

Trykk 755. 51

Tjenesteskifter
utgitt av Norges Statsbaner

Hovedadministrasjonen M



BESKRIVELSE
OG
BETJENINGSFORSKRIFTER

PERSONVOGNER **BF 14**

1 Alminnelig beskrivelse

2 Hoveddata

3 Vognkasse

4 Inventar

5 Löpeverk

6 Sanitæranlegg

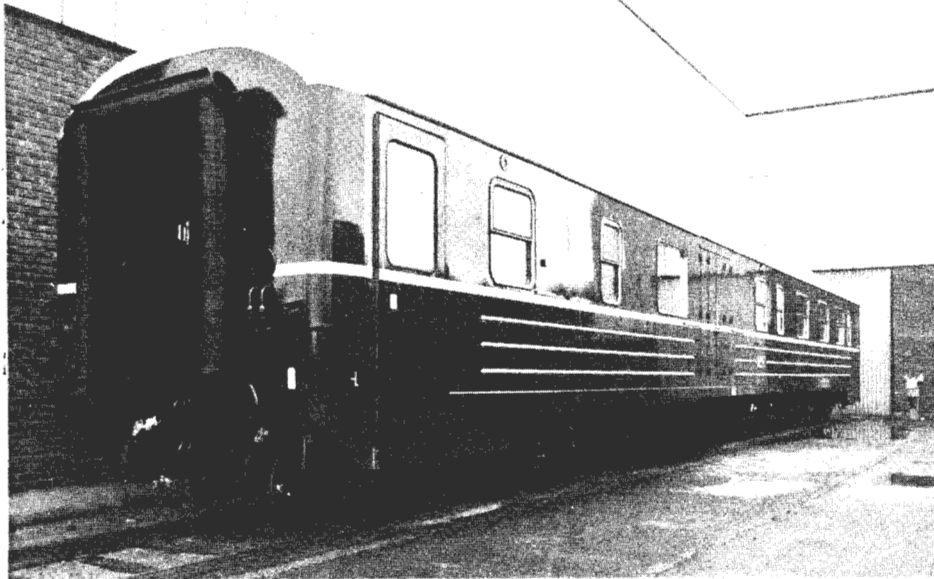
7 Varme og ventilasjons-
anlegg

8 Trykkluftanlegg

9 Elektrisk anlegg

Nr	Dato

Denne beskrivelse er utarbeidet for vogner i serien 21711-21730.



Personvogn litra BF14 er bygget ved A/S Strømmens Værksted og skal benyttes i hurtigtog og ekspress tog.

Vognen er en sittevogn (sidegangsvogn) og konduktørvogn. Sidegangen er spesielt bred for eventuelle reisende med rullestol.

Vognen har innvendige stigtrinn og gummivulst overgangsbelger.

Side- og endedørene er skyvedører som åpnes og lukkes med trykkluft.

I vognen er det dobbel barnekupe med tilhørende stellerom med WC og servant, kupe med plass for 2 rullestoler for funksjonshemmede, WC som også er beregnet for funksjonshemmede, reiseGodsrom, kjøkken og konduktørrom. På begge sider er vognen utstyrt med hydraulisk heis for rullestol.

Boggiene er av type Minden Deutz type C med Knorr ekspress-togbremse for hastighet inntil 130 km/h.

Vognen har god lydisolering, moderne belysning, elektrisk varmeanlegg og ventilasjonsanlegg.



Trykk 755.51

2. HOVEDDATA

BF 14

Side 1

ev.

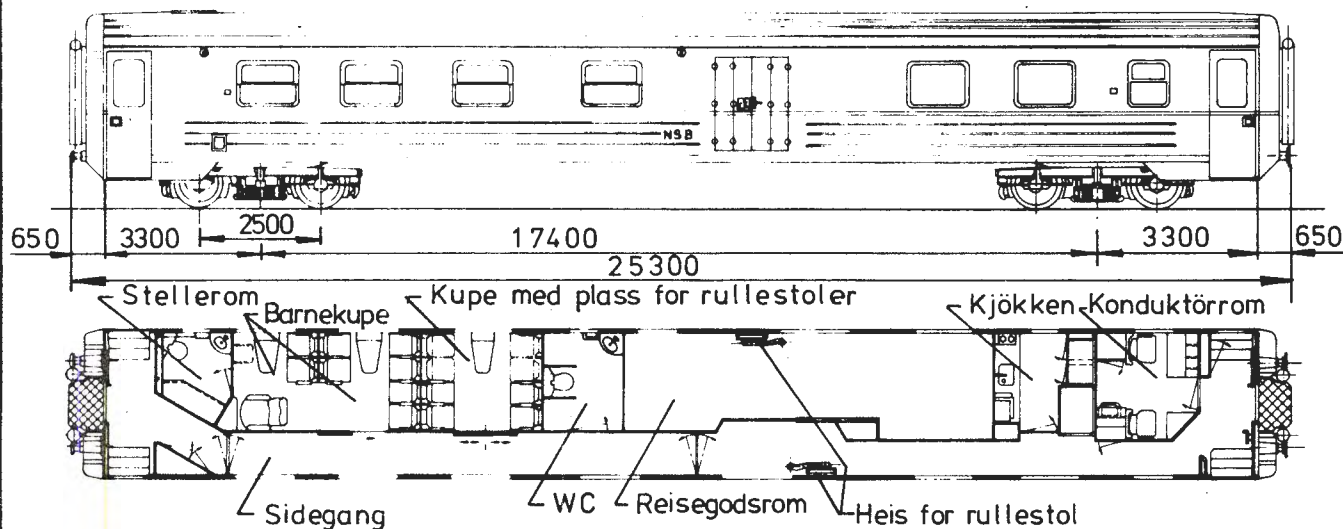
Nr. Dato

Tegningsfortegn. nr. 841

Hovedtegn. nr. M 29700

Vognnr. 21711 - 21730

Byggeår: 1979 - 80



Lengde over buffere	25,30 m
Boggisenteravstand	17,40 m
Lengde av vognkasse	24,00 m
Bredde " "	3,10 m
Største takhøyde over skinnetopp v/tom vogn	4,08 m
Bufferhøyde " " " "	1,05 m
Boggi etter tegn.	8680 C-type
Antall avdelinger	-
" kupeer	2
" sitteplasser	maks 16
Bremser	KE-GPR bremse og skrubremse
Spenning på lysanlegg	32 V
Elektrisk varme i kW	39,5
Vognvekt	41,0 t
Last i reisegodsrom	3,5 t
Største tillatte hastighet	130 km/h

SI-enheter

M Had

1. 11. 1979

Nr	Dato

INNHOLDSFORTEGNELSE

- 3.0 VOGNKASSE
- 3.1 UNDERRAMME
- 3.2 STENDERVERK MED PLATEKLEDNING
- 3.3 TAK
- 3.4 GULV
- 3.5 VEGGER
- 3.6-7 DØRER
- 3.8 VINDUER
- 3.9 OVERGANGSINNRETNINGER, STIGTRINN OG HÅNDTAK
- 3.10 DRAGSTELL OG BUFFERE
- 3.11 BREMSESTELL I VOGNKASSE
- 3.12 MALINGSARBEIDER
- 3.13 PÅSKRIFTER, SKILT OG FARGER

Fig 3.1 - 3.19

3.0 VOGNKASSE

Vognkassen er bygget som helsveiset, selvbærende stålkonstruksjon med underramme, vegg- og takskjelett av stålprofiler samt utvendig undergulv, vegg- og takkledning av stålplater. Konstruksjonen oppfyller de internasjonale krav til horisontal og vertikal trykkbelastning.

3.1 UNDERRAMMEN

Underrammen er bygget opp av to langsgående stålprofiler (gurter) av heltrukne stål-firkantrør 160 x 90 x 7,1 mm i kvalitet MRSt 37-2. Ved boggisentrene er gurtene forbundet med en hovedtverrbærer som danner vognkassens opplager av boggien. Over tverrbjelkene er det lagt undergulv av 1,25 mm korrugerte stålplater som danner en sammenhengende avstivning av underrammen både aksialt og diagonalt.

v.

Nr Dato

Undergulvet er på begge sider påført 2,5 mm compound, som gir en effektiv rustbeskyttelse og samtidig virker lyd-dempende.

3.2 STENDERVERK MED PLATEKLEDNING

Stenderverket (stålskjelettet) i sideveggene er bygget opp av vertikaltstående stålprofiler som er forbundet med et langsgående stålprofil (mellomgurt) ved underkant av vinduene og et langsgående stålprofil (overgurt) ved overgang mellom sidevegger og tak. Det er dessuten sveiset inn avstivere ved vinduer og større veggfelter. Alle profiler i stenderverket er valset eller knekket og i kvalitet MRSt 37-2.

Stålskjelettet i plattformer og endevegger er bygget etter samme prinsipp som stenderverket forøvrig. Endeveggene er ekstra forsterket med vertikalt stående pressede profiler som er sveiset til endebjelke på underrammen og overgurt.

Platekledningen utvendig på side- og endevegger er av 2 mm stålplate (dobbeltdekapert) som er sveiset til stenderverket.

3.3 TAK MED UTVENDIG PLATEKLEDNING

Stålskjelettet for taket er bygget opp av buer av valsede eller knekkede profiler i kvalitet MRSt 37-2. Platekledningen på taket er av 1,25 mm tykke korrugerte stålplater i kvalitet MRSt 37-2. Platekledningen er på undersiden påført 3 mm compound.

Innvendig tak består av 70 mm mineralull, 3 mm hard tre-fiberplate og innvendig kledning av 1,5 mm hvit laminat.

Nr	Dato

3.4 GULV

Innvendig gulv er utført som flytende gulv av 21 mm kryssfiner. På tregulvet er lagt gulvbelegg av 4 mm grå gummi. Som varmeisolasjon er det mellom tilfarene 75 mm mineralull. Som lydisolasjon er det på oversiden av tilfarene lagt strimler av 12 mm kantex, og mellom disse og tregulvet er det 3,5 mm lydmatte.

3.5 VEGGER

Utvendig kledning på side- og endevegger er som nevnt av 2 mm stålplate (dobbeldekapert) og som er sveiset til stenderverket. Innvendig er veggplatene påført 3 mm compound.

Innvendig vegg består av 50 mm mineralull, 0,5 mm aluminiumsplate, 30 mm isopor, 3,5 mm lydmatte og 2,5 mm laminat.

Tverrveggene (deleveggene mellom kupeene) er utført av 25 mm møbelplate som på begge sider er kledd med 2 mm laminat.

v.

Nr	Dato

3.6 BYGGEBESKRIVELSE AV SIDEDØR M/DRIFT

3.6.1 ALMINNELIG BESKRIVELSE

3.6.2 DØRBLAD

3.6.3 VINDU

3.6.4 HÅNDTAK

3.6.5 DØRLÅS

3.6.6 TETNING

3.6.7 KLEMMEBESKYTTELSE

3.6.8 ÅPNE/LUKKEMEKANISME

3.6.9 FØRINGSRØR

3.6.10 RULLE-SVING-FØRING

3.6.11 TELESKOP

3.6.12 DØRSYLINDER

3.6.13 FØRINGSSKINNER

3.6.14 LÅSEMEKANISME

3.7 ENDEDØR

3.6 SIDEDØR Fig 3.1 - 3.4

3.6.1 ALMINNELIG BESKRIVELSE

Sidedørene er skyvedører som betjenes med trykkluft. De er plassert ved vognendene, er bygget av lettmetall og har fast vindu.

Døren er i lukket stilling helt i plan med vognens yttervegg. Ved åpning flytter den seg ca 65 mm utover og løper deretter langs med vognsiden. Døren blir ført (styrt) ved hjelp av ruller i tre liktbøyde skinner (kanaler) og et spesielt føringsrør.

Nr	Dato

Innstigningsåpningen har en bredde på 750 mm.

3.6.2 DØRBLAD

Døren har rammekonstruksjon av lettmetall som på begge sider er kledd med 1,5 mm aluminiumsplater. Hulrommet (mellomrommet) er fylt med polyurethanskum. Polyurethankjernen hindrer korrosjon innvendig i døren, isolerer, er dessuten selvbærende og hindrer vindskjevhet.

3.6.3 VINDU

Vinduet er plassert i øvre del av døren. Vindusruten er av isolerglass innlagt i et gummiprofil.

3.6.4 HÅNDTAK

På døren er det montert et utvendig og et innvendig, svingbart håndtak. Utvendig håndtak er innfelt i døren. Håndtakene virker over trekkstenger på låsen i døren.

3.6.5 DØRLÅS

I låsen er det hevarmer og en elektromagnet som kopler ut innvendig håndtak ved en bestemt vognhastighet (over 5 km/h). Det er dessuten en innretning for låsing av døren med firkantnøkkel og fire endebrytere. De fire endebryterne har følgende funksjoner og blir betjent over de forskjellige låsdeler på følgende måte:

- a) Ved låsing av døren med firkantnøkkel blir den elektriske funksjon for døren (åpnebryteren) utkoplet.

v.

Nr	Dato

- b) Ved betjening av utvendig håndtak i åpneretning kopler den ene åpnebryteren inn den elektromagnetiske åpning av døren.
- c) Ved betjening av innvendig eller utvendig håndtak i lukkeretning kopler en lukkebryter inn den elektropneumatiske lukking av døren.
- d) Med innvendig håndtak i nøytral stilling og feil på hastighetsgiveren vil en endebryter bevirke at rød lampe lyser.

3.6.6 TETNING

Dørbladet og dørkarmen er på kantene påsatt spesielle gummi-profiler for tetning når døren er i lukket stilling.

3.6.7 KLEMMEBESKYTTELSE

Gummiprofilet (pakningen) som er påsatt i dørens forkant er hult og i dette går en tynn slange (trykkbølgeslange) som styrer klemmebeskyttelsen. Trykkbølgeslangen fører til trykkbølgebryteren som sitter på "rulle-sving-føringen".

Bli klemmebeskyttelsen trykt sammen av en hindring ved lukkebevegelse så vil trykkbølgen betjene trykkbølgebryteren som gir en elektrisk impuls til dørstyringen og dermed reversering av døren. Etter 16 sekunder vil døren automatisk lukke. Ved 95 % lukking av døren bevirker en endebryter i overkant av døren at reverseringsmuligheten utkoples.

3.6.8 ÅPNE/LUKKEMEKANISME

Dørbevegelsen (åpne/lukke) blir innledet gjennom dørsylindren når denne blir tilført trykkluft.

v.

Nr Dato

Stempelstangen griper over et gaffelhode om en svingbar teleskoparm. Teleskoparmen er festet til bæreknekten for dørbladet og betjener dermed døren.

Den langsgående bevegelsen av døren ved åpning og lukking bestemmes av et "føringsrør", mens tverrbevegelsen (inn- og utsving) bestemmes av en "rulleføring". Summen av begge bevegelser blir opptatt av "rulle-sving-føringen" og denne overfører bevegelsene til dørbladet.

3.6.9 FØRINGSRØR

Føringsrøret over døråpningen er festet til vognen ved to lagerknekter. Det brukes for opphengning av døren og styrer den langsgående bevegelsen ved åpning og lukking.

3.6.10 RULLE-SVING-FØRING

Rulle-sving-føringen glir over løperuller (koniske løperuller og innstillbare, sylindriske løperuller) på føringsrøret. Den opptar vertikalkraften (vekten av døren) og overfører denne på føringsrøret samtidig som den styrer døren (parallelføring).

Rulle-sving-føringen er forbundet med bæreknekten på dørbladet over dreibart glidelager.

Bæreknekten på dørbladet er over den svingbare teleskoparmen forbundet med trykkluftsynderen.

På bæreknekten på døren er det en stikkontakt for ledningene som går til bryterne i dørkarmen.

Bæreknekten har også en innretning for innstilling (justering) av dørbladets stilling.

Nr Dato

3.6.11 TELESKOPARM

Teleskoparmen er i øvre ende over kuleledd festet i takkonstruksjonen, og i nedre ende er den over kuleledd festet til rulle-sving-føringen. Teleskoparmen overfører derved bevegelsene fra dørsylinderen til dørbladet.

3.6.12 DØRSYLINDER

Dørsylinderen er i begge ender lagret svingbart. Den blir vekselvis over magnetventilene fylt med trykkluft på begge sider av stemplet og betjener teleskoparmen over et gaffelhode.

Hastigheten på åpne- og lukkebevegelsen kan reguleres ved hjelp av drosselventilen som er plassert på tilførselsledningene til dørsylinderen.

For avbremsing av dørbevegelsen til sluttstilling er det to dempe- (drosselskruer) i hver ende på sylinderen.

Dørsylinderen er dessuten utstyrt med hurtigutluftningsventiler slik at døren beveges lett ved manuell betjening.

3.6.13 FØRINGSSKINNER

I høyde med dørbladets overkant er det plassert en kanalformet føringsskinne. Denne er festet til overkant av dørkarmen. En føringsrull som er festet til bæreknekten på dørbladet løper i denne skinne.

En tilnærmet paralell føring (dobbeltføring) er plassert under nederste stigtrinn. I disse føringsskinner løper tilsvarende føringsruller festet til en knekt (rullefot) i dørens underkant.

Ved de nevnte føringsskinner blir den tverrgående dørbevegelsen ved åpning og lukking bestemt.

3.6.14 LÅSEMEKANISME

Innvendig og i bakkant av dørkarmen er plassert et forriglingsbeslag. Ved helt lukket dør vil låsklinken i døren gå i inngrep med en låshake i forriglingsbeslaget.

ev.

Nr Dato

Ved betjening av dørhåndtakene i åpningstilstand vil låsklinken bli trukket ut av inngrepet med låshaken (rullen) og døren kan åpnes manuelt. Ved elektropneumatisk betjening vil låsklinken bli trukket ut av inngrep av en trykkluftsylinger som er plassert i låsbeslaget.

På døren under forriglingsbeslaget sitter et beslag med en låserull som går i inngrep med en låshake i forriglingsbeslaget på dørkarmen. Dette for å holde døren inntil i lukket stilling.

Se forøvrig gruppe 9: Elektrisk anlegg.

3.7 ENDEDØR Fig 3.9b - 3.10

3.7.1 ÅPNE

Endeveggs-skyvedøren åpnes ved hjelp av trykkluft når dørhåndtaket betjenes. En kontaktbryter i dørhåndtaket gir en impuls-kontakt-forbindelse til en åpnemagnet på en separat festet magnetventil, hvormed en trykkluftsylinger blir fylt med luft og derved fører skyvedøren i åpningsstilling.

3.7.2 LUKKE

Skyvedørens tilbakeløp til lukkestilling styres over et tidsrele (tidsenhet for dørstyring) som etter en forsinkelsestid på ca. 10 s gir en impuls-kontakt-forbindelse til en lukkemagnet på magnetventilen. Trykkluftsylingen på stempelsiden utluftes, og trykkluftsylingen på stang-siden fylles med luft, og skyvedøren føres i lukkestilling.

Nr	Dato

3.7.3 ÅPNE-LUKKETID

Innstilling av en passende hurtig døråpningstid, som regel ca. 1,7 s og en dørlukningstid, som regel ca. 3 s, foretas over tilbakeslagsreguleringsventiler, som har gjennomløp for utlufting av den aktuelle sylinderside. Gjennomløps-åpningen kan reguleres ved hjelp av drosselskruer.

Hvis det under en lukkebevegelse skjer en ny åpning av skyvedøren, så bevirker en dempeinnretning i sylinderrhodet at man får et anslag av døren mot åpneendestilling.

Driftstrykket i lufttilførselsledningen til trykkluftsynderen er 6 bar.

Døren kan nødbetjenes ved hjelp av nødbetjeningsknapper på magnetventilen.

Døren kan låses i åpen og lukket stilling med firkantnøkkel.

Nederst på endeutgangsdøren utvendig er det plassert en sikringslås, som holder døren i lukket stilling når overgangslemmen er oppslått.

3.8 VINDUER Fig 3.11 - 3.13

Vognen har 9 vinduer på kupesiden og 7 vinduer på gangsidene + 1 vindu i hver side- og endedør. De fleste vinduene har halvsenkbar overdel med fast underdel. Vinduene innvendig mot sidegang, i reiseogodsrom og dører er faste. Alle vinduer unntatt vinduer innvendig mot sidegang og innvendige dører har dobbelt glass (isolerglass), som er innlagt lufttett i en ramme av eloksert aluminium.

Vinduet er bygget opp av en hovedramme sammensatt av en øvre og en nedre ramnehelvdel (2) og (1).

Nr	Dato

Vinduet har ingen innvendige rammer og heller ingen isolasjon som bryter metallforbindelsen mellom yttersiden og innersiden av vinduet. De synlige aluminiumsflater på innersiden er meget smale slik at eventuell riming som følge av kuldegjennomgang er minimal.

For innlegging av den nedre, faste isoleringsrute (3) i vinduet brukes en spesiell gummiramme (4) med låselist som leveres sammen med vinduet.

Vinduets bevegelige del består i likhet med hovedrammen også bare av en rammedel (5) uten isolerende skille mellom ytterside og innerside. Isolerruten (6) er lagt inn i samme type gummiramme (7) som den nedre faste rute. I skyvevinduet overkant og begge sider er det lagt inn en førings- og tetningslist (8). I underkant er det en tetningslist (9) som vil ligge an mot overkant på fast vindu. Samme type tetningslist (10) er også montert rundt hele omkretsen og slik at den ligger an mot innersiden av skyvevinduet. Skyvevinduet føres i hovedrammen av føringsribben (11) i inngrep med føringslisten (8), og manøvreres ved hjelp av håndtaket (12).

For å lette manøvreringen er skyvevinduet over et stålbånd (13) på begge sider av rammen forbundet med en regulerbar avbalanseringsmekanisme (14) på toppen av hovedrammen, fig 3.13.

Faste vinduer i eloksert aluminium Fig 3.12 er også bygget etter samme prinsipp som de halvsenkbare. Hovedrammen består av en nedre og en øvre rammehalvdel (1) og (2) uten isolerende skille mellom yttersiden og innersiden. Isoleringsruten (3) er lagt inn i samme type gummiramme (4) som for de halvsenkbare vinduer.

Som nevnt er det på halvsenkbare vinduer av "Youngs" fabrikk benyttet en regulerbar avbalanseringsmekanisme på toppen av vinduene.

Nr	Dato

Mekanismen som er vist på fig 3.13 virker på følgende måte:

Gjennom firkanttrøret (1) er ført en todelt aksel (2) og (3) opplagret på midten og i begge ender i lagrene (4, 5 og 6). Utenfor lagrene (5) og (6) er anbrakt valsene (7) med opprullede stålbånd (8) som i viste stilling korresponderer med skyvevinduet i lukket stilling. I akselen (3) er dreid et antall grove, runde gjengespor som passer sammen med en stålkule (9) anbrakt i et spor i en firkantmutter (10) tilpasset firkanttrøret. Mellom lageret (4) og mutteren (10) er anbrakt et trustlager (11) og mellom mutteren og lageret (6) er anbrakt en skruefjær (12). Når skyvevinduet trekkes ned vil de opprullede stålbånd (8) bli rullet av valsene (7) som er festet til akslene (2) og (3). Akslene vil derved bli satt i roterende bevegelse og skru firkantmutteren (10) mot fjæren (12) og presse denne sammen. Når vinduet skyves opp igjen vil dette fjærtrykket hjelpe til med å løfte vinduet ved at mutteren presses tilbake til sin normalstilling hvorved akslene bringes til å rotere og rulle stålbåndene opp på valsene igjen. For justering av løftekraften er det på akselen (2) anbrakt en snekkeskrue (13) som står i forbindelse med en justeringsfjær (14) som i motsatt ende er festet til endestykket (15). Justeringen utføres ved å dreie firkanten (16) på snekkehjulet til venstre for øking av løftekraften og til høyre for reduksjon. Firkanten vil vanligvis være tilgjengelig i et hull i veggkledningen på høyre side over innvendig vindusramme.

Alle halvsenkbare og faste vinduer monteres inn i vognveggen fra utsiden som en enhet og festes til vognkassens platekledning med karosseri-gummilister. Alle innvendige dekkrammer som nyttes sammen med disse vinduer er utført av glassfiberarmert polyester.

I utgangsdørene på endeplattformen brukes bare faste vinduer med enkelt glass. Glassruten er som regel lagt inn direkte i vindusåpningen med karosserigummilister.

iv.

Nr	Dato

Glassrutene i innvendige vegger og dører er lagt inn i en spesielt utformet plast- eller gummilist som på den ene siden har spor for glassruten og på den andre siden griper over veggens tykkelse, se fig 3.13.

3.9 OVERGANGSINNRETNINGER, STIGTRINN OG HÅNDTAK, FIG 3.14

Overgangslemmer og belger er av NSB's nyeste typer. Overgangsbelgene er av type "Vulstbelg".

Stigtrinnene og oppstigningshåndtakene ved sideutgangsdørene er bygget innenfor dørene. Oppstigningshåndtakene er av plastbelagte stålrør festet med plastbelagte holdere av stål.

Under endebjelkene er det montert sikkerhetshåndtak til bruk for koplingspersonalet.

3.10 DRAGSTELL OG BUFFERE

Dragstellet er bygget som en enhet og består av dragkrok (1000 kN strekkgrensekraft) forbundet med et spesielt gummi-fjærelement.

Skrukoppelet er av vanlig type med 850 kN strekkgrensekraft.

Vognen har vanlig sidebufferanordning hvor bufferne er plassert like langt fra vognens lengdeakse. Avstanden fra senter til senter av bufferne er 1750 mm. Bufferne har fjærsats av gummifjærelementer.

Ved denne type buffere, vil fjærkraften etter at den bløte delen av slaget er brukt opp stige raskt til ca. 570 kN (se fjærkarakteristikk på fig 3.16). Fordelen med denne form for avfjæring av støtkreftene, er at tilbakeslaget blir bløtere.

Nr	Dato

Endepartiet er bygget for senere montering av automatisk kopling.

3.11 BREMSESTELL Fig 3.17

Bremsestell i boggi: Se del 5

Bremsestellet i vognkassen består av bremsetrekkstenger, automatisk bremseetterstilling og skrubremsearrangement.

Bremseetterstilleren har til oppgave å regulere forandringer i avstanden mellom kloss og hjul som oppstår ved klosslitasje. Bremsesylinserstemplets slaglengde skal holdes mest mulig konstant.

Vognen er utstyrt med automatisk bremseetterstiller type DRV 8-450. Etterstilleren er hurtigvirkende og dobbeltvirkende, slik at den hurtige etterstiller får liten eller stor klossklaring etter de fastsatte verdier. Etterstilleren innbygges som en del av en trekkstang.

Nødbremseanordning, Fig 3.18

Det er plassert nødbremsehåndtak i barnekupeen, spesialkupeen, sykekupcen og sidegangen, mens nødbremseventilen er plassert i et skap i reiseGodsrommet ved siden av skyvedøren.

Ved å trekke i nødbremsehåndtaket frigjøres tetningsdekslet på nødbremseventilen og hovedluftledningen utluftes.

For å få fylt hovedluftledningen igjen må først nødbremsehåndtaket skyves opp (husk å skyve inn stoppfjæren) deretter legges tetningsdekslet på og sikres. Nødbremsehåndtaket skal alltid være plombert.

Se forøvrig del 8 Trykkluftanlegg.

v.

Nr	Dato

3.12 MALINGSARBEIDER Fig 3.19

3.13 PÅSKRIFTER, SKILT OG FARGER Fig 3.19

Påskrifter og skilt plasseres som vist på fig på begge sider av vognen.

Rev.

Date

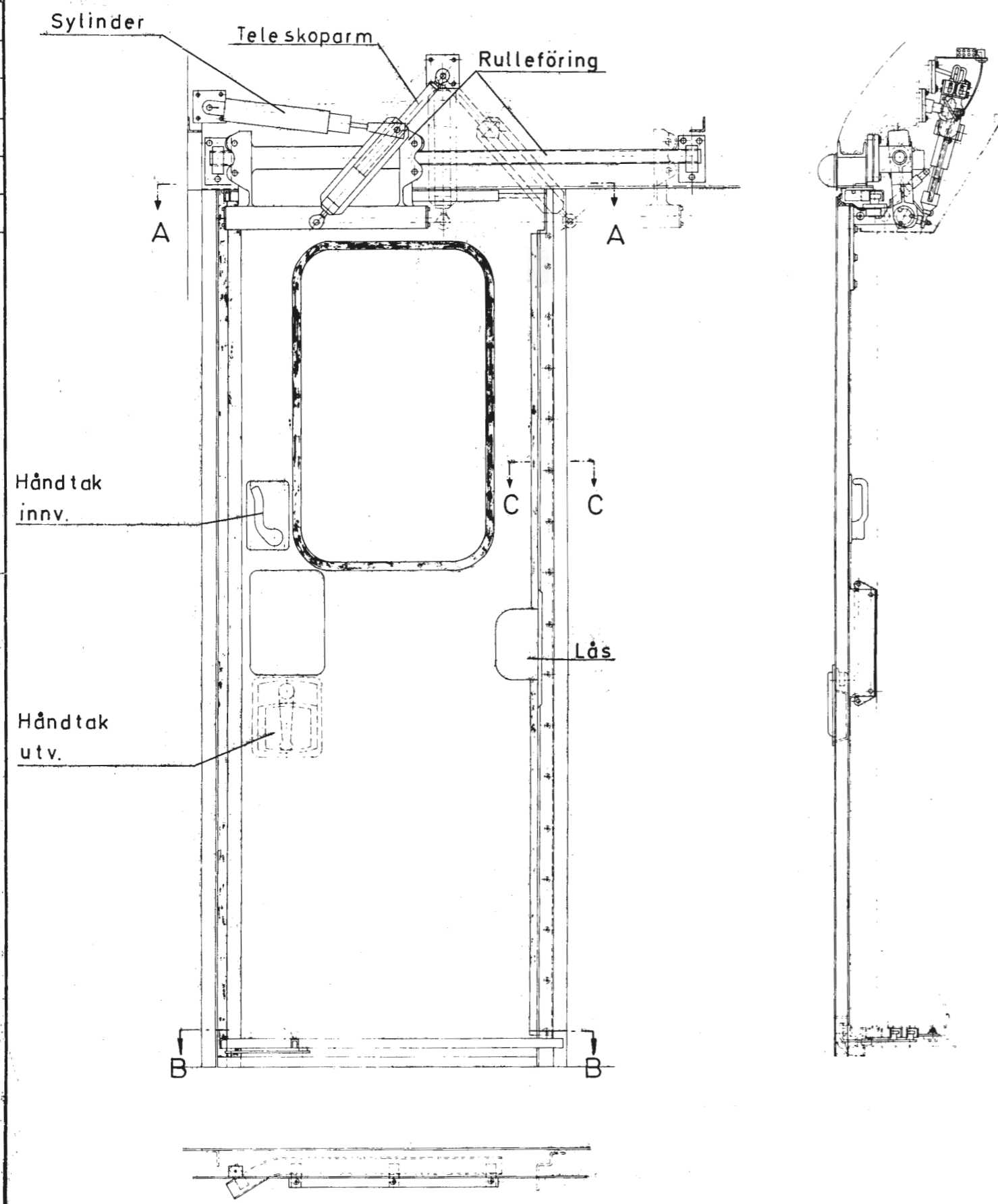


Trykk 755.51

VOGNKASSE
Sidedör

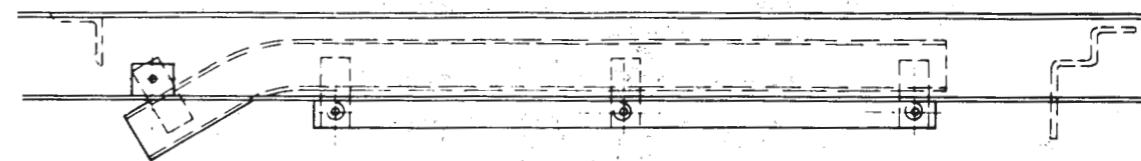
BF 14

Fig 3.1



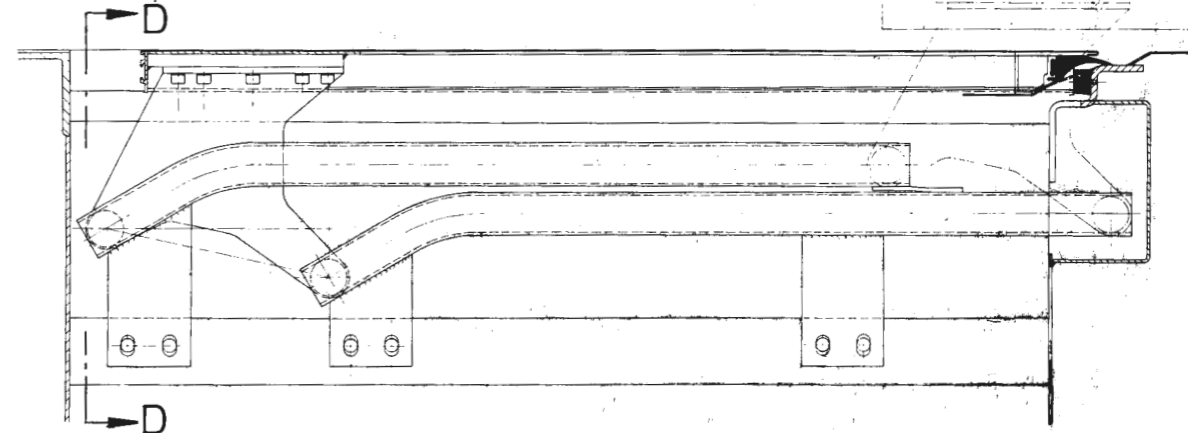
Snitt A-A

Övre föringskinne



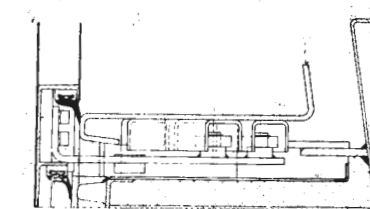
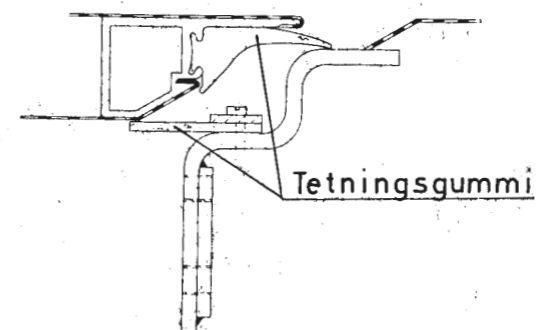
Snitt B-B

Nedre föringskinner



Snitt C-C

Snitt D-D



M Had

1.11.1979

Rev.

Dato

NSB

Trykk 755.51

VOGNKASSE

Sidedør med forrigling og lås

BF 14

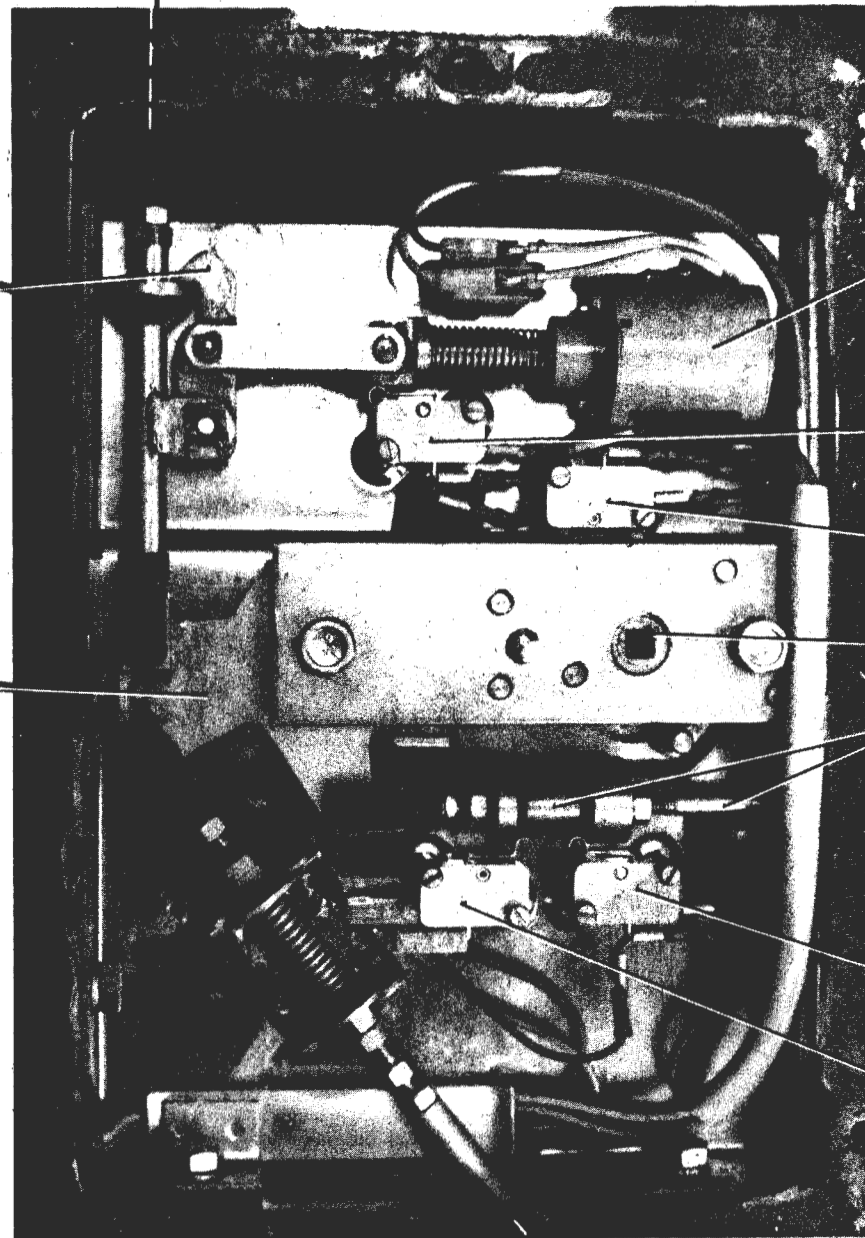
Fig 3.2

Til innv. dørhåndtak

Sperrehake for innvendig dørhåndtak

Overføringsdel

Til utv. dørhåndtak



Dørhåndtak, innv.

Blokkeringsmagnet

Mikrobryter (for utkoplingskontroll)

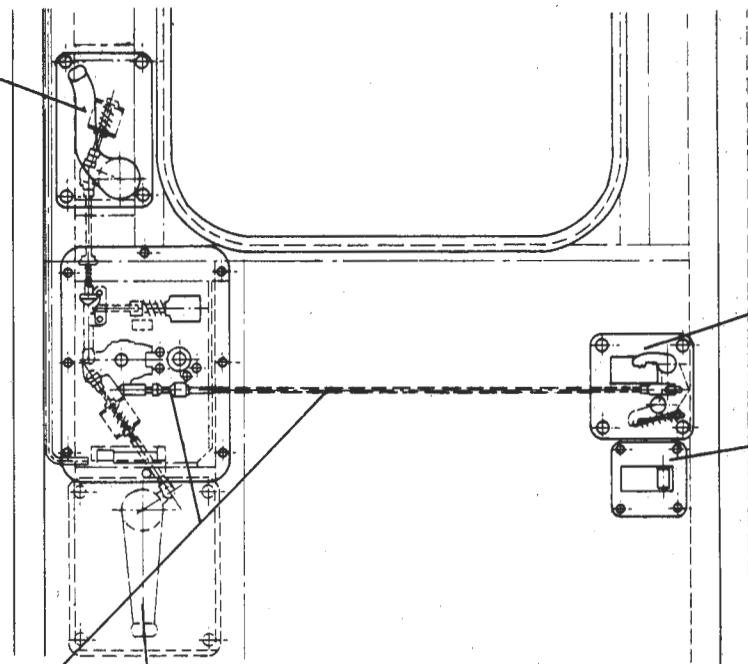
Mikrobryter (for dørsperre)

For låsing med firkantnøkkel

Styredel m/trekkstang

Mikrobryter (for åpning av dør)

Mikrobryter (for lukking av dør)

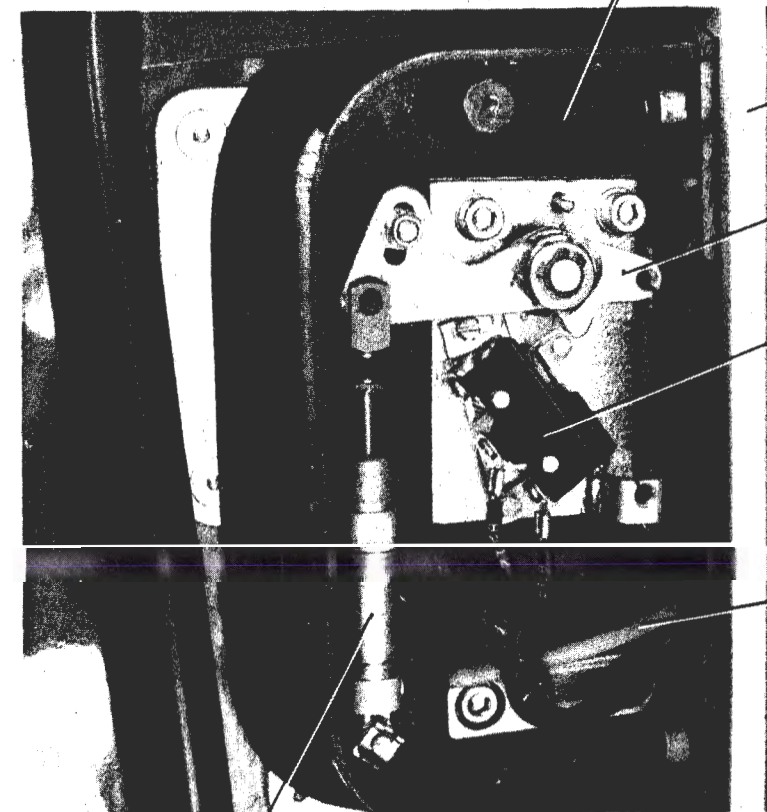


Dørhåndtak, utv.

Låsklinke

Rulleføring

Forriglingsbeslag



Dörkarm

Hevarm

Mikrobryter (forriglingskontroll)

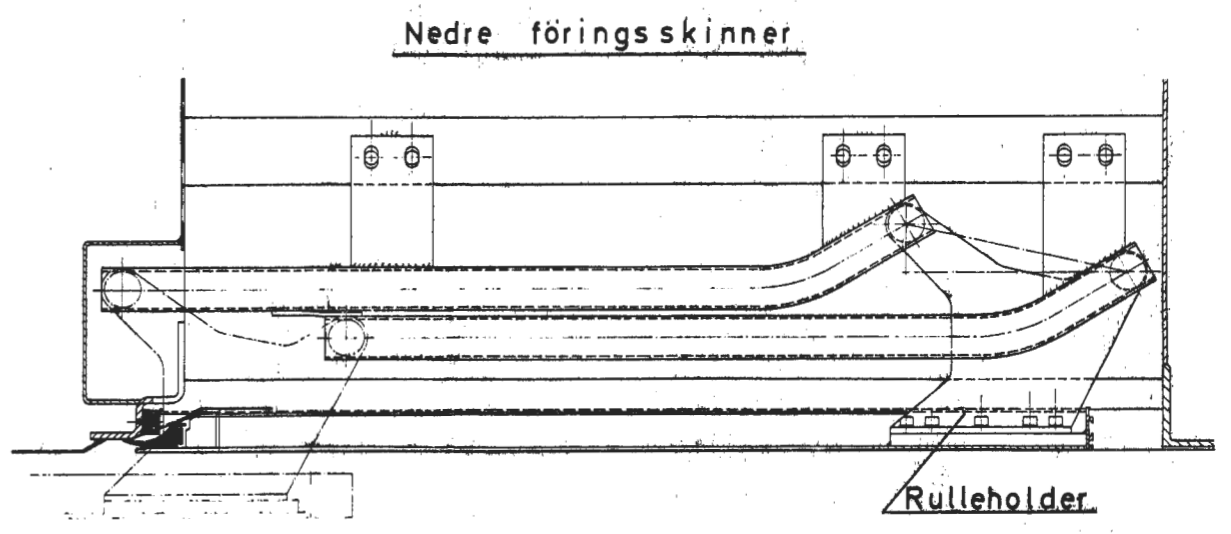
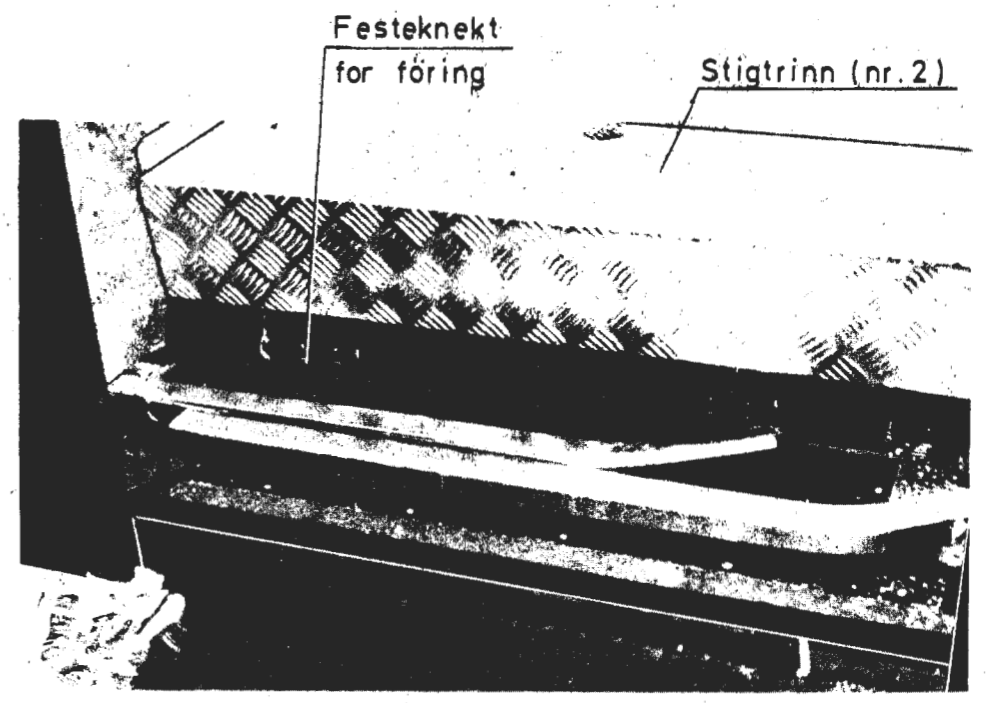
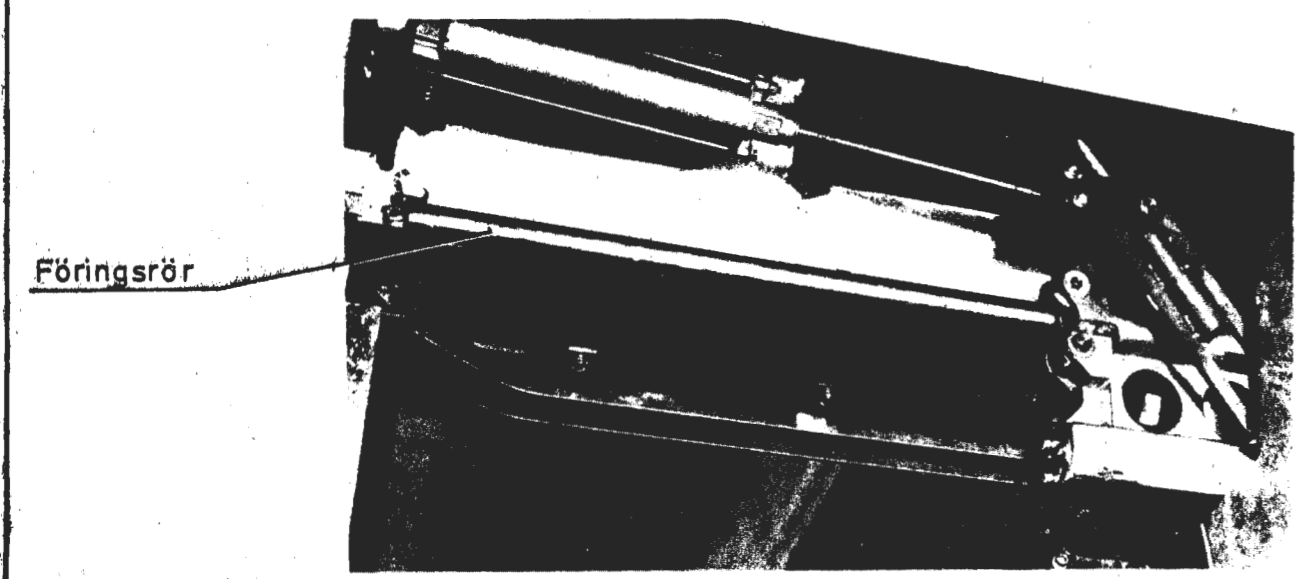
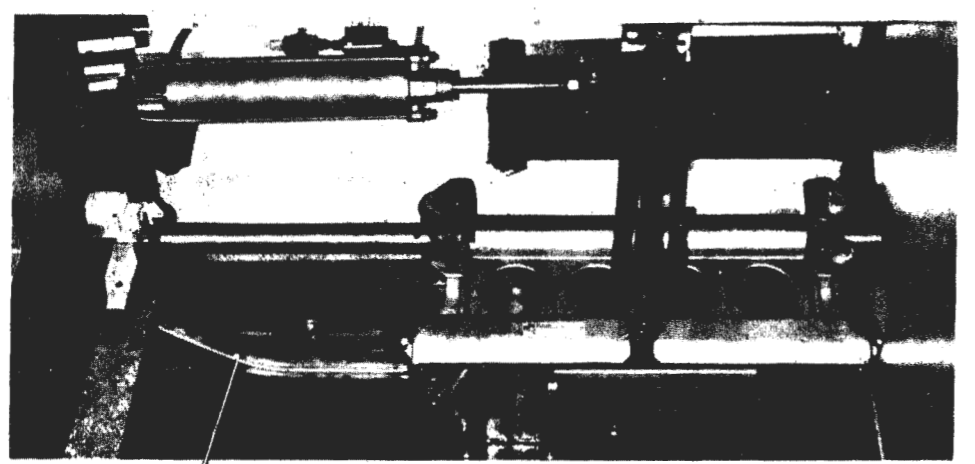
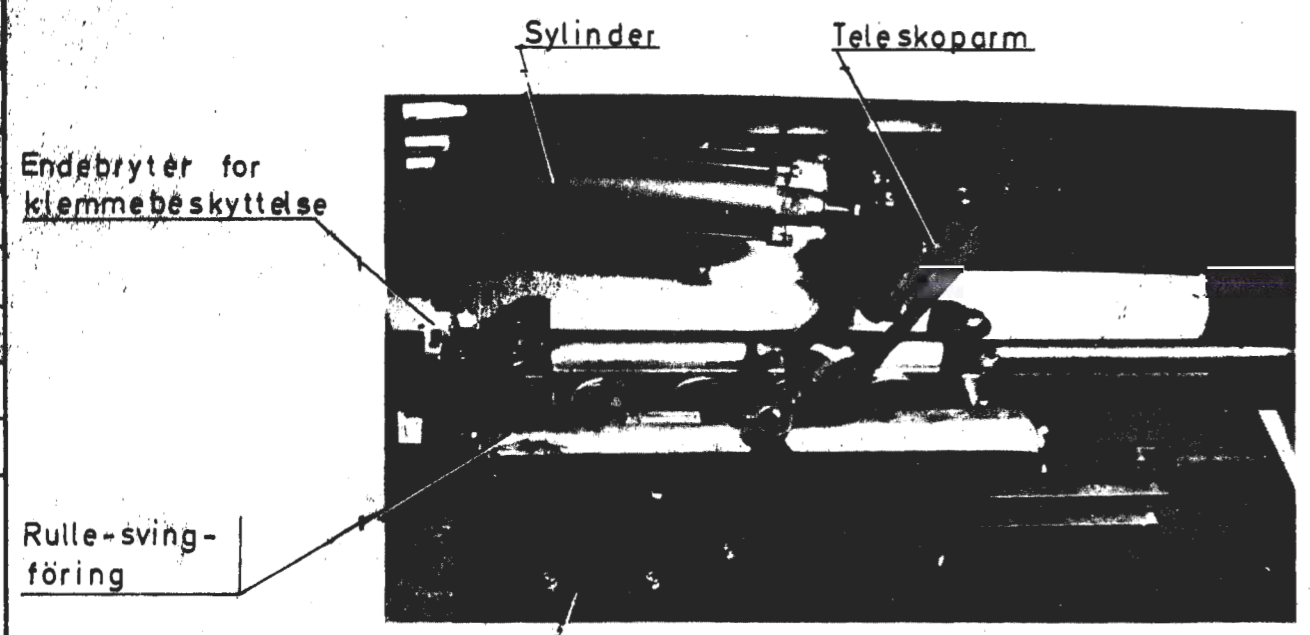
Trykkluftslange

Trykkluftsylander (dobbeltvirkde)

M Had

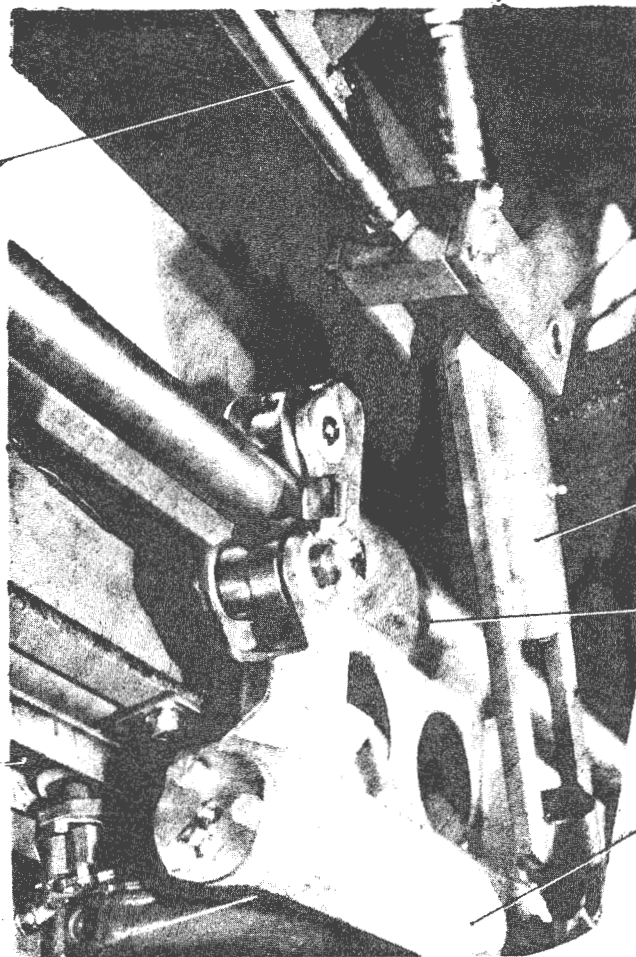
1.1.1979

Rev.	
date	



Rev.	
Date	

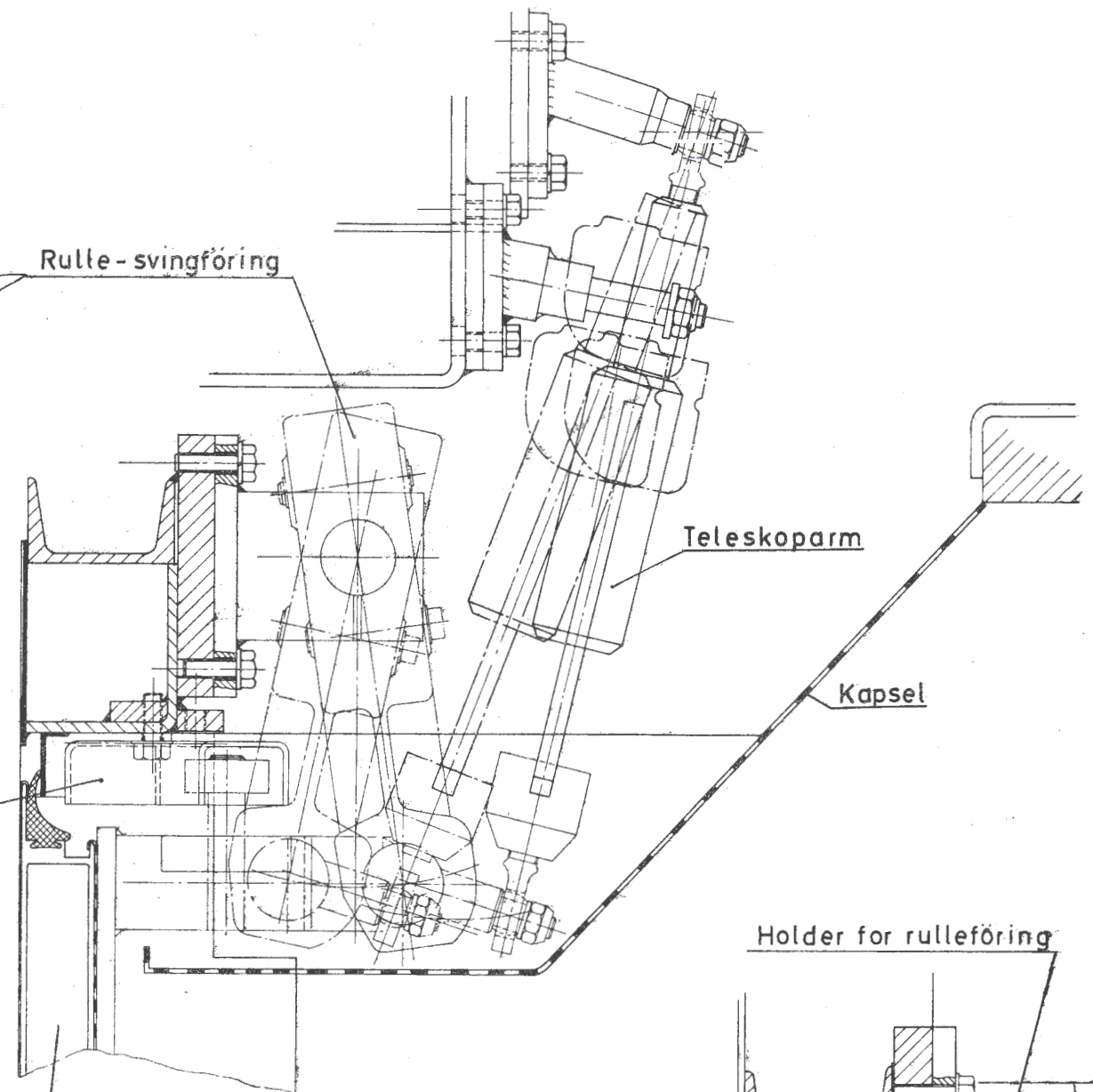
Stempelstang



Teleskoparm

Föringskinne

Rulle-svingföring



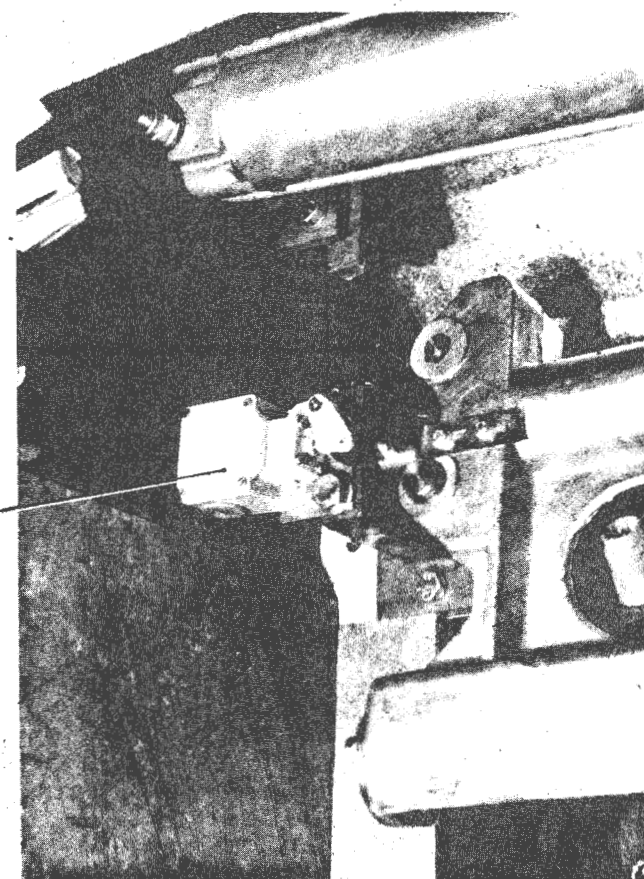
Teleskoparm

Kapsel

Föringskinne

Dörblad

Holder for rulleföring

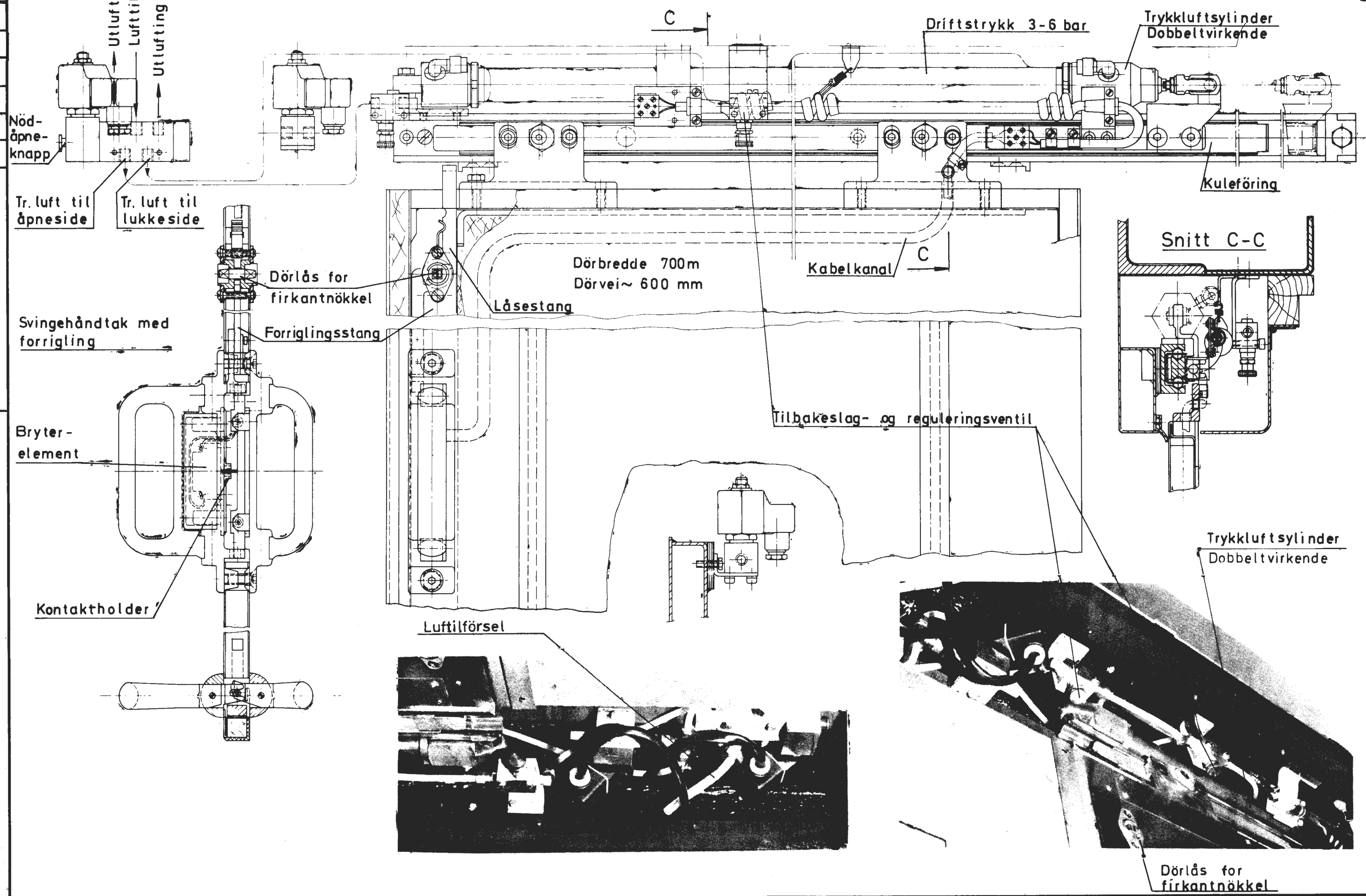
Trykbølgebryter
(Endebryter) for
klemmebeskyttelse

Rev.	
Dato	

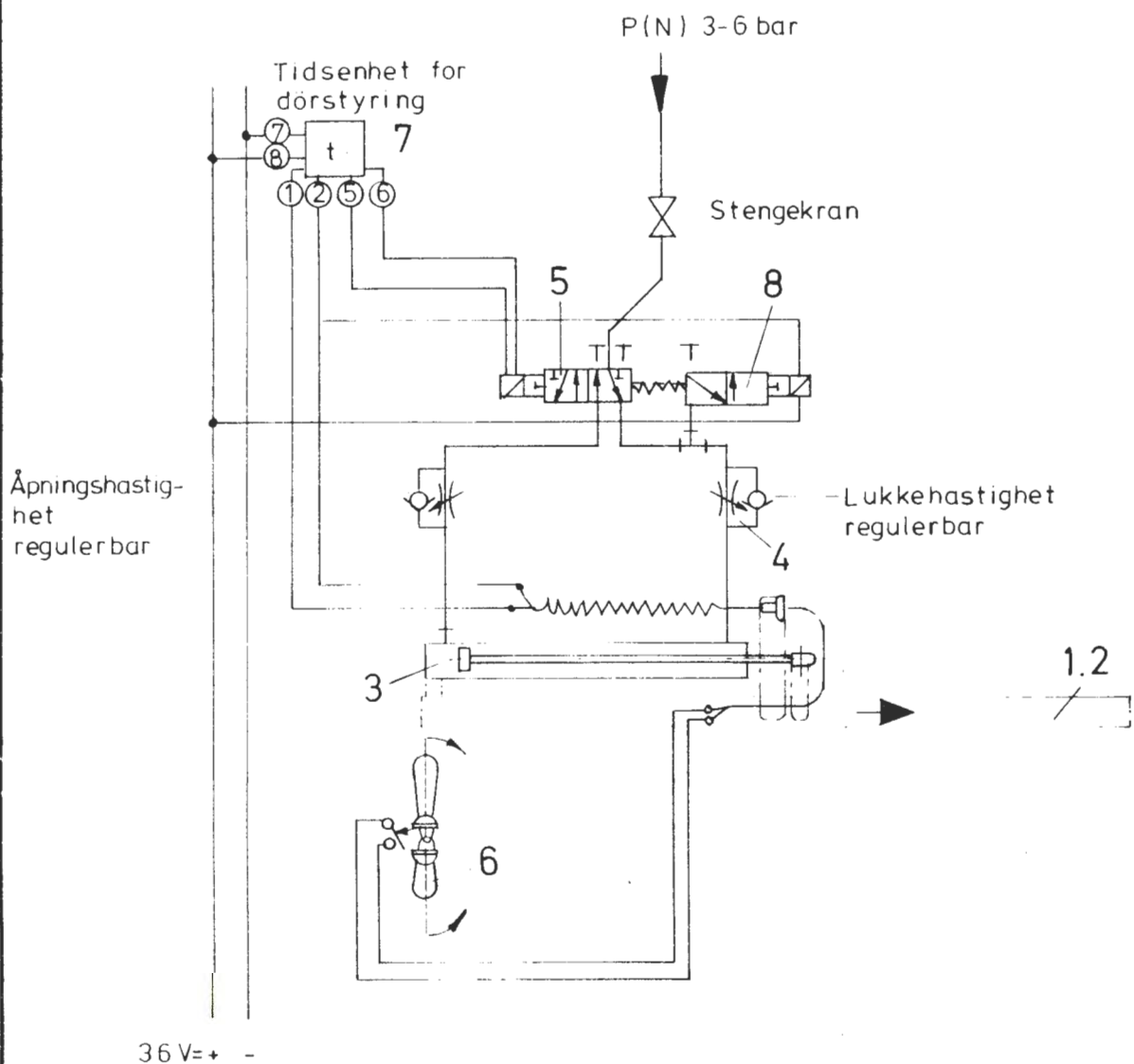
NSB
Trykk 755. 50
51

VOGNKASSE
Endedør

BF 13 tp.2
BF 14
Fig 3.9b



Nr. Dato



- 1.2 Kuleforing med kabelforbindelse
- 3 Trykkluftsynder, dobbeltvirkende
- 4 Tilbakeslags , reguleringsventil
- 5 4/2 vegs magnet ventil
- 6 Svinghåndtak med 4 kantlås
- 7 Tidsenhet for dørstyring
- 8 Utluftningsventil

Nr.	Dato
1	1/11-79



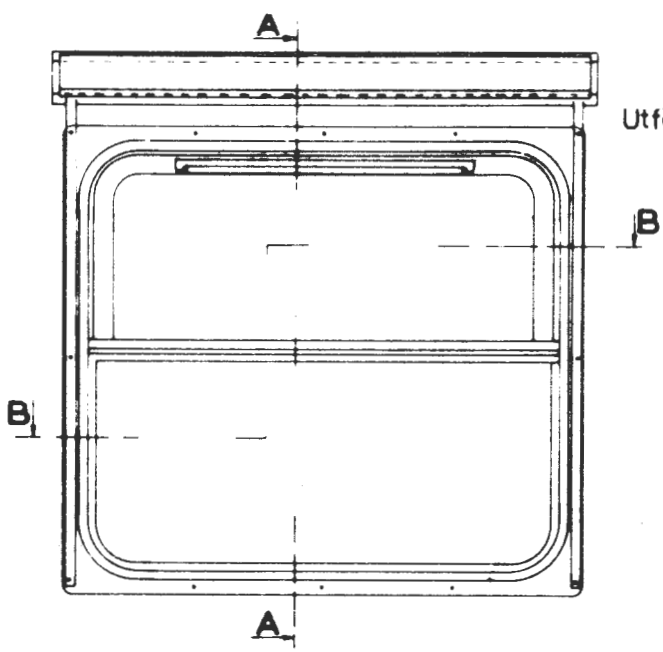
Trykk 755.50 og .51

VOGNKASSE
Halvsenkbart vindu

BF 13
BF 14

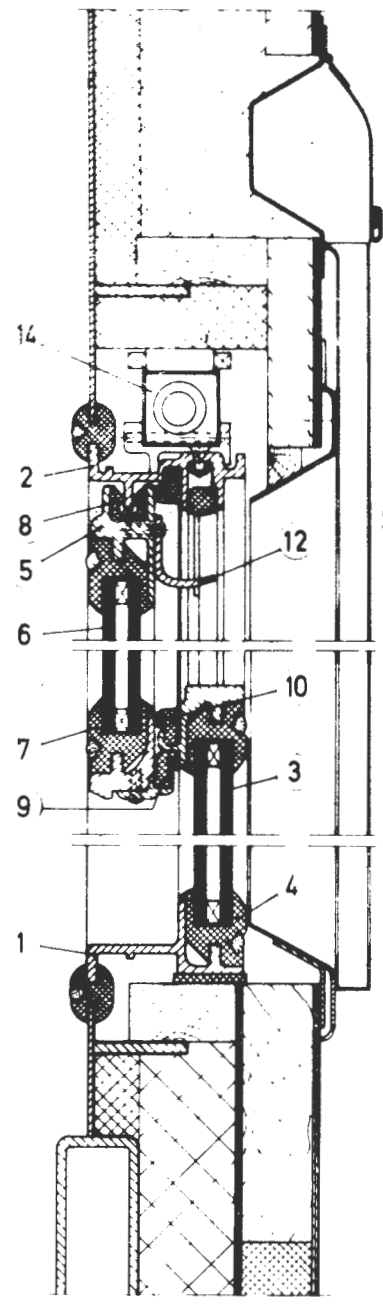
Fig 3.11

Utført i eloksert aluminium

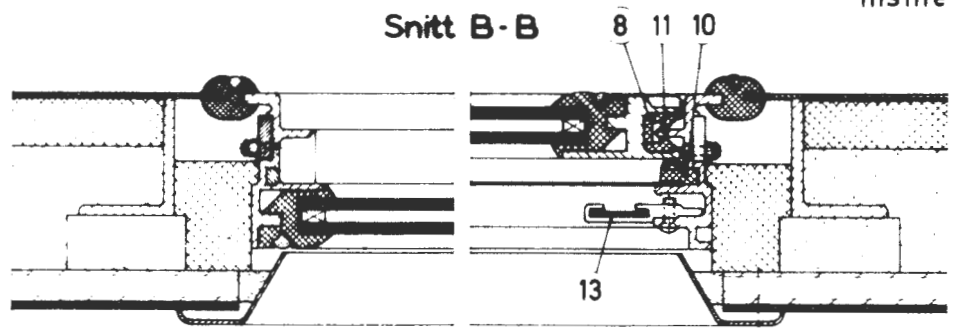


- 1 Rammehalvdel, nedre
- 2 " " , övre
- 3 Isolerrute
- 4 Gummiramme
- 5 Rammedel
- 6 Isolerrute
- 7 Gummiramme
- 8 Föringslist
- 9 Tetningslist
- 10 " "
- 11 Föringsribb
- 12 Håndtak
- 13 Stålbånd
- 14 Avbalanser. meka- nisme

Snitt A-A



Snitt B-B



M Had

12.1.1978



Trykk 755.50 og .51

VOGNKASSE

Fast vindu

BF 13

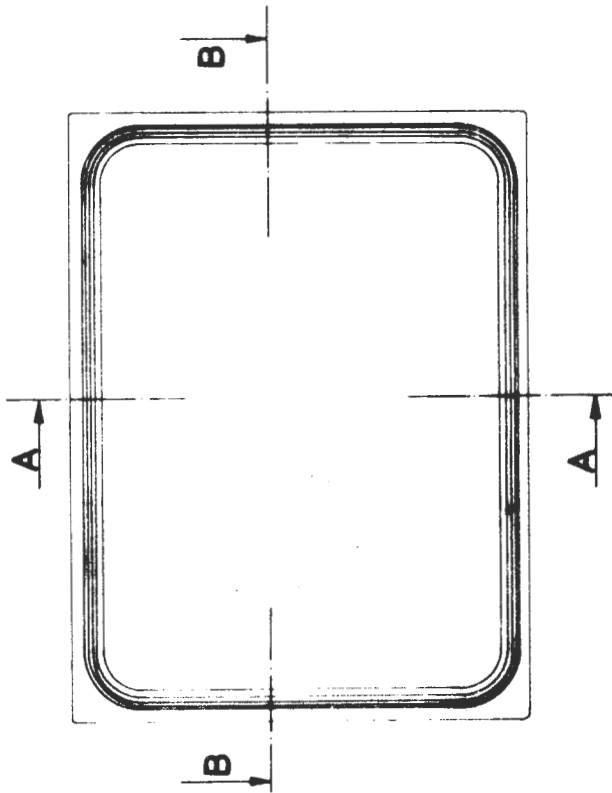
BF 14

Fig 3.12

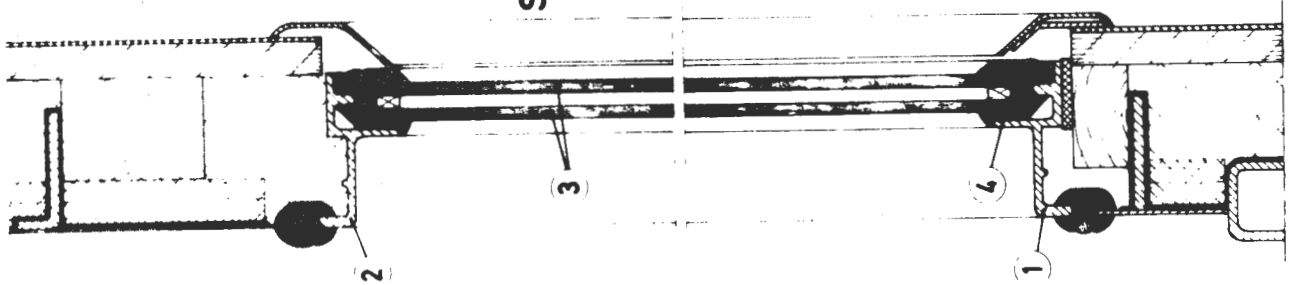
Nr.	Dato
1	1/11/79

Utført i eloksert aluminium

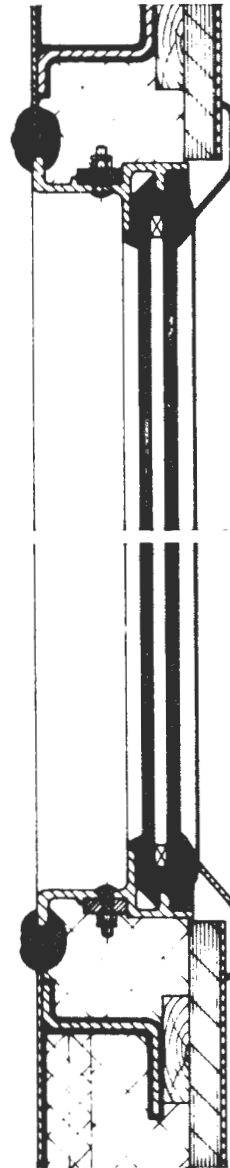
- 1 Rammehalvdel, nedre
- 2 " " , øvre
- 3 Isolerrute
- 4 Gummiramme



Snitt A-A



Snitt B-B



Nr.	1			
Dato	1/11-79			

v.

Trykk 755.50 og .51

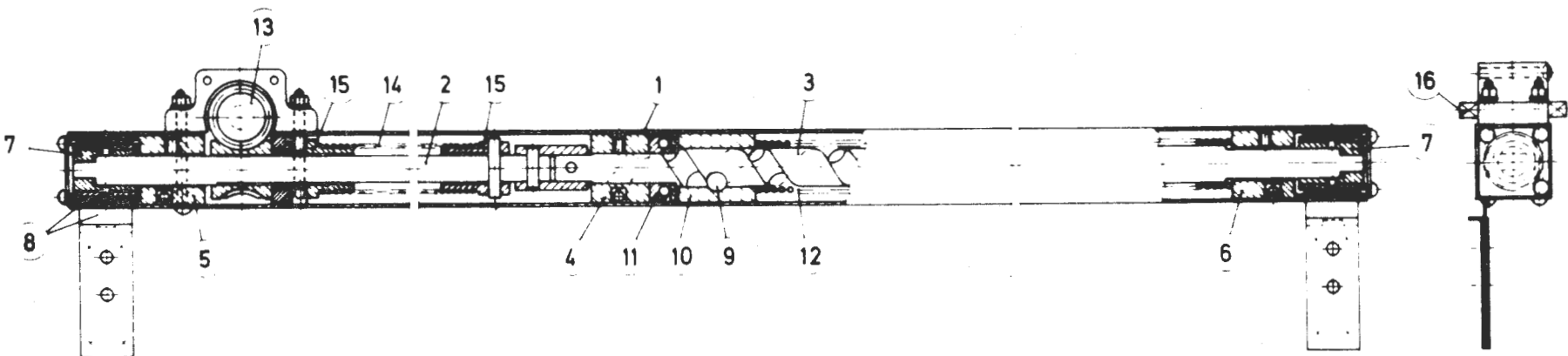


Vinduer-regulerbar avbalansering

VOGNKASSE

BF 13
BF 14
Fig 3.13

Type Young



- 1 Firkantrør
- 2 Todelt aksel
- 3 " "
- 4 Lager
- 5 "
- 6 "
- 7 Valse
- 8 Stålbånd
- 9 Stålkule
- 10 Firkantmutter
- 11 Trustlager
- 12 Skruefjær
- 13 Snekkeskrue
- 14 Justeringsfjær
- 15 Endestykke
- 16 Firkant f/regulering

Glassinnlegging
med gummilist
i innvendige dører



Rev.

N ato

1/11-79



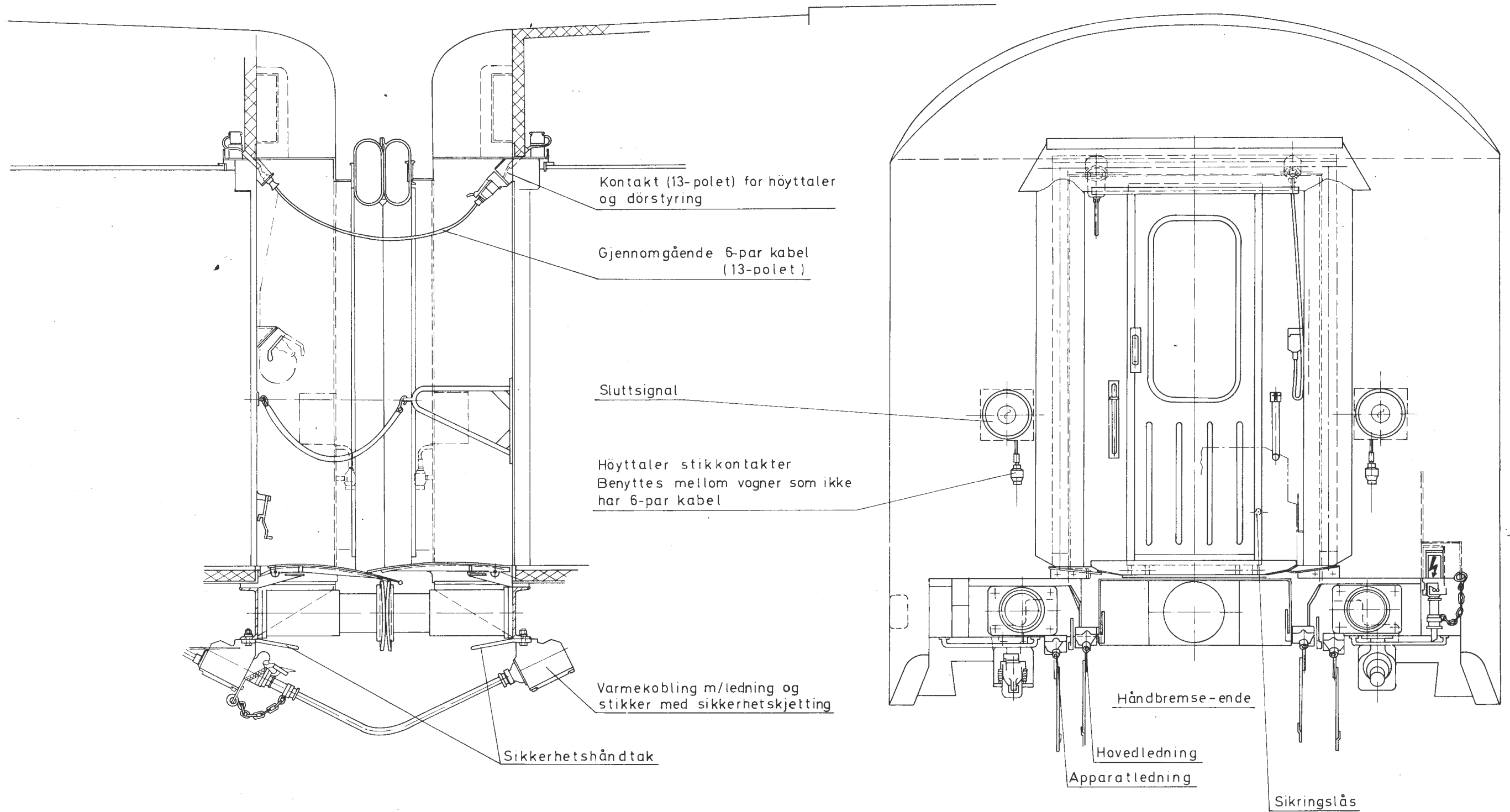
Trykk 755.50 og .51

VOGNKASSE

Overgangsinnretning m.m.

BF13
BF14

Fig. 3.14





VOGNKASSE

Dragstell-arr.

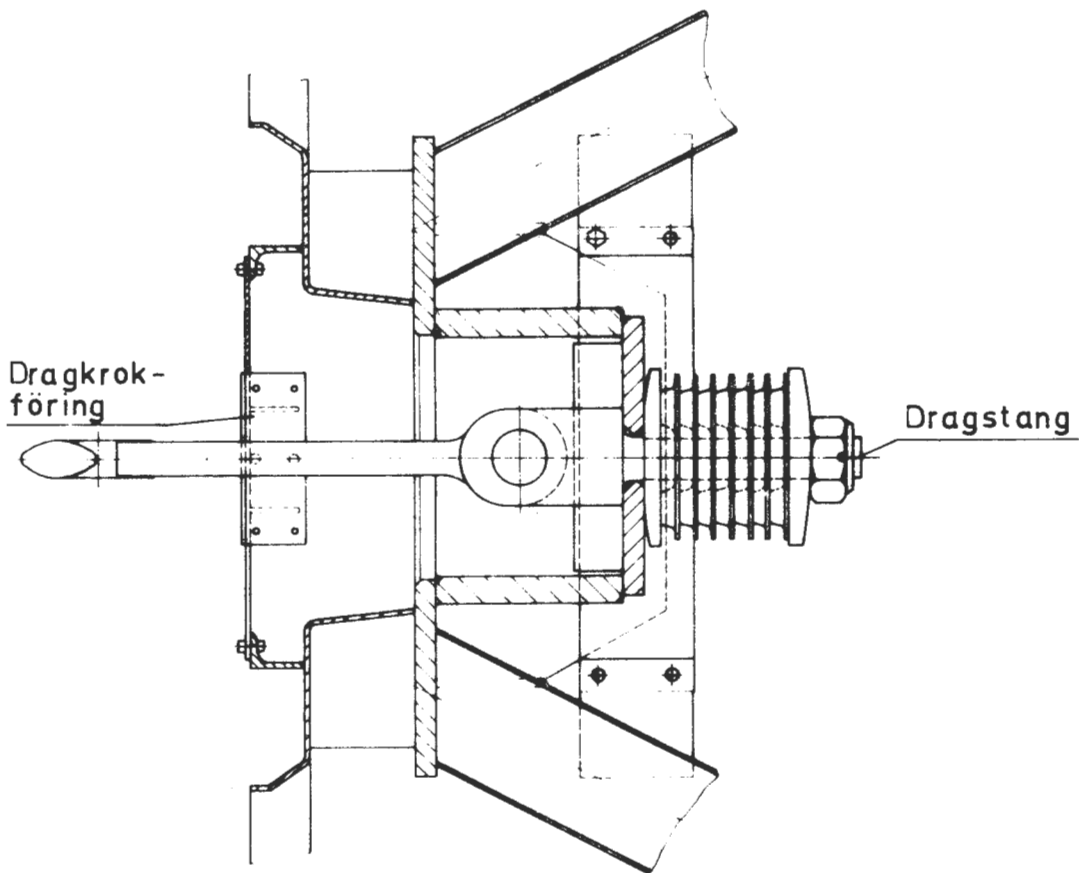
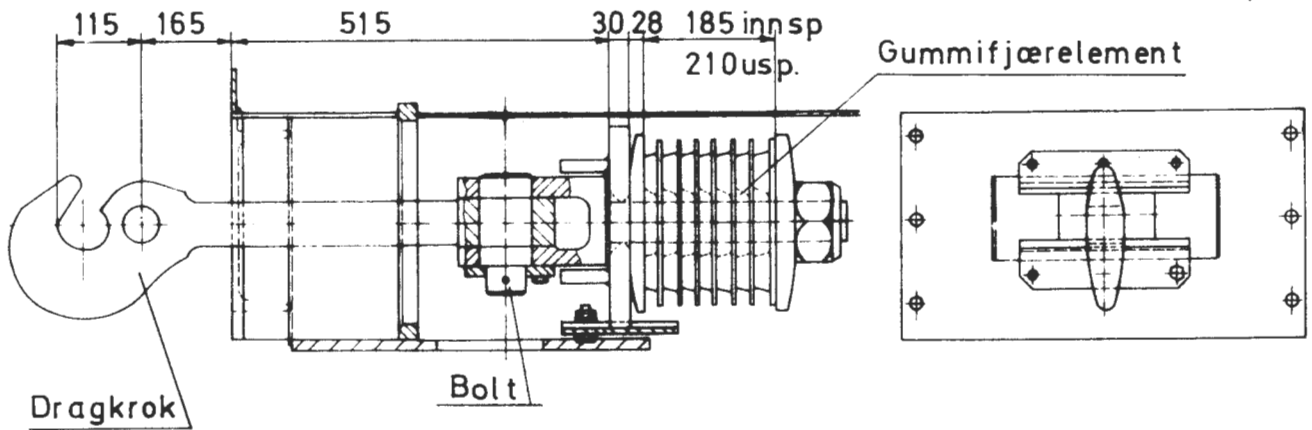
BF13
BF14

Fig 3.15

Trykk 755.50 og .51

Nr. Dato

1 1/11-79



M Had

12.1.1978



VOGNKASSE

Buffere

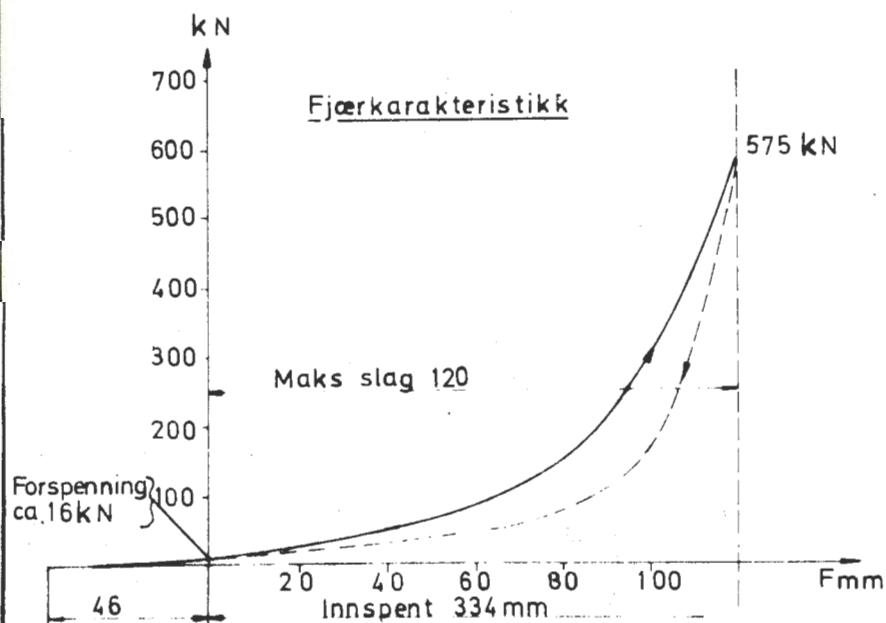
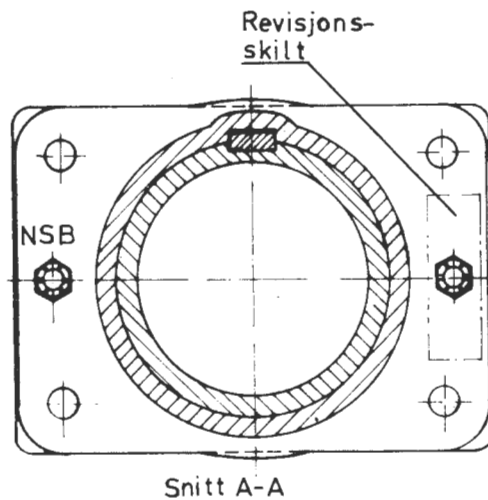
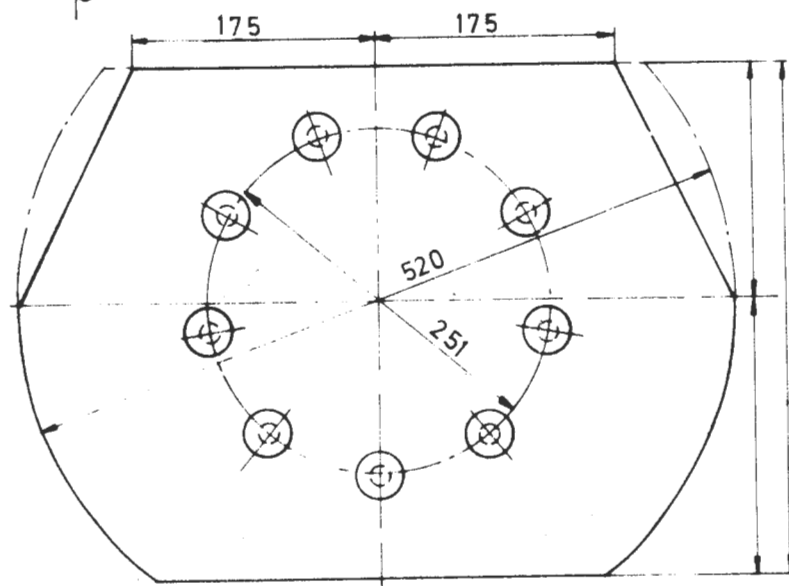
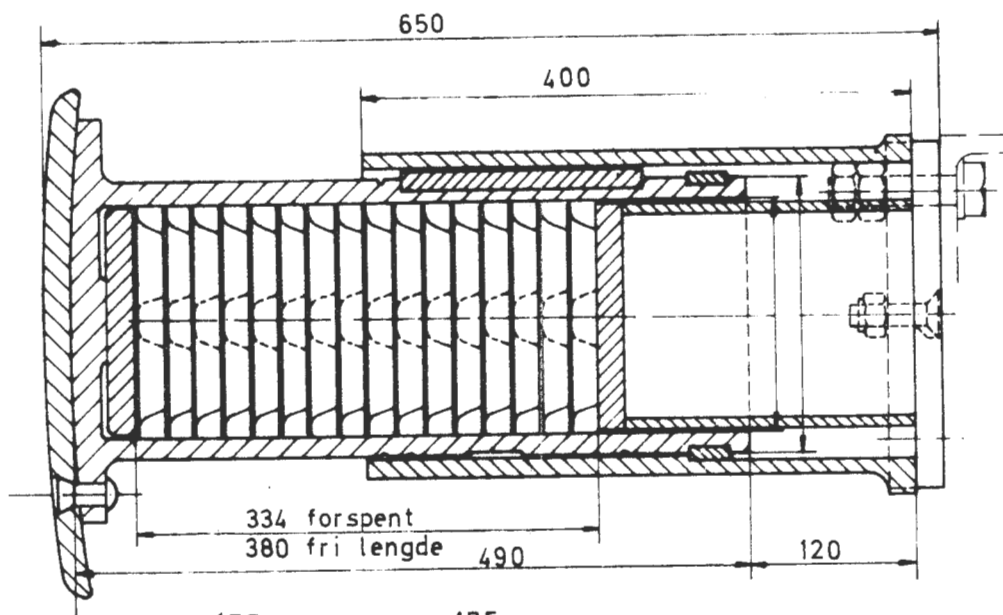
BF 13
BF 14

Fig 3.16

v. Trykk 755.50 og .51

Nr. Dato

1 // 79



SI-enheter

M Had

12.1.1978



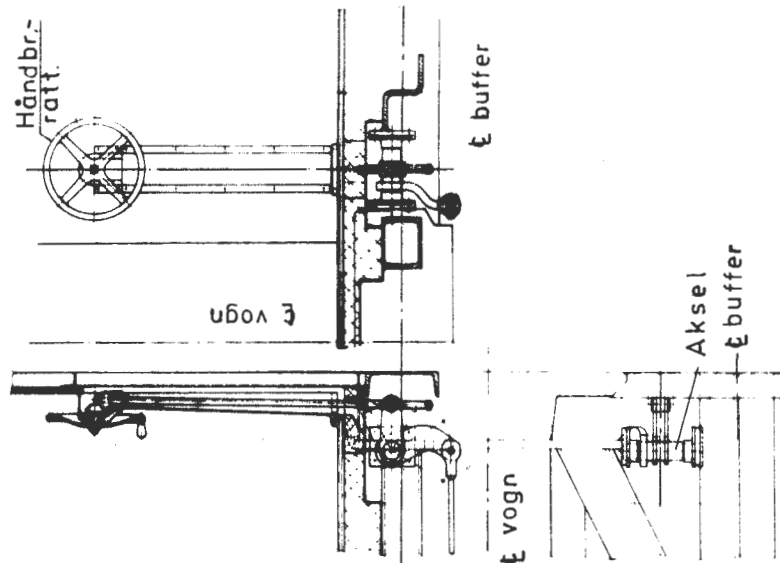
VOGNKASSE
Bremsstell

BF13
BF14

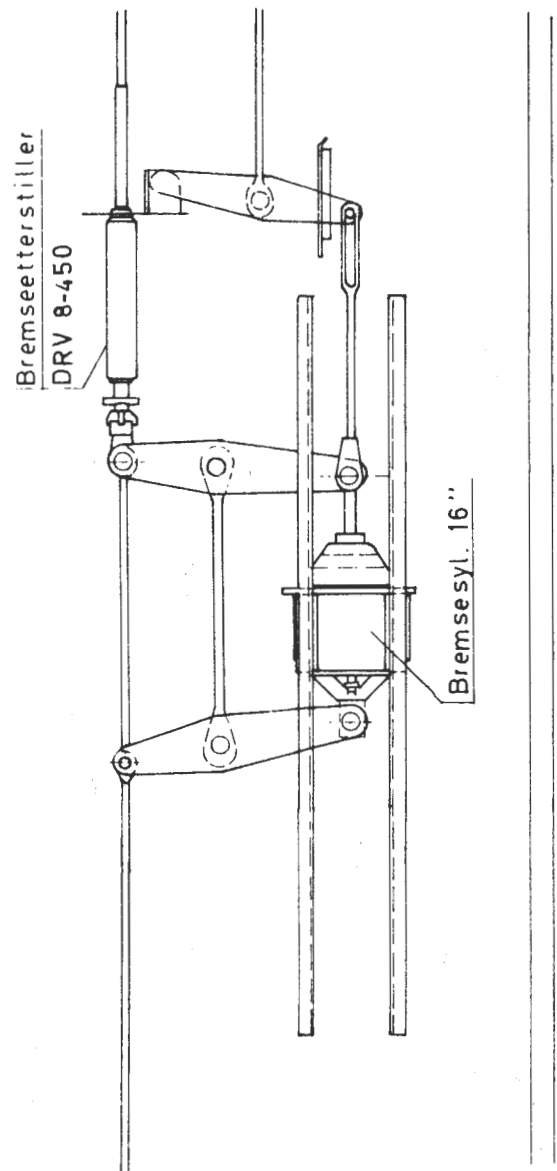
Fig 3.17

v. Trykk 755.50 og .51

Nr	Dato
1	1/11-79



Skrubremse



Bremsstell v/vognmidte

Bremsstell i boggi: se gruppe 5, fig. 6.

M Had

12.1.1978



Trykk 755.50 og .51

BREMSESTELL

Nödbremseanordning

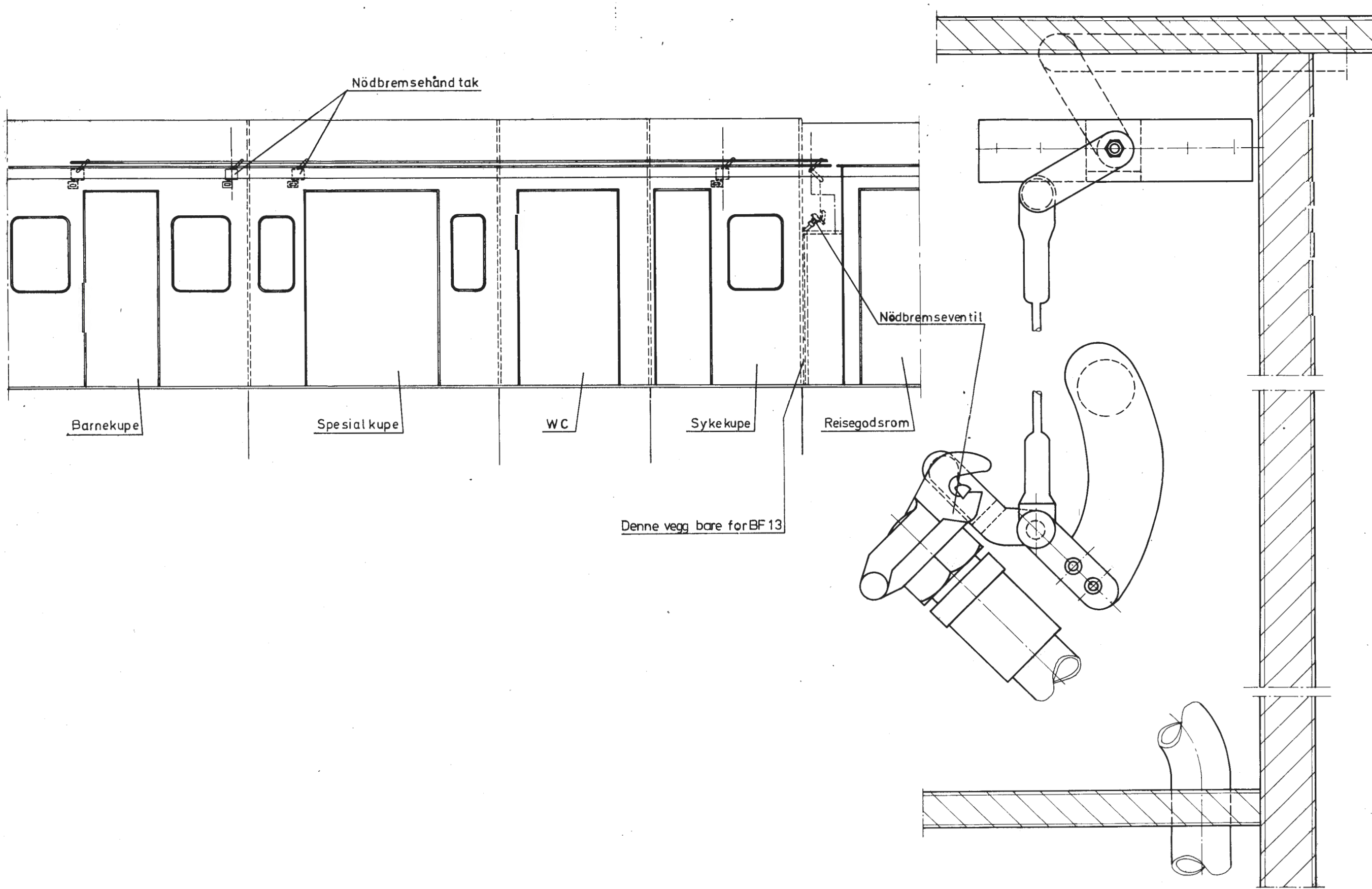
BF13
BF14

Fig 3.18

Rev.

Date

1	1/11-79



M Had

12.1.1978

Rev.

N ato

1/11-79

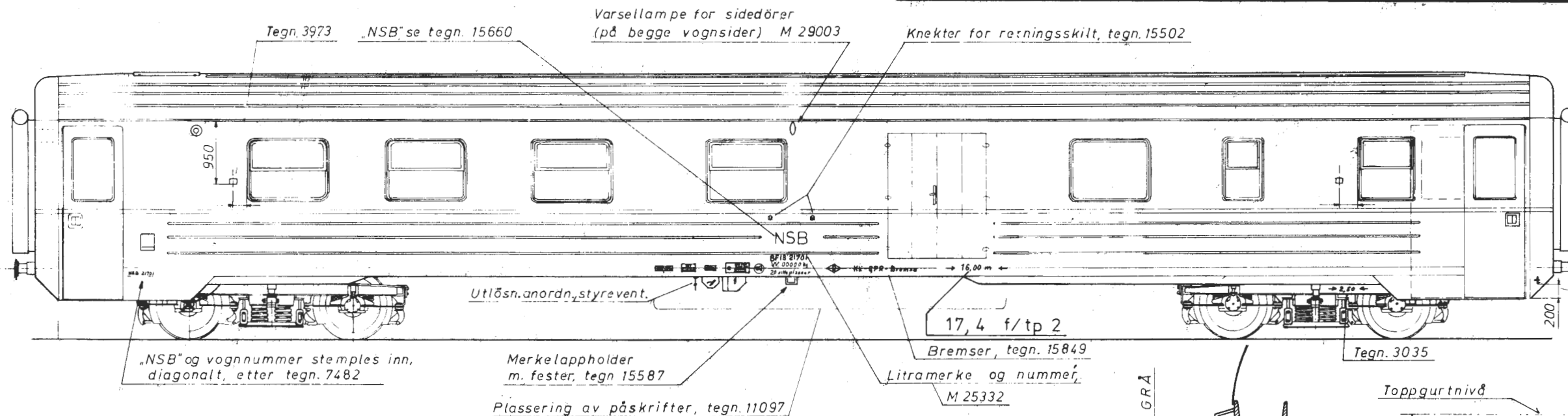


Trykk 755.50 og .51

VOGNKASSE
Malingsarbeider, påskriften,
Skilt og farger

BF13
BF14

Fig 3.19



FARGER PÅ EKSTERIØR:

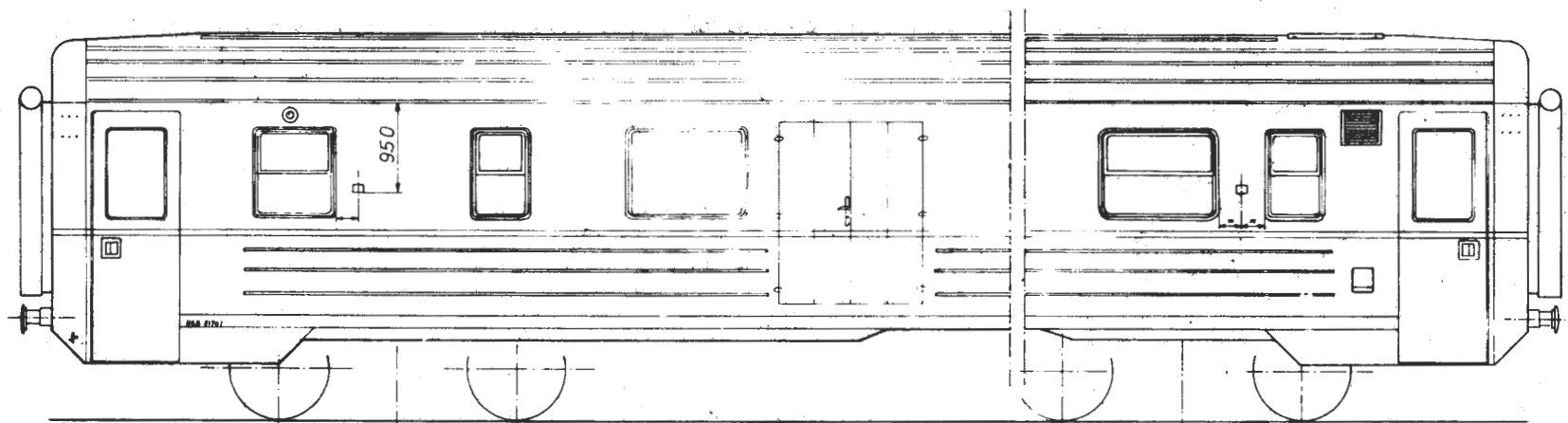
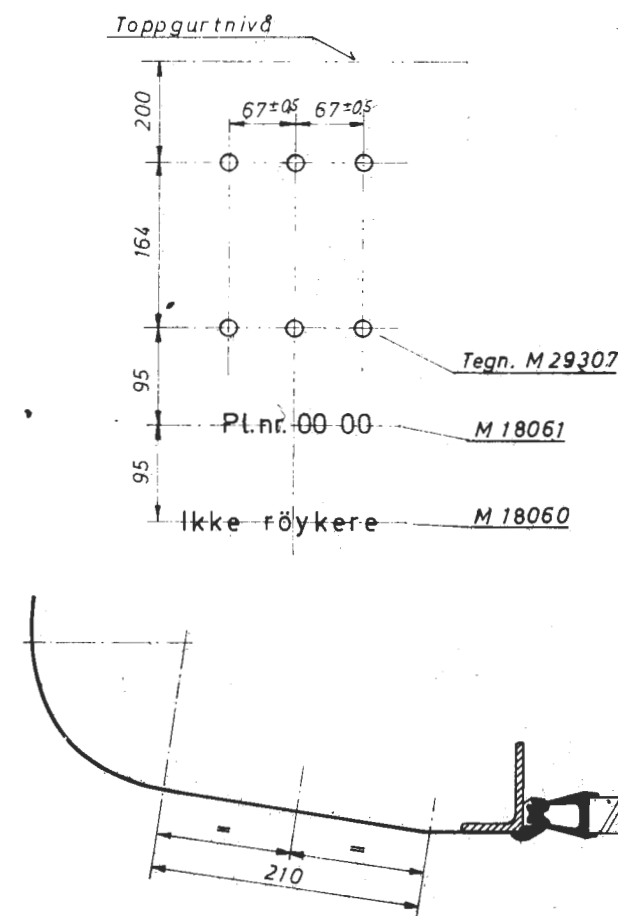
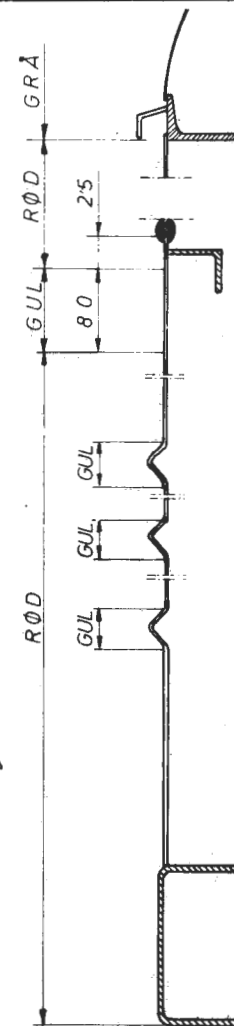
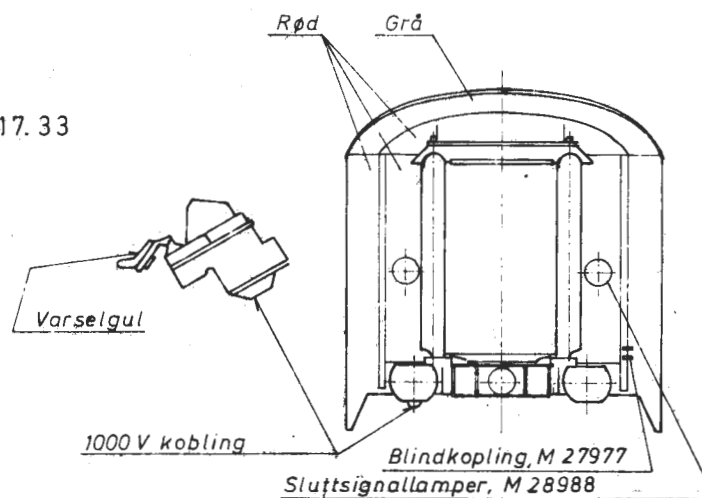
Vegger: Syntetisk fargelakk, rødbrun, Fnr. 021.417.67
Tilsv. Bengalac nr. 1633

Tak : Grå „Jernal“ 1. strøk „Jernal“ nr. 5 Fnr. 021.431.22
2. strøk „Jernal“ nr. 30 --- 021.431.24

Dekorasjonsbånd og påskriften: Synt. lakk, gul, Fnr. 021.417.33

Påskriften, boggie : Synt. lakk, hvit, Fnr. 021.417.01

Rusthindring på stålskjelett : Bituminøs pasta.



M Had

12.1.1978

v.

Nr Dato

INNHOLDSFORTEGNELSE

- 4.1 ENDEGANG V/BARNEKUPE
- 4.2 ENDEGANG V/KONDUKTØRRROM
- 4.3 STELLEROM (ved barnekupe)
- 4.4 BARNEKUPE
- 4.5 SPESIALKUPE
- 4.6 TOALETT (midt i vognen)
- 4.7 REISEGODSROM
- 4.8 KJØKKEN
- 4.9 KONDUKTØRRROM

FIG 4.1 - 4.10

- - - - -

- 4.1 ENDEGANG (Ved barnekupe), Fig 4.1
- 4.2 ENDEGANG (Ved konduktørrom), Fig 4.10
- 4.3 STELLEROM MED WC, Fig 4.2

Stellerrommet som er plassert i enden av vognen er utstyrt med stellebord, klosett og servant med varmt og kaldt vann. Under stellebordet og ved servanten er det montert avfallskurver. Stellerrommet har inngang bare fra barnekupeen.

- 4.4 BARNEKUPE, Fig 4.3

Barnekupeen som er en dobbeltkupe har 8 stk vanlige seter med regulering i 3 trinn for sittestillingen. De 4 setene mot spes. kupeen har nedslagbare seterygger. Det er desuten 1 diestol og 2 barnestoler. Ved diestolen som er plassert ved veggen mot sidegang, er det montert en benkeplate med varmelement for melk etc. Barnestolen kan festes til veggen med stropper.

Nr	Dato

Foran hvert vindu er plassert et nedslagbart bord. Over sitteplassene er det montert hyller som kan benyttes for barnebagger eller bagasje.

4.5 SPESIALKUPE, Fig 4.4

Spesialkupeen som er noe større enn en vanlig sittekupe har 8 sitteplasser eller 4 sitteplasser og 2 rullestoler. Det er de to setene nærmest vinduet på hver side som kan tas vekk så plassene blir frigjort for rullestol. Disse setene kan da legges opp i et skap i veggen mot toalettet. Kupeen er ellers utstyrt med bagasjehyller over sitteplassene og har spesielt bred døråpning med dobbelt skyvedør. Bak seteryggene (nr. 2 fra vindu) er det trykknappbryter for tilkalling av konduktør samt kontakt for barbermaskin.

4.6 TOALETT (Midt i vognen), Fig 4.5

Toalettet som er utstyrt med vanlig trykkspytt klosett og servant med varmt og kaldt vann er også beregnet for rullestolbrukere. Klosettet er derfor plassert midt på veggen mot spesialkupe. På hver side av selve klosettet er det montert rekkverk for rullestolbrukere. Servanten har spes. lettbevegelige håndtak på blandebatteriet). Det er dør av spes. bredde fra sidegang. Ved døren mot sidegangen er det signal for "Opptatt/Ledig". Toalettet er utstyrt med trykknappbryter for tilkalling av konduktør samt kontakt for barbermaskin.

4.7 REISEGODSROM, Fig 4.7 - 4.7. 4

Reisegodsrommet har brede sidedører ut til plattform og bred skyvedør til sidegang. Sidegangen har også brede dører ut til plattform.

Nr	Dato

På hver side av vognen like innenfor sidedørene er det montert en hydraulisk heis for rullestolbrukere (maks last 250 kg).

4.8 KJØKKEN, Fig 4.8

Kjøkkenet er utstyrt med arbeids/oppvaskbenk, dobbelt kokeplate, kaffetrakter, kjøleskap samt diverse skap. I det ene hjørne mot sidegang er det kjølegarasje for serveringsvogn med dør fra sidegang. Garderobeskapet har også dør mot sidegang.

4.9 KONDUKTØRRROM, Fig 4.9

Konduktørrommet har 2 konduktørstoler, en ved hvert vindu. Ved stolen for togfører er det skriveplate og reol for tjenestepost og fraktbrev. Under reol ved togførerens plass er det signallampe for tilkalling av konduktør. Det er ellers montert servant med varmt og kaldt vann, elektrisk kokeplate og kontakt for barbermaskin. I rommet er det også brannslukningsapparat (pulverapparat) og sikringsprøver for 1000 V sikring.

Rev.

Dato

1/11-79

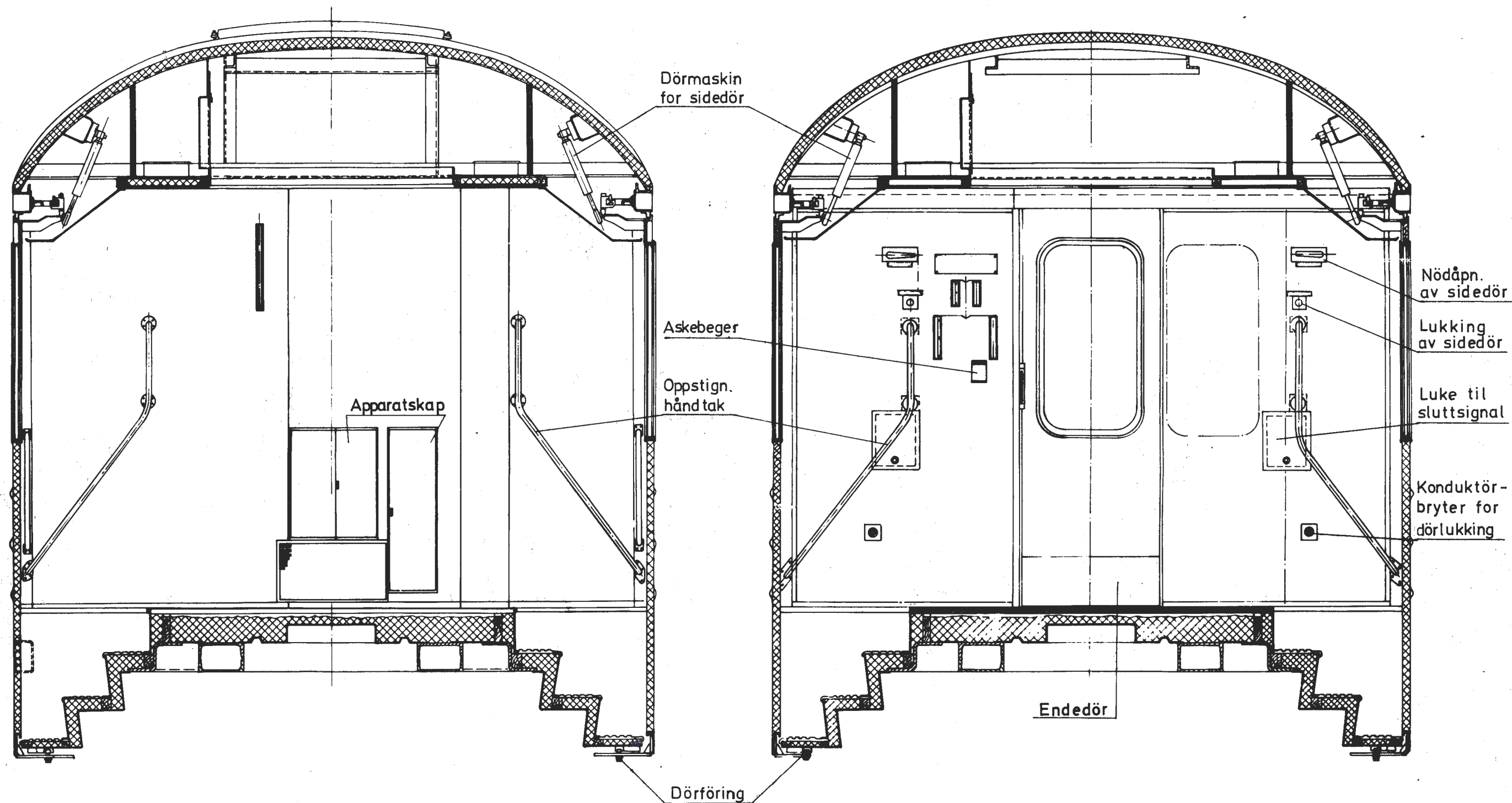


Trykk 755.50 og .51

INNREDNING Endegang v/ barnekupe

BF13
BF14

Fig 4.1



Dörmaskin
for sidedör

Askebeger

Oppstign.
hånd tak

Apparatskap

Endedør

Dörföring

Nödäpn.
av sidedör

Lukking
av sidedör

Luke til
sluttsignal

Konduktör-
bryter for
dörlukking

M. Had

12.1.1978

Rev.

N Dato

1/11/79



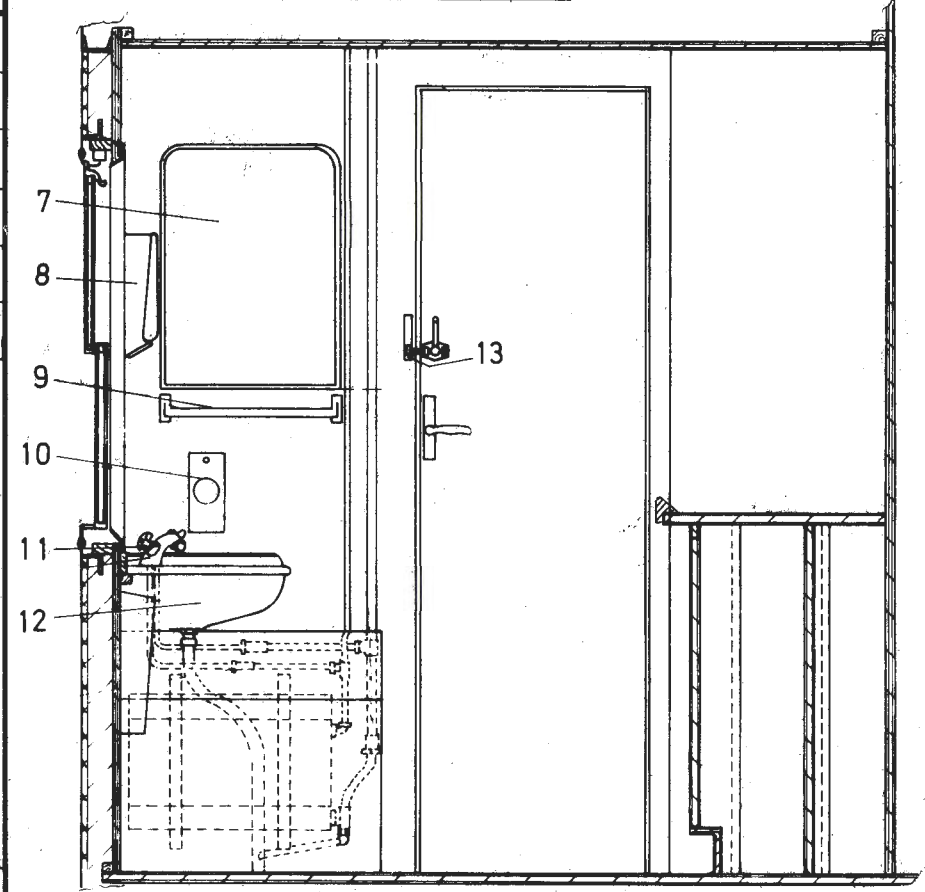
Trykk 755.50 og .51

INNRE DNING
Stellerom med WC

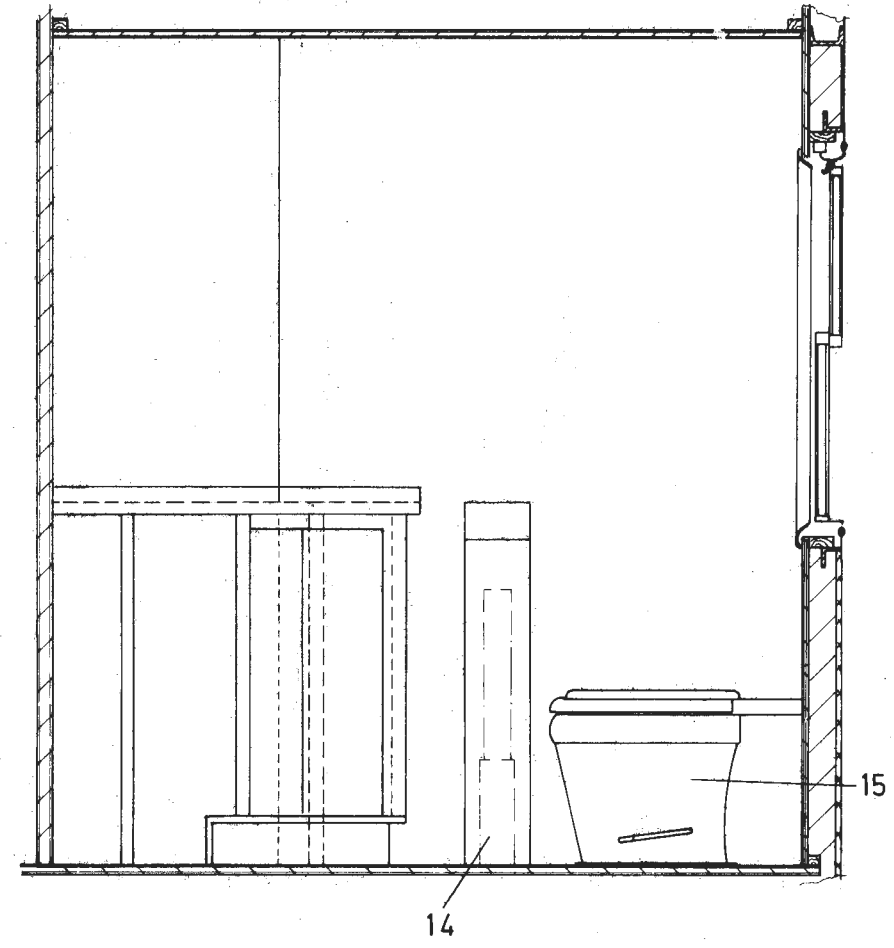
BF 13
BF 14

Fig 4.2

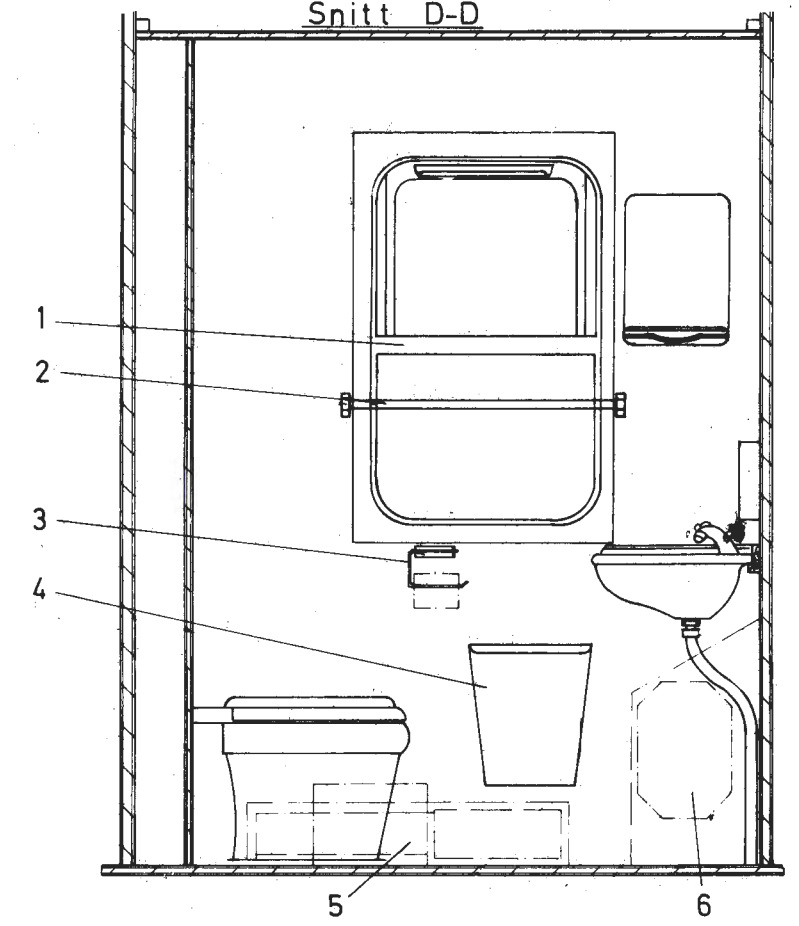
Snitt A-A



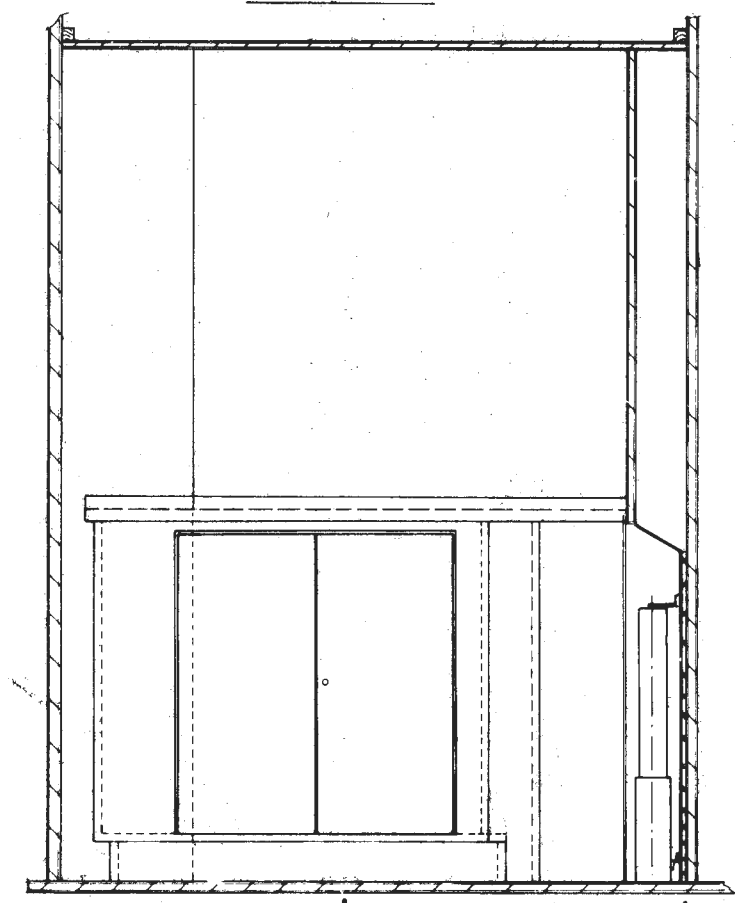
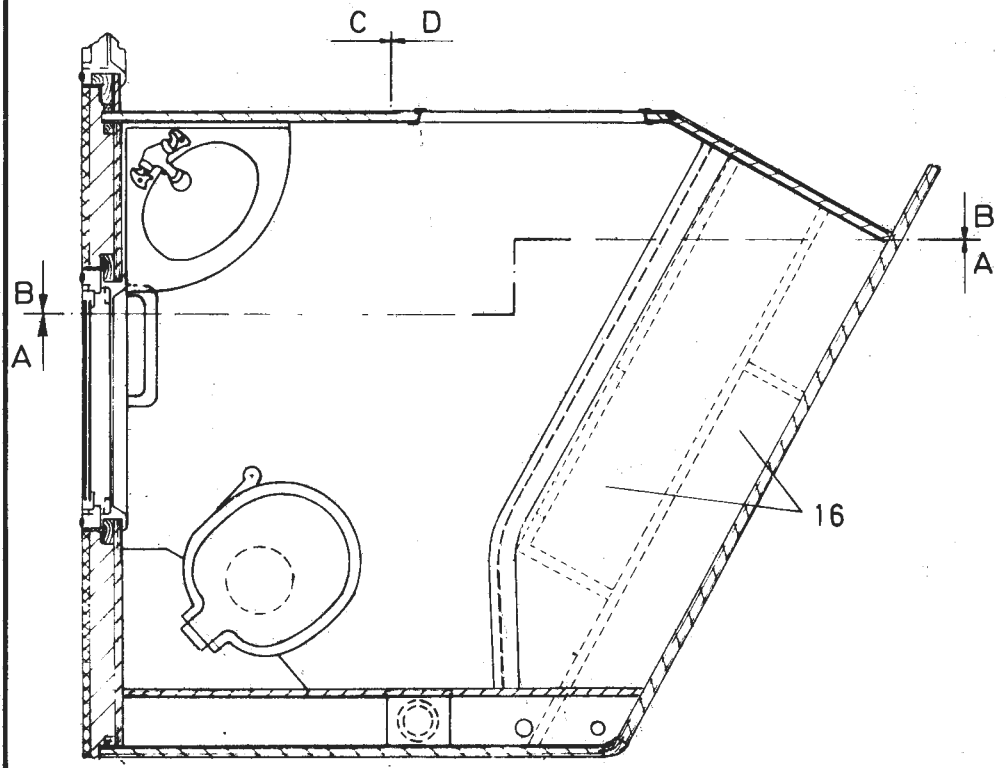
Snitt B-B



Snitt D-D



Snitt C-C

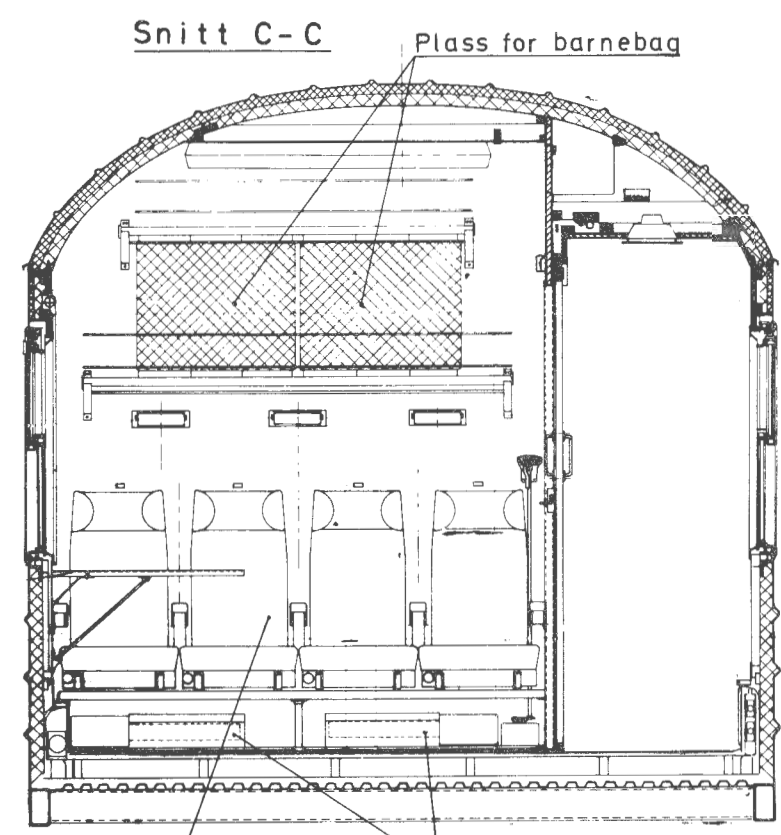


- 1 Vindu (halvsenkbart)
- 2 Gelender
- 3 Klosettrullholder
- 4 Avfallskasse
- 5 El ovn (400 W)
- 6 Vannvarmer
- 7 Speil
- 8 Skap for papirhånduker
- 9 Speilhylle
- 10 Såpeautomat
- 11 Blandebatteri
- 12 Servant
- 13 WC dørkontakt
- 14 El ovn (400 W)
- 15 Klosett
- 16 Stellebord - El.skap

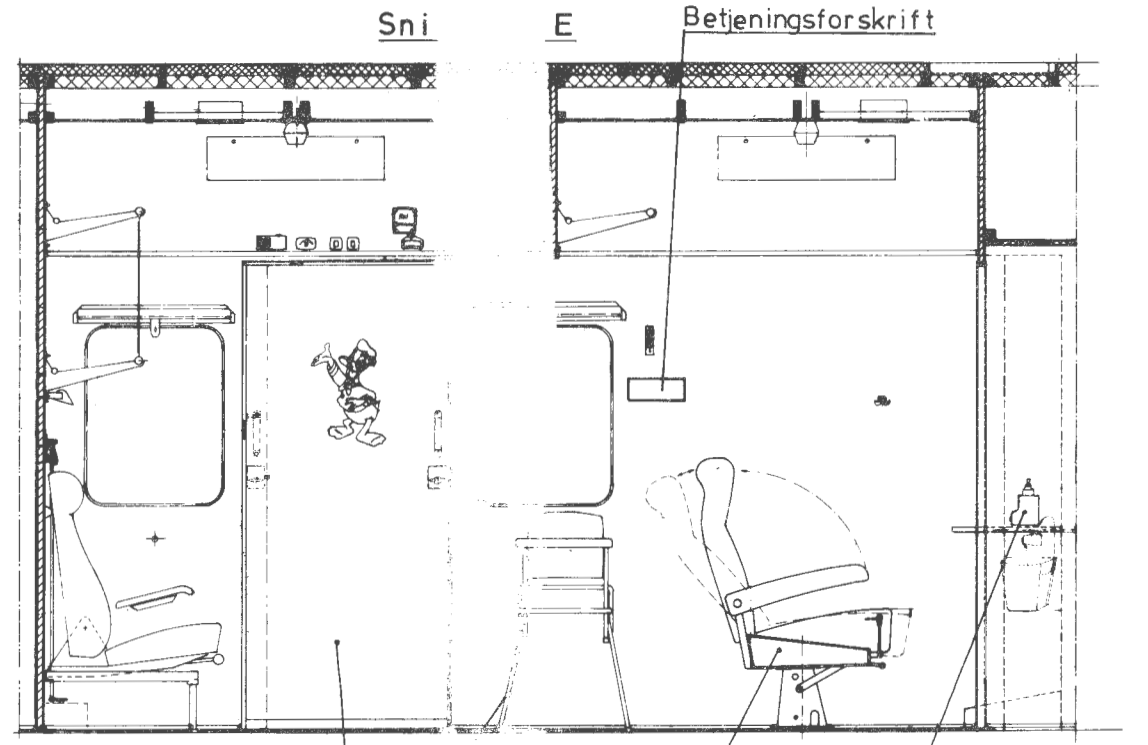
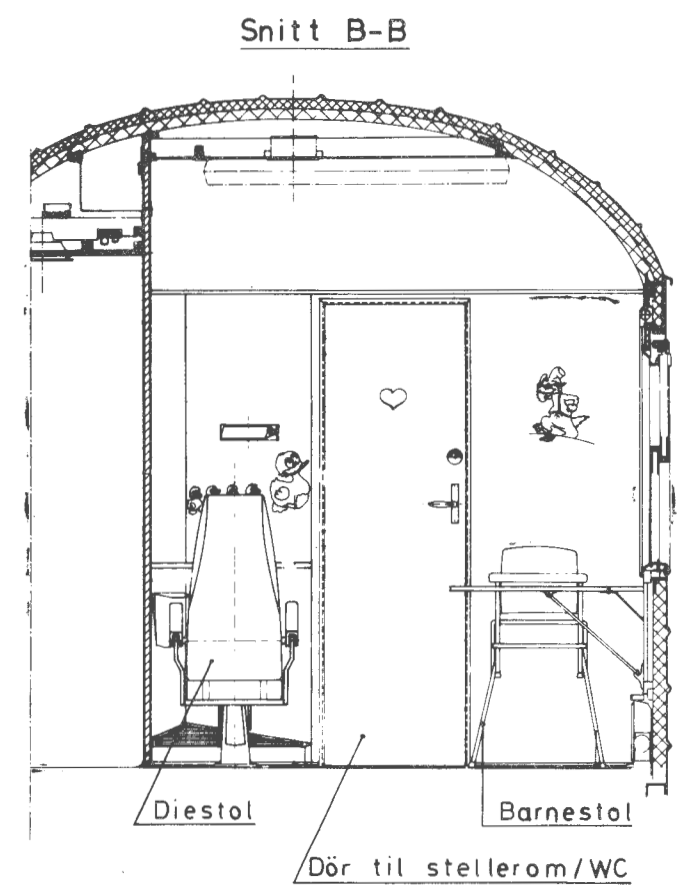
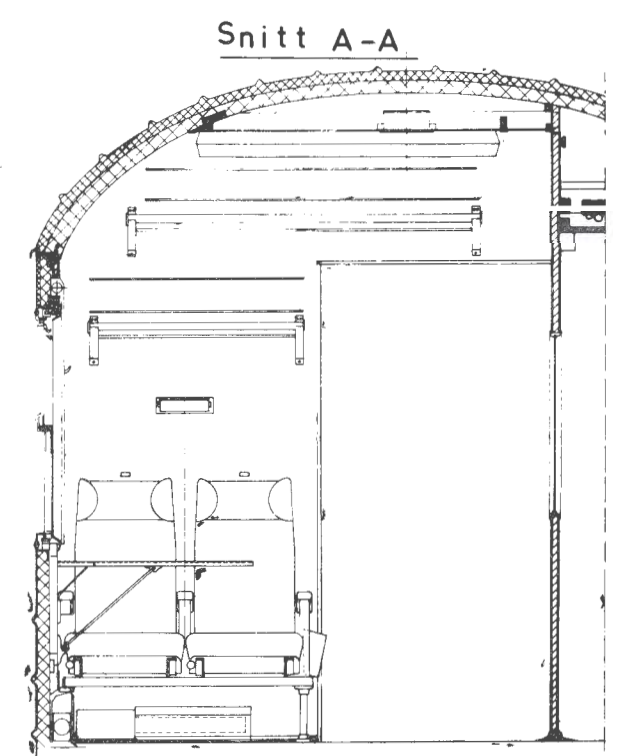
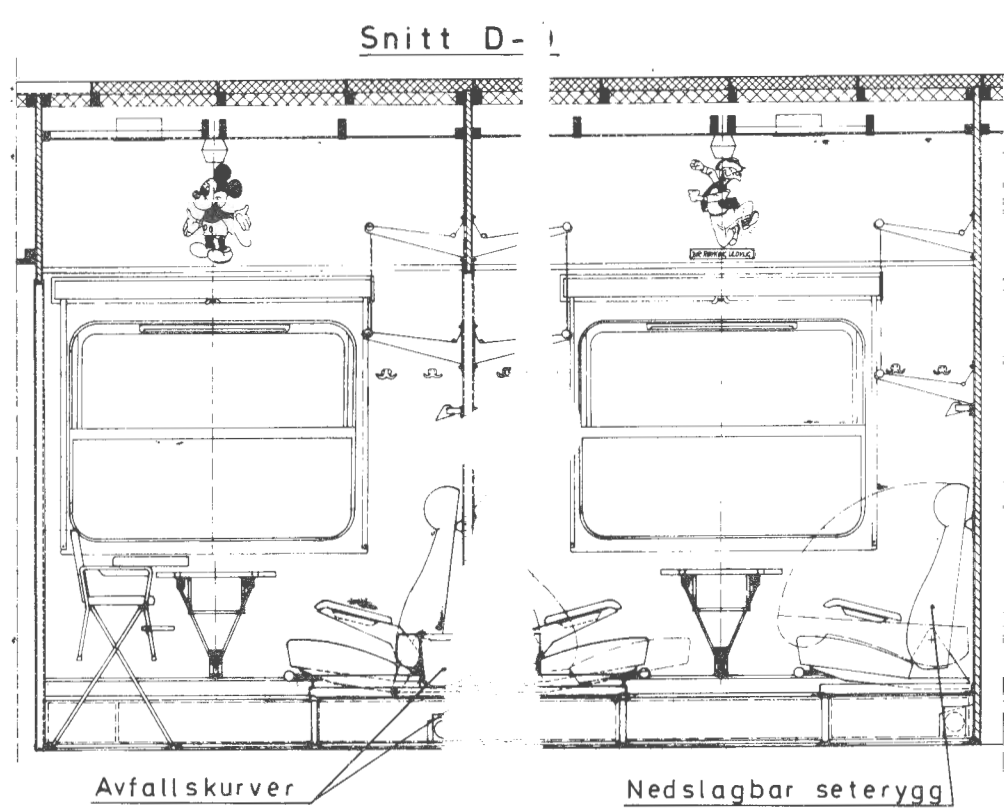
M Had

12.1.1978

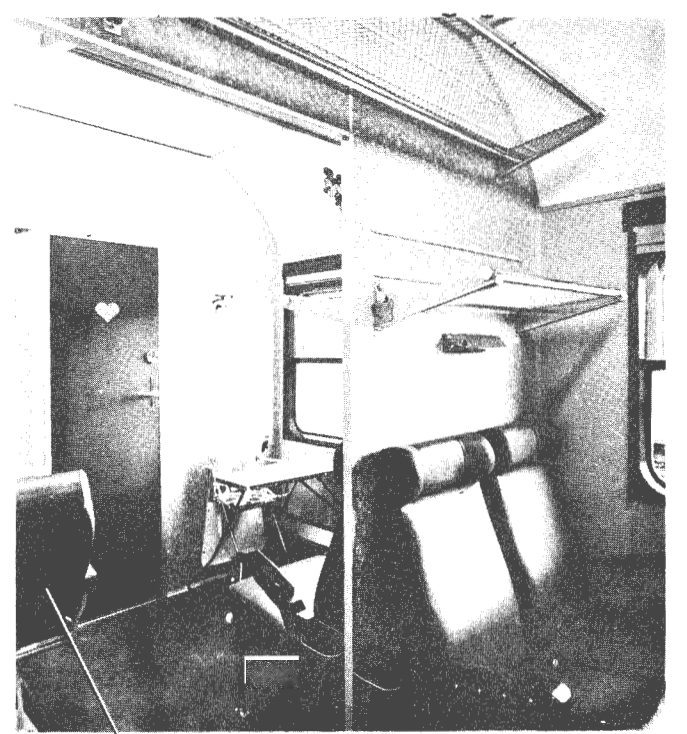
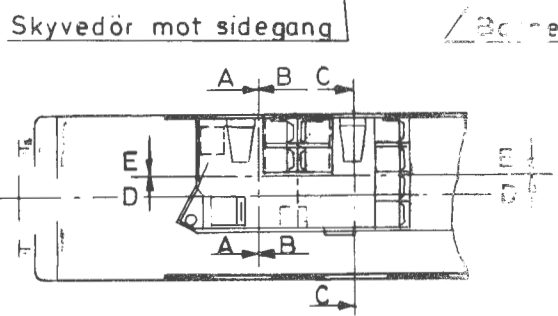
Rev.	
Dato	
1	11/79



Seter med nedslagbar seterygg



Varmelement for melk etc.



Diestol



Trykk 755.50 og.51

INNREDNING

Barnekupe

BF13
BF14

Fig 4.3.1

Nr Dato

Fnr. 824.235.35



TIL VÅRE REISENDE I BARNEKUPEEN

■ Varmeapparat for flaskemelk

For oppvarming av melk, eller vann til barnemat, benyttes varmeapparatet på hyllen ved diestolen. Det fylles ca 1/2 plastbeger med vann i varmeapparatet før tåteflasken settes i. Varmeapparatet har regulering fra 0-3 og er termostatsikret. Det slås av etter bruk og tømmes for vann, ved hjelp av drikkebeget.

■ Barnestoler

Barnekupeen er utstyrt med to barnestoler, som kan anvendes som pult når de legges ned og setet slås om. Barnet sikres med stropper festet til stolens sete. En bør være oppmerksom på at barnestolens sikkerhet mot velting kan være noe mindre under togets gang.

■ Barnebager

Barnevagnbager kan plasseres på kupé-stolens rygger når disse slås ned. Dette gjelder de 4 setene som står ved siden av hverandre. Barnebager kan også settes på bagasjehyllene. De sikres da med nett.

■ WC og stellerom

I tillegg til WC er rommet utstyrt med stellerbord. Vennligst legg brukte bleier i den lukkede cvfallisbøtten. Varmt og kaldt vann ved servanten er ikke beregnet til drikkevann. Drikkevann kan tas fra termokanne i sidegangen.

Hvis De forøvrig ønsker veiledning, kan De henvende Dem til konduktøren.

GOD REISE

Rev.

●	Dato
1	11-79



Trykk 755,50 og .51

INNREDNING

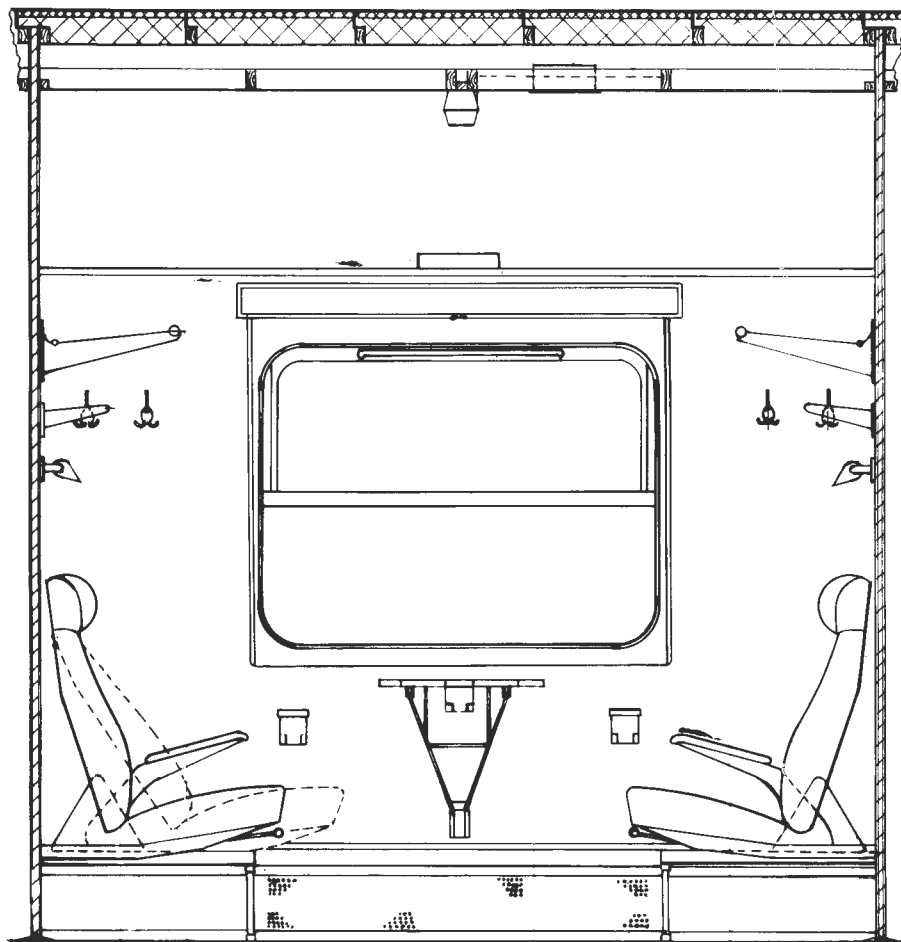
Spesial kupe

BF13

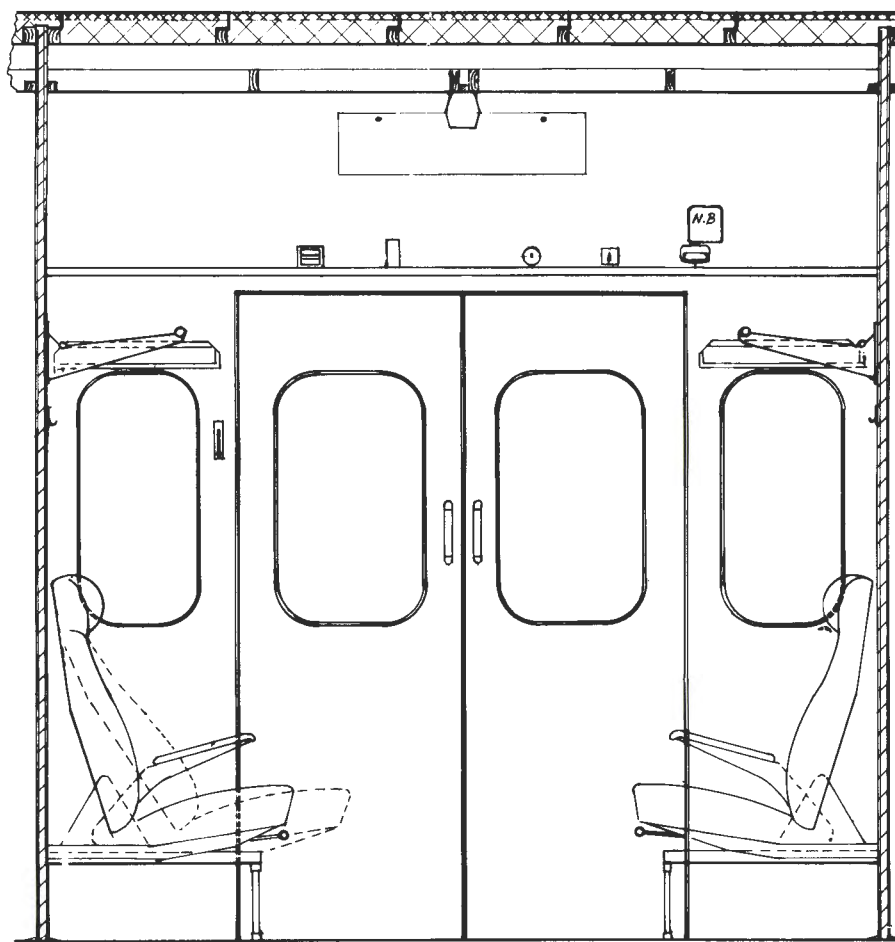
BF14

Fig 4.4

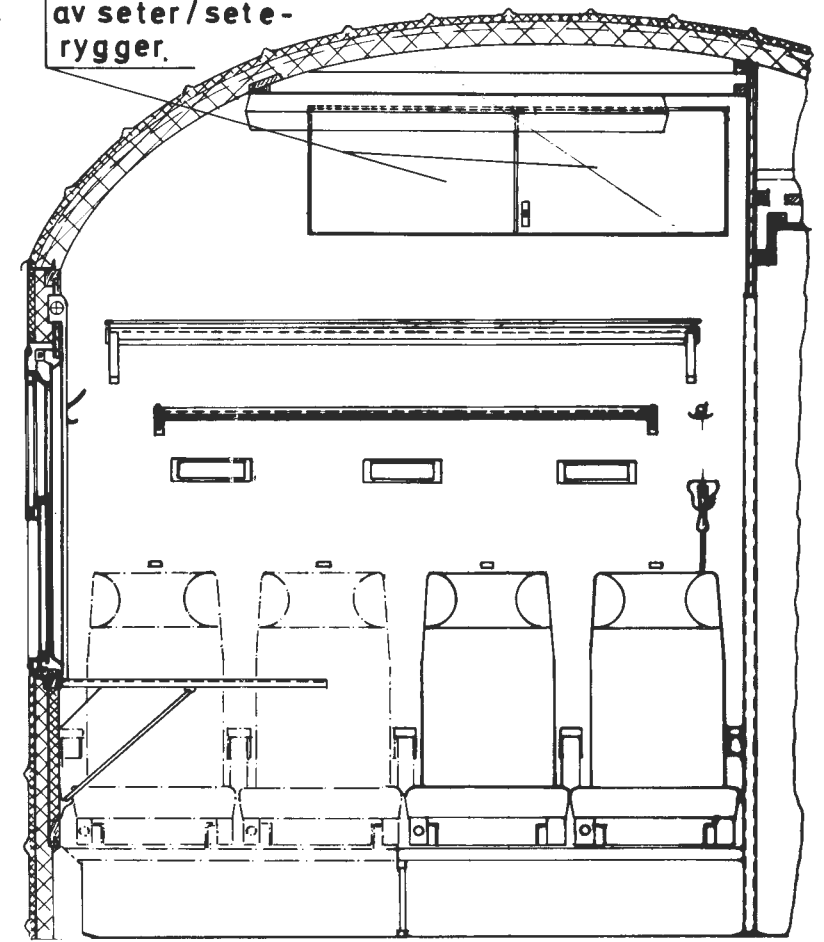
Snitt A-A



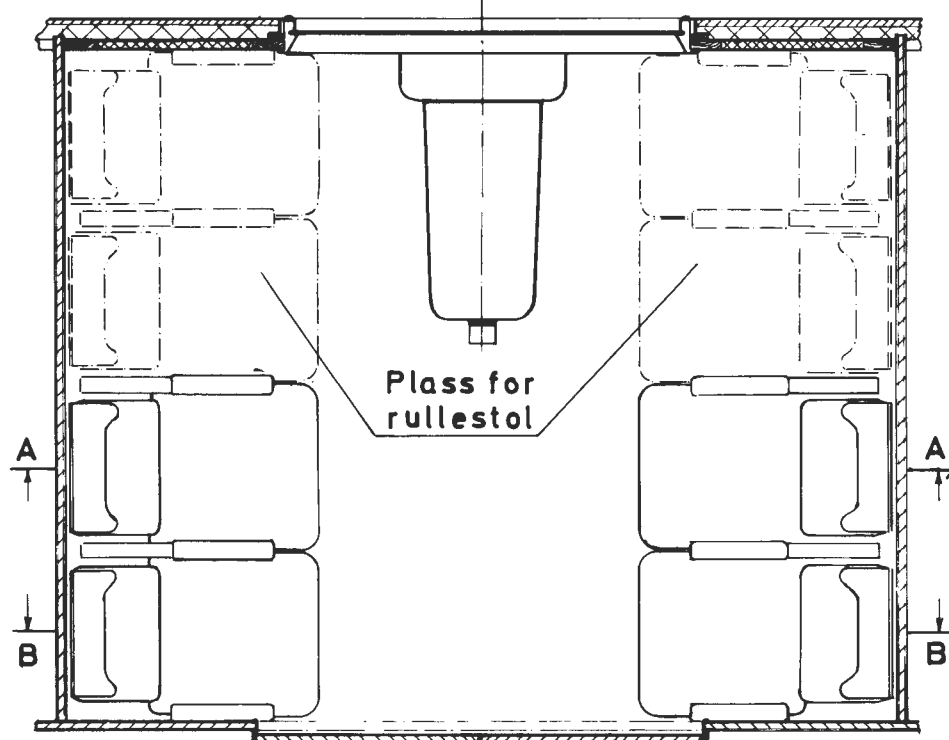
Snitt B-B



Skap for oppbevaring av seter/seterygger. Snitt C-C og D-D



C | D



Plass for rullestol

A

B

A

B

C | D



Trykknappbryter for tilkalling av konduktør + kontakt for barbermaskin

M Had

12.1.1978

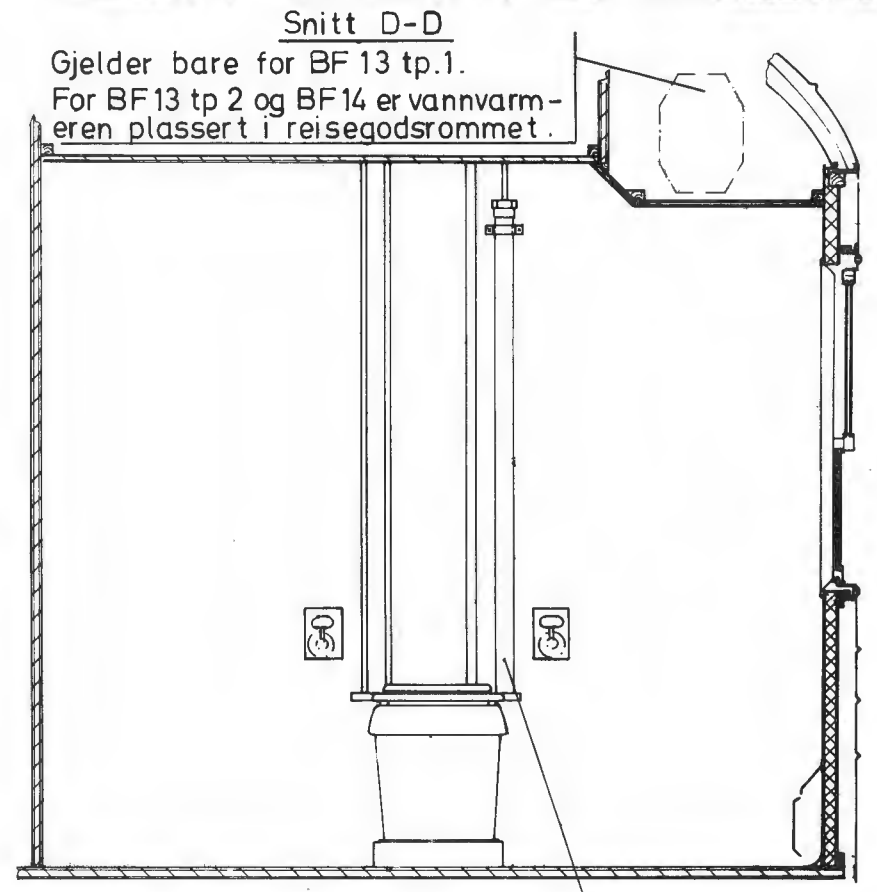
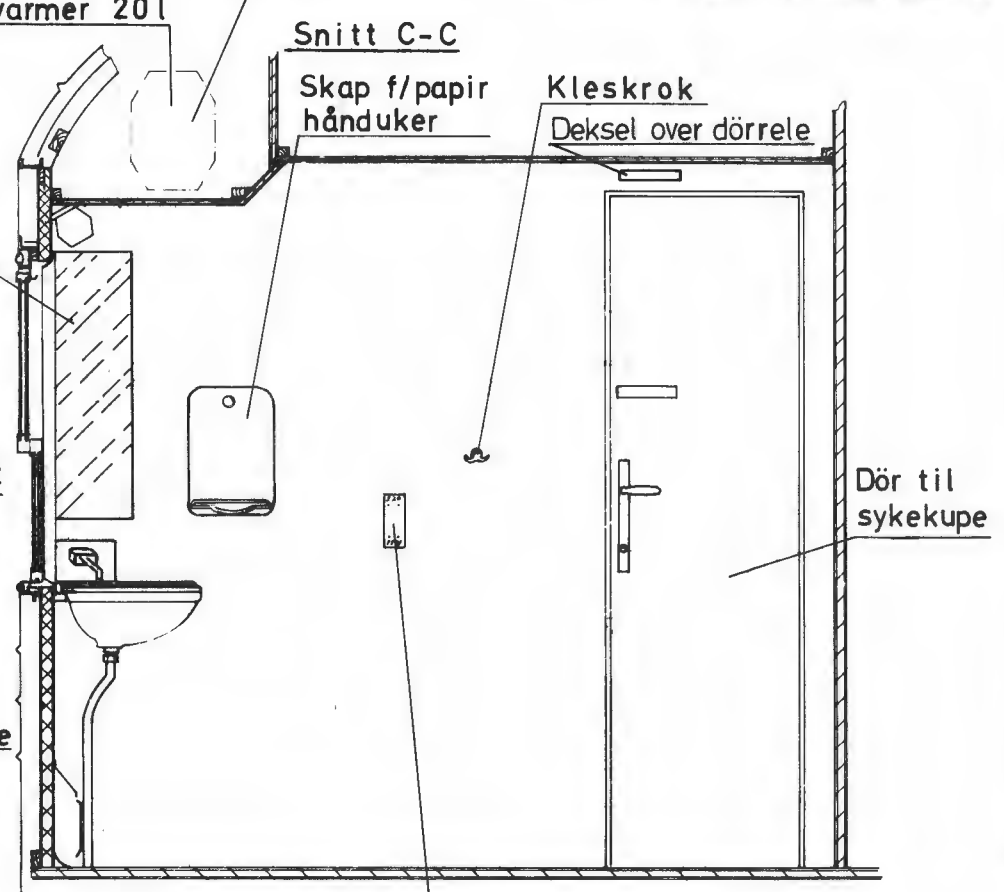
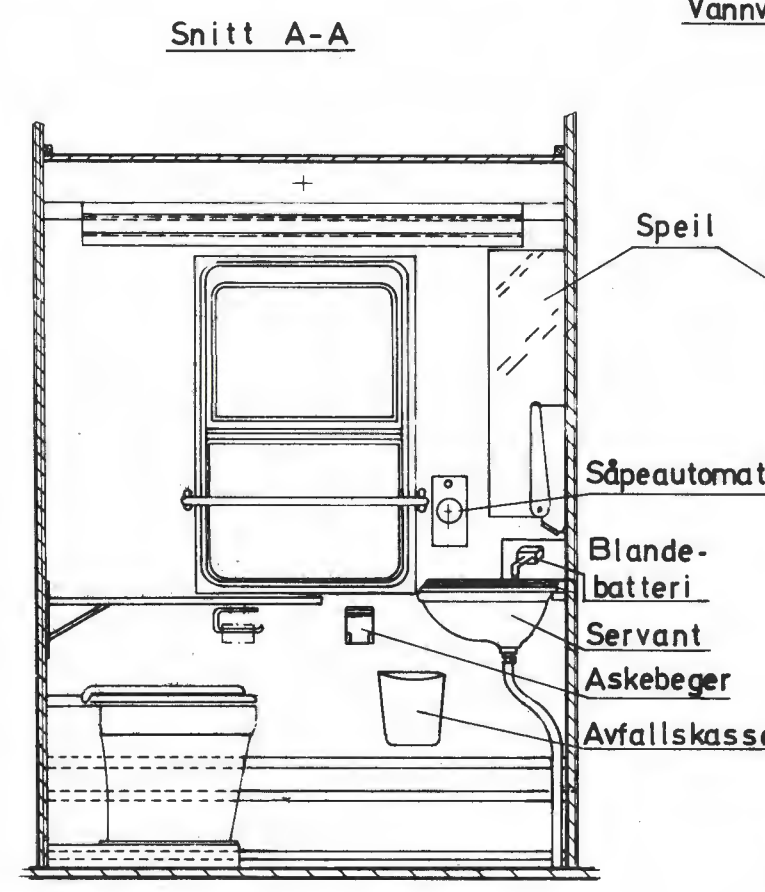
Rev.	
Dato	1/11-79

Gjelder bare for BF13 tp.1.
 For BF13 tp 2 og BF 14 er vannvarmeren plassert i reisegodsrommet

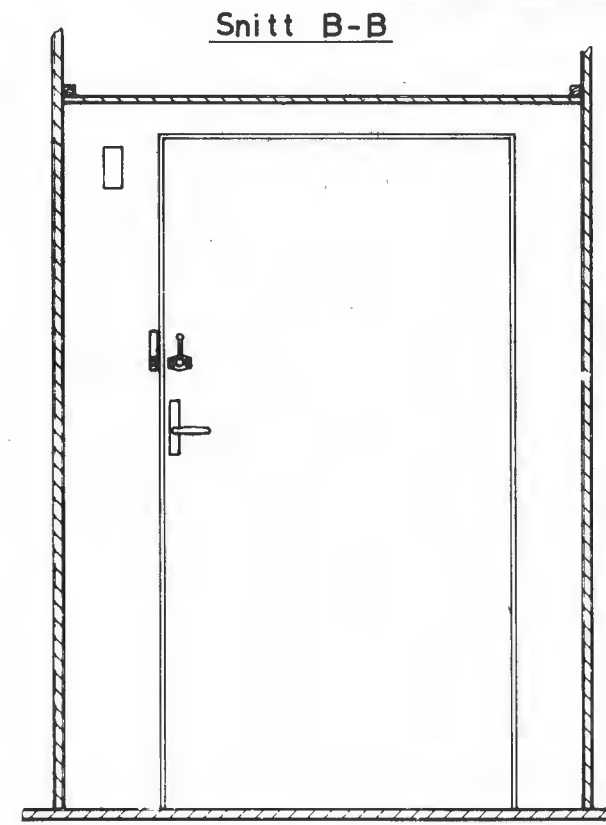
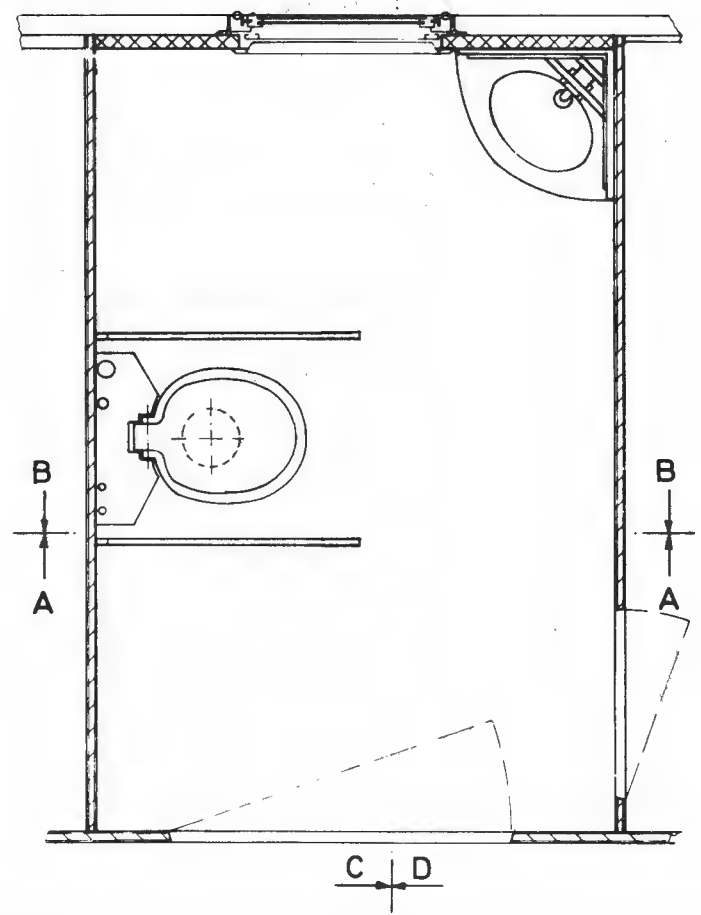
NSB
 Trykk 755.50 og .51

INNREDNING
 WC ved sykekupe

BF13
 BF14
 Fig 4.5



Kontakter f/ barbermaskin
 Tilkalling av konduktør (for vg. 21704 - 21710, 21711 - 21730)



Håndtak og pedal for spyling

NSB

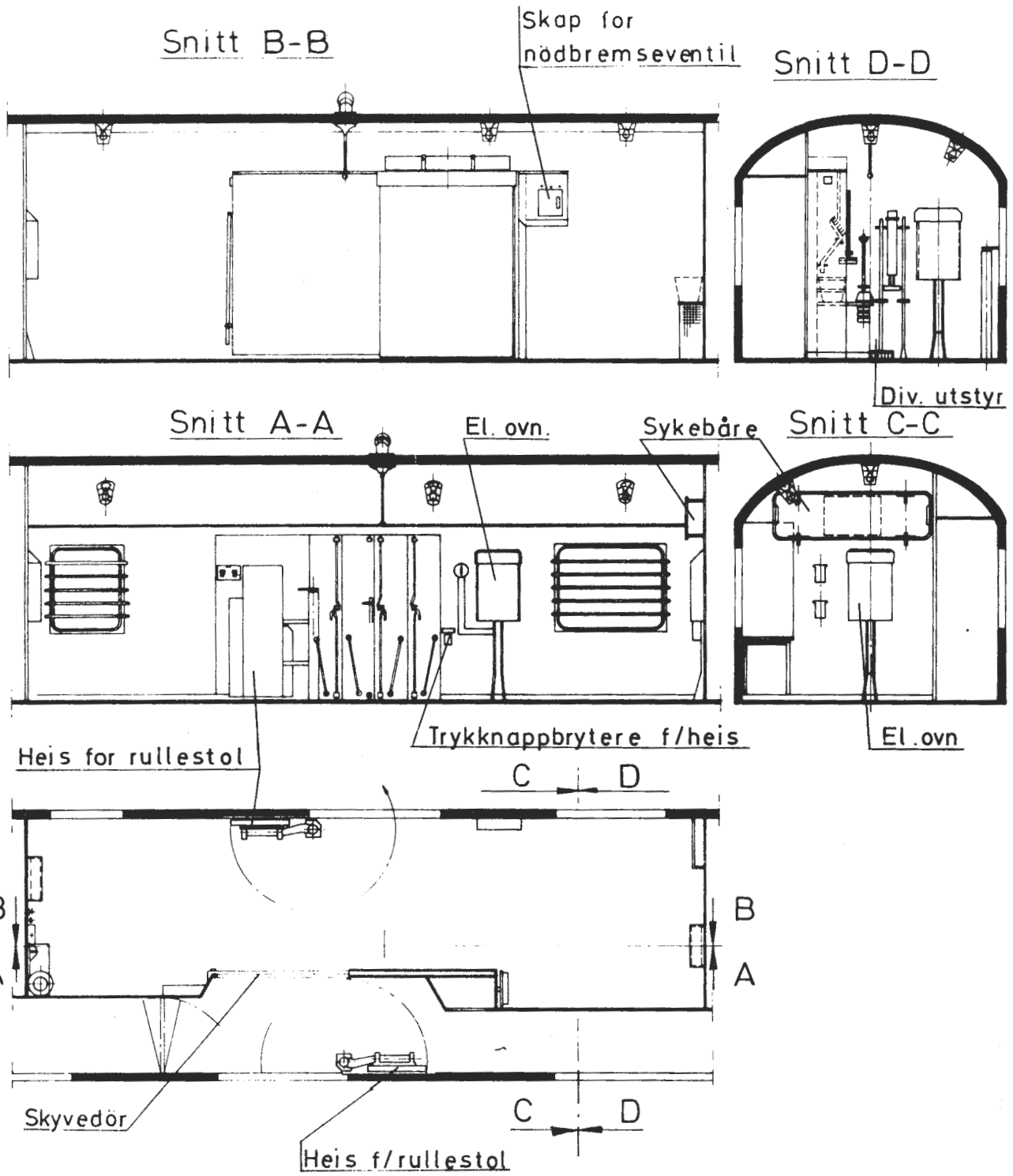
INNREDNING
Reisegodsrom

BF 14

Trykk 755.51

Fig 4.7

N. Dato



Heis for rullestol:
se også fig 4.7.1-4.7.4

M Had

1.1.1979

NSB

INNREDNING
Reisegodsrom m.v.

BF 14

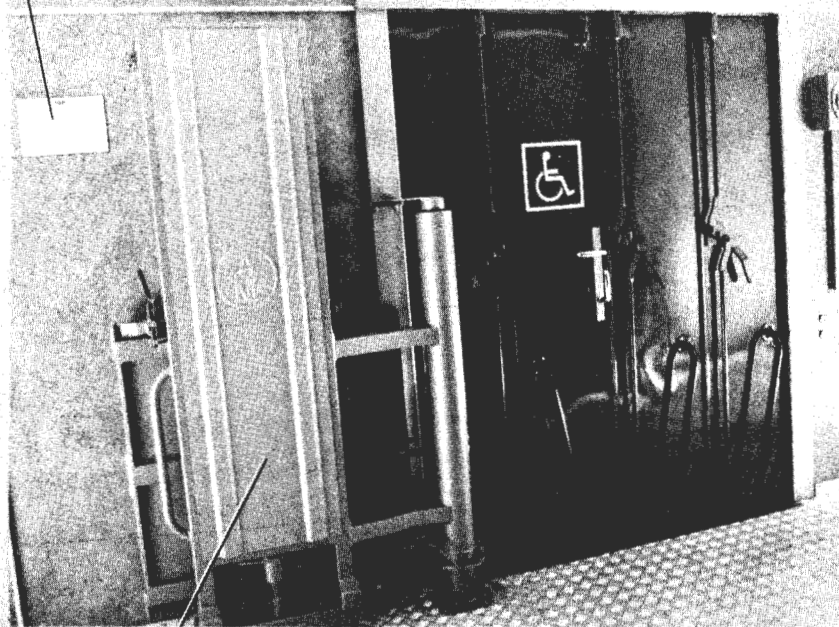
ev.

Trykk 755.51

Fig 4.7.1

Nr	Dato

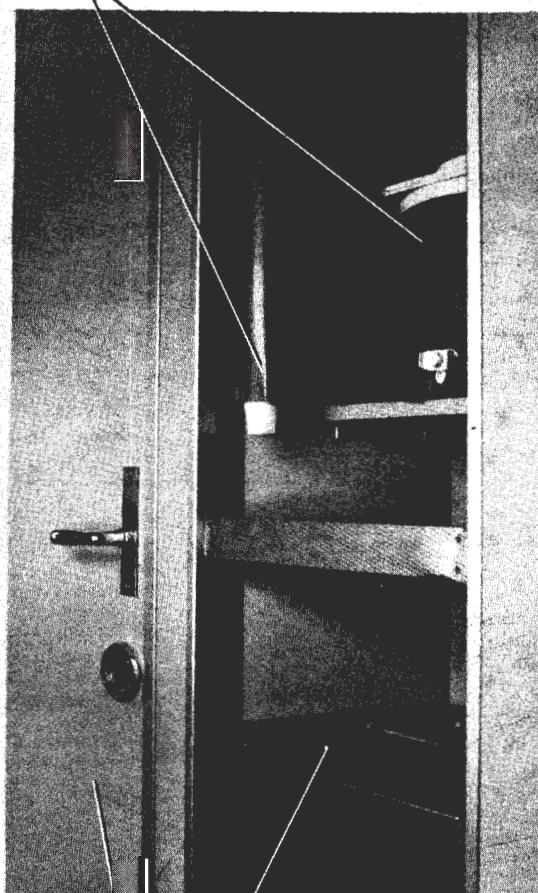
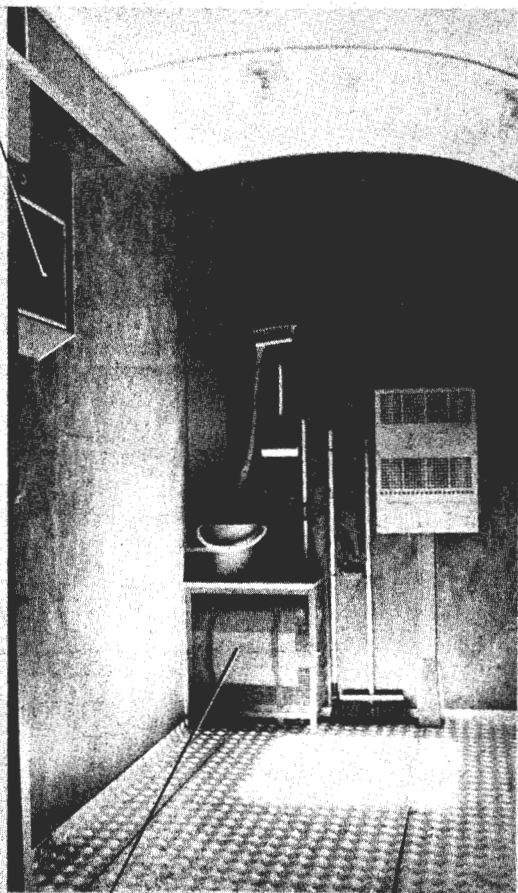
Betjeningsforskrift
for heis



Skap for nödbremse-
ventil

Heis for rullestol

Termokanne med drikkebe-
gervautomat. (I sidegang.)



Vannvarmer

Dör til klosett

Avfallskasse

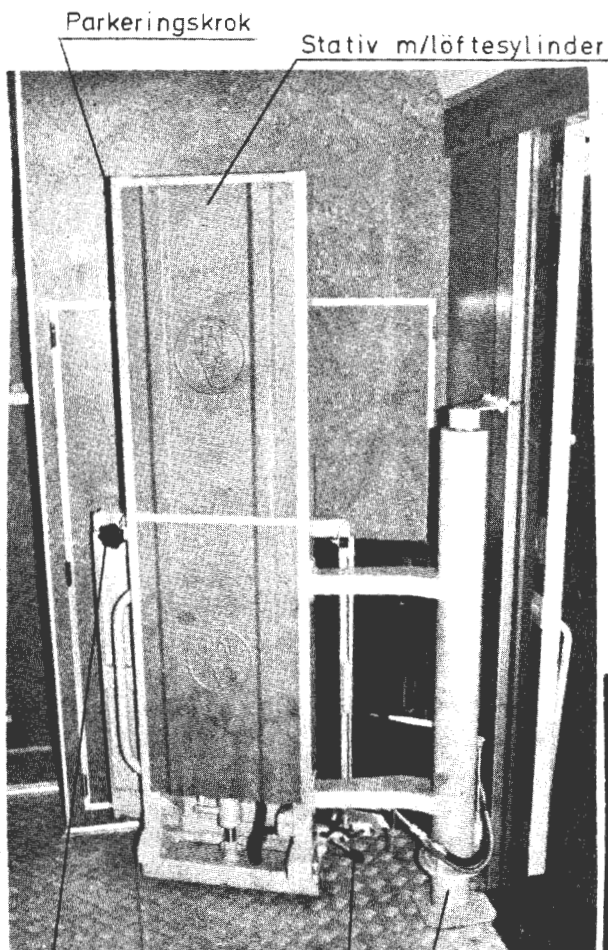
M Had

1.11.1979

Rev.

Trykk 755.50 og .51

Nr	Dato



I. Heis i helt oppslått og innsvinget stilling.

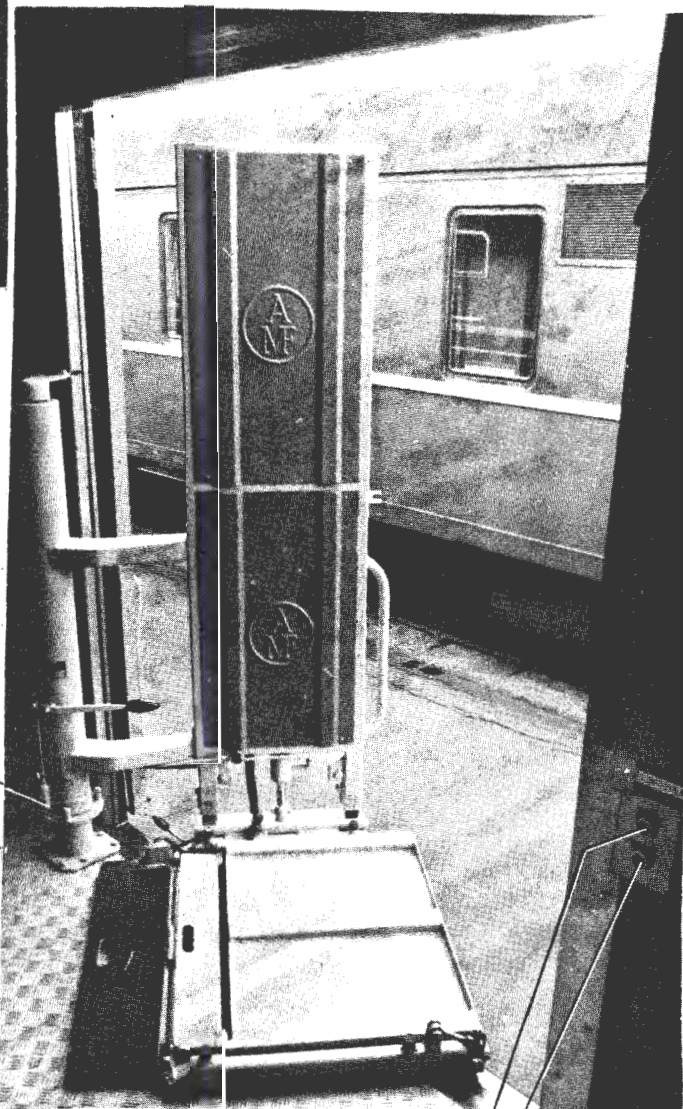
Håndtak for oppkjør/sikr. klaff

Søyle

Sikring for lem

Sving-sikring

II Heis i 3/4 utsvinget stilling



Trykknapper for manøvrering

„Opp“
„Ned“

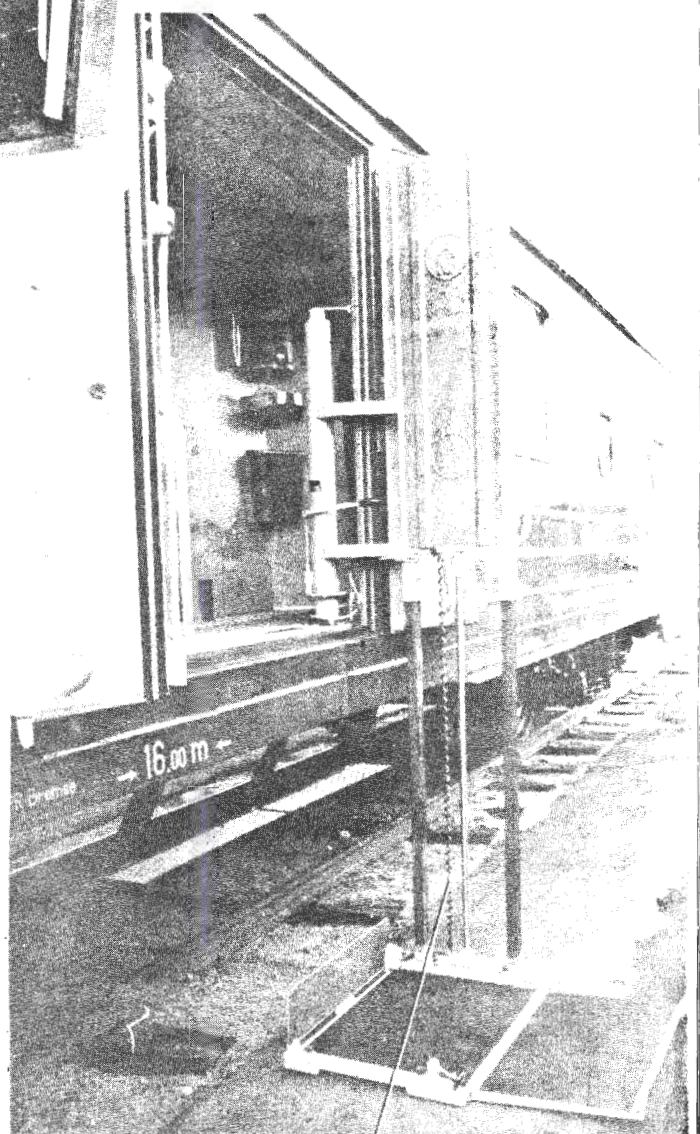
ev. Trykk 755.50 og .51

Nr Dato



III Heis i helt utsvingt og sikret stilling. Rullestol kan kjøres ut på lemnen.

Trykknapp „Opp“
Trykknapp „Ned“



IV Heis i helt nedsenket og sikret stilling.

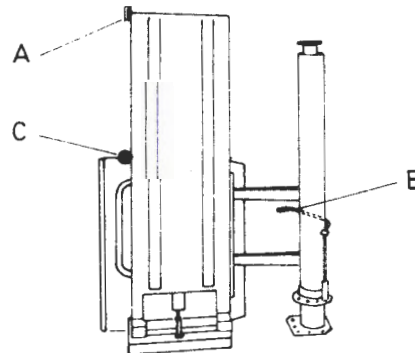
Ledning for sikring av klaff

Enr. 824.235.36



BETJENING AV HEIS FOR RULLESTOL

- 1) Bryter i korridor settes i stilling „Korridor“ eller „Reisegodsrom“.
- 2) Heiseplattformen heves litt fra gulvet ved et kort trykk på „opp“-knappen. Betjeningsknappene er plassert ved høyre dørkarm.
- 3) Parkeringskrok (A) i vegg løsnes.
- 4) Benytt håndtak (B) for å ta av sikring på søylen. Deretter svinges heisen fram.
- 5) Når heisen er i døråpningen, løsnes sikring (C) og lemmen legges ned og brettes ut.
- 6) Heisen svinges ut samtidig som håndtak (B) benyttes for å frigjøre svingebevegelsen og sikre plattformen i løfteposisjon.
- 7) Heving og senking foregår ved betjening av bryterne ved dørkarmen. Merk: Heisen virker bare når ytterklaffen på lemmen er slått opp.



Rev

Dato

NSB

Trykk 755.50 og 51

INNREDNING
Kjøkken

BF 13 tp.2
BF 14

Fig 4.8

Snitt A-A

Pressostat/ termostat
for kjøleaggregat

Snitt C-C

Snitt B-B

Skilt:
Kjøleutstyr

Blandebatteri

El. ovn

Kjøleutstyr

Kaffetrakter

D
A

Garderobeskap

Kjøleskap
Langkøst
Termostat

Kjølegarasje

Snitt D-D

Varme-
bryter

Kokeplate

Bryter for lys

Stikkontakter

Kokeplate

Stikkontakter

Skilt: Kjøleutstyr

M Had

1. 11. 1979

Rev.

Dato

1/11-79



Trykk 755.50 og .51

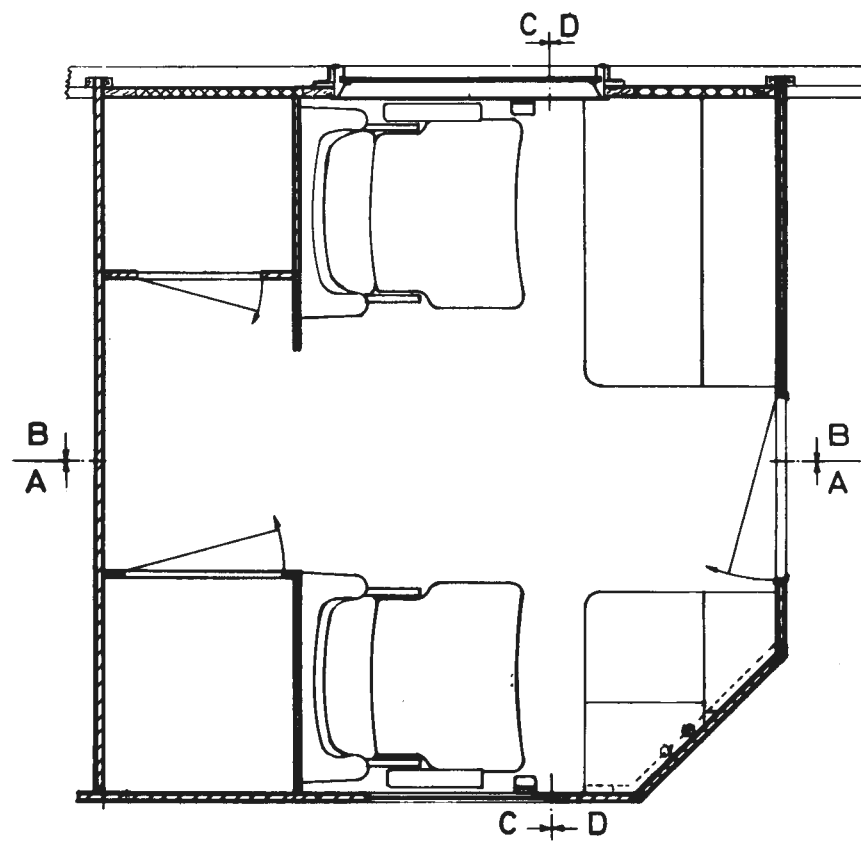
INNREDNING

Konduktörrom

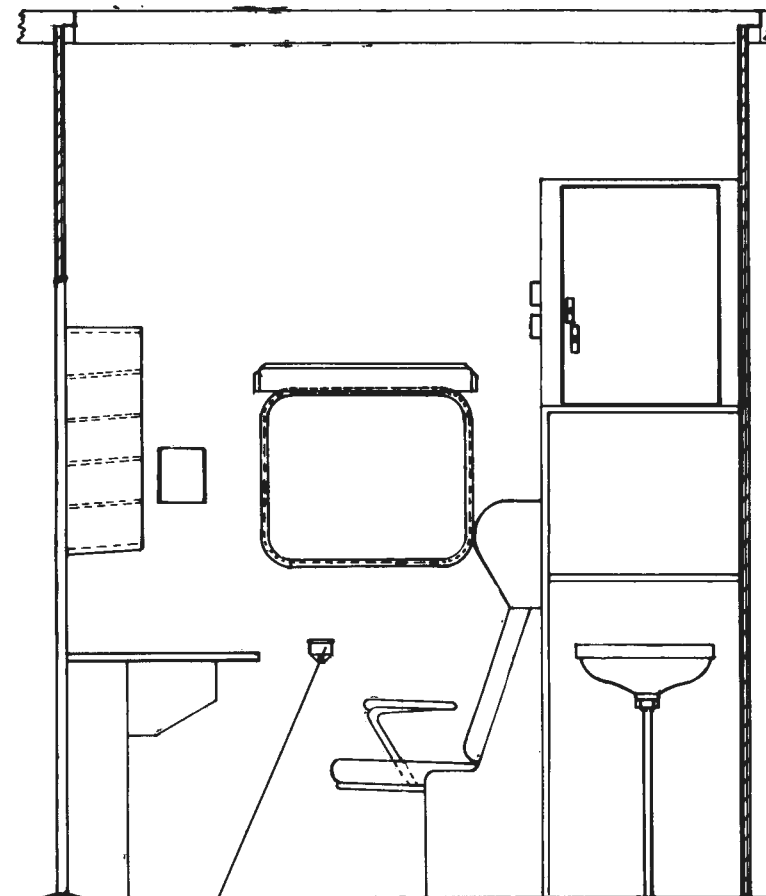
BF 13

BF 14

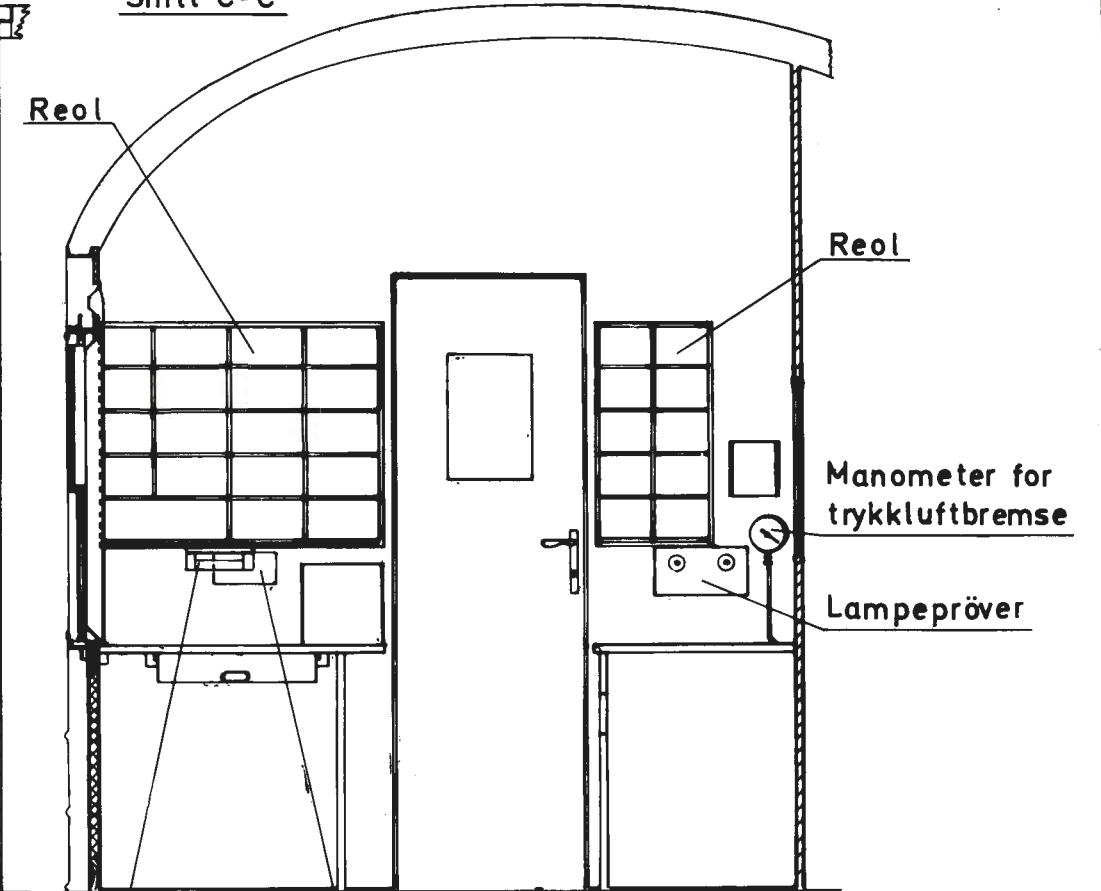
Fig 4.9



Snitt B-B



Snitt C-C



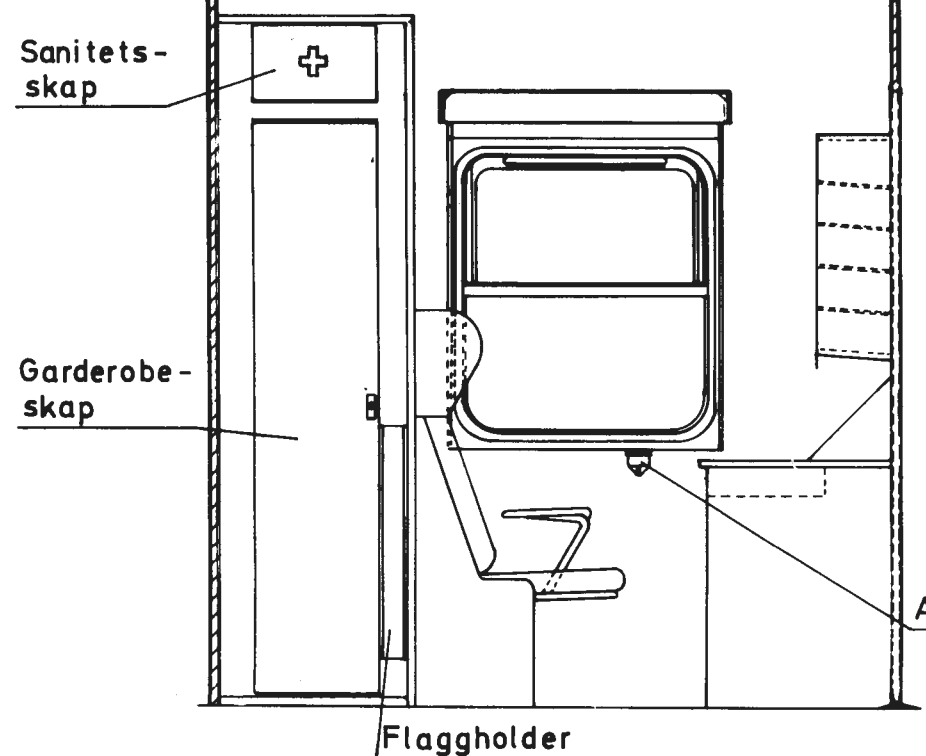
Snitt A-A

Askebeger

Leselampe

Filter f/höytaleranlegg

Snitt D-D



Drikkebegetautomat

Brytere f/lys

Holder f/vannkaraffel

Kontakter for barbermaskin

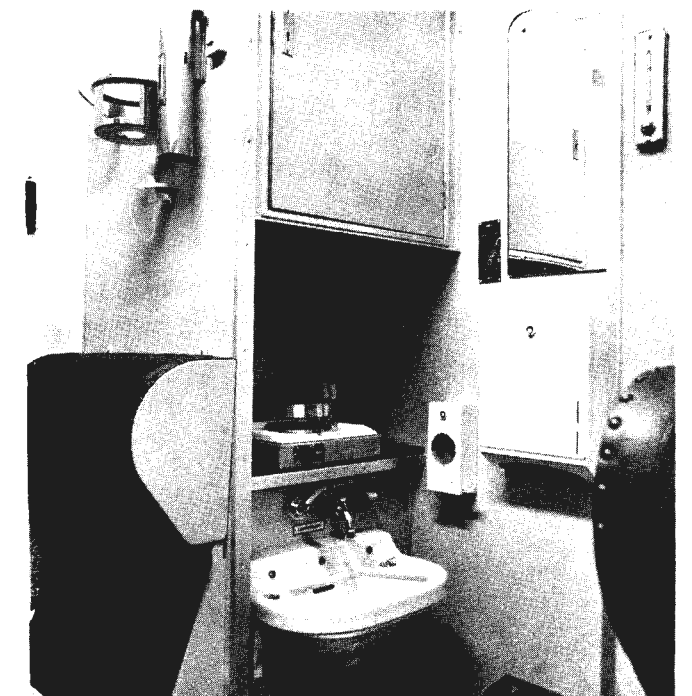
Holder for papirhåndduker

Såpeautomat

Askebeger

Avfallskurv

Brannsl. apparat



M Had

12.1.1978

Rev.

Date

1/11/79



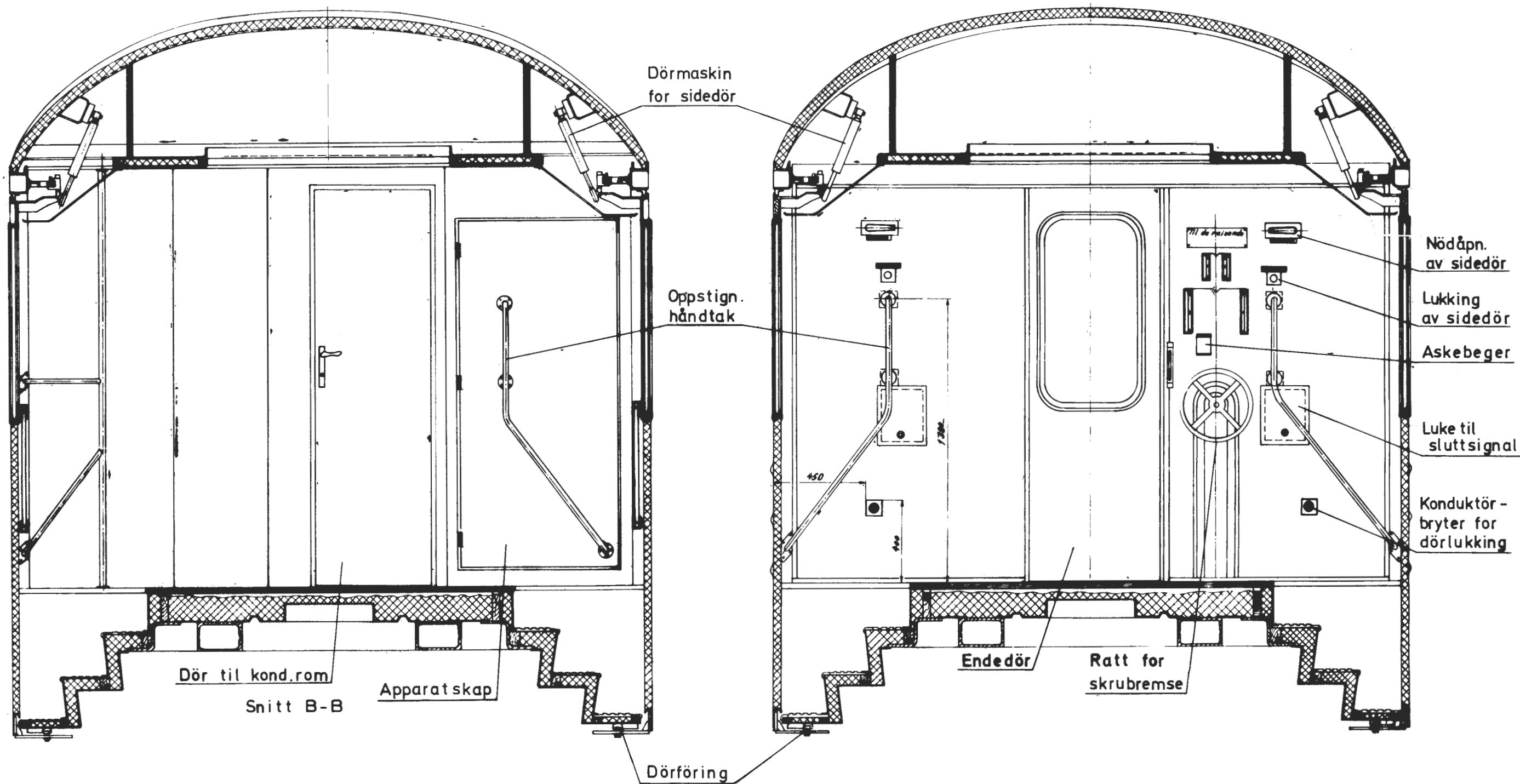
Trykk 755.50 og .51

INNREDNING

Endegang v/konduktörrom

BF 13
BF 14

Fig 4.10



M Had

12.1.1978

Tjenesteskifter utgitt av Norges Statsbaner
Hovedadministrasjonen M



BESKRIVELSE OG BETJENINGSFORSKRIFTER
FOR
BOGGI TYPE MINDEN-DEUTZ

Boggi etter tegning 8680c



Dvs.

Nr.	Dato
1	1/1-73

INNHOLDSFORTEGNELSE

- 1 GENERELT
- 2 BOGGIRAMME
- 3 BOLSTERSEKSJON
- 4 HJULSATSSSTYRINGSSSEKSJON
- 5 SENTERPANNEOPPLAGRING
- 6 BREMSSESTELL
- 7 UTSTYR

FIG 1 - 5

1 GENERELT

Den mest benyttede personvognboggi er type Minden-Deutz med 2500 mm akselavstand.

Boggien er beregnet for 30 tonns belastning, dvs. 15 tonns aksellast.

2 BOGGIRAMME, FIG 1

Boggirammen er bygget som en helsveiset rammekonstruksjon av hovedsaklig lukkede profiler, og danner fundamentet for boggiens øvrige utstyr.

3 BOLSTERSEKSJON, FIG 2

Denne seksjon består av følgende deler:

- 1 Overbolster (bolsterbjelke), fig 2
- 2 Underbolster (fjærbjelke)
- 3 Fjærtenker
- 4 Bolsterfjærer
- 5 Støtdempere
- 6 Krenningsstabilisator, fig 4

Disse er bygget sammen og hengt opp i boggirammen. Ved montering må bolsterseksjonen plasseres i en trykkstand.

Bolsterenheten med overbolster, underbolster og bolsterfjærer, er opphengt i boggirammen ved hjelp av fjærtenker og pendelstenger. Pendelstang og fjærtenker er kardansk opphengt i boggirammen over en pendelmutter og en pendelplate av gummi.

Pendelstangen kan dreie seg i pendelplaten av gummi som hviler på en anleggsplate på boggirammen. Således oppnås en fri svingebevegelse med liten friksjon.

Bolsterfjæringen i boggien har en spesifikk fjæring på 0,62 cm pr. tonn nyttelast i vognen. Den dynamiske fjæring under vognens gang kommer i tillegg.

En friksjonsfri fjæring av den størelsesorden man må ha på bolsterfjærene, 0,5 - 1,0 cm pr. tonn nyttelast, krever en eller annen form for demping. Boggien er derfor utstyrt med 2 stk. hydrauliske støtdempere, som er montert vertikalt mellom boggirammen og bolster. Den har en dempekraft på 3725/3725N ved $v = 0,1$ m/s.

Rev.

N. Jato

1 1/1-78

For demping av vognens slingrebevegelser er det innvendig i boggien anbragt en støtdemper som er montert tilnærmet horisontalt mellom øverbolster og ramme. Den er innstilt med en dempekraft på 1470/1470 N ved $v = 0,1$ m/s.

På boggirammen er det montert progressive gummibuffere (Metalastik) for å oppta bolsterets sideveis bevegelse.

Krengningsstabilisatoren som er montert mellom boggiramme og bolster er vist i fig 4.

Krengningsstabilisatoren vil redusere rulling om vognkassens lengdeakse og uønsket krengning utover i kurver.

4 HJULSATSSTYRINGSSEKSJON, FIG 3, består av:

- 1 Hjulsats
- 2 Akselkasse
- 3 Akselstyringsfjærer
- 4 Vinkelarmer
- 5 Akselkasse - nødføring
- 6 Akselkassefjærer
- 7 Støtdempere

Hjulsatsen med påmonterte akselkasser er forbundet til boggirammen med akselstyringsfjærene og nødføringen, samt akselkassefjærer og akselkasse-støtdempere.

Hjulsatsens aksel har diameter på 160 mm, og hjulbane og flens, som er herdet, har hjulprofil etter ORE S 1002.

Normalt styres hjulsatsene utelukkende av akselstyringsfjærer og vinkelarmer. Samtlige forbindelsesflater mellom akselstyringsfjærene og de øvrige boggideler (akselkasseoverdeler og boggiramme) er utført med fortanning som blir presset mot hverandre med spesialbolter. Forbindelsen vil alltid holde hjulsatsene vinkelrett på kjøreretningen, og hindre dem i å bevege seg i forhold til boggirammen i dens lengderetning. I sideretningen er det en viss elastisitet, som overfører udempede sidestøt fra hjulenes anslag mot skinnene. Denne elastiske avdempning av sidestøtet, sammen med lager-spillet aksialt i aksellagrene, skal normalt holde hjulenes flensslitasje på et begrenset nivå.

Akselkassenes nødføringsstamme med sikringsbolt, tjener også som styring av hjulsatsene. Nødføringsstammen skal når boggien står på rett linje med middels belastning, stå fritt midt i føringen med klaring på 2 - 3 mm på alle sider. Under kjøring i kurver vil stammen gå til anslag mot føringen. Sikringsbolten skal dessuten låse akselkassefjærene i en bestemt ytterstilling, og hindre at presset fra disse overføres til akselstyringsfjærer og støtdempere ved løfting av vognkassen fra boggjene.

5 SENTERPANNEDOPPLAGRING, FIG 1 OG 2

Boggien har senteropplagring med regulerbare sidebæringer. Senteropplagringen er utført med selvsmørende "Railco" foring og sliteskive. For å hindreulyder under kjøring blir disse innsatt med et tynt fettlag ved revisjon av boggjene.

Ved montering av vognkassen på boggjene skal de regulerbare sidebæringer være helt nedskrudd slik at vognvekten bare vil hvile på senterpannen.



Trykk 726.53

BOGGI ETTER TEGNING 8680 c

Personvogn

Side 3

Dev.

Nr.	Dato
1	1/1-78

Deretter skrues sidebæringene med glideklosser (mellomstykker) opp mot en sliteplate av manganstål på senterbjelken. Klaringen mellom glideklosser og glideflater skal være 1 - 2 mm. Reguleringen av klaringen gjøres ved å skru glideklossen til anlegg mot glideflaten av mangan, og deretter skru den tilbake til man får den foreskrevne klaring. Avstanden mellom hakkene for glideklossenes låspal i reguleringsmutteren på overbolsteret tilsvarer 0,1 mm i høyderegulering på glideklossen. 1 mm i høyden tilsvarer en dreining på 10 hakk med glideklossen.

6 BREMSESTELL, FIG 5

Bremsestellet i boggien er dimensjonert for å kunne oppta bremsekraftene som oppstår ved bruk av SS-bremse, dvs. en meget hurtigvirkende bremse. Bremsestellet er i prinsipp av normal utførelse med hevvarmsforbindelser, bremsetrekkramme, bremsebommer og bremseklosser. Bremsestellet er utstyrt med 2 + 2 bremseklosser pr. hjul. Bremsefastpunktet er anordnet i boggirammen.

7 UTSTYR

Av utstyr til boggien er det på en akselende montert bremsetrykkregulator under vognens skrubremseende. Bremsetrykkregulatoren blir drevet av en fleksibel kobling fra akseltappen. Bremsetrykkregulatoren har som oppgave å bestemme hvilket maksimaltrykk som trykkomsetteren skal tilføre bremse-sylinderen avhengig av vognens hastighet.

Bremsesylindertrykket ved full bremsing er 3,6 bar for hastigheter over 55 km/h. og 2,1 bar for hastigheter under 55 km/h.

Maksimal avbremsingsprosent ved høyeste bremsesylindertrykk er minst 130 %.

På motsatt ende av samme hjulsats er giveanordningen for styrestrøm til automatisk sperring av sideutgangsdørene under fart montert.

Rev.
ato
1/1-78

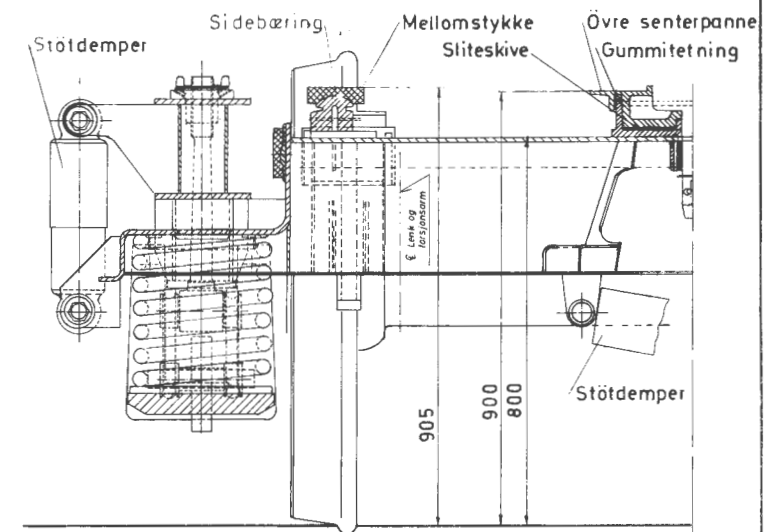
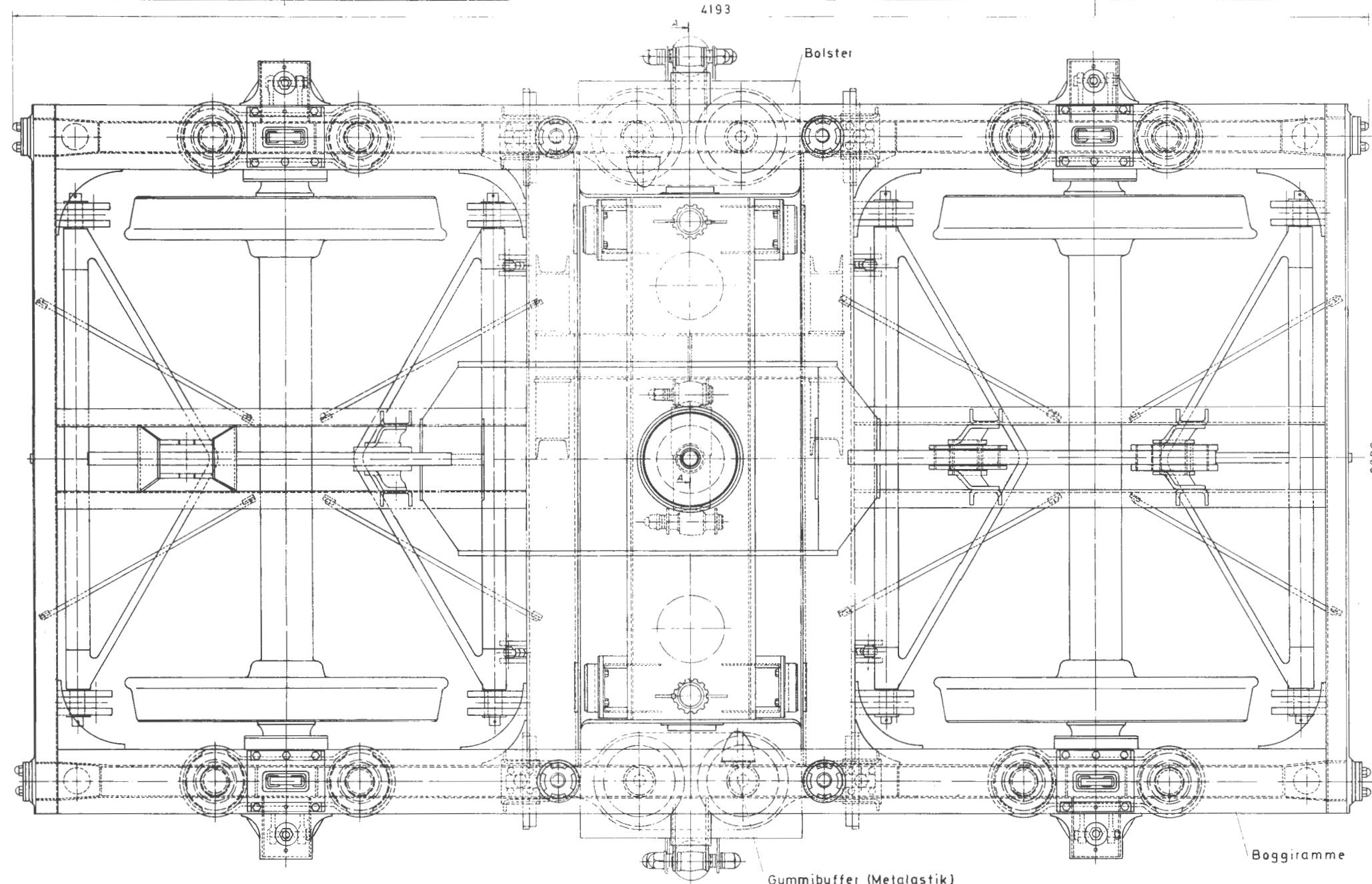
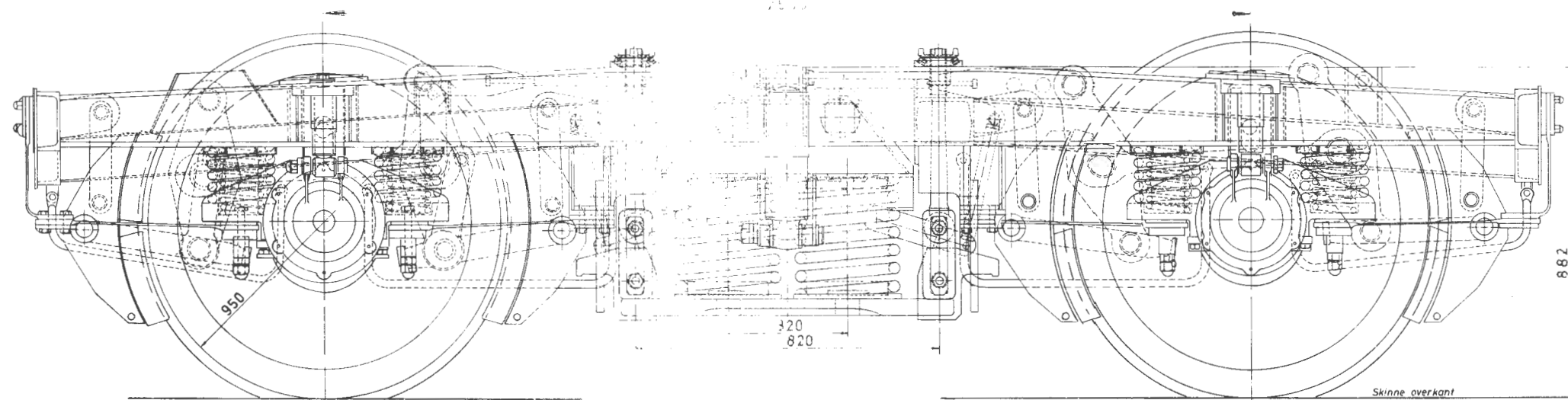


Trykk 726. 53

BOGGI ETTER TEGN. 8680 c

Personvogner

Fig 1



Snitt A-A

Viktig! Vertikal støtdemper er innstilt på 3725/3725N ved 0,1 m/s
 Horisontal 1470/1470N

SI - enheter

M Had

1. 5. 1977

Rev.

Nr. Dato



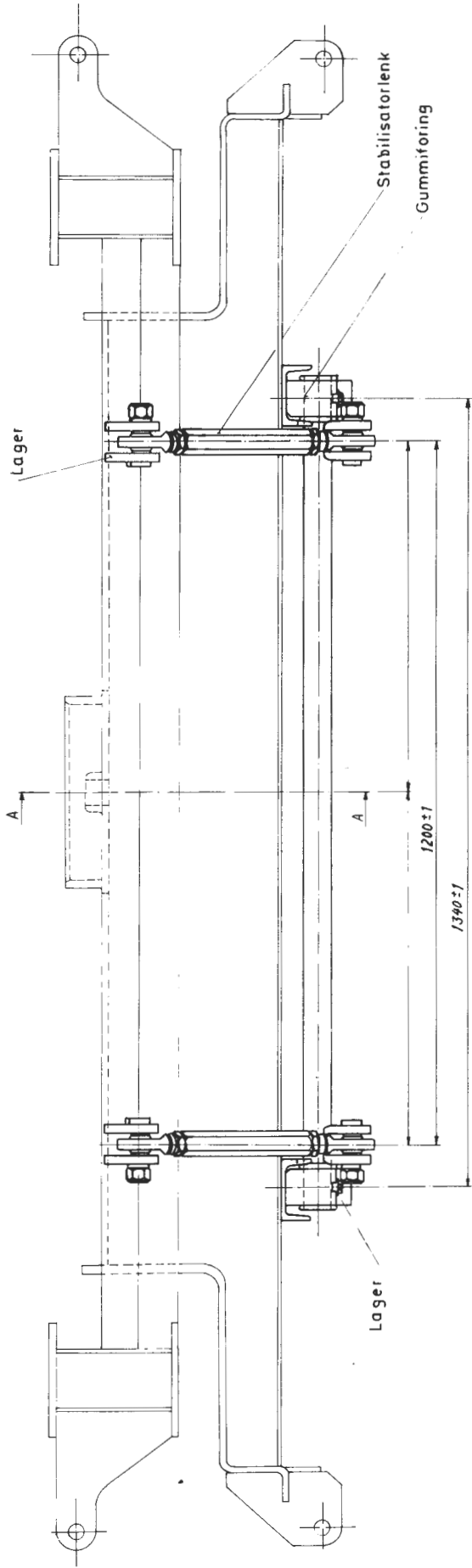
Trykk 726 53

BOGGI ETTER TEGN. 8680 c

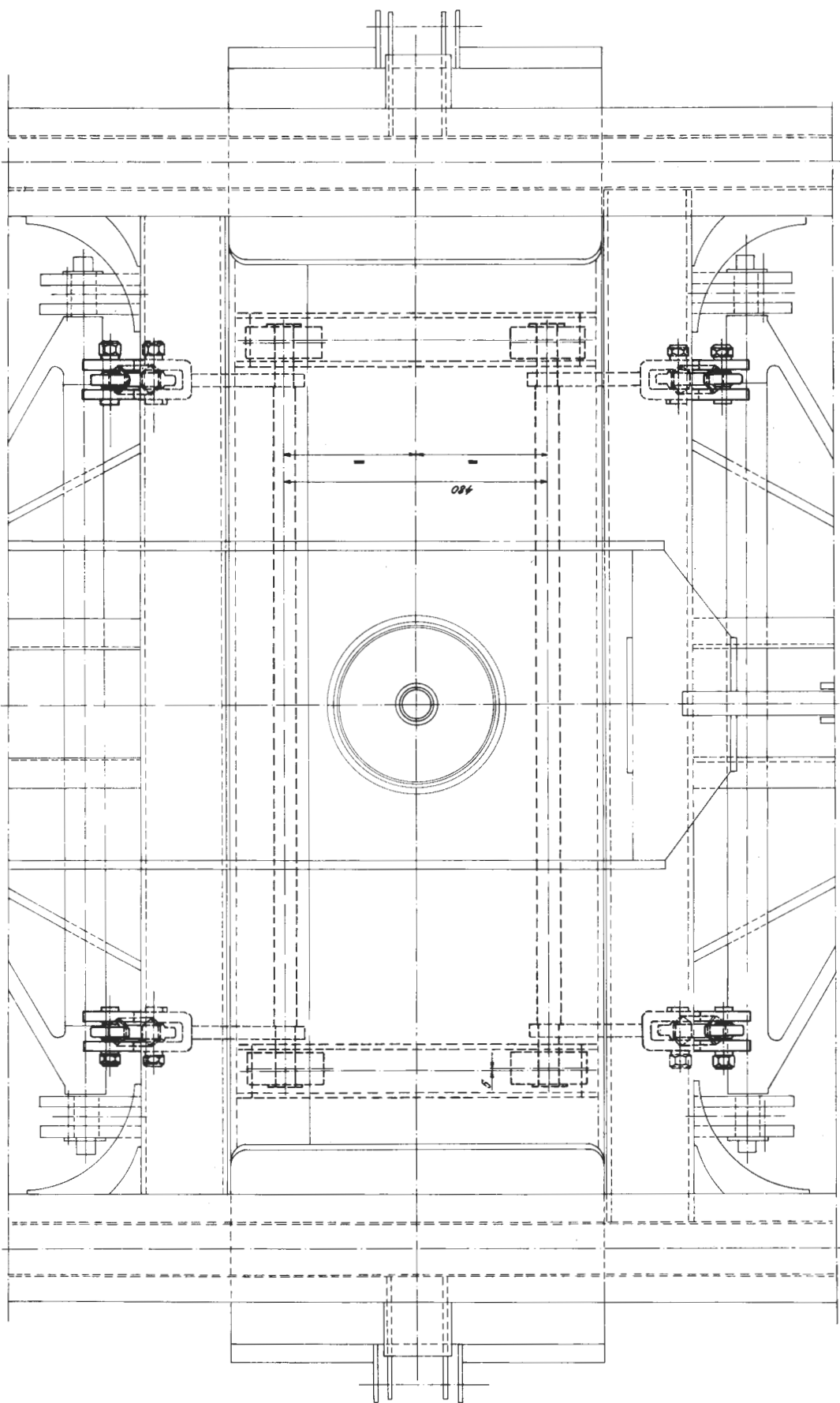
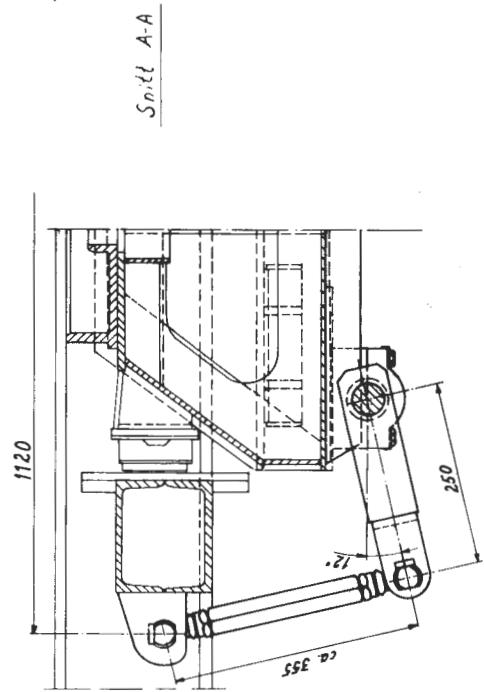
Krengningsstabilisator - arr.

Personvogn

Fig 4



Torsjonsaksel



Rev.

Dato



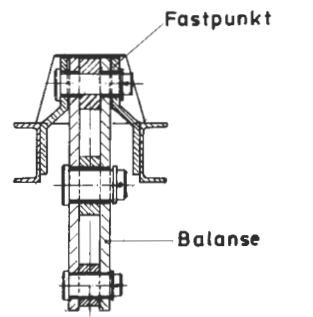
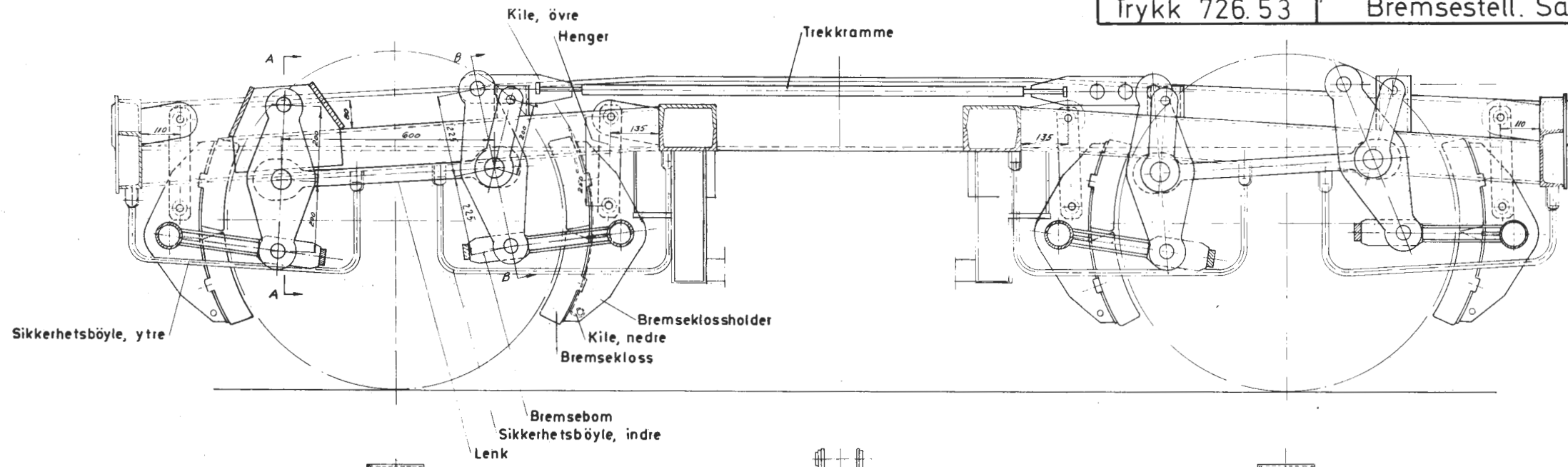
Trykk 726.53

BOGGI ETTER TEGNING 8680 c

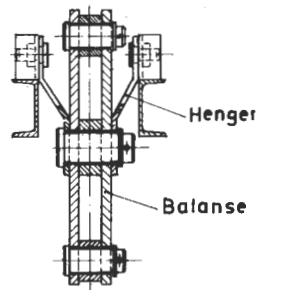
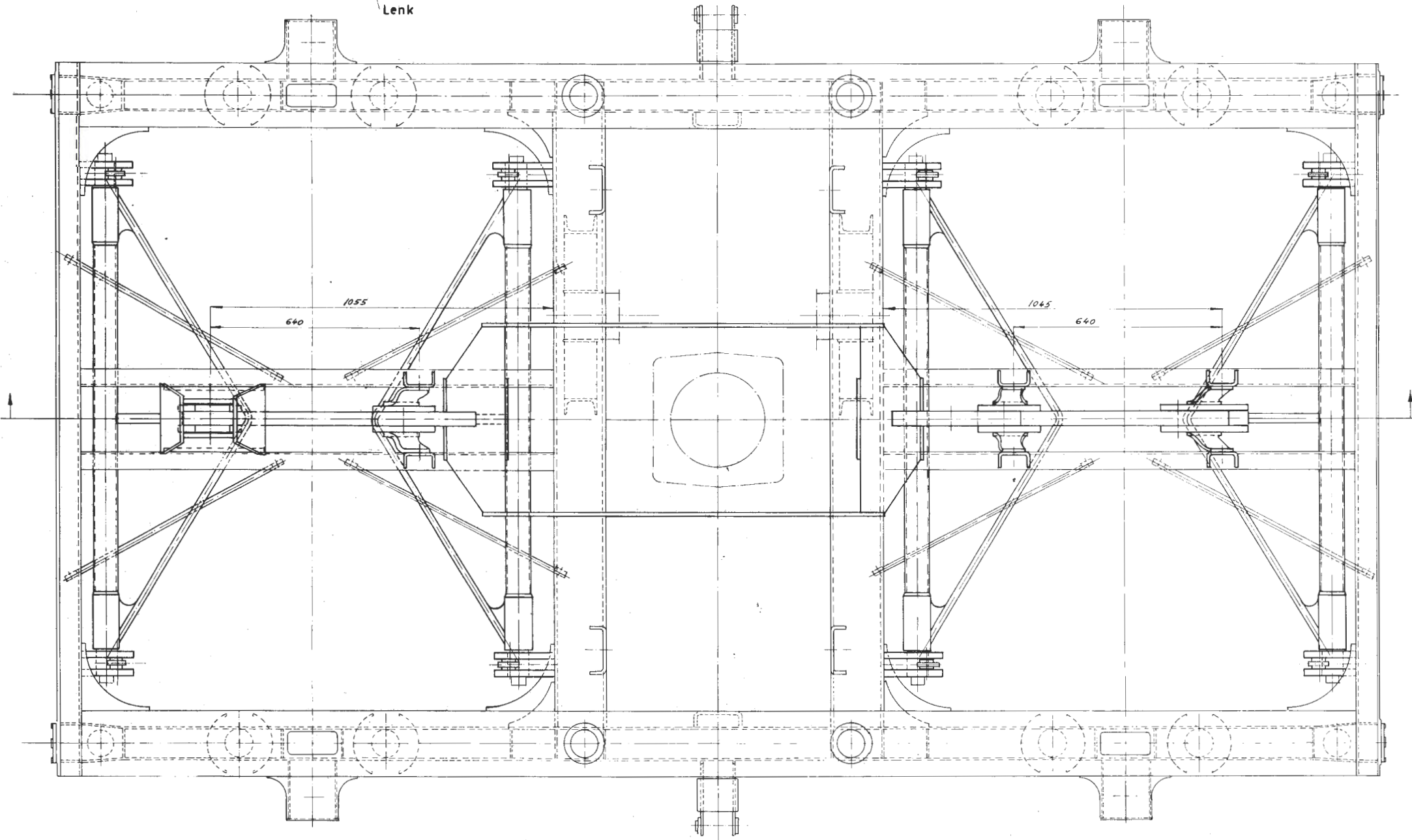
Bremsestell. Sammenstilling

Personvogner

Fig 5



Snitt A-A



Snitt B-B

M Had

1. 5.1977

INNHOLDSFORTEGNELSE

- 6.1 TOALETT
- 6.2 VASKEINNRETNINGER
- 6.3 DRIKKEVANNSINNRETNING M.V.

Skjema for vannanlegg/sanitæranlegg se fig 6.1.

Se også fig 4.2, 4.5 og 6.2 - 6.3.

6.1 TOALETT, Fig 4.2, 4.5, 6.2 og 6.3

Vognen har 2 stk toaletter. Det ene i stellerrommet ved barnekupeen og det andre midt i vognen. Ved toalettet midt i vognen er det tatt spesielt hensyn til funksjonshemmede. Dette klosett har også trykknappbryter for tilkalling av konduktør samt kontakt for barbermaskin. Begge toaletter har trykkspylte vannklosett.

For å oppnå effektiv spyling med lite vannforbruk økes vanntrykket ved hver spyling ved hjelp av trykkluft. Trykkluften tilføres vannporsjoneringsbeholderen fra trykkluftsystemet (hovedledningen) for vognens bremsestell. Vannforbruket er ved denne metode ca. 2 liter pr. spyling. Spylingen skjer ved å trå ned pedalen ved siden av klosettskålen.

Vann og trykkluft for spylingen, styres av 2 ventiler, som er sammenbygd til en enhet - den såkalte spyleventilen (Fig 6.3). Spyleventilen betjenes med en pedal. Spylesystemet består således av 2 adskilte opplegg, ett for trykkluften og ett for vannet, og disse to opplegg settes i forbindelse med hverandre gjennom spyleventilen i det øyeblikk en spyling foretas. Spyleventilen som er montert på selve klosettkapselen, har pakkboks i nedre del med inn-gjenget klemring eller gland, og en sekskant for tiltrekking.

v.

Nr	Dato

Ved lekkasje kan man tette ved å skru klemringen 1/4 om-
dreining lengre inn. Klemringen må ikke trekkes for hardt
til, da dette kan føre til at pakningen blir ødelagt, eller
at ventilspindelens tilbakeføring vil bli for treg.

Skjema over trykkluftanlegg for klosettskyling (se fig 6.1).

6.2 VASKEINNRETNINGER, Fig 4.2 og 4.5

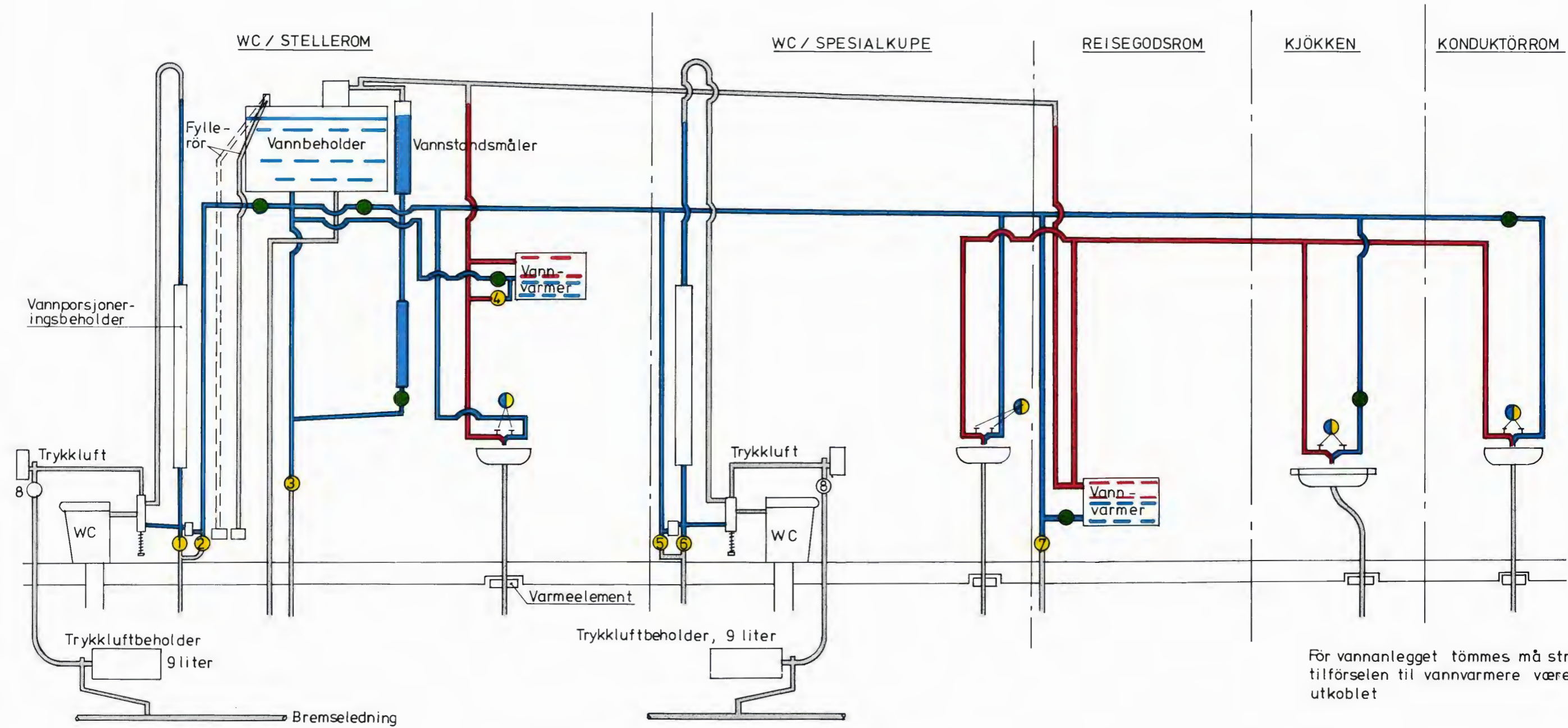
I begge toaletter er det vaskeservant (hjørneservant) av
porselen med blandebatteri og en 20 liters varmtvannsbereder
av type "Ekvator". Servant i toalettet midt i vognen har
spes. lettbevegelige håndtak på blandebatteriet. Videre er
WC utstyrt med speil, hylle, holder for papirhåndduker av
type "Handy", holder for klosettpapir og avfallskurv. Toa-
lettet midt i vognen har dessuten kontakter for barbermaskin
(110 og 220 volt) og trykknapp for tilkalling av konduktør.

6.3 DRIKKEVANNSINNRETNING M.V., Fig 4.8.

Drikkevansinnretningen består av 1 stk termokanne, 1 stk
holder for pappbeger (drikkebeger) og avfallskasse. Ut-
styret er plassert i sidegangen på veggen mot reise gods-
rommet.

Rev.	
N	ato

b.



För vannanlegget tömtes må strömtilførselen til vannvarmere være utkoblet

Vannanlegget tömtes ved å åpne følgende kraner :

- I WC/ STELLEROM..... ① ② ③ ④ og 1 stk blandebatteri
- I WC v/SPESIALKUPE..... ⑤ ⑥ ⑦ og 1 stk blandebatteri
- I KJØKKEN..... 1 stk blandebatteri
- I KONDUKTØRROM..... 1 stk blandebatteri
- ⑧ Trykkluft stengekran

- Betegner tömmerør-, fyllerør-, overløpsrør- og rörledninger for trykkluft
- Betegner kaldtvannsrör
- Betegner varmtvannsrör
- Betegner tömmekraner
- Betegner servantkraner og blandebatterier
- Betegner stengekraner



KLOSETT
Spyleventil.

BF 13
BF 14

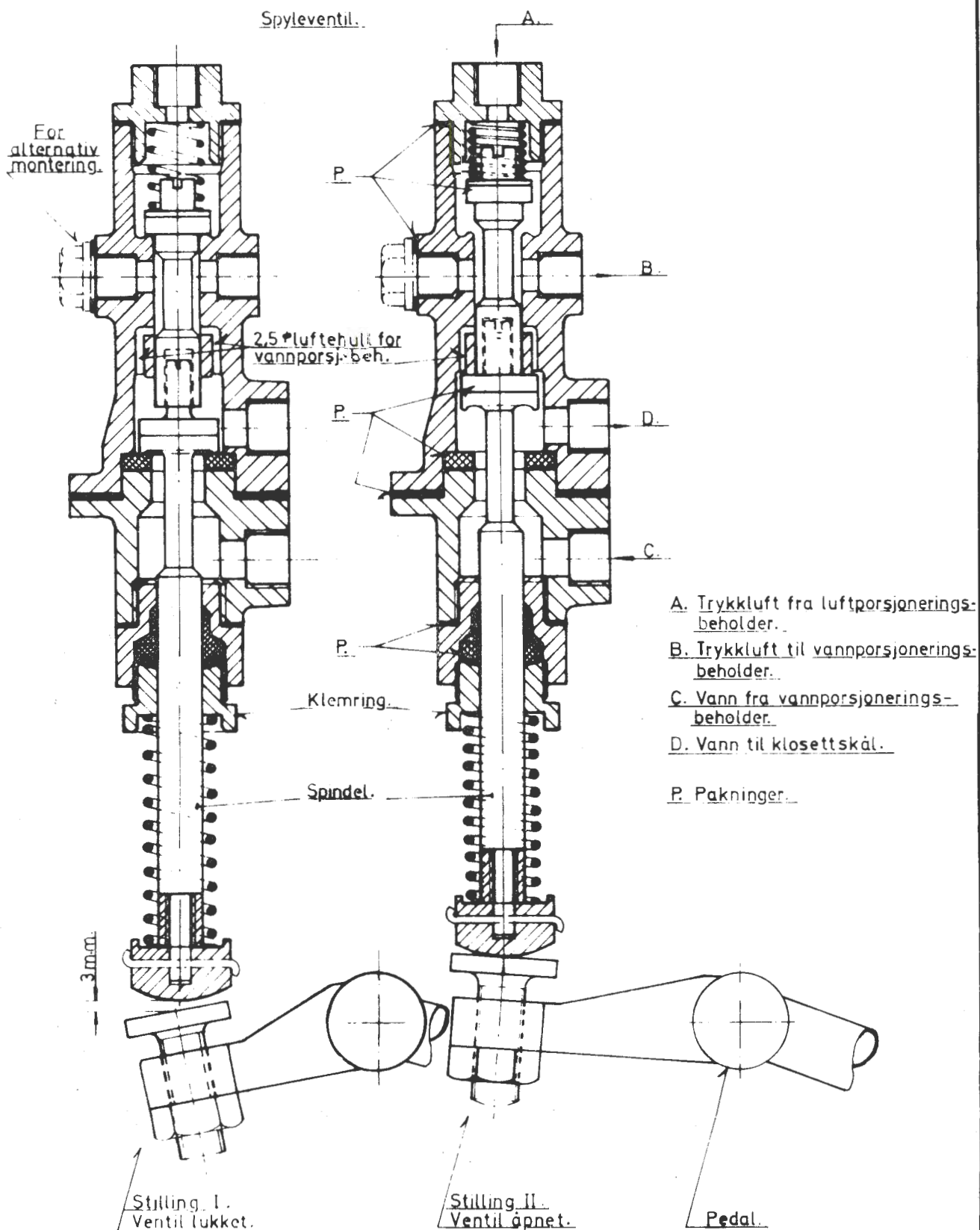
Fig 6.2

..ev.

Trykk 755 50 og 51

Nr. Dato

1 // 79





KLOSETT

Fotpedal for spyling

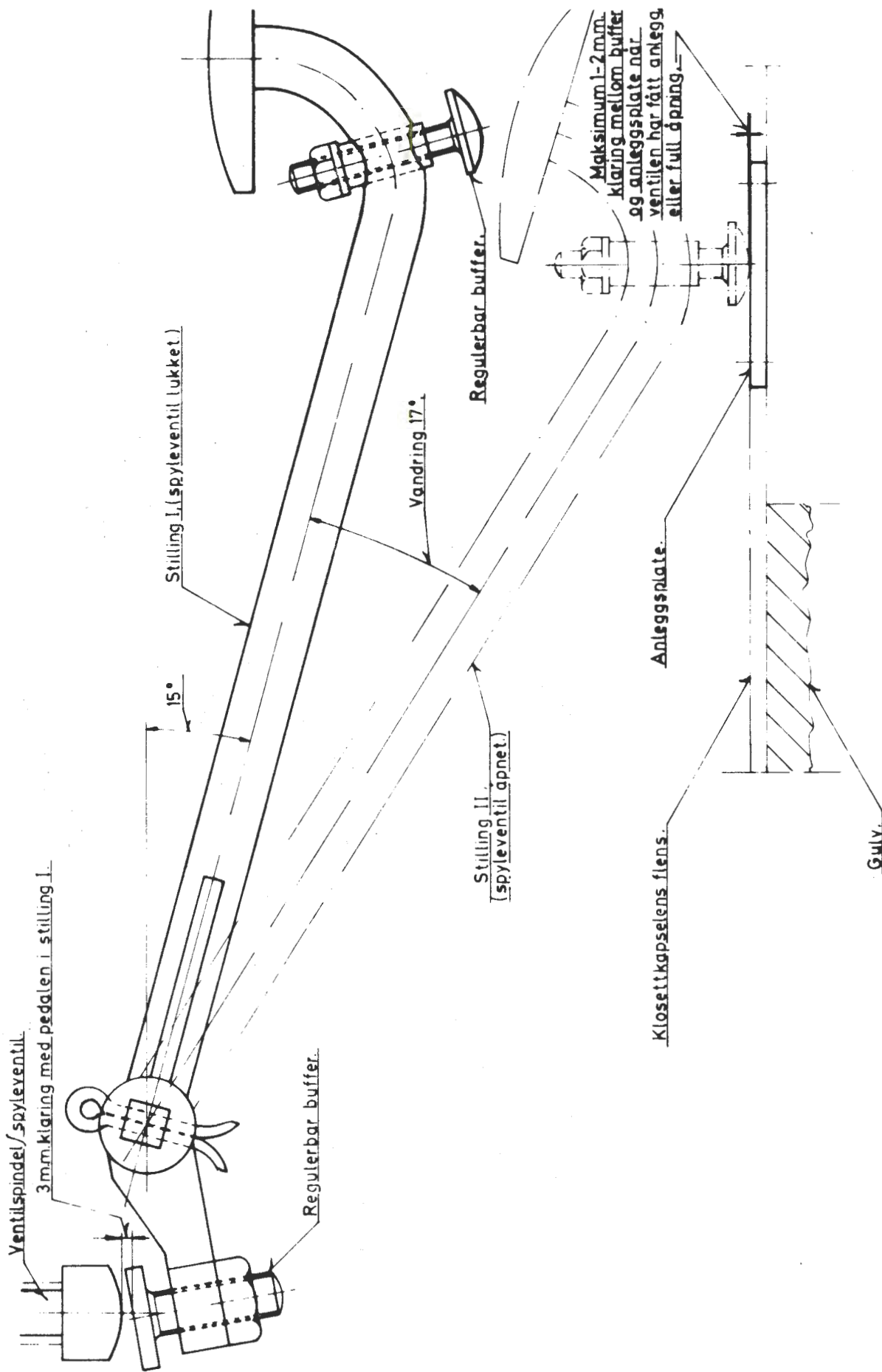
BF13
BF14

Fig 6.3

Trykk 755.50 og .51

Nr. Dato

1/11/79



M Had

12.1.1978



Trykk 755.51

7. VARME- OG VENTILASJONSANLEGG

BF 14

Side 1

v.

Nr. Dato

7. VARME- OG VENTILASJONSANLEGG, FIG 7.1

Vognen er utstyrt med kombinert varme- og ventilasjonsanlegg.

Ventilatoraggregatet med termostatstyrt, elektrisk varmebatteri er plassert i taket over endeplattform-stellerom. Friskluftinntaket er øverst på sideveggen ved stellerommet.

Friskluften suges inn gjennom friskluftinntaket på sideveggen, videre gjennom filteret til viften. Fra viften blåses luften gjennom varmebatteriet og videre til varmluftkanalen som leder luften til alle kupeer, kjøkken og konduktørrom (ikke reisegodsrom). Termostater for regulering av lufttemperaturen er plassert i kanalen før og etter varmebatteriet.

Endeplattformer, sidegang, alle kupeer, kjøkken, reisegods- og konduktørrom har termostatstyrte elektriske ovner på til sammen 18,4 kW. Reguleringen av ovnene skjer fra brytere som er plassert i kupeene og apparatskapet i sidegang ved barnekupe (se fig 9.2).

SI-enheter

M Had

1. 11. 1979

Rev.

Dato

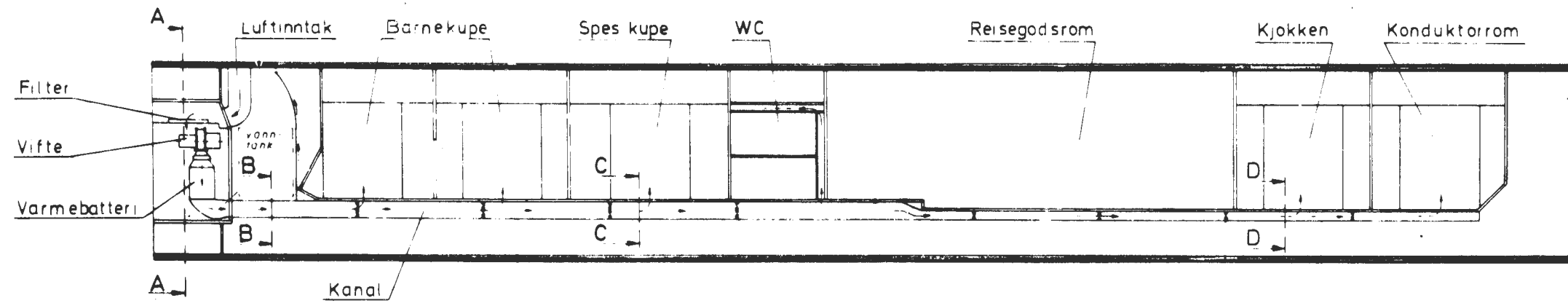
NSB

Trykk 755.51

VARME - OG VENTILASJONSANLEGG

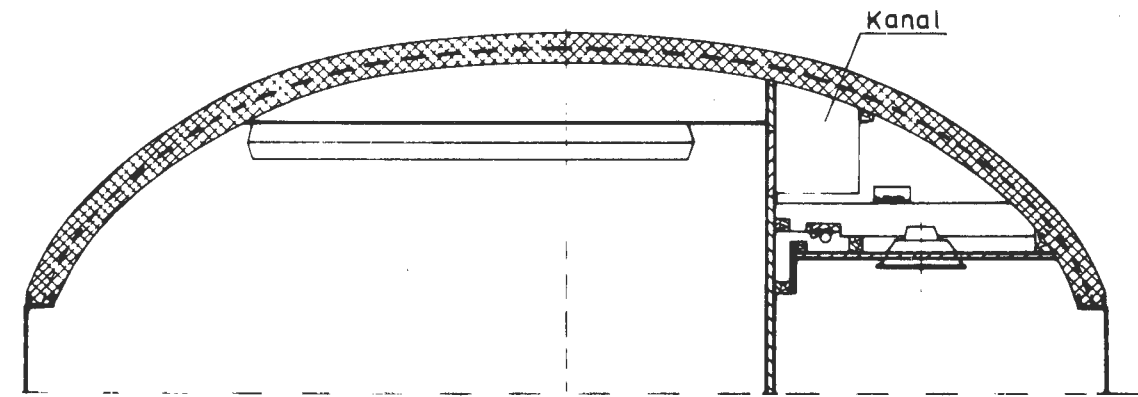
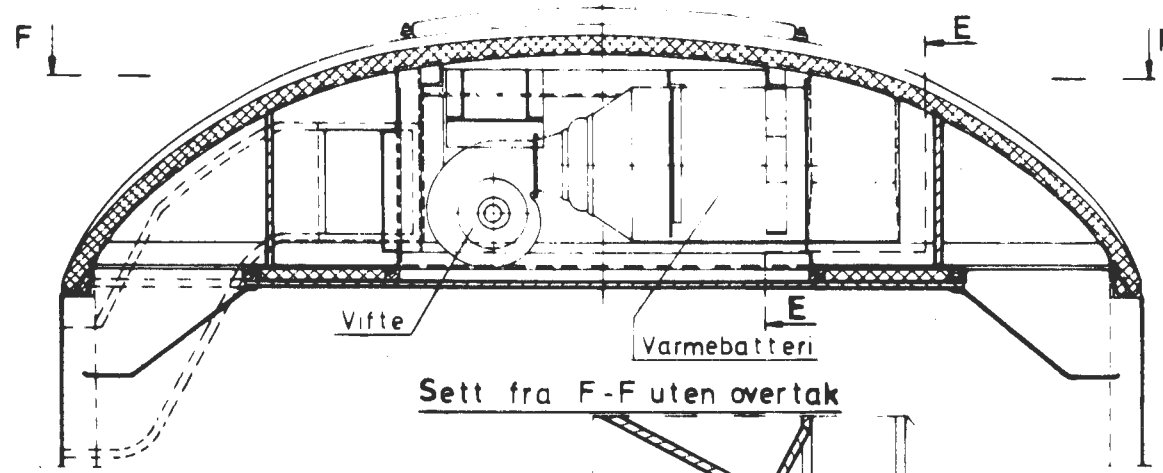
BF 14

Fig 7.1

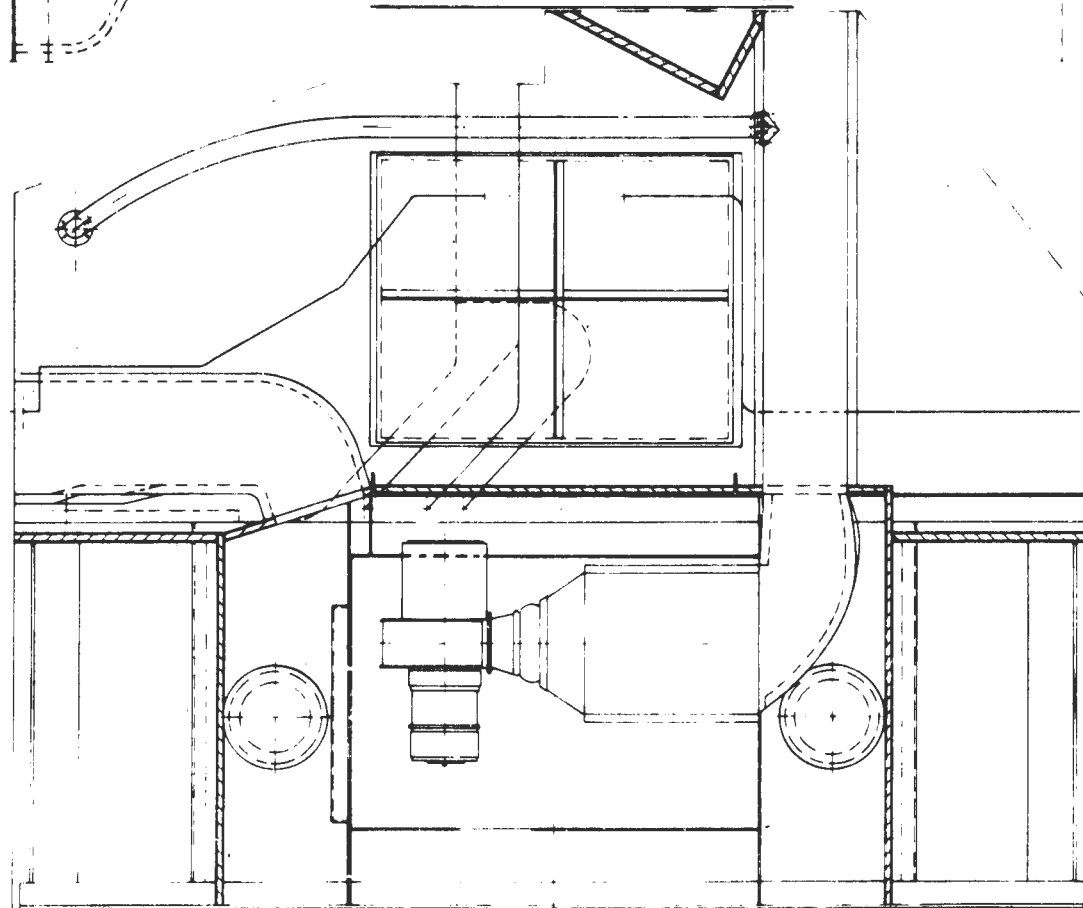


Snitt A-A

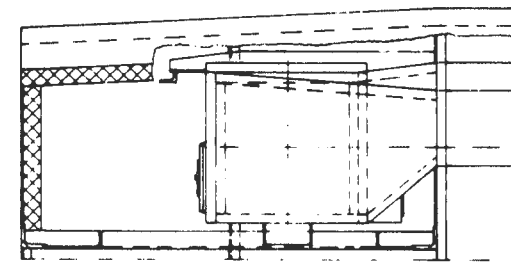
Snitt C-C



Sett fra F-F uten overtak



Snitt E-E





ev.

Dato

8.1 TRYKKLUFTANLEGG FIG 8.1

Vognen har 2 gjennomgående ledninger for trykkluft, en hovedledning for bremsesystemet med driftstrykk 5,0 bar og en apparatledning for dørmaskinene med driftstrykk 6,0 bar. Begge ledninger har 2 koplinger i hver vognende.

Hovedledningen har uttak for nødbremse og for klosettspyling.

Av trykkluftutstyr forøvrig finnes: Luftbeholdere, bremse-sylinder, styreventil, kontrollapparat for bremse-sylindertrykk, bremsetrykkregulator, støvfilter og omstillingsutstyr.

Plassering av nødbremsehåndtak se fig 3.18.

Rev.

Date

1/11-79

NSB

Trykk 755.50 og :51

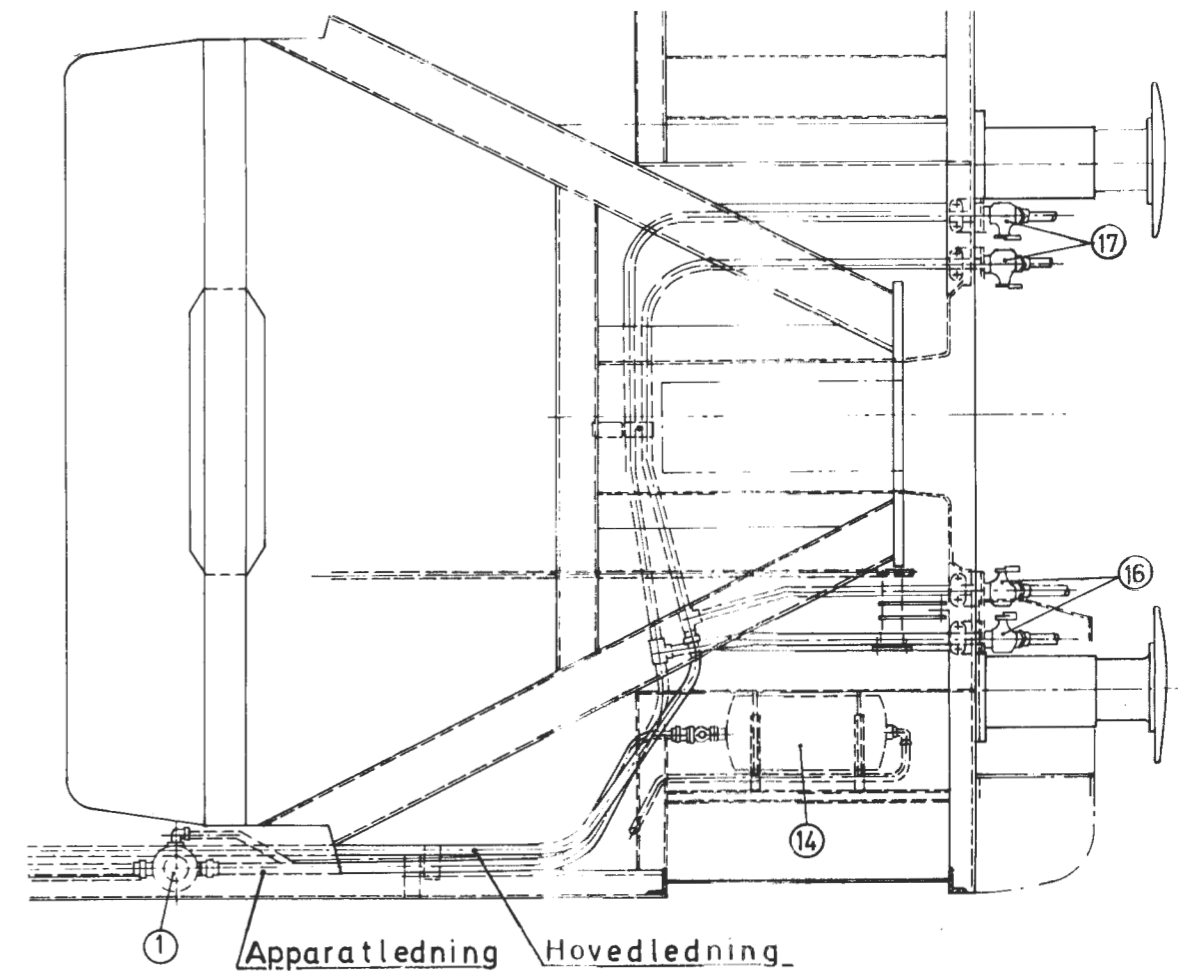
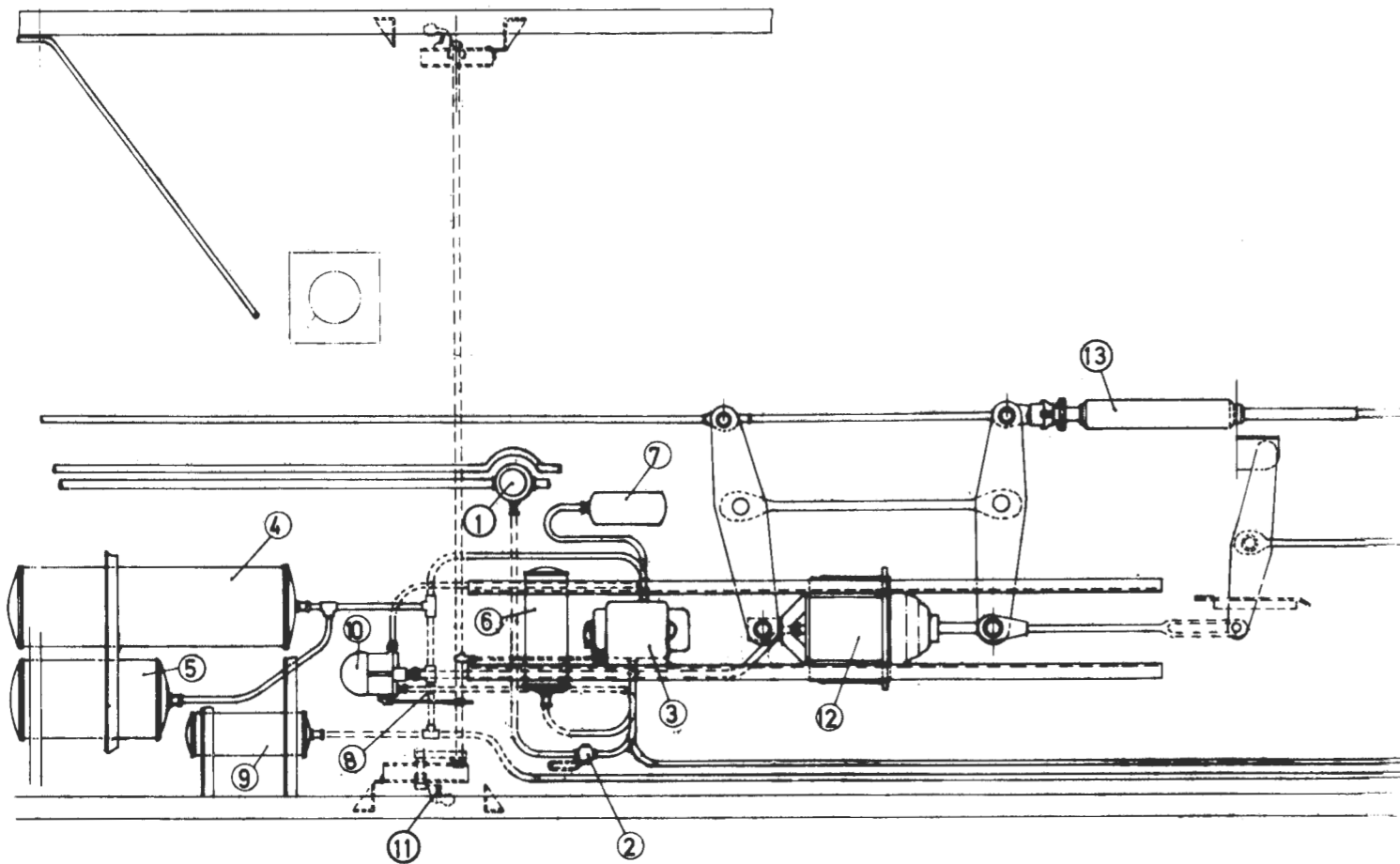
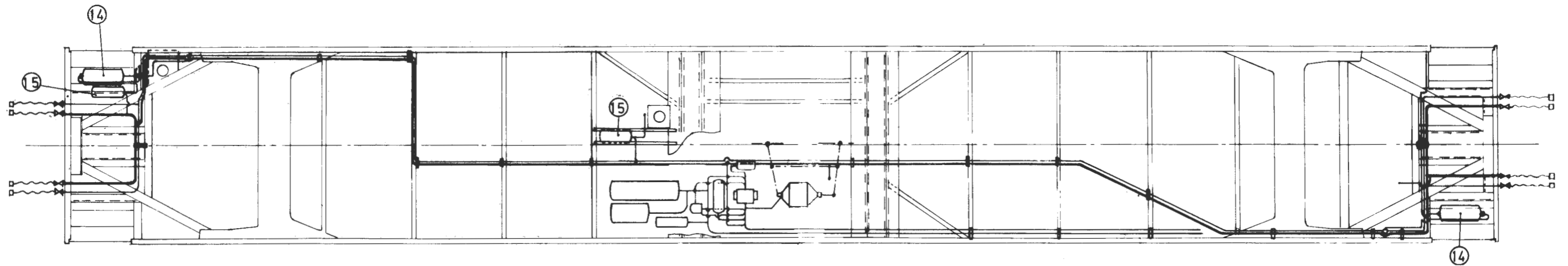
TRYKKLUFTANLEGG

Skjema m.v.

BF 13

BF 14

Fig 8.1



1. Støvfilter

2. Avsteng. kran f/styreventil

3. Styreventil Hiks - 1w

4. Forrådsbeholder 75l

5. Styrebeholder 40l

6. " 9l

7. Reguleringsbeholder 3l

8. Strupedyse R 1/2"

9. Sikkerhetsbeholder 9l

10. Trykkomsetter Dü 6- 3,6-2,1

11. Omstilling G-P-S

12. Bremsesylinder 16"

13. Bremsetterstiller DRV 8 - 450

14. Luftbeholder 25l

15. " 9l f/klosett

16. Kran LH3 1" venstre

17. LH3 1" høyre

M Had

12.1.1978

Nr Dato

INNHOLDSFORTEGNELSE

- 9.1 GENERELT
- 9.2 STRØMFORSYNING
- 9.3 VARMEANLEGG
- 9.3.1 Manøverstrøm og betjening av varmeanlegg
- 9.4 VENTILASJONSANLEGG
- 9.4.1 Manøverstrøm, hjelpestrøm og betjening av ventilasjonsanlegg.
- 9.5 LYSANLEGG
- 9.5.1 Lysanlegg betjening
- 9.6 HJELPESTRØMKRETSER
- 9.6.1 Stikkontakter
- 9.6.2 Løfteplattform
- 9.6.3 Hjelpestrømkretser betjening
- 9.6.4 Kjølenskap kjøkken
- 9.6.5 WC-signal
- 9.6.6 Sluttsignal
- 9.6.7 Sikringsprøver
- 9.6.8 Lys i nabovogn
- 9.6.9 Omformer
- 9.6.10 Anlegg for tilkalling av konduktør
- 9.6.11 Varmeelement for U-profil og dørkarm
- 9.6.12 Batteriventilasjon
- 9.7 SIDEDØRER, ELEKTRISK DØRBETJENING
- 9.7.1 Alminnelig beskrivelse
- 9.7.2 Prosessor
- 9.8 FUNKSJON AV DE ELEKTRISKE ELEMENTER
- 9.9 DØRSTYRINGSSIGNALER
- 9.10 MELDEELEMENTER
- 9.11 INNKOPLING AV MIKROPROSESSOREN
- 9.12 STYRING OG OVERVÅKING
- 9.13 FUNKSJONSPRØVING
- 9.14 FEILSØKINGSPLAN
- 9.15 ENDEDØRER, ELEKTRISK DØRBETJENING
- 9.16 HØYTTALERANLEGG

FIG 9.1 - 9.7



..ev.

Nr.	Dato

Skjemaer: Tegningsliste E 25146

Stykkliste E 25169

Fig 9.1 - 9.4

9.1 GENERELT

Vognen er frekvensuavhengig og kan tilkoples alle forekommende frekvenser på togvarmeledningen ved nominell spenning 1000 V: 16 2/3 Hz, 33 Hz og 50 Hz.

Skap for elektrisk utstyr er plassert som vist på bilag 1.

9.2 STRØMFORSYNING, TEGN. E 25147

1000 V spenning tilføres vognen over togvarmekoblingen pos 100 og til 3-polet sikringskasse med sikringer pos 102.1 - 102.3.

Fra sikring 102.1 føres spenning til sikringstavle T2 og sikringene 101, (sikring for trafo pos 132 og for 0.sp rele pos 134.1) (sikring for trafo ladelikeretter pos 107), og pos 104.1 (sikring for hjelpetransformator pos 108.)

Fra sikring pos 102.2 føres spenning til tavle T2 og sikringene 104.2 (varme i barnekupe, kupe og sykekupe) og pos 104.3 (varme reiseGodsrom, kjøkken og kond.rom). Fra sikring pos 102.3 føres spenning til tavle T2 og sikringene pos 104.4 (varme sidegang ende 1, plattform 1) pos 104.5 (varme plattform/korridor ende 2, WC 2) og pos 104.6 (varmebatteri ventilasjonsanlegget).

9.3 VARMEANLEGG, TEGN. E 25147, E 25148, E 25151 og E 25152.

Varmeanlegget består av termostatregulerte 1000 V ovner. Fra sikring pos. 104.2 føres spenning til kontaktortavle T3 med kontaktorene pos. 114.1 (varme barnekupeer), pos 112.1 (varmekupe).



Trykk 755.51

9. ELEKTRISK ANLEGG

BF 14

Side 3

v.

Nr. Dato

Varmeovnene, 400 W, (pos 111.3 - 111.14) er plassert langs yttervegg og under setene og varmeeffekten kan i hver kupe reguleres med 1000 V bryter, i 1/2 og 1/1. Termostater pos 136.1 - 136.3 regulerer temperaturen.

Fra sikring pos 104.3 føres spenning til kontaktortavle T3 med kontaktorene pos 114.2 (varme i reiseogsrom), pos 112.3 (varme kjøkken) og pos 112.4 (varme kond.rom).

Varmeovnene (pos 176, 110.1 og 110.2) i reiseogsrommet består av 3 stk. 3 x 400 er plassert ca 1 m over gulvet. I kjøkken er plassert 1 stk. 750 W ovn under kjøkkenbenk, og 1 stk. 750 W ovn ved siden av hvert sete i kond.rom.

Varmeeffekten kan reguleres med bryterne pos 106.4 (reiseogsrom) pos 105.4 (kjøkken) og 106.6 (kond.rom). Termostater pos 136.4, 136.5 og 136.6 regulerer temperaturen.

Fra sikring pos 104.4 føres spenning til kontaktortavle T3 med kontaktorene pos 112.8 og 112.9 (varme sidegang ende 1) og pos 112.5 (varme plattform 1).

Varmeovnene (750 W) er plassert langs yttervegg i sidegang og på plattform i skråveggen mot WC. Varmeeffekten kan reguleres med felles bryter pos 106.7 plassert i el. betjeningskap. Termostater pos 136.7 og 136.8 regulerer temperaturen.

Fra sikring pos 104.5 føres spenning til kontaktortavle T3 med kontaktorene pos 114.4 (varme plattform/korridor ende 2), pos 112.6 og 112.7 (varme WC 1) og pos 112.10 (varme WC 2). Varmeovnene (750 W) i korridor/plattform 2 er plassert ved yttervegg.

Varmeovnene pos 111.1 og 111.2 (2 stk. 400 W) på WC 1 er plassert 1 bak/ved klosett og 1 ved døra til barnekupeen. Varmeovnen pos 109.7 (750 W) på WC 2 er plassert under vinduet ved yttervegg.

SI-enheter

E Had

1. 11. 1979



Nr.	Dato

Varmeeffekten kan reguleres med felles bryter pos 106.9 for WC 1, WC 2 og egen bryter pos 106.8 for sidegang/plattform ende 2.

Bryterne er plassert i el.betjeningsskap.

Termostatene pos 136.9, 136.10 og 136.11 regulerer temperaturen .

9.3.1 Manøverstrøm og betjening av varmeanlegg

Manøverstrøm til termostater og kontaktorer for ovnsoppvarming tas fra hovedsikringer batteri pos 119 over 0.sp.rele pos 134.1, til sikringsautomat pos 115 (plassert på T1). Ved feil på 0-sp. rele kan dette forbikobles av bryter pos 175.1 (T1). Bryteren har normalstilling AV. Fra sikringen fører man overstrøm til bryterne pos 137.1 - 137.11 (T1). (Disse bryterne har tre stillinger: automatisk, kaldt og varmt håndbetjent).

Fra bryterne føres manøverstrøm til resp. kontaktorer på T3.

9.4 VENTILASJONSANLEGG , TEGN. E 25148 og E 25154

Fra sikring pos 104.6 føres spenningen til 1000 V bryter pos 105.3 (plassert i skap 1). Videre over kontaktor pos 114.5 (plassert i tak over plattform 1).

Varmebatteriet er på 17 kW og termostat-regulert. Se fig 7.1.

9.4.1 Manøverstrøm, hjelpestrøm og betjening av ventilasjonsanlegg.

Manøverstrøm og hjelpestrøm tas fra hjelpetrafo pos 108 40 V uttak over sikring pos 157 til sikringsautomat pos 153 og likeretter pos 155. Videre fra likeretter til sikringsautomat pos 154.2 og til vender pos 162. Venderen er plassert på tavle T1 i El. betjeningsskap og har stillingene: Av, Sommer og Vinter.

Fra venderen pos 162 føres manøverstrøm inn på anlegget samt spenning til ventilator- motor pos 164. Manøverstrømmen går til sikkerhetstermostat pos 165 og videre til regulerings-termostat pos 166 og til hjelpelele pos 134.3. Hjelperelele

v.
Nr. Dato

kopler i sin tur kontaktoeren pos 114.5 (for varmebatteriet).

Ved feil hvor sikkerhetstermostaten reagerer (for høy temperatur) vil man få strøm til spolen på hjelpelele pos 134.4. Releet blir hengende inne over egne hjelpekontakter samtidig som strømkretsen brytes til spolen på kontaktoer for varmebatteri pos 114.5.

For å kunne starte ventilasjonsanlegget igjen, må venderen pos 162 først settes i stilling "AV".

9.5 LYSANLEGG, TEGN. E 25149, E 25150 og E 25151

Lysanlegget består av glødelamper på WC, korridorer, reise-godsrom og plattformer. I kupeene, kjøkken og kond.rom finnes lysrør. I tillegg er montert leselamper i kupeene og kond.rom. Vognen er utstyrt med fotocelleanlegg m/tidsrele som også kopler inn lysrørene.

Likespenningen føres fra likeretter pos 116 og til batterisikringene pos 121.1 og 121.2. Derfra føres spenningen til sikringsskillebryter pos 119 plassert på tavle T1. Fra pos 119 føres spenning til Dag/Nattvender pos 122 og til belysningen i vognen.

I stilling "Natt" føres spenningen direkte til de enkelte lyskurser. I stilling "Dag" føres spenningen over kontaktoer pos 125 og til belysningen. Pos 125 aktiviseres av fotocellebryteren pos 123. I stilling "DAG" vil leselampen lyse selv om ikke fotocellen er aktivisert.

9.5.1 Lysanlegg betjening

Lysanlegget betjenes med Dag/Natt vender pos 122. samt kursbrytere (pos 130.1 - 130.7) på vegg i hver kupe, kjøkken, kond.rom og reise-godsrom.

9.6 HJELPESTRØMKRETSE, TEGN. E 25152, E 25154 og E 25151



Nr.	Dato

Varmelement vask/WC - utløp

Fra hjelpetransformator pos 108, 40 V uttak, føres spenningen over sikring pos 157 til sikringsautomat pos 126.11. Videre over bryter (stilling: Av/På) pos 135.1, kontaktor pos 142.1 og til varmelement for vask/WC - utløp pos 150.1-150.2 og 151.1 - 151.4. Varmelementene reguleres av termostat pos 141 (plassert i tak over plattform 1) den er avhengig av utetemperaturen og kopler ikke inn kontaktoeren pos 141 før temperaturen er +4°C eller lavere.

9.6.1 Stikkontakter

Fra hjelpetransformatorens (pos 108) 220 V uttak føres spenningen over sikring pos 156 til sikringsautomater pos 171.1, 171.2, 171.3 og 167 på tavle T1.

Fra pos 171.1 føres spenning til stikkontakt pos 152.3 (matvarmer barnekupe). Samtidig føres spenning til bryter pos 175.2 og til vannvarmer WC 1 pos 173.1 samt signallampe pos 174.2. Fra pos 171.3 føres spenning til stikkontakt pos 152.5 (for kokeplate i kond.rom) og videre til bryter pos 175.3 (for vannvarmer WC 2) pos 173.2 samt signallampe pos 174.3.

9.6.2 Løfteplattform

Fra 167 føres spenning til pos 177 transformator for løfteplattformer.

Fra pos 177 føres spenning til likeretter pos 178 og videre til hydraulisk aggregat pos 181.

Manøverstrøm tas fra sikringsautomat over pos 126.9 over bryter 135.2 til vender pos 182. Med vender pos 182 velger man hvilken av løfteplattformene som skal benyttes (det er plassert en på hver side av vognen). Fra pos 182 føres spenningen over trykknappbryter pos 203.1 og 203.2, videre til trykknapptablå pos 183.1 eller 183.2 for kjøring av plattformer og videre til kontaktor (pos 179) for løfteplattform.



Trykk 755.51

9.ELEKTRISK ANLEGG

BF 14

Side 7

Nr. Dato

9.6.3 Hjelpestrømkretser, betjening

Varmeelementer vask og WC/utløp betjenes med bryter pos 135.1 plassert på tavle T1.

Betjening av vannvarmer skjer på tavle T1 og betjeningen av løfteplattformene skjer på vegg til el.skap ved reise-godsrom (bryter pos 182) og ved hver løfteplattform (bryter pos 183.1 og 183.2). Se også fig 4.7.2.

9.6.4 Kjøleskap på kjøkken

Fra likeretter pos 155 føres 40 V spenning over sikrings-automat pos 154.1 (205) og til Av/På bryter pos 135.3-135.4. Videre over kontaktor pos 142.2-142.3 til kjølemaskin pos 159.1-159.2. Anlegget blir regulert av termostat pos 161.1-161.2 og trykkvokter pos 160.1-160.2.

9.6.5 WC-signal, E 25152

WC-signalet er tilkopleet batteriet over sikringsautomat pos 115, og over 0.spenningsrele pos 134.1.

9.6.6 Sluttsignal E-25153

Det er anbrakt 2 røde infelte sluttsignallamper i hver vognende. Signallampene er tilkopleet batteriet over sikringsautomat pos 126.8 og betjenes med bryter pos 143 (plassert i lysskap tavle T1).

9.6.7 Sikringsprøver E 25153

I konduktørrommet er det anbrakt en sikringsprøve pos 148, som er tilkopleet batteriet over sikringsautomat pos 126.8,

9.6.8 Lys i nabovogn E 25153

Til bruk for tilkopling av lys i nabovogn, er det anbrakt 2 lok.kontakter i hver vognende. Lok.kontaktene er tilkopleet batteriet over sikringsautomat pos 126.8 og betjenes med bryter pos 175.4.

SI-enheter

E Had

1. 11. 1979



Nr. Dato

9.6.9 Omformer 36/220 V, 200 W, 50 Hz, E 25153

Til bruk av elektriske apparater max. 200 W er det i disse vogner installert stikkontakter (pos 189.1-.5 og pos 152.4) på vegg i kupe for rullestoler, WC 2 og konduktørrom. Stikkontaktene mates fra en omformer (pos 190) som er plassert i skap 3 og er tilkopleet batteriet over sikringsautomatene (pos 126.9) og betjenes med bryter pos 135.2.

9.6.10 Anlegg for tilkalling av konduktør, E 25151

På vegg i kupe for rullestoler og WC 2 er det anbrakt trykknappbryter (pos 188.1-.4) til bruk for tilkalling av konduktøren. Ved å bruke en av trykknappbryterne, vil en rød signallampe lyse inne i konduktørrommet. Signallampen vil lyse inntil konduktøren kvitterer ved å trykke på bryteren på signallampen.

9.6.11 Varmeelement for U-profil og dørkarm.

Varmeelement for U-profil og dørkarm mates fra transformator pos 192 med 36 V.

I kretsen inngår et rele pos 194. Dette rele får sin spenning fra styreenheten pos 207.

9.6.12 Batteriventilasjon

Batterikassene på vognene 21704-21710 er utstyrt med eget ventilatoraggregat for å hindre oppsamling av knallgass. Aggregatet består av en 220 V trefasemotor og en ventilator. Motoren er tilkopleet en statisk omformer.



Nr.	Dato

9.7 SIDEDØRER, ELEKTRISK DØRBETJENING

9.7.1 ALMINNELIG BESKRIVELSE

Den elektriske styringen for den pneumatiske drift av dørene foregår v.hj.a. trykknapper, brytere (konduktørfjernbryter og nødbryter) innvendig og utvendig håndtak i samvirke med en elektronisk styreenhet. Styreenheten består av en programmerbar mikroprosessor. I mikroprosessoren er alle kopplingsoperasjoner og tidsintervaller lagret og kan etter ordre settes i gang.

En forandring i dørbetjeningsprogrammet kan gjøres uten å forandre ledningsopplegget, men ved å sette inn et annet program i mikroprosessoren.

I hver vognende er plassert et apparatskap for styreenhet, styreenhet II (ved barnekupe) og styreenhet I (ved konduktørrom). På styreenheten er det anbrakt en mikroprosessor i en kapsel av polykarbonat, fire magnetventiler for betjening av døren, et signalhorn, to avstengningsventiler, en trykkvokter dessuten kopplingsklemmer og kopplingskabler.

På styreenhet I er det også montert en spenningsbegrenser. I denne vognende er også hastighetsgiveren for dørspærre montert.

Driftsspenningen er 36 V likespenning.

Spenningsbegrenseren som er plassert på styreenhet I, blir tilført spenning over hovedbryteren. Spenningsbegrenseren reduserer spenningen til 24 V, derved unngår man overheting av magnetpolene og magnetventilene.

Strømtilførsel til styreenhet II foregår over forbindelsesledning fra styreenhet I.

Driftstemperaturen vil være ca 40 til 70 °C.



Trykk 755.51

9. ELEKTRISK ANLEGG

BF 14

Side 10

Nr.	Dato

9.7.2 PROSESSOR

Alle elementer til prosessoren er plassert på en print-plate som er beskyttet av en kapsel av polycarbonat.

Prosessoren er forbundet med dørstyringen over en 48-polig stikker.

På den trykte platen til prosessoren er det følgende enheter: 48-polig klemmebrett, strømforsyning til prosessoren, styringsdelen og inn- og utgangselementer.

9.7.3 Det 48-polige klemmebrettet er den løsbare elektriske forbindelsen til dørstyringen. Over denne blir matespenningen, inngangssignalene, utgangsspenningene og v-signalet innledet. Støpslet, fra hvilket kablene fører til kopplingsklemmene, er forsynt med to klinker, slik at riktig kopling er garantert.

9.7.4 Strømforsyningen for prosessoren er tilkopledd spenningsbegrenseren. En lysdiode (LED) som er plassert midt på øverste kant, lyser når styreenheten står under spenning.

9.7.5 Spenningen som tilføres prosessoren blir redusert og stabilisert, slik at selv ved store svingninger i spenningen kan man ha en feilfri drift. I tillegg virker stabiliseringen som filter mot støyspenninger.

9.7.6 Utgangsspenning fra rele A til E og H er begrenset til 24 volt. Fra disse releer blir magnetventilene, blokkeringsmagneten og innvendig lys tilført spenning.

E Had

1. 11. 1979



Nr.	Dato

9.7.7 Utv. signallamper.

9.7.8 Alle releutganger er beskyttet med VDR mot overspenning.
VDR = spenningsavhengig motstand.

9.7.9 Prosessoren består av sentralenheten, den programmerbare lagringen (EPROM) og de perifere enheter som mellomlager og logiske koplelementer.

9.7.10 Prosessoren har 25 innganger (Betegnelse på de forskjellige inngangene: Se fig 9.7). Derav er 24 innganger for digitale signaler. Spenningsnivået for disse signaler kan ligge mellom 18-40 volt. Inngangene er gjennom formotstander og beskyttelseslister vernet mot overspenninger og falskpoling. Da overføringen av det utførte signal foregår over Optokopler, er styredelen helt atskilt fra inngangssignalet.

Videre blir hvert signal kontrollert ved hjelp av en lysdiode som lyser når tilhørende signal ligger inne. Kontrolllampene er nummerert fra 1-24.

9.7.11 Inngang 25 er en analog-inngang med en vippebryter som v.h.j.a. en trimmer kan innstilles på et bestemt nivå. Kontrolllampe 25 som er plassert midt på prosessoren lyser når inngangsspenningen overskrider det innstilte nivå (terskelspenninger).

9.7.12 For utgangene har man 8 releer til rådighet. De er betegnet med bokstavene A-H. (Se fig 9.7). Releene blir innkoplet over en forsterker ved hjelp av styredelen. Ved siden av hvert rele er det en kontrolllampe (lysdiode) som lyser når vedkommende rele betjenes.



Trykk 755.51

9. ELEKTRISK ANLEGG

BF 14

Side 12

Nr.	Dato

- 9.7.13 Magnetventilene blir koplet ut og inn av sine respektive releer. De styrer innstrømningen av trykkluft til dørsylindren til åpne- eller lukkesiden. De er merket med s 1.1, s 1.2 og s 2.2.
- 9.7.14 Når nødåpningshåndtaket betjenes lyder et akustisk signal inntil håndtaket stilles tilbake i utgangsstilling.
- 9.7.15 Trykkvokteren (b7) overvåker betjeningsluftens trykk. Den er innstilt på 4 bar. Hvis trykket synker under denne verdi settes prosessoren ut av drift.
- 9.7.16 Med avstengningskran kan betjeningsluften for vedkommende dør utkoples. Døren kan da betjenes for hånd.
- 9.7.17 Koplingsklemmene på styreenheten I er merket med tallene 1-47. Koplingsklemme nr. 47 er sikringstilkopling. Den nyttede sikring har betegnelsen N 400 251 P 24 (G5 x 20 MT, 63 A). Koplingsklemmene på styreenhet II er merket med tallene 1-45.
- 9.7.18 Giveren for hastighetsavhengig dørstyring er montert på en av akslene i boggien. Over en skjermet ledning (med stikkontakt i vognkassen) blir hastighetssignalet ledet direkte til prosessoren. Signalgiverkretsen blir hele tiden overvåket av styreenheten. Ved defekt giver eller kabelbrudd lyser alle innvendige signallamper (rødt lys) i vognen.
- Det hastighetsavhengige signal, et tilsvarende signal blir generert fra en fartsgenerator og tilført styreenheten over inngang 25. V. hj. a. innstilling av trimmeren på prosessoren kan koplingspunktet tilpasses de ønskede krav.

Nr. Dato

9.9 SIGNAL

Den reisendes betjening av dørene ved normal drift.

9.9.1 Åpning av dør med utvendig og innvendig håndtak kan skje elektropneumatisk ved stillstand og ved hastighet lavere enn 7,5 km/h.

(Se også 9.9.16 og 9.9.24).

9.9.2 Åpning av dør med utvendig håndtak kan skje for hånd ved hastigheter større enn 7,5 km/h.

9.9.3 Lukking av dør med utvendig håndtak kan skje elektropneumatisk ved stillstand og ved alle hastigheter.

9.9.4 Lukking av dør med lukkebryter kan skje elektropneumatisk ved stillstand og ved alle hastigheter.

Den reisendes betjening av dørene ved svikt i lufttilførselen.

9.9.5 Åpning av dør med utvendig håndtak kan skje for hånd ved stillstand og ved alle hastigheter.

9.9.6 Åpning av dør med innvendig håndtak kan skje for hånd ved stillstand og ved hastigheter lavere enn 7,5 km/h.

9.9.7 Lukking av dør med utvendig og innvendig håndtak kan skje for hånd ved stillstand og ved alle hastigheter.

Den reisendes betjening av dørene ved svikt i strømtilførselen.

Synker spenningen under 17 V likestrøm blir dette registrert av mikroprosessen.

9.9.8 Åpning og lukking av dør med utvendig og innvendig håndtak kan skje for hånd ved stillstand og ved alle hastigheter.

R.

Nr. Dato

Ved innledning av en ny lukkebefaling kan også døren bli lukket tidligere.

9.9.34 Apneforløpet kan ved en hastighet mindre enn 7,5 km/h gjen-
tas inntil døren er gått ordentlig i lås. Aktiviseringen
blir opphevet etter 95% lukkevei.

9.9.35 Apneforløpet blir ved en hastighet større enn 7,5 km/h kop-
let ut etter 60 s.

9.10 Meldeelementer (Innvendig rød lampe ved hver dør.)

9.10.1 Rød lampe lyser hvis innvendig håndtak ikke er forskrifts-
messig utkoplet ved hastighet større enn 7,5 km/h.
(Blokkeringsmagnet defekt).

9.10.2 Alle røde lamper (4 stk) i vognen lyser hvis det er feil på
hastighetsgiveren eller brudd i giverkretsen.

Lukkebryterlys (innvendig i trykknappbryter). Ved hver dør.

9.10.3 Lamper lyser hvis tilhørende dør ikke er ordentlig lukket og
låst.

9.10.4 Lamper lyser hvis det tilhørende nødåpningshåndtak betjenes.

Nødhorn (plassert på styreenheten i hver vognende).

9.10.5 Dette lyder når en eller begge tilhørende nødåpningsbrytere
betjenes.

9.11 Innkopling av mikro-prosessoren

9.11.1 Lukkede dører forblir lukket.

9.11.2 Apne dører blir lukket.

9.11.3 Punkt 9.11.2 gjelder ikke når nødåpningsbryteren eller
trykkvokteren betjenes.

Nr	Dato	
9.12		STYRING OG OVERVÅKING
9.12.1		<u>Dørbetjeningselementer</u>
9.12.1.1		Utvendig håndtak (x1) åpner eller lukker en usperret dør automatisk henholdsvis manuelt ved alle hastigheter.
9.12.1.2		Innvendig håndtak (x2) åpner en usperret dør ved stillstand og ved hastigheter opp til 7,5 km/h automatisk eller manuelt.
9.12.1.3		Trykknapp (b3) på veggen lukker og låser døren.
9.12.1.4		Konduktørfjernbryter (b9) lukker og låser samtlige dører unntatt den døren som lukkesignalet kommer fra.
9.12.1.5		Nødåpner (b4) kobler ut trykkluften og kobler til innvendig håndtak.
9.12.1.6		Klembeskyttelse (b6) gjør at døren åpner igjen dersom den støter på en person i døråpningen.
9.12.1.7		Dørsperre (b5) sperrer døren og slår av automatikken. Betjenes med firkantnøkkel.
9.12.1.8		Løftesyylinder (z1) for riegel hjelper til å løfte riegelen når døren åpnes med utvendig (x1) eller innvendig (x2) håndtak, og løfter riegelen ved reversering dersom rasten på låseklinken allerede er gått i inngrep.
9.12.2		<u>Signaler</u>
9.12.2.1		Utvendig lampe benyttes ikke av NSB.
9.12.2.2.		Innvendig signallampe (h2), ved hver dør,
		a) lyser når tilhørende innvendige håndtak (x2) ikke er forskriftsmessig blokkert ved hastigheter over 7,5 km/h (blokkeringsmagnet s3 defekt)
		E Had
		15.7.1981

Nr	Dato

b) Alle innvendige lys ved hver vogn lyser når det er brudd på hastighetsgiveren (s5) eller dens tilkoblingsledning.

9.12.2.3 Lampe (h3) i innvendig trykknapp (b3) plassert ved siden av døren.

Disse lyser når:

- a) den tilhørende dør ikke er lukket og låst.
- b) når den tilhørende nødåpner (b4) er betjent.

9.12.2.4 Signalhorn ved hver styreenhet i hver vognende gir lyd når en eller to nødåpnere i hver vognende er betjent.

									Nr
									Dato

NSB
Trykk 755.51

9. ELEKTRISK ANLEGG

Side 21
BF 14

9.12.3 Dørfunksjoner

På grunn av hysteresese som gjør at hastighetsgiveren kobler inn ved 7,5 km ved akselerasjon og kobler ut ved ca 1 km ved bremsing, forhindres at signalet slår inn og ut ved konstant toghastighet på 7,5 km/t.

Nr.	Signal.	Signal	Betingelser	Førløp
9.12.3.1	Åpne	Utvendig håndtak (x1)	<ul style="list-style-type: none"> - Døren ikke sperret (b5) - Trykkluft påsatt (b7) - Spenning påsatt (LED 23) - Nødåpner ikke betjent (b4) - Hastighetsgiver (s5) ikke defekt - Toghastighet < V1 	<ul style="list-style-type: none"> - Riegel (x3) løftes mekanisk - Bryter (bl-åpner) betjent - Åpningsluft frigis ved magnetventil (sl) - Lampe: trykknapp (h3) lyser - ved toghstighet < V1 blir åpningsluften koblet ut etter 10 sek.
9.12.3.2	Åpne	Utvendig håndtak (x1)	<ul style="list-style-type: none"> - som ved signal nr. 1 - men ved toghastighet > V1 	<ul style="list-style-type: none"> - Riegel (x3) løftes mekanisk - Bryter (bl-åpner) betjent - Åpning følger for hånd - etter 10 sek. lukker døren automatisk
9.12.3.3	Åpne	Innvendig håndtak (x2)	<ul style="list-style-type: none"> - Som signal nr. 1 	<ul style="list-style-type: none"> - Som signal nr. 1
9.12.3.4.	Åpne	Klem-beskyttelse (b6)	<ul style="list-style-type: none"> - Døren lukker - Endebryter (b8) ennå ikke betjent - Utkoblet ved toghstighet > V1, innkoblet 60 sek. etter signal nr. 2, 8, 12, 13, 14 	<ul style="list-style-type: none"> - Magnetventil (sl) åpner og åpningsluft tilføres i 10 sek. Klembeskyttelsen virker bare fra 0-96% av dørens bevegelse. - Lampe i trykknapp (h3) lyser. - Etter 10 sek. lukker døren på nytt.

E Had

15.7.1981

									Nr
									Dato

NSB

Trykk 755.51

9. ELEKTRISK ANLEGG

BF 14

Side 22

Nr.	Signal	Signal	Betingelser	Forløp
9.12.3.5	Lukke	Utvendig håndtak (x2)	<ul style="list-style-type: none"> - Signal 1-4 ikke aktuelle - Dør ikke sperret (b5) - Trykkluft påsatt (b7) - Spenning påsatt (LED 23) - Nødåpner ikke betjent (b4) - Virker først 1,5 sek. etter sist avgitte åpnesignal 	<ul style="list-style-type: none"> - Bryter (b2 - lukker) betjent - Lukkeluft tilføres over magnetventil (s2) - Låsing med lås (x3) meldes over kontakt (b10) - Ved hastighet < V1 blir lukkeluft koblet ut etter 10 sek.
9.12.3.6	Lukke	Innvendig trykknapp (b3)	<ul style="list-style-type: none"> - som signal nr. 5 	<ul style="list-style-type: none"> - Trykknapp (b3) betjenes - som signal nr. 5
9.12.3.7	Felles lukking	Konduktørfjernbryter (b9)	<ul style="list-style-type: none"> - som signal nr. 5 	<ul style="list-style-type: none"> - Konduktørfjernbryter (b9) betjent - som signal nr. 5 - samtlige åpne dører lukker - samtlige lukkede dører får lukkeluft - Døren der konduktøren står får hverken åpne- eller lukkeluft
9.12.3.8	Automatisk lukking	Hastighetsgiver (s5) hhv mikroprosessor	<ul style="list-style-type: none"> - som signal nr. 5 - giver ikke defekt 	<ul style="list-style-type: none"> - ved overskridelse av V1 - samtlige åpne dører lukker som ved signal nr. 5 - ved toghastighet > V1 vil det stå lukkeluft på samtlige dører
9.12.3.9	Automatisk blokking av innvendig dørhåndtak	Hastighetsgiver (s5) hhv mikroprosessor	<ul style="list-style-type: none"> - Toghastighet V1 - Hastighetsgiver (s5) ikke defekt - Dør ikke sperret (b5) - Spenning påsatt (LED 23) - Nødåpner ikke betjent (b4) 	<ul style="list-style-type: none"> - Magnet (s3) blokkerer innvendig håndtak

E
HåD

15.7.1981

									Nr
									Dato

NSB

Trykk 755.51

9. ELEKTRISK ANLEGG

BF 14

Side 23

Nr.	Signal	Signal	Betingelser	Forløp
9.12.3.10	Sperring innen- og utenfra	Dørsperre (B5)		- Døren sperres mekanisk - Automatikken kobles ut (bryter B5)
9.12.3.11	Spenningsutfall	Mikroprosessor	- Spenning synker under 17 VDC	- Automatikken er utkoplet, sylindere uten trykk - Døren kan åpnes eller lukkes manuelt med håndtaket (x1, x2) ved alle hastigheter
9.12.3.12	Spenningsinnslag	f.eks. sikringsautomat	- Spenning påsettes - Trykkluft påsatt (b7) - Nødåpner ikke betjent (b4)	- Samtlige åpne dører lukker som ved signal nr. 5
9.12.3.13	Trykkluftutfall	Trykkvokter (b7)	- Trykkluft synker under 4 bar	- Automatikken er utkoblet, sylindere er trykkløse - Signal nr. 9 forblir i funksjon - Døren kan åpnes og lukkes manuelt med håndtaket (x1, x2)
9.12.3.14	Nødåpning (b4)	Nødåpner (b4)		- Signalhort (s4) lyder og lampe i trykkknapp (h3) lyser så lenge nødåpneren (b4) er innkoblet. - Automatikken er koblet ut, sylindere er trykkløse - Døren kan åpnes og lukkes manuelt med håndtakene (x1, x2) ved enhver hastighet (over hjelpeleer)

E
H&D

15.7.1981

									Nr
									Dato

NSB

Trykk 755.51

9. ELEKTRISK ANLEGG

BF 14

Side 24

Nr.	Signal	Signal	Betingelser	Forløp
9.12.3.15	Hastig- hets- giver (s5) defekt	Mikroproses- sor	- Hastighetsgiver defekt eller brudd i ledningskretsen	- Automatisk giverovervåking konstaterer at giveren er falt ut. - Alle fire innvendige lamper (h2) lyser. - Signal nr. 8 og 9 uvirksomme. - Sylinderne er trykkløse (unntak: 30 sek. etter lukkesignal står lukkeluft påsatt. - Døren kan åpnes manuelt med håndtaket (x1) (x2) (også etter lukkesignal) - Lukker etter signal 5, 6 og 7

E Had

15.7.1981

Nr	Dato

9.12.4 Prioritetsrekkefølge av kommandosignalet

Prioritetsrekkefølgen står gjengitt nedenfor.

Dersom to signaler kommer inn samtidig, blir kun kommandoen med høy prioritet utført (f.eks. 1 foran nr. 2).

- (1) Utkobling av dørautomatikken med dørsperre (b5)
- (2) Automatisk dørlåsing (blokkering av innvendig håndtak - kommando 9)
- (3) Utkobling av trykkluft ved hjelp av trykkvokter (b7) (kommando 13) eller nødåpner (b4).
- (4) Klembeskyttelse (kommando 4)
- (5) Åpning med utvendig- og innvendig håndtak (kommando 1)
- (6) Automatisk lukking (kommando 8)
- (7) Sentrallukking (kommando 7)
- (8) Lukking med innvendig trykknapp (b3) eller håndtak (kommando 6)
- (9) Lukking ved påsetting av spenning (kommando 12)

Se også fig. 9.6.

Nr	Dato	
9.13		FUNKSJONSPRØVING
9.13.1		Når en lysdiode (LED) på prosessoren lyser opp betyr det at tilhørende melde-, befaling- eller bryterelement virker. Hvis en operasjon blir indikert, men ikke utført så er feilen utenfor prosessoren.
		<u>Normal driftstilstand</u>
9.13.2		Ved låst dør må følgende lysdioder lyse: For høyre dør nr. 6, 7, 8 og 23. For venstre dør nr. 14, 15, 16 og 23.
9.13.3		<u>Ved betjening av nødåpningshåndtak</u> slukker ly diode nr. 6 for høyre dør og nr. 14 for venstre dør, mens F lyser for høyre dør og G for venstre dør.
9.13.4		<u>Ved betjening av dørsperre</u> slukker lysdiode nr. 7 for høyre dør og nr. 15 for venstre dør.
9.13.5		<u>Ved trykkluftfall</u> slukker lysdiode nr. 8 for høyre dør og nr. 16 for venstre dør.
9.13.6		Ved spenningsutfall slukker alle lysdioder (inkl. nr. 23) for begge dører.
		<u>Ved befaling</u>
9.13.7		<u>Ved åpning av dør</u> lyser i kort tid lysdiode nr. 1 for høyre dør og nr. 9 for venstre dør og så lenge dørene er åpne lyser lysdiodene nr. 3, 4, A og F for høyre dør og nr. 11, 12, D og G for venstre dør. Etter 10 s slukker nr. A for høyre dør og nr. D for venstre dør.

Nr	Dato

- 9.13.8 Ved lukking av dør lyser i kort tid lysdiode nr. 2 for høyre dør og nr. 10 for venstre dør og så lenge dørene er åpne lyser lysdiodene nr. 3, 4, B og F for høyre dør og nr. 11, 12, E og G for venstre dør. Etter at døren er lukket slukker lysdiode nr. 3, 4 og F for høyre dør og nr. 11, 12 og C for venstre dør. Etter 30 s slukker lysdiode nr. B for høyre dør og nr. E for venstre dør.
- 9.13.9 Ved reversering (åpne) lyser kort tid lysdiode nr. 5 for høyre dør og nr. 13 for venstre dør. Følgende lysdiode lyser så lenge dørene er åpne: nr. 3, 4, A og F for høyre dør og nr. 11, 12, D og G for venstre dør.
- 9.13.10 Ved reversering, lukke (automatisk etter 10 s) slukker diode A for høyre dør og D for venstre dør. Så lenge dørene er åpne lyser diodene 3, 4, B og F for høyre dør og 11, 12, E og G for venstre dør. Følgende dioder slukker etter at døren er lukket: nr. 3, 4 og F for høyre dør og nr. 11, 12 og G for venstre dør. For begge dører slukker diode B for høyre dør og diode E for venstre dør etter 30 s.
- Hastighetssignal
- 9.13.11 Ved overskridelse av en hastighet på 5 km/h lyser diodene nr. 25, B og C for høyre dør og 25, C og E for venstre dør.
- 9.13.12 Ved underskridelse av en hastighet på 5 km/h slukker diodene nr. 25 og C for høyre dør og venstre dør. Etter 30 s slukker diode B for høyre dør og E for venstre dør.
- 9.13.13 Ved giverdefekt eller kabelbrudd lyser diodene nr. 21 og H for høyre og venstre dør.
- 9.13.14 Ved betjening av konduktør-fjernbryter lyser i kort tid diodene nr. 17, 18 og 20 for høyre dør og nr. 18, 19 og 20 for venstre dør.

										Nr
										Dato

Rev.

NSB

FEILSØKNINGSPLAN

IFE - dører

BF 14

Side 28

Feil	Angivelse	Mulig årsak	Tiltak		
9.14.1 <u>Strømforsyning</u> 9.14.1.1 Dørstyring virker ikke	9.14.1.11 Ingen LED lyser <div style="border: 1px solid black; padding: 5px; display: inline-block;"> <input type="radio"/> Høyre <input type="checkbox"/> Venstre </div>	Ikke spenning	<ul style="list-style-type: none"> - Sett på spenning - Kontroller sikringer - Kontroller spenningsbegrenser - Kontroller stikker til prosessor 		
	9.14.1.12 LED <input checked="" type="radio"/> 8 <input type="checkbox"/> 16 lyser ikke		Ikke trykkluft	- Kopl inn trykkluft	
				- Filter i trykkvokterhus er tett	
				- Øk lufttrykket	
	9.14.1.13 LED <input checked="" type="radio"/> 7 <input type="checkbox"/> 15 lyser ikke		Dørsperre innkoplet	- Kopl ut dørsperren	
				Bryter for dørsperre b5 er defekt	- Bytt ut bryter b5
				Dørstikkerkabel dårlig støpslet	- Kontroller dørstikkerkabel.
	9.14.1.14 LED <input checked="" type="radio"/> 6 <input type="checkbox"/> 14 lyser ikke		Nødåpningsbryter betjent	- Nødåpningsbryter settes i nøytralstilling	

E Had

15.7.1981

Feil	Angivelse	Mulig årsak	Tiltak
	9.14.1.15 LED 23 lyser, alle øvrige LED lyser ikke	Spenning under 16V	- Øk spenningen
9.14.2 <u>Åpning av dør</u> 9.14.2.1 Døren åpner ikke automatisk ved betjening av dør- håndtaket.	9.14.2.11 LED 1 9 lyser ikke ved betjening av dørhåndtaket.	Mikrobryter bl i dør- bladet er defekt	- Bytt bryter
		Dørstikkerkabel defekt.	- Kontroller kabel
		Trekkstang i dør- bladet defekt.	- Kontroller (rep.) trekkstang
		Betjeningsnokke (styredel for mikro- bryter bl (åpning av dør) forskjøvet.	- Betjeningsnokke settes i riktig stilling.
	9.14.2.12 LED A D lyser ikke opp.	Prosesor defekt	- Bytt prosessor
	9.14.2.13 LED A D lyser. Rele A og D trekker ikke til.	Rele A og D defekt	- Bytt prosessor

Feil	Angivelse	Mulig årsak	Tiltak
	9.14.2.14 LED A D lyser. Rele A og D trekker til.	Magnetventil sl defekt.	- Bytt magnetventil.
		Trykkluftledning tilstoppet	- Rengjør trykkluftledning.
		Avstengningskran på panelet i stilling stengt.	- Avstengningskran åpnes.
9.14.3 <u>Lukking av dør</u> 9.14.3.1 Døren lukker ikke automatisk ved betjening av dørhåndtaket.	9.14.3.11 LED 2 10 lyser ikke ved betjening av dørhåndtaket	Trekkestang i dørbladet defekt.	- Kontroller (rep.) trekkestang
		Betjeningsnokke (styredel for mikrobryter b2) forskjøvet	- Betjeningsnokke settes i riktig stilling.
		Mikrobryter b2 i dørbladet defekt.	- Bytt bryter.
		Dørstikkerkabel defekt	- Kontroller kabel.
	9.14.3.12 LED B E lyser ikke	Prosesor defekt.	- Bytt prosessor.

Feil	Angivelse	Mulig årsak	Tiltak
	9.14.3.13 LED B E lyser. Rele B og E trekker ikke til.	Rele B og E defekt.	- Bytt prosessor.
	9.14.3.14 LED B E lyser. Rele B og E trekker til.	Magnetventil s2 defekt	- Bytt magnetventil.
		Trykkluftledning til- stoppet.	- Rengjør trykkluftledning.
		Avstengningskran på panelet i stilling stengt.	- Avstengningskran åpnes.
	9.14.3.15 LED 2 og/eller 10 lyser ved betjening Led 5 og /eller 13 lyser hele tiden. Rele A og/eller B lyser hele tiden. Rele B og/eller E blinker i kort tid ved betjening.	Bryter for klemmebe- skyttelse blir sittende i lukket stilling og melder at noe "klemmes".	- Bryter for klemmebeskyttelse må justeres ved å skru ut innstillingsskruen til LED 5 og /eller 13 slukker. Eller man må bytte bryter for klemmebeskyttelse.
9.14.4 <u>Reversering av dør</u>	9.14.4.11 LED 5 13 lyser ikke ved sammen-trykking av klemmebeskyttelsen	Klemmebeskyttelse (trykkbølgeslange) defekt.	- Bytt klemmebeskyttelse (trykkbølgeslange).
9.14.4.1 Døren reverserer ikke.			

E Had

15.7.1981

NSB

FEILSØKNINGSPLAN

IFE - dører

BF 14
Side 32

	Feil	Angivelse	Mulig årsak	Tiltak	
			Forbindelsesslange til trykkbølgebryter b6 er falt av.	- Ny forbindelsesslange.	
			Trykkbølgebryter b6 feiljustert.	- Korrigjer innstillingen.	
			Trykkbølgebryter b6 defekt.	- Bytt bryter.	
			Brudd i tilslutningskabel.	- Kontroller kabel	
E Had	9.14.4.12 LED 5 13 lyser ved betjening, mens LED A og D ikke lyser.		Se under pkt. 9.14.2.12 til 9.14.2.14	Åpning av dør	
	9.14.4.2 Døren lukker ikke etter 10s åpnings-tid.		Se under pkt. 9.14.3.12 til 9.14.3.14	Lukking av dør	
15.7.1981	9.14.4.3 Døren åpner auto- matisk når den kommer til lukket stilling.	9.14.4.31 LED 3 11 slukker ikke ved 95% lukke- vei. LED 5 13 lyser når trykkbølgeslangen blir trykt mot tet- ningslist i dørkarm	Koplingspunkt for klembesk.begrenser B8 feiljustert.	- Bryterens innstilling justeres	
			Bryter (b8) er defekt	- Bryter byttes.	

Feil	Angivelse	Mulig årsak	Tiltak
9.14.5 <u>Automatisk lukking</u>			
9.14.5.1 Døren lukker ikke automatisk ved hastighet over 5 km/h.	9.14.5.11 Alle innv. signal-lamper h2 (røde) lyser, LED 21 lyser, LED 25 lyser ikke	Hastighetsgiver s5 defekt. Brudd i giverkrets.	- Bytt hastighetsgiver. - Kontroller giverkrets.
	9.14.5.12 Innv. signallampe h2 lyser ikke, LED 25 lyser ikke.	Giverkrets i orden, men givoren gir ingen spenning.	- Ny hastighetsgiver.
	9.14.5.13 Innv. signallamper h2 lyser ikke, LED 25 lyser, LED B E lyser ikke.	Prosesor defekt	- Bytt prosessor.
		Andre årsaker til feil Lukking av dør.	se pkt. 9.14.3.12 til 9.14.3.14
9.14.6 <u>Forrigling av innv. dørhåndtak.</u>			
9.14.6.1 blokkeringsmagnet trekker ikke til ved hastighet over 5 km/h.	9.14.6.11 Innv. signallampe h2 for vedk. dør lyser.	Blokkeringsmagnet s3 for vedk. dør defekt.	- Bytt blokkeringsmagnet.
	9.14.6.12 Alle innv. signal-lamper (røde) lyser	Hastighetsgiver defekt Se også pkt. 9.14.5.11-9.14,5.13.	- Bytt hastighetsgiver.

E Had

15.7.1981

Feil	Angivelse	Mulig årsak	Tiltak
9.14.6.2 Blokkeringsmagnet trekker til, innv. håndtak er ikke utkoplet.	9.14.6.21 Innv. signallampe h2 for vedk. dør lyser LED C lyser.	Trekkstang fra magnet defekt.	- Rep. trekkstang.
9.14.6.3 Blokkeringsmagnet trekker til, innv. håndtak er utkoplet innv. signallampe h2 lyser ved vedk. dør.	9.14.6.31 Innv. signallampe h2 ved vedk. dør lyser. LED C lyser.	Bryter bl2 i dørbladet defekt.	- Bytt bryter.
9.14.6.4 Blokkeringsmagnet kopler ikke ut ved hastighet under 5 km/h.	9.14.6.41 Innv. signallampe h2 ved vedk. dør lyser ikke, LED C lyser ikke.	Blokkeringsmagnet s3 defekt. Dør defekt.	- Bytt blokkeringsmagnet.
		Trekkstang fra magnet defekt.	- Rep. trekkstang.
9.14.7 <u>Fjernbetjening</u> 9.14.7.1 Døren lukker ikke ved betjening av konduktør-fjernbryteren i en annen vogn.	9.14.7.11 LED 18 20 lyser ikke opp.	Strømkabelen mellom vognene er ikke koplet	- Kople kabel.
		Fjernbryterrelleet på spenningsbegrenseren defekt.	- Bytte spenningsbegrenser.

E Had

15.7.1981

Feil	Angivelse	Mulig årsak	Tiltak
9.14.7.2 Døren lukker ikke ved betjening av konduktør-fjernbryteren i samme vogn.	9.14.7.21 LED (18) (20) lyser LED B og E lyser ikke.	Prosesor defekt.	- Bytt prosessor.
9.14.7.3 Døren lukker ikke ved betjening av konduktør-fjernbryteren i motsatt vognende.	9.14.7.21 LED (18) (20) lyser ikke opp.	Brudd i ledningsforbindelse mellom styreenhet I og styreenhet II.	- Utbedre bruddet.
9.14.7.4 Døren lukker ved betjening av tilhørende konduktør-fjernbryter.	9.14.7.41 LED (17) (19) lyser.	Prosesor defekt.	- Bytt prosessor.
	9.14.7.42 LED (17) (19) lyser ikke opp.	Feil i ledningsopplegget.	- Kontroller ledningsopplegget.
		Feil i konduktør-fjernbryteren.	- Kontroller fjernbryter.



Nr.	Dato
1	15.7.81

9.15 ENDEDØRER, ELEKTRISK DØRBETJENING Tegn. E 25156

Disse vogner er utstyrt med endedører som åpnes og lukkes med trykkluft.

Styringen skjer ved hjelp av elektroniske tidsreleer (273) som får sine styresignaler fra bryterkontakter innebygget i dørene, som aktiveres ved betjening av innvendig eller utvendig dørhåndtak.

Et tidsrele (273) for hver endedør er plassert i henholdsvis lysskap og varmeskap.

De elektriske impulser fra bryteren i døren overføres ved hjelp av bevegelige kabler på døren.

Dørbetjeningsutstyret er tilkopleet batteriet over sikringsautomat (126.12).

9.15.1 Betjening

ved å dreie det innvendige eller utvendige dørhåndtak gis et signal til tidsreleet (273) som trekker til og gir spenning til den elektropneumatiske åpneventilen og døren åpnes og blir holdt åpen de 10 s som releets tidselement holder releet innkopleet.

Etter 10 s faller tidsreleet ut igjen og åpningsventilen mister sin spenning samtidig som lukkeventilen får spenning og døren lukkes.

Lukkeventilen vil stå med spenning på og holde døren lukket.

Når døren er åpnet, vil en ny betjening av håndtaket sørge for at tidsreleet holder døren åpen i nye 10 s fra siste betjening av håndtaket.



Trykk 755.51

9. ELEKTRISK ANLEGG

BF 14

Side 37

v.
Nr. Dato

9.16 HØYTTALERANLEGG, Se tegn. 81136

1 15.7.8

Vogna er utstyrt med endekontakter av gammel type og ny 6-pars mellomkabel i belg. Forbindelsen til disse er forgrenet fra klemmelist plassert i tak over endeplattform (L9 henholdsvis L10).

6-pars gjennomgående kabel går fra L9 til L11 i E-skap nr.1 videre til L12 i E-skap nr. 4 og ender i L10 med forbindelse over til neste vogn.

Alle høyttalere forgrenes på egne kabler fra L11. Høyttalerene i kupeene har egne volumkontroller. (Barnekupeenes to høyttalere betjenes av en volumkontroll).

Fra L12 er det forbindelse til kontakt for høyttalerforsterker i konduktørrom. Kabel for eventuell intern telefon er også ført fra L12 til konduktørrom.

Disponering av 6-pars kabel.

Par 1: Høyttalerutgang, 100 Volt linje

Par 2-5: Ledig

Par 6: Styrespenning for dørlukking

Utskifting av skadet 6-pars mellomkabel:

Reservekabel finnes på F.nr. 704.311.51.

Takluke på endeplattform åpnes.

Kabel tilkoplede klemmene 3, 6, 8, 10, 12, 14, 16, 18-20, 22, 24 og 26 løsnes.

Utvendig strekkavlastning løsnes og kabel trekkes ut.

Reservekabel føres inn til grønt merke, strekkavlastning festes. Beskyttelseshette over kabelende fjernes og kabel tilkoples de ovenfor nevnte klemmenummer, slik at klemmenumrene stemmer overens med kabelnummer.

Husk å henge opp endekontakt i blindkopling når denne ikke er i bruk.

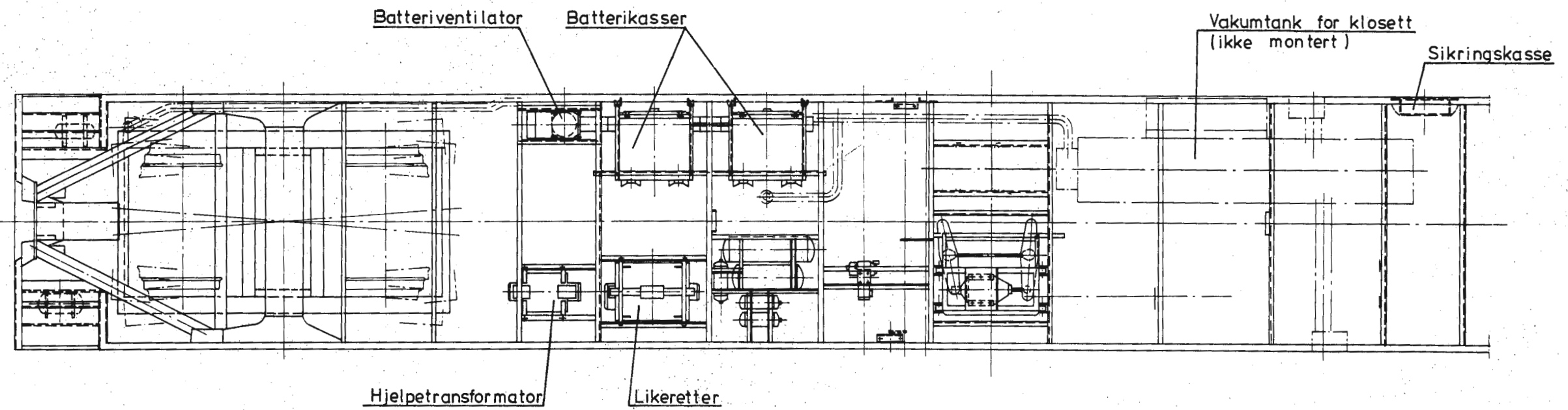
E Had

1. 11. 1979



Rev.

Date



Rev.

Dato

1/2-80



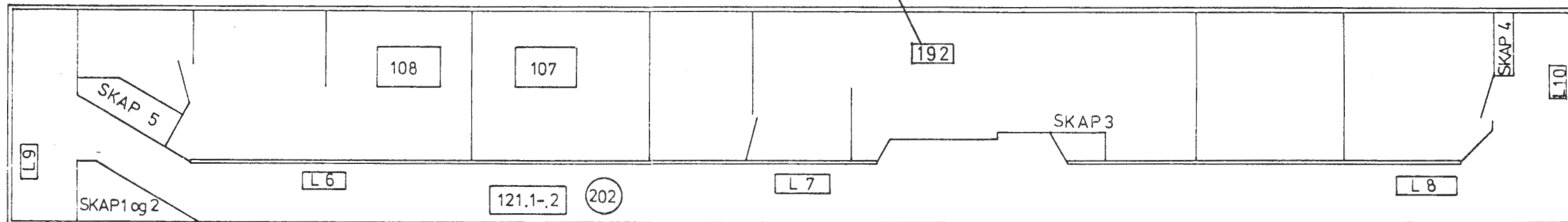
Trykk 755.50 og .51

ELEKTRISK ANLEGG
Plassering av tavler m.v.

BF13 tp. 2
BF14

Fig 9.1 b

UTSTYR I SKAP 5
TAVLE T15.1, T15.2 OG T3
REKKEKLEMME L5



UTSTYR I SKAP 1 OG 2

POS . 105.1- .3	POS 157
" 106.7-.9	" 168
" 133	" 169
" 123	" 184
" 125	" 268
" 134.1-.4	" 269
" 142.1	" 273.1
" 155	" 274
" 156	

TAVLE T1 T2 OG T9
REKKEKLEMME L1, L2 OG L11

UTSTYR I SKAP 3

POS 116
145
174.1-.2
177-182
192 (For BF 14)
REKKEKLEMME L3

UTSTYR I SKAP 4

POS 173.2, POS 201
TAVLE T161 OG T16.2
REKKEKLEMME L4 OG L12

E Had

1. 11. 1979

Rev.

Date



Trykk 755.51

ELEKTRISK ANLEGG

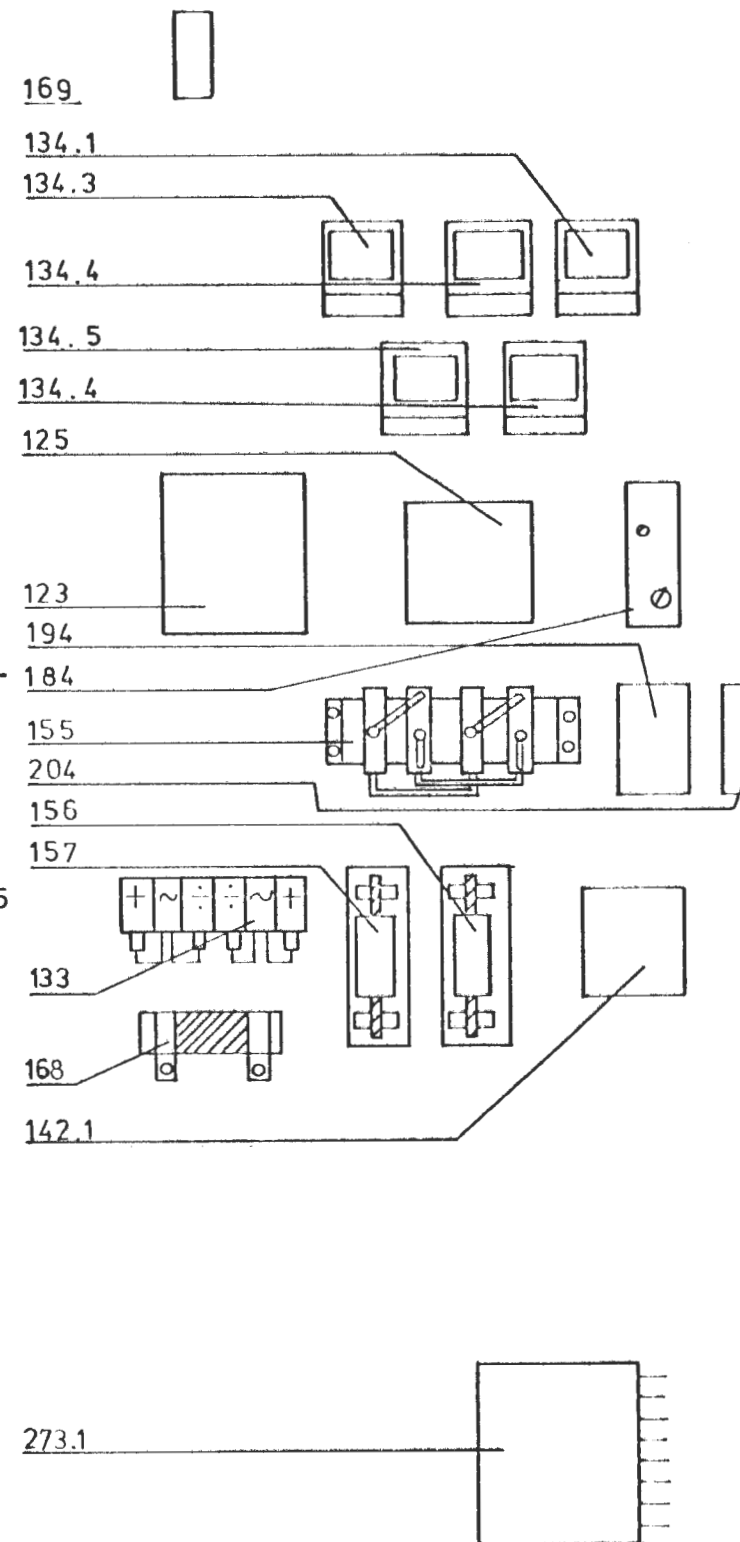
Betjeningsskap for lys og varme

BF 14

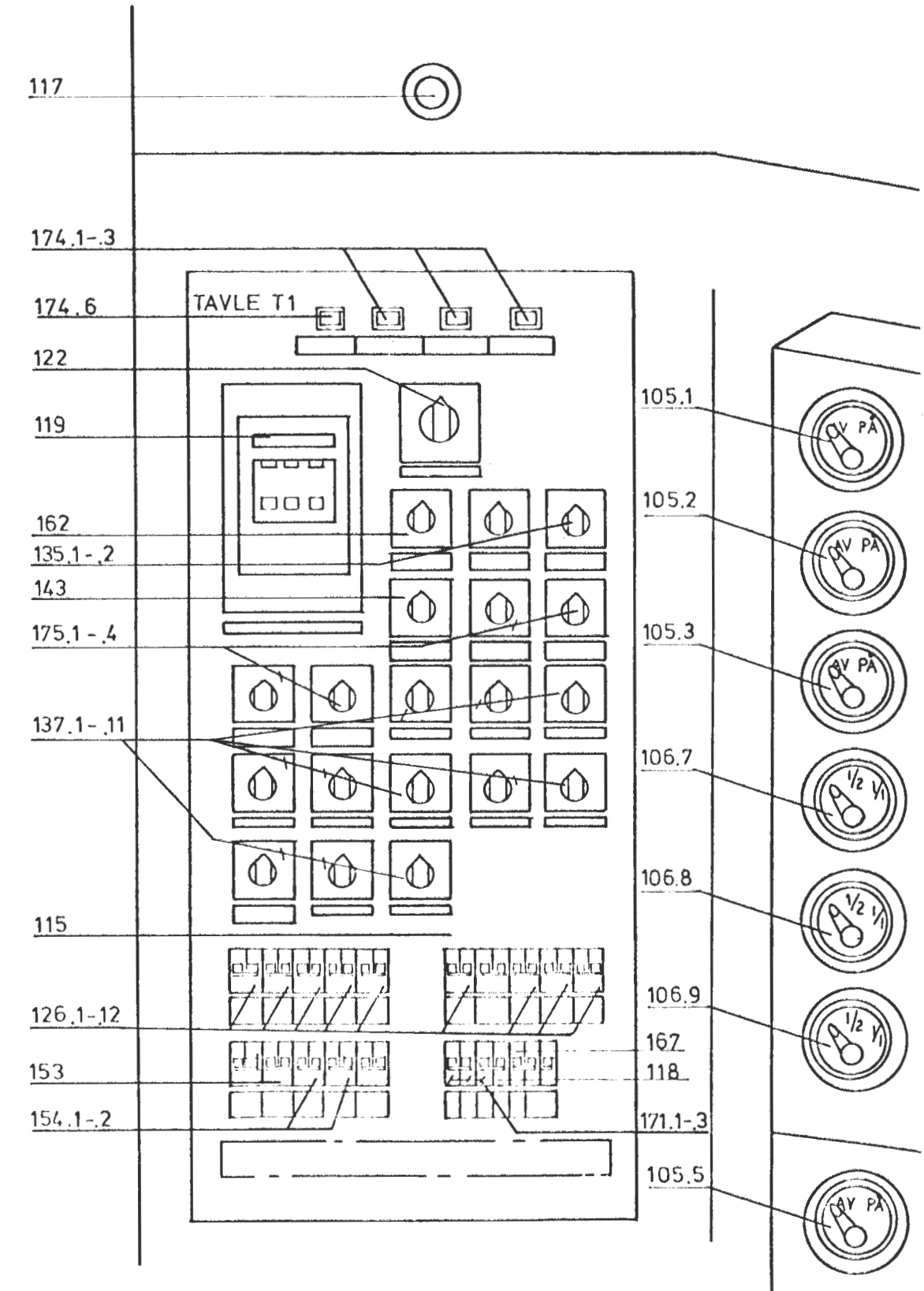
Fig 9.2

Pos nr.

- | | |
|-----------|---|
| 105.1 | Bryter for likeretter |
| 105.2 | " " hjelpetransformator |
| 105.3 | " " varmebatteri |
| 105.5 | " trafo, varmeelement for sidedører |
| 106.7-.9 | Bryter for varme |
| 115 | Sikringsautomat for manøverst. varme |
| 117 | Ladevarsel |
| 118 | Sikringsautomat for ladevarsel |
| 119 | Sikringskillebryter |
| 122 | Hovedbryter lys |
| 123 | Fotosellebryter |
| 125 | Kontaktor for belysning |
| 126.1-.12 | Sikringsautomat (Div) |
| 133 | Likeretter for 0.spenningsrele |
| 134.1 | 0.spenningsrele |
| 134.2 | Hjelperele for dørsperre WC 2 |
| 134.3 | " " kontaktor varmebatteri |
| 134.4 | Utkoplingsrele |
| 134.5 | Rele for signalanlegg |
| 135.1 | Bryter for barbermaskin og løfteplattform |
| 135.2 | Bryter for barbermaskinanlegg og løfteplattform |
| 137.1-.11 | Vender for manøverstrøm, varme |
| 142.1 | Kontaktor for vask/WC-utløp |
| 143 | Vender for baksignal |
| 153 | Sikringsautomat for likeretter pos 155 |
| 154.1-.2 | Sikringsautomat for kjøle- og ventilasjonsanlegget |
| 155 | Likeretter for kjøle- og ventilasjonsanlegget |
| 156 | Hovedsikring for stikkontakter, vannvarmer og trafo for løfteplattform |
| 157 | Hovedsikring for varmeelement vask/WC-utløp, kjøle- og ventilasjonsanl. |
| 162 | Vender for ventilasjonsanlegget |
| 167 | Sikringsautomat for trafo for løfteplattform |
| 168 | For-motstand for WC-signal |
| 169 | Kondensator |
| 171.1-.3 | Sikringsautomat stikkontakter |
| 174.1-.6 | Signallamper |
| 175.1 | Bryter for 0.sp.rele normalstilling "AV" |
| 175.2 | Bryter for vannvarmer WC 1 |
| 175.3 | " " " " WC 2 |
| 175.4 | " " lys i nabovogn |
| 184 | Tidsrele for fotosellebryter |
| 194 | Kontaktor for varmeelement, dører |
| 204 | Formotstand for pos 194 |
| 273.1 | Tidsrele endedør |



UTSIYR PÅ VEGG BAK TAVLE T1



E Had

1. 11. 1979

BETJENINGSINSTRUKS BF 13 OG BF 14

Trykk 755.50 og .51

ELEKTRISK ANLEGG
BetjeningsinstruksBF 13 tp. 2
BF 14

Fig 9.3

POS 105.1 BRYTER FOR LIKERETTER SETTES I STILLING "PÅ". PÅSE AT ALLE SIKRINGSAUTOMATER ER INNE.

BRYTERSTILLINGERLYS I VOGN:

POS 119 SIKRINGSSKILLEBRYTER ER I STILLING "INN",
POS 122 HOVEDBRYTER LYS I STILLING "DAG/NATT", KURSBRYTERE I KUPEER STILLES I ØNSKEDE STILLINGER.

VARME I VOGNEN:

POS 175.1 KORTSLUTNINGSBRYTER FOR O.Sp. RELE NORMALSTILLING "AV".
POS 137.1-11 BRYTERE I STILLING "AUTOMATISK". VED FEIL KAN BRYTERNE SETTES I STILLING KALDT ELLER VARMT HÅNDBETJENT.
POS 105.4 1000 V-BRYTER VARME KJØKKEN I STILLING "PÅ" (Plassert i kjøkken)
POS 106.7-9 1000 V-BRYTER VARME PLATTFORM 1 OG 2 I STILLING 1/2 ELLER 1/1.
POS 106.1-6 1000 V-BRYTER KUPEER, REISEGODSROM OG KONDUKTØR-ROM I STILLING 1/2 ELLER 1/1. (Disse brytere er plassert i sine respektive rom).

VENTILASJON UTEN VARME:

POS 105.2 1000 V-BRYTER I STILLING "PÅ"
POS 162 VENDER I STILLING "SOMMER"

VENTILASJON MED VARME:

POS 105.2 1000 V-BRYTER I STILLING "PÅ"
POS 105.3 " " " "
POS 162 VENDER I STILLING "VINTER"

VARMEELEMENT VASK/WC - UTLØP:

FOR Å HINDRE ISING I VANNLØP, SKAL BRYTER POS 135.1 SETTES I STILLING "PÅ"

VANNVARMER BARNEKUPE OG WC 2:

POS 175.2-3 BRYTERE SETTES I STILLING "PÅ". (Påse at det er vann på vognens tanker)

BARBERMASKINANLEGG:

POS 135.2 BRYTER SETTES I STILLING "PÅ". (Påse at bryter på omformeren er inne)

DIVERSE:

POS 175 BRYTER FOR LYS I NABOVOGN BETJENES ETTER BEHOV
POS 143 BRYTER FOR LYS - BAKSIGNAL ETTER BEHOV

117

174.1-3

174.6

122

119

162

135.1-2

143

175.1-4

137.1-11

115

126.1-12

153

154.1-2

105.1

105.2

105.3

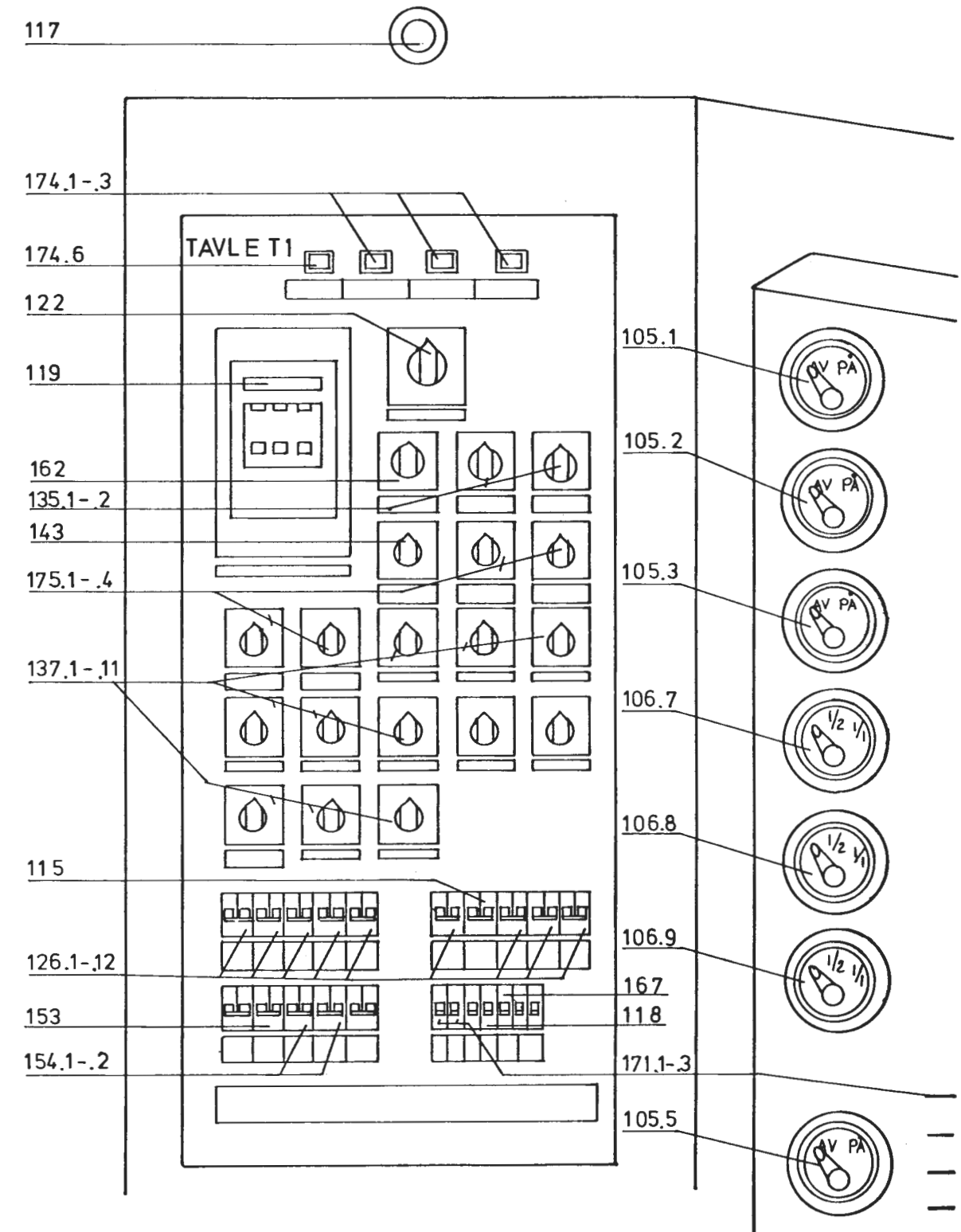
106.7

106.8

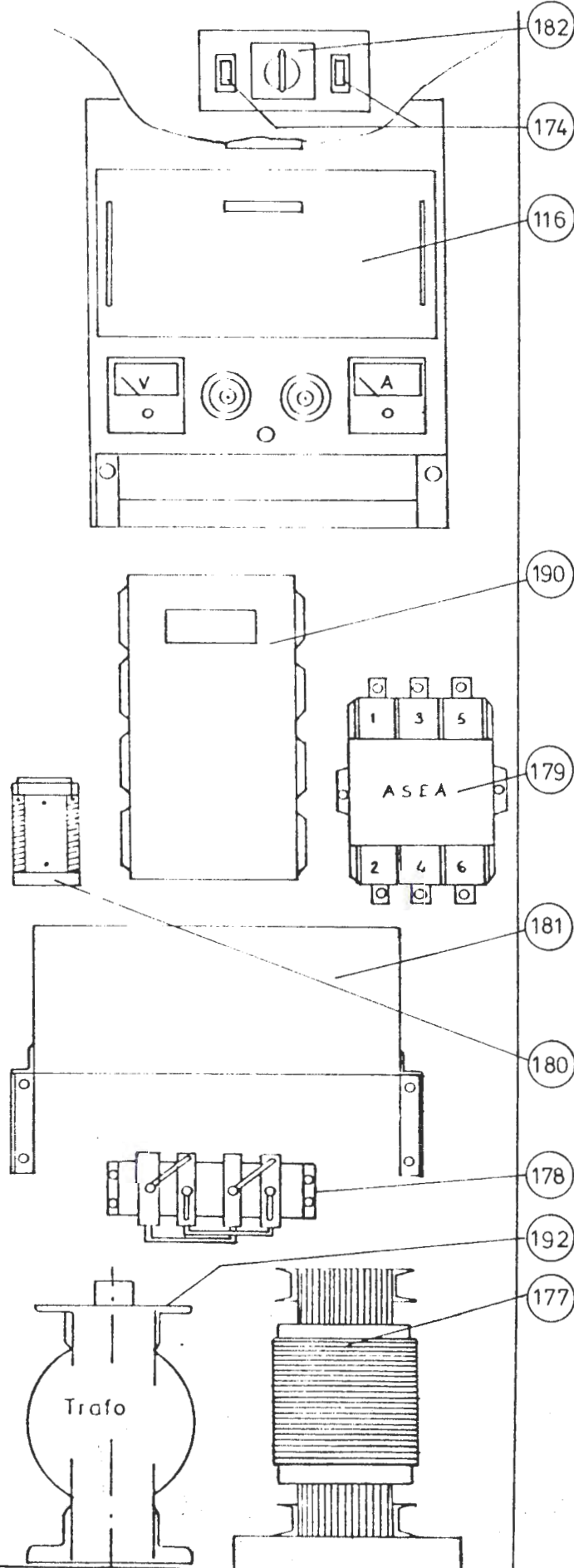
106.9

171.1-3

105.5



Nr. Dato



- Pos 116 Ladelikeretter
 - " 174 Signallampe for løfteplattform
 - " 177 Transformator for løfteplattform
 - " 178 Likeretter for løfteplattform
 - " 179 Kontaktor for løfteplattform
 - " 180 Formotstand for pos 179
 - " 181 Hydraulikkaggregat
 - " 182 Vender for løfteplattf.
 - " 190 Omformer 200W, 220V, 50 Hz
 - " 192 Trafo 1,8 kVA
- NB! Bryter for ladelikeretter er plassert i lysskapet. Bryter for omformer pos 190 er plassert i lysskapet

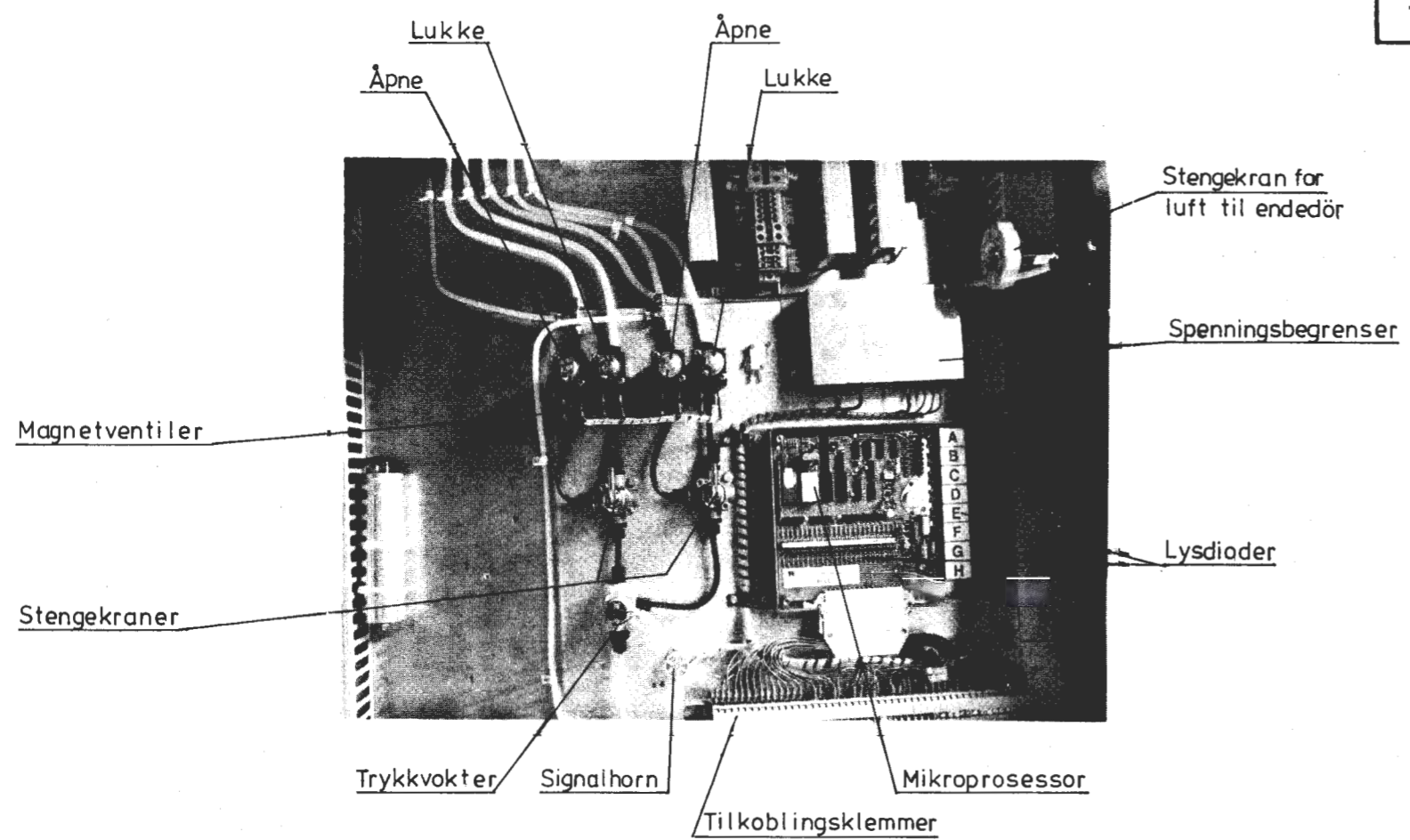
Betjening av løfteplattform.

Med vender pos 182 velges hvilken av løfteplattformene som skal benyttes. Videre må trykknapptablå anbrakt ved siden av reise-gods døren betjenes for opp/ned kjøring.

NB! Vender pos 182 skal settes i stilling "AV" etter bruk.

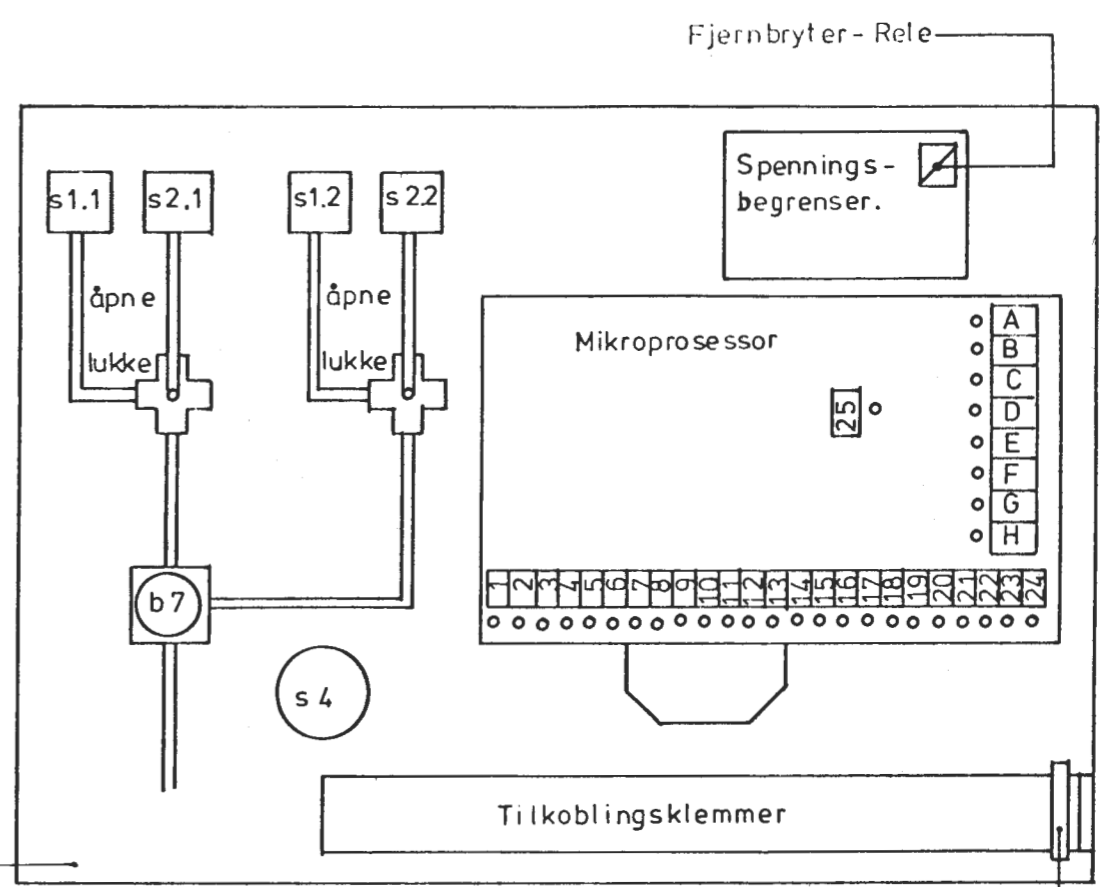
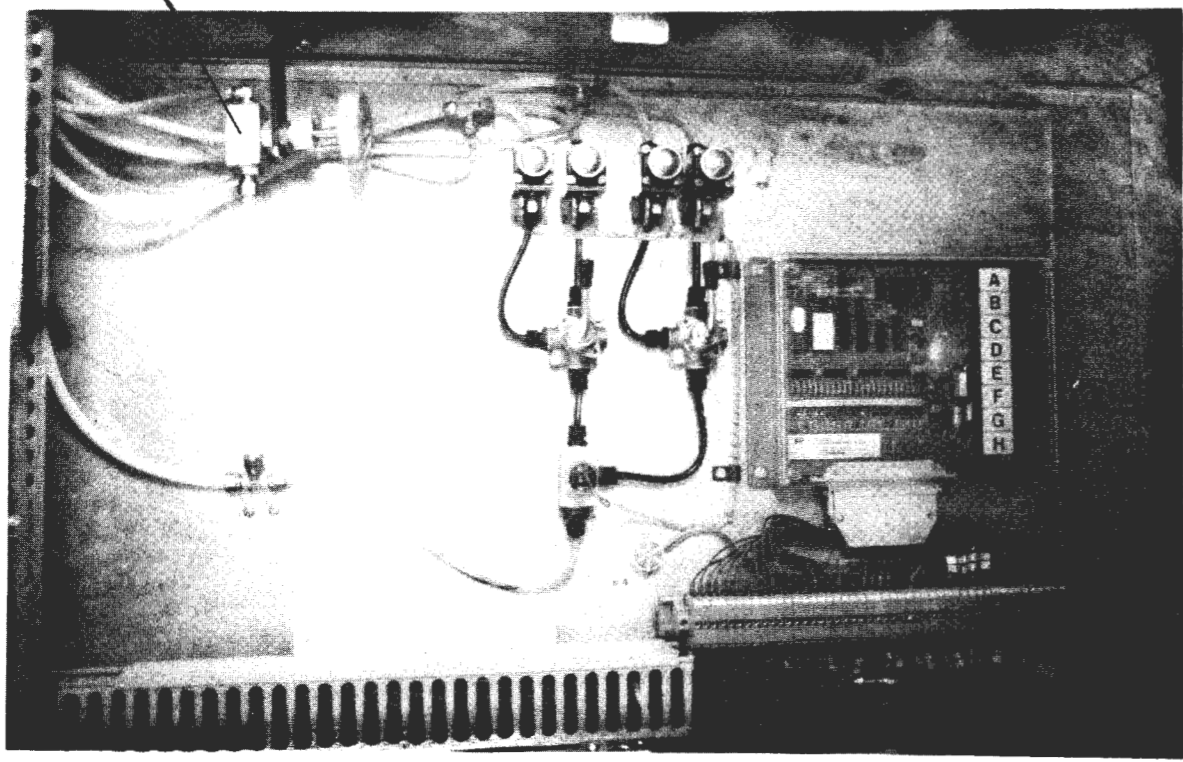
Rev.	
Date	

Skap ved konduktörrom



Skap ved stellerom

Stengekran for luft til endedör

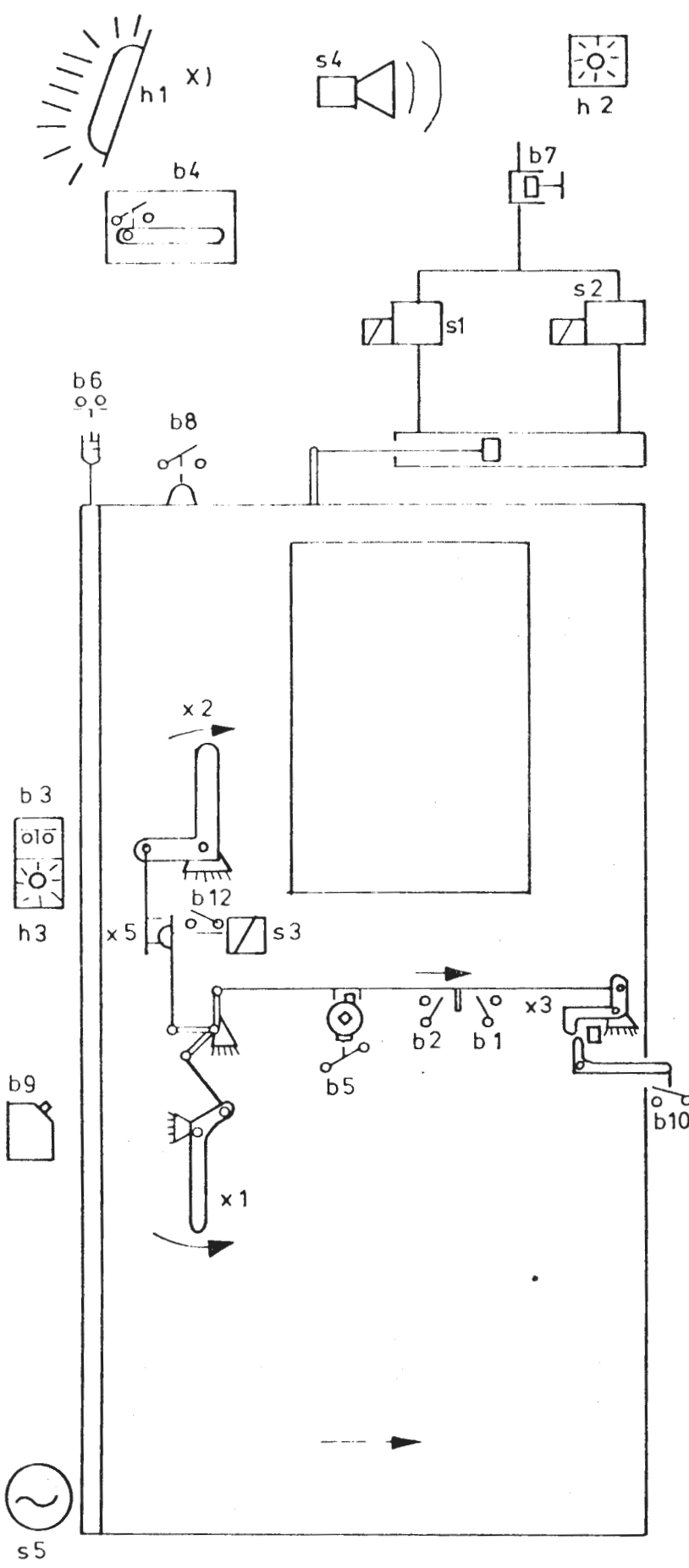


Bare for styreenhet I sikring G5 20 MT 6,3 A

STYREENHET - I

STYREENHET - II uten spenningsbegrener

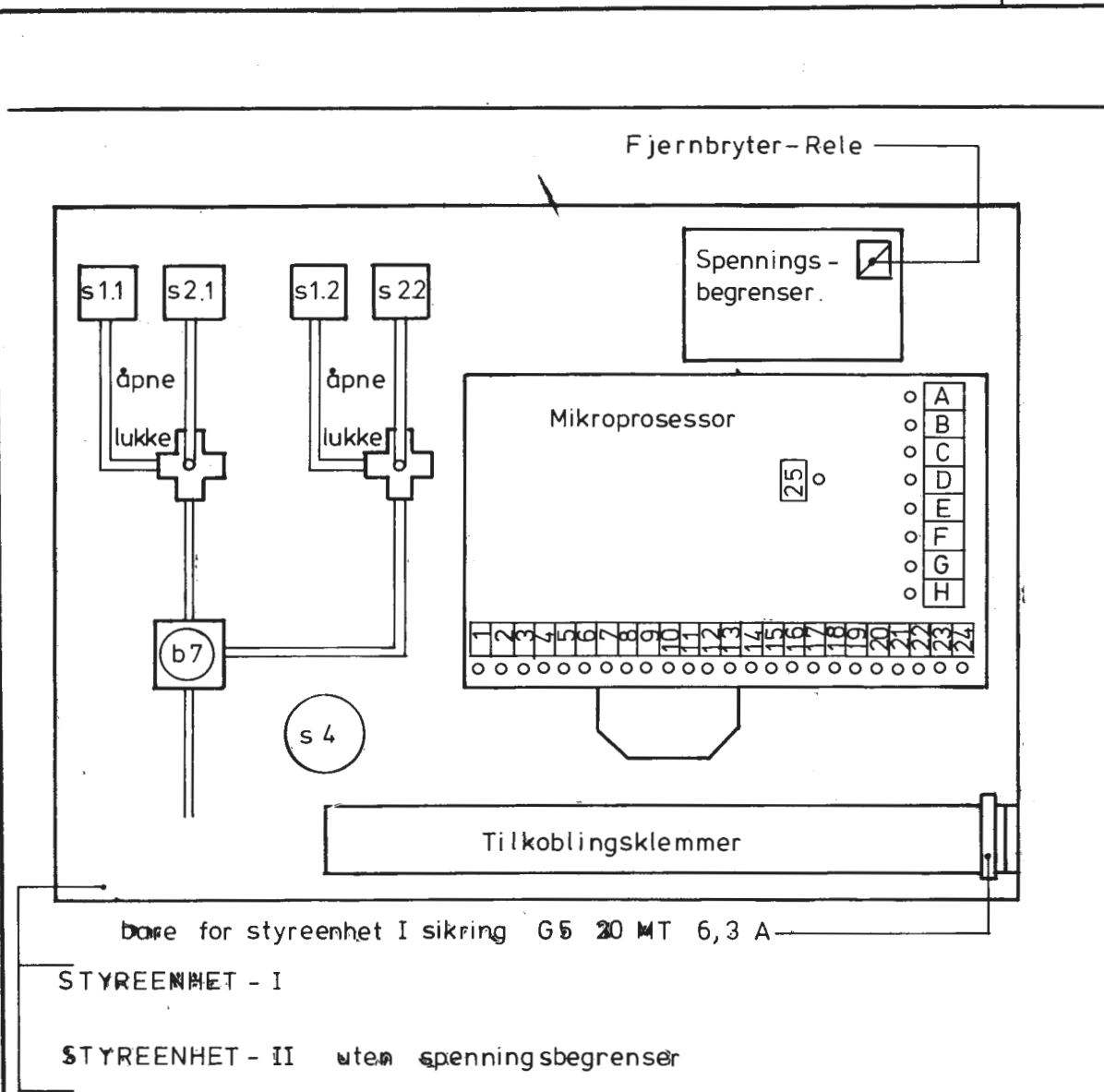
Nr.	Dato



- b 1 Åpne innvendig og utvendig håndtak
- b 2 Lukke utvendig håndtak
- b 3 Trykknapp for lukking innvendig
- b 4 Nødåpner
- b 5 Dørsperre
- b 6 Klem-beskyttelse
- b 7 Trykkvokter
- b 8 Klem-beskyttelsebegrens.
- b 9 Konduktør-fjernbryter
- b10 Dørlåskontroll
- b12 Utkoblingskontroll
- h 1 Utvendig lys X)
- h 2 Innvendig lys
- h 3 Bryter med lys
- s 1 Magnetventil åpnes
- s 2 Magnetventil lukkes
- s 3 Blokkeringsmagnet
- s 4 Nødhorn
- s 5 Hastighetsgiver
- x 1 Utvendig håndtak
- x 2 Innvendig håndtak
- x 3 Dørlås
- x 4 Kobling

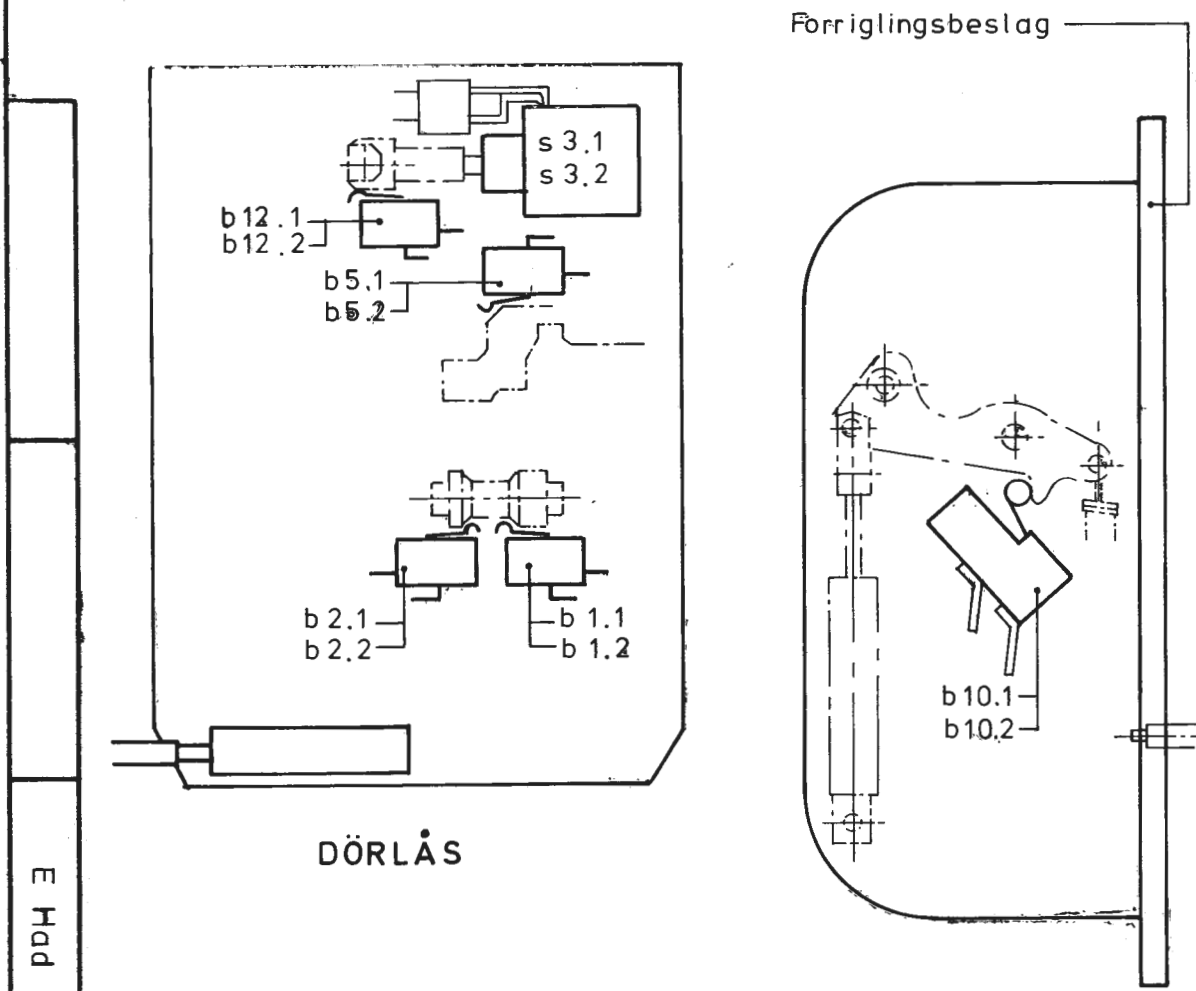
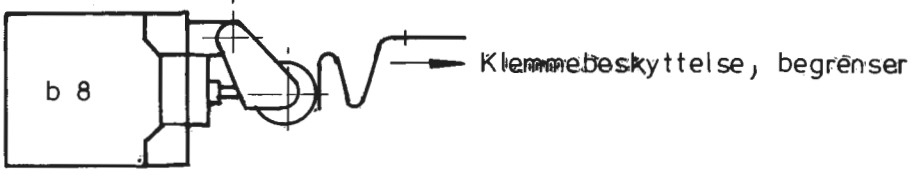
X) Ikke montert





STYREENHET - I

STYREENHET - II uten spenningsbegrenser



FUNKSJON		LED	Bryter-element
Åpne	höyre	1	b 1.1
Lukke	höyre	2	b 2.1 b 3.1
Klemmebeskyttelse, begrenser	höyre	3	b 8.1
Förriglingskontroll	höyre	4	b10.1
Klemmebeskyttelse DWS	höyre	5	b 6.1
Nödåpner	höyre	6	b 4.1a
Dörsperre	höyre	7	b 5.1
Trykkvokter		8	b 7
Åpne	venstre	9	b 1.2
Lukke	venstre	10	b 2.2 b 3.2
Klemmebeskyttelse, begrenser	venstre	11	b 8.2
Förriglingskontroll	venstre	12	b10.2
Klemmebeskyttelse DWS	venstre	13	b 6.2
Nödåpner	venstre	14	b 4.2a
Dörsperre	venstre	15	b 5.2
Trykkvokter		16	b 7
Konduktör fjernbryter	höyre	17	b 9.1a
Konduktör - fjernbryter	höyre	18	b 9.1b
Konduktör - fjernbryter	venstre	19	b 9.2a
Konduktör - fjernbryter	venstre	20	b 9.2b
Hastighetsgiver, defekt		21	
		22	
Spenningsovervåkning		23	
		24	
Hastighetsgiver		25	
Åpne	höyre	A	s 1.1
Lukke	höyre	B	s 2.1
Blokkeringsmagnet		C	s 3.1 s 3.2
Åpne	venstre	D	s 1.2
Lukke	venstre	E	s 2.2
Utv. signallampe, Lystrykkknapp	höyre	F	h 1 h 3.1
Utv. signallampe, Lystrykkknapp	venstre	G	h 1 h 3.2
Innv. signallampe, rød		H	h 2.1 h 2.2
Signalhorn			s 4
Utkoplingskontroll			b 12

NSB
Trykk 755.51

Overblikksblad for styreenhet

BF 14
Fig 9.7