

Godsvogner

REVISJON AV TRYKK NR. 752 PR. 1.1.82.

Jernbaneverket
Norsk Jernbanemuseum
Biblioteket

179 reviderte og nye blad.

Bladet "Innholdsfortegnelse" byttes ut.
Bladene la, b og c byttes ut med la, b, c, d og e.
Bladene 3a, b og c, 4b og 5a, b og c byttes ut.

Følgende typeblad utgår:

21 111 6 Gklm type 1
" " " " 2
20 158 6 Gbkls (vg.nr. 158 6 000)
20 218 0 Hcks type 1 (vg.nr. 218 0 009)
21 601 8 Fb
31 929 6 Uai type 1
Q4 type 3

Følgende typeblad tilkommer:

42 142 8 Gklos
42 142 9 " (vg.nr. 142 9 000-971)
" " " (" 142 9 015-018, 020, 024, 050, 064, 972-999)
42 322 0 Kbkkap
42 364 4 Okkm
31 393 3 Rps
42 402 4 Ldm
42 410 0 Ls
42 412 8 Lps type 2
42 442 2 Ldgs
42 442 5 Lgs
42 445 3 Lgms type 2
42 700 1 Zk type 1
42 700 3 Zk
31 788 0 Zaes
42 902 1 Uc
82 991 5 Uai
82 995 0 Uaai

En del typeblad er revidert og erstatter tilsvarende blad av tidligere dato som blir å makulere.

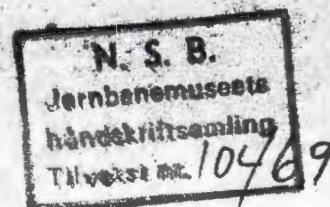
Register for vogner med gammel litra byttes ut.

Koder for vognutstyr blad 1-3 byttes ut med blad 1-4. Alle vognnummerlister byttes ut.

På grunn av ny nummerering av et stort antall godsvogner vil det en tid fremover forekomme to typeblad av samme vogntype.

Had, Mavd., 28.4.82

Koins.



NSB

GODSVOGNER - ILLUSTRERT FORTEGNELSE

INNHOILDSFORTEGNELSE

Trykk nr. 752

Nr	Dato	Benevning	Blad nr.
		LITRABETEGNELSER (REGISTER)	1a-e
		BETYDNINGEN AV DE ENKELTE LITRABOKSTAVER	2
		ANTALL VOGNER OG ALDERSFORDELING AV HVER LITRA	3a-c
		LASTE- OG KONSTRUKSJONSPROFILER (NORSK OG INTERNASJONALT)	4a-b
		PÅSKRIFTER OG MERKER	5a-c
		HOVEDDATA FOR VOGNER MED INTERNASJONAL LITRA	
		REGISTER OG HOVEDDATA FOR VOGNER UTEN INTERNASJONAL LITRA	
		KODER FOR VOGNUTSTYR	1-4
		VOGNNUMMERLISTER	
		PRIVATVOGNER (NUMMERLISTER)	
		M Had	1.1.1982

NSB

GODSVOGNER - ILLUSTRERT FORTEGNELSE

LITRABETEGNELSER (REGISTER)

Trykk nr. 752

Blad 1a

Nr	Dato	Org.	Litra		Tidligere litra	Benevning
			Kode	Bokstav		
		Blad nr.				
		21	044 2	Laes		Biltransportvogn
		20	045 0	S		Plattformvogn
		"	050 3	Elo		Kassevogn
		"	057 5	Tads		Bunntömmingsvogn
		"	066 8	Fad		"
		"	070 0	Uh		Tankvogn
		21	"	"		"
		"	072 0	Udhs		"
		"	"	Uhs		"
		"	075 0	Uah		"
		31	077 0	Uahs		"
		23	421 9	Ladks		Biltransportvogn
		"	426 8	Laeks		"
		84	569 2	Taoos		Bunntömmingsvogn
		44	711 5	Zgk		Tankvogn
		33	786 0	Zas		"
		21	103 0	Glm		Lukket vogn
		20	118 4	Gbkl		" "
		21	120 0	Gs		" "
		"	120 1	"		" "
		"	120 2	"		" "
		20	138 8	Gklms		" " m/ballast
		"	"	"		" " u/ballast
		21	"	"		" " m/ballast
		"	"	"		" " u/ballast
		42	142 8	Gklos	Gbkls 158 6	" "
		"	142 9	"	" 158 5	" "
		"	"	"	" "	" "
		21	150 0	Gbs		" "
		20	158 5	Gbkls		" "
		"	"	"		" "
		21	158 5	"		" "
		"	158 6	"		" "
		"	210 2	His		Lukket vogn med 6 sidedører
		"	"	"		" " " " "

Privatreg.

NSB

GODSVOGNER - ILLUSTRERT FORTEGNELSE
LITRABETEGNELSER (REGISTER)

Trykk nr. 752

Blad lb

Nr	Dato	Org.	Litra		Tidligere litra	Benevning
			Kode	Bokstav		
		Blad nr.				
		21	210 2	His		Lukket vogn med 6 sidedører
		"	"	"		" " " 4 "
		"	210 6	"		" " " " "
		20	215 0	Hks		Liktransportvogn
		"	218 0	Hcks type 1		Lukket vogn for biltrsp. m/ball.
		21	"	" " "		" " " " u/ball.
		20	"	Hcks type 2		" " " hestetransport
		20	312 7	{ Kbmp, Kbmp-t, Kbmp-y		Plattformvogn
		21	312 7	{ Kbmp, Kbmp-t, Kbmp-y		"
		42	322 0	{ Kbkmp, Kbkmp-t, Kbkmp-y	Kbmp 312 7	"
		20	325 8	Kbkmp		Vogn for transport av seksjons- hus i transportbrønner
		21	335 3	Kbps, Kbps-y		Plattformvogn
		"	335 5	Kbgps		"
		"	339 1	Kglps		Containervogn
		20	361 0	Om		Plattformvogn
		21	"	"		"
		42	364 4	Okkm	Om 361 0	"
		21	365 0	Omm		"
		"	370 0	Os		"
		"	"	"		"
		"	370 1	"		"
		20	382 5	Rkp		"
		21	384 1	Rmp		"
		"	384 6	Rkmp		"
		31	387 0	Rmmp		"
		"	391 4	{ Rps, Rps-t, Rps-u		"
		"	392 1	Rgps		"
		"	393 3	{ Rps, Rps-t, Rps-u	Rps 391 4	"
		20, 42	401 0	Lb		"
		21	"	"		"
					M Had	1.1.1982

NSBGODSVOGNER - ILLUSTRERT FORTEGNELSE
LITRABETEGNELSER (REGISTER)

Trykk nr. 752

Blad 1c

Nr	Dato	Org.	Litra		Tidligere litra	Benevning
			Kode	Bokstav		
		Blad nr.				
		42	402 4	Ldm	Llp 402 7	Dyplastevogn
		20	402 7	Llp		"
		42	410 0	Ls		Spesial tömmervogn
		20	411 0	Lbs type 1		Dyplastevogn
		"	"	" " 2		"
		21	411 1	Lbs		For transport av fettbeholdere
		42	412 8	Lps type 1		Spesial tömmervogn
		"	"	" " 2		" "
		20	428 0	Sklp		Spesialtransportvogn
		20, 42	440 4	Lgjs		Containervogn
		20	440 7	Lbgjs		For lastbærere og containere
		"	441 2	Lbgs		" " " "
		"	441 6	Lgs		Dyplastevogn
		42	442 2	Ldgs	Lgs 441 6	"
		"	442 5	Lgs	Kglps 339 1	Containervogn
		30	444 0	Sgs		"
		42	445 3	Lgms type 2	Lbs type 2 411 0	Dyplastevogn
		20	511 0	Elo type 1		Kassevogn
		21	"	" " "		"
		"	"	" " 2		" (for trsp. av surt avfall)
		"	"	" " "		" (for trsp. av surt avfall)
		"	571 5	Tbis		Lukket vg. med skyvbare vegger og tak
		"	573	Tds		Bunntömmingsvogn
		"	573 1	"		"
		"	577 6	Tis		Lukket vg. med skyvbare vegger og tak
		31	583 5	Tads		Bunntömmingsvogn
		"	583 9	Tadss		"
		20, 42	601 8	Fb		Flisvogn
		20	603 0	Fb-w		"
		"	"	"		"
		21	"	"		"
		30	686 0	Fad type 1		Bunntömmingsvogn

M Had

1.1.1982

NSB

GODSVOGNER - ILLUSTRERT FORTEGNELSE
LITRABETEGNELSER (REGISTER)

v. Trykk nr. 752

Blad 1d

Nr	Dato	Org.	Litra		Tidligere litra	Benevning
			Kode	Bokstav		
		Blad nr.				
		30	686 0	Fad type 2		Bunntömmingsvogn
		20	700 0	Uhk		Tankvogn
		"	700 1	Uhk type 1		"
		"	"	" " 2		"
		42	"	Zk " /	Uhk type 1 700 1	"
		21	700 2	Uhk		"
		20	700 3	"		"
		42	"	Zk	Uhk 700 3	"
		20	700 5	Uh type 1		"
		"	"	" " 2		"
		31	726 1	Uahs		"
		"	775 1	Uadhs type 1		"
		"	"	" " 2		"
		"	788 0	Zaes	Uahs 726 1	"
		11	802 4	Ibdlps		Kjöle- og varmevogn
		20, 42	805 3	Iblps		" " "
		20	"	"		" " "
		"	"	"		" " "
		21	"	Iblps type 1		" " "
		21, 42	"	" " 2		" " "
		21	"	" " 3		" " "
		"	805 8	Ibblps tp. 1		" " "
		"	"	" " 2		" " "
		"	"	" " 3		" " "
		11	806 8	Icdkmops		" " "
		20	810 7	Ikm		Melkvogn
		21	813 0	Ilms		Kjöle- og varmevogn
		"	813 1	Imos		" " "
		"	818 1	Ibcdghps tp.2		Kjölevogn med aggregat for maskinell kjøling (Thermovg.)
		"	822 4	Ibbdhps		Kjöle- og varmevogn
		"	825 6	Ibblps		" " "
		20, 42	900 5	Uc		Bulkvogn
		20	902 1	Uce		"
		21	"	"		"

NSB

GODSVOGNER - ILLUSTRERT FORTEGNELSE
LITRABETEGNELSER (REGISTER)

Trykk nr. 752

Blad 1e

Nr	Dato	Org.	Litra		Tidligere litra	Benevning
			Kode	Bokstav		
		Blad nr.				
		42	902 1	Uc	Uce 902 1	Bulkvogn
		21, 42	902 9	Udg		"
		21, 42	907 9	Udgk		"
		21	910 5	Ucs type 1		"
		"	"	" " 2		"
		"	"	" " 3		"
		"	919 6	Uis		Transformatorvogn
		31	929 6	Uai type 2		"
		30	989 0	Uaai type 1		"
		"	"	" " 2		"
		31	"	Uaais		"
		82	991 5	Uai	Uai type 1 929 6	"
		"	995 0	Uaai	Uaai 999 0	"
		30	999 0	"		"

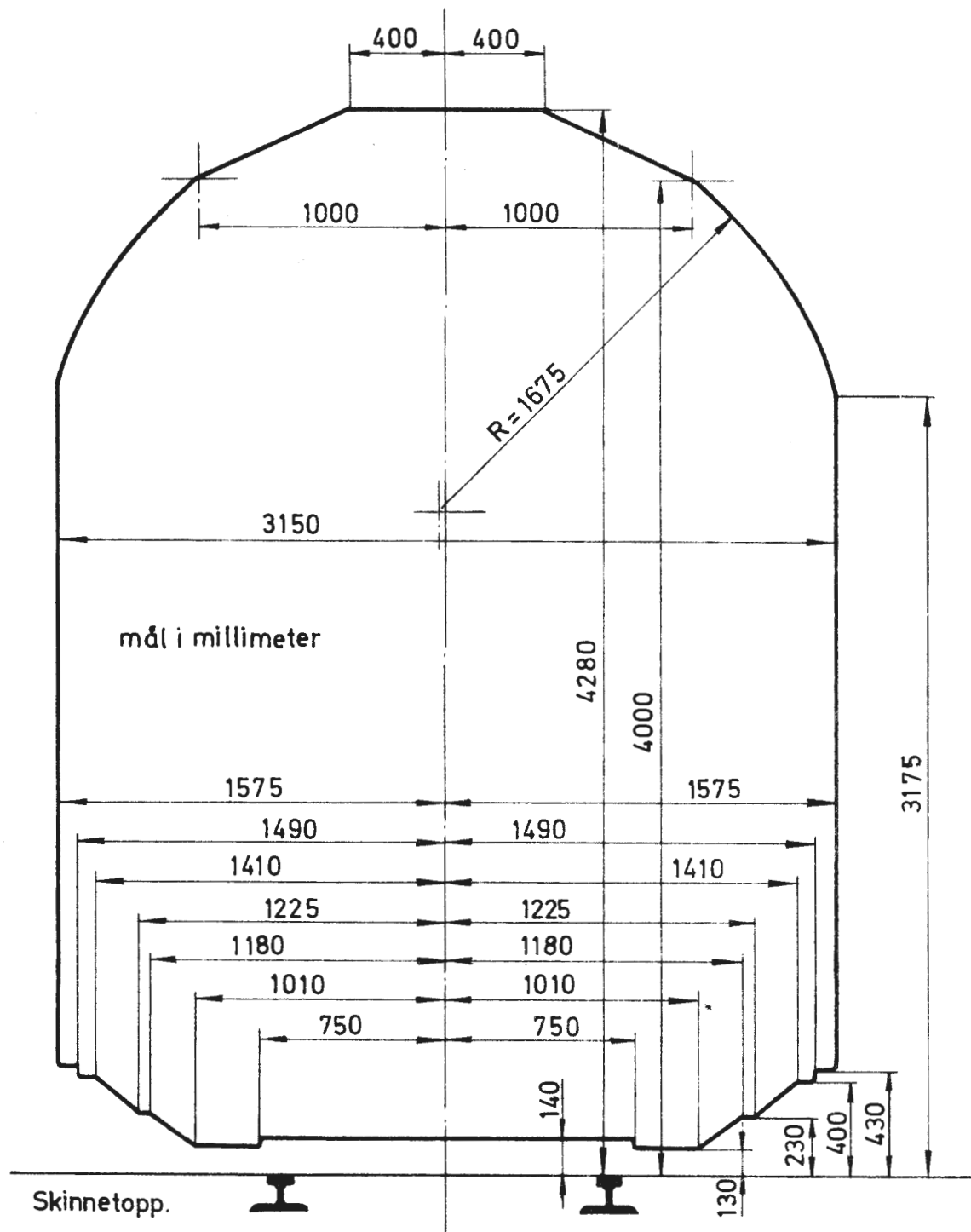
Litra	Byggeår													Sum		
	Nåværende	Ny	T.o.m. 1929	1930-34	1935-39	1940-44	1945-49	1950-54	1955-59	1960-64	1965-69	1970-74	1975-79		1980-84	1985-89
Sum overført fra blad 3a		4		46	201	161	245	455	20	353	706	858	217		3266	
Rps, Rgpps kmp	Rps				1						2	348	179	21	550	
Sum		4	46	202	161	245	455	20	353	708	1206	396	21	3817		
							<u>Kjøle- og varmevogner</u>									
Ibbchpls Ibbpls Ibcdghps Ibdpls Ibpls Icdkmops Ilms Imos										11 1			1	39	11 63 23 7 75	
Sum			3	1	8	70	51		12	45		1	39	230		
							<u>Spesialvogner</u>									
Fad Fb Fb-w Hks Ikum Lb lbs tp.1 og 2 Lbs Lbgs Lbgjs		3	1 31	135 27 2	2 123 4	17 19									3 306 53 2 2 29 18 22 100 111	
Sum overføres		5	36	178	132	36	7		22	11	8	72	139	646		



rev.

Nr.	Dato
1	1/1-75
2	1/1-78
3	1/182

Utfyllende detaljer: Se tegn. nr. M 25860 og skisse nr. 2142.



v.
Nr | Dato

NY LITRABETEGNELSE FOR GODSVOGNER

Alle godsvogner er forsynt med påskrifter som angir vogntype, størrelse, lastgrense, rominnhold og andre tekniske data som kan være av interesse for våre kunder.

De fleste av disse påskrifter er gitt i en internasjonal kodeform.

Selve litrabetegnelsen for vognene har imidlertid variert fra land til land. Dette har vært en belastning for en rasjonell vognutveksling mellom de forskjellige jernbaneforvaltninger.

For å oppnå en mer effektiv utnyttelse og en bedre kontroll av vognene har derfor den internasjonale jernbaneunion (UIC) utarbeidet nye ensartede litrabetegnelser for alle godsvogner som kan nyttes i internasjonal trafikk.

Den nye internasjonale bokstavlitrering består av en stor bokstav, hovedlitra, etterfulgt av en eller flere små bokstaver, underlitra, som supplerer de opplysninger som hovedlitraen gir (se eksemplet nedenfor).

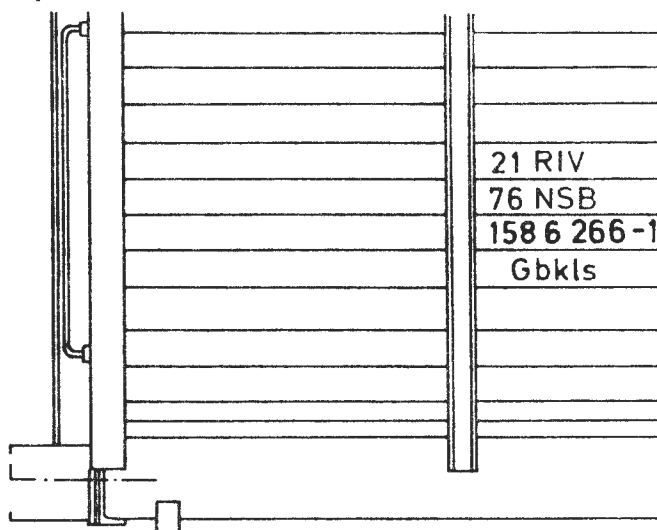
Alle vogntyper som ikke er godkjent i internasjonal trafikk, vil beholde de gamle litrabetegnelsene da disse vognene etter hvert vil gå ut.

NY NUMMERERING

Samtidig med denne omlitrering er det innført et nytt system for nummerering av vognene. Dette er gjort med sikte på automatisert datamessig rapportering og fordeling av godsvognene.

Det nye vognnummer består av 12 sifre (f.eks. 21 76 158 er en kodifisering av vognens litra, eiendomsmerke og angivelser for sammenslutninger, f.eks. RIV).

Følgende eksempel viser de nye påskrifter på en vogn:



- 21^x) = Vognen er godkjent for internasjonal samtrafikk (RIV).
 76 = Eiendomsmerke (NSB)
 158 6 = Angir vogntypen etter den nye internasjonale bokstavlitreringen.
 266 = Löpenummeret innen en litra.
 l = Kontrolltall.
 Gbkls = Ny standardisert internasjonal bokstavlitra.
 G = Lukket vogn.
 b = Rominnhold over 70 m³.
 k = Lastgrense under 20 tonn.
 l = Færre enn 8 ventilasjonsluker.
 s = Vognen er godkjent for hastigheter opptil 100 km/h (S-merket).

LASTGRENSE

En vogns lastgrense bestemmes som regel av det tillatte akseltrykk for den eller de banestrekninger vognen skal fremføres over.

$$\text{Akseltrykk} = \frac{\text{lastens vekt} + \text{vognens vekt}}{\text{antall aksler}}$$

Vognens lastgrense er påmalt vognen i en tabell som vist nedenfor.

Bokstavene A, B og C betegner banestrekninger med største tillatte akseltrykk på henholdsvis 16, 18 og 20 tonn.

Verdiene under A, B og C angir den største tillatte belastning av vognen ved de forskjellige akseltrykk og hastigheter.

Verdiene under S angir største tillatte belastning av vognen ved fremføring i tog med kjørehastighet opptil 100 km/h.

Verdiene under SS angir største tillatte belastning av vognen ved fremføring i tog med kjørehastighet opptil 120 km/h.

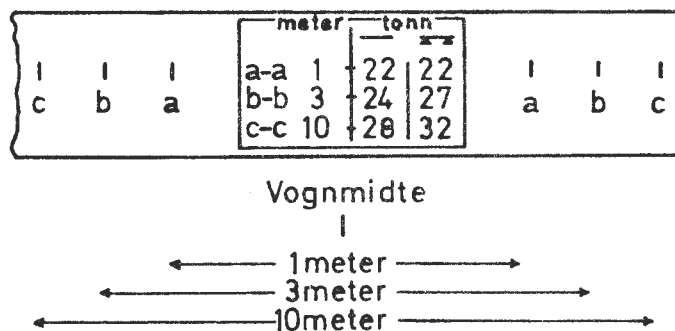
På enkelte av våre spesialvogner er angitt største tillatte hastighet foran de alternative lastgrenser.

	A	B	C
	20,5t	24,5t	28,5t
S	20,5t	24,5t	
SS	15,5t		

	A	B	C
S	20,5t	24,5t	28,5t

BEGRENSNING AV LASTGRENSE VED KONSENTRERT BELASTNING

Åpne vogner, 2-akslede på over 10 m og boggivogner, er påmalt data for vognens lastgrense når lasten p.g.a. begrenset omfang bare belaster en liten del av vogngulvet. Nedenfor er vist et eksempel på påmaling av data for konsentrert last på en vogns langbjelke.



Figuren viser største tillatte belastning ved 3 forskjellige minste lengder.

Under merket — er angitt maksimal last når lasten hviler på hele opplagslengden.

Under merket Δ/Δ er angitt maksimal last når lasten hviler på 2 opplagssteder.

Avstanden 1 m er avmerket på vognens langbjelke som a-a, 3 m som b-b og 10 m som c-c.

x) Under rubrikken ORG (Organisasjon) forekommer følgende tall:

Jernbaneeide godsvogner

- 01 (01) RIV-EUROP vogner med enkeltaksler og fast sporvidde.
- 11 (11) RIV-EUROP vogner med boggi og fast sporvidde.
- 20 Godsvogner som ikke kan merkes for internasjonal trafikk, RIV, med fast eller omstillbar sporvidde
- (42) - med enkeltaksler
- (82) - med boggi
- 21 (21) Godsvogner godkjent for internasjonal trafikk, RIV, med enkeltaksler og fast sporvidde.
- 31 (31) Godsvogner godkjent for internasjonal trafikk, RIV, med boggi og fast sporvidde.

Private godsvogner

- 20 Godsvogner som ikke kan merkes for internasjonal trafikk. Har fast eller omstillbar sporvidde.
- (44) - med enkeltaksler
- (84) - med boggi
- 21 Godsvogner som kan merkes for internasjonal trafikk, med fast sporvidde
- (23) - med enkeltaksler
- (33) - med boggi

Tallene i () er fremtidig org.tall.

Denne ommerking har begynt og vil være fullført innen 31.12.86.
I perioden frem til nevnte dato vil det derfor forekomme vogner
med gamle og vogner med nye betegnelser.



GODSVOGNER - ILLUSTRERT FORTEGNELSE

PÅSKRIFTER OG MERKER

vs:

Trykk nr. 752

Nr.	Date
1	1/1-75
2	1/1-82



Gjennomgående ledning for trykkluftbremsar.



Vogner er godkjent for internasjonal godssamtrafikk.

Avstand mellom akslene eller mellom boggisentra.



Privat vogneier.



Stillbare aksler (akselavstand).



Vognens vekt.



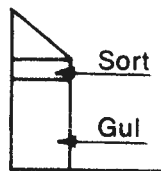
Vognens golvflate.



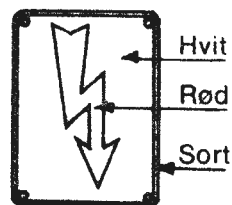
Vognens rominnhold.



Lasterommets lengde. På plattformvogner med lastelengde over 10 m.



Godsvogner med gjennomgående elektrisk varmekabel.



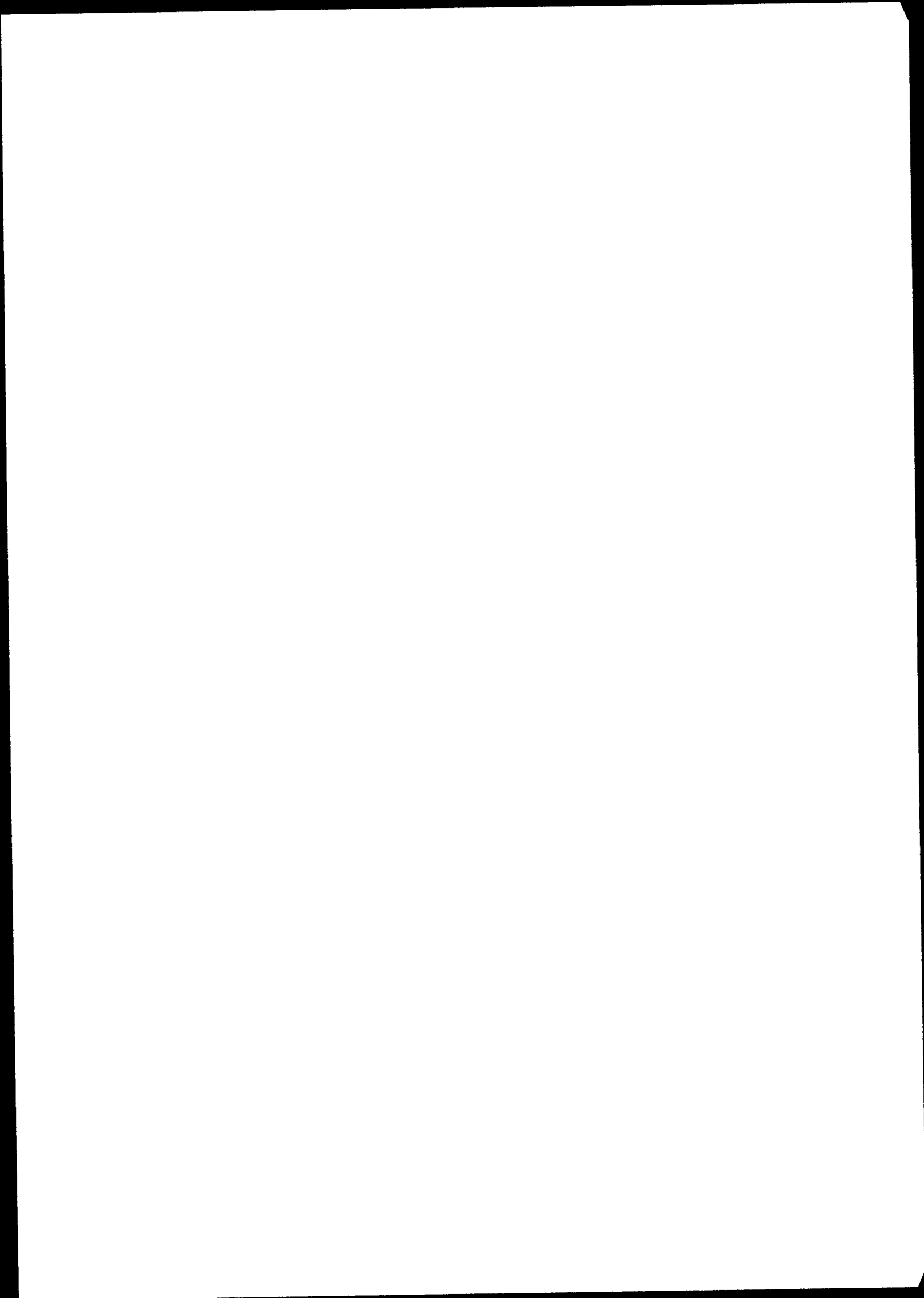
Advarslen for høyspent elektrisk ledning.



Betyr at en tank-vogn har skvalpeplater.



Betyr at vognen har internasjonalt ombyttbare deler.



NSB

GODSVOGNER - LUKKET VOGN

20 138 8

Gklms

Hoveddata

(Gp4-1)

Trykk nr. 752

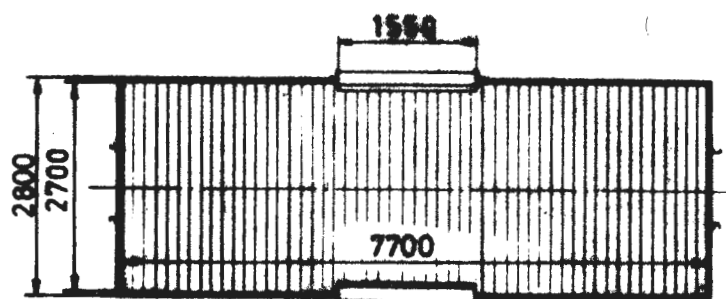
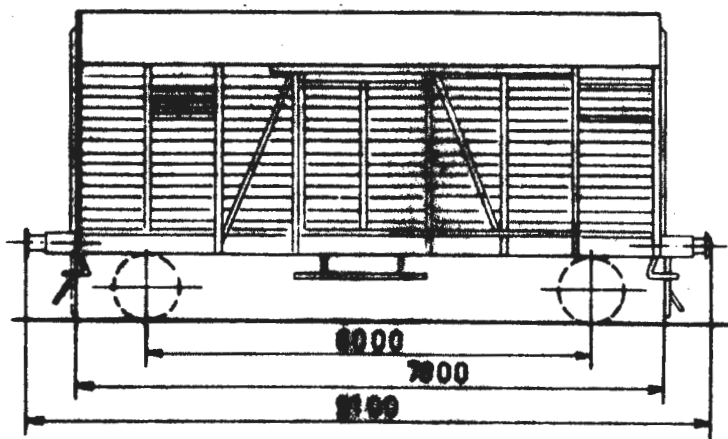
Nr Dato

Tegn.fortegnelse nr. Ukjent

Hovedtegn.: Ukjent

Vg.nr.serie: 138 8 003, 006, 021, 024, 028,
031, 034, 043, 047, 055

Byggeår 1935-43

Lastgrenser
med ballast

	A	B	C
	15,0t	15,0t	15,0t
S	10,0t		

A = baner med 16 tonns akseltrykk

B = " " 18 " "

C = " " 20 " "

S for hastighet 80-100 km/h

t = tonn

Lengde over buffere	9,10 m
Vognvekt	15,0 t
Rominnhold	45,0 m ³
Gulvflate	21,2 m ²
Innvendig lengde	7,70 m
" bredde	2,70 m
" høyde	2,25-2,75 m
Bredde av døråpning	1,55 m
Høyde av døråpning	
Bremser	Hik-GP bremse
Største tillatte hastighet	100 km/h
Største tillatte hjultrykk for kjøretøy på vogn gulv	1,0 t

M Had

1. 1. 1981

ALMINNELIG BESKRIVELSE:

Vognen er en 2-akslet lukket vogn som egner seg for alle slag stykkgoods, og spesielt for gods som ikke kan utsettes for fuktighet.

UNDERSTILLING, VOGNKASSE OG TAK:

Understilling, vognkasse og tak er en sveiset konstruksjon av standard valseprofiler i kvalitet St 37. Veggkledningen er av gran eller furu og takkledningen av gran eller furu kledd med papp.

Vognutstyr for övrig: Se vognnummerliste.

NSB

GODSVOGNER - LUKKET VOGN

20 138 8

Gklms

Hoveddata

(Gp4-1)

ev. Trykk nr. 752

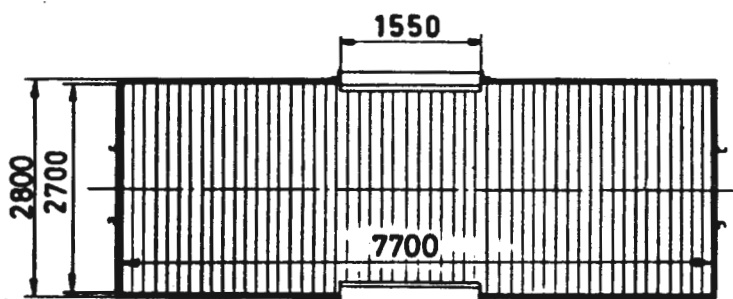
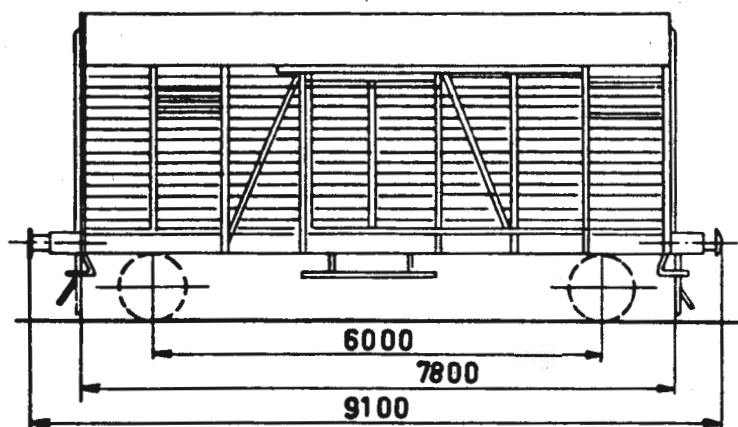
Nr Dato

Tegn.fortegnelse nr. Ukjent

Hovedtegn.: Ukjent

Vg.nr.serie: 138 8 012, 017, 018, 025,
029, 041, 060

Byggeår: 1935-43

Lastgrenser
uten ballast

	A	B	C
	16,0t	16,0t	16,0t
S	12,0t		

A = baner med 16 tonns akseltrykk

B = " " 18 " "

C = " " 20 " "

S = for hastighet 80-100 km/h

t = tonn

Lengde over buffere	9,10 m
Vognvekt	11,5 t
Rominnhold	45,0 m ³
Gulvflate	21,2 m ²
Innvendig lengde	7,70 m
" bredde	2,70 m
" høyde	2,25-2,75 m
Bredden av døråpning	1,55 m
Høyde " "	
Bremser	Hik-GP bremse
Største tillatte hastighet	100 km/h
Største tillatte hjultrykk for kjøretøy på vognulv	1,0 t

M Had

1.1.1982

ALMINNELIG BESKRIVELSE:

Vognen er en 2-akslet lukket vogn som egner seg for alle slag stykkgoods, og spesielt for gods som ikke kan utsettes for fuktighet.

UNDERSTILLING, VOGNKASSE OG TAK:

Understilling, vognkasse og tak er en sveiset konstruksjon av standard valseprofiler i kvalitet St 37. Veggkledningen er av gran eller furu og takkledningen av gran eller furu kledd med papp.

Vognutstyr for övrig: Se vognnummerliste.

NSB

GODSVOGNER - LUKKET VOGN

21 138 8

Gklms

Hoveddata

(Gp4-1)

v.

Trykk nr. 752

Nr Dato

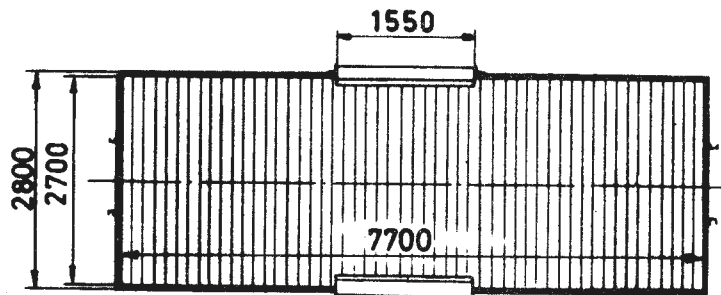
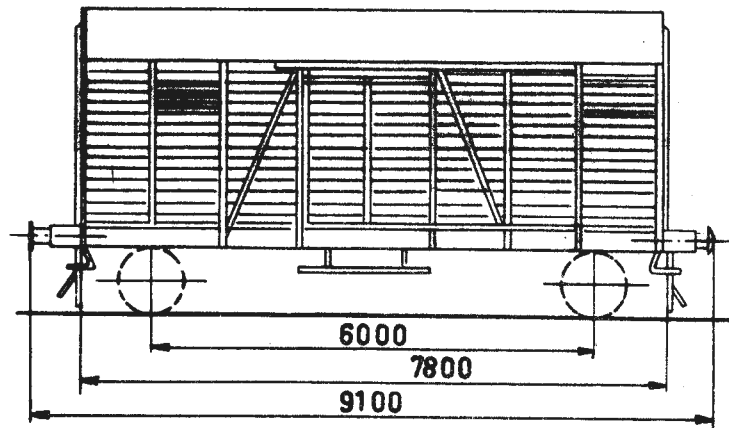
Tegn.fortegnelse nr. Ukjent

Hovedtegn.: Ukjent

1 1/1-82

Vg.nr.serie: 138 8 022

Byggeår: 1940

Lastgrenser
uten ballast

	A	B	C
	16,0t	16,0t	16,0t
S	12,0t		

A = baner med 16 tonns akseltrykk

B = " " 18 " "

C = " " 20 " "

S = for hastighet 80-100 km/h

t = tonn

Lengde over buffere	9,10 m
Vognvekt	11,5 t
Rominnhold	45,0 m ³
Gulvflate	21,2 m ²
Innvendig lengde	7,70 m
" bredde	2,70 m
" høyde	2,25-2,75 m
Bredde av døråpning	1,55 m
Høyde " "	
Bremser	Hik-GP bremse
Største tillatte hastighet	100 km/h
Største tillatte hjultrykk for kjøretøy på vogngulv	1,0 t

M Had

1. 1. 1981

ALMINNELIG BESKRIVELSE:

Vognen er en 2-akslet lukket vogn som egner seg for alle slag stykkgoods, og spesielt for gods som ikke kan utsettes for fuktighet.

UNDERSTILLING, VOGNKASSE OG TAK:

Understilling, vognkasse og tak er en sveiset konstruksjon av standard valseprofiler i kvalitet St 37. Veggkledningen er av gran eller furu, og takkledningen av gran eller furu kledd med papp.

Vognutstyr for övrig: Se vognnummerliste.

NSB

GODSVOGNER - LUKKET VOGN

42 142 8

Gklos

Hoveddata

(Gbkls 158 6)

rev.

Trykk nr. 752

Nr

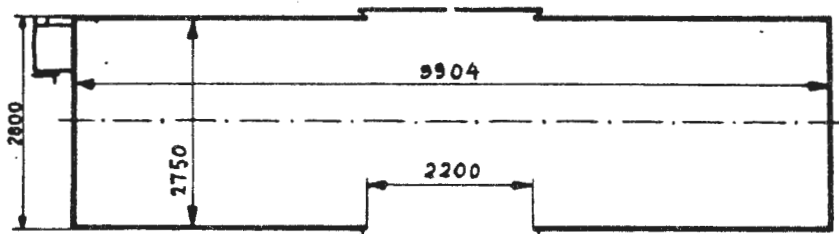
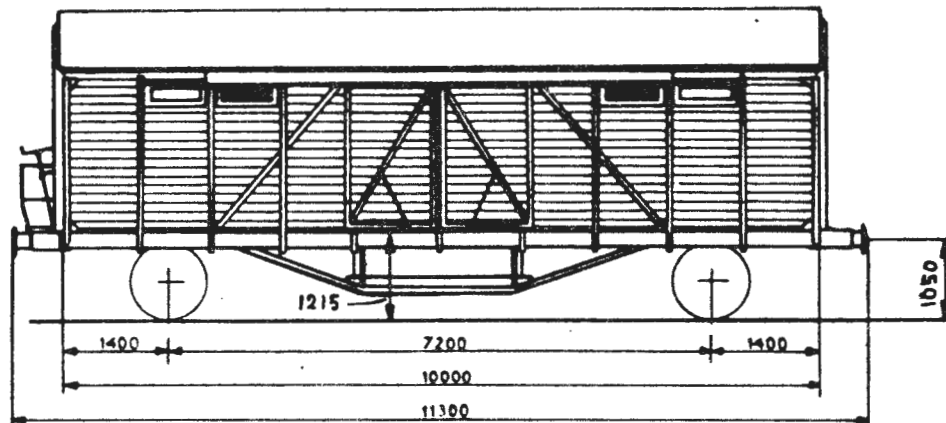
Dato

Tegn.fortegnelse nr. 612

Hovedtegn.: 6882

Vg.nr.serie: 142 8 001-348

Byggeår: 1953-56



Lastgrenser

	A	B	C
	18,5t	18,5t	
S	12,0t		

A = baner med 16 tonns akseltrykk

B = " " 18 " "

C = " " 20 " "

S = for hastighet 80-100 km/h

t = tonn

Lengde over buffere	11,30 m
Vognvekt	11,5 t
Rominnhold	74,0 m ³
Gulvflate	27,2 m ²
Innvendig lengde	9,90 m
" bredde	2,75 m
" høyde	2,00-2,80 m
Bredde av døråpning	2,20 m
Høyde av døråpning	1,93 m
Bremser	Hik-GP bremse og skrubremse
Største tillatte hastighet	100 km/h
Største tillatte hjultrykk for kjøretøy på vogn gulv	1,0 t

M Had

1. 1. 1982

ALMINNELIG BESKRIVELSE:

Vognen er en 2-akslet lukket vogn som egner seg til alle slag stykkgoods, og spesielt for gods som ikke kan utsettes for fuktighet.

UNDERSTILLING, VOGNKASSE OG TAK:

Understilling, vognkasse og tak er en sveiset konstruksjon av standard valseprofiler i kvalitet St 37. Veggkledning- en er av gran eller furu, og takkledningen av gran eller furu kledd med papp.

VENTILASJON:

Vognen er utstyrt med 4 stk. ventilasjonsluker.

Vognutstyr forøvrig: Se vognnummerliste.

NSB

GODSVOGNER - LUKKET VOGN

42 142 9

Gklos

Hoveddata

(Gbkls 158 5)

ev.

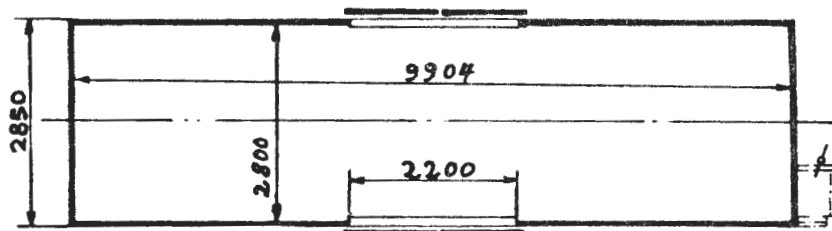
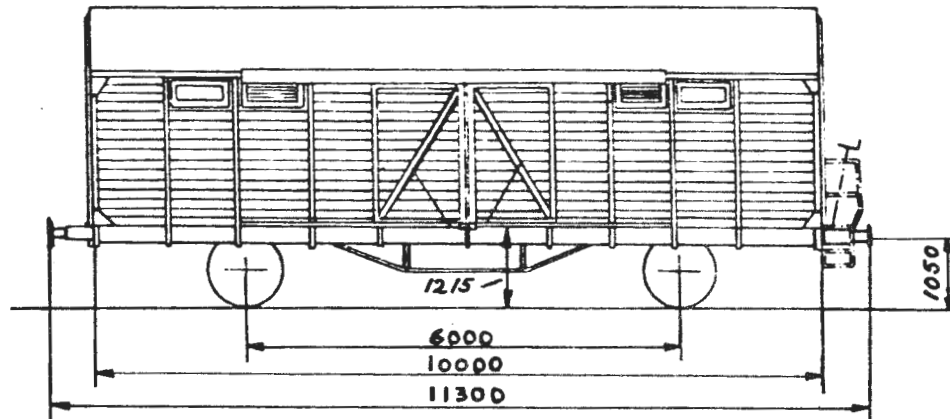
Trykk nr. 752

Nr Dato

Tegn.fortegnelse nr. 399,416,422,424,428,
429,448,455,484,513,524,539,564,568Hovedtegn.: 3300,
3735+3570,3735+4081,
6283

Vg.nr.serie: 142 9 000-971

Byggeår: 1932-52



Lastgrenser

	A	B	C
	18,5t	18,5t	
S	12,0t		

A = baner med 16 tonns akseltrykk

B = " " 18 " "

C = " " 20 " "

S = for hastighet 80-100 km/h

t = tonn

Lengde over buffere	11,30 m
Vognvekt	11,5 t
Rominnhold	74,0 m ³
Gulvflate	27,7 m ²
Innvendig lengde	9,90 m
" bredde	2,80 m
" høyde	2,00-2,80 m
Bredde av døråpning	2,20 m
Høyde " "	1,90 m
Bremser	Hik-GP bremse og skrubremse
Største tillatte hastighet	100 km/h
Største tillatte hjultrykk for kjøretøy på vogn gulv	1,0 t

M Had

1. 1. 1982

ALMINNELIG BESKRIVELSE

Vognen er en 2-akslet lukket vogn som egner seg til alle slag stykkgoods og spesielt for gods som ikke kan utsettes for fuktighet.

UNDERSTILLING, VOGNKASSE OG TAK:

Understilling, vognkasse og tak er en sveiset konstruksjon av standard valseprofiler i kvalitet St 37. Veggkledning- en er av gran eller furu, og takkledningen av gran eller furu kledd med papp (en del vogner har stålplate til takkledning).

VENTILASJON:

Vognen er utstyrt med 4 stk. ventilasjonsluker.

Vognutstyr forøvrig: Se vognnummerliste.

NSB

GODSVOGNER - LUKKET VOGN

42 142 9

Gklos

Trykk nr. 752

Hoveddata

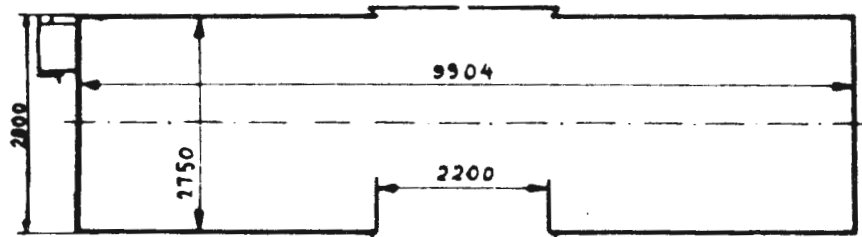
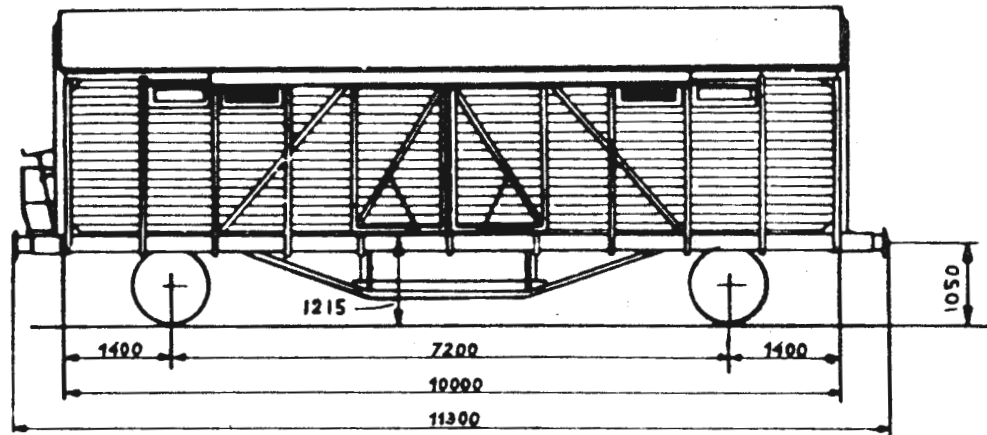
(Gbkl 158 5)

ev.

Nr Dato

Tegn.fortegnelse nr. 585

Hovedtegn.: 6475

Vg.nr.serie: 142 9 015-018, 020, 024, 050, 064, Byggeår: 1952-53
972-999

Lastgrenser

	A	B	C
	18,5t	18,5t	
S	12,0t		

A = baner med 16 tonns akseltrykk

B = " " 18 " "

C = " " 20 " "

S = for hastighet 80-100 km/h

t = tonn

Lengde over buffere	11,30 m
Vognvekt	11,5 t
Rominnhold	74,0 m ³
Gulvflate	27,7 m ²
Innvendig lengde	9,90 m
" bredde	2,80 m
" høyde	2,00-2,80 m
Bredde av døråpning	2,20 m
Høyde " "	1,90 m
Bremser	Hik-GP bremse og skrubremse
Største tillatte hastighet	100 km/h
Største tillatte hjultrykk for kjøretøy på vognulv	1,0 t

M Had

1. 1. 1982

ALMINNELIG BESKRIVELSE:

Vognen er en 2-akslet lukket vogn som egner seg til alle slag stykkgoods og spesielt for gods som ikke kan utsettes for fuktighet.

UNDERSTILLING, VOGNKASSE OG TAK:

Understilling, vognkasse og tak er en sveiset konstruksjon av standard valseprofiler i kvalitet St 37. Veggkledning- en er av gran eller furu og takkledningen av gran eller furu kledd med papp (en del vogner har stålplate til tak- kledning).

VENTILASJON:

Vognen er utstyrt med 4 stk. ventilasjonsluker.

Vognutstyr for øvrig: Se vognnummerliste.

NSB

GODSVOGNER - LUKKET VOGN

21 218 0

Hoveddata

Hcks type 1

Trykk nr. 752

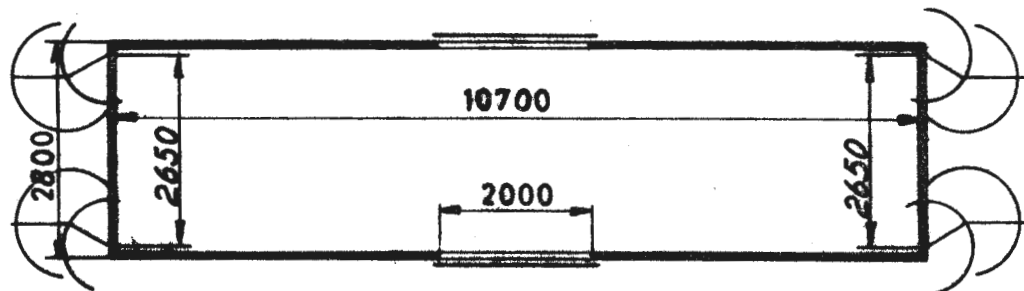
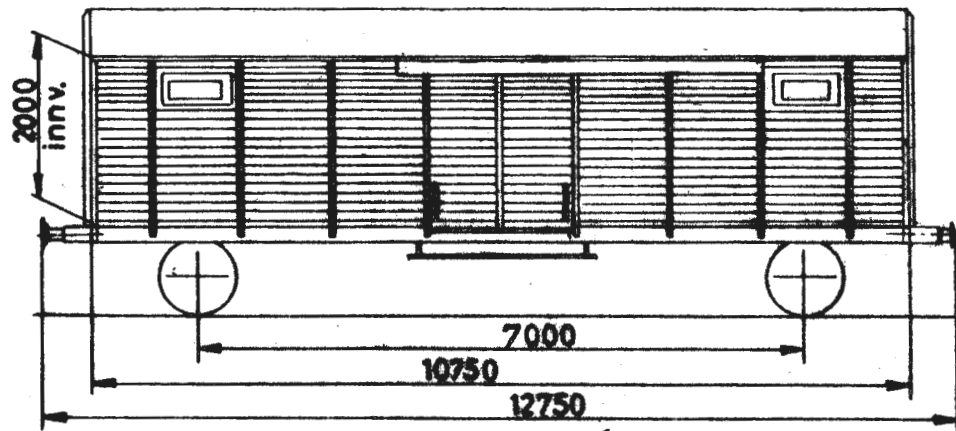
(G)

Tegn.fortegnelse nr. Ukjent

Hovedtegn.: Ukjent¹⁾

Vg.nr.: 218 0 000

Byggeår: 1937

Lastgrenser
uten ballast

	A	B	C
	16,0t		
S	12,0t		

A = baner med 16 tonns akseltrykk

B = " " 18 " "

C = " " 20 " "

S = for hastighet 80-100 km/h

t = tonn

Lengde over buffere	12,75 m
Vognvekt	14,0 t
Rominnhold	62,0 m ³
Gulvflate	29,4 m ²
Innvendig lengde	10,70 m
" bredde	2,75 m
" høyde	2,00-2,70 m
Bredde av døråpning	2,00 m
Høyde " "	1,90 m
Bremser	Hik-GP bremse
Største tillatte hastighet	100 km/h

1) Ombygd ved Vst. Oslo i 1968 etter BV skisse nr. 1181.

M Had

1.1.1982

ALMINNELIG BESKRIVELSE:

Vognen er en 2-akslet lukket vogn som er spesielt egnet for biltransport (over høyfjellsstrekningene). Det er god plass for 2 middelstore personbiler.

UNDERSTILLING, VOGNKASSE OG TAK:

Understillingen er en sveiset konstruksjon av standard valseprofiler i kvalitet St 37. Veggkledningen er av gran eller furu, og takkledningen av gran eller furu kledd med papp. Gavlveggene er bygd som fløyporter med lysåpning 2,65 x 1,98 m. Den fløy av porten som har stengeskinne, må åpnes først. I åpen stilling sikres portene med kastekrok. Vognen har påskrift om at portene må lukkes før skifting påbegynnes.

LASTETEKNISK UTSTYR:

Vognen er utstyrt med 2 lemmer for kjøring fra vogn til vogn. Lemmene er av aluminium, veier ca. 25 kg og er påmalt NSBs eiendomsmerke, hvilken vogn de tilhører og bæreevnen som er 500 kg. Lemmene er opphengt, en ved hver gavlvegg diagonalt i vognen.

Vognen er dessuten utstyrt med 4 stk. skoringsanordninger. Disse består av en U-formet såle som foran er påsveisert for bilhulets forkant. Stopperen for bilhulets bakkant er avtagbar og regulerbar og holdes på plass av en bolt som er lenket fast til sålen. Sålen er på undersiden utstyrt med 4 solide pigger som trykkes ned i vogngulvet av bilens vekt.

Det skal brukes 2 skoringsanordninger for hver bil. Stopperen bak på skoringsanordningen fjernes, hvorefter anordningen plasseres på det sted bilens forhjul skal stå. Etter at bilen er kjørt inn på skoringsanordningen, settes bakre stopper på plass nærmest mulig hjulet. Bilen avbremses med håndbremse, eventuelt settes i gir.

Når skoringsanordningene ikke er i bruk, skal de henge på sine plasser.

Vognen har ikke håndbremse. Når vogn står for opplasting ved enderampe, må den tilkobles denne.

Vognen brukes for tiden som vanlig lukket godsvogn. Lasteteknisk utstyr og ballast er fjernet og lagret i Trondheim distrikt.

Vognutstyr for övrig: Se vognnummerliste.

NSB

GOESVOGNER - PLATTFORMVOGN

20 312 7

Kbmp^{x)}

Hoveddata

(T4-1)

Trykk nr. 752

rev.

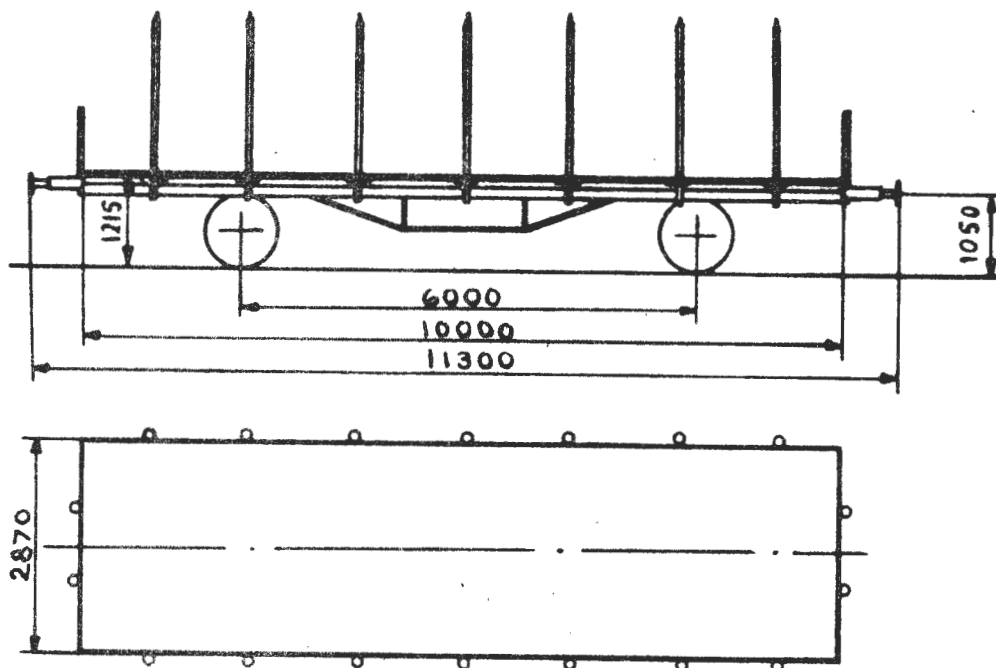
Nr Dato

Tegn.fortegnelse nr. 401, 402, 427, 449

Hovedtegn.: 3250, 3770

Vg.nr.serie: 312 7 000-826

Byggeår: 1932-62



Lastgrenser

A	B	C
21,0t	21,0t	21,0t

A = baner med 16 tonns akseltrykk

B = baner med 18 tonns akseltrykk

C = baner med 20 tonns akseltrykk

t = tonn

Konsentrerte belastninger

	m	t	
a-a	0,5	10	10
b-b	5	10	11
c-c	6	12	21
d-d	7	14	20
e-e	8	18	10
f-f	10	21	6

Lengde over buffere	11,30 m
Vognvekt	9,0 t
Rominnhold	-
Gulvflate	28,7 m ²
Vogngulvets lengde	10,00 m
" bredde	2,87 m
Vognstakenes høyde fra golv	1,90 m
Bremser	Hik-G bremse og hevarembremse
Største tillatte hastighet	80 km/h
Største tillatte hjultrykk for kjøretøy på vogngulv	1,0 t

x) Se baksiden.

M Had

1.1.1982

ALMINNELIG BESKRIVELSE:

Vognen er en 2-akslet åpen vogn som egner seg til alle godsslag som ikke krever lukkede vogner.

UNDERSTILLING:

Understillingen med enkelt sprengverk er en sveiset konstruksjon av standard valseprofiler i kvalitet St 37.

LASTETEKNISK UTSTYR:

Vognen er utstyrt med staker.

Vognen er opprinnelig bygd for tømmertransport og kan innenfor en lastelengde på 5 m ikke belastes med mer enn 10 tonn.

Ved jevnt fordelt last hvor lasten i seg selv ikke er bred nok til å rekke ut til langbjelkene, eller ikke har så stor anleggsflate mot gulvet at dette tåler trykket, er det alltid en forutsetning at vekten av lasten overføres til de bærende langbjelker ved hjelp av tilstrekkelig solid underlag.

Ved opplasting på to tverrliggende underlag må disse være både lange og sterke nok til å overføre vekten av lasten til langbjelkene.

Eksempel på opplasting:

- a) 16 tonn last jevnt fordelt må fordeles på en lengde av minst 7,5 m.
- b) Hvis en 16 tonns last er så stiv at den kan opplages på to tverrliggende underlag, er det tilstrekkelig med en avstand mellom underlagene på vel 5,5 m, nøyaktig utregnet:

$$5m + \frac{(6-5)m \times (16-11)t}{(21-11)t} = 5m + \frac{1m \times 5}{10} = 5m + 0,5m = \underline{\underline{5,5m}}$$

- x) Vogner som har tilføyd en y i litraen (Kbmp-y), er utstyrt med skoringspigger for transport av 1 stk. Euro-container eller 1 stk. 20' ISO container.

Vogner som har tilføyd en t i litraen (Kbmp-t), benyttes for transport av Moelven seksjonshus på transportbrønner.

Vognutstyr for övrig: Se vognnummerliste.

NSB

GODSVOGNER - PLATTFORMVOGN

21 312 7

Kbmp^x)

Trykk nr. 752

Hoveddata

(T4-1)

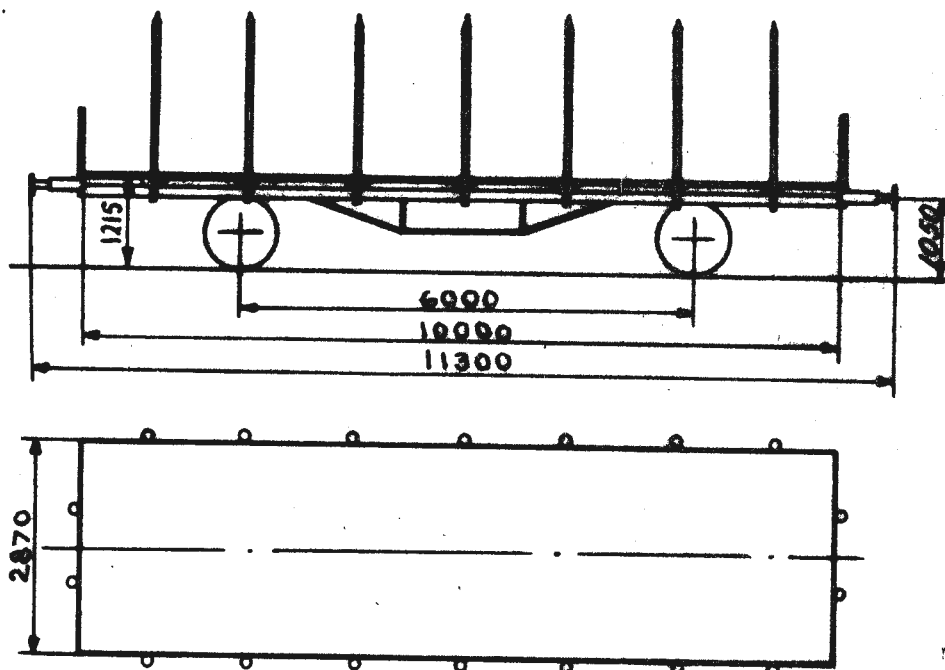
Nr Dato

1 1/1-82

Tegn.fortegnelse nr. 401, 402, 427, 449, 605 Hovedtegn.: 3250, 3770

Vg.nr.serie: 312 7 001-839

Byggeår: 1932-54



Lastgrenser

A	B	C
21,0t	21,0t	21,0t

A = baner med 16 tonns akseltrykk

B = baner med 18 tonns akseltrykk

C = baner med 20 tonns akseltrykk

t = tonn

Konsentrerte belastninger i tonn

	m	t	
a-a	0,5	10	10
b-b	5	10	11
c-c	6	12	21
d-d	7	14	20
e-e	8	18	11
f-f	10	21	6

Lengde over buffere	11,30 m
Vognvekt	9,0 t
Rominnhold	-
Gulvflate	28,7 m ²
Vogngulvets lengde	10,00 m
" bredde	2,87 m
Vognstakenes høyde fra gulv	1,90 m
Bremser	Hik-G bremse og hevarembremse
Største tillatte hastighet	80 km/h
Største tillatte hjultrykk for kjøretøy på vognulv	1,0 t

x) Se baksiden.

M Had

1. 1. 1981

ALMINNELIG BESKRIVELSE:

Vognen er en 2-akslet åpen vogn som egner seg til alle gods-
slag som ikke krever lukkede vogner.

UNDERSTILLING:

Understillingen med enkelt sprengverk er en sveiset kon-
struksjon av standard valseprofiler i kvalitet St 37.

LASTETEKNISK UTSTYR:

Vognen er utstyrt med staker.

Den er opprinnelig bygd for tømmertransport og kan innenfor
en lastelengde på 5 m ikke belastes med mer enn 10 tonn.

Ved jevnt fordelt last hvor lasten i seg selv ikke er bred
nok til å rekke ut til langbjelkene, eller ikke har så stor
anleggsflate mot gulvet at dette tåler trykket, er det all-
tid en forutsetning at vekten av lasten overføres til de
bærende langbjelker ved hjelp av tilstrekkelig solid under-
lag.

Ved opplasting på to tverrliggende underlag må disse være
både lange og sterke nok til å overføre vekten av lasten
til langbjelkene.

Eksempel på opplasting:

a) 16 tonn last jevnt fordelt må fordeles på en lengde av
minst 7,5 m.

b) Hvis en 16 tonns last er så stiv at den kan opplagres på
to tverrliggende underlag, er det tilstrekkelig med en
avstand mellom underlagene på vel 5,5 m, nøyaktig utreg-
net:

$$5\text{m} + \frac{(6-5)\text{m} \times (16-11)\text{t}}{(21-11)\text{t}} = 5\text{m} + \frac{1\text{m} \times 5}{10} = 5\text{m} + 0,5\text{m} = \underline{\underline{5,5\text{m}}}$$

x) Vogner som har tilföyd en y i litraen (Kbmp-y), er ut-
styrt med skoringspigger for transport av 1 stk. Euro-
container eller 1 stk. 20' ISO container.

Vogner som har tilföyd en t i litraen (Kbmp-t), benyttes
for transport av Moelven seksjonshus på transportbrønner.

Vognutstyr for övrig: Se vognnummerliste.

NSB

GODSVOGNER - PLATTFORMVOGN

42 322 0

Kbkkmp^{x)}

Hoveddata

Trykk nr. 752

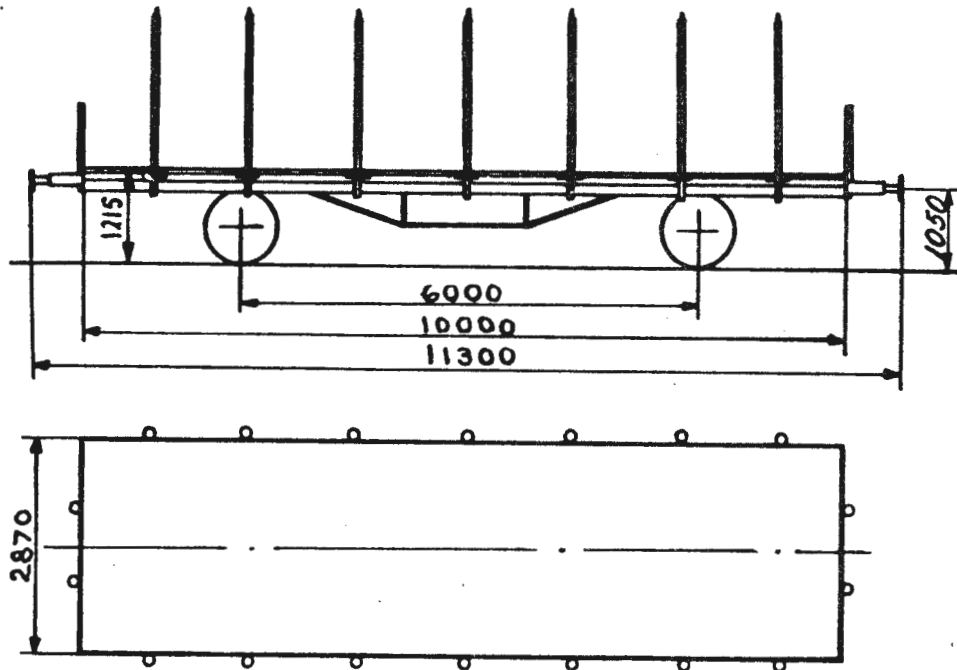
(Kbmp 312 7)

Nr Dato

Tegn.fortegnelse nr. 401, 402, 427, 449, 605 Hovedtegn.: 3250, 3770

Vg.nr.serie: 322 0 000-839

Byggeår: 1932-54



Lastgrenser

A	B	C
21,0t	21,0t	21,0t

A = baner med 16 tonns akseltrykk
 B = baner med 18 tonns akseltrykk
 C = baner med 20 tonns akseltrykk
 t = tonn

Konsentrerte belastninger i tonn

	m	t	t
a-a	0,5	10	10
b-b	5	10	11
c-c	6	12	21
d-d	7	14	20
e-e	8	18	11
f-f	10	21	6

Lengde over buffere	11,30 m
Vognvekt	9,0 t
Rominnhold	-
Gulvflate	28,7 m ²
Vogngulvets lengde	10,00 m
" " bredde	2,87 m
Vognstakenes høyde fra gulv	1,90 m
Bremser	Hik-G bremse og hevarmbremse
Største tillatte hastighet	80 km/h
Største tillatte hjultrykk for kjøretøy på vognulv	1,0 t

x) Se baksiden.

M Had

1.1.1982

AIMINNELIG BESKRIVELSE:

Vognen er en 2-akslet åpen vogn som egner seg til alle godslag som ikke krever lukkede vogner.

UNDERSTILLING:

Understillingen med enkelt sprengverk er en sveiset konstruksjon av standard valseprofiler i kvalitet St 37.

LASTETEKNISK UTSTYR:

Vognen er utstyrt med staker.

Den er opprinnelig bygd for tømmertransport og kan innenfor en lastelengde på 5 m ikke belastes med mer enn 10 tonn.

Ved jevnt fordelt last hvor lasten i seg selv ikke er bred nok til å rekke ut til langbjelkene, eller ikke har så stor anleggsflate mot gulvet at dette tåler trykket, er det alltid en forutsetning at vekten av lasten overføres til de bærende langbjelker ved hjelp av tilstrekkelig solid underlag.

Ved opplasting på to tverrliggende underlag må disse være både lange og sterke nok til å overføre vekten av lasten til langbjelkene.

Eksempel på opplasting:

- a) 16 tonn last jevnt fordelt må fordeles på en lengde av minst 7,5 m.
- b) Hvis en 16 tonns last er så stiv at den kan opplagres på to tverrliggende underlag, er det tilstrekkelig med en avstand mellom underlagene på vel 5,5 m, nøyaktig utregnet:
- $$5\text{m} + \frac{(6-5)\text{m} \times (16-11)\text{t}}{(21-11)\text{t}} = 5\text{m} + \frac{1\text{m} \times 5}{10} = 5\text{m} + 0,5\text{m} = \underline{\underline{5,5\text{m}}}$$

Vogner som har tilföyd en y i litraen (Kbkkmp-y), er utstyrt med skoringspigger for transport av 1 stk. Euro-container eller 1 stk. 20' ISO container.

Vogner som har tilföyd en t i litraen (Kbkkmp-t), benyttes for transport av Moelven seksjonshus på transportbrønner.

Vognutstyr for övrig: Se vognnummerliste.

NSB

GODSVOGNER - PLATTFORMVOGN

21 335 3

Kbps^{x)}

Trykk nr. 752

Hoveddata

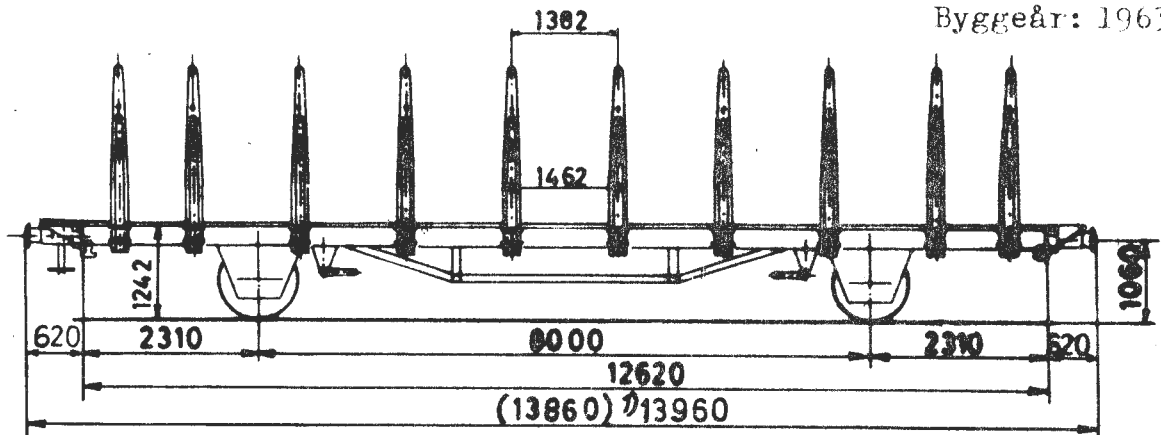
Nr	Dato
1	1/1-82

Tegn.fortegnelse nr. 684, 705, 707, 759, 763, 782

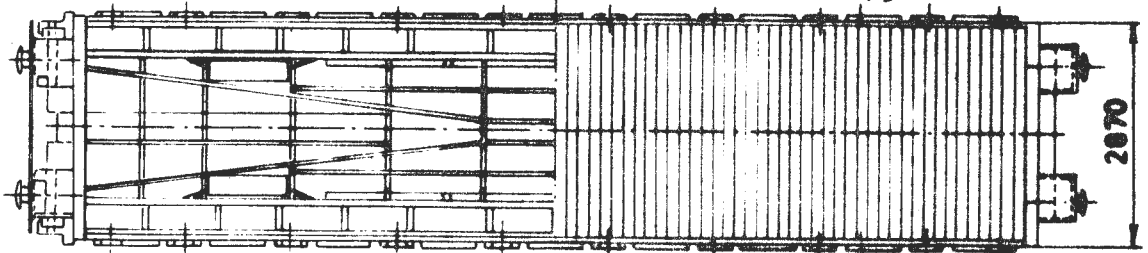
Hovedtegn.: Se
fofnote

Vg.nr.serie: 335 3 000-039, 060-879

Byggeår: 1963-75



1) 13860 mm for vg. nr. 335 3 000-039, 860-879



Lastgrenser

	A	B	C
S	20,0t	24,0t	28,0t

Konsentrerte belastn.

	m	t	→
a-a	2,0	16	18
b-b	3,0	17	18
c-c	6,0	20	24
d-d	9,0	26	28
e-e	12,0	28	13

A = baner med 16 tonns akseltrykk

B = " " 18 " "

C = " " 20 " "

S = for hastighet 80-100 km/h

t = tonn

Lengde over buffere	13,86/13,96 m
Vognvekt	12,0 t ²
Gulvflate	36,0 m ²
Vogngulvets lengde	12,62 m
" bredde	2,87 m
Vognstakenes høyde fra gulv	2,00 m
Bremser	KE-GP bremse og parkeringsbremse
Største tillatte hastighet	100 km/h
Største tillatte hjultrykk for laste/losse- kjøretøyer (Trucker) på vogn gulv	2,2 t
Største tillatte hjultrykk for veikjøretøyer på vogn gulv	5,0 t

Hovedtegn. 14450: Vg.nr. 335 3 000-039, 860-879

" 17095: " " 335 3 060-809

" 10165: " " 335 3 810-859

x) Se baksiden

M Had

1. 1. 1981

ALMINNELIG BESKRIVELSE:

Vognen er en 2-akslet åpen vogn. Den egner seg til transport av tømmer, armeringsstål m.v.

UNDERSTILLING:

Understillingen med enkelt sprengverk er en sveiset konstruksjon av standard valseprofiler og en del spesielle knekkede profiler i kvalitet St 37. Stakene er utført i kvalitet St 52. Understillingen er bygd for senere montering av automatisk kobling.

LASTETEKNISK UTSTYR:

Vognen har spesielt utstyr for fastholding av tømmer. Spesialstaker for bred last. Se Had sirk. nr. 98/73.

- x) Følgende vogner er utstyrt med skoringspigger for transport av 2 stk. 20' ISO containere eller 1 stk. Euro-container:

Vg. nr. 335 3 000-029, 810-879.

Disse vogner har tilföyd en y i litraen (Kbps-y).

Vognutstyr for övrig: Se vognnummerliste.

NSB

GODSVOGNER - PLATTFORMVOGN

21 335 5

Kbgps

Hoveddata

(Os)

v.

Trykk nr. 752

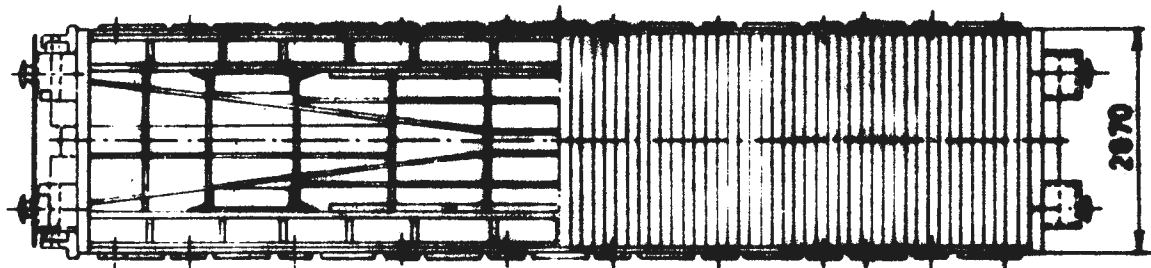
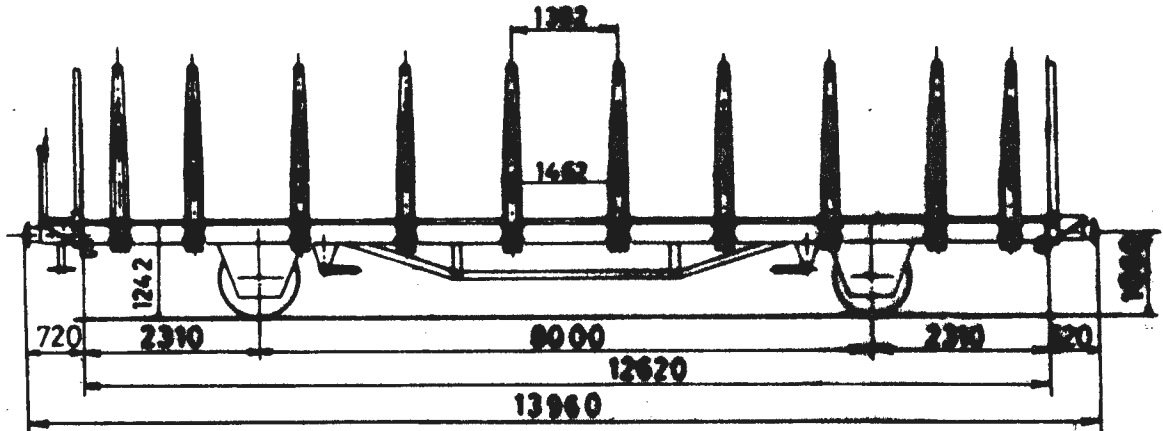
Nr Dato

Tegn.fortegnelse nr. 684

Hovedtegn.: 10165

Vg.nr.serie: 335 5 001, 018, 045, 050

Byggeår: 1962-63



Lastgrenser

	A	B	C
S	20,0t	24,0t	28,0t

Konsentrerte belastn.

	m	t
a-a	2,0	16
b-b	5,0	19
c-c	8,0	23

A = baner med 16 tonns akseltrykk

B = " " 18 " "

C = " " 20 " "

S = for hastighet 80-100 km/h

t = tonn

Lengde over buffere	13,96 m
Vognvekt	12,0 t
Gulvflate	36,0 m ²
Vogngulvets lengde	12,62 m
" bredde	2,87 m
Vognstakenes høyde fra gulv	2,00 m
Bremser	KE-GP bremse og skrubremse
Største tillatte hastighet	100 km/h
Største tillatte hjultrykk for laste/losse- kjøretøyer (Trucker) på vognulv	2,2 t
Største tillatte hjultrykk for veikjøretøyer på vognulv	5,0 t

M Had

1.1.1982

ALMINNELIG BESKRIVELSE:

Vognen er en 2-akslet åpen vogn. Den egner seg til transport av armeringsstål m.v. og til transport av containere.

Håndgelender og bremseskrue kan (når disse er plasert på ende av vogn) legges ned når på- og avkjøring foregår over enden på vognen.

UNDERSTILLING:

Understillingen med enkelt sprengverk er en sveiset konstruksjon av standard valseprofiler og en del spesielle knekkede profiler i kvalitet St 37. Stakene er utført i kvalitet St 52.

LASTETEKNISK UTSTYR:

Foruten staker har vognen spesielt utstyr for transport av containere.

Vognutstyr for övrig: Se vognnummerliste.

NSBGODSVOGNER - SPESIALVOGN
FOR TRANSPORT AV CONTAINERE

21 339 1

Kglps

ev. Trykk nr. 752

Hoveddata

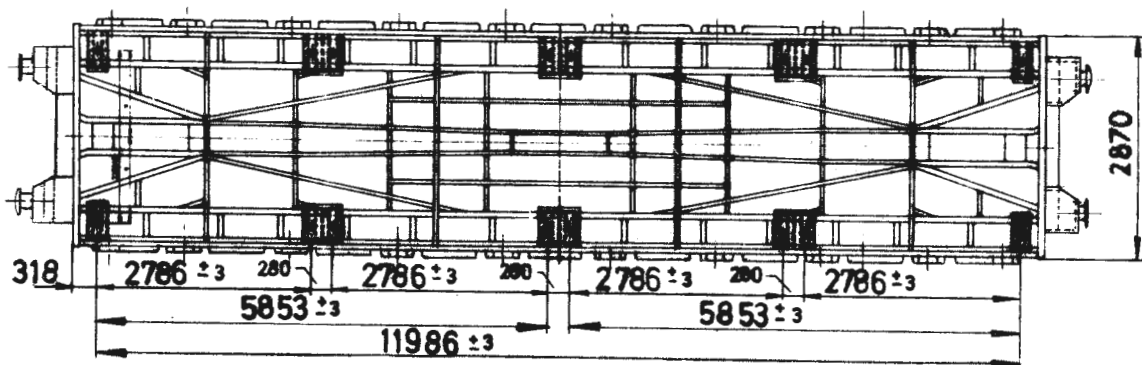
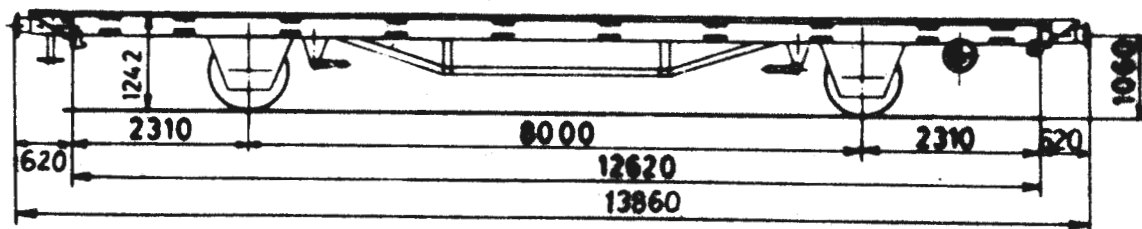
-

Nr Dato

Tegn.fortegnelse nr. 705, 782

Hovedtegn.: M 24930

Vg.nr.serie: 339 1 000-019, 021-070

Byggeår: 1969 og
1975

Lastgrenser

	A	B	C
S	22,0t	26,0t	30,0t

A = baner med 16 tonns akseltrykk

B = " " 18 " "

C = " " 20 " "

S = for hastighet 80-100 km/h

t = tonn

Lengde over buffere	13,86 m
Vognvekt	10,0 t
Lastelengde	12,62 m
Vognbredde	2,87 m
Bremser	KE-CP bremse og parkeringsbremse
Største tillatte hastighet	100 km/h

M Had

1.1.1982

ALMINNELIG BESKRIVELSE:

Vognen er en 2-akslet åpen spesialvogn for transport av containere.

UNDERSTILLING:

Understillingen med enkelt sprengverk er en sveiset konstruksjon av standard valseprofiler og en del spesielle knekkede profiler i kvalitet St 37. Understillingen er bygd for senere montering av automatisk kobling.

LASTETEKNISK UTSTYR:

Vognen er uten gulv, uten staker og er utstyrt med senkbare, konkave containerpigger for transport av følgende ISO containere/flak: 10' containere (4 stk. pr. vogn), 20' containere (2 stk. pr. vogn), 40' containere (1 stk. pr. vogn) eller 1 stk. Eurocontainer.

MERKNAD:

Under transport av 2 stk. 20'containere/flak må forskjellen i bruttovekten for hver enhet ikke overskride 5 tonn.

Dersom bruttovekten for en enhet overskrider 11, 13 eller 15 tonn på henholdsvis A, B eller C baner, må den plasseres alene og midt på vognen.

Vognutstyr for øvrig: Se vognnummerliste.

NSB

GODSVOGNER

42 364 4

Plattformvogn med nedleggbare jernlemmer

Okkm

rev.

Trykk nr. 752

Hoveddata

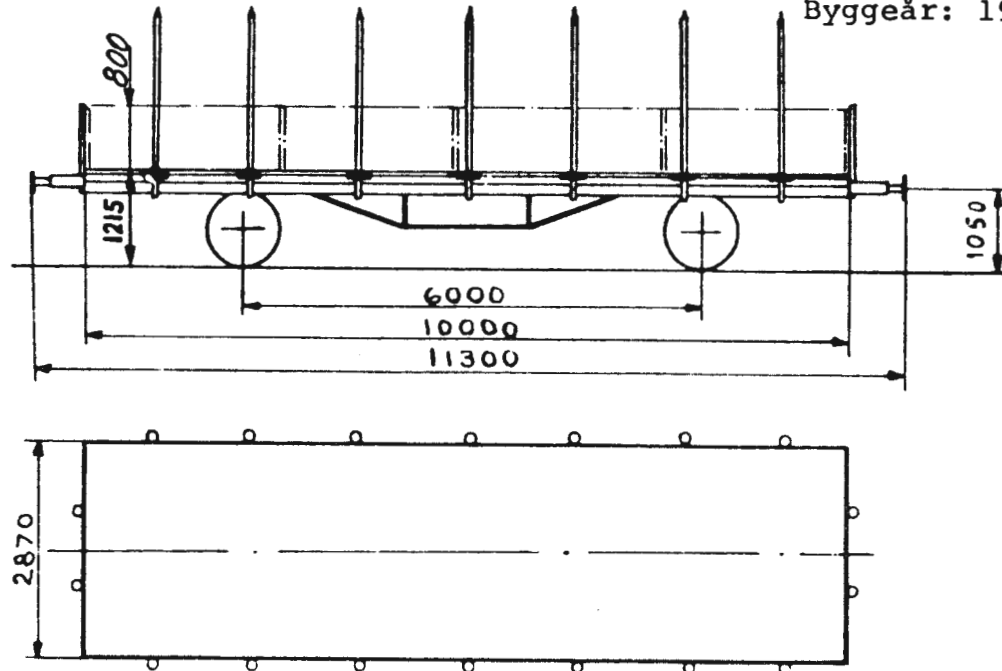
(Om 361 0)

Nr Dato

Tegn.fortegnelse nr. 436, 457, 483, 515,
518, 522, 540, 605, 648Hovedtegn.: 3770+4066
3770+4350
8141

Vg.nr.serie: 364 4 002-999

Byggeår: 1936-62



Lastgrenser

A	B	C
20,0t		

A = baner med 16 tonns
akseltrykk
B = baner med 18 tonns
akseltrykk
C = baner med 20 tonns
akseltrykk
t = tonn

Konsentrerte
belastninger i tonn

	m	t	
a-a	0,5	10	10
b-b	5	10	11
c-c	6	12	20
d-d	7	14	20
e-e	8	18	11
f-f	10	20	6

Lengde over buffere	11,30 m
Vognvekt	10,0 t
Rominnhold	23,0 m ³
Gulvflate	28,7 m ²
Vogngulvets lengde	10,00 m
" bredde	2,87 m
Side-og endelemmenes høyde	0,80 m
Vogntakenes høyde fra gulv	1,90 m
Bremser	Hik-G, KE-G bremse og hevarmbremse ^{X)}
Største tillatte hastighet	80 km/h
Største tillatte hjultrykk for kjøretøy på vogngulv	1,0 t

X) En del vogner har ikke hevarmbremse.

M Had

1. 1. 1982

ALMINNELIG BESKRIVELSE:

Vognen er en 2-akslet åpen vogn med nedleggbare side- og endelemmer. Vognen egner seg til alle godsslag som ikke krever lukkede vogner.

UNDERSTILLING:

Understillingen med enkelt sprengverk er en sveiset konstruksjon av standard valseprofiler i kvalitet St 37. Sidelemmer, endelemmer og staker er utført i kvalitet St 37.

LASTETEKNISK UTSTYR:

Foruten staker har vognen side- og endelemmer som kan slås utover og innover og brukes som kjørebrem for kjøretøyer med inntil 5 tonns hjultrykk.

Vognen som opprinnelig er bygd for tømmertransport, kan innenfor en lastelengde på 5 m ikke belastet med mer enn 10 tonn.

Ved jevnt fordelt last, hvor lasten i seg selv ikke er bred nok til å rekke ut til langbjelkene, eller ikke har så stor anleggsflate mot gulvet at dette tåler trykket, så er det alltid en forutsetning at vekten av lasten overføres til de bærende langbjelker ved hjelp av tilstrekkelig solid underlag.

Ved opplastning på to tverrliggende underlag må disse være både lange og sterke nok til å overføre vekten av lasten til langbjelkene.

Eksempel på opplasting:

- a) 16 tonn last jevnt fordelt må fordeles på en lengde av minst 7,5 m.
- b) Hvis en 16 tonns last er så stiv at den kan opplagres på to tverrliggende underlag, så er det tilstrekkelig med en avstand mellom underlagene på vel 5,5 m, nøyaktig utregnet:

$$5m + \frac{(6-5)m \times (16-11)t}{(20-11)t} = 5m + \frac{1m \times 5}{9} = 5m + 0,6m = \underline{\underline{5,6m}}$$

Vognutstyr for øvrig: Se vognnummerliste.

NSB

GODSVOGNER - PLATTFORMVOGN

21 365 0

Omm

Hoveddata

(T1-1)

ev.

Trykk nr. 752

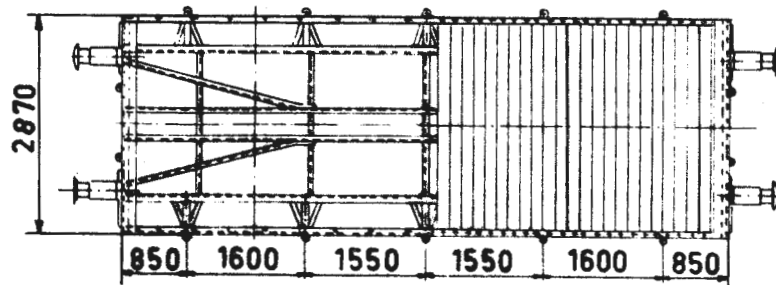
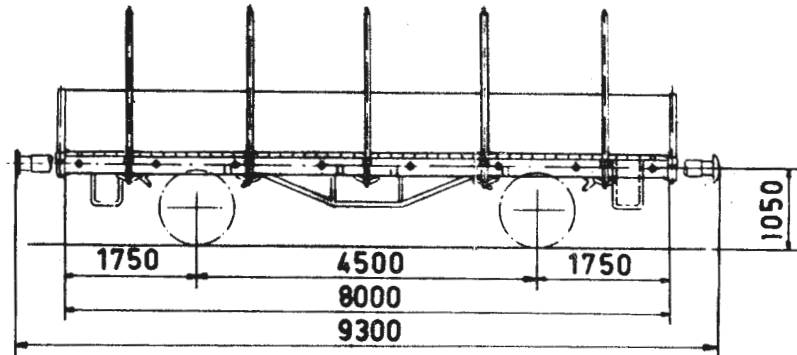
Nr Dato

Tegn.fortegnelse nr. 658

Hovedtegn.: 8160

Vg.nr.: 365 0 122

Byggeår: 1921



Lastgrenser

A	B	C
20,0t	20,0t	20,0t

A = baner med 16 tonns akseltrykk

B = " " 18 " "

C = " " 20 " "

t = tonn

Lengde over buffere	9,30 m
Vognvekt	9,0 t
Rominnhold	18,5 m ³
Gulvflate	23,0 m ²
Vogngulvets lengde	8,00 m
" bredde	2,87 m
Side- og endelemmenes høyde	0,80 m
Vognstakenes høyde fra gulv	1,90 m
Bremser	KK-G bremse
Største tillatte hastighet	80 km/h
Største tillatte hjultrykk for kjøretøy på vogngulv	1,0 t

M Had

1.1.1982

ALMINNELIG BESKRIVELSE:

Vognen er en 2-akslet åpen vogn med nedleggbare side- og endelemmer. Vognen egner seg til alle godsslag som ikke krever lukkede vogner.

UNDERSTILLING:

Understillingen med enkelt sprengverk er en sveiset konstruksjon av standard valseprofiler i kvalitet St 37. Sidelemmer, endelemmer og staker er utført i kvalitet St 37.

LASTETEKNISK UTSTYR:

Foruten staker har vognen side- og endelemmer som kan slås utover og innover og brukes som kjørebro for kjøretøyer med inntil 5 tonns hjultrykk.

Vognutstyr for øvrig: Se vognnummerliste.

NSB

GODSVOGNER

21 370 0

Plattformvogn med nedleggbare jernlemmer

0s

Hoveddata

(T15-1)

v. Trykk nr. 752

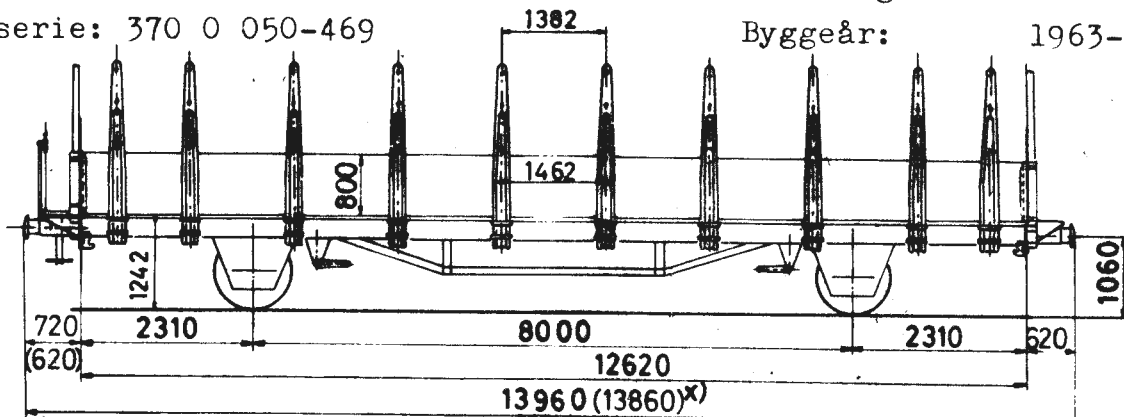
Nr Dato

Tegn.fortegnelse nr. 684, 695, 705

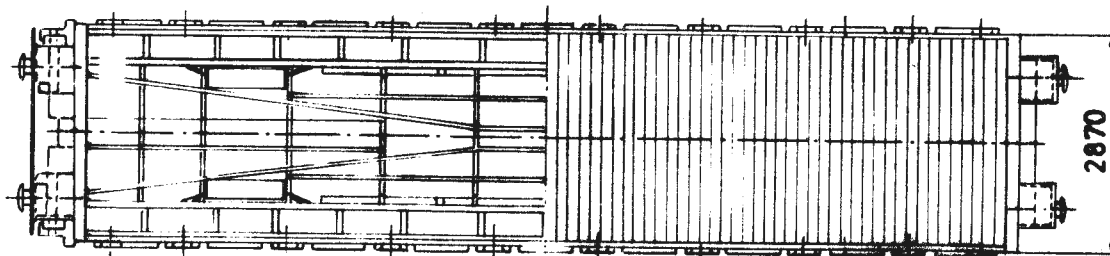
Hovedtegn.: Se fotnote

Vg.nr.serie: 370 0 050-469

Byggeår: 1963-66



x) 13860 mm for vg. nr. 370 0 400-469



Lastgrenser

	A	B	C
S	19,0t	23,0t	27,0t

Konsentrerte belastn.

	m	t	t
a-a	2,0	16	18
b-b	3,0	17	18
c-c	6,0	20	24
d-d	9,0	26	27
e-e	12,0	27	13

A = baner med 16 tonns akseltrykk

B = " " 18 " "

C = " " 20 " "

S = for hastighet 80-100 km/h

Lengde over buffere	13,86/13,96 m
Vognvekt	13,0 t
Rommhold	29,0 m ³
Gulvflate	36,0 m ²
Vogngulvets lengde	12,62 m
" bredde	2,87 m
Sidlemmenes høyde	0,80 m
Endelemmenes største høyde	1,20 m
Vognstakenes høyde fra gulf	2,00 m
Bremser	KE-GP bremse og skrubr. el. parkeringsbremse
Største tillatte hastighet	100 km/h
Største tillatte hjultrykk for laste/losse-kjøretøyer (Trucker) på vogngulv	2,2 t
Største tillatte hjultrykk for veikjøretøyer på vogngulv	5,0 t

Hovedtegn. 10165: Vg.nr. 370 0 050-199

" 12297: " 370 0 200-399

" 14450: " 370 0 400-469

M Had

1.1.1982

ALMINNELIG BESKRIVELSE:

Vognen er en 2-akslet åpen vogn med nedleggbare side- og endelemmer. Vognen egner seg til alle godsslag som ikke krever lukkede vogner.

På vogn med skrubremse kan håndgelender og bremseskrue (når disse er plasert på ende av vognen) legges ned når på- og avkjøring foregår over enden av vognen.

UNDERSTILLING:

Understillingen med enkelt sprengverk er en sveiset konstruksjon av standard valseprofiler og en del spesielle knekkede profiler i kvalitet St 37. Sidelemmer, endelemmer og staker er utført i kvalitet St 52. Unntatt de første 400 vogner er understillingen bygd for senere montering av automatisk kopling.

LASTETEKNISK UTSTYR:

Foruten staker har vognen side- og endelemmer som kan slås utover og innover og brukes som kjørebremse for kjøretøyer med inntil 5 tonns hjultrykk. En del vogner har strammeanordning for last (se kode 374 i vognnummerliste).

Spesialstaker for bred last. Se Had sirk. nr. 98/73.

Vognutstyr for övrig: Se vognnummerliste.

NSB

GODSVOGNER

21 370 0

Plattformvogn med nedleggbare jernlemmer

Os

ev.

Trykk nr. 752

Hoveddata

-

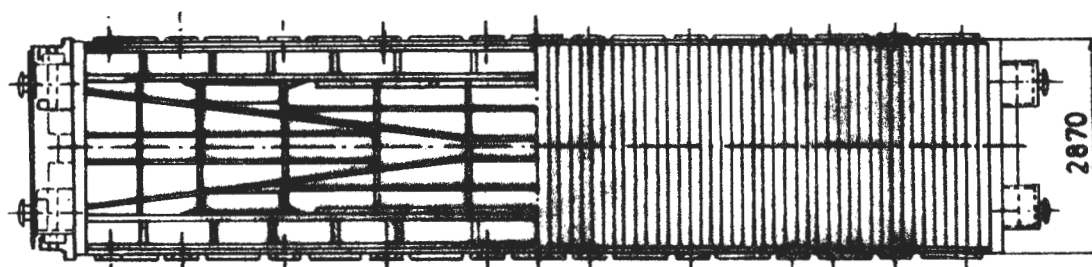
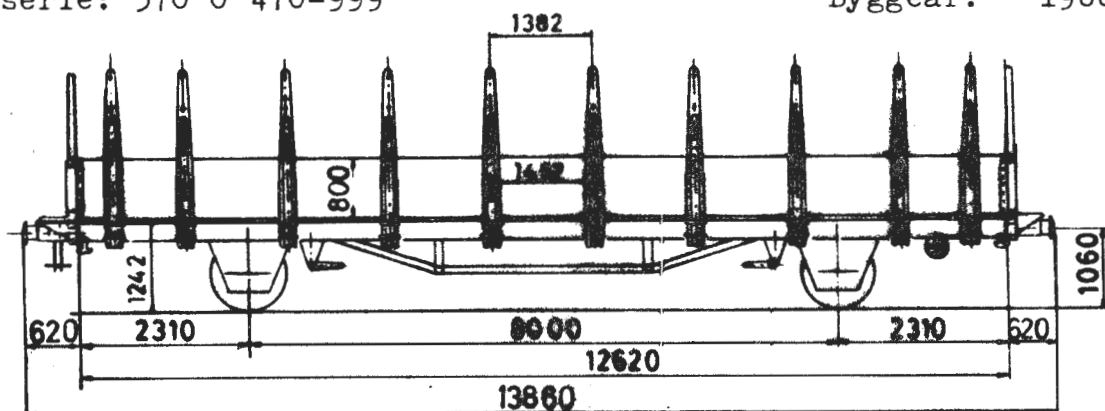
Nr Dato

Tegn.fortegnelse nr. 705

Hovedtegn.: 14450

Vg.nr.serie: 370 0 470-999

Byggeår: 1966-70



Lastgrenser

	A	B	C
S	18,5t	22,5t	26,5t

Konsentrerte belastn.

	m	t
a-a	2,0	16 18
b-b	3,0	17 18
c-c	6,0	20 24
d-d	9,0	26 27
e-e	12,0	27 13

A = baner med 16 tonns akseltrykk

B = " " 18 " "

C = " " 20 " "

S = for hastighet 80-100 km/h

t = tonn

Lengde over buffere	13,86 m
Vognvekt	13,5 t
Rominnhold	29,0 m ³
Gulvflate	36,0 m ²
Vogngulvets lengde	12,62 m
" bredde	2,87 m
Sidelemmenes høyde	0,80 m
Endelemmenes største høyde	1,20 m
Vognstakenes høyde fra gulv	2,00 m
Bremser	KE-GP bremse og parkeringsbremse
Største tillatte hastighet	100 km/h
Største tillatte hjultrykk for laste/losse- kjøretøyer (Trucker) på vognulv	2,2 t
Største tillatte hjultrykk for veikjøretøyer på vognulv	5,0 t

M Had

1.1.1982

ALMINNELIG BESKRIVELSE:

Vognen er en 2-akslet åpen vogn med nedleggbare side- og endelemmer. Vognen egner seg til alle godsslag som ikke krever lukkede vogner.

UNDERSTILLING:

Understillingen med enkelt sprengverk er en sveiset konstruksjon av standard valseprofiler og en del spesielle knekkede profiler i kvalitet St 37. Sidelemmer, endelemmer og staker er utført i kvalitet St 52. Understillingen er bygd for senere montering av automatisk kobling.

LASTETEKNISK UTSTYR:

Foruten staker har vognen side- og endelemmer som kan slås utover og innover og brukes som kjørebro for kjøretøyer med inntil 5 tonns hjultrykk. En del vogner har fått fjernet strammeanordning for last (kode 374).

Spesialstaker for bred last. Se Had sirk. nr. 98/73.

Vognutstyr for övrig: Se vognnummerliste.

NSB

GODSVOGNER

21 370 1

Plattformvogn med nedleggbare jernlemmer

Os

Trykk nr. 752

Hoveddata

v.

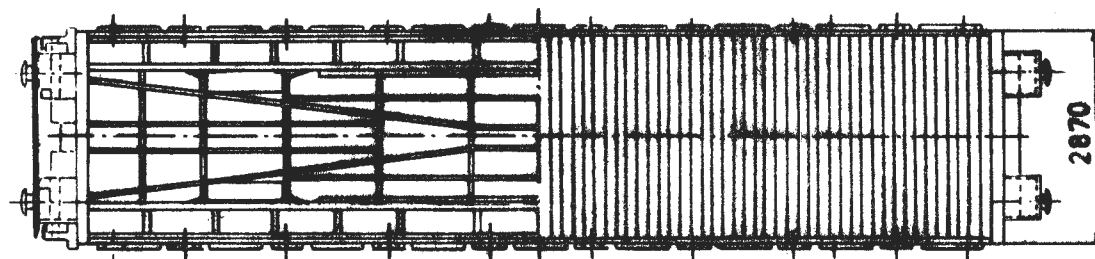
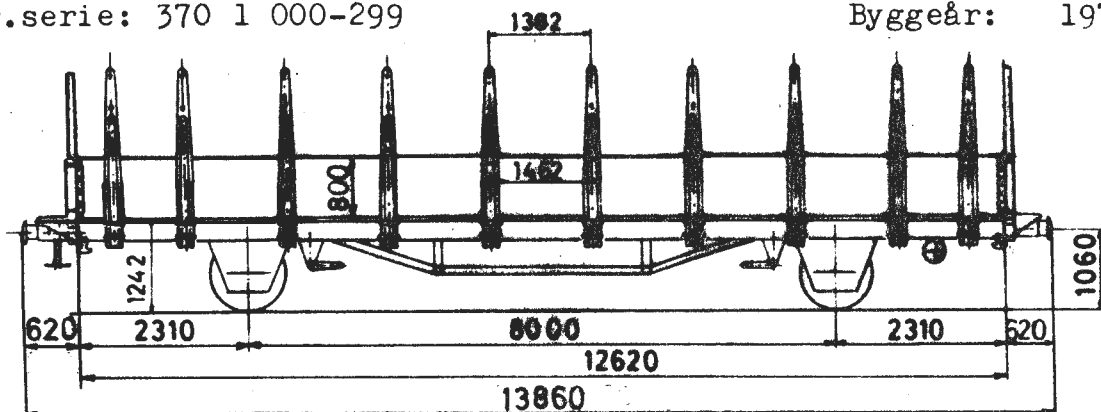
Nr Dato

Tegn.fortegnelse nr. 782

Hovedtegn.: 17095

Vg.nr.serie: 370 1 000-299

Byggeår: 1974-75



Lastgrenser

	A	B	C
S	19,0t	23,0t	27,0t

Konsentrerte belastn.

	m	t	t
a-a	2,0	16	18
b-b	3,0	17	18
c-c	6,0	20	24
d-d	9,0	26	27
e-e	12,0	27	13

A = baner med 16 tonns akseltrykk

B = " " 18 " "

C = " " 20 " "

S = for hastighet 80-100 km/h

t = tonn

Lengde over buffere	13,86 m
Vognvekt	13,0 t
Rominnhold	29,0 m ³
Gulvflate	36,0 m ²
Vogngulvets lengde	12,62 m
" bredde	2,87 m
Sidelemmenes høyde	0,80 m
Endelemmenes største høyde	1,20 m
Vognstakenes høyde fra gulv	2,00 m
Bremser	KE-GP bremse og parkeringsbremse
Største tillatte hastighet	100 km/h
Største tillatte hjultrykk for laste/losse- kjøretøyer (Trucker) på vogn gulv	2,2 t
Største tillatte hjultrykk for veikjøretøyer på vogn gulv	5,0 t

M Had

1.1.1982

ALMINNELIG BESKRIVELSE:

Vognen er en 2-akslet åpen vogn med nedleggbare side- og endelemmer. Vognen egner seg til alle godsslag som ikke krever lukkede vogner.

UNDERSTILLING:

Understillingen med enkelt sprengverk er en sveiset konstruksjon av standard valseprofiler og en del spesielle knekkede profiler i kvalitet St 37. Sidelemmer, endelemmer og staker er utført i kvalitet St 52. Understillingen er bygd for senere montering av automatisk kobling.

LASTETEKNISK UTSTYR:

Foruten staker har vognen side- og endelemmer som kan slås utover og innover og brukes som kjørebri for kjøretøyer med inntil 5 tonns hjultrykk. Vognen har strammeanordning for last.

Spesialstaker for bred last. Se Had sirk. nr. 98/73.

Vognutstyr for øvrig: Se vognnummerliste.

ALMINNELIG BESKRIVELSE:

Vognen er en 4-akslet åpen vogn spesielt beregnet for transport av tømmer og containere, og dessuten for alle godsslag som ikke krever lukkede vogner.

UNDERSTILLING:

Understillingen er en sveiset konstruksjon med 4 kraftige gjennomgående bærebjelker. Endepartiet er bygd for senere montering av automatisk kobling. "Fjærpatroner med dragkrok" av typen Ringfeder er montert på vg. nr. 391 4 000-139 og 391 4 352-551.

LASTETEKNISK UTSTYR:

Alle vogner er utstyrt med:

1. 24 side- og 8 endestaker.
2. 12 hull i hver langbjelke beregnet for montering av skoringspigger ved transport av containere. Depoter for skoringspigger finnes ved alle containerterminaler.
3. Fastspenningsanordninger for tømmer og trelast.
4. Endeveggsholdere for montering av høye endelemmer beregnet for transport av kubb.
5. Labanker for tømmeunderlag (rekvireres fra faste depoter) kan påsettes.

x) For vognnummer 391 4 527-541 med litra Rps-u.

Disse vogner som er beregnet for militære kjøretøyer, har større bredde enn vanlig. Vognene har tilföyd en u i litraen.

For vognnummer 391 4 542-551 med litra Rps-t.

Disse vogner kan utstyres med senterpannebolster for frakting av gods som på grunn av lengden må opplagres på 2 vogner. Vognene har tilföyd en t i litraen.

Senterpannebolsteret (tilleggsutstyret) som veier 1,3 tonn, monteres midt på vognen.

Bruk av tilleggsutstyret må skje etter særskilte forskrifter: Se instruks for svingbolstertransporter trykk 420.1.

Lastgrenser:

Største vekt av gods: 70 tonn.

" lengde av gods: 50 m avhengig av lastens bredde.

Merk: Da disse vogner har forsterket midtparti kan de på avstanden a - a lastes med henholdsvis 34 t og 36 t.

Senterpannebolster (tilleggsutstyret) oppbevares på Moss st.

Vognutstyr for övrig: Se vognnummerliste.

NSB

GODSVOGNER - BOGGI PLATTFORMVOGN

31 393 3

Rps^{x)}

Hoveddata

(Rps 391 4)

ev.

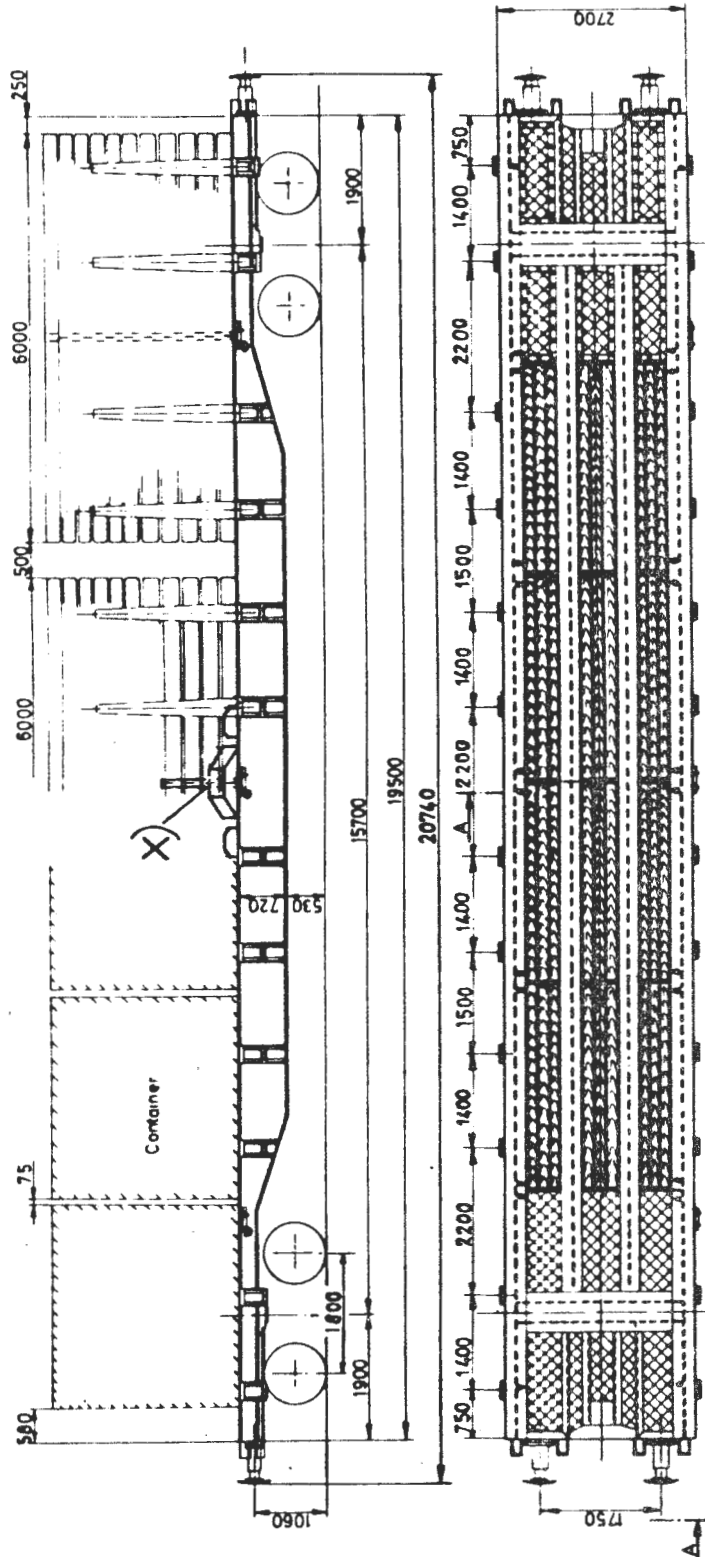
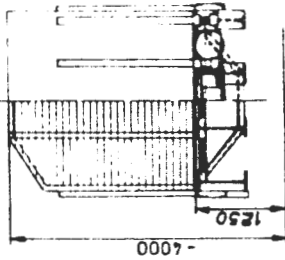
Trykk nr. 752

Tegn.fortegnelse nr. 749, 770, 810
Vg.nr.serie: 393 3 000-551

Hovedtegn.: 21090+24865+
M 25672x)

Byggeår: 1970-80

Nr	Dato



- 20,74 m
- 20571
- 23,0 t²
- 52,6 m
- 19,50 m
- 2,70 m
- 2,75 m
- 2,00 m

- Endelemmenes største høyde
- Vognstakenes høyde fra golv
- Bremser KE-GP bremse og parkeringsbremse
- Største tillatte hastighet 100 km/h
- Største tillatte hjultrykk for laste/lossekjøretøyer (Trucker) på vognulv 2,2 t
- Største tillatte hjultrykk for vei-kjøretøyer på vognulv 5,0 t

Konsentrerte belastninger i tonn

m	t
a-a 2	32
b-b 5	35
c-c 9	36
d-d 15	44
e-e 17,5	50
f-f 18,5	54
g-g 19,5	57

Lastgrenser i tonn

A	B	C
S 41,0	49,0	57,0

- A = baner med 16 tonns akseltrykk
- B = baner med 18 tonns akseltrykk
- C = baner med 20 tonns akseltrykk
- S = for hastighet 80-100 km/h

x) Se baksiden.

ALMINNELIG BESKRIVELSE:

Vognen er en 4-akslet åpen vogn spesielt beregnet for transport av tømmer og containere, og dessuten for alle godsslag som ikke krever lukkede vogner.

UNDERSTILLING:

Understillingen er en sveiset konstruksjon med 4 kraftige gjennomgående bærebjelker. Endepartiet er bygd for senere montering av automatisk kobling. "Fjærpatroner med dragkrok" av typen Ringfeder er montert på vg. nr. 393 3 000-139 og 393 3 352-551.

LASTETEKNISK UTSTYR:

Alle vogner er utstyrt med:

1. 24 side- og 8 endestaker.
2. 12 hull i hver langbjelke beregnet for montering av skoringspigger ved transport av containere. Depoter for skoringspigger finnes ved alle containerterminaler.
3. Fastspenningsanordninger for tømmer og trelast.
4. Endeveggsholdere for montering av høye endelemmer beregnet for transport av kubb.
5. Labanker for tømmerunderlag (rekvireres fra faste depoter) kan påsettes.

x) For vognnummer 393 3 527-541 med litra Rps-u.

Disse vogner som er beregnet for militære kjøretøyer, har større bredde enn vanlig. Vognene har tilføyd en u i litraen.

For vognnummer 393 3 542-551 med litra Rps-t.

Disse vogner kan utstyres med senterpannebolster for frakting av gods som på grunn av lengden må opplagres på 2 vogner. Vognene har tilføyd en t i litraen.

Senterpannebolsteret (tilleggsutstyret) som veier 1,3 tonn, monteres midt på vognen.

Bruk av tilleggsutstyret må skje etter særskilte forskrifter: Se instruks for svingbolstertransporter trykk 420.1.

Lastgrenser:

Største vekt av gods: 70 tonn.
" lengde av gods: 50 m avhengig av lastens bredde.

Merk: Da disse vogner har forsterket midtparti, kan de på avstanden a-a lastes med henholdsvis 34 t og 36 t.

Senterpannebolster (tilleggsutstyret) oppbevares på Moss st.

Vognutstyr for øvrig: Se vognnummerliste.

NSB

GODSVOGNER - PLATTFORMVOGN

20 401 0

42^x)

Lb

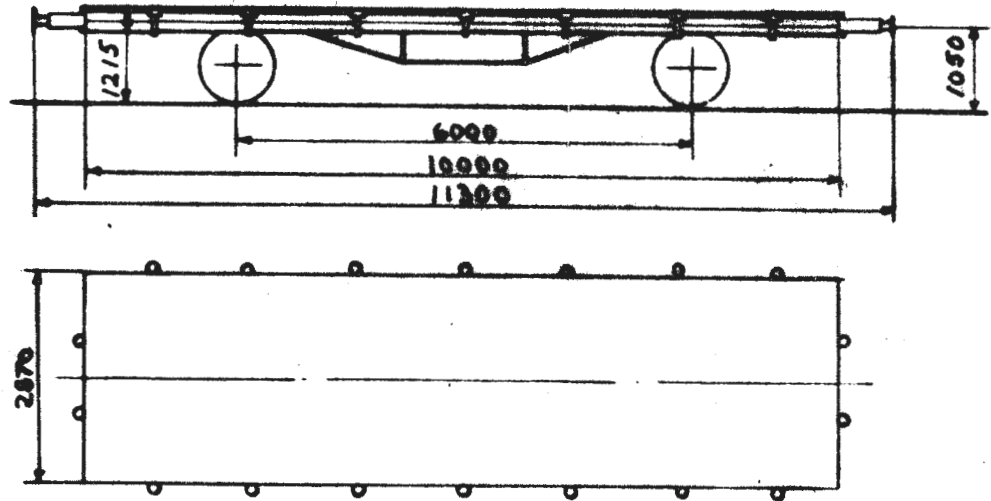
Hoveddata

Trykk nr. 752

(T4-1)

Nr	Dato

Tegn.fortegnelse nr. 402, 427, 436, 449, 540 Hovedtegn.: 3770+4350,
 3250
 Vg.nr.serie: 401 0 100-124



Lastgrenser

A	B	C
22,0t	22,0t	22,0t

A = baner med 16 tonns
 akseltrykk

B = baner med 18 tonns
 akseltrykk

C = baner med 20 tonns
 akseltrykk

t = tonn

Konsentrerte belastn.

	m	t ▲ ▲	
a-a	0,5	10	10
b-b	5	10	11
c-c	6	12	20
d-d	7	14	20
e-e	8	18	11
f-f	10	20	6

Lengde over buffere	11,30 m
Vognvekt	8,0 t
Gulvflate	28,7 m ²
Vogngulvets lengde	10,00 m
" " bredde	2,87 m
Bremser	Hik-G bremse og hevarmbremse ¹⁾
Største tillatte hastighet	80 km/h

x) Organisasjonstallet forandres til 42 når vognene ommerkes.

1) 5 vogner har bare ledning for trykkluftbremse, se vognnummerliste.

M Had

1.1.1982

ALMINNELIG BESKRIVELSE:

Vognen er en 2-akslet åpen vogn spesielt utstyrt for transport av Linjegods lastbærere.

UNDERSTILLING:

Understillingen med enkelt sprengverk er en sveiset konstruksjon av standard valseprofiler i kvalitet St 37.

LASTETEKNISK UTSTYR:

Vognen er utstyrt med skinner for transport av lastbærere.

Vognen er opprinnelig bygd for tømmertransport og kan innenfor en lastelengde på 5 m ikke belastes med mer enn 10 tonn.

Ved jevnt fordelt last, hvor lasten i seg selv ikke er bred nok til å rekke ut til langbjelkene, eller ikke har så stor anleggsflate mot gulvet at dette tåler trykket, så er det alltid en forutsetning at vekten av lasten overføres til de bærende langbjelker ved hjelp av tilstrekkelig solid underlag.

Ved opplasting på to tverrliggende underlag må disse være både lange og sterke nok til å overføre vekten av lasten til langbjelkene.

Eksempel på opplasting:

- a) 16 tonn last jevnt fordelt må fordeles på en lengde av minst 7,5 m.
- b) Hvis en 16 tonns last er så stiv at den kan opplagres på to tverrliggende underlag, så er det tilstrekkelig med en avstand mellom underlagene på vel 5,5 m, nøyaktig utregnet:

$$5\text{m} + \frac{(6-5)\text{m} \times (16-11)\text{t}}{(20-11)\text{t}} = 5\text{m} + \frac{1\text{m} \times 5}{9} = 5\text{m} + 0,6\text{m} = \underline{\underline{5,6\text{m}}}$$

Vognutstyr for övrig: Se vognnummerliste.

NSB

GODSVOGNER - PLATTFORMVOGN

21 401 0

Lb

Hoveddata

(T14-1)

rev.

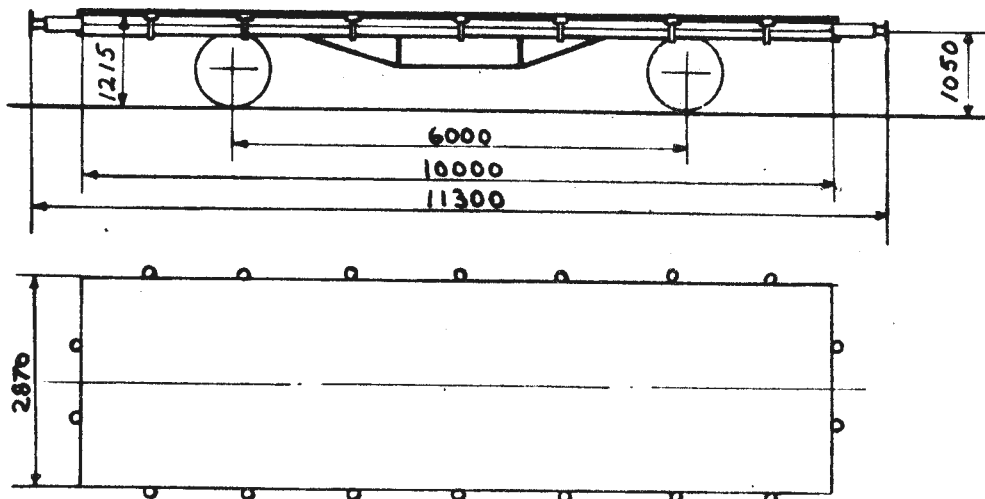
Trykk nr. 752

Nr Dato

Tegn.fortegnelse nr. 605, 648

Hovedtegn.: 3770+4350,
8141Vg.nr.serie: 401 0 007-011^{x)}

Byggeår: 1933-62



Lastgrenser

A	B	C
20,0t	20,0t	20,0t

A = baner med 16 tonns
akseltrykkB = baner med 18 tonns
akseltrykkC = baner med 20 tonns
akseltrykk

t = tonn

Konsentrerte
belastninger i tonn

	m	t	
a-a	0,5	10	10
b-b	5	10	11
c-c	6	12	20
d-d	7	14	20
e-e	8	18	11
f-f	10	20	6

Lengde over buffere	11,30 m
Vognvekt	10,0 t
Gulvflate	28,7 m ²
Vogngulvets lengde	10,00 m
" " bredde	2,87 m
Bremser	KE-G, Hik-G, Hik-GP bremse og hevarmbremse
Største tillatte hastighet	80 km/h

x) Vg.nr. 401 0 011 har ikke RIV-merke.

M Had

1.1.1982

ALMINNELIG BESKRIVELSE:

Vognen er en 2-akslet åpen vogn spesielt utstyrt for transport av pa-beholdere.

UNDERSTILLING:

Understillingen med enkelt sprengverk er en sveiset konstruksjon av standard valseprofiler i kvalitet St 37.

LASTETEKNISK UTSTYR:

Vognen er utstyrt med skinner for transport av pa-beholdere.

Vognen er opprinnelig bygd for tømmertransport og kan innenfor en lastelengde på 5 m ikke belastes med mer enn 10 tonn.

Ved jevnt fordelt last, hvor lasten i seg selv ikke er bred nok til å rekke ut til langbjelkene, eller ikke har så stor anleggsflate mot gulvet at dette tåler trykket, så er det alltid en forutsetning at vekten av lasten overføres til de bærende langbjelker ved hjelp av tilstrekkelig solid underlag.

Ved opplasting på to tverrliggende underlag må disse være både lange og sterke nok til å overføre vekten av lasten til langbjelkene.

Eksempel på opplasting:

- a) 16 tonn last jevnt fordelt må fordeles på en lengde av minst 7,5 m.
- b) Hvis en 16 tonns last er så stiv at den kan opplagres på to tverrliggende underlag, så er det tilstrekkelig med en avstand mellom underlagene på vel 5,5 m, nøyaktig utregnet:

$$5\text{m} + \frac{(6-5)\text{m} \times (16-11)\text{t}}{(20-11)\text{t}} = 5\text{m} + \frac{1\text{m} \times 5}{9} = 5\text{m} + 0,6\text{m} = \underline{\underline{5,6\text{m}}}$$

Vognutstyr for övrig: Se vognnummerliste.

NSB

GODSVOGNER - DYPLASTVOGNER

42 402 4

Ldm

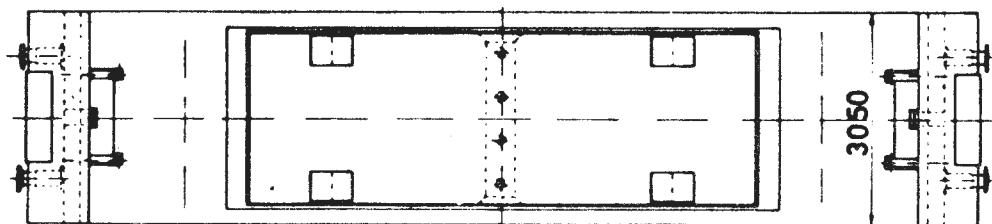
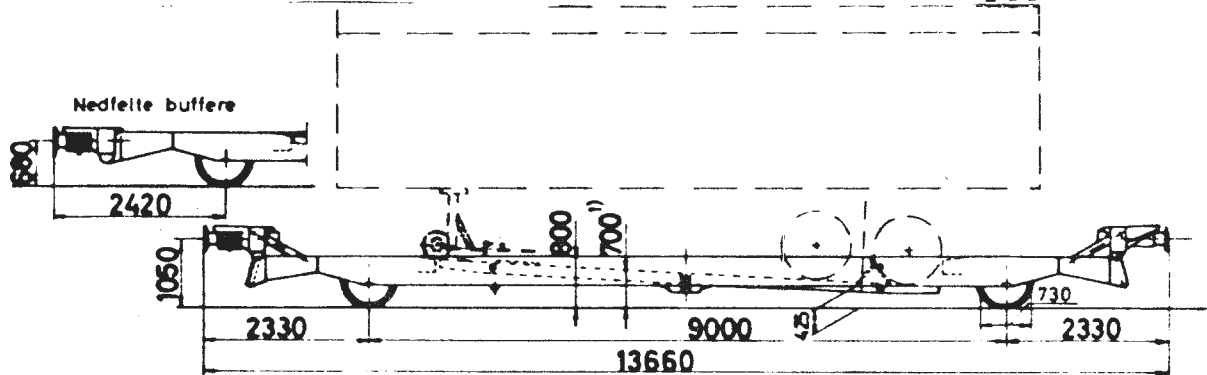
Trykk nr. 752

Hoveddata

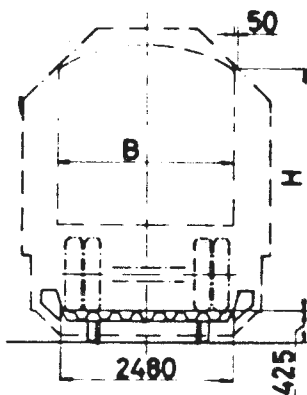
(Llp 402 7)

ev.

Nr Dato

Tegn.fortegnelse nr. 744
Vg.nr.serie: 402 4 000-021Hovedtegn.: 21042
Byggeår: 1967-68

1) Ved horisontal vippe.



B	H
2400	3400
2350	3425

A = baner med 16 tonns akseltrykk

B = " " 18 " "

C = " " 20 " "

t = tonn

Lastgrenser

A	B	C
19,5t	23,5t	27,5t

Lengde over buffere:

øvre stilling

13,66 m

nedre stilling

13,84 m

Vognvekt

12,5 t

Gulvflate

28,0 m²

Effektiv lastelengde

11,50 m

" lastebredde

2,35-2,40 m

" lastehøyde

3,40-3,42 m

Vippens lengde

7,20 m

" høyde over skinnetopp (maks.)

0,70 m

" " " " (min.)

0,42 m

Bremsar

KE-G bremse og skrubremse

Største tillatte hastighet

80 km/h

M Had

1. 1. 1982

ALMINNELIG BESKRIVELSE:

Vognen er en 2-akslet åpen vogn spesielt egnet for transport av semitrailer, stor lastebil, 4-hjuls tilhenger og seksjonshus.

UNDERSTILLING:

Understillingen er en sveiset konstruksjon av knekkede profiler i kvalitet St 52. Endepartiet med dragstell og buffere er innstillbare i to høyder.

LASTETEKNISK UTSTYR:

Alle vogner er utstyrt med støttebukk for transport av semitrailer. Dessuten er det ved en del større stasjoner lager av ekstra skoringsutstyr som brukes ved transport av lastebil og 4-hjuls tilhenger.

Vognutstyr for øvrig: Se vognnummerliste.

NSBGODSVOGNER-SPECIALVOGN
For transport av tømmer

42 4100

Ls

Trykk 752

Hoveddata

-

ev.

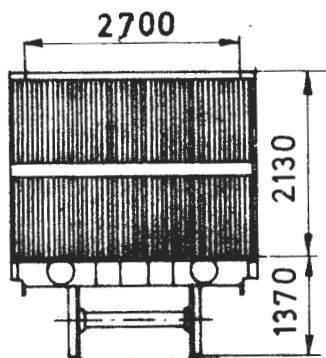
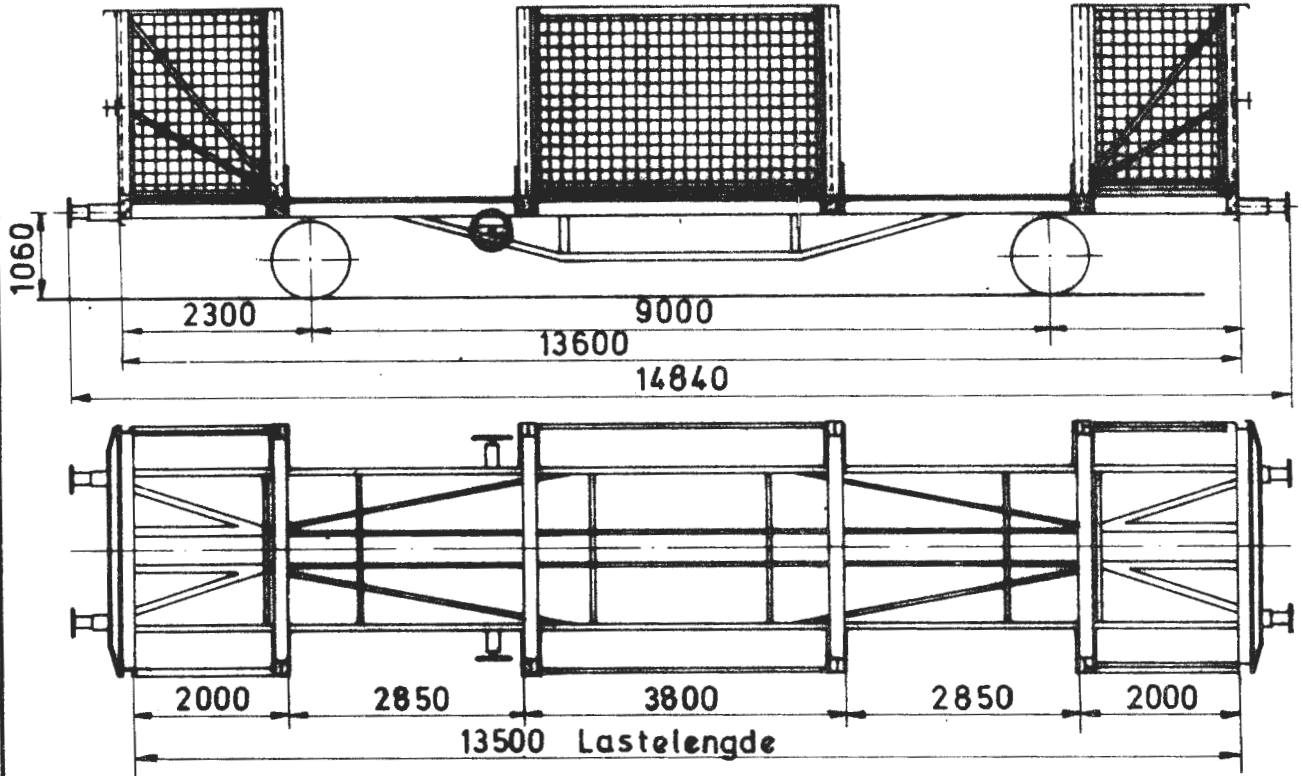
Nr Dato

Tegn.fortegn.: (ikke oppsatt)

Hovedtegn. 3-75478

Vg.nr.: 410 0 000

Byggeår: 1981

**Lastgrenser**

	A	B	C
S	21,0t	25,0t	29,0t

A = baner med 16 tonns akseltrykk
 B = " " 18 " "
 C = " " 20 " "
 S = største tillatte hastighet 100 km/h
 t = tonn

Lengde over buffere	14,84 m
Vognvekt	11,0 t
Lastelengde	13,50 m
Lastebredde	2,70 m
Lastehøyde	2,13 m
Høyde til lasteflate over skinnetopp(v/b.h.1,06 m)	1,37 m
Bremse	KE-GP bremse og parkeringsbremse
Største tillatte hastighet	100 km/h

Had M

1. 1. 1982

ALMINNELIG BESKRIVELSE:

Vognen er en 2-akslet åpen spesialvogn for transport av tømmer.

UNDERSTILLING:

Understillingen med enkelt sprengverk er en sveiset konstruksjon av standard valseprofiler i kvalitet St 37. Den er bygd for senere montering av automatisk kobling.

LASTETEKNISK UTSTYR:

Vognen er uten gulv men utstyrt med tømmerklaver og gittersikring for transport av tømmer.

Vognutstyr for øvrig: Se vognnummerliste.



Trykk nr. 752

GODSVOGNER
For transport av fettbeholdere
Hoveddata

21 411 1

Lbs

(Os)

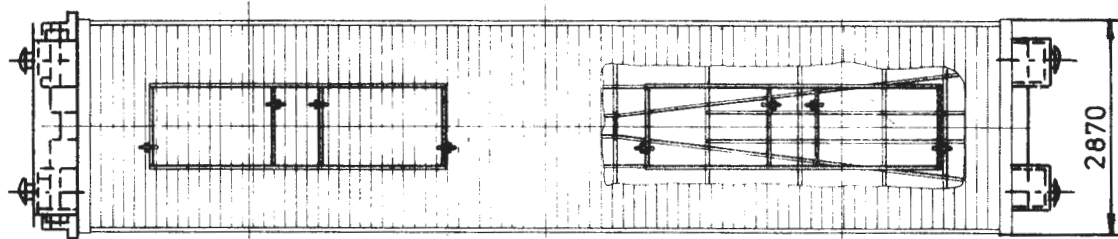
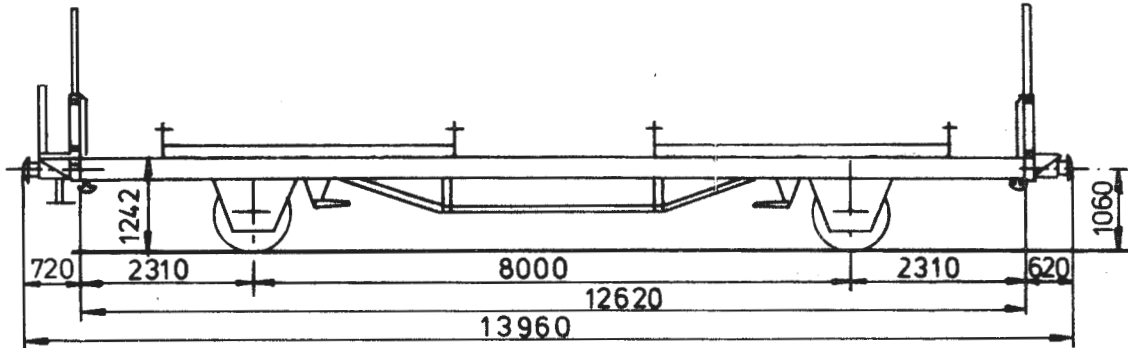
Nr.	Dato
1	1/1-81
2	1/1-82

Tegn.fortegnelse nr.

Hovedtegn.: 10165+12297+M 25570

Vg.nr.serie: 411 1 000-021

Byggeår: 1963-65



Lastgrenser

	A	B	C
S	20,0t	24,0t	28,0t

A = baner med 16 tonns akseltrykk

B = " " 18 " "

C = " " 20 " "

S = for hastighet 80-100 km/h

t = tonn

Lengde over buffere	13,96 m
Vognvekt (med beholdere)	12,0 t
Gulvflate	36,00 m ²
Vogngulvets lengde	12,62 m
" bredde	2,87 m
Bremser	KE-GP bremse og skrubr. el. parkeringsbremse
Største tillatte hastighet	100 km/h

M Had

1.1.1980

ALMINNELIG BESKRIVELSE:

Vognen er en 2-akslet åpen vogn for transport av fettbeholdere.

UNDERSTILLING:

Understillingen med enkelt sprengverk er en sveiset konstruksjon av standard valseprofiler og en del spesielle knekkede profiler i kvalitet St 37.

LASTETEKNISK UTSTYR:

Vognen er utstyrt med spesielle rammer på vogngulvet for transport av De-No-Fas fettbeholdere.

Vognutstyr for övrig: Se vognnummerliste.

NSB

GODSVOGNER - SPESIALVOGN

For transport av tømmer

Hoveddata

42 412 8

Lps type 1

ev.

Trykk nr. 752

-

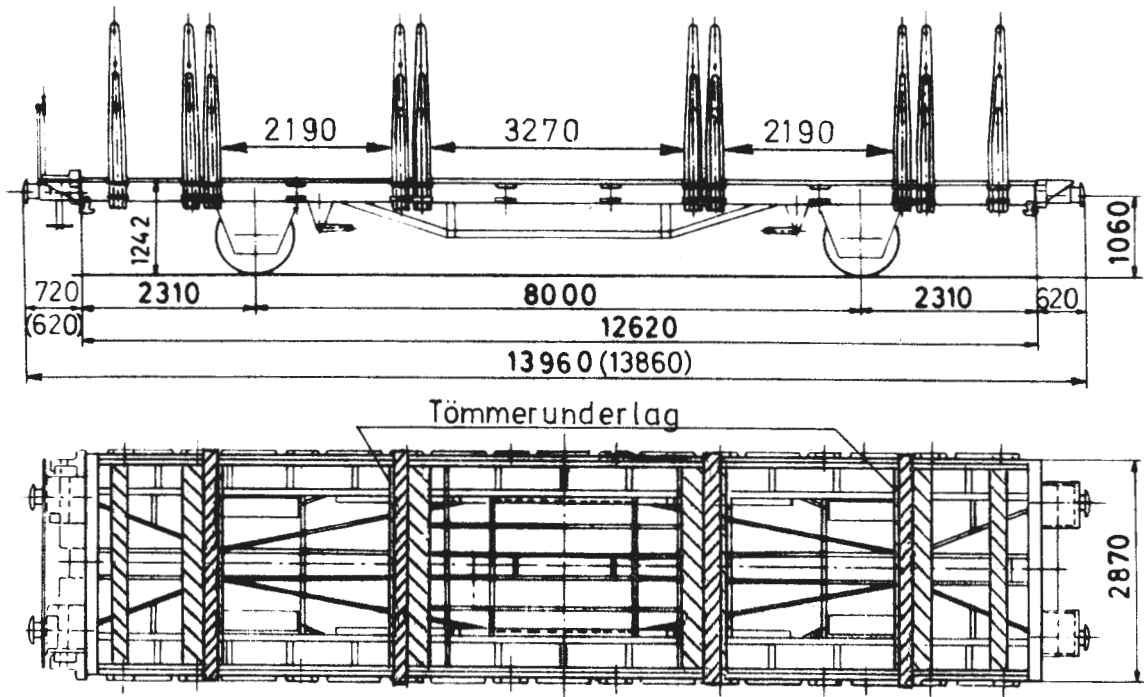
Nr | Dato

1 | 1/1-82

Tegn.fortegnelse nr.

Hovedtegn.: 17095¹⁾

Vg.nr.serie: 412 8 000-019

Byggeår: 1980-81²⁾

Lastgrenser

	A	B	C
S	21,0t	25,0t	29,0t

A = baner med 16 tonns akseltrykk

B = " " 18 " "

C = " " 20 " "

S = for hastighet 80-100 km/h

t = tonn

Lengde over buffere	13,86 m
Vognvekt	11,0 t
Lastelengde	12,62 m
Vognbredde	2,87 m
Vognstakenes høyde fra gulv	2,00 m
Bremser	KE-GP bremse og parkeringsbremse
Største tillatte hastighet	100 km/h

1) Opprinnelig hovedtegn.

2) " byggeår 1971-72.

M Had

1. 1. 1981

412 8
type 1

ALMINNELIG BESKRIVELSE:

Vognen er en 2-akslet åpen spesialvogn uten gulv for transport av tømmer.

UNDERSTILLING:

Understillingen med enkelt sprengverk er en sveiset konstruksjon av standard valseprofiler og en del spesielle knekkede profiler i kvalitet St 37. Understillingen er bygd for senere montering av automatisk kobling. Bremsesystemene i vognens midtparti er beskyttet av en plate.

LASTETEKNISK UTSTYR:

Vognen er utstyrt med staker. De fleste av stakene er plassert parvis for å få plass til tømmergriper. Ved hver av de parvis plasserte staker er det et spesielt "tømmerunderlag" (4 stk. pr. vogn).

Vognutstyr for övrig: Se vognnummerliste.

NSB

Trykk 752

GODSVOGNER-SPECIALVOGN
For transport av tømmer

Hoveddata

42 412 8

Lps type 2

-

Rev.

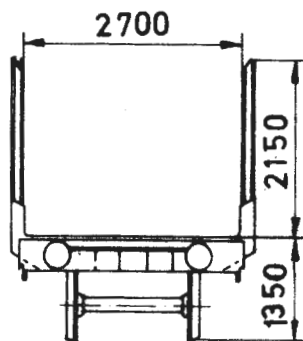
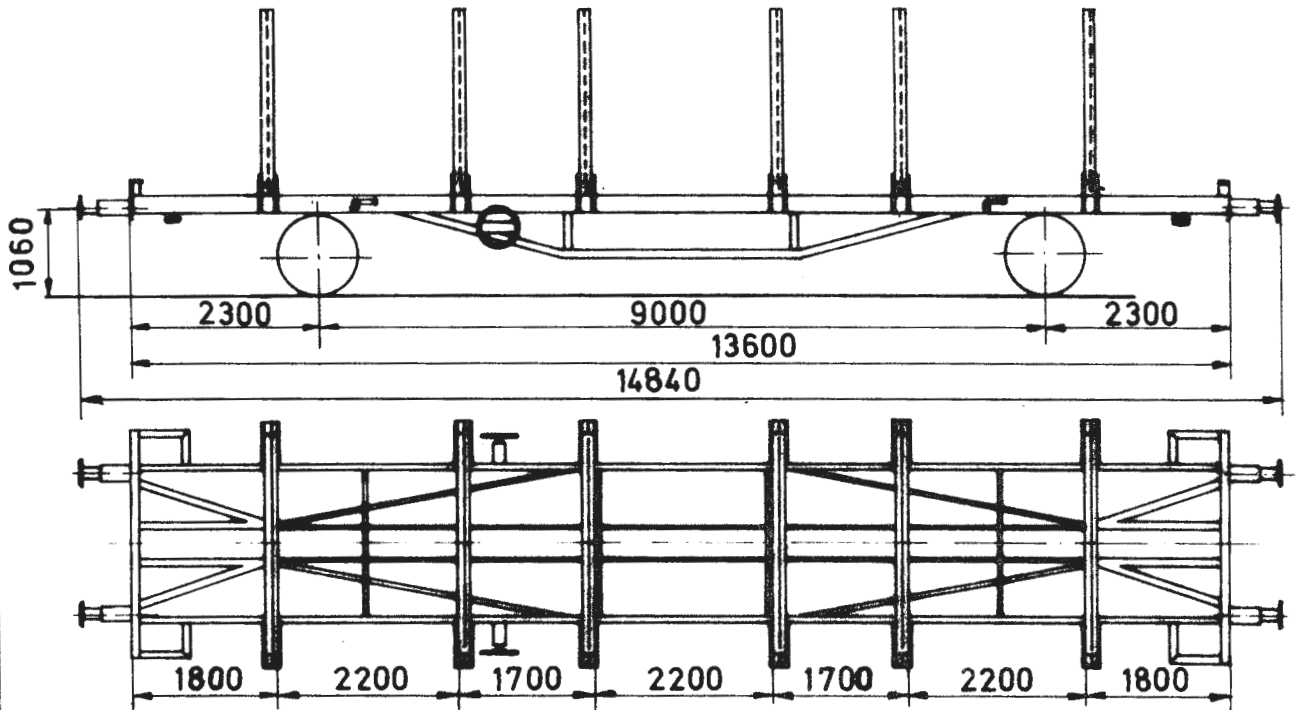
Nr Dato

Tegn.fortegn.: (ikke oppsatt)

Hovedtegn.: 3-75479

Vg.nr.: 412 8 020

Byggeår: 1981

**Lastgrenser**

	A	B	C
S	21,5t	25,5t	29,5t

A = baner med 16 tonns akseltrykk
 B = " " 18 " "
 C = " " 20 " "
 S = største tillatte hastighet 100 km/h
 t = tonn

Lengde over buffere	14,84 m
Vognvekt	10,5 t
Lastelengde	13,60 m
Lastebredde	2,70 m
Lastehøyde	2,13 m
Høyde til lasteflate over skinnetopp(v/buff.h.1,06 m)	1,35 m
Bremser	KE-GP bremse og parkeringsbremse
Største tillatte hastighet	100 km/h

Had M

1. 1. 1982

412 8
type 2

AIMINNELIG BESKRIVELSE:

Vognen er en 2-akslet åpen spesialvogn for transport av tømmer.

UNDERSTILLING:

Understillingen med enkelt sprengverk er en sveiset konstruksjon av standard valseprofiler i kvalitet St 37. Den er bygd for senere montering av automatisk kobling.

LASTETEKNISK UTSTYR:

Vognen er uten gulv men utstyrt med tømmerklaver og nedbindingsutstyr for transport av tømmer.

Vognutstyr for övrig: Se vognnummerliste.



Trykk nr. 752

GODSVOGNER-CONTAINERVOGN

Hoveddata

20 440 4
42^x)

Lgjs

-

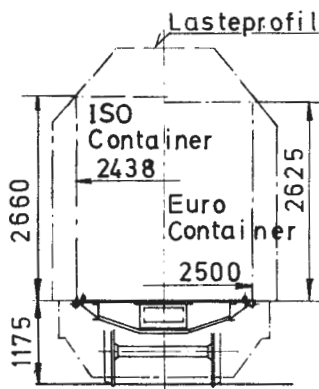
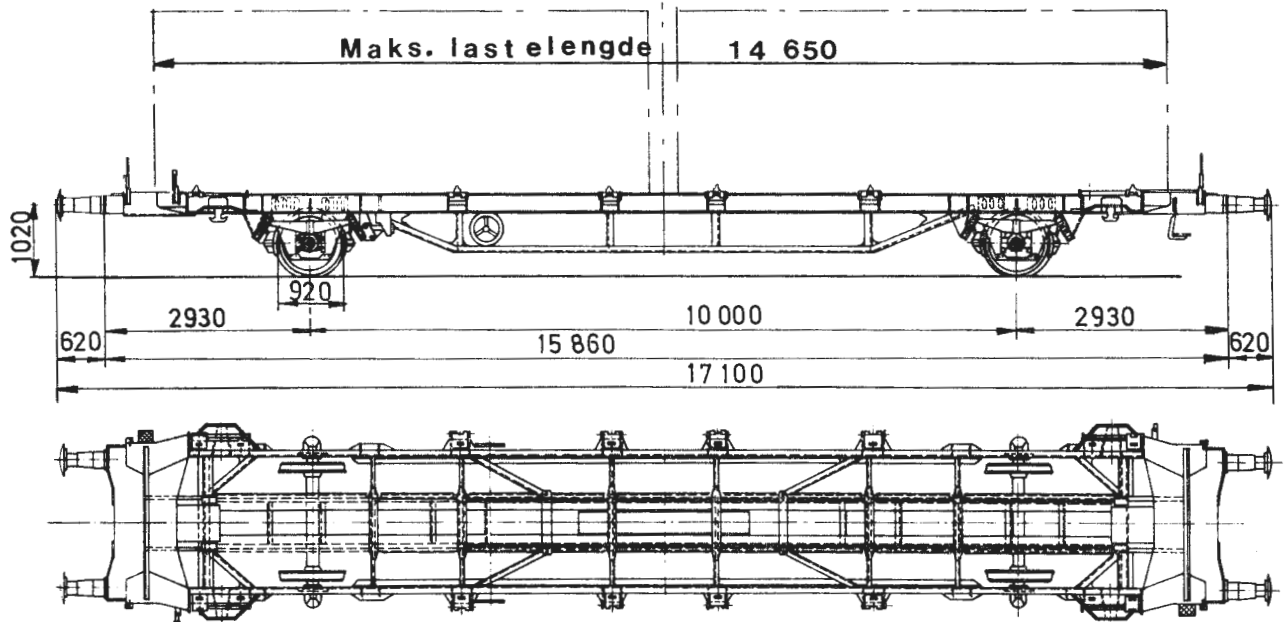
Rev.

Nr	Dato
1	1/1-79
2	1/1-80
3	1/1-82

Tegn.fortegnelse nr. 829, 850

Hovedtegn.: 28420, 28423¹⁾
28780²⁾Vg.nr.serie: 440 4 000-019, 020-118,
120-259

Byggeår: 1977-81



Lastgrenser

	A	B	C
S	20,0t	24,0t	28,0t

A = baner med 16 tonns akseltrykk

B = " " 18 " "

C = " " 20 " "

S = for hastighet 80-100 km/h

t = tonn

Lengde over buffere 17,10 m

Høyde over skinnetopp 1,17 m

Vognvekt 12,0 t

Lastelengde 14,65 m

Bremseser KE-GP-A bremse og park. bremse

Største tillatte hastighet 100 km/h

x) Organisasjonstallet forandres til 42 når vognene blir ommerket.

1) Gjelder vg. nr. 440 4 120-259

2) " " " 440 4 020-118

M Had

1. 1. 1978

ALMINNELIG BESKRIVELSE:

Vognen er en 2-akslet åpen vogn spesielt beregnet for transport av containere med støtømfintlig last.

UNDERSTILLING:

Understillingen er en sveiset konstruksjon av kvalitet St 52.

Mellom de to midtre langbjelker ligger en gjennomgående drag- og støtbjelke som i begge ender er utformet som endebjelke med feste for buffere og dragstell. Støtbjelken som har innebygd en kraftig støtdemper, kan bevege seg 760 mm hver vei i forhold til understillingen for øvrig.

Støtbjelkens endebjelke (bufferbjelke) er bygd for senere montering av automatisk kobling.

LASTETEKNIISK UTSTYR:

Vognen har 6 stk. containerpigger på hver side. Piggene nærmest vognendene er regulerbare i lengderetning slik at vognen kan transportere både Euro- og ISO-containere.

Vognutstyr for øvrig: Se vognnummerliste.

NSB

GODSVOGNER - DYPLASTEVOGNER

42 442 2

Ldgs

Rev.

Trykk nr. 752

Hoveddata

(Lgs 441 6)

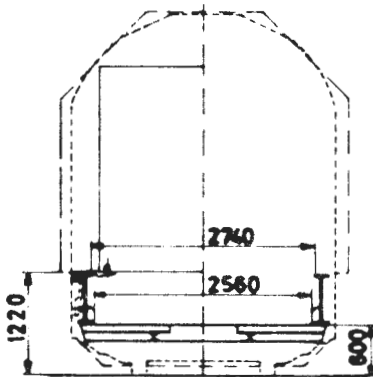
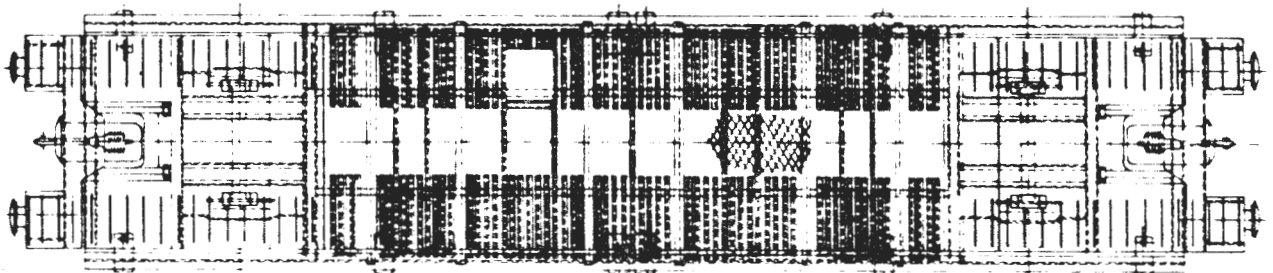
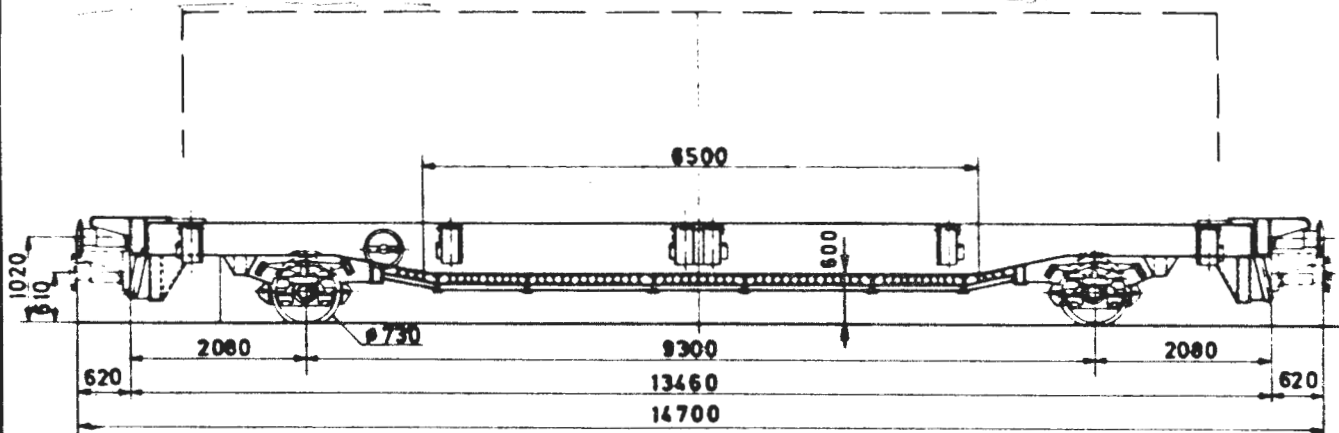
Nr Dato

Tegn.fortegnelse nr. 814

Hovedtegn.: M 27216

Vg.nr.serie: 442 2 000-059

Byggeår: 1975



A = baner med 16 tons akseltrykk

B = " " 18 " "

C = " " 20 " "

S = største tillatte hastighet 100 km/h

t = tonn

Lastgrenser

	A	B	C
S	18,5t	18,5t	18,5t

Lengde over buffere	14,70 m
Vognvekt	13,35 t
Gulvflate	-
Effektiv lastelengde	13,45 m
" lastebredde	-
Høyde til gulv (mellom hjulsatser)	0,60 m
" " " (ved vognender)	0,80 m
Bremser	KE-GPA bremse og parkeringsbremse
Største tillatte hastighet	100 km/h

M Had

1. 1. 1982

ALMINNELIG BESKRIVELSE:

Vognen er en 2-akslet åpen vogn spesielt egnet for transport av lastebiler, 4-hjuls tilhengere og semitrailere, videre for transport av containere (Euro og ISO norm.) og godsslag med stor høyde.

UNDERSTILLING:

Understillingen er en sveiset konstruksjon av valsede og pressede profiler og plater i kvalitet St 52-3. Endepartiet med dragstell og buffere er innstillbare i to høyder og bygd for senere montering av automatisk kobling.

LASTETEKNISK UTSTYR:

For transport av kjøretøyer er alle vogner utstyrt med:

- 4 stk. faste sideskoringer
- 2 stk. faste skoringsklosser
- 2 stk. regulerbare bokpermskoringer

For transport av containere er alle vogner utstyrt med:

- 2 stk. senkbare containerpigger i den ene bufferbjelken
- 12 stk. svingbare containeropplager med pigger (6stk. på hver langbjelke).

Vognutstyr for øvrig: Se vognnummerliste.

NSB

Trykk nr. 752

GODSVOGNER - SPESIALVOGN
FOR TRANSPORT AV CONTAINERE
Hoveddata

42 442 5

Lgs

(Kglps 339 1)

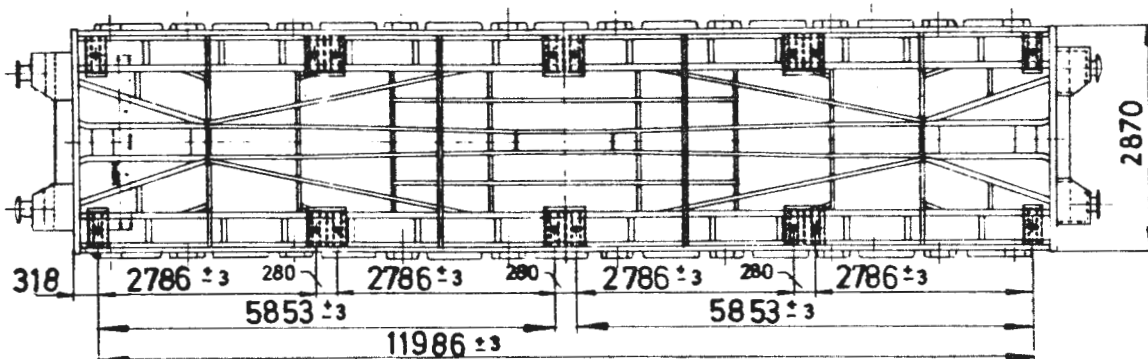
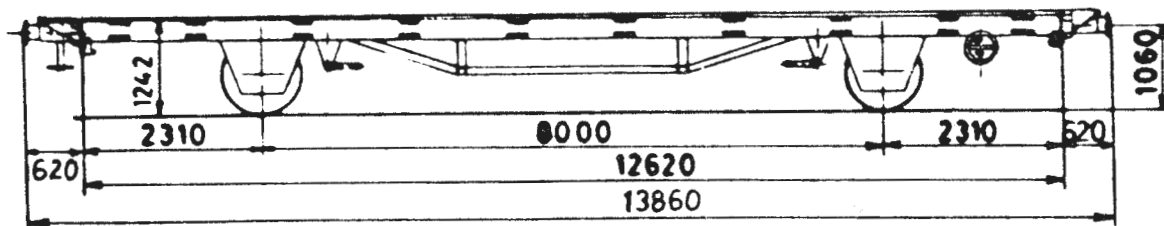
..ev.

Nr Dato

Tegn.fortegnelse nr. 705, 782

Hovedtegn.: M 24930

Vg.nr.serie: 442 5 000-070

Byggeår: 1969 og
1975

Lastgrenser

	A	B	C
S	22,0t	26,0t	30,0t

A = baner med 16 tonns akseltrykk

B = " " 18 " "

C = " " 20 " "

S = for hastighet 80-100 km/h

t = tonn

Lengde over buffere	13,86 m
Vognvekt	10,0 t
Lastelengde	12,62 m
Vognbredde	2,87 m
Bremser	KE-GP bremse og parkeringsbremse
Største tillatte hastighet	100 km/h

M Had

1. 1. 1982

ALMINNELIG BESKRIVELSE:

Vognen er en 2-akslet åpen spesialvogn for transport av containere.

UNDERSTILLING:

Understillingen med enkelt sprengverk er en sveiset konstruksjon av standard valseprofiler og en del spesielle knekkede profiler i kvalitet St 37. Understillingen er bygd for senere montering av automatisk kobling.

LASTETEKNISK UTSTYR:

Vognen er uten gulv, uten staker og er utstyrt med senkbare, konkave containerpigger for transport av følgende ISO containere/flak: 10' containere (4 stk. pr. vogn), 20' containere (2 stk. pr. vogn), 40' containere (1 stk. pr. vogn) eller 1 stk. Eurocontainer.

MERKNAD:

Under transport av 2 stk. 20' containere/flak må forskjellen i bruttovekten for hver enhet ikke overskride 5 tonn.

Dersom bruttovekten for en enhet overskrider 11, 13 eller 15 tonn på henholdsvis A, B eller C baner, må den plasseres ålone og midt på vognen.

Vognutstyr for øvrig: Se vognnummerliste.

NSB

GODSVOGNER - DYPLASTEVOGN

42 445 3

Hoveddata

Lgms tp.2

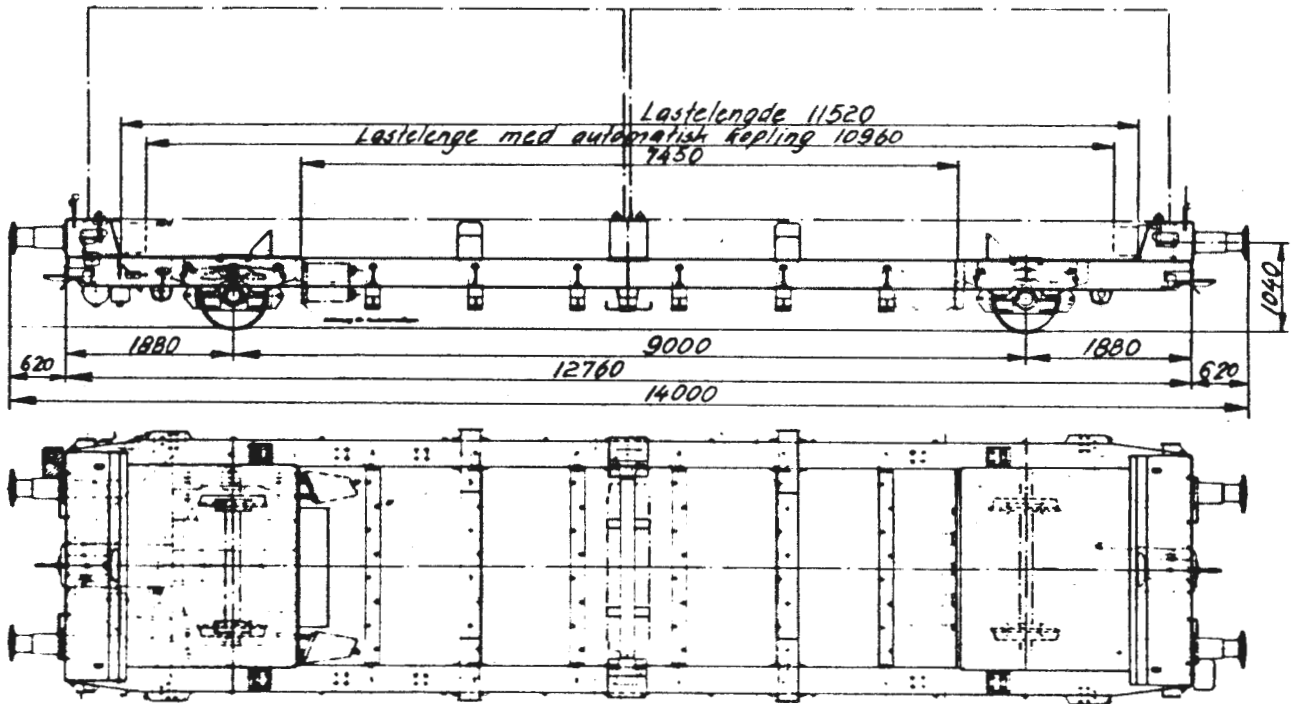
Trykk nr. 752

(Lbs t.2 411 0)

Nr Dato

Tegn.fortegnelse nr. 802
Vg.nr.serie: 445 3 010-017

Hovedtegn.: M 26894
Byggeår: 1974



Lastgrenser i tonn

	A	B	C
	20,0t	24,0t	28,0t
S	20,0t	24,0t	

Konsentrerte belastninger i tonn

	m	t
a-a	3	14
b-b	5	22
c-c	9	29

A = baner med 16 tonns akseltrykk
 B = " " 18 " "
 C = " " 20 " "
 S = for hastighet inntil 100 km/h
 t = tonn

Lengde over buffere	14,00 m
Vognvekt	12,0 t
Effektiv lastelengde	7,45-12,76 m
" lastebredde	2,08- 3,10 m
Høyde over skinnetopp til containerfeste	1,23 m
" " " " langbjelke	0,80 m
" " " " nedsenket tverrbjelke	0,37 m
Bremser	KE-GP bremse
Største tillatte hastighet	100 km/h

M Had

1. 1. 1982

ALMINNELIG BESKRIVELSE:

Vognen er en 2-akslet åpen vogn spesielt beregnet for transport av seksjonshus, containere, godsslag med stor høyde og dessuten for alle godsslag som ikke krever lukkede vogner.

UNDERSTILLING:

Understillingen er en sveiset konstruksjon av standard valseprofiler og en del spesielle knekkede profiler i kvalitet St 52. Endepartiet er bygd for senere montering av automatisk kobling, og "fjærpatroner med dragkrok" av typen Ringfeder er montert. På en lengde av ca. 7 m er tverrbjelkene svingbare (senkbare) slik at man får en lav lastlomme 0,37 m over skinnetopp.

LASTETEKNIISK UTSTYR:

For opplagring av festeanordninger for transport av seksjonshus er det ved hver vognende boret 6 vertikale hull. Festeanordningene (som har 4 tapper) kan flyttes 80 mm til siden slik at avstanden mellom festeanordningene blir min. 2900 mm og maks. 3060 mm.

Alle vogner er utstyrt med 4 stk. senkbare containerpigger (1 stk. ved hvert vognhjørne) og 6 stk. løsbare containeropplager med 2 stk. senkbare pigger i hvert som, når de ikke er i bruk, oppbevares i en spesiell holder (magasin) på vognen.

Alle containerpigger kan reguleres til siden slik at det passer både for ISO og NSB containere.

Vognutstyr for øvrig: Se vognnummerliste.

NSB

GODSVOGNER - KASSEVOGN

21 511 0

Elo type 1

Hoveddata

(L4-3)

Trykk nr. 752

Nr Dato

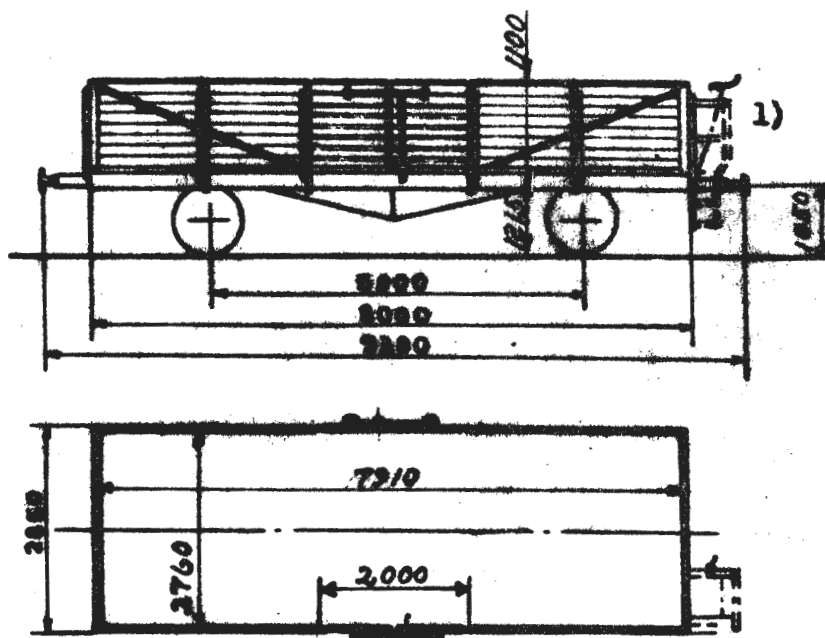
Tegn.fortegnelse nr. 431, 446, 467, 512, 542

Hovedtegn.: 3989

1 // -82

Vg.nr.serie: 511 0 078-352

Byggeår: 1936-53



Lastgrenser

A	B	C
21,0t	21,0t	21,0t

A = baner med 16 tonns akseltrykk

B = " " 18 " "

C = " " 20 " "

t = tonn

Lengde over buffere	9,30 m
Vognvekt	8,5 t
Rominnhold	24,0 m ³
Gulvflate	21,8 m ²
Vogngulvets lengde	7,91 m
" bredde	2,76 m
Vognkassens høyde over gulv	1,10 m
Bremser	Hik-G bremse og skru- el. hevarmbremse
Største tillatte hastighet	80 km/h
Største tillatte hjultrykk for kjøretøy på vognulv	1,0 t

1) Vg. nr. 511 0 219-352 har bremserplattform.

M Had

1. 1. 1981

511 0
type 1

ALMINNELIG BESKRIVELSE:

Vognen er en 2-akslet åpen vogn med faste vegger. Vognen egner seg spesielt for transport av sand, jord, kull, koks, malm m.m.

UNDERSTILLING:

Understillingen med enkelt sprengverk er en sveiset konstruksjon av standard valseprofiler i kvalitet St 37.

Vognutstyr for övrig: Se vognnummerliste.

NSB

GODSVOGNER - KASSEVOGN

21 511 0

Elo type 2

Hoveddata

L

Trykk nr. 752

..ev.

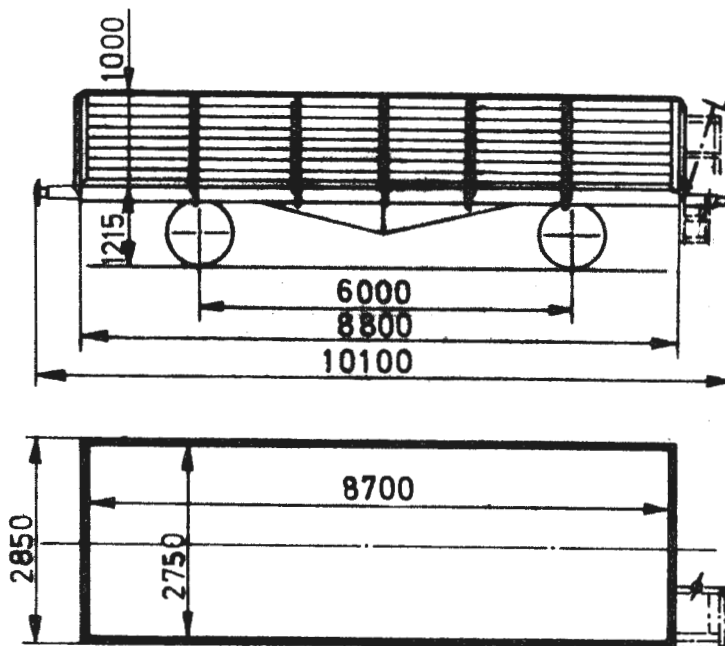
Nr Dato

Tegn.fortegnelse nr. Ukjent

Hovedtegn.: Ukjent

Vg.nr.: 511 0 367, 368

Byggeår: 1940-42



Lastgrenser

A	B	C
20,0t	20,0t	20,0t

A = baner med 16 tonns akseltrykk

B = " " 18 " "

C = " " 20 " "

t = tonn

Lengde over buffere	10,10 m
Vognvekt	9,5 t
Rominnhold	24,0 m ³
Gulvflate	24,0 m ²
Vogngulvets lengde	8,70 m
" bredde	2,75 m
Vognkassens höyde over gulv	1,00 m
Bremser	Hik-G bremse
Störste tillatte hastighet	80 km/h

M Had

1.1.1982

511 0
type 2

ALMINNELIG BESKRIVELSE:

Vognen er en 2-akslet åpen vogn med faste vegger. Den er ombygd for transport av surt avfall.

UNDERSTILLING:

Understillingen med enkelt sprengverk er en sveiset konstruksjon av standard valseprofiler i kvalitet St 37.

Vognutstyr for øvrig: Se vognnummerliste.

NSB

GODSVOGNER - FLISVOGN

20 601 8
42^x) Fb

Hoveddata

ev. Trykk nr. 752

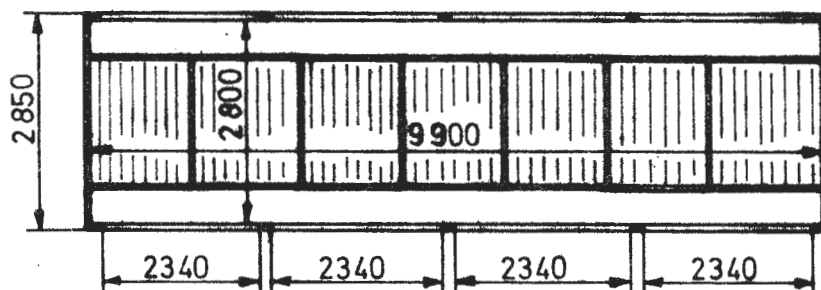
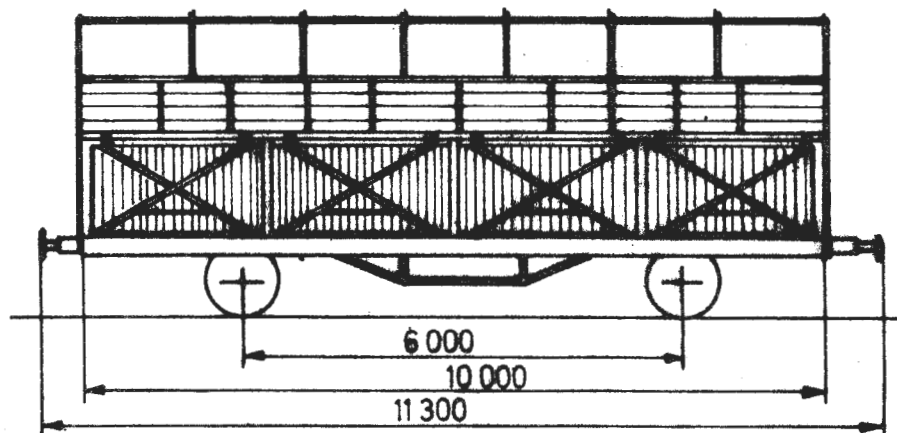
Nr Dato

Tegn.fortegnelse nr. 766

Hovedtegn.: 16623¹⁾

Vg.nr.serie: 601 8 000-324

Byggeår: 1932-45



Lastgrenser

A	B	C
21,0t	25,0t	25,0t

A = baner med 16 tonns akseltrykk

B = " " 18 " "

C = " " 20 " "

t = tonn

Lengde over buffere	11,30 m
Vognvekt	11,0 t
Rominnhold	67,0 m ³
Gulvflate	27,7 m ²
Innvendig lengde	9,90 m
" bredde	2,80 m
" høyde (til overgurt)	2,10 m
Bredde av luker	2,34 m
Høyde " "	1,32 m
Bremser	KK-G, Hik-G, Hik-GP bremse og skrubremse
Største tillatte hastighet	80 km/h

x) Organisasjonstallet forandres til 42 når vognene blir ommerket.

1) Opprinnelig hovedtegn. 3300 og 3735. Ombygd ved Vst. Marienborg 1969-80.

M Had

1.1.1982

ALMINNELIG BESKRIVELSE:

Vognen er en 2-akslet vogn spesielt beregnet for transport av flis som fylles i ovenfra og tömmes gjennom 4 luker på hver side av vognen.

UNDERSTILLING OG VOGNKASSE:

Understilling og vognkasse er en sveiset konstruksjon av standard valseprofiler i kvalitet St 37. Vegg- og lukekledningen er av gran eller furu.

Vognutstyr for övrig: Se vognnummerliste.

ALMINNELIG BESKRIVELSE:

Vognen er en 2-akslet åpen vogn med faste vegger. Den brukes nå til transport av flis på strekningen Skotselv-Geithus, overskrider laste- og konstruksjonsprofilen og må derfor ha spesiell tillatelse for å trafikere de enkelte banestrekninger.

UNDERSTILLING:

Understillingen med enkelt sprengverk er en sveiset konstruksjon av standard valseprofiler i kvalitet St 37.

- x) For å skille disse vogner som er bygd om fra Lt4, fra Fb-vogner bygd om fra G4, har disse vogner tilføyd w i litraen (Fb-w).

Vognutstyr for övrig: Se vognnummerliste.

NSB

GODSVOGNER - FLISVOGN

21 603 0

Fb-w^x)

Hoveddata

Trykk nr. 752

(Lt4-1)

Rev.

Nr	Dato

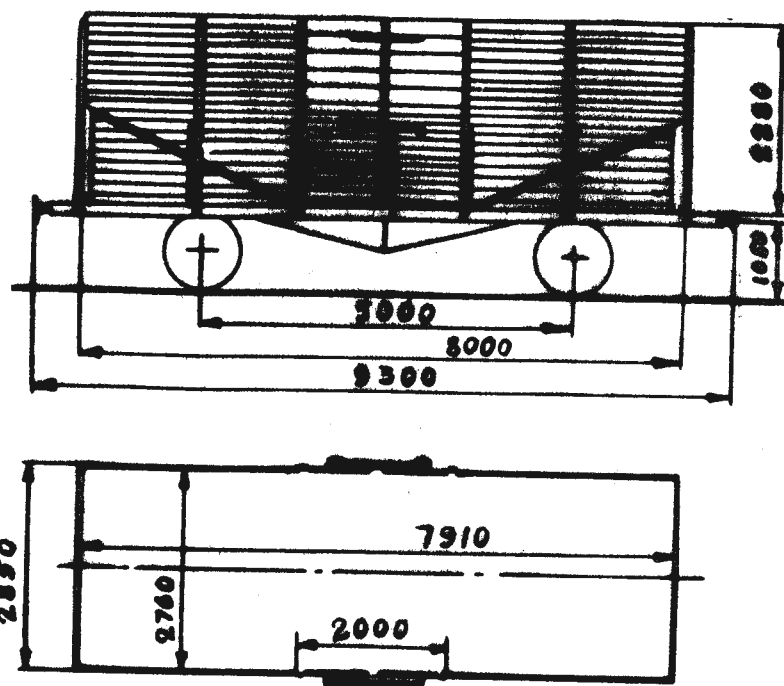
Tegnfortegnelse nr. Ukjent

Hovedtegn.: 3989+

Vg.nr.serie: 603 0 007-051

skisse nr. 1518

Byggeår: 1936-47



Lastgrenser

A	B	C
20,0t	20,0t	20,0t

A = baner med 16 tonns akseltrykk

B = " " 18 " "

C = " " 20 " "

t = tonn

Lengde over buffere	9,30 m
Vognvekt	10,0 t
Rominnhold	48,0 m ³)
Gulvflate	21,4 m ²)
Vogngulvets lengde	7,91 m
" " bredde	2,76 m
Vognkassens høyde over gulv	2,28 m
Bredde av døråpning	2,00 m
Bremser	Hik-G bremse og hevarmbremse
Største tillatte hastighet	80 km/h
Største tillatte hjultrykk for kjøretøy på vogngulv	1,0 t

x) Se baksiden.

M Had

1.1.1982

ALMINNELIG BESKRIVELSE:

Vognen er en 2-akslet åpen vogn med faste vegger. Vognen egner seg spesielt for transport av trekull, flis og annet voluminöst gods.

UNDERSTILLING:

Understillingen med enkelt sprengverk er en sveiset konstruksjon av standard valseprofiler i kvalitet St 37.

- x) For å skille disse vogner som er bygd om fra Lt4, fra Fb-vogner bygd om fra G4, har disse vogner tilföyd w i litraen (Fb-w).

Vognutstyr for övrig: Se vognnummerliste.



GODSVOGNER - TANKVOGN

20 700 1
Unk type 1

Hoveddata

(Q4-3)

ev. Trykk nr. 752

Nr. Dato

1 1/1-80

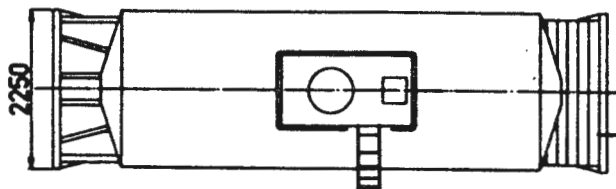
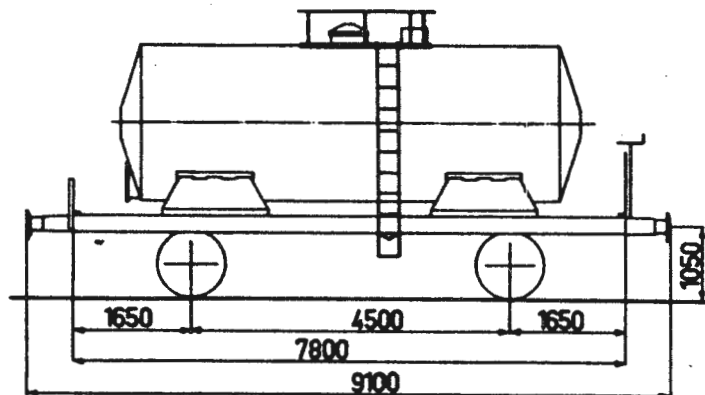
2 1/1-82

Tegn.fortegnelse nr. 665

Hovedtegn.: 8271

Vg.nr.: 700 1 002, 008

Byggeår: 1919-20¹⁾



Lastgrenser

A	B	C
18,0t	18,0t	

A = baner med 16 tonns akseltrykk

B = " " 18 " "

C = " " 20 " "

t = tonn

Lengde over buffere 9,10 m

Vognvekt 12,0 t

Rominnhold 22,0 m³

Bremseser KK-G bremse og skrubremse²⁾

Største tillatte hastighet 80 km/h

1) Ombygd fra tidligere tyske G-vogner år 1958.

2) Vg. nr. 700 1 008 har bare ledning for trykkluftbremse.

700 1
type 1

Vognen brukes til transport av bensin og fyringsolje.

Vognutstyr for övrig: Se vognnummerliste.

NSB

GODSVOGNER - TANKVOGN

42 700 1

Hoveddata

Zk type 1

ev. Trykk nr. 752

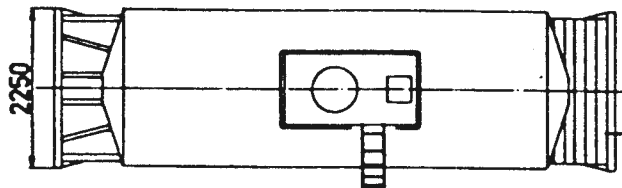
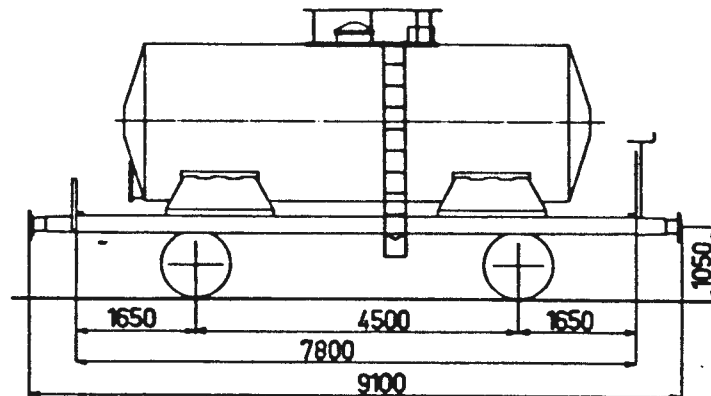
(Uhk type 1)

Nr | Dato

Tegn.fortegnelse nr. 665

Hovedtegn.: 8271

Vg.nr.: 700 1 004

Byggeår: 1919¹⁾

Lastgrenser

A	B	C
18,0t	18,0t	18,0t

A = baner med 16 tonns akseltrykk

B = " " 18 " "

C = " " 20 " "

t = tonn

Lengde over buffere

9,10 m

Vognvekt

12,0 t

Rominnhold

22,0 m³

Bremsar

ledn. for trykkluftbremse og skrubremse

Største tillatte hastighet

80 km/h

1) Ombygd fra tidligere tysk G-vogn år 1958.

M Had

1.1.1982

700 1
type 1

Vognen brukes til transport av bensin og fyringsolje.

Vognutstyr for övrig: Se vognnummerliste.

NSB

GODSVOGNER - TANKVOGN

20 700 3

Hoveddata

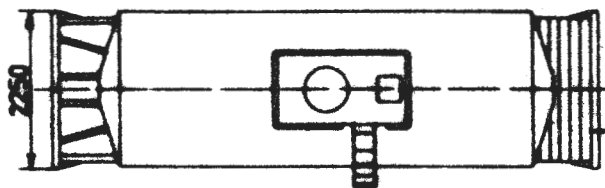
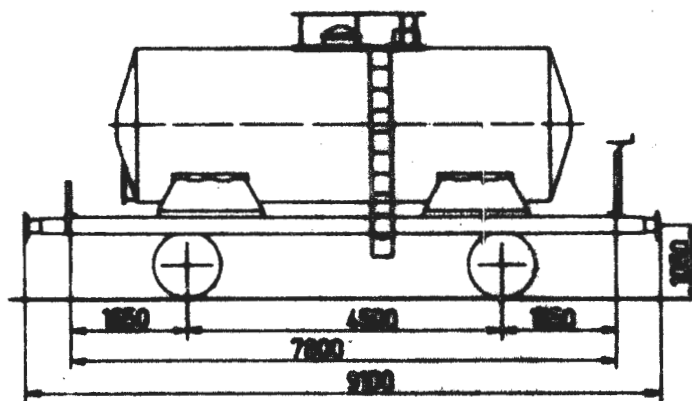
Uhk

Trykk nr. 752

(Q4-3)

av.

Nr Dato

Tegn.fortegnelse nr. 665
Vg.nr.serie: 700 3 014-018, 020Hovedtegn.: 8271
Byggeår: 1912-21¹⁾

Lastgrenser

A	B	C
18,0t	18,0t	18,0t

A = baner med 16 tonns akseltrykk

B = " " 18 " "

C = " " 20 " "

t = tonn

Lengde over buffere	9,10 m
Vognvekt	12,0 t
Rominnhold	22,0 m ³
Bremser	KK-G bremse og skrubremse ²⁾
Største tillatte hastighet	80 km/h

1) Ombygd fra tidligere tyske G-vogner år 1958.

2) Vg.nr. 700 3 016-018 har ledn. for trykkluftbremse.

M Had

1.1.1982

Vognen brukes til transport av bensin og fyringsolje.

Vognutstyr for övrig: Se vognnummerliste.

NSB

GODSVOGNER - TANKVOGN

42 700 3

Hoveddata

Zk

ev.

Trykk nr. 752

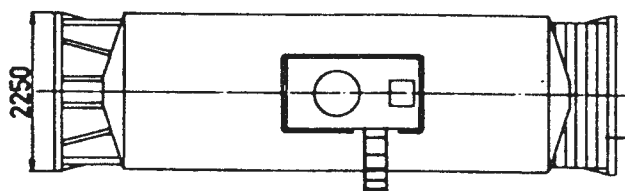
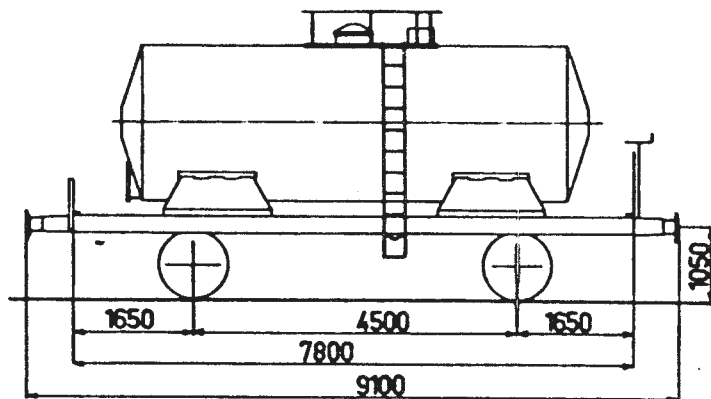
(Uhk)

Nr Dato

Tegn.fortegnelse nr. 665

Hovedtegn.: 8271

Vg.nr.: 700 3 013

Byggeår: 1919¹⁾

Lastgrenser

A	B	C
18,0t	18,0t	18,0t

A = baner med 16 tonns akseltrykk

B = " " 18 " "

C = " " 20 " "

t = tonn

Lengde over buffere 9,10 m

Vognvekt 12,0 t

Rominnhold 22,0 m³

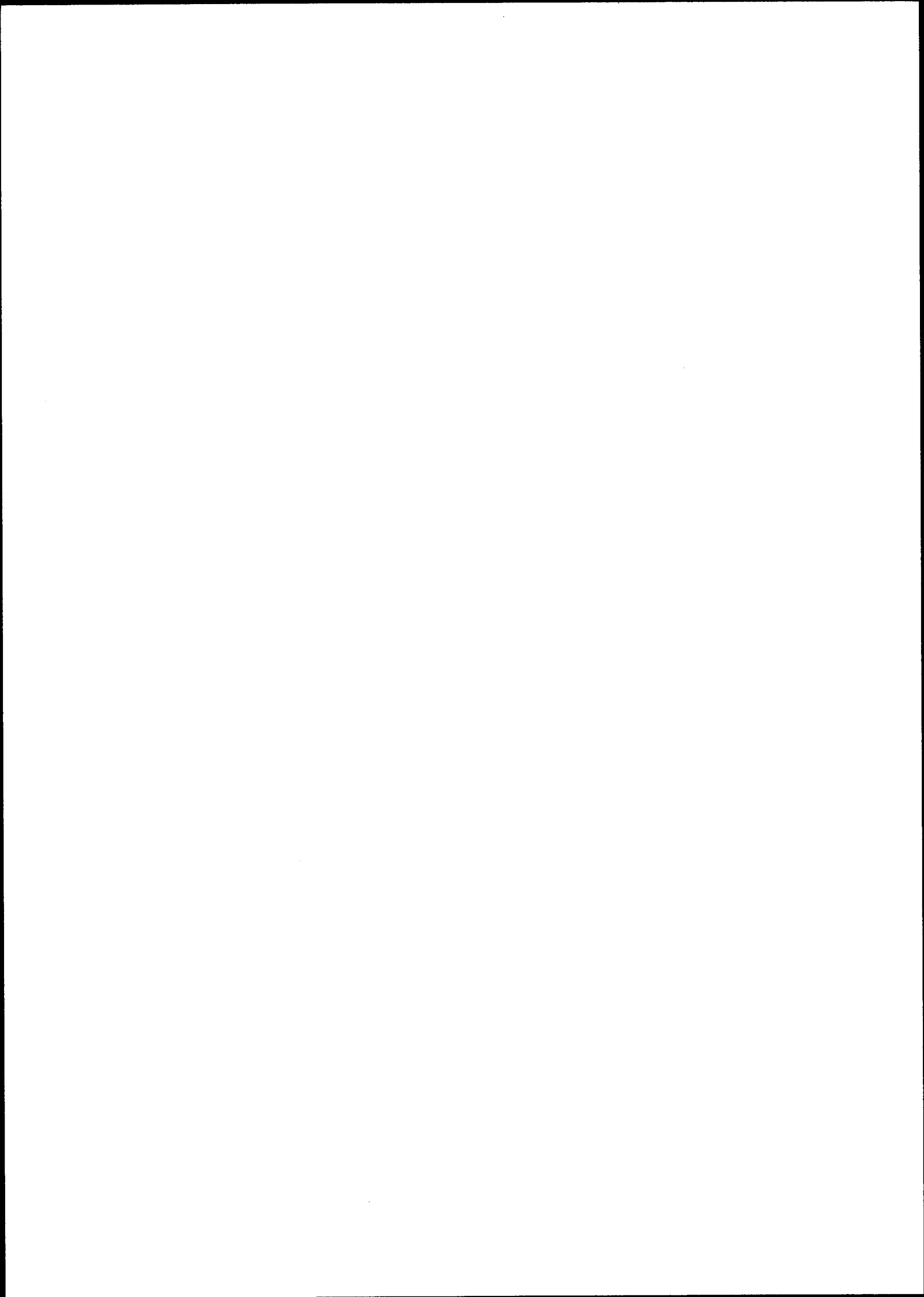
Bremseser KK-G bremse og skrubremse

Største tillatte hastighet 80 km/h

1) Ombygd fra tidligere tysk G-vogn år 1958.

M Had

1.1.1982



NSB

GODSVOGNER - BOGGI TANKVOGN

31 788 0

Zaes

Trykk nr. 752

Hoveddata

(Uahs 726 1)

ev.

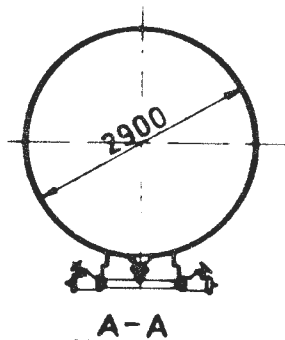
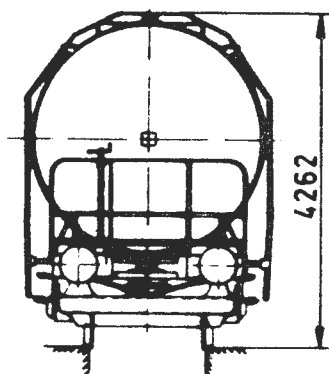
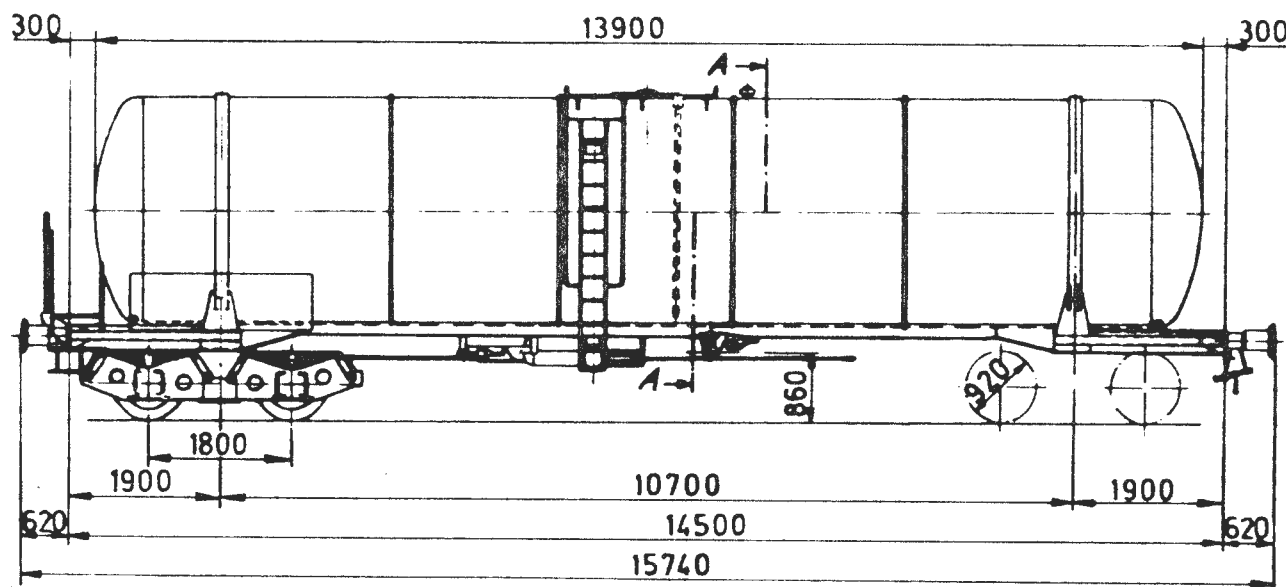
Nr Dato

Tegn.fortegnelse nr. 800

Hovedtegn.: 24269

Vg.nr.serie: 788 0 000-011

Byggeår: 1973



Lastgrenser

	A	B	C
	40,5t	48,5t	56,5t
S	40,5t	48,5t	

A = baner med 16 tonns akseltrykk

B = " " 18 " "

C = " " 20 " "

S = for hastighet 80-100 km/h

t = tonn

Lengde over buffere	15,74 m
Boggisenteravstand	10,70 m
Höyde over skinnetopp	4,26 m
Vognvekt	23,5 t
Rominnhold	88,0 m ³
Bremser	KE-GP bremse og skrubremse
Største tillatte hastighet	100 km/h

M Had

1.1.1982

ALMINNELIG BESKRIVELSE:

Vognen er en 4-akslet tankvogn. Den er bygd spesielt for transport av olje, bensin og methanol og har innbygd varmeslynge.

UNDERSTILLING:

Understillingen er en lettbygd sveiset konstruksjon av standard valseprofiler og pressede profiler i kvalitet R St 37-2 og M St 52-3. Understillingens endepartier er utformet for senere montering av automatisk kobling.

TANK:

Tanken er en sveiset konstruksjon av stålplater i kvalitet R St 37-2 for den midtre del og i kvalitet M St 52-3 for endebunner og den første seksjon fra endene.

BOGGI:

Boggiene som er en forkortet UIC-type med 1,80 m akselavstand, er en sveiset konstruksjon av plater og profiler i kvalitet R St 37-2.

TÖMMEINNRETNING:

Tömmeinnretningen består av bunnventil og en avtappingsventil på hver side.

Vognutstyr for övrig: Se vognnummerliste.

NSB

GODSVOGNER - KJÖLE- OG VARMEVOGN

11 802 4

Ibdlps

Trykk nr. 752

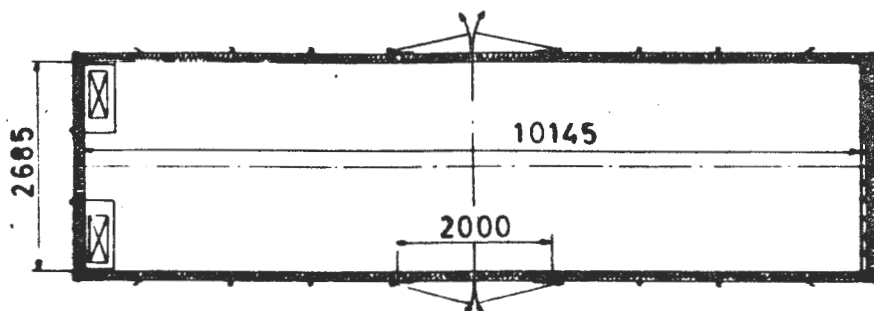
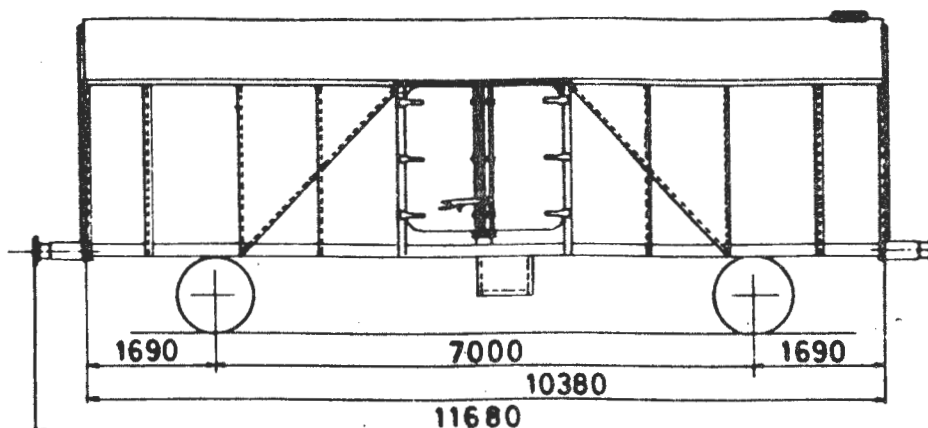
Hoveddata

-

Nr | Dato

Tegn.fortegnelse nr. 720

Hovedtegn.: 15887

Vg.nr.serie: 802 4 000, 007, 009, 013, 015,
020, 022Byggeår: 1943-44¹⁾

Lastgrenser

	A	B	C
	18,0t	22,0t	22,0t
S	15,0t		

A = baner med 16 tonns akseltrykk

B = " " 18 " "

C = " " 20 " "

S = for hastighet 80-100 km/h

t = tonn

Lengde over buffere	11,68 m
Vognvekt	14,1 t
Rominnhold	56,0 m ³
Gulvflate	26,0 m ²
Innvendig lengde	10,14 m
" bredde	2,68 m
" høyde	1,90-2,40 m
Bredde av døråpning	2,00 m
Høyde " "	1,79 m
Bremser	Hik-GP bremse og parkeringsbremse
Største tillatte hastighet	100 km/h
Største tillatte hjultrykk for kjøretøy på vogn gulv	1,0 t

1) Ombygd ved Vst. Kronstad 1968-69.

M Had

1.1.1982

ALMINNELIG BESKRIVELSE:

Vognen er en 2-akslet lukket vogn med spesiell isolasjon som kan brukes både som kjøle- og varmevogn og dessuten til transport av fersk fisk. Oppvarming skjer med katalytovner og nedkjøling med kullsyreis.

UNDERSTILLING:

Understillingen som er fra tidligere tyske kjølevogner, er en sveiset konstruksjon av standard valseprofiler i kvalitet St 37.

VOGNKASSEN:

Vognkassens ytre stenderverk er en sveiset konstruksjon av standard valseprofiler i kvalitet St 37. Det indre stenderverk er av tre (gran eller furu). Utvendig kledning er av 1,5 mm stålplate sveiset til stenderverket. Innvendig er vognen kledd helt med aluminiumsplater (enkelte vogner har plastbelegg på gulvet istedenfor aluminiumsplater). Vognen er isolert med steinull. Dørende er dobbelte og forsynt med spagnolettlås. Ytterkledning på tak er av gran eller furu kledd med vinylduk.

VARME OG VENTILASJON:

For oppvarming er det i den ene vognende plasert 2 stk. katalytovner. I den andre vognenden er det ventilasjonskanal med regulerbar airwac ventilator. For avlesing av temperatur i vognen er det montert termometre på hver side av vognkassen.

Vognutstyr for øvrig: Se vognnummerliste.

NSB

GODSVOGNER - KJÖLE- OG VARMEVOGN

20 805 3

42^x)

Iblps

Hoveddata

(H4 type 3)

Trykk nr. 752

Nr Dato

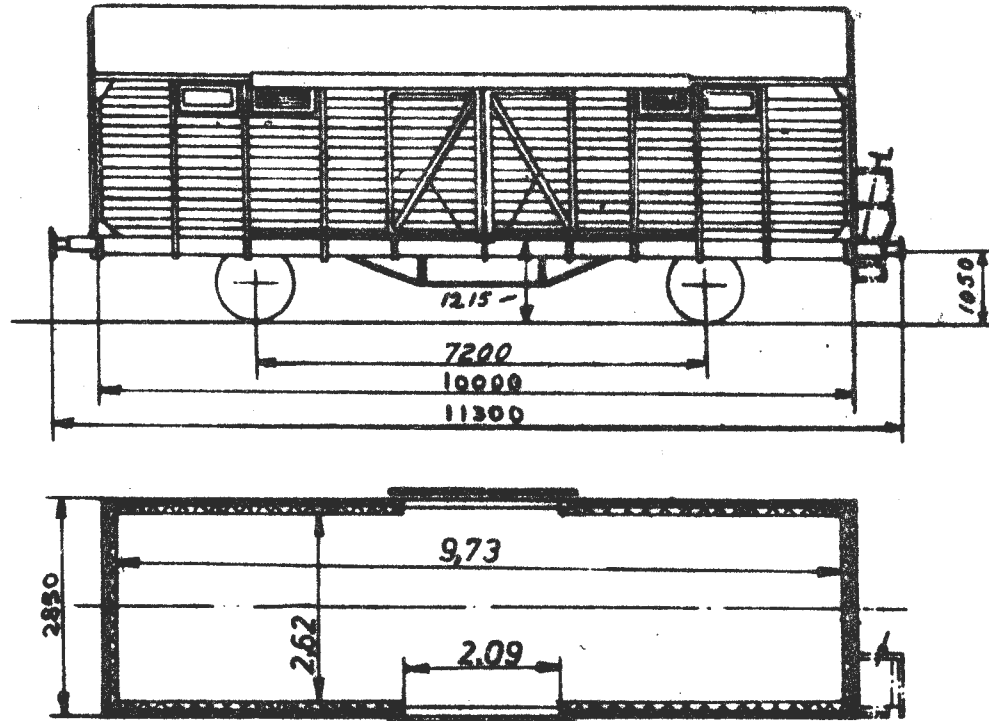
1 //1-82

Tegn.fortegnelse nr. 585

Hovedtegn.: 6475

Vg.nr.serie: 805 3 012-018, 020-026, 029-032,
034-039

Byggeår: 1952



Lastgrenser

	A	B	C
	15,0t	15,0t	15,0t
S	12,0t		

A = baner med 16 tonns akseltrykk

B = " " 18 " "

C = " " 20 " "

S = for hastighet 80-100 km/h

t = tonn

Lengde over buffere	11,30 m
Vognvekt	15,0 t
Rominnhold	64,0 m ³
Gulvflate	25,4 m ²
Innvendig lengde	9,73 m
" bredde	2,62 m
" höyde	2,10 m
Bredde av döråpning	2,09 m
Höyde " "	1,80 m
Bremser	Hik-GP bremse og skrubremse
Største tillatte hastighet	80-100 km/h
Største tillatte hjultrykk for kjøretøy på vognulv	1,0 t

x) Organisasjonstallet forandres til 42 nårvognene blir ommerket.

M Had

1. 1. 1981

ALMINNELIG BESKRIVELSE:

Vognen er en 2-akslet lukket vogn som egner seg til alle slag stykkgoods og spesielt for grønnsaktransport.

UNDERSTILLING, VOGNKASSE OG TAK:

Understilling, vognkasse og tak er en sveiset konstruksjon av standard valseprofiler i kvalitet St 37. Veggkledningen er av gran eller furu, og takkledningen av gran eller furu kledd med papp. Vognkassen er lettisolert og hvitmalt.

VENTILASJON:

Vognen er utstyrt med 4 stk. ventilasjonsluker.

Vognutstyr for øvrig: Se vognnummerliste.

NSB

GODSVOGNER - KJÖLE- OG VARMEVOGN

21) 805 3

42^x) Iblps tp.2

Hoveddata

Trykk nr. 752

..ev.

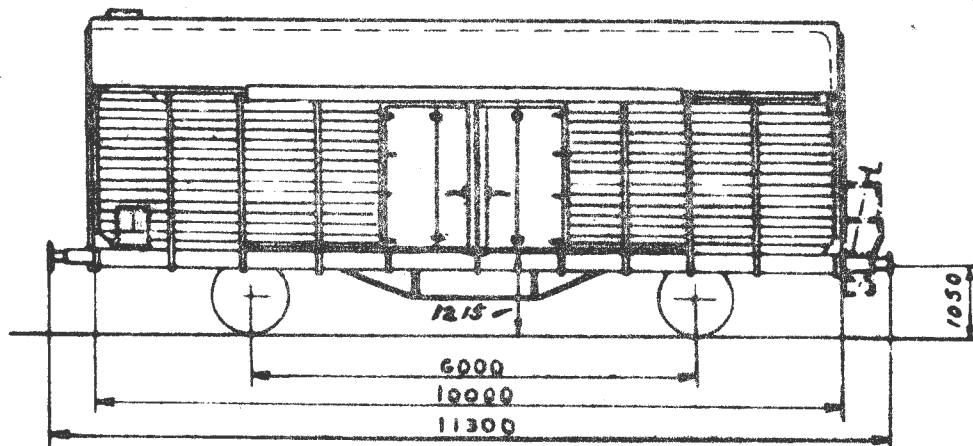
Nr Dato

Tegn.fortegnelse nr. 822

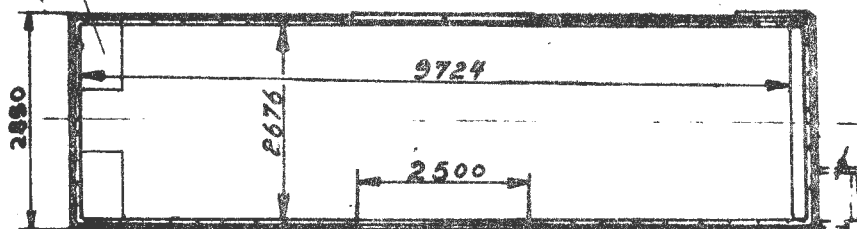
Hovedtegn.: 1)

Vg.nr.serie: 805 3 046-075

Oppr. byggeår: 1948-52



Katalytbur



Lastgrenser

	A	B	C
	18,5t	22,5t	22,5t
S	12,0t		

A = baner med 16 tonns akseltrykk

B = " " 18 " "

C = " " 20 " "

S = for hastighet 80-100 km/h

t = tonn

Lengde over buffere	11,30 m
Vognvekt	13,5 t
Rominnhold	64,0 m ³
Gulvflate	25,4 m ²
Innvendig lengde	9,72 m
" bredde	2,67 m
" høyde	1,90-2,70 m
Bredde av døråpning	2,50 m
Høyde " "	2,02 m
Bremser	Hik-GP bremse og skrubremse
Største tillatte hastighet	80-100 km/h
Største tillatte hjultrykk for kjøretøy på vogngulv	1,0 t

x) Organisasjonstallet forandres til 42 når vognene blir ommerket.

1) Vg. er ombygd i 1976-79 etter tegn. M 24895.

M Had

1.1.1982

805 3
type 2

ALMINNELIG BESKRIVELSE:

Vognen er en 2-akslet lukket, lettisolert vogn med dobbelte dører.

UNDERSTILLING:

Understillingen er en sveiset konstruksjon av standard valseprofiler og en del spesielle knekkede profiler i kvalitet St 37.

VOGNKASSEN:

Stenderverket er en sveiset konstruksjon av standard valseprofiler i kvalitet St 37. Veggkledningen er av gran eller furu (tilsvarende Gbkls (G4) vogner) med 5,0 cm isolasjon (glavamatter) mellom denne og innvendig kledning som består av 12 mm kryssfinér.

TAKET:

Takbuene er av standard valseprofiler i kvalitet St 37. Takkledningen er utvendig av gran eller furu kledd med papp, innvendig av hard trefiberplate med 5,0 cm isolasjon.

GULVET er vanlig Gbkls (G4)-vogns gulv. Oppå dette ligger 50 cm høye tilfar og på disse 27 mm kryssfinér. I mellomrommene isolasjon (isopor).

VARME OG VENTILASJON:

I den ene vognenden er det katalytbur og luker i vognveggen for innsetting av katalytovner. Katalytburene kan skrues løs og tas ut.

I den andre vognenden dobbeltvegg med åpning nede og innnevring oppe slik at luften føres opp til en luftkanal. Denne følger hele taket til en ventil i taket over katalytburene.

Vognutstyr for øvrig: Se vognnummerliste.

NSB

GODSVOGNER - KJÖLE- OG VARMEVOGN

11 806 8

Hoveddata

Icdkmops

ev.

Trykk nr. 752

(H4-1)

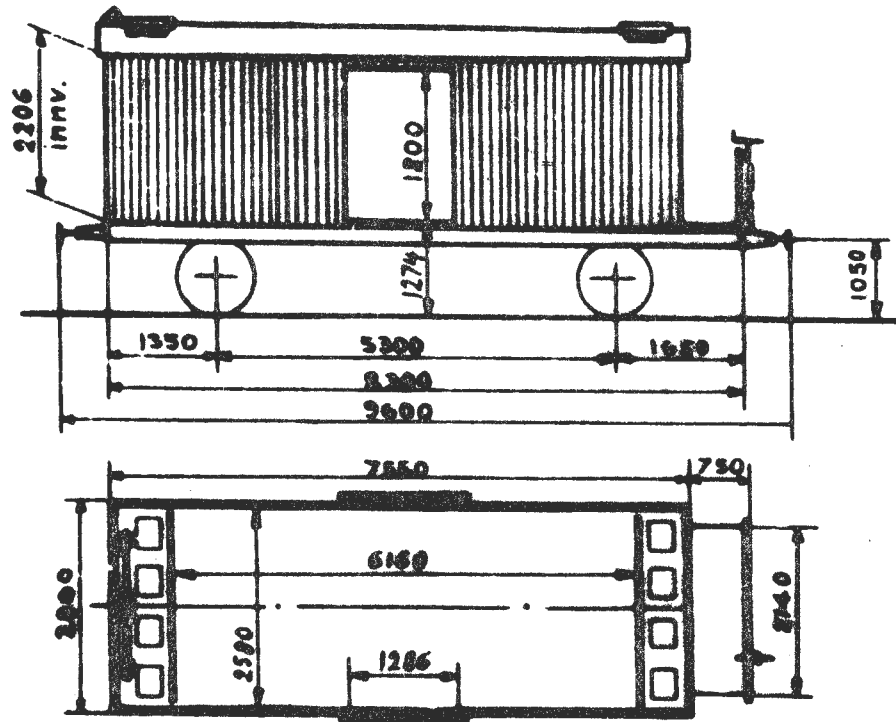
Nr Dato

Tegn.fortegnelse nr. 389

Hovedtegn.: 3160+skisse
nr. 1085

Vg.nr.serie: 806 8 011, 019, 020

Byggeår: 1930-31



Lastgrenser

	A	B	C
	14,0t	14,0t	14,0t
S	12,0t		

A = baner med 16 tonns akseltrykk

B = " " 18 " "

C = " " 20 " "

S = for hastighet 80-100 km/h

t = tonn

Lengde over buffere	9,60 m
Vognvekt	14,0 t
Rominnhold	32,0 m ³
Gulvflate	15,8 m ²
Innvendig lengde	6,16 m
" bredde	2,58 m
" höyde	2,20 m
Bredde av döråpning	1,28 m
Høyde " "	1,80 m
Bremser	Hik-GP bremse og skrubremse
Største tillatte hastighet	100 km/h
Største tillatte hjultrykk for kjøretøy på vognulv	1,0 t

M Had

1.1.1982

ALMINNELIG BESKRIVELSE:

Vognen er 2-akslet og egner seg spesielt for transport av fersk fisk. Kjølemiddelet er naturis eller kullsyreis. Oppvarming skjer med katalytovner.

UNDERSTILLING, VOGNKASSE OG TAK:

Understillingen er en sveiset konstruksjon av standard valseprofiler i kvalitet St 37. Vognkassen og taket er bygd helt i tre og har spesiell isolasjon. Isbeholderne er plasert i hver ende av vognen. Over hele gulvet er det anbrakt trerister. På taket er det luker for påfylling av is.

Vognutstyr for övrig: Se vognnummerliste.



GODSVOGNER - BULKVOGN

20 900 5
42^x) U_c

Trykk nr. 752

Hoveddata

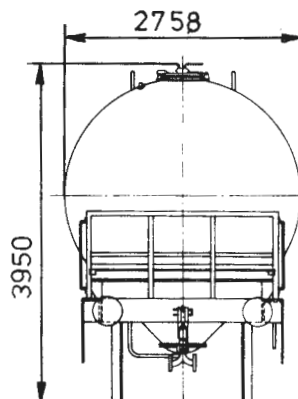
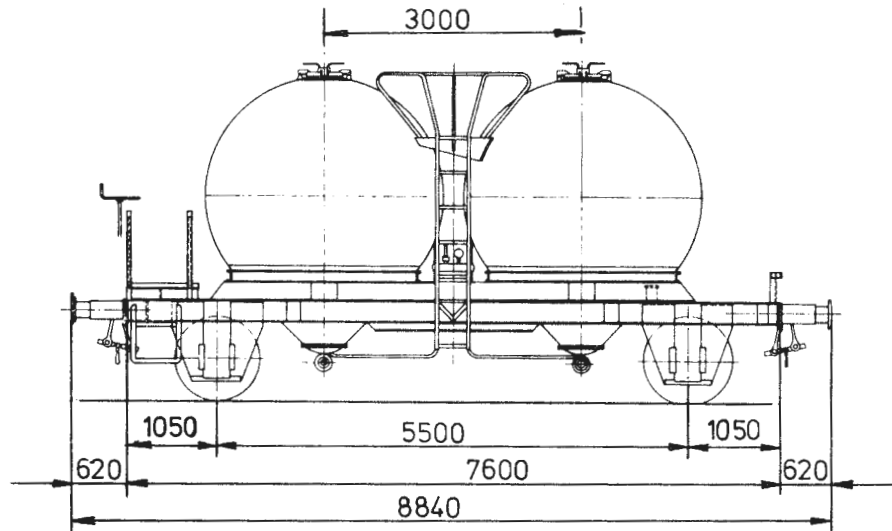
Nr.	Dato
1	1/1-81
2	1/1-82

Tegn.fortegnelse nr. 834

Hovedtegn.: M 28672

Vg.nr.serie: 900 5 000-039

Byggeår: 1)



Lastgrenser

	A	B	C
90	21,5t	25,5t	

A = baner med 16 tonns akseltrykk

B = " " 18 " "

C = " " 20 " "

Lengde over buffere	8,84 m
Vognvekt	10,5 t
Rominnhold	22,6 m ³
Bremser	KE-G, KE-GP bremse og skrubremse
Største tillatte hastighet	90 km/h

x) Organisasjonstallet forandres til 42 når vognene blir ommerket.

1) Innkjøpt fra Sverige i 1978 og 1980.

M Had

1.1.1979

ALMINNELIG BESKRIVELSE:

Vognen er spesielt egnet til transport av sement, urea, mel og annet pulvergods. Lasting foregår gjennom topp Luke, lossing med trykkluft.

UNDERSTILLING OG BEHOLDERE:

Understilling og beholdere er sveisede konstruksjoner av pressede profiler og plater i kvalitet St 52.

Vognutstyr for övrig: Se vognnummerliste.

NSB

GODSVOGNER - SEMENTTRANSPORTVOGN

20 902 1

Hoveddata

Uce

Trykk nr. 752

(U4-1)

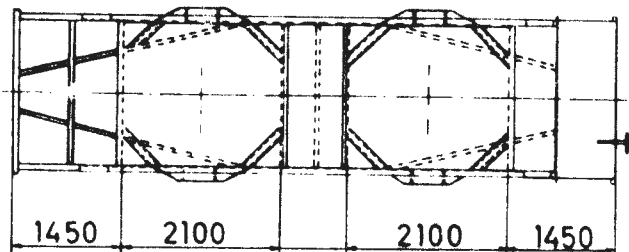
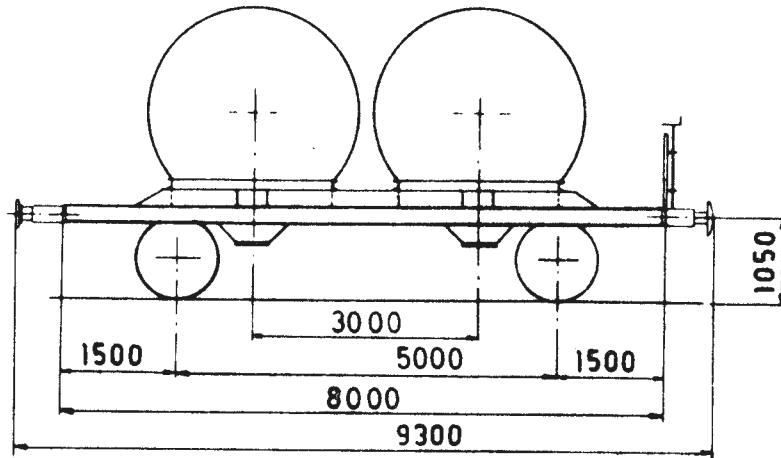
Nr | Dato

Tegn.fortegnelse nr. Ukjent

Hovedtegn.: 8679+10095¹⁾

Vg.nr.serie: 902 1 005-007

Byggeår: 1946-47



Lastgrenser

A	B	C
21,0t	21,0t	21,0t

A = baner med 16 tonns akseltrykk

B = " " 18 " "

C = " " 20 " "

t = tonn

Lengde over buffere

9,30 m

Vognvekt

9,0 t

Rominnhold

22,6 m³

Bremsar

ledn. for trykkluftbremse og skrubremse

Største tillatte hastighet

80 km/h

1) Oppr. hovedtegn. 3989. Ombygd i Krs 1960.

M Had

1.1.1982

AIMINNELIG BESKRIVELSE:

Vognen er spesielt egnet til transport av sement. Lasting foregår gjennom toppluke eller ved trykkluft. Lossing foregår ved trykkluft.

Vognutstyr for övrig: Se vognnummerliste

NSB

GODSVOGNER - SEMENTTRANSPORTVOGN

42 902 1

Hoveddata

Uc

Trykk nr. 752

(Uce)

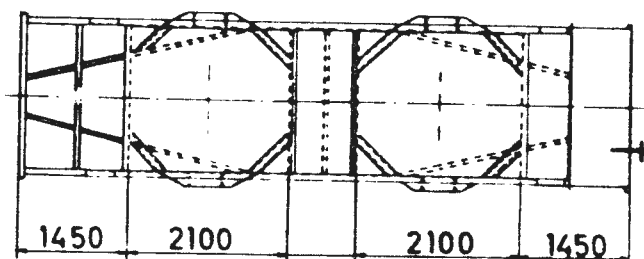
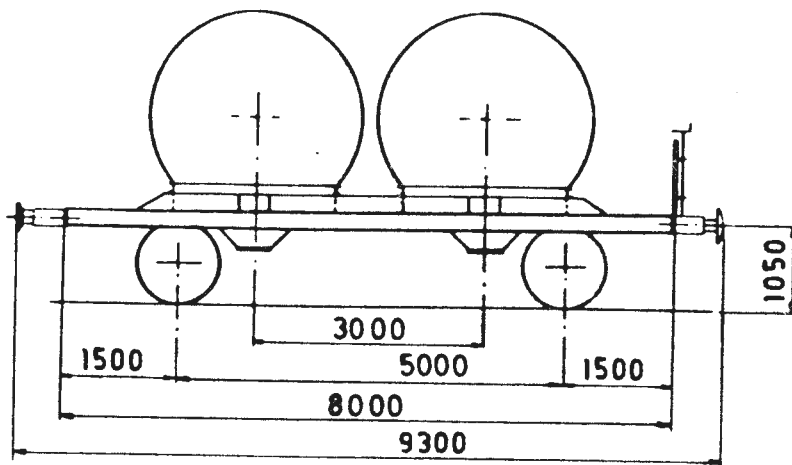
Nr Dato

Tegn.fortegnelse nr. Ukjent

Hovedtegn.: 8679+10095¹⁾

Vg.nr.serie: 902 1 004-007

Byggeår: 1937, 1946-47



Lastgrenser

A	B	C
21,0t	21,0t	21,0t

A = baner med 16 tonns akseltrykk

B = " " 18 " "

C = " " 20 " "

t = tonn

Lengde over buffere

9,30 m

Vognvekt

9,0 t

Rominnhold

22,6 m³

Bremses

ledn. for trykkluftbremse og skrubremse

Største tillatte hastighet

80 km/h

1) Oppr. hovedtegn. 3989. Ombygd i Krs 1960.

M Had

1.1.1982

ALMINNELIG BESKRIVELSE:

Vognen er spesielt egnet til transport av sement. Lasting foregår gjennom toppluke eller ved trykkluft. Lossing foregår ved trykkluft.

Vognutstyr for övrig: Se vognnummerliste.

NSB

GODSVOGNER - BULKVOGN

21 902 9
42^{x)}

Udg

Hoveddata

-

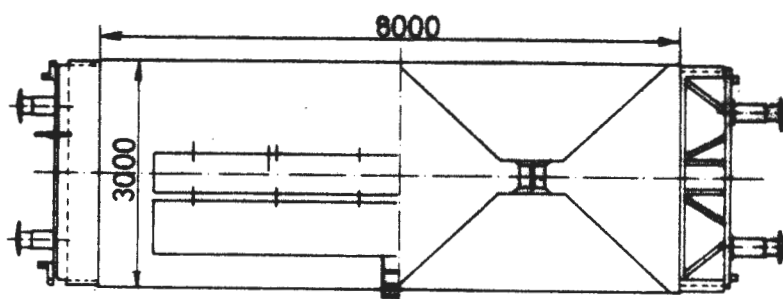
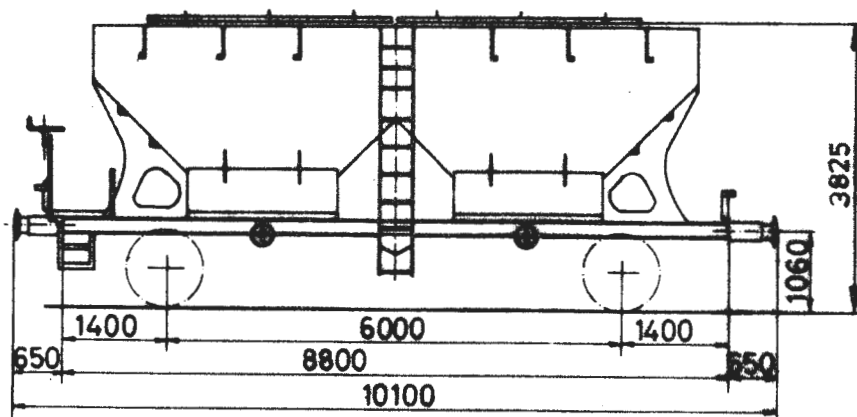
-ev. Trykk nr. 752

Nr Dato

Tegn.fortegnelse nr. 713, 742

Hovedtegn.: 15524, 16654

Vg.nr.serie: 902 9 000-018

Byggeår: 1941-43¹⁾

Lastgrenser

A	B	C
20,0t	24,0t	24,0t

A = baner med 16 tonns akseltrykk

B = " " 18 " "

C = " " 20 " "

t = tonn

Lengde over buffere 10,10 m

Vognvekt 11,5 t

Rominnhold 33,0 m³

Bremsar Hik-G bremse og skrubremse

Største tillatte hastighet 80 km/h

x) Organisasjonstallet forandres til 42 når vognene blir ommerket.

1) Ombygd ved Vst. Sundland 1966-69.

M Had

1.1.1982

ALMINNELIG BESKRIVELSE:

Vognen er spesielt egnet til transport av korn, sement, urea m.m. Lasting foregår gjennom toppluke, lossing gjennom bunnluke.

UNDERSTILLING OG BEHOLDERE:

Understilling og beholdere er en sveiset konstruksjon av standard valseprofiler i kvalitet St 37.

Vognutstyr for övrig: Se vognnummerliste.



GODSVOGNER - BULKVOGN

Hoveddata

21 907 9

42^x) Udgk

(U4-2)

Trykk nr. 752

v.

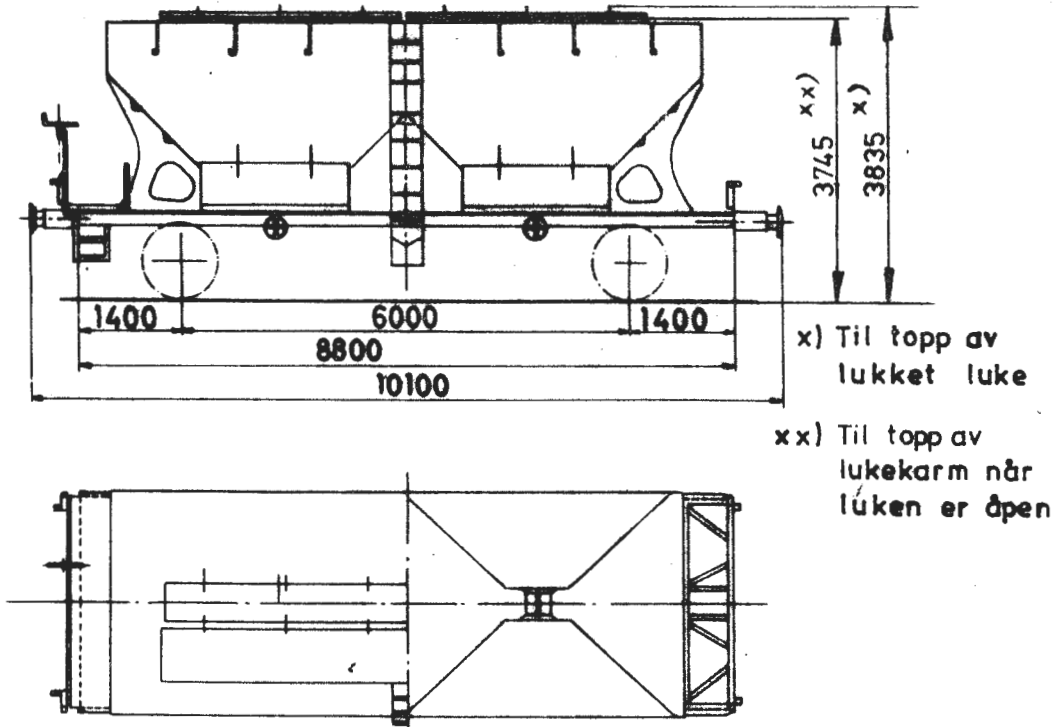
Nr.	Dato
1	1/1-75
2	1/1-79
3	1/1-80
4	1/1-82

Tegn.fortegnelse nr. 666

Hovedtegn.: 8496

Vg.nr.serie: 907 9 000-029

Byggeår: 1940-43¹⁾



x) Til topp av lukket luke

xx) Til topp av lukekarm når luken er åpen

Lastgrenser

A	B	C
19,0t	19,0 t	

A = baner med 16 tonns akseltrykk

B = " " 18 " "

C = " " 20 " "

t = tonn

Lengde over buffere

10,10 m

Vognvekt

11,5 t

Rominnhold

31,0 m³

Bremser

Hik-G bremse og skrubremse

Største tillatte hastighet

80 km/h

x) Organisasjonstallet forandres til 42 når vognene blir ommerket.

1) Ombygd ved Vst. Sundland 1960-63.

AIMINNELIG BESKRIVELSE:

Vognen er spesielt egnet til transport av korn, sement, urea m.m. Lasting foregår gjennom toppluke, lossing gjennom bunnluke.

UNDERSTILLING OG BEHOLDERE:

Understilling og beholdere er en sveiset konstruksjon av standard valseprofiler, og plater i kvalitet St 37.

Vognutstyr for övrig: Se vognnummerliste.

NSB

GODSVOGNER - TRANSFORMATORVOGN

82

991 5

Hoveddata

Uai

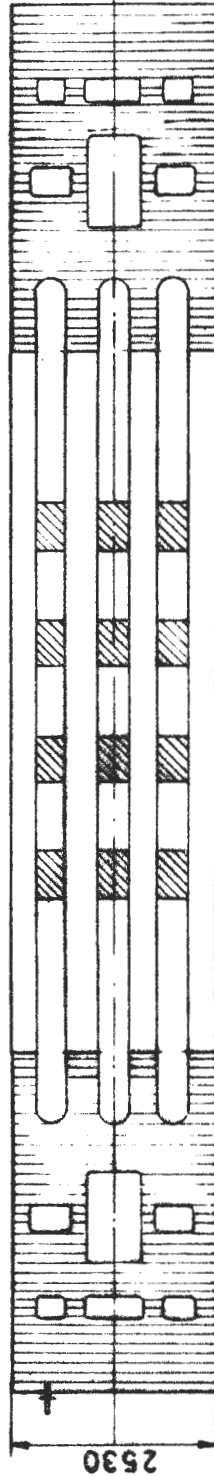
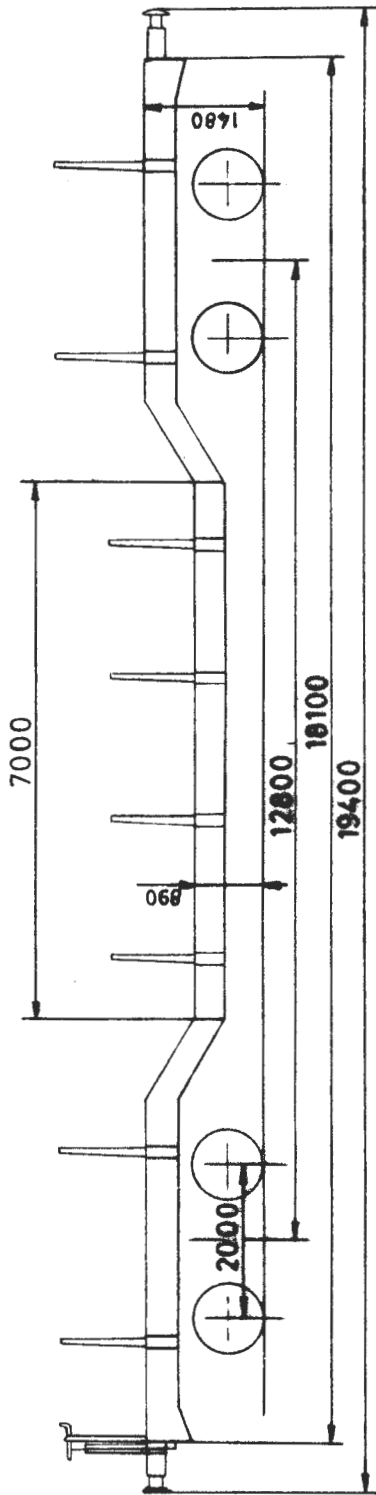
Trykk nr. 752

(Uai tp.19296)

Nr	Dato

Tegn.fortegnelse nr. Ukjent
Vg.nr.: 991 5 000

Hovedtegn.: Md. skisse nr. 955
Byggeår: 1940



Lengde over buffere 19,40 m
 Vognvekt 27,5 t
 Vogngulvets lengde 18,10 m
 " " i nedsenket parti 7,00 m
 " " bredde 2,53 m
 Vognstakenes høyde over gulf -
 Bremses Hik-G bremse og skrubremse
 Største tillatte hastighet 80 km/h

Lastgrenser¹⁾

A	B	C
36,0t	44,0t	47,5t

A = baner med 16 tonns akseltrykk
 B = baner med 18 tonns akseltrykk
 C = baner med 20 tonns akseltrykk
 t = tonn

1) Se baksiden.

AIMINNELIG BESKRIVELSE:

Vognen er en 4-akslet åpen vogn med nedsenket midtparti spesielt beregnet for transport av transformatorer, grave-maskiner og annet maskingods.

UNDERSTILLING:

Understillingen er en sveiset konstruksjon med 4 kraftige gjennomgående bærebjelker.

LASTETEKNISK UTSTYR:

Vognen er utstyrt med 16 sidestaker.

Vognutstyr for övrig: Se vognnummerliste.

Merk: Maksimal lastgrense gjelder når lasten er jevnt fordelt over min. 3 m av midtpartiet og plassert midt på vognen eller på annen måte likt fordelt på begge boggier.

NSB

GODSVOGNER - TRANSFORMATORVOGN

82 995 0

Hoveddata

Uaai

ev. Trykk nr. 752

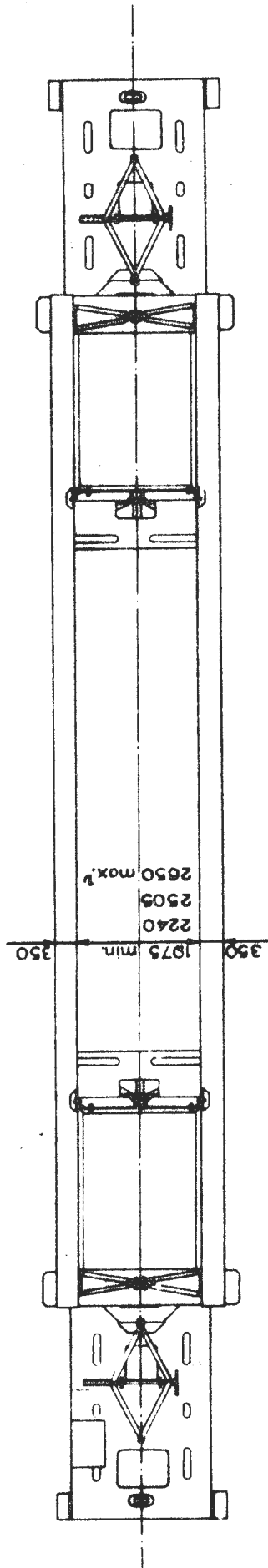
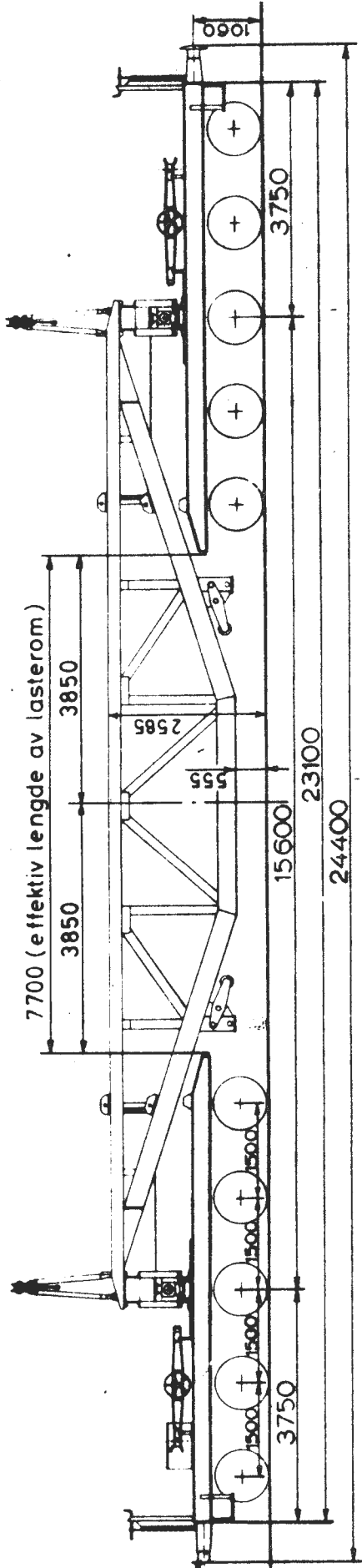
(Uaai 999 0)

Nr Dato

Tegn.fortegnelse nr. 625

Hovedtegn.: 7387

Byggeår: 1964



I særskilte tilfelle kan vognen belastes med opptil 125,0 t.

Lastgrenser

A	B	C
45	100,0t	100,0t
60	80,0t	80,0t

A = baner med 16 tonns akseltrykk
 B = " " 18 " "
 C = " " 20 " "
 t = tonn

Vogn nr. 995 0 001

Vognvekt

Vekt av enkelt langbjelke

" " " "

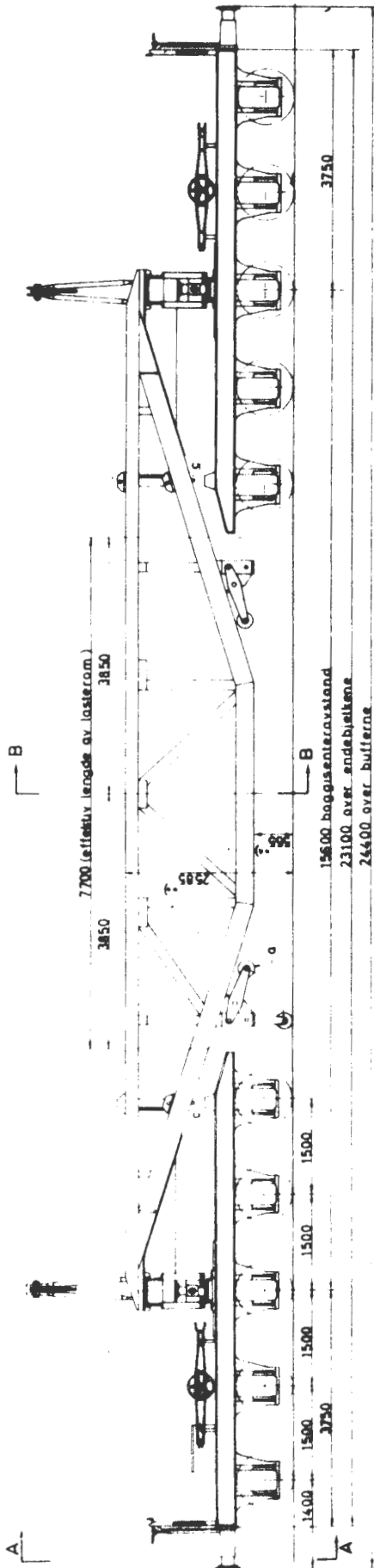
transportbøyle

51,0 t
 4,3 t
 0,75 t

1) Ved forlengelse av tverrbjelkene kan avst. mellom langbjelkene økes til 2850 mm. Til vognen hører 4 transportbøyler som oppbevares ved Oslo S (tegn. 7514).

M Had

1.1.1982



Vognenes sidebjelker er losbare og i forbindelse med lasting og/eller lossing kan man om nødvendig:

- a) Løse den ene sidebjelke fra begge boggiene og laite den til side
- b) Løse begge sidebjelker fra den ene boggiene og understøtte dem ved hjelp av rulleene) på ekstra skinner Deretter kan boggiene med sidebjelker trekkes bort fra den andre boggiene. (Denne framgangsmåte forutsetter rett spar med tilstrekkelig lengde). Sidebjelkene må ikke understøttes av rulleene mens bjelkene er belastet. Husk at støttestruen c, ved indre ende av boggiene, skal skrues ned mot anleggsplaten når sidebjelkene skal løses fra vedkommende boggi, og at den må skrues opp igjen når bjelkene igjen er på plass.

Avstanden mellom sidebjelkene kan varieres slik at målet A kan få følgende verdier: 1975, 2240, 2505, 2650 og 2850 Ved den største avstand, A = 2850, overstrides det normale lasteprofil og det må søkes om særskilt tillatelse for framføring av vognen. Det må påses at festeskrueene for tverrbjelkeforlengene ved de forskjellige sidebjelkeavstander blir anbrakt som vist på tegningen.

Ved den minste avstand mellom sidebjelkene, A = 1975, og uten forlengelse på tverrbjelkene, tilfredsstilles det internasjonale lasteprofil.

Målene 555 og 2585 for tom vogn forutsetter maks bufferhøyde 1065 mm. Fra nye til nedslitte hjulringer minker målene 45 mm. De vil også variere ca ± 5 mm avhengig av om fjærene er nyoppstilt eller om de har satt seg.

Uten forlengereidvis internasjonalt lasteprofil) minker målene ytterligere 20 mm. Vognvekten er ca 50 tonn.

Bærvekten er 100 tonn fordelt over en lengde på 4 m på vognenes midtparti. Dette gir et maksimalt akseltrykk på 15 tonn. (I særskilte tilfelle kan vognene belastes med opp til 125 tonn når banelegemet og bruer på vedkommende strekning kan belastes med så stort akseltrykk ved redusert hastighet. Vognene synker 6 mm for hvert 10 tonn last.

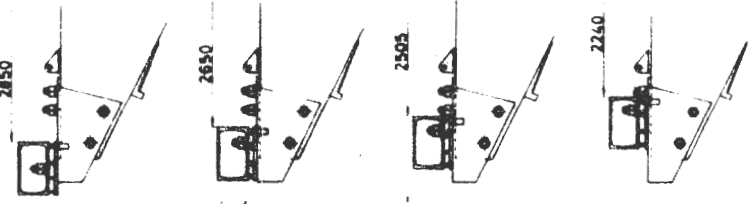
Forusatt normal sporsvulvedelse kan vognene framføres i kurver med ned til 90 m kurveradius og med hastigheter for de forskjellige kurver som nedenstående tabell viser.

Ved framføring i kurver med under 120 m radius må det utvises ekstra påpasselighet.

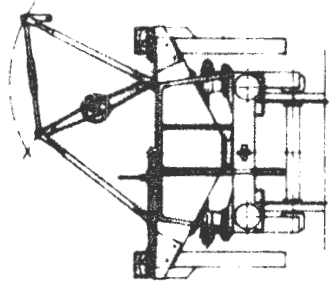
Kurveradius, m	90-120	120-150	150-180	180-200	200-reitt spor
Maks hast km/t	5	15	30	45	45/60

60 " under "

Transportbøyer for vognene oppbevares ved Oslo 0

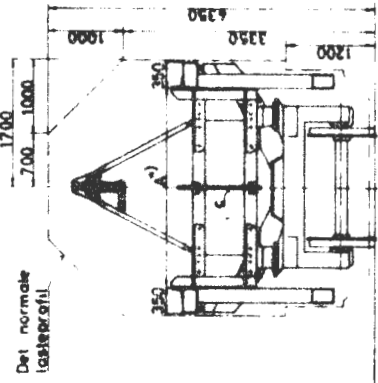


Snitt fra A-A

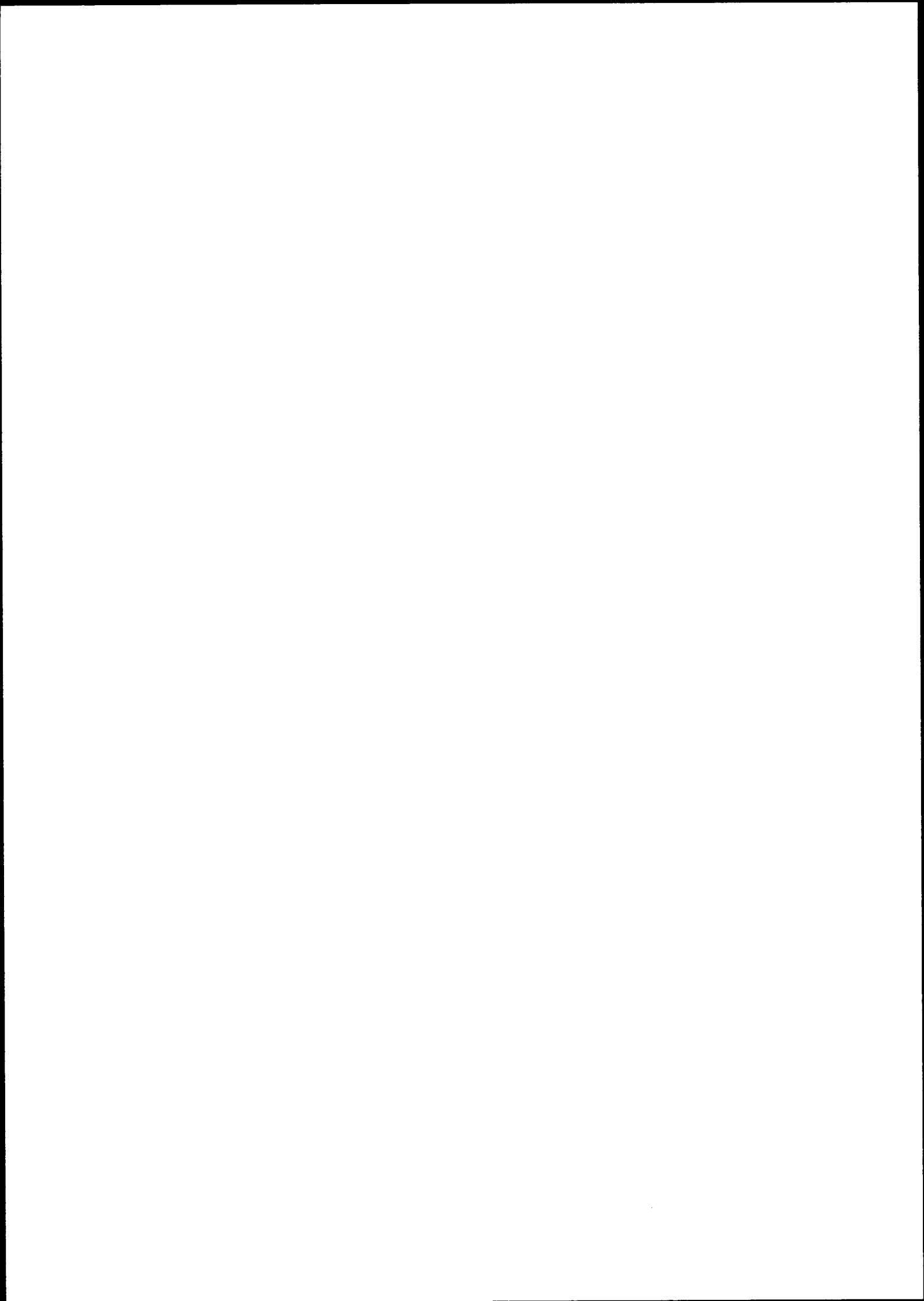


Når det internasjonale lasteprofil skal tilfredsstilles må forlenger fjernes

Snitt B-B



NORGES STATSBANER
SPESIAL BOGGI - GODSVOGN



NSB

GODSVOGNER - FLISVOGN

Litra

Lt4 type 2

Trykk nr. 752

Hoveddata

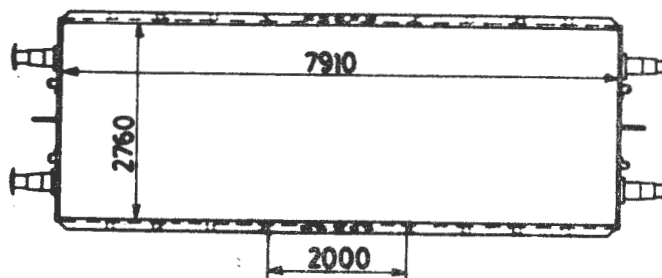
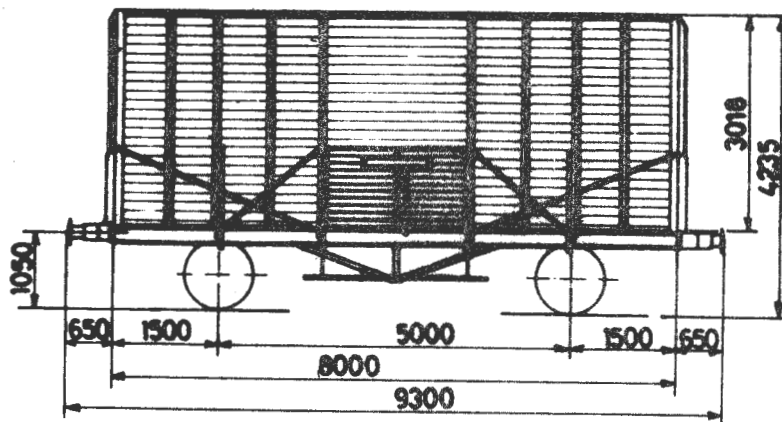
Nr Dato

1 // 82

Tegn.fortegnelse nr. Ukjent

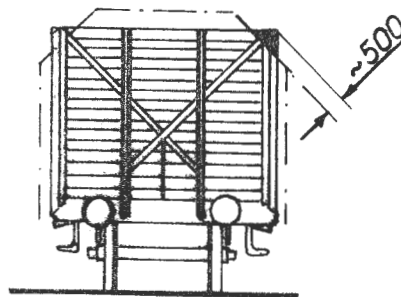
Hovedtegn.: 15680¹⁾Vg.nr.serie: 50015, 50041, 50149, ~~50168,~~
~~50175,~~ 50210, 50231, 50235, ~~50272~~

Byggeår: 1936-47



Lastgrenser

A	B	C
20,0t	20,0t	20,0t



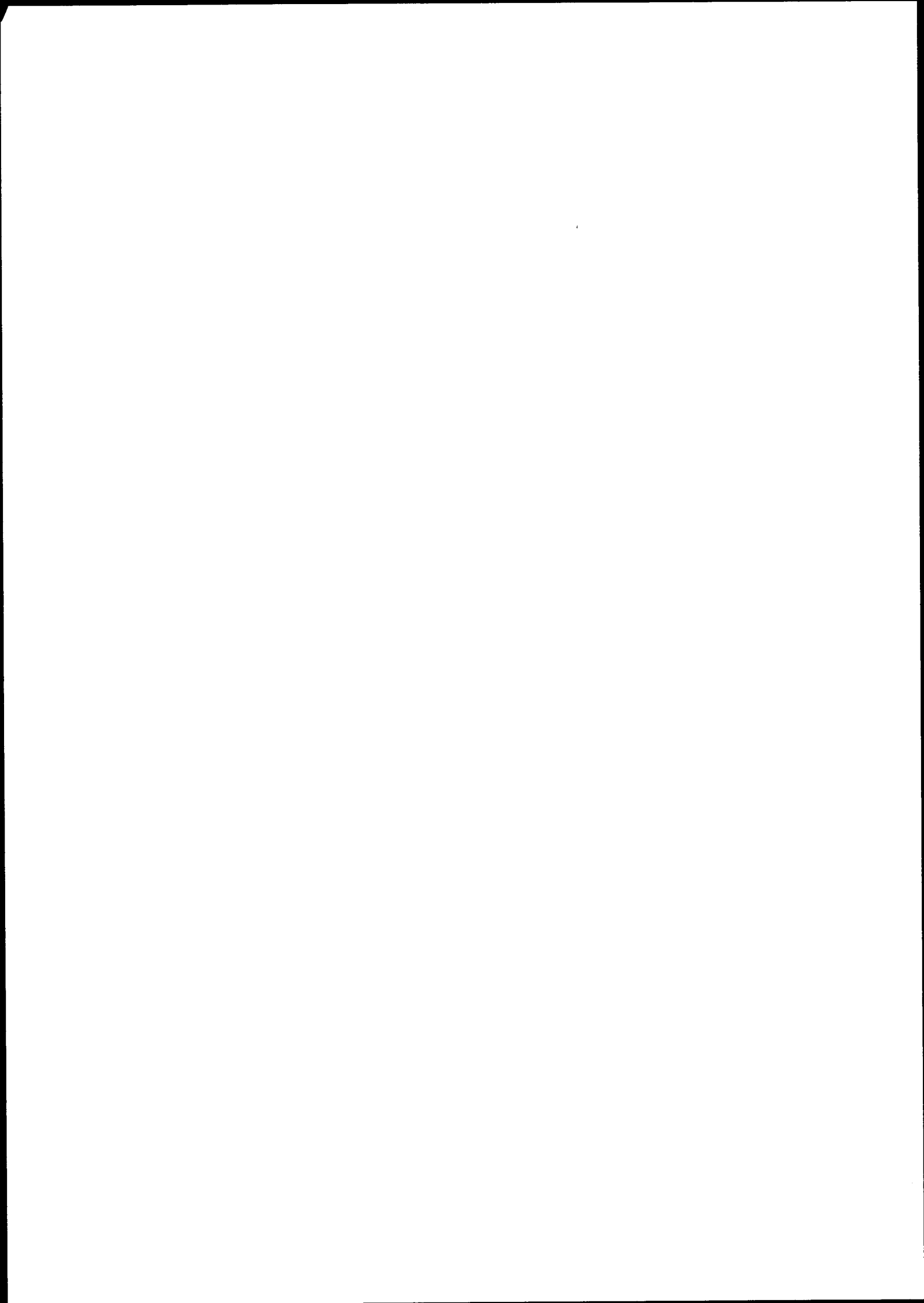
Vognvekt 10,0 t
 Gulvflate 21,8 m²
 Rominnhold 65,88 m³

Disse vogner som nå brukes til transport av flis på strekningen Skotselv-Geithus, overskrider laste- og konstruksjonsprofilen og må derfor ha spesiell tillatelse for å trafikere de enkelte banestrekninger.

1) Oppr. hovedtegn. 3989.

M Had

1. 1. 1981



NSB

VOGNER - ILLUSTRERT FORTEGNELSE

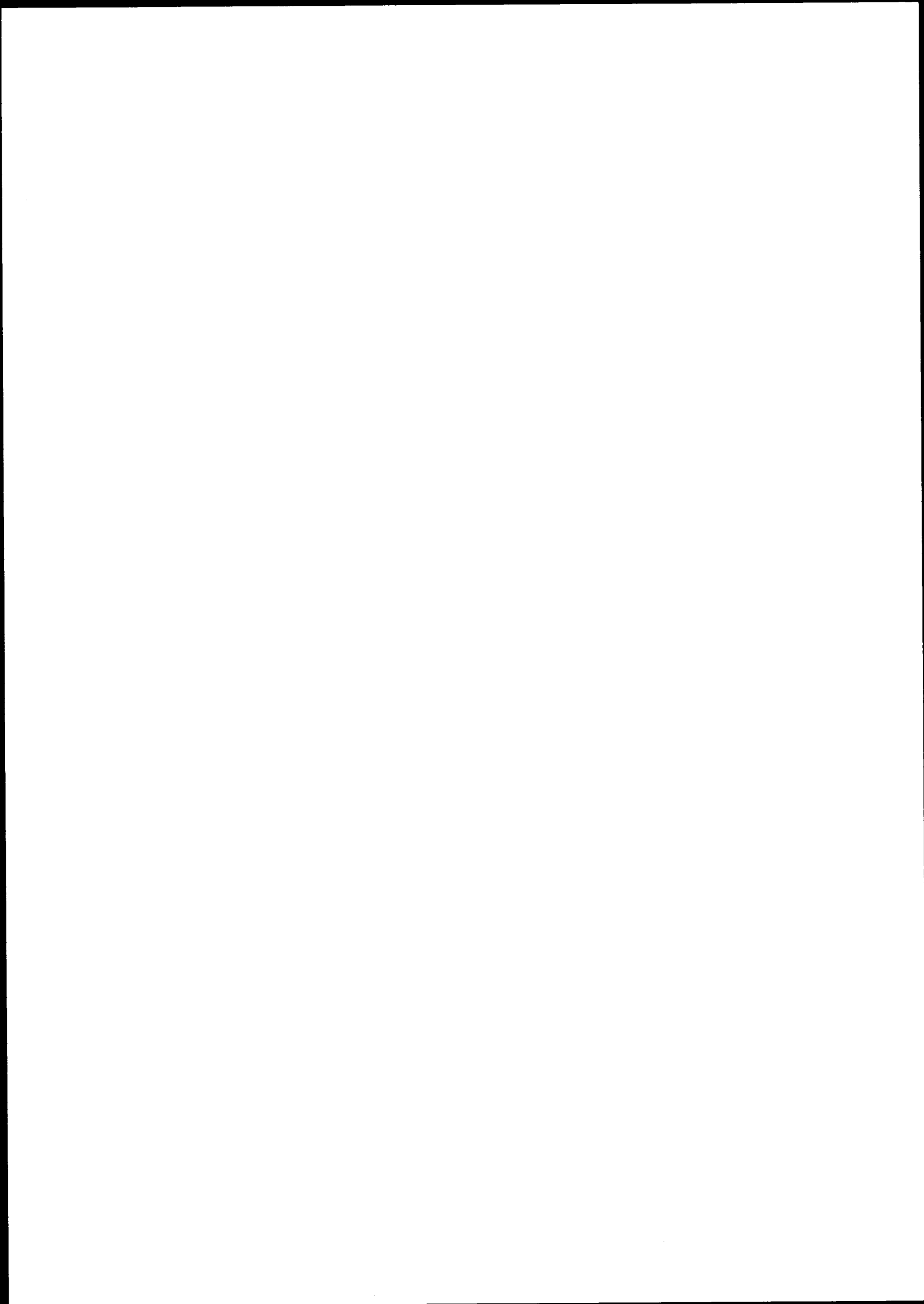
751
Trykk nr. 752

KODER FOR VOGNUTSTYR

Blad nr. 1

Rev.

Nr	Dato	Kode	Benevning
		201	Trykkluftbremse KK-G (Kunze-Knorr-Godstogbremse)
		202	" KK-GP (Kunze-Knorr-Godstog-Persontogbremse)
		203	" Hik-G (Hildebr.-Knorr-Godstogbremse)
		204	" Hik-GP (Hildebr.-Knorr-Godstog-Persontog- bremse)
		205	" Hik-P (Hildebr.-Knorr-Persontogbremse)
		206	" Hik-GPR (Hildebr.-Knorr-Ekspresstogbremse)
		207	" KE-G (Knorr-Godstogbremse)
		208	" KE-GP (Knorr-Godstog-Persontogbremse)
		209	" KE-P (Knorr-Persontogbremse)
		210	" KE-GPR (Knorr-Ekspresstogbremse)
		211	" K og W (Enkeltvirkende Knorr el. Westinghouse)
		213	" O-GP (Oerlikon-GP-bremse)
		215	Skrubremse
		216	Hevarmbremse
		217	Parkeringsbremse
		225	Ledning for trykkluftbremse
		226	Gjennomgående apparatluftledning
		227	Vannklosett tilkoblet apparatluftledning
		230	Ventilasjonsanlegg (forvarmet luft)
		231	" (luftkondisjonering)
		235	Dampoppvarming (radiatorer)
		236	" (varmluftanlegg)
		238	Schweizerapparat
		239	Ovn innvendig
		240	Dansk varmekobling
		241	Feste for internasjonal varmekobling
		242	Ledning for dampoppvarming
		245	Elektrisk lys (batteri)
		246	" " (generator og batteri)
		247	" " (likeretter og batteri)
		248	" " (vekselströmtransformator)
			M Had
			1.1.1982



NSB

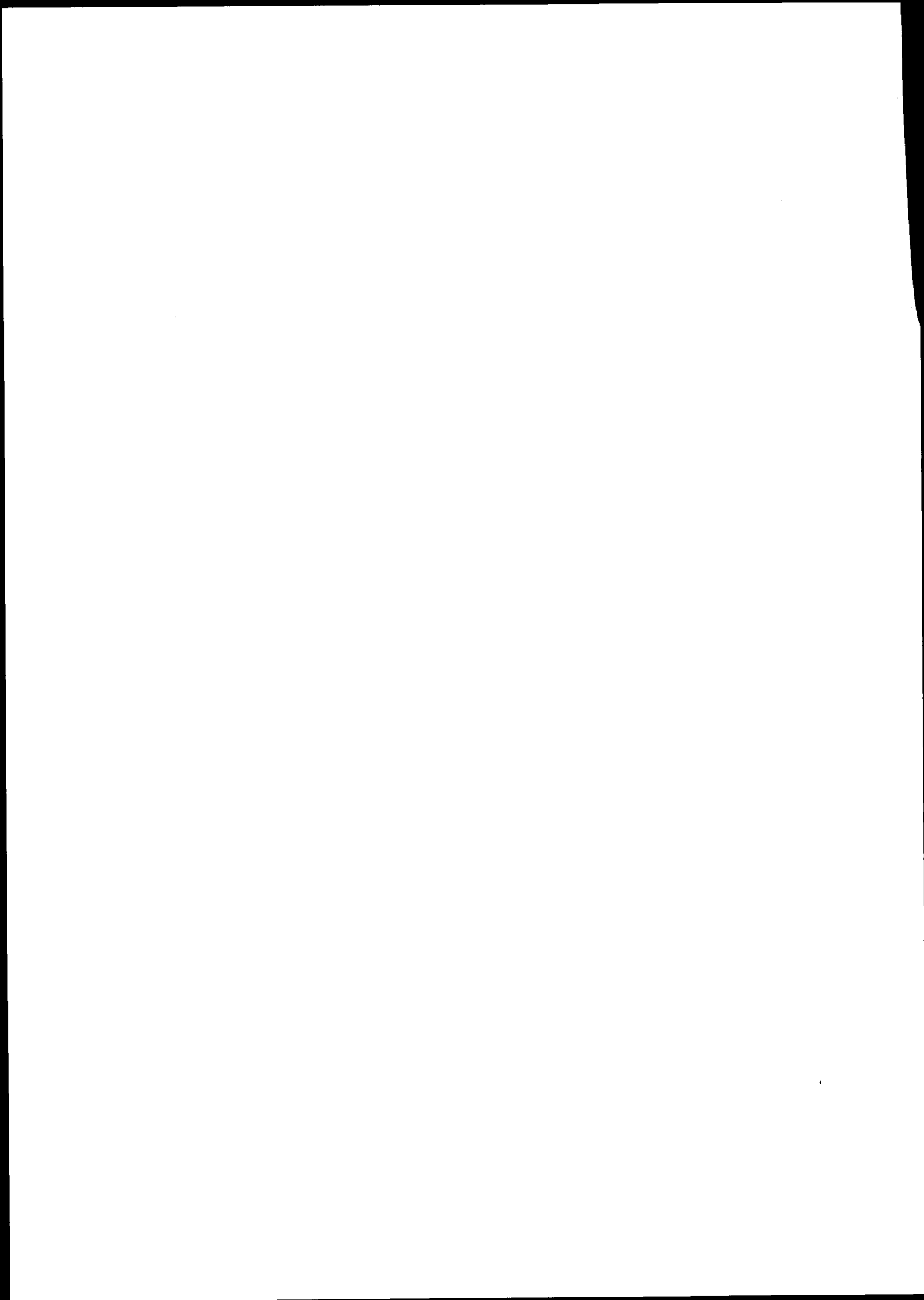
VOGNER - ILLUSTRERT FORTEGNELSE

KODER FOR VOGNUTSTYR

ev. Trykk nr. 751
752

Blad nr. 2

Nr	Dato	Kode	Benevning
		250	Elektrisk utstyr for 220 volts lysnett
		252	Stikkontakter for tilkobling til nabovogn
		253	Spotlight
		254	Spenningsvelger for 1500-1000 volt
		255	Faste sluttsignaler
		260	Elektrisk oppvarming (ovner)
		261	" " (varmluftanlegg)
		264	Ledning for elektrisk oppvarming
		266	Sideutgangsdører med automatisk dørsperre
		267	Gjennomgående 6 pars manöverströmkabel med stikkere
		268	Trykkluftbetjente endedører
		269	" sideutgangsdører
		270	Overgangsbelg
		273	Overgangsvulst av gummi
		275	Barnekupé
		276	Sykekupé
		277	Utstyr for bruk av respirator (festeordning for oksygen- flaske og stikkontakt for elektrisk drift)
		278	Heis for rullestol
		283	4 sidedører
		284	6 "
		285	Innredning for sykkeltransport
		286	" " banantransport
		287	" " ostetransport
		288	" " grønnsaktransport
		314	Hastighet 80 km/h
		315	" 90 "
		316	" 100 "
		317	" 120 "
		318	" 130 "
		321	" 160 "
		325	Ferjeører
		350	Innredet som kjølevogn med kullsyreis
			M Had
			1.1.1982



NSB

VOGNER - ILLUSTRERT FORTEGNELSE

KODER FOR VOGNUTSTYR

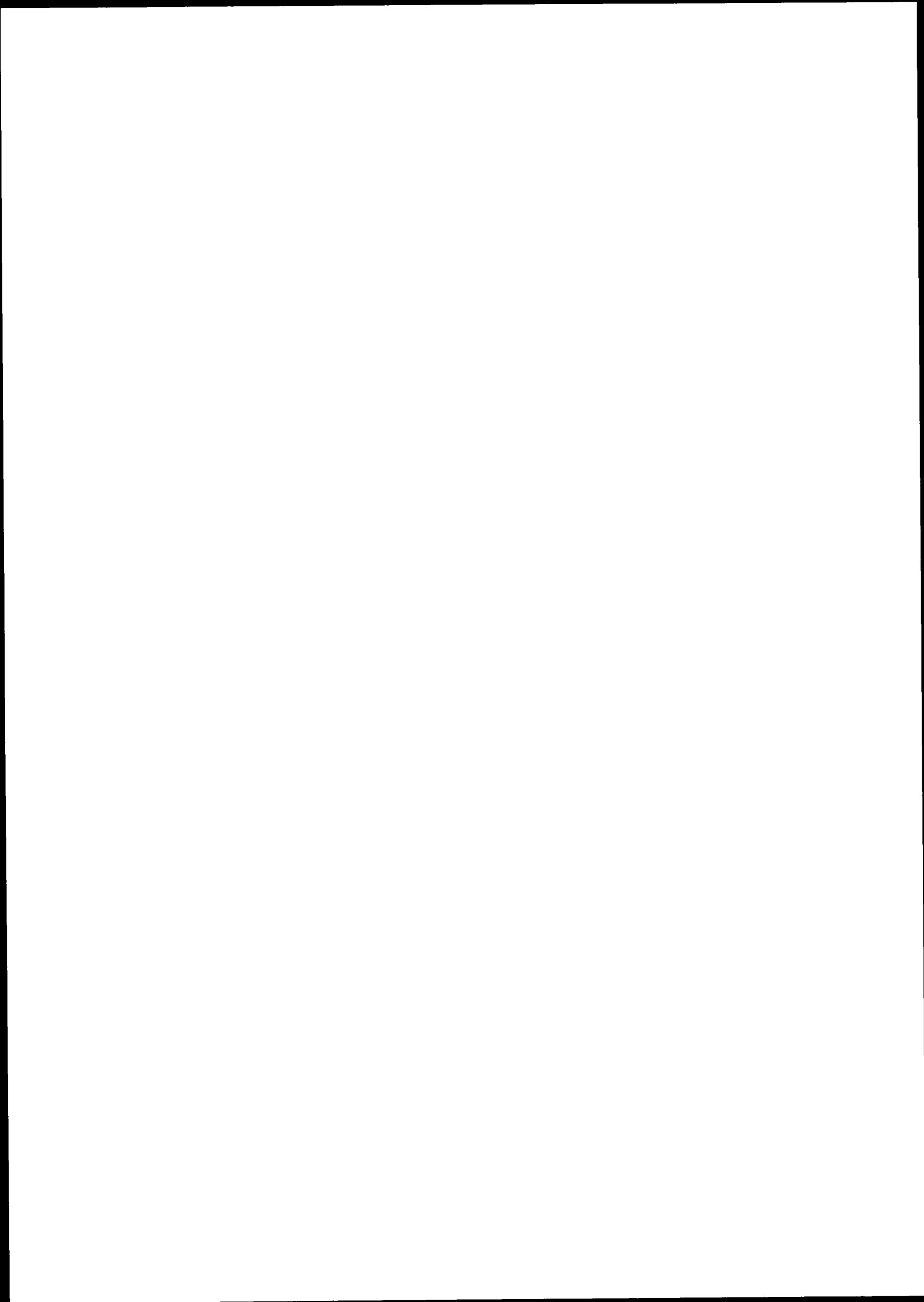
751

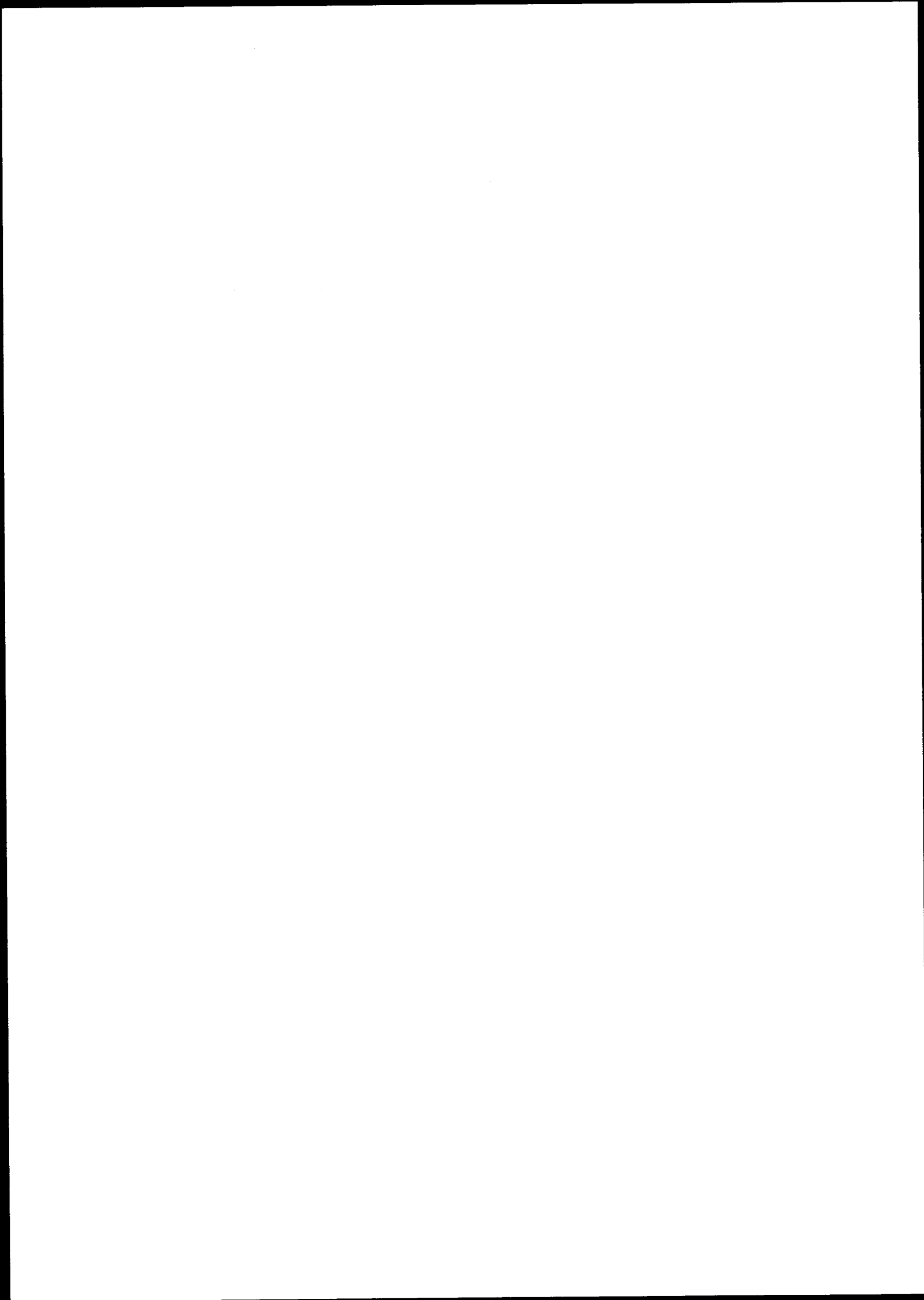
Trykk nr. 752

Blad nr. 3

v.

Nr	Dato	Kode	Benevning
		351	Utstyrt for kullsyreis- og naturiskjøling
		352	" " naturiskjøling
		353	" " transport av matvarer
		370	Utstyrt med fellbare staker
		371	" " høye endelemmer
		372	" " skinner for transport av beholdere
		373	" " surrekjettinger
		374	" " strammeanordning for last
		375	" " låsanordning for transport av salpetersyre
		376	" " containerpigger
		377	" " hull for skoringspigger (containertransport)
		378	Utstyr for transport av Linjegods lastbærere
		379	Tømmerklave
		380	Gittersikring
		381	Gnistplate etter UIC-fiche 543 bilag 1 og 2
		382	Utstyrt med flyttbare skillevegger
		400	Utstyr for transport av sviller
		401	" " " " jernbaneskinner
		402	" " " " beholdere for løssement
		403	" " " " trefiberplater
		404	" " " " beholdere type LC-40
		405	" " " " fett i beholdere
		406	" " " " pulvergods
		407	" " " " væsker
		408	" " " " gass under trykk
		409	" " trailertransport
		410	Påmontert beholdere for transport av lut i pulverform
		411	Utstyr for melktransport
		412	" " transport av levende dyr
		430	Isolert tank
		431	Varmeelement i tank
		440	Forhöyet lastgrense
		450	Ekstra ballast
			M Had
			1.1.1982





VOGN NR.	LITRA	UTSTYRSKODE
07032	LT4-3	203.453
07034	LT4-3	201.453
07040	LT4-3	215.225.453
07044	LT4-3	203.215.453
40015	G4-1	204.215.452
40041	G4-1	204.215.452
40066	G4-1	204.215.452
40115	G4-1	203.215
40137	G4-1	204.215.452
40178	G4-1	203.215
40186	G4-1	203.215.453
40237	G4-1	203.215
40344	G4-1	204.215.452
40389	G4-1	204.215.452
40467	G4-1	204.215.452.453
40480	G4-1	204.215.264.452
40534	G4-1	204.215.452.453
40548	G4-1	204.215.452.453
40550	G4-1	204.215.452.453
40596	G4-1	204.215.452
40601	G4-1	203.215
40649	G4-1	204.215.452
40697	G4-1	204.215.452
40731	G4-1	204.215.452
40777	G4-1	204.215.452
40804	G4-1	204.215.452
40834	G4-1	204.215.452
40858	G4-1	204.215.452
40864	G4-1	204.215.452
40925	G4-1	204.215.452
40942	G4-1	204.215.452
40952	G4-1	204.215.452

VOGNUMMERLISTE MED UTSTYRSKODE

TRYKK NR.752

VOGN NR.	LITRA	UTSTYRSKODE
41006	G4-1	204.215.452
41015	G4-1	204.215.452
41045	G4-1	204.215.452
41062	G4-1	204.215.452
41064	G4-1	204.215.452
41137	G4-1	204.215.452
41165	G4-1	204.215.452
41181	G4-1	204.215.452
41182	G4-1	204.215.452
41209	G4-1	204.215.452
41253	G4-1	204.215.452
41280	G4-1	204.215.452
41327	G4-1	204.215.452
41331	G4-1	204.215.452
41390	G4-1	204.215.452
50015	LT4-2	203.216.453
50041	LT4-2	203.216.453
50149	LT4-2	203.216.453
50210	LT4-2	203.216
50231	LT4-2	203.216.453
50235	LT4-2	203.216.453
60010	T4-1	203.216.451.453
60022	T4-1	203.216.451.453
60226	TL4-1	216.225.451.453
60682	TL4-1	203.216.451.453
73011	Q4-2	203.215

VOGNUMMERLISTE MED UTSTYRSKODE

TRYKK NR.752

VOGN NR.	LITRA	UTSTYRSKODE
73123	Q	201.215.451

ØFG	NSR	LITRA- KODE	LØPE- NR	LITRA	UTSTYRSKODE	
21	76	103	0	001-4	GLM	203.215.451
21	76	103	0	002-2	GLM	203.215.451
21	76	103	0	003-0	GLM	203.215.451
21	76	103	0	007-1	GLM	203.215.451
21	76	103	0	012-1	GLM	203.215.451
21	76	103	0	013-9	GLM	203.215.451
21	76	103	0	017-0	GLM	203.215.451
21	76	103	0	026-1	GLM	203.215.451
21	76	103	0	029-5	GLM	203.215.451
21	76	103	0	031-1	GLM	203.215.451
21	76	103	0	034-5	GLM	203.215.451
21	76	103	0	037-8	GLM	203.215.451
21	76	103	0	039-4	GLM	203.215.451
20	76	118	4	002-7	GBKL	203.215
20	76	118	4	010-0	GBKL	201.215
20	76	118	4	011-8	GBKL	201.215
20	76	118	4	018-3	GBKL	201.215
20	76	118	4	026-6	GBKL	203.215
20	76	118	4	027-4	GBKL	203.215
20	76	118	4	031-6	GBKL	203.215
20	76	118	4	033-2	GBKL	203.215
20	76	118	4	036-5	GBKL	203.215
20	76	118	4	037-3	GBKL	203.215
20	76	118	4	039-9	GBKL	203.215
20	76	118	4	040-7	GBKL	203.215
20	76	118	4	042-3	GBKL	204.215
20	76	118	4	045-6	GBKL	203.215
20	76	118	4	046-4	GBKL	203.215
20	76	118	4	049-8	GBKL	203.215
20	76	118	4	051-4	GBKL	203.215
20	76	118	4	052-2	GBKL	203.215
20	76	118	4	053-0	GBKL	203.215
20	76	118	4	057-1	GBKL	203.215
20	76	118	4	058-9	GBKL	203.215
20	76	118	4	060-5	GBKL	203.215
20	76	118	4	062-1	GBKL	203.215
20	76	118	4	066-2	GBKL	203.215
20	76	118	4	067-0	GBKL	203.215
20	76	118	4	069-6	GBKL	203.215
20	76	118	4	072-0	GBKL	203.215
20	76	118	4	074-6	GBKL	203.215
20	76	118	4	075-3	GBKL	203.215

ORG	NSR	LITRA- KODE	LØPE- NR	LITRA	UTSTYRSKODE
20	76	118	4	076-1	GBKL 203.215
20	76	118	4	081-1	GBKL 203.215
20	76	118	4	083-7	GBKL 203.215
20	76	118	4	084-5	GBKL 203.215
20	76	118	4	086-0	GBKL 203.215
20	76	118	4	090-2	GBKL 203.215
20	76	118	4	091-0	GBKL 203.215
20	76	118	4	092-6	GBKL 203.215
20	76	118	4	094-4	GBKL 203.215
20	76	118	4	096-5	GBKL 203.215
20	76	118	4	100-9	GBKL 203.215
20	76	118	4	102-5	GBKL 203.215
20	76	118	4	103-3	GBKL 203.215
20	76	118	4	104-1	GBKL 203.215
20	76	118	4	106-6	GBKL 203.215
20	76	118	4	107-4	GBKL 203.215
20	76	118	4	108-2	GBKL 203.215
20	76	118	4	112-4	GBKL 203.215
20	76	118	4	113-2	GBKL 203.215
20	76	118	4	114-0	GBKL 203.215
20	76	118	4	115-7	GBKL 203.215
20	76	118	4	121-5	GBKL 203.215
20	76	118	4	125-6	GBKL 203.215
20	76	118	4	128-0	GBKL 203.215
20	76	118	4	132-2	GBKL 203.215
20	76	118	4	135-5	GBKL 203.215
20	76	118	4	139-7	GBKL 203.215
20	76	118	4	141-3	GBKL 203.215
20	76	118	4	142-1	GBKL 203.215
20	76	118	4	143-9	GBKL 203.215
20	76	118	4	145-4	GBKL 203.215
20	76	118	4	149-6	GBKL 203.215
20	76	118	4	150-4	GBKL 203.215
20	76	118	4	155-3	GBKL 203.215
20	76	118	4	161-1	GBKL 203.215
20	76	118	4	164-5	GBKL 203.215
20	76	118	4	168-6	GBKL 203.215
20	76	118	4	170-2	GBKL 203.215
20	76	118	4	171-0	GBKL 203.215
20	76	118	4	174-4	GBKL 203.215
20	76	118	4	175-1	GBKL 203.215
20	76	118	4	176-3	GBKL 203.215
20	76	118	4	182-7	GBKL 203.215
20	76	118	4	183-5	GBKL 203.215
20	76	118	4	184-3	GBKL 203.215

VOGHNUMMERLISTE MED UTSTYRSKODE

TRYKK NR. 752

ORG	NSB	LITRA- KODE	LØPE- NR	LITRA	UTSTYRSKODE
20	76	118	4	186-8	GBKL 203.215
20	76	118	4	189-2	GBKL 203.215
20	76	118	4	191-8	GBKL 203.215
20	76	118	4	192-6	GBKL 203.215
20	76	118	4	194-2	GBKL 203.215
20	76	118	4	195-9	GBKL 203.215
20	76	118	4	198-3	GBKL 203.215
20	76	118	4	199-1	GBKL 203.215
20	76	118	4	200-7	GBKL 203.215
20	76	118	4	201-5	GBKL 203.215
20	76	118	4	202-3	GBKL 203.215
20	76	118	4	203-1	GBKL 203.215
20	76	118	4	204-9	GBKL 203.215
20	76	118	4	205-6	GBKL 203.215
20	76	118	4	207-2	GBKL 203.215
20	76	118	4	209-8	GBKL 203.215
20	76	118	4	210-6	GBKL 203.215
20	76	118	4	213-0	GBKL 203.215
20	76	118	4	214-8	GBKL 203.215
20	76	118	4	215-5	GBKL 203.215
21	76	120	0	000-0	GS 208.215.451.452
21	76	120	0	001-6	GS 208.215.451.452
21	76	120	0	002-6	GS 208.215.451.452
21	76	120	0	003-4	GS 208.215.451.452
21	76	120	0	004-2	GS 208.215.451.452
21	76	120	0	005-9	GS 208.215.451.452
21	76	120	0	006-7	GS 208.215.451.452
21	76	120	0	007-5	GS 208.215.451.452
21	76	120	0	008-3	GS 208.215.451.452
21	76	120	0	009-1	GS 208.215.451.452
21	76	120	0	010-9	GS 208.215.451.452
21	76	120	0	011-7	GS 208.215.451.452
21	76	120	0	012-5	GS 208.215.451.452
21	76	120	0	013-3	GS 208.215.451.452
21	76	120	0	014-1	GS 208.215.451.452
21	76	120	0	015-8	GS 208.215.451.452
21	76	120	0	016-6	GS 208.215.451.452
21	76	120	0	017-4	GS 208.215.451.452
21	76	120	0	018-2	GS 208.215.451.452
21	76	120	0	019-0	GS 208.215.451.452
21	76	120	0	020-8	GS 208.215.451.452
21	76	120	0	021-6	GS 208.215.451.452

ORG	NSB	LITRA- KODE	LØPE- NR.	LITRA	UTSTYRSKODE	
21	76	120	0	022-4	GS	208.215.451.452
21	76	120	0	023-2	GS	208.215.451.452
21	76	120	0	024-0	GS	208.215.451.452
21	76	120	0	025-7	GS	208.215.451.452
21	76	120	0	026-5	GS	208.215.451.452
21	76	120	0	027-3	GS	208.215.451.452
21	76	120	0	028-1	GS	208.215.451.452
21	76	120	0	029-9	GS	208.215.451.452
21	76	120	0	030-7	GS	208.215.451.452
21	76	120	0	031-5	GS	208.215.451.452
21	76	120	0	032-3	GS	208.215.451.452
21	76	120	0	033-1	GS	208.215.451.452
21	76	120	0	034-9	GS	208.215.451.452
21	76	120	1	000-9	GS	208.215.451.452
21	76	120	1	001-7	GS	208.215.451.452
21	76	120	1	002-5	GS	208.215.451.452
21	76	120	1	003-3	GS	208.215.451.452
21	76	120	1	004-1	GS	208.215.451.452
21	76	120	1	005-8	GS	208.215.451.452
21	76	120	1	006-6	GS	208.215.451.452
21	76	120	1	007-4	GS	208.215.451.452
21	76	120	1	008-2	GS	208.215.451.452
21	76	120	1	009-0	GS	208.215.451.452
21	76	120	1	010-8	GS	208.215.451.452
21	76	120	1	011-6	GS	208.215.451.452
21	76	120	1	012-4	GS	208.215.451.452
21	76	120	1	013-2	GS	208.215.451.452
21	76	120	1	014-0	GS	208.215.451.452
21	76	120	1	015-7	GS	208.215.451.452
21	76	120	1	016-5	GS	208.215.451.452
21	76	120	1	017-3	GS	208.215.451.452
21	76	120	1	018-1	GS	208.215.451.452
21	76	120	1	019-9	GS	208.215.451.452
21	76	120	1	020-7	GS	208.215.451.452
21	76	120	1	021-5	GS	208.215.451.452
21	76	120	1	022-3	GS	208.215.451.452
21	76	120	1	023-1	GS	208.215.451.452
21	76	120	1	024-9	GS	208.215.451.452
21	76	120	1	025-6	GS	208.215.451.452
21	76	120	1	026-4	GS	208.215.451.452
21	76	120	1	027-2	GS	208.215.451.452
21	76	120	1	028-0	GS	208.215.451.452

VOGNNUMMERLISTE MED UTSTYRSKODE

TRYKK NR.752

ORG	NSB	LITRA- KODE	LØPE- NR	LITRA	UTSTYRSKODE	
21	76	120	1	029-8	GS	208.215.451.452
21	76	120	1	030-6	GS	208.215.451.452
21	76	120	1	031-4	GS	208.215.451.452
21	76	120	1	032-2	GS	208.215.451.452
21	76	120	1	033-0	GS	208.215.451.452
21	76	120	1	034-3	GS	208.215.451.452
21	76	120	1	035-5	GS	208.215.451.452
21	76	120	1	036-3	GS	208.215.451.452
21	76	120	1	037-1	GS	208.215.451.452
21	76	120	1	038-3	GS	208.215.451.452
21	76	120	1	039-7	GS	208.215.451.452
21	76	120	1	040-5	GS	208.215.451.452
21	76	120	1	041-3	GS	208.215.451.452
21	76	120	1	042-1	GS	208.215.451.452
21	76	120	1	043-9	GS	208.215.451.452
21	76	120	1	044-7	GS	208.215.451.452
21	76	120	1	045-4	GS	208.215.451.452
21	76	120	1	046-2	GS	208.215.451.452
21	76	120	1	047-0	GS	208.215.451.452
21	76	120	1	048-8	GS	208.215.451.452
21	76	120	1	049-6	GS	208.215.451.452
21	76	120	1	050-4	GS	208.215.451.452
21	76	120	1	051-2	GS	208.215.451.452
21	76	120	1	052-0	GS	208.215.451.452
21	76	120	1	053-8	GS	208.215.451.452
21	76	120	1	054-6	GS	208.215.451.452
21	76	120	1	055-3	GS	208.215.451.452
21	76	120	1	056-1	GS	208.215.451.452
21	76	120	1	057-3	GS	208.215.451.452
21	76	120	1	058-7	GS	208.215.451.452
21	76	120	1	059-5	GS	208.215.451.452
21	76	120	1	060-3	GS	208.215.451.452
21	76	120	1	061-1	GS	208.215.451.452
21	76	120	1	062-9	GS	208.215.451.452
21	76	120	1	063-7	GS	208.215.451.452
21	76	120	1	064-5	GS	208.215.451.452
21	76	120	1	065-2	GS	208.215.451.452
21	76	120	1	066-0	GS	208.215.451.452
21	76	120	1	067-8	GS	208.215.451.452
21	76	120	1	068-6	GS	208.215.451.452
21	76	120	1	069-4	GS	208.215.451.452
21	76	120	1	070-2	GS	208.215.451.452
21	76	120	1	071-0	GS	208.215.451.452
21	76	120	1	072-8	GS	208.215.451.452
21	76	120	1	073-6	GS	208.215.451.452

ORG	NSB	LITRA- KODE	LØPE- NR	LITRA	UTSTYRSKODE	
21	76	120	1	074-4	GS	208.215.451.452
21	76	120	1	075-1	GS	208.215.451.452
21	76	120	1	076-9	GS	208.215.451.452
21	76	120	1	077-7	GS	208.215.451.452
21	76	120	1	078-5	GS	208.215.451.452
21	76	120	1	079-3	GS	208.215.451.452
21	76	120	1	080-1	GS	208.215.451.452
21	76	120	1	081-3	GS	208.215.451.452
21	76	120	1	082-7	GS	208.215.451.452
21	76	120	1	083-5	GS	208.215.451.452
21	76	120	1	084-3	GS	208.215.451.452
21	76	120	1	085-0	GS	208.215.451.452
21	76	120	1	086-8	GS	208.215.451.452
21	76	120	1	087-6	GS	208.215.451.452
21	76	120	1	088-4	GS	208.215.451.452
21	76	120	1	089-2	GS	208.215.451.452
21	76	120	1	090-0	GS	208.215.451.452
21	76	120	1	091-8	GS	208.215.451.452
21	76	120	1	092-6	GS	208.215.451.452
21	76	120	1	093-4	GS	208.215.451.452
21	76	120	1	094-2	GS	208.215.451.452
21	76	120	1	096-7	GS	208.215.451.452
21	76	120	1	097-5	GS	208.215.451.452
21	76	120	1	098-3	GS	208.215.451.452
21	76	120	1	099-1	GS	208.215.451.452
21	76	120	1	100-7	GS	208.215.451.452
21	76	120	1	101-5	GS	208.215.451.452
21	76	120	1	102-3	GS	208.215.451.452
21	76	120	1	103-1	GS	208.215.451.452
21	76	120	1	104-9	GS	208.215.451.452
21	76	120	1	105-6	GS	208.215.451.452
21	76	120	1	106-4	GS	208.215.451.452
21	76	120	1	107-2	GS	208.215.451.452
21	76	120	1	108-0	GS	208.215.451.452
21	76	120	1	109-8	GS	208.215.451.452
21	76	120	1	110-6	GS	208.215.451.452
21	76	120	1	111-4	GS	208.215.451.452
21	76	120	1	112-2	GS	208.215.451.452
21	76	120	1	113-0	GS	208.215.451.452
21	76	120	1	114-8	GS	208.215.451.452
21	76	120	1	115-5	GS	208.215.451.452
21	76	120	1	116-3	GS	208.215.451.452
21	76	120	1	117-1	GS	208.215.451.452
21	76	120	1	118-9	GS	208.215.451.452
21	76	120	1	119-7	GS	208.215.451.452

ORG	NSB	LITRA- KODE	LØPE- NR.	LITRA	UTSTYRSKODE	
21	76	120	1	120-5	GS	208.215.451.452
21	76	120	1	121-3	GS	208.215.451.452
21	76	120	1	122-1	GS	208.215.451.452
21	76	120	1	123-9	GS	208.215.451.452
21	76	120	1	124-7	GS	208.215.451.452
21	76	120	1	125-4	GS	208.215.451.452
21	76	120	1	126-2	GS	208.215.451.452
21	76	120	1	127-0	GS	208.215.451.452
21	76	120	1	128-8	GS	208.215.451.452
21	76	120	1	129-6	GS	208.215.451.452
21	76	120	1	130-4	GS	208.215.451.452
21	76	120	1	131-2	GS	208.215.451.452
21	76	120	1	132-0	GS	208.215.451.452
21	76	120	1	133-8	GS	208.215.451.452
21	76	120	1	134-6	GS	208.215.451.452
21	76	120	1	135-3	GS	208.215.451.452
21	76	120	1	136-1	GS	208.215.451.452
21	76	120	1	137-9	GS	208.215.451.452
21	76	120	1	138-7	GS	208.215.451.452
21	76	120	1	139-5	GS	208.215.451.452
21	76	120	1	140-3	GS	208.215.451.452
21	76	120	1	141-1	GS	208.215.451.452
21	76	120	1	142-9	GS	208.215.451.452
21	76	120	1	143-7	GS	208.215.451.452
21	76	120	1	144-5	GS	208.215.451.452
21	76	120	1	145-2	GS	208.215.451.452
21	76	120	1	146-0	GS	208.215.451.452
21	76	120	1	147-8	GS	208.215.451.452
21	76	120	1	148-6	GS	208.215.451.452
21	76	120	1	149-4	GS	208.215.451.452
21	76	120	1	150-2	GS	208.215.451.452
21	76	120	1	151-0	GS	208.215.451.452
21	76	120	1	152-8	GS	208.215.451.452
21	76	120	1	153-6	GS	208.215.451.452
21	76	120	1	154-4	GS	208.215.451.452
21	76	120	1	155-1	GS	208.215.451.452
21	76	120	1	156-9	GS	208.215.451.452
21	76	120	1	157-7	GS	208.215.451.452
21	76	120	1	158-5	GS	208.215.451.452
21	76	120	1	159-3	GS	208.215.451.452
21	76	120	1	160-1	GS	208.215.451.452
21	76	120	1	161-9	GS	208.215.451.452
21	76	120	1	162-7	GS	208.215.451.452
21	76	120	1	163-5	GS	208.215.451.452
21	76	120	1	164-3	GS	208.215.451.452

VOGNUMMERLISTE MED UTSTYRSKODE

TFYKK NR.752

ORG	NSB	LITRA- KODE	LØPE- NR	LITRA	UTSTYRSKODE	
21	76	120	1	165-0	GS	208.215.451.452
21	76	120	1	166-8	GS	208.215.451.452
21	76	120	1	167-6	GS	208.215.451.452
21	76	120	1	168-4	GS	208.215.451.452
21	76	120	1	169-2	GS	208.215.451.452
21	76	120	1	170-0	GS	208.215.451.452
21	76	120	1	171-8	GS	208.215.451.452
21	76	120	1	172-6	GS	208.215.451.452
21	76	120	1	173-4	GS	208.215.451.452
21	76	120	1	174-2	GS	208.215.451.452
21	76	120	1	175-9	GS	208.215.451.452
21	76	120	1	176-7	GS	208.215.451.452
21	76	120	1	177-5	GS	208.215.451.452
21	76	120	1	178-3	GS	208.215.451.452
21	76	120	1	179-1	GS	208.215.451.452
21	76	120	1	180-9	GS	208.215.451.452
21	76	120	1	181-7	GS	208.215.451.452
21	76	120	1	182-5	GS	208.215.451.452
21	76	120	1	183-3	GS	208.215.451.452
21	76	120	1	184-1	GS	208.215.451.452
21	76	120	1	185-3	GS	208.215.451.452
21	76	120	1	186-6	GS	208.215.451.452
21	76	120	1	187-4	GS	208.215.451.452
21	76	120	1	188-2	GS	208.215.451.452
21	76	120	1	189-0	GS	208.215.451.452
21	76	120	1	190-8	GS	208.215.451.452
21	76	120	1	191-6	GS	208.215.451.452
21	76	120	1	192-4	GS	208.215.451.452
21	76	120	1	193-2	GS	208.215.451.452
21	76	120	1	194-0	GS	208.215.451.452
21	76	120	1	195-7	GS	208.215.451.452
21	76	120	1	196-5	GS	208.215.451.452
21	76	120	1	197-3	GS	208.215.451.452
21	76	120	1	198-1	GS	208.215.451.452
21	76	120	1	199-9	GS	208.215.451.452
21	76	120	1	200-5	GS	208.215.451.452
21	76	120	1	201-3	GS	208.215.451.452
21	76	120	1	202-1	GS	208.215.451.452
21	76	120	1	203-9	GS	208.215.451.452
21	76	120	1	204-7	GS	208.215.451.452
21	76	120	1	205-4	GS	208.215.451.452
21	76	120	1	206-2	GS	208.215.451.452
21	76	120	1	207-0	GS	208.215.451.452
21	76	120	1	208-8	GS	208.215.451.452
21	76	120	1	209-6	GS	208.215.451.452

ORG	NSB	LITRA- KODE	LØPE- NR	LITRA	UTSTYRSKODE	
21	76	120	1	210-4	GS	208.215.451.452
21	76	120	1	211-2	GS	208.215.451.452
21	76	120	1	212-0	GS	208.215.451.452
21	76	120	1	213-8	GS	208.215.451.452
21	76	120	1	214-6	GS	208.215.451.452
21	76	120	1	215-3	GS	208.215.451.452
21	76	120	1	216-1	GS	208.215.451.452
21	76	120	1	217-9	GS	208.215.451.452
21	76	120	1	218-7	GS	208.215.451.452
21	76	120	1	219-5	GS	208.215.451.452
21	76	120	1	220-3	GS	208.215.451.452
21	76	120	1	221-1	GS	208.215.451.452
21	76	120	1	222-9	GS	208.215.451.452
21	76	120	1	223-7	GS	208.215.264.451.452
21	76	120	1	224-5	GS	208.215.264.451.452
21	76	120	1	225-2	GS	208.215.264.451.452
21	76	120	1	226-0	GS	208.215.264.451.452
21	76	120	1	227-8	GS	208.215.264.451.452
21	76	120	1	228-6	GS	208.215.264.451.452
21	76	120	1	229-4	GS	208.215.264.451.452
21	76	120	1	230-2	GS	208.215.264.451.452
21	76	120	1	231-0	GS	208.215.264.451.452
21	76	120	1	232-8	GS	208.215.264.451.452
21	76	120	1	233-6	GS	208.215.264.451.452
21	76	120	1	234-4	GS	208.215.264.451.452
21	76	120	1	235-1	GS	208.215.264.451.452
21	76	120	1	236-9	GS	208.215.264.451.452
21	76	120	1	237-7	GS	208.215.264.451.452
21	76	120	1	238-5	GS	208.215.264.451.452
21	76	120	1	239-3	GS	208.215.264.451.452
21	76	120	1	240-1	GS	208.215.264.451.452
21	76	120	1	241-3	GS	208.215.264.451.452
21	76	120	1	242-7	GS	208.215.264.451.452
21	76	120	1	243-5	GS	208.215.264.451.452
21	76	120	1	244-3	GS	208.215.264.451.452
21	76	120	1	245-0	GS	208.215.264.451.452
21	76	120	1	246-8	GS	208.215.264.451.452
21	76	120	1	247-6	GS	208.215.264.451.452
21	76	120	1	248-4	GS	208.215.264.451.452
21	76	120	1	249-2	GS	208.215.264.451.452
21	76	120	1	250-0	GS	208.215.264.451.452
21	76	120	1	251-8	GS	208.215.264.451.452
21	76	120	1	252-6	GS	208.215.264.451.452
21	76	120	1	253-4	GS	208.215.264.451.452
21	76	120	1	254-2	GS	208.215.264.451.452

ORG	NSB	LITRA- KODE	LØPE- NR	LITRA	UTSTYRSKODE	
21	76	120	1	255-9	GS	208.215.264.451.452
21	76	120	1	256-7	GS	208.215.264.451.452
21	76	120	1	257-5	GS	208.215.264.451.452
21	76	120	1	258-3	GS	208.215.264.451.452
21	76	120	1	259-1	GS	208.215.264.451.452
21	76	120	1	260-9	GS	208.215.264.451.452
21	76	120	1	261-7	GS	208.215.264.451.452
21	76	120	1	262-5	GS	208.215.264.451.452
21	76	120	1	263-3	GS	208.215.264.451.452
21	76	120	1	264-1	GS	208.215.264.451.452
21	76	120	1	265-8	GS	208.215.264.451.452
21	76	120	1	266-6	GS	208.215.264.451.452
21	76	120	1	267-4	GS	208.215.264.451.452
21	76	120	1	268-2	GS	208.215.264.451.452
21	76	120	1	269-0	GS	208.215.264.451.452
21	76	120	1	270-8	GS	208.215.264.451.452
21	76	120	1	271-6	GS	208.215.264.451.452
21	76	120	1	272-4	GS	208.215.264.451.452
21	76	120	1	273-2	GS	208.215.264.451.452
21	76	120	1	274-0	GS	208.215.264.451.452
21	76	120	1	275-7	GS	208.215.264.451.452
21	76	120	1	276-5	GS	208.215.264.451.452
21	76	120	1	277-3	GS	208.215.264.451.452
21	76	120	1	278-1	GS	208.215.264.451.452
21	76	120	1	279-9	GS	208.215.264.451.452
21	76	120	1	280-7	GS	208.215.264.451.452
21	76	120	1	281-5	GS	208.215.264.451.452
21	76	120	1	282-3	GS	208.215.264.451.452
21	76	120	1	283-1	GS	208.215.264.451.452
21	76	120	1	284-9	GS	208.215.264.451.452
21	76	120	1	285-6	GS	208.215.264.451.452
21	76	120	1	286-4	GS	208.215.264.451.452
21	76	120	1	287-2	GS	208.215.264.451.452
21	76	120	1	288-0	GS	208.215.264.451.452
21	76	120	1	289-8	GS	208.215.264.451.452
21	76	120	1	290-6	GS	208.215.264.451.452
21	76	120	1	291-4	GS	208.215.264.451.452
21	76	120	1	292-2	GS	208.215.252.264.451.452
21	76	120	1	293-0	GS	208.215.252.264.451.452
21	76	120	1	294-8	GS	208.215.264.451.452
21	76	120	1	295-5	GS	208.215.264.451.452
21	76	120	1	296-3	GS	208.215.264.451.452
21	76	120	1	297-1	GS	208.215.264.451.452
21	76	120	1	298-9	GS	208.215.264.451.452
21	76	120	1	299-7	GS	208.215.264.451.452

ORG	NSB	LITRA- KODE	LØPE- NR	LITRA	UTSTYRSKODE
21	76	120 1	300-3	GS	208.215.264.451.452
21	76	120 1	301-1	GS	208.215.264.451.452
21	76	120 1	302-9	GS	208.215.264.451.452
21	76	120 1	303-7	GS	208.215.264.451.452
21	76	120 1	304-5	GS	208.215.264.451.452
21	76	120 1	305-2	GS	208.215.264.451.452
21	76	120 1	306-0	GS	208.215.264.451.452
21	76	120 1	307-8	GS	208.215.264.451.452
21	76	120 1	308-6	GS	208.215.264.451.452
21	76	120 1	309-4	GS	208.215.264.451.452
21	76	120 1	310-2	GS	208.215.264.451.452
21	76	120 1	311-0	GS	208.215.252.264.451.452
21	76	120 1	312-8	GS	208.215.252.264.451.452
21	76	120 1	313-6	GS	208.215.264.450.451.452
21	76	120 1	314-4	GS	208.215.264.451.452
21	76	120 1	315-1	GS	208.215.264.451.452
21	76	120 1	316-9	GS	208.215.264.451.452
21	76	120 1	317-7	GS	208.215.264.451.452
21	76	120 1	318-5	GS	208.215.264.451.452
21	76	120 1	319-3	GS	208.215.264.451.452
21	76	120 1	320-1	GS	208.215.264.451.452
21	76	120 1	321-9	GS	208.215.264.451.452
21	76	120 1	322-7	GS	208.215.264.451.452
21	76	120 1	323-5	GS	208.215.264.451.452
21	76	120 1	324-3	GS	208.215.264.451.452
21	76	120 1	325-0	GS	208.215.264.451.452
21	76	120 1	326-8	GS	208.215.264.450.451.452
21	76	120 1	327-6	GS	208.215.264.451.452
21	76	120 1	328-4	GS	208.215.264.451.452
21	76	120 1	329-2	GS	208.215.252.264.451.452
21	76	120 1	330-0	GS	208.215.264.451.452
21	76	120 1	331-8	GS	208.215.264.451.452
21	76	120 1	332-6	GS	208.215.264.451.452
21	76	120 1	333-4	GS	208.215.264.451.452
21	76	120 1	334-2	GS	208.215.264.450.451.452
21	76	120 1	335-9	GS	208.215.264.451.452
21	76	120 1	336-7	GS	208.215.264.450.451.452
21	76	120 1	337-5	GS	208.215.264.451.452
21	76	120 1	338-3	GS	208.215.264.451.452
21	76	120 1	339-1	GS	208.215.264.451.452
21	76	120 1	340-9	GS	208.215.264.451.452
21	76	120 1	341-7	GS	208.215.264.451.452
21	76	120 1	342-5	GS	208.215.264.450.451.452
21	76	120 1	344-1	GS	208.215.264.451.452
21	76	120 1	345-8	GS	208.215.264.451.452

VOGNUMMERLISTE MED UTSTYRSKODE

TRYKK NR. 752

ORG	NSB	LITRA- KODE	LØPE- NR	LITRA	UTSTYRSKODE	
21	76	120	1	346-6	GS	208.215.264.451.452
21	76	120	1	347-4	GS	208.215.264.451.452
21	76	120	1	348-2	GS	208.215.264.451.452
21	76	120	1	349-0	GS	208.215.264.451.452
21	76	120	1	351-6	GS	208.215.264.451.452
21	76	120	1	352-4	GS	208.215.264.451.452
21	76	120	1	353-2	GS	208.215.264.451.452
21	76	120	1	354-0	GS	208.215.264.451.452
21	76	120	1	355-7	GS	208.215.264.451.452
21	76	120	1	356-5	GS	208.215.264.451.452
21	76	120	1	357-3	GS	208.215.264.451.452
21	76	120	1	358-1	GS	208.215.264.451.452
21	76	120	1	359-9	GS	208.215.264.451.452
21	76	120	1	360-7	GS	208.215.264.451.452
21	76	120	1	361-5	GS	208.215.264.451.452
21	76	120	1	362-3	GS	208.215.264.451.452
21	76	120	1	363-1	GS	208.215.264.451.452
21	76	120	1	364-9	GS	208.215.264.451.452
21	76	120	1	365-6	GS	208.215.264.451.452
21	76	120	1	366-4	GS	208.215.264.451.452
21	76	120	1	367-2	GS	208.215.264.451.452
21	76	120	1	368-0	GS	208.215.264.451.452
21	76	120	1	369-8	GS	208.215.264.451.452
21	76	120	1	370-6	GS	208.215.264.451.452
21	76	120	1	371-4	GS	208.215.264.451.452
21	76	120	1	372-2	GS	208.215.264.451.452
21	76	120	2	000-8	GS	208.215.451.452
21	76	120	2	001-6	GS	208.215.451.452
21	76	120	2	002-4	GS	208.215.451.452
21	76	120	2	003-2	GS	208.215.451.452
21	76	120	2	004-0	GS	208.215.451.452
21	76	120	2	005-7	GS	208.215.451.452
21	76	120	2	006-5	GS	208.215.451.452
21	76	120	2	007-3	GS	208.215.451.452
21	76	120	2	008-1	GS	208.215.451.452
21	76	120	2	009-9	GS	208.215.451.452
21	76	120	2	010-7	GS	208.215.451.452
21	76	120	2	011-5	GS	208.215.451.452
21	76	120	2	012-3	GS	208.215.451.452
21	76	120	2	013-1	GS	208.215.451.452
21	76	120	2	014-9	GS	208.215.451.452

VOGNUMMERLISTE MED UTSTYRSKODE

TRYKK NR.752

ORG	NSB	LITRA- KODE	LØPE- NR	LITRA	UTSTYRSKODE	
21	76	120	2	015-6	GS	208.215.451.452
21	76	120	2	016-4	GS	208.215.451.452
21	76	120	2	017-2	GS	208.215.451.452
21	76	120	2	018-0	GS	208.215.451.452
21	76	120	2	019-8	GS	208.215.451.452
21	76	120	2	020-6	GS	208.215.451.452
21	76	120	2	021-4	GS	208.215.451.452
21	76	120	2	022-2	GS	208.215.451.452
21	76	120	2	023-0	GS	208.215.451.452
21	76	120	2	024-8	GS	208.215.451.452
21	76	120	2	025-5	GS	208.215.451.452
21	76	120	2	026-3	GS	208.215.451.452
21	76	120	2	027-1	GS	208.215.451.452
21	76	120	2	028-9	GS	208.215.451.452
21	76	120	2	029-7	GS	208.215.451.452
21	76	120	2	030-5	GS	208.215.451.452
21	76	120	2	031-3	GS	208.215.451.452
21	76	120	2	032-1	GS	208.215.451.452
21	76	120	2	033-9	GS	208.215.451.452
21	76	120	2	034-7	GS	208.215.451.452
21	76	120	2	035-4	GS	208.215.451.452
21	76	120	2	036-2	GS	208.215.451.452
21	76	120	2	037-0	GS	208.215.451.452
21	76	120	2	038-8	GS	208.215.451.452
21	76	120	2	039-6	GS	208.215.451.452
21	76	120	2	040-4	GS	208.215.451.452
21	76	120	2	041-2	GS	208.215.451.452
21	76	120	2	042-0	GS	208.215.451.452
21	76	120	2	043-8	GS	208.215.451.452
21	76	120	2	044-6	GS	208.215.451.452
21	76	120	2	045-3	GS	208.215.451.452
21	76	120	2	046-1	GS	208.215.451.452
21	76	120	2	047-9	GS	208.215.451.452
21	76	120	2	048-7	GS	208.215.451.452
21	76	120	2	049-5	GS	208.215.451.452
21	76	120	2	050-3	GS	208.215.451.452
21	76	120	2	051-1	GS	208.215.451.452
21	76	120	2	052-9	GS	208.215.451.452
21	76	120	2	053-7	GS	208.215.451.452
21	76	120	2	054-5	GS	208.215.451.452
21	76	120	2	055-2	GS	208.215.451.452
21	76	120	2	056-0	GS	208.215.451.452
21	76	120	2	057-8	GS	208.215.451.452
21	76	120	2	058-6	GS	208.215.451.452
21	76	120	2	059-4	GS	208.215.451.452

ORG	NSB	LITRA- KODE	LØPE- NR	LITRA	UTSTYRSKODE	
21	76	120	2	060-2	GS	208.215.451.452
21	76	120	2	061-0	GS	208.215.451.452
21	76	120	2	062-8	GS	208.215.451.452
21	76	120	2	063-6	GS	208.215.451.452
21	76	120	2	064-4	GS	208.215.451.452
21	76	120	2	065-1	GS	208.215.451.452
21	76	120	2	066-9	GS	208.215.451.452
21	76	120	2	067-7	GS	208.215.451.452
21	76	120	2	068-5	GS	208.215.451.452
21	76	120	2	069-3	GS	208.215.451.452
21	76	120	2	070-1	GS	208.215.451.452
21	76	120	2	071-9	GS	208.215.451.452
21	76	120	2	072-7	GS	208.215.451.452
21	76	120	2	073-5	GS	208.215.451.452
21	76	120	2	074-3	GS	208.215.451.452
21	76	120	2	075-0	GS	208.215.451.452
21	76	120	2	076-8	GS	208.215.451.452
21	76	120	2	077-6	GS	208.215.451.452
21	76	120	2	078-4	GS	208.215.451.452
21	76	120	2	079-2	GS	208.215.451.452
21	76	120	2	080-0	GS	208.215.451.452
21	76	120	2	081-8	GS	208.215.451.452
21	76	120	2	082-6	GS	208.215.451.452
21	76	120	2	083-4	GS	208.215.451.452
21	76	120	2	084-2	GS	208.215.451.452
21	76	120	2	085-9	GS	208.215.451.452
21	76	120	2	086-7	GS	208.215.451.452
21	76	120	2	087-5	GS	208.215.451.452
21	76	120	2	088-3	GS	208.215.451.452
21	76	120	2	089-1	GS	208.215.451.452
21	76	120	2	090-9	GS	208.215.451.452
21	76	120	2	091-7	GS	208.215.451.452
21	76	120	2	092-5	GS	208.215.451.452
21	76	120	2	093-3	GS	208.215.451.452
21	76	120	2	094-1	GS	208.215.451.452
21	76	120	2	095-8	GS	208.215.451.452
21	76	120	2	096-6	GS	208.215.451.452
21	76	120	2	097-4	GS	208.215.451.452
21	76	120	2	098-2	GS	208.215.451.452
21	76	120	2	099-0	GS	208.215.451.452
21	76	120	2	100-6	GS	208.215.451.452
21	76	120	2	101-4	GS	208.215.451.452
21	76	120	2	102-2	GS	208.215.451.452
21	76	120	2	103-0	GS	208.215.451.452
21	76	120	2	104-8	GS	208.215.451.452

ORG	NSB	LITRA- KODE	LØPE- NR.	LITRA	UTSTYRSKODE	
21	76	120	2	105-5	GS	208.215.451.452
21	76	120	2	106-3	GS	208.215.451.452
21	76	120	2	107-1	GS	208.215.451.452
21	76	120	2	108-9	GS	208.215.451.452
21	76	120	2	109-7	GS	208.215.451.452
21	76	120	2	110-5	GS	208.215.451.452
21	76	120	2	111-3	GS	208.215.451.452
21	76	120	2	112-1	GS	208.215.451.452
21	76	120	2	113-3	GS	208.215.451.452
21	76	120	2	114-7	GS	208.215.451.452
21	76	120	2	115-4	GS	208.215.451.452
21	76	120	2	116-2	GS	208.215.451.452
21	76	120	2	117-0	GS	208.215.451.452
21	76	120	2	118-8	GS	208.215.451.452
21	76	120	2	119-6	GS	208.215.451.452
21	76	120	2	120-4	GS	208.215.451.452
21	76	120	2	121-2	GS	208.215.451.452
21	76	120	2	122-0	GS	208.215.451.452
21	76	120	2	123-8	GS	208.215.451.452
21	76	120	2	124-6	GS	208.215.451.452
21	76	120	2	125-3	GS	208.215.264.451.452
21	76	120	2	126-1	GS	208.215.264.451.452
21	76	120	2	127-9	GS	208.215.264.451.452
21	76	120	2	128-7	GS	208.215.264.451.452
21	76	120	2	129-5	GS	208.215.264.451.452
21	76	120	2	130-3	GS	208.215.264.451.452
21	76	120	2	131-1	GS	208.215.264.451.452
21	76	120	2	132-9	GS	208.215.264.451.452
21	76	120	2	133-7	GS	208.215.264.451.452
21	76	120	2	134-5	GS	208.215.264.451.452
21	76	120	2	135-2	GS	208.215.264.451.452
21	76	120	2	136-0	GS	208.215.264.451.452
21	76	120	2	137-8	GS	208.215.264.451.452
21	76	120	2	138-6	GS	208.215.264.451.452
21	76	120	2	139-4	GS	208.215.264.451.452
21	76	120	2	140-2	GS	208.215.264.451.452
21	76	120	2	141-0	GS	208.215.264.451.452
21	76	120	2	142-8	GS	208.215.264.451.452
21	76	120	2	143-6	GS	208.215.264.451.452
21	76	120	2	144-4	GS	208.215.264.451.452
21	76	120	2	145-1	GS	208.215.264.451.452
21	76	120	2	146-9	GS	208.215.264.451.452
21	76	120	2	147-7	GS	208.215.264.451.452
21	76	120	2	148-5	GS	208.215.264.451.452
21	76	120	2	149-3	GS	208.215.264.451.452

VOGNUMMERLISTE MED UTSTYRSKODE

TRYKK NR.752

ORG	NSB	LITRA- KODE	LØPE- NR	LITRA	UTSTYRSKODE
21	76	120	2	150-1	GS 208.215.264.451.452
21	76	120	2	151-3	GS 208.215.264.451.452
21	76	120	2	152-7	GS 208.215.264.451.452
21	76	120	2	153-5	GS 208.215.264.451.452
21	76	120	2	154-3	GS 208.215.264.451.452
21	76	120	2	155-9	GS 208.215.264.451.452
21	76	120	2	156-8	GS 208.215.264.451.452
21	76	120	2	157-6	GS 208.215.264.451.452
21	76	120	2	158-4	GS 208.215.264.451.452
21	76	120	2	159-2	GS 208.215.264.451.452
21	76	120	2	160-0	GS 208.215.264.451.452
21	76	120	2	161-8	GS 208.215.226.264.450.451.452
21	76	120	2	162-6	GS 208.215.264.451.452
21	76	120	2	163-4	GS 208.215.264.451.452
21	76	120	2	164-2	GS 208.215.264.451.452
21	76	120	2	165-9	GS 208.215.264.451.452
21	76	120	2	166-7	GS 208.215.264.451.452
21	76	120	2	167-5	GS 208.215.264.451.452
21	76	120	2	168-3	GS 208.215.264.451.452
21	76	120	2	169-1	GS 208.215.264.451.452
21	76	120	2	170-9	GS 208.215.264.451.452
21	76	120	2	171-7	GS 208.215.264.451.452
21	76	120	2	172-5	GS 208.215.264.451.452
21	76	120	2	173-3	GS 208.215.264.451.452
21	76	120	2	174-1	GS 208.215.264.451.452
21	76	120	2	175-8	GS 208.215.264.451.452
21	76	120	2	176-6	GS 208.215.264.451.452
21	76	120	2	177-4	GS 208.215.264.451.452
21	76	120	2	178-2	GS 208.215.264.451.452
21	76	120	2	179-0	GS 208.215.264.451.452
21	76	120	2	180-8	GS 208.215.264.451.452
21	76	120	2	181-6	GS 208.215.264.451.452
21	76	120	2	182-4	GS 208.215.264.451.452
21	76	120	2	183-2	GS 208.215.264.451.452
21	76	120	2	184-0	GS 208.215.226.264.450.451.452
21	76	120	2	185-7	GS 208.215.264.451.452
21	76	120	2	186-5	GS 208.215.264.451.452
21	76	120	2	187-3	GS 208.215.264.451.452
21	76	120	2	188-1	GS 208.215.226.264.450.451.452
21	76	120	2	189-9	GS 208.215.264.451.452
21	76	120	2	190-7	GS 208.215.226.264.450.451.452
21	76	120	2	191-5	GS 208.215.264.451.452
21	76	120	2	192-3	GS 208.215.264.451.452
21	76	120	2	193-1	GS 208.215.264.451.452
21	76	120	2	194-9	GS 208.215.264.451.452

ORG	NSB	LITRA- KODE	LØPE- NR	LITRA	UTSTYRSKODE
21	76	120 2	195-6	GS	208.215.264.451.452
21	76	120 2	196-4	GS	208.215.264.451.452
21	76	120 2	197-2	GS	208.215.264.451.452
21	76	120 2	198-0	GS	208.215.264.451.452
21	76	120 2	199-8	GS	208.215.264.451.452
20	76	138 8	003-9	GKLMS	204.252.264.450.452
20	76	138 8	006-2	GKLMS	204.252.264.285.450.452
20	76	138 8	012-0	GKLMS	204.252.264.285.452
21	76	138 8	016-0	GKLMS	204.252.264.285.451.452
20	76	138 8	017-9	GKLMS	204.252.264.285.452
20	76	138 8	018-7	GKLMS	204.252.264.285.452
20	76	138 8	021-1	GKLMS	204.252.264.285.450.452
21	76	138 8	022-3	GKLMS	204.252.264.285.451.452
20	76	138 8	024-5	GKLMS	204.252.264.285.450.452
20	76	138 8	025-2	GKLMS	204.252.264.285.452
20	76	138 8	026-6	GKLMS	204.252.264.285.450.452
20	76	138 8	029-4	GKLMS	204.252.264.285.452
20	76	138 8	031-0	GKLMS	204.252.264.285.450.452
20	76	138 8	034-4	GKLMS	204.252.264.285.450.452
20	76	138 8	041-9	GKLMS	204.264.285.452
20	76	138 8	043-5	GKLMS	204.252.264.285.450.452
20	76	138 8	047-6	GKLMS	204.252.264.285.450.452
21	76	138 8	053-3	GKLMS	204.252.264.285.450.451.452
20	76	138 8	055-9	GKLMS	204.264.285.450.452
20	76	138 8	060-9	GKLMS	204.264.285.252.452
42	76	142 8	023-3	GKLOS	204.215.452
42	76	142 8	035-7	GKLOS	204.215.252.264.452
42	76	142 8	058-9	GKLOS	204.215.452
42	76	142 8	156-1	GKLOS	204.215.452
42	76	142 8	167-8	GKLOS	204.215.452
42	76	142 8	178-5	GKLOS	204.215.452
42	76	142 8	222-1	GKLOS	204.215.452
42	76	142 8	332-8	GKLOS	204.215.452
42	76	142 8	339-3	GKLOS	204.215.452
42	76	142 9	014-1	GKLOS	204.215.452

VOGNUMMERLISTE MED UTSTYRSKODE

TRYKK NR.752

ORG	NSB	LITRA- KODE	LØPE- NR.	LITRA	UTSTYRSKODE
42	76	142 9	304-6	GKLOS	204.215.452
42	76	142 9	379-8	GKLOS	204.215.452
42	76	142 9	451-5	GKLOS	204.215.452
42	76	142 9	524-9	GKLOS	204.215.452
42	76	142 9	657-7	GKLOS	204.215.452
42	76	142 9	682-5	GKLOS	204.215.452
42	76	142 9	694-0	GKLOS	204.215.452
42	76	142 9	764-1	GKLOS	204.215.452
42	76	142 9	801-1	GKLOS	204.215.452
42	76	142 9	821-9	GKLOS	204.215.452
42	76	142 9	855-7	GKLOS	204.215.452
42	76	142 9	933-2	GKLOS	204.215.452
42	76	142 9	955-5	GKLOS	204.215.452
42	76	142 9	969-6	GKLOS	204.215.452
42	76	142 9	971-2	GKLOS	204.215.452
42	76	142 9	995-1	GKLOS	204.215.452
21	76	150 0	000-7	GBS	208.215.451.452
21	76	150 0	001-5	GBS	208.215.451.452
21	76	150 0	002-3	GBS	208.215.451.452
21	76	150 0	003-1	GBS	208.215.451.452
21	76	150 0	004-9	GBS	208.215.451.452
21	76	150 0	005-6	GBS	208.215.451.452
21	76	150 0	006-4	GBS	208.215.451.452
21	76	150 0	007-2	GBS	208.215.451.452
21	76	150 0	008-0	GBS	208.215.451.452
21	76	150 0	009-8	GBS	208.215.451.452
21	76	150 0	010-6	GBS	208.215.451.452
21	76	150 0	011-4	GBS	208.215.451.452
21	76	150 0	012-2	GBS	208.215.451.452
21	76	150 0	013-0	GBS	208.215.451.452
21	76	150 0	014-8	GBS	208.215.451.452
21	76	150 0	015-5	GBS	208.215.451.452
21	76	150 0	016-3	GBS	208.215.451.452
21	76	150 0	017-1	GBS	208.215.451.452
21	76	150 0	018-9	GBS	208.215.451.452
21	76	150 0	019-7	GBS	208.215.451.452
21	76	150 0	020-5	GBS	208.215.451.452
21	76	150 0	021-3	GBS	208.215.451.452
21	76	150 0	022-1	GBS	208.215.451.452
21	76	150 0	023-9	GBS	208.215.451.452
21	76	150 0	024-7	GBS	208.215.451.452

ORG	NSB	LITRA- KODE	LØPE- NR	LITRA	UTSTYRSKODE
21	76	150 0	025-4	GBS	208.215.264.450.451.452
21	76	150 0	026-2	GBS	208.215.451.452
21	76	150 0	027-0	GBS	208.215.451.452
21	76	150 0	028-8	GBS	208.215.451.452
21	76	150 0	029-6	GBS	208.215.451.452
21	76	150 0	030-4	GBS	208.215.451.452
21	76	150 0	031-2	GBS	208.215.451.452
21	76	150 0	032-0	GBS	208.215.451.452
21	76	150 0	033-8	GBS	208.215.451.452
21	76	150 0	034-6	GBS	208.215.451.452
21	76	150 0	035-3	GBS	208.215.451.452
21	76	150 0	036-1	GBS	208.215.451.452
21	76	150 0	037-9	GBS	208.215.451.452
21	76	150 0	038-7	GBS	208.215.451.452
21	76	150 0	039-5	GBS	208.215.451.452
21	76	150 0	040-3	GBS	208.215.264.451.452
21	76	150 0	041-1	GBS	208.215.264.451.452
21	76	150 0	042-9	GBS	208.215.264.451.452
21	76	150 0	043-7	GBS	208.215.264.451.452
21	76	150 0	044-5	GBS	208.215.264.451.452
21	76	150 0	045-2	GBS	208.215.264.451.452
21	76	150 0	046-0	GBS	208.215.264.451.452
21	76	150 0	047-8	GBS	208.215.264.450.451.452
21	76	150 0	048-6	GBS	208.215.252.264.450.451.452
21	76	150 0	049-4	GBS	208.215.264.451.452
21	76	150 0	050-2	GBS	208.215.264.451.452
21	76	150 0	051-0	GBS	208.215.252.264.450.451.452
21	76	150 0	052-8	GBS	208.215.252.264.451.452
21	76	150 0	053-6	GBS	208.215.252.264.450.451.452
21	76	150 0	054-4	GBS	208.215.226.264.450.451.452
21	76	150 0	055-1	GBS	208.215.264.450.451.452
21	76	150 0	056-3	GBS	208.215.264.450.451.452
21	76	150 0	057-7	GBS	208.215.264.451.452
21	76	150 0	058-5	GBS	208.215.264.451.452
21	76	150 0	059-3	GBS	208.215.264.451.452
21	76	150 0	060-1	GBS	208.215.264.451.452
21	76	150 0	061-9	GBS	208.215.264.451.452
21	76	150 0	062-7	GBS	208.215.264.451.452
21	76	150 0	063-5	GBS	208.215.264.451.452
21	76	150 0	064-3	GBS	208.215.264.451.452
21	76	150 0	065-0	GBS	208.215.252.264.451.452
21	76	150 0	066-8	GBS	208.215.264.451.452
21	76	150 0	067-6	GBS	208.215.264.451.452
21	76	150 0	068-4	GBS	208.215.264.451.452
21	76	150 0	069-2	GBS	208.215.252.264.451.452

ORG	NSB	LITRA- KODE	LØPE- NR	LITRA	UTSTYRSKODE
21	76	150 0	070-0	GBS	208.215.264.451.452
21	76	150 0	071-8	GBS	208.215.264.451.452
21	76	150 0	072-6	GBS	208.215.264.451.452
21	76	150 0	073-4	GBS	208.215.264.451.452
21	76	150 0	074-2	GBS	208.215.264.451.452
21	76	150 0	075-9	GBS	208.215.264.450.451.452
21	76	150 0	076-7	GBS	208.215.264.451.452
21	76	150 0	077-5	GBS	208.215.226.264.450.451.452
21	76	150 0	078-3	GBS	208.215.264.451.452
21	76	150 0	079-1	GBS	208.215.264.451.452
21	76	150 0	080-9	GBS	208.215.264.451.452
21	76	150 0	081-7	GBS	208.215.264.451.452
21	76	150 0	082-5	GBS	208.215.226.252.264.450.451.452.
21	76	150 0	083-3	GBS	208.215.264.451.452
21	76	150 0	084-1	GBS	208.215.252.264.450.451.452
21	76	150 0	085-8	GBS	208.215.252.264.285.450.451.452.
21	76	150 0	086-6	GBS	208.215.264.451.452
21	76	150 0	087-4	GBS	208.215.264.451.452
21	76	150 0	088-2	GBS	208.215.264.451.452
21	76	150 0	089-0	GBS	208.215.264.450.451.452
21	76	150 0	090-8	GBS	208.215.264.451.452
21	76	150 0	091-6	GBS	208.215.264.451.452
21	76	150 0	092-4	GBS	208.215.264.451.452
21	76	150 0	093-2	GBS	208.215.264.451.452
21	76	150 0	094-0	GBS	208.215.264.451.452
21	76	150 0	095-7	GBS	208.215.264.451.452
21	76	150 0	096-5	GBS	208.215.264.285.451.452
21	76	150 0	097-3	GBS	208.215.264.451.452
21	76	150 0	098-1	GBS	208.215.264.451.452
21	76	150 0	099-9	GBS	208.215.264.451.452
21	76	150 0	100-5	GBS	208.215.264.451.452
21	76	150 0	101-3	GBS	208.215.264.451.452
21	76	150 0	102-1	GBS	208.215.226.252.264.450.451.452.
21	76	150 0	103-9	GBS	208.215.264.451.452
21	76	150 0	104-7	GBS	208.215.252.264.450.451.452
21	76	150 0	105-4	GBS	208.215.264.451.452
21	76	150 0	106-2	GBS	208.215.264.451.452
21	76	150 0	107-0	GBS	208.215.264.451.452
21	76	150 0	108-8	GBS	208.215.252.264.451.452
21	76	150 0	109-6	GBS	208.215.252.264.451.452
21	76	150 0	110-4	GBS	208.215.264.451.452
21	76	150 0	111-2	GBS	208.215.264.450.451.452
21	76	150 0	112-0	GBS	208.215.264.451.452
21	76	150 0	113-8	GBS	208.215.264.451.452
21	76	150 0	114-6	GBS	208.215.264.451.452

VOGNUMMERLISTE MED UTSTYRSKODE

TRYKK NR.752

ORG	NSB	LITRA- KODE	LØPE- NR	LITRA	UTSTYRSKODE
21	76	150 0	115-3	GBS	208.215.451.452
21	76	150 0	116-1	GBS	208.215.451.452
21	76	150 0	117-9	GBS	208.215.451.452
21	76	150 0	118-7	GBS	208.215.451.452
21	76	150 0	119-5	GBS	208.215.451.452
21	76	150 0	120-3	GBS	208.215.451.452
21	76	150 0	121-1	GBS	208.215.451.452
21	76	150 0	122-9	GBS	208.215.451.452
21	76	150 0	123-7	GBS	208.215.451.452
21	76	150 0	124-5	GBS	208.215.451.452
21	76	150 0	125-2	GBS	208.215.451.452
21	76	150 0	126-0	GBS	208.215.451.452
21	76	150 0	127-8	GBS	208.215.451.452
21	76	150 0	128-6	GBS	208.215.451.452
21	76	150 0	129-4	GBS	208.215.451.452
21	76	150 0	130-2	GBS	208.215.451.452
21	76	150 0	131-0	GBS	208.215.451.452
21	76	150 0	132-8	GBS	208.215.451.452
21	76	150 0	133-6	GBS	208.215.451.452
21	76	150 0	134-4	GBS	208.215.451.452
21	76	150 0	135-1	GBS	208.215.451.452
21	76	150 0	136-3	GBS	208.215.451.452
21	76	150 0	137-7	GBS	208.215.451.452
21	76	150 0	138-5	GBS	208.215.451.452
21	76	150 0	139-3	GBS	208.215.451.452
21	76	150 0	140-1	GBS	208.215.451.452
21	76	150 0	141-9	GBS	208.215.451.452
21	76	150 0	142-7	GBS	208.215.451.452
21	76	150 0	143-5	GBS	208.215.451.452
21	76	150 0	144-3	GBS	208.215.451.452
21	76	150 0	145-0	GBS	208.215.451.452
21	76	150 0	146-3	GBS	208.215.451.452
21	76	150 0	147-6	GBS	208.215.451.452
21	76	150 0	148-4	GBS	208.215.451.452
21	76	150 0	149-2	GBS	208.215.451.452
21	76	150 0	150-0	GBS	208.215.451.452
21	76	150 0	151-8	GBS	208.215.451.452
21	76	150 0	152-6	GBS	208.215.451.452
21	76	150 0	153-4	GBS	208.215.451.452
21	76	150 0	154-2	GBS	208.215.451.452
21	76	150 0	155-9	GBS	208.215.451.452
21	76	150 0	156-7	GBS	208.215.451.452
21	76	150 0	157-5	GBS	208.215.451.452
21	76	150 0	158-3	GBS	208.215.451.452
21	76	150 0	159-1	GBS	208.215.451.452

VOGNUMMERLISTE MED UTSTYRSKODE

TRYKK NR.752

ORG	NSB	LITRA- KODE	LØPE- NR	LITRA	UTSTYRSKODE
21	76	150 0	160-9	GBS	208.215.451.452
21	76	150 0	161-7	GBS	208.215.451.452
21	76	150 0	162-5	GBS	208.215.451.452
21	76	150 0	163-3	GBS	208.215.451.452
21	76	150 0	164-1	GBS	208.215.451.452
21	76	150 0	165-8	GBS	208.215.451.452
21	76	150 0	166-6	GBS	208.215.451.452
21	76	150 0	167-4	GBS	208.215.451.452
21	76	150 0	168-2	GBS	208.215.451.452
21	76	150 0	169-0	GBS	208.215.451.452
21	76	150 0	170-8	GBS	208.215.451.452
21	76	150 0	171-6	GBS	208.215.451.452
21	76	150 0	172-4	GBS	208.215.451.452
21	76	150 0	173-2	GBS	208.215.451.452
21	76	150 0	174-0	GBS	208.215.451.452
21	76	150 0	175-7	GBS	208.215.451.452
21	76	150 0	176-5	GBS	208.215.451.452
21	76	150 0	177-3	GBS	208.215.451.452
21	76	150 0	178-1	GBS	208.215.451.452
21	76	150 0	179-9	GBS	208.215.451.452
21	76	150 0	180-7	GBS	208.215.451.452
21	76	150 0	181-5	GBS	208.215.451.452
21	76	150 0	182-3	GBS	208.215.451.452
21	76	150 0	183-1	GBS	208.215.451.452
21	76	150 0	184-9	GBS	208.215.451.452
21	76	150 0	185-6	GBS	208.215.451.452
21	76	150 0	186-4	GBS	208.215.451.452
21	76	150 0	187-2	GBS	208.215.451.452
21	76	150 0	188-0	GBS	208.215.451.452
21	76	150 0	189-8	GBS	208.215.451.452
21	76	150 0	190-6	GBS	208.215.451.452
21	76	150 0	191-4	GBS	208.215.451.452
21	76	150 0	192-2	GBS	208.215.451.452
21	76	150 0	193-0	GBS	208.215.451.452
21	76	150 0	194-8	GBS	208.215.451.452
21	76	150 0	195-5	GBS	208.215.451.452
21	76	150 0	196-3	GBS	208.215.451.452
21	76	150 0	197-1	GBS	208.215.451.452
21	76	150 0	198-9	GBS	208.215.451.452
21	76	150 0	199-7	GBS	208.215.451.452
21	76	150 0	200-3	GBS	208.215.264.450.451.452
21	76	150 0	201-1	GBS	208.215.451.452
21	76	150 0	202-9	GBS	208.215.451.452
21	76	150 0	203-7	GBS	208.215.451.452
21	76	150 0	204-5	GBS	208.215.451.452

VOGNUMMERLISTE MED UTSTYRSKODE

TRYKK NR.752

ORG	NSB	LITRA- KODE	LØPE- NR	LITRA	UTSTYRSKODE
21	76	150 0	205-2	GBS	208.215.451.452
21	76	150 0	207-8	GBS	208.215.451.452
21	76	150 0	208-6	GBS	208.215.451.452
21	76	150 0	209-4	GBS	208.215.451.452
21	76	150 0	210-2	GBS	208.215.451.452
21	76	150 0	213-6	GBS	208.215.451.452
21	76	150 0	214-4	GBS	208.215.451.452
21	76	150 0	215-1	GBS	208.215.451.452
21	76	150 0	216-9	GBS	208.215.451.452
21	76	150 0	217-7	GBS	208.215.451.452
21	76	150 0	218-5	GBS	208.215.451.452
21	76	150 0	219-3	GBS	208.215.451.452
21	76	150 0	220-1	GBS	208.215.451.452
21	76	150 0	221-9	GBS	208.215.451.452
21	76	150 0	222-7	GBS	208.215.451.452
21	76	150 0	225-0	GBS	208.215.451.452
21	76	150 0	226-8	GBS	208.215.451.452
21	76	150 0	227-6	GBS	208.215.451.452
21	76	150 0	228-4	GBS	208.215.451.452
21	76	150 0	229-2	GBS	208.215.451.452
21	76	150 0	230-0	GBS	208.215.451.452
21	76	150 0	231-8	GBS	208.215.451.452
21	76	150 0	232-6	GBS	208.215.451.452
21	76	150 0	233-4	GBS	208.215.451.452
21	76	150 0	234-2	GBS	208.215.451.452
21	76	150 0	235-9	GBS	208.215.451.452
21	76	150 0	236-7	GBS	208.215.451.452
21	76	150 0	237-5	GBS	208.215.451.452
21	76	150 0	238-3	GBS	208.215.451.452
21	76	150 0	239-1	GBS	208.215.451.452
21	76	150 0	240-9	GBS	208.215.451.452
21	76	150 0	241-7	GBS	208.215.451.452
21	76	150 0	242-5	GBS	208.215.451.452
21	76	150 0	243-3	GBS	208.215.451.452
21	76	150 0	244-1	GBS	208.215.451.452
21	76	150 0	245-8	GBS	208.215.451.452
21	76	150 0	246-6	GBS	208.215.451.452
21	76	150 0	247-4	GBS	208.215.451.452
21	76	150 0	248-2	GBS	208.215.451.452
21	76	150 0	249-0	GBS	208.215.451.452
21	76	150 0	250-8	GBS	208.215.451.452
21	76	150 0	251-6	GBS	208.215.451.452
21	76	150 0	252-4	GBS	208.215.451.452
21	76	150 0	253-2	GBS	208.215.451.452
21	76	150 0	254-0	GBS	208.215.451.452

VOGNNUMMERLISTE MED UTSTYRSKODE

TRYKK NR.752

ORG	NSB	LITRA- KODE	LØPE- NR	LITRA	UTSTYRSKODE
21	76	150 0	255-7	GBS	208.215.451.452
21	76	150 0	256-5	GBS	208.215.451.452
21	76	150 0	257-3	GBS	208.215.451.452
21	76	150 0	258-1	GBS	208.215.451.452
21	76	150 0	259-9	GBS	208.215.451.452
21	76	150 0	260-7	GBS	208.215.451.452
21	76	150 0	261-5	GBS	208.215.451.452
21	76	150 0	262-3	GBS	208.215.451.452
21	76	150 0	263-1	GBS	208.215.451.452
21	76	150 0	264-9	GBS	208.215.451.452
21	76	150 0	265-6	GBS	208.215.451.452
21	76	150 0	266-4	GBS	208.215.451.452
21	76	150 0	267-2	GBS	208.215.451.452
21	76	150 0	268-0	GBS	208.215.451.452
21	76	150 0	269-8	GBS	208.215.451.452
21	76	150 0	270-6	GBS	208.215.451.452
21	76	150 0	271-4	GBS	208.215.451.452
21	76	150 0	272-2	GBS	208.215.451.452
21	76	150 0	273-0	GBS	208.215.451.452
21	76	150 0	274-8	GBS	208.215.451.452
21	76	150 0	275-6	GBS	208.215.451.452
21	76	150 0	276-3	GBS	208.215.451.452
21	76	150 0	277-1	GBS	208.215.451.452
21	76	150 0	278-9	GBS	208.215.451.452
21	76	150 0	279-7	GBS	208.215.451.452
20	76	158 5	000-6	GBKLS	204.215.452
20	76	158 5	001-4	GBKLS	204.215.452
20	76	158 5	002-2	GBKLS	204.215.452
20	76	158 5	003-0	GBKLS	204.215.452
20	76	158 5	004-8	GBKLS	204.215.452
20	76	158 5	005-5	GBKLS	204.215.452
20	76	158 5	006-3	GBKLS	204.215.452
20	76	158 5	008-9	GBKLS	204.215.452
20	76	158 5	009-7	GBKLS	204.215.452
20	76	158 5	010-5	GBKLS	204.215.452
20	76	158 5	011-3	GBKLS	204.215.452
20	76	158 5	012-1	GBKLS	204.215.452
20	76	158 5	013-9	GBKLS	204.215.452
20	76	158 5	015-4	GBKLS	204.215.452
20	76	158 5	016-2	GBKLS	204.215.452
20	76	158 5	017-0	GBKLS	204.215.452
20	76	158 5	018-8	GBKLS	204.215.452

ORG	NSB	LITRA- KODE	LØPE- NR	LITRA	UTSTYRSKODE	
20	76	158	5	020-4	GBKLS	204.215.452
20	76	158	5	022-0	GBKLS	204.215.452
20	76	158	5	024-6	GBKLS	204.215.452
20	76	158	5	025-3	GBKLS	204.215.452
20	76	158	5	027-9	GBKLS	204.215.264.452
20	76	158	5	028-7	GBKLS	204.215.452
20	76	158	5	029-5	GBKLS	204.215.452
20	76	158	5	030-3	GBKLS	204.215.452
21	76	158	5	032-8	GBKLS	204.215.451.452
20	76	158	5	033-7	GBKLS	204.215.452
20	76	158	5	035-2	GBKLS	204.215.452
21	76	158	5	039-3	GBKLS	204.215.451.452
20	76	158	5	040-2	GBKLS	204.215.452
20	76	158	5	041-0	GBKLS	204.215.452
20	76	158	5	043-6	GBKLS	204.215.452
20	76	158	5	049-3	GBKLS	204.215.452
20	76	158	5	050-1	GBKLS	204.215.264.452
20	76	158	5	052-7	GBKLS	204.215.452
20	76	158	5	053-5	GBKLS	204.215.452
20	76	158	5	061-8	GBKLS	204.215.452
20	76	158	5	063-4	GBKLS	204.215.252.264.452
20	76	158	5	064-2	GBKLS	204.215.264.452
20	76	158	5	065-9	GBKLS	204.215.252.264.452
20	76	158	5	067-5	GBKLS	204.215.452
20	76	158	5	068-3	GBKLS	204.215.452
20	76	158	5	069-1	GBKLS	204.215.452
20	76	158	5	070-9	GBKLS	204.215.452
20	76	158	5	071-7	GBKLS	204.215.452
20	76	158	5	072-5	GBKLS	204.215.452
20	76	158	5	075-8	GBKLS	204.215.452
20	76	158	5	081-6	GBKLS	204.215.452
20	76	158	5	083-2	GBKLS	204.215.452
20	76	158	5	084-0	GBKLS	204.215.452
20	76	158	5	085-7	GBKLS	204.215.452
20	76	158	5	086-5	GBKLS	204.215.452
20	76	158	5	087-3	GBKLS	204.215.452
20	76	158	5	088-1	GBKLS	204.215.452
20	76	158	5	091-5	GBKLS	204.215.452
20	76	158	5	092-3	GBKLS	204.215.452
20	76	158	5	095-6	GBKLS	204.215.452
20	76	158	5	100-4	GBKLS	204.215.452
20	76	158	5	102-0	GBKLS	204.215.452
20	76	158	5	108-7	GBKLS	204.215.452
20	76	158	5	111-1	GBKLS	203.215.452
20	76	158	5	112-9	GBKLS	204.215.452

ORG	NSB	LITRA- KODE	LØPE- NR.	LITRA	UTSTYRSKODE
20	76	158	5	120-2	GBKLS 204.215.452
20	76	158	5	121-0	GBKLS 204.215.452
20	76	158	5	123-6	GBKLS 204.215.452
20	76	158	5	124-4	GBKLS 204.215.452
20	76	158	5	127-7	GBKLS 204.215.264.452
20	76	158	5	128-5	GBKLS 204.215.264.452
20	76	158	5	129-3	GBKLS 204.215.264.452
20	76	158	5	131-3	GBKLS 204.215.264.452
20	76	158	5	132-7	GBKLS 204.215.264.452
20	76	158	5	136-8	GBKLS 204.215.452
20	76	158	5	137-6	GBKLS 204.215.452
20	76	158	5	138-4	GBKLS 204.215.452
20	76	158	5	139-2	GBKLS 204.215.452
20	76	158	5	140-0	GBKLS 204.215.452
20	76	158	5	144-2	GBKLS 204.215.452
20	76	158	5	145-9	GBKLS 204.215.452
20	76	158	5	146-7	GBKLS 204.215.452
20	76	158	5	147-5	GBKLS 204.215.452
20	76	158	5	149-1	GBKLS 204.215.452
20	76	158	5	152-5	GBKLS 204.215.452
20	76	158	5	154-1	GBKLS 204.215.452
20	76	158	5	155-8	GBKLS 204.215.452
20	76	158	5	156-6	GBKLS 204.215.452
20	76	158	5	157-4	GBKLS 204.215.452
20	76	158	5	158-2	GBKLS 204.215.452
20	76	158	5	165-7	GBKLS 204.215.452
20	76	158	5	166-5	GBKLS 204.215.452
20	76	158	5	167-3	GBKLS 204.215.452
20	76	158	5	168-1	GBKLS 204.215.452
20	76	158	5	169-9	GBKLS 204.215.452
20	76	158	5	170-7	GBKLS 204.215.452
20	76	158	5	171-5	GBKLS 204.215.452
20	76	158	5	173-1	GBKLS 204.215.452
20	76	158	5	174-9	GBKLS 204.215.452
20	76	158	5	175-6	GBKLS 204.215.452
20	76	158	5	176-4	GBKLS 204.215.452
20	76	158	5	177-2	GBKLS 204.215.452
20	76	158	5	178-0	GBKLS 204.215.452
20	76	158	5	179-8	GBKLS 204.215.452
20	76	158	5	182-2	GBKLS 204.215.452
20	76	158	5	183-0	GBKLS 204.215.452
20	76	158	5	187-1	GBKLS 204.215.452
20	76	158	5	188-9	GBKLS 204.215.452
20	76	158	5	189-7	GBKLS 204.215.452
20	76	158	5	190-5	GBKLS 204.215.452

VOGNNUMMERLISTE MED UTSTYRSKODE

TRYKK NR. 752

ORG	NSB	LITRA- KODE	LØPE- NR	LITRA	UTSTYRSKODE
20	76	158	5	191-3	GBKLS 20 4.215.452
20	76	158	5	192-1	GBKLS 204.215.452
20	76	158	5	193-3	GBKLS 204.215.452
20	76	158	5	196-2	GBKLS 204.215.452
20	76	158	5	197-0	GBKLS 204.215.452
20	76	158	5	200-2	GBKLS 20 4.215.452
20	76	158	5	203-6	GBKLS 20 4.215.452
20	76	158	5	205-1	GBKLS 204.215.452
20	76	158	5	206-9	GBKLS 20 4.215.452
20	76	158	5	208-5	GBKLS 20 4.215.452
20	76	158	5	209-3	GBKLS 20 4.215.264.452
20	76	158	5	210-1	GBKLS 20 4.215.264.452
20	76	158	5	213-5	GBKLS 20 4.215.264.452
20	76	158	5	214-3	GBKLS 20 4.215.264.452
20	76	158	5	215-3	GBKLS 20 4.215.264.285.452
20	76	158	5	216-8	GBKLS 20 4.215.264.452
20	76	158	5	218-4	GBKLS 20 4.215.264.452
20	76	158	5	221-8	GBKLS 20 4.215.264.452
20	76	158	5	222-6	GBKLS 20 4.215.264.452
20	76	158	5	224-2	GBKLS 20 4.215.264.452
20	76	158	5	225-9	GBKLS 20 4.215.264.452
20	76	158	5	229-1	GBKLS 20 4.215.264.452
20	76	158	5	230-9	GBKLS 20 4.215.264.452
20	76	158	5	231-7	GBKLS 20 4.215.452
20	76	158	5	233-3	GBKLS 20 4.215.452
20	76	158	5	235-8	GBKLS 20 4.215.452
20	76	158	5	236-6	GBKLS 20 4.215.452
20	76	158	5	237-4	GBKLS 20 4.215.452
20	76	158	5	238-2	GBKLS 20 4.215.452
20	76	158	5	240-8	GBKLS 20 4.215.452
20	76	158	5	241-6	GBKLS 20 4.215.452
20	76	158	5	242-4	GBKLS 20 4.215.452
20	76	158	5	243-2	GBKLS 20 4.215.452
20	76	158	5	244-0	GBKLS 20 4.215.452
20	76	158	5	245-7	GBKLS 20 4.215.452
20	76	158	5	246-5	GBKLS 20 4.215.452
20	76	158	5	247-3	GBKLS 20 4.215.452
20	76	158	5	249-9	GBKLS 20 4.215.452
20	76	158	5	250-7	GBKLS 20 4.215.452
20	76	158	5	252-3	GBKLS 20 4.215.452
20	76	158	5	255-6	GBKLS 20 4.215.452
20	76	158	5	256-4	GBKLS 20 4.215.452
20	76	158	5	257-2	GBKLS 20 4.215.452
20	76	158	5	258-0	GBKLS 20 4.215.452
20	76	158	5	259-8	GBKLS 20 4.215.452

ORG	NSB	LITRA- KODE	LØPE- NR.	LITRA	UTSTYRSKODE
20	76	158	5	261-4	GBKLS 204.215.452
20	76	158	5	262-2	GBKLS 204.215.452
20	76	158	5	263-3	GBKLS 204.215.452
20	76	158	5	264-8	GBKLS 204.215.452
20	76	158	5	265-5	GBKLS 204.215.452
20	76	158	5	266-3	GBKLS 204.215.452
20	76	158	5	267-1	GBKLS 204.215.452
20	76	158	5	269-7	GBKLS 204.215.452
20	76	158	5	272-1	GBKLS 204.215.452
20	76	158	5	273-9	GBKLS 204.215.452
20	76	158	5	275-4	GBKLS 204.215.452
20	76	158	5	278-8	GBKLS 204.215.452
20	76	158	5	279-6	GBKLS 204.215.452
20	76	158	5	281-2	GBKLS 204.215.452
20	76	158	5	282-0	GBKLS 204.215.452
20	76	158	5	283-8	GBKLS 204.215.452
20	76	158	5	284-6	GBKLS 204.215.452
20	76	158	5	285-3	GBKLS 204.215.452.453
20	76	158	5	286-1	GBKLS 204.215.452
20	76	158	5	287-9	GBKLS 204.215.452
20	76	158	5	288-7	GBKLS 204.215.452
20	76	158	5	289-5	GBKLS 204.215.452
20	76	158	5	290-3	GBKLS 204.215.452
20	76	158	5	291-1	GBKLS 204.215.452
20	76	158	5	292-3	GBKLS 204.215.452
20	76	158	5	293-7	GBKLS 204.215.452
20	76	158	5	294-5	GBKLS 204.215.452
20	76	158	5	295-2	GBKLS 204.215.452
20	76	158	5	296-0	GBKLS 204.215.452
20	76	158	5	297-8	GBKLS 204.215.452
20	76	158	5	298-6	GBKLS 204.215.452
20	76	158	5	299-4	GBKLS 204.215.452
20	76	158	5	302-6	GBKLS 204.215.452
20	76	158	5	303-4	GBKLS 204.215.452
20	76	158	5	305-3	GBKLS 204.215.452
20	76	158	5	306-7	GBKLS 204.215.452
20	76	158	5	307-5	GBKLS 204.215.452
20	76	158	5	308-3	GBKLS 204.215.452
20	76	158	5	309-1	GBKLS 204.215.452
20	76	158	5	312-5	GBKLS 204.215.452
20	76	158	5	313-3	GBKLS 204.215.452
20	76	158	5	314-1	GBKLS 204.215.452
20	76	158	5	315-8	GBKLS 204.215.452
20	76	158	5	318-2	GBKLS 204.215.452
20	76	158	5	320-8	GBKLS 204.215.452

VOGNUMMERLISTE MED UTSTYRSKODE

TRYKK NR.752

ORG	NSB	LITRA- KODE	LØPE- NR	LITRA	UTSTYRSKODE
20	76	158	5	321-6	GBKLS 204.215.452
20	76	158	5	322-4	GBKLS 204.215.452
20	76	158	5	324-0	GBKLS 204.215.452
20	76	158	5	325-7	GBKLS 204.215.452
20	76	158	5	326-5	GBKLS 204.215.452
20	76	158	5	328-1	GBKLS 204.215.452
20	76	158	5	330-7	GBKLS 204.215.452
20	76	158	5	333-1	GBKLS 204.215.452
20	76	158	5	334-3	GBKLS 204.215.452
20	76	158	5	337-2	GBKLS 204.215.452
20	76	158	5	339-8	GBKLS 204.215.452
20	76	158	5	342-2	GBKLS 204.215.452
20	76	158	5	343-0	GBKLS 204.215.452
20	76	158	5	344-8	GBKLS 204.215.452
20	76	158	5	345-3	GBKLS 204.215.452
20	76	158	5	347-1	GBKLS 204.215.452
20	76	158	5	348-9	GBKLS 204.215.452
20	76	158	5	349-7	GBKLS 204.215.452
20	76	158	5	351-3	GBKLS 204.215.452
20	76	158	5	352-1	GBKLS 204.215.452
20	76	158	5	353-9	GBKLS 204.215.452
20	76	158	5	354-7	GBKLS 204.215.452
20	76	158	5	355-4	GBKLS 204.215.452
20	76	158	5	356-2	GBKLS 204.215.452
20	76	158	5	359-6	GBKLS 204.215.452
20	76	158	5	360-4	GBKLS 204.215.452
20	76	158	5	362-0	GBKLS 204.215.452
20	76	158	5	364-6	GBKLS 204.215.452
20	76	158	5	365-3	GBKLS 204.215.452
20	76	158	5	366-1	GBKLS 204.215.452
20	76	158	5	367-9	GBKLS 204.215.452
20	76	158	5	368-7	GBKLS 204.215.452
20	76	158	5	369-5	GBKLS 204.215.452
20	76	158	5	370-3	GBKLS 204.215.452
20	76	158	5	371-1	GBKLS 204.215.452
20	76	158	5	372-9	GBKLS 204.215.452
20	76	158	5	373-7	GBKLS 204.215.452
20	76	158	5	374-5	GBKLS 204.215.452
20	76	158	5	375-2	GBKLS 204.215.452
20	76	158	5	376-0	GBKLS 204.215.452
20	76	158	5	377-8	GBKLS 204.215.452
20	76	158	5	378-6	GBKLS 204.215.452
20	76	158	5	380-2	GBKLS 204.215.452
20	76	158	5	381-0	GBKLS 204.215.452
20	76	158	5	382-8	GBKLS 204.215.452

VOGNNUMMERLISTE MED UTSTYRSKODE

TRYKK NR.752

ORG	NSB	LITRA- KODE	LØPE- NR.	LITRA	UTSTYRSKODE	
20	76	158	5	383-6	GBKLS	204.215.452
20	76	158	5	384-4	GBKLS	204.215.452
20	76	158	5	386-9	GBKLS	204.215.452
20	76	158	5	387-7	GBKLS	204.215.452
20	76	158	5	388-5	GBKLS	204.215.452
20	76	158	5	389-3	GBKLS	204.215.452
20	76	158	5	391-3	GBKLS	204.215.452
20	76	158	5	392-7	GBKLS	204.215.452
20	76	158	5	394-3	GBKLS	204.215.452
20	76	158	5	395-0	GBKLS	204.215.452
20	76	158	5	396-8	GBKLS	204.215.452
20	76	158	5	397-6	GBKLS	204.215.452
20	76	158	5	398-4	GBKLS	204.215.452
20	76	158	5	400-8	GBKLS	204.215.452
20	76	158	5	401-6	GBKLS	204.215.452
20	76	158	5	402-4	GBKLS	204.215.452
20	76	158	5	403-2	GBKLS	204.215.452
20	76	158	5	405-7	GBKLS	204.215.452
20	76	158	5	406-5	GBKLS	204.215.452
20	76	158	5	407-3	GBKLS	204.215.452
20	76	158	5	408-1	GBKLS	204.215.452
20	76	158	5	409-9	GBKLS	204.215.452
20	76	158	5	410-7	GBKLS	204.215.452
20	76	158	5	411-5	GBKLS	204.215.452
20	76	158	5	412-3	GBKLS	204.215.452
20	76	158	5	413-1	GBKLS	204.215.452
20	76	158	5	414-1	GBKLS	204.215.452
20	76	158	5	415-6	GBKLS	204.215.452
20	76	158	5	416-4	GBKLS	204.215.452
20	76	158	5	417-2	GBKLS	204.215.452
20	76	158	5	418-0	GBKLS	204.215.452
20	76	158	5	419-8	GBKLS	204.215.452
20	76	158	5	420-6	GBKLS	204.215.452
20	76	158	5	421-4	GBKLS	204.215.452
20	76	158	5	422-2	GBKLS	204.215.452
20	76	158	5	424-8	GBKLS	204.215.452
20	76	158	5	426-3	GBKLS	204.215.452
20	76	158	5	427-1	GBKLS	204.215.452
20	76	158	5	428-9	GBKLS	204.215.452
20	76	158	5	429-7	GBKLS	204.215.452
20	76	158	5	430-5	GBKLS	204.215.452
20	76	158	5	431-3	GBKLS	204.215.452
20	76	158	5	435-4	GBKLS	204.215.452
20	76	158	5	437-0	GBKLS	204.215.452
20	76	158	5	438-8	GBKLS	204.215.452

ORG	NSB	LITRA- KODE	LØPE- NR	LITRA	UTSTYRSKODE
20	76	158	5	439-6	GBKLS 204.215.452
20	76	158	5	443-8	GBKLS 204.215.452
20	76	158	5	444-6	GBKLS 204.215.452
20	76	158	5	446-1	GBKLS 204.215.452
20	76	158	5	448-7	GBKLS 204.215.452
20	76	158	5	449-5	GBKLS 204.215.452
20	76	158	5	450-3	GBKLS 204.215.452
20	76	158	5	452-9	GBKLS 204.215.452
20	76	158	5	453-7	GBKLS 204.215.452
20	76	158	5	454-5	GBKLS 204.215.452
20	76	158	5	455-2	GBKLS 204.215.452
20	76	158	5	456-0	GBKLS 204.215.452
20	76	158	5	457-8	GBKLS 204.215.452
20	76	158	5	458-6	GBKLS 204.215.452
20	76	158	5	459-4	GBKLS 204.215.452
20	76	158	5	460-2	GBKLS 204.215.452
20	76	158	5	461-0	GBKLS 204.215.452
20	76	158	5	462-8	GBKLS 204.215.264.452
20	76	158	5	463-6	GBKLS 204.215.452
20	76	158	5	464-4	GBKLS 204.215.452
20	76	158	5	465-1	GBKLS 204.215.452
20	76	158	5	466-3	GBKLS 204.215.452
20	76	158	5	469-3	GBKLS 204.215.452
20	76	158	5	470-1	GBKLS 204.215.452
20	76	158	5	472-7	GBKLS 204.215.452
20	76	158	5	473-5	GBKLS 204.215.452
20	76	158	5	474-3	GBKLS 204.215.452
20	76	158	5	475-0	GBKLS 204.215.452
20	76	158	5	476-8	GBKLS 204.215.452
20	76	158	5	478-4	GBKLS 204.215.452
20	76	158	5	479-2	GBKLS 204.215.452
20	76	158	5	480-0	GBKLS 204.215.452
20	76	158	5	481-8	GBKLS 204.215.452
20	76	158	5	482-6	GBKLS 204.215.452
20	76	158	5	484-2	GBKLS 204.215.452
20	76	158	5	485-9	GBKLS 204.215.452
20	76	158	5	486-7	GBKLS 204.215.452
20	76	158	5	487-5	GBKLS 204.215.452
20	76	158	5	488-3	GBKLS 204.215.452
20	76	158	5	490-9	GBKLS 204.215.452
20	76	158	5	491-7	GBKLS 204.215.452
20	76	158	5	492-5	GBKLS 204.215.452
20	76	158	5	493-3	GBKLS 204.215.452
20	76	158	5	494-1	GBKLS 204.215.452
20	76	158	5	495-8	GBKLS 204.215.452

ORG	NSB	LITRA- KODE	LØPE- NR	LITRA	UTSTYRSKODE	
20	76	158	5	496-6	GBKLS	204.215.452
20	76	158	5	497-4	GBKLS	204.215.452
20	76	158	5	498-2	GBKLS	204.215.452
20	76	158	5	499-0	GBKLS	204.215.452
20	76	158	5	500-5	GBKLS	204.215.452
20	76	158	5	501-3	GBKLS	204.215.452
20	76	158	5	502-1	GBKLS	204.215.452
20	76	158	5	503-9	GBKLS	204.215.452
20	76	158	5	504-7	GBKLS	204.215.452
20	76	158	5	505-4	GBKLS	204.215.452
20	76	158	5	506-2	GBKLS	204.215.452
20	76	158	5	507-0	GBKLS	204.215.452
20	76	158	5	508-8	GBKLS	204.215.452
20	76	158	5	510-4	GBKLS	204.215.452
20	76	158	5	511-2	GBKLS	204.215.452
20	76	158	5	513-8	GBKLS	204.215.452
20	76	158	5	517-9	GBKLS	204.215.452
20	76	158	5	519-5	GBKLS	204.215.452
20	76	158	5	520-3	GBKLS	204.215.452
20	76	158	5	521-1	GBKLS	204.215.452
20	76	158	5	522-3	GBKLS	204.215.452
20	76	158	5	523-7	GBKLS	204.215.452
20	76	158	5	525-2	GBKLS	204.215.452
20	76	158	5	526-0	GBKLS	204.215.452
20	76	158	5	528-6	GBKLS	204.215.452
20	76	158	5	529-4	GBKLS	204.215.452
20	76	158	5	531-0	GBKLS	204.215.452
20	76	158	5	532-3	GBKLS	204.215.452
20	76	158	5	534-4	GBKLS	204.215.452
20	76	158	5	535-1	GBKLS	204.215.452
20	76	158	5	536-9	GBKLS	204.215.452
20	76	158	5	537-7	GBKLS	204.215.452
20	76	158	5	538-5	GBKLS	204.215.452
20	76	158	5	539-3	GBKLS	204.215.452
20	76	158	5	541-3	GBKLS	204.215.452
20	76	158	5	542-7	GBKLS	204.215.452
20	76	158	5	544-3	GBKLS	204.215.452
20	76	158	5	545-0	GBKLS	204.215.452
20	76	158	5	547-6	GBKLS	204.215.452
20	76	158	5	548-4	GBKLS	204.215.264.452
20	76	158	5	549-2	GBKLS	204.215.452
20	76	158	5	550-0	GBKLS	204.215.452
20	76	158	5	551-8	GBKLS	204.215.452
20	76	158	5	552-6	GBKLS	204.215.452
20	76	158	5	553-4	GBKLS	204.215.452

VOGNUMMERLISTE MED UTSTYRSKODE

TRYKK NR.752

ORG	NSB	LITRA- KODE	LØPE- NR	LITRA	UTSTYRSKODE
20	76	158	5	555-9	GBKLS 204.215.452
20	76	158	5	557-5	GBKLS 204.215.452
20	76	158	5	558-3	GBKLS 204.215.452
20	76	158	5	559-1	GBKLS 204.215.452
20	76	158	5	564-1	GBKLS 204.215.452
20	76	158	5	565-8	GBKLS 204.215.452
20	76	158	5	566-6	GBKLS 204.215.452
20	76	158	5	568-2	GBKLS 204.215.452
20	76	158	5	569-0	GBKLS 204.215.452
20	76	158	5	571-6	GBKLS 204.215.452
20	76	158	5	572-4	GBKLS 204.215.452
20	76	158	5	575-7	GBKLS 204.215.452
20	76	158	5	576-5	GBKLS 204.215.452
20	76	158	5	577-3	GBKLS 204.215.452
20	76	158	5	580-7	GBKLS 204.215.452
20	76	158	5	581-5	GBKLS 204.215.452
20	76	158	5	582-3	GBKLS 204.215.452
20	76	158	5	583-1	GBKLS 204.215.452
20	76	158	5	584-3	GBKLS 204.215.452
20	76	158	5	587-2	GBKLS 204.215.452
20	76	158	5	588-0	GBKLS 204.215.452
20	76	158	5	591-4	GBKLS 204.215.452
20	76	158	5	592-2	GBKLS 204.215.452
20	76	158	5	593-0	GBKLS 204.215.452
20	76	158	5	594-8	GBKLS 204.215.452
20	76	158	5	595-5	GBKLS 204.215.452
20	76	158	5	596-3	GBKLS 204.215.452
20	76	158	5	597-1	GBKLS 204.215.452
20	76	158	5	599-7	GBKLS 204.215.452
20	76	158	5	602-9	GBKLS 204.215.452
20	76	158	5	603-7	GBKLS 204.215.452
20	76	158	5	604-5	GBKLS 204.215.452
20	76	158	5	605-2	GBKLS 204.215.452
20	76	158	5	607-8	GBKLS 204.215.452
20	76	158	5	608-6	GBKLS 204.215.452
20	76	158	5	609-4	GBKLS 204.215.452
20	76	158	5	611-0	GBKLS 204.215.452
20	76	158	5	612-8	GBKLS 204.215.452
20	76	158	5	613-6	GBKLS 204.215.452
20	76	158	5	614-4	GBKLS 204.215.452
20	76	158	5	615-1	GBKLS 204.215.452
20	76	158	5	616-9	GBKLS 204.215.452
20	76	158	5	617-7	GBKLS 204.215.452
20	76	158	5	618-5	GBKLS 204.215.452
20	76	158	5	619-3	GBKLS 204.215.452

ORG	NSR	LITRA- KODE	LØPE- NR	LITRA	UTSTYRSKODE
20	76	158	5 621-9	GBKLS	204.215.452
20	76	158	5 622-7	GBKLS	204.215.452
20	76	158	5 625-0	GBKLS	204.215.452
20	76	158	5 629-2	GBKLS	204.215.452
20	76	158	5 632-6	GBKLS	204.215.452
20	76	158	5 633-4	GBKLS	204.215.452
20	76	158	5 634-2	GBKLS	204.215.452
20	76	158	5 635-9	GBKLS	204.215.452
20	76	158	5 636-7	GBKLS	204.215.452
20	76	158	5 637-5	GBKLS	204.215.452
20	76	158	5 638-3	GBKLS	204.215.452
20	76	158	5 639-1	GBKLS	204.215.452
20	76	158	5 640-9	GBKLS	204.215.452
20	76	158	5 641-7	GBKLS	204.215.452
20	76	158	5 642-5	GBKLS	204.215.452
20	76	158	5 643-3	GBKLS	204.215.452
20	76	158	5 644-1	GBKLS	204.215.452
20	76	158	5 645-8	GBKLS	204.215.452
20	76	158	5 646-6	GBKLS	204.215.452
20	76	158	5 647-4	GBKLS	204.215.452
20	76	158	5 648-2	GBKLS	204.215.452
20	76	158	5 649-0	GBKLS	204.215.452
20	76	158	5 650-8	GBKLS	204.215.452
20	76	158	5 651-6	GBKLS	204.215.452
20	76	158	5 652-4	GBKLS	204.215.452
20	76	158	5 653-2	GBKLS	204.215.452
20	76	158	5 654-0	GBKLS	204.215.452
20	76	158	5 655-7	GBKLS	204.215.452
20	76	158	5 656-5	GBKLS	204.215.452
20	76	158	5 658-1	GBKLS	204.215.452
20	76	158	5 659-9	GBKLS	204.215.452
20	76	158	5 660-7	GBKLS	204.215.452
20	76	158	5 661-5	GBKLS	204.215.452
20	76	158	5 662-3	GBKLS	204.215.452
20	76	158	5 663-1	GBKLS	204.215.452
20	76	158	5 664-9	GBKLS	204.215.452
20	76	158	5 665-6	GBKLS	204.215.452
20	76	158	5 666-4	GBKLS	204.215.452
20	76	158	5 667-2	GBKLS	204.215.452
20	76	158	5 668-0	GBKLS	204.215.452
20	76	158	5 670-6	GBKLS	204.215.452
20	76	158	5 671-4	GBKLS	204.215.452
20	76	158	5 672-2	GBKLS	204.215.452
20	76	158	5 673-0	GBKLS	204.215.452
20	76	158	5 674-8	GBKLS	204.215.452

ORG	NSB	LITRA- KODE	LØPE- NR	LITRA	UTSTYRSKODE	
20	76	158	5	675-5	GBKLS	204.215.452
20	76	158	5	676-3	GBKLS	204.215.452
20	76	158	5	677-1	GBKLS	204.215.452
20	76	158	5	678-9	GBKLS	204.215.452
20	76	158	5	679-7	GBKLS	204.215.452
20	76	158	5	680-5	GBKLS	204.215.452
20	76	158	5	681-3	GBKLS	204.215.452
20	76	158	5	683-9	GBKLS	204.215.452
20	76	158	5	684-7	GBKLS	204.215.452
20	76	158	5	685-4	GBKLS	204.215.452
20	76	158	5	687-0	GBKLS	204.215.452
20	76	158	5	688-8	GBKLS	204.215.452
20	76	158	5	689-6	GBKLS	204.215.452
20	76	158	5	690-4	GBKLS	204.215.452
20	76	158	5	691-2	GBKLS	204.215.452
20	76	158	5	692-0	GBKLS	204.215.452
20	76	158	5	693-8	GBKLS	204.215.452
20	76	158	5	695-3	GBKLS	204.215.452
20	76	158	5	696-1	GBKLS	204.215.452
20	76	158	5	697-9	GBKLS	204.215.452
20	76	158	5	698-7	GBKLS	204.215.452
20	76	158	5	699-5	GBKLS	204.215.452
20	76	158	5	700-1	GBKLS	204.215.452
20	76	158	5	701-9	GBKLS	204.215.452
20	76	158	5	702-7	GBKLS	204.215.452
20	76	158	5	703-5	GBKLS	204.215.452
20	76	158	5	704-3	GBKLS	204.215.452
20	76	158	5	705-0	GBKLS	204.215.452
20	76	158	5	706-8	GBKLS	204.215.452
20	76	158	5	708-4	GBKLS	204.215.452
20	76	158	5	709-2	GBKLS	204.215.452
20	76	158	5	710-0	GBKLS	204.215.452
20	76	158	5	711-8	GBKLS	204.215.452
20	76	158	5	713-4	GBKLS	204.215.452
20	76	158	5	714-2	GBKLS	204.215.452
20	76	158	5	715-0	GBKLS	204.215.452
20	76	158	5	716-7	GBKLS	204.215.452
20	76	158	5	717-5	GBKLS	204.215.452
20	76	158	5	718-3	GBKLS	204.215.452
20	76	158	5	719-1	GBKLS	204.215.452
20	76	158	5	720-0	GBKLS	204.215.452
20	76	158	5	721-7	GBKLS	204.215.452
20	76	158	5	722-5	GBKLS	204.215.452
20	76	158	5	723-3	GBKLS	204.215.452
20	76	158	5	724-1	GBKLS	204.215.452

ORG	NSB	LITRA- KODE	LØPE- NR	LITRA	UTSTYRSKODE
20	76	158	5	725-8	GBKLS 204.215.452
20	76	158	5	726-6	GBKLS 204.215.452
20	76	158	5	729-0	GBKLS 204.215.452
20	76	158	5	730-8	GBKLS 204.215.452
20	76	158	5	731-6	GBKLS 204.215.452
20	76	158	5	732-4	GBKLS 204.215.452
20	76	158	5	733-2	GBKLS 204.215.353.452
20	76	158	5	734-0	GBKLS 204.215.452
20	76	158	5	735-7	GBKLS 204.215.452
20	76	158	5	736-5	GBKLS 204.215.452
20	76	158	5	737-3	GBKLS 204.215.452
20	76	158	5	738-1	GBKLS 204.215.452
20	76	158	5	739-9	GBKLS 204.215.452
20	76	158	5	740-7	GBKLS 204.215.452
20	76	158	5	741-5	GBKLS 204.215.452
20	76	158	5	742-3	GBKLS 204.215.452
20	76	158	5	743-1	GBKLS 204.215.452
20	76	158	5	745-6	GBKLS 204.215.452
20	76	158	5	746-4	GBKLS 204.215.452
20	76	158	5	748-0	GBKLS 204.215.452
20	76	158	5	749-8	GBKLS 204.215.452
20	76	158	5	750-6	GBKLS 204.215.452
20	76	158	5	752-2	GBKLS 204.215.452
20	76	158	5	753-0	GBKLS 204.215.452
20	76	158	5	755-5	GBKLS 204.215.452
20	76	158	5	756-3	GBKLS 204.215.452
20	76	158	5	757-1	GBKLS 204.215.452
20	76	158	5	758-9	GBKLS 204.215.452
20	76	158	5	760-5	GBKLS 204.215.452
20	76	158	5	765-4	GBKLS 204.215.452
20	76	158	5	766-2	GBKLS 204.215.452
20	76	158	5	767-0	GBKLS 204.215.452
20	76	158	5	768-8	GBKLS 204.215.452
20	76	158	5	770-4	GBKLS 204.215.452
20	76	158	5	771-2	GBKLS 204.215.452
20	76	158	5	772-0	GBKLS 204.215.452
20	76	158	5	774-6	GBKLS 204.215.452
20	76	158	5	775-3	GBKLS 204.215.452
20	76	158	5	776-1	GBKLS 204.215.452
20	76	158	5	777-9	GBKLS 204.215.452
20	76	158	5	778-7	GBKLS 204.215.452
20	76	158	5	779-5	GBKLS 204.215.452
20	76	158	5	782-9	GBKLS 204.215.452
20	76	158	5	783-7	GBKLS 204.215.452
20	76	158	5	785-2	GBKLS 204.215.452

ORG	NSB	LITRA- KODE	LØPE- NR	LITRA	UTSTYRSKODE
20	76	158	5	786-0	GBKLS 204.215.452
20	76	158	5	787-8	GBKLS 204.215.452
20	76	158	5	788-6	GBKLS 204.215.452
20	76	158	5	789-4	GBKLS 204.215.452
20	76	158	5	791-0	GBKLS 204.215.452
20	76	158	5	793-6	GBKLS 204.215.452
20	76	158	5	794-4	GBKLS 204.215.452
20	76	158	5	796-9	GBKLS 204.215.452
20	76	158	5	798-5	GBKLS 204.215.452
20	76	158	5	799-3	GBKLS 204.215.452
20	76	158	5	800-9	GBKLS 204.215.452
20	76	158	5	802-5	GBKLS 204.215.452
20	76	158	5	803-3	GBKLS 204.215.264.452
20	76	158	5	804-1	GBKLS 204.215.452
20	76	158	5	806-6	GBKLS 204.215.452
20	76	158	5	807-4	GBKLS 204.215.252.264.452
20	76	158	5	808-2	GBKLS 204.215.252.264.452
20	76	158	5	809-0	GBKLS 204.215.452
20	76	158	5	810-8	GBKLS 204.215.264.452
20	76	158	5	811-6	GBKLS 204.215.264.452
20	76	158	5	812-4	GBKLS 204.215.452
20	76	158	5	813-2	GBKLS 204.215.452
20	76	158	5	814-0	GBKLS 204.215.452
20	76	158	5	815-7	GBKLS 204.215.452
20	76	158	5	816-5	GBKLS 204.215.452
20	76	158	5	818-1	GBKLS 204.215.452
20	76	158	5	820-7	GBKLS 204.215.452
20	76	158	5	822-3	GBKLS 204.215.452
20	76	158	5	823-1	GBKLS 204.215.452
20	76	158	5	825-6	GBKLS 204.215.452
20	76	158	5	827-2	GBKLS 204.215.452
20	76	158	5	828-0	GBKLS 204.215.452
20	76	158	5	829-8	GBKLS 204.215.452
20	76	158	5	830-6	GBKLS 204.215.452
20	76	158	5	832-2	GBKLS 204.215.452
20	76	158	5	833-0	GBKLS 204.215.452
20	76	158	5	834-8	GBKLS 204.215.452
20	76	158	5	835-5	GBKLS 204.215.452
20	76	158	5	836-3	GBKLS 204.215.452
20	76	158	5	837-1	GBKLS 204.215.452
20	76	158	5	839-7	GBKLS 204.215.452
20	76	158	5	840-5	GBKLS 204.215.452
20	76	158	5	841-3	GBKLS 204.215.452
20	76	158	5	842-1	GBKLS 204.215.452
20	76	158	5	843-9	GBKLS 204.215.452

ORG	NSB	LITRA- KODE	LØPE- NR	LITRA	UTSTYRSKODE
20	76	158	5	844-7	GBKLS 204.215.452
20	76	158	5	845-4	GBKLS 204.215.452
20	76	158	5	846-2	GBKLS 204.215.452
20	76	158	5	847-0	GBKLS 204.215.452
20	76	158	5	848-8	GBKLS 204.215.452
20	76	158	5	849-6	GBKLS 204.215.452
20	76	158	5	850-4	GBKLS 204.215.452
20	76	158	5	854-6	GBKLS 204.215.452
20	76	158	5	857-9	GBKLS 204.215.452
20	76	158	5	858-7	GBKLS 204.215.452
20	76	158	5	859-5	GBKLS 204.215.452
20	76	158	5	861-1	GBKLS 204.215.452
20	76	158	5	862-9	GBKLS 204.215.452
20	76	158	5	863-7	GBKLS 204.215.452
20	76	158	5	865-2	GBKLS 204.215.452
20	76	158	5	866-0	GBKLS 204.215.452
20	76	158	5	867-8	GBKLS 204.215.452
20	76	158	5	868-6	GBKLS 204.215.452
20	76	158	5	870-2	GBKLS 204.215.452
20	76	158	5	871-0	GBKLS 204.215.452
20	76	158	5	872-8	GBKLS 204.215.452
20	76	158	5	873-6	GBKLS 204.215.452
20	76	158	5	874-4	GBKLS 204.215.452
20	76	158	5	875-1	GBKLS 204.215.452
20	76	158	5	876-3	GBKLS 204.215.452
20	76	158	5	877-7	GBKLS 204.215.452
20	76	158	5	879-3	GBKLS 204.215.452
20	76	158	5	881-9	GBKLS 204.215.452
20	76	158	5	882-7	GBKLS 204.215.452
20	76	158	5	883-5	GBKLS 204.215.452
20	76	158	5	884-3	GBKLS 204.215.452
20	76	158	5	885-0	GBKLS 204.215.452
20	76	158	5	886-8	GBKLS 204.215.452
20	76	158	5	887-6	GBKLS 204.215.452
20	76	158	5	888-4	GBKLS 204.215.452
20	76	158	5	889-2	GBKLS 204.215.452
20	76	158	5	891-8	GBKLS 204.215.452
20	76	158	5	893-4	GBKLS 204.215.452
20	76	158	5	896-7	GBKLS 204.215.452
20	76	158	5	897-5	GBKLS 204.215.452
20	76	158	5	899-1	GBKLS 204.215.452
20	76	158	5	900-7	GBKLS 204.215.452
20	76	158	5	901-5	GBKLS 204.215.452
20	76	158	5	902-3	GBKLS 204.215.452
20	76	158	5	903-1	GBKLS 204.215.452

ORG	NSB	LITRA- KODE	LØPE- NR.	LITRA	UTSTYRSKODE	
20	76	158	5	905-6	GBKLS	204.215.452
20	76	158	5	906-4	GBKLS	204.215.452
20	76	158	5	907-2	GBKLS	204.215.452
20	76	158	5	908-0	GBKLS	204.215.452
20	76	158	5	909-8	GBKLS	204.215.452
20	76	158	5	910-6	GBKLS	204.215.452
20	76	158	5	911-4	GBKLS	204.215.452
20	76	158	5	912-2	GBKLS	204.215.452
20	76	158	5	914-8	GBKLS	204.215.452
20	76	158	5	915-5	GBKLS	204.215.452
20	76	158	5	918-9	GBKLS	204.215.452
20	76	158	5	919-7	GBKLS	204.215.452
20	76	158	5	920-5	GBKLS	204.215.452
20	76	158	5	921-3	GBKLS	204.215.452
20	76	158	5	922-1	GBKLS	204.215.452
20	76	158	5	923-9	GBKLS	204.215.452
20	76	158	5	925-4	GBKLS	204.215.452
20	76	158	5	926-2	GBKLS	204.215.452
20	76	158	5	927-0	GBKLS	204.215.452
20	76	158	5	928-8	GBKLS	204.215.452
20	76	158	5	929-6	GBKLS	204.215.452
20	76	158	5	331-2	GBKLS	204.215.452
20	76	158	5	935-3	GBKLS	204.215.452
20	76	158	5	936-1	GBKLS	204.215.452
20	76	158	5	937-9	GBKLS	204.215.452
20	76	158	5	940-3	GBKLS	204.215.452
20	76	158	5	941-1	GBKLS	204.215.452
20	76	158	5	942-9	GBKLS	204.215.452
20	76	158	5	943-7	GBKLS	204.215.452
20	76	158	5	945-2	GBKLS	204.215.452
20	76	158	5	946-0	GBKLS	204.215.452
20	76	158	5	947-8	GBKLS	204.215.452
20	76	158	5	950-2	GBKLS	204.215.452
20	76	158	5	953-6	GBKLS	204.215.452
20	76	158	5	956-9	GBKLS	204.215.452
20	76	158	5	957-7	GBKLS	204.215.452
20	76	158	5	958-5	GBKLS	204.215.452
20	76	158	5	959-3	GBKLS	204.215.452
20	76	158	5	960-1	GBKLS	204.215.452
20	76	158	5	961-9	GBKLS	204.215.452
20	76	158	5	962-7	GBKLS	204.215.452
20	76	158	5	963-5	GBKLS	204.215.452
20	76	158	5	966-8	GBKLS	204.215.452
20	76	158	5	967-6	GBKLS	204.215.452
20	76	158	5	968-4	GBKLS	204.215.452

VOGNUMMERLISTE MED UTSTYRSKODE

TRYKK NR. 752

ORG	NSB	LITRA- KODE	LØPE- NR	LITRA	UTSTYRSKODE
20	76	158	5	970-0	GBKLS 204.215.452
20	76	158	5	972-6	GBKLS 204.215.252.264.452
20	76	158	5	973-4	GBKLS 204.215.452
20	76	158	5	974-2	GBKLS 204.215.252.264.452
20	76	158	5	975-9	GBKLS 204.215.452
20	76	158	5	976-7	GBKLS 204.215.452
20	76	158	5	977-5	GBKLS 204.215.452
20	76	158	5	978-3	GBKLS 204.215.452
20	76	158	5	979-1	GBKLS 204.215.452
20	76	158	5	980-9	GBKLS 204.215.264.452
20	76	158	5	981-7	GBKLS 204.215.452
20	76	158	5	982-5	GBKLS 204.215.452
20	76	158	5	983-3	GBKLS 204.215.452
20	76	158	5	984-1	GBKLS 204.215.452
20	76	158	5	985-8	GBKLS 204.215.452
20	76	158	5	986-6	GBKLS 204.215.452
20	76	158	5	987-4	GBKLS 204.215.264.452
20	76	158	5	988-2	GBKLS 204.215.264.452
20	76	158	5	989-0	GBKLS 204.215.452
20	76	158	5	990-8	GBKLS 204.215.452
20	76	158	5	991-6	GBKLS 204.215.452
20	76	158	5	992-4	GBKLS 204.215.452
20	76	158	5	993-2	GBKLS 204.215.452
20	76	158	5	994-0	GBKLS 204.215.452
20	76	158	5	996-5	GBKLS 204.215.452
20	76	158	5	997-3	GBKLS 204.215.452
20	76	158	5	998-1	GBKLS 204.215.452
20	76	158	5	999-9	GBKLS 204.215.452
21	76	158	6	001-2	GBKLS 204.215.451.452
21	76	158	6	002-0	GBKLS 204.215.451.452
21	76	158	6	003-8	GBKLS 204.215.451.452
21	76	158	6	004-6	GBKLS 204.215.451.452
21	76	158	6	005-3	GBKLS 204.215.451.452
21	76	158	6	006-1	GBKLS 204.215.451.452
21	76	158	6	007-9	GBKLS 204.215.451.452
21	76	158	6	008-7	GBKLS 204.215.451.452
21	76	158	6	009-5	GBKLS 204.215.451.452
21	76	158	6	010-3	GBKLS 204.215.451.452
21	76	158	6	011-1	GBKLS 204.215.451.452
21	76	158	6	012-9	GBKLS 204.215.451.452
21	76	158	6	013-7	GBKLS 204.215.451.452
21	76	158	6	014-5	GBKLS 204.215.451.452

VOGNUMMERLISTE MED UTSTYRSKODE

TRYKK NR. 752

ORG	NSB	LITRA- KODE	LØPE- NR	LITRA	UTSTYRSKODE	
21	76	158	6	015-2	GBKLS	204.215.451.452
21	76	158	6	016-0	GBKLS	204.215.451.452
21	76	158	6	017-8	GBKLS	204.215.451.452
21	76	158	6	018-6	GBKLS	204.215.451.452
21	76	158	6	019-4	GBKLS	204.215.451.452
21	76	158	6	020-2	GBKLS	204.215.451.452
21	76	158	6	021-0	GBKLS	204.215.451.452
21	76	158	6	022-8	GBKLS	204.215.451.452
21	76	158	6	024-4	GBKLS	204.215.451.452
21	76	158	6	025-1	GBKLS	204.215.451.452
21	76	158	6	026-3	GBKLS	204.215.451.452
21	76	158	6	027-7	GBKLS	204.215.451.452
21	76	158	6	028-5	GBKLS	204.215.451.452
21	76	158	6	029-3	GBKLS	204.215.451.452
21	76	158	6	030-1	GBKLS	204.215.451.452
21	76	158	6	031-9	GBKLS	204.215.451.452
21	76	158	6	032-7	GBKLS	204.215.451.452
21	76	158	6	033-5	GBKLS	204.215.451.452
21	76	158	6	034-3	GBKLS	204.215.451.452
21	76	158	6	036-8	GBKLS	204.215.451.452
21	76	158	6	037-6	GBKLS	204.215.451.452
21	76	158	6	038-4	GBKLS	204.215.451.452
21	76	158	6	039-2	GBKLS	204.215.451.452
21	76	158	6	040-0	GBKLS	204.215.451.452
21	76	158	6	041-8	GBKLS	204.215.451.452
21	76	158	6	042-6	GBKLS	204.215.451.452
21	76	158	6	043-4	GBKLS	204.215.451.452
21	76	158	6	044-2	GBKLS	204.215.451.452
21	76	158	6	045-9	GBKLS	204.215.451.452
21	76	158	6	046-7	GBKLS	204.215.451.452
21	76	158	6	047-5	GBKLS	204.215.451.452
21	76	158	6	048-3	GBKLS	204.215.451.452
21	76	158	6	049-1	GBKLS	204.215.451.452
21	76	158	6	050-9	GBKLS	204.215.451.452
21	76	158	6	051-7	GBKLS	204.215.451.452
21	76	158	6	052-5	GBKLS	204.215.451.452
21	76	158	6	053-3	GBKLS	204.215.451.452
21	76	158	6	054-1	GBKLS	204.215.451.452
21	76	158	6	055-8	GBKLS	204.215.451.452
21	76	158	6	056-6	GBKLS	204.215.451.452
21	76	158	6	057-4	GBKLS	204.215.451.452
21	76	158	6	059-0	GBKLS	204.215.451.452
21	76	158	6	060-8	GBKLS	204.215.451.452
21	76	158	6	061-6	GBKLS	204.215.451.452
21	76	158	6	062-4	GBKLS	204.215.451.452

ORG	NSB	LITRA- KODE	LØPE- NR	LITRA	UTSTYRSKODE	
21	76	158	6	063-2	GBKLS	204.215.451.452
21	76	158	6	064-0	GBKLS	204.215.451.452
21	76	158	6	065-7	GBKLS	204.215.451.452
21	76	158	6	066-5	GBKLS	204.215.451.452
21	76	158	6	067-3	GBKLS	204.215.451.452
21	76	158	6	068-1	GBKLS	204.215.451.452
21	76	158	6	069-9	GBKLS	204.215.451.452
21	76	158	6	070-7	GBKLS	204.215.451.452
21	76	158	6	071-5	GBKLS	204.215.451.452
21	76	158	6	072-3	GBKLS	204.215.451.452
21	76	158	6	073-1	GBKLS	204.215.451.452
21	76	158	6	074-9	GBKLS	204.215.451.452
21	76	158	6	075-6	GBKLS	204.215.451.452
21	76	158	6	076-4	GBKLS	204.215.451.452
21	76	158	6	077-2	GBKLS	204.215.451.452
21	76	158	6	078-0	GBKLS	204.215.451.452
21	76	158	6	079-8	GBKLS	204.215.451.452
21	76	158	6	080-6	GBKLS	204.215.451.452
21	76	158	6	081-4	GBKLS	204.215.451.452
21	76	158	6	083-0	GBKLS	204.215.451.452
21	76	158	6	084-8	GBKLS	204.215.451.452
21	76	158	6	085-5	GBKLS	204.215.451.452
21	76	158	6	086-3	GBKLS	204.215.451.452
21	76	158	6	087-1	GBKLS	204.215.451.452
21	76	158	6	088-9	GBKLS	204.215.451.452
21	76	158	6	089-7	GBKLS	204.215.451.452
21	76	158	6	090-5	GBKLS	204.215.451.452
21	76	158	6	091-3	GBKLS	204.215.451.452
21	76	158	6	092-1	GBKLS	204.215.451.452
21	76	158	6	093-9	GBKLS	204.215.451.452
21	76	158	6	094-7	GBKLS	204.215.451.452
21	76	158	6	095-4	GBKLS	204.215.451.452
21	76	158	6	096-2	GBKLS	204.215.451.452
21	76	158	6	097-0	GBKLS	204.215.451.452
21	76	158	6	098-8	GBKLS	204.215.451.452
21	76	158	6	099-6	GBKLS	204.215.451.452
21	76	158	6	100-2	GBKLS	204.215.451.452
21	76	158	6	101-0	GBKLS	204.215.451.452
21	76	158	6	102-8	GBKLS	204.215.451.452
21	76	158	6	103-6	GBKLS	204.215.451.452
21	76	158	6	104-4	GBKLS	204.215.451.452
21	76	158	6	105-1	GBKLS	204.215.451.452
21	76	158	6	106-9	GBKLS	204.215.451.452
21	76	158	6	107-7	GBKLS	204.215.451.452
21	76	158	6	108-5	GBKLS	204.215.451.452

ORG	NSB	LITRA- KODE	LØPE- NR	LITRA	UTSTYRSKODE
21	76	158	6	109-3	GBKLS 204.215.451.452
21	76	158	6	110-1	GBKLS 204.215.451.452
21	76	158	6	111-9	GBKLS 204.215.451.452
21	76	158	6	112-7	GBKLS 204.215.451.452
21	76	158	6	113-5	GBKLS 204.215.451.452
21	76	158	6	114-3	GBKLS 204.215.451.452
21	76	158	6	115-0	GBKLS 204.215.451.452
21	76	158	6	116-8	GBKLS 204.215.451.452
21	76	158	6	117-6	GBKLS 204.215.451.452
21	76	158	6	118-4	GBKLS 204.215.451.452
21	76	158	6	119-2	GBKLS 204.215.451.452
21	76	158	6	120-0	GBKLS 204.215.451.452
21	76	158	6	122-6	GBKLS 204.215.451.452
21	76	158	6	123-4	GBKLS 204.215.451.452
21	76	158	6	124-2	GBKLS 204.215.451.452
21	76	158	6	125-9	GBKLS 204.215.451.452
21	76	158	6	126-7	GBKLS 204.215.451.452
21	76	158	6	127-5	GBKLS 204.215.451.452
21	76	158	6	128-3	GBKLS 204.215.451.452
21	76	158	6	129-1	GBKLS 204.215.451.452
21	76	158	6	130-9	GBKLS 204.215.451.452
21	76	158	6	131-7	GBKLS 204.215.451.452
21	76	158	6	132-5	GBKLS 204.215.451.452
21	76	158	6	133-3	GBKLS 204.215.451.452
21	76	158	6	134-1	GBKLS 204.215.451.452
21	76	158	6	135-8	GBKLS 204.215.451.452
21	76	158	6	136-6	GBKLS 204.215.451.452
21	76	158	6	137-4	GBKLS 204.215.451.452
21	76	158	6	138-2	GBKLS 204.215.451.452
21	76	158	6	139-1	GBKLS 204.215.451.452
21	76	158	6	140-8	GBKLS 204.215.451.452
21	76	158	6	141-6	GBKLS 204.215.451.452
21	76	158	6	143-2	GBKLS 204.215.451.452
21	76	158	6	144-0	GBKLS 204.215.451.452
21	76	158	6	145-7	GBKLS 204.215.451.452
21	76	158	6	146-5	GBKLS 204.215.451.452
21	76	158	6	147-3	GBKLS 204.215.451.452
21	76	158	6	148-1	GBKLS 204.215.451.452
21	76	158	6	149-9	GBKLS 204.215.451.452
21	76	158	6	150-7	GBKLS 204.215.451.452
21	76	158	6	151-5	GBKLS 204.215.451.452
21	76	158	6	154-9	GBKLS 204.215.451.452
21	76	158	6	155-6	GBKLS 204.215.451.452
21	76	158	6	157-2	GBKLS 204.215.451.452
21	76	158	6	158-0	GBKLS 204.215.451.452

ORG	NSB	LITRA- KODE	LØPE- NR	LITRA	UTSTYRSKODE	
21	76	158	6	159-8	GBKLS	204.215.451.452
21	76	158	6	160-6	GBKLS	204.215.451.452
21	76	158	6	161-4	GBKLS	204.215.451.452
21	76	158	6	162-2	GBKLS	204.215.451.452
21	76	158	6	163-0	GBKLS	204.215.451.452
21	76	158	6	164-8	GBKLS	204.215.451.452
21	76	158	6	165-5	GBKLS	204.215.451.452
21	76	158	6	166-3	GBKLS	204.215.451.452
21	76	158	6	168-9	GBKLS	204.215.451.452
21	76	158	6	169-7	GBKLS	204.215.451.452
21	76	158	6	170-5	GBKLS	204.215.451.452
21	76	158	6	171-3	GBKLS	204.215.451.452
21	76	158	6	172-1	GBKLS	204.215.451.452
21	76	158	6	173-9	GBKLS	204.215.451.452
21	76	158	6	174-7	GBKLS	204.215.451.452
21	76	158	6	175-4	GBKLS	204.215.451.452
21	76	158	6	176-2	GBKLS	204.215.451.452
21	76	158	6	177-0	GBKLS	204.215.451.452
21	76	158	6	179-6	GBKLS	204.215.451.452
21	76	158	6	180-4	GBKLS	204.215.451.452
21	76	158	6	181-2	GBKLS	204.215.451.452
21	76	158	6	182-0	GBKLS	204.215.451.452
21	76	158	6	183-8	GBKLS	204.215.451.452
21	76	158	6	184-6	GBKLS	204.215.451.452
21	76	158	6	185-3	GBKLS	204.215.451.452
21	76	158	6	186-1	GBKLS	204.215.451.452
21	76	158	6	187-9	GBKLS	204.215.451.452
21	76	158	6	188-7	GBKLS	204.215.451.452
21	76	158	6	189-5	GBKLS	204.215.451.452
21	76	158	6	190-3	GBKLS	204.215.451.452
21	76	158	6	191-1	GBKLS	204.215.451.452
21	76	158	6	192-3	GBKLS	204.215.451.452
21	76	158	6	193-7	GBKLS	204.215.451.452
21	76	158	6	194-5	GBKLS	204.215.451.452
21	76	158	6	195-2	GBKLS	204.215.451.452
21	76	158	6	196-0	GBKLS	204.215.451.452
21	76	158	6	197-8	GBKLS	204.215.451.452
21	76	158	6	198-6	GBKLS	204.215.451.452
21	76	158	6	199-4	GBKLS	204.215.451.452
21	76	158	6	200-0	GBKLS	204.215.451.452
21	76	158	6	201-8	GBKLS	204.215.451.452
21	76	158	6	202-6	GBKLS	204.215.451.452
21	76	158	6	203-4	GBKLS	204.215.451.452
21	76	158	6	204-2	GBKLS	204.215.451.452
21	76	158	6	205-9	GBKLS	204.215.451.452

ORG	MSB	LITRA- KODE	LØPE- NR	LITRA	UTSTYRSKODE
21	76	158	6	206-7	GBKLS 204.215.451.452
21	76	158	6	207-5	GBKLS 204.215.451.452
21	76	158	6	208-3	GBKLS 204.215.451.452
21	76	158	6	209-1	GBKLS 204.215.451.452
21	76	158	6	210-9	GBKLS 204.215.451.452
21	76	158	6	211-7	GBKLS 204.215.451.452
21	76	158	6	212-5	GBKLS 204.215.451.452
21	76	158	6	213-3	GBKLS 204.215.451.452
21	76	158	6	214-1	GBKLS 204.215.451.452
21	76	158	6	215-3	GBKLS 204.215.451.452
21	76	158	6	216-6	GBKLS 204.215.451.452
21	76	158	6	217-4	GBKLS 204.215.451.452
21	76	158	6	218-2	GBKLS 204.215.451.452
21	76	158	6	219-0	GBKLS 204.215.451.452
21	76	158	6	220-8	GBKLS 204.215.451.452
21	76	158	6	221-6	GBKLS 204.215.451.452
21	76	158	6	223-2	GBKLS 204.215.451.452
21	76	158	6	224-0	GBKLS 204.215.451.452
21	76	158	6	225-7	GBKLS 204.215.451.452
21	76	158	6	226-5	GBKLS 204.215.451.452
21	76	158	6	227-3	GBKLS 204.215.451.452
21	76	158	6	228-1	GBKLS 204.215.451.452
21	76	158	6	229-9	GBKLS 204.215.451.452
21	76	158	6	230-7	GBKLS 204.215.451.452
21	76	158	6	231-5	GBKLS 204.215.451.452
21	76	158	6	232-3	GBKLS 204.215.451.452
21	76	158	6	233-1	GBKLS 204.215.451.452
21	76	158	6	234-9	GBKLS 204.215.451.452
21	76	158	6	235-6	GBKLS 204.215.451.452
21	76	158	6	236-4	GBKLS 204.215.451.452
21	76	158	6	237-2	GBKLS 204.215.451.452
21	76	158	6	238-0	GBKLS 204.215.451.452
21	76	158	6	239-8	GBKLS 204.215.451.452
21	76	158	6	240-6	GBKLS 204.215.451.452
21	76	158	6	241-4	GBKLS 204.215.451.452
21	76	158	6	242-2	GBKLS 204.215.451.452
21	76	158	6	243-0	GBKLS 204.215.451.452
21	76	158	6	244-8	GBKLS 204.215.451.452
21	76	158	6	245-5	GBKLS 204.215.451.452
21	76	158	6	246-3	GBKLS 204.215.451.452
21	76	158	6	247-1	GBKLS 204.215.451.452
21	76	158	6	248-9	GBKLS 204.215.451.452
21	76	158	6	249-7	GBKLS 204.215.451.452
21	76	158	6	250-5	GBKLS 204.215.451.452
21	76	158	6	251-3	GBKLS 204.215.451.452

ORG	NSB	LITRA- KODE	LØPE- NR.	LITRA	UTSTYRSKODE
21	76	158	6	252-1	GBKLS 204.215.451.452
21	76	158	6	253-9	GBKLS 204.215.451.452
21	76	158	6	254-7	GBKLS 204.215.451.452
21	76	158	6	255-4	GBKLS 204.215.451.452
21	76	158	6	256-2	GBKLS 204.215.451.452
21	76	158	6	257-0	GBKLS 204.215.451.452
21	76	158	6	258-8	GBKLS 204.215.451.452
21	76	158	6	259-6	GBKLS 204.215.451.452
21	76	158	6	260-4	GBKLS 204.215.451.452
21	76	158	6	261-2	GBKLS 204.215.451.452
21	76	158	6	262-0	GBKLS 204.215.451.452
21	76	158	6	263-8	GBKLS 204.215.451.452
21	76	158	6	264-6	GBKLS 204.215.451.452
21	76	158	6	265-3	GBKLS 204.215.451.452
21	76	158	6	266-1	GBKLS 204.215.451.452
21	76	158	6	267-9	GBKLS 204.215.451.452
21	76	158	6	268-7	GBKLS 204.215.451.452
21	76	158	6	269-5	GBKLS 204.215.451.452
21	76	158	6	270-3	GBKLS 204.215.451.452
21	76	158	6	271-1	GBKLS 204.215.451.452
21	76	158	6	272-9	GBKLS 204.215.451.452
21	76	158	6	273-7	GBKLS 204.215.451.452
21	76	158	6	274-5	GBKLS 204.215.451.452
21	76	158	6	275-2	GBKLS 204.215.451.452
21	76	158	6	276-0	GBKLS 204.215.451.452
21	76	158	6	277-8	GBKLS 204.215.451.452
21	76	158	6	278-6	GBKLS 204.215.451.452
21	76	158	6	279-4	GBKLS 204.215.451.452
21	76	158	6	280-2	GBKLS 204.215.451.452
21	76	158	6	281-0	GBKLS 204.215.451.452
21	76	158	6	282-8	GBKLS 204.215.451.452
21	76	158	6	283-6	GBKLS 204.215.451.452
21	76	158	6	284-4	GBKLS 204.215.451.452
21	76	158	6	285-1	GBKLS 204.215.451.452
21	76	158	6	286-3	GBKLS 204.215.451.452
21	76	158	6	287-7	GBKLS 204.215.451.452
21	76	158	6	288-5	GBKLS 204.215.451.452
21	76	158	6	289-3	GBKLS 204.215.451.452
21	76	158	6	290-1	GBKLS 204.215.451.452
21	76	158	6	291-9	GBKLS 204.215.451.452
21	76	158	6	292-7	GBKLS 204.215.451.452
21	76	158	6	293-5	GBKLS 204.215.451.452
21	76	158	6	294-3	GBKLS 204.215.451.452
21	76	158	6	295-0	GBKLS 204.215.451.452
21	76	158	6	296-8	GBKLS 204.215.451.452

ORG	NSB	LITRA- KODE	LØPE- NR.	LITRA	UTSTYRSKODE
21	76	158	6	297-6	GBKLS 204.215.451.452
21	76	158	6	298-4	GBKLS 204.215.451.452
21	76	158	6	299-2	GBKLS 204.215.451.452
21	76	158	6	300-8	GBKLS 204.215.451.452
21	76	158	6	301-6	GBKLS 204.215.451.452
21	76	158	6	302-4	GBKLS 204.215.451.452
21	76	158	6	304-0	GBKLS 204.215.451.452
21	76	158	6	306-5	GBKLS 204.215.451.452
21	76	158	6	307-3	GBKLS 204.215.451.452
21	76	158	6	308-1	GBKLS 204.215.451.452
21	76	158	6	309-9	GBKLS 204.215.451.452
21	76	158	6	310-7	GBKLS 204.215.451.452
21	76	158	6	311-5	GBKLS 204.215.451.452
21	76	158	6	312-3	GBKLS 204.215.451.452
21	76	158	6	313-1	GBKLS 204.215.451.452
21	76	158	6	314-9	GBKLS 204.215.451.452
21	76	158	6	315-6	GBKLS 204.215.451.452
21	76	158	6	316-4	GBKLS 204.215.451.452
21	76	158	6	317-2	GBKLS 204.215.451.452
21	76	158	6	318-0	GBKLS 204.215.451.452
21	76	158	6	319-8	GBKLS 204.215.451.452
21	76	158	6	320-6	GBKLS 204.215.451.452
21	76	158	6	321-4	GBKLS 204.215.451.452
21	76	158	6	322-2	GBKLS 204.215.451.452
21	76	158	6	323-0	GBKLS 204.215.451.452
21	76	158	6	324-8	GBKLS 204.215.451.452
21	76	158	6	325-5	GBKLS 204.215.451.452
21	76	158	6	326-3	GBKLS 204.215.451.452
21	76	158	6	327-1	GBKLS 204.215.451.452
21	76	158	6	328-3	GBKLS 204.215.451.452
21	76	158	6	329-7	GBKLS 204.215.451.452
21	76	158	6	330-5	GBKLS 204.215.451.452
21	76	158	6	331-3	GBKLS 204.215.451.452
21	76	158	6	333-9	GBKLS 204.215.451.452
21	76	158	6	334-7	GBKLS 204.215.451.452
21	76	158	6	335-4	GBKLS 204.215.451.452
21	76	158	6	336-2	GBKLS 204.215.451.452
21	76	158	6	337-0	GBKLS 204.215.451.452
21	76	158	6	338-8	GBKLS 204.215.451.452
21	76	158	6	340-4	GBKLS 204.215.451.452
21	76	158	6	341-2	GBKLS 204.215.451.452
21	76	158	6	342-0	GBKLS 204.215.451.452
21	76	158	6	343-8	GBKLS 204.215.451.452
21	76	158	6	344-6	GBKLS 204.215.451.452
21	76	158	6	345-3	GBKLS 204.215.451.452

ORG	NSB	LITRA- KODE	LØPE- NR	LITRA		UTSTYRSKODE
21	76	158 6	346-1	GBKLS		204.215.451.452
21	76	158 6	347-9	GBKLS		204.215.264.451.452
21	76	158 6	348-7	GBKLS		204.215.264.451.452
20	76	205 0	000-0	HK		204.215.412
21	76	210 2	000-7	HIS		208.215.284.451.452
21	76	210 2	001-5	HIS		208.215.284.451.452
21	76	210 2	002-3	HIS		208.215.284.451.452
21	76	210 2	003-1	HIS		208.215.284.451.452
21	76	210 2	004-9	HIS		208.215.284.451.452
21	76	210 2	005-6	HIS		208.215.284.451.452
21	76	210 2	006-4	HIS		208.215.284.451.452
21	76	210 2	007-2	HIS		208.215.284.451.452
21	76	210 2	008-0	HIS		208.215.284.451.452
21	76	210 2	009-8	HIS		208.215.284.451.452
21	76	210 2	010-6	HIS		208.215.284.451.452
21	76	210 2	011-4	HIS		208.215.284.451.452
21	76	210 2	012-2	HIS		208.215.284.451.452
21	76	210 2	013-0	HIS		208.215.284.451.452
21	76	210 2	014-8	HIS		208.215.284.451.452
21	76	210 2	015-5	HIS		208.215.284.451.452
21	76	210 2	016-3	HIS		208.215.284.451.452
21	76	210 2	017-1	HIS		208.215.284.451.452
21	76	210 2	018-9	HIS		208.215.284.451.452
21	76	210 2	019-7	HIS		208.215.284.451.452
21	76	210 2	020-5	HIS		208.215.284.451.452
21	76	210 2	021-3	HIS		208.215.284.451.452
21	76	210 2	022-1	HIS		208.215.284.451.452
21	76	210 2	023-9	HIS		208.215.284.451.452
21	76	210 2	024-7	HIS		208.215.284.451.452
21	76	210 2	025-4	HIS		208.215.284.451.452
21	76	210 2	026-2	HIS		208.215.284.451.452
21	76	210 2	027-0	HIS		208.215.284.451.452
21	76	210 2	028-8	HIS		208.215.284.451.452
21	76	210 2	029-6	HIS		208.215.284.451.452
21	76	210 2	030-4	HIS		208.215.284.451.452
21	76	210 2	031-2	HIS		208.215.284.451.452
21	76	210 2	032-0	HIS		208.215.284.451.452
21	76	210 2	033-8	HIS		208.215.284.451.452

VOGNUMMERLISTE MED UTSTYRSKODE

TRYKK NR. 752

ORG	NSB	LITRA- KODE	LØPE- NR	LITRA	UTSTYRSKODE	
21	76	210	2	035-3	HIS	208.215.284.451.452
21	76	210	2	036-1	HIS	208.215.284.451.452
21	76	210	2	037-9	HIS	208.215.284.451.452
21	76	210	2	038-7	HIS	208.215.284.451.452
21	76	210	2	039-5	HIS	208.215.284.451.452
21	76	210	2	040-3	HIS	208.215.284.451.452
21	76	210	2	041-1	HIS	208.215.284.451.452
21	76	210	2	042-9	HIS	208.215.284.451.452
21	76	210	2	043-7	HIS	208.215.284.451.452
21	76	210	2	044-5	HIS	208.215.284.451.452
21	76	210	2	045-2	HIS	208.215.284.451.452
21	76	210	2	046-0	HIS	208.215.284.451.452
21	76	210	2	047-8	HIS	208.215.284.451.452
21	76	210	2	048-6	HIS	208.215.284.451.452
21	76	210	2	049-4	HIS	208.215.284.451.452
21	76	210	2	050-2	HIS	208.215.284.451.452
21	76	210	2	051-0	HIS	208.215.284.451.452
21	76	210	2	052-8	HIS	208.215.284.451.452
21	76	210	2	053-6	HIS	208.215.284.451.452
21	76	210	2	054-4	HIS	208.215.284.451.452
21	76	210	2	055-1	HIS	208.215.284.451.452
21	76	210	2	056-9	HIS	208.215.284.451.452
21	76	210	2	057-7	HIS	208.215.284.451.452
21	76	210	2	058-5	HIS	208.215.284.451.452
21	76	210	2	059-3	HIS	208.215.284.451.452
21	76	210	2	060-1	HIS	208.215.284.451.452
21	76	210	2	061-9	HIS	208.215.284.451.452
21	76	210	2	062-7	HIS	208.215.284.451.452
21	76	210	2	063-5	HIS	208.215.284.451.452
21	76	210	2	064-3	HIS	208.215.284.451.452
21	76	210	2	065-0	HIS	208.215.284.451.452
21	76	210	2	066-8	HIS	208.215.284.451.452
21	76	210	2	067-6	HIS	208.215.284.451.452
21	76	210	2	068-4	HIS	208.215.284.451.452
21	76	210	2	069-2	HIS	208.215.284.451.452
21	76	210	2	070-0	HIS	208.215.284.451.452
21	76	210	2	071-3	HIS	208.215.284.451.452
21	76	210	2	072-6	HIS	208.215.284.451.452
21	76	210	2	073-4	HIS	208.215.284.451.452
21	76	210	2	074-2	HIS	208.215.284.451.452
21	76	210	2	075-9	HIS	208.215.284.451.452
21	76	210	2	076-7	HIS	208.215.284.451.452
21	76	210	2	077-5	HIS	208.215.284.451.452
21	76	210	2	078-3	HIS	208.215.284.451.452
21	76	210	2	079-1	HIS	208.215.284.451.452

VOGNUMMERLISTE MED UTSTYRSKODE

TRYKK NR.752

ORG	NSB	LITRA- KODE	LØPE- NR	LITRA	UTSTYRSKODE
21	76	210	2 080-9	HIS	208.215.284.451.452
21	76	210	2 081-7	HIS	208.215.284.451.452
21	76	210	2 082-5	HIS	208.215.284.451.452
21	76	210	2 083-3	HIS	208.215.284.451.452
21	76	210	2 084-1	HIS	208.215.284.451.452
21	76	210	2 085-8	HIS	208.215.284.451.452
21	76	210	2 086-6	HIS	208.215.284.451.452
21	76	210	2 087-4	HIS	208.215.284.451.452
21	76	210	2 088-2	HIS	208.215.284.451.452
21	76	210	2 089-0	HIS	208.215.284.451.452
21	76	210	2 090-8	HIS	208.215.284.451.452
21	76	210	2 091-6	HIS	208.215.284.451.452
21	76	210	2 092-4	HIS	208.215.284.451.452
21	76	210	2 093-2	HIS	208.215.284.451.452
21	76	210	2 094-0	HIS	208.215.284.451.452
21	76	210	2 095-7	HIS	208.215.284.451.452
21	76	210	2 096-5	HIS	208.215.284.451.452
21	76	210	2 097-3	HIS	208.215.284.451.452
21	76	210	2 098-1	HIS	208.215.284.451.452
21	76	210	2 099-9	HIS	208.215.284.451.452
21	76	210	2 100-5	HIS	208.215.284.451.452
21	76	210	2 101-3	HIS	208.215.284.451.452
21	76	210	2 102-1	HIS	208.215.284.451.452
21	76	210	2 103-9	HIS	208.215.284.451.452
21	76	210	2 104-7	HIS	208.215.284.451.452
21	76	210	2 105-4	HIS	208.215.284.451.452
21	76	210	2 106-2	HIS	208.215.284.451.452
21	76	210	2 107-0	HIS	208.215.284.451.452
21	76	210	2 108-8	HIS	208.215.284.451.452
21	76	210	2 109-6	HIS	208.215.284.451.452
21	76	210	2 110-4	HIS	208.215.284.451.452
21	76	210	2 111-2	HIS	208.215.284.451.452
21	76	210	2 112-0	HIS	208.215.284.451.452
21	76	210	2 113-8	HIS	208.215.284.451.452
21	76	210	2 114-6	HIS	208.215.284.451.452
21	76	210	2 115-3	HIS	208.215.284.451.452
21	76	210	2 116-1	HIS	208.215.284.451.452
21	76	210	2 117-9	HIS	208.215.284.451.452
21	76	210	2 118-7	HIS	208.215.284.451.452
21	76	210	2 119-5	HIS	208.215.284.451.452
21	76	210	2 120-3	HIS	208.215.284.451.452
21	76	210	2 121-1	HIS	208.215.284.451.452
21	76	210	2 122-9	HIS	208.215.284.451.452
21	76	210	2 123-7	HIS	208.215.284.451.452
21	76	210	2 124-5	HIS	208.215.284.451.452

ORG	NSB	LITRA- KODE	LØPE- NR.	LITRA	UTSTYRSKODE	
21	76	210	2	125-2	HIS	208.215.284.451.452
21	76	210	2	126-0	HIS	208.215.284.451.452
21	76	210	2	127-3	HIS	208.215.284.451.452
21	76	210	2	128-6	HIS	208.215.284.451.452
21	76	210	2	129-4	HIS	208.215.284.451.452
21	76	210	2	130-2	HIS	208.215.284.451.452
21	76	210	2	131-0	HIS	208.215.284.451.452
21	76	210	2	132-8	HIS	208.215.284.451.452
21	76	210	2	133-6	HIS	208.215.284.451.452
21	76	210	2	134-4	HIS	208.215.284.451.452
21	76	210	2	135-1	HIS	208.215.284.451.452
21	76	210	2	136-9	HIS	208.215.284.451.452
21	76	210	2	137-7	HIS	208.215.284.451.452
21	76	210	2	138-5	HIS	208.215.284.451.452
21	76	210	2	139-3	HIS	208.215.284.451.452
21	76	210	2	140-1	HIS	208.215.284.451.452
21	76	210	2	141-9	HIS	208.215.284.451.452
21	76	210	2	142-7	HIS	208.215.284.451.452
21	76	210	2	143-5	HIS	208.215.284.451.452
21	76	210	2	144-3	HIS	208.215.284.451.452
21	76	210	2	145-0	HIS	208.215.284.451.452
21	76	210	2	146-8	HIS	208.215.284.451.452
21	76	210	2	147-6	HIS	208.215.284.451.452
21	76	210	2	148-4	HIS	208.215.284.451.452
21	76	210	2	149-2	HIS	208.215.284.451.452
21	76	210	2	150-0	HIS	208.215.284.451.452
21	76	210	2	151-8	HIS	208.215.284.451.452
21	76	210	2	152-6	HIS	208.215.284.451.452
21	76	210	2	153-4	HIS	208.215.284.451.452
21	76	210	2	154-2	HIS	208.215.284.451.452
21	76	210	2	155-9	HIS	208.215.284.451.452
21	76	210	2	156-7	HIS	208.215.284.451.452
21	76	210	2	157-5	HIS	208.215.284.451.452
21	76	210	2	158-3	HIS	208.215.284.451.452
21	76	210	2	159-1	HIS	208.215.284.451.452
21	76	210	2	160-9	HIS	208.215.284.451.452
21	76	210	2	161-7	HIS	208.215.284.451.452
21	76	210	2	162-5	HIS	208.215.284.451.452
21	76	210	2	163-3	HIS	208.215.284.451.452
21	76	210	2	164-1	HIS	208.215.284.451.452
21	76	210	2	165-8	HIS	208.215.284.451.452
21	76	210	2	166-6	HIS	208.215.284.451.452
21	76	210	2	167-4	HIS	208.215.284.451.452
21	76	210	2	168-2	HIS	208.215.284.451.452
21	76	210	2	169-0	HIS	208.215.284.451.452

ORG	NSB	LITRA- KODE	LØPE- NP.	LITRA	UTSTYRSKODE
21	76	210	2 170-8	HIS	208.215.284.451.452
21	76	210	2 171-6	HIS	208.215.284.451.452
21	76	210	2 172-4	HIS	208.215.284.451.452
21	76	210	2 173-2	HIS	208.215.284.451.452
21	76	210	2 174-0	HIS	208.215.284.451.452
21	76	210	2 175-7	HIS	208.215.284.451.452
21	76	210	2 176-5	HIS	208.215.284.451.452
21	76	210	2 177-3	HIS	208.215.284.451.452
21	76	210	2 178-1	HIS	208.215.284.451.452
21	76	210	2 179-9	HIS	208.215.284.451.452
21	76	210	2 180-7	HIS	208.215.284.451.452
21	76	210	2 181-5	HIS	208.215.284.451.452
21	76	210	2 182-3	HIS	208.215.284.451.452
21	76	210	2 183-1	HIS	208.215.284.451.452
21	76	210	2 184-9	HIS	208.215.284.451.452
21	76	210	2 185-6	HIS	208.215.284.451.452
21	76	210	2 186-4	HIS	208.215.284.451.452
21	76	210	2 187-2	HIS	208.215.284.451.452
21	76	210	2 188-0	HIS	208.215.284.451.452
21	76	210	2 189-8	HIS	208.215.284.451.452
21	76	210	2 190-6	HIS	208.215.284.451.452
21	76	210	2 191-4	HIS	208.215.284.451.452
21	76	210	2 192-2	HIS	208.215.284.451.452
21	76	210	2 193-0	HIS	208.215.284.451.452
21	76	210	2 194-8	HIS	208.215.284.451.452
21	76	210	2 195-5	HIS	208.215.284.451.452
21	76	210	2 196-3	HIS	208.215.284.451.452
21	76	210	2 197-1	HIS	208.215.284.451.452
21	76	210	2 198-9	HIS	208.215.284.451.452
21	76	210	2 199-7	HIS	208.215.284.451.452
21	76	210	2 200-3	HIS	208.215.284.451.452
21	76	210	2 201-1	HIS	208.215.284.451.452.500
21	76	210	2 202-9	HIS	208.215.284.451.452
21	76	210	2 203-7	HIS	208.215.284.451.452
21	76	210	2 204-5	HIS	208.215.284.451.452
21	76	210	2 205-2	HIS	208.215.284.451.452
21	76	210	2 206-0	HIS	208.215.284.451.452
21	76	210	2 207-8	HIS	208.215.284.451.452
21	76	210	2 208-6	HIS	208.215.284.451.452
21	76	210	2 209-4	HIS	208.215.284.451.452
21	76	210	2 210-2	HIS	208.215.284.451.452
21	76	210	2 211-0	HIS	208.215.284.451.452
21	76	210	2 212-8	HIS	208.215.284.451.452
21	76	210	2 213-6	HIS	208.215.284.451.452
21	76	210	2 214-4	HIS	208.215.284.451.452

ORG	NSB	LITRA- KODE	LØPE- NR	LITRA	UTSTYRSKODE	
21	76	210	2	215-1	HIS	208.215.284.451.452
21	76	210	2	216-9	HIS	208.215.284.451.452
21	76	210	2	217-7	HIS	208.215.284.451.452
21	76	210	2	218-5	HIS	208.215.284.451.452
21	76	210	2	219-3	HIS	208.215.284.451.452
21	76	210	2	220-1	HIS	208.215.284.451.452
21	76	210	2	221-9	HIS	208.215.284.451.452
21	76	210	2	222-7	HIS	208.215.284.451.452
21	76	210	2	223-5	HIS	208.215.284.451.452
21	76	210	2	224-3	HIS	208.215.284.451.452
21	76	210	2	225-0	HIS	208.215.284.451.452
21	76	210	2	226-8	HIS	208.215.284.451.452
21	76	210	2	227-6	HIS	208.215.284.451.452
21	76	210	2	228-4	HIS	208.215.284.451.452
21	76	210	2	229-2	HIS	208.215.284.451.452
21	76	210	2	230-0	HIS	208.215.284.451.452
21	76	210	2	231-8	HIS	208.215.284.451.452
21	76	210	2	232-6	HIS	208.215.284.451.452
21	76	210	2	233-4	HIS	208.215.284.451.452
21	76	210	2	234-2	HIS	208.215.284.451.452
21	76	210	2	235-9	HIS	208.215.284.451.452
21	76	210	2	236-7	HIS	208.215.284.451.452
21	76	210	2	237-5	HIS	208.215.284.451.452
21	76	210	2	238-3	HIS	208.215.284.451.452
21	76	210	2	239-1	HIS	208.215.284.451.452
21	76	210	2	240-9	HIS	208.215.284.451.452
21	76	210	2	241-7	HIS	208.215.284.451.452
21	76	210	2	242-5	HIS	208.215.284.451.452
21	76	210	2	243-3	HIS	208.215.284.451.452
21	76	210	2	244-1	HIS	208.215.284.451.452
21	76	210	2	245-8	HIS	208.215.284.451.452
21	76	210	2	246-6	HIS	208.215.284.451.452
21	76	210	2	247-4	HIS	208.215.284.451.452
21	76	210	2	248-2	HIS	208.215.284.451.452
21	76	210	2	249-0	HIS	208.215.284.451.452
21	76	210	2	250-8	HIS	208.215.284.451.452
21	76	210	2	251-6	HIS	208.215.284.451.452
21	76	210	2	252-4	HIS	208.215.284.451.452
21	76	210	2	253-2	HIS	208.215.284.451.452
21	76	210	2	254-0	HIS	208.215.284.451.452
21	76	210	2	255-7	HIS	208.215.284.451.452
21	76	210	2	256-5	HIS	208.215.284.451.452
21	76	210	2	257-3	HIS	208.215.284.451.452
21	76	210	2	258-1	HIS	208.215.284.451.452
21	76	210	2	259-9	HIS	208.215.284.451.452

ORG	NSB	LITRA- KODE	LØPE- NR	LITRA	UTSTYRSKODE	
21	76	210	2	260-7	HIS	208.215.284.451.452
21	76	210	2	261-5	HIS	208.215.284.451.452
21	76	210	2	262-3	HIS	208.215.284.451.452
21	76	210	2	263-1	HIS	208.215.284.451.452
21	76	210	2	264-9	HIS	208.215.284.451.452
21	76	210	2	265-6	HIS	208.215.284.451.452
21	76	210	2	266-4	HIS	208.215.284.451.452
21	76	210	2	267-2	HIS	208.215.284.451.452
21	76	210	2	268-0	HIS	208.215.284.451.452
21	76	210	2	269-8	HIS	208.215.284.451.452
21	76	210	2	270-6	HIS	208.215.284.451.452
21	76	210	2	271-4	HIS	208.215.284.451.452
21	76	210	2	272-2	HIS	208.215.284.451.452
21	76	210	2	273-0	HIS	208.215.284.451.452
21	76	210	2	274-8	HIS	208.215.284.451.452
21	76	210	2	275-5	HIS	208.215.284.451.452
21	76	210	2	276-3	HIS	208.215.284.451.452
21	76	210	2	277-1	HIS	208.215.284.451.452
21	76	210	2	278-9	HIS	208.215.284.451.452
21	76	210	2	279-7	HIS	208.215.284.451.452
21	76	210	2	280-5	HIS	208.215.284.451.452
21	76	210	2	281-3	HIS	208.215.284.451.452
21	76	210	2	282-1	HIS	208.215.284.451.452
21	76	210	2	283-3	HIS	208.215.284.451.452
21	76	210	2	284-7	HIS	208.215.284.451.452
21	76	210	2	285-4	HIS	208.215.284.451.452
21	76	210	2	286-2	HIS	208.215.284.451.452
21	76	210	2	287-0	HIS	208.215.284.451.452
21	76	210	2	288-8	HIS	208.215.284.451.452
21	76	210	2	289-6	HIS	208.215.284.451.452
21	76	210	2	290-4	HIS	208.215.284.451.452
21	76	210	2	291-2	HIS	208.215.284.451.452
21	76	210	2	292-0	HIS	208.215.284.450.451.452
21	76	210	2	293-8	HIS	208.215.284.451.452
21	76	210	2	294-6	HIS	208.215.284.451.452
21	76	210	2	295-3	HIS	208.215.284.451.452
21	76	210	2	296-1	HIS	208.215.284.451.452
21	76	210	2	297-9	HIS	208.215.284.451.452
21	76	210	2	298-7	HIS	208.215.284.451.452
21	76	210	2	299-5	HIS	208.215.284.451.452
21	76	210	2	300-1	HIS	208.215.284.451.452
21	76	210	2	301-9	HIS	208.215.284.451.452
21	76	210	2	302-7	HIS	208.215.284.451.452
21	76	210	2	303-5	HIS	208.215.284.451.452
21	76	210	2	304-3	HIS	208.215.284.451.452

VOGNUMMERLISTE MED UTSTYRSKODE

TRYKK NR.752

ORG	NSB	LITRA- KODE	LØPE- NR	LITRA	UTSTYRSKODE	
21	76	210	2	305-0	HIS	208.215.284.451.452
21	76	210	2	306-8	HIS	208.215.284.451.452
21	76	210	2	307-6	HIS	208.215.284.451.452
21	76	210	2	308-4	HIS	208.215.284.451.452
21	76	210	2	309-2	HIS	208.215.284.451.452
21	76	210	2	310-0	HIS	208.215.284.451.452
21	76	210	2	311-8	HIS	208.215.284.451.452
21	76	210	2	312-6	HIS	208.215.284.451.452
21	76	210	2	313-4	HIS	208.215.284.451.452
21	76	210	2	314-2	HIS	208.215.284.451.452
21	76	210	2	315-9	HIS	208.215.284.451.452
21	76	210	2	316-7	HIS	208.215.284.451.452
21	76	210	2	317-5	HIS	208.215.284.451.452
21	76	210	2	318-3	HIS	208.215.284.451.452
21	76	210	2	319-1	HIS	208.215.284.451.452
21	76	210	2	320-9	HIS	208.215.284.451.452
21	76	210	2	321-7	HIS	208.215.284.451.452
21	76	210	2	322-5	HIS	208.215.284.451.452
21	76	210	2	323-3	HIS	208.215.284.451.452
21	76	210	2	324-1	HIS	208.215.284.451.452
21	76	210	2	325-8	HIS	208.215.284.451.452
21	76	210	2	326-6	HIS	208.215.284.451.452
21	76	210	2	327-4	HIS	208.215.284.451.452
21	76	210	2	328-2	HIS	208.215.284.451.452
21	76	210	2	329-0	HIS	208.215.284.451.452
21	76	210	2	330-8	HIS	208.215.284.451.452
21	76	210	2	331-6	HIS	208.215.284.451.452
21	76	210	2	332-4	HIS	208.215.284.451.452
21	76	210	2	333-2	HIS	208.215.284.451.452
21	76	210	2	334-0	HIS	208.215.284.451.452
21	76	210	2	335-7	HIS	208.215.284.451.452
21	76	210	2	336-5	HIS	208.215.284.451.452
21	76	210	2	337-3	HIS	208.215.284.451.452
21	76	210	2	338-1	HIS	208.215.284.451.452
21	76	210	2	339-9	HIS	208.215.284.451.452
21	76	210	2	340-7	HIS	208.215.284.451.452
21	76	210	2	341-5	HIS	208.215.284.451.452
21	76	210	2	342-3	HIS	208.215.284.451.452
21	76	210	2	343-1	HIS	208.215.284.451.452
21	76	210	2	344-9	HIS	208.215.284.451.452
21	76	210	2	345-6	HIS	208.215.284.451.452
21	76	210	2	346-4	HIS	208.215.284.451.452
21	76	210	2	347-2	HIS	208.215.284.451.452
21	76	210	2	348-0	HIS	208.215.284.451.452
21	76	210	2	349-8	HIS	208.215.284.451.452

ORG	NSB	LITRA- KODE	LØPE- NR	LITRA	UTSTYRSKODE
21	76	210 2	350-6	HIS	208.215.284.451.452
21	76	210 2	351-4	HIS	208.215.284.451.452
21	76	210 2	352-2	HIS	208.215.284.451.452
21	76	210 2	353-0	HIS	208.215.284.451.452
21	76	210 2	354-8	HIS	208.215.284.451.452
21	76	210 2	355-5	HIS	208.215.284.451.452
21	76	210 2	356-3	HIS	208.215.284.451.452
21	76	210 2	357-1	HIS	208.215.284.451.452
21	76	210 2	358-9	HIS	208.215.284.451.452
21	76	210 2	359-7	HIS	208.215.284.451.452
21	76	210 2	360-5	HIS	208.215.284.451.452
21	76	210 2	361-3	HIS	208.215.284.451.452
21	76	210 2	362-1	HIS	208.215.284.451.452
21	76	210 2	363-9	HIS	208.215.284.451.452
21	76	210 2	364-7	HIS	208.215.284.451.452
21	76	210 2	365-4	HIS	208.215.284.451.452
21	76	210 2	366-2	HIS	208.215.284.451.452
21	76	210 2	367-0	HIS	208.215.284.451.452
21	76	210 2	368-8	HIS	208.215.284.451.452
21	76	210 2	369-6	HIS	208.215.284.451.452
21	76	210 2	370-4	HIS	208.215.284.451.452
21	76	210 2	371-2	HIS	208.215.284.451.452
21	76	210 2	372-0	HIS	208.215.284.451.452
21	76	210 2	373-8	HIS	208.215.284.451.452
21	76	210 2	374-6	HIS	208.215.284.451.452
21	76	210 2	375-3	HIS	208.215.284.451.452
21	76	210 2	376-1	HIS	208.215.284.451.452
21	76	210 2	377-9	HIS	208.215.284.451.452
21	76	210 2	378-7	HIS	208.215.284.451.452
21	76	210 2	379-5	HIS	208.215.284.451.452
21	76	210 2	380-3	HIS	208.215.284.451.452
21	76	210 2	381-1	HIS	208.215.284.451.452
21	76	210 2	382-9	HIS	208.215.284.451.452
21	76	210 2	383-7	HIS	208.215.284.451.452
21	76	210 2	384-5	HIS	208.215.284.451.452
21	76	210 2	385-2	HIS	208.215.284.451.452
21	76	210 2	386-0	HIS	208.215.284.451.452
21	76	210 2	387-8	HIS	208.215.284.451.452
21	76	210 2	388-6	HIS	208.215.284.451.452
21	76	210 2	389-4	HIS	208.215.284.451.452
21	76	210 2	390-2	HIS	208.215.284.451.452
21	76	210 2	391-0	HIS	208.215.284.451.452
21	76	210 2	392-8	HIS	208.215.284.451.452
21	76	210 2	393-6	HIS	208.215.284.451.452
21	76	210 2	394-4	HIS	208.215.284.451.452

ORG	NSB	LITRA- KODE	LØPE- NR	LITRA	UTSTYRSKODE	
21	76	210	2	395-1	HIS	208.215.284.451.452
21	76	210	2	396-9	HIS	208.215.284.451.452
21	76	210	2	397-7	HIS	208.215.284.451.452
21	76	210	2	398-5	HIS	208.215.284.451.452
21	76	210	2	399-3	HIS	208.215.284.451.452
21	76	210	2	400-9	HIS	208.215.284.451.452
21	76	210	2	401-7	HIS	208.215.284.451.452
21	76	210	2	402-5	HIS	208.215.284.451.452
21	76	210	2	403-3	HIS	208.215.284.451.452
21	76	210	2	404-1	HIS	208.215.284.451.452
21	76	210	2	405-8	HIS	208.215.284.451.452
21	76	210	2	406-6	HIS	208.215.284.451.452
21	76	210	2	407-4	HIS	208.215.284.451.452
21	76	210	2	408-2	HIS	208.215.284.451.452
21	76	210	2	409-0	HIS	208.215.284.451.452
21	76	210	2	410-8	HIS	208.215.284.451.452
21	76	210	2	411-6	HIS	208.215.284.451.452
21	76	210	2	412-4	HIS	208.215.284.451.452
21	76	210	2	413-2	HIS	208.215.284.451.452
21	76	210	2	414-0	HIS	208.215.284.451.452
21	76	210	2	415-7	HIS	208.215.284.451.452
21	76	210	2	416-5	HIS	208.215.284.451.452
21	76	210	2	417-3	HIS	208.215.284.451.452
21	76	210	2	418-1	HIS	208.215.284.451.452
21	76	210	2	419-9	HIS	208.215.284.451.452
21	76	210	2	420-7	HIS	208.215.284.451.452
21	76	210	2	421-5	HIS	208.215.284.451.452
21	76	210	2	422-3	HIS	208.215.284.451.452
21	76	210	2	423-1	HIS	208.215.284.451.452
21	76	210	2	424-9	HIS	208.215.284.451.452
21	76	210	2	425-6	HIS	208.215.284.451.452
21	76	210	2	426-4	HIS	208.215.284.451.452
21	76	210	2	427-2	HIS	208.215.284.451.452
21	76	210	2	428-0	HIS	208.215.284.451.452
21	76	210	2	429-8	HIS	208.215.284.451.452
21	76	210	2	430-6	HIS	208.215.284.451.452
21	76	210	2	431-4	HIS	208.215.284.451.452
21	76	210	2	432-2	HIS	208.215.284.451.452
21	76	210	2	434-8	HIS	208.215.284.451.452
21	76	210	2	435-5	HIS	208.215.284.451.452
21	76	210	2	436-3	HIS	208.215.284.451.452
21	76	210	2	437-1	HIS	208.215.284.451.452
21	76	210	2	438-9	HIS	208.215.284.451.452
21	76	210	2	439-7	HIS	208.215.284.451.452
21	76	210	2	440-5	HIS	208.215.284.451.452

VOGNUMMERLISTE MED UTSTYRSKODE

TRYKK NR.752

ORG	NSB	LITRA- KODE	LØPE- NR	LITRA	UTSTYRSKODE	
21	76	210	2	441-3	HIS	208.215.284.451.452
21	76	210	2	442-1	HIS	208.215.284.451.452
21	76	210	2	443-9	HIS	208.215.284.451.452
21	76	210	2	444-7	HIS	208.215.284.451.452
21	76	210	2	445-4	HIS	208.215.284.451.452
21	76	210	2	446-2	HIS	208.215.284.451.452
21	76	210	2	447-0	HIS	208.215.284.451.452
21	76	210	2	448-8	HIS	208.215.284.451.452
21	76	210	2	449-6	HIS	208.215.284.451.452
21	76	210	2	450-4	HIS	208.215.284.451.452
21	76	210	2	451-2	HIS	208.215.284.451.452
21	76	210	2	452-0	HIS	208.215.284.451.452
21	76	210	2	453-8	HIS	208.215.284.451.452
21	76	210	2	454-6	HIS	208.215.284.451.452
21	76	210	2	455-3	HIS	208.215.284.451.452
21	76	210	2	456-1	HIS	208.215.284.451.452
21	76	210	2	457-9	HIS	208.215.284.451.452
21	76	210	2	458-7	HIS	208.215.284.451.452
21	76	210	2	459-5	HIS	208.215.284.451.452
21	76	210	2	460-3	HIS	208.215.284.451.452
21	76	210	2	461-1	HIS	208.215.284.451.452
21	76	210	2	462-9	HIS	208.215.284.451.452
21	76	210	2	463-7	HIS	208.215.284.451.452
21	76	210	2	464-5	HIS	208.215.284.451.452
21	76	210	2	465-2	HIS	208.215.284.451.452
21	76	210	2	466-0	HIS	208.215.284.451.452
21	76	210	2	467-3	HIS	208.215.284.451.452
21	76	210	2	468-6	HIS	208.215.284.451.452
21	76	210	2	469-4	HIS	208.215.284.451.452
21	76	210	2	470-2	HIS	208.215.284.451.452
21	76	210	2	471-0	HIS	208.215.284.451.452
21	76	210	2	472-8	HIS	208.215.284.451.452
21	76	210	2	473-6	HIS	208.215.284.451.452
21	76	210	2	474-4	HIS	208.215.284.451.452
21	76	210	2	475-1	HIS	208.215.284.451.452
21	76	210	2	476-9	HIS	208.215.284.451.452
21	76	210	2	477-7	HIS	208.215.284.451.452
21	76	210	2	478-5	HIS	208.215.284.451.452
21	76	210	2	479-3	HIS	208.215.284.451.452
21	76	210	2	480-1	HIS	208.215.284.451.452
21	76	210	2	481-9	HIS	208.215.284.451.452
21	76	210	2	482-7	HIS	208.215.284.451.452
21	76	210	2	483-5	HIS	208.215.284.451.452
21	76	210	2	484-3	HIS	208.215.284.451.452
21	76	210	2	485-0	HIS	208.215.284.451.452

ORG	NSB	LITRA- KODE	LØPE- NR	LITRA	UTSTYRSKODE
21	76	210	2	436-8	HIS 208.215.284.451.452
21	76	210	2	487-6	HIS 208.215.284.451.452
21	76	210	2	488-4	HIS 208.215.284.451.452
21	76	210	2	489-2	HIS 208.215.284.451.452
21	76	210	2	490-0	HIS 208.215.284.451.452
21	76	210	2	491-8	HIS 208.215.284.451.452
21	76	210	2	492-6	HIS 208.215.284.451.452
21	76	210	2	493-4	HIS 208.215.284.451.452
21	76	210	2	494-2	HIS 208.215.284.451.452
21	76	210	2	495-9	HIS 208.215.284.451.452
21	76	210	2	496-7	HIS 208.215.284.451.452
21	76	210	2	497-5	HIS 208.215.284.451.452
21	76	210	2	498-3	HIS 208.215.284.451.452
21	76	210	2	499-1	HIS 208.215.284.451.452
21	76	210	2	500-6	HIS 208.215.284.451.452
21	76	210	2	501-4	HIS 208.215.284.451.452
21	76	210	2	502-2	HIS 208.217.284.451.452.500
21	76	210	2	503-0	HIS 208.217.284.451.452.500
21	76	210	2	504-8	HIS 208.217.284.451.452.500
21	76	210	2	505-5	HIS 208.217.284.451.452.500
21	76	210	2	506-3	HIS 208.217.284.451.452.500
21	76	210	2	507-1	HIS 208.217.284.451.452.500
21	76	210	2	508-9	HIS 208.217.284.451.452.500
21	76	210	2	509-7	HIS 208.217.284.451.452.500
21	76	210	2	510-5	HIS 208.217.284.451.452.500
21	76	210	2	511-3	HIS 208.217.284.451.452.500
21	76	210	2	512-1	HIS 208.217.284.451.452.500
21	76	210	2	513-9	HIS 208.217.284.451.452.500
21	76	210	2	514-7	HIS 208.217.284.451.452.500
21	76	210	2	515-4	HIS 208.217.284.451.452.500
21	76	210	2	516-2	HIS 208.217.284.451.452.500
21	76	210	2	517-0	HIS 208.217.284.451.452.500
21	76	210	2	518-8	HIS 208.217.284.451.452.500
21	76	210	2	519-6	HIS 208.217.284.451.452.500
21	76	210	2	520-4	HIS 208.217.284.451.452.500
21	76	210	2	521-2	HIS 208.217.284.451.452.500
21	76	210	2	522-0	HIS 208.217.284.451.452.500
21	76	210	2	523-8	HIS 208.217.284.451.452.500
21	76	210	2	524-6	HIS 208.217.284.451.452.500
21	76	210	2	525-3	HIS 208.217.284.451.452.500
21	76	210	2	526-1	HIS 208.217.284.451.452.500
21	76	210	2	527-9	HIS 208.217.284.451.452.500
21	76	210	2	528-7	HIS 208.217.284.451.452.500
21	76	210	2	529-5	HIS 208.217.284.451.452.500
21	76	210	2	530-3	HIS 208.217.284.451.452.500

VOGNUMMERLISTE MED UTSTYRSKODE

TRYKK NR.752

ORG	NSB	LITRA- KODE	LØPE- NR	LITRA	UTSTYRSKODE	
21	76	210	2	531-1	HIS	208.217.284.451.452.500
21	76	210	2	532-9	HIS	208.217.284.451.452.500
21	76	210	2	533-7	HIS	208.217.284.451.452.500
21	76	210	2	534-5	HIS	208.217.284.451.452.500
21	76	210	2	535-2	HIS	208.217.284.451.452.500
21	76	210	2	536-0	HIS	208.217.284.451.452.500
21	76	210	2	537-8	HIS	208.217.284.451.452.500
21	76	210	2	538-6	HIS	208.217.284.451.452.500
21	76	210	2	539-4	HIS	208.217.284.451.452.500
21	76	210	2	540-2	HIS	208.217.284.451.452.500
21	76	210	2	541-0	HIS	208.217.284.451.452.500
21	76	210	2	542-8	HIS	208.217.284.451.452.500
21	76	210	2	543-6	HIS	208.217.284.451.452.500
21	76	210	2	544-4	HIS	208.217.284.451.452.500
21	76	210	2	545-1	HIS	208.217.284.451.452.500
21	76	210	2	546-9	HIS	208.217.284.451.452.500
21	76	210	2	547-7	HIS	208.217.284.451.452.500
21	76	210	2	548-5	HIS	208.217.284.451.452.500
21	76	210	2	549-3	HIS	208.217.284.451.452.500
21	76	210	2	550-1	HIS	208.217.284.451.452.500
21	76	210	2	551-9	HIS	208.217.284.451.452.500
21	76	210	2	552-7	HIS	208.217.284.451.452.500
21	76	210	2	553-5	HIS	208.217.284.451.452.500
21	76	210	2	554-3	HIS	208.217.284.451.452.500
21	76	210	2	555-0	HIS	208.217.284.451.452.500
21	76	210	2	556-8	HIS	208.217.284.451.452.500
21	76	210	2	558-4	HIS	208.217.284.451.452.500
21	76	210	2	559-2	HIS	208.217.284.451.452.500
21	76	210	2	560-0	HIS	208.217.284.451.452.500
21	76	210	2	561-8	HIS	208.217.284.451.452.500
21	76	210	2	562-6	HIS	208.217.284.451.452.500
21	76	210	2	563-4	HIS	208.217.284.451.452.500
21	76	210	2	564-2	HIS	208.217.284.451.452.500
21	76	210	2	565-9	HIS	208.217.284.451.452.500
21	76	210	2	566-7	HIS	208.217.284.451.452.500
21	76	210	2	567-5	HIS	208.217.284.451.452.500
21	76	210	2	568-3	HIS	208.217.284.451.452.500
21	76	210	2	569-1	HIS	208.217.284.451.452.500
21	76	210	2	571-7	HIS	208.217.284.451.452.500
21	76	210	2	572-5	HIS	208.217.284.451.452.500
21	76	210	2	573-3	HIS	208.217.284.451.452.500
21	76	210	2	574-1	HIS	208.217.284.451.452.500
21	76	210	2	575-8	HIS	208.217.284.451.452.500
21	76	210	2	576-6	HIS	208.217.284.451.452.500
21	76	210	2	577-4	HIS	208.217.284.451.452.500

ORG	NSB	LITRA- KODE	LØPE- NR	LITRA	UTSTYRSKODE	
21	76	210	2	578-2	HIS	208.217.284.451.452.500
21	76	210	2	579-0	HIS	208.217.284.451.452.500
21	76	210	2	580-8	HIS	208.217.284.451.452.500
21	76	210	2	581-6	HIS	208.217.284.451.452.500
21	76	210	2	582-4	HIS	208.217.284.451.452.500
21	76	210	2	583-2	HIS	208.217.284.451.452.500
21	76	210	2	584-0	HIS	208.217.284.451.452.500
21	76	210	2	585-7	HIS	208.217.284.451.452.500
21	76	210	2	586-5	HIS	208.217.284.451.452.500
21	76	210	2	587-3	HIS	208.217.284.451.452.500
21	76	210	2	588-1	HIS	208.217.284.451.452.500
21	76	210	2	589-9	HIS	208.217.284.451.452.500
21	76	210	2	590-7	HIS	208.217.284.451.452.500
21	76	210	2	591-5	HIS	208.217.284.451.452.500
21	76	210	2	592-3	HIS	208.217.284.451.452.500
21	76	210	2	593-1	HIS	208.217.284.451.452.500
21	76	210	2	594-9	HIS	208.217.284.451.452.500
21	76	210	2	595-6	HIS	208.217.284.451.452.500
21	76	210	2	596-4	HIS	208.217.284.451.452.500
21	76	210	2	597-2	HIS	208.217.284.451.452.500
21	76	210	2	598-0	HIS	208.217.284.451.452.500
21	76	210	2	599-8	HIS	208.217.284.450.451.452.500
21	76	210	2	600-4	HIS	208.217.284.451.452.500
21	76	210	2	601-2	HIS	208.217.284.451.452.500
21	76	210	2	602-0	HIS	208.217.284.451.452.500
21	76	210	2	603-8	HIS	208.217.284.451.452.500
21	76	210	2	604-6	HIS	208.217.284.451.452.500
21	76	210	2	605-3	HIS	208.217.284.451.452.500
21	76	210	2	606-1	HIS	208.217.284.451.452.500
21	76	210	2	607-9	HIS	208.217.284.451.452.500
21	76	210	2	608-7	HIS	208.217.284.451.452.500
21	76	210	2	609-5	HIS	208.217.284.451.452.500
21	76	210	2	610-3	HIS	208.217.284.451.452.500
21	76	210	2	611-1	HIS	208.217.284.451.452.500
21	76	210	2	612-9	HIS	208.217.284.451.452.500
21	76	210	2	613-7	HIS	208.217.284.451.452.500
21	76	210	2	614-5	HIS	208.217.284.451.452.500
21	76	210	2	615-2	HIS	208.217.284.451.452.500
21	76	210	2	616-0	HIS	208.217.284.451.452.500
21	76	210	2	617-8	HIS	208.217.284.451.452.500
21	76	210	2	618-6	HIS	208.217.284.451.452.500
21	76	210	2	619-4	HIS	208.217.284.451.452.500
21	76	210	2	620-2	HIS	208.217.284.451.452.500
21	76	210	2	621-0	HIS	208.217.284.451.452.500
21	76	210	2	622-8	HIS	208.217.284.451.452.500

ORG	NSB	LITRA- KODE	LØPE- NR	LITRA	UTSTYRSKODE	
21	76	210	2	623-6	HIS	208.217.284.451.452.500
21	76	210	2	624-4	HIS	208.217.284.451.452.500
21	76	210	2	625-1	HIS	208.217.284.451.452.500
21	76	210	2	626-9	HIS	208.217.284.451.452.500
21	76	210	2	627-7	HIS	208.217.284.451.452.500
21	76	210	2	628-5	HIS	208.217.284.451.452.500
21	76	210	2	629-3	HIS	208.217.284.451.452.500
21	76	210	2	630-1	HIS	208.217.284.451.452.500
21	76	210	2	631-9	HIS	208.217.284.451.452.500
21	76	210	2	632-7	HIS	208.217.284.451.452.500
21	76	210	2	633-5	HIS	208.217.284.451.452.500
21	76	210	2	634-3	HIS	208.217.284.451.452.500
21	76	210	2	635-0	HIS	208.217.284.451.452.500
21	76	210	2	636-8	HIS	208.217.284.451.452.500
21	76	210	2	637-6	HIS	208.217.284.451.452.500
21	76	210	2	638-4	HIS	208.217.284.451.452.500
21	76	210	2	639-2	HIS	208.217.284.451.452.500
21	76	210	2	640-0	HIS	208.217.284.451.452.500
21	76	210	2	641-8	HIS	208.217.284.451.452.500
21	76	210	2	642-6	HIS	208.217.284.451.452.500
21	76	210	2	643-4	HIS	208.217.284.451.452.500
21	76	210	2	644-2	HIS	208.217.284.451.452.500
21	76	210	2	645-9	HIS	208.217.284.451.452.500
21	76	210	2	646-7	HIS	208.217.284.451.452.500
21	76	210	2	647-5	HIS	208.217.284.451.452.500
21	76	210	2	648-3	HIS	208.217.284.451.452.500
21	76	210	2	649-1	HIS	208.217.284.451.452.500
21	76	210	2	650-9	HIS	208.217.284.451.452.500
21	76	210	2	651-7	HIS	208.217.283.450.451.452.500
21	76	210	2	652-5	HIS	208.217.284.451.452.500
21	76	210	2	653-3	HIS	208.217.284.451.452.500
21	76	210	2	654-1	HIS	208.217.284.451.452.500
21	76	210	2	655-8	HIS	208.217.284.451.452.500
21	76	210	2	656-6	HIS	208.217.284.451.452.500
21	76	210	2	657-4	HIS	208.217.284.451.452.500
21	76	210	2	658-2	HIS	208.217.284.451.452.500
21	76	210	2	659-0	HIS	208.217.284.451.452.500
21	76	210	2	660-8	HIS	208.217.284.451.452.500
21	76	210	2	661-6	HIS	208.217.284.451.452.500
21	76	210	2	662-4	HIS	208.217.284.451.452.500
21	76	210	2	663-2	HIS	208.217.284.451.452.500
21	76	210	2	664-0	HIS	208.217.284.451.452.500
21	76	210	2	665-7	HIS	208.217.284.451.452.500
21	76	210	2	666-5	HIS	208.217.284.451.452.500
21	76	210	2	667-3	HIS	208.217.284.451.452.500

ORG	NSB	LITRA- KODE	LØPE- NR	LITRA	UTSTYRSKODE	
21	76	210	2	668-1	HIS	208.217.284.451.452.500
21	76	210	2	669-9	HIS	208.217.284.451.452.500
21	76	210	2	670-7	HIS	208.217.284.451.452.500
21	76	210	2	671-5	HIS	208.217.284.451.452.500
21	76	210	2	672-3	HIS	208.217.284.451.452.500
21	76	210	2	673-1	HIS	208.217.284.451.452.500
21	76	210	2	674-9	HIS	208.217.284.451.452.500
21	76	210	2	675-6	HIS	208.217.284.451.452.500
21	76	210	2	676-4	HIS	208.217.284.451.452.500
21	76	210	2	677-2	HIS	208.217.284.451.452.500
21	76	210	2	678-0	HIS	208.217.284.451.452.500
21	76	210	2	679-8	HIS	208.217.284.451.452.500
21	76	210	2	680-6	HIS	208.217.284.451.452.500
21	76	210	2	681-4	HIS	208.217.284.451.452.500
21	76	210	2	682-2	HIS	208.217.284.451.452.500
21	76	210	2	683-0	HIS	208.217.284.451.452.500
21	76	210	2	684-8	HIS	208.217.284.451.452.500
21	76	210	2	685-5	HIS	208.217.284.451.452.500
21	76	210	2	686-3	HIS	208.217.284.451.452.500
21	76	210	2	687-1	HIS	208.217.284.451.452.500
21	76	210	2	688-9	HIS	208.217.284.451.452.500
21	76	210	2	689-7	HIS	208.217.284.451.452.500
21	76	210	2	690-5	HIS	208.217.284.451.452.500
21	76	210	2	691-3	HIS	208.217.284.451.452.500
21	76	210	2	692-1	HIS	208.217.284.451.452.500
21	76	210	2	693-9	HIS	208.217.284.451.452.500
21	76	210	2	694-7	HIS	208.217.284.451.452.500
21	76	210	2	695-4	HIS	208.217.284.451.452.500
21	76	210	2	696-2	HIS	208.217.284.451.452.500
21	76	210	2	697-0	HIS	208.217.284.451.452.500
21	76	210	2	698-8	HIS	208.217.284.451.452.500
21	76	210	2	699-6	HIS	208.217.284.451.452.500
21	76	210	2	700-2	HIS	208.217.284.451.452.500
21	76	210	2	701-0	HIS	208.217.284.451.452.500
21	76	210	2	702-8	HIS	208.217.283.451.452.500
21	76	210	2	703-6	HIS	208.217.283.451.452.500
21	76	210	2	704-4	HIS	208.217.283.451.452.500
21	76	210	2	705-1	HIS	208.217.283.451.452.500
21	76	210	2	706-9	HIS	208.217.283.451.452.500
21	76	210	2	707-7	HIS	208.217.283.451.452.500
21	76	210	2	708-5	HIS	208.217.283.451.452.500
21	76	210	2	709-3	HIS	208.217.283.451.452.500
21	76	210	2	710-1	HIS	208.217.283.451.452.500
21	76	210	2	711-9	HIS	208.217.283.451.452.500
21	76	210	2	712-7	HIS	208.217.283.451.452.500

ORG	NSB	LITRA- KODE	LØPE- NR	LITRA	UTSTYRSKODE	
21	76	210	2	713-5	HIS	208.217.283.451.452.500
21	76	210	2	714-3	HIS	208.217.283.451.452.500
21	76	210	2	715-0	HIS	208.217.283.451.452.500
21	76	210	2	716-8	HIS	208.217.283.451.452.500
21	76	210	2	717-6	HIS	208.217.283.451.452.500
21	76	210	2	718-4	HIS	208.217.283.451.452.500
21	76	210	2	719-2	HIS	208.217.283.451.452.500
21	76	210	2	720-0	HIS	208.217.283.451.452.500
21	76	210	2	721-8	HIS	208.217.283.451.452.500
21	76	210	2	722-6	HIS	208.217.283.451.452.500
21	76	210	2	723-4	HIS	208.217.283.451.452.500
21	76	210	2	724-2	HIS	208.217.283.451.452.500
21	76	210	2	725-9	HIS	208.217.283.451.452.500
21	76	210	2	726-7	HIS	208.217.283.451.452.500
21	76	210	2	727-5	HIS	208.217.283.451.452.500
21	76	210	2	728-3	HIS	208.217.283.451.452.500
21	76	210	2	729-1	HIS	208.217.283.451.452.500
21	76	210	2	730-9	HIS	208.217.283.451.452.500
21	76	210	2	731-7	HIS	208.217.283.451.452.500
21	76	210	2	732-5	HIS	208.217.283.451.452.500
21	76	210	2	733-3	HIS	208.217.283.451.452.500
21	76	210	2	734-1	HIS	208.217.283.451.452.500
21	76	210	2	735-8	HIS	208.217.283.451.452.500
21	76	210	2	736-6	HIS	208.217.283.451.452.500
21	76	210	2	737-4	HIS	208.217.283.451.452.500
21	76	210	2	738-2	HIS	208.217.283.451.452.500
21	76	210	2	739-0	HIS	208.217.283.451.452.500
21	76	210	2	740-8	HIS	208.217.283.451.452.500
21	76	210	2	741-6	HIS	208.217.283.451.452.500
21	76	210	2	742-4	HIS	208.217.283.451.452.500
21	76	210	2	743-2	HIS	208.217.283.451.452.500
21	76	210	2	744-0	HIS	208.217.283.451.452.500
21	76	210	2	745-7	HIS	208.217.283.451.452.500
21	76	210	2	746-5	HIS	208.217.283.451.452.500
21	76	210	2	747-3	HIS	208.217.283.451.452.500
21	76	210	2	748-1	HIS	208.217.283.451.452.500
21	76	210	2	749-9	HIS	208.217.283.451.452.500
21	76	210	2	750-7	HIS	208.217.283.451.452.500
21	76	210	2	751-5	HIS	208.217.283.451.452.500
21	76	210	2	752-3	HIS	208.217.283.451.452.500
21	76	210	2	753-1	HIS	208.217.283.451.452.500
21	76	210	2	754-9	HIS	208.217.283.451.452.500
21	76	210	2	755-6	HIS	208.217.283.451.452.500
21	76	210	2	756-4	HIS	208.217.283.451.452.500
21	76	210	2	757-2	HIS	208.217.283.451.452.500

ORG	NSB	LITRA- KODE	LØPE- NR	LITRA	UTSTYRSKODE	
21	76	210	2	758-0	HIS	208.217.283.451.452.500
21	76	210	2	759-8	HIS	208.217.283.451.452.500
21	76	210	2	760-6	HIS	208.217.283.451.452.500
21	76	210	2	761-4	HIS	208.217.283.451.452.500
21	76	210	2	762-2	HIS	208.217.283.451.452.500
21	76	210	2	763-0	HIS	208.217.283.451.452.500
21	76	210	2	764-8	HIS	208.217.283.451.452.500
21	76	210	2	765-5	HIS	208.217.283.451.452.500
21	76	210	2	766-3	HIS	208.217.283.451.452.500
21	76	210	2	767-1	HIS	208.217.283.451.452.500
21	76	210	2	768-9	HIS	208.217.283.451.452.500
21	76	210	2	769-7	HIS	208.217.283.451.452.500
21	76	210	2	770-5	HIS	208.217.283.451.452.500
21	76	210	2	771-3	HIS	208.217.283.451.452.500
21	76	210	2	772-1	HIS	208.217.283.451.452.500
21	76	210	2	773-9	HIS	208.217.283.451.452.500
21	76	210	2	774-7	HIS	208.217.283.451.452.500
21	76	210	2	775-4	HIS	208.217.283.451.452.500
21	76	210	2	776-2	HIS	208.217.283.451.452.500
21	76	210	2	777-0	HIS	208.217.283.451.452.500
21	76	210	2	778-8	HIS	208.217.283.451.452.500
21	76	210	2	779-6	HIS	208.217.283.451.452.500
21	76	210	2	780-4	HIS	208.217.283.451.452.500
21	76	210	2	781-2	HIS	208.217.283.451.452.500
21	76	210	2	782-0	HIS	208.217.283.451.452.500
21	76	210	2	783-8	HIS	208.217.283.451.452.500
21	76	210	2	784-6	HIS	208.217.283.451.452.500
21	76	210	2	785-3	HIS	208.217.283.451.452.500
21	76	210	2	786-1	HIS	208.217.283.451.452.500
21	76	210	2	787-9	HIS	208.217.283.451.452.500
21	76	210	2	789-5	HIS	208.217.283.451.452.500
21	76	210	2	790-3	HIS	208.217.283.451.452.500
21	76	210	2	791-1	HIS	208.217.283.451.452.500
21	76	210	2	792-9	HIS	208.217.283.451.452.500
21	76	210	2	793-7	HIS	208.217.283.451.452.500
21	76	210	2	794-5	HIS	208.217.283.451.452.500
21	76	210	2	795-2	HIS	208.217.283.451.452.500
21	76	210	2	796-0	HIS	208.217.283.451.452.500
21	76	210	2	797-8	HIS	208.217.283.451.452.500
21	76	210	2	798-6	HIS	208.217.283.451.452.500
21	76	210	2	799-4	HIS	208.217.283.451.452.500
21	76	210	2	800-0	HIS	208.217.283.451.452.500
21	76	210	2	801-8	HIS	208.217.283.451.452.500
21	76	210	2	802-6	HIS	208.217.284.451.452.500
21	76	210	2	803-4	HIS	208.217.284.451.452.500

VOGNNUMMERLISTE MED UTSTYRSKODE

TRYKK NR.752

ORG	NSB	LITRA- KODE	LØPE- NR	LITRA	UTSTYRSKODE	
21	76	210	2	804-2	HIS	208.217.284.451.452.500
21	76	210	2	805-9	HIS	208.217.284.451.452.500
21	76	210	2	806-7	HIS	208.217.284.451.452.500
21	76	210	2	807-5	HIS	208.217.284.451.452.500
21	76	210	2	808-3	HIS	208.217.284.451.452.500
21	76	210	2	809-1	HIS	208.217.284.451.452.500
21	76	210	2	810-9	HIS	208.217.284.451.452.500
21	76	210	2	811-7	HIS	208.217.284.451.452.500
21	76	210	2	812-5	HIS	208.217.284.451.452.500
21	76	210	2	813-3	HIS	208.217.284.451.452.500
21	76	210	2	814-1	HIS	208.217.284.451.452.500
21	76	210	2	815-8	HIS	208.217.284.451.452.500
21	76	210	2	816-6	HIS	208.217.284.451.452.500
21	76	210	2	817-4	HIS	208.217.284.451.452.500
21	76	210	2	819-0	HIS	208.217.284.451.452.500
21	76	210	2	820-8	HIS	208.217.284.451.452.500
21	76	210	2	821-6	HIS	208.217.284.451.452.500
21	76	210	2	822-4	HIS	208.217.284.451.452.500
21	76	210	2	823-2	HIS	208.217.284.451.452.500
21	76	210	2	824-0	HIS	208.217.284.451.452.500
21	76	210	2	825-7	HIS	208.217.284.451.452.500
21	76	210	2	826-5	HIS	208.217.284.451.452.500
21	76	210	2	827-3	HIS	208.217.284.451.452.500
21	76	210	2	828-1	HIS	208.217.284.451.452.500
21	76	210	2	829-9	HIS	208.217.284.451.452.500
21	76	210	2	830-7	HIS	208.217.284.451.452.500
21	76	210	2	831-5	HIS	208.217.284.451.452.500
21	76	210	2	832-3	HIS	208.217.284.451.452.500
21	76	210	2	833-1	HIS	208.217.284.451.452.500
21	76	210	2	834-9	HIS	208.217.284.451.452.500
21	76	210	2	835-6	HIS	208.217.284.451.452.500
21	76	210	2	836-4	HIS	208.217.284.451.452.500
21	76	210	2	837-2	HIS	208.217.284.451.452.500
21	76	210	2	838-0	HIS	208.217.284.451.452.500
21	76	210	2	839-8	HIS	208.217.284.451.452.500
21	76	210	2	840-6	HIS	208.217.284.451.452.500
21	76	210	2	841-4	HIS	208.217.284.451.452.500
21	76	210	2	842-2	HIS	208.217.284.451.452.500
21	76	210	2	843-0	HIS	208.217.284.451.452.500
21	76	210	2	844-8	HIS	208.217.284.451.452.500
21	76	210	2	845-5	HIS	208.217.284.451.452.500
21	76	210	2	846-3	HIS	208.217.284.451.452.500
21	76	210	2	847-1	HIS	208.217.284.451.452.500
21	76	210	2	848-9	HIS	208.217.284.451.452.500
21	76	210	2	849-7	HIS	208.217.284.451.452.500

ORG	NSB	LITRA- KODE	LØPE- NR	LITRA	UTSTYRSKODE	
21	76	210	2	850-5	HIS	208.217.284.451.452.500
21	76	210	2	851-3	HIS	208.217.284.451.452.500
21	76	210	2	852-1	HIS	208.217.284.451.452.500
21	76	210	2	853-9	HIS	208.217.284.451.452.500
21	76	210	2	854-7	HIS	208.217.284.451.452.500
21	76	210	2	855-4	HIS	208.217.284.451.452.500
21	76	210	2	856-2	HIS	208.217.284.451.452.500
21	76	210	2	857-0	HIS	208.217.284.451.452.500
21	76	210	2	858-8	HIS	208.217.284.451.452.500
21	76	210	2	859-6	HIS	208.217.284.451.452.500
21	76	210	2	860-4	HIS	208.217.284.451.452.500
21	76	210	2	861-2	HIS	208.217.284.451.452.500
21	76	210	2	862-0	HIS	208.217.284.451.452.500
21	76	210	2	863-8	HIS	208.217.284.451.452.500
21	76	210	2	864-6	HIS	208.217.284.451.452.500
21	76	210	2	865-3	HIS	208.217.284.451.452.500
21	76	210	2	866-1	HIS	208.217.284.451.452.500
21	76	210	2	867-9	HIS	208.217.284.451.452.500
21	76	210	2	868-7	HIS	208.217.284.451.452.500
21	76	210	2	869-5	HIS	208.217.284.451.452.500
21	76	210	2	870-3	HIS	208.217.284.451.452.500
21	76	210	2	871-1	HIS	208.217.284.451.452.500
21	76	210	2	872-9	HIS	208.217.284.451.452.500
21	76	210	2	873-7	HIS	208.217.284.451.452.500
21	76	210	2	874-5	HIS	208.217.284.451.452.500
21	76	210	2	875-2	HIS	208.217.284.451.452.500
21	76	210	2	876-0	HIS	208.217.284.451.452.500
21	76	210	2	877-8	HIS	208.217.284.451.452.500
21	76	210	2	878-6	HIS	208.217.284.451.452.500
21	76	210	2	879-4	HIS	208.217.284.451.452.500
21	76	210	2	880-2	HIS	208.217.284.451.452.500
21	76	210	2	881-0	HIS	208.217.284.451.452.500
21	76	210	2	882-8	HIS	208.217.284.451.452.500
21	76	210	2	883-6	HIS	208.217.284.451.452.500
21	76	210	2	884-4	HIS	208.217.284.451.452.500
21	76	210	2	885-1	HIS	208.217.284.451.452.500
21	76	210	2	886-9	HIS	208.217.284.451.452.500
21	76	210	2	887-7	HIS	208.217.284.451.452.500
21	76	210	2	888-5	HIS	208.217.284.451.452.500
21	76	210	2	889-3	HIS	208.217.284.451.452.500
21	76	210	2	890-1	HIS	208.217.284.451.452.500
21	76	210	2	891-9	HIS	208.217.284.451.452.500
21	76	210	2	892-7	HIS	208.217.284.451.452.500
21	76	210	2	893-5	HIS	208.217.284.451.452.500
21	76	210	2	894-3	HIS	208.217.284.451.452.500

ORG	NSB	LITRA- KODE	LØPE- NR	LITRA	UTSTYRSKODE	
21	76	210	2	895-0	HIS	208.217.284.451.452.500
21	76	210	2	896-8	HIS	208.217.284.451.452.500
21	76	210	2	897-6	HIS	208.217.284.451.452.500
21	76	210	2	898-4	HIS	208.217.284.451.452.500
21	76	210	2	899-2	HIS	208.217.284.451.452.500
21	76	210	2	900-8	HIS	208.217.284.451.452.500
21	76	210	2	901-6	HIS	208.217.284.451.452.500
21	76	210	2	902-4	HIS	208.217.284.451.452.500
21	76	210	2	903-2	HIS	208.217.284.451.452.500
21	76	210	2	904-0	HIS	208.217.284.451.452.500
21	76	210	2	905-7	HIS	208.217.284.451.452.500
21	76	210	2	906-5	HIS	208.217.284.451.452.500
21	76	210	2	907-3	HIS	208.217.284.451.452.500
21	76	210	2	908-1	HIS	208.217.284.451.452.500
21	76	210	2	909-9	HIS	208.217.284.451.452.500
21	76	210	2	910-7	HIS	208.217.284.451.452.500
21	76	210	2	911-5	HIS	208.217.284.451.452.500
21	76	210	2	912-3	HIS	208.217.284.451.452.500
21	76	210	2	913-1	HIS	208.217.284.451.452.500
21	76	210	2	914-9	HIS	208.217.284.451.452.500
21	76	210	2	915-6	HIS	208.217.284.451.452.500
21	76	210	2	916-4	HIS	208.217.284.451.452.500
21	76	210	2	917-2	HIS	208.217.284.451.452.500
21	76	210	2	918-0	HIS	208.217.284.451.452.500
21	76	210	2	919-8	HIS	208.217.284.451.452.500
21	76	210	2	920-6	HIS	208.217.284.451.452.500
21	76	210	2	921-4	HIS	208.217.284.451.452.500
21	76	210	2	922-2	HIS	208.217.284.451.452.500
21	76	210	2	923-0	HIS	208.217.284.451.452.500
21	76	210	2	924-8	HIS	208.217.284.451.452.500
21	76	210	2	925-5	HIS	208.217.284.451.452.500
21	76	210	2	926-3	HIS	208.217.284.451.452.500
21	76	210	2	927-1	HIS	208.217.284.451.452.500
21	76	210	2	928-9	HIS	208.217.284.451.452.500
21	76	210	2	929-7	HIS	208.217.284.451.452.500
21	76	210	2	930-5	HIS	208.217.284.451.452.500
21	76	210	2	931-3	HIS	208.217.284.451.452.500
21	76	210	2	932-1	HIS	208.217.284.451.452.500
21	76	210	2	933-9	HIS	208.217.284.451.452.500
21	76	210	2	934-7	HIS	208.217.284.451.452.500
21	76	210	2	935-4	HIS	208.217.284.451.452.500
21	76	210	2	936-2	HIS	208.217.284.451.452.500
21	76	210	2	937-0	HIS	208.217.284.451.452.500
21	76	210	2	938-8	HIS	208.217.284.451.452.500
21	76	210	2	939-6	HIS	208.217.284.451.452.500

ORG	NSB	LITRA- KODE	LØPE- NR	LITRA	UTSTYRSKODE	
21	76	210	2	940-4	HIS	208.217.284.451.452.500
21	76	210	2	941-2	HIS	208.217.284.451.452.500
21	76	210	2	942-0	HIS	208.217.284.451.452.500
21	76	210	2	943-8	HIS	208.217.284.451.452.500
21	76	210	2	944-6	HIS	208.217.284.451.452.500
21	76	210	2	945-3	HIS	208.217.284.451.452.500
21	76	210	2	946-1	HIS	208.217.284.451.452.500
21	76	210	2	947-9	HIS	208.217.284.451.452.500
21	76	210	2	948-7	HIS	208.217.284.451.452.500
21	76	210	2	949-5	HIS	208.217.284.451.452.500
21	76	210	2	950-3	HIS	208.217.284.451.452.500
21	76	210	2	951-1	HIS	208.217.284.451.452.500
21	76	210	2	952-9	HIS	208.217.283.451.452.500
21	76	210	2	953-7	HIS	208.217.283.451.452.500
21	76	210	2	954-5	HIS	208.217.283.451.452.500
21	76	210	2	955-2	HIS	208.217.283.451.452.500
21	76	210	2	956-0	HIS	208.217.283.451.452.500
21	76	210	2	957-8	HIS	208.217.283.451.452.500
21	76	210	2	958-6	HIS	208.217.283.451.452.500
21	76	210	2	959-4	HIS	208.217.283.451.452.500
21	76	210	2	960-2	HIS	208.217.283.451.452.500
21	76	210	2	961-0	HIS	208.217.283.451.452.500
21	76	210	2	962-8	HIS	208.217.283.451.452.500
21	76	210	2	963-6	HIS	208.217.283.451.452.500
21	76	210	2	964-4	HIS	208.217.283.451.452.500
21	76	210	2	965-1	HIS	208.217.283.451.452.500
21	76	210	2	966-9	HIS	208.217.283.451.452.500
21	76	210	2	967-7	HIS	208.217.283.451.452.500
21	76	210	2	968-5	HIS	208.217.283.451.452.500
21	76	210	2	969-3	HIS	208.217.283.451.452.500
21	76	210	2	970-1	HIS	208.217.283.451.452.500
21	76	210	2	971-9	HIS	208.217.283.451.452.500
21	76	210	2	972-7	HIS	208.217.283.451.452.500
21	76	210	2	973-5	HIS	208.217.283.451.452.500
21	76	210	2	974-3	HIS	208.217.283.451.452.500
21	76	210	2	975-0	HIS	208.217.283.451.452.500
21	76	210	2	976-8	HIS	208.217.283.451.452.500
21	76	210	2	977-6	HIS	208.217.283.451.452.500
21	76	210	2	978-4	HIS	208.217.283.451.452.500
21	76	210	2	979-2	HIS	208.217.283.451.452.500
21	76	210	2	980-0	HIS	208.217.283.451.452.500
21	76	210	2	981-8	HIS	208.217.283.451.452.500
21	76	210	2	982-6	HIS	208.217.283.451.452.500
21	76	210	2	983-4	HIS	208.217.283.451.452.500
21	76	210	2	984-2	HIS	208.217.283.451.452.500

ORG	NSB	LITRA- KODE	LØPE- NR	LITRA	UTSTYRSKODE	
21	76	210	2	385-9	HIS	208.217.283.451.452.500
21	76	210	2	386-7	HIS	208.217.283.451.452.500
21	76	210	2	387-5	HIS	208.217.283.451.452.500
21	76	210	2	388-3	HIS	208.217.283.451.452.500
21	76	210	2	389-1	HIS	208.217.283.451.452.500
21	76	210	2	390-9	HIS	208.217.283.451.452.500
21	76	210	2	991-7	HIS	208.217.283.451.452.500
21	76	210	2	992-5	HIS	208.217.283.451.452.500
21	76	210	2	993-3	HIS	208.217.283.451.452.500
21	76	210	2	994-1	HIS	208.217.283.451.452.500
21	76	210	2	995-8	HIS	208.217.283.451.452.500
21	76	210	2	996-6	HIS	208.217.283.451.452.500
21	76	210	2	997-4	HIS	208.217.283.451.452.500
21	76	210	2	998-2	HIS	208.217.283.451.452.500
21	76	210	2	999-0	HIS	208.217.283.451.452.500
21	76	210	6	000-3	HIS	208.217.283.451.452.500
21	76	210	6	001-1	HIS	208.217.283.451.452.500
20	76	215	0	000-9	HKS	204.215.264.450.452
20	76	215	0	001-7	HKS	204.215.264.450.452
21	76	218	0	000-2	HCKS	204.450.452
20	76	218	0	001-1	HCKS	204.450.452
20	76	218	0	002-9	HCKS	204.450.452
20	76	218	0	003-7	HCKS	204.450.452
20	76	218	0	004-5	HCKS	204.450.452
20	76	218	0	005-2	HCKS	204.450.452
20	76	218	0	011-0	HCKS	204.215.412.450.452
20	76	312	7	000-7	KBMP	216.225.373
20	76	312	7	001-5	KBMP	203.216.373
20	76	312	7	003-1	KBMP	203.216.373
20	76	312	7	004-9	KBMP	203.216.373
21	76	312	7	007-1	KBMP-Y	203.216.373.377.451

VOGNUMMERLISTE MED UTSTYRSKODE

TRYKK NR.752

ORG	NSB	LITRA- KODE	LØPE- NR.	LITRA	UTSTYRSKODE
20	76	312 7	008-0	KBMP	203.216.373.401
20	76	312 7	009-8	KBMP	203.216.373
21	76	312 7	010-5	KBMP	203.216.373.451
20	76	312 7	013-0	KBMP	203.216.373
20	76	312 7	016-3	KBMP	203.216.373.401
21	76	312 7	017-3	KBMP	203.216.373.401.451
20	76	312 7	018-3	KBMP	203.216.373
21	76	312 7	019-6	KBMP	203.216.373.451
20	76	312 7	020-5	KBMP	203.216.373
20	76	312 7	021-3	KBMP-Y	203.216.373.377
20	76	312 7	023-9	KBMP	203.216.373
20	76	312 7	024-7	KBMP	203.216.373
20	76	312 7	025-4	KBMP	203.216.373
20	76	312 7	027-0	KBMP	203.216.373
20	76	312 7	028-8	KBMP	203.216.373
20	76	312 7	029-6	KBMP	203.216.373
20	76	312 7	030-4	KBMP-Y	203.216.373.377
20	76	312 7	031-2	KBMP	203.216.373
20	76	312 7	032-0	KBMP-Y	203.216.373.377
20	76	312 7	034-6	KBMP	203.216.373
20	76	312 7	035-3	KBMP	216.225.373
20	76	312 7	036-1	KBMP	203.216.373
20	76	312 7	038-7	KBMP	203.216.373
20	76	312 7	039-5	KBMP	203.216.373
20	76	312 7	040-3	KBMP	203.216.373.401
20	76	312 7	041-1	KBMP-Y	203.216.373.377
20	76	312 7	044-5	KBMP	203.216.373
20	76	312 7	045-2	KBMP	203.216.373
20	76	312 7	046-0	KBMP	203.216.373.401
20	76	312 7	048-6	KBMP	216.225.373
20	76	312 7	049-4	KBMP	203.216.373
20	76	312 7	050-2	KBMP	203.216.373
20	76	312 7	051-0	KBMP	203.216.373.401
20	76	312 7	052-6	KBMP	203.216.373
20	76	312 7	054-4	KBMP	203.216.373
21	76	312 7	059-2	KBMP	203.216.373.451
20	76	312 7	060-1	KBMP	203.216.373
20	76	312 7	062-7	KBMP	203.216.373
20	76	312 7	063-5	KBMP	216.225.373
20	76	312 7	068-4	KBMP	203.216.373.401
20	76	312 7	069-2	KBMP	203.216.373.401
21	76	312 7	070-9	KBMP	203.216.373.451
20	76	312 7	071-3	KBMP	203.216.373
21	76	312 7	072-5	KBMP	203.216.373.451
21	76	312 7	073-3	KBMP	203.216.373.451

ORG	NSB	LITRA- KODE	LØPE- NR	LITRA	UTSTYRSKODE
20	76	312	7	074-2	KBMP 203.216.373
20	76	312	7	075-9	KBMP 203.216.373
20	76	312	7	076-7	KBMP 203.216.373.401
21	76	312	7	077-4	KBMP 203.216.373.451
20	76	312	7	079-1	KBMP 216.225.373.401
21	76	312	7	081-6	KBMP 203.216.373.451
20	76	312	7	083-3	KBMP 203.216.373.401
20	76	312	7	084-1	KBMP 203.216.373
20	76	312	7	085-8	KBMP 203.216.373.401
20	76	312	7	086-6	KBMP 203.216.373
20	76	312	7	087-4	KBMP 203.216.373
21	76	312	7	089-9	KBMP-Y 203.216.373.377.451
21	76	312	7	090-7	KBMP 203.216.373.401.451
20	76	312	7	094-0	KBMP 203.216.373
20	76	312	7	095-7	KBMP 203.216.373
21	76	312	7	096-4	KBMP 216.225.373.451
20	76	312	7	097-3	KBMP 203.216.373
20	76	312	7	098-1	KBMP 203.216.373
20	76	312	7	100-5	KBMP 203.216.373
20	76	312	7	104-7	KBMP 203.216.373
20	76	312	7	106-2	KBMP 203.216.373
21	76	312	7	107-9	KBMP 203.216.373.451
21	76	312	7	108-7	KBMP 203.216.373.451
20	76	312	7	110-4	KBMP 203.216.373.401
20	76	312	7	111-2	KBMP-T 203.216.373
21	76	312	7	112-9	KBMP 203.216.373.401.451
20	76	312	7	113-8	KBMP 203.216.373
20	76	312	7	114-6	KBMP 203.216.373.401
20	76	312	7	115-3	KBMP 203.216.373
20	76	312	7	117-9	KBMP 203.216.373.401
21	76	312	7	118-6	KBMP 203.216.373.451
20	76	312	7	119-5	KBMP 216.225.373.401
20	76	312	7	121-1	KBMP 203.216.373
20	76	312	7	122-9	KBMP 203.216.373.401
21	76	312	7	123-6	KBMP 203.216.373.451
20	76	312	7	124-5	KBMP 203.216.373
21	76	312	7	125-1	KBMP 203.216.373.451
21	76	312	7	126-9	KBMP 203.216.373.451
20	76	312	7	127-8	KBMP 216.225.373
20	76	312	7	128-6	KBMP 203.216.373
20	76	312	7	129-4	KBMP 203.216.373
20	76	312	7	130-2	KBMP 203.216.373
20	76	312	7	131-0	KBMP 203.216.373
20	76	312	7	132-8	KBMP 203.216.373
20	76	312	7	133-6	KBMP 203.216.373

ORG	NSB	LITRA- KODE	LØPE- NR	LITRA	UTSTYRSKODE
20	76	312 7	136-3	KBMP	203.216.373.401
20	76	312 7	137-7	KBMP	203.216.373
20	76	312 7	139-3	KBMP	203.216.373
20	76	312 7	140-1	KBMP	203.216.373
21	76	312 7	141-8	KBMP	203.216.373.451
20	76	312 7	142-7	KBMP	203.216.373
20	76	312 7	147-6	KBMP	203.216.373
20	76	312 7	148-4	KBMP	203.216.373
20	76	312 7	150-0	KBMP	203.216.373.401
20	76	312 7	151-8	KBMP	203.216.373
20	76	312 7	152-6	KBMP	203.216.373.401
20	76	312 7	153-4	KBMP	203.216.373
20	76	312 7	154-2	KBMP	203.216.373
20	76	312 7	155-9	KBMP	203.216.373
20	76	312 7	156-7	KBMP	203.216.373
20	76	312 7	157-5	KBMP	203.216.373
20	76	312 7	159-1	KBMP	203.216.373
20	76	312 7	162-5	KBMP	216.225.373
20	76	312 7	164-1	KBMP	203.216.373
20	76	312 7	166-6	KBMP	203.216.373.401
21	76	312 7	167-3	KBMP	203.216.373.451
21	76	312 7	168-1	KBMP	203.216.373.451
20	76	312 7	169-0	KBMP	203.216.373
20	76	312 7	170-8	KBMP	216.225.373
20	76	312 7	171-6	KBMP	203.216.373
20	76	312 7	172-4	KBMP	203.216.373
20	76	312 7	173-2	KBMP	216.225.373
20	76	312 7	174-0	KBMP	216.225.373
20	76	312 7	175-7	KBMP	203.216.373
20	76	312 7	177-3	KBMP	203.216.373
20	76	312 7	178-1	KBMP	203.216.373.401
21	76	312 7	179-8	KBMP	216.225.373.451
20	76	312 7	180-7	KBMP	203.216.373
20	76	312 7	182-3	KBMP	203.216.373
21	76	312 7	183-0	KBMP-Y	216.225.373.377.451
20	76	312 7	186-4	KBMP	203.216.373
20	76	312 7	188-0	KBMP	216.225.373.401
20	76	312 7	193-0	KBMP	203.216.373
20	76	312 7	196-3	KBMP	203.216.373
20	76	312 7	198-9	KBMP	203.216.373
21	76	312 7	200-2	KBMP-Y	203.216.373.377.451
20	76	312 7	201-1	KBMP	203.216.373
21	76	312 7	203-6	KBMP	203.216.373.451
20	76	312 7	204-5	KBMP	203.216.373
20	76	312 7	205-2	KBMP	203.216.373

ORG	NSB	LITRA- KODE	LØPE- NR	LITRA	UTSTYRSKODE
20	76	312	7	206-0	KBMP 203.216.373
20	76	312	7	207-8	KBMP 203.216.373
21	76	312	7	208-5	KBMP 203.216.373.451
21	76	312	7	209-3	KBMP-Y 203.216.373.377.451
20	76	312	7	211-0	KBMP 203.216.373
21	76	312	7	212-7	KBMP 203.216.373.451
21	76	312	7	213-5	KBMP 203.216.373.451
21	76	312	7	214-3	KBMP 203.216.373.451
21	76	312	7	215-0	KBMP 203.216.373.451
21	76	312	7	216-8	KBMP 203.216.373.451
21	76	312	7	217-6	KBMP 203.216.373.451
21	76	312	7	219-2	KBMP 203.216.373.451
21	76	312	7	220-0	KBMP 203.216.373.451
21	76	312	7	221-8	KBMP 203.216.373.451
21	76	312	7	222-6	KBMP 203.373.451
21	76	312	7	223-4	KBMP 203.373.451
21	76	312	7	224-2	KBMP 203.373.451
21	76	312	7	226-7	KBMP 203.373.451
21	76	312	7	227-5	KBMP 203.373.451
21	76	312	7	231-7	KBMP 203.373.451
21	76	312	7	233-3	KBMP 203.373.451
21	76	312	7	234-1	KBMP 203.373.451
21	76	312	7	235-8	KBMP 203.373.451
21	76	312	7	236-6	KBMP 203.373.451
21	76	312	7	237-4	KBMP 203.373.451
21	76	312	7	238-2	KBMP-Y 203.216.373.377.451
20	76	312	7	239-1	KBMP 216.225.373.377
21	76	312	7	242-4	KBMP 203.216.373.451
21	76	312	7	243-2	KBMP 203.216.373.451
20	76	312	7	244-1	KBMP 203.216.373
20	76	312	7	246-6	KBMP 203.216.373
21	76	312	7	247-3	KBMP 203.216.373.451
20	76	312	7	248-2	KBMP 203.216.373
21	76	312	7	249-9	KBMP 203.216.373.451
21	76	312	7	250-7	KBMP 203.216.373.451
21	76	312	7	251-5	KBMP 203.216.373.451
21	76	312	7	252-3	KBMP 203.216.373.451
21	76	312	7	253-1	KBMP 203.216.373.451
21	76	312	7	254-9	KBMP 203.216.373.451
21	76	312	7	255-6	KBMP 203.216.373.451
21	76	312	7	256-4	KBMP 203.216.373.451
21	76	312	7	257-2	KBMP 203.216.373.451
21	76	312	7	258-0	KBMP 203.216.373.451
21	76	312	7	259-8	KBMP 203.216.373.451
21	76	312	7	260-6	KBMP 203.216.373.451

ORG	NSB	LITRA- KODE	LØPE- NR	LITRA	UTSTYRSKODE
21	76	312 7	262-2	KBMP	203.216.373.451
21	76	312 7	263-0	KBMP	203.216.373.451
21	76	312 7	264-8	KBMP	203.373.451
21	76	312 7	265-5	KBMP-Y	203.373.377.451
21	76	312 7	266-3	KBMP	203.373.451
21	76	312 7	267-1	KBMP	203.216.373.451
21	76	312 7	268-9	KBMP	203.216.373.451
21	76	312 7	269-7	KBMP	203.216.373.451
21	76	312 7	270-5	KBMP	203.216.373.451
20	76	312 7	271-4	KBMP	203.216.373
20	76	312 7	272-2	KBMP	203.216.373
21	76	312 7	274-7	KBMP	203.216.373.451
21	76	312 7	275-4	KBMP	203.216.373.451
20	76	312 7	278-9	KBMP	203.216.373
21	76	312 7	279-6	KBMP	203.216.373.451
21	76	312 7	280-4	KBMP	203.373.451
21	76	312 7	281-2	KBMP	203.216.373.405.451
20	76	312 7	282-1	KBMP-Y	203.216.373.377
21	76	312 7	283-8	KBMP	203.216.373.451
21	76	312 7	284-6	KBMP	203.216.373.402.451
21	76	312 7	285-3	KBMP	203.216.373.451
21	76	312 7	287-9	KBMP-Y	203.216.373.377.451
20	76	312 7	288-8	KBMP	203.216.373
20	76	312 7	289-6	KBMP	203.216.373
20	76	312 7	290-4	KBMP-Y	203.216.373.377
21	76	312 7	292-9	KBMP	203.216.373.451
21	76	312 7	293-7	KBMP-T	203.216.373.451
20	76	312 7	294-6	KBMP	203.216.373
20	76	312 7	295-3	KBMP	203.216.373
21	76	312 7	296-0	KBMP	203.216.373.451
20	76	312 7	297-9	KBMP	203.216.373
20	76	312 7	298-7	KBMP	203.216.373
21	76	312 7	299-4	KBMP	203.216.373.451
20	76	312 7	300-1	KBMP	203.216.373
21	76	312 7	302-6	KBMP	203.216.373.451
21	76	312 7	303-4	KBMP	203.216.373.451
21	76	312 7	304-2	KBMP	203.216.373.451
20	76	312 7	305-0	KBMP	203.216.373
20	76	312 7	306-8	KBMP	203.216.373
21	76	312 7	307-5	KBMP	203.216.373.402.451
21	76	312 7	308-3	KBMP	203.373.451
20	76	312 7	309-2	KBMP	203.216.373
21	76	312 7	310-9	KBMP	203.216.373.451
21	76	312 7	312-5	KBMP	203.216.373.451
21	76	312 7	315-8	KBMP	203.216.373.451

ORG	NSB	LITRA- KODE	LØPE- NR	LITRA	UTSTYRSKODE
21	76	312 7	316-6	KBMP	203.373.451
21	76	312 7	317-4	KBMP	203.216.373.451
21	76	312 7	319-0	KBMP	203.216.373.451
21	76	312 7	320-8	KBMP	203.216.373.451
21	76	312 7	322-4	KBMP	203.373.451
21	76	312 7	323-2	KBMP	203.216.373.451
20	76	312 7	324-1	KBMP-Y	203.216.373.377
21	76	312 7	325-7	KBMP	203.373.451
21	76	312 7	326-5	KBMP	203.216.373.451
21	76	312 7	327-3	KBMP	203.373.451
20	76	312 7	328-2	KBMP	203.216.373
21	76	312 7	329-9	KBMP	203.216.373.451
20	76	312 7	331-6	KBMP	203.216.373
21	76	312 7	332-3	KBMP	203.373.451
21	76	312 7	333-1	KBMP	203.373.451
20	76	312 7	334-0	KBMP	203.216.373
21	76	312 7	335-6	KBMP	203.216.373.451
21	76	312 7	336-4	KBMP	203.216.373.451
21	76	312 7	337-2	KBMP	203.373.451
21	76	312 7	338-0	KBMP	203.216.373.451
21	76	312 7	339-8	KBMP	203.373.451
21	76	312 7	340-6	KBMP	203.216.373.451
21	76	312 7	341-4	KBMP	203.216.373.451
21	76	312 7	342-2	KBMP	203.216.373.451
21	76	312 7	343-0	KBMP	203.216.373.451
20	76	312 7	345-6	KBMP	203.216.373
21	76	312 7	346-3	KBMP	207.216.373.451
21	76	312 7	347-1	KBMP	203.216.373.451
20	76	312 7	348-0	KBMP	203.216.373
21	76	312 7	349-7	KBMP	203.216.373.451
21	76	312 7	350-5	KBMP	203.373.451
21	76	312 7	351-3	KBMP	203.216.373.451
20	76	312 7	352-2	KBMP	216.225.373
20	76	312 7	353-0	KBMP	203.216.373
21	76	312 7	354-7	KBMP	203.373.451
21	76	312 7	355-4	KBMP	203.216.373.451
21	76	312 7	356-2	KBMP	203.216.373.451
21	76	312 7	357-0	KBMP	203.373.451
21	76	312 7	358-8	KBMP	203.216.373.451
20	76	312 7	359-7	KBMP	203.216.373
21	76	312 7	360-4	KBMP	203.373.451
21	76	312 7	361-2	KBMP	203.373.451
21	76	312 7	362-0	KBMP	203.216.373.451
21	76	312 7	363-8	KBMP	203.216.373.451
20	76	312 7	364-7	KBMP	203.216.373

ORG	NSB	LITRA- KODE	LØPE- NR	LITRA	UTSTYRSKODE
20	76	312 7	365-4	KBMP	203.216.373
21	76	312 7	366-1	KBMP	203.373.451
20	76	312 7	368-8	KBMP	203.216.373
21	76	312 7	369-5	KBMP	203.373.451
21	76	312 7	371-1	KBMP	203.216.373.451
21	76	312 7	372-9	KBMP	203.216.373.451
21	76	312 7	373-7	KBMP-T	203.216.373.451
20	76	312 7	374-6	KBMP	203.216.373
20	76	312 7	375-3	KBMP	203.216.373
20	76	312 7	376-1	KBMP	203.216.373
21	76	312 7	377-8	KBMP	203.216.373.451
21	76	312 7	378-6	KBMP	203.373.451
20	76	312 7	379-5	KBMP	203.216.373
21	76	312 7	380-2	KBMP	203.216.373.451
21	76	312 7	381-0	KBMP	203.216.373.451
21	76	312 7	382-8	KBMP	203.373.451
21	76	312 7	383-5	KBMP	203.216.373.451
20	76	312 7	384-5	KBMP	203.216.373
21	76	312 7	385-1	KBMP	203.216.373.451
20	76	312 7	386-0	KBMP	203.216.373
20	76	312 7	387-8	KBMP	203.216.373
21	76	312 7	388-5	KBMP	203.216.373.451
21	76	312 7	389-3	KBMP	203.216.373.451
21	76	312 7	390-1	KBMP	203.216.373.451
21	76	312 7	391-9	KBMP	203.216.373.451
21	76	312 7	392-7	KBMP	203.373.451
21	76	312 7	393-5	KBMP-T	203.216.373.451
21	76	312 7	394-3	KBMP	203.373.451
20	76	312 7	395-1	KBMP	203.216.373
21	76	312 7	396-8	KBMP	203.216.373.451
20	76	312 7	397-7	KBMP	203.216.373
20	76	312 7	398-5	KBMP	203.216.373
20	76	312 7	399-3	KBMP	203.216.373
20	76	312 7	400-9	KBMP	203.216.373
21	76	312 7	401-6	KBMP	203.373.451
21	76	312 7	402-4	KBMP	203.373.451
20	76	312 7	404-1	KBMP	203.216.373
20	76	312 7	405-3	KBMP	203.216.373
21	76	312 7	406-5	KBMP	203.216.373.451
21	76	312 7	407-3	KBMP-T	203.373.451
20	76	312 7	408-2	KBMP	203.216.373
20	76	312 7	409-0	KBMP	203.216.373
20	76	312 7	410-8	KBMP	203.216.373
20	76	312 7	411-6	KBMP	203.216.373
21	76	312 7	412-3	KBMP	203.216.373.451

VOGNNUMMERLISTE MED UTSTYRSKODE

TRYKK NR. 752

ORG	NSB	LITRA- KODE	LØPE- NR	LITRA	UTSTYRSKODE
21	76	312 7	413-1	KBMP	203.373.451
20	76	312 7	414-0	KBMP	203.216.373
20	76	312 7	415-7	KBMP	203.216.373
21	76	312 7	416-4	KBMP	203.216.373.451
21	76	312 7	417-2	KBMP	203.373.451
21	76	312 7	418-0	KBMP	203.216.373.451
21	76	312 7	419-8	KBMP	203.216.373.451
21	76	312 7	421-4	KBMP	203.216.373.451
20	76	312 7	422-3	KBMP	203.216.373
20	76	312 7	423-1	KBMP	203.216.373
21	76	312 7	424-8	KBMP	203.216.373.451
21	76	312 7	425-5	KBMP	203.216.373.451
21	76	312 7	426-3	KBMP	203.216.373.451
21	76	312 7	427-1	KBMP	203.373.451
20	76	312 7	428-0	KBMP	203.216.373
21	76	312 7	429-7	KBMP	203.216.373.451
21	76	312 7	430-5	KBMP	203.216.373.451
21	76	312 7	431-3	KBMP	203.216.373.451
21	76	312 7	432-1	KBMP	203.216.373.451
20	76	312 7	433-0	KBMP	203.216.373
20	76	312 7	434-8	KBMP	203.216.373
21	76	312 7	435-4	KBMP	203.373.451
21	76	312 7	436-2	KBMP	203.216.373.451
21	76	312 7	437-0	KBMP	203.373.451
21	76	312 7	438-8	KBMP	203.373.451
21	76	312 7	439-6	KBMP	203.216.373.451
21	76	312 7	440-4	KBMP	203.373.451
21	76	312 7	441-2	KBMP	203.216.373.402.451
20	76	312 7	442-1	KBMP	203.216.373
20	76	312 7	443-9	KBMP	203.216.373
21	76	312 7	445-3	KBMP	203.373.451
21	76	312 7	446-1	KBMP	203.216.373.451
21	76	312 7	448-7	KBMP-Y	203.216.373.377.451
21	76	312 7	449-5	KBMP	203.373.451
20	76	312 7	450-4	KBMP	203.216.373
21	76	312 7	451-1	KBMP	203.216.373.451
21	76	312 7	453-7	KBMP	203.373.451
21	76	312 7	454-5	KBMP	203.373.451
21	76	312 7	455-2	KBMP	203.216.373.451
20	76	312 7	456-1	KBMP	203.216.373
20	76	312 7	458-7	KBMP	203.216.373
20	76	312 7	459-5	KBMP	203.216.373
20	76	312 7	460-3	KBMP	203.216.373
20	76	312 7	461-1	KBMP	203.216.373
20	76	312 7	462-9	KBMP-T	203.216.373

ORG	NSB	LITRA- KODE	LØPE- NR	LITRA	UTSTYRSKODE
21	76	312	7	463-6	KBMP 203.216.373.451
20	76	312	7	464-5	KBMP 203.216.373
21	76	312	7	465-1	KBMP 203.216.373.451
21	76	312	7	466-9	KBMP-Y 203.216.373.377.451
20	76	312	7	467-8	KBMP-Y 203.216.373.377
20	76	312	7	468-6	KBMP 203.216.373
21	76	312	7	469-3	KBMP 203.373.451
21	76	312	7	470-1	KBMP 203.373.451
20	76	312	7	471-0	KBMP 203.216.373
21	76	312	7	472-7	KBMP 203.216.373.451
20	76	312	7	475-1	KBMP 203.216.373
21	76	312	7	477-6	KBMP 203.216.373.451
21	76	312	7	478-4	KBMP 203.373.451
21	76	312	7	479-2	KBMP 203.216.373.451
21	76	312	7	480-0	KBMP 203.216.373.451
21	76	312	7	481-8	KBMP 203.216.373.451
21	76	312	7	482-6	KBMP 203.216.373.451
21	76	312	7	483-4	KBMP 203.216.373.451
21	76	312	7	485-3	KBMP 203.216.373.451
21	76	312	7	486-7	KBMP 203.216.373.451
21	76	312	7	487-5	KBMP 203.216.373.451
21	76	312	7	488-3	KBMP 203.216.373.451
21	76	312	7	489-1	KBMP-Y 203.216.373.377.451
21	76	312	7	490-9	KBMP 203.216.373.451
21	76	312	7	491-7	KBMP 203.373.451
21	76	312	7	492-5	KBMP 203.216.373.451
21	76	312	7	493-3	KBMP 203.216.373.451
21	76	312	7	496-6	KBMP 203.373.451
20	76	312	7	497-5	KBMP 203.216.373
20	76	312	7	499-1	KBMP 203.216.373
21	76	312	7	500-5	KBMP 203.216.373.451
20	76	312	7	501-4	KBMP 203.216.373
20	76	312	7	502-2	KBMP 203.216.373
20	76	312	7	503-0	KBMP 203.216.373
20	76	312	7	504-8	KBMP 203.216.373.451
20	76	312	7	505-5	KBMP 203.216.373
21	76	312	7	506-2	KBMP 203.216.373.451
20	76	312	7	507-1	KBMP 203.216.373
21	76	312	7	508-8	KBMP 203.216.373.451
21	76	312	7	509-6	KBMP 203.216.373.451
21	76	312	7	510-4	KBMP 203.216.373.451
21	76	312	7	511-2	KBMP 203.216.373.451
21	76	312	7	512-0	KBMP 203.216.373.451
21	76	312	7	513-8	KBMP 203.216.373.451
21	76	312	7	515-3	KBMP 203.216.373.451

ORG	NSB	LITRA- KODE	LØPE- NR	LITRA	UTSTYRSKODE
21	76	312 7	516-1	KBMP	203.216.373.451
20	76	312 7	518-8	KBMP	203.216.373
21	76	312 7	519-5	KBMP-T	203.216.373.451
21	76	312 7	520-3	KBMP	203.216.373.451
20	76	312 7	522-0	KBMP	203.216.373
21	76	312 7	523-7	KBMP-Y	203.216.373.377.451
21	76	312 7	524-5	KBMP	203.216.373.451
21	76	312 7	525-2	KBMP	203.216.373.402.451
21	76	312 7	526-0	KBMP	203.216.373.451
20	76	312 7	527-9	KBMP	203.216.373
21	76	312 7	528-6	KBMP	203.216.373.402.451
20	76	312 7	529-5	KBMP	203.216.373
20	76	312 7	530-3	KBMP	203.216.373
20	76	312 7	531-1	KBMP	203.216.373
21	76	312 7	532-8	KBMP	203.373.451
21	76	312 7	534-4	KBMP	203.216.373.402.451
21	76	312 7	536-9	KBMP-Y	203.216.373.377.451
21	76	312 7	537-7	KBMP-Y	203.373.377.451
20	76	312 7	538-6	KBMP	203.216.373
21	76	312 7	539-3	KBMP	203.216.373.451
21	76	312 7	540-1	KBMP	203.216.373.451
21	76	312 7	541-9	KBMP	203.216.373.451
20	76	312 7	542-8	KBMP	203.216.373
21	76	312 7	543-5	KBMP	203.216.373.451
21	76	312 7	544-3	KBMP	203.216.373.451
21	76	312 7	545-0	KBMP-Y	203.216.373.377.451
20	76	312 7	547-7	KBMP	203.216.373
21	76	312 7	548-4	KBMP	203.216.373.451
21	76	312 7	549-2	KBMP	203.216.373.402.451
21	76	312 7	550-0	KBMP	203.216.373.451
21	76	312 7	551-8	KBMP	203.216.373.451
21	76	312 7	552-6	KBMP	203.216.373.451
20	76	312 7	554-3	KBMP	203.216.373
20	76	312 7	555-0	KBMP	203.216.373
21	76	312 7	556-7	KBMP	203.216.373.451
20	76	312 7	557-6	KBMP	203.216.373
21	76	312 7	560-9	KBMP	203.216.373.451
21	76	312 7	562-5	KBMP	203.216.373.451
21	76	312 7	563-3	KBMP	203.216.373.451
20	76	312 7	564-2	KBMP-Y	203.216.373.377
21	76	312 7	565-8	KBMP	203.216.373.451
20	76	312 7	566-7	KBMP	203.216.373
21	76	312 7	567-4	KBMP	203.216.373.451
20	76	312 7	568-3	KBMP	203.216.373
21	76	312 7	569-0	KBMP-Y	203.216.373.377.451

ORG	NSB	LITRA- KODE	LØPE- NR	LITRA	UTSTYRSKODE
21	76	312 7	570-8	KBMP-T	203.216.373.451
21	76	312 7	571-6	KBMP	203.216.373.451
21	76	312 7	572-4	KBMP	203.216.373.451
21	76	312 7	573-2	KBMP	203.373.451
21	76	312 7	575-7	KBMP	203.216.373.402.451
21	76	312 7	577-3	KBMP	203.216.373.451
21	76	312 7	578-1	KBMP	203.216.373.402.451
21	76	312 7	579-9	KBMP	203.216.373.451
21	76	312 7	580-7	KBMP	203.216.373.451
20	76	312 7	581-6	KBMP	203.216.373
21	76	312 7	582-3	KBMP	203.216.373.451
20	76	312 7	583-2	KBMP	203.216.373
21	76	312 7	585-6	KBMP	203.216.373.451
21	76	312 7	586-4	KBMP	203.216.373.405.451
21	76	312 7	587-2	KBMP	203.216.373.451
21	76	312 7	588-0	KBMP	203.216.373.451
21	76	312 7	589-8	KBMP	203.216.373.451
21	76	312 7	590-6	KBMP	203.216.373.451
21	76	312 7	591-4	KBMP	203.373.451
21	76	312 7	592-2	KBMP	203.216.373.451
21	76	312 7	596-3	KBMP	203.216.373.451
21	76	312 7	597-1	KBMP	203.216.373.451
21	76	312 7	598-9	KBMP	203.216.373.451
20	76	312 7	599-8	KBMP	203.216.373
20	76	312 7	600-4	KBMP	203.216.373
21	76	312 7	603-7	KBMP	203.216.373.451
21	76	312 7	604-5	KBMP	203.216.373.451
20	76	312 7	605-3	KBMP-Y	203.216.373.377
21	76	312 7	606-0	KBMP	203.216.373.451
21	76	312 7	607-8	KBMP	203.216.373.451
21	76	312 7	608-6	KBMP-Y	203.216.373.377.451
21	76	312 7	609-4	KBMP	203.216.373.451
21	76	312 7	610-2	KBMP	203.216.373.451
21	76	312 7	611-0	KBMP	203.216.373.451
20	76	312 7	613-7	KBMP	203.216.373
21	76	312 7	616-9	KBMP	203.216.373.451
21	76	312 7	617-7	KBMP	203.216.373.451
21	76	312 7	618-5	KBMP	203.216.373.451
21	76	312 7	619-3	KBMP	203.216.373.451
21	76	312 7	620-1	KBMP	203.216.373.451
20	76	312 7	621-0	KBMP	203.216.373
21	76	312 7	622-7	KBMP	203.373.451
21	76	312 7	624-3	KBMP	203.216.373.451
21	76	312 7	625-0	KBMP-Y	203.216.373.377.451
21	76	312 7	627-6	KBMP	203.216.373.451

ORG	NSB	LITRA- KODE	LØPE- NR.	LITRA	UTSTYRSKODE
21	76	312	7	629-2	KBMP 203.216.373.451
21	76	312	7	630-0	KBMP 203.216.373.451
21	76	312	7	631-8	KBMP 203.216.373.451
20	76	312	7	633-5	KBMP 203.216.373
21	76	312	7	635-9	KBMP 203.216.373.451
21	76	312	7	637-5	KBMP 203.216.373.451
21	76	312	7	638-3	KBMP 203.216.373.451
21	76	312	7	639-1	KBMP 203.216.373.451
21	76	312	7	640-9	KBMP 203.216.373.451
20	76	312	7	641-3	KBMP 203.216.373
21	76	312	7	642-5	KBMP 203.216.373.451
21	76	312	7	643-3	KBMP 203.216.373.451
21	76	312	7	644-1	KBMP 203.216.373.451
21	76	312	7	646-6	KBMP 203.373.451
21	76	312	7	648-2	KBMP 203.216.373.451
21	76	312	7	649-0	KBMP 203.216.373.451
21	76	312	7	650-8	KBMP 203.216.373.451
21	76	312	7	651-6	KBMP 203.216.373.451
21	76	312	7	653-2	KBMP 203.216.373.451
20	76	312	7	654-1	KBMP 203.216.373
21	76	312	7	655-7	KBMP 207.216.373.451
20	76	312	7	656-6	KBMP 203.216.373
21	76	312	7	657-3	KBMP 203.216.373.451
21	76	312	7	659-3	KBMP 203.216.373.451
20	76	312	7	660-8	KBMP 203.216.373
21	76	312	7	662-3	KBMP-T 203.216.373.451
20	76	312	7	663-2	KBMP 203.216.373
21	76	312	7	664-9	KBMP 203.373.451
20	76	312	7	665-7	KBMP 203.216.373
21	76	312	7	666-4	KBMP 203.216.373.451
21	76	312	7	667-2	KBMP 203.216.373.451
21	76	312	7	669-8	KBMP 203.216.373.451
21	76	312	7	670-6	KBMP 203.216.373.451
21	76	312	7	671-4	KBMP-Y 203.216.373.377.451
21	76	312	7	672-2	KBMP 203.216.373.451
21	76	312	7	673-0	KBMP 203.373.451
21	76	312	7	674-8	KBMP 203.216.373.451
21	76	312	7	675-5	KBMP 203.373.451
21	76	312	7	677-1	KBMP 203.373.451
21	76	312	7	678-9	KBMP 203.216.373.451
21	76	312	7	679-7	KBMP 203.216.373.451
21	76	312	7	680-5	KBMP 203.216.373.451
21	76	312	7	681-3	KBMP 203.216.373.451
21	76	312	7	682-1	KBMP 216.225.373.451
21	76	312	7	683-9	KBMP-Y 203.216.373.377.451

ORG	NSB	LITRA- KODE	LØPE- NR	LITRA	UTSTYRSKODE
21	76	312 7	684-7	KBMP	207.216.373.451
21	76	312 7	685-4	KBMP	203.216.373.451
21	76	312 7	686-2	KBMP-Y	203.216.373.377.451
21	76	312 7	687-0	KBMP	203.216.373.451
21	76	312 7	689-6	KBMP-Y	203.216.373.377.451
21	76	312 7	690-4	KBMP	203.216.373.451
21	76	312 7	691-2	KBMP	203.373.451
21	76	312 7	692-0	KBMP	203.373.451
21	76	312 7	693-8	KBMP-Y	203.216.373.377.451
21	76	312 7	694-6	KBMP	203.373.451
20	76	312 7	695-4	KBMP-Y	203.216.377
21	76	312 7	696-1	KBMP	203.216.373.451
21	76	312 7	697-9	KBMP	203.373.451
21	76	312 7	698-7	KBMP-Y	203.216.373.377.451
21	76	312 7	699-5	KBMP	203.216.373.451
21	76	312 7	700-1	KBMP	203.216.373.451
21	76	312 7	701-9	KBMP	203.216.373.451
21	76	312 7	702-7	KBMP	203.216.373.451
20	76	312 7	703-6	KBMP	203.216.373
21	76	312 7	704-3	KBMP	207.216.373.451
21	76	312 7	705-0	KBMP	203.216.373.451
20	76	312 7	706-3	KBMP	203.216.373
21	76	312 7	707-6	KBMP	203.216.373.451
20	76	312 7	708-5	KBMP	203.216.373
21	76	312 7	709-2	KBMP	203.216.373.451
20	76	312 7	710-1	KBMP	203.216.373
20	76	312 7	711-9	KBMP	203.216.373
20	76	312 7	712-7	KBMP	203.216.373
21	76	312 7	713-4	KBMP	203.216.373.451
20	76	312 7	714-3	KBMP	203.216.373
21	76	312 7	715-9	KBMP	203.216.373.402.451
21	76	312 7	716-7	KBMP	203.216.373.451
21	76	312 7	717-5	KBMP	203.216.451
21	76	312 7	718-3	KBMP	203.216.373.451
21	76	312 7	719-1	KBMP	203.216.373.451
20	76	312 7	720-0	KBMP	203.216.373
21	76	312 7	721-7	KBMP	203.216.373.451
21	76	312 7	722-5	KBMP	203.216.373.451
20	76	312 7	723-4	KBMP	203.216.373
21	76	312 7	724-1	KBMP	203.216.373.451
20	76	312 7	725-9	KBMP	203.216.373
21	76	312 7	726-6	KBMP	203.216.373.451
21	76	312 7	727-4	KBMP	203.216.373.451
21	76	312 7	728-2	KBMP-T	203.216.373.451
21	76	312 7	729-0	KBMP	203.216.373.451

VOGNUMMERLISTE MED UTSTYRSKODE

TRYKK NR.752

ORG	NSB	LITRA- KODE	LØPE- NR	LITRA	UTSTYRSKODE
21	76	312	7	730-8	KBMP 203.373.451
20	76	312	7	731-7	KBMP 203.216.373
21	76	312	7	732-4	KBMP 203.216.373.451
21	76	312	7	733-2	KBMP 203.216.373.451
21	76	312	7	734-0	KBMP 203.373.451
20	76	312	7	735-8	KBMP 203.216.373
21	76	312	7	736-5	KBMP 203.373.451
21	76	312	7	737-3	KBMP 203.216.373.451
21	76	312	7	738-1	KBMP 203.373.451
21	76	312	7	739-9	KBMP 203.216.373.451
20	76	312	7	740-8	KBMP 203.216.373
21	76	312	7	741-5	KBMP 203.216.373.451
21	76	312	7	742-3	KBMP-Y 203.216.373.377.451
21	76	312	7	744-9	KBMP 203.216.373.451
20	76	312	7	745-7	KBMP 203.216.373
20	76	312	7	746-5	KBMP 203.216.373
20	76	312	7	747-3	KBMP 203.216.373
21	76	312	7	748-0	KBMP 203.373.451
21	76	312	7	749-9	KBMP 203.216.373.451
20	76	312	7	750-7	KBMP 203.216.373
20	76	312	7	751-5	KBMP 203.216.373
21	76	312	7	752-2	KBMP 203.216.373.451
21	76	312	7	753-0	KBMP 203.216.373.451
21	76	312	7	754-8	KBMP 203.216.373.451
21	76	312	7	755-5	KBMP 203.216.373.451
21	76	312	7	756-3	KBMP 203.216.373.451
20	76	312	7	758-0	KBMP 203.216.373
21	76	312	7	760-5	KBMP 203.216.373.451
21	76	312	7	761-3	KBMP 203.216.373.451
21	76	312	7	762-1	KBMP-Y 203.216.373.377.451
21	76	312	7	763-9	KBMP 203.216.373.451
20	76	312	7	764-8	KBMP 203.216.373
21	76	312	7	765-4	KBMP 203.216.373.451
21	76	312	7	766-2	KBMP 203.216.373.451
21	76	312	7	767-0	KBMP 203.216.373.451
20	76	312	7	768-9	KBMP 203.216.373
20	76	312	7	769-7	KBMP 203.216.373
20	76	312	7	770-5	KBMP 203.216.373
21	76	312	7	771-2	KBMP 203.216.373.451
21	76	312	7	772-0	KBMP 203.216.373.451
21	76	312	7	773-8	KBMP 203.216.373.451
21	76	312	7	774-6	KBMP 203.216.373.451
20	76	312	7	775-4	KBMP 203.216.373
20	76	312	7	776-2	KBMP 203.216.373
20	76	312	7	777-0	KBMP 203.216.373

ORG	NSB	LITRA- KODE	LØPE- NR	LITRA	UTSTYRSKODE
21	76	312 7	778-7	KBMP	203.216.373.451
20	76	312 7	779-6	KBMP	203.216.373
20	76	312 7	780-4	KBMP	203.216.373
20	76	312 7	782-0	KBMP	203.216.373
21	76	312 7	783-7	KBMP	203.216.373.451
20	76	312 7	785-3	KBMP	216.225.373
20	76	312 7	786-1	KBMP	203.216.373
20	76	312 7	787-9	KBMP	203.216.373
20	76	312 7	788-7	KBMP	203.216.373
21	76	312 7	789-4	KBMP	203.216.373.451
21	76	312 7	790-2	KBMP	203.216.373.451
21	76	312 7	792-8	KBMP-Y	203.216.373.377.451
21	76	312 7	793-6	KBMP	203.373.451
21	76	312 7	794-4	KBMP	207.216.373.451
21	76	312 7	795-1	KBMP	207.216.373.451
20	76	312 7	796-0	KBMP	203.216.373
21	76	312 7	797-7	KBMP	203.216.373.451
21	76	312 7	798-5	KBMP	203.216.373.451
21	76	312 7	799-3	KBMP	203.216.373.451
21	76	312 7	800-9	KBMP	203.216.373.451
20	76	312 7	801-8	KBMP	203.216.373
20	76	312 7	802-6	KBMP	203.216.373
21	76	312 7	803-3	KBMP	203.216.373.451
20	76	312 7	804-2	KBMP	203.216.373
20	76	312 7	805-9	KBMP-Y	203.216.373.377
21	76	312 7	806-6	KBMP	203.216.373.451
21	76	312 7	807-4	KBMP	203.216.373.451
21	76	312 7	808-2	KBMP	203.216.373.451
20	76	312 7	809-1	KBMP	203.216.373
21	76	312 7	810-8	KBMP	203.216.373.451
21	76	312 7	811-6	KBMP	203.216.373.402.451
21	76	312 7	813-2	KBMP	203.216.373.451
21	76	312 7	815-7	KBMP	203.216.373.451
20	76	312 7	817-4	KBMP	203.216.373
20	76	312 7	818-2	KBMP	203.216.373
20	76	312 7	822-4	KBMP	203.216.373
21	76	312 7	823-1	KBMP	203.216.373.451
21	76	312 7	824-9	KBMP	203.216.373.451
20	76	312 7	825-7	KBMP	203.216.373
20	76	312 7	826-5	KBMP	203.216.373
21	76	312 7	827-2	KBMP	203.216.373.451
21	76	312 7	828-0	KBMP	203.216.373.451
21	76	312 7	836-3	KBMP-Y	203.216.373.377.451
21	76	312 7	837-1	KBMP-Y	203.216.373.377.451
21	76	312 7	838-9	KBMP	204.216.373.451

VOGNUMMERLISTE MED UTSTYRSKODE

TRYKK NR. 752

ORG	NSB	LITRA- KODE	LØPE- NR	LITRA	UTSTYRSKODE
21	76	312 7	839-7	KØMP	203.216.373.451
42	76	322 0	276-3	KØKKMP	203.216.373
42	76	322 0	370-4	KØKKMP	203.373
42	76	322 0	447-0	KØKKMP	203.216.373
42	76	322 0	452-0	KØKKMP	203.216.373
42	76	322 0	476-9	KØKKMP	203.216.373
42	76	322 0	484-3	KØKKMP-Y	203.216.373.377
42	76	322 0	559-2	KØKKMP	203.216.373
42	76	322 0	593-1	KØKKMP	203.216.373.451
42	76	322 0	636-8	KØKKMP	203.216.373
42	76	322 0	647-5	KØKKMP	203.216.373
42	76	322 0	652-5	KØKKMP	203.216.373
42	76	322 0	812-5	KØKKMP	203.216.373
42	76	322 0	830-7	KØKKMP	204.216.410.451
42	76	322 0	831-5	KØKKMP	204.216.410.451
42	76	322 0	832-3	KØKKMP	204.216.410.451
42	76	322 0	833-1	KØKKMP	204.216.410.451
20	76	325 8	003-2	KØKMP	203.216
20	76	325 8	007-3	KØKMP	203.216
20	76	325 8	009-9	KØKMP	203.216
21	76	335 3	000-1	KØPS-Y	208.217.374.377.451.452.500
21	76	335 3	001-9	KØPS-Y	208.217.377.451.452.500
21	76	335 3	002-7	KØPS-Y	208.217.374.377.451.452.500
21	76	335 3	003-5	KØPS-Y	208.217.374.377.451.452.500
21	76	335 3	004-3	KØPS-Y	208.217.374.377.451.452.500
21	76	335 3	005-0	KØPS-Y	208.217.374.377.451.452.500
21	76	335 3	006-8	KØPS-Y	208.217.374.377.451.452.500
21	76	335 3	007-6	KØPS-Y	208.217.377.451.452.500
21	76	335 3	008-4	KØPS-Y	208.217.374.377.451.452.500
21	76	335 3	009-2	KØPS-Y	208.217.374.377.451.452.500
21	76	335 3	010-0	KØPS-Y	208.217.377.451.452.500
21	76	335 3	011-8	KØPS-Y	208.217.374.377.451.452.500
21	76	335 3	012-6	KØPS-Y	208.217.374.377.451.452.500
21	76	335 3	013-4	KØPS-Y	208.217.374.377.451.452.500

ORG	NSB	LITRA- KODE	LØPE- NR	LITRA	UTSTYRSKODE	
21	76	335	3	014-2	KBPS-Y	208.217.374.377.451.452.500
21	76	335	3	015-9	KBPS-Y	208.217.377.451.452.500
21	76	335	3	016-7	KBPS-Y	208.217.374.377.451.452.500
21	76	335	3	017-5	KBPS-Y	208.217.374.377.451.452.500
21	76	335	3	018-3	KBPS-Y	208.217.374.377.451.452.500
21	76	335	3	019-1	KBPS-Y	208.217.374.377.451.452.500
21	76	335	3	020-9	KBPS-Y	208.217.374.377.451.452.500
21	76	335	3	021-7	KBPS-Y	208.217.374.377.451.452.500
21	76	335	3	022-5	KBPS-Y	208.217.374.377.451.452.500
21	76	335	3	023-3	KBPS-Y	208.217.374.377.451.452.500
21	76	335	3	024-1	KBPS-Y	208.217.374.377.451.452.500
21	76	335	3	025-8	KBPS-Y	208.217.374.377.451.452.500
21	76	335	3	026-6	KBPS-Y	208.217.374.377.451.452.500
21	76	335	3	027-4	KBPS-Y	208.217.374.377.451.452.500
21	76	335	3	028-2	KBPS-Y	208.217.374.377.451.452.500
21	76	335	3	029-0	KBPS-Y	208.217.374.377.451.452.500
21	76	335	3	030-8	KBPS	208.217.374.451.452.500
21	76	335	3	031-6	KBPS	208.217.374.451.452.500
21	76	335	3	032-4	KBPS	208.217.374.451.452.500
21	76	335	3	033-2	KBPS	208.217.374.451.452.500
21	76	335	3	034-0	KBPS	208.217.374.451.452.500
21	76	335	3	035-7	KBPS	208.217.374.451.452.500
21	76	335	3	036-5	KBPS	208.217.374.451.452.500
21	76	335	3	037-3	KBPS	208.217.374.451.452.500
21	76	335	3	038-1	KBPS	208.217.374.451.452.500
21	76	335	3	039-9	KBPS	208.217.374.451.452.500
21	76	335	3	060-5	KBPS	208.217.374.451.452.500
21	76	335	3	061-3	KBPS	208.217.374.451.452.500
21	76	335	3	062-1	KBPS	208.217.374.451.452.500
21	76	335	3	063-9	KBPS	208.217.374.451.452.500
21	76	335	3	064-7	KBPS	208.217.374.451.452.500
21	76	335	3	065-4	KBPS	208.217.374.451.452.500
21	76	335	3	066-2	KBPS	208.217.374.451.452.500
21	76	335	3	068-8	KBPS	208.217.374.451.452.500
21	76	335	3	070-4	KBPS	208.217.374.451.452.500
21	76	335	3	071-2	KBPS	208.217.374.451.452.500
21	76	335	3	072-0	KBPS	208.217.374.451.452.500
21	76	335	3	073-8	KBPS	208.217.374.451.452.500
21	76	335	3	075-3	KBPS	208.217.374.451.452.500
21	76	335	3	076-1	KBPS	208.217.374.451.452.500
21	76	335	3	077-3	KBPS	208.217.374.451.452.500
21	76	335	3	078-7	KBPS	208.217.374.451.452.500
21	76	335	3	080-3	KBPS	208.217.374.451.452.500
21	76	335	3	081-1	KBPS	208.217.374.451.452.500
21	76	335	3	082-9	KBPS	208.217.374.451.452.500

ORG	NSB	LITRA- KODE	LØPE- NR	LITRA	UTSTYRSKODE
21	76	335 3	083-7	KBPS	208.217.374.451.452.500
21	76	335 3	084-5	KBPS	208.217.374.451.452.500
21	76	335 3	085-2	KBPS	208.217.374.451.452.500
21	76	335 3	086-0	KBPS	208.217.374.451.452.500
21	76	335 3	087-8	KBPS	208.217.374.451.452.500
21	76	335 3	088-6	KBPS	208.217.374.451.452.500
21	76	335 3	089-4	KBPS	208.217.374.451.452.500
21	76	335 3	090-2	KBPS	208.217.374.451.452.500
21	76	335 3	091-0	KBPS	208.217.374.451.452.500
21	76	335 3	092-8	KBPS	208.217.374.451.452.500
21	76	335 3	093-6	KBPS	208.217.374.451.452.500
21	76	335 3	094-4	KBPS	208.217.374.451.452.500
21	76	335 3	095-1	KBPS	208.217.374.451.452.500
21	76	335 3	096-9	KBPS	208.217.374.451.452.500
21	76	335 3	097-7	KBPS	208.217.374.451.452.500
21	76	335 3	098-5	KBPS	208.217.374.451.452.500
21	76	335 3	099-3	KBPS	208.217.374.451.452.500
21	76	335 3	100-9	KBPS	208.217.374.451.452.500
21	76	335 3	106-6	KBPS	208.217.374.451.452.500
21	76	335 3	110-8	KBPS	208.217.374.451.452.500
21	76	335 3	114-0	KBPS	208.217.374.451.452.500
21	76	335 3	115-7	KBPS	208.217.374.451.452.500
21	76	335 3	121-5	KBPS	208.217.374.451.452.500
21	76	335 3	122-3	KBPS	208.217.374.451.452.500
21	76	335 3	123-1	KBPS	208.217.374.451.452.500
21	76	335 3	124-9	KBPS	208.217.374.451.452.500
21	76	335 3	125-6	KBPS	208.217.374.451.452.500
21	76	335 3	126-4	KBPS	208.217.374.451.452.500
21	76	335 3	127-2	KBPS	208.217.374.451.452.500
21	76	335 3	128-0	KBPS	208.217.374.451.452.500
21	76	335 3	129-8	KBPS	208.217.374.451.452.500
21	76	335 3	130-6	KBPS	208.217.374.451.452.500
21	76	335 3	131-4	KBPS	208.217.374.451.452.500
21	76	335 3	132-2	KBPS	208.217.374.451.452.500
21	76	335 3	133-0	KBPS	208.217.374.451.452.500
21	76	335 3	134-8	KBPS	208.217.374.451.452.500
21	76	335 3	135-5	KBPS	208.217.374.451.452.500
21	76	335 3	136-3	KBPS	208.217.374.451.452.500
21	76	335 3	137-1	KBPS	208.217.374.451.452.500
21	76	335 3	138-9	KBPS	208.217.374.451.452.500
21	76	335 3	139-7	KBPS	208.217.374.451.452.500
21	76	335 3	140-5	KBPS	208.217.374.451.452.500
21	76	335 3	141-3	KBPS	208.217.374.451.452.500
21	76	335 3	142-1	KBPS	208.217.374.451.452.500
21	76	335 3	143-9	KBPS	208.217.374.451.452.500

ORG	NSB	LITRA- KODE	LØPE- NR.	LITRA	UTSTYRSKODE	
21	76	335	3	144-7	KBPS	208.217.374.451.452.500
21	76	335	3	145-4	KBPS	208.217.374.451.452.500
21	76	335	3	146-2	KBPS	208.217.374.451.452.500
21	76	335	3	147-0	KBPS	208.217.374.451.452.500
21	76	335	3	148-8	KBPS	208.217.374.451.452.500
21	76	335	3	149-6	KBPS	208.217.374.451.452.500
21	76	335	3	150-4	KBPS	208.217.374.451.452.500
21	76	335	3	151-2	KBPS	208.217.374.451.452.500
21	76	335	3	152-0	KBPS	208.217.374.451.452.500
21	76	335	3	153-8	KBPS	208.217.374.451.452.500
21	76	335	3	154-6	KBPS	208.217.374.451.452.500
21	76	335	3	155-3	KBPS	208.217.374.451.452.500
21	76	335	3	156-1	KBPS	208.217.374.451.452.500
21	76	335	3	157-9	KBPS	208.217.374.451.452.500
21	76	335	3	158-7	KBPS	208.217.374.451.452.500
21	76	335	3	159-5	KBPS	208.217.374.451.452.500
21	76	335	3	160-3	KBPS	208.217.374.451.452.500
21	76	335	3	161-1	KBPS	208.217.374.451.452.500
21	76	335	3	162-9	KBPS	208.217.374.451.452.500
21	76	335	3	163-7	KBPS	208.217.374.451.452.500
21	76	335	3	164-5	KBPS	208.217.374.451.452.500
21	76	335	3	165-2	KBPS	208.217.374.451.452.500
21	76	335	3	166-0	KBPS	208.217.374.451.452.500
21	76	335	3	167-8	KBPS	208.217.374.451.452.500
21	76	335	3	168-6	KBPS	208.217.374.451.452.500
21	76	335	3	169-4	KBPS	208.217.374.451.452.500
21	76	335	3	170-2	KBPS	208.217.374.451.452.500
21	76	335	3	171-0	KBPS	208.217.374.451.452.500
21	76	335	3	172-8	KBPS	208.217.374.451.452.500
21	76	335	3	173-6	KBPS	208.217.374.451.452.500
21	76	335	3	174-4	KBPS	208.217.374.451.452.500
21	76	335	3	175-1	KBPS	208.217.374.451.452.500
21	76	335	3	176-9	KBPS	208.217.374.451.452.500
21	76	335	3	177-7	KBPS	208.217.374.451.452.500
21	76	335	3	178-5	KBPS	208.217.374.451.452.500
21	76	335	3	179-3	KBPS	208.217.374.451.452.500
21	76	335	3	180-1	KBPS	208.217.374.451.452.500
21	76	335	3	181-9	KBPS	208.217.374.451.452.500
21	76	335	3	182-7	KBPS	208.217.374.451.452.500
21	76	335	3	183-5	KBPS	208.217.374.451.452.500
21	76	335	3	184-3	KBPS	208.217.374.451.452.500
21	76	335	3	185-0	KBPS	208.217.374.451.452.500
21	76	335	3	186-8	KBPS	208.217.374.451.452.500
21	76	335	3	187-6	KBPS	208.217.374.451.452.500
21	76	335	3	188-4	KBPS	208.217.374.451.452.500

VOGNUMMERLISTE MED UTSTYRSKODE

TRYKK NR.752

ORG	NSB	LITRA- KODE	LØPE- NR	LITRA	UTSTYRSKODE	
21	76	335	3	189-2	KBPS	208.217.374.451.452.500
21	76	335	3	190-0	KBPS	208.217.374.451.452.500
21	76	335	3	191-8	KBPS	208.217.374.451.452.500
21	76	335	3	192-6	KBPS	208.217.374.451.452.500
21	76	335	3	193-4	KBPS	208.217.374.451.452.500
21	76	335	3	194-2	KBPS	208.217.374.451.452.500
21	76	335	3	195-9	KBPS	208.217.374.451.452.500
21	76	335	3	196-7	KBPS	208.217.374.451.452.500
21	76	335	3	197-5	KBPS	208.217.374.451.452.500
21	76	335	3	198-3	KBPS	208.217.374.451.452.500
21	76	335	3	199-1	KBPS	208.217.374.451.452.500
21	76	335	3	200-7	KBPS	208.217.374.451.452.500
21	76	335	3	201-5	KBPS	208.217.374.451.452.500
21	76	335	3	202-3	KBPS	208.217.374.451.452.500
21	76	335	3	203-1	KBPS	208.217.374.451.452.500
21	76	335	3	204-9	KBPS	208.217.374.451.452.500
21	76	335	3	205-6	KBPS	208.217.374.451.452.500
21	76	335	3	206-4	KBPS	208.217.374.451.452.500
21	76	335	3	207-2	KBPS	208.217.374.451.452.500
21	76	335	3	208-0	KBPS	208.217.374.451.452.500
21	76	335	3	209-8	KBPS	208.217.374.451.452.500
21	76	335	3	210-6	KBPS	208.217.374.451.452.500
21	76	335	3	211-4	KBPS	208.217.374.451.452.500
21	76	335	3	212-2	KBPS	208.217.374.451.452.500
21	76	335	3	213-0	KBPS	208.217.374.451.452.500
21	76	335	3	214-8	KBPS	208.217.374.451.452.500
21	76	335	3	215-5	KBPS	208.217.374.451.452.500
21	76	335	3	216-3	KBPS	208.217.374.451.452.500
21	76	335	3	217-1	KBPS	208.217.374.451.452.500
21	76	335	3	218-9	KBPS	208.217.374.451.452.500
21	76	335	3	219-7	KBPS	208.217.374.451.452.500
21	76	335	3	220-5	KBPS	208.217.374.451.452.500
21	76	335	3	221-3	KBPS	208.217.374.451.452.500
21	76	335	3	222-1	KBPS	208.217.374.451.452.500
21	76	335	3	223-9	KBPS	208.217.374.451.452.500
21	76	335	3	224-7	KBPS	208.217.374.451.452.500
21	76	335	3	225-4	KBPS	208.217.374.451.452.500
21	76	335	3	226-2	KBPS	208.217.374.451.452.500
21	76	335	3	227-0	KBPS	208.217.374.451.452.500
21	76	335	3	228-8	KBPS	208.217.374.451.452.500
21	76	335	3	229-6	KBPS	208.217.374.451.452.500
21	76	335	3	230-4	KBPS	208.217.374.451.452.500
21	76	335	3	231-2	KBPS	208.217.374.451.452.500
21	76	335	3	232-0	KBPS	208.217.374.451.452.500
21	76	335	3	233-8	KBPS	208.217.374.451.452.500

VOGNNUMMERLISTE MED UTSTYRSKODE

TRYKK NR.752

ORG	NSB	LITRA- KODE	LØPE- NR	LITRA	UTSTYRSKODE
21	76	335 3	234-6	KBPS	208.217.374.451.452.500
21	76	335 3	235-3	KBPS	208.217.374.451.452.500
21	76	335 3	236-1	KBPS	208.217.374.451.452.500
21	76	335 3	237-9	KBPS	208.217.374.451.452.500
21	76	335 3	238-7	KBPS	208.217.374.451.452.500
21	76	335 3	239-5	KBPS	208.217.374.451.452.500
21	76	335 3	240-3	KBPS	208.217.374.451.452.500
21	76	335 3	241-1	KBPS	208.217.374.451.452.500
21	76	335 3	242-9	KBPS	208.217.374.451.452.500
21	76	335 3	243-7	KBPS	208.217.374.451.452.500
21	76	335 3	244-5	KBPS	208.217.374.451.452.500
21	76	335 3	245-2	KBPS	208.217.374.451.452.500
21	76	335 3	246-0	KBPS	208.217.374.451.452.500
21	76	335 3	247-8	KBPS	208.217.374.451.452.500
21	76	335 3	248-6	KBPS	208.217.374.451.452.500
21	76	335 3	249-4	KBPS	208.217.374.451.452.500
21	76	335 3	250-2	KBPS	208.217.374.451.452.500
21	76	335 3	251-0	KBPS	208.217.374.451.452.500
21	76	335 3	252-3	KBPS	208.217.374.451.452.500
21	76	335 3	253-6	KBPS	208.217.374.451.452.500
21	76	335 3	254-4	KBPS	208.217.374.451.452.500
21	76	335 3	255-1	KBPS	208.217.374.451.452.500
21	76	335 3	256-9	KBPS	208.217.374.451.452.500
21	76	335 3	257-7	KBPS	208.217.374.451.452.500
21	76	335 3	258-5	KBPS	208.217.374.451.452.500
21	76	335 3	259-3	KBPS	208.217.374.451.452.500
21	76	335 3	260-1	KBPS	208.217.374.451.452.500
21	76	335 3	261-9	KBPS	208.217.374.451.452.500
21	76	335 3	262-7	KBPS	208.217.374.451.452.500
21	76	335 3	263-5	KBPS	208.217.374.451.452.500
21	76	335 3	264-3	KBPS	208.217.374.451.452.500
21	76	335 3	265-0	KBPS	208.217.374.451.452.500
21	76	335 3	266-8	KBPS	208.217.374.451.452.500
21	76	335 3	267-6	KBPS	208.217.374.451.452.500
21	76	335 3	268-4	KBPS	208.217.374.451.452.500
21	76	335 3	269-2	KBPS	208.217.374.451.452.500
21	76	335 3	270-0	KBPS	208.217.374.451.452.500
21	76	335 3	271-8	KBPS	208.217.374.451.452.500
21	76	335 3	272-6	KBPS	208.217.374.451.452.500
21	76	335 3	273-4	KBPS	208.217.374.451.452.500
21	76	335 3	274-2	KBPS	208.217.374.451.452.500
21	76	335 3	275-9	KBPS	208.217.374.451.452.500
21	76	335 3	276-7	KBPS	208.217.374.451.452.500
21	76	335 3	277-5	KBPS	208.217.374.451.452.500
21	76	335 3	278-3	KBPS	208.217.374.451.452.500

ORG	NSB	LITRA- KODE	LØPE- NR	LITRA	UTSTYRSKODE	
21	76	335	3	279-1	KBPS	208.217.374.451.452.500
21	76	335	3	280-9	KBPS	208.217.374.451.452.500
21	76	335	3	281-7	KBPS	208.217.374.451.452.500
21	76	335	3	282-5	KBPS	208.217.374.451.452.500
21	76	335	3	283-3	KBPS	208.217.374.451.452.500
21	76	335	3	284-1	KBPS	208.217.374.451.452.500
21	76	335	3	285-8	KBPS	208.217.374.451.452.500
21	76	335	3	286-6	KBPS	208.217.374.451.452.500
21	76	335	3	287-4	KBPS	208.217.374.451.452.500
21	76	335	3	288-2	KBPS	208.217.374.451.452.500
21	76	335	3	289-0	KBPS	208.217.374.451.452.500
21	76	335	3	290-8	KBPS	208.217.374.451.452.500
21	76	335	3	291-6	KBPS	208.217.374.451.452.500
21	76	335	3	292-4	KBPS	208.217.374.451.452.500
21	76	335	3	293-2	KBPS	208.217.374.451.452.500
21	76	335	3	294-0	KBPS	208.217.374.451.452.500
21	76	335	3	295-7	KBPS	208.217.374.451.452.500
21	76	335	3	296-5	KBPS	208.217.374.451.452.500
21	76	335	3	297-3	KBPS	208.217.374.451.452.500
21	76	335	3	298-1	KBPS	208.217.374.451.452.500
21	76	335	3	299-3	KBPS	208.217.374.451.452.500
21	76	335	3	300-5	KBPS	208.217.374.451.452.500
21	76	335	3	301-3	KBPS	208.217.374.451.452.500
21	76	335	3	302-1	KBPS	208.217.374.451.452.500
21	76	335	3	303-9	KBPS	208.217.374.451.452.500
21	76	335	3	304-7	KBPS	208.217.374.451.452.500
21	76	335	3	305-4	KBPS	208.217.374.451.452.500
21	76	335	3	306-2	KBPS	208.217.374.451.452.500
21	76	335	3	307-0	KBPS	208.217.374.451.452.500
21	76	335	3	308-8	KBPS	208.217.374.451.452.500
21	76	335	3	309-6	KBPS	208.217.374.451.452.500
21	76	335	3	310-4	KBPS	208.217.374.451.452.500
21	76	335	3	311-2	KBPS	208.217.374.451.452.500
21	76	335	3	312-0	KBPS	208.217.374.451.452.500
21	76	335	3	313-8	KBPS	208.217.374.451.452.500
21	76	335	3	314-6	KBPS	208.217.374.451.452.500
21	76	335	3	315-3	KBPS	208.217.374.451.452.500
21	76	335	3	316-1	KBPS	208.217.374.451.452.500
21	76	335	3	317-9	KBPS	208.217.374.451.452.500
21	76	335	3	318-7	KBPS	208.217.374.451.452.500
21	76	335	3	319-5	KBPS	208.217.374.451.452.500
21	76	335	3	320-3	KBPS	208.217.374.451.452.500
21	76	335	3	321-1	KBPS	208.217.374.451.452.500
21	76	335	3	322-9	KBPS	208.217.374.451.452.500
21	76	335	3	323-7	KBPS	208.217.374.451.452.500

ORG	NSB	LITRA- KODE	LØPE- NR	LITRA	UTSTYRSKODE
21	76	335 3	324-5	KBPS	208.217.374.451.452.500
21	76	335 3	325-2	KBPS	208.217.374.451.452.500
21	76	335 3	326-0	KBPS	208.217.374.451.452.500
21	76	335 3	327-8	KBPS	208.217.374.451.452.500
21	76	335 3	328-6	KBPS	208.217.374.451.452.500
21	76	335 3	329-4	KBPS	208.217.374.451.452.500
21	76	335 3	330-2	KBPS	208.217.374.451.452.500
21	76	335 3	331-0	KBPS	208.217.374.451.452.500
21	76	335 3	332-8	KBPS	208.217.374.451.452.500
21	76	335 3	333-6	KBPS	208.217.374.451.452.500
21	76	335 3	334-4	KBPS	208.217.374.451.452.500
21	76	335 3	335-1	KBPS	208.217.374.451.452.500
21	76	335 3	336-9	KBPS	208.217.374.451.452.500
21	76	335 3	337-7	KBPS	208.217.374.451.452.500
21	76	335 3	338-5	KBPS	208.217.374.451.452.500
21	76	335 3	339-3	KBPS	208.217.374.451.452.500
21	76	335 3	340-1	KBPS	208.217.374.451.452.500
21	76	335 3	341-9	KBPS	208.217.374.451.452.500
21	76	335 3	342-7	KBPS	208.217.374.451.452.500
21	76	335 3	343-5	KBPS	208.217.374.451.452.500
21	76	335 3	344-3	KBPS	208.217.374.451.452.500
21	76	335 3	345-0	KBPS	208.217.374.451.452.500
21	76	335 3	346-8	KBPS	208.217.374.451.452.500
21	76	335 3	347-6	KBPS	208.217.374.451.452.500
21	76	335 3	348-4	KBPS	208.217.374.451.452.500
21	76	335 3	349-2	KBPS	208.217.374.451.452.500
21	76	335 3	350-0	KBPS	208.217.374.451.452.500
21	76	335 3	351-8	KBPS	208.217.374.451.452.500
21	76	335 3	352-6	KBPS	208.217.374.451.452.500
21	76	335 3	353-4	KBPS	208.217.374.451.452.500
21	76	335 3	354-2	KBPS	208.217.374.451.452.500
21	76	335 3	355-9	KBPS	208.217.374.451.452.500
21	76	335 3	356-7	KBPS	208.217.374.451.452.500
21	76	335 3	357-5	KBPS	208.217.374.451.452.500
21	76	335 3	358-3	KBPS	208.217.374.451.452.500
21	76	335 3	359-1	KBPS	208.217.374.451.452.500
21	76	335 3	360-9	KBPS	208.217.374.451.452.500
21	76	335 3	361-7	KBPS	208.217.374.451.452.500
21	76	335 3	362-5	KBPS	208.217.374.451.452.500
21	76	335 3	363-3	KBPS	208.217.374.451.452.500
21	76	335 3	364-1	KBPS	208.217.374.451.452.500
21	76	335 3	365-8	KBPS	208.217.374.451.452.500
21	76	335 3	366-6	KBPS	208.217.374.451.452.500
21	76	335 3	367-4	KBPS	208.217.374.451.452.500
21	76	335 3	368-2	KBPS	208.217.374.451.452.500

ORG	NSB	LITRA- KODE	LØPE- NR	LITRA	UTSTYRSKODE
21	76	335 3	369-0	KBPS	208.217.374.451.452.500
21	76	335 3	370-8	KBPS	208.217.374.451.452.500
21	76	335 3	371-6	KBPS	208.217.374.451.452.500
21	76	335 3	372-4	KBPS	208.217.374.451.452.500
21	76	335 3	373-2	KBPS	208.217.374.451.452.500
21	76	335 3	374-0	KBPS	208.217.374.451.452.500
21	76	335 3	375-7	KBPS	208.217.374.451.452.500
21	76	335 3	376-5	KBPS	208.217.374.451.452.500
21	76	335 3	377-3	KBPS	208.217.374.451.452.500
21	76	335 3	378-1	KBPS	208.217.374.451.452.500
21	76	335 3	379-9	KBPS	208.217.374.451.452.500
21	76	335 3	380-7	KBPS	208.217.374.451.452.500
21	76	335 3	381-5	KBPS	208.217.374.451.452.500
21	76	335 3	382-3	KBPS	208.217.374.451.452.500
21	76	335 3	383-1	KBPS	208.217.374.451.452.500
21	76	335 3	384-9	KBPS	208.217.374.451.452.500
21	76	335 3	385-6	KBPS	208.217.374.451.452.500
21	76	335 3	386-4	KBPS	208.217.374.451.452.500
21	76	335 3	387-2	KBPS	208.217.374.451.452.500
21	76	335 3	388-0	KBPS	208.217.374.451.452.500
21	76	335 3	389-8	KBPS	208.217.374.451.452.500
21	76	335 3	390-6	KBPS	208.217.374.451.452.500
21	76	335 3	391-4	KBPS	208.217.374.451.452.500
21	76	335 3	392-2	KBPS	208.217.374.451.452.500
21	76	335 3	393-1	KBPS	208.217.374.451.452.500
21	76	335 3	394-8	KBPS	208.217.374.451.452.500
21	76	335 3	395-5	KBPS	208.217.374.451.452.500
21	76	335 3	396-3	KBPS	208.217.374.451.452.500
21	76	335 3	397-1	KBPS	208.217.374.451.452.500
21	76	335 3	398-9	KBPS	208.217.374.451.452.500
21	76	335 3	399-7	KBPS	208.217.374.451.452.500
21	76	335 3	400-3	KBPS	208.217.374.451.452.500
21	76	335 3	401-1	KBPS	208.217.374.451.452.500
21	76	335 3	402-9	KBPS	208.217.374.451.452.500
21	76	335 3	403-7	KBPS	208.217.374.451.452.500
21	76	335 3	404-5	KBPS	208.217.374.451.452.500
21	76	335 3	405-2	KBPS	208.217.374.451.452.500
21	76	335 3	406-0	KBPS	208.217.374.451.452.500
21	76	335 3	407-8	KBPS	208.217.374.451.452.500
21	76	335 3	408-6	KBPS	208.217.374.451.452.500
21	76	335 3	409-4	KBPS	208.217.374.451.452.500
21	76	335 3	410-2	KBPS	208.217.374.451.452.500
21	76	335 3	411-0	KBPS	208.217.374.451.452.500
21	76	335 3	412-3	KBPS	208.217.374.451.452.500
21	76	335 3	413-6	KBPS	208.217.374.451.452.500

ORG	NSB	LITRA- KODE	LØPE- NR	LITRA	UTSTYRSKODE	
21	76	335	3	414-4	KBPS	208.217.374.451.452.500
21	76	335	3	415-1	KBPS	208.217.374.451.452.500
21	76	335	3	416-9	KBPS	208.217.374.451.452.500
21	76	335	3	417-7	KBPS	208.217.374.451.452.500
21	76	335	3	418-5	KBPS	208.217.374.451.452.500
21	76	335	3	419-3	KBPS	208.217.374.451.452.500
21	76	335	3	420-1	KBPS	208.217.374.451.452.500
21	76	335	3	421-9	KBPS	208.217.374.451.452.500
21	76	335	3	422-7	KBPS	208.217.374.451.452.500
21	76	335	3	423-5	KBPS	208.217.374.451.452.500
21	76	335	3	424-3	KBPS	208.217.374.451.452.500
21	76	335	3	425-1	KBPS	208.217.374.451.452.500
21	76	335	3	426-8	KBPS	208.217.374.451.452.500
21	76	335	3	427-6	KBPS	208.217.374.451.452.500
21	76	335	3	428-4	KBPS	208.217.374.451.452.500
21	76	335	3	429-2	KBPS	208.217.374.451.452.500
21	76	335	3	430-0	KBPS	208.217.374.451.452.500
21	76	335	3	431-8	KBPS	208.217.374.451.452.500
21	76	335	3	432-6	KBPS	208.217.374.451.452.500
21	76	335	3	433-4	KBPS	208.217.374.451.452.500
21	76	335	3	434-2	KBPS	208.217.374.451.452.500
21	76	335	3	435-9	KBPS	208.217.374.451.452.500
21	76	335	3	436-7	KBPS	208.217.374.451.452.500
21	76	335	3	437-5	KBPS	208.217.374.451.452.500
21	76	335	3	438-3	KBPS	208.217.374.451.452.500
21	76	335	3	439-1	KBPS	208.217.374.451.452.500
21	76	335	3	440-9	KBPS	208.217.374.451.452.500
21	76	335	3	441-7	KBPS	208.217.374.451.452.500
21	76	335	3	442-5	KBPS	208.217.374.451.452.500
21	76	335	3	443-3	KBPS	208.217.374.451.452.500
21	76	335	3	444-1	KBPS	208.217.374.451.452.500
21	76	335	3	445-8	KBPS	208.217.374.451.452.500
21	76	335	3	446-6	KBPS	208.217.374.451.452.500
21	76	335	3	447-4	KBPS	208.217.374.451.452.500
21	76	335	3	448-2	KBPS	208.217.374.451.452.500
21	76	335	3	449-0	KBPS	208.217.374.451.452.500
21	76	335	3	450-8	KBPS	208.217.374.451.452.500
21	76	335	3	451-6	KBPS	208.217.374.451.452.500
21	76	335	3	452-4	KBPS	208.217.374.451.452.500
21	76	335	3	453-2	KBPS	208.217.374.451.452.500
21	76	335	3	454-0	KBPS	208.217.374.451.452.500
21	76	335	3	455-7	KBPS	208.217.374.451.452.500
21	76	335	3	456-5	KBPS	208.217.374.451.452.500
21	76	335	3	457-3	KBPS	208.217.374.451.452.500
21	76	335	3	458-1	KBPS	208.217.374.451.452.500

ORG	NSB	LITRA- KODE	LØPE- NR	LITRA	UTSTYRSKODE	
21	76	335	3	459-9	KBPS	208.217.374.451.452.500
21	76	335	3	460-7	KBPS	208.217.374.451.452.500
21	76	335	3	461-5	KBPS	208.217.374.451.452.500
21	76	335	3	462-3	KBPS	208.217.374.451.452.500
21	76	335	3	463-1	KBPS	208.217.374.451.452.500
21	76	335	3	464-9	KBPS	208.217.374.451.452.500
21	76	335	3	465-6	KBPS	208.217.374.451.452.500
21	76	335	3	466-4	KBPS	208.217.374.451.452.500
21	76	335	3	467-2	KBPS	208.217.374.451.452.500
21	76	335	3	468-0	KBPS	208.217.374.451.452.500
21	76	335	3	469-8	KBPS	208.217.374.451.452.500
21	76	335	3	470-6	KBPS	208.217.374.451.452.500
21	76	335	3	471-4	KBPS	208.217.374.451.452.500
21	76	335	3	472-2	KBPS	208.217.374.451.452.500
21	76	335	3	473-0	KBPS	208.217.374.451.452.500
21	76	335	3	474-8	KBPS	208.217.374.451.452.500
21	76	335	3	475-5	KBPS	208.217.374.451.452.500
21	76	335	3	476-3	KBPS	208.217.374.451.452.500
21	76	335	3	477-1	KBPS	208.217.374.451.452.500
21	76	335	3	478-9	KBPS	208.217.374.451.452.500
21	76	335	3	479-7	KBPS	208.217.374.451.452.500
21	76	335	3	480-5	KBPS	208.217.374.451.452.500
21	76	335	3	481-3	KBPS	208.217.374.451.452.500
21	76	335	3	482-1	KBPS	208.217.374.451.452.500
21	76	335	3	483-9	KBPS	208.217.374.451.452.500
21	76	335	3	484-7	KBPS	208.217.374.451.452.500
21	76	335	3	485-4	KBPS	208.217.374.451.452.500
21	76	335	3	486-2	KBPS	208.217.374.451.452.500
21	76	335	3	487-0	KBPS	208.217.374.451.452.500
21	76	335	3	488-8	KBPS	208.217.374.451.452.500
21	76	335	3	489-6	KBPS	208.217.374.451.452.500
21	76	335	3	490-4	KBPS	208.217.374.451.452.500
21	76	335	3	491-2	KBPS	208.217.374.451.452.500
21	76	335	3	492-0	KBPS	208.217.374.451.452.500
21	76	335	3	493-8	KBPS	208.217.374.451.452.500
21	76	335	3	494-6	KBPS	208.217.374.451.452.500
21	76	335	3	495-3	KBPS	208.217.374.451.452.500
21	76	335	3	496-1	KBPS	208.217.374.451.452.500
21	76	335	3	497-9	KBPS	208.217.374.451.452.500
21	76	335	3	498-7	KBPS	208.217.374.451.452.500
21	76	335	3	499-5	KBPS	208.217.374.451.452.500
21	76	335	3	500-0	KBPS	208.217.374.451.452.500
21	76	335	3	501-8	KBPS	208.217.374.451.452.500
21	76	335	3	502-6	KBPS	208.217.374.451.452.500
21	76	335	3	503-4	KBPS	208.217.374.451.452.500

VOGNUMMERLISTE MED UTSTYRSKODE

TRYKK NR.752

ORG	NSB	LITRA- KODE	LØPE- NR	LITRA	UTSTYRSKODE	
21	76	335	3	504-2	KBPS	208.217.374.451.452.500
21	76	335	3	505-9	KBPS	208.217.374.451.452.500
21	76	335	3	506-7	KBPS	208.217.374.451.452.500
21	76	335	3	507-5	KBPS	208.217.374.451.452.500
21	76	335	3	508-3	KBPS	208.217.374.451.452.500
21	76	335	3	509-1	KBPS	208.217.374.451.452.500
21	76	335	3	510-9	KBPS	208.217.374.451.452.500
21	76	335	3	511-7	KBPS	208.217.374.451.452.500
21	76	335	3	512-5	KBPS	208.217.374.451.452.500
21	76	335	3	513-3	KBPS	208.217.374.451.452.500
21	76	335	3	514-1	KBPS	208.217.374.451.452.500
21	76	335	3	515-8	KBPS	208.217.374.451.452.500
21	76	335	3	516-6	KBPS	208.217.374.451.452.500
21	76	335	3	517-4	KBPS	208.217.374.451.452.500
21	76	335	3	518-2	KBPS	208.217.374.451.452.500
21	76	335	3	519-0	KBPS	208.217.374.451.452.500
21	76	335	3	520-8	KBPS	208.217.374.451.452.500
21	76	335	3	521-6	KBPS	208.217.374.451.452.500
21	76	335	3	522-4	KBPS	208.217.374.451.452.500
21	76	335	3	523-2	KBPS	208.217.374.451.452.500
21	76	335	3	524-0	KBPS	208.217.374.451.452.500
21	76	335	3	525-7	KBPS	208.217.374.451.452.500
21	76	335	3	526-5	KBPS	208.217.374.451.452.500
21	76	335	3	527-3	KBPS	208.217.374.451.452.500
21	76	335	3	528-1	KBPS	208.217.374.451.452.500
21	76	335	3	529-9	KBPS	208.217.374.451.452.500
21	76	335	3	530-7	KBPS	208.217.374.451.452.500
21	76	335	3	531-5	KBPS	208.217.374.451.452.500
21	76	335	3	532-3	KBPS	208.217.374.451.452.500
21	76	335	3	533-1	KBPS	208.217.374.451.452.500
21	76	335	3	534-9	KBPS	208.217.374.451.452.500
21	76	335	3	535-6	KBPS	208.217.374.451.452.500
21	76	335	3	536-4	KBPS	208.217.374.451.452.500
21	76	335	3	537-2	KBPS	208.217.374.451.452.500
21	76	335	3	538-0	KBPS	208.217.374.451.452.500
21	76	335	3	539-8	KBPS	208.217.374.451.452.500
21	76	335	3	540-6	KBPS	208.217.374.451.452.500
21	76	335	3	541-4	KBPS	208.217.374.451.452.500
21	76	335	3	542-2	KBPS	208.217.374.451.452.500
21	76	335	3	543-0	KBPS	208.217.374.451.452.500
21	76	335	3	544-8	KBPS	208.217.374.451.452.500
21	76	335	3	545-5	KBPS	208.217.374.451.452.500
21	76	335	3	546-3	KBPS	208.217.374.451.452.500
21	76	335	3	547-1	KBPS	208.217.374.451.452.500
21	76	335	3	548-9	KBPS	208.217.374.451.452.500

VOGNNUMMERLISTE MED UTSTYRSKODE

TRYKK NR.752

ORG	NSB	LITRA- KODE	LØPE- NR	LITRA	UTSTYRSKODE
21	76	335 3	549-7	KBPS	208.217.374.451.452.500
21	76	335 3	550-5	KBPS	208.217.374.451.452.500
21	76	335 3	551-3	KBPS	208.217.374.451.452.500
21	76	335 3	552-1	KBPS	208.217.374.451.452.500
21	76	335 3	553-9	KBPS	208.217.374.451.452.500
21	76	335 3	554-7	KBPS	208.217.374.451.452.500
21	76	335 3	555-4	KBPS	208.217.374.451.452.500
21	76	335 3	556-2	KBPS	208.217.374.451.452.500
21	76	335 3	557-0	KBPS	208.217.374.451.452.500
21	76	335 3	558-8	KBPS	208.217.374.451.452.500
21	76	335 3	559-6	KBPS	208.217.374.451.452.500
21	76	335 3	560-4	KBPS	208.217.374.451.452.500
21	76	335 3	561-2	KBPS	208.217.374.451.452.500
21	76	335 3	562-0	KBPS	208.217.374.451.452.500
21	76	335 3	563-8	KBPS	208.217.374.451.452.500
21	76	335 3	564-6	KBPS	208.217.374.451.452.500
21	76	335 3	565-3	KBPS	208.217.374.451.452.500
21	76	335 3	566-1	KBPS	208.217.374.451.452.500
21	76	335 3	567-9	KBPS	208.217.374.451.452.500
21	76	335 3	568-7	KBPS	208.217.374.451.452.500
21	76	335 3	569-5	KBPS	208.217.374.451.452.500
21	76	335 3	570-3	KBPS	208.217.374.451.452.500
21	76	335 3	571-1	KBPS	208.217.374.451.452.500
21	76	335 3	572-9	KBPS	208.217.374.451.452.500
21	76	335 3	573-7	KBPS	208.217.374.451.452.500
21	76	335 3	574-5	KBPS	208.217.374.451.452.500
21	76	335 3	575-2	KBPS	208.217.374.451.452.500
21	76	335 3	576-0	KBPS	208.217.374.451.452.500
21	76	335 3	577-8	KBPS	208.217.374.451.452.500
21	76	335 3	578-6	KBPS	208.217.374.451.452.500
21	76	335 3	579-4	KBPS	208.217.374.451.452.500
21	76	335 3	580-2	KBPS	208.217.374.451.452.500
21	76	335 3	581-0	KBPS	208.217.374.451.452.500
21	76	335 3	582-8	KBPS	208.217.374.451.452.500
21	76	335 3	583-6	KBPS	208.217.374.451.452.500
21	76	335 3	584-4	KBPS	208.217.374.451.452.500
21	76	335 3	585-1	KBPS	208.217.374.451.452.500
21	76	335 3	586-9	KBPS	208.217.374.451.452.500
21	76	335 3	587-7	KBPS	208.217.374.451.452.500
21	76	335 3	588-5	KBPS	208.217.374.451.452.500
21	76	335 3	589-3	KBPS	208.217.374.451.452.500
21	76	335 3	590-1	KBPS	208.217.374.451.452.500
21	76	335 3	591-9	KBPS	208.217.374.451.452.500
21	76	335 3	592-7	KBPS	208.217.374.451.452.500
21	76	335 3	593-5	KBPS	208.217.374.451.452.500

ORG	NSB	LITRA- KODE	LØPE- NR	LITRA	UTSTYRSKODE	
21	76	335	3	594-3	KBPS	208.217.374.451.452.500
21	76	335	3	595-0	KBPS	208.217.374.451.452.500
21	76	335	3	596-8	KBPS	208.217.374.451.452.500
21	76	335	3	597-6	KBPS	208.217.374.451.452.500
21	76	335	3	598-4	KBPS	208.217.374.451.452.500
21	76	335	3	599-2	KBPS	208.217.374.451.452.500
21	76	335	3	600-8	KBPS	208.217.374.451.452.500
21	76	335	3	601-6	KBPS	208.217.374.451.452.500
21	76	335	3	602-4	KBPS	208.217.374.451.452.500
21	76	335	3	603-2	KBPS	208.217.374.451.452.500
21	76	335	3	604-0	KBPS	208.217.374.451.452.500
21	76	335	3	605-7	KBPS	208.217.374.451.452.500
21	76	335	3	606-5	KBPS	208.217.374.451.452.500
21	76	335	3	607-3	KBPS	208.217.374.451.452.500
21	76	335	3	608-1	KBPS	208.217.374.451.452.500
21	76	335	3	609-9	KBPS	208.217.374.451.452.500
21	76	335	3	610-7	KBPS	208.217.374.451.452.500
21	76	335	3	611-5	KBPS	208.217.374.451.452.500
21	76	335	3	612-3	KBPS	208.217.374.451.452.500
21	76	335	3	613-1	KBPS	208.217.374.451.452.500
21	76	335	3	614-9	KBPS	208.217.374.451.452.500
21	76	335	3	615-6	KBPS	208.217.374.451.452.500
21	76	335	3	616-4	KBPS	208.217.374.451.452.500
21	76	335	3	617-2	KBPS	208.217.374.451.452.500
21	76	335	3	618-0	KBPS	208.217.374.451.452.500
21	76	335	3	619-8	KBPS	208.217.374.451.452.500
21	76	335	3	620-6	KBPS	208.217.374.451.452.500
21	76	335	3	621-4	KBPS	208.217.374.451.452.500
21	76	335	3	622-2	KBPS	208.217.374.451.452.500
21	76	335	3	623-0	KBPS	208.217.374.451.452.500
21	76	335	3	624-8	KBPS	208.217.374.451.452.500
21	76	335	3	625-5	KBPS	208.217.374.451.452.500
21	76	335	3	626-3	KBPS	208.217.374.451.452.500
21	76	335	3	627-1	KBPS	208.217.374.451.452.500
21	76	335	3	628-9	KBPS	208.217.374.451.452.500
21	76	335	3	629-7	KBPS	208.217.374.451.452.500
21	76	335	3	630-5	KBPS	208.217.374.451.452.500
21	76	335	3	631-3	KBPS	208.217.374.451.452.500
21	76	335	3	632-1	KBPS	208.217.374.451.452.500
21	76	335	3	633-9	KBPS	208.217.374.451.452.500
21	76	335	3	634-7	KBPS	208.217.374.451.452.500
21	76	335	3	635-4	KBPS	208.217.374.451.452.500
21	76	335	3	636-2	KBPS	208.217.374.451.452.500
21	76	335	3	637-0	KBPS	208.217.374.451.452.500
21	76	335	3	638-8	KBPS	208.217.374.451.452.500

ORG	NSB	LITRA- KODE	LØPE- NR	LITRA	UTSTYRSKODE	
21	76	335	3	639-6	KBPS	208.217.374.451.452.500
21	76	335	3	640-4	KBPS	208.217.374.451.452.500
21	76	335	3	641-2	KBPS	208.217.374.451.452.500
21	76	335	3	642-0	KBPS	208.217.374.451.452.500
21	76	335	3	643-3	KBPS	208.217.374.451.452.500
21	76	335	3	644-6	KBPS	208.217.374.451.452.500
21	76	335	3	645-3	KBPS	208.217.374.451.452.500
21	76	335	3	646-1	KBPS	208.217.374.451.452.500
21	76	335	3	647-3	KBPS	208.217.374.451.452.500
21	76	335	3	648-7	KBPS	208.217.374.451.452.500
21	76	335	3	649-5	KBPS	208.217.374.451.452.500
21	76	335	3	650-3	KBPS	208.217.374.451.452.500
21	76	335	3	651-1	KBPS	208.217.374.451.452.500
21	76	335	3	652-3	KBPS	208.217.374.451.452.500
21	76	335	3	653-7	KBPS	208.217.374.451.452.500
21	76	335	3	654-5	KBPS	208.217.374.451.452.500
21	76	335	3	655-2	KBPS	208.217.374.451.452.500
21	76	335	3	657-8	KBPS	208.217.374.451.452.500
21	76	335	3	658-6	KBPS	208.217.374.451.452.500
21	76	335	3	659-4	KBPS	208.217.374.451.452.500
21	76	335	3	660-2	KBPS	208.217.374.451.452.500
21	76	335	3	662-8	KBPS	208.217.374.451.452.500
21	76	335	3	663-6	KBPS	208.217.374.451.452.500
21	76	335	3	664-4	KBPS	208.217.374.451.452.500
21	76	335	3	665-1	KBPS	208.217.374.451.452.500
21	76	335	3	666-9	KBPS	208.217.374.451.452.500
21	76	335	3	667-7	KBPS	208.217.374.451.452.500
21	76	335	3	668-5	KBPS	208.217.374.451.452.500
21	76	335	3	669-3	KBPS	208.217.374.451.452.500
21	76	335	3	670-1	KBPS	208.217.374.451.452.500
21	76	335	3	671-9	KBPS	208.217.374.451.452.500
21	76	335	3	672-7	KBPS	208.217.374.451.452.500
21	76	335	3	673-5	KBPS	208.217.374.451.452.500
21	76	335	3	674-3	KBPS	208.217.374.451.452.500
21	76	335	3	675-0	KBPS	208.217.374.451.452.500
21	76	335	3	676-8	KBPS	208.217.374.451.452.500
21	76	335	3	677-6	KBPS	208.217.374.451.452.500
21	76	335	3	678-4	KBPS	208.217.374.451.452.500
21	76	335	3	679-2	KBPS	208.217.374.451.452.500
21	76	335	3	680-0	KBPS	208.217.374.451.452.500
21	76	335	3	681-8	KBPS	208.217.374.451.452.500
21	76	335	3	682-6	KBPS	208.217.374.451.452.500
21	76	335	3	683-4	KBPS	208.217.374.451.452.500
21	76	335	3	684-2	KBPS	208.217.374.451.452.500
21	76	335	3	685-0	KBPS	208.217.374.451.452.500

VOGNUMMERLISTE MED UTSTYRSKODE

TRYKK NR.752

ORG	NSB	LITRA- KODE	LØPE- NR	LITRA	UTSTYRSKODE
21	76	335 3	686-7	KBPS	208.217.374.451.452.500
21	76	335 3	687-5	KBPS	208.217.374.451.452.500
21	76	335 3	688-3	KBPS	208.217.374.451.452.500
21	76	335 3	689-1	KBPS	208.217.374.451.452.500
21	76	335 3	690-9	KBPS	208.217.374.451.452.500
21	76	335 3	691-7	KBPS	208.217.374.451.452.500
21	76	335 3	692-5	KBPS	208.217.374.451.452.500
21	76	335 3	693-3	KBPS	208.217.374.451.452.500
21	76	335 3	694-1	KBPS	208.217.374.451.452.500
21	76	335 3	695-8	KBPS	208.217.374.451.452.500
21	76	335 3	696-6	KBPS	208.217.374.451.452.500
21	76	335 3	697-4	KBPS	208.217.374.451.452.500
21	76	335 3	698-2	KBPS	208.217.374.451.452.500
21	76	335 3	699-0	KBPS	208.217.374.451.452.500
21	76	335 3	700-6	KBPS	208.217.374.451.452.500
21	76	335 3	701-4	KBPS	208.217.374.451.452.500
21	76	335 3	702-2	KBPS	208.217.374.451.452.500
21	76	335 3	703-0	KBPS	208.217.374.451.452.500
21	76	335 3	704-8	KBPS	208.217.374.451.452.500
21	76	335 3	705-5	KBPS	208.217.374.451.452.500
21	76	335 3	706-3	KBPS	208.217.374.451.452.500
21	76	335 3	707-1	KBPS	208.217.374.451.452.500
21	76	335 3	708-9	KBPS	208.217.374.451.452.500
21	76	335 3	709-7	KBPS	208.217.374.451.452.500
21	76	335 3	710-5	KBPS	208.217.374.451.452.500
21	76	335 3	711-3	KBPS	208.217.374.451.452.500
21	76	335 3	712-1	KBPS	208.217.374.451.452.500
21	76	335 3	713-9	KBPS	208.217.374.451.452.500
21	76	335 3	714-7	KBPS	208.217.374.451.452.500
21	76	335 3	715-4	KBPS	208.217.374.451.452.500
21	76	335 3	716-2	KBPS	208.217.374.451.452.500
21	76	335 3	717-0	KBPS	208.217.374.451.452.500
21	76	335 3	718-8	KBPS	208.217.374.451.452.500
21	76	335 3	719-6	KBPS	208.217.374.451.452.500
21	76	335 3	720-4	KBPS	208.217.374.451.452.500
21	76	335 3	721-2	KBPS	208.217.374.451.452.500
21	76	335 3	722-0	KBPS	208.217.374.451.452.500
21	76	335 3	723-8	KBPS	208.217.374.451.452.500
21	76	335 3	724-6	KBPS	208.217.374.451.452.500
21	76	335 3	725-3	KBPS	208.217.374.451.452.500
21	76	335 3	726-1	KBPS	208.217.374.451.452.500
21	76	335 3	727-9	KBPS	208.217.374.451.452.500
21	76	335 3	728-7	KBPS	208.217.374.451.452.500
21	76	335 3	729-5	KBPS	208.217.374.451.452.500
21	76	335 3	730-3	KBPS	208.217.374.451.452.500

VOGNUMMERLISTE MED UTSTYRSKODE

TRYKK NR. 752

ORG	NSB	LITRA- KODE	LØPE- NR	LITRA	UTSTYRSKODE	
21	76	335	3	731-1	KBPS	208.217.374.451.452.500
21	76	335	3	732-9	KBPS	208.217.374.451.452.500
21	76	335	3	733-7	KBPS	208.217.374.451.452.500
21	76	335	3	734-5	KBPS	208.217.374.451.452.500
21	76	335	3	735-2	KBPS	208.217.374.451.452.500
21	76	335	3	736-0	KBPS	208.217.374.451.452.500
21	76	335	3	737-8	KBPS	208.217.374.451.452.500
21	76	335	3	738-6	KBPS	208.217.374.451.452.500
21	76	335	3	739-4	KBPS	208.217.374.451.452.500
21	76	335	3	740-2	KBPS	208.217.374.451.452.500
21	76	335	3	741-0	KBPS	208.217.374.451.452.500
21	76	335	3	742-8	KBPS	208.217.374.451.452.500
21	76	335	3	743-6	KBPS	208.217.374.451.452.500
21	76	335	3	744-4	KBPS	208.217.374.451.452.500
21	76	335	3	745-1	KBPS	208.217.374.451.452.500
21	76	335	3	746-9	KBPS	208.217.374.451.452.500
21	76	335	3	747-7	KBPS	208.217.374.451.452.500
21	76	335	3	748-5	KBPS	208.217.374.451.452.500
21	76	335	3	749-3	KBPS	208.217.374.451.452.500
21	76	335	3	750-1	KBPS	208.217.374.451.452.500
21	76	335	3	751-9	KBPS	208.217.374.451.452.500
21	76	335	3	752-7	KBPS	208.217.374.451.452.500
21	76	335	3	753-5	KBPS	208.217.374.451.452.500
21	76	335	3	754-3	KBPS	208.217.374.451.452.500
21	76	335	3	755-0	KBPS	208.217.374.451.452.500
21	76	335	3	756-8	KBPS	208.217.374.451.452.500
21	76	335	3	757-6	KBPS	208.217.374.451.452.500
21	76	335	3	758-4	KBPS	208.217.374.451.452.500
21	76	335	3	759-2	KBPS	208.217.374.451.452.500
21	76	335	3	760-0	KBPS	208.217.374.451.452.500
21	76	335	3	761-8	KBPS	208.217.374.451.452.500
21	76	335	3	762-6	KBPS	208.217.374.451.452.500
21	76	335	3	763-4	KBPS	208.217.374.451.452.500
21	76	335	3	765-9	KBPS	208.217.374.451.452.500
21	76	335	3	766-7	KBPS	208.217.374.451.452.500
21	76	335	3	767-5	KBPS	208.217.374.451.452.500
21	76	335	3	768-3	KBPS	208.217.374.451.452.500
21	76	335	3	769-1	KBPS	208.217.374.451.452.500
21	76	335	3	770-9	KBPS	208.217.374.451.452.500
21	76	335	3	771-7	KBPS	208.217.374.451.452.500
21	76	335	3	772-5	KBPS	208.217.374.451.452.500
21	76	335	3	773-3	KBPS	208.217.374.451.452.500
21	76	335	3	774-1	KBPS	208.217.374.451.452.500
21	76	335	3	775-8	KBPS	208.217.374.451.452.500
21	76	335	3	776-6	KBPS	208.217.374.451.452.500

VOGNNUMMERLISTE MED UTSTYRSKODE

TRYKK NR.752

ORG	NSB	LITRA- KODE	LØPE- NR	LITRA	UTSTYRSKODE	
21	76	335	3	777-4	KBPS	208.217.374.451.452.500
21	76	335	3	778-2	KBPS	208.217.374.451.452.500
21	76	335	3	779-0	KBPS	208.217.374.451.452.500
21	76	335	3	780-8	KBPS	208.217.374.451.452.500
21	76	335	3	781-6	KBPS	208.217.374.451.452.500
21	76	335	3	782-4	KBPS	208.217.374.451.452.500
21	76	335	3	783-2	KBPS	208.217.374.451.452.500
21	76	335	3	784-0	KBPS	208.217.374.451.452.500
21	76	335	3	785-7	KBPS	208.217.374.451.452.500
21	76	335	3	786-5	KBPS	208.217.374.451.452.500
21	76	335	3	787-3	KBPS	208.217.374.451.452.500
21	76	335	3	788-1	KBPS	208.217.374.451.452.500
21	76	335	3	789-9	KBPS	208.217.374.451.452.500
21	76	335	3	790-7	KBPS	208.217.374.451.452.500
21	76	335	3	791-5	KBPS	208.217.374.451.452.500
21	76	335	3	792-3	KBPS	208.217.374.451.452.500
21	76	335	3	793-1	KBPS	208.217.374.451.452.500
21	76	335	3	794-9	KBPS	208.217.374.451.452.500
21	76	335	3	795-6	KBPS	208.217.374.451.452.500
21	76	335	3	796-4	KBPS	208.217.374.451.452.500
21	76	335	3	797-2	KBPS	208.217.374.451.452.500
21	76	335	3	798-0	KBPS	208.217.374.451.452.500
21	76	335	3	799-8	KBPS	208.217.374.451.452.500
21	76	335	3	800-4	KBPS	208.217.374.451.452.500
21	76	335	3	801-2	KBPS	208.217.374.451.452.500
21	76	335	3	802-0	KBPS	208.217.374.451.452.500
21	76	335	3	803-8	KBPS	208.217.374.451.452.500
21	76	335	3	804-6	KBPS	208.217.374.451.452.500
21	76	335	3	805-3	KBPS	208.217.374.451.452.500
21	76	335	3	806-1	KBPS	208.217.374.451.452.500
21	76	335	3	807-9	KBPS	208.217.374.451.452.500
21	76	335	3	808-7	KBPS	208.217.374.451.452.500
21	76	335	3	809-5	KBPS	208.217.374.451.452.500
21	76	335	3	811-1	KBPS-Y	208.215.377.451.452
21	76	335	3	812-9	KBPS-Y	208.215.377.451.452
21	76	335	3	813-7	KBPS-Y	208.215.377.451.452
21	76	335	3	814-5	KBPS-Y	208.215.377.451.452
21	76	335	3	815-2	KBPS-Y	208.215.377.451.452
21	76	335	3	816-0	KBPS-Y	208.215.377.451.452
21	76	335	3	817-8	KBPS-Y	208.215.377.451.452
21	76	335	3	818-6	KBPS-Y	208.215.377.451.452
21	76	335	3	819-4	KBPS-Y	208.215.377.451.452
21	76	335	3	820-2	KBPS-Y	208.215.377.451.452
21	76	335	3	821-0	KBPS-Y	208.215.377.451.452
21	76	335	3	823-6	KBPS-Y	208.215.377.451.452

ORG	NSB	LITRA- KODE	LØPE- NR	LITRA	UTSTYRSKODE
21	76	335 3	824-4	KBPS-Y	208.215.377.451.452
21	76	335 3	825-1	KBPS-Y	208.215.377.451.452
21	76	335 3	826-9	KBPS-Y	208.215.377.451.452
21	76	335 3	828-5	KBPS-Y	208.215.377.451.452
21	76	335 3	829-3	KBPS-Y	208.215.377.451.452
21	76	335 3	830-1	KBPS-Y	206.215.377.451.452
21	76	335 3	831-9	KBPS-Y	208.215.377.451.452
21	76	335 3	832-7	KBPS-Y	208.215.377.451.452
21	76	335 3	833-5	KBPS-Y	208.215.377.451.452
21	76	335 3	834-3	KBPS-Y	208.215.377.451.452
21	76	335 3	835-0	KBPS-Y	208.215.377.451.452
21	76	335 3	836-8	KBPS-Y	208.215.377.451.452
21	76	335 3	837-6	KBPS-Y	208.215.377.451.452
21	76	335 3	838-4	KBPS-Y	208.215.377.451.452
21	76	335 3	839-2	KBPS-Y	208.215.377.451.452
21	76	335 3	840-0	KBPS-Y	208.215.377.451.452
21	76	335 3	841-8	KBPS-Y	208.215.377.451.452
21	76	335 3	842-6	KBPS-Y	208.215.377.451.452
21	76	335 3	843-4	KBPS-Y	208.215.377.451.452
21	76	335 3	844-2	KBPS-Y	208.215.377.451.452
21	76	335 3	845-9	KBPS-Y	208.215.377.451.452
21	76	335 3	846-7	KBPS-Y	208.215.377.451.452
21	76	335 3	847-5	KBPS-Y	208.215.377.451.452
21	76	335 3	848-3	KBPS-Y	208.215.377.451.452
21	76	335 3	849-1	KBPS-Y	208.215.377.451.452
21	76	335 3	850-9	KBPS-Y	208.215.377.451.452
21	76	335 3	851-7	KBPS-Y	208.217.377.451.452.500
21	76	335 3	852-5	KBPS-Y	208.217.377.451.452.500
21	76	335 3	853-3	KBPS-Y	208.215.377.451.452
21	76	335 3	855-8	KBPS-Y	208.215.377.451.452
21	76	335 3	856-6	KBPS-Y	208.215.377.451.452
21	76	335 3	857-4	KBPS-Y	208.215.377.451.452
21	76	335 3	858-2	KBPS-Y	208.215.377.451.452
21	76	335 3	860-8	KBPS-Y	208.217.377.451.452.500
21	76	335 3	861-6	KBPS-Y	208.217.377.451.452.500
21	76	335 3	862-4	KBPS-Y	208.217.377.451.452.500
21	76	335 3	863-2	KBPS-Y	208.217.377.451.452.500
21	76	335 3	864-0	KBPS-Y	208.217.377.451.452.500
21	76	335 3	865-7	KBPS-Y	208.217.377.451.452.500
21	76	335 3	866-5	KBPS-Y	208.217.377.451.452.500
21	76	335 3	867-3	KBPS-Y	208.217.377.451.452.500
21	76	335 3	868-1	KBPS-Y	208.217.377.451.452.500
21	76	335 3	869-9	KBPS-Y	208.217.377.451.452.500
21	76	335 3	870-7	KBPS-Y	208.217.377.451.452.500
21	76	335 3	871-5	KBPS-Y	208.217.377.451.452.500

ORG	NSB	LITRA- KODE	LØPE- NR	LITRA	UTSTYRSKODE
21	76	335 3	872-3	KBPS-Y	208.217.377.451.452.500
21	76	335 3	873-1	KBPS-Y	208.217.377.451.452.500
21	76	335 3	874-9	KBPS-Y	208.217.377.451.452.500
21	76	335 3	875-6	KBPS-Y	208.217.377.451.452.500
21	76	335 3	876-4	KBPS-Y	208.217.377.451.452.500
21	76	335 3	877-2	KBPS-Y	208.217.377.451.452.500
21	76	335 3	878-0	KBPS-Y	208.217.377.451.452.500
21	76	335 3	879-8	KBPS-Y	208.217.377.451.452.500
21	76	335 5	001-7	KBGPS	208.215.376.451.452
21	76	335 5	018-1	KBGPS	208.215.376.451.452
21	76	335 5	045-4	KBGPS	208.215.376.451.452
21	76	335 5	050-4	KBGPS	208.215.376.451.452
21	76	339 1	000-5	KGLPS	208.217.376.451.452.500
21	76	339 1	001-3	KGLPS	208.217.376.451.452.500
21	76	339 1	002-1	KGLPS	208.217.376.451.452.500
21	76	339 1	003-9	KGLPS	208.217.376.451.452.500
21	76	339 1	004-7	KGLPS	208.217.376.451.452.500
21	76	339 1	005-4	KGLPS	208.217.376.451.452.500
21	76	339 1	006-2	KGLPS	208.217.376.451.452.500
21	76	339 1	008-8	KGLPS	208.217.376.451.452.500
21	76	339 1	009-6	KGLPS	208.217.376.451.452.500
21	76	339 1	010-4	KGLPS	208.217.376.451.452.500
21	76	339 1	011-2	KGLPS	208.217.376.451.452.500
21	76	339 1	012-0	KGLPS	208.217.376.451.452.500
21	76	339 1	013-8	KGLPS	208.217.376.451.452.500
21	76	339 1	014-6	KGLPS	208.217.376.451.452.500
21	76	339 1	015-3	KGLPS	208.217.376.451.452.500
21	76	339 1	016-1	KGLPS	208.217.376.451.452.500
21	76	339 1	017-9	KGLPS	208.217.376.451.452.500
21	76	339 1	018-7	KGLPS	208.217.376.451.452.500
21	76	339 1	019-5	KGLPS	208.217.376.451.452.500
21	76	339 1	021-1	KGLPS	208.217.376.451.452.500
21	76	339 1	022-9	KGLPS	208.217.376.451.452.500
21	76	339 1	023-7	KGLPS	208.217.376.451.452.500
21	76	339 1	024-5	KGLPS	208.217.376.451.452.500
21	76	339 1	025-2	KGLPS	208.217.376.451.452.500
21	76	339 1	026-0	KGLPS	208.217.376.451.452.500
21	76	339 1	028-6	KGLPS	208.217.376.451.452.500

ORG	NSB	LITRA- KODE	LØPE- NR	LITRA	UTSTYRSKODE
21	76	339	1	029-4	KGLPS 208.217.376.451.452.500
21	76	339	1	030-2	KGLPS 208.217.376.451.452.500
21	76	339	1	031-0	KGLPS 208.217.376.451.452.500
21	76	339	1	032-8	KGLPS 208.217.376.451.452.500
21	76	339	1	033-6	KGLPS 208.217.376.451.452.500
21	76	339	1	034-4	KGLPS 208.217.376.451.452.500
21	76	339	1	035-1	KGLPS 208.217.376.451.452.500
21	76	339	1	036-9	KGLPS 208.217.376.451.452.500
21	76	339	1	037-7	KGLPS 208.217.376.451.452.500
21	76	339	1	038-5	KGLPS 208.217.376.451.452.500
21	76	339	1	039-3	KGLPS 208.217.376.451.452.500
21	76	339	1	041-9	KGLPS 208.217.376.451.452.500
21	76	339	1	042-7	KGLPS 208.217.376.451.452.500
21	76	339	1	043-5	KGLPS 208.217.376.451.452.500
21	76	339	1	044-3	KGLPS 208.217.376.451.452.500
21	76	339	1	045-0	KGLPS 208.217.376.451.452.500
21	76	339	1	046-8	KGLPS 208.217.376.451.452.500
21	76	339	1	047-6	KGLPS 208.217.376.451.452.500
21	76	339	1	048-4	KGLPS 208.217.376.451.452.500
21	76	339	1	049-2	KGLPS 208.217.376.451.452.500
21	76	339	1	050-0	KGLPS 208.217.376.451.452.500
21	76	339	1	051-8	KGLPS 208.217.376.451.452.500
21	76	339	1	052-6	KGLPS 208.217.376.451.452.500
21	76	339	1	053-4	KGLPS 208.217.376.451.452.500
21	76	339	1	054-2	KGLPS 208.217.376.451.452.500
21	76	339	1	055-9	KGLPS 208.217.376.451.452.500
21	76	339	1	056-7	KGLPS 208.217.376.451.452.500
21	76	339	1	057-5	KGLPS 208.217.376.451.452.500
21	76	339	1	058-3	KGLPS 208.217.376.451.452.500
21	76	339	1	059-1	KGLPS 208.217.376.451.452.500
21	76	339	1	061-7	KGLPS 208.217.376.451.452.500
21	76	339	1	063-3	KGLPS 208.217.376.451.452.500
21	76	339	1	064-1	KGLPS 208.217.376.451.452.500
21	76	339	1	065-8	KGLPS 208.217.376.451.452.500
21	76	339	1	066-6	KGLPS 208.217.376.451.452.500
21	76	339	1	067-4	KGLPS 208.217.376.451.452.500
21	76	339	1	068-2	KGLPS 208.217.376.451.452.500
21	76	339	1	069-0	KGLPS 208.217.376.451.452.500
20	76	361	0	002-7	OM 203.216.373
21	76	361	0	003-4	OM 203.216.373.451
21	76	361	0	008-3	OM 203.216.373.451
20	76	361	0	010-0	OM 203.216.373

VOGNNUMMERLISTE MED UTSTYRSKODE

TRYKK NR.752

ORG	NSB	LITRA- KODE	LØPE- NR	LITRA	UTSTYRSKODE
21	76	361 0	016-6	OM	203.216.373.451
20	76	361 0	017-5	OM	203.216.373
21	76	361 0	018-2	OM	203.216.373.451
20	76	361 0	021-7	OM	203.216.373
20	76	361 0	024-1	OM	203.216
20	76	361 0	029-0	OM	203.216.373
20	76	361 0	034-0	OM	203.216.373
20	76	361 0	035-7	OM	203.216.373
20	76	361 0	037-3	OM	203.216.373
20	76	361 0	039-9	OM	203.216.373
20	76	361 0	040-7	OM	203.216.373
20	76	361 0	045-6	OM	216.225.373
21	76	361 0	050-5	OM	203.216.373.451
21	76	361 0	051-3	OM	203.216.373.451
20	76	361 0	057-1	OM	203.216.373
20	76	361 0	065-4	OM	216.225.373
20	76	361 0	066-2	OM	203.216.373
20	76	361 0	067-0	OM	216.225
20	76	361 0	077-9	OM	203.216.373
20	76	361 0	091-0	OM	216.225.373
20	76	361 0	098-5	OM	203.216.373
20	76	361 0	113-2	OM	203.216.373
20	76	361 0	117-3	OM	203.216.373
21	76	361 0	119-8	OM	203.216.373.451
21	76	361 0	120-6	OM	203.216.373.451
20	76	361 0	121-5	OM	203.216.373
21	76	361 0	122-2	OM	203.216.373.451
21	76	361 0	123-0	OM	203.216.373.451
20	76	361 0	124-9	OM	203.216.373
20	76	361 0	133-0	OM	203.216.373
20	76	361 0	134-8	OM	203.216.373
20	76	361 0	136-3	OM	203.216.373
20	76	361 0	142-1	OM	203.216.373
21	76	361 0	146-1	OM	203.216.373.451
20	76	361 0	147-0	OM	203.216.373
20	76	361 0	149-6	OM	203.216.373
21	76	361 0	150-3	OM	203.216.373.451
20	76	361 0	151-2	OM	203.216.373
20	76	361 0	154-6	OM	203.216.373
21	76	361 0	158-6	OM	203.216.373.451
20	76	361 0	166-0	OM	203.216.373
20	76	361 0	167-8	OM	203.216.373
20	76	361 0	168-6	OM	203.216.373
20	76	361 0	172-8	OM	203.216.373
20	76	361 0	175-1	OM	203.216.373

VOGNUMMERLISTE MED UTSTYRSKODE

TRYKK NR.752

ORG	NSB	LITRA- KODE	LØPE- NR	LITRA	UTSTYRSKODE
21	76	361 0	177-6	OM	203.216.373.451
20	76	361 0	178-5	OM	203.216.373
20	76	361 0	179-3	OM	203.216.373
20	76	361 0	181-9	OM	203.216.373
20	76	361 0	183-5	OM	203.216.373
21	76	361 0	187-5	OM	203.216.373.451
21	76	361 0	194-1	OM	203.216.373.451
20	76	361 0	196-7	OM	203.216.373
20	76	361 0	198-3	OM	203.216.373
20	76	361 0	199-1	OM	203.216.373
21	76	361 0	204-8	OM	203.216.373.451
21	76	361 0	214-7	OM	203.216.373.451
20	76	361 0	216-3	OM	203.216.373
20	76	361 0	223-9	OM	203.216.373
20	76	361 0	228-8	OM	203.216.373
20	76	361 0	231-2	OM	203.216.373
20	76	361 0	232-0	OM	203.216.373
21	76	361 0	235-2	OM	203.216.373.451
20	76	361 0	237-9	OM	203.216.373
20	76	361 0	241-1	OM	203.216.373
21	76	361 0	243-6	OM	203.373.451
21	76	361 0	251-9	OM	203.216.373.451
21	76	361 0	254-3	OM	203.216.373.451
21	76	361 0	259-2	OM	203.216.373.451
21	76	361 0	260-0	OM	203.216.373.451
21	76	361 0	261-8	OM	203.216.373.451
21	76	361 0	266-7	OM	203.216.373.451
21	76	361 0	268-3	OM	203.216.373.451
21	76	361 0	270-9	OM	203.216.373.451
21	76	361 0	271-7	OM	203.216.373.451
21	76	361 0	273-3	OM	203.216.373.451
20	76	361 0	275-9	OM	203.216.373
21	76	361 0	280-8	OM	203.216.373.451
21	76	361 0	291-5	OM	203.216.373.451
21	76	361 0	293-1	OM	203.216.373.451
21	76	361 0	296-4	OM	203.216.373.451
20	76	361 0	305-4	OM	203.216.373
20	76	361 0	312-0	OM	203.216.373
21	76	361 0	315-2	OM	203.216.373.451
20	76	361 0	318-7	OM	203.216.373
21	76	361 0	333-5	OM	203.216.373.451
20	76	361 0	337-7	OM	203.216.373
20	76	361 0	339-3	OM	203.216.373
20	76	361 0	353-4	OM	203.216.373
21	76	361 0	355-8	OM	203.216.373.451

VOGNUMMERLISTE MED UTSTYRSKODE

TRYKK NR. 752

ORG	NSB	LITRA- KODE	LØPE- NR	LITRA	UTSTYRSKODE
20	76	361 0	360-9	OM	203.216.373
21	76	361 0	374-9	OM	203.216.373.451
21	76	361 0	379-8	OM	203.216.373.451
21	76	361 0	382-2	OM	203.216.373.451
21	76	361 0	385-5	OM	203.216.373.451
21	76	361 0	388-9	OM	203.216.373.451
21	76	361 0	391-3	OM	203.216.373.451
21	76	361 0	398-8	OM	203.216.373.451
21	76	361 0	399-6	OM	203.216.373.451
21	76	361 0	400-2	OM	203.216.373.451
21	76	361 0	404-4	OM	203.216.373.451
21	76	361 0	406-9	OM	203.216.373.451
21	76	361 0	407-7	OM	203.216.373.451
21	76	361 0	408-5	OM	203.216.373.451
21	76	361 0	409-3	OM	203.216.373.451
21	76	361 0	412-7	OM	203.216.373.451
21	76	361 0	413-5	OM	203.216.373.451
21	76	361 0	414-3	OM	203.216.373.451
21	76	361 0	419-2	OM	203.216.373.451
21	76	361 0	425-9	OM	203.216.373.451
21	76	361 0	429-1	OM	203.216.373.451
21	76	361 0	433-3	OM	203.216.373.451
21	76	361 0	435-8	OM	203.216.373.451
21	76	361 0	439-0	OM	203.216.373.451
21	76	361 0	440-8	OM	203.216.373.451
21	76	361 0	443-2	OM	203.216.373.451
21	76	361 0	445-7	OM	203.216.373.451
21	76	361 0	450-7	OM	203.216.373.451
21	76	361 0	453-1	OM	203.216.373.451
21	76	361 0	455-6	OM	203.216.373.451
21	76	361 0	459-8	OM	203.216.373.451
21	76	361 0	460-6	OM	203.216.373.451
21	76	361 0	461-4	OM	203.216.373.451
21	76	361 0	465-5	OM	203.216.373.451
21	76	361 0	466-3	OM	203.216.373.451
21	76	361 0	469-7	OM	203.216.373.451
21	76	361 0	470-5	OM	203.216.373.451
21	76	361 0	475-4	OM	203.216.373.451
21	76	361 0	480-4	OM	203.216.373.451
21	76	361 0	484-6	OM	203.216.373.451
21	76	361 0	485-3	OM	203.216.373.451
21	76	361 0	492-9	OM	203.216.373.451
21	76	361 0	494-5	OM	203.216.373.451
21	76	361 0	495-2	OM	203.216.373.451
21	76	361 0	500-9	OM	203.216.373.451

VOGNUMMERLISTE MED UTSTYRSKODE

TRYKK NR.752

ORG	NSB	LITRA- KODE	LØPE- NR	LITRA	UTSTYRSKODE
21	76	361 0	503-3	OM	203.216.373.451
21	76	361 0	506-6	OM	203.216.373.451
21	76	361 0	508-2	OM	203.216.373.451
21	76	361 0	510-8	OM	203.216.373.451
21	76	361 0	514-0	OM	203.216.373.451
21	76	361 0	519-9	OM	203.216.373.451
21	76	361 0	520-7	OM	203.216.373.451
21	76	361 0	524-9	OM	203.216.373.451
21	76	361 0	527-2	OM	203.216.373.451
21	76	361 0	528-0	OM	203.216.373.451
21	76	361 0	529-8	OM	203.216.373.451
21	76	361 0	537-1	OM	203.216.373.451
21	76	361 0	542-1	OM	203.216.373.451
21	76	361 0	544-7	OM	203.216.373.451
21	76	361 0	546-2	OM	203.216.373.451
21	76	361 0	547-0	OM	203.216.373.451
21	76	361 0	548-8	OM	203.216.373.451
21	76	361 0	558-7	OM	203.216.373.451
21	76	361 0	564-5	OM	203.216.373.451
21	76	361 0	565-2	OM	203.216.373.451
21	76	361 0	572-8	OM	203.216.373.451
21	76	361 0	573-6	OM	203.216.373.451
21	76	361 0	574-4	OM	203.216.373.451
21	76	361 0	583-5	OM	203.216.373.451
21	76	361 0	584-3	OM	203.216.373.451
21	76	361 0	585-0	OM	203.216.373.451
21	76	361 0	588-4	OM	203.216.373.451
21	76	361 0	590-0	OM	203.216.373.451
21	76	361 0	595-9	OM	203.216.373.451
21	76	361 0	602-3	OM	203.216.373.451
21	76	361 0	606-4	OM	203.216.373.451
21	76	361 0	608-0	OM	203.216.373.451
21	76	361 0	615-5	OM	203.216.373.451
21	76	361 0	616-3	OM	203.216.373.451
21	76	361 0	618-9	OM	203.216.373.451
21	76	361 0	622-1	OM	203.216.373.451
21	76	361 0	624-7	OM	203.216.373.451
21	76	361 0	625-4	OM	203.216.373.451
21	76	361 0	632-0	OM	203.216.373.451
21	76	361 0	633-8	OM	203.216.373.451
21	76	361 0	634-6	OM	203.216.373.451
21	76	361 0	635-3	OM	203.216.373.451
21	76	361 0	636-1	OM	203.216.373.451
21	76	361 0	637-9	OM	203.216.373.451
21	76	361 0	639-5	OM	203.216.373.451

VOGNUMMERLISTE MED UTSTYRSKODE

TRYKK NR.752

ORG	NSB	LITRA- KODE	LØPE- NR	LITRA	UTSTYRSKODE
21	76	361 0	640-3	OM	203.216.373.451
21	76	361 0	642-9	OM	203.216.373.451
21	76	361 0	643-7	OM	203.216.373.451
21	76	361 0	645-2	OM	203.216.373.451
21	76	361 0	647-8	OM	203.216.373.451
21	76	361 0	649-4	OM	203.216.373.451
21	76	361 0	655-1	OM	203.216.373.451
21	76	361 0	657-7	OM	203.216.373.451
21	76	361 0	664-3	OM	203.216.373.451
21	76	361 0	665-0	OM	203.216.373.451
21	76	361 0	666-8	OM	203.216.373.451
21	76	361 0	667-6	OM	203.216.373.451
21	76	361 0	669-2	OM	203.216.373.451
21	76	361 0	670-0	OM	203.216.373.451
21	76	361 0	671-8	OM	203.216.373.451
21	76	361 0	672-6	OM	203.216.373.451
21	76	361 0	673-4	OM	203.216.373.451
21	76	361 0	678-3	OM	203.216.373.451
21	76	361 0	680-9	OM	203.216.373.451
21	76	361 0	681-7	OM	203.216.373.451
21	76	361 0	683-3	OM	203.216.373.451
21	76	361 0	684-1	OM	203.216.373.451
21	76	361 0	687-4	OM	203.216.373.451
21	76	361 0	691-6	OM	203.216.373.451
21	76	361 0	692-4	OM	203.216.373.451
21	76	361 0	695-7	OM	203.216.373.451
21	76	361 0	696-5	OM	203.216.373.451
21	76	361 0	697-3	OM	203.216.373.451
21	76	361 0	698-1	OM	203.216.373.451
21	76	361 0	700-5	OM	203.216.373.451
21	76	361 0	701-3	OM	203.373.451
21	76	361 0	702-1	OM	203.216.373.451
21	76	361 0	705-4	OM	203.216.373.451
21	76	361 0	706-2	OM	203.216.373.451
21	76	361 0	707-0	OM	203.216.373.451
21	76	361 0	708-8	OM	203.216.373.451
21	76	361 0	710-4	OM	203.216.373.451
21	76	361 0	711-2	OM	203.216.373.451
21	76	361 0	712-0	OM	203.216.373.451
21	76	361 0	713-8	OM	203.216.373.451
21	76	361 0	715-3	OM	203.216.373.451
21	76	361 0	720-3	OM	203.216.373.451
21	76	361 0	721-1	OM	203.216.373.451
21	76	361 0	722-9	OM	203.216.373.451
21	76	361 0	723-7	OM	203.216.373.451

ORG	NSB	LITRA- KODE	LØPE- NR	LITRA	UTSTYRSKODE
21	76	361 0	727-8	OM	203.373.451
21	76	361 0	728-6	OM	203.373.451
21	76	361 0	730-2	OM	203.373.451
21	76	361 0	734-4	OM	203.373.451
21	76	361 0	739-3	OM	203.373.451
21	76	361 0	740-1	OM	203.373.451
21	76	361 0	743-5	OM	203.373.451
21	76	361 0	745-0	OM	203.373.451
21	76	361 0	748-4	OM	203.373.451
21	76	361 0	754-2	OM	203.373.451
21	76	361 0	756-7	OM	203.373.451
21	76	361 0	757-5	OM	203.373.451
21	76	361 0	766-6	OM	203.373.451
21	76	361 0	773-2	OM	203.373.451
21	76	361 0	774-0	OM	203.373.451
21	76	361 0	776-5	OM	203.373.451
21	76	361 0	778-1	OM	203.373.451
21	76	361 0	779-9	OM	203.373.451
21	76	361 0	781-5	OM	203.373.451
21	76	361 0	784-9	OM	203.373.451
21	76	361 0	785-6	OM	203.373.451
21	76	361 0	786-4	OM	203.216.373.451
21	76	361 0	787-2	OM	203.373.451
21	76	361 0	792-2	OM	203.216.373.451
21	76	361 0	795-5	OM	203.373.451
21	76	361 0	796-3	OM	203.373.451
21	76	361 0	798-9	OM	203.373.451
21	76	361 0	799-7	OM	203.373.451
21	76	361 0	801-1	OM	203.373.451
21	76	361 0	803-7	OM	203.373.451
21	76	361 0	805-2	OM	203.373.451
21	76	361 0	807-8	OM	203.373.451
21	76	361 0	816-9	OM	203.373.451
21	76	361 0	818-5	OM	203.373.451
21	76	361 0	819-3	OM	203.373.451
21	76	361 0	823-5	OM	203.373.451
21	76	361 0	827-6	OM	203.373.451
21	76	361 0	832-6	OM	203.216.373.451
21	76	361 0	833-4	OM	203.216.373.451
21	76	361 0	834-2	OM	203.216.373.451
21	76	361 0	841-7	OM	203.216.373.451
21	76	361 0	846-6	OM	203.216.373.451
21	76	361 0	854-0	OM	203.216.373.451
21	76	361 0	860-7	OM	203.216.373.451
21	76	361 0	861-5	OM	203.216.373.451

VOGNNUMMERLISTE MED UTSTYRSKODE

TRYKK NR.752

ORG	NSB	LITRA- KODE	LØPE- NR	LITRA	UTSTYRSKODE
21	76	361 0	863-1	OM	203.216.373.451
21	76	361 0	865-6	OM	203.216.373.451
21	76	361 0	866-4	OM	203.216.373.451
21	76	361 0	867-2	OM	203.216.373.451
21	76	361 0	868-0	OM	203.216.373.451
21	76	361 0	869-8	OM	203.216.373.451
21	76	361 0	877-1	OM	203.216.373.451
21	76	361 0	880-5	OM	203.216.373.451
21	76	361 0	887-0	OM	203.216.373.451
21	76	361 0	897-9	OM	203.216.373.451
21	76	361 0	899-5	OM	203.216.373.451
21	76	361 0	902-7	OM	207.216.373.451
21	76	361 0	903-5	OM	207.216.373.451
21	76	361 0	904-3	OM	207.216.373.451
21	76	361 0	905-0	OM	207.216.373.451
21	76	361 0	906-8	OM	207.216.373.451
21	76	361 0	907-6	OM	207.216.373.451
21	76	361 0	908-4	OM	207.216.373.451
21	76	361 0	910-0	OM	207.216.373.451
21	76	361 0	911-8	OM	207.216.373.451
21	76	361 0	912-6	OM	207.216.373.451
21	76	361 0	913-4	OM	207.216.373.451
21	76	361 0	914-2	OM	207.216.373.451
21	76	361 0	915-3	OM	207.216.373.451
21	76	361 0	917-5	OM	207.216.373.451
21	76	361 0	918-3	OM	207.216.373.451
21	76	361 0	919-1	OM	207.216.373.451
21	76	361 0	920-9	OM	207.216.373.451
21	76	361 0	921-7	OM	207.216.373.451
21	76	361 0	922-5	OM	207.216.373.451
21	76	361 0	923-3	OM	207.216.373.451
21	76	361 0	924-1	OM	207.216.373.451
21	76	361 0	925-8	OM	207.216.373.451
21	76	361 0	926-6	OM	207.216.373.451
21	76	361 0	927-4	OM	207.216.373.451
21	76	361 0	928-2	OM	207.216.373.451
21	76	361 0	929-0	OM	207.216.373.451
21	76	361 0	930-8	OM	207.216.373.451
21	76	361 0	931-6	OM	207.216.373.451
21	76	361 0	932-4	OM	207.216.373.451
21	76	361 0	933-2	OM	207.216.373.451
21	76	361 0	934-0	OM	207.216.373.451
21	76	361 0	935-7	OM	207.216.373.451
21	76	361 0	936-5	OM	207.216.373.451
21	76	361 0	937-3	OM	207.216.373.451

VOGNNUMMERLISTE MED UTSTYRSKODE

TRYKK NR.752

ORG	NSB	LITRA- KODE	LØPE- NR	LITRA	UTSTYRSKODE	
21	76	361	0	939-9	OM	207.216.373.451
21	76	361	0	940-7	OM	207.216.373.451
21	76	361	0	941-5	OM	207.216.373.451
21	76	361	0	942-3	OM	207.216.373.451
21	76	361	0	943-1	OM	207.216.373.451
21	76	361	0	944-9	OM	207.216.373.451
21	76	361	0	945-6	OM	207.216.373.451
21	76	361	0	947-2	OM	207.216.373.451
21	76	361	0	948-0	OM	207.216.373.451
21	76	361	0	949-8	OM	207.216.373.451
21	76	361	0	950-6	OM	207.216.373.451
21	76	361	0	951-4	OM	207.216.373.451
21	76	361	0	953-0	OM	207.216.373.451
21	76	361	0	954-8	OM	207.216.373.451
21	76	361	0	955-5	OM	207.216.373.451
21	76	361	0	956-3	OM	207.216.373.451
21	76	361	0	958-9	OM	207.216.373.451
21	76	361	0	959-7	OM	207.216.373.451
21	76	361	0	960-5	OM	207.216.373.451
21	76	361	0	961-3	OM	207.216.373.451
21	76	361	0	962-1	OM	207.216.373.451
21	76	361	0	963-9	OM	207.216.373.451
21	76	361	0	964-7	OM	207.216.373.451
21	76	361	0	965-4	OM	207.216.373.451
21	76	361	0	966-2	OM	207.216.373.451
21	76	361	0	967-0	OM	207.216.373.451
21	76	361	0	969-6	OM	207.216.373.451
21	76	361	0	970-4	OM	207.216.373.451
21	76	361	0	971-2	OM	207.216.373.451
21	76	361	0	972-0	OM	207.216.373.451
21	76	361	0	973-8	OM	207.216.373.451
21	76	361	0	974-6	OM	207.216.373.451
21	76	361	0	975-3	OM	207.216.373.451
21	76	361	0	977-9	OM	207.216.373.451
21	76	361	0	979-5	OM	207.216.373.451
21	76	361	0	980-3	OM	207.216.373.451
21	76	361	0	981-1	OM	207.216.373.451
21	76	361	0	982-9	OM	207.216.373.451
21	76	361	0	983-7	OM	207.216.373.451
21	76	361	0	984-5	OM	207.216.373.451
21	76	361	0	985-2	OM	207.216.373.451
21	76	361	0	986-0	OM	207.216.373.451
21	76	361	0	989-4	OM	207.216.373.451
21	76	361	0	990-2	OM	207.216.373.451
21	76	361	0	991-0	OM	207.216.373.451

ORG	NSB	LITRA- KODE	LØPE- NR	LITRA	UTSTYRSKODE
21	76	361 0	992-8	OM	207.216.373.451
21	76	361 0	993-6	OM	207.216.373.451
21	76	361 0	994-4	OM	207.216.373.451
21	76	361 0	996-9	OM	207.216.373.451
21	76	361 0	997-7	OM	207.216.373.451
21	76	361 0	998-5	OM	207.216.373.451
21	76	361 0	999-3	OM	207.216.373.451
42	76	364 4	255-5	OKKM	203.216.373
42	76	364 4	447-8	OKKM	203.216.373
42	76	364 4	502-0	OKKM	203.216.373
42	76	364 4	611-9	OKKM	203.216.373
42	76	364 4	620-0	OKKM	203.216.373
42	76	364 4	660-6	OKKM	203.216.373
42	76	364 4	952-7	OKKM	207.216.373
42	76	364 4	988-1	OKKM	207.216.373
42	76	364 4	995-6	OKKM	207.216.373
21	76	365 0	122-3	OMM	201.373.451
21	76	370 0	054-8	OS	208.215.451.452
21	76	370 0	055-5	OS	208.215.451.452
21	76	370 0	056-3	OS	208.215.451.452
21	76	370 0	057-1	OS	208.215.451.452
21	76	370 0	058-9	OS	208.215.451.452
21	76	370 0	059-7	OS	208.215.451.452
21	76	370 0	060-5	OS	208.215.451.452
21	76	370 0	061-3	OS	208.215.451.452
21	76	370 0	062-1	OS	208.215.451.452
21	76	370 0	063-9	OS	208.215.451.452
21	76	370 0	064-7	OS	208.215.451.452
21	76	370 0	065-4	OS	208.215.451.452
21	76	370 0	066-2	OS	208.215.451.452
21	76	370 0	067-0	OS	208.215.451.452
21	76	370 0	068-8	OS	208.215.451.452
21	76	370 0	069-6	OS	208.215.451.452
21	76	370 0	070-4	OS	208.215.451.452

VOGNUMMERLISTE MED UTSTYRSKODE

TRYKK NR. 752

ORG	NSB	LITRA- KODE	LØPE- NR	LITRA	UTSTYRSKODE	
21	76	370	0	071-2	OS	208.215.451.452
21	76	370	0	072-0	OS	208.215.451.452
21	76	370	0	073-8	OS	208.215.451.452
21	76	370	0	074-6	OS	208.215.451.452
21	76	370	0	075-3	OS	208.215.451.452
21	76	370	0	076-1	OS	208.215.451.452
21	76	370	0	077-9	OS	208.215.451.452
21	76	370	0	078-7	OS	208.215.451.452
21	76	370	0	079-5	OS	208.215.451.452
21	76	370	0	080-3	OS	208.215.451.452
21	76	370	0	081-1	OS	208.215.451.452
21	76	370	0	082-9	OS	208.215.451.452
21	76	370	0	083-7	OS	208.215.451.452
21	76	370	0	085-2	OS	208.215.451.452
21	76	370	0	086-9	OS	208.215.451.452
21	76	370	0	087-8	OS	208.215.451.452
21	76	370	0	088-6	OS	208.215.451.452
21	76	370	0	089-4	OS	208.215.451.452
21	76	370	0	090-2	OS	208.215.451.452
21	76	370	0	091-0	OS	208.215.451.452
21	76	370	0	092-8	OS	208.215.451.452
21	76	370	0	093-6	OS	208.215.451.452
21	76	370	0	094-4	OS	208.215.451.452
21	76	370	0	095-1	OS	208.215.451.452
21	76	370	0	096-9	OS	208.215.451.452
21	76	370	0	097-7	OS	208.215.451.452
21	76	370	0	098-5	OS	208.215.451.452
21	76	370	0	099-3	OS	208.215.451.452
21	76	370	0	100-9	OS	208.215.451.452
21	76	370	0	101-7	OS	208.215.451.452
21	76	370	0	102-5	OS	208.215.451.452
21	76	370	0	103-3	OS	208.215.451.452
21	76	370	0	104-1	OS	208.215.451.452
21	76	370	0	105-8	OS	208.215.451.452
21	76	370	0	106-6	OS	208.215.451.452
21	76	370	0	107-4	OS	208.215.451.452
21	76	370	0	108-2	OS	208.215.451.452
21	76	370	0	109-0	OS	208.215.451.452
21	76	370	0	110-8	OS	208.215.451.452
21	76	370	0	111-6	OS	208.215.451.452
21	76	370	0	112-4	OS	208.215.451.452
21	76	370	0	113-2	OS	208.215.451.452
21	76	370	0	114-0	OS	208.215.451.452
21	76	370	0	115-7	OS	208.215.451.452
21	76	370	0	116-5	OS	208.215.451.452

ORG	NSB	LITRA- KODE	LØPE- NR	LITRA	UTSTYRSKODE
21	76	370 0	117-3	OS	208.215.451.452
21	76	370 0	119-9	OS	208.215.451.452
21	76	370 0	120-7	OS	208.215.451.452
21	76	370 0	121-5	OS	208.215.451.452
21	76	370 0	122-3	OS	208.215.451.452
21	76	370 0	123-1	OS	208.215.451.452
21	76	370 0	124-9	OS	208.215.451.452
21	76	370 0	125-6	OS	208.215.451.452
21	76	370 0	126-4	OS	208.215.451.452
21	76	370 0	127-2	OS	208.215.451.452
21	76	370 0	128-0	OS	208.217.451.452.500
21	76	370 0	129-8	OS	208.215.451.452
21	76	370 0	130-6	OS	208.215.451.452
21	76	370 0	131-4	OS	208.215.451.452
21	76	370 0	132-2	OS	208.215.451.452
21	76	370 0	133-0	OS	208.215.451.452
21	76	370 0	134-8	OS	208.215.451.452
21	76	370 0	135-5	OS	208.215.451.452
21	76	370 0	136-3	OS	208.215.451.452
21	76	370 0	137-1	OS	208.215.451.452
21	76	370 0	138-9	OS	208.215.451.452
21	76	370 0	139-7	OS	208.215.451.452
21	76	370 0	140-5	OS	208.215.451.452
21	76	370 0	141-3	OS	208.215.451.452
21	76	370 0	142-1	OS	208.215.451.452
21	76	370 0	143-9	OS	208.215.451.452
21	76	370 0	144-7	OS	208.215.451.452
21	76	370 0	145-4	OS	208.215.451.452
21	76	370 0	146-2	OS	208.215.451.452
21	76	370 0	147-0	OS	208.215.451.452
21	76	370 0	148-8	OS	208.215.451.452
21	76	370 0	150-4	OS	208.215.451.452
21	76	370 0	151-2	OS	208.215.451.452
21	76	370 0	152-0	OS	208.215.451.452
21	76	370 0	153-8	OS	208.215.451.452
21	76	370 0	154-6	OS	208.215.451.452
21	76	370 0	156-1	OS	208.215.451.452
21	76	370 0	158-7	OS	208.215.451.452
21	76	370 0	159-5	OS	208.215.451.452
21	76	370 0	160-3	OS	208.215.451.452
21	76	370 0	161-1	OS	208.215.451.452
21	76	370 0	162-9	OS	208.215.451.452
21	76	370 0	163-7	OS	208.215.451.452
21	76	370 0	164-5	OS	208.215.451.452
21	76	370 0	165-2	OS	208.215.451.452

VOGNNUMMERLISTE MED UTSTYRSKODE

TRYKK NR.752

ORG	NSB	LITRA- KODE	LØPE- NR	LITRA	UTSTYRSKODE
21	76	370 0	166-0	OS	208.215.451.452
21	76	370 0	167-8	OS	208.215.451.452
21	76	370 0	168-6	OS	208.215.451.452
21	76	370 0	169-4	OS	208.215.451.452
21	76	370 0	170-2	OS	208.215.451.452
21	76	370 0	172-8	OS	208.215.451.452
21	76	370 0	173-6	OS	208.215.451.452
21	76	370 0	174-4	OS	208.215.451.452
21	76	370 0	175-1	OS	208.215.451.452
21	76	370 0	176-9	OS	208.215.451.452
21	76	370 0	177-7	OS	208.215.451.452
21	76	370 0	178-5	OS	208.215.451.452
21	76	370 0	179-3	OS	208.215.451.452
21	76	370 0	180-1	OS	208.215.377.451.452
21	76	370 0	181-9	OS	208.215.451.452
21	76	370 0	182-7	OS	208.215.451.452
21	76	370 0	183-5	OS	208.215.451.452
21	76	370 0	184-3	OS	208.215.451.452
21	76	370 0	185-0	OS	208.215.451.452
21	76	370 0	186-3	OS	208.215.451.452
21	76	370 0	187-6	OS	208.215.451.452
21	76	370 0	188-4	OS	208.215.451.452
21	76	370 0	189-2	OS	208.215.451.452
21	76	370 0	190-0	OS	208.215.451.452
21	76	370 0	191-8	OS	208.215.451.452
21	76	370 0	192-6	OS	208.215.451.452
21	76	370 0	193-4	OS	208.215.451.452
21	76	370 0	194-2	OS	208.215.451.452
21	76	370 0	195-9	OS	208.215.451.452
21	76	370 0	196-7	OS	208.215.451.452
21	76	370 0	197-5	OS	208.215.451.452
21	76	370 0	198-3	OS	208.215.451.452
21	76	370 0	199-1	OS	208.215.451.452
21	76	370 0	200-7	OS	208.215.451.452
21	76	370 0	201-5	OS	208.215.451.452
21	76	370 0	202-3	OS	208.215.451.452
21	76	370 0	203-1	OS	208.215.451.452
21	76	370 0	204-9	OS	208.215.451.452
21	76	370 0	205-6	OS	208.215.451.452
21	76	370 0	206-4	OS	208.215.451.452
21	76	370 0	208-0	OS	208.215.451.452
21	76	370 0	209-8	OS	208.215.451.452
21	76	370 0	210-6	OS	208.215.451.452
21	76	370 0	211-4	OS	208.215.451.452
21	76	370 0	212-2	OS	208.215.451.452

VOGNNUMMERLISTE MED UTSTYRSKODE

TRYKK NR.752

ORG	NSB	LITRA- KODE	LØPE- NR	LITRA	UTSTYRSKODE	
21	76	370	0	213-0	OS	208.215.451.452
21	76	370	0	214-8	OS	208.215.451.452
21	76	370	0	215-5	OS	208.215.451.452
21	76	370	0	216-3	OS	208.215.451.452
21	76	370	0	217-1	OS	208.215.451.452
21	76	370	0	218-9	OS	208.215.451.452
21	76	370	0	219-7	OS	208.215.451.452
21	76	370	0	222-1	OS	208.215.451.452
21	76	370	0	223-9	OS	208.215.451.452
21	76	370	0	224-7	OS	208.215.451.452
21	76	370	0	226-2	OS	208.215.451.452
21	76	370	0	228-8	OS	208.217.451.452.500
21	76	370	0	230-4	OS	208.215.451.452
21	76	370	0	231-2	OS	208.215.451.452
21	76	370	0	233-8	OS	208.215.451.452
21	76	370	0	234-6	OS	208.215.451.452
21	76	370	0	236-1	OS	208.215.451.452
21	76	370	0	238-7	OS	208.215.451.452
21	76	370	0	240-3	OS	208.215.451.452
21	76	370	0	241-1	OS	208.215.451.452
21	76	370	0	242-9	OS	208.215.451.452
21	76	370	0	243-7	OS	208.215.451.452
21	76	370	0	244-5	OS	208.215.451.452
21	76	370	0	245-2	OS	208.215.451.452
21	76	370	0	246-0	OS	208.215.451.452
21	76	370	0	247-8	OS	208.215.451.452
21	76	370	0	248-6	OS	208.215.451.452
21	76	370	0	249-4	OS	208.215.451.452
21	76	370	0	250-2	OS	208.215.451.452
21	76	370	0	251-0	OS	208.215.451.452
21	76	370	0	252-8	OS	208.215.451.452
21	76	370	0	253-6	OS	208.215.451.452
21	76	370	0	254-4	OS	208.215.451.452
21	76	370	0	255-1	OS	208.215.451.452
21	76	370	0	256-9	OS	208.215.374.451.452
21	76	370	0	257-7	OS	208.215.451.452
21	76	370	0	258-5	OS	208.215.451.452
21	76	370	0	259-3	OS	208.215.451.452
21	76	370	0	260-1	OS	208.215.451.452
21	76	370	0	261-9	OS	208.215.451.452
21	76	370	0	262-7	OS	208.215.451.452
21	76	370	0	263-5	OS	208.215.451.452
21	76	370	0	264-3	OS	208.215.451.452
21	76	370	0	265-0	OS	208.215.451.452
21	76	370	0	266-8	OS	208.215.451.452

ORG	NSB	LITRA- KODE	LØPE- NR	LITRA	UTSTYRSKODE
21	76	370 0	267-6	OS	208.215.451.452
21	76	370 0	268-4	OS	208.215.451.452
21	76	370 0	269-2	OS	208.215.451.452
21	76	370 0	270-0	OS	208.215.451.452
21	76	370 0	271-8	OS	208.215.451.452
21	76	370 0	272-6	OS	208.215.451.452
21	76	370 0	273-4	OS	208.215.451.452
21	76	370 0	274-2	OS	208.215.451.452
21	76	370 0	275-9	OS	208.215.451.452
21	76	370 0	276-7	OS	208.215.451.452
21	76	370 0	277-5	OS	208.215.451.452
21	76	370 0	279-1	OS	208.215.451.452
21	76	370 0	280-9	OS	208.215.451.452
21	76	370 0	281-7	OS	208.215.451.452
21	76	370 0	282-5	OS	208.215.451.452
21	76	370 0	283-3	OS	208.215.451.452
21	76	370 0	284-1	OS	208.215.451.452
21	76	370 0	285-8	OS	208.215.451.452
21	76	370 0	286-6	OS	208.215.451.452
21	76	370 0	287-4	OS	208.215.451.452
21	76	370 0	288-2	OS	208.215.451.452
21	76	370 0	289-0	OS	208.215.451.452
21	76	370 0	291-6	OS	208.215.451.452
21	76	370 0	292-4	OS	208.215.451.452
21	76	370 0	293-2	OS	208.215.451.452
21	76	370 0	294-0	OS	208.215.451.452
21	76	370 0	295-7	OS	208.215.451.452
21	76	370 0	296-5	OS	208.215.451.452
21	76	370 0	297-3	OS	208.215.451.452
21	76	370 0	298-1	OS	208.215.451.452
21	76	370 0	299-9	OS	208.215.451.452
21	76	370 0	300-5	OS	208.215.451.452
21	76	370 0	301-3	OS	208.215.451.452
21	76	370 0	302-1	OS	208.215.451.452
21	76	370 0	303-9	OS	208.215.451.452
21	76	370 0	304-7	OS	208.215.451.452
21	76	370 0	305-4	OS	208.215.451.452
21	76	370 0	306-2	OS	208.215.451.452
21	76	370 0	307-0	OS	208.215.451.452
21	76	370 0	308-8	OS	208.215.451.452
21	76	370 0	309-6	OS	208.215.451.452
21	76	370 0	310-4	OS	208.215.451.452
21	76	370 0	311-2	OS	208.215.451.452
21	76	370 0	312-0	OS	208.215.451.452
21	76	370 0	313-8	OS	208.215.451.452

VOGNUMMERLISTE MED UTSTYRSKODE

TRYKK NR.752

ORG	NSB	LITRA- KODE	LØPE- NR	LITRA	UTSTYRSKODE
21	76	370 0	314-6	OS	208.215.451.452
21	76	370 0	315-3	OS	208.215.451.452
21	76	370 0	316-1	OS	208.215.451.452
21	76	370 0	318-7	OS	208.215.451.452
21	76	370 0	319-5	OS	208.215.451.452
21	76	370 0	320-3	OS	208.215.451.452
21	76	370 0	321-1	OS	208.215.451.452
21	76	370 0	322-9	OS	208.215.451.452
21	76	370 0	323-7	OS	208.215.451.452
21	76	370 0	324-5	OS	208.215.451.452
21	76	370 0	325-2	OS	208.215.451.452
21	76	370 0	326-0	OS	208.215.451.452
21	76	370 0	327-8	OS	208.215.451.452
21	76	370 0	328-6	OS	208.215.451.452
21	76	370 0	329-4	OS	208.215.451.452
21	76	370 0	330-2	OS	208.215.451.452
21	76	370 0	331-0	OS	208.215.451.452
21	76	370 0	332-8	OS	208.215.451.452
21	76	370 0	333-6	OS	208.215.451.452
21	76	370 0	334-4	OS	208.215.451.452
21	76	370 0	335-1	OS	208.215.451.452
21	76	370 0	336-9	OS	208.215.451.452
21	76	370 0	337-7	OS	208.215.451.452
21	76	370 0	338-5	OS	208.215.451.452
21	76	370 0	339-3	OS	208.215.451.452
21	76	370 0	340-1	OS	208.215.451.452
21	76	370 0	341-9	OS	208.215.451.452
21	76	370 0	342-7	OS	208.215.451.452
21	76	370 0	343-5	OS	208.215.451.452
21	76	370 0	344-3	OS	208.215.451.452
21	76	370 0	345-0	OS	208.215.451.452
21	76	370 0	346-8	OS	208.215.451.452
21	76	370 0	347-6	OS	208.215.405.451.452
21	76	370 0	348-4	OS	208.215.451.452
21	76	370 0	349-2	OS	208.215.451.452
21	76	370 0	350-0	OS	208.215.451.452
21	76	370 0	351-8	OS	208.215.451.452
21	76	370 0	352-6	OS	208.215.451.452
21	76	370 0	353-4	OS	208.215.451.452
21	76	370 0	354-2	OS	208.215.451.452
21	76	370 0	355-9	OS	208.215.451.452
21	76	370 0	356-7	OS	208.215.451.452
21	76	370 0	357-5	OS	208.215.451.452
21	76	370 0	358-3	OS	208.215.451.452
21	76	370 0	359-1	OS	208.215.451.452

ORG	NSB	LITRA- KODE	LØPE- NR	LITRA	UTSTYRSKODE
21	76	370 0	360-9	OS	208.215.451.452
21	76	370 0	362-5	OS	208.215.451.452
21	76	370 0	363-3	OS	208.215.451.452
21	76	370 0	364-1	OS	208.215.451.452
21	76	370 0	365-8	OS	208.215.451.452
21	76	370 0	366-6	OS	208.215.451.452
21	76	370 0	367-4	OS	208.215.451.452
21	76	370 0	368-2	OS	208.215.451.452
21	76	370 0	369-0	OS	208.215.451.452
21	76	370 0	370-8	OS	208.215.451.452
21	76	370 0	371-6	OS	208.215.451.452
21	76	370 0	372-4	OS	208.215.451.452
21	76	370 0	373-2	OS	208.215.451.452
21	76	370 0	374-0	OS	208.215.451.452
21	76	370 0	375-7	OS	208.215.451.452
21	76	370 0	376-5	OS	208.215.451.452
21	76	370 0	377-3	OS	208.215.451.452
21	76	370 0	378-1	OS	208.215.451.452
21	76	370 0	379-9	OS	208.215.451.452
21	76	370 0	380-7	OS	208.215.451.452
21	76	370 0	381-5	OS	208.215.451.452
21	76	370 0	382-3	OS	208.215.451.452
21	76	370 0	383-1	OS	208.215.451.452
21	76	370 0	384-9	OS	208.215.451.452
21	76	370 0	385-6	OS	208.215.451.452
21	76	370 0	386-4	OS	208.215.451.452
21	76	370 0	387-2	OS	208.215.451.452
21	76	370 0	388-0	OS	208.215.451.452
21	76	370 0	389-8	OS	208.215.451.452
21	76	370 0	390-6	OS	208.215.451.452
21	76	370 0	391-4	OS	208.215.451.452
21	76	370 0	392-2	OS	208.215.451.452
21	76	370 0	393-0	OS	208.215.451.452
21	76	370 0	394-8	OS	208.215.451.452
21	76	370 0	395-5	OS	208.215.451.452
21	76	370 0	396-3	OS	208.215.451.452
21	76	370 0	397-1	OS	208.215.451.452
21	76	370 0	398-9	OS	208.215.451.452
21	76	370 0	399-7	OS	208.217.451.452.500
21	76	370 0	400-3	OS	208.217.451.452.500
21	76	370 0	401-1	OS	208.217.451.452.500
21	76	370 0	402-9	OS	208.217.451.452.500
21	76	370 0	403-7	OS	208.217.451.452.500
21	76	370 0	404-5	OS	208.217.451.452.500
21	76	370 0	405-2	OS	208.217.451.452.500

VOGNNUMMERLISTE MED UTSTYRSKODE

TRYKK NR.752

ORG	NSB	LITRA- KODE	LØPE- NR	LITRA	UTSTYRSKODE
21	76	370 0	406-0	OS	208.217.451.452.500
21	76	370 0	407-8	OS	208.217.451.452.500
21	76	370 0	408-6	OS	208.217.451.452.500
21	76	370 0	409-4	OS	208.217.451.452.500
21	76	370 0	410-2	OS	208.217.451.452.500
21	76	370 0	411-0	OS	208.217.405.451.452.500
21	76	370 0	412-8	OS	208.217.451.452.500
21	76	370 0	413-6	OS	208.217.451.452.500
21	76	370 0	414-4	OS	208.217.451.452.500
21	76	370 0	415-1	OS	208.217.451.452.500
21	76	370 0	416-3	OS	208.217.451.452.500
21	76	370 0	417-7	OS	208.217.451.452.500
21	76	370 0	418-5	OS	208.217.374.451.452.500
21	76	370 0	419-3	OS	208.217.451.452.500
21	76	370 0	420-1	OS	208.217.451.452.500
21	76	370 0	421-9	OS	208.217.451.452.500
21	76	370 0	422-7	OS	208.217.451.452.500
21	76	370 0	423-5	OS	208.217.451.452.500
21	76	370 0	425-0	OS	208.217.451.452.500
21	76	370 0	426-8	OS	208.217.451.452.500
21	76	370 0	427-6	OS	208.217.451.452.500
21	76	370 0	428-4	OS	208.217.451.452.500
21	76	370 0	429-2	OS	208.217.451.452.500
21	76	370 0	430-0	OS	208.217.451.452.500
21	76	370 0	431-8	OS	208.217.451.452.500
21	76	370 0	432-6	OS	208.217.374.451.452.500
21	76	370 0	433-4	OS	208.217.451.452.500
21	76	370 0	434-2	OS	208.217.451.452.500
21	76	370 0	435-9	OS	208.217.451.452.500
21	76	370 0	436-7	OS	208.217.451.452.500
21	76	370 0	437-5	OS	208.217.451.452.500
21	76	370 0	438-3	OS	208.217.451.452.500
21	76	370 0	439-1	OS	208.217.451.452.500
21	76	370 0	440-9	OS	208.217.451.452.500
21	76	370 0	441-7	OS	208.217.451.452.500
21	76	370 0	442-5	OS	208.217.451.452.500
21	76	370 0	443-3	OS	208.217.451.452.500
21	76	370 0	444-1	OS	208.217.451.452.500
21	76	370 0	445-8	OS	208.217.451.452.500
21	76	370 0	446-6	OS	208.217.451.452.500
21	76	370 0	447-4	OS	208.217.451.452.500
21	76	370 0	448-2	OS	208.217.451.452.500
21	76	370 0	449-0	OS	208.217.451.452.500
21	76	370 0	450-8	OS	208.217.451.452.500
21	76	370 0	451-6	OS	208.217.451.452.500

ORG	NSB	LITRA- KODE	LØPE- NR.	LITRA	UTSTYRSKODE
21	76	370 0	452-4	OS	208.217.451.452.500
21	76	370 0	453-2	OS	208.217.451.452.500
21	76	370 0	454-0	OS	208.217.451.452.500
21	76	370 0	455-7	OS	208.217.451.452.500
21	76	370 0	456-5	OS	208.217.451.452.500
21	76	370 0	457-3	OS	208.217.451.452.500
21	76	370 0	458-1	OS	208.217.451.452.500
21	76	370 0	459-9	OS	208.217.451.452.500
21	76	370 0	460-7	OS	208.217.451.452.500
21	76	370 0	461-5	OS	208.217.451.452.500
21	76	370 0	462-3	OS	208.217.451.452.500
21	76	370 0	463-1	OS	208.217.451.452.500
21	76	370 0	464-9	OS	208.217.451.452.500
21	76	370 0	465-6	OS	208.217.451.452.500
21	76	370 0	466-4	OS	208.217.451.452.500
21	76	370 0	467-2	OS	208.217.451.452.500
21	76	370 0	468-0	OS	208.217.451.452.500
21	76	370 0	469-8	OS	208.217.451.452.500
21	76	370 0	470-6	OS	208.217.451.452.500
21	76	370 0	471-4	OS	208.217.451.452.500
21	76	370 0	472-2	OS	208.217.451.452.500
21	76	370 0	473-0	OS	208.217.451.452.500
21	76	370 0	474-8	OS	208.217.451.452.500
21	76	370 0	475-5	OS	208.217.451.452.500
21	76	370 0	476-3	OS	208.217.451.452.500
21	76	370 0	477-1	OS	208.217.451.452.500
21	76	370 0	478-9	OS	208.217.451.452.500
21	76	370 0	479-7	OS	208.217.451.452.500
21	76	370 0	481-3	OS	208.217.451.452.500
21	76	370 0	482-1	OS	208.217.451.452.500
21	76	370 0	483-9	OS	208.217.451.452.500
21	76	370 0	484-7	OS	208.217.451.452.500
21	76	370 0	485-4	OS	208.217.451.452.500
21	76	370 0	486-2	OS	208.217.451.452.500
21	76	370 0	487-0	OS	208.217.451.452.500
21	76	370 0	488-8	OS	208.217.451.452.500
21	76	370 0	489-6	OS	208.217.451.452.500
21	76	370 0	490-4	OS	208.217.451.452.500
21	76	370 0	491-2	OS	208.217.451.452.500
21	76	370 0	492-0	OS	208.217.451.452.500
21	76	370 0	493-8	OS	208.217.451.452.500
21	76	370 0	494-6	OS	208.217.451.452.500
21	76	370 0	495-3	OS	208.217.451.452.500
21	76	370 0	496-1	OS	208.217.451.452.500
21	76	370 0	497-9	OS	208.217.451.452.500

VOGNNUMMERLISTE MED UTSTYRSKODE

TRYKK NR.752

ORG	NSB	LITRA- KODE	LØPE- NR	LITRA	UTSTYRSKODE
21	76	370 0	498-7	OS	208.217.451.452.500
21	76	370 0	499-5	OS	208.217.451.452.500
21	76	370 0	500-0	OS	208.217.451.452.500
21	76	370 0	501-8	OS	208.217.451.452.500
21	76	370 0	502-6	OS	208.217.451.452.500
21	76	370 0	503-4	OS	208.217.451.452.500
21	76	370 0	504-2	OS	208.217.451.452.500
21	76	370 0	505-9	OS	208.217.451.452.500
21	76	370 0	506-7	OS	208.217.451.452.500
21	76	370 0	507-5	OS	208.217.451.452.500
21	76	370 0	508-3	OS	208.217.451.452.500
21	76	370 0	509-1	OS	208.217.451.452.500
21	76	370 0	510-0	OS	208.217.451.452.500
21	76	370 0	511-7	OS	208.217.451.452.500
21	76	370 0	512-5	OS	208.217.451.452.500
21	76	370 0	513-3	OS	208.217.451.452.500
21	76	370 0	514-1	OS	208.217.451.452.500
21	76	370 0	515-8	OS	208.217.451.452.500
21	76	370 0	516-6	OS	208.217.451.452.500
21	76	370 0	517-4	OS	208.217.451.452.500
21	76	370 0	518-2	OS	208.217.451.452.500
21	76	370 0	519-0	OS	208.217.451.452.500
21	76	370 0	520-8	OS	208.217.451.452.500
21	76	370 0	521-6	OS	208.217.451.452.500
21	76	370 0	522-4	OS	208.217.451.452.500
21	76	370 0	523-2	OS	208.217.451.452.500
21	76	370 0	524-0	OS	208.217.451.452.500
21	76	370 0	525-7	OS	208.217.374.451.452.500
21	76	370 0	526-5	OS	208.217.451.452.500
21	76	370 0	527-3	OS	208.217.374.451.452.500
21	76	370 0	528-1	OS	208.217.451.452.500
21	76	370 0	529-9	OS	208.217.451.452.500
21	76	370 0	530-7	OS	208.217.451.452.500
21	76	370 0	532-3	OS	208.217.451.452.500
21	76	370 0	533-1	OS	208.217.451.452.500
21	76	370 0	534-9	OS	208.217.451.452.500
21	76	370 0	535-6	OS	208.217.451.452.500
21	76	370 0	536-4	OS	208.217.451.452.500
21	76	370 0	537-2	OS	208.217.451.452.500
21	76	370 0	538-0	OS	208.217.451.452.500
21	76	370 0	539-8	OS	208.217.451.452.500
21	76	370 0	540-6	OS	208.217.451.452.500
21	76	370 0	541-4	OS	208.217.451.452.500
21	76	370 0	542-2	OS	208.217.451.452.500
21	76	370 0	543-0	OS	208.217.451.452.500

VOGNNUMMERLISTE MED UTSTYRSKODE

TRYKK NR. 752

ORG	NSB	LITRA- KODE	LØPE- NR	LITRA	UTSTYRSKODE
21	76	370 0	544-8	OS	208.217.451.452.500
21	76	370 0	545-5	OS	208.217.451.452.500
21	76	370 0	546-3	OS	208.217.451.452.500
21	76	370 0	547-1	OS	208.217.451.452.500
21	76	370 0	549-7	OS	208.217.451.452.500
21	76	370 0	550-5	OS	208.217.451.452.500
21	76	370 0	551-3	OS	208.217.451.452.500
21	76	370 0	552-1	OS	208.217.451.452.500
21	76	370 0	553-9	OS	208.217.451.452.500
21	76	370 0	554-7	OS	208.217.374.451.452.500
21	76	370 0	555-4	OS	208.217.451.452.500
21	76	370 0	556-2	OS	208.217.451.452.500
21	76	370 0	557-0	OS	208.217.451.452.500
21	76	370 0	558-8	OS	208.217.451.452.500
21	76	370 0	559-6	OS	208.217.451.452.500
21	76	370 0	560-4	OS	208.217.451.452.500
21	76	370 0	561-2	OS	208.217.451.452.500
21	76	370 0	562-0	OS	208.217.451.452.500
21	76	370 0	563-8	OS	208.217.451.452.500
21	76	370 0	564-6	OS	208.217.451.452.500
21	76	370 0	565-3	OS	208.217.451.452.500
21	76	370 0	566-1	OS	208.217.451.452.500
21	76	370 0	567-9	OS	208.217.451.452.500
21	76	370 0	568-7	OS	208.217.451.452.500
21	76	370 0	569-5	OS	208.217.451.452.500
21	76	370 0	570-3	OS	208.217.451.452.500
21	76	370 0	571-1	OS	208.217.451.452.500
21	76	370 0	572-9	OS	208.217.451.452.500
21	76	370 0	573-7	OS	208.217.451.452.500
21	76	370 0	574-5	OS	208.217.451.452.500
21	76	370 0	575-2	OS	208.217.451.452.500
21	76	370 0	576-0	OS	208.217.451.452.500
21	76	370 0	577-8	OS	208.217.451.452.500
21	76	370 0	578-6	OS	208.217.451.452.500
21	76	370 0	579-4	OS	208.217.451.452.500
21	76	370 0	580-2	OS	208.217.451.452.500
21	76	370 0	581-0	OS	208.217.374.451.452.500
21	76	370 0	582-8	OS	208.217.451.452.500
21	76	370 0	583-6	OS	208.217.451.452.500
21	76	370 0	585-1	OS	208.217.374.451.452.500
21	76	370 0	586-9	OS	208.217.374.451.452.500
21	76	370 0	587-7	OS	208.217.451.452.500
21	76	370 0	588-5	OS	208.217.451.452.500
21	76	370 0	589-3	OS	208.217.451.452.500
21	76	370 0	590-1	OS	208.217.451.452.500

ORG	NSB	LITRA- KODE	LØPE- NR	LITRA	UTSTYRSKODE
21	76	370 0	591-9	OS	208.217.451.452.500
21	76	370 0	592-7	OS	208.217.451.452.500
21	76	370 0	593-5	OS	208.217.451.452.500
21	76	370 0	594-3	OS	208.217.451.452.500
21	76	370 0	595-0	OS	208.217.451.452.500
21	76	370 0	596-8	OS	208.217.451.452.500
21	76	370 0	597-6	OS	208.217.451.452.500
21	76	370 0	598-4	OS	208.217.451.452.500
21	76	370 0	599-2	OS	208.217.451.452.500
21	76	370 0	600-8	OS	208.217.451.452.500
21	76	370 0	601-6	OS	208.217.451.452.500
21	76	370 0	602-4	OS	208.217.451.452.500
21	76	370 0	603-2	OS	208.217.451.452.500
21	76	370 0	604-0	OS	208.217.451.452.500
21	76	370 0	605-7	OS	208.217.451.452.500
21	76	370 0	606-5	OS	208.217.451.452.500
21	76	370 0	607-3	OS	208.217.451.452.500
21	76	370 0	608-1	OS	208.217.451.452.500
21	76	370 0	609-9	OS	208.217.451.452.500
21	76	370 0	610-7	OS	208.217.374.451.452.500
21	76	370 0	611-5	OS	208.217.451.452.500
21	76	370 0	612-3	OS	208.217.451.452.500
21	76	370 0	613-1	OS	208.217.451.452.500
21	76	370 0	614-9	OS	208.217.374.451.452.500
21	76	370 0	615-6	OS	208.217.374.451.452.500
21	76	370 0	616-4	OS	208.217.451.452.500
21	76	370 0	617-2	OS	208.217.374.451.452.500
21	76	370 0	618-0	OS	208.217.451.452.500
21	76	370 0	619-8	OS	208.217.451.452.500
21	76	370 0	620-6	OS	208.217.451.452.500
21	76	370 0	621-4	OS	208.217.374.451.452.500
21	76	370 0	622-2	OS	208.217.451.452.500
21	76	370 0	623-0	OS	208.217.374.451.452.500
21	76	370 0	624-8	OS	208.217.451.452.500
21	76	370 0	625-5	OS	208.217.451.452.500
21	76	370 0	656-0	OS	208.217.451.452.500
21	76	370 0	657-8	OS	208.217.451.452.500
21	76	370 0	658-6	OS	208.217.374.451.452.500
21	76	370 0	659-4	OS	208.217.451.452.500
21	76	370 0	660-2	OS	208.217.451.452.500
21	76	370 0	661-0	OS	208.217.374.451.452.500
21	76	370 0	662-8	OS	208.217.451.452.500
21	76	370 0	663-6	OS	208.217.451.452.500
21	76	370 0	664-4	OS	208.217.451.452.500
21	76	370 0	665-1	OS	208.217.451.452.500

ORG	NSØ	LITRA- KODE	LØPE- NR	LITRA	UTSTYRSKODE
21	76	370 0	666-9	OS	208.217.451.452.500
21	76	370 0	667-7	OS	208.217.451.452.500
21	76	370 0	668-5	OS	208.217.374.451.452.500
21	76	370 0	669-3	OS	208.217.451.452.500
21	76	370 0	670-1	OS	208.217.451.452.500
21	76	370 0	671-9	OS	208.217.451.452.500
21	76	370 0	672-7	OS	208.217.451.452.500
21	76	370 0	673-5	OS	208.217.451.452.500
21	76	370 0	674-3	OS	208.217.451.452.500
21	76	370 0	675-0	OS	208.217.451.452.500
21	76	370 0	676-8	OS	208.217.451.452.500
21	76	370 0	677-6	OS	208.217.451.452.500
21	76	370 0	678-4	OS	208.217.451.452.500
21	76	370 0	679-2	OS	208.217.374.451.452.500
21	76	370 0	680-0	OS	208.217.451.452.500
21	76	370 0	681-8	OS	208.217.451.452.500
21	76	370 0	682-6	OS	208.217.374.451.452.500
21	76	370 0	683-4	OS	208.217.451.452.500
21	76	370 0	684-2	OS	208.217.451.452.500
21	76	370 0	685-9	OS	208.217.451.452.500
21	76	370 0	686-7	OS	208.217.451.452.500
21	76	370 0	687-5	OS	208.217.451.452.500
21	76	370 0	688-3	OS	208.217.451.452.500
21	76	370 0	689-1	OS	208.217.451.452.500
21	76	370 0	690-9	OS	208.217.451.452.500
21	76	370 0	691-7	OS	208.217.451.452.500
21	76	370 0	692-5	OS	208.217.451.452.500
21	76	370 0	693-3	OS	208.217.451.452.500
21	76	370 0	694-1	OS	208.217.451.452.500
21	76	370 0	695-8	OS	208.217.451.452.500
21	76	370 0	696-6	OS	208.217.451.452.500
21	76	370 0	697-4	OS	208.217.451.452.500
21	76	370 0	698-2	OS	208.217.451.452.500
21	76	370 0	699-0	OS	208.217.451.452.500
21	76	370 0	700-6	OS	208.217.451.452.500
21	76	370 0	721-2	OS	208.217.451.452.500
21	76	370 0	722-0	OS	208.217.451.452.500
21	76	370 0	723-8	OS	208.217.374.451.452.500
21	76	370 0	724-6	OS	208.217.451.452.500
21	76	370 0	725-3	OS	208.217.451.452.500
21	76	370 0	726-1	OS	208.217.451.452.500
21	76	370 0	727-9	OS	208.217.451.452.500
21	76	370 0	728-7	OS	208.217.451.452.500
21	76	370 0	729-5	OS	208.217.374.451.452.500
21	76	370 0	730-3	OS	208.217.451.452.500

ORG	NSB	LITRA- KODE	LØPE- NR	LITRA	UTSTYRSKODE
21	76	370 0	731-1	OS	208.217.451.452.500
21	76	370 0	732-9	OS	208.217.374.451.452.500
21	76	370 0	733-7	OS	208.217.451.452.500
21	76	370 0	734-5	OS	208.217.451.452.500
21	76	370 0	735-2	OS	208.217.374.451.452.500
21	76	370 0	736-0	OS	208.217.451.452.500
21	76	370 0	737-8	OS	208.217.451.452.500
21	76	370 0	738-6	OS	208.217.451.452.500
21	76	370 0	739-4	OS	208.217.451.452.500
21	76	370 0	740-2	OS	208.217.451.452.500
21	76	370 0	741-0	OS	208.217.451.452.500
21	76	370 0	742-8	OS	208.217.451.452.500
21	76	370 0	743-6	OS	208.217.451.452.500
21	76	370 0	744-4	OS	208.217.374.451.452.500
21	76	370 0	745-1	OS	208.217.451.452.500
21	76	370 0	746-9	OS	208.217.451.452.500
21	76	370 0	747-7	OS	208.217.374.451.452.500
21	76	370 0	748-5	OS	208.217.451.452.500
21	76	370 0	749-3	OS	208.217.374.451.452.500
21	76	370 0	750-1	OS	208.217.451.452.500
21	76	370 0	751-9	OS	208.217.451.452.500
21	76	370 0	752-7	OS	208.217.451.452.500
21	76	370 0	753-5	OS	208.217.451.452.500
21	76	370 0	754-3	OS	208.217.451.452.500
21	76	370 0	755-0	OS	208.217.451.452.500
21	76	370 0	756-8	OS	208.217.451.452.500
21	76	370 0	757-6	OS	208.217.451.452.500
21	76	370 0	758-4	OS	208.217.451.452.500
21	76	370 0	759-2	OS	208.217.451.452.500
21	76	370 0	760-0	OS	208.217.451.452.500
21	76	370 0	761-8	OS	208.217.451.452.500
21	76	370 0	762-6	OS	208.217.451.452.500
21	76	370 0	763-4	OS	208.217.451.452.500
21	76	370 0	764-2	OS	208.217.374.451.452.500
21	76	370 0	765-9	OS	208.217.451.452.500
21	76	370 0	766-7	OS	208.217.451.452.500
21	76	370 0	767-5	OS	208.217.451.452.500
21	76	370 0	768-3	OS	208.217.451.452.500
21	76	370 0	769-1	OS	208.217.451.452.500
21	76	370 0	770-9	OS	208.217.374.451.452.500
21	76	370 0	771-7	OS	208.217.451.452.500
21	76	370 0	772-5	OS	208.217.451.452.500
21	76	370 0	773-3	OS	208.217.451.452.500
21	76	370 0	774-1	OS	208.217.451.452.500
21	76	370 0	775-8	OS	208.217.374.451.452.500

ORG	NSB	LITRA- KODE	LØPE- NR	LITRA	UTSTYRSKODE	
21	76	370	0	776-6	OS	208.217.451.452.500
21	76	370	0	777-4	OS	208.217.451.452.500
21	76	370	0	778-2	OS	208.217.451.452.500
21	76	370	0	779-0	OS	208.217.374.451.452.500
21	76	370	0	780-8	OS	208.217.451.452.500
21	76	370	0	781-6	OS	208.217.374.451.452.500
21	76	370	0	782-4	OS	208.217.451.452.500
21	76	370	0	783-2	OS	208.217.451.452.500
21	76	370	0	784-0	OS	208.217.451.452.500
21	76	370	0	785-7	OS	208.217.451.452.500
21	76	370	0	786-5	OS	208.217.451.452.500
21	76	370	0	787-3	OS	208.217.451.452.500
21	76	370	0	788-1	OS	208.217.451.452.500
21	76	370	0	789-9	OS	208.217.374.451.452.500
21	76	370	0	790-7	OS	208.217.374.451.452.500
21	76	370	0	791-5	OS	208.217.451.452.500
21	76	370	0	792-3	OS	208.217.451.452.500
21	76	370	0	793-1	OS	208.217.451.452.500
21	76	370	0	794-9	OS	208.217.451.452.500
21	76	370	0	795-6	OS	208.217.451.452.500
21	76	370	0	796-4	OS	208.217.451.452.500
21	76	370	0	797-2	OS	208.217.451.452.500
21	76	370	0	798-0	OS	208.217.451.452.500
21	76	370	0	799-8	OS	208.217.451.452.500
21	76	370	0	800-4	OS	208.217.451.452.500
21	76	370	0	801-2	OS	208.217.451.452.500
21	76	370	0	802-0	OS	208.217.451.452.500
21	76	370	0	803-8	OS	208.217.451.452.500
21	76	370	0	804-6	OS	208.217.451.452.500
21	76	370	0	805-3	OS	208.217.451.452.500
21	76	370	0	806-1	OS	208.217.451.452.500
21	76	370	0	807-9	OS	208.217.451.452.500
21	76	370	0	808-7	OS	208.217.451.452.500
21	76	370	0	809-5	OS	208.217.451.452.500
21	76	370	0	810-3	OS	208.217.451.452.500
21	76	370	0	811-1	OS	208.217.451.452.500
21	76	370	0	812-9	OS	208.217.451.452.500
21	76	370	0	813-7	OS	208.217.451.452.500
21	76	370	0	814-5	OS	208.217.451.452.500
21	76	370	0	815-2	OS	208.217.451.452.500
21	76	370	0	816-0	OS	208.217.374.451.452.500
21	76	370	0	817-8	OS	208.217.451.452.500
21	76	370	0	818-6	OS	208.217.451.452.500
21	76	370	0	819-4	OS	208.217.451.452.500
21	76	370	0	820-2	OS	208.217.451.452.500

ORG	NSB	LITRA- KODE	LØPE- NR	LITRA	UTSTYRSKODE	
21	76	370	0	821-0	OS	208.217.451.452.500
21	76	370	0	822-8	OS	208.217.451.452.500
21	76	370	0	823-6	OS	208.217.451.452.500
21	76	370	0	824-4	OS	208.217.451.452.500
21	76	370	0	825-1	OS	208.217.451.452.500
21	76	370	0	826-9	OS	208.217.451.452.500
21	76	370	0	828-5	OS	208.217.451.452.500
21	76	370	0	829-3	OS	208.217.451.452.500
21	76	370	0	830-1	OS	208.217.451.452.500
21	76	370	0	831-9	OS	208.217.451.452.500
21	76	370	0	832-7	OS	208.217.451.452.500
21	76	370	0	833-5	OS	208.217.451.452.500
21	76	370	0	834-3	OS	208.217.451.452.500
21	76	370	0	835-0	OS	208.217.451.452.500
21	76	370	0	836-8	OS	208.217.451.452.500
21	76	370	0	837-6	OS	208.217.451.452.500
21	76	370	0	838-4	OS	208.217.451.452.500
21	76	370	0	839-2	OS	208.217.451.452.500
21	76	370	0	840-0	OS	208.217.451.452.500
21	76	370	0	841-8	OS	208.217.451.452.500
21	76	370	0	842-6	OS	208.217.451.452.500
21	76	370	0	843-4	OS	208.217.451.452.500
21	76	370	0	844-2	OS	208.217.451.452.500
21	76	370	0	845-9	OS	208.217.451.452.500
21	76	370	0	846-7	OS	208.217.451.452.500
21	76	370	0	847-5	OS	208.217.451.452.500
21	76	370	0	848-3	OS	208.217.451.452.500
21	76	370	0	849-1	OS	208.217.451.452.500
21	76	370	0	850-9	OS	208.217.451.452.500
21	76	370	0	851-7	OS	208.217.451.452.500
21	76	370	0	852-5	OS	208.217.451.452.500
21	76	370	0	853-3	OS	208.217.451.452.500
21	76	370	0	854-1	OS	208.217.451.452.500
21	76	370	0	855-8	OS	208.217.451.452.500
21	76	370	0	856-6	OS	208.217.451.452.500
21	76	370	0	857-4	OS	208.217.451.452.500
21	76	370	0	858-2	OS	208.217.451.452.500
21	76	370	0	859-0	OS	208.217.451.452.500
21	76	370	0	860-8	OS	208.217.451.452.500
21	76	370	0	861-6	OS	208.217.451.452.500
21	76	370	0	862-4	OS	208.217.451.452.500
21	76	370	0	863-2	OS	208.217.451.452.500
21	76	370	0	864-0	OS	208.217.451.452.500
21	76	370	0	865-7	OS	208.217.451.452.500
21	76	370	0	866-5	OS	208.217.451.452.500

ORG	NSB	LITRA- KODE	LØPE- NR	LITRA	UTSTYRSKODE	
21	76	370	0	867-3	OS	208.217.451.452.500
21	76	370	0	868-1	OS	208.217.451.452.500
21	76	370	0	869-9	OS	208.217.451.452.500
21	76	370	0	870-7	OS	208.217.451.452.500
21	76	370	0	871-5	OS	208.217.451.452.500
21	76	370	0	872-3	OS	208.217.451.452.500
21	76	370	0	873-1	OS	208.217.451.452.500
21	76	370	0	874-9	OS	208.217.451.452.500
21	76	370	0	875-6	OS	208.217.451.452.500
21	76	370	0	876-4	OS	208.217.451.452.500
21	76	370	0	877-2	OS	208.217.451.452.500
21	76	370	0	878-0	OS	208.217.451.452.500
21	76	370	0	879-8	OS	208.217.451.452.500
21	76	370	0	880-6	OS	208.217.451.452.500
21	76	370	0	882-2	OS	208.217.451.452.500
21	76	370	0	883-0	OS	208.217.451.452.500
21	76	370	0	884-8	OS	208.217.451.452.500
21	76	370	0	885-5	OS	208.217.451.452.500
21	76	370	0	886-3	OS	208.217.451.452.500
21	76	370	0	887-1	OS	208.217.374.451.452.500
21	76	370	0	888-9	OS	208.217.451.452.500
21	76	370	0	889-7	OS	208.217.451.452.500
21	76	370	0	890-5	OS	208.217.451.452.500
21	76	370	0	891-3	OS	208.217.451.452.500
21	76	370	0	892-1	OS	208.217.451.452.500
21	76	370	0	893-9	OS	208.217.451.452.500
21	76	370	0	894-7	OS	208.217.451.452.500
21	76	370	0	896-2	OS	208.217.451.452.500
21	76	370	0	897-0	OS	208.217.451.452.500
21	76	370	0	898-8	OS	208.217.451.452.500
21	76	370	0	899-6	OS	208.217.451.452.500
21	76	370	0	900-2	OS	208.217.451.452.500
21	76	370	0	902-8	OS	208.217.451.452.500
21	76	370	0	903-6	OS	208.217.451.452.500
21	76	370	0	904-4	OS	208.217.451.452.500
21	76	370	0	905-1	OS	208.217.451.452.500
21	76	370	0	906-9	OS	208.217.451.452.500
21	76	370	0	907-7	OS	208.217.451.452.500
21	76	370	0	908-5	OS	208.217.451.452.500
21	76	370	0	909-3	OS	208.217.451.452.500
21	76	370	0	910-1	OS	208.217.451.452.500
21	76	370	0	911-9	OS	208.217.451.452.500
21	76	370	0	912-7	OS	208.217.451.452.500
21	76	370	0	913-5	OS	208.217.451.452.500
21	76	370	0	914-3	OS	208.217.451.452.500

ORG	NSB	LITRA- KODE	LØPE- NR	LITRA	UTSTYRSKODE
21	76	370 0	915-0	OS	208.217.451.452.500
21	76	370 0	916-3	OS	208.217.451.452.500
21	76	370 0	917-6	OS	208.217.451.452.500
21	76	370 0	918-4	OS	208.217.451.452.500
21	76	370 0	919-2	OS	208.217.451.452.500
21	76	370 0	920-0	OS	208.217.451.452.500
21	76	370 0	921-8	OS	208.217.451.452.500
21	76	370 0	922-6	OS	208.217.451.452.500
21	76	370 0	923-4	OS	208.217.451.452.500
21	76	370 0	924-2	OS	208.217.374.451.452.500
21	76	370 0	925-3	OS	208.217.451.452.500
21	76	370 0	926-7	OS	208.217.451.452.500
21	76	370 0	927-5	OS	208.217.451.452.500
21	76	370 0	928-3	OS	208.217.451.452.500
21	76	370 0	929-1	OS	208.217.451.452.500
21	76	370 0	960-6	OS	208.217.451.452.500
21	76	370 0	961-4	OS	208.217.451.452.500
21	76	370 0	962-2	OS	208.217.451.452.500
21	76	370 0	963-0	OS	208.217.451.452.500
21	76	370 0	964-8	OS	208.217.451.452.500
21	76	370 0	965-5	OS	208.217.451.452.500
21	76	370 0	966-3	OS	208.217.451.452.500
21	76	370 0	967-1	OS	208.217.451.452.500
21	76	370 0	968-9	OS	208.217.451.452.500
21	76	370 0	969-7	OS	208.217.451.452.500
21	76	370 0	970-5	OS	208.217.451.452.500
21	76	370 0	971-3	OS	208.217.451.452.500
21	76	370 0	972-1	OS	208.217.451.452.500
21	76	370 0	973-9	OS	208.217.451.452.500
21	76	370 0	974-7	OS	208.217.451.452.500
21	76	370 0	975-4	OS	208.217.451.452.500
21	76	370 0	976-2	OS	208.217.451.452.500
21	76	370 0	978-8	OS	208.217.451.452.500
21	76	370 0	979-6	OS	208.217.451.452.500
21	76	370 0	980-4	OS	208.217.451.452.500
21	76	370 0	981-2	OS	208.217.451.452.500
21	76	370 0	982-0	OS	208.217.451.452.500
21	76	370 0	983-8	OS	208.217.451.452.500
21	76	370 0	984-6	OS	208.217.451.452.500
21	76	370 0	985-3	OS	208.217.451.452.500
21	76	370 0	986-1	OS	208.217.451.452.500
21	76	370 0	987-9	OS	208.217.451.452.500
21	76	370 0	988-7	OS	208.217.451.452.500
21	76	370 0	989-5	OS	208.217.451.452.500
21	76	370 0	990-3	OS	208.217.451.452.500

ORG	NSB	LITRA- KODE	LØPE- NR.	LITRA	UTSTYRSKODE
21	76	370 0	991-1	OS	208.217.451.452.500
21	76	370 0	992-9	OS	208.217.451.452.500
21	76	370 0	993-7	OS	208.217.451.452.500
21	76	370 0	994-5	OS	208.217.451.452.500
21	76	370 0	995-2	OS	208.217.451.452.500
21	76	370 0	996-0	OS	208.217.451.452.500
21	76	370 0	997-8	OS	208.217.451.452.500
21	76	370 0	998-6	OS	208.217.451.452.500
21	76	370 0	999-4	OS	208.217.451.452.500
21	76	370 1	000-0	OS	208.217.374.451.452.500
21	76	370 1	001-8	OS	208.217.374.451.452.500
21	76	370 1	002-6	OS	208.217.374.451.452.500
21	76	370 1	003-4	OS	208.217.374.451.452.500
21	76	370 1	004-2	OS	208.217.374.451.452.500
21	76	370 1	005-9	OS	208.217.374.451.452.500
21	76	370 1	006-7	OS	208.217.374.451.452.500
21	76	370 1	007-5	OS	208.217.374.451.452.500
21	76	370 1	008-3	OS	208.217.374.451.452.500
21	76	370 1	009-1	OS	208.217.374.451.452.500
21	76	370 1	010-9	OS	208.217.374.451.452.500
21	76	370 1	011-7	OS	208.217.374.451.452.500
21	76	370 1	012-5	OS	208.217.374.451.452.500
21	76	370 1	013-3	OS	208.217.374.451.452.500
21	76	370 1	014-1	OS	208.217.374.451.452.500
21	76	370 1	015-8	OS	208.217.374.451.452.500
21	76	370 1	016-6	OS	208.217.374.451.452.500
21	76	370 1	017-4	OS	208.217.374.451.452.500
21	76	370 1	018-2	OS	208.217.374.451.452.500
21	76	370 1	019-0	OS	208.217.374.451.452.500
21	76	370 1	020-8	OS	208.217.374.451.452.500
21	76	370 1	021-6	OS	208.217.374.451.452.500
21	76	370 1	022-4	OS	208.217.374.451.452.500
21	76	370 1	023-2	OS	208.217.374.451.452.500
21	76	370 1	024-0	OS	208.217.374.451.452.500
21	76	370 1	025-7	OS	208.217.374.451.452.500
21	76	370 1	026-5	OS	208.217.374.451.452.500
21	76	370 1	027-3	OS	208.217.374.451.452.500
21	76	370 1	028-1	OS	208.217.374.451.452.500
21	76	370 1	029-9	OS	208.217.374.451.452.500
21	76	370 1	030-7	OS	208.217.374.451.452.500
21	76	370 1	031-5	OS	208.217.374.451.452.500
21	76	370 1	032-3	OS	208.217.374.451.452.500

ORG	NSB	LITRA- KODE	LØPE- NR	LITRA	UTSTYRSKODE	
21	76	370	1	033-1	OS	208.217.374.451.452.500
21	76	370	1	034-9	OS	208.217.374.451.452.500
21	76	370	1	035-6	OS	208.217.374.451.452.500
21	76	370	1	036-4	OS	208.217.374.451.452.500
21	76	370	1	037-2	OS	208.217.374.451.452.500
21	76	370	1	038-0	OS	208.217.374.451.452.500
21	76	370	1	039-8	OS	208.217.374.451.452.500
21	76	370	1	040-6	OS	208.217.374.451.452.500
21	76	370	1	041-4	OS	208.217.374.451.452.500
21	76	370	1	042-2	OS	208.217.374.451.452.500
21	76	370	1	043-0	OS	208.217.374.451.452.500
21	76	370	1	044-8	OS	208.217.374.451.452.500
21	76	370	1	045-5	OS	208.217.374.451.452.500
21	76	370	1	046-3	OS	208.217.374.451.452.500
21	76	370	1	047-1	OS	208.217.374.451.452.500
21	76	370	1	048-9	OS	208.217.374.451.452.500
21	76	370	1	049-7	OS	208.217.374.451.452.500
21	76	370	1	050-5	OS	208.217.374.451.452.500
21	76	370	1	052-1	OS	208.217.374.451.452.500
21	76	370	1	053-9	OS	208.217.374.451.452.500
21	76	370	1	054-7	OS	208.217.374.451.452.500
21	76	370	1	055-4	OS	208.217.374.451.452.500
21	76	370	1	056-2	OS	208.217.374.451.452.500
21	76	370	1	057-0	OS	208.217.374.451.452.500
21	76	370	1	058-8	OS	208.217.374.451.452.500
21	76	370	1	059-6	OS	208.217.374.451.452.500
21	76	370	1	060-4	OS	208.217.374.451.452.500
21	76	370	1	061-2	OS	208.217.374.451.452.500
21	76	370	1	062-0	OS	208.217.374.451.452.500
21	76	370	1	063-8	OS	208.217.374.451.452.500
21	76	370	1	064-6	OS	208.217.374.451.452.500
21	76	370	1	065-3	OS	208.217.374.451.452.500
21	76	370	1	066-1	OS	208.217.374.451.452.500
21	76	370	1	067-9	OS	208.217.374.451.452.500
21	76	370	1	068-7	OS	208.217.374.451.452.500
21	76	370	1	069-5	OS	208.217.374.451.452.500
21	76	370	1	070-3	OS	208.217.374.451.452.500
21	76	370	1	071-1	OS	208.217.374.451.452.500
21	76	370	1	072-9	OS	208.217.374.451.452.500
21	76	370	1	073-7	OS	208.217.374.451.452.500
21	76	370	1	074-5	OS	208.217.374.451.452.500
21	76	370	1	075-2	OS	208.217.374.451.452.500
21	76	370	1	076-0	OS	208.217.374.451.452.500
21	76	370	1	077-8	OS	208.217.374.451.452.500
21	76	370	1	078-6	OS	208.217.374.451.452.500

ORG	NSB	LITRA- KODE	LØPE- NR	LITRA	UTSTYRSKODE	
21	76	370	1	079-4	OS	208.217.374.451.452.500
21	76	370	1	080-2	OS	208.217.374.451.452.500
21	76	370	1	081-0	OS	208.217.374.451.452.500
21	76	370	1	082-8	OS	208.217.374.451.452.500
21	76	370	1	083-5	OS	208.217.374.451.452.500
21	76	370	1	084-4	OS	208.217.374.451.452.500
21	76	370	1	085-1	OS	208.217.374.451.452.500
21	76	370	1	086-9	OS	208.217.374.451.452.500
21	76	370	1	087-7	OS	208.217.374.451.452.500
21	76	370	1	088-5	OS	208.217.374.451.452.500
21	76	370	1	089-3	OS	208.217.374.451.452.500
21	76	370	1	090-1	OS	208.217.374.451.452.500
21	76	370	1	091-9	OS	208.217.374.451.452.500
21	76	370	1	092-7	OS	208.217.374.451.452.500
21	76	370	1	093-5	OS	208.217.374.451.452.500
21	76	370	1	094-3	OS	208.217.374.451.452.500
21	76	370	1	095-0	OS	208.217.374.451.452.500
21	76	370	1	096-8	OS	208.217.374.451.452.500
21	76	370	1	097-6	OS	208.217.374.451.452.500
21	76	370	1	098-4	OS	208.217.374.451.452.500
21	76	370	1	099-2	OS	208.217.374.451.452.500
21	76	370	1	100-8	OS	208.217.374.451.452.500
21	76	370	1	101-6	OS	208.217.374.451.452.500
21	76	370	1	102-4	OS	208.217.374.451.452.500
21	76	370	1	103-2	OS	208.217.374.451.452.500
21	76	370	1	104-0	OS	208.217.374.451.452.500
21	76	370	1	105-7	OS	208.217.374.451.452.500
21	76	370	1	106-5	OS	208.217.374.451.452.500
21	76	370	1	107-3	OS	208.217.374.451.452.500
21	76	370	1	108-1	OS	208.217.374.451.452.500
21	76	370	1	109-9	OS	208.217.374.451.452.500
21	76	370	1	110-7	OS	208.217.374.451.452.500
21	76	370	1	111-5	OS	208.217.374.451.452.500
21	76	370	1	112-3	OS	208.217.374.451.452.500
21	76	370	1	113-1	OS	208.217.374.451.452.500
21	76	370	1	114-9	OS	208.217.374.451.452.500
21	76	370	1	115-6	OS	208.217.374.451.452.500
21	76	370	1	116-4	OS	208.217.374.451.452.500
21	76	370	1	117-2	OS	208.217.374.451.452.500
21	76	370	1	118-0	OS	208.217.374.451.452.500
21	76	370	1	119-8	OS	208.217.374.451.452.500
21	76	370	1	120-6	OS	208.217.374.451.452.500
21	76	370	1	121-4	OS	208.217.374.451.452.500
21	76	370	1	122-2	OS	208.217.374.451.452.500
21	76	370	1	123-0	OS	208.217.374.451.452.500

ORG	NSB	LITRA- KODE	LØPE- NR	LITRA	UTSTYRSKODE	
21	76	370	1	124-8	OS	208.217.374.451.452.500
21	76	370	1	125-5	OS	208.217.374.451.452.500
21	76	370	1	126-3	OS	208.217.374.451.452.500
21	76	370	1	127-1	OS	208.217.374.451.452.500
21	76	370	1	128-9	OS	208.217.374.451.452.500
21	76	370	1	129-7	OS	208.217.374.451.452.500
21	76	370	1	130-5	OS	208.217.374.451.452.500
21	76	370	1	131-3	OS	208.217.374.451.452.500
21	76	370	1	132-1	OS	208.217.374.451.452.500
21	76	370	1	133-9	OS	208.217.374.451.452.500
21	76	370	1	134-7	OS	208.217.374.451.452.500
21	76	370	1	135-4	OS	208.217.374.451.452.500
21	76	370	1	136-2	OS	208.217.374.451.452.500
21	76	370	1	137-0	OS	208.217.374.451.452.500
21	76	370	1	138-8	OS	208.217.374.451.452.500
21	76	370	1	139-6	OS	208.217.374.451.452.500
21	76	370	1	140-4	OS	208.217.374.451.452.500
21	76	370	1	141-2	OS	208.217.374.451.452.500
21	76	370	1	142-0	OS	208.217.374.451.452.500
21	76	370	1	143-8	OS	208.217.374.451.452.500
21	76	370	1	144-6	OS	208.217.374.451.452.500
21	76	370	1	145-3	OS	208.217.374.451.452.500
21	76	370	1	146-1	OS	208.217.374.451.452.500
21	76	370	1	147-9	OS	208.217.374.451.452.500
21	76	370	1	148-7	OS	208.217.374.451.452.500
21	76	370	1	149-5	OS	208.217.374.451.452.500
21	76	370	1	150-3	OS	208.217.374.451.452.500
21	76	370	1	151-1	OS	208.217.374.451.452.500
21	76	370	1	152-9	OS	208.217.374.451.452.500
21	76	370	1	153-7	OS	208.217.374.451.452.500
21	76	370	1	154-5	OS	208.217.374.451.452.500
21	76	370	1	155-2	OS	208.217.374.451.452.500
21	76	370	1	156-0	OS	208.217.374.451.452.500
21	76	370	1	157-8	OS	208.217.374.451.452.500
21	76	370	1	158-6	OS	208.217.374.451.452.500
21	76	370	1	159-4	OS	208.217.374.451.452.500
21	76	370	1	160-2	OS	208.217.374.451.452.500
21	76	370	1	161-0	OS	208.217.374.451.452.500
21	76	370	1	162-8	OS	208.217.374.451.452.500
21	76	370	1	163-6	OS	208.217.374.451.452.500
21	76	370	1	164-4	OS	208.217.374.451.452.500
21	76	370	1	165-1	OS	208.217.374.451.452.500
21	76	370	1	166-9	OS	208.217.374.451.452.500
21	76	370	1	167-7	OS	208.217.374.451.452.500
21	76	370	1	168-5	OS	208.217.374.451.452.500

VOGNUMMERLISTE MED UTSTYRSKODE

TFYKK NR.752

ORG	NSB	LITRA- KODE	LØPE- NR	LITRA	UTSTYRSKODE	
21	76	370	1	169-3	OS	208.217.374.451.452.500
21	76	370	1	170-1	OS	208.217.374.451.452.500
21	76	370	1	171-9	OS	208.217.374.451.452.500
21	76	370	1	172-7	OS	208.217.374.451.452.500
21	76	370	1	173-5	OS	208.217.374.451.452.500
21	76	370	1	174-3	OS	208.217.374.451.452.500
21	76	370	1	175-9	OS	208.217.374.451.452.500
21	76	370	1	176-8	OS	208.217.374.451.452.500
21	76	370	1	177-6	OS	208.217.374.451.452.500
21	76	370	1	178-4	OS	208.217.374.451.452.500
21	76	370	1	179-2	OS	208.217.374.451.452.500
21	76	370	1	180-0	OS	208.217.374.451.452.500
21	76	370	1	181-8	OS	208.217.374.451.452.500
21	76	370	1	182-6	OS	208.217.374.451.452.500
21	76	370	1	183-4	OS	208.217.374.451.452.500
21	76	370	1	184-2	OS	208.217.374.451.452.500
21	76	370	1	185-9	OS	208.217.374.451.452.500
21	76	370	1	186-7	OS	208.217.374.451.452.500
21	76	370	1	187-5	OS	208.217.374.451.452.500
21	76	370	1	188-3	OS	208.217.374.451.452.500
21	76	370	1	189-1	OS	208.217.374.451.452.500
21	76	370	1	190-9	OS	208.217.374.451.452.500
21	76	370	1	191-7	OS	208.217.374.451.452.500
21	76	370	1	192-5	OS	208.217.374.451.452.500
21	76	370	1	193-3	OS	208.217.374.451.452.500
21	76	370	1	194-1	OS	208.217.374.451.452.500
21	76	370	1	195-8	OS	208.217.374.451.452.500
21	76	370	1	196-6	OS	208.217.374.451.452.500
21	76	370	1	197-4	OS	208.217.374.451.452.500
21	76	370	1	198-2	OS	208.217.374.451.452.500
21	76	370	1	199-0	OS	208.217.374.451.452.500
21	76	370	1	200-6	OS	208.217.374.451.452.500
21	76	370	1	201-4	OS	208.217.374.451.452.500
21	76	370	1	202-2	OS	208.217.374.451.452.500
21	76	370	1	203-0	OS	208.217.374.451.452.500
21	76	370	1	204-8	OS	208.217.374.451.452.500
21	76	370	1	205-5	OS	208.217.374.451.452.500
21	76	370	1	206-3	OS	208.217.374.451.452.500
21	76	370	1	207-1	OS	208.217.374.451.452.500
21	76	370	1	208-9	OS	208.217.374.451.452.500
21	76	370	1	209-7	OS	208.217.374.451.452.500
21	76	370	1	210-5	OS	208.217.374.451.452.500
21	76	370	1	211-3	CS	208.217.374.451.452.500
21	76	370	1	212-1	OS	208.217.374.451.452.500
21	76	370	1	213-9	OS	208.217.374.451.452.500

VOGNNUMMERLISTE MED UTSTYRSKODE

TRYKK NR. 752

ORG	NSB	LITRA- KODE	LØPE- NR	LITRA	UTSTYRSKODE	
21	76	370	1	214-7	OS	208.217.374.451.452.500
21	76	370	1	215-4	OS	208.217.374.451.452.500
21	76	370	1	216-2	OS	208.217.374.451.452.500
21	76	370	1	217-0	OS	208.217.374.451.452.500
21	76	370	1	218-8	OS	208.217.374.451.452.500
21	76	370	1	219-6	OS	208.217.374.451.452.500
21	76	370	1	220-4	OS	208.217.374.451.452.500
21	76	370	1	221-2	OS	208.217.374.451.452.500
21	76	370	1	222-0	OS	208.217.374.451.452.500
21	76	370	1	223-8	OS	208.217.374.451.452.500
21	76	370	1	224-6	OS	208.217.374.451.452.500
21	76	370	1	225-3	OS	208.217.374.451.452.500
21	76	370	1	226-1	OS	208.217.374.451.452.500
21	76	370	1	227-9	OS	208.217.374.451.452.500
21	76	370	1	228-7	OS	208.217.374.451.452.500
21	76	370	1	229-5	OS	208.217.374.451.452.500
21	76	370	1	230-3	OS	208.217.374.451.452.500
21	76	370	1	231-1	OS	208.217.374.451.452.500
21	76	370	1	232-9	OS	208.217.374.451.452.500
21	76	370	1	233-7	OS	208.217.374.451.452.500
21	76	370	1	234-5	OS	208.217.374.451.452.500
21	76	370	1	235-2	OS	208.217.374.451.452.500
21	76	370	1	236-0	OS	208.217.374.451.452.500
21	76	370	1	237-8	OS	208.217.374.451.452.500
21	76	370	1	238-6	OS	208.217.374.451.452.500
21	76	370	1	239-4	OS	208.217.374.451.452.500
21	76	370	1	240-2	OS	208.217.374.451.452.500
21	76	370	1	241-0	OS	208.217.374.451.452.500
21	76	370	1	242-8	OS	208.217.374.451.452.500
21	76	370	1	243-6	OS	208.217.374.451.452.500
21	76	370	1	244-4	OS	208.217.374.451.452.500
21	76	370	1	245-1	OS	208.217.374.451.452.500
21	76	370	1	246-9	OS	208.217.374.451.452.500
21	76	370	1	247-7	OS	208.217.374.451.452.500
21	76	370	1	248-5	OS	208.217.374.451.452.500
21	76	370	1	249-3	OS	208.217.374.451.452.500
21	76	370	1	250-1	OS	208.217.374.451.452.500
21	76	370	1	251-9	OS	208.217.374.451.452.500
21	76	370	1	252-7	OS	208.217.374.451.452.500
21	76	370	1	253-5	OS	208.217.374.451.452.500
21	76	370	1	254-3	OS	208.217.374.451.452.500
21	76	370	1	255-0	OS	208.217.374.451.452.500
21	76	370	1	256-8	OS	208.217.374.451.452.500
21	76	370	1	257-6	OS	208.217.374.451.452.500
21	76	370	1	258-4	OS	208.217.374.451.452.500

ORG	NSB	LITRA- KODE	LØPE- NR	LITRA	UTSTYRSKODE	
21	76	370	1	259-2	OS	208.217.374.451.452.500
21	76	370	1	260-0	OS	208.217.374.451.452.500
21	76	370	1	261-8	OS	208.217.374.451.452.500
21	76	370	1	262-6	OS	208.217.374.451.452.500
21	76	370	1	263-4	OS	208.217.374.451.452.500
21	76	370	1	264-2	OS	208.217.374.451.452.500
21	76	370	1	265-9	OS	208.217.374.451.452.500
21	76	370	1	266-7	OS	208.217.374.451.452.500
21	76	370	1	267-5	OS	208.217.374.451.452.500
21	76	370	1	268-3	OS	208.217.374.451.452.500
21	76	370	1	269-1	OS	208.217.374.451.452.500
21	76	370	1	270-9	OS	208.217.374.451.452.500
21	76	370	1	271-7	OS	208.217.374.451.452.500
21	76	370	1	272-5	OS	208.217.374.451.452.500
21	76	370	1	273-3	OS	208.217.374.451.452.500
21	76	370	1	274-1	OS	208.217.374.451.452.500
21	76	370	1	275-8	OS	208.217.374.451.452.500
21	76	370	1	276-6	OS	208.217.374.451.452.500
21	76	370	1	277-4	OS	208.217.374.451.452.500
21	76	370	1	278-2	OS	208.217.374.451.452.500
21	76	370	1	279-0	OS	208.217.374.451.452.500
21	76	370	1	280-8	OS	208.217.374.451.452.500
21	76	370	1	281-6	OS	208.217.374.451.452.500
21	76	370	1	282-4	OS	208.217.374.451.452.500
21	76	370	1	283-2	OS	208.217.374.451.452.500
21	76	370	1	284-0	OS	208.217.374.451.452.500
21	76	370	1	285-7	OS	208.217.374.451.452.500
21	76	370	1	286-5	OS	208.217.374.451.452.500
21	76	370	1	287-3	OS	208.217.374.451.452.500
21	76	370	1	288-1	OS	208.217.374.451.452.500
21	76	370	1	289-9	OS	208.217.374.451.452.500
21	76	370	1	290-7	OS	208.217.374.451.452.500
21	76	370	1	291-5	OS	208.217.374.451.452.500
21	76	370	1	292-3	OS	208.217.374.451.452.500
21	76	370	1	293-1	OS	208.217.374.451.452.500
21	76	370	1	294-9	OS	208.217.374.451.452.500
21	76	370	1	295-6	OS	208.217.374.451.452.500
21	76	370	1	296-4	OS	208.217.374.451.452.500
21	76	370	1	297-2	OS	208.217.374.451.452.500
21	76	370	1	298-0	OS	208.217.374.451.452.500
21	76	370	1	299-8	OS	208.217.374.451.452.500

VOGNUMMERLISTE MED UTSTYRSKODE

TRYKK NR.752

ORG	NSB	LITRA- KODE	LØPE- NR.	LITRA	UTSTYRSKODE	
20	76	382	5	000-2	RKP	201.215.401
21	76	384	1	079-5	RMP	203.217.373.451
21	76	384	6	010-5	RKMP	203.217.373.451
21	76	384	6	011-3	RKMP	203.217.373.451
21	76	384	6	012-1	RKMP	203.217.373.451
21	76	384	6	013-9	RKMP	203.217.373.451
21	76	384	6	014-7	RKMP	203.217.373.451
21	76	384	6	015-4	RKMP	203.217.373.451
21	76	384	6	016-2	RKMP	203.217.373.451
21	76	384	6	017-0	RKMP	203.217.373.451
21	76	384	6	018-8	RKMP	203.217.373.451
21	76	384	6	019-6	RKMP	203.217.373.451
21	76	384	6	020-4	RKMP	203.217.373.451
21	76	384	6	021-2	RKMP	203.217.373.451
21	76	384	6	022-0	RKMP	203.217.373.451
21	76	384	6	023-8	RKMP	203.217.373.451
21	76	384	6	024-6	RKMP	203.217.373.451
21	76	384	6	025-3	RKMP	203.217.373.451
21	76	384	6	026-1	RKMP	203.217.373.451
21	76	384	6	027-9	RKMP	203.217.373.451
21	76	384	6	028-7	RKMP	203.217.373.451
21	76	384	6	029-5	RKMP	203.217.373.451
31	76	387	0	000-3	RHMP	207.217.451
31	76	391	4	000-1	RPS	208.217.374.377.451.452.500.501.
31	76	391	4	001-9	RPS	208.217.374.377.451.452.500.501.
31	76	391	4	002-7	RPS	208.217.374.377.451.452.500.501.
31	76	391	4	003-5	RPS	208.217.374.377.451.452.500.501.
31	76	391	4	004-3	RPS	208.217.374.377.451.452.500.501.
31	76	391	4	005-0	RPS	208.217.374.377.451.452.500.501.
31	76	391	4	006-8	RPS	208.217.374.377.451.452.500.501.

ORG	NSB	LITRA- KODE	LØPE- NR	LITRA	UTSTYRSKODE	
31	76	391	4	007-6	RPS	208.217.374.377.451.452.500.501.
31	76	391	4	008-4	RPS	208.217.374.377.451.452.500.501.
31	76	391	4	011-8	RPS	208.217.374.377.451.452.500.501.
31	76	391	4	012-6	RPS	208.217.374.377.451.452.500.501.
31	76	391	4	013-4	RPS	208.217.374.377.451.452.500.501.
31	76	391	4	014-2	RPS	208.217.374.377.451.452.500.501.
31	76	391	4	016-7	RPS	208.217.374.377.451.452.500.501.
31	76	391	4	017-5	RPS	208.217.374.377.451.452.500.501.
31	76	391	4	019-1	RPS	208.217.374.377.451.452.500.501.
31	76	391	4	020-9	RPS	208.217.374.377.451.452.500.501.
31	76	391	4	021-7	RPS	208.217.374.377.451.452.500.501.
31	76	391	4	022-5	RPS	208.217.374.377.451.452.500.501.
31	76	391	4	023-3	RPS	208.217.374.377.451.452.500.501.
31	76	391	4	024-1	RPS	208.217.374.377.451.452.500.501.
31	76	391	4	025-8	RPS	208.217.374.377.451.452.500.501.
31	76	391	4	026-6	RPS	208.217.374.377.451.452.500.501.
31	76	391	4	027-4	RPS	208.217.374.377.451.452.500.501.
31	76	391	4	028-2	RPS	208.217.374.377.451.452.500.501.
31	76	391	4	029-0	RPS	208.217.374.377.451.452.500.501.
31	76	391	4	030-3	RPS	208.217.374.377.451.452.500.501.
31	76	391	4	031-6	RPS	208.217.374.377.451.452.500.501.
31	76	391	4	032-4	RPS	208.217.374.377.451.452.500.501.
31	76	391	4	033-2	RPS	208.217.374.377.451.452.500.501.
31	76	391	4	034-0	RPS	208.217.374.377.451.452.500.501.
31	76	391	4	035-7	RPS	208.217.374.377.451.452.500.501.
31	76	391	4	036-5	RPS	208.217.374.377.451.452.500.501.
31	76	391	4	037-3	RPS	208.217.374.377.451.452.500.501.
31	76	391	4	038-1	RPS	208.217.374.377.451.452.500.501.
31	76	391	4	039-9	RPS	208.217.374.377.451.452.500.501.
31	76	391	4	040-7	RPS	208.217.374.377.451.452.500.501.
31	76	391	4	041-5	RPS	208.217.374.377.451.452.500.501.
31	76	391	4	042-3	RPS	208.217.374.377.451.452.500.501.
31	76	391	4	043-1	RPS	208.217.374.377.451.452.500.501.
31	76	391	4	045-6	RPS	208.217.374.377.451.452.500.501.
31	76	391	4	048-0	RPS	208.217.374.377.451.452.500.501.
31	76	391	4	049-8	RPS	208.217.374.377.451.452.500.501.
31	76	391	4	050-6	RPS	208.217.374.377.451.452.500.501.
31	76	391	4	051-4	RPS	208.217.374.377.451.452.500.501.
31	76	391	4	052-2	RPS	208.217.374.377.451.452.500.501.
31	76	391	4	056-3	RPS	208.217.374.377.451.452.500.501.
31	76	391	4	057-1	RPS	208.217.374.377.451.452.500.501.
31	76	391	4	058-9	RPS	208.217.374.377.451.452.500.501.
31	76	391	4	059-7	RPS	208.217.374.377.451.452.500.501.
31	76	391	4	060-5	RPS	208.217.374.377.451.452.500.501.
31	76	391	4	061-3	RPS	208.217.374.377.451.452.500.501.

VOGNUMMERLISTE MED UTSTYRSKODE

TRYKK NR.752

OPG	NSB	LITRA- KODE	LØPE- NR.	LITRA	UTSTYRSKODE	
31	76	391	4	062-1	RPS	208.217.374.377.451.452.500.501.
31	76	391	4	063-9	RPS	208.217.374.377.451.452.500.501.
31	76	391	4	065-4	RPS	208.217.374.377.451.452.500.501.
31	76	391	4	066-2	RPS	208.217.374.377.451.452.500.501.
31	76	391	4	067-0	RPS	208.217.374.377.451.452.500.501.
31	76	391	4	068-8	RPS	208.217.374.377.451.452.500.501.
31	76	391	4	069-6	RPS	208.217.374.377.451.452.500.501.
31	76	391	4	070-4	RPS	208.217.374.377.451.452.500.501.
31	76	391	4	071-2	RPS	208.217.374.377.451.452.500.501.
31	76	391	4	072-0	RPS	208.217.374.377.451.452.500.501.
31	76	391	4	073-8	RPS	208.217.374.377.451.452.500.501.
31	76	391	4	074-6	RPS	208.217.374.377.451.452.500.501.
31	76	391	4	075-3	RPS	208.217.374.377.451.452.500.501.
31	76	391	4	077-9	RPS	208.217.374.377.451.452.500.501.
31	76	391	4	078-7	RPS	208.217.374.377.451.452.500.501.
31	76	391	4	079-5	RPS	208.217.374.377.451.452.500.501.
31	76	391	4	080-3	RPS	208.217.374.377.451.452.500.501.
31	76	391	4	081-1	RPS	208.217.374.377.451.452.500.501.
31	76	391	4	082-3	RPS	208.217.374.377.451.452.500.501.
31	76	391	4	084-5	RPS	208.217.374.377.451.452.500.501.
31	76	391	4	085-2	RPS	208.217.374.377.451.452.500.501.
31	76	391	4	086-0	RPS	208.217.374.377.451.452.500.501.
31	76	391	4	087-8	RPS	208.217.374.377.451.452.500.501.
31	76	391	4	088-6	RPS	208.217.374.377.451.452.500.501.
31	76	391	4	089-4	RPS	208.217.374.377.451.452.500.501.
31	76	391	4	090-2	RPS	208.217.374.377.451.452.500.501.
31	76	391	4	091-0	RPS	208.217.374.377.451.452.500.501.
31	76	391	4	092-8	RPS	208.217.374.377.451.452.500.501.
31	76	391	4	093-6	RPS	208.217.374.377.451.452.500.501.
31	76	391	4	094-4	RPS	208.217.374.377.451.452.500.501.
31	76	391	4	096-3	RPS	208.217.374.377.451.452.500.501.
31	76	391	4	097-7	RPS	208.217.374.377.451.452.500.501.
31	76	391	4	098-5	RPS	208.217.374.377.451.452.500.501.
31	76	391	4	099-3	RPS	208.217.374.377.451.452.500.501.
31	76	391	4	100-9	RPS	208.217.374.377.451.452.500.501.
31	76	391	4	101-7	RPS	208.217.374.377.451.452.500.501.
31	76	391	4	103-3	RPS	208.217.374.377.451.452.500.501.
31	76	391	4	104-1	RPS	208.217.374.377.451.452.500.501.
31	76	391	4	105-8	RPS	208.217.374.377.451.452.500.501.
31	76	391	4	106-6	RPS	208.217.374.377.451.452.500.501.
31	76	391	4	107-4	RPS	208.217.374.377.451.452.500.501.
31	76	391	4	108-2	RPS	208.217.374.377.451.452.500.501.
31	76	391	4	109-0	RPS	208.217.374.377.451.452.500.501.
31	76	391	4	110-8	RPS	208.217.374.377.451.452.500.501.
31	76	391	4	111-6	RPS	208.217.374.377.451.452.500.501.

ORG	NSR	LITRA- KODE	LØPE- NR	LITRA	UTSTYRSKODE	
31	76	391	4	112-4	RPS	208.217.374.377.451.452.500.501.
31	76	391	4	113-2	RPS	208.217.374.377.451.452.500.501.
31	76	391	4	114-0	RPS	208.217.374.377.451.452.500.501.
31	76	391	4	115-7	RPS	208.217.374.377.451.452.500.501.
31	76	391	4	117-3	RPS	208.217.374.377.451.452.500.501.
31	76	391	4	118-1	RPS	208.217.374.377.451.452.500.501.
31	76	391	4	119-9	RPS	208.217.374.377.451.452.500.501.
31	76	391	4	120-7	RPS	208.217.374.377.451.452.500.501.
31	76	391	4	123-1	RPS	208.217.374.377.451.452.500.501.
31	76	391	4	124-9	RPS	208.217.374.377.451.452.500.501.
31	76	391	4	125-6	RPS	208.217.374.377.451.452.500.501.
31	76	391	4	126-4	RPS	208.217.374.377.451.452.500.501.
31	76	391	4	127-2	RPS	208.217.374.377.451.452.500.501.
31	76	391	4	128-0	RPS	208.217.374.377.451.452.500.501.
31	76	391	4	129-8	RPS	208.217.374.377.451.452.500.501.
31	76	391	4	130-6	RPS	208.217.374.377.451.452.500.501.
31	76	391	4	131-4	RPS	208.217.374.377.451.452.500.501.
31	76	391	4	133-0	RPS	208.217.374.377.451.452.500.501.
31	76	391	4	135-5	RPS	208.217.374.377.451.452.500.501.
31	76	391	4	136-3	RPS	208.217.374.377.451.452.500.501.
31	76	391	4	137-1	RPS	208.217.374.377.451.452.500.501.
31	76	391	4	138-9	RPS	208.217.374.377.451.452.500.501.
31	76	391	4	139-7	RPS	208.217.374.377.451.452.500.501.
31	76	391	4	140-5	RPS	208.217.374.377.451.452.500
31	76	391	4	141-3	RPS	208.217.374.377.451.452.500
31	76	391	4	142-1	RPS	208.217.374.377.451.452.500
31	76	391	4	143-9	RPS	208.217.374.377.451.452.500
31	76	391	4	144-7	RPS	208.217.374.377.451.452.500
31	76	391	4	146-2	RPS	208.217.374.377.451.452.500
31	76	391	4	147-0	RPS	208.217.374.377.451.452.500
31	76	391	4	150-4	RPS	208.217.374.377.451.452.500
31	76	391	4	151-2	RPS	208.217.374.377.451.452.500
31	76	391	4	152-0	RPS	208.217.374.377.451.452.500
31	76	391	4	153-8	RPS	208.217.374.377.451.452.500
31	76	391	4	154-6	RPS	208.217.374.377.451.452.500
31	76	391	4	155-3	RPS	208.217.374.377.451.452.500
31	76	391	4	156-1	RPS	208.217.374.377.451.452.500
31	76	391	4	157-9	RPS	208.217.374.377.451.452.500
31	76	391	4	158-7	RPS	208.217.374.377.451.452.500
31	76	391	4	159-5	RPS	208.217.374.377.451.452.500
31	76	391	4	160-3	RPS	208.217.374.377.451.452.500
31	76	391	4	161-1	RPS	208.217.374.377.451.452.500
31	76	391	4	162-9	RPS	208.217.374.377.451.452.500
31	76	391	4	164-5	RPS	208.217.374.377.451.452.500
31	76	391	4	165-2	RPS	208.217.374.377.451.452.500

ORG	NSB	LITRA- KODE	LØPE- NR	LITRA	UTSTYRSKODE	
31	76	391	4	166-0	RPS	208.217.374.377.451.452.500
31	76	391	4	167-8	RPS	208.217.374.377.451.452.500
31	76	391	4	168-6	RPS	208.217.374.377.451.452.500
31	76	391	4	169-4	RPS	208.217.374.377.451.452.500
31	76	391	4	170-2	RPS	208.217.374.377.451.452.500
31	76	391	4	171-0	RPS	208.217.374.377.451.452.500
31	76	391	4	173-6	RPS	208.217.374.377.451.452.500
31	76	391	4	174-4	RPS	208.217.374.377.451.452.500
31	76	391	4	175-1	RPS	208.217.374.377.451.452.500
31	76	391	4	176-9	RPS	208.217.374.377.451.452.500
31	76	391	4	177-7	RPS	208.217.374.377.451.452.500
31	76	391	4	178-5	RPS	208.217.374.377.451.452.500
31	76	391	4	179-3	RPS	208.217.374.377.451.452.500
31	76	391	4	180-1	RPS	208.217.374.377.451.452.500
31	76	391	4	182-7	RPS	208.217.374.377.451.452.500
31	76	391	4	183-5	RPS	208.217.374.377.451.452.500
31	76	391	4	184-3	RPS	208.217.374.377.451.452.500
31	76	391	4	185-0	RPS	208.217.374.377.451.452.500
31	76	391	4	186-8	RPS	208.217.374.377.451.452.500
31	76	391	4	187-6	RPS	208.217.374.377.451.452.500
31	76	391	4	188-4	RPS	208.217.374.377.451.452.500
31	76	391	4	189-2	RPS	208.217.374.377.451.452.500
31	76	391	4	190-0	RPS	208.217.374.377.451.452.500
31	76	391	4	191-8	RPS	208.217.374.377.451.452.500
31	76	391	4	192-6	RPS	208.217.374.377.451.452.500
31	76	391	4	193-4	RPS	208.217.374.377.451.452.500
31	76	391	4	194-2	RPS	208.217.374.377.451.452.500
31	76	391	4	195-9	RPS	208.217.374.377.451.452.500
31	76	391	4	196-7	RPS	208.217.374.377.451.452.500
31	76	391	4	197-5	RPS	208.217.374.377.451.452.500
31	76	391	4	198-3	RPS	208.217.374.377.451.452.500
31	76	391	4	199-1	RPS	208.217.374.377.451.452.500
31	76	391	4	200-7	RPS	208.217.374.377.451.452.500
31	76	391	4	201-5	RPS	208.217.374.377.451.452.500
31	76	391	4	202-3	RPS	208.217.374.377.451.452.500
31	76	391	4	203-1	RPS	208.217.374.377.451.452.500
31	76	391	4	204-3	RPS	208.217.374.377.451.452.500
31	76	391	4	205-6	RPS	208.217.374.377.451.452.500
31	76	391	4	206-4	RPS	208.217.374.377.451.452.500
31	76	391	4	207-2	RPS	208.217.374.377.451.452.500
31	76	391	4	208-0	RPS	208.217.374.377.451.452.500
31	76	391	4	209-8	RPS	208.217.374.377.451.452.500
31	76	391	4	210-6	RPS	208.217.374.377.451.452.500
31	76	391	4	211-4	RPS	208.217.374.377.451.452.500
31	76	391	4	212-2	RPS	208.217.374.377.451.452.500

ORG	NSB	LITRA- KODE	LØPE- NR	LITRA	UTSTYRSKODE	
31	76	391	4	213-0	RPS	208.217.374.377.451.452.500
31	76	391	4	214-8	RPS	208.217.374.377.451.452.500
31	76	391	4	215-5	RPS	208.217.374.377.451.452.500
31	76	391	4	217-1	RPS	208.217.374.377.451.452.500
31	76	391	4	218-9	RPS	208.217.374.377.451.452.500
31	76	391	4	219-7	RPS	208.217.374.377.451.452.500
31	76	391	4	220-5	RPS	208.217.374.377.451.452.500
31	76	391	4	221-3	RPS	208.217.374.377.451.452.500
31	76	391	4	222-1	RPS	208.217.374.377.451.452.500
31	76	391	4	224-7	RPS	208.217.374.377.451.452.500
31	76	391	4	225-4	RPS	208.217.374.377.451.452.500
31	76	391	4	226-2	RPS	208.217.374.377.451.452.500
31	76	391	4	227-0	RPS	208.217.374.377.451.452.500
31	76	391	4	228-8	RPS	208.217.374.377.451.452.500
31	76	391	4	229-6	RPS	208.217.374.377.451.452.500
31	76	391	4	230-4	RPS	208.217.374.377.451.452.500
31	76	391	4	231-2	RPS	208.217.374.377.451.452.500
31	76	391	4	232-0	RPS	208.217.374.377.451.452.500
31	76	391	4	233-8	RPS	208.217.374.377.451.452.500
31	76	391	4	234-6	RPS	208.217.374.377.451.452.500
31	76	391	4	235-3	RPS	208.217.374.377.451.452.500
31	76	391	4	236-1	RPS	208.217.374.377.451.452.500
31	76	391	4	237-9	RPS	208.217.374.377.451.452.500
31	76	391	4	238-7	RPS	208.217.374.377.451.452.500
31	76	391	4	239-5	RPS	208.217.374.377.451.452.500
31	76	391	4	240-3	RPS	208.217.374.377.451.452.500
31	76	391	4	241-1	RPS	208.217.374.377.451.452.500
31	76	391	4	242-9	RPS	208.217.374.377.451.452.500
31	76	391	4	243-7	RPS	208.217.374.377.451.452.500
31	76	391	4	244-5	RPS	208.217.374.377.451.452.500
31	76	391	4	245-2	RPS	208.217.374.377.451.452.500
31	76	391	4	246-0	RPS	208.217.374.377.451.452.500
31	76	391	4	247-8	RPS	208.217.374.377.451.452.500
31	76	391	4	248-6	RPS	208.217.374.377.451.452.500
31	76	391	4	249-4	RPS	208.217.374.377.451.452.500
31	76	391	4	250-2	RPS	208.217.374.377.451.452.500
31	76	391	4	251-0	RPS	208.217.374.377.451.452.500
31	76	391	4	252-8	RPS	208.217.374.377.451.452.500
31	76	391	4	253-6	RPS	208.217.374.377.451.452.500
31	76	391	4	254-4	RPS	208.217.374.377.451.452.500
31	76	391	4	255-1	RPS	208.217.374.377.451.452.500
31	76	391	4	256-9	RPS	208.217.374.377.451.452.500
31	76	391	4	257-7	RPS	208.217.374.377.451.452.500
31	76	391	4	258-5	RPS	208.217.374.377.451.452.500
31	76	391	4	259-3	RPS	208.217.374.377.451.452.500

ORG	NSB	LITRA- KODE	LØPE- NR	LITRA	UTSTYRSKODE	
31	76	391	4	260-1	RPS	208.217.374.377.451.452.500
31	76	391	4	261-9	RPS	208.217.374.377.451.452.500
31	76	391	4	263-5	RPS	208.217.374.377.451.452.500
31	76	391	4	264-3	RPS	208.217.374.377.451.452.500
31	76	391	4	265-0	RPS	208.217.374.377.451.452.500
31	76	391	4	266-8	RPS	208.217.374.377.451.452.500
31	76	391	4	267-6	RPS	208.217.374.377.451.452.500
31	76	391	4	268-4	RPS	208.217.374.377.451.452.500
31	76	391	4	269-2	RPS	208.217.374.377.451.452.500
31	76	391	4	270-0	RPS	208.217.374.377.451.452.500
31	76	391	4	271-8	RPS	208.217.374.377.451.452.500
31	76	391	4	272-6	RPS	208.217.374.377.451.452.500
31	76	391	4	273-4	RPS	208.217.374.377.451.452.500
31	76	391	4	274-2	RPS	208.217.374.377.451.452.500
31	76	391	4	275-9	RPS	208.217.374.377.451.452.500
31	76	391	4	276-7	RPS	208.217.374.377.451.452.500
31	76	391	4	277-5	RPS	208.217.374.377.451.452.500
31	76	391	4	278-3	RPS	208.217.374.377.451.452.500
31	76	391	4	279-1	RPS	208.217.374.377.451.452.500
31	76	391	4	280-9	RPS	208.217.374.377.451.452.500
31	76	391	4	281-7	RPS	208.217.374.377.451.452.500
31	76	391	4	282-5	RPS	208.217.374.377.451.452.500
31	76	391	4	283-3	RPS	208.217.374.377.451.452.500
31	76	391	4	284-1	RPS	208.217.374.377.451.452.500
31	76	391	4	285-8	RPS	208.217.374.377.451.452.500
31	76	391	4	286-6	RPS	208.217.374.377.451.452.500
31	76	391	4	287-4	RPS	208.217.374.377.451.452.500
31	76	391	4	288-2	RPS	208.217.374.377.451.452.500
31	76	391	4	289-0	RPS	208.217.374.377.451.452.500
31	76	391	4	290-8	RPS	208.217.374.377.451.452.500
31	76	391	4	291-6	RPS	208.217.374.377.451.452.500
31	76	391	4	293-2	RPS	208.217.374.377.451.452.500
31	76	391	4	294-0	RPS	208.217.374.377.451.452.500
31	76	391	4	295-7	RPS	208.217.374.377.451.452.500
31	76	391	4	296-5	RPS	208.217.374.377.451.452.500
31	76	391	4	297-3	RPS	208.217.374.377.451.452.500
31	76	391	4	298-1	RPS	208.217.374.377.451.452.500
31	76	391	4	299-9	RPS	208.217.374.377.451.452.500
31	76	391	4	300-5	RPS	208.217.374.377.451.452.500
31	76	391	4	301-3	RPS	208.217.374.377.451.452.500
31	76	391	4	302-1	RPS	208.217.374.377.451.452.500
31	76	391	4	303-9	RPS	208.217.374.377.451.452.500
31	76	391	4	304-7	RPS	208.217.374.377.451.452.500
31	76	391	4	305-4	RPS	208.217.374.377.451.452.500
31	76	391	4	306-2	RPS	208.217.374.377.451.452.500

ORG	NSR	LITRA- KODE	LØPE- NR	LITRA	UTSTYRSKODE	
31	76	391	4	307-0	RPS	208.217.374.377.451.452.500
31	76	391	4	308-8	RPS	208.217.374.377.451.452.500
31	76	391	4	309-6	RPS	208.217.374.377.451.452.500
31	76	391	4	310-4	RPS	208.217.374.377.451.452.500
31	76	391	4	311-2	RPS	208.217.374.377.451.452.500
31	76	391	4	312-0	RPS	208.217.374.377.451.452.500
31	76	391	4	313-8	RPS	208.217.374.377.451.452.500
31	76	391	4	314-6	RPS	208.217.374.377.451.452.500
31	76	391	4	315-3	RPS	208.217.374.377.451.452.500
31	76	391	4	316-1	RPS	208.217.374.377.451.452.500
31	76	391	4	317-9	RPS	208.217.374.377.451.452.500
31	76	391	4	318-7	RPS	208.217.374.377.451.452.500
31	76	391	4	319-5	RPS	208.217.374.377.451.452.500
31	76	391	4	320-3	RPS	208.217.374.377.451.452.500
31	76	391	4	321-1	RPS	208.217.374.377.451.452.500
31	76	391	4	322-3	RPS	208.217.374.377.451.452.500
31	76	391	4	323-7	RPS	208.217.374.377.451.452.500
31	76	391	4	324-5	RPS	208.217.374.377.451.452.500
31	76	391	4	325-2	RPS	208.217.374.377.451.452.500
31	76	391	4	326-0	RPS	208.217.374.377.451.452.500
31	76	391	4	327-8	RPS	208.217.374.377.451.452.500
31	76	391	4	328-6	RPS	208.217.374.377.451.452.500
31	76	391	4	329-4	RPS	208.217.374.377.451.452.500
31	76	391	4	330-2	RPS	208.217.374.377.451.452.500
31	76	391	4	331-0	RPS	208.217.374.377.451.452.500
31	76	391	4	332-8	RPS	208.217.374.377.451.452.500
31	76	391	4	333-6	RPS	208.217.374.377.451.452.500
31	76	391	4	334-4	RPS	208.217.374.377.451.452.500
31	76	391	4	335-1	RPS	208.217.374.377.451.452.500
31	76	391	4	336-9	RPS	208.217.374.377.451.452.500
31	76	391	4	337-7	RPS	208.217.374.377.451.452.500
31	76	391	4	338-5	RPS	208.217.374.377.451.452.500
31	76	391	4	339-3	RPS	208.217.374.377.451.452.500
31	76	391	4	340-1	RPS	208.217.374.377.451.452.500
31	76	391	4	342-7	RPS	208.217.374.377.451.452.500
31	76	391	4	343-5	RPS	208.217.374.377.451.452.500
31	76	391	4	344-3	RPS	208.217.374.377.451.452.500
31	76	391	4	345-0	RPS	208.217.374.377.451.452.500
31	76	391	4	346-8	RPS	208.217.374.377.451.452.500
31	76	391	4	347-6	RPS	208.217.374.377.451.452.500
31	76	391	4	348-4	RPS	208.217.374.377.451.452.500
31	76	391	4	349-2	RPS	208.217.374.377.451.452.500
31	76	391	4	350-0	RPS	208.217.374.377.451.452.500
31	76	391	4	351-8	RPS	208.217.374.377.451.452.500
31	76	391	4	352-6	RPS	208.217.374.377.451.452.500.501.

ORG	NSB	LITRA- KODE	LØPE- NR	LITRA	UTSTYRSKODE	
31	76	391	4	353-4	RPS	208.217.374.377.451.452.500.501.
31	76	391	4	354-2	RPS	208.217.374.377.451.452.500.501.
31	76	391	4	355-9	RPS	208.217.374.377.451.452.500.501.
31	76	391	4	356-7	RPS	208.217.374.377.451.452.500.501.
31	76	391	4	357-5	RPS	208.217.374.377.451.452.500.501.
31	76	391	4	358-3	RPS	208.217.374.377.451.452.500.501.
31	76	391	4	360-9	RPS	208.217.374.377.451.452.500.501.
31	76	391	4	362-5	RPS	208.217.374.377.451.452.500.501.
31	76	391	4	363-3	RPS	208.217.374.377.451.452.500.501.
31	76	391	4	364-1	RPS	208.217.374.377.451.452.500.501.
31	76	391	4	365-8	RPS	208.217.374.377.451.452.500.501.
31	76	391	4	367-4	RPS	208.217.374.377.451.452.500.501.
31	76	391	4	368-2	RPS	208.217.374.377.451.452.500.501.
31	76	391	4	369-0	RPS	208.217.374.377.451.452.500.501.
31	76	391	4	370-8	RPS	208.217.374.377.451.452.500.501.
31	76	391	4	371-6	RPS	208.217.374.377.451.452.500.501.
31	76	391	4	373-2	RPS	208.217.374.377.451.452.500.501.
31	76	391	4	376-5	RPS	208.217.374.377.451.452.500.501.
31	76	391	4	377-3	RPS	208.217.374.377.451.452.500.501.
31	76	391	4	378-1	RPS	208.217.374.377.451.452.500.501.
31	76	391	4	380-7	RPS	208.217.374.377.451.452.500.501.
31	76	391	4	381-5	RPS	208.217.374.377.451.452.500.501.
31	76	391	4	383-1	RPS	208.217.374.377.451.452.500.501.
31	76	391	4	384-9	RPS	208.217.374.377.451.452.500.501.
31	76	391	4	385-6	RPS	208.217.374.377.451.452.500.501.
31	76	391	4	386-4	RPS	208.217.374.377.451.452.500.501.
31	76	391	4	387-2	RPS	208.217.374.377.451.452.500.501.
31	76	391	4	388-0	RPS	208.217.374.377.451.452.500.501.
31	76	391	4	389-8	RPS	208.217.374.377.451.452.500.501.
31	76	391	4	390-6	RPS	208.217.374.377.451.452.500.501.
31	76	391	4	391-4	RPS	208.217.374.377.451.452.500.501.
31	76	391	4	392-2	RPS	208.217.374.377.451.452.500.501.
31	76	391	4	393-0	RPS	208.217.374.377.451.452.500.501.
31	76	391	4	394-8	RPS	208.217.374.377.451.452.500.501.
31	76	391	4	396-3	RPS	208.217.374.377.451.452.500.501.
31	76	391	4	397-1	RPS	208.217.374.377.451.452.500.501.
31	76	391	4	398-9	RPS	208.217.374.377.451.452.500.501.
31	76	391	4	399-7	RPS	208.217.374.377.451.452.500.501.
31	76	391	4	400-3	RPS	208.217.374.377.451.452.500.501.
31	76	391	4	401-1	RPS	208.217.374.377.451.452.500.501.
31	76	391	4	402-9	RPS	208.217.374.377.451.452.500.501.
31	76	391	4	403-7	RPS	208.217.374.377.451.452.500.501.
31	76	391	4	404-5	RPS	208.217.374.377.451.452.500.501.
31	76	391	4	405-2	RPS	208.217.374.377.451.452.500.501.
31	76	391	4	406-0	RPS	208.217.374.377.451.452.500.501.

ORG	NSB	LITRA- KODE	LØPE- NR	LITRA	UTSTYRSKODE
31	76	391 4	407-8	RPS	208.217.374.377.451.452.500.501.
31	76	391 4	408-6	RPS	208.217.374.377.451.452.500.501.
31	76	391 4	409-4	RPS	208.217.374.377.451.452.500.501.
31	76	391 4	410-2	RPS	208.217.374.377.451.452.500.501.
31	76	391 4	411-0	RPS	208.217.374.377.451.452.500.501.
31	76	391 4	412-8	RPS	208.217.374.377.451.452.500.501.
31	76	391 4	413-6	RPS	208.217.374.377.451.452.500.501.
31	76	391 4	414-4	RPS	208.217.374.377.451.452.500.501.
31	76	391 4	415-1	RPS	208.217.374.377.451.452.500.501.
31	76	391 4	416-9	RPS	208.217.374.377.451.452.500.501.
31	76	391 4	417-7	RPS	208.217.374.377.451.452.500.501.
31	76	391 4	418-5	RPS	208.217.374.377.451.452.500.501.
31	76	391 4	419-3	RPS	208.217.374.377.451.452.500.501.
31	76	391 4	420-1	RPS	208.217.374.377.451.452.500.501.
31	76	391 4	421-9	RPS	208.217.374.377.451.452.500.501.
31	76	391 4	422-7	RPS	208.217.374.377.451.452.500.501.
31	76	391 4	423-5	RPS	208.217.374.377.451.452.500.501.
31	76	391 4	424-3	RPS	208.217.374.377.451.452.500.501.
31	76	391 4	425-0	RPS	208.217.374.377.451.452.500.501.
31	76	391 4	426-8	RPS	208.217.374.377.451.452.500.501.
31	76	391 4	427-6	RPS	208.217.374.377.451.452.500.501.
31	76	391 4	428-4	RPS	208.217.374.377.451.452.500.501.
31	76	391 4	429-2	RPS	208.217.374.377.451.452.500.501.
31	76	391 4	430-0	RPS	208.217.374.377.451.452.500.501.
31	76	391 4	431-8	RPS	208.217.374.377.451.452.500.501.
31	76	391 4	432-6	RPS	208.217.374.377.451.452.500.501.
31	76	391 4	433-4	RPS	208.217.374.377.451.452.500.501.
31	76	391 4	434-2	RPS	208.217.374.377.451.452.500.501.
31	76	391 4	435-9	RPS	208.217.374.377.451.452.500.501.
31	76	391 4	436-7	RPS	208.217.374.377.451.452.500.501.
31	76	391 4	437-5	RPS	208.217.374.377.451.452.500.501.
31	76	391 4	438-3	RPS	208.217.374.377.451.452.500.501.
31	76	391 4	439-1	RPS	208.217.374.377.451.452.500.501.
31	76	391 4	440-9	RPS	208.217.374.377.451.452.500.501.
31	76	391 4	441-7	RPS	208.217.374.377.451.452.500.501.
31	76	391 4	442-5	RPS	208.217.374.377.451.452.500.501.
31	76	391 4	443-3	RPS	208.217.374.377.451.452.500.501.
31	76	391 4	444-1	RPS	208.217.374.377.451.452.500.501.
31	76	391 4	445-8	RPS	208.217.374.377.451.452.500.501.
31	76	391 4	446-6	RPS	208.217.374.377.451.452.500.501.
31	76	391 4	447-4	RPS	208.217.374.377.451.452.500.501.
31	76	391 4	448-2	RPS	208.217.374.377.451.452.500.501.
31	76	391 4	449-0	RPS	208.217.374.377.451.452.500.501.
31	76	391 4	450-8	RPS	208.217.374.377.451.452.500.501.
31	76	391 4	451-6	RPS	208.217.374.377.451.452.500.501.

ORG	NSB	LITRA- KODE	LØPE- NR	LITRA	UTSTYRSKODE
31	76	391 4	452-4	RPS	208.217.374.377.451.452.500.501.
31	76	391 4	453-2	RPS	208.217.374.377.451.452.500.501.
31	76	391 4	454-0	RPS	208.217.374.377.451.452.500.501.
31	76	391 4	455-7	RPS	208.217.374.377.451.452.500.501.
31	76	391 4	456-5	RPS	208.217.374.377.451.452.500.501.
31	76	391 4	457-3	RPS	208.217.374.377.451.452.500.501.
31	76	391 4	458-1	RPS	208.217.374.377.451.452.500.501.
31	76	391 4	459-9	RPS	208.217.374.377.451.452.500.501.
31	76	391 4	460-7	RPS	208.217.374.377.451.452.500.501.
31	76	391 4	461-5	RPS	208.217.374.377.451.452.500.501.
31	76	391 4	462-3	RPS	208.217.374.377.451.452.500.501.
31	76	391 4	463-1	RPS	208.217.374.377.451.452.500.501.
31	76	391 4	464-9	RPS	208.217.374.377.451.452.500.501.
31	76	391 4	465-6	RPS	208.217.374.377.451.452.500.501.
31	76	391 4	466-4	RPS	208.217.374.377.451.452.500.501.
31	76	391 4	467-2	RPS	208.217.374.377.451.452.500.501.
31	76	391 4	468-0	RPS	208.217.374.377.451.452.500.501.
31	76	391 4	469-8	RPS	208.217.374.377.451.452.500.501.
31	76	391 4	470-6	RPS	208.217.374.377.451.452.500.501.
31	76	391 4	471-4	RPS	208.217.374.377.451.452.500.501.
31	76	391 4	472-2	RPS	208.217.374.377.451.452.500.501.
31	76	391 4	473-0	RPS	208.217.374.377.451.452.500.501.
31	76	391 4	474-8	RPS	208.217.374.377.451.452.500.501.
31	76	391 4	475-5	RPS	208.217.374.377.451.452.500.501.
31	76	391 4	476-3	RPS	208.217.374.377.451.452.500.501.
31	76	391 4	477-1	RPS	208.217.374.377.451.452.500.501.
31	76	391 4	478-9	RPS	208.217.374.377.451.452.500.501.
31	76	391 4	479-7	RPS	208.217.374.377.451.452.500.501.
31	76	391 4	480-5	RPS	208.217.374.377.451.452.500.501.
31	76	391 4	481-3	RPS	208.217.374.377.451.452.500.501.
31	76	391 4	482-1	RPS	208.217.374.377.451.452.500.501.
31	76	391 4	483-9	RPS	208.217.374.377.451.452.500.501.
31	76	391 4	484-7	RPS	208.217.374.377.451.452.500.501.
31	76	391 4	485-4	RPS	208.217.374.377.451.452.500.501.
31	76	391 4	486-2	RPS	208.217.374.377.451.452.500.501.
31	76	391 4	487-0	RPS	208.217.374.377.451.452.500.501.
31	76	391 4	488-8	RPS	208.217.374.377.451.452.500.501.
31	76	391 4	489-6	RPS	208.217.374.377.451.452.500.501.
31	76	391 4	490-4	RPS	208.217.374.377.451.452.500.501.
31	76	391 4	491-2	RPS	208.217.374.377.451.452.500.501.
31	76	391 4	492-0	RPS	208.217.374.377.451.452.500.501.
31	76	391 4	493-8	RPS	208.217.374.377.451.452.500.501.
31	76	391 4	494-6	RPS	208.217.374.377.451.452.500.501.
31	76	391 4	495-3	RPS	208.217.374.377.451.452.500.501.
31	76	391 4	496-1	RPS	208.217.374.377.451.452.500.501.

ORG	NSB	LITRA- KODE	LØPE- NR	LITRA	UTSTYRSKODE
31	76	391 4	497-9	RPS	208.217.374.377.451.452.500.501.
31	76	391 4	498-7	RPS	208.217.374.377.451.452.500.501.
31	76	391 4	499-5	RPS	208.217.374.377.451.452.500.501.
31	76	391 4	500-3	RPS	208.217.374.377.451.452.500.501.
31	76	391 4	501-8	RPS	208.217.374.377.451.452.500.501.
31	76	391 4	502-6	RPS	208.217.374.377.451.452.500.501.
31	76	391 4	503-4	RPS	208.217.374.377.451.452.500.501.
31	76	391 4	504-2	RPS	208.217.374.377.451.452.500.501.
31	76	391 4	505-9	RPS	208.217.374.377.451.452.500.501.
31	76	391 4	506-7	RPS	208.217.374.377.451.452.500.501.
31	76	391 4	507-5	RPS	208.217.374.377.451.452.500.501.
31	76	391 4	508-3	RPS	208.217.374.377.451.452.500.501.
31	76	391 4	509-1	RPS	208.217.374.377.451.452.500.501.
31	76	391 4	510-9	RPS	208.217.374.377.451.452.500.501.
31	76	391 4	511-7	RPS	208.217.374.377.451.452.500.501.
31	76	391 4	512-5	RPS	208.217.374.377.451.452.500.501.
31	76	391 4	513-3	RPS	208.217.374.377.451.452.500.501.
31	76	391 4	514-1	RPS	208.217.374.377.451.452.500.501.
31	76	391 4	515-8	RPS	208.217.374.377.451.452.500.501.
31	76	391 4	516-6	RPS	208.217.374.377.451.452.500.501.
31	76	391 4	517-4	RPS	208.217.374.377.451.452.500.501.
31	76	391 4	518-2	RPS	208.217.374.377.451.452.500.501.
31	76	391 4	519-0	RPS	208.217.374.377.451.452.500.501.
31	76	391 4	520-8	RPS	208.217.374.377.451.452.500.501.
31	76	391 4	521-6	RPS	208.217.374.377.451.452.500.501.
31	76	391 4	522-4	RPS	208.217.374.377.451.452.500.501.
31	76	391 4	523-2	RPS	208.217.374.377.451.452.500.501.
31	76	391 4	524-0	RPS	208.217.374.377.451.452.500.501.
31	76	391 4	525-7	RPS	208.217.374.377.451.452.500.501.
31	76	391 4	526-5	RPS	208.217.374.377.451.452.500.501.
31	76	391 4	527-3	RPS-U	208.217.374.377.451.452.500.501.
31	76	391 4	528-1	RPS-U	208.217.374.377.451.452.500.501.
31	76	391 4	529-9	RPS-U	208.217.374.377.451.452.500.501.
31	76	391 4	530-7	RPS-U	208.217.374.377.451.452.500.501.
31	76	391 4	531-5	RPS-U	208.217.374.377.451.452.500.501.
31	76	391 4	532-3	RPS-U	208.217.374.377.451.452.500.501.
31	76	391 4	533-1	RPS-U	208.217.374.377.451.452.500.501.
31	76	391 4	534-9	RPS-U	208.217.374.377.451.452.500.501.
31	76	391 4	535-6	RPS-U	208.217.374.377.451.452.500.501.
31	76	391 4	536-4	RPS-U	208.217.374.377.451.452.500.501.
31	76	391 4	537-2	RPS-U	208.217.374.377.451.452.500.501.
31	76	391 4	538-0	RPS-U	208.217.374.377.451.452.500.501.
31	76	391 4	539-8	RPS-U	208.217.374.377.451.452.500.501.
31	76	391 4	540-6	RPS-U	208.217.374.377.451.452.500.501.
31	76	391 4	541-4	RPS-U	208.217.374.377.451.452.500.501.

ORG	NSB	LITRA- KODE	LØPE- NR	LITRA	UTSTYRSKODE
31	76	391 4	542-2	RPS-T	208.217.374.377.451.452.500.501.
31	76	391 4	543-3	RPS-T	208.217.374.377.451.452.500.501.
31	76	391 4	544-4	RPS-T	208.217.374.377.451.452.500.501.
31	76	391 4	545-5	RPS-T	208.217.374.377.451.452.500.501.
31	76	391 4	546-3	RPS-T	208.217.374.377.451.452.500.501.
31	76	391 4	547-1	RPS-T	208.217.374.377.451.452.500.501.
31	76	391 4	548-9	RPS-T	208.217.374.377.451.452.500.501.
31	76	391 4	549-7	RPS-T	208.217.374.377.451.452.500.501.
31	76	391 4	550-5	RPS-T	208.217.374.377.451.452.500.501.
31	76	391 4	551-3	RPS-T	208.217.374.377.451.452.500.501.
31	76	392 1	015-0	RGPS	208.217.374.377.451.452.500.501.
31	76	392 1	046-5	RGPS	208.217.374.377.451.452.500.501.
31	76	392 1	047-3	RGPS	208.217.374.377.451.452.500.501.
31	76	392 1	053-1	RGPS	208.217.374.377.451.452.500.501.
31	76	392 1	054-3	RGPS	208.217.374.377.451.452.500.501.
31	76	393 3	010-7	RPS	208.217.374.377.451.452.500.501.
31	76	393 3	018-0	RPS	208.217.377.451.452.500.501.
31	76	393 3	044-6	RPS	208.217.374.377.451.452.500.501.
31	76	393 3	055-2	RPS	208.217.374.377.451.452.500.501.
31	76	393 3	064-4	RPS	208.217.374.377.451.452.500.501.
31	76	393 3	076-8	RPS	208.217.377.451.452.500.501.
31	76	393 3	083-4	RPS	208.217.377.451.452.500.501.
31	76	393 3	102-2	RPS	208.217.374.377.451.452.500.501.
31	76	393 3	116-2	RPS	208.217.374.377.440.451.452.500.
31	76	393 3	121-2	RPS	208.217.374.377.451.452.500.501.
31	76	393 3	122-0	RPS	208.217.377.451.452.500.501.
31	76	393 3	132-9	RPS	208.217.374.377.451.452.500.501.
31	76	393 3	134-5	RPS	208.217.374.377.451.452.500.501.
31	76	393 3	145-1	RPS	208.217.374.377.451.452.500.
31	76	393 3	148-5	RPS	208.217.374.377.451.452.500.
31	76	393 3	149-3	RPS	208.217.374.377.451.452.500.
31	76	393 3	163-4	RPS	208.217.374.377.440.451.452.500.
31	76	393 3	172-5	RPS	208.217.374.377.451.452.500.
31	76	393 3	181-6	RPS	208.217.374.377.451.452.500.
31	76	393 3	216-0	RPS	208.217.374.377.451.452.500.
31	76	393 3	223-6	RPS	208.217.374.377.451.452.500.
31	76	393 3	262-4	RPS	208.217.374.377.451.452.500.
31	76	393 3	292-1	RPS	208.217.374.377.451.452.500.
31	76	393 3	341-6	RPS	208.217.374.377.451.452.500.

OPG	NSB	LITRA- KODE	LØPE- NR	LITRA	UTSTYRSKODE
31	76	393 3	359-8	RPS	208.217.374.377.451.452.500.501.
31	76	393 3	361-4	RPS	208.217.374.377.451.452.500.501.
31	76	393 3	366-3	RPS	208.217.374.377.451.452.500.501.
31	76	393 3	372-1	RPS	208.217.374.377.440.451.452.500.
31	76	393 3	374-7	RPS	208.217.374.377.451.452.500.501.
31	76	393 3	375-4	RPS	208.217.374.377.451.452.500.501.
31	76	393 3	379-6	RPS	208.217.374.377.451.452.500.501.
31	76	393 3	382-0	RPS	208.217.374.377.451.452.500.501.
31	76	393 3	395-2	RPS	208.217.374.377.451.452.500.501.
21	76	401 0	007-9	LB	203.216.404.451
21	76	401 0	008-7	LB	204.216.410.451
21	76	401 0	009-5	LB	207.216.404.451
21	76	401 0	010-3	LB	203.216.410.451
20	76	401 0	011-2	LB	204.216.410
20	76	401 0	100-3	LB	216.225.378
20	76	401 0	101-1	LB	203.216.378
20	76	401 0	102-9	LB	203.216.378
20	76	401 0	104-5	LB	203.216.378
20	76	401 0	105-2	LB	225.216.378
20	76	401 0	106-0	LB	203.216.378
42	76	401 0	107-2	LB	203.216.378
20	76	401 0	108-6	LB	203.216.378
20	76	401 0	109-4	LB	203.216.378
20	76	401 0	110-2	LB	203.216.378
20	76	401 0	111-0	LB	216.225.378
20	76	401 0	112-8	LB	203.216.378
20	76	401 0	113-6	LB	203.216.378
20	76	401 0	114-4	LB	216.225.378
20	76	401 0	115-1	LB	203.216.378
20	76	401 0	116-9	LB	203.216.378
20	76	401 0	117-7	LB	216.225.378
20	76	401 0	118-5	LB	203.216.378
20	76	401 0	119-3	LB	203.216.378
42	76	401 0	120-5	LB	203.216.378
20	76	401 0	121-9	LB	203.378
20	76	401 0	122-7	LB	203.378
20	76	401 0	123-5	LB	203.215.378
20	76	401 0	124-3	LB	203.216.378

VOGNNUMMERLISTE MED UTSTYRSKODE

TRYKK NR.752

ORG	NSB	LITRA- KODE	LØPE- NR	LITRA	UTSTYRSKODE
42	76	402 4	007-8	LOM	207.215
42	76	402 4	008-6	LOM	207.215
20	76	402 7	000-6	LLP	207.215
20	76	402 7	001-4	LLP	207.215
20	76	402 7	002-2	LLP	207.215
20	76	402 7	003-0	LLP	207.215
20	76	402 7	004-8	LLP	207.215
20	76	402 7	005-5	LLP	207.215
20	76	402 7	006-3	LLP	207.215
20	76	402 7	009-7	LLP	207.215
20	76	402 7	010-5	LLP	207.215
20	76	402 7	011-3	LLP	207.215
20	76	402 7	012-1	LLP	207.215
20	76	402 7	013-9	LLP	207.215
20	76	402 7	014-7	LLP	207.215
20	76	402 7	015-4	LLP	207.215
20	76	402 7	016-2	LLP	207.215
20	76	402 7	017-0	LLP	207.215
20	76	402 7	018-8	LLP	207.215
20	76	402 7	019-6	LLP	207.215
20	76	402 7	020-4	LLP	207.215
20	76	402 7	021-2	LLP	207.215
42	76	410 0	000-0	LS	208.217.373.380.452.500
20	76	411 0	000-4	LBS	208.376.452.500.501
20	76	411 0	001-2	LBS	208.376.452.500.501
20	76	411 0	002-0	LBS	208.376.452.500.501
20	76	411 0	003-8	LBS	208.376.452.500.501
20	76	411 0	004-6	LBS	208.376.452.500.501
20	76	411 0	005-3	LBS	208.376.452.500.501
20	76	411 0	006-1	LBS	208.376.452.500.501
20	76	411 0	007-9	LBS	208.376.452.500.501
20	76	411 0	008-7	LBS	208.376.452.500.501
20	76	411 0	009-5	LBS	208.376.452.500.501
20	76	411 0	010-3	LBS	208.376.452.500.501

ORG	NSB	LITRA- KODE	LØPE- NR	LITRA	UTSTYRSKODE
20	76	411 0	011-1	LBS	208.376.452.500.501
20	76	411 0	013-7	LBS	208.376.452.500.501
20	76	411 0	014-5	LBS	208.376.452.500.501
20	76	411 0	015-2	LBS	208.376.452.500.501
20	76	411 0	016-0	LBS	208.376.452.500.501
21	76	411 1	010-2	LBS	208.215.405.451.452
21	76	411 1	011-0	LBS	208.215.405.451.452
21	76	411 1	012-8	LBS	208.215.405.451.452
21	76	411 1	013-0	LBS	208.215.405.451.452
21	76	411 1	014-4	LBS	208.215.405.451.452
21	76	411 1	015-1	LBS	208.215.405.451.452
21	76	411 1	016-9	LBS	208.215.405.451.452
21	76	411 1	017-7	LBS	208.215.405.451.452
21	76	411 1	018-5	LBS	208.215.405.451.452
21	76	411 1	019-3	LBS	208.215.405.451.452
21	76	411 1	010-1	LBS	208.215.405.451.452
21	76	411 1	011-9	LBS	208.215.405.451.452
21	76	411 1	012-7	LBS	208.215.405.451.452
21	76	411 1	013-5	LBS	208.215.405.451.452
21	76	411 1	014-3	LBS	208.215.405.451.452
21	76	411 1	015-0	LBS	208.215.405.451.452
21	76	411 1	016-8	LBS	208.215.405.451.452
21	76	411 1	017-6	LBS	208.215.405.451.452
21	76	411 1	018-4	LBS	208.215.405.451.452
21	76	411 1	019-2	LBS	208.215.405.451.452
21	76	411 1	020-0	LBS	208.215.405.451.452
21	76	411 1	021-8	LBS	208.215.405.451.452
42	76	412 8	000-8	LPS	208.217.374.452.500
42	76	412 8	001-6	LPS	208.217.374.452.500
42	76	412 8	002-4	LPS	208.217.374.452.500
42	76	412 8	003-2	LPS	208.217.374.452.500
42	76	412 8	004-0	LPS	208.217.374.452.500
42	76	412 8	005-7	LPS	208.217.374.452.500
42	76	412 8	006-5	LPS	208.217.374.452.500
42	76	412 8	007-3	LPS	208.217.374.452.500
42	76	412 8	008-1	LPS	208.217.374.452.500
42	76	412 8	009-9	LPS	208.217.374.452.500
42	76	412 8	010-7	LPS	208.217.374.452.500

VOGNNUMMERLISTE MED UTSTYRSKODE

TRYKK NR.752

ORG	NSB	LITRA- KODE	LØPE- NR	LITRA	UTSTYRSKODE
42	76	412 8	011-5	LPS	208.217.374.452.500
42	76	412 8	012-3	LPS	208.217.374.452.500
42	76	412 8	013-1	LPS	208.217.374.452.500
42	76	412 8	014-9	LPS	208.217.374.452.500
42	76	412 8	015-6	LPS	208.217.374.452.500
42	76	412 8	016-4	LPS	208.217.374.452.500
42	76	412 8	017-2	LPS	208.217.374.452.500
42	76	412 8	018-0	LPS	208.217.374.452.500
42	76	412 8	019-8	LPS	208.217.374.452.500
42	76	412 8	020-6	LPS	208.217.374.379.452.500
20	76	428 0	000-8	SKLP	215.225
20	76	440 4	000-3	LGJS	208.217.376.452.500
20	76	440 4	001-7	LGJS	208.217.376.452.500
20	76	440 4	002-5	LGJS	208.217.376.452.500
20	76	440 4	003-3	LGJS	208.217.376.452.500
20	76	440 4	004-1	LGJS	208.217.376.452.500
20	76	440 4	005-8	LGJS	208.217.376.452.500
20	76	440 4	006-6	LGJS	208.217.376.452.500
20	76	440 4	007-4	LGJS	208.217.376.452.500
20	76	440 4	008-2	LGJS	208.217.376.452.500
20	76	440 4	009-0	LGJS	208.217.376.452.500
20	76	440 4	010-8	LGJS	208.217.376.452.500
20	76	440 4	011-6	LGJS	208.217.376.452.500
20	76	440 4	012-4	LGJS	208.217.376.452.500
20	76	440 4	013-2	LGJS	208.217.376.452.500
20	76	440 4	014-0	LGJS	208.217.376.452.500
20	76	440 4	015-7	LGJS	208.217.376.452.500
20	76	440 4	016-5	LGJS	208.217.376.452.500
20	76	440 4	017-3	LGJS	208.217.376.452.500
20	76	440 4	018-1	LGJS	208.217.376.452.500
20	76	440 4	019-9	LGJS	208.217.376.452.500
20	76	440 4	020-7	LGJS	208.217.376.452.500
20	76	440 4	021-5	LGJS	208.217.376.452.500
20	76	440 4	022-3	LGJS	208.217.376.452.500
20	76	440 4	023-1	LGJS	208.217.376.452.500
20	76	440 4	024-9	LGJS	208.217.376.452.500
20	76	440 4	025-6	LGJS	208.217.376.452.500
20	76	440 4	026-4	LGJS	208.217.376.452.500

ORG	NSB	LITRA- KODE	LØPE- NR	LITRA	UTSTYRSKODE	
20	76	440	4	027-2	LGJS	208.217.376.452.500
20	76	440	4	028-0	LGJS	208.217.376.452.500
20	76	440	4	029-8	LGJS	208.217.376.452.500
20	76	440	4	030-6	LGJS	208.217.376.452.500
20	76	440	4	031-4	LGJS	208.217.376.452.500
20	76	440	4	032-2	LGJS	208.217.376.452.500
20	76	440	4	033-0	LGJS	208.217.376.452.500
20	76	440	4	034-8	LGJS	208.217.376.452.500
20	76	440	4	035-5	LGJS	208.217.376.452.500
20	76	440	4	036-3	LGJS	208.217.376.452.500
20	76	440	4	037-1	LGJS	208.217.376.452.500
20	76	440	4	038-9	LGJS	208.217.376.452.500
20	76	440	4	039-7	LGJS	208.217.376.452.500
20	76	440	4	040-5	LGJS	208.217.376.452.500
20	76	440	4	041-3	LGJS	208.217.376.452.500
20	76	440	4	042-1	LGJS	208.217.376.452.500
20	76	440	4	043-9	LGJS	208.217.376.452.500
20	76	440	4	044-7	LGJS	208.217.376.452.500
20	76	440	4	045-4	LGJS	208.217.376.452.500
20	76	440	4	046-2	LGJS	208.217.376.452.500
20	76	440	4	047-0	LGJS	208.217.376.452.500
20	76	440	4	048-8	LGJS	208.217.376.452.500
20	76	440	4	049-6	LGJS	208.217.376.452.500
20	76	440	4	050-4	LGJS	208.217.376.452.500
20	76	440	4	051-2	LGJS	208.217.376.452.500
20	76	440	4	052-0	LGJS	208.217.376.452.500
20	76	440	4	053-8	LGJS	208.217.376.452.500
20	76	440	4	054-6	LGJS	208.217.376.452.500
20	76	440	4	055-3	LGJS	208.217.376.452.500
20	76	440	4	056-1	LGJS	208.217.376.452.500
20	76	440	4	057-9	LGJS	208.217.376.452.500
20	76	440	4	058-7	LGJS	208.217.376.452.500
20	76	440	4	059-5	LGJS	208.217.376.452.500
20	76	440	4	060-3	LGJS	208.217.376.452.500
20	76	440	4	061-1	LGJS	208.217.376.452.500
20	76	440	4	062-9	LGJS	208.217.376.452.500
20	76	440	4	063-7	LGJS	208.217.376.452.500
20	76	440	4	064-5	LGJS	208.217.376.452.500
20	76	440	4	065-2	LGJS	208.217.376.452.500
20	76	440	4	066-0	LGJS	208.217.376.452.500
20	76	440	4	067-8	LGJS	208.217.376.452.500
20	76	440	4	068-6	LGJS	208.217.376.452.500
20	76	440	4	069-4	LGJS	208.217.376.452.500
20	76	440	4	070-2	LGJS	208.217.376.452.500
20	76	440	4	071-0	LGJS	208.217.376.452.500

ORG	NBR	LITRA- KODE	LØPE- NR	LITRA	UTSTYRSKODE	
20	76	440	4	072-8	LGJS	208.217.376.452.500
20	76	440	4	073-5	LGJS	208.217.376.452.500
20	76	440	4	074-4	LGJS	208.217.376.452.500
20	76	440	4	075-1	LGJS	208.217.376.452.500
20	76	440	4	076-9	LGJS	208.217.376.452.500
20	76	440	4	077-7	LGJS	208.217.376.452.500
20	76	440	4	078-5	LGJS	208.217.376.452.500
20	76	440	4	079-3	LGJS	208.217.376.452.500
20	76	440	4	080-1	LGJS	208.217.376.452.500
20	76	440	4	081-9	LGJS	208.217.376.452.500
20	76	440	4	082-7	LGJS	208.217.376.452.500
20	76	440	4	083-5	LGJS	208.217.376.452.500
20	76	440	4	084-3	LGJS	208.217.376.452.500
20	76	440	4	085-0	LGJS	208.217.376.452.500
20	76	440	4	086-8	LGJS	208.217.376.452.500
20	76	440	4	087-6	LGJS	208.217.376.452.500
20	76	440	4	088-4	LGJS	208.217.376.452.500
20	76	440	4	090-0	LGJS	208.217.376.452.500
20	76	440	4	091-3	LGJS	208.217.376.452.500
20	76	440	4	092-6	LGJS	208.217.376.452.500
20	76	440	4	093-4	LGJS	208.217.376.452.500
20	76	440	4	094-2	LGJS	208.217.376.452.500
20	76	440	4	095-9	LGJS	208.217.376.452.500
20	76	440	4	096-7	LGJS	208.217.376.452.500
20	76	440	4	097-5	LGJS	208.217.376.452.500
20	76	440	4	098-3	LGJS	208.217.376.452.500
20	76	440	4	099-1	LGJS	208.217.376.452.500
20	76	440	4	100-7	LGJS	208.217.376.452.500
20	76	440	4	101-5	LGJS	208.217.376.452.500
20	76	440	4	102-3	LGJS	208.217.376.452.500
20	76	440	4	103-1	LGJS	208.217.376.452.500
20	76	440	4	104-9	LGJS	208.217.376.452.500
20	76	440	4	105-6	LGJS	208.217.376.452.500
20	76	440	4	106-4	LGJS	208.217.376.452.500
20	76	440	4	107-2	LGJS	208.217.376.452.500
20	76	440	4	108-0	LGJS	208.217.376.452.500
20	76	440	4	109-8	LGJS	208.217.376.452.500
20	76	440	4	110-6	LGJS	208.217.376.452.500
20	76	440	4	111-4	LGJS	208.217.376.452.500
20	76	440	4	112-2	LGJS	208.217.376.452.500
20	76	440	4	113-0	LGJS	208.217.376.452.500
20	76	440	4	114-8	LGJS	208.217.376.452.500
20	76	440	4	115-5	LGJS	208.217.376.452.500
20	76	440	4	116-3	LGJS	208.217.376.452.500
20	76	440	4	117-1	LGJS	208.217.376.452.500

ORG	NSR	LITRA- KODE	LØPE- NR	LITRA	UTSTYRSKODE	
20	76	440	4	118-9	LGJS	208.217.376.452.500
42	76	440	4	120-9	LGJS	208.217.376.452.500
42	76	440	4	121-7	LGJS	208.217.376.452.500
42	76	440	4	122-5	LGJS	208.217.376.452.500
42	76	440	4	123-3	LGJS	208.217.376.452.500
42	76	440	4	124-1	LGJS	208.217.376.452.500
42	76	440	4	125-8	LGJS	208.217.376.452.500
42	76	440	4	126-6	LGJS	208.217.376.452.500
42	76	440	4	127-4	LGJS	208.217.376.452.500
42	76	440	4	128-2	LGJS	208.217.376.452.500
42	76	440	4	129-0	LGJS	208.217.376.452.500
42	76	440	4	130-8	LGJS	208.217.376.452.500
42	76	440	4	131-6	LGJS	208.217.376.452.500
42	76	440	4	132-4	LGJS	208.217.376.452.500
42	76	440	4	133-2	LGJS	208.217.376.452.500
42	76	440	4	134-0	LGJS	208.217.376.452.500
42	76	440	4	135-7	LGJS	208.217.376.452.500
42	76	440	4	136-5	LGJS	208.217.376.452.500
42	76	440	4	137-3	LGJS	208.217.376.452.500
42	76	440	4	138-1	LGJS	208.217.376.452.500
42	76	440	4	139-9	LGJS	208.217.376.452.500
42	76	440	4	140-7	LGJS	208.217.376.452.500
42	76	440	4	141-5	LGJS	208.217.376.452.500
42	76	440	4	142-3	LGJS	208.217.376.452.500
42	76	440	4	143-1	LGJS	208.217.376.452.500
42	76	440	4	144-9	LGJS	208.217.376.452.500
42	76	440	4	145-6	LGJS	208.217.376.452.500
42	76	440	4	146-4	LGJS	208.217.376.452.500
42	76	440	4	147-2	LGJS	208.217.376.452.500
42	76	440	4	148-0	LGJS	208.217.376.452.500
42	76	440	4	149-8	LGJS	208.217.376.452.500
42	76	440	4	150-6	LGJS	208.217.376.452.500
42	76	440	4	151-4	LGJS	208.217.376.452.500
42	76	440	4	152-2	LGJS	208.217.376.452.500
42	76	440	4	153-0	LGJS	208.217.376.452.500
42	76	440	4	154-8	LGJS	208.217.376.452.500
42	76	440	4	155-5	LGJS	208.217.376.452.500
42	76	440	4	156-3	LGJS	208.217.376.452.500
42	76	440	4	157-1	LGJS	208.217.376.452.500
42	76	440	4	158-9	LGJS	208.217.376.452.500
42	76	440	4	159-7	LGJS	208.217.376.452.500
42	76	440	4	160-5	LGJS	208.217.376.452.500
42	76	440	4	161-3	LGJS	208.217.376.452.500
42	76	440	4	162-1	LGJS	208.217.376.452.500
42	76	440	4	163-9	LGJS	208.217.376.452.500

ORG	NSB	LITRA- KODE	LØPE- NR	LITRA	UTSTYRSKODE	
42	76	440	4	164-7	LGJS	208.217.376.452.500
42	76	440	4	165-4	LGJS	208.217.376.452.500
42	76	440	4	166-2	LGJS	208.217.376.452.500
42	76	440	4	167-0	LGJS	208.217.376.452.500
42	76	440	4	168-8	LGJS	208.217.376.452.500
42	76	440	4	169-6	LGJS	208.217.376.452.500
42	76	440	4	170-4	LGJS	208.217.376.452.500
42	76	440	4	171-2	LGJS	208.217.376.452.500
42	76	440	4	172-0	LGJS	208.217.376.452.500
42	76	440	4	173-8	LGJS	208.217.376.452.500
42	76	440	4	174-6	LGJS	208.217.376.452.500
42	76	440	4	175-3	LGJS	208.217.376.452.500
42	76	440	4	176-1	LGJS	208.217.376.452.500
42	76	440	4	177-9	LGJS	208.217.376.452.500
42	76	440	4	178-7	LGJS	208.217.376.452.500
42	76	440	4	179-5	LGJS	208.217.376.452.500
42	76	440	4	180-3	LGJS	208.217.376.452.500
42	76	440	4	181-1	LGJS	208.217.376.452.500
42	76	440	4	182-9	LGJS	208.217.376.452.500
42	76	440	4	183-7	LGJS	208.217.376.452.500
42	76	440	4	184-5	LGJS	208.217.376.452.500
42	76	440	4	185-2	LGJS	208.217.376.452.500
42	76	440	4	186-0	LGJS	208.217.376.452.500
42	76	440	4	187-8	LGJS	208.217.376.452.500
42	76	440	4	188-6	LGJS	208.217.376.452.500
42	76	440	4	189-4	LGJS	208.217.376.452.500
42	76	440	4	190-2	LGJS	208.217.376.452.500
42	76	440	4	191-0	LGJS	208.217.376.452.500
42	76	440	4	192-8	LGJS	208.217.376.452.500
42	76	440	4	193-6	LGJS	208.217.376.452.500
42	76	440	4	194-4	LGJS	208.217.376.452.500
42	76	440	4	195-1	LGJS	208.217.376.452.500
42	76	440	4	196-9	LGJS	208.217.376.452.500
42	76	440	4	197-7	LGJS	208.217.376.452.500
42	76	440	4	198-5	LGJS	208.217.376.452.500
42	76	440	4	199-3	LGJS	208.217.376.452.500
42	76	440	4	200-9	LGJS	208.217.376.452.500
42	76	440	4	201-7	LGJS	208.217.376.452.500
42	76	440	4	202-5	LGJS	208.217.376.452.500
42	76	440	4	203-3	LGJS	208.217.376.452.500
42	76	440	4	204-1	LGJS	208.217.376.452.500
42	76	440	4	205-8	LGJS	208.217.376.452.500
42	76	440	4	206-6	LGJS	208.217.376.452.500
42	76	440	4	207-4	LGJS	208.217.376.452.500
42	76	440	4	208-2	LGJS	208.217.376.452.500

ORG	NSB	LITRA- KODE	LØPE- NR	LITRA	UTSTYRSKODE	
42	76	440	4	209-0	LGJS	208.217.376.452.500
42	76	440	4	210-8	LGJS	208.217.376.452.500
42	76	440	4	211-6	LGJS	208.217.376.452.500
42	76	440	4	212-4	LGJS	208.217.376.452.500
42	76	440	4	213-2	LGJS	208.217.376.452.500
42	76	440	4	214-0	LGJS	208.217.376.452.500
42	76	440	4	215-7	LGJS	208.217.376.452.500
42	76	440	4	216-5	LGJS	208.217.376.452.500
42	76	440	4	217-3	LGJS	208.217.376.452.500
42	76	440	4	218-1	LGJS	208.217.376.452.500
42	76	440	4	219-9	LGJS	208.217.376.452.500
42	76	440	4	220-7	LGJS	208.217.376.452.500
42	76	440	4	221-5	LGJS	208.217.376.452.500
42	76	440	4	222-3	LGJS	208.217.376.452.500
42	76	440	4	223-1	LGJS	208.217.376.452.500
42	76	440	4	224-9	LGJS	208.217.376.452.500
42	76	440	4	225-6	LGJS	208.217.376.452.500
42	76	440	4	226-4	LGJS	208.217.376.452.500
42	76	440	4	227-2	LGJS	208.217.376.452.500
42	76	440	4	228-0	LGJS	208.217.376.452.500
42	76	440	4	229-8	LGJS	208.217.376.452.500
42	76	440	4	230-6	LGJS	208.217.376.452.500
42	76	440	4	231-4	LGJS	208.217.376.452.500
42	76	440	4	232-2	LGJS	208.217.376.452.500
42	76	440	4	233-0	LGJS	208.217.376.452.500
42	76	440	4	234-8	LGJS	208.217.376.452.500
42	76	440	4	235-5	LGJS	208.217.376.452.500
42	76	440	4	236-3	LGJS	208.217.376.452.500
42	76	440	4	237-1	LGJS	208.217.376.452.500
42	76	440	4	238-9	LGJS	208.217.376.452.500
42	76	440	4	239-7	LGJS	208.217.376.452.500
42	76	440	4	240-5	LGJS	208.217.376.452.500
42	76	440	4	241-3	LGJS	208.217.376.452.500
42	76	440	4	242-1	LGJS	208.217.376.452.500
42	76	440	4	243-9	LGJS	208.217.376.452.500
42	76	440	4	244-7	LGJS	208.217.376.452.500
42	76	440	4	245-4	LGJS	208.217.376.452.500
42	76	440	4	246-2	LGJS	208.217.376.452.500
42	76	440	4	247-0	LGJS	208.217.376.452.500
42	76	440	4	248-8	LGJS	208.217.376.452.500
42	76	440	4	249-6	LGJS	208.217.376.452.500
42	76	440	4	250-4	LGJS	208.217.376.452.500
42	76	440	4	251-2	LGJS	208.217.376.452.500
42	76	440	4	252-0	LGJS	208.217.376.452.500
42	76	440	4	253-8	LGJS	208.217.376.452.500

ORG	NSB	LITRA- KODE	LØPE- NR	LITRA	UTSTYRSKODE
42	76	440	4	254-6	LGJS 208.217.376.452.500
42	76	440	4	255-3	LGJS 208.217.376.452.500
42	76	440	4	256-1	LGJS 208.217.376.452.500
42	76	440	4	257-9	LGJS 208.217.376.452.500
42	76	440	4	258-7	LGJS 208.217.376.452.500
42	76	440	4	259-5	LGJS 208.217.376.452.500
20	76	440	7	000-6	LBGJS 208.217.376.378.452.500
20	76	440	7	001-4	LBGJS 208.217.376.378.452.500
20	76	440	7	002-2	LBGJS 208.217.376.378.452.500
20	76	440	7	003-0	LBGJS 208.217.376.378.452.500
20	76	440	7	004-8	LBGJS 208.217.376.378.452.500
20	76	440	7	005-5	LBGJS 208.217.376.378.452.500
20	76	440	7	006-3	LBGJS 208.217.376.378.452.500
20	76	440	7	007-1	LBGJS 208.217.376.378.452.500
20	76	440	7	008-9	LBGJS 208.217.376.378.452.500
20	76	440	7	009-7	LBGJS 208.217.376.378.452.500
20	76	440	7	010-5	LBGJS 208.217.376.378.452.500
20	76	440	7	011-3	LBGJS 208.217.376.378.452.500
20	76	440	7	012-1	LBGJS 208.217.376.378.452.500
20	76	440	7	013-9	LBGJS 208.217.376.378.452.500
20	76	440	7	014-7	LBGJS 208.217.376.378.452.500
20	76	440	7	015-4	LBGJS 208.217.376.378.452.500
20	76	440	7	016-2	LBGJS 208.217.376.378.452.500
20	76	440	7	017-0	LBGJS 208.217.376.378.452.500
20	76	440	7	018-8	LBGJS 208.217.376.378.452.500
20	76	440	7	019-6	LBGJS 208.217.376.378.452.500
20	76	440	7	020-4	LBGJS 208.217.376.378.452.500
20	76	440	7	021-2	LBGJS 208.217.376.378.452.500
20	76	440	7	022-0	LBGJS 208.217.376.378.452.500
20	76	440	7	023-8	LBGJS 208.217.376.378.452.500
20	76	440	7	024-6	LBGJS 208.217.376.378.452.500
20	76	440	7	025-3	LBGJS 208.217.376.378.452.500
20	76	440	7	026-1	LBGJS 208.217.376.378.452.500
20	76	440	7	027-9	LBGJS 208.217.376.378.452.500
20	76	440	7	028-7	LBGJS 208.217.376.378.452.500
20	76	440	7	029-5	LBGJS 208.217.376.378.452.500
20	76	440	7	030-3	LBGJS 208.217.376.378.452.500
20	76	440	7	031-1	LBGJS 208.217.376.378.452.500
20	76	440	7	032-3	LBGJS 208.217.376.378.452.500
20	76	440	7	033-7	LBGJS 208.217.376.378.452.500
20	76	440	7	034-5	LBGJS 208.217.376.378.452.500

ORG	NSB	LITRA- KODE	LØPE- NR	LITRA	UTSTYRSKODE	
20	76	440	7	035-2	LBGJS	208.217.376.378.452.500
20	76	440	7	036-0	LBGJS	208.217.376.378.452.500
20	76	440	7	037-8	LBGJS	208.217.376.378.452.500
20	76	440	7	038-6	LBGJS	208.217.376.378.452.500
20	76	440	7	039-4	LBGJS	208.217.376.378.452.500
20	76	440	7	040-2	LBGJS	208.217.376.378.452.500
20	76	440	7	041-0	LBGJS	208.217.376.378.452.500
20	76	440	7	042-8	LBGJS	208.217.376.378.452.500
20	76	440	7	043-6	LBGJS	208.217.376.378.452.500
20	76	440	7	044-4	LBGJS	208.217.376.378.452.500
20	76	440	7	045-1	LBGJS	208.217.376.378.452.500
20	76	440	7	046-9	LBGJS	208.217.376.378.452.500
20	76	440	7	047-7	LBGJS	208.217.376.378.452.500
20	76	440	7	048-5	LBGJS	208.217.376.378.452.500
20	76	440	7	049-3	LBGJS	208.217.376.378.452.500
20	76	440	7	050-1	LBGJS	208.217.376.378.452.500
20	76	440	7	051-9	LBGJS	208.217.376.378.452.500
20	76	440	7	052-7	LBGJS	208.217.376.378.452.500
20	76	440	7	053-5	LBGJS	208.217.376.378.452.500
20	76	440	7	054-3	LBGJS	208.217.376.378.452.500
20	76	440	7	055-0	LBGJS	208.217.376.378.452.500
20	76	440	7	056-8	LBGJS	208.217.376.378.452.500
20	76	440	7	057-6	LBGJS	208.217.376.378.452.500
20	76	440	7	058-4	LBGJS	208.217.376.378.452.500
20	76	440	7	059-2	LBGJS	208.217.376.378.452.500
20	76	440	7	060-0	LBGJS	208.217.376.378.452.500
20	76	440	7	061-8	LBGJS	208.217.376.378.452.500
20	76	440	7	062-6	LBGJS	208.217.376.378.452.500
20	76	440	7	063-4	LBGJS	208.217.376.378.452.500
20	76	440	7	064-2	LBGJS	208.217.376.378.452.500
20	76	440	7	065-0	LBGJS	208.217.376.378.452.500
20	76	440	7	066-7	LBGJS	208.217.376.378.452.500
20	76	440	7	067-5	LBGJS	208.217.376.378.452.500
20	76	440	7	068-3	LBGJS	208.217.376.378.452.500
20	76	440	7	069-1	LBGJS	208.217.376.378.452.500
20	76	440	7	070-9	LBGJS	208.217.376.378.452.500
20	76	440	7	071-7	LBGJS	208.217.376.378.452.500
20	76	440	7	072-5	LBGJS	208.217.376.378.452.500
20	76	440	7	073-3	LBGJS	208.217.376.378.452.500
20	76	440	7	074-1	LBGJS	208.217.376.378.452.500
20	76	440	7	075-8	LBGJS	208.217.376.378.452.500
20	76	440	7	076-6	LBGJS	208.217.376.378.452.500
20	76	440	7	077-4	LBGJS	208.217.376.378.452.500
20	76	440	7	078-2	LBGJS	208.217.376.378.452.500
20	76	440	7	079-0	LBGJS	208.217.376.378.452.500

ORG	NSB	LITRA- KODE	LØPE- NR	LITRA	UTSTYRSKODE
20	76	440	7 080-6	LBGJS	208.217.376.378.452.500
20	76	440	7 081-6	LBGJS	208.217.376.378.452.500
20	76	440	7 082-4	LBGJS	208.217.376.378.452.500
20	76	440	7 083-2	LBGJS	208.217.376.378.452.500
20	76	440	7 084-0	LBGJS	208.217.376.378.452.500
20	76	440	7 085-7	LBGJS	208.217.376.378.452.500
20	76	440	7 086-5	LBGJS	208.217.376.378.452.500
20	76	440	7 087-3	LBGJS	208.217.376.378.452.500
20	76	440	7 088-1	LBGJS	208.217.376.378.452.500
20	76	440	7 089-9	LBGJS	208.217.376.378.452.500
20	76	440	7 090-7	LBGJS	208.217.376.378.452.500
20	76	440	7 091-5	LBGJS	208.217.376.378.452.500
20	76	440	7 092-3	LBGJS	208.217.376.378.452.500
20	76	440	7 093-1	LBGJS	208.217.376.378.452.500
20	76	440	7 094-9	LBGJS	208.217.376.378.452.500
20	76	440	7 095-6	LBGJS	208.217.376.378.452.500
20	76	440	7 096-4	LBGJS	208.217.376.378.452.500
20	76	440	7 097-2	LBGJS	208.217.376.378.452.500
20	76	440	7 098-0	LBGJS	208.217.376.378.452.500
20	76	440	7 099-8	LBGJS	208.217.376.378.452.500
20	76	440	7 100-4	LBGJS	208.217.376.378.452.500
20	76	440	7 101-2	LBGJS	208.217.376.378.452.500
20	76	440	7 102-0	LBGJS	208.217.376.378.452.500
20	76	440	7 103-8	LBGJS	208.217.376.378.452.500
20	76	440	7 104-6	LBGJS	208.217.376.378.452.500
20	76	440	7 105-3	LBGJS	208.217.376.378.452.500
20	76	440	7 106-1	LBGJS	208.217.376.378.452.500
20	76	440	7 107-9	LBGJS	208.217.376.378.452.500
20	76	440	7 108-7	LBGJS	208.217.376.378.452.500
20	76	440	7 109-5	LBGJS	208.217.376.378.452.500
20	76	440	7 110-3	LBGJS	208.217.376.378.452.500
20	76	441	2 000-9	LBGS	208.217.376.378.452.500
20	76	441	2 001-7	LBGS	208.217.376.378.452.500
20	76	441	2 002-5	LBGS	208.217.376.378.452.500
20	76	441	2 003-3	LBGS	208.217.376.378.452.500
20	76	441	2 004-1	LBGS	208.217.376.378.452.500
20	76	441	2 005-8	LBGS	208.217.376.378.452.500
20	76	441	2 006-6	LBGS	208.217.376.378.452.500
20	76	441	2 007-4	LBGS	208.217.376.378.452.500
20	76	441	2 008-2	LBGS	208.217.376.378.452.500
20	76	441	2 009-0	LBGS	208.217.376.378.452.500

ORG	NSB	LITRA- KODE	LØPE- NR	LITRA	UTSTYRSKODE
20	76	441	2 010-8	LBGS	208.217.376.378.452.500
20	76	441	2 011-6	LBGS	208.217.376.378.452.500
20	76	441	2 012-4	LBGS	208.217.376.378.452.500
20	76	441	2 013-2	LBGS	208.217.376.378.452.500
20	76	441	2 014-0	LBGS	208.217.376.378.452.500
20	76	441	2 015-7	LBGS	208.217.376.378.452.500
20	76	441	2 016-5	LBGS	208.217.376.378.452.500
20	76	441	2 017-3	LBGS	208.217.376.378.452.500
20	76	441	2 018-1	LBGS	208.217.376.378.452.500
20	76	441	2 019-9	LBGS	208.217.376.378.452.500
20	76	441	2 020-7	LBGS	208.217.376.378.452.500
20	76	441	2 021-5	LBGS	208.217.376.378.452.500
20	76	441	2 022-3	LBGS	208.217.376.378.452.500
20	76	441	2 023-1	LBGS	208.217.376.378.452.500
20	76	441	2 024-9	LBGS	208.217.376.378.452.500
20	76	441	2 025-6	LBGS	208.217.376.378.452.500
20	76	441	2 026-4	LBGS	208.217.376.378.452.500
20	76	441	2 027-2	LBGS	208.217.376.378.452.500
20	76	441	2 028-0	LBGS	208.217.376.378.452.500
20	76	441	2 029-8	LBGS	208.217.376.378.452.500
20	76	441	2 030-6	LBGS	208.217.376.378.452.500
20	76	441	2 031-4	LBGS	208.217.376.378.452.500
20	76	441	2 032-2	LBGS	208.217.376.378.452.500
20	76	441	2 033-0	LBGS	208.217.376.378.452.500
20	76	441	2 034-8	LBGS	208.217.376.378.452.500
20	76	441	2 035-5	LBGS	208.217.376.378.452.500
20	76	441	2 036-3	LBGS	208.217.376.378.452.500
20	76	441	2 037-1	LBGS	208.217.376.378.452.500
20	76	441	2 038-9	LBGS	208.217.376.378.452.500
20	76	441	2 039-7	LBGS	208.217.376.378.452.500
20	76	441	2 040-5	LBGS	208.217.376.378.452.500
20	76	441	2 041-3	LBGS	208.217.376.378.452.500
20	76	441	2 042-1	LBGS	208.217.376.378.452.500
20	76	441	2 043-9	LBGS	208.217.376.378.452.500
20	76	441	2 044-7	LBGS	208.217.376.378.452.500
20	76	441	2 045-4	LBGS	208.217.376.378.452.500
20	76	441	2 046-2	LBGS	208.217.376.378.452.500
20	76	441	2 047-0	LBGS	208.217.376.378.452.500
20	76	441	2 048-8	LBGS	208.217.376.378.452.500
20	76	441	2 049-6	LBGS	208.217.376.378.452.500
20	76	441	2 050-4	LBGS	208.217.376.378.452.500
20	76	441	2 051-2	LBGS	208.217.376.378.452.500
20	76	441	2 052-0	LBGS	208.217.376.378.452.500
20	76	441	2 053-8	LBGS	208.217.376.378.452.500
20	76	441	2 054-6	LBGS	208.217.376.378.452.500

ORG	NSB	LITRA- KODE	LØPE- NR	LITRA	UTSTYRSKODE	
20	76	441	2	055-3	LBGS	208.217.376.378.452.500
20	76	441	2	056-1	LBGS	208.217.376.378.452.500
20	76	441	2	057-9	LBGS	208.217.376.378.452.500
20	76	441	2	058-7	LBGS	208.217.376.378.452.500
20	76	441	2	059-5	LBGS	208.217.376.378.452.500
20	76	441	2	060-3	LBGS	208.217.376.378.452.500
20	76	441	2	061-1	LBGS	208.217.376.378.452.500
20	76	441	2	062-9	LBGS	208.217.376.378.452.500
20	76	441	2	063-7	LBGS	208.217.376.378.452.500
20	76	441	2	064-5	LBGS	208.217.376.378.452.500
20	76	441	2	065-2	LBGS	208.217.376.378.452.500
20	76	441	2	066-0	LBGS	208.217.376.378.452.500
20	76	441	2	067-3	LBGS	208.217.376.378.452.500
20	76	441	2	068-6	LBGS	208.217.376.378.452.500
20	76	441	2	069-4	LBGS	208.217.376.378.452.500
20	76	441	2	070-2	LBGS	208.217.376.378.452.500
20	76	441	2	071-0	LBGS	208.217.376.378.452.500
20	76	441	2	072-8	LBGS	208.217.376.378.452.500
20	76	441	2	073-6	LBGS	208.217.376.378.452.500
20	76	441	2	074-4	LBGS	208.217.376.378.452.500
20	76	441	2	075-1	LBGS	208.217.376.378.452.500
20	76	441	2	076-9	LBGS	208.217.376.378.452.500
20	76	441	2	077-7	LBGS	208.217.376.378.452.500
20	76	441	2	078-5	LBGS	208.217.376.378.452.500
20	76	441	2	079-3	LBGS	208.217.376.378.452.500
20	76	441	2	080-1	LBGS	208.217.376.378.452.500
20	76	441	2	081-9	LBGS	208.217.376.378.452.500
20	76	441	2	082-7	LBGS	208.217.376.378.452.500
20	76	441	2	083-5	LBGS	208.217.376.378.452.500
20	76	441	2	084-3	LBGS	208.217.376.378.452.500
20	76	441	2	085-0	LBGS	208.217.376.378.452.500
20	76	441	2	086-8	LBGS	208.217.376.378.452.500
20	76	441	2	087-6	LBGS	208.217.376.378.452.500
20	76	441	2	088-4	LBGS	208.217.376.378.452.500
20	76	441	2	089-2	LBGS	208.217.376.378.452.500
20	76	441	2	090-0	LBGS	208.217.376.378.452.500
20	76	441	2	091-8	LBGS	208.217.376.378.452.500
20	76	441	2	092-6	LBGS	208.217.376.378.452.500
20	76	441	2	093-4	LBGS	208.217.376.378.452.500
20	76	441	2	094-2	LBGS	208.217.376.378.452.500
20	76	441	2	095-0	LBGS	208.217.376.378.452.500
20	76	441	2	096-7	LBGS	208.217.376.378.452.500
20	76	441	2	097-5	LBGS	208.217.376.378.452.500
20	76	441	2	098-3	LBGS	208.217.376.378.452.500
20	76	441	2	099-1	LBGS	208.217.376.378.452.500

ORG	NSB	LITRA- KODE	LØPE- NR	LITRA	UTSTYRSKODE
20	76	441	6 000-5	LGS	208.217.376.409.452.500
20	76	441	6 001-3	LGS	208.217.376.409.452.500
20	76	441	6 002-1	LGS	208.217.376.409.452.500
20	76	441	6 003-9	LGS	208.217.376.409.452.500
20	76	441	6 004-7	LGS	208.217.376.409.452.500
20	76	441	6 005-4	LGS	208.217.376.409.452.500
20	76	441	6 006-2	LGS	208.217.376.409.452.500
20	76	441	6 007-0	LGS	208.217.376.409.452.500
20	76	441	6 008-8	LGS	208.217.376.409.452.500
20	76	441	6 010-4	LGS	208.217.376.409.452.500
20	76	441	6 011-2	LGS	208.217.376.409.452.500
20	76	441	6 012-0	LGS	208.217.376.409.452.500
20	76	441	6 014-6	LGS	208.217.376.409.452.500
20	76	441	6 015-3	LGS	208.217.376.409.452.500
20	76	441	6 016-1	LGS	208.217.376.409.452.500
20	76	441	6 017-9	LGS	208.217.376.409.452.500
20	76	441	6 018-7	LGS	208.217.376.409.452.500
20	76	441	6 019-5	LGS	208.217.376.409.452.500
20	76	441	6 020-3	LGS	208.217.376.409.452.500
20	76	441	6 023-7	LGS	208.217.376.409.452.500
20	76	441	6 024-5	LGS	208.217.376.409.452.500
20	76	441	6 025-2	LGS	208.217.376.409.452.500
20	76	441	6 027-8	LGS	208.217.376.409.452.500
20	76	441	6 028-6	LGS	208.217.376.409.452.500
20	76	441	6 029-4	LGS	208.217.376.409.452.500
20	76	441	6 032-8	LGS	208.217.376.409.452.500
20	76	441	6 034-4	LGS	208.217.376.409.452.500
20	76	441	6 035-1	LGS	208.217.376.409.452.500
20	76	441	6 036-9	LGS	208.217.376.409.452.500
20	76	441	6 037-7	LGS	208.217.376.409.452.500
20	76	441	6 038-5	LGS	208.217.376.409.452.500
20	76	441	6 039-3	LGS	208.217.376.409.452.500
20	76	441	6 040-1	LGS	208.217.376.409.452.500
20	76	441	6 042-7	LGS	208.217.376.409.452.500
20	76	441	6 043-5	LGS	208.217.376.409.452.500
20	76	441	6 044-3	LGS	208.217.376.409.452.500
20	76	441	6 045-0	LGS	208.217.376.409.452.500
20	76	441	6 046-8	LGS	208.217.376.409.452.500
20	76	441	6 047-6	LGS	208.217.376.409.452.500
20	76	441	6 048-4	LGS	208.217.376.409.452.500
20	76	441	6 049-2	LGS	208.217.376.409.452.500
20	76	441	6 050-0	LGS	208.217.376.409.452.500
20	76	441	6 053-4	LGS	208.217.376.409.452.500
20	76	441	6 054-2	LGS	208.217.376.409.452.500
20	76	441	6 055-9	LGS	208.217.376.409.452.500

VOGNUMMERLISTE MED UTSTYRSKODE

TRYKK NR.752

ORG	NSB	LITRA- KODE	LØPE- NR	LITRA	UTSTYRSKODE	
20	76	441	6	056-7	LGS	208.217.376.409.452.500
20	76	441	6	057-5	LGS	208.217.376.409.452.500
20	76	441	6	058-3	LGS	208.217.376.409.452.500
20	76	441	6	059-1	LGS	208.217.376.409.452.500
42	76	442	2	009-2	LDGS	208.217.376.409.452.500
42	76	442	2	013-4	LDGS	208.217.376.409.452.500
42	76	442	2	026-6	LDGS	208.217.376.409.452.500
42	76	442	2	031-6	LDGS	208.217.376.409.452.500
42	76	442	2	033-2	LDGS	208.217.376.409.452.500
42	76	442	2	041-5	LDGS	208.217.376.409.452.500
42	76	442	2	051-4	LDGS	208.217.376.409.452.500
42	76	442	2	052-2	LDGS	208.217.376.409.452.500
42	76	442	5	027-1	LGS	208.217.376.452.500
42	76	442	5	062-8	LGS	208.217.376.452.500
42	76	442	5	070-1	LGS	208.217.376.452.500
30	76	444	0	000-3	SGS	204.217.376.452
30	76	444	0	001-1	SGS	204.217.376.452
30	76	444	0	002-9	SGS	204.217.376.452
30	76	444	0	003-7	SGS	204.217.376.452
30	76	444	0	004-5	SGS	204.217.376.452
30	76	444	0	005-2	SGS	204.217.376.452
30	76	444	0	006-0	SGS	204.217.376.452
30	76	444	0	007-8	SGS	204.217.376.452
30	76	444	0	008-6	SGS	204.217.376.452
30	76	444	0	009-4	SGS	204.217.376.452
30	76	444	0	010-2	SGS	204.217.376.452
30	76	444	0	011-0	SGS	204.217.376.452
30	76	444	0	012-8	SGS	204.217.376.452
30	76	444	0	013-6	SGS	204.217.376.452
42	76	445	3	012-8	LGMS	208.376.452.500.501
42	76	445	3	017-7	LGMS	208.376.452.500.501

VOGNUMMERLISTE MED UTSTYRSKODE

TRYKK NR.752

ORG	NSB	LITRA- KODE	LØPE- NR	LITRA	UTSTYRSKODE
20	76	511	0 002-7	ELO	203.216
20	76	511	0 009-2	ELO	203.216
20	76	511	0 012-6	ELO	203.216
20	76	511	0 013-4	ELO	203.216
20	76	511	0 022-5	ELO	203.216
20	76	511	0 030-8	ELO	203.216
20	76	511	0 034-0	ELO	203.216
20	76	511	0 046-4	ELO	203.215
20	76	511	0 053-0	ELO	203.216
20	76	511	0 056-3	ELO	203.216
20	76	511	0 065-4	ELO	203.216
20	76	511	0 068-8	ELO	203.216
20	76	511	0 073-8	ELO	203.216
20	76	511	0 076-1	ELO	203.216
21	76	511	0 078-6	ELO	203.216.451
20	76	511	0 081-1	ELO	203.216
20	76	511	0 087-8	ELO	203.216
20	76	511	0 093-6	ELO	203.216
20	76	511	0 096-9	ELO	203.216
20	76	511	0 100-9	ELO	203.216
21	76	511	0 102-4	ELO	203.216.451
20	76	511	0 104-1	ELO	203.216
20	76	511	0 107-4	ELO	203.216
20	76	511	0 109-0	ELO	203.216
20	76	511	0 112-4	ELO	203.216
21	76	511	0 117-2	ELO	203.216.451
21	76	511	0 118-0	ELO	203.216.451
20	76	511	0 119-3	ELO	203.216
20	76	511	0 121-5	ELO	203.216
20	76	511	0 126-4	ELO	203.216
20	76	511	0 128-0	ELO	203.216
20	76	511	0 130-6	ELO	203.216
20	76	511	0 135-5	ELO	203.216
20	76	511	0 139-7	ELO	203.216
20	76	511	0 141-3	ELO	203.216
21	76	511	0 151-1	ELO	203.216.451
20	76	511	0 152-0	ELO	203.216
20	76	511	0 157-9	ELO	203.216
20	76	511	0 159-5	ELO	203.216
20	76	511	0 160-3	ELO	203.216
20	76	511	0 162-9	ELO	203.216
20	76	511	0 163-7	ELO	203.216
20	76	511	0 168-6	ELO	203.216
20	76	511	0 171-3	ELO	203.216
20	76	511	0 178-5	ELO	203.216

VOGNNUMMERLISTE MED UTSTYRSKODE

TRYKK NR.752

ORG	NSB	LITRA- KODE	LØPE- NR	LITRA	UTSTYRSKODE	
20	76	511	0	181-3	ELO	203.216
21	76	511	0	182-6	ELO	203.216.451
20	76	511	0	183-5	ELO	203.216
20	76	511	0	189-2	ELO	203.216
20	76	511	0	190-0	ELO	203.216
21	76	511	0	195-8	ELO	203.216.451
21	76	511	0	197-4	ELO	203.216.451
20	76	511	0	198-3	ELO	203.216
21	76	511	0	199-0	ELO	203.216.451
20	76	511	0	210-6	ELO	203.216
20	76	511	0	219-7	ELO	203.215
20	76	511	0	221-3	ELO	203.215
20	76	511	0	222-1	ELO	203.215
21	76	511	0	223-8	ELO	203.215.451
20	76	511	0	224-7	ELO	203.215
20	76	511	0	226-2	ELO	203.215
20	76	511	0	237-9	ELO	203.215
20	76	511	0	241-1	ELO	203.215
20	76	511	0	242-9	ELO	203.215
20	76	511	0	244-5	ELO	203.215
20	76	511	0	245-2	ELO	203.215
20	76	511	0	247-8	ELO	203.215
20	76	511	0	248-6	ELO	203.215
21	76	511	0	250-1	ELO	203.215.451
20	76	511	0	252-8	ELO	203.215
20	76	511	0	253-6	ELO	203.215
21	76	511	0	254-3	ELO	203.215.451
20	76	511	0	256-9	ELO	203.215
20	76	511	0	258-5	ELO	203.215
20	76	511	0	259-3	ELO	203.215
21	76	511	0	260-0	ELO	203.215.451
20	76	511	0	265-0	ELO	203.215
20	76	511	0	267-6	ELO	203.215
20	76	511	0	272-6	ELO	203.215
20	76	511	0	273-4	ELO	203.215
20	76	511	0	280-3	ELO	203.215
20	76	511	0	281-7	ELO	203.215
20	76	511	0	285-8	ELO	203.215
20	76	511	0	287-4	ELO	203.215
20	76	511	0	288-2	ELO	203.215
20	76	511	0	290-8	ELO	203.215
20	76	511	0	291-6	ELO	203.215
20	76	511	0	292-4	ELO	203.215
21	76	511	0	293-1	ELO	203.215.451
20	76	511	0	295-7	ELO	203.215

ORG	NSB	LITRA- KODE	LØPE- NR	LITRA	UTSTYRSKODE
21	76	511 0	298-0	ELO	203.215.451
20	76	511 0	304-7	ELO	203.215
20	76	511 0	305-4	ELO	203.215
20	76	511 0	307-1	ELO	203.215
21	76	511 0	309-3	ELO	203.215.451
20	76	511 0	312-0	ELO	203.215
20	76	511 0	314-6	ELO	203.215
21	76	511 0	315-2	ELO	203.215.451
20	76	511 0	316-1	ELO	203.215
20	76	511 0	319-5	ELO	203.215
20	76	511 0	320-3	ELO	203.215
20	76	511 0	322-9	ELO	203.215
20	76	511 0	325-2	ELO	203.215
20	76	511 0	328-6	ELO	203.215
20	76	511 0	331-0	ELO	203.215
20	76	511 0	334-4	ELO	203.215
20	76	511 0	336-9	ELO	203.215
21	76	511 0	337-6	ELO	203.215.451
20	76	511 0	339-3	ELO	203.215
20	76	511 0	343-5	ELO	203.215
20	76	511 0	347-6	ELO	203.215
20	76	511 0	349-2	ELO	203.215
20	76	511 0	350-0	ELO	203.215
21	76	511 0	352-5	ELO	203.215.451
20	76	511 0	355-9	ELO	203.215
20	76	511 0	356-7	ELO	203.215
20	76	511 0	360-9	ELO	203.215
20	76	511 0	362-5	ELO	203.215
20	76	511 0	363-3	ELO	203.215
21	76	511 0	366-5	ELO	225.451
21	76	511 0	367-3	ELO	225.451
21	76	511 0	368-1	ELO	225.451
21	76	571 5	000-9	TBIS	208.215.451.452
21	76	571 5	001-7	TBIS	208.215.451.452
21	76	571 5	002-5	TBIS	208.215.451.452
21	76	571 5	003-3	TBIS	208.215.451.452
21	76	571 5	004-1	TBIS	208.215.451.452
21	76	571 5	005-8	TBIS	208.215.451.452
21	76	571 5	006-6	TBIS	208.215.451.452
21	76	571 5	007-4	TBIS	208.215.451.452
21	76	571 5	008-2	TBIS	208.215.451.452
21	76	571 5	009-0	TBIS	208.215.451.452

VOGNUMMERLISTE MED UTSTYRSKODE

TRYKK NR. 752

ORG	NSB	LITRA- KODE	LØPE- NR	LITRA	UTSTYRSKODE
21	76	573 0	000-0	TDS	208.215.451.452.500
21	76	573 0	001-8	TDS	208.215.451.452.500
21	76	573 0	002-6	TDS	208.215.451.452.500
21	76	573 0	003-4	TDS	208.215.451.452.500
21	76	573 0	004-2	TDS	208.215.451.452.500
21	76	573 0	005-9	TDS	208.215.451.452.500
21	76	573 0	006-7	TDS	208.215.451.452.500
21	76	573 0	007-5	TDS	208.215.451.452.500
21	76	573 0	008-3	TDS	208.215.451.452.500
21	76	573 0	009-1	TDS	208.215.451.452.500
21	76	573 0	010-9	TDS	208.215.451.452.500
21	76	573 0	011-7	TDS	208.215.451.452.500
21	76	573 1	000-9	TDS	208.215.451.452.500
21	76	573 1	001-7	TDS	208.215.451.452.500
21	76	573 1	002-5	TDS	208.215.451.452.500
21	76	573 1	003-3	TDS	208.215.451.452.500
21	76	573 1	004-1	TDS	208.215.451.452.500
21	76	573 1	005-8	TDS	208.215.451.452.500
21	76	573 1	006-6	TDS	208.215.451.452.500
21	76	573 1	007-4	TDS	208.215.451.452.500
21	76	573 1	008-2	TDS	208.215.451.452.500
21	76	573 1	009-0	TDS	208.215.451.452.500
21	76	573 1	010-3	TDS	208.215.451.452.500
21	76	573 1	011-6	TDS	208.215.451.452.500
21	76	573 1	012-4	TDS	208.215.451.452.500
21	76	573 1	013-2	TDS	208.215.451.452.500
21	76	573 1	014-0	TDS	208.215.451.452.500
21	76	573 1	015-7	TDS	208.215.451.452.500
21	76	573 1	016-5	TDS	208.215.451.452.500
21	76	573 1	017-3	TDS	208.215.451.452.500
21	76	573 1	018-1	TDS	208.215.451.452.500
21	76	573 1	019-9	TDS	208.215.451.452.500
21	76	573 1	020-7	TDS	208.215.451.452.500
21	76	573 1	021-5	TDS	208.215.451.452.500
21	76	573 1	022-3	TDS	208.215.451.452.500
21	76	573 1	023-1	TDS	208.215.451.452.500
21	76	573 1	024-9	TDS	208.215.451.452.500
21	76	573 1	025-6	TDS	208.215.451.452.500
21	76	573 1	026-4	TDS	208.215.451.452.500
21	76	573 1	027-2	TDS	208.215.451.452.500
21	76	573 1	028-0	TDS	208.215.451.452.500
21	76	573 1	029-8	TDS	208.215.451.452.500

ORG	NSB	LITRA- KODE	LØPE- NR	LITRA	UTSTYRSKODE	
21	76	573	1	030-6	TDS	208.215.451.452.500
21	76	573	1	031-4	TDS	208.215.451.452.500
21	76	573	1	032-2	TDS	208.215.451.452.500
21	76	573	1	033-0	TDS	208.215.451.452.500
21	76	573	1	034-8	TDS	208.215.451.452.500
21	76	573	1	035-5	TDS	208.215.451.452.500
21	76	573	1	036-3	TDS	208.215.451.452.500
21	76	573	1	037-1	TDS	208.215.451.452.500
21	76	573	1	038-9	TDS	208.215.451.452.500
21	76	573	1	039-7	TDS	208.215.451.452.500
21	76	573	1	040-5	TDS	208.215.451.452.500
21	76	573	1	041-3	TDS	208.215.451.452.500
21	76	573	1	042-1	TDS	208.215.451.452.500
21	76	573	1	043-9	TDS	208.215.451.452.500
21	76	573	1	044-7	TDS	208.215.451.452.500
21	76	573	1	045-4	TDS	208.215.451.452.500
21	76	573	1	046-2	TDS	208.215.451.452.500
21	76	573	1	047-0	TDS	208.215.451.452.500
21	76	573	1	048-8	TDS	208.215.451.452.500
21	76	573	1	049-6	TDS	208.215.451.452.500
21	76	577	6	000-5	TIS	208.215.451.452
21	76	577	6	001-3	TIS	208.215.451.452
21	76	577	6	002-1	TIS	208.215.451.452
21	76	577	6	003-9	TIS	208.215.451.452
21	76	577	6	004-7	TIS	208.215.451.452
21	76	577	6	005-4	TIS	208.215.451.452
21	76	577	6	006-2	TIS	208.215.451.452
21	76	577	6	007-0	TIS	208.215.451.452
21	76	577	6	008-8	TIS	208.215.451.452
21	76	577	6	009-6	TIS	208.215.451.452
21	76	577	6	010-4	TIS	208.215.451.452
21	76	577	6	011-2	TIS	208.215.451.452
21	76	577	6	012-0	TIS	208.215.451.452
21	76	577	6	013-8	TIS	208.215.451.452
21	76	577	6	014-6	TIS	208.215.451.452
21	76	577	6	015-3	TIS	208.215.451.452
21	76	577	6	016-1	TIS	208.215.451.452
21	76	577	6	017-9	TIS	208.215.451.452
21	76	577	6	018-7	TIS	208.215.451.452
21	76	577	6	019-5	TIS	208.215.451.452

ORG	NSB	LITRA- KODE	LØPE- NR	LITRA	UTSTYRSKODE
31	76	583	5	000-2	TADS 208.217.451.452.500.501
31	76	583	5	001-0	TADS 208.217.451.452.500.501
31	76	583	5	002-8	TADS 208.217.451.452.500.501
31	76	583	5	003-6	TADS 208.217.451.452.500.501
31	76	583	5	004-4	TADS 208.217.451.452.500.501
31	76	583	5	005-1	TADS 208.217.451.452.500.501
31	76	583	5	006-9	TADS 208.217.451.452.500.501
31	76	583	5	007-7	TADS 208.217.451.452.500.501
31	76	583	5	008-5	TADS 208.217.451.452.500.501
31	76	583	5	009-3	TADS 208.217.451.452.500.501
31	76	583	5	010-1	TADS 208.217.451.452.500.501
31	76	583	5	011-9	TADS 208.217.451.452.500.501
31	76	583	9	000-8	TADSS 208.217.451.452.500.501
31	76	583	9	001-6	TADSS 208.217.451.452.500.501
31	76	583	9	002-4	TADSS 208.217.451.452.500.501
31	76	583	9	003-2	TADSS 208.217.451.452.500.501
31	76	583	9	004-1	TADSS 208.217.451.452.500.501
31	76	583	9	005-7	TADSS 208.217.451.452.500.501
31	76	583	9	006-5	TADSS 208.217.451.452.500.501
31	76	583	9	007-3	TADSS 208.217.451.452.500.501
31	76	583	9	008-1	TADSS 208.217.451.452.500.501
31	76	583	9	009-9	TADSS 208.217.451.452.500.501
31	76	583	9	010-7	TADSS 208.217.451.452.500.501
20	76	601	8	000-2	FB 204.215
20	76	601	8	001-0	FB 203.215
20	76	601	8	002-8	FB 204.215
20	76	601	8	003-6	FB 204.215
20	76	601	8	004-4	FB 203.215
20	76	601	8	005-1	FB 204.215
20	76	601	8	007-7	FB 204.215
20	76	601	8	008-5	FB 204.215
20	76	601	8	009-3	FB 204.215
20	76	601	8	011-9	FB 204.215
20	76	601	8	012-7	FB 204.215
20	76	601	8	013-5	FB 204.215
20	76	601	8	014-3	FB 204.215
20	76	601	8	015-8	FB 204.215
20	76	601	8	016-8	FB 204.215

ORG	NSB	LITRA- KODE	LØPE- NR.	LITRA	UTSTYRSKODE	
20	76	601	8	017-6	FB	204.215
20	76	601	8	018-4	FB	204.215
20	76	601	8	019-2	FB	204.215
20	76	601	8	020-0	FB	204.215
20	76	601	8	021-8	FB	203.215
20	76	601	8	022-6	FB	204.215
20	76	601	8	023-4	FB	203.215
20	76	601	8	024-2	FB	204.215
20	76	601	8	025-9	FB	204.215
20	76	601	8	026-7	FB	204.215
20	76	601	8	027-5	FB	204.215
20	76	601	8	028-3	FB	204.215
20	76	601	8	029-1	FB	204.215
20	76	601	8	030-9	FB	204.215
20	76	601	8	031-7	FB	204.215
20	76	601	8	032-5	FB	203.215
20	76	601	8	033-3	FB	204.215
20	76	601	8	035-8	FB	204.215
20	76	601	8	036-6	FB	204.215
20	76	601	8	037-4	FB	204.215
20	76	601	8	038-2	FB	204.215
20	76	601	8	039-0	FB	204.215
20	76	601	8	040-8	FB	204.215
20	76	601	8	042-4	FB	204.215
20	76	601	8	043-2	FB	204.215
20	76	601	8	045-7	FB	204.215
20	76	601	8	046-5	FB	204.215
20	76	601	8	047-3	FB	204.215
20	76	601	8	048-1	FB	203.215
20	76	601	8	049-9	FB	204.215
20	76	601	8	050-7	FB	204.215
20	76	601	8	051-5	FB	204.215
20	76	601	8	052-3	FB	203.215
21	76	601	8	055-5	FB	203.216.451
20	76	601	8	060-6	FB	204.215
20	76	601	8	061-4	FB	204.215
20	76	601	8	062-2	FB	203.215
20	76	601	8	063-0	FB	204.215
20	76	601	8	064-8	FB	203.215
20	76	601	8	065-5	FB	201.215
20	76	601	8	066-3	FB	203.215
20	76	601	8	067-1	FB	203.215
20	76	601	8	068-9	FB	203.215
20	76	601	8	069-7	FB	204.215
20	76	601	8	070-5	FB	204.215

ORG	NSB	LITRA- KODE	LØPE- NR	LITRA	UTSTYRSKODE
20	76	601 8	071-3	FB	203.215
20	76	601 8	072-1	FB	203.215
20	76	601 8	073-7	FB	203.215
20	76	601 8	074-7	FB	203.215
20	76	601 8	075-4	FB	203.215
20	76	601 8	076-2	FB	204.215
20	76	601 8	077-0	FB	203.215
20	76	601 8	078-8	FB	204.215
21	76	601 8	079-5	FB	204.215.451
20	76	601 8	080-4	FB	203.215
20	76	601 8	081-2	FB	204.215
20	76	601 8	082-0	FB	204.215
20	76	601 8	083-8	FB	204.215
20	76	601 8	084-6	FB	204.215
20	76	601 8	085-3	FB	204.215
20	76	601 8	086-1	FB	204.215
20	76	601 8	087-9	FB	204.215
20	76	601 8	088-7	FB	204.215
20	76	601 8	089-5	FB	204.215
20	76	601 8	090-3	FB	204.215
20	76	601 8	091-1	FB	204.215
20	76	601 8	092-9	FB	204.215
20	76	601 8	093-7	FB	204.215
20	76	601 8	094-5	FB	204.215
20	76	601 8	095-2	FB	204.215
20	76	601 8	096-0	FB	203.215
20	76	601 8	097-8	FB	203.215
20	76	601 8	098-6	FB	203.215
20	76	601 8	099-4	FB	203.215
20	76	601 8	100-0	FB	204.215
20	76	601 8	101-8	FB	204.215
20	76	601 8	102-6	FB	203.215
20	76	601 8	103-4	FB	203.215
20	76	601 8	104-2	FB	203.215
20	76	601 8	105-9	FB	204.215
20	76	601 8	107-5	FB	203.215
20	76	601 8	108-3	FB	204.215
20	76	601 8	109-1	FB	204.215
20	76	601 8	110-9	FB	204.215
20	76	601 8	111-7	FB	203.215
20	76	601 8	112-5	FB	203.215
20	76	601 8	113-3	FB	203.215
20	76	601 8	114-1	FB	204.215
20	76	601 8	115-8	FB	204.215
20	76	601 8	116-6	FB	204.215

ORG	NSB	LITRA- KODE	LØPE- NR	LITRA	UTSTYRSKODE	
20	76	601	8	117-4	FB	203.215
20	76	601	8	118-2	FB	204.215
20	76	601	8	119-0	FB	203.215
20	76	601	8	120-8	FB	204.215
20	76	601	8	121-6	FB	204.215
20	76	601	8	122-4	FB	203.215
20	76	601	8	123-2	FB	204.215
20	76	601	8	124-0	FB	203.215
20	76	601	8	125-7	FB	203.215
20	76	601	8	126-5	FB	204.215
20	76	601	8	127-3	FB	204.215
20	76	601	8	128-1	FB	204.215
20	76	601	8	129-9	FB	204.215
42	76	601	8	130-1	FB	204.215
20	76	601	8	131-5	FB	204.215
20	76	601	8	132-3	FB	204.215
20	76	601	8	133-1	FB	203.215
20	76	601	8	134-9	FB	203.215
20	76	601	8	135-6	FB	204.215
20	76	601	8	136-4	FB	204.215
20	76	601	8	137-2	FB	204.215
20	76	601	8	138-0	FB	204.215
20	76	601	8	139-8	FB	204.215
20	76	601	8	140-6	FB	204.215
20	76	601	8	141-4	FB	203.215
20	76	601	8	142-2	FB	203.215
20	76	601	8	143-0	FB	203.215
20	76	601	8	144-8	FB	204.215
20	76	601	8	145-5	FB	204.215
20	76	601	8	146-3	FB	204.215
20	76	601	8	147-1	FB	204.215
20	76	601	8	148-9	FB	203.215
20	76	601	8	150-5	FB	204.215
20	76	601	8	151-3	FB	204.215
20	76	601	8	153-9	FB	204.215
20	76	601	8	154-7	FB	204.215
20	76	601	8	155-4	FB	204.215
20	76	601	8	156-2	FB	204.215
20	76	601	8	157-0	FB	204.215
20	76	601	8	158-8	FB	204.215
20	76	601	8	159-6	FB	204.215
20	76	601	8	160-4	FB	203.215
20	76	601	8	162-0	FB	204.215
20	76	601	8	163-8	FB	203.215
20	76	601	8	164-6	FB	203.215

VOGNNUMMERLISTE MED UTSTYRSKODE

TRYKK NR. 752

ORG	NSB	LITRA- KODE	LØPE- NR	LITRA	UTSTYRSKODE	
20	76	601	8	166-1	FB	203.215
20	76	601	8	167-9	FB	203.215
20	76	601	8	168-7	FB	203.215
20	76	601	8	169-5	FB	204.215
20	76	601	8	170-3	FB	204.215
20	76	601	8	171-1	FB	204.215
20	76	601	8	172-9	FB	204.215
20	76	601	8	173-7	FB	204.215
20	76	601	8	174-5	FB	204.215
20	76	601	8	175-2	FB	204.215
20	76	601	8	176-0	FB	204.215
20	76	601	8	177-8	FB	204.215
20	76	601	8	178-6	FB	204.215
20	76	601	8	179-4	FB	204.215
20	76	601	8	180-2	FB	203.215
20	76	601	8	181-0	FB	203.215
20	76	601	8	182-8	FB	204.215
20	76	601	8	183-6	FB	204.215
20	76	601	8	184-4	FB	204.215
20	76	601	8	185-1	FB	203.215
20	76	601	8	186-9	FB	204.215
20	76	601	8	187-7	FB	203.215
20	76	601	8	188-5	FB	204.215
20	76	601	8	189-3	FB	203.215
20	76	601	8	190-1	FB	201.215
20	76	601	8	191-9	FB	203.215
20	76	601	8	192-7	FB	204.215
20	76	601	8	193-5	FB	203.215
20	76	601	8	194-3	FB	204.215
20	76	601	8	195-0	FB	204.215
20	76	601	8	196-8	FB	203.215
20	76	601	8	197-6	FB	203.215
20	76	601	8	198-4	FB	203.215
20	76	601	8	199-2	FB	204.215
20	76	601	8	200-8	FB	203.215
20	76	601	8	201-6	FB	204.215
20	76	601	8	202-4	FB	203.215
20	76	601	8	203-2	FB	203.215
20	76	601	8	204-0	FB	203.215
20	76	601	8	205-7	FB	204.215
20	76	601	8	206-5	FB	204.215
20	76	601	8	207-3	FB	204.215
20	76	601	8	208-1	FB	204.215
20	76	601	8	209-9	FB	203.215
20	76	601	8	210-7	FB	204.215

VOGNUMMERLISTE MED UTSTYRSKODE

TRYKK NR.752

ORG	NSB	LITRA- KODE	LØPE- NR	LITRA	UTSTYRSKODE	
20	76	601	8	211-5	FB	201.215
20	76	601	8	212-3	FB	203.215
20	76	601	8	213-1	FB	204.215
20	76	601	8	214-9	FB	204.215
20	76	601	8	215-6	FB	203.215
20	76	601	8	216-4	FB	204.215
20	76	601	8	217-2	FB	203.215
20	76	601	8	218-0	FB	204.215
20	76	601	8	219-8	FB	203.215
20	76	601	8	220-6	FB	204.215
20	76	601	8	221-4	FB	204.215
20	76	601	8	222-2	FB	203.215
20	76	601	8	223-0	FB	204.215
20	76	601	8	224-3	FB	204.215
20	76	601	8	225-5	FB	204.215
20	76	601	8	226-3	FB	203.215
20	76	601	8	227-1	FB	204.215
20	76	601	8	228-9	FB	204.215
20	76	601	8	229-7	FB	204.215
20	76	601	8	230-5	FB	203.215
20	76	601	8	231-3	FB	204.215
20	76	601	8	232-1	FB	203.215
20	76	601	8	233-9	FB	204.215
20	76	601	8	234-7	FB	204.215
20	76	601	8	235-4	FB	204.215
20	76	601	8	236-2	FB	204.215
20	76	601	8	237-0	FB	201.215
20	76	601	8	238-8	FB	203.215
20	76	601	8	239-6	FB	204.215
20	76	601	8	240-4	FB	203.215
20	76	601	8	241-2	FB	204.215
20	76	601	8	242-0	FB	204.215
20	76	601	8	243-8	FB	204.215
20	76	601	8	244-6	FB	204.215
20	76	601	8	245-3	FB	204.215
20	76	601	8	246-1	FB	203.215
20	76	601	8	247-9	FB	203.215
20	76	601	8	248-7	FB	203.215
20	76	601	8	249-5	FB	204.215
20	76	601	8	250-3	FB	203.215
20	76	601	8	251-1	FB	204.215
20	76	601	8	252-9	FB	204.215
20	76	601	8	253-7	FB	203.215
20	76	601	8	254-5	FB	204.215
20	76	601	8	255-2	FB	204.215

ORG	NSB	LITRA- KODE	LØPE- NR	LITRA	UTSTYRSKODE	
20	76	601	8	256-0	FB	204.215
20	76	601	8	257-8	FB	203.215
20	76	601	8	258-6	FB	201.215
20	76	601	8	259-4	FB	204.215
20	76	601	8	260-2	FB	204.215
20	76	601	8	261-0	FB	204.215
20	76	601	8	262-8	FB	204.215
20	76	601	8	263-6	FB	204.215
20	76	601	8	264-4	FB	203.215
20	76	601	8	265-1	FB	203.215
20	76	601	8	266-9	FB	203.215
20	76	601	8	267-7	FB	204.215
20	76	601	8	268-5	FB	203.215
20	76	601	8	269-3	FB	204.215
20	76	601	8	270-1	FB	204.215
20	76	601	8	271-9	FB	204.215
20	76	601	8	272-7	FB	203.215
20	76	601	8	273-5	FB	204.215
20	76	601	8	274-3	FB	204.215
20	76	601	8	275-0	FB	203.215
20	76	601	8	276-8	FB	203.215
20	76	601	8	277-6	FB	203.215
20	76	601	8	278-4	FB	204.215
20	76	601	8	279-2	FB	203.215
20	76	601	8	280-0	FB	204.215
20	76	601	8	281-8	FB	203.215
20	76	601	8	282-6	FB	204.215
20	76	601	8	283-4	FB	204.215
20	76	601	8	284-2	FB	203.215
20	76	601	8	285-9	FB	204.215
20	76	601	8	286-7	FB	204.215
20	76	601	8	287-5	FB	203.215
20	76	601	8	288-3	FB	204.215
20	76	601	8	289-1	FB	203.215
20	76	601	8	290-9	FB	204.215
20	76	601	8	291-7	FB	203.215
20	76	601	8	292-5	FB	204.215
20	76	601	8	293-3	FB	203.215
20	76	601	8	294-1	FB	203.215
20	76	601	8	295-8	FB	203.215
20	76	601	8	296-6	FB	203.215
20	76	601	8	297-4	FB	203.215
20	76	601	8	298-2	FB	204.215
20	76	601	8	299-0	FB	203.215
20	76	601	8	300-6	FB	203.215

ORG	NSB	LITRA- KODE	LØPE- NR	LITRA	UTSTYRSKODE	
20	76	601	8	301-4	FB	203.215
20	76	601	8	302-2	FB	203.215
20	76	601	8	303-0	FB	204.215
20	76	601	8	304-8	FB	204.215
20	76	601	8	305-5	FB	204.215
20	76	601	8	306-3	FB	203.215
20	76	601	8	307-1	FB	203.215
20	76	601	8	308-9	FB	204.215
20	76	601	8	309-7	FB	203.215
20	76	601	8	311-3	FB	204.215
20	76	601	8	312-1	FB	204.215
20	76	601	8	313-9	FB	204.215
20	76	601	8	314-7	FB	204.215
20	76	601	8	315-4	FB	204.215
20	76	601	8	316-2	FB	203.215
20	76	601	8	317-0	FB	203.215
20	76	601	8	318-3	FB	204.215
20	76	601	8	319-6	FB	204.215
20	76	601	8	320-4	FB	203.215
20	76	601	8	321-2	FB	204.215
20	76	601	8	322-0	FB	204.215
20	76	601	8	323-8	FB	204.215
20	76	601	8	324-6	FB	204.215
20	76	603	0	001-4	FB-W	203.216
20	76	603	0	003-0	FB-W	203.216
20	76	603	0	005-5	FB-W	203.216
21	76	603	0	007-0	FB-W	203.216.451
20	76	603	0	008-9	FB-W	203.216
20	76	603	0	010-5	FB-W	216.225
21	76	603	0	011-2	FB-W	203.216.451
21	76	603	0	012-0	FB-W	203.216.451
20	76	603	0	015-4	FB-W	203.216
21	76	603	0	016-1	FB-W	203.216.451
20	76	603	0	018-8	FB-W	203.216
21	76	603	0	019-5	FB-W	203.216.451
21	76	603	0	020-3	FB-W	203.216.451
21	76	603	0	021-1	FB-W	216.225.451
20	76	603	0	025-3	FB-W	203.216
21	76	603	0	028-6	FB-W	203.216.451
21	76	603	0	029-4	FB-W	203.216.451
21	76	603	0	030-2	FB-W	203.216.451
21	76	603	0	031-0	FB-W	203.216.451

ORG	NSB	LITRA- KODE	LØPE- NR	LITRA	UTSTYRSKODE	
20	76	603	0	032-9	FB-W	203.216
20	76	603	0	033-7	FB-W	203.216
21	76	603	0	034-4	FB-W	203.216.451
21	76	603	0	036-9	FB-W	203.216.451
20	76	603	0	038-6	FB-W	203.216
20	76	603	0	039-4	FB-W	203.216
20	76	603	0	040-2	FB-W	203.216
21	76	603	0	041-3	FB-W	203.216.451
21	76	603	0	043-5	FB-W	203.216.451
21	76	603	0	044-3	FB-W	203.216.451
21	76	603	0	046-8	FB-W	203.216.451
21	76	603	0	047-6	FB-W	203.216.451
20	76	603	0	048-5	FB-W	203.216
21	76	603	0	050-0	FB-W	203.216.451
21	76	603	0	051-8	FB-W	203.216.451
20	76	603	0	055-0	FB-W	203.216
20	76	603	0	057-6	FB-W	203.216
20	76	603	0	063-4	FB-W	203.215.453
20	76	603	0	064-2	FB-W	203.215.453
20	76	603	0	065-9	FB-W	203.453
20	76	603	0	089-3	FB-W	203.216.453
20	76	603	0	091-5	FB-W	203.216.453
30	76	686	0	000-9	FAD	203.215
30	76	686	0	002-5	FAD	203.215
30	76	686	0	003-3	FAD	203.215
31	76	695	0	003-3	FADS	208.215.451.452.500
31	76	695	0	004-1	FADS	208.215.451.452.500
31	76	695	0	007-4	FADS	208.215.451.452.500
31	76	695	0	008-2	FADS	208.215.451.452.500
31	76	695	0	050-4	FADS	208.215.451.452.500
31	76	695	0	051-2	FADS	208.215.451.452.500
31	76	695	0	052-0	FADS	208.215.451.452.500
31	76	695	0	053-8	FADS	208.215.451.452.500
31	76	695	0	054-6	FADS	208.215.451.452.500
31	76	695	0	055-3	FADS	208.215.451.452.500
31	76	695	0	056-1	FADS	208.215.451.452.500
31	76	695	0	057-9	FADS	208.215.451.452.500
31	76	695	0	058-7	FADS	208.215.451.452.500

VOGNUMMERLISTE MED UTSTYRSKODE

TRYKK NR.752

ORG	NSB	LITRA- KODE	LØPE- NR	LITRA	UTSTYRSKODE
31	76	695 0	059-5	FAOS	208.215.451.452.500
20	76	700 0	001-8	UHK	203.215
20	76	700 0	002-6	UHK	203.215
20	76	700 0	003-4	UHK	203.215
20	76	700 0	004-2	UHK	203.215
20	76	700 0	006-7	UHK	203.215
20	76	700 1	002-5	UHK	201.215
42	76	700 1	004-5	ZK	215.225.430.431
20	76	700 1	008-2	UHK	215.225.430.431
20	76	700 1	011-6	UHK	203.215
20	76	700 1	012-4	UHK	203.215
20	76	700 1	013-2	UHK	215.225
20	76	700 1	014-0	UHK	201.215
20	76	700 1	016-5	UHK	215.225
20	76	700 1	017-3	UHK	215.225
20	76	700 1	019-9	UHK	203.215
20	76	700 1	020-7	UHK	203.215
20	76	700 1	021-5	UHK	215.225
20	76	700 1	022-3	UHK	203.215.430.431
42	76	700 1	023-5	ZK	203.215
20	76	700 1	024-9	UHK	203.215
21	76	700 2	000-7	UHK	203.216.430.451
42	76	700 3	000-1	ZK	203.215.430.431
20	76	700 3	001-5	UHK	203.215
20	76	700 3	002-3	UHK	215.225
20	76	700 3	006-4	UHK	203.215.430.431
20	76	700 3	007-2	UHK	203.215.430.431
20	76	700 3	008-0	UHK	203.215
20	76	700 3	011-4	UHK	215.225.430.431
20	76	700 3	012-2	UHK	203.215
42	76	700 3	013-4	ZK	203.215.430.431

ORG	NSB	LITRA- KODE	LØPE- NR	LITRA	UTSTYRSKODE
20	76	700	3	014-8	UHK 201.215
20	76	700	3	015-5	UHK 203.215
20	76	700	3	016-3	UHK 203.215.430.431
20	76	700	3	017-1	UHK 215.225
20	76	700	3	018-9	UHK 215.225
20	76	700	3	019-7	UHK 203.215
20	76	700	3	020-5	UHK 201.215
20	76	700	3	021-3	UHK 215.225.430.431
20	76	700	5	003-9	UH 203.215
20	76	700	5	004-7	UH 203.215
20	76	700	5	007-0	UH 215.225.430.431
20	76	700	8	001-0	UH 215.225.430.431
20	76	700	8	003-6	UH 203.215.430.431
20	76	700	8	005-1	UH 203.215.430.431
20	76	700	8	009-3	UH 203.215.430.431
20	76	700	8	010-1	UH 203.215.430.431
20	76	700	8	011-9	UH 203.215.430.431
31	76	726	1	000-1	UAHS 208.215.451.452.500
31	76	726	1	001-9	UAHS 208.215.451.452.500
31	76	726	1	002-7	UAHS 208.215.451.452.500
31	76	726	1	003-5	UAHS 208.215.451.452.500
31	76	726	1	004-3	UAHS 208.215.451.452.500
31	76	726	1	005-0	UAHS 208.215.451.452.500
31	76	726	1	006-8	UAHS 208.215.451.452.500
31	76	726	1	007-6	UAHS 208.215.451.452.500
31	76	726	1	008-4	UAHS 208.215.451.452.500
31	76	726	1	009-2	UAHS 208.215.451.452.500
31	76	726	1	010-0	UAHS 208.215.451.452.500
31	76	726	1	011-8	UAHS 208.215.451.452.500
31	76	775	1	000-8	UAHS 208.215.451.452.500

ORG	NSB	LITRA- KODE	LØPE- NR	LITRA	UTSTYRSKODE	
31	76	775	1	001-6	UADHS	208.215.451.452.500
31	76	775	1	002-4	UADHS	208.215.451.452.500
31	76	775	1	003-2	UADHS	208.215.451.452.500
31	76	775	1	004-0	UADHS	208.215.451.452.500
31	76	775	1	005-7	UADHS	208.215.451.452.500
31	76	775	1	006-5	UADHS	208.215.451.452.500
31	76	775	1	007-3	UADHS	208.215.451.452.500
11	76	802	4	000-1	IBDLPS	204.217.264.451.452
11	76	802	4	007-6	IBDLPS	204.217.264.451.452
11	76	802	4	009-2	IBDLPS	204.217.264.451.452
11	76	802	4	013-4	IBDLPS	204.217.264.451.452
11	76	802	4	015-9	IBDLPS	204.217.264.451.452
11	76	802	4	020-9	IBDLPS	204.217.264.451.452
11	76	802	4	022-5	IBDLPS	204.217.264.451.452
21	76	805	3	000-3	IBLPS	204.215.451.452
21	76	805	3	001-1	IBLPS	204.215.451.452
21	76	805	3	002-9	IBLPS	204.215.451.452
21	76	805	3	003-7	IBLPS	204.215.451.452
21	76	805	3	004-5	IBLPS	204.215.451.452
21	76	805	3	005-2	IBLPS	204.215.451.452
21	76	805	3	006-0	IBLPS	204.215.451.452
21	76	805	3	007-8	IBLPS	204.215.451.452
21	76	805	3	008-6	IBLPS	204.215.451.452
21	76	805	3	009-4	IBLPS	204.215.451.452
21	76	805	3	010-2	IBLPS	204.215.451.452
21	76	805	3	011-0	IBLPS	204.215.451.452
20	76	805	3	012-9	IBLPS	204.215.288.452
20	76	805	3	013-7	IBLPS	204.215.288.452
20	76	805	3	014-5	IBLPS	204.215.264.288.452
20	76	805	3	015-2	IBLPS	204.215.288.452
20	76	805	3	016-0	IBLPS	204.215.288.452
20	76	805	3	017-8	IBLPS	204.215.288.452
20	76	805	3	018-6	IBLPS	204.215.264.288.452
20	76	805	3	019-4	IBLPS	204.215.288.452
20	76	805	3	020-2	IBLPS	204.215.288.452
20	76	805	3	021-0	IBLPS	204.215.288.452
20	76	805	3	022-8	IBLPS	204.215.288.452
20	76	805	3	023-6	IBLPS	204.215.288.452

ORG	NSB	LITRA- KODE	LØPE- NR	LITRA	UTSTYRSKODE	
20	76	805	3	024-4	IBLPS	204.215.288.452
42	76	805	3	025-5	IBLPS	204.215.288.452
42	76	805	3	026-3	IBLPS	204.215.288.452
20	76	805	3	027-7	IBLPS	204.215.452
20	76	805	3	028-5	IBLPS	204.215.288.452
42	76	805	3	029-7	IBLPS	204.215.288.452
20	76	805	3	030-1	IBLPS	204.215.288.452
20	76	805	3	031-9	IBLPS	204.215.288.452
20	76	805	3	032-7	IBLPS	204.215.288.452
20	76	805	3	033-5	IBLPS	204.215.288.452
20	76	805	3	034-3	IBLPS	204.215.264.288.452
42	76	805	3	035-4	IBLPS	204.215.288.452
42	76	805	3	036-2	IBLPS	204.215.264.288.452
20	76	805	3	037-6	IBLPS	204.215.288.452
20	76	805	3	038-4	IBLPS	204.215.288.452
20	76	805	3	039-2	IBLPS	204.215.288.452
21	76	805	3	040-9	IBLPS	204.215.451.452
21	76	805	3	041-7	IBLPS	204.215.451.452
21	76	805	3	042-5	IBLPS	204.215.451.452
20	76	805	3	044-2	IBLPS	204.215.286.452
20	76	805	3	045-9	IBLPS	204.215.286.452
21	76	805	3	046-6	IBLPS	204.215.451.452
21	76	805	3	047-4	IBLPS	204.215.451.452
21	76	805	3	048-2	IBLPS	204.215.451.452
21	76	805	3	049-0	IBLPS	204.215.451.452
21	76	805	3	050-8	IBLPS	204.215.451.452
21	76	805	3	051-6	IBLPS	204.215.451.452
21	76	805	3	052-4	IBLPS	204.215.451.452
21	76	805	3	053-2	IBLPS	204.215.451.452
21	76	805	3	054-0	IBLPS	204.215.451.452
21	76	805	3	055-7	IBLPS	204.215.451.452
21	76	805	3	056-5	IBLPS	204.215.451.452
21	76	805	3	057-3	IBLPS	204.215.451.452
21	76	805	3	058-1	IBLPS	204.215.451.452
21	76	805	3	059-9	IBLPS	204.215.451.452
21	76	805	3	060-7	IBLPS	204.215.451.452
21	76	805	3	061-5	IBLPS	204.215.451.452
21	76	805	3	062-3	IBLPS	204.215.451.452
21	76	805	3	063-1	IBLPS	204.215.451.452
21	76	805	3	064-9	IBLPS	204.215.451.452
21	76	805	3	065-6	IBLPS	204.215.451.452
21	76	805	3	066-4	IBLPS	204.215.451.452
21	76	805	3	067-2	IBLPS	204.215.451.452
21	76	805	3	068-0	IBLPS	204.215.451.452
21	76	805	3	069-8	IBLPS	204.215.451.452

ORG	NSB	LITRA- KODE	LØPE- NR	LITRA	UTSTYRSKODE	
21	76	805	3	070-6	IBLPS	204.215.451.452
21	76	805	3	071-4	IBLPS	204.215.451.452
21	76	805	3	072-2	IBLPS	204.215.451.452
21	76	805	3	073-3	IBLPS	204.215.451.452
21	76	805	3	074-8	IBLPS	204.215.451.452
21	76	805	3	075-5	IBLPS	204.215.451.452
21	76	805	8	000-8	IBBLPS	208.215.286.451.452
21	76	805	8	001-6	IBBLPS	208.215.286.451.452
21	76	805	8	002-4	IBBLPS	208.215.286.451.452
21	76	805	8	003-2	IBBLPS	208.215.286.451.452
21	76	805	8	004-0	IBBLPS	208.215.286.451.452
21	76	805	8	005-7	IBBLPS	208.215.286.451.452
21	76	805	8	006-5	IBBLPS	208.215.286.451.452
21	76	805	8	007-3	IBBLPS	208.215.286.451.452
21	76	805	8	008-1	IBBLPS	208.215.286.451.452
21	76	805	8	009-9	IBBLPS	208.215.286.451.452
21	76	805	8	010-7	IBBLPS	208.215.286.451.452
21	76	805	8	011-5	IBBLPS	208.215.286.451.452
21	76	805	8	012-3	IBBLPS	208.215.286.451.452
21	76	805	8	013-1	IBBLPS	208.215.286.451.452
21	76	805	8	014-9	IBBLPS	208.215.286.451.452
21	76	805	8	015-6	IBBLPS	208.215.286.451.452
21	76	805	8	016-4	IBBLPS	208.215.286.451.452
21	76	805	8	017-2	IBBLPS	208.215.286.451.452
21	76	805	8	018-0	IBBLPS	208.215.286.451.452
21	76	805	8	019-8	IBBLPS	208.215.286.451.452
21	76	805	8	020-6	IBBLPS	208.215.287.451.452
21	76	805	8	021-4	IBBLPS	208.215.287.451.452
21	76	805	8	022-2	IBBLPS	208.215.287.451.452
21	76	805	8	100-6	IBBLPS	208.217.451.452
11	76	806	8	011-5	ICDKMOPS	204.215.352.451.452
11	76	806	8	019-3	ICDKMOPS	204.215.352.451.452
11	76	806	8	020-6	ICDKMOPS	204.215.264.352.451.452
20	76	810	7	000-0	IKM	204.215.453

ORG	NSB	LITRA- KODE	LØPE- NR	LITRA	UTSTYRSKODE	
20	76	810	7	001-8	IKM	204.215.264.453
21	76	813	0	000-0	ILMS	204.215.264.353.451.452
21	76	813	0	001-8	ILMS	204.215.264.353.451.452
21	76	813	0	002-6	ILMS	204.215.264.353.451.452
21	76	813	0	003-4	ILMS	204.215.264.353.451.452
21	76	813	0	004-2	ILMS	204.215.264.353.451.452
21	76	813	0	005-9	ILMS	204.215.264.451.452
21	76	813	0	006-7	ILMS	204.215.264.353.451.452
21	76	813	0	007-5	ILMS	204.215.264.353.451.452
21	76	813	0	009-1	ILMS	204.215.264.353.451.452
21	76	813	0	010-9	ILMS	204.215.264.353.451.452
21	76	813	0	011-7	ILMS	204.215.264.353.451.452
21	76	813	0	012-5	ILMS	204.215.264.353.451.452
21	76	813	0	013-3	ILMS	204.215.264.353.451.452
21	76	813	0	014-1	ILMS	204.215.264.350.353.451.452
21	76	813	0	015-8	ILMS	204.215.264.353.451.452
21	76	813	0	016-6	ILMS	204.215.264.350.353.451.452
21	76	813	0	017-4	ILMS	204.215.264.353.451.452
21	76	813	0	018-2	ILMS	204.215.264.350.353.451.452
21	76	813	0	019-0	ILMS	204.215.264.350.353.451.452
21	76	813	0	020-8	ILMS	204.215.264.353.451.452
21	76	813	0	021-6	ILMS	204.215.264.353.451.452
21	76	813	0	022-4	ILMS	204.215.264.353.451.452
21	76	813	0	023-2	ILMS	204.215.264.353.451.452
21	76	813	0	024-0	ILMS	204.215.264.353.451.452
21	76	813	0	025-7	ILMS	204.215.264.353.451.452
21	76	813	1	000-9	IMOS	204.215.264.351.353.451.452
21	76	813	1	003-3	IMOS	204.215.264.351.353.451.452
21	76	813	1	004-1	IMOS	204.215.264.351.353.451.452
21	76	813	1	005-8	IMOS	204.215.264.351.451.452
21	76	813	1	007-4	IMOS	204.215.264.351.353.451.452
21	76	813	1	009-0	IMOS	204.215.264.351.353.451.452
21	76	813	1	010-8	IMOS	204.215.264.351.451.452
21	76	813	1	011-6	IMOS	204.215.264.351.353.451.452
21	76	813	1	012-4	IMOS	204.215.264.351.451.452
21	76	813	1	013-2	IMOS	204.215.264.351.353.451.452
21	76	813	1	014-0	IMOS	204.215.264.351.451.452
21	76	813	1	015-7	IMOS	204.215.264.351.353.451.452

ORG	NSB	LITRA- KODE	LØPE- NR	LITRA	UTSTYRSKODE	
21	76	813	1	016-5	IMOS	204.215.264.351.353.451.452
21	76	813	1	017-3	IMOS	204.215.264.351.353.451.452
21	76	813	1	018-1	IMOS	204.215.264.351.353.451.452
21	76	813	1	019-9	IMOS	204.215.264.351.353.451.452
21	76	813	1	020-7	IMOS	204.215.264.351.353.451.452
21	76	813	1	021-5	IMOS	204.215.264.351.353.451.452
21	76	813	1	022-3	IMOS	204.215.264.351.353.451.452
21	76	813	1	023-1	IMOS	204.215.264.351.353.451.452
21	76	813	1	024-9	IMOS	204.215.264.351.353.451.452
21	76	813	1	025-6	IMOS	204.215.264.351.353.451.452
21	76	813	1	026-4	IMOS	204.215.264.351.353.451.452
21	76	818	1	011-5	IBCDGHPS	204.215.264.451.452.500
21	76	818	1	012-3	IBCDGHPS	204.215.264.451.452.500
21	76	818	1	013-1	IBCDGHPS	204.215.264.451.452.500
21	76	818	1	014-9	IBCDGHPS	204.215.264.451.452.500
21	76	818	1	015-6	IBCDGHPS	204.215.264.451.452.500
21	76	818	1	016-4	IBCDGHPS	204.215.264.451.452.500
21	76	818	1	017-2	IBCDGHPS	204.215.264.451.452.500
21	76	818	1	019-8	IBCDGHPS	204.215.264.451.452.500
21	76	818	1	020-6	IBCDGHPS	204.215.264.451.452.500
21	76	818	1	021-4	IBCDGHPS	204.215.264.451.452.500
21	76	818	1	022-2	IBCDGHPS	204.215.264.451.452.500
21	76	818	1	024-8	IBCDGHPS	204.215.264.451.452.500
21	76	818	1	025-5	IBCDGHPS	204.215.264.451.452.500
21	76	818	1	026-3	IBCDGHPS	204.215.264.451.452.500
21	76	818	1	027-1	IBCDGHPS	204.215.264.451.452.500
21	76	818	1	028-9	IBCDGHPS	204.215.264.451.452.500
21	76	818	1	029-7	IBCDGHPS	204.215.264.451.452.500
21	76	818	1	030-5	IBCDGHPS	204.215.264.451.452.500
21	76	818	1	031-3	IBCDGHPS	204.215.264.451.452.500
21	76	818	1	032-1	IBCDGHPS	204.215.264.451.452.500
21	76	818	1	033-3	IBCDGHPS	204.215.264.451.452.500
21	76	818	1	034-7	IBCDGHPS	204.215.264.451.452.500
21	76	818	1	035-4	IBCDGHPS	204.215.264.451.452.500
21	76	822	4	000-7	IBBDHLPS	208.217.264.451.452
21	76	822	4	001-5	IBBDHLPS	208.217.264.451.452
21	76	822	4	002-3	IBBDHLPS	208.217.264.451.452
21	76	822	4	003-1	IBBDHLPS	208.217.264.451.452

VOGNUMMERLISTE MED UTSTYRSKODE

TRYKK NR.752

ORG	NSB	LITRA- KODE	LØPE- NR	LITRA	UTSTYRSKODE
21	76	822	4	004-9	IBBDHLPS 208.217.264.451.452
21	76	822	4	005-6	IBBDHLPS 208.217.264.451.452
21	76	822	4	006-4	IBBDHLPS 208.217.264.451.452
21	76	822	4	007-2	IBBDHLPS 208.217.264.451.452
21	76	822	4	008-0	IBBDHLPS 208.217.264.451.452
21	76	822	4	009-0	IBBDHLPS 208.217.264.451.452
21	76	822	4	010-6	IBBDHLPS 208.217.264.451.452
21	76	825	6	001-6	IBBLPS 208.217.451.452
21	76	825	6	002-4	IBBLPS 208.217.451.452
21	76	825	6	003-2	IBBLPS 208.217.451.452
21	76	825	6	004-0	IBBLPS 208.217.451.452
21	76	825	6	005-7	IBBLPS 208.217.451.452
21	76	825	6	006-5	IBBLPS 208.217.451.452
21	76	825	6	007-3	IBBLPS 208.217.451.452
21	76	825	6	008-1	IBBLPS 208.217.451.452
21	76	825	6	009-9	IBBLPS 208.217.451.452
21	76	825	6	010-7	IBBLPS 208.217.451.452
21	76	825	6	011-5	IBBLPS 208.217.451.452
21	76	825	6	012-3	IBBLPS 208.217.451.452
21	76	825	6	013-1	IBBLPS 208.217.451.452
21	76	825	6	014-9	IBBLPS 208.217.451.452
21	76	825	6	015-6	IBBLPS 208.217.451.452
21	76	825	6	016-4	IBBLPS 208.217.451.452
21	76	825	6	017-2	IBBLPS 208.217.451.452
21	76	825	6	018-0	IBBLPS 208.217.451.452
21	76	825	6	019-8	IBBLPS 208.217.451.452
21	76	825	6	020-6	IBBLPS 208.217.451.452
21	76	825	6	021-4	IBBLPS 208.217.451.452
21	76	825	6	022-2	IBBLPS 208.217.451.452
21	76	825	6	023-0	IBBLPS 208.217.451.452
21	76	825	6	024-8	IBBLPS 208.217.451.452
21	76	825	6	025-5	IBBLPS 208.217.451.452
21	76	825	6	026-3	IBBLPS 208.217.451.452
21	76	825	6	027-1	IBBLPS 208.217.451.452
21	76	825	6	028-9	IBBLPS 208.217.451.452
21	76	825	6	029-7	IBBLPS 208.217.451.452
21	76	825	6	030-5	IBBLPS 208.217.451.452
21	76	825	6	031-3	IBBLPS 208.217.451.452
21	76	825	6	032-1	IBBLPS 208.217.451.452
21	76	825	6	033-3	IBBLPS 208.217.451.452
21	76	825	6	034-7	IBBLPS 208.217.451.452
21	76	825	6	035-3	IBBLPS 208.217.451.452

ORG	NSB	LITRA- KODE	LØPE- NR	LITRA	UTSTYRSKODE
21	76	825	6	036-2	IBBLPS 208.217.451.452
21	76	825	6	037-0	IBBLPS 208.217.451.452
21	76	825	6	038-8	IBBLPS 208.217.451.452
21	76	825	6	039-6	IBBLPS 208.217.451.452
20	76	900	5	000-1	UC 208.215.406
20	76	900	5	001-9	UC 208.215.406
20	76	900	5	002-7	UC 208.215.406
20	76	900	5	003-5	UC 208.215.406
20	76	900	5	004-3	UC 208.215.406
20	76	900	5	005-0	UC 208.215.406
20	76	900	5	006-8	UC 207.215.406
20	76	900	5	007-6	UC 208.215.406
20	76	900	5	008-4	UC 207.215.406
20	76	900	5	009-2	UC 207.215.406
20	76	900	5	010-0	UC 208.215.406
20	76	900	5	011-8	UC 208.215.406
20	76	900	5	012-6	UC 208.215.406
20	76	900	5	013-4	UC 208.215.406
20	76	900	5	014-2	UC 208.215.406
20	76	900	5	015-9	UC 208.215.406
20	76	900	5	016-7	UC 208.215.406
20	76	900	5	017-5	UC 208.215.406
20	76	900	5	018-3	UC 208.215.406
20	76	900	5	019-1	UC 208.215.406
20	76	900	5	020-9	UC 208.215.406
20	76	900	5	021-7	UC 208.215.406
20	76	900	5	022-5	UC 208.215.406
20	76	900	5	023-3	UC 208.215.406
20	76	900	5	024-1	UC 208.215.406
20	76	900	5	025-8	UC 207.215.406
20	76	900	5	026-6	UC 208.215.406
20	76	900	5	027-4	UC 208.215.406
20	76	900	5	028-2	UC 208.215.406
20	76	900	5	029-0	UC 208.215.406
20	76	900	5	030-8	UC 208.215.406
20	76	900	5	031-6	UC 208.215.406
20	76	900	5	032-4	UC 208.215.406
20	76	900	5	033-2	UC 208.215.406
20	76	900	5	034-0	UC 208.215.406
20	76	900	5	035-7	UC 208.215.406
20	76	900	5	036-5	UC 208.215.406
20	76	900	5	037-3	UC 208.215.406

ORG	NSB	LITRA- KODE	LØPE- NR	LITRA	UTSTYRSKODE	
20	76	900	5	038-1	UC	208.215.406
20	76	900	5	039-3	UC	208.215.406
21	76	902	1	000-0	UCE	207.215.406.451
21	76	902	1	001-8	UCE	207.215.406.451
21	76	902	1	002-6	UCE	207.215.406.451
21	76	902	1	003-4	UCE	207.215.406.451
42	76	902	1	004-7	UC	215.225.406
20	76	902	1	005-0	UCE	215.225.406
20	76	902	1	006-8	UCE	215.225.406
20	76	902	1	007-6	UCE	215.225.406
21	76	902	9	000-2	UDG	203.215.451
21	76	902	9	001-0	UDG	203.215.451
21	76	902	9	002-8	UDG	203.215.451
21	76	902	9	003-6	UDG	203.215.451
21	76	902	9	004-4	UDG	203.215.451
21	76	902	9	005-1	UDG	203.215.451
21	76	902	9	006-9	UDG	203.215.451
21	76	902	9	007-7	UDG	203.215.451
21	76	902	9	008-5	UDG	203.215.451
21	76	902	9	009-3	UDG	203.215.451
21	76	902	9	010-1	UDG	203.215.451
21	76	902	9	011-9	UDG	203.215.451
42	76	902	9	012-2	UDG	203.215
21	76	902	9	013-5	UDG	203.215.451
21	76	902	9	014-3	UDG	203.215.451
21	76	902	9	015-0	UDG	203.215.451
21	76	902	9	016-8	UDG	203.215.451
21	76	902	9	017-6	UDG	203.215.451
21	76	902	9	018-4	UDG	203.215.451
21	76	907	9	000-1	UDGK	203.215.451
21	76	907	9	001-9	UDGK	203.215.451
21	76	907	9	002-7	UDGK	203.215.451
21	76	907	9	003-5	UDGK	203.215.451
21	76	907	9	004-3	UDGK	203.215.451

ORG	NSB	LITRA- KODE	LØPE- NR	LITRA	UTSTYRSKODE
21	76	907	9 005-0	UDGK	203.215.451
21	76	907	9 006-8	UDGK	203.215.451
21	76	907	9 007-6	UDGK	203.215.451
21	76	907	9 008-4	UDGK	203.215.451
21	76	907	9 009-2	UDGK	203.215.451
21	76	907	9 010-0	UDGK	203.215.451
21	76	907	9 011-8	UDGK	203.215.451
21	76	907	9 012-6	UDGK	203.215.451
21	76	907	9 013-4	UDGK	203.215.451
21	76	907	9 014-2	UDGK	203.215.451
21	76	907	9 015-9	UDGK	203.215.451
21	76	907	9 016-7	UDGK	203.215.451
21	76	907	9 017-5	UDGK	203.215.451
21	76	907	9 019-1	UDGK	203.215.451
21	76	907	9 020-9	UDGK	203.215.451
21	76	907	9 021-7	UDGK	203.215.451
21	76	907	9 022-5	UDGK	203.215.451
21	76	907	9 023-3	UDGK	203.215.451
21	76	907	9 024-1	UDGK	203.215.451
21	76	907	9 026-6	UDGK	203.215.451
42	76	907	9 027-9	UDGK	203.215
21	76	907	9 028-2	UDGK	203.215.451
21	76	907	9 029-0	UDGK	203.215.451
21	76	910	5 000-9	UCS	208.215.406.451.452
21	76	910	5 001-7	UCS	208.215.406.451.452
21	76	910	5 002-5	UCS	208.215.406.451.452
21	76	910	5 003-3	UCS	208.215.406.451.452
21	76	910	5 004-1	UCS	208.215.406.451.452
21	76	910	5 005-9	UCS	208.215.406.451.452
21	76	910	5 006-6	UCS	208.215.406.451.452
21	76	910	5 007-4	UCS	208.215.406.451.452
21	76	910	5 008-2	UCS	208.215.406.451.452
21	76	910	5 009-0	UCS	208.215.406.451.452
21	76	910	5 010-8	UCS	208.215.406.451.452
21	76	910	5 011-6	UCS	208.215.406.451.452
21	76	910	5 012-4	UCS	208.215.406.451.452
21	76	910	5 013-2	UCS	208.215.406.451.452
21	76	910	5 014-0	UCS	208.215.406.451.452
21	76	910	5 015-7	UCS	208.215.406.451.452.500
21	76	910	5 016-5	UCS	208.215.406.451.452.500
21	76	910	5 017-3	UCS	208.215.406.451.452.500
21	76	910	5 018-1	UCS	208.215.406.451.452.500

VOGNNUMMERLISTE MED UTSTYRSKODE

TRYKK NR. 752

ORG	NSB	LITRA- KODE	LØPE- NR	LITRA	UTSTYRSKODE	
21	76	910	5	019-9	UCS	208.215.406.451.452.500
21	76	910	5	020-7	UCS	208.215.406.451.452.500
21	76	910	5	021-5	UCS	208.215.406.451.452.500
21	76	910	5	022-3	UCS	208.215.406.451.452.500
21	76	910	5	023-1	UCS	208.215.406.451.452.500
21	76	910	5	024-9	UCS	208.215.406.451.452.500
21	76	910	5	100-7	UCS	208.215.406.451.452.500
21	76	910	5	101-5	UCS	208.215.406.451.452.500
21	76	910	5	102-3	UCS	208.215.406.451.452.500
21	76	910	5	103-1	UCS	208.215.406.451.452.500
21	76	910	5	104-9	UCS	208.215.406.451.452.500
21	76	910	5	105-6	UCS	208.215.406.451.452.500
21	76	910	5	106-4	UCS	208.215.406.451.452.500
21	76	910	5	107-2	UCS	208.215.406.451.452.500
21	76	910	5	108-0	UCS	208.215.406.451.452.500
21	76	910	5	109-3	UCS	208.215.406.451.452.500
21	76	919	6	000-9	UIS	208.215.451.452
21	76	919	6	001-7	UIS	208.215.451.452
31	76	929	6	000-6	UAI	203.215.451
31	76	929	6	001-4	UAI	203.215.451
31	76	989	0	000-6	UAAIS	208.217.451.452.500.501
31	76	989	0	001-4	UAAIS	208.217.451.452.500.501
30	76	989	0	002-3	UAAI	207.215
30	76	989	0	003-1	UAAI	203.215
82	76	995	0	001-9	UAAI	207.215
30	76	999	0	000-6	UAAI	203.215

VOGNNUMMERLISTE HED UTSTYRSKODER

VOGN NR.	LITRA	VOGN- VEKT	BÆRE- EVNE	F.OMI.NIH. M3	UTSTYRSKODER	TILHØRER
500127	Q4	10,5	18,0	19,0	203.215.453	NORSK OLJE A/S
500208	Q4	11,5	18,5	22,5	201.215.453	NORSK OLJE A/S
500301	Ø06	25,0	63,0	30,5	207.215	A/S NORSK JERNVERK
500302	Ø06	25,0	63,0	30,5	207.215	A/S NORSK JERNVERK
500303	Ø06	25,0	63,0	30,5	207.215	A/S NORSK JERNVERK
500304	Ø06	25,0	63,0	30,5	207.215	A/S NORSK JERNVERK
500305	Ø06	25,0	63,0	30,5	207.215	A/S NORSK JERNVERK
500306	Ø06	25,0	63,0	30,5	207.215	A/S NORSK JERNVERK
500307	Ø06	25,0	63,0	30,5	207.215	A/S NORSK JERNVERK
500308	Ø06	25,0	63,0	30,5	207.215	A/S NORSK JERNVERK
500309	Ø06	25,0	63,0	30,5	207.215	A/S NORSK JERNVERK
500310	Ø06	25,0	63,0	30,5	207.215	A/S NORSK JERNVERK
500311	Ø06	25,0	63,0	30,5	207.215	A/S NORSK JERNVERK
500312	Ø06	25,0	63,0	30,5	207.215	A/S NORSK JERNVERK
500313	Ø06	25,0	63,0	30,5	207.215	A/S NORSK JERNVERK
500314	Ø06	25,0	63,0	30,5	207.215	A/S NORSK JERNVERK
500315	Ø06	25,0	63,0	30,5	207.215	A/S NORSK JERNVERK
500316	Ø06	25,0	63,0	30,5	207.215	A/S NORSK JERNVERK
500317	Ø06	25,0	63,0	30,5	207.215	A/S NORSK JERNVERK
500318	Ø06	25,0	63,0	30,5	207.215	A/S NORSK JERNVERK
500319	Ø06	25,0	63,0	30,5	207.215	A/S NORSK JERNVERK
500320	Ø06	25,0	63,0	30,5	207.215	A/S NORSK JERNVERK
500321	Ø06	25,0	63,0	30,5	207.215	A/S NORSK JERNVERK
500322	Ø06	25,0	63,0	30,5	207.215	A/S NORSK JERNVERK
500323	Ø06	25,0	63,0	30,5	207.215	A/S NORSK JERNVERK
500324	Ø06	25,0	63,0	31,5	207.215	A/S NORSK JERNVERK
500345	Ø06	25,0	63,0	30,5	207.215	A/S NORSK JERNVERK

VOGNUMMERLISTE MED UTSTYRSKODER

VOGN NR.	LITRA	VOGN- VEKT	BÆRE- EVNE	ROMINNH. M3	UTSTYRSKODER	TILHØRER
500346	Ø06	25,0	63,0		207.215	A/S NORSK JERNVERK
501145	G	13,0	17,5	20,0	203.215.453	NORSK OLJE A/S
501153	G	13,0	17,0	20,0	203.215.453	NORSK OLJE A/S
501156	G	11,5	19,0	20,1	215.225.453	NORSK OLJE A/S
501206	G	14,0	16,0	24,5	203.215	NORSKE ESSO A/S
501220	G	13,0	16,5	20,0	215.225	NORSKE ESSO A/S

VOGNUMMERLISTE MED UTSTYRSKODER

ORG	NSB	LITRA- KODE	LØPE- NR	LITRA	VOGN- VEKT	BÆRE- EVNE	ROMINN- M3	UTSTYRSKODER	TILHØRER
21	76	044	2	000-0	LAES	24,5	19,5	208.217.325.451.452.500	MOTORTRANSPORT A.S.
21	76	044	2	001-8	LAES	24,5	19,5	208.217.325.451.452.500	MOTORTRANSPORT A.S.
21	76	044	2	002-6	LAES	24,5	19,5	208.217.325.451.452.500	MOTORTRANSPORT A.S.
21	76	044	2	003-4	LAES	24,5	19,5	208.217.325.451.452.500	MOTORTRANSPORT A.S.
21	76	044	2	004-2	LAES	24,5	19,5	208.217.325.451.452.500	MOTORTRANSPORT A.S.
21	76	044	2	005-9	LAES	24,5	19,5	208.217.325.451.452.500	MOTORTRANSPORT A.S.
21	76	044	2	006-7	LAES	24,5	19,5	208.217.325.451.452.500	MOTORTRANSPORT A.S.
21	76	044	2	007-5	LAES	24,5	19,5	208.217.325.451.452.500	MOTORTRANSPORT A.S.
21	76	044	2	009-1	LAES	24,5	19,5	208.217.325.451.452.500	MOTORTRANSPORT A.S.
20	76	045	0	000-0	S	35,5	60,0	207.215	HÆRENS FORSYNINGSKO
20	76	045	0	001-8	S	35,5	60,0	207.215	HÆRENS FORSYNINGSKO
20	76	045	0	002-6	S	35,5	60,0	207.215	HÆRENS FORSYNINGSKO
20	76	045	0	003-4	S	35,5	60,0	207.215	HÆRENS FORSYNINGSKO
20	76	045	0	004-2	S	35,5	60,0	207.215	HÆRENS FORSYNINGSKO
20	76	045	0	005-9	S	35,5	60,0	207.215	HÆRENS FORSYNINGSKO
20	76	045	0	006-7	S	35,5	60,0	207.215	HÆRENS FORSYNINGSKO
20	76	050	3	000-7	ELO	8,5	21,0	203.215	NORSK JERNBANEKLUBB
20	76	057	5	000-0	TADS	21,0	43,0	208.215.452	BORREGAARD INDUSTRI
20	76	057	5	001-9	TADS	21,2	43,0	208.215.452	BORREGAARD INDUSTRI

VOGNNUMMERLISTE MED UTSTYRSKODER

ORG	NSB	LITRA- KODE	LÅPE- NR	LITRA	VOGN- VEKT	BÆRE- EVNE	ROMINN- M3	UTSTYRSKODER	TILHØRER
20	76	057 5	002-6	TADS	21,2	43,0	28,0	208.215.452	BORREGAARD INDUSTRI
20	76	057 5	003-4	TADS	21,2	43,0	28,0	208.215.452	BORREGAARD INDUSTRI
20	76	057 5	004-2	TADS	21,2	43,0	28,0	208.215.452	BORREGAARD INDUSTRI
20	76	057 5	005-9	TADS	21,2	43,0	28,0	208.215.452	BORREGAARD INDUSTRI
20	76	057 5	006-7	TADS	21,2	43,0	28,0	208.215.452	BORREGAARD INDUSTRI
20	76	057 5	007-5	TADS	21,0	43,0	28,0	208.215.452	BORREGAARD INDUSTRI
20	76	057 5	008-3	TADS	21,2	43,0	28,0	208.215.452	BORREGAARD INDUSTRI
20	76	057 5	009-1	TADS	21,2	43,0	28,0	208.215.452	BORREGAARD INDUSTRI
20	76	057 5	010-9	TADS	21,2	43,0	28,0	208.215.452	BORREGAARD INDUSTRI
20	76	057 5	011-7	TADS	21,2	43,0	28,0	208.215.452	BORREGAARD INDUSTRI
20	76	057 5	012-5	TADS	21,2	43,0	28,0	208.215.452	BORREGAARD INDUSTRI
20	76	057 5	013-3	TADS	21,0	43,0	28,0	208.215.452	BORREGAARD INDUSTRI
20	76	057 5	014-1	TADS	21,0	43,0	28,0	208.215.452	BORREGAARD INDUSTRI
20	76	057 5	015-8	TADS	18,5	45,5	27,0	208.215.452	BORREGAARD INDUSTRI
20	76	057 5	016-6	TADS	18,5	45,5	27,0	208.215.452	BORREGAARD INDUSTRI
20	76	057 5	017-4	TADS	18,5	45,5	27,0	208.215.452	BORREGAARD INDUSTRI
20	76	057 5	018-2	TADS	18,6	45,5	27,0	208.215.452	BORREGAARD INDUSTRI
20	76	057 5	019-0	TADS	18,5	45,5	27,0	208.215.452	BORREGAARD INDUSTRI
20	76	057 5	020-8	TADS	18,5	45,5	27,0	208.215.452	BORREGAARD INDUSTRI
20	76	057 5	021-6	TADS	18,5	45,5	27,0	208.215.452	BORREGAARD INDUSTRI
20	76	057 5	022-4	TADS	18,5	45,5	27,0	208.215.452	BORREGAARD INDUSTRI
20	76	057 5	023-2	TADS	18,5	45,5	27,0	208.215.452	BORREGAARD INDUSTRI
20	76	057 5	024-0	TADS	18,5	45,5	27,0	208.215.452	BORREGAARD INDUSTRI
20	76	057 5	025-7	TADS	18,5	45,5	27,0	208.215.452	FOLLDAL VERK A/S
20	76	057 5	026-5	TADS	18,5	45,5	27,0	208.215.452	FOLLDAL VERK A/S
20	76	057 5	027-3	TADS	18,5	45,5	27,0	208.215.452	FOLLDAL VERK A/S
20	76	057 5	028-1	TADS	16,6	45,5	27,0	208.215.452	FOLLDAL VERK A/S
20	76	057 5	029-9	TADS	18,5	45,5	27,0	208.215.452	FOLLDAL VERK A/S
20	76	057 5	030-7	TADS	18,5	45,5	27,0	208.215.452	FOLLDAL VERK A/S
20	76	057 5	031-5	TADS	18,5	45,5	27,0	208.215.452	FOLLDAL VERK A/S

VOGNNUMMERLISTE MED UTSTYRSKODER

ORG NSB	LITRA- KODE	LØPE- NR.	LITRA	VOGN- VEKT	BÆRE- EVNE	P.OMI M3	UTSTYRSKODER	TILHØRER
20	76	057 5 032-3	TADS	18,5	45,5	27,0	208.215.452	FOLLDAL VERK A/S
20	76	057 5 033-1	TADS	18,5	45,5	27,0	208.215.452	FOLLDAL VERK A/S
20	76	057 5 034-9	TADS	18,5	45,5	27,0	208.215.452	FOLLDAL VERK A/S
20	76	066 8 000-8	FAD	22,0	42,0	37,0	207.217	A/S NORCEM
20	76	066 8 001-6	FAD	22,0	42,0	37,0	207.217	A/S NORCEM
20	76	066 8 002-4	FAO	22,0	42,0	37,0	207.217	A/S NORCEM
20	76	066 8 003-2	FAD	22,0	42,0	37,0	207.217	A/S NORCEM
20	76	066 8 004-0	FAD	22,0	42,0	37,0	207.217	A/S NORCEM
20	76	066 8 005-7	FAD	22,0	42,0	37,0	207.217	A/S NORCEM
20	76	066 8 006-5	FAD	22,0	42,0	37,0	207.217	A/S NORCEM
20	76	066 8 007-3	FAD	22,0	42,0	37,0	207.217	A/S NORCEM
20	76	066 8 008-1	FAD	22,0	42,0	37,0	207.217	A/S NORCEM
20	76	066 8 009-9	FAD	22,0	42,0	37,0	207.217	A/S NORCEM
20	76	070 0 000-8	UH	11,5	18,5	20,0	201.215	NORSK OLJE A/S
21	76	070 0 001-5	UH	11,5	18,5	20,0	215.225.451	NORSK OLJE A/S
20	76	070 0 002-4	UH	12,0	18,0	20,0	215.225	NORSK OLJE A/S
20	76	070 0 003-2	UH	13,5	18,5	26,4	201.215	NORSK OLJE A/S
21	76	070 0 004-9	UH	10,5	18,5	20,0	201.215.451	NORSK OLJE A/S
21	76	070 0 005-6	UH	12,0	18,5	20,0	201.215.451	NORSK OLJE A/S
21	76	070 0 006-4	UH	11,5	18,5	20,0	201.215.451	NORSK OLJE A/S
20	76	070 0 007-3	UH	11,5	18,0	20,0	201.215	NORSK OLJE A/S
21	76	070 0 008-0	UH	11,0	18,5	20,0	201.215.451	NORSK OLJE A/S
21	76	070 0 010-6	UH	13,0	16,0	22,4	203.215.451	NORSK OLJE A/S

VOGNNUMMERLISTE MED UTSTYRSKODER

ORG	NSB	LITRA- KODE	LØPE- NR.	LITRA	VOGN- VEKT	BÆRE- EVNE	ROMINNH. M3	UTSTYRSKODER	TILHØRER
21	76	070	0 014-8	UH	12,0	18,0	24,4	203.215.451.453	NORSK OLJE A/S
21	76	070	0 017-1	UH	12,5	15,0	19,5	201.215.451.453	NORSK OLJE A/S
21	76	070	0 018-9	UH	12,5	16,5	18,2	201.215.451.453	NORSK OLJE A/S
20	76	070	0 022-2	UH	12,0	18,0	21,0	203.215	NORSK OLJE A/S
20	76	070	0 025-5	UH	12,0	20,0	26,7	203.215	NORSK OLJE A/S
20	76	070	0 026-3	UH	12,5	19,5	26,7	203.215	NORSK OLJE A/S
21	76	070	0 034-6	UH	11,5	18,0	19,2	215.225.451	NORSK OLJE A/S
20	76	070	0 035-4	UH	11,0	20,5	30,0	203.215.430.431	NORSK OLJE A/S
20	76	070	0 037-0	UH	12,0	20,0	22,0	225.215	NORSK OLJE A/S
21	76	070	0 042-9	UH	12,0	18,0	20,0	203.215.451.453	NORSK OLJE A/S
21	76	070	0 043-7	UH	12,5	17,5	19,8	203.215.451	NORSK OLJE A/S
21	76	070	0 044-5	UH	12,5	17,0	20,0	203.215.451.453	NORSK OLJE A/S
21	76	070	0 045-2	UH	12,5	17,5	20,0	203.215.451.453	NORSK OLJE A/S
20	76	070	0 046-1	UH	12,0	17,0	20,0	203.215	NORSK OLJE A/S
21	76	070	0 047-8	UH	12,5	17,5	20,0	203.215.451	NORSK OLJE A/S
21	76	070	0 046-6	UH	12,0	17,5	20,0	203.215.451.453	NORSK OLJE A/S
21	76	070	0 049-4	UH	12,5	16,5	20,0	203.215.451.453	NORSK OLJE A/S
20	76	070	0 050-3	UH	10,0	22,0	30,0	203.215	NORSK OLJE A/S
20	76	070	0 051-1	UH	10,0	22,0	30,0	203.215	NORSK OLJE A/S
20	76	070	0 052-9	UH	12,0	20,0	26,5	203.215	NORSK OLJE A/S
20	76	070	0 056-6	UH	12,5	18,0	20,0	203.215.430.431	NORSK OLJE A/S
21	76	070	0 059-3	UH	12,0	18,0	20,0	215.225.430.431.451	NORSK OLJE A/S
21	76	070	0 062-7	UH	12,0	20,0	26,5	215.225.451	NORSK OLJE A/S
20	76	070	0 075-0	UH	11,5	18,5	22,5	201.215.430.431	NORSK OLJE A/S
21	76	070	0 076-7	UH	12,0	20,0	22,5	215.225.430.431.451	NORSK OLJE A/S
20	76	070	0 031-8	UH	12,5	19,5	26,4	203.215	NORSK OLJE A/S
20	76	070	0 083-4	UH	12,5	19,5	22,5	215.225	NORSK OLJE A/S
20	76	070	0 084-2	UH	12,0	20,0	22,5	201.215	NORSK OLJE A/S
20	76	070	0 085-9	UH	12,5	19,5	22,5	201.215	NORSK OLJE A/S
20	76	070	0 086-7	UH	12,5	19,5	22,5	201.215	NORSK OLJE A/S

VOGNUMMERLISTE MED UTSTYRSKODER

ORG	NSB	LITRA- KODE	LØPE- NR.	LITRA	VOGN- VEKT	BÆRE- EVNE	ROMINN- M ³	UTSTYRSKODER	TILHØRER
21	76	070 0	087-4	UH	12,0	20,0	22,5	215.225.430.431.451	NORSK OLJE A/S
20	76	070 0	089-1	UH	13,0	19,5	22,5	201.215	NORSK OLJE A/S
20	76	070 0	090-9	UH	12,5	19,5	26,4	203.215	NORSK OLJE A/S
20	76	070 0	091-7	UH	12,5	19,5	26,4	203.215.430.431	NORSK OLJE A/S
20	76	070 0	092-5	UH	12,5	19,5	26,4	203.215.430.431	NORSK OLJE A/S
20	76	070 0	093-3	UH	12,5	19,5	26,4	203.215.430.431	NORSK OLJE A/S
20	76	070 0	094-1	UH	12,5	19,5	26,4	203.215.430.431	NORSK OLJE A/S
20	76	070 0	095-8	UH	13,0	19,0	24,4	203.215.430.431	NORSK OLJE A/S
20	76	070 0	096-6	UH	10,0	22,0	30,0	203.215	NORSK OLJE A/S
20	76	070 0	097-4	UH	12,5	19,5	26,5	203.215	NORSK OLJE A/S
20	76	070 0	098-2	UH	12,0	20,0	26,5	215.225	NORSK OLJE A/S
20	76	070 0	099-0	UH	10,0	22,0	30,0	203.215	NORSK OLJE A/S
20	76	070 0	100-6	UH	10,0	22,0	30,0	203.215	NORSK OLJE A/S
20	76	070 0	101-4	UH	10,0	22,0	30,0	203.215	NORSK OLJE A/S
20	76	070 0	102-2	UH	10,0	22,0	30,0	203.215	NORSK OLJE A/S
20	76	070 0	103-0	UH	10,0	22,0	30,0	203.215	NORSK OLJE A/S
20	76	070 0	105-5	UH	14,0	16,5	20,0	203.215.430	NORSKE SHELL A/S
20	76	070 0	108-9	UH	14,0	16,5	20,0	203.215.430.431	NORSKE SHELL A/S
20	76	070 0	109-7	UH	13,5	16,5	20,0	203.215.430.431	NORSKE SHELL A/S
20	76	070 0	113-9	UH	13,0	17,5	20,0	203.215.430.431	NORSKE SHELL A/S
20	76	070 0	114-7	UH	13,0	17,0	20,0	203.215	NORSKE SHELL A/S
21	76	070 0	115-3	UH	13,0	19,0	26,5	215.225.430.431.451	NORSKE SHELL A/S
21	76	070 0	116-1	UH	12,5	17,5	26,5	215.225.430.431.451	NORSKE SHELL A/S
20	76	070 0	117-0	UH	12,5	17,5	24,4	203.215	NORSKE SHELL A/S
20	76	070 0	119-6	UH	13,5	17,0	20,0	203.215.430.431	NORSKE SHELL A/S
20	76	070 0	121-2	UH	10,0	20,0	30,0	203.215	NORSKE SHELL A/S
20	76	070 0	122-0	UH	10,0	20,0	30,0	203.215	NORSKE SHELL A/S
20	76	070 0	123-8	UH	10,0	20,0	30,0	203.215	NORSKE SHELL A/S
20	76	070 0	126-1	UH	10,0	20,0	30,0	203.215	NORSKE SHELL A/S
20	76	070 0	130-3	UH	13,0	17,5	20,0	203.215.430.431	NORSKE SHELL A/S

VOGNUMMERLISTE MED UTSTYRSKODER

ORG	NSB	LITRA- KODE	LØPE- NR.	LITRA	VOGN- VEKT	BÆRE- EVNE	ROMINNH. M3	UTSTYRSKODER	TILHØRER
20	76	070 0	131-1	UH	12,0	18,0	20,0	203.215.430.431	NORSKE SHELL A/S
20	76	070 0	133-7	UH	12,5	19,5	26,3	203.215	NORSKE SHELL A/S
20	76	070 0	135-2	UH	12,0	20,0	26,5	203.215	NORSKE SHELL A/S
20	76	070 0	136-0	UH	10,5	21,5	30,0	203.215	NORSKE SHELL A/S
20	76	070 0	137-8	UH	10,0	20,0	30,0	203.215	NORSKE SHELL A/S
21	76	070 0	149-2	UH	14,0	16,5	23,0	207.215.430.431.451	NORSKE SHELL A/S
21	76	070 0	150-0	UH	14,5	16,5	23,0	207.215.451	NORSKE SHELL A/S
21	76	070 0	151-8	UH	14,0	16,5	23,0	207.215.451	NORSKE SHELL A/S
21	76	070 0	152-6	UH	14,0	16,5	23,0	207.215.451	NORSKE SHELL A/S
21	76	070 0	153-4	UH	14,0	16,5	23,0	207.215.430.431.451	NORSKE SHELL A/S
21	76	070 0	154-2	UH	14,0	16,5	23,0	207.215.451	NORSKE SHELL A/S
21	76	070 0	155-9	UH	14,0	16,5	23,0	207.215.451	NORSKE SHELL A/S
21	76	070 0	156-7	UH	14,0	16,5	22,3	207.215.451	NORSKE SHELL A/S
20	76	070 0	157-6	UH	12,5	18,0	26,5	203.215	NORSKE SHELL A/S
20	76	070 0	158-4	UH	13,5	18,5	26,5	203.215	NORSKE SHELL A/S
20	76	070 0	159-2	UH	13,5	18,5	26,5	203.215.430.431	NORSKE SHELL A/S
21	76	070 0	160-9	UH	13,5	18,5	26,5	215.225.430.431.451	NORSKE SHELL A/S
21	76	070 0	161-7	UH	13,5	18,5	26,5	215.225.451	NORSKE SHELL A/S
20	76	070 0	162-6	UH	13,5	18,5	26,5	203.215.430.431	NORSKE SHELL A/S
20	76	070 0	163-4	UH	13,0	19,0	26,7	203.215	NORSKE SHELL A/S
20	76	070 0	164-2	UH	13,0	19,0	26,7	203.215	NORSKE SHELL A/S
21	76	070 0	165-8	UH	12,5	19,5	26,5	215.225.451	NORSKE SHELL A/S
21	76	070 0	166-6	UH	13,5	18,5	26,5	215.225.430.431.451	NORSKE SHELL A/S
21	76	070 0	167-4	UH	13,0	19,0	26,5	215.225.451	NORSKE SHELL A/S
20	76	070 0	168-3	UH	12,5	19,5	26,5	203.215	NORSKE SHELL A/S
20	76	070 0	169-1	UH	14,0	18,0	26,5	203.215.430.431	NORSKE SHELL A/S
20	76	070 0	170-9	UH	13,0	19,0	26,5	203.215.430.431	NORSKE SHELL A/S
20	76	070 0	171-7	UH	13,5	18,5	26,5	203.215.430.431	NORSKE SHELL A/S
21	76	070 0	177-3	UH	13,0	16,5	22,0	215.225.451	NORSKE ESSO A/S
21	76	070 0	191-4	UH	14,0	18,0	25,0	208.215.451	NORSKE ESSO A/S

VOGNNUMMERLISTE MED UTSTYRSKODEP.

ORG	NSB	LITRA- KODE	LØPE- NR.	LITRA	VOGN- VEKT	BÆRE- EVNE	ROMINNH. M3	UTSTYRSKODER	TILHØRER
21	76	070 0	192-2	UH	14,0	18,0	25,0	208.215.451	NORSKE ESSO A/S
21	76	070 0	194-8	UH	14,0	18,0	25,0	208.215.451	NORSKE ESSO A/S
21	76	070 0	195-5	UH	14,0	18,0	25,0	208.215.451	NORSKE ESSO A/S
21	76	070 0	196-3	UH	14,0	18,0	25,0	208.215.451	NORSKE ESSO A/S
21	76	070 0	199-7	UH	13,0	19,0	20,0	203.215.451	NORSKE ESSO A/S
21	76	070 0	200-3	UH	13,0	19,0	20,0	203.215.451	NORSKE ESSO A/S
21	76	070 0	201-1	UH	14,0	18,0	20,0	203.215.451	NORSKE ESSO A/S
21	76	070 0	204-5	UH	11,5	17,0	20,0	203.215.451	BORREGAARD INDUSTRI
21	76	070 0	213-6	UH	14,5	15,5	12,9	203.215.451	BORREGAARD INDUSTRI
21	76	070 0	214-4	UH	14,5	15,5	12,9	203.215.451	BORREGAARD INDUSTRI
21	76	070 0	215-1	UH	14,5	15,5	12,6	203.215.451	BORREGAARD INDUSTRI
20	76	070 0	216-0	UH	14,5	17,5	12,9	203.215	BORREGAARD INDUSTRI
21	76	070 0	217-7	UH	14,0	18,0	12,9	203.215.451	BORREGAARD INDUSTRI
21	76	070 0	216-5	UH	15,0	15,0	12,9	203.215.451	BORREGAARD INDUSTRI
21	76	070 0	220-1	UH	13,0	19,0	21,5	207.215.451	BORREGAARD INDUSTRI
21	76	070 0	222-7	UH	10,5	17,5	14,4	207.215.451	FALCONBRIDGE NIKKEL
21	76	070 0	223-5	UH	10,5	17,0	15,0	207.215.451	FALCONBRIDGE NIKKEL
21	76	070 0	224-3	UH	10,5	18,0	14,8	207.215.451	FALCONBRIDGE NIKKEL
21	76	070 0	225-0	UH	12,5	19,5	16,5	203.215.451	FALCONBRIDGE NIKKEL
21	76	070 0	226-8	UH	12,5	19,0	16,3	203.215.451	FALCONBRIDGE NIKKEL
21	76	070 0	228-4	UH	13,0	19,0	16,3	203.215.451	FALCONBRIDGE NIKKEL
21	76	070 0	229-2	UH	12,5	19,5	16,6	203.215.451	FALCONBRIDGE NIKKEL
21	76	070 0	230-0	UH	11,5	19,5	15,0	207.215.451	FALCONBRIDGE NIKKEL
21	76	070 0	231-8	UH	11,5	18,0	15,0	207.215.451	FALCONBRIDGE NIKKEL
21	76	070 0	232-6	UH	13,5	15,5	12,6	203.215.451	FALCONBRIDGE NIKKEL
21	76	070 0	233-4	UH	13,5	16,0	13,0	203.215.451	FALCONBRIDGE NIKKEL
21	76	070 0	234-2	UH	11,5	18,0	14,8	207.215.451	FALCONBRIDGE NIKKEL
21	76	070 0	235-9	UH	11,5	18,0	15,0	207.215.451	FALCONBRIDGE NIKKEL
21	76	070 0	236-7	UH	11,5	20,0	19,1	207.215.451	FALCONBRIDGE NIKKEL
21	76	070 0	237-5	UH	11,5	20,0	19,1	207.215.451	FALCONBRIDGE NIKKEL

VOGNNJMMERLISTE MED UTSTYRSKODER

ORG NSB	LITRA- KODE	LITRA	LØPE- NR	VOGN- VEKT	BÆRE- EVNE	ROMINNH. M3	UTSTYRSKODER	TILHØRER		
20	76	070	0	238-4	UH	12,0	18,0	22,3	203.215	A/S VINMONOPOLET
21	76	070	0	239-1	UH	12,5	17,0	20,0	215.225.451	A/S VINMONOPOLET
20	76	070	0	240-0	UH	13,0	16,5	26,5	203.215	A/S VINMONOPOLET
20	76	070	0	241-3	UH	12,5	17,5	24,4	203.215	A/S VINMONOPOLET
20	76	070	0	242-6	UH	12,0	18,0	20,0	203.215	A/S VINMONOPOLET
20	76	070	0	243-4	UH	12,0	18,5	20,0	203.215	A/S VINMONOPOLET
20	76	070	0	244-2	UH	12,5	16,5	26,5	203.215	A/S VINMONOPOLET
20	76	070	0	245-9	UH	12,0	18,0	26,5	203.215	A/S VINMONOPOLET
21	76	070	0	248-2	UH	11,0	18,5	18,0	215.225.451	A/S VINMONOPOLET
21	76	070	0	249-3	UH	13,0	15,0	19,0	215.225.451	A/S VINMONOPOLET
20	76	070	0	250-9	UH	13,5	16,0	19,0	203.215	A/S VINMONOPOLET
20	76	070	0	251-7	UH	11,5	16,0	19,0	203.215	A/S VINMONOPOLET
20	76	070	0	252-5	UH	11,5	16,5	19,0	203.215	A/S VINMONOPOLET
20	76	070	0	253-3	UH	11,5	16,0	19,0	203.215	A/S VINMONOPOLET
21	76	070	0	254-0	UH	11,0	19,0	15,0	207.215.451	FALCONBRIDGE NIKKEL
21	76	070	0	255-7	UH	11,0	19,0	15,0	207.215.451	FALCONBRIDGE NIKKEL
21	76	070	0	256-5	UH	11,0	19,0	15,0	207.215.451	FALCONBRIDGE NIKKEL
21	76	070	0	257-3	UH	10,5	19,0	15,0	207.215.451	FALCONBRIDGE NIKKEL
21	76	070	0	258-1	UH	11,0	19,0	15,0	207.215.451	FALCONBRIDGE NIKKEL
21	76	070	0	259-9	UH	11,0	19,0	15,0	207.215.451	FALCONBRIDGE NIKKEL
21	76	070	0	260-7	UH	15,5	14,0	33,7	203.215.451	PROGAS A/S
21	76	070	0	261-5	UH	15,5	14,0	33,7	203.215.451	PROGAS A/S
21	76	070	0	262-3	UH	15,5	14,0	33,7	203.215.451	PROGAS A/S
21	76	070	0	263-1	UH	15,5	14,0	33,7	203.215.451	PROGAS A/S
21	76	070	0	264-9	UH	16,0	14,0	33,7	203.215.451	PROGAS A/S
21	76	070	0	265-6	UH	16,0	14,0	33,5	203.215.451	PROGAS A/S
20	76	070	0	269-9	UH	9,5	20,0	11,4	203.215	LYSAKER KEMISKE FAB
20	76	070	0	270-7	UH	10,0	18,0	16,3	203.215	BORREGAARD INDUSTRI
20	76	070	0	271-5	UH	10,5	20,0	18,0	203.215	BORREGAARD INDUSTRI
20	76	070	0	272-3	UH	11,5	20,0	16,5	203.215	BORREGAARD INDUSTRI

VOGNNUMMERLISTE MED UTSTYRSKODER

TRYKK NR.752

ORG	NSB	LITRA- KODE	LØPE- NR	LITRA	VOGN- VEKT	BERE- EVNE	ROMINNH. M ³	UTSTYRSKODER	TILHØRER
21	76	070	0 273-0	UH	9,0	20,5	20,0	201.215.451	LUFTFORSV. FORSYN.
20	76	070	0 274-9	UH	9,0	20,5	27,9	201.215	LUFTFORSV. FORSYN.
20	76	070	0 275-6	UH	9,0	20,5	27,9	201.215	LUFTFORSV. FORSYN.
20	76	070	0 276-4	UH	9,0	20,5	27,9	201.215	LUFTFORSV. FORSYN.
20	76	070	0 277-2	UH	9,0	20,5	27,9	215.225	LUFTFORSV. FORSYN.
21	76	070	0 278-9	UH	11,5	16,5	19,2	201.215.451	LUFTFORSV. FORSYN.
21	76	070	0 279-7	UH	11,5	17,5	19,2	201.215.451	LUFTFORSV. FORSYN.
21	76	070	0 280-5	UH	12,0	16,0	16,0	215.225.451	LUFTFORSV. FORSYN.
21	76	070	0 290-4	UH	10,5	18,0	14,5	207.215.451	FALCONBRIDGE NIKKEL
21	76	070	0 291-2	UH	10,5	18,0	14,5	207.215.451	FALCONBRIDGE NIKKEL
20	76	070	0 295-4	UH	12,0	20,0	22,0	203.215	NORSK OLJE A/S
20	76	070	0 298-8	UH	12,5	19,5	26,4	203.215.430.431	NORSK OLJE A/S
20	76	070	0 299-6	UH	10,5	21,5	30,0	203.215	NORSK OLJE A/S
20	76	070	0 300-2	UH	12,5	19,5	26,4	203.215.430.431	NORSK OLJE A/S
21	76	070	0 302-7	UH	12,5	19,5	26,4	203.215.451	NORSK OLJE A/S
20	76	070	0 303-6	UH	10,0	22,0	30,0	203.215.451	NORSK OLJE A/S
20	76	070	0 304-4	UH	10,0	22,0	30,0	203.215	NORSK OLJE A/S
20	76	070	0 306-9	UH	10,5	21,5	30,0	203.215	NORSK OLJE A/S
21	76	070	0 309-2	UH	10,0	22,0	15,0	215.225.451	A/S TOTEN CELLULOSE
20	76	070	0 310-1	UH	10,0	20,0	30,0	203.215	NORSKE SHELL A/S
20	76	070	0 312-7	UH	12,5	16,0	19,2	207.215	S 48 NORGE A/S
20	76	070	0 313-5	UH	11,0	21,0	17,5	203.215	FELLESKJØPET, OSLO
21	76	070	0 314-2	UH	10,0	22,0	17,6	215.225.451	FELLESKJØPET, OSLO
20	76	070	0 315-0	UH	11,5	20,5	19,3	203.215	FELLESKJØPET, OSLO
20	76	070	0 317-6	UH	13,0	19,0	26,4	203.215.430.431	NORSK OLJE A/S
20	76	070	0 318-4	UH	13,0	19,0	26,4	203.215.430.431	NORSK OLJE A/S
21	76	070	0 319-1	UH	12,0	20,0	17,8	207.215.451	BORREGAARD INDUSTRI
21	76	070	0 320-9	UH	12,0	20,0	17,8	207.215.451	BORREGAARD INDUSTRI
21	76	070	0 321-7	UH	12,0	20,0	17,8	207.215.451	BORREGAARD INDUSTRI
21	76	070	0 322-5	UH	12,0	20,0	17,8	207.215.451	BORREGAARD INDUSTRI

VOGNUMMERLISTE MED UTSTYRSKODER

TRYKK NR. 752

ORG	NSB	LITRA- KODE	LITRA- LØPE- NR	LITRA	VOGN- VEKT	BÆRE- EVNE	ROMINNH. M3	UTSTYRSKODER	TILHØRER
21	76	070 0	323-3	UH	12,0	20,0	17,8	207.215.451	BORREGAARD INDUSTRI
21	76	070 0	324-1	UH	12,0	20,0	17,8	207.215.451	BORREGAARD INDUSTRI
21	76	070 0	325-8	UH	12,0	20,0	17,8	207.215.451	BORREGAARD INDUSTRI
21	76	070 0	326-6	UH	12,0	20,0	17,8	207.215.451	BORREGAARD INDUSTRI
21	76	070 0	327-4	UH	12,0	20,0	17,8	207.215.451	BORREGAARD INDUSTRI
21	76	070 0	328-2	UH	12,0	20,0	17,8	207.215.451	BORREGAARD INDUSTRI
20	76	070 0	329-1	UH	12,0	18,5	26,3	203.215	S 48 NORGE A/S
21	76	070 0	330-8	UH	11,5	18,5	22,5	215.225.451	NORSK OLJE A/S
21	76	070 0	331-6	UH	12,5	20,0	17,8	208.215.451	BORREGAARD INDUSTRI
21	76	070 0	332-4	UH	12,0	20,0	17,8	207.215.451	BORREGAARD INDUSTRI
21	76	070 0	333-2	UH	12,0	20,0	17,8	207.215.451	BORREGAARD INDUSTRI
21	76	070 0	334-0	UH	12,0	20,0	26,8	207.215.451	BORREGAARD INDUSTRI
21	76	070 0	335-7	UH	13,5	18,5	18,2	207.215.451	BORREGAARD INDUSTRI
21	76	070 0	336-5	UH	13,5	18,5	18,2	207.215.451	BORREGAARD INDUSTRI
21	76	070 0	337-3	UH	13,5	18,5	18,2	207.215.451	BORREGAARD INDUSTRI
21	76	070 0	338-1	UH	12,5	19,5	21,7	207.215.451	BORREGAARD INDUSTRI
21	76	070 0	339-9	UH	12,5	19,5	21,7	207.215.451	BORREGAARD INDUSTRI
21	76	070 0	340-7	UH	12,5	19,5	21,7	208.215.451	BORREGAARD INDUSTRI
21	76	070 0	342-3	UH	12,5	19,5	26,0	207.215.451	BORREGAARD INDUSTRI
21	76	070 0	343-1	UH	12,5	19,5	26,0	207.215.451	BORREGAARD INDUSTRI
21	76	070 0	344-9	UH	11,5	20,5	26,0	207.215.451	BORREGAARD INDUSTRI
21	76	070 0	345-6	UH	11,5	20,5	26,0	207.215.451	BORREGAARD INDUSTRI
20	76	070 0	346-5	UH	11,5	20,5	21,0	201.215	NORSKE ESSO A/S
21	76	070 0	347-2	UH	11,0	21,0	23,2	203.215.451	NORSKE ESSO A/S
21	76	070 0	348-0	UH	10,5	21,5	23,4	215.225.451	NORSKE ESSO A/S
21	76	070 0	349-8	UH	10,0	22,0	20,0	203.215.451	NORSKE ESSO A/S
21	76	070 0	350-6	UH	10,0	22,0	20,2	215.225.451	NORSKE ESSO A/S
20	76	070 0	351-5	UH	11,0	21,0	24,9	215.225.451	NORSK OLJE A/S
20	76	070 0	352-3	UH	11,0	21,0	26,8	215.225	NORSK OLJE A/S
20	76	070 0	354-9	UH	11,0	21,0	23,7	203.215.451	NORSK OLJE A/S

VOGNNUMMERLISTE MED UTSTYRSKODER

TRYKK NR.752

ORG NSB	LITRA- KODE	LØPE- NR	LITRA	VOGN- VEKT	BERE- EVNE	ROMINN- M3	UTSTYRSKODER	TILHØRER	
20	76	070 0	356-4	UH	11,5	20,5	29,9	203.215.451	NORSK OLJE A/S
20	76	070 0	357-2	UH	12,0	20,0	29,5	215.225	NORSK OLJE A/S
20	76	070 0	358-0	UH	12,0	20,0	29,4	215.225	NORSK OLJE A/S
20	76	070 0	359-8	UH	11,5	20,5	30,0	207.215	NORSK OLJE A/S
20	76	070 0	360-6	UH	11,0	21,0	11,2	215.225.451	BORREGAARD INDUSTRI
21	76	070 0	361-3	UH	13,0	19,0	18,0	207.451	BORREGAARD INDUSTRI
21	76	070 0	362-1	UH	13,0	19,0	18,0	207.451	BORREGAARD INDUSTRI
21	76	070 0	363-9	UH	13,0	19,0	18,6	207.451	BORREGAARD INDUSTRI
21	76	070 0	364-7	UH	13,0	19,0	18,0	208.215.451	BORREGAARD INDUSTRI
21	76	070 0	365-4	UH	13,0	19,0	18,0	208.215.451	FELLESKJØPET, OSLO
21	76	070 0	366-2	UH	13,0	19,0	18,0	208.215.430.451.452	FELLESKJØPET, OSLO
20	76	070 0	367-1	UH	13,0	16,0	17,5	215.225	A/S VINMONPOLET
20	76	070 0	368-9	UH	14,0	16,5	22,3	207.215.430.431	NORSKE SHELL A/S
20	76	070 0	369-7	UH	14,0	16,5	22,3	207.215	NORSKE SHELL A/S
20	76	070 0	370-5	UH	14,0	16,5	22,3	207.215.430.431	NORSKE SHELL A/S
20	76	070 0	371-3	UH	14,0	16,5	22,3	207.215	NORSKE SHELL A/S
20	76	070 0	372-1	UH	14,0	16,5	22,3	207.215	NORSKE SHELL A/S
20	76	070 0	373-9	UH	14,0	16,5	22,3	207.215.430.431	NORSKE SHELL A/S
20	76	070 0	374-7	UH	14,0	16,5	22,3	207.215	NORSKE SHELL A/S
20	76	070 0	375-4	UH	14,0	16,5	22,3	207.215	NORSKE SHELL A/S
20	76	070 0	376-2	UH	14,0	16,5	22,3	207.215.430.431	NORSKE SHELL A/S
20	76	070 0	377-0	UH	9,0	20,5	27,9	215.225	LUFTFORSVARETS FORS
20	76	070 0	378-8	UH	13,0	17,0	20,0	203.215.430	NORSKE SHELL A/S
20	76	070 0	379-6	UH	13,0	17,0	20,0	203.215.430	NORSKE SHELL A/S
20	76	070 0	380-4	UH	10,0	20,0	30,0	203.215	NORSKE SHELL A/S
20	76	070 0	383-8	UH	11,0	17,5	16,0	215.225	A/S VINMONPOLET
20	76	070 0	385-3	UH	12,0	17,5	19,5	201.215	NORSK OLJE A/S
20	76	070 0	386-1	UH	13,0	17,0	19,2	201.215	NORSK OLJE A/S
20	76	070 0	387-9	UH	12,0	20,0	26,5	215.225	NORSKE ESSO A/S
20	76	070 0	389-5	UH	12,0	20,0	29,4	215.225	NORSK OLJE A/S

VOGNNUMMERLISTE MED UTSTYRSKODER

ORG	NSB	LITRA- KODE	LØPE- NR.	LITRA	VOGN- VEKT	BÆRE- EVNE	ROMINNH. M3	UTSTYRSKODER	TILHØRER
20	76	070 0	390-3	UH	12,0	20,0	29,3	215.225	NORSK OLJE A/S
20	76	070 0	391-1	UH	12,0	20,0	29,3	215.225	NORSK OLJE A/S
20	76	070 0	392-9	UH	12,3	19,7	25,0	208.215.325.430.431.500	FELLESKJØPET OSLO
20	76	070 0	393-7	UH	12,0	20,0	25,0	208.215.325.430.431.500	FELLESKJØPET OSLO
21	76	072 0	001-1	UHS	19,0	13,0	17,3	208.215.451.452.500	NORGAS A/S OSLO
21	76	072 0	002-9	UHS	16,0	16,0	18,0	208.217.451.452.500	NORGAS A/S
21	76	072 0	003-7	UHS	12,0	20,0	21,5	208.215.451.452.500	A/S VINMONOPOLET
21	76	072 0	004-5	UHS	14,5	17,5	22,0	208.215.430.451.452	A/S VINMONOPOLET
21	76	075 0	000-6	UAH	24,0	40,0	63,4	207.215.451	NORSKE SHELL A/S
21	76	075 0	001-4	UAH	24,0	40,0	63,4	207.215.451	NORSKE SHELL A/S
21	76	075 0	002-2	UAH	24,0	40,0	63,4	207.215.451	NORSKE SHELL A/S
21	76	075 0	003-0	UAH	24,0	40,0	63,4	207.215.451	NORSKE SHELL A/S
21	76	075 0	004-8	UAH	24,0	40,0	63,4	207.215.451	NORSKE SHELL A/S
21	76	075 0	005-5	UAH	24,0	40,0	63,4	207.215.451	NORSKE SHELL A/S
21	76	075 0	006-3	UAH	24,0	40,0	63,4	207.215.451	NORSKE SHELL A/S
21	76	075 0	007-1	UAH	24,0	40,0	63,4	207.215.451	NORSKE SHELL A/S
21	76	075 0	008-9	UAH	24,0	40,0	63,4	207.215.451	NORSKE SHELL A/S
21	76	075 0	009-7	UAH	24,0	40,0	63,4	207.215.451	NORSKE SHELL A/S
21	76	075 0	010-5	UAH	30,0	25,0	50,0	203.215.451	NORSK OLJE A/S

VOGNNUMMERLISTE MED UTSTYRSKODER

ORG	NSR	LITRA- KODE	LØPE- NR	LITRA	VOGN- VEKT	BÆRE- EVNE	POMINNH. M3	UTSTYRSKODER	TILHØRER	
31	76	077	0	000-0	UAHS	26,0	40,0	45,5	208.217.451.452	FALCONBRIDGE NIKKEL
31	76	077	0	001-3	UAHS	26,0	43,0	45,5	208.217.451.452	FALCONBRIDGE NIKKEL
31	76	077	0	002-6	UAHS	26,0	40,0	45,5	208.217.451.452	FALCONBRIDGE NIKKEL
31	76	077	0	003-4	UAHS	19,5	44,5	48,3	208.215.451.452.500	A/S VINMONOPOLET
23	76	421	9	000-1	LADKS	21,0	9,0		213.217.451.452	MOTORTRANSPORT A/S
23	76	421	9	001-9	LADKS	21,0	9,0		213.217.451.452	MOTORTRANSPORT A/S
23	76	421	9	002-7	LADKS	21,0	9,0		213.217.451.452	MOTORTRANSPORT A/S
23	76	426	8	010-0	LAEKS	26,5	16,0		213.217.451.452	MOTORTRANSPORT A/S
23	76	426	8	011-8	LAEKS	26,5	16,0		213.217.451.452	MOTORTRANSPORT A/S
23	76	426	8	012-6	LAEKS	26,5	16,0		213.217.451.452	MOTORTRANSPORT A/S
23	76	426	8	013-4	LAEKS	26,5	16,0		213.217.451.452	MOTORTRANSPORT A/S
23	76	426	8	014-2	AEKS	26,5	16,0		213.217.451.452	MOTORTRANSPORT A/S
23	76	426	8	015-9	LAEKS	26,5	16,0		213.217.451.452	MOTORTRANSPORT A/S
23	76	426	8	016-7	LAEKS	26,5	16,0		213.217.451.452	MOTORTRANSPORT A/S
84	76	569	2	035-6	TA00S	18,5	45,5	27,0	208.217.316.500	FOLLDAL VERK A/S
84	76	569	2	036-4	TA00S	18,5	45,5	27,0	208.217.316.500	FOLLDAL VERK A/S
84	76	569	2	037-2	TA00S	18,5	45,5	27,0	208.217.316.500	FOLLDAL VERK A/S
84	76	569	2	038-0	TA00S	18,5	45,5	27,0	208.217.316.500	FOLLDAL VERK A/S
84	76	569	2	039-3	TA00S	18,5	45,5	27,0	208.217.316.500	FOLLDAL VERK A/S

VOGNUMMERLISTE MED UTSTYRSKODER.

ORG	NSB	LITRA- KODE	LØPE- NR	LITRA	VOGN- VEKT	BÆRE- EVNE	ROMINNH. M3	UTSTYRSKODER	TILHØRER
84	76	569	2 040-6	TA00S	18,5	45,5	27,0	208.217.316.500	FOLLDAL VERK A/S
84	76	569	2 041-4	TA00S	18,5	45,5	27,0	208.217.316.500	FOLLDAL VERK A/S
84	76	569	2 042-2	TA00S	18,5	45,5	27,0	208.217.316.500	FOLLDAL VERK A/S
84	76	569	2 043-0	TA00S	18,5	45,5	27,0	208.217.316.500	FOLLDAL VERK A/S
84	76	569	2 044-3	TA00S	18,5	45,5	27,0	208.217.316.500	FOLLDAL VERK A/S
84	76	569	2 045-5	TA00S	18,5	45,5	27,0	208.217.316.500	FOLLDAL VERK A/S
84	76	569	2 046-3	TA00S	18,5	45,5	27,0	208.217.316.500	FOLLDAL VERK A/S
84	76	569	2 047-1	TA00S	18,5	45,5	27,0	208.217.316.500	FOLLDAL VERK A/S
84	76	569	2 048-9	TA00S	18,5	45,5	27,0	208.217.316.500	FOLLDAL VERK A/S
84	76	569	2 049-7	TA00S	18,5	45,5	27,0	208.217.316.500	FOLLDAL VERK A/S
44	76	711	5 266-1	ZGK	16,0	14,0	33,7	203.215	PROGAS A/S
33	76	786	0 000-4	ZAS	18,0	46,0	90,0	208.215.451.452.500	LUFTFORSV. FORSYNIN