



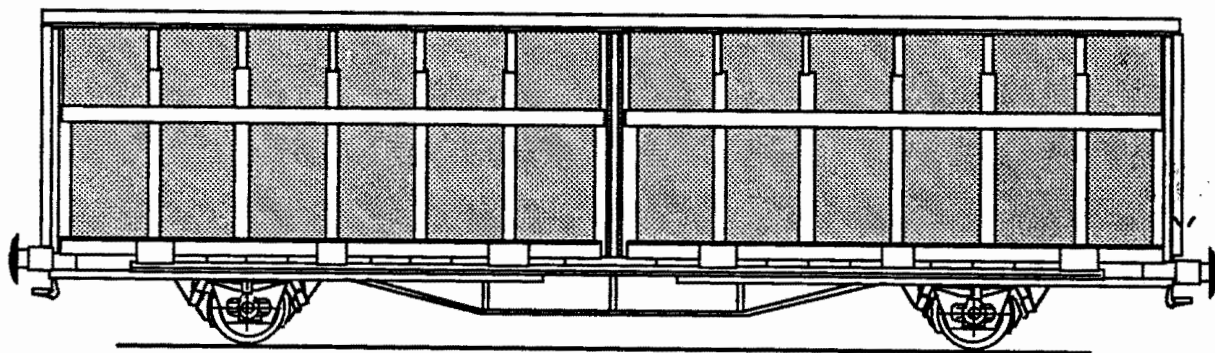
Trykk 752

Januar 1990

Tjenesteskifter utgitt av Norges Statsbaner

Hovedkontoret

Illustrert fortegnelse over Godsvogner



Innholdsfortegnelse

Trykk 752

Oversikt over gjeldende blad	1
Litrabetegnelser, påskrifter og merking	2
Lastgrense	3
Laste- og konstruksjonsprofil	4
Antall og aldersfordeling av godsvogner	5
Betydning av de enkelte litrabokstaver	6
Boggloversikt for godsvogner	7
Litrabetegnelser (register) for private vogner	8
UIC - jernbaners eiendomsmerker	9
Illustrerte typeblad	10 - 90
Koder for vognutstyr	Side 1 - 2
Vognummerlister er unummerert	
Vognummerlister for private vogner er unummerert	

Januar 1990

Gjeldende blad

Side	Benevning	Dato
1.01	Gjeldende blad	Jan. 1990
1.02	Gjeldende blad	Jan. 1990
1.03	Gjeldende blad	Jan. 1990
1.04	Gjeldende blad	Jan. 1990
1.05	Gjeldende blad	Jan. 1990
2.01	Litrabetegnelse, påskrifter og merking	Jan. 1990
2.02	Litrabetegnelse, påskrifter og merking	Jan. 1990
2.03	Litrabetegnelse, påskrifter og merking	Jan. 1990
2.04	Litrabetegnelse, påskrifter og merking	Jan. 1990
2.05	Litrabetegnelse, påskrifter og merking	Jan 1990
3.01	Lastgrense	Jan. 1990
3.02	Lastgrense	Jan. 1990
3.03	Lastgrense	Jan. 1990
4.01	Laste- og konstruksjonsprofil	Jan. 1990
4.02	Laste- og konstruksjonsprofil	Jan. 1990
4.03	Laste- og konstruksjonsprofil	Jan. 1990
5.01	Antall og alderfordeling av godsvogner	Jan. 1990
5.02	Antall og alderfordeling av godsvogner	Jan. 1990
5.03	Antall og alderfordeling av godsvogner	Jan. 1990
5.04	Antall og alderfordeling av godsvogner	Jan. 1990
6.01	Betydningen av litrabokstav G	Jan. 1990
6.02	Betydningen av litrabokstav H	Jan. 1990
6.03	Betydningen av litrabokstav K	Jan. 1990
6.04	Betydningen av litrabokstav O	Jan. 1990
6.05	Betydningen av litrabokstav R	Jan. 1990
6.06	Betydningen av litrabokstav L	Jan. 1990
6.07	Betydningen av litrabokstav S	Jan. 1990
6.08	Betydningen av litrabokstav E	Jan. 1990
6.09	Betydningen av litrabokstav T	Jan. 1990
6.10	Betydningen av litrabokstav F	Jan. 1990
6.11	Betydningen av litrabokstav Z	Jan. 1990
6.12	Betydningen av litrabokstav I	Jan. 1990
6.13	Betydningen av litrabokstav U	Jan. 1990
7.01	Boggioversikt for godsvogner	Jan. 1990
8.01	Litrabetegnelser (register) for privatvogner	Jan. 1990
9.01	Fortegnelse over UIC jeb. eiendomsmerker	Jan. 1990

Gjeldende blad

Litrabetegnelser, - kode og benevning

Side	Org.	Kode	Bokstav	Benevning	Dato
10.01	21	103 0	Glm	Lukket vogn	Jan. 90
10.02	20	118 4	Gbkl	"	Jan. 90
10.03	21	120 1	Gs	"	Jan. 90
10.04	21	120 2	Gs	Lukket vogn	Jan. 90
10.05	20	138 8	Gklms (016, 018)	" u/ballast	Jan. 90
10.06	21	138 8	Gklms (053)	" m/ballast	Jan. 90
10.07	42	142 8	Gklos	Lukket vogn	Jan. 90
10.08	42	142 9	Gklos (479-936)	"	Jan. 90
10.09	42	142 9	Gklos (015, 024, 974 980 - 985)	"	Jan. 90
10.10	21	150 0	Gbs	"	Jan. 90
10.11	21	150 1	Gbs	"	Jan. 90
10.12	20	158 5	Gbkls (001-977)	"	Jan. 90
10.13	21	158 6	Gbkls	"	Jan. 90
20.01	21	210 2	His (001-501)	Lukket vogn	Jan. 90
20.02	21	210 2	His (502-701, 802 - 951)	"	Jan. 90
20.03	21	210 2	His (702-801, 952 - 999)	"	Jan. 90
20.04	21	210 6	His	"	Jan. 90
20.05	42	218 0	Hcks	"	Jan. 90
20.06	42	226 8	Hbbis-tt	Lukket vogn	Jan. 90
20.07	42	226 9	Hbbis-tt Jumbo	"	Jan. 90
20.08	21	237 6	Hbikks-tt	"	Jan. 90
20.09	21	237 6	Hbikks type 2	"	Jan. 90
30.01	20	312 7	Kbmp (047 - 751)	Plattformvogn	Jan. 90
30.02	21	312 7	Kbmp (019 - 839)	"	Jan. 90
30.03	42	322 0	Kbkkmp	"	Jan. 90
30.04	21	335 3	Kbps	"	Jan. 90
30.05	21	335 4	Kbps	"	Jan. 90
30.06	20	361 0	Om (024 og 035)	Plattformvogn	Jan. 90
30.07	21	361 0	Om (018 - 966)	Plattformvogn	Jan. 90
30.08	42	364 4	Okkm	"	Jan. 90
30.09	21	370 0	Os (059-361)	"	Jan. 90
30.10	21	370 0	Os (401-999)	"	Jan. 90
30.11	21	370 1	Os	"	Jan. 90
30.12	31	391 4	Rps	Plattformvogn	Jan. 90
30.13	31	392 1	Rgps	"	Jan. 90
30.14	31	393 3	Rps	"	Jan. 90

Gjeldende blad

Litrabetegnelser, - kode og benevning

Side	Org.	Kode	Bokstav	Benevning	Dato
40.01	42	402 4	Ldm	Dyplastevogn	Jan. 90
40.02	42	410 0	Ls	For transport av tømmer	Jan. 90
40.03	42	410 2	Lis	Hettevogn	Jan. 90
40.04	21	411 3	Lbs	For transp. av fettbehol.	Jan. 90
40.05	42	412 2	Lds	Dyplastevogn	Jan. 90
40.06	42	412 8	Lps type 2	For transport av tømmer	Jan. 90
40.07	42	412 8	Lps type 3	"	Jan. 90
40.08	42	412 8	Lps type 4	"	Jan. 90
40.09	42	440 4	Lgjs	Containervogn	Jan. 90
40.10	42	440 7	Lbgjs	For lastbærere og cont.	Jan. 90
40.11	42	441 2	Lbgs	"	Jan. 90
40.12	42	442 2	Ldgs	Dyplastevogn	Jan. 90
40.13	42	442 5	Lgs	Containervogn	Jan. 90
40.14	42	445 3	Lgms type 1	Dyplastevogn	Jan. 90
40.15	42	445 3	Lgms type 2	"	Jan. 90
40.16	31	471 5	Sds	Spesialvogn for semitrailer	Jan. 90
50.01	20	511 0	Elo type 1	Kassevogn	Jan. 90
50.02	21	511 0	Elo type 1	"	Jan. 90
50.03	31	535 0	Eaos	"	Jan. 90
50.04	31	569 3	Taoos	Bunntømmingsvogn	Jan. 90
50.05	31	569 4	Taoos	"	Jan. 90
50.06	21	571 5	Tbis	Lukket vogn m/skyvbare vegger og tak	Jan. 90
50.07	21	573 1	Tds type 1	Bunntømmingsvogn	Jan. 90
50.08	21	573 1	Tds type 2	"	Jan. 90
50.09	21	576 0	Tps	"	Jan. 90
50.10	21	577 6	Tis	Lukket vogn m/skyvbare vegger og tak	Jan. 90
60.01	42	601 8	Fb	Flisvogn	Jan. 90
60.02	42	601 8	Fb - x	"	Jan. 90
60.03	42	601 8	Fb 600 - 643	"	Jan. 90
60.04	42	607 2	Fbs	"	Jan. 90
60.05	42	607 5	Fbs - u	"	Jan. 90
70.01	42	700 0	Zk	Tankvogn	Jan. 90
70.02	42	700 1	Zk type 1	"	Jan. 90
70.03	42	700 1	Zk type 2	"	Jan. 90
70.04	42	700 3	Zk type 1	"	Jan. 90
70.05	42	700 3	Zk type 2	"	Jan. 90

Gjeldende blad
Litrabetegnelser, - kode og benevning

Side	Org.	Kode	Bokstav	Benevning	Dato
70.06	20	700 8	Uh	Tankvogn	Jan. 90
70.07	42	705 0	Z	"	Jan. 90
70.08	42	715 0	Z	"	Jan. 90
70.09	42	715 1	Z	"	Jan. 90
70.10	42	724 0	Zekk	Tankvogn	Jan. 90
70.11	31	785 0	Zas	"	Jan. 90
70.12	31	788 0	Zaes	"	Jan. 90
70.13	31	798 0	Zaes	"	Jan. 90
80.01	42	805 3	lbpls (012-018, 020-026,029-032, 034-038)	Kjøle-og varmevogn	Jan. 90
80.02	42	805 3	lbpls (019, 027, 028, 033)	"	Jan. 90
80.03	42	805 3	lbpls (044, 045)	Kjøle- og varmevogn	Jan. 90
80.04	21	805 3	lbpls type 1	"	Jan. 90
80.05	42	805 3	lbpls type 2	"	Jan. 90
80.06	21	805 3	lbpls type 3	"	Jan. 90
80.07	42	805 3	lbpls type 4	"	Jan. 90
80.08	21	813 1	lmos	Kjøle-og varmevogn	Jan. 90
80.09	21	822 4	lbbdhpls	"	Jan. 90
80.10	21	825 6	lbbpls type 1	"	Jan. 90
80.11	21	825 6	lbbpls type 2	"	Jan. 90
80.12	21	825 6	lbbpls type 3	" Jan. 90	Jan. 90
80.13	21	825 6	lbbpls type 4	"	Jan. 90
90.01	42	900 5	Uc	Bulkvogn	Jan. 90
90.02	21	902 1	Uce	"	Jan. 90
90.03	42	902 1	Uc	"	Jan. 90
90.04	42	902 9	Udg	Bulkvogn	Jan. 90
90.05	42	907 9	Udgk	"	Jan. 90
90.06	21	910 5	Ucs type 1	"	Jan. 90
90.07	21	910 5	Ucs type 2	"	Jan. 90
90.08	21	910 6	Ucs	"	Jan. 90

Gjeldende blad
Litrabetegnelser, - kode og benevning

Side	Org.	Kode	Bokstav	Benevning	Dato
90.09	21	990 9	Uis	Dyplastevogn	Jan. 90
90.10	82	991 3	Uiks	"	Jan. 90
90.11	82	991 5	Uai	"	Jan. 90
90.12	31	993 0	Uaai (001)	"	Jan. 90
90.13	82	993 0	Uaai (002)	"	Jan. 90
90.14	82	993 0	Uaai (003)	"	Jan. 90
90.15	31	993 5	Uaais	"	Jan. 90
90.16	82	995 0	Uaai	"	Jan. 90

Koder for vognutstyr

Side 1 og 2

Vognnummerlister er unummerert .

Vognnummerlister for privatvogn er unummerert

Litrabetegnelser, påskrifter og merking

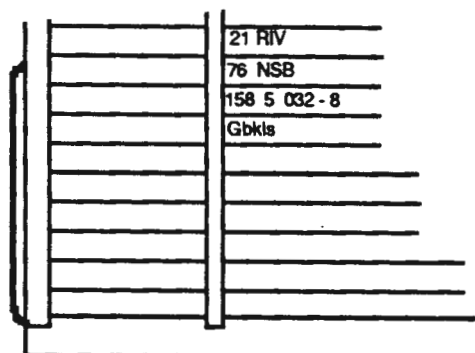
Alle godsvogner har påskrifter som angir vogntype, størrelse, lastgrense, rominnhold og andre tekniske data som kan være av interesse.

Den internasjonale jernbaneunion (UIC) har utarbeidet nye ensartede litrabetegnelser for alle godsvogner som kan nyttes i internasjonal trafikk.

Den internasjonale bokstavlitring består av en stor bokstav , hovedlitra, etterfulgt av en eller flere små bokstaver, underlitra, som supplerer de opplysninger som hovedlitraen gir.

Den innførte litring og systemet for nummerering av vognene er gjort med sikt på automatisert datamessig rapportering og fordeling av godsvognene

Følgende eksempel viser de nye påskrifter på en vogn.



- 21 Vognen er godkjent for internasjonal samtrafikk (RIV)
- 76 Eiendomsmerke (NSB)
- 158 5 Angir vogntypen etter den internasjonale litring.
- 032 Vognnummer
- 8 Kontrollsiffer
- Gbkls Standardisert internasjonal bokstavlitra
- G Lukket vogn
- b Rominnhold over 70 m³, 2 -akslet og med lengde over 12 m.
- k Lastgrense under 20 tonn.
- l Færre enn 8 ventilasjonsluker.
- s Vognen er godkjent for hastigheter inntil 100 km/h (S - merket)

Litrabetegnelser, påskrifter og merking

Forklaring:

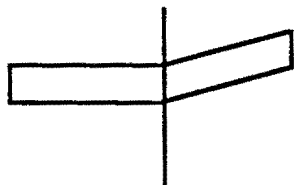
Organisasjonstall	Eiendomsmerke	Kodesiffer	Vognnummer
21 RIV	76 NSB	158 5	032 - 8
		<u>Litrakode</u>	<u>Kontrollsiffer</u>

Vognen vil etter dette hete : **Gbkls**
Hovedlitra
Underlitra

Følgende tabell viser organisasjonstall som er benyttet for NSB' s vogner og privatvogner:

	Etter UIC - 438 - 2 utg.6. 01. 01 87	
	Ikke RIV- merket	Riv - merket
NSB:		
2 - akslet	42	21
Boggi	82	31
Privat:		
2 - akslet	44	23
Boggi	84	33

Litrabetegnelser, påskrifter og merking



På vognens hjørnestolper. Angir at vognen ikke har trykkluftbremse, og har bare gjennomgående trykkluftledning.

RIV

Vognen er godkjent for internasjonal godssamtrafikk.

P

Privatvogn.

00 000 kg

Vognens vekt.

00.0 m³

Vognens rominnhold

00.0 m²

Vognens gulvflate

00.0 m

På plattformvogner med lastelengde over 10 m.

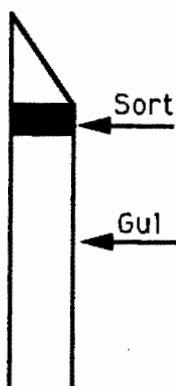
(00.00 m)

Vognens lengde over buffene.

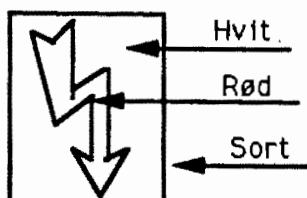
→ 0.00 m ←

Vogner uten boggi: Avstand mellom ytterste aksler.
Med boggi: Boggisenteravstand.
På boggi: Avstand mellom boggis aksler.

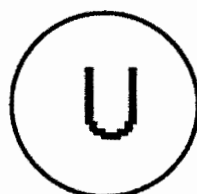
Litrabetegnelser, påskrifter og merking



Godsvogner med gjennomgående elektrisk varmekabel.

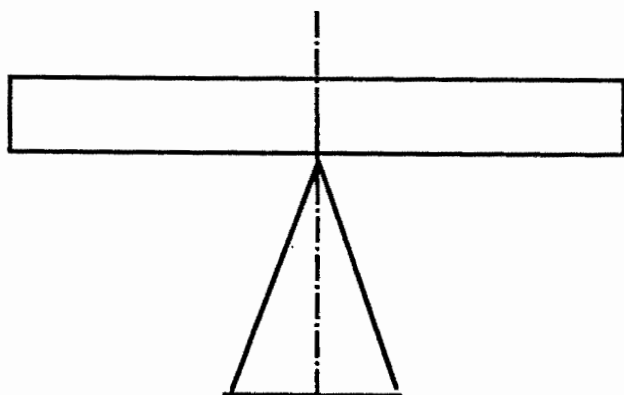


Advarsel for høyspent elektrisk ledning

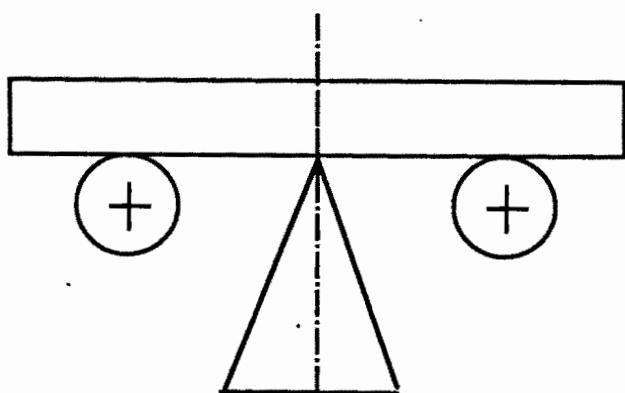


Vognen har internasjonale ombyttbare deler.

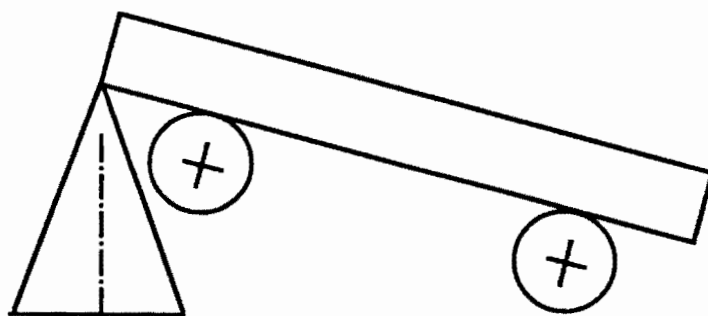
Litrabetegnelser, påskrifter og merking



Vognen kan løftes uten løpeverk.



Vognen kan løftes i 4 punkter med eller uten løpeverk.



Vognen kan løftes med eller uten løpeverk ved eller nær vognenden. Vognen må sikres mot glidning.

Lastgrenser

En vogns lastgrense bestemmes som regel av det tillatte akseltrykk for den eller de banestrekninger vognen skal fremføres over.

$$\text{Akseltrykk} = \frac{\text{lastens vekt} + \text{vognens vekt}}{\text{antall aksler}}$$

Vognens lastgrense er påmalt vognen i en tabell som er vist nedenfor.

Bokstavene A, B, og C betegner banestrekninger med største tillatte akseltrykk på henholdsvis 16, 18 og 20 tonn.

Verdiene under A, B og C angir den største tillatte belastning av vogn ved de forskjellige akseltrykk og hastigheter.

Verdiene under S angir største tillatte belastning av vognen ved fremføring i tog med kjørehastighet inntil 100 km/h.

Verdiene under SS angir største tillatte belastning av vognen ved fremføring i tog med kjørehastighet inntil 120 km/h.

På enkelte av våre spesialvogner er angitt største tillatte hastighet foran de alternative lastgrenser.

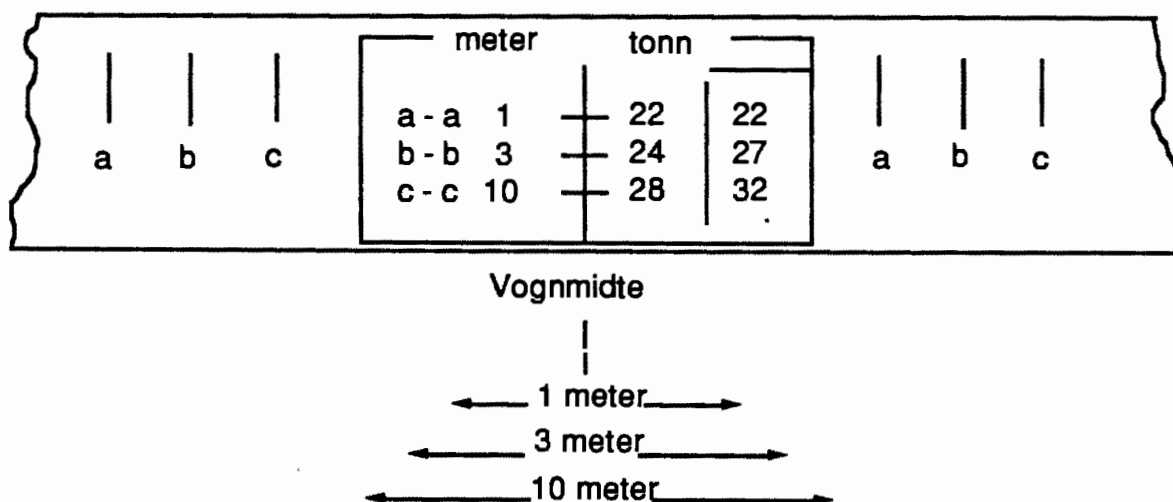
	A	B	C
	20,5 t	24,5 t	28,5 t
S	20,5 t	24,5 t	
SS	15,5 t		

	A	B	C
S	20,5 t	24,5 t	28,5 t

Lastgrense ved konsentrert belastning.

Åpne vogner, 2 - akslede på over 10 m og boggivogner, er det påmalt data for vognens lastgrense når lasten p.g.a. begrenset omfang bare belaster en liten del av vognulvet. Det er vist et eksempel på påmaling av data for konsentrert last på en vogns langbjelke.

Lastgrenser



Figuren viser største tillatte belastning ved 3 forskjellige minstelengder.

Under merket er angitt maksimal last når lasten hviler på hele opplagslengden.

Under merket er angitt maksimal last når lasten hviler på 2 opplagssteder.

Avstanden 1 m er avmerket på vognens langbjelke som a - a, 3 m som b - b og 10 m som c - c.

Under rubrikken ORG (organisasjon) forekommer følgende tall:

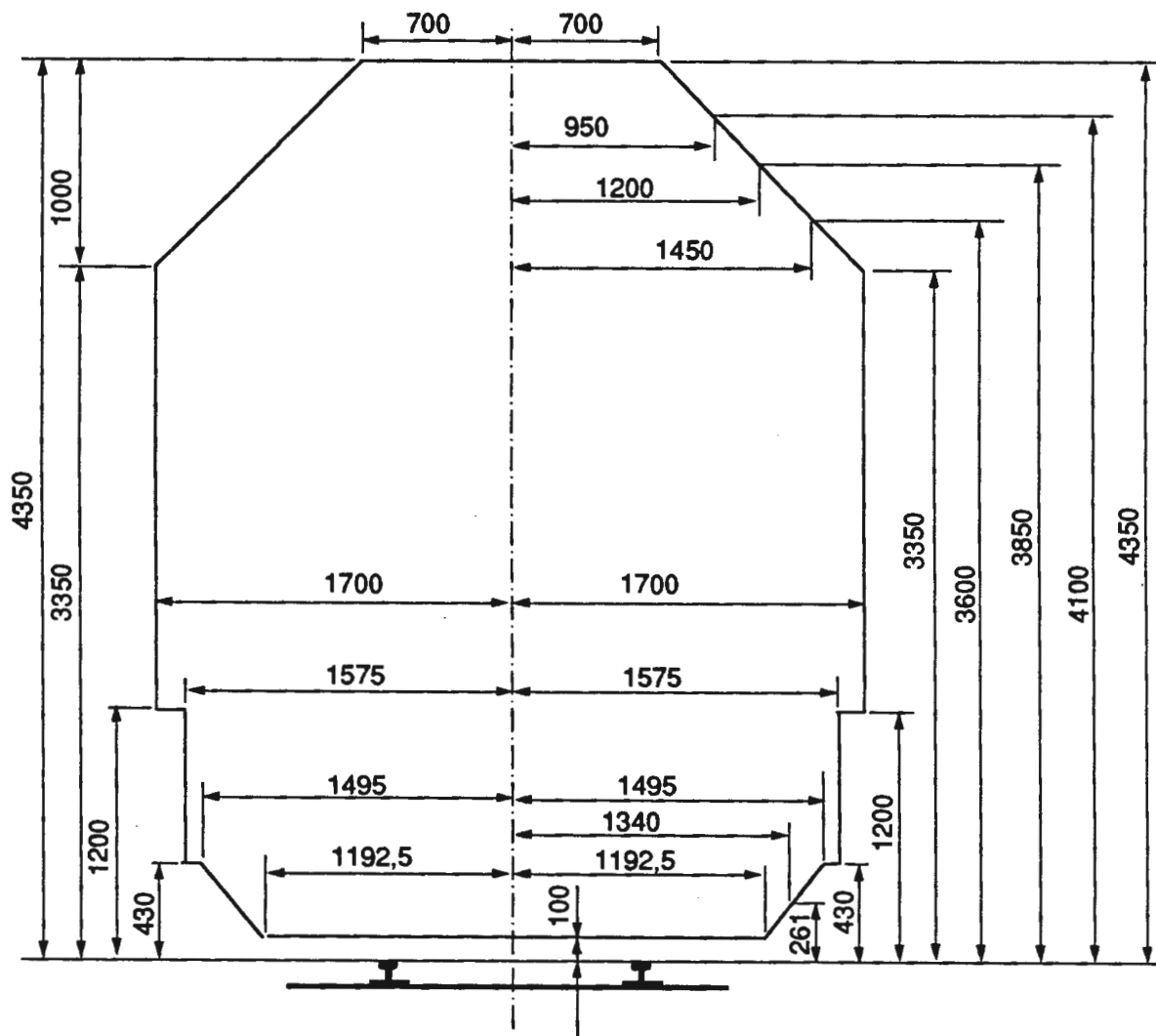
- 01 RIV - EUROP vogner med enkeltaksler og fast sporvidde.
- 11 RIV - EUROP vogner med boggi og fast sporvidde.
- 20 Godsvogner som ikke kan merkes for internasjonal trafikk, RIV, med fast eller omstillbar sporvidde.
- 42 Godsvogner med enkeltaksler.
- 82 Godsvogner med boggi.
- 21 Godsvogner godkjent for internasjonal trafikk, RIV, med enkeltaksler og fast sporvidde.
- 31 Godsvogner godkjent for internasjonal trafikk, RIV, med boggi og fast sporvidde.

Lastgrenser

Private godsvogner.

- | | |
|----|---|
| 20 | Godsvogner som ikke kan merkes for internasjonal trafikk, RIV, med fast eller omstillbar sporvidde. |
| 44 | Godsvogner med enkeltaksler. |
| 84 | Godsvogner med boggi. |
| 21 | Godsvogner som kan merkes for internasjonal trafikk, med fast sporvidde. |
| 23 | Godsvogner med enkeltaksler. |
| 33 | Godsvogner med boggi. |

Norsk laste - og konstruksjonsprofil



Bufferhøyden målt loddrett fra skinnetopp ved stillestående vogn:

Ved tom vogn maks. 1065 mm

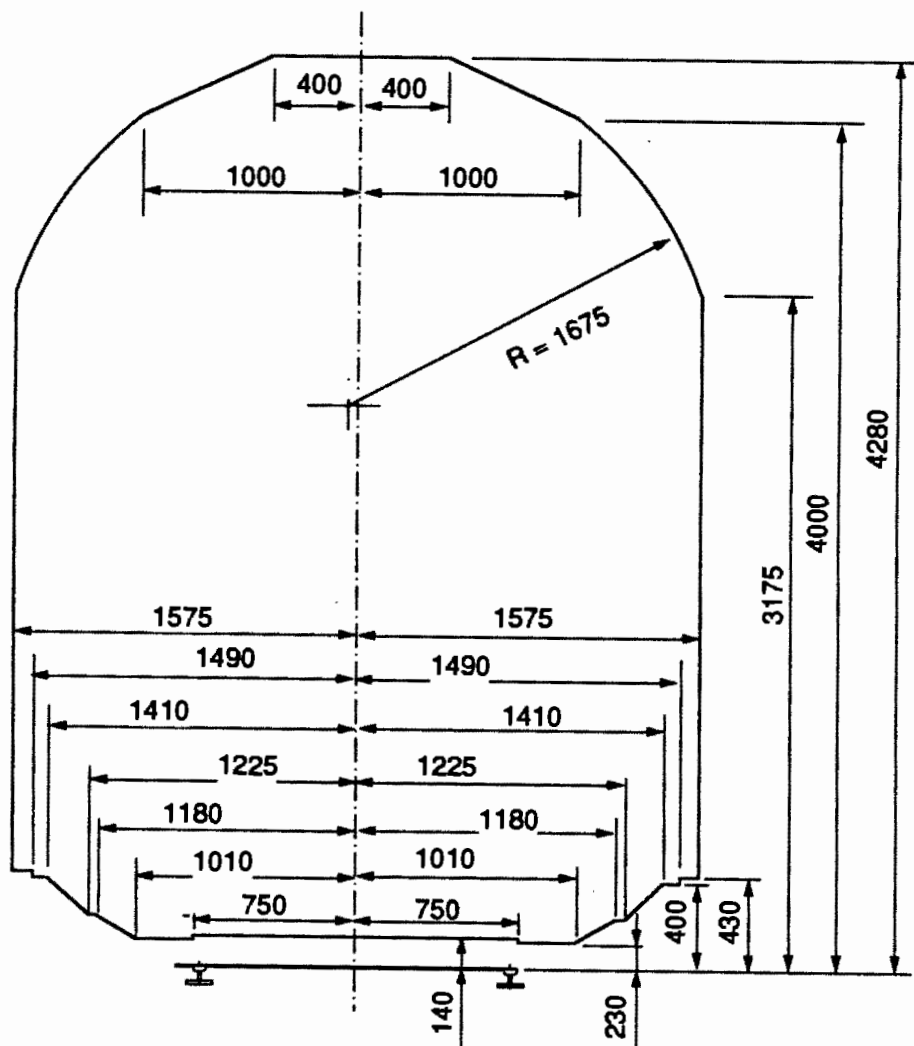
Ved største belastning for vogn 940 mm

Lasten på vogner må ikke overskride lasteprofilets grenselinjer. Unntak herfra er transporter som fremføres etter særskilt avtale.

Dette lasteprofil kan nyttes fullt ut for alle ordinære 2, 3 og 4 - akslede godsvogner over alle norske banestrekninger, unntatt strekningen Simes - Fløkkefjord. For internasjonale transporter gjelder et eget internasjonalt lasteprofil som er litt mindre enn det norske.

Det internasjonale profil se side 4.03

Internasjonalt laste - og konstruksjonsprofil



Utfyllende detaljer: Se tegning nr. M 25860 og skisse nr. 2142.

Antall og aldersfordeling

Gammel litra	Gjeldende litra	Litra-kode	Byggeår												Sum			
			T.o.m 1934	-35-39	-40-44	-45-49	-50-54	-55-59	-60-64	-65-69	-70-74	-75-79	-80-84	-85-89				
	Elo	511 0				4	1											5
	Kbmp	312 7																
Kbmp	Kbkkmp	322 0	1	17	8	26	58	1										111
	Kbps	335 3						2	59	668	49							778
	Om	361 0																
Om	Okkm	364 4		3		5	18	9										35
	Os	370 0						8	497	180	119							804
	Os	370 1																
			Apne vogner (boggvogner med lastgrense over 40 tonn)															
	Eaos	535 0											15					15
	Rgps	392 1											6					6
	Rps	391 4											2	340	178	21		541
	Rps	393 3																
Sum			1	20	8	35	77	20	558	1209	346	21						2295
	lbbdhips	822 4																
	lbbjps	825 6						10										10
	lblps	805 3		1	1	20	50	1	21		1	38						61
	lmos	813 1																95
Sum			1	1	1	22	50	11	44		1	38						2
																		168

Antall og aldersfordeling

Gammel litra	Gjeldende litra	Litra-kode	Byggeår													Sum
			T.o.m 1934	-35-39	-40-44	-45-49	-50-54	-55-59	-60-64	-65-69	-70-74	-75-79	-80-84	-85-89		
	Overført fra foregående side		1	2	8	3	1	2	368	167	73	335	461	21	1442	
	Uc	900 5														
	Uc	902 1		1		3						30	10	10	54	
	Ucs	910 5														
	Ucs	910 6							2	13	10				35	
	Uce	902 1							3						3	
	Udg	902 9			17										17	
	Udgk	907 9			15										15	
	Ujs	919 6														
	Uis	990 9							2						2	
	Uiks	991 3												4	4	
	Zas	785 0										5			5	
	Zaes	788 0										14			14	
	Zaes	798 0														
	Uhk	700 0														
	Zk	700 0														
	Zk	700 1														
	Uhk	700 3	10	5	12	1	2	4							34	
	Zk	700 3														
	Uh	700 8														
	Z	715 0														
	Z	715 1														
Sum			11	8	52	7	3	8	373	180	102	375	471	35	1625	

Antall vogner i alt 6086

Litrabetydning

Hovedlitra:

G

Lukkede vogner.

Vanlig type.

2 aksler, 9 - 12 m. 25 - 30 tonn.

4 aksler, 15 - 18 m. 50 - 60 tonn.

Underlitra:

- a 2 - akslet boggier.
- aa 6 aksler eller mer.
- b 2 aksler, over 12 m, stort lastevolum 70 m³ eller mer.
4 aksler, 18 m eller mer.
- g For korn.
- h For tidliggrønnsaker.
- k 2 aksler, under 20 tonn.
4 aksler, under 40 tonn.
6 aksler, eller mer, under 50 tonn.
- kk 2 - aksler, 20 - 25 tonn.
4 aksler, 40 - 50 tonn.
6 aksler eller mer, 50 - 60 tonn.
- l Ferre enn 8 luftåpninger.
- m 2 aksler, under 9 m.
4 aksler, under 15 m.
- n 2 aksler, 30 tonn eller mer.
4 aksler, 60 tonn eller mer.
6 aksler eller mer, 75 tonn. eller mer.
- o 2 aksler, under 12 m.
Lasterom, 70 m³ eller mer.

Litrabetydning

Hovedlitra:

H

Lukkede vogner.
Spesial type.
2 aksler, 9 - 12 m. 25 - 28 tonn.
4 aksler, 15 - 18 m. 50 - 60 tonn.
6 aksler eller mer, 15 - 18 m. 60 - 75 tonn.

Underlitra:

a 4 aksler.
aa 6 aksler eller mer, 60 tonn eller mer.
b 2 aksler, 12 - 14 m, 70 m³ eller mer.
bb 2 aksler. 14 m eller mer.
4 aksler, 22 m eller mer.
c Endedører.
cc Endedører og innvendig utstyrt for transport av biler.
d Fallemer i gulvet.
e 2 gulv.
ee 3 gulv.
f Godkjent for trafikk på ferje til England.
g For korn.
h For tidliggrønnsaker.
i Skyvevegger.
k 2 aksler, under 20 tonn.
4 aksler, under 40 tonn.
6 aksler eller mer, under 50 tonn.
kk 2 aksler, 20 - 25 tonn.
4 aksler, 40 - 50 tonn.
6 aksler eller mer, 50 - 60 tonn.
I *) Flyttbare skillevegger.
II *) Flyttbare og låsbare skillevegger.
m 2 aksler, under 9 m.
4 aksler, under 15 m.
n 2 aksler, 28 tonn. eller mer.
4 aksler, 60 tonn. eller mer.
6 aksler eller mer, 75 tonn eller mer.
o 2 aksler, under 12 m.
Lasterom, 70 m³ eller mer.

*) Norske vogner har inntil videre tt som betegnelse for flyttbare skillevegger.

Litrabetydning

Hovedlitra:

K

Plattformvogner.
Uavhengige aksler.
Vanlig type.
2 aksler, avtagbare lemmer og med korte staker.
Lengde 12 m eller mer, 25 - 30 tonn.

Underlitra:

b Lange staker.
g Utstyrt for transport av containere.
i Bevegelig overbygg og faste endevegger.
j Støtdemperinnretning.
k Under 20 tonn.
kk 20 - 25 tonn.
l Uten staker.
m 9 - 12 m.
mm Under 9 m.
n 30 tonn eller mer.
o Faste lemmer.
p Uten lemmer.
pp Avtagbare lemmer.

Litrabetydning

Hovedlitra:

O

Kombinert plattform / kassevogner.
Vanlig type, nedfellbare staker og lemmer.
2 aksler, 12 m eller mer. 25 - 30 tonn.
3 aksler, 12 m, 25 - 40 tonn.

Underlitra:

a	3 aksler.
f	Godkjent for transport på ferje til England.
k	Under 20 tonn.
kk	20 - 25 tonn.
l	Uten staker.
m	9 - 12 m.
mm	Under 9 m.
n	2 aksler, 30 tonn eller mer. 3 aksler, 40 tonn eller mer.

Litrabetydning

Hovedlitra:

R

Plattformvogner.
Vanlig type, nedfellbare endelemmer og staker.
Boggier.
18 - 22 m, 50 - 60 tonn.

Underlitra:

b	22 m eller mer.
e	Avtagbare sidelemmer.
g	Utstyrt for transport av containere.
h	For transport av ruller av valseblikk opplastet liggende.
hh	For transport av ruller av valseblikk opplastet stående.
i	Bevegelig overbygg og faste endevegger.
j	Støtdemperinnretning.
k	Under 40 tonn.
kk	40 - 50 tonn.
l	Uten staker.
m	15 - 18 m.
mm	Under 15 m.
n	60 tonn eller mer.
o	Faste endevegger. Høyde under 2 m.
oo	Faste endevegger. Høyde 2 m eller mer.
p	Uten endelemmer.
pp	Avtagbare lemmer.

Litrabetydning

Hovedlitra:

L

Plattformvogner.
Uavhengige aksler.
2 aksler, 12 m eller mer. 25 - 30 tonn.
3 aksler, 22 m eller mer. 25 - 40 tonn.
4 aksler eller mer, 22 m eller mer. 50 - 60 tonn.

Underlitra:

- a 3 aksler.
- aa 4 aksler eller mer.
- b Transport av storbeholdere.
- c Svingbolster.
- d Transport av biler uten ekstra etasje.
- e Etasjer for personbiler.
- f Godkjent for trafikk på ferje til England.
- g Utstyrt for transport av containere.
- h Transport av ruller av valseblikk opplastet liggende.
- hh Transport av ruller av valseblikk opplastet stående.
- i Bevegelig overbygg og faste endevegger.
- j Støtdemperinnretning.
- k 2 eller 3 aksler, under 20 tonn.
4 aksler, under 40 tonn.
- kk 2 eller 3 aksler 20 - 25 tonn.
4 - aksler eller mer, 40 - 50 tonn.
- l Uten staker.
- m 2 - aksler, 9 - 12 m.
3 aksler eller mer, 18 - 22 m.
- mm 2 aksler, under 9 m.
3 aksler eller mer, under 18 m.
- n 2 aksler, 30 tonn eller mer.
3 aksler, 40 tonn eller mer.
4 aksler eller mer, 60 tonn eller mer.
- p Uten lemmer.

Litrabetydning

Hovedlitra:

S

Plattformvogner.
Spesialtype.
Boggier.
4 aksler, 18 m eller mer. 50 - 60 tonn.
6 aksler eller mer, 22 m eller mer. 60 -75 tonn.

Underlitra:

- a 6 aksler (2 treakslede boggier)
- aa 8 aksler eller mer.
- b Transport av storbeholdere.
- c Svingbolster.
- d Transport av biler uten eksta etasje.
- e Etsasje for personbiler.
- f Godkjent for trafikk på ferje til England.
- g Utstyrt for transport av containere inntil 60 fot.
- gg Utstyrt for transport av containere inntil 80 fot.
- h Transport av ruller av valseblikk, opplastet liggende.
- hh Transport av ruller av valseblikk, opplastet stående.
- i Bevegelig overbygg og faste endevegger.
- j Støtdemperinnretning.
- k 4 aksler, under 40 tonn.
6 aksler eller mer, under 50 tonn.
- kk 4 aksler, 40 - 50 tonn.
6 aksler eller mer, 50 - 60 tonn.
- l Uten staker.
- m 4 aksler, 15 - 18 m.
6 aksler eller mer, 18 - 22 m.
- mm 4 aksler, under 15 m.
6 aksler eller mer, under 18 m.
- n 4 aksler, 60 tonn eller mer.
6 aksler eller mer, 75 tonn eller mer.
- o Leddvogn med 3 stk. 2 - akslede boggier.
- p Uten lemmer.

Litrabetydning

Hovedlitra:

E

Kassevogner.
Vanlig type med ende - og sidetipp.
2 aksler, 7,70 m eller mer, 30 tonn eller mer.
4 aksler, 12 m eller mer. 50 - 60 tonn.
6 aksler eller mer, 60 - 75 tonn.

Underlitra:

a 2 akslede boggier.
aa 6 aksler eller mer, 60 tonn eller mer.
c Fallemmer i gulvet.
k 2 aksler, under 20 tonn.
4 aksler, under 40 tonn.
6 aksler eller mer, under 50 tonn.
kk 2 aksler, 20 - 25 tonn.
4 aksler, 40 - 50 tonn.
6 aksler eller mer, 50 - 60 tonn.
l Ikke sidetipp.
m 2 aksler, under 7,7 m.
4 aksler, under 12 m.
n 2 aksler, 30 tonn eller mer.
4 aksler, 60 tonn eller mer.
6 aksler eller mer, 75 tonn eller mer.
o Ikke endetipp.

Litrabetydning

Hovedlitra:

T

Vogn med skyvetak.
2 aksler, 9 - 12 m, 25 - 30 tonn.
4 aksler, 15 - 18 m, 50 - 60 tonn.
6 aksler eller mer, 15 - 18 m, 60 - 75 tonn.

Underlitra:

- a 4 aksler
- aa 6 aksler eller mer.
- b Stort lastevolum.
Enkelstaker, lengde 12 m eller mer.
- c Endedører.
- d Tyngdekraftlossing, regulerbar, valgfri losseside, høytliggende.
- dd Tyngdekraftlossing, regulerbar, valgfri losseside, lavtliggende.
- e Døråpning med fri høyde over 1,9 m.
- f Godkjent for trafikk på ferje til England.
- g For korn.
- h Transport av ruller av valseblikk, opplastet liggende.
- hh Transport av ruller av valseblikk, opplastet stående.
- i Skyvevegger.
- j Støtdemperinnretning.
- k 2 aksler, under 20 tonn.
4 aksler, under 40 tonn.
6 aksler eller mer, under 50 tonn.
- kk 2 aksler, 20 - 25 tonn.
4 aksler, 40 - 50 tonn.
6 aksler eller mer, 50 - 60 tonn.
- l Tyngdekraftlossing, tømning til begge sider samtidig, høytliggende.
- ll Tyngdekraftlossing, tømning til begge sider samtidig, lavtliggende.
- m 2 aksler, under 9 m.
4 aksler eller mer, under 15 m.
- n 2 aksler, 30 tonn eller mer.
4 aksler, 40 tonn eller mer.
6 aksler, eller mer, 75 tonn eller mer.
- o Tyngdekraftlossing, tømning på midten, høytliggende.
- oo Tyngdekraftlossing, tømning på midten, lavtliggende.
- p Tyngdekraftlossing, regulerbar, tømning på midten, høytliggende.
- pp Tyngdekraftlossing, regulerbar, tømning på midten, lavtliggende.

Litrabetydning

Hovedlitra:

F

Spesialtype.
2 aksler, 30 tonn.
3 aksler, 25 - 40 tonn.
4 aksler, 50 - 60 tonn.
6 aksler eller mer, 60 - 75 tonn.

Underlitra:

- a 4 aksler
- aa 6 aksler eller mer.
- b Stort lastevolum. (over 45 m³)
Enkeltstaker.
- c Tyngdekraftlossing, regulerbar, valgfri losseside, høytliggende.
- c Tyngdekraftlossing, regulerbar, valgfri losseside, lavtliggende.
- f Godkjent for trafikk på ferje til England.
- k 2 eller 3 aksler, under 20 tonn.
4 aksler, under 40 ton .
6 aksler eller mer, under 50 tonn.
- kk 2 eller 3 aksler, 20 - 25 tonn.
4 aksler, 40 - 50 tonn.
6 aksler eller mer, 50 - 60 tonn.
- l Tyngdekraftlossing, tømning til begge sider samtidig, høytliggende.
- ll Tyngdekraftlossing, tømning til begge sider, lavtliggende.
- n 2 aksler, 30 tonn eller mer.
3 aksler, 40 tonn eller mer.
4 aksler, 60 tonn eller mer.
6 aksler eller mer, 75 tonn eller mer.
- o Tyngdekraftlossing, tømning på midten, høytliggende.
- oo Tyngdekraftlossing, tømning på midten, lavtliggende.
- p Tyngdekraftlossing, regulerbar, tømning på midten, høytliggende.
- pp Tyngdekraftlossing, regulerbar, tømning på midten, lavtliggende.

Litrabetydning

Hovedlitra:

Z

Tankvogner.

Beholder av metall for transport av flytende eller gassformige stoffer.

2 eller 3 aksler, 25 tonn eller mer.

4 aksler, 50 tonn eller mer.

Underlitra:

- a 2 akslede boggier.
- aa 6 aksler eller mer, 60 tonn eller mer.
- e Varmeinnretning.
- f Godkjent for trafikk på ferje til England.
- g Transport av gass under trykk i fortettet eller løs tilstand.
- i Nedsenket last.
- j Støtdemperinnretning.
- k 2 eller 3 aksler, under 20 tonn.
4 aksler, under 40 tonn.
6 aksler, under 50 tonn.
- kk 2 eller 3 aksler, 20 - 25 tonn.
4 aksler, 40 - 50 tonn.
6 aksler eller mer, 50 - 60 tonn.
- n 2 aksler, 30 tonn eller mer.
3 aksler, 40 tonn eller mer.
4 aksler, 60 tonn eller mer.
6 aksler eller mer, 75 tonn eller mer.

Litrabetydning

Hovedlitra:

I

Lukkede vogner.
Kjølevogn med middels isolasjon, ventilasjon med vifte.
Gulvrister og isbeholder. (3,5 m³ eller mer)
2 aksler, gulvflate 19 - 22 m², 15 - 25 tonn.
4 aksler, gulvflate 39 m² eller mer, 30 - 40 tonn.

Underlitra:

- a 4 aksler.
- b Stor lasteflate med enkeltaksler, lasteflate 22 - 27 m².
- bb Meget stor lasteflate med enkeltaksler, lasteflate 27 m² eller mer.
- c Kjøttkroker.
- d For fisk.
- e Elektrisk ventilasjon.
- f Godkjent for trafikk på ferje til England.
- g Kjøleaggregat.
- gg Kjøles med flytende gass.
- h God isolasjon.
- i Kjølt fra kjølemaskin i teknisk ledsagervogn.
- ii Teknisk ledsagervogn.
- k 2 aksler, under 15 m.
4 aksler, under 30 tonn.
- l Isolert vogn uten isbeholder.
- m 2 aksler, lasteflate under 19 m²
4 aksler, lasteflate under 39 m²
- n 2 aksler, 25 tonn eller mer.
4 aksler, 40 tonn eller mer.
- o Isolert beholder under 3,5 m³
- p Uten gulvrister.

Litrabetydning

Hovedlitra:

U

Spesialvogn.
Vogner som ikke er ført opp under F: H. L. S. eller Z.
2 aksler, 25 - 30 tonn.
3 aksler, 25 - 40 tonn.
4 aksler, 60 tonn.
6 aksler eller mer, 60 - 75 tonn.

Underlitra:

a 2 akslede boggier.
aa 6 aksler eller mer, 60 tonn eller mer.
c Lossing med trykkluft.
d Tyngdekraftlossing, regulerbar, valgfri losseside, høytliggende.
dd Tyngdekraftlossing, regulerbar, valgfri losseside, lavtliggende.
f Godkjent for trafikk på ferjer til England.
g For korn.
i Beholdere for kunststoff.
k 2 eller 3 aksler, under 20 tonn.
4 aksler, under 40 tonn.
6 aksler eller mer, under 50 tonn.
kk 2 eller 3 aksler, 20 - 25 tonn.
4 aksler, 40 - 50 tonn.
6 aksler eller mer, 50 - 60 tonn.
l Tyngdekraftlossing, tømning til begge sider samtidig, høytliggende.
ll Tyngdekraftlossing, tømning til begge sider samtidig, lavtliggende.
o Tyngdekraftlossing, tømning på midten, høytliggende.
oo Tyngdekraftlossing, tømning på midten, lavtliggende.
p Tyngdekraftlossing, regulerbar, tømning på midten, høytliggende.
pp Tyngdekraftlossing, regulerbar, tømning på midten, lavtliggende.

Boggioversikt for godsvogner

Litra	Litra-kode	Tegning-fortegnelse	Boggi-fortegnelse	Boggi hovedtegnning	Type
Rgps Rps Rps Rps	392 1 393 3 393 3 393 3	810 749 770 810	801 733 753 801	M 26860 20571 21700 M 26860	Talbot Minden Siegen Talbot Talbot
Sds	471 5	749	733	20571	Minden Siegen
Taoos Taoos	569 4 569 3	748 764	753 755	21700 21470	Talbot Minden Siegen
Uai Uaai Uaai Uaai Uaai Uaais Uiks	991 5 993 0 995 0 993 0 993 0 993 5 991 3	Ukjent 588 625 631 779 771 887	Ikke oppsatt Ikke oppsatt Ikke oppsatt Ikke oppsatt Ikke oppsatt Ikke oppsatt 888	MD skisse 955 6360 Skisse 1198 7360 15070 M 22375 M 34598	Minden Siegen Talbot
Zas Zaes Zaes	785 0 798 0 788 0	799 798 800	753 753 753	21700 21700 21700	Talbot Talbot Talbot
X Fad X abfs	Intern Intern	751 835	753 836	21700 M 28650	Talbot Talbot

Litrabetegnelse (register) for privatvogner
(Bare litraoversikt, ingen typeblad)

Org.	Litra		Benevning	Gjeld. blad
	Kode	Bokstav		
20	050 3	Øo6	Malmvogn	-
20,21	070 0	Elo	Kassevogn	-
44	361 0	Uh	Tankvogn	-
44	405 1	Om	Plattformvogn	-
23,44	421 9	Lkklmp	"	-
23,43	426 8	Ladks	Biltransportvogn	-
23	436 6	Laeks	"	-
84	465 2	Laaeks	"	-
84	483 1	Skip	Plattformvogn	-
84	569 2	Samp	"	-
84	652 5	Taoos	Bunntømmingsvogn	-
44	700 0	Faoo	"	-
44	703 0	Zk	Tankvogn	-
23,44	705 0	Zek	"	-
44	708 0	Z	"	-
23,44	711 5	Ze	"	-
23	711 7	Zgk	"	-
44	720 2	Zg	"	-
23,44	721 5	Zkk	"	-
23,44	724 0	Zgkk	"	-
23	735 0	Zekk	"	-
23	740 0	Zs	"	-
23	741 5	Zkks	"	-
33	751 4	Zgkks	"	-
33	770 0	Zagk	"	-
33	781 1	Zakk	"	-
33, 84	781 2	Zags	"	-
33	786 0	Zas	"	-
84	995 8	Uaai	Spesialtransportvogn	-

Fortegnelse over UIC - jernbaners eiendomsmerker

Kode	Bokstav	Benevning
10	VR	Finske Statsbaner
11		Ikke anvendt
20	SZD	Russiske Jernbaner
30	KRZ	Koreanske Jernbaner
31	MTZ	Mongoliske Jernbaner
32	DSVN	Demokratiske Republik Vietnams Jernbaner
33	KZD	Folkerepublik Kinas Jernbaner
40	FC	Kubanske Jernbaner
41	ALB	Folkerepublik Albanske Jernbaner
42	JNR	Japanske Nasjonalbaner
43	GYSEV	Raab- Oedenburg - Ebenfurt - Jernbaner
44	BHEV	Budapest Lokalbaner
50	DR	Tyske Riksbaner (Øst-Tyskland)
51	PKP	Polske Statsbaner
52	BDZ	Bulgarske Statsbaner
53	CFR	Rumenske Jernbaner
54	CSD	Tsjekkosloaviske St.baner
55	MAV	Ungarnske Statsbaner
56		Felles sovevg.tjeneste for BDZ; CFR; DR; JZ; MAV og PKP.
60	CIE	Irske Transportselskap
61	ANZ	Jernbane fra ANZIN
62	SB	Sveitsiske Privatbaner
63	BLS	Brener Alpebane Bern - Løtschberg - Simpi.
64	FNM	Nord-Mailänder Jernbane
65		Rjukanbanen
66	CIWLT	Internasjonale Sovevg.- Turistselskap
70	BR	Britiske Jernbaner
71	RENFE	Spanske Jernbaners Nasjonalforvaltning
72	JZ	Jugoslaviske Jernbaners Sammenslutning
73	CH	Hellenske Jernbaner AG
74	SJ	Svenske Jernbaner
75	TCDD	Tyrkiske Jernbaner
76	NSB	Norges Statsbaner
80	DB	Tyske Forbundsbaner (Vest - Tyskland)
81	ÖBB	Østerrikes Forbundsbaner
82	CFL	Luxemburgiske Jernbaners Nasjonalselskap
83	FS	Italienske Statsbaner
84	NS	Nederlandske Jernbaner
85	CFF/SBB	Sveitsiske Forbundsbaner
86	DSB	Danske Statsbaner
87	SNCF	Nasjonalselskapet Franske Jernbaner
88	SNCB	Nasjonalselskapet Belgiske Jernbaner
90	ER	Egyptiske Jernbaner
91	SNCFT	Nasjonalselskapet Tunisiske Jernbaner
92	SNTF	Nasjonalselskap for Jernbanedrift
93	ONCFM	Nasjonalembete Marokanske Jernbaner
94	CP	Portugisiske Jernbaner
95	IR	Israelske Statsbaner
96	RAI	Iranske Statsbaner
97	CFS	Syriske Jernbaner
98	CEL	Libanesiske Stats Jernbaner
99	IRR	Iraks Jernbaner

Lukket vogn

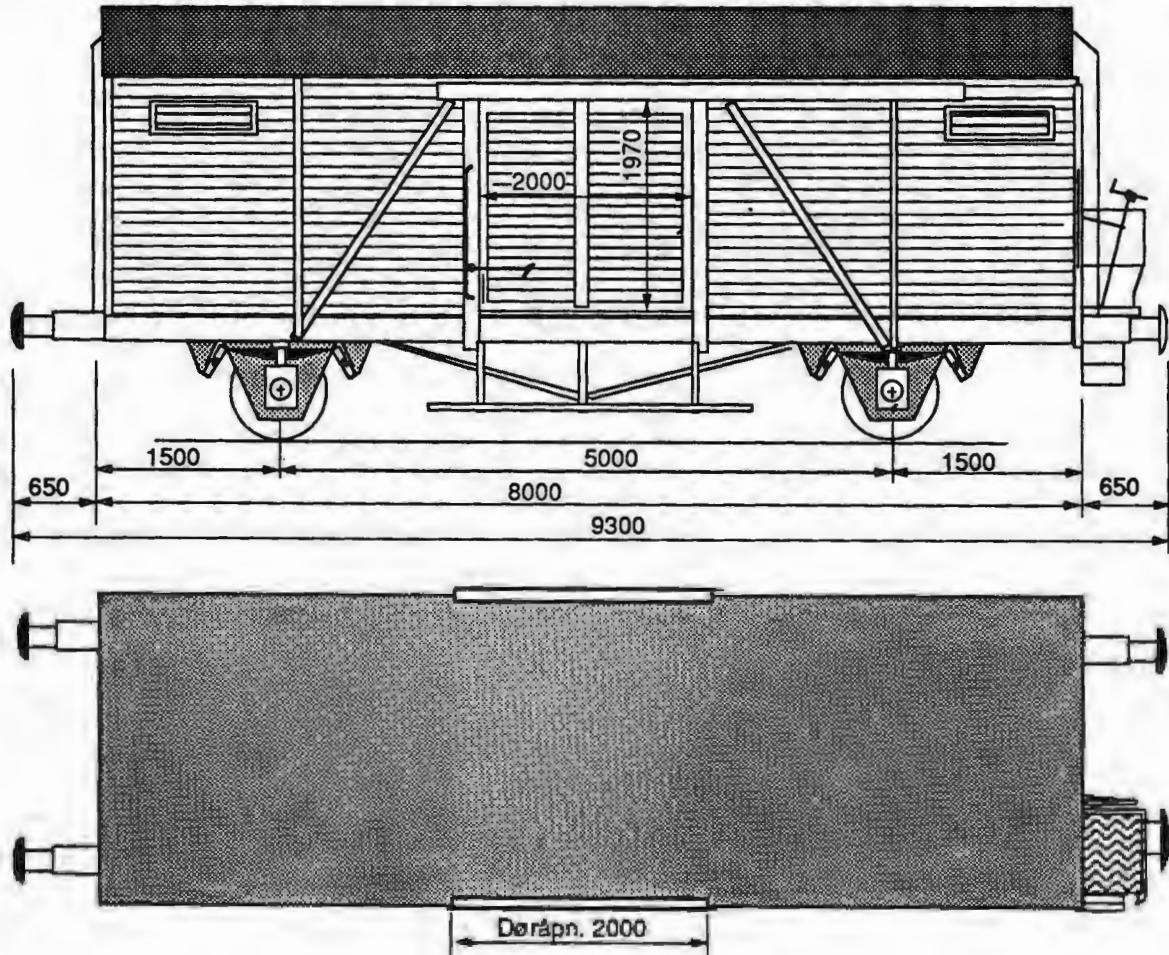
Glm, ltrakode 103 0

Vg.nr.serie
21 76 103 0 001 - 003

Tegn.fortegn.
649

Hovedtegn.
8180

Byggeår
1951



Lastgrenser

A	B	C
20,0 t	20,0 t	20,0 t

A = baner med 16 tonns akseltrykk
B = baner med 18 tonns akseltrykk
C = baner med 20 tonns akseltrykk
S = for hastighet 80 - 100 km/h
t = tonn

Lengde over buffere	9,30 m
Utvendig lengde av vognkasse	8,00 m
Utvendig bredde av vognkasse	2,85 m
Innvendig lengde	7,93 m
Innvendig bredde	2,80 m
Innvendig høyde	2,06 - 2,70 m
Døråpning bredde x høyde	2,00 x 1,97 m
Hjuldiameter	1,00 m
Gulvflate	22,2 m ²
Rominnhold	54,0 m ³
Vognvekt	9,5 t
Største tillatte hjultrykk for kjøretøy på vogn gulv	1,0 t
Største tillatte hastighet	80 km/h
Hik - G bremse og skrubremse	

Alminnelig beskrivelse

Generelt

Vognen er en 2-akslet lukket vogn som egner seg til alle slag stykkgods, og spesielt for gods som ikke kan utsettes for fuktighet.

Understilling, vognkasse og tak

Understilling, vognkasse og tak er en sveiset konstruksjon av standard valseprofiler i kvalitet St 37. Vegg - og takledningen er av gran eller furu. Utvendig tak er belagt med papp.

Ventilasjon

Vognen er utstyrt med 4 ventilasjonsluker.

Vognutstyr for øvrig

Se vognnummerliste.

Lukket vogn

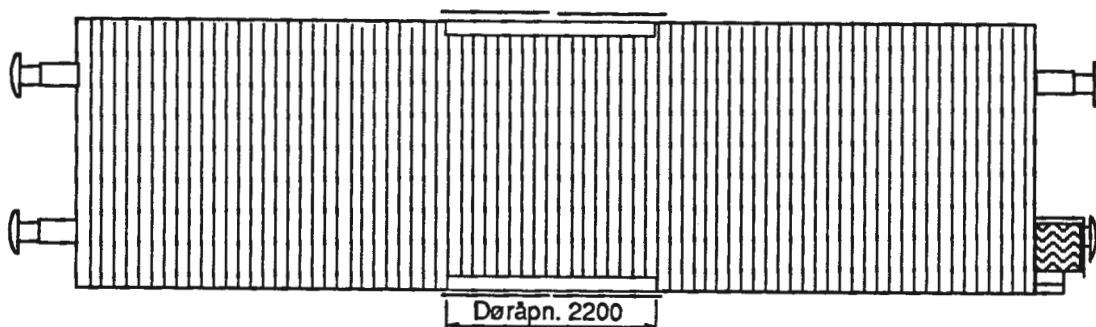
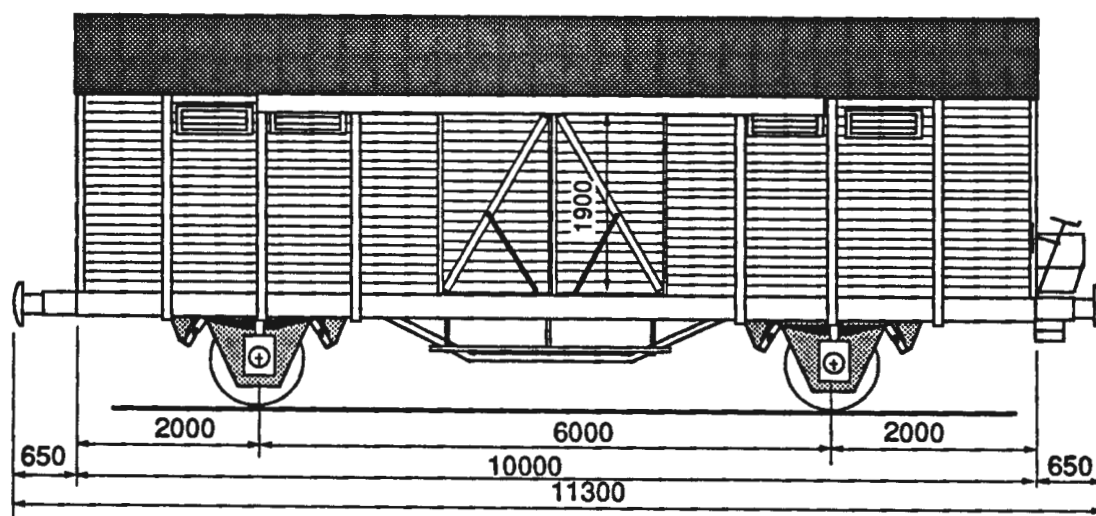
Gbkl, litrakode 118 4

Vg.nr.serie
20 76 118 4 084,113,
150, 184

Tegn.fortegn.
484

Hovedtegn.
3735 + 4081

Byggeår
1936 - 42



Lastgrenser

A	B	C
18,5 t	18,5 t	18,5 t

A = baner med 16 tonns aksestrykk
B = baner med 18 tonns aksestrykk
C = baner med 20 tonns aksestrykk
S = for hastighet 80 - 100 km/h
t = tonn

Lengde over buffere	11,30 m
Utvendig lengde av vognkasse	10,00 m
Utvendig bredde av vognkasse	2,85 m
Innvendig lengde	9,90 m
Innvendig bredde	2,80 m
Innvendig høyde	2,00 - 2,90 m
Døråpning, bredde x høyde	2,20 x 1,90 m
Hjuldiameter	1,00 m
Gulvflate	27,7 m ²
Rominnhold	74,0 m ³
Vognvekt	11,0 t
Største tillatte hjultrykk for kjøretøy på vogn gulv	1,0 t
Største tillatte hastighet	80 km/h
Hik - G bremse og skrubremse	

Alminnelig beskrivelse

Generelt

Vognen er en 2-akslet lukket vogn som egner seg til alle slag stykkgoods, og spesielt for gods som ikke kan utsettes for fuktighet.

Understilling, vognkasse og tak

Understilling, vognkasse og tak er en sveiset konstruksjon av standard valseprofiler i kvalitet St 37. Vegg - og takledningen er av gran eller furu. Utvendig tak er belagt med papp. Noen vogner har stålplate til takledning.

Ventillasjon

Vognen er utstyrt med 4 ventilasjonsluker.

Vognutstyr for øvrig

Se vognnummerliste.

Lukket vogn

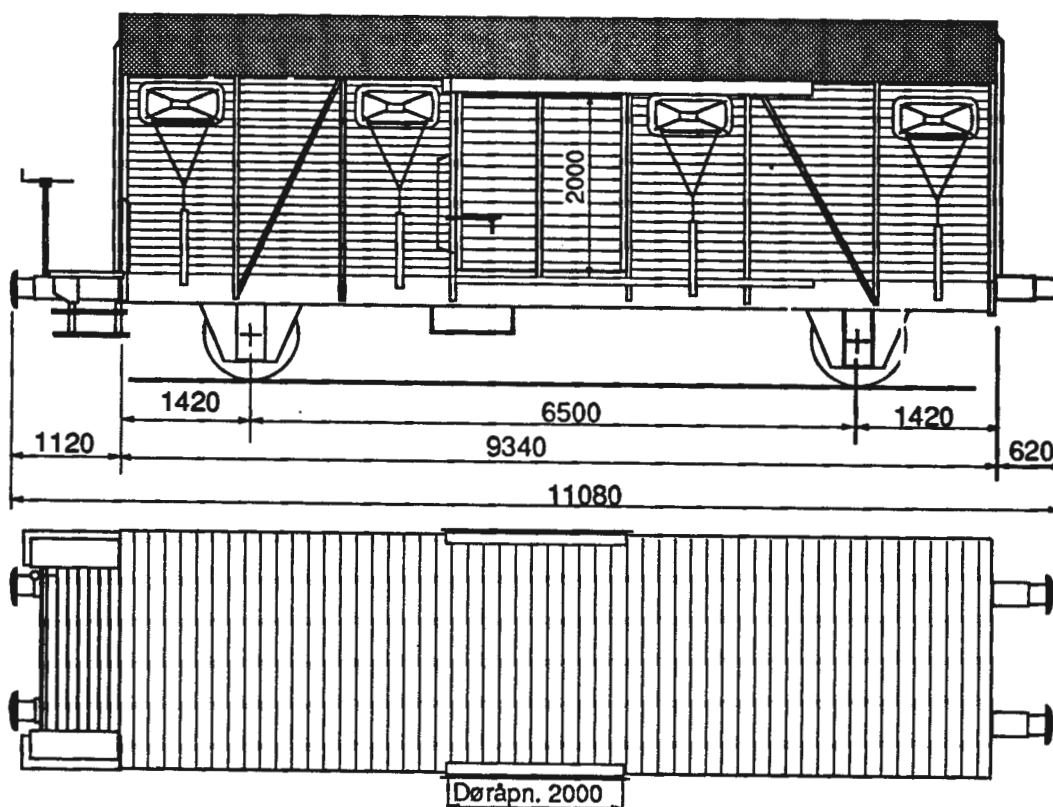
Gs, litrakode 120 1

Vg.nr.serie
21 76 120 1 006 - 371

Tegn.fortegn.
643 og 668

Hovedtegn.
8123

Byggeår
1958 - 62



Lastgrenser

	A	B	C
	19,5 t	23,5 t	27,5 t
S	19,5 t	23,5 t	

A = baner med 16 tonns akseltrykk
B = baner med 18 tonns akseltrykk
C = baner med 20 tonns akseltrykk
S = for hastighet 80 - 100 km/h
t = tonn

Lengde over buffere	11,08 m
Utvendig lengde av vognkasse	9,84 m
Utvendig bredde av vognkasse	2,78 m
Innvendig lengde	9,27 m
Innvendig bredde	2,73 m
Innvendig høyde	2,10 - 2,67 m
Døråpning, bredde x høyde	2,00 x 2,00 m
Hjuldiameter	1,00 m
Gulvflate	25,3 m ²
Rominnhold	64,0 m ³
Vognvekt	12,0 t
Største tillatte hjultrykk for kjøretøy på vognulv	2,2 t
Største tillatte hastighet	100 km/h
KE - GP bremse og skrubremse	

Alminnelig beskrivelse

Generelt

Vognen er en 2-akslet lukket vogn som egner seg til alle slag stykkgoods, og spesielt for gods som ikke kan utsettes for fuktighet.

Understilling, vognkasse og tak

Understilling, vognkasse og tak er en sveiset konstruksjon av standard valseprofiler i kvalitet St 37. Vegg - og takkledningen er av gran eller furu. Utvendig tak er belagt med papp.

Ventillasjon

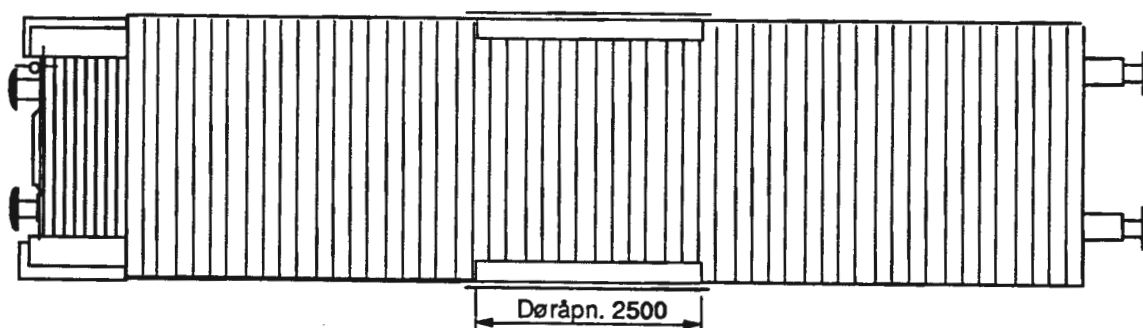
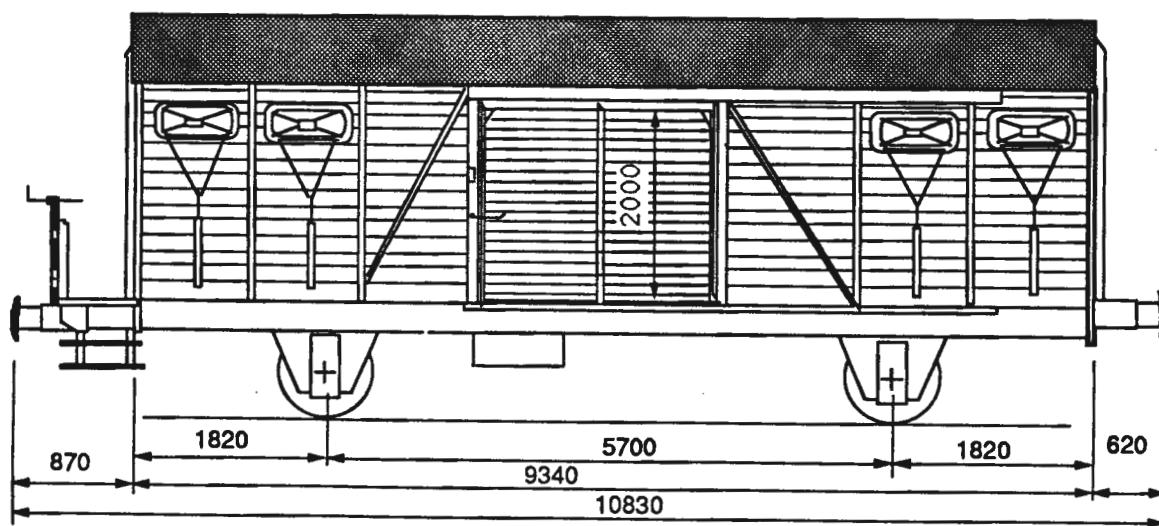
Vognen er utstyrt med 8 store stillbare ventilasjonsluker.

Vognutstyr for øvrig

Se vognnummerliste.

Lukket vogn

Gs, Iitrakode 120 2

Vg.nr.serie
21 76 120 2 000 - 198Tegn.fortegn.
692Hovedtegn.
12994Byggeår
1963 - 64

Lastgrenser

	A	B	C
	19,5 t	23,5 t	27,5 t
S	19,5 t	23,5 t	

A = baner med 16 tonns akseltrykk
 B = baner med 18 tonns akseltrykk
 C = baner med 20 tonns akseltrykk
 S = for hastighet 80 - 100 km/h
 t = tonn

Lengde over buffere	10,83 m
Utvendig lengde av vognkasse	9,34 m
Utvendig bredde av vognkasse	2,78 m
Innvendig lengde	9,27 m
Innvendig bredde	2,73 m
Innvendig høyde	2,10 - 2,67 m
Døråpning, bredde x høyde	2,50 x 2,00 m
Hjuldiameter	1,00 m
Gulvflate	25,3 m ²
Rominnhold	64,0 m ³
Vognvekt	12,0 t
Største tillatte hjultrykk for kjøretøy på vogn gulv	2,2 t
Største tillatte hastighet	100 km/h
KE - GP bremse og skrubremse	

Alminnelig beskrivelse

Generelt

Vognen er en 2-akslet lukket vogn som egner seg til alle slag stykkgoods, og spesielt for gods som ikke kan utsettes for fuktighet.

Understilling, vognkasse og tak

Understilling, vognkasse og tak er en sveiset konstruksjon av standard valseprofiler i kvalitet St 37. Vegg - og takkledningen er av gran eller furu. Utvendig tak er belagt med papp.

Ventilasjon

Vognen er utstyrt med 8 store stillbare ventilasjonsluker.

Vognutstyr for øvrig

Se vognnummerliste.

Lukket vogn

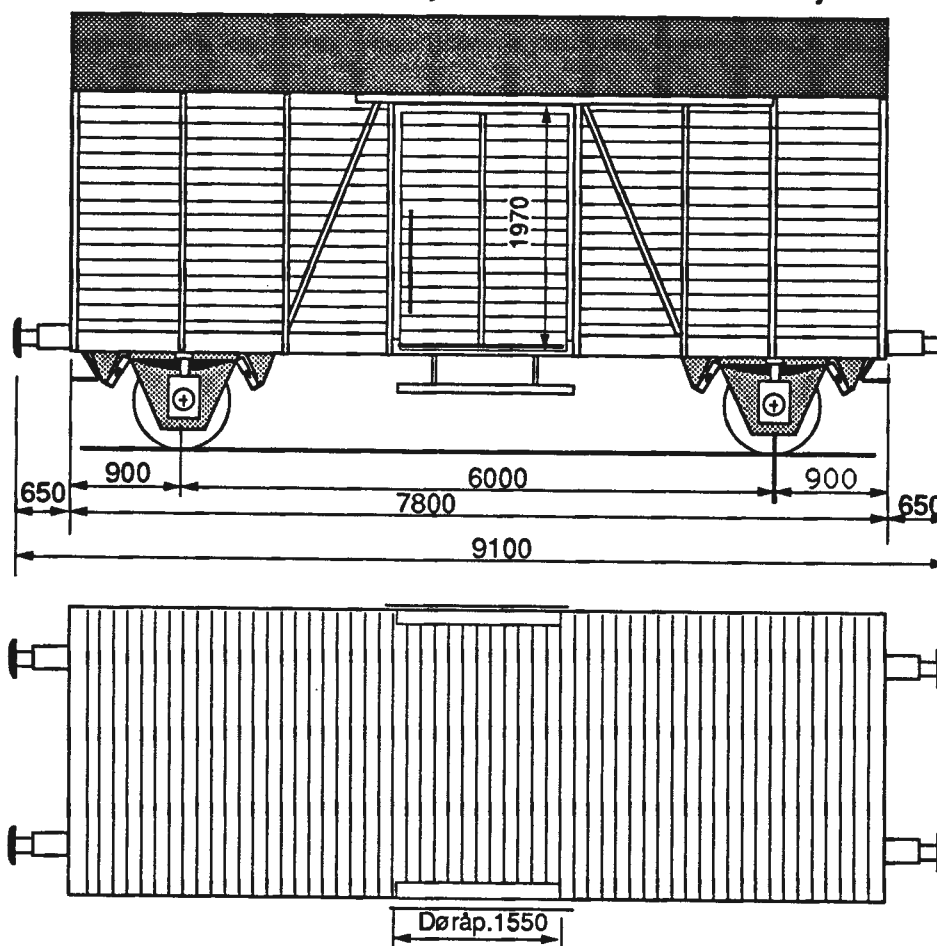
Gklms, Ilttrakode 138 8

Vg.nr.serie
20 76 138 8 016, 018

Tegn.fortegn.
Ukjent

Hovedtegn.
Ukjent

Byggeår
1940



Lastgrenser uten ballast

	A	B	C
	16,0 t	16,0 t	16,0 t
S	12,0 t	12,0 t	

A = baner med 16 tonns akseltrykk
B = baner med 18 tonns akseltrykk
C = baner med 20 tonns akseltrykk
S = for hastighet 80 - 100 km/h
t = tonn

Lengde over buffere	9,10 m
Utvendig lengde av vognkasse	7,80 m
Utvendig bredde av vognkasse	2,80 m
Innvendig lengde	7,70 m
Innvendig bredde	2,70 m
Innvendig høyde	2,25 - 2,75 m
Døråpning, bredde x høyde	1,55 x 1,97 m
Hjuldiameter	1,00 m
Gulvflate	21,2 m ²
Rominnhold	45,0 m ³
Vognvekt	11,5 t
Største tillatte hjultrykk for kjøretøy på vogn gulv	1,0 t
Største tillatte hastighet	100 km/h
Hik - GP bremse	

Alminnelig beskrivelse

Generelt

Vognen er en 2-akslet lukket vogn som egner seg til alle slag stykkgoods, og spesielt for gods som ikke kan utsettes for fuktighet.

Understilling, vognkasse og tak

Understilling, vognkasse og tak er en sveiset konstruksjon av standard valseprofiler i kvalitet St 37. Vegg - og takkledningen er av gran eller furu. Utvendig tak er belagt med papp.

Vognutstyr for øvrig

Se vognnummerliste.

Lukket vogn

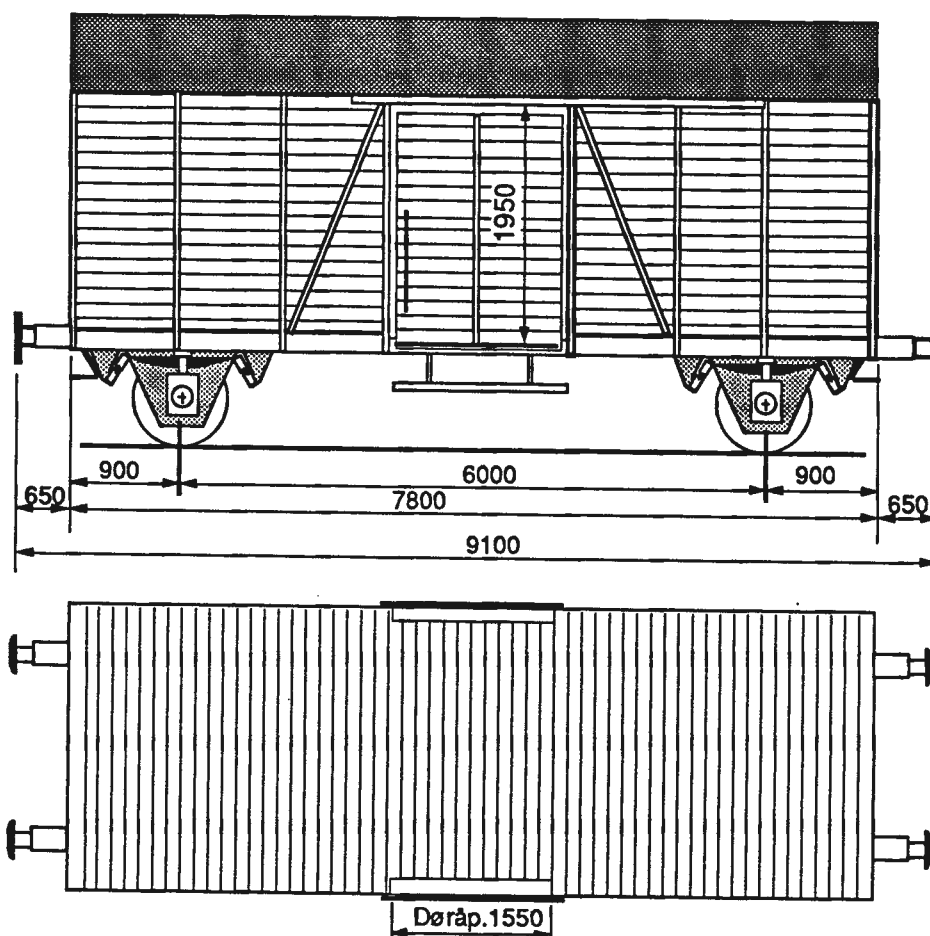
Gklms, litrakode 138 8

Vg.nr.serie
21 76 138 8 053 *)

Tegn.fortegn.
Ukjent

Hovedtegn.
Ukjent

Byggeår
1940



Lastgrenser med ballast

	A	B	C
	15,0 t	15,0 t	15,0 t
S	10,0 t	10,0 t	

A = baner med 16 tonns akseltrykk
B = baner med 18 tonns akseltrykk
C = baner med 20 tonns akseltrykk
S = for hastighet 80 - 100 km/h
t = tonn

Lengde over buffere	9,10 m
Utvendig lengde av vognkasse	7,80 m
Utvendig bredde av vognkasse	2,80 m
Innvendig lengde	7,70 m
Innvendig bredde	2,70 m
Innvendig høyde	2,25 - 2,75 m
Døråpning, bredde x høyde	1,55 x 1,97 m
Hjuldiameter	1,00 m
Gulvflate	21,2 m ²
Rominnhold	45,0 m ³
Vognvekt	15,0 t
Største tillatte hjultrykk for kjøretøy på vogn gulv	1,0 t
Største tillatte hastighet	100 km/h
Hik - GP bremse	

*) Organisasjonstallet forandres til 42 når vognen blir ommerket.

Alminnelig beskrivelse

Generelt

Vognen er en 2-akslet lukket vogn som egner seg til alle slag stykkgods, og spesielt for gods som ikke kan utsettes for fuktighet.

Understilling, vognkasse og tak

Understilling, vognkasse og tak er en sveiset konstruksjon av standard valseprofiler i kvalitet St 37. Vegg - og takkledningen er av gran eller furu. Utvendig tak er belagt med papp.

Vognutstyr for øvrig

Se vognnummerliste.

Lukket vogn

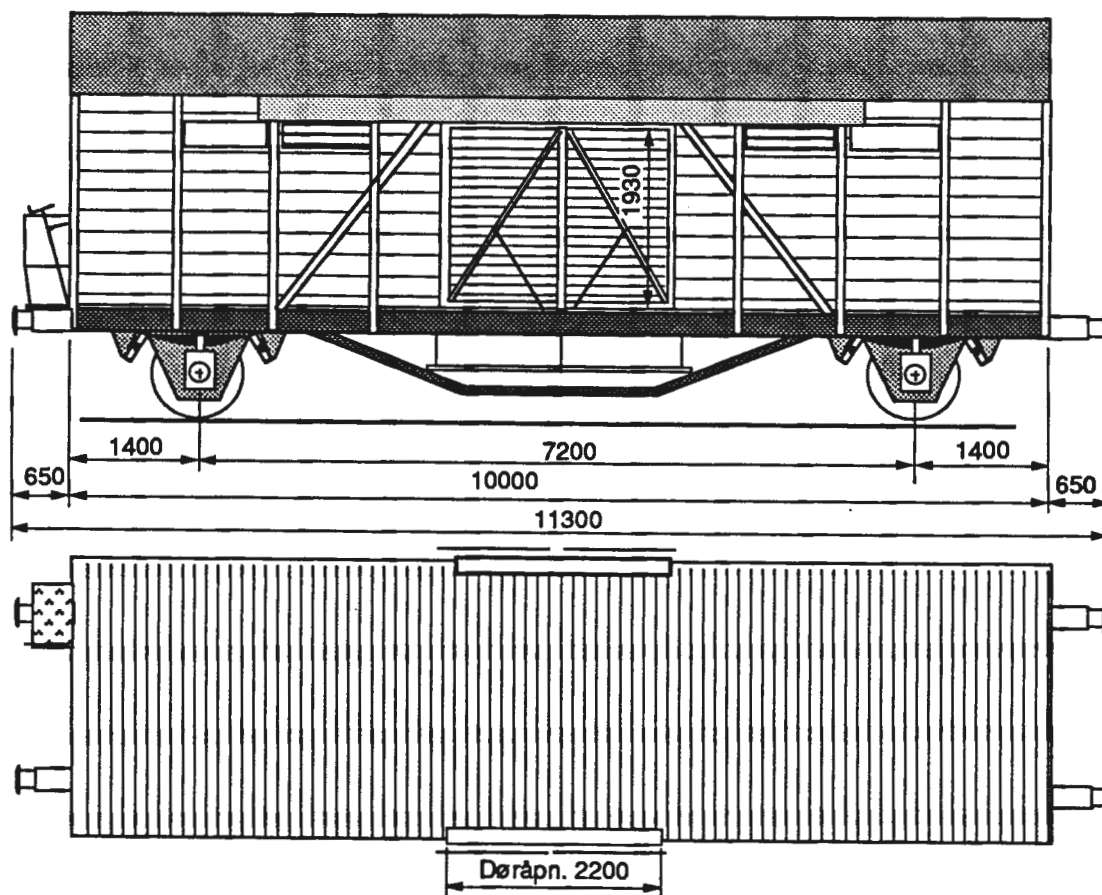
Gklos, litrakode 142 8

Vg.nr.serie
42 76 142 8 002 - 331

Tegn.fortegn.
612

Hovedtegn.
6882

Byggeår
1953 - 56



Lastgrenser

	A	B	C
	18,5 t	18,5 t	18,5 t
S	12,0 t	12,0 t	

A = baner med 16 tonns akseltrykk
B = baner med 18 tonns akseltrykk
C = baner med 20 tonns akseltrykk
S = for hastighet 80 - 100 km/h
t = tonn

Lengde over buffere	11,30 m
Utvendig lengde av vognkasse	10,00 m
Utvendig bredde av vognkasse	2,80 m
Innvendig lengde	9,90 m
Innvendig bredde	2,75 m
Innvendig høyde	2,10 - 2,80 m
Døråpning, bredde x høyde	2,20 x 1,93 m
Gulvflate	27,2 m ²
Rominnhold	74,0 m ³
Vognvekt	11,5 t
Største tillatte hjultrykk for kjøretøy på vognulv	1,0 t
Største tillatte hastighet	100 km/h
Hik - GP bremse og skrubremse	

Alminnelig beskrivelse

Generelt

Vognen er en 2-akslet lukket vogn som egner seg til alle slag stykkgoods, og spesielt for gods som ikke kan utsettes for fuktighet.

Understilling, vognkasse og tak

Understilling, vognkasse og tak er en sveiset stålkonstruksjon av standard valseprofiler i kvalitet St 37. Vegg - og takkledningen er av gran eller furu. Utvendig tak er belagt med papp.

Ventillasjon

Vognen er utstyrt med 4 ventilasjonsluker.

Vognutstyr for øvrig

Se vognnummerliste.

Lukket vogn

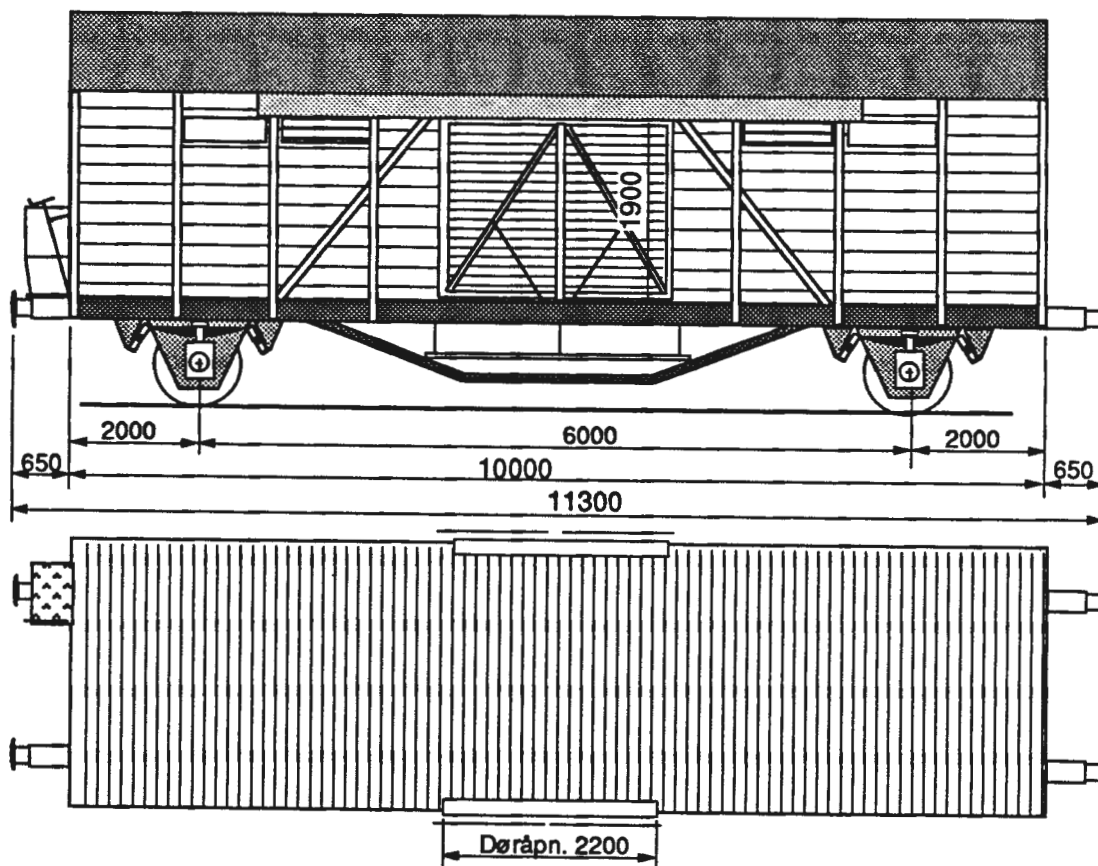
Gklos litrakode 142 9

Vg.nr.serie
42 76 142 9 479 - 936

Tegn.fortegn.
484, 513, 539,
564, 568

Hovedtegn.
3735 + 4081,
6283

Byggeår
1943 - 51



Lastgrenser

	A	B	C
	18,5 t	18,5 t	18,5 t
S	12,0 t	12,0 :	

A = baner med 16 tonns aksetrykk
 B = baner med 18 tonns aksetrykk
 C = baner med 20 tonns aksetrykk
 S = for hastighet 80 - 100 km/h
 t = tonn

Lengde over buffere	11,30 m
Utvendig lengde av vognkasse	10,00 m
Utvendig bredde av vognkasse	2,85 m
Innvendig lengde	9,90 m
Innvendig bredde	2,80 m
Innvendig høyde	2,00 - 2,80 m
Døråpning, bredde x høyde	2,20 x 1,90 m
Gulvflate	27,7 m ²
Rominnhold	74,0 m ³
Vognvekt	11,5 t
Største tillatte hjultrykk for kjøretøy på vognulv	1,0 t
Største tillatte hastighet	100 km/h
Hik - GP bremse og skrubremse	

Alminnelig beskrivelse

Generelt

Vognen er en 2-akslet lukket vogn som egner seg til alle slag stykkgoods, og spesielt for gods som ikke kan utsettes for fuktighet.

Understilling, vognkasse og tak

Understilling, vognkasse og tak er en sveiset konstruksjon av standard valseprofiler i kvalitet St 37. Vegg - og takkledningen er av gran eller furu. Utvendig tak er belagt med papp (en del vogner har stålplate til takkledning).

Ventillasjon

Vognen er utstyrt med 4 stk. ventilasjonsluker.

Vognutstyr for øvrig

Se vognnummerliste.

Lukket vogn

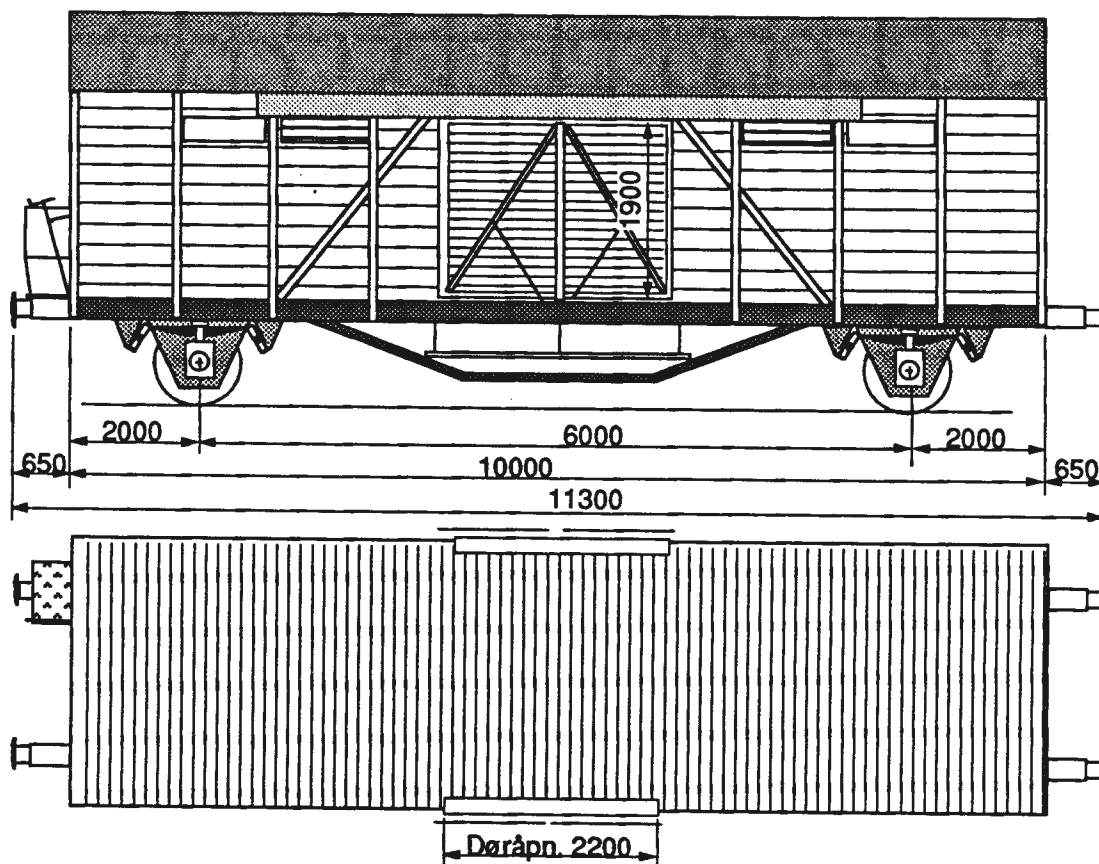
Gklos, litrakode 142 9

Vg.nr.serie
42 76 142 9 015, 024, 974,
980, 985

Tegn.fortegn.
585

Hovedtegn.
6475

Byggeår
1952 - 53



Lastgrenser

	A	B	C
	18,5 t	18,5 t	18,5 t
S	12,0 t	12,0 t	

A = baner med 16 tonns akseltrykk
B = baner med 18 tonns akseltrykk
C = baner med 20 tonns akseltrykk
S = for hastighet 80 - 100 km/h
t = tonn

Lengde over buffere	11,30 m
Utvendig lengde av vognkasse	10,00 m
Utvendig bredde av vognkasse	2,80 m
Innvendig lengde	9,90 m
Innvendig bredde	2,80 m
Innvendig høyde	2,00 - 2,80 m
Døråpning, bredde x høyde	2,20 x 1,90 m
Hjuldiameter	1,00 m
Gulvflate	27,7 m ²
Rominnhold	74,0 m ³
Vognvekt	12,0 t
Største tillatte hjultrykk for kjøretøy på vogn gulv	1,0 t
Største tillatte hastighet	100 km/h
Hik - GP bremse og skrubremse	

Alminnelig beskrivelse

Generelt

Vognen er en 2-akslet lukket vogn som egner seg til alle slag stykkgoods, og spesielt for gods som ikke kan utsettes for fuktighet.

Understilling, vognkasse og tak

Understilling, vognkasse og tak er en sveiset konstruksjon av standard valseprofiler i kvalitet St 37. Vegg - og takkledningen er av gran eller furu. Utvendig tak er belagt med papp (en del vogner har stålplate til takkledning).

Ventilasjon

Vognen er utstyrt med 4 stk. ventilasjonsluker.

Vognutstyr for øvrig

Se vognnummerliste.

Lukket vogn

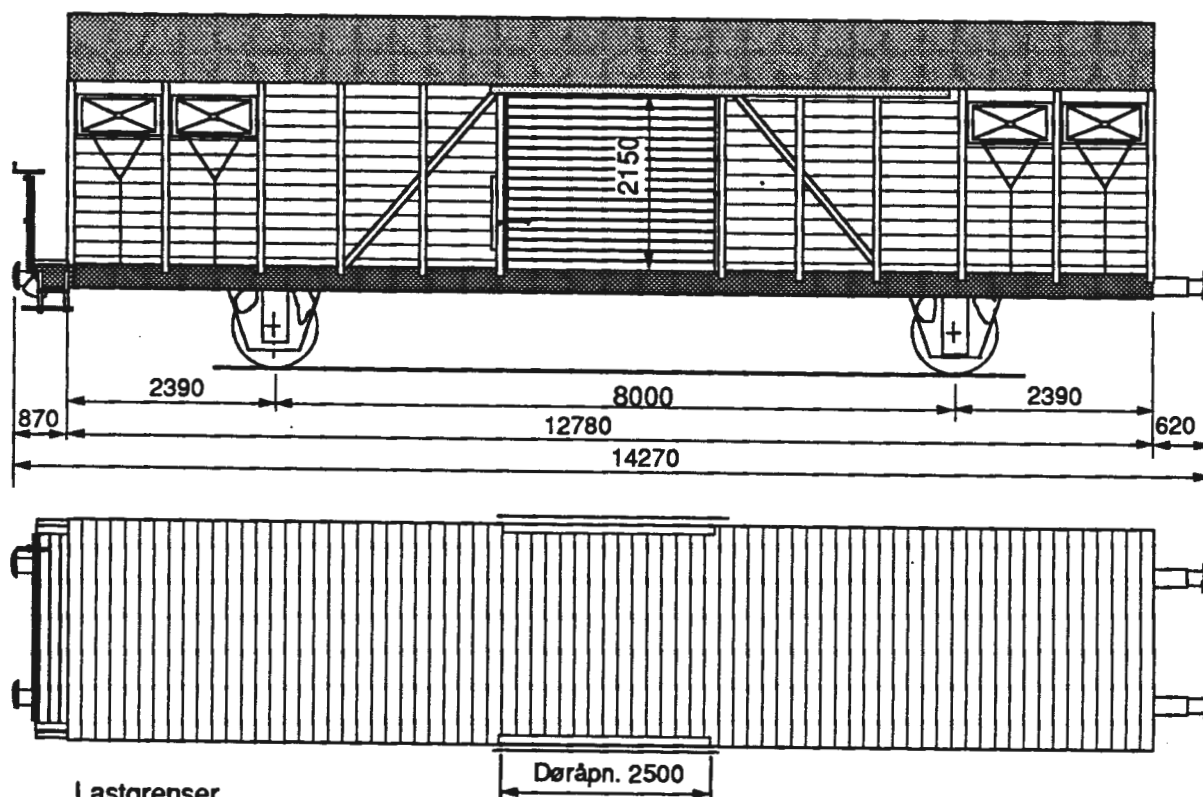
Gbs, litrakode 150 0

Vg.nr.serie
21 76 150 0 000 - 279

Tegn.fortegn.
696

Hovedtegn.
13500

Byggeår
1963 - 65



Lastgrenser

	A	B	C
90 km/h	18,0 t	22,0 t	26,0 t
S	18,0 t	22,0 t	

Lastgrenser (Vogn med ballast)

	A	B	C
90 km/h	17,0 t	21,0 t	25,0 t
S	17,0 t	21,0 t	

A = baner med 16 tonns akseltrykk
B = baner med 18 tonns akseltrykk
C = baner med 20 tonns akseltrykk
S = for hastighet 80 - 100 km/h
t = tonn

Lengde over buffere	14,27 m
Utvendig lengde av vognkasse	12,78m
Utvendig bredde av vognkasse	2,65 m
Innvendig lengde	12,71 m
Innvendig bredde	2,60 m
Innvendig høyde	2,20 - 2,85 m
Døråpning, bredde x høyde	2,50 x 2,15 m
Hjuldiameter	1,00 m
Gulvflate	33,0 m ²
Rominnhold	83,0 m ³
Vognvekt	14,0 t
Vognvekt med ballast	15,0 t
Største tillatte hjultrykk for kjøretøy på vogngulv	2,2 t
Største tillatte hastighet	100 km/h
KE - GP bremse og skrubremse	

150 0

Alminnelig beskrivelse

Generelt

Vognen er en 2-akslet lukket vogn som egner seg til alle slag stykkgods, og spesielt for gods som ikke kan utsettes for fuktighet.

Understilling, vognkasse og tak

Understilling, vognkasse og tak er en sveiset konstruksjon av standard valseprofiler i kvalitet St 37. Vegg - og takkledningen er av gran eller furu. Utvendig tak er belagt med papp.

Ventilasjon

Vognen er utstyrt med 8 stillbare ventilasjonsluker. Lukene kan sikres ved innvendig stengsel.

Vognutstyr for øvrig

Se vognnummerliste.

Lukket vogn

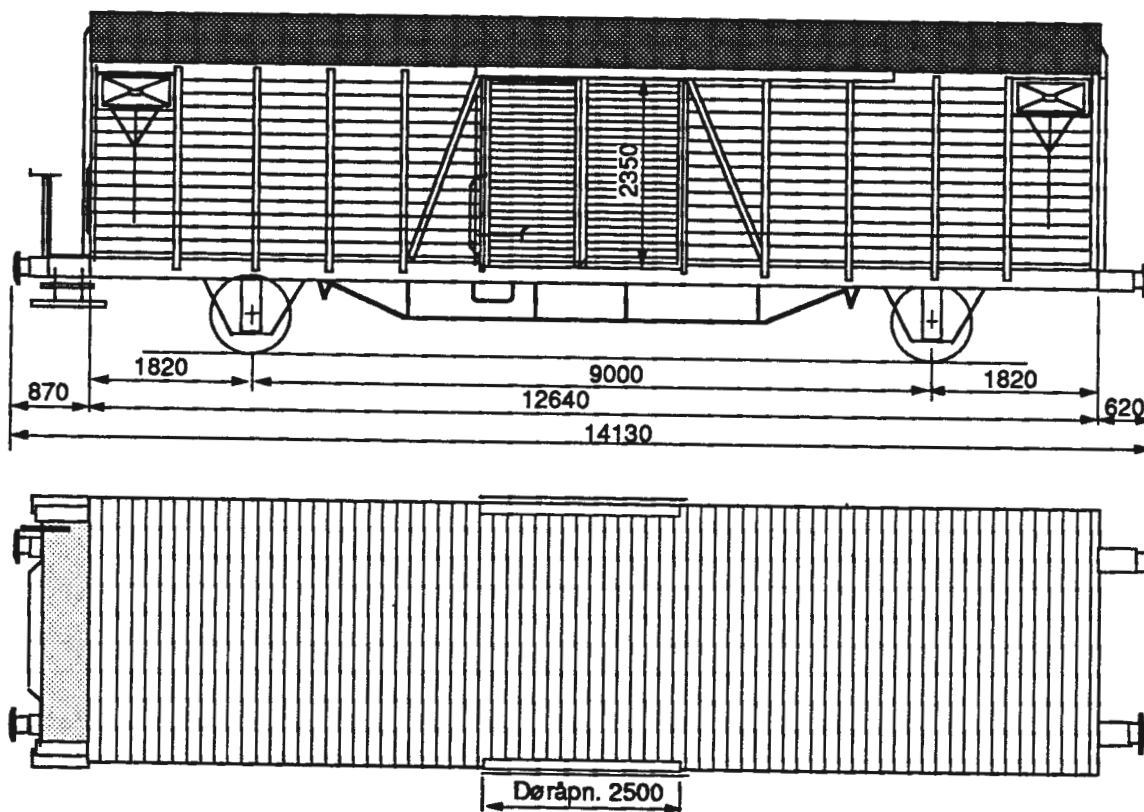
Gbs ltrakode 150 1

Vg.nr.serie
21 76 150 1 001 - 041
Se også bakside

Tegn.fortegn.
900

Hovedtegn.
St. 301156

Byggeår
1963 - 65
Ombygd 1987 - 88



Lastgrenser: Se bakside

A = baner med 16 tonns akseltrykk
B = baner med 18 tonns akseltrykk
C = baner med 20 tonns akseltrykk
S = for hastighet 80 - 100 km/h
t = tonn

De ombgde vogner har forskjellige plasseringer av luftelukene.

Lengde over buffere	14,13 m
Utvendig lengde av vognkasse	12,64 m
Utvendig bredde av vognkasse	2,78 m
Innvendig lengde	12,57 m
Innvendig bredde	2,73 m
Innvendig høyde	2,35- 3,00 m
Dørpning, bredde x høyde	2,50 x 2,35 m
Hjuldiameter	1,00 m
Gulvflate	34,3 m ²
Rominnhold	Se bakside
Vognvekt	Se bakside
Største tillatte hjultrykk for kjøretøy på vognulv	2,20 t
Største tillatte hastighet	100 km/h
KE - GP bremse og skrubremse	

Alminnelig beskrivelse

Generelt

Vognen er en 2-akslet lukket vogn som egner seg til alle slag stykkgoods, og spesielt for gods som ikke kan utsettes for fuktighet.
 Gs - vogn med litrakode 120 2 er ombygd til Gbs med litrakode 150 1.
 Vogner nr. 150 1 000 - 001 er ombygd ved Chr. Olsson Gøteborg i 1987 og vogner nr. 150 1 002 - 041 ved EB Strømmens Verksted A/S i 1988.

Understilling, vognkasse og tak

Understilling, vognkasse og tak er en sveiset konstruksjon av standard valseprofiler i kvalitet St 37. Vegg - og takledningen er av gran eller furu. Utvendig tak er belagt med papp.

Ventilasjon

Vognen er utstyrt med 4 stk. stillbare ventilasjonsluker.

Vognutstyr for øvrig

Se vognnummerliste.

Lastgrense:
 For vogner 000 - 001
 Vognvekt 16,8 t
 Rominnhold 97,0 m³

Lastgrenser			
	A	B	C
90	15,2 t	19,2 t	23,2 t
S	15,2 t	19,2 t	23,2 t

Lastgrense:
 For vogner 002 - 041
 Vognvekt 14,2 t
 Rominnhold 98,0 m³

Lastgrenser			
	A	B	C
90	17,8 t	21,8 t	25,8 t
S	17,8 t	21,8 t	21,8 t

Lukket vogn

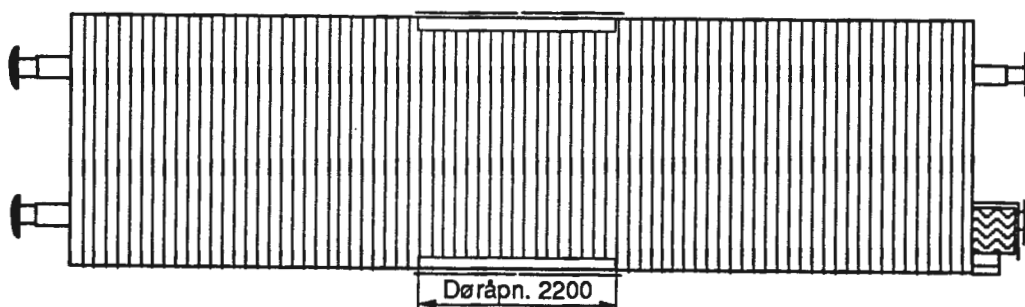
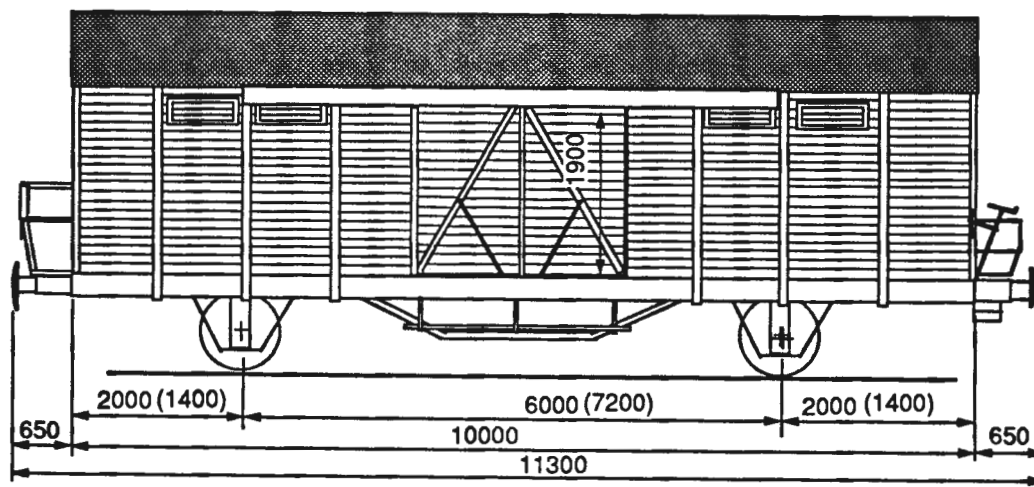
Gbkls, litrakode 158 5

Vg.nr.serie
20 76 158 5 001 - 977 *)

Tegn.fortegn.
Se bakside

Hovedtegn.
Se bakside

Byggeår
1934 - 52



Lastgrenser

	A	B	C
	18,5 t	18,5 t	18,5 t
S	12,0 t	12,0 t	

A = baner med 16 tonns akseltrykk
B = baner med 18 tonns akseltrykk
C = baner med 20 tonns akseltrykk
S = for hastighet 80 - 100 km/h
t = tonn

Lengde over buffere	11,30 m
Utvendig lengde av vognkasse	10,00 m
Utvendig bredde av vognkasse	2,85 m
Innvendig lengde	9,90 m
Innvendig bredde	2,80 m
Innvendig høyde	2,00 - 2,80 m
Døråpning, bredde x høyde	2,20 x 1,90 m
Hjuldiameter	1,00 m
Gulvflate	27,2 m ²
Rominnhold	74,0 m ³
Vognvekt	11,5 t
Største tillatte hjultrykk for kjøretøy på vogn gulv	1,0 t
Største tillatte hastighet	100 km/h
Hik - GP bremse og skrubremse	

*) Vogn nr. 032 har org. tall 21

Mål i () er for vogn nr. 977 med hovedtegn. 6475

Det er pr. 01.01 1990 36 vogner av denne type.

Alminnelig beskrivelse

Generelt

Vognen er en 2-akslet lukket vogn som egner seg til alle slag stykkgoods, og spesielt for gods som ikke kan utsettes for fuktighet.

Understilling, vognkasse og tak

Understilling, vognkasse og tak er en sveiset konstruksjon av standard valseprofiler i kvalitet St 37. Vegg - og takledningen er av gran eller furu. Utvendig tak er belagt med papp (en del vogner har stålplate til takledning).

Ventilasjon

Vognen er utstyrt med 4 stillbare ventilasjonsluker.

Vognutstyr for øvrig

Se vognnummerliste.

Tegningsfortegnelser: 416, 429, 455, 484, 513, 524 539, 564, 568 og 585.

Hovedtegnninger: 3300, 3735 + 3570, 3735 + 4081, 6283 og 6475.

Lukket vogn

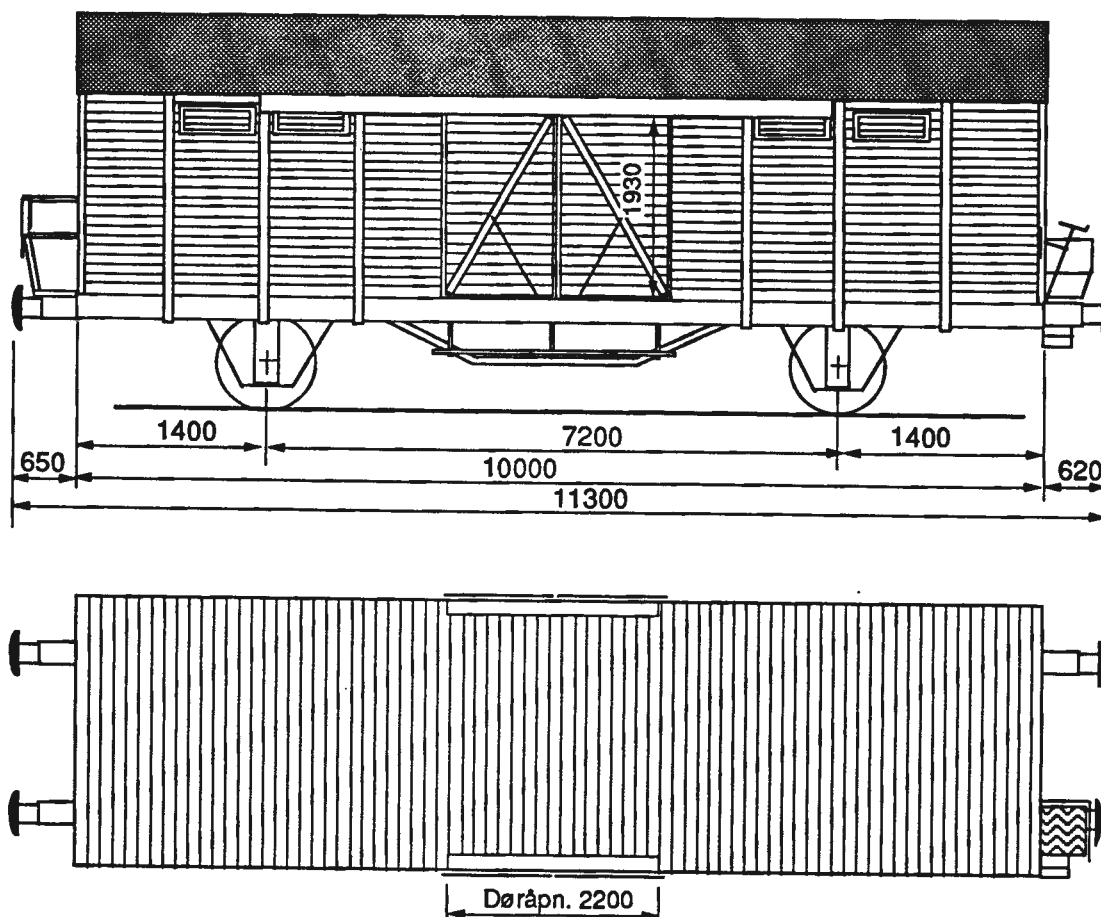
Gbkls litrakode 158 6

Vg.nr.serie
21 76 158 6 - Se bakside

Tegn.fortegn.
612

Hovedtegn.
6882

Byggeår
1953 - 56



Lastgrenser

	A	B	C
	18,0 t	18,0 t	18,0 t
S	12,0 t	12,0 t	

A = baner med 16 tonns akseltrykk
B = baner med 18 tonns akseltrykk
C = baner med 20 tonns akseltrykk
S = for hastighet 80 - 100 km/h
t = tonn

Lengde over buffere	11,30 m
Utvendig lengde av vognkasse	10,00 m
Utvendig bredde av vognkasse	2,80 m
Innvendig lengde	9,90 m
Innvendig bredde	2,75 m
Innvendig høyde	2,00 - 2,80 m
Døråpning, bredde x høyde	2,20 x 1,93 m
Hjuldiameter	1,00 m
Gulvflate	27,2 m ²
Rominnhold	74,0 m ³
Vognvekt	12,0 t
Største tillatte hjultrykk for kjøretøy på vogn gulv	1,0 t
Største tillatte hastighet	100 km/h
Hik - GP bremse og skrubremse	

158 6

Alminnelig beskrivelse

Generelt

Vognen er en 2-akslet lukket vogn som egner seg til alle slag stykkgoods, og spesielt for gods som ikke kan utsettes for fuktighet.

Understilling, vognkasse og tak

Understilling, vognkasse og tak er en sveiset konstruksjon av standard valseprofiler i kvalitet St 37. Vegg - og takkledningen er av gran eller furu. Utvendig tak er belagt med papp.

Ventillasjon

Vognen er utstyrt med 4 stillbare ventilasjonsluker.

Vognutstyr for øvrig

Se vognnummerliste.

Vogn nr. serie:

21 76 158 6 024, 112, 125, 165, 184, 294, 295, 322

Lukket vogn

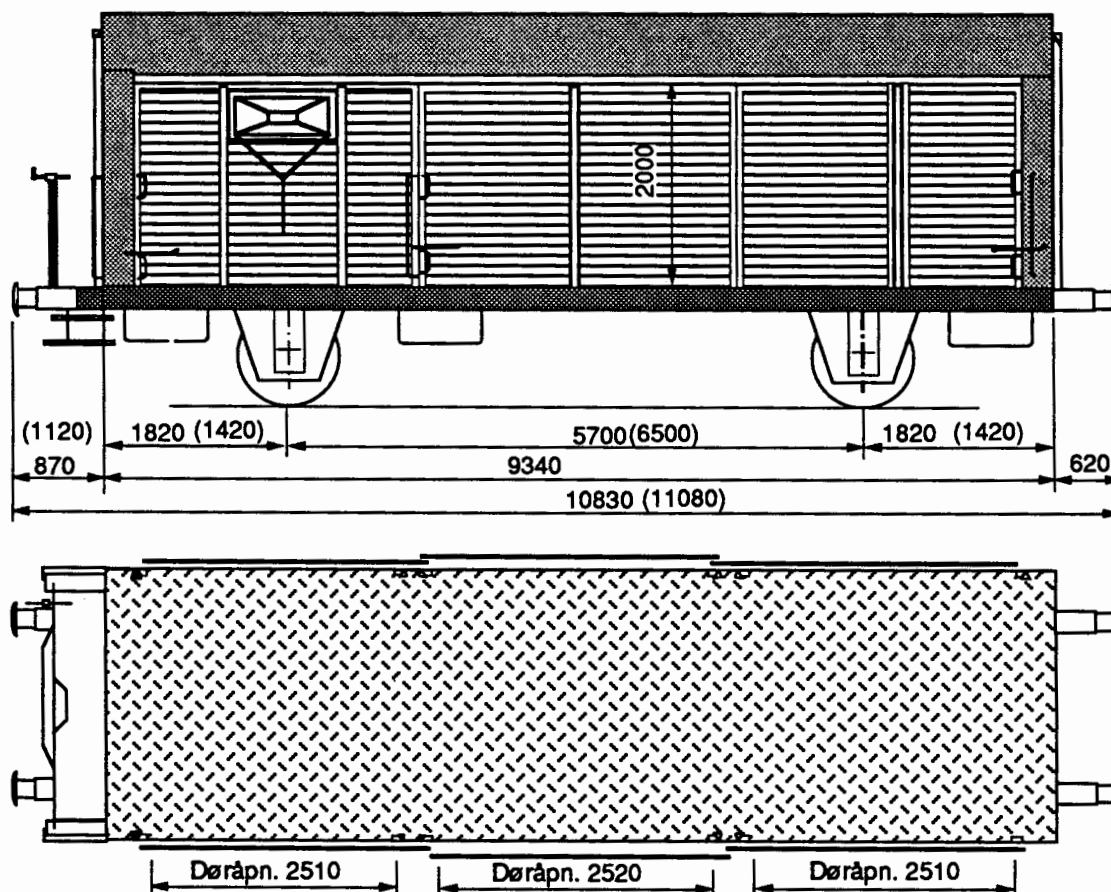
His, litrakode 210 2

Vg.nr.serie
21 76 210 2 001 - 501

Tegn.fortegn
707

Hovedtegn
14511

Byggeår
1962 - 66



Lastgrenser

	A	B	C
90	20,0 t	23,5 t	27,5 t
S	20,0 t	23,5 t	

A = baner med 16 tonns akseltrykk
B = baner med 18 tonns akseltrykk
C = baner med 20 tonns akseltrykk
S = for hastighet 80 - 100 km/h
t = tonn

Lengde over buffere	(11,08 m)	10,83 m
Utvendig lengde av vognkasse		9,34 m
Utvendig bredde av vognkasse		2,72 m
Innvendig lengde		9,27 m
Innvendig bredde		2,62 m
Innvendig høyde		2,10 - 2,65 m
Døråpning, bredde x høyde (6 lasteåpninger)		2,00 x 2,50 m
Hjuldiameter		1,0 m
Gulvflate		25,2 m ²
Røminnhold		64,0 m ³
Vognvekt		12,5 t
Største tillatte hjultrykk for kjøretøy på vogn gulv		2,2 t
Største tillatte hastighet		100 km/h
KE - GP bremse og skrubremse		

Mål i () er for vognen 001

210 2 001 - 501

Alminnelig beskrivelse

Generelt

Vognen er en 2-akslet lukket vogn hvor langveggene er delt i 3 seksjoner som er forskyvbare i vognens lengderetning.

Understilling, vognkasse og tak

Understilling og vognkasse er en sveiset konstruksjon av standard valseprofiler og en del spesielle knøkkede profiler i kvalitet St 37. Endeveggene og dørkledningen er av gran eller furu.

Ventilasjon

Vognen er utstyrt med 2 stillbare ventilasjonsluker.

Lasteteknisk utstyr

Vognen er utstyrt med 12 bjelker for avstøtning av gods.

Vognutstyr for øvrig

Se vognnummerliste.

Lukket vogn

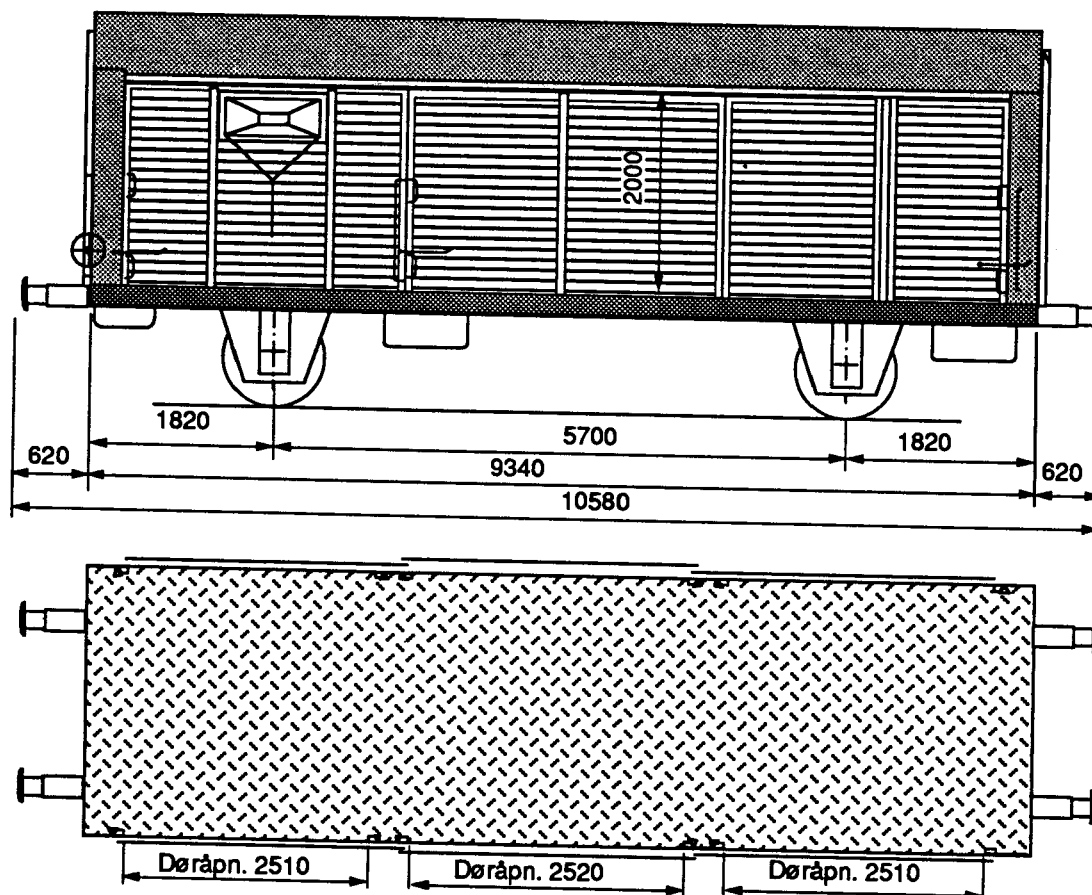
His, litrakode 210 2

Vg.nr.serie
21 76 210 2 502 - 701,
802 - 951

Tegn.fortegn
726,732

Hovedtegn
14511,18890

Byggeår
1966 - 68



Lastgrenser

	A	B	C
90	20,0 t	23,5 t	27,5 t
S	20,0 t	23,5 t	

A = baner med 16 tonns akseltrykk
B = baner med 18 tonns akseltrykk
C = baner med 20 tonns akseltrykk
S = for hastighet 80 - 100 km/h
t = tonn

Lengde over buffere	10,58m
Utvendig lengde av vognkasse	9,34m
Utvendig bredde av vognkasse	2,72 m
Innvendig lengde	9,27 m
Innvendig bredde	2,62 m
Innvendig høyde	2,10 - 2,65 m
Døråpning, bredde x høyde (6 lasteåpninger)	2,00 x 2,50 m
Hjuldiameter	1,0 m
Gulvflate	25,2 m ²
Rominnhold	64,0 m ³
Vognvekt	12,5 t
Største tillatte hjultrykk for kjøretøy på vogngulv	2,2 t
Største tillatte hastighet	100 km/h
KE - GP brems og parkeringsbrems	

210 2 502 - 702,
802 - 951

Alminnelig beskrivelse

Generelt

Vognen er en 2-akslet lukket vogn hvor langveggene er delt i 2 seksjoner som er forskyvbare i vognens lengderetning.

Understilling, vognkasse og tak

Understilling og vognkasse er en sveiset konstruksjon av standard valseprofiler og en del spesielle knøkkede profiler i kvalitet St 37. Endeveggene og dørkledningen er av gran eller furu. Vognene nr. 502 - 701 har glassfiberarmert polyester tak, de andre vognene har tretak belagt med takpapp.

Ventilasjon

Vognen har 2 stillbare ventilasjonsluker.

Lasteteknisk utstyr

Vognen er utstyrt med 12 bjelker for avstøtning av gods.

Vognutstyr for øvrig

Se vognnummerliste.

Lukket vogn

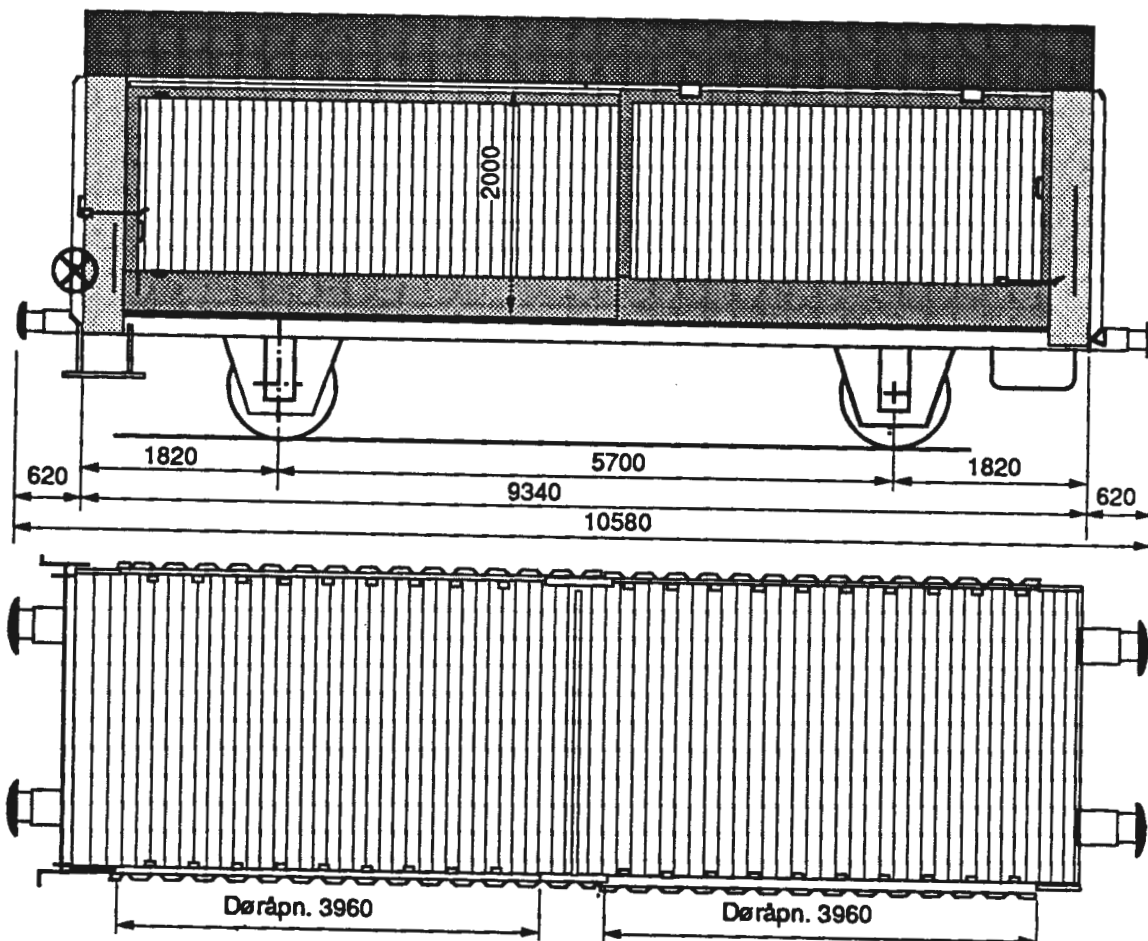
Hls, ltrakode 210 2

Vg.nr.serie
21 76 210 2 702 - 801,
952 - 999

Tegn.fortegn
731

Hovedtegn
19478

Byggeår
1968 - 69



Lastgrenser

	A	B	C
90	20,0 t	23,5 t	27,5 t
S	20,0 t	23,5 t	

A = baner med 16 tonns akseltrykk
B = baner med 18 tonns akseltrykk
C = baner med 20 tonns akseltrykk
S = for hastighet 80 - 100 km/h
t = tonn

Lengde over buffere	10,58 m
Utvendig lengde av vognkasse	9,34 m
Utvendig bredde av vognkasse	3,0 m
Innvendig lengde	9,29 m
Innvendig bredde	2,64 m
Innvendig høyde	2,10 - 2,65 m
Døråpning, bredde x høyde	3,96 x 2,00 m
Hjuldiameter	1,00 m
Gulvflate	25,2 m ²
Rommehold	64,0 m ³
Vognvekt	12,0 t
Største tillatte hjultrykk for kjøretøy på vognulv	2,2 t
Største tillatte hastighet	100 km/h
KE - GP bremse og parkeringsbremse	

210 2 702 - 801
952 -999

Alminnelig beskrivelse

Generelt

Vognen er en 2-akslet lukket vogn hvor langveggene er delt i 2 seksjoner som er forskyvbare i vognens lengderetning.

Understilling, vognkasse og tak

Understilling og vognkasse er en sveiset konstruksjon av standard valseprofiler og en del spesielle knekkede profiler i kvalitet St 37. Endeveggene er kledd med trefiberplate, og langveggene er av korrugert stålplate. Taket er av glassfiberarmert polyester.

Lasteteknisk utstyr

Vognen er utstyrt med 19 bjelker for avstøtning av gods.

Vognutstyr for øvrig

Se vognnummerliste.

Lukket vogn

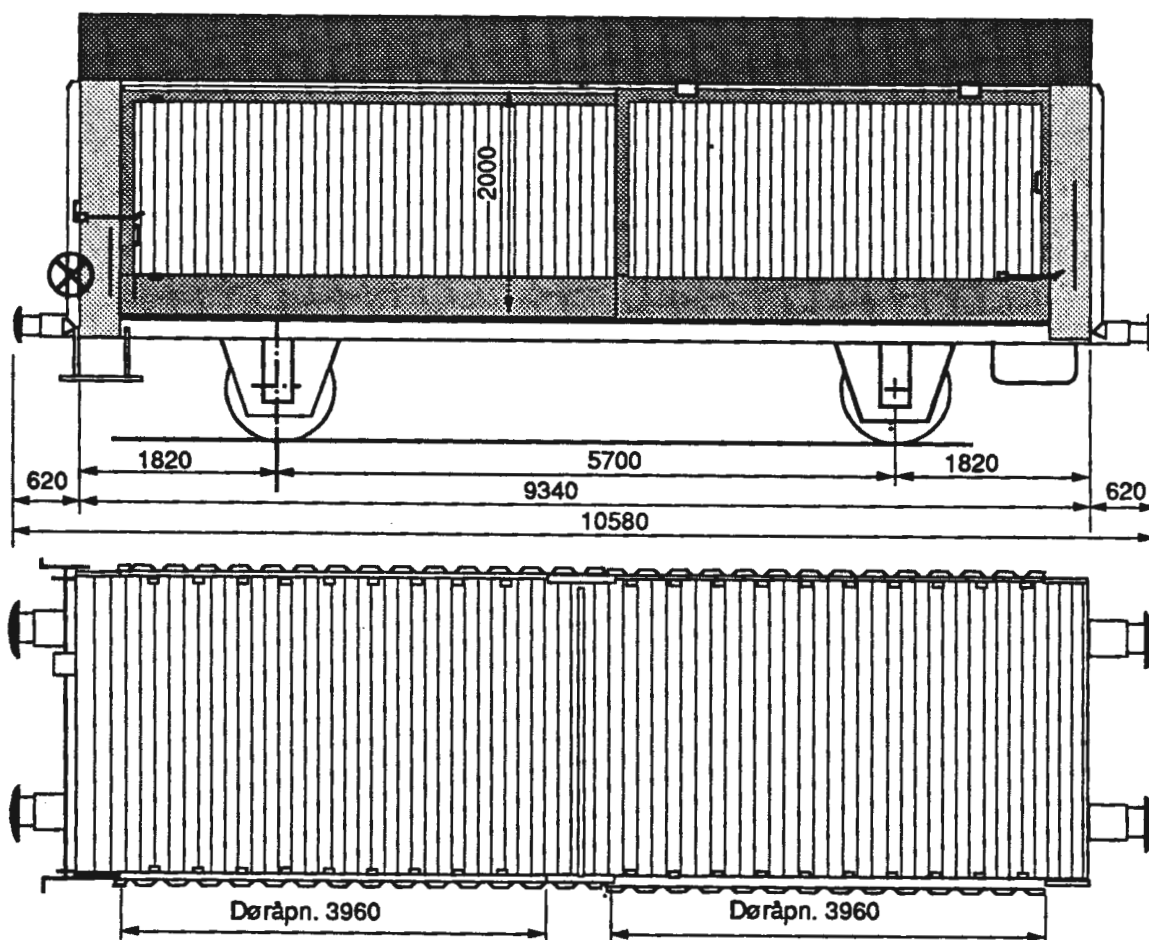
His, ltrakode 210 6

Vg.nr.serie
21 76 210 6 000 - 001

Tegn.fortegn
731

Hovedtegn
19478

Byggeår
1968



Lastgrenser

	A	B	C
90	20,0 t	23,0 t	27,5 t
S	20,0 t	23,5 t	

A = baner med 16 tonns akseltrykk
B = baner med 18 tonns akseltrykk
C = baner med 20 tonns akseltrykk
S = for hastighet 80 - 100 km/h
t = tonn

Lengde over buffere	10,58 m
Utvendig lengde av vognkasse	9,34 m
Utvendig bredde av vognkasse	3,00 m
Innvendig lengde	9,29 m
Innvendig bredde	2,64 m
Innvendig høyde	2,10 - 2,65 m
Døråpning bredde x høyde	3,96 x 2,00 m
Hjuldiameter	1,00 m
Gulvflate	25,2 m ²
Rominnhold	64,0 m ³
Vognvekt	12,0 t
Største tillatte hjultrykk for kjøretøy på vogn gulv	2,2 t
Største tillatte hastighet	100 km/h
KE - GP bremse og parkeringsbremse	

Alminnelig beskrivelse

Generelt

Vognen er en 2-akslet lukket vogn hvor langveggene er delt i 2 seksjoner som er forskyvbare i vognens lengderetning.

Understilling, vognkasse og tak

Understilling og vognkasse er en sveiset konstruksjon av standard valsede profiler og en del spesielle knekkede profiler i kvalitet St 37. Endeveggene er kledd med trefiberplater, og langveggene er av korrugerte stålplater. Taket er av glassfiberarmert polyester.

Lasteteknisk utstyr

Vognen er utstyrt med 19 bjelker for avstøtning av gods.

Vognutstyr for øvrig

Se vognnummerliste.

Lukket vogn

For hestetransport

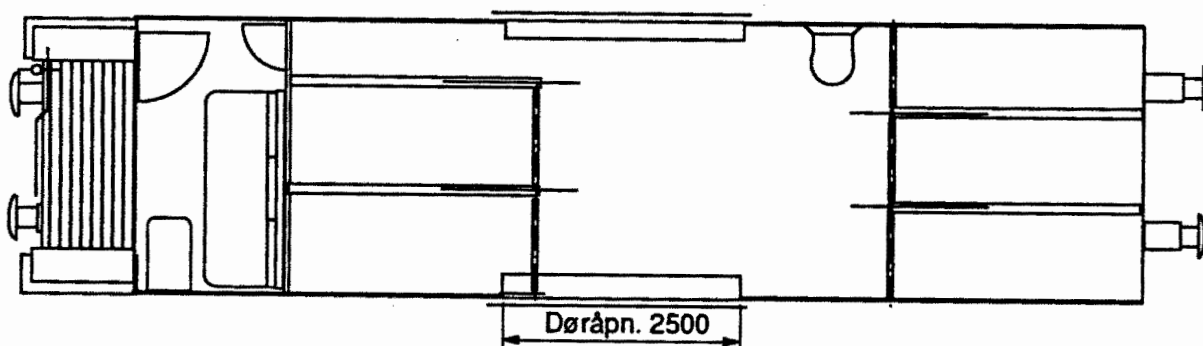
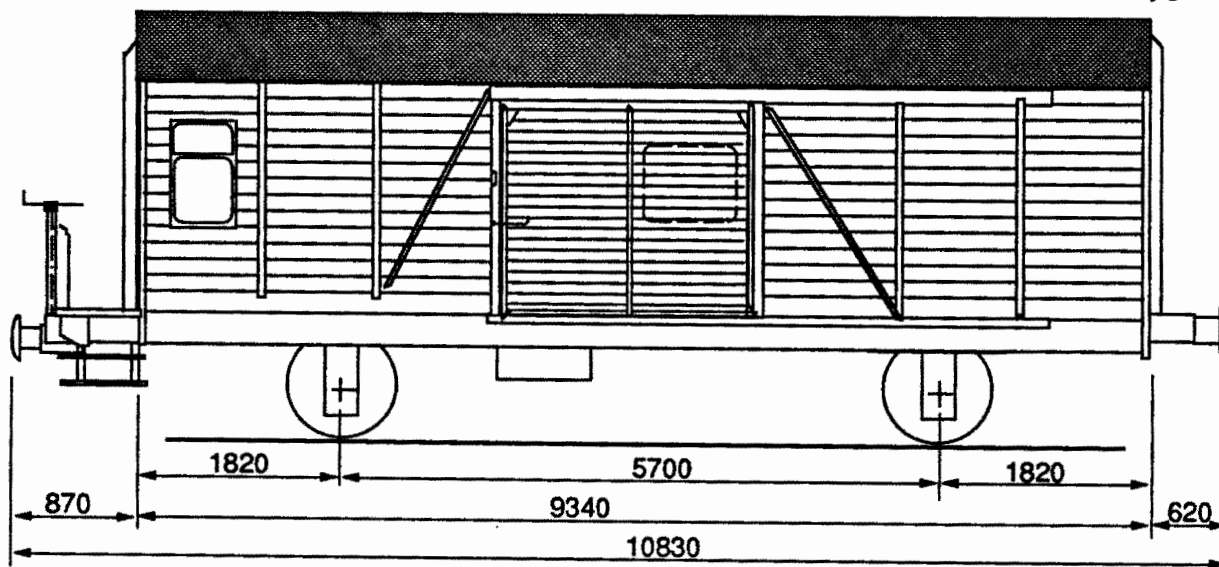
Hcks, litrakode 218 0

Vg.nr.serie
42 76 218 0 050 - 051

Tegn.fortegn.
692

Hovedtegn.
Grd 11263

Byggeår
1964
Ombygd 1989



Lastgrenser

	A	B	C
90	18,0 t	22,0 t	26,0 t
S	18,0 t	22,0 t	

A = baner med 16 tonns aksestrykk
B = baner med 18 tonns aksestrykk
C = baner med 20 tonns aksestrykk
S = for hastighet 80 - 100 km/h
t = tonn

Lengde over buffere	10,83 m
Utvendig lengde av vognkasse	9,34 m
Utvendig bredde av vognkasse	2,78 m
Innvendig lengde	9,27 m
Innvendig bredde	2,73 m
Innvendig høyde	2,10 - 2,67 m
Døråpning, bredde x høyde	2,50 x 2,00 m
Hjuldiameter	1,00 m
Gulvflate	25,3 m ²
Rominnhold	64,0 m ³
Vognvekt	14,0 t
Største tillatte hjultrykk for kjøretøy på vognulv	2,2 t
Største tillatte hastighet	100 km/h
KE - GP bremse og skrubremse	

218 0

Alminnelig beskrivelse

Generelt

Vognen er en 2-akslet lukket vogn som er beregnet for hestetransport

Understilling, vognkasse og tak

Understilling, vognkasse og tak er en sveiset konstruksjon av standard valseprofiler i kvalitet St 37. Vegg - og takkledningen er av gran eller furu. Utvendig tak er belagt med papp. Vognen er etterisolert. I vognen er det plass til 5 hester. Det er også innredet et rom for hestepassere med 2 køyer, klaffebord, kaffetrakter, bagasjehylle og vindu. Vognen har også WC.

Ventilasjon

Vognen er utstyrt med 1 stort vindu med luftemuligheter. Vinduet er plassert i den ene skyvedøren.

Vognutstyr for øvrig

Se vognnummerliste.

Lukket vogn

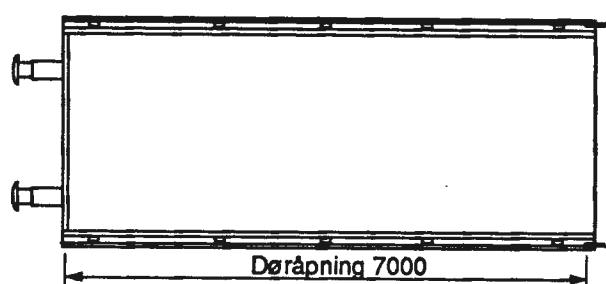
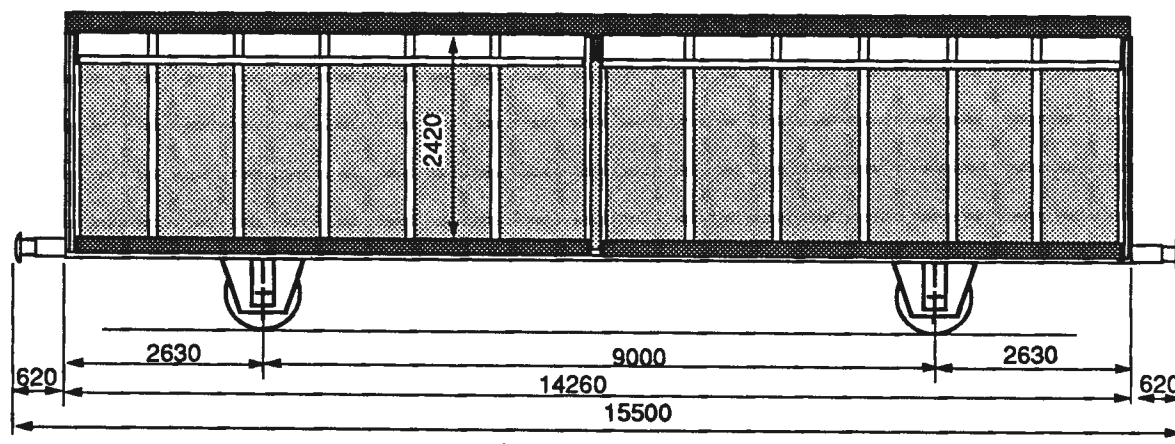
Hbbis - tt, litrakode 226 8

Vg.nr.serie
42 76 226 8 000 - 254

Tegn.fortegn
877

Hovedtegn
M 35336

Byggeår
1985 - 88



Lastgrenser

	A	B	C	D
90	17,5 t	21,5 t	25,5 t	29,5 t
S	17,5 t	21,5 t	25,5 t	

A = baner med 16 tonns akseltrykk
 B = baner med 18 tonns akseltrykk
 C = baner med 20 tonns akseltrykk
 D = baner med 22,5 tonns akseltrykk
 S = for hastighet 80 - 100 km/h
 t = tonn

Lengde over buffere	15,50 m
Utvendig lengde av vognkasse	14,26 m
Utvendig bredde av vognkasse	3,02 m
Innvendig lengde	14,24 m
Innvendig bredde	2,90 m
Innvendig høyde	2,10 - 2,65 m
Døråpning, bredde x høyde (4 døråpninger)	7,00 x 2,42 m
Hjuldiameter	0,92 m
Gulvflate	41,3 m ²
Rominnhold	110,0 m ³
Vognvekt	15,0 t
Største tillatte hjultrykk for kjøretøy på vognulv	5,0 t
Største tillatte hastighet	100 km/h
KE - GP bremse og parkeringsbremse	

Alminnelig beskrivelse

Generelt

Vognen har et større konstruksjonsprofil enn det internasjonale RIV-profilen, og den kan brukes på det norske og svenske jernbanenettet.

Det er en 2-akslet lukket vogn hvor sideveggene, som er delt i to, er forskyvbare i vognens lengderetning. Vognen egner seg godt for lastning/lossing med gaffeltruck og delvis med kran.

Understilling og tak

Understillingens og vognkassens stålskjelett er en sveiset konstruksjon av standardprofiler i kvalitet St.52.

Sideveggene er av lettmetallprofiler. Gulvet er av 30 mm impregnerte plywoodplater. I gulvets ytterkant er det nedfelt vridbare ringer for nedbinding. Noen av vognene er utstyrt med 2 flyttbare skillevegger.

Betjeningsforskrifter:

Ved åpning av sideveggene må først rattet på endeveggen (ett ratt for hver skyvevegg) dreies mot åpen stilling, og sideveggen kan deretter skyves i vognens lengderetning.

Lukking foretas i motsatt rekkefølge.

Påse at låsemekanismen er i inngrep i både lukket og helt åpen stilling!

Når vognen flyttes skal sideveggene være i lukket låst stilling.

Vognutstyr for øvrig

Se vognnummerliste.

Lukket vogn

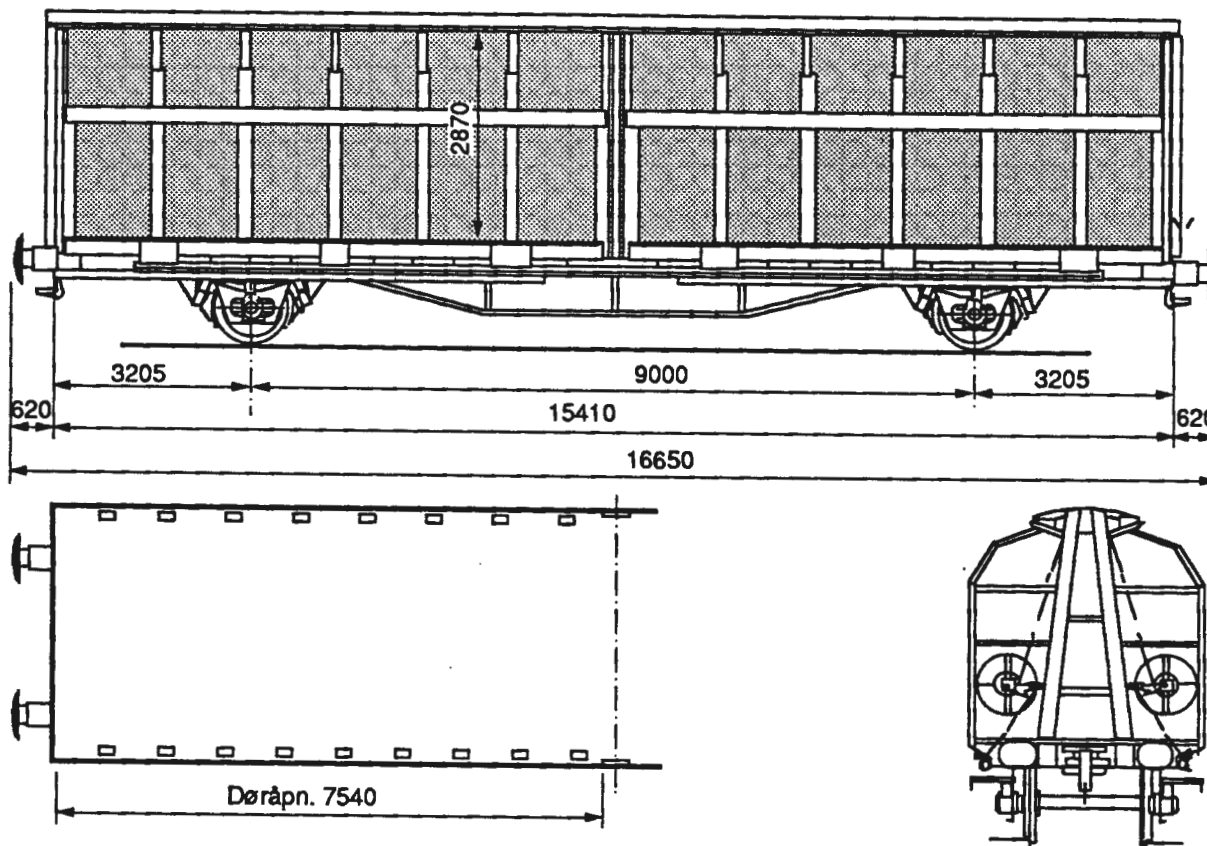
Hbbis - tt, litrakode 226 9

Vg.nr.serie
42 76 226 9 001 - 020

Tegn.fortegn
879

Hovedtegn
M 34730

Byggeår
1986



Lastgrenser

	A	B	C	D
90	16,0 t	20,0 t	24,0 t	29,0 t
S	16,0 t	20,0 t	24,0 t	

A = baner med 16 tonns akseltrykk
B = baner med 18 tonns akseltrykk
C = baner med 20 tonns akseltrykk
S = for hastighet 80 - 100 km/h
t = tonn

Lengde over buffere	16,65 m
Utvendig lengde av vognkasse	15,41 m
Utvendig bredde av vognkasse	3,10 m
Innvendig lengde	15,39 m
Innvendig bredde	3,03 m
Innvendig høyde	2,42 - 2,87 m
Døråpning, bredde x høyde (4 døråpninger)	7,54 x 2,87 m
Hjuldiameter	0,92 m
Gulvflate	46,6 m ²
Rominnhold	127,0 m ³
Vognvekt	16,0 t
Største tillatte hjultrykk for kjøretøy på vogn gulv	5,0 t
Største tillatte hastighet	100 km/h
Minste kurveradius for vogn alene	35,0 m
Minste kurveradius for vogn i tog	100 m
KE - GP brems og parkeringsbrems	

Alminnelig beskrivelse

Generelt

Vognen har et større konstruksjonsprofil enn det internasjonale RIV-profilet, men den er godkjent for transport på svenske og norske jernbaner.

Den er en 2 - akslet lukket vogn, hvor sideveggene, som er delt i to, er forskyvbare i vognens lengderetning. Vognen egner seg godt for lasting og lossing med gaffeltruck og delevis med kran.

Tillatt hjultrykk på gulvet er 5000 kg.

Understilling og tak

Understillingens og vognkassens stålskjelett er en sveiset konstruksjon av standardprofiler. Sideveggene er av aluminiumsprofiler og plater. Gulvet er av 30 mm impregnerte plywoodplater. I gulvets ytterkant er det nedfelt vridbare ringer for nedbinding av lasten. Vognene er utstyrt med 2 flytbare skillevegger.

Betjeningsforskrifter

For åpning av sideveggene må først rattet på endeveggen (ett ratt for hver skyvevegg) dreies mot åpen stilling, og sideveggen kan deretter skyves i åpen stilling. Lukking foretas i motsatt rekkefølge.

Merk

Påse at låsemekanismen er i inngrep i både lukket og helt åpen stilling.

Når vognen flyttes skal sideveggene være i lukket og låst stilling.

Det er ikke tillatt å splikre i gulvet.

Vognutstyr for øvrig

Se vognnummerliste

Lukket vogn

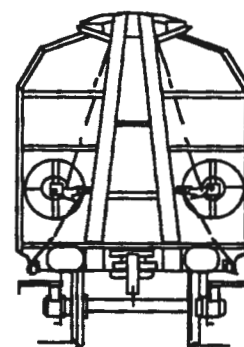
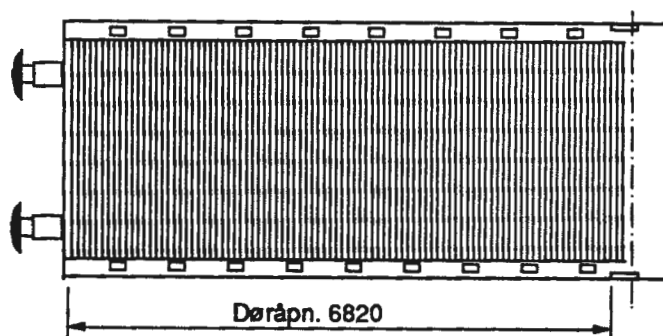
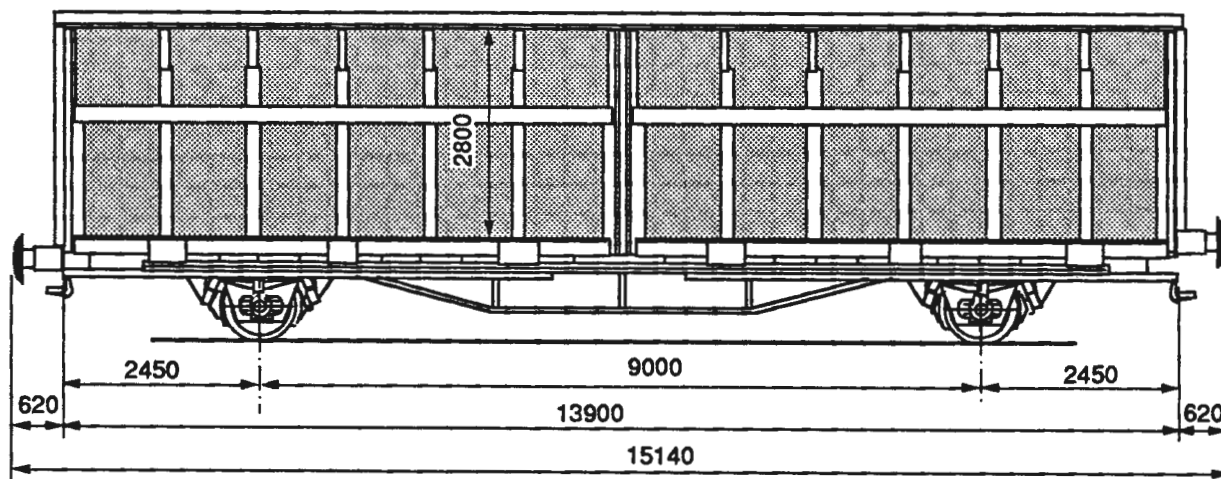
Hblikks - tt, litrakode 237 6

Vg.nr.serie
21 76 237 6 230 - 231

Tegn.fortegn
872

Hovedtegn
M 33891

Byggeår
1982



Lastgrenser

	A	B	C
S	15,0 t	19,0 t	23,0 t

A = baner med 16 tonns akseltrykk
B = baner med 18 tonns akseltrykk
C = baner med 20 tonns akseltrykk
S = for hastighet 80 - 100 km/h
t = tonn

Lengde over buffere	15,14 m
Utvendig lengde av vognkasse	13,90 m
Utvendig bredde av vognkasse	2,98 m
Innvendig lengde	13,87 m
Innvendig bredde	2,89 m
Innvendig høyde	2,10 - 2,80 m
Døråpning bredde x høyde (4 lasteåpninger)	6,82 x 2,80 m
Hjuldiameter	0,92 m
Gulvflate	39,5 m ²
Rominnhold	104,5 m ³
Vognvekt	17,0 t
Største tillatte hjultrykk for kjøretøy på vognulv	3,0 t
Største tillatte hastighet	100 km/h
KE - GP bremse og parkeringsbremse	

Alminnelig beskrivelse

Generelt

Vognen er en 2-akslet lukket vogn hvor sideveggene, som er delt i to, er forskyvbare i vognens lengderetning. Vognen egner seg spesielt godt for lasting/lossing med gaffeltruck og delvis med kran. Gods som passer for transport i disse vogner, er: bygningsplater, papp, papir, trelast i standardbunter, maskingods m.m.

Understilling og vognkasse

Understillingens og vognkassens stålskjelett er en sveiset konstruksjon av standard valseprofiler og pressede profiler i kvalitet St 52. Sideveggene (skyveveggene) er av lettmetallprofiler og plater. Gulvet er av gran eller furu.

Lasteteknisk utstyr

Vognen har flyttbare skillevegger.

Betjeningsforskrift

Ved åpning av sideveggene må først rattet på endeveggen (ett ratt for hver sidevegg) dreies mot åpen stilling. (Veggen flytter seg da ut til siden.) Deretter kan veggen (sidedøren) skyves i vognens lengderetning til åpen stilling. Ved lukking foretas de nevnte trinn i motsatt rekkefølge.

Vognutstyr for øvrig

Se vognnummerliste

Lukket vogn

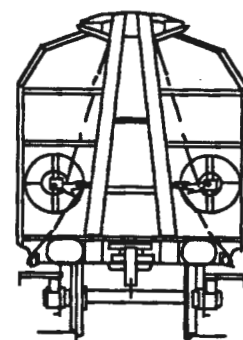
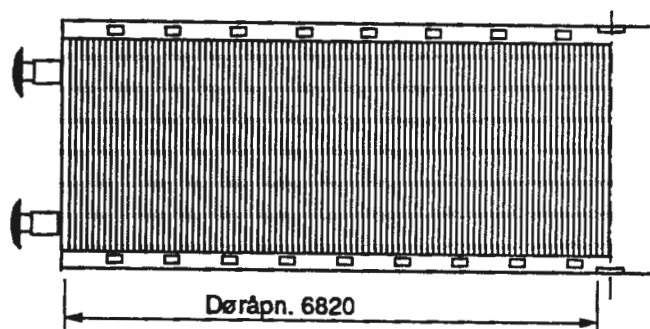
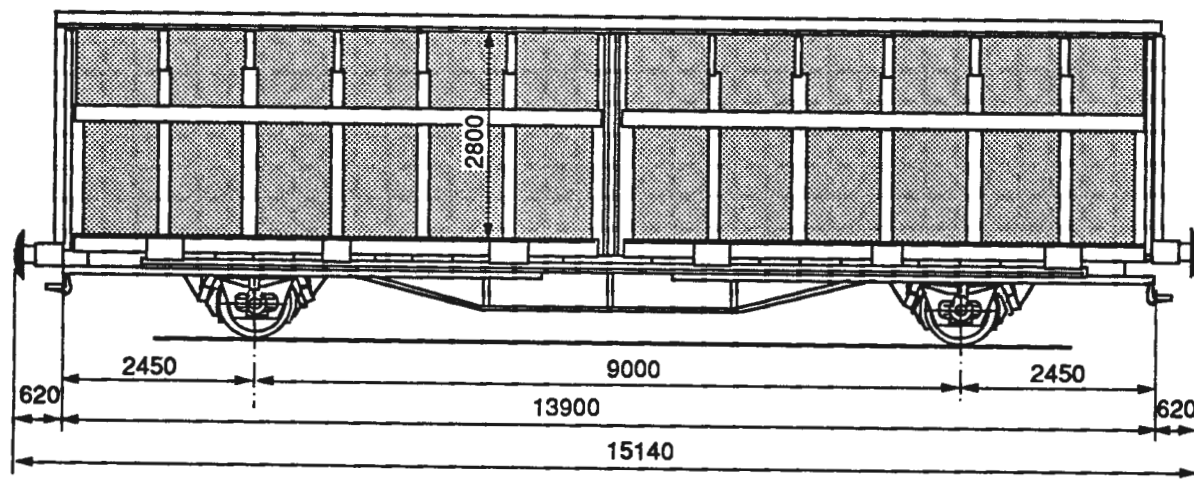
Hbikks tp. 2, litrakode 237 6 *)

Vg.nr.serie
21 76 237 6 000 - 229

Tegn.fortegn
872

Hovedtegn
M33857

Byggeår
1983 -86



Lastgrenser

	A	B	C	D
90	16,5 t	20,5 t	24,5 t	29,5 t
S	16,5 t	20,5 t	24,5 t	

A = baner med 16 tonns aksetrykk
B = baner med 18 tonns aksetrykk
C = baner med 20 tonns aksetrykk
D = baner med 22,5 tons aksetrykk
S = for hastighet 80 - 100 km/h
t = tonn

Lengde over buffere	15,14 m
Utvendig lengde av vognkasse	13,90 m
Utvendig bredde av vognkasse	2,99 m
Innvendig lengde	13,87 m
Innvendig bredde	2,89 m
Innvendig høyde	2,10 - 2,80 m
Døråpning, bredde x høyde (4 døråpninger)	6,28 x 2,80 m
Hjuldiameter	0,92 m
Gulvflate	39,5 m ²
Rominnhold	104,0 m ³
Vogntvekt	15,8 t
Største tillatte hjultrykk for kjøretøy på vogn gulv	3,0 t
Største tillatte hastighet	100 km/h
KE - GP bremse og parkeringsbremse	

*) Se bakside

Alminnelig beskrivelse

Generelt

Vognen er en 2-akslet lukket vogn hvor sideveggene, som er delt i to, er forskyvbare i vognens lengderetning. Vognen egner seg spesielt godt for lasting/lossing med gaffeltruck og delvis med kran. Gods som passer for transport i disse vogner, er: Bygningsplater, papp, papir, trelast i standard bunter, maskingods m.m.

Understilling og vognkasse

Understillingens og vognkassens stålskjelett er en sveiset konstruksjon av standard valsede profiler og pressede profiler i kvalitet St 52. Sideveggene (skyveveggene) er av lettmetall profiler og plater. Gulvet er av gran eller furu.

Lasteteknisk utstyr

*) Vogner med flyttbare skillevegger har fått tilføyd - tt i litraen, gjelder vogne 000 - 019 og 063 - 095.

Betjeningsforskrift

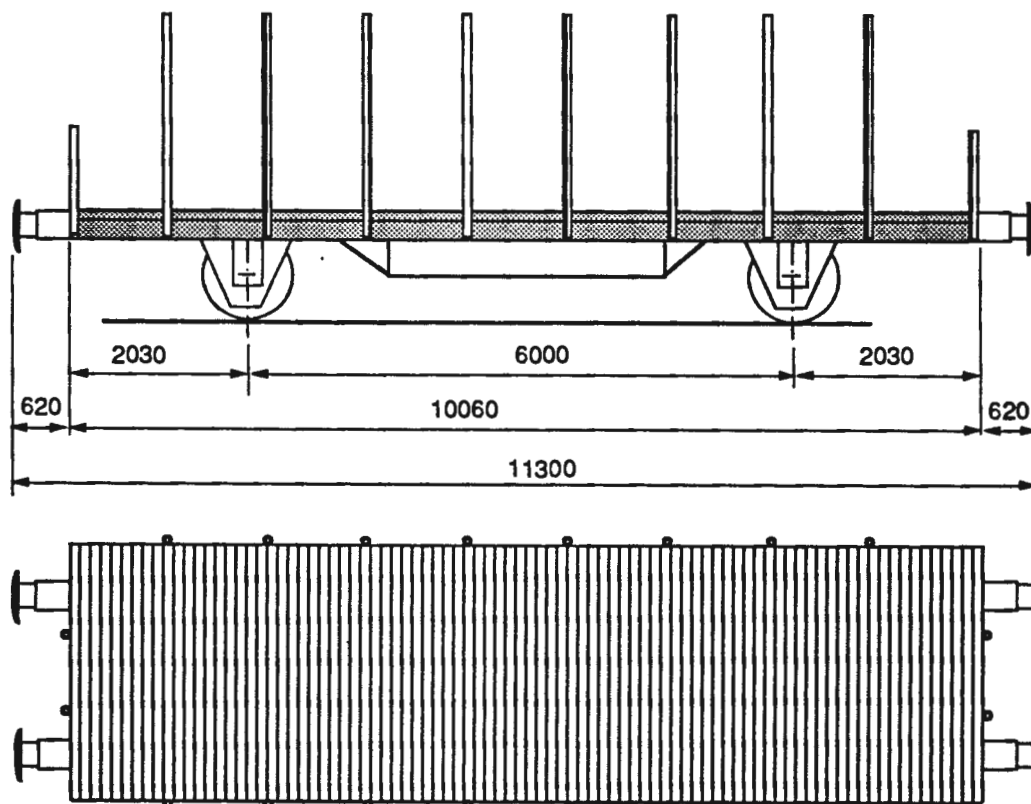
Ved åpning av sideveggene må først rattet på endeveggen(ett ratt for hver sidevegg) dreies i ønsket retning.(Veggen flytter seg da ut til siden.) Deretter kan veggen (sidedøren) skyves i vognens lengderetning til ønsket åpning. Ved lukking foretas de nevnte trinn i motsatt rekkefølge.

Vognutstyr for øvrig

Se vognnummerliste.

Plattformvogn

Kbmp*), Iltrakode 312 7

Vg.nr.serie
20 76 312 7 046 - 751Tegn.fortegn
401, 402, 427, 449Hovedtegn
3250, 3770Byggeår
1932 - 62

Lastgrenser

A	B	C
21,0 t	21,0 t	21,0 t

A = baner med 16 tonns akseltrykk
 B = baner med 18 tonns akseltrykk
 C = baner med 20 tonns akseltrykk
 S = for hastighet 80 - 100 km/h
 t = tonn

Konsentrerte belastninger

	m	t	
		▲	▲
a-a	0,50	10	10
b-b	5,00	10	11
c-c	6,00	12	21
d-d	7,00	14	20
e-e	8,00	18	10
f-f	10,00	21	6

Lengde over buffere	11,30 m
Vognulvets lengde	10,00 m
Vognulvets bredde	2,87 m
Vognstakenes høyde fra gulv	1,90 m
Hjuldiameter	1,00 m
Gulvflate	28,7 m ²
Røminnhold	
Vognvekt	9,0 t
Største tillatte hjultrykk for kjøretøy på vognulv	1,0 t
Største tillatte hastighet	80 km/h
Hik - G bremse og hevarmbremse	

*) Se bakside

Antall vogner pr. 01.01. 90 er 15

Alminnelig beskrivelse

Generelt

Vognen er en 2-akslet åpen vogn som egner seg til alle godsslag som ikke krever lukkede vogner.

Understilling

Understillingen med enkelt sprengverk er en sveiset konstruksjon av standard valsede profiler i kvalitet St 37.

Lasteteknisk utstyr

Vognen er utstyrt med staker.

Vognen er opprinnelig bygd for tømmertransport og kan innenfor en lastelengde på 5 m ikke belastes med mer enn 10 tonn.

Ved jevnt fordelt last, hvor lasten i seg selv ikke er bred nok til å rekke ut til langbjelkene, eller ikke har så stor anleggsflate mot gulvet at dette tåler trykket, er det alltid en forutsetning at vekten av lasten overføres til de bærende langbjelker ved hjelp av tilstrekkelig solid underlag.

Ved opplasting på to tverrliggende underlag må disse være både lange og sterke nok til å overføre vekten av lasten til langbjelkene.

Eksempel på opplasting

- a) 16 tonn last jevnt fordelt må fordeles på en lengde av minst 7,5 m.
- b) Hvis en 16 tonns last er så stiv at den kan opplagres på to tverrliggende underlag, er det tilstrekkelig med en avstand mellom underlagene på vel 5,5 m, nøyaktig utregnet:

$$5 \text{ m} + \frac{(6 - 5) \text{ m} \times (16 - 11) \text{ t}}{(21 - 11) \text{ t}} = 5 \text{ m} + \frac{(1 \times 5) \text{ m}}{10} = (5 + 0,5) \text{ m} = \underline{\underline{5,5 \text{ m}}}$$

*)Vogner som har tilføyd en *y* i litraen (Kbmp-*y*), er utstyrt med skoringspigger for transport av en Eurocontainer eller en 20' ISO container.

Vogner som har tilføyd en *t* i litraen (Kbmp-*t*), benyttes for transport av Moelven seksjonshus på transportbrønner.

Vognutstyr for øvrig

Se vognnummerliste.

Plattformvogn

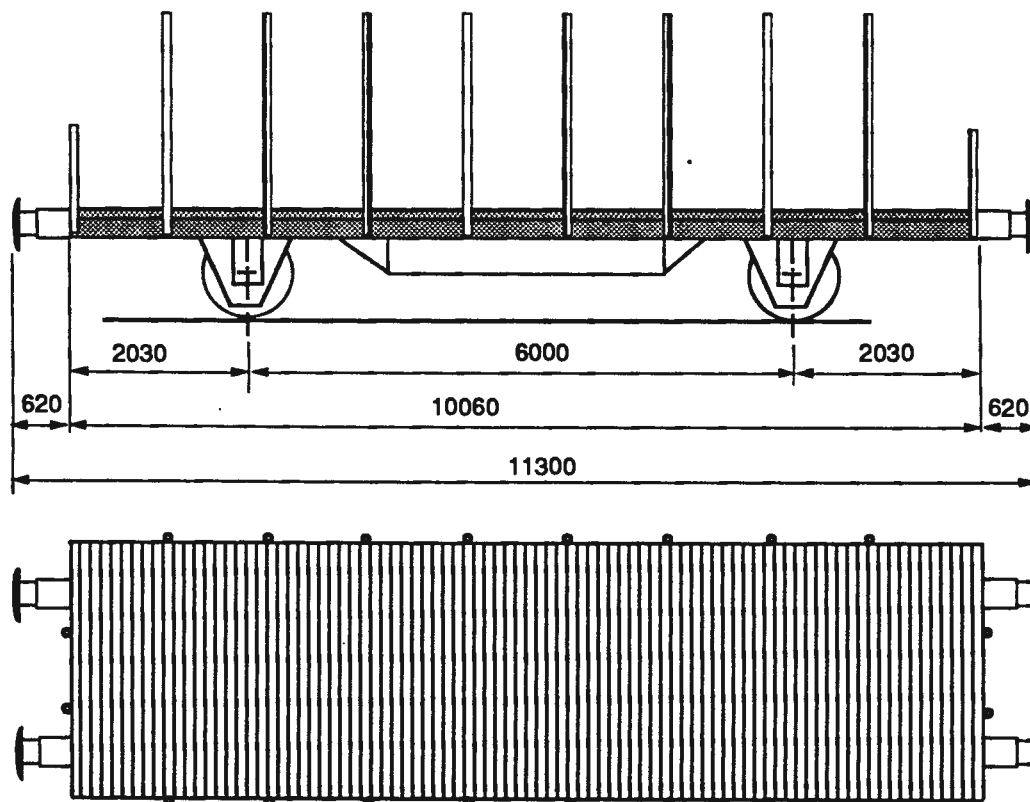
Kbmp*), ltrakode 312 7

Vg.nr.serie
21 76 312 7 019 - 839

Tegn.fortegn
401, 402, 427, 449, 605

Hovedtegn
3250, 3770

Byggeår
1932 - 54



Lastgrenser

A	B	C
21,0 t	21,0 t	21,0 t

A = baner med 16 tonns aksetrykk
B = baner med 18 tonns aksetrykk
C = baner med 20 tonns aksetrykk
S = for hastighet 80 - 100 km/h
t = tonn

Konsentrerte belastninger i tonn

	m	t ▲ ▲	
a-a	0,50	10	10
b-b	5,00	10	11
c-c	6,00	12	21
d-d	7,00	14	20
e-e	8,00	18	11
f-f	10,00	21	6

Lengde over buffere	11,30 m
Vognulvets lengde	10,00 m
Vognulvets bredde	2,87 m
Vognstakenes høyde fra gulv	1,90 m
Hjuldiameter	1,00 m
Gulvflate	28,7 m ²
Rominnhold	
Vognvekt	9,0 t
Største tillatte hjultrykk for kjøretøy på vognulv	1,0 t
Største tillatte hastighet	80 km/h
Hik - G bremse og hevarmbremse	

*) Se bakside

Antall vogner pr. 01.01. 90 er 48

Alminnelig beskrivelse

Generelt

Vognen er en 2-akslet åpen vogn som egner seg til alle godsslag som ikke krever lukkede vogner.

Understilling

Understillingen med enkelt sprengverk er en sveiset konstruksjon av standard valsede profiler i kvalitet St 37.

Lasteteknisk utstyr

Vognen er utstyrt med staker.

Vognen er opprinnelig bygd for tømmertransport og kan innenfor en lastelengde på 5 m ikke belastes med mer enn 10 tonn.

Ved jevnt fordelt last, hvor lasten i seg selv ikke er bred nok til å rekke ut til langbjelkene, eller ikke har så stor anleggsflate mot gulvet at dette tåler trykket, er det alltid en forutsetning at vekten av lasten overføres til de bærende langbjelker ved hjelp av tilstrekkelig solid underlag.

Ved opplasting på to tverrliggende underlag må disse være både lange og sterke nok til å overføre vekten av lasten til langbjelkene.

Eksempel på opplasting

- a) 16 tonn last jevnt fordelt må fordeles på en lengde av minst 7,5 m.
- b) Hvis en 16 tonns last er så stiv at den kan opplagres på to tverrliggende underlag, er det tilstrekkelig med en avstand mellom underlagene på vel 5,5 m, nøyaktig utregnet:

$$5 \text{ m} + \frac{(6 - 5) \text{ m} \times (16 - 11) \text{ t}}{(21 - 11) \text{ t}} = 5 \text{ m} + \frac{(1 \times 5) \text{ m}}{10} = (5 + 0,5) \text{ m} = \underline{\underline{5,5 \text{ m}}}$$

*) Vogner som har tilføyd en *y* i litraen (Kbmp-y), er utstyrt med skoringspigger for transport av en Eurocontainer eller en 20' ISO container.

Vogner som har tilføyd en *t* i litraen (Kbmp-t), benyttes for transport av Moelven seksjonshus på transportbrønner.

Vognutstyr for øvrig

Se vognummerliste.

Plattformvogn

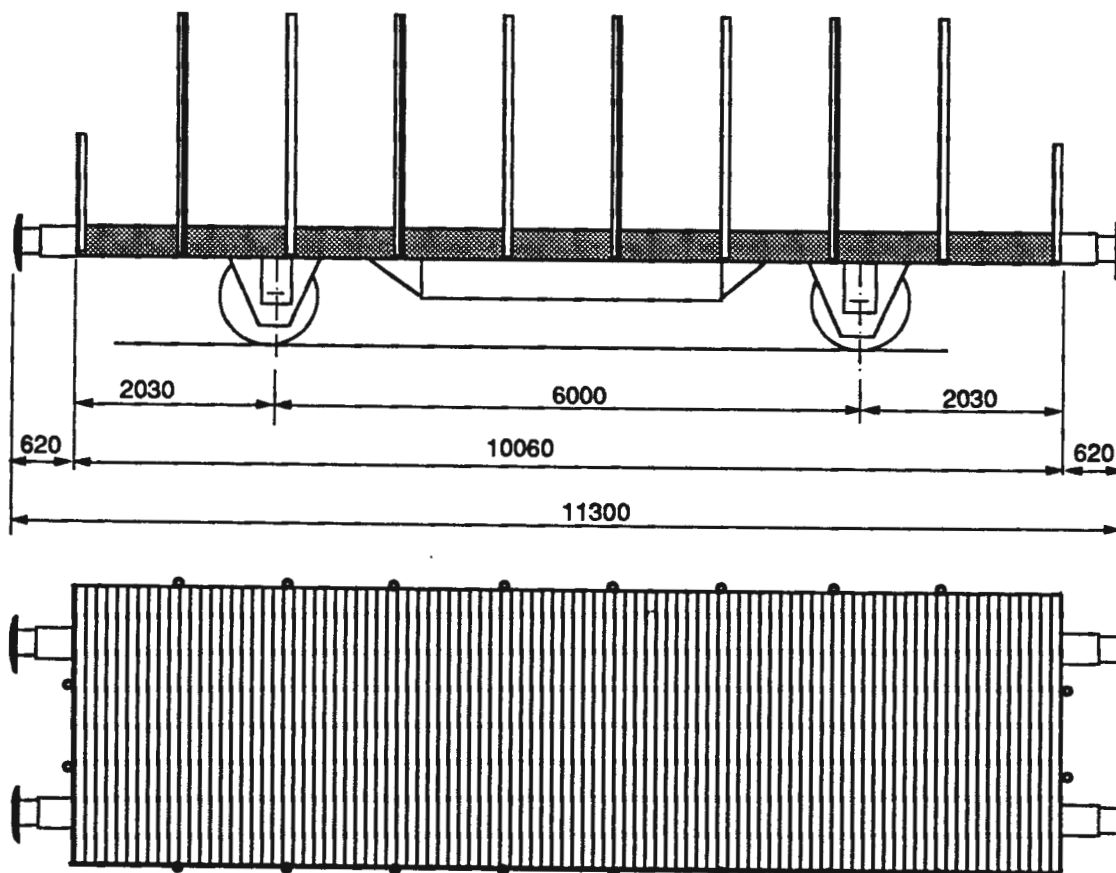
Kbkkmp *), Iltrakode 322 0

Vg.nr.serie
42 76 322 0 090 - 843

Tegn.fortegn
401, 402, 427, 449, 605

Hovedtegn
3250, 3770

Byggeår
1932 - 54



Lastgrenser

A	B	C
21,0 t	21,0 t	21,0 t

A = baner med 16 tonns akseltrykk
B = baner med 18 tonns akseltrykk
C = baner med 20 tonns akseltrykk
S = for hastighet 80 - 100 km/h
t = tonn

Konsentrerte belastninger i tonn

	m	t	
a-a	0,50	10	10
b-b	5,00	10	11
c-c	6,00	12	21
d-d	7,00	14	20
e-e	8,00	18	11
f-f	10,00	21	6

Lengde over buffere	11,30 m
Vogngulvets lengde	10,00 m
Vogngulvets bredde	2,87 m
Vognstakenes høyde fra gulv	1,90 m
Hjuldiameter	1,00 m
Gulvflate	28,7 m ²
Rominnhold	
Vognvekt	9,0 t
Største tillatte hjultrykk for kjøretøy på vogn gulv	1,0 t
Største tillatte hastighet	80 km/h
Hik - G bremse og hevarembremse	

*) Se bakside

Antall vogn pr. 01.01. 90 er 48

Alminnelig beskrivelse

Generelt

Vognen er en 2-akslet åpen vogn som egner seg til alle godsslag som ikke krever lukkede vogner.

Understilling

Understillingen med enkelt sprengverk er en sveiset konstruksjon av standard valsede profiler i kvalitet St 37.

Lasteteknisk utstyr

Vognen er utstyrt med staker.

Vognen er opprinnelig bygd for tømmertransport og kan innenfor en lastelengde på 5 m ikke belastes med mer enn 10 tonn.

Ved jevnt fordelt last hvor lasten i seg selv ikke er bred nok til å rekke ut til langbjelkene, eller ikke har så stor anleggsflate mot gulvet at dette tåler trykket, er det alltid en forutsetning at vekten av lasten overføres til de bærende langbjelker ved hjelp av tilstrekkelig solid underlag.

Ved opplasting på to tverrliggende underlag må disse være både lange og sterke nok til å overføre vekten av lasten til langbjelkene.

Eksempel på opplasting

a) 16 tonn last jevnt fordelt må fordeles på en lengde av minst 7,5 m.

b) Hvis en 16 tonns last er så stiv at den kan opplagres på to tverrliggende underlag, er det tilstrekkelig med en avstand mellom underlagene på vel 5,5 m, nøyaktig utregnet:

$$5 \text{ m} + \frac{(6 - 5) \text{ m} \times (16 - 11) \text{ t}}{(21 - 11) \text{ t}} = 5 \text{ m} + \frac{(1 \times 5) \text{ m}}{10} = (5 + 0,5) \text{ m} = \underline{\underline{5,5 \text{ m}}}$$

*) Vogner som har tilføyd en **y** i litraen (Kbkkmp-y), er utstyrt med skoringspigger for transport av en Eurocontainer eller en 20' ISO container.

Vogner som har tilføyd en **t** i litraen (Kbkkmp-t), benyttes for transport av Moelven seksjonshus på transportbrønner.

Vognutstyr for øvrig

Se vognnummerliste.

Plattformvogn

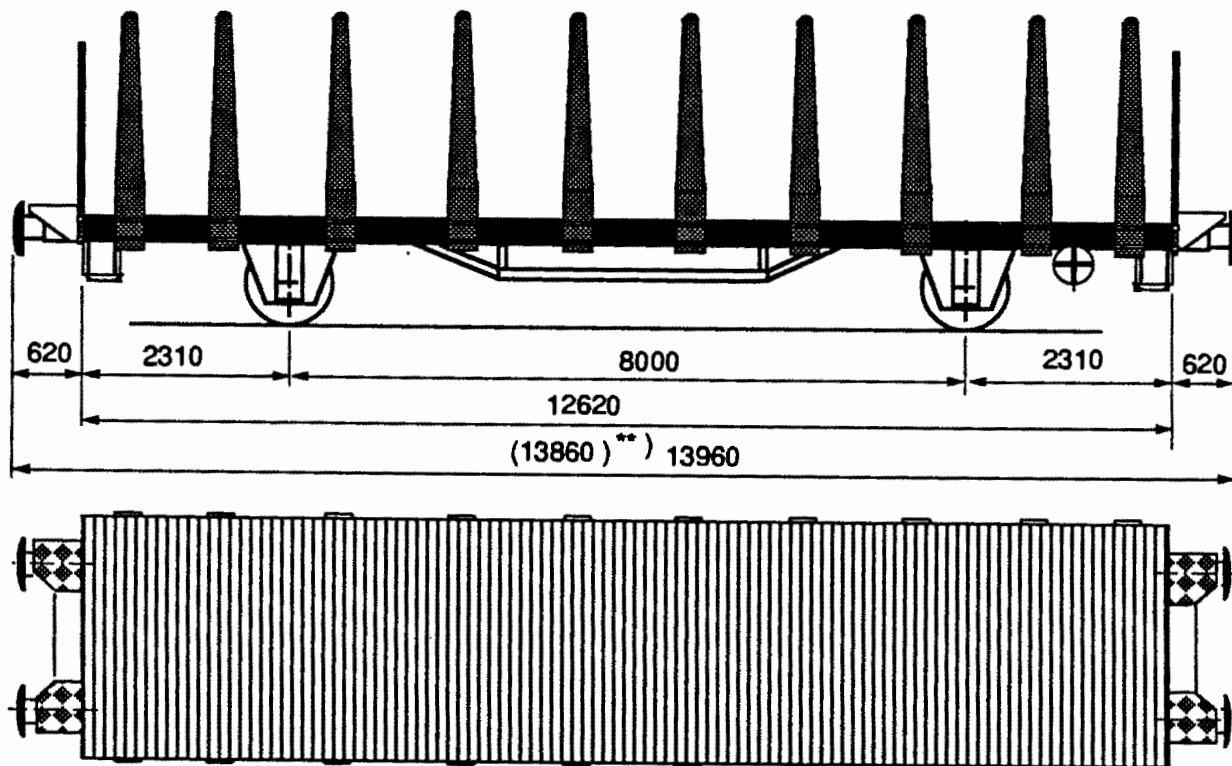
Kbps *), litrakode 335 3

Vg.nr.serie
2176 335 3 000 - 879

Tegn.fortegn
684, 705, 707,
759, 763, 782,

Hovedtegn
Se bakside

Byggeår
1963 - 75



Lastgrenser

	A	B	C
S	20,0 t	24,0 t	28,0 t

A = baner med 16 tonns akseltrykk
B = baner med 18 tonns akseltrykk
C = baner med 20 tonns akseltrykk
S = for hastighet 80 - 100 km/h
t = tonn

Konsentrerte belastninger i tonn

	m	t	
a-a	2,00	16	18
b-b	3,00	17	18
c-c	6,00	20	24
d-d	9,00	26	28
e-e	12,00	28	13

Lengde over buffere	13,86 **)	13,96 m
Vognulvets lengde		12,62 m
Vognulvets bredde		2,87 m
Vognstakenes høyde fra gulv		2,00 m
Hjuldiameter		0,92 m
Gulvflate		36,0 m ²
Rominnhold		
Vognvekt		12,0 t
Største tillatte hjultrykk for kjøretøy på vognulv		2,2 t
Største tillatte hjultrykk for veikjøretøy på vognulv		5,0 t
Største tillatte hastighet		100 km/h
KE - GP bremse og parkeringsbremse		

*) Se bakside

**) Gjelder for vognene 000 - 039, 060 - 809, 860 - 879

Alminnelig beskrivelse

Generelt

Vognen er en 2-akslet åpen vogn. Den egner seg til transport av tømmer, armeringsstål m.v.

Understilling

Understillingen med enkelt sprengverk er en sveiset konstruksjon av standard valsede profiler og en del spesielle knekkede profiler i kvalitet St 37. Stakene er utført i kvalitet St 52. Understillingen er bygd for senere montering av automatisk kobling.

Lasteteknisk utstyr

Vognen har spesielt utstyr for fastholding av tømmer. Spesialstaker for bred last. Se Had sirk. nr. 98/73.

*) Følgende vogner er utstyrt med skoringspigger for transport av to 20' ISO containere eller en. Euro-container:

Vg. nr. 335 3 000-029, 850-879.

Disse vogner har tilføyd en y i litraen (Kbps-y).

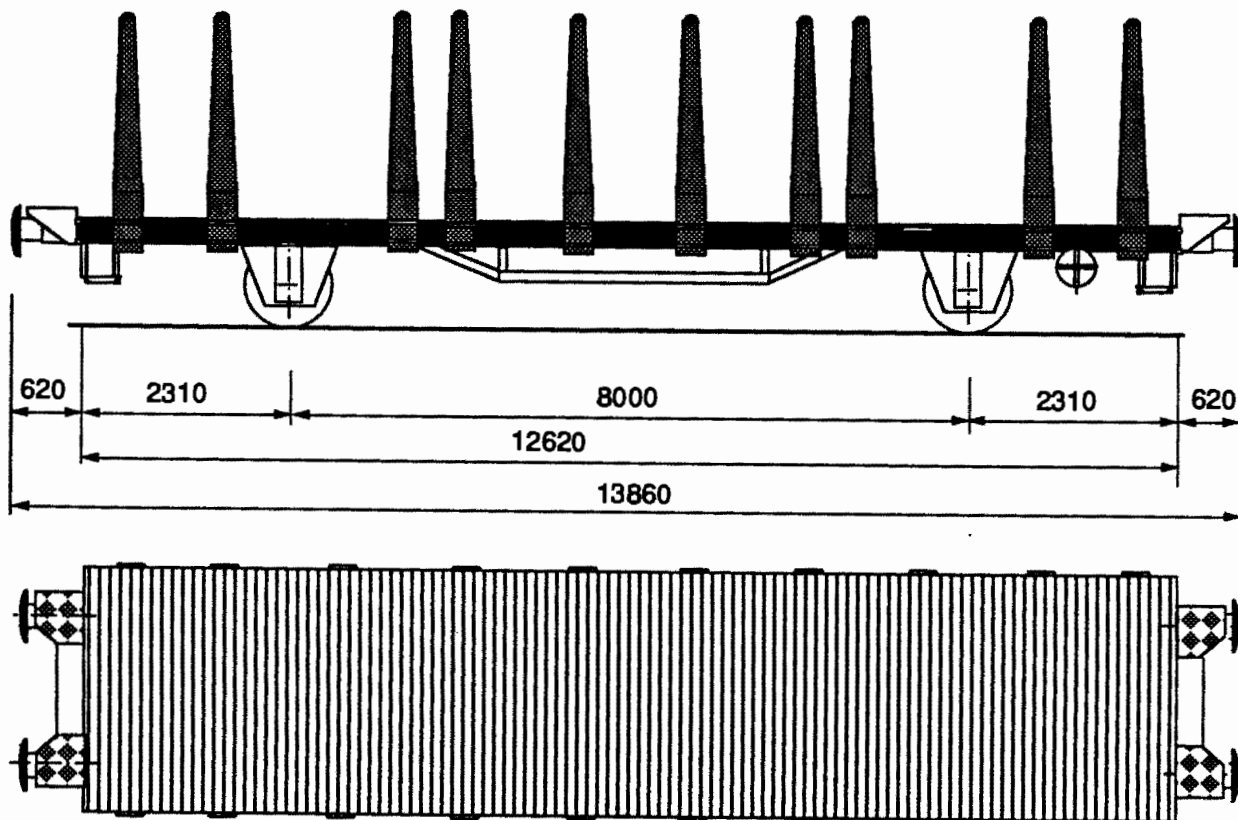
Hovedteg.	14450: vg. nr.	335 3 000 - 039, 860 - 879.
"	17095 " "	335 3 060 - 809
"	10165 " "	335 3 810 - 859

Vognutstyr for øvrig

Se vognnummerliste.

Plattformvogn

Kbps, ltrakode 335 4

Vg.nr.serie
2176 335 4 000 - 054Tegn.fortegn
763Hovedtegn
17095Byggeår
1973
Ombygd 1989

Lastgrenser

	A	B	C
S	20,0 t	24,0 t	28,0 t

A = baner med 16 tonns akseltrykk
 B = baner med 18 tonns akseltrykk
 C = baner med 20 tonns akseltrykk
 S = for hastighet 80 - 100 km/h
 t = tonn

Konsentrerte belastninger

	m	t	
a-a	2,00	16	18
b-b	3,00	17	18
c-c	6,00	20	24
d-d	9,00	26	28
e-e	12,00	28	13

Lengde over buffere	13,86 m
Vogn gulvets lengde	12,62 m
Vogn gulvets bredde	2,87 m
Vognstakenes høyde fra gulv	2,00 m
Hjuldiameter	0,92 m
Gulvflate	36,0 m ²
Rominnhold	
Vognvekt	12,0 t
Største tillatte hjultrykk for laste og lossekjøretøyer på vogn gulv	2,2 t
Største tillatte hastighet	100 km/h
KE - GP bremse og parkeringsbremse	

Alminnelig beskrivelse

Generelt

Vognen er en 2-akslet åpen vogn. Den egner seg til transport av tømmer, armeringsstål m.v.

Understilling

Understillingen med enkelt sprengverk er en sveiset konstruksjon av standard valsede profiler og en del spesielle knekkede profiler i kvalitet St 37. Stakene er utført i kvalitet St 52. Understillingen er bygd for senere montering av automatisk kobling.

Lasteteknisk utstyr

Vognen har spesielt utstyr for fastholding av tømmer, spesialstaker for bred last. Se Had sirk. nr. 98/73.

Vognutstyr for øvrig

Se vognnummerliste.

Plattformvogn

Med nedleggbare jernlemmer

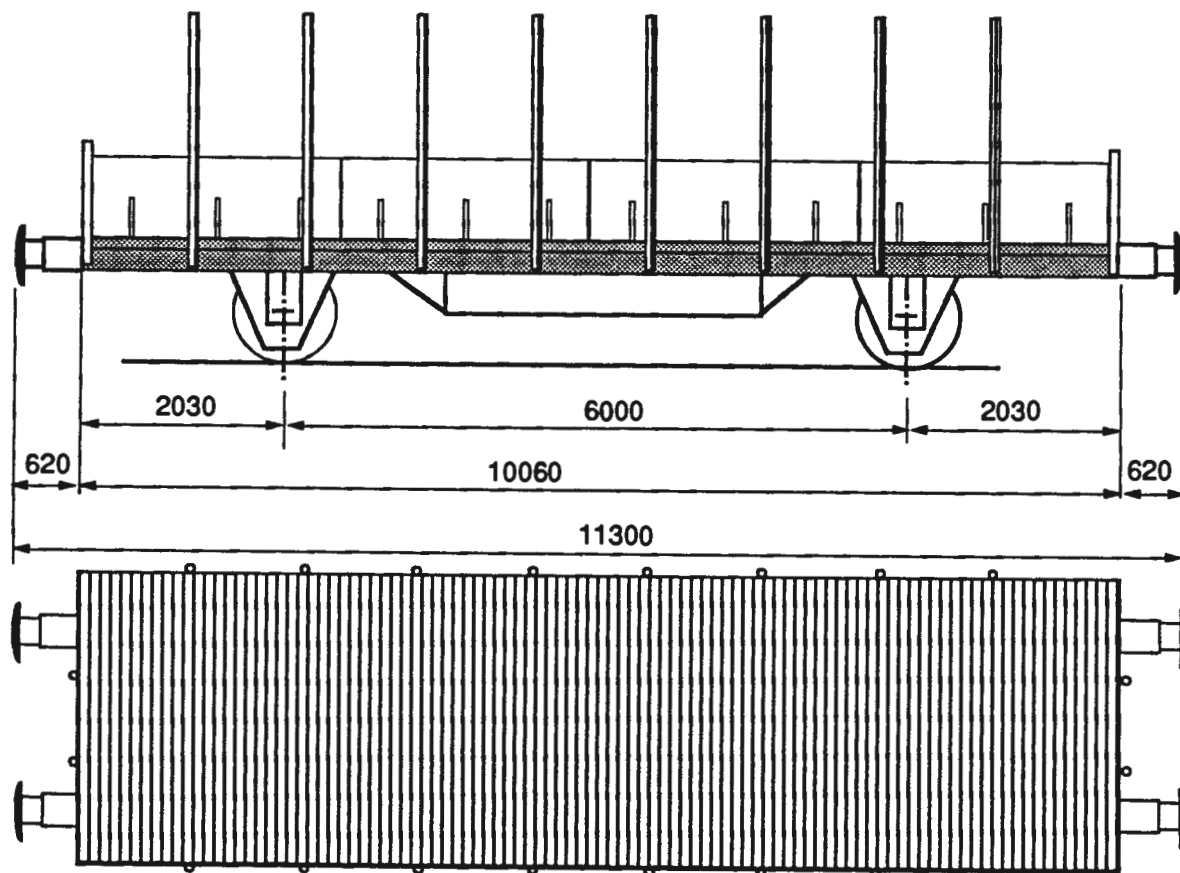
Om, litrakode 361 0

Vg.nr.serie
20 76 361 0 024 og 035

Tegn.fortegn
436

Hovedtegn
3770 + 4066

Byggeår
1937



Lastgrenser

A	B	C
20,0 t	20,0 t	20,0 t

A = baner med 16 tonns akseltrykk
 B = baner med 18 tonns akseltrykk
 C = baner med 20 tonns akseltrykk
 S = for hastighet 80 - 100 km/h
 t = tonn

Konsentrerte belastninger i tonn

	m	t	
a-a	0,50	10	10
b-b	5,00	10	11
c-c	6,00	12	20
d-d	7,00	14	20
e-e	8,00	18	11
f-f	10,00	20	6

Lengde over buffere	11,30 m
Vogn gulvets lengde	10,00 m
Vogn gulvets bredde	2,87 m
Vognstakenes høyde fra gulv	1,90 m
Side- og endelemmenes høyde	0,80 m
Hjuldiameter	1,00 m
Gulvflate	28,7 m ²
Rominnhold	23,0 m ³
Vognvekt	10,0 t
Største tillatte hjultrykk for kjøretøy på vogn gulv	1,0 t
Største tillatte hastighet	80 km/h
Hik - G bremse og hevarembremse	

Alminnelig beskrivelse

Generelt

Vognen er en 2-akslet åpen vogn med nedleggbare side- og endelemmer. Vognen egner seg til alle godsslag som ikke krever lukkede vogner.

Understilling

Understillingen med enkelt sprengverk er en sveiset konstruksjon av standard valsede profiler i kvalitet St 37. Sidelemmer, endelemmer og staker er utført i kvalitet St 37.

Lasteteknisk utstyr

Foruten staker har vognen side- og endelemmer som kan slås utover og innover.

Lemmene kan brukes som kjørebremse for kjøretøyer med inntil 5 tonns hjultrykk.

Vognen som opprinnelig er bygd for tømmertransport, kan innenfor en lastelengde på 5 m ikke belastes med mer enn 10 tonn.

Ved jevnt fordelt last, hvor lasten i seg selv ikke er bred nok til å rekke ut til langbjelkene, eller ikke har så stor anleggsflate mot gulvet at dette tåler trykket, er det alltid en forutsetning at vekten av lasten overføres til de bærende langbjelker ved hjelp av tilstrekkelig solid underlag.

Ved opplasting på to tverrliggende underlag må disse være både lange og sterke nok til å overføre vekten av lasten til langbjelkene.

Eksempel på opplasting

- a) 16 tonn last jevnt fordelt må fordeles på en lengde av minst 7,5 m.
- b) Hvis en 16 tonns last er så stiv at den kan opplagres på to tverrliggende underlag, er det tilstrekkelig med en avstand mellom underlagene på vel 5,5 m, nøyaktig utregnet:

$$5 \text{ m} + \frac{(6 - 5) \text{ m} \times (16 - 11) \text{ t}}{(20 - 11) \text{ t}} = 5 \text{ m} + \frac{(1 \times 5) \text{ m}}{9} = (5 + 0,6) \text{ m} = \underline{\underline{5,6 \text{ m}}}$$

Vognutstyr for øvrig

Se vognnummerliste.

Plattformvogn

Med nedleggbare jernlemmer

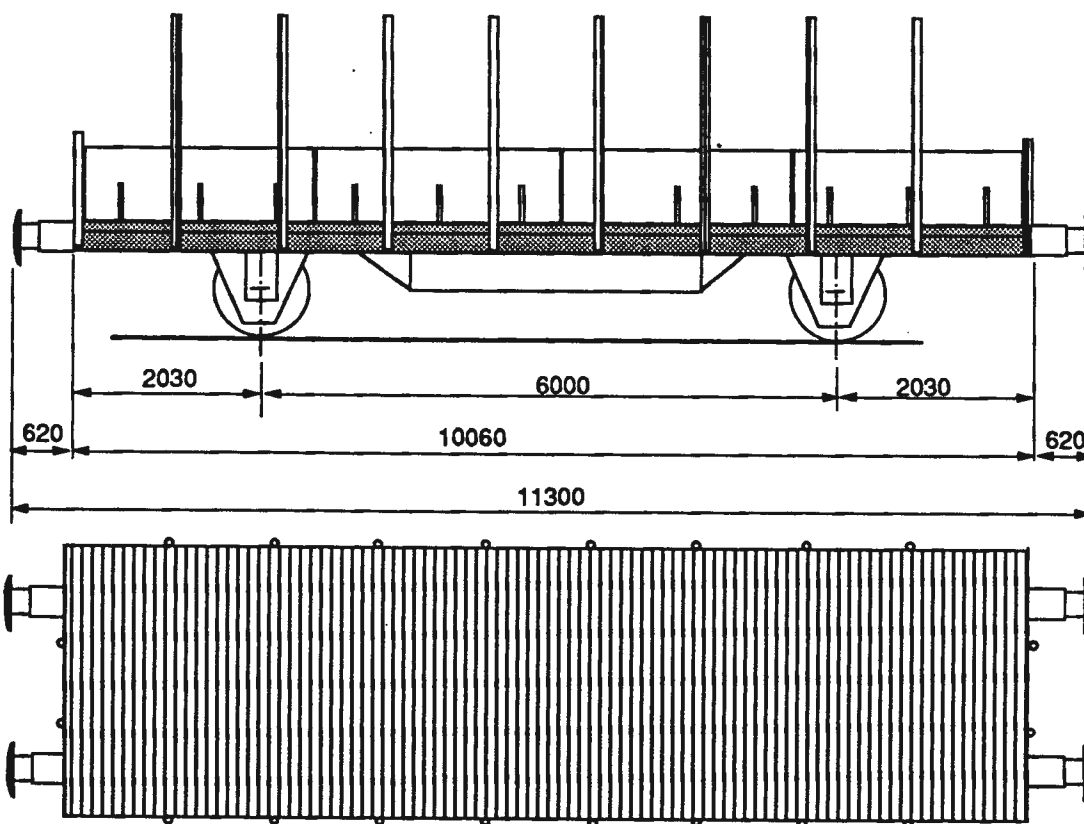
Om, litrakode 361 0

Vg.nr.serie
21 76 361 0 018 -966*)

Tegn.fortegn
436, 483, 515,
540, 605, 648

Hovedtegn
3770 + 4066,
3770+4350, 8141

Byggeår
1937 - 61



Lastgrenser

A	B	C
20,0 t	20,0 t	20,0 t

A = baner med 16 tonns aksestrykk
B = baner med 18 tonns aksestrykk
C = baner med 20 tonns aksestrykk
S = for hastighet 80 - 100 km/h
t = tonn

Konsentrerte belastninger i tonn

	m	t	
a-a	0,50	10	10
b-b	5,00	10	11
c-c	6,00	12	20
d-d	7,00	14	20
e-e	8,00	18	11
f-f	10,00	20	6

Lengde over buffere	11,30 m
Vognulvets lengde	10,00 m
Vognulvets bredde	2,87 m
Vognstakenes høyde fra gulv	1,90 m
Side- og endelemmenes høyde	0,80 m
Hjuldiameter	0,92 m
Gulvflate	28,7 m ²
Rominnhold	23,0 m ³
Vognvekt	10,0 t
Største tillatte hjultrykk for kjøretøy på vognulv	1,0 t
Største tillatte hastighet	80 km/h

**) Hik - G, KE - G bremse og hevarmbremse

*) Antall vogner pr. 01. 01. 90. er 16.

**) En del vogner har ikke hevarmbremse.

Alminnelig beskrivelse

Generelt

Vognen er en 2-akslet åpen vogn med nedleggbare side- og endelemmer. Vognen egner seg til alle godsslag som ikke krever lukkede vogner.

Understilling

Understillingen med enkelt sprengverk er en sveiset konstruksjon av standard valsede profiler i kvalitet St 37. Sidelemmer, endelemmer og staker er utført i kvalitet St 37.

Lasteteknisk utstyr

Foruten staker har vognen side- og endelemmer som kan slås utover og innover.

Lemmene kan brukes som kjørebremser for kjøretøyer med inntil 5 tonns hjultrykk.

Vognen som opprinnelig er bygd for tømmertransport, kan innenfor en lastelengde på 5 m ikke belastes med mer enn 10 tonn.

Ved jevnt fordelt last, hvor lasten i seg selv ikke er bred nok til å rekke ut til langbjelkene, eller ikke har så stor anleggsflate mot gulvet at dette tåler trykket, så er det alltid en forutsetning at vekten av lasten overføres til de bærende langbjelker ved hjelp av tilstrekkelig solid underlag.

Ved opplasting på to tverrliggende underlag må disse være både lange og sterke nok til å overføre vekten av lasten til langbjelkene.

Eksempel på opplasting

a) 16 tonn last jevnt fordelt må fordeles på en lengde av minst 7,5 m.

b) Hvis en 16 tonns last er så stiv at den kan opplagres på to tverrliggende underlag, er det tilstrekkelig med en avstand mellom underlagene på vel 5,5 m, nøyaktig utregnet:

$$5 \text{ m} + \frac{(6 - 5) \text{ m} \times (16 - 11) \text{ t}}{(20 - 11) \text{ t}} = 5 \text{ m} + \frac{(1 \times 5) \text{ m}}{9} = (5 + 0,6) \text{ m} \approx \underline{\underline{5,6 \text{ m}}}$$

Vognutstyr for øvrig

Se vognnummerliste.

Plattformvogn

Med nedleggbare jernlemmer

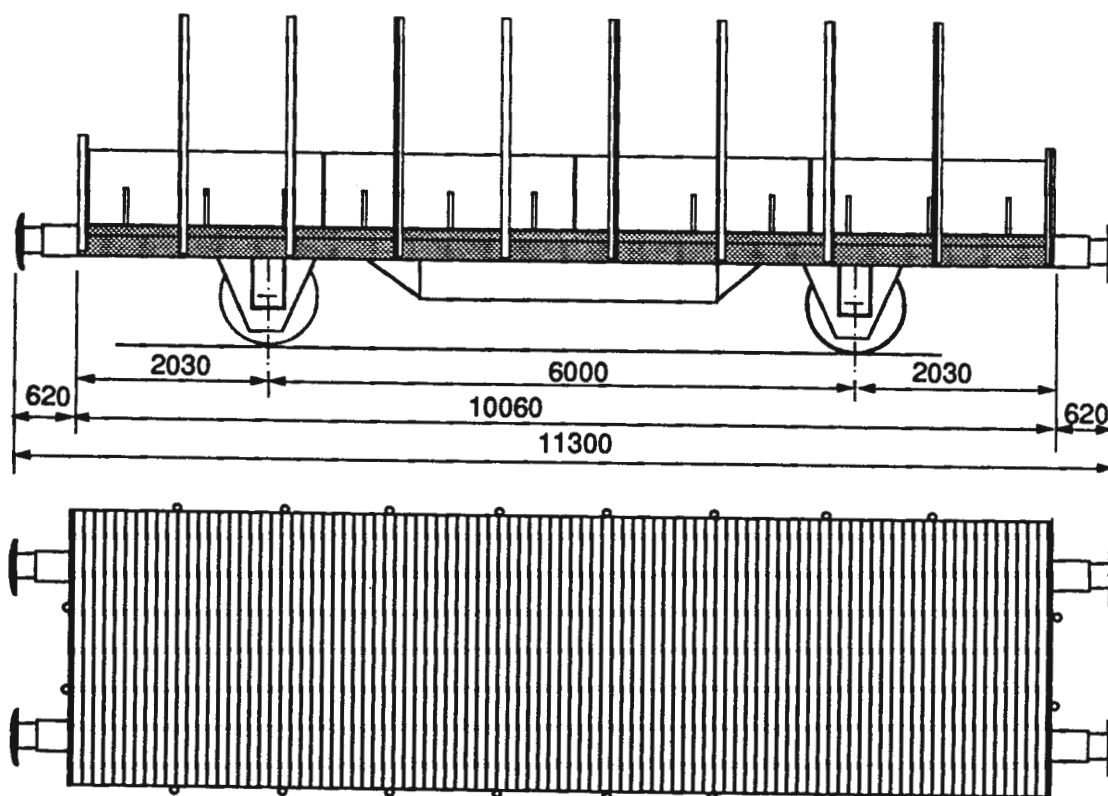
Okkm Iltakode 364 4

Vg.nr.serie
42 76 364 4 819 - 997*)

Tegn.fortegn
515, 522, 540,
605, 648

Hovedtegn
3770 + 4350,
8141

Byggeår
1948 - 62



Lastgrenser

A	B	C
20,0 t	20,0 t	20,0 t

A = baner med 16 tonns akseltrykk
B = baner med 18 tonns akseltrykk
C = baner med 20 tonns akseltrykk
S = for hastighet 80 - 100 km/h
t = tonn

Konsentrerte belastninger i tonn

	m	t	
a-a	0,50	10	10
b-b	5,00	10	11
c-c	6,00	12	20
d-d	7,00	14	20
e-e	8,00	18	11
f-f	10,00	20	6

Lengde over buffere	11,30 m
Vognulvets lengde	10,00 m
Vognulvets bredde	2,87 m
Vognstakenes høyde fra gulv	1,90 m
Side- og endelemmenes høyde	0,80 m
Hjuldiameter	0,92 m
Gulvflate	28,7 m ²
Rominnhold	23,0 m ³
Vognvekt	10,0 t
Største tillatte hjultrykk for kjøretøy på vognulv	1,0 t
Største tillatte hastighet	80 km/h
Hik - G, KE - G bremse og hevarmbremse **)	

*) Antall vogner pr. 01.01. 90 er 17.

***) To vogner har ikke hevarmbremse

Alminnelig beskrivelse

Generelt

Vognen er en 2-akslet åpen vogn med nedleggbare side- og endelemmer. Vognen egner seg til alle godsslag som ikke krever lukkede vogner.

Understilling

Understillingen med enkelt sprengverk er en sveiset konstruksjon av standard valsede profiler i kvalitet St 37. Sidelemmer, endelemmer og staker er utført i kvalitet St 37.

Lasteteknisk utstyr

Foruten staker har vognen side- og endelemmer som kan slås utover og innover.

Lemmene kan brukes som kjørebri for kjøretøyer med inntil 5 tonns hjultrykk.

Vognen som opprinnelig er bygd for tømmertransport, kan innenfor en lastelengde på 5 m ikke belastes med mer enn 10 tonn.

Ved jevnt fordelt last, hvor lasten i seg selv ikke er bred nok til å rekke ut til langbjelkene, eller ikke har så stor anleggsflate mot gulvet at dette tåler trykket, er det alltid en forutsetning at vekten av lasten overføres til de bærende langbjelker ved hjelp av tilstrekkelig solid underlag.

Ved opplasting på to tverrliggende underlag må disse være både lange og sterke nok til å overføre vekten av lasten til langbjelkene.

Eksempel på opplasting

a) 16 tonn last jevnt fordelt må fordeles på en lengde av minst 7,5 m.

b) Hvis en 16 tonns last er så stiv at den kan opplagres på to tverrliggende underlag, er det tilstrekkelig med en avstand mellom underlagene på vel 5,5 m, nøyaktig utregnet:

$$5 \text{ m} + \frac{(6 - 5) \text{ m} \times (16 - 11) \text{ t}}{(20 - 11) \text{ t}} = 5 \text{ m} + \frac{(1 \times 5) \text{ m}}{9} = (5 + 0,6) \text{ m} = \underline{\underline{5,6 \text{ m}}}$$

Vognutstyr for øvrig

Se vognnummerliste.

Plattformvogn

Med nedleggbare jernlemmer

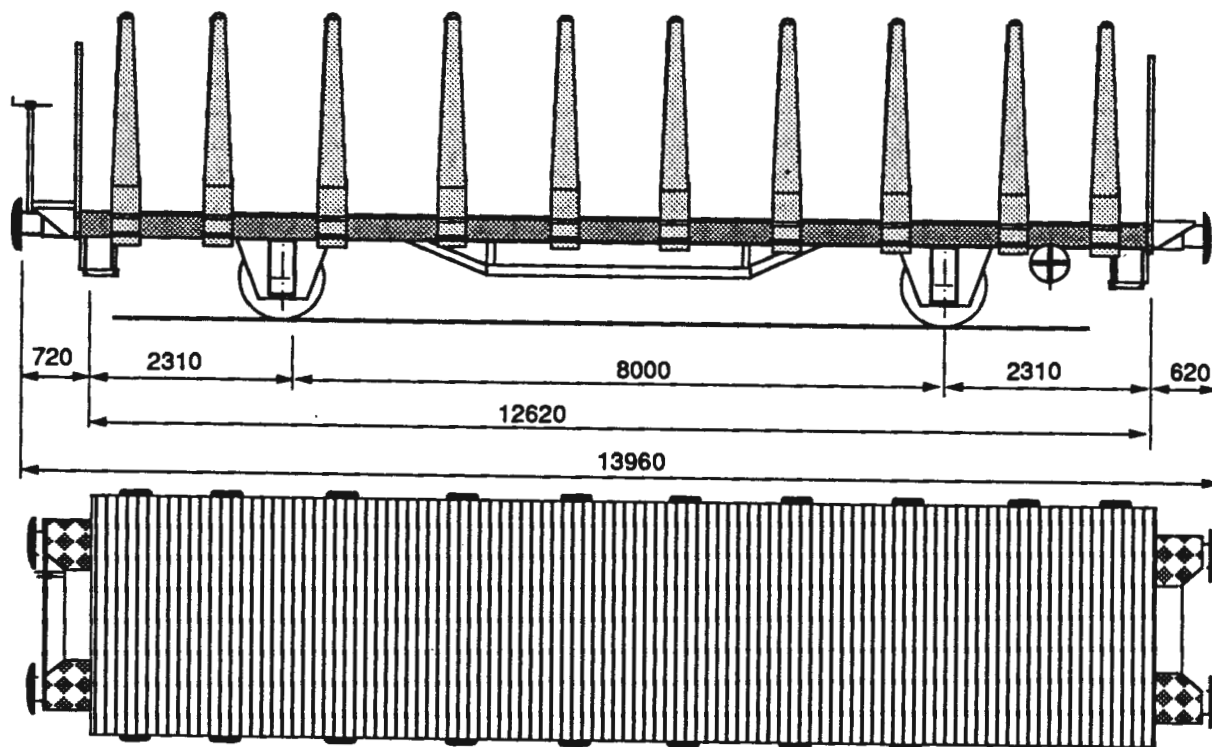
Os, ltrakode 370 0

Vg.nr.serie
21 76 370 0 059 - 361 *)

Tegn.fortegn
684, 695

Hovedtegn
10165, 12297

Byggeår
1963 - 65



Lastgrenser

	A	B	C
S	19,0 t	23,0 t	27,0 t

A = baner med 16 tonns akseltrykk
B = baner med 18 tonns akseltrykk
C = baner med 20 tonns akseltrykk
S = for hastighet 80 - 100 km/h
t = tonn

Konsentrerte belastninger i tonn

	m	t	
		▲	▲
a-a	2,00	16	18
b-b	3,00	17	18
c-c	6,00	20	24
d-d	9,00	26	27
e-e	12,00	27	13

Lengde over buffere	13,96 m
Vognulvets lengde	12,62 m
Vognulvets bredde	2,87 m
Vognstakenes høyde fra gulv	2,00 m
Side- og endelemmenes høyde	0,80 / 1,20 m
Hjuldiameter	1,00 m
Gulvflate	36,0 m ²
Rominnhold	29,0 m ³
Vognvekt	13,0 t
Største tillatte hjultrykk for laste/ lossekjøretøy på vognulv	2,2 t
Største tillatte hjultrykk for veikjøretøyer på vognulv	5,0 t
Største tillatte hastighet	100 km/h
KE - GP brems og skru- eller parkeringsbrems	

*) Antall vogner pr. 01.01. 90 er 11.

Alminnelig beskrivelse

Generelt

Vognen er en 2-akslet åpen vogn med nedleggbare side- og endelemmer. Vognen egner seg til alle godsslag som ikke krever lukkede vogner.

Understilling

Understilling med enkelt sprengverk er en sveiset konstruksjon av standard valsede profiler og en del spesielle knøkkede profiler i kvalitet St 37. Sidelemmer, endelemmer og staker er utført i kvalitet St 52. Understillingen er bygd for senere montering av automatisk kobling for vogn nr. 370 0 128 og - 228

Lasteteknisk utstyr

Foruten staker har vognen side- og endelemmer som kan slås utover og innover.

Lemmene kan brukes som kjørebros for kjøretøyer med inntil 5 tonns hjultrykk.

Spesialstaker for bred last. Se Had.sirk. nr. 98/73.

Vognutstyr for øvrig

Se vognnummerliste.

Plattformvogn

Med nedleggbare jernlemmer

Os, litrakode 370 0

Vg.nr.serie

21 76 370 0 401 - 999

Tegn.fortegn

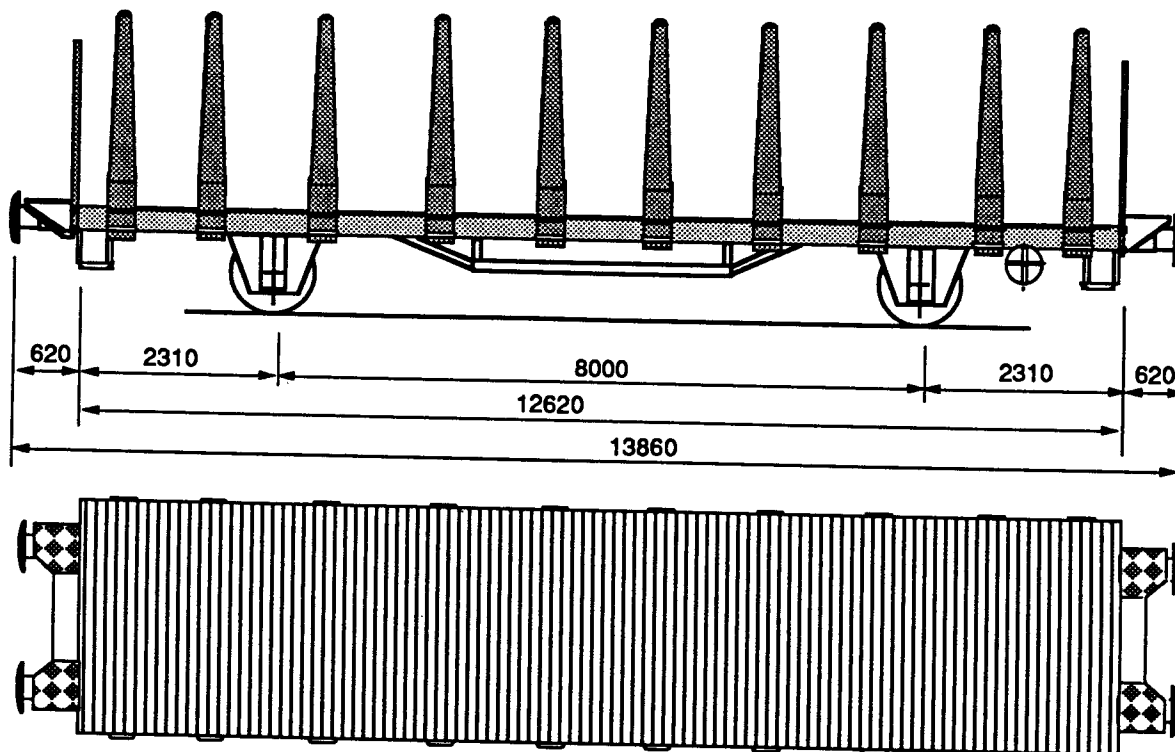
705

Hovedtegn

14450

Byggeår

1965 - 70



Lastgrenser

	A	B	C
S	19,0 t	23,0 t	27,0 t

A = baner med 16 tonns akseltrykk
 B = baner med 18 tonns akseltrykk
 C = baner med 20 tonns akseltrykk
 S = for hastighet 80 - 100 km/h
 t = tonn

Konsentrerte belastninger i tonn

	m	t	
a-a	2,00	16	18
b-b	3,00	17	18
c-c	6,00	20	24
d-d	9,00	26	27
e-e	12,00	27	13

Lengde over buffere	13,86m
Vogngulvets lengde	12,62 m
Vogngulvets bredde	2,87 m
Vognstakenes høyde fra gulv	2,00 m
Side- og endelemmenes høyde	0,80 / 1,20 m
Hjuldiameter	1,00 m
Gulvflate	36,0 m ²
Rommhold	29,0 m ³
Vognvekt	13,0 t
Største tillatte hjultrykk for laste/ lossekjøretøy på vogn gulv	2,2 t
Største tillatte hjultrykk for veikjøretøyer på vogn gulv	5,0 t
Største tillatte hastighet	100 km/h
KE - GP bremse og parkeringsbremse	

Alminnelig beskrivelse

Generelt

Vognen er en 2-akslet åpen vogn med nedleggbare side- og endelemmer. Vognen egner seg til alle godsslag som ikke krever lukkede vogner.

Understilling

Understilling med enkelt sprengverk er en sveiset konstruksjon av standard valseprofiler og en del spesielle knekkede profiler i kvalitet St 37. Side-,endelemmer og staker er utført i kvalitet St 52. Understillingen er bygd for senere montering av automatisk kobling.

Lasteteknisk Utstyr

Foruten staker har vognen side- og endelemmer som kan slås utover og innover.

Lemmene kan brukes som kjørebros for kjøretøyer med inntil 5 tonns hjultrykk. En del vogner har strammeanordning for last.

Spesialstaker for bred last. Se Had.sikr. nr. 98/73.

Vognutstyr for øvrig

Se vognnummerliste.

Plattformvogn

Med nedleggbare jernlemmer

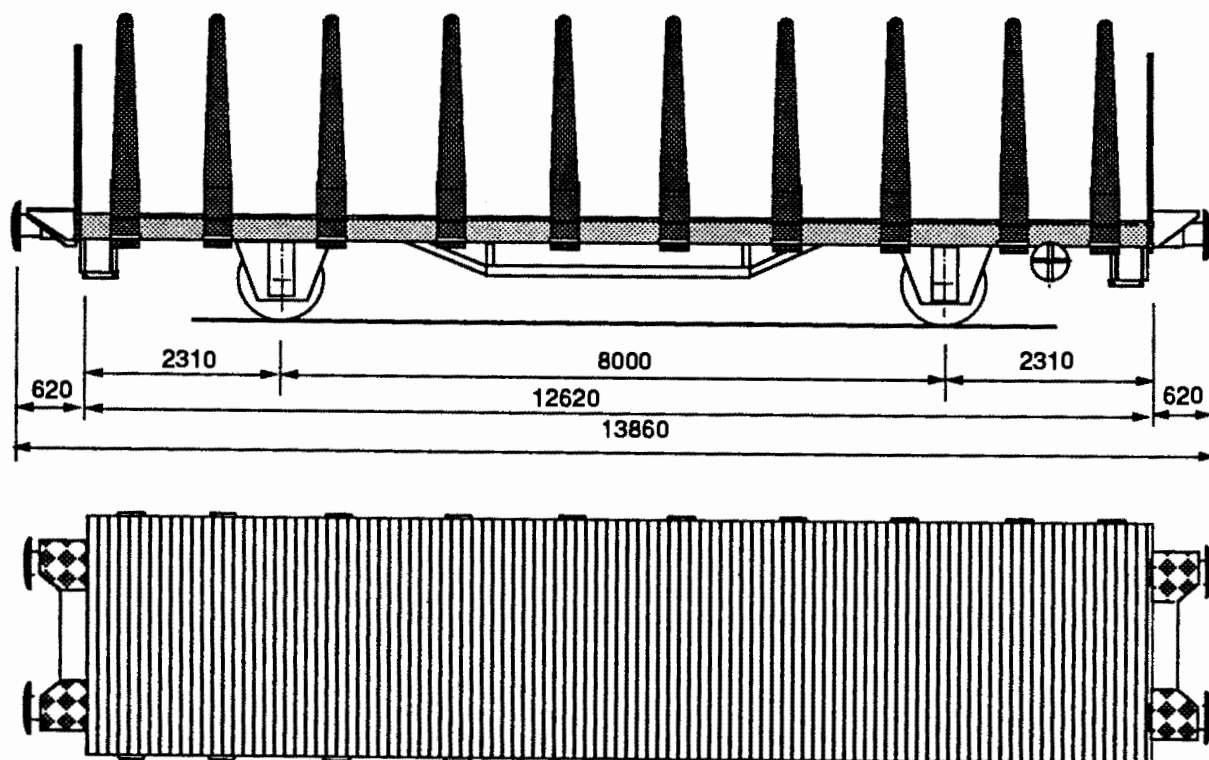
Os, litrakode 370 1

Vg.nr.serie
21 76 370 1 000 - 299

Tegn.fortegn
782

Hovedtegn
17095

Byggeår
1974 - 75



Lastgrenser

	A	B	C
S	19,0 t	23,0 t	27,0 t

A = baner med 16 tonns akseltrykk
B = baner med 18 tonns akseltrykk
C = baner med 20 tonns akseltrykk
S = for hastighet 80 - 100 km/h
t = tonn

Konsentrerte belastninger i tonn

	m	t	
		▲	▲
a-a	2,00	16	18
b-b	3,00	17	18
c-c	6,00	20	24
d-d	9,00	26	27
e-e	12,00	27	13

Lengde over buffere	13,86 m
Vognulvets lengde	12,62 m
Vognulvets bredde	2,87 m
Vognstakenes høyde fra gulv	2,00 m
Side- og endelemmenes høyde	0,80 / 1,20 m
Hjuldiameter	1,00 m
Gulvflate	36,0 m ²
Rommehold	29,0 m ³
Vognvekt	13,0 t
Største tillatte hjultrykk for laste/ lossekjøretøy på vognulv	2,2 t
Største tillatte hjultrykk for veikjøretøyer på vognulv	5,0 t
Største tillatte hastighet	100 km/h
KE - GP bremse og parkeringsbremse	

Alminnelig beskrivelse

Generelt

Vognen er en 2-akslet åpen vogn med nedleggbare side- og endelemmer. Vognen egner seg til alle godsslag som ikke krever lukkede vogner.

Understilling

Understilling med enkelt sprengverk er en sveiset konstruksjon av standard valseprofiler og en del spesielle knekkede profiler i kvalitet St 37. Side-, endelemmer og staker er utført i kvalitet St 52. Understillingen er bygd for senere montering av automatisk kobling.

Lasteteknisk utstyr

Foruten staker har vognen side- og endelemmer som kan slås utover og innover. Lemmene kan brukes som kjørebri for kjøretøyer med inntil 5 tonns hjultrykk. Vognen har strammeanordning for last.

Spesialstaker for bred last. Se Had.sirk. nr. 98/73.

Vognutstyr for øvrig

Se vognnummerliste.

Plattformvogn

Boggi

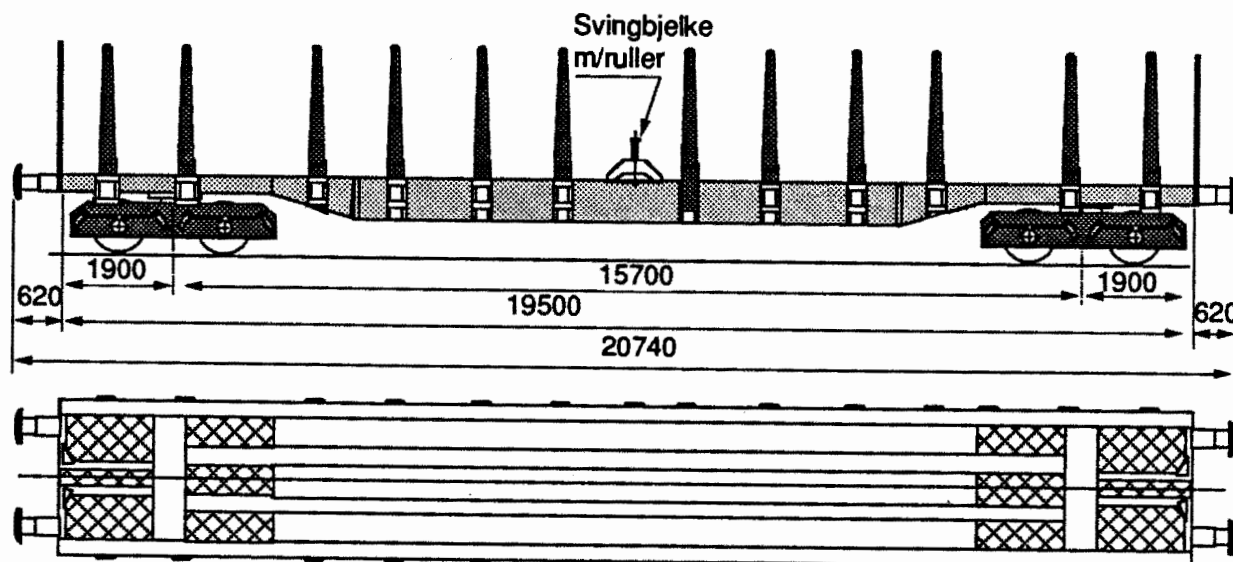
Rps*), litrakode 391 4

Vg.nr.serie
31 76 391 4 003 - 550

Tegn.fortegn
749, 770, 810

Hovedtegn
21090, M 24865,
M 25672

Byggeår
1970 - 80



Lastgrenser

	A	B	C
S	41,0 t	49,0 t	57,0 t

A = baner med 16 tonns akseltrykk
B = baner med 18 tonns akseltrykk
C = baner med 20 tonns akseltrykk
S = for hastighet 80 - 100 km/h
t = tonn

Konsentrerte belastninger i tonn

	m	t	
a-a	2,00	32	33
b-b	5,00	35	38
c-c	9,00	36	44
d-d	15,00	44	57
e-e	17,50	50	57
f-f	18,50	54	35
g-g	19,50	57	25

Lengde over buffere	20,74 m
Vogn gulvets lengde	19,50 m
Vogn gulvets bredde	2,70 m
Vognstakenes høyde fra gulv	2,00 m
Endelemmenes største høyde	2,75 m
Hjuldiameter	0,92 m
Gulvflate	52,6 m ²
Rominnhold	
Vognvekt	23,0 t
Største tillatte hjultrykk for laste/ lossekjøretøy på vogn gulv	2,2 t
Største tillatte hjultrykk for veikjøretøyer på vogn gulv	5,0 t
Største tillatte hastighet	100 km/h
Boggi etter tegning 20571	
KE - GP bremse og parkeringsbremse	

*) Se bakside

Alminnelig beskrivelse

Generelt

Vognen er en 4-akslet åpen vogn spesielt beregnet for transport av tømmer, containere, og dessuten for alle godsslag som ikke krever lukkede vogner.

Understilling

Understilling er en sveiset konstruksjon med 4 kraftige gjennomgående bærebjelker. Endepartiet er bygd for senere montering av automatisk kobling.

"Fjærpatroner med dragkrok" av typen Ringfeder er montert på
vg. nr. 391 4 000 -139 og 391 4 352-551.

Lasteteknisk utstyr

Alle vogner er utstyrt med:

1. 24 side- og 8 endestaker.
2. 12 hull i hver langbjelke beregnet for montering av skoringspigger ved transport av containere. Depoter for skoringspigger finnes ved alle containerterminaler.
3. Fastspenningsanordninger for tømmer og trelast.
4. Endeveggsholdere for montering av høye endelemmer beregnet for transport av kubb.
5. Labanker for tømmerunderlag (rekvireres fra faste depoter) kan påsettes.

For vognummer 391 4 527-541 med litra Rps-u

Disse vogner som er beregnet for militære kjøretøyer, har større bredde enn vanlig. Vognene har tilføyd en **u** i litraen.

For vognnummer 391 4 527-551 med litra Rps-t

Disse vogner kan utstyres med senterpannebolster for frakting av gods som på grunn av lengden må opplagres på 2 vogner. Vognene har tilføyd en **t** i litraen.

Senterpannebolsteret (tilleggsutstyret) som veier 1,3 tonn, monteres midt på vognen.

Bruk av tilleggsutstyret må skje etter særskilte forskrifter: Se instruks for svingbolstertransporter, trykk 420.1.

Lastgrenser

Største vekt av gods: 70 tonn.

Størstelengde av gods: 50 m avhengig av lastens bredde.

Merk: Da disse vogner har forsterket midtparti kan de på avstanden a - a lastes med henholdsvis 34 t og 36 t.

Senterpannebolster oppbevares på Moss st.

Vognutstyr for øvrig

Se vognummerliste.

Plattformvogn

Boggi

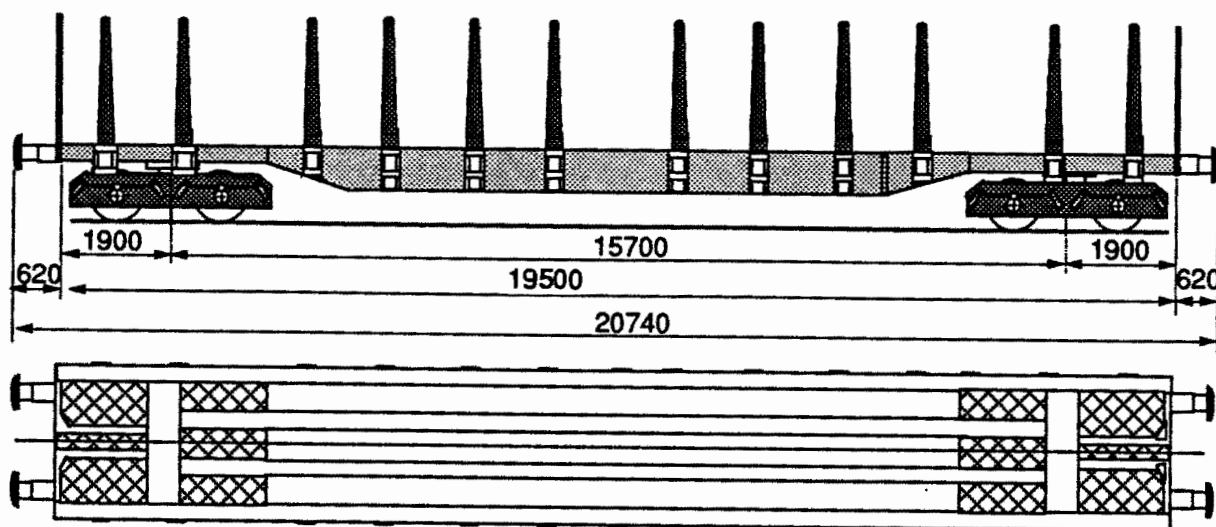
Rgps, Itrakode 392 1

Vg.nr.serie
31 76 392 1 201 - 206

Tegn.fortegn
810

Hovedtegn
M 24794

Byggeår
Oppr. 1971
Ombygd 1983 og 85



Lastgrenser

	A	B	C
S	42,0 t	50,0 t	58,0 t

A = baner med 16 tonns aksestrykk
B = baner med 18 tonns aksestrykk
C = baner med 20 tonns aksestrykk
S = for hastighet 80 - 100 km/h
t = tonn

Konsentrerte belastninger i tonn

	m	t	
a-a	2,00	32	33
b-b	5,00	35	38
c-c	9,00	36	44
d-d	15,00	44	57
e-e	17,50	50	57
f-f	18,50	54	35
g-g	19,50	57	25

Lengde over buffere	20,74 m
Vognulvets lengde	19,50 m
Vognulvets bredde	2,70 m
Vognstakenes høyde fra gulv	2,00 m
Endelemmenes største høyde	2,75 m
Hjuldiameter	0,92 m
Gulvflate	52,6 m ²
Rominnhold	
Vognvekt	22,0 t
Største tillatte hjultrykk for laste/ lossekjøretøy på vognulv	2,2 t
Største tillatte hjultrykk for veikjøretøyer på vognulv	5,0 t
Største tillatte hastighet	100 km/h
Boggi etter tegning 20571	
KE - GP bremse og parkeringsbremse	

Alminnelig beskrivelse

Generelt

Vognen er en 4-akslet åpen vogn spesielt beregnet for transport av tre 20' ISO containere. Ved montering av staker kan den også brukes til tømmertransport og gods som ikke krever lukkede vogner.

Understilling

Understillingen er en sveiset konstruksjon med 4 kraftige gjennomgående bærebjelker. Endepartiet er bygd for senere montering av automatisk kobling.

Lasteteknisk utstyr

1. 12 containerpigger.
2. Fastspenningsanordninger for tømmer og trelast.
3. Endeveggsholdere for montering av høye endelemmer beregnet for transport av kubb.
4. Labanker for tømmerunderlag kan påsettes. (Røkvireres fra faste depoter.)

Vognutstyr for øvrig

Se vognnummerliste.

Plattformvogn

Boggi

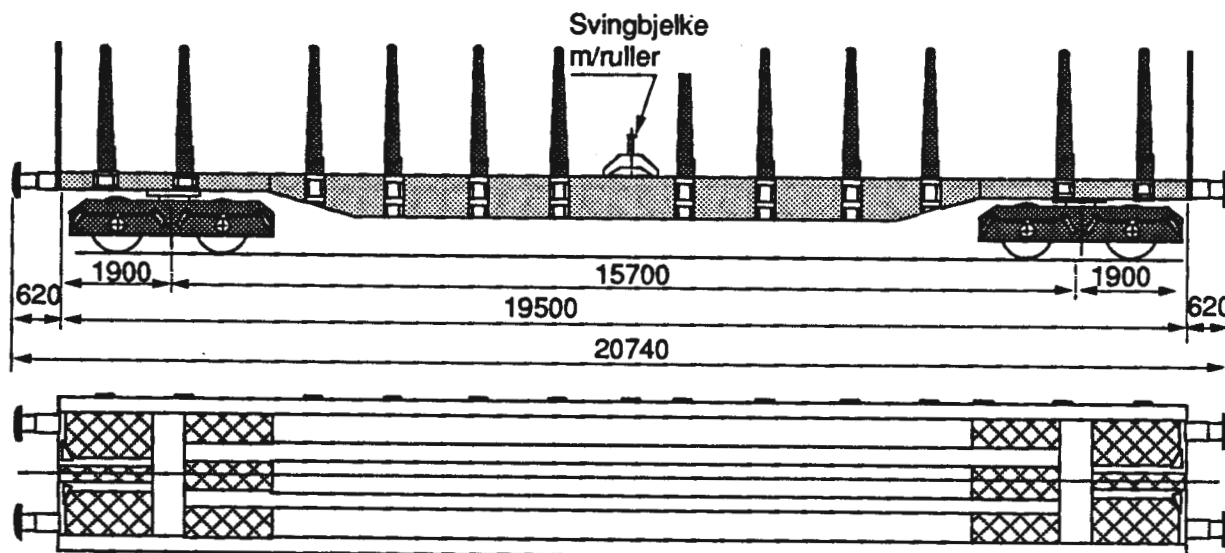
Rps*), litrakode 393 3

Vg.nr.serie
31 76 393 3 000 - 551

Tegn.fortegn
749, 770, 810

Hovedtegn
21090, M 24865
M 25672

Byggeår
1970 - 80



Lastgrenser

	A	B	C
S	41,0 t	49,0 t	57,0 t

A = baner med 16 tonns akseltrykk
B = baner med 18 tonns akseltrykk
C = baner med 20 tonns akseltrykk
S = for hastighet 80 - 100 km/h
t = tonn

Konsentrerte belastninger i tonn

	m	t	
a-a	2,00	32	33
b-b	5,00	35	38
c-c	9,00	36	44
d-d	15,00	44	57
e-e	17,50	50	57
f-f	18,50	54	35
g-g	19,50	57	25

Lengde over buffere	20,74 m
Vogn gulvets lengde	19,50 m
Vogn gulvets bredde	2,70 m
Vognstakenes høyde fra gulv	2,00 m
Endelemmenes største høyde	2,75 m
Hjuldiameter	0,92 m
Gulvflate	52,6 m ²
Rominnhold	
Vognvekt	23,0 t
Største tillatte hjultrykk for laste/ lossekjøretøy på vogn gulv	2,2 t
Største tillatte hjultrykk for veikjøretøyer på vogn gulv	5,0 t
Største tillatte hastighet	100 km/h
Boggi etter tegning 20571	
KE - GP bremse og parkeringsbremse	

*) Se bakside

393 3

Alminnelig beskrivelse

Generelt

Vognen er en 4-akslet åpen vogn spesielt beregnet for transport av tømmer, containere, og dessuten for gods som ikke krever lukkede vogner.

Understilling

Understilling er en sveiset konstruksjon med 4 kraftige gjennomgående bærebjelker. Endepartiet er bygd for senere montering av automatisk kobling. "Fjærpatroner med dragkrok" av typen Ringfeder er montert på vg. nr. 391 3 000-139 og 391 3 352 -551.

Lasteteknisk utstyr

Alle vogner er utstyrt med:

1. 24 side- og 8 endestaker.
2. 12 hull i hver langbjelke beregnet for montering av skorningspigger ved transport av containere. Depoter for skorningspigger finnes ved alle containerterminaler.
3. Fastspenningsanordninger for tømmer og trelast.
4. Endeveggsholdere for montering av høye endelemmer beregnet for transport av kubb.
5. Labanker for tømmerunderlag (rekvireres fra faste depoter) kan påsettes.

For vognnummer 393 3 527-541 med litra Rps-u
Disse vogner som er beregnet for militære kjøretøyer, har større bredde enn vanlig. Vognene har tilføyd en u i litraen.

For vognnummer 391 4 527-551 med litra Rps-t
Disse vogner kan utstyres med senterpannebolster for frakting av gods som på grunn av lengden må opplagres på 2 vogner. Vognene har tilføyd en t i litraen.

Senterpannebolsteret (tilleggsutstyret) som veier 1,3 tonn, monteres midt på vognen.

Bruk av tilleggsutstyret må skje etter særskilte forskrifter: Se instruks for svingbolstertransporter, trykk 420.1.

Lastgrenser

Største vekt av gods: 70 tonn.

Største lengde av gods: 50 m avhengig av lastens bredde.

Merk: Da disse vogner har forsterket midtparti kan de på avstanden a - a lastes med henholdsvis 34 t og 36 t.

Senterpannebolster (tilleggsutstyret) oppbevares på Moss st.

Vognutstyr for øvrig
Se vognnummerliste.

Spesialvogn

Dyplastevogn

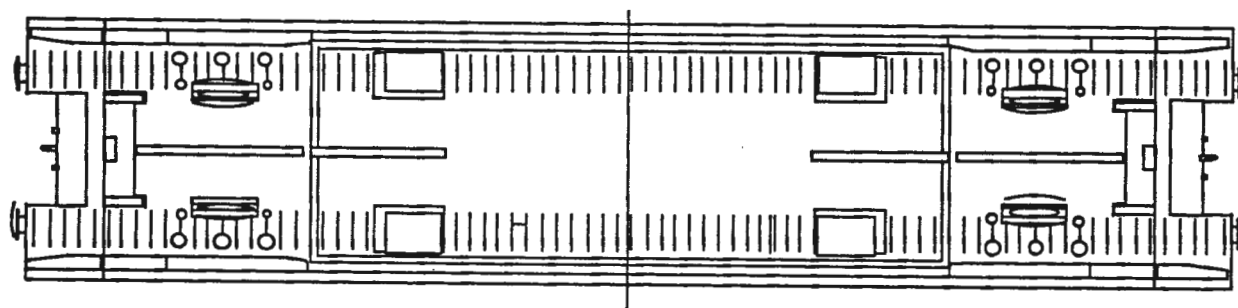
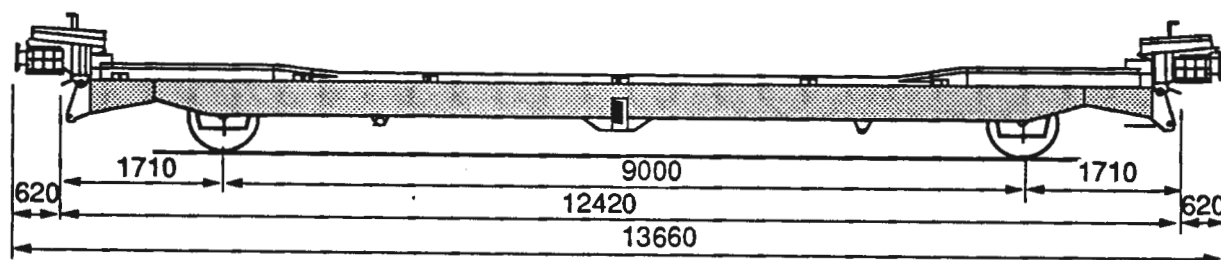
Ldm, litrakode 402 4

Vg.nr.serie
42 76 402 4 000 - 021

Tegn.fortegn
744

Hovedtegn
21042

Byggeår
1967 - 68



Lastgrenser

A	B	C
19,5 t	23,5 t	23,5 t

A = baner med 16 tonns akseltrykk
B = baner med 18 tonns akseltrykk
C = baner med 20 tonns akseltrykk
S = for hastighet 80 - 100 km/h
t = tonn

Lengde over buffere	13,66 m
Vogn gulvets lengde	11,50 m
Vogn gulvets bredde	2,35 - 2,40 m
Vippelengde	7,20 m
Vippe høyde over skinnetopp (maks)	0,70 m
Vippe høyde over skinnetopp (min)	0,42 m
Hjuldiameter	0,72 m
Vognvekt	12,5 t
Største tillatte hastighet	80 km/h
KE - G bremse og skrubremse	

Alminnelig beskrivelse

Generelt

Vognen er en 2-akslet åpen vogn spesielt egnet for transport av semitrailere, store lastebiler, 4-hjuls tilhengere og seksjonshus.

Understilling

Understillingen er en sveiset konstruksjon av stålprofiler. Endepartiet med dragstell og buffere er innstillbare i to høyder.

Lasteteknisk utstyr

Alle vogner er utstyrt med støttebukker for transport av semitrailere. Dessuten er det ved en del større stasjoner lager av ekstra skoringsutstyr som brukes ved transport av lastebiler og 4-hjuls tilhengere.

Vognutstyr for øvrig

Se vognnummerliste.

Spesialvogn

For tømmertransport

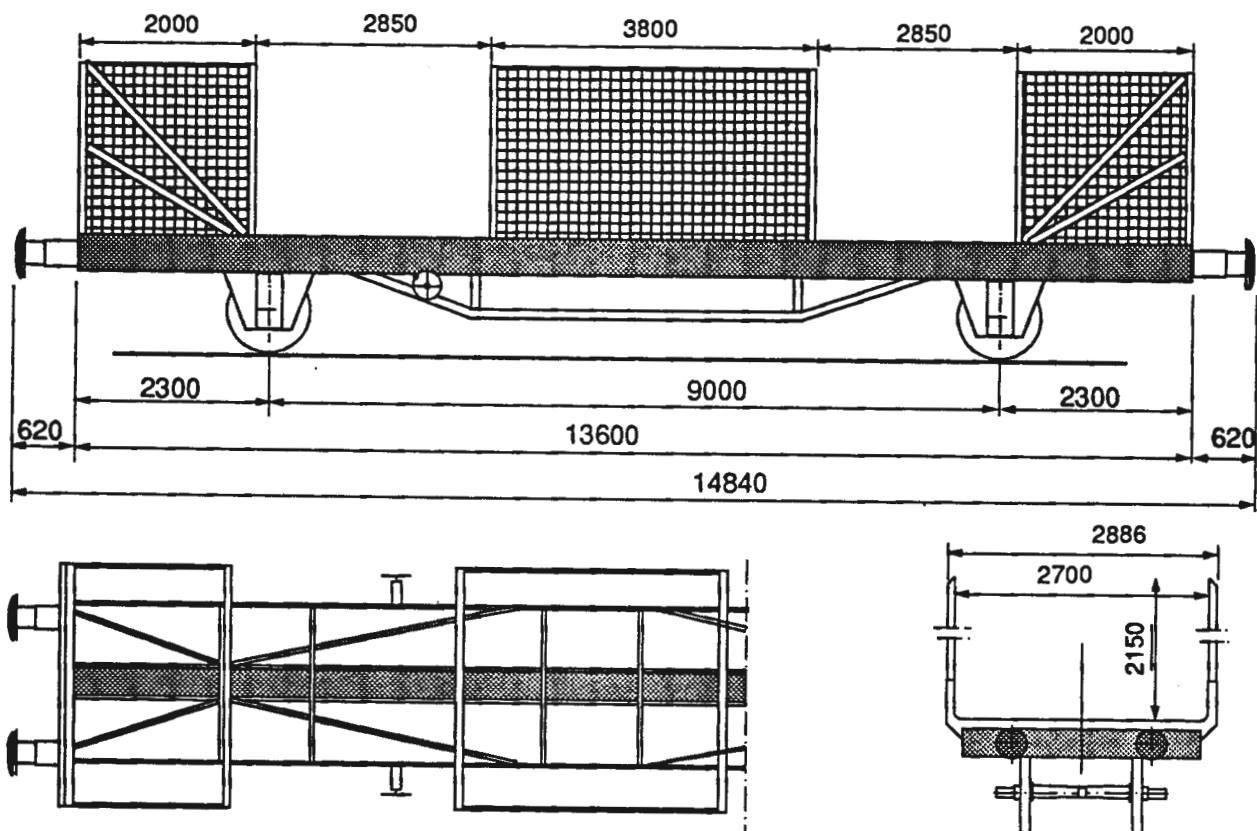
Ls, Iltrakode 410 0

Vg.nr.serie
42 76 410 0 000

Tegn.fortegn
Ikke oppsatt

Hovedtegn
3 - 75478

Byggeår
1981



Lastgrenser

	A	B	C
S	21,0 t	25,0 t	29,0 t

A = baner med 16 tonns akseltrykk
B = baner med 18 tonns akseltrykk
C = baner med 20 tonns akseltrykk
S = for hastighet 80 - 100 km/h
t = tonn

Lengde over buffere	14,84 m
Lastelengde	13,60 m
Lastebredde	2,70 m
Lastehøyde	2,13 m
Vognstakenes høyde fra gulv	1,90 m
Hjuldiameter	0,92 m
Vognvekt	11,0 t
Største tillatte hastighet	100 km/h
KE - GP bremse og parkeringsbremse	

410 0

Alminnelig beskrivelse

Generelt

Vognen er en 2-akslet åpen spesialvogn for transport av tømmer.

Understilling

Understillingen med enkelt sprengverk er en sveiset konstruksjon av standard valsede profiler i kvalitet St 37. Den er bygd for senere montering av automatisk kobling.

Lasteteknisk utstyr

Vognen er uten gulv, men utstyrt med tømmerklaver og gittersikring for transport av tømmer.

Vognutstyr for øvrig

Se vognnummerliste.

Spesialvogn

Hettevogn

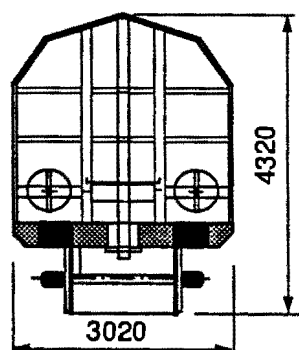
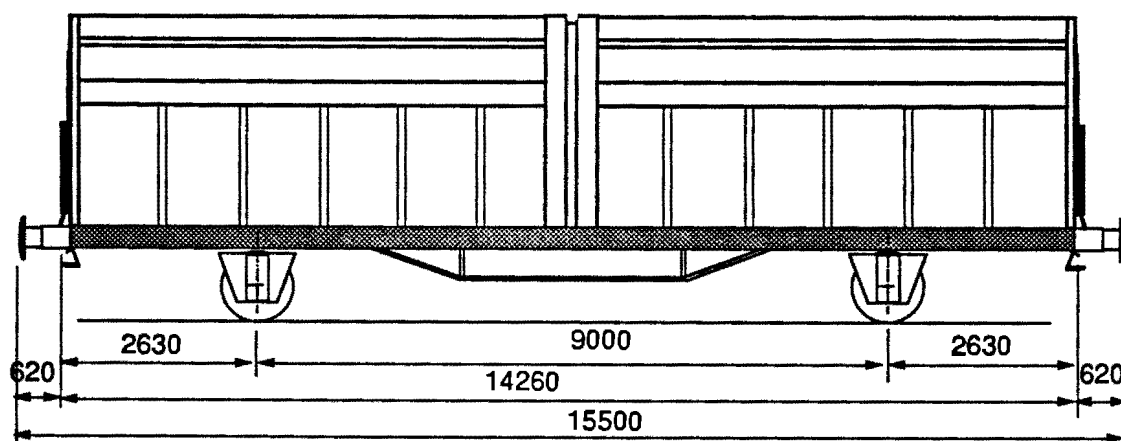
Lis, litrakode 410 2

Vg.nr.serie
42 76 410 2 000 - 019

Tegn.fortegn
878

Hovedtegn
M 34847

Byggeår
1985



Lastgrenser

	A	B	C	D
90 km/h	18,5 t	22,5 t	26,5 t	30,5 t
S	18,5 t	20,5 t	26,5 t	

A = baner med 16 tonns akseltrykk
B = baner med 18 tonns akseltrykk
C = baner med 20 tonns akseltrykk
S = for hastighet 80 - 100 km/h
t = tonn

Lengde over buffere	15,50 m
Innvendig lengde	14,26 m
Innvendig bredde	2,90 m
Innvendig høyde	3,04 m
Hjuldiameter	0,92 m
Gulvflate	41,20 m ²
Rominnhold	115,0 m ³
Vognvekt	15,0 t
Største tillatte hastighet	100 km/h
KE - GP bremse og parkeringsbremse	

Alminnelig beskrivelse

Generelt

Vognen har et større konstruksjonsprofil enn det internasjonale RIV- profilet, og den kan brukes på det norske og svenske jernbanenettet. Vognen er en 2 - akslet lukket hettevogn, hvor hettene er forskyvbare i vognens lengderetning. Hetten (sidevegger og tak) er sammenhengslet i takets midte. For sikring av last er det i vognens gulv 6 nedfelte fester for nedbinding. Vognen egner seg godt for lasting/lossing med gaffeltruck og kran, og den er konstruert for en aksellast på 22,5 t.

Understilling og vognkasse

Understillingen og endeveggene er en sveiset konstruksjon av standardprofiler i kvalitet St 52. Hettene er av lettmetallprofiler og plater. Gulvet er av 30 mm impregnerte plywoodplater. Det er i gulvets ytterkant nedfelt 6 "Spanset" ned-bindingsbånd med hurtigstrammere. Båndene, som er av kunstfiber og er 50 mm brede, må ikke utsettes for kjemikalier, og de må heller ikke strammes over skarpe kanter. Båndene har en bruddstyrke på 5000 kg. Det er også nedfelt vridbare ringer for nedbinding i gulvets ytterkant.

Betjeningsforskrift

Betjeningsratt og sperrehåndtak er plassert på endeveggene. Ved åpning av hettene presses sperrehåndtaket ned samtidig som rattet dreies i riktig retning. Hettene kan da skyves til åpen stilling. I helt åpen stilling er hettene sikret mot å kunne bevege seg om vognene står i fall.

Når vognen flyttes skal hettene være lukket og låst.

Vognutstyr for øvrig

Se vognnummerliste.

Spesialvogn

For fettbeholdere

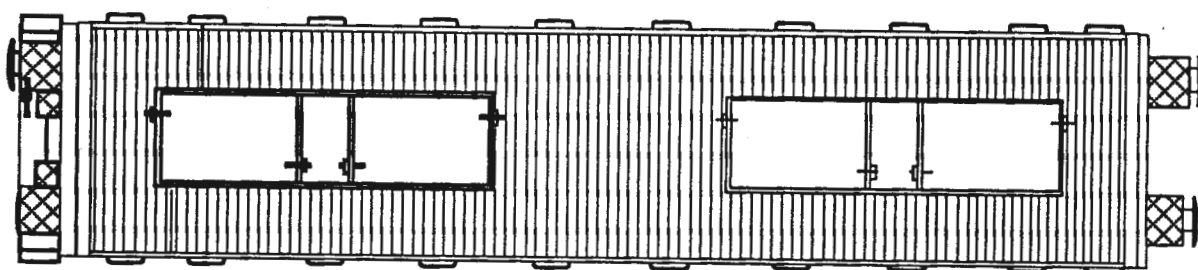
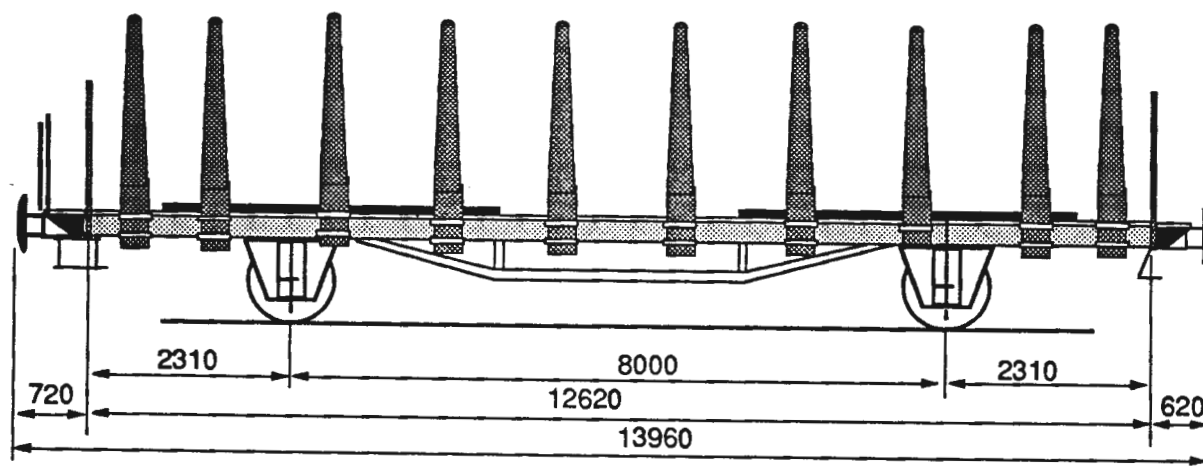
Lbs, litrakode 411 3

Vg.nr.serie
21 76 411 3 000 - 021

Tegn.fortegn
684, 695,
705, 759

Hovedtegn
10165, 12297,
14450, 17095

Byggeår
1963 - 72



Lastgrenser

	A	B	C
S	20,0 t	24,0 t	28,0 t

A = baner med 16 tonns akseltrykk
B = baner med 18 tonns akseltrykk
C = baner med 20 tonns akseltrykk
S = for hastighet 80 - 100 km/h
t = tonn

Lengde over buffere	13,96 m
Lastelengde	12,62 m
Lastebredde	2,87 m
Hjuldiameter	0,92 m
Gulvflate	36,0 m ²
Vognvekt	12,0 t
Største tillatte hastighet	100 km/h
KE - GP bremse og skru- eller parkeringsbremse	

Alminnelig beskrivelse

Generelt

Vognen er en 2 - akslet åpen vogn for transport av fettbeholdere.

Understilling

Understillingen med enkelt sprengverk er en sveiset konstruksjon av standard valsede profiler og en del spesielle knekkede profiler i kvalitet St 37.

Lasteteknisk utstye

Vognen er utstyrt med spesielle rammer på vogngulvet for transport av De-No-Fa^S fettbeholdere. Tegn. nr. M 25570

Vognutstyr for øvrig

Se vognnummerliste.

Spesialvogn

Dyplastevogn

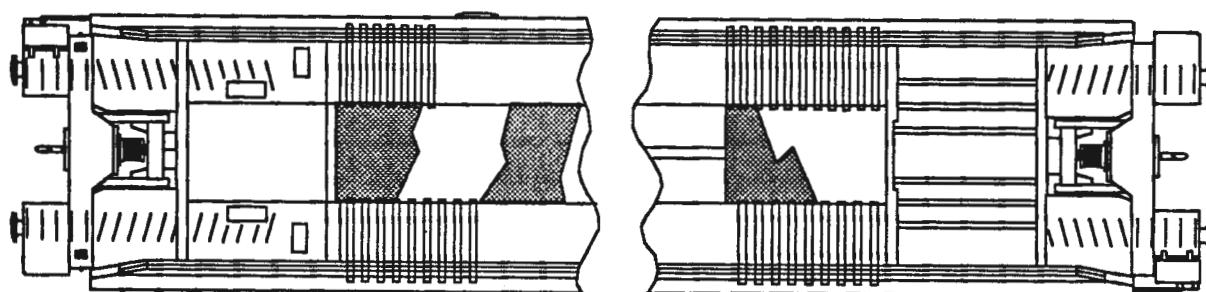
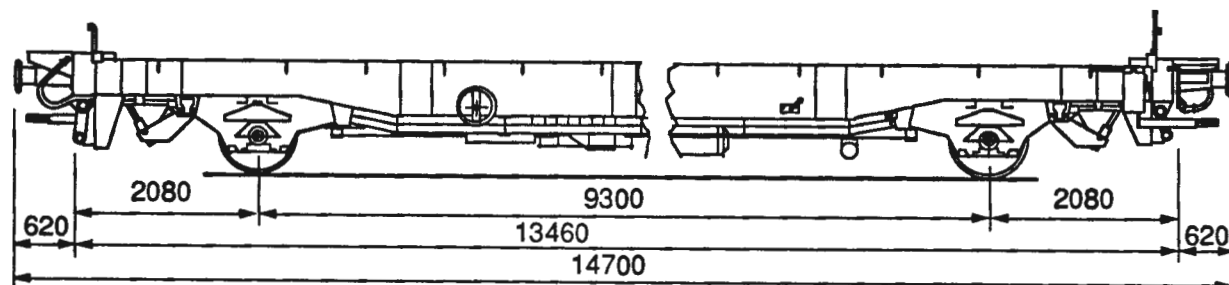
Lds, litrakode 412 2

Vg.nr.serie
42 76 412 2 000 - 054*)

Tegn.fortegn
814

Hovedtegn
M 27216

Byggeår
1975



Lastgrenser

	A	B	C
S	18,5 t	22,5 t	22,5 t

A = baner med 16 tonns aksetrykk
B = baner med 18 tonns aksetrykk
C = baner med 20 tonns aksetrykk
S = for hastighet 80 - 100 km/h
t = tonn

Lengde over buffere	14,70 m
Lastelengde	13,46 m
Lastebredde	2,35 - 2,40 m
Høyde over skinnetopp	1,20 m
Høyde til gulv mellom hjulsatser	0,60 m
Høyde til gulv ved vognende	0,80 m
Hjuldiameter	0,73 m
Vognvekt	13,35 t
Største tillatte hastighet	100 km/h
KE - GP bremse og parkeringsbremse	

*) Antall vogner pr. 01.01 1990 er 11.

412 2

Alminnelig beskrivelse

Generelt

Vognen er en 2-akslet åpen vogn spesielt egnet for transport av lastebiler, 4-hjuls tilhengere, semitrailere og gods med stor høyde.

Understilling

Understillingen er en sveiset konstruksjon av valsede og pressede stålprofiler og plater. Endepartiene med dragstell og buffere er innstillbare i to høyder og bygde for senere montering av automatisk kobling.

Lasteteknisk utstyr

For transport av kjøretøyer er alle vogner utstyrt med:

- 4 faste sideskoringer
- 2 faste skoringsklosser
- 2 regulerbare bokpermskoringer

Vognutstyr for øvrig

Se vognnummerliste.

Spesialvogn

For tømmertransport

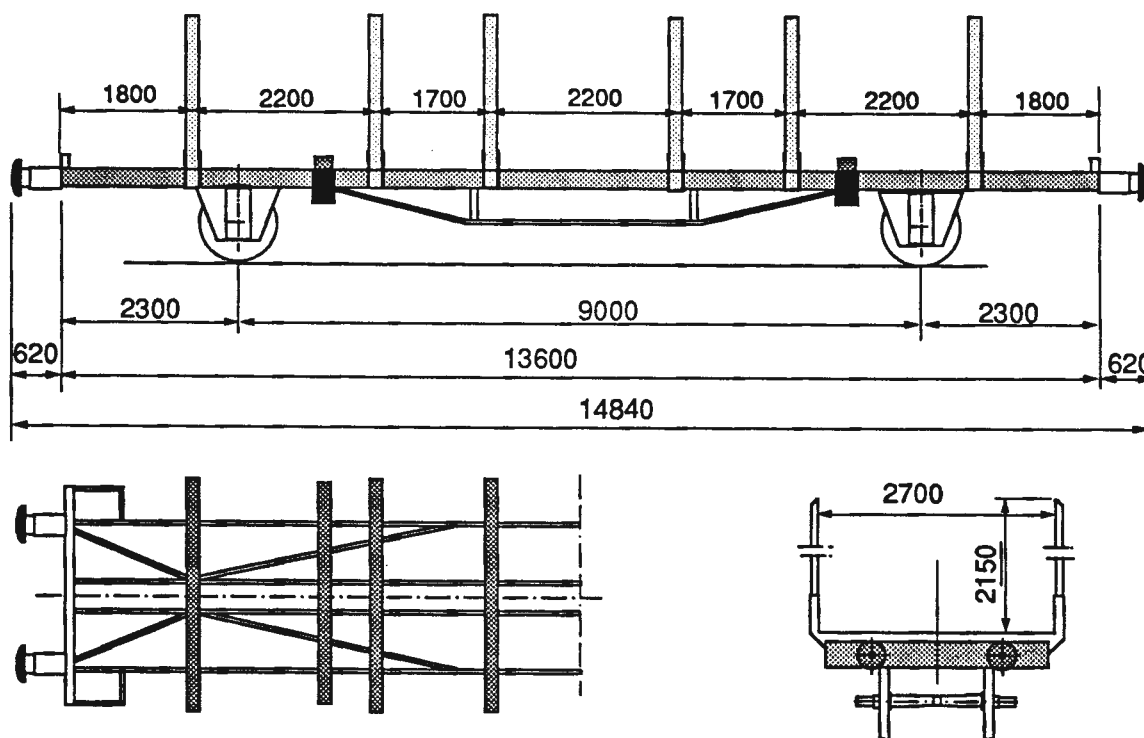
Lps 1p. 2, litrakode 412 8

Vg.nr.serie
42 76 412 8 020

Tegn.fortegn
Ikke opsatt

Hovedtegn
3 - 75479

Byggeår
1981



Lastgrenser			
	A	B	C
S	21,5t	25,5t	29,5t

A = baner med 16 tonns akseltrykk
B = baner med 18 tonns akseltrykk
C = baner med 20 tonns akseltrykk
S = for hastighet 80 - 100 km/h
t = tonn

Lengde over buffere	14,84 m
Lastelengde	13,60 m
Lastebredde	2,70 m
Vognstakenes høyde fra gulv	2,13 m
Hjuldiameter	0,92 m
Vognvekt	10,5 t
Største tillatte hastighet	100 km/h
KE - GP bremse og parkeringsbremse	

412 8 type 2

Alminnelig beskrivelse

Generelt

Vognen er en 2-akslet åpen spesialvogn for transport av tømmer.

Understilling

Understillingen med enkelt sprengverk er en sveiset konstruksjon av standard valsede profiler i kvalitet St 37. Den er bygd for senere montering av automatisk kobling.

Lasteteknisk utstyr

Vognen er uten gulv, men utstyrt med tømmerklaver og nedbindingsutstyr for transport av tømmer.

Vognutstyr for øvrig

Se vognnummerliste.

Spesialvogn

For tømmertransport

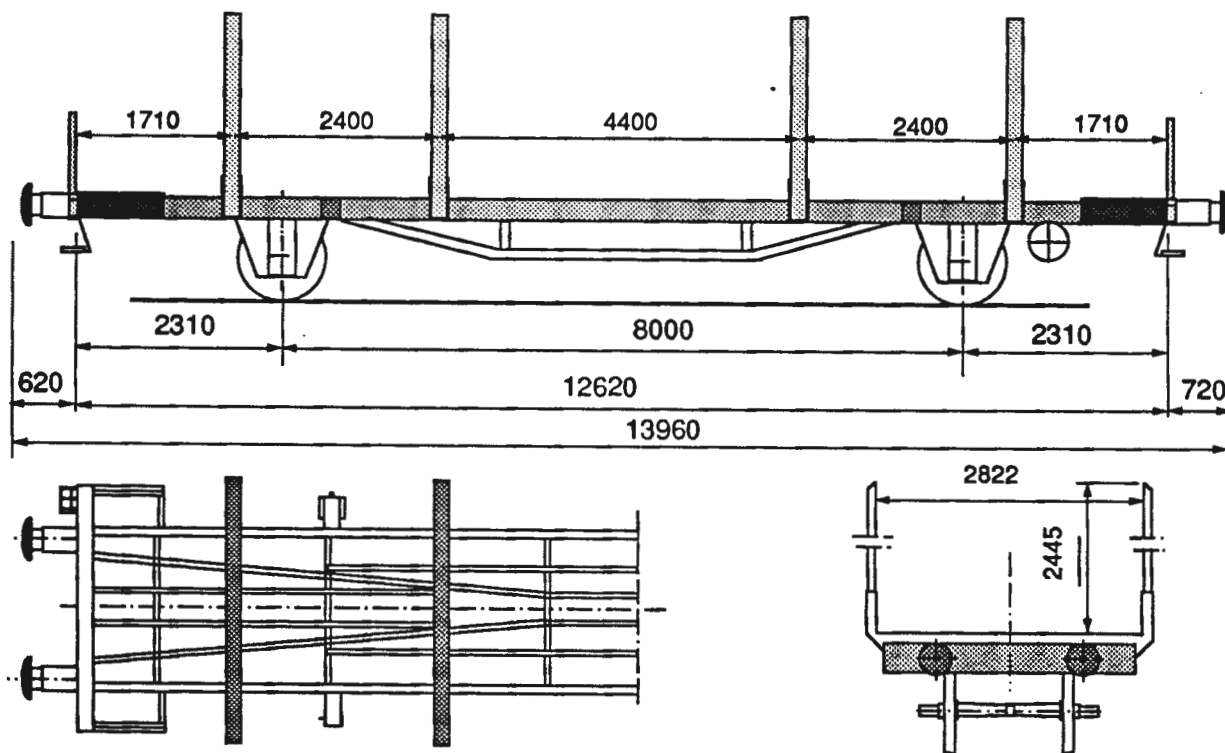
Lps tp.3, litrakode 412 8

Vg.nr.serie
42 76 412 8 000 - 388

Tegn.fortegn
868

Hovedtegn
M 25935

Byggeår
Oppr. 1963 - 72
Omb. 1982 - 87



Lastgrenser

	A	B	C
S	22,0 t	26,0 t	30,0 t

A = baner med 16 tonns aksestrykk
B = baner med 18 tonns aksestrykk
C = baner med 20 tonns aksestrykk
S = for hastighet 80 - 100 km/h
t = tonn

Lengde over buffere	13,96 m
Lastelengde	12,60 m
Lastebredde	2,82 m
Vognstakenes høyde fra gulv	2,44 m
Hjuldiameter	1,00 m
Vognvekt	10,0 t
Største tillatte hastighet	100 km/h
KE - GP bremsse og parkeringsbremsse	

412 8 type 3

Alminnelig beskrivelse

Generelt

Vognen er en 2-akslet åpen spesialvogn for transport av tømmer.

Understilling

Understillingen med enkelt sprengverk er en sveiset konstruksjon av standard valsede profiler i kvalitet St 37.

Lasteteknisk utstyr

Vognen er uten gulv, men utstyrt med tømmerklaver og nedbindinsutstyr for transport av tømmer.

NB! Vognene er ombygd fra Os - og Kbps - vogner.

Vognutstyr for øvrig

Se vognnummerliste.

Spesialvogn

For tømmertransport

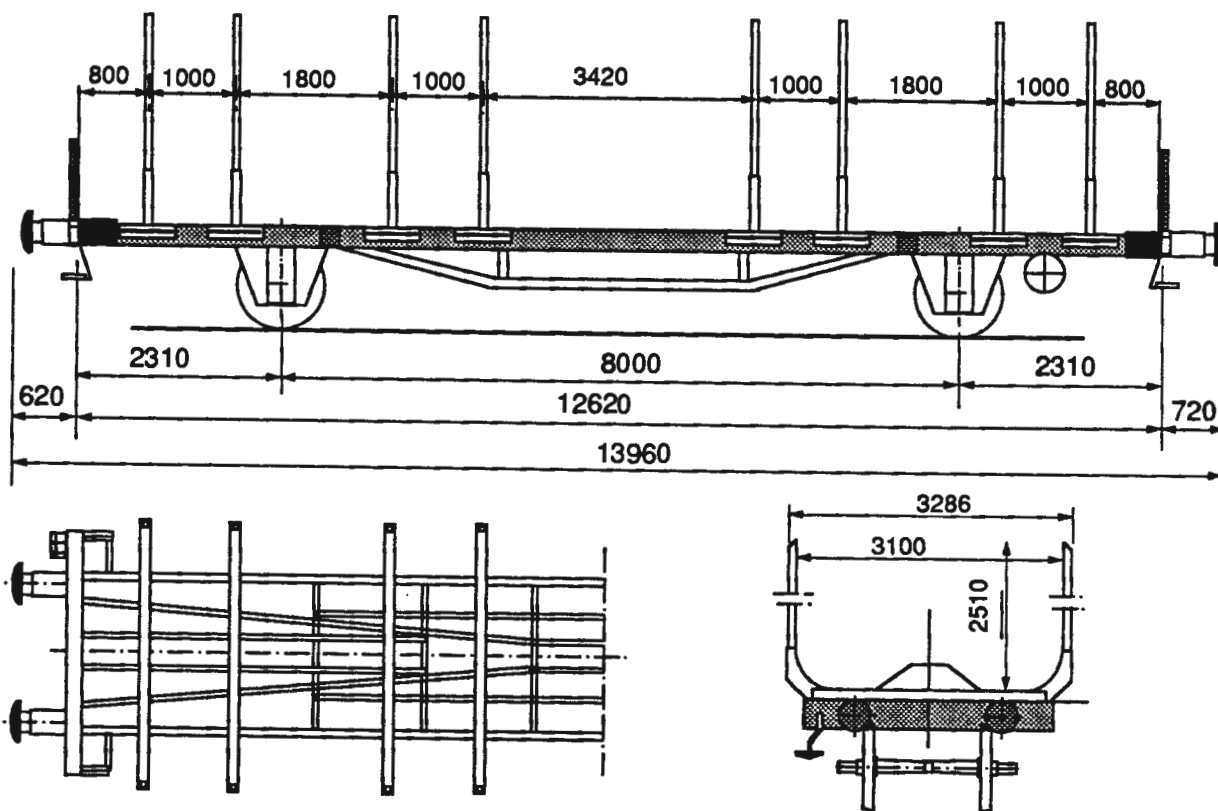
Lps tp. 4, litrakode 412 8

Vg.nr.serie
42 76 412 8 389 - 399

Tegn.fortegn
Ikke oppsatt

Hovedtegn
10165, 12297

Byggeår
1963 - 65
Ombygd 1990*)



Lastgrenser

	A	B	C
S	22,0t	26,0t	30,0t

A = baner med 16 tonns aksestrykk
B = baner med 18 tonns aksestrykk
C = baner med 20 tonns aksestrykk
S = for hastighet 80 - 100 km/h
t = tonn

Lengde over buffere	13,96 m
Lastelengde	12,62 m
Lastebredde	3,10 m
Vognstakenes høyde fra gulv	2,51 m
Hjuldiameter	1,00 m
Vognvekt	10,0 t
Største tillatte hastighet	100 km/h
KE - GP bremse og parkeringsbremse	

*) Kommer i løpet av 1990

412 8 type 4

Alminnelig beskrivelse

Generelt

Vognen er en 2-akslet åpen spesialvogn for transport av tømmer.

Understilling

Understillingen med enkelt sprengverk er en sveiset konstruksjon av standard valsede profiler i kvalitet St 37.

Lasteteknisk utstyr

Vognen er uten gulv, men utstyrt med 8 spesielle tømmerklaver med pukkel.

NB! Vognene er ombygd fra Os vogner etter tegn. nr. M 26261.

Vognutstyr for øvrig

Spesialvogn

For containere

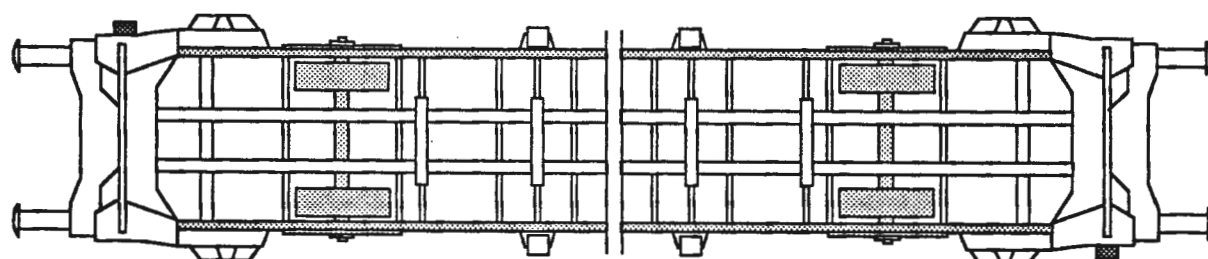
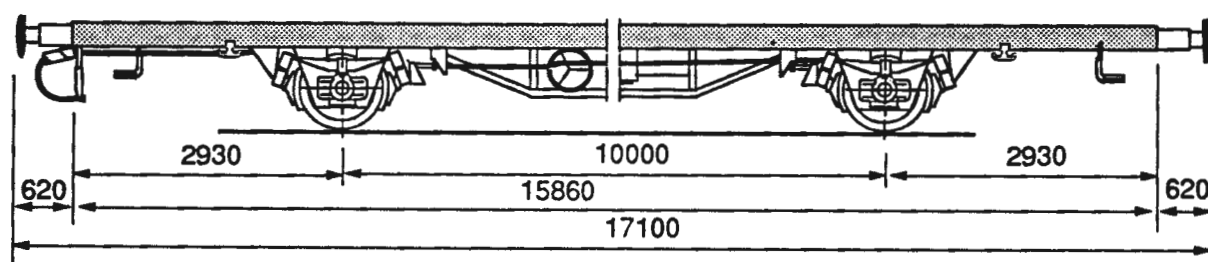
Lgjs, litrakode 440 4

Vg.nr.serie
42 76 440 4 000 - 409

Tegn.fortegn
829, 850 ¹⁾

Hovedtegn
M 28420, M 28423 ¹⁾
M28780 ²⁾

Byggeår
1977 -82



Lastgrenser

	A	B	C
90	20,0 t	24,0 t	29,0 t
S	20,0 t	24,0 t	28,0 t

A = baner med 16 tonns akseltrykk
B = baner med 18 tonns akseltrykk
C = baner med 20 tonns akseltrykk
S = for hastighet 80 - 100 km/h
t = tonn

Lengde over buffere	17,10 m
Lastelengde	15,86 m
Lastebredde	2,80 m
Høyde over skinnetopp	1,20 m
Hjuldiameter	0,92 m
Vognvekt	12,0 t
Største tillatte hastighet	100 km/h
KE - GP bremse og parkeringsbremse	

1) Gjelder for vogner 440 4 120 - 409

2) Gjelder for vogner 440 4 020 - 118

Alminnelig beskrivelse

Generelt

Vognen er en 2 - akslet åpen vogn spesielt beregnet for transport av containere med støtømfintlig last.

Understilling

Understillingen er en sveiset stålkonstruksjon av profiler og plater.

Mellom de to langbjelker ligger en gjennomgående drag - og støtbejelke som i begge ender er utformet som endebjelke med feste for buffere og dragstell. Støtbejelken har en innebygd støtdemper, som kan beveges 760 mm hver vei (i forhold til understillingen for øvrig).

Støtbejelkens endebjelke (bufferbejelke) er bygd for senere montering av automatisk kobling.

Lasteteknisk utstyr

Vognen har 6 containerpigger på hver side. Piggene nærmest vognenden er regulerbare i lengderetning slik at vognen kan transportere både Euro - og ISO - containere.

Vognutstyr for øvrig

Se vognnummerliste.

Spesialvogn

For tømmertransport

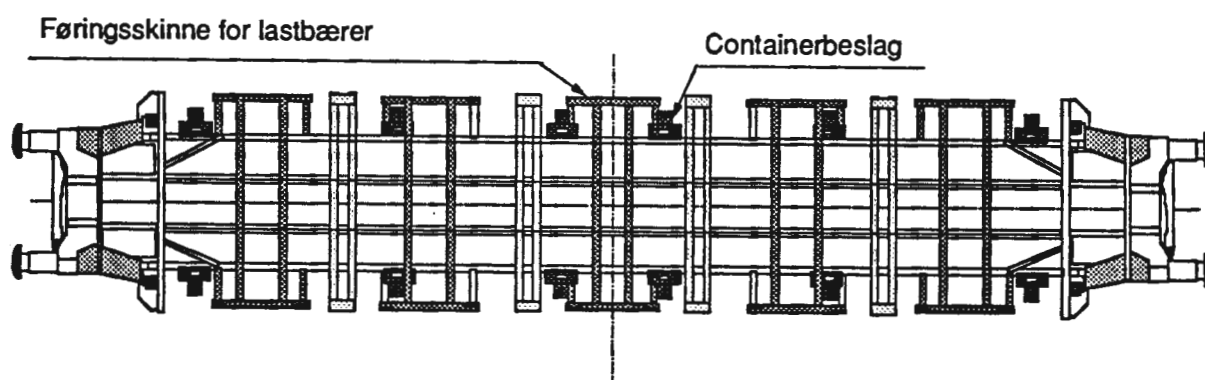
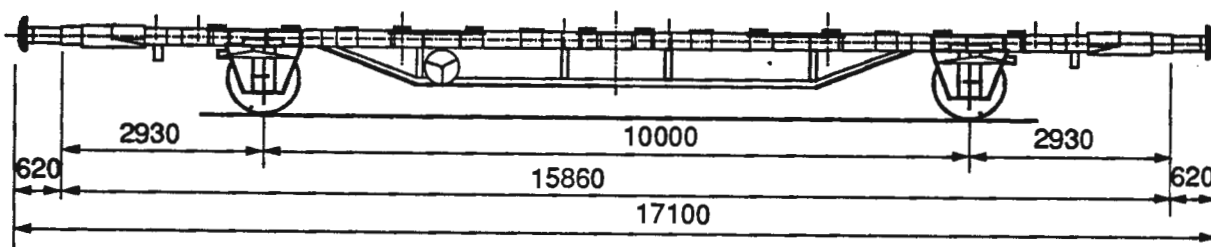
Lbgjs, litrakode 440 7

Vg.nr.serie
42 76 440 7 000 - 110

Tegn.fortegn
846

Hovedtegn
M 25740

Byggeår
1980 - 82



Lastgrenser

	A	B	C
	19,0 t	23,0 t	27,0 t
S	19,0 t	23,0 t	27,0 t

A = baner med 16 tonns aksetrykk
B = baner med 18 tonns aksetrykk
C = baner med 20 tonns aksetrykk
S = for hastighet 80 - 100 km/h
t = tonn

Lengde over buffere	17,10 m
Lengde over endebejelke (støtbjelke)	15,86 m
Lastelengde	14,65 m
Lastebredde	2,50 m
Bredde over støtteplater	3,15 m
Hjuldiameter	0,92 m
Vognvekt	13,0 t
Største tillatte hastighet	100 km/h
KE - GP bremse og parkeringsbremse	

Alminnelig beskrivelse

Generelt

Vognen er en 2-akslet åpen vogn spesielt beregnet for transport av lastbærere og containere med støtømfintlig last.

Understilling

Understillingen er en sveiset stålkonstruksjon av kvalitet St 52. Mellom de to midtre langbjelker ligger en gjennomgående drag - og støtbjelke som i begge ender er utformet som endebjelke med feste for buffere og dragstell. Støtbjelken som har innebygd en kraftig støtdemper, kan bevege seg 760 mm hver vei i forhold til understillingen for øvrig.

Støtbjelkens endebjelke (bufferbjelke) er bygd for senere montering av automatisk kobling.

Lasteteknisk utstyr

På hver side av vognen er det 6 nedslagbare containerpigger og 10 komplette låseanordninger for lastbærere.

Vognen kan nyttes for følgende kombinasjoner av lastbærere og containere:

- 2 7,15 m Eurocontainer
- 1 7,15 m Eurocontainer (midt på vognen)
- 2 20' ISO container
- 1 20' ISO container
- 1 40' ISO container
- 5 lastbærere
- 1 20' ISO container og 2 stk. lastbærere
- 1 7,15 m Eurocontainer og 2 stk. lastbærere

Vognutstyr for øvrig

Se vognnummerliste.

Spesialvogn

For containere

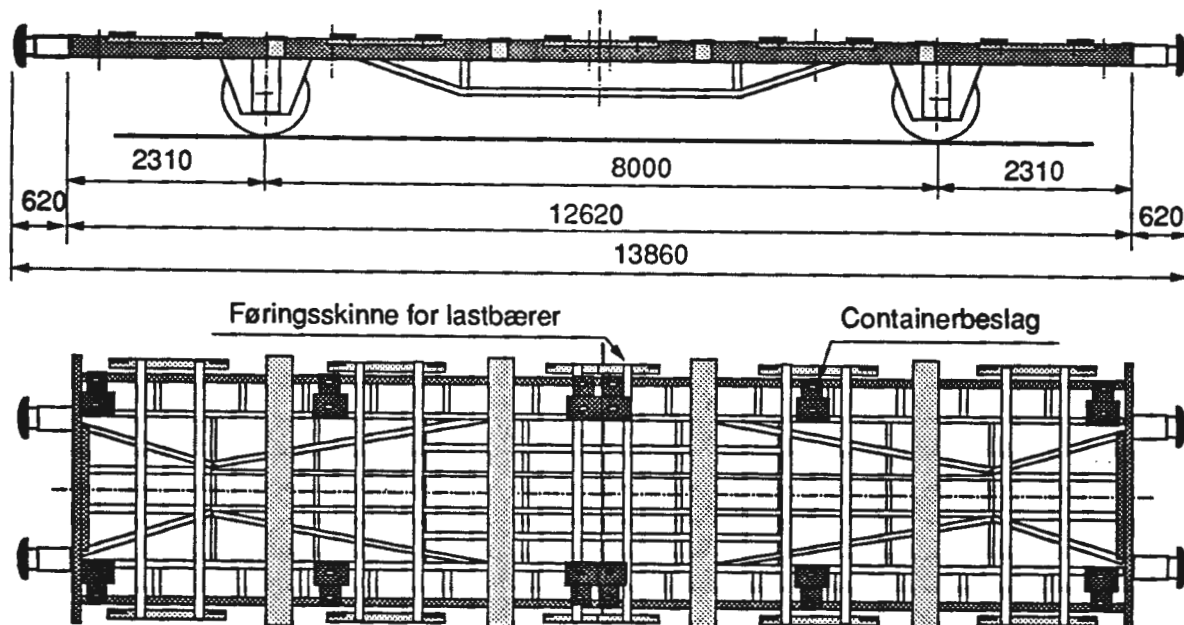
Lbgs, litrakode 441 2

Vg.nr.serie
42 76 441 2 000 - 099

Tegn.fortegn
833

Hovedtegn
M 25310

Byggeår
1979 - 80



Lastgrenser

	A	B	C
	21,0 t	25,0 t	29,0 t
S	21,0 t	25,0 t	29,0 t

A = baner med 16 tonns akseltrykk
 B = baner med 18 tonns akseltrykk
 C = baner med 20 tonns akseltrykk
 S = for hastighet 80 - 100 km/h
 t = tonn

Lengde over buffere	13,86 m
Lengde over endebjelker	12,62 m
Lastelengde	12,86 m
Bredde over støtteplater	3,22 m
Vognstakenes gøyde fra gulv	2,00 m
Hjuldiameter	0,92 m
Vognvekt	11,0 t
Største tillatte hastighet	100 km/h
KE - GP bremse og parkeringsbremse	

Alminnelig beskrivelse

Generelt

Vognen er en 2-akslet åpen spesialvogn for transport av lastbærere og containere.

Understilling

Understillingen med enkelt sprengverk er en sveiset konstruksjon av standard valseprofiler og en del spesielle knekkede profiler i kvalitet St 37. Understillingen er bygd for senere montering av automatisk kobling.

Lasteteknisk utstyr

Vognen er uten gulv og staker.

På hver side av vognen er det 6 nedslagbare containerpigger og 5 komplette låseanordninger for Linjegods lastbærere.

Vognene kan nyttes for følgende kombinasjoner av lastbærere og containere:

- 2 20' ISO containere
- 1 ISO eller 1 Eurocontainer
- 1 40' ISO container
- 5 Linjegods lastbærere eller en kombinasjon av lastbærere og containere.

Merknad

Under transport av 2 20' containere/flak må forskjellen i bruttovekten for hver enhet ikke overskride 5 tonn.

Dersom bruttovekten for en enhet overskrider 11, 13 eller 15 tonn på henholdsvis A, B eller C baner, må den plasseres alene og midt på vognen.

Vognutstyr for øvrig

Se vognnummerliste.

Spesialvogn

Dyplastevogn

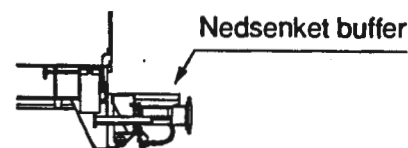
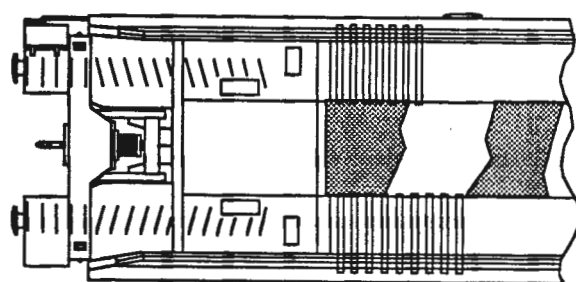
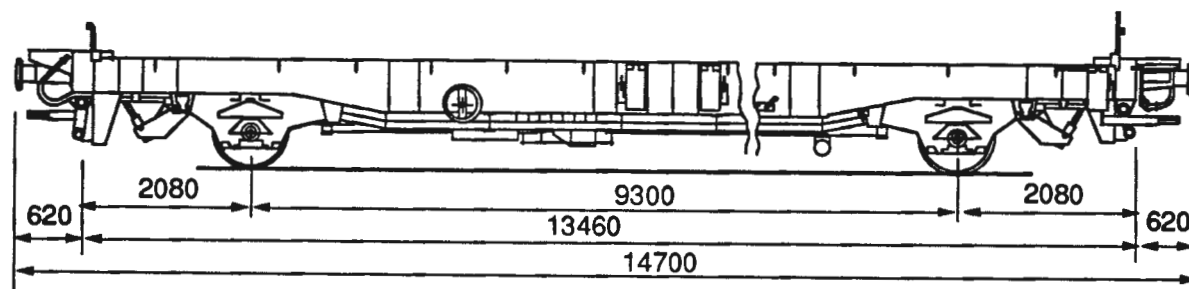
Ldgs, Iltkode 442 2

Vg.nr.serie
42 76 442 2 001 - 059

Tegn.fortegn
814

Hovedtegn
M 27216

Byggeår
1975



Lastgrenser

	A	B	C
S	18,5 t	22,5 t	22,5 t

A = baner med 16 tonns akseltrykk
B = baner med 18 tonns akseltrykk
C = baner med 20 tonns akseltrykk
S = for hastighet 80 - 100 km/h
t = tonn

Lengde over buffere	14,70 m
Lastelengde	13,46 m
Lastebredde	2,35 - 2,40 m
Høyde over skinnetopp	1,20 m
Høyde til gulv mellom hjulsatser	0,60 m
Høyde til gulv ved vognende	0,80 m
Hjuldiameter	0,72 m
Vognvekt	13,35 t
Største tillatte hastighet	100 km/h
KE - GP bremse og parkeringsbremse	

Alminnelig beskrivelse

Generelt

Vognen er en 2-akslet åpen vogn spesielt egnet for transport av lastebiler, 4 - hjuls tilhengere og semitrailere.

Understilling

Understillingen er en sveiset stålkonstruksjon av valsede og pressede profiler og plater. Endepartiet med dragstell og buffere har innstilling i to høyder, og er bygd for senere montering av automatisk kobling.

Lasteteknisk utstyr

For transport av kjøretøyer er alle vogner utstyrt med:

- 4 faste sideskoringer
- 2 skoringklosser
- 2 regulerbare bokpermskoringer
- 2 containerpigger i den ene bufferbjelke
- 6 svingbare containeropplager med pigger på hver side

Vognen kan transportere både Euro- og ISO-containerer.

Vognutstyr for øvrig

Se vognnummerliste.

Spesialvogn

For containere

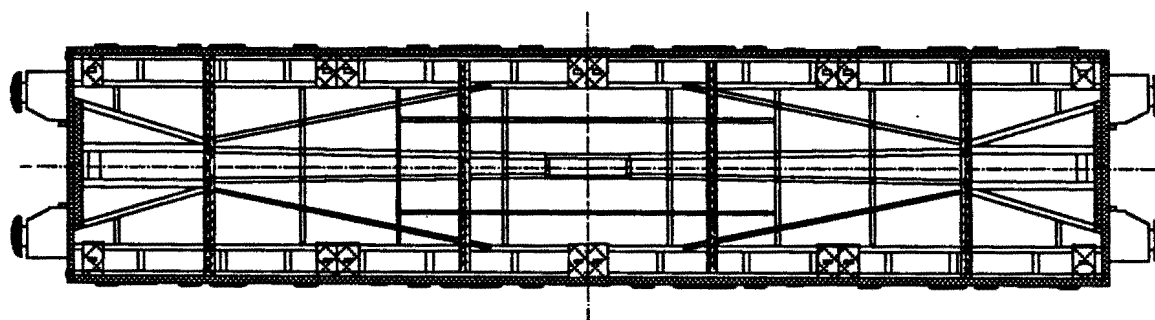
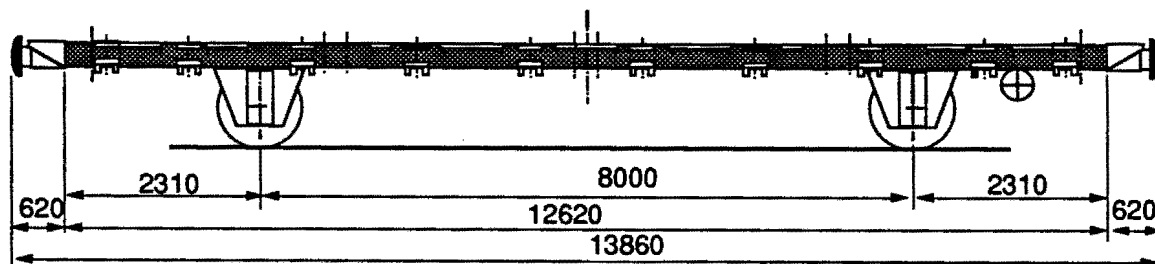
Lgs, Iltakode 442 5

Vg.nr.serie
42 76 442 5 000 - 070

Tegn.fortegn
705, 782

Hovedtegn
M 24930

Byggeår
1969 - 75



Lastgrenser

	A	B	C
90	22,0 t	26,0 t	31,0 t
S	22,0 t	26,0 t	30,0 t

A = baner med 16 tonns akseltrykk
 B = baner med 18 tonns akseltrykk
 C = baner med 20 tonns akseltrykk
 S = for hastighet 80 - 100 km/h
 t = tonn

Lengde over buffere	13,86 m
Lastelengde	12,62 m
Lastebredde	2,87 m
Hjuldiameter	0,72 m
Vognvekt	10,0 t
Største tillatte hastighet	100 km/h
KE - GP bremse og parkeringsbremse	

Alminnelig beskrivelse

Generelt

Vognen er en 2-akslet åpen spesialvogn for transport av containere.

Understilling

Understillingen med enkelt sprengverk er en sveiset konstruksjon av standard valseprofiler og en del spesielle knekkede profiler i kvalitet St 37.

Understillingen er bygd for senere montering av automatisk kobling.

Lasteteknisk utstyr

Vognen er uten gulv, uten staker og er utstyrt med senkbare, konkave containerpigger for transport av følgende ISO containere/flak:

- 10' containere (4 pr. vogn)
- 20' containere (2 pr. vogn)
- 40' containere (1 pr. vogn)
- Eurocontainer (1 pr. vogn)

Merknad:

Under transport av 2 stk. 20' containere/flak må forskjellen i bruttvekten for hver enhet ikke overskride 5 tonn.

Dersom bruttvekten for en enhet overskrider 11, 13 eller 15 tonn på henholdsvis A, B eller C baner, må den plasseres alene og midt på vognen.

Vognutstyr for øvrig

Se vognnummerliste.

Spesialvogn

Dyplastevogn

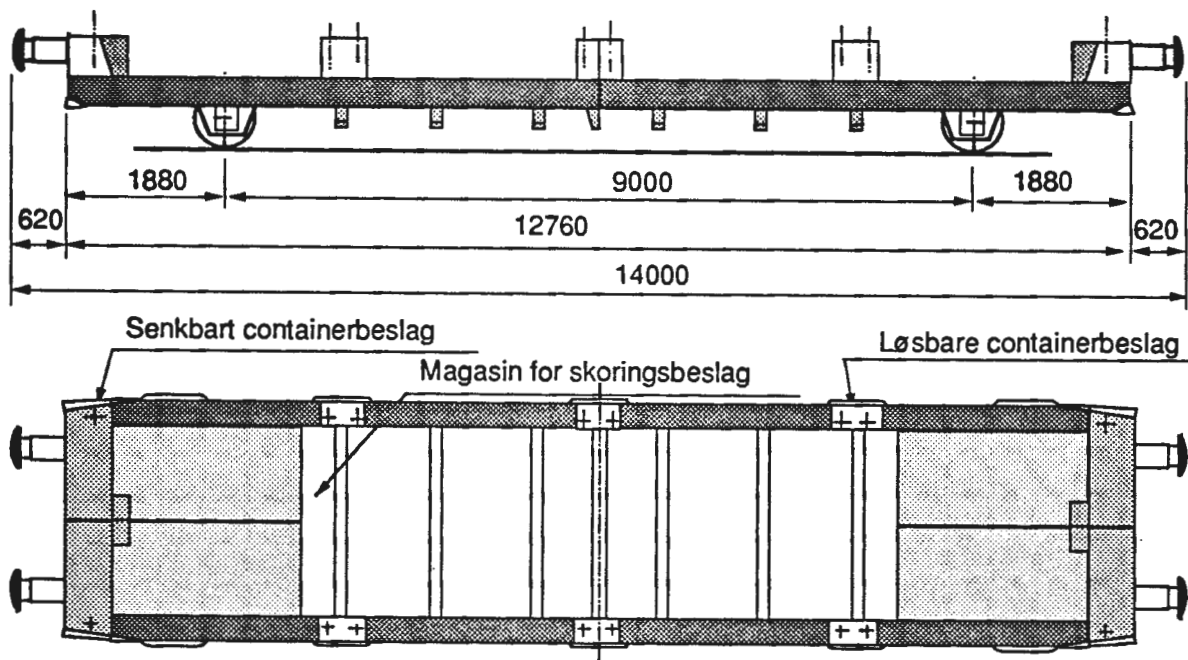
Lgms tp. 1, litrakode 445 3

Vg.nr.serie
42 76 445 3 000 - 009

Tegn.fortegn
734

Hovedtegn
20815

Byggeår
1968 -69



Lastgrenser

	A	B	C
	20,0 t	24,0 t	28,0 t
S	20,0 t	24,0 t	24,0 t

A = baner med 16 tonns akseltrykk
B = baner med 18 tonns akseltrykk
C = baner med 20 tonns akseltrykk
S = for hastighet 80 - 100 km/h
t = tonn

Konsentrerte belastninger

	m	t
a-a	3,00	14
b-b	5,00	22
c-c	9,00	28

Lengde over buffere	14,00
Lastelengde	7,45 - 12,76 m
Lastebredde	2,08 - 3,05 m
Høyde over skinnetopp til containerfeste	1,23 m
Høyde over skinnetopp til langbjelke	0,80 m
Høyde over skinnetopp til nedsenket bjelke	0,37 m
Hjuldiameter	0,92 m
Vognvekt	12,0 t
Største tillatte hastighet	100 km/h
KE - GP bremse	

445 3 type 1

Alminnelig beskrivelse

Generelt

Vognen er en 2-akslet åpen vogn spesielt beregnet for transport av seksjonshus, containere, godsslag med stor høyde og dessuten for alle godsslag som ikke krever lukkede vogner.

Understilling

Understillingen er en sveiset konstruksjon av standard valsede profiler og en del spesielle knekkede profiler i kvalitet St 52. Endepartiet er bygd for senere montering av automatisk kobling, og "fjærpatroner med dragkrok" av typen Ringfeder er montert. På en lengde av ca. 7 m er tverr-bjerkene svingbare (senkbare) slik at man får en lav lastlomme 0,37 m over skinnetopp

Lasteteknisk utstyr

For opplagring av festeanordninger for transport av seksjonshus er det ved hver vognende boret 6 vertikale huller. Festeanordningene (som har 4 tapper) kan flyttes 80 mm til siden slik at avstanden mellom festeanordningene blir min. 2,90 m og maks. 3,06 m.

Alle vogner er utstyrt med 4 senkbare containerpigger (1 ved hvert vognhjørne) og 6 løsbare containeropplager med 2 senkbare pigger, som, når de ikke er i bruk, oppbevares i en spesiell holder (magasin) på vognen. Alle containerpigger kan reguleres til siden slik at det passer både for ISO og NSB containere.

Vognutstyr for øvrig

Se vognnummerliste.

Spesialvogn

Dyplastevogn

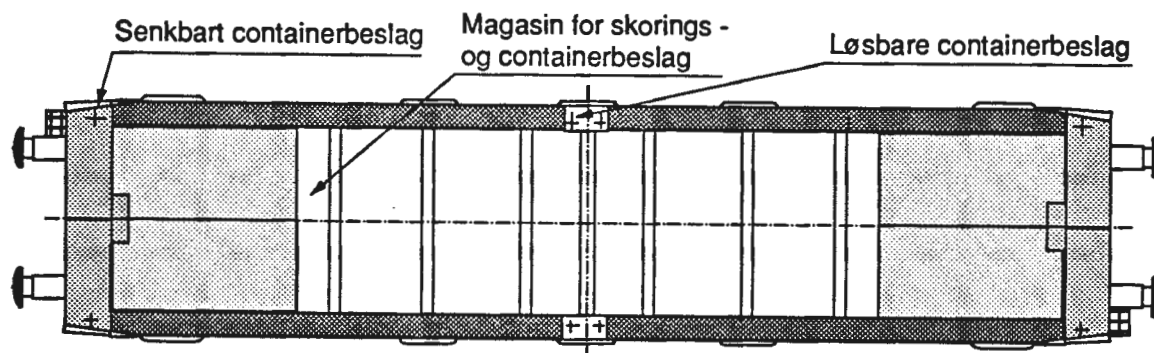
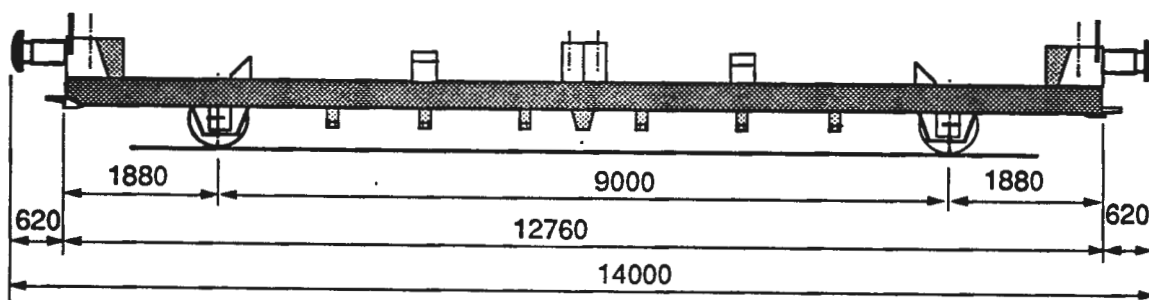
Lgms tp. 2, litrakode 445 3

Vg.nr.serie
42 76 445 3 010 - 017

Tegn.fortegn
802

Hovedtegn
M 26894

Byggeår
1974



Lastgrenser

	A	B	C
	20,0 t	24,0 t	28,0 t
S	20,0 t	24,0 t	

A = baner med 16 tonns akseltrykk
B = baner med 18 tonns akseltrykk
C = baner med 20 tonns akseltrykk
S = for hastighet 80 - 100 km/h
t = tonn

Konsentrerte belastninger

	m	t
a-a	3,00	14
b-b	5,00	22
c-c	9,00	29

Lengde over buffere	14,00 m
Lastelengde	7,45 - 12,76 m
Bredde over støtteplater	2,08 - 3,10 m
Vognstakenes høyde fra gulv	2,00 m
Høyde over skinnetopp til containerfeste	1,23 m
Høyde overskinnetopp til langbjelke	0,80 m
Høyde over skinnetopp til nedsenket tverrbjelke	0,37 m
Hjuldiameter	0,92 m
Vognvekt	12,0 t
Største tillatte hastighet	100 km/h
KE - GP bremse	

Alminnelig beskrivelse

Generelt

Vognen er en 2-akslet åpen vogn spesielt beregnet for transport av seksjonshus, containere, gods med stor høyde og dessuten for alt gods som ikke krever lukkede vogner.

Understilling

Understillingen er en sveiset konstruksjon av standard valsede profiler og en del spesielle knekkede profiler i kvalitet St 52. Endepartiet er bygd for senere montering av automatisk kobling, og "fjærpatroner med dragkrok" av typen Ringfeder er montert. På en lengde av ca. 7 m er tverrbjelkene svingbare (senkbare) slik at man får en lav last-lomme 0,37 m over skinnetopp.

Lasteteknisk utstyr

For opplagring av festeanordninger for transport av seksjonshus er det ved hver vognede boret 6 vertikale hull. Festeanordningene (som har 4 tapper) kan flyttes 0,80 m tilside slik at avstanden mellom festeanordningene blir min. 2,90 m og maks. 3,06 m.

Alle vogner er utstyrt med 4 senkbare containerpigger (1 ved hvert vognhjørne) og 6 løsbare containeropplager med 2 senkbare pigger, som, når de ikke er i bruk, oppbevares i en spesiell holder (magasin) på vognen. Alle containerpigger kan reguleres til siden, slik at det passer både for ISO og NSB containere.

Vognutstyr for øvrig

Se vognnummerliste.

Spesialvogn

For semitrailere

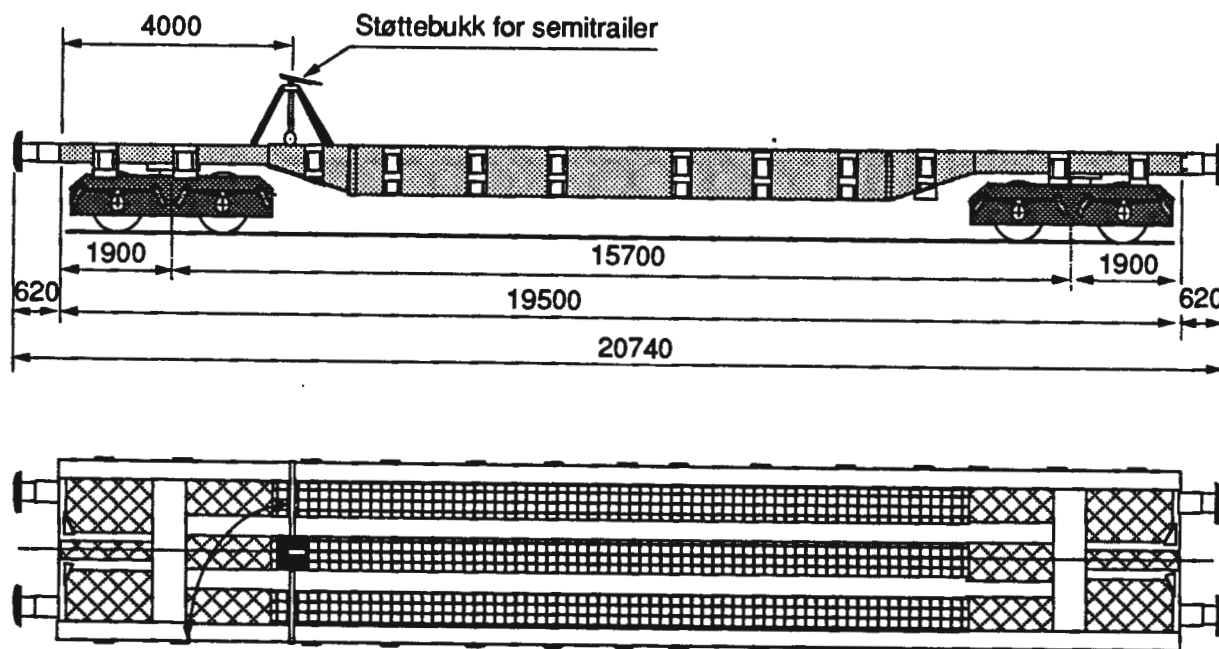
Sds, litrakode 471 5

Vg.nr.serie
31 76 471 5 001

Tegn.fortegn
749

Hovedtegn
21090

Byggeår
1970



Lastgrenser

	A	B	C
	41,0 t	49,0 t	57,0 t
S	41,0 t	49,0 t	

A = baner med 16 tonns akseltrykk
B = baner med 18 tonns akseltrykk
C = baner med 20 tonns akseltrykk
S = for hastighet 80 - 100 km/h
t = tonn

	m	t	
a-a	2,00	32	33
b-b	5,00	35	38
c-c	9,00	36	44
d-d	15,00	44	57
e-e	17,50	50	57
f-f	18,50	54	35
g-g	19,50	57	25

Lengde over buffere	20,74 m
Lastelengde	19,50 m
Lastebredde	2,70 m
Bredde over støtteplater	3,22 m
Hjuldiameter	0,92 m
Gulvflate	52,6 m ²
Vognvekt	23,0 t
Største tillatte hjultrykk for laste- og lossekjøretøyer på vogngulv	2,2 t
Største tillatte hjultrykk for veikjøretøyer på vogngulv	5,0 t
Største tillatte hastighet	100 km/h
KE - GP bremse og parkeringsbremse	

Alminnelig beskrivelse

Generelt

Vognen er en 4-akslet åpen vogn spesielt beregnet for transport av semitrailere for Nordgas. Se nedenforstående skisse.

Understilling

Understillingen er en sveiset konstruksjon med 4 kraftige gjennomgående bærebjelker. Endepartiet er bygd for senere montering av automatisk kobling.

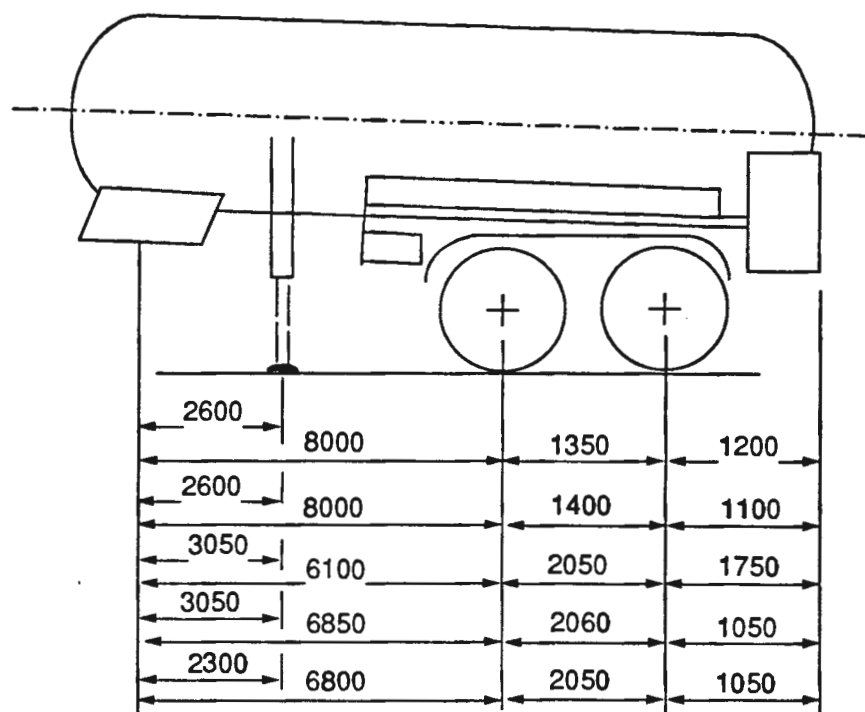
Vognen har dragkroker med fjærpatron type "Ringfeder".

Lasteteknisk utstyr

1. Anordning for anbringelse av containerpigger.
2. Fastspenningsanordninger for tømmer og trelast.
3. Endeveggsholdere for montering av høye endelemmer beregnet for transport av kubb.
4. Labanker for tømmerunderlag (rekvireres fra faste depoter) kan påsettes.
5. Svingbar støttebukk for semitrailer.
6. Hjulstoppere, nedfellbare.
7. Kjørebrem for bilhenger.
8. Innsveisede stålplater med hull for hjulstoppere.

Vognutstyr for øvrig

Se vognnummerliste



Kassevogn

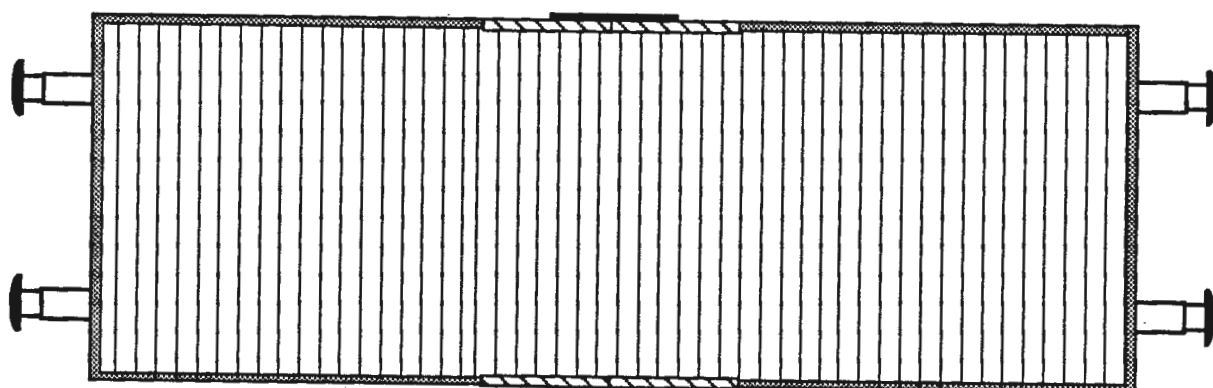
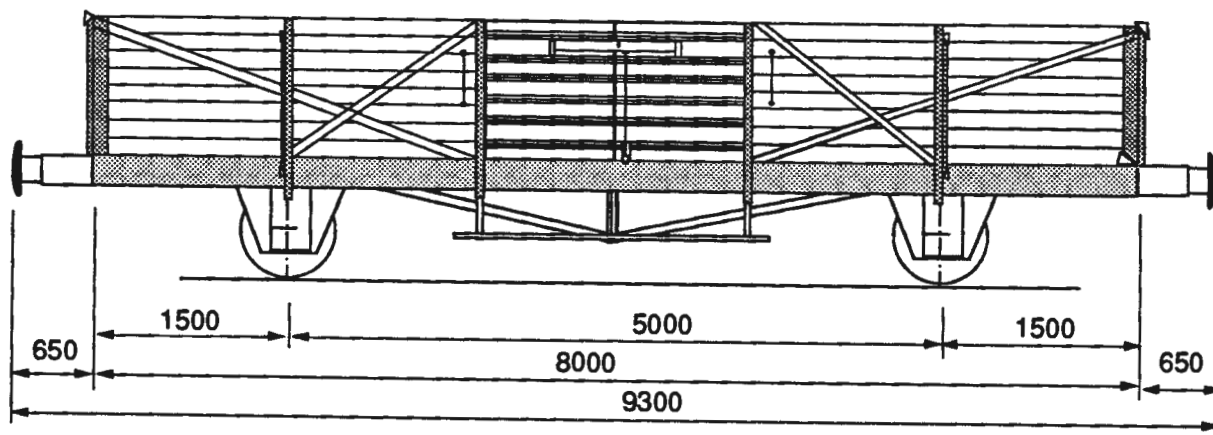
Elo tp 1, litrakode 511 0

Vg.nr.serie
20 76 511 0 100

Tegn.fortegn
512

Hovedtegn
3989

Byggeår
1946



Lastgrenser

	A	B	C
S	21,0 t	21,0 t	21,0 t

A = baner med 16 tonns akseltrykk
B = baner med 18 tonns akseltrykk
C = baner med 20 tonns akseltrykk
S = for hastighet 80 - 100 km/h
t = tonn

Lengde over buffere	9,30 m
Vogn gulvets lengde	7,91 m
Vogn gulvets bredde	2,76 m
Vognkassens høyde over gulv	1,10 m
Hjuldiameter	0,92 m
Gulvflate	24,0 m ²
Rominnhold	21,8 m ³
Vognvekt	8,5 t
Største tillatte hjultrykk for kjøretøy på vogn gulv	1,0 t
Største tillatte hastighet	80 km/h
Hik - G bremse og hevarmbremse	

511 0 type 1

Alminnelig beskrivelse

Generelt

Vognen er en 2-akslet åpen vogn med faste vegger. Vognen egner seg spesielt for transport av sand, jord, kull, koks og malm mm.

Understilling

Understillingen med enkelt sprengverk er en sveiset konstruksjon av standard valsede profiler i kvalitet St 37.

Vognutstyr for øvrig

Se vognnummerliste.

Kassevogn

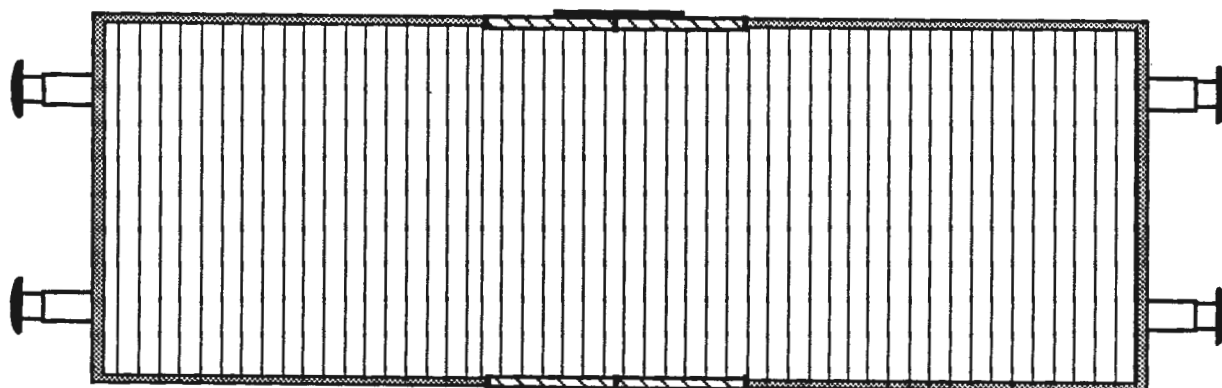
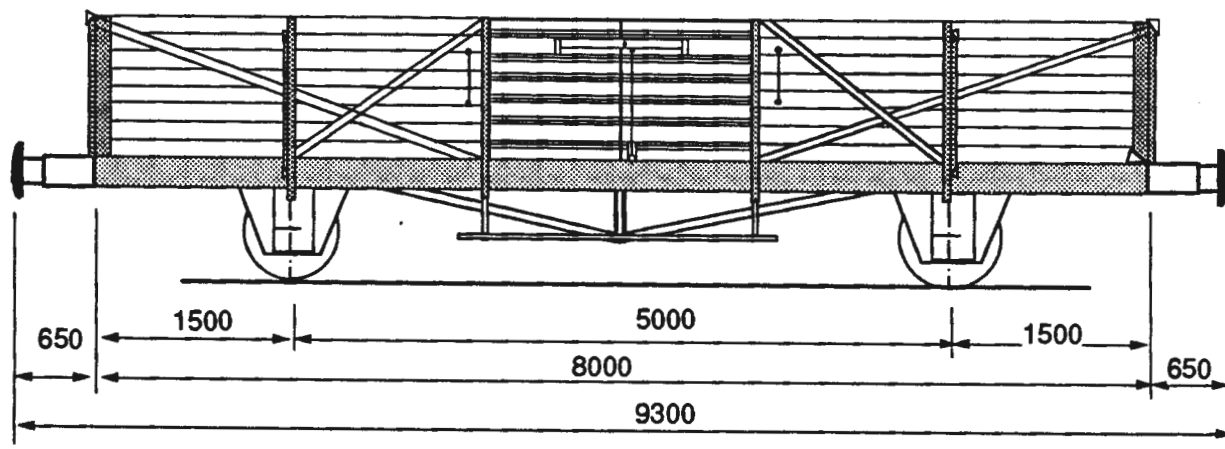
Elo tp 1, litrakode 511 0

Vg.nr.serie
21 76 511 0 117,151,
195 og 223

Tegn.fortegn
512, 542

Hovedtegn
3989

Byggeår
1946 - 51



Lastgrenser

	A	B	C
S	21,0t	21,0t	21,0t

A = baner med 16 tonns aksestrykk
B = baner med 18 tonns aksestrykk
C = baner med 20 tonns aksestrykk
S = for hastighet 80 - 100 km/h
t = tonn

Lengde over buffere	9,30 m
Vogngulvets lengde	7,91 m
Vogngulvets bredde	2,76 m
Vognkassens høyde over gulv	1,10 m
Hjuldiameter	0,92 m
Gulvflate	21,8 m ²
Rommhold	24,0 m ³
Vognvekt	8,5 t
Største tillatte hjultrykk for kjøretøy på vogngulv	1,0 t
Største tillatte hastighet	80 km/h
Hik - G bremse og skru- eller hevarmbremse	

511 0 type 1

Alminnelig beskrivelse

Generelt

Vognen er en 2-akslet åpen vogn med faste vegger. Vognen egner seg spesielt for transport av sand, jord, kull, koks og malm mm.

Understilling

Understillingen med enkelt sprengverk er en sveiset konstruksjon av standard valsede profiler i kvalitet St 37.

Vognutstyr for øvrig

Se vognnummerliste.

Kassevogn

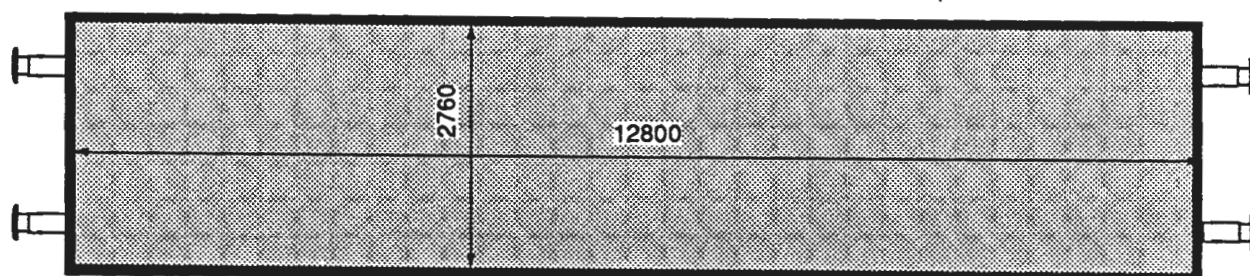
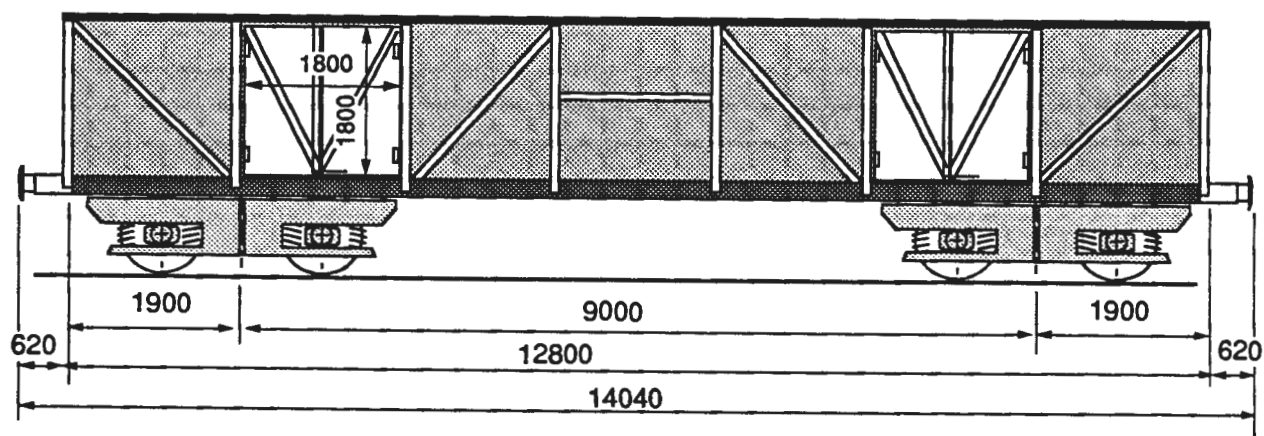
Eaos, litrakode 535 0

Vg.nr.serie
31 76 535 0 000 - 015

Tegn.fortegn

Hovedtegn

Byggeår
1970 - 72



Lastgrenser

	A	B	C
90	42,5 t	50,5 t	60,5 t
S	42,0 t	50,0 t	58,0 t

Konsentrerte belastninger

	m	t
a-a	3,00	16
b-b	5,00	23
c-c	9,00	39

A = baner med 16 tonns aksestrykk
B = baner med 18 tonns aksestrykk
C = baner med 20 tonns aksestrykk
S = for hastighet 80 - 100 km/h
t = tonn

Lengde over buffere	14,04 m
Vogn gulvets lengde	12,80 m
Vogn gulvets bredde	2,96 m
Vognkassens høyde over gulv	1,80 m
Boggi Y 25	0,92 m
Gulvflate	35,3 m ²
Rominnhold	74,0 m ³
Vognvekt	21,5 t
Største tillatte hastighet	100 km/h
O - GP bremse	

535 0

Alminnelig beskrivelse

Generelt

Vognen er en 4-akslet åpen boggivogn med faste vegger. Vognen er beregnet spesielt for transport av skrapstål / armeringsstål mellom Oslo - Mo i Rana - Oslo.

Understilling

Understillingen er en sveiset stålkonstruksjon av standard valsede profiler.

Vognutstyr for øvrig

Se vognnummerliste.

Bunntømmingsvogn

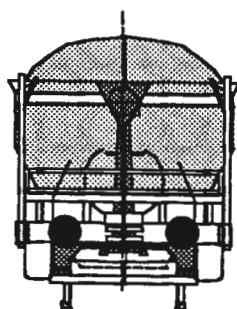
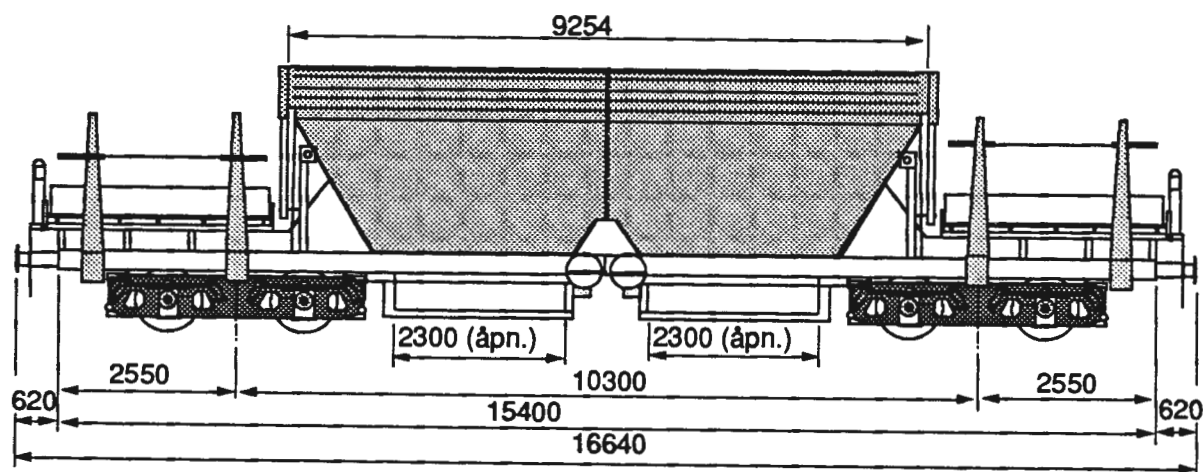
Taos, litrakode 569 3

Vg.nr.serie
31 76 569 3 000 - 010

Tegn.fortegn
764

Hovedtegn
22071

Byggeår
1970



Lastgrenser

	A	B	C
	37,0 t	45,0 t	53,0 t
S	37,0 t	45,0 t	45,0 t

A = baner med 16 tonns akseltrykk
 B = baner med 18 tonns akseltrykk
 C = baner med 20 tonns akseltrykk
 S = for hastighet 80 - 100 km/h
 SS = for hastighet inntil 120 km/h
 t = tonn

Lengde over buffere	16,64 m
Vognens lengde	15,40 m
Vognens høyde over skinnetopp	3,87 m
Lastepattformenes lengde	3,13 m
Lastepattformenes bredde	2,74 m
Hjuldiameter	0,92 m
Plattformenes gulvflate	17,1 m ²
Rominnhold	45,0 m ³
Vognvekt	27,0 t
Største tillatte last pr. lastepattform	12,5 t
Største tillatte hjultrykk for kjøretøy på plattformgulv	1,0 t
Største tillatte hastighet	120 km/h
KE - GP bremse og parkeringsbremse	
Boggi etter tegn. 21470	

Alminnelig beskrivelse

Generelt

Vognen er en 4 - akslet bunnømmingsvogn med dreietak og lastplattformer. Den er spesielt beregnet for transport av fuktighetsømfintlig gods på strekningen Muruvik - Meråker og returtransport av ferdigprodukter (Siliciumprodukter). Ferdigproduktene lastes opp på plattformene over hver boggi.

Understilling og beholder (lastekasse)

Understilling og beholder er helseveiede konstruksjoner av standard stål valsede profiler, en del knekkede profiler og stålplater. Side- og endebjelker er av kvalitet St 37-B, mens senterbjelkene (over boggisentrene) og platene i beholderen er av kvalitet St 52-C. Beholderen på hele det innskrådde parti samt bunnlukene er isolert med polyurethan.

De to bunnlukene beveges ved hjelp av ratt på hver side av vognen. Dreietaket beveges ved hjelp av ratt på den ene ende av beholder.

Endepartiet er bygd for senere montering av automatisk kobling, og "fjærpatrik med dragkrok" av typen Ringfeder er montert.

Lasteteknisk utstyr

Lastplattformene har nedleggbare sidelemmer av aluminium. Disse kan brukes som kjørebrem (slås ned til anlegg mot kant på lasterampe). Videre er det 4 staker på hver lastplattform og surrekjetting.

Vognutstyr for øvrig

Se vognnummerliste.

Bunntømmingsvogn

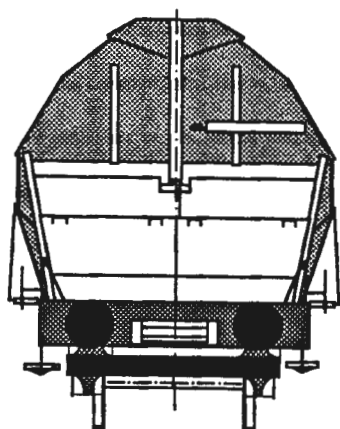
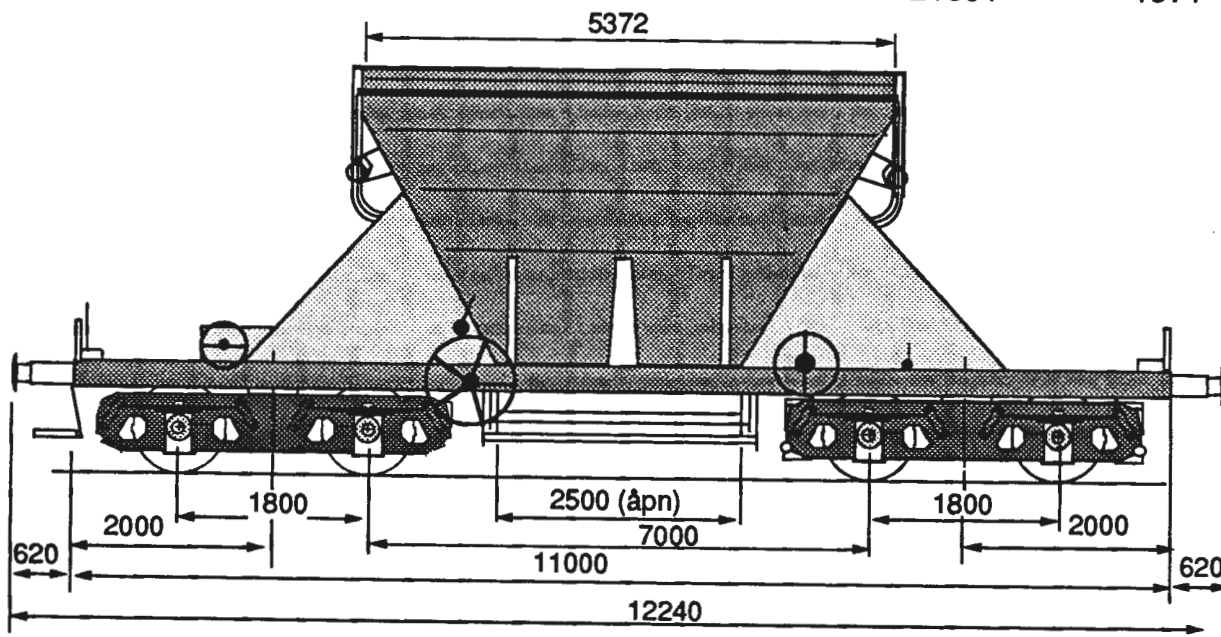
Taoos, litrakode 569 4

Vg.nr.serie
31 76 569 4 000 - 011

Tegn.fortegn
748

Hovedtegn
21501

Byggeår
1971 - 72



Lastgrenser

	A	B	C
	41,0 t	49,0 t	57,0 t
S	41,0 t	49,0 t	49,0 t

A = baner med 16 tonns aksetrykk
B = baner med 18 tonns aksetrykk
C = baner med 20 tonns aksetrykk
S = for hastighet 80 - 100 km/h
t = tonn

Lengde over buffere	12,24 m
Vognens lengde	11,00m
Vognens bredde	3,10 m
Vognens høyde over skinnetopp	4,20 m
Hjuldiameter	0,92 m
Boggi etter tegn. 21700	
Rominnhold	31.0 m ³
Vognvekt	23,0 t
Største tillatte hastighet	100 km/h
KE - GP bremse og parkeringsbremse	

Alminnelig beskrivelse

Generelt

Vognen er en 4-akslet bunnømmingsvogn med dreietak. Den er bygd spesielt for transport av kis.

Understilling og beholder (lastekasse)

Understillingen er en sveiset konstruksjon av standard valsede profiler i kvalitet St 37-B , mens beholderen er en sveiset konstruksjon av stålplater i kvalitet St 52 som med kraftige støtter og støtteplater er sveiset til understillingen.

Endepartiet er bygd for senere montering av automatisk kobling, og "fjærpatrik med dragkrok" av typen Ringfeder er montert.

Bunnluken og dreietaket beveges ved hjelp av håndratt på siden av vognen.

Vognutstyr for øvrig

Se vognnummerliste.

Lukket vogn

Skyvbare vegger og tak

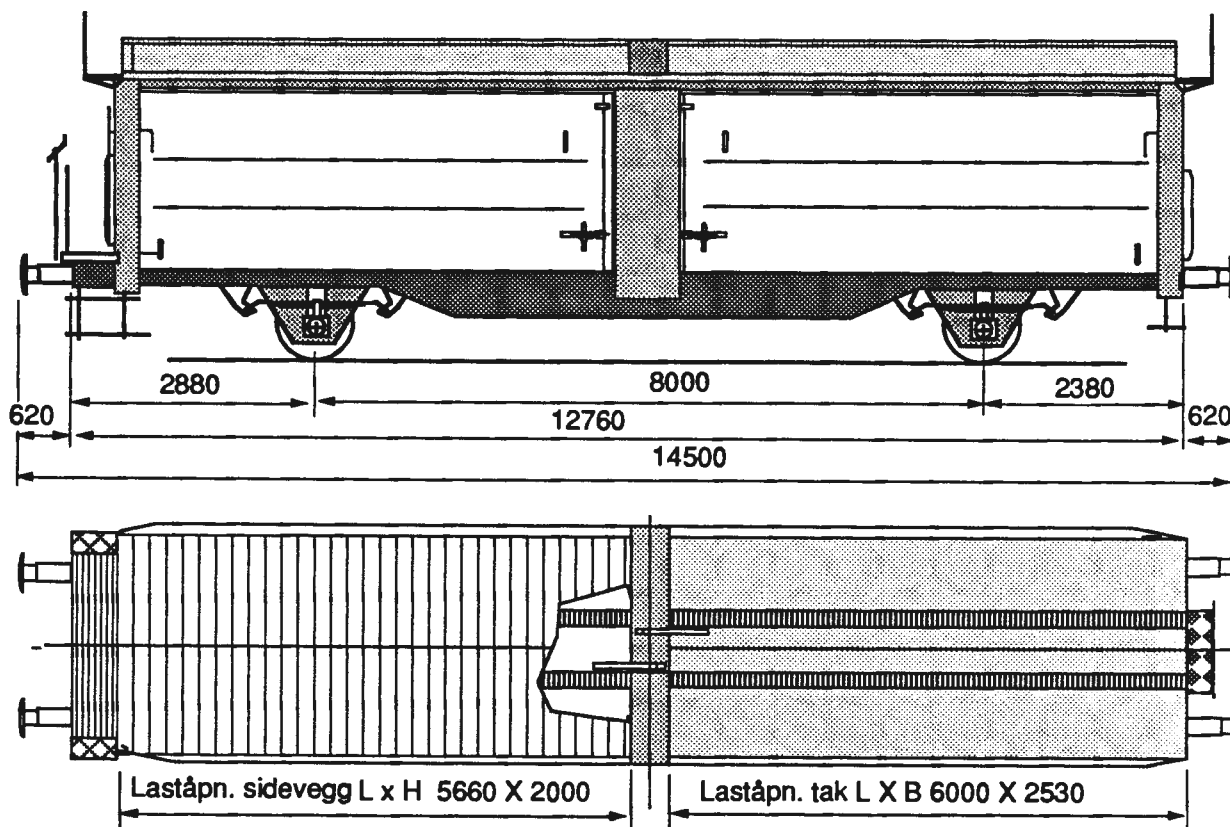
Tbis, litrakode 571 5

Vg.nr.serie
21 76 571 5 000 - 009

Tegn.fortegn
693

Hovedtegn
21040

Byggeår
1961



Lastgrenser

	A	B	C
	17,5 t	21,5 t	25,5 t
S	17,5 t	21,5 t	21,5 t

A = baner med 16 tonns akseltrykk
B = baner med 18 tonns akseltrykk
C = baner med 20 tonns akseltrykk
S = for hastighet 80 - 100 km/h
t = tonn

Lengde over buffere	14,50 m
Utvendig lengde av vognkasse	12,76 m
Utvendig bredde av vognkasse	3,00 m
Innvendig lengde	12,35 m
Innvendig bredde	2,67 m
Hjuldiameter	0,92 m
Lasteåpning i tak lengde x bredde	6,00 x 2,53 m
Lasteåpning i vegg lengde x høyde	5,66 x 2,00 m
Gulvflate	33,0 m ²
Rominnhold	86,0 m ³
Vognvekt	14,5 t
Største tillatte hjultrykk for kjøretøy på vogn gulv	2,2 t
Største tillatte hastighet	100 km/h
KE - GP bremse og skrubremse	

571 5

Alminnelig beskrivelse

Generelt

Vognen er en 2 - akslet lukket vogn hvor langvegger og tak er delt i to seksjoner som er forskyvbare i vognens lengderetning. Lasting og lossing kan derved skje med kran(gjennom takåpningen) og med gaffeljekktralle eller gaffel-truck. Vognen egner seg spesielt for transport av plater, papp, papir og maskingods mm.

Understilling og vognkasse

Understillingens og vognkassens stålskjelett er en sveiset konstruksjon av standard valsede profiler og en del spesielle knekkede profiler i kvalitet St 37 og St 52. Tak- og veggplater er av lettmetall. Gulvet er av gran eller furu.

Lasteteknisk utstyr:

Vognen er utstyrt med 8 bjelker for avstøtning av gods.

Vognutstyr for øvrig

Se vognnummerliste.

Bunntømmingsvogn

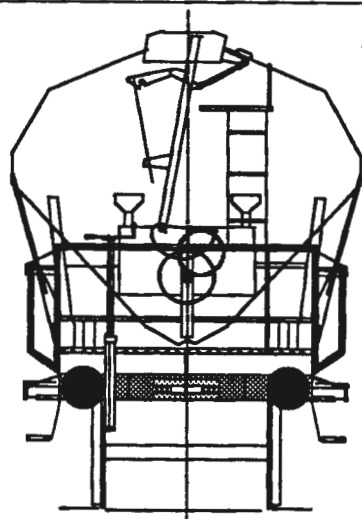
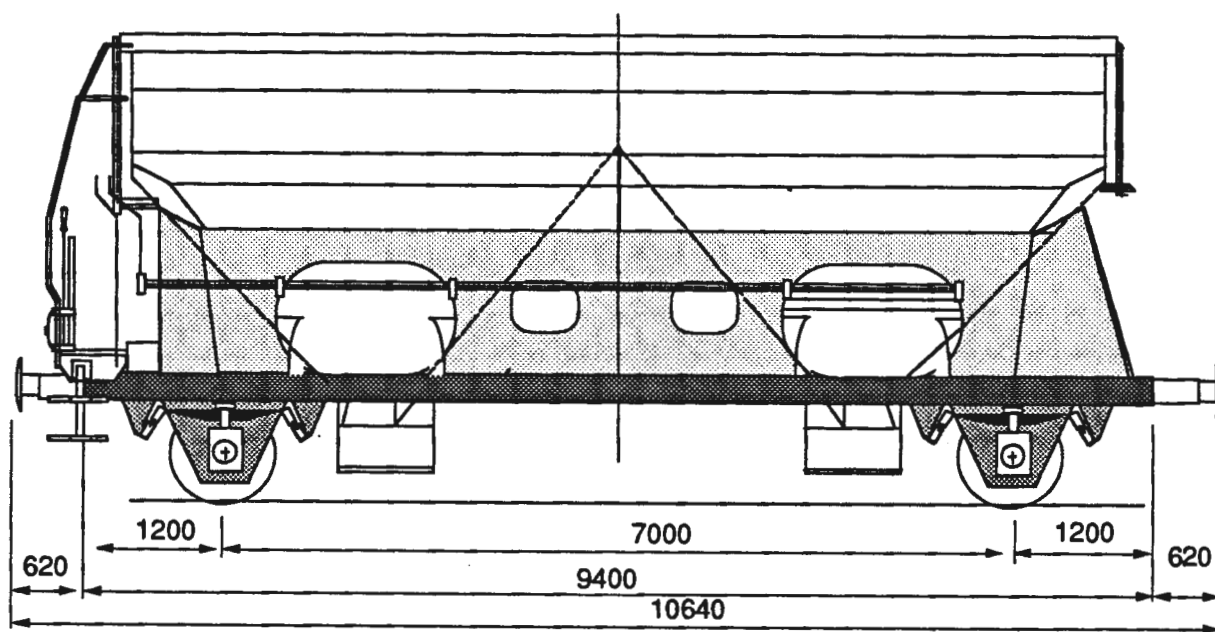
Tds tp. 1, litrakode 573 1

Vg.nr.serie
21 76 573 1 000 - 049

Tegn.fortegn
823

Hovedtegn
28094

Byggeår
1976 - 78



Lastgrenser

	A	B	C
	18,0 t	22,0 t	26,0 t
S	18,0 t	22,0 t	22,0 t

A = baner med 16 tonns aksetrykk
B = baner med 18 tonns aksetrykk
C = baner med 20 tonns aksetrykk
S = for hastighet 80 - 100 km/h
t = tonn

Lengde over buffere	10,64 m
Vognens lengde	9,40 m
Vognens høyde over skinnetopp	4,26 m
Hjuldiameter	0,92 m
Rominnhold	42,0 m ³
Vognvekt	14,0 t
Største tillatte hastighet	100 km/h
KE - GP bremse og skrubremse	

573 1 type 1

Alminnelig beskrivelse

Generelt

Vognen er en 2 - akslet bunntømmingsvogn med dreietak (luke) som spesielt egner seg for transport av fuktighetsømfintlig pulvergods.

Understilling og beholder (lastekasse)

Understillingen er en helsveiset konstruksjon av standard valsede profiler og knekkede profiler i kvalitet St 37-2 og St 52-3

Endepartiet er bygd for senere montering av automatisk kobling.

Beholderen er en helsveiset konstruksjon av stålplater og profiler i kvalitet St 52.

Betjening av dreietaket (luke) og tømmelukene skjer fra bremseplattformen. Dreietaket manøvreres ved hjelp av et ratt og tømmerlukene ved hjelp av to håndtak på hver side av vognen.

Vognutstyr for øvrig

Se vognnummerliste.

Bunntømmingsvogn

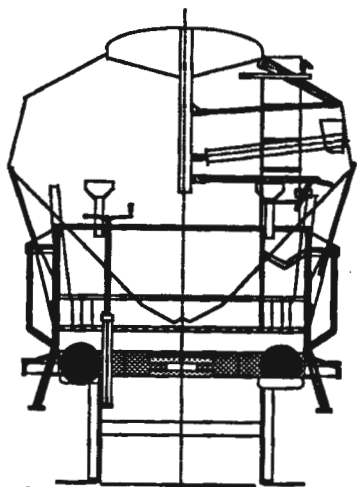
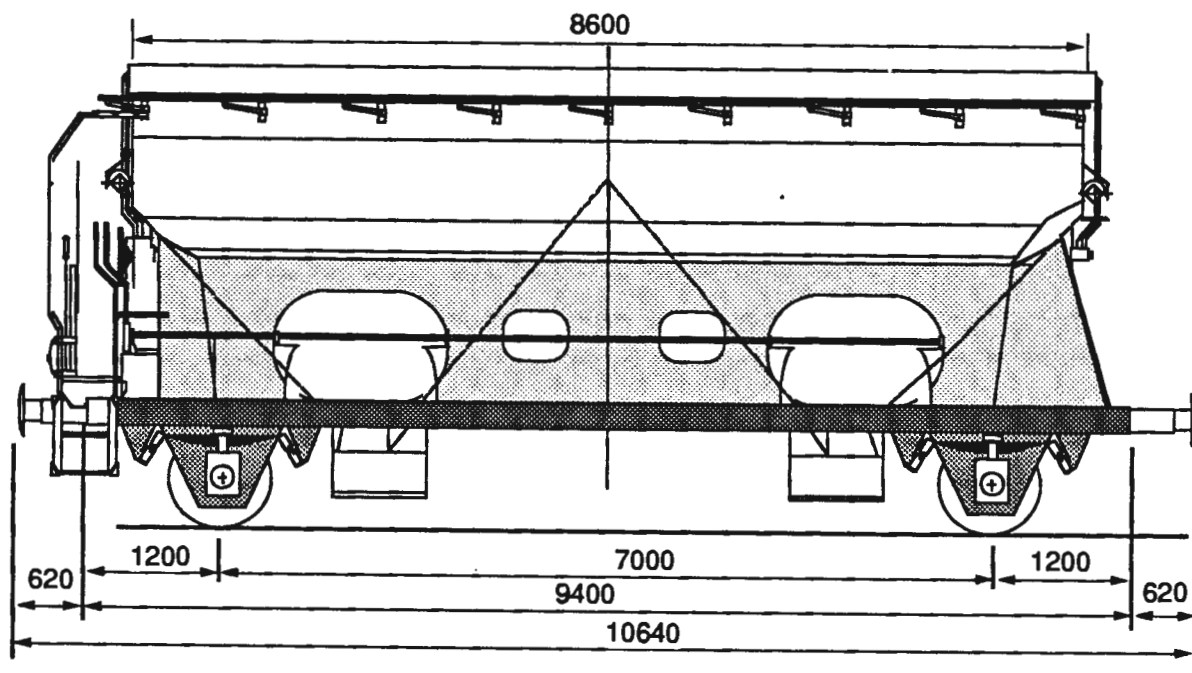
Tds tp. 2, litrakode 573 1

Vg.nr.serie
21 76 573 1 050 - 079

Tegn.fortegn
823

Hovedtegn
M 33520

Byggeår
1982



Lastgrenser

	A	B	C
	18,0 t	22,0 t	26,0 t
S	18,0 t	22,0 t	22,0 t

A = baner med 16 tonns akseltrykk
B = baner med 18 tonns akseltrykk
C = baner med 20 tonns akseltrykk
S = for hastighet 80 - 100 km/h
t = tonn

Lengde over buffere	10,64 m
Vognens lengde	9,40 m
Vognens høyde over skinnetopp	4,08 m
Hjuldiameter	0,92 m
Rominnhold	42,0 m ³
Vognvekt	14,0 t
Største tillatte hastighet	100 km/h
KE - GP bremse og skrubremse	

573 1 type 2

Alminnelig beskrivelse

Generelt

Vognen er en 2- akslet bunntømmingsvogn med dreietak (luke) som spesielt egner seg for transport av fuktighetsømfintlig pulvergods.

Understilling og beholder (lastekasse)

Understillingen er en helsveiset konstruksjon av standard valsede profiler og knekkede profiler i kvalitet St 37 og St 52-3.

Endepartiet er bygd for senere montering av automatisk kobling.

Beholderen er en helsveiset konstruksjon av stålplater og profiler i kvalitet St 52.

Betjening av dreietaket (luke) og tømmelukene skjer fra bremseplattformen. Dreietaket manøvreres ved hjelp av et ratt og tømmerlukene ved hjelp av to håndtak på hver side.

Vognutstyr for øvrig

Se vognnummerliste.

Bunntømmingsvogn

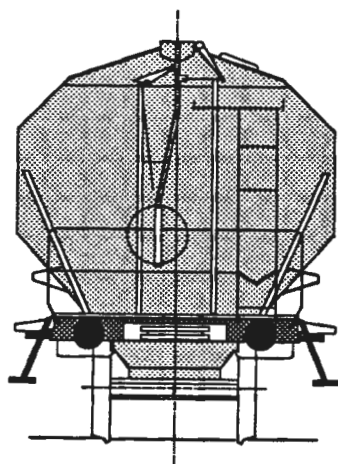
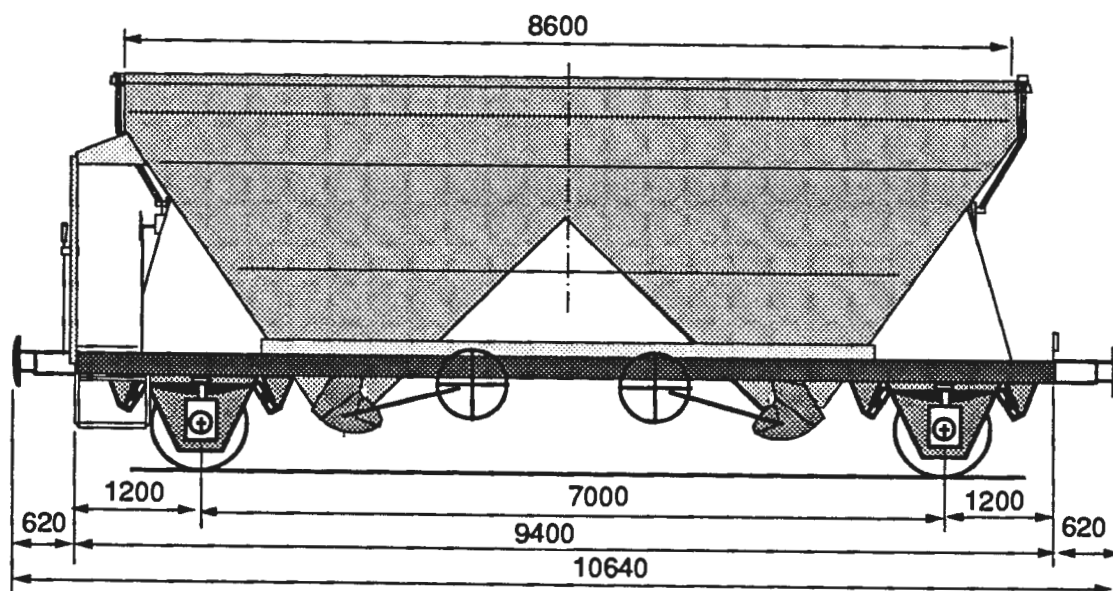
Tps, litrakode 576 0

Vg.nr.serie
21 76 576 0 000 - 011

Tegn.fortegn
796

Hovedtegn
22942

Byggeår
1972 - 74



Lastgrenser

	A	B	C
	18,4 t	22,4 t	26,4 t
S	18,4 t	22,4 t	22,4 t

A = baner med 16 tonns akseltrykk
B = baner med 18 tonns akseltrykk
C = baner med 20 tonns akseltrykk
S = for hastighet 80 - 100 km/h
t = tonn

Lengde over buffere	10,64 m
Vognens lengde	9,40 m
Vognens høyde over skinnetopp	3,89 m
Hjuldiameter	0,92 m
Rominnhold	44,0 m ³
Vognvekt	13,6 t
Største tillatte hastighet	100 km/h
KE - GP bremse og skrubremse	

576 0

Alminnelig beskrivelse

Generelt

Vognen er en 2 - akslet bunnømmingsvogn med dreietak (luke) som spesielt egner seg for transport av fuktighetsømfintlig pulvergods.

Understilling og beholder (lastekasse)

Understillingen er en helsveiset konstruksjon av standard valsede profiler og knekkede profiler i kvalitet St 37 - 2 og St 52-3

Endepartiet er bygd for senere montering av automatisk kobling.

Beholderen er en helsveiset konstruksjon av stålplater og profiler i kvalitet St 52-3.

Bunnluken beveges ved hjelp av ratt på begge sider av vognen, dreietaket manøvreres ved hjelp av et ratt på den ene enden av beholderen.

Vognutstyr for øvrig

Se vognnummerliste.

Lukket vogn

Skyvbare vegger og tak

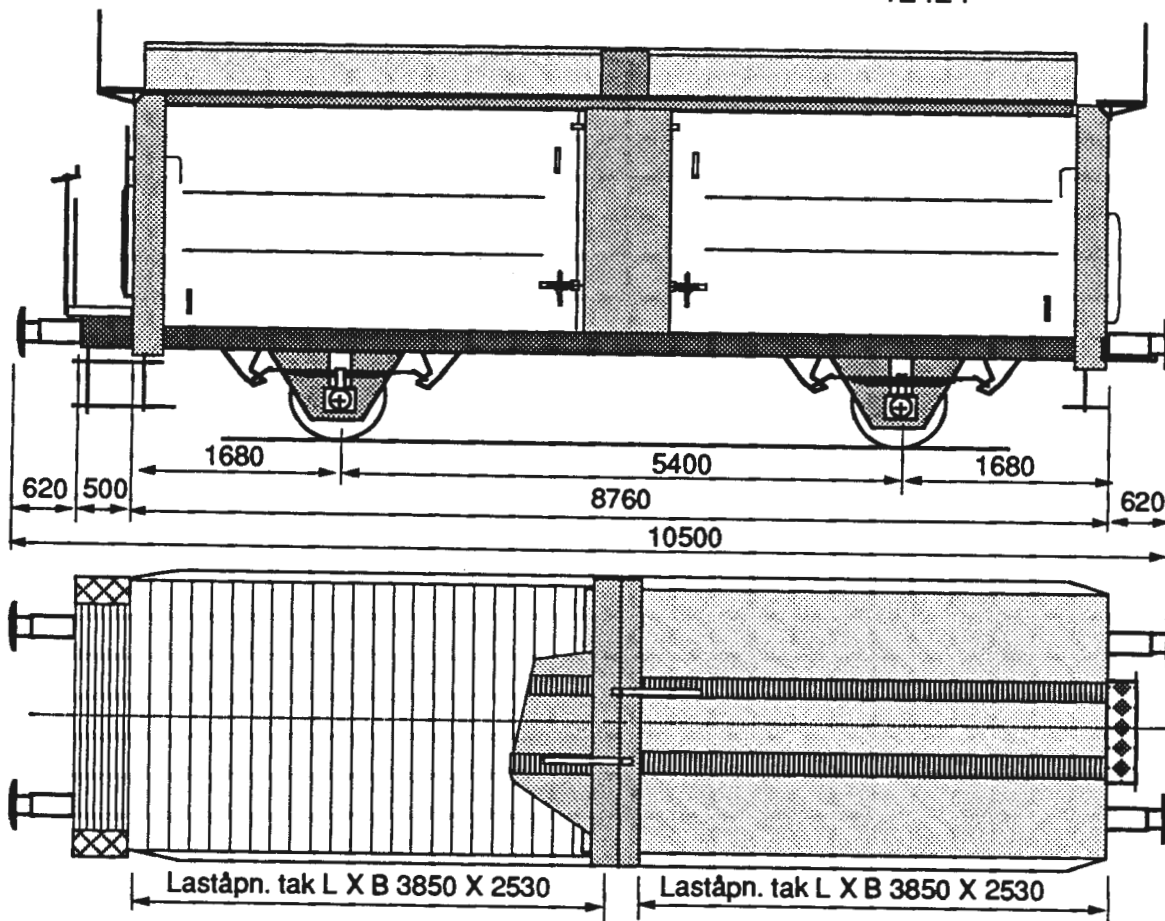
Tis *), litrakode 577 6

Vg.nr.serie
21 76 577 6 000 - 019

Tegn.fortegn
694

Hovedtegn
12424

Byggeår
1962



Lastgrenser

	A	B	C
	18,5 t	22,5 t	26,5 t
S	18,5 t	22,5 t	22,5 t

A = baner med 16 tonns akseltrykk
B = baner med 18 tonns akseltrykk
C = baner med 20 tonns akseltrykk
S = for hastighet 80 - 100 km/h
t = tonn

Lengde over buffere	10,50 m
Utvendig lengde av vognkasse	8,76 m
Utvendig bredde av vognkasse	2,90 m
Innvendig lengde	8,75 m
Innvendig bredde	2,72 m
Hjuldiameter	0,92 m
Lasteåpning i tak lengde x bredde	3,99 x 2,71 m
Lasteåpning i vegg lengde x høyde	3,85 x 2,00 m
Gulvflate	23,8 m ²
Rominnhold	57,0 m ³
Vogntømt	13,5 t
Største tillatte hjultrykk for kjøretøy på vogn-gulv	2,2 t
Største tillatte hastighet	100 km/h
KE - GP bremsse og skrubremse	

*) Vognene med litra Tis vil få litra Tims

Alminnelig beskrivelse

Generelt

Vognen er en 2 - akslet lukket vogn hvor langvegger og tak er delt i to like seksjoner som er forskyvbare i vognens lengderetning. Lessing og lossing kan derved skje med kran (gjennom takåpning) og med gaffeljekktralle eller gaffel-truck. Vognen egner seg spesielt for transport av plater, papp, papir og maskingods mm.

Understilling og vognkasse

Understillingens og vognkassens stålskjelett er en sveiset konstruksjon av standard valsede profiler og en del spesielle knekkede profiler i kvalitet St 37 og St 52. Tak- og veggplater er av lettmetall. Gulvet er av gran eller furu.

Lasteteknisk utstyr

Vognen er utstyrt med 8 bjelker for avstøtning avgods.

Vognutstyr for øvrig

Se vognnummerliste.

Flisvogn

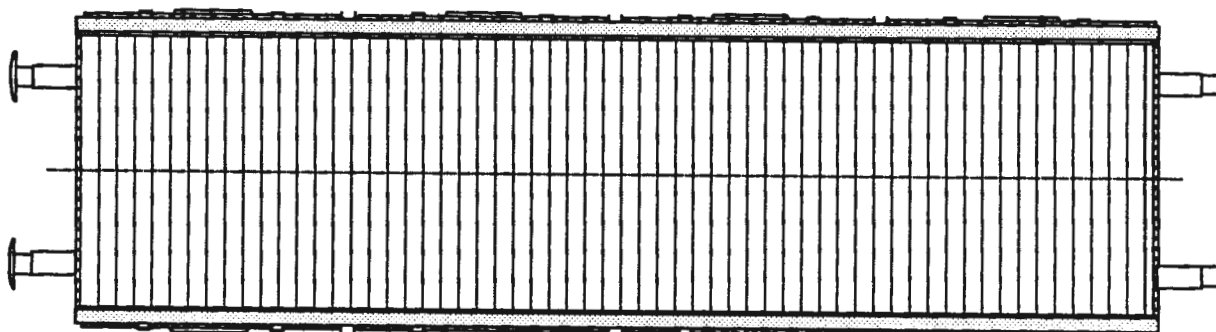
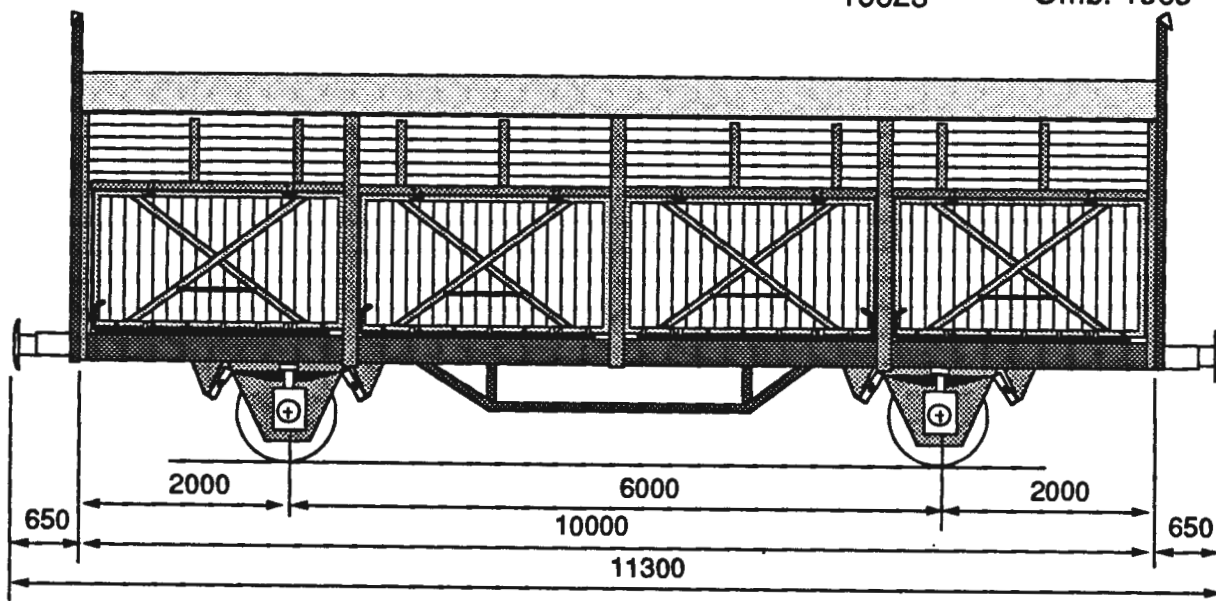
Fb, litrakode 601 8

Vg.nr.serie
42 76 601 8 000 - 292

Tegn.fortegn
766

Hovedtegn
3300, 3735
16623

Byggeår
1932 - 47
Omb. 1969 - 80



Lastgrenser

A	B	C
21,0 t	25,0 t	25,0 t

A = baner med 16 tonns akseltrykk
B = baner med 18 tonns akseltrykk
C = baner med 20 tonns akseltrykk
S = for hastighet 80 - 100 km/h
t = tonn

Lengde over buffere	11,30 m
Utvendig lengde av vognkasse	10,00 m
Utvendig bredde av vognkasse	2,85 m
Innvendig lengde	9,90 m
Innvendig bredde	2,80 m
Hjuldiameter	0,92 m
Lasteåpning i tak lengde x bredde	9,90 x 2,80 m
Lasteåpning i vegg lengde x høyde (4 luker)	2,34 x 1,32 m
Gulvflate	27,7 m ²
Rominnhold	67,0 m ³
Vognvekt	11,0 t
Største tillatte hastighet	80 km/h
Hik - G, Hik - GP bremse og skrubremse	

Antall vogner pr. 01.01. 90 er 13

601 8 000 - 292

Alminnelig beskrivelse

Generelt

Vognen er en 2-akslet vogn spesielt beregnet for transport av flis som fylles i ovenfra og tømmes gjennom 4 luker på hver side av vognen.

Understilling og vognkasse

Understilling og vognkasse er en sveiset konstruksjon av standard valsede profiler i kvalitet St 37. Vegg- og lukeledningene er av gran eller furu.

Vognutstyr for øvrig

Se vognnummerliste.

Flisvogn

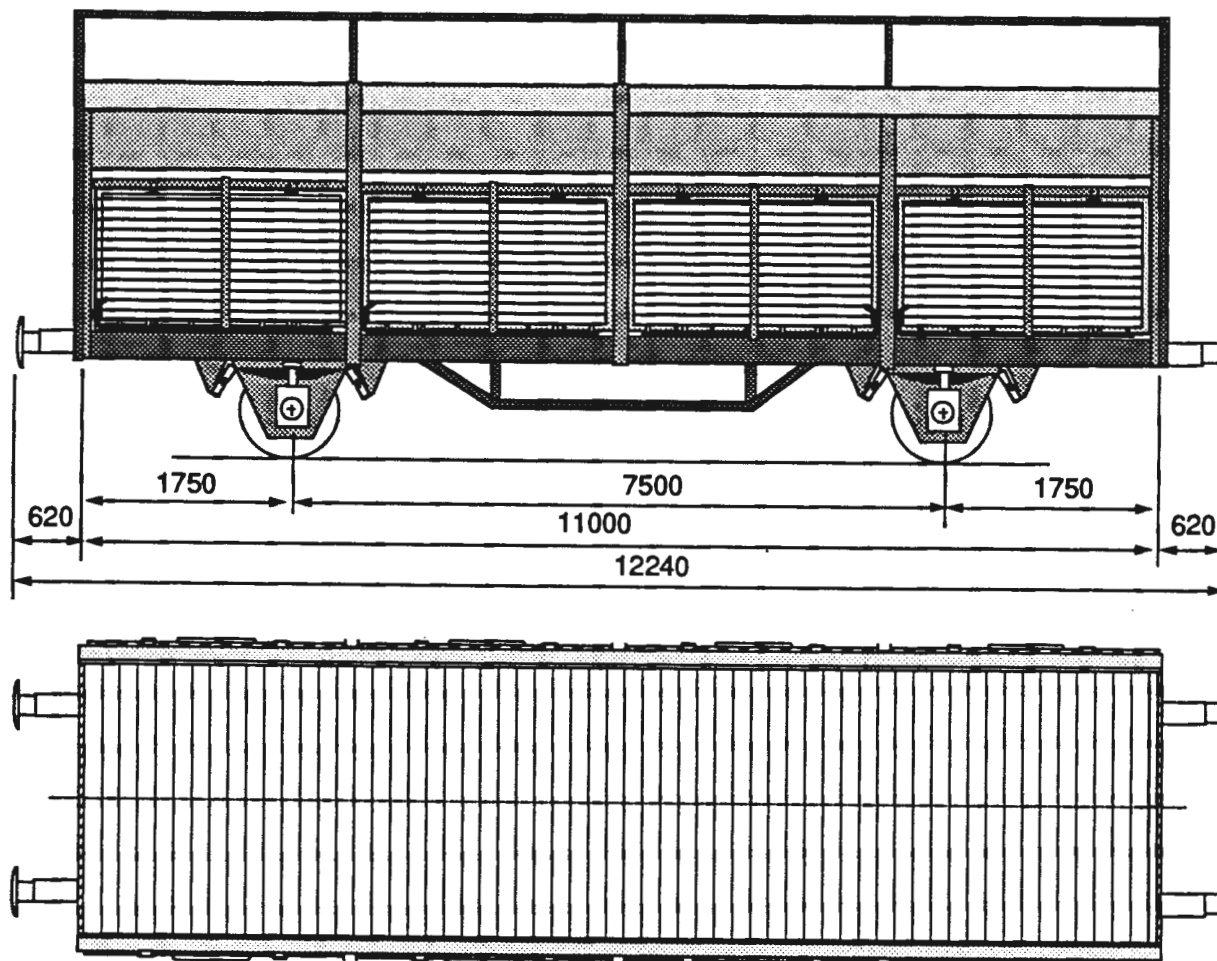
Fb - X , litrakode 601 8

Vg.nr.serie
42 76 601 8 400 - 455

Tegn.fortegn
Ikke oppsatt

Hovedtegn
Ikke oppsatt

Byggeår
Ca. 1960



Lastgrenser

A	B	C
19,0 t	23,0 t	27,0 t

A = baner med 16 tonns akseltrykk
B = baner med 18 tonns akseltrykk
C = baner med 20 tonns akseltrykk
S = for hastighet 80 - 100 km/h
t = tonn

Lengde over buffere	12,24 m
Innvendig lengde	10,95 m
Innvendig bredde	2,77 m
Hjuldiameter	0,98 m
Lasteåpning i tak lengde x bredde	10,95 x 2,77 m
Lasteåpning i vegg lengde x høyde (4 luker)	2,44 x 1,43 m
Gulvflate	30,3 m ²
Rømningsvolum	94,5 m ³
Vognvekt	12,8 t
Største tillatte hastighet	80 km/h
KE - GP bremse	

601 8 400 - 455

Alminnelig beskrivelse

Generelt

Vognen er en 2-akslet vogn spesielt beregnet for transport av flis som fylles i ovenfra og tømmes gjennom 4 luker på hver side av vognen.

Vognene er innkjøpt fra Sverige.

Understilling og vognkasse

Understilling og vognkasse er en sveiset konstruksjon av standard valsede profiler. Vegg - og lukekledningen er av gran eller furu.

Vognutstyr for øvrig

Se vognnummerliste.

Flisvogn

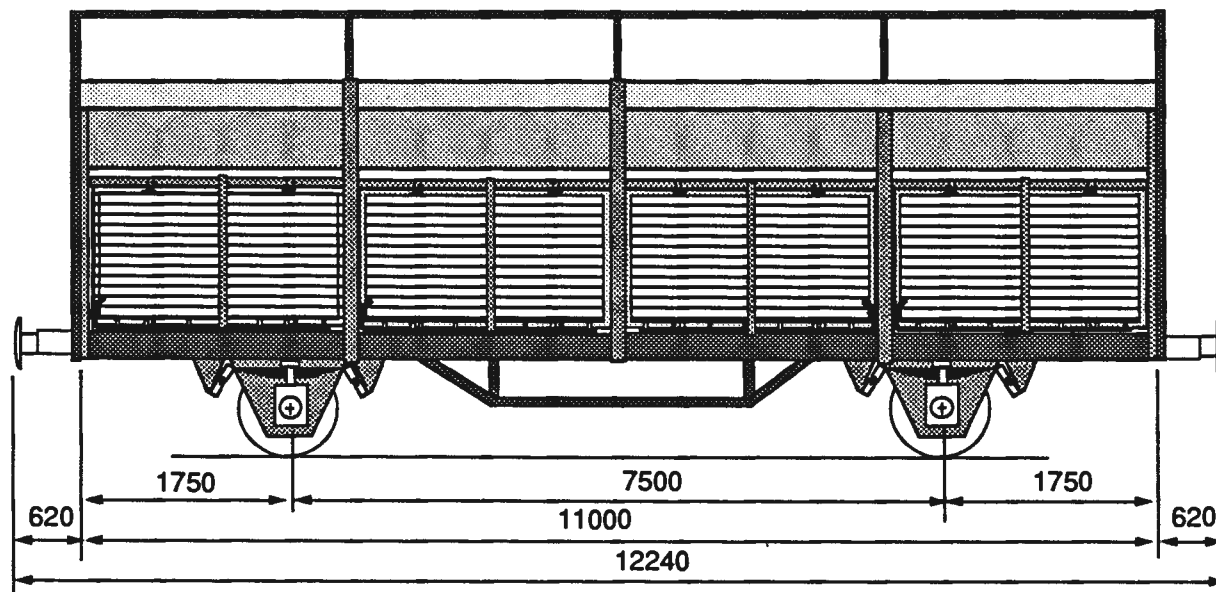
Fb, litrakode 601 8

Vg.nr.serie
42 76 601 8 600 - 643

Tegn.fortegn
Ikke oppsatt

Hovedtegn
Ikke oppsatt

Byggeår
Ca. 1960



Lastgrenser

A	B	C
19,0 t	23,0 t	27,0 t

A = baner med 16 tonns aksestrykk
B = baner med 18 tonns aksestrykk
C = baner med 20 tonns aksestrykk
S = for hastighet 80 - 100 km/h
t = tonn

Lengde over buffere	12,24 m
Innvendig lengde	10,95 m
Innvendig bredde	2,77 m
Hjuldiameter	0,98 m
Lasteåpning i tak lengde x bredde	10,95 x 2,77 m
Lasteåpning i vegg lengde x høyde (4 luker)	2,44 x 1,43 m
Gulvflate	30,3 m ²
Rommehold	84,0 m ³
Vognvekt	12,8 t
Største tillatte hastighet	80 km/h
KE - GP bremse	

601 8 600 - 643

Alminnelig beskrivelse

Generelt

Vognen er en 2-akslet vogn spesielt beregnet for transport av flis som fylles i ovenfra og tømmes gjennom 4 luker på hver side av vognen.

Vognene er innkjøpt fra Sverige.

Understilling og vognkasse

Understilling og vognkasse er en sveiset konstruksjon av standard valsede profiler. Vegg - og lukekledningen er av gran eller furu.

Vognutstyr for øvrig

Se vognnummerliste.

Flisvogn

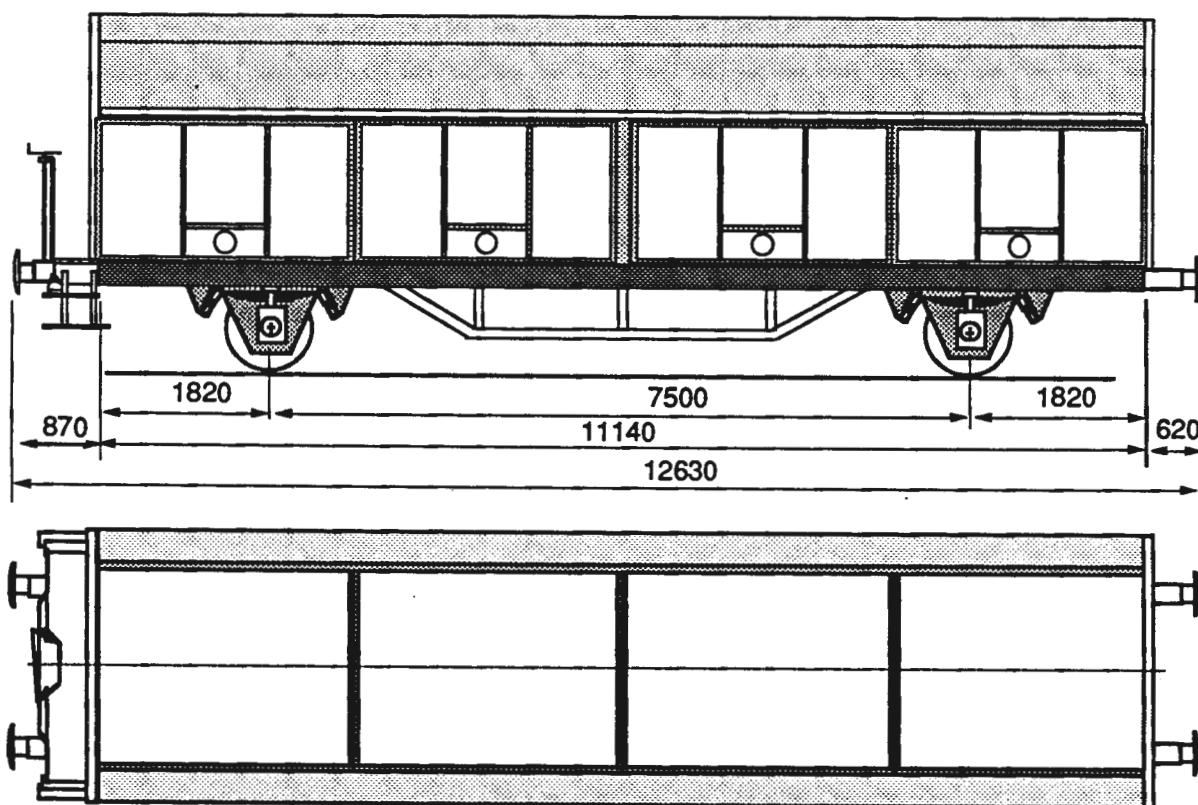
Fbs, litrakode 607 2

Vg.nr.serie
42 76 607 2 000 - 001

Tegn.fortegn
766

Hovedtegn
M 26153

Byggeår
1963
Omb. 1986



Lastgrenser

	A	B	C	D
90	18,8 t	22,8 t	26,8 t	27,8 t
S	18,8 t	22,8 t	26,8 t	

A = baner med 16 tonns akseltrykk
B = baner med 18 tonns akseltrykk
C = baner med 20 tonns akseltrykk
S = for hastighet 80 - 100 km/h
t = tonn

Lengde over buffere	12,63 m
Utvendig lengde av vognkasse	11,14 m
Utvendig bredde av vognkasse	2,85 m
Innvendig lengde	11,00 m
Innvendig bredde	2,75 m
Hjuldiameter	1,00 m
Lasteåpning i tak lengde x bredde	11,00 x 2,75 m
Lasteåpning i vegg lengde x høyde (4 luker)	2,70 x 1,50 m
Gulvflate	30,2 m ²
Rominnhold	83,0 m ³
Vognvekt	13,2 t
Største tillatte hastighet	100 km/h
KE - GP bremse og skrubremse	

Alminnelig beskrivelse

Generelt

Vognen er en 2 - akslet vogn spesielt beregnet for transport av flis. Den fylles ovenfra og tømmes gjennom 4 luker på hver side. Vognene er ombygd fra Gs til Fbs i 1986.

Understilling

Understilling og vognkasse er en sveiset stålkonstruksjon av profiler og plater.

Lukene er av containerplywood.

Vognutstyr for øvrig

Se vognnummerliste.

Flisvogn

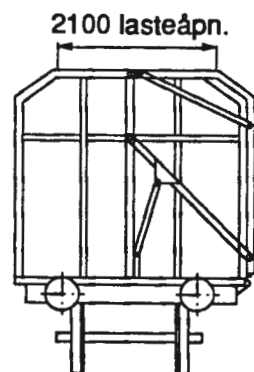
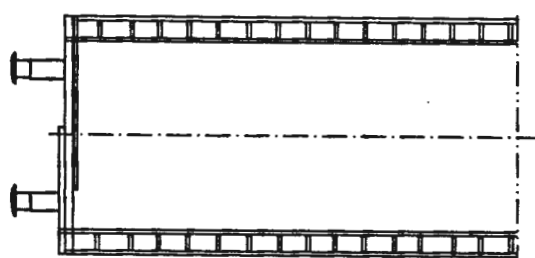
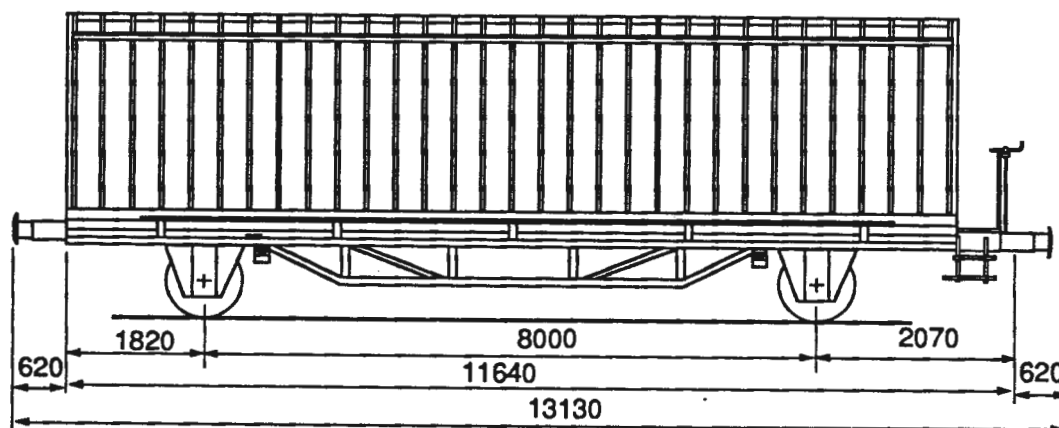
Fbs - u, litrakode 607 5

Vg.nr.serie
42 76 607 5 000 - 001

Tegn.fortegn

Hovedtegn
M 26259

Byggeår
1989



Lastgrenser

	A	B	C	D
90	16,4 t	20,4 t	25,4 t	
S	16,4 t	20,4 t	24,4 t	

A = baner med 16 tonns akseltrykk
B = baner med 18 tonns akseltrykk
C = baner med 20 tonns akseltrykk
S = for hastighet 80 - 100 km/h
t = tonn

Lengde over buffere	13,13 m
Utvendig lengde av vognkasse	11,64 m
Utvendig bredde av vognkasse	3,15 m
Innvendig lengde	11,44 m
Innvendig bredde	3,00 m
Hjuldiameter	1,00 m
Lasteåpning i tak lengde x bredde	11,44 x 2,10 m
Lasteåpning i vegg lengde x høyde (4 luker)	2,70 x 1,50 m
Gulvflate	34,9 m ²
Rominnhold	88,0 m ³
Vognvekt	15,6 t
Største tillatte hastighet	100 km/h
KE - GP bremse og skrubremse	

Alminnelig beskrivelse

Generelt

Vognen er en 2 - akslet selvlossende flisvogn . Den er utstyrt med 2 hydrauliske løftesyndre som er plassert under vogngulvet, og 1 hydraulisk sylindrer som låser sideporten. På vognenden er det plassert 2 hurtigkoplinger for tilkopling av det elektrisk drevne hydrauliske aggregatet som er plassert på lossestedet

På vognenden er det 2 betjeningsspaker, den ene benyttes når sideporten skal åpnes, og den andre benyttes når vognen skal losses. Under lossing vil vogngulvet som er hengslet i forkant og sammenhengslet med bakveggen, danne et skråplan på 54°.

Understilling og vognkasse

Understilling og vognkasse er en sveiset stålkonstruksjon av profiler og plater.

Innvendig er vognkassen kledd med 18 mm fenolbelagt plywood.

Vognutstyr for øvrig

Se vognnummerliste.

Tankvogn

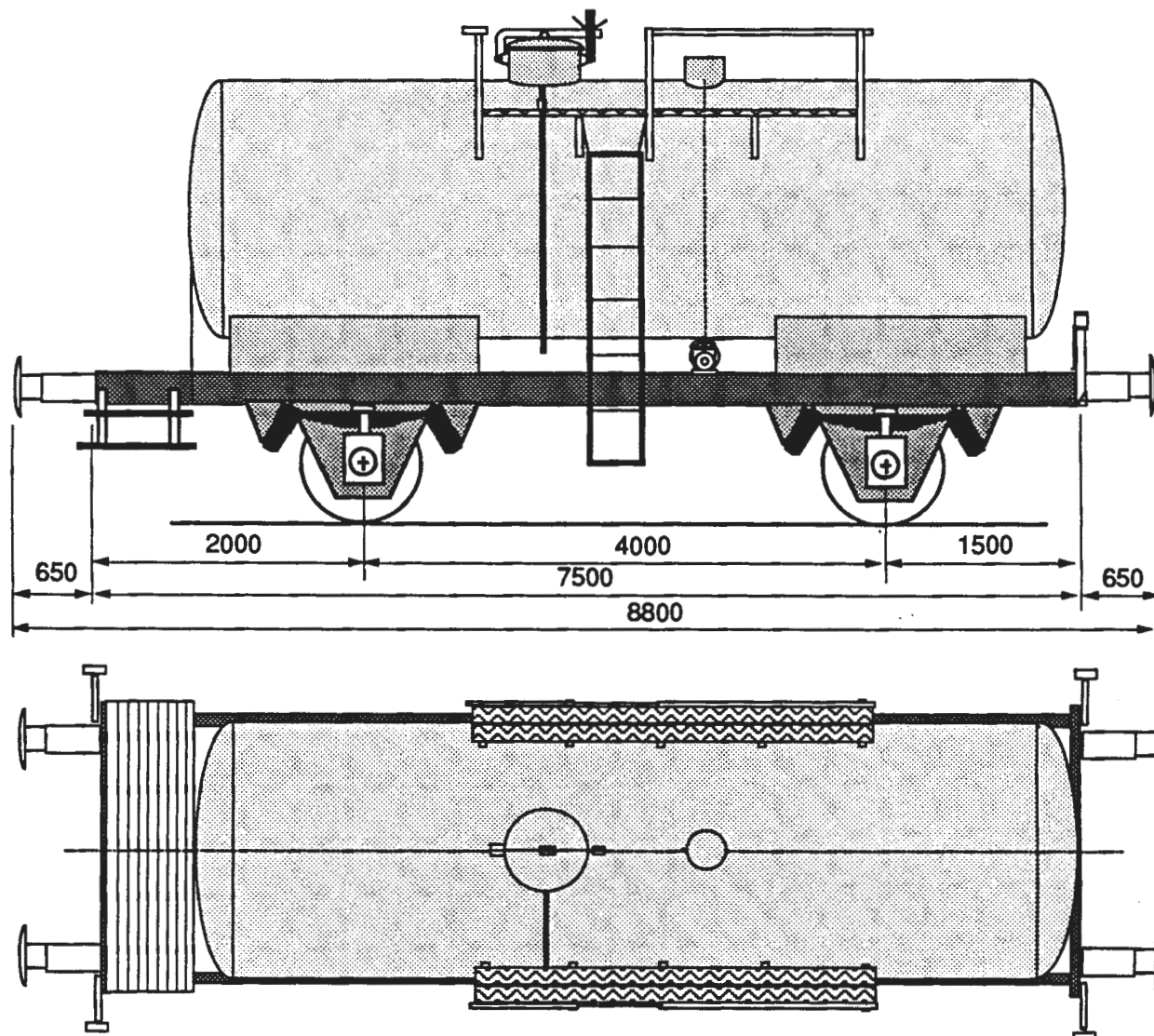
Zk, litrakode 700 0

Vg.nr.serie
42 76 700 0 002, 003*)

Tegn.fortegn
479

Hovedtegn
4660

Byggeår
1940



Lastgrenser

A	B	C
18,0 t	18,0 t	18,0 t

A = baner med 16 tonns akseltrykk
B = baner med 18 tonns akseltrykk
C = baner med 20 tonns akseltrykk
S = for hastighet 80 - 100 km/h
t = tonn

Lengde over buffere	8,80 m
Lengde av vogn	7,50 m
Utvendig bredde av vogn	2,40 m
Hjuldiameter	1,00 m
Rominnhold	19,0 m ³
Vognvekt	11,0 t
Største tillatte hastighet	80 km/h
Hik - G bremse og skrubremse	

*) Vogn 003 har foreløpig litra Uhk.

700 0

Alminnelig beskrivelse

Generelt

Vognen brukes til transport av bensin og fyttingsolje.

Vognutstyr for øvrig

Se vognnummerliste.

Tankvogn

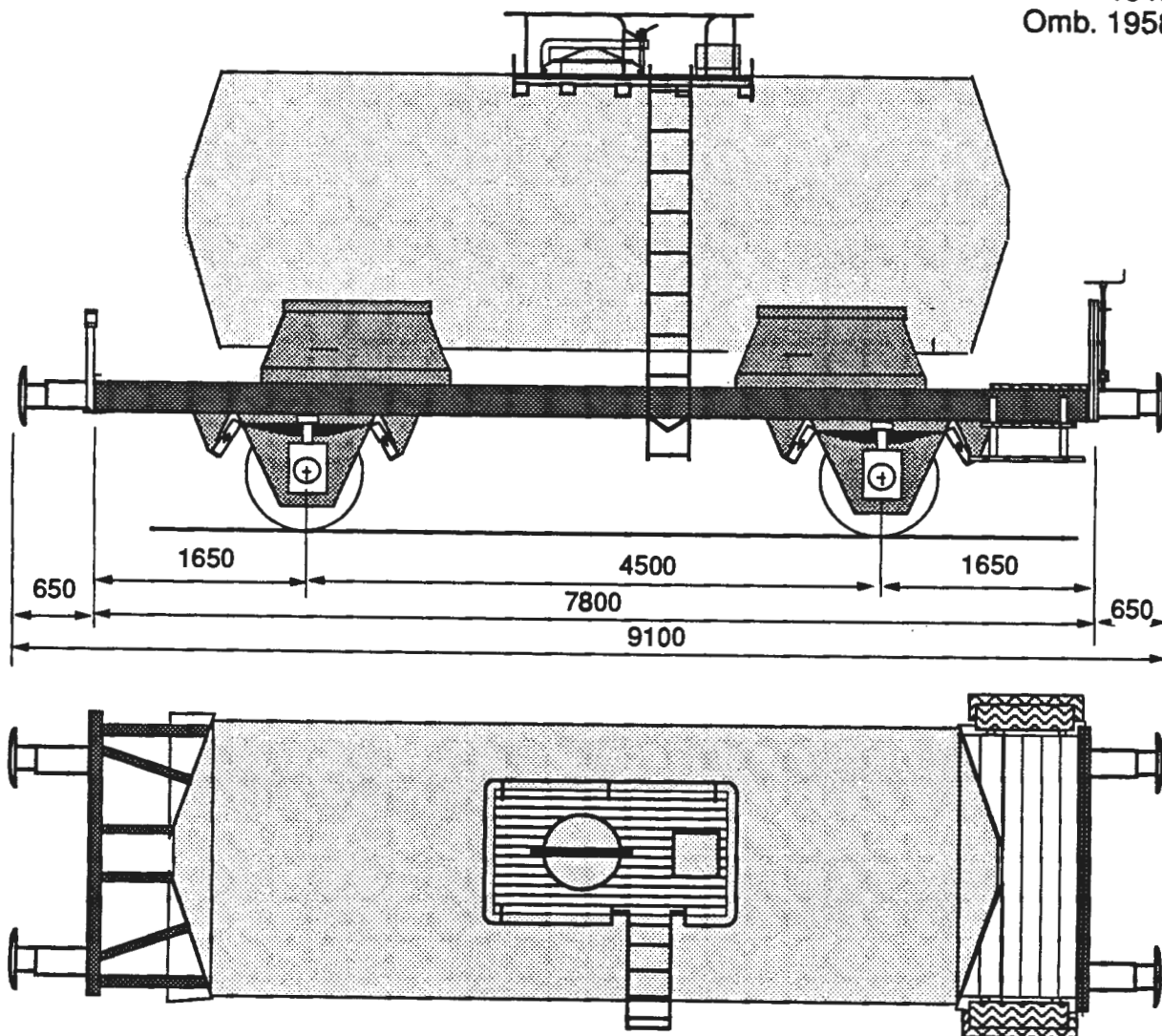
Zk tp1, litrakode 700 1

Vg.nr.serie
42 76 700 1 002, 004

Tegn.fortegn
665

Hovedtegn
8271

Byggeår
1919
Omb. 1958



Lastgrenser

A	B	C
18,0 t	18,0 t	18,0 t

A = baner med 16 tonns akseltrykk
B = baner med 18 tonns akseltrykk
C = baner med 20 tonns akseltrykk
S = for hastighet 80 - 100 km/h
t = tonn

Lengde over buffere	9,10 m
Lengde av vogn	7,80 m
Bredde av vogn	2,25 m
Hjuldiameter	1,00 m
Rominnhold	22,0 m ³
Vognvekt	12,0 t
Største tillatte hastighet	80 km/h
Ledning for trykkluft - og skrubremse	

700 1 tp.1

Alminnelig beskrivelse

Generelt

Vognen brukes til transport av bensin og fyttingsolje.

Vognutstyr for øvrig

Se vognnummerliste.

Tankvogn

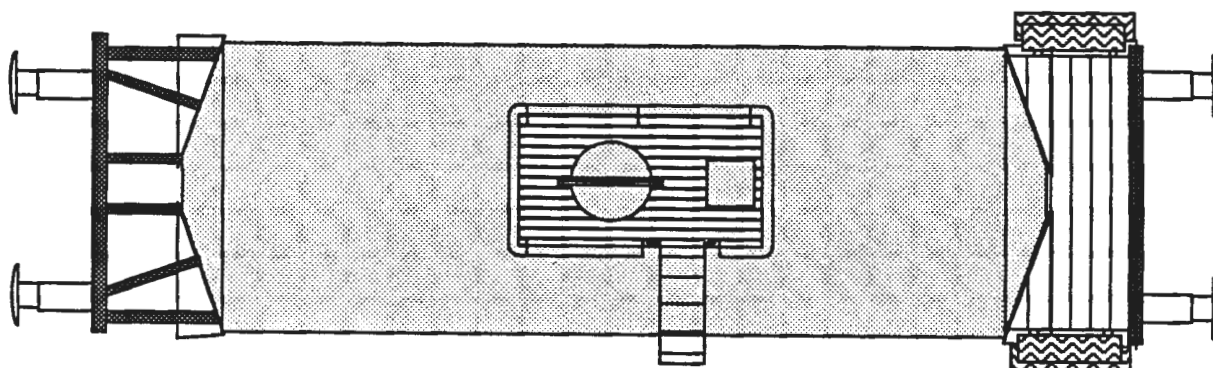
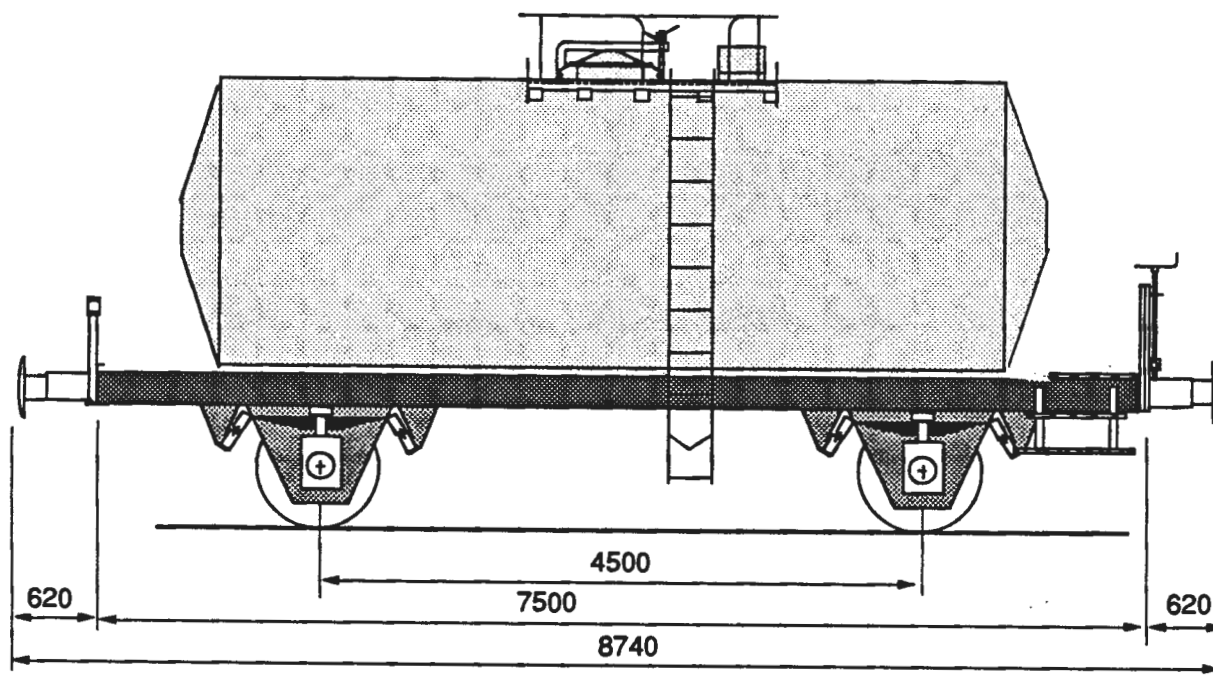
Zk tp. 2, litrakode 700 1

Vg.nr.serie
42 76 700 1 011, 012, 016,
019, 022, 023

Tegn.fortegn
Ingen

Hovedtegn
Ingen

Byggeår
Se bakside



Lastgrenser

A	B	C
Se bakside		

A = baner med 16 tonns akseltrykk
B = baner med 18 tonns akseltrykk
C = baner med 20 tonns akseltrykk
S = for hastighet 80 - 100 km/h
t = tonn

Lengde over buffere	8,74 m
Lengde av vogn	7,50 m
Bredde av vogn	2,25 m
Hjuldiameter	1,00 m
Rominnhold	Se bakside
Vognvekt	Se bakside
Største tillatte hastighet	80 km/h
Hik - G bremse og skrubremse	
Vg. 016 har bare ledn.for trykkluftbremse	

700 1 tp.2

Alminnelig beskrivelse

Generelt

Vognen brukes til transport av bensin og fyttingsolje.

Vognutstyr for øvrig

Se vognnummerliste.

	Vognvekt	Rominnh	Lastgrenser			Byggeår
			A	B	C	
42 76 700 1 011	12,2 t	24,0 m ³	18,0 t	18,0 t	18,0 t	1939
42 76 700 1 012	12,1 t	20,3 m ³	17,5 t	17,5 t	17,5 t	1935
42 76 700 1 016	12,1 t	26,5 m ³	18,0 t	18,0 t	18,0 t	1941
42 76 700 1 019	12,2 t	26,5 m ³	18,0 t	18,0 t	18,0 t	1940
42 76 700 1 022	13,0 t	24,2 m ³	17,5 t	17,5 t	17,5 t	1916?
42 76 700 1 023	12,4 t	20,0 m ³	18,0 t	18,0 t	18,0 t	1939

Tankvogn

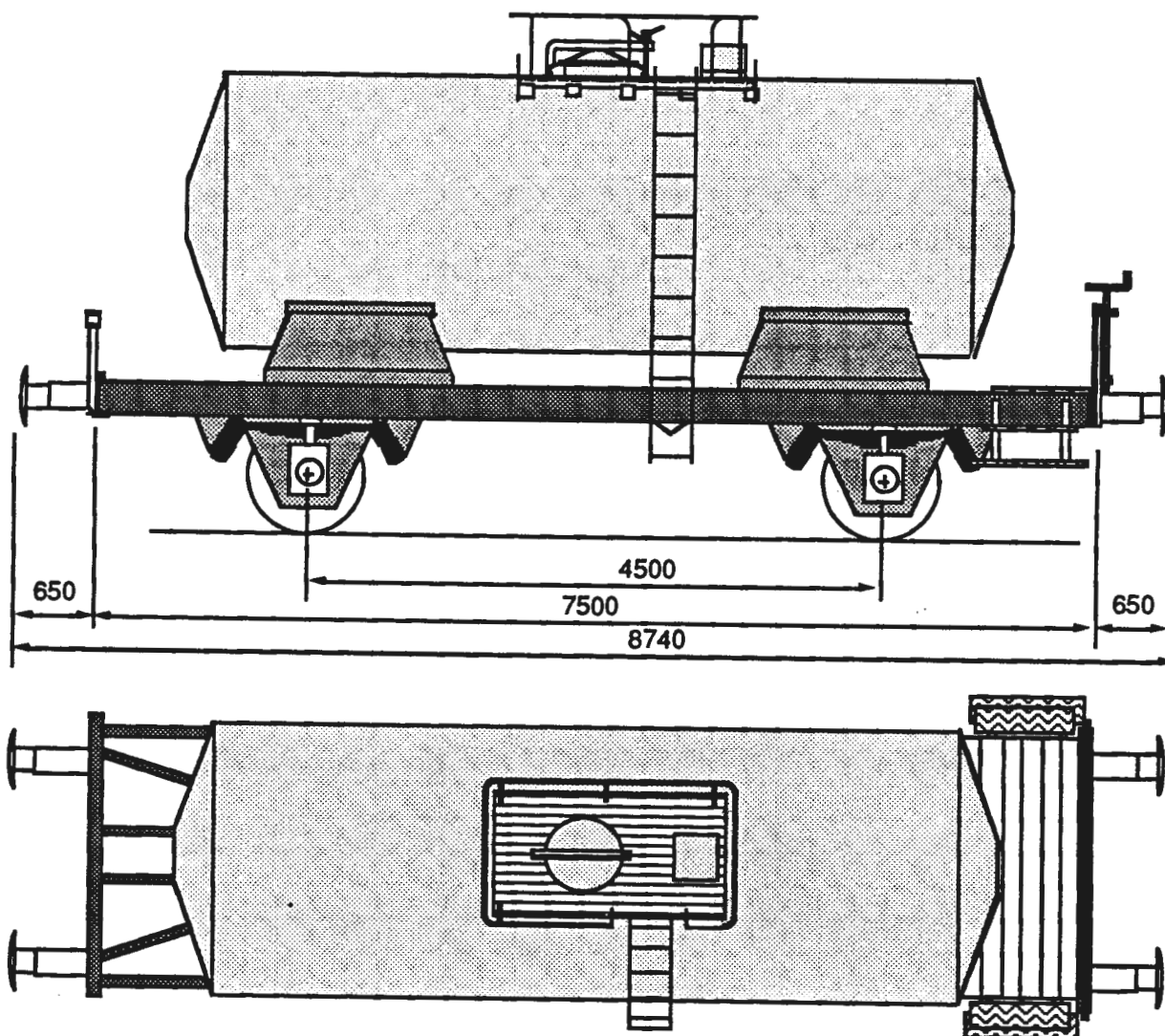
Zk tp. 1, litrakode 700 3

Vg.nr.serie
42 76 700 3 000, 006, 008

Tegn.fortegn
Ukjent

Hovedtegn
Ukjent

Byggeår
Se bakside



Lastgrenser

A	B	C
Se bakside		

A = baner med 16 tonns aksetrykk
B = baner med 18 tonns aksetrykk
C = baner med 20 tonns aksetrykk
S = for hastighet 80 - 100 km/h
t = tonn

Lengde over buffere
Lengde av vogn
Utvendig bredde av vogn
Hjuldiameter
Rominnhold
Vognvekt
Største tillatte hastighet
Hik - G bremse og skrubremse

8,74 m
7,50 m
2,25 m
1,00 m
Se bakside
Se bakside
80 km/h

700 3 tp.1.

Alminnelig beskrivelse

Generelt

Vognen brukes til transport av bensin og fyringsolje.

Vognutstyr for øvrig

Se vognnummerliste.

	Vognvekt	Rominnh	Lastgrenser			Byggeår
			A	B	C	
42 76 700 3 000	12,8 t	26,7 m ³	17,5 t	17,5 t	17,5 t	1924
42 76 700 3 006	13,6 t	26,5 m ³	16,0 t	16,0 t	16,0 t	1942
42 76 700 3 008	13,2 t	26,5 m ³	16,5 t	16,5 t	16,5 t	1942

Tankvogn

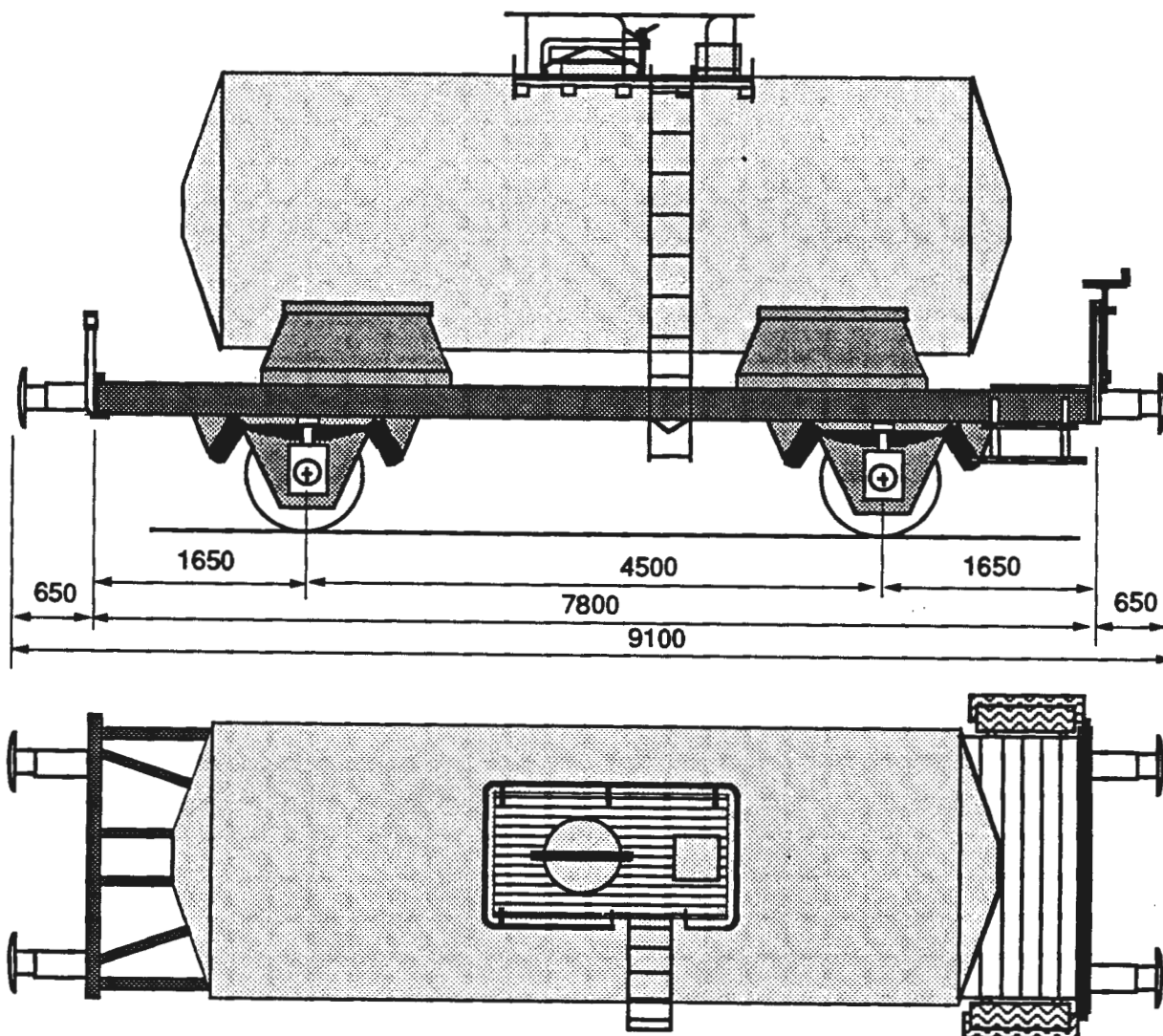
Zk tp. 2, ltrakode 700 3

Vg.nr.serie
42 76 700 3 013 - 019^{*)}

Tegn.fortegn
665

Hovedtegn
8271

Byggeår
1915 - 41



Lastgrenser

A	B	C
18,0 t	18,0 t	18,0 t

A = baner med 16 tonns akseltrykk
B = baner med 18 tonns akseltrykk
C = baner med 20 tonns akseltrykk
S = for hastighet 80 - 100 km/h
t = tonn

Lengde over buffere	9,10 m
Lengde av vogn	7,80 m
Utvendig bredde av vogn	2,25 m
Hjuldiameter	1,00 m
Rominnhold	22,0 m ³
Vognvekt	12,1 t
Største tillatte hastighet	80 km/h
KK - G og Hik - G bremse og skrubremse	

^{*)} For vogn 019 er tegn.fortegn.og hovedtegn. ukjent

700 3 tp.2.

Alminnelig beskrivelse

Generelt

Vognen brukes til transport av bensin og fyringsolje.

Vognutstyr for øvrig

Se vognnummerliste.

Tankvogn

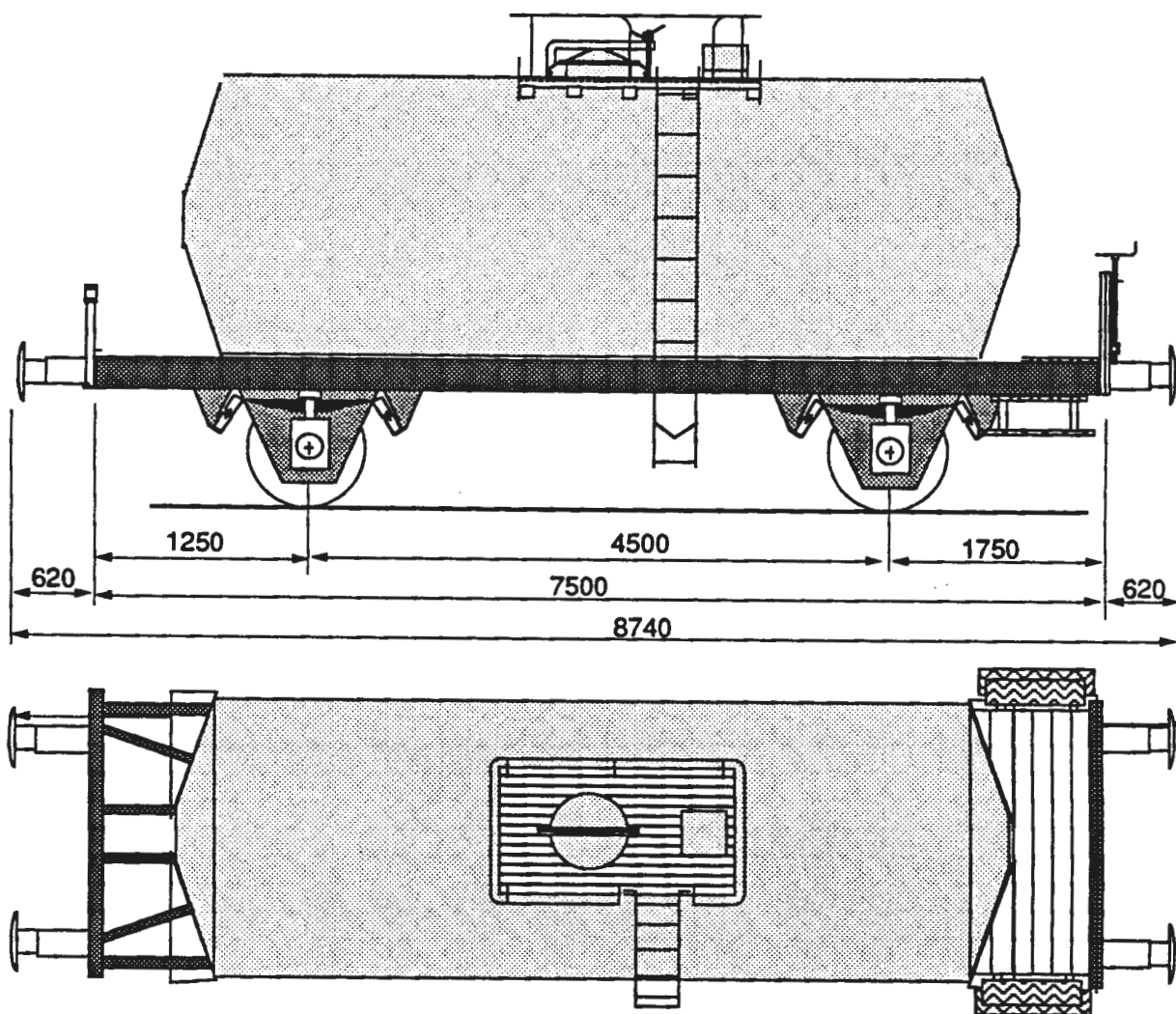
Uh, Iltrakode 700 8

Vg.nr.serie
20 76 700 8 011

Tegn.fortegn
Ukjent

Hovedtegn
Ukjent

Byggeår
1940



Lastgrenser

A	B	C
18,0 t	18,0 t	18,0 t

A = baner med 16 tonns aksestrykk
B = baner med 18 tonns aksestrykk
C = baner med 20 tonns aksestrykk
S = for hastighet 80 - 100 km/h
t = tonn

Lengde over buffere	8,74 m
Lengde av vogn	7,50 m
Utvendig bredde av vogn	2,40 m
Hjuldiameter	1,00 m
Rominnhold	29,5 m ³
Vognvekt	12,0 t
Største tillatte hastighet	80 km/h
Hik - G bremsse og skrubremse	

700 8

Alminnelig beskrivelse

Generelt

Vognen brukes til transport av bensin og fyringsolje.

Vognutstyr for øvrig

Se vognnummerliste.

Tankvogn

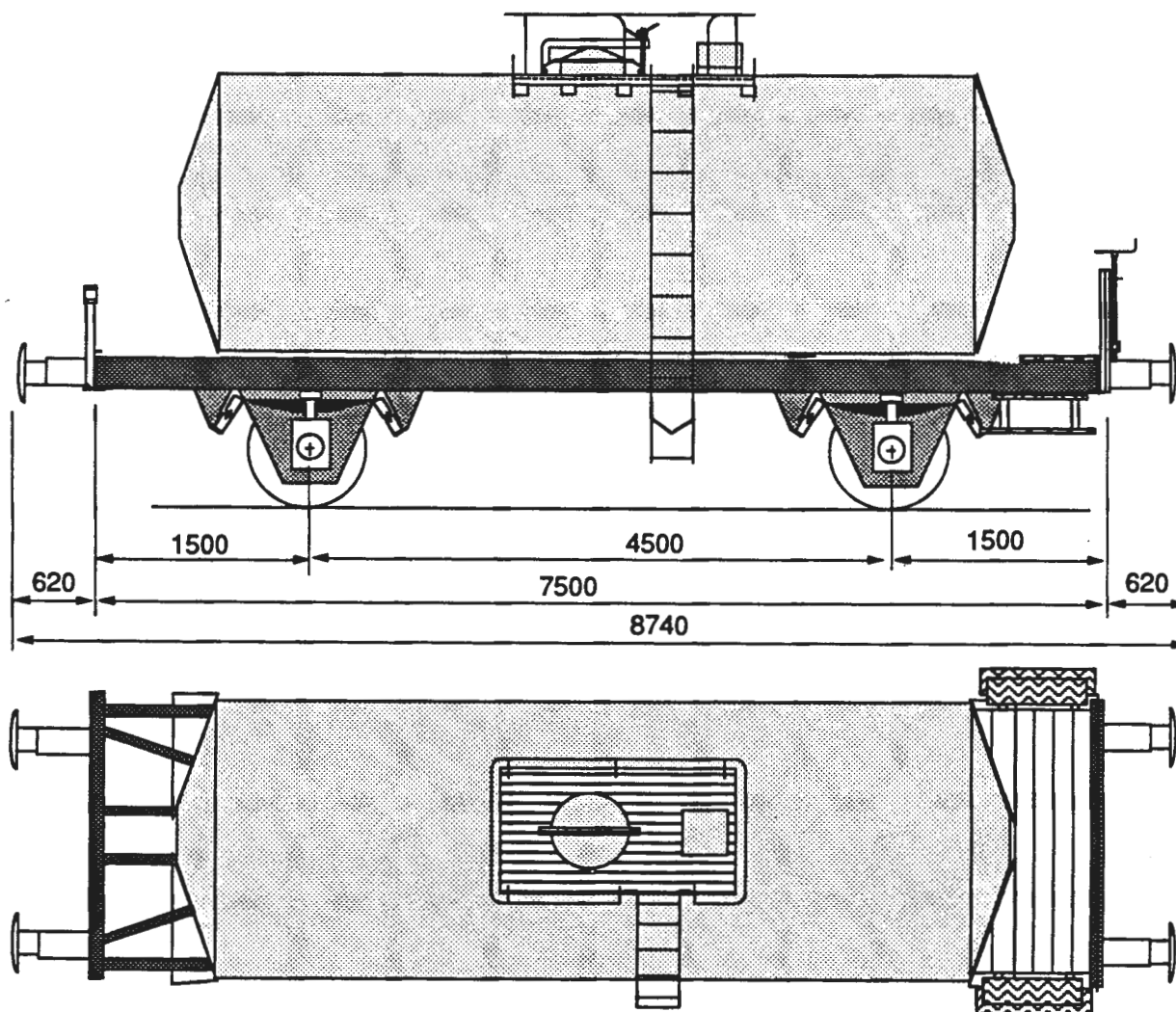
Z, litrakode 705 0

Vg.nr.serie
42 76 705 0 000

Tegn.fortegn
Ukjent

Hovedtegn
Ukjent

Byggeår
1941



Lastgrenser

A	B	C
22,0 t	26,0 t	26,0 t

A = baner med 16 tonns akseltrykk
 B = baner med 18 tonns akseltrykk
 C = baner med 20 tonns akseltrykk
 S = for hastighet 80 - 100 km/h
 t = tonn

Lengde over buffere	8,74 m
Lengde av vogn	7,50 m
Utvendig bredde av vogn	2,40 m
Hjuldiameter	1,00 m
Rominnhold	30,0 m ³
Vognvekt	10,0 t
Største tillatte hastighet	80 km/h
Hik - G bremse og skrubremse	

705 0

Alminnelig beskrivelse

Generelt

Vognen brukes til transport av bensin og fyringsolje.

Vognutstyr for øvrig

Se vognnummerliste.

Tankvogn

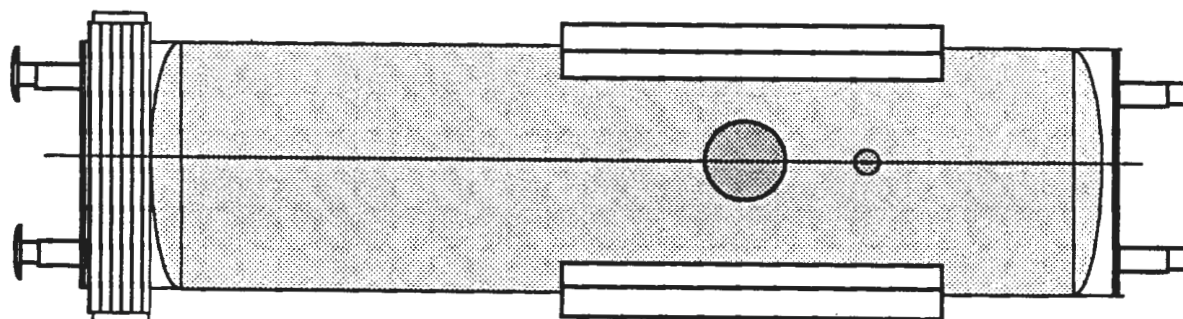
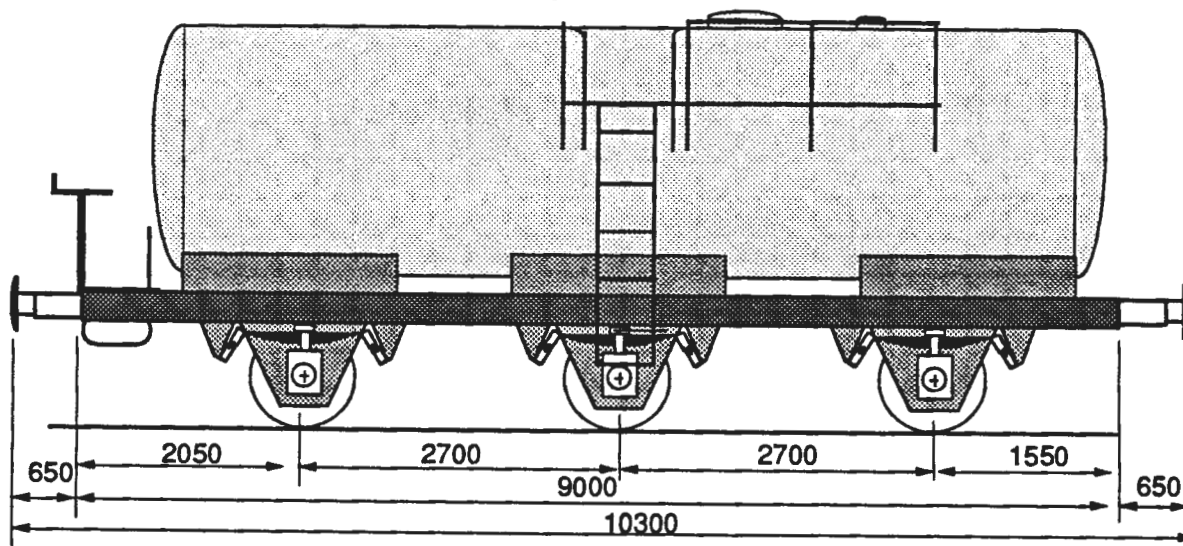
Z, litrakode 715 0

Vg.nr.serie
42 76 715 0 003 - 004

Tegn.fortegn
Ukjent

Hovedtegn
8/32

Byggeår
1938



Lastgrenser

A	B	C
28,0 t	28,0 t	28,0 t

A = baner med 16 tonns aksestrykk
B = baner med 18 tonns aksestrykk
C = baner med 20 tonns aksestrykk
S = for hastighet 80 - 100 km/h
t = tonn

Lengde over buffere	10,30 m
Lengde av vogn	9,00 m
Bredde av vogn	2,40 m
Hjuldiameter	1,00 m
Rominnhold	30,0 m ³
Vognvekt	16,0 t
Største tillatte hastighet	80 km/h
Hik - G bremse og skrubremse	

715 0

Alminnelig beskrivelse

Generelt

Vognen brukes til transport av bensin og fyringsolje.

Vognutstyr for øvrig

Se vognnummerliste.

Tankvogn

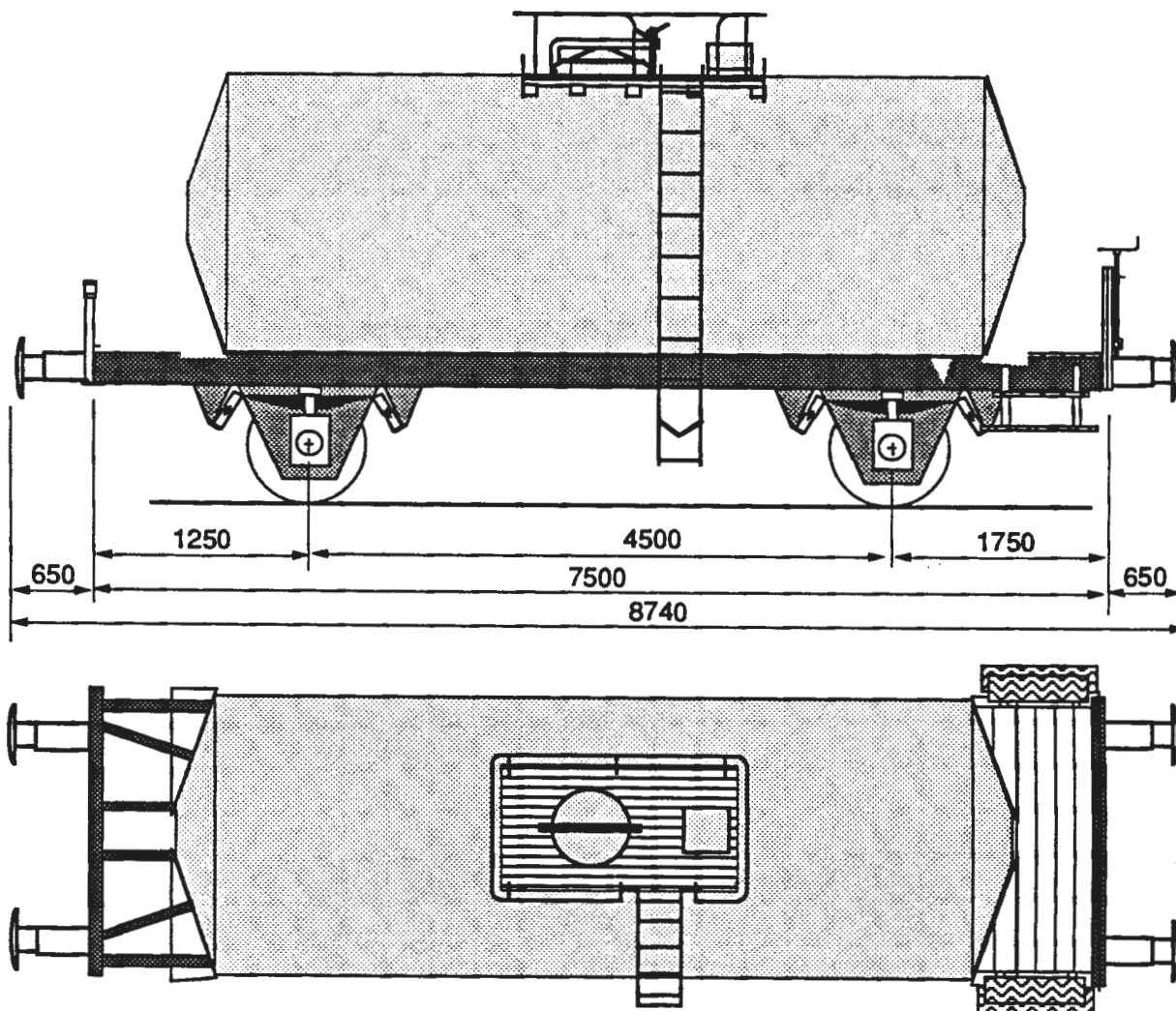
Z, Iltrakode 715 1

Vg.nr.serie
42 76 715 1 001, 005, 010

Tegn.fortegn
Ukjent

Hovedtegn
Ukjent

Byggeår
Se bakside



Lastgrenser

A	B	C
Se bakside		

A = baner med 16 tonns aksestrykk
B = baner med 18 tonns aksestrykk
C = baner med 20 tonns aksestrykk
S = for hastighet 80 - 100 km/h
t = tonn

Lengde over buffere	8,74 m
Lengde av vogn	7,50 m
Bredde av vogn	2,40 m
Hjuldiameter	1,00 m
Rominnhold	Se bakside
Vognvekt	Se bakside:
Største tillatte hastighet	80 km/h
Hik - G bremse og skrubremse	
001 har bare ledn. for trykkluftbremse	

715 1

Alminnelig beskrivelse

Generelt

Vognen brukes til transport av bensin og fyringsolje.

Vognutstyr for øvrig

Se vognnummerliste.

	Vognvekt	Rominnh	Lastgrenser			Byggeår
			A	B	C	
42 76 715 1 001	13,0 t	26,5 m ³	19,0 t	23,0 t	23,0 t	1941
42 76 715 1 005	13,0 t	26,5 m ³	19,0 t	23,0 t	23,0 t	1941
42 76 715 1 010	13,5 t	26,5 m ³	18,5 t	22,5 t	22,5 t	1916 antatt

Tankvogn

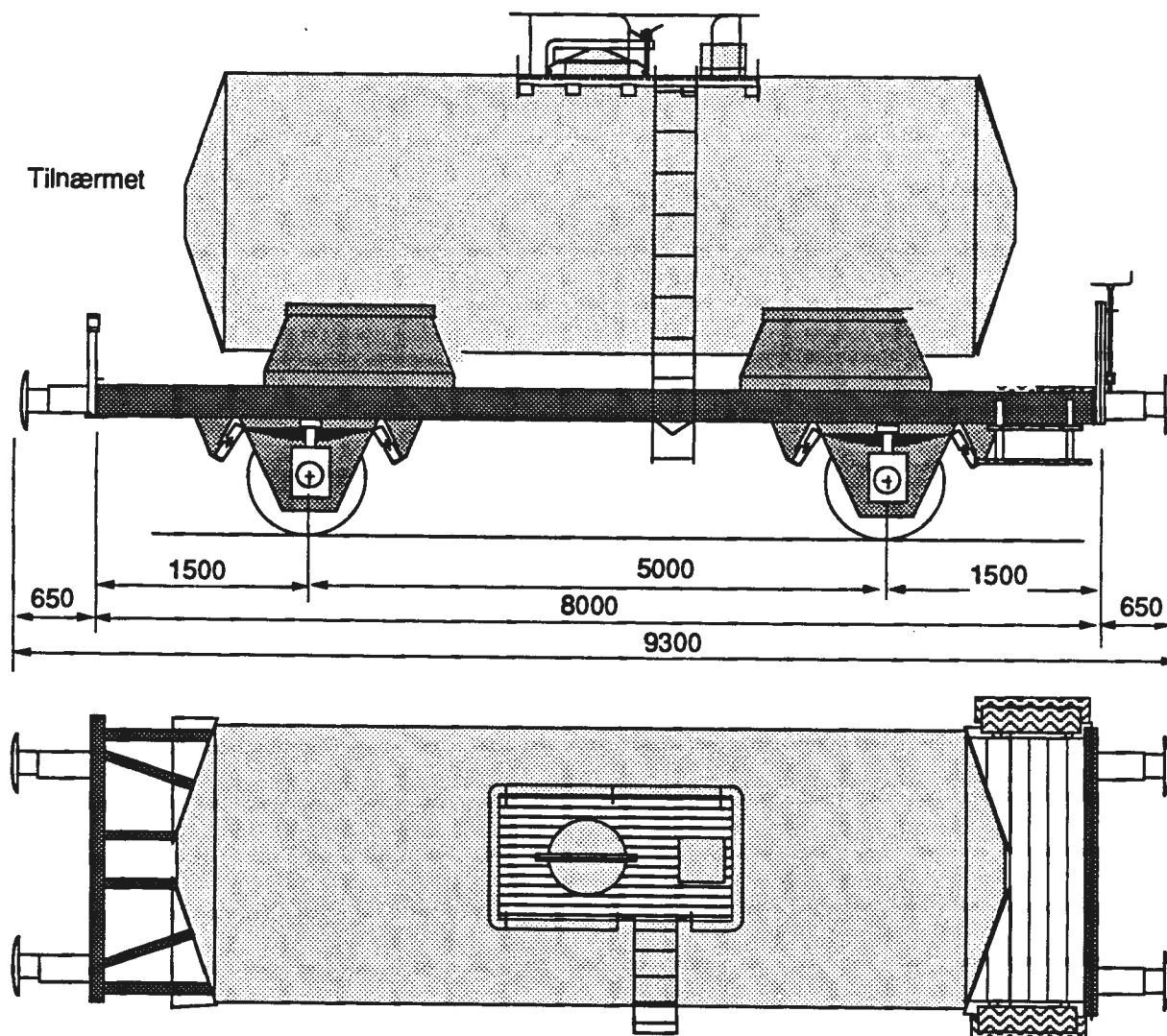
Zekk, litrakode 724 0

Vg.nr.serie
42 76 724 0 000 - 007

Tegn.fortegn
Ukjent

Hovedtegn
Ukjent

Byggeår
Se bakside



Lastgrenser

A	B	C
Se bakside		

A = baner med 16 tonns akseltrykk
 B = baner med 18 tonns akseltrykk
 C = baner med 20 tonns akseltrykk
 S = for hastighet 80 - 100 km/h
 t = tonn

Lengde over buffere	9,30 m
Lengde av vogn	8,00 m
Bredde av vogn	2,50 m
Hjuldiameter	1,00 m
Rominnhold	Se bakside
Vognvekt	Se bakside
Største tillatte hastighet	80 km/h
Hik - G og KE - G og skrubremse	

724 0

Alminnelig beskrivelse

Generelt

Vognen brukes til transport av spillolje og lignende

Vognutstyr for øvrig

Se vognnummerliste.

	Vg.vekt	Rominnh.	Lastgrenser			Byggeår
			A	B	C	
42 76 724 0 000	12,5 t	28,4 m ³	19,5 t	23,5 t	23,5 t	1952
42 76 724 0 001	12,5 t	28,4 m ³	19,5 t	23,5 t	23,5 t	1948
42 76 724 0 002	12,5 t	28,4 m ³	19,5 t	23,5 t	23,5 t	1952
42 76 724 0 003	14,0 t	23,0 m ³	16,5 t	21,5 t	21,5 t	1957
42 76 724 0 004	13,0 t	26,5 m ³	19,0 t	23,0 t	23,0 t	1941
42 76 724 0 005	14,0 t	22,3 m ³	16,5 t	22,0 t	22,0 t	1958
42 76 724 0 006	14,0 t	23,0 m ³	16,5 t	21,5 t	21,5 t	1957
42 76 724 0 007	14,0 t	23,0 m ³	16,5 t	21,5 t	21,5 t	1957

Tankvogn

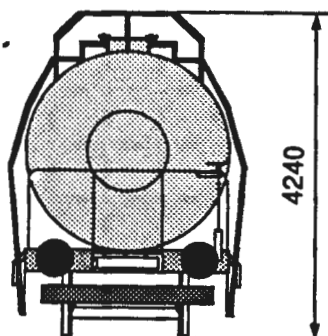
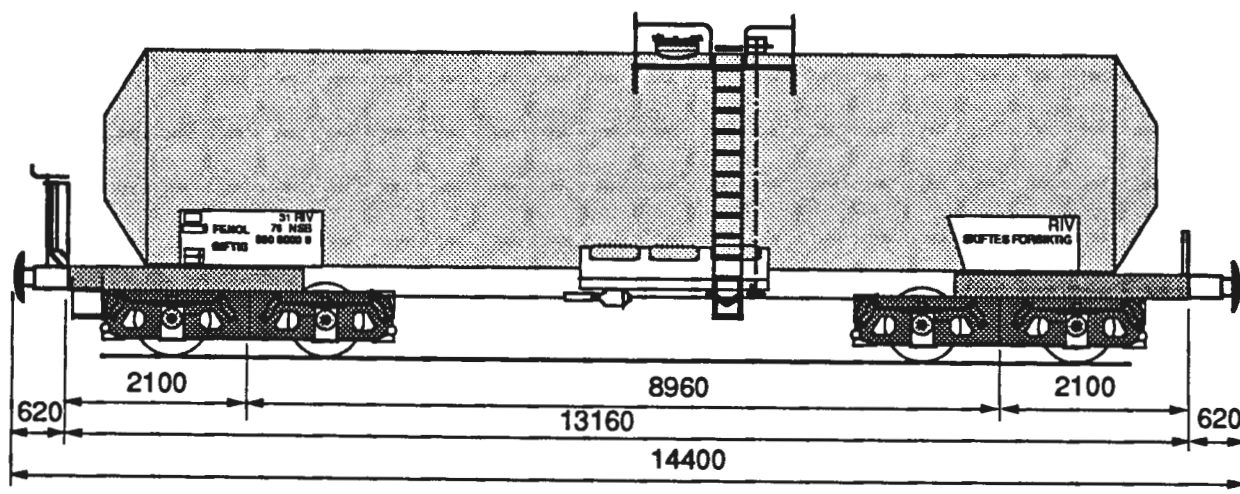
Zas, litrakode 785 0

Vg.nr.serie
31 76 785 0 003 - 007

Tegn.fortegn
799

Hovedtegn
24070

Byggeår
1973



Lastgrenser

	A	B	C
	42,5 t	50,5 t	58,5 t
S	42,5 t	50,5 t	

A = baner med 16 tonns aksetrykk
B = baner med 18 tonns aksetrykk
C = baner med 20 tonns aksetrykk
S = for hastighet 80 - 100 km/h
t = tonn

Lengde over buffere	14,40 m
Lengde av vogn	13,16 m
Bredde av vogn	2,50 m
Høyd over skinnetopp	4,24 m
Hjuldiameter	0,92 m
Boggi etter tegn. 21700	
Rominnhold	48,3 m ³
Vognvekt	21,5 t
Største tillatte hastighet	100 km/h
KE - GP bremse og skrubremse	

785 0

Alminnelig beskrivelse

Generelt

Vognen er en 4 - akslet tankvogn. Den er bygd spesielt for transport av lim og er godt isolert.

Vognene. nr.785 0 003, - 005,- 006,- 007 er forandret for oljetransport.

Tank

Tanken er en selvbærende sveiset konstruksjon av stålplater i kvalitet SIS 1430. De påsveisede endepartier og ramme for bremsestell er av standard valsede profiler, pressede profiler og plater i kvalitet St 37-2. Endepartiet (for opplagring på boggiene), er konstruert for senere montering av automatisk kobling.

Boggi

Boggiene som er en forkortet UIC-type med 1,80 m akselavstand, er en sveiset konstruksjon av plater og valsede profiler i kvalitet St 37-2.

Tømmeinnretning

Tømmeinnretningen består av bunnventil og en avtappingsventil på hver side.

Vognutstyr for øvrig

Se vognnummerliste.

Tankvogn

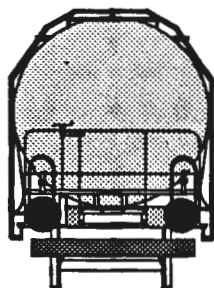
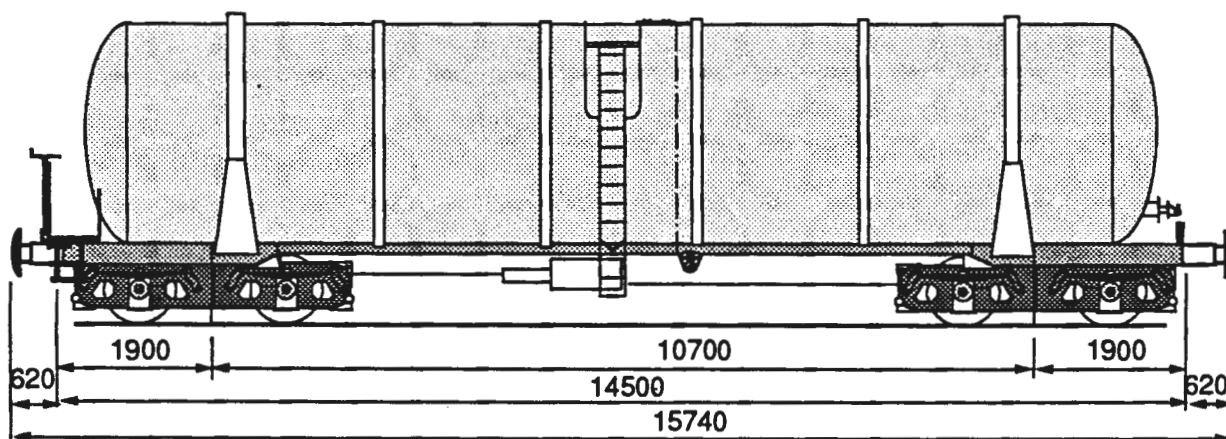
Zaes, litrakode 788 0

Vg.nr.serie
31 76 788 0 000 - 011

Tegn.fortegn
800

Hovedtegn
24269

Byggeår
1973



Lastgrenser

	A	B	C
	40,5 t	48,5 t	56,5 t
S	40,5 t	48,5 t	

A = baner med 16 tonns akseltrykk
B = baner med 18 tonns akseltrykk
C = baner med 20 tonns akseltrykk
S = for hastighet 80 - 100 km/h
t = tonn

Lengde over buffere	15,74 m
Lengde av vogn	14,50 m
Bredde av vogn	2,90 m
Høyde over skinnetopp	4,26 m
Hjuldiameter	0,92 m
Boggi etter tegn. 21700	
Rominnhold	88,0 m ³
Vognvekt	23,5 t
Største tillatte hastighet	100 km/h
KE - GP bremse og skrubremse	

Alminnelig beskrivelse

Generelt

Vognen er en 4 - akslet tankvogn. Den er bygd spesielt for transport av olje, bensin og methanol og har innbygd varmeslynge.

Understilling

Understillingen er en lettbygd sveiset konstruksjon av standard valsede profiler og pressede profiler i kvalitet St 37-2 og St 52-3. Understillingens endepartier er utformet for senere montering av automatisk kobling.

Tank

Tanken er en sveiset konstruksjon av stålplater i kvalitet St 37-2 for den midtre del og i kvalitet St 52-3 for endebunner og den første seksjon fra endene.

Boggl

Boggiene som er en forkortet UIC-type med 1,80 m akselav-stand, er en sveiset konstruksjon av plater og profiler i kvalitet R St 37-2.

Tømmeinnretning

Tømmeinnretningen består av bunnventil og en avtappingsventil på hver side.

Vognutstyr for øvrig

Se vognnummerliste.

Tankvogn

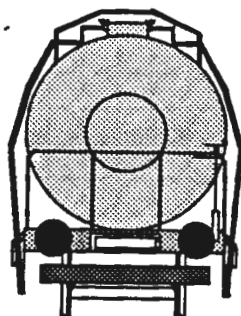
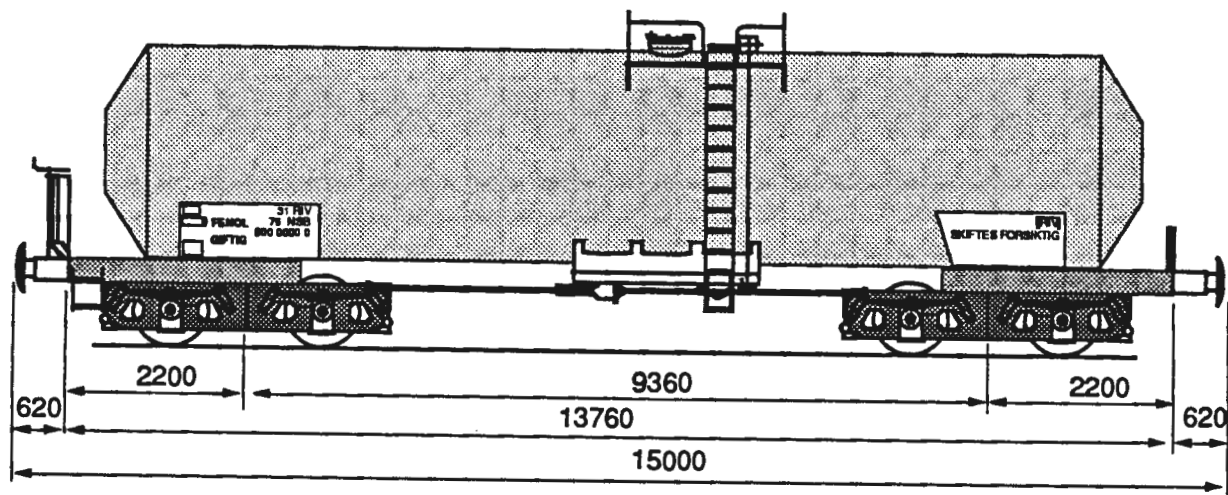
Zaes, ltrakode 798 0

Vg.nr.serie
31 76 798 0 000 - 002

Tegn.fortegn
798

Hovedtegn
24171

Byggeår
1973



Lastgrenser

	A	B	C
	46,0 t	54,0 t	62,0 t
S	46,0 t	54,0 t	

A = baner med 16 tonns akseltrykk
B = baner med 18 tonns akseltrykk
C = baner med 20 tonns akseltrykk
S = for hastighet 80 - 100 km/h
t = tonn

Lengde over buffere	15,00 m
Lengde av vogn	13,76 m
Bredde av vogn	2,90 m
Høyde over skinnetopp	4,24 m
Hjuldiameter	0,92 m
Boggi etter tegn. 21700	
Rominnhold	59,5 m ³
Vognvekt	18,0 t
Største tillatte hastighet	100 km/h
KE - GP bremse og skrubremse	

Alminnelig beskrivelse

Generelt

Vognen er en 4-akslet tankvogn. Den er bygd spesielt for transport av fenol og har derfor innbygd varmeslynge og er godt isolert.

Tank

Tanken er en selvbærende sveiset konstruksjon av aluminiums plater og en del aluminiumsprofiler i kvalitet Al Mg 3. De påsveisede endepartier for opplagring på boggi er en sveiset konstruksjon av aluminiumsplater og profiler og er utformet for senere montering av automatisk kobling.

Boggi

Boggiene som er en forkortet UIC-type med 1,80 m akselavstand, er en sveiset konstruksjon av plater og valsede profiler i kvalitet St 37-2.

Tømmeinnretning

Tømmeinnretningen består av bunnventil og en avtappings-ventil på hver side.

Vognutstyr for øvrig

Se vognnummerliste.

Lukket vogn

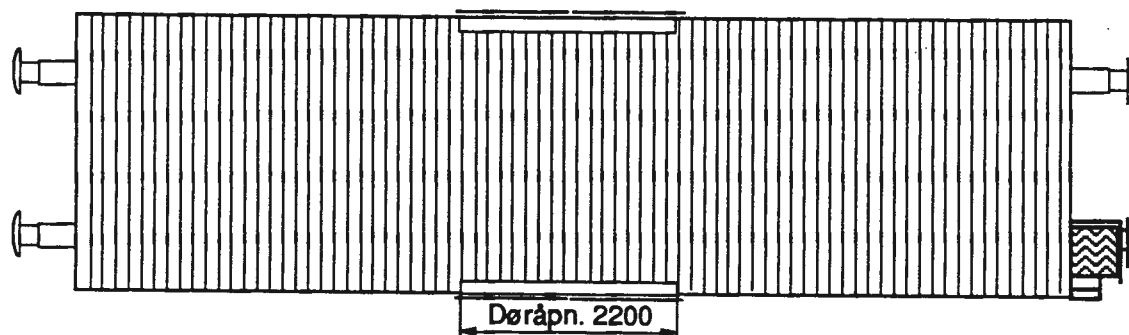
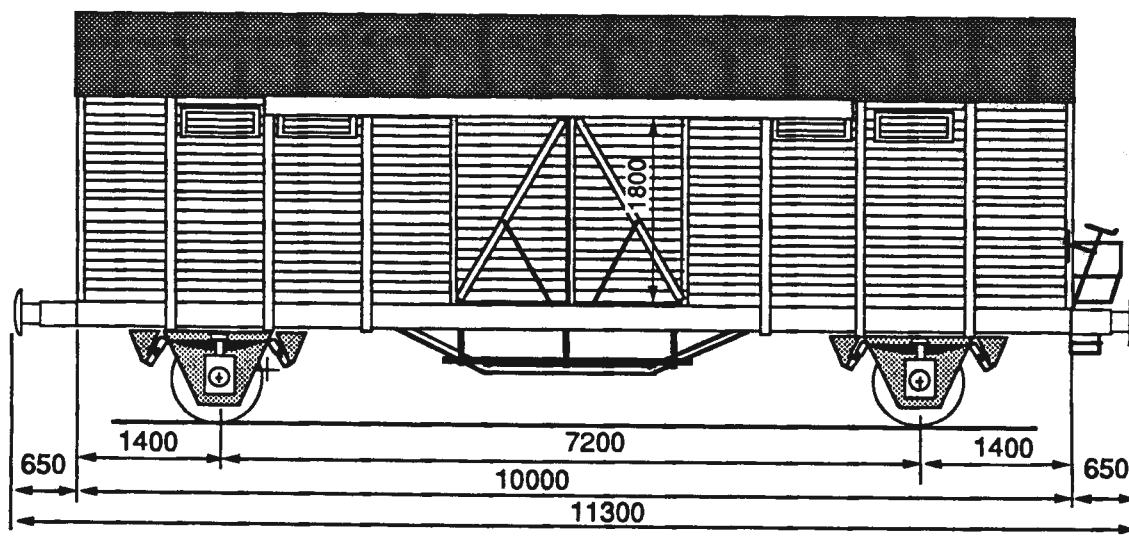
Iblps, litrakode 805 3

Vg.nr.serie
42 76 805 3 012- 018,
020-026, 029-032, 034 -038

Tegn.fortegn.
585

Hovedtegn.
6475

Byggeår
1952



Lastgrenser

	A	B	C
	15,0 t	15,0 t	15,0 t
S	12,0 t	12,0 t	

A = baner med 16 tonns aksestrykk
B = baner med 18 tonns aksestrykk
C = baner med 20 tonns aksestrykk
S = for hastighet 80 - 100 km/h
t = tonn

Lengde over buffere	11,30 m
Utvendig lengde av vognkasse	10,00 m
Utvendig bredde av vognkasse	2,85 m
Innvendig lengde	9,73 m
Innvendig bredde	2,62 m
Innvendig høyde	2,10 m
Døråpning, bredde x høyde	2.20 x 1,80 m
Hjuldiameter	1,00 m
Gulvflate	25,4 m ²
Rominnhold	64,0 m ³
Vognvekt	15,0 t
Største tillatte hastighet	100 km/h
Hik - GP bremse og skrubremse	
Største tillatte hjultrykk for kjøretøy på vognulv	1,0 t

Januar 1990

805 3 012 - 018, 020 - 026, 029 - 032, 034 - 038

Alminnelig beskrivelse

Generelt

Vognen er en 2 - akslet lukket vogn som egner seg til alle slag stykkgoods og spesielt for grønnsaktransport.

Understilling, vognkasse og tak

Understilling, vognkasse og tak er en sveiset konstruksjon av standard valsede profiler. Veggkledningen er av gran eller furu, og takkledningen av gran eller furu kledd med papp.

Vognkassen er lettisolert.

Ventilasjon

Vognen er utstyrt med 4 ventilasjonsluker.

Vognutstyr for øvrig

Se vognnummerliste.

Lukket vogn

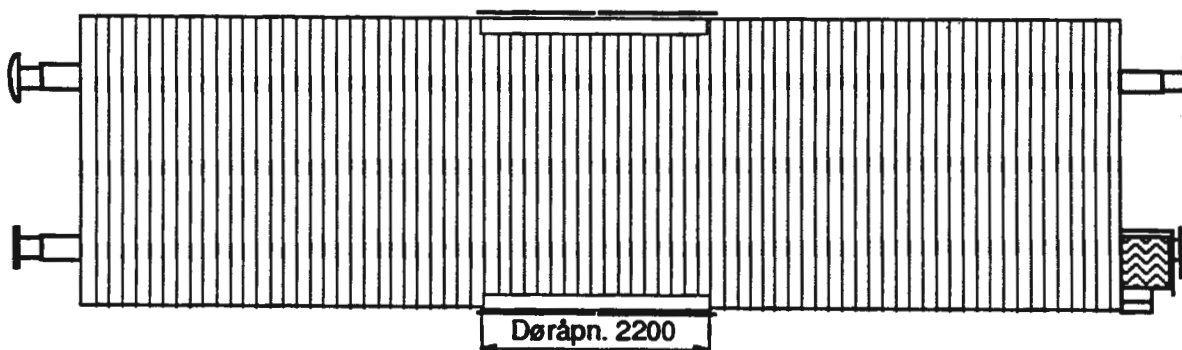
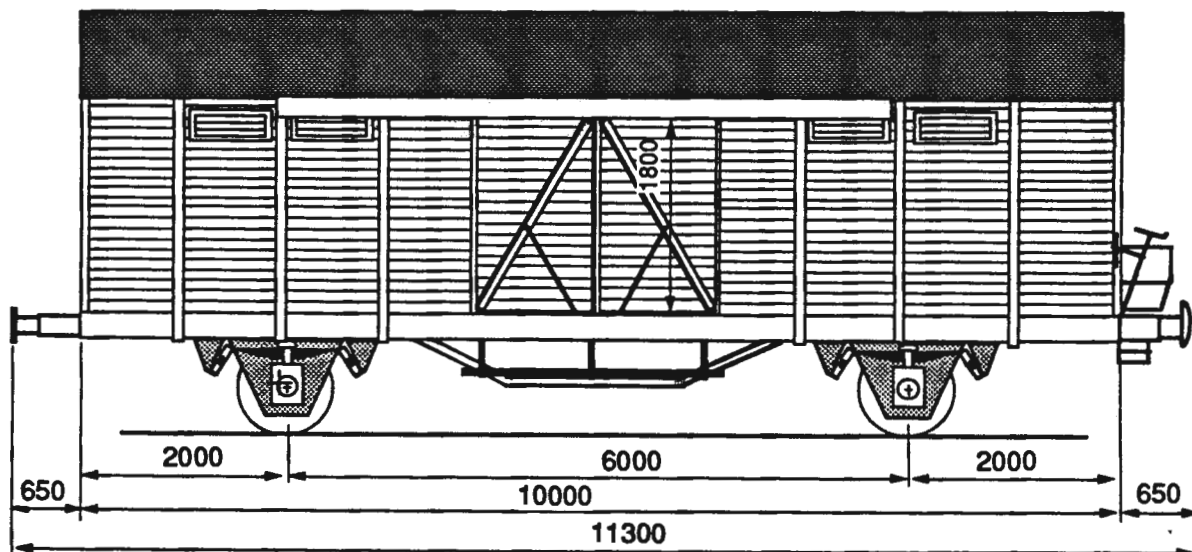
Ibips, Iltrakode 805 3

Vg.nr.serie
42 76 805 3 019, 027,
028, 033

Tegn.fortegn.
539

Hovedtegn.
3735+4081,
3755

Byggeår
1948 - 49



Lastgrenser

	A	B	C
	15,0 t	15,0 t	15,0 t
S	12,0 t	12,0 t	

A = baner med 16 tonns akseltrykk
B = baner med 18 tonns akseltrykk
C = baner med 20 tonns akseltrykk
S = for hastighet 80 - 100 km/h
t = tonn

Lengde over buffere	11,30 m
Utvendig lengde av vognkasse	10,00 m
Utvendig bredde av vognkasse	2,85 m
Innvendig lengde	9,73 m
Innvendig bredde	2,62 m
Innvendig høyde	2,10 m
Døråpning, bredde x høyde	2,20 x 1,80 m
Hjuldiameter	1,00 m
Gulvflate	25,4 m ²
Rommehold	64 m ³
Vognvekt	15,0 t
Største tillatte hastighet	100 km/h
Hik - GP bremse og skrubremse	
Største tillatte hjultrykk for kjøretøy på vognulv	1,0 t

805 3 019, 027, 028, 033

Alminnelig beskrivelse

Generelt

Vognen er en 2-akslet lukket vogn som egner seg til alle slag stykkgods og spesielt for grønnsaktransport.

Understilling, vognkasse og tak

Understilling, vognkasse og tak er en sveiset konstruksjon av standard valsede profiler. Veggkledningen er av gran eller furu, og takkledningen av gran eller furu kledd med papp.

Vognkassen er lettisolert.

Vognutstyr for øvrig

Vognen er utstyrt med 2 ventilasjonsluker, 1 på hver side av vognen.

Vognutstyr for øvrig

Se vognnummerliste.

Lukket vogn

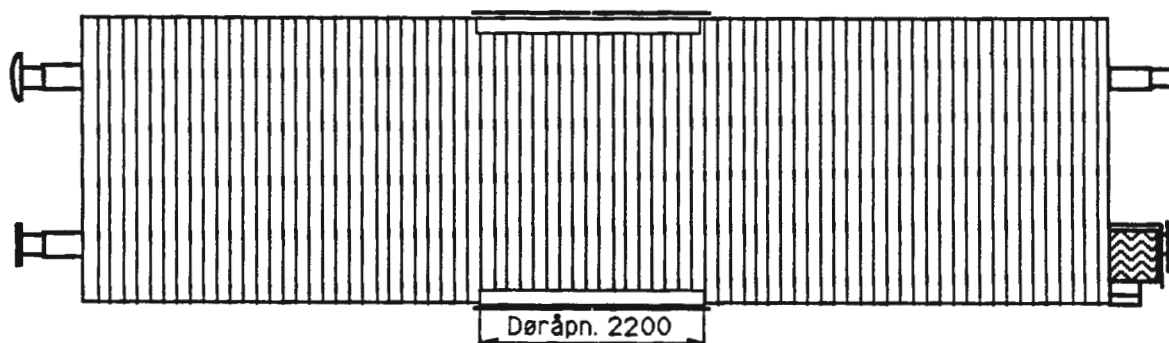
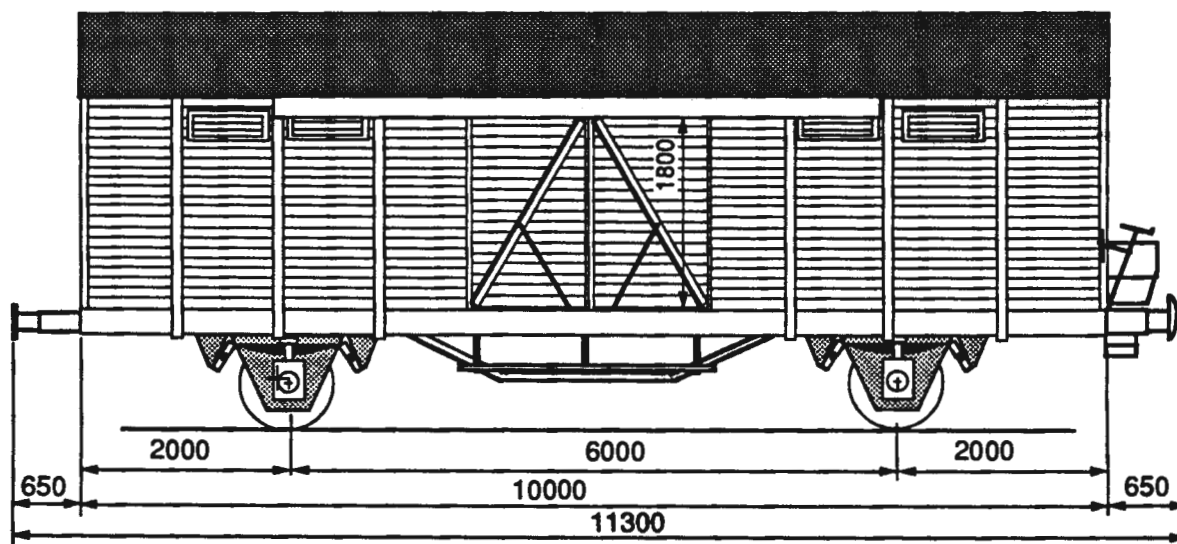
Iblps, litrakode 805 3

Vg.nr.serie
42 76 805 3 044 og 045

Tegn.fortegn.
455, 484

Hovedtegn.
3735+4081,

Byggeår
1939 - 42



Lastgrenser

	A	B	C
	15,0 t	15,0 t	15,0 t
S	12,0 t	12,0 t	12,0 t

A = baner med 16 tonns aksetrykk
B = baner med 18 tonns aksetrykk
C = baner med 20 tonns aksetrykk
S = for hastighet 80 - 100 km/h
t = tonn

Lengde over buffere	11,30 m
Utvendig lengde av vognkasse	10,00 m
Utvendig bredde av vognkasse	2,85 m
Innvendig lengde	9,73 m
Innvendig bredde	2,62 m
Innvendig høyde	2,10 m
Døråpning, bredde x høyde	2,20 x 1,87 m
Hjulediameter	1,00 m
Gulvflate	26,1 m ²
Rominnhold	55,5 m ³
Vognvekt	13,0 t
Største tillatte hastighet	100 km/h
Hik - GP bremse og skrubremse	
Største tillatte hjultrykk for kjøretøy på vognulv	1,0 t

805 3 044, 045

Alminnelig beskrivelse

Generelt

Vognen er en 2 - akslet lukket vogn som egner seg til alle slag stykkgoods og spesielt for banantransport.

Understilling, vognkasse og tak

Understilling, vognkasse og tak er en sveiset konstruksjon av standard valsede profiler. Veggkledningen er av gran eller furu, og takkledningen av gran eller furu kledd med papp.

Vognkassen er lettisolert.

Vognutstyr for øvrig

Se vognnummerliste.

Lukket vogn

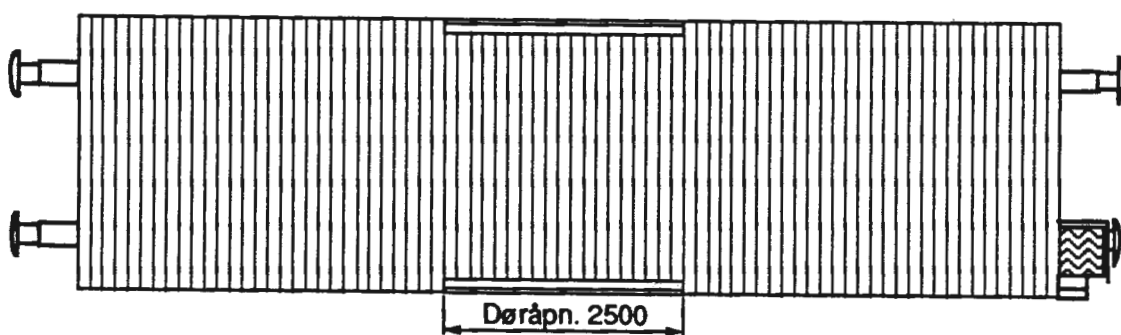
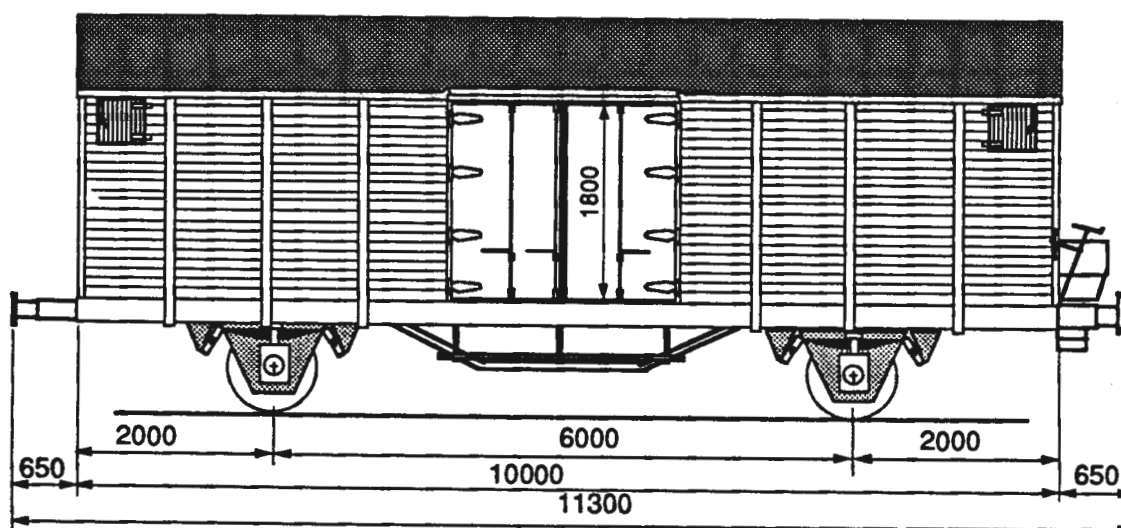
Ibips tp.1, litrakode 805 3

Vg.nr.serie
21 76 805 3 000 - 011

Tegn.fortegn.
822

Hovedtegn.
M 26899

Byggeår
1948 - 52
Ombygd 1975



Lastgrenser

	A	B	C
	18,5 t	22,5 t	22,5 t
S	12,0	12,0 t	

A = baner med 16 tonns aksetrykk
B = baner med 18 tonns aksetrykk
C = baner med 20 tonns aksetrykk
S = for hastighet 80 - 100 km/h
t = tonn

Lengde over buffere	11,30 m
Utvendig lengde av vognkasse	10,00 m
Utvendig bredde av vognkasse	2,85 m
Innvendig lengde	9,72 m
Innvendig bredde	2,67 m
Innvendig høyde	1,90 - 2,70 m
Døråpning, bredde x høyde	2,50 x 1,80 m
Hjuldiameter	1,00 m
Gulvflate	25,4 m ²
Rominnhold	64,0 m ³
Vognvekt	13,5 t
Største tillatte hastighet	100 k/h
Hik - GP bremse og skrubremse	
Største tillatte hjultrykk for kjøretøy på vognulv	1,0 t

Alminnelig beskrivelse

Generelt

Vognen er en 2-akslet lukket, lettisolert vogn med dobbelte dører.

Understilling

Understillingen er en sveiset konstruksjon av standardvalsede profiler og en del spesielle knekkede profiler.

Vognkasse

Stenderverket er en sveiset konstruksjon av standard valsede profiler. Utvendig veggkledningen er av gran eller furu, innvendig kledning er 12 mm kryssfinér. Det er 5 cm isolasjon (glavamatter).

Tak

Takbuene er av standard valseprofiler. Utvendig takkledningen av gran eller furu kledd med papp, innvendig av hard trefiberplate med 5 cm isolasjon.

Gulv

Undergulv er av gran eller furu, innvendig gulv er av 27 mm kryssfinér. Gulvet har 5 cm isolasjon (isopor).

Varme og ventilasjon

Vognen er utstyrt med 2 ventilasjonsluker, en på hver side av vognen.

Vognutstyr for øvrig

Se vognnummerliste.

Lukket vogn

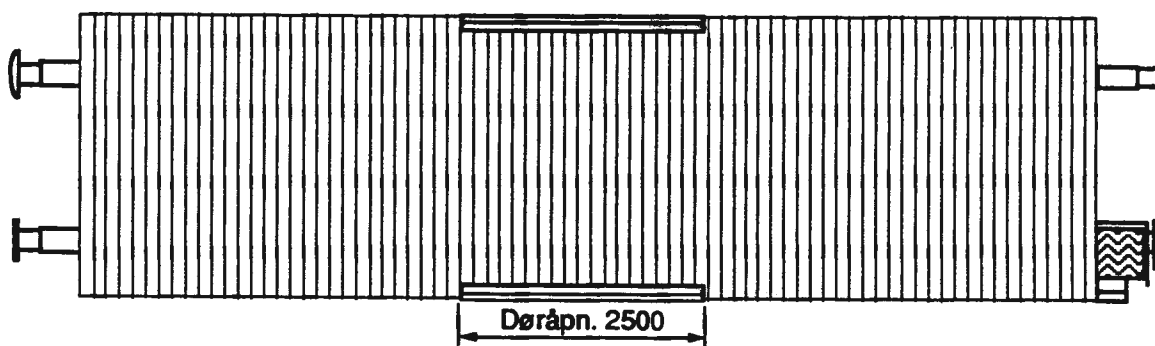
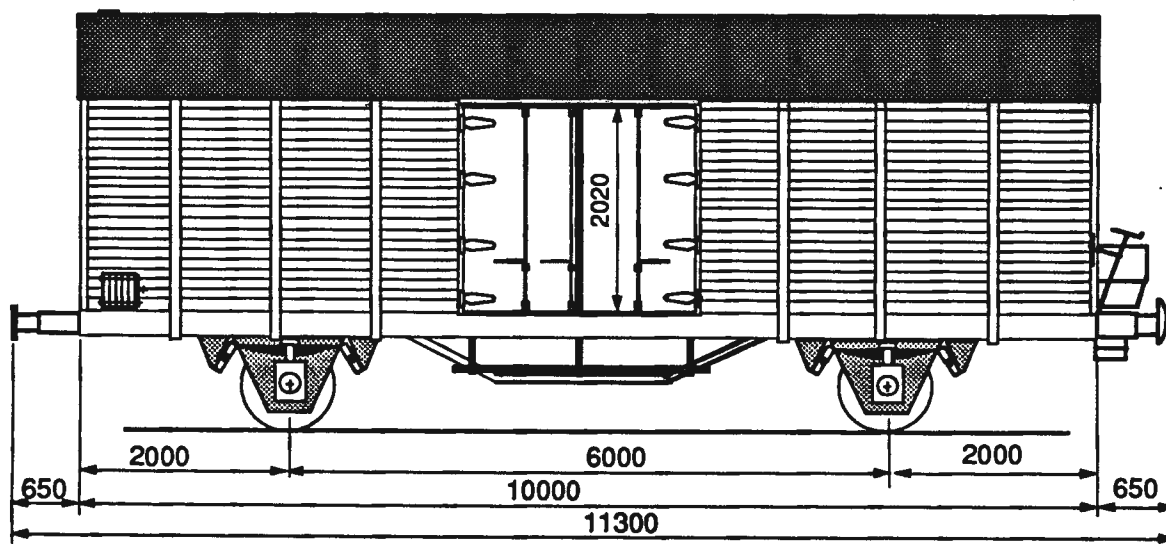
Ibips tp.2, IITrakode 805 3

Vg.nr.serie
42 76 805 3 046 -075

Tegn.fortegn.
822

Hovedtegn.
M 24895

Byggeår
1948 - 52
Omby. 1976 -79



Lastgrenser

	A	B	C
	18,5 t	22,5 t	22,5 t
S	12,0 t	12,0 t	

A = baner med 16 tonns akseltrykk
B = baner med 18 tonns akseltrykk
C = baner med 20 tonns akseltrykk
S = for hastighet 80 - 100 km/h
t = tonn

Lengde over buffere	11,30 m
Utvendig lengde av vognkasse	10,00 m
Utvendig bredde av vognkasse	2,85 m
Innvendig lengde	9,72 m
Innvendig bredde	2,67 m
Innvendig høyde	1,90 - 270 m
Døråpning, bredde x høyde	2,50 x 2,02 m
Hjuldiameter	1,00 m
Gulvflate	25,4 m ²
Rominnhold	64,0 m ³
Vognvekt	13,5 t
Største tillatte hastighet	100 km/h
Hik - GP bremse og skrubremse	
Største tillatte hjultrykk for kjøretøy på vognulv	1,0 t

Alminnelig beskrivelse

Generelt

Vognen er en 2-akslet lukket, lettisolert vogn med dobbelte dører.

Understilling

Understillingen er en sveiset konstruksjon av standard valsede profiler og en del spesielle knekkede profiler.

Vognkasse

Stenderverket er en sveiset konstruksjon av standard valsede profiler. Utvendig veggkledningen er av gran eller furu, innvendig kledning består av 12 mm kryssfinér. Vognkassen har 5 cm isolasjon (glavamatter)

Tak

Takbuene er av standard valseprofiler. Takkledningen er utvendig av gran eller furu kledd med papp, innvendig av hard trefiberplate og 5 cm isolasjon.

Gulv

Undergulv er av gran eller furu, innvendig gulv er av 27 mm kryssfinér. Gulvet har 5 cm isolasjon (isopor).

Varme og ventilasjon

I den ene vognenden er det katalytbur og luker i vognveggen for innsetting av katalytovner. Katalytburene kan skrues løs og tas ut.

I den andre vognenden dobbelt vegg med åpning nede og innsnevring oppe slik at luften føres opp til en luftkanal. Denne følger hele taket til en ventil i taket over katalytburene.

Vognutstyr for øvrig

Se vognnummerliste.

Lukket vogn

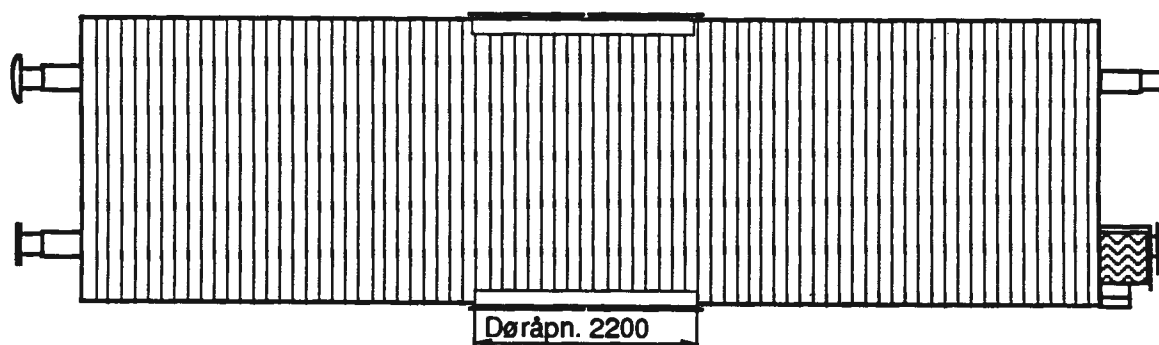
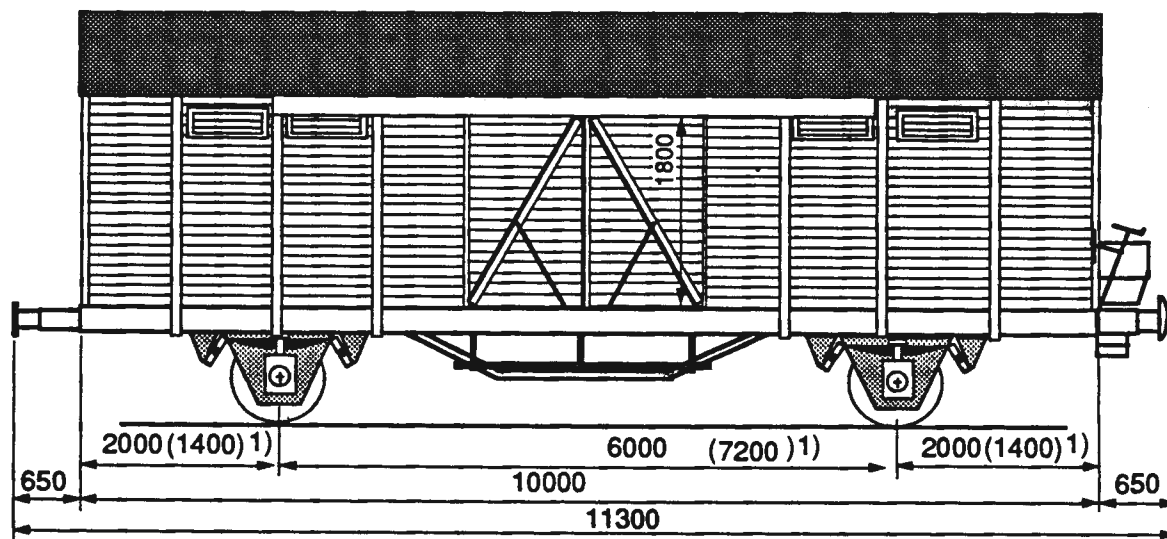
Iblps tp 3, litrakode 805 3

Vg.nr.serie
21 76 805 3 040 - 042

Tegn.fortegn.
539, 564, 585

Hovedtegn.
3735+4081,
6475 1)

Byggeår
1948 - 53



Lastgrenser

	A	B	C
	15,0 t	15,0 t	15,0 t
S	12,0 t	12,0 t	12,0 t

A = baner med 16 tonns akseltrykk
B = baner med 18 tonns akseltrykk
C = baner med 20 tonns akseltrykk
S = for hastighet 80 - 100 km/h
t = tonn

Lengde over buffere	11,30 m
Utvendig lengde av vognkasse	10,00 m
Utvendig bredde av vognkasse	2,85 m
Innvendig lengde	9,73 m
Innvendig bredde	2,62 m
Innvendig høyde	2,10 m
Døråpning, bredde x høyde	2,20 x 1,80 m
Hjuldiameter	1,00 m
Gulvflate	25,4 m ²
Rominnhold	64,0 m ³
Vognvekt	13,0 t
Største tillatte hastighet	100 km/h
Hik - GP bremse og skrubremse	
Største tillatte hjultrykk for kjøretøy på vogn gulv	1,0 t

1) For vogn nr. 041

Alminnelig beskrivelse

Generelt

Vognen er en 2-akslet lukket vogn som egner seg til alle slag stykkgoods og spesielt for grønnsaktransport.

Understilling, vognkasse og tak

Understilling, vognkasse og tak er en sveiset konstruksjon av standard valsede profiler. Vegg - og takkledningen er av gran eller furu, utvendig er taket kledd med papp.

Vognkassen er lettisolert.

Ventillasjon

Vognen er utstyrt med 4 ventilasjonsluker.

Vognutstyr for øvrig

Se vognnummerliste.

Lukket vogn

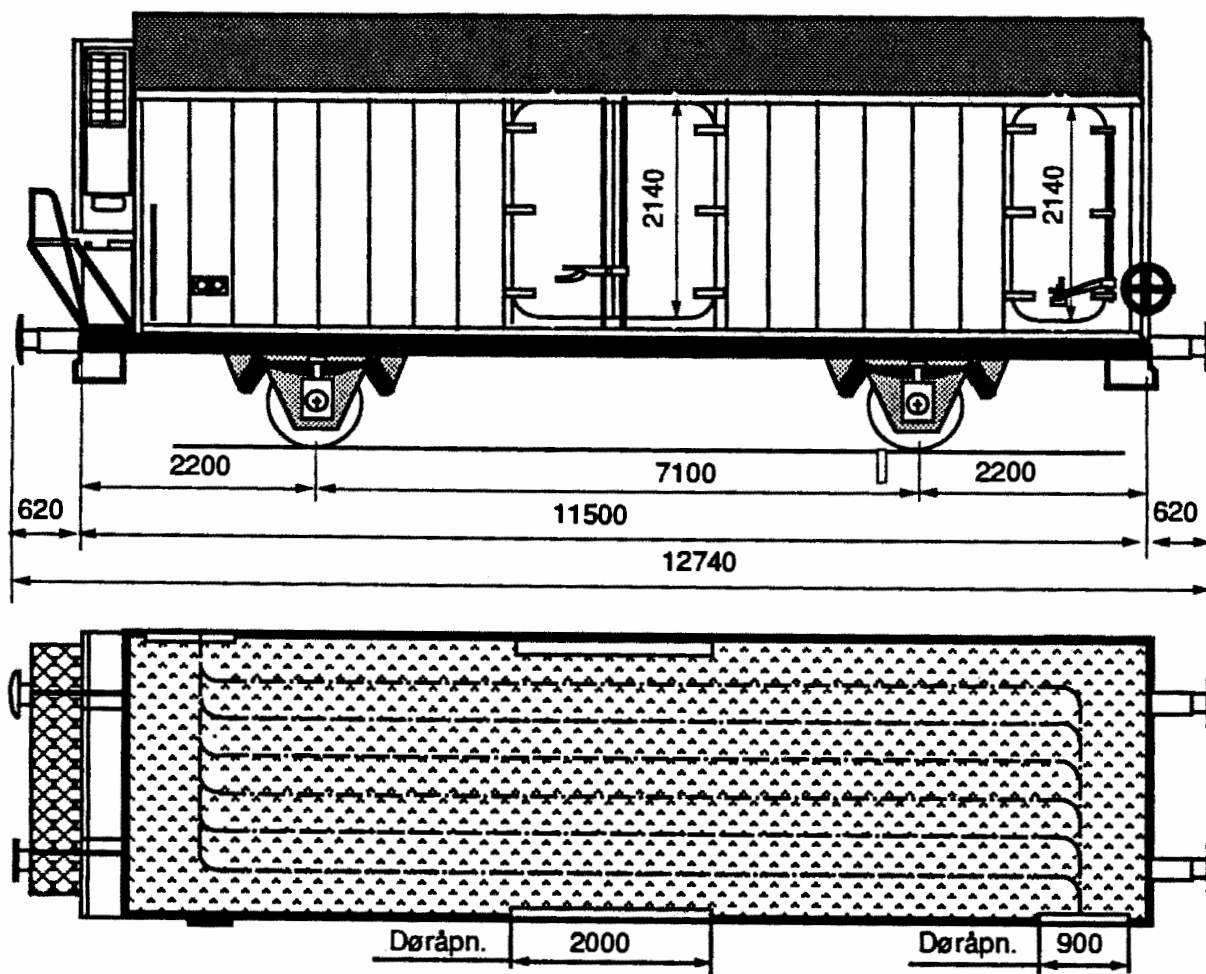
Ibips tp 4, Iltrakode 805 3

Vg.nr.serie
42 76 805 3 076 - 098

Tegn.fortegn.
754

Hovedtegn.
15548

Byggeår
1967 - 69



Lastgrenser

	A	B	C
	17,0 t	21,0 t	25,0 t
S	17,0 t	21,0 t	

A = baner med 16 tonns akseltrykk
B = baner med 18 tonns akseltrykk
C = baner med 20 tonns akseltrykk
S = for hastighet 80 - 100 km/h
t = tonn

Lengde over buffere	12,74 m
Utvendig lengde av vognkasse	11,50 m
Utvendig bredde av vognkasse	2,75 m
Innvendig lengde	10,70 m
Innvendig bredde	2,45 m
Innvendig høyde (gulv - krokbane)	2,05 m
Døråpning v/ vognmidte, bredde x høyde	2,00 x 2,14 m
Døråpning v/ vognende, bredde x høyde	0,90 x 2,14 m
Hjuldiameter	1,00 m
Gulvflate	26,2 m ²
Rominnhold	54,0 m ³
Vognvekt	15,0 t
Største tillatte hastighet	100 km/h
Hik - GP bremse og skrubremse	
Største tillatte hjultrykk for kjøretøy på vogn gulv	1,0 t

Alminnelig beskrivelse

Vognen er en 2-akslet lukket vogn med spesiell isolasjon og kan brukes som varmegvogn.

Understilling

Understillingen er en sveiset konstruksjon av standard valsede profiler. Den er bygd for senere montering av automatisk kobling.

Vognkasse

Vognkassens konstruksjon er oppbygd av ytre selvbærende, rillede stålplater, innvendig er veggene kledd med korrugerte aluminiumsplater og gulvet er av aluminium dørk-plater. Vegger og gulv er isolert med isopor, isolasjon i tak er av ca. 12 cm steinull. Vognen har dobbelte dører på midten samt en enkelt dør diagonalt på siden i hver ende.

Tak

Takbuene er av standard valseprofiler i kvalitet. Utvendig takkledning er av korrugerte stålplater, innvendig tak av glatte aluminiumsplater.

Vognutstyr for øvrig

Se vognnummerliste.

Lukket vogn

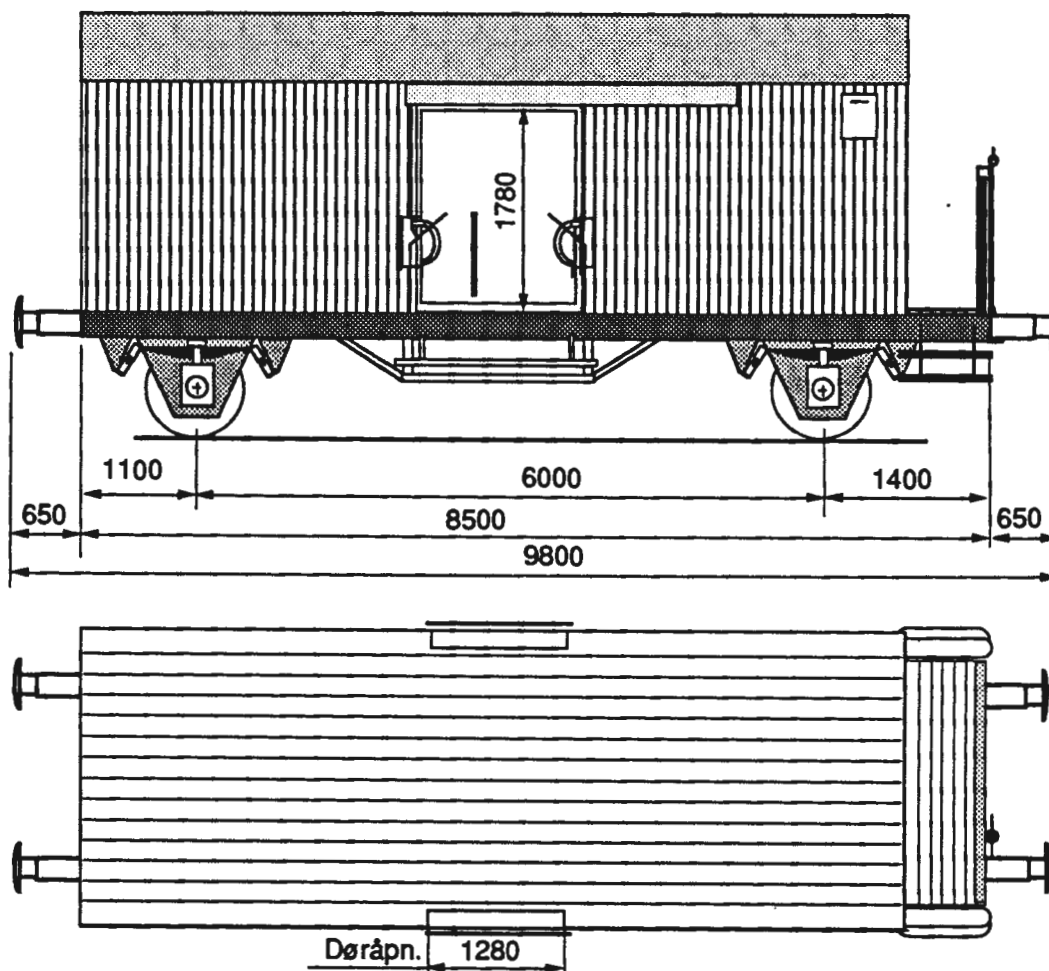
Imos, litrakode 813 1

Vg.nr.serie
21 76 813 1 000, 016

Tegn.fortegn.
511

Hovedtegn.
5130

Byggeår
1947 - 48



Lastgrenser

	A	B	C
	16,5 t	16,5 t	16,5 t
S	12,0 t	12,0 t	

A = baner med 16 tonns akseltrykk
B = baner med 18 tonns akseltrykk
C = baner med 20 tonns akseltrykk
S = for hastighet 80 - 100 km/h
t = tonn

Lengde over buffere	9,80 m
Utvendig lengde av vognkasse	8,50 m
Utvendig bredde av vognkasse	2,80 m
Innvendig lengde	7,45 m
Innvendig bredde	2,55 m
Innvendig høyde	2,20 m
Døråpning, bredde x høyde	1,28 x 1,78 m
Hjuldiameter	1,00 m
Gulvflate	18,7 m ²
Rominnhold	35,6 m ³
Vogntvekt	13,5 t
Største tillatte hastighet	100 km/h
Hik - GP bremse og skrubremse	
Største tillatte hjultrykk for kjøretøy på vognulv	1,0 t

Alminnelig beskrivelse

Generelt

Vognen er en 2 - akslet lukket vogn som kan brukes både som kjøle- og varmevogn. Oppvarming skjer med katalytovner og nedkjøling med kullsyreis eller naturis.

Understilling, vognkasse og tak

Understillingen er en sveiset konstruksjon av standard valsede profiler. Vognkassen og taket er bygd helt i tre og har spesiell isolasjon. Isbeholdere for naturis er plassert oppe på veggen i hver ende av vognen. På taket er det luker for påfylling av naturis, mens kullsyreisen fylles på gjenn om luker på siden.

Vognutstyr for øvrig

Se vognnummerliste.

Lukket vogn

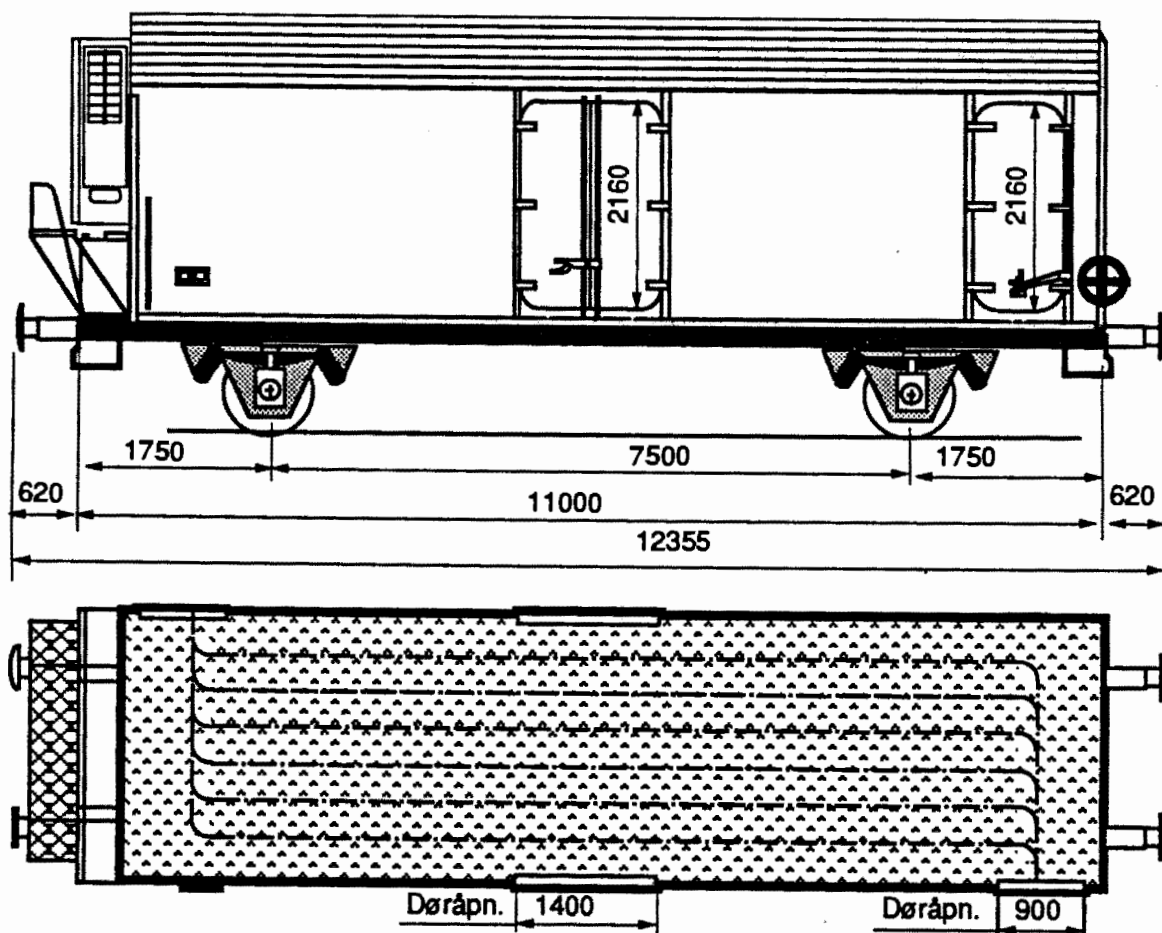
lbbdhips, ltrakode 822 4

Vg.nr.serie
21 76 822 4 000 - 010

Tegn.fortegn.
712

Hovedtegn.
14653

Byggeår
1963 - 64



Lastgrenser

	A	B	C
	18,5 t	22,5 t	22,5 t
S	18,5 t	22,5 t	

A = baner med 16 tonns akseltrykk
B = baner med 18 tonns akseltrykk
C = baner med 20 tonns akseltrykk
S = for hastighet 80 - 100 km/h
t = tonn

Lengde over buffere	12,74 m
Utvendig lengde av vognkasse	11,00 m
Utvendig bredde av vognkasse	2,75 m
Innvendig lengde	10,80 m
Innvendig bredde	2,55 m
Innvendig høyde (høyde til kroker)	2,10 m
Døråpning, bredde x høyde (vognmidte)	1,40 x 2,16 m
Døråpning, bredde x høyde (vognende)	0,90 x 2,16 m
Hjuldiameter	1,00 m
Gulvflate	27,5 m ²
Rominnhold	56,0 m ³
Vognvekt	13,0 t
Største tillatte hastighet	100 km/h
KE - GP bremsse og parkeringsbremsse	
Største tillatte hjultrykk for kjøretøy på vognulv	1,0 t

Alminnelig beskrivelse

Generelt

Vognen er en 2-akslet lukket vogn med spesiell isolasjon og kan brukes som varme- og kjølevogn. Vognen har gjennomgående 1000 V ledning. Vognen er av internasjonal standard (RIV), men brukes bare i innenlandsk trafikk.

Understilling

Understillingen er en sveiset konstruksjon av standard valsede profiler. Den er bygd for senere montering av automatisk kobling.

Vognkasse

Vognkassens stenderverk er en sveiset konstruksjon av standard valsede profiler. Sidevegger utvendig er av forsinkede stålplater (fz), sidevegger innvendig er av glatte rustfrie plater, og gulvet er av aluminium dørkplater. Vegger og gulv er isolert med isopor og taket med steinull. Vognen har dobbelte dører på midten samt en enkelt dør diagonalt på siden i hver ende.

Tak

Takbuene er av standard valsede profiler i kvalitet. Utvendig takkledning er av stålplate, innvendig takkledning er av forsinkede stålplater (fz). Under innvendig tak er det lagt et flatt tak. Mellomrommet tjener som luftkanal fra dobbel endevegg til motsatt ende.

Varme og ventilasjon

I den ene vognenden er det ventil i sidedøren. Innenfor denne døren kan det plasseres bur for katalytovn.

I den andre vognenden er det dobbelt vegg med åpning nede og innsnevring opp slik at luften føres opp til en luftkanal. Denne følger hele taket til de to sugeventilatorene i taket over katalytburet.

På hver side av vognen (i nærheten av merkelappholderne) er montert to termometere som viser temperaturen i hver ende av vognen.

Mellom disse termometere er anbrakt et termometer hvor ute-temperatur kan avleses.

Vognutstyr for øvrig

Se vognnummerliste.

Lukket vogn

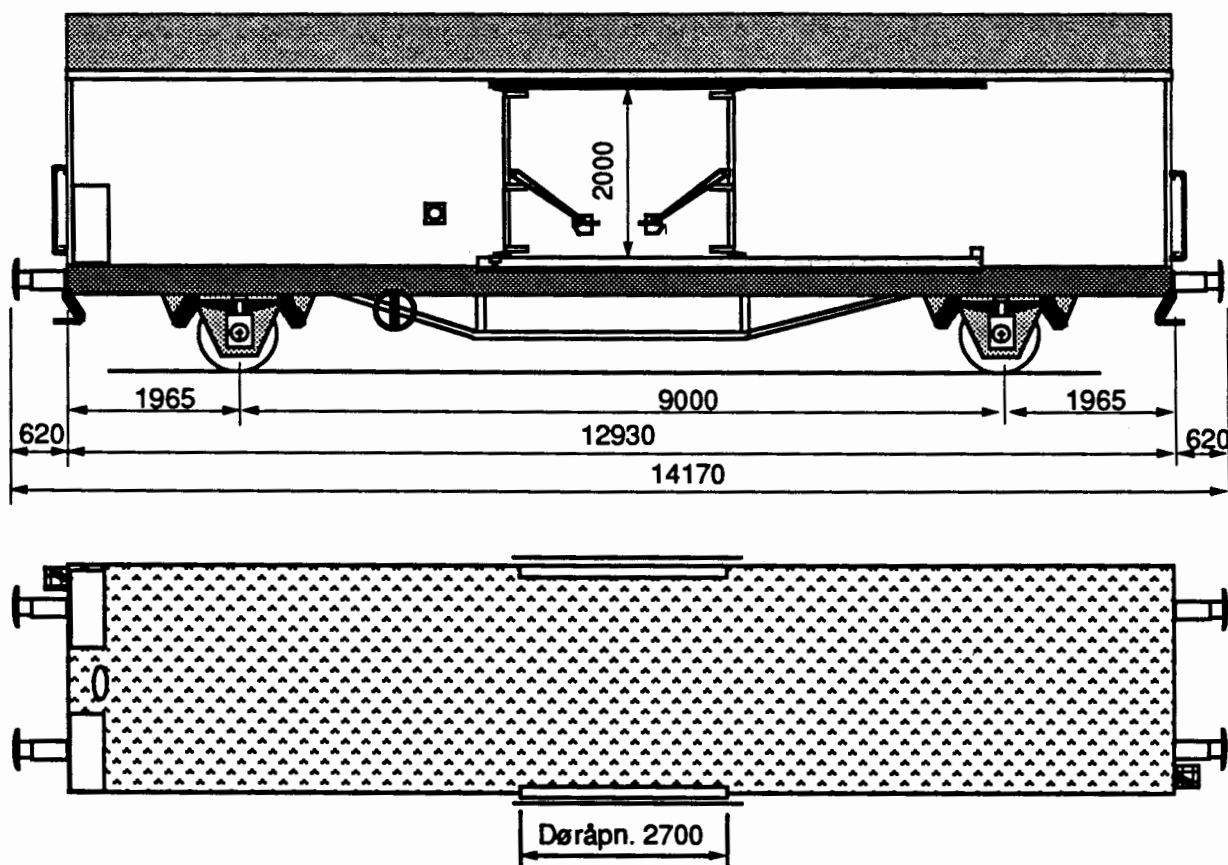
Ibblps tp.1, litrakode 825 6

Vg.nr.serie
21 76 825 6 000 -039

Tegn.fortegn.
864

Hovedtegn.
Str. 1-73785

Byggeår
1980 - 81



Lastgrenser

	A	B	C
	18,5 t	22,5 t	26,5 t
S	18,5 t	22,5 t	

A = baner med 16 tonns aksetrykk
B = baner med 18 tonns aksetrykk
C = baner med 20 tonns aksetrykk
S = for hastighet 80 - 100 km/h
t = tonn

Lengde over buffere	14,17 m
Utvendig lengde av vognkasse	12,93 m
Utvendig bredde av vognkasse	2,92 m
Innvendig lengde	12,22 - 12,67 m
Innvendig bredde	2,60 m
Innvendig høyde	2,14 - 2,75 m
Døråpning, bredde x høyde	2,70 x 2,00 m
Hjuldiameter	0,92 m
Gulvflate	31,7 m ²
Rommhold	81,6 m ³
Vognvekt	13,5 t
Største tillatte hastighet	100 km/h
KE- GP bremse og parkeringsbremse	
Største tillatte hjultrykk for kjøretøy på vognulv	2,2 t

Alminnelig beskrivelse

Generelt

Vognen er en 2 - akslet lukket, lettisolert vogn med isolerte skyvedører med gummitetning.

Understilling

Understillingen er en sveiset konstruksjon av standard valsede profiler og en del spesielle knekkede profiler i kvalitet.

Vognkasse

Vognkassen er en sandwich-konstruksjon. Den er meget stiv. For å unngå at denne stivheten overføres til understillingen, er vognkassen festet til understillingen på en helt spesiell måte.

Veggene består innenfra og ut av kryssfiner, polyuretanskum og aluminiumsplate. Taket er innvendig og utvendig av glassfiberarmert polyester med polyuretanskum mellom.

Gulvet består nedenfra og opp av aluminiumsplate, polyuretanskum, kryssfiner og aluminiums dørkplate.

Varme og ventilasjon

Ved den ene vognenden er det på begge sidevegger på hver side en mindre dør for innsetting av katalytovn. I denne døren er det et vendespjeld for inntak av friskluft. Luftstrømmen snur spjeldet slik at åpningen alltid er i kjøretretningen.

I den andre vognenden er det dobbeltvegg med spalte nederst hvor varme- og ventilasjonsluften suges inn mellom veggene etter å ha passert gjennom vognen fra katalytburene. Luften suges opp mellom dobbeltveggen til en kanal under taket, gjennom denne kanalen og ut gjennom en sugeventilator i taket over katalytburene.

For at luften skal sirkulere som forutsatt, må lasten ligge på paller.

Utvendig på sideveggene er det plassert termometer.

Vognutstyr for øvrig

Se vognnummerliste.

Lukket vogn

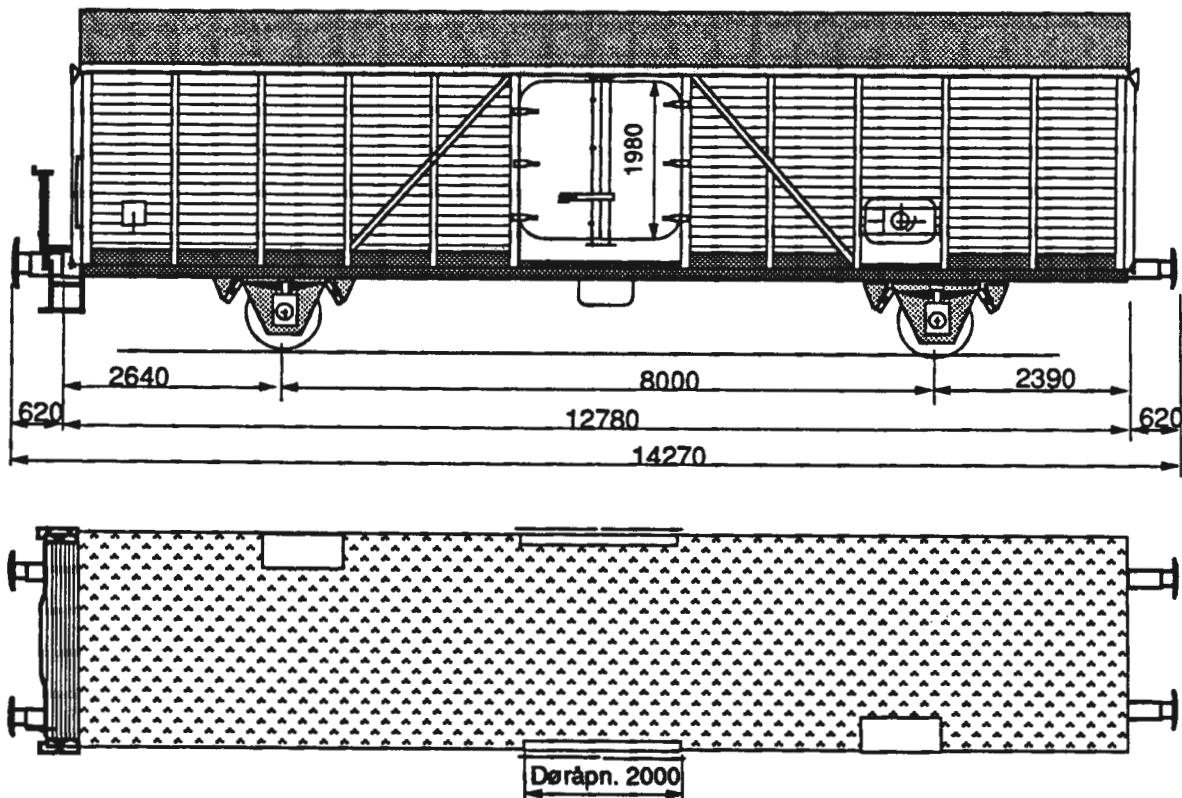
lbbips tp.2, ltrakode 825 6

Vg.nr.serie
21 76 825 6 200 - 219

Tegn.fortegn.
708

Hovedtegn.
13679

Byggeår
1965



Lastgrenser

	A	B	C
	16,0 t	20,0 t	24,0 t
S	16,0 t	20,0 t	

A = baner med 16 tonns akseltrykk
B = baner med 18 tonns akseltrykk
C = baner med 20 tonns akseltrykk
S = for hastighet 80 - 100 km/h
t = tonn

Lengde over buffere	14,27 m
Utvendig lengde av vognkasse	12,78 m
Utvendig bredde av vognkasse	2,65 m
Innvendig lengde	12,48 m
Innvendig bredde	2,37 m
Innvendig høyde	2,20 - 2,70 m
Døråpning, bredde x høyde	2,00 x 1,98 m
Hjuldiameter	0,92 m
Gulvflate	28,4 m ²
Rominnhold	71,6 m ³
Vognvekt	16,0 t
Største tillatte hastighet	100 km/h
KE - GP bremse og skrubremse	
Største tillatte hjultrykk for kjøretøy på vognulv	1,0 t

Alminnelig beskrivelse

Generelt

Vognen er en 2 - akslet lukket vogn med dobbelte dører som er spesielt innredet for transport av bananer.

Understilling:

Understillingen er en sveiset konstruksjon av standard valsede profiler og en del spesielle knekkede profiler.

Vognkasse

Stenderverket er en sveiset konstruksjon av standard valsede profiler. Veggkledningen er av gran eller furu med 10 cm isolasjon.

Vognen har dobbelte dører med espagnolettelås.

Tak

Takbuene er av standard valsede profiler. Takkledningen er utvendig av gran eller furu kledd med papp, innvendig av aluminiumsplate med 10 cm isolasjon.

Varme og ventilasjon

I taket er det 4 airvac ventilatorer. Disse er regulerbare innenfra. På hver side av vognen (diagonalt) er det i vognveggen en mindre dør med trekkluge for innsetting av katalytovn. Utvendig på vognveggen er plassert termometer.

Lasteteknisk utstyr

Midt på sideveggen innvendig er det plassert nedfellbare lemmer slik at lasting av bananer kan foretas i to høyder.

Vognutstyr for øvrig

Se vognnummerliste.

Lukket vogn

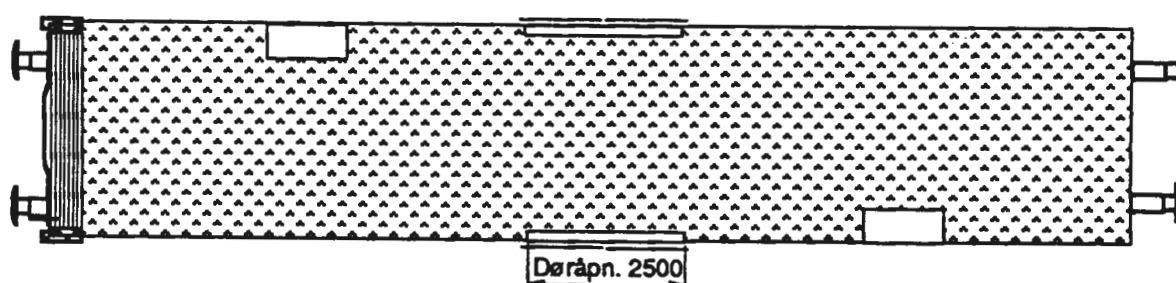
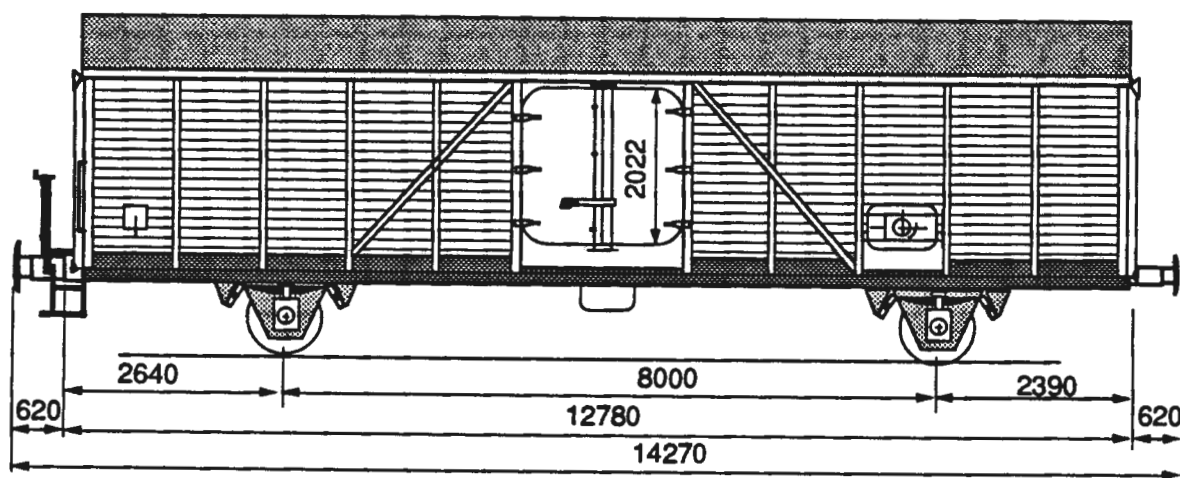
Ibblps tp.3, Iltrakode 825 6

Vg.nr.serie
21 76 825 6 222

Tegn.fortegn.
708

Hovedtegn.
24524

Byggeår
1965



Lastgrenser

	A	B	C
	16,0 t	20,0 t	24,0 t
S	16,0 t	20,0 t	

A = baner med 16 tonns akseltrykk
B = baner med 18 tonns akseltrykk
C = baner med 20 tonns akseltrykk
S = for hastighet 80 - 100 km/h
t = tonn

Lengde over buffere	14,27 m
Utvendig lengde av vognkasse	12,78 m
Utvendig bredde av vognkasse	2,65 m
Innvendig lengde	12,50 m
Innvendig bredde	2,44 m
Innvendig høyde	2,35 - 2,70 m
Døråpning, bredde x høyde	2,50 x 2,02 m
Hjuldiameter	0,92 m
Gulvflate	29,8 m ²
Rominnhold	73,0 m ³
Vognvekt	16,0 t
Største tillatte hastighet	100 km/h
KE - GP bremse og skrubremse	
Største tillatte hjultrykk for kjøretøy på vogn gulv	1,0 t

Alminnelig beskrivelse

Generelt

Vognen er en 2-akslet lukket, lett-isolert vogn med dobbelte dører.

Understilling

Understillingen er en sveiset konstruksjon av standard valsede profiler og en del spesielle knekkede profiler.

Vognkasse

Stenderverket er en sveiset konstruksjon av standard valsede profiler. Veggkledningen er av gran eller furu med 7,5 cm isolasjon.

Tak

Takbuene er av standard valseprofiler i kvalitet St 37. Takkledningen er utvedig av gran eller furu kledd med papp, innvendig av aluminiumsplate med 10 cm isolasjon.

Varme og ventilasjon:

I taket er det 1 airvac ventilator.

I den ene vognenden er det i vognveggen på hver side en mindre dør med trekkluge for innsetting av katalytovn. Utvendig på sideveggene er plassert termometer.

Vognutstyr for øvrig

Se vognnummerliste.

Lukket vogn

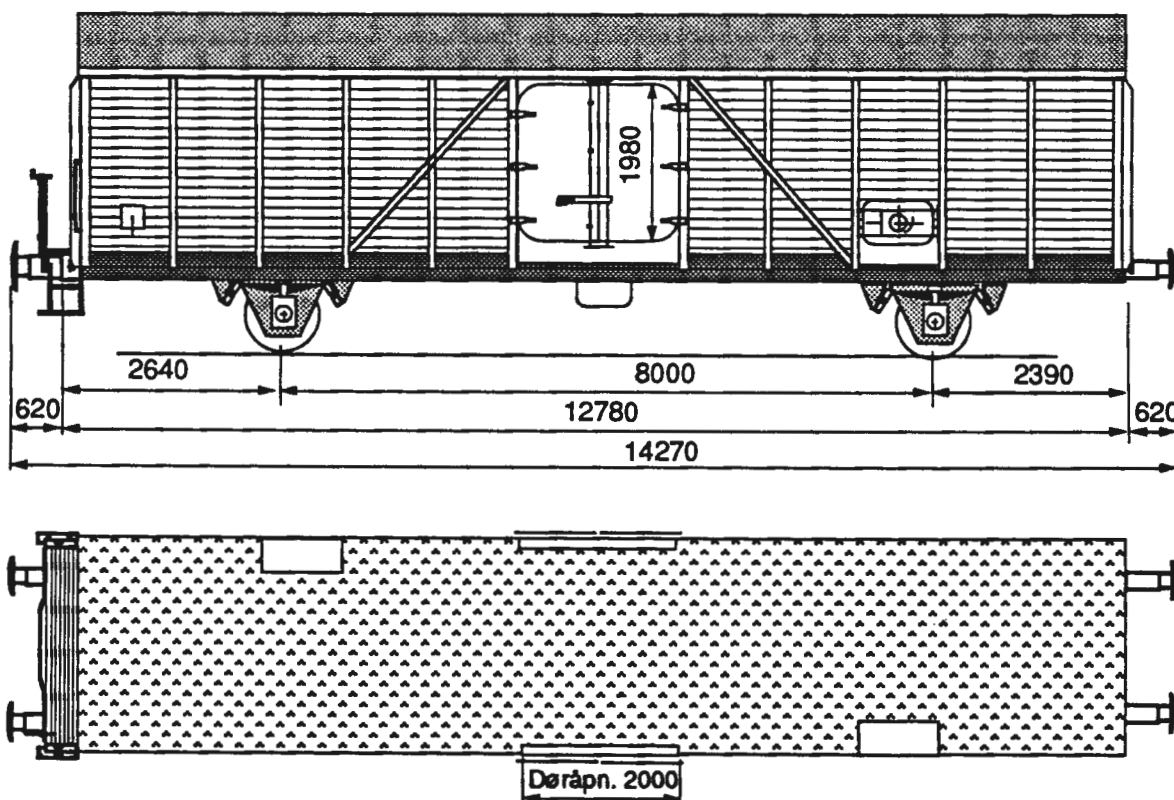
Ibblps tp.4, litrakode 825 6

Vg.nr.serie
21 76 825 6 220 - 221

Tegn.fortegn.
708

Hovedtegn.
13679

Byggeår
1965



Lastgrenser

	A	B	C
90	17,0 t	21,0 t	25,0 t
S	17,0 t	21,0 t	

A = baner med 16 tonns akseltrykk
B = baner med 18 tonns akseltrykk
C = baner med 20 tonns akseltrykk
S = for hastighet 80 - 100 km/h
t = tonn

Lengde over buffere	14,27 m
Utvendig lengde av vognkasse	12,78 m
Utvendig bredde av vognkasse	2,65 m
Innvendig lengde	12,48 m
Innvendig bredde	2,73 m
Innvendig høyde	2,20 - 2,70 m
Døråpning, bredde x høyde	2,00 x 1,98 m
Hjuldiameter	0,92 m
Gulvflate	28,4 m ²
Rominnhold	71,6 m ³
Vognvekt	15,0 t
Største tillatte hastighet	100 km/h
KE - GP brems og skrubremse	
Største tillatte hjultrykk for kjøretøy på vognulv	1,0 t

Alminnelig beskrivelse

Generelt

Vognen er en 2 - akslet lukket vogn, med dobbelte dører, som er spesielt beregnet for transport av ost.

Understilling:

Understillingen er en sveiset stålkonstruksjon av standard valsede profiler og en del spesielle knekkede profiler.

Vognkasse

Stenderverket er en sveiset stålkonstruksjon av standard profiler. Veggkledningen er av gran eller furu med 10 cm isolasjon.

Vognen har dobbelte dører med espagnolettelås.

Tak

Takbuene er av standardprofiler. Takkledningen er utvendig av gran eller furu kledd med papp, innvendig av aluminumsplater med 10 cm isolasjon.

Varme og ventilasjon

I taket er det 4 airvac ventilatorer. Disse reguleres inne i vognen. På hver side av vognen (diagonalt) er det i vognveggen en mindre dør med trekkluge for innsetting av katalytovn. Utvendig på vognveggen er det plassert termostater.

Vognutstyr for øvrig

Se vognnummerliste.

Bulkvogn

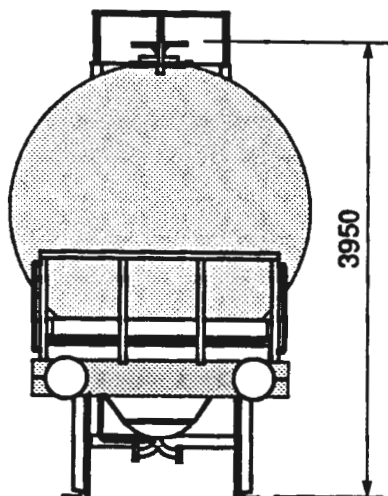
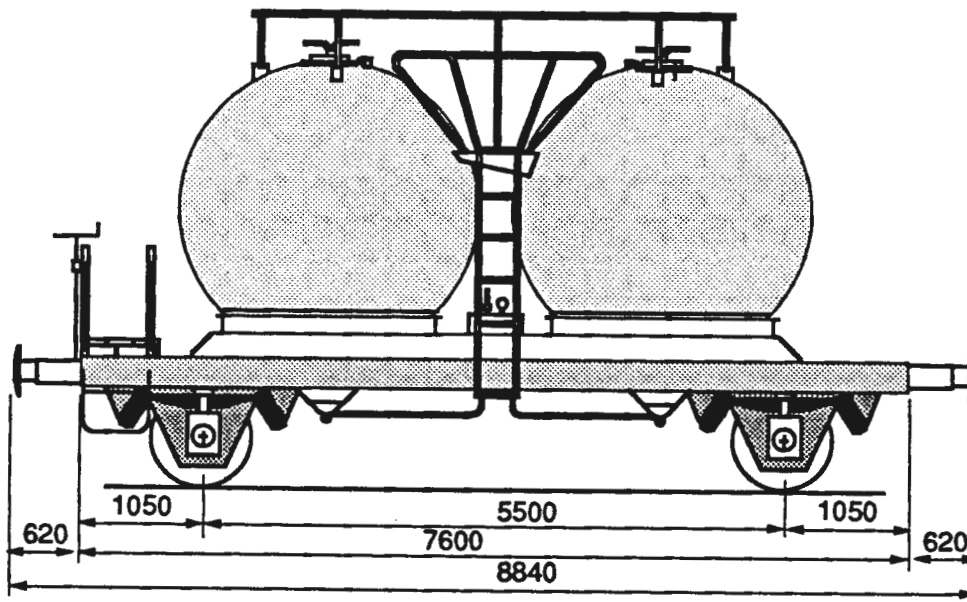
Uc, Itrakode 900 5

Vg.nr.serie
42 76 900 5 000 - 049

Tegn.fortegn
834

Hovedtegn
28672

Byggeår
1978,-80,-85
(Innkjøpt fra Sverige)



A = baner med 16 tonns aksetrykk
B = baner med 18 tonns aksetrykk
C = baner med 20 tonns aksetrykk
S = for hastighet 80 - 100 km/h
t = tonn

Lastgrenser

	A	B	C
90 km/h	21,5 t	25,5 t	25,5 t
90 km/h	20,2 t*)	24,3 t*)	24,3 t*)

Lengde over buffere	8,84 m
Lengde av vogn	7,60 m
Bredde av vogn	2,76 m
Høyde av vogn	3,95 m
Hjuldiameter	0,92 m
Rominnhold	22,6, 22,0*) m ³
Vognvekt	10,5, 11,2*) t
Største tillatte hastighet	90 km/h
KE - G, KE - GP bremse og skrubremse	

*) Gjelder vogner nr. 040 - 049

900 5

Alminnelig beskrivelse

Generelt

Vognen er spesielt egnet til transport av sement, mel og annet pulvergods. Lasting foregår gjennom toppluke, lossing med trykkluft.

Det er 2 kg arbeidstrykk.

Understilling og beholdere:

Understilling og beholdere er en sveiset konstruksjoner av pressede profiler og plater.

Vognutstyr for øvrig

Se vognnummerliste.

Bulkvogn

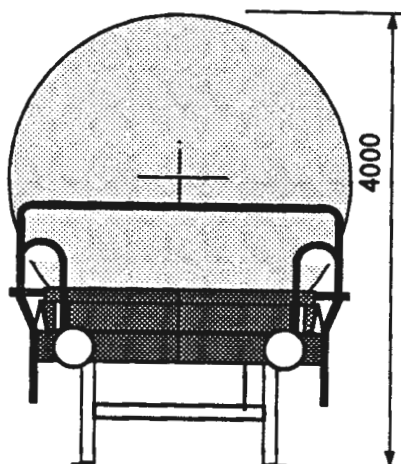
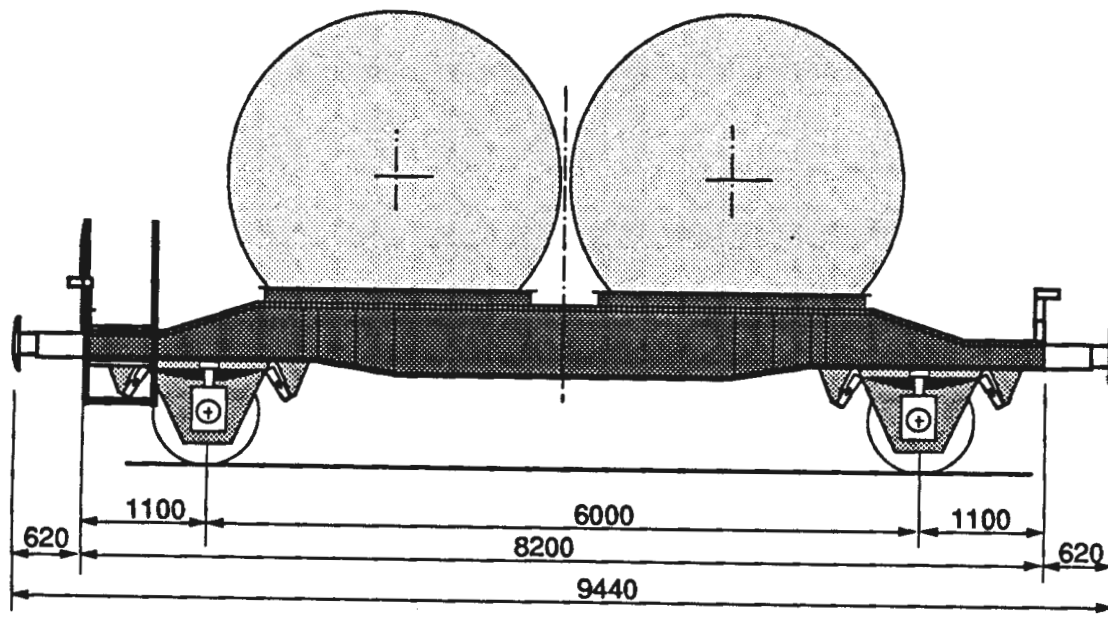
Uce, litrakode 902 1

Vg.nr.serie
21 76 902 1 000, 001, 003

Tegn.fortegn
700

Hovedtegn
11485

Byggeår
1962



A = baner med 16 tonns akseltrykk
B = baner med 18 tonns akseltrykk
C = baner med 20 tonns akseltrykk
S = for hastighet 80 - 100 km/h
t = tonn

Lastgrenser

	A	B	C
S	21,0 t	25,0 t	29,0 t

Lengde over buffere	9,44 m
Lengde av vogn	8,20 m
Bredde av vogn	2,40 m
Høyde av vogn	4,00 m
Hjuldiameter	1,00 m
Rominnhold	28,0 m ³
Vognvekt	11,0 t
Største tillatte hastighet	80 km/h
KE - G bremse og skrubremse	

902 1 000 -003

Alminnelig beskrivelse

Generelt

Vognen er spesielt egnet til transport av sement. Lasting foregår gjennom toppluke eller ved trykkluft.

Lossing foregår ved trykkluft.

Vognutstyr for øvrig

Se vognnummerliste.

Bulkvogn

Uc, Iltakode 902 1

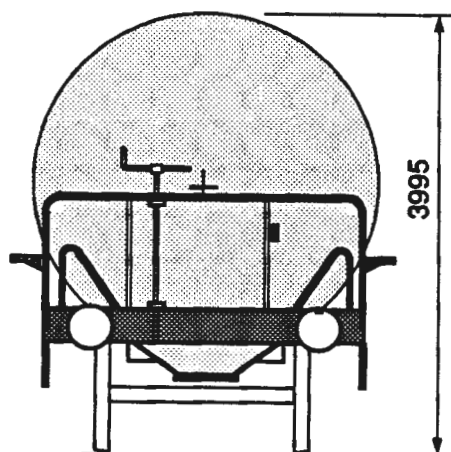
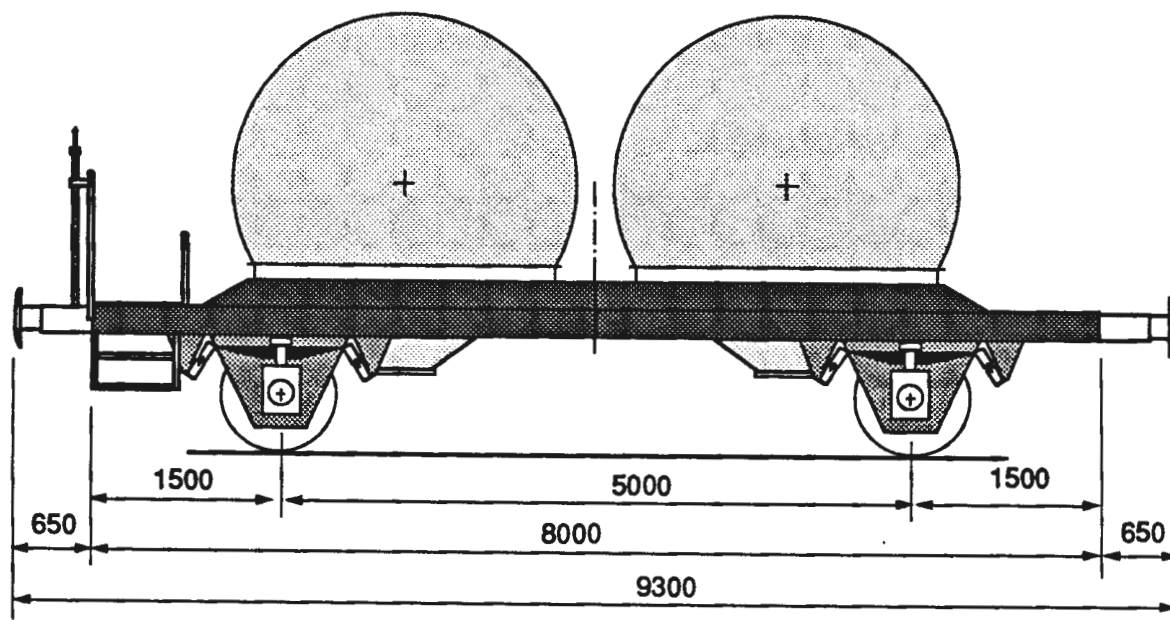
Vg.nr.serie
42 76 902 1 004 - 007

Tegn.fortegn
Ingen

Hovedtegn
8679 + 10095

Byggeår
1937, 46 - 47

Omb. 1960



A = baner med 16 tonns akseltrykk
B = baner med 18 tonns akseltrykk
C = baner med 20 tonns akseltrykk
S = for hastighet 80 - 100 km/h
t = tonn

Lastgrenser

	A	B	C
S	21,0 t	21,0 t	21,0 t

Lengde over buffere	9,30 m
Lengde av vogn	8,00 m
Bredde av vogn	2,85 m
Høyde av vogn	3,95 m
Hjuldiameter	1,00 m
Rominnhold	22,6 m ³
Vognvekt	9,0 t
Største tillatte hastighet	80 km/h
Ledning for trykkluftbremse og skrubremse	

902 1 004 - 007

Alminnelig beskrivelse

Generelt

Vognen er spesielt egnet til transport av sement. Lasting foregår gjennom topp Luke eller ved trykkluft.

Lossing foregår ved trykkluft.

Vognutstyr for øvrig

Se vognnummerliste.

BULKVOGN

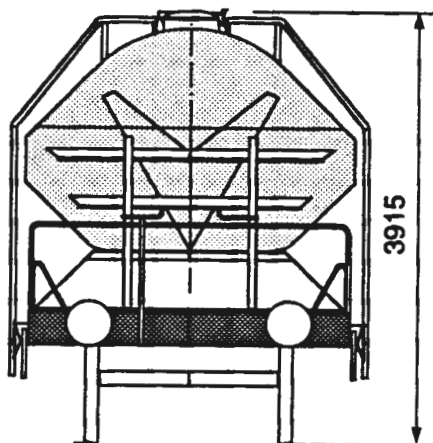
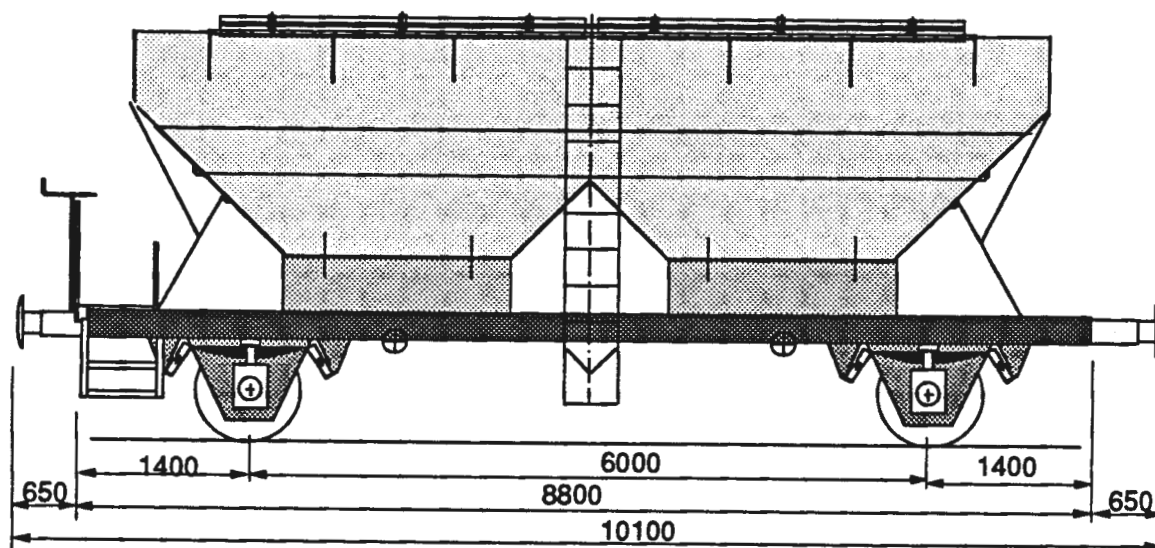
Udg, litrakode 902 9

Vg.nr.serie
42 76 902 9 001 - 018

Tegn.fortegn
713, 742

Hovedtegn
15524, 16654

Byggeår
1941 - 43
Omb. 1966-69



A = baner med 16 tonns akseltrykk
B = baner med 18 tonns akseltrykk
C = baner med 20 tonns akseltrykk
S = for hastighet 80 - 100 km/h
t = tonn

Lastgrenser

	A	B	C
S	20,0 t	24,0 t	24,0 t

Lengde over buffere	10,10 m
Lengde av vogn	8,80 m
Bredde av vogn	3,10 m
Høyde av vogn	3,92 m
Hjuldiameter	1,00 m
Rominnhold	33,0 m ³
Vognvekt	11,5 t
Største tillatte hastighet	80 km/h
Hik - G bremse og skrubremse	

Alminnelig beskrivelse

Generelt

Vognen er spesielt egnet til transport av korn, sement, urea og annet pulvergods. Lasting foregår gjennom toppluke, lossing gjennom bunnluke.

Understilling og beholdere

Understilling og beholdere er en sveiset konstruksjon av standard valsede profiler.

Vognutstyr for øvrig

Se vognnummerliste.

Bulkvogn

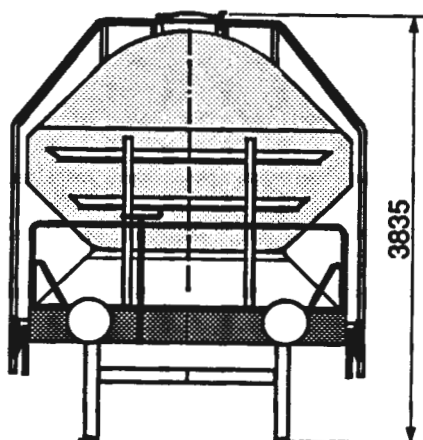
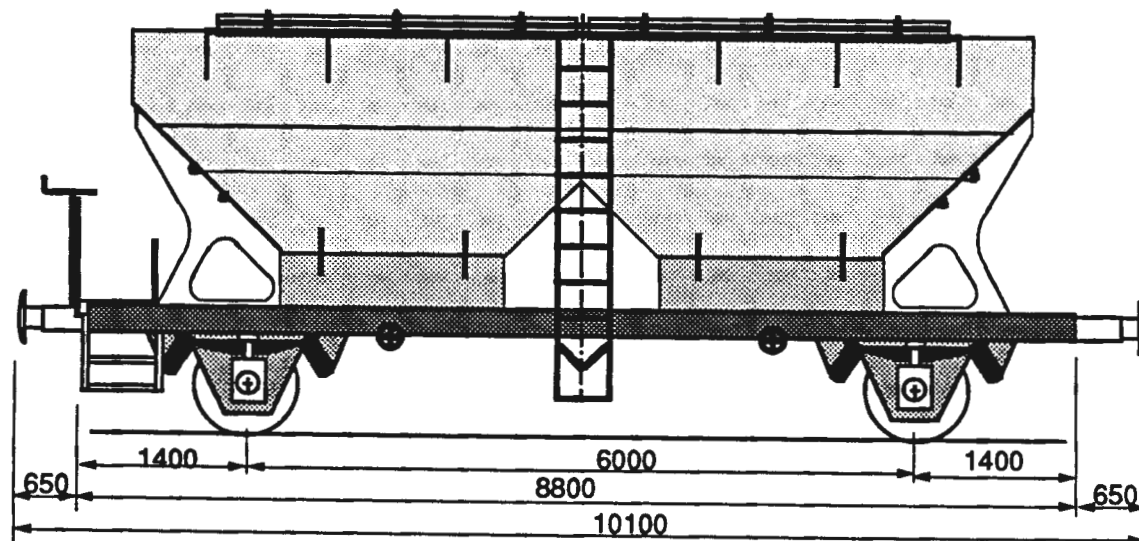
Udgk, litrakode 907 9

Vg.nr.serie
42 76 907 9 000 - 029

Tegn.fortegn
666

Hovedtegn
8496

Byggeår
1940 - 43
Omb. 1960-63



A = baner med 16 tonns akseltrykk
B = baner med 18 tonns akseltrykk
C = baner med 20 tonns akseltrykk
S = for hastighet 80 - 100 km/h
t = tonn

Lastgrenser

	A	B	C
S	19,0 t	19,0 t	19,0 t

Lengde over buffere	10,10 m
Lengde av vogn	8,80 m
Bredde av vogn	3,10 m
Høyde av vogn	3,84 m
Hjuldiameter	1,00 m
Rominnhold	31,0 m ³
Vognvekt	11,5 t
Største tillatte hastighet	80 km/h
Hik - G bremse og skrubremse	

Alminnelig beskrivelse

Generelt

Vognen er spesielt egnet til transport av korn, sement, urea og annet pulvergods. Lasting foregår gjennom toppluke, lossing gjennom bunnluke.

Understilling og beholdere

Understilling og beholdere er en sveiset konstruksjon av standard valsede profiler og plater.

Vognutstyr for øvrig

Se vognnummerliste.

Bulkvogn

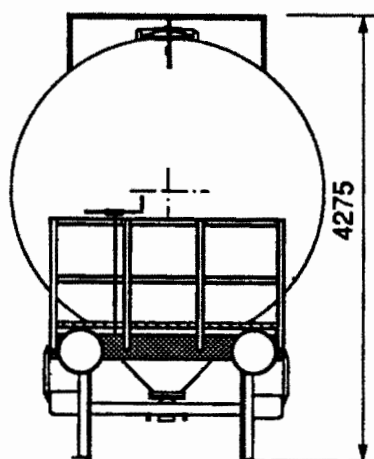
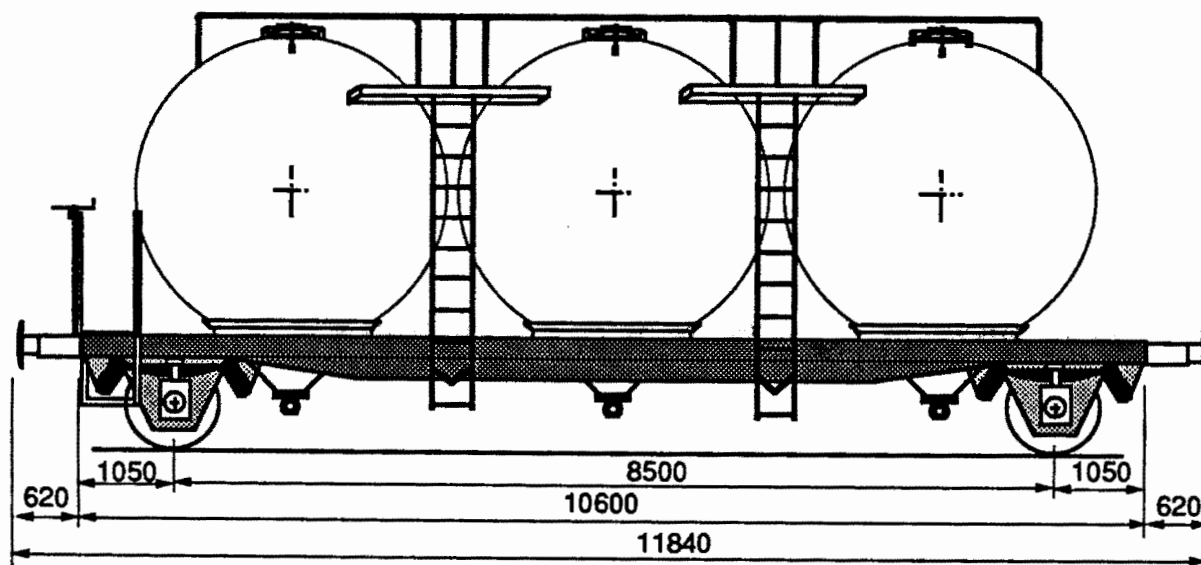
Ucs tp 1, litrakode 910 5

Vg.nr.serie
21 76 910 5 000 - 004

Tegn.fortegn
703, 716

Hovedtegn
13711, 14449

Byggeår
1964 - 66



A = baner med 16 tonns aksestrykk
B = baner med 18 tonns aksestrykk
C = baner med 20 tonns aksestrykk
S = for hastighet 80 - 100 km/h
t = tonn

Lastgrenser

	A	B	C
	20,0 t	24,0 t	24,0 t
S	20,0 t	24,0 t	24,0 t

Lengde over buffere	11,84 m
Lengde av vogn	10,60 m
Bredde av vogn	3,10 m
Høyde av vogn	4,28 m
Hjuldiameter	1,00 m
Rømningshold	48,0 m ³
Vognvekt	12,5 t
Største tillatte hastighet	100 km/h
KE - GP bremse og skrubremse	

Alminnelig beskrivelse

Generelt

Vognen er spesielt egnet til transport av sement, urea, mel og annet pulvergods. Lasting foregår gjennom topp Luke, lossing gjennom bunnluke.

Understilling og beholdere

Understilling og beholdere er en sveiset konstruksjon av pressede profiler og plater.

Vognutstyr for øvrig

Se vognnummerliste.

Bulkvogn

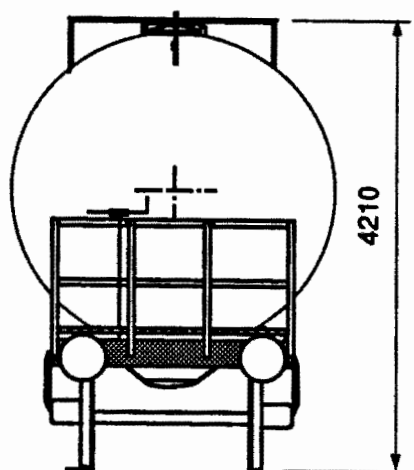
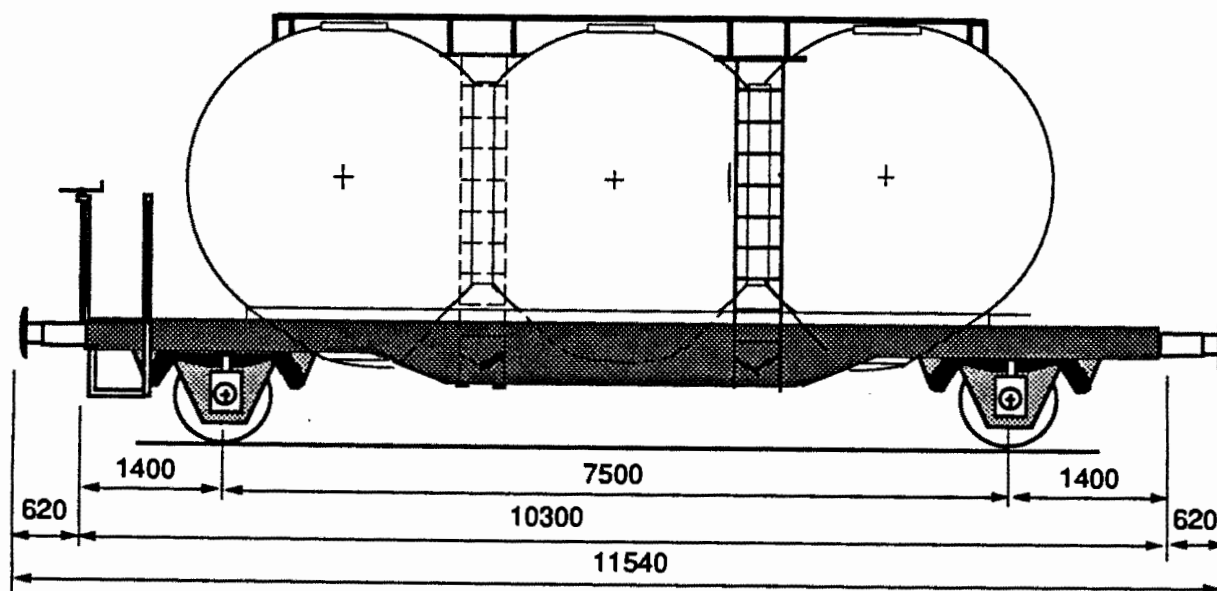
Ucs tp. 2, ltrakode 910 5

Vg.nr.serie
21 76 910 5 005 - 024

Tegn.fortegn
725

Hovedtegn
19268

Byggeår
1967 - 73



A = baner med 16 tonns akseltrykk
B = baner med 18 tonns akseltrykk
C = baner med 20 tonns akseltrykk
S = for hastighet 80 - 100 km/h
t = tonn

Lastgrenser

	A	B	C
	20,0 t	24,0 t	27,5 t
S	20,0 t	24,0 t	24,0 t

Lengde over buffere	11,54 m
Lengde av vogn	10,30 m
Bredde av vogn	3,10 m
Høyde av vogn	4,21 m
Hjuldiameter	1,00 m
Rominnhold	47,0 m ³
Vognvekt	12,0 t
Største tillatte hastighet	100 km/h
KE - GP bremse og skrubremse	

Alminnelig beskrivelse

Generelt

Vognen er spesielt egnet til transport av sement, urea, mel og annet pulvergods. Lasting foregår gjennom toppluke, lossing ved trykkluft.

Understilling og beholdere

Understilling og beholdere er en sveiset konstruksjon av pressede profiler og plater. For vognene. nr. 910 5 015 - 024 er understillingens endepartier bygd for senere montering av automatisk kobling.

Vognutstyr for øvrig

Se vognnummerliste.

Bulkvogn

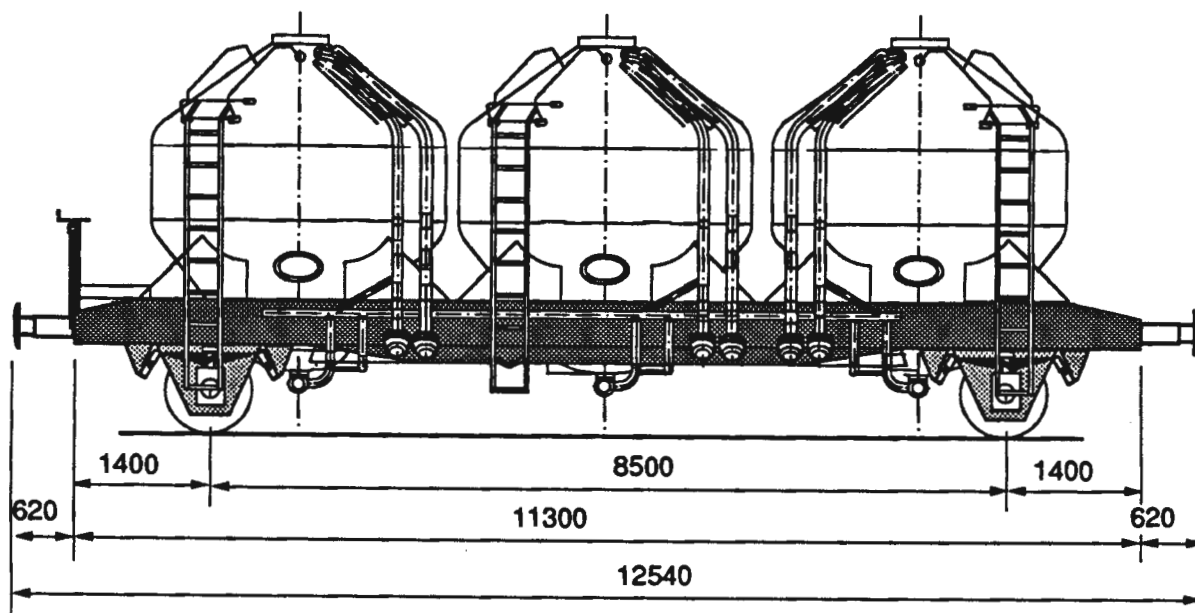
Ucs, litrakode 910 6

Vg.nr.serie
21 76 910 6 100 - 109

Tegn.fortegn
844

Hovedtegn
29701

Byggeår
1979



A = baner med 16 tonns akseltrykk
B = baner med 18 tonns akseltrykk
C = baner med 20 tonns akseltrykk
S = for hastighet 80 - 100 km/h
t = tonn

Lastgrenser

	A	B	C
	18,0 t	22,0 t	26,0 t
S	18,0 t	22,0 t	22,0 t

Lengde over buffere	12,84 m
Lengde av vogn	11,60 m
Bredde av vogn	3,10 m
Høyde av vogn	4,20 m
Hjuldiameter	1,00 m
Rominnhold	46,5 m ³
Vognvekt	14,0 t
Største tillatte hastighet	100 km/h
Hik - GP bremse og skrubremse	
Arbeidstrykk på beholder (maks.)	2 bar

Alminnelig beskrivelse

Generelt

Vognen er en 2-akslet spesialvogn med trykklufttømming for transport av pulvergods. Vognen er spesielt egnet for transport av sement, urea, mel m.v. Lasting foregår gjennom mannhullet på toppen av hver seksjon (lasting fra silo) eller med trykkluft.

Vognen er for øvrig bygd etter NSB-UICs bestemmelser og beholderne er utstyrt og prøvet etter Statens arbeidstilsyns bestemmelser.

Understilling

Understillingen er en sveiset stålkonstruksjon av standard valsede profiler, knekkede profiler og plater.

Understillingen er konstruert for senere montering av automatisk kobling og er godkjent for hastighet inntil 120 km/h.

Beholder

Beholderne er sveisede konstruksjoner av aluminiumsplater i kvalitet Al Mg 4,5 Mn. De er utstyrt med spesiell fluidiseringsbunn og to elliptisk formede mannhull, ett på toppen av beholderne og ett nede på det koniske parti i overkant av fluidiseringsduken for inspeksjon og rengjøring av denne.

Rør og armatur

Rørrangementet med armatur kan betjenes fra begge sider av vognen. Det består av 2 stk. 5" transportrør for fylling (lasting) ved hjelp av trykkluft for hver beholder.

2 stk. 5" returrør for luft for hver beholder.

Trykklufttrør for tømming (lossing) 3".

Transportrør for tømming (lossing) 4".

Koblingshodene på alle rørene er tilpasset hurtigkoblinger av type Laux modell 42, type KKV.

De 5" transportrørene for fylling og de 4" transportrørene for tømming av hver beholder er forsynt med spjeldventil type ND 100 DR 5002/10, A.

Dessuten er beholderne utstyrt med bl.a. sikkerhetsventil, manometer og kontrollmanometerkran.

Vognutstyr for øvrig

Se vognnummerliste.

Transformatorvogn

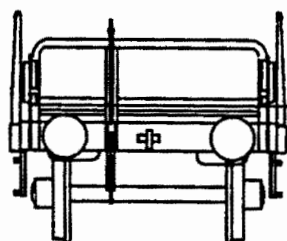
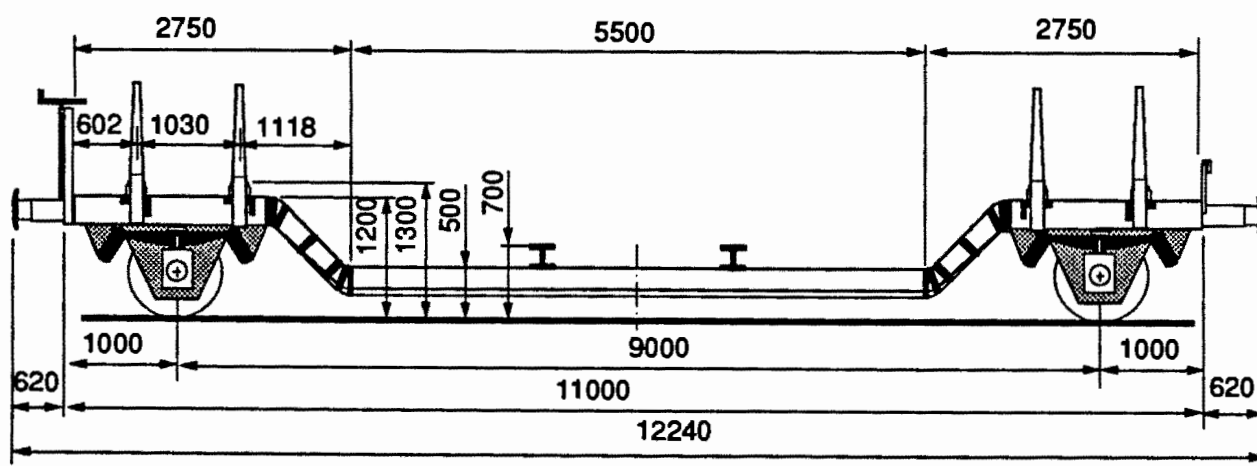
Uis, litrakode 990 9

Vg.nr.serie
21 76 990 9 000*) 001

Tegn.fortegn
654

Hovedtegn
8320

Byggeår
1957



Vognen kan også lastes med 20 tonn når lasten er likt fordelt over de to plattformer over hjulsatsene.

Konsentrerte belastninger

	m	t	
a - a	1,5	15,0	15,9
b - b	1,8	16,0	16,2
c - c	3,0	17,5	18,0
d - d	5,5	20,0	20,0

Lastgrenser

	A	B	C
	16,0 t	20,0 t	20,0 t
S	14,0 t	14,0 t	

A = baner med 16 tonns akseltrykk
B = baner med 18 tonns akseltrykk
C = baner med 20 tonns akseltrykk
S = for hastighet 80 - 100 km/h
t = tonn

Lengde over buffere	12,24 m
Lengde av vogn	11,00 m
Bredde av vogn	2,50 m
Lengde av nedsenket parti	5,50 m
Vognstakenes høyde over gulv	1,12 m
Hjuldiameter	1,00 m
Vognvekt	16,0 t
Største tillatte hastighet	100 km/h
KE - GP bremsse og skrubremse	

*) Vognen er ennå ikke omliterert og har litrakode 919 6.

Alminnelig beskrivelse

Generelt

Vognen er en 2-akslet åpen vogn med nedsenket midtparti spesielt beregnet for transport av transformatorer, gravemaskiner og annet maskingods.

Understilling

Understillingen er en sveiset konstruksjon med 4 kraftige gjennomgående bærebjelker.

Lasteteknisk utstyr

Vognen er utstyrt med 8 sidestaker og med 4 lastsviller.

Vognutstyr for øvrig

Se vognnummerliste.

Dyplastevogn

Spesialvogn

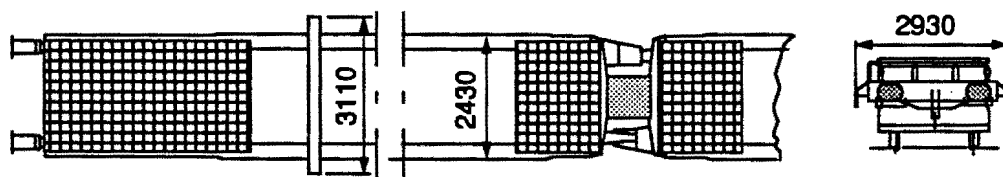
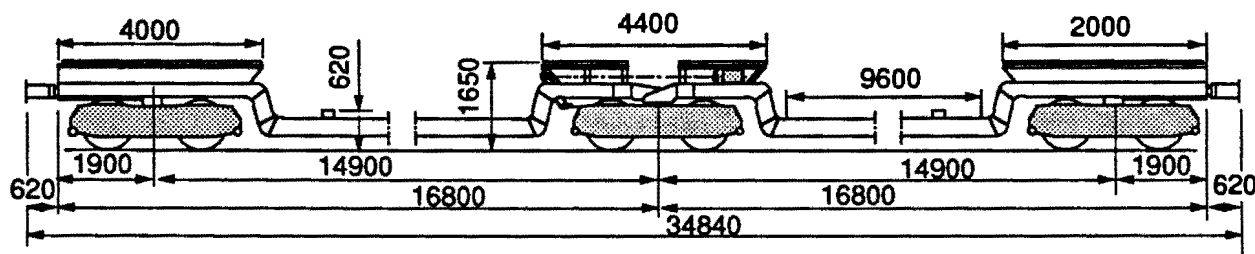
Uiks, litrakode 991 3

Vg.nr.serie
82 76 991 3 000 - 003

Tegn.fortegn
844

Hovedtegn
34597

Byggeår
1986



Lastgrenser

	A	B	C	D
	20,0 t	20,0 t	20,0 t	20,0 t
S	20,0 t	20,0 t	20,0 t	

A = baner med 16 tonns akseltrykk
B = baner med 18 tonns akseltrykk
C = baner med 20 tonns akseltrykk
S = for hastighet 80 - 100 km/h
t = tonn

Lengde over buffere	34,84 m
Lengde av vogn	33,60 m
Bredde av vogn	3,15 m
Lengde av hvert gulv i de nedsenkede midtpartier	10,00 m
Hjuldiameter	0,92 m
Vognvekt	35,0 t
Største tillatte hastighet	100 km/h
KE - GP bremse og parkeringsbremse	

Alminnelig beskrivelse

Generelt

Vognen er en 6-akslet åpen spesialvogn med to nedsenkede midtpartier og er leddet på midten. De to nedsenkede midtpartiene har en lastelengde på 10,0 m.

Vognen er beregnet for transport av ferdighuselementer,

Vognen er ikke RIV - merket, men er godkjent for transport på svenske og norske jernbaner.

Understilling

Understillingen er en sveiset stålkonstruksjon av standard profiler og plater.

Vognutstyr for øvrig

Se vognnummerliste.

Transformatorvogn

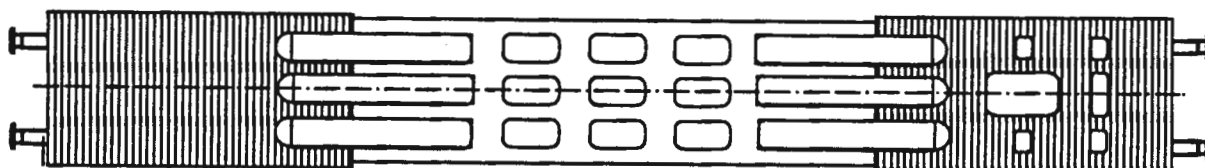
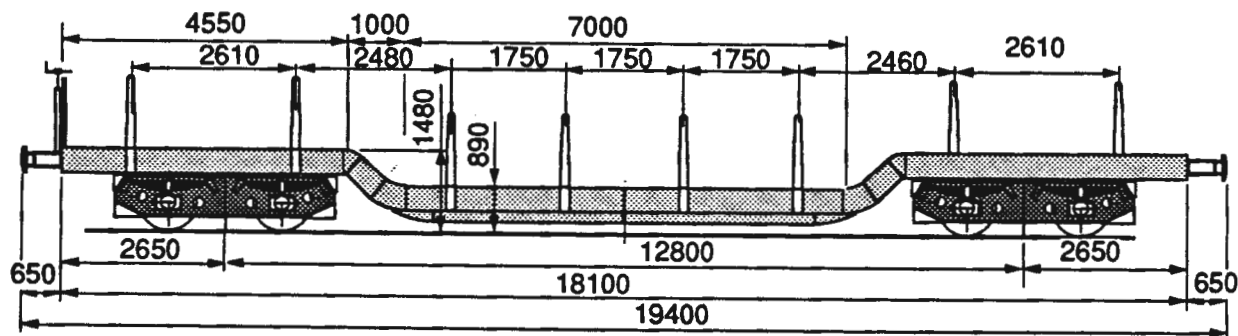
Uai, litrakode 991 5

Vg.nr.serie
82 76 991 5 000

Tegn.fortegn
Ukjent

Hovedtegn
Md. skisse 955

Byggeår
1940



Lastgrenser

A	B	C
36,0 t	44,0 t	47,5 t

A = baner med 16 tonns akseltrykk
 B = baner med 18 tonns akseltrykk
 C = baner med 20 tonns akseltrykk
 S = for hastighet 80 - 100 km/h
 t = tonn

Lengde over buffere	19,40 m
Lengde av vogn	18,10 m
Bredde av vogn	2,53 m
Lengde av nedsenket gulvparti	7,00 m
Hjuldiameter	1,00 m
Vognvekt	27,5 t
Største tillatte hastighet	80 km/h
Hik - G brems α og skrubremse	

Alminnelig beskrivelse

Generelt

Vognen er en 4-akslet åpen vogn med nedsenket midtparti spesielt beregnet for transport av transformatorer, gravemaskiner og annet maskingods.

Understilling

Understillingen er en sveiset konstruksjon med 4 kraftige gjennomgående bærebjelker.

Lasteteknisk utstyr

Vognen er utstyrt med 16 sidestaker.

Vognutstyr for øvrig

Se vognnummerliste.

Merk

Maksimal lastgrense gjelder når lasten er jevnt fordelt over min. 3 m av midtpartiet og plassert midt på vognen eller på annen måte likt fordelt på begge boggier.

Dyplastevogn

Spesialvogn

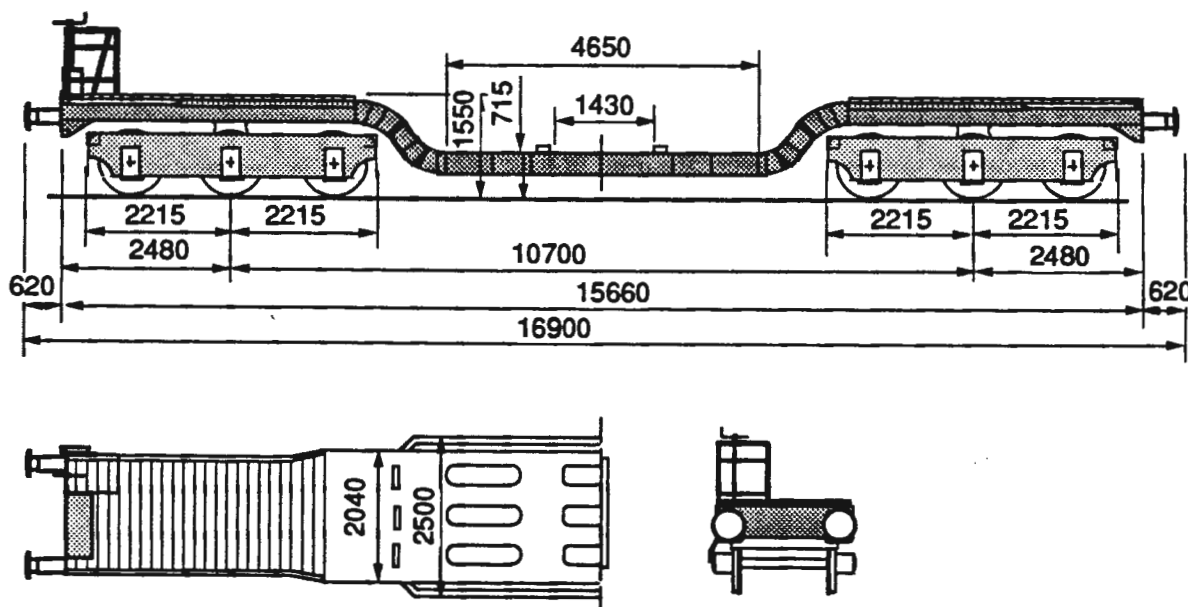
Uaai, litrakode 993 0

Vg.nr.serie
31 76 993 0 001

Tegn.fortegn
631

Hovedtegn
7365

Byggeår
1958



Lastgrenser

A	B	C
58,0 t	58,0 t	58,0 t

A = baner med 16 tonns aksestrykk
 B = baner med 18 tonns aksestrykk
 C = baner med 20 tonns aksestrykk
 S = for hastighet 80 - 100 km/h
 t = tonn

Lengde over buffere	16,90 m
Lengde av vogn	15,66 m
Bredde av vogn	2,50 m
Lengde av nedsenkede gulvpartier	4,65 m
Vognstakenes høyde over gulv	1,12 m
Hjuldiameter	1,00 m
Vognvekt	32,0 t
Største tillatte hastighet	80 km/h
Hik - G bremse og skrubremse	

Alminnelig beskrivelse

Generelt

Vognen er en 6-akslet åpen vogn med nedsenket midtparti spesielt beregnet for transport av transformatorer, gravemaskiner og annet maskingods.

Understilling

Understillingen er en sveiset konstruksjon med 4 kraftige gjennomgående bærebjelker.

Lasteteknisk utstyr

Vognen er utstyrt med 16 sidestaker og med 4 lastsviller.

Merk:

Vognens lastgrense på 58,0 t gjelder når

- a) lasten er plassert på og vekten er likt fordelt på de to tverrgående flattstålskinner på det forsenkede midtparti, eller
- b) lasten er jevnt fordelt over en lengde av minst 3 m ved vognmidte, eller
- c) lasten er likt fordelt på de to plattformer.

Vognen synker 1,2 mm ved vognmidte og 0,7 mm ved boggisentrene for hver tonn last som anbringes på det forsenkede midtpartiet.

Vognen er utstyrt med løfteskruer med tilhørende tverrskinner.

For å unngå skade på vognens bærebjelke når tunge gjenstander skyves inn på vogn fra den ene siden, skal det brukes løfteskruer med tilhørende tverrskinner. Hvis lossingen foretas på tilsvarende måte (skyves ut til siden), skal løfteskruene og tverrskinnene også brukes.

Løfteskruene skal skrues opp ca. 6 mm for hver 5 tonn av lastens vekt, eksempelvis ca. 30 mm når lastens vekt er 25 tonn.

Sender - og bestemmelsesstasjoner må sørge for at løfteskruer og tverrskinner alltid følger vognen. Hvis utstyret mangler, må Gd underrettes.

Vognutstyr for øvrig

Se vognnummerlister.

Dyplastevogn

Spesialvogn

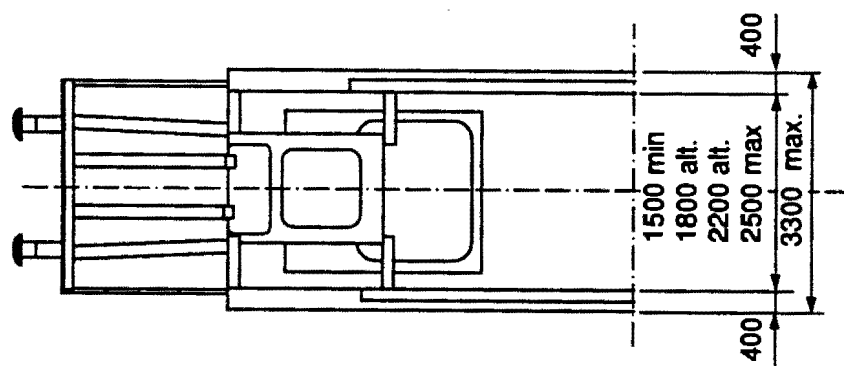
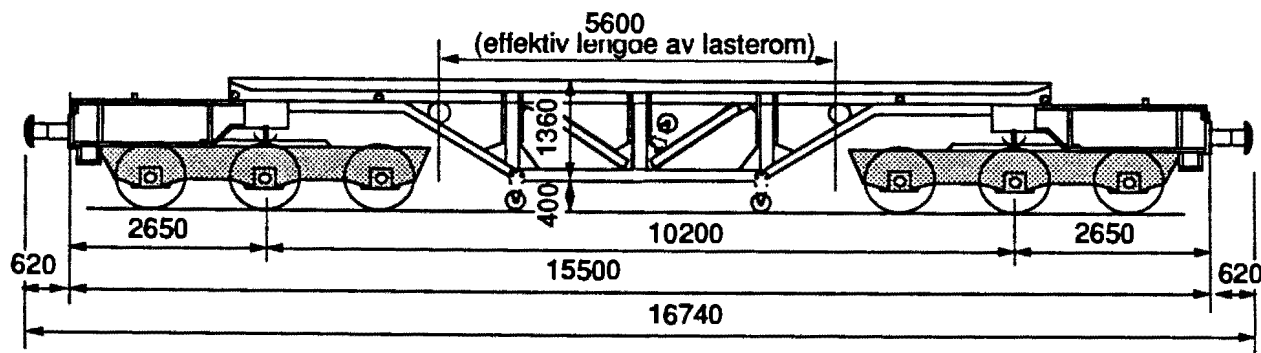
Uaai, litrakode 993 0

Vg.nr.serie
82 76 993 0 002

Tegn.fortegn
779

Hovedtegn
15201

Byggeår
1964



	m	t
a-a	1,50	60,0
b-b	2,70	80,5

Lastgrenser

	A	B	C
45 km/h	68,5 t	80,5 t	80,5 t
60 km/h	60,0 t	60,0 t	60,0 t
70 km/h	50,0 t	50,0 t	50,0 t

A = baner med 16 tonns aksestrykk
B = baner med 18 tonns aksestrykk
C = baner med 20 tonns aksestrykk
S = for hastighet 80 - 100 km/h
t = tonn

Lengde over buffere	16,74 m
Lengde av vogn	15,50 m
Bredde av vogn	3,30 m
Hjuldiameter	1,00 m
Vognvekt	27,5 t
Største tillatte hastighet	70 km/h
KE - G bremse og skrubremse	
Minste kurveradius	60,00 m

Alminnelig beskrivelse

Generelt

Vognen er 6-akslet med 2 helt adskilte sidebjelker (bærende langbjelker). Den er spesielt beregnet for transport av transformatorer og annen last som kan henges ned mellom langbjelkene.

Sidebjelkene er løsbare og i forbindelse med lasting og /eller lossing kan man om nødvendig

- a) løsne den ene sidebjelke fra begge boggier og løfte den til side.
- b) løsne begge sidebjelker fra den ene boggien og understøtte dem ved hjelp av rullene (a) på ekstra skinner. Deretter kan boggien med sidebjelker trekkes bort fra den andre boggien. (Denne fremgangsmåte forutsetter rett spor med tilstrekkelig lengde.) Sidebjelkene må ikke understøttes av rullene mens bjelkene er belastet. Husk at støtteskruene (b) ved enden av vognen skal skrues ned mot anleggsplatene på den boggi hvor sidebjelkene skal løsnes, og at de skal skrues opp igjen når bjelkene igjen er på plass.

Avstanden mellom sidebjelkene kan variere slik at målene kan bli som vist på tegningen.

Høydemålene 440 mm og 1800 mm for tom vogn forutsetter nye hjulringer. Ved nedslitte hjulringer blir målet 45 mm mindre. Målet vil også variere ca. +/- 5 mm avhengig av om fjærene er nyoppsatt eller de har satt seg.

Vognen synker 6,0 mm for hvert 10 tonn last.

Vognutstyr for øvrig

Se vognnummerlister.

Dyplastevogn

Spesialvogn

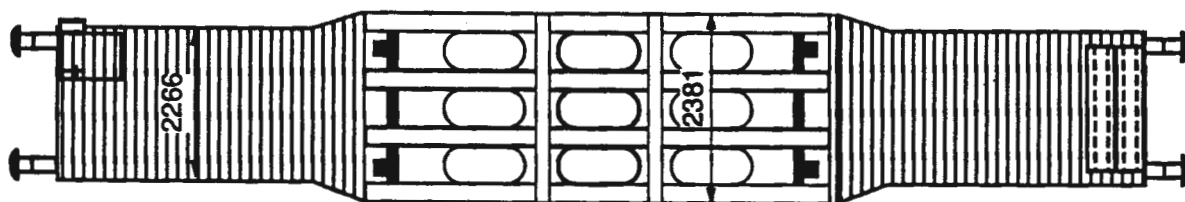
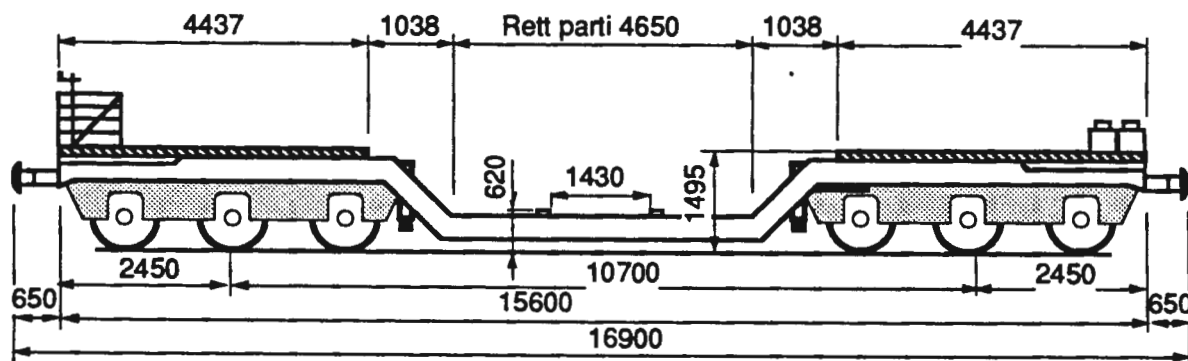
Uaal, Iltrakode 993 0

Vg.nr.serie
82 76 993 0 003

Tegn.fortegn
588

Hovedtegn
6428

Byggeår
1953



Lastgrenser

A	B	C
55,0 t	55,0 t	55,0 t

A = baner med 16 tonns akseltrykk
B = baner med 18 tonns akseltrykk
C = baner med 20 tonns akseltrykk
S = for hastighet 80 - 100 km/h
t = tonn

Lengde over buffere	16,90 m
Lengde av vogn	15,60 m
Bredde av vogn	2,38 m
Lengde av nedsenket gulvparti	4,65 m
Hjuldiameter	1,00 m
Vognvekt	34,0 t
Største tillatte hastighet	80 km/h
Hik - G bremse og skrubremse	

Alminnelig beskrivelse

Generelt

Vognen er en 6-akslet åpen vogn med nedsenket midtparti spesielt beregnet for transport av transformatorer, gravemaskiner og annet maskingods.

Understilling

Understillingen er en sveiset konstruksjon med 4 kraftige gjennomgående bærebjelker.

Lasteteknisk utstyr

Vognen er utstyrt med 16 sidestaker og med 4 lastsviller.

Merk:

Vognens lastgrense på 55,0 t gjelder når:

- a) lasten er plassert på og vekten er likt fordelt på de to tværgående flattstålskinner på det forsenkede midtparti, eller
- b) lasten er jevnt fordelt over en lengde av minst 3 m ved vognmidte, eller
- c) lasten er likt fordelt på de to plattformer.

Vognen synker 1,2 mm ved vognmidte og 0,7 mm ved boggisentrene for hver tonn last som anbringes på det forsenkede midtpartiet.

Vognen er utstyrt med løfteskruer med tilhørende tværskinner.

For å unngå skade på vognens bærebjelke når tunge gjenstander skyves inn på vognen fra den ene siden, skal det brukes løfteskruer med tilhørende tværskinner. Hvis lossingen foretas på tilsvarende måte (skyves ut til siden), skal løfteskruene og tværskinnene også brukes.

Løfteskruene skal skrues opp ca. 6 mm for hver 5 tonn av lastens vekt, eksempelvis ca. 30 mm når lastens vekt er 25 tonn.

Sender- og bestemmelsesstasjoner må sørge for at løfteskruer og tværskinner alltid følger vognen. Såfremt utstyret mangler, må Gd underrettes.

Vognutstyr for øvrig

Se vognnummerliste.

Dyplastevogn Spesialvogn

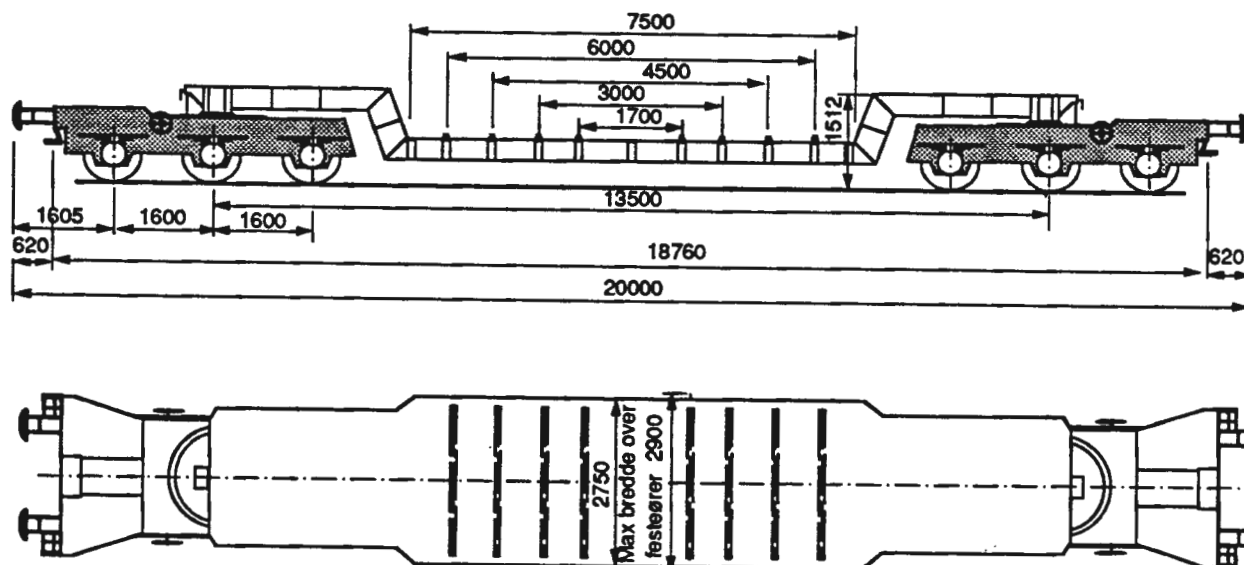
Uaais, litrakode 993 5

Vg.nr.serie
31 76 993 5 000, 001

Tegn.fortegn
771

Hovedtegn
22375

Byggeår
1971



Konsentrerte belastninger

	m	t	
a-a	1,70	70,6	75,6
b-b	3,00	74,4	85,0
c-c	4,50	79,3	85,0
d-d	6,00	85,0	85,0
e-e	7,5	85,5	

Lastgrenser

	A	B	C
	60,5 t	72,5 t	84,5 t
S	60,5 t	72,5 t	72,5 t

A = baner med 16 tonns akseltrykk
B = baner med 18 tonns akseltrykk
C = baner med 20 tonns akseltrykk
S = for hastighet 80 - 100 km/h
t = tonn

Lengde over buffere	20,00 m
Lengde av vogn	18,76 m
Bredde av vogn	2,90 m
Lengde av nedsenket gulvparti	7,50 m
Hjuldiameter	0,92 m
Vognvekt	35,5 t
Største tillatte hastighet	100 km/h
KE - GP bremse og parkeringsbremse	

Alminnelig beskrivelse

Generelt

Vognen er en 6-akslet vogn med nedsenket midtparti spesielt beregnet for transport av transformatorer, gravemaskiner og tungt gods.

Understilling

Understillingen er en sveiset konstruksjon med 4 kraftige gjennomgående bærebjelker. Endepartiet er bygd for senere montering av automatisk kobling. Vognen har dragkrok med fjærpatron type "Ringfeder".

Belastning

Målene 690 mm og 1512 mm gjelder ved tom vogn og bufferhøyde 1060 mm. Vognens bærebjelker er forspent fra boggisenter til boggisenter med bue oppover. På midten utgjør forspenningen ca. 50 mm. Ved opplasting over det nedsenkede midtparti og med lasten symmetrisk fordelt i forhold til vognmidte synker vognen:

Ved boggisenter 4,5 mm pr. 10 tonn last.

Ved enden av det nedsenkede midtparti 10,5 mm pr. 10 tonn last.

På midten av vognen 13,3 mm pr. 10 tonn last.

Vognen er utstyrt med 16 sidestaker og 4 lastsvilller.

Vognutstyr for øvrig

Se vognnummerliste.

Transformatorvogn Spesialvogn

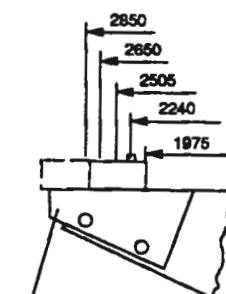
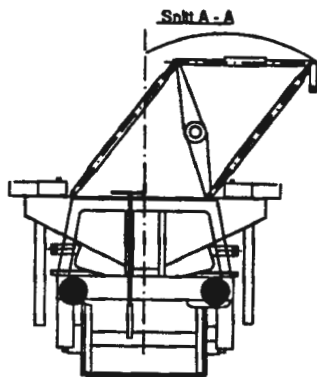
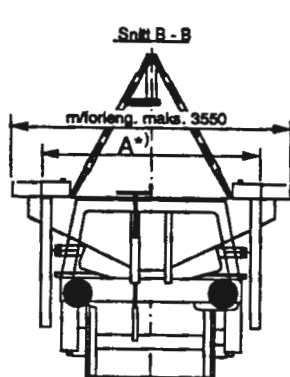
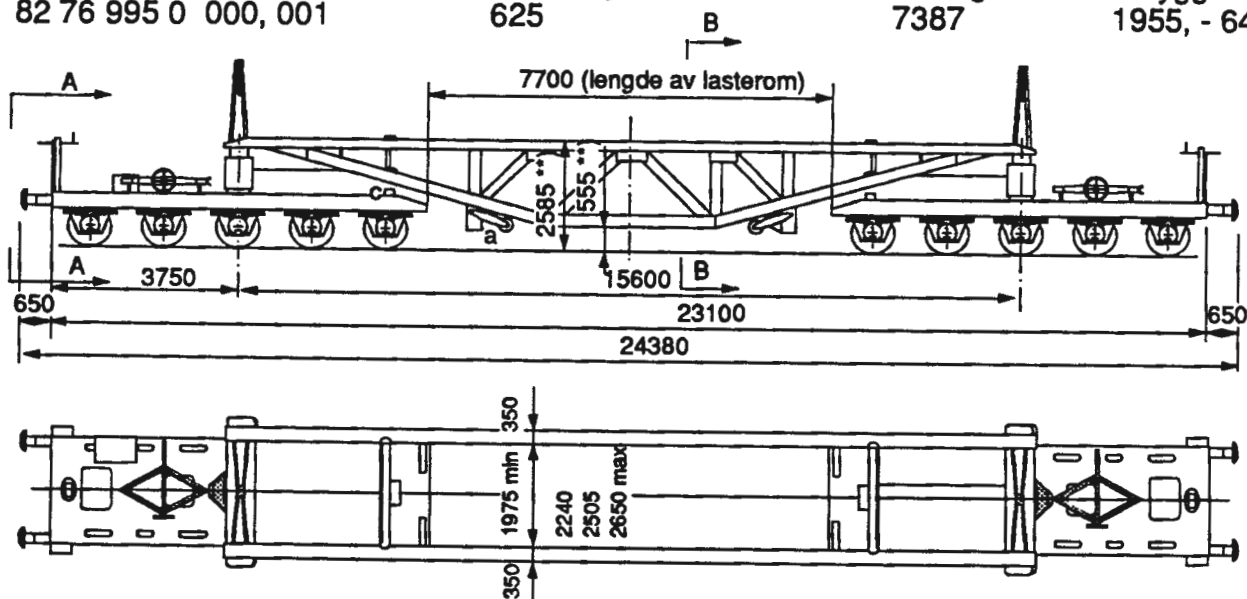
Uaal, Ilttrakode 995 0

Vg.nr.serie
82 76 995 0 000, 001

Tegn.fortegn
625

Hovedtegn.
7387

Byggeår
1955, - 64



Når det internasjonale lasteprofil skal tilfredsstilles må forlenger fjernes

Lastgrenser

	A	B	C
45 km/h	100,0 t	100,0 t	100,0 t
60 km/h	80,0 t	80,0 t	80,0 t

A = baner med 16 tonns akseltrykk
B = baner med 18 tonns akseltrykk
C = baner med 20 tonns akseltrykk
S = for hastighet 80 - 100 km/h
t = tonn

Lengde over buffere	24,40 m
Lengde av vogn	23,10 m
Bredde av vogn	2,65 m
Lengde av nedsenket gulvparti	4,65 m
Hjuldiameter	0,92 m
Vognvekt	54,0 t, 51,0 t ¹⁾
Vekt av enkel langbjelke	5,9 t, 4,3 t ¹⁾
Vekt av enkelt transportbøyle	0,75 t
Største tillatte hastighet	80 km/h
Hik - G, KE - G bremse og skrubremse	

I særskilte tilfeller kan vognen belastes med opptil 125,0 t.

¹⁾ Gjelder vogn nr. 001

Alminnelig beskrivelse

Vognen er en 10 akslet vogn med nedsenket midtparti.

Vognens sidebjelker er løsbare og i forbindelse med lasting og eller lossing kan man om nødvendig :

- a) Løsne den ene sidebjelken fra begge boggier og løfte den til side.
- b) Løsne begge sidebjelker fra den ene boggien og understøtter dem ved hjelp av rullene (a) på ekstra skinner. Deretter kan boggien med sidebjelker trekkes bort fra den andre boggien. (Denne framgangsmåte forutsetter rett spor med tilstrekkelig lengde). Sidebjelkene må ikke understøttes av rullene mens bjelkene er belastet. Husk at støtteskruen c , ved indre ende av boggien, skal skrues ned mot anleggsplaten når sidebjelkene skal løsnes fra vedkommende boggi, og at den må skrues opp igjen når bjelkene igjen er på plass.

*) Avstanden mellom sidebjelkene kan varieres slik at målet A kan få følgende verdier: 1975, 2240, 2505, 2650 og 2850. Ved den største avstand , A = 2850, overskrides det normale lasteprofil og det må søkes om særskilt tillatelse for framføring av vognen. Det må påses at festeskruene for tverrbjelkeforlengerne ved de forskjellige sidebjelkeavstander blir anbrakt som vist på tegningen. Ved den minste avstand mellom sidebjelkene, A= 1975, og uten forlengere på tverrbjelkene, tilfredsstilles det internasjonale lasteprofil.

**) Målene 555 og 2585 for tom vogn forutsetter maks. bufferhøyde 1065 mm. Fra nye til nedslitte hjulringer mineskes målene med 45 mm. De vil også variere ca ± 5 mm avhengig av om fjærene er nyoppsatt eller om de har satt søg. Uten forlengere (dvs. internasjonalt lasteprofil)minsker målene ytterligere 20 mm.

Vognvekten er ca. 50 tonn.

Bæreevnen er 100 tonn fordelt over en lengde på 4 m på vognenes midtparti. Dette gir et maksimalt akseltrykk på 15 tonn. I særskilte tilfelle kan vognene belastes med opp til 125 tonn når banelegemet og bruene på vedkommende strekning kan belastes med så stort akseltrykk ved redusert hastighet.

Vognene synker 6 mm for hvert 10 tonn last.

Forutsatt normal sporutvidelse kan vognene framføres i kurver ned til 90 m kurveradius og med hastigheter for de forskjellige kurver som nedenforstående tabell viser. Ved framføring i kurver med under 120 m radius må det utvises ekstra påpasselighet.

Kurveradius i m	90 - 120	120 - 150	150 - 180	180 - 200	200 - rett spor
Maks. hastighet km/h	5	15	30	45	1) 45/60

- 1) 45 km/h over 13 tonn akseltrykk
60 km/h under 13 tonn akseltrykk

Vognutstyr for øvrig

Se vognnummerliste.

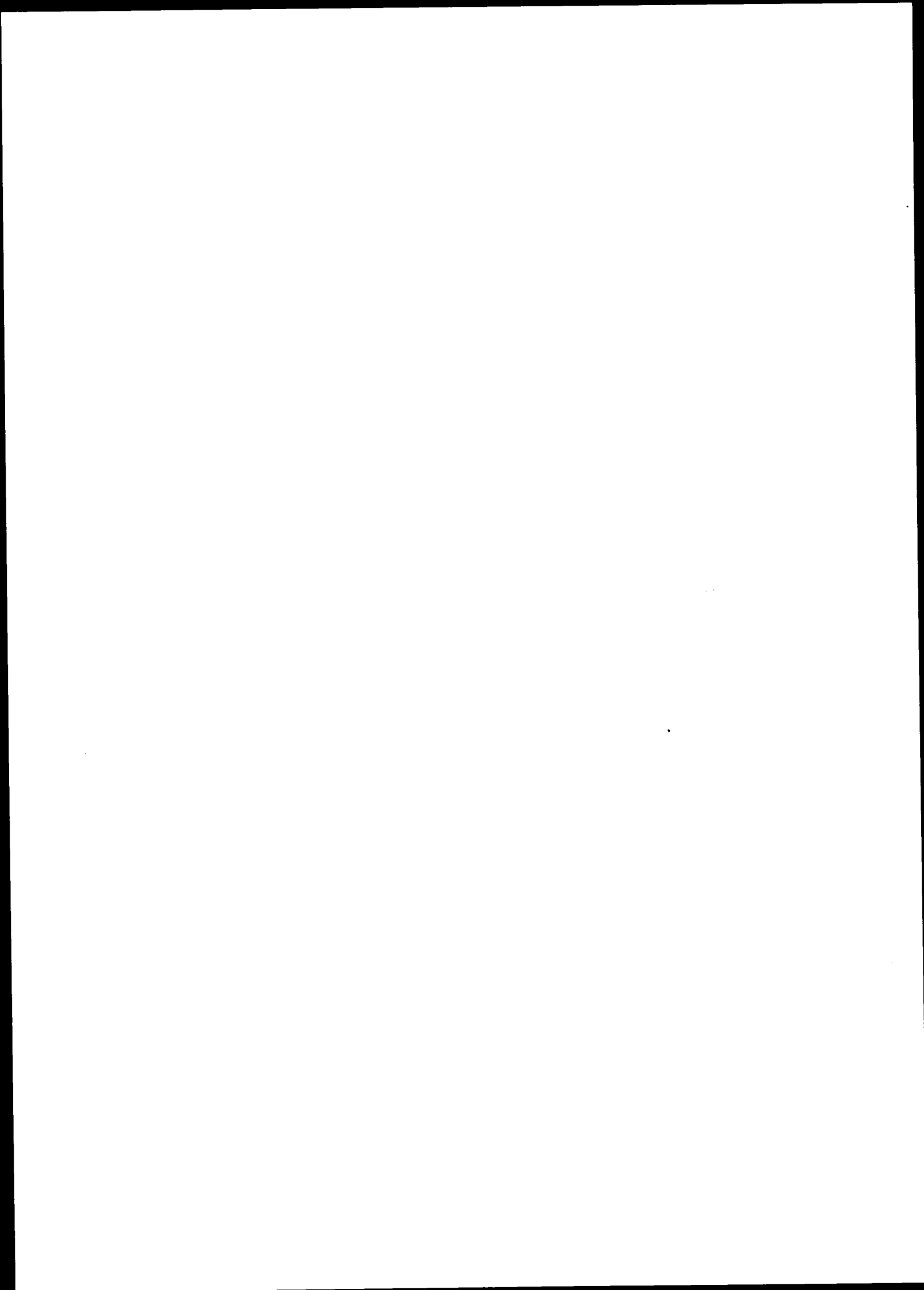
Koder for vognutstyr

Kode	Benevning
201	Trykkluftbremse KK - G (Kunze - Knorr - Godstogbremse)
202	" KK - GP (Kunze - Knorr - Godstog - Persontogbremse)
203	" Hik - G (Hildebr.- Knorr - Godstogbremse)
204	" Hik - GP (Hildebr.- Knorr - Godstog - Persontogbremse)
207	" KE - G (Knorr - Godstogbremse)
208	" KE - GP (Knorr - Godstog - Persontogbremse)
209	" KE - P (Knorr - Persontogbremse)
211	" K og W (Enkeltvirkende Knorr eller Westinghouse)
213	" O - GP (Oerlikon - GP - bremse)
215	Skrubremse
216	Hevarmbremse
217	Parkeringsbremse
225	Ledning for trykkluftbremse
226	Gjennomgående apparatluftledning
239	Ovn innvendig
243	Propan varmeanlegg
250	Elektrisk utstyr for 220 volts lysnett
251	Elektrisk utstyr for 380 volt
252	Stikkontakter for tilkobling til nabovogn
254	Spenningsvelger for 1500 - 1000 volt
264	Ledning for elektrisk oppvarming
283	4 sidedører
284	6 sidedører
285	Innredning for sykkeltransport
286	" " banantransport
287	" " ostetransport
288	" " grønnsaktransport
314	Hastighet 80 km/h
315	" 90 "
316	" 100 "
317	" 120 "
318	" 130 "
319	" 150 "
321	" 160 "
325	Ferjører
350	Innredet som kjølevogn med kullsyreis
351	Utstyrt for kullsyreis - og naturiskjøling
353	Utstyrt for transport av matvarer



Koder for vognutstyr

Kode	Benevning
372	Utstyr med skinner for transport av beholdere
373	" " surrekjettinger
374	" " strammeanordning for last
376	" " containerpigger
377	" " hull for skoringspigger (containertransport)
378	Utstyr for transport av Linjegods lastbærere
379	Tømmerklave
380	Gittersikring
381	Gnistplate etter UIC - fiche 543, bilag 1 og 2
382	Utstyr med flyttbare skillevegger
383	" " monteringshull for for transport av fliskasser 45/46 m ³
384	" " endelemmer og festenokker for fastbinding av last
401	Utstyr for transport av jernbaneskinner
402	" " " " beholdere for løssement
404	" " " " beholdere type LC - 40
405	" " " " fett i beholdere
406	" " " " pulvergods
409	" " trailertransport
410	Påmontert beholder for transport av lut i pulverform
412	Utstyr for transport av levende dyr
413	" " " " Leca bygningsblokker
415	Påmontert "Jumbo" beholder for varmetransport
430	Isolert tank
431	Varmeelement i tank
440	Forhøyet lastgrense
450	Ekstra ballast
451	RIV - merke
452	S - merke
453	Glidelager
500	Bygd for senere montering av automatisk kobling
501	Drag - og støtinnretning for automatisk kobling (Ringfeder)



VOGNNUMMERLISTE MED UTSTYRSKODE

TRYKK NR.752

ORG	NSB	LITRA- KODE	LØPE- NR	LITRA	UTSTYRSKODE
21	76	103 0	001-4	GLM	203.215.451
21	76	103 0	002-2	GLM	203.215.451
21	76	103 0	003-0	GLM	203.215.451
20	76	118 4	084-5	GBKL	203.215
20	76	118 4	113-2	GBKL	203.215
20	76	118 4	150-4	GBKL	203.215
20	76	118 4	184-3	GBKL	203.215
21	76	120 1	006-6	GS	208.215.451.452
21	76	120 1	013-2	GS	208.215.451.452
21	76	120 1	016-5	GS	208.215.451.452
21	76	120 1	020-7	GS	208.215.451.452
21	76	120 1	027-2	GS	208.215.451.452
21	76	120 1	028-0	GS	208.215.451.452
21	76	120 1	036-3	GS	208.215.451.452
21	76	120 1	037-1	GS	208.215.451.452
21	76	120 1	039-7	GS	208.215.451.452
21	76	120 1	041-3	GS	208.215.451.452
21	76	120 1	058-7	GS	208.215.451.452
21	76	120 1	073-6	GS	208.215.451.452

VOGNUMMERLISTE MED UTSTYRSKODE

TRYKK NR.752

ORG	NSB	LITRA- KODE	LØPE- NR	LITRA	UTSTYRSKODE	
21	76	120	1	086-8	GS	208.215.451.452
21	76	120	1	102-3	GS	208.215.451.452
21	76	120	1	105-6	GS	208.215.451.452
21	76	120	1	113-0	GS	208.215.451.452
21	76	120	1	122-1	GS	208.215.451.452
21	76	120	1	125-4	GS	208.215.451.452
21	76	120	1	130-4	GS	208.215.451.452
21	76	120	1	167-6	GS	208.215.451.452
21	76	120	1	172-6	GS	208.215.451.452
21	76	120	1	173-4	GS	208.215.451.452
21	76	120	1	174-2	GS	208.215.451.452
21	76	120	1	181-7	GS	208.215.451.452
21	76	120	1	186-6	GS	208.215.451.452
21	76	120	1	188-2	GS	208.215.451.452
21	76	120	1	193-2	GS	208.215.451.452
21	76	120	1	194-0	GS	208.215.451.452
21	76	120	1	195-7	GS	208.215.451.452
21	76	120	1	203-9	GS	208.215.451.452
21	76	120	1	205-4	GS	208.215.451.452
21	76	120	1	208-8	GS	208.215.451.452
21	76	120	1	218-7	GS	208.215.451.452
21	76	120	1	219-5	GS	208.215.451.452
21	76	120	1	229-4	GS	208.215.264.451.452
21	76	120	1	232-8	GS	208.215.264.451.452
21	76	120	1	233-6	GS	208.215.264.451.452
21	76	120	1	235-1	GS	208.215.264.451.452
21	76	120	1	236-9	GS	208.215.264.451.452
21	76	120	1	238-5	GS	208.215.264.451.452
21	76	120	1	239-3	GS	208.215.264.451.452
21	76	120	1	242-7	GS	208.215.264.451.452
21	76	120	1	249-2	GS	208.215.264.451.452
21	76	120	1	252-6	GS	208.215.264.451.452
21	76	120	1	256-7	GS	208.215.264.451.452
21	76	120	1	271-6	GS	208.215.264.451.452
21	76	120	1	280-7	GS	208.215.264.451.452
21	76	120	1	286-4	GS	208.215.264.451.452
21	76	120	1	287-2	GS	208.215.264.451.452
21	76	120	1	288-0	GS	208.215.264.451.452
21	76	120	1	294-8	GS	208.215.264.451.452
21	76	120	1	297-1	GS	208.215.264.451.452
21	76	120	1	302-9	GS	208.215.264.451.452
21	76	120	1	311-0	GS	208.215.252.264.451.452
21	76	120	1	314-4	GS	208.215.264.451.452
21	76	120	1	322-7	GS	208.215.264.451.452
21	76	120	1	327-6	GS	208.215.264.451.452

VOGNUMMERLISTE MED UTSTYRSKODE

TRYKK NR.752

ORG	NSB	LITRA- KODE	LØPE- NR	LITRA	UTSTYRSKODE	
21	76	120	1	329-2	GS	208.215.252.264.451.452
21	76	120	1	330-0	GS	208.215.264.451.452
21	76	120	1	339-1	GS	208.215.264.451.452
21	76	120	1	345-8	GS	208.215.264.451.452
21	76	120	1	352-4	GS	208.215.264.451.452
21	76	120	1	356-5	GS	208.215.264.451.452
21	76	120	1	365-6	GS	208.215.264.451.452
21	76	120	1	371-4	GS	208.215.264.451.452
21	76	120	2	000-8	GS	208.215.381.451.452
21	76	120	2	001-6	GS	208.215.381.451.452
21	76	120	2	003-2	GS	208.215.381.451.452
21	76	120	2	004-0	GS	208.215.381.451.452
21	76	120	2	006-5	GS	208.215.381.451.452
21	76	120	2	007-3	GS	208.215.381.451.452
21	76	120	2	008-1	GS	208.215.381.451.452
21	76	120	2	009-9	GS	208.215.381.451.452
21	76	120	2	010-7	GS	208.215.381.451.452
21	76	120	2	011-5	GS	208.215.381.451.452
21	76	120	2	016-4	GS	208.215.381.451.452
21	76	120	2	017-2	GS	208.215.381.451.452
21	76	120	2	018-0	GS	208.215.381.451.452
21	76	120	2	021-4	GS	208.215.381.451.452
21	76	120	2	023-0	GS	208.215.381.451.452
21	76	120	2	024-8	GS	208.215.381.451.452
21	76	120	2	027-1	GS	208.215.381.451.452
21	76	120	2	028-9	GS	208.215.381.451.452
21	76	120	2	032-1	GS	208.215.381.451.452
21	76	120	2	033-9	GS	208.215.381.451.452
21	76	120	2	034-7	GS	208.215.381.451.452
21	76	120	2	041-2	GS	208.215.381.451.452
21	76	120	2	043-8	GS	208.215.381.451.452
21	76	120	2	044-6	GS	208.215.381.451.452
21	76	120	2	048-7	GS	208.215.381.451.452
21	76	120	2	049-5	GS	208.215.381.451.452
21	76	120	2	050-3	GS	208.215.451.452
21	76	120	2	051-1	GS	208.215.451.452
21	76	120	2	052-9	GS	208.215.451.452
21	76	120	2	056-0	GS	208.215.451.452
21	76	120	2	057-8	GS	208.215.451.452
21	76	120	2	058-6	GS	208.215.451.452
21	76	120	2	059-4	GS	208.215.451.452
21	76	120	2	061-0	GS	208.215.451.452

VOGNUMMERLISTE MED UTSTYRSKODE

TRYKK NR.752

ORG	NSB	LITRA- KODE	LØPE- NR	LITRA	UTSTYRSKODE	
21	76	120	2	063-6	GS	208.215.451.452
21	76	120	2	064-4	GS	208.215.451.452
21	76	120	2	069-3	GS	208.215.451.452
21	76	120	2	071-9	GS	208.215.451.452
21	76	120	2	072-7	GS	208.215.451.452
21	76	120	2	074-3	GS	208.215.451.452
21	76	120	2	075-0	GS	208.215.451.452
21	76	120	2	076-8	GS	208.215.451.452
21	76	120	2	077-6	GS	208.215.451.452
21	76	120	2	078-4	GS	208.215.451.452
21	76	120	2	079-2	GS	208.215.451.452
21	76	120	2	082-6	GS	208.215.451.452
21	76	120	2	083-4	GS	208.215.451.452
21	76	120	2	084-2	GS	208.215.451.452
21	76	120	2	090-9	GS	208.215.451.452
21	76	120	2	092-5	GS	208.215.451.452
21	76	120	2	093-3	GS	208.215.451.452
21	76	120	2	094-1	GS	208.215.451.452
21	76	120	2	095-8	GS	208.215.451.452
21	76	120	2	096-6	GS	208.215.451.452
21	76	120	2	097-4	GS	208.215.451.452
21	76	120	2	100-6	GS	208.215.451.452
21	76	120	2	101-4	GS	208.215.451.452
21	76	120	2	102-2	GS	208.215.451.452
21	76	120	2	103-0	GS	208.215.451.452
21	76	120	2	106-3	GS	208.215.451.452
21	76	120	2	107-1	GS	208.215.451.452
21	76	120	2	108-9	GS	208.215.451.452
21	76	120	2	109-7	GS	208.215.451.452
21	76	120	2	110-5	GS	208.215.451.452
21	76	120	2	116-2	GS	208.215.451.452
21	76	120	2	117-0	GS	208.215.451.452
21	76	120	2	119-6	GS	208.215.451.452
21	76	120	2	120-4	GS	208.215.451.452
21	76	120	2	123-8	GS	208.215.451.452
21	76	120	2	124-6	GS	208.215.451.452
21	76	120	2	125-3	GS	208.215.264.451.452
21	76	120	2	127-9	GS	208.215.264.451.452
21	76	120	2	128-7	GS	208.215.264.451.452
21	76	120	2	131-1	GS	208.215.264.451.452
21	76	120	2	132-9	GS	208.215.264.451.452
21	76	120	2	133-7	GS	208.215.264.451.452
21	76	120	2	135-2	GS	208.215.264.451.452
21	76	120	2	136-0	GS	208.215.264.451.452

VOGNUMMERLISTE MED UTSTYRSKODE

TRYKK NR.752

ORG	NSB	LITRA- KODE	LØPE- NR	LITRA	UTSTYRSKODE	
21	76	120	2	139-4	GS	208.215.264.451.452
21	76	120	2	141-0	GS	208.215.252.264.450.451.452
21	76	120	2	143-6	GS	208.215.264.451.452
21	76	120	2	144-4	GS	208.215.264.451.452
21	76	120	2	145-1	GS	208.215.264.451.452
21	76	120	2	148-5	GS	208.215.264.451.452
21	76	120	2	149-3	GS	208.215.252.264.450.451.452
21	76	120	2	156-8	GS	208.215.264.451.452
21	76	120	2	158-4	GS	208.215.264.451.452
21	76	120	2	161-8	GS	208.215.226.264.450.451.452
21	76	120	2	162-6	GS	208.215.264.451.452
21	76	120	2	163-4	GS	208.215.264.451.452
21	76	120	2	164-2	GS	208.215.264.451.452
21	76	120	2	166-7	GS	208.215.252.264.450.451.452
21	76	120	2	167-5	GS	208.215.264.451.452
21	76	120	2	169-1	GS	208.215.264.451.452
21	76	120	2	170-9	GS	208.215.264.451.452
21	76	120	2	171-7	GS	208.215.264.451.452
21	76	120	2	172-5	GS	208.215.264.451.452
21	76	120	2	174-1	GS	208.215.264.451.452
21	76	120	2	176-6	GS	208.215.264.451.452
21	76	120	2	177-4	GS	208.215.264.451.452
21	76	120	2	178-2	GS	208.215.252.264.450.451.452
21	76	120	2	179-0	GS	208.215.264.451.452
21	76	120	2	180-8	GS	208.215.264.451.452
21	76	120	2	184-0	GS	208.215.226.264.450.451.452
21	76	120	2	186-5	GS	208.215.264.451.452
21	76	120	2	188-1	GS	208.215.226.264.450.451.452
21	76	120	2	189-9	GS	208.215.264.451.452
21	76	120	2	190-7	GS	208.215.226.264.450.451.452
21	76	120	2	191-5	GS	208.215.264.451.452
21	76	120	2	196-4	GS	208.215.252.264.450.451.452
21	76	120	2	198-0	GS	208.215.264.451.452
21	76	138	8	016-0	GKLMS	204.252.264.285.451.452
20	76	138	8	018-7	GKLMS	204.252.264.285.452
21	76	138	8	053-3	GKLMS	204.252.264.285.450.451.452

VOGNNUMMERLISTE MED UTSTYRSKODE

TRYKK NR.752

ORG	NSB	LITRA- KODE	LØPE- NR	LITRA	UTSTYRSKODE
42	76	142	8	002-7	GKLOS 204.215.452
42	76	142	8	007-6	GKLOS 204.215.452
42	76	142	8	021-7	GKLOS 204.215.452
42	76	142	8	023-3	GKLOS 204.215.452
42	76	142	8	030-8	GKLOS 204.215.452
42	76	142	8	032-4	GKLOS 204.215.452
42	76	142	8	057-1	GKLOS 204.215.452
42	76	142	8	059-7	GKLOS 204.215.452
42	76	142	8	062-1	GKLOS 204.215.452
42	76	142	8	072-0	GKLOS 204.215.452
42	76	142	8	127-2	GKLOS 204.215.452
42	76	142	8	134-8	GKLOS 204.215.452
42	76	142	8	147-0	GKLOS 204.215.452
42	76	142	8	150-4	GKLOS 204.215.452
42	76	142	8	154-6	GKLOS 204.215.452
42	76	142	8	179-3	GKLOS 204.215.452
42	76	142	8	180-1	GKLOS 204.215.452
42	76	142	8	190-0	GKLOS 204.215.452
42	76	142	8	199-1	GKLOS 204.215.452
42	76	142	8	212-2	GKLOS 204.215.452
42	76	142	8	216-3	GKLOS 204.215.452
42	76	142	8	219-7	GKLOS 204.215.452
42	76	142	8	225-4	GKLOS 204.215.452
42	76	142	8	235-3	GKLOS 204.215.452
42	76	142	8	253-6	GKLOS 204.215.452
42	76	142	8	277-5	GKLOS 204.215.452
42	76	142	8	287-4	GKLOS 204.215.452
42	76	142	8	301-3	GKLOS 204.215.452
42	76	142	8	307-0	GKLOS 204.215.452
42	76	142	8	308-8	GKLOS 204.215.452
42	76	142	8	311-2	GKLOS 204.215.452
42	76	142	8	319-5	GKLOS 204.215.452
42	76	142	8	327-8	GKLOS 204.215.452
42	76	142	8	331-0	GKLOS 204.215.452
42	76	142	9	015-8	GKLOS 204.215.452
42	76	142	9	024-0	GKLOS 204.215.452
42	76	142	9	479-6	GKLOS 204.215.452
42	76	142	9	596-7	GKLOS 204.215.452
42	76	142	9	651-0	GKLOS 204.215.452
42	76	142	9	655-1	GKLOS 204.215.452
42	76	142	9	657-7	GKLOS 204.215.452
42	76	142	9	683-3	GKLOS 204.215.452

VOGNNUMMERLISTE MED UTSTYRSKODE

TRYKK NR.752

ORG	NSB	LITRA- KODE	LØPE- NR	LITRA	UTSTYRSKODE
42	76	142 9	692-4	GKLOS	204.215.452
42	76	142 9	848-2	GKLOS	204.215.452
42	76	142 9	865-6	GKLOS	204.215.452
42	76	142 9	866-4	GKLOS	204.215.452
42	76	142 9	868-0	GKLOS	204.215.452
42	76	142 9	901-9	GKLOS	204.215.452
42	76	142 9	903-5	GKLOS	204.215.452
42	76	142 9	909-2	GKLOS	204.215.452
42	76	142 9	914-2	GKLOS	204.215.452
42	76	142 9	928-2	GKLOS	204.215.452
42	76	142 9	936-5	GKLOS	204.215.452
42	76	142 9	974-6	GKLOS	204.215.252.264.452
42	76	142 9	980-3	GKLOS	204.215.264.452
42	76	142 9	985-2	GKLOS	204.215.452
21	76	150 0	000-7	GBS	208.215.451.452
21	76	150 0	001-5	GBS	208.215.451.452
21	76	150 0	002-3	GBS	208.215.451.452
21	76	150 0	003-1	GBS	208.215.451.452
21	76	150 0	004-9	GBS	208.215.451.452
21	76	150 0	005-6	GBS	208.215.451.452
21	76	150 0	006-4	GBS	208.215.451.452
21	76	150 0	007-2	GBS	208.215.451.452
21	76	150 0	008-0	GBS	208.215.451.452
21	76	150 0	009-8	GBS	208.215.451.452
21	76	150 0	010-6	GBS	208.215.451.452
21	76	150 0	011-4	GBS	208.215.451.452
21	76	150 0	012-2	GBS	208.215.451.452
21	76	150 0	013-0	GBS	208.215.451.452
21	76	150 0	014-8	GBS	208.215.451.452
21	76	150 0	015-5	GBS	208.215.451.452
21	76	150 0	016-3	GBS	208.215.451.452
21	76	150 0	017-1	GBS	208.215.451.452
21	76	150 0	018-9	GBS	208.215.451.452
21	76	150 0	019-7	GBS	208.215.451.452
21	76	150 0	020-5	GBS	208.215.451.452
21	76	150 0	021-3	GBS	208.215.451.452
21	76	150 0	022-1	GBS	208.215.451.452
21	76	150 0	023-9	GBS	208.215.451.452
21	76	150 0	024-7	GBS	208.215.451.452
21	76	150 0	025-4	GBS	208.215.264.450.451.452
21	76	150 0	026-2	GBS	208.215.451.452
21	76	150 0	027-0	GBS	208.215.451.452

VOGNUMMERLISTE MED UTSTYRSKODE

TRYKK NR.752

ORG	NSB	LITRA- KODE	LØPE- NR	LITRA	UTSTYRSKODE
21	76	150 0	029-6	GBS	208.215.451.452
21	76	150 0	030-4	GBS	208.215.451.452
21	76	150 0	031-2	GBS	208.215.451.452
21	76	150 0	032-0	GBS	208.215.451.452
21	76	150 0	033-8	GBS	208.215.451.452
21	76	150 0	034-6	GBS	208.215.451.452
21	76	150 0	035-3	GBS	208.215.451.452
21	76	150 0	036-1	GBS	208.215.451.452
21	76	150 0	037-9	GBS	208.215.451.452
21	76	150 0	038-7	GBS	208.215.451.452
21	76	150 0	039-5	GBS	208.215.451.452
21	76	150 0	040-3	GBS	208.215.264.451.452
21	76	150 0	041-1	GBS	208.215.226.264.450.451.452
21	76	150 0	042-9	GBS	208.215.226.264.450.451.452
21	76	150 0	043-7	GBS	208.215.264.451.452
21	76	150 0	044-5	GBS	208.215.264.451.452
21	76	150 0	045-2	GBS	208.215.264.451.452
21	76	150 0	046-0	GBS	208.215.226.252.264.450.451.452.
21	76	150 0	047-8	GBS	208.215.264.450.451.452
21	76	150 0	048-6	GBS	208.215.226.252.264.450.451.452.
21	76	150 0	049-4	GBS	208.215.264.451.452
21	76	150 0	050-2	GBS	208.215.264.451.452
21	76	150 0	051-0	GBS	208.215.226.252.264.450.451.452.
21	76	150 0	052-8	GBS	208.215.226.252.264.450.451.452.
21	76	150 0	053-6	GBS	208.215.226.252.264.450.451.452.
21	76	150 0	054-4	GBS	208.215.226.264.450.451.452
21	76	150 0	055-1	GBS	208.215.226.252.264.450.451.452.
21	76	150 0	056-9	GBS	208.215.226.264.450.451.452
21	76	150 0	057-7	GBS	208.215.264.451.452
21	76	150 0	058-5	GBS	208.215.264.451.452
21	76	150 0	059-3	GBS	208.215.264.451.452
21	76	150 0	060-1	GBS	208.215.264.450.451.452
21	76	150 0	061-9	GBS	208.215.264.451.452
21	76	150 0	062-7	GBS	208.215.226.252.264.450.451.452.
21	76	150 0	063-5	GBS	208.215.264.451.452
21	76	150 0	064-3	GBS	208.215.264.451.452
21	76	150 0	065-0	GBS	208.215.226.264.450.451.452
21	76	150 0	066-8	GBS	208.215.264.451.452
21	76	150 0	067-6	GBS	208.215.226.252.264.450.451.452.
21	76	150 0	068-4	GBS	208.215.226.252.264.450.451.452.
21	76	150 0	069-2	GBS	208.215.226.252.264.450.451.452.
21	76	150 0	070-0	GBS	208.215.264.451.452
21	76	150 0	071-8	GBS	208.215.264.451.452
21	76	150 0	072-6	GBS	208.215.264.451.452
21	76	150 0	073-4	GBS	208.215.226.264.450.451.452

ORG	NSB	LITRA- KODE	LØPE- NR	LITRA	UTSTYRSKODE
21	76	150 0	074-2	GBS	208.215.264.451.452
21	76	150 0	075-9	GBS	208.215.226.252.264.450.451.452.
21	76	150 0	076-7	GBS	208.215.264.451.452
21	76	150 0	077-5	GBS	208.215.226.252.264.450.451.452.
21	76	150 0	078-3	GBS	208.215.264.451.452
21	76	150 0	079-1	GBS	208.215.226.252.264.450.451.452.
21	76	150 0	080-9	GBS	208.215.226.252.264.450.451.452.
21	76	150 0	081-7	GBS	208.215.264.451.452
21	76	150 0	082-5	GBS	208.215.226.252.264.450.451.452.
21	76	150 0	083-3	GBS	208.215.264.451.452
21	76	150 0	084-1	GBS	208.215.226.252.264.450.451.452.
21	76	150 0	085-8	GBS	208.215.226.252.264.450.451.452.
21	76	150 0	086-6	GBS	208.215.226.252.264.450.451.452.
21	76	150 0	087-4	GBS	208.215.226.252.264.450.451.452.
21	76	150 0	088-2	GBS	208.215.264.451.452
21	76	150 0	089-0	GBS	208.215.252.264.450.451.452
21	76	150 0	090-8	GBS	208.215.264.451.452
21	76	150 0	091-6	GBS	208.215.264.451.452
21	76	150 0	092-4	GBS	208.215.264.451.452
21	76	150 0	093-2	GBS	208.215.264.451.452
21	76	150 0	094-0	GBS	208.215.226.252.264.450.451.452.
21	76	150 0	095-7	GBS	208.215.264.451.452
21	76	150 0	096-5	GBS	208.215.226.252.264.450.451.452.
21	76	150 0	097-3	GBS	208.215.264.451.452
21	76	150 0	098-1	GBS	208.215.264.451.452
21	76	150 0	099-9	GBS	208.215.264.451.452
21	76	150 0	100-5	GBS	208.215.264.451.452
21	76	150 0	101-3	GBS	208.215.264.451.452
21	76	150 0	102-1	GBS	208.215.226.252.264.450.451.452.
21	76	150 0	103-9	GBS	208.215.264.451.452
21	76	150 0	104-7	GBS	208.215.252.264.450.451.452
21	76	150 0	105-4	GBS	208.215.264.451.452
21	76	150 0	106-2	GBS	208.215.264.451.452
21	76	150 0	107-0	GBS	208.215.226.252.264.450.451.452.
21	76	150 0	108-8	GBS	208.215.252.264.451.452
21	76	150 0	109-6	GBS	208.215.252.264.451.452
21	76	150 0	110-4	GBS	208.215.226.252.264.450.451.452.
21	76	150 0	111-2	GBS	208.215.264.450.451.452
21	76	150 0	112-0	GBS	208.215.252.264.450.451.452
21	76	150 0	113-8	GBS	208.215.226.252.264.450.451.452.
21	76	150 0	114-6	GBS	208.215.264.451.452
21	76	150 0	115-3	GBS	208.215.451.452
21	76	150 0	116-1	GBS	208.215.451.452
21	76	150 0	117-9	GBS	208.215.451.452
21	76	150 0	118-7	GBS	208.215.451.452

VOGNUMMERLISTE MED UTSTYRSKODE

TRYKK NR.752

ORG	NSB	LITRA- KODE	LØPE- NR	LITRA	UTSTYRSKODE
21	76	150 0	119-5	GBS	208.215.451.452
21	76	150 0	120-3	GBS	208.215.451.452
21	76	150 0	121-1	GBS	208.215.451.452
21	76	150 0	122-9	GBS	208.215.451.452
21	76	150 0	123-7	GBS	208.215.451.452
21	76	150 0	124-5	GBS	208.215.451.452
21	76	150 0	125-2	GBS	208.215.451.452
21	76	150 0	126-0	GBS	208.215.451.452
21	76	150 0	127-8	GBS	208.215.451.452
21	76	150 0	128-6	GBS	208.215.451.452
21	76	150 0	129-4	GBS	208.215.451.452
21	76	150 0	130-2	GBS	208.215.451.452
21	76	150 0	131-0	GBS	208.215.451.452
21	76	150 0	132-8	GBS	208.215.451.452
21	76	150 0	133-6	GBS	208.215.451.452
21	76	150 0	134-4	GBS	208.215.451.452
21	76	150 0	135-1	GBS	208.215.451.452
21	76	150 0	136-9	GBS	208.215.451.452
21	76	150 0	137-7	GBS	208.215.451.452
21	76	150 0	138-5	GBS	208.215.451.452
21	76	150 0	139-3	GBS	208.215.451.452
21	76	150 0	140-1	GBS	208.215.451.452
21	76	150 0	141-9	GBS	208.215.451.452
21	76	150 0	142-7	GBS	208.215.451.452
21	76	150 0	143-5	GBS	208.215.451.452
21	76	150 0	144-3	GBS	208.215.451.452
21	76	150 0	145-0	GBS	208.215.451.452
21	76	150 0	146-8	GBS	208.215.451.452
21	76	150 0	147-6	GBS	208.215.451.452
21	76	150 0	148-4	GBS	208.215.451.452
21	76	150 0	149-2	GBS	208.215.451.452
21	76	150 0	150-0	GBS	208.215.451.452
21	76	150 0	151-8	GBS	208.215.451.452
21	76	150 0	152-6	GBS	208.215.451.452
21	76	150 0	153-4	GBS	208.215.451.452
21	76	150 0	154-2	GBS	208.215.451.452
21	76	150 0	155-9	GBS	208.215.451.452
21	76	150 0	156-7	GBS	208.215.451.452
21	76	150 0	157-5	GBS	208.215.451.452
21	76	150 0	158-3	GBS	208.215.451.452
21	76	150 0	159-1	GBS	208.215.451.452
21	76	150 0	160-9	GBS	208.215.451.452
21	76	150 0	161-7	GBS	208.215.451.452
21	76	150 0	162-5	GBS	208.215.451.452
21	76	150 0	163-3	GBS	208.215.451.452

VOGNUMMERLISTE MED UTSTYRSKODE

TRYKK NR.752

ORG	NSB	LITRA- KODE	LØPE- NR	LITRA	UTSTYRSKODE
21	76	150 0	164-1	GBS	208.215.451.452
21	76	150 0	165-8	GBS	208.215.451.452
21	76	150 0	166-6	GBS	208.215.451.452
21	76	150 0	167-4	GBS	208.215.451.452
21	76	150 0	168-2	GBS	208.215.451.452
21	76	150 0	169-0	GBS	208.215.451.452
21	76	150 0	170-8	GBS	208.215.451.452
21	76	150 0	171-6	GBS	208.215.451.452
21	76	150 0	172-4	GBS	208.215.451.452
21	76	150 0	173-2	GBS	208.215.451.452
21	76	150 0	174-0	GBS	208.215.451.452
21	76	150 0	175-7	GBS	208.215.451.452
21	76	150 0	176-5	GBS	208.215.451.452
21	76	150 0	177-3	GBS	208.215.451.452
21	76	150 0	178-1	GBS	208.215.451.452
21	76	150 0	179-9	GBS	208.215.451.452
21	76	150 0	180-7	GBS	208.215.451.452
21	76	150 0	181-5	GBS	208.215.451.452
21	76	150 0	182-3	GBS	208.215.451.452
21	76	150 0	183-1	GBS	208.215.451.452
21	76	150 0	184-9	GBS	208.215.451.452
21	76	150 0	185-6	GBS	208.215.451.452
21	76	150 0	186-4	GBS	208.215.451.452
21	76	150 0	187-2	GBS	208.215.451.452
21	76	150 0	188-0	GBS	208.215.451.452
21	76	150 0	189-8	GBS	208.215.451.452
21	76	150 0	190-6	GBS	208.215.451.452
21	76	150 0	191-4	GBS	208.215.451.452
21	76	150 0	192-2	GBS	208.215.451.452
21	76	150 0	193-0	GBS	208.215.451.452
21	76	150 0	194-8	GBS	208.215.451.452
21	76	150 0	195-5	GBS	208.215.451.452
21	76	150 0	196-3	GBS	208.215.451.452
21	76	150 0	197-1	GBS	208.215.451.452
21	76	150 0	198-9	GBS	208.215.451.452
21	76	150 0	199-7	GBS	208.215.451.452
21	76	150 0	200-3	GBS	208.215.226.264.450.451.452
21	76	150 0	201-1	GBS	208.215.451.452
21	76	150 0	202-9	GBS	208.215.451.452
21	76	150 0	203-7	GBS	208.215.451.452
21	76	150 0	204-5	GBS	208.215.451.452
21	76	150 0	205-2	GBS	208.215.451.452
21	76	150 0	207-8	GBS	208.215.451.452
21	76	150 0	208-6	GBS	208.215.451.452
21	76	150 0	209-4	GBS	208.215.451.452

ORG	NSB	LITRA- KODE	LØPE- NR	LITRA	UTSTYRSKODE
21	76	150 0	210-2	GBS	208.215.451.452
21	76	150 0	213-6	GBS	208.215.451.452
21	76	150 0	214-4	GBS	208.215.451.452
21	76	150 0	215-1	GBS	208.215.451.452
21	76	150 0	216-9	GBS	208.215.451.452
21	76	150 0	217-7	GBS	208.215.451.452
21	76	150 0	218-5	GBS	208.215.451.452
21	76	150 0	219-3	GBS	208.215.451.452
21	76	150 0	220-1	GBS	208.215.451.452
21	76	150 0	221-9	GBS	208.215.451.452
21	76	150 0	222-7	GBS	208.215.451.452
21	76	150 0	225-0	GBS	208.215.451.452
21	76	150 0	226-8	GBS	208.215.451.452
21	76	150 0	227-6	GBS	208.215.451.452
21	76	150 0	228-4	GBS	208.215.451.452
21	76	150 0	229-2	GBS	208.215.451.452
21	76	150 0	230-0	GBS	208.215.451.452
21	76	150 0	231-8	GBS	208.215.451.452
21	76	150 0	232-6	GBS	208.215.451.452
21	76	150 0	233-4	GBS	208.215.451.452
21	76	150 0	234-2	GBS	208.215.451.452
21	76	150 0	235-9	GBS	208.215.451.452
21	76	150 0	236-7	GBS	208.215.451.452
21	76	150 0	237-5	GBS	208.215.451.452
21	76	150 0	238-3	GBS	208.215.451.452
21	76	150 0	239-1	GBS	208.215.451.452
21	76	150 0	240-9	GBS	208.215.451.452
21	76	150 0	241-7	GBS	208.215.451.452
21	76	150 0	242-5	GBS	208.215.451.452
21	76	150 0	243-3	GBS	208.215.451.452
21	76	150 0	244-1	GBS	208.215.451.452
21	76	150 0	245-8	GBS	208.215.451.452
21	76	150 0	246-6	GBS	208.215.451.452
21	76	150 0	247-4	GBS	208.215.451.452
21	76	150 0	248-2	GBS	208.215.451.452
21	76	150 0	249-0	GBS	208.215.451.452
21	76	150 0	250-8	GBS	208.215.451.452
21	76	150 0	251-6	GBS	208.215.451.452
21	76	150 0	252-4	GBS	208.215.451.452
21	76	150 0	253-2	GBS	208.215.451.452
21	76	150 0	254-0	GBS	208.215.451.452
21	76	150 0	255-7	GBS	208.215.451.452
21	76	150 0	256-5	GBS	208.215.451.452
21	76	150 0	257-3	GBS	208.215.451.452
21	76	150 0	258-1	GBS	208.215.451.452

VOGNUMMERLISTE MED UTSTYRSKODE

TRYKK NR.752

ORG	NSB	LITRA- KODE	LØPE- NR	LITRA	UTSTYRSKODE
21	76	150 0	259-9	GBS	208.215.451.452
21	76	150 0	260-7	GBS	208.215.451.452
21	76	150 0	261-5	GBS	208.215.451.452
21	76	150 0	262-3	GBS	208.215.451.452
21	76	150 0	263-1	GBS	208.215.451.452
21	76	150 0	264-9	GBS	208.215.451.452
21	76	150 0	265-6	GBS	208.215.451.452
21	76	150 0	266-4	GBS	208.215.451.452
21	76	150 0	267-2	GBS	208.215.451.452
21	76	150 0	268-0	GBS	208.215.451.452
21	76	150 0	269-8	GBS	208.215.451.452
21	76	150 0	270-6	GBS	208.215.451.452
21	76	150 0	271-4	GBS	208.215.451.452
21	76	150 0	272-2	GBS	208.215.451.452
21	76	150 0	273-0	GBS	208.215.451.452
21	76	150 0	274-8	GBS	208.215.451.452
21	76	150 0	275-5	GBS	208.215.451.452
21	76	150 0	276-3	GBS	208.215.451.452
21	76	150 0	277-1	GBS	208.215.451.452
21	76	150 0	278-9	GBS	208.215.451.452
21	76	150 0	279-7	GBS	208.215.451.452
42	76	150 1	000-1	GBS	208.215.452
42	76	150 1	001-9	GBS	208.215.452
42	76	150 1	002-7	GBS	208.215.452
42	76	150 1	003-5	GBS	208.215.452
42	76	150 1	004-3	GBS	208.215.452
42	76	150 1	005-0	GBS	208.215.452
42	76	150 1	006-8	GBS	208.215.452
42	76	150 1	007-6	GBS	208.215.452
42	76	150 1	008-4	GBS	208.215.452
42	76	150 1	009-2	GBS	208.215.452
42	76	150 1	010-0	GBS	208.215.452
42	76	150 1	011-8	GBS	208.215.452
42	76	150 1	012-6	GBS	208.215.452
42	76	150 1	013-4	GBS	208.215.452
42	76	150 1	014-2	GBS	208.215.452
42	76	150 1	015-9	GBS	208.215.452
42	76	150 1	016-7	GBS	208.215.452
42	76	150 1	017-5	GBS	208.215.452
42	76	150 1	018-3	GBS	208.215.452
42	76	150 1	019-1	GBS	208.215.452

VOGNUMMERLISTE MED UTSTYRSKODE

TRYKK NR.752

ORG	NSB	LITRA- KODE	LØPE- NR	LITRA	UTSTYRSKODE
42	76	150	1	020-9	GBS 208.215.452
42	76	150	1	021-7	GBS 208.215.452
42	76	150	1	022-5	GBS 208.215.452
42	76	150	1	023-3	GBS 208.215.452
42	76	150	1	024-1	GBS 208.215.452
42	76	150	1	025-8	GBS 208.215.452
42	76	150	1	026-6	GBS 208.215.452
42	76	150	1	027-4	GBS 208.215.452
42	76	150	1	028-2	GBS 208.215.452
42	76	150	1	029-0	GBS 208.215.452
42	76	150	1	030-8	GBS 208.215.452
42	76	150	1	031-6	GBS 208.215.452
42	76	150	1	032-4	GBS 208.215.452
42	76	150	1	033-2	GBS 208.215.452
42	76	150	1	034-0	GBS 208.215.452
42	76	150	1	035-7	GBS 208.215.452
42	76	150	1	036-5	GBS 208.215.452
42	76	150	1	037-3	GBS 208.215.452
42	76	150	1	038-1	GBS 208.215.452
42	76	150	1	039-9	GBS 208.215.452
42	76	150	1	040-7	GBS 208.215.452
42	76	150	1	041-5	GBS 208.215.452
20	76	158	5	001-4	GBKLS 204.215.452
21	76	158	5	032-8	GBKLS 204.215.451.452
20	76	158	5	083-2	GBKLS 204.215.452
20	76	158	5	100-4	GBKLS 204.215.452
20	76	158	5	108-7	GBKLS 204.215.452
20	76	158	5	127-7	GBKLS 204.215.264.452
20	76	158	5	252-3	GBKLS 204.215.452
20	76	158	5	293-7	GBKLS 204.215.452
20	76	158	5	314-1	GBKLS 204.215.452
20	76	158	5	337-2	GBKLS 204.215.452
20	76	158	5	366-1	GBKLS 204.215.452
20	76	158	5	375-2	GBKLS 204.215.452
20	76	158	5	453-7	GBKLS 204.215.452
20	76	158	5	485-9	GBKLS 204.215.452
20	76	158	5	492-5	GBKLS 204.215.452
20	76	158	5	505-4	GBKLS 204.215.452
20	76	158	5	529-4	GBKLS 204.215.452
20	76	158	5	538-5	GBKLS 204.215.452
20	76	158	5	551-8	GBKLS 204.215.452
20	76	158	5	646-6	GBKLS 204.215.452

VOGNUMMERLISTE MED UTSTYRSKODE

TRYKK NR.752

ORG	NSB	LITRA- KODE	LØPE- NR	LITRA	UTSTYRSKODE	
20	76	158	5	684-7	GBKLS	204.215.452
20	76	158	5	725-8	GBKLS	204.215.452
20	76	158	5	729-0	GBKLS	204.215.452
20	76	158	5	742-3	GBKLS	204.215.452
20	76	158	5	745-6	GBKLS	204.215.452
20	76	158	5	758-9	GBKLS	204.215.452
20	76	158	5	766-2	GBKLS	204.215.452
20	76	158	5	796-9	GBKLS	204.215.452
20	76	158	5	804-1	GBKLS	204.215.452
20	76	158	5	813-2	GBKLS	204.215.452
20	76	158	5	815-7	GBKLS	204.215.452
20	76	158	5	823-1	GBKLS	204.215.452
20	76	158	5	849-6	GBKLS	204.215.452
20	76	158	5	879-3	GBKLS	204.215.452
20	76	158	5	910-6	GBKLS	204.215.452
20	76	158	5	977-5	GBKLS	204.215.452
21	76	158	6	024-4	GBKLS	204.215.451.452
21	76	158	6	112-7	GBKLS	204.215.451.452
21	76	158	6	125-9	GBKLS	204.215.451.452
21	76	158	6	165-5	GBKLS	204.215.451.452
21	76	158	6	184-6	GBKLS	204.215.451.452
21	76	158	6	294-3	GBKLS	204.215.451.452
21	76	158	6	295-0	GBKLS	204.215.451.452
21	76	158	6	322-2	GBKLS	204.215.451.452
21	76	210	2	001-5	HIS	208.215.284.451.452
21	76	210	2	002-3	HIS	208.215.284.451.452
21	76	210	2	003-1	HIS	208.215.284.451.452
21	76	210	2	004-9	HIS	208.215.284.451.452
21	76	210	2	005-6	HIS	208.215.284.451.452
21	76	210	2	006-4	HIS	208.215.284.451.452
21	76	210	2	007-2	HIS	208.215.284.451.452
21	76	210	2	009-8	HIS	208.215.284.451.452
21	76	210	2	010-6	HIS	208.215.284.451.452
21	76	210	2	011-4	HIS	208.215.284.451.452
21	76	210	2	012-2	HIS	208.215.284.451.452
21	76	210	2	013-0	HIS	208.215.284.451.452
21	76	210	2	014-8	HIS	208.215.284.451.452
21	76	210	2	015-5	HIS	208.215.284.451.452

VOGNUMMERLISTE MED UTSTYRSKODE

TRYKK NR.752

ORG	NSB	LITRA- KODE	LØPE- NR	LITRA	UTSTYRSKODE	
21	76	210	2	016-3	HIS	208.215.284.451.452
21	76	210	2	018-9	HIS	208.215.284.451.452
21	76	210	2	019-7	HIS	208.215.284.451.452
21	76	210	2	020-5	HIS	208.215.284.451.452
21	76	210	2	021-3	HIS	208.215.284.451.452
21	76	210	2	022-1	HIS	208.215.284.451.452
21	76	210	2	023-9	HIS	208.215.284.451.452
21	76	210	2	024-7	HIS	208.215.284.451.452
21	76	210	2	025-4	HIS	208.215.284.451.452
21	76	210	2	026-2	HIS	208.215.284.451.452
21	76	210	2	029-6	HIS	208.215.284.451.452
21	76	210	2	030-4	HIS	208.215.284.451.452
21	76	210	2	031-2	HIS	208.215.284.451.452
21	76	210	2	032-0	HIS	208.215.284.451.452
21	76	210	2	033-8	HIS	208.215.284.451.452
21	76	210	2	035-3	HIS	208.215.284.451.452
21	76	210	2	036-1	HIS	208.215.284.451.452
21	76	210	2	037-9	HIS	208.215.284.451.452
21	76	210	2	038-7	HIS	208.215.284.451.452
21	76	210	2	039-5	HIS	208.215.284.451.452
21	76	210	2	041-1	HIS	208.215.284.451.452
21	76	210	2	044-5	HIS	208.215.284.451.452
21	76	210	2	045-2	HIS	208.215.284.451.452
21	76	210	2	047-8	HIS	208.215.284.451.452
21	76	210	2	048-6	HIS	208.215.284.451.452
21	76	210	2	049-4	HIS	208.215.284.451.452
21	76	210	2	052-8	HIS	208.215.284.451.452
21	76	210	2	053-6	HIS	208.215.284.451.452
21	76	210	2	054-4	HIS	208.215.284.451.452
21	76	210	2	056-9	HIS	208.215.284.451.452
21	76	210	2	057-7	HIS	208.215.284.451.452
21	76	210	2	058-5	HIS	208.215.284.451.452
21	76	210	2	059-3	HIS	208.215.284.451.452
21	76	210	2	060-1	HIS	208.215.284.451.452
21	76	210	2	062-7	HIS	208.215.284.451.452
21	76	210	2	063-5	HIS	208.215.284.451.452
21	76	210	2	064-3	HIS	208.215.284.451.452
21	76	210	2	065-0	HIS	208.215.284.451.452
21	76	210	2	067-6	HIS	208.215.284.451.452
21	76	210	2	074-2	HIS	208.215.284.451.452
21	76	210	2	075-9	HIS	208.215.284.451.452
21	76	210	2	077-5	HIS	208.215.284.451.452
21	76	210	2	078-3	HIS	208.215.284.451.452
21	76	210	2	079-1	HIS	208.215.284.451.452
21	76	210	2	081-7	HIS	208.215.284.451.452

VOGNNUMMERLISTE MED UTSTYRSKODE

TRYKK NR.752

ORG	NSB	LITRA- KODE	LØPE- NR	LITRA	UTSTYRSKODE
21	76	210	2	082-5	HIS 208.215.284.451.452
21	76	210	2	083-3	HIS 208.215.284.451.452
21	76	210	2	085-8	HIS 208.215.284.451.452
21	76	210	2	087-4	HIS 208.215.284.451.452
21	76	210	2	088-2	HIS 208.215.284.451.452
21	76	210	2	089-0	HIS 208.215.284.451.452
21	76	210	2	090-8	HIS 208.215.284.451.452
21	76	210	2	091-6	HIS 208.215.284.451.452
21	76	210	2	092-4	HIS 208.215.264.284.450.451.452
21	76	210	2	093-2	HIS 208.215.264.284.450.451.452
21	76	210	2	095-7	HIS 208.215.284.451.452
21	76	210	2	097-3	HIS 208.215.284.451.452
21	76	210	2	098-1	HIS 208.215.284.451.452
21	76	210	2	100-5	HIS 208.215.284.451.452
21	76	210	2	102-1	HIS 208.215.284.451.452
21	76	210	2	103-9	HIS 208.215.284.451.452
21	76	210	2	104-7	HIS 208.215.284.451.452
21	76	210	2	105-4	HIS 208.215.284.451.452
21	76	210	2	106-2	HIS 208.215.284.451.452
21	76	210	2	107-0	HIS 208.215.284.451.452
21	76	210	2	109-6	HIS 208.215.284.451.452
21	76	210	2	110-4	HIS 208.215.284.451.452
21	76	210	2	111-2	HIS 208.215.284.451.452
21	76	210	2	112-0	HIS 208.215.284.451.452
21	76	210	2	116-1	HIS 208.215.284.451.452
21	76	210	2	117-9	HIS 208.215.284.451.452
21	76	210	2	120-3	HIS 208.215.284.451.452
21	76	210	2	121-1	HIS 208.215.284.451.452
21	76	210	2	122-9	HIS 208.215.284.451.452
21	76	210	2	123-7	HIS 208.215.284.451.452
21	76	210	2	124-5	HIS 208.215.284.451.452
21	76	210	2	125-2	HIS 208.215.284.451.452
21	76	210	2	126-0	HIS 208.215.284.451.452
21	76	210	2	127-8	HIS 208.215.284.451.452
21	76	210	2	128-6	HIS 208.215.284.451.452
21	76	210	2	130-2	HIS 208.215.284.451.452
21	76	210	2	132-8	HIS 208.215.284.451.452
21	76	210	2	134-4	HIS 208.215.284.451.452
21	76	210	2	135-1	HIS 208.215.284.451.452
21	76	210	2	137-7	HIS 208.215.284.451.452
21	76	210	2	138-5	HIS 208.215.284.451.452
21	76	210	2	139-3	HIS 208.215.284.451.452
21	76	210	2	140-1	HIS 208.215.284.451.452
21	76	210	2	141-9	HIS 208.215.284.451.452
21	76	210	2	142-7	HIS 208.215.284.451.452

ORG	NSB	LITRA- KODE	LØPE- NR	LITRA	UTSTYRSKODE	
21	76	210	2	144-3	HIS	208.215.284.451.452
21	76	210	2	145-0	HIS	208.215.284.451.452
21	76	210	2	146-8	HIS	208.215.284.451.452
21	76	210	2	147-6	HIS	208.215.284.451.452
21	76	210	2	148-4	HIS	208.215.284.451.452
21	76	210	2	149-2	HIS	208.215.284.451.452
21	76	210	2	150-0	HIS	208.215.284.451.452
21	76	210	2	152-6	HIS	208.215.284.451.452
21	76	210	2	153-4	HIS	208.215.284.451.452
21	76	210	2	154-2	HIS	208.215.284.451.452
21	76	210	2	156-7	HIS	208.215.284.451.452
21	76	210	2	157-5	HIS	208.215.284.451.452
21	76	210	2	159-1	HIS	208.215.284.451.452
21	76	210	2	160-9	HIS	208.215.284.451.452
21	76	210	2	161-7	HIS	208.215.284.451.452
21	76	210	2	162-5	HIS	208.215.284.451.452
21	76	210	2	163-3	HIS	208.215.284.451.452
21	76	210	2	165-8	HIS	208.215.284.451.452
21	76	210	2	168-2	HIS	208.215.284.451.452
21	76	210	2	169-0	HIS	208.215.284.451.452
21	76	210	2	170-8	HIS	208.215.284.451.452
21	76	210	2	171-6	HIS	208.215.284.451.452
21	76	210	2	173-2	HIS	208.215.284.451.452
21	76	210	2	174-0	HIS	208.215.284.451.452
21	76	210	2	175-7	HIS	208.215.284.451.452
21	76	210	2	176-5	HIS	208.215.284.451.452
21	76	210	2	178-1	HIS	208.215.284.451.452
21	76	210	2	179-9	HIS	208.215.284.451.452
21	76	210	2	180-7	HIS	208.215.284.451.452
21	76	210	2	181-5	HIS	208.215.284.451.452
21	76	210	2	182-3	HIS	208.215.284.451.452
21	76	210	2	183-1	HIS	208.215.284.451.452
21	76	210	2	184-9	HIS	208.215.284.451.452
21	76	210	2	185-6	HIS	208.215.284.451.452
21	76	210	2	186-4	HIS	208.215.284.451.452
21	76	210	2	187-2	HIS	208.215.284.451.452
21	76	210	2	188-0	HIS	208.215.284.451.452
21	76	210	2	189-8	HIS	208.215.284.451.452
21	76	210	2	190-6	HIS	208.215.284.451.452
21	76	210	2	191-4	HIS	208.215.284.451.452
21	76	210	2	192-2	HIS	208.215.284.451.452
21	76	210	2	194-8	HIS	208.215.284.451.452
21	76	210	2	195-5	HIS	208.215.284.451.452
21	76	210	2	196-3	HIS	208.215.284.451.452
21	76	210	2	198-9	HIS	208.215.284.451.452

VOGNUMMERLISTE MED UTSTYRSKODE

TRYKK NR.752

ORG	NSB	LITRA- KODE	LØPE- NR	LITRA	UTSTYRSKODE
21	76	210	2	199-7	HIS 208.215.284.451.452
21	76	210	2	200-3	HIS 208.215.284.451.452
21	76	210	2	201-1	HIS 208.215.284.451.452.500
21	76	210	2	202-9	HIS 208.215.284.451.452
21	76	210	2	203-7	HIS 208.215.284.451.452
21	76	210	2	204-5	HIS 208.215.284.451.452
21	76	210	2	205-2	HIS 208.215.284.451.452
21	76	210	2	206-0	HIS 208.215.284.451.452
21	76	210	2	207-8	HIS 208.215.284.451.452
21	76	210	2	209-4	HIS 208.215.284.451.452
21	76	210	2	210-2	HIS 208.215.284.451.452
21	76	210	2	212-8	HIS 208.215.284.451.452
21	76	210	2	213-6	HIS 208.215.284.451.452
21	76	210	2	214-4	HIS 208.215.284.451.452
21	76	210	2	215-1	HIS 208.215.284.451.452
21	76	210	2	216-9	HIS 208.215.284.451.452
21	76	210	2	217-7	HIS 208.215.284.451.452
21	76	210	2	218-5	HIS 208.215.284.451.452
21	76	210	2	219-3	HIS 208.215.284.451.452
21	76	210	2	220-1	HIS 208.215.284.451.452
21	76	210	2	221-9	HIS 208.215.284.451.452
21	76	210	2	222-7	HIS 208.215.284.451.452
21	76	210	2	223-5	HIS 208.215.284.451.452
21	76	210	2	224-3	HIS 208.215.284.451.452
21	76	210	2	225-0	HIS 208.215.284.451.452
21	76	210	2	226-8	HIS 208.215.284.451.452
21	76	210	2	227-6	HIS 208.215.284.451.452
21	76	210	2	228-4	HIS 208.215.284.451.452
21	76	210	2	229-2	HIS 208.215.284.451.452
21	76	210	2	230-0	HIS 208.215.284.451.452
21	76	210	2	231-8	HIS 208.215.284.451.452
21	76	210	2	232-6	HIS 208.215.284.451.452
21	76	210	2	233-4	HIS 208.215.284.451.452
21	76	210	2	234-2	HIS 208.215.284.451.452
21	76	210	2	235-9	HIS 208.215.284.451.452
21	76	210	2	236-7	HIS 208.215.284.451.452
21	76	210	2	237-5	HIS 208.215.284.451.452
21	76	210	2	238-3	HIS 208.215.284.451.452
21	76	210	2	239-1	HIS 208.215.284.451.452
21	76	210	2	240-9	HIS 208.215.284.451.452
21	76	210	2	241-7	HIS 208.215.284.451.452
21	76	210	2	243-3	HIS 208.215.284.451.452
21	76	210	2	244-1	HIS 208.215.284.451.452
21	76	210	2	245-8	HIS 208.215.284.451.452
21	76	210	2	246-6	HIS 208.215.284.451.452

VOGNUMMERLISTE MED UTSTYRSKODE

TRYKK NR.752

ORG	NSB	LITRA- KODE	LØPE- NR	LITRA	UTSTYRSKODE	
21	76	210	2	247-4	HIS	208.215.284.451.452
21	76	210	2	248-2	HIS	208.215.284.451.452
21	76	210	2	249-0	HIS	208.215.284.451.452
21	76	210	2	250-8	HIS	208.215.284.451.452
21	76	210	2	251-6	HIS	208.215.284.451.452
21	76	210	2	252-4	HIS	208.215.284.451.452
21	76	210	2	253-2	HIS	208.215.284.451.452
21	76	210	2	254-0	HIS	208.215.284.451.452
21	76	210	2	255-7	HIS	208.215.284.451.452
21	76	210	2	256-5	HIS	208.215.284.451.452
21	76	210	2	257-3	HIS	208.215.284.451.452
21	76	210	2	259-9	HIS	208.215.284.451.452
21	76	210	2	260-7	HIS	208.215.284.451.452
21	76	210	2	261-5	HIS	208.215.284.451.452
21	76	210	2	262-3	HIS	208.215.284.451.452
21	76	210	2	263-1	HIS	208.215.284.451.452
21	76	210	2	264-9	HIS	208.215.284.451.452
21	76	210	2	265-6	HIS	208.215.284.451.452
21	76	210	2	266-4	HIS	208.215.284.451.452
21	76	210	2	267-2	HIS	208.215.284.451.452
21	76	210	2	268-0	HIS	208.215.284.451.452
21	76	210	2	269-8	HIS	208.215.284.451.452
21	76	210	2	270-6	HIS	208.215.284.451.452
21	76	210	2	272-2	HIS	208.215.284.451.452
21	76	210	2	273-0	HIS	208.215.284.451.452
21	76	210	2	275-5	HIS	208.215.284.451.452
21	76	210	2	276-3	HIS	208.215.284.451.452
21	76	210	2	277-1	HIS	208.215.284.451.452
21	76	210	2	278-9	HIS	208.215.284.451.452
21	76	210	2	279-7	HIS	208.215.284.451.452
21	76	210	2	280-5	HIS	208.215.284.451.452
21	76	210	2	281-3	HIS	208.215.284.451.452
21	76	210	2	282-1	HIS	208.215.284.451.452
21	76	210	2	283-9	HIS	208.215.284.451.452
21	76	210	2	285-4	HIS	208.215.284.451.452
21	76	210	2	286-2	HIS	208.215.284.451.452
21	76	210	2	287-0	HIS	208.215.284.451.452
21	76	210	2	288-8	HIS	208.215.284.451.452
21	76	210	2	289-6	HIS	208.215.284.451.452
21	76	210	2	290-4	HIS	208.215.284.451.452
21	76	210	2	292-0	HIS	208.215.284.450.451.452
21	76	210	2	293-8	HIS	208.215.284.451.452
21	76	210	2	294-6	HIS	208.215.284.451.452
21	76	210	2	295-3	HIS	208.215.284.451.452
21	76	210	2	296-1	HIS	208.215.284.451.452

VOGNNUMMERLISTE MED UTSTYRSKODE

TRYKK NR.752

ORG	NSB	LITRA- KODE	LØPE- NR	LITRA	UTSTYRSKODE	
21	76	210	2	297-9	HIS	208.215.284.451.452
21	76	210	2	298-7	HIS	208.215.284.451.452
21	76	210	2	300-1	HIS	208.215.284.451.452
21	76	210	2	302-7	HIS	208.215.284.451.452
21	76	210	2	303-5	HIS	208.215.284.451.452
21	76	210	2	304-3	HIS	208.215.284.451.452
21	76	210	2	306-8	HIS	208.215.284.451.452
21	76	210	2	307-6	HIS	208.215.284.451.452
21	76	210	2	308-4	HIS	208.215.284.451.452
21	76	210	2	309-2	HIS	208.215.284.451.452
21	76	210	2	310-0	HIS	208.215.284.451.452
21	76	210	2	311-8	HIS	208.215.284.451.452
21	76	210	2	312-6	HIS	208.215.284.451.452
21	76	210	2	313-4	HIS	208.215.284.451.452
21	76	210	2	314-2	HIS	208.215.284.451.452
21	76	210	2	315-9	HIS	208.215.284.451.452
21	76	210	2	316-7	HIS	208.215.284.451.452
21	76	210	2	317-5	HIS	208.215.284.451.452
21	76	210	2	318-3	HIS	208.215.284.451.452
21	76	210	2	319-1	HIS	208.215.284.451.452
21	76	210	2	320-9	HIS	208.215.284.451.452
21	76	210	2	321-7	HIS	208.215.284.451.452
21	76	210	2	322-5	HIS	208.215.284.451.452
21	76	210	2	323-3	HIS	208.215.284.451.452
21	76	210	2	324-1	HIS	208.215.284.451.452
21	76	210	2	325-8	HIS	208.215.284.451.452
21	76	210	2	326-6	HIS	208.215.284.451.452
21	76	210	2	327-4	HIS	208.215.284.451.452
21	76	210	2	328-2	HIS	208.215.284.451.452
21	76	210	2	330-8	HIS	208.215.284.451.452
21	76	210	2	331-6	HIS	208.215.284.451.452
21	76	210	2	332-4	HIS	208.215.284.451.452
21	76	210	2	333-2	HIS	208.215.284.451.452
21	76	210	2	335-7	HIS	208.215.284.451.452
21	76	210	2	336-5	HIS	208.215.284.451.452
21	76	210	2	337-3	HIS	208.215.284.451.452
21	76	210	2	338-1	HIS	208.215.284.451.452
21	76	210	2	339-9	HIS	208.215.284.451.452
21	76	210	2	340-7	HIS	208.215.284.451.452
21	76	210	2	341-5	HIS	208.215.284.451.452
21	76	210	2	344-9	HIS	208.215.284.451.452
21	76	210	2	345-6	HIS	208.215.284.451.452
21	76	210	2	346-4	HIS	208.215.284.451.452
21	76	210	2	347-2	HIS	208.215.284.451.452
21	76	210	2	348-0	HIS	208.215.284.451.452

ORG	NSB	LITRA- KODE	LØPE- NR	LITRA	UTSTYRSKODE	
21	76	210	2	350-6	HIS	208.215.284.451.452
21	76	210	2	351-4	HIS	208.215.284.451.452
21	76	210	2	352-2	HIS	208.215.284.451.452
21	76	210	2	353-0	HIS	208.215.284.451.452
21	76	210	2	354-8	HIS	208.215.284.451.452
21	76	210	2	355-5	HIS	208.215.284.451.452
21	76	210	2	356-3	HIS	208.215.284.451.452
21	76	210	2	357-1	HIS	208.215.284.451.452
21	76	210	2	358-9	HIS	208.215.284.451.452
21	76	210	2	359-7	HIS	208.215.284.451.452
21	76	210	2	360-5	HIS	208.215.284.451.452
21	76	210	2	361-3	HIS	208.215.284.451.452
21	76	210	2	362-1	HIS	208.215.284.451.452
21	76	210	2	363-9	HIS	208.215.284.451.452
21	76	210	2	364-7	HIS	208.215.284.451.452
21	76	210	2	365-4	HIS	208.215.284.451.452
21	76	210	2	366-2	HIS	208.215.284.451.452
21	76	210	2	367-0	HIS	208.215.284.451.452
21	76	210	2	368-8	HIS	208.215.284.451.452
21	76	210	2	369-6	HIS	208.215.284.451.452
21	76	210	2	370-4	HIS	208.215.284.451.452
21	76	210	2	371-2	HIS	208.215.284.451.452
21	76	210	2	372-0	HIS	208.215.284.451.452
21	76	210	2	374-6	HIS	208.215.284.451.452
21	76	210	2	375-3	HIS	208.215.284.451.452
21	76	210	2	376-1	HIS	208.215.284.451.452
21	76	210	2	377-9	HIS	208.215.284.451.452
21	76	210	2	378-7	HIS	208.215.284.451.452
21	76	210	2	379-5	HIS	208.215.284.451.452
21	76	210	2	380-3	HIS	208.215.284.451.452
21	76	210	2	381-1	HIS	208.215.284.451.452
21	76	210	2	382-9	HIS	208.215.284.451.452
21	76	210	2	383-7	HIS	208.215.284.451.452
21	76	210	2	384-5	HIS	208.215.284.451.452
21	76	210	2	385-2	HIS	208.215.284.451.452
21	76	210	2	386-0	HIS	208.215.284.451.452
21	76	210	2	387-8	HIS	208.215.284.451.452
21	76	210	2	388-6	HIS	208.215.284.451.452
21	76	210	2	389-4	HIS	208.215.284.451.452
21	76	210	2	390-2	HIS	208.215.284.451.452
21	76	210	2	391-0	HIS	208.215.284.451.452
21	76	210	2	392-8	HIS	208.215.284.451.452
21	76	210	2	393-6	HIS	208.215.284.451.452
21	76	210	2	395-1	HIS	208.215.284.451.452
21	76	210	2	396-9	HIS	208.215.284.451.452

ORG	NSB	LITRA- KODE	LØPE- NR	LITRA	UTSTYRSKODE	
21	76	210	2	397-7	HIS	208.215.284.451.452
21	76	210	2	398-5	HIS	208.215.284.451.452
21	76	210	2	399-3	HIS	208.215.284.451.452
21	76	210	2	400-9	HIS	208.215.284.451.452
21	76	210	2	401-7	HIS	208.215.284.451.452
21	76	210	2	402-5	HIS	208.215.284.451.452
21	76	210	2	404-1	HIS	208.215.284.451.452
21	76	210	2	408-2	HIS	208.215.284.451.452
21	76	210	2	409-0	HIS	208.215.284.451.452
21	76	210	2	410-8	HIS	208.215.284.451.452
21	76	210	2	411-6	HIS	208.215.284.451.452
21	76	210	2	412-4	HIS	208.215.284.451.452
21	76	210	2	413-2	HIS	208.215.284.451.452
21	76	210	2	414-0	HIS	208.215.284.451.452
21	76	210	2	415-7	HIS	208.215.284.451.452
21	76	210	2	416-5	HIS	208.215.284.451.452
21	76	210	2	417-3	HIS	208.215.284.451.452
21	76	210	2	418-1	HIS	208.215.284.451.452
21	76	210	2	419-9	HIS	208.215.284.451.452
21	76	210	2	420-7	HIS	208.215.284.451.452
21	76	210	2	421-5	HIS	208.215.284.451.452
21	76	210	2	422-3	HIS	208.215.284.451.452
21	76	210	2	423-1	HIS	208.215.284.451.452
21	76	210	2	424-9	HIS	208.215.284.451.452
21	76	210	2	425-6	HIS	208.215.284.451.452
21	76	210	2	426-4	HIS	208.215.284.451.452
21	76	210	2	427-2	HIS	208.215.284.451.452
21	76	210	2	428-0	HIS	208.215.284.451.452
21	76	210	2	429-8	HIS	208.215.284.451.452
21	76	210	2	430-6	HIS	208.215.284.451.452
21	76	210	2	431-4	HIS	208.215.284.451.452
21	76	210	2	432-2	HIS	208.215.284.451.452
21	76	210	2	434-8	HIS	208.215.284.451.452
21	76	210	2	435-5	HIS	208.215.284.451.452
21	76	210	2	436-3	HIS	208.215.284.451.452
21	76	210	2	438-9	HIS	208.215.264.284.450.451.452
21	76	210	2	440-5	HIS	208.215.284.451.452
21	76	210	2	441-3	HIS	208.215.284.451.452
21	76	210	2	442-1	HIS	208.215.284.451.452
21	76	210	2	443-9	HIS	208.215.284.451.452
21	76	210	2	444-7	HIS	208.215.284.451.452
21	76	210	2	445-4	HIS	208.215.284.451.452
21	76	210	2	446-2	HIS	208.215.284.451.452
21	76	210	2	447-0	HIS	208.215.284.451.452
21	76	210	2	448-8	HIS	208.215.284.451.452

VOGNUMMERLISTE MED UTSTYRSKODE

TRYKK NR.752

ORG	NSB	LITRA- KODE	LØPE- NR	LITRA	UTSTYRSKODE	
21	76	210	2	449-6	HIS	208.215.284.451.452
21	76	210	2	450-4	HIS	208.215.284.451.452
21	76	210	2	451-2	HIS	208.215.284.451.452
21	76	210	2	452-0	HIS	208.215.284.451.452
21	76	210	2	453-8	HIS	208.215.284.451.452
21	76	210	2	454-6	HIS	208.215.284.451.452
21	76	210	2	455-3	HIS	208.215.284.451.452
21	76	210	2	456-1	HIS	208.215.284.451.452
21	76	210	2	457-9	HIS	208.215.284.451.452
21	76	210	2	459-5	HIS	208.215.284.451.452
21	76	210	2	460-3	HIS	208.215.284.451.452
21	76	210	2	461-1	HIS	208.215.284.451.452
21	76	210	2	462-9	HIS	208.215.284.451.452
21	76	210	2	463-7	HIS	208.215.284.451.452
21	76	210	2	464-5	HIS	208.215.284.451.452
21	76	210	2	465-2	HIS	208.215.284.451.452
21	76	210	2	466-0	HIS	208.215.284.451.452
21	76	210	2	467-8	HIS	208.215.284.451.452
21	76	210	2	468-6	HIS	208.215.284.451.452
21	76	210	2	469-4	HIS	208.215.284.451.452
21	76	210	2	470-2	HIS	208.215.284.451.452
21	76	210	2	471-0	HIS	208.215.284.451.452
21	76	210	2	472-8	HIS	208.215.284.451.452
21	76	210	2	473-6	HIS	208.215.284.451.452
21	76	210	2	474-4	HIS	208.215.284.451.452
21	76	210	2	476-9	HIS	208.215.284.451.452
21	76	210	2	477-7	HIS	208.215.284.451.452
21	76	210	2	478-5	HIS	208.215.284.451.452
21	76	210	2	479-3	HIS	208.215.284.451.452
21	76	210	2	480-1	HIS	208.215.284.451.452
21	76	210	2	481-9	HIS	208.215.284.451.452
21	76	210	2	482-7	HIS	208.215.284.451.452
21	76	210	2	483-5	HIS	208.215.284.451.452
21	76	210	2	484-3	HIS	208.215.284.451.452
21	76	210	2	485-0	HIS	208.215.284.451.452
21	76	210	2	486-8	HIS	208.215.284.451.452
21	76	210	2	487-6	HIS	208.215.284.451.452
21	76	210	2	488-4	HIS	208.215.284.451.452
21	76	210	2	489-2	HIS	208.215.284.451.452
21	76	210	2	490-0	HIS	208.215.284.451.452
21	76	210	2	491-8	HIS	208.215.284.451.452
21	76	210	2	492-6	HIS	208.215.284.451.452
21	76	210	2	493-4	HIS	208.215.284.451.452
21	76	210	2	494-2	HIS	208.215.284.451.452
21	76	210	2	495-9	HIS	208.215.284.451.452

VOGNNUMMERLISTE MED UTSTYRSKODE

TRYKK NR.752

ORG	NSB	LITRA- KODE	LØPE- NR	LITRA	UTSTYRSKODE
21	76	210	2	496-7	HIS 208.215.284.451.452
21	76	210	2	497-5	HIS 208.215.284.451.452
21	76	210	2	498-3	HIS 208.215.284.451.452
21	76	210	2	499-1	HIS 208.215.284.451.452
21	76	210	2	501-4	HIS 208.215.284.451.452
21	76	210	2	502-2	HIS 208.217.284.451.452.500
21	76	210	2	503-0	HIS 208.217.284.451.452.500
21	76	210	2	505-5	HIS 208.217.284.451.452.500
21	76	210	2	506-3	HIS 208.217.284.451.452.500
21	76	210	2	507-1	HIS 208.217.284.451.452.500
21	76	210	2	508-9	HIS 208.217.284.451.452.500
21	76	210	2	509-7	HIS 208.217.284.451.452.500
21	76	210	2	510-5	HIS 208.217.284.451.452.500
21	76	210	2	512-1	HIS 208.217.284.451.452.500
21	76	210	2	513-9	HIS 208.217.284.451.452.500
21	76	210	2	514-7	HIS 208.217.284.451.452.500
21	76	210	2	515-4	HIS 208.217.284.451.452.500
21	76	210	2	516-2	HIS 208.217.284.451.452.500
21	76	210	2	517-0	HIS 208.217.284.451.452.500
21	76	210	2	518-8	HIS 208.217.284.451.452.500
21	76	210	2	519-6	HIS 208.217.284.451.452.500
21	76	210	2	520-4	HIS 208.217.284.451.452.500
21	76	210	2	521-2	HIS 208.217.284.451.452.500
21	76	210	2	522-0	HIS 208.217.284.451.452.500
21	76	210	2	524-6	HIS 208.217.284.451.452.500
21	76	210	2	525-3	HIS 208.217.284.451.452.500
21	76	210	2	526-1	HIS 208.217.284.451.452.500
21	76	210	2	527-9	HIS 208.217.284.451.452.500
21	76	210	2	528-7	HIS 208.217.284.451.452.500
21	76	210	2	529-5	HIS 208.217.284.451.452.500
21	76	210	2	530-3	HIS 208.217.284.451.452.500
21	76	210	2	531-1	HIS 208.217.284.451.452.500
21	76	210	2	532-9	HIS 208.217.284.451.452.500
21	76	210	2	533-7	HIS 208.217.284.451.452.500
21	76	210	2	534-5	HIS 208.217.284.451.452.500
21	76	210	2	535-2	HIS 208.217.284.451.452.500
21	76	210	2	536-0	HIS 208.217.284.451.452.500
21	76	210	2	537-8	HIS 208.217.284.451.452.500
21	76	210	2	538-6	HIS 208.217.284.451.452.500
21	76	210	2	539-4	HIS 208.217.284.451.452.500
21	76	210	2	540-2	HIS 208.217.284.451.452.500
21	76	210	2	541-0	HIS 208.217.284.451.452.500
21	76	210	2	542-8	HIS 208.217.284.451.452.500
21	76	210	2	543-6	HIS 208.217.284.451.452.500
21	76	210	2	544-4	HIS 208.217.284.451.452.500

VOGNUMMERLISTE MED UTSTYRSKODE

TRYKK NR.752

ORG	NSB	LITRA- KODE	LØPE- NR	LITRA	UTSTYRSKODE	
21	76	210	2	545-1	HIS	208.217.284.451.452.500
21	76	210	2	546-9	HIS	208.217.284.451.452.500
21	76	210	2	547-7	HIS	208.217.284.451.452.500
21	76	210	2	548-5	HIS	208.217.284.451.452.500
21	76	210	2	549-3	HIS	208.217.284.451.452.500
21	76	210	2	550-1	HIS	208.217.284.451.452.500
21	76	210	2	551-9	HIS	208.217.284.451.452.500
21	76	210	2	552-7	HIS	208.217.284.451.452.500
21	76	210	2	553-5	HIS	208.217.284.451.452.500
21	76	210	2	554-3	HIS	208.217.284.451.452.500
21	76	210	2	555-0	HIS	208.217.284.451.452.500
21	76	210	2	556-8	HIS	208.217.284.451.452.500
21	76	210	2	558-4	HIS	208.217.284.451.452.500
21	76	210	2	560-0	HIS	208.217.284.451.452.500
21	76	210	2	561-8	HIS	208.217.284.451.452.500
21	76	210	2	562-6	HIS	208.217.284.451.452.500
21	76	210	2	563-4	HIS	208.217.284.451.452.500
21	76	210	2	564-2	HIS	208.217.284.451.452.500
21	76	210	2	565-9	HIS	208.217.284.451.452.500
21	76	210	2	566-7	HIS	208.217.284.451.452.500
21	76	210	2	567-5	HIS	208.217.284.451.452.500
21	76	210	2	568-3	HIS	208.217.284.451.452.500
21	76	210	2	569-1	HIS	208.217.284.451.452.500
21	76	210	2	571-7	HIS	208.217.284.451.452.500
21	76	210	2	573-3	HIS	208.217.284.451.452.500
21	76	210	2	574-1	HIS	208.217.284.451.452.500
21	76	210	2	575-8	HIS	208.217.284.451.452.500
21	76	210	2	576-6	HIS	208.217.284.451.452.500
21	76	210	2	577-4	HIS	208.217.284.451.452.500
21	76	210	2	578-2	HIS	208.217.284.451.452.500
21	76	210	2	579-0	HIS	208.217.284.451.452.500
21	76	210	2	580-8	HIS	208.217.284.451.452.500
21	76	210	2	581-6	HIS	208.217.284.451.452.500
21	76	210	2	582-4	HIS	208.217.284.451.452.500
21	76	210	2	583-2	HIS	208.217.284.451.452.500
21	76	210	2	584-0	HIS	208.217.284.451.452.500
21	76	210	2	585-7	HIS	208.217.284.451.452.500
21	76	210	2	586-5	HIS	208.217.284.451.452.500
21	76	210	2	587-3	HIS	208.217.284.451.452.500
21	76	210	2	588-1	HIS	208.217.284.451.452.500
21	76	210	2	589-9	HIS	208.217.284.451.452.500
21	76	210	2	590-7	HIS	208.217.284.451.452.500
21	76	210	2	591-5	HIS	208.217.284.451.452.500
21	76	210	2	592-3	HIS	208.217.284.451.452.500
21	76	210	2	593-1	HIS	208.217.284.451.452.500

VOGNUMMERLISTE MED UTSTYRSKODE

TRYKK NR.752

ORG	NSB	LITRA- KODE	LØPE- NR	LITRA	UTSTYRSKODE	
21	76	210	2	594-9	HIS	208.217.284.451.452.500
21	76	210	2	595-6	HIS	208.217.284.451.452.500
21	76	210	2	596-4	HIS	208.217.284.451.452.500
21	76	210	2	597-2	HIS	208.217.284.451.452.500
21	76	210	2	598-0	HIS	208.217.284.451.452.500
21	76	210	2	599-8	HIS	208.217.284.451.452.500
21	76	210	2	601-2	HIS	208.217.284.451.452.500
21	76	210	2	602-0	HIS	208.217.284.451.452.500
21	76	210	2	603-8	HIS	208.217.284.451.452.500
21	76	210	2	604-6	HIS	208.217.284.451.452.500
21	76	210	2	605-3	HIS	208.217.284.451.452.500
21	76	210	2	606-1	HIS	208.217.284.451.452.500
21	76	210	2	607-9	HIS	208.217.284.451.452.500
21	76	210	2	608-7	HIS	208.217.284.451.452.500
21	76	210	2	609-5	HIS	208.217.284.451.452.500
21	76	210	2	610-3	HIS	208.217.284.451.452.500
21	76	210	2	611-1	HIS	208.217.284.451.452.500
21	76	210	2	612-9	HIS	208.217.284.451.452.500
21	76	210	2	613-7	HIS	208.217.284.451.452.500
21	76	210	2	614-5	HIS	208.217.284.451.452.500
21	76	210	2	615-2	HIS	208.217.284.451.452.500
21	76	210	2	616-0	HIS	208.217.284.451.452.500
21	76	210	2	618-6	HIS	208.217.284.451.452.500
21	76	210	2	620-2	HIS	208.217.284.451.452.500
21	76	210	2	622-8	HIS	208.217.284.451.452.500
21	76	210	2	623-6	HIS	208.217.284.451.452.500
21	76	210	2	624-4	HIS	208.217.284.451.452.500
21	76	210	2	625-1	HIS	208.217.284.451.452.500
21	76	210	2	627-7	HIS	208.217.284.451.452.500
21	76	210	2	628-5	HIS	208.217.284.451.452.500
21	76	210	2	629-3	HIS	208.217.284.451.452.500
21	76	210	2	630-1	HIS	208.217.284.451.452.500
21	76	210	2	633-5	HIS	208.217.284.451.452.500
21	76	210	2	634-3	HIS	208.217.284.451.452.500
21	76	210	2	635-0	HIS	208.217.284.451.452.500
21	76	210	2	636-8	HIS	208.217.284.451.452.500
21	76	210	2	637-6	HIS	208.217.284.451.452.500
21	76	210	2	639-2	HIS	208.217.284.451.452.500
21	76	210	2	641-8	HIS	208.217.284.451.452.500
21	76	210	2	643-4	HIS	208.217.284.451.452.500
21	76	210	2	644-2	HIS	208.217.284.451.452.500
21	76	210	2	646-7	HIS	208.217.284.451.452.500
21	76	210	2	647-5	HIS	208.217.284.451.452.500
21	76	210	2	649-1	HIS	208.217.284.451.452.500
21	76	210	2	650-9	HIS	208.217.284.451.452.500

VOGNNUMMERLISTE MED UTSTYRSKODE

TRYKK NR.752

ORG	NSB	LITRA- KODE	LØPE- NR	LITRA	UTSTYRSKODE	
21	76	210	2	651-7	HIS	208.217.283.451.452.500
21	76	210	2	652-5	HIS	208.217.284.451.452.500
21	76	210	2	653-3	HIS	208.217.284.451.452.500
21	76	210	2	654-1	HIS	208.217.284.451.452.500
21	76	210	2	655-8	HIS	208.217.284.451.452.500
21	76	210	2	656-6	HIS	208.217.284.451.452.500
21	76	210	2	657-4	HIS	208.217.284.451.452.500
21	76	210	2	658-2	HIS	208.217.284.451.452.500
21	76	210	2	659-0	HIS	208.217.284.451.452.500
21	76	210	2	662-4	HIS	208.217.284.451.452.500
21	76	210	2	663-2	HIS	208.217.284.451.452.500
21	76	210	2	664-0	HIS	208.217.284.451.452.500
21	76	210	2	665-7	HIS	208.217.284.451.452.500
21	76	210	2	666-5	HIS	208.217.284.451.452.500
21	76	210	2	667-3	HIS	208.217.284.451.452.500
21	76	210	2	668-1	HIS	208.217.284.451.452.500
21	76	210	2	669-9	HIS	208.217.284.451.452.500
21	76	210	2	670-7	HIS	208.217.284.451.452.500
21	76	210	2	673-1	HIS	208.217.284.451.452.500
21	76	210	2	674-9	HIS	208.217.284.451.452.500
21	76	210	2	675-6	HIS	208.217.284.451.452.500
21	76	210	2	676-4	HIS	208.217.284.451.452.500
21	76	210	2	677-2	HIS	208.217.284.451.452.500
21	76	210	2	678-0	HIS	208.217.284.451.452.500
21	76	210	2	679-8	HIS	208.217.284.451.452.500
21	76	210	2	680-6	HIS	208.217.284.451.452.500
21	76	210	2	681-4	HIS	208.217.284.451.452.500
21	76	210	2	682-2	HIS	208.217.284.451.452.500
21	76	210	2	683-0	HIS	208.217.284.451.452.500
21	76	210	2	684-8	HIS	208.217.284.451.452.500
21	76	210	2	685-5	HIS	208.217.284.451.452.500
21	76	210	2	687-1	HIS	208.217.284.451.452.500
21	76	210	2	688-9	HIS	208.217.284.451.452.500
21	76	210	2	689-7	HIS	208.217.284.451.452.500
21	76	210	2	690-5	HIS	208.217.284.451.452.500
21	76	210	2	691-3	HIS	208.217.284.451.452.500
21	76	210	2	692-1	HIS	208.217.284.451.452.500
21	76	210	2	693-9	HIS	208.217.284.451.452.500
21	76	210	2	694-7	HIS	208.217.284.451.452.500
21	76	210	2	695-4	HIS	208.217.284.451.452.500
21	76	210	2	696-2	HIS	208.217.284.451.452.500
21	76	210	2	700-2	HIS	208.217.284.451.452.500
21	76	210	2	702-8	HIS	208.217.283.451.452.500
21	76	210	2	703-6	HIS	208.217.283.451.452.500
21	76	210	2	704-4	HIS	208.217.283.451.452.500

VOGNNUMMERLISTE MED UTSTYRSKODE

TRYKK NR.752

ORG	NSB	LITRA- KODE	LØPE- NR	LITRA	UTSTYRSKODE	
21	76	210	2	706-9	HIS	208.217.283.451.452.500
21	76	210	2	707-7	HIS	208.217.283.451.452.500
21	76	210	2	708-5	HIS	208.217.283.451.452.500
21	76	210	2	709-3	HIS	208.217.283.451.452.500
21	76	210	2	711-9	HIS	208.217.283.451.452.500
21	76	210	2	712-7	HIS	208.217.283.451.452.500
21	76	210	2	713-5	HIS	208.217.283.451.452.500
21	76	210	2	714-3	HIS	208.217.283.451.452.500
21	76	210	2	715-0	HIS	208.217.283.451.452.500
21	76	210	2	716-8	HIS	208.217.283.451.452.500
21	76	210	2	717-6	HIS	208.217.283.451.452.500
21	76	210	2	719-2	HIS	208.217.283.451.452.500
21	76	210	2	721-8	HIS	208.217.283.451.452.500
21	76	210	2	722-6	HIS	208.217.283.451.452.500
21	76	210	2	723-4	HIS	208.217.283.451.452.500
21	76	210	2	724-2	HIS	208.217.283.451.452.500
21	76	210	2	725-9	HIS	208.217.283.451.452.500
21	76	210	2	726-7	HIS	208.217.283.451.452.500
21	76	210	2	727-5	HIS	208.217.283.451.452.500
21	76	210	2	728-3	HIS	208.217.283.451.452.500
21	76	210	2	729-1	HIS	208.217.283.451.452.500
21	76	210	2	730-9	HIS	208.217.283.451.452.500
21	76	210	2	731-7	HIS	208.217.283.451.452.500
21	76	210	2	732-5	HIS	208.217.283.451.452.500
21	76	210	2	733-3	HIS	208.217.283.451.452.500
21	76	210	2	734-1	HIS	208.217.283.451.452.500
21	76	210	2	735-8	HIS	208.217.283.451.452.500
21	76	210	2	736-6	HIS	208.217.283.451.452.500
21	76	210	2	738-2	HIS	208.217.283.451.452.500
21	76	210	2	739-0	HIS	208.217.283.451.452.500
21	76	210	2	740-8	HIS	208.217.283.451.452.500
21	76	210	2	741-6	HIS	208.217.283.451.452.500
21	76	210	2	742-4	HIS	208.217.283.451.452.500
21	76	210	2	743-2	HIS	208.217.283.451.452.500
21	76	210	2	744-0	HIS	208.217.283.451.452.500
21	76	210	2	745-7	HIS	208.217.283.451.452.500
21	76	210	2	746-5	HIS	208.217.283.451.452.500
21	76	210	2	747-3	HIS	208.217.283.451.452.500
21	76	210	2	748-1	HIS	208.217.283.451.452.500
21	76	210	2	749-9	HIS	208.217.283.451.452.500
21	76	210	2	750-7	HIS	208.217.283.451.452.500
21	76	210	2	751-5	HIS	208.217.283.451.452.500
21	76	210	2	752-3	HIS	208.217.283.451.452.500
21	76	210	2	754-9	HIS	208.217.283.451.452.500
21	76	210	2	755-6	HIS	208.217.283.451.452.500

VOGNNUMMERLISTE MED UTSTYRSKODE

TRYKK NR.752

ORG	NSB	LITRA- KODE	LØPE- NR	LITRA	UTSTYRSKODE	
21	76	210	2	756-4	HIS	208.217.283.451.452.500
21	76	210	2	757-2	HIS	208.217.283.451.452.500
21	76	210	2	758-0	HIS	208.217.283.451.452.500
21	76	210	2	759-8	HIS	208.217.283.451.452.500
21	76	210	2	760-6	HIS	208.217.283.451.452.500
21	76	210	2	761-4	HIS	208.217.283.451.452.500
21	76	210	2	762-2	HIS	208.217.283.451.452.500
21	76	210	2	763-0	HIS	208.217.283.451.452.500
21	76	210	2	765-5	HIS	208.217.283.451.452.500
21	76	210	2	766-3	HIS	208.217.283.451.452.500
21	76	210	2	767-1	HIS	208.217.283.451.452.500
21	76	210	2	768-9	HIS	208.217.283.451.452.500
21	76	210	2	769-7	HIS	208.217.283.451.452.500
21	76	210	2	770-5	HIS	208.217.283.451.452.500
21	76	210	2	772-1	HIS	208.217.283.451.452.500
21	76	210	2	773-9	HIS	208.217.283.451.452.500
21	76	210	2	774-7	HIS	208.217.283.451.452.500
21	76	210	2	775-4	HIS	208.217.283.451.452.500
21	76	210	2	776-2	HIS	208.217.283.451.452.500
21	76	210	2	778-8	HIS	208.217.283.451.452.500
21	76	210	2	779-6	HIS	208.217.283.451.452.500
21	76	210	2	780-4	HIS	208.217.283.451.452.500
21	76	210	2	781-2	HIS	208.217.283.451.452.500
21	76	210	2	782-0	HIS	208.217.283.451.452.500
21	76	210	2	783-8	HIS	208.217.283.451.452.500
21	76	210	2	784-6	HIS	208.217.283.451.452.500
21	76	210	2	786-1	HIS	208.217.283.451.452.500
21	76	210	2	787-9	HIS	208.217.283.451.452.500
21	76	210	2	789-5	HIS	208.217.283.451.452.500
21	76	210	2	790-3	HIS	208.217.283.451.452.500
21	76	210	2	791-1	HIS	208.217.283.451.452.500
21	76	210	2	794-5	HIS	208.217.283.451.452.500
21	76	210	2	796-0	HIS	208.217.283.451.452.500
21	76	210	2	797-8	HIS	208.217.283.451.452.500
21	76	210	2	798-6	HIS	208.217.283.451.452.500
21	76	210	2	799-4	HIS	208.217.283.451.452.500
21	76	210	2	800-0	HIS	208.217.283.451.452.500
21	76	210	2	801-8	HIS	208.217.283.451.452.500
21	76	210	2	802-6	HIS	208.217.284.451.452.500
21	76	210	2	803-4	HIS	208.217.284.451.452.500
21	76	210	2	804-2	HIS	208.217.284.451.452.500
21	76	210	2	805-9	HIS	208.217.284.451.452.500
21	76	210	2	807-5	HIS	208.217.284.451.452.500
21	76	210	2	808-3	HIS	208.217.284.451.452.500
21	76	210	2	809-1	HIS	208.217.284.451.452.500

VOGNUMMERLISTE MED UTSTYRSKODE

TRYKK NR.752

ORG	NSB	LITRA- KODE	LØPE- NR	LITRA	UTSTYRSKODE	
21	76	210	2	810-9	HIS	208.217.284.451.452.500
21	76	210	2	811-7	HIS	208.217.284.451.452.500
21	76	210	2	812-5	HIS	208.217.284.451.452.500
21	76	210	2	814-1	HIS	208.217.284.451.452.500
21	76	210	2	816-6	HIS	208.217.284.451.452.500
21	76	210	2	817-4	HIS	208.217.284.451.452.500
21	76	210	2	820-8	HIS	208.217.284.451.452.500
21	76	210	2	821-6	HIS	208.217.284.451.452.500
21	76	210	2	822-4	HIS	208.217.284.451.452.500
21	76	210	2	823-2	HIS	208.217.284.451.452.500
21	76	210	2	824-0	HIS	208.217.284.451.452.500
21	76	210	2	825-7	HIS	208.217.284.451.452.500
21	76	210	2	826-5	HIS	208.217.284.451.452.500
21	76	210	2	827-3	HIS	208.217.284.451.452.500
21	76	210	2	828-1	HIS	208.217.284.451.452.500
21	76	210	2	829-9	HIS	208.217.284.451.452.500
21	76	210	2	830-7	HIS	208.217.284.451.452.500
21	76	210	2	832-3	HIS	208.217.284.451.452.500
21	76	210	2	834-9	HIS	208.217.284.451.452.500
21	76	210	2	835-6	HIS	208.217.284.451.452.500
21	76	210	2	836-4	HIS	208.217.284.451.452.500
21	76	210	2	838-0	HIS	208.217.284.451.452.500
21	76	210	2	839-8	HIS	208.217.284.451.452.500
21	76	210	2	840-6	HIS	208.217.284.451.452.500
21	76	210	2	841-4	HIS	208.217.284.451.452.500
21	76	210	2	842-2	HIS	208.217.284.451.452.500
21	76	210	2	843-0	HIS	208.217.284.451.452.500
21	76	210	2	844-8	HIS	208.217.284.451.452.500
21	76	210	2	845-5	HIS	208.217.284.451.452.500
21	76	210	2	847-1	HIS	208.217.284.451.452.500
21	76	210	2	848-9	HIS	208.217.284.451.452.500
21	76	210	2	849-7	HIS	208.217.284.451.452.500
21	76	210	2	850-5	HIS	208.217.284.451.452.500
21	76	210	2	851-3	HIS	208.217.284.451.452.500
21	76	210	2	852-1	HIS	208.217.284.451.452.500
21	76	210	2	853-9	HIS	208.217.284.451.452.500
21	76	210	2	854-7	HIS	208.217.284.451.452.500
21	76	210	2	855-4	HIS	208.217.284.451.452.500
21	76	210	2	856-2	HIS	208.217.284.451.452.500
21	76	210	2	858-8	HIS	208.217.284.451.452.500
21	76	210	2	859-6	HIS	208.217.284.451.452.500
21	76	210	2	860-4	HIS	208.217.284.451.452.500
21	76	210	2	862-0	HIS	208.217.284.451.452.500
21	76	210	2	863-8	HIS	208.217.284.451.452.500
21	76	210	2	864-6	HIS	208.217.284.451.452.500

VOGNUMMERLISTE MED UTSTYRSKODE

TRYKK NR.752

ORG	NSB	LITRA- KODE	LØPE- NR	LITRA	UTSTYRSKODE	
21	76	210	2	865-3	HIS	208.217.284.451.452.500
21	76	210	2	866-1	HIS	208.217.284.451.452.500
21	76	210	2	867-9	HIS	208.217.284.451.452.500
21	76	210	2	869-5	HIS	208.217.284.451.452.500
21	76	210	2	870-3	HIS	208.217.284.451.452.500
21	76	210	2	871-1	HIS	208.217.284.451.452.500
21	76	210	2	873-7	HIS	208.217.284.451.452.500
21	76	210	2	874-5	HIS	208.217.284.451.452.500
21	76	210	2	875-2	HIS	208.217.284.451.452.500
21	76	210	2	876-0	HIS	208.217.284.451.452.500
21	76	210	2	877-8	HIS	208.217.284.451.452.500
21	76	210	2	878-6	HIS	208.217.284.451.452.500
21	76	210	2	879-4	HIS	208.217.284.451.452.500
21	76	210	2	880-2	HIS	208.217.284.451.452.500
21	76	210	2	881-0	HIS	208.217.284.451.452.500
21	76	210	2	882-8	HIS	208.217.284.451.452.500
21	76	210	2	883-6	HIS	208.217.284.451.452.500
21	76	210	2	884-4	HIS	208.217.284.451.452.500
21	76	210	2	885-1	HIS	208.217.284.451.452.500
21	76	210	2	886-9	HIS	208.217.284.451.452.500
21	76	210	2	887-7	HIS	208.217.284.451.452.500
21	76	210	2	888-5	HIS	208.217.284.451.452.500
21	76	210	2	889-3	HIS	208.217.284.451.452.500
21	76	210	2	890-1	HIS	208.217.284.451.452.500
21	76	210	2	891-9	HIS	208.217.284.451.452.500
21	76	210	2	892-7	HIS	208.217.284.451.452.500
21	76	210	2	893-5	HIS	208.217.284.451.452.500
21	76	210	2	895-0	HIS	208.217.284.451.452.500
21	76	210	2	896-8	HIS	208.217.284.451.452.500
21	76	210	2	898-4	HIS	208.217.284.451.452.500
21	76	210	2	899-2	HIS	208.217.284.451.452.500
21	76	210	2	900-8	HIS	208.217.284.451.452.500
21	76	210	2	901-6	HIS	208.217.284.451.452.500
21	76	210	2	902-4	HIS	208.217.284.451.452.500
21	76	210	2	903-2	HIS	208.217.284.451.452.500
21	76	210	2	904-0	HIS	208.217.284.451.452.500
21	76	210	2	905-7	HIS	208.217.284.451.452.500
21	76	210	2	906-5	HIS	208.217.284.451.452.500
21	76	210	2	907-3	HIS	208.217.284.451.452.500
21	76	210	2	908-1	HIS	208.217.284.451.452.500
21	76	210	2	909-9	HIS	208.217.284.451.452.500
21	76	210	2	910-7	HIS	208.217.284.451.452.500
21	76	210	2	911-5	HIS	208.217.284.451.452.500
21	76	210	2	912-3	HIS	208.217.284.451.452.500
21	76	210	2	913-1	HIS	208.217.284.451.452.500

VOGNUMMERLISTE MED UTSTYRSKODE

TRYKK NR.752

ORG	NSB	LITRA- KODE	LØPE- NR	LITRA	UTSTYRSKODE
21	76	210	2 914-9	HIS	208.217.284.451.452.500
21	76	210	2 915-6	HIS	208.217.284.451.452.500
21	76	210	2 916-4	HIS	208.217.284.451.452.500
21	76	210	2 917-2	HIS	208.217.284.451.452.500
21	76	210	2 918-0	HIS	208.217.284.451.452.500
21	76	210	2 919-8	HIS	208.217.284.451.452.500
21	76	210	2 920-6	HIS	208.217.284.451.452.500
21	76	210	2 921-4	HIS	208.217.284.451.452.500
21	76	210	2 922-2	HIS	208.217.284.451.452.500
21	76	210	2 923-0	HIS	208.217.284.451.452.500
21	76	210	2 924-8	HIS	208.217.284.451.452.500
21	76	210	2 925-5	HIS	208.217.284.451.452.500
21	76	210	2 927-1	HIS	208.217.284.451.452.500
21	76	210	2 928-9	HIS	208.217.284.451.452.500
21	76	210	2 929-7	HIS	208.217.284.451.452.500
21	76	210	2 930-5	HIS	208.217.284.451.452.500
21	76	210	2 931-3	HIS	208.217.284.451.452.500
21	76	210	2 932-1	HIS	208.217.284.451.452.500
21	76	210	2 933-9	HIS	208.217.284.451.452.500
21	76	210	2 934-7	HIS	208.217.284.451.452.500
21	76	210	2 935-4	HIS	208.217.284.451.452.500
21	76	210	2 936-2	HIS	208.217.284.451.452.500
21	76	210	2 939-6	HIS	208.217.284.451.452.500
21	76	210	2 940-4	HIS	208.217.284.451.452.500
21	76	210	2 941-2	HIS	208.217.284.451.452.500
21	76	210	2 942-0	HIS	208.217.284.451.452.500
21	76	210	2 943-8	HIS	208.217.284.451.452.500
21	76	210	2 944-6	HIS	208.217.284.451.452.500
21	76	210	2 945-3	HIS	208.217.284.451.452.500
21	76	210	2 946-1	HIS	208.217.284.451.452.500
21	76	210	2 947-9	HIS	208.217.284.451.452.500
21	76	210	2 948-7	HIS	208.217.284.451.452.500
21	76	210	2 950-3	HIS	208.217.284.451.452.500
21	76	210	2 951-1	HIS	208.217.284.451.452.500
21	76	210	2 952-9	HIS	208.217.283.451.452.500
21	76	210	2 953-7	HIS	208.217.283.451.452.500
21	76	210	2 954-5	HIS	208.217.283.451.452.500
21	76	210	2 955-2	HIS	208.217.283.451.452.500
21	76	210	2 956-0	HIS	208.217.283.451.452.500
21	76	210	2 957-8	HIS	208.217.283.451.452.500
21	76	210	2 958-6	HIS	208.217.283.451.452.500
21	76	210	2 959-4	HIS	208.217.283.451.452.500
21	76	210	2 960-2	HIS	208.217.283.451.452.500
21	76	210	2 961-0	HIS	208.217.283.451.452.500
21	76	210	2 962-8	HIS	208.217.283.451.452.500

VOGNUMMERLISTE MED UTSTYRSKODE

TRYKK NR.752

ORG	NSB	LITRA- KODE	LØPE- NR	LITRA	UTSTYRSKODE	
21	76	210	2	963-6	HIS	208.217.283.451.452.500
21	76	210	2	964-4	HIS	208.217.283.451.452.500
21	76	210	2	965-1	HIS	208.217.283.451.452.500
21	76	210	2	966-9	HIS	208.217.283.451.452.500
21	76	210	2	969-3	HIS	208.217.283.451.452.500
21	76	210	2	970-1	HIS	208.217.283.451.452.500
21	76	210	2	971-9	HIS	208.217.283.451.452.500
21	76	210	2	972-7	HIS	208.217.283.451.452.500
21	76	210	2	973-5	HIS	208.217.283.451.452.500
21	76	210	2	974-3	HIS	208.217.283.451.452.500
21	76	210	2	975-0	HIS	208.217.283.451.452.500
21	76	210	2	976-8	HIS	208.217.283.451.452.500
21	76	210	2	977-6	HIS	208.217.283.451.452.500
21	76	210	2	979-2	HIS	208.217.283.451.452.500
21	76	210	2	980-0	HIS	208.217.283.451.452.500
21	76	210	2	982-6	HIS	208.217.283.451.452.500
21	76	210	2	983-4	HIS	208.217.283.451.452.500
21	76	210	2	984-2	HIS	208.217.283.451.452.500
21	76	210	2	985-9	HIS	208.217.283.451.452.500
21	76	210	2	987-5	HIS	208.217.283.451.452.500
21	76	210	2	988-3	HIS	208.217.283.451.452.500
21	76	210	2	989-1	HIS	208.217.283.451.452.500
21	76	210	2	990-9	HIS	208.217.283.451.452.500
21	76	210	2	991-7	HIS	208.217.283.451.452.500
21	76	210	2	992-5	HIS	208.217.283.451.452.500
21	76	210	2	993-3	HIS	208.217.283.451.452.500
21	76	210	2	994-1	HIS	208.217.283.451.452.500
21	76	210	2	995-8	HIS	208.217.283.451.452.500
21	76	210	2	996-6	HIS	208.217.283.451.452.500
21	76	210	2	997-4	HIS	208.217.283.451.452.500
21	76	210	2	998-2	HIS	208.217.283.451.452.500
21	76	210	2	999-0	HIS	208.217.283.451.452.500
21	76	210	6	000-3	HIS	208.217.283.451.452.500
21	76	210	6	001-1	HIS	208.217.283.451.452.500
42	76	218	0	050-2	HCKS	208.215.239.264.412.452
42	76	218	0	051-0	HCKS	208.215.239.264.412.452

VOGNNUMMERLISTE MED UTSTYRSKODE

TRYKK NR.752

ORG	NSB	LITRA- KODE	LØPE- NR	LITRA	UTSTYRSKODE
42	76	226 8	000-2	HBBIS-TT	208.217.283.382.452.500
42	76	226 8	001-0	HBBIS	208.217.283.452.500
42	76	226 8	002-8	HBBIS-TT	208.217.283.382.452.500
42	76	226 8	003-6	HBBIS-TT	208.217.283.382.452.500
42	76	226 8	004-4	HBBIS-TT	208.217.283.382.452.500
42	76	226 8	005-1	HBBIS-TT	208.217.283.382.452.500
42	76	226 8	006-9	HBBIS-TT	208.217.283.382.452.500
42	76	226 8	007-7	HBBIS	208.217.283.452.500
42	76	226 8	008-5	HBBIS-TT	208.217.283.382.452.500
42	76	226 8	009-3	HBBIS-TT	208.217.283.382.452.500
42	76	226 8	010-1	HBBIS-TT	208.217.283.382.452.500
42	76	226 8	011-9	HBBIS-TT	208.217.283.382.452.500
42	76	226 8	012-7	HBBIS-TT	208.217.283.382.452.500
42	76	226 8	013-5	HBBIS-TT	208.217.283.382.452.500
42	76	226 8	014-3	HBBIS-TT	208.217.283.382.452.500
42	76	226 8	015-0	HBBIS-TT	208.217.283.382.452.500
42	76	226 8	016-8	HBBIS-TT	208.217.283.382.452.500
42	76	226 8	017-6	HBBIS-TT	208.217.283.382.452.500
42	76	226 8	018-4	HBBIS-TT	208.217.283.382.452.500
42	76	226 8	019-2	HBBIS-TT	208.217.283.382.452.500
42	76	226 8	020-0	HBBIS-TT	208.217.283.382.452.500
42	76	226 8	021-8	HBBIS-TT	208.217.283.382.452.500
42	76	226 8	022-6	HBBIS-TT	208.217.283.382.452.500
42	76	226 8	023-4	HBBIS-TT	208.217.283.382.452.500
42	76	226 8	024-2	HBBIS-TT	208.217.283.382.452.500
42	76	226 8	025-9	HBBIS-TT	208.217.283.382.452.500
42	76	226 8	026-7	HBBIS-TT	208.217.283.382.452.500
42	76	226 8	027-5	HBBIS-TT	208.217.283.382.452.500
42	76	226 8	028-3	HBBIS-TT	208.217.283.382.452.500
42	76	226 8	029-1	HBBIS-TT	208.217.283.382.452.500
42	76	226 8	030-9	HBBIS-TT	208.217.283.382.452.500
42	76	226 8	031-7	HBBIS-TT	208.217.283.382.452.500
42	76	226 8	032-5	HBBIS-TT	208.217.283.382.452.500
42	76	226 8	033-3	HBBIS-TT	208.217.283.382.452.500
42	76	226 8	034-1	HBBIS-TT	208.217.283.382.452.500
42	76	226 8	035-8	HBBIS-TT	208.217.283.382.452.500
42	76	226 8	036-6	HBBIS-TT	208.217.283.382.452.500
42	76	226 8	037-4	HBBIS-TT	208.217.283.382.452.500
42	76	226 8	038-2	HBBIS-TT	208.217.283.382.452.500
42	76	226 8	039-0	HBBIS-TT	208.217.283.382.452.500
42	76	226 8	040-8	HBBIS-TT	208.217.283.382.452.500
42	76	226 8	041-6	HBBIS-TT	208.217.283.382.452.500
42	76	226 8	042-4	HBBIS-TT	208.217.283.382.452.500
42	76	226 8	043-2	HBBIS-TT	208.217.283.382.452.500
42	76	226 8	044-0	HBBIS-TT	208.217.283.382.452.500

VOGNUMMERLISTE MED UTSTYRSKODE

TRYKK NR.752

ORG	NSB	LITRA- KODE	LØPE- NR	LITRA	UTSTYRSKODE
42	76	226 8	045-7	HBBIS-TT	208.217.283.382.452.500
42	76	226 8	046-5	HBBIS-TT	208.217.283.382.452.500
42	76	226 8	047-3	HBBIS-TT	208.217.283.382.452.500
42	76	226 8	048-1	HBBIS-TT	208.217.283.382.452.500
42	76	226 8	049-9	HBBIS-TT	208.217.283.382.452.500
42	76	226 8	050-7	HBBIS-TT	208.217.283.382.452.500
42	76	226 8	051-5	HBBIS-TT	208.217.283.382.452.500
42	76	226 8	052-3	HBBIS-TT	208.217.283.382.452.500
42	76	226 8	053-1	HBBIS-TT	208.217.283.382.452.500
42	76	226 8	054-9	HBBIS-TT	208.217.283.382.452.500
42	76	226 8	055-6	HBBIS-TT	208.217.283.382.452.500
42	76	226 8	056-4	HBBIS-TT	208.217.283.382.452.500
42	76	226 8	057-2	HBBIS-TT	208.217.283.382.452.500
42	76	226 8	058-0	HBBIS-TT	208.217.283.382.452.500
42	76	226 8	059-8	HBBIS-TT	208.217.283.382.452.500
42	76	226 8	060-6	HBBIS-TT	208.217.283.382.452.500
42	76	226 8	061-4	HBBIS-TT	208.217.283.382.452.500
42	76	226 8	062-2	HBBIS-TT	208.217.283.382.452.500
42	76	226 8	064-8	HBBIS-TT	208.217.283.382.452.500
42	76	226 8	065-5	HBBIS-TT	208.217.283.382.452.500
42	76	226 8	066-3	HBBIS-TT	208.217.283.382.452.500
42	76	226 8	067-1	HBBIS-TT	208.217.283.382.452.500
42	76	226 8	068-9	HBBIS-TT	208.217.283.382.452.500
42	76	226 8	069-7	HBBIS-TT	208.217.283.382.452.500
42	76	226 8	070-5	HBBIS-TT	208.217.283.382.452.500
42	76	226 8	071-3	HBBIS-TT	208.217.283.382.452.500
42	76	226 8	072-1	HBBIS-TT	208.217.283.382.452.500
42	76	226 8	073-9	HBBIS-TT	208.217.283.382.452.500
42	76	226 8	074-7	HBBIS-TT	208.217.283.382.452.500
42	76	226 8	075-4	HBBIS-TT	208.217.283.382.452.500
42	76	226 8	076-2	HBBIS-TT	208.217.283.382.452.500
42	76	226 8	077-0	HBBIS-TT	208.217.283.382.452.500
42	76	226 8	078-8	HBBIS-TT	208.217.283.382.452.500
42	76	226 8	079-6	HBBIS-TT	208.217.283.382.452.500
42	76	226 8	080-4	HBBIS-TT	208.217.283.382.452.500
42	76	226 8	081-2	HBBIS-TT	208.217.283.382.452.500
42	76	226 8	082-0	HBBIS-TT	208.217.283.382.452.500
42	76	226 8	083-8	HBBIS-TT	208.217.283.382.452.500
42	76	226 8	084-6	HBBIS-TT	208.217.283.382.452.500
42	76	226 8	085-3	HBBIS-TT	208.217.283.382.452.500
42	76	226 8	086-1	HBBIS-TT	208.217.283.382.452.500
42	76	226 8	087-9	HBBIS-TT	208.217.283.382.452.500
42	76	226 8	088-7	HBBIS-TT	208.217.283.382.452.500
42	76	226 8	089-5	HBBIS-TT	208.217.283.382.452.500
42	76	226 8	090-3	HBBIS-TT	208.217.283.382.452.500

ORG	NSB	LITRA- KODE	LØPE- NR	LITRA	UTSTYRSKODE
42	76	226	8 091-1	HBBIS-TT	208.217.283.382.452.500
42	76	226	8 092-9	HBBIS-TT	208.217.283.382.452.500
42	76	226	8 093-7	HBBIS-TT	208.217.283.382.452.500
42	76	226	8 094-5	HBBIS-TT	208.217.283.382.452.500
42	76	226	8 095-2	HBBIS-TT	208.217.283.382.452.500
42	76	226	8 096-0	HBBIS-TT	208.217.283.382.452.500
42	76	226	8 097-8	HBBIS-TT	208.217.283.382.452.500
42	76	226	8 098-6	HBBIS-TT	208.217.283.382.452.500
42	76	226	8 099-4	HBBIS-TT	208.217.283.382.452.500
42	76	226	8 100-0	HBBIS-TT	208.217.283.382.452.500
42	76	226	8 101-8	HBBIS-TT	208.217.283.382.452.500
42	76	226	8 102-6	HBBIS-TT	208.217.283.382.452.500
42	76	226	8 103-4	HBBIS-TT	208.217.283.382.452.500
42	76	226	8 104-2	HBBIS-TT	208.217.283.382.452.500
42	76	226	8 105-9	HBBIS-TT	208.217.283.382.452.500
42	76	226	8 106-7	HBBIS-TT	208.217.283.382.452.500
42	76	226	8 107-5	HBBIS-TT	208.217.283.382.452.500
42	76	226	8 108-3	HBBIS-TT	208.217.283.382.452.500
42	76	226	8 109-1	HBBIS-TT	208.217.283.382.452.500
42	76	226	8 110-9	HBBIS-TT	208.217.283.382.452.500
42	76	226	8 111-7	HBBIS-TT	208.217.283.382.452.500
42	76	226	8 112-5	HBBIS-TT	208.217.283.382.452.500
42	76	226	8 113-3	HBBIS-TT	208.217.283.382.452.500
42	76	226	8 114-1	HBBIS-TT	208.217.283.382.452.500
42	76	226	8 115-8	HBBIS-TT	208.217.283.382.452.500
42	76	226	8 117-4	HBBIS-TT	208.217.283.382.452.500
42	76	226	8 118-2	HBBIS-TT	208.217.283.382.452.500
42	76	226	8 119-0	HBBIS-TT	208.217.283.382.452.500
42	76	226	8 120-8	HBBIS-TT	208.217.283.382.452.500
42	76	226	8 121-6	HBBIS-TT	208.217.283.382.452.500
42	76	226	8 122-4	HBBIS-TT	208.217.283.382.452.500
42	76	226	8 123-2	HBBIS-TT	208.217.283.382.452.500
42	76	226	8 124-0	HBBIS-TT	208.217.283.382.452.500
42	76	226	8 125-7	HBBIS-TT	208.217.283.382.452.500
42	76	226	8 126-5	HBBIS-TT	208.217.283.382.452.500
42	76	226	8 127-3	HBBIS-TT	208.217.283.382.452.500
42	76	226	8 128-1	HBBIS-TT	208.217.283.382.452.500
42	76	226	8 129-9	HBBIS-TT	208.217.283.382.452.500
42	76	226	8 130-7	HBBIS-TT	208.217.283.382.452.500
42	76	226	8 131-5	HBBIS-TT	208.217.283.382.452.500
42	76	226	8 132-3	HBBIS-TT	208.217.283.382.452.500
42	76	226	8 133-1	HBBIS-TT	208.217.283.382.452.500
42	76	226	8 134-9	HBBIS-TT	208.217.283.382.452.500
42	76	226	8 135-6	HBBIS-TT	208.217.283.382.452.500
42	76	226	8 136-4	HBBIS-TT	208.217.283.382.452.500

VOGNUMMERLISTE MED UTSTYRSKODE

TRYKK NR.752

ORG	NSB	LITRA- KODE	LØPE- NR	LITRA	UTSTYRSKODE
42	76	226 8	137-2	HBBIS-TT	208.217.283.382.452.500
42	76	226 8	138-0	HBBIS-TT	208.217.283.382.452.500
42	76	226 8	139-8	HBBIS-TT	208.217.283.382.452.500
42	76	226 8	140-6	HBBIS-TT	208.217.283.382.452.500
42	76	226 8	141-4	HBBIS-TT	208.217.283.382.452.500
42	76	226 8	142-2	HBBIS-TT	208.217.283.382.452.500
42	76	226 8	143-0	HBBIS-TT	208.217.283.382.452.500
42	76	226 8	144-8	HBBIS-TT	208.217.283.382.452.500
42	76	226 8	145-5	HBBIS-TT	208.217.283.382.452.500
42	76	226 8	146-3	HBBIS-TT	208.217.283.382.452.500
42	76	226 8	147-1	HBBIS-TT	208.217.283.382.452.500
42	76	226 8	148-9	HBBIS-TT	208.217.283.382.452.500
42	76	226 8	149-7	HBBIS-TT	208.217.283.382.452.500
42	76	226 8	150-5	HBBIS-TT	208.217.283.382.452.500
42	76	226 8	151-3	HBBIS-TT	208.217.283.382.452.500
42	76	226 8	152-1	HBBIS-TT	208.217.283.382.452.500
42	76	226 8	153-9	HBBIS-TT	208.217.283.382.452.500
42	76	226 8	154-7	HBBIS-TT	208.217.283.382.452.500
42	76	226 8	155-4	HBBIS-TT	208.217.283.382.452.500
42	76	226 8	156-2	HBBIS-TT	208.217.283.382.452.500
42	76	226 8	157-0	HBBIS-TT	208.217.283.382.452.500
42	76	226 8	158-8	HBBIS-TT	208.217.283.382.452.500
42	76	226 8	159-6	HBBIS-TT	208.217.283.382.452.500
42	76	226 8	160-4	HBBIS-TT	208.217.283.382.452.500
42	76	226 8	161-2	HBBIS-TT	208.217.283.382.452.500
42	76	226 8	162-0	HBBIS-TT	208.217.283.382.452.500
42	76	226 8	163-8	HBBIS-TT	208.217.283.382.452.500
42	76	226 8	164-6	HBBIS-TT	208.217.283.382.452.500
42	76	226 8	165-3	HBBIS-TT	208.217.283.382.452.500
42	76	226 8	166-1	HBBIS-TT	208.217.283.382.452.500
42	76	226 8	167-9	HBBIS-TT	208.217.283.382.452.500
42	76	226 8	168-7	HBBIS-TT	208.217.283.382.452.500
42	76	226 8	169-5	HBBIS-TT	208.217.283.382.452.500
42	76	226 8	170-3	HBBIS-TT	208.217.283.382.452.500
42	76	226 8	171-1	HBBIS-TT	208.217.283.382.452.500
42	76	226 8	172-9	HBBIS-TT	208.217.283.382.452.500
42	76	226 8	173-7	HBBIS-TT	208.217.283.382.452.500
42	76	226 8	174-5	HBBIS-TT	208.217.283.382.452.500
42	76	226 8	175-2	HBBIS-TT	208.217.283.382.452.500
42	76	226 8	176-0	HBBIS-TT	208.217.283.382.452.500
42	76	226 8	177-8	HBBIS-TT	208.217.283.382.452.500
42	76	226 8	178-6	HBBIS-TT	208.217.283.382.452.500
42	76	226 8	179-4	HBBIS-TT	208.217.283.382.452.500
42	76	226 8	180-2	HBBIS-TT	208.217.283.382.452.500
42	76	226 8	181-0	HBBIS-TT	208.217.283.382.452.500

VOGNUMMERLISTE MED UTSTYRSKODE

TRYKK NR.752

ORG	NSB	LITRA- KODE	LØPE- NR	LITRA	UTSTYRSKODE
42	76	226	8	182-8	HBBIS-TT 208.217.283.382.452.500
42	76	226	8	183-6	HBBIS-TT 208.217.283.382.452.500
42	76	226	8	184-4	HBBIS-TT 208.217.283.382.452.500
42	76	226	8	185-1	HBBIS-TT 208.217.283.382.452.500
42	76	226	8	186-9	HBBIS-TT 208.217.283.382.452.500
42	76	226	8	187-7	HBBIS-TT 208.217.283.382.452.500
42	76	226	8	188-5	HBBIS-TT 208.217.283.382.452.500
42	76	226	8	189-3	HBBIS-TT 208.217.283.382.452.500
42	76	226	8	190-1	HBBIS-TT 208.217.283.382.452.500
42	76	226	8	191-9	HBBIS-TT 208.217.283.382.452.500
42	76	226	8	192-7	HBBIS-TT 208.217.283.382.452.500
42	76	226	8	193-5	HBBIS-TT 208.217.283.382.452.500
42	76	226	8	194-3	HBBIS-TT 208.217.283.382.452.500
42	76	226	8	195-0	HBBIS-TT 208.217.283.382.452.500
42	76	226	8	196-8	HBBIS-TT 208.217.283.382.452.500
42	76	226	8	197-6	HBBIS-TT 208.217.283.382.452.500
42	76	226	8	198-4	HBBIS-TT 208.217.283.382.452.500
42	76	226	8	199-2	HBBIS-TT 208.217.283.382.452.500
42	76	226	8	200-8	HBBIS-TT 208.217.283.382.452.500
42	76	226	8	201-6	HBBIS-TT 208.217.283.382.452.500
42	76	226	8	202-4	HBBIS-TT 208.217.283.382.452.500
42	76	226	8	203-2	HBBIS-TT 208.217.283.382.452.500
42	76	226	8	204-0	HBBIS-TT 208.217.283.382.452.500
42	76	226	8	205-7	HBBIS-TT 208.217.283.382.452.500
42	76	226	8	206-5	HBBIS-TT 208.217.283.382.452.500
42	76	226	8	207-3	HBBIS-TT 208.217.283.382.452.500
42	76	226	8	208-1	HBBIS-TT 208.217.283.382.452.500
42	76	226	8	209-9	HBBIS-TT 208.217.283.382.452.500
42	76	226	8	210-7	HBBIS-TT 208.217.283.382.452.500
42	76	226	8	211-5	HBBIS-TT 208.217.283.382.452.500
42	76	226	8	212-3	HBBIS-TT 208.217.283.382.452.500
42	76	226	8	213-1	HBBIS-TT 208.217.283.382.452.500
42	76	226	8	214-9	HBBIS-TT 208.217.283.382.452.500
42	76	226	8	215-6	HBBIS-TT 208.217.283.382.452.500
42	76	226	8	216-4	HBBIS-TT 208.217.283.382.452.500
42	76	226	8	217-2	HBBIS-TT 208.217.283.382.452.500
42	76	226	8	218-0	HBBIS-TT 208.217.283.382.452.500
42	76	226	8	219-8	HBBIS-TT 208.217.283.382.452.500
42	76	226	8	220-6	HBBIS-TT 208.217.283.382.452.500
42	76	226	8	221-4	HBBIS-TT 208.217.283.382.452.500
42	76	226	8	222-2	HBBIS-TT 208.217.283.382.452.500
42	76	226	8	223-0	HBBIS-TT 208.217.283.382.452.500
42	76	226	8	224-8	HBBIS-TT 208.217.283.382.452.500
42	76	226	8	225-5	HBBIS-TT 208.217.283.382.452.500
42	76	226	8	226-3	HBBIS-TT 208.217.283.382.452.500

VOGNUMMERLISTE MED UTSTYRSKODE

TRYKK NR.752

ORG	NSB	LITRA- KODE	LØPE- NR	LITRA	UTSTYRSKODE
42	76	226 8	227-1	HBBIS-TT	208.217.283.382.452.500
42	76	226 8	228-9	HBBIS-TT	208.217.283.382.452.500
42	76	226 8	229-7	HBBIS-TT	208.217.283.382.452.500
42	76	226 8	230-5	HBBIS-TT	208.217.283.382.452.500
42	76	226 8	231-3	HBBIS-TT	208.217.283.382.452.500
42	76	226 8	232-1	HBBIS-TT	208.217.283.382.452.500
42	76	226 8	233-9	HBBIS-TT	208.217.283.382.452.500
42	76	226 8	234-7	HBBIS-TT	208.217.283.382.452.500
42	76	226 8	235-4	HBBIS-TT	208.217.283.382.452.500
42	76	226 8	236-2	HBBIS-TT	208.217.283.382.452.500
42	76	226 8	237-0	HBBIS-TT	208.217.283.382.452.500
42	76	226 8	238-8	HBBIS-TT	208.217.283.382.452.500
42	76	226 8	239-6	HBBIS-TT	208.217.283.382.452.500
42	76	226 8	240-4	HBBIS-TT	208.217.283.382.452.500
42	76	226 8	241-2	HBBIS-TT	208.217.283.382.452.500
42	76	226 8	242-0	HBBIS-TT	208.217.283.382.452.500
42	76	226 8	243-8	HBBIS-TT	208.217.283.382.452.500
42	76	226 8	244-6	HBBIS-TT	208.217.283.382.452.500
42	76	226 8	245-3	HBBIS-TT	208.217.283.382.452.500
42	76	226 8	246-1	HBBIS-TT	208.217.283.382.452.500
42	76	226 8	247-9	HBBIS-TT	208.217.283.382.452.500
42	76	226 8	248-7	HBBIS-TT	208.217.283.382.452.500
42	76	226 8	249-5	HBBIS-TT	208.217.283.382.452.500
42	76	226 8	250-3	HBBIS-TT	208.217.283.382.452.500
42	76	226 8	251-1	HBBIS-TT	208.217.283.382.452.500
42	76	226 8	252-9	HBBIS-TT	208.217.283.382.452.500
42	76	226 8	253-7	HBBIS-TT	208.217.283.382.452.500
42	76	226 8	254-5	HBBIS-TT	208.217.283.382.452.500
42	76	226 9	001-9	HBBIS-TT	208.217.283.382.452.500
42	76	226 9	002-7	HBBIS-TT	208.217.283.382.452.500
42	76	226 9	003-5	HBBIS-TT	208.217.283.382.452.500
42	76	226 9	004-3	HBBIS-TT	208.217.283.382.452.500
42	76	226 9	005-0	HBBIS-TT	208.217.283.382.452.500
42	76	226 9	006-8	HBBIS-TT	208.217.283.382.452.500
42	76	226 9	007-6	HBBIS-TT	208.217.283.382.452.500
42	76	226 9	008-4	HBBIS-TT	208.217.283.382.452.500
42	76	226 9	009-2	HBBIS-TT	208.217.283.382.452.500
42	76	226 9	010-0	HBBIS-TT	208.217.283.382.452.500
42	76	226 9	011-8	HBBIS-TT	208.217.283.382.452.500
42	76	226 9	012-6	HBBIS-TT	208.217.283.382.452.500
42	76	226 9	013-4	HBBIS-TT	208.217.283.382.452.500
42	76	226 9	014-2	HBBIS-TT	208.217.283.382.452.500

ORG	NSB	LITRA- KODE	LØPE- NR	LITRA	UTSTYRSKODE
42	76	226 9	015-9	HBBIS-TT	208.217.283.382.452.500
42	76	226 9	016-7	HBBIS-TT	208.217.283.382.452.500
42	76	226 9	017-5	HBBIS-TT	208.217.283.382.452.500
42	76	226 9	018-3	HBBIS-TT	208.217.283.382.452.500
42	76	226 9	019-1	HBBIS-TT	208.217.283.382.452.500
42	76	226 9	020-9	HBBIS-TT	208.217.283.382.452.500
21	76	237 6	000-6	HBIKKS-TT	208.217.283.382.451.452.500
21	76	237 6	001-4	HBIKKS-TT	208.217.283.382.451.452.500
21	76	237 6	002-2	HBIKKS-TT	208.217.283.382.451.452.500
21	76	237 6	003-0	HBIKKS-TT	208.217.283.382.451.452.500
21	76	237 6	004-8	HBIKKS-TT	208.217.283.382.451.452.500
21	76	237 6	005-5	HBIKKS-TT	208.217.283.382.451.452.500
21	76	237 6	006-3	HBIKKS-TT	208.217.283.382.451.452.500
21	76	237 6	007-1	HBIKKS-TT	208.217.283.382.451.452.500
21	76	237 6	008-9	HBIKKS-TT	208.217.283.382.451.452.500
21	76	237 6	009-7	HBIKKS-TT	208.217.283.382.451.452.500
21	76	237 6	010-5	HBIKKS-TT	208.217.283.382.451.452.500
21	76	237 6	011-3	HBIKKS-TT	208.217.283.382.451.452.500
21	76	237 6	012-1	HBIKKS-TT	208.217.283.382.451.452.500
21	76	237 6	013-9	HBIKKS-TT	208.217.283.382.451.452.500
21	76	237 6	014-7	HBIKKS-TT	208.217.283.382.451.452.500
21	76	237 6	015-4	HBIKKS-TT	208.217.283.382.451.452.500
21	76	237 6	016-2	HBIKKS-TT	208.217.283.382.451.452.500
21	76	237 6	017-0	HBIKKS-TT	208.217.283.382.451.452.500
21	76	237 6	018-8	HBIKKS-TT	208.217.283.382.451.452.500
21	76	237 6	019-6	HBIKKS-TT	208.217.283.382.451.452.500
21	76	237 6	020-4	HBIKKS	208.217.283.451.452.500
21	76	237 6	021-2	HBIKKS	208.217.283.451.452.500
21	76	237 6	022-0	HBIKKS	208.217.283.451.452.500
21	76	237 6	023-8	HBIKKS	208.217.283.451.452.500
21	76	237 6	024-6	HBIKKS	208.217.283.451.452.500
21	76	237 6	025-3	HBIKKS	208.217.283.451.452.500
21	76	237 6	026-1	HBIKKS	208.217.226.264.283.451.452.500
21	76	237 6	027-9	HBIKKS	208.217.283.451.452.500
21	76	237 6	028-7	HBIKKS	208.217.283.451.452.500
21	76	237 6	029-5	HBIKKS	208.217.283.451.452.500
21	76	237 6	030-3	HBIKKS	208.217.283.451.452.500
21	76	237 6	031-1	HBIKKS	208.217.283.451.452.500
21	76	237 6	032-9	HBIKKS	208.217.283.451.452.500
21	76	237 6	033-7	HBIKKS	208.217.283.451.452.500
21	76	237 6	034-5	HBIKKS	208.217.283.451.452.500

VOGNUMMERLISTE MED UTSTYRSKODE

TRYKK NR.752

ORG	NSB	LITRA- KODE	LØPE- NR	LITRA	UTSTYRSKODE
21	76	237 6	035-2	HBIKKS	208.217.283.451.452.500
21	76	237 6	036-0	HBIKKS	208.217.283.451.452.500
21	76	237 6	037-8	HBIKKS	208.217.283.451.452.500
21	76	237 6	038-6	HBIKKS	208.217.283.451.452.500
21	76	237 6	039-4	HBIKKS	208.217.283.451.452.500
21	76	237 6	040-2	HBIKKS	208.217.283.451.452.500
21	76	237 6	041-0	HBIKKS	208.217.283.451.452.500
21	76	237 6	042-8	HBIKKS	208.217.283.451.452.500
21	76	237 6	043-6	HBIKKS	208.217.283.451.452.500
21	76	237 6	044-4	HBIKKS	208.217.283.451.452.500
21	76	237 6	045-1	HBIKKS	208.217.283.451.452.500
21	76	237 6	046-9	HBIKKS	208.217.283.451.452.500
21	76	237 6	047-7	HBIKKS	208.217.283.451.452.500
21	76	237 6	048-5	HBIKKS	208.217.283.451.452.500
21	76	237 6	049-3	HBIKKS	208.217.283.451.452.500
21	76	237 6	050-1	HBIKKS	208.217.283.451.452.500
21	76	237 6	051-9	HBIKKS	208.217.283.451.452.500
21	76	237 6	052-7	HBIKKS	208.217.283.451.452.500
21	76	237 6	053-5	HBIKKS	208.217.283.451.452.500
21	76	237 6	054-3	HBIKKS	208.217.283.451.452.500
21	76	237 6	055-0	HBIKKS	208.217.283.451.452.500
21	76	237 6	056-8	HBIKKS	208.217.283.451.452.500
21	76	237 6	057-6	HBIKKS	208.217.283.451.452.500
21	76	237 6	058-4	HBIKKS	208.217.283.451.452.500
21	76	237 6	059-2	HBIKKS	208.217.283.451.452.500
21	76	237 6	060-0	HBIKKS	208.217.283.451.452.500
21	76	237 6	061-8	HBIKKS	208.217.283.451.452.500
21	76	237 6	062-6	HBIKKS	208.217.283.451.452.500
21	76	237 6	063-4	HBIKKS-TT	208.217.283.382.451.452.500
21	76	237 6	064-2	HBIKKS-TT	208.217.283.382.451.452.500
21	76	237 6	065-9	HBIKKS-TT	208.217.283.382.451.452.500
21	76	237 6	066-7	HBIKKS-TT	208.217.283.382.451.452.500
21	76	237 6	067-5	HBIKKS-TT	208.217.283.382.451.452.500
21	76	237 6	068-3	HBIKKS-TT	208.217.283.382.451.452.500
21	76	237 6	069-1	HBIKKS-TT	208.217.283.382.451.452.500
21	76	237 6	070-9	HBIKKS-TT	208.217.283.382.451.452.500
21	76	237 6	071-7	HBIKKS-TT	208.217.283.382.451.452.500
21	76	237 6	072-5	HBIKKS-TT	208.217.283.382.451.452.500
21	76	237 6	073-3	HBIKKS-TT	208.217.283.382.451.452.500
21	76	237 6	074-1	HBIKKS-TT	208.217.283.382.451.452.500
21	76	237 6	075-8	HBIKKS-TT	208.217.283.382.451.452.500
21	76	237 6	076-6	HBIKKS-TT	208.217.283.382.451.452.500
21	76	237 6	077-4	HBIKKS-TT	208.217.283.382.451.452.500
21	76	237 6	078-2	HBIKKS-TT	208.217.283.382.451.452.500
21	76	237 6	079-0	HBIKKS-TT	208.217.283.382.451.452.500

ORG	NSB	LITRA- KODE	LØPE- NR	LITRA	UTSTYRSKODE
21	76	237	6	080-8	HBIKKS-TT 208.217.283.382.451.452.500
21	76	237	6	081-6	HBIKKS-TT 208.217.283.382.451.452.500
21	76	237	6	082-4	HBIKKS-TT 208.217.283.382.451.452.500
21	76	237	6	083-2	HBIKKS-TT 208.217.283.382.451.452.500
21	76	237	6	084-0	HBIKKS-TT 208.217.283.382.451.452.500
21	76	237	6	085-7	HBIKKS-TT 208.217.283.382.451.452.500
21	76	237	6	086-5	HBIKKS-TT 208.217.283.382.451.452.500
21	76	237	6	087-3	HBIKKS-TT 208.217.283.382.451.452.500
21	76	237	6	088-1	HBIKKS-TT 208.217.283.382.451.452.500
21	76	237	6	089-9	HBIKKS-TT 208.217.283.382.451.452.500
21	76	237	6	090-7	HBIKKS-TT 208.217.283.382.451.452.500
21	76	237	6	091-5	HBIKKS-TT 208.217.283.382.451.452.500
21	76	237	6	092-3	HBIKKS-TT 208.217.283.382.451.452.500
21	76	237	6	093-1	HBIKKS-TT 208.217.283.382.451.452.500
21	76	237	6	094-9	HBIKKS-TT 208.217.283.382.451.452.500
21	76	237	6	095-6	HBIKKS-TT 208.217.283.382.451.452.500
21	76	237	6	096-4	HBIKKS 208.217.283.451.452.500
21	76	237	6	097-2	HBIKKS 208.217.283.451.452.500
21	76	237	6	098-0	HBIKKS 208.217.283.451.452.500
21	76	237	6	099-8	HBIKKS 208.217.283.451.452.500
21	76	237	6	100-4	HBIKKS 208.217.283.451.452.500
21	76	237	6	101-2	HBIKKS 208.217.283.451.452.500
21	76	237	6	102-0	HBIKKS 208.217.283.451.452.500
21	76	237	6	103-8	HBIKKS 208.217.283.451.452.500
21	76	237	6	104-6	HBIKKS 208.217.283.451.452.500
21	76	237	6	105-3	HBIKKS 208.217.283.451.452.500
21	76	237	6	106-1	HBIKKS 208.217.283.451.452.500
21	76	237	6	107-9	HBIKKS 208.217.283.451.452.500
21	76	237	6	108-7	HBIKKS 208.217.283.451.452.500
21	76	237	6	109-5	HBIKKS 208.217.283.451.452.500
21	76	237	6	110-3	HBIKKS 208.217.283.451.452.500
21	76	237	6	111-1	HBIKKS 208.217.283.451.452.500
21	76	237	6	112-9	HBIKKS 208.217.283.451.452.500
21	76	237	6	113-7	HBIKKS 208.217.283.451.452.500
21	76	237	6	114-5	HBIKKS 208.217.283.451.452.500
21	76	237	6	115-2	HBIKKS 208.217.283.451.452.500
21	76	237	6	116-0	HBIKKS 208.217.283.451.452.500
21	76	237	6	117-8	HBIKKS 208.217.283.451.452.500
21	76	237	6	118-6	HBIKKS 208.217.283.451.452.500
21	76	237	6	119-4	HBIKKS 208.217.283.451.452.500
21	76	237	6	120-2	HBIKKS 208.217.283.451.452.500
21	76	237	6	121-0	HBIKKS 208.217.283.451.452.500
21	76	237	6	122-8	HBIKKS 208.217.283.451.452.500
21	76	237	6	123-6	HBIKKS 208.217.283.451.452.500
21	76	237	6	124-4	HBIKKS 208.217.283.451.452.500

VOGNNUMMERLISTE MED UTSTYRSKODE

TRYKK NR.752

ORG	NSB	LITRA- KODE	LØPE- NR	LITRA	UTSTYRSKODE
21	76	237	6	125-1	HBIKKS 208.217.283.451.452.500
21	76	237	6	126-9	HBIKKS 208.217.283.451.452.500
21	76	237	6	127-7	HBIKKS 208.217.283.451.452.500
21	76	237	6	128-5	HBIKKS 208.217.283.451.452.500
21	76	237	6	129-3	HBIKKS 208.217.283.451.452.500
21	76	237	6	130-1	HBIKKS 208.217.283.451.452.500
21	76	237	6	131-9	HBIKKS 208.217.283.451.452.500
21	76	237	6	132-7	HBIKKS 208.217.283.451.452.500
21	76	237	6	133-5	HBIKKS 208.217.283.451.452.500
21	76	237	6	134-3	HBIKKS 208.217.283.451.452.500
21	76	237	6	135-0	HBIKKS 208.217.283.451.452.500
21	76	237	6	136-8	HBIKKS 208.217.283.451.452.500
21	76	237	6	137-6	HBIKKS 208.217.283.451.452.500
21	76	237	6	138-4	HBIKKS 208.217.283.451.452.500
21	76	237	6	139-2	HBIKKS 208.217.283.451.452.500
21	76	237	6	140-0	HBIKKS 208.217.283.451.452.500
21	76	237	6	141-8	HBIKKS 208.217.283.451.452.500
21	76	237	6	142-6	HBIKKS 208.217.283.451.452.500
21	76	237	6	143-4	HBIKKS 208.217.283.451.452.500
21	76	237	6	144-2	HBIKKS 208.217.283.451.452.500
21	76	237	6	145-9	HBIKKS 208.217.283.451.452.500
21	76	237	6	146-7	HBIKKS 208.217.283.451.452.500
21	76	237	6	147-5	HBIKKS 208.217.283.451.452.500
21	76	237	6	148-3	HBIKKS 208.217.283.451.452.500
21	76	237	6	149-1	HBIKKS 208.217.283.451.452.500
21	76	237	6	150-9	HBIKKS 208.217.283.451.452.500
21	76	237	6	151-7	HBIKKS 208.217.283.451.452.500
21	76	237	6	152-5	HBIKKS 208.217.283.451.452.500
21	76	237	6	153-3	HBIKKS 208.217.283.451.452.500
21	76	237	6	154-1	HBIKKS 208.217.283.451.452.500
21	76	237	6	155-8	HBIKKS 208.217.283.451.452.500
21	76	237	6	156-6	HBIKKS 208.217.283.451.452.500
21	76	237	6	157-4	HBIKKS 208.217.283.451.452.500
21	76	237	6	158-2	HBIKKS 208.217.283.451.452.500
21	76	237	6	159-0	HBIKKS 208.217.283.451.452.500
21	76	237	6	160-8	HBIKKS 208.217.283.451.452.500
21	76	237	6	161-6	HBIKKS 208.217.283.451.452.500
21	76	237	6	162-4	HBIKKS 208.217.283.451.452.500
21	76	237	6	163-2	HBIKKS 208.217.283.451.452.500
21	76	237	6	164-0	HBIKKS 208.217.283.451.452.500
21	76	237	6	165-7	HBIKKS 208.217.283.451.452.500
21	76	237	6	166-5	HBIKKS 208.217.283.451.452.500
21	76	237	6	167-3	HBIKKS 208.217.283.451.452.500
21	76	237	6	168-1	HBIKKS 208.217.283.451.452.500
21	76	237	6	169-9	HBIKKS 208.217.283.451.452.500

VOGNUMMERLISTE MED UTSTYRSKODE

TRYKK NR.752

ORG	NSB	LITRA- KODE	LØPE- NR	LITRA	UTSTYRSKODE
21	76	237	6	170-7	HBIKKS 208.217.283.451.452.500
21	76	237	6	171-5	HBIKKS 208.217.283.451.452.500
21	76	237	6	172-3	HBIKKS 208.217.283.451.452.500
21	76	237	6	173-1	HBIKKS 208.217.283.451.452.500
21	76	237	6	174-9	HBIKKS 208.217.283.451.452.500
21	76	237	6	175-6	HBIKKS 208.217.283.451.452.500
21	76	237	6	176-4	HBIKKS 208.217.283.451.452.500
21	76	237	6	177-2	HBIKKS 208.217.283.451.452.500
21	76	237	6	178-0	HBIKKS 208.217.283.451.452.500
21	76	237	6	179-8	HBIKKS 208.217.283.451.452.500
21	76	237	6	180-6	HBIKKS 208.217.283.451.452.500
21	76	237	6	181-4	HBIKKS 208.217.283.451.452.500
21	76	237	6	182-2	HBIKKS 208.217.283.451.452.500
21	76	237	6	183-0	HBIKKS 208.217.283.451.452.500
21	76	237	6	184-8	HBIKKS 208.217.283.451.452.500
21	76	237	6	185-5	HBIKKS 208.217.283.451.452.500
21	76	237	6	186-3	HBIKKS 208.217.283.451.452.500
21	76	237	6	187-1	HBIKKS 208.217.283.451.452.500
21	76	237	6	188-9	HBIKKS 208.217.283.451.452.500
21	76	237	6	189-7	HBIKKS 208.217.283.451.452.500
21	76	237	6	190-5	HBIKKS 208.217.283.451.452.500
21	76	237	6	191-3	HBIKKS 208.217.226.264.283.451.452.500
21	76	237	6	192-1	HBIKKS 208.217.283.451.452.500
21	76	237	6	193-9	HBIKKS 208.217.283.451.452.500
21	76	237	6	194-7	HBIKKS 208.217.283.451.452.500
21	76	237	6	195-4	HBIKKS 208.217.283.451.452.500
21	76	237	6	196-2	HBIKKS 208.217.283.451.452.500
21	76	237	6	197-0	HBIKKS 208.217.283.451.452.500
21	76	237	6	198-8	HBIKKS 208.217.283.451.452.500
21	76	237	6	199-6	HBIKKS 208.217.283.451.452.500
21	76	237	6	200-2	HBIKKS 208.217.283.451.452.500
21	76	237	6	201-0	HBIKKS 208.217.283.451.452.500
21	76	237	6	202-8	HBIKKS 208.217.283.451.452.500
21	76	237	6	203-6	HBIKKS 208.217.283.451.452.500
21	76	237	6	204-4	HBIKKS 208.217.283.451.452.500
21	76	237	6	205-1	HBIKKS 208.217.283.451.452.500
21	76	237	6	206-9	HBIKKS 208.217.283.451.452.500
21	76	237	6	207-7	HBIKKS 208.217.283.451.452.500
21	76	237	6	208-5	HBIKKS 208.217.283.451.452.500
21	76	237	6	209-3	HBIKKS 208.217.283.451.452.500
21	76	237	6	210-1	HBIKKS 208.217.283.451.452.500
21	76	237	6	211-9	HBIKKS 208.217.283.451.452.500
21	76	237	6	212-7	HBIKKS 208.217.283.451.452.500
21	76	237	6	213-5	HBIKKS 208.217.283.451.452.500
21	76	237	6	214-3	HBIKKS 208.217.283.451.452.500

VOGNNUMMERLISTE MED UTSTYRSKODE

TRYKK NR.752

ORG	NSB	LITRA- KODE	LØPE- NR	LITRA	UTSTYRSKODE	
21	76	237	6	215-0	HBIKKS	208.217.283.451.452.500
21	76	237	6	216-8	HBIKKS	208.217.283.451.452.500
21	76	237	6	217-6	HBIKKS	208.217.283.451.452.500
21	76	237	6	218-4	HBIKKS	208.217.283.451.452.500
21	76	237	6	219-2	HBIKKS	208.217.283.451.452.500
21	76	237	6	220-0	HBIKKS	208.217.283.451.452.500
21	76	237	6	221-8	HBIKKS	208.217.283.451.452.500
21	76	237	6	222-6	HBIKKS	208.217.283.451.452.500
21	76	237	6	223-4	HBIKKS	208.217.283.451.452.500
21	76	237	6	224-2	HBIKKS	208.217.283.451.452.500
21	76	237	6	225-9	HBIKKS	208.217.283.451.452.500
21	76	237	6	226-7	HBIKKS	208.217.283.451.452.500
21	76	237	6	227-5	HBIKKS	208.217.283.451.452.500
21	76	237	6	228-3	HBIKKS	208.217.283.451.452.500
21	76	237	6	229-1	HBIKKS	208.217.283.451.452.500
21	76	237	6	230-9	HBIKKS-TT	208.217.283.382.451.452.500
21	76	237	6	231-7	HBIKKS-TT	208.217.283.382.451.452.500
21	76	312	7	019-6	KBMP	203.216.373.451
20	76	312	7	046-0	KBMP	203.216.373.401
20	76	312	7	150-0	KBMP	203.216.373.401
20	76	312	7	152-6	KBMP	203.216.373.401
20	76	312	7	173-2	KBMP	216.225.373
20	76	312	7	180-7	KBMP	203.216.373
21	76	312	7	214-3	KBMP	203.216.373.451
21	76	312	7	219-2	KBMP	203.216.373.451
21	76	312	7	221-8	KBMP	203.216.373.451
21	76	312	7	236-6	KBMP	203.373.451
21	76	312	7	242-4	KBMP	203.216.373.451
21	76	312	7	247-3	KBMP	203.216.373.451
21	76	312	7	254-9	KBMP	203.216.373.451
21	76	312	7	269-7	KBMP	203.216.373.451
20	76	312	7	278-9	KBMP	203.216.373
21	76	312	7	293-7	KBMP-T	203.216.373.451
21	76	312	7	320-8	KBMP	203.216.373.451
21	76	312	7	322-4	KBMP	203.373.451
21	76	312	7	336-4	KBMP	203.216.373.451
21	76	312	7	341-4	KBMP	203.216.373.451
21	76	312	7	351-3	KBMP	203.216.373.451
21	76	312	7	361-2	KBMP	203.373.451
21	76	312	7	362-0	KBMP	203.216.373.451
20	76	312	7	376-1	KBMP	203.216.373
21	76	312	7	407-3	KBMP-T	203.373.451
21	76	312	7	412-3	KBMP	203.216.373.451
21	76	312	7	416-4	KBMP	203.216.373.451

VOGNUMMERLISTE MED UTSTYRSKODE

TRYKK NR.752

ORG	NSB	LITRA- KODE	LØPE- NR	LITRA	UTSTYRSKODE
20	76	312 7	462-9	KBMP-T	203.216.373
20	76	312 7	464-5	KBMP	203.216.373
21	76	312 7	466-9	KBMP-Y	203.216.373.377.451
21	76	312 7	469-3	KBMP	203.373.451
21	76	312 7	481-8	KBMP	203.216.373.451
21	76	312 7	487-5	KBMP	203.216.373.451
21	76	312 7	490-9	KBMP	203.216.373.451
21	76	312 7	519-5	KBMP-T	203.216.373.451
21	76	312 7	534-4	KBMP	203.216.373.402.451
21	76	312 7	550-0	KBMP	203.216.373.451
20	76	312 7	557-6	KBMP	203.216.373
21	76	312 7	579-9	KBMP	203.216.373.451
21	76	312 7	588-0	KBMP	203.216.373.451
21	76	312 7	592-2	KBMP	203.216.373.451
21	76	312 7	598-9	KBMP	203.216.373.451
21	76	312 7	607-8	KBMP	203.216.373.451
21	76	312 7	608-6	KBMP-Y	203.216.373.377.451
20	76	312 7	613-7	KBMP	203.216.373
21	76	312 7	624-3	KBMP	203.216.373.451
21	76	312 7	644-1	KBMP	203.216.373.451
21	76	312 7	648-2	KBMP	203.216.373.451
20	76	312 7	656-6	KBMP	203.216.373
21	76	312 7	662-3	KBMP-T	203.216.373.451
21	76	312 7	681-3	KBMP	203.216.373.451
20	76	312 7	703-6	KBMP	203.216.373
21	76	312 7	707-6	KBMP	203.216.373.451
20	76	312 7	723-4	KBMP	203.216.373
21	76	312 7	730-8	KBMP	203.373.451
20	76	312 7	751-5	KBMP	203.216.373
21	76	312 7	797-7	KBMP	203.216.373.451
21	76	312 7	799-3	KBMP	203.216.373.451
21	76	312 7	810-8	KBMP	203.216.373.451
21	76	312 7	824-9	KBMP	203.216.373.451
21	76	312 7	837-1	KBMP-Y	203.216.373.377.451
21	76	312 7	838-9	KBMP	204.216.373.451
21	76	312 7	839-7	KBMP	203.216.373.451
42	76	322 0	090-8	KBKKMP	203.216.401
42	76	322 0	112-0	KBKKMP	203.216.401
42	76	322 0	125-2	KBKKMP	203.216.373
42	76	322 0	216-9	KBKKMP	203.216.373
42	76	322 0	217-7	KBKKMP	203.216.373

VOGNNUMMERLISTE MED UTSTYRSKODE

TRYKK NR.752

ORG	NSB	LITRA- KODE	LØPE- NR	LITRA	UTSTYRSKODE
42	76	322 0	231-8	KBKKMP	203.373
42	76	322 0	239-1	KBKKMP-Y	216.225.373.377
42	76	322 0	250-8	KBKKMP	203.216.373
42	76	322 0	262-3	KBKKMP	203.216.373
42	76	322 0	265-6	KBKKMP-Y	203.373.377
42	76	322 0	275-5	KBKKMP	203.216.373
42	76	322 0	276-3	KBKKMP	203.216.373
42	76	322 0	315-9	KBKKMP	203.216.373
42	76	322 0	340-7	KBKKMP	203.216.373
42	76	322 0	358-9	KBKKMP	203.216.373
42	76	322 0	370-4	KBKKMP	203.373
42	76	322 0	437-1	KBKKMP	203.373
42	76	322 0	448-8	KBKKMP-Y	203.216.373.377
42	76	322 0	470-2	KBKKMP	203.373.401
42	76	322 0	472-8	KBKKMP	203.216.373
42	76	322 0	476-9	KBKKMP	203.216.373
42	76	322 0	478-5	KBKKMP	203.373
42	76	322 0	484-3	KBKKMP-Y	203.216.373.377
42	76	322 0	491-8	KBKKMP	203.373
42	76	322 0	492-6	KBKKMP	203.216.373
42	76	322 0	523-8	KBKKMP-Y	203.216.373.377
42	76	322 0	526-1	KBKKMP	203.216.373
42	76	322 0	530-3	KBKKMP	203.216.373
42	76	322 0	536-0	KBKKMP-Y	203.216.373.377
42	76	322 0	537-8	KBKKMP-Y	203.216.373.377
42	76	322 0	551-9	KBKKMP	203.216.373
42	76	322 0	572-5	KBKKMP	203.216.373
42	76	322 0	589-9	KBKKMP	203.216.373
42	76	322 0	617-8	KBKKMP	203.216.373
42	76	322 0	625-1	KBKKMP-Y	203.216.373.377
42	76	322 0	630-1	KBKKMP	203.216.373
42	76	322 0	631-9	KBKKMP	203.216.373
42	76	322 0	635-0	KBKKMP	203.216.373
42	76	322 0	641-8	KBKKMP	203.216.373
42	76	322 0	678-0	KBKKMP	203.216.373
42	76	322 0	679-8	KBKKMP	203.216.373.401
42	76	322 0	700-2	KBKKMP	203.216.373
42	76	322 0	729-1	KBKKMP	203.216.373
42	76	322 0	807-5	KBKKMP	203.216.373
42	76	322 0	830-7	KBKKMP	204.216.410
42	76	322 0	832-3	KBKKMP	204.216.410
42	76	322 0	833-1	KBKKMP	204.216.410
42	76	322 0	843-0	KBKKMP	207.216.373

ORG	NSB	LITRA- KODE	LØPE- NR	LITRA	UTSTYRSKODE
21	76	335	3 000-1	KBPS-Y	208.217.374.377.451.452.500
21	76	335	3 001-9	KBPS-Y	208.217.377.451.452.500
21	76	335	3 002-7	KBPS-Y	208.217.377.451.452.500
21	76	335	3 003-5	KBPS-Y	208.217.374.377.451.452.500
21	76	335	3 004-3	KBPS-Y	208.217.377.451.452.500
21	76	335	3 005-0	KBPS-Y	208.217.374.377.451.452.500
21	76	335	3 006-8	KBPS-Y	208.217.374.377.451.452.500
21	76	335	3 007-6	KBPS-Y	208.217.377.451.452.500
21	76	335	3 008-4	KBPS-Y	208.217.377.451.452.500
21	76	335	3 009-2	KBPS-Y	208.217.374.377.451.452.500
21	76	335	3 010-0	KBPS-Y	208.217.377.451.452.500
21	76	335	3 011-8	KBPS-Y	208.217.374.377.451.452.500
21	76	335	3 012-6	KBPS-Y	208.217.374.377.451.452.500
21	76	335	3 013-4	KBPS-Y	208.217.377.451.452.500
21	76	335	3 014-2	KBPS-Y	208.217.377.451.452.500
21	76	335	3 015-9	KBPS-Y	208.217.377.451.452.500
21	76	335	3 016-7	KBPS-Y	208.217.374.377.451.452.500
21	76	335	3 017-5	KBPS-Y	208.217.377.451.452.500
21	76	335	3 018-3	KBPS-Y	208.217.374.377.451.452.500
21	76	335	3 019-1	KBPS-Y	208.217.377.451.452.500
21	76	335	3 020-9	KBPS-Y	208.217.374.377.451.452.500
21	76	335	3 021-7	KBPS-Y	208.217.374.377.451.452.500
21	76	335	3 022-5	KBPS-Y	208.217.374.377.451.452.500
21	76	335	3 023-3	KBPS-Y	208.217.377.451.452.500
21	76	335	3 024-1	KBPS-Y	208.217.377.451.452.500
21	76	335	3 025-8	KBPS-Y	208.217.374.377.451.452.500
21	76	335	3 026-6	KBPS-Y	208.217.377.451.452.500
21	76	335	3 027-4	KBPS-Y	208.217.374.377.451.452.500
21	76	335	3 028-2	KBPS-Y	208.217.374.377.451.452.500
21	76	335	3 029-0	KBPS-Y	208.217.377.451.452.500
21	76	335	3 030-8	KBPS	208.217.374.451.452.500
21	76	335	3 031-6	KBPS	208.217.374.451.452.500
21	76	335	3 032-4	KBPS	208.217.374.451.452.500
21	76	335	3 033-2	KBPS	208.217.374.451.452.500
21	76	335	3 034-0	KBPS	208.217.374.451.452.500
21	76	335	3 036-5	KBPS	208.217.374.451.452.500
21	76	335	3 037-3	KBPS	208.217.374.451.452.500
21	76	335	3 038-1	KBPS	208.217.451.452.500
21	76	335	3 039-9	KBPS	208.217.374.451.452.500
21	76	335	3 060-5	KBPS	208.217.374.384.451.452.500
21	76	335	3 061-3	KBPS	208.217.374.451.452.500
21	76	335	3 062-1	KBPS	208.217.374.451.452.500
21	76	335	3 063-9	KBPS	208.217.374.451.452.500
21	76	335	3 064-7	KBPS	208.217.374.451.452.500
21	76	335	3 065-4	KBPS	208.217.374.451.452.500

ORG	NSB	LITRA- KODE	LØPE- NR	LITRA	UTSTYRSKODE	
21	76	335	3	066-2	KBPS	208.217.374.384.451.452.500
21	76	335	3	068-8	KBPS	208.217.374.451.452.500
21	76	335	3	070-4	KBPS	208.217.374.384.451.452.500
21	76	335	3	071-2	KBPS	208.217.374.451.452.500
21	76	335	3	072-0	KBPS	208.217.374.451.452.500
21	76	335	3	073-8	KBPS	208.217.374.451.452.500
21	76	335	3	075-3	KBPS	208.217.374.451.452.500
21	76	335	3	076-1	KBPS	208.217.374.451.452.500
21	76	335	3	077-9	KBPS	208.217.374.451.452.500
21	76	335	3	078-7	KBPS	208.217.374.451.452.500
21	76	335	3	080-3	KBPS	208.217.374.451.452.500
21	76	335	3	081-1	KBPS	208.217.374.451.452.500
21	76	335	3	082-9	KBPS	208.217.374.451.452.500
21	76	335	3	083-7	KBPS	208.217.374.451.452.500
21	76	335	3	084-5	KBPS	208.217.374.451.452.500
21	76	335	3	085-2	KBPS	208.217.374.451.452.500
21	76	335	3	086-0	KBPS	208.217.374.451.452.500
21	76	335	3	087-8	KBPS	208.217.374.451.452.500
21	76	335	3	088-6	KBPS	208.217.374.384.451.452.500
21	76	335	3	089-4	KBPS	208.217.374.451.452.500
21	76	335	3	090-2	KBPS	208.217.374.451.452.500
21	76	335	3	091-0	KBPS	208.217.374.451.452.500
21	76	335	3	092-8	KBPS	208.217.374.451.452.500
21	76	335	3	093-6	KBPS	208.217.374.451.452.500
21	76	335	3	094-4	KBPS	208.217.374.451.452.500
21	76	335	3	095-1	KBPS	208.217.374.451.452.500
21	76	335	3	096-9	KBPS	208.217.374.451.452.500
21	76	335	3	097-7	KBPS	208.217.374.451.452.500
21	76	335	3	098-5	KBPS	208.217.374.451.452.500
21	76	335	3	099-3	KBPS	208.217.374.451.452.500
21	76	335	3	100-9	KBPS	208.217.374.451.452.500
21	76	335	3	106-6	KBPS	208.217.374.451.452.500
21	76	335	3	110-8	KBPS	208.217.374.451.452.500
21	76	335	3	114-0	KBPS	208.217.374.451.452.500
21	76	335	3	115-7	KBPS	208.217.374.451.452.500
21	76	335	3	121-5	KBPS	208.217.374.451.452.500
21	76	335	3	122-3	KBPS	208.217.374.451.452.500
21	76	335	3	123-1	KBPS	208.217.374.451.452.500
21	76	335	3	124-9	KBPS	208.217.374.451.452.500
21	76	335	3	125-6	KBPS	208.217.374.451.452.500
21	76	335	3	126-4	KBPS	208.217.374.451.452.500
21	76	335	3	127-2	KBPS	208.217.374.451.452.500
21	76	335	3	128-0	KBPS	208.217.374.451.452.500
21	76	335	3	129-8	KBPS	208.217.374.451.452.500
21	76	335	3	130-6	KBPS	208.217.374.451.452.500

VOGNNUMMERLISTE MED UTSTYRSKODE

TRYKK NR.752

ORG	NSB	LITRA- KODE	LØPE- NR	LITRA	UTSTYRSKODE	
21	76	335	3	131-4	KBPS	208.217.374.451.452.500
21	76	335	3	132-2	KBPS	208.217.374.451.452.500
21	76	335	3	134-8	KBPS	208.217.374.451.452.500
21	76	335	3	135-5	KBPS	208.217.374.451.452.500
21	76	335	3	136-3	KBPS	208.217.374.451.452.500
21	76	335	3	137-1	KBPS	208.217.374.451.452.500
21	76	335	3	138-9	KBPS	208.217.374.451.452.500
21	76	335	3	139-7	KBPS	208.217.374.451.452.500
21	76	335	3	140-5	KBPS	208.217.374.451.452.500
21	76	335	3	141-3	KBPS	208.217.374.451.452.500
21	76	335	3	142-1	KBPS	208.217.374.451.452.500
21	76	335	3	143-9	KBPS	208.217.374.451.452.500
21	76	335	3	144-7	KBPS	208.217.374.451.452.500
21	76	335	3	145-4	KBPS	208.217.374.451.452.500
21	76	335	3	146-2	KBPS	208.217.374.451.452.500
21	76	335	3	147-0	KBPS	208.217.374.451.452.500
21	76	335	3	148-8	KBPS	208.217.374.451.452.500
21	76	335	3	149-6	KBPS	208.217.374.451.452.500
21	76	335	3	150-4	KBPS	208.217.374.451.452.500
21	76	335	3	151-2	KBPS	208.217.374.451.452.500
21	76	335	3	152-0	KBPS	208.217.374.451.452.500
21	76	335	3	153-8	KBPS	208.217.374.451.452.500
21	76	335	3	154-6	KBPS	208.217.374.451.452.500
21	76	335	3	155-3	KBPS	208.217.374.451.452.500
21	76	335	3	156-1	KBPS	208.217.374.451.452.500
21	76	335	3	157-9	KBPS	208.217.374.451.452.500
21	76	335	3	158-7	KBPS	208.217.374.451.452.500
21	76	335	3	159-5	KBPS	208.217.374.451.452.500
21	76	335	3	161-1	KBPS	208.217.374.451.452.500
21	76	335	3	162-9	KBPS	208.217.374.451.452.500
21	76	335	3	163-7	KBPS	208.217.374.451.452.500
21	76	335	3	164-5	KBPS	208.217.374.451.452.500
21	76	335	3	165-2	KBPS	208.217.374.451.452.500
21	76	335	3	166-0	KBPS	208.217.374.451.452.500
21	76	335	3	167-8	KBPS	208.217.374.451.452.500
21	76	335	3	168-6	KBPS	208.217.374.451.452.500
21	76	335	3	169-4	KBPS	208.217.374.451.452.500
21	76	335	3	170-2	KBPS	208.217.374.451.452.500
21	76	335	3	171-0	KBPS	208.217.374.451.452.500
21	76	335	3	172-8	KBPS	208.217.374.451.452.500
21	76	335	3	173-6	KBPS	208.217.374.451.452.500
21	76	335	3	174-4	KBPS	208.217.374.451.452.500
21	76	335	3	175-1	KBPS	208.217.374.451.452.500
21	76	335	3	176-9	KBPS	208.217.374.451.452.500
21	76	335	3	177-7	KBPS	208.217.374.451.452.500

VOGNUMMERLISTE MED UTSTYRSKODE

TRYKK NR.752

ORG	NSB	LITRA- KODE	LØPE- NR	LITRA	UTSTYRSKODE	
21	76	335	3	178-5	KBPS	208.217.374.451.452.500
21	76	335	3	179-3	KBPS	208.217.374.451.452.500
21	76	335	3	180-1	KBPS	208.217.374.451.452.500
21	76	335	3	181-9	KBPS	208.217.374.451.452.500
21	76	335	3	182-7	KBPS	208.217.374.451.452.500
21	76	335	3	183-5	KBPS	208.217.374.451.452.500
21	76	335	3	184-3	KBPS	208.217.374.451.452.500
21	76	335	3	185-0	KBPS	208.217.374.451.452.500
21	76	335	3	186-8	KBPS	208.217.374.451.452.500
21	76	335	3	188-4	KBPS	208.217.374.451.452.500
21	76	335	3	189-2	KBPS	208.217.374.451.452.500
21	76	335	3	190-0	KBPS	208.217.374.451.452.500
21	76	335	3	191-8	KBPS	208.217.374.451.452.500
21	76	335	3	192-6	KBPS	208.217.374.451.452.500
21	76	335	3	193-4	KBPS	208.217.374.451.452.500
21	76	335	3	194-2	KBPS	208.217.374.451.452.500
21	76	335	3	196-7	KBPS	208.217.374.451.452.500
21	76	335	3	197-5	KBPS	208.217.374.451.452.500
21	76	335	3	198-3	KBPS	208.217.374.451.452.500
21	76	335	3	199-1	KBPS	208.217.374.451.452.500
21	76	335	3	200-7	KBPS	208.217.374.451.452.500
21	76	335	3	202-3	KBPS	208.217.374.451.452.500
21	76	335	3	203-1	KBPS	208.217.374.451.452.500
21	76	335	3	204-9	KBPS	208.217.374.451.452.500
21	76	335	3	205-6	KBPS	208.217.374.451.452.500
21	76	335	3	207-2	KBPS	208.217.374.451.452.500
21	76	335	3	208-0	KBPS	208.217.374.451.452.500
21	76	335	3	209-8	KBPS	208.217.374.451.452.500
21	76	335	3	210-6	KBPS	208.217.374.451.452.500
21	76	335	3	211-4	KBPS	208.217.374.451.452.500
21	76	335	3	212-2	KBPS	208.217.374.451.452.500
21	76	335	3	214-8	KBPS	208.217.374.451.452.500
21	76	335	3	215-5	KBPS	208.217.374.451.452.500
21	76	335	3	216-3	KBPS	208.217.374.451.452.500
21	76	335	3	217-1	KBPS	208.217.374.451.452.500
21	76	335	3	218-9	KBPS	208.217.374.451.452.500
21	76	335	3	219-7	KBPS	208.217.374.451.452.500
21	76	335	3	220-5	KBPS	208.217.374.451.452.500
21	76	335	3	221-3	KBPS	208.217.374.451.452.500
21	76	335	3	222-1	KBPS	208.217.374.451.452.500
21	76	335	3	223-9	KBPS	208.217.374.451.452.500
21	76	335	3	224-7	KBPS	208.217.374.451.452.500
21	76	335	3	225-4	KBPS	208.217.374.451.452.500
21	76	335	3	226-2	KBPS	208.217.374.451.452.500
21	76	335	3	227-0	KBPS	208.217.374.451.452.500

ORG	NSB	LITRA- KODE	LØPE- NR	LITRA	UTSTYRSKODE	
21	76	335	3	228-8	KBPS	208.217.374.451.452.500
21	76	335	3	229-6	KBPS	208.217.374.451.452.500
21	76	335	3	230-4	KBPS	208.217.374.451.452.500
21	76	335	3	231-2	KBPS	208.217.374.451.452.500
21	76	335	3	232-0	KBPS	208.217.374.451.452.500
21	76	335	3	233-8	KBPS	208.217.374.451.452.500
21	76	335	3	234-6	KBPS	208.217.374.451.452.500
21	76	335	3	235-3	KBPS	208.217.374.451.452.500
21	76	335	3	236-1	KBPS	208.217.374.451.452.500
21	76	335	3	237-9	KBPS	208.217.374.451.452.500
21	76	335	3	238-7	KBPS	208.217.374.451.452.500
21	76	335	3	239-5	KBPS	208.217.374.451.452.500
21	76	335	3	240-3	KBPS	208.217.374.451.452.500
21	76	335	3	241-1	KBPS	208.217.374.451.452.500
21	76	335	3	242-9	KBPS	208.217.374.451.452.500
21	76	335	3	243-7	KBPS	208.217.374.451.452.500
21	76	335	3	244-5	KBPS	208.217.374.451.452.500
21	76	335	3	245-2	KBPS	208.217.374.451.452.500
21	76	335	3	246-0	KBPS	208.217.374.451.452.500
21	76	335	3	247-8	KBPS	208.217.374.451.452.500
21	76	335	3	248-6	KBPS	208.217.374.451.452.500
21	76	335	3	249-4	KBPS	208.217.374.451.452.500
21	76	335	3	250-2	KBPS	208.217.374.451.452.500
21	76	335	3	251-0	KBPS	208.217.374.451.452.500
21	76	335	3	252-8	KBPS	208.217.374.451.452.500
21	76	335	3	253-6	KBPS	208.217.374.451.452.500
21	76	335	3	254-4	KBPS	208.217.374.451.452.500
21	76	335	3	255-1	KBPS	208.217.374.451.452.500
21	76	335	3	256-9	KBPS	208.217.374.451.452.500
21	76	335	3	257-7	KBPS	208.217.374.451.452.500
21	76	335	3	258-5	KBPS	208.217.374.451.452.500
21	76	335	3	259-3	KBPS	208.217.374.451.452.500
21	76	335	3	282-5	KBPS	208.217.374.451.452.500
21	76	335	3	288-2	KBPS	208.217.374.451.452.500
21	76	335	3	292-4	KBPS	208.217.374.451.452.500
21	76	335	3	300-5	KBPS	208.217.374.451.452.500
21	76	335	3	304-7	KBPS	208.217.374.451.452.500
21	76	335	3	308-8	KBPS	208.217.374.451.452.500
21	76	335	3	309-6	KBPS	208.217.374.451.452.500
21	76	335	3	310-4	KBPS	208.217.374.451.452.500
21	76	335	3	311-2	KBPS	208.217.374.451.452.500
21	76	335	3	312-0	KBPS	208.217.374.451.452.500
21	76	335	3	313-8	KBPS	208.217.374.451.452.500
21	76	335	3	314-6	KBPS	208.217.374.451.452.500
21	76	335	3	315-3	KBPS	208.217.374.451.452.500

VOGNNUMMERLISTE MED UTSTYRSKODE

TRYKK NR.752

ORG	NSB	LITRA- KODE	LØPE- NR	LITRA	UTSTYRSKODE	
21	76	335	3	316-1	KBPS	208.217.374.451.452.500
21	76	335	3	320-3	KBPS	208.217.374.451.452.500
21	76	335	3	322-9	KBPS	208.217.374.451.452.500
21	76	335	3	323-7	KBPS	208.217.374.451.452.500
21	76	335	3	325-2	KBPS	208.217.374.451.452.500
21	76	335	3	326-0	KBPS	208.217.374.451.452.500
21	76	335	3	327-8	KBPS	208.217.374.451.452.500
21	76	335	3	328-6	KBPS	208.217.374.451.452.500
21	76	335	3	329-4	KBPS	208.217.374.451.452.500
21	76	335	3	330-2	KBPS	208.217.374.451.452.500
21	76	335	3	331-0	KBPS	208.217.374.451.452.500
21	76	335	3	333-6	KBPS	208.217.374.451.452.500
21	76	335	3	335-1	KBPS	208.217.374.451.452.500
21	76	335	3	336-9	KBPS	208.217.374.451.452.500
21	76	335	3	337-7	KBPS	208.217.374.451.452.500
21	76	335	3	338-5	KBPS	208.217.374.451.452.500
21	76	335	3	339-3	KBPS	208.217.374.451.452.500
21	76	335	3	340-1	KBPS	208.217.374.451.452.500
21	76	335	3	341-9	KBPS	208.217.374.451.452.500
21	76	335	3	342-7	KBPS	208.217.374.451.452.500
21	76	335	3	343-5	KBPS	208.217.374.451.452.500
21	76	335	3	344-3	KBPS	208.217.374.451.452.500
21	76	335	3	345-0	KBPS	208.217.374.451.452.500
21	76	335	3	346-8	KBPS	208.217.374.451.452.500
21	76	335	3	347-6	KBPS	208.217.374.451.452.500
21	76	335	3	348-4	KBPS	208.217.374.451.452.500
21	76	335	3	349-2	KBPS	208.217.374.451.452.500
21	76	335	3	350-0	KBPS	208.217.374.451.452.500
21	76	335	3	351-8	KBPS	208.217.374.451.452.500
21	76	335	3	352-6	KBPS	208.217.374.451.452.500
21	76	335	3	353-4	KBPS	208.217.374.451.452.500
21	76	335	3	354-2	KBPS	208.217.374.451.452.500
21	76	335	3	355-9	KBPS	208.217.374.451.452.500
21	76	335	3	356-7	KBPS	208.217.374.451.452.500
21	76	335	3	357-5	KBPS	208.217.374.451.452.500
21	76	335	3	358-3	KBPS	208.217.374.451.452.500
21	76	335	3	359-1	KBPS	208.217.374.451.452.500
21	76	335	3	360-9	KBPS	208.217.374.451.452.500
21	76	335	3	361-7	KBPS	208.217.374.451.452.500
21	76	335	3	362-5	KBPS	208.217.374.451.452.500
21	76	335	3	364-1	KBPS	208.217.374.451.452.500
21	76	335	3	365-8	KBPS	208.217.374.451.452.500
21	76	335	3	366-6	KBPS	208.217.374.451.452.500
21	76	335	3	367-4	KBPS	208.217.374.451.452.500
21	76	335	3	368-2	KBPS	208.217.374.451.452.500

ORG	NSB	LITRA- KODE	LØPE- NR	LITRA	UTSTYRSKODE	
21	76	335	3	370-8	KBPS	208.217.374.451.452.500
21	76	335	3	371-6	KBPS	208.217.374.451.452.500
21	76	335	3	372-4	KBPS	208.217.374.451.452.500
21	76	335	3	373-2	KBPS	208.217.374.451.452.500
21	76	335	3	374-0	KBPS	208.217.374.451.452.500
21	76	335	3	375-7	KBPS	208.217.374.451.452.500
21	76	335	3	376-5	KBPS	208.217.374.451.452.500
21	76	335	3	377-3	KBPS	208.217.374.451.452.500
21	76	335	3	378-1	KBPS	208.217.374.451.452.500
21	76	335	3	379-9	KBPS	208.217.374.451.452.500
21	76	335	3	380-7	KBPS	208.217.374.451.452.500
21	76	335	3	382-3	KBPS	208.217.374.451.452.500
21	76	335	3	383-1	KBPS	208.217.374.451.452.500
21	76	335	3	384-9	KBPS	208.217.374.451.452.500
21	76	335	3	385-6	KBPS	208.217.374.451.452.500
21	76	335	3	386-4	KBPS	208.217.374.451.452.500
21	76	335	3	387-2	KBPS	208.217.374.451.452.500
21	76	335	3	388-0	KBPS	208.217.374.451.452.500
21	76	335	3	389-8	KBPS	208.217.374.451.452.500
21	76	335	3	390-6	KBPS	208.217.374.451.452.500
21	76	335	3	391-4	KBPS	208.217.374.451.452.500
21	76	335	3	392-2	KBPS	208.217.374.451.452.500
21	76	335	3	393-0	KBPS	208.217.374.451.452.500
21	76	335	3	394-8	KBPS	208.217.374.451.452.500
21	76	335	3	395-5	KBPS	208.217.374.451.452.500
21	76	335	3	396-3	KBPS	208.217.374.451.452.500
21	76	335	3	397-1	KBPS	208.217.374.451.452.500
21	76	335	3	398-9	KBPS	208.217.374.451.452.500
21	76	335	3	399-7	KBPS	208.217.374.451.452.500
21	76	335	3	400-3	KBPS	208.217.374.451.452.500
21	76	335	3	401-1	KBPS	208.217.374.451.452.500
21	76	335	3	402-9	KBPS	208.217.374.451.452.500
21	76	335	3	403-7	KBPS	208.217.374.451.452.500
21	76	335	3	404-5	KBPS	208.217.374.451.452.500
21	76	335	3	405-2	KBPS	208.217.374.451.452.500
21	76	335	3	406-0	KBPS	208.217.374.451.452.500
21	76	335	3	407-8	KBPS	208.217.374.451.452.500
21	76	335	3	408-6	KBPS	208.217.374.451.452.500
21	76	335	3	409-4	KBPS	208.217.374.451.452.500
21	76	335	3	411-0	KBPS	208.217.374.451.452.500
21	76	335	3	413-6	KBPS	208.217.374.451.452.500
21	76	335	3	414-4	KBPS	208.217.374.451.452.500
21	76	335	3	415-1	KBPS	208.217.374.451.452.500
21	76	335	3	416-9	KBPS	208.217.374.451.452.500
21	76	335	3	417-7	KBPS	208.217.374.451.452.500

ORG	NSB	LITRA- KODE	LØPE- NR	LITRA	UTSTYRSKODE	
21	76	335	3	418-5	KBPS	208.217.374.451.452.500
21	76	335	3	419-3	KBPS	208.217.374.451.452.500
21	76	335	3	420-1	KBPS	208.217.374.451.452.500
21	76	335	3	421-9	KBPS	208.217.374.451.452.500
21	76	335	3	422-7	KBPS	208.217.374.451.452.500
21	76	335	3	423-5	KBPS	208.217.374.451.452.500
21	76	335	3	424-3	KBPS	208.217.374.451.452.500
21	76	335	3	425-0	KBPS	208.217.374.451.452.500
21	76	335	3	426-8	KBPS	208.217.374.451.452.500
21	76	335	3	427-6	KBPS	208.217.374.451.452.500
21	76	335	3	428-4	KBPS	208.217.374.451.452.500
21	76	335	3	429-2	KBPS	208.217.374.451.452.500
21	76	335	3	430-0	KBPS	208.217.374.451.452.500
21	76	335	3	431-8	KBPS	208.217.374.451.452.500
21	76	335	3	433-4	KBPS	208.217.374.451.452.500
21	76	335	3	434-2	KBPS	208.217.374.451.452.500
21	76	335	3	435-9	KBPS	208.217.374.451.452.500
21	76	335	3	437-5	KBPS	208.217.374.451.452.500
21	76	335	3	438-3	KBPS	208.217.374.451.452.500
21	76	335	3	439-1	KBPS	208.217.374.451.452.500
21	76	335	3	440-9	KBPS	208.217.374.451.452.500
21	76	335	3	441-7	KBPS	208.217.374.451.452.500
21	76	335	3	442-5	KBPS	208.217.374.451.452.500
21	76	335	3	443-3	KBPS	208.217.374.451.452.500
21	76	335	3	444-1	KBPS	208.217.374.451.452.500
21	76	335	3	445-8	KBPS	208.217.374.451.452.500
21	76	335	3	446-6	KBPS	208.217.374.451.452.500
21	76	335	3	447-4	KBPS	208.217.374.451.452.500
21	76	335	3	448-2	KBPS	208.217.374.451.452.500
21	76	335	3	449-0	KBPS	208.217.374.451.452.500
21	76	335	3	450-8	KBPS	208.217.374.451.452.500
21	76	335	3	451-6	KBPS	208.217.374.451.452.500
21	76	335	3	452-4	KBPS	208.217.374.451.452.500
21	76	335	3	453-2	KBPS	208.217.374.451.452.500
21	76	335	3	454-0	KBPS	208.217.374.451.452.500
21	76	335	3	455-7	KBPS	208.217.374.451.452.500
21	76	335	3	456-5	KBPS	208.217.374.451.452.500
21	76	335	3	457-3	KBPS	208.217.374.451.452.500
21	76	335	3	458-1	KBPS	208.217.374.451.452.500
21	76	335	3	459-9	KBPS	208.217.374.451.452.500
21	76	335	3	460-7	KBPS	208.217.374.451.452.500
21	76	335	3	461-5	KBPS	208.217.374.451.452.500
21	76	335	3	462-3	KBPS	208.217.374.451.452.500
21	76	335	3	463-1	KBPS	208.217.374.451.452.500
21	76	335	3	464-9	KBPS	208.217.374.451.452.500

ORG	NSB	LITRA- KODE	LØPE- NR	LITRA	UTSTYRSKODE	
21	76	335	3	465-6	KBPS	208.217.374.451.452.500
21	76	335	3	466-4	KBPS	208.217.374.451.452.500
21	76	335	3	467-2	KBPS	208.217.374.451.452.500
21	76	335	3	468-0	KBPS	208.217.374.451.452.500
21	76	335	3	469-8	KBPS	208.217.374.451.452.500
21	76	335	3	470-6	KBPS	208.217.374.451.452.500
21	76	335	3	471-4	KBPS	208.217.374.451.452.500
21	76	335	3	472-2	KBPS	208.217.374.451.452.500
21	76	335	3	473-0	KBPS	208.217.374.451.452.500
21	76	335	3	474-8	KBPS	208.217.374.451.452.500
21	76	335	3	475-5	KBPS	208.217.374.451.452.500
21	76	335	3	476-3	KBPS	208.217.374.451.452.500
21	76	335	3	477-1	KBPS	208.217.374.451.452.500
21	76	335	3	478-9	KBPS	208.217.374.451.452.500
21	76	335	3	479-7	KBPS	208.217.374.451.452.500
21	76	335	3	480-5	KBPS	208.217.374.451.452.500
21	76	335	3	481-3	KBPS	208.217.374.451.452.500
21	76	335	3	482-1	KBPS	208.217.374.451.452.500
21	76	335	3	483-9	KBPS	208.217.374.451.452.500
21	76	335	3	484-7	KBPS	208.217.374.451.452.500
21	76	335	3	485-4	KBPS	208.217.374.451.452.500
21	76	335	3	486-2	KBPS	208.217.374.451.452.500
21	76	335	3	487-0	KBPS	208.217.374.451.452.500
21	76	335	3	488-8	KBPS	208.217.374.451.452.500
21	76	335	3	489-6	KBPS	208.217.374.451.452.500
21	76	335	3	490-4	KBPS	208.217.374.451.452.500
21	76	335	3	491-2	KBPS	208.217.374.451.452.500
21	76	335	3	492-0	KBPS	208.217.374.451.452.500
21	76	335	3	493-8	KBPS	208.217.374.451.452.500
21	76	335	3	494-6	KBPS	208.217.374.451.452.500
21	76	335	3	495-3	KBPS	208.217.374.451.452.500
21	76	335	3	496-1	KBPS	208.217.374.451.452.500
21	76	335	3	497-9	KBPS	208.217.374.451.452.500
21	76	335	3	498-7	KBPS	208.217.374.451.452.500
21	76	335	3	499-5	KBPS	208.217.374.451.452.500
21	76	335	3	500-0	KBPS	208.217.374.451.452.500
21	76	335	3	501-8	KBPS	208.217.374.451.452.500
21	76	335	3	502-6	KBPS	208.217.374.451.452.500
21	76	335	3	503-4	KBPS	208.217.374.451.452.500
21	76	335	3	504-2	KBPS	208.217.374.451.452.500
21	76	335	3	505-9	KBPS	208.217.374.451.452.500
21	76	335	3	506-7	KBPS	208.217.374.451.452.500
21	76	335	3	507-5	KBPS	208.217.374.451.452.500
21	76	335	3	508-3	KBPS	208.217.374.451.452.500
21	76	335	3	509-1	KBPS	208.217.374.451.452.500

ORG	NSB	LITRA- KODE	LØPE- NR	LITRA	UTSTYRSKODE	
21	76	335	3	510-9	KBPS	208.217.374.451.452.500
21	76	335	3	511-7	KBPS	208.217.374.451.452.500
21	76	335	3	512-5	KBPS	208.217.374.451.452.500
21	76	335	3	513-3	KBPS	208.217.374.451.452.500
21	76	335	3	514-1	KBPS	208.217.374.451.452.500
21	76	335	3	515-8	KBPS	208.217.374.451.452.500
21	76	335	3	516-6	KBPS	208.217.374.451.452.500
21	76	335	3	517-4	KBPS	208.217.374.451.452.500
21	76	335	3	518-2	KBPS	208.217.374.451.452.500
21	76	335	3	519-0	KBPS	208.217.374.451.452.500
21	76	335	3	520-8	KBPS	208.217.374.451.452.500
21	76	335	3	521-6	KBPS	208.217.374.451.452.500
21	76	335	3	522-4	KBPS	208.217.374.451.452.500
21	76	335	3	523-2	KBPS	208.217.374.451.452.500
21	76	335	3	524-0	KBPS	208.217.374.451.452.500
21	76	335	3	525-7	KBPS	208.217.374.451.452.500
21	76	335	3	526-5	KBPS	208.217.374.451.452.500
21	76	335	3	527-3	KBPS	208.217.374.451.452.500
21	76	335	3	528-1	KBPS	208.217.374.451.452.500
21	76	335	3	529-9	KBPS	208.217.374.451.452.500
21	76	335	3	530-7	KBPS	208.217.374.451.452.500
21	76	335	3	531-5	KBPS	208.217.374.451.452.500
21	76	335	3	532-3	KBPS	208.217.374.451.452.500
21	76	335	3	533-1	KBPS	208.217.374.451.452.500
21	76	335	3	534-9	KBPS	208.217.374.451.452.500
21	76	335	3	535-6	KBPS	208.217.374.451.452.500
21	76	335	3	536-4	KBPS	208.217.374.451.452.500
21	76	335	3	537-2	KBPS	208.217.374.451.452.500
21	76	335	3	538-0	KBPS	208.217.374.451.452.500
21	76	335	3	539-8	KBPS	208.217.374.451.452.500
21	76	335	3	540-6	KBPS	208.217.374.451.452.500
21	76	335	3	541-4	KBPS	208.217.374.451.452.500
21	76	335	3	542-2	KBPS	208.217.374.451.452.500
21	76	335	3	543-0	KBPS	208.217.374.451.452.500
21	76	335	3	544-8	KBPS	208.217.374.451.452.500
21	76	335	3	545-5	KBPS	208.217.374.451.452.500
21	76	335	3	546-3	KBPS	208.217.374.451.452.500
21	76	335	3	547-1	KBPS	208.217.374.451.452.500
21	76	335	3	548-9	KBPS	208.217.374.451.452.500
21	76	335	3	549-7	KBPS	208.217.374.451.452.500
21	76	335	3	550-5	KBPS	208.217.374.451.452.500
21	76	335	3	551-3	KBPS	208.217.374.451.452.500
21	76	335	3	552-1	KBPS	208.217.374.451.452.500
21	76	335	3	553-9	KBPS	208.217.374.451.452.500
21	76	335	3	554-7	KBPS	208.217.374.451.452.500

VOGNUMMERLISTE MED UTSTYRSKODE

TRYKK NR.752

ORG	NSB	LITRA- KODE	LØPE- NR	LITRA	UTSTYRSKODE	
21	76	335	3	555-4	KBPS	208.217.374.451.452.500
21	76	335	3	556-2	KBPS	208.217.374.451.452.500
21	76	335	3	557-0	KBPS	208.217.374.451.452.500
21	76	335	3	558-8	KBPS	208.217.374.451.452.500
21	76	335	3	559-6	KBPS	208.217.374.451.452.500
21	76	335	3	560-4	KBPS	208.217.374.451.452.500
21	76	335	3	561-2	KBPS	208.217.374.451.452.500
21	76	335	3	562-0	KBPS	208.217.374.451.452.500
21	76	335	3	563-8	KBPS	208.217.374.451.452.500
21	76	335	3	564-6	KBPS	208.217.374.451.452.500
21	76	335	3	565-3	KBPS	208.217.374.451.452.500
21	76	335	3	566-1	KBPS	208.217.374.451.452.500
21	76	335	3	567-9	KBPS	208.217.374.451.452.500
21	76	335	3	568-7	KBPS	208.217.374.451.452.500
21	76	335	3	569-5	KBPS	208.217.374.451.452.500
21	76	335	3	570-3	KBPS	208.217.374.451.452.500
21	76	335	3	571-1	KBPS	208.217.374.451.452.500
21	76	335	3	572-9	KBPS	208.217.374.451.452.500
21	76	335	3	573-7	KBPS	208.217.374.451.452.500
21	76	335	3	574-5	KBPS	208.217.374.451.452.500
21	76	335	3	575-2	KBPS	208.217.374.451.452.500
21	76	335	3	576-0	KBPS	208.217.374.451.452.500
21	76	335	3	577-8	KBPS	208.217.374.451.452.500
21	76	335	3	578-6	KBPS	208.217.374.451.452.500
21	76	335	3	579-4	KBPS	208.217.374.451.452.500
21	76	335	3	580-2	KBPS	208.217.374.451.452.500
21	76	335	3	581-0	KBPS	208.217.374.451.452.500
21	76	335	3	582-8	KBPS	208.217.374.451.452.500
21	76	335	3	583-6	KBPS	208.217.374.451.452.500
21	76	335	3	584-4	KBPS	208.217.374.451.452.500
21	76	335	3	585-1	KBPS	208.217.374.451.452.500
21	76	335	3	586-9	KBPS	208.217.374.451.452.500
21	76	335	3	587-7	KBPS	208.217.374.451.452.500
21	76	335	3	588-5	KBPS	208.217.374.451.452.500
21	76	335	3	589-3	KBPS	208.217.374.451.452.500
21	76	335	3	590-1	KBPS	208.217.374.451.452.500
21	76	335	3	591-9	KBPS	208.217.374.451.452.500
21	76	335	3	592-7	KBPS	208.217.374.451.452.500
21	76	335	3	593-5	KBPS	208.217.374.451.452.500
21	76	335	3	594-3	KBPS	208.217.374.451.452.500
21	76	335	3	595-0	KBPS	208.217.374.451.452.500
21	76	335	3	596-8	KBPS	208.217.374.451.452.500
21	76	335	3	597-6	KBPS	208.217.374.451.452.500
21	76	335	3	598-4	KBPS	208.217.374.451.452.500
21	76	335	3	599-2	KBPS	208.217.374.451.452.500

ORG	NSB	LITRA- KODE	LØPE- NR	LITRA	UTSTYRSKODE	
21	76	335	3	600-8	KBPS	208.217.374.451.452.500
21	76	335	3	601-6	KBPS	208.217.374.451.452.500
21	76	335	3	602-4	KBPS	208.217.374.451.452.500
21	76	335	3	603-2	KBPS	208.217.374.451.452.500
21	76	335	3	604-0	KBPS	208.217.374.451.452.500
21	76	335	3	605-7	KBPS	208.217.374.451.452.500
21	76	335	3	606-5	KBPS	208.217.374.451.452.500
21	76	335	3	607-3	KBPS	208.217.374.451.452.500
21	76	335	3	608-1	KBPS	208.217.374.451.452.500
21	76	335	3	609-9	KBPS	208.217.374.451.452.500
21	76	335	3	610-7	KBPS	208.217.374.451.452.500
21	76	335	3	611-5	KBPS	208.217.374.451.452.500
21	76	335	3	612-3	KBPS	208.217.374.451.452.500
21	76	335	3	613-1	KBPS	208.217.374.451.452.500
21	76	335	3	614-9	KBPS	208.217.374.451.452.500
21	76	335	3	615-6	KBPS	208.217.374.451.452.500
21	76	335	3	616-4	KBPS	208.217.374.451.452.500
21	76	335	3	617-2	KBPS	208.217.374.451.452.500
21	76	335	3	618-0	KBPS	208.217.374.451.452.500
21	76	335	3	619-8	KBPS	208.217.374.451.452.500
21	76	335	3	620-6	KBPS	208.217.374.451.452.500
21	76	335	3	621-4	KBPS	208.217.374.451.452.500
21	76	335	3	622-2	KBPS	208.217.374.451.452.500
21	76	335	3	623-0	KBPS	208.217.374.451.452.500
21	76	335	3	624-8	KBPS	208.217.374.451.452.500
21	76	335	3	625-5	KBPS	208.217.374.451.452.500
21	76	335	3	626-3	KBPS	208.217.374.451.452.500
21	76	335	3	627-1	KBPS	208.217.374.451.452.500
21	76	335	3	628-9	KBPS	208.217.374.451.452.500
21	76	335	3	629-7	KBPS	208.217.374.451.452.500
21	76	335	3	630-5	KBPS	208.217.374.451.452.500
21	76	335	3	631-3	KBPS	208.217.374.451.452.500
21	76	335	3	632-1	KBPS	208.217.374.451.452.500
21	76	335	3	633-9	KBPS	208.217.374.451.452.500
21	76	335	3	634-7	KBPS	208.217.374.451.452.500
21	76	335	3	635-4	KBPS	208.217.374.451.452.500
21	76	335	3	636-2	KBPS	208.217.374.451.452.500
21	76	335	3	637-0	KBPS	208.217.374.451.452.500
21	76	335	3	638-8	KBPS	208.217.374.451.452.500
21	76	335	3	639-6	KBPS	208.217.374.451.452.500
21	76	335	3	640-4	KBPS	208.217.374.451.452.500
21	76	335	3	641-2	KBPS	208.217.374.451.452.500
21	76	335	3	642-0	KBPS	208.217.374.451.452.500
21	76	335	3	643-8	KBPS	208.217.374.451.452.500
21	76	335	3	644-6	KBPS	208.217.374.451.452.500

ORG	NSB	LITRA- KODE	LØPE- NR	LITRA	UTSTYRSKODE	
21	76	335	3	645-3	KBPS	208.217.374.451.452.500
21	76	335	3	646-1	KBPS	208.217.374.451.452.500
21	76	335	3	647-9	KBPS	208.217.374.451.452.500
21	76	335	3	648-7	KBPS	208.217.374.451.452.500
21	76	335	3	649-5	KBPS	208.217.374.451.452.500
21	76	335	3	650-3	KBPS	208.217.374.451.452.500
21	76	335	3	651-1	KBPS	208.217.374.451.452.500
21	76	335	3	652-9	KBPS	208.217.374.451.452.500
21	76	335	3	653-7	KBPS	208.217.374.451.452.500
21	76	335	3	654-5	KBPS	208.217.374.451.452.500
21	76	335	3	655-2	KBPS	208.217.374.451.452.500
21	76	335	3	657-8	KBPS	208.217.374.451.452.500
21	76	335	3	658-6	KBPS	208.217.374.451.452.500
21	76	335	3	659-4	KBPS	208.217.374.451.452.500
21	76	335	3	660-2	KBPS	208.217.374.451.452.500
21	76	335	3	662-8	KBPS	208.217.374.451.452.500
21	76	335	3	663-6	KBPS	208.217.374.451.452.500
21	76	335	3	664-4	KBPS	208.217.374.451.452.500
21	76	335	3	665-1	KBPS	208.217.374.451.452.500
21	76	335	3	666-9	KBPS	208.217.374.451.452.500
21	76	335	3	667-7	KBPS	208.217.374.451.452.500
21	76	335	3	668-5	KBPS	208.217.374.451.452.500
21	76	335	3	669-3	KBPS	208.217.374.451.452.500
21	76	335	3	670-1	KBPS	208.217.374.451.452.500
21	76	335	3	671-9	KBPS	208.217.374.451.452.500
21	76	335	3	672-7	KBPS	208.217.374.451.452.500
21	76	335	3	673-5	KBPS	208.217.374.451.452.500
21	76	335	3	674-3	KBPS	208.217.374.451.452.500
21	76	335	3	675-0	KBPS	208.217.374.451.452.500
21	76	335	3	676-8	KBPS	208.217.374.451.452.500
21	76	335	3	677-6	KBPS	208.217.374.451.452.500
21	76	335	3	678-4	KBPS	208.217.374.451.452.500
21	76	335	3	679-2	KBPS	208.217.374.451.452.500
21	76	335	3	680-0	KBPS	208.217.374.451.452.500
21	76	335	3	681-8	KBPS	208.217.374.451.452.500
21	76	335	3	682-6	KBPS	208.217.374.451.452.500
21	76	335	3	683-4	KBPS	208.217.374.451.452.500
21	76	335	3	684-2	KBPS	208.217.374.451.452.500
21	76	335	3	685-9	KBPS	208.217.374.451.452.500
21	76	335	3	686-7	KBPS	208.217.374.451.452.500
21	76	335	3	687-5	KBPS	208.217.374.451.452.500
21	76	335	3	688-3	KBPS	208.217.374.451.452.500
21	76	335	3	689-1	KBPS	208.217.374.451.452.500
21	76	335	3	690-9	KBPS	208.217.374.451.452.500
21	76	335	3	691-7	KBPS	208.217.374.451.452.500

ORG	NSB	LITRA- KODE	LØPE- NR	LITRA	UTSTYRSKODE	
21	76	335	3	692-5	KBPS	208.217.374.451.452.500
21	76	335	3	693-3	KBPS	208.217.374.451.452.500
21	76	335	3	694-1	KBPS	208.217.374.451.452.500
21	76	335	3	695-8	KBPS	208.217.374.451.452.500
21	76	335	3	696-6	KBPS	208.217.374.451.452.500
21	76	335	3	697-4	KBPS	208.217.374.451.452.500
21	76	335	3	698-2	KBPS	208.217.374.451.452.500
21	76	335	3	699-0	KBPS	208.217.374.451.452.500
21	76	335	3	700-6	KBPS	208.217.374.451.452.500
21	76	335	3	701-4	KBPS	208.217.374.451.452.500
21	76	335	3	702-2	KBPS	208.217.374.451.452.500
21	76	335	3	703-0	KBPS	208.217.374.451.452.500
21	76	335	3	704-8	KBPS	208.217.374.451.452.500
21	76	335	3	705-5	KBPS	208.217.374.451.452.500
21	76	335	3	706-3	KBPS	208.217.374.451.452.500
21	76	335	3	707-1	KBPS	208.217.374.451.452.500
21	76	335	3	708-9	KBPS	208.217.374.451.452.500
21	76	335	3	709-7	KBPS	208.217.374.451.452.500
21	76	335	3	710-5	KBPS	208.217.374.451.452.500
21	76	335	3	711-3	KBPS	208.217.374.451.452.500
21	76	335	3	712-1	KBPS	208.217.374.451.452.500
21	76	335	3	713-9	KBPS	208.217.374.451.452.500
21	76	335	3	714-7	KBPS	208.217.374.451.452.500
21	76	335	3	715-4	KBPS	208.217.374.451.452.500
21	76	335	3	716-2	KBPS	208.217.374.451.452.500
21	76	335	3	717-0	KBPS	208.217.374.451.452.500
21	76	335	3	718-8	KBPS	208.217.374.451.452.500
21	76	335	3	719-6	KBPS	208.217.374.451.452.500
21	76	335	3	720-4	KBPS	208.217.374.451.452.500
21	76	335	3	721-2	KBPS	208.217.374.451.452.500
21	76	335	3	722-0	KBPS	208.217.374.451.452.500
21	76	335	3	723-8	KBPS	208.217.374.451.452.500
21	76	335	3	724-6	KBPS	208.217.374.451.452.500
21	76	335	3	725-3	KBPS	208.217.374.451.452.500
21	76	335	3	726-1	KBPS	208.217.374.451.452.500
21	76	335	3	727-9	KBPS	208.217.374.451.452.500
21	76	335	3	728-7	KBPS	208.217.374.451.452.500
21	76	335	3	729-5	KBPS	208.217.374.451.452.500
21	76	335	3	730-3	KBPS	208.217.374.451.452.500
21	76	335	3	731-1	KBPS	208.217.374.451.452.500
21	76	335	3	732-9	KBPS	208.217.374.451.452.500
21	76	335	3	733-7	KBPS	208.217.374.451.452.500
21	76	335	3	734-5	KBPS	208.217.374.451.452.500
21	76	335	3	735-2	KBPS	208.217.374.451.452.500
21	76	335	3	736-0	KBPS	208.217.374.451.452.500

ORG	NSB	LITRA- KODE	LØPE- NR	LITRA	UTSTYRSKODE	
21	76	335	3	737-8	KBPS	208.217.374.451.452.500
21	76	335	3	738-6	KBPS	208.217.374.451.452.500
21	76	335	3	739-4	KBPS	208.217.374.451.452.500
21	76	335	3	740-2	KBPS	208.217.374.451.452.500
21	76	335	3	741-0	KBPS	208.217.374.451.452.500
21	76	335	3	742-8	KBPS	208.217.374.451.452.500
21	76	335	3	743-6	KBPS	208.217.374.451.452.500
21	76	335	3	744-4	KBPS	208.217.374.451.452.500
21	76	335	3	745-1	KBPS	208.217.374.451.452.500
21	76	335	3	746-9	KBPS	208.217.374.451.452.500
21	76	335	3	747-7	KBPS	208.217.374.451.452.500
21	76	335	3	749-3	KBPS	208.217.374.451.452.500
21	76	335	3	750-1	KBPS	208.217.374.451.452.500
21	76	335	3	751-9	KBPS	208.217.374.451.452.500
21	76	335	3	752-7	KBPS	208.217.374.451.452.500
21	76	335	3	753-5	KBPS	208.217.374.451.452.500
21	76	335	3	754-3	KBPS	208.217.374.451.452.500
21	76	335	3	755-0	KBPS	208.217.374.451.452.500
21	76	335	3	756-8	KBPS	208.217.374.451.452.500
21	76	335	3	757-6	KBPS	208.217.374.451.452.500
21	76	335	3	758-4	KBPS	208.217.374.451.452.500
21	76	335	3	759-2	KBPS	208.217.374.451.452.500
21	76	335	3	760-0	KBPS	208.217.374.451.452.500
21	76	335	3	761-8	KBPS	208.217.374.451.452.500
21	76	335	3	762-6	KBPS	208.217.374.451.452.500
21	76	335	3	763-4	KBPS	208.217.374.451.452.500
21	76	335	3	765-9	KBPS	208.217.374.451.452.500
21	76	335	3	766-7	KBPS	208.217.374.451.452.500
21	76	335	3	767-5	KBPS	208.217.374.451.452.500
21	76	335	3	768-3	KBPS	208.217.374.451.452.500
21	76	335	3	769-1	KBPS	208.217.374.451.452.500
21	76	335	3	770-9	KBPS	208.217.374.451.452.500
21	76	335	3	771-7	KBPS	208.217.374.451.452.500
21	76	335	3	772-5	KBPS	208.217.374.451.452.500
21	76	335	3	773-3	KBPS	208.217.374.451.452.500
21	76	335	3	774-1	KBPS	208.217.374.451.452.500
21	76	335	3	775-8	KBPS	208.217.374.451.452.500
21	76	335	3	776-6	KBPS	208.217.374.451.452.500
21	76	335	3	777-4	KBPS	208.217.374.451.452.500
21	76	335	3	778-2	KBPS	208.217.374.451.452.500
21	76	335	3	779-0	KBPS	208.217.374.451.452.500
21	76	335	3	780-8	KBPS	208.217.374.451.452.500
21	76	335	3	781-6	KBPS	208.217.374.451.452.500
21	76	335	3	782-4	KBPS	208.217.374.451.452.500
21	76	335	3	783-2	KBPS	208.217.374.451.452.500

ORG	NSB	LITRA- KODE	LØPE- NR	LITRA	UTSTYRSKODE	
21	76	335	3	784-0	KBPS	208.217.374.451.452.500
21	76	335	3	785-7	KBPS	208.217.374.451.452.500
21	76	335	3	786-5	KBPS	208.217.374.451.452.500
21	76	335	3	787-3	KBPS	208.217.374.451.452.500
21	76	335	3	788-1	KBPS	208.217.374.451.452.500
21	76	335	3	789-9	KBPS	208.217.374.451.452.500
21	76	335	3	790-7	KBPS	208.217.374.451.452.500
21	76	335	3	791-5	KBPS	208.217.374.451.452.500
21	76	335	3	792-3	KBPS	208.217.374.451.452.500
21	76	335	3	793-1	KBPS	208.217.374.451.452.500
21	76	335	3	794-9	KBPS	208.217.374.451.452.500
21	76	335	3	795-6	KBPS	208.217.374.451.452.500
21	76	335	3	796-4	KBPS	208.217.374.451.452.500
21	76	335	3	797-2	KBPS	208.217.374.451.452.500
21	76	335	3	798-0	KBPS	208.217.374.451.452.500
21	76	335	3	799-8	KBPS	208.217.374.451.452.500
21	76	335	3	800-4	KBPS	208.217.374.451.452.500
21	76	335	3	801-2	KBPS	208.217.374.451.452.500
21	76	335	3	802-0	KBPS	208.217.374.451.452.500
21	76	335	3	803-8	KBPS	208.217.374.451.452.500
21	76	335	3	804-6	KBPS	208.217.374.451.452.500
21	76	335	3	805-3	KBPS	208.217.374.451.452.500
21	76	335	3	806-1	KBPS	208.217.374.451.452.500
21	76	335	3	807-9	KBPS	208.217.374.451.452.500
21	76	335	3	808-7	KBPS	208.217.374.451.452.500
21	76	335	3	809-5	KBPS	208.217.374.451.452.500
21	76	335	3	850-9	KBPS-Y	208.215.377.451.452
21	76	335	3	853-3	KBPS-Y	208.215.377.451.452
21	76	335	3	860-8	KBPS-Y	208.217.377.451.452.500
21	76	335	3	861-6	KBPS-Y	208.217.377.451.452.500
21	76	335	3	862-4	KBPS-Y	208.217.377.451.452.500
21	76	335	3	863-2	KBPS-Y	208.217.377.451.452.500
21	76	335	3	864-0	KBPS-Y	208.217.377.451.452.500
21	76	335	3	865-7	KBPS-Y	208.217.377.451.452.500
21	76	335	3	866-5	KBPS-Y	208.217.377.451.452.500
21	76	335	3	867-3	KBPS-Y	208.217.377.451.452.500
21	76	335	3	868-1	KBPS-Y	208.217.377.451.452.500
21	76	335	3	869-9	KBPS-Y	208.217.377.451.452.500
21	76	335	3	870-7	KBPS-Y	208.217.377.451.452.500
21	76	335	3	871-5	KBPS-Y	208.217.377.451.452.500
21	76	335	3	872-3	KBPS-Y	208.217.377.451.452.500
21	76	335	3	873-1	KBPS-Y	208.217.377.451.452.500
21	76	335	3	874-9	KBPS-Y	208.217.377.451.452.500
21	76	335	3	875-6	KBPS-Y	208.217.377.451.452.500
21	76	335	3	876-4	KBPS-Y	208.217.377.451.452.500

VOGNNUMMERLISTE MED UTSTYRSKODE

TRYKK NR.752

ORG	NSB	LITRA- KODE	LØPE- NR	LITRA	UTSTYRSKODE	
21	76	335	3	877-2	KBPS-Y	208.217.377.451.452.500
21	76	335	3	878-0	KBPS-Y	208.217.377.451.452.500
21	76	335	3	879-8	KBPS-Y	208.217.377.451.452.500
21	76	335	4	000-0	KBPS	208.217.374.451.452.500
21	76	335	4	001-8	KBPS	208.217.374.451.452.500
21	76	335	4	002-6	KBPS	208.217.374.451.452.500
21	76	335	4	003-4	KBPS	208.217.374.451.452.500
21	76	335	4	004-2	KBPS	208.217.374.451.452.500
21	76	335	4	005-9	KBPS	208.217.374.451.452.500
21	76	335	4	006-7	KBPS	208.217.374.451.452.500
21	76	335	4	007-5	KBPS	208.217.374.451.452.500
21	76	335	4	008-3	KBPS	208.217.374.451.452.500
21	76	335	4	009-1	KBPS	208.217.374.451.452.500
21	76	335	4	010-9	KBPS	208.217.374.451.452.500
21	76	335	4	011-7	KBPS	208.217.374.451.452.500
21	76	335	4	012-5	KBPS	208.217.374.451.452.500
21	76	335	4	013-3	KBPS	208.217.374.451.452.500
21	76	335	4	014-1	KBPS	208.217.374.451.452.500
21	76	335	4	015-8	KBPS	208.217.374.451.452.500
21	76	335	4	016-6	KBPS	208.217.374.451.452.500
21	76	335	4	017-4	KBPS	208.217.374.451.452.500
21	76	335	4	018-2	KBPS	208.217.374.451.452.500
21	76	335	4	019-0	KBPS	208.217.374.451.452.500
21	76	335	4	020-8	KBPS	208.217.374.451.452.500
21	76	335	4	021-6	KBPS	208.217.374.451.452.500
21	76	335	4	022-4	KBPS	208.217.374.451.452.500
21	76	335	4	023-2	KBPS	208.217.374.451.452.500
21	76	335	4	024-0	KBPS	208.217.374.451.452.500
21	76	335	4	025-7	KBPS	208.217.374.451.452.500
21	76	335	4	026-5	KBPS	208.217.374.451.452.500
21	76	335	4	027-3	KBPS	208.217.374.451.452.500
21	76	335	4	028-1	KBPS	208.217.374.451.452.500
21	76	335	4	029-9	KBPS	208.217.374.451.452.500
21	76	335	4	030-7	KBPS	208.217.374.451.452.500
21	76	335	4	031-5	KBPS	208.217.374.451.452.500
21	76	335	4	032-3	KBPS	208.217.374.451.452.500
21	76	335	4	033-1	KBPS	208.217.374.451.452.500
21	76	335	4	034-9	KBPS	208.217.374.451.452.500
21	76	335	4	035-6	KBPS	208.217.374.451.452.500
21	76	335	4	036-4	KBPS	208.217.374.451.452.500
21	76	335	4	037-2	KBPS	208.217.374.451.452.500
21	76	335	4	038-0	KBPS	208.217.374.451.452.500

VOGNNUMMERLISTE MED UTSTYRSKODE

TRYKK NR.752

ORG	NSB	LITRA- KODE	LØPE- NR	LITRA	UTSTYRSKODE	
21	76	335	4	039-8	KBPS	208.217.374.451.452.500
21	76	335	4	040-6	KBPS	208.217.374.451.452.500
21	76	335	4	041-4	KBPS	208.217.374.451.452.500
21	76	335	4	042-2	KBPS	208.217.374.451.452.500
21	76	335	4	043-0	KBPS	208.217.374.451.452.500
21	76	335	4	044-8	KBPS	208.217.374.451.452.500
21	76	335	4	045-5	KBPS	208.217.374.451.452.500
21	76	335	4	046-3	KBPS	208.217.374.451.452.500
21	76	335	4	047-1	KBPS	208.217.374.451.452.500
21	76	335	4	048-9	KBPS	208.217.374.451.452.500
21	76	335	4	049-7	KBPS	208.217.374.451.452.500
21	76	335	4	050-5	KBPS	208.217.374.451.452.500
21	76	335	4	051-3	KBPS	208.217.374.451.452.500
21	76	335	4	052-1	KBPS	208.217.374.451.452.500
21	76	335	4	053-9	KBPS	208.217.374.451.452.500
21	76	335	4	054-7	KBPS	208.217.374.451.452.500
21	76	361	0	018-2	OM	203.216.373.451
20	76	361	0	024-1	OM	203.216
20	76	361	0	035-7	OM	203.216.373
21	76	361	0	273-3	OM	203.216.373.451
21	76	361	0	503-3	OM	203.216.373.451
21	76	361	0	528-0	OM	203.216.373.451
21	76	361	0	639-5	OM	203.216.373.451
21	76	361	0	649-4	OM	203.216.373.451
21	76	361	0	667-6	OM	203.216.373.451
21	76	361	0	697-3	OM	203.216.373.451
21	76	361	0	730-2	OM	203.373.451
21	76	361	0	796-3	OM	203.373.451
21	76	361	0	807-8	OM	203.373.451
21	76	361	0	846-6	OM	203.216.373.451
21	76	361	0	865-6	OM	203.216.373.451
21	76	361	0	902-7	OM	207.216.373.451
21	76	361	0	948-0	OM	207.216.373.451
21	76	361	0	966-2	OM	207.216.373.451
42	76	364	4	447-8	OKKM	203.216.373
42	76	364	4	450-2	OKKM	203.216.373
42	76	364	4	547-5	OKKM	203.216.373
42	76	364	4	611-9	OKKM	203.216.373

VOGNUMMERLISTE MED UTSTYRSKODE

TRYKK NR.752

ORG	NSB	LITRA- KODE	LØPE- NR	LITRA	UTSTYRSKODE
42	76	364	4	671-3	OKKM 203.216.373
42	76	364	4	748-9	OKKM 203.373
42	76	364	4	787-7	OKKM 203.373
42	76	364	4	816-4	OKKM 203.216.373
42	76	364	4	819-8	OKKM 203.373
42	76	364	4	877-6	OKKM 203.216.373
42	76	364	4	914-7	OKKM 207.216.373.451
42	76	364	4	918-8	OKKM 207.216.373
42	76	364	4	922-0	OKKM 207.216.373
42	76	364	4	926-1	OKKM 207.216.373
42	76	364	4	961-8	OKKM 207.216.373
42	76	364	4	965-9	OKKM 207.216.373
42	76	364	4	997-2	OKKM 207.216.373
21	76	370	0	059-7	OS 208.215.451.452
21	76	370	0	072-0	OS 208.215.451.452
21	76	370	0	128-0	OS 208.217.451.452.500
21	76	370	0	132-2	OS 208.215.451.452
21	76	370	0	180-1	OS 208.215.377.451.452
21	76	370	0	193-4	OS 208.215.451.452
21	76	370	0	215-5	OS 208.215.451.452
21	76	370	0	228-8	OS 208.217.451.452.500
21	76	370	0	231-2	OS 208.215.451.452
21	76	370	0	276-7	OS 208.215.451.452
21	76	370	0	361-7	OS 208.215.451.452
21	76	370	0	401-1	OS 208.217.451.452.500
21	76	370	0	402-9	OS 208.217.451.452.500
21	76	370	0	403-7	OS 208.217.451.452.500
21	76	370	0	404-5	OS 208.217.451.452.500
21	76	370	0	405-2	OS 208.217.451.452.500
21	76	370	0	406-0	OS 208.217.451.452.500
21	76	370	0	407-8	OS 208.217.451.452.500
21	76	370	0	408-6	OS 208.217.451.452.500
21	76	370	0	410-2	OS 208.217.451.452.500
21	76	370	0	412-8	OS 208.217.451.452.500
21	76	370	0	413-6	OS 208.217.451.452.500
21	76	370	0	414-4	OS 208.217.451.452.500
21	76	370	0	415-1	OS 208.217.451.452.500
21	76	370	0	416-9	OS 208.217.451.452.500
21	76	370	0	417-7	OS 208.217.451.452.500
21	76	370	0	418-5	OS 208.217.374.451.452.500
21	76	370	0	419-3	OS 208.217.451.452.500
21	76	370	0	421-9	OS 208.217.451.452.500

VOGNNUMMERLISTE MED UTSTYRSKODE

TRYKK NR.752

ORG	NSB	LITRA- KODE	LØPE- NR	LITRA	UTSTYRSKODE	
21	76	370	0	422-7	OS	208.217.451.452.500
21	76	370	0	423-5	OS	208.217.451.452.500
21	76	370	0	425-0	OS	208.217.451.452.500
21	76	370	0	426-8	OS	208.217.451.452.500
21	76	370	0	428-4	OS	208.217.451.452.500
21	76	370	0	429-2	OS	208.217.451.452.500
21	76	370	0	430-0	OS	208.217.451.452.500
21	76	370	0	431-8	OS	208.217.451.452.500
21	76	370	0	432-6	OS	208.217.374.451.452.500
21	76	370	0	434-2	OS	208.217.451.452.500
21	76	370	0	435-9	OS	208.217.451.452.500
21	76	370	0	436-7	OS	208.217.451.452.500
21	76	370	0	437-5	OS	208.217.451.452.500
21	76	370	0	438-3	OS	208.217.451.452.500
21	76	370	0	439-1	OS	208.217.451.452.500
21	76	370	0	440-9	OS	208.217.451.452.500
21	76	370	0	441-7	OS	208.217.451.452.500
21	76	370	0	442-5	OS	208.217.451.452.500
21	76	370	0	443-3	OS	208.217.451.452.500
21	76	370	0	444-1	OS	208.217.451.452.500
21	76	370	0	445-8	OS	208.217.451.452.500
21	76	370	0	446-6	OS	208.217.451.452.500
21	76	370	0	447-4	OS	208.217.451.452.500
21	76	370	0	448-2	OS	208.217.451.452.500
21	76	370	0	449-0	OS	208.217.451.452.500
21	76	370	0	450-8	OS	208.217.451.452.500
21	76	370	0	451-6	OS	208.217.451.452.500
21	76	370	0	452-4	OS	208.217.451.452.500
21	76	370	0	453-2	OS	208.217.451.452.500
21	76	370	0	454-0	OS	208.217.451.452.500
21	76	370	0	455-7	OS	208.217.451.452.500
21	76	370	0	456-5	OS	208.217.451.452.500
21	76	370	0	458-1	OS	208.217.451.452.500
21	76	370	0	459-9	OS	208.217.451.452.500
21	76	370	0	460-7	OS	208.217.451.452.500
21	76	370	0	462-3	OS	208.217.451.452.500
21	76	370	0	464-9	OS	208.217.451.452.500
21	76	370	0	465-6	OS	208.217.451.452.500
21	76	370	0	466-4	OS	208.217.451.452.500
21	76	370	0	467-2	OS	208.217.451.452.500
21	76	370	0	468-0	OS	208.217.451.452.500
21	76	370	0	470-6	OS	208.217.451.452.500
21	76	370	0	471-4	OS	208.217.451.452.500
21	76	370	0	472-2	OS	208.217.451.452.500
21	76	370	0	473-0	OS	208.217.451.452.500

VOGNUMMERLISTE MED UTSTYRSKODE

TRYKK NR.752

ORG	NSB	LITRA- KODE	LØPE- NR	LITRA	UTSTYRSKODE
21	76	370 0	474-8	OS	208.217.451.452.500
21	76	370 0	475-5	OS	208.217.451.452.500
21	76	370 0	476-3	OS	208.217.451.452.500
21	76	370 0	477-1	OS	208.217.451.452.500
21	76	370 0	478-9	OS	208.217.451.452.500
21	76	370 0	479-7	OS	208.217.451.452.500
21	76	370 0	481-3	OS	208.217.451.452.500
21	76	370 0	482-1	OS	208.217.451.452.500
21	76	370 0	483-9	OS	208.217.451.452.500
21	76	370 0	484-7	OS	208.217.451.452.500
21	76	370 0	485-4	OS	208.217.451.452.500
21	76	370 0	486-2	OS	208.217.451.452.500
21	76	370 0	487-0	OS	208.217.451.452.500
21	76	370 0	488-8	OS	208.217.451.452.500
21	76	370 0	489-6	OS	208.217.451.452.500
21	76	370 0	490-4	OS	208.217.451.452.500
21	76	370 0	491-2	OS	208.217.451.452.500
21	76	370 0	492-0	OS	208.217.451.452.500
21	76	370 0	493-8	OS	208.217.451.452.500
21	76	370 0	494-6	OS	208.217.451.452.500
21	76	370 0	495-3	OS	208.217.451.452.500
21	76	370 0	496-1	OS	208.217.451.452.500
21	76	370 0	497-9	OS	208.217.451.452.500
21	76	370 0	498-7	OS	208.217.451.452.500
21	76	370 0	499-5	OS	208.217.451.452.500
21	76	370 0	500-0	OS	208.217.451.452.500
21	76	370 0	501-8	OS	208.217.451.452.500
21	76	370 0	502-6	OS	208.217.451.452.500
21	76	370 0	503-4	OS	208.217.451.452.500
21	76	370 0	504-2	OS	208.217.451.452.500
21	76	370 0	505-9	OS	208.217.451.452.500
21	76	370 0	506-7	OS	208.217.451.452.500
21	76	370 0	507-5	OS	208.217.451.452.500
21	76	370 0	508-3	OS	208.217.451.452.500
21	76	370 0	509-1	OS	208.217.451.452.500
21	76	370 0	510-9	OS	208.217.451.452.500
21	76	370 0	511-7	OS	208.217.451.452.500
21	76	370 0	512-5	OS	208.217.451.452.500
21	76	370 0	513-3	OS	208.217.451.452.500
21	76	370 0	514-1	OS	208.217.451.452.500
21	76	370 0	515-8	OS	208.217.451.452.500
21	76	370 0	516-6	OS	208.217.451.452.500
21	76	370 0	517-4	OS	208.217.451.452.500
21	76	370 0	518-2	OS	208.217.451.452.500
21	76	370 0	519-0	OS	208.217.451.452.500

VOGNNUMMERLISTE MED UTSTYRSKODE

TRYKK NR.752

ORG	NSB	LITRA- KODE	LØPE- NR	LITRA	UTSTYRSKODE
21	76	370 0	520-8	OS	208.217.451.452.500
21	76	370 0	521-6	OS	208.217.451.452.500
21	76	370 0	522-4	OS	208.217.451.452.500
21	76	370 0	523-2	OS	208.217.451.452.500
21	76	370 0	524-0	OS	208.217.451.452.500
21	76	370 0	525-7	OS	208.217.374.451.452.500
21	76	370 0	526-5	OS	208.217.451.452.500
21	76	370 0	527-3	OS	208.217.451.452.500
21	76	370 0	528-1	OS	208.217.451.452.500
21	76	370 0	529-9	OS	208.217.451.452.500
21	76	370 0	530-7	OS	208.217.451.452.500
21	76	370 0	532-3	OS	208.217.451.452.500
21	76	370 0	533-1	OS	208.217.451.452.500
21	76	370 0	534-9	OS	208.217.451.452.500
21	76	370 0	535-6	OS	208.217.451.452.500
21	76	370 0	536-4	OS	208.217.451.452.500
21	76	370 0	537-2	OS	208.217.451.452.500
21	76	370 0	538-0	OS	208.217.451.452.500
21	76	370 0	539-8	OS	208.217.451.452.500
21	76	370 0	540-6	OS	208.217.451.452.500
21	76	370 0	541-4	OS	208.217.451.452.500
21	76	370 0	542-2	OS	208.217.451.452.500
21	76	370 0	543-0	OS	208.217.451.452.500
21	76	370 0	544-8	OS	208.217.451.452.500
21	76	370 0	545-5	OS	208.217.451.452.500
21	76	370 0	546-3	OS	208.217.451.452.500
21	76	370 0	547-1	OS	208.217.451.452.500
21	76	370 0	549-7	OS	208.217.451.452.500
21	76	370 0	550-5	OS	208.217.451.452.500
21	76	370 0	551-3	OS	208.217.451.452.500
21	76	370 0	552-1	OS	208.217.451.452.500
21	76	370 0	553-9	OS	208.217.451.452.500
21	76	370 0	554-7	OS	208.217.374.451.452.500
21	76	370 0	555-4	OS	208.217.451.452.500
21	76	370 0	556-2	OS	208.217.451.452.500
21	76	370 0	557-0	OS	208.217.451.452.500
21	76	370 0	558-8	OS	208.217.451.452.500
21	76	370 0	559-6	OS	208.217.451.452.500
21	76	370 0	560-4	OS	208.217.451.452.500
21	76	370 0	561-2	OS	208.217.451.452.500
21	76	370 0	562-0	OS	208.217.451.452.500
21	76	370 0	563-8	OS	208.217.451.452.500
21	76	370 0	564-6	OS	208.217.451.452.500
21	76	370 0	565-3	OS	208.217.451.452.500
21	76	370 0	566-1	OS	208.217.451.452.500

VOGNUMMERLISTE MED UTSTYRSKODE

TRYKK NR.752

ORG	NSB	LITRA- KODE	LØPE- NR	LITRA	UTSTYRSKODE	
21	76	370	0	567-9	OS	208.217.451.452.500
21	76	370	0	568-7	OS	208.217.451.452.500
21	76	370	0	569-5	OS	208.217.451.452.500
21	76	370	0	570-3	OS	208.217.451.452.500
21	76	370	0	571-1	OS	208.217.451.452.500
21	76	370	0	572-9	OS	208.217.451.452.500
21	76	370	0	573-7	OS	208.217.451.452.500
21	76	370	0	574-5	OS	208.217.451.452.500
21	76	370	0	575-2	OS	208.217.451.452.500
21	76	370	0	576-0	OS	208.217.451.452.500
21	76	370	0	577-8	OS	208.217.451.452.500
21	76	370	0	578-6	OS	208.217.451.452.500
21	76	370	0	579-4	OS	208.217.451.452.500
21	76	370	0	580-2	OS	208.217.451.452.500
21	76	370	0	581-0	OS	208.217.451.452.500
21	76	370	0	582-8	OS	208.217.451.452.500
21	76	370	0	583-6	OS	208.217.451.452.500
21	76	370	0	585-1	OS	207.217.451.452.500
21	76	370	0	586-9	OS	208.217.451.452.500
21	76	370	0	587-7	OS	208.217.451.452.500
21	76	370	0	588-5	OS	208.217.451.452.500
21	76	370	0	589-3	OS	208.217.451.452.500
21	76	370	0	590-1	OS	208.217.451.452.500
21	76	370	0	591-9	OS	208.217.451.452.500
21	76	370	0	592-7	OS	208.217.451.452.500
21	76	370	0	593-5	OS	208.217.451.452.500
21	76	370	0	594-3	OS	208.217.451.452.500
21	76	370	0	595-0	OS	208.217.451.452.500
21	76	370	0	596-8	OS	208.217.451.452.500
21	76	370	0	597-6	OS	208.217.451.452.500
21	76	370	0	598-4	OS	208.217.451.452.500
21	76	370	0	599-2	OS	208.217.451.452.500
21	76	370	0	600-8	OS	208.217.451.452.500
21	76	370	0	601-6	OS	208.217.451.452.500
21	76	370	0	602-4	OS	208.217.451.452.500
21	76	370	0	603-2	OS	208.217.451.452.500
21	76	370	0	604-0	OS	208.217.451.452.500
21	76	370	0	605-7	OS	208.217.451.452.500
21	76	370	0	606-5	OS	208.217.451.452.500
21	76	370	0	607-3	OS	208.217.451.452.500
21	76	370	0	608-1	OS	208.217.451.452.500
21	76	370	0	609-9	OS	208.217.451.452.500
21	76	370	0	610-7	OS	208.217.451.452.500
21	76	370	0	611-5	OS	208.217.451.452.500
21	76	370	0	612-3	OS	208.217.451.452.500

ORG	NSB	LITRA- KODE	LØPE- NR	LITRA	UTSTYRSKODE
21	76	370	0	613-1	OS 208.217.451.452.500
21	76	370	0	614-9	OS 208.217.374.451.452.500
21	76	370	0	615-6	OS 208.217.451.452.500
21	76	370	0	616-4	OS 208.217.451.452.500
21	76	370	0	617-2	OS 208.217.451.452.500
21	76	370	0	618-0	OS 208.217.451.452.500
21	76	370	0	620-6	OS 208.217.451.452.500
21	76	370	0	621-4	OS 208.217.451.452.500
21	76	370	0	622-2	OS 208.217.451.452.500
21	76	370	0	623-0	OS 208.217.451.452.500
21	76	370	0	624-8	OS 208.217.451.452.500
21	76	370	0	625-5	OS 208.217.451.452.500
21	76	370	0	656-0	OS 208.217.451.452.500
21	76	370	0	657-8	OS 208.217.451.452.500
21	76	370	0	658-6	OS 208.217.451.452.500
21	76	370	0	659-4	OS 208.217.451.452.500
21	76	370	0	660-2	OS 208.217.451.452.500
21	76	370	0	661-0	OS 208.217.451.452.500
21	76	370	0	662-8	OS 208.217.451.452.500
21	76	370	0	663-6	OS 208.217.451.452.500
21	76	370	0	664-4	OS 208.217.451.452.500
21	76	370	0	665-1	OS 208.217.451.452.500
21	76	370	0	666-9	OS 208.217.451.452.500
21	76	370	0	667-7	OS 208.217.451.452.500
21	76	370	0	668-5	OS 208.217.451.452.500
21	76	370	0	669-3	OS 208.217.451.452.500
21	76	370	0	670-1	OS 208.217.451.452.500
21	76	370	0	671-9	OS 208.217.451.452.500
21	76	370	0	672-7	OS 208.217.451.452.500
21	76	370	0	673-5	OS 208.217.451.452.500
21	76	370	0	674-3	OS 208.217.451.452.500
21	76	370	0	675-0	OS 208.217.451.452.500
21	76	370	0	676-8	OS 208.217.451.452.500
21	76	370	0	677-6	OS 208.217.451.452.500
21	76	370	0	678-4	OS 208.217.451.452.500
21	76	370	0	679-2	OS 208.217.451.452.500
21	76	370	0	680-0	OS 208.217.451.452.500
21	76	370	0	681-8	OS 208.217.451.452.500
21	76	370	0	682-6	OS 208.217.451.452.500
21	76	370	0	683-4	OS 208.217.451.452.500
21	76	370	0	684-2	OS 208.217.451.452.500
21	76	370	0	685-9	OS 208.217.451.452.500
21	76	370	0	686-7	OS 208.217.451.452.500
21	76	370	0	687-5	OS 208.217.451.452.500
21	76	370	0	688-3	OS 208.217.451.452.500

VOGNUMMERLISTE MED UTSTYRSKODE

TRYKK NR.752

ORG	NSB	LITRA- KODE	LØPE- NR	LITRA	UTSTYRSKODE
21	76	370 0	689-1	OS	208.217.451.452.500
21	76	370 0	690-9	OS	208.217.451.452.500
21	76	370 0	691-7	OS	208.217.451.452.500
21	76	370 0	692-5	OS	208.217.451.452.500
21	76	370 0	693-3	OS	208.217.451.452.500
21	76	370 0	694-1	OS	208.217.451.452.500
21	76	370 0	695-8	OS	208.217.451.452.500
21	76	370 0	696-6	OS	208.217.451.452.500
21	76	370 0	697-4	OS	208.217.451.452.500
21	76	370 0	698-2	OS	208.217.451.452.500
21	76	370 0	699-0	OS	208.217.451.452.500
21	76	370 0	700-6	OS	208.217.451.452.500
21	76	370 0	721-2	OS	208.217.451.452.500
21	76	370 0	722-0	OS	208.217.451.452.500
21	76	370 0	723-8	OS	208.217.451.452.500
21	76	370 0	724-6	OS	208.217.451.452.500
21	76	370 0	725-3	OS	208.217.451.452.500
21	76	370 0	726-1	OS	208.217.451.452.500
21	76	370 0	727-9	OS	208.217.451.452.500
21	76	370 0	728-7	OS	208.217.451.452.500
21	76	370 0	729-5	OS	208.217.451.452.500
21	76	370 0	730-3	OS	208.217.451.452.500
21	76	370 0	731-1	OS	208.217.451.452.500
21	76	370 0	732-9	OS	208.217.451.452.500
21	76	370 0	733-7	OS	208.217.451.452.500
21	76	370 0	734-5	OS	208.217.451.452.500
21	76	370 0	735-2	OS	208.217.451.452.500
21	76	370 0	736-0	OS	208.217.451.452.500
21	76	370 0	737-8	OS	208.217.451.452.500
21	76	370 0	738-6	OS	208.217.451.452.500
21	76	370 0	739-4	OS	208.217.451.452.500
21	76	370 0	740-2	OS	208.217.451.452.500
21	76	370 0	741-0	OS	208.217.451.452.500
21	76	370 0	742-8	OS	208.217.451.452.500
21	76	370 0	743-6	OS	208.217.451.452.500
21	76	370 0	744-4	OS	208.217.451.452.500
21	76	370 0	745-1	OS	208.217.451.452.500
21	76	370 0	746-9	OS	208.217.451.452.500
21	76	370 0	747-7	OS	208.217.451.452.500
21	76	370 0	748-5	OS	208.217.451.452.500
21	76	370 0	749-3	OS	208.217.451.452.500
21	76	370 0	750-1	OS	208.217.451.452.500
21	76	370 0	751-9	OS	208.217.451.452.500
21	76	370 0	752-7	OS	208.217.451.452.500
21	76	370 0	753-5	OS	208.217.451.452.500

ORG	NSB	LITRA- KODE	LØPE- NR	LITRA	UTSTYRSKODE
21	76	370 0	754-3	OS	208.217.451.452.500
21	76	370 0	755-0	OS	208.217.451.452.500
21	76	370 0	756-8	OS	208.217.451.452.500
21	76	370 0	757-6	OS	208.217.451.452.500
21	76	370 0	758-4	OS	208.217.451.452.500
21	76	370 0	759-2	OS	208.217.451.452.500
21	76	370 0	760-0	OS	208.217.451.452.500
21	76	370 0	761-8	OS	208.217.451.452.500
21	76	370 0	762-6	OS	208.217.451.452.500
21	76	370 0	763-4	OS	208.217.451.452.500
21	76	370 0	764-2	OS	208.217.451.452.500
21	76	370 0	765-9	OS	208.217.451.452.500
21	76	370 0	766-7	OS	208.217.451.452.500
21	76	370 0	767-5	OS	208.217.451.452.500
21	76	370 0	768-3	OS	208.217.451.452.500
21	76	370 0	769-1	OS	208.217.451.452.500
21	76	370 0	770-9	OS	208.217.451.452.500
21	76	370 0	771-7	OS	208.217.451.452.500
21	76	370 0	772-5	OS	208.217.451.452.500
21	76	370 0	773-3	OS	208.217.451.452.500
21	76	370 0	774-1	OS	208.217.451.452.500
21	76	370 0	775-8	OS	208.217.451.452.500
21	76	370 0	776-6	OS	208.217.451.452.500
21	76	370 0	777-4	OS	208.217.451.452.500
21	76	370 0	778-2	OS	208.217.451.452.500
21	76	370 0	779-0	OS	208.217.374.451.452.500
21	76	370 0	780-8	OS	208.217.451.452.500
21	76	370 0	781-6	OS	208.217.451.452.500
21	76	370 0	782-4	OS	208.217.451.452.500
21	76	370 0	783-2	OS	208.217.451.452.500
21	76	370 0	784-0	OS	208.217.451.452.500
21	76	370 0	785-7	OS	208.217.451.452.500
21	76	370 0	786-5	OS	208.217.451.452.500
21	76	370 0	787-3	OS	208.217.451.452.500
21	76	370 0	788-1	OS	208.217.451.452.500
21	76	370 0	789-9	OS	208.217.451.452.500
21	76	370 0	790-7	OS	208.217.451.452.500
21	76	370 0	791-5	OS	208.217.451.452.500
21	76	370 0	792-3	OS	208.217.451.452.500
21	76	370 0	793-1	OS	208.217.451.452.500
21	76	370 0	794-9	OS	208.217.451.452.500
21	76	370 0	795-6	OS	208.217.451.452.500
21	76	370 0	796-4	OS	208.217.451.452.500
21	76	370 0	797-2	OS	208.217.451.452.500
21	76	370 0	798-0	OS	208.217.451.452.500

VOGNUMMERLISTE MED UTSTYRSKODE

TRYKK NR.752

ORG	NSB	LITRA- KODE	LØPE- NR	LITRA	UTSTYRSKODE	
21	76	370	0	799-8	OS	208.217.451.452.500
21	76	370	0	800-4	OS	208.217.451.452.500
21	76	370	0	801-2	OS	208.217.451.452.500
21	76	370	0	802-0	OS	208.217.451.452.500
21	76	370	0	803-8	OS	208.217.451.452.500
21	76	370	0	804-6	OS	208.217.451.452.500
21	76	370	0	805-3	OS	208.217.451.452.500
21	76	370	0	806-1	OS	208.217.451.452.500
21	76	370	0	807-9	OS	208.217.451.452.500
21	76	370	0	808-7	OS	208.217.451.452.500
21	76	370	0	809-5	OS	208.217.451.452.500
21	76	370	0	810-3	OS	208.217.451.452.500
21	76	370	0	812-9	OS	208.217.451.452.500
21	76	370	0	813-7	OS	208.217.451.452.500
21	76	370	0	815-2	OS	208.217.451.452.500
21	76	370	0	816-0	OS	208.217.374.451.452.500
21	76	370	0	817-8	OS	208.217.451.452.500
21	76	370	0	818-6	OS	208.217.451.452.500
21	76	370	0	819-4	OS	208.217.451.452.500
21	76	370	0	820-2	OS	208.217.451.452.500
21	76	370	0	821-0	OS	208.217.451.452.500
21	76	370	0	822-8	OS	208.217.451.452.500
21	76	370	0	823-6	OS	208.217.451.452.500
21	76	370	0	824-4	OS	208.217.451.452.500
21	76	370	0	825-1	OS	208.217.451.452.500
21	76	370	0	826-9	OS	208.217.451.452.500
21	76	370	0	828-5	OS	208.217.451.452.500
21	76	370	0	829-3	OS	208.217.451.452.500
21	76	370	0	830-1	OS	208.217.451.452.500
21	76	370	0	831-9	OS	208.217.451.452.500
21	76	370	0	832-7	OS	208.217.451.452.500
21	76	370	0	833-5	OS	208.217.451.452.500
21	76	370	0	834-3	OS	208.217.451.452.500
21	76	370	0	835-0	OS	208.217.451.452.500
21	76	370	0	836-8	OS	208.217.451.452.500
21	76	370	0	837-6	OS	208.217.451.452.500
21	76	370	0	838-4	OS	208.217.451.452.500
21	76	370	0	839-2	OS	208.217.451.452.500
21	76	370	0	840-0	OS	208.217.451.452.500
21	76	370	0	841-8	OS	208.217.451.452.500
21	76	370	0	842-6	OS	208.217.451.452.500
21	76	370	0	843-4	OS	208.217.451.452.500
21	76	370	0	844-2	OS	208.217.451.452.500
21	76	370	0	845-9	OS	208.217.451.452.500
21	76	370	0	846-7	OS	208.217.451.452.500

VOGNUMMERLISTE MED UTSTYRSKODE

TRYKK NR.752

ORG	NSB	LITRA- KODE	LØPE- NR	LITRA	UTSTYRSKODE
21	76	370 0	847-5	OS	208.217.451.452.500
21	76	370 0	848-3	OS	208.217.451.452.500
21	76	370 0	849-1	OS	208.217.451.452.500
21	76	370 0	850-9	OS	208.217.451.452.500
21	76	370 0	851-7	OS	208.217.451.452.500
21	76	370 0	852-5	OS	208.217.451.452.500
21	76	370 0	853-3	OS	208.217.451.452.500
21	76	370 0	854-1	OS	208.217.451.452.500
21	76	370 0	855-8	OS	208.217.451.452.500
21	76	370 0	856-6	OS	208.217.451.452.500
21	76	370 0	857-4	OS	208.217.451.452.500
21	76	370 0	858-2	OS	208.217.451.452.500
21	76	370 0	859-0	OS	208.217.451.452.500
21	76	370 0	860-8	OS	208.217.451.452.500
21	76	370 0	861-6	OS	208.217.451.452.500
21	76	370 0	862-4	OS	208.217.451.452.500
21	76	370 0	863-2	OS	208.217.451.452.500
21	76	370 0	864-0	OS	208.217.451.452.500
21	76	370 0	865-7	OS	208.217.451.452.500
21	76	370 0	866-5	OS	208.217.451.452.500
21	76	370 0	867-3	OS	208.217.451.452.500
21	76	370 0	868-1	OS	208.217.451.452.500
21	76	370 0	869-9	OS	208.217.451.452.500
21	76	370 0	870-7	OS	208.217.451.452.500
21	76	370 0	871-5	OS	208.217.451.452.500
21	76	370 0	872-3	OS	208.217.451.452.500
21	76	370 0	873-1	OS	208.217.451.452.500
21	76	370 0	874-9	OS	208.217.451.452.500
21	76	370 0	875-6	OS	208.217.451.452.500
21	76	370 0	876-4	OS	208.217.451.452.500
21	76	370 0	877-2	OS	208.217.451.452.500
21	76	370 0	878-0	OS	208.217.451.452.500
21	76	370 0	879-8	OS	208.217.451.452.500
21	76	370 0	880-6	OS	208.217.451.452.500
21	76	370 0	882-2	OS	208.217.451.452.500
21	76	370 0	883-0	OS	208.217.451.452.500
21	76	370 0	884-8	OS	208.217.451.452.500
21	76	370 0	885-5	OS	208.217.451.452.500
21	76	370 0	886-3	OS	208.217.451.452.500
21	76	370 0	887-1	OS	208.217.374.451.452.500
21	76	370 0	888-9	OS	208.217.451.452.500
21	76	370 0	889-7	OS	208.217.451.452.500
21	76	370 0	890-5	OS	208.217.451.452.500
21	76	370 0	891-3	OS	208.217.451.452.500
21	76	370 0	892-1	OS	208.217.451.452.500

VOGNUMMERLISTE MED UTSTYRSKODE

TRYKK NR.752

ORG	NSB	LITRA- KODE	LØPE- NR	LITRA	UTSTYRSKODE
21	76	370 0	893-9	OS	208.217.451.452.500
21	76	370 0	894-7	OS	208.217.451.452.500
21	76	370 0	896-2	OS	208.217.451.452.500
21	76	370 0	897-0	OS	208.217.451.452.500
21	76	370 0	898-8	OS	208.217.451.452.500
21	76	370 0	899-6	OS	208.217.451.452.500
21	76	370 0	900-2	OS	208.217.451.452.500
21	76	370 0	902-8	OS	208.217.451.452.500
21	76	370 0	903-6	OS	208.217.451.452.500
21	76	370 0	904-4	OS	208.217.451.452.500
21	76	370 0	905-1	OS	208.217.451.452.500
21	76	370 0	907-7	OS	208.217.451.452.500
21	76	370 0	908-5	OS	208.217.451.452.500
21	76	370 0	909-3	OS	208.217.451.452.500
21	76	370 0	910-1	OS	208.217.451.452.500
21	76	370 0	911-9	OS	208.217.451.452.500
21	76	370 0	912-7	OS	208.217.451.452.500
21	76	370 0	913-5	OS	208.217.451.452.500
21	76	370 0	914-3	OS	208.217.451.452.500
21	76	370 0	915-0	OS	208.217.451.452.500
21	76	370 0	916-8	OS	208.217.451.452.500
21	76	370 0	917-6	OS	208.217.451.452.500
21	76	370 0	918-4	OS	208.217.451.452.500
21	76	370 0	919-2	OS	208.217.451.452.500
21	76	370 0	920-0	OS	208.217.451.452.500
21	76	370 0	922-6	OS	208.217.451.452.500
21	76	370 0	923-4	OS	208.217.451.452.500
21	76	370 0	924-2	OS	208.217.374.451.452.500
21	76	370 0	925-9	OS	208.217.451.452.500
21	76	370 0	926-7	OS	208.217.451.452.500
21	76	370 0	927-5	OS	208.217.451.452.500
21	76	370 0	928-3	OS	208.217.451.452.500
21	76	370 0	929-1	OS	208.217.451.452.500
21	76	370 0	960-6	OS	208.217.451.452.500
21	76	370 0	961-4	OS	208.217.451.452.500
21	76	370 0	962-2	OS	208.217.451.452.500
21	76	370 0	963-0	OS	208.217.451.452.500
21	76	370 0	964-8	OS	208.217.451.452.500
21	76	370 0	965-5	OS	208.217.451.452.500
21	76	370 0	966-3	OS	208.217.451.452.500
21	76	370 0	967-1	OS	208.217.451.452.500
21	76	370 0	968-9	OS	208.217.451.452.500
21	76	370 0	969-7	OS	208.217.451.452.500
21	76	370 0	970-5	OS	208.217.451.452.500
21	76	370 0	971-3	OS	208.217.451.452.500

VOGNUMMERLISTE MED UTSTYRSKODE

TRYKK NR.752

ORG	NSB	LITRA- KODE	LØPE- NR	LITRA	UTSTYRSKODE
21	76	370 0	972-1	OS	208.217.451.452.500
21	76	370 0	973-9	OS	208.217.451.452.500
21	76	370 0	974-7	OS	208.217.451.452.500
21	76	370 0	975-4	OS	208.217.451.452.500
21	76	370 0	976-2	OS	208.217.451.452.500
21	76	370 0	978-8	OS	208.217.451.452.500
21	76	370 0	979-6	OS	208.217.451.452.500
21	76	370 0	980-4	OS	208.217.451.452.500
21	76	370 0	981-2	OS	208.217.451.452.500
21	76	370 0	982-0	OS	208.217.451.452.500
21	76	370 0	983-8	OS	208.217.451.452.500
21	76	370 0	984-6	OS	208.217.451.452.500
21	76	370 0	985-3	OS	208.217.451.452.500
21	76	370 0	986-1	OS	208.217.451.452.500
21	76	370 0	987-9	OS	208.217.451.452.500
21	76	370 0	988-7	OS	208.217.451.452.500
21	76	370 0	989-5	OS	208.217.451.452.500
21	76	370 0	990-3	OS	208.217.451.452.500
21	76	370 0	991-1	OS	208.217.451.452.500
21	76	370 0	992-9	OS	208.217.451.452.500
21	76	370 0	993-7	OS	208.217.451.452.500
21	76	370 0	994-5	OS	208.217.451.452.500
21	76	370 0	995-2	OS	208.217.451.452.500
21	76	370 0	996-0	OS	208.217.451.452.500
21	76	370 0	997-8	OS	208.217.451.452.500
21	76	370 0	998-6	OS	208.217.451.452.500
21	76	370 0	999-4	OS	208.217.451.452.500
21	76	370 1	000-0	OS	208.217.374.451.452.500
21	76	370 1	001-8	OS	208.217.374.451.452.500
21	76	370 1	002-6	OS	208.217.374.451.452.500
21	76	370 1	003-4	OS	208.217.374.451.452.500
21	76	370 1	004-2	OS	208.217.374.451.452.500
21	76	370 1	005-9	OS	208.217.374.451.452.500
21	76	370 1	006-7	OS	208.217.374.451.452.500
21	76	370 1	007-5	OS	208.217.374.451.452.500
21	76	370 1	008-3	OS	208.217.374.451.452.500
21	76	370 1	009-1	OS	208.217.374.451.452.500
21	76	370 1	010-9	OS	208.217.374.451.452.500
21	76	370 1	011-7	OS	208.217.374.451.452.500
21	76	370 1	012-5	OS	208.217.374.451.452.500
21	76	370 1	013-3	OS	208.217.374.451.452.500
21	76	370 1	014-1	OS	208.217.374.451.452.500

VOGNUMMERLISTE MED UTSTYRSKODE

TRYKK NR.752

ORG	NSB	LITRA- KODE	LØPE- NR	LITRA	UTSTYRSKODE	
21	76	370	1	015-8	OS	208.217.374.451.452.500
21	76	370	1	016-6	OS	208.217.374.451.452.500
21	76	370	1	017-4	OS	208.217.374.451.452.500
21	76	370	1	018-2	OS	208.217.374.451.452.500
21	76	370	1	019-0	OS	208.217.374.451.452.500
21	76	370	1	020-8	OS	208.217.374.451.452.500
21	76	370	1	021-6	OS	208.217.374.451.452.500
21	76	370	1	022-4	OS	208.217.374.451.452.500
21	76	370	1	023-2	OS	208.217.374.451.452.500
21	76	370	1	024-0	OS	208.217.374.451.452.500
21	76	370	1	025-7	OS	208.217.374.451.452.500
21	76	370	1	026-5	OS	208.217.374.451.452.500
21	76	370	1	027-3	OS	208.217.374.451.452.500
21	76	370	1	028-1	OS	208.217.374.451.452.500
21	76	370	1	029-9	OS	208.217.374.451.452.500
21	76	370	1	030-7	OS	208.217.374.451.452.500
21	76	370	1	031-5	OS	208.217.374.451.452.500
21	76	370	1	032-3	OS	208.217.374.451.452.500
21	76	370	1	033-1	OS	208.217.374.451.452.500
21	76	370	1	034-9	OS	208.217.374.451.452.500
21	76	370	1	035-6	OS	208.217.374.451.452.500
21	76	370	1	036-4	OS	208.217.374.451.452.500
21	76	370	1	037-2	OS	208.217.374.451.452.500
21	76	370	1	038-0	OS	208.217.374.451.452.500
21	76	370	1	039-8	OS	208.217.374.451.452.500
21	76	370	1	040-6	OS	208.217.374.451.452.500
21	76	370	1	041-4	OS	208.217.374.451.452.500
21	76	370	1	042-2	OS	208.217.374.451.452.500
21	76	370	1	043-0	OS	208.217.374.451.452.500
21	76	370	1	044-8	OS	208.217.374.451.452.500
21	76	370	1	045-5	OS	208.217.374.451.452.500
21	76	370	1	046-3	OS	208.217.374.451.452.500
21	76	370	1	047-1	OS	208.217.374.451.452.500
21	76	370	1	048-9	OS	208.217.374.451.452.500
21	76	370	1	049-7	OS	208.217.374.451.452.500
21	76	370	1	050-5	OS	208.217.374.451.452.500
21	76	370	1	052-1	OS	208.217.374.451.452.500
21	76	370	1	053-9	OS	208.217.374.451.452.500
21	76	370	1	054-7	OS	208.217.374.451.452.500
21	76	370	1	055-4	OS	208.217.374.451.452.500
21	76	370	1	056-2	OS	208.217.374.451.452.500
21	76	370	1	057-0	OS	208.217.374.451.452.500
21	76	370	1	058-8	OS	208.217.374.451.452.500
21	76	370	1	059-6	OS	208.217.374.451.452.500
21	76	370	1	060-4	OS	208.217.374.451.452.500

VOGNUMMERLISTE MED UTSTYRSKODE

TRYKK NR.752

ORG	NSB	LITRA- KODE	LØPE- NR	LITRA	UTSTYRSKODE	
21	76	370	1	061-2	OS	208.217.374.451.452.500
21	76	370	1	062-0	OS	208.217.374.451.452.500
21	76	370	1	063-8	OS	208.217.374.451.452.500
21	76	370	1	064-6	OS	208.217.374.451.452.500
21	76	370	1	065-3	OS	208.217.374.451.452.500
21	76	370	1	066-1	OS	208.217.374.451.452.500
21	76	370	1	067-9	OS	208.217.374.451.452.500
21	76	370	1	068-7	OS	208.217.374.451.452.500
21	76	370	1	069-5	OS	208.217.374.451.452.500
21	76	370	1	070-3	OS	208.217.374.451.452.500
21	76	370	1	071-1	OS	208.217.374.451.452.500
21	76	370	1	072-9	OS	208.217.374.451.452.500
21	76	370	1	073-7	OS	208.217.374.451.452.500
21	76	370	1	074-5	OS	208.217.374.451.452.500
21	76	370	1	075-2	OS	208.217.374.451.452.500
21	76	370	1	076-0	OS	208.217.374.451.452.500
21	76	370	1	077-8	OS	208.217.374.451.452.500
21	76	370	1	078-6	OS	208.217.374.451.452.500
21	76	370	1	079-4	OS	208.217.374.451.452.500
21	76	370	1	080-2	OS	208.217.374.451.452.500
21	76	370	1	081-0	OS	208.217.374.451.452.500
21	76	370	1	082-8	OS	208.217.374.451.452.500
21	76	370	1	083-6	OS	208.217.374.451.452.500
21	76	370	1	084-4	OS	208.217.374.451.452.500
21	76	370	1	085-1	OS	208.217.374.451.452.500
21	76	370	1	086-9	OS	208.217.374.451.452.500
21	76	370	1	087-7	OS	208.217.374.451.452.500
21	76	370	1	088-5	OS	208.217.374.451.452.500
21	76	370	1	089-3	OS	208.217.374.451.452.500
21	76	370	1	090-1	OS	208.217.374.451.452.500
21	76	370	1	091-9	OS	208.217.374.451.452.500
21	76	370	1	092-7	OS	208.217.374.451.452.500
21	76	370	1	093-5	OS	208.217.374.451.452.500
21	76	370	1	094-3	OS	208.217.374.451.452.500
21	76	370	1	095-0	OS	208.217.374.451.452.500
21	76	370	1	096-8	OS	208.217.374.451.452.500
21	76	370	1	097-6	OS	208.217.374.451.452.500
21	76	370	1	098-4	OS	208.217.374.451.452.500
21	76	370	1	099-2	OS	208.217.374.451.452.500
21	76	370	1	100-8	OS	208.217.374.451.452.500
21	76	370	1	101-6	OS	208.217.374.451.452.500
21	76	370	1	102-4	OS	208.217.374.451.452.500
21	76	370	1	103-2	OS	208.217.374.451.452.500
21	76	370	1	104-0	OS	208.217.374.451.452.500
21	76	370	1	105-7	OS	208.217.374.451.452.500

VOGNUMMERLISTE MED UTSTYRSKODE

TRYKK NR.752

ORG	NSB	LITRA- KODE	LØPE- NR	LITRA	UTSTYRSKODE	
21	76	370	1	106-5	OS	208.217.374.451.452.500
21	76	370	1	107-3	OS	208.217.374.451.452.500
21	76	370	1	108-1	OS	208.217.374.451.452.500
21	76	370	1	109-9	OS	208.217.374.451.452.500
21	76	370	1	110-7	OS	208.217.374.451.452.500
21	76	370	1	111-5	OS	208.217.374.451.452.500
21	76	370	1	112-3	OS	208.217.374.451.452.500
21	76	370	1	113-1	OS	208.217.374.451.452.500
21	76	370	1	114-9	OS	208.217.374.451.452.500
21	76	370	1	115-6	OS	208.217.374.451.452.500
21	76	370	1	116-4	OS	208.217.374.451.452.500
21	76	370	1	117-2	OS	208.217.374.451.452.500
21	76	370	1	118-0	OS	208.217.374.451.452.500
21	76	370	1	119-8	OS	208.217.374.451.452.500
21	76	370	1	120-6	OS	208.217.374.451.452.500
21	76	370	1	121-4	OS	208.217.374.451.452.500
21	76	370	1	122-2	OS	208.217.374.451.452.500
21	76	370	1	123-0	OS	208.217.374.451.452.500
21	76	370	1	124-8	OS	208.217.374.451.452.500
21	76	370	1	125-5	OS	208.217.374.451.452.500
21	76	370	1	126-3	OS	208.217.374.451.452.500
21	76	370	1	127-1	OS	208.217.374.451.452.500
21	76	370	1	128-9	OS	208.217.374.451.452.500
21	76	370	1	129-7	OS	208.217.374.451.452.500
21	76	370	1	130-5	OS	208.217.374.451.452.500
21	76	370	1	131-3	OS	208.217.374.451.452.500
21	76	370	1	132-1	OS	208.217.374.451.452.500
21	76	370	1	133-9	OS	208.217.374.451.452.500
21	76	370	1	134-7	OS	208.217.374.451.452.500
21	76	370	1	135-4	OS	208.217.374.451.452.500
21	76	370	1	136-2	OS	208.217.374.451.452.500
21	76	370	1	137-0	OS	208.217.374.451.452.500
21	76	370	1	138-8	OS	208.217.374.451.452.500
21	76	370	1	139-6	OS	208.217.374.451.452.500
21	76	370	1	140-4	OS	208.217.374.451.452.500
21	76	370	1	141-2	OS	208.217.374.451.452.500
21	76	370	1	142-0	OS	208.217.374.451.452.500
21	76	370	1	143-8	OS	208.217.374.451.452.500
21	76	370	1	144-6	OS	208.217.374.451.452.500
21	76	370	1	145-3	OS	208.217.374.451.452.500
21	76	370	1	146-1	OS	208.217.374.451.452.500
21	76	370	1	147-9	OS	208.217.374.451.452.500
21	76	370	1	148-7	OS	208.217.374.451.452.500
21	76	370	1	149-5	OS	208.217.374.451.452.500
21	76	370	1	150-3	OS	208.217.374.451.452.500

VOGNUMMERLISTE MED UTSTYRSKODE

TRYKK NR.752

ORG	NSB	LITRA- KODE	LØPE- NR	LITRA	UTSTYRSKODE	
21	76	370	1	151-1	OS	208.217.374.451.452.500
21	76	370	1	152-9	OS	208.217.374.451.452.500
21	76	370	1	153-7	OS	208.217.374.451.452.500
21	76	370	1	154-5	OS	208.217.374.451.452.500
21	76	370	1	155-2	OS	208.217.374.451.452.500
21	76	370	1	156-0	OS	208.217.374.451.452.500
21	76	370	1	157-8	OS	208.217.374.451.452.500
21	76	370	1	158-6	OS	208.217.374.451.452.500
21	76	370	1	159-4	OS	208.217.374.451.452.500
21	76	370	1	160-2	OS	208.217.374.451.452.500
21	76	370	1	161-0	OS	208.217.374.451.452.500
21	76	370	1	162-8	OS	208.217.374.451.452.500
21	76	370	1	163-6	OS	208.217.374.451.452.500
21	76	370	1	164-4	OS	208.217.374.451.452.500
21	76	370	1	165-1	OS	208.217.374.451.452.500
21	76	370	1	166-9	OS	208.217.374.451.452.500
21	76	370	1	167-7	OS	208.217.374.451.452.500
21	76	370	1	168-5	OS	208.217.374.451.452.500
21	76	370	1	169-3	OS	208.217.374.451.452.500
21	76	370	1	170-1	OS	208.217.374.451.452.500
21	76	370	1	171-9	OS	208.217.374.451.452.500
21	76	370	1	172-7	OS	208.217.374.451.452.500
21	76	370	1	173-5	OS	208.217.374.451.452.500
21	76	370	1	174-3	OS	208.217.374.451.452.500
21	76	370	1	175-0	OS	208.217.374.451.452.500
21	76	370	1	176-8	OS	208.217.374.451.452.500
21	76	370	1	177-6	OS	208.217.374.451.452.500
21	76	370	1	178-4	OS	208.217.374.451.452.500
21	76	370	1	179-2	OS	208.217.374.451.452.500
21	76	370	1	180-0	OS	208.217.374.451.452.500
21	76	370	1	181-8	OS	208.217.374.451.452.500
21	76	370	1	182-6	OS	208.217.374.451.452.500
21	76	370	1	183-4	OS	208.217.374.451.452.500
21	76	370	1	184-2	OS	208.217.374.451.452.500
21	76	370	1	185-9	OS	208.217.374.451.452.500
21	76	370	1	186-7	OS	208.217.374.451.452.500
21	76	370	1	187-5	OS	208.217.374.451.452.500
21	76	370	1	188-3	OS	208.217.374.451.452.500
21	76	370	1	189-1	OS	208.217.374.451.452.500
21	76	370	1	190-9	OS	208.217.374.451.452.500
21	76	370	1	191-7	OS	208.217.374.451.452.500
21	76	370	1	192-5	OS	208.217.374.451.452.500
21	76	370	1	193-3	OS	208.217.374.451.452.500
21	76	370	1	194-1	OS	208.217.374.451.452.500
21	76	370	1	195-8	OS	208.217.374.451.452.500

VOGNUMMERLISTE MED UTSTYRSKODE

TRYKK NR.752

ORG	NSB	LITRA- KODE	LØPE- NR	LITRA	UTSTYRSKODE	
21	76	370	1	196-6	OS	208.217.374.451.452.500
21	76	370	1	197-4	OS	208.217.374.451.452.500
21	76	370	1	198-2	OS	208.217.374.451.452.500
21	76	370	1	199-0	OS	208.217.374.451.452.500
21	76	370	1	200-6	OS	208.217.374.451.452.500
21	76	370	1	201-4	OS	208.217.374.451.452.500
21	76	370	1	202-2	OS	208.217.374.451.452.500
21	76	370	1	203-0	OS	208.217.374.451.452.500
21	76	370	1	204-8	OS	208.217.374.451.452.500
21	76	370	1	205-5	OS	208.217.374.451.452.500
21	76	370	1	206-3	OS	208.217.374.451.452.500
21	76	370	1	207-1	OS	208.217.374.451.452.500
21	76	370	1	208-9	OS	208.217.374.451.452.500
21	76	370	1	209-7	OS	208.217.374.451.452.500
21	76	370	1	210-5	OS	208.217.374.451.452.500
21	76	370	1	211-3	OS	208.217.374.451.452.500
21	76	370	1	212-1	OS	208.217.374.451.452.500
21	76	370	1	213-9	OS	208.217.374.451.452.500
21	76	370	1	214-7	OS	208.217.374.451.452.500
21	76	370	1	215-4	OS	208.217.374.451.452.500
21	76	370	1	216-2	OS	208.217.374.451.452.500
21	76	370	1	217-0	OS	208.217.374.451.452.500
21	76	370	1	218-8	OS	208.217.374.451.452.500
21	76	370	1	219-6	OS	208.217.374.451.452.500
21	76	370	1	220-4	OS	208.217.374.451.452.500
21	76	370	1	221-2	OS	208.217.374.451.452.500
21	76	370	1	222-0	OS	208.217.374.451.452.500
21	76	370	1	223-8	OS	208.217.374.451.452.500
21	76	370	1	224-6	OS	208.217.374.451.452.500
21	76	370	1	225-3	OS	208.217.374.451.452.500
21	76	370	1	226-1	OS	208.217.374.451.452.500
21	76	370	1	227-9	OS	208.217.374.451.452.500
21	76	370	1	228-7	OS	208.217.374.451.452.500
21	76	370	1	229-5	OS	208.217.374.451.452.500
21	76	370	1	230-3	OS	208.217.374.451.452.500
21	76	370	1	231-1	OS	208.217.374.451.452.500
21	76	370	1	232-9	OS	208.217.374.451.452.500
21	76	370	1	233-7	OS	208.217.374.451.452.500
21	76	370	1	234-5	OS	208.217.374.451.452.500
21	76	370	1	235-2	OS	208.217.374.451.452.500
21	76	370	1	236-0	OS	208.217.374.451.452.500
21	76	370	1	237-8	OS	208.217.374.451.452.500
21	76	370	1	238-6	OS	208.217.374.451.452.500
21	76	370	1	239-4	OS	208.217.374.451.452.500
21	76	370	1	240-2	OS	208.217.374.451.452.500

ORG	NSB	LITRA- KODE	LØPE- NR	LITRA	UTSTYRSKODE	
21	76	370	1	241-0	OS	208.217.374.451.452.500
21	76	370	1	242-8	OS	208.217.374.451.452.500
21	76	370	1	243-6	OS	208.217.374.451.452.500
21	76	370	1	244-4	OS	208.217.374.451.452.500
21	76	370	1	245-1	OS	208.217.374.451.452.500
21	76	370	1	246-9	OS	208.217.374.451.452.500
21	76	370	1	247-7	OS	208.217.374.451.452.500
21	76	370	1	248-5	OS	208.217.374.451.452.500
21	76	370	1	249-3	OS	208.217.374.451.452.500
21	76	370	1	250-1	OS	208.217.374.451.452.500
21	76	370	1	251-9	OS	208.217.374.451.452.500
21	76	370	1	252-7	OS	208.217.374.451.452.500
21	76	370	1	253-5	OS	208.217.374.451.452.500
21	76	370	1	254-3	OS	208.217.374.451.452.500
21	76	370	1	255-0	OS	208.217.374.451.452.500
21	76	370	1	256-8	OS	208.217.374.451.452.500
21	76	370	1	257-6	OS	208.217.374.451.452.500
21	76	370	1	258-4	OS	208.217.374.451.452.500
21	76	370	1	259-2	OS	208.217.374.451.452.500
21	76	370	1	260-0	OS	208.217.374.451.452.500
21	76	370	1	262-6	OS	208.217.374.451.452.500
21	76	370	1	263-4	OS	208.217.374.451.452.500
21	76	370	1	264-2	OS	208.217.374.451.452.500
21	76	370	1	265-9	OS	208.217.374.451.452.500
21	76	370	1	266-7	OS	208.217.374.451.452.500
21	76	370	1	267-5	OS	208.217.374.451.452.500
21	76	370	1	268-3	OS	208.217.374.451.452.500
21	76	370	1	269-1	OS	208.217.374.451.452.500
21	76	370	1	270-9	OS	208.217.374.451.452.500
21	76	370	1	271-7	OS	208.217.374.451.452.500
21	76	370	1	272-5	OS	208.217.374.451.452.500
21	76	370	1	273-3	OS	208.217.374.451.452.500
21	76	370	1	274-1	OS	208.217.374.451.452.500
21	76	370	1	275-8	OS	208.217.374.451.452.500
21	76	370	1	276-6	OS	208.217.374.451.452.500
21	76	370	1	277-4	OS	208.217.374.451.452.500
21	76	370	1	278-2	OS	208.217.374.451.452.500
21	76	370	1	279-0	OS	208.217.374.451.452.500
21	76	370	1	280-8	OS	208.217.374.451.452.500
21	76	370	1	281-6	OS	208.217.374.451.452.500
21	76	370	1	282-4	OS	208.217.374.451.452.500
21	76	370	1	283-2	OS	208.217.374.451.452.500
21	76	370	1	284-0	OS	208.217.374.451.452.500
21	76	370	1	285-7	OS	208.217.374.451.452.500
21	76	370	1	286-5	OS	208.217.374.451.452.500

VOGNNUMMERLISTE MED UTSTYRSKODE

TRYKK NR.752

ORG	NSB	LITRA- KODE	LØPE- NR	LITRA	UTSTYRSKODE	
21	76	370	1	287-3	OS	208.217.374.451.452.500
21	76	370	1	288-1	OS	208.217.374.451.452.500
21	76	370	1	289-9	OS	208.217.374.451.452.500
21	76	370	1	290-7	OS	208.217.374.451.452.500
21	76	370	1	291-5	OS	208.217.374.451.452.500
21	76	370	1	292-3	OS	208.217.374.451.452.500
21	76	370	1	293-1	OS	208.217.374.451.452.500
21	76	370	1	294-9	OS	208.217.374.451.452.500
21	76	370	1	295-6	OS	208.217.374.451.452.500
21	76	370	1	296-4	OS	208.217.374.451.452.500
21	76	370	1	297-2	OS	208.217.374.451.452.500
21	76	370	1	298-0	OS	208.217.374.451.452.500
21	76	370	1	299-8	OS	208.217.374.451.452.500
31	76	391	4	003-5	RPS	208.217.374.377.451.452.500.501
31	76	391	4	005-0	RPS	208.217.374.377.451.452.500.501
31	76	391	4	008-4	RPS	208.217.374.377.451.452.500.501
31	76	391	4	016-7	RPS	208.217.374.377.451.452.500.501
31	76	391	4	019-1	RPS	208.217.374.377.451.452.500.501
31	76	391	4	021-7	RPS	208.217.374.377.451.452.500.501
31	76	391	4	024-1	RPS	208.217.374.377.451.452.500.501
31	76	391	4	025-8	RPS	208.217.374.377.451.452.500.501
31	76	391	4	030-8	RPS	208.217.374.377.451.452.500.501
31	76	391	4	036-5	RPS	208.217.374.377.451.452.500.501
31	76	391	4	037-3	RPS	208.217.374.377.451.452.500.501
31	76	391	4	041-5	RPS	208.217.374.377.451.452.500.501
31	76	391	4	042-3	RPS	208.217.374.377.451.452.500.501
31	76	391	4	043-1	RPS	208.217.374.377.451.452.500.501
31	76	391	4	050-6	RPS	208.217.374.377.451.452.500.501
31	76	391	4	058-9	RPS	208.217.374.377.451.452.500.501
31	76	391	4	060-5	RPS	208.217.374.377.451.452.500.501
31	76	391	4	065-4	RPS	208.217.377.383.451.452.500.501
31	76	391	4	066-2	RPS	208.217.374.377.451.452.500.501
31	76	391	4	069-6	RPS	208.217.374.377.451.452.500.501
31	76	391	4	071-2	RPS	208.217.374.377.451.452.500.501
31	76	391	4	072-0	RPS	208.217.374.377.451.452.500.501
31	76	391	4	075-3	RPS	208.217.377.383.451.452.500.501
31	76	391	4	078-7	RPS	208.217.374.377.451.452.500.501
31	76	391	4	079-5	RPS	208.217.374.377.451.452.500.501
31	76	391	4	089-4	RPS	208.217.374.377.451.452.500.501
31	76	391	4	090-2	RPS	208.217.374.377.451.452.500.501
31	76	391	4	091-0	RPS	208.217.377.383.451.452.500.501
31	76	391	4	092-8	RPS	208.217.374.377.451.452.500.501

VOGNUMMERLISTE MED UTSTYRSKODE

TRYKK NR.752

ORG	NSB	LITRA- KODE	LØPE- NR	LITRA	UTSTYRSKODE	
31	76	391	4	094-4	RPS	208.217.374.377.451.452.500.501
31	76	391	4	098-5	RPS	208.217.374.377.451.452.500.501
31	76	391	4	099-3	RPS	208.217.374.377.451.452.500.501
31	76	391	4	101-7	RPS	208.217.374.377.451.452.500.501
31	76	391	4	104-1	RPS	208.217.377.383.451.452.500.501
31	76	391	4	142-1	RPS	208.217.377.383.451.452.500
31	76	391	4	143-9	RPS	208.217.377.383.451.452.500
31	76	391	4	144-7	RPS	208.217.374.377.451.452.500
31	76	391	4	153-8	RPS	208.217.374.377.451.452.500
31	76	391	4	165-2	RPS	208.217.374.377.451.452.500
31	76	391	4	168-6	RPS	208.217.377.383.451.452.500
31	76	391	4	171-0	RPS	208.217.374.377.451.452.500
31	76	391	4	186-8	RPS	208.217.374.377.451.452.500
31	76	391	4	328-6	RPS	208.217.374.377.451.452.500
31	76	391	4	354-2	RPS	208.217.374.377.451.452.500.501
31	76	391	4	355-9	RPS	208.217.374.377.451.452.500.501
31	76	391	4	357-5	RPS	208.217.374.377.451.452.500.501
31	76	391	4	370-8	RPS	208.217.374.377.451.452.500.501
31	76	391	4	496-1	RPS	208.217.374.377.451.452.500.501
31	76	391	4	529-9	RPS-U	208.217.374.377.451.452.500.501
31	76	391	4	531-5	RPS-U	208.217.374.377.451.452.500.501
31	76	391	4	532-3	RPS-U	208.217.374.377.451.452.500.501
31	76	391	4	536-4	RPS-U	208.217.374.377.451.452.500.501
31	76	391	4	538-0	RPS-U	208.217.374.377.451.452.500.501
31	76	391	4	539-8	RPS-U	208.217.374.377.451.452.500.501
31	76	391	4	541-4	RPS-U	208.217.374.377.451.452.500.501
31	76	391	4	544-8	RPS-T	208.217.374.377.451.452.500.501
31	76	391	4	545-5	RPS-T	208.217.374.377.451.452.500.501
31	76	391	4	547-1	RPS-T	208.217.374.377.451.452.500.501
31	76	391	4	549-7	RPS-T	208.217.374.377.451.452.500.501
31	76	391	4	550-5	RPS-T	208.217.374.377.451.452.500.501
31	76	392	1	201-6	RGPS	208.217.226.264.374.376.451.452
31	76	392	1	202-4	RGPS	208.217.226.264.374.376.451.452
31	76	392	1	203-2	RGPS	208.217.226.264.374.376.451.452
31	76	392	1	204-0	RGPS	208.217.374.376.451.452.500
31	76	392	1	205-7	RGPS	208.217.374.376.451.452.500
31	76	392	1	206-5	RGPS	208.217.374.376.451.452.500

ORG	NSB	LITRA- KODE	LØPE- NR	LITRA	UTSTYRSKODE
31	76	393	3 000-8	RPS	208.217.374.377.451.452.500.501
31	76	393	3 001-6	RPS	208.217.374.377.451.452.500.501
31	76	393	3 002-4	RPS	208.217.374.377.451.452.500.501
31	76	393	3 004-0	RPS	208.217.374.377.451.452.500.501
31	76	393	3 006-5	RPS	208.217.374.377.451.452.500.501
31	76	393	3 007-3	RPS	208.217.374.377.451.452.500.501
31	76	393	3 010-7	RPS	208.217.374.377.451.452.500.501
31	76	393	3 011-5	RPS	208.217.374.377.451.452.500.501
31	76	393	3 012-3	RPS	208.217.374.377.451.452.500.501
31	76	393	3 013-1	RPS	208.217.374.377.451.452.500.501
31	76	393	3 014-9	RPS	208.217.374.377.451.452.500.501
31	76	393	3 017-2	RPS	208.217.374.377.451.452.500.501
31	76	393	3 018-0	RPS	208.217.377.451.452.500.501
31	76	393	3 020-6	RPS	208.217.374.377.451.452.500.501
31	76	393	3 022-2	RPS	208.217.374.377.451.452.500.501
31	76	393	3 023-0	RPS	208.217.374.377.451.452.500.501
31	76	393	3 026-3	RPS	208.217.374.377.451.452.500.501
31	76	393	3 027-1	RPS	208.217.374.377.451.452.500.501
31	76	393	3 028-9	RPS	208.217.374.377.451.452.500.501
31	76	393	3 029-7	RPS	208.217.374.377.451.452.500.501
31	76	393	3 031-3	RPS	208.217.374.377.451.452.500.501
31	76	393	3 032-1	RPS	208.217.374.377.451.452.500.501
31	76	393	3 033-9	RPS	208.217.377.383.451.452.500.501
31	76	393	3 034-7	RPS	208.217.374.377.451.452.500.501
31	76	393	3 035-4	RPS	208.217.374.377.451.452.500.501
31	76	393	3 038-8	RPS	208.217.374.377.451.452.500.501
31	76	393	3 039-6	RPS	208.217.374.377.451.452.500.501
31	76	393	3 040-4	RPS	208.217.374.377.451.452.500.501
31	76	393	3 044-6	RPS	208.217.374.377.451.452.500.501
31	76	393	3 045-3	RPS	208.217.374.377.451.452.500.501
31	76	393	3 046-1	RPS	208.217.374.377.451.452.500.501
31	76	393	3 047-9	RPS	208.217.374.377.451.452.500.501
31	76	393	3 048-7	RPS	208.217.374.377.451.452.500.501
31	76	393	3 049-5	RPS	208.217.374.377.451.452.500.501
31	76	393	3 051-1	RPS	208.217.374.377.451.452.500.501
31	76	393	3 052-9	RPS	208.217.377.383.451.452.500.501
31	76	393	3 053-7	RPS	208.217.374.377.451.452.500.501
31	76	393	3 054-5	RPS	208.217.374.377.451.452.500.501
31	76	393	3 055-2	RPS	208.217.374.377.451.452.500.501
31	76	393	3 056-0	RPS	208.217.377.383.451.452.500.501
31	76	393	3 057-8	RPS	208.217.374.377.451.452.500.501
31	76	393	3 059-4	RPS	208.217.374.377.451.452.500.501
31	76	393	3 061-0	RPS	208.217.374.377.451.452.500.501
31	76	393	3 062-8	RPS	208.217.374.377.451.452.500.501
31	76	393	3 063-6	RPS	208.217.377.383.451.452.500.501

ORG	NSB	LITRA- KODE	LØPE- NR	LITRA	UTSTYRSKODE	
31	76	393	3	064-4	RPS	208.217.374.377.451.452.500.501
31	76	393	3	067-7	RPS	208.217.374.377.451.452.500.501
31	76	393	3	068-5	RPS	208.217.374.377.451.452.500.501
31	76	393	3	070-1	RPS	208.217.377.383.451.452.500.501
31	76	393	3	073-5	RPS	208.217.374.377.451.452.500.501
31	76	393	3	074-3	RPS	208.217.374.377.451.452.500.501
31	76	393	3	076-8	RPS	208.217.377.451.452.500.501
31	76	393	3	077-6	RPS	208.217.374.377.451.452.500.501
31	76	393	3	080-0	RPS	208.217.374.377.451.452.500.501
31	76	393	3	081-8	RPS	208.217.374.377.451.452.500.501
31	76	393	3	082-6	RPS	208.217.374.377.451.452.500.501
31	76	393	3	083-4	RPS	208.217.377.451.452.500.501
31	76	393	3	084-2	RPS	208.217.374.377.451.452.500.501
31	76	393	3	085-9	RPS	208.217.374.377.451.452.500.501
31	76	393	3	086-7	RPS	208.217.374.377.451.452.500.501
31	76	393	3	087-5	RPS	208.217.377.383.451.452.500.501
31	76	393	3	088-3	RPS	208.217.374.377.451.452.500.501
31	76	393	3	093-3	RPS	208.217.374.377.451.452.500.501
31	76	393	3	096-6	RPS	208.217.374.377.451.452.500.501
31	76	393	3	097-4	RPS	208.217.374.377.451.452.500.501
31	76	393	3	100-6	RPS	208.217.377.383.451.452.500.501
31	76	393	3	102-2	RPS	208.217.374.377.451.452.500.501
31	76	393	3	103-0	RPS	208.217.374.377.451.452.500.501
31	76	393	3	105-5	RPS	208.217.374.377.451.452.500.501
31	76	393	3	106-3	RPS	208.217.374.377.451.452.500.501
31	76	393	3	107-1	RPS	208.217.374.377.451.452.500.501
31	76	393	3	108-9	RPS	208.217.374.377.451.452.500.501
31	76	393	3	109-7	RPS	208.217.377.383.451.452.500.501
31	76	393	3	110-5	RPS	208.217.374.377.451.452.500.501
31	76	393	3	111-3	RPS	208.217.374.377.451.452.500.501
31	76	393	3	112-1	RPS	208.217.374.377.451.452.500.501
31	76	393	3	113-9	RPS	208.217.374.377.451.452.500.501
31	76	393	3	114-7	RPS	208.217.374.377.451.452.500.501
31	76	393	3	115-4	RPS	208.217.374.377.451.452.500.501
31	76	393	3	116-2	RPS	208.217.374.377.440.451.452.500
31	76	393	3	117-0	RPS	208.217.377.383.451.452.500.501
31	76	393	3	118-8	RPS	208.217.374.377.451.452.500.501
31	76	393	3	119-6	RPS	208.217.377.383.451.452.500.501
31	76	393	3	120-4	RPS	208.217.377.383.451.452.500.501
31	76	393	3	121-2	RPS	208.217.374.377.451.452.500.501
31	76	393	3	122-0	RPS	208.217.377.451.452.500.501
31	76	393	3	123-8	RPS	208.217.374.377.451.452.500.501
31	76	393	3	124-6	RPS	208.217.374.377.451.452.500.501
31	76	393	3	125-3	RPS	208.217.374.377.451.452.500.501
31	76	393	3	126-1	RPS	208.217.374.377.451.452.500.501

VOGNUMMERLISTE MED UTSTYRSKODE

TRYKK NR.752

ORG	NSB	LITRA- KODE	LØPE- NR	LITRA	UTSTYRSKODE	
31	76	393	3	127-9	RPS	208.217.374.377.451.452.500.501
31	76	393	3	128-7	RPS	208.217.374.377.451.452.500.501
31	76	393	3	129-5	RPS	208.217.374.377.451.452.500.501
31	76	393	3	130-3	RPS	208.217.377.383.451.452.500.501
31	76	393	3	131-1	RPS	208.217.374.377.451.452.500.501
31	76	393	3	132-9	RPS	208.217.377.383.451.452.500.501
31	76	393	3	133-7	RPS	208.217.377.383.451.452.500.501
31	76	393	3	134-5	RPS	208.217.374.377.451.452.500.501
31	76	393	3	135-2	RPS	208.217.377.383.451.452.500.501
31	76	393	3	136-0	RPS	208.217.377.383.451.452.500.501
31	76	393	3	137-8	RPS	208.217.377.383.451.452.500.501
31	76	393	3	138-6	RPS	208.217.374.377.451.452.500.501
31	76	393	3	139-4	RPS	208.217.377.383.451.452.500.501
31	76	393	3	140-2	RPS	208.217.374.377.451.452.500
31	76	393	3	141-0	RPS	208.217.374.377.451.452.500
31	76	393	3	145-1	RPS	208.217.374.377.451.452.500
31	76	393	3	146-9	RPS	208.217.374.377.451.452.500
31	76	393	3	147-7	RPS	208.217.374.377.451.452.500
31	76	393	3	148-5	RPS	208.217.374.377.451.452.500
31	76	393	3	149-3	RPS	208.217.377.383.451.452.500
31	76	393	3	150-1	RPS	208.217.374.377.451.452.500
31	76	393	3	151-9	RPS	208.217.377.383.451.452.500
31	76	393	3	152-7	RPS	208.217.374.377.451.452.500
31	76	393	3	154-3	RPS	208.217.377.383.451.452.500
31	76	393	3	155-0	RPS	208.217.377.383.451.452.500
31	76	393	3	156-8	RPS	208.217.374.377.451.452.500
31	76	393	3	157-6	RPS	208.217.377.383.451.452.500
31	76	393	3	158-4	RPS	208.217.374.377.451.452.500
31	76	393	3	159-2	RPS	208.217.374.377.451.452.500
31	76	393	3	160-0	RPS	208.217.374.377.451.452.500
31	76	393	3	161-8	RPS	208.217.374.377.451.452.500
31	76	393	3	162-6	RPS	208.217.374.377.451.452.500
31	76	393	3	163-4	RPS	208.217.374.377.440.451.452.500
31	76	393	3	164-2	RPS	208.217.374.377.451.452.500
31	76	393	3	166-7	RPS	208.217.374.377.451.452.500
31	76	393	3	167-5	RPS	208.217.374.377.451.452.500
31	76	393	3	169-1	RPS	208.217.377.383.451.452.500
31	76	393	3	170-9	RPS	208.217.374.377.451.452.500
31	76	393	3	172-5	RPS	208.217.374.377.451.452.500
31	76	393	3	173-3	RPS	208.217.374.377.451.452.500
31	76	393	3	174-1	RPS	208.217.374.377.451.452.500
31	76	393	3	175-8	RPS	208.217.374.377.451.452.500
31	76	393	3	176-6	RPS	208.217.374.377.451.452.500
31	76	393	3	177-4	RPS	208.217.374.377.451.452.500
31	76	393	3	178-2	RPS	208.217.377.383.451.452.500

VOGNUMMERLISTE MED UTSTYRSKODE

TRYKK NR.752

ORG	NSB	LITRA- KODE	LØPE- NR	LITRA	UTSTYRSKODE	
31	76	393	3	179-0	RPS	208.217.374.377.451.452.500
31	76	393	3	180-8	RPS	208.217.374.377.451.452.500
31	76	393	3	181-6	RPS	208.217.374.377.451.452.500
31	76	393	3	182-4	RPS	208.217.374.377.451.452.500
31	76	393	3	183-2	RPS	208.217.374.377.451.452.500
31	76	393	3	184-0	RPS	208.217.377.383.451.452.500
31	76	393	3	185-7	RPS	208.217.374.377.451.452.500
31	76	393	3	187-3	RPS	208.217.374.377.451.452.500
31	76	393	3	188-1	RPS	208.217.377.383.451.452.500
31	76	393	3	189-9	RPS	208.217.374.377.451.452.500
31	76	393	3	190-7	RPS	208.217.377.383.451.452.500
31	76	393	3	191-5	RPS	208.217.374.377.451.452.500
31	76	393	3	192-3	RPS	208.217.374.377.451.452.500
31	76	393	3	193-1	RPS	208.217.374.377.451.452.500
31	76	393	3	194-9	RPS	208.217.374.377.451.452.500
31	76	393	3	195-6	RPS	208.217.377.383.451.452.500
31	76	393	3	196-4	RPS	208.217.374.377.451.452.500
31	76	393	3	197-2	RPS	208.217.374.377.451.452.500
31	76	393	3	198-0	RPS	208.217.374.377.451.452.500
31	76	393	3	199-8	RPS	208.217.377.383.451.452.500
31	76	393	3	200-4	RPS	208.217.374.377.451.452.500
31	76	393	3	207-9	RPS	208.217.377.383.451.452.500
31	76	393	3	208-7	RPS	208.217.377.383.451.452.500
31	76	393	3	209-5	RPS	208.217.377.383.451.452.500
31	76	393	3	210-3	RPS	208.217.377.383.451.452.500
31	76	393	3	211-1	RPS	208.217.377.383.451.452.500
31	76	393	3	212-9	RPS	208.217.377.383.451.452.500
31	76	393	3	213-7	RPS	208.217.374.377.383.451.452.500
31	76	393	3	214-5	RPS	208.217.377.383.451.452.500
31	76	393	3	215-2	RPS	208.217.377.383.451.452.500
31	76	393	3	216-0	RPS	208.217.377.383.451.452.500
31	76	393	3	217-8	RPS	208.217.377.383.451.452.500
31	76	393	3	218-6	RPS	208.217.377.383.451.452.500
31	76	393	3	219-4	RPS	208.217.377.383.451.452.500
31	76	393	3	220-2	RPS	208.217.377.383.451.452.500
31	76	393	3	221-0	RPS	208.217.377.383.451.452.500
31	76	393	3	222-8	RPS	208.217.377.383.451.452.500
31	76	393	3	223-6	RPS	208.217.377.383.451.452.500
31	76	393	3	224-4	RPS	208.217.377.383.451.452.500
31	76	393	3	225-1	RPS	208.217.377.383.451.452.500
31	76	393	3	226-9	RPS	208.217.377.383.451.452.500
31	76	393	3	227-7	RPS	208.217.377.383.451.452.500
31	76	393	3	228-5	RPS	208.217.377.383.451.452.500
31	76	393	3	229-3	RPS	208.217.377.383.451.452.500
31	76	393	3	230-1	RPS	208.217.377.383.451.452.500

ORG	NSB	LITRA- KODE	LØPE- NR	LITRA	UTSTYRSKODE	
31	76	393	3	231-9	RPS	208.217.377.383.451.452.500
31	76	393	3	232-7	RPS	208.217.377.383.451.452.500
31	76	393	3	233-5	RPS	208.217.377.383.451.452.500
31	76	393	3	234-3	RPS	208.217.377.383.451.452.500
31	76	393	3	235-0	RPS	208.217.377.383.451.452.500
31	76	393	3	236-8	RPS	208.217.377.383.451.452.500
31	76	393	3	237-6	RPS	208.217.377.383.451.452.500
31	76	393	3	238-4	RPS	208.217.377.383.451.452.500
31	76	393	3	239-2	RPS	208.217.374.377.451.452.500
31	76	393	3	240-0	RPS	208.217.377.383.451.452.500
31	76	393	3	241-8	RPS	208.217.377.383.451.452.500
31	76	393	3	242-6	RPS	208.217.377.383.451.452.500
31	76	393	3	243-4	RPS	208.217.377.383.451.452.500
31	76	393	3	244-2	RPS	208.217.377.383.451.452.500
31	76	393	3	245-9	RPS	208.217.377.383.451.452.500
31	76	393	3	246-7	RPS	208.217.377.383.451.452.500
31	76	393	3	247-5	RPS	208.217.377.383.451.452.500
31	76	393	3	248-3	RPS	208.217.377.383.451.452.500
31	76	393	3	249-1	RPS	208.217.377.383.451.452.500
31	76	393	3	250-9	RPS	208.217.377.383.451.452.500
31	76	393	3	251-7	RPS	208.217.377.383.451.452.500
31	76	393	3	252-5	RPS	208.217.377.383.451.452.500
31	76	393	3	253-3	RPS	208.217.377.383.451.452.500
31	76	393	3	254-1	RPS	208.217.377.383.451.452.500
31	76	393	3	255-8	RPS	208.217.377.383.451.452.500
31	76	393	3	256-6	RPS	208.217.377.383.451.452.500
31	76	393	3	257-4	RPS	208.217.377.383.451.452.500
31	76	393	3	258-2	RPS	208.217.377.383.451.452.500
31	76	393	3	259-0	RPS	208.217.377.383.451.452.500
31	76	393	3	260-8	RPS	208.217.377.383.451.452.500
31	76	393	3	261-6	RPS	208.217.377.383.451.452.500
31	76	393	3	262-4	RPS	208.217.377.383.451.452.500
31	76	393	3	263-2	RPS	208.217.374.377.383.451.452.500
31	76	393	3	264-0	RPS	208.217.377.383.451.452.500
31	76	393	3	265-7	RPS	208.217.377.383.451.452.500
31	76	393	3	266-5	RPS	208.217.374.377.383.451.452.500
31	76	393	3	267-3	RPS	208.217.377.383.451.452.500
31	76	393	3	268-1	RPS	208.217.374.377.383.451.452.500
31	76	393	3	269-9	RPS	208.217.377.383.451.452.500
31	76	393	3	270-7	RPS	208.217.377.383.451.452.500
31	76	393	3	271-5	RPS	208.217.377.383.451.452.500
31	76	393	3	272-3	RPS	208.217.377.383.451.452.500
31	76	393	3	273-1	RPS	208.217.377.383.451.452.500
31	76	393	3	274-9	RPS	208.217.377.383.451.452.500
31	76	393	3	275-6	RPS	208.217.374.377.383.451.452.500

VOGNNUMMERLISTE MED UTSTYRSKODE

TRYKK NR.752

ORG	NSB	LITRA- KODE	LØPE- NR	LITRA	UTSTYRSKODE	
31	76	393	3	276-4	RPS	208.217.374.377.383.451.452.500.
31	76	393	3	277-2	RPS	208.217.374.377.451.452.500
31	76	393	3	278-0	RPS	208.217.377.383.451.452.500
31	76	393	3	279-8	RPS	208.217.374.377.451.452.500
31	76	393	3	280-6	RPS	208.217.374.377.451.452.500
31	76	393	3	281-4	RPS	208.217.374.377.451.452.500
31	76	393	3	282-2	RPS	208.217.374.377.451.452.500
31	76	393	3	283-0	RPS	208.217.374.377.451.452.500
31	76	393	3	284-8	RPS	208.217.374.377.451.452.500
31	76	393	3	285-5	RPS	208.217.374.377.451.452.500
31	76	393	3	286-3	RPS	208.217.374.377.451.452.500
31	76	393	3	287-1	RPS	208.217.374.377.451.452.500
31	76	393	3	288-9	RPS	208.217.377.383.451.452.500
31	76	393	3	289-7	RPS	208.217.374.377.451.452.500
31	76	393	3	290-5	RPS	208.217.377.383.451.452.500
31	76	393	3	291-3	RPS	208.217.374.377.451.452.500
31	76	393	3	292-1	RPS	208.217.374.377.451.452.500
31	76	393	3	293-9	RPS	208.217.374.377.451.452.500
31	76	393	3	294-7	RPS	208.217.377.383.451.452.500
31	76	393	3	295-4	RPS	208.217.377.383.451.452.500
31	76	393	3	296-2	RPS	208.217.374.377.451.452.500
31	76	393	3	297-0	RPS	208.217.374.377.451.452.500
31	76	393	3	298-8	RPS	208.217.377.383.451.452.500
31	76	393	3	299-6	RPS	208.217.377.383.451.452.500
31	76	393	3	300-2	RPS	208.217.374.377.451.452.500
31	76	393	3	301-0	RPS	208.217.374.377.451.452.500
31	76	393	3	302-8	RPS	208.217.374.377.451.452.500
31	76	393	3	303-6	RPS	208.217.374.377.451.452.500
31	76	393	3	304-4	RPS	208.217.374.377.451.452.500
31	76	393	3	305-1	RPS	208.217.374.377.451.452.500
31	76	393	3	306-9	RPS	208.217.374.377.451.452.500
31	76	393	3	307-7	RPS	208.217.374.377.451.452.500
31	76	393	3	309-3	RPS	208.217.377.383.451.452.500
31	76	393	3	310-1	RPS	208.217.374.377.451.452.500
31	76	393	3	311-9	RPS	208.217.374.377.451.452.500
31	76	393	3	312-7	RPS	208.217.374.377.451.452.500
31	76	393	3	313-5	RPS	208.217.374.377.451.452.500
31	76	393	3	314-3	RPS	208.217.374.377.451.452.500
31	76	393	3	315-0	RPS	208.217.377.383.451.452.500
31	76	393	3	316-8	RPS	208.217.374.377.451.452.500
31	76	393	3	317-6	RPS	208.217.374.377.451.452.500
31	76	393	3	318-4	RPS	208.217.374.377.451.452.500
31	76	393	3	319-2	RPS	208.217.374.377.451.452.500
31	76	393	3	320-0	RPS	208.217.374.377.451.452.500
31	76	393	3	321-8	RPS	208.217.377.383.451.452.500

ORG	NSB	LITRA- KODE	LØPE- NR	LITRA	UTSTYRSKODE
31	76	393	3	322-6	RPS 208.217.377.383.451.452.500
31	76	393	3	323-4	RPS 208.217.374.377.451.452.500
31	76	393	3	324-2	RPS 208.217.374.377.451.452.500
31	76	393	3	325-9	RPS 208.217.374.377.451.452.500
31	76	393	3	326-7	RPS 208.217.374.377.451.452.500
31	76	393	3	327-5	RPS 208.217.374.377.451.452.500
31	76	393	3	329-1	RPS 208.217.374.377.451.452.500
31	76	393	3	330-9	RPS 208.217.374.377.451.452.500
31	76	393	3	331-7	RPS 208.217.374.377.451.452.500
31	76	393	3	332-5	RPS 208.217.374.377.451.452.500
31	76	393	3	333-3	RPS 208.217.374.377.451.452.500
31	76	393	3	334-1	RPS 208.217.374.377.451.452.500
31	76	393	3	335-8	RPS 208.217.374.377.451.452.500
31	76	393	3	336-6	RPS 208.217.374.377.451.452.500
31	76	393	3	337-4	RPS 208.217.374.377.451.452.500
31	76	393	3	338-2	RPS 208.217.377.383.451.452.500
31	76	393	3	339-0	RPS 208.217.374.377.451.452.500
31	76	393	3	340-8	RPS 208.217.374.377.451.452.500
31	76	393	3	341-6	RPS 208.217.374.377.451.452.500
31	76	393	3	342-4	RPS 208.217.374.377.451.452.500
31	76	393	3	343-2	RPS 208.217.374.377.451.452.500
31	76	393	3	344-0	RPS 208.217.374.377.451.452.500
31	76	393	3	345-7	RPS 208.217.374.377.451.452.500
31	76	393	3	346-5	RPS 208.217.374.377.451.452.500
31	76	393	3	347-3	RPS 208.217.377.383.451.452.500
31	76	393	3	348-1	RPS 208.217.377.383.451.452.500
31	76	393	3	349-9	RPS 208.217.374.377.451.452.500
31	76	393	3	350-7	RPS 208.217.374.377.451.452.500
31	76	393	3	351-5	RPS 208.217.377.383.451.452.500
31	76	393	3	352-3	RPS 208.217.374.377.451.452.500.501
31	76	393	3	353-1	RPS 208.217.374.377.451.452.500.501
31	76	393	3	356-4	RPS 208.217.374.377.451.452.500.501
31	76	393	3	358-0	RPS 208.217.374.377.451.452.500.501
31	76	393	3	359-8	RPS 208.217.374.377.451.452.500.501
31	76	393	3	360-6	RPS 208.217.374.377.451.452.500.501
31	76	393	3	361-4	RPS 208.217.374.377.451.452.500.501
31	76	393	3	362-2	RPS 208.217.374.377.451.452.500.501
31	76	393	3	363-0	RPS 208.217.374.377.451.452.500.501
31	76	393	3	364-8	RPS 208.217.374.377.451.452.500.501
31	76	393	3	365-5	RPS 208.217.374.377.451.452.500.501
31	76	393	3	366-3	RPS 208.217.374.377.451.452.500.501
31	76	393	3	367-1	RPS 208.217.374.377.451.452.500.501
31	76	393	3	368-9	RPS 208.217.374.377.451.452.500.501
31	76	393	3	369-7	RPS 208.217.374.377.451.452.500.501
31	76	393	3	371-3	RPS 208.217.374.377.451.452.500.501

ORG	NSB	LITRA- KODE	LØPE- NR	LITRA	UTSTYRSKODE	
31	76	393	3	372-1	RPS	208.217.374.377.440.451.452.500
31	76	393	3	373-9	RPS	208.217.374.377.451.452.500.501
31	76	393	3	374-7	RPS	208.217.374.377.451.452.500.501
31	76	393	3	375-4	RPS	208.217.374.377.451.452.500.501
31	76	393	3	376-2	RPS	208.217.374.377.451.452.500.501
31	76	393	3	377-0	RPS	208.217.374.377.451.452.500.501
31	76	393	3	378-8	RPS	208.217.374.377.451.452.500.501
31	76	393	3	379-6	RPS	208.217.374.377.451.452.500.501
31	76	393	3	380-4	RPS	208.217.374.377.451.452.500.501
31	76	393	3	381-2	RPS	208.217.374.377.451.452.500.501
31	76	393	3	382-0	RPS	208.217.374.377.451.452.500.501
31	76	393	3	383-8	RPS	208.217.374.377.451.452.500.501
31	76	393	3	384-6	RPS	208.217.374.377.451.452.500.501
31	76	393	3	385-3	RPS	208.217.374.377.451.452.500.501
31	76	393	3	386-1	RPS	208.217.374.377.451.452.500.501
31	76	393	3	387-9	RPS	208.217.374.377.451.452.500.501
31	76	393	3	388-7	RPS	208.217.374.377.451.452.500.501
31	76	393	3	389-5	RPS	208.217.374.377.451.452.500.501
31	76	393	3	390-3	RPS	208.217.374.377.451.452.500.501
31	76	393	3	391-1	RPS	208.217.374.377.451.452.500.501
31	76	393	3	392-9	RPS	208.217.374.377.451.452.500.501
31	76	393	3	393-7	RPS	208.217.374.377.451.452.500.501
31	76	393	3	394-5	RPS	208.217.374.377.451.452.500.501
31	76	393	3	395-2	RPS	208.217.374.377.451.452.500.501
31	76	393	3	396-0	RPS	208.217.374.377.451.452.500.501
31	76	393	3	398-6	RPS	208.217.374.377.451.452.500.501
31	76	393	3	399-4	RPS	208.217.374.377.451.452.500.501
31	76	393	3	400-0	RPS	208.217.374.377.451.452.500.501
31	76	393	3	401-8	RPS	208.217.374.377.451.452.500.501
31	76	393	3	402-6	RPS	208.217.374.377.451.452.500.501
31	76	393	3	403-4	RPS	208.217.374.377.451.452.500.501
31	76	393	3	404-2	RPS	208.217.374.377.451.452.500.501
31	76	393	3	405-9	RPS	208.217.377.383.451.452.500.501
31	76	393	3	406-7	RPS	208.217.374.377.451.452.500.501
31	76	393	3	407-5	RPS	208.217.374.377.451.452.500.501
31	76	393	3	408-3	RPS	208.217.374.377.451.452.500.501
31	76	393	3	409-1	RPS	208.217.374.377.451.452.500.501
31	76	393	3	410-9	RPS	208.217.374.377.451.452.500.501
31	76	393	3	411-7	RPS	208.217.374.377.451.452.500.501
31	76	393	3	412-5	RPS	208.217.374.377.451.452.500.501
31	76	393	3	413-3	RPS	208.217.374.377.451.452.500.501
31	76	393	3	414-1	RPS	208.217.374.377.451.452.500.501
31	76	393	3	415-8	RPS	208.217.374.377.451.452.500.501
31	76	393	3	416-6	RPS	208.217.374.377.451.452.500.501
31	76	393	3	417-4	RPS	208.217.374.377.451.452.500.501

VOGNUMMERLISTE MED UTSTYRSKODE

TRYKK NR.752

ORG	NSB	LITRA- KODE	LØPE- NR	LITRA	UTSTYRSKODE	
31	76	393	3	418-2	RPS	208.217.374.377.451.452.500.501
31	76	393	3	419-0	RPS	208.217.374.377.451.452.500.501
31	76	393	3	420-8	RPS	208.217.374.377.451.452.500.501
31	76	393	3	421-6	RPS	208.217.374.377.451.452.500.501
31	76	393	3	422-4	RPS	208.217.374.377.451.452.500.501
31	76	393	3	423-2	RPS	208.217.374.377.451.452.500.501
31	76	393	3	424-0	RPS	208.217.374.377.451.452.500.501
31	76	393	3	425-7	RPS	208.217.374.377.451.452.500.501
31	76	393	3	426-5	RPS	208.217.374.377.451.452.500.501
31	76	393	3	427-3	RPS	208.217.374.377.451.452.500.501
31	76	393	3	428-1	RPS	208.217.374.377.451.452.500.501
31	76	393	3	429-9	RPS	208.217.374.377.451.452.500.501
31	76	393	3	430-7	RPS	208.217.374.377.451.452.500.501
31	76	393	3	431-5	RPS	208.217.374.377.451.452.500.501
31	76	393	3	432-3	RPS	208.217.374.377.451.452.500.501
31	76	393	3	433-1	RPS	208.217.374.377.451.452.500.501
31	76	393	3	434-9	RPS	208.217.374.377.451.452.500.501
31	76	393	3	435-6	RPS	208.217.374.377.451.452.500.501
31	76	393	3	436-4	RPS	208.217.374.377.451.452.500.501
31	76	393	3	437-2	RPS	208.217.374.377.451.452.500.501
31	76	393	3	438-0	RPS	208.217.374.377.451.452.500.501
31	76	393	3	439-8	RPS	208.217.374.377.451.452.500.501
31	76	393	3	440-6	RPS	208.217.374.377.451.452.500.501
31	76	393	3	441-4	RPS	208.217.374.377.451.452.500.501
31	76	393	3	442-2	RPS	208.217.374.377.451.452.500.501
31	76	393	3	443-0	RPS	208.217.374.377.451.452.500.501
31	76	393	3	444-8	RPS	208.217.374.377.451.452.500.501
31	76	393	3	445-5	RPS	208.217.374.377.451.452.500.501
31	76	393	3	446-3	RPS	208.217.374.377.451.452.500.501
31	76	393	3	447-1	RPS	208.217.374.377.451.452.500.501
31	76	393	3	448-9	RPS	208.217.374.377.451.452.500.501
31	76	393	3	449-7	RPS	208.217.374.377.451.452.500.501
31	76	393	3	450-5	RPS	208.217.374.377.451.452.500.501
31	76	393	3	451-3	RPS	208.217.374.377.451.452.500.501
31	76	393	3	452-1	RPS	208.217.374.377.451.452.500.501
31	76	393	3	453-9	RPS	208.217.374.377.451.452.500.501
31	76	393	3	454-7	RPS	208.217.374.377.451.452.500.501
31	76	393	3	455-4	RPS	208.217.374.377.451.452.500.501
31	76	393	3	456-2	RPS	208.217.374.377.451.452.500.501
31	76	393	3	457-0	RPS	208.217.374.377.451.452.500.501
31	76	393	3	458-8	RPS	208.217.374.377.451.452.500.501
31	76	393	3	459-6	RPS	208.217.374.377.451.452.500.501
31	76	393	3	460-4	RPS	208.217.374.377.451.452.500.501
31	76	393	3	461-2	RPS	208.217.374.377.451.452.500.501
31	76	393	3	462-0	RPS	208.217.374.377.451.452.500.501

ORG	NSB	LITRA- KODE	LØPE- NR	LITRA	UTSTYRSKODE	
31	76	393	3	463-8	RPS	208.217.374.377.451.452.500.501
31	76	393	3	464-6	RPS	208.217.374.377.451.452.500.501
31	76	393	3	465-3	RPS	208.217.374.377.451.452.500.501
31	76	393	3	466-1	RPS	208.217.374.377.451.452.500.501
31	76	393	3	467-9	RPS	208.217.374.377.451.452.500.501
31	76	393	3	468-7	RPS	208.217.374.377.451.452.500.501
31	76	393	3	469-5	RPS	208.217.374.377.451.452.500.501
31	76	393	3	470-3	RPS	208.217.374.377.451.452.500.501
31	76	393	3	471-1	RPS	208.217.374.377.451.452.500.501
31	76	393	3	472-9	RPS	208.217.374.377.451.452.500.501
31	76	393	3	473-7	RPS	208.217.374.377.451.452.500.501
31	76	393	3	474-5	RPS	208.217.374.377.451.452.500.501
31	76	393	3	475-2	RPS	208.217.374.377.451.452.500.501
31	76	393	3	476-0	RPS	208.217.374.377.451.452.500.501
31	76	393	3	477-8	RPS	208.217.374.377.451.452.500.501
31	76	393	3	478-6	RPS	208.217.374.377.451.452.500.501
31	76	393	3	479-4	RPS	208.217.374.377.451.452.500.501
31	76	393	3	480-2	RPS	208.217.374.377.451.452.500.501
31	76	393	3	481-0	RPS	208.217.374.377.451.452.500.501
31	76	393	3	482-8	RPS	208.217.374.377.451.452.500.501
31	76	393	3	483-6	RPS	208.217.374.377.451.452.500.501
31	76	393	3	484-4	RPS	208.217.374.377.451.452.500.501
31	76	393	3	485-1	RPS	208.217.374.377.451.452.500.501
31	76	393	3	486-9	RPS	208.217.374.377.451.452.500.501
31	76	393	3	487-7	RPS	208.217.374.377.451.452.500.501
31	76	393	3	488-5	RPS	208.217.374.377.451.452.500.501
31	76	393	3	489-3	RPS	208.217.374.377.451.452.500.501
31	76	393	3	490-1	RPS	208.217.374.377.451.452.500.501
31	76	393	3	491-9	RPS	208.217.374.377.451.452.500.501
31	76	393	3	492-7	RPS	208.217.374.377.451.452.500.501
31	76	393	3	493-5	RPS	208.217.374.377.451.452.500.501
31	76	393	3	494-3	RPS	208.217.374.377.451.452.500.501
31	76	393	3	495-0	RPS	208.217.374.377.451.452.500.501
31	76	393	3	497-6	RPS	208.217.374.377.451.452.500.501
31	76	393	3	498-4	RPS	208.217.374.377.451.452.500.501
31	76	393	3	499-2	RPS	208.217.374.377.451.452.500.501
31	76	393	3	500-7	RPS	208.217.374.377.451.452.500.501
31	76	393	3	501-5	RPS	208.217.374.377.451.452.500.501
31	76	393	3	502-3	RPS	208.217.374.377.451.452.500.501
31	76	393	3	503-1	RPS	208.217.374.377.451.452.500.501
31	76	393	3	504-9	RPS	208.217.374.377.451.452.500.501
31	76	393	3	505-6	RPS	208.217.374.377.451.452.500.501
31	76	393	3	506-4	RPS	208.217.374.377.451.452.500.501
31	76	393	3	507-2	RPS	208.217.374.377.451.452.500.501
31	76	393	3	508-0	RPS	208.217.374.377.451.452.500.501

ORG	NSB	LITRA- KODE	LØPE- NR	LITRA	UTSTYRSKODE	
31	76	393	3	509-8	RPS	208.217.374.377.451.452.500.501
31	76	393	3	510-6	RPS	208.217.374.377.451.452.500.501
31	76	393	3	511-4	RPS	208.217.374.377.451.452.500.501
31	76	393	3	512-2	RPS	208.217.374.377.451.452.500.501
31	76	393	3	513-0	RPS	208.217.374.377.451.452.500.501
31	76	393	3	514-8	RPS	208.217.374.377.451.452.500.501
31	76	393	3	515-5	RPS	208.217.374.377.451.452.500.501
31	76	393	3	516-3	RPS	208.217.374.377.451.452.500.501
31	76	393	3	517-1	RPS	208.217.374.377.451.452.500.501
31	76	393	3	518-9	RPS	208.217.374.377.451.452.500.501
31	76	393	3	519-7	RPS	208.217.374.377.451.452.500.501
31	76	393	3	520-5	RPS	208.217.374.377.451.452.500.501
31	76	393	3	521-3	RPS	208.217.374.377.451.452.500.501
31	76	393	3	522-1	RPS	208.217.374.377.451.452.500.501
31	76	393	3	523-9	RPS	208.217.374.377.451.452.500.501
31	76	393	3	524-7	RPS	208.217.374.377.451.452.500.501
31	76	393	3	525-4	RPS	208.217.374.377.451.452.500.501
31	76	393	3	526-2	RPS	208.217.374.377.451.452.500.501
31	76	393	3	527-0	RPS-U	208.217.374.377.451.452.500.501
31	76	393	3	528-8	RPS-U	208.217.374.377.451.452.500.501
31	76	393	3	530-4	RPS-U	208.217.374.377.451.452.500.501
31	76	393	3	533-8	RPS-U	208.217.374.377.451.452.500.501
31	76	393	3	534-6	RPS-U	208.217.374.377.451.452.500.501
31	76	393	3	535-3	RPS-U	208.217.374.377.451.452.500.501
31	76	393	3	537-9	RPS-U	208.217.374.377.451.452.500.501
31	76	393	3	540-3	RPS-U	208.217.374.377.451.452.500.501
31	76	393	3	542-9	RPS-T	208.217.374.377.451.452.500.501
31	76	393	3	543-7	RPS-T	208.217.374.377.451.452.500.501
31	76	393	3	546-0	RPS-T	208.217.374.377.451.452.500.501
31	76	393	3	548-6	RPS-T	208.217.374.377.451.452.500.501
31	76	393	3	551-0	RPS-T	208.217.374.377.451.452.500.501
42	76	402	4	000-3	LDM	207.215
42	76	402	4	001-1	LDM	207.215
42	76	402	4	002-9	LDM	207.215
42	76	402	4	003-7	LDM	207.215
42	76	402	4	004-5	LDM	207.215
42	76	402	4	005-2	LDM	207.215
42	76	402	4	006-0	LDM	207.215
42	76	402	4	007-8	LDM	207.215
42	76	402	4	009-4	LDM	207.215
42	76	402	4	010-2	LDM	207.215

VOGNNUMMERLISTE MED UTSTYRSKODE

TRYKK NR.752

ORG	NSB	LITRA- KODE	LØPE- NR	LITRA	UTSTYRSKODE	
42	76	402	4	011-0	LDM	207.215
42	76	402	4	012-8	LDM	207.215
42	76	402	4	013-6	LDM	207.215
42	76	402	4	014-4	LDM	207.215
42	76	402	4	015-1	LDM	207.215
42	76	402	4	016-9	LDM	207.215
42	76	402	4	017-7	LDM	207.215
42	76	402	4	018-5	LDM	207.215
42	76	402	4	019-3	LDM	207.215
42	76	402	4	020-1	LDM	207.215
42	76	402	4	021-9	LDM	207.215
42	76	410	0	000-0	LS	208.217.379.380.452.500
42	76	410	2	000-8	LIS	208.217.374.452.500
42	76	410	2	001-6	LIS	208.217.374.452.500
42	76	410	2	002-4	LIS	208.217.374.452.500
42	76	410	2	003-2	LIS	208.217.374.452.500
42	76	410	2	004-0	LIS	208.217.374.452.500
42	76	410	2	005-7	LIS	208.217.374.452.500
42	76	410	2	006-5	LIS	208.217.374.452.500
42	76	410	2	007-3	LIS	208.217.374.452.500
42	76	410	2	008-1	LIS	208.217.374.452.500
42	76	410	2	009-9	LIS	208.217.374.452.500
42	76	410	2	010-7	LIS	208.217.374.452.500
42	76	410	2	011-5	LIS	208.217.374.452.500
42	76	410	2	012-3	LIS	208.217.374.452.500
42	76	410	2	013-1	LIS	208.217.374.452.500
42	76	410	2	014-9	LIS	208.217.374.452.500
42	76	410	2	015-6	LIS	208.217.374.452.500
42	76	410	2	016-4	LIS	208.217.374.452.500
42	76	410	2	017-2	LIS	208.217.374.452.500
42	76	410	2	018-0	LIS	208.217.374.452.500
42	76	410	2	019-8	LIS	208.217.374.452.500
21	76	411	3	000-0	LBS	208.217.374.405.451.452.500
21	76	411	3	001-8	LBS	208.215.405.451.452

ORG	NSB	LITRA- KODE	LØPE- NR	LITRA	UTSTYRSKODE	
21	76	411	3	002-6	LBS	208.217.374.405.451.452.500
21	76	411	3	003-4	LBS	208.217.374.405.451.452.500
21	76	411	3	005-9	LBS	208.217.374.405.451.452.500
21	76	411	3	006-7	LBS	208.215.405.451.452
21	76	411	3	007-5	LBS	208.215.405.451.452
21	76	411	3	008-3	LBS	208.215.405.451.452
21	76	411	3	009-1	LBS	208.215.405.451.452
21	76	411	3	010-9	LBS	208.217.374.405.451.452.500
21	76	411	3	011-7	LBS	208.215.405.451.452
21	76	411	3	012-5	LBS	208.215.405.451.452
21	76	411	3	013-3	LBS	208.217.374.405.451.452.500
21	76	411	3	014-1	LBS	208.215.405.451.452
21	76	411	3	015-8	LBS	208.215.405.451.452
21	76	411	3	016-6	LBS	208.215.405.451.452
21	76	411	3	017-4	LBS	208.217.374.405.451.452.500
21	76	411	3	018-2	LBS	208.215.405.451.452
21	76	411	3	019-0	LBS	208.215.405.451.452
21	76	411	3	020-8	LBS	208.215.405.451.452
21	76	411	3	021-6	LBS	208.217.374.405.451.452.500
42	76	412	2	000-4	LDS	208.217.409.452.500
42	76	412	2	006-1	LDS	208.217.409.452.500
42	76	412	2	009-5	LDS	208.217.409.452.500
42	76	412	2	013-7	LDS	208.217.409.452.500
42	76	412	2	018-6	LDS	208.217.376.409.452.500
42	76	412	2	026-9	LDS	208.217.409.452.500
42	76	412	2	032-7	LDS	208.217.376.409.452.500
42	76	412	2	033-5	LDS	208.217.409.452.500
42	76	412	2	041-8	LDS	208.217.409.452.500
42	76	412	2	052-5	LDS	208.217.409.452.500
42	76	412	2	054-1	LDS	208.217.376.409.452.500
42	76	412	8	000-8	LPS	208.217.374.379.452.500
42	76	412	8	001-6	LPS	208.217.374.379.452.500
42	76	412	8	002-4	LPS	208.217.374.379.452.500
42	76	412	8	003-2	LPS	208.217.374.379.452.500
42	76	412	8	004-0	LPS	208.217.374.379.452.500
42	76	412	8	005-7	LPS	208.217.374.379.452.500
42	76	412	8	006-5	LPS	208.217.374.379.452.500
42	76	412	8	007-3	LPS	208.217.374.379.452.500

VOGNUMMERLISTE MED UTSTYRSKODE

TRYKK NR.752

ORG	NSB	LITRA- KODE	LØPE- NR	LITRA	UTSTYRSKODE
42	76	412 8	008-1	LPS	208.217.374.379.452.500
42	76	412 8	009-9	LPS	208.217.374.379.452.500
42	76	412 8	010-7	LPS	208.217.374.379.452.500
42	76	412 8	011-5	LPS	208.217.374.379.452.500
42	76	412 8	012-3	LPS	208.217.374.379.452.500
42	76	412 8	013-1	LPS	208.217.374.379.452.500
42	76	412 8	014-9	LPS	208.217.374.379.452.500
42	76	412 8	015-6	LPS	208.217.374.379.452.500
42	76	412 8	016-4	LPS	208.217.374.379.452.500
42	76	412 8	017-2	LPS	208.217.374.379.452.500
42	76	412 8	018-0	LPS	208.217.374.379.452.500
42	76	412 8	019-8	LPS	208.217.374.379.452.500
42	76	412 8	020-6	LPS	208.217.374.379.452.500
42	76	412 8	021-4	LPS	208.217.374.379.452
42	76	412 8	022-2	LPS	208.217.374.379.452
42	76	412 8	023-0	LPS	208.217.374.379.452
42	76	412 8	024-8	LPS	208.217.374.379.452
42	76	412 8	025-5	LPS	208.217.374.379.452
42	76	412 8	026-3	LPS	208.217.374.379.452
42	76	412 8	027-1	LPS	208.217.374.379.452
42	76	412 8	028-9	LPS	208.217.374.379.452
42	76	412 8	029-7	LPS	208.217.374.379.452
42	76	412 8	030-5	LPS	208.217.374.379.452
42	76	412 8	031-3	LPS	208.217.374.379.452
42	76	412 8	032-1	LPS	208.217.374.379.452
42	76	412 8	033-9	LPS	208.217.374.379.452
42	76	412 8	034-7	LPS	208.217.374.379.452
42	76	412 8	035-4	LPS	208.217.374.379.452
42	76	412 8	036-2	LPS	208.217.374.379.452
42	76	412 8	037-0	LPS	208.217.374.379.452
42	76	412 8	038-8	LPS	208.217.374.379.452
42	76	412 8	039-6	LPS	208.217.374.379.452
42	76	412 8	040-4	LPS	208.217.374.379.452
42	76	412 8	041-2	LPS	208.217.374.379.452
42	76	412 8	042-0	LPS	208.217.374.379.452
42	76	412 8	043-8	LPS	208.217.374.379.452
42	76	412 8	044-6	LPS	208.217.374.379.452
42	76	412 8	045-3	LPS	208.217.374.379.452
42	76	412 8	046-1	LPS	208.217.374.379.452
42	76	412 8	047-9	LPS	208.217.374.379.452
42	76	412 8	048-7	LPS	208.217.374.379.452
42	76	412 8	049-5	LPS	208.217.374.379.452
42	76	412 8	050-3	LPS	208.217.374.379.452
42	76	412 8	051-1	LPS	208.217.374.379.452
42	76	412 8	052-9	LPS	208.217.374.379.452
42	76	412 8	053-7	LPS	208.217.374.379.452

VOGNUMMERLISTE MED UTSTYRSKODE

TRYKK NR.752

ORG	NSB	LITRA- KODE	LØPE- NR	LITRA	UTSTYRSKODE
42	76	412	8 054-5	LPS	208.217.374.379.452
42	76	412	8 055-2	LPS	208.217.374.379.452
42	76	412	8 056-0	LPS	208.217.374.379.452
42	76	412	8 057-8	LPS	208.217.374.379.452
42	76	412	8 058-6	LPS	208.217.374.379.452
42	76	412	8 059-4	LPS	208.217.374.379.452
42	76	412	8 060-2	LPS	208.217.374.379.452
42	76	412	8 061-0	LPS	208.217.374.379.452
42	76	412	8 062-8	LPS	208.217.374.379.452
42	76	412	8 063-6	LPS	208.217.374.379.452
42	76	412	8 064-4	LPS	208.217.374.379.452
42	76	412	8 065-1	LPS	208.217.374.379.452
42	76	412	8 066-9	LPS	208.217.374.379.452
42	76	412	8 067-7	LPS	208.217.374.379.452
42	76	412	8 068-5	LPS	208.217.374.379.452
42	76	412	8 069-3	LPS	208.217.374.379.452
42	76	412	8 070-1	LPS	208.217.374.379.452
42	76	412	8 071-9	LPS	208.217.374.379.452
42	76	412	8 072-7	LPS	208.217.374.379.452
42	76	412	8 073-5	LPS	208.217.374.379.452
42	76	412	8 074-3	LPS	208.217.374.379.452
42	76	412	8 075-0	LPS	208.217.374.379.452
42	76	412	8 076-8	LPS	208.217.374.379.452
42	76	412	8 077-6	LPS	208.217.374.379.452
42	76	412	8 078-4	LPS	208.217.374.379.452
42	76	412	8 079-2	LPS	208.217.374.379.452
42	76	412	8 080-0	LPS	208.217.374.379.452
42	76	412	8 081-8	LPS	208.217.374.379.452
42	76	412	8 082-6	LPS	208.217.374.379.452
42	76	412	8 083-4	LPS	208.217.374.379.452
42	76	412	8 084-2	LPS	208.217.374.379.452
42	76	412	8 085-9	LPS	208.217.374.379.452
42	76	412	8 086-7	LPS	208.217.374.379.452
42	76	412	8 087-5	LPS	208.217.374.379.452
42	76	412	8 088-3	LPS	208.217.374.379.452
42	76	412	8 089-1	LPS	208.217.374.379.452
42	76	412	8 090-9	LPS	208.217.374.379.452
42	76	412	8 091-7	LPS	208.217.374.379.452
42	76	412	8 092-5	LPS	208.217.374.379.452
42	76	412	8 093-3	LPS	208.217.374.379.452
42	76	412	8 094-1	LPS	208.217.374.379.452
42	76	412	8 095-8	LPS	208.217.374.379.452
42	76	412	8 096-6	LPS	208.217.374.379.452
42	76	412	8 097-4	LPS	208.217.374.379.452
42	76	412	8 098-2	LPS	208.217.374.379.452

ORG	NSB	LITRA- KODE	LØPE- NR	LITRA	UTSTYRSKODE
42	76	412 8	099-0	LPS	208.217.374.379.452
42	76	412 8	100-6	LPS	208.217.374.379.452
42	76	412 8	101-4	LPS	208.217.374.379.452
42	76	412 8	102-2	LPS	208.217.374.379.452
42	76	412 8	103-0	LPS	208.217.374.379.452
42	76	412 8	104-8	LPS	208.217.374.379.452
42	76	412 8	105-5	LPS	208.217.374.379.452
42	76	412 8	106-3	LPS	208.217.374.379.452
42	76	412 8	107-1	LPS	208.217.374.379.452
42	76	412 8	108-9	LPS	208.217.374.379.452
42	76	412 8	109-7	LPS	208.217.374.379.452
42	76	412 8	110-5	LPS	208.217.374.379.452
42	76	412 8	111-3	LPS	208.217.374.379.452
42	76	412 8	112-1	LPS	208.217.374.379.452
42	76	412 8	113-9	LPS	208.217.374.379.452
42	76	412 8	114-7	LPS	208.217.374.379.452
42	76	412 8	115-4	LPS	208.217.374.379.452
42	76	412 8	116-2	LPS	208.217.374.379.452
42	76	412 8	117-0	LPS	208.217.374.379.452
42	76	412 8	118-8	LPS	208.217.374.379.452
42	76	412 8	119-6	LPS	208.217.374.379.452
42	76	412 8	120-4	LPS	208.217.374.379.452
42	76	412 8	121-2	LPS	208.217.374.379.452
42	76	412 8	122-0	LPS	208.217.374.379.452
42	76	412 8	123-8	LPS	208.217.374.379.452
42	76	412 8	124-6	LPS	208.217.374.379.452
42	76	412 8	125-3	LPS	208.217.374.379.452
42	76	412 8	126-1	LPS	208.217.374.379.452
42	76	412 8	127-9	LPS	208.217.374.379.452
42	76	412 8	128-7	LPS	208.217.374.379.452
42	76	412 8	129-5	LPS	208.217.374.379.452
42	76	412 8	130-3	LPS	208.217.374.379.452
42	76	412 8	131-1	LPS	208.217.374.379.452
42	76	412 8	132-9	LPS	208.217.374.379.452
42	76	412 8	133-7	LPS	208.217.374.379.452
42	76	412 8	134-5	LPS	208.217.374.379.452
42	76	412 8	135-2	LPS	208.217.374.379.452
42	76	412 8	136-0	LPS	208.217.374.379.452
42	76	412 8	137-8	LPS	208.217.374.379.452
42	76	412 8	138-6	LPS	208.217.374.379.452
42	76	412 8	139-4	LPS	208.217.374.379.452
42	76	412 8	140-2	LPS	208.217.374.379.452
42	76	412 8	141-0	LPS	208.217.374.379.452
42	76	412 8	142-8	LPS	208.217.374.379.452
42	76	412 8	143-6	LPS	208.217.374.379.452

VOGNUMMERLISTE MED UTSTYRSKODE

TRYKK NR.752

ORG	NSB	LITRA- KODE	LØPE- NR	LITRA	UTSTYRSKODE
42	76	412 8	144-4	LPS	208.217.374.379.452
42	76	412 8	145-1	LPS	208.217.374.379.452
42	76	412 8	146-9	LPS	208.217.374.379.452
42	76	412 8	147-7	LPS	208.217.374.379.452
42	76	412 8	148-5	LPS	208.217.374.379.452
42	76	412 8	149-3	LPS	208.217.374.379.452
42	76	412 8	150-1	LPS	208.217.374.379.452
42	76	412 8	151-9	LPS	208.217.374.379.452
42	76	412 8	152-7	LPS	208.217.374.379.452
42	76	412 8	153-5	LPS	208.217.374.379.452
42	76	412 8	154-3	LPS	208.217.374.379.452
42	76	412 8	155-0	LPS	208.217.374.379.452
42	76	412 8	156-8	LPS	208.217.374.379.452
42	76	412 8	158-4	LPS	208.217.374.379.452
42	76	412 8	159-2	LPS	208.217.374.379.452
42	76	412 8	160-0	LPS	208.217.374.379.452
42	76	412 8	161-8	LPS	208.217.374.379.452
42	76	412 8	162-6	LPS	208.217.374.379.452
42	76	412 8	163-4	LPS	208.217.374.379.452
42	76	412 8	164-2	LPS	208.217.374.379.452
42	76	412 8	165-9	LPS	208.217.374.379.452
42	76	412 8	166-7	LPS	208.217.374.379.452
42	76	412 8	167-5	LPS	208.217.374.379.452
42	76	412 8	168-3	LPS	208.217.374.379.452
42	76	412 8	169-1	LPS	208.217.374.379.452
42	76	412 8	170-9	LPS	208.217.374.379.452
42	76	412 8	171-7	LPS	208.217.374.379.452
42	76	412 8	172-5	LPS	208.217.374.379.452
42	76	412 8	173-3	LPS	208.217.374.379.452
42	76	412 8	174-1	LPS	208.217.374.379.452
42	76	412 8	175-8	LPS	208.217.374.379.452
42	76	412 8	176-6	LPS	208.217.374.379.452
42	76	412 8	177-4	LPS	208.217.374.379.452
42	76	412 8	178-2	LPS	208.217.374.379.452
42	76	412 8	179-0	LPS	208.217.374.379.452
42	76	412 8	180-8	LPS	208.217.374.379.452
42	76	412 8	181-6	LPS	208.217.374.379.452
42	76	412 8	182-4	LPS	208.217.374.379.452
42	76	412 8	183-2	LPS	208.217.374.379.452
42	76	412 8	184-0	LPS	208.217.374.379.452
42	76	412 8	185-7	LPS	208.217.374.379.452
42	76	412 8	186-5	LPS	208.217.374.379.452
42	76	412 8	187-3	LPS	208.217.374.379.452
42	76	412 8	188-1	LPS	208.217.374.379.452
42	76	412 8	189-9	LPS	208.217.374.379.452

VOGNUMMERLISTE MED UTSTYRSKODE

TRYKK NR.752

ORG	NSB	LITRA- KODE	LØPE- NR	LITRA	UTSTYRSKODE
42	76	412 8	190-7	LPS	208.217.374.379.452
42	76	412 8	191-5	LPS	208.217.374.379.452
42	76	412 8	192-3	LPS	208.217.374.379.452
42	76	412 8	193-1	LPS	208.217.374.379.452
42	76	412 8	194-9	LPS	208.217.374.379.452
42	76	412 8	195-6	LPS	208.217.374.379.452
42	76	412 8	196-4	LPS	208.217.374.379.452
42	76	412 8	197-2	LPS	208.217.374.379.452
42	76	412 8	198-0	LPS	208.217.374.379.452
42	76	412 8	199-8	LPS	208.217.374.379.452
42	76	412 8	200-4	LPS	208.217.374.379.452
42	76	412 8	201-2	LPS	208.217.374.379.452
42	76	412 8	202-0	LPS	208.217.374.379.452
42	76	412 8	203-8	LPS	208.217.374.379.452
42	76	412 8	204-6	LPS	208.217.374.379.452
42	76	412 8	205-3	LPS	208.217.374.379.452
42	76	412 8	206-1	LPS	208.217.374.379.452
42	76	412 8	207-9	LPS	208.217.374.379.452
42	76	412 8	208-7	LPS	208.217.374.379.452
42	76	412 8	209-5	LPS	208.217.374.379.452
42	76	412 8	210-3	LPS	208.217.374.379.452
42	76	412 8	211-1	LPS	208.217.374.379.452
42	76	412 8	212-9	LPS	208.217.374.379.452
42	76	412 8	213-7	LPS	208.217.374.379.452
42	76	412 8	214-5	LPS	208.217.374.379.452
42	76	412 8	215-2	LPS	208.217.374.379.452
42	76	412 8	216-0	LPS	208.217.374.379.452
42	76	412 8	217-8	LPS	208.217.374.379.452
42	76	412 8	218-6	LPS	208.217.374.379.452
42	76	412 8	219-4	LPS	208.217.374.379.452
42	76	412 8	220-2	LPS	208.217.374.379.452
42	76	412 8	221-0	LPS	208.217.374.379.452
42	76	412 8	222-8	LPS	208.217.374.379.452
42	76	412 8	223-6	LPS	208.217.374.379.452
42	76	412 8	224-4	LPS	208.217.374.379.452
42	76	412 8	225-1	LPS	208.217.374.379.452
42	76	412 8	226-9	LPS	208.217.374.379.452
42	76	412 8	227-7	LPS	208.217.274.379.452
42	76	412 8	228-5	LPS	208.217.374.379.452
42	76	412 8	229-3	LPS	208.217.374.379.452
42	76	412 8	230-1	LPS	208.217.374.379.452
42	76	412 8	231-9	LPS	208.217.374.379.452
42	76	412 8	232-7	LPS	208.217.374.379.452
42	76	412 8	233-5	LPS	208.217.374.379.452
42	76	412 8	234-3	LPS	208.217.374.379.452

VOGNNUMMERLISTE MED UTSTYRSKODE

TRYKK NR.752

ORG	NSB	LITRA- KODE	LØPE- NR	LITRA	UTSTYRSKODE
42	76	412 8	235-0	LPS	208.217.374.379.452
42	76	412 8	236-8	LPS	208.217.374.379.452
42	76	412 8	237-6	LPS	208.217.374.379.452
42	76	412 8	238-4	LPS	208.217.374.379.452
42	76	412 8	239-2	LPS	208.217.374.379.452
42	76	412 8	240-0	LPS	208.217.374.379.452
42	76	412 8	241-8	LPS	208.217.374.379.452
42	76	412 8	242-6	LPS	208.217.374.379.452
42	76	412 8	243-4	LPS	208.217.374.379.452
42	76	412 8	244-2	LPS	208.217.374.379.452
42	76	412 8	245-9	LPS	208.217.374.379.452
42	76	412 8	246-7	LPS	208.217.374.379.452
42	76	412 8	247-5	LPS	208.217.374.379.452
42	76	412 8	248-3	LPS	208.217.374.379.452
42	76	412 8	249-1	LPS	208.217.374.379.452
42	76	412 8	250-9	LPS	208.217.374.379.452
42	76	412 8	251-7	LPS	208.217.374.379.452
42	76	412 8	252-5	LPS	208.217.374.379.452
42	76	412 8	253-3	LPS	208.217.374.379.452
42	76	412 8	254-1	LPS	208.217.374.379.452
42	76	412 8	255-8	LPS	208.217.374.379.452
42	76	412 8	256-6	LPS	208.217.374.379.452
42	76	412 8	257-4	LPS	208.217.374.379.452
42	76	412 8	258-2	LPS	208.217.374.379.452
42	76	412 8	259-0	LPS	208.217.374.379.452
42	76	412 8	260-8	LPS	208.217.374.379.452
42	76	412 8	261-6	LPS	208.217.374.379.452
42	76	412 8	262-4	LPS	208.217.374.379.452
42	76	412 8	263-2	LPS	208.217.374.379.452
42	76	412 8	264-0	LPS	208.217.374.379.452
42	76	412 8	265-7	LPS	208.217.374.379.452
42	76	412 8	266-5	LPS	208.217.374.379.452
42	76	412 8	267-3	LPS	208.217.374.379.452
42	76	412 8	268-1	LPS	208.217.374.379.452
42	76	412 8	269-9	LPS	208.217.374.379.452
42	76	412 8	270-7	LPS	208.217.374.379.452
42	76	412 8	271-5	LPS	208.217.374.379.452
42	76	412 8	272-3	LPS	208.217.374.379.452
42	76	412 8	273-1	LPS	208.217.374.379.452
42	76	412 8	274-9	LPS	208.217.374.379.452
42	76	412 8	275-6	LPS	208.217.374.379.452
42	76	412 8	276-4	LPS	208.217.374.379.452
42	76	412 8	277-2	LPS	208.217.374.379.452
42	76	412 8	278-0	LPS	208.217.374.379.452
42	76	412 8	279-8	LPS	208.217.374.379.452

ORG	NSB	LITRA- KODE	LØPE- NR	LITRA	UTSTYRSKODE	
42	76	412	8	280-6	LPS	208.217.374.379.452
42	76	412	8	281-4	LPS	208.217.374.379.452
42	76	412	8	282-2	LPS	208.217.374.379.452
42	76	412	8	283-0	LPS	208.217.374.379.452
42	76	412	8	284-8	LPS	208.217.374.379.452
42	76	412	8	285-5	LPS	208.217.374.379.452
42	76	412	8	286-3	LPS	208.217.374.379.452
42	76	412	8	287-1	LPS	208.217.374.379.452
42	76	412	8	288-9	LPS	208.217.374.379.452
42	76	412	8	289-7	LPS	208.217.374.379.452
42	76	412	8	290-5	LPS	208.217.374.379.452
42	76	412	8	291-3	LPS	208.217.374.379.452
42	76	412	8	292-1	LPS	208.217.374.379.452
42	76	412	8	293-9	LPS	208.217.374.379.452
42	76	412	8	294-7	LPS	208.217.374.379.452
42	76	412	8	295-4	LPS	208.217.374.379.452
42	76	412	8	296-2	LPS	208.217.374.379.452
42	76	412	8	297-0	LPS	208.217.374.379.452
42	76	412	8	298-8	LPS	208.217.374.379.452
42	76	412	8	299-6	LPS	208.217.374.379.452
42	76	412	8	300-2	LPS	208.217.374.379.452
42	76	412	8	301-0	LPS	208.217.374.379.452
42	76	412	8	302-8	LPS	208.217.374.379.452
42	76	412	8	303-6	LPS	208.217.374.379.452
42	76	412	8	304-4	LPS	208.217.374.379.452
42	76	412	8	305-1	LPS	208.217.374.379.452
42	76	412	8	306-9	LPS	208.217.374.379.452
42	76	412	8	307-7	LPS	208.217.374.379.452
42	76	412	8	308-5	LPS	208.217.374.379.452
42	76	412	8	309-3	LPS	208.217.374.379.452
42	76	412	8	310-1	LPS	208.217.374.379.452
42	76	412	8	311-9	LPS	208.217.374.379.452
42	76	412	8	312-7	LPS	208.217.374.379.452
42	76	412	8	313-5	LPS	208.217.374.379.452
42	76	412	8	314-3	LPS	208.217.374.379.452
42	76	412	8	315-0	LPS	208.217.374.379.452
42	76	412	8	316-8	LPS	208.217.374.379.452
42	76	412	8	317-6	LPS	208.217.374.379.452
42	76	412	8	318-4	LPS	208.217.374.379.452
42	76	412	8	319-2	LPS	208.217.374.379.452
42	76	412	8	320-0	LPS	208.217.374.379.452
42	76	412	8	321-8	LPS	208.217.374.379.452
42	76	412	8	322-6	LPS	208.217.374.379.452
42	76	412	8	323-4	LPS	208.217.374.379.452
42	76	412	8	324-2	LPS	208.217.374.379.452

VOGNUMMERLISTE MED UTSTYRSKODE

TRYKK NR.752

ORG	NSB	LITRA- KODE	LØPE- NR	LITRA	UTSTYRSKODE
42	76	412 8	325-9	LPS	208.217.374.379.452
42	76	412 8	326-7	LPS	208.217.374.379.452
42	76	412 8	327-5	LPS	208.215.451.452
42	76	412 8	328-3	LPS	208.217.374.379.452
42	76	412 8	329-1	LPS	208.217.374.379.452
42	76	412 8	330-9	LPS	208.217.374.379.452
42	76	412 8	331-7	LPS	208.217.374.379.452
42	76	412 8	332-5	LPS	208.217.374.379.452
42	76	412 8	333-3	LPS	208.217.374.379.452
42	76	412 8	334-1	LPS	208.217.374.379.452
42	76	412 8	335-8	LPS	208.217.374.379.452
42	76	412 8	336-6	LPS	208.217.374.379.452
42	76	412 8	337-4	LPS	208.217.374.379.452
42	76	412 8	338-2	LPS	208.217.374.379.452
42	76	412 8	339-0	LPS	208.217.374.379.452
42	76	412 8	340-8	LPS	208.217.374.379.452
42	76	412 8	341-6	LPS	208.217.374.379.452
42	76	412 8	342-4	LPS	208.217.374.379.452
42	76	412 8	343-2	LPS	208.217.374.379.452
42	76	412 8	344-0	LPS	208.217.374.379.452
42	76	412 8	345-7	LPS	208.217.374.379.452
42	76	412 8	346-5	LPS	208.217.374.379.452
42	76	412 8	347-3	LPS	208.217.374.379.452
42	76	412 8	348-1	LPS	208.217.374.379.452
42	76	412 8	349-9	LPS	208.217.374.379.452
42	76	412 8	350-7	LPS	208.217.374.379.452
42	76	412 8	351-5	LPS	208.217.374.379.452
42	76	412 8	352-3	LPS	208.217.374.379.452
42	76	412 8	353-1	LPS	208.217.374.379.452
42	76	412 8	354-9	LPS	208.217.374.379.452
42	76	412 8	355-6	LPS	208.217.374.379.452
42	76	412 8	356-4	LPS	208.217.374.379.452
42	76	412 8	357-2	LPS	208.217.374.379.452
42	76	412 8	358-0	LPS	208.217.374.379.452
42	76	412 8	359-8	LPS	208.217.374.379.452
42	76	412 8	360-6	LPS	208.217.374.379.452
42	76	412 8	361-4	LPS	208.217.374.379.452
42	76	412 8	362-2	LPS	208.217.374.379.452
42	76	412 8	363-0	LPS	208.217.374.379.452
42	76	412 8	364-8	LPS	208.217.374.379.452
42	76	412 8	365-5	LPS	208.217.374.379.452
42	76	412 8	366-3	LPS	208.217.374.379.452
42	76	412 8	367-1	LPS	208.217.374.379.452
42	76	412 8	368-9	LPS	208.217.374.379.452
42	76	412 8	369-7	LPS	208.217.374.379.452

VOGNUMMERLISTE MED UTSTYRSKODE

TRYKK NR.752

ORG	NSB	LITRA- KODE	LØPE- NR	LITRA	UTSTYRSKODE
42	76	412 8	370-5	LPS	208.217.374.379.452
42	76	412 8	371-3	LPS	208.217.374.379.452
42	76	412 8	372-1	LPS	208.217.374.379.452
42	76	412 8	373-9	LPS	208.217.374.379.452
42	76	412 8	374-7	LPS	208.217.374.379.452
42	76	412 8	375-4	LPS	208.217.374.379.452
42	76	412 8	376-2	LPS	208.217.374.379.452
42	76	412 8	377-0	LPS	208.217.374.379.452
42	76	412 8	378-8	LPS	208.217.374.379.452
42	76	412 8	379-6	LPS	208.217.374.379.452
42	76	412 8	380-4	LPS	208.217.374.379.452
42	76	412 8	381-2	LPS	208.217.374.379.452
42	76	412 8	382-0	LPS	208.217.374.379.452
42	76	412 8	383-8	LPS	208.217.374.379.452
42	76	412 8	384-6	LPS	208.217.374.379.452
42	76	412 8	385-3	LPS	208.217.374.379.452
42	76	412 8	386-1	LPS	208.217.374.379.452
42	76	412 8	387-9	LPS	208.217.374.379.452
42	76	412 8	388-7	LPS	208.217.374.379.452
42	76	440 4	000-3	LGJS	208.217.376.452.500
42	76	440 4	001-1	LGJS	208.217.376.452.500
42	76	440 4	002-9	LGJS	208.217.376.452.500
42	76	440 4	003-7	LGJS	208.217.376.452.500
42	76	440 4	004-5	LGJS	208.217.376.452.500
42	76	440 4	005-2	LGJS	208.217.376.452.500
42	76	440 4	006-0	LGJS	208.217.376.452.500
42	76	440 4	007-8	LGJS	208.217.376.452.500
42	76	440 4	008-6	LGJS	208.217.376.452.500
42	76	440 4	009-4	LGJS	208.217.376.452.500
42	76	440 4	010-2	LGJS	208.217.376.452.500
42	76	440 4	011-0	LGJS	208.217.376.452.500
42	76	440 4	012-8	LGJS	208.217.376.452.500
42	76	440 4	013-6	LGJS	208.217.376.452.500
42	76	440 4	014-4	LGJS	208.217.376.452.500
42	76	440 4	015-1	LGJS	208.217.376.452.500
42	76	440 4	016-9	LGJS	208.217.376.452.500
42	76	440 4	017-7	LGJS	208.217.376.452.500
42	76	440 4	018-5	LGJS	208.217.376.452.500
42	76	440 4	019-3	LGJS	208.217.376.452.500
42	76	440 4	020-1	LGJS	208.217.376.452.500
42	76	440 4	021-9	LGJS	208.217.376.452.500
42	76	440 4	022-7	LGJS	208.217.376.452.500

ORG	NSB	LITRA- KODE	LØPE- NR	LITRA	UTSTYRSKODE	
42	76	440	4	023-5	LGJS	208.217.376.452.500
42	76	440	4	024-3	LGJS	208.217.376.452.500
42	76	440	4	025-0	LGJS	208.217.376.452.500
42	76	440	4	026-8	LGJS	208.217.376.452.500
42	76	440	4	027-6	LGJS	208.217.376.452.500
42	76	440	4	028-4	LGJS	208.217.376.452.500
42	76	440	4	029-2	LGJS	208.217.376.452.500
42	76	440	4	030-0	LGJS	208.217.376.452.500
42	76	440	4	031-8	LGJS	208.217.376.452.500
42	76	440	4	032-6	LGJS	208.217.376.452.500
42	76	440	4	033-4	LGJS	208.217.376.452.500
42	76	440	4	034-2	LGJS	208.217.376.452.500
42	76	440	4	035-9	LGJS	208.217.376.452.500
42	76	440	4	036-7	LGJS	208.217.376.452.500
42	76	440	4	037-5	LGJS	208.217.376.452.500
42	76	440	4	038-3	LGJS	208.217.376.452.500
42	76	440	4	039-1	LGJS	208.217.376.452.500
42	76	440	4	040-9	LGJS	208.217.376.452.500
42	76	440	4	041-7	LGJS	208.217.376.452.500
42	76	440	4	042-5	LGJS	208.217.376.452.500
42	76	440	4	043-3	LGJS	208.217.376.452.500
42	76	440	4	044-1	LGJS	208.217.376.452.500
42	76	440	4	045-8	LGJS	208.217.376.452.500
42	76	440	4	046-6	LGJS	208.217.376.452.500
42	76	440	4	047-4	LGJS	208.217.376.452.500
42	76	440	4	048-2	LGJS	208.217.376.452.500
42	76	440	4	049-0	LGJS	208.217.376.452.500
42	76	440	4	050-8	LGJS	208.217.376.452.500
42	76	440	4	051-6	LGJS	208.217.376.452.500
42	76	440	4	052-4	LGJS	208.217.376.452.500
42	76	440	4	053-2	LGJS	208.217.376.452.500
42	76	440	4	054-0	LGJS	208.217.376.452.500
42	76	440	4	055-7	LGJS	208.217.376.452.500
42	76	440	4	056-5	LGJS	208.217.376.452.500
42	76	440	4	057-3	LGJS	208.217.376.452.500
42	76	440	4	058-1	LGJS	208.217.376.452.500
42	76	440	4	059-9	LGJS	208.217.376.452.500
42	76	440	4	060-7	LGJS	208.217.376.452.500
42	76	440	4	061-5	LGJS	208.217.376.452.500
42	76	440	4	062-3	LGJS	208.217.376.452.500
42	76	440	4	063-1	LGJS	208.217.376.452.500
42	76	440	4	064-9	LGJS	208.217.376.452.500
42	76	440	4	065-6	LGJS	208.217.376.452.500
42	76	440	4	066-4	LGJS	208.217.376.452.500
42	76	440	4	067-2	LGJS	208.217.376.452.500

VOGNUMMERLISTE MED UTSTYRSKODE

TRYKK NR.752

ORG	NSB	LITRA- KODE	LØPE- NR	LITRA	UTSTYRSKODE
42	76	440	4	068-0	LGJS 208.217.376.452.500
42	76	440	4	069-8	LGJS 208.217.376.452.500
42	76	440	4	070-6	LGJS 208.217.376.452.500
42	76	440	4	071-4	LGJS 208.217.376.452.500
42	76	440	4	072-2	LGJS 208.217.376.415.452.500
42	76	440	4	073-0	LGJS 208.217.376.452.500
42	76	440	4	074-8	LGJS 208.217.376.452.500
42	76	440	4	075-5	LGJS 208.217.376.452.500
42	76	440	4	076-3	LGJS 208.217.376.452.500
42	76	440	4	077-1	LGJS 208.217.376.452.500
42	76	440	4	078-9	LGJS 208.217.376.415.452.500
42	76	440	4	079-7	LGJS 208.217.376.452.500
42	76	440	4	080-5	LGJS 208.217.376.452.500
42	76	440	4	081-3	LGJS 208.217.376.452.500
42	76	440	4	082-1	LGJS 208.217.376.452.500
42	76	440	4	083-9	LGJS 208.217.376.452.500
42	76	440	4	084-7	LGJS 208.217.376.452.500
42	76	440	4	085-4	LGJS 208.217.376.415.452.500
42	76	440	4	086-2	LGJS 208.217.376.415.452.500
42	76	440	4	087-0	LGJS 208.217.376.452.500
42	76	440	4	088-8	LGJS 208.217.376.452.500
42	76	440	4	090-4	LGJS 208.217.376.452.500
42	76	440	4	091-2	LGJS 208.217.376.452.500
42	76	440	4	092-0	LGJS 208.217.376.452.500
42	76	440	4	093-8	LGJS 208.217.376.452.500
42	76	440	4	094-6	LGJS 208.217.376.452.500
42	76	440	4	095-3	LGJS 208.217.376.452.500
42	76	440	4	096-1	LGJS 208.217.376.415.452.500
42	76	440	4	097-9	LGJS 208.217.376.452.500
42	76	440	4	098-7	LGJS 208.217.376.452.500
42	76	440	4	099-5	LGJS 208.217.376.415.452.500
42	76	440	4	100-1	LGJS 208.217.376.452.500
42	76	440	4	101-9	LGJS 208.217.376.452.500
42	76	440	4	102-7	LGJS 208.217.376.415.452.500
42	76	440	4	103-5	LGJS 208.217.376.415.452.500
42	76	440	4	104-3	LGJS 208.217.376.452.500
42	76	440	4	105-0	LGJS 208.217.376.452.500
42	76	440	4	106-8	LGJS 208.217.376.415.452.500
42	76	440	4	107-6	LGJS 208.217.376.452.500
42	76	440	4	108-4	LGJS 208.217.376.452.500
42	76	440	4	109-2	LGJS 208.217.376.452.500
42	76	440	4	110-0	LGJS 208.217.376.452.500
42	76	440	4	111-8	LGJS 208.217.376.452.500
42	76	440	4	112-6	LGJS 208.217.376.452.500
42	76	440	4	113-4	LGJS 208.217.376.452.500

ORG	NSB	LITRA- KODE	LØPE- NR	LITRA	UTSTYRSKODE	
42	76	440	4	114-2	LGJS	208.217.376.415.452.500
42	76	440	4	115-9	LGJS	208.217.376.452.500
42	76	440	4	116-7	LGJS	208.217.376.452.500
42	76	440	4	117-5	LGJS	208.217.376.452.500
42	76	440	4	118-3	LGJS	208.217.376.452.500
42	76	440	4	120-9	LGJS	208.217.376.452.500
42	76	440	4	121-7	LGJS	208.217.376.452.500
42	76	440	4	122-5	LGJS	208.217.376.452.500
42	76	440	4	123-3	LGJS	208.217.376.452.500
42	76	440	4	124-1	LGJS	208.217.376.452.500
42	76	440	4	125-8	LGJS	208.217.376.452.500
42	76	440	4	126-6	LGJS	208.217.376.452.500
42	76	440	4	127-4	LGJS	208.217.376.452.500
42	76	440	4	128-2	LGJS	208.217.376.452.500
42	76	440	4	129-0	LGJS	208.217.376.452.500
42	76	440	4	130-8	LGJS	208.217.376.452.500
42	76	440	4	131-6	LGJS	208.217.376.452.500
42	76	440	4	132-4	LGJS	208.217.376.452.500
42	76	440	4	133-2	LGJS	208.217.376.452.500
42	76	440	4	134-0	LGJS	208.217.376.452.500
42	76	440	4	135-7	LGJS	208.217.376.452.500
42	76	440	4	136-5	LGJS	208.217.376.452.500
42	76	440	4	137-3	LGJS	208.217.376.452.500
42	76	440	4	138-1	LGJS	208.217.376.452.500
42	76	440	4	139-9	LGJS	208.217.376.452.500
42	76	440	4	140-7	LGJS	208.217.376.452.500
42	76	440	4	141-5	LGJS	208.217.376.452.500
42	76	440	4	142-3	LGJS	208.217.376.452.500
42	76	440	4	143-1	LGJS	208.217.376.452.500
42	76	440	4	144-9	LGJS	208.217.376.452.500
42	76	440	4	145-6	LGJS	208.217.376.452.500
42	76	440	4	146-4	LGJS	208.217.376.452.500
42	76	440	4	147-2	LGJS	208.217.376.452.500
42	76	440	4	148-0	LGJS	208.217.376.452.500
42	76	440	4	149-8	LGJS	208.217.376.452.500
42	76	440	4	150-6	LGJS	208.217.376.452.500
42	76	440	4	151-4	LGJS	208.217.376.452.500
42	76	440	4	152-2	LGJS	208.217.376.452.500
42	76	440	4	153-0	LGJS	208.217.376.452.500
42	76	440	4	154-8	LGJS	208.217.376.452.500
42	76	440	4	155-5	LGJS	208.217.376.452.500
42	76	440	4	156-3	LGJS	208.217.376.452.500
42	76	440	4	157-1	LGJS	208.217.376.452.500
42	76	440	4	158-9	LGJS	208.217.376.452.500
42	76	440	4	159-7	LGJS	208.217.376.452.500

ORG	NSB	LITRA- KODE	LØPE- NR	LITRA	UTSTYRSKODE	
42	76	440	4	160-5	LGJS	208.217.376.452.500
42	76	440	4	161-3	LGJS	208.217.376.452.500
42	76	440	4	162-1	LGJS	208.217.376.452.500
42	76	440	4	163-9	LGJS	208.217.376.452.500
42	76	440	4	164-7	LGJS	208.217.376.452.500
42	76	440	4	165-4	LGJS	208.217.376.452.500
42	76	440	4	166-2	LGJS	208.217.376.452.500
42	76	440	4	167-0	LGJS	208.217.376.452.500
42	76	440	4	168-8	LGJS	208.217.376.452.500
42	76	440	4	169-6	LGJS	208.217.376.452.500
42	76	440	4	170-4	LGJS	208.217.376.452.500
42	76	440	4	171-2	LGJS	208.217.376.452.500
42	76	440	4	172-0	LGJS	208.217.376.452.500
42	76	440	4	173-8	LGJS	208.217.376.452.500
42	76	440	4	174-6	LGJS	208.217.376.452.500
42	76	440	4	175-3	LGJS	208.217.376.452.500
42	76	440	4	176-1	LGJS	208.217.376.452.500
42	76	440	4	177-9	LGJS	208.217.376.452.500
42	76	440	4	178-7	LGJS	208.217.376.452.500
42	76	440	4	179-5	LGJS	208.217.376.452.500
42	76	440	4	180-3	LGJS	208.217.376.452.500
42	76	440	4	181-1	LGJS	208.217.376.452.500
42	76	440	4	182-9	LGJS	208.217.376.452.500
42	76	440	4	183-7	LGJS	208.217.376.452.500
42	76	440	4	184-5	LGJS	208.217.376.452.500
42	76	440	4	185-2	LGJS	208.217.376.452.500
42	76	440	4	186-0	LGJS	208.217.376.452.500
42	76	440	4	187-8	LGJS	208.217.376.452.500
42	76	440	4	188-6	LGJS	208.217.376.452.500
42	76	440	4	189-4	LGJS	208.217.376.452.500
42	76	440	4	190-2	LGJS	208.217.376.452.500
42	76	440	4	191-0	LGJS	208.217.376.452.500
42	76	440	4	192-8	LGJS	208.217.376.452.500
42	76	440	4	193-6	LGJS	208.217.376.452.500
42	76	440	4	194-4	LGJS	208.217.376.452.500
42	76	440	4	195-1	LGJS	208.217.376.452.500
42	76	440	4	196-9	LGJS	208.217.376.452.500
42	76	440	4	197-7	LGJS	208.217.376.452.500
42	76	440	4	198-5	LGJS	208.217.376.452.500
42	76	440	4	199-3	LGJS	208.217.376.452.500
42	76	440	4	200-9	LGJS	208.217.376.452.500
42	76	440	4	201-7	LGJS	208.217.376.452.500
42	76	440	4	202-5	LGJS	208.217.376.452.500
42	76	440	4	203-3	LGJS	208.217.376.452.500
42	76	440	4	204-1	LGJS	208.217.376.452.500

VOGNUMMERLISTE MED UTSTYRSKODE

TRYKK NR.752

ORG	NSB	LITRA- KODE	LØPE- NR	LITRA	UTSTYRSKODE	
42	76	440	4	205-8	LGJS	208.217.376.452.500
42	76	440	4	206-6	LGJS	208.217.376.452.500
42	76	440	4	207-4	LGJS	208.217.376.452.500
42	76	440	4	208-2	LGJS	208.217.376.452.500
42	76	440	4	209-0	LGJS	208.217.376.452.500
42	76	440	4	210-8	LGJS	208.217.376.452.500
42	76	440	4	211-6	LGJS	208.217.376.452.500
42	76	440	4	212-4	LGJS	208.217.376.452.500
42	76	440	4	213-2	LGJS	208.217.376.452.500
42	76	440	4	214-0	LGJS	208.217.376.452.500
42	76	440	4	215-7	LGJS	208.217.376.452.500
42	76	440	4	216-5	LGJS	208.217.376.452.500
42	76	440	4	217-3	LGJS	208.217.376.452.500
42	76	440	4	218-1	LGJS	208.217.376.452.500
42	76	440	4	219-9	LGJS	208.217.376.452.500
42	76	440	4	220-7	LGJS	208.217.376.452.500
42	76	440	4	221-5	LGJS	208.217.376.452.500
42	76	440	4	222-3	LGJS	208.217.376.452.500
42	76	440	4	223-1	LGJS	208.217.376.452.500
42	76	440	4	224-9	LGJS	208.217.376.452.500
42	76	440	4	225-6	LGJS	208.217.376.452.500
42	76	440	4	226-4	LGJS	208.217.376.452.500
42	76	440	4	227-2	LGJS	208.217.376.452.500
42	76	440	4	228-0	LGJS	208.217.376.452.500
42	76	440	4	229-8	LGJS	208.217.376.452.500
42	76	440	4	230-6	LGJS	208.217.376.452.500
42	76	440	4	231-4	LGJS	208.217.376.452.500
42	76	440	4	232-2	LGJS	208.217.376.452.500
42	76	440	4	233-0	LGJS	208.217.376.452.500
42	76	440	4	234-8	LGJS	208.217.376.452.500
42	76	440	4	235-5	LGJS	208.217.376.452.500
42	76	440	4	236-3	LGJS	208.217.376.452.500
42	76	440	4	237-1	LGJS	208.217.376.452.500
42	76	440	4	238-9	LGJS	208.217.376.452.500
42	76	440	4	239-7	LGJS	208.217.376.452.500
42	76	440	4	240-5	LGJS	208.217.376.452.500
42	76	440	4	241-3	LGJS	208.217.376.452.500
42	76	440	4	242-1	LGJS	208.217.376.452.500
42	76	440	4	243-9	LGJS	208.217.376.452.500
42	76	440	4	244-7	LGJS	208.217.376.452.500
42	76	440	4	245-4	LGJS	208.217.376.452.500
42	76	440	4	246-2	LGJS	208.217.376.452.500
42	76	440	4	247-0	LGJS	208.217.376.452.500
42	76	440	4	248-8	LGJS	208.217.376.452.500
42	76	440	4	249-6	LGJS	208.217.376.452.500

VOGNUMMERLISTE MED UTSTYRSKODE

TRYKK NR.752

ORG	NSB	LITRA- KODE	LØPE- NR	LITRA	UTSTYRSKODE	
42	76	440	4	250-4	LGJS	208.217.376.452.500
42	76	440	4	251-2	LGJS	208.217.376.452.500
42	76	440	4	252-0	LGJS	208.217.376.452.500
42	76	440	4	253-8	LGJS	208.217.376.452.500
42	76	440	4	254-6	LGJS	208.217.376.452.500
42	76	440	4	255-3	LGJS	208.217.376.452.500
42	76	440	4	256-1	LGJS	208.217.376.452.500
42	76	440	4	257-9	LGJS	208.217.376.452.500
42	76	440	4	258-7	LGJS	208.217.376.452.500
42	76	440	4	259-5	LGJS	208.217.376.452.500
42	76	440	4	260-3	LGJS	208.217.376.452.500
42	76	440	4	261-1	LGJS	208.217.376.452.500
42	76	440	4	262-9	LGJS	208.217.376.452.500
42	76	440	4	263-7	LGJS	208.217.376.452.500
42	76	440	4	264-5	LGJS	208.217.376.452.500
42	76	440	4	265-2	LGJS	208.217.376.452.500
42	76	440	4	266-0	LGJS	208.217.376.452.500
42	76	440	4	267-8	LGJS	208.217.376.452.500
42	76	440	4	268-6	LGJS	208.217.376.452.500
42	76	440	4	269-4	LGJS	208.217.376.452.500
42	76	440	4	270-2	LGJS	208.217.376.452.500
42	76	440	4	271-0	LGJS	208.217.376.452.500
42	76	440	4	272-8	LGJS	208.217.376.452.500
42	76	440	4	273-6	LGJS	208.217.376.452.500
42	76	440	4	274-4	LGJS	208.217.376.452.500
42	76	440	4	275-1	LGJS	208.217.376.452.500
42	76	440	4	276-9	LGJS	208.217.376.452.500
42	76	440	4	277-7	LGJS	208.217.376.452.500
42	76	440	4	278-5	LGJS	208.217.376.452.500
42	76	440	4	279-3	LGJS	208.217.376.452.500
42	76	440	4	280-1	LGJS	208.217.376.452.500
42	76	440	4	281-9	LGJS	208.217.376.452.500
42	76	440	4	282-7	LGJS	208.217.376.452.500
42	76	440	4	283-5	LGJS	208.217.376.452.500
42	76	440	4	284-3	LGJS	208.217.376.452.500
42	76	440	4	285-0	LGJS	208.217.376.452.500
42	76	440	4	286-8	LGJS	208.217.376.452.500
42	76	440	4	287-6	LGJS	208.217.376.452.500
42	76	440	4	288-4	LGJS	208.217.376.452.500
42	76	440	4	289-2	LGJS	208.217.376.452.500
42	76	440	4	290-0	LGJS	208.217.376.452.500
42	76	440	4	291-8	LGJS	208.217.376.452.500
42	76	440	4	292-6	LGJS	208.217.376.452.500
42	76	440	4	293-4	LGJS	208.217.376.452.500
42	76	440	4	294-2	LGJS	208.217.376.452.500

VOGNNUMMERLISTE MED UTSTYRSKODE

TRYKK NR.752

ORG	NSB	LITRA- KODE	LØPE- NR	LITRA	UTSTYRSKODE	
42	76	440	4	295-9	LGJS	208.217.376.452.500
42	76	440	4	296-7	LGJS	208.217.376.452.500
42	76	440	4	297-5	LGJS	208.217.376.452.500
42	76	440	4	298-3	LGJS	208.217.376.452.500
42	76	440	4	299-1	LGJS	208.217.376.452.500
42	76	440	4	300-7	LGJS	208.217.376.452.500
42	76	440	4	301-5	LGJS	208.217.376.452.500
42	76	440	4	302-3	LGJS	208.217.376.452.500
42	76	440	4	303-1	LGJS	208.217.376.452.500
42	76	440	4	304-9	LGJS	208.217.376.452.500
42	76	440	4	305-6	LGJS	208.217.376.452.500
42	76	440	4	306-4	LGJS	208.217.376.452.500
42	76	440	4	307-2	LGJS	208.217.376.452.500
42	76	440	4	308-0	LGJS	208.217.376.452.500
42	76	440	4	309-8	LGJS	208.217.376.452.500
42	76	440	4	310-6	LGJS	208.217.376.452.500
42	76	440	4	311-4	LGJS	208.217.376.452.500
42	76	440	4	312-2	LGJS	208.217.376.452.500
42	76	440	4	313-0	LGJS	208.217.376.452.500
42	76	440	4	314-8	LGJS	208.217.376.452.500
42	76	440	4	315-5	LGJS	208.217.376.452.500
42	76	440	4	316-3	LGJS	208.217.376.452.500
42	76	440	4	317-1	LGJS	208.217.376.452.500
42	76	440	4	318-9	LGJS	208.217.376.452.500
42	76	440	4	319-7	LGJS	208.217.376.452.500
42	76	440	4	320-5	LGJS	208.217.376.452.500
42	76	440	4	321-3	LGJS	208.217.376.452.500
42	76	440	4	322-1	LGJS	208.217.376.452.500
42	76	440	4	323-9	LGJS	208.217.376.452.500
42	76	440	4	324-7	LGJS	208.217.376.452.500
42	76	440	4	325-4	LGJS	208.217.376.452.500
42	76	440	4	326-2	LGJS	208.217.376.452.500
42	76	440	4	327-0	LGJS	208.217.376.452.500
42	76	440	4	328-8	LGJS	208.217.376.452.500
42	76	440	4	329-6	LGJS	208.217.376.452.500
42	76	440	4	330-4	LGJS	208.217.376.452.500
42	76	440	4	331-2	LGJS	208.217.376.452.500
42	76	440	4	332-0	LGJS	208.217.376.452.500
42	76	440	4	333-8	LGJS	208.217.376.452.500
42	76	440	4	334-6	LGJS	208.217.376.452.500
42	76	440	4	335-3	LGJS	208.217.376.452.500
42	76	440	4	336-1	LGJS	208.217.376.452.500
42	76	440	4	337-9	LGJS	208.217.376.452.500
42	76	440	4	338-7	LGJS	208.217.376.452.500
42	76	440	4	339-5	LGJS	208.217.376.452.500

VOGNNUMMERLISTE MED UTSTYRSKODE

TRYKK NR.752

ORG	NSB	LITRA- KODE	LØPE- NR	LITRA	UTSTYRSKODE	
42	76	440	4	340-3	LGJS	208.217.376.452.500
42	76	440	4	341-1	LGJS	208.217.376.452.500
42	76	440	4	342-9	LGJS	208.217.376.452.500
42	76	440	4	343-7	LGJS	208.217.376.452.500
42	76	440	4	344-5	LGJS	208.217.376.452.500
42	76	440	4	345-2	LGJS	208.217.376.452.500
42	76	440	4	346-0	LGJS	208.217.376.452.500
42	76	440	4	347-8	LGJS	208.217.376.452.500
42	76	440	4	348-6	LGJS	208.217.376.452.500
42	76	440	4	349-4	LGJS	208.217.376.452.500
42	76	440	4	350-2	LGJS	208.217.376.452.500
42	76	440	4	351-0	LGJS	208.217.376.452.500
42	76	440	4	352-8	LGJS	208.217.376.452.500
42	76	440	4	353-6	LGJS	208.217.376.452.500
42	76	440	4	354-4	LGJS	208.217.376.452.500
42	76	440	4	355-1	LGJS	208.217.376.452.500
42	76	440	4	356-9	LGJS	208.217.376.452.500
42	76	440	4	357-7	LGJS	208.217.376.452.500
42	76	440	4	358-5	LGJS	208.217.376.452.500
42	76	440	4	359-3	LGJS	208.217.376.452.500
42	76	440	4	360-1	LGJS	208.217.376.452.500
42	76	440	4	361-9	LGJS	208.217.376.452.500
42	76	440	4	362-7	LGJS	208.217.376.452.500
42	76	440	4	363-5	LGJS	208.217.376.452.500
42	76	440	4	364-3	LGJS	208.217.376.452.500
42	76	440	4	365-0	LGJS	208.217.376.452.500
42	76	440	4	366-8	LGJS	208.217.376.452.500
42	76	440	4	367-6	LGJS	208.217.376.452.500
42	76	440	4	368-4	LGJS	208.217.376.452.500
42	76	440	4	369-2	LGJS	208.217.376.452.500
42	76	440	4	370-0	LGJS	208.217.376.452.500
42	76	440	4	371-8	LGJS	208.217.376.452.500
42	76	440	4	372-6	LGJS	208.217.376.452.500
42	76	440	4	373-4	LGJS	208.217.376.452.500
42	76	440	4	374-2	LGJS	208.217.376.452.500
42	76	440	4	375-9	LGJS	208.217.376.452.500
42	76	440	4	376-7	LGJS	208.217.376.452.500
42	76	440	4	377-5	LGJS	208.217.376.452.500
42	76	440	4	378-3	LGJS	208.217.376.452.500
42	76	440	4	379-1	LGJS	208.217.376.452.500
42	76	440	4	380-9	LGJS	208.217.376.452.500
42	76	440	4	381-7	LGJS	208.217.376.452.500
42	76	440	4	382-5	LGJS	208.217.376.452.500
42	76	440	4	383-3	LGJS	208.217.376.452.500
42	76	440	4	384-1	LGJS	208.217.376.452.500

VOGNUMMERLISTE MED UTSTYRSKODE

TRYKK NR.752

ORG	NSB	LITRA- KODE	LØPE- NR	LITRA	UTSTYRSKODE	
42	76	440	4	385-8	LGJS	208.217.376.452.500
42	76	440	4	386-6	LGJS	208.217.376.452.500
42	76	440	4	387-4	LGJS	208.217.376.452.500
42	76	440	4	388-2	LGJS	208.217.376.452.500
42	76	440	4	389-0	LGJS	208.217.376.452.500
42	76	440	4	390-8	LGJS	208.217.376.452.500
42	76	440	4	391-6	LGJS	208.217.376.452.500
42	76	440	4	392-4	LGJS	208.217.376.452.500
42	76	440	4	393-2	LGJS	208.217.376.452.500
42	76	440	4	394-0	LGJS	208.217.376.452.500
42	76	440	4	395-7	LGJS	208.217.376.452.500
42	76	440	4	396-5	LGJS	208.217.376.452.500
42	76	440	4	397-3	LGJS	208.217.376.452.500
42	76	440	4	398-1	LGJS	208.217.376.452.500
42	76	440	4	399-9	LGJS	208.217.376.452.500
42	76	440	4	400-5	LGJS	208.217.376.452.500
42	76	440	4	401-3	LGJS	208.217.376.452.500
42	76	440	4	402-1	LGJS	208.217.376.452.500
42	76	440	4	403-9	LGJS	208.217.376.452.500
42	76	440	4	404-7	LGJS	208.217.376.452.500
42	76	440	4	405-4	LGJS	208.217.376.452.500
42	76	440	4	406-2	LGJS	208.217.376.452.500
42	76	440	4	407-0	LGJS	208.217.376.452.500
42	76	440	4	408-8	LGJS	208.217.376.452.500
42	76	440	4	409-6	LGJS	208.217.376.452.500
42	76	440	7	000-0	LBGJS	208.217.376.378.452.500
42	76	440	7	001-8	LBGJS	208.217.376.378.452.500
42	76	440	7	002-6	LBGJS	208.217.376.378.452.500
42	76	440	7	003-4	LBGJS	208.217.376.378.452.500
42	76	440	7	004-2	LBGJS	208.217.376.378.452.500
42	76	440	7	005-9	LBGJS	208.217.376.378.452.500
42	76	440	7	006-7	LBGJS	208.217.376.378.452.500
42	76	440	7	007-5	LBGJS	208.217.376.378.452.500
42	76	440	7	008-3	LBGJS	208.217.376.378.452.500
42	76	440	7	009-1	LBGJS	208.217.376.378.452.500
42	76	440	7	010-9	LBGJS	208.217.376.378.452.500
42	76	440	7	011-7	LBGJS	208.217.376.378.452.500
42	76	440	7	012-5	LBGJS	208.217.376.378.452.500
42	76	440	7	013-3	LBGJS	208.217.376.378.452.500
42	76	440	7	014-1	LBGJS	208.217.376.378.452.500
42	76	440	7	015-8	LBGJS	208.217.376.378.452.500
42	76	440	7	016-6	LBGJS	208.217.376.378.452.500

VOGNUMMERLISTE MED UTSTYRSKODE

TRYKK NR.752

ORG	NSB	LITRA- KODE	LØPE- NR	LITRA	UTSTYRSKODE
42	76	440	7 017-4	LBGJS	208.217.376.378.452.500
42	76	440	7 018-2	LBGJS	208.217.376.378.452.500
42	76	440	7 019-0	LBGJS	208.217.376.378.452.500
42	76	440	7 020-8	LBGJS	208.217.376.378.452.500
42	76	440	7 021-6	LBGJS	208.217.376.378.452.500
42	76	440	7 022-4	LBGJS	208.217.376.378.452.500
42	76	440	7 023-2	LBGJS	208.217.376.378.452.500
42	76	440	7 024-0	LBGJS	208.217.376.378.452.500
42	76	440	7 025-7	LBGJS	208.217.376.378.452.500
20	76	440	7 026-1	LBGJS	208.217.376.378.452.500
42	76	440	7 027-3	LBGJS	208.217.376.378.452.500
42	76	440	7 028-1	LBGJS	208.217.376.378.452.500
42	76	440	7 029-9	LBGJS	208.217.376.378.452.500
42	76	440	7 030-7	LBGJS	208.217.376.378.452.500
42	76	440	7 031-5	LBGJS	208.217.376.378.452.500
42	76	440	7 032-3	LBGJS	208.217.376.378.452.500
42	76	440	7 033-1	LBGJS	208.217.376.378.452.500
42	76	440	7 034-9	LBGJS	208.217.376.378.452.500
42	76	440	7 035-6	LBGJS	208.217.376.378.452.500
42	76	440	7 036-4	LBGJS	208.217.376.378.452.500
42	76	440	7 037-2	LBGJS	208.217.376.378.452.500
42	76	440	7 038-0	LBGJS	208.217.376.378.452.500
42	76	440	7 039-8	LBGJS	208.217.376.378.452.500
42	76	440	7 040-6	LBGJS	208.217.376.378.452.500
42	76	440	7 041-4	LBGJS	208.217.376.378.452.500
42	76	440	7 042-2	LBGJS	208.217.376.378.452.500
42	76	440	7 043-0	LBGJS	208.217.376.378.452.500
42	76	440	7 044-8	LBGJS	208.217.376.378.452.500
42	76	440	7 045-5	LBGJS	208.217.376.378.452.500
42	76	440	7 046-3	LBGJS	208.217.376.378.452.500
42	76	440	7 047-1	LBGJS	208.217.376.378.452.500
42	76	440	7 048-9	LBGJS	208.217.376.378.452.500
42	76	440	7 049-7	LBGJS	208.217.376.378.452.500
42	76	440	7 050-5	LBGJS	208.217.376.378.452.500
42	76	440	7 051-3	LBGJS	208.217.376.378.452.500
42	76	440	7 052-1	LBGJS	208.217.376.378.452.500
42	76	440	7 053-9	LBGJS	208.217.376.378.452.500
42	76	440	7 054-7	LBGJS	208.217.376.378.452.500
42	76	440	7 055-4	LBGJS	208.217.376.378.452.500
42	76	440	7 056-2	LBGJS	208.217.376.378.452.500
42	76	440	7 057-0	LBGJS	208.217.376.378.452.500
42	76	440	7 058-8	LBGJS	208.217.376.378.452.500
42	76	440	7 059-6	LBGJS	208.217.376.378.452.500
42	76	440	7 060-4	LBGJS	208.217.376.378.452.500
42	76	440	7 061-2	LBGJS	208.217.376.378.452.500

VOGNNUMMERLISTE MED UTSTYRSKODE

TRYKK NR.752

ORG	NSB	LITRA- KODE	LØPE- NR	LITRA	UTSTYRSKODE
42	76	440	7 062-0	LBGJS	208.217.376.378.452.500
42	76	440	7 063-8	LBGJS	208.217.376.378.452.500
42	76	440	7 064-6	LBGJS	208.217.376.378.452.500
42	76	440	7 065-3	LBGJS	208.217.376.378.452.500
42	76	440	7 066-1	LBGJS	208.217.376.378.452.500
42	76	440	7 067-9	LBGJS	208.217.376.378.452.500
42	76	440	7 068-7	LBGJS	208.217.376.378.452.500
42	76	440	7 069-5	LBGJS	208.217.376.378.452.500
42	76	440	7 070-3	LBGJS	208.217.376.378.452.500
42	76	440	7 071-1	LBGJS	208.217.376.378.452.500
42	76	440	7 072-9	LBGJS	208.217.376.378.452.500
42	76	440	7 073-7	LBGJS	208.217.376.378.452.500
42	76	440	7 074-5	LBGJS	208.217.376.378.452.500
42	76	440	7 075-2	LBGJS	208.217.376.378.452.500
42	76	440	7 076-0	LBGJS	208.217.376.378.452.500
42	76	440	7 077-8	LBGJS	208.217.376.378.452.500
42	76	440	7 078-6	LBGJS	208.217.376.378.452.500
42	76	440	7 079-4	LBGJS	208.217.376.378.452.500
42	76	440	7 080-2	LBGJS	208.217.376.378.452.500
42	76	440	7 081-0	LBGJS	208.217.376.378.452.500
42	76	440	7 082-8	LBGJS	208.217.376.378.452.500
42	76	440	7 083-6	LBGJS	208.217.376.378.452.500
42	76	440	7 084-4	LBGJS	208.217.376.378.452.500
42	76	440	7 085-1	LBGJS	208.217.376.378.452.500
42	76	440	7 086-9	LBGJS	208.217.376.378.452.500
20	76	440	7 087-3	LBGJS	208.217.376.378.452.500
42	76	440	7 088-5	LBGJS	208.217.376.378.452.500
42	76	440	7 089-3	LBGJS	208.217.376.378.452.500
42	76	440	7 090-1	LBGJS	208.217.376.378.452.500
42	76	440	7 091-9	LBGJS	208.217.376.378.452.500
42	76	440	7 092-7	LBGJS	208.217.376.378.452.500
42	76	440	7 093-5	LBGJS	208.217.376.378.452.500
42	76	440	7 094-3	LBGJS	208.217.376.378.452.500
42	76	440	7 095-0	LBGJS	208.217.376.378.452.500
42	76	440	7 096-8	LBGJS	208.217.376.378.452.500
42	76	440	7 097-6	LBGJS	208.217.376.378.452.500
42	76	440	7 098-4	LBGJS	208.217.376.378.452.500
42	76	440	7 099-2	LBGJS	208.217.376.378.452.500
42	76	440	7 100-8	LBGJS	208.217.376.378.452.500
42	76	440	7 101-6	LBGJS	208.217.376.378.452.500
42	76	440	7 102-4	LBGJS	208.217.376.378.452.500
42	76	440	7 103-2	LBGJS	208.217.376.378.452.500
42	76	440	7 104-0	LBGJS	208.217.376.378.452.500
42	76	440	7 105-7	LBGJS	208.217.376.378.452.500
42	76	440	7 106-5	LBGJS	208.217.376.378.452.500

VOGNNUMMERLISTE MED UTSTYRSKODE

TRYKK NR.752

ORG	NSB	LITRA- KODE	LØPE- NR	LITRA	UTSTYRSKODE	
20	76	440	7	107-9	LBGJS	208.217.376.378.452.500
42	76	440	7	108-1	LBGJS	208.217.376.378.452.500
42	76	440	7	109-9	LBGJS	208.217.376.378.452.500
42	76	440	7	110-7	LBGJS	208.217.376.378.452.500
42	76	441	2	000-3	LBGS	208.217.376.378.452.500
42	76	441	2	001-1	LBGS	208.217.376.378.452.500
42	76	441	2	002-9	LBGS	208.217.376.378.452.500
42	76	441	2	003-7	LBGS	208.217.376.378.452.500
42	76	441	2	004-5	LBGS	208.217.376.378.452.500
42	76	441	2	005-2	LBGS	208.217.376.378.452.500
42	76	441	2	006-0	LBGS	208.217.376.378.452.500
42	76	441	2	007-8	LBGS	208.217.376.378.452.500
42	76	441	2	008-6	LBGS	208.217.376.378.452.500
42	76	441	2	009-4	LBGS	208.217.376.378.452.500
42	76	441	2	010-2	LBGS	208.217.376.378.452.500
42	76	441	2	011-0	LBGS	208.217.376.378.452.500
42	76	441	2	012-8	LBGS	208.217.376.378.452.500
42	76	441	2	013-6	LBGS	208.217.376.378.452.500
42	76	441	2	014-4	LBGS	208.217.376.378.452.500
42	76	441	2	015-1	LBGS	208.217.376.378.452.500
42	76	441	2	016-9	LBGS	208.217.376.378.452.500
42	76	441	2	017-7	LBGS	208.217.376.378.452.500
42	76	441	2	018-5	LBGS	208.217.376.378.452.500
42	76	441	2	019-3	LBGS	208.217.376.378.452.500
42	76	441	2	020-1	LBGS	208.217.376.378.452.500
42	76	441	2	021-9	LBGS	208.217.376.378.452.500
42	76	441	2	022-7	LBGS	208.217.376.378.452.500
42	76	441	2	023-5	LBGS	208.217.376.378.452.500
42	76	441	2	024-3	LBGS	208.217.376.378.452.500
42	76	441	2	025-0	LBGS	208.217.376.378.452.500
42	76	441	2	026-8	LBGS	208.217.376.378.452.500
42	76	441	2	027-6	LBGS	208.217.376.378.452.500
42	76	441	2	028-4	LBGS	208.217.376.378.452.500
42	76	441	2	029-2	LBGS	208.217.376.378.452.500
42	76	441	2	030-0	LBGS	208.217.376.378.452.500
42	76	441	2	031-8	LBGS	208.217.376.378.452.500
42	76	441	2	032-6	LBGS	208.217.376.378.452.500
42	76	441	2	033-4	LBGS	208.217.376.378.452.500
42	76	441	2	034-2	LBGS	208.217.376.378.452.500
42	76	441	2	035-9	LBGS	208.217.376.378.452.500
42	76	441	2	036-7	LBGS	208.217.376.378.452.500
42	76	441	2	037-5	LBGS	208.217.376.378.452.500

VOGNUMMERLISTE MED UTSTYRSKODE

TRYKK NR.752

ORG	NSB	LITRA- KODE	LØPE- NR	LITRA	UTSTYRSKODE
42	76	441	2 038-3	LBGS	208.217.376.378.452.500
42	76	441	2 039-1	LBGS	208.217.376.378.452.500
42	76	441	2 040-9	LBGS	208.217.376.378.452.500
42	76	441	2 041-7	LBGS	208.217.376.378.452.500
42	76	441	2 042-5	LBGS	208.217.376.378.452.500
42	76	441	2 043-3	LBGS	208.217.376.378.452.500
42	76	441	2 044-1	LBGS	208.217.376.378.452.500
42	76	441	2 045-8	LBGS	208.217.376.378.452.500
42	76	441	2 046-6	LBGS	208.217.376.378.452.500
42	76	441	2 047-4	LBGS	208.217.376.378.452.500
42	76	441	2 048-2	LBGS	208.217.376.378.452.500
42	76	441	2 049-0	LBGS	208.217.376.378.452.500
42	76	441	2 050-8	LBGS	208.217.376.378.452.500
42	76	441	2 051-6	LBGS	208.217.376.378.452.500
42	76	441	2 052-4	LBGS	208.217.376.378.452.500
42	76	441	2 053-2	LBGS	208.217.376.378.452.500
42	76	441	2 054-0	LBGS	208.217.376.378.452.500
42	76	441	2 055-7	LBGS	208.217.376.378.452.500
42	76	441	2 056-5	LBGS	208.217.376.378.452.500
42	76	441	2 057-3	LBGS	208.217.376.378.452.500
42	76	441	2 058-1	LBGS	208.217.376.378.452.500
42	76	441	2 059-9	LBGS	208.217.376.378.452.500
42	76	441	2 060-7	LBGS	208.217.376.378.452.500
42	76	441	2 061-5	LBGS	208.217.376.378.452.500
42	76	441	2 062-3	LBGS	208.217.376.378.452.500
42	76	441	2 063-1	LBGS	208.217.376.378.452.500
42	76	441	2 064-9	LBGS	208.217.376.378.452.500
42	76	441	2 065-6	LBGS	208.217.376.378.452.500
42	76	441	2 066-4	LBGS	208.217.376.378.452.500
42	76	441	2 067-2	LBGS	208.217.376.378.452.500
42	76	441	2 068-0	LBGS	208.217.376.378.452.500
42	76	441	2 069-8	LBGS	208.217.376.378.452.500
42	76	441	2 070-6	LBGS	208.217.376.378.452.500
42	76	441	2 071-4	LBGS	208.217.376.378.452.500
42	76	441	2 072-2	LBGS	208.217.376.378.452.500
42	76	441	2 073-0	LBGS	208.217.376.378.452.500
42	76	441	2 074-8	LBGS	208.217.376.378.452.500
42	76	441	2 075-5	LBGS	208.217.376.378.452.500
42	76	441	2 076-3	LBGS	208.217.376.378.452.500
42	76	441	2 077-1	LBGS	208.217.376.378.452.500
42	76	441	2 078-9	LBGS	208.217.376.378.452.500
42	76	441	2 079-7	LBGS	208.217.376.378.452.500
42	76	441	2 080-5	LBGS	208.217.376.378.452.500
42	76	441	2 081-3	LBGS	208.217.376.378.452.500
42	76	441	2 082-1	LBGS	208.217.376.378.452.500

VOGNUMMERLISTE MED UTSTYRSKODE

TRYKK NR.752

ORG	NSB	LITRA- KODE	LØPE- NR	LITRA	UTSTYRSKODE
42	76	441	2 083-9	LBGS	208.217.376.378.452.500
42	76	441	2 084-7	LBGS	208.217.376.378.452.500
20	76	441	2 085-0	LBGS	208.217.376.378.452.500
42	76	441	2 086-2	LBGS	208.217.376.378.452.500
42	76	441	2 087-0	LBGS	208.217.376.378.452.500
42	76	441	2 088-8	LBGS	208.217.376.378.452.500
42	76	441	2 089-6	LBGS	208.217.376.378.452.500
42	76	441	2 090-4	LBGS	208.217.376.378.452.500
42	76	441	2 091-2	LBGS	208.217.376.378.452.500
42	76	441	2 092-0	LBGS	208.217.376.378.452.500
42	76	441	2 093-8	LBGS	208.217.376.378.452.500
42	76	441	2 094-6	LBGS	208.217.376.378.452.500
42	76	441	2 095-3	LBGS	208.217.376.378.452.500
42	76	441	2 096-1	LBGS	208.217.376.378.452.500
42	76	441	2 097-9	LBGS	208.217.376.378.452.500
42	76	441	2 098-7	LBGS	208.217.376.378.452.500
42	76	441	2 099-5	LBGS	208.217.376.378.452.500
42	76	442	2 001-9	LDGS	208.217.376.409.452.500
42	76	442	2 002-7	LDGS	208.217.376.409.452.500
42	76	442	2 003-5	LDGS	208.217.376.409.452.500
42	76	442	2 004-3	LDGS	208.217.376.409.452.500
42	76	442	2 007-6	LDGS	208.217.376.409.452.500
42	76	442	2 008-4	LDGS	208.217.376.409.452.500
42	76	442	2 014-2	LDGS	208.217.376.409.452.500
42	76	442	2 015-9	LDGS	208.217.376.409.452.500
42	76	442	2 016-7	LDGS	208.217.376.409.452.500
42	76	442	2 017-5	LDGS	208.217.376.409.452.500
42	76	442	2 019-1	LDGS	208.217.376.409.452.500
42	76	442	2 020-9	LDGS	208.217.376.409.452.500
42	76	442	2 023-3	LDGS	208.217.376.409.452.500
42	76	442	2 024-1	LDGS	208.217.376.409.452.500
42	76	442	2 025-8	LDGS	208.217.376.409.452.500
42	76	442	2 027-4	LDGS	208.217.376.409.452.500
42	76	442	2 028-2	LDGS	208.217.376.409.452.500
42	76	442	2 029-0	LDGS	208.217.376.409.452.500
42	76	442	2 031-6	LDGS	208.217.376.409.452.500
42	76	442	2 034-0	LDGS	208.217.376.409.452.500
42	76	442	2 035-7	LDGS	208.217.376.409.452.500
42	76	442	2 037-3	LDGS	208.217.376.409.452.500
42	76	442	2 038-1	LDGS	208.217.376.409.452.500
42	76	442	2 039-9	LDGS	208.217.376.409.452.500

VOGNNUMMERLISTE MED UTSTYRSKODE

TRYKK NR.752

ORG	NSB	LITRA- KODE	LØPE- NR	LITRA	UTSTYRSKODE
42	76	442	2	042-3	LDGS 208.217.376.409.452.500
42	76	442	2	043-1	LDGS 208.217.376.409.452.500
42	76	442	2	044-9	LDGS 208.217.376.409.452.500
42	76	442	2	045-6	LDGS 208.217.376.409.452.500
42	76	442	2	046-4	LDGS 208.217.376.409.452.500
42	76	442	2	048-0	LDGS 208.217.376.409.452.500
42	76	442	2	049-8	LDGS 208.217.376.409.452.500
42	76	442	2	050-6	LDGS 208.217.376.409.452.500
42	76	442	2	053-0	LDGS 208.217.376.409.452.500
42	76	442	2	055-5	LDGS 208.217.376.409.452.500
42	76	442	2	057-1	LDGS 208.217.376.409.452.500
42	76	442	2	059-7	LDGS 208.217.409.452.500
42	76	442	5	000-8	LGS 208.217.376.452.500
42	76	442	5	001-6	LGS 208.217.251.376.452.500
42	76	442	5	002-4	LGS 208.217.251.376.452.500
42	76	442	5	003-2	LGS 208.217.376.452.500
42	76	442	5	004-0	LGS 208.217.251.376.452.500
42	76	442	5	005-7	LGS 208.217.452.376.500
42	76	442	5	006-5	LGS 208.217.251.376.452.500
42	76	442	5	008-1	LGS 208.217.251.376.452.500
42	76	442	5	009-9	LGS 208.217.376.452.500
42	76	442	5	010-7	LGS 208.217.251.376.452.500
42	76	442	5	011-5	LGS 208.217.376.452.500
42	76	442	5	012-3	LGS 208.217.251.376.452.500
42	76	442	5	013-1	LGS 208.217.251.376.452.500
42	76	442	5	014-9	LGS 208.217.376.452.500
42	76	442	5	015-6	LGS 208.217.251.376.452.500
42	76	442	5	016-4	LGS 208.217.251.376.452.500
42	76	442	5	017-2	LGS 208.217.376.452.500
42	76	442	5	018-0	LGS 208.217.251.376.452.500
42	76	442	5	019-8	LGS 208.217.376.452.500
42	76	442	5	021-4	LGS 208.217.251.376.452.500
42	76	442	5	022-2	LGS 208.217.251.376.452.500
42	76	442	5	023-0	LGS 208.217.376.452.500
42	76	442	5	024-8	LGS 208.217.376.452.500
42	76	442	5	025-5	LGS 208.217.251.376.452.500
42	76	442	5	026-3	LGS 208.217.251.376.452.500
42	76	442	5	027-1	LGS 208.217.251.376.452.500
42	76	442	5	028-9	LGS 208.217.251.376.452.500
42	76	442	5	029-7	LGS 208.217.251.376.452.500
42	76	442	5	030-5	LGS 208.217.251.376.452.500
42	76	442	5	031-3	LGS 208.217.251.376.452.500

VOGNNUMMERLISTE MED UTSTYRSKODE

TRYKK NR.752

ORG	NSB	LITRA- KODE	LØPE- NR	LITRA	UTSTYRSKODE
42	76	442 5	032-1	LGS	208.217.251.376.452.500
42	76	442 5	033-9	LGS	208.217.251.376.452.500
42	76	442 5	034-7	LGS	208.217.376.452.500
42	76	442 5	035-4	LGS	208.217.376.452.500
42	76	442 5	036-2	LGS	208.217.251.376.452.500
42	76	442 5	037-0	LGS	208.217.251.376.452.500
42	76	442 5	038-8	LGS	208.217.376.452.500
42	76	442 5	039-6	LGS	208.217.251.376.452.500
42	76	442 5	041-2	LGS	208.217.376.452.500
42	76	442 5	042-0	LGS	208.217.251.376.452.500
42	76	442 5	043-8	LGS	208.217.376.452.500
42	76	442 5	044-6	LGS	208.217.251.376.452.500
42	76	442 5	045-3	LGS	208.217.251.376.452.500
42	76	442 5	046-1	LGS	208.217.376.452.500
42	76	442 5	047-9	LGS	208.217.251.376.452.500
42	76	442 5	048-7	LGS	208.217.376.452.500
42	76	442 5	049-5	LGS	208.217.376.452.500
42	76	442 5	050-3	LGS	208.217.251.376.452.500
42	76	442 5	051-1	LGS	208.217.376.452.500
42	76	442 5	052-9	LGS	208.217.376.452.500
42	76	442 5	053-7	LGS	208.217.251.376.452.500
42	76	442 5	054-5	LGS	208.217.251.376.452.500
42	76	442 5	055-2	LGS	208.217.251.376.452.500
42	76	442 5	056-0	LGS	208.217.376.452.500
42	76	442 5	057-8	LGS	208.217.376.452.500
42	76	442 5	058-6	LGS	208.217.376.452.500
42	76	442 5	059-4	LGS	208.217.251.376.452.500
42	76	442 5	061-0	LGS	208.217.251.375.452.500
42	76	442 5	062-8	LGS	208.217.376.452.500
42	76	442 5	063-6	LGS	208.217.376.452.500
42	76	442 5	064-4	LGS	208.217.376.452.500
42	76	442 5	065-1	LGS	208.217.251.376.452.500
42	76	442 5	066-9	LGS	208.217.251.376.452.500
42	76	442 5	067-7	LGS	208.217.251.376.452.500
42	76	442 5	068-5	LGS	208.217.376.452.500
42	76	442 5	069-3	LGS	208.217.251.376.452.500
42	76	442 5	070-1	LGS	208.217.251.376.452.500
42	76	445 3	000-3	LGMS	208.376.452.500.501
42	76	445 3	001-1	LGMS	208.376.452.500.501
42	76	445 3	002-9	LGMS	208.376.452.500.501
42	76	445 3	003-7	LGMS	208.376.452.500.501
42	76	445 3	004-5	LGMS	208.376.452.500.501

VOGNUMMERLISTE MED UTSTYRSKODE

TRYKK NR.752

ORG	NSB	LITRA- KODE	LØPE- NR	LITRA	UTSTYRSKODE
42	76	445	3	005-2	LGMS 208.376.452.500.501
42	76	445	3	006-0	LGMS 208.376.452.500.501
42	76	445	3	007-8	LGMS 208.376.452.500.501
42	76	445	3	008-6	LGMS 208.376.452.500.501
42	76	445	3	009-4	LGMS 208.376.452.500.501
42	76	445	3	010-2	LGMS 208.376.452.500.501
42	76	445	3	011-0	LGMS 208.376.452.500.501
42	76	445	3	012-8	LGMS 208.376.452.500.501
42	76	445	3	013-6	LGMS 208.376.452.500.501
42	76	445	3	014-4	LGMS 208.376.452.500.501
42	76	445	3	015-1	LGMS 208.376.452.500.501
42	76	445	3	016-9	LGMS 208.376.452.500.501
42	76	445	3	017-7	LGMS 208.376.452.500.501
31	76	471	5	001-8	SDS 208.217.374.377.409.451.452.500
20	76	511	0	100-9	ELO 203.216
21	76	511	0	117-2	ELO 203.216.451
21	76	511	0	151-1	ELO 203.216.451
21	76	511	0	195-8	ELO 203.216.451
21	76	511	0	223-8	ELO 203.215.451
31	76	535	0	001-5	EAOS 213.451.452
31	76	535	0	002-3	EAOS 213.451.452
31	76	535	0	003-1	EAOS 213.451.452
31	76	535	0	004-9	EAOS 213.451.452
31	76	535	0	005-6	EAOS 213.451.452
31	76	535	0	006-4	EAOS 213.451.452
31	76	535	0	007-2	EAOS 213.451.452
31	76	535	0	008-0	EAOS 213.451.452
31	76	535	0	009-8	EAOS 213.451.452
31	76	535	0	010-6	EAOS 213.451.452
31	76	535	0	011-4	EAOS 213.451.452
31	76	535	0	012-2	EAOS 213.451.452
31	76	535	0	013-0	EAOS 213.451.452
31	76	535	0	014-8	EAOS 213.451.452
31	76	535	0	015-5	EAOS 213.451.452

VOGNUMMERLISTE MED UTSTYRSKODE

TRYKK NR.752

ORG	NSB	LITRA- KODE	LØPE- NR	LITRA	UTSTYRSKODE
31	76	569 3	000-3	TA00S	208.217.451.452.500.501
31	76	569 3	001-1	TA00S	208.217.451.452.500.501
31	76	569 3	002-9	TA00S	208.217.451.452.500.501
31	76	569 3	003-7	TA00S	208.217.451.452.500.501
31	76	569 3	004-5	TA00S	208.217.451.452.500.501
31	76	569 3	005-2	TA00S	208.217.451.452.500.501
31	76	569 3	006-0	TA00S	208.217.451.452.500.501
31	76	569 3	007-8	TA00S	208.217.451.452.500.501
31	76	569 3	008-6	TA00S	208.217.451.452.500.501
31	76	569 3	009-4	TA00S	208.217.451.452.500.501
31	76	569 3	010-2	TA00S	208.217.451.452.500.501
31	76	569 4	000-2	TA00S	208.217.451.452.500.501
31	76	569 4	001-0	TA00S	208.217.451.452.500.501
31	76	569 4	002-8	TA00S	208.217.451.452.500.501
31	76	569 4	003-6	TA00S	208.217.451.452.500.501
31	76	569 4	004-4	TA00S	208.217.451.452.500.501
31	76	569 4	005-1	TA00S	208.217.451.452.500.501
31	76	569 4	006-9	TA00S	208.217.451.452.500.501
31	76	569 4	007-7	TA00S	208.217.451.452.500.501
31	76	569 4	008-5	TA00S	208.217.451.452.500.501
31	76	569 4	009-3	TA00S	208.217.451.452.500.501
31	76	569 4	010-1	TA00S	208.217.451.452.500.501
31	76	569 4	011-9	TA00S	208.217.451.452.500.501
21	76	571 5	000-9	TBIS	208.215.451.452
21	76	571 5	001-7	TBIS	208.215.451.452
21	76	571 5	002-5	TBIS	208.215.451.452
21	76	571 5	003-3	TBIS	208.215.451.452
21	76	571 5	004-1	TBIS	208.215.451.452
21	76	571 5	005-8	TBIS	208.215.451.452
21	76	571 5	006-6	TBIS	208.215.451.452
21	76	571 5	007-4	TBIS	208.215.451.452
21	76	571 5	008-2	TBIS	208.215.451.452
21	76	571 5	009-0	TBIS	208.215.451.452
21	76	573 1	000-9	TDS	208.215.451.452.500

VOGNUMMERLISTE MED UTSTYRSKODE

TRYKK NR.752

ORG	NSB	LITRA- KODE	LØPE- NR	LITRA	UTSTYRSKODE
21	76	573	1 001-7	TDS	208.215.451.452.500
21	76	573	1 002-5	TDS	208.215.451.452.500
21	76	573	1 003-3	TDS	208.215.451.452.500
21	76	573	1 004-1	TDS	208.215.451.452.500
21	76	573	1 005-8	TDS	208.215.451.452.500
21	76	573	1 006-6	TDS	208.215.451.452.500
21	76	573	1 007-4	TDS	208.215.451.452.500
21	76	573	1 008-2	TDS	208.215.451.452.500
21	76	573	1 009-0	TDS	208.215.451.452.500
21	76	573	1 010-8	TDS	208.215.451.452.500
21	76	573	1 011-6	TDS	208.215.451.452.500
21	76	573	1 012-4	TDS	208.215.451.452.500
21	76	573	1 013-2	TDS	208.215.451.452.500
21	76	573	1 014-0	TDS	208.215.451.452.500
21	76	573	1 015-7	TDS	208.215.451.452.500
21	76	573	1 016-5	TDS	208.215.451.452.500
21	76	573	1 017-3	TDS	208.215.451.452.500
21	76	573	1 018-1	TDS	208.215.451.452.500
21	76	573	1 019-9	TDS	208.215.451.452.500
21	76	573	1 020-7	TDS	208.215.451.452.500
21	76	573	1 021-5	TDS	208.215.451.452.500
21	76	573	1 022-3	TDS	208.215.451.452.500
21	76	573	1 023-1	TDS	208.215.451.452.500
21	76	573	1 024-9	TDS	208.215.451.452.500
21	76	573	1 025-6	TDS	208.215.451.452.500
21	76	573	1 026-4	TDS	208.215.451.452.500
21	76	573	1 027-2	TDS	208.215.451.452.500
21	76	573	1 028-0	TDS	208.215.451.452.500
21	76	573	1 029-8	TDS	208.215.451.452.500
21	76	573	1 030-6	TDS	208.215.451.452.500
21	76	573	1 031-4	TDS	208.215.451.452.500
21	76	573	1 032-2	TDS	208.215.451.452.500
21	76	573	1 033-0	TDS	208.215.451.452.500
21	76	573	1 034-8	TDS	208.215.451.452.500
21	76	573	1 035-5	TDS	208.215.451.452.500
21	76	573	1 036-3	TDS	208.215.451.452.500
21	76	573	1 037-1	TDS	208.215.451.452.500
21	76	573	1 038-9	TDS	208.215.451.452.500
21	76	573	1 039-7	TDS	208.215.451.452.500
21	76	573	1 040-5	TDS	208.215.451.452.500
21	76	573	1 041-3	TDS	208.215.451.452.500
21	76	573	1 042-1	TDS	208.215.451.452.500
21	76	573	1 043-9	TDS	208.215.451.452.500
21	76	573	1 044-7	TDS	208.215.451.452.500
21	76	573	1 045-4	TDS	208.215.451.452.500

VOGNUMMERLISTE MED UTSTYRSKODE

TRYKK NR.752

ORG	NSB	LITRA- KODE	LØPE- NR	LITRA	UTSTYRSKODE
21	76	573 1	046-2	TDS	208.215.451.452.500
21	76	573 1	047-0	TDS	208.215.451.452.500
21	76	573 1	048-8	TDS	208.215.451.452.500
21	76	573 1	049-6	TDS	208.215.451.452.500
21	76	573 1	050-4	TDS	208.215.451.452.500
21	76	573 1	051-2	TDS	208.215.451.452.500
21	76	573 1	052-0	TDS	208.215.451.452.500
21	76	573 1	053-8	TDS	208.215.451.452.500
21	76	573 1	054-6	TDS	208.215.451.452.500
21	76	573 1	055-3	TDS	208.215.451.452.500
21	76	573 1	056-1	TDS	208.215.451.452.500
21	76	573 1	057-9	TDS	208.215.451.452.500
21	76	573 1	058-7	TDS	208.215.451.452.500
21	76	573 1	059-5	TDS	208.215.451.452.500
21	76	573 1	060-3	TDS	208.215.451.452.500
21	76	573 1	061-1	TDS	208.215.451.452.500
21	76	573 1	062-9	TDS	208.215.451.452.500
21	76	573 1	063-7	TDS	208.215.451.452.500
21	76	573 1	064-5	TDS	208.215.451.452.500
21	76	573 1	065-2	TDS	208.215.451.452.500
21	76	573 1	066-0	TDS	208.215.451.452.500
21	76	573 1	067-8	TDS	208.215.451.452.500
21	76	573 1	068-6	TDS	208.215.451.452.500
21	76	573 1	069-4	TDS	208.215.451.452.500
21	76	573 1	070-2	TDS	208.215.451.452.500
21	76	573 1	071-0	TDS	208.215.451.452.500
21	76	573 1	072-8	TDS	208.215.451.452.500
21	76	573 1	073-6	TDS	208.215.451.452.500
21	76	573 1	074-4	TDS	208.215.451.452.500
21	76	573 1	075-1	TDS	208.215.451.452.500
21	76	573 1	076-9	TDS	208.215.451.452.500
21	76	573 1	077-7	TDS	208.215.451.452.500
21	76	573 1	078-5	TDS	208.215.451.452.500
21	76	573 1	079-3	TDS	208.215.451.452.500
21	76	576 0	000-3	TPS	208.215.451.452.500
21	76	576 0	001-1	TPS	208.215.451.452.500
21	76	576 0	002-9	TPS	208.215.451.452.500
21	76	576 0	003-7	TPS	208.215.451.452.500
21	76	576 0	004-5	TPS	208.215.451.452.500
21	76	576 0	005-2	TPS	208.215.451.452.500
21	76	576 0	006-0	TPS	208.215.451.452.500
21	76	576 0	007-8	TPS	208.215.451.452.500

VOGNUMMERLISTE MED UTSTYRSKODE

TRYKK NR.752

ORG	NSB	LITRA- KODE	LØPE- NR	LITRA	UTSTYRSKODE
21	76	576 0	008-6	TPS	208.215.451.452.500
21	76	576 0	009-4	TPS	208.215.451.452.500
21	76	576 0	010-2	TPS	208.215.451.452.500
21	76	576 0	011-0	TPS	208.215.451.452.500
21	76	577 6	000-5	TIS	208.215.451.452
21	76	577 6	001-3	TIS	208.215.451.452
21	76	577 6	002-1	TIS	208.215.451.452
21	76	577 6	003-9	TIS	208.215.451.452
21	76	577 6	004-7	TIS	208.215.451.452
21	76	577 6	005-4	TIS	208.215.451.452
21	76	577 6	006-2	TIS	208.215.451.452
21	76	577 6	007-0	TIS	208.215.451.452
21	76	577 6	008-8	TIS	208.215.451.452
21	76	577 6	009-6	TIS	208.215.451.452
21	76	577 6	010-4	TIS	208.215.451.452
21	76	577 6	011-2	TIS	208.215.451.452
21	76	577 6	012-0	TIS	208.215.451.452
21	76	577 6	013-8	TIMS	208.215.451.452
21	76	577 6	014-6	TIS	208.215.451.452
21	76	577 6	015-3	TIS	208.215.451.452
21	76	577 6	016-1	TIS	208.215.451.452
21	76	577 6	017-9	TIS	208.215.451.452
21	76	577 6	018-7	TIS	208.215.451.452
21	76	577 6	019-5	TIS	208.215.451.452
42	76	601 8	008-9	FB	204.215
42	76	601 8	064-2	FB	203.215
42	76	601 8	066-7	FB	203.215
42	76	601 8	154-1	FB	204.215
42	76	601 8	155-8	FB	204.215
20	76	601 8	194-3	FB	204.215
42	76	601 8	195-4	FB	204.215
42	76	601 8	223-4	FB	204.215
42	76	601 8	229-1	FB	204.215
42	76	601 8	243-2	FB	204.215
42	76	601 8	279-6	FB	203.215
42	76	601 8	283-8	FB	204.215
42	76	601 8	292-9	FB	204.215
42	76	601 8	400-8	FB-X	208
42	76	601 8	401-6	FB-X	208

ORG	NSB	LITRA- KODE	LØPE- NR	LITRA	UTSTYRSKODE
42	76	601	8	402-4	FB-X 208
42	76	601	8	403-2	FB-X 208
42	76	601	8	404-0	FB-X 208
42	76	601	8	405-7	FB-X 208
42	76	601	8	406-5	FB-X 208
42	76	601	8	407-3	FB-X 208
42	76	601	8	408-1	FB-X 208
42	76	601	8	409-9	FB-X 208
42	76	601	8	410-7	FB-X 208
42	76	601	8	411-5	FB-X 208
42	76	601	8	412-3	FB-X 208
42	76	601	8	413-1	FB-X 208
42	76	601	8	414-9	FB-X 208
42	76	601	8	415-6	FB-X 208
42	76	601	8	416-4	FB-X 208
42	76	601	8	417-2	FB-X 208
42	76	601	8	418-0	FB-X 208
42	76	601	8	419-8	FB-X 208
42	76	601	8	420-6	FB-X 208
42	76	601	8	421-4	FB-X 208
42	76	601	8	422-2	FB-X 208
42	76	601	8	423-0	FB-X 208
42	76	601	8	424-8	FB-X 208
42	76	601	8	425-5	FB-X 208
42	76	601	8	426-3	FB-X 208
42	76	601	8	427-1	FB-X 208
42	76	601	8	428-9	FB-X 208
42	76	601	8	429-7	FB-X 208
42	76	601	8	430-5	FB-X 208
42	76	601	8	431-3	FB-X 208
42	76	601	8	432-1	FB-X 208
42	76	601	8	433-9	FB-X 208
42	76	601	8	434-7	FB-X 208
42	76	601	8	435-4	FB-X 208
42	76	601	8	436-2	FB-X 208
42	76	601	8	437-0	FB-X 208
42	76	601	8	438-8	FB-X 208
42	76	601	8	439-6	FB-X 208
42	76	601	8	440-4	FB-X 208
42	76	601	8	441-2	FB-X 208
42	76	601	8	442-0	FB-X 208
42	76	601	8	443-8	FB-X 208
42	76	601	8	444-6	FB-X 208
42	76	601	8	445-3	FB-X 208
42	76	601	8	446-1	FB-X 208

VOGNUMMERLISTE MED UTSTYRSKODE

TRYKK NR.752

ORG	NSB	LITRA- KODE	LØPE- NR	LITRA	UTSTYRSKODE	
42	76	601	8	447-9	FB-X	208
42	76	601	8	448-7	FB-X	208
42	76	601	8	449-5	FB-X	208
42	76	601	8	450-3	FB-X	208
42	76	601	8	451-1	FB-X	208
42	76	601	8	452-9	FB-X	208
42	76	601	8	453-7	FB-X	208
42	76	601	8	454-5	FB-X	208
42	76	601	8	455-2	FB-X	208
42	76	601	8	600-3	FB	208
42	76	601	8	601-1	FB	208
42	76	601	8	602-9	FB	208
42	76	601	8	603-7	FB	208
42	76	601	8	604-5	FB	208
42	76	601	8	605-2	FB	208
42	76	601	8	606-0	FB	208
42	76	601	8	607-8	FB	208
42	76	601	8	608-6	FB	208
42	76	601	8	609-4	FB	208
42	76	601	8	610-2	FB	208
42	76	601	8	611-0	FB	208
42	76	601	8	612-8	FB	208
42	76	601	8	613-6	FB	208
42	76	601	8	614-4	FB	208
42	76	601	8	615-1	FB	208
42	76	601	8	616-9	FB	208
42	76	601	8	617-7	FB	208
42	76	601	8	618-5	FB	208
42	76	601	8	619-3	FB	208
42	76	601	8	620-1	FB	208
42	76	601	8	621-9	FB	208
42	76	601	8	622-7	FB	208
42	76	601	8	623-5	FB	208
42	76	601	8	624-3	FB	208
42	76	601	8	625-0	FB	208
42	76	601	8	626-8	FB	208
42	76	601	8	627-6	FB	208
42	76	601	8	628-4	FB	208
42	76	601	8	629-2	FB	208
42	76	601	8	630-0	FB	208
42	76	601	8	631-8	FB	208
42	76	601	8	632-6	FB	208
42	76	601	8	633-4	FB	208
42	76	601	8	634-2	FB	208
42	76	601	8	635-9	FB	208

VOGNNUMMERLISTE MED UTSTYRSKODE

TRYKK NR.752

ORG	NSB	LITRA- KODE	LØPE- NR	LITRA	UTSTYRSKODE	
42	76	601	8	636-7	FB	208
42	76	601	8	637-5	FB	208
42	76	601	8	638-3	FB	208
42	76	601	8	639-1	FB	208
42	76	601	8	640-9	FB	208
42	76	601	8	641-7	FB	208
42	76	601	8	642-5	FB	208
42	76	601	8	643-3	FB	208
42	76	607	2	000-9	FBS	208.215.452
42	76	607	2	001-7	FBS	208.215.452
42	76	607	5	000-6	FBS-U	208.215.452
42	76	607	5	001-4	FBS-U	208.215.452
42	76	700	0	002-0	ZK	203.215
20	76	700	0	003-4	UHK	203.215
42	76	700	1	002-9	ZK	215.225.430.431
42	76	700	1	004-5	ZK	215.225.430.431
42	76	700	1	011-0	ZK	203.215
42	76	700	1	012-8	ZK	203.215
42	76	700	1	016-9	ZK	215.225
42	76	700	1	019-3	ZK	203.215
42	76	700	1	022-7	ZK	203.215
42	76	700	1	023-5	ZK	203.215
42	76	700	3	000-1	ZK	203.215.430.431
42	76	700	3	006-8	ZK	203.215.430.431
42	76	700	3	008-4	ZK	203.215.430.431
42	76	700	3	013-4	ZK	201.215.430.431
42	76	700	3	014-2	ZK	215.225.430.431

VOGNNUMMERLISTE MED UTSTYRSKODE

TRYKK NR.752

ORG	NSB	LITRA- KODE	LØPE- NR	LITRA	UTSTYRSKODE
42	76	700 3	015-9	ZK	215.225.430.431
42	76	700 3	017-5	ZK	215.225.430.431
42	76	700 3	018-3	ZK	215.225.430.431
42	76	700 3	019-1	ZK	203.215.430.431
20	76	700 8	011-9	UH	203.215.430.431
42	76	705 0	000-3	Z	203.215
42	76	715 0	003-6	Z	215.225
42	76	715 0	004-4	Z	203.215
42	76	715 1	001-9	Z	215.225.430.431
42	76	715 1	005-0	Z	203.215.430.431
42	76	715 1	010-0	Z	203.215.430.431
42	76	724 0	000-4	ZEKK	203.215.430.431
42	76	724 0	001-2	ZEKK	203.215.430.431
42	76	724 0	002-0	ZEKK	203.215
42	76	724 0	003-8	ZEKK	207.215.430.431
42	76	724 0	004-6	ZEKK	203.215.430.431
42	76	724 0	005-3	ZEKK	207.215.430.431
42	76	724 0	006-1	ZEKK	207.215
42	76	724 0	007-9	ZEKK	207.215.430.431
31	76	785 0	003-2	ZAS	208.215.451.452.500
31	76	785 0	004-0	ZAS	208.215.451.452.500
31	76	785 0	005-7	ZAS	208.215.451.452.500
31	76	785 0	006-5	ZAS	208.215.451.452.500

VOGNUMMERLISTE MED UTSTYRSKODE

TRYKK NR.752

ORG	NSB	LITRA- KODE	LØPE- NR	LITRA	UTSTYRSKODE
31	76	785 0	007-3	ZAS	208.215.451.452.500
31	76	788 0	000-2	ZAES	208.215.451.452.500
31	76	788 0	001-0	ZAES	208.215.451.452.500
31	76	788 0	002-8	ZAES	208.215.451.452.500
31	76	788 0	003-6	ZAES	208.215.451.452.500
31	76	788 0	004-4	ZAES	208.215.451.452.500
31	76	788 0	005-1	ZAES	208.215.451.452.500
31	76	788 0	006-9	ZAES	208.215.451.452.500
31	76	788 0	007-7	ZAES	208.215.451.452.500
31	76	788 0	008-5	ZAES	208.215.451.452.500
31	76	788 0	009-3	ZAES	208.215.451.452.500
31	76	788 0	011-9	ZAES	208.215.451.452.500
31	76	798 0	000-1	ZAES	208.215.451.452.500
31	76	798 0	001-9	ZAES	208.215.451.452.500
31	76	798 0	002-7	ZAES	208.215.451.452.500
21	76	805 3	000-3	IBLPS	204.215.451.452
21	76	805 3	002-9	IBLPS	204.215.451.452
21	76	805 3	003-7	IBLPS	204.215.451.452
21	76	805 3	004-5	IBLPS	204.215.451.452
21	76	805 3	005-2	IBLPS	204.215.451.452
21	76	805 3	006-0	IBLPS	204.215.451.452
21	76	805 3	007-8	IBLPS	204.215.451.452
21	76	805 3	008-6	IBLPS	204.215.451.452
21	76	805 3	009-4	IBLPS	204.215.451.452
21	76	805 3	010-2	IBLPS	204.215.451.452
21	76	805 3	011-0	IBLPS	204.215.451.452
42	76	805 3	012-3	IBLPS	204.215.288.452
42	76	805 3	013-1	IBLPS	204.215.288.452
42	76	805 3	014-9	IBLPS	204.215.264.288.452
42	76	805 3	015-6	IBLPS	204.215.288.452
42	76	805 3	016-4	IBLPS	204.215.288.452
42	76	805 3	017-2	IBLPS	204.215.288.452
42	76	805 3	018-0	IBLPS	204.215.264.288.452
42	76	805 3	019-8	IBLPS	204.215.288.452

VOGNNUMMERLISTE MED UTSTYRSKODE

TRYKK NR.752

ORG	NSB	LITRA- KODE	LØPE- NR	LITRA	UTSTYRSKODE	
42	76	805	3	020-6	IBLPS	204.215.288.452
42	76	805	3	021-4	IBLPS	204.215.288.452
42	76	805	3	022-2	IBLPS	204.215.288.452
42	76	805	3	023-0	IBLPS	204.215.288.452
42	76	805	3	024-8	IBLPS	204.215.288.452
42	76	805	3	025-5	IBLPS	204.215.288.452
42	76	805	3	026-3	IBLPS	204.215.288.452
42	76	805	3	027-1	IBLPS	204.215.452
42	76	805	3	028-9	IBLPS	204.215.288.452
42	76	805	3	029-7	IBLPS	204.215.288.452
42	76	805	3	030-5	IBLPS	204.215.288.452
42	76	805	3	031-3	IBLPS	204.215.288.452
42	76	805	3	032-1	IBLPS	204.215.288.452
42	76	805	3	033-9	IBLPS	204.215.288.452
42	76	805	3	034-7	IBLPS	204.215.264.288.452
42	76	805	3	035-4	IBLPS	204.215.288.452
42	76	805	3	036-2	IBLPS	204.215.288.452
42	76	805	3	037-0	IBLPS	204.215.288.452
42	76	805	3	038-8	IBLPS	204.215.288.452
21	76	805	3	040-9	IBLPS	204.215.451.452
21	76	805	3	041-7	IBLPS	204.215.451.452
21	76	805	3	042-5	IBLPS	204.215.451.452
42	76	805	3	044-6	IBLPS	204.215.286.452
42	76	805	3	045-3	IBLPS	204.215.286.452
42	76	805	3	046-1	IBLPS	204.215.452
42	76	805	3	047-9	IBLPS	204.215.452
42	76	805	3	048-7	IBLPS	204.215.452
42	76	805	3	049-5	IBLPS	204.215.452
42	76	805	3	050-3	IBLPS	204.215.452
42	76	805	3	051-1	IBLPS	204.215.452
42	76	805	3	052-9	IBLPS	204.215.452
42	76	805	3	053-7	IBLPS	204.215.452
42	76	805	3	054-5	IBLPS	204.215.452
42	76	805	3	055-2	IBLPS	204.215.452
42	76	805	3	056-0	IBLPS	204.215.452
42	76	805	3	057-8	IBLPS	204.215.452
42	76	805	3	058-6	IBLPS	204.215.452
42	76	805	3	059-4	IBLPS	204.215.452
42	76	805	3	061-0	IBLPS	204.215.452
42	76	805	3	062-8	IBLPS	204.215.452
42	76	805	3	063-6	IBLPS	204.215.452
42	76	805	3	064-4	IBLPS	204.215.452
42	76	805	3	065-1	IBLPS	204.215.452
42	76	805	3	066-9	IBLPS	204.215.452
42	76	805	3	067-7	IBLPS	204.215.452

VOGNUMMERLISTE MED UTSTYRSKODE

TRYKK NR.752

ORG	NSB	LITRA- KODE	LØPE- NR	LITRA	UTSTYRSKODE
42	76	805	3	068-5	IBLPS 204.215.452
42	76	805	3	069-3	IBLPS 204.215.452
42	76	805	3	070-1	IBLPS 204.215.452
42	76	805	3	071-9	IBLPS 204.215.452
42	76	805	3	072-7	IBLPS 204.215.452
42	76	805	3	073-5	IBLPS 204.215.452
42	76	805	3	074-3	IBLPS 204.215.452
42	76	805	3	075-0	IBLPS 204.215.452
42	76	805	3	076-8	IBLPS 204.215.243.264.452.500
42	76	805	3	077-6	IBLPS 204.215.243.264.452.500
42	76	805	3	078-4	IBLPS 204.215.243.264.452.500
42	76	805	3	079-2	IBLPS 204.215.243.264.452.500
42	76	805	3	080-0	IBLPS 204.215.243.264.452.500
42	76	805	3	081-8	IBLPS 204.215.243.264.452.500
42	76	805	3	082-6	IBLPS 204.215.243.264.452.500
42	76	805	3	083-4	IBLPS 204.215.243.264.452.500
42	76	805	3	084-2	IBLPS 204.215.243.264.452.500
42	76	805	3	085-9	IBLPS 204.215.243.264.452.500
42	76	805	3	086-7	IBLPS 204.215.243.264.452.500
42	76	805	3	087-5	IBLPS 204.215.243.264.452.500
42	76	805	3	088-3	IBLPS 204.215.243.264.452.500
42	76	805	3	089-1	IBLPS 204.215.243.264.452.500
42	76	805	3	090-9	IBLPS 204.215.243.264.452.500
42	76	805	3	091-7	IBLPS 204.215.243.264.452.500
42	76	805	3	092-5	IBLPS 204.215.243.264.452.500
42	76	805	3	093-3	IBLPS 204.215.243.264.452.500
42	76	805	3	094-1	IBLPS 204.215.243.264.452.500
42	76	805	3	095-8	IBLPS 204.215.243.264.452.500
42	76	805	3	096-6	IBLPS 204.215.243.264.452.500
42	76	805	3	097-4	IBLPS 204.215.243.264.452.500
42	76	805	3	098-2	IBLPS 204.215.243.264.452.500
21	76	813	1	000-9	IMOS 204.215.264.351.353.451.452
21	76	813	1	016-5	IMOS 204.215.264.351.353.451.452
21	76	822	4	000-7	IBBDHLPS 208.217.264.451.452
21	76	822	4	001-5	IBBDHLPS 208.217.264.451.452
21	76	822	4	002-3	IBBDHLPS 208.217.264.451.452
21	76	822	4	003-1	IBBDHLPS 208.217.264.451.452
21	76	822	4	004-9	IBBDHLPS 208.217.264.451.452

ORG	NSB	LITRA- KODE	LØPE- NR	LITRA	UTSTYRSKODE	
21	76	822	4	005-6	IBBDHLPS	208.217.264.451.452
21	76	822	4	006-4	IBBDHLPS	208.217.264.451.452
21	76	822	4	007-2	IBBDHLPS	208.217.264.451.452
21	76	822	4	008-0	IBBDHLPS	208.217.264.451.452
21	76	822	4	010-6	IBBDHLPS	208.217.264.451.452
21	76	825	6	000-8	IBBLPS	208.217.243.451.452
21	76	825	6	001-6	IBBLPS	208.217.243.451.452
21	76	825	6	002-4	IBBLPS	208.217.451.452
21	76	825	6	004-0	IBBLPS	208.217.243.451.452
21	76	825	6	005-7	IBBLPS	208.217.243.451.452
21	76	825	6	006-5	IBBLPS	208.217.243.451.452
21	76	825	6	007-3	IBBLPS	208.217.243.451.452
21	76	825	6	008-1	IBBLPS	208.217.243.451.452
21	76	825	6	009-9	IBBLPS	208.217.243.451.452
21	76	825	6	010-7	IBBLPS	208.217.243.451.452
21	76	825	6	011-5	IBBLPS	208.217.243.451.452
21	76	825	6	012-3	IBBLPS	208.217.243.451.452
21	76	825	6	013-1	IBBLPS	208.217.243.451.452
21	76	825	6	014-9	IBBLPS	208.217.243.451.452
21	76	825	6	015-6	IBBLPS	208.217.243.451.452
21	76	825	6	016-4	IBBLPS	208.217.243.451.452
21	76	825	6	017-2	IBBLPS	208.217.243.451.452
21	76	825	6	018-0	IBBLPS	208.217.243.451.452
21	76	825	6	019-8	IBBLPS	208.217.243.451.452
21	76	825	6	020-6	IBBLPS	208.217.243.451.452
21	76	825	6	021-4	IBBLPS	208.217.243.451.452
21	76	825	6	022-2	IBBLPS	208.217.243.451.452
21	76	825	6	023-0	IBBLPS	208.217.243.451.452
21	76	825	6	024-8	IBBLPS	208.217.243.451.452
21	76	825	6	025-5	IBBLPS	208.217.243.451.452
21	76	825	6	026-3	IBBLPS	208.217.243.451.452
21	76	825	6	027-1	IBBLPS	208.217.243.451.452
21	76	825	6	028-9	IBBLPS	208.217.243.451.452
21	76	825	6	029-7	IBBLPS	208.217.243.451.452
21	76	825	6	030-5	IBBLPS	208.217.243.451.452
21	76	825	6	031-3	IBBLPS	208.217.243.451.452
21	76	825	6	032-1	IBBLPS	208.217.243.451.452
21	76	825	6	033-9	IBBLPS	208.217.243.451.452
21	76	825	6	034-7	IBBLPS	208.217.243.451.452
21	76	825	6	035-4	IBBLPS	208.217.243.451.452
21	76	825	6	036-2	IBBLPS	208.217.243.451.452
21	76	825	6	037-0	IBBLPS	208.217.243.451.452

VOGNUMMERLISTE MED UTSTYRSKODE

TRYKK NR.752

ORG	NSB	LITRA- KODE	LØPE- NR	LITRA	UTSTYRSKODE
21	76	825	6	038-8	IBBLPS 208.217.243.451.452
21	76	825	6	039-6	IBBLPS 208.217.451.452
21	76	825	6	200-4	IBBLPS 208.215.286.451.452
21	76	825	6	201-2	IBBLPS 208.215.286.451.452
21	76	825	6	202-0	IBBLPS 208.215.286.451.452
21	76	825	6	203-8	IBBLPS 208.215.286.451.452
21	76	825	6	205-3	IBBLPS 208.215.286.451.452
21	76	825	6	206-1	IBBLPS 208.215.286.451.452
21	76	825	6	207-9	IBBLPS 208.215.286.451.452
21	76	825	6	208-7	IBBLPS 208.215.286.451.452
21	76	825	6	209-5	IBBLPS 208.215.286.451.452
21	76	825	6	210-3	IBBLPS 208.215.286.451.452
21	76	825	6	211-1	IBBLPS 208.215.286.451.452
21	76	825	6	212-9	IBBLPS 208.215.286.451.452
21	76	825	6	213-7	IBBLPS 208.215.286.451.452
21	76	825	6	214-5	IBBLPS 208.215.286.451.452
21	76	825	6	215-2	IBBLPS 208.215.286.451.452
21	76	825	6	216-0	IBBLPS 208.215.286.451.452
21	76	825	6	217-8	IBBLPS 208.215.286.451.452
21	76	825	6	218-6	IBBLPS 208.215.286.451.452
21	76	825	6	219-4	IBBLPS 208.215.286.451.452
21	76	825	6	220-2	IBBLPS 208.215.287.451.452
21	76	825	6	221-0	IBBLPS 208.215.287.451.452
21	76	825	6	222-8	IBBLPS 208.215.287.451.452
42	76	900	5	000-5	UC 208.215.406
42	76	900	5	001-3	UC 208.215.406
42	76	900	5	002-1	UC 208.215.406
42	76	900	5	003-9	UC 208.215.406
42	76	900	5	004-7	UC 208.215.406
42	76	900	5	005-4	UC 208.215.406
42	76	900	5	006-2	UC 207.215.406
42	76	900	5	007-0	UC 208.215.406
42	76	900	5	008-8	UC 207.215.406
42	76	900	5	009-6	UC 207.215.406
42	76	900	5	010-4	UC 208.215.406
42	76	900	5	011-2	UC 208.215.406
42	76	900	5	012-0	UC 208.215.406
42	76	900	5	013-8	UC 208.215.406
42	76	900	5	014-6	UC 208.215.406
42	76	900	5	015-3	UC 208.215.406
42	76	900	5	016-1	UC 208.215.406
42	76	900	5	017-9	UC 208.215.406

VOGNNUMMERLISTE MED UTSTYRSKODE

TRYKK NR.752

ORG	NSB	LITRA- KODE	LØPE- NR	LITRA	UTSTYRSKODE	
42	76	900	5	018-7	UC	208.215.406
42	76	900	5	019-5	UC	208.215.406
42	76	900	5	020-3	UC	208.215.406
42	76	900	5	021-1	UC	208.215.406
42	76	900	5	022-9	UC	208.215.406
42	76	900	5	023-7	UC	208.215.406
42	76	900	5	024-5	UC	208.215.406
42	76	900	5	025-2	UC	207.215.406
42	76	900	5	026-0	UC	208.215.406
42	76	900	5	027-8	UC	208.215.406
42	76	900	5	028-6	UC	208.215.406
42	76	900	5	029-4	UC	208.215.406
42	76	900	5	030-2	UC	208.215.406
42	76	900	5	031-0	UC	208.215.406
42	76	900	5	032-8	UC	208.215.406
42	76	900	5	033-6	UC	208.215.406
42	76	900	5	034-4	UC	208.215.406
42	76	900	5	035-1	UC	208.215.406
42	76	900	5	036-9	UC	208.215.406
42	76	900	5	037-7	UC	208.215.406
42	76	900	5	038-5	UC	208.215.406
42	76	900	5	039-3	UC	208.215.406
42	76	900	5	040-1	UC	208.215.406
42	76	900	5	041-9	UC	208.215.406
42	76	900	5	042-7	UC	208.215.406
42	76	900	5	043-5	UC	208.215.406
42	76	900	5	044-3	UC	208.215.406
42	76	900	5	045-0	UC	208.215.406
42	76	900	5	046-8	UC	208.215.406
42	76	900	5	047-6	UC	208.215.406
42	76	900	5	048-4	UC	208.215.406
42	76	900	5	049-2	UC	208.215.406
21	76	902	1	000-0	UCE	207.215.406.451
21	76	902	1	001-8	UCE	207.215.406.451
21	76	902	1	003-4	UCE	207.215.406.451
42	76	902	1	004-7	UC	215.225.406
42	76	902	1	005-4	UC	215.225.406
42	76	902	1	006-2	UC	215.225.406
42	76	902	1	007-0	UC	215.225.406
42	76	902	9	001-5	UDG	203.215
42	76	902	9	002-3	UDG	203.215
42	76	902	9	003-1	UDG	203.215
42	76	902	9	004-9	UDG	203.215

VOGNNUMMERLISTE MED UTSTYRSKODE

TRYKK NR.752

ORG	NSB	LITRA- KODE	LØPE- NR	LITRA	UTSTYRSKODE
42	76	902	9 005-6	UDG	203.215
42	76	902	9 006-4	UDG	203.215
42	76	902	9 008-0	UDG	203.215
42	76	902	9 009-8	UDG	203.215
42	76	902	9 010-6	UDG	203.215
42	76	902	9 011-4	UDG	203.215
42	76	902	9 012-2	UDG	203.215
42	76	902	9 013-0	UDG	203.215
42	76	902	9 014-8	UDG	203.215
42	76	902	9 015-5	UDG	203.215
42	76	902	9 016-3	UDG	203.215
42	76	902	9 017-1	UDG	203.215
42	76	902	9 018-9	UDG	203.215
42	76	907	9 000-6	UDGK	203.215
42	76	907	9 001-4	UDGK	203.215
42	76	907	9 002-2	UDGK	203.215
42	76	907	9 003-0	UDGK	203.215
42	76	907	9 005-5	UDGK	203.215
42	76	907	9 010-5	UDGK	203.215
42	76	907	9 011-3	UDGK	203.215
42	76	907	9 014-7	UDGK	203.215
42	76	907	9 015-4	UDGK	203.215
42	76	907	9 017-0	UDGK	203.215
42	76	907	9 024-6	UDGK	203.215
42	76	907	9 026-1	UDGK	203.215
42	76	907	9 027-9	UDGK	203.215
42	76	907	9 028-7	UDGK	203.215
42	76	907	9 029-5	UDGK	203.215
21	76	910	5 000-9	UCS	208.215.406.451.452
21	76	910	5 001-7	UCS	208.215.406.451.452
21	76	910	5 002-5	UCS	208.215.406.451.452
21	76	910	5 003-3	UCS	208.215.406.451.452
21	76	910	5 004-1	UCS	208.215.406.451.452
21	76	910	5 005-8	UCS	208.215.406.451.452
21	76	910	5 006-6	UCS	208.215.406.451.452
21	76	910	5 007-4	UCS	208.215.406.451.452
21	76	910	5 008-2	UCS	208.215.406.451.452
21	76	910	5 009-0	UCS	208.215.406.451.452

VOGNNUMMERLISTE MED UTSTYRSKODE

TRYKK NR.752

ORG	NSB	LITRA- KODE	LØPE- NR	LITRA	UTSTYRSKODE	
21	76	910	5	010-8	UCS	208.215.406.451.452
21	76	910	5	011-6	UCS	208.215.406.451.452
21	76	910	5	012-4	UCS	208.215.406.451.452
21	76	910	5	013-2	UCS	208.215.406.451.452
21	76	910	5	014-0	UCS	208.215.406.451.452
21	76	910	5	015-7	UCS	208.215.406.451.452.500
21	76	910	5	016-5	UCS	208.215.406.451.452.500
21	76	910	5	017-3	UCS	208.215.406.451.452.500
21	76	910	5	018-1	UCS	208.215.406.451.452.500
21	76	910	5	019-9	UCS	208.215.406.451.452.500
21	76	910	5	020-7	UCS	208.215.406.451.452.500
21	76	910	5	021-5	UCS	208.215.406.451.452.500
21	76	910	5	022-3	UCS	208.215.406.451.452.500
21	76	910	5	023-1	UCS	208.215.406.451.452.500
21	76	910	5	024-9	UCS	208.215.406.451.452.500
21	76	910	6	100-6	UCS	208.215.406.451.452.500
21	76	910	6	101-4	UCS	208.215.406.451.452.500
21	76	910	6	102-2	UCS	208.215.406.451.452.500
21	76	910	6	103-0	UCS	208.215.406.451.452.500
21	76	910	6	104-8	UCS	208.215.406.451.452.500
21	76	910	6	105-5	UCS	208.215.406.451.452.500
21	76	910	6	106-3	UCS	208.215.406.451.452.500
21	76	910	6	107-1	UCS	208.215.406.451.452.500
21	76	910	6	108-9	UCS	208.215.406.451.452.500
21	76	910	6	109-7	UCS	208.215.406.451.452.500
21	76	919	6	000-9	UIS	208.215.451.452
21	76	990	9	001-5	UIS	208.215.451.452
82	76	991	3	000-7	UIKS	208.217.381.452.500
82	76	991	3	001-5	UIKS	208.217.381.452.500
82	76	991	3	002-3	UIKS	208.217.381.452.500
82	76	991	3	003-1	UIKS	208.217.381.452.500

VOGNUMMERLISTE MED UTSTYRSKODE

TRYKK NR.752

ORG	NSB	LITRA- KODE	LØPE- NR	LITRA	UTSTYRSKODE
82	76	991 5	000-5	UAI	203.215
31	76	993 0	001-6	UAAI	203.215.451
82	76	993 0	002-2	UAAI	207.215
82	76	993 0	003-0	UAAI	203.215
31	76	993 5	000-3	UAAIS	208.217.451.452.500.501
31	76	993 5	001-1	UAAIS	208.217.451.452.500.501
82	76	995 0	000-1	UAAI	203.215
82	76	995 0	001-9	UAAI	207.215

VOGNNUMMERLISTE MED UTSTYRSKODER

VOGN NR.	LITRA	VOGN- VEKT	BÅRE- EVNE	ROMINH. M3	UTSTYRSKODER	TILHØRER
500301	006	24,0	72,0	30,5	209.215	A/S NORSK JERNVERK
500304	006	24,0	72,0	30,5	209.215	A/S NORSK JERNVERK
500305	006	24,0	72,0	30,5	209.215	A/S NORSK JERNVERK
500306	006	24,0	72,0	30,5	209.215	A/S NORSK JERNVERK
500307	006	24,0	72,0	30,5	209.215	A/S NORSK JERNVERK
500308	006	24,0	72,0	30,5	209.215	A/S NORSK JERNVERK
500309	006	24,0	72,0	30,5	209.215	A/S NORSK JERNVERK
500311	006	24,0	72,0	30,5	209.215	A/S NORSK JERNVERK
500312	006	24,0	72,0	30,5	209.215	A/S NORSK JERNVERK
500313	006	24,0	72,0	30,5	209.215	A/S NORSK JERNVERK
500315	006	24,0	72,0	30,5	209.215	A/S NORSK JERNVERK
500316	006	24,0	72,0	30,5	209.215	A/S NORSK JERNVERK
500317	006	24,0	72,0	30,5	209.215	A/S NORSK JERNVERK
500318	006	24,0	72,0	30,5	209.215	A/S NORSK JERNVERK
500319	006	24,0	72,0	30,5	209.215	A/S NORSK JERNVERK
500320	006	24,0	72,0	30,5	209.215	A/S NORSK JERNVERK
500321	006	24,0	72,0	30,5	209.215	A/S NORSK JERNVERK
500322	006	24,0	72,0	30,5	209.215	A/S NORSK JERNVERK
500323	006	24,0	72,0	30,5	209.215	A/S NORSK JERNVERK
500324	006	24,0	72,0	30,5	209.215	A/S NORSK JERNVERK
500345	006	24,0	72,0		209.215	A/S NORSK JERNVERK
500346	006	24,0	72,0		209.215	A/S NORSK JERNVERK
500347	006	22,0	74,0	32,0	209.215.226	A/S NORSK JERNVERK
500348	006	22,0	74,0	32,0	209.215.226	A/S NORSK JERNVERK
500349	006	22,0	74,0	32,0	209.215.226	A/S NORSK JERNVERK
500350	006	22,0	74,0		209.215.226	A/S NORSK JERNVERK
500351	006	22,0	74,0		209.215.226	A/S NORSK JERNVERK
500352	006	22,0	74,0		209.215.226	A/S NORSK JERNVERK
500353	006	22,0	74,0		209.215.226	A/S NORSK JERNVERK
500354	006	22,0	74,0		209.215.226	A/S NORSK JERNVERK

VOGNUMMERLISTE MED UTSTYRSKODER

VOGN NR.	LITRA	VOGN- VEKT	BARE- EVNE	ROMINNH. M3	UTSTYRSKODER	TILHØRER
500355	006	22,0	74,0	32,0	209.215.226	A/S NORSK JERNVERK
500356	006	22,0	74,0	32,0	209.215.226	A/S NORSK JERNVERK
500357	006	22,0	74,0	32,0	209.215.226	A/S NORSK JERNVERK
500358	006	22,0	74,0	32,0	209.215.226	A/S NORSK JERNVERK
500359	006	22,0	74,0	32,0	209.215.226	A/S NORSK JERNVERK
500360	006	22,0	74,0	32,0	209.215.226	A/S NORSK JERNVERK
500361	006	22,0	74,0	32,0	209.215.226	A/S NORSK JERNVERK

VOGNNUMMERLISTE MED UTSTYRSKODER

ORG	NSB	LITRA- KODE	LØPE- NR	LITRA	VOGN- VEKT	BÅRE- EVNE	ROMINN- M3	UTSTYRSKODER	TILHØRER
20	76	050 3	000-7	ELO	8,5	21,0	24,0	203.215	NORSK JERNBANEKLUBB
20	76	070 0	105-5	UH	14,0	16,5	20,0	203.215.430	NORSKE SHELL A/S
20	76	070 0	108-9	UH	14,0	16,5	20,0	203.215.430.431	NORSKE SHELL A/S
20	76	070 0	109-7	UH	13,5	16,5	20,0	203.215.430.431	NORSKE SHELL A/S
20	76	070 0	113-9	UH	13,0	17,5	20,0	203.215.430.431	NORSKE SHELL A/S
20	76	070 0	114-7	UH	13,0	17,0	20,0	203.215	NORSKE SHELL A/S
20	76	070 0	117-0	UH	12,5	17,5	24,4	203.215	NORSKE SHELL A/S
20	76	070 0	119-6	UH	13,5	17,0	20,0	203.215.430.431	NORSKE SHELL A/S
20	76	070 0	130-3	UH	13,0	17,5	20,0	203.215.430.431	NORSKE SHELL A/S
20	76	070 0	131-1	UH	12,0	18,0	20,0	203.215.430.431	NORSKE SHELL A/S
20	76	070 0	136-0	UH	10,5	21,5	30,0	203.215	NORSKE SHELL A/S
20	76	070 0	137-8	UH	10,0	20,0	30,0	203.215	NORSKE SHELL A/S
20	76	070 0	159-2	UH	13,5	18,5	26,5	203.215.430.431	NORSKE SHELL A/S
21	76	070 0	160-9	UH	13,5	18,5	26,5	215.225.430.431.451	NORSKE SHELL A/S
21	76	070 0	161-7	UH	13,5	18,5	26,5	215.225.451	NORSKE SHELL A/S
20	76	070 0	162-6	UH	13,5	18,5	26,5	203.215.430.431	NORSKE SHELL A/S
20	76	070 0	163-4	UH	13,0	19,0	26,7	203.215	NORSKE SHELL A/S
20	76	070 0	164-2	UH	13,0	19,0	26,7	203.215	NORSKE SHELL A/S
21	76	070 0	166-6	UH	13,5	18,5	26,5	215.225.430.431.451	NORSKE SHELL A/S
21	76	070 0	167-4	UH	13,0	19,0	26,5	215.225.451	NORSKE SHELL A/S
21	76	070 0	191-4	UH	14,0	18,0	25,0	208.215.451	NORSKE ESSO A/S
21	76	070 0	192-2	UH	14,0	18,0	25,0	208.215.451	NORSKE ESSO A/S
21	76	070 0	194-8	UH	14,0	18,0	25,0	208.215.451	NORSKE ESSO A/S
21	76	070 0	196-3	UH	14,0	18,0	25,0	208.215.451	NORSKE ESSO A/S
21	76	070 0	218-5	UH	15,0	15,0	12,9	203.215.451	BORREGAARD INDUSTRI
21	76	070 0	222-7	UH	10,5	17,5	14,4	207.215.451	FALCONBRIDGE NIKKEL

VOGNUMMERLISTE MED UTSTYRSKODER

TRYKK NR. 752

ORG	NSB	LITRA- KODE	LØPE- NR	LITRA	VOGN- VEKT	BÆRE- EVNE	ROMINNH. M ³	UTSTYRSKODER	TILHØRER
21	76	070 0	223-5	UH	10,5	17,0	15,0	207.215.451	FALCONBRIDGE NIKKEL
21	76	070 0	224-3	UH	10,5	18,0	14,8	207.215.451	FALCONBRIDGE NIKKEL
21	76	070 0	225-0	UH	12,5	19,5	16,5	203.215.451	FALCONBRIDGE NIKKEL
21	76	070 0	226-8	UH	12,5	19,0	16,3	203.215.451	FALCONBRIDGE NIKKEL
21	76	070 0	228-4	UH	13,0	19,0	16,3	203.215.451	FALCONBRIDGE NIKKEL
21	76	070 0	229-2	UH	12,5	19,5	16,6	203.215.451	FALCONBRIDGE NIKKEL
21	76	070 0	231-8	UH	11,5	18,0	15,0	207.215.451	FALCONBRIDGE NIKKEL
21	76	070 0	232-6	UH	13,5	15,5	12,6	203.215.451	FALCONBRIDGE NIKKEL
21	76	070 0	233-4	UH	13,5	16,0	13,0	203.215.451	FALCONBRIDGE NIKKEL
20	76	070 0	271-5	UH	10,5	20,0	18,0	203.215	BORREGAARD INDUSTRI
21	76	070 0	273-0	UH	9,0	20,5	20,0	201.215.451	LUFTFORSV. FORSYN.
20	76	070 0	274-9	UH	9,0	20,5	27,9	201.215	LUFTFORSV. FORSYN.
20	76	070 0	275-6	UH	9,0	20,5	27,9	201.215	LUFTFORSV. FORSYN.
20	76	070 0	276-4	UH	9,0	20,5	27,9	201.215	LUFTFORSV. FORSYN.
20	76	070 0	277-2	UH	9,0	20,5	27,9	215.225	LUFTFORSV. FORSYN.
21	76	070 0	278-9	UH	11,5	18,5	19,2	201.215.451	LUFTFORSV. FORSYN.
21	76	070 0	279-7	UH	11,5	17,5	19,2	201.215.451	LUFTFORSV. FORSYN.
21	76	070 0	280-5	UH	12,0	18,0	18,0	215.225.451	LUFTFORSV. FORSYN.
21	76	070 0	309-2	UH	10,0	22,0	15,0	215.225.451	A/S TOTEN CELLULOSE
21	76	070 0	342-3	UH	12,5	19,5	26,0	207.215.451	BORREGAARD INDUSTRI
21	76	070 0	343-1	UH	12,5	19,5	26,0	207.215.451	BORREGAARD INDUSTRI
20	76	070 0	346-5	UH	11,5	20,5	21,0	201.215	NORSKE ESSO A/S
21	76	070 0	347-2	UH	11,0	21,0	23,2	203.215.451	NORSKE ESSO A/S
21	76	070 0	348-0	UH	10,5	21,5	23,4	215.225.451	NORSKE ESSO A/S
21	76	070 0	349-8	UH	10,0	22,0	20,0	203.215.451	NORSKE ESSO A/S
21	76	070 0	350-6	UH	10,0	22,0	20,2	215.225.451	NORSKE ESSO A/S
20	76	070 0	370-5	UH	14,0	16,5	22,3	207.215.430.431	NORSKE SHELL A/S
20	76	070 0	377-0	UH	9,0	20,5	27,9	215.225	LUFTFORSVARETS FORS
20	76	070 0	378-8	UH	13,0	17,0	20,0	203.215.430	NORSKE SHELL A/S
20	76	070 0	379-6	UH	13,0	17,0	20,0	203.215.430	NORSKE SHELL A/S

VOGNNUMMERLISTE MED UTSTYRSKODER

TILHØRER

VOGN- BÅRE- ROMINNH. UTSTYRSKODER
VEKT EVNE M3

ORG NSB LITRA- LØPE- LITRA
KODE NR NR

20	76	070	0	380-4	UH	10,0	20,0	30,0	203.215	NORSKE SHELL A/S
20	76	070	0	387-9	UH	12,0	20,0	26,5	215.225	NORSKE ESSO A/S

44	76	361	0	293-4	OM	10,0	20,0	23,0	203.216	NORSK JERNBANEKLUBB
44	76	361	0	408-8	OM	10,0	20,0	23,0	203.216	NORSK JERNBANEKLUBB
44	76	361	0	692-7	OM	10,0	20,0	23,0	203.216	NORSK JERNBANEKLUBB
44	76	361	0	863-4	OM	10,0	20,0	23,0	203.216	NORSK JERNBANEKLUBB

44	76	405	1	000-7	LKKLMP	10,0	20,0		204.216	AL URSKOG-HØLANDSBA
----	----	-----	---	-------	--------	------	------	--	---------	---------------------

23	76	421	9	000-1	LADKS	21,0	9,0		213.217.451.452	MOTORTRANSPORT A/S
23	76	421	9	001-9	LADKS	21,0	9,0		213.217.451.452	MOTORTRANSPORT A/S
23	76	421	9	002-7	LADKS	21,0	9,0		213.217.451.452	MOTORTRANSPORT A/S
23	76	421	9	003-5	LADKS	21,0	9,0		213.217.451.452	MOTORTRANSPORT A/S
23	76	421	9	004-3	LADKS	25,4	9,0		213.217.451.452	MOTORTRANSPORT A/S

23	76	421	9	005-0	LADKS	26,5	16,0		213.217.451.452	MOTORTRANSPORT A/S
23	76	421	9	006-8	LADKS	24,9	16,0		213.217.451.452	MOTORTRANSPORT A/S

VOGNNUMMERLISTE MED UTSTYRSKODER

ORG	NSB	LITRA- KODE	LØPE- NR	LITRA	VOGN- VEKT	BARE- EVNE	ROMINNH. M3	UTSTYRSKODER	TILHØRER
23	76	421	9 007-6	LADKS	24,5	9,0	213.217.451.452		MOTORTRANSPORT A/S
23	76	421	9 008-4	LADKS	24,7	9,0	213.217.451.452		MOTORTRANSPORT A/S
23	76	421	9 009-2	LADKS	22,7	22,0	211.217.451.452		MOTORTRANSPORT A/S
44	76	421	9 010-5	LADKS	23,3	21,0	211.217.452		MOTORTRANSPORT A/S
23	76	426	8 000-1	LAEKS	24,5	19,5	208.217.325.451.452.500		MOTORTRANSPORT A/S
23	76	426	8 001-9	LAEKS	24,5	19,5	208.217.325.451.452.500		MOTORTRANSPORT A/S
23	76	426	8 002-7	LAEKS	24,5	19,5	208.217.325.451.452.500		MOTORTRANSPORT A/S
23	76	426	8 003-5	LAEKS	24,5	19,5	208.217.325.451.452.500		MOTORTRANSPORT A/S
23	76	426	8 004-3	LAEKS	24,5	19,5	208.217.325.451.452.500		MOTORTRANSPORT A/S
23	76	426	8 005-0	LAEKS	24,5	19,5	208.217.325.451.452.500		MOTORTRANSPORT A/S
23	76	426	8 006-8	LAEKS	24,5	19,5	208.217.325.451.452.500		MOTORTRANSPORT A/S
23	76	426	8 007-6	LAEKS	24,5	19,5	208.217.325.451.452.500		MOTORTRANSPORT A/S
23	76	426	8 008-4	LAEKS	24,5	19,5	208.217.325.451.452.500		MOTORTRANSPORT A/S
23	76	426	8 009-2	LAEKS	24,5	19,5	208.217.325.451.452.500		MOTORTRANSPORT A/S
43	76	426	8 017-1	LAEKS	22,0	19,5	211.452		MOTORTRANSPORT A/S
43	76	426	8 018-9	LAEKS	22,0	19,5	211.452		MOTORTRANSPORT A/S
43	76	426	8 019-7	LAEKS	22,0	19,5	211.452		MOTORTRANSPORT A/S
43	76	426	8 020-5	LAEKS	22,0	19,5	211.452		MOTORTRANSPORT A/S
43	76	426	8 021-3	LAEKS	22,0	19,5	211.452		MOTORTRANSPORT A/S
43	76	426	8 022-1	LAEKS	22,0	19,5	211.452		MOTORTRANSPORT A/S
43	76	426	8 023-9	LAEKS	22,0	19,5	211.452		MOTORTRANSPORT A/S
43	76	426	8 024-7	LAEKS	22,0	19,5	211.452		MOTORTRANSPORT A/S
43	76	426	8 025-4	LAEKS	22,0	19,5	211.452		MOTORTRANSPORT A/S
43	76	426	8 026-2	LAEKS	22,0	19,5	211.452		MOTORTRANSPORT A/S

VOGNUMMERLISTE MED UTSTYRSKODER

ORG	NSB	LITRA- KODE	LØPE- NR	LITRA	VOGN- VEKT	BÆRE- EVNE	ROMINNH. M3	UTSTYRSKODER	TILHØRER
23	76	436 6	001-0	LAAEKS	26,5	20,0	208.215.451.452.500	G.MATHISEN SPEDISJO	
23	76	436 6	002-8	LAAEKS	26,5	20,0	208.215.451.452.500	G.MATHISEN SPEDISJO	
23	76	436 6	003-6	LAAEKS	26,5	20,0	208.215.451.452.500	G.MATHISEN SPEDISJO	
23	76	436 6	004-4	LAAEKS	26,5	20,0	208.215.451.452.500	G.MATHISEN SPEDISJO	
23	76	436 6	005-1	LAAEKS	26,5	20,0	208.215.451.452.500	HARALD MØLLER A/S	
23	76	436 6	006-9	LAAEKS	26,5	20,0	208.215.451.452.500	HARALD MØLLER A/S	
23	76	436 6	028-3	LAAEKS	26,5	20,0	208.215.451.452.500	MOTORTRANSPORT A/S	
23	76	436 6	029-1	LAAEKS	26,5	20,0	208.215.451.452.500	MOTORTRANSPORT A/S	
23	76	436 6	030-9	LAAEKS	26,5	20,0	208.215.451.452.500	MOTORTRANSPORT A/S	
23	76	436 6	031-7	LAAEKS	26,5	20,0	208.215.451.452.500	MOTORTRANSPORT A/S	
84	76	465 2	000-1	SKLP	20,5	39,0	215.225	FOREN. SETESDALSB.	
84	76	483 1	000-5	SAMP	35,5	60,0	207.215	HARENS FORSYNINGSKO	
84	76	483 1	001-3	SAMP	35,5	60,0	207.215	HARENS FORSYNINGSKO	
84	76	483 1	002-1	SAMP	35,5	60,0	207.215	HARENS FORSYNINGSKO	
84	76	483 1	003-9	SAMP	35,5	60,0	207.215	HARENS FORSYNINGSKO	
84	76	483 1	004-7	SAMP	35,5	60,0	207.215	HARENS FORSYNINGSKO	
84	76	483 1	005-4	SAMP	35,5	60,0	207.215	HARENS FORSYNINGSKO	
84	76	483 1	006-2	SAMP	35,5	60,0	207.215	HARENS FORSYNINGSKO	
84	76	569 2	000-0	TA00S	21,0	43,0	28,0	208.215.452	BORREGAARD INDUSTRI

VOGNNUMMERLISTE MED UTSTYRSKODER

TRYKK NR. 752

ORG	NSB	LITRA- KODE	LØPE- NR	LITRA	VOGN- VEKT	BÅRE- EVNE	ROMINNH- M3	UTSTYRSKODER	TILHØRER
84	76	569 2	001-8	TA00S	21,2	43,0	28,0	208.215.452	BORREGAARD INDUSTRI
84	76	569 2	002-6	TA00S	21,2	43,0	28,0	208.215.452	BORREGAARD INDUSTRI
84	76	569 2	003-4	TA00S	21,2	43,0	28,0	208.215.452	BORREGAARD INDUSTRI
84	76	569 2	004-2	TA00S	21,2	43,0	28,0	208.215.452	BORREGAARD INDUSTRI
84	76	569 2	005-9	TA00S	21,2	43,0	28,0	208.215.452	BORREGAARD INDUSTRI
84	76	569 2	006-7	TA00S	21,2	43,0	28,0	208.215.452	BORREGAARD INDUSTRI
84	76	569 2	007-5	TA00S	21,0	43,0	28,0	208.215.452	BORREGAARD INDUSTRI
84	76	569 2	008-3	TA00S	21,2	43,0	28,0	208.215.452	BORREGAARD INDUSTRI
84	76	569 2	009-1	TA00S	21,2	43,0	28,0	208.215.452	BORREGAARD INDUSTRI
84	76	569 2	010-9	TA00S	21,2	43,0	28,0	208.215.452	BORREGAARD INDUSTRI
84	76	569 2	011-7	TA00S	21,2	43,0	28,0	208.215.452	BORREGAARD INDUSTRI
84	76	569 2	012-5	TA00S	21,2	43,0	28,0	208.215.452	BORREGAARD INDUSTRI
84	76	569 2	013-3	TA00S	21,0	43,0	28,0	208.215.452	BORREGAARD INDUSTRI
84	76	569 2	014-1	TA00S	21,0	43,0	28,0	208.215.452	BORREGAARD INDUSTRI
84	76	569 2	015-8	TA00S	18,5	45,5	27,0	208.215.452	BORREGAARD INDUSTRI
84	76	569 2	016-6	TA00S	18,5	45,5	27,0	208.215.452	BORREGAARD INDUSTRI
84	76	569 2	017-4	TA00S	18,5	45,5	27,0	208.215.452	BORREGAARD INDUSTRI
84	76	569 2	018-2	TA00S	18,6	45,5	27,0	208.215.452	BORREGAARD INDUSTRI
84	76	569 2	019-0	TA00S	18,5	45,5	27,0	208.215.452	BORREGAARD INDUSTRI
84	76	569 2	020-8	TA00S	18,5	45,5	27,0	208.215.452	BORREGAARD INDUSTRI
84	76	569 2	021-6	TA00S	18,5	45,5	27,0	208.215.452	BORREGAARD INDUSTRI
84	76	569 2	022-4	TA00S	18,5	45,5	27,0	208.215.452	BORREGAARD INDUSTRI
84	76	569 2	023-2	TA00S	18,5	45,5	27,0	208.215.452	BORREGAARD INDUSTRI
84	76	569 2	024-0	TA00S	18,5	45,5	27,0	208.215.452	BORREGAARD INDUSTRI
84	76	569 2	025-7	TA00S	18,5	45,5	27,0	208.215.452	FOLLDAL VERK A/S
84	76	569 2	026-5	TA00S	18,5	45,5	27,0	208.215.452	FOLLDAL VERK A/S
84	76	569 2	027-3	TA00S	18,5	45,5	27,0	208.215.452	FOLLDAL VERK A/S
84	76	569 2	028-1	TA00S	18,6	45,5	27,0	208.215.452	FOLLDAL VERK A/S
84	76	569 2	029-9	TA00S	18,5	45,5	27,0	208.215.452	FOLLDAL VERK A/S
84	76	569 2	030-7	TA00S	18,5	45,5	27,0	208.215.452	FOLLDAL VERK A/S

VOGNNUMMERLISTE MED UTSTYRSKODER

ORG	NSB	LITRA- KODE	LØPE- NR	LITRA	VOGN- VEKT	BÅRE- EVNE	ROMINNH. M3	UTSTYRSKODER	TILHØRER
84	76	569	2 031-5	TA00S	18,5	45,5	27,0	208.215.452	FOLLDAL VERK A/S
84	76	569	2 032-3	TA00S	18,5	45,5	27,0	208.215.452	FOLLDAL VERK A/S
84	76	569	2 033-1	TA00S	18,5	45,5	27,0	208.215.452	FOLLDAL VERK A/S
84	76	569	2 034-9	TA00S	18,5	45,5	27,0	208.215.452	FOLLDAL VERK A/S
84	76	569	2 035-6	TA00S	18,5	45,5	27,0	208.217.316.500	FOLLDAL VERK A/S
84	76	569	2 036-4	TA00S	18,5	45,5	27,0	208.217.316.500	FOLLDAL VERK A/S
84	76	569	2 037-2	TA00S	18,5	45,5	27,0	208.217.316.500	FOLLDAL VERK A/S
84	76	569	2 038-0	TA00S	18,5	45,5	27,0	208.217.316.500	FOLLDAL VERK A/S
84	76	569	2 039-8	TA00S	18,5	45,5	27,0	208.217.316.500	FOLLDAL VERK A/S
84	76	569	2 040-6	TA00S	18,5	45,5	27,0	208.217.316.500	FOLLDAL VERK A/S
84	76	569	2 041-4	TA00S	18,5	45,5	27,0	208.217.316.500	FOLLDAL VERK A/S
84	76	569	2 042-2	TA00S	18,5	45,5	27,0	208.217.316.500	FOLLDAL VERK A/S
84	76	569	2 043-0	TA00S	18,5	45,5	27,0	208.217.316.500	FOLLDAL VERK A/S
84	76	569	2 044-8	TA00S	18,5	45,5	27,0	208.217.316.500	FOLLDAL VERK A/S
84	76	569	2 045-5	TA00S	18,5	45,5	27,0	208.217.316.500	FOLLDAL VERK A/S
84	76	569	2 046-3	TA00S	18,5	45,5	27,0	208.217.316.500	FOLLDAL VERK A/S
84	76	569	2 047-1	TA00S	18,5	45,5	27,0	208.217.316.500	FOLLDAL VERK A/S
84	76	569	2 048-9	TA00S	18,5	45,5	27,0	208.217.316.500	FOLLDAL VERK A/S
84	76	569	2 049-7	TA00S	18,5	45,5	27,0	208.217.316.500	FOLLDAL VERK A/S
84	76	652	5 000-1	FA00	22,0	42,0	37,0	207.217	A/S NORCEM
84	76	652	5 001-9	FA00	22,0	42,0	37,0	207.217	A/S NORCEM
84	76	652	5 002-7	FA00	22,0	42,0	37,0	207.217	A/S NORCEM
84	76	652	5 003-5	FA00	22,0	42,0	37,0	207.217	A/S NORCEM
84	76	652	5 004-3	FA00	22,0	42,0	37,0	207.217	A/S NORCEM
84	76	652	5 005-0	FA00	22,0	42,0	37,0	207.217	A/S NORCEM
84	76	652	5 006-8	FA00	22,0	42,0	37,0	207.217	A/S NORCEM
84	76	652	5 007-6	FA00	22,0	42,0	37,0	207.217	A/S NORCEM

VOGNNUMMERLISTE MED UTSTYRSKODER

TRYKK NR. 752

ORG	NSB	LITRA- KODE	LØPE- NR	LITRA	VOGN- VEKT	BARE- EVNE	ROMINNH. M3	UTSTYRSKODER	TILHØRER
84	76	652 5	008-4	FA00	22,0	42,0	37,0	207.217	A/S NORCEM
84	76	652 5	009-2	FA00	22,0	42,0	37,0	207.217	A/S NORCEM
44	76	700 0	022-2	ZK	12,0	18,0	21,0	203.215	NORSK OLJE A/S
44	76	700 0	215-6	ZK	14,5	17,4	12,6	203.215	BORREGAARD INDUSTRI
44	76	700 0	238-8	ZK	12,0	18,0	22,3	203.215	A/S VINMONOPOLET
44	76	700 0	240-4	ZK	13,0	16,5	26,5	203.215	A/S VINMONOPOLET
44	76	700 0	241-2	ZK	12,5	17,5	24,4	203.215	A/S VINMONOPOLET
44	76	700 0	242-0	ZK	12,0	18,0	20,0	203.215	A/S VINMONOPOLET
44	76	700 0	243-8	ZK	12,0	18,5	20,0	203.215	A/S VINMONOPOLET
44	76	700 0	244-6	ZK	12,5	16,5	26,5	203.215	A/S VINMONOPOLET
44	76	700 0	245-3	ZK	12,0	18,0	26,5	203.215	A/S VINMONOPOLET
44	76	700 0	249-5	ZK	13,0	15,0	19,0	215.225	A/S VINMONOPOLET
44	76	700 0	250-3	ZK	13,5	16,0	19,0	203.215	A/S VINMONOPOLET
44	76	700 0	251-1	ZK	11,5	16,0	19,0	203.215	A/S VINMONOPOLET
44	76	700 0	253-7	ZK	11,5	16,0	19,0	203.215	A/S VINMONOPOLET
44	76	700 0	270-1	ZK	10,0	18,0	16,3	203.215	BORREGAARD INDUSTRI
44	76	700 0	312-1	ZK	12,5	18,0	19,2	207.215	S 48 NORGE A/S
44	76	700 0	367-5	ZK	13,0	16,0	17,5	215.225	A/S VINMONOPOLET
44	76	703 0	034-5	ZEK	11,5	18,0	19,2	215.225.451	NORSK OLJE A/S
44	76	703 0	046-9	ZEK	12,0	17,0	20,0	203.215	NORSK OLJE A/S

VOGNNUMMERLISTE MED UTSTYRSKODER

ORG	NSB	LITRA- KODE	LØPE- NR	LITRA	VOGN- VEKT	BÆRE- EVNE	ROMINNH. M ³	UTSTYRSKODER	TILHØRER
44	76	705 0	103-3	Z	10,0	22,0	30,0	203.215	NORSK OLJE A/S
44	76	705 0	303-9	Z	10,0	22,0	30,0	203.215.451	NORSK OLJE A/S
44	76	705 0	304-7	Z	10,0	22,0	30,0	203.215	NORSK OLJE A/S
23	76	705 0	345-5	Z	11,5	20,5	26,0	207.215.451	BORREGAARD INDUSTRI
23	76	705 0	365-3	Z	13,0	19,0	18,0	208.215.451	FELLESKJØPET, OSLO
23	76	705 0	366-1	Z	13,0	19,0	18,0	208.215.430.451.452	FELLESKJØPET, OSLO
44	76	708 0	392-6	ZE	12,3	19,7	25,0	208.215.325.430.431.500	FELLESKJØPET OSLO
44	76	708 0	393-4	ZE	12,0	20,0	25,0	208.215.325.430.431.500	FELLESKJØPET OSLO
23	76	711 5	230-2	ZGK	11,5	19,5	15,0	207.215.451	FALCONBRIDGE NIKKEL
23	76	711 5	235-1	ZGK	11,5	18,0	15,0	207.215.451	FALCONBRIDGE NIKKEL
23	76	711 5	254-2	ZGK	10,6	19,0	15,0	207.215.451	FALCONBRIDGE NIKKEL
23	76	711 5	255-9	ZGK	10,8	19,0	15,0	207.215.451	FALCONBRIDGE NIKKEL
23	76	711 5	256-7	ZGK	11,0	19,0	15,0	207.215.451	FALCONBRIDGE NIKKEL
23	76	711 5	257-5	ZGK	10,5	19,0	15,0	207.215.451	FALCONBRIDGE NIKKEL
23	76	711 5	258-3	ZGK	11,0	19,0	15,0	207.215	FALCONBRIDGE NIKKEL
23	76	711 5	259-1	ZGK	11,0	19,0	15,0	207.215.451	FALCONBRIDGE NIKKEL
44	76	711 5	260-4	ZGK	15,5	14,0	33,7	203.215	PROGAS A/S
44	76	711 5	261-2	ZGK	15,5	14,0	33,7	203.215	PROGAS A/S
44	76	711 5	262-0	ZGK	15,5	14,0	33,7	203.215.451	PROGAS A/S
44	76	711 5	263-8	ZGK	15,5	14,0	33,7	203.215	PROGAS A/S
44	76	711 5	266-1	ZGK	16,0	14,0	33,7	203.215	PROGAS A/S
23	76	711 5	290-6	ZGK	10,5	18,0	14,5	207.215.451	FALCONBRIDGE NIKKEL
23	76	711 5	291-4	ZGK	10,5	18,0	14,5	207.215.451	FALCONBRIDGE NIKKEL

VOGNNUMMERLISTE MED UTSTYRSKODER

ORG	NSB	LITRA- KODE	LØPE- NR	LITRA	VOGN- VEKT	BÅRE- EVNE	ROMINNH. M3	UTSTYRSKODER	TILHØRER	
23	76	711	7	334-0	ZG	12,0	20,0	26,8	207.215.451	BORREGAARD INDUSTRI
23	76	711	7	338-1	ZG	12,5	19,5	21,7	207.215.451	BORREGAARD INDUSTRI
23	76	711	7	339-9	ZG	12,5	19,5	21,7	207.215.451	BORREGAARD INDUSTRI
23	76	711	7	340-7	ZG	12,5	19,5	21,7	208.215.451	BORREGAARD INDUSTRI
44	76	720	2	025-5	ZKK	12,0	20,0	26,7	203.215	NORSK OLJE A/S
44	76	720	2	121-2	ZKK	10,0	20,0	30,0	203.215	NORSKE SHELL A/S
44	76	720	2	123-8	ZKK	10,0	20,0	30,0	203.215	NORSKE SHELL A/S
44	76	720	2	126-1	ZKK	10,0	20,0	30,0	203.215	NORSKE SHELL A/S
44	76	720	2	133-7	ZKK	12,5	19,5	26,3	203.215	NORSKE SHELL A/S
44	76	720	2	135-2	ZKK	12,0	20,0	26,5	203.215	NORSKE SHELL A/S
44	76	720	2	157-6	ZKK	12,5	18,0	26,5	203.215	NORSKE SHELL A/S
44	76	720	2	158-4	ZKK	13,5	18,5	26,5	203.215	NORSKE SHELL A/S
44	76	720	2	165-9	ZKK	12,5	19,5	26,5	215.225	NORSKE SHELL A/S
44	76	720	2	168-3	ZKK	12,5	19,5	26,5	203.215	NORSKE SHELL A/S
44	76	720	2	216-0	ZKK	14,5	17,5	12,9	203.215	BORREGAARD INDUSTRI
44	76	720	2	272-3	ZKK	11,5	20,7	18,5	203.215	BORREGAARD INDUSTRI
44	76	720	2	310-1	ZKK	10,0	20,0	30,0	203.215	NORSKE SHELL A/S
44	76	720	2	314-3	ZKK	10,0	22,0	17,6	215.225.430	FELLESKJØPET, OSLO
44	76	720	2	329-1	ZKK	12,0	18,5	26,3	203.215	S 48 NORGE A/S
44	76	720	2	357-2	ZKK	12,0	20,0	29,5	215.225	NORSK OLJE A/S
44	76	720	2	358-0	ZKK	12,0	20,0	29,4	215.225	NORSK OLJE A/S
44	76	720	2	359-8	ZKK	11,5	20,5	30,0	207.215	NORSK OLJE A/S
44	76	720	2	360-6	ZKK	11,0	21,0	11,2	215.225.451	BORREGAARD INDUSTRI
44	76	720	2	389-5	ZKK	12,0	20,0	29,4	215.225	NORSK OLJE A/S
44	76	720	2	390-3	ZKK	12,0	20,0	29,3	215.225	NORSK OLJE A/S

VOGNNUMMERLISTE MED UTSTYRSKODER

ORG	NSB	LITRA- KODE	LØPE- NR	LITRA	VOGN- VEKT	BÅRE- EVNE	ROMINNH. M3	UTSTYRSKODER	TILHØRER
44	76	724 0	369-1	ZEKK	14,0	16,5	22,3	207.215	NORSKE SHELL A/S
44	76	724 0	371-7	ZEKK	14,0	16,5	22,3	207.215.430.431	NORSKE SHELL A/S
44	76	724 0	372-5	ZEKK	14,0	16,5	22,3	207.215.430.431	NORSKE SHELL A/S
44	76	724 0	374-1	ZEKK	14,0	16,5	22,3	207.215.430.431	NORSKE SHELL A/S
44	76	724 0	375-8	ZEKK	14,0	16,5	22,3	207.215.430.431	NORSKE SHELL A/S
44	76	724 0	376-6	ZEKK	14,0	16,5	22,3	207.215.430.431	NORSKE SHELL A/S
23	76	735 0	003-7	ZS	12,0	20,0	21,5	208.215.451.452.500	A/S VINMONOPOLET
23	76	735 0	004-5	ZS	14,0	18,0	25,0	208.215.430.451.452.500	AS VINMONOPOLET
23	76	735 0	005-2	ZS	13,0	19,0	30,0	208.215.430.451.452.500	AS VINMONOPOLET
23	76	735 0	006-0	ZS	13,0	19,0	30,0	208.215.430.451.452.500	AS VINMONOPOLET
23	76	740 0	004-5	ZKKS	14,5	17,5	22,0	208.215.430.451.452	A/S VINMONOPOLET
23	76	741 5	001-4	ZGKKS	19,0	13,0	17,3	208.215.451.452.500	AGA NORGAS A/S
23	76	741 5	002-2	ZGKKS	16,0	16,0	18,0	208.217.451.452.500	AGA NORGAS A/S
44	76	741 5	003-5	ZGKS	17,5		33,7	208.215.452	PROGAS A/S
33	76	751 4	010-3	ZAGK	30,7	25,0	50,0	203.215.451	NORSK OLJE A/S

VOGNNUMMERLISTE MED UTSTYRSKODER

ORG NSB	LITRA- KODE	LØPE- NR	LITRA	VOGN- VEKT	BÅRE- EVNE	ROMINNH. M3	UTSTYRSKODER	TILHØRER
44	76	5 217-3	ZGKK	13,7	18,3	12,9	203.215	BORREGAARD INDUSTRI
23	76	5 236-8	ZGKK	11,5	20,0	19,1	207.215.451	FALCONBRIDGE NIKKEL
23	76	5 237-6	ZGKK	11,4	20,0	19,1	207.215.451	FALCONBRIDGE NIKKEL
23	76	5 322-6	ZGKK	12,0	20,0	17,8	208.215.451	BORREGAARD INDUSTRI
23	76	5 325-9	ZGKK	12,0	20,0	17,8	207.215.451	BORREGAARD INDUSTRI
23	76	5 331-7	ZGKK	12,1	19,9	17,8	208.215.451	BORREGAARD INDUSTRI
23	76	5 332-5	ZGKK	12,0	20,0	17,8	208.215.451	BORREGAARD INDUSTRI
44	76	5 333-8	ZGKK	12,0	20,0	17,8	207.215	BORREGAARD INDUSTRI
23	76	5 336-6	ZGKK	13,5	18,5	18,2	207.215.451	BORREGAARD INDUSTRI
23	76	5 337-4	ZGKK	13,5	18,5	18,2	208.215.451	BORREGAARD INDUSTRI
23	76	5 363-0	ZGKK	13,0	19,0	18,6	208.215.451	BORREGAARD INDUSTRI
44	76	0 035-8	ZEKK	11,0	20,5	30,0	203.215.430.431	NORSK OLJE A/S
44	76	0 092-9	ZEKK	12,5	19,5	28,4	203.215.430.431	NORSK OLJE A/S
44	76	0 115-8	ZEKK	13,0	19,0	26,5	215.225.430.431	NORSKE SHELL A/S
44	76	0 116-6	ZEKK	12,5	17,5	26,5	215.225.430.431.451	NORSKE SHELL A/S
23	76	0 149-2	ZEKK	14,0	16,5	23,0	207.215.430.431.451	NORSKE SHELL A/S
23	76	0 151-8	ZEKK	14,0	16,5	23,0	207.215.430.431.451	NORSKE SHELL A/S
23	76	0 152-6	ZEKK	14,0	16,5	23,0	207.215.451	NORSKE SHELL A/S
23	76	0 154-2	ZEKK	14,0	16,5	23,0	207.215.430.431.451	NORSKE SHELL A/S
23	76	0 156-7	ZEKK	14,0	16,5	22,3	207.215.430.431.451	NORSKE SHELL A/S
44	76	0 169-5	ZEKK	14,0	18,0	26,5	203.215.430.431	NORSKE SHELL A/S
44	76	0 171-1	ZEKK	13,5	18,5	26,5	203.215.430.431	NORSKE SHELL A/S
23	76	0 195-5	ZEKK	14,0	18,0	25,0	208.215.451	NORSKE ESSO A/S
44	76	0 317-0	ZEKK	13,0	19,0	28,4	203.215.430.431	NORSK OLJE A/S
44	76	0 318-8	ZEKK	13,0	19,0	28,4	203.215.430.431	NORSK OLJE A/S
44	76	0 368-3	ZEKK	14,0	16,5	22,3	207.215.430.431	NORSKE SHELL A/S

VOGNNUMMERLISTE MED UTSTYRSKODER

ORG	NSB	LITRA- KODE	LØPE- NR	LITRA	VOGN- VEKT	BÅRE- EVNE	ROMINNH. M3	UTSTYRSKODER	TILHØRER
33	76	770	0 000-8	ZAKK	24,0	40,0	63,4	207.215.451	NORSKE SHELL A/S
33	76	770	0 001-6	ZAKK	24,0	40,0	63,4	207.215.451	NORSKE SHELL A/S
33	76	770	0 002-4	ZAKK	24,0	40,0	63,4	207.215.451	NORSKE SHELL A/S
33	76	770	0 003-2	ZAKK	24,0	40,0	63,4	207.215.451	NORSKE SHELL A/S
33	76	770	0 004-0	ZAKK	24,0	40,0	63,4	207.215.451	NORSKE SHELL A/S
33	76	770	0 005-7	ZAKK	24,0	40,0	63,4	207.215.451	NORSKE SHELL A/S
33	76	770	0 006-5	ZAKK	24,0	40,0	63,4	207.215.451	NORSKE SHELL A/S
33	76	770	0 007-3	ZAKK	24,0	40,0	63,4	207.215.451	NORSKE SHELL A/S
33	76	770	0 008-1	ZAKK	24,0	40,0	63,4	207.215.451	NORSKE SHELL A/S
33	76	770	0 009-9	ZAKK	24,0	40,0	63,4	207.215.451	NORSKE SHELL A/S
33	76	781	1 000-4	ZAGS	26,1	40,0	45,5	208.217.451.452	FALCONBRIDGE NIKKEL
33	76	781	1 001-2	ZAGS	25,6	40,0	45,5	208.217.451.452	FALCONBRIDGE NIKKEL
33	76	781	1 003-8	ZAGS	31,0	33,0	55,0	208.215.316.381.451.452.500	AGA NORGAS A/S
33	76	781	1 004-6	ZAGS	32,5	31,5	62,0	208.215.316.451.452.500	AGA NORGAS A/S
33	76	781	2 000-3	ZAGS	29,7	34,2	52,2	208.215.430.451.452	HYDROGAS A/S
33	76	781	2 001-1	ZAGS	29,1	34,9	52,4	208.215.430.451.452	HYDROGAS A/S
84	76	781	2 002-7	ZAGS	29,9	34,1	44,1	208.215.430.452	HYDROGAS A/S
33	76	786	0 000-4	ZAS	18,0	46,0	90,0	208.215.451.452.500	LUFTFORSV. FORSYNIN
33	76	786	0 003-8	ZAS	19,5	44,5	48,3	208.215.451.452.500	A/S VINMONOPOLET

VOGNNUMMERLISTE MED UTSTYRSKODER

TRYKK NR.752

ORG NSB LITRA- LØPE- LITRA
 KODE NR

VOGN- BÆRE- ROMINNH. UTSTYRSKODER
 VEKT EVNE M3

TILHØRER

84 76 995 8 000-1 UAAI

99,0 138,0 209.215

NORGES VASSDRAGS-OG
 ELEKTRISITETSVESEN