

752

Trykk nr. 752

Tjenesteskifter utgitt av Norges Statsbaner.

Hovedstyret.

M

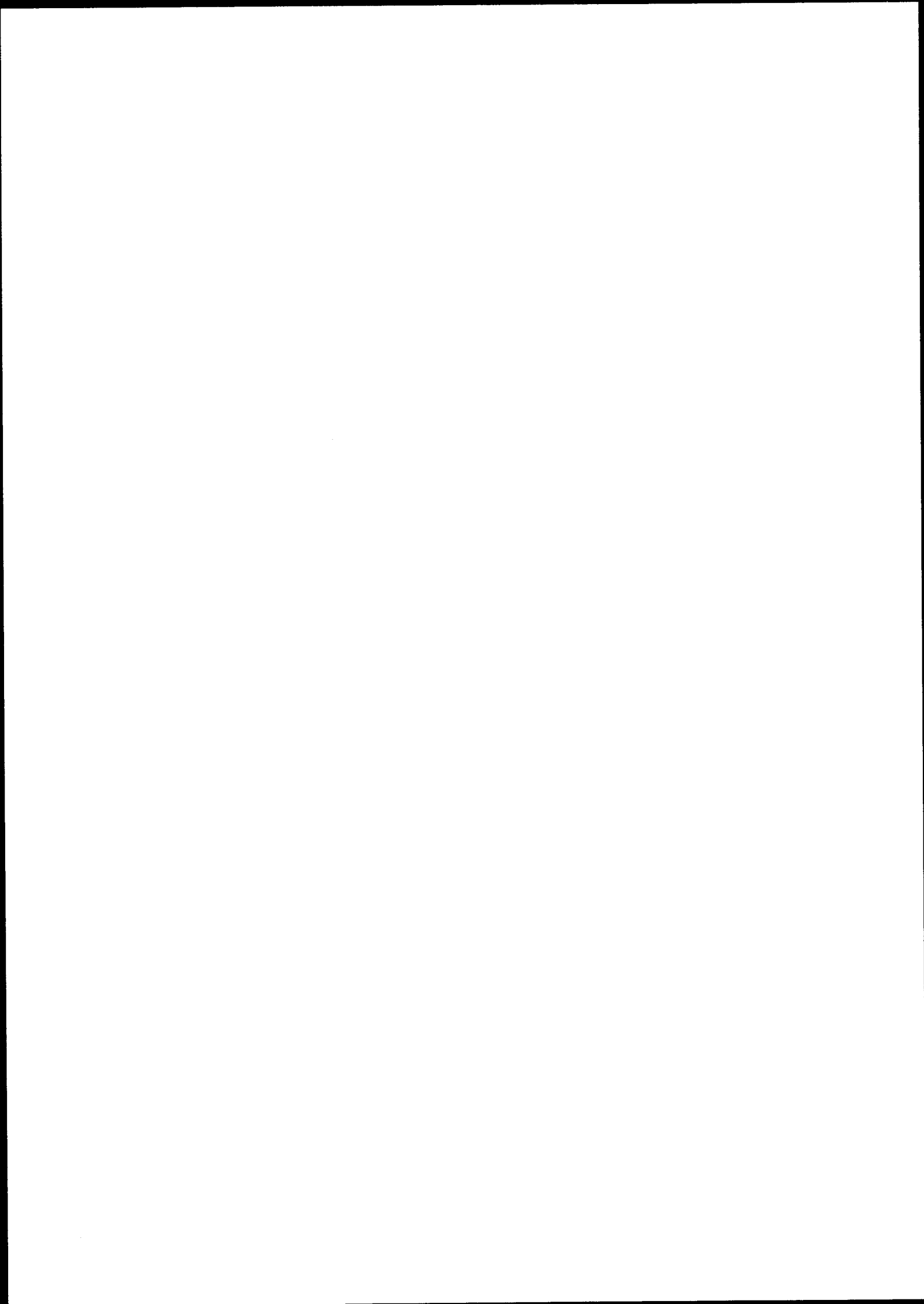


ILLUSTRERT FORTEGNELSE

OVER

GODSVOGNER

NORMALSPOR





GODSVOGNER - ILLUSTRERT FORTEGNELSE  
INNHOLDSFORTEGNELSE

Trykk nr. 752

Rev.

Nr.	Dato	Benevning	Blad nr.
1	1/1-74		
2	1/1-75		
3	1/1-77	LITRABETEGNELSER (REGISTER)	1a-d
4	1/1-78	BETYDNINGEN AV DE ENKELTE LITRABOKSTAVER	2
5	1/1-80	ANTALL VOGNER OG ALDERSFORDELING AV HVER LITRA	3a-c
6	1/1-81	LASTE- OG KONSTRUKSJONSPROFILER (NORSK OG INTERNASJONALT)	4a-b
		PÅSKRIFTER OG MERKER	5a-c
		HOVEDDATA FOR VOGNER MED INTERNASJONAL LITRA	
		REGISTER OG HOVEDDATA FOR VOGNER UTEN INTERNASJONAL LITRA	1
		KODER FOR VOGNUTSTYR	1-3
		VOGNNUMMERLISTER	
		PRIVATVOGNER (NUMMERLISTER)	



GODSVOGNER - ILLUSTRERT FORTEGNELSE  
LITRABETEGNELSER (REGISTER)

Trykk nr. 752

Blad 1a

Rev.

Nr.	Dato	Org.	Litra		Gammel litra og type	Benevning
			Kode	Bokstav		
1	1/1-81					
		Blad nr.				
		21	044 2	Laes	-	Biltransportvogn
		20	045 0	S	-	Plattformvogn
		"	050 3	Elo	-	Kassevogn
		"	057 5	Tads	-	Bunntömmingsvogn
		"	066 8	Fad	-	"
		"	070 0	Uh	-	Tankvogn
		21	"	"	Q4, Q5	"
		"	072 0	Udhs	-	"
		"	"	Uhs	Q4	"
		"	075 0	Uah	Qo5	"
		31	077 0	Uahs	-	"
		33	786 0	Zas	-	"
		21	103 0	Glm	G14-1	Lukket vogn
		"	111 6	Gklm-1	G-1	" "
		"	"	Gklm-2	G-2	" "
		20	118 4	Gbkl	G4-1	" "
		21	120 0	Gs	G5-1	" "
		"	120 1	"	G5-2	" "
		"	120 2	"	G5-3	" "
		20	138 8	Gklms	Gp4-1	" " m/ballast
		"	"	"	"	" " u/ballast
		21	"	"	"	" " m/ballast
		"	"	"	"	" " u/ballast
		"	150 0	Gbs	Gr5-1	" "
		20	158 5	Gbkls	G4-1	" "
		"	"	"	"	" "
		21	"	"	"	" "
		20	158 6	"	"	" "
		21	"	"	G4-2	" "
		"	209 0	Hfk	G	" "
		"	210 2	His	G5-4	Lukket vogn med 6 sidedører
		"	"	"	"	" " " " "
		"	"	"	"	" " " " "
		"	"	"	"	" " " 4 "
		"	210 6	"	"	" " " " "

} Privatregistrerte



GODSVOGNER - ILLUSTRERT FORTEGNELSE  
LITRABETEGNELSER (REGISTER)

Rev.

Trykk nr. 752

Blad 1b

Nr.	Dato	Org.	Litra		Gammel litra og type	Benevning
			Kode	Bokstav		
1	1/1-81		Blad nr.			
		20	215 0	Hks	Z1-3	Liktransportvogn
		<del>21</del>	"	"	"	"
		20	218 0	Hcks-1	G	Lukket vogn for biltransport m/ball.
		"	"	"	"	" " " " u/ball.
		21	"	"	"	" " " " "
		20	"	Hcks-2	Gh4-1	" " " hestetransport
		"	312 7	Kbmp	T4-1	Plattformvogn
		"	"	Kbmp-y	"	" (containervogn)
		21	"	Kbmp	"	"
		"	"	Kbmp-y	"	" (containervogn)
		20	325 8	Kbkmp	T3-1	Vogn for transport av seksjonshus i transportbrønner
		21	335 3	Kbps	-	Plattformvogn
		"	"	Kbps-y	-	" (containervogn)
		"	335 5	Kbgps	-	"
		"	339 1	Kglps	-	Containervogn
		20	361 0	Om	T14-1	Plattformvogn
		21	"	"	"	"
		"	365 0	Omm	T1-1	"
		"	370 0	Os	T15-1	" } Med nedleggbare lemmer
		"	"	"	-	"
		"	370 1	"	-	"
		20	382 5	Rkp	To-6	"
		21	384 1	Rmp	To4-1	"
		"	384 6	Rkmp	To4-2	"
		31	387 0	Rmmp	-	"
		"	391 4	Rps	-	"
		"	"	Rps-t	-	" (med senterpannebolster)
		"	"	Rps-u	-	" (for militære kjøretøyer)
		"	392 1	Rgps	-	"
		20	401 0	Lb	T4-1	"
		21	"	"	T14-1	"
		20	402 7	Llp	-	Dyplastevogn
		"	411 0	Lbs-1	-	"
		"	"	Lbs-2	-	"

SI-enheter

M Had

1.1.1980

NSB

GODSVOGNER - ILLUSTRERT FORTEGNELSE  
LITRABETEGNELSER (REGISTER)

Trykk nr. 752

Blad 1c

Nr	Dato	Org.	Litra		Gammel litra og type	Benevning
			Kode	Bokstav		
		Blad nr.				
		21	411 1	Lbs	-	For transport av fettbeholdere
		42	412 8	Lps	-	Spesial tömmervogn
		20	428 0	Sklp	Tso4-1	Spesialtransportvogn
		"	440 4	Lgjs	-	Containervogn
		"	440 7	Lbgjs	-	For lastbærere og containere
		"	441 2	Lbgs	-	" " " "
		"	441 6	Lgs	-	Dyplastevogn
		30	444 0	Sgs	-	Containervogn
		20	511 0	Elo-1	L4-3	Kassevogn
		21	"	"	"	"
		"	"	Elo-2	L	" (for trsp. av surt avfall)
		"	"	"	"	" " " " " "
		"	571 5	Tbis	Gt15-1	Lukket vg. med skyvbare vegger og tak
		"	573 0	Tds	-	Bunntömmingsvogn
		"	573 1	"	-	"
		"	577 6	Tis	Gtk5-1	Lukket vg. med skyvbare vegger og tak
		31	583 5	Tads	-	Bunntömmingsvogn
		"	583 9	Tadss	-	"
		20	601 8	Fb	-	Flisvogn
		21	"	"	-	"
		20	603 0	Fb-w	Lt4-1	"
		"	"	"	Lt4-2	"
		21	"	"	Lt4-1	"
		30	686 0	Fad-1	Öo4-1	Bunntömmingsvogn
		"	"	Fad-2	Öo4-2	"
		20	700 0	Uhk	Q4-2	Tankvogn
		"	700 1	Uhk-1	Q4-3	"
		"	"	Uhk-2	Q4-2	"
		21	700 2	Uhk	Q4-4	"
		20	700 3	"	Q4-3	"
		"	700 5	Uh-1	Q4-5	"
		"	"	Uh-2	Q4-3	"
		31	726 1	Uahs	-	"
		"	775 1	Uadhs-1	-	"
		"	"	Uadhs-2	-	"
SI-enheter					M Had	1. 1. 1981

**NSB**GODSVOGNER - ILLUSTRERT FORTEGNELSE  
LITRABETEGNELSER (REGISTER)

Trykk nr. 752

Blad 1d

Nr	Dato	Org.	Litra		Gammel litra og type	Benevning
			Kode	Bokstav		
		Blad nr.				
		11	802 4	Ibdlps	-	Kjöle- og varmevogn
		20	805 3	Iblps	H4-3	" " "
		"	"	"	"	" " "
		"	"	"	G4-1	" " "
		21	"	Iblps-1	-	" " "
		"	"	Iblps-2	-	" " "
		"	"	Iblps-3	H4-3	" " "
		"	805 8	Ibbpls-1	Gr5-1	" " "
		"	"	Ibbpls-2	"	" " "
		"	"	Ibbpls-3	"	" " "
		11	806 8	Icdkmops	H4-1	" " "
		20	810 7	Ikm	S3-1	Melkvogn
		21	813 0	Ilms	H4-2	Kjöle- og varmevogn
		"	813 1	Imos	"	" " "
		"	818 1	Ibcdghps-2	Ha5-2	Kjölevogn med aggregat for maskinell kjøling (Thermovogn)
		"	822 4	Ibbdhpls	-	Kjöle- og varmevogn
		"	825 6	Ibblps	-	" " "
		20	900 5	Uc	-	Bulkvogn
		"	902 1	Uce	U4-1	"
		21	"	"	U5-1	"
		"	902 9	Udg	-	"
		"	907 9	Udgk	U4-2	"
		"	910 5	Ucs-1	-	"
		"	"	Ucs-2	-	"
		"	"	Ucs-3	-	"
		"	919 6	Uis	Tr5-1	Transformatorvogn
		31	929 6	Uai-1	Tro-1	"
		"	"	Uai-2	Tro5-1	"
		30	989 0	Uaai-1	Trqo5-1	"
		"	"	Uaai-2	Tro4-1	"
		31	"	Uaais	-	"
		30	999 0	Uaai	Trqo-1	"

SI-enheter

M Had

1. 1. 1981

Litra		Byggeår														Sum
Ny	Gammel	T.o.m.1919	1920-24	1925-29	1930-34	1935-39	1940-44	1945-49	1950-54	1955-59	1960-64	1965-69	1970-74	1975-79	1980-84	
		<u>Lukkede vogner</u>														
Gbkl } Gbkl5 }	G4				32	173	364	232	441	59						1301
Gbs											221	54				275
Gklm		3	3													6
Gklms						4	29									33
Glm									15							15
Gs										108	497					605
Heks tp. 1						6	3									9
" " 2			1													1
His											147	851				998
Hk						1										1
Tbis											10					10
Tis											20					20
Sum		3	4		32	184	396	232	456	167	895	905				3274
		<u>Åpne vogner</u>														
Elo tp. 1						14		52	77							143
" " 2							5									5
Kbgps											12					12
Kbkmp		5	4	3												12
Kbmp					50	178	113	139	249		6					735
Kbps											37	60	691	49		837
Kglps												19		48		67
Om						35	53	71	149		91					399
Omm		1	1													2
Os											209	630	181	120		1140
Rkmp										20						20
Rkp						1										1
Sum overføres		6	5	3	50	228	171	262	475	20	355	709	872	217		3373



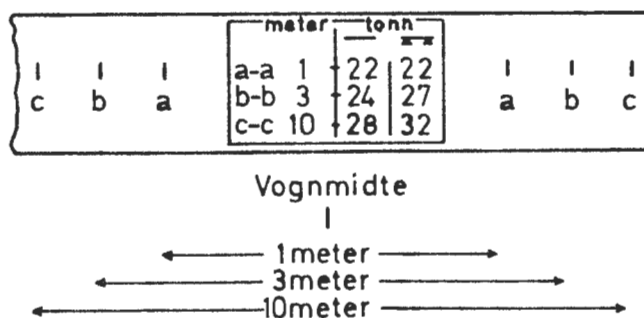
Litra		Byggeår														Sum
Ny	Gammel	T.o.m. 1919	1920-24	1925-29	1930-34	1935-39	1940-44	1945-49	1950-54	1955-59	1960-64	1965-69	1970-74	1975-79	1980-84	
Sum overført fra blad <u>3a</u>		6	5	3	50	228	171	262	475	20	355	709	872	217		3373
Rmp							1									1
Åpne vogner (boggivogner med lastgrense over 40 tonn)																
Rps, Rgps												2	348	179	18	547
Rmmp						1										1
Sum		6	5	3	50	229	172	262	475	20	355	711	1220	396	18	3922
<u>Kjøle- og varmegogner</u>																
Ibbdhps											11					11
Ibblps											1	22		1	5	29
Ibcdghps												25				25
Ibdlps							24									24
Iblps						1	1	22	51							75
Icdkmops	}				11			50								61
Ilms																
Imos																
Sum					11	1	25	72	51		12	47		1	5	225
<u>Spesialvogner</u>																
Fad					1		2									3
Fb					31	135	125	17								308
Fb-w	Lt4	1	1	1		30	4	25	1							63
Hks						2										2
Ikm			2													2
Lb					5	14	3		11		1					34
Lbs											21	11	8			40
Lbgs														71	29	100
Lbgjs														1	110	111
Lgjs														118		118
Lgs													58			58
Sum overføres		1	3	1	37	181	134	42	12		22	11	66	190	139	839

Litra		Byggeår														Sum
Ny	Gammel	T.o.m. 1919	1920-24	1925-29	1930-34	1935-39	1940-44	1945-49	1950-54	1955-59	1960-64	1965-69	1970-74	1975-79	1980-84	
Sum overført fra blad 3b		1	3	1	37	181	134	42	12		22	11	66	190	139	839
Llp												22				22
Lps													9			9
Sgs					3	11										14
Sklp						1										1
Tads													12			12
Tadss													11			11
Tds													12	50		62
Uaai									1	1	2					4
Uaais													2			2
Uai tp. 1							1									1
" " 2										1						1
Uis										2						2
Uc														30	10	40
Uce						1		3			4					8
Ucs											2	13	10	10		35
Udg							20									20
Udgk		1					29									30
Uadhs													8			8
Uahs													12			12
Uh, Uhk	Q4, Q	12	6	5	1	8	18	1								51
Sum		14	9	6	41	202	202	46	13	4	30	46	142	280	149	1184
													<u>Antall vogner i alt: 8605</u>			

	A	B	C
	20,5t	24,5t	28,5t
S	20,5t	24,5t	
SS	15,5t		

### BEGRENSNING AV LASTGRENSE VED KONSENTRERT BELASTNING

Åpne vogner, 2-akslede på over 10 m og boggivogner, er påmalt data for vognens lastgrense når lasten p.g.a. begrenset omfang bare belastet en liten del av vogn gulvet. Nedenfor er vist et eksempel på påmaling av data for konsentrert last på en vogns langbjelke.



Figuren viser største tillatte belastning ved 3 forskjellige minste lengder.

Under merket — er angitt maksimal last når lasten hviler på hele opplagslengden.

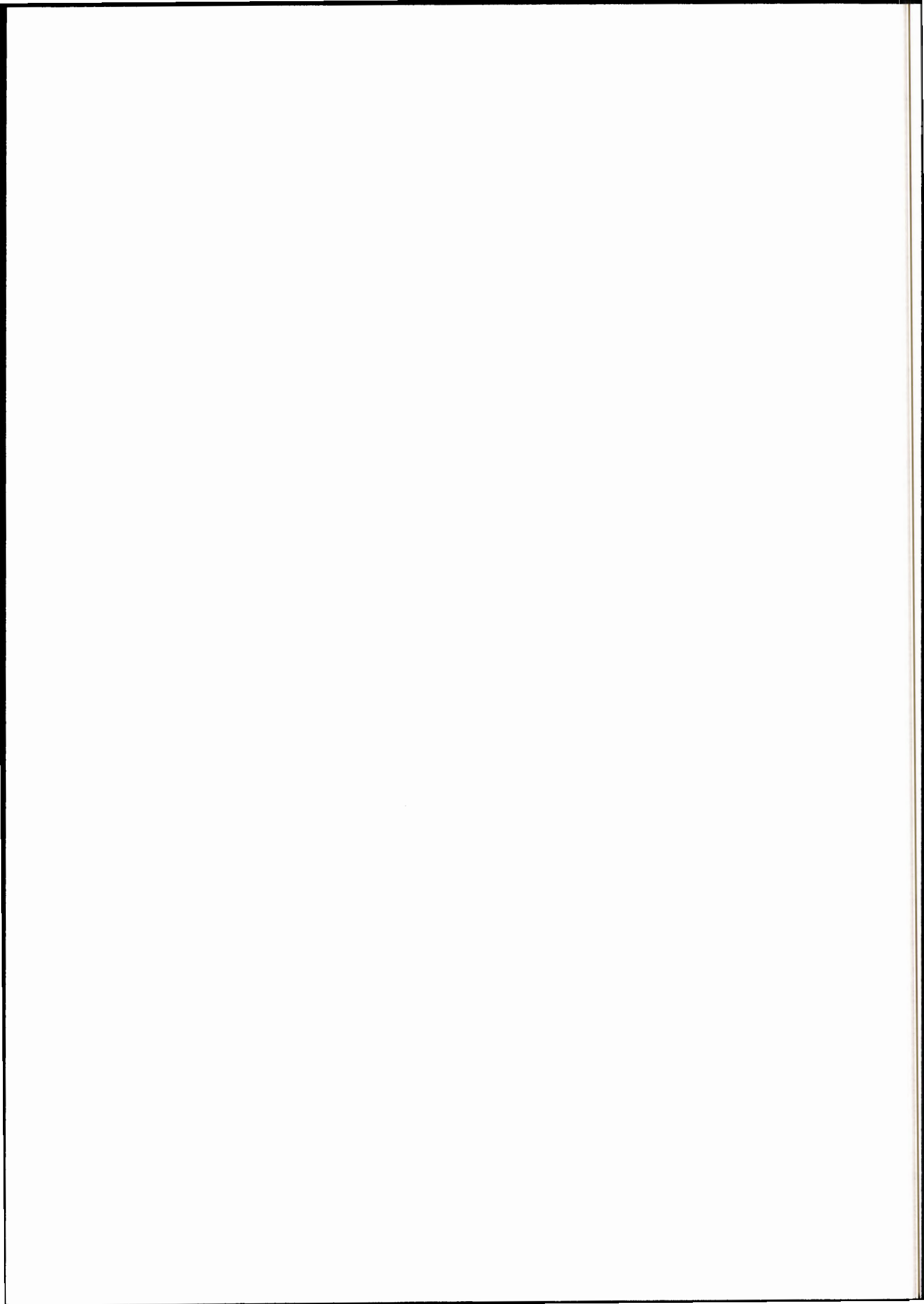
Under merket  $\triangle$  er angitt maksimal last når lasten hviler på 2 opplagssteder.

Avstanden 1 m er avmerket på vognens langbjelke som a-a, 3 m som b-b og 10 m som c-c.

x) Under rubrikken ORG (Organisasjon) på vognnummerlistene forekommer følgende tall: 11, 20, 21, 30 og 31.

- 11 a. Vognen har RIV-merke.  
b. " er bygd for fast sporvidde.  
c. " inngår i godsvognpool.  
d. Spesiell leiesats.
- 20 a. Vognen kan bare brukes i innenlandsk trafikk.  
b. Normal leiesats.
- 21 a. Vognen har RIV-merke.  
b. " er bygd for fast sporvidde.  
c. Normal leiesats.
- 30 a. Vognen kan bare brukes i innenlandsk trafikk.  
b. Spesiell leiesats.
- 31 a. Vognen har RIV-merke.  
b. " er bygd for fast sporvidde.  
c. Spesiell leiesats.
- 42 a. Vognen kan bare brukes i innenlandsk trafikk.  
b. Normal leiesats.

Rev. 1.1.81



**NSB**

GODSVOGNER - LUKKET VOGN

21 111 6

Gklm tp. 1

Hoveddata

(G-1)

ev.

Trykk nr. 752

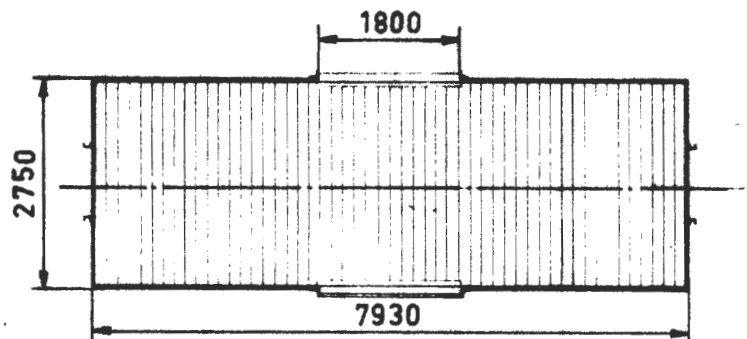
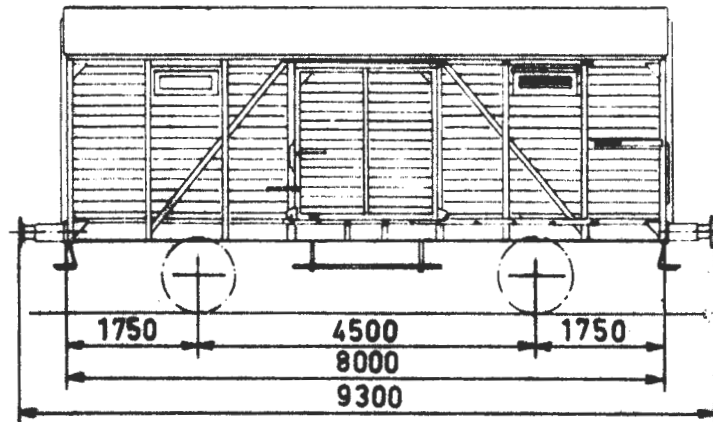
Nr Dato

Tegn.fortegnelse nr. 650

Hovedtegn.: 7927

Vg.nr.: 111 6 002

Byggeår: 1915



Lastgrenser

A	B	C
17,5t	17,5t	17,5t

A = baner med 16 tonns akseltrykk

B = " " 18 " "

C = " " 20 " "

t = tonn

Lengde over buffere	9,30 m
Vognvekt	9,5 t
Rominnhold	52,0 m <sup>3</sup>
Gulvflate	21,4 m <sup>2</sup>
Innvendig lengde	7,93 m
" bredde	2,70 m
" høyde	2,06-2,70 m
Bredde av døråpning	1,80 m
Høyde " "	2,00 m
Bremser	ledn. for trykkluftbremse
Største tillatte hastighet	80 km/h
Største tillatte hjultrykk for kjøretøy på vogn gulv	1,0 t

SI-enheter

M Had

1. 1. 1981

111 6  
type 1

**ALMINNELIG BESKRIVELSE:**

Vognen er en 2-akslet lukket vogn som egner seg til alle slag stykkgods, og spesielt for gods som ikke kan utsettes for fuktighet.

**UNDERSTILLING, VOGNKASSE OG TAK:**

Understilling, vognkasse og tak er sveisede konstruksjoner av standard valseprofiler i kvalitet St 37. Veggkledningen er av gran eller furu og takkledningen av gran eller furu kledd med papp.

**VENTILASJON:**

Vognen er utstyrt med 4 stk. ventilasjonsluker.

Vognutstyr for övrig: Se vognnummerliste.

**NSB**

GODSVOGNER - LUKKET VOGN

21 111 6

Gklm tp. 2

Hoveddata

(G-2)

rev.

Trykk nr. 752

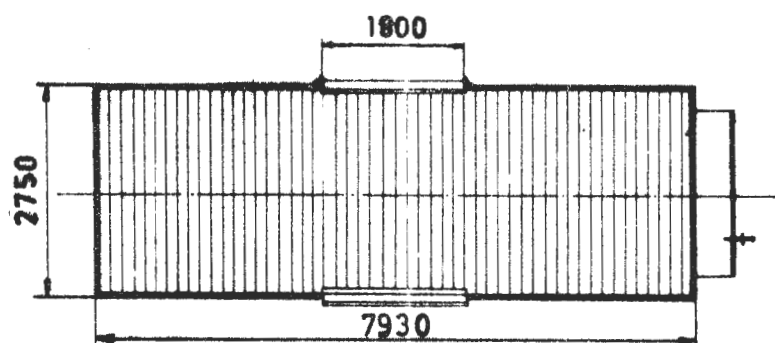
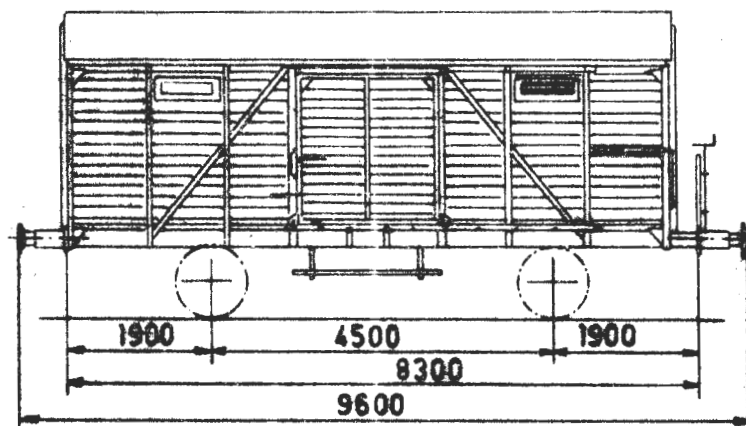
Nr Dato

Tegn.fortegnelse nr. 650

Hovedtegn.: 7927+7926

Vg.nr.serie: 111 6 042, 060, 063, 066, 091

Byggeår: 1906-23



Lastgrenser

A	B	C
17,5t	17,5t	17,5t

A = baner med 16 tonns akseltrykk

B = " " 18 " "

C = " " 20 " "

t = tonn

Lengde over buffere	9,60 m
Vognvekt	10,0 t
Rominnhold	52,0 m <sup>3</sup>
Gulvflate	21,4 m <sup>2</sup>
Innvendig lengde	7,93 m
" bredde	2,70 m
" høyde	2,06-2,70 m
Bredde av døråpning	1,80 m
Høyde " "	2,00 m
Bremser	KK-G bremse og skrubremse
Største tillatte hastighet	80 km/h
Største tillatte hjultrykk for kjøretøy på vogn gulv	1,0 t

SI-enheter

M Had

1. 1. 1981

111 6  
type 2

ALMINNELIG BESKRIVELSE:

Vognen er en 2-akslet lukket vogn som egner seg til alle slag stykkgods, og spesielt for gods som ikke kan utsettes for fuktighet.

UNDERSTILLING, VOGNKASSE OG TAK:

Understilling, vognkasse og tak er sveisede konstruksjoner av standard valseprofiler i kvalitet St 37. Veggkledningen er av gran eller furu og takkledningen av gran eller furu kledd med papp.

VENTILASJON:

Vognen er utstyrt med 4 stk. ventilasjonsluker.

Vognutstyr for övrig: Se vognnummerliste.



**NSB**

GODSVOGNER - LUKKET VOGN

20 138 8

Gklms

Hoveddata

(Gp4-1)

..ev. Trykk nr. 752

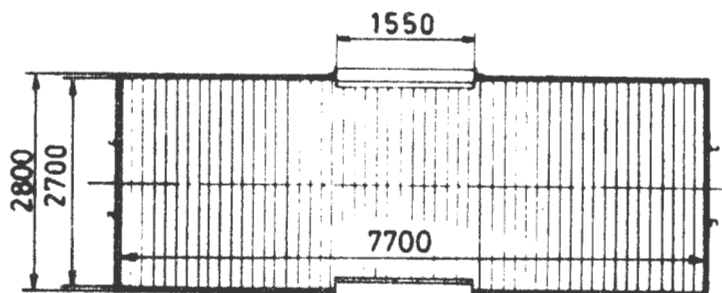
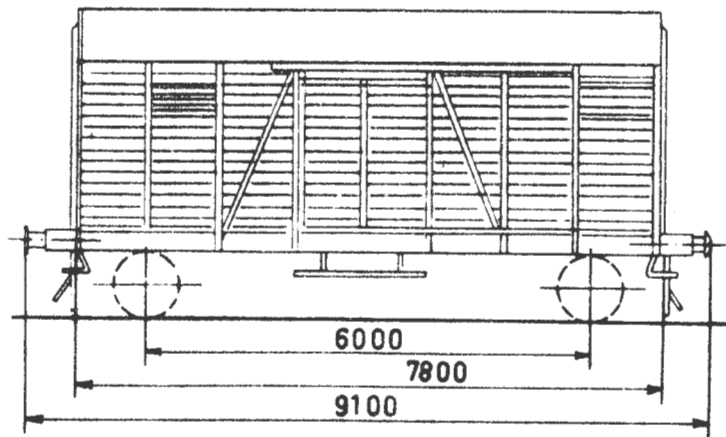
Nr Dato

Tegn.fortegnelse nr. Ukjent

Hovedtegn.: Ukjent

Vg.nr.serie: 138 8 000, 003, 006, 008, 021,  
024, 028, 031, 033-035, 039, 043, 045-048,  
055, 057

Byggeår 1935-43

Lastgrenser  
med ballast

	A	B	C
	15,0t	15,0t	15,0t
S	10,0t		

A = baner med 16 tonns akseltrykk

B = " " 18 " "

C = " " 20 " "

S for hastighet 80-100 km/h

t = tonn

Lengde over buffere	9,10 m
Vognvekt	15,0 t
Rominnhold	45,0 m <sup>3</sup>
Gulvflate	21,2 m <sup>2</sup>
Innvendig lengde	7,70 m
" bredde	2,70 m
" høyde	2,25-2,75 m
Bredde av døråpning	1,55 m
Høyde av døråpning	
Bremser	Hik-GP bremse
Største tillatte hastighet	100 km/h
Største tillatte hjultrykk for kjøretøy på vognulv	1,0 t

SI-enheter

M Had

1. 1. 1981

ALMINNELIG BESKRIVELSE:

Vognen er en 2-akslet lukket vogn som egner seg for alle slag stykkgoods, og spesielt for gods som ikke kan utsettes for fuktighet.

UNDERSTILLING, VOGNKASSE OG TAK:

Understilling, vognkasse og tak er en sveiset konstruksjon av standard valseprofiler i kvalitet St 37. Veggkledningen er av gran eller furu og takkledningen av gran eller furu kledd med papp.

Vognutstyr for övrig: Se vognnummerliste.

**NSB**

GODSVOGNER - LUKKET VOGN

21 138 8

Gklms

Hoveddata

(Gp4-1)

rev.

Trykk nr. 752

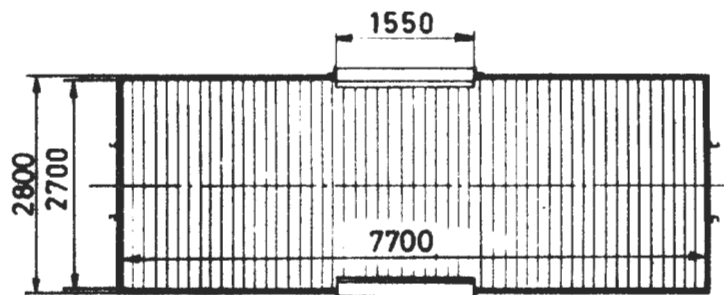
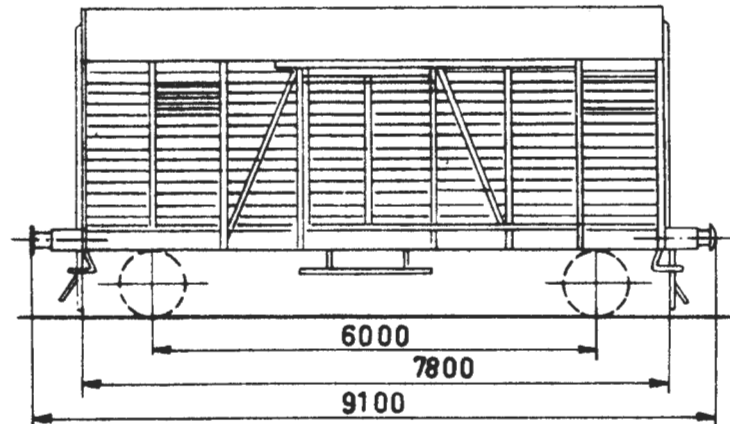
Nr. Dato

Tegn.fortegnelse nr. Ukjent

Hovedtegn.: Ukjent

Vg.nr.: 138 8 053

Byggeår: 1940

Lastgrenser  
med ballast

	A	B	C
	15,0t	15,0t	15,0t
S	10,0t		

A = baner med 16 tonns akseltrykk

B = " " 18 " "

C = " " 20 " "

S for hastighet 80-100 km/h

t = tonn

Lengde over buffere	9,10 m
Vognvekt	15,0 t
Rominnhold	45,0 m <sup>3</sup>
Gulvflate	21,2 m <sup>2</sup>
Innvendig lengde	7,70 m
" bredde	2,70 m
" höyde	2,25-2,75 m
Bredde av döråpning	1,55 m
Höyde " "	
Bremser	Hik-GP bremse
Største tillatte hastighet	100 km/h
Største tillatte hjultrykk for kjøretøy på vognulv	1,0 t

SI-enheter

M Had

1. 1. 1981

ALMINNELIG BESKRIVELSE:

Vognen er en 2-akslet lukket vogn som egner seg for alle slag stykkgoods, og spesielt for gods som ikke kan utsettes for fuktighet.

UNDERSTILLING, VOGNKASSE OG TAK:

Understilling, vognkasse og tak er en sveiset konstruksjon av standard valseprofiler i kvalitet St 37. Veggkledningen er av gran eller furu, og takkledningen av gran eller furu kledd med papp.

Vognutstyr for övrig: Se vognnummerliste.

**NSB**

GODSVOGNER - LUKKET VOGN

21 138 8

Gklms

Hoveddata

(Gp4-1)

Rev.

Trykk nr. 752

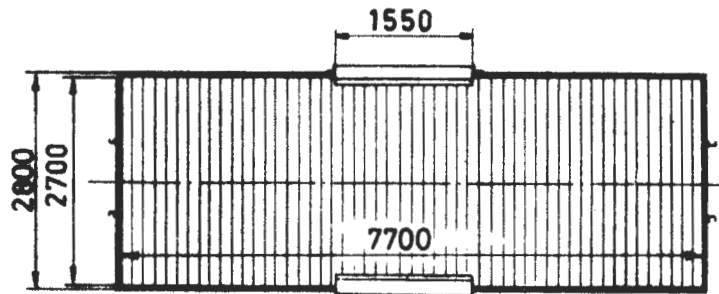
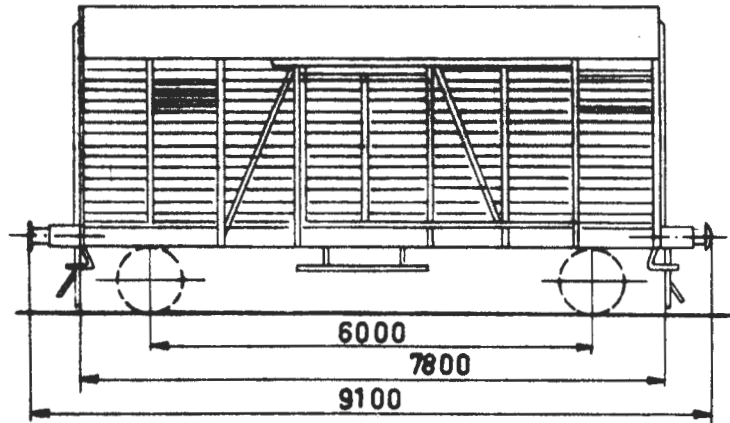
Nr Dato

Tegn.fortegnelse nr. Ukjent

Hovedtegn.: Ukjent

Vg.nr.serie: 138 8 009, 022, 038

Byggeår: 1935-43



Lastgrenser  
uten ballast

	A	B	C
	16,0t	16,0t	16,0t
S	12,0t		

A = baner med 16 tonns akseltrykk

B = " " 18 " "

C = " " 20 " "

S = for hastighet 80-100 km/h

t = tonn

Lengde over buffere	9,10 m
Vognvekt	11,5 t
Rominhold	45,0 m <sup>3</sup>
Gulvflate	21,2 m <sup>2</sup>
Innvendig lengde	7,70 m
" bredde	2,70 m
" høyde	2,25-2,75 m
Bredde av døråpning	1,55 m
Høyde " "	
Bremser	Hik-GP bremse
Største tillatte hastighet	100 km/h
Største tillatte hjultrykk for kjøretøy på vognulv	1,0 t

SI-enheter

M Had

1. 1. 1981

ALMINNELIG BESKRIVELSE:

Vognen er en 2-akslet lukket vogn som egner seg for alle slag stykkgods, og spesielt for gods som ikke kan utsettes for fuktighet.

UNDERSTILLING, VOGNKASSE OG TAK:

Understilling, vognkasse og tak er en sveiset konstruksjon av standard valseprofiler i kvalitet St 37. Veggkledningen er av gran eller furu, og takkledningen av gran eller furu kledd med papp.

Vognutstyr for övrig: Se vognnummerliste.

**NSB**

GODSVOGNER - LUKKET VOGN

21 158 5

Gbkls

Hoveddata

(G4-1)

Rev.

Trykk nr. 752

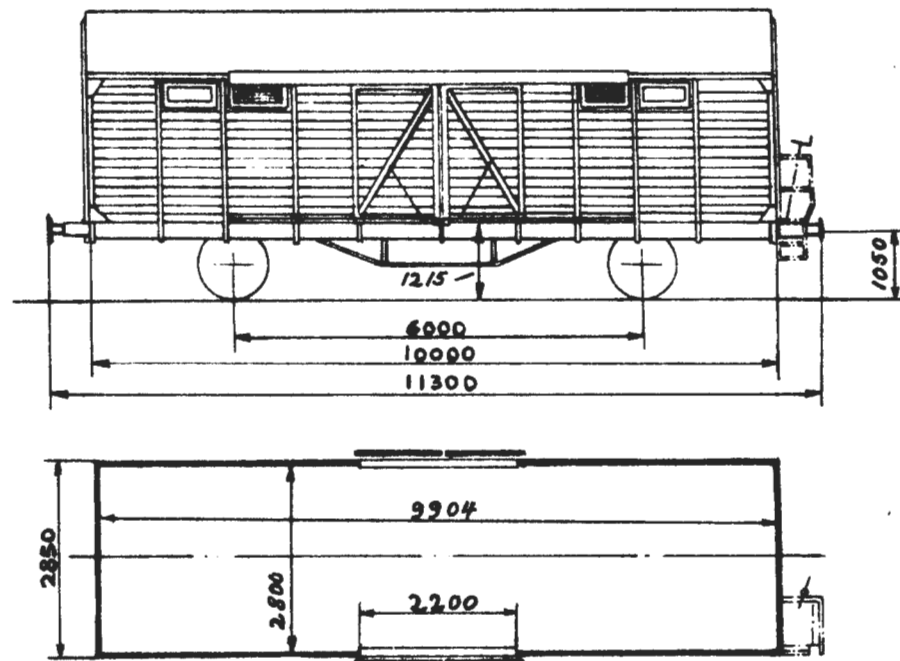
Nr. Dato

Tegn.fortegnelse nr. 484, 513

Hovedtegn.: 3735+4081

Vg.nr.: 158 5 032, 039

Byggeår: 1942-47



Lastgrenser

	A	B	C
	18,5t	18,5t	18,5t
S	12,0t		

A = baner med 16 tonns akseltrykk

B = " " 18 " "

C = " " 20 " "

S = for hastighet 80-100 km/h

t = tonn

Lengde over buffere	11,30 m
Vognvekt	11,5 t
Rominnhold	74,0 m <sup>3</sup>
Gulvflate	27,7 m <sup>2</sup>
Innvendig lengde	9,90 m
" bredde	2,80 m
" høyde	2,00-2,80 m
Bredde av døråpning	2,20 m
Høyde " "	1,90 m
Bremser	Hik-GP bremse og skrubremse
Største tillatte hastighet	100 km/h
Største tillatte hjultrykk for kjøretøy på vogngulv	1,0 t

SI-enheter

M Had

1. 1. 1981

ALMINNELIG BESKRIVELSE:

Vognen er en 2-akslet lukket vogn som egner seg til alle slag stykkgoods og spesielt for gods som ikke kan utsettes for fuktighet.

UNDERSTILLING, VOGNKASSE OG TAK:

Understilling, vognkasse og tak er en sveiset konstruksjon av standard valseprofiler i kvalitet St 37. Veggkledningen er av gran eller furu, og takkledningen av gran eller furu kledd med papp (en del vogner har stålplate til takkledning).

VENTILASJON:

Vognen er utstyrt med 4 stk. ventilasjonsluker.

Vognutstyr for övrig: Se vognnummerliste.



**NSB**GODSVOGNER - LUKKET VOGN  
For liktransport  
Hoveddata

20 215 0

Hks

(Z1-3)

Rev.

Trykk nr. 752

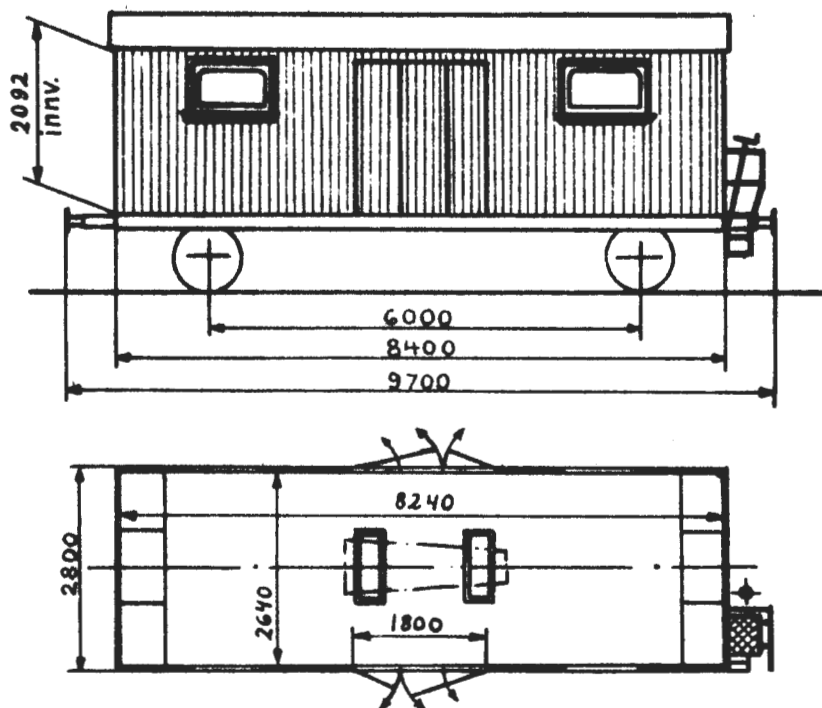
Nr. Dato

Tegn.fortegnelse nr. 445

Hovedtegn.: 3380

Vg.nr.: 215 0 000, 001

Byggeår: 1937



Lastgrenser: 2,0 t

Lengde over buffere	9,70 m
Vognvekt	15,5 t <sup>1)</sup>
Rominnhold	-
Gulvflate	-
Innvendig lengde	8,24 m
"    bredde	2,64 m
"    høyde (til overgurt)	2,10 m
Bredde av døråpning	1,80 m
Høyde "    "	1,78 m
Bremser	Hik-GP bremse og skrubremse
Største tillatte hastighet	100 km/h

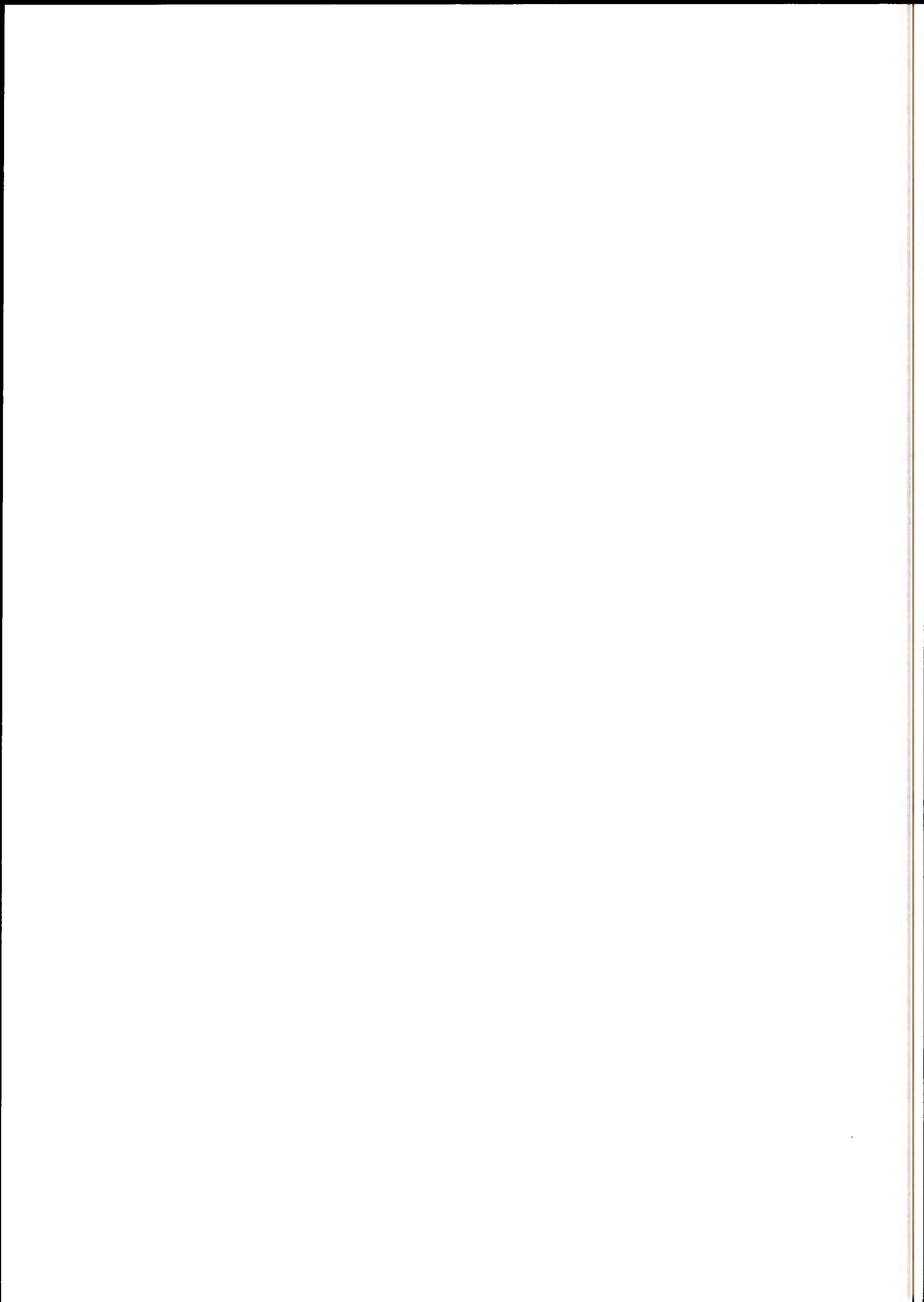
Vognutstyr for övrig: Se vognnummerliste.

1) Inkl. ballast.

SI-enheter

M Had

1. 1. 1981



**NSB**

GODSVOGNER - PLATTFORMVOGN

21 312 7

Kbmp<sup>x)</sup>

Hoveddata

(T4-1)

Rev.

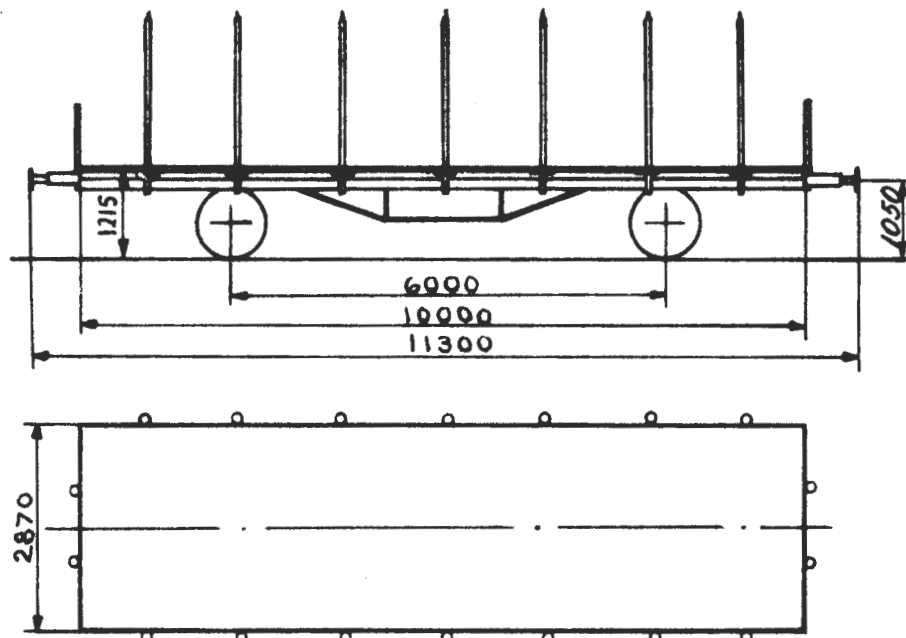
Trykk nr. 752

Nr Dato

Tegn.fortegnelse nr. 401, 402, 427, 449, 605 Hovedtegn.: 3250, 3770

Vg.nr.serie: 312 7 001-839

Byggeår: 1932-54



## Lastgrenser

A	B	C
21,0t	21,0t	21,0t

A = baner med 16 tonns akseltrykk

B = baner med 18 tonns akseltrykk

C = baner med 20 tonns akseltrykk

t = tonn

## Konsentrerte belastninger i tonn

	m	t	
a-a	0,5	10	10
b-b	5	10	11
c-c	6	12	21
d-d	7	14	20
e-e	8	18	11
f-f	10	21	6

Lengde over buffere	11,30 m
Vognvekt	9,0 t
Rominnhold	-
Gulvflate	28,7 m <sup>2</sup>
Vogngulvets lengde	10,00 m
"      "      bredde	2,87 m
Vognstakenes høyde fra gulv	1,90 m
Bremser	Hik-G bremse og hevarembremse
Største tillatte hastighet	80 km/h
Største tillatte hjultrykk for kjøretøy på vogngulv	1,0 t

x) Se baksiden.

Sl-enheter

M Had

1. 1. 1981

## ALMINNELIG BESKRIVELSE:

Vognen er en 2-akslet åpen vogn som egner seg til alle godslag som ikke krever lukkede vogner.

## UNDERSTILLING:

Understillingen med enkelt sprengverk er en sveiset konstruksjon av standard valseprofiler i kvalitet St 37.

## LASTETEKNISK UTSTYR:

Vognen er utstyrt med staker.

Den er opprinnelig bygd for tømmertransport og kan innenfor en lastelengde på 5 m ikke belastes med mer enn 10 tonn.

Ved jevnt fordelt last hvor lasten i seg selv ikke er bred nok til å rekke ut til langbjelkene, eller ikke har så stor anleggsflate mot gulvet at dette tåler trykket, er det alltid en forutsetning at vekten av lasten overføres til de bærende langbjelker ved hjelp av tilstrekkelig solid underlag.

Ved opplasting på to tverrliggende underlag må disse være både lange og sterke nok til å overføre vekten av lasten til langbjelkene.

Eksempel på opplasting:

a) 16 tonn last jevnt fordelt må fordeles på en lengde av minst 7,5 m.

b) Hvis en 16 tonns last er så stiv at den kan opplagres på to tverrliggende underlag, er det tilstrekkelig med en avstand mellom underlagene på vel 5,5 m, nøyaktig utregnet:

$$5m + \frac{(6-5)m \times (16-11)t}{(21-11)t} = 5m + \frac{1m \times 5}{10} = 5m + 0,5m = \underline{\underline{5,5m}}$$

x) Følgende vogner er utstyrt med skoringspigger for transport av 1 stk. Euro-container eller 1 stk. 20' ISO container:

Vg. nr. 312 7 007, 021, 032, 041, 089, 183, 200, 209, 238, 265, 287, 290, 324, 448, 466, 467, 484, 489, 523, 536, 537, 545, 564, 569, 605, 608, 625, 671, 683, 686, 689, 693, 695, 698, 742, 762, 792, 805, 836, 837.

Disse vogner har tilføyd en y i litraen (Kbmp-y).

Vognutstyr for øvrig: Se vognnummerliste.

**NSB**

GODSVOGNER - PLATTFORMVOGN

21 335 3

Kbps<sup>x)</sup>

Hoveddata

Rev.

Trykk nr. 752

-

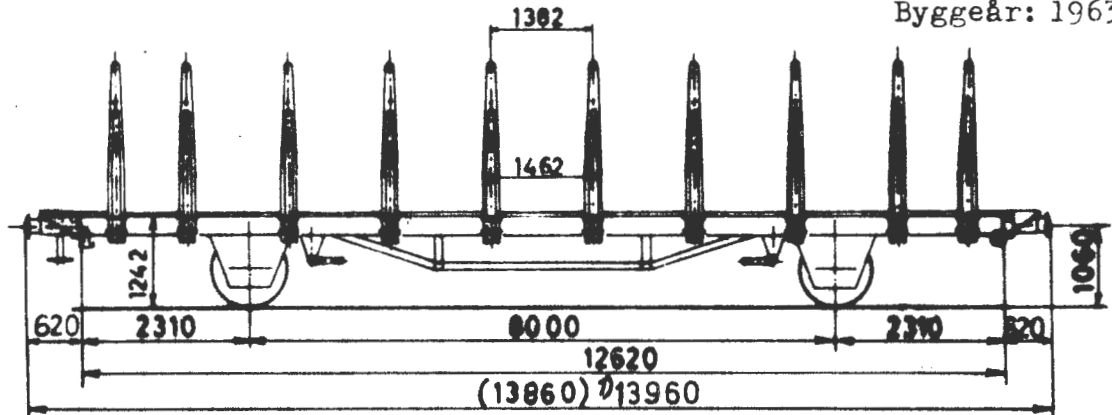
Nr Dato

Tegn.fortegnelse nr. 684, 705, 707, 759, 763, 782

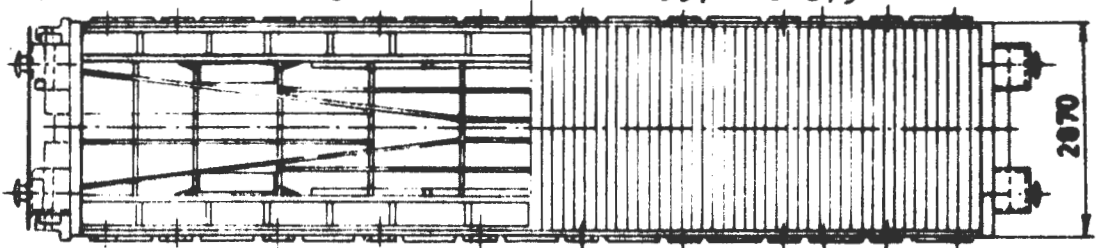
Hovedtegn.: Se fotnote

Vg.nr.serie: 335 3 000-039, 060-879

Byggeår: 1963-75



1) 13860 for vg. nr. 335 3 000-039, 860-879



Lastgrenser

	A	B	C
	20,0t	24,0t	28,0t
S	20,0t	24,0t	

Konsentrerte belastn.

	m	t	▲
a-a	2,0	16	18
b-b	3,0	17	18
c-c	6,0	20	24
d-d	9,0	26	28
e-e	12,0	28	13

A = baner med 16 tonns akseltrykk

B = " " 18 " "

C = " " 20 " "

S = for hastighet 80-100 km/h

t = tonn

Lengde over buffere	13,86/13,96 m
Vognvekt	12,0 t <sup>2</sup>
Gulvflate	36,0 m <sup>2</sup>
Vogngulvets lengde	12,62 m
" bredde	2,87 m
Vognstakenes høyde fra gulv	2,00 m
Bremser	KE-GP bremse og parkeringsbremse
Største tillatte hastighet	100 km/h
Største tillatte hjultrykk for laste/losse- kjøretøyer (Trucker) på vogn gulv	2,2 t
Største tillatte hjultrykk for veikjøretøyer på vogn gulv	5,0 t

Hovedtegn. 14450: Vg.nr. 335 3 000-039, 860-879

" 17095: " " 335 3 060-809

" 10165: " " 335 3 810-859

x) Se baksiden

SI-enheter

M Had

1. 1. 1981

## ALMINNELIG BESKRIVELSE:

Vognen er en 2-akslet åpen vogn. Den egner seg til transport av tømmer, armeringsstål m.v.

## UNDERSTILLING:

Understillingen med enkelt sprengverk er en sveiset konstruksjon av standard valseprofiler og en del spesielle knekkede profiler i kvalitet St 37. Stakene er utført i kvalitet St 52. Understillingen er bygd for senere montering av automatisk kobling.

## LASTETEKNISK UTSTYR:

Vognen har spesielt utstyr for fastholding av tømmer. Spesialstaker for bred last. Se Had sirk. nr. 98/73.

- x) Følgende vogner er utstyrt med skoringspigger for transport av 2 stk. 20' ISO containere eller 1 stk. Euro-container:

Vg. nr. 335 3 000-029, 810-879.

Disse vogner har tilføyd en y i litraen (Kbps-y).

Vognutstyr for øvrig: Se vognnummerliste.

**NSB**

GODSVOGNER

20 361 0

Plattformvogn med nedleggbare jernlemmer

0m

Rev.

Trykk nr. 752

Hoveddata

(T14-1)

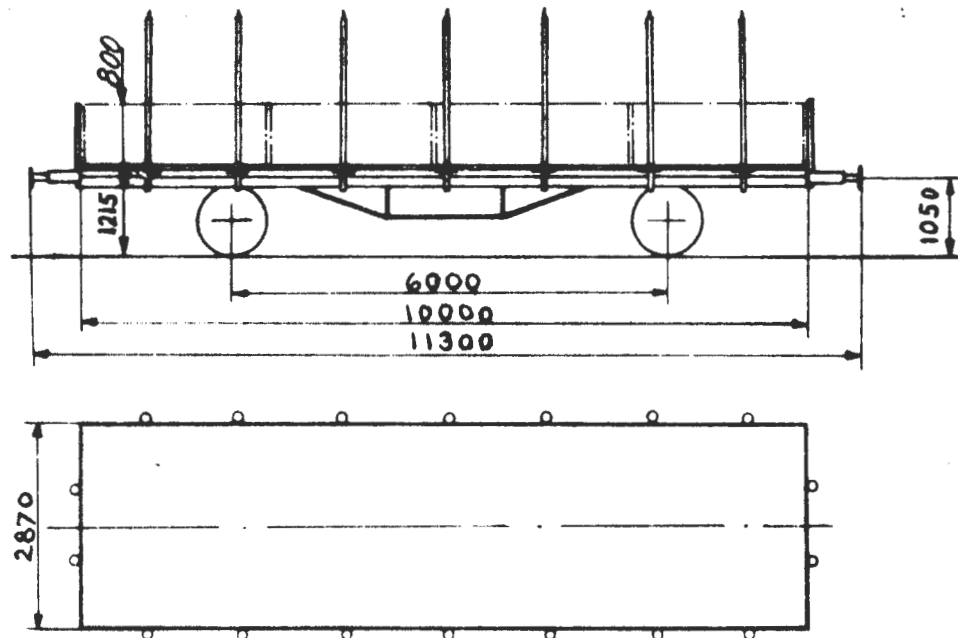
Nr Dato

Tegn.fortegnelse nr. 436, 457, 483

Hovedtegn.: 3770+4066

Vg.nr.serie: 361 0 002-360

Byggeår: 1936-44



## Lastgrenser

A	B	C
20,0t	20,0t	20,0t

A = baner med 16 tonns akseltrykk

B = baner med 18 tonns akseltrykk

C = baner med 20 tonns akseltrykk

t = tonn

## Konsentrerte belastninger i tonn

	m	t	t
a-a	0,5	10	10
b-b	5	10	11
c-c	6	12	20
d-d	7	14	20
e-e	8	18	11
f-f	10	20	6

Lengde over buffere	11,30 m
Vognvekt	10,0 t
Rominnhold	23,0 m <sup>3</sup>
Gulvflate	28,7 m <sup>2</sup>
Vogngulvets lengde	10,00 m
" bredde	2,87 m
Side- og endelemmenes høyde	0,80 m
Vognstakenes høyde fra gulv	1,90 m
Bremser	Hik-G, KE-G bremse og hevarmbremse <sup>x)</sup>
Største tillatte hastighet	80 km/h
Største tillatte hjultrykk for kjøretøy på vogngulv	1.0 t

x) En del vogner har ikke hevarmbremse

SI-enheter

M Had

1. 1. 1981

## ALMINNELIG BESKRIVELSE:

Vognen er en 2-akslet åpen vogn med nedleggbare side- og endelemmer. Vognen egner seg til alle godsslag som ikke krever lukkede vogner.

## UNDERSTILLING:

Understillingen med enkelt sprengverk er en sveiset konstruksjon av standard.valseprofiler i kvalitet St 37. Sidelemmer, endelemmer og staker er utført i kvalitet St 37.

## LASTETEKNISK UTSTYR:

Foruten staker har vognen side- og endelemmer som kan slås utover og innover og brukes som kjørebro for kjøretøyer med inntil 5 tonns hjultrykk.

Vognen som opprinnelig er bygd for tømmertransport, kan innenfor en lastelengde på 5 m ikke belastes med mer enn 10 tonn.

Ved jevnt fordelt last hvor lasten i seg selv ikke er bred nok til å rekke ut til langbjelkene, eller ikke har så stor anleggsflate mot gulvet at dette tåler trykket, er det alltid en forutsetning at vekten av lasten overføres til de bærende langbjelker ved hjelp av tilstrekkelig solid underlag.

Ved opplasting på to tverrliggende underlag må disse være både lange og sterke nok til å overføre vekten av lasten til langbjelkene.

Eksempel på opplasting:

- a) 16 tonn last jevnt fordelt må fordeles på en lengde av minst 7,5 m.
- b) Hvis en 16 tonns last er så stiv at den kan opplagres på to tverrliggende underlag, er det tilstrekkelig med en avstand mellom underlagene på vel 5,5 m, nøyaktig utregnet:

$$5\text{m} + \frac{(6-5)\text{m} \times (16-11)\text{t}}{(20-11)\text{t}} = 5\text{m} + \frac{1\text{m} \times 5}{9} = 5\text{m} + 0,6\text{m} = \underline{\underline{5,6\text{m}}}$$

Vognutstyr for øvrig: Se vognnummerliste.



**NSB**

GODSVOGNER - BOGGI PLATTFORMVOGN

31 387 0

Hoveddata

Rømp

Trykk nr. 752

-

Rev.

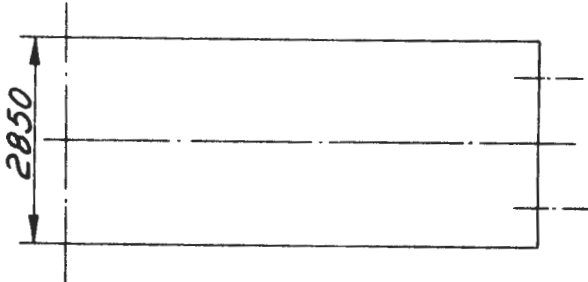
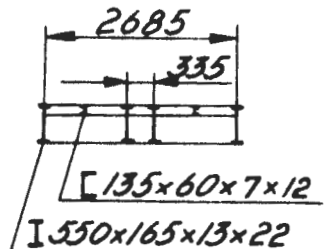
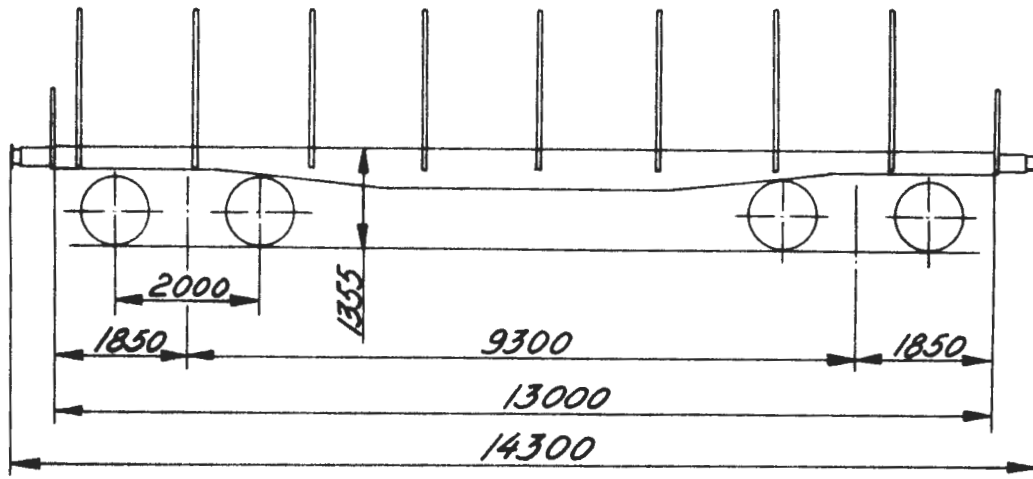
Nr Dato

Tegn.fortegnelse nr. Ukjent

Hovedtegn.: Ukjent

Vg.nr.: 387 0 000

Byggeår: 1937



Lastgrenser

A	B	C
42,0t	50,0t	58,0t

Konsentrerte belastninger i tonn

	m	▲▲	
a-a	1	42	44
b-b	2	44	50
c-c	3	47	58
d-d	4	50	58
e-e	6	58	58

A = baner med 16 tonns akseltrykk

B = " " 18 " "

C = " " 20 " "

t = tonn

Lengde over buffere	14,3 m
Boggi etter tegn.	UIC 1.04.401
Vognvekt	22,1 t <sub>2</sub>
Gulvflate	37,0 m <sup>2</sup>
Vogngulvets lengde	13,0 m
" bredde	2,85 m
Vognstakenes høyde fra gulv	1,9 m
Bremser	KE-G bremse og parkeringsbremse
Største tillatte hastighet	100 km/h
Største tillatte hjultrykk for kjøretøy på vognulv	2,2 t

SI-enheter

M Had

1. 1. 1981

ALMINNELIG BESKRIVELSE:

Vognen er en 4-akslet åpen vogn. Den egner seg spesielt for transport av tunge konsentrerte laster, dessuten til alle godsslag som ikke krever lukkede vogner.

UNDERSTILLING:

Understillingen er en sveiset konstruksjon med 4 kraftige gjennomgående bærebjelker.

LASTETEKNISK UTSTYR:

Vognen er utstyrt med staker. Stakenes høyde over vogngulv er 1900 mm.

Boggiene kan ha en skråstilling i vertikalplanet på 4° samtidig som vognen fremføres i kurve med 70 m radius.

Vognutstyr for övrig: Se vognnummerliste.



GODSVOGNER  
For transport av fettbeholdere  
Hoveddata

21 411 1  
Lbs  
(Os)

Rev. Trykk nr. 752

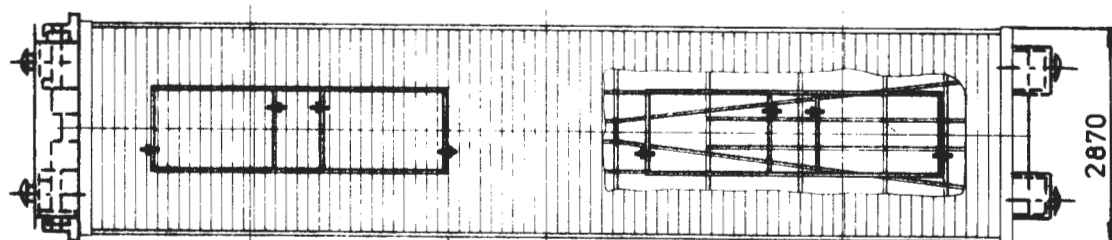
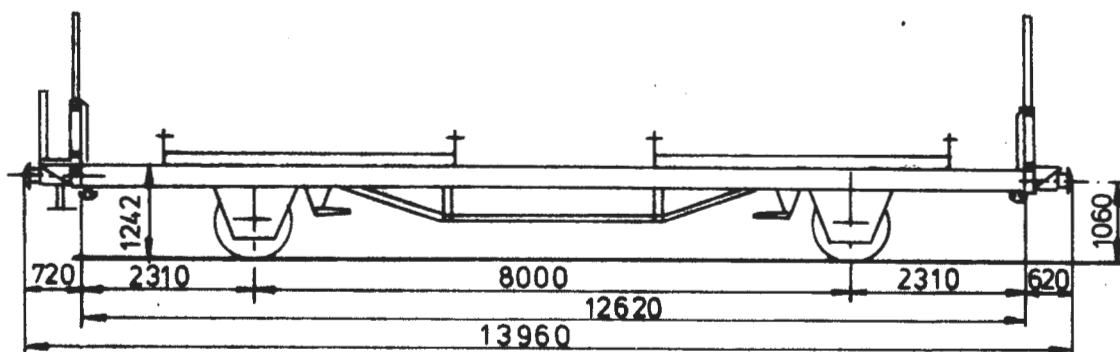
Nr.	Dato
1	11-81

Tegn.fortegnelse nr. ....

Hovedtegn.: 10165+12297+M 25570

Vg.nr.serie: 411 1 000-021

Byggeår: 1963-65



Lastgrenser i tonn

	A	B	C
	20,0	24,0	28,0
S	20,0	24,0	

A = baner med 16 tonns akseltrykk

B = " " 18 " "

C = " " 20 " "

S = for hastighet 80-100 km/h

t = tonn

Lengde over buffere	13,96 m
Vognvekt (med beholdere)	12,0 t
Gulvflate	36,00 m <sup>2</sup>
Vogngulvets lengde	12,62 m
" bredde	2,87 m
Bremser KE-GP bremse og skrubr. el. parkeringsbremse	
Største tillatte hastighet	100 km/h

SI-enheter

M Had

1.1.1980

ALMINNELIG BESKRIVELSE:

Vognen er en 2-akslet åpen vogn for transport av fettbeholdere.

UNDERSTILLING:

Understillingen med enkelt sprengverk er en sveiset konstruksjon av standard valseprofiler og en del spesielle knekkede profiler i kvalitet St 37.

LASTETEKNISK UTSTYR:

Vognen er utstyrt med spesielle rammer på vogngulvet for transport av De-No-Fas fettbeholdere.

Vognutstyr for övrig: Se vognnummerliste.

**NSB**

GODSVOGNER - SPESIALVOGN

For transport av tømmer

Hoveddata

42

412 8

Lps

-

Rev.

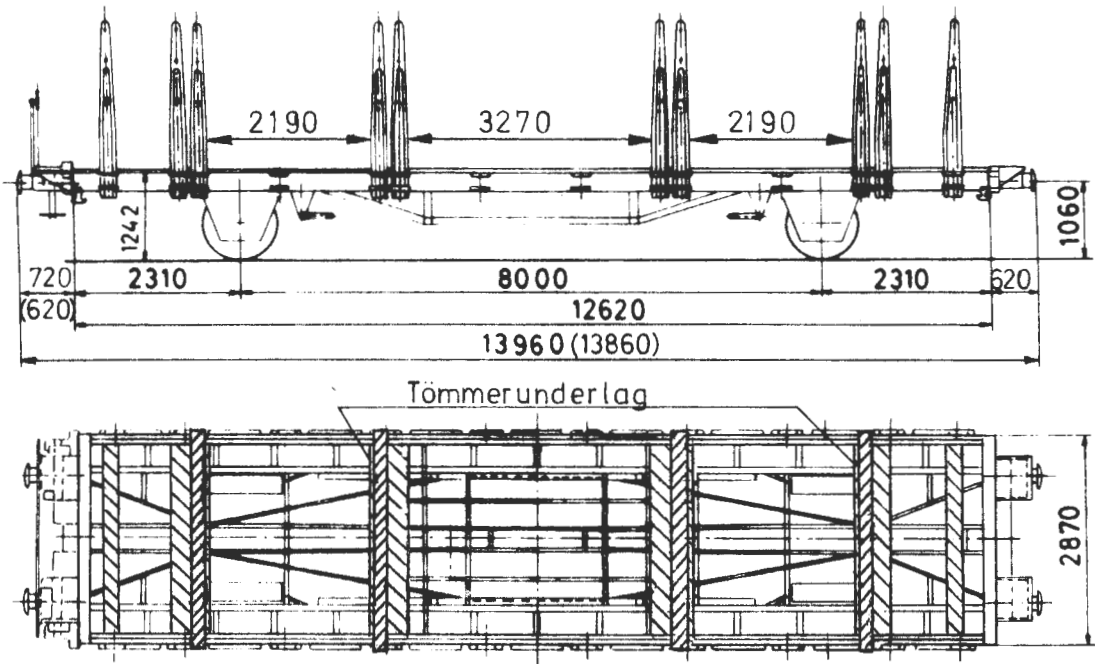
Trykk nr. 752

Nr Dato

Tegn.fortegnelse nr. ....

Hovedtegn.: 17095<sup>1)</sup>

Vg.nr.serie: 412 8 000-019

Byggeår: 1980-81<sup>2)</sup>

## Lastgrenser

	A	B	C
	21,0t	25,0t	29,0t
S	21,0t	25,0t	

A = baner med 16 tonns akseltrykk

B = " " 18 " "

C = " " 20 " "

S = for hastighet 80-100 km/h

t = tonn

Lengde over buffere	13,86 m
Vognvekt	11,0 t
Lastelengde	12,62 m
Vognbredde	2,87 m
Vognstakenes høyde fra gulv	2,00 m
Bremser	KE-GP bremse og parkeringsbremse
Største tillatte hastighet	100 km/h

1) Opprinnelig hovedtegn.

2) " byggeår 1971-72.

SI-enheter

M Had

1. 1. 1981

## ALMINNELIG BESKRIVELSE:

Vognen er en 2-akslet åpen spesialvogn uten gulv for transport av tømmer.

## UNDERSTILLING:

Understillingen med enkelt sprengverk er en sveiset konstruksjon av standard valseprofiler og en del spesielle knekkede profiler i kvalitet St 37. Understillingen er bygd for senere montering av automatisk kobling. Bremsesystemene i vognens midtparti er beskyttet av en plate.

## LASTETEKNISK UTSTYR:

Vognen er utstyrt med staker. De fleste av stakene er plassert parvis for å få plass til tømmergriper. Ved hver av de parvis plasserte staker er det et spesielt "tømmerunderlag" (4 stk. pr. vogn).

Vognutstyr for øvrig: Se vognnummerliste.



## SPESIALVOGN FOR LASTBÆRERE OG CONTAINERE

20 440 7

## Hoveddata

Lbgjs

Rev.

Trykk nr. 752

-

Nr. Dato

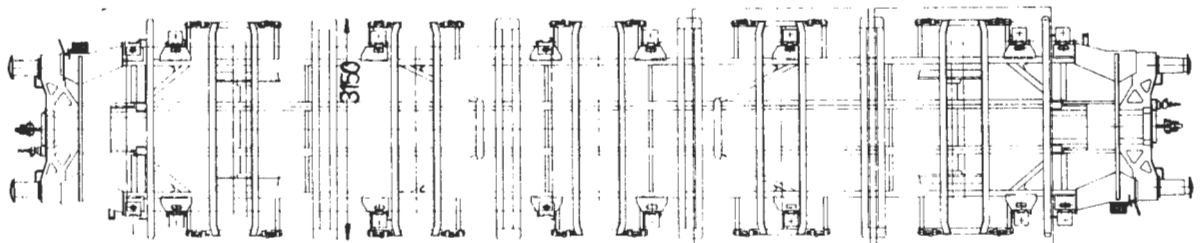
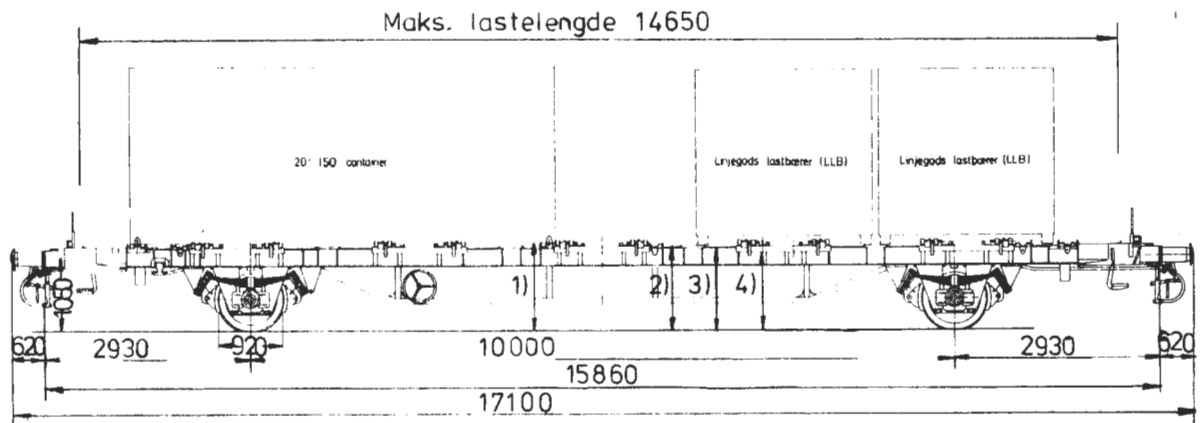
Tegn.fortegnelse nr. 846

Hovedtegn.: M 25740

/ / -81

Vg.nr.serie: 440 7 000-110

Byggeår: 1980-82



## Lastgrenser i tonn

	A	B	C
	19,0	23,0	27,0
S	19,0	23,0	27,0

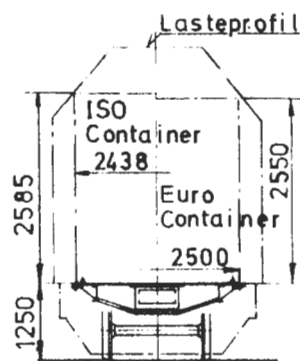
A = baner med 16 tonns akseltrykk

B = " " 18 " "

C = " " 20 " "

S = for hastighet 80-100 km/h

t = tonn



Lengde over buffere 17,10 m

Lengde over endebjelke (støtbjelke) 15,86 m

Maks. lastelengde 14,65 m

Bredde over støtteplater 3,15 m

Høyde skinnetopp - containerbeslag 1) 1,25 m

" " - støtteplate f/lastbærer 2) 1,20 m

" " - langbjelke 3) 1,19 m

" " - føringsskinne f/lastbærer 4) 1,20 m

Vognvekt 13,0 t

Bremsesystem KE-GP bremse og parkeringsbremse

Største tillatte hastighet 100 km/h

SI-enheter

M Had

1.1.1980

## ALMINNELIG BESKRIVELSE:

Vognen er en 2-akslet åpen vogn spesielt beregnet for transport av lastbærere og containere med stötömfintlig last.

## UNDERSTILLING:

Understillingen er en sveiset konstruksjon av kvalitet St 52.

Mellom de to midtre langbjelker ligger en gjennomgående drag- og stötöbjelke som i begge ender er utformet som endebjelke med feste for buffere og dragstell. Stötöbjelken som har innebygd en kraftig stötödemper, kan bevege seg 760 mm hver vei i forhold til understillingen for övrig.

Stötöbjelkens endebjelke (bufferbjelke) er bygd for senere montering av automatisk kobling.

## LASTETEKNISK UTSTYR:

Vognen er utstyrt med 6 stk. nedslagbare containerpigger på hver side og 10 stk. komplette låseanordninger for lastbærere på hver side.

Vognene kan nyttes for følgende kombinasjoner av lastbærere og containere:

2	stk.	7,15 m	Eurocontainer	
1	"	7,15 m	"	(midt på vognen)
2	"	20'	ISO container	
1	"	20'	ISO	"
1	"	40'	ISO	"
5	"		lastbærere	
1	"	20'	ISO container og 2 stk. lastbærere	
1	"	7,15 m	Eurocontainer og 2 stk. lastbærere	

Vognutstyr for övrig: Se vognnummerliste.



**NSB**

GODSVOGNER - KASSEVOGN

21 511 0

Elo type 1

Hoveddata

(L4-3)

Rev.

Trykk nr. 752

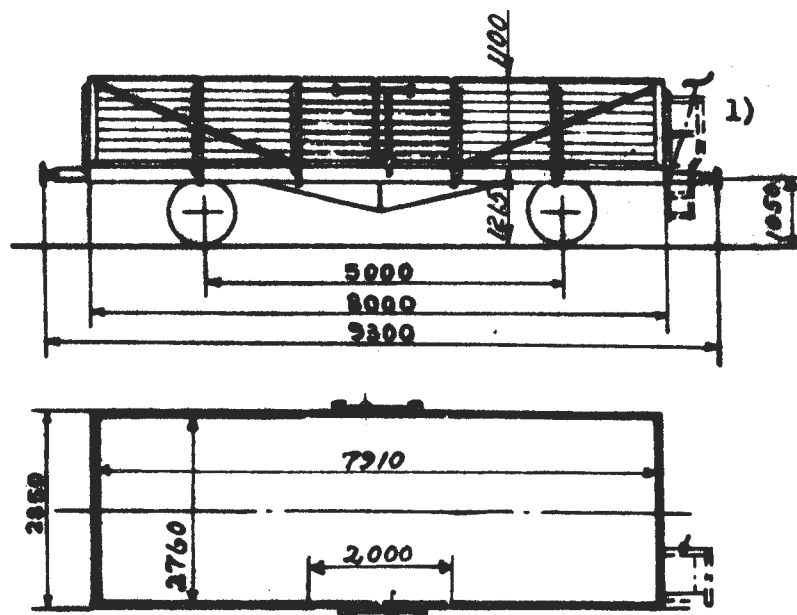
Nr Dato

Tegn.fortegnelse nr. 431, 446, 467, 512, 542

Hovedtegn.: 3989

Vg.nr.serie: 511 0 001-352

Byggeår: 1936-53



Lastgrenser

A	B	C
21,0t	21,0t	21,0t

A = baner med 16 tonns akseltrykk

B = " " 18 " "

C = " " 20 " "

t = tonn

Lengde over buffere	9,30 m
Vognvekt	8,5 t
Rominnhold	24,0 m <sup>3</sup>
Gulvflate	21,8 m <sup>2</sup>
Vogngulvets lengde	7,91 m
" bredde	2,76 m
Vognkassens höjde over gulv	1,10 m
Bremser	Hik-G bremse og skru- el. hevarembremse
Störste tillatte hastighet	80 km/h
Störste tillatte hjultrykk for kjøretøy på vognulv	1,0 t

1) Vg. nr. 511 0 219-352 har bremserplattform.

SI-enheter

M Had

1. 1. 1981

511 0  
type 1

ALMINNELIG BESKRIVELSE:

Vognen er en 2-akslet åpen vogn med faste vegger. Vognen egner seg spesielt for transport av sand, jord, kull, koks, malm m.m.

UNDERSTILLING:

Understillingen med enkelt sprengverk er en sveiset konstruksjon av standard valseprofiler i kvalitet St 37.

Vognutstyr for övrig: Se vognnummerliste.

**NSB**

GODSVOGNER - FLISVOGN

21 601 8

Hoveddata

Fb

Rev.

Trykk nr. 752

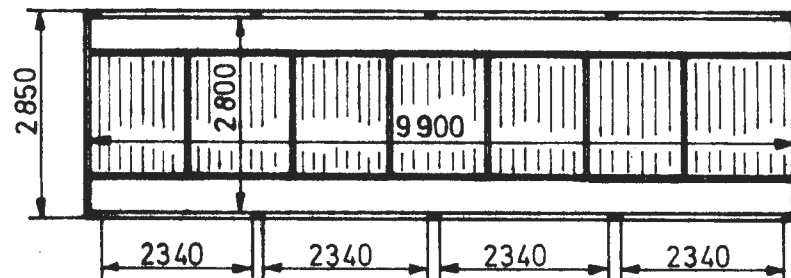
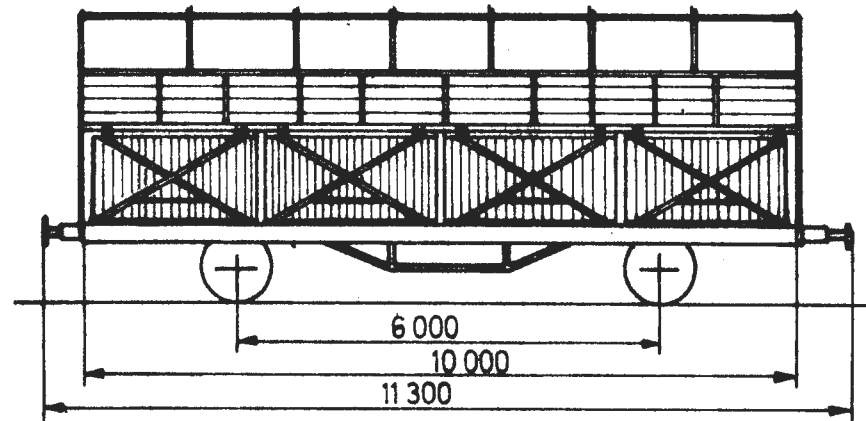
Nr Dato

Tegn.fortegnelse nr. 766

Hovedtegn.: 16623<sup>1)</sup>

Vg.nr.serie: 601 8 079, 113, 264, 269, 274

Byggeår: 1937-42



## Lastgrenser

A	B	C
21,0t	25,0t	25,0t

A = baner med 16 tons akseltrykk

B = " " 18 " "

C = " " 20 " "

t = tonn

Lengde over buffere	11,30 m
Vognvekt	11,0 t
Rominnhold	67,0 m <sup>3</sup>
Gulvflate	27,7 m <sup>2</sup>
Innvendig lengde	9,90 m
" bredde	2,80 m
" høyde (til overgurt)	2,10 m
Bredde av luker	2,34 m
Høyde " "	1,32 m
Bremser	Hik-G, Hik-GP bremse og skrubremse
Største tillatte hastighet	80 km/h

1) Opprinnelig hovedtegn. 3735. Ombygd ved Vst. Marienborg 1969-74.

SI-enheter

M Had

1. 1. 1981

ALMINNELIG BESKRIVELSE:

Vognen er en 2-akslet vogn spesielt beregnet for transport av flis som fylles i ovenfra og tømmes gjennom 4 luker på hver side av vognen.

UNDERSTILLING OG VOGNKASSE:

Understilling og vognkasse er en sveiset konstruksjon av standard valseprofiler i kvalitet St 37. Vegg- og lukekledningen er av gran eller furu.

Vognutstyr for övrig: Se vognnummerliste.

**NSB**

GODSVOGNER - FLISVOGN

20 603 0

Fb-w<sup>x</sup>)

Hoveddata

(Lt4-2)

Rev.

Trykk nr. 752

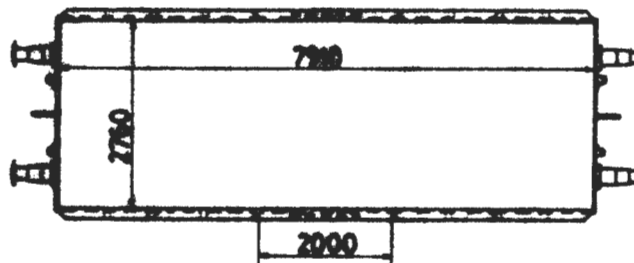
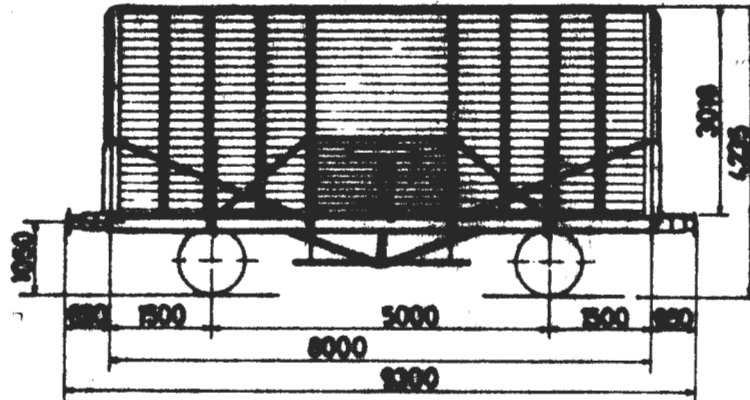
Nr Dato

Tegn.fortegnelse nr. Ukjent

Hovedtegn.: 15680<sup>1)</sup>

Vg.nr.serie: 603 0 086, 089, 091, 092, 109

Byggeår: 1937-47



## Lastgrenser

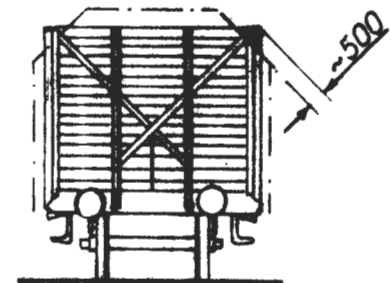
A	B	C
20,0t	20,0t	20,0t

A = baner med 16 tonns akseltrykk

B = " " 18 " "

C = " " 20 " "

t = tonn



Lengde over buffere 9,30 m

Vognvekt 10,0 t

Rominnhold 65,88 m<sup>3</sup>Gulvflate 21,8 m<sup>2</sup>

Vogngulvets lengde 7,91 m

" bredde 2,76 m

Vognkassens höjde over gulf 3,01 m

Bredde av döråpning 2,00 m

Bremses Hik-G bremse og hevarembremse

Störste tillatte hastighet 80 km/h

Störste tillatte hjultrykk for kjøretøy på vognulf 1,0 t

1) Oppr. hovedtegn. 3989. x) Se baksiden.

SI-enheter

M Had

1. 1. 1981

## ALMINNELIG BESKRIVELSE:

Vognen er en 2-akslet åpen vogn med faste vegger. Den brukes nå til transport av flis på strekningen Skotselv-Geithus, overskrider laste- og konstruksjonsprofilet og må derfor ha spesiell tillatelse for å trafikere de enkelte banestrekninger.

## UNDERSTILLING:

Understillingen med enkelt sprengverk er en sveiset konstruksjon av standard valseprofiler i kvalitet St 37.

- x) For å skille disse vogner som er bygd om fra Lt4, fra Fb-vogner bygd om fra G4, har disse vogner tilføyd w i litraen (Fb-w).

Vognutstyr for övrig: Se vognnummerliste.

**NSB**

GODSVOGNER - KJÖLE- OG VARMEVOGN

20 805 3

Hoveddata

Iblps

Rev.

Trykk nr. 752

(H4 type 3)

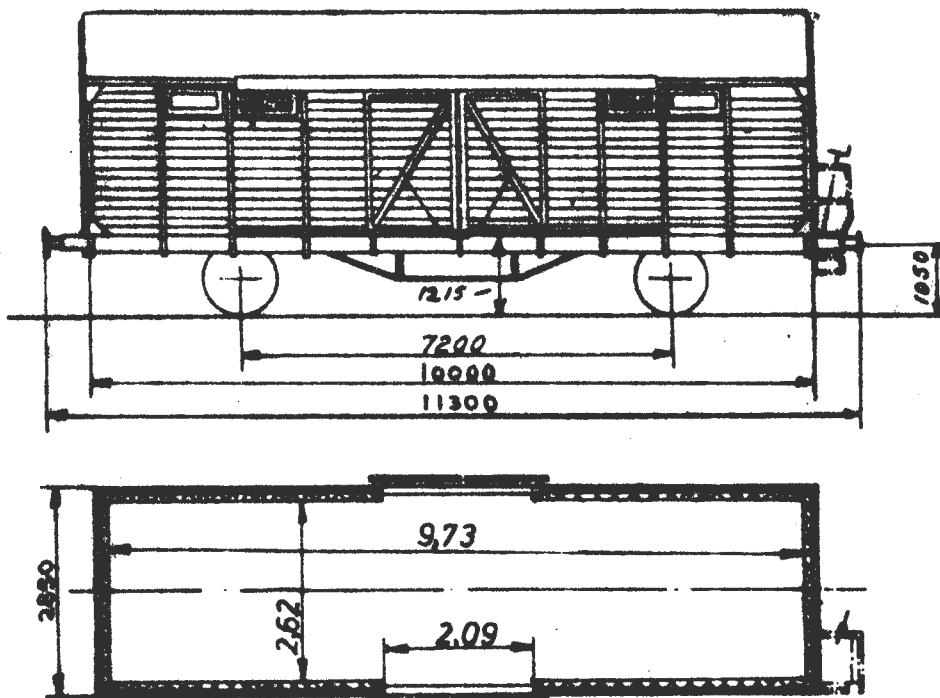
Nr Dato

Tegn.fortegnelse nr. 585

Hovedtegn.: 6475

Vg.nr.serie: 805 3 012-018, 020-026, 029-032,  
034-039

Byggeår: 1952



## Lastgrenser

	A	B	C
	15,0t	15,0t	15,0t
S	12,0t		

A = baner med 16 tonns akseltrykk

B = " " 18 " "

C = " " 20 " "

S = for hastighet 80-100 km/h

t = tonn

Lengde over buffere	11,30 m
Vognvekt	15,0 t
Rominnhold	64,0 m <sup>3</sup>
Gulvflate	25,4 m <sup>2</sup>
Innvendig lengde	9,73 m
" bredde	2,62 m
" høyde	2,10 m
Bredde av døråpning	2,09 m
Høyde " "	1,80 m
Bremser	Hik-GP bremse og skrubremse
Største tillatte hastighet	80-100 km/h
Største tillatte hjultrykk for kjøretøy på vognulv	1,0 t

SI-enheter

M Had

1. 1. 1981

ALMINNELIG BESKRIVELSE:

Vognen er en 2-akslet lukket vogn som egner seg til alle slag stykkgoods og spesielt for grønnsaktransport.

UNDERSTILLING, VOGNKASSE OG TAK:

Understilling, vognkasse og tak er en sveiset konstruksjon av standard valseprofiler i kvalitet St 37. Veggkledningen er av gran eller furu, og takkledningen av gran eller furu kledd med papp. Vognkassen er lettisolert og hvitmalt.

VENTILASJON:

Vognen er utstyrt med 4 stk. ventilasjonsluker.

Vognutstyr for övrig: Se vognnummerliste.



**NSB**

GODSVOGNER - MELKVOGN

20 810 7

Ikm

Hoveddata

(S3-1)

Rev.

Trykk nr. 752

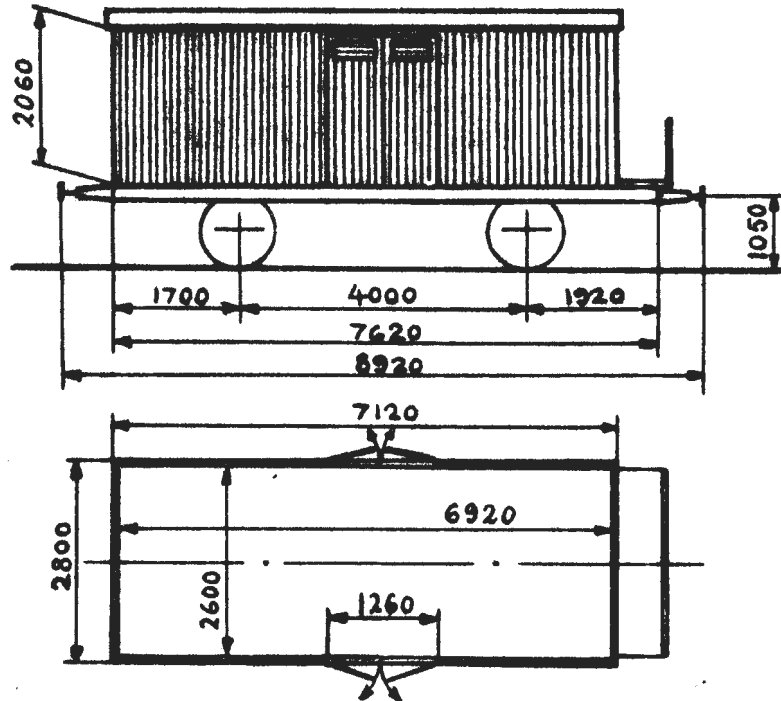
Nr Dato

Tegn.fortegnelse nr. 228, 296

Hovedtegn.: 2275

Vg. nr.: 810 7 000, 001

Byggeår: 1921-22



## Lastgrenser

A	B	C
13,5t	13,5t	13,5t

A = baner med 16 tonns akseltrykk

B = " " 18 " "

C = " " 20 " "

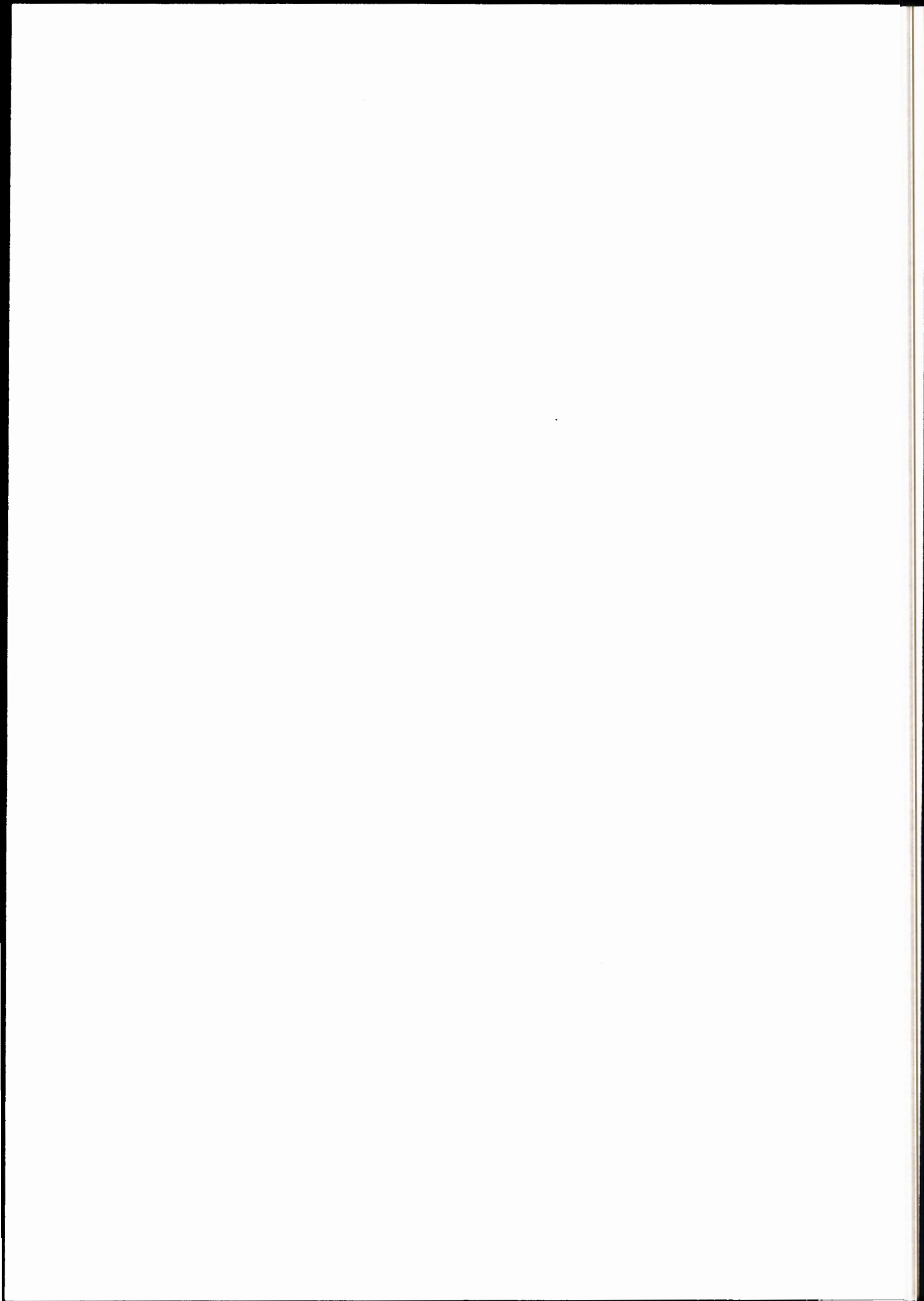
t = tonn

Lengde over buffere	8,92 m
Vognvekt	11,5 t
Rominnhold	36,7 m <sup>3</sup>
Gulvflate	18,0 m <sup>2</sup>
Innvendig lengde	6,92 m
" bredde	2,60 m
" høyde	2,06 m
Bredde av døråpning	1,26 m
Høyde " "	
Bremser	Hik-GP bremse og skrubremse
Største tillatte hastighet	80 km/h

SI-enheter

M Had

1. 1. 1981



**NSB**

GODSVOGNER - KJÖLE- OG VARMEVOGN

21 825 6

Hoveddata

Ibblps

Rev.

Trykk nr. 752

-

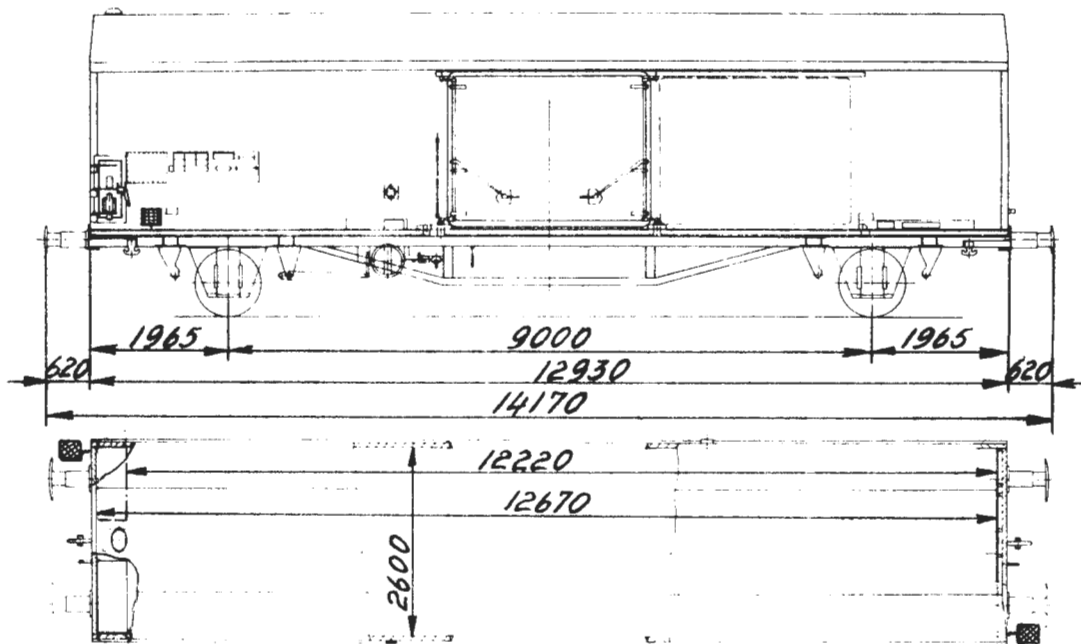
Nr Dato

Tegn.fortegnelse nr. 864

Hovedtegn.: Str. 1-73785

Vg.nr.serie: 825 6 000-039

Byggeår: 1980-81



Lastgrenser

	A	B	C
	18,5t	22,5t	26,5t
S	18,5t	22,5t	

A = baner med 10 tonns akseltrykk

B = " " 18 " "

C = " " 20 " "

S = for hastighet 80-100 km/h

t = tonn

Lengde over buffere	14,17 m
Vognvekt	13,5 t
Rominnhold	81,60 m <sup>3</sup>
Gulvflate	31,70 m <sup>2</sup>
Innvendig lengde	12,22-12,67 m
" bredde	2,60 m
" høyde	2,14-2,75 m
Bredde av døråpning	2,70 m
Høyde av døråpning	2,00 m
Bremser	KE-GP bremse og parkeringsbremse
Største tillatte hastighet	100 km/h
Største tillatte hjultrykk for kjøretøy på vogn gulv	2,2 t

SI-enheter

M Had

1. 1. 1981

**ALMINNELIG BESKRIVELSE:**

Vognen er en 2-akslet lukket, lett-isolert vogn med isolerte skyvedører med gummitetning.

**UNDERSTILLING:**

Understillingen er en sveiset konstruksjon av standard valseprofiler og en del spesielle knekkede profiler i kvalitet St 37.

**VOGNKASSE:**

Vognkassen er en sandwich-konstruksjon. Den er meget stiv. For å unngå at denne stivheten overføres til understillingen, er vognkassen festet til understillingen på en helt spesiell måte.

Veggene består innenfra og ut av kryssfinér, polyuretanskum og aluminiumsplate.

Taket er innvendig og utvendig av glassfiberarmert polyester med polyuretanskum mellom.

Gulvet består nedenfra og opp av aluminiumsplate, polyuretanskum, kryssfinér og aluminiums dørkplate.

**VARME OG VENTILASJON:**

I den ene vognenden er det i vognveggen på hver side en mindre dør for innsetting av katalytovn. I denne døren er det et vendespjeld for inntak av friskluft. Luftstrømmen snur spjeldet slik at åpningen alltid er i kjøreretningen.

I den andre vognenden er det dobbeltvegg med spalte nederst hvor varme- og ventilasjonsluften suges inn mellom veggene etter å ha passert gjennom vognen fra katalytburene. Luften suges opp mellom dobbeltveggen til en kanal under taket, gjennom denne kanalen og ut gjennom en sugeventilator i taket over katalytburene.

For at luften skal sirkulere som forutsatt, må lasten ligge på paller.

Utvendig på sideveggene er plassert termometer.

Vognutstyr for øvrig: Se vognnummerliste.



## GODSVOGNER - BULKVOGN

20 900 5

Hoveddata

Uc

Rev.

Trykk nr. 752

Nr. Dato

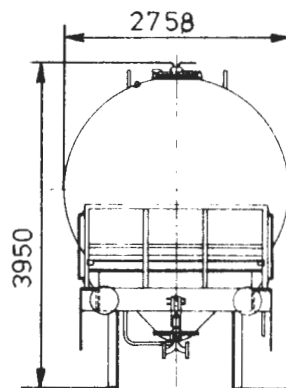
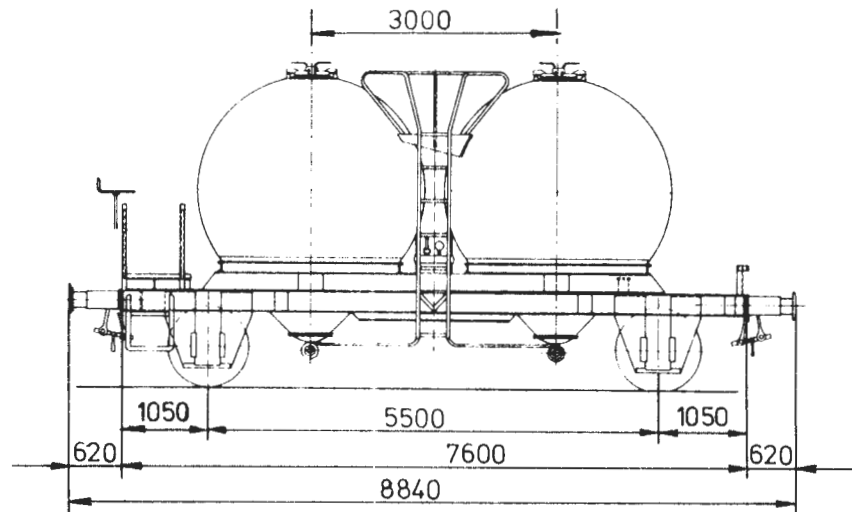
Tegn.fortegnelse nr. 834

Hovedtegn.: M 28672

/ 1/81

Vg.nr.serie: 900 5 000-039

Byggeår: x)



## Lastgrenser i tonn

	A	B	C
90	21,5	25,5	

A = baner med 15 tonns akseltrykk

B = " " 13 " "

C = " " 20 " "

Lengde over buffere

8,84 m

Vognvekt

10,5 t

Rominnhold

22,6 m<sup>3</sup>

Bremsar

KE-G, KE-GP bremse og skrubremse

Største tillatte hastighet

90 km/h

x) Innkjøpt fra Sverige i 1978 og 1980.

SI-enheter

M Had

1.1.1979

ALMINNELIG BESKRIVELSE:

Vognen er spesielt egnet til transport av sement, urea, mel og annet pulvergods. Lasting foregår gjennom toppluke, lossing med trykkluft.

UNDERSTILLING OG BEHOLDERE:

Understilling og beholdere er sveisede konstruksjoner av pressede profiler og plater i kvalitet St 52.

Vognutstyr for övrig: Se vognnummerliste.

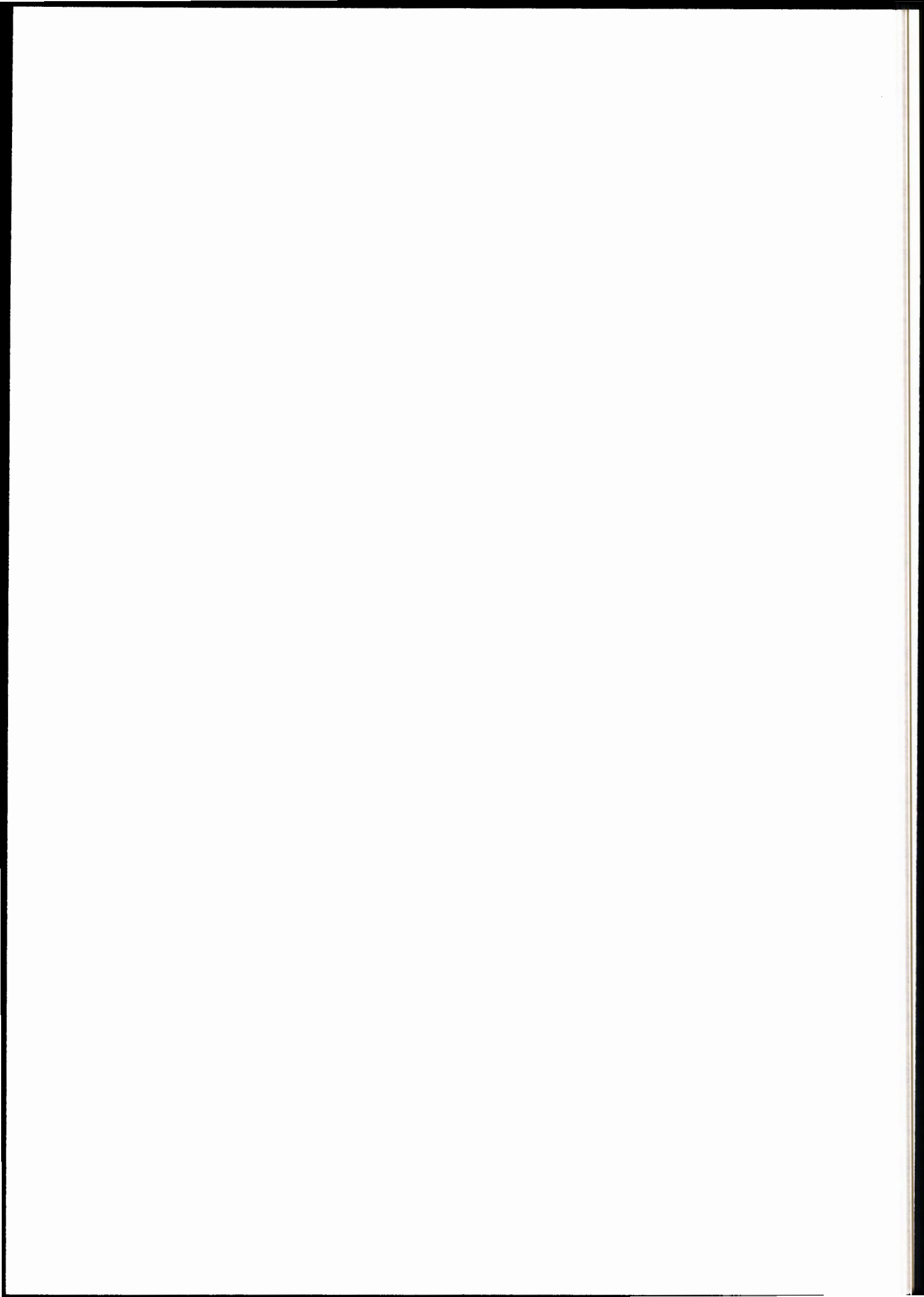
**NSB**GODSVOGNER - ILLUSTRERT FORTEGNELSE  
Register for vogner med gammel litra

Trykk nr. 752

Blad nr. 1

Rev.

Nr	Dato	Litra	Type	Benevning	
		G4	1	Lukket vogn	
		Lt4	2	Flisvogn	
		"	3	"	
		"	"	"	
		"	"	"	
		Q4	2	Tankvogn	
		"	3	"	
		SI-enheter		M Had	1. 1. 1981





**NSB**

GODSVOGNER - FLISVOGN

Litra

Lt4 type 2

Hoveddata

Rev

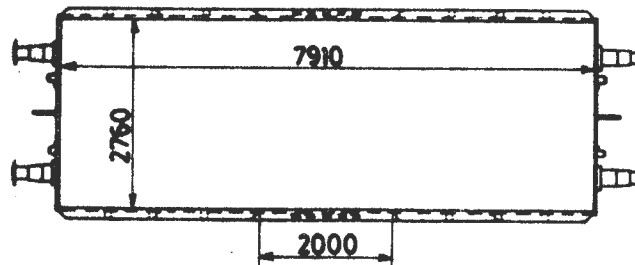
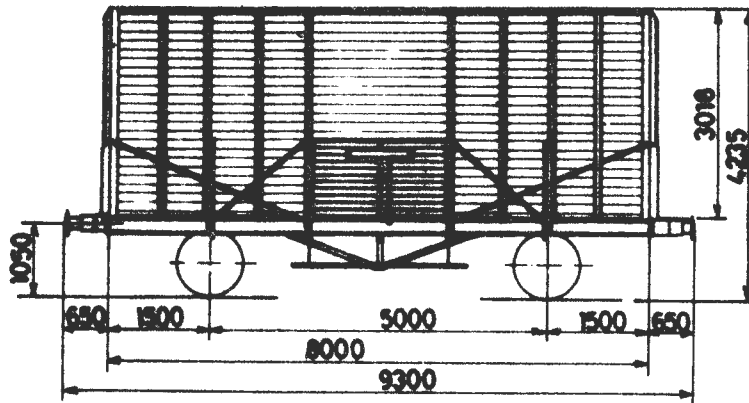
Trykk nr. 752

Nr Dato

Tegn.fortegnelse nr. Ukjent

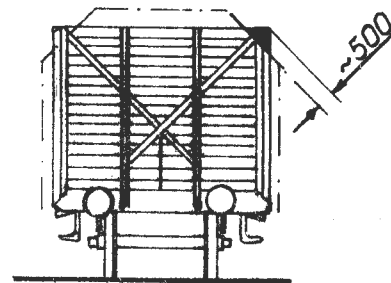
Hovedtegn.: 15680<sup>1)</sup>Vg.nr.serie: 50015, 50041, 50149, 50168,  
50175, 50210, 50231, 50235, 50272

Byggeår: 1936-50



Lastgrenser

A	B	C
20,0t	20,0t	20,0t



Vognvekt	10,0 t
Gulvflate	21,8 m <sup>2</sup>
Rominnhold	65,88 m <sup>3</sup>

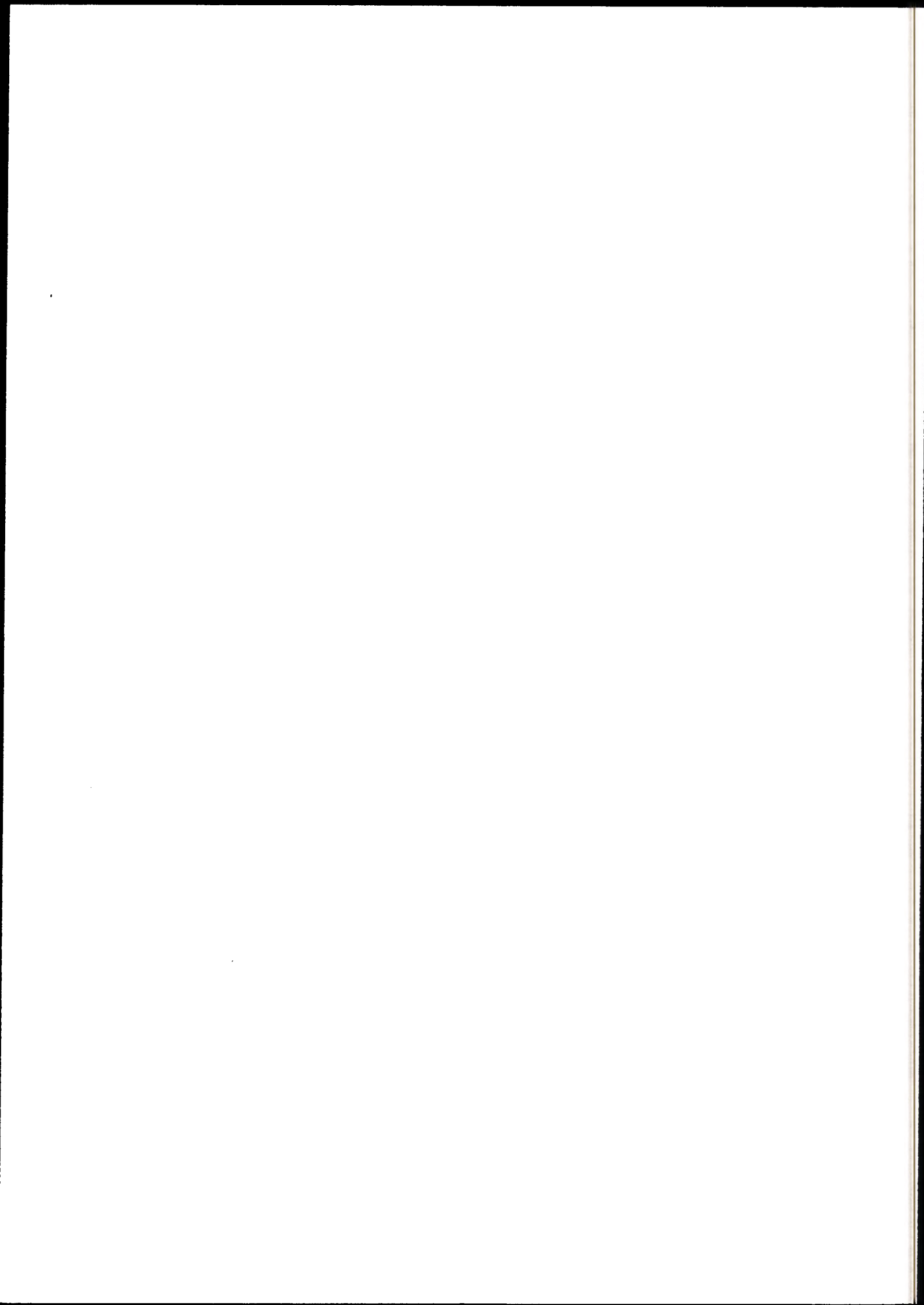
Disse vogner som nå brukes til transport av flis på strekningen Skotselv-Geithus, overskrider laste- og konstruksjonsprofilen og må derfor ha spesiell tillatelse for å trafikkere de enkelte banestrekninger.

1) Oppr. hovedtegn. 3989.

SI-enheter

M Had

1. 1. 1981



**NSB**

GOLSVOGER - FLISVOGN

Litra

Lt4 type 3

Hoveddata

Rev.

Trykk nr. 752

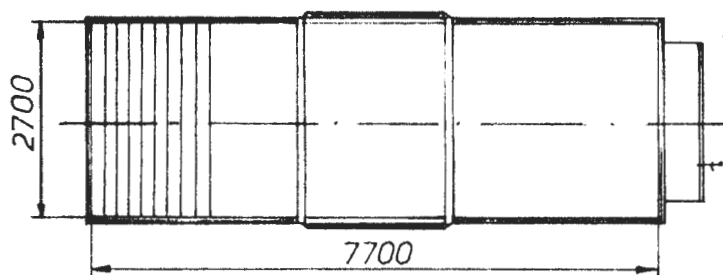
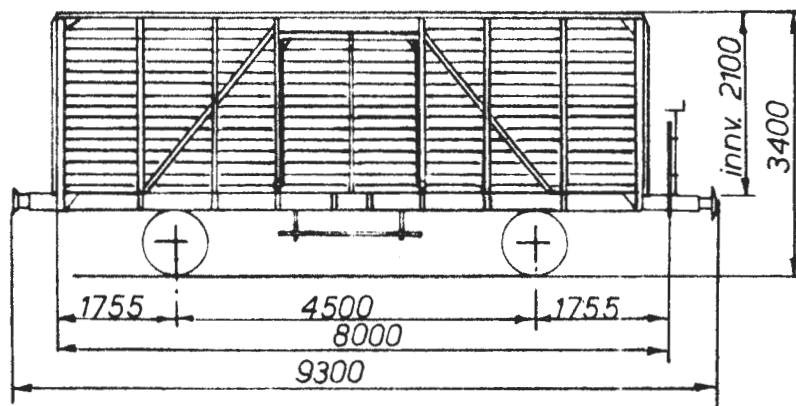
Nr

Dato

Tegn.fortegnelse nr. Ukjent

Hovedtegn.: 7927

Vg.nr. 7034

Byggeår: 1927<sup>1)</sup>

Vognvekt 9,5 t

Lastgrenser 16,0 t

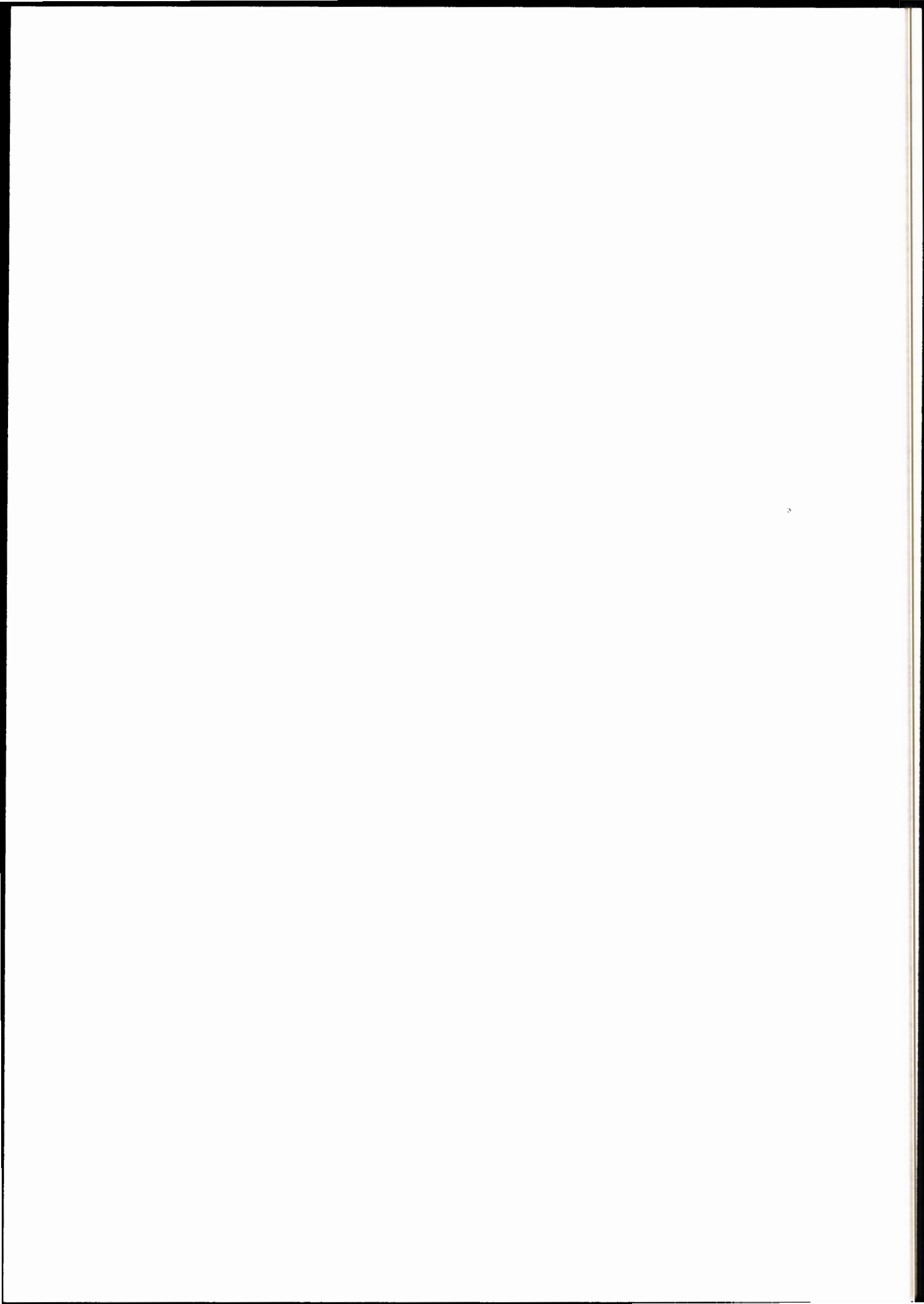
Gulvflate 20,8 m<sup>2</sup>Rominnhold 43,7 m<sup>3</sup>

1) Tidligere tysk G-vogn ombygd til flisvogn ved Vst.  
Sundland 1969. Vognen går som turnusvogn Hen-Gjøvik-Hen.

SI-enheter

M Had

1. 1. 1981



**NSB**

GODSVOGNER - FLISVOGN

Litra

Lt4 type 3

Hoveddata

Rev.

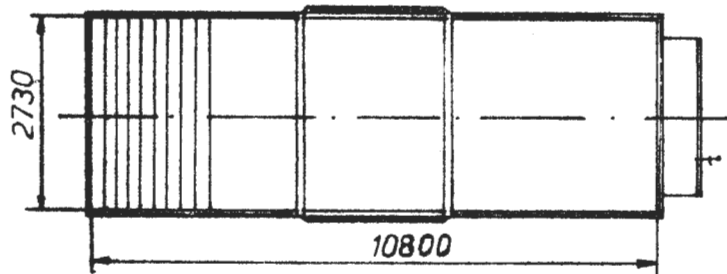
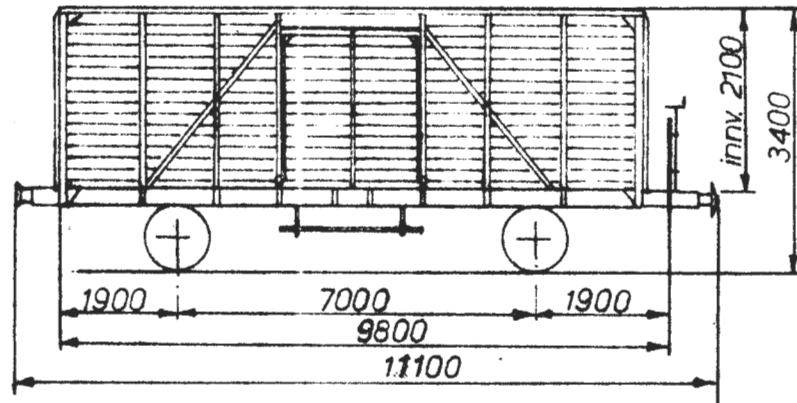
Trykk nr. 752

Nr Dato

Tegn.fortegnelse nr. Ukjent

Hovedtegn.: 7927

Vg.nr.: 7040

Byggeår: 1901<sup>1)</sup>

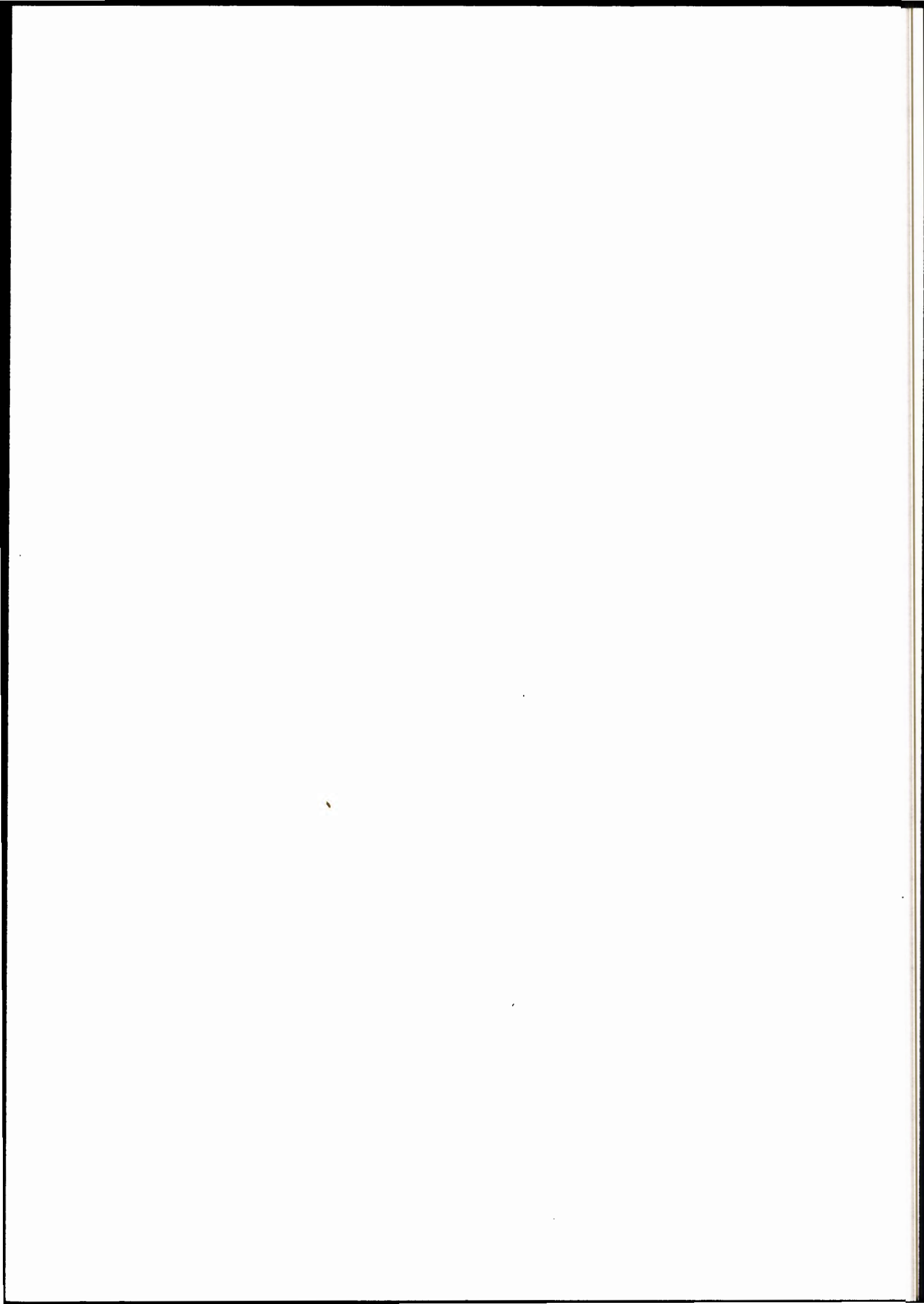
Vognvekt	10,5 t
Lastgrenser	17,5 t
Gulvflate	29,5 m <sup>2</sup>
Kominhold	61,9 m <sup>3</sup>

1) Tidligere tysk G-vogn ombygd til flisvogn ved Vst.  
Sundland 1970. Vognen går som turnusvogn Hen-Gjøvik-Hen.

SI-enheter

M Had

1. 1. 1981



**NSB**

GODSVOGNER - TANKVOGN

Litra  
Q4 type 2

Hoveddata

Rev.

Trykk nr. 752

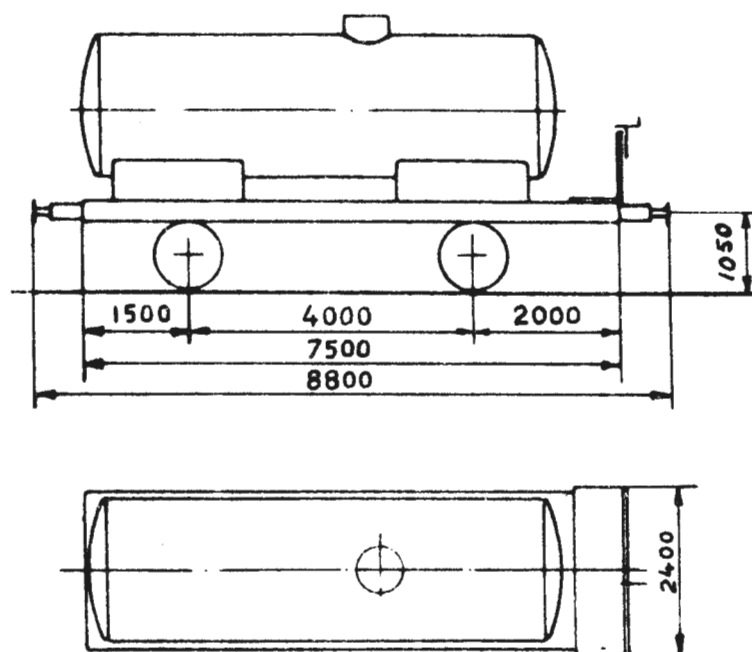
Nr Dato

Tegn.fortegnelse nr. Ukjent

Hovedtegn.: Ukjent

Vg.nr.: 73011

Byggeår: 1931

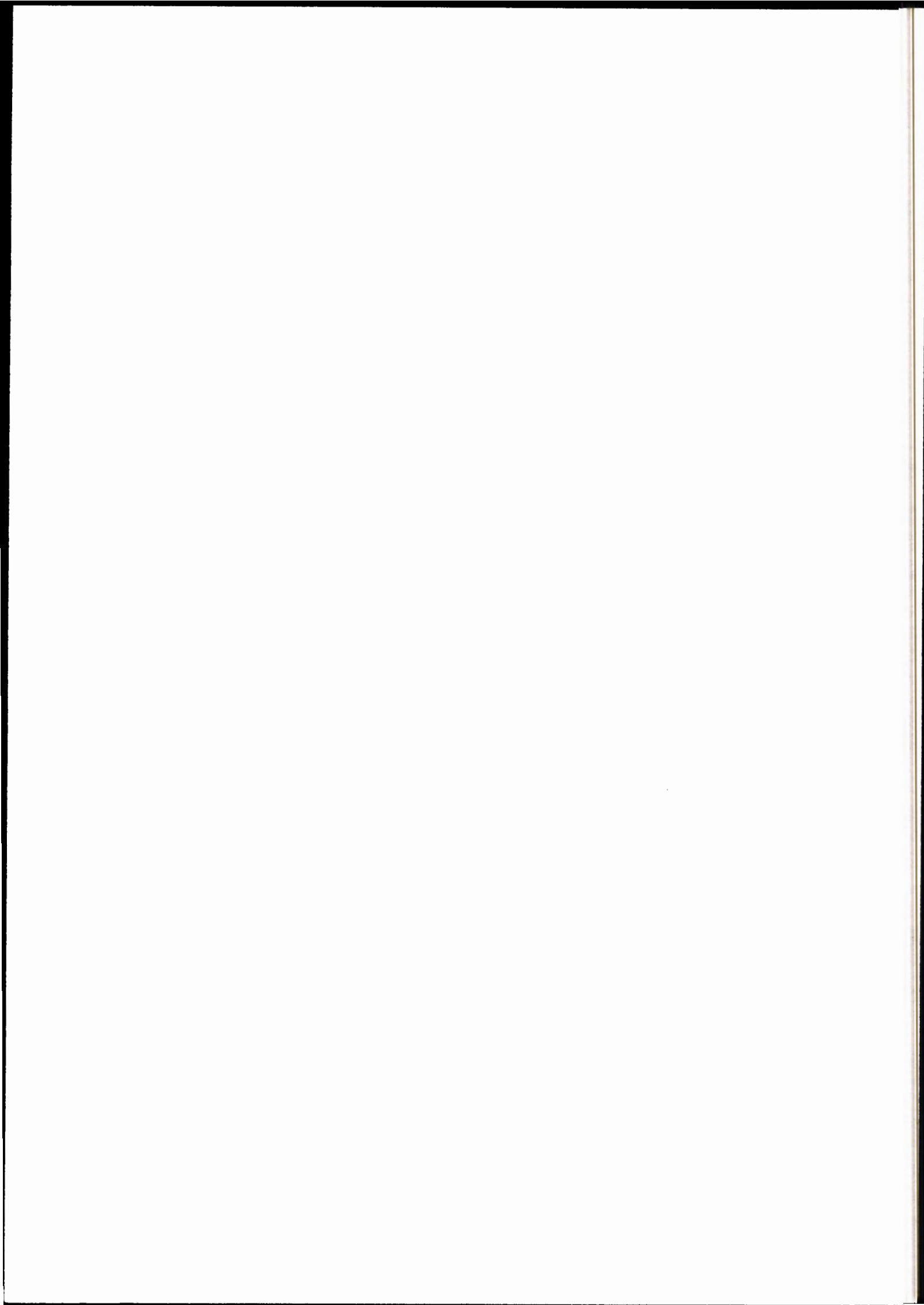


Vognvekt	12,0 t
Lastgrense	17,0 t
Rominnhold	19,0 m <sup>3</sup>

SI-enheter

M Had

1. 1. 1981





**NSB**

VOGNER - ILLUSTRERT FORTEGNELSE

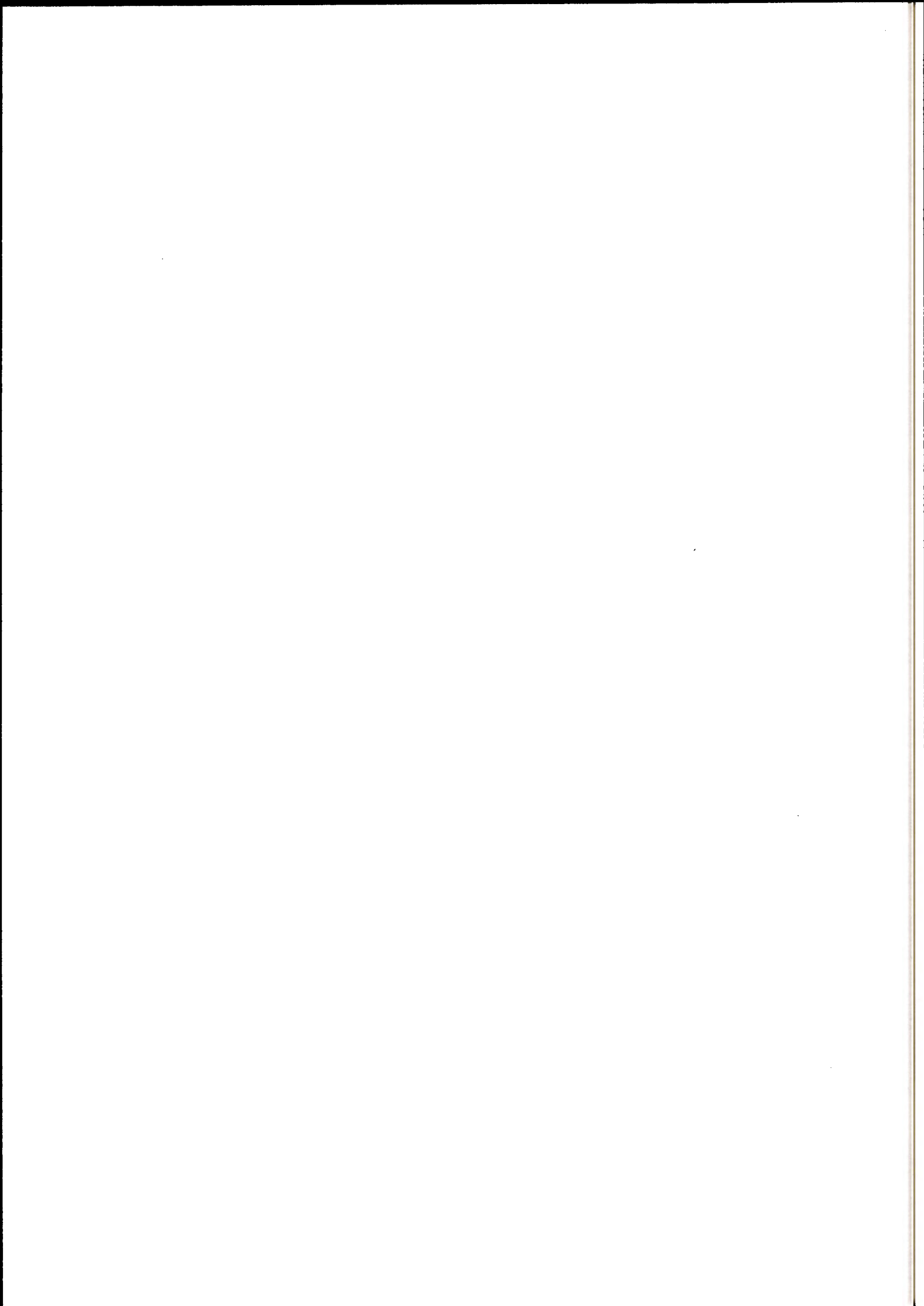
KODER FOR VOGNUTSTYR

Trykk nr. 751  
752

Blad nr. 2

Rev.

Nr	Dato	Kode	Benevning
		255	Faste sluttsignaler
		260	Elektrisk oppvarming (ovner)
		261	" " (varmluftanlegg)
		264	Ledning for elektrisk oppvarming
		266	Sideutgangsdører med automatisk dørsperre
		267	Gjennomgående 6 pars manöverstrømkabel med stikkere
		268	Trykkluftbetjente endedører
		269	" sideutgangsdører
		270	Overgangsbelg
		273	Overgangsvulst av gummi
		275	Barnekupé
		276	Sykekupé
		277	Utstyr for bruk av respirator (festeanordning for oksygen- flaske og stikkontakt for elektrisk drift)
		278	Heis for rullestol
		283	4 sidedører
		284	6 "
		285	Innredning for sykkeltransport
		286	" " banantransport
		287	" " ostetransport
		288	" " grønnsaktransport
		314	Hastighet 80 km/h
		315	" 90 "
		316	" 100 "
		317	" 120 "
		318	" 130 "
		321	" 160 "
		325	Fergeører
		350	Innredet som kjølevogn med kullsyreis
		351	Utstyrt for kullsyreis- og naturiskjøling
		352	" " naturiskjøling
		353	" " transport av matvarer
		370	Utstyrt med fellbare staker
		371	" " høye endelemmer
		372	" " skinner for transport av beholdere
		373	" " surrekjettinger
SI-enheter			M Had
			1. 1. 1981



VOGN NR.	LITRA	UTSTYRSKODE
07032	LT4-3	203.453
07034	LT4-3	201.453
07040	LT4-3	215.225.453
07044	LT4-3	203.215.453
40001	G4-1	204.215.452
40015	G4-1	204.215.452
40041	G4-1	204.215.452
40066	G4-1	204.215.452
40115	G4-1	203.215
40137	G4-1	204.215.452
40161	G4-1	203.215
40177	G4-1	203.215
40178	G4-1	203.215
40186	G4-1	203.215.453
40237	G4-1	203.215
40344	G4-1	204.215.452
40389	G4-1	204.215.452
40442	G4-1	204.215.452
40467	G4-1	204.215.452.453
40474	G4-1	204.215.264.452
40480	G4-1	204.215.264.452
40534	G4-1	204.215.452.453
40548	G4-1	204.215.452.453
40550	G4-1	204.215.452.453
40596	G4-1	204.215.452
40601	G4-1	203.215
40649	G4-1	204.215.452
40697	G4-1	204.215.452
40731	G4-1	204.215.452
40777	G4-1	204.215.452
40804	G4-1	204.215.452
40834	G4-1	204.215.452
40858	G4-1	204.215.452
40864	G4-1	204.215.452
40919	G4-1	204.215.452
<del>40923</del>	<del>G4-1</del>	<del>204.215.452</del>
40925	G4-1	204.215.452

VOGN NR.	LITRA	UTSTYRSKODE
40942	G4-1	204.215.452
40952	G4-1	204.215.452
41006	G4-1	204.215.452
41015	G4-1	204.215.452
41045	G4-1	204.215.452
41062	G4-1	204.215.452
41064	G4-1	204.215.452
41137	G4-1	204.215.452
41165	G4-1	204.215.452
41181	G4-1	204.215.452
41182	G4-1	204.215.452
41209	G4-1	204.215.452
41253	G4-1	204.215.452
41280	G4-1	204.215.452
41327	G4-1	204.215.452
41331	G4-1	204.215.452
41390	G4-1	204.215.452
50015	LT4-2	203.216.453
50041	LT4-2	203.216.453
50149	LT4-2	203.216.453
50168	LT4-2	203.216
50175	LT4-2	203.216
50210	LT4-2	203.216
50231	LT4-2	203.216.453
50235	LT4-2	203.216.453
50272	LT4-2	203.216
60010	T4-1	203.216.451.453
60022	T4-1	203.216.451.453
60226	TL4-1	216.225.451.453
60682	TL4-1	203.216.451.453

## VOGNNUMMERLISTE MED UTSTYRSKODE

TRYKK NR.752

VOGN NR.	LITRA	UTSTYRSKODE
73011	Q4-2	203.215
73026	Q4-3	201.215
73123	Q	201.215.451

ORG	NSB	LITRA- KODE	LØPE- NR	LITRA	UTSTYRSKODE
21	76	103 0	001-4	GLM	203.215.451
21	76	103 0	002-2	GLM	203.215.451
21	76	103 0	003-0	GLM	203.215.451
21	76	103 0	007-1	GLM	203.215.451
21	76	103 0	012-1	GLM	203.215.451
21	76	103 0	013-9	GLM	203.215.451
21	76	103 0	017-0	GLM	203.215.451
21	76	103 0	026-1	GLM	203.215.451
21	76	103 0	029-5	GLM	203.215.451
21	76	103 0	031-1	GLM	203.215.451
21	76	103 0	034-5	GLM	203.215.451
21	76	103 0	037-8	GLM	203.215.451
21	76	103 0	039-4	GLM	203.215.451
21	76	103 0	044-4	GLM	203.215.451
21	76	103 0	045-1	GLM	203.215.451
21	76	111 6	002-9	GKLM	225.451
21	76	111 6	042-5	GKLM	201.215.451
21	76	111 6	060-7	GKLM	201.215.451.453
21	76	111 6	063-1	GKLM	201.215.451.453
21	76	111 6	066-4	GKLM	201.215.451.453
21	76	111 6	091-2	GKLM	215.225.451
20	76	118 4	002-7	GBKL	203.215
20	76	118 4	007-6	GBKL	203.215
20	76	118 4	010-0	GBKL	201.215
20	76	118 4	011-8	GBKL	201.215
20	76	118 4	012-6	GBKL	201.215
20	76	118 4	016-7	GBKL	201.215
20	76	118 4	017-5	GBKL	201.215
20	76	118 4	018-3	GBKL	201.215
20	76	118 4	023-3	GBKL	201.215
20	76	118 4	024-1	GBKL	203.215
20	76	118 4	025-8	GBKL	203.215
20	76	118 4	026-6	GBKL	203.215
20	76	118 4	027-4	GBKL	203.215
20	76	118 4	029-0	GBKL	203.215
20	76	118 4	031-6	GBKL	203.215
20	76	118 4	033-2	GBKL	203.215
20	76	118 4	036-5	GBKL	203.215

ORG	NSB	LITRA- KODE	LØPE- NR	LITRA	UTSTYRSKODE
20	76	118	4	037-3	GBKL 203.215
20	76	118	4	039-9	GBKL 203.215
20	76	118	4	040-7	GBKL 203.215
20	76	118	4	041-5	GBKL 204.215
20	76	118	4	042-3	GBKL 204.215
20	76	118	4	044-9	GBKL 203.215
20	76	118	4	045-6	GBKL 203.215
20	76	118	4	046-4	GBKL 203.215
20	76	118	4	049-8	GBKL 203.215
20	76	118	4	051-4	GBKL 203.215
20	76	118	4	052-2	GBKL 203.215
20	76	118	4	053-0	GBKL 203.215
20	76	118	4	054-8	GBKL 203.215
20	76	118	4	056-3	GBKL 203.215
20	76	118	4	057-1	GBKL 203.215
20	76	118	4	060-5	GBKL 203.215
20	76	118	4	062-1	GBKL 203.215
20	76	118	4	066-2	GBKL 203.215
20	76	118	4	067-0	GBKL 203.215
20	76	118	4	069-6	GBKL 203.215
20	76	118	4	071-2	GBKL 203.215
20	76	118	4	072-0	GBKL 203.215
20	76	118	4	073-8	GBKL 203.215
20	76	118	4	074-6	GBKL 203.215
20	76	118	4	075-3	GBKL 203.215
20	76	118	4	076-1	GBKL 203.215
20	76	118	4	081-1	GBKL 203.215
20	76	118	4	083-7	GBKL 203.215
20	76	118	4	084-5	GBKL 203.215
20	76	118	4	086-0	GBKL 203.215
20	76	118	4	087-8	GBKL 203.215
20	76	118	4	089-4	GBKL 203.215
20	76	118	4	090-2	GBKL 203.215
20	76	118	4	091-0	GBKL 203.215
20	76	118	4	092-8	GBKL 203.215
20	76	118	4	094-4	GBKL 203.215
20	76	118	4	098-5	GBKL 203.215
20	76	118	4	100-9	GBKL 203.215
20	76	118	4	101-7	GBKL 203.215
20	76	118	4	102-5	GBKL 203.215
20	76	118	4	103-3	GBKL 203.215
20	76	118	4	104-1	GBKL 203.215
20	76	118	4	106-6	GBKL 203.215
20	76	118	4	107-4	GBKL 203.215
20	76	118	4	108-2	GBKL 203.215

ORG	NSB	LITRA- KODE	LØPE- NR	LITRA	UTSTYRSKODE
20	76	118	4	112-4	GBKL 203.215
20	76	118	4	113-2	GBKL 203.215
20	76	118	4	114-0	GBKL 203.215
20	76	118	4	115-7	GBKL 203.215
20	76	118	4	121-5	GBKL 203.215
20	76	118	4	122-3	GBKL 203.215
20	76	118	4	123-1	GBKL 203.215
20	76	118	4	125-6	GBKL 203.215
20	76	118	4	126-4	GBKL 203.215
20	76	118	4	128-0	GBKL 203.215
20	76	118	4	130-6	GBKL 203.215
20	76	118	4	131-4	GBKL 203.215
20	76	118	4	132-2	GBKL 203.215
20	76	118	4	135-5	GBKL 203.215
20	76	118	4	137-1	GBKL 203.215
20	76	118	4	138-9	GBKL 203.215
20	76	118	4	139-7	GBKL 203.215
20	76	118	4	141-3	GBKL 203.215
20	76	118	4	142-1	GBKL 203.215
20	76	118	4	143-9	GBKL 203.215
20	76	118	4	144-7	GBKL 203.215
20	76	118	4	145-4	GBKL 203.215
20	76	118	4	147-0	GBKL 203.215
20	76	118	4	149-6	GBKL 203.215
20	76	118	4	150-4	GBKL 203.215
20	76	118	4	155-3	GBKL 203.215
20	76	118	4	157-9	GBKL 203.215
20	76	118	4	160-3	GBKL 203.215
20	76	118	4	161-1	GBKL 203.215
20	76	118	4	162-9	GBKL 203.215
20	76	118	4	164-5	GBKL 203.215
20	76	118	4	168-6	GBKL 203.215
20	76	118	4	170-2	GBKL 203.215
20	76	118	4	171-0	GBKL 203.215
20	76	118	4	172-8	GBKL 203.215
20	76	118	4	174-4	GBKL 203.215
20	76	118	4	175-1	GBKL 203.215
20	76	118	4	176-9	GBKL 203.215
20	76	118	4	181-9	GBKL 203.215
20	76	118	4	182-7	GBKL 203.215
20	76	118	4	183-5	GBKL 203.215
20	76	118	4	184-3	GBKL 203.215
20	76	118	4	185-0	GBKL 203.215
20	76	118	4	186-8	GBKL 203.215
20	76	118	4	187-6	GBKL 203.215



ORG	NSB	LITRA- KODE	LØPE- NR	LITRA	UTSTYRSKODE
20	76	118 4	189-2	GBKL	203.215
20	76	118 4	191-8	GBKL	203.215
20	76	118 4	192-6	GBKL	203.215
20	76	118 4	194-2	GBKL	203.215
20	76	118 4	195-9	GBKL	203.215
20	76	118 4	197-5	GBKL	203.215
20	76	118 4	198-3	GBKL	203.215
20	76	118 4	199-1	GBKL	203.215
20	76	118 4	200-7	GBKL	203.215
20	76	118 4	201-5	GBKL	203.215
20	76	118 4	202-3	GBKL	203.215
20	76	118 4	203-1	GBKL	203.215
20	76	118 4	204-9	GBKL	203.215
20	76	118 4	205-6	GBKL	203.215
20	76	118 4	207-2	GBKL	203.215
20	76	118 4	209-8	GBKL	203.215
20	76	118 4	210-6	GBKL	203.215
20	76	118 4	211-4	GBKL	204.215
20	76	118 4	213-0	GBKL	203.215
20	76	118 4	214-8	GBKL	203.215
20	76	118 4	215-5	GBKL	203.215
21	76	120 0	000-0	GS	208.215.451.452
21	76	120 0	001-8	GS	208.215.451.452
21	76	120 0	002-6	GS	208.215.451.452
21	76	120 0	003-4	GS	208.215.451.452
21	76	120 0	004-2	GS	208.215.451.452
21	76	120 0	005-9	GS	208.215.451.452
21	76	120 0	006-7	GS	208.215.451.452
21	76	120 0	007-5	GS	208.215.451.452
21	76	120 0	008-3	GS	208.215.451.452
21	76	120 0	009-1	GS	208.215.451.452
21	76	120 0	010-9	GS	208.215.451.452
21	76	120 0	011-7	GS	208.215.451.452
21	76	120 0	012-5	GS	208.215.451.452
21	76	120 0	013-3	GS	208.215.451.452
21	76	120 0	014-1	GS	208.215.451.452
21	76	120 0	015-8	GS	208.215.451.452
21	76	120 0	016-6	GS	208.215.451.452
21	76	120 0	017-4	GS	208.215.451.452
21	76	120 0	018-2	GS	208.215.451.452
21	76	120 0	019-0	GS	208.215.451.452

ORG	NSB	LITRA- KODE	LØPE- NR	LITRA	UTSTYRSKODE	
21	76	120	0	020-8	GS	208.215.451.452
21	76	120	0	021-6	GS	208.215.451.452
21	76	120	0	022-4	GS	208.215.451.452
21	76	120	0	023-2	GS	208.215.451.452
21	76	120	0	024-0	GS	208.215.451.452
21	76	120	0	025-7	GS	208.215.451.452
21	76	120	0	026-5	GS	208.215.451.452
21	76	120	0	027-3	GS	208.215.451.452
21	76	120	0	028-1	GS	208.215.451.452
21	76	120	0	029-9	GS	208.215.451.452
21	76	120	0	030-7	GS	208.215.451.452
21	76	120	0	031-5	GS	208.215.451.452
21	76	120	0	032-3	GS	208.215.451.452
21	76	120	0	033-1	GS	208.215.451.452
21	76	120	0	034-9	GS	208.215.451.452
21	76	120	1	000-9	GS	208.215.451.452
21	76	120	1	001-7	GS	208.215.451.452
21	76	120	1	002-5	GS	208.215.451.452
21	76	120	1	003-3	GS	208.215.451.452
21	76	120	1	004-1	GS	208.215.451.452
21	76	120	1	005-8	GS	208.215.451.452
21	76	120	1	006-6	GS	208.215.451.452
21	76	120	1	007-4	GS	208.215.451.452
21	76	120	1	008-2	GS	208.215.451.452
21	76	120	1	009-0	GS	208.215.451.452
21	76	120	1	010-8	GS	208.215.451.452
21	76	120	1	011-6	GS	208.215.451.452
21	76	120	1	012-4	GS	208.215.451.452
21	76	120	1	013-2	GS	208.215.451.452
21	76	120	1	014-0	GS	208.215.451.452
21	76	120	1	015-7	GS	208.215.451.452
21	76	120	1	016-5	GS	208.215.451.452
21	76	120	1	017-3	GS	208.215.451.452
21	76	120	1	018-1	GS	208.215.451.452
21	76	120	1	019-9	GS	208.215.451.452
21	76	120	1	020-7	GS	208.215.451.452
21	76	120	1	021-5	GS	208.215.451.452
21	76	120	1	022-3	GS	208.215.451.452
21	76	120	1	023-1	GS	208.215.451.452
21	76	120	1	024-9	GS	208.215.451.452
21	76	120	1	025-6	GS	208.215.451.452
21	76	120	1	026-4	GS	208.215.451.452

ORG	NSB	LITRA- KODE	LØPE- NR	LITRA	UTSTYRSKODE	
21	76	120	1	027-2	GS	208.215.451.452
21	76	120	1	028-0	GS	208.215.451.452
21	76	120	1	029-8	GS	208.215.451.452
21	76	120	1	030-6	GS	208.215.451.452
21	76	120	1	031-4	GS	208.215.451.452
21	76	120	1	032-2	GS	208.215.451.452
21	76	120	1	033-0	GS	208.215.451.452
21	76	120	1	034-8	GS	208.215.451.452
21	76	120	1	035-5	GS	208.215.451.452
21	76	120	1	036-3	GS	208.215.451.452
21	76	120	1	037-1	GS	208.215.451.452
21	76	120	1	038-9	GS	208.215.451.452
21	76	120	1	039-7	GS	208.215.451.452
21	76	120	1	040-5	GS	208.215.451.452
21	76	120	1	041-3	GS	208.215.451.452
21	76	120	1	042-1	GS	208.215.451.452
21	76	120	1	043-9	GS	208.215.451.452
21	76	120	1	044-7	GS	208.215.451.452
21	76	120	1	045-4	GS	208.215.451.452
21	76	120	1	046-2	GS	208.215.451.452
21	76	120	1	047-0	GS	208.215.451.452
21	76	120	1	048-8	GS	208.215.451.452
21	76	120	1	049-6	GS	208.215.451.452
21	76	120	1	050-4	GS	208.215.451.452
21	76	120	1	051-2	GS	208.215.451.452
21	76	120	1	052-0	GS	208.215.451.452
21	76	120	1	053-8	GS	208.215.451.452
21	76	120	1	054-6	GS	208.215.451.452
21	76	120	1	055-3	GS	208.215.451.452
21	76	120	1	056-1	GS	208.215.451.452
21	76	120	1	057-9	GS	208.215.451.452
21	76	120	1	058-7	GS	208.215.451.452
21	76	120	1	059-5	GS	208.215.451.452
21	76	120	1	060-3	GS	208.215.451.452
21	76	120	1	061-1	GS	208.215.451.452
21	76	120	1	062-9	GS	208.215.451.452
21	76	120	1	063-7	GS	208.215.451.452
21	76	120	1	064-5	GS	208.215.451.452
21	76	120	1	065-2	GS	208.215.451.452
21	76	120	1	066-0	GS	208.215.451.452
21	76	120	1	067-8	GS	208.215.451.452
21	76	120	1	068-6	GS	208.215.451.452
21	76	120	1	069-4	GS	208.215.451.452
21	76	120	1	070-2	GS	208.215.451.452
21	76	120	1	071-0	GS	208.215.451.452

ORG	NSB	LITRA- KODE	LØPE- NR	LITRA	UTSTYRSKODE	
21	76	120	1	072-8	GS	208.215.451.452
21	76	120	1	073-6	GS	208.215.451.452
21	76	120	1	074-4	GS	208.215.451.452
21	76	120	1	075-1	GS	208.215.451.452
21	76	120	1	076-9	GS	208.215.451.452
21	76	120	1	077-7	GS	208.215.451.452
21	76	120	1	078-5	GS	208.215.451.452
21	76	120	1	079-3	GS	208.215.451.452
21	76	120	1	080-1	GS	208.215.451.452
21	76	120	1	081-9	GS	208.215.451.452
21	76	120	1	082-7	GS	208.215.451.452
21	76	120	1	083-5	GS	208.215.451.452
21	76	120	1	084-3	GS	208.215.451.452
21	76	120	1	085-0	GS	208.215.451.452
21	76	120	1	086-8	GS	208.215.451.452
21	76	120	1	087-6	GS	208.215.451.452
21	76	120	1	088-4	GS	208.215.451.452
21	76	120	1	089-2	GS	208.215.451.452
21	76	120	1	090-0	GS	208.215.451.452
21	76	120	1	091-8	GS	208.215.451.452
21	76	120	1	092-6	GS	208.215.451.452
21	76	120	1	093-4	GS	208.215.451.452
21	76	120	1	094-2	GS	208.215.451.452
21	76	120	1	096-7	GS	208.215.451.452
21	76	120	1	097-5	GS	208.215.451.452
21	76	120	1	098-3	GS	208.215.451.452
21	76	120	1	099-1	GS	208.215.451.452
21	76	120	1	100-7	GS	208.215.451.452
21	76	120	1	101-5	GS	208.215.451.452
21	76	120	1	102-3	GS	208.215.451.452
21	76	120	1	103-1	GS	208.215.451.452
21	76	120	1	104-9	GS	208.215.451.452
21	76	120	1	105-6	GS	208.215.451.452
21	76	120	1	106-4	GS	208.215.451.452
21	76	120	1	107-2	GS	208.215.451.452
21	76	120	1	108-0	GS	208.215.451.452
21	76	120	1	109-8	GS	208.215.451.452
21	76	120	1	110-6	GS	208.215.451.452
21	76	120	1	111-4	GS	208.215.451.452
21	76	120	1	112-2	GS	208.215.451.452
21	76	120	1	113-0	GS	208.215.451.452
21	76	120	1	114-8	GS	208.215.451.452
21	76	120	1	115-5	GS	208.215.451.452
21	76	120	1	116-3	GS	208.215.451.452
21	76	120	1	117-1	GS	208.215.451.452

ORG	NSB	LITRA- KODE	LØPE- NR	LITRA	UTSTYRSKODE	
21	76	120	1	118-9	GS	208.215.451.452
21	76	120	1	119-7	GS	208.215.451.452
21	76	120	1	120-5	GS	208.215.451.452
21	76	120	1	121-3	GS	208.215.451.452
21	76	120	1	122-1	GS	208.215.451.452
21	76	120	1	123-9	GS	208.215.451.452
21	76	120	1	124-7	GS	208.215.451.452
21	76	120	1	125-4	GS	208.215.451.452
21	76	120	1	126-2	GS	208.215.451.452
21	76	120	1	127-0	GS	208.215.451.452
21	76	120	1	128-8	GS	208.215.451.452
21	76	120	1	129-6	GS	208.215.451.452
21	76	120	1	130-4	GS	208.215.451.452
21	76	120	1	131-2	GS	208.215.451.452
21	76	120	1	132-0	GS	208.215.451.452
21	76	120	1	133-8	GS	208.215.451.452
21	76	120	1	134-6	GS	208.215.451.452
21	76	120	1	135-3	GS	208.215.451.452
21	76	120	1	136-1	GS	208.215.451.452
21	76	120	1	137-9	GS	208.215.451.452
21	76	120	1	138-7	GS	208.215.451.452
21	76	120	1	139-5	GS	208.215.451.452
21	76	120	1	140-3	GS	208.215.451.452
21	76	120	1	141-1	GS	208.215.451.452
21	76	120	1	142-9	GS	208.215.451.452
21	76	120	1	143-7	GS	208.215.451.452
21	76	120	1	144-5	GS	208.215.451.452
21	76	120	1	145-2	GS	208.215.451.452
21	76	120	1	146-0	GS	208.215.451.452
21	76	120	1	147-8	GS	208.215.451.452
21	76	120	1	148-6	GS	208.215.451.452
21	76	120	1	149-4	GS	208.215.451.452
21	76	120	1	150-2	GS	208.215.451.452
21	76	120	1	151-0	GS	208.215.451.452
21	76	120	1	152-8	GS	208.215.451.452
21	76	120	1	153-6	GS	208.215.451.452
21	76	120	1	154-4	GS	208.215.451.452
21	76	120	1	155-1	GS	208.215.451.452
21	76	120	1	156-9	GS	208.215.451.452
21	76	120	1	157-7	GS	208.215.451.452
21	76	120	1	158-5	GS	208.215.451.452
21	76	120	1	159-3	GS	208.215.451.452
21	76	120	1	160-1	GS	208.215.451.452
21	76	120	1	161-9	GS	208.215.451.452
21	76	120	1	162-7	GS	208.215.451.452

ORG	NSB	LITRA- KODE	LØPE- NR	LITRA	UTSTYRSKODE	
21	76	120	1	163-5	GS	208.215.451.452
21	76	120	1	164-3	GS	208.215.451.452
21	76	120	1	165-0	GS	208.215.451.452
21	76	120	1	166-8	GS	208.215.451.452
21	76	120	1	167-6	GS	208.215.451.452
21	76	120	1	168-4	GS	208.215.451.452
21	76	120	1	169-2	GS	208.215.451.452
21	76	120	1	170-0	GS	208.215.451.452
21	76	120	1	171-8	GS	208.215.451.452
21	76	120	1	172-6	GS	208.215.451.452
21	76	120	1	173-4	GS	208.215.451.452
21	76	120	1	174-2	GS	208.215.451.452
21	76	120	1	175-9	GS	208.215.451.452
21	76	120	1	176-7	GS	208.215.451.452
21	76	120	1	177-5	GS	208.215.451.452
21	76	120	1	178-3	GS	208.215.451.452
21	76	120	1	179-1	GS	208.215.451.452
21	76	120	1	180-9	GS	208.215.451.452
21	76	120	1	181-7	GS	208.215.451.452
21	76	120	1	182-5	GS	208.215.451.452
21	76	120	1	183-3	GS	208.215.451.452
21	76	120	1	184-1	GS	208.215.451.452
21	76	120	1	185-8	GS	208.215.451.452
21	76	120	1	186-6	GS	208.215.451.452
21	76	120	1	187-4	GS	208.215.451.452
21	76	120	1	188-2	GS	208.215.451.452
21	76	120	1	189-0	GS	208.215.451.452
21	76	120	1	190-8	GS	208.215.451.452
21	76	120	1	191-6	GS	208.215.451.452
21	76	120	1	192-4	GS	208.215.451.452
21	76	120	1	193-2	GS	208.215.451.452
21	76	120	1	194-0	GS	208.215.451.452
21	76	120	1	195-7	GS	208.215.451.452
21	76	120	1	196-5	GS	208.215.451.452
21	76	120	1	197-3	GS	208.215.451.452
21	76	120	1	198-1	GS	208.215.451.452
21	76	120	1	199-9	GS	208.215.451.452
21	76	120	1	200-5	GS	208.215.451.452
21	76	120	1	201-3	GS	208.215.451.452
21	76	120	1	202-1	GS	208.215.451.452
21	76	120	1	203-9	GS	208.215.451.452
21	76	120	1	204-7	GS	208.215.451.452
21	76	120	1	205-4	GS	208.215.451.452
21	76	120	1	206-2	GS	208.215.451.452
21	76	120	1	207-0	GS	208.215.451.452

ORG	NSB	LITRA- KODE	LØPE- NR	LITRA	UTSTYRSKODE	
21	76	120	1	208-8	GS	208.215.451.452
21	76	120	1	209-6	GS	208.215.451.452
21	76	120	1	210-4	GS	208.215.451.452
21	76	120	1	211-2	GS	208.215.451.452
21	76	120	1	212-0	GS	208.215.451.452
21	76	120	1	213-8	GS	208.215.451.452
21	76	120	1	214-6	GS	208.215.451.452
21	76	120	1	215-3	GS	208.215.451.452
21	76	120	1	216-1	GS	208.215.451.452
21	76	120	1	217-9	GS	208.215.451.452
21	76	120	1	218-7	GS	208.215.451.452
21	76	120	1	219-5	GS	208.215.451.452
21	76	120	1	220-3	GS	208.215.451.452
21	76	120	1	221-1	GS	208.215.451.452
21	76	120	1	222-9	GS	208.215.451.452
21	76	120	1	223-7	GS	208.215.264.451.452
21	76	120	1	224-5	GS	208.215.264.451.452
21	76	120	1	225-2	GS	208.215.264.451.452
21	76	120	1	226-0	GS	208.215.264.451.452
21	76	120	1	227-8	GS	208.215.264.451.452
21	76	120	1	228-6	GS	208.215.264.451.452
21	76	120	1	229-4	GS	208.215.264.451.452
21	76	120	1	230-2	GS	208.215.264.451.452
21	76	120	1	231-0	GS	208.215.264.451.452
21	76	120	1	232-8	GS	208.215.264.451.452
21	76	120	1	233-6	GS	208.215.264.451.452
21	76	120	1	234-4	GS	208.215.264.451.452
21	76	120	1	235-1	GS	208.215.264.451.452
21	76	120	1	236-9	GS	208.215.264.451.452
21	76	120	1	237-7	GS	208.215.264.451.452
21	76	120	1	238-5	GS	208.215.264.451.452
21	76	120	1	239-3	GS	208.215.264.451.452
21	76	120	1	240-1	GS	208.215.264.451.452
21	76	120	1	241-9	GS	208.215.264.451.452
21	76	120	1	242-7	GS	208.215.264.451.452
21	76	120	1	243-5	GS	208.215.264.451.452
21	76	120	1	244-3	GS	208.215.264.451.452
21	76	120	1	245-0	GS	208.215.264.451.452
21	76	120	1	246-8	GS	208.215.264.451.452
21	76	120	1	247-6	GS	208.215.264.451.452
21	76	120	1	248-4	GS	208.215.264.451.452
21	76	120	1	249-2	GS	208.215.264.451.452
21	76	120	1	250-0	GS	208.215.264.451.452
21	76	120	1	251-8	GS	208.215.264.451.452
21	76	120	1	252-6	GS	208.215.264.451.452

ORG	NSB	LITRA- KODE	LØPE- NR	LITRA	UTSTYRSKODE	
21	76	120	1	253-4	GS	208.215.264.451.452
21	76	120	1	254-2	GS	208.215.264.451.452
21	76	120	1	255-9	GS	208.215.264.451.452
21	76	120	1	256-7	GS	208.215.264.451.452
21	76	120	1	257-5	GS	208.215.264.451.452
21	76	120	1	258-3	GS	208.215.264.451.452
21	76	120	1	259-1	GS	208.215.264.451.452
21	76	120	1	260-9	GS	208.215.264.451.452
21	76	120	1	261-7	GS	208.215.264.451.452
21	76	120	1	262-5	GS	208.215.264.451.452
21	76	120	1	263-3	GS	208.215.264.451.452
21	76	120	1	264-1	GS	208.215.264.451.452
21	76	120	1	265-8	GS	208.215.264.451.452
21	76	120	1	266-6	GS	208.215.264.451.452
21	76	120	1	267-4	GS	208.215.264.451.452
21	76	120	1	268-2	GS	208.215.264.451.452
21	76	120	1	269-0	GS	208.215.264.451.452
21	76	120	1	270-8	GS	208.215.264.451.452
21	76	120	1	271-6	GS	208.215.264.451.452
21	76	120	1	272-4	GS	208.215.264.451.452
21	76	120	1	273-2	GS	208.215.264.451.452
21	76	120	1	274-0	GS	208.215.264.451.452
21	76	120	1	275-7	GS	208.215.264.451.452
21	76	120	1	276-5	GS	208.215.264.451.452
21	76	120	1	277-3	GS	208.215.264.451.452
21	76	120	1	278-1	GS	208.215.264.451.452
21	76	120	1	279-9	GS	208.215.264.451.452
21	76	120	1	280-7	GS	208.215.264.451.452
21	76	120	1	281-5	GS	208.215.264.451.452
21	76	120	1	282-3	GS	208.215.264.451.452
21	76	120	1	283-1	GS	208.215.264.451.452
21	76	120	1	284-9	GS	208.215.264.451.452
21	76	120	1	285-6	GS	208.215.264.451.452
21	76	120	1	286-4	GS	208.215.264.451.452
21	76	120	1	287-2	GS	208.215.264.451.452
21	76	120	1	288-0	GS	208.215.264.451.452
21	76	120	1	289-8	GS	208.215.264.451.452
21	76	120	1	290-6	GS	208.215.264.451.452
21	76	120	1	291-4	GS	208.215.264.451.452
21	76	120	1	292-2	GS	208.215.252.264.451.452
21	76	120	1	293-0	GS	208.215.252.264.451.452
21	76	120	1	294-8	GS	208.215.264.451.452
21	76	120	1	295-5	GS	208.215.264.451.452
21	76	120	1	296-3	GS	208.215.264.451.452
21	76	120	1	297-1	GS	208.215.264.451.452



ORG	NSB	LITRA- KODE	LØPE- NR	LITRA	UTSTYRSKODE	
21	76	120	1	298-9	GS	208.215.264.451.452
21	76	120	1	299-7	GS	208.215.264.451.452
21	76	120	1	300-3	GS	208.215.264.451.452
21	76	120	1	301-1	GS	208.215.264.451.452
21	76	120	1	302-9	GS	208.215.264.451.452
21	76	120	1	303-7	GS	208.215.264.451.452
21	76	120	1	304-5	GS	208.215.264.451.452
21	76	120	1	305-2	GS	208.215.264.451.452
21	76	120	1	306-0	GS	208.215.264.451.452
21	76	120	1	307-8	GS	208.215.264.451.452
21	76	120	1	308-6	GS	208.215.264.451.452
21	76	120	1	309-4	GS	208.215.264.451.452
21	76	120	1	310-2	GS	208.215.264.451.452
21	76	120	1	311-0	GS	208.215.252.264.451.452
21	76	120	1	312-8	GS	208.215.252.264.451.452
21	76	120	1	313-6	GS	208.215.264.451.452
21	76	120	1	314-4	GS	208.215.264.451.452
21	76	120	1	315-1	GS	208.215.264.451.452
21	76	120	1	316-9	GS	208.215.264.451.452
21	76	120	1	317-7	GS	208.215.264.451.452
21	76	120	1	318-5	GS	208.215.264.451.452
21	76	120	1	319-3	GS	208.215.264.451.452
21	76	120	1	320-1	GS	208.215.264.451.452
21	76	120	1	321-9	GS	208.215.264.451.452
21	76	120	1	322-7	GS	208.215.264.451.452
21	76	120	1	323-5	GS	208.215.264.451.452
21	76	120	1	324-3	GS	208.215.264.451.452
21	76	120	1	325-0	GS	208.215.264.451.452
21	76	120	1	326-8	GS	208.215.264.450.451.452
21	76	120	1	327-6	GS	208.215.264.451.452
21	76	120	1	328-4	GS	208.215.264.451.452
21	76	120	1	329-2	GS	208.215.252.264.451.452
21	76	120	1	330-0	GS	208.215.264.450.451.452
21	76	120	1	331-8	GS	208.215.264.451.452
21	76	120	1	332-6	GS	208.215.264.451.452
21	76	120	1	333-4	GS	208.215.264.451.452
21	76	120	1	334-2	GS	208.215.264.451.452
21	76	120	1	335-9	GS	208.215.264.451.452
21	76	120	1	336-7	GS	208.215.264.450.451.452
21	76	120	1	337-5	GS	208.215.264.451.452
21	76	120	1	338-3	GS	208.215.264.451.452
21	76	120	1	339-1	GS	208.215.264.451.452
21	76	120	1	340-9	GS	208.215.264.451.452
21	76	120	1	341-7	GS	208.215.264.451.452
21	76	120	1	342-5	GS	208.215.264.450.451.452

ORG	NSR	LITRA- KODE	LØPE- NR	LITRA	UTSTYRSKODE	
21	76	120	1	344-1	GS	208.215.264.451.452
21	76	120	1	345-8	GS	208.215.264.451.452
21	76	120	1	346-6	GS	208.215.264.451.452
21	76	120	1	347-4	GS	208.215.264.451.452
21	76	120	1	348-2	GS	208.215.264.451.452
21	76	120	1	349-0	GS	208.215.264.451.452
21	76	120	1	351-6	GS	208.215.264.451.452
21	76	120	1	352-4	GS	208.215.264.451.452
21	76	120	1	353-2	GS	208.215.264.451.452
21	76	120	1	354-0	GS	208.215.264.451.452
21	76	120	1	355-7	GS	208.215.264.451.452
21	76	120	1	356-5	GS	208.215.264.451.452
21	76	120	1	357-3	GS	208.215.264.450.451.452
21	76	120	1	358-1	GS	208.215.264.451.452
21	76	120	1	359-9	GS	208.215.264.451.452
21	76	120	1	360-7	GS	208.215.264.451.452
21	76	120	1	361-5	GS	208.215.264.451.452
21	76	120	1	362-3	GS	208.215.264.451.452
21	76	120	1	363-1	GS	208.215.264.451.452
21	76	120	1	364-9	GS	208.215.264.451.452
21	76	120	1	365-6	GS	208.215.264.451.452
21	76	120	1	366-4	GS	208.215.264.451.452
21	76	120	1	367-2	GS	208.215.264.451.452
21	76	120	1	368-0	GS	208.215.264.451.452
21	76	120	1	369-8	GS	208.215.264.451.452
21	76	120	1	370-6	GS	208.215.264.451.452
21	76	120	1	371-4	GS	208.215.264.451.452
21	76	120	1	372-2	GS	208.215.264.451.452
21	76	120	2	000-8	GS	208.215.451.452
21	76	120	2	001-6	GS	208.215.451.452
21	76	120	2	002-4	GS	208.215.451.452
21	76	120	2	003-2	GS	208.215.451.452
21	76	120	2	004-0	GS	208.215.451.452
21	76	120	2	005-7	GS	208.215.451.452
21	76	120	2	006-5	GS	208.215.451.452
21	76	120	2	007-3	GS	208.215.451.452
21	76	120	2	008-1	GS	208.215.451.452
21	76	120	2	009-9	GS	208.215.451.452
21	76	120	2	010-7	GS	208.215.451.452
21	76	120	2	011-5	GS	208.215.451.452
21	76	120	2	012-3	GS	208.215.451.452
21	76	120	2	013-1	GS	208.215.451.452

ORG	NSB	LITRA- KODE	LØPE- NR	LITRA	UTSTYRSKODE	
21	76	120	2	014-9	GS	208.215.451.452
21	76	120	2	015-6	GS	208.215.451.452
21	76	120	2	016-4	GS	208.215.451.452
21	76	120	2	017-2	GS	208.215.451.452
21	76	120	2	018-0	GS	208.215.451.452
21	76	120	2	019-8	GS	208.215.451.452
21	76	120	2	020-6	GS	208.215.451.452
21	76	120	2	021-4	GS	208.215.451.452
21	76	120	2	022-2	GS	208.215.451.452
21	76	120	2	023-0	GS	208.215.451.452
21	76	120	2	024-8	GS	208.215.451.452
21	76	120	2	025-5	GS	208.215.451.452
21	76	120	2	026-3	GS	208.215.451.452
21	76	120	2	027-1	GS	208.215.451.452
21	76	120	2	028-9	GS	208.215.451.452
21	76	120	2	029-7	GS	208.215.451.452
21	76	120	2	030-5	GS	208.215.451.452
21	76	120	2	031-3	GS	208.215.451.452
21	76	120	2	032-1	GS	208.215.451.452
21	76	120	2	033-9	GS	208.215.451.452
21	76	120	2	034-7	GS	208.215.451.452
21	76	120	2	035-4	GS	208.215.451.452
21	76	120	2	036-2	GS	208.215.451.452
21	76	120	2	037-0	GS	208.215.451.452
21	76	120	2	038-8	GS	208.215.451.452
21	76	120	2	039-6	GS	208.215.451.452
21	76	120	2	040-4	GS	208.215.451.452
21	76	120	2	041-2	GS	208.215.451.452
21	76	120	2	042-0	GS	208.215.451.452
21	76	120	2	043-8	GS	208.215.451.452
21	76	120	2	044-6	GS	208.215.451.452
21	76	120	2	045-3	GS	208.215.451.452
21	76	120	2	046-1	GS	208.215.451.452
21	76	120	2	047-9	GS	208.215.451.452
21	76	120	2	048-7	GS	208.215.451.452
21	76	120	2	049-5	GS	208.215.451.452
21	76	120	2	050-3	GS	208.215.451.452
21	76	120	2	051-1	GS	208.215.451.452
21	76	120	2	052-9	GS	208.215.451.452
21	76	120	2	053-7	GS	208.215.451.452
21	76	120	2	054-5	GS	208.215.451.452
21	76	120	2	055-2	GS	208.215.451.452
21	76	120	2	056-0	GS	208.215.451.452
21	76	120	2	057-8	GS	208.215.451.452
21	76	120	2	058-6	GS	208.215.451.452

ORG	NSB	LITRA- KODE	LØPE- NR	LITRA	UTSTYRSKODE	
21	76	120	2	059-4	GS	208.215.451.452
21	76	120	2	060-2	GS	208.215.451.452
21	76	120	2	061-0	GS	208.215.451.452
21	76	120	2	062-8	GS	208.215.451.452
21	76	120	2	063-6	GS	208.215.451.452
21	76	120	2	064-4	GS	208.215.451.452
21	76	120	2	065-1	GS	208.215.451.452
21	76	120	2	066-9	GS	208.215.451.452
21	76	120	2	067-7	GS	208.215.451.452
21	76	120	2	068-5	GS	208.215.451.452
21	76	120	2	069-3	GS	208.215.451.452
21	76	120	2	070-1	GS	208.215.451.452
21	76	120	2	071-9	GS	208.215.451.452
21	76	120	2	072-7	GS	208.215.451.452
21	76	120	2	073-5	GS	208.215.451.452
21	76	120	2	074-3	GS	208.215.451.452
21	76	120	2	075-0	GS	208.215.451.452
21	76	120	2	076-8	GS	208.215.451.452
21	76	120	2	077-6	GS	208.215.451.452
21	76	120	2	078-4	GS	208.215.451.452
21	76	120	2	079-2	GS	208.215.451.452
21	76	120	2	080-0	GS	208.215.451.452
21	76	120	2	081-8	GS	208.215.451.452
21	76	120	2	082-6	GS	208.215.451.452
21	76	120	2	083-4	GS	208.215.451.452
21	76	120	2	084-2	GS	208.215.451.452
21	76	120	2	085-9	GS	208.215.451.452
21	76	120	2	086-7	GS	208.215.451.452
21	76	120	2	087-5	GS	208.215.451.452
21	76	120	2	088-3	GS	208.215.451.452
21	76	120	2	089-1	GS	208.215.451.452
21	76	120	2	090-9	GS	208.215.451.452
21	76	120	2	091-7	GS	208.215.451.452
21	76	120	2	092-5	GS	208.215.451.452
21	76	120	2	093-3	GS	208.215.451.452
21	76	120	2	094-1	GS	208.215.451.452
21	76	120	2	095-8	GS	208.215.451.452
21	76	120	2	096-6	GS	208.215.451.452
21	76	120	2	097-4	GS	208.215.451.452
21	76	120	2	098-2	GS	208.215.451.452
21	76	120	2	099-0	GS	208.215.451.452
21	76	120	2	100-6	GS	208.215.451.452
21	76	120	2	101-4	GS	208.215.451.452
21	76	120	2	102-2	GS	208.215.451.452
21	76	120	2	103-0	GS	208.215.451.452

ORG	NSB	LITRA- KODE	LØPE- NR	LITRA	UTSTYRSKODE	
21	76	120	2	104-8	GS	208.215.451.452
21	76	120	2	105-5	GS	208.215.451.452
21	76	120	2	106-3	GS	208.215.451.452
21	76	120	2	107-1	GS	208.215.451.452
21	76	120	2	108-9	GS	208.215.451.452
21	76	120	2	109-7	GS	208.215.451.452
21	76	120	2	110-5	GS	208.215.451.452
21	76	120	2	111-3	GS	208.215.451.452
21	76	120	2	112-1	GS	208.215.451.452
21	76	120	2	113-9	GS	208.215.451.452
21	76	120	2	114-7	GS	208.215.451.452
21	76	120	2	115-4	GS	208.215.451.452
21	76	120	2	116-2	GS	208.215.451.452
21	76	120	2	117-0	GS	208.215.451.452
21	76	120	2	118-8	GS	208.215.451.452
21	76	120	2	119-6	GS	208.215.451.452
21	76	120	2	120-4	GS	208.215.451.452
21	76	120	2	121-2	GS	208.215.451.452
21	76	120	2	122-0	GS	208.215.451.452
21	76	120	2	123-8	GS	208.215.451.452
21	76	120	2	124-6	GS	208.215.451.452
21	76	120	2	125-3	GS	208.215.264.451.452
21	76	120	2	126-1	GS	208.215.264.451.452
21	76	120	2	127-9	GS	208.215.264.451.452
21	76	120	2	128-7	GS	208.215.264.451.452
21	76	120	2	129-5	GS	208.215.264.451.452
21	76	120	2	130-3	GS	208.215.264.451.452
21	76	120	2	131-1	GS	208.215.264.451.452
21	76	120	2	132-9	GS	208.215.264.451.452
21	76	120	2	133-7	GS	208.215.264.451.452
21	76	120	2	134-5	GS	208.215.264.451.452
21	76	120	2	135-2	GS	208.215.264.451.452
21	76	120	2	136-0	GS	208.215.264.451.452
21	76	120	2	137-8	GS	208.215.264.451.452
21	76	120	2	138-6	GS	208.215.264.451.452
21	76	120	2	139-4	GS	208.215.264.451.452
21	76	120	2	140-2	GS	208.215.264.451.452
21	76	120	2	141-0	GS	208.215.264.451.452
21	76	120	2	142-8	GS	208.215.264.451.452
21	76	120	2	143-6	GS	208.215.264.451.452
21	76	120	2	144-4	GS	208.215.264.451.452
21	76	120	2	145-1	GS	208.215.264.451.452
21	76	120	2	146-9	GS	208.215.264.451.452
21	76	120	2	147-7	GS	208.215.264.451.452
21	76	120	2	148-5	GS	208.215.264.451.452

ORG	NSR	LITRA- KODE	LØPE- NR	LITRA	UTSTYRSKODE	
21	76	120	2	149-3	GS	208.215.264.451.452
21	76	120	2	150-1	GS	208.215.264.451.452
21	76	120	2	151-9	GS	208.215.264.451.452
21	76	120	2	152-7	GS	208.215.264.451.452
21	76	120	2	153-5	GS	208.215.264.451.452
21	76	120	2	154-3	GS	208.215.264.451.452
21	76	120	2	155-0	GS	208.215.264.451.452
21	76	120	2	156-8	GS	208.215.264.451.452
21	76	120	2	157-6	GS	208.215.264.451.452
21	76	120	2	158-4	GS	208.215.264.451.452
21	76	120	2	159-2	GS	208.215.264.451.452
21	76	120	2	160-0	GS	208.215.264.451.452
21	76	120	2	161-8	GS	208.215.264.451.452
21	76	120	2	162-6	GS	208.215.264.451.452
21	76	120	2	163-4	GS	208.215.264.451.452
21	76	120	2	164-2	GS	208.215.264.451.452
21	76	120	2	165-9	GS	208.215.264.451.452
21	76	120	2	166-7	GS	208.215.264.451.452
21	76	120	2	167-5	GS	208.215.264.451.452
21	76	120	2	168-3	GS	208.215.264.451.452
21	76	120	2	169-1	GS	208.215.264.451.452
21	76	120	2	170-9	GS	208.215.264.451.452
21	76	120	2	171-7	GS	208.215.264.451.452
21	76	120	2	172-5	GS	208.215.264.451.452
21	76	120	2	173-3	GS	208.215.264.451.452
21	76	120	2	174-1	GS	208.215.264.451.452
21	76	120	2	175-8	GS	208.215.264.451.452
21	76	120	2	176-6	GS	208.215.264.451.452
21	76	120	2	177-4	GS	208.215.264.451.452
21	76	120	2	178-2	GS	208.215.264.451.452
21	76	120	2	179-0	GS	208.215.264.451.452
21	76	120	2	180-8	GS	208.215.264.451.452
21	76	120	2	181-6	GS	208.215.264.451.452
21	76	120	2	182-4	GS	208.215.264.451.452
21	76	120	2	183-2	GS	208.215.264.451.452
21	76	120	2	184-0	GS	208.215.264.451.452
21	76	120	2	185-7	GS	208.215.264.451.452
21	76	120	2	186-5	GS	208.215.264.451.452
21	76	120	2	187-3	GS	208.215.264.451.452
21	76	120	2	188-1	GS	208.215.264.451.452
21	76	120	2	189-9	GS	208.215.264.451.452
21	76	120	2	190-7	GS	208.215.264.451.452
21	76	120	2	191-5	GS	208.215.264.451.452
21	76	120	2	192-3	GS	208.215.264.451.452
21	76	120	2	193-1	GS	208.215.264.451.452

ORG	NSB	LITRA- KODE	LØPE- NR	LITRA	UTSTYRSKODE	
21	76	120	2	194-9	GS	208.215.264.451.452
21	76	120	2	195-6	GS	208.215.264.451.452
21	76	120	2	196-4	GS	208.215.264.451.452
21	76	120	2	197-2	GS	208.215.264.451.452
21	76	120	2	198-0	GS	208.215.264.451.452
21	76	120	2	199-8	GS	208.215.264.451.452
20	76	138	8	000-5	GKLMS	204.264.285.450.452
20	76	138	8	003-9	GKLMS	204.252.264.450.452
20	76	138	8	006-2	GKLMS	204.252.264.285.450.452
20	76	138	8	008-8	GKLMS	204.252.264.285.450.452
21	76	138	8	009-5	GKLMS	204.252.264.285.451.452
20	76	138	8	012-0	GKLMS	204.252.264.285.452
20	76	138	8	013-8	GKLMS	204.252.264.285.452
21	76	138	8	016-0	GKLMS	204.252.264.285.451.452
20	76	138	8	017-9	GKLMS	204.252.264.285.452
20	76	138	8	018-7	GKLMS	204.252.264.285.452
20	76	138	8	021-1	GKLMS	204.252.264.285.450.452
21	76	138	8	022-8	GKLMS	204.252.264.285.451.452
20	76	138	8	024-5	GKLMS	204.252.264.285.450.452
20	76	138	8	025-2	GKLMS	204.252.264.285.452
20	76	138	8	028-6	GKLMS	204.252.264.285.450.452
20	76	138	8	029-4	GKLMS	204.252.264.285.452
20	76	138	8	030-2	GKLMS	204.264.285.450.452
20	76	138	8	031-0	GKLMS	204.252.264.285.450.452
20	76	138	8	033-6	GKLMS	204.264.285.450.452
20	76	138	8	034-4	GKLMS	204.252.264.285.450.452
20	76	138	8	035-1	GKLMS	204.264.450.452
21	76	138	8	038-4	GKLMS	204.264.285.451.452
20	76	138	8	039-3	GKLMS	204.264.285.450.452
20	76	138	8	041-9	GKLMS	204.264.285.452
20	76	138	8	043-5	GKLMS	216.225.373
20	76	138	8	045-0	GKLMS	204.252.264.285.450.452
20	76	138	8	046-8	GKLMS	204.264.285.450.452
20	76	138	8	047-6	GKLMS	204.252.264.285.450.452
20	76	138	8	048-4	GKLMS	204.264.450.452
21	76	138	8	053-3	GKLMS	204.252.264.285.450.451.452
20	76	138	8	055-9	GKLMS	204.264.285.450.452
20	76	138	8	057-5	GKLMS	204.252.264.285.450.452
20	76	138	8	060-9	GKLMS	204.264.285.252.452

## VOGNNUMMERLISTE MED UTSTYRSKODE

TRYKK NR.752

ORG	NSB	LITRA- KODE	LØPE- NR	LITRA	UTSTYRSKODE
21	76	150 0	000-7	GBS	208.215.451.452
21	76	150 0	001-5	GBS	208.215.451.452
21	76	150 0	002-3	GBS	208.215.451.452
21	76	150 0	003-1	GBS	208.215.451.452
21	76	150 0	004-9	GBS	208.215.451.452
21	76	150 0	005-6	GBS	208.215.451.452
21	76	150 0	006-4	GBS	208.215.451.452
21	76	150 0	007-2	GBS	208.215.451.452
21	76	150 0	008-0	GBS	208.215.451.452
21	76	150 0	009-8	GBS	208.215.451.452
21	76	150 0	010-6	GBS	208.215.451.452
21	76	150 0	011-4	GBS	208.215.451.452
21	76	150 0	012-2	GBS	208.215.451.452
21	76	150 0	013-0	GBS	208.215.451.452
21	76	150 0	014-8	GBS	208.215.451.452
21	76	150 0	015-5	GBS	208.215.451.452
21	76	150 0	016-3	GBS	208.215.451.452
21	76	150 0	017-1	GBS	208.215.451.452
21	76	150 0	018-9	GBS	208.215.451.452
21	76	150 0	019-7	GBS	208.215.451.452
21	76	150 0	020-5	GBS	208.215.451.452
21	76	150 0	021-3	GBS	208.215.451.452
21	76	150 0	022-1	GBS	208.215.451.452
21	76	150 0	023-9	GBS	208.215.451.452
21	76	150 0	024-7	GBS	208.215.451.452
21	76	150 0	025-4	GBS	208.215.264.450.451.452
21	76	150 0	026-2	GBS	208.215.451.452
21	76	150 0	027-0	GBS	208.215.451.452
21	76	150 0	028-8	GBS	208.215.451.452
21	76	150 0	029-6	GBS	208.215.451.452
21	76	150 0	030-4	GBS	208.215.451.452
21	76	150 0	031-2	GBS	208.215.451.452
21	76	150 0	032-0	GBS	208.215.451.452
21	76	150 0	033-8	GBS	208.215.451.452
21	76	150 0	034-6	GBS	208.215.451.452
21	76	150 0	035-3	GBS	208.215.451.452
21	76	150 0	036-1	GBS	208.215.451.452
21	76	150 0	037-9	GBS	208.215.451.452
21	76	150 0	038-7	GBS	208.215.451.452
21	76	150 0	039-5	GBS	208.215.451.452
21	76	150 0	040-3	GBS	208.215.264.451.452
21	76	150 0	041-1	GBS	208.215.264.451.452
21	76	150 0	042-9	GBS	208.215.264.451.452
21	76	150 0	043-7	GBS	208.215.264.451.452
21	76	150 0	044-5	GBS	208.215.264.451.452



ORG	NSB	LITRA- KODE	LØPE- NR	LITRA	UTSTYRSKODE
21	76	150 0	045-2	GBS	208.215.264.451.452
21	76	150 0	046-0	GBS	208.215.264.451.452
21	76	150 0	047-8	GBS	208.215.264.450.451.452
21	76	150 0	048-6	GBS	208.215.252.264.450.451.452
21	76	150 0	049-4	GBS	208.215.264.451.452
21	76	150 0	050-2	GBS	208.215.264.451.452
21	76	150 0	051-0	GBS	208.215.252.264.450.451.452
21	76	150 0	052-8	GBS	208.215.252.264.451.452
21	76	150 0	053-6	GBS	208.215.252.264.450.451.452
21	76	150 0	054-4	GBS	208.215.264.450.451.452
21	76	150 0	055-1	GBS	208.215.264.450.451.452
21	76	150 0	056-9	GBS	208.215.264.450.451.452
21	76	150 0	057-7	GBS	208.215.264.451.452
21	76	150 0	058-5	GBS	208.215.264.451.452
21	76	150 0	059-3	GBS	208.215.264.451.452
21	76	150 0	060-1	GBS	208.215.264.451.452
21	76	150 0	061-9	GBS	208.215.264.451.452
21	76	150 0	062-7	GBS	208.215.264.451.452
21	76	150 0	063-5	GBS	208.215.264.451.452
21	76	150 0	064-3	GBS	208.215.264.451.452
21	76	150 0	065-0	GBS	208.215.252.264.451.452
21	76	150 0	066-8	GBS	208.215.264.451.452
21	76	150 0	067-6	GBS	208.215.264.451.452
21	76	150 0	068-4	GBS	208.215.264.451.452
21	76	150 0	069-2	GBS	208.215.252.264.451.452
21	76	150 0	070-0	GBS	208.215.264.451.452
21	76	150 0	071-8	GBS	208.215.264.451.452
21	76	150 0	072-6	GBS	208.215.264.451.452
21	76	150 0	073-4	GBS	208.215.264.451.452
21	76	150 0	074-2	GBS	208.215.264.451.452
21	76	150 0	075-9	GBS	208.215.264.450.451.452
21	76	150 0	076-7	GBS	208.215.264.451.452
21	76	150 0	077-5	GBS	208.215.264.450.451.452
21	76	150 0	078-3	GBS	208.215.264.451.452
21	76	150 0	079-1	GBS	208.215.264.451.452
21	76	150 0	080-9	GBS	208.215.264.451.452
21	76	150 0	081-7	GBS	208.215.264.451.452
21	76	150 0	082-5	GBS	208.215.252.264.450.451.452
21	76	150 0	083-3	GBS	208.215.264.451.452
21	76	150 0	084-1	GBS	208.215.252.264.450.451.452
21	76	150 0	085-8	GBS	208.215.252.264.450.451.452
21	76	150 0	086-6	GBS	208.215.264.451.452
21	76	150 0	087-4	GBS	208.215.264.451.452
21	76	150 0	088-2	GBS	208.215.264.451.452
21	76	150 0	089-0	GBS	208.215.264.450.451.452

ORG	NSB	LITRA- KODE	LØPE- NR	LITRA	UTSTYRSKODE
21	76	150 0	090-8	GBS	208.215.264.451.452
21	76	150 0	091-6	GBS	208.215.264.451.452
21	76	150 0	092-4	GBS	208.215.264.451.452
21	76	150 0	093-2	GBS	208.215.264.451.452
21	76	150 0	094-0	GBS	208.215.264.451.452
21	76	150 0	095-7	GBS	208.215.264.451.452
21	76	150 0	096-5	GBS	208.215.264.451.452
21	76	150 0	097-3	GBS	208.215.264.451.452
21	76	150 0	098-1	GBS	208.215.264.451.452
21	76	150 0	099-9	GBS	208.215.264.451.452
21	76	150 0	100-5	GBS	208.215.264.451.452
21	76	150 0	101-3	GBS	208.215.264.451.452
21	76	150 0	102-1	GBS	208.215.252.264.450.451.452
21	76	150 0	103-9	GBS	208.215.264.451.452
21	76	150 0	104-7	GBS	208.215.252.264.450.451.452
21	76	150 0	105-4	GBS	208.215.264.451.452
21	76	150 0	106-2	GBS	208.215.264.451.452
21	76	150 0	107-0	GBS	208.215.264.451.452
21	76	150 0	108-8	GBS	208.215.252.264.451.452
21	76	150 0	109-6	GBS	208.215.252.264.451.452
21	76	150 0	110-4	GBS	208.215.264.451.452
21	76	150 0	111-2	GBS	208.215.264.450.451.452
21	76	150 0	112-0	GBS	208.215.264.451.452
21	76	150 0	113-8	GBS	208.215.264.451.452
21	76	150 0	114-6	GBS	208.215.264.451.452
21	76	150 0	115-3	GBS	208.215.451.452
21	76	150 0	116-1	GBS	208.215.451.452
21	76	150 0	117-9	GBS	208.215.451.452
21	76	150 0	118-7	GBS	208.215.451.452
21	76	150 0	119-5	GBS	208.215.451.452
21	76	150 0	120-3	GBS	208.215.451.452
21	76	150 0	121-1	GBS	208.215.451.452
21	76	150 0	122-9	GBS	208.215.451.452
21	76	150 0	123-7	GBS	208.215.451.452
21	76	150 0	124-5	GBS	208.215.451.452
21	76	150 0	125-2	GBS	208.215.451.452
21	76	150 0	126-0	GBS	208.215.451.452
21	76	150 0	127-8	GBS	208.215.451.452
21	76	150 0	128-6	GBS	208.215.451.452
21	76	150 0	129-4	GBS	208.215.451.452
21	76	150 0	130-2	GBS	208.215.451.452
21	76	150 0	131-0	GBS	208.215.451.452
21	76	150 0	132-8	GBS	208.215.451.452
21	76	150 0	133-6	GBS	208.215.451.452
21	76	150 0	134-4	GBS	208.215.451.452

ORG	NSB	LITRA- KODE	LØPE- NR	LITRA	UTSTYRSKODE
21	76	150 0	135-1	GBS	208.215.451.452
21	76	150 0	136-9	GBS	208.215.451.452
21	76	150 0	137-7	GBS	208.215.451.452
21	76	150 0	138-5	GBS	208.215.451.452
21	76	150 0	139-3	GBS	208.215.451.452
21	76	150 0	140-1	GBS	208.215.451.452
21	76	150 0	141-9	GBS	208.215.451.452
21	76	150 0	142-7	GBS	208.215.451.452
21	76	150 0	143-5	GBS	208.215.451.452
21	76	150 0	144-3	GBS	208.215.451.452
21	76	150 0	145-0	GBS	208.215.451.452
21	76	150 0	146-8	GBS	208.215.451.452
21	76	150 0	147-6	GBS	208.215.451.452
21	76	150 0	148-4	GBS	208.215.451.452
21	76	150 0	149-2	GBS	208.215.451.452
21	76	150 0	150-0	GBS	208.215.451.452
21	76	150 0	151-8	GBS	208.215.451.452
21	76	150 0	152-6	GBS	208.215.451.452
21	76	150 0	153-4	GBS	208.215.451.452
21	76	150 0	154-2	GBS	208.215.451.452
21	76	150 0	155-9	GBS	208.215.451.452
21	76	150 0	156-7	GBS	208.215.451.452
21	76	150 0	157-5	GBS	208.215.451.452
21	76	150 0	158-3	GBS	208.215.451.452
21	76	150 0	159-1	GBS	208.215.451.452
21	76	150 0	160-9	GBS	208.215.451.452
21	76	150 0	161-7	GBS	208.215.451.452
21	76	150 0	162-5	GBS	208.215.451.452
21	76	150 0	163-3	GBS	208.215.451.452
21	76	150 0	164-1	GBS	208.215.451.452
21	76	150 0	165-8	GBS	208.215.451.452
21	76	150 0	166-6	GBS	208.215.451.452
21	76	150 0	167-4	GBS	208.215.451.452
21	76	150 0	168-2	GBS	208.215.451.452
21	76	150 0	169-0	GBS	208.215.451.452
21	76	150 0	170-8	GBS	208.215.451.452
21	76	150 0	171-6	GBS	208.215.451.452
21	76	150 0	172-4	GBS	208.215.451.452
21	76	150 0	173-2	GBS	208.215.451.452
21	76	150 0	174-0	GBS	208.215.451.452
21	76	150 0	175-7	GBS	208.215.451.452
21	76	150 0	176-5	GBS	208.215.451.452
21	76	150 0	177-3	GBS	208.215.451.452
21	76	150 0	178-1	GBS	208.215.451.452
21	76	150 0	179-9	GBS	208.215.451.452

ORG	NSB	LITRA- KODE	LØPF- NR	LITRA	UTSTYRSKODE
21	76	150 0	180-7	GBS	208.215.451.452
21	76	150 0	181-5	GBS	208.215.451.452
21	76	150 0	182-3	GBS	208.215.451.452
21	76	150 0	183-1	GBS	208.215.451.452
21	76	150 0	184-9	GBS	208.215.451.452
21	76	150 0	185-6	GBS	208.215.451.452
21	76	150 0	186-4	GBS	208.215.451.452
21	76	150 0	187-2	GBS	208.215.451.452
21	76	150 0	188-0	GBS	208.215.451.452
21	76	150 0	189-8	GBS	208.215.451.452
21	76	150 0	190-6	GBS	208.215.451.452
21	76	150 0	191-4	GBS	208.215.451.452
21	76	150 0	192-2	GBS	208.215.451.452
21	76	150 0	193-0	GBS	208.215.451.452
21	76	150 0	194-8	GBS	208.215.451.452
21	76	150 0	195-5	GBS	208.215.451.452
21	76	150 0	196-3	GBS	208.215.451.452
21	76	150 0	197-1	GBS	208.215.451.452
21	76	150 0	198-9	GBS	208.215.451.452
21	76	150 0	199-7	GBS	208.215.451.452
21	76	150 0	200-3	GBS	208.215.264.450.451.452
21	76	150 0	201-1	GBS	208.215.451.452
21	76	150 0	202-9	GBS	208.215.451.452
21	76	150 0	203-7	GBS	208.215.451.452
21	76	150 0	204-5	GBS	208.215.451.452
21	76	150 0	205-2	GBS	208.215.451.452
21	76	150 0	207-8	GBS	208.215.451.452
21	76	150 0	208-6	GBS	208.215.451.452
21	76	150 0	209-4	GBS	208.215.451.452
21	76	150 0	210-2	GBS	208.215.451.452
21	76	150 0	213-6	GBS	208.215.451.452
21	76	150 0	214-4	GBS	208.215.451.452
21	76	150 0	215-1	GBS	208.215.451.452
21	76	150 0	216-9	GBS	208.215.451.452
21	76	150 0	217-7	GBS	208.215.451.452
21	76	150 0	218-5	GBS	208.215.451.452
21	76	150 0	219-3	GBS	208.215.451.452
21	76	150 0	220-1	GBS	208.215.451.452
21	76	150 0	221-9	GBS	208.215.451.452
21	76	150 0	222-7	GBS	208.215.451.452
21	76	150 0	225-0	GBS	208.215.451.452
21	76	150 0	226-8	GBS	208.215.451.452
21	76	150 0	227-6	GBS	208.215.451.452
21	76	150 0	228-4	GBS	208.215.451.452
21	76	150 0	229-2	GBS	208.215.451.452

ORG	NSB	LITRA- KODE	LØPE- NR	LITRA	UTSTYRSKODE
21	76	150 0	230-0	GBS	208.215.451.452
21	76	150 0	231-8	GBS	208.215.451.452
21	76	150 0	232-6	GBS	208.215.451.452
21	76	150 0	233-4	GBS	208.215.451.452
21	76	150 0	234-2	GBS	208.215.451.452
21	76	150 0	235-9	GBS	208.215.451.452
21	76	150 0	236-7	GBS	208.215.451.452
21	76	150 0	237-5	GBS	208.215.451.452
21	76	150 0	238-3	GBS	208.215.451.452
21	76	150 0	239-1	GBS	208.215.451.452
21	76	150 0	240-9	GBS	208.215.451.452
21	76	150 0	241-7	GBS	208.215.451.452
21	76	150 0	242-5	GBS	208.215.451.452
21	76	150 0	243-3	GBS	208.215.451.452
21	76	150 0	244-1	GBS	208.215.451.452
21	76	150 0	245-8	GBS	208.215.451.452
21	76	150 0	246-6	GBS	208.215.451.452
21	76	150 0	247-4	GBS	208.215.451.452
21	76	150 0	248-2	GBS	208.215.451.452
21	76	150 0	249-0	GBS	208.215.451.452
21	76	150 0	250-8	GBS	208.215.451.452
21	76	150 0	251-6	GBS	208.215.451.452
21	76	150 0	252-4	GBS	208.215.451.452
21	76	150 0	253-2	GBS	208.215.451.452
21	76	150 0	254-0	GBS	208.215.451.452
21	76	150 0	255-7	GBS	208.215.451.452
21	76	150 0	256-5	GBS	208.215.451.452
21	76	150 0	257-3	GBS	208.215.451.452
21	76	150 0	258-1	GBS	208.215.451.452
21	76	150 0	259-9	GBS	208.215.451.452
21	76	150 0	260-7	GBS	208.215.451.452
21	76	150 0	261-5	GBS	208.215.451.452
21	76	150 0	262-3	GBS	208.215.451.452
21	76	150 0	263-1	GBS	208.215.451.452
21	76	150 0	264-9	GBS	208.215.451.452
21	76	150 0	265-6	GBS	208.215.451.452
21	76	150 0	266-4	GBS	208.215.451.452
21	76	150 0	267-2	GBS	208.215.451.452
21	76	150 0	268-0	GBS	208.215.451.452
21	76	150 0	269-8	GBS	208.215.451.452
21	76	150 0	270-6	GBS	208.215.451.452
21	76	150 0	271-4	GBS	208.215.451.452
21	76	150 0	272-2	GBS	208.215.451.452
21	76	150 0	273-0	GBS	208.215.451.452
21	76	150 0	274-8	GBS	208.215.451.452

ORG	NSB	LITRA- KODE	LØPE- NR	LITRA	UTSTYRSKODE
21	76	150 0	275-5	GBS	208.215.451.452
21	76	150 0	276-3	GBS	208.215.451.452
21	76	150 0	277-1	GBS	208.215.451.452
21	76	150 0	278-9	GBS	208.215.451.452
21	76	150 0	279-7	GBS	208.215.451.452
20	76	158 5	000-6	GBKLS	204.215.452
20	76	158 5	001-4	GBKLS	204.215.452
20	76	158 5	002-2	GBKLS	204.215.452
20	76	158 5	003-0	GBKLS	204.215.452
20	76	158 5	004-8	GBKLS	204.215.452
20	76	158 5	005-5	GBKLS	204.215.452
20	76	158 5	006-3	GBKLS	204.215.452
20	76	158 5	008-9	GBKLS	204.215.452
20	76	158 5	009-7	GBKLS	204.215.452
20	76	158 5	010-5	GBKLS	204.215.452
20	76	158 5	011-3	GBKLS	204.215.452
20	76	158 5	012-1	GBKLS	204.215.452
20	76	158 5	013-9	GBKLS	204.215.452
20	76	158 5	014-7	GBKLS	204.215.452
20	76	158 5	015-4	GBKLS	204.215.452
20	76	158 5	016-2	GBKLS	204.215.452
20	76	158 5	017-0	GBKLS	204.215.452
20	76	158 5	018-8	GBKLS	204.215.452
20	76	158 5	020-4	GBKLS	204.215.452
20	76	158 5	022-0	GBKLS	204.215.452
20	76	158 5	024-6	GBKLS	204.215.452
20	76	158 5	025-3	GBKLS	204.215.452
20	76	158 5	027-9	GBKLS	204.215.264.452
20	76	158 5	028-7	GBKLS	204.215.452
20	76	158 5	029-5	GBKLS	204.215.452
20	76	158 5	030-3	GBKLS	204.215.452
21	76	158 5	032-8	GBKLS	204.215.451.452
20	76	158 5	033-7	GBKLS	204.215.452
20	76	158 5	035-2	GBKLS	204.215.452
21	76	158 5	039-3	GBKLS	204.215.451.452
20	76	158 5	040-2	GBKLS	204.215.452
20	76	158 5	041-0	GBKLS	204.215.452
20	76	158 5	043-6	GBKLS	204.215.452
20	76	158 5	045-1	GBKLS	204.215.452
20	76	158 5	049-3	GBKLS	204.215.452
20	76	158 5	050-1	GBKLS	204.215.264.452
20	76	158 5	052-7	GBKLS	204.215.452

ORG	NSB	LITRA- KODE	LØPE- NR	LITRA	UTSTYRSKODE	
20	76	158	5	053-5	GBKLS	204.215.452
20	76	158	5	056-8	GBKLS	204.215.452
20	76	158	5	058-4	GBKLS	204.215.452
20	76	158	5	061-8	GBKLS	204.215.452
20	76	158	5	063-4	GBKLS	204.215.252.264.452
20	76	158	5	064-2	GBKLS	204.215.264.452
20	76	158	5	065-9	GBKLS	204.215.252.264.452
20	76	158	5	067-5	GBKLS	204.215.452
20	76	158	5	068-3	GBKLS	204.215.452
20	76	158	5	069-1	GBKLS	204.215.452
20	76	158	5	070-9	GBKLS	204.215.452
20	76	158	5	071-7	GBKLS	204.215.452
20	76	158	5	072-5	GBKLS	204.215.452
20	76	158	5	075-8	GBKLS	204.215.452
20	76	158	5	076-6	GBKLS	204.215.452
20	76	158	5	081-6	GBKLS	204.215.452
20	76	158	5	083-2	GBKLS	204.215.452
20	76	158	5	084-0	GBKLS	204.215.452
20	76	158	5	085-7	GBKLS	204.215.452
20	76	158	5	086-5	GBKLS	204.215.452
20	76	158	5	087-3	GBKLS	204.215.452
20	76	158	5	088-1	GBKLS	204.215.452
20	76	158	5	091-5	GBKLS	204.215.452
20	76	158	5	092-3	GBKLS	204.215.452
20	76	158	5	095-6	GBKLS	204.215.452
20	76	158	5	100-4	GBKLS	204.215.452
20	76	158	5	102-0	GBKLS	204.215.452
20	76	158	5	103-8	GBKLS	204.215.452
20	76	158	5	107-9	GBKLS	204.215.452
20	76	158	5	108-7	GBKLS	204.215.452
20	76	158	5	111-1	GBKLS	203.215.452
20	76	158	5	112-9	GBKLS	204.215.452
20	76	158	5	116-0	GBKLS	204.215.452
20	76	158	5	120-2	GBKLS	204.215.452
20	76	158	5	121-0	GBKLS	204.215.452
20	76	158	5	122-8	GBKLS	204.215.452
20	76	158	5	123-6	GBKLS	204.215.452
20	76	158	5	124-4	GBKLS	204.215.452
20	76	158	5	126-9	GBKLS	204.215.452.264
20	76	158	5	127-7	GBKLS	204.215.264.452
20	76	158	5	128-5	GBKLS	204.215.264.452
20	76	158	5	129-3	GBKLS	204.215.264.452
20	76	158	5	130-1	GBKLS	204.215.264.452
20	76	158	5	131-9	GBKLS	204.215.264.452
20	76	158	5	132-7	GBKLS	204.215.264.452

ORG	NSB	LITRA- KODE	LØPE- NR	LITRA	UTSTYRSKODE
20	76	158	5	135-0	GBKLS 204.215.452
20	76	158	5	136-8	GBKLS 204.215.452
20	76	158	5	137-6	GBKLS 204.215.452
20	76	158	5	138-4	GBKLS 204.215.452
20	76	158	5	139-2	GBKLS 204.215.452
20	76	158	5	140-0	GBKLS 204.215.452
20	76	158	5	142-6	GBKLS 204.215.452
20	76	158	5	143-4	GBKLS 204.215.285.452
20	76	158	5	144-2	GBKLS 204.215.452
20	76	158	5	145-9	GBKLS 204.215.452
20	76	158	5	146-7	GBKLS 204.215.452
20	76	158	5	147-5	GBKLS 204.215.452
20	76	158	5	148-3	GBKLS 204.215.452
20	76	158	5	149-1	GBKLS 204.215.452
20	76	158	5	151-7	GBKLS 204.215.452
20	76	158	5	152-5	GBKLS 204.215.452
20	76	158	5	154-1	GBKLS 204.215.452
20	76	158	5	155-8	GBKLS 204.215.452
20	76	158	5	156-6	GBKLS 204.215.452
20	76	158	5	157-4	GBKLS 204.215.452
20	76	158	5	158-2	GBKLS 204.215.452
20	76	158	5	162-4	GBKLS 204.215.285.452
20	76	158	5	165-7	GBKLS 204.215.452
20	76	158	5	166-5	GBKLS 204.215.452
20	76	158	5	167-3	GBKLS 204.215.452
20	76	158	5	168-1	GBKLS 204.215.452
20	76	158	5	169-9	GBKLS 204.215.452
20	76	158	5	170-7	GBKLS 204.215.452
20	76	158	5	171-5	GBKLS 204.215.452
20	76	158	5	172-3	GBKLS 204.215.452
20	76	158	5	173-1	GBKLS 204.215.452
20	76	158	5	174-9	GBKLS 204.215.452
20	76	158	5	175-6	GBKLS 204.215.452
20	76	158	5	176-4	GBKLS 204.215.452
20	76	158	5	177-2	GBKLS 204.215.452
20	76	158	5	178-0	GBKLS 204.215.452
20	76	158	5	179-8	GBKLS 204.215.452
20	76	158	5	182-2	GBKLS 204.215.452
20	76	158	5	183-0	GBKLS 204.215.452
20	76	158	5	187-1	GBKLS 204.215.452
20	76	158	5	188-9	GBKLS 204.215.452
20	76	158	5	189-7	GBKLS 204.215.452
20	76	158	5	190-5	GBKLS 204.215.452
20	76	158	5	191-3	GBKLS 204.215.452
20	76	158	5	192-1	GBKLS 204.215.452



ORG	NSB	LITRA- KODE	LØPE- NR	LITRA	UTSTYRSKODE	
20	76	158	5	193-9	GBKLS	204.215.452
20	76	158	5	197-0	GBKLS	204.215.452
20	76	158	5	200-2	GBKLS	204.215.452
20	76	158	5	203-6	GBKLS	204.215.452
20	76	158	5	205-1	GBKLS	204.215.452
20	76	158	5	206-9	GBKLS	204.215.452
20	76	158	5	208-5	GBKLS	204.215.452
20	76	158	5	209-3	GBKLS	204.215.264.452
20	76	158	5	210-1	GBKLS	204.215.264.452
20	76	158	5	211-9	GBKLS	204.215.264.452
20	76	158	5	213-5	GBKLS	204.215.264.452
20	76	158	5	214-3	GBKLS	204.215.264.452
20	76	158	5	215-0	GBKLS	204.215.264.285.452
20	76	158	5	216-8	GBKLS	204.215.264.452
20	76	158	5	218-4	GBKLS	204.215.264.452
20	76	158	5	221-8	GBKLS	204.215.264.452
20	76	158	5	222-6	GBKLS	204.215.264.452
20	76	158	5	224-2	GBKLS	204.215.264.452
20	76	158	5	225-9	GBKLS	204.215.264.452
20	76	158	5	228-3	GBKLS	204.215.264.452
20	76	158	5	229-1	GBKLS	204.215.264.452
20	76	158	5	230-9	GBKLS	204.215.264.452
20	76	158	5	231-7	GBKLS	204.215.452
20	76	158	5	233-3	GBKLS	204.215.452
20	76	158	5	234-1	GBKLS	204.215.452
20	76	158	5	235-8	GBKLS	204.215.452
20	76	158	5	236-6	GBKLS	204.215.452
20	76	158	5	237-4	GBKLS	204.215.452
20	76	158	5	238-2	GBKLS	204.215.452
20	76	158	5	239-0	GBKLS	204.215.452
20	76	158	5	240-8	GBKLS	204.215.452
20	76	158	5	241-6	GBKLS	204.215.452
20	76	158	5	242-4	GBKLS	204.215.452
20	76	158	5	243-2	GBKLS	204.215.452
20	76	158	5	244-0	GBKLS	204.215.452
20	76	158	5	245-7	GBKLS	204.215.452
20	76	158	5	246-5	GBKLS	204.215.452
20	76	158	5	247-3	GBKLS	204.215.452
20	76	158	5	248-1	GBKLS	204.215.452
20	76	158	5	249-9	GBKLS	204.215.452
20	76	158	5	250-7	GBKLS	204.215.452
20	76	158	5	252-3	GBKLS	204.215.452
20	76	158	5	253-1	GBKLS	204.215.452
20	76	158	5	255-6	GBKLS	204.215.452
20	76	158	5	256-4	GBKLS	204.215.452

ORG	NSB	LITRA- KODE	LØPE- NR	LITRA	UTSTYRSKODE
20	76	158	5	257-2	GBKLS 204.215.452
20	76	158	5	258-0	GBKLS 204.215.452
20	76	158	5	259-8	GBKLS 204.215.452
20	76	158	5	261-4	GBKLS 204.215.452
20	76	158	5	262-2	GBKLS 204.215.452
20	76	158	5	263-0	GBKLS 204.215.452
20	76	158	5	264-8	GBKLS 204.215.452
20	76	158	5	265-5	GBKLS 204.215.452
20	76	158	5	266-3	GBKLS 204.215.452
20	76	158	5	267-1	GBKLS 204.215.452
20	76	158	5	269-7	GBKLS 204.215.452
20	76	158	5	271-3	GBKLS 204.215.452
20	76	158	5	272-1	GBKLS 204.215.452
20	76	158	5	273-9	GBKLS 204.215.452
20	76	158	5	275-4	GBKLS 204.215.452
20	76	158	5	278-8	GBKLS 204.215.452
20	76	158	5	279-6	GBKLS 204.215.452
20	76	158	5	281-2	GBKLS 204.215.452
20	76	158	5	282-0	GBKLS 204.215.452
20	76	158	5	283-8	GBKLS 204.215.452
20	76	158	5	284-6	GBKLS 204.215.452
20	76	158	5	285-3	GBKLS 204.215.452.453
20	76	158	5	286-1	GBKLS 204.215.452
20	76	158	5	287-9	GBKLS 204.215.452
20	76	158	5	288-7	GBKLS 204.215.452
20	76	158	5	289-5	GBKLS 204.215.452
20	76	158	5	290-3	GBKLS 204.215.452
20	76	158	5	291-1	GBKLS 204.215.452
20	76	158	5	292-9	GBKLS 204.215.452
20	76	158	5	293-7	GBKLS 204.215.452
20	76	158	5	294-5	GBKLS 204.215.452
20	76	158	5	295-2	GBKLS 204.215.452
20	76	158	5	296-0	GBKLS 204.215.452
20	76	158	5	297-8	GBKLS 204.215.452
20	76	158	5	298-6	GBKLS 204.215.452
20	76	158	5	299-4	GBKLS 204.215.452
20	76	158	5	302-6	GBKLS 204.215.452
20	76	158	5	303-4	GBKLS 204.215.452
20	76	158	5	304-2	GBKLS 204.215.452
20	76	158	5	305-9	GBKLS 204.215.452
20	76	158	5	306-7	GBKLS 204.215.452
20	76	158	5	307-5	GBKLS 204.215.452
20	76	158	5	308-3	GBKLS 204.215.452
20	76	158	5	309-1	GBKLS 204.215.452
20	76	158	5	312-5	GBKLS 204.215.452

ORG	NSB	LITRA- KODE	LØPE- NR	LITRA	UTSTYRSKODE	
20	76	158	5	313-3	GBKLS	204.215.452
20	76	158	5	314-1	GBKLS	204.215.452
20	76	158	5	315-8	GBKLS	204.215.452
20	76	158	5	318-2	GBKLS	204.215.452
20	76	158	5	320-8	GBKLS	204.215.452
20	76	158	5	321-6	GBKLS	204.215.452
20	76	158	5	322-4	GBKLS	204.215.452
20	76	158	5	324-0	GBKLS	204.215.452
20	76	158	5	325-7	GBKLS	204.215.452
20	76	158	5	326-5	GBKLS	204.215.452
20	76	158	5	328-1	GBKLS	204.215.452
20	76	158	5	330-7	GBKLS	204.215.452
20	76	158	5	333-1	GBKLS	204.215.452
20	76	158	5	334-9	GBKLS	204.215.452
20	76	158	5	337-2	GBKLS	204.215.452
20	76	158	5	338-0	GBKLS	204.215.452
20	76	158	5	339-8	GBKLS	204.215.452
20	76	158	5	340-6	GBKLS	204.215.452
20	76	158	5	342-2	GBKLS	204.215.452
20	76	158	5	343-0	GBKLS	204.215.452
20	76	158	5	344-8	GBKLS	204.215.452
20	76	158	5	345-5	GBKLS	204.215.452
20	76	158	5	347-1	GBKLS	204.215.452
20	76	158	5	348-9	GBKLS	204.215.452
20	76	158	5	349-7	GBKLS	204.215.452
20	76	158	5	351-3	GBKLS	204.215.452
20	76	158	5	352-1	GBKLS	204.215.452
20	76	158	5	353-9	GBKLS	204.215.452
20	76	158	5	354-7	GBKLS	204.215.452
20	76	158	5	355-4	GBKLS	204.215.452
20	76	158	5	356-2	GBKLS	204.215.452
20	76	158	5	359-6	GBKLS	204.215.452
20	76	158	5	360-4	GBKLS	204.215.452
20	76	158	5	362-0	GBKLS	204.215.452
20	76	158	5	364-6	GBKLS	204.215.452
20	76	158	5	365-3	GBKLS	204.215.452
20	76	158	5	366-1	GBKLS	204.215.452
20	76	158	5	367-9	GBKLS	204.215.452
20	76	158	5	368-7	GBKLS	204.215.452
20	76	158	5	369-5	GBKLS	204.215.452
20	76	158	5	370-3	GBKLS	204.215.452
20	76	158	5	371-1	GBKLS	204.215.452
20	76	158	5	372-9	GBKLS	204.215.452
20	76	158	5	373-7	GBKLS	204.215.452
20	76	158	5	374-5	GBKLS	204.215.452

ORG	NSR	LITRA- KODE	LØPE- NR	LITRA	UTSTYRSKODE	
20	76	158	5	375-2	GBKLS	204.215.452
20	76	158	5	376-0	GBKLS	204.215.452
20	76	158	5	377-8	GBKLS	204.215.452
20	76	158	5	378-6	GBKLS	204.215.452
20	76	158	5	379-4	GBKLS	204.215.452
20	76	158	5	380-2	GBKLS	204.215.452
20	76	158	5	381-0	GBKLS	204.215.452
20	76	158	5	382-8	GBKLS	204.215.452
20	76	158	5	383-6	GBKLS	204.215.452
20	76	158	5	384-4	GBKLS	204.215.452
20	76	158	5	386-9	GBKLS	204.215.452
20	76	158	5	387-7	GBKLS	204.215.452
20	76	158	5	388-5	GBKLS	204.215.452
20	76	158	5	389-3	GBKLS	204.215.452
20	76	158	5	391-9	GBKLS	204.215.452
20	76	158	5	392-7	GBKLS	204.215.452
20	76	158	5	394-3	GBKLS	204.215.452
20	76	158	5	395-0	GBKLS	204.215.452
20	76	158	5	396-8	GBKLS	204.215.452
20	76	158	5	397-6	GBKLS	204.215.452
20	76	158	5	398-4	GBKLS	204.215.452
20	76	158	5	400-8	GBKLS	204.215.452
20	76	158	5	401-6	GBKLS	204.215.452
20	76	158	5	402-4	GBKLS	204.215.452
20	76	158	5	403-2	GBKLS	204.215.452
20	76	158	5	405-7	GBKLS	204.215.452
20	76	158	5	406-5	GBKLS	204.215.452
20	76	158	5	407-3	GBKLS	204.215.452
20	76	158	5	408-1	GBKLS	204.215.452
20	76	158	5	409-9	GBKLS	204.215.452
20	76	158	5	410-7	GBKLS	204.215.452
20	76	158	5	411-5	GBKLS	204.215.452
20	76	158	5	412-3	GBKLS	204.215.452
20	76	158	5	413-1	GBKLS	204.215.452
20	76	158	5	414-9	GBKLS	204.215.452
20	76	158	5	415-6	GBKLS	204.215.452
20	76	158	5	416-4	GBKLS	204.215.452
20	76	158	5	417-2	GBKLS	204.215.452
20	76	158	5	418-0	GBKLS	204.215.452
20	76	158	5	419-8	GBKLS	204.215.452
20	76	158	5	420-6	GBKLS	204.215.452
20	76	158	5	421-4	GBKLS	204.215.452
20	76	158	5	422-2	GBKLS	204.215.452
20	76	158	5	424-8	GBKLS	204.215.452
20	76	158	5	426-3	GBKLS	204.215.452

ORG	NSB	LITRA- KODE	LØPE- NR	LITRA	UTSTYRSKODE
20	76	158	5	427-1	GBKLS 204.215.452
20	76	158	5	428-9	GBKLS 204.215.452
20	76	158	5	429-7	GBKLS 204.215.452
20	76	158	5	430-5	GBKLS 204.215.452
20	76	158	5	431-3	GBKLS 204.215.452
20	76	158	5	435-4	GBKLS 204.215.452
20	76	158	5	436-2	GBKLS 204.215.452
20	76	158	5	437-0	GBKLS 204.215.452
20	76	158	5	438-8	GBKLS 204.215.452
20	76	158	5	439-6	GBKLS 204.215.452
20	76	158	5	441-2	GBKLS 204.215.452
20	76	158	5	443-8	GBKLS 204.215.452
20	76	158	5	444-6	GBKLS 204.215.452
20	76	158	5	446-1	GBKLS 204.215.452
20	76	158	5	448-7	GBKLS 204.215.452
20	76	158	5	449-5	GBKLS 204.215.452
20	76	158	5	450-3	GBKLS 204.215.452
20	76	158	5	451-1	GBKLS 204.215.452
20	76	158	5	452-9	GBKLS 204.215.452
20	76	158	5	453-7	GBKLS 204.215.452
20	76	158	5	454-5	GBKLS 204.215.452
20	76	158	5	455-2	GBKLS 204.215.452
20	76	158	5	456-0	GBKLS 204.215.452
20	76	158	5	457-8	GBKLS 204.215.452
20	76	158	5	458-6	GBKLS 204.215.452
20	76	158	5	459-4	GBKLS 204.215.452
20	76	158	5	460-2	GBKLS 204.215.452
20	76	158	5	461-0	GBKLS 204.215.452
20	76	158	5	462-8	GBKLS 204.215.264.452
20	76	158	5	463-6	GBKLS 204.215.452
20	76	158	5	464-4	GBKLS 204.215.452
20	76	158	5	465-1	GBKLS 204.215.452
20	76	158	5	466-9	GBKLS 204.215.452
20	76	158	5	469-3	GBKLS 204.215.452
20	76	158	5	470-1	GBKLS 204.215.452
20	76	158	5	472-7	GBKLS 204.215.452
20	76	158	5	473-5	GBKLS 204.215.452
20	76	158	5	474-3	GBKLS 204.215.452
20	76	158	5	475-0	GBKLS 204.215.452
20	76	158	5	476-8	GBKLS 204.215.452
<del>20</del>	<del>76</del>	<del>158</del>	<del>5</del>	<del>477-6</del>	<del>GBKLS 204.215.452</del>
20	76	158	5	478-4	GBKLS 204.215.452
20	76	158	5	479-2	GBKLS 204.215.452
20	76	158	5	480-0	GBKLS 204.215.452
20	76	158	5	481-8	GBKLS 204.215.452

ORG	NSB	LITRA- KODE	LØPE- NR	LITRA	UTSTYRSKODE	
20	76	158	5	482-6	GBKLS	204.215.452
20	76	158	5	484-2	GBKLS	204.215.452
20	76	158	5	485-9	GBKLS	204.215.452
20	76	158	5	486-7	GBKLS	204.215.452
20	76	158	5	487-5	GBKLS	204.215.452
20	76	158	5	488-3	GBKLS	204.215.452
20	76	158	5	490-9	GBKLS	204.215.452
20	76	158	5	491-7	GBKLS	204.215.452
20	76	158	5	492-5	GBKLS	204.215.452
20	76	158	5	493-3	GBKLS	204.215.452
20	76	158	5	494-1	GBKLS	204.215.452
20	76	158	5	495-8	GBKLS	204.215.452
20	76	158	5	496-6	GBKLS	204.215.452
20	76	158	5	497-4	GBKLS	204.215.452
20	76	158	5	498-2	GBKLS	204.215.452
20	76	158	5	499-0	GBKLS	204.215.452
20	76	158	5	500-5	GBKLS	204.215.452
20	76	158	5	501-3	GBKLS	204.215.452
20	76	158	5	502-1	GBKLS	204.215.452
20	76	158	5	503-9	GBKLS	204.215.452
20	76	158	5	504-7	GBKLS	204.215.452
20	76	158	5	505-4	GBKLS	204.215.452
20	76	158	5	506-2	GBKLS	204.215.452
20	76	158	5	507-0	GBKLS	204.215.452
20	76	158	5	508-8	GBKLS	204.215.452
20	76	158	5	510-4	GBKLS	204.215.452
20	76	158	5	511-2	GBKLS	204.215.452
20	76	158	5	513-8	GBKLS	204.215.452
20	76	158	5	517-9	GBKLS	204.215.452
20	76	158	5	518-7	GBKLS	204.215.452
20	76	158	5	519-5	GBKLS	204.215.452
20	76	158	5	520-3	GBKLS	204.215.452
20	76	158	5	521-1	GBKLS	204.215.452
20	76	158	5	522-9	GBKLS	204.215.452
20	76	158	5	523-7	GBKLS	204.215.452
20	76	158	5	524-5	GBKLS	204.215.452
20	76	158	5	525-2	GBKLS	204.215.452
20	76	158	5	526-0	GBKLS	204.215.452
20	76	158	5	528-6	GBKLS	204.215.452
20	76	158	5	529-4	GBKLS	204.215.452
20	76	158	5	531-0	GBKLS	204.215.452
20	76	158	5	532-8	GBKLS	204.215.452
20	76	158	5	534-4	GBKLS	204.215.452
20	76	158	5	535-1	GBKLS	204.215.452
20	76	158	5	536-9	GBKLS	204.215.452

ORG	NSB	LITRA- KODE	LØPE- NR	LITRA	UTSTYRSKODE	
20	76	158	5	537-7	GBKLS	204.215.452
20	76	158	5	538-5	GBKLS	204.215.452
20	76	158	5	539-3	GBKLS	204.215.452
20	76	158	5	541-9	GBKLS	204.215.452
20	76	158	5	542-7	GBKLS	204.215.452
20	76	158	5	544-3	GBKLS	204.215.452
20	76	158	5	545-0	GBKLS	204.215.452
20	76	158	5	546-8	GBKLS	204.215.452
20	76	158	5	547-6	GBKLS	204.215.452
20	76	158	5	548-4	GBKLS	204.215.264.452
20	76	158	5	549-2	GBKLS	204.215.452
20	76	158	5	550-0	GBKLS	204.215.452
20	76	158	5	551-8	GBKLS	204.215.452
20	76	158	5	552-6	GBKLS	204.215.452
20	76	158	5	553-4	GBKLS	204.215.452
20	76	158	5	555-9	GBKLS	204.215.452
20	76	158	5	556-7	GBKLS	204.215.452
20	76	158	5	557-5	GBKLS	204.215.452
20	76	158	5	558-3	GBKLS	204.215.452
20	76	158	5	559-1	GBKLS	204.215.452
20	76	158	5	560-9	GBKLS	204.215.452
20	76	158	5	562-5	GBKLS	204.215.452
20	76	158	5	564-1	GBKLS	204.215.452
20	76	158	5	565-8	GBKLS	204.215.452
20	76	158	5	566-6	GBKLS	204.215.452
20	76	158	5	568-2	GBKLS	204.215.452
20	76	158	5	569-0	GBKLS	204.215.452
20	76	158	5	571-6	GBKLS	204.215.452
20	76	158	5	572-4	GBKLS	204.215.452
20	76	158	5	574-0	GBKLS	204.215.452
20	76	158	5	575-7	GBKLS	204.215.452
20	76	158	5	576-5	GBKLS	204.215.452
20	76	158	5	577-3	GBKLS	204.215.452
20	76	158	5	580-7	GBKLS	204.215.452
20	76	158	5	581-5	GBKLS	204.215.452
20	76	158	5	582-3	GBKLS	204.215.452
20	76	158	5	583-1	GBKLS	204.215.452
20	76	158	5	584-9	GBKLS	204.215.452
20	76	158	5	587-2	GBKLS	204.215.452
20	76	158	5	588-0	GBKLS	204.215.452
20	76	158	5	589-8	GBKLS	204.215.452
20	76	158	5	590-6	GBKLS	204.215.452
20	76	158	5	591-4	GBKLS	204.215.452
20	76	158	5	592-2	GBKLS	204.215.452
20	76	158	5	593-0	GBKLS	204.215.452

ORG	NSB	LITRA- KODE	LØPE- NR	LITRA	UTSTYRSKODE	
20	76	158	5	594-8	GBKLS	204.215.452
20	76	158	5	595-5	GBKLS	204.215.452
20	76	158	5	596-3	GBKLS	204.215.452
20	76	158	5	597-1	GBKLS	204.215.452
20	76	158	5	599-7	GBKLS	204.215.452
20	76	158	5	601-1	GBKLS	204.215.452
20	76	158	5	602-9	GBKLS	204.215.452
20	76	158	5	603-7	GBKLS	204.215.452
20	76	158	5	604-5	GBKLS	204.215.452
20	76	158	5	605-2	GBKLS	204.215.452
20	76	158	5	606-0	GBKLS	204.215.452
20	76	158	5	607-8	GBKLS	204.215.452
20	76	158	5	608-6	GBKLS	204.215.452
20	76	158	5	609-4	GBKLS	204.215.452
20	76	158	5	611-0	GBKLS	204.215.452
20	76	158	5	612-8	GBKLS	204.215.452
20	76	158	5	613-6	GBKLS	204.215.452
20	76	158	5	614-4	GBKLS	204.215.452
20	76	158	5	615-1	GBKLS	204.215.452
20	76	158	5	616-9	GBKLS	204.215.452
20	76	158	5	617-7	GBKLS	204.215.452
20	76	158	5	618-5	GBKLS	204.215.452
20	76	158	5	619-3	GBKLS	204.215.452
20	76	158	5	621-9	GBKLS	204.215.452
20	76	158	5	622-7	GBKLS	204.215.452
20	76	158	5	625-0	GBKLS	204.215.452
20	76	158	5	627-6	GBKLS	204.215.452
20	76	158	5	628-4	GBKLS	204.215.452
20	76	158	5	629-2	GBKLS	204.215.452
20	76	158	5	630-0	GBKLS	204.215.452
20	76	158	5	632-6	GBKLS	204.215.452
20	76	158	5	633-4	GBKLS	204.215.452
20	76	158	5	634-2	GBKLS	204.215.452
20	76	158	5	635-9	GBKLS	204.215.452
20	76	158	5	636-7	GBKLS	204.215.452
20	76	158	5	637-5	GBKLS	204.215.452
20	76	158	5	638-3	GBKLS	204.215.452
20	76	158	5	639-1	GBKLS	204.215.452
20	76	158	5	640-9	GBKLS	204.215.452
20	76	158	5	641-7	GBKLS	204.215.452
20	76	158	5	642-5	GBKLS	204.215.452
20	76	158	5	643-3	GBKLS	204.215.452
20	76	158	5	644-1	GBKLS	204.215.452
20	76	158	5	645-8	GBKLS	204.215.452
20	76	158	5	646-6	GBKLS	204.215.452



ORG	NSB	LITRA- KODE	LØPE- NR	LITRA	UTSTYRSKODE	
20	76	158	5	647-4	GBKLS	204.215.452
20	76	158	5	648-2	GBKLS	204.215.452
20	76	158	5	649-0	GBKLS	204.215.452
20	76	158	5	650-8	GBKLS	204.215.452
20	76	158	5	651-6	GBKLS	204.215.452
20	76	158	5	652-4	GBKLS	204.215.452
20	76	158	5	653-2	GBKLS	204.215.452
20	76	158	5	654-0	GBKLS	204.215.452
20	76	158	5	655-7	GBKLS	204.215.452
20	76	158	5	656-5	GBKLS	204.215.452
20	76	158	5	657-3	GBKLS	204.215.452
20	76	158	5	658-1	GBKLS	204.215.452
20	76	158	5	659-9	GBKLS	204.215.452
20	76	158	5	660-7	GBKLS	204.215.452
20	76	158	5	661-5	GBKLS	204.215.452
20	76	158	5	662-3	GBKLS	204.215.452
20	76	158	5	663-1	GBKLS	204.215.452
20	76	158	5	664-9	GBKLS	204.215.452
20	76	158	5	665-6	GBKLS	204.215.452
20	76	158	5	666-4	GBKLS	204.215.452
20	76	158	5	667-2	GBKLS	204.215.452
20	76	158	5	668-0	GBKLS	204.215.452
20	76	158	5	670-6	GBKLS	204.215.452
20	76	158	5	671-4	GBKLS	204.215.452
20	76	158	5	672-2	GBKLS	204.215.452
20	76	158	5	673-0	GBKLS	204.215.452
20	76	158	5	674-8	GBKLS	204.215.452
20	76	158	5	675-5	GBKLS	204.215.452
20	76	158	5	676-3	GBKLS	204.215.452
20	76	158	5	677-1	GBKLS	204.215.452
20	76	158	5	678-9	GBKLS	204.215.452
20	76	158	5	679-7	GBKLS	204.215.452
20	76	158	5	680-5	GBKLS	204.215.452
20	76	158	5	681-3	GBKLS	204.215.452
20	76	158	5	682-1	GBKLS	204.215.452
20	76	158	5	683-9	GBKLS	204.215.452
20	76	158	5	684-7	GBKLS	204.215.452
20	76	158	5	685-4	GBKLS	204.215.452
20	76	158	5	687-0	GBKLS	204.215.452
20	76	158	5	688-8	GBKLS	204.215.452
20	76	158	5	689-6	GBKLS	204.215.452
20	76	158	5	690-4	GBKLS	204.215.452
20	76	158	5	691-2	GBKLS	204.215.452
20	76	158	5	692-0	GBKLS	204.215.452
20	76	158	5	693-8	GBKLS	204.215.452

## VOGNNUMMERLISTE MED UTSTYRSKODE

TRYKK NR.752

ORG	NSB	LITRA- KODE	LØPE- NR	LITRA	UTSTYRSKODE
20	76	158	5	694-6	GBKLS 204.215.452
20	76	158	5	695-3	GBKLS 204.215.452
20	76	158	5	696-1	GBKLS 204.215.452
20	76	158	5	697-9	GBKLS 204.215.452
20	76	158	5	698-7	GBKLS 204.215.452
20	76	158	5	699-5	GBKLS 204.215.452
20	76	158	5	700-1	GBKLS 204.215.452
20	76	158	5	701-9	GBKLS 204.215.452
20	76	158	5	702-7	GBKLS 204.215.452
20	76	158	5	703-5	GBKLS 204.215.452
20	76	158	5	704-3	GBKLS 204.215.452
20	76	158	5	705-0	GBKLS 204.215.452
20	76	158	5	706-8	GBKLS 204.215.452
20	76	158	5	708-4	GBKLS 204.215.452
20	76	158	5	709-2	GBKLS 204.215.452
20	76	158	5	710-0	GBKLS 204.215.452
20	76	158	5	711-8	GBKLS 204.215.452
20	76	158	5	713-4	GBKLS 204.215.452
20	76	158	5	714-2	GBKLS 204.215.452
20	76	158	5	715-9	GBKLS 204.215.452
20	76	158	5	716-7	GBKLS 204.215.452
20	76	158	5	717-5	GBKLS 204.215.452
20	76	158	5	718-3	GBKLS 204.215.452
20	76	158	5	719-1	GBKLS 204.215.452
20	76	158	5	720-9	GBKLS 204.215.452
20	76	158	5	721-7	GBKLS 204.215.452
20	76	158	5	722-5	GBKLS 204.215.452
20	76	158	5	723-3	GBKLS 204.215.452
20	76	158	5	724-1	GBKLS 204.215.452
20	76	158	5	725-8	GBKLS 204.215.452
20	76	158	5	726-6	GBKLS 204.215.452
20	76	158	5	729-0	GBKLS 204.215.452
20	76	158	5	730-8	GBKLS 204.215.452
20	76	158	5	731-6	GBKLS 204.215.452
20	76	158	5	732-4	GBKLS 204.215.452
20	76	158	5	733-2	GBKLS 204.215.353.452
20	76	158	5	734-0	GBKLS 204.215.452
20	76	158	5	735-7	GBKLS 204.215.452
20	76	158	5	736-5	GBKLS 204.215.452
20	76	158	5	737-3	GBKLS 204.215.452
20	76	158	5	738-1	GBKLS 204.215.452
20	76	158	5	739-9	GBKLS 204.215.452
20	76	158	5	740-7	GBKLS 204.215.452
20	76	158	5	741-5	GBKLS 204.215.452
20	76	158	5	742-3	GBKLS 204.215.452

## VOGNNUMMERLISTE MED UTSTYRSKODE

TRYKK NR.752

ORG	NSB	LITRA- KODE	LØPE- NR	LITRA	UTSTYRSKODE	
20	76	158	5	743-1	GBKLS	204.215.452
20	76	158	5	745-6	GBKLS	204.215.452
20	76	158	5	746-4	GBKLS	204.215.452
20	76	158	5	747-2	GBKLS	204.215.452
20	76	158	5	748-0	GBKLS	204.215.452
20	76	158	5	749-8	GBKLS	204.215.452
20	76	158	5	750-6	GBKLS	204.215.452
20	76	158	5	752-2	GBKLS	204.215.452
20	76	158	5	753-0	GBKLS	204.215.452
20	76	158	5	755-5	GBKLS	204.215.452
20	76	158	5	756-3	GBKLS	204.215.452
20	76	158	5	757-1	GBKLS	204.215.452
20	76	158	5	758-9	GBKLS	204.215.452
20	76	158	5	760-5	GBKLS	204.215.452
20	76	158	5	764-7	GBKLS	204.215.452
20	76	158	5	765-4	GBKLS	204.215.452
20	76	158	5	766-2	GBKLS	204.215.452
20	76	158	5	767-0	GBKLS	204.215.452
20	76	158	5	768-8	GBKLS	204.215.452
20	76	158	5	770-4	GBKLS	204.215.452
20	76	158	5	771-2	GBKLS	204.215.452
20	76	158	5	772-0	GBKLS	204.215.452
20	76	158	5	774-6	GBKLS	204.215.452
20	76	158	5	775-3	GBKLS	204.215.452
20	76	158	5	776-1	GBKLS	204.215.452
20	76	158	5	777-9	GBKLS	204.215.452
20	76	158	5	778-7	GBKLS	204.215.452
20	76	158	5	779-5	GBKLS	204.215.452
20	76	158	5	782-9	GBKLS	204.215.452
20	76	158	5	783-7	GBKLS	204.215.452
20	76	158	5	785-2	GBKLS	204.215.452
20	76	158	5	786-0	GBKLS	204.215.452
20	76	158	5	787-8	GBKLS	204.215.452
20	76	158	5	788-6	GBKLS	204.215.452
20	76	158	5	789-4	GBKLS	204.215.452
20	76	158	5	791-0	GBKLS	204.215.452
20	76	158	5	793-6	GBKLS	204.215.452
20	76	158	5	794-4	GBKLS	204.215.452
20	76	158	5	796-9	GBKLS	204.215.452
20	76	158	5	798-5	GBKLS	204.215.452
20	76	158	5	799-3	GBKLS	204.215.452
20	76	158	5	800-9	GBKLS	204.215.452
20	76	158	5	801-7	GBKLS	204.215.452
20	76	158	5	802-5	GBKLS	204.215.264.452
20	76	158	5	803-3	GBKLS	204.215.264.452

ORG	NSB	LITRA- KODE	LØPE- NR	LITRA	UTSTYRSKODE	
20	76	158	5	804-1	GBKLS	204.215.452
20	76	158	5	806-6	GBKLS	204.215.452
20	76	158	5	807-4	GBKLS	204.215.252.264.452
20	76	158	5	808-2	GBKLS	204.215.252.264.452
20	76	158	5	809-0	GBKLS	204.215.452
20	76	158	5	810-8	GBKLS	204.215.264.452
20	76	158	5	811-6	GBKLS	204.215.264.452
20	76	158	5	812-4	GBKLS	204.215.452
20	76	158	5	813-2	GBKLS	204.215.452
20	76	158	5	814-0	GBKLS	204.215.452
20	76	158	5	815-7	GBKLS	204.215.452
20	76	158	5	816-5	GBKLS	204.215.452
20	76	158	5	818-1	GBKLS	204.215.452
20	76	158	5	820-7	GBKLS	204.215.452
20	76	158	5	821-5	GBKLS	204.215.452
20	76	158	5	822-3	GBKLS	204.215.452
20	76	158	5	823-1	GBKLS	204.215.452
20	76	158	5	825-6	GBKLS	204.215.452
20	76	158	5	827-2	GBKLS	204.215.452
20	76	158	5	828-0	GBKLS	204.215.452
20	76	158	5	829-8	GBKLS	204.215.452
20	76	158	5	830-6	GBKLS	204.215.452
20	76	158	5	832-2	GBKLS	204.215.452
20	76	158	5	833-0	GBKLS	204.215.452
20	76	158	5	834-8	GBKLS	204.215.452
20	76	158	5	835-5	GBKLS	204.215.452
20	76	158	5	836-3	GBKLS	204.215.452
20	76	158	5	837-1	GBKLS	204.215.452
20	76	158	5	839-7	GBKLS	204.215.452
20	76	158	5	840-5	GBKLS	204.215.452
20	76	158	5	841-3	GBKLS	204.215.452
20	76	158	5	842-1	GBKLS	204.215.452
20	76	158	5	843-9	GBKLS	204.215.452
20	76	158	5	844-7	GBKLS	204.215.452
20	76	158	5	845-4	GBKLS	204.215.452
20	76	158	5	846-2	GBKLS	204.215.452
20	76	158	5	847-0	GBKLS	204.215.452
20	76	158	5	848-8	GBKLS	204.215.452
20	76	158	5	849-6	GBKLS	204.215.452
20	76	158	5	850-4	GBKLS	204.215.452
20	76	158	5	853-8	GBKLS	204.215.452
20	76	158	5	854-6	GBKLS	204.215.452
20	76	158	5	855-3	GBKLS	204.215.452
20	76	158	5	857-9	GBKLS	204.215.452
20	76	158	5	858-7	GBKLS	204.215.452

ORG	NSB	LITRA- KODE	LØPE- NR	LITRA	UTSTYRSKODE	
20	76	158	5	859-5	GBKLS	204.215.452
20	76	158	5	861-1	GBKLS	204.215.452
20	76	158	5	862-9	GBKLS	204.215.452
20	76	158	5	863-7	GBKLS	204.215.452
20	76	158	5	865-2	GBKLS	204.215.452
20	76	158	5	866-0	GBKLS	204.215.452
20	76	158	5	867-8	GBKLS	204.215.452
20	76	158	5	868-6	GBKLS	204.215.452
20	76	158	5	870-2	GBKLS	204.215.452
20	76	158	5	871-0	GBKLS	204.215.452
20	76	158	5	872-8	GBKLS	204.215.452
20	76	158	5	873-6	GBKLS	204.215.452
20	76	158	5	874-4	GBKLS	204.215.452
20	76	158	5	875-1	GBKLS	204.215.452
20	76	158	5	876-9	GBKLS	204.215.452
20	76	158	5	877-7	GBKLS	204.215.452
20	76	158	5	879-3	GBKLS	204.215.452
20	76	158	5	881-9	GBKLS	204.215.452
20	76	158	5	882-7	GBKLS	204.215.452
20	76	158	5	883-5	GBKLS	204.215.452
20	76	158	5	884-3	GBKLS	204.215.452
20	76	158	5	885-0	GBKLS	204.215.452
20	76	158	5	886-8	GBKLS	204.215.452
20	76	158	5	887-6	GBKLS	204.215.452
20	76	158	5	888-4	GBKLS	204.215.452
20	76	158	5	889-2	GBKLS	204.215.452
20	76	158	5	891-8	GBKLS	204.215.452
20	76	158	5	892-6	GBKLS	204.215.452
20	76	158	5	893-4	GBKLS	204.215.452
20	76	158	5	896-7	GBKLS	204.215.452
20	76	158	5	897-5	GBKLS	204.215.452
20	76	158	5	899-1	GBKLS	204.215.452
20	76	158	5	900-7	GBKLS	204.215.452
20	76	158	5	901-5	GBKLS	204.215.452
20	76	158	5	902-3	GBKLS	204.215.452
20	76	158	5	903-1	GBKLS	204.215.452
20	76	158	5	905-6	GBKLS	204.215.452
20	76	158	5	906-4	GBKLS	204.215.452
20	76	158	5	907-2	GBKLS	204.215.452
20	76	158	5	908-0	GBKLS	204.215.452
20	76	158	5	909-8	GBKLS	204.215.452
20	76	158	5	910-6	GBKLS	204.215.452
20	76	158	5	911-4	GBKLS	204.215.452
20	76	158	5	912-2	GBKLS	204.215.452
20	76	158	5	914-8	GBKLS	204.215.452

ORG	NSB	LITRA- KODE	LØPE- NR	LITRA	UTSTYRSKODE	
20	76	158	5	915-5	GBKLS	204.215.452
20	76	158	5	918-9	GBKLS	204.215.452
20	76	158	5	919-7	GBKLS	204.215.452
20	76	158	5	920-5	GBKLS	204.215.452
20	76	158	5	921-3	GBKLS	204.215.452
20	76	158	5	922-1	GBKLS	204.215.452
20	76	158	5	923-9	GBKLS	204.215.452
20	76	158	5	925-4	GBKLS	204.215.452
20	76	158	5	926-2	GBKLS	204.215.452
20	76	158	5	927-0	GBKLS	204.215.452
20	76	158	5	928-8	GBKLS	204.215.452
20	76	158	5	929-6	GBKLS	204.215.452
20	76	158	5	931-2	GBKLS	204.215.452
20	76	158	5	933-8	GBKLS	204.215.452
20	76	158	5	935-3	GBKLS	204.215.452
20	76	158	5	936-1	GBKLS	204.215.452
20	76	158	5	937-9	GBKLS	204.215.452
20	76	158	5	940-3	GBKLS	204.215.452
20	76	158	5	941-1	GBKLS	204.215.452
20	76	158	5	942-9	GBKLS	204.215.452
20	76	158	5	943-7	GBKLS	204.215.452
20	76	158	5	945-2	GBKLS	204.215.452
20	76	158	5	946-0	GBKLS	204.215.452
20	76	158	5	947-8	GBKLS	204.215.452
20	76	158	5	950-2	GBKLS	204.215.452
20	76	158	5	953-6	GBKLS	204.215.452
20	76	158	5	955-1	GBKLS	204.215.452
20	76	158	5	956-9	GBKLS	204.215.452
20	76	158	5	957-7	GBKLS	204.215.452
20	76	158	5	958-5	GBKLS	204.215.452
20	76	158	5	959-3	GBKLS	204.215.452
20	76	158	5	960-1	GBKLS	204.215.452
20	76	158	5	961-9	GBKLS	204.215.452
20	76	158	5	962-7	GBKLS	204.215.452
20	76	158	5	963-5	GBKLS	204.215.452
20	76	158	5	966-8	GBKLS	204.215.452
20	76	158	5	967-6	GBKLS	204.215.452
20	76	158	5	968-4	GBKLS	204.215.452
20	76	158	5	969-2	GBKLS	204.215.452
20	76	158	5	970-0	GBKLS	204.215.452
20	76	158	5	971-8	GBKLS	204.215.452
20	76	158	5	972-6	GBKLS	204.215.252.264.285.452
20	76	158	5	973-4	GBKLS	204.215.452
20	76	158	5	974-2	GBKLS	204.215.252.264.452
20	76	158	5	975-9	GBKLS	204.215.452

ORG	NSB	LITRA- KODE	LØPE- NR	LITRA	UTSTYRSKODE	
20	76	158	5	976-7	GBKLS	204.215.452
20	76	158	5	977-5	GBKLS	204.215.452
20	76	158	5	978-3	GBKLS	204.215.452
20	76	158	5	979-1	GBKLS	204.215.452
20	76	158	5	980-9	GBKLS	204.215.264.452
20	76	158	5	981-7	GBKLS	204.215.452
20	76	158	5	982-5	GBKLS	204.215.452
20	76	158	5	983-3	GBKLS	204.215.452
20	76	158	5	984-1	GBKLS	204.215.452
20	76	158	5	985-8	GBKLS	204.215.452
20	76	158	5	986-6	GBKLS	204.215.452
20	76	158	5	987-4	GBKLS	204.215.264.452
20	76	158	5	988-2	GBKLS	204.215.264.452
20	76	158	5	989-0	GBKLS	204.215.452
20	76	158	5	990-8	GBKLS	204.215.452
20	76	158	5	991-6	GBKLS	204.215.452
20	76	158	5	992-4	GBKLS	204.215.452
20	76	158	5	993-2	GBKLS	204.215.452
20	76	158	5	994-0	GBKLS	204.215.452
20	76	158	5	995-7	GBKLS	204.215.452
20	76	158	5	996-5	GBKLS	204.215.452
20	76	158	5	997-3	GBKLS	204.215.452
20	76	158	5	998-1	GBKLS	204.215.452
20	76	158	5	999-9	GBKLS	204.215.264.452
20	76	158	6	000-5	GBKLS	204.215.264.452
21	76	158	6	001-2	GBKLS	204.215.451.452
21	76	158	6	002-0	GBKLS	204.215.451.452
21	76	158	6	003-8	GBKLS	204.215.451.452
21	76	158	6	004-6	GBKLS	204.215.451.452
21	76	158	6	005-3	GBKLS	204.215.451.452
21	76	158	6	006-1	GBKLS	204.215.451.452
21	76	158	6	007-9	GBKLS	204.215.451.452
21	76	158	6	008-7	GBKLS	204.215.451.452
21	76	158	6	009-5	GBKLS	204.215.451.452
21	76	158	6	010-3	GBKLS	204.215.451.452
21	76	158	6	011-1	GBKLS	204.215.451.452
21	76	158	6	012-9	GBKLS	204.215.451.452
21	76	158	6	013-7	GBKLS	204.215.451.452
21	76	158	6	014-5	GBKLS	204.215.451.452
21	76	158	6	015-2	GBKLS	204.215.451.452
21	76	158	6	016-0	GBKLS	204.215.451.452
21	76	158	6	017-8	GBKLS	204.215.451.452

ORG	NSB	LITRA- KODE	LØPE- NR	LITRA	UTSTYRSKODE
21	76	158 6	018-6	GBKLS	204.215.451.452
21	76	158 6	019-4	GBKLS	204.215.451.452
21	76	158 6	020-2	GBKLS	204.215.451.452
21	76	158 6	021-0	GBKLS	204.215.451.452
21	76	158 6	022-8	GBKLS	204.215.451.452
21	76	158 6	023-6	GBKLS	204.215.451.452
21	76	158 6	024-4	GBKLS	204.215.451.452
21	76	158 6	025-1	GBKLS	204.215.451.452
21	76	158 6	026-9	GBKLS	204.215.451.452
21	76	158 6	027-7	GBKLS	204.215.451.452
21	76	158 6	028-5	GBKLS	204.215.451.452
21	76	158 6	029-3	GBKLS	204.215.451.452
21	76	158 6	030-1	GBKLS	204.215.451.452
21	76	158 6	031-9	GBKLS	204.215.451.452
21	76	158 6	032-7	GBKLS	204.215.451.452
21	76	158 6	033-5	GBKLS	204.215.451.452
21	76	158 6	034-3	GBKLS	204.215.451.452
21	76	158 6	035-0	GBKLS	204.215.252.264.451.452
21	76	158 6	036-8	GBKLS	204.215.451.452
21	76	158 6	037-6	GBKLS	204.215.451.452
21	76	158 6	038-4	GBKLS	204.215.451.452
21	76	158 6	039-2	GBKLS	204.215.451.452
21	76	158 6	040-0	GBKLS	204.215.451.452
21	76	158 6	041-8	GBKLS	204.215.451.452
21	76	158 6	042-6	GBKLS	204.215.451.452
21	76	158 6	043-4	GBKLS	204.215.451.452
21	76	158 6	044-2	GBKLS	204.215.451.452
21	76	158 6	045-9	GBKLS	204.215.451.452
21	76	158 6	046-7	GBKLS	204.215.451.452
21	76	158 6	047-5	GBKLS	204.215.451.452
21	76	158 6	048-3	GBKLS	204.215.451.452
21	76	158 6	049-1	GBKLS	204.215.451.452
21	76	158 6	050-9	GBKLS	204.215.451.452
21	76	158 6	051-7	GBKLS	204.215.451.452
21	76	158 6	052-5	GBKLS	204.215.451.452
21	76	158 6	053-3	GBKLS	204.215.451.452
21	76	158 6	054-1	GBKLS	204.215.451.452
21	76	158 6	055-8	GBKLS	204.215.451.452
21	76	158 6	056-6	GBKLS	204.215.451.452
21	76	158 6	057-4	GBKLS	204.215.451.452
21	76	158 6	058-2	GBKLS	204.215.451.452
21	76	158 6	059-0	GBKLS	204.215.451.452
21	76	158 6	060-8	GBKLS	204.215.451.452
21	76	158 6	061-6	GBKLS	204.215.451.452
21	76	158 6	062-4	GBKLS	204.215.451.452



ORG	NSB	LITRA- KODE	LØPE- NR	LITRA	UTSTYRSKODE	
21	76	158	6	063-2	GBKLS	204.215.451.452
21	76	158	6	064-0	GBKLS	204.215.451.452
21	76	158	6	065-7	GBKLS	204.215.451.452
21	76	158	6	066-5	GBKLS	204.215.451.452
21	76	158	6	067-3	GBKLS	204.215.451.452
21	76	158	6	068-1	GBKLS	204.215.451.452
21	76	158	6	069-9	GBKLS	204.215.451.452
21	76	158	6	070-7	GBKLS	204.215.451.452
21	76	158	6	071-5	GBKLS	204.215.451.452
21	76	158	6	072-3	GBKLS	204.215.451.452
21	76	158	6	073-1	GBKLS	204.215.451.452
21	76	158	6	074-9	GBKLS	204.215.451.452
21	76	158	6	075-6	GBKLS	204.215.451.452
21	76	158	6	076-4	GBKLS	204.215.451.452
21	76	158	6	077-2	GBKLS	204.215.451.452
21	76	158	6	078-0	GBKLS	204.215.451.452
21	76	158	6	079-8	GBKLS	204.215.451.452
21	76	158	6	080-6	GBKLS	204.215.451.452
21	76	158	6	081-4	GBKLS	204.215.451.452
21	76	158	6	082-2	GBKLS	204.215.451.452
21	76	158	6	083-0	GBKLS	204.215.451.452
21	76	158	6	084-8	GBKLS	204.215.451.452
21	76	158	6	085-5	GBKLS	204.215.451.452
21	76	158	6	086-3	GBKLS	204.215.451.452
21	76	158	6	087-1	GBKLS	204.215.451.452
21	76	158	6	088-9	GBKLS	204.215.451.452
21	76	158	6	089-7	GBKLS	204.215.451.452
21	76	158	6	090-5	GBKLS	204.215.451.452
21	76	158	6	091-3	GBKLS	204.215.451.452
21	76	158	6	092-1	GBKLS	204.215.451.452
21	76	158	6	093-9	GBKLS	204.215.451.452
21	76	158	6	094-7	GBKLS	204.215.451.452
21	76	158	6	095-4	GBKLS	204.215.451.452
21	76	158	6	096-2	GBKLS	204.215.451.452
21	76	158	6	097-0	GBKLS	204.215.451.452
21	76	158	6	098-8	GBKLS	204.215.451.452
21	76	158	6	099-6	GBKLS	204.215.451.452
21	76	158	6	100-2	GBKLS	204.215.451.452
21	76	158	6	101-0	GBKLS	204.215.451.452
21	76	158	6	102-8	GBKLS	204.215.451.452
21	76	158	6	103-6	GBKLS	204.215.451.452
21	76	158	6	104-4	GBKLS	204.215.451.452
21	76	158	6	105-1	GBKLS	204.215.451.452
21	76	158	6	106-9	GBKLS	204.215.451.452
21	76	158	6	107-7	GBKLS	204.215.451.452

ORG	NSB	LITRA- KODE	LØPE- NR	LITRA	UTSTYRSKODE
21	76	158 6	108-5	GBKLS	204.215.451.452
21	76	158 6	109-3	GBKLS	204.215.451.452
21	76	158 6	110-1	GBKLS	204.215.451.452
21	76	158 6	111-9	GBKLS	204.215.451.452
21	76	158 6	112-7	GBKLS	204.215.451.452
21	76	158 6	113-5	GBKLS	204.215.451.452
21	76	158 6	114-3	GBKLS	204.215.451.452
21	76	158 6	115-0	GBKLS	204.215.451.452
21	76	158 6	116-8	GBKLS	204.215.451.452
21	76	158 6	117-6	GBKLS	204.215.451.452
21	76	158 6	118-4	GBKLS	204.215.451.452
21	76	158 6	119-2	GBKLS	204.215.451.452
21	76	158 6	120-0	GBKLS	204.215.451.452
21	76	158 6	122-6	GBKLS	204.215.451.452
21	76	158 6	123-4	GBKLS	204.215.451.452
21	76	158 6	124-2	GBKLS	204.215.451.452
21	76	158 6	125-9	GBKLS	204.215.451.452
21	76	158 6	126-7	GBKLS	204.215.451.452
21	76	158 6	127-5	GBKLS	204.215.451.452
21	76	158 6	128-3	GBKLS	204.215.451.452
21	76	158 6	129-1	GBKLS	204.215.451.452
21	76	158 6	130-9	GBKLS	204.215.451.452
21	76	158 6	131-7	GBKLS	204.215.451.452
21	76	158 6	132-5	GBKLS	204.215.451.452
21	76	158 6	133-3	GBKLS	204.215.451.452
21	76	158 6	134-1	GBKLS	204.215.451.452
21	76	158 6	135-8	GBKLS	204.215.451.452
21	76	158 6	136-6	GBKLS	204.215.451.452
21	76	158 6	137-4	GBKLS	204.215.451.452
21	76	158 6	138-2	GBKLS	204.215.451.452
21	76	158 6	139-0	GBKLS	204.215.451.452
21	76	158 6	140-8	GBKLS	204.215.451.452
21	76	158 6	141-6	GBKLS	204.215.451.452
21	76	158 6	143-2	GBKLS	204.215.451.452
21	76	158 6	144-0	GBKLS	204.215.451.452
21	76	158 6	145-7	GBKLS	204.215.451.452
21	76	158 6	146-5	GBKLS	204.215.451.452
21	76	158 6	147-3	GBKLS	204.215.451.452
21	76	158 6	148-1	GBKLS	204.215.451.452
21	76	158 6	149-9	GBKLS	204.215.451.452
21	76	158 6	150-7	GBKLS	204.215.451.452
21	76	158 6	151-5	GBKLS	204.215.451.452
21	76	158 6	152-3	GBKLS	204.215.451.452
21	76	158 6	154-9	GBKLS	204.215.451.452
21	76	158 6	155-6	GBKLS	204.215.451.452

## VOGNNUMMERLISTE MED UTSTYRSKODE

TRYKK NR.752

ORG	NSB	LITRA- KODE	LØPE- NR	LITRA	UTSTYRSKODE	
21	76	158	6	156-4	GBKLS	204.215.451.452
21	76	158	6	157-2	GBKLS	204.215.451.452
21	76	158	6	158-0	GBKLS	204.215.451.452
21	76	158	6	159-8	GBKLS	204.215.451.452
21	76	158	6	160-6	GBKLS	204.215.451.452
21	76	158	6	161-4	GBKLS	204.215.451.452
21	76	158	6	162-2	GBKLS	204.215.451.452
21	76	158	6	163-0	GBKLS	204.215.451.452
21	76	158	6	164-8	GBKLS	204.215.451.452
21	76	158	6	165-5	GBKLS	204.215.451.452
21	76	158	6	166-3	GBKLS	204.215.451.452
21	76	158	6	167-1	GBKLS	204.215.451.452
21	76	158	6	168-9	GBKLS	204.215.451.452
21	76	158	6	169-7	GBKLS	204.215.451.452
21	76	158	6	170-5	GBKLS	204.215.451.452
21	76	158	6	171-3	GBKLS	204.215.451.452
21	76	158	6	172-1	GBKLS	204.215.451.452
21	76	158	6	173-9	GBKLS	204.215.451.452
21	76	158	6	174-7	GBKLS	204.215.451.452
21	76	158	6	175-4	GBKLS	204.215.451.452
21	76	158	6	176-2	GBKLS	204.215.451.452
21	76	158	6	177-0	GBKLS	204.215.451.452
21	76	158	6	178-8	GBKLS	204.215.451.452
21	76	158	6	179-6	GBKLS	204.215.451.452
21	76	158	6	180-4	GBKLS	204.215.451.452
21	76	158	6	181-2	GBKLS	204.215.451.452
21	76	158	6	182-0	GBKLS	204.215.451.452
21	76	158	6	183-8	GBKLS	204.215.451.452
21	76	158	6	184-6	GBKLS	204.215.451.452
21	76	158	6	185-3	GBKLS	204.215.451.452
21	76	158	6	186-1	GBKLS	204.215.451.452
21	76	158	6	187-9	GBKLS	204.215.451.452
21	76	158	6	188-7	GBKLS	204.215.451.452
21	76	158	6	189-5	GBKLS	204.215.451.452
21	76	158	6	190-3	GBKLS	204.215.451.452
21	76	158	6	191-1	GBKLS	204.215.451.452
21	76	158	6	192-9	GBKLS	204.215.451.452
21	76	158	6	193-7	GBKLS	204.215.451.452
21	76	158	6	194-5	GBKLS	204.215.451.452
21	76	158	6	195-2	GBKLS	204.215.451.452
21	76	158	6	196-0	GBKLS	204.215.451.452
21	76	158	6	197-8	GBKLS	204.215.451.452
21	76	158	6	198-6	GBKLS	204.215.451.452
21	76	158	6	199-4	GBKLS	204.215.451.452
21	76	158	6	200-0	GBKLS	204.215.451.452

ORG	NSB	LITRA- KODE	LØPE- NR	LITRA	UTSTYRSKODE
21	76	158 6	201-8	GBKLS	204.215.451.452
21	76	158 6	202-6	GBKLS	204.215.451.452
21	76	158 6	203-4	GBKLS	204.215.451.452
21	76	158 6	204-2	GBKLS	204.215.451.452
21	76	158 6	205-9	GBKLS	204.215.451.452
21	76	158 6	206-7	GBKLS	204.215.451.452
21	76	158 6	207-5	GBKLS	204.215.451.452
21	76	158 6	208-3	GBKLS	204.215.451.452
21	76	158 6	209-1	GBKLS	204.215.451.452
21	76	158 6	210-9	GBKLS	204.215.451.452
21	76	158 6	211-7	GBKLS	204.215.451.452
21	76	158 6	212-5	GBKLS	204.215.451.452
21	76	158 6	213-3	GBKLS	204.215.451.452
21	76	158 6	214-1	GBKLS	204.215.451.452
21	76	158 6	215-8	GBKLS	204.215.451.452
21	76	158 6	216-6	GBKLS	204.215.451.452
21	76	158 6	217-4	GBKLS	204.215.451.452
21	76	158 6	218-2	GBKLS	204.215.451.452
21	76	158 6	219-0	GBKLS	204.215.451.452
21	76	158 6	220-8	GBKLS	204.215.451.452
21	76	158 6	221-6	GBKLS	204.215.451.452
21	76	158 6	222-4	GBKLS	204.215.451.452
21	76	158 6	223-2	GBKLS	204.215.451.452
21	76	158 6	224-0	GBKLS	204.215.451.452
21	76	158 6	225-7	GBKLS	204.215.451.452
21	76	158 6	226-5	GBKLS	204.215.451.452
21	76	158 6	227-3	GBKLS	204.215.451.452
21	76	158 6	228-1	GBKLS	204.215.451.452
21	76	158 6	229-9	GBKLS	204.215.451.452
21	76	158 6	230-7	GBKLS	204.215.451.452
21	76	158 6	231-5	GBKLS	204.215.451.452
21	76	158 6	232-3	GBKLS	204.215.451.452
21	76	158 6	233-1	GBKLS	204.215.451.452
21	76	158 6	234-9	GBKLS	204.215.451.452
21	76	158 6	235-6	GBKLS	204.215.451.452
21	76	158 6	236-4	GBKLS	204.215.451.452
21	76	158 6	237-2	GBKLS	204.215.451.452
21	76	158 6	238-0	GBKLS	204.215.451.452
21	76	158 6	239-8	GBKLS	204.215.451.452
21	76	158 6	240-6	GBKLS	204.215.451.452
21	76	158 6	241-4	GBKLS	204.215.451.452
21	76	158 6	242-2	GBKLS	204.215.451.452
21	76	158 6	243-0	GBKLS	204.215.451.452
21	76	158 6	244-8	GBKLS	204.215.451.452
21	76	158 6	245-5	GBKLS	204.215.451.452

## VOGNNUMMERLISTE MED UTSTYRSKODE

TRYKK NR.752

ORG	NSB	LITRA- KODE	LØPE- NR	LITRA	UTSTYRSKODE	
21	76	158	6	246-3	GBKLS	204.215.451.452
21	76	158	6	247-1	GBKLS	204.215.451.452
21	76	158	6	248-9	GBKLS	204.215.451.452
21	76	158	6	249-7	GBKLS	204.215.451.452
21	76	158	6	250-5	GBKLS	204.215.451.452
21	76	158	6	251-3	GBKLS	204.215.451.452
21	76	158	6	252-1	GBKLS	204.215.451.452
21	76	158	6	253-9	GBKLS	204.215.451.452
21	76	158	6	254-7	GBKLS	204.215.451.452
21	76	158	6	255-4	GBKLS	204.215.451.452
21	76	158	6	256-2	GBKLS	204.215.451.452
21	76	158	6	257-0	GBKLS	204.215.451.452
21	76	158	6	258-8	GBKLS	204.215.451.452
21	76	158	6	259-6	GBKLS	204.215.451.452
21	76	158	6	260-4	GBKLS	204.215.451.452
21	76	158	6	261-2	GBKLS	204.215.451.452
21	76	158	6	262-0	GBKLS	204.215.451.452
21	76	158	6	263-8	GBKLS	204.215.451.452
21	76	158	6	264-6	GBKLS	204.215.451.452
21	76	158	6	265-3	GBKLS	204.215.451.452
21	76	158	6	266-1	GBKLS	204.215.451.452
21	76	158	6	267-9	GBKLS	204.215.451.452
21	76	158	6	268-7	GBKLS	204.215.451.452
21	76	158	6	269-5	GBKLS	204.215.451.452
21	76	158	6	270-3	GBKLS	204.215.451.452
21	76	158	6	271-1	GBKLS	204.215.451.452
21	76	158	6	272-9	GBKLS	204.215.451.452
21	76	158	6	273-7	GBKLS	204.215.451.452
21	76	158	6	274-5	GBKLS	204.215.451.452
21	76	158	6	275-2	GBKLS	204.215.451.452
21	76	158	6	276-0	GBKLS	204.215.451.452
21	76	158	6	277-8	GBKLS	204.215.451.452
21	76	158	6	278-6	GBKLS	204.215.451.452
21	76	158	6	279-4	GBKLS	204.215.451.452
21	76	158	6	280-2	GBKLS	204.215.451.452
21	76	158	6	281-0	GBKLS	204.215.451.452
21	76	158	6	282-8	GBKLS	204.215.451.452
21	76	158	6	283-6	GBKLS	204.215.451.452
21	76	158	6	284-4	GBKLS	204.215.451.452
21	76	158	6	285-1	GBKLS	204.215.451.452
21	76	158	6	286-9	GBKLS	204.215.451.452
21	76	158	6	287-7	GBKLS	204.215.451.452
21	76	158	6	288-5	GBKLS	204.215.451.452
21	76	158	6	289-3	GBKLS	204.215.451.452
21	76	158	6	290-1	GBKLS	204.215.451.452

ORG	NSB	LITRA- KODE	LØPE- NR	LITRA	UTSTYRSKODE
21	76	158 6	291-9	GBKLS	204.215.451.452
21	76	158 6	292-7	GBKLS	204.215.451.452
21	76	158 6	293-5	GBKLS	204.215.451.452
21	76	158 6	294-3	GBKLS	204.215.451.452
21	76	158 6	295-0	GBKLS	204.215.451.452
21	76	158 6	296-8	GBKLS	204.215.451.452
21	76	158 6	297-6	GBKLS	204.215.451.452
21	76	158 6	298-4	GBKLS	204.215.451.452
21	76	158 6	299-2	GBKLS	204.215.451.452
21	76	158 6	300-8	GBKLS	204.215.451.452
21	76	158 6	301-6	GBKLS	204.215.451.452
21	76	158 6	302-4	GBKLS	204.215.451.452
21	76	158 6	304-0	GBKLS	204.215.451.452
21	76	158 6	306-5	GBKLS	204.215.451.452
21	76	158 6	307-3	GBKLS	204.215.451.452
21	76	158 6	308-1	GBKLS	204.215.451.452
21	76	158 6	309-9	GBKLS	204.215.451.452
21	76	158 6	310-7	GBKLS	204.215.451.452
21	76	158 6	311-5	GBKLS	204.215.451.452
21	76	158 6	312-3	GBKLS	204.215.451.452
21	76	158 6	313-1	GBKLS	204.215.451.452
21	76	158 6	314-9	GBKLS	204.215.451.452
21	76	158 6	315-6	GBKLS	204.215.451.452
21	76	158 6	316-4	GBKLS	204.215.451.452
21	76	158 6	317-2	GBKLS	204.215.451.452
21	76	158 6	318-0	GBKLS	204.215.451.452
21	76	158 6	319-8	GBKLS	204.215.451.452
21	76	158 6	320-6	GBKLS	204.215.451.452
21	76	158 6	321-4	GBKLS	204.215.451.452
21	76	158 6	322-2	GBKLS	204.215.451.452
21	76	158 6	323-0	GBKLS	204.215.451.452
21	76	158 6	324-8	GBKLS	204.215.451.452
21	76	158 6	325-5	GBKLS	204.215.451.452
21	76	158 6	326-3	GBKLS	204.215.451.452
21	76	158 6	327-1	GBKLS	204.215.451.452
21	76	158 6	328-9	GBKLS	204.215.451.452
21	76	158 6	329-7	GBKLS	204.215.451.452
21	76	158 6	330-5	GBKLS	204.215.451.452
21	76	158 6	331-3	GBKLS	204.215.451.452
21	76	158 6	332-1	GBKLS	204.215.451.452
21	76	158 6	333-9	GBKLS	204.215.451.452
21	76	158 6	334-7	GBKLS	204.215.451.452
21	76	158 6	335-4	GBKLS	204.215.451.452
21	76	158 6	336-2	GBKLS	204.215.451.452
21	76	158 6	337-0	GBKLS	204.215.451.452

ORG	NSB	LITRA- KODE	LØPE- NR	LITRA	UTSTYRSKODE
21	76	158 6	338-8	GBKLS	204.215.451.452
21	76	158 6	339-6	GBKLS	204.215.451.452
21	76	158 6	340-4	GBKLS	204.215.451.452
21	76	158 6	341-2	GBKLS	204.215.451.452
21	76	158 6	342-0	GBKLS	204.215.451.452
21	76	158 6	343-8	GBKLS	204.215.451.452
21	76	158 6	344-6	GBKLS	204.215.451.452
21	76	158 6	345-3	GBKLS	204.215.451.452
21	76	158 6	346-1	GBKLS	204.215.451.452
21	76	158 6	347-9	GBKLS	204.215.264.451.452
21	76	158 6	348-7	GBKLS	204.215.264.451.452
20	76	205 0	000-0	HK	204.215.412
21	76	210 2	000-7	HIS	208.215.284.451.452
21	76	210 2	001-5	HIS	208.215.284.451.452
21	76	210 2	002-3	HIS	208.215.284.451.452
21	76	210 2	003-1	HIS	208.215.284.451.452
21	76	210 2	004-9	HIS	208.215.284.451.452
21	76	210 2	005-6	HIS	208.215.284.451.452
21	76	210 2	006-4	HIS	208.215.284.451.452
21	76	210 2	007-2	HIS	208.215.284.451.452
21	76	210 2	008-0	HIS	208.215.284.451.452
21	76	210 2	009-8	HIS	208.215.284.451.452
21	76	210 2	010-6	HIS	208.215.284.451.452
21	76	210 2	011-4	HIS	208.215.284.451.452
21	76	210 2	012-2	HIS	208.215.284.451.452
21	76	210 2	013-0	HIS	208.215.284.451.452
21	76	210 2	014-8	HIS	208.215.284.451.452
21	76	210 2	015-5	HIS	208.215.284.451.452
21	76	210 2	016-3	HIS	208.215.284.451.452
21	76	210 2	017-1	HIS	208.215.284.451.452
21	76	210 2	018-9	HIS	208.215.284.451.452
21	76	210 2	019-7	HIS	208.215.284.451.452
21	76	210 2	020-5	HIS	208.215.284.451.452
21	76	210 2	021-3	HIS	208.215.284.451.452
21	76	210 2	022-1	HIS	208.215.284.451.452
21	76	210 2	023-9	HIS	208.215.284.451.452
21	76	210 2	024-7	HIS	208.215.284.451.452

ORG	NSB	LITRA- KODE	LØPE- NR	LITRA	UTSTYRSKODE	
21	76	210	2	025-4	HIS	208.215.284.451.452
21	76	210	2	026-2	HIS	208.215.284.451.452
21	76	210	2	027-0	HIS	208.215.284.451.452
21	76	210	2	028-8	HIS	208.215.284.451.452
21	76	210	2	029-6	HIS	208.215.284.451.452
21	76	210	2	030-4	HIS	208.215.284.451.452
21	76	210	2	031-2	HIS	208.215.284.451.452
21	76	210	2	032-0	HIS	208.215.284.451.452
21	76	210	2	033-8	HIS	208.215.284.451.452
21	76	210	2	034-6	HIS	208.215.284.451.452
21	76	210	2	035-3	HIS	208.215.284.451.452
21	76	210	2	036-1	HIS	208.215.284.451.452
21	76	210	2	037-9	HIS	208.215.284.451.452
21	76	210	2	038-7	HIS	208.215.284.451.452
21	76	210	2	039-5	HIS	208.215.284.451.452
21	76	210	2	040-3	HIS	208.215.284.451.452
21	76	210	2	041-1	HIS	208.215.284.451.452
21	76	210	2	042-9	HIS	208.215.284.451.452
21	76	210	2	043-7	HIS	208.215.284.451.452
21	76	210	2	044-5	HIS	208.215.284.451.452
21	76	210	2	045-2	HIS	208.215.284.451.452
21	76	210	2	046-0	HIS	208.215.284.451.452
21	76	210	2	047-8	HIS	208.215.284.451.452
21	76	210	2	048-6	HIS	208.215.284.451.452
21	76	210	2	049-4	HIS	208.215.284.451.452
21	76	210	2	050-2	HIS	208.215.284.451.452
21	76	210	2	051-0	HIS	208.215.284.451.452
21	76	210	2	052-8	HIS	208.215.284.451.452
21	76	210	2	053-6	HIS	208.215.284.451.452
21	76	210	2	054-4	HIS	208.215.284.451.452
21	76	210	2	055-1	HIS	208.215.284.451.452
21	76	210	2	056-9	HIS	208.215.284.451.452
21	76	210	2	057-7	HIS	208.215.284.451.452
21	76	210	2	058-5	HIS	208.215.284.451.452
21	76	210	2	059-3	HIS	208.215.284.451.452
21	76	210	2	060-1	HIS	208.215.284.451.452
21	76	210	2	061-9	HIS	208.215.284.451.452
21	76	210	2	062-7	HIS	208.215.284.451.452
21	76	210	2	063-5	HIS	208.215.284.451.452
21	76	210	2	064-3	HIS	208.215.284.451.452
21	76	210	2	065-0	HIS	208.215.284.451.452
21	76	210	2	066-8	HIS	208.215.284.451.452
21	76	210	2	067-6	HIS	208.215.284.451.452
21	76	210	2	068-4	HIS	208.215.284.451.452
21	76	210	2	069-2	HIS	208.215.284.451.452



ORG	NSB	LITRA- KODE	LØPE- NR	LITRA	UTSTYRSKODE	
21	76	210	2	070-0	HIS	208.215.284.451.452
21	76	210	2	071-8	HIS	208.215.284.451.452
21	76	210	2	072-6	HIS	208.215.284.451.452
21	76	210	2	073-4	HIS	208.215.284.451.452
21	76	210	2	074-2	HIS	208.215.284.451.452
21	76	210	2	075-9	HIS	208.215.284.451.452
21	76	210	2	076-7	HIS	208.215.284.451.452
21	76	210	2	077-5	HIS	208.215.284.451.452
21	76	210	2	078-3	HIS	208.215.284.451.452
21	76	210	2	079-1	HIS	208.215.284.451.452
21	76	210	2	080-9	HIS	208.215.284.451.452
21	76	210	2	081-7	HIS	208.215.284.451.452
21	76	210	2	082-5	HIS	208.215.284.451.452
21	76	210	2	083-3	HIS	208.215.284.451.452
21	76	210	2	084-1	HIS	208.215.284.451.452
21	76	210	2	085-8	HIS	208.215.284.451.452
21	76	210	2	086-6	HIS	208.215.284.451.452
21	76	210	2	087-4	HIS	208.215.284.451.452
21	76	210	2	088-2	HIS	208.215.284.451.452
21	76	210	2	089-0	HIS	208.215.284.451.452
21	76	210	2	090-8	HIS	208.215.284.451.452
21	76	210	2	091-6	HIS	208.215.284.451.452
21	76	210	2	092-4	HIS	208.215.284.451.452
21	76	210	2	093-2	HIS	208.215.284.451.452
21	76	210	2	094-0	HIS	208.215.284.451.452
21	76	210	2	095-7	HIS	208.215.284.451.452
21	76	210	2	096-5	HIS	208.215.284.451.452
21	76	210	2	097-3	HIS	208.215.284.451.452
21	76	210	2	098-1	HIS	208.215.284.451.452
21	76	210	2	099-9	HIS	208.215.284.451.452
21	76	210	2	100-5	HIS	208.215.284.451.452
21	76	210	2	101-3	HIS	208.215.284.451.452
21	76	210	2	102-1	HIS	208.215.284.451.452
21	76	210	2	103-9	HIS	208.215.284.451.452
21	76	210	2	104-7	HIS	208.215.284.451.452
21	76	210	2	105-4	HIS	208.215.284.451.452
21	76	210	2	106-2	HIS	208.215.284.451.452
21	76	210	2	107-0	HIS	208.215.284.451.452
21	76	210	2	108-8	HIS	208.215.284.451.452
21	76	210	2	109-6	HIS	208.215.284.451.452
21	76	210	2	110-4	HIS	208.215.284.451.452
21	76	210	2	111-2	HIS	208.215.284.451.452
21	76	210	2	112-0	HIS	208.215.284.451.452
21	76	210	2	113-8	HIS	208.215.284.451.452
21	76	210	2	114-6	HIS	208.215.284.451.452

ORG	NSB	LITRA- KODE	LØPF- NR	LITRA	UTSTYRSKODE	
21	76	210	2	115-3	HIS	208.215.284.451.452
21	76	210	2	116-1	HIS	208.215.284.451.452
21	76	210	2	117-9	HIS	208.215.284.451.452
21	76	210	2	118-7	HIS	208.215.284.451.452
21	76	210	2	119-5	HIS	208.215.284.451.452
21	76	210	2	120-3	HIS	208.215.284.451.452
21	76	210	2	121-1	HIS	208.215.284.451.452
21	76	210	2	122-9	HIS	208.215.284.451.452
21	76	210	2	123-7	HIS	208.215.284.451.452
21	76	210	2	124-5	HIS	208.215.284.451.452
21	76	210	2	125-2	HIS	208.215.284.451.452
21	76	210	2	126-0	HIS	208.215.284.451.452
21	76	210	2	127-8	HIS	208.215.284.451.452
21	76	210	2	128-6	HIS	208.215.284.451.452
21	76	210	2	129-4	HIS	208.215.284.451.452
21	76	210	2	130-2	HIS	208.215.284.451.452
21	76	210	2	131-0	HIS	208.215.284.451.452
21	76	210	2	132-8	HIS	208.215.284.451.452
21	76	210	2	133-6	HIS	208.215.284.451.452
21	76	210	2	134-4	HIS	208.215.284.451.452
21	76	210	2	135-1	HIS	208.215.284.451.452
21	76	210	2	136-9	HIS	208.215.284.451.452
21	76	210	2	137-7	HIS	208.215.284.451.452
21	76	210	2	138-5	HIS	208.215.284.451.452
21	76	210	2	139-3	HIS	208.215.284.451.452
21	76	210	2	140-1	HIS	208.215.284.451.452
21	76	210	2	141-9	HIS	208.215.284.451.452
21	76	210	2	142-7	HIS	208.215.284.451.452
21	76	210	2	143-5	HIS	208.215.284.451.452
21	76	210	2	144-3	HIS	208.215.284.451.452
21	76	210	2	145-0	HIS	208.215.284.451.452
21	76	210	2	146-8	HIS	208.215.284.451.452
21	76	210	2	147-6	HIS	208.215.284.451.452
21	76	210	2	148-4	HIS	208.215.284.451.452
21	76	210	2	149-2	HIS	208.215.284.451.452
21	76	210	2	150-0	HIS	208.215.284.451.452
21	76	210	2	151-8	HIS	208.215.284.451.452
21	76	210	2	152-6	HIS	208.215.284.451.452
21	76	210	2	153-4	HIS	208.215.284.451.452
21	76	210	2	154-2	HIS	208.215.284.451.452
21	76	210	2	155-9	HIS	208.215.284.451.452
21	76	210	2	156-7	HIS	208.215.284.451.452
21	76	210	2	157-5	HIS	208.215.284.451.452
21	76	210	2	158-3	HIS	208.215.284.451.452
21	76	210	2	159-1	HIS	208.215.284.451.452

ORG	NSB	LITRA- KODE	LØPE- NR	LITRA	UTSTYRSKODE	
21	76	210	2	160-9	HIS	208.215.284.451.452
21	76	210	2	161-7	HIS	208.215.284.451.452
21	76	210	2	162-5	HIS	208.215.284.451.452
21	76	210	2	163-3	HIS	208.215.284.451.452
21	76	210	2	164-1	HIS	208.215.284.451.452
21	76	210	2	165-8	HIS	208.215.284.451.452
21	76	210	2	166-6	HIS	208.215.284.451.452
21	76	210	2	167-4	HIS	208.215.284.451.452
21	76	210	2	168-2	HIS	208.215.284.451.452
21	76	210	2	169-0	HIS	208.215.284.451.452
21	76	210	2	170-8	HIS	208.215.284.451.452
21	76	210	2	171-6	HIS	208.215.284.451.452
21	76	210	2	172-4	HIS	208.215.284.451.452
21	76	210	2	173-2	HIS	208.215.284.451.452
21	76	210	2	174-0	HIS	208.215.284.451.452
21	76	210	2	175-7	HIS	208.215.284.451.452
21	76	210	2	176-5	HIS	208.215.284.451.452
21	76	210	2	177-3	HIS	208.215.284.451.452
21	76	210	2	178-1	HIS	208.215.284.451.452
21	76	210	2	179-9	HIS	208.215.284.451.452
21	76	210	2	180-7	HIS	208.215.284.451.452
21	76	210	2	181-5	HIS	208.215.284.451.452
21	76	210	2	182-3	HIS	208.215.284.451.452
21	76	210	2	183-1	HIS	208.215.284.451.452
21	76	210	2	184-9	HIS	208.215.284.451.452
21	76	210	2	185-6	HIS	208.215.284.451.452
21	76	210	2	186-4	HIS	208.215.284.451.452
21	76	210	2	187-2	HIS	208.215.284.451.452
21	76	210	2	188-0	HIS	208.215.284.451.452
21	76	210	2	189-8	HIS	208.215.284.451.452
21	76	210	2	190-6	HIS	208.215.284.451.452
21	76	210	2	191-4	HIS	208.215.284.451.452
21	76	210	2	192-2	HIS	208.215.284.451.452
21	76	210	2	193-0	HIS	208.215.284.451.452
21	76	210	2	194-8	HIS	208.215.284.451.452
21	76	210	2	195-5	HIS	208.215.284.451.452
21	76	210	2	196-3	HIS	208.215.284.451.452
21	76	210	2	197-1	HIS	208.215.284.451.452
21	76	210	2	198-9	HIS	208.215.284.451.452
21	76	210	2	199-7	HIS	208.215.284.451.452
21	76	210	2	200-3	HIS	208.215.284.451.452
21	76	210	2	201-1	HIS	208.215.284.451.452.500
21	76	210	2	202-9	HIS	208.215.284.451.452
21	76	210	2	203-7	HIS	208.215.284.451.452
21	76	210	2	204-5	HIS	208.215.284.451.452

ORG	NSB	LITRA- KODE	LØPE- NR	LITRA	UTSTYRSKODE
21	76	210	2	205-2	HIS 208.215.284.451.452
21	76	210	2	206-0	HIS 208.215.284.451.452
21	76	210	2	207-8	HIS 208.215.284.451.452
21	76	210	2	208-6	HIS 208.215.284.451.452
21	76	210	2	209-4	HIS 208.215.284.451.452
21	76	210	2	210-2	HIS 208.215.284.451.452
21	76	210	2	211-0	HIS 208.215.284.451.452
21	76	210	2	212-8	HIS 208.215.284.451.452
21	76	210	2	213-6	HIS 208.215.284.451.452
21	76	210	2	214-4	HIS 208.215.284.451.452
21	76	210	2	215-1	HIS 208.215.284.451.452
21	76	210	2	216-9	HIS 208.215.284.451.452
21	76	210	2	217-7	HIS 208.215.284.451.452
21	76	210	2	218-5	HIS 208.215.284.451.452
21	76	210	2	219-3	HIS 208.215.284.451.452
21	76	210	2	220-1	HIS 208.215.284.451.452
21	76	210	2	221-9	HIS 208.215.284.451.452
21	76	210	2	222-7	HIS 208.215.284.451.452
21	76	210	2	223-5	HIS 208.215.284.451.452
21	76	210	2	224-3	HIS 208.215.284.451.452
21	76	210	2	225-0	HIS 208.215.284.451.452
21	76	210	2	226-8	HIS 208.215.284.451.452
21	76	210	2	227-6	HIS 208.215.284.451.452
21	76	210	2	228-4	HIS 208.215.284.451.452
21	76	210	2	229-2	HIS 208.215.284.451.452
21	76	210	2	230-0	HIS 208.215.284.451.452
21	76	210	2	231-8	HIS 208.215.284.451.452
21	76	210	2	232-6	HIS 208.215.284.451.452
21	76	210	2	233-4	HIS 208.215.284.451.452
21	76	210	2	234-2	HIS 208.215.284.451.452
21	76	210	2	235-9	HIS 208.215.284.451.452
21	76	210	2	236-7	HIS 208.215.284.451.452
21	76	210	2	237-5	HIS 208.215.284.451.452
21	76	210	2	238-3	HIS 208.215.284.451.452
21	76	210	2	239-1	HIS 208.215.284.451.452
21	76	210	2	240-9	HIS 208.215.284.451.452
21	76	210	2	241-7	HIS 208.215.284.451.452
21	76	210	2	242-5	HIS 208.215.284.451.452
21	76	210	2	243-3	HIS 208.215.284.451.452
21	76	210	2	244-1	HIS 208.215.284.451.452
21	76	210	2	245-8	HIS 208.215.284.451.452
21	76	210	2	246-6	HIS 208.215.284.451.452
21	76	210	2	247-4	HIS 208.215.284.451.452
21	76	210	2	248-2	HIS 208.215.284.451.452
21	76	210	2	249-0	HIS 208.215.284.451.452

ORG	NSB	LITRA- KODE	LØPE- NR	LITRA	UTSTYRSKODE	
21	76	210	2	250-8	HIS	208.215.284.451.452
21	76	210	2	251-6	HIS	208.215.284.451.452
21	76	210	2	252-4	HIS	208.215.284.451.452
21	76	210	2	253-2	HIS	208.215.284.451.452
21	76	210	2	254-0	HIS	208.215.284.451.452
21	76	210	2	255-7	HIS	208.215.284.451.452
21	76	210	2	256-5	HIS	208.215.284.451.452
21	76	210	2	257-3	HIS	208.215.284.451.452
21	76	210	2	258-1	HIS	208.215.284.451.452
21	76	210	2	259-9	HIS	208.215.284.451.452
21	76	210	2	260-7	HIS	208.215.284.451.452
21	76	210	2	261-5	HIS	208.215.284.451.452
21	76	210	2	262-3	HIS	208.215.284.451.452
21	76	210	2	263-1	HIS	208.215.284.451.452
21	76	210	2	264-9	HIS	208.215.284.451.452
21	76	210	2	265-6	HIS	208.215.284.451.452
21	76	210	2	266-4	HIS	208.215.284.451.452
21	76	210	2	267-2	HIS	208.215.284.451.452
21	76	210	2	268-0	HIS	208.215.284.451.452
21	76	210	2	269-8	HIS	208.215.284.451.452
21	76	210	2	270-6	HIS	208.215.284.451.452
21	76	210	2	271-4	HIS	208.215.284.451.452
21	76	210	2	272-2	HIS	208.215.284.451.452
21	76	210	2	273-0	HIS	208.215.284.451.452
21	76	210	2	274-8	HIS	208.215.284.451.452
21	76	210	2	275-5	HIS	208.215.284.451.452
21	76	210	2	276-3	HIS	208.215.284.451.452
21	76	210	2	277-1	HIS	208.215.284.451.452
21	76	210	2	278-9	HIS	208.215.284.451.452
21	76	210	2	279-7	HIS	208.215.284.451.452
21	76	210	2	280-5	HIS	208.215.284.451.452
21	76	210	2	281-3	HIS	208.215.284.451.452
21	76	210	2	282-1	HIS	208.215.284.451.452
21	76	210	2	283-9	HIS	208.215.284.451.452
21	76	210	2	284-7	HIS	208.215.284.451.452
21	76	210	2	285-4	HIS	208.215.284.451.452
21	76	210	2	286-2	HIS	208.215.284.451.452
21	76	210	2	287-0	HIS	208.215.284.451.452
21	76	210	2	288-8	HIS	208.215.284.451.452
21	76	210	2	289-6	HIS	208.215.284.451.452
21	76	210	2	290-4	HIS	208.215.284.451.452
21	76	210	2	291-2	HIS	208.215.284.451.452
21	76	210	2	292-0	HIS	208.215.284.450.451.452
21	76	210	2	293-8	HIS	208.215.284.451.452
21	76	210	2	294-6	HIS	208.215.284.451.452

ORG	NSB	LITRA- KODE	LØPE- NR	LITRA	UTSTYRSKODE	
21	76	210	2	295-3	HIS	208.215.284.451.452
21	76	210	2	296-1	HIS	208.215.284.451.452
21	76	210	2	297-9	HIS	208.215.284.451.452
21	76	210	2	298-7	HIS	208.215.284.451.452
21	76	210	2	299-5	HIS	208.215.284.451.452
21	76	210	2	300-1	HIS	208.215.284.451.452
21	76	210	2	301-9	HIS	208.215.284.451.452
21	76	210	2	302-7	HIS	208.215.284.451.452
21	76	210	2	303-5	HIS	208.215.284.451.452
21	76	210	2	304-3	HIS	208.215.284.451.452
21	76	210	2	305-0	HIS	208.215.284.451.452
21	76	210	2	306-8	HIS	208.215.284.451.452
21	76	210	2	307-6	HIS	208.215.284.451.452
21	76	210	2	308-4	HIS	208.215.284.451.452
21	76	210	2	309-2	HIS	208.215.284.451.452
21	76	210	2	310-0	HIS	208.215.284.451.452
21	76	210	2	311-8	HIS	208.215.284.451.452
21	76	210	2	312-6	HIS	208.215.284.451.452
21	76	210	2	313-4	HIS	208.215.284.451.452
21	76	210	2	314-2	HIS	208.215.284.451.452
21	76	210	2	315-9	HIS	208.215.284.451.452
21	76	210	2	316-7	HIS	208.215.284.451.452
21	76	210	2	317-5	HIS	208.215.284.451.452
21	76	210	2	318-3	HIS	208.215.284.451.452
21	76	210	2	319-1	HIS	208.215.284.451.452
21	76	210	2	320-9	HIS	208.215.284.451.452
21	76	210	2	321-7	HIS	208.215.284.451.452
21	76	210	2	322-5	HIS	208.215.284.451.452
21	76	210	2	323-3	HIS	208.215.284.451.452
21	76	210	2	324-1	HIS	208.215.284.451.452
21	76	210	2	325-8	HIS	208.215.284.451.452
21	76	210	2	326-6	HIS	208.215.284.451.452
21	76	210	2	327-4	HIS	208.215.284.451.452
21	76	210	2	328-2	HIS	208.215.284.451.452
21	76	210	2	329-0	HIS	208.215.284.451.452
21	76	210	2	330-8	HIS	208.215.284.451.452
21	76	210	2	331-6	HIS	208.215.284.451.452
21	76	210	2	332-4	HIS	208.215.284.451.452
21	76	210	2	333-2	HIS	208.215.284.451.452
21	76	210	2	334-0	HIS	208.215.284.451.452
21	76	210	2	335-7	HIS	208.215.284.451.452
21	76	210	2	336-5	HIS	208.215.284.451.452
21	76	210	2	337-3	HIS	208.215.284.451.452
21	76	210	2	338-1	HIS	208.215.284.451.452
21	76	210	2	339-9	HIS	208.215.284.451.452

ORG	NSB	LITRA- KODE	LØPE- NR	LITRA	UTSTYRSKODE	
21	76	210	2	340-7	HIS	208.215.284.451.452
21	76	210	2	341-5	HIS	208.215.284.451.452
21	76	210	2	342-3	HIS	208.215.284.451.452
21	76	210	2	343-1	HIS	208.215.284.451.452
21	76	210	2	344-9	HIS	208.215.284.451.452
21	76	210	2	345-6	HIS	208.215.284.451.452
21	76	210	2	346-4	HIS	208.215.284.451.452
21	76	210	2	347-2	HIS	208.215.284.451.452
21	76	210	2	348-0	HIS	208.215.284.451.452
21	76	210	2	349-8	HIS	208.215.284.451.452
21	76	210	2	350-6	HIS	208.215.284.451.452
21	76	210	2	351-4	HIS	208.215.284.451.452
21	76	210	2	352-2	HIS	208.215.284.451.452
21	76	210	2	353-0	HIS	208.215.284.451.452
21	76	210	2	354-8	HIS	208.215.284.451.452
21	76	210	2	355-5	HIS	208.215.284.451.452
21	76	210	2	356-3	HIS	208.215.284.451.452
21	76	210	2	357-1	HIS	208.215.284.451.452
21	76	210	2	358-9	HIS	208.215.284.451.452
21	76	210	2	359-7	HIS	208.215.284.451.452
21	76	210	2	360-5	HIS	208.215.284.451.452
21	76	210	2	361-3	HIS	208.215.284.451.452
21	76	210	2	362-1	HIS	208.215.284.451.452
21	76	210	2	363-9	HIS	208.215.284.451.452
21	76	210	2	364-7	HIS	208.215.284.451.452
21	76	210	2	365-4	HIS	208.215.284.451.452
21	76	210	2	366-2	HIS	208.215.284.451.452
21	76	210	2	367-0	HIS	208.215.284.451.452
21	76	210	2	368-8	HIS	208.215.284.451.452
21	76	210	2	369-6	HIS	208.215.284.451.452
21	76	210	2	370-4	HIS	208.215.284.451.452
21	76	210	2	371-2	HIS	208.215.284.451.452
21	76	210	2	372-0	HIS	208.215.284.451.452
21	76	210	2	373-8	HIS	208.215.284.451.452
21	76	210	2	374-6	HIS	208.215.284.451.452
21	76	210	2	375-3	HIS	208.215.284.451.452
21	76	210	2	376-1	HIS	208.215.284.451.452
21	76	210	2	377-9	HIS	208.215.284.451.452
21	76	210	2	378-7	HIS	208.215.284.451.452
21	76	210	2	379-5	HIS	208.215.284.451.452
21	76	210	2	380-3	HIS	208.215.284.451.452
21	76	210	2	381-1	HIS	208.215.284.451.452
21	76	210	2	382-9	HIS	208.215.284.451.452
21	76	210	2	383-7	HIS	208.215.284.451.452
21	76	210	2	384-5	HIS	208.215.284.451.452

ORG	NSB	LITRA- KODE	LØPE- NR	LITRA	UTSTYRSKODE	
21	76	210	2	385-2	HIS	208.215.284.451.452
21	76	210	2	386-0	HIS	208.215.284.451.452
21	76	210	2	387-8	HIS	208.215.284.451.452
21	76	210	2	388-6	HIS	208.215.284.451.452
21	76	210	2	389-4	HIS	208.215.284.451.452
21	76	210	2	390-2	HIS	208.215.284.451.452
21	76	210	2	391-0	HIS	208.215.284.451.452
21	76	210	2	392-8	HIS	208.215.284.451.452
21	76	210	2	393-6	HIS	208.215.284.451.452
21	76	210	2	394-4	HIS	208.215.284.451.452
21	76	210	2	395-1	HIS	208.215.284.451.452
21	76	210	2	396-9	HIS	208.215.284.451.452
21	76	210	2	397-7	HIS	208.215.284.451.452
21	76	210	2	398-5	HIS	208.215.284.451.452
21	76	210	2	399-3	HIS	208.215.284.451.452
21	76	210	2	400-9	HIS	208.215.284.451.452
21	76	210	2	401-7	HIS	208.215.284.451.452
21	76	210	2	402-5	HIS	208.215.284.451.452
21	76	210	2	403-3	HIS	208.215.284.451.452
21	76	210	2	404-1	HIS	208.215.284.451.452
21	76	210	2	405-8	HIS	208.215.284.451.452
21	76	210	2	406-6	HIS	208.215.284.451.452
21	76	210	2	407-4	HIS	208.215.284.451.452
21	76	210	2	408-2	HIS	208.215.284.451.452
21	76	210	2	409-0	HIS	208.215.284.451.452
21	76	210	2	410-8	HIS	208.215.284.451.452
21	76	210	2	411-6	HIS	208.215.284.451.452
21	76	210	2	412-4	HIS	208.215.284.451.452
21	76	210	2	413-2	HIS	208.215.284.451.452
21	76	210	2	414-0	HIS	208.215.284.451.452
21	76	210	2	415-7	HIS	208.215.284.451.452
21	76	210	2	416-5	HIS	208.215.284.451.452
21	76	210	2	417-3	HIS	208.215.284.451.452
21	76	210	2	418-1	HIS	208.215.284.451.452
21	76	210	2	419-9	HIS	208.215.284.451.452
21	76	210	2	420-7	HIS	208.215.284.451.452
21	76	210	2	421-5	HIS	208.215.284.451.452
21	76	210	2	422-3	HIS	208.215.284.451.452
21	76	210	2	423-1	HIS	208.215.284.451.452
21	76	210	2	424-9	HIS	208.215.284.451.452
21	76	210	2	425-6	HIS	208.215.284.451.452
21	76	210	2	426-4	HIS	208.215.284.451.452
21	76	210	2	427-2	HIS	208.215.284.451.452
21	76	210	2	428-0	HIS	208.215.284.451.452
21	76	210	2	429-8	HIS	208.215.284.451.452



ORG	NSB	LITRA- KODE	LØPE- NR	LITRA	UTSTYRSKODE	
21	76	210	2	430-6	HIS	208.215.284.451.452
21	76	210	2	431-4	HIS	208.215.284.451.452
21	76	210	2	432-2	HIS	208.215.284.451.452
21	76	210	2	434-8	HIS	208.215.284.451.452
21	76	210	2	435-5	HIS	208.215.284.451.452
21	76	210	2	436-3	HIS	208.215.284.451.452
21	76	210	2	437-1	HIS	208.215.284.451.452
21	76	210	2	438-9	HIS	208.215.284.451.452
21	76	210	2	439-7	HIS	208.215.284.451.452
21	76	210	2	440-5	HIS	208.215.284.451.452
21	76	210	2	441-3	HIS	208.215.284.451.452
21	76	210	2	442-1	HIS	208.215.284.451.452
21	76	210	2	443-9	HIS	208.215.284.451.452
21	76	210	2	444-7	HIS	208.215.284.451.452
21	76	210	2	445-4	HIS	208.215.284.451.452
21	76	210	2	446-2	HIS	208.215.284.451.452
21	76	210	2	447-0	HIS	208.215.284.451.452
21	76	210	2	448-8	HIS	208.215.284.451.452
21	76	210	2	449-6	HIS	208.215.284.451.452
21	76	210	2	450-4	HIS	208.215.284.451.452
21	76	210	2	451-2	HIS	208.215.284.451.452
21	76	210	2	452-0	HIS	208.215.284.451.452
21	76	210	2	453-8	HIS	208.215.284.451.452
21	76	210	2	454-6	HIS	208.215.284.451.452
21	76	210	2	455-3	HIS	208.215.284.451.452
21	76	210	2	456-1	HIS	208.215.284.451.452
21	76	210	2	457-9	HIS	208.215.284.451.452
21	76	210	2	458-7	HIS	208.215.284.451.452
21	76	210	2	459-5	HIS	208.215.284.451.452
21	76	210	2	460-3	HIS	208.215.284.451.452
21	76	210	2	461-1	HIS	208.215.284.451.452
21	76	210	2	462-9	HIS	208.215.284.451.452
21	76	210	2	463-7	HIS	208.215.284.451.452
21	76	210	2	464-5	HIS	208.215.284.451.452
21	76	210	2	465-2	HIS	208.215.284.451.452
21	76	210	2	466-0	HIS	208.215.284.451.452
21	76	210	2	467-8	HIS	208.215.284.451.452
21	76	210	2	468-6	HIS	208.215.284.451.452
21	76	210	2	469-4	HIS	208.215.284.451.452
21	76	210	2	470-2	HIS	208.215.284.451.452
21	76	210	2	471-0	HIS	208.215.284.451.452
21	76	210	2	472-8	HIS	208.215.284.451.452
21	76	210	2	473-6	HIS	208.215.284.451.452
21	76	210	2	474-4	HIS	208.215.284.451.452
21	76	210	2	475-1	HIS	208.215.284.451.452

ORG	NSB	LITRA- KODE	LØPE- NR	LITRA	UTSTYRSKODE	
21	76	210	2	476-9	HIS	208.215.284.451.452
21	76	210	2	477-7	HIS	208.215.284.451.452
21	76	210	2	478-5	HIS	208.215.284.451.452
21	76	210	2	479-3	HIS	208.215.284.451.452
21	76	210	2	480-1	HIS	208.215.284.451.452
21	76	210	2	481-9	HIS	208.215.284.451.452
21	76	210	2	482-7	HIS	208.215.284.451.452
21	76	210	2	483-5	HIS	208.215.284.451.452
21	76	210	2	484-3	HIS	208.215.284.451.452
21	76	210	2	485-0	HIS	208.215.284.451.452
21	76	210	2	486-8	HIS	208.215.284.451.452
21	76	210	2	487-6	HIS	208.215.284.451.452
21	76	210	2	488-4	HIS	208.215.284.451.452
21	76	210	2	489-2	HIS	208.215.284.451.452
21	76	210	2	490-0	HIS	208.215.284.451.452
21	76	210	2	491-8	HIS	208.215.284.451.452
21	76	210	2	492-6	HIS	208.215.284.451.452
21	76	210	2	493-4	HIS	208.215.284.451.452
21	76	210	2	494-2	HIS	208.215.284.451.452
21	76	210	2	495-9	HIS	208.215.284.451.452
21	76	210	2	496-7	HIS	208.215.284.451.452
21	76	210	2	497-5	HIS	208.215.284.451.452
21	76	210	2	498-3	HIS	208.215.284.451.452
21	76	210	2	499-1	HIS	208.215.284.451.452
21	76	210	2	500-6	HIS	208.215.284.451.452
21	76	210	2	501-4	HIS	208.215.284.451.452
21	76	210	2	502-2	HIS	208.217.284.451.452.500
21	76	210	2	503-0	HIS	208.217.284.451.452.500
21	76	210	2	504-8	HIS	208.217.284.451.452.500
21	76	210	2	505-5	HIS	208.217.284.451.452.500
21	76	210	2	506-3	HIS	208.217.284.451.452.500
21	76	210	2	507-1	HIS	208.217.284.451.452.500
21	76	210	2	508-9	HIS	208.217.284.451.452.500
21	76	210	2	509-7	HIS	208.217.284.451.452.500
21	76	210	2	510-5	HIS	208.217.284.451.452.500
21	76	210	2	511-3	HIS	208.217.284.451.452.500
21	76	210	2	512-1	HIS	208.217.284.451.452.500
21	76	210	2	513-9	HIS	208.217.284.451.452.500
21	76	210	2	514-7	HIS	208.217.284.451.452.500
21	76	210	2	515-4	HIS	208.217.284.451.452.500
21	76	210	2	516-2	HIS	208.217.284.451.452.500
21	76	210	2	517-0	HIS	208.217.284.451.452.500
21	76	210	2	518-8	HIS	208.217.284.451.452.500
21	76	210	2	519-6	HIS	208.217.284.451.452.500
21	76	210	2	520-4	HIS	208.217.284.451.452.500

ORG	NSB	LITRA- KODE	LØPE- NR	LITRA	UTSTYRSKODE
21	76	210	2	521-2	HIS 208.217.284.451.452.500
21	76	210	2	522-0	HIS 208.217.284.451.452.500
21	76	210	2	523-8	HIS 208.217.284.451.452.500
21	76	210	2	524-6	HIS 208.217.284.451.452.500
21	76	210	2	525-3	HIS 208.217.284.451.452.500
21	76	210	2	526-1	HIS 208.217.284.451.452.500
21	76	210	2	527-9	HIS 208.217.284.451.452.500
21	76	210	2	528-7	HIS 208.217.284.451.452.500
21	76	210	2	529-5	HIS 208.217.284.451.452.500
21	76	210	2	530-3	HIS 208.217.284.451.452.500
21	76	210	2	531-1	HIS 208.217.284.451.452.500
21	76	210	2	532-9	HIS 208.217.284.451.452.500
21	76	210	2	533-7	HIS 208.217.284.451.452.500
21	76	210	2	534-5	HIS 208.217.284.451.452.500
21	76	210	2	535-2	HIS 208.217.284.451.452.500
21	76	210	2	536-0	HIS 208.217.284.451.452.500
21	76	210	2	537-8	HIS 208.217.284.451.452.500
21	76	210	2	538-6	HIS 208.217.284.451.452.500
21	76	210	2	539-4	HIS 208.217.284.451.452.500
21	76	210	2	540-2	HIS 208.217.284.451.452.500
21	76	210	2	541-0	HIS 208.217.284.451.452.500
21	76	210	2	542-8	HIS 208.217.284.451.452.500
21	76	210	2	543-6	HIS 208.217.284.451.452.500
21	76	210	2	544-4	HIS 208.217.284.451.452.500
21	76	210	2	545-1	HIS 208.217.284.451.452.500
21	76	210	2	546-9	HIS 208.217.284.451.452.500
21	76	210	2	547-7	HIS 208.217.284.451.452.500
21	76	210	2	548-5	HIS 208.217.284.451.452.500
21	76	210	2	549-3	HIS 208.217.284.451.452.500
21	76	210	2	550-1	HIS 208.217.284.451.452.500
21	76	210	2	551-9	HIS 208.217.284.451.452.500
21	76	210	2	552-7	HIS 208.217.284.451.452.500
21	76	210	2	553-5	HIS 208.217.284.451.452.500
21	76	210	2	554-3	HIS 208.217.284.451.452.500
21	76	210	2	555-0	HIS 208.217.284.451.452.500
21	76	210	2	556-8	HIS 208.217.284.451.452.500
21	76	210	2	558-4	HIS 208.217.284.451.452.500
21	76	210	2	559-2	HIS 208.217.284.451.452.500
21	76	210	2	560-0	HIS 208.217.284.451.452.500
21	76	210	2	561-8	HIS 208.217.284.451.452.500
21	76	210	2	562-6	HIS 208.217.284.451.452.500
21	76	210	2	563-4	HIS 208.217.284.451.452.500
21	76	210	2	564-2	HIS 208.217.284.451.452.500
21	76	210	2	565-9	HIS 208.217.284.451.452.500
21	76	210	2	566-7	HIS 208.217.284.451.452.500

ORG	NSB	LITRA- KODE	LØPE- NR	LITRA	UTSTYRSKODE	
21	76	210	2	567-5	HIS	208.217.284.451.452.500
21	76	210	2	568-3	HIS	208.217.284.451.452.500
21	76	210	2	569-1	HIS	208.217.284.451.452.500
21	76	210	2	571-7	HIS	208.217.284.451.452.500
21	76	210	2	572-5	HIS	208.217.284.451.452.500
21	76	210	2	573-3	HIS	208.217.284.451.452.500
21	76	210	2	574-1	HIS	208.217.284.451.452.500
21	76	210	2	575-8	HIS	208.217.284.451.452.500
21	76	210	2	576-6	HIS	208.217.284.451.452.500
21	76	210	2	577-4	HIS	208.217.284.451.452.500
21	76	210	2	578-2	HIS	208.217.284.451.452.500
21	76	210	2	579-0	HIS	208.217.284.451.452.500
21	76	210	2	580-8	HIS	208.217.284.451.452.500
21	76	210	2	581-6	HIS	208.217.284.451.452.500
21	76	210	2	582-4	HIS	208.217.284.451.452.500
21	76	210	2	583-2	HIS	208.217.284.451.452.500
21	76	210	2	584-0	HIS	208.217.284.451.452.500
21	76	210	2	585-7	HIS	208.217.284.451.452.500
21	76	210	2	586-5	HIS	208.217.284.451.452.500
21	76	210	2	587-3	HIS	208.217.284.451.452.500
21	76	210	2	588-1	HIS	208.217.284.451.452.500
21	76	210	2	589-9	HIS	208.217.284.451.452.500
21	76	210	2	590-7	HIS	208.217.284.451.452.500
21	76	210	2	591-5	HIS	208.217.284.451.452.500
21	76	210	2	592-3	HIS	208.217.284.451.452.500
21	76	210	2	593-1	HIS	208.217.284.451.452.500
21	76	210	2	594-9	HIS	208.217.284.451.452.500
21	76	210	2	595-6	HIS	208.217.284.451.452.500
21	76	210	2	596-4	HIS	208.217.284.451.452.500
21	76	210	2	597-2	HIS	208.217.284.451.452.500
21	76	210	2	598-0	HIS	208.217.284.451.452.500
21	76	210	2	599-8	HIS	208.217.284.450.451.452.500
21	76	210	2	600-4	HIS	208.217.284.451.452.500
21	76	210	2	601-2	HIS	208.217.284.451.452.500
21	76	210	2	602-0	HIS	208.217.284.451.452.500
21	76	210	2	603-8	HIS	208.217.284.451.452.500
21	76	210	2	604-6	HIS	208.217.284.451.452.500
21	76	210	2	605-3	HIS	208.217.284.451.452.500
21	76	210	2	606-1	HIS	208.217.284.451.452.500
21	76	210	2	607-9	HIS	208.217.284.451.452.500
21	76	210	2	608-7	HIS	208.217.284.451.452.500
21	76	210	2	609-5	HIS	208.217.284.451.452.500
21	76	210	2	610-3	HIS	208.217.284.451.452.500
21	76	210	2	611-1	HIS	208.217.284.451.452.500
21	76	210	2	612-9	HIS	208.217.284.451.452.500

ORG	NSB	LITRA- KODE	LØPE- NR	LITRA	UTSTYRSKODE	
21	76	210	2	613-7	HIS	208.217.284.451.452.500
21	76	210	2	614-5	HIS	208.217.284.451.452.500
21	76	210	2	615-2	HIS	208.217.284.451.452.500
21	76	210	2	616-0	HIS	208.217.284.451.452.500
21	76	210	2	617-8	HIS	208.217.284.451.452.500
21	76	210	2	618-6	HIS	208.217.284.451.452.500
21	76	210	2	619-4	HIS	208.217.284.451.452.500
21	76	210	2	620-2	HIS	208.217.284.451.452.500
21	76	210	2	621-0	HIS	208.217.284.451.452.500
21	76	210	2	622-8	HIS	208.217.284.451.452.500
21	76	210	2	623-6	HIS	208.217.284.451.452.500
21	76	210	2	624-4	HIS	208.217.284.451.452.500
21	76	210	2	625-1	HIS	208.217.284.451.452.500
21	76	210	2	626-9	HIS	208.217.284.451.452.500
21	76	210	2	627-7	HIS	208.217.284.451.452.500
21	76	210	2	628-5	HIS	208.217.284.451.452.500
21	76	210	2	629-3	HIS	208.217.284.451.452.500
21	76	210	2	630-1	HIS	208.217.284.451.452.500
21	76	210	2	631-9	HIS	208.217.284.451.452.500
21	76	210	2	632-7	HIS	208.217.284.451.452.500
21	76	210	2	633-5	HIS	208.217.284.451.452.500
21	76	210	2	634-3	HIS	208.217.284.451.452.500
21	76	210	2	635-0	HIS	208.217.284.451.452.500
21	76	210	2	636-8	HIS	208.217.284.451.452.500
21	76	210	2	637-6	HIS	208.217.284.451.452.500
21	76	210	2	638-4	HIS	208.217.284.451.452.500
21	76	210	2	639-2	HIS	208.217.284.451.452.500
21	76	210	2	640-0	HIS	208.217.284.451.452.500
21	76	210	2	641-8	HIS	208.217.284.451.452.500
21	76	210	2	642-6	HIS	208.217.284.451.452.500
21	76	210	2	643-4	HIS	208.217.284.451.452.500
21	76	210	2	644-2	HIS	208.217.284.451.452.500
21	76	210	2	645-9	HIS	208.217.284.451.452.500
21	76	210	2	646-7	HIS	208.217.284.451.452.500
21	76	210	2	647-5	HIS	208.217.284.451.452.500
21	76	210	2	648-3	HIS	208.217.284.451.452.500
21	76	210	2	649-1	HIS	208.217.284.451.452.500
21	76	210	2	650-9	HIS	208.217.284.451.452.500
21	76	210	2	651-7	HIS	208.217.283.450.451.452.500
21	76	210	2	652-5	HIS	208.217.284.451.452.500
21	76	210	2	653-3	HIS	208.217.284.451.452.500
21	76	210	2	654-1	HIS	208.217.284.451.452.500
21	76	210	2	655-8	HIS	208.217.284.451.452.500
21	76	210	2	656-6	HIS	208.217.284.451.452.500
21	76	210	2	657-4	HIS	208.217.284.451.452.500

ORG	NSB	LITRA- KODE	LØPE- NR	LITRA	UTSTYRSKODE	
21	76	210	2	658-2	HIS	208.217.284.451.452.500
21	76	210	2	659-0	HIS	208.217.284.451.452.500
21	76	210	2	660-8	HIS	208.217.284.451.452.500
21	76	210	2	661-6	HIS	208.217.284.451.452.500
21	76	210	2	662-4	HIS	208.217.284.451.452.500
21	76	210	2	663-2	HIS	208.217.284.451.452.500
21	76	210	2	664-0	HIS	208.217.284.451.452.500
21	76	210	2	665-7	HIS	208.217.284.451.452.500
21	76	210	2	666-5	HIS	208.217.284.451.452.500
21	76	210	2	667-3	HIS	208.217.284.451.452.500
21	76	210	2	668-1	HIS	208.217.284.451.452.500
21	76	210	2	669-9	HIS	208.217.284.451.452.500
21	76	210	2	670-7	HIS	208.217.284.451.452.500
21	76	210	2	671-5	HIS	208.217.284.451.452.500
21	76	210	2	672-3	HIS	208.217.284.451.452.500
21	76	210	2	673-1	HIS	208.217.284.451.452.500
21	76	210	2	674-9	HIS	208.217.284.451.452.500
21	76	210	2	675-6	HIS	208.217.284.451.452.500
21	76	210	2	676-4	HIS	208.217.284.451.452.500
21	76	210	2	677-2	HIS	208.217.284.451.452.500
21	76	210	2	678-0	HIS	208.217.284.451.452.500
21	76	210	2	679-8	HIS	208.217.284.451.452.500
21	76	210	2	680-6	HIS	208.217.284.451.452.500
21	76	210	2	681-4	HIS	208.217.284.451.452.500
21	76	210	2	682-2	HIS	208.217.284.451.452.500
21	76	210	2	683-0	HIS	208.217.284.451.452.500
21	76	210	2	684-8	HIS	208.217.284.451.452.500
21	76	210	2	685-5	HIS	208.217.284.451.452.500
21	76	210	2	686-3	HIS	208.217.284.451.452.500
21	76	210	2	687-1	HIS	208.217.284.451.452.500
21	76	210	2	688-9	HIS	208.217.284.451.452.500
21	76	210	2	689-7	HIS	208.217.284.451.452.500
21	76	210	2	690-5	HIS	208.217.284.451.452.500
21	76	210	2	691-3	HIS	208.217.284.451.452.500
21	76	210	2	692-1	HIS	208.217.284.451.452.500
21	76	210	2	693-9	HIS	208.217.284.451.452.500
21	76	210	2	694-7	HIS	208.217.284.451.452.500
21	76	210	2	695-4	HIS	208.217.284.451.452.500
21	76	210	2	696-2	HIS	208.217.284.451.452.500
21	76	210	2	697-0	HIS	208.217.284.451.452.500
21	76	210	2	698-8	HIS	208.217.284.451.452.500
21	76	210	2	699-6	HIS	208.217.284.451.452.500
21	76	210	2	700-2	HIS	208.217.284.451.452.500
21	76	210	2	701-0	HIS	208.217.284.451.452.500
21	76	210	2	702-8	HIS	208.217.283.451.452.500

ORG	NSB	LITRA- KODE	LØPE- NR	LITRA	UTSTYRSKODE	
21	76	210	2	703-6	HIS	208.217.283.451.452.500
21	76	210	2	704-4	HIS	208.217.283.451.452.500
21	76	210	2	705-1	HIS	208.217.283.451.452.500
21	76	210	2	706-9	HIS	208.217.283.451.452.500
21	76	210	2	707-7	HIS	208.217.283.451.452.500
21	76	210	2	708-5	HIS	208.217.283.451.452.500
21	76	210	2	709-3	HIS	208.217.283.451.452.500
21	76	210	2	710-1	HIS	208.217.283.451.452.500
21	76	210	2	711-9	HIS	208.217.283.451.452.500
21	76	210	2	712-7	HIS	208.217.283.451.452.500
21	76	210	2	713-5	HIS	208.217.283.451.452.500
21	76	210	2	714-3	HIS	208.217.283.451.452.500
21	76	210	2	715-0	HIS	208.217.283.451.452.500
21	76	210	2	716-8	HIS	208.217.283.451.452.500
21	76	210	2	717-6	HIS	208.217.283.451.452.500
21	76	210	2	718-4	HIS	208.217.283.451.452.500
21	76	210	2	719-2	HIS	208.217.283.451.452.500
21	76	210	2	720-0	HIS	208.217.283.451.452.500
21	76	210	2	721-8	HIS	208.217.283.451.452.500
21	76	210	2	722-6	HIS	208.217.283.451.452.500
21	76	210	2	723-4	HIS	208.217.283.451.452.500
21	76	210	2	724-2	HIS	208.217.283.451.452.500
21	76	210	2	725-9	HIS	208.217.283.451.452.500
21	76	210	2	726-7	HIS	208.217.283.451.452.500
21	76	210	2	727-5	HIS	208.217.283.451.452.500
21	76	210	2	728-3	HIS	208.217.283.451.452.500
21	76	210	2	729-1	HIS	208.217.283.451.452.500
21	76	210	2	730-9	HIS	208.217.283.451.452.500
21	76	210	2	731-7	HIS	208.217.283.451.452.500
21	76	210	2	732-5	HIS	208.217.283.451.452.500
21	76	210	2	733-3	HIS	208.217.283.451.452.500
21	76	210	2	734-1	HIS	208.217.283.451.452.500
21	76	210	2	735-8	HIS	208.217.283.451.452.500
21	76	210	2	736-6	HIS	208.217.283.451.452.500
21	76	210	2	737-4	HIS	208.217.283.451.452.500
21	76	210	2	738-2	HIS	208.217.283.451.452.500
21	76	210	2	739-0	HIS	208.217.283.451.452.500
21	76	210	2	740-8	HIS	208.217.283.451.452.500
21	76	210	2	741-6	HIS	208.217.283.451.452.500
21	76	210	2	742-4	HIS	208.217.283.451.452.500
21	76	210	2	743-2	HIS	208.217.283.451.452.500
21	76	210	2	744-0	HIS	208.217.283.451.452.500
21	76	210	2	745-7	HIS	208.217.283.451.452.500
21	76	210	2	746-5	HIS	208.217.283.451.452.500
21	76	210	2	747-3	HIS	208.217.283.451.452.500

ORG	NSB	LITRA- KODE	LØPE- NR	LITRA	UTSTYRSKODE	
21	76	210	2	748-1	HIS	208.217.283.451.452.500
21	76	210	2	749-9	HIS	208.217.283.451.452.500
21	76	210	2	750-7	HIS	208.217.283.451.452.500
21	76	210	2	751-5	HIS	208.217.283.451.452.500
21	76	210	2	752-3	HIS	208.217.283.451.452.500
21	76	210	2	753-1	HIS	208.217.283.451.452.500
21	76	210	2	754-9	HIS	208.217.283.451.452.500
21	76	210	2	755-6	HIS	208.217.283.451.452.500
21	76	210	2	756-4	HIS	208.217.283.451.452.500
21	76	210	2	757-2	HIS	208.217.283.451.452.500
21	76	210	2	758-0	HIS	208.217.283.451.452.500
21	76	210	2	759-8	HIS	208.217.283.451.452.500
21	76	210	2	760-6	HIS	208.217.283.451.452.500
21	76	210	2	761-4	HIS	208.217.283.451.452.500
21	76	210	2	762-2	HIS	208.217.283.451.452.500
21	76	210	2	763-0	HIS	208.217.283.451.452.500
21	76	210	2	764-8	HIS	208.217.283.451.452.500
21	76	210	2	765-5	HIS	208.217.283.451.452.500
21	76	210	2	766-3	HIS	208.217.283.451.452.500
21	76	210	2	767-1	HIS	208.217.283.451.452.500
21	76	210	2	768-9	HIS	208.217.283.451.452.500
21	76	210	2	769-7	HIS	208.217.283.451.452.500
21	76	210	2	770-5	HIS	208.217.283.451.452.500
21	76	210	2	771-3	HIS	208.217.283.451.452.500
21	76	210	2	772-1	HIS	208.217.283.451.452.500
21	76	210	2	773-9	HIS	208.217.283.451.452.500
21	76	210	2	774-7	HIS	208.217.283.451.452.500
21	76	210	2	775-4	HIS	208.217.283.451.452.500
21	76	210	2	776-2	HIS	208.217.283.451.452.500
21	76	210	2	777-0	HIS	208.217.283.451.452.500
21	76	210	2	778-8	HIS	208.217.283.451.452.500
21	76	210	2	779-6	HIS	208.217.283.451.452.500
21	76	210	2	780-4	HIS	208.217.283.451.452.500
21	76	210	2	781-2	HIS	208.217.283.451.452.500
21	76	210	2	782-0	HIS	208.217.283.451.452.500
21	76	210	2	783-8	HIS	208.217.283.451.452.500
21	76	210	2	784-6	HIS	208.217.283.451.452.500
21	76	210	2	785-3	HIS	208.217.283.451.452.500
21	76	210	2	786-1	HIS	208.217.283.451.452.500
21	76	210	2	787-9	HIS	208.217.283.451.452.500
21	76	210	2	789-5	HIS	208.217.283.451.452.500
21	76	210	2	790-3	HIS	208.217.283.451.452.500
21	76	210	2	791-1	HIS	208.217.283.451.452.500
21	76	210	2	792-9	HIS	208.217.283.451.452.500
21	76	210	2	793-7	HIS	208.217.283.451.452.500



ORG	NSB	LITRA- KODE	LØPE- NR	LITRA	UTSTYRSKODE	
21	76	210	2	794-5	HIS	208.217.283.451.452.500
21	76	210	2	795-2	HIS	208.217.283.451.452.500
21	76	210	2	796-0	HIS	208.217.283.451.452.500
21	76	210	2	797-8	HIS	208.217.283.451.452.500
21	76	210	2	798-6	HIS	208.217.283.451.452.500
21	76	210	2	799-4	HIS	208.217.283.451.452.500
21	76	210	2	800-0	HIS	208.217.283.451.452.500
21	76	210	2	801-8	HIS	208.217.283.451.452.500
21	76	210	2	802-6	HIS	208.217.284.451.452.500
21	76	210	2	803-4	HIS	208.217.284.451.452.500
21	76	210	2	804-2	HIS	208.217.284.451.452.500
21	76	210	2	805-9	HIS	208.217.284.451.452.500
21	76	210	2	806-7	HIS	208.217.284.451.452.500
21	76	210	2	807-5	HIS	208.217.284.451.452.500
21	76	210	2	808-3	HIS	208.217.284.451.452.500
21	76	210	2	809-1	HIS	208.217.284.451.452.500
21	76	210	2	810-9	HIS	208.217.284.451.452.500
21	76	210	2	811-7	HIS	208.217.284.451.452.500
21	76	210	2	812-5	HIS	208.217.284.451.452.500
21	76	210	2	813-3	HIS	208.217.284.451.452.500
21	76	210	2	814-1	HIS	208.217.284.451.452.500
21	76	210	2	815-8	HIS	208.217.284.451.452.500
21	76	210	2	816-6	HIS	208.217.284.451.452.500
21	76	210	2	817-4	HIS	208.217.284.451.452.500
21	76	210	2	818-2	HIS	208.217.284.451.452.500
21	76	210	2	819-0	HIS	208.217.284.451.452.500
21	76	210	2	820-8	HIS	208.217.284.451.452.500
21	76	210	2	821-6	HIS	208.217.284.451.452.500
21	76	210	2	822-4	HIS	208.217.284.451.452.500
21	76	210	2	823-2	HIS	208.217.284.451.452.500
21	76	210	2	824-0	HIS	208.217.284.451.452.500
21	76	210	2	825-7	HIS	208.217.284.451.452.500
21	76	210	2	826-5	HIS	208.217.284.451.452.500
21	76	210	2	827-3	HIS	208.217.284.451.452.500
21	76	210	2	828-1	HIS	208.217.284.451.452.500
21	76	210	2	829-9	HIS	208.217.284.451.452.500
21	76	210	2	830-7	HIS	208.217.284.451.452.500
21	76	210	2	831-5	HIS	208.217.284.451.452.500
21	76	210	2	832-3	HIS	208.217.284.451.452.500
21	76	210	2	833-1	HIS	208.217.284.451.452.500
21	76	210	2	834-9	HIS	208.217.284.451.452.500
21	76	210	2	835-6	HIS	208.217.284.451.452.500
21	76	210	2	836-4	HIS	208.217.284.451.452.500
21	76	210	2	837-2	HIS	208.217.284.451.452.500
21	76	210	2	838-0	HIS	208.217.284.451.452.500

ORG	NSB	LITRA- KODE	LØPE- NR	LITRA	UTSTYRSKODE	
21	76	210	2	839-8	HIS	208.217.284.451.452.500
21	76	210	2	840-6	HIS	208.217.284.451.452.500
21	76	210	2	841-4	HIS	208.217.284.451.452.500
21	76	210	2	842-2	HIS	208.217.284.451.452.500
21	76	210	2	843-0	HIS	208.217.284.451.452.500
21	76	210	2	844-8	HIS	208.217.284.451.452.500
21	76	210	2	845-5	HIS	208.217.284.451.452.500
21	76	210	2	846-3	HIS	208.217.284.451.452.500
21	76	210	2	847-1	HIS	208.217.284.451.452.500
21	76	210	2	848-9	HIS	208.217.284.451.452.500
21	76	210	2	849-7	HIS	208.217.284.451.452.500
21	76	210	2	850-5	HIS	208.217.284.451.452.500
21	76	210	2	851-3	HIS	208.217.284.451.452.500
21	76	210	2	852-1	HIS	208.217.284.451.452.500
21	76	210	2	853-9	HIS	208.217.284.451.452.500
21	76	210	2	854-7	HIS	208.217.284.451.452.500
21	76	210	2	855-4	HIS	208.217.284.451.452.500
21	76	210	2	856-2	HIS	208.217.284.451.452.500
21	76	210	2	857-0	HIS	208.217.284.451.452.500
21	76	210	2	858-8	HIS	208.217.284.451.452.500
21	76	210	2	859-6	HIS	208.217.284.451.452.500
21	76	210	2	860-4	HIS	208.217.284.451.452.500
21	76	210	2	861-2	HIS	208.217.284.451.452.500
21	76	210	2	862-0	HIS	208.217.284.451.452.500
21	76	210	2	863-8	HIS	208.217.284.451.452.500
21	76	210	2	864-6	HIS	208.217.284.451.452.500
21	76	210	2	865-3	HIS	208.217.284.451.452.500
21	76	210	2	866-1	HIS	208.217.284.451.452.500
21	76	210	2	867-9	HIS	208.217.284.451.452.500
21	76	210	2	868-7	HIS	208.217.284.451.452.500
21	76	210	2	869-5	HIS	208.217.284.451.452.500
21	76	210	2	870-3	HIS	208.217.284.451.452.500
21	76	210	2	871-1	HIS	208.217.284.451.452.500
21	76	210	2	872-9	HIS	208.217.284.451.452.500
21	76	210	2	873-7	HIS	208.217.284.451.452.500
21	76	210	2	874-5	HIS	208.217.284.451.452.500
21	76	210	2	875-2	HIS	208.217.284.451.452.500
21	76	210	2	876-0	HIS	208.217.284.451.452.500
21	76	210	2	877-8	HIS	208.217.284.451.452.500
21	76	210	2	878-6	HIS	208.217.284.451.452.500
21	76	210	2	879-4	HIS	208.217.284.451.452.500
21	76	210	2	880-2	HIS	208.217.284.451.452.500
21	76	210	2	881-0	HIS	208.217.284.451.452.500
21	76	210	2	882-8	HIS	208.217.284.451.452.500
21	76	210	2	883-6	HIS	208.217.284.451.452.500

ORG	NSB	LITRA- KODE	LØPE- NR	LITRA	UTSTYRSKODE
21	76	210	2	884-4	HIS 208.217.284.451.452.500
21	76	210	2	885-1	HIS 208.217.284.451.452.500
21	76	210	2	886-9	HIS 208.217.284.451.452.500
21	76	210	2	887-7	HIS 208.217.284.451.452.500
21	76	210	2	888-5	HIS 208.217.284.451.452.500
21	76	210	2	889-3	HIS 208.217.284.451.452.500
21	76	210	2	890-1	HIS 208.217.284.451.452.500
21	76	210	2	891-9	HIS 208.217.284.451.452.500
21	76	210	2	892-7	HIS 208.217.284.451.452.500
21	76	210	2	893-5	HIS 208.217.284.451.452.500
21	76	210	2	894-3	HIS 208.217.284.451.452.500
21	76	210	2	895-0	HIS 208.217.284.451.452.500
21	76	210	2	896-8	HIS 208.217.284.451.452.500
21	76	210	2	897-6	HIS 208.217.284.451.452.500
21	76	210	2	898-4	HIS 208.217.284.451.452.500
21	76	210	2	899-2	HIS 208.217.284.451.452.500
21	76	210	2	900-8	HIS 208.217.284.451.452.500
21	76	210	2	901-6	HIS 208.217.284.451.452.500
21	76	210	2	902-4	HIS 208.217.284.451.452.500
21	76	210	2	903-2	HIS 208.217.284.451.452.500
21	76	210	2	904-0	HIS 208.217.284.451.452.500
21	76	210	2	905-7	HIS 208.217.284.451.452.500
21	76	210	2	906-5	HIS 208.217.284.451.452.500
21	76	210	2	907-3	HIS 208.217.284.451.452.500
21	76	210	2	908-1	HIS 208.217.284.451.452.500
21	76	210	2	909-9	HIS 208.217.284.451.452.500
21	76	210	2	910-7	HIS 208.217.284.451.452.500
21	76	210	2	911-5	HIS 208.217.284.451.452.500
21	76	210	2	912-3	HIS 208.217.284.451.452.500
21	76	210	2	913-1	HIS 208.217.284.451.452.500
21	76	210	2	914-9	HIS 208.217.284.451.452.500
21	76	210	2	915-6	HIS 208.217.284.451.452.500
21	76	210	2	916-4	HIS 208.217.284.451.452.500
21	76	210	2	917-2	HIS 208.217.284.451.452.500
21	76	210	2	918-0	HIS 208.217.284.451.452.500
21	76	210	2	919-8	HIS 208.217.284.451.452.500
21	76	210	2	920-6	HIS 208.217.284.451.452.500
21	76	210	2	921-4	HIS 208.217.284.451.452.500
21	76	210	2	922-2	HIS 208.217.284.451.452.500
21	76	210	2	923-0	HIS 208.217.284.451.452.500
21	76	210	2	924-8	HIS 208.217.284.451.452.500
21	76	210	2	925-5	HIS 208.217.284.451.452.500
21	76	210	2	926-3	HIS 208.217.284.451.452.500
21	76	210	2	927-1	HIS 208.217.284.451.452.500
21	76	210	2	928-9	HIS 208.217.284.451.452.500

ORG	NSB	LITRA- KODE	LØPE- NR	LITRA	UTSTYRSKODE	
21	76	210	2	929-7	HIS	208.217.284.451.452.500
21	76	210	2	930-5	HIS	208.217.284.451.452.500
21	76	210	2	931-3	HIS	208.217.284.451.452.500
21	76	210	2	932-1	HIS	208.217.284.451.452.500
21	76	210	2	933-9	HIS	208.217.284.451.452.500
21	76	210	2	934-7	HIS	208.217.284.451.452.500
21	76	210	2	935-4	HIS	208.217.284.451.452.500
21	76	210	2	936-2	HIS	208.217.284.451.452.500
21	76	210	2	937-0	HIS	208.217.284.451.452.500
21	76	210	2	938-8	HIS	208.217.284.451.452.500
21	76	210	2	939-6	HIS	208.217.284.451.452.500
21	76	210	2	940-4	HIS	208.217.284.451.452.500
21	76	210	2	941-2	HIS	208.217.284.451.452.500
21	76	210	2	942-0	HIS	208.217.284.451.452.500
21	76	210	2	943-8	HIS	208.217.284.451.452.500
21	76	210	2	944-6	HIS	208.217.284.451.452.500
21	76	210	2	945-3	HIS	208.217.284.451.452.500
21	76	210	2	946-1	HIS	208.217.284.451.452.500
21	76	210	2	947-9	HIS	208.217.284.451.452.500
21	76	210	2	948-7	HIS	208.217.284.451.452.500
21	76	210	2	949-5	HIS	208.217.284.451.452.500
21	76	210	2	950-3	HIS	208.217.284.451.452.500
21	76	210	2	951-1	HIS	208.217.284.451.452.500
21	76	210	2	952-9	HIS	208.217.283.451.452.500
21	76	210	2	953-7	HIS	208.217.283.451.452.500
21	76	210	2	954-5	HIS	208.217.283.451.452.500
21	76	210	2	955-2	HIS	208.217.283.451.452.500
21	76	210	2	956-0	HIS	208.217.283.451.452.500
21	76	210	2	957-8	HIS	208.217.283.451.452.500
21	76	210	2	958-6	HIS	208.217.283.451.452.500
21	76	210	2	959-4	HIS	208.217.283.451.452.500
21	76	210	2	960-2	HIS	208.217.283.451.452.500
21	76	210	2	961-0	HIS	208.217.283.451.452.500
21	76	210	2	962-8	HIS	208.217.283.451.452.500
21	76	210	2	963-6	HIS	208.217.283.451.452.500
21	76	210	2	964-4	HIS	208.217.283.451.452.500
21	76	210	2	965-1	HIS	208.217.283.451.452.500
21	76	210	2	966-9	HIS	208.217.283.451.452.500
21	76	210	2	967-7	HIS	208.217.283.451.452.500
21	76	210	2	968-5	HIS	208.217.283.451.452.500
21	76	210	2	969-3	HIS	208.217.283.451.452.500
21	76	210	2	970-1	HIS	208.217.283.451.452.500
21	76	210	2	971-9	HIS	208.217.283.451.452.500
21	76	210	2	972-7	HIS	208.217.283.451.452.500
21	76	210	2	973-5	HIS	208.217.283.451.452.500

ORG	NSB	LITRA- KODE	LØPE- NR	LITRA	UTSTYRSKODE	
21	76	210	2	974-3	HIS	208.217.283.451.452.500
21	76	210	2	975-0	HIS	208.217.283.451.452.500
21	76	210	2	976-8	HIS	208.217.283.451.452.500
21	76	210	2	977-6	HIS	208.217.283.451.452.500
21	76	210	2	978-4	HIS	208.217.283.451.452.500
21	76	210	2	979-2	HIS	208.217.283.451.452.500
21	76	210	2	980-0	HIS	208.217.283.451.452.500
21	76	210	2	981-8	HIS	208.217.283.451.452.500
21	76	210	2	982-6	HIS	208.217.283.451.452.500
21	76	210	2	983-4	HIS	208.217.283.451.452.500
21	76	210	2	984-2	HIS	208.217.283.451.452.500
21	76	210	2	985-9	HIS	208.217.283.451.452.500
21	76	210	2	986-7	HIS	208.217.283.451.452.500
21	76	210	2	987-5	HIS	208.217.283.451.452.500
21	76	210	2	988-3	HIS	208.217.283.451.452.500
21	76	210	2	989-1	HIS	208.217.283.451.452.500
21	76	210	2	990-9	HIS	208.217.283.451.452.500
21	76	210	2	991-7	HIS	208.217.283.451.452.500
21	76	210	2	992-5	HIS	208.217.283.451.452.500
21	76	210	2	993-3	HIS	208.217.283.451.452.500
21	76	210	2	994-1	HIS	208.217.283.451.452.500
21	76	210	2	995-8	HIS	208.217.283.451.452.500
21	76	210	2	996-6	HIS	208.217.283.451.452.500
21	76	210	2	997-4	HIS	208.217.283.451.452.500
21	76	210	2	998-2	HIS	208.217.283.451.452.500
21	76	210	2	999-0	HIS	208.217.283.451.452.500
21	76	210	6	000-3	HIS	208.217.283.451.452.500
21	76	210	6	001-1	HIS	208.217.283.451.452.500
20	76	215	0	000-9	HKS	204.215.264.450.452
20	76	215	0	001-7	HKS	204.215.264.450.452
21	76	218	0	000-2	HCKS	204.451.452
20	76	218	0	001-1	HCKS	204.450.452
20	76	218	0	002-9	HCKS	204.450.452
20	76	218	0	003-7	HCKS	204.450.452

ORG	NSB	LITRA- KODE	LØPE- NR	LITRA	UTSTYRSKODE	
20	76	218	0	004-5	HCKS	204.450.452
20	76	218	0	005-2	HCKS	204.450.452
21	76	218	0	007-7	HCKS	225.451
21	76	218	0	008-5	HCKS	202.451.452
20	76	218	0	009-4	HCKS	225
20	76	218	0	011-0	HCKS	204.215.412.450.452
20	76	312	7	000-7	KBMP	216.225.373
20	76	312	7	001-5	KBMP	203.216.373
20	76	312	7	003-1	KBMP	203.216.373
20	76	312	7	004-9	KBMP	203.216.373
21	76	312	7	007-1	KBMP-Y	203.216.373.377.451
20	76	312	7	008-0	KBMP	203.216.373.401
21	76	312	7	009-7	KBMP	203.216.373.401.451
21	76	312	7	010-5	KBMP	203.216.373.451
21	76	312	7	012-1	KBMP	203.216.373.451
20	76	312	7	013-0	KBMP	203.216.373
20	76	312	7	016-3	KBMP	203.216.373.401
21	76	312	7	017-0	KBMP	203.216.373.401.451
20	76	312	7	018-9	KBMP	203.216.373
21	76	312	7	019-6	KBMP	203.216.373.451
20	76	312	7	020-5	KBMP	203.216.373
21	76	312	7	021-2	KBMP-Y	203.216.373.377.451
20	76	312	7	023-9	KBMP	203.216.373
20	76	312	7	024-7	KBMP	203.216.373
20	76	312	7	025-4	KBMP	203.216.373
20	76	312	7	027-0	KBMP	203.216.373
20	76	312	7	028-8	KBMP	203.216.373
20	76	312	7	029-6	KBMP	203.216.373
20	76	312	7	030-4	KBMP-Y	203.216.373.377
20	76	312	7	031-2	KBMP	203.216.373
20	76	312	7	032-0	KBMP-Y	203.216.373.377
20	76	312	7	034-6	KBMP	203.216.373
20	76	312	7	035-3	KBMP	216.225.373
20	76	312	7	036-1	KBMP	203.216.373
20	76	312	7	037-9	KBMP	203.216.373
20	76	312	7	038-7	KBMP	203.216.373
21	76	312	7	039-4	KBMP	203.216.373.401.451
21	76	312	7	040-2	KBMP	203.216.373.401.451
20	76	312	7	041-1	KBMP-Y	203.216.373.377
20	76	312	7	044-5	KBMP	203.216.373
20	76	312	7	045-2	KBMP	203.216.373

## VOGNNUMMERLISTE MED UTSTYRSKODE

TRYKK NR.752

ORG	NSB	LITRA- KODE	LØPE- NR	LITRA	UTSTYRSKODE	
20	76	312	7	046-0	KBMP	203.216.373.401
20	76	312	7	048-6	KBMP	216.225.373
20	76	312	7	049-4	KBMP	203.216.373
20	76	312	7	050-2	KBMP	203.216.373
21	76	312	7	051-9	KBMP	203.216.373.401.451
20	76	312	7	052-8	KBMP	203.216.373
20	76	312	7	054-4	KBMP	203.216.373
20	76	312	7	055-1	KBMP	203.216.373.401
21	76	312	7	059-2	KBMP	203.216.373.451
20	76	312	7	060-1	KBMP	203.216.373
20	76	312	7	062-7	KBMP	203.216.373
20	76	312	7	063-5	KBMP	216.225.373
20	76	312	7	066-8	KBMP	203.216.373
20	76	312	7	068-4	KBMP	203.216.373.401
20	76	312	7	069-2	KBMP	203.216.373.401
21	76	312	7	070-9	KBMP	203.216.373.451
20	76	312	7	071-8	KBMP	203.216.373
21	76	312	7	072-5	KBMP	203.216.373.451
21	76	312	7	073-3	KBMP	203.216.373.451
20	76	312	7	074-2	KBMP	203.216.373
20	76	312	7	075-9	KBMP	203.216.373
20	76	312	7	076-7	KBMP	203.216.373.401
21	76	312	7	077-4	KBMP	203.216.373.451
20	76	312	7	078-3	KBMP	203.216.373
20	76	312	7	079-1	KBMP	216.225.373.401
21	76	312	7	080-8	KBMP	216.225.373.451
21	76	312	7	081-6	KBMP	203.216.373.451
20	76	312	7	083-3	KBMP	203.216.373.401
20	76	312	7	084-1	KBMP	203.216.373
20	76	312	7	085-8	KBMP	203.216.373.401
20	76	312	7	086-6	KBMP	203.216.373
20	76	312	7	087-4	KBMP	203.216.373
21	76	312	7	089-9	KBMP-Y	203.216.373.377.451
21	76	312	7	090-7	KBMP	203.216.373.401.451
20	76	312	7	093-2	KBMP	203.216.373
20	76	312	7	094-0	KBMP	203.216.373
20	76	312	7	095-7	KBMP	203.216.373
21	76	312	7	096-4	KBMP	216.225.373.451
20	76	312	7	097-3	KBMP	203.216.373
20	76	312	7	098-1	KBMP	203.216.373
20	76	312	7	100-5	KBMP	203.216.373
21	76	312	7	101-2	KBMP	203.216.373.451
20	76	312	7	104-7	KBMP	203.216.373
20	76	312	7	106-2	KBMP	203.216.373
21	76	312	7	107-9	KBMP	203.216.373.451

ORG	NSB	LITRA- KODE	LØPE- NR	LITRA	UTSTYRSKODE	
21	76	312	7	108-7	KBMP	203.216.373.451
20	76	312	7	110-4	KBMP	203.216.373.401
20	76	312	7	111-2	KBMP	203.216.373
21	76	312	7	112-9	KBMP	203.216.373.401.451
20	76	312	7	113-8	KBMP	203.216.373
20	76	312	7	114-6	KBMP	203.216.373.401
20	76	312	7	115-3	KBMP	203.216.373
21	76	312	7	117-8	KBMP	203.216.373.401.451
21	76	312	7	118-6	KBMP	203.216.373.451
20	76	312	7	119-5	KBMP	216.225.373.401
20	76	312	7	121-1	KBMP	203.216.373
20	76	312	7	122-9	KBMP	203.216.373.401
21	76	312	7	123-6	KBMP	203.216.373.451
20	76	312	7	124-5	KBMP	203.216.373
21	76	312	7	125-1	KBMP	203.216.373.451
21	76	312	7	126-9	KBMP	203.216.373.451
20	76	312	7	127-8	KBMP	216.225.373
21	76	312	7	128-5	KBMP	203.216.373.451
21	76	312	7	129-3	KBMP	203.216.373.451
20	76	312	7	130-2	KBMP	203.216.373
20	76	312	7	131-0	KBMP	203.216.373
20	76	312	7	132-8	KBMP	203.216.373
20	76	312	7	133-6	KBMP	203.216.373
20	76	312	7	136-9	KBMP	203.216.373.401
20	76	312	7	137-7	KBMP	203.216.373
20	76	312	7	139-3	KBMP	203.216.373
20	76	312	7	140-1	KBMP	203.216.373
21	76	312	7	141-8	KBMP	203.216.373.451
20	76	312	7	142-7	KBMP	203.216.373
20	76	312	7	146-8	KBMP	203.216.373
20	76	312	7	147-6	KBMP	203.216.373
20	76	312	7	148-4	KBMP	203.216.373
21	76	312	7	149-1	KBMP	203.216.373.451
21	76	312	7	150-9	KBMP	203.216.373.401.451
20	76	312	7	151-8	KBMP	203.216.373
21	76	312	7	152-5	KBMP	203.216.373.401.451
21	76	312	7	153-3	KBMP	203.216.373.451
20	76	312	7	154-2	KBMP	203.216.373
20	76	312	7	155-9	KBMP	203.216.373
20	76	312	7	156-7	KBMP	203.216.373
20	76	312	7	157-5	KBMP	203.216.373
20	76	312	7	159-1	KBMP	203.216.373
20	76	312	7	162-5	KBMP	216.225.373
21	76	312	7	164-0	KBMP	203.216.373.451
20	76	312	7	166-6	KBMP	203.216.373.401



ORG	NSB	LITRA- KODE	LØPE- NR	LITRA	UTSTYRSKODE	
21	76	312	7	167-3	KBMP	203.216.373.451
21	76	312	7	168-1	KBMP	203.216.373.451
20	76	312	7	169-0	KBMP	203.216.373
20	76	312	7	170-8	KBMP	216.225.373
20	76	312	7	171-6	KBMP	203.216.373
20	76	312	7	172-4	KBMP	203.216.373
20	76	312	7	173-2	KBMP	216.225.373
20	76	312	7	174-0	KBMP	216.225.373
20	76	312	7	175-7	KBMP	203.216.373
20	76	312	7	177-3	KBMP	203.216.373
20	76	312	7	178-1	KBMP	203.216.373.401
21	76	312	7	179-8	KBMP	216.225.373.451
20	76	312	7	180-7	KBMP	203.216.373
20	76	312	7	182-3	KBMP	203.216.373
21	76	312	7	183-0	KBMP-Y	216.225.373.377.451
20	76	312	7	186-4	KBMP	203.216.373
20	76	312	7	187-2	KBMP	203.216.373
20	76	312	7	188-0	KBMP	216.225.373.401
20	76	312	7	189-8	KBMP	203.216.373
20	76	312	7	193-0	KBMP	203.216.373
20	76	312	7	196-3	KBMP	203.216.373
20	76	312	7	197-1	KBMP	203.216.373
20	76	312	7	198-9	KBMP	203.216.373
21	76	312	7	200-2	KBMP-Y	203.216.373.377.451
20	76	312	7	201-1	KBMP	203.216.373
21	76	312	7	203-6	KBMP	203.216.373.451
20	76	312	7	204-5	KBMP	203.216.373
20	76	312	7	205-2	KBMP	203.216.373
20	76	312	7	206-0	KBMP	203.216.373
20	76	312	7	207-8	KBMP	203.216.373
21	76	312	7	208-5	KBMP	203.216.373.451
21	76	312	7	209-3	KBMP-Y	203.216.373.377.451
20	76	312	7	211-0	KBMP	203.216.373
21	76	312	7	212-7	KBMP	203.216.373.451
21	76	312	7	213-5	KBMP	203.216.373.451
21	76	312	7	214-3	KBMP	203.216.373.451
21	76	312	7	215-0	KBMP	203.216.373.451
21	76	312	7	216-8	KBMP	203.216.373.451
21	76	312	7	217-6	KBMP	203.216.373.451
21	76	312	7	219-2	KBMP	203.216.373.451
21	76	312	7	220-0	KBMP	203.216.373.451
21	76	312	7	221-8	KBMP	203.216.373.451
21	76	312	7	222-6	KBMP	203.373.451
21	76	312	7	223-4	KBMP	203.373.451
21	76	312	7	224-2	KBMP	203.373.451

ORG	NSB	LITRA- KODE	LØPE- NR	LITRA	UTSTYRSKODE	
21	76	312	7	225-9	KBMP	203.373.451
21	76	312	7	226-7	KBMP	203.373.451
21	76	312	7	227-5	KBMP	203.373.451
21	76	312	7	231-7	KBMP	203.373.451
21	76	312	7	232-5	KBMP	203.373.451
21	76	312	7	233-3	KBMP	203.373.451
21	76	312	7	234-1	KBMP	203.373.451
21	76	312	7	235-8	KBMP	203.373.451
21	76	312	7	236-6	KBMP	203.373.451
21	76	312	7	237-4	KBMP	203.373.451
21	76	312	7	238-2	KBMP-Y	203.216.373.377.451
20	76	312	7	239-1	KBMP	216.225.373.377
20	76	312	7	240-9	KBMP	203.216.373
21	76	312	7	241-6	KBMP	203.216.373.451
21	76	312	7	242-4	KBMP	203.216.373.451
21	76	312	7	243-2	KBMP	203.216.373.451
20	76	312	7	244-1	KBMP	203.216.373
20	76	312	7	246-6	KBMP	203.216.373
21	76	312	7	247-3	KBMP	203.216.373.451
21	76	312	7	248-1	KBMP	203.216.373.451
21	76	312	7	249-9	KBMP	203.216.373.451
21	76	312	7	250-7	KBMP	203.216.373.451
21	76	312	7	251-5	KBMP	203.216.373.451
21	76	312	7	252-3	KBMP	203.216.373.451
21	76	312	7	253-1	KBMP	203.216.373.451
21	76	312	7	254-9	KBMP	203.216.373.451
21	76	312	7	255-6	KBMP	203.216.373.451
21	76	312	7	256-4	KBMP	203.216.373.451
21	76	312	7	257-2	KBMP	203.216.373.451
21	76	312	7	258-0	KBMP	203.216.373.451
21	76	312	7	259-8	KBMP	203.216.373.451
21	76	312	7	260-6	KBMP	203.216.373.451
21	76	312	7	262-2	KBMP	203.216.373.451
21	76	312	7	263-0	KBMP	203.216.373.451
21	76	312	7	264-8	KBMP	203.373.451
21	76	312	7	265-5	KBMP-Y	203.373.377.451
21	76	312	7	266-3	KBMP	203.373.451
21	76	312	7	267-1	KBMP	203.216.373.451
21	76	312	7	268-9	KBMP	203.216.373.451
21	76	312	7	269-7	KBMP	203.216.373.451
21	76	312	7	270-5	KBMP	203.216.373.451
20	76	312	7	271-4	KBMP	203.216.373
20	76	312	7	272-2	KBMP	203.216.373
21	76	312	7	274-7	KBMP	203.216.373.451
21	76	312	7	275-4	KBMP	203.216.373.451

ORG	NSB	LITRA- KODE	LØPE- NR	LITRA	UTSTYRSKODE
21	76	312	7	276-2	KBMP 203.216.373.451
21	76	312	7	278-8	KBMP 203.216.373.451
21	76	312	7	279-6	KBMP 203.216.373.451
21	76	312	7	280-4	KBMP 203.373.451
21	76	312	7	281-2	KBMP 203.216.373.405.451
20	76	312	7	282-1	KBMP-Y 203.216.373.377
21	76	312	7	283-8	KBMP 203.216.373.451
21	76	312	7	284-6	KBMP 203.216.373.402.451
21	76	312	7	285-3	KBMP 203.216.373.451
20	76	312	7	286-2	KBMP 203.216.373
21	76	312	7	287-9	KBMP-Y 203.216.373.377.451
20	76	312	7	288-8	KBMP 203.216.373
20	76	312	7	289-6	KBMP 203.216.373
20	76	312	7	290-4	KBMP-Y 203.216.373.377
21	76	312	7	292-9	KBMP 203.216.373.451
21	76	312	7	293-7	KBMP 203.216.373.451
20	76	312	7	294-6	KBMP 203.216.373
20	76	312	7	295-3	KBMP 203.216.373
21	76	312	7	296-0	KBMP 203.216.373.451
20	76	312	7	297-9	KBMP 203.216.373
20	76	312	7	298-7	KBMP 203.216.373
21	76	312	7	299-4	KBMP 203.216.373.451
20	76	312	7	300-1	KBMP 203.216.373
21	76	312	7	302-6	KBMP 203.216.373.451
21	76	312	7	303-4	KBMP 203.216.373.451
21	76	312	7	304-2	KBMP 203.216.373.451
20	76	312	7	305-0	KBMP 203.216.373
20	76	312	7	306-8	KBMP 203.216.373
21	76	312	7	307-5	KBMP 203.216.373.402.451
21	76	312	7	308-3	KBMP 203.373.451
20	76	312	7	309-2	KBMP 203.216.373
21	76	312	7	310-9	KBMP 203.216.373.451
21	76	312	7	312-5	KBMP 203.216.373.451
20	76	312	7	314-2	KBMP 203.216.373
21	76	312	7	315-8	KBMP 203.216.373.451
21	76	312	7	316-6	KBMP 203.373.451
21	76	312	7	317-4	KBMP 203.216.373.451
21	76	312	7	318-2	KBMP 203.216.373.451
21	76	312	7	319-0	KBMP 203.216.373.451
21	76	312	7	320-8	KBMP 203.216.373.451
21	76	312	7	322-4	KBMP 203.373.451
21	76	312	7	323-2	KBMP 203.216.373.451
20	76	312	7	324-1	KBMP-Y 203.216.373.377
21	76	312	7	325-7	KBMP 203.373.451
21	76	312	7	326-5	KBMP 203.216.373.451

ORG	NSB	LITRA- KODE	LØPE- NR	LITRA	UTSTYRSKODE
21	76	312	7	327-3	KBMP 203.373.451
20	76	312	7	328-2	KBMP 203.216.373
21	76	312	7	329-9	KBMP 203.216.373.451
20	76	312	7	331-6	KBMP 203.216.373
21	76	312	7	332-3	KBMP 203.373.451
21	76	312	7	333-1	KBMP 203.373.451
20	76	312	7	334-0	KBMP 203.216.373
21	76	312	7	335-6	KBMP 203.216.373.451
21	76	312	7	336-4	KBMP 203.216.373.451
21	76	312	7	337-2	KBMP 203.373.451
21	76	312	7	338-0	KBMP 203.216.373.451
21	76	312	7	339-8	KBMP 203.373.451
21	76	312	7	340-6	KBMP 203.216.373.451
21	76	312	7	341-4	KBMP 203.216.373.451
21	76	312	7	342-2	KBMP 203.216.373.451
21	76	312	7	343-0	KBMP 203.216.373.451
21	76	312	7	344-8	KBMP 203.216.373.451
20	76	312	7	345-6	KBMP 203.216.373
21	76	312	7	346-3	KBMP 207.216.373.451
21	76	312	7	347-1	KBMP 203.216.373.451
20	76	312	7	348-0	KBMP 203.216.373
21	76	312	7	349-7	KBMP 203.216.373.451
21	76	312	7	350-5	KBMP 203.373.451
21	76	312	7	351-3	KBMP 203.216.373.451
20	76	312	7	352-2	KBMP 216.225.373
20	76	312	7	353-0	KBMP 203.216.373
21	76	312	7	354-7	KBMP 203.373.451
21	76	312	7	355-4	KBMP 203.216.373.451
21	76	312	7	356-2	KBMP 203.216.373.451
21	76	312	7	357-0	KBMP 203.373.451
21	76	312	7	358-8	KBMP 203.216.373.451
20	76	312	7	359-7	KBMP 203.216.373
21	76	312	7	360-4	KBMP 203.373.451
21	76	312	7	361-2	KBMP 203.373.451
21	76	312	7	362-0	KBMP 203.216.373.451
21	76	312	7	363-8	KBMP 203.216.373.451
21	76	312	7	364-6	KBMP 203.216.373.451
20	76	312	7	365-4	KBMP 203.216.373
21	76	312	7	366-1	KBMP 203.373.451
20	76	312	7	367-0	KBMP 203.216.373
20	76	312	7	368-8	KBMP 203.216.373
21	76	312	7	369-5	KBMP 203.373.451
21	76	312	7	370-3	KBMP 203.373.451
21	76	312	7	371-1	KBMP 203.216.373.451
21	76	312	7	372-9	KBMP 203.216.373.451

ORG	NSB	LITRA- KODE	LØPE- NR	LITRA	UTSTYRSKODE	
21	76	312	7	373-7	KBMP	203.216.373.451
20	76	312	7	374-6	KBMP	203.216.373
20	76	312	7	375-3	KBMP	203.216.373
20	76	312	7	376-1	KBMP	203.216.373
21	76	312	7	377-8	KBMP	203.216.373.451
21	76	312	7	378-6	KBMP	203.373.451
20	76	312	7	379-5	KBMP	203.216.373
21	76	312	7	380-2	KBMP	203.216.373.451
21	76	312	7	381-0	KBMP	203.216.373.451
21	76	312	7	382-8	KBMP	203.373.451
21	76	312	7	383-6	KBMP	203.216.373.451
20	76	312	7	384-5	KBMP	203.216.373
21	76	312	7	385-1	KBMP	203.216.373.451
20	76	312	7	386-0	KBMP	203.216.373
20	76	312	7	387-8	KBMP	203.216.373
21	76	312	7	388-5	KBMP	203.216.373.451
21	76	312	7	389-3	KBMP	203.216.373.451
21	76	312	7	390-1	KBMP	203.216.373.451
21	76	312	7	391-9	KBMP	203.216.373.451
21	76	312	7	392-7	KBMP	203.373.451
21	76	312	7	393-5	KBMP	203.216.373.451
21	76	312	7	394-3	KBMP	203.373.451
20	76	312	7	395-1	KBMP	203.216.373
21	76	312	7	396-8	KBMP	203.216.373.451
20	76	312	7	397-7	KBMP	203.216.373
20	76	312	7	398-5	KBMP	203.216.373
20	76	312	7	399-3	KBMP	203.216.373
20	76	312	7	400-9	KBMP	203.216.373
21	76	312	7	401-6	KBMP	203.373.451
21	76	312	7	402-4	KBMP	203.373.451
21	76	312	7	403-2	KBMP	203.216.373.451
20	76	312	7	404-1	KBMP	203.216.373
20	76	312	7	405-8	KBMP	203.216.373
21	76	312	7	406-5	KBMP	203.216.373.451
21	76	312	7	407-3	KBMP	203.373.451
20	76	312	7	408-2	KBMP	203.216.373
20	76	312	7	409-0	KBMP	203.216.373
20	76	312	7	410-8	KBMP	203.216.373
20	76	312	7	411-6	KBMP	203.216.373
21	76	312	7	412-3	KBMP	203.216.373.451
21	76	312	7	413-1	KBMP	203.373.451
20	76	312	7	414-0	KBMP	203.216.373
20	76	312	7	415-7	KBMP	203.216.373
21	76	312	7	416-4	KBMP	203.216.373.451
21	76	312	7	417-2	KBMP	203.373.451

ORG	NSB	LITRA- KODE	LØPE- NR	LITRA	UTSTYRSKODE
21	76	312	7	418-0	KBMP 203.216.373.451
21	76	312	7	419-8	KBMP 203.216.373.451
<del>21</del>	<del>76</del>	<del>312</del>	<del>7</del>	<del>420-6</del>	<del>KBMP 203.216.373.451</del>
21	76	312	7	421-4	KBMP 203.216.373.451
20	76	312	7	422-3	KBMP 203.216.373
20	76	312	7	423-1	KBMP 203.216.373
21	76	312	7	424-8	KBMP 203.216.373.451
21	76	312	7	425-5	KBMP 203.216.373.451
21	76	312	7	426-3	KBMP 203.216.373.451
21	76	312	7	427-1	KBMP 203.373.451
20	76	312	7	428-0	KBMP 203.216.373
21	76	312	7	429-7	KBMP 203.216.373.451
21	76	312	7	430-5	KBMP 203.216.373.451
21	76	312	7	431-3	KBMP 203.216.373.451
21	76	312	7	432-1	KBMP 203.216.373.451
20	76	312	7	433-0	KBMP 203.216.373
20	76	312	7	434-8	KBMP 203.216.373
21	76	312	7	435-4	KBMP 203.373.451
21	76	312	7	436-2	KBMP 203.216.373.451
21	76	312	7	437-0	KBMP 203.373.451
21	76	312	7	438-8	KBMP 203.373.451
21	76	312	7	439-6	KBMP 203.216.373.451
21	76	312	7	440-4	KBMP 203.373.451
21	76	312	7	441-2	KBMP 203.216.373.402.451
20	76	312	7	442-1	KBMP 203.216.373
20	76	312	7	443-9	KBMP 203.216.373
21	76	312	7	444-6	KBMP 203.216.373.451
21	76	312	7	445-3	KBMP 203.373.451
21	76	312	7	446-1	KBMP 203.216.373.451
20	76	312	7	447-0	KBMP 203.216.373
21	76	312	7	448-7	KBMP-Y 203.216.373.377.451
21	76	312	7	449-5	KBMP 203.373.451
20	76	312	7	450-4	KBMP 203.216.373
21	76	312	7	451-1	KBMP 203.216.373.451
21	76	312	7	452-9	KBMP 203.216.373.451
21	76	312	7	453-7	KBMP 203.373.451
21	76	312	7	454-5	KBMP 203.373.451
21	76	312	7	455-2	KBMP 203.216.373.451
20	76	312	7	456-1	KBMP 203.216.373
21	76	312	7	457-8	KBMP 203.216.373.451
20	76	312	7	458-7	KBMP 203.216.373
20	76	312	7	459-5	KBMP 203.216.373
20	76	312	7	460-3	KBMP 203.216.373
20	76	312	7	461-1	KBMP 203.216.373
21	76	312	7	462-8	KBMP 203.216.373.451

ORG	NSB	LITRA- KODE	LØPE- NR	LITRA	UTSTYRSKODE
21	76	312	7	463-6	KBMP 203.216.373.451
20	76	312	7	464-5	KBMP 203.216.373
21	76	312	7	465-1	KBMP 203.216.373.451
21	76	312	7	466-9	KBMP-Y 203.216.373.377.451
20	76	312	7	467-8	KBMP-Y 203.216.373.377
20	76	312	7	468-6	KBMP 203.216.373
21	76	312	7	469-3	KBMP 203.373.451
21	76	312	7	470-1	KBMP 203.373.451
20	76	312	7	471-0	KBMP 203.216.373
21	76	312	7	472-7	KBMP 203.216.373.451
21	76	312	7	473-5	KBMP 203.216.373.451
21	76	312	7	474-3	KBMP 203.216.373.451
20	76	312	7	475-1	KBMP 203.216.373
21	76	312	7	476-8	KBMP 203.216.373.451
21	76	312	7	477-6	KBMP 203.216.373.451
21	76	312	7	478-4	KBMP 203.373.451
21	76	312	7	479-2	KBMP 203.216.373.451
21	76	312	7	480-0	KBMP 203.216.373.451
21	76	312	7	481-8	KBMP 203.216.373.451
21	76	312	7	482-6	KBMP 203.216.373.451
21	76	312	7	483-4	KBMP 203.216.373.451
21	76	312	7	484-2	KBMP-Y 203.216.373.377.451
21	76	312	7	485-9	KBMP 203.216.373.451
21	76	312	7	486-7	KBMP 203.216.373.451
21	76	312	7	487-5	KBMP 203.216.373.451
21	76	312	7	488-3	KBMP 203.216.373.451
21	76	312	7	489-1	KBMP-Y 203.216.373.377.451
21	76	312	7	490-9	KBMP 203.216.373.451
21	76	312	7	491-7	KBMP 203.373.451
21	76	312	7	492-5	KBMP 203.216.373.451
21	76	312	7	493-3	KBMP 203.216.373.451
20	76	312	7	494-2	KBMP 203.216.373
21	76	312	7	496-6	KBMP 203.373.451
20	76	312	7	497-5	KBMP 203.216.373
21	76	312	7	498-2	KBMP 203.216.373.451
20	76	312	7	499-1	KBMP 203.216.373
21	76	312	7	500-5	KBMP 203.216.373.451
21	76	312	7	501-3	KBMP 203.216.373.451
21	76	312	7	502-1	KBMP 203.216.373.451
20	76	312	7	503-0	KBMP 203.216.373
20	76	312	7	504-8	KBMP 203.216.373.451
20	76	312	7	505-5	KBMP 203.216.373
21	76	312	7	506-2	KBMP 203.216.373.451
20	76	312	7	507-1	KBMP 203.216.373
21	76	312	7	508-8	KBMP 203.216.373.451

ORG	NSB	LITRA- KODE	LØPE- NR	LITRA	UTSTYRSKODE
21	76	312	7	509-6	KBMP 203.216.373.451
21	76	312	7	510-4	KBMP 203.216.373.451
21	76	312	7	511-2	KBMP 203.216.373.451
21	76	312	7	512-0	KBMP 203.216.373.451
21	76	312	7	513-8	KBMP 203.216.373.451
21	76	312	7	514-6	KBMP 203.216.373.451
21	76	312	7	515-3	KBMP 203.216.373.451
21	76	312	7	516-1	KBMP 203.216.373.451
20	76	312	7	518-8	KBMP 203.216.373
21	76	312	7	519-5	KBMP 203.216.373.451
21	76	312	7	520-3	KBMP 203.216.373.451
20	76	312	7	522-0	KBMP 203.216.373
21	76	312	7	523-7	KBMP-Y 203.216.373.377.451
21	76	312	7	524-5	KBMP 203.216.373.451
21	76	312	7	525-2	KBMP 203.216.373.402.451
21	76	312	7	526-0	KBMP 203.216.373.451
20	76	312	7	527-9	KBMP 203.216.373
21	76	312	7	528-6	KBMP 203.216.373.402.451
20	76	312	7	529-5	KBMP 203.216.373
20	76	312	7	530-3	KBMP 203.216.373
20	76	312	7	531-1	KBMP 203.216.373
21	76	312	7	532-8	KBMP 203.373.451
21	76	312	7	534-4	KBMP 203.216.373.402.451
21	76	312	7	535-1	KBMP 203.216.373.451
21	76	312	7	536-9	KBMP-Y 203.216.373.377.451
21	76	312	7	537-7	KBMP-Y 203.373.377.451
20	76	312	7	538-6	KBMP 203.216.373
21	76	312	7	539-3	KBMP 203.216.373.451
21	76	312	7	540-1	KBMP 203.216.373.451
21	76	312	7	541-9	KBMP 203.216.373.451
20	76	312	7	542-8	KBMP 203.216.373
21	76	312	7	543-5	KBMP 203.216.373.451
21	76	312	7	544-3	KBMP 203.216.373.451
21	76	312	7	545-0	KBMP-Y 203.216.373.377.451
20	76	312	7	547-7	KBMP 203.216.373
21	76	312	7	548-4	KBMP 203.216.373.451
21	76	312	7	549-2	KBMP 203.216.373.402.451
21	76	312	7	550-0	KBMP 203.216.373.451
21	76	312	7	551-8	KBMP 203.216.373.451
21	76	312	7	552-6	KBMP 203.216.373.451
20	76	312	7	554-3	KBMP 203.216.373
20	76	312	7	555-0	KBMP 203.216.373
21	76	312	7	556-7	KBMP 203.216.373.451
20	76	312	7	557-6	KBMP 203.216.373
21	76	312	7	558-3	KBMP 203.216.373.451



ORG	NSB	LITRA- KODE	LØPE- NR	LITRA	UTSTYRSKODE	
21	76	312	7	559-1	KBMP	203.216.373.451
21	76	312	7	560-9	KBMP	203.216.373.451
21	76	312	7	562-5	KBMP	203.216.373.451
21	76	312	7	563-3	KBMP	203.216.373.451
20	76	312	7	564-2	KBMP-Y	203.216.373.377
21	76	312	7	565-8	KBMP	203.216.373.451
20	76	312	7	566-7	KBMP	203.216.373
21	76	312	7	567-4	KBMP	203.216.373.451
20	76	312	7	568-3	KBMP	203.216.373
21	76	312	7	569-0	KBMP-Y	203.216.373.377.451
21	76	312	7	570-8	KBMP	203.216.373.451
21	76	312	7	571-6	KBMP	203.216.373.451
21	76	312	7	572-4	KBMP	203.216.373.451
21	76	312	7	573-2	KBMP	203.373.451
21	76	312	7	574-0	KBMP	203.216.373.451
21	76	312	7	575-7	KBMP	203.216.373.402.451
21	76	312	7	577-3	KBMP	203.216.373.451
21	76	312	7	578-1	KBMP	203.216.373.402.451
21	76	312	7	579-9	KBMP	203.216.373.451
21	76	312	7	580-7	KBMP	203.216.373.451
21	76	312	7	581-5	KBMP	203.216.373.451
21	76	312	7	582-3	KBMP	203.216.373.451
20	76	312	7	583-2	KBMP	203.216.373
21	76	312	7	585-6	KBMP	203.216.373.451
21	76	312	7	586-4	KBMP	203.216.373.451
21	76	312	7	587-2	KBMP	203.216.373.451
21	76	312	7	588-0	KBMP	203.216.373.451
21	76	312	7	589-8	KBMP	203.216.373.451
21	76	312	7	590-6	KBMP	203.216.373.451
21	76	312	7	591-4	KBMP	203.373.451
21	76	312	7	592-2	KBMP	203.216.373.451
21	76	312	7	593-0	KBMP	203.216.373.451
21	76	312	7	596-3	KBMP	203.216.373.451
21	76	312	7	597-1	KBMP	203.216.373.451
21	76	312	7	598-9	KBMP	203.216.373.451
20	76	312	7	599-8	KBMP	203.216.373
20	76	312	7	600-4	KBMP	203.216.373
21	76	312	7	602-9	KBMP	203.216.373.451
21	76	312	7	603-7	KBMP	203.216.373.451
21	76	312	7	604-5	KBMP	203.216.373.451
21	76	312	7	605-2	KBMP-Y	203.216.373.377.451
21	76	312	7	606-0	KBMP	203.216.373.451
21	76	312	7	607-8	KBMP	203.216.373.451
21	76	312	7	608-6	KBMP-Y	203.216.373.377.451
21	76	312	7	609-4	KBMP	203.216.373.451

ORG	NSB	LITRA- KODE	LØPE- NR	LITRA	UTSTYRSKODE
21	76	312 7	610-2	KBMP	203.216.373.451
21	76	312 7	611-0	KBMP	203.216.373.451
20	76	312 7	612-9	KBMP	203.216.373
20	76	312 7	613-7	KBMP	203.216.373
21	76	312 7	616-9	KBMP	203.216.373.451
21	76	312 7	617-7	KBMP	203.216.373.451
21	76	312 7	618-5	KBMP	203.216.373.451
21	76	312 7	619-3	KBMP	203.216.373.451
21	76	312 7	620-1	KBMP	203.216.373.451
20	76	312 7	621-0	KBMP	203.216.373
21	76	312 7	622-7	KBMP	203.373.451
21	76	312 7	624-3	KBMP	203.216.373.451
21	76	312 7	625-0	KBMP-Y	203.216.373.377.451
21	76	312 7	626-8	KBMP	203.216.373.451
21	76	312 7	627-6	KBMP	203.216.373.451
20	76	312 7	628-5	KBMP	203.216.373
21	76	312 7	629-2	KBMP	203.216.373.451
21	76	312 7	630-0	KBMP	203.216.373.451
21	76	312 7	631-8	KBMP	203.216.373.451
20	76	312 7	633-5	KBMP	203.216.373
21	76	312 7	635-9	KBMP	203.216.373.451
21	76	312 7	636-7	KBMP	203.216.373.451
21	76	312 7	637-5	KBMP	203.216.373.451
21	76	312 7	638-3	KBMP	203.216.373.451
21	76	312 7	639-1	KBMP	203.216.373.451
21	76	312 7	640-9	KBMP	203.216.373.451
20	76	312 7	641-8	KBMP	203.216.373
21	76	312 7	642-5	KBMP	203.216.373.451
21	76	312 7	643-3	KBMP	203.216.373.451
21	76	312 7	644-1	KBMP	203.216.373.451
21	76	312 7	646-6	KBMP	203.373.451
21	76	312 7	647-4	KBMP	203.216.373.451
21	76	312 7	648-2	KBMP	203.216.373.451
21	76	312 7	649-0	KBMP	203.216.373.451
21	76	312 7	650-8	KBMP	203.216.373.451
21	76	312 7	651-6	KBMP	203.216.373.451
21	76	312 7	652-4	KBMP	203.216.373.451
21	76	312 7	653-2	KBMP	203.216.373.451
20	76	312 7	654-1	KBMP	203.216.373
21	76	312 7	655-7	KBMP	207.216.373.451
20	76	312 7	656-6	KBMP	203.216.373
21	76	312 7	657-3	KBMP	203.216.373.451
21	76	312 7	658-1	KBMP	203.216.373.451
21	76	312 7	659-9	KBMP	203.216.373.451
20	76	312 7	660-8	KBMP	203.216.373

ORG	NSB	LITRA- KODE	LØPE- NR	LITRA	UTSTYRSKODE	
21	76	312	7	662-3	KBMP	203.216.373.451
21	76	312	7	663-1	KBMP	203.216.373.451
21	76	312	7	664-9	KBMP	203.373.451
20	76	312	7	665-7	KBMP	203.216.373
21	76	312	7	666-4	KBMP	203.216.373.451
21	76	312	7	667-2	KBMP	203.216.373.451
21	76	312	7	668-0	KBMP	203.216.373.451
21	76	312	7	669-8	KBMP	203.216.373.451
21	76	312	7	670-6	KBMP	203.216.373.451
21	76	312	7	671-4	KBMP-Y	203.216.373.377.451
21	76	312	7	672-2	KBMP	203.216.373.451
21	76	312	7	673-0	KBMP	203.373.451
21	76	312	7	674-8	KBMP	203.216.373.451
21	76	312	7	675-5	KBMP	203.373.451
21	76	312	7	677-1	KBMP	203.373.451
21	76	312	7	678-9	KBMP	203.216.373.451
21	76	312	7	679-7	KBMP	203.216.373.451
21	76	312	7	680-5	KBMP	203.216.373.451
21	76	312	7	681-3	KBMP	203.216.373.451
21	76	312	7	682-1	KBMP	216.225.373.451
21	76	312	7	683-9	KBMP-Y	203.216.373.377.451
21	76	312	7	684-7	KBMP	207.216.373.451
21	76	312	7	685-4	KBMP	203.216.373.451
21	76	312	7	686-2	KBMP-Y	203.216.373.377.451
21	76	312	7	687-0	KBMP	203.216.373.451
21	76	312	7	689-6	KBMP-Y	203.216.373.377.451
21	76	312	7	690-4	KBMP	203.216.373.451
21	76	312	7	691-2	KBMP	203.373.451
21	76	312	7	692-0	KBMP	203.373.451
21	76	312	7	693-8	KBMP-Y	203.216.373.377.451
21	76	312	7	694-6	KBMP	203.373.451
20	76	312	7	695-4	KBMP-Y	203.216.377
21	76	312	7	696-1	KBMP	203.216.373.451
21	76	312	7	697-9	KBMP	203.373.451
21	76	312	7	698-7	KBMP-Y	203.216.373.377.451
21	76	312	7	700-1	KBMP	203.216.373.451
21	76	312	7	701-9	KBMP	203.216.373.451
21	76	312	7	702-7	KBMP	203.216.373.451
20	76	312	7	703-6	KBMP	203.216.373
21	76	312	7	704-3	KBMP	207.216.373.451
21	76	312	7	705-0	KBMP	203.216.373.451
20	76	312	7	706-9	KBMP	203.216.373
21	76	312	7	707-6	KBMP	203.216.373.451
20	76	312	7	708-5	KBMP	203.216.373
21	76	312	7	709-2	KBMP	203.216.373.451

## VOGNNUMMERLISTE MED UTSTYRSKODE

TRYKK NR.752

ORG	NSB	LITRA- KODE	LØPE- NR	LITRA	UTSTYRSKODE	
20	76	312	7	710-1	KBMP	203.216.373
20	76	312	7	711-9	KBMP	203.216.373
20	76	312	7	712-7	KBMP	203.216.373
21	76	312	7	713-4	KBMP	203.216.373.451
20	76	312	7	714-3	KBMP	203.216.373
21	76	312	7	715-9	KBMP	203.216.373.402.451
21	76	312	7	716-7	KBMP	203.216.373.451
21	76	312	7	717-5	KBMP	203.216.451
21	76	312	7	718-3	KBMP	203.216.373.451
21	76	312	7	719-1	KBMP	203.216.373.451
20	76	312	7	720-0	KBMP	203.216.373
21	76	312	7	721-7	KBMP	203.216.373.451
21	76	312	7	722-5	KBMP	203.216.373.451
20	76	312	7	723-4	KBMP	203.216.373
21	76	312	7	724-1	KBMP	203.216.373.451
20	76	312	7	725-9	KBMP	203.216.373
21	76	312	7	726-6	KBMP	203.216.373.451
21	76	312	7	727-4	KBMP	203.216.373.451
21	76	312	7	728-2	KBMP	203.216.373.451
21	76	312	7	729-0	KBMP	203.216.373.451
21	76	312	7	730-8	KBMP	203.373.451
20	76	312	7	731-7	KBMP	203.216.373
21	76	312	7	732-4	KBMP	203.216.373.451
21	76	312	7	733-2	KBMP	203.216.373.451
21	76	312	7	734-0	KBMP	203.373.451
20	76	312	7	735-8	KBMP	203.216.373
21	76	312	7	736-5	KBMP	203.373.451
21	76	312	7	737-3	KBMP	203.216.373.451
21	76	312	7	738-1	KBMP	203.373.451
21	76	312	7	739-9	KBMP	203.216.373.451
20	76	312	7	740-8	KBMP	203.216.373
21	76	312	7	741-5	KBMP	203.216.373.451
21	76	312	7	742-3	KBMP-Y	203.216.373.377.451
21	76	312	7	744-9	KBMP	203.216.373.451
20	76	312	7	745-7	KBMP	203.216.373
20	76	312	7	746-5	KBMP	203.216.373
20	76	312	7	747-3	KBMP	203.216.373
21	76	312	7	748-0	KBMP	203.373.451
21	76	312	7	749-8	KBMP	203.216.373.451
20	76	312	7	750-7	KBMP	203.216.373
20	76	312	7	751-5	KBMP	203.216.373
21	76	312	7	752-2	KBMP	203.216.373.451
21	76	312	7	753-0	KBMP	203.216.373.451
21	76	312	7	754-8	KBMP	203.216.373.451
21	76	312	7	755-5	KBMP	203.216.373.451

## VOGNNUMMERLISTE MED UTSTYRSKODE

TRYKK NR.752

ORG	NSB	LITRA- KODE	LØPE- NR	LITRA	UTSTYRSKODE
21	76	312 7	756-3	KBMP	203.216.373.451
20	76	312 7	758-0	KBMP	203.216.373
21	76	312 7	760-5	KBMP	203.216.373.451
21	76	312 7	761-3	KBMP	203.216.373.451
21	76	312 7	762-1	KBMP-Y	203.216.373.377.451
21	76	312 7	763-9	KBMP	203.216.373.451
20	76	312 7	764-8	KBMP	203.216.373
21	76	312 7	765-4	KBMP	203.216.373.451
21	76	312 7	766-2	KBMP	203.216.373.451
21	76	312 7	767-0	KBMP	203.216.373.451
20	76	312 7	768-9	KBMP	203.216.373
20	76	312 7	769-7	KBMP	203.216.373
20	76	312 7	770-5	KBMP	203.216.373
21	76	312 7	771-2	KBMP	203.216.373.451
21	76	312 7	772-0	KBMP	203.216.373.451
21	76	312 7	773-8	KBMP	203.216.373.451
21	76	312 7	774-6	KBMP	203.216.373.451
20	76	312 7	775-4	KBMP	203.216.373
20	76	312 7	776-2	KBMP	203.216.373
21	76	312 7	777-9	KBMP	203.216.373.451
21	76	312 7	778-7	KBMP	203.216.373.451
20	76	312 7	779-6	KBMP	203.216.373
20	76	312 7	780-4	KBMP	203.216.373
20	76	312 7	782-0	KBMP	203.216.373
21	76	312 7	783-7	KBMP	203.216.373.451
20	76	312 7	785-3	KBMP	216.225.373
20	76	312 7	786-1	KBMP	203.216.373
20	76	312 7	787-9	KBMP	203.216.373
20	76	312 7	788-7	KBMP	203.216.373
21	76	312 7	789-4	KBMP	203.216.373.451
21	76	312 7	790-2	KBMP	203.216.373.451
21	76	312 7	792-8	KBMP-Y	203.216.373.377.451
21	76	312 7	793-6	KBMP	203.373.451
21	76	312 7	794-4	KBMP	207.216.373.451
21	76	312 7	795-1	KBMP	207.216.373.451
20	76	312 7	796-0	KBMP	203.216.373
21	76	312 7	797-7	KBMP	203.216.373.451
21	76	312 7	798-5	KBMP	203.216.373.451
21	76	312 7	799-3	KBMP	203.216.373.451
21	76	312 7	800-9	KBMP	203.216.373.451
20	76	312 7	801-8	KBMP	203.216.373
20	76	312 7	802-6	KBMP	203.216.373
21	76	312 7	803-3	KBMP	203.216.373.451
21	76	312 7	804-1	KBMP	203.216.373.451
20	76	312 7	805-9	KBMP-Y	203.216.373.377

## VOGNNUMMERLISTE MED UTSTYRSKODE

TRYKK NR.752

ORG	NSB	LITRA- KODE	LØPE- NR	LITRA	UTSTYRSKODE	
21	76	312	7	806-6	KBMP	203.216.373.451
21	76	312	7	807-4	KBMP	203.216.373.451
21	76	312	7	808-2	KBMP	203.216.373.451
20	76	312	7	809-1	KBMP	203.216.373
21	76	312	7	810-8	KBMP	203.216.373.451
21	76	312	7	811-6	KBMP	203.216.373.402.451
21	76	312	7	812-4	KBMP	203.216.373.451
21	76	312	7	813-2	KBMP	203.216.373.451
21	76	312	7	814-0	KBMP	203.216.373.451
21	76	312	7	815-7	KBMP	203.216.373.451
21	76	312	7	816-5	KBMP	203.216.373.451
20	76	312	7	817-4	KBMP	203.216.373
20	76	312	7	818-2	KBMP	203.216.373
20	76	312	7	822-4	KBMP	203.216.373
21	76	312	7	823-1	KBMP	203.216.373.451
21	76	312	7	824-9	KBMP	203.216.373.451
20	76	312	7	825-7	KBMP	203.216.373
20	76	312	7	826-5	KBMP	203.216.373
21	76	312	7	827-2	KBMP	203.216.373.451
21	76	312	7	828-0	KBMP	203.216.373.451
21	76	312	7	836-3	KBMP-Y	203.216.373.377.451
21	76	312	7	837-1	KBMP-Y	203.216.373.377.451
21	76	312	7	838-9	KBMP	204.216.373.451
21	76	312	7	839-7	KBMP	203.216.373.451
20	76	325	8	000-8	KBKMMP	203.216
20	76	325	8	001-6	KBKMMP	203.216
20	76	325	8	002-4	KBKMMP	203.216
20	76	325	8	003-2	KBKMMP	203.216
20	76	325	8	004-0	KBKMMP	203.216
20	76	325	8	005-7	KBKMMP	203.216
20	76	325	8	006-5	KBKMMP	203.216
20	76	325	8	007-3	KBKMMP	203.216
20	76	325	8	008-1	KBKMMP	203.216
20	76	325	8	009-9	KBKMMP	203.216
20	76	325	8	010-7	KBKMMP	203.216
20	76	325	8	011-5	KBKMMP	203.216
21	76	335	3	000-1	KBPS-Y	208.217.374.377.451.452.500
21	76	335	3	001-9	KBPS-Y	208.217.374.377.451.452.500

ORG	NSB	LITRA- KODE	LØPE- NR	LITRA	UTSTYRSKODE	
21	76	335	3	002-7	KBPS-Y	208.217.374.377.451.452.500
21	76	335	3	003-5	KBPS-Y	208.217.374.377.451.452.500
21	76	335	3	004-3	KBPS-Y	208.217.374.377.451.452.500
21	76	335	3	005-0	KBPS-Y	208.217.374.377.451.452.500
21	76	335	3	006-8	KBPS-Y	208.217.374.377.451.452.500
21	76	335	3	007-6	KBPS-Y	208.217.374.377.451.452.500
21	76	335	3	008-4	KBPS-Y	208.217.374.377.451.452.500
21	76	335	3	009-2	KBPS-Y	208.217.374.377.451.452.500
21	76	335	3	010-0	KBPS-Y	208.217.374.377.451.452.500
21	76	335	3	011-8	KBPS-Y	208.217.374.377.451.452.500
21	76	335	3	012-6	KBPS-Y	208.217.374.377.451.452.500
21	76	335	3	013-4	KBPS-Y	208.217.374.377.451.452.500
21	76	335	3	014-2	KBPS-Y	208.217.374.377.451.452.500
21	76	335	3	015-9	KBPS-Y	208.217.374.377.451.452.500
21	76	335	3	016-7	KBPS-Y	208.217.374.377.451.452.500
21	76	335	3	017-5	KBPS-Y	208.217.374.377.451.452.500
21	76	335	3	018-3	KBPS-Y	208.217.374.377.451.452.500
21	76	335	3	019-1	KBPS-Y	208.217.374.377.451.452.500
21	76	335	3	020-9	KBPS-Y	208.217.374.377.451.452.500
21	76	335	3	021-7	KBPS-Y	208.217.374.377.451.452.500
21	76	335	3	022-5	KBPS-Y	208.217.374.377.451.452.500
21	76	335	3	023-3	KBPS-Y	208.217.374.377.451.452.500
21	76	335	3	024-1	KBPS-Y	208.217.374.377.451.452.500
21	76	335	3	025-8	KBPS-Y	208.217.374.377.451.452.500
21	76	335	3	026-6	KBPS-Y	208.217.374.377.451.452.500
21	76	335	3	027-4	KBPS-Y	208.217.374.377.451.452.500
21	76	335	3	028-2	KBPS-Y	208.217.374.377.451.452.500
21	76	335	3	029-0	KBPS-Y	208.217.374.377.451.452.500
21	76	335	3	030-8	KBPS	208.217.374.451.452.500
21	76	335	3	031-6	KBPS	208.217.374.451.452.500
21	76	335	3	032-4	KBPS	208.217.374.451.452.500
21	76	335	3	033-2	KBPS	208.217.374.451.452.500
21	76	335	3	034-0	KBPS	208.217.374.451.452.500
21	76	335	3	035-7	KBPS	208.217.374.451.452.500
21	76	335	3	036-5	KBPS	208.217.374.451.452.500
21	76	335	3	037-3	KBPS	208.217.374.451.452.500
21	76	335	3	038-1	KBPS	208.217.374.451.452.500
21	76	335	3	039-9	KBPS	208.217.374.451.452.500
21	76	335	3	060-5	KBPS	208.217.374.451.452.500
21	76	335	3	061-3	KBPS	208.217.374.451.452.500
21	76	335	3	062-1	KBPS	208.217.374.451.452.500
21	76	335	3	063-9	KBPS	208.217.374.451.452.500
21	76	335	3	064-7	KBPS	208.217.374.451.452.500
21	76	335	3	065-4	KBPS	208.217.374.451.452.500
21	76	335	3	066-2	KBPS	208.217.374.451.452.500

ORG	NSB	LITRA- KODE	LØPE- NR	LITRA	UTSTYRSKODE	
21	76	335	3	068-8	KBPS	208.217.374.451.452.500
21	76	335	3	070-4	KBPS	208.217.374.451.452.500
21	76	335	3	071-2	KBPS	208.217.374.451.452.500
21	76	335	3	072-0	KBPS	208.217.374.451.452.500
21	76	335	3	073-8	KBPS	208.217.374.451.452.500
21	76	335	3	075-3	KBPS	208.217.374.451.452.500
21	76	335	3	076-1	KBPS	208.217.374.451.452.500
21	76	335	3	077-9	KBPS	208.217.374.451.452.500
21	76	335	3	078-7	KBPS	208.217.374.451.452.500
21	76	335	3	080-3	KBPS	208.217.374.451.452.500
21	76	335	3	081-1	KBPS	208.217.374.451.452.500
21	76	335	3	082-9	KBPS	208.217.374.451.452.500
21	76	335	3	083-7	KBPS	208.217.374.451.452.500
21	76	335	3	084-5	KBPS	208.217.374.451.452.500
21	76	335	3	085-2	KBPS	208.217.374.451.452.500
21	76	335	3	086-0	KBPS	208.217.374.451.452.500
21	76	335	3	087-8	KBPS	208.217.374.451.452.500
21	76	335	3	088-6	KBPS	208.217.374.451.452.500
21	76	335	3	089-4	KBPS	208.217.374.451.452.500
21	76	335	3	090-2	KBPS	208.217.374.451.452.500
21	76	335	3	091-0	KBPS	208.217.374.451.452.500
21	76	335	3	092-8	KBPS	208.217.374.451.452.500
21	76	335	3	093-6	KBPS	208.217.374.451.452.500
21	76	335	3	094-4	KBPS	208.217.374.451.452.500
21	76	335	3	095-1	KBPS	208.217.374.451.452.500
21	76	335	3	096-9	KBPS	208.217.374.451.452.500
21	76	335	3	097-7	KBPS	208.217.374.451.452.500
21	76	335	3	098-5	KBPS	208.217.374.451.452.500
21	76	335	3	099-3	KBPS	208.217.374.451.452.500
21	76	335	3	100-9	KBPS	208.217.374.451.452.500
21	76	335	3	102-5	KBPS	208.217.374.451.452.500
21	76	335	3	105-8	KBPS	208.217.374.451.452.500
21	76	335	3	106-6	KBPS	208.217.374.451.452.500
21	76	335	3	108-2	KBPS	208.217.374.451.452.500
21	76	335	3	109-0	KBPS	208.217.374.451.452.500
21	76	335	3	110-8	KBPS	208.217.374.451.452.500
21	76	335	3	112-4	KBPS	208.217.374.451.452.500
21	76	335	3	113-2	KBPS	208.217.374.451.452.500
21	76	335	3	114-0	KBPS	208.217.374.451.452.500
21	76	335	3	115-7	KBPS	208.217.374.451.452.500
21	76	335	3	116-5	KBPS	208.217.374.451.452.500
21	76	335	3	117-3	KBPS	208.217.374.451.452.500
21	76	335	3	118-1	KBPS	208.217.374.451.452.500
21	76	335	3	119-9	KBPS	208.217.374.451.452.500
21	76	335	3	120-7	KBPS	208.217.374.451.452.500



ORG	NSB	LITRA- KODE	LØPE- NR	LITRA	UTSTYRSKODE	
21	76	335	3	121-5	KBPS	208.217.374.451.452.500
21	76	335	3	122-3	KBPS	208.217.374.451.452.500
21	76	335	3	123-1	KBPS	208.217.374.451.452.500
21	76	335	3	124-9	KBPS	208.217.374.451.452.500
21	76	335	3	125-6	KBPS	208.217.374.451.452.500
21	76	335	3	126-4	KBPS	208.217.374.451.452.500
21	76	335	3	127-2	KBPS	208.217.374.451.452.500
21	76	335	3	128-0	KBPS	208.217.374.451.452.500
21	76	335	3	129-8	KBPS	208.217.374.451.452.500
21	76	335	3	130-6	KBPS	208.217.374.451.452.500
21	76	335	3	131-4	KBPS	208.217.374.451.452.500
21	76	335	3	132-2	KBPS	208.217.374.451.452.500
21	76	335	3	133-0	KBPS	208.217.374.451.452.500
21	76	335	3	134-8	KBPS	208.217.374.451.452.500
21	76	335	3	135-5	KBPS	208.217.374.451.452.500
21	76	335	3	136-3	KBPS	208.217.374.451.452.500
21	76	335	3	137-1	KBPS	208.217.374.451.452.500
21	76	335	3	138-9	KBPS	208.217.374.451.452.500
21	76	335	3	139-7	KBPS	208.217.374.451.452.500
21	76	335	3	140-5	KBPS	208.217.374.451.452.500
21	76	335	3	141-3	KBPS	208.217.374.451.452.500
21	76	335	3	142-1	KBPS	208.217.374.451.452.500
21	76	335	3	143-9	KBPS	208.217.374.451.452.500
21	76	335	3	144-7	KBPS	208.217.374.451.452.500
21	76	335	3	145-4	KBPS	208.217.374.451.452.500
21	76	335	3	146-2	KBPS	208.217.374.451.452.500
21	76	335	3	147-0	KBPS	208.217.374.451.452.500
21	76	335	3	148-8	KBPS	208.217.374.451.452.500
21	76	335	3	149-6	KBPS	208.217.374.451.452.500
21	76	335	3	150-4	KBPS	208.217.374.451.452.500
21	76	335	3	151-2	KBPS	208.217.374.451.452.500
21	76	335	3	152-0	KBPS	208.217.374.451.452.500
21	76	335	3	153-8	KBPS	208.217.374.451.452.500
21	76	335	3	154-6	KBPS	208.217.374.451.452.500
21	76	335	3	155-3	KBPS	208.217.374.451.452.500
21	76	335	3	156-1	KBPS	208.217.374.451.452.500
21	76	335	3	157-9	KBPS	208.217.374.451.452.500
21	76	335	3	158-7	KBPS	208.217.374.451.452.500
21	76	335	3	159-5	KBPS	208.217.374.451.452.500
21	76	335	3	160-3	KBPS	208.217.374.451.452.500
21	76	335	3	161-1	KBPS	208.217.374.451.452.500
21	76	335	3	162-9	KBPS	208.217.374.451.452.500
21	76	335	3	163-7	KBPS	208.217.374.451.452.500
21	76	335	3	164-5	KBPS	208.217.374.451.452.500
21	76	335	3	165-2	KBPS	208.217.374.451.452.500

ORG	NSB	LITRA- KODE	LØPE- NR	LITRA	UTSTYRSKODE	
21	76	335	3	166-0	KBPS	208.217.374.451.452.500
21	76	335	3	167-8	KBPS	208.217.374.451.452.500
21	76	335	3	168-6	KBPS	208.217.374.451.452.500
21	76	335	3	169-4	KBPS	208.217.374.451.452.500
21	76	335	3	170-2	KBPS	208.217.374.451.452.500
21	76	335	3	171-0	KBPS	208.217.374.451.452.500
21	76	335	3	172-8	KBPS	208.217.374.451.452.500
21	76	335	3	173-6	KBPS	208.217.374.451.452.500
21	76	335	3	174-4	KBPS	208.217.374.451.452.500
21	76	335	3	175-1	KBPS	208.217.374.451.452.500
21	76	335	3	176-9	KBPS	208.217.374.451.452.500
21	76	335	3	177-7	KBPS	208.217.374.451.452.500
21	76	335	3	178-5	KBPS	208.217.374.451.452.500
21	76	335	3	179-3	KBPS	208.217.374.451.452.500
21	76	335	3	180-1	KBPS	208.217.374.451.452.500
21	76	335	3	181-9	KBPS	208.217.374.451.452.500
21	76	335	3	182-7	KBPS	208.217.374.451.452.500
21	76	335	3	183-5	KBPS	208.217.374.451.452.500
21	76	335	3	184-3	KBPS	208.217.374.451.452.500
21	76	335	3	185-0	KBPS	208.217.374.451.452.500
21	76	335	3	186-8	KBPS	208.217.374.451.452.500
21	76	335	3	187-6	KBPS	208.217.374.451.452.500
21	76	335	3	188-4	KBPS	208.217.374.451.452.500
21	76	335	3	189-2	KBPS	208.217.374.451.452.500
21	76	335	3	190-0	KBPS	208.217.374.451.452.500
21	76	335	3	191-8	KBPS	208.217.374.451.452.500
21	76	335	3	192-6	KBPS	208.217.374.451.452.500
21	76	335	3	193-4	KBPS	208.217.374.451.452.500
21	76	335	3	194-2	KBPS	208.217.374.451.452.500
21	76	335	3	195-9	KBPS	208.217.374.451.452.500
21	76	335	3	196-7	KBPS	208.217.374.451.452.500
21	76	335	3	197-5	KBPS	208.217.374.451.452.500
21	76	335	3	198-3	KBPS	208.217.374.451.452.500
21	76	335	3	199-1	KBPS	208.217.374.451.452.500
21	76	335	3	200-7	KBPS	208.217.374.451.452.500
21	76	335	3	201-5	KBPS	208.217.374.451.452.500
21	76	335	3	202-3	KBPS	208.217.374.451.452.500
21	76	335	3	203-1	KBPS	208.217.374.451.452.500
21	76	335	3	204-9	KBPS	208.217.374.451.452.500
21	76	335	3	205-6	KBPS	208.217.374.451.452.500
21	76	335	3	206-4	KBPS	208.217.374.451.452.500
21	76	335	3	207-2	KBPS	208.217.374.451.452.500
21	76	335	3	208-0	KBPS	208.217.374.451.452.500
21	76	335	3	209-8	KBPS	208.217.374.451.452.500
21	76	335	3	210-6	KBPS	208.217.374.451.452.500

ORG	NSB	LITRA- KODE	LØPE- NR	LITRA	UTSTYRSKODE
21	76	335 3	211-4	KBPS	208.217.374.451.452.500
21	76	335 3	212-2	KBPS	208.217.374.451.452.500
21	76	335 3	213-0	KBPS	208.217.374.451.452.500
21	76	335 3	214-8	KBPS	208.217.374.451.452.500
21	76	335 3	215-5	KBPS	208.217.374.451.452.500
21	76	335 3	216-3	KBPS	208.217.374.451.452.500
21	76	335 3	217-1	KBPS	208.217.374.451.452.500
21	76	335 3	218-9	KBPS	208.217.374.451.452.500
21	76	335 3	219-7	KBPS	208.217.374.451.452.500
21	76	335 3	220-5	KBPS	208.217.374.451.452.500
21	76	335 3	221-3	KBPS	208.217.374.451.452.500
21	76	335 3	222-1	KBPS	208.217.374.451.452.500
21	76	335 3	223-9	KBPS	208.217.374.451.452.500
21	76	335 3	224-7	KBPS	208.217.374.451.452.500
21	76	335 3	225-4	KBPS	208.217.374.451.452.500
21	76	335 3	226-2	KBPS	208.217.374.451.452.500
21	76	335 3	227-0	KBPS	208.217.374.451.452.500
21	76	335 3	228-8	KBPS	208.217.374.451.452.500
21	76	335 3	229-6	KBPS	208.217.374.451.452.500
21	76	335 3	230-4	KBPS	208.217.374.451.452.500
21	76	335 3	231-2	KBPS	208.217.374.451.452.500
21	76	335 3	232-0	KBPS	208.217.374.451.452.500
21	76	335 3	233-8	KBPS	208.217.374.451.452.500
21	76	335 3	234-6	KBPS	208.217.374.451.452.500
21	76	335 3	235-3	KBPS	208.217.374.451.452.500
21	76	335 3	236-1	KBPS	208.217.374.451.452.500
21	76	335 3	237-9	KBPS	208.217.374.451.452.500
21	76	335 3	238-7	KBPS	208.217.374.451.452.500
21	76	335 3	239-5	KBPS	208.217.374.451.452.500
21	76	335 3	240-3	KBPS	208.217.374.451.452.500
21	76	335 3	241-1	KBPS	208.217.374.451.452.500
21	76	335 3	242-9	KBPS	208.217.374.451.452.500
21	76	335 3	243-7	KBPS	208.217.374.451.452.500
21	76	335 3	244-5	KBPS	208.217.374.451.452.500
21	76	335 3	245-2	KBPS	208.217.374.451.452.500
21	76	335 3	246-0	KBPS	208.217.374.451.452.500
21	76	335 3	247-8	KBPS	208.217.374.451.452.500
21	76	335 3	248-6	KBPS	208.217.374.451.452.500
21	76	335 3	249-4	KBPS	208.217.374.451.452.500
21	76	335 3	250-2	KBPS	208.217.374.451.452.500
21	76	335 3	251-0	KBPS	208.217.374.451.452.500
21	76	335 3	252-8	KBPS	208.217.374.451.452.500
21	76	335 3	253-6	KBPS	208.217.374.451.452.500
21	76	335 3	254-4	KBPS	208.217.374.451.452.500
21	76	335 3	255-1	KBPS	208.217.374.451.452.500

ORG	NSB	LITRA- KODE	LØPE- NR	LITRA	UTSTYRSKODE	
21	76	335	3	256-9	KBPS	208.217.374.451.452.500
21	76	335	3	257-7	KBPS	208.217.374.451.452.500
21	76	335	3	258-5	KBPS	208.217.374.451.452.500
21	76	335	3	259-3	KBPS	208.217.374.451.452.500
21	76	335	3	260-1	KBPS	208.217.374.451.452.500
21	76	335	3	261-9	KBPS	208.217.374.451.452.500
21	76	335	3	262-7	KBPS	208.217.374.451.452.500
21	76	335	3	263-5	KBPS	208.217.374.451.452.500
21	76	335	3	264-3	KBPS	208.217.374.451.452.500
21	76	335	3	265-0	KBPS	208.217.374.451.452.500
21	76	335	3	266-8	KBPS	208.217.374.451.452.500
21	76	335	3	267-6	KBPS	208.217.374.451.452.500
21	76	335	3	268-4	KBPS	208.217.374.451.452.500
21	76	335	3	269-2	KBPS	208.217.374.451.452.500
21	76	335	3	270-0	KBPS	208.217.374.451.452.500
21	76	335	3	271-8	KBPS	208.217.374.451.452.500
21	76	335	3	272-6	KBPS	208.217.374.451.452.500
21	76	335	3	273-4	KBPS	208.217.374.451.452.500
21	76	335	3	274-2	KBPS	208.217.374.451.452.500
21	76	335	3	275-9	KBPS	208.217.374.451.452.500
21	76	335	3	276-7	KBPS	208.217.374.451.452.500
21	76	335	3	277-5	KBPS	208.217.374.451.452.500
21	76	335	3	278-3	KBPS	208.217.374.451.452.500
21	76	335	3	279-1	KBPS	208.217.374.451.452.500
21	76	335	3	280-9	KBPS	208.217.374.451.452.500
21	76	335	3	281-7	KBPS	208.217.374.451.452.500
21	76	335	3	282-5	KBPS	208.217.374.451.452.500
21	76	335	3	283-3	KBPS	208.217.374.451.452.500
21	76	335	3	284-1	KBPS	208.217.374.451.452.500
21	76	335	3	285-8	KBPS	208.217.374.451.452.500
21	76	335	3	286-6	KBPS	208.217.374.451.452.500
21	76	335	3	287-4	KBPS	208.217.374.451.452.500
21	76	335	3	288-2	KBPS	208.217.374.451.452.500
21	76	335	3	289-0	KBPS	208.217.374.451.452.500
21	76	335	3	290-8	KBPS	208.217.374.451.452.500
21	76	335	3	291-6	KBPS	208.217.374.451.452.500
21	76	335	3	292-4	KBPS	208.217.374.451.452.500
21	76	335	3	293-2	KBPS	208.217.374.451.452.500
21	76	335	3	294-0	KBPS	208.217.374.451.452.500
21	76	335	3	295-7	KBPS	208.217.374.451.452.500
21	76	335	3	296-5	KBPS	208.217.374.451.452.500
21	76	335	3	297-3	KBPS	208.217.374.451.452.500
21	76	335	3	298-1	KBPS	208.217.374.451.452.500
21	76	335	3	299-9	KBPS	208.217.374.451.452.500
21	76	335	3	300-5	KBPS	208.217.374.451.452.500

ORG	NSB	LITRA- KODE	LØPE- NR	LITRA	UTSTYRSKODE	
21	76	335	3	301-3	KBPS	208.217.374.451.452.500
21	76	335	3	302-1	KBPS	208.217.374.451.452.500
21	76	335	3	303-9	KBPS	208.217.374.451.452.500
21	76	335	3	304-7	KBPS	208.217.374.451.452.500
21	76	335	3	305-4	KBPS	208.217.374.451.452.500
21	76	335	3	306-2	KBPS	208.217.374.451.452.500
21	76	335	3	307-0	KBPS	208.217.374.451.452.500
21	76	335	3	308-8	KBPS	208.217.374.451.452.500
21	76	335	3	309-6	KBPS	208.217.374.451.452.500
21	76	335	3	310-4	KBPS	208.217.374.451.452.500
21	76	335	3	311-2	KBPS	208.217.374.451.452.500
21	76	335	3	312-0	KBPS	208.217.374.451.452.500
21	76	335	3	313-8	KBPS	208.217.374.451.452.500
21	76	335	3	314-6	KBPS	208.217.374.451.452.500
21	76	335	3	315-3	KBPS	208.217.374.451.452.500
21	76	335	3	316-1	KBPS	208.217.374.451.452.500
21	76	335	3	317-9	KBPS	208.217.374.451.452.500
21	76	335	3	318-7	KBPS	208.217.374.451.452.500
21	76	335	3	319-5	KBPS	208.217.374.451.452.500
21	76	335	3	320-3	KBPS	208.217.374.451.452.500
21	76	335	3	321-1	KBPS	208.217.374.451.452.500
21	76	335	3	322-9	KBPS	208.217.374.451.452.500
21	76	335	3	323-7	KBPS	208.217.374.451.452.500
21	76	335	3	324-5	KBPS	208.217.374.451.452.500
21	76	335	3	325-2	KBPS	208.217.374.451.452.500
21	76	335	3	326-0	KBPS	208.217.374.451.452.500
21	76	335	3	327-8	KBPS	208.217.374.451.452.500
21	76	335	3	328-6	KBPS	208.217.374.451.452.500
21	76	335	3	329-4	KBPS	208.217.374.451.452.500
21	76	335	3	330-2	KBPS	208.217.374.451.452.500
21	76	335	3	331-0	KBPS	208.217.374.451.452.500
21	76	335	3	332-8	KBPS	208.217.374.451.452.500
21	76	335	3	333-6	KBPS	208.217.374.451.452.500
21	76	335	3	334-4	KBPS	208.217.374.451.452.500
21	76	335	3	335-1	KBPS	208.217.374.451.452.500
21	76	335	3	336-9	KBPS	208.217.374.451.452.500
21	76	335	3	337-7	KBPS	208.217.374.451.452.500
21	76	335	3	338-5	KBPS	208.217.374.451.452.500
21	76	335	3	339-3	KBPS	208.217.374.451.452.500
21	76	335	3	340-1	KBPS	208.217.374.451.452.500
21	76	335	3	341-9	KBPS	208.217.374.451.452.500
21	76	335	3	342-7	KBPS	208.217.374.451.452.500
21	76	335	3	343-5	KBPS	208.217.374.451.452.500
21	76	335	3	344-3	KBPS	208.217.374.451.452.500
21	76	335	3	345-0	KBPS	208.217.374.451.452.500

ORG	NSB	LITRA- KODE	LØPE- NR	LITRA	UTSTYRSKODE
21	76	335 3	346-8	KBPS	208.217.374.451.452.500
21	76	335 3	347-6	KBPS	208.217.374.451.452.500
21	76	335 3	348-4	KBPS	208.217.374.451.452.500
21	76	335 3	349-2	KBPS	208.217.374.451.452.500
21	76	335 3	350-0	KBPS	208.217.374.451.452.500
21	76	335 3	351-8	KBPS	208.217.374.451.452.500
21	76	335 3	352-6	KBPS	208.217.374.451.452.500
21	76	335 3	353-4	KBPS	208.217.374.451.452.500
21	76	335 3	354-2	KBPS	208.217.374.451.452.500
21	76	335 3	355-9	KBPS	208.217.374.451.452.500
21	76	335 3	356-7	KBPS	208.217.374.451.452.500
21	76	335 3	357-5	KBPS	208.217.374.451.452.500
21	76	335 3	358-3	KBPS	208.217.374.451.452.500
21	76	335 3	359-1	KBPS	208.217.374.451.452.500
21	76	335 3	360-9	KBPS	208.217.374.451.452.500
21	76	335 3	361-7	KBPS	208.217.374.451.452.500
21	76	335 3	362-5	KBPS	208.217.374.451.452.500
21	76	335 3	363-3	KBPS	208.217.374.451.452.500
21	76	335 3	364-1	KBPS	208.217.374.451.452.500
21	76	335 3	365-8	KBPS	208.217.374.451.452.500
21	76	335 3	366-6	KBPS	208.217.374.451.452.500
21	76	335 3	367-4	KBPS	208.217.374.451.452.500
21	76	335 3	368-2	KBPS	208.217.374.451.452.500
21	76	335 3	369-0	KBPS	208.217.374.451.452.500
21	76	335 3	370-8	KBPS	208.217.374.451.452.500
21	76	335 3	371-6	KBPS	208.217.374.451.452.500
21	76	335 3	372-4	KBPS	208.217.374.451.452.500
21	76	335 3	373-2	KBPS	208.217.374.451.452.500
21	76	335 3	374-0	KBPS	208.217.374.451.452.500
21	76	335 3	375-7	KBPS	208.217.374.451.452.500
21	76	335 3	376-5	KBPS	208.217.374.451.452.500
21	76	335 3	377-3	KBPS	208.217.374.451.452.500
21	76	335 3	378-1	KBPS	208.217.374.451.452.500
21	76	335 3	379-9	KBPS	208.217.374.451.452.500
21	76	335 3	380-7	KBPS	208.217.374.451.452.500
21	76	335 3	381-5	KBPS	208.217.374.451.452.500
21	76	335 3	382-3	KBPS	208.217.374.451.452.500
21	76	335 3	383-1	KBPS	208.217.374.451.452.500
21	76	335 3	384-9	KBPS	208.217.374.451.452.500
21	76	335 3	385-6	KBPS	208.217.374.451.452.500
21	76	335 3	386-4	KBPS	208.217.374.451.452.500
21	76	335 3	387-2	KBPS	208.217.374.451.452.500
21	76	335 3	388-0	KBPS	208.217.374.451.452.500
21	76	335 3	389-8	KBPS	208.217.374.451.452.500
21	76	335 3	390-6	KBPS	208.217.374.451.452.500

ORG	NSB	LITRA- KODE	LØPE- NR	LITRA	UTSTYRSKODE
21	76	335 3	391-4	KBPS	208.217.374.451.452.500
21	76	335 3	392-2	KBPS	208.217.374.451.452.500
21	76	335 3	393-0	KBPS	208.217.374.451.452.500
21	76	335 3	394-8	KBPS	208.217.374.451.452.500
21	76	335 3	395-5	KBPS	208.217.374.451.452.500
21	76	335 3	396-3	KBPS	208.217.374.451.452.500
21	76	335 3	397-1	KBPS	208.217.374.451.452.500
21	76	335 3	398-9	KBPS	208.217.374.451.452.500
21	76	335 3	399-7	KBPS	208.217.374.451.452.500
21	76	335 3	400-3	KBPS	208.217.374.451.452.500
21	76	335 3	401-1	KBPS	208.217.374.451.452.500
21	76	335 3	402-9	KBPS	208.217.374.451.452.500
21	76	335 3	403-7	KBPS	208.217.374.451.452.500
21	76	335 3	404-5	KBPS	208.217.374.451.452.500
21	76	335 3	405-2	KBPS	208.217.374.451.452.500
21	76	335 3	406-0	KBPS	208.217.374.451.452.500
21	76	335 3	407-8	KBPS	208.217.374.451.452.500
21	76	335 3	408-6	KBPS	208.217.374.451.452.500
21	76	335 3	409-4	KBPS	208.217.374.451.452.500
21	76	335 3	410-2	KBPS	208.217.374.451.452.500
21	76	335 3	411-0	KBPS	208.217.374.451.452.500
21	76	335 3	412-8	KBPS	208.217.374.451.452.500
21	76	335 3	413-6	KBPS	208.217.374.451.452.500
21	76	335 3	414-4	KBPS	208.217.374.451.452.500
21	76	335 3	415-1	KBPS	208.217.374.451.452.500
21	76	335 3	416-9	KBPS	208.217.374.451.452.500
21	76	335 3	417-7	KBPS	208.217.374.451.452.500
21	76	335 3	418-5	KBPS	208.217.374.451.452.500
21	76	335 3	419-3	KBPS	208.217.374.451.452.500
21	76	335 3	420-1	KBPS	208.217.374.451.452.500
21	76	335 3	421-9	KBPS	208.217.374.451.452.500
21	76	335 3	422-7	KBPS	208.217.374.451.452.500
21	76	335 3	423-5	KBPS	208.217.374.451.452.500
21	76	335 3	424-3	KBPS	208.217.374.451.452.500
21	76	335 3	425-0	KBPS	208.217.374.451.452.500
21	76	335 3	426-8	KBPS	208.217.374.451.452.500
21	76	335 3	427-6	KBPS	208.217.374.451.452.500
21	76	335 3	428-4	KBPS	208.217.374.451.452.500
21	76	335 3	429-2	KBPS	208.217.374.451.452.500
21	76	335 3	430-0	KBPS	208.217.374.451.452.500
21	76	335 3	431-8	KBPS	208.217.374.451.452.500
21	76	335 3	432-6	KBPS	208.217.374.451.452.500
21	76	335 3	433-4	KBPS	208.217.374.451.452.500
21	76	335 3	434-2	KBPS	208.217.374.451.452.500
21	76	335 3	435-9	KBPS	208.217.374.451.452.500

ORG	NSB	LITRA- KODE	LØPE- NR	LITRA	UTSTYRSKODE
21	76	335 3	436-7	KBPS	208.217.374.451.452.500
21	76	335 3	437-5	KBPS	208.217.374.451.452.500
21	76	335 3	438-3	KBPS	208.217.374.451.452.500
21	76	335 3	439-1	KBPS	208.217.374.451.452.500
21	76	335 3	440-9	KBPS	208.217.374.451.452.500
21	76	335 3	441-7	KBPS	208.217.374.451.452.500
21	76	335 3	442-5	KBPS	208.217.374.451.452.500
21	76	335 3	443-3	KBPS	208.217.374.451.452.500
21	76	335 3	444-1	KBPS	208.217.374.451.452.500
21	76	335 3	445-8	KBPS	208.217.374.451.452.500
21	76	335 3	446-6	KBPS	208.217.374.451.452.500
21	76	335 3	447-4	KBPS	208.217.374.451.452.500
21	76	335 3	448-2	KBPS	208.217.374.451.452.500
21	76	335 3	449-0	KBPS	208.217.374.451.452.500
21	76	335 3	450-8	KBPS	208.217.374.451.452.500
21	76	335 3	451-6	KBPS	208.217.374.451.452.500
21	76	335 3	452-4	KBPS	208.217.374.451.452.500
21	76	335 3	453-2	KBPS	208.217.374.451.452.500
21	76	335 3	454-0	KBPS	208.217.374.451.452.500
21	76	335 3	455-7	KBPS	208.217.374.451.452.500
21	76	335 3	456-5	KBPS	208.217.374.451.452.500
21	76	335 3	457-3	KBPS	208.217.374.451.452.500
21	76	335 3	458-1	KBPS	208.217.374.451.452.500
21	76	335 3	459-9	KBPS	208.217.374.451.452.500
21	76	335 3	460-7	KBPS	208.217.374.451.452.500
21	76	335 3	461-5	KBPS	208.217.374.451.452.500
21	76	335 3	462-3	KBPS	208.217.374.451.452.500
21	76	335 3	463-1	KBPS	208.217.374.451.452.500
21	76	335 3	464-9	KBPS	208.217.374.451.452.500
21	76	335 3	465-6	KBPS	208.217.374.451.452.500
21	76	335 3	466-4	KBPS	208.217.374.451.452.500
21	76	335 3	467-2	KBPS	208.217.374.451.452.500
21	76	335 3	468-0	KBPS	208.217.374.451.452.500
21	76	335 3	469-8	KBPS	208.217.374.451.452.500
21	76	335 3	470-6	KBPS	208.217.374.451.452.500
21	76	335 3	471-4	KBPS	208.217.374.451.452.500
21	76	335 3	472-2	KBPS	208.217.374.451.452.500
21	76	335 3	473-0	KBPS	208.217.374.451.452.500
21	76	335 3	474-8	KBPS	208.217.374.451.452.500
21	76	335 3	475-5	KBPS	208.217.374.451.452.500
21	76	335 3	476-3	KBPS	208.217.374.451.452.500
21	76	335 3	477-1	KBPS	208.217.374.451.452.500
21	76	335 3	478-9	KBPS	208.217.374.451.452.500
21	76	335 3	479-7	KBPS	208.217.374.451.452.500
21	76	335 3	480-5	KBPS	208.217.374.451.452.500



ORG	NSB	LITRA- KODE	LØPE- NR	LITRA	UTSTYRSKODE
21	76	335 3	481-3	KBPS	208.217.374.451.452.500
21	76	335 3	482-1	KBPS	208.217.374.451.452.500
21	76	335 3	483-9	KBPS	208.217.374.451.452.500
21	76	335 3	484-7	KBPS	208.217.374.451.452.500
21	76	335 3	485-4	KBPS	208.217.374.451.452.500
21	76	335 3	486-2	KBPS	208.217.374.451.452.500
21	76	335 3	487-0	KBPS	208.217.374.451.452.500
21	76	335 3	488-8	KBPS	208.217.374.451.452.500
21	76	335 3	489-6	KBPS	208.217.374.451.452.500
21	76	335 3	490-4	KBPS	208.217.374.451.452.500
21	76	335 3	491-2	KBPS	208.217.374.451.452.500
21	76	335 3	492-0	KBPS	208.217.374.451.452.500
21	76	335 3	493-8	KBPS	208.217.374.451.452.500
21	76	335 3	494-6	KBPS	208.217.374.451.452.500
21	76	335 3	495-3	KBPS	208.217.374.451.452.500
21	76	335 3	496-1	KBPS	208.217.374.451.452.500
21	76	335 3	497-9	KBPS	208.217.374.451.452.500
21	76	335 3	498-7	KBPS	208.217.374.451.452.500
21	76	335 3	499-5	KBPS	208.217.374.451.452.500
21	76	335 3	500-0	KBPS	208.217.374.451.452.500
21	76	335 3	501-8	KBPS	208.217.374.451.452.500
21	76	335 3	502-6	KBPS	208.217.374.451.452.500
21	76	335 3	503-4	KBPS	208.217.374.451.452.500
21	76	335 3	504-2	KBPS	208.217.374.451.452.500
21	76	335 3	505-9	KBPS	208.217.374.451.452.500
21	76	335 3	506-7	KBPS	208.217.374.451.452.500
21	76	335 3	507-5	KBPS	208.217.374.451.452.500
21	76	335 3	508-3	KBPS	208.217.374.451.452.500
21	76	335 3	509-1	KBPS	208.217.374.451.452.500
21	76	335 3	510-9	KBPS	208.217.374.451.452.500
21	76	335 3	511-7	KBPS	208.217.374.451.452.500
21	76	335 3	512-5	KBPS	208.217.374.451.452.500
21	76	335 3	513-3	KBPS	208.217.374.451.452.500
21	76	335 3	514-1	KBPS	208.217.374.451.452.500
21	76	335 3	515-8	KBPS	208.217.374.451.452.500
21	76	335 3	516-6	KBPS	208.217.374.451.452.500
21	76	335 3	517-4	KBPS	208.217.374.451.452.500
21	76	335 3	518-2	KBPS	208.217.374.451.452.500
21	76	335 3	519-0	KBPS	208.217.374.451.452.500
21	76	335 3	520-8	KBPS	208.217.374.451.452.500
21	76	335 3	521-6	KBPS	208.217.374.451.452.500
21	76	335 3	522-4	KBPS	208.217.374.451.452.500
21	76	335 3	523-2	KBPS	208.217.374.451.452.500
21	76	335 3	524-0	KBPS	208.217.374.451.452.500
21	76	335 3	525-7	KBPS	208.217.374.451.452.500

ORG	NSB	LITRA- KODE	LØPE- NR	LITRA	UTSTYRSKODE	
21	76	335	3	526-5	KBPS	208.217.374.451.452.500
21	76	335	3	527-3	KBPS	208.217.374.451.452.500
21	76	335	3	528-1	KBPS	208.217.374.451.452.500
21	76	335	3	529-9	KBPS	208.217.374.451.452.500
21	76	335	3	530-7	KBPS	208.217.374.451.452.500
21	76	335	3	531-5	KBPS	208.217.374.451.452.500
21	76	335	3	532-3	KBPS	208.217.374.451.452.500
21	76	335	3	533-1	KBPS	208.217.374.451.452.500
21	76	335	3	534-9	KBPS	208.217.374.451.452.500
21	76	335	3	535-6	KBPS	208.217.374.451.452.500
21	76	335	3	536-4	KBPS	208.217.374.451.452.500
21	76	335	3	537-2	KBPS	208.217.374.451.452.500
21	76	335	3	538-0	KBPS	208.217.374.451.452.500
21	76	335	3	539-8	KBPS	208.217.374.451.452.500
21	76	335	3	540-6	KBPS	208.217.374.451.452.500
21	76	335	3	541-4	KBPS	208.217.374.451.452.500
21	76	335	3	542-2	KBPS	208.217.374.451.452.500
21	76	335	3	543-0	KBPS	208.217.374.451.452.500
21	76	335	3	544-8	KBPS	208.217.374.451.452.500
21	76	335	3	545-5	KBPS	208.217.374.451.452.500
21	76	335	3	546-3	KBPS	208.217.374.451.452.500
21	76	335	3	547-1	KBPS	208.217.374.451.452.500
21	76	335	3	548-9	KBPS	208.217.374.451.452.500
21	76	335	3	549-7	KBPS	208.217.374.451.452.500
21	76	335	3	550-5	KBPS	208.217.374.451.452.500
21	76	335	3	551-3	KBPS	208.217.374.451.452.500
21	76	335	3	552-1	KBPS	208.217.374.451.452.500
21	76	335	3	553-9	KBPS	208.217.374.451.452.500
21	76	335	3	554-7	KBPS	208.217.374.451.452.500
21	76	335	3	555-4	KBPS	208.217.374.451.452.500
21	76	335	3	556-2	KBPS	208.217.374.451.452.500
21	76	335	3	557-0	KBPS	208.217.374.451.452.500
21	76	335	3	558-8	KBPS	208.217.374.451.452.500
21	76	335	3	559-6	KBPS	208.217.374.451.452.500
21	76	335	3	560-4	KBPS	208.217.374.451.452.500
21	76	335	3	561-2	KBPS	208.217.374.451.452.500
21	76	335	3	562-0	KBPS	208.217.374.451.452.500
21	76	335	3	563-8	KBPS	208.217.374.451.452.500
21	76	335	3	564-6	KBPS	208.217.374.451.452.500
21	76	335	3	565-3	KBPS	208.217.374.451.452.500
21	76	335	3	566-1	KBPS	208.217.374.451.452.500
21	76	335	3	567-9	KBPS	208.217.374.451.452.500
21	76	335	3	568-7	KBPS	208.217.374.451.452.500
21	76	335	3	569-5	KBPS	208.217.374.451.452.500
21	76	335	3	570-3	KBPS	208.217.374.451.452.500

ORG	NSB	LITRA- KODE	LØPE- NR	LITRA	UTSTYRSKODE	
21	76	335	3	571-1	KBPS	208.217.374.451.452.500
21	76	335	3	572-9	KBPS	208.217.374.451.452.500
21	76	335	3	573-7	KBPS	208.217.374.451.452.500
21	76	335	3	574-5	KBPS	208.217.374.451.452.500
21	76	335	3	575-2	KBPS	208.217.374.451.452.500
21	76	335	3	576-0	KBPS	208.217.374.451.452.500
21	76	335	3	577-8	KBPS	208.217.374.451.452.500
21	76	335	3	578-6	KBPS	208.217.374.451.452.500
21	76	335	3	579-4	KBPS	208.217.374.451.452.500
21	76	335	3	580-2	KBPS	208.217.374.451.452.500
21	76	335	3	581-0	KBPS	208.217.374.451.452.500
21	76	335	3	582-8	KBPS	208.217.374.451.452.500
21	76	335	3	583-6	KBPS	208.217.374.451.452.500
21	76	335	3	584-4	KBPS	208.217.374.451.452.500
21	76	335	3	585-1	KBPS	208.217.374.451.452.500
21	76	335	3	586-9	KBPS	208.217.374.451.452.500
21	76	335	3	587-7	KBPS	208.217.374.451.452.500
21	76	335	3	588-5	KBPS	208.217.374.451.452.500
21	76	335	3	589-3	KBPS	208.217.374.451.452.500
21	76	335	3	590-1	KBPS	208.217.374.451.452.500
21	76	335	3	591-9	KBPS	208.217.374.451.452.500
21	76	335	3	592-7	KBPS	208.217.374.451.452.500
21	76	335	3	593-5	KBPS	208.217.374.451.452.500
21	76	335	3	594-3	KBPS	208.217.374.451.452.500
21	76	335	3	595-0	KBPS	208.217.374.451.452.500
21	76	335	3	596-8	KBPS	208.217.374.451.452.500
21	76	335	3	597-6	KBPS	208.217.374.451.452.500
21	76	335	3	598-4	KBPS	208.217.374.451.452.500
21	76	335	3	599-2	KBPS	208.217.374.451.452.500
21	76	335	3	600-8	KBPS	208.217.374.451.452.500
21	76	335	3	601-6	KBPS	208.217.374.451.452.500
21	76	335	3	602-4	KBPS	208.217.374.451.452.500
21	76	335	3	603-2	KBPS	208.217.374.451.452.500
21	76	335	3	604-0	KBPS	208.217.374.451.452.500
21	76	335	3	605-7	KBPS	208.217.374.451.452.500
21	76	335	3	606-5	KBPS	208.217.374.451.452.500
21	76	335	3	607-3	KBPS	208.217.374.451.452.500
21	76	335	3	608-1	KBPS	208.217.374.451.452.500
21	76	335	3	609-9	KBPS	208.217.374.451.452.500
21	76	335	3	610-7	KBPS	208.217.374.451.452.500
21	76	335	3	611-5	KBPS	208.217.374.451.452.500
21	76	335	3	612-3	KBPS	208.217.374.451.452.500
21	76	335	3	613-1	KBPS	208.217.374.451.452.500
21	76	335	3	614-9	KBPS	208.217.374.451.452.500
21	76	335	3	615-6	KBPS	208.217.374.451.452.500

ORG	NSB	LITRA- KODE	LØPE- NR	LITRA	UTSTYRSKODE
21	76	335 3	616-4	KBPS	208.217.374.451.452.500
21	76	335 3	617-2	KBPS	208.217.374.451.452.500
21	76	335 3	618-0	KBPS	208.217.374.451.452.500
21	76	335 3	619-8	KBPS	208.217.374.451.452.500
21	76	335 3	620-6	KBPS	208.217.374.451.452.500
21	76	335 3	621-4	KBPS	208.217.374.451.452.500
21	76	335 3	622-2	KBPS	208.217.374.451.452.500
21	76	335 3	623-0	KBPS	208.217.374.451.452.500
21	76	335 3	624-8	KBPS	208.217.374.451.452.500
21	76	335 3	625-5	KBPS	208.217.374.451.452.500
21	76	335 3	626-3	KBPS	208.217.374.451.452.500
21	76	335 3	627-1	KBPS	208.217.374.451.452.500
21	76	335 3	628-9	KBPS	208.217.374.451.452.500
21	76	335 3	629-7	KBPS	208.217.374.451.452.500
21	76	335 3	630-5	KBPS	208.217.374.451.452.500
21	76	335 3	631-3	KBPS	208.217.374.451.452.500
21	76	335 3	632-1	KBPS	208.217.374.451.452.500
21	76	335 3	633-9	KBPS	208.217.374.451.452.500
21	76	335 3	634-7	KBPS	208.217.374.451.452.500
21	76	335 3	635-4	KBPS	208.217.374.451.452.500
21	76	335 3	636-2	KBPS	208.217.374.451.452.500
21	76	335 3	637-0	KBPS	208.217.374.451.452.500
21	76	335 3	638-8	KBPS	208.217.374.451.452.500
21	76	335 3	639-6	KBPS	208.217.374.451.452.500
21	76	335 3	640-4	KBPS	208.217.374.451.452.500
21	76	335 3	641-2	KBPS	208.217.374.451.452.500
21	76	335 3	642-0	KBPS	208.217.374.451.452.500
21	76	335 3	643-8	KBPS	208.217.374.451.452.500
21	76	335 3	644-6	KBPS	208.217.374.451.452.500
21	76	335 3	645-3	KBPS	208.217.374.451.452.500
21	76	335 3	646-1	KBPS	208.217.374.451.452.500
21	76	335 3	647-9	KBPS	208.217.374.451.452.500
21	76	335 3	648-7	KBPS	208.217.374.451.452.500
21	76	335 3	649-5	KBPS	208.217.374.451.452.500
21	76	335 3	650-3	KBPS	208.217.374.451.452.500
21	76	335 3	651-1	KBPS	208.217.374.451.452.500
21	76	335 3	652-9	KBPS	208.217.374.451.452.500
21	76	335 3	653-7	KBPS	208.217.374.451.452.500
21	76	335 3	654-5	KBPS	208.217.374.451.452.500
21	76	335 3	655-2	KBPS	208.217.374.451.452.500
21	76	335 3	656-0	KBPS	208.217.374.451.452.500
21	76	335 3	657-8	KBPS	208.217.374.451.452.500
21	76	335 3	658-6	KBPS	208.217.374.451.452.500
21	76	335 3	659-4	KBPS	208.217.374.451.452.500
21	76	335 3	660-2	KBPS	208.217.374.451.452.500

ORG	NSB	LITRA- KODE	LØPE- NR	LITRA	UTSTYRSKODE	
21	76	335	3	661-0	KBPS	208.217.374.451.452.500
21	76	335	3	662-8	KBPS	208.217.374.451.452.500
21	76	335	3	663-6	KBPS	208.217.374.451.452.500
21	76	335	3	664-4	KBPS	208.217.374.451.452.500
21	76	335	3	665-1	KBPS	208.217.374.451.452.500
21	76	335	3	666-9	KBPS	208.217.374.451.452.500
21	76	335	3	667-7	KBPS	208.217.374.451.452.500
21	76	335	3	668-5	KBPS	208.217.374.451.452.500
21	76	335	3	669-3	KBPS	208.217.374.451.452.500
21	76	335	3	670-1	KBPS	208.217.374.451.452.500
21	76	335	3	671-9	KBPS	208.217.374.451.452.500
21	76	335	3	672-7	KBPS	208.217.374.451.452.500
21	76	335	3	673-5	KBPS	208.217.374.451.452.500
21	76	335	3	674-3	KBPS	208.217.374.451.452.500
21	76	335	3	675-0	KBPS	208.217.374.451.452.500
21	76	335	3	676-8	KBPS	208.217.374.451.452.500
21	76	335	3	677-6	KBPS	208.217.374.451.452.500
21	76	335	3	678-4	KBPS	208.217.374.451.452.500
21	76	335	3	679-2	KBPS	208.217.374.451.452.500
21	76	335	3	680-0	KBPS	208.217.374.451.452.500
21	76	335	3	681-8	KBPS	208.217.374.451.452.500
21	76	335	3	682-6	KBPS	208.217.374.451.452.500
21	76	335	3	683-4	KBPS	208.217.374.451.452.500
21	76	335	3	684-2	KBPS	208.217.374.451.452.500
21	76	335	3	685-9	KBPS	208.217.374.451.452.500
21	76	335	3	686-7	KBPS	208.217.374.451.452.500
21	76	335	3	687-5	KBPS	208.217.374.451.452.500
21	76	335	3	688-3	KBPS	208.217.374.451.452.500
21	76	335	3	689-1	KBPS	208.217.374.451.452.500
21	76	335	3	690-9	KBPS	208.217.374.451.452.500
21	76	335	3	691-7	KBPS	208.217.374.451.452.500
21	76	335	3	692-5	KBPS	208.217.374.451.452.500
21	76	335	3	693-3	KBPS	208.217.374.451.452.500
21	76	335	3	694-1	KBPS	208.217.374.451.452.500
21	76	335	3	695-8	KBPS	208.217.374.451.452.500
21	76	335	3	696-6	KBPS	208.217.374.451.452.500
21	76	335	3	697-4	KBPS	208.217.374.451.452.500
21	76	335	3	698-2	KBPS	208.217.374.451.452.500
21	76	335	3	699-0	KBPS	208.217.374.451.452.500
21	76	335	3	700-6	KBPS	208.217.374.451.452.500
21	76	335	3	701-4	KBPS	208.217.374.451.452.500
21	76	335	3	702-2	KBPS	208.217.374.451.452.500
21	76	335	3	703-0	KBPS	208.217.374.451.452.500
21	76	335	3	704-8	KBPS	208.217.374.451.452.500
21	76	335	3	705-5	KBPS	208.217.374.451.452.500

ORG	NSB	LITRA- KODE	LØPE- NR	LITRA	UTSTYRSKODE
21	76	335 3	706-3	KBPS	208.217.374.451.452.500
21	76	335 3	707-1	KBPS	208.217.374.451.452.500
21	76	335 3	708-9	KBPS	208.217.374.451.452.500
21	76	335 3	709-7	KBPS	208.217.374.451.452.500
21	76	335 3	710-5	KBPS	208.217.374.451.452.500
21	76	335 3	711-3	KBPS	208.217.374.451.452.500
21	76	335 3	712-1	KBPS	208.217.374.451.452.500
21	76	335 3	713-9	KBPS	208.217.374.451.452.500
21	76	335 3	714-7	KBPS	208.217.374.451.452.500
21	76	335 3	715-4	KBPS	208.217.374.451.452.500
21	76	335 3	716-2	KBPS	208.217.374.451.452.500
21	76	335 3	717-0	KBPS	208.217.374.451.452.500
21	76	335 3	718-8	KBPS	208.217.374.451.452.500
21	76	335 3	719-6	KBPS	208.217.374.451.452.500
21	76	335 3	720-4	KBPS	208.217.374.451.452.500
21	76	335 3	721-2	KBPS	208.217.374.451.452.500
21	76	335 3	722-0	KBPS	208.217.374.451.452.500
21	76	335 3	723-8	KBPS	208.217.374.451.452.500
21	76	335 3	724-6	KBPS	208.217.374.451.452.500
21	76	335 3	725-3	KBPS	208.217.374.451.452.500
21	76	335 3	726-1	KBPS	208.217.374.451.452.500
21	76	335 3	727-9	KBPS	208.217.374.451.452.500
21	76	335 3	728-7	KBPS	208.217.374.451.452.500
21	76	335 3	729-5	KBPS	208.217.374.451.452.500
21	76	335 3	730-3	KBPS	208.217.374.451.452.500
21	76	335 3	731-1	KBPS	208.217.374.451.452.500
21	76	335 3	732-9	KBPS	208.217.374.451.452.500
21	76	335 3	733-7	KBPS	208.217.374.451.452.500
21	76	335 3	734-5	KBPS	208.217.374.451.452.500
21	76	335 3	735-2	KBPS	208.217.374.451.452.500
21	76	335 3	736-0	KBPS	208.217.374.451.452.500
21	76	335 3	737-8	KBPS	208.217.374.451.452.500
21	76	335 3	738-6	KBPS	208.217.374.451.452.500
21	76	335 3	739-4	KBPS	208.217.374.451.452.500
21	76	335 3	740-2	KBPS	208.217.374.451.452.500
21	76	335 3	741-0	KBPS	208.217.374.451.452.500
21	76	335 3	742-8	KBPS	208.217.374.451.452.500
21	76	335 3	743-6	KBPS	208.217.374.451.452.500
21	76	335 3	744-4	KBPS	208.217.374.451.452.500
21	76	335 3	745-1	KBPS	208.217.374.451.452.500
21	76	335 3	746-9	KBPS	208.217.374.451.452.500
21	76	335 3	747-7	KBPS	208.217.374.451.452.500
21	76	335 3	748-5	KBPS	208.217.374.451.452.500
21	76	335 3	749-3	KBPS	208.217.374.451.452.500
21	76	335 3	750-1	KBPS	208.217.374.451.452.500

ORG	NSB	LITRA- KODE	LØPE- NR	LITRA	UTSTYRSKODE	
21	76	335	3	751-9	KBPS	208.217.374.451.452.500
21	76	335	3	752-7	KBPS	208.217.374.451.452.500
21	76	335	3	753-5	KBPS	208.217.374.451.452.500
21	76	335	3	754-3	KBPS	208.217.374.451.452.500
21	76	335	3	755-0	KBPS	208.217.374.451.452.500
21	76	335	3	756-8	KBPS	208.217.374.451.452.500
21	76	335	3	757-6	KBPS	208.217.374.451.452.500
21	76	335	3	758-4	KBPS	208.217.374.451.452.500
21	76	335	3	759-2	KBPS	208.217.374.451.452.500
21	76	335	3	760-0	KBPS	208.217.374.451.452.500
21	76	335	3	761-8	KBPS	208.217.374.451.452.500
21	76	335	3	762-6	KBPS	208.217.374.451.452.500
21	76	335	3	763-4	KBPS	208.217.374.451.452.500
21	76	335	3	765-9	KBPS	208.217.374.451.452.500
21	76	335	3	766-7	KBPS	208.217.374.451.452.500
21	76	335	3	767-5	KBPS	208.217.374.451.452.500
21	76	335	3	768-3	KBPS	208.217.374.451.452.500
21	76	335	3	769-1	KBPS	208.217.374.451.452.500
21	76	335	3	770-9	KBPS	208.217.374.451.452.500
21	76	335	3	771-7	KBPS	208.217.374.451.452.500
21	76	335	3	772-5	KBPS	208.217.374.451.452.500
21	76	335	3	773-3	KBPS	208.217.374.451.452.500
21	76	335	3	774-1	KBPS	208.217.374.451.452.500
21	76	335	3	775-8	KBPS	208.217.374.451.452.500
21	76	335	3	776-6	KBPS	208.217.374.451.452.500
21	76	335	3	777-4	KBPS	208.217.374.451.452.500
21	76	335	3	778-2	KBPS	208.217.374.451.452.500
21	76	335	3	779-0	KBPS	208.217.374.451.452.500
21	76	335	3	780-8	KBPS	208.217.374.451.452.500
21	76	335	3	781-6	KBPS	208.217.374.451.452.500
21	76	335	3	782-4	KBPS	208.217.374.451.452.500
21	76	335	3	783-2	KBPS	208.217.374.451.452.500
21	76	335	3	784-0	KBPS	208.217.374.451.452.500
21	76	335	3	785-7	KBPS	208.217.374.451.452.500
21	76	335	3	786-5	KBPS	208.217.374.451.452.500
21	76	335	3	787-3	KBPS	208.217.374.451.452.500
21	76	335	3	788-1	KBPS	208.217.374.451.452.500
21	76	335	3	789-9	KBPS	208.217.374.451.452.500
21	76	335	3	790-7	KBPS	208.217.374.451.452.500
21	76	335	3	791-5	KBPS	208.217.374.451.452.500
21	76	335	3	792-3	KBPS	208.217.374.451.452.500
21	76	335	3	793-1	KBPS	208.217.374.451.452.500
21	76	335	3	794-9	KBPS	208.217.374.451.452.500
21	76	335	3	795-6	KBPS	208.217.374.451.452.500
21	76	335	3	796-4	KBPS	208.217.374.451.452.500

ORG	NSB	LITRA- KODE	LØPE- NR	LITRA	UTSTYRSKODE
21	76	335 3	797-2	KBPS	208.217.374.451.452.500
21	76	335 3	798-0	KBPS	208.217.374.451.452.500
21	76	335 3	799-8	KBPS	208.217.374.451.452.500
21	76	335 3	800-4	KBPS	208.217.374.451.452.500
21	76	335 3	801-2	KBPS	208.217.374.451.452.500
21	76	335 3	802-0	KBPS	208.217.374.451.452.500
21	76	335 3	803-8	KBPS	208.217.374.451.452.500
21	76	335 3	804-6	KBPS	208.217.374.451.452.500
21	76	335 3	805-3	KBPS	208.217.374.451.452.500
21	76	335 3	806-1	KBPS	208.217.374.451.452.500
21	76	335 3	807-9	KBPS	208.217.374.451.452.500
21	76	335 3	808-7	KBPS	208.217.374.451.452.500
21	76	335 3	809-5	KBPS	208.217.374.451.452.500
21	76	335 3	811-1	KBPS-Y	208.215.377.451.452
21	76	335 3	812-9	KBPS-Y	208.215.377.451.452
21	76	335 3	813-7	KBPS-Y	208.215.377.451.452
21	76	335 3	814-5	KBPS-Y	208.215.377.451.452
21	76	335 3	817-8	KBPS-Y	208.215.377.451.452
21	76	335 3	818-6	KBPS-Y	208.215.377.451.452
21	76	335 3	819-4	KBPS-Y	208.215.377.451.452
21	76	335 3	820-2	KBPS-Y	208.215.377.451.452
21	76	335 3	821-0	KBPS-Y	208.215.377.451.452
21	76	335 3	823-6	KBPS-Y	208.215.377.451.452
21	76	335 3	824-4	KBPS-Y	208.215.377.451.452
21	76	335 3	825-1	KBPS-Y	208.215.377.451.452
21	76	335 3	826-9	KBPS-Y	208.215.377.451.452
21	76	335 3	828-5	KBPS-Y	208.215.377.451.452
21	76	335 3	829-3	KBPS-Y	208.215.377.451.452
21	76	335 3	831-9	KBPS-Y	208.215.377.451.452
21	76	335 3	832-7	KBPS-Y	208.215.377.451.452
21	76	335 3	833-5	KBPS-Y	208.215.377.451.452
21	76	335 3	834-3	KBPS-Y	208.215.377.451.452
21	76	335 3	836-8	KBPS-Y	208.215.377.451.452
21	76	335 3	837-6	KBPS-Y	208.215.377.451.452
21	76	335 3	838-4	KBPS-Y	208.215.377.451.452
21	76	335 3	839-2	KBPS-Y	208.215.377.451.452
21	76	335 3	840-0	KBPS-Y	208.215.377.451.452
21	76	335 3	842-6	KBPS-Y	208.215.377.451.452
21	76	335 3	843-4	KBPS-Y	208.215.377.451.452
21	76	335 3	844-2	KBPS-Y	208.215.377.451.452
21	76	335 3	845-9	KBPS-Y	208.215.377.451.452
21	76	335 3	846-7	KBPS-Y	208.215.377.451.452
21	76	335 3	847-5	KBPS-Y	208.215.377.451.452
21	76	335 3	848-3	KBPS-Y	208.215.377.451.452
21	76	335 3	849-1	KBPS-Y	208.215.377.451.452



ORG	NSB	LITRA- KODE	LØPE- NR	LITRA	UTSTYRSKODE
21	76	335 3	850-9	KBPS-Y	208.215.377.451.452
21	76	335 3	851-7	KBPS-Y	208.217.377.451.452.500
21	76	335 3	853-3	KBPS-Y	208.215.377.451.452
21	76	335 3	856-6	KBPS-Y	208.215.377.451.452
21	76	335 3	857-4	KBPS-Y	208.215.377.451.452
21	76	335 3	860-8	KBPS-Y	208.217.377.451.452.500
21	76	335 3	861-6	KBPS-Y	208.217.377.451.452.500
21	76	335 3	862-4	KBPS-Y	208.217.377.451.452.500
21	76	335 3	863-2	KBPS-Y	208.217.377.451.452.500
21	76	335 3	864-0	KBPS-Y	208.217.377.451.452.500
21	76	335 3	865-7	KBPS-Y	208.217.377.451.452.500
21	76	335 3	866-5	KBPS-Y	208.217.377.451.452.500
21	76	335 3	867-3	KBPS-Y	208.217.377.451.452.500
21	76	335 3	868-1	KBPS-Y	208.217.377.451.452.500
21	76	335 3	869-9	KBPS-Y	208.217.377.451.452.500
21	76	335 3	870-7	KBPS-Y	208.217.377.451.452.500
21	76	335 3	871-5	KBPS-Y	208.217.377.451.452.500
21	76	335 3	872-3	KBPS-Y	208.217.377.451.452.500
21	76	335 3	873-1	KBPS-Y	208.217.377.451.452.500
21	76	335 3	874-9	KBPS-Y	208.217.377.451.452.500
21	76	335 3	875-6	KBPS-Y	208.217.377.451.452.500
21	76	335 3	876-4	KBPS-Y	208.217.377.451.452.500
21	76	335 3	877-2	KBPS-Y	208.217.377.451.452.500
21	76	335 3	878-0	KBPS-Y	208.217.377.451.452.500
21	76	335 3	879-8	KBPS-Y	208.217.377.451.452.500
21	76	335 5	001-7	KBGGS	208.215.376.451.452
21	76	335 5	006-6	KBGGS	208.215.376.451.452
21	76	335 5	007-4	KBGGS	208.215.376.451.452
21	76	335 5	018-1	KBGGS	208.215.376.451.452
21	76	335 5	021-5	KBGGS	208.215.376.451.452
21	76	335 5	026-4	KBGGS	208.215.376.451.452
21	76	335 5	032-2	KBGGS	208.215.376.451.452
21	76	335 5	043-9	KBGGS	208.215.376.451.452
21	76	335 5	045-4	KBGGS	208.215.376.451.452
21	76	335 5	046-2	KBGGS	208.215.376.451.452
21	76	335 5	049-6	KBGGS	208.215.376.451.452
21	76	335 5	050-4	KBGGS	208.215.376.451.452
21	76	339 1	000-5	KGLPS	208.217.376.451.452.500

ORG	NSB	LITRA- KODE	LØPE- NR	LITRA	UTSTYRSKODE	
21	76	339	1	001-3	KGLPS	208.217.376.451.452.500
21	76	339	1	002-1	KGLPS	208.217.376.451.452.500
21	76	339	1	003-9	KGLPS	208.217.376.451.452.500
21	76	339	1	004-7	KGLPS	208.217.376.451.452.500
21	76	339	1	005-4	KGLPS	208.217.376.451.452.500
21	76	339	1	006-2	KGLPS	208.217.376.451.452.500
21	76	339	1	008-8	KGLPS	208.217.376.451.452.500
21	76	339	1	009-6	KGLPS	208.217.376.451.452.500
21	76	339	1	010-4	KGLPS	208.217.376.451.452.500
21	76	339	1	011-2	KGLPS	208.217.376.451.452.500
21	76	339	1	012-0	KGLPS	208.217.376.451.452.500
21	76	339	1	013-8	KGLPS	208.217.376.451.452.500
21	76	339	1	014-6	KGLPS	208.217.376.451.452.500
21	76	339	1	015-3	KGLPS	208.217.376.451.452.500
21	76	339	1	016-1	KGLPS	208.217.376.451.452.500
21	76	339	1	017-9	KGLPS	208.217.376.451.452.500
21	76	339	1	018-7	KGLPS	208.217.376.451.452.500
21	76	339	1	019-5	KGLPS	208.217.376.451.452.500
21	76	339	1	021-1	KGLPS	208.217.376.451.452.500
21	76	339	1	022-9	KGLPS	208.217.376.451.452.500
21	76	339	1	023-7	KGLPS	208.217.376.451.452.500
21	76	339	1	024-5	KGLPS	208.217.376.451.452.500
21	76	339	1	025-2	KGLPS	208.217.376.451.452.500
21	76	339	1	026-0	KGLPS	208.217.376.451.452.500
21	76	339	1	027-8	KGLPS	208.217.376.451.452.500
21	76	339	1	028-6	KGLPS	208.217.376.451.452.500
21	76	339	1	029-4	KGLPS	208.217.376.451.452.500
21	76	339	1	030-2	KGLPS	208.217.376.451.452.500
21	76	339	1	031-0	KGLPS	208.217.376.451.452.500
21	76	339	1	032-8	KGLPS	208.217.376.451.452.500
21	76	339	1	033-6	KGLPS	208.217.376.451.452.500
21	76	339	1	034-4	KGLPS	208.217.376.451.452.500
21	76	339	1	035-1	KGLPS	208.217.376.451.452.500
21	76	339	1	036-9	KGLPS	208.217.376.451.452.500
21	76	339	1	037-7	KGLPS	208.217.376.451.452.500
21	76	339	1	038-5	KGLPS	208.217.376.451.452.500
21	76	339	1	039-3	KGLPS	208.217.376.451.452.500
21	76	339	1	041-9	KGLPS	208.217.376.451.452.500
21	76	339	1	042-7	KGLPS	208.217.376.451.452.500
21	76	339	1	043-5	KGLPS	208.217.376.451.452.500
21	76	339	1	044-3	KGLPS	208.217.376.451.452.500
21	76	339	1	045-0	KGLPS	208.217.376.451.452.500
21	76	339	1	046-8	KGLPS	208.217.376.451.452.500
21	76	339	1	047-6	KGLPS	208.217.376.451.452.500
21	76	339	1	048-4	KGLPS	208.217.376.451.452.500

ORG	NSB	LITRA- KODE	LØPE- NR	LITRA	UTSTYRSKODE
21	76	339	1	049-2	KGLPS 208.217.376.451.452.500
21	76	339	1	050-0	KGLPS 208.217.376.451.452.500
21	76	339	1	051-8	KGLPS 208.217.376.451.452.500
21	76	339	1	052-6	KGLPS 208.217.376.451.452.500
21	76	339	1	053-4	KGLPS 208.217.376.451.452.500
21	76	339	1	054-2	KGLPS 208.217.376.451.452.500
21	76	339	1	055-9	KGLPS 208.217.376.451.452.500
21	76	339	1	056-7	KGLPS 208.217.376.451.452.500
21	76	339	1	057-5	KGLPS 208.217.376.451.452.500
21	76	339	1	058-3	KGLPS 208.217.376.451.452.500
21	76	339	1	059-1	KGLPS 208.217.376.451.452.500
21	76	339	1	061-7	KGLPS 208.217.376.451.452.500
21	76	339	1	062-5	KGLPS 208.217.376.451.452.500
21	76	339	1	063-3	KGLPS 208.217.376.451.452.500
21	76	339	1	064-1	KGLPS 208.217.376.451.452.500
21	76	339	1	065-8	KGLPS 208.217.376.451.452.500
21	76	339	1	066-6	KGLPS 208.217.376.451.452.500
21	76	339	1	067-4	KGLPS 208.217.376.451.452.500
21	76	339	1	068-2	KGLPS 208.217.376.451.452.500
21	76	339	1	069-0	KGLPS 208.217.376.451.452.500
21	76	339	1	070-8	KGLPS 208.217.376.451.452.500
20	76	361	0	002-7	OM 203.216.373
21	76	361	0	003-4	OM 203.216.373.451
21	76	361	0	008-3	OM 203.216.373.451
21	76	361	0	010-9	OM 203.216.373.451
21	76	361	0	016-6	OM 203.216.373.451
20	76	361	0	017-5	OM 203.216.373
21	76	361	0	018-2	OM 203.216.373.451
20	76	361	0	020-9	OM 203.216.373
20	76	361	0	021-7	OM 203.216.373
21	76	361	0	022-4	OM 216.225.373.451
20	76	361	0	024-1	OM 203.216
21	76	361	0	026-5	OM 216.225.373.451
20	76	361	0	029-0	OM 203.216.373
20	76	361	0	034-0	OM 203.216.373
20	76	361	0	035-7	OM 203.216.373
20	76	361	0	037-3	OM 203.216.373
20	76	361	0	039-9	OM 203.216.373
20	76	361	0	040-7	OM 203.216.373
20	76	361	0	045-6	OM 216.225.373
21	76	361	0	050-5	OM 203.216.373.451

## VOGNUMMERLISTE MED UTSTYRSKODE

TRYKK NR.752

ORG	NSR	LITRA- KODE	LØPE- NR	LITRA	UTSTYRSKODE	
21	76	361	0	051-3	OM	203.216.373.451
20	76	361	0	057-1	OM	203.216.373
20	76	361	0	065-4	OM	216.225.373
20	76	361	0	066-2	OM	203.216.373
20	76	361	0	067-0	OM	216.225
20	76	361	0	074-6	OM	216.225.373
20	76	361	0	077-9	OM	203.216.373
20	76	361	0	091-0	OM	216.225.373
20	76	361	0	098-5	OM	203.216.373
20	76	361	0	113-2	OM	203.216.373
20	76	361	0	117-3	OM	203.216.373
21	76	361	0	119-8	OM	203.216.373.451
21	76	361	0	120-6	OM	203.216.373.451
20	76	361	0	121-5	OM	203.216.373
21	76	361	0	122-2	OM	203.216.373.451
21	76	361	0	123-0	OM	203.216.373.451
20	76	361	0	124-9	OM	203.216.373
21	76	361	0	128-9	OM	203.216.373.451
20	76	361	0	133-0	OM	203.216.373
20	76	361	0	134-8	OM	203.216.373
21	76	361	0	135-4	OM	203.216.373.451
20	76	361	0	136-3	OM	203.216.373
20	76	361	0	142-1	OM	203.216.373
21	76	361	0	146-1	OM	203.216.373.451
20	76	361	0	147-0	OM	203.216.373
20	76	361	0	149-6	OM	203.216.373
21	76	361	0	150-3	OM	203.216.373.451
20	76	361	0	151-2	OM	203.216.373
21	76	361	0	154-5	OM	203.216.373.451
21	76	361	0	158-6	OM	203.216.373.451
20	76	361	0	164-5	OM	203.216.373
20	76	361	0	166-0	OM	203.216.373
20	76	361	0	167-8	OM	203.216.373
20	76	361	0	168-6	OM	203.216.373
20	76	361	0	172-8	OM	203.216.373
20	76	361	0	175-1	OM	203.216.373
21	76	361	0	177-6	OM	203.216.373.451
20	76	361	0	178-5	OM	203.216.373
20	76	361	0	179-3	OM	203.216.373
20	76	361	0	181-9	OM	203.216.373
20	76	361	0	183-5	OM	203.216.373
21	76	361	0	187-5	OM	203.216.373.451
20	76	361	0	189-2	OM	203.216.373
21	76	361	0	194-1	OM	203.216.373.451
20	76	361	0	196-7	OM	203.216.373

ORG	NSB	LITRA- KODE	LØPE- NR	LITRA	UTSTYRSKODE
20	76	361 0	198-3	OM	203.216.373
20	76	361 0	199-1	OM	203.216.373
21	76	361 0	204-8	OM	203.216.373.451
21	76	361 0	214-7	OM	203.216.373.451
20	76	361 0	216-3	OM	203.216.373
20	76	361 0	223-9	OM	203.216.373
20	76	361 0	228-8	OM	203.216.373
20	76	361 0	231-2	OM	203.216.373
20	76	361 0	232-0	OM	203.216.373
21	76	361 0	235-2	OM	203.216.373.451
20	76	361 0	237-9	OM	203.216.373
20	76	361 0	241-1	OM	203.216.373
21	76	361 0	243-6	OM	203.373.451
21	76	361 0	251-9	OM	203.216.373.451
21	76	361 0	254-3	OM	203.216.373.451
21	76	361 0	255-0	OM	203.216.373.451
21	76	361 0	259-2	OM	203.216.373.451
21	76	361 0	260-0	OM	203.216.373.451
21	76	361 0	261-8	OM	203.216.373.451
21	76	361 0	266-7	OM	203.216.373.451
21	76	361 0	268-3	OM	203.216.373.451
21	76	361 0	270-9	OM	203.216.373.451
21	76	361 0	271-7	OM	203.216.373.451
<del>21</del>	<del>76</del>	<del>361 0</del>	<del>272-5</del>	<del>OM</del>	<del>203.216.373.451</del>
21	76	361 0	273-3	OM	203.216.373.451
20	76	361 0	275-9	OM	203.216.373
21	76	361 0	280-8	OM	203.216.373.451
21	76	361 0	291-5	OM	203.216.373.451
21	76	361 0	293-1	OM	203.216.373.451
21	76	361 0	296-4	OM	203.216.373.451
20	76	361 0	305-4	OM	203.216.373
20	76	361 0	309-6	OM	203.216.373
20	76	361 0	312-0	OM	203.216.373
21	76	361 0	315-2	OM	203.216.373.451
20	76	361 0	318-7	OM	203.216.373
21	76	361 0	333-5	OM	203.216.373.451
20	76	361 0	337-7	OM	203.216.373
20	76	361 0	339-3	OM	203.216.373
20	76	361 0	353-4	OM	203.216.373
21	76	361 0	355-8	OM	203.216.373.451
20	76	361 0	360-9	OM	203.216.373
21	76	361 0	374-9	OM	203.216.373.451
21	76	361 0	379-8	OM	203.216.373.451
21	76	361 0	382-2	OM	203.216.373.451
21	76	361 0	385-5	OM	203.216.373.451

ORG	NSB	LITRA- KODE	LØPE- NR	LITRA	UTSTYRSKODE
21	76	361 0	388-9	OM	203.216.373.451
21	76	361 0	390-5	OM	203.216.373.451
21	76	361 0	391-3	OM	203.216.373.451
21	76	361 0	398-8	OM	203.216.373.451
21	76	361 0	399-6	OM	203.216.373.451
21	76	361 0	400-2	OM	203.216.373.451
21	76	361 0	404-4	OM	203.216.373.451
21	76	361 0	406-9	OM	203.216.373.451
21	76	361 0	407-7	OM	203.216.373.451
21	76	361 0	408-5	OM	203.216.373.451
21	76	361 0	409-3	OM	203.216.373.451
21	76	361 0	412-7	OM	203.216.373.451
21	76	361 0	413-5	OM	203.216.373.451
21	76	361 0	414-3	OM	203.216.373.451
21	76	361 0	419-2	OM	203.216.373.451
21	76	361 0	425-9	OM	203.216.373.451
21	76	361 0	429-1	OM	203.216.373.451
21	76	361 0	433-3	OM	203.216.373.451
21	76	361 0	435-8	OM	203.216.373.451
21	76	361 0	439-0	OM	203.216.373.451
21	76	361 0	440-8	OM	203.216.373.451
21	76	361 0	443-2	OM	203.216.373.451
21	76	361 0	445-7	OM	203.216.373.451
21	76	361 0	447-3	OM	203.216.373.451
21	76	361 0	450-7	OM	203.216.373.451
21	76	361 0	453-1	OM	203.216.373.451
21	76	361 0	455-6	OM	203.216.373.451
21	76	361 0	459-8	OM	203.216.373.451
21	76	361 0	460-6	OM	203.216.373.451
21	76	361 0	461-4	OM	203.216.373.451
21	76	361 0	465-5	OM	203.216.373.451
21	76	361 0	466-3	OM	203.216.373.451
21	76	361 0	469-7	OM	203.216.373.451
21	76	361 0	470-5	OM	203.216.373.451
21	76	361 0	475-4	OM	203.216.373.451
21	76	361 0	478-8	OM	203.216.373.451
21	76	361 0	480-4	OM	203.216.373.451
21	76	361 0	484-6	OM	203.216.373.451
21	76	361 0	485-3	OM	203.216.373.451
21	76	361 0	492-9	OM	203.216.373.451
21	76	361 0	494-5	OM	203.216.373.451
21	76	361 0	495-2	OM	203.216.373.451
21	76	361 0	500-9	OM	203.216.373.451
21	76	361 0	502-5	OM	203.216.373.451
21	76	361 0	503-3	OM	203.216.373.451

ORG	NSB	LITRA- KODE	LØPE- NR	LITRA	UTSTYRSKODE
21	76	361 0	506-6	OM	203.216.373.451
21	76	361 0	508-2	OM	203.216.373.451
21	76	361 0	510-8	OM	203.216.373.451
21	76	361 0	514-0	OM	203.216.373.451
21	76	361 0	519-9	OM	203.216.373.451
21	76	361 0	520-7	OM	203.216.373.451
21	76	361 0	524-9	OM	203.216.373.451
21	76	361 0	527-2	OM	203.216.373.451
21	76	361 0	528-0	OM	203.216.373.451
21	76	361 0	529-8	OM	203.216.373.451
21	76	361 0	537-1	OM	203.216.373.451
21	76	361 0	542-1	OM	203.216.373.451
21	76	361 0	543-9	OM	203.216.373.451
21	76	361 0	544-7	OM	203.216.373.451
21	76	361 0	546-2	OM	203.216.373.451
21	76	361 0	547-0	OM	203.216.373.451
21	76	361 0	548-8	OM	203.216.373.451
21	76	361 0	558-7	OM	203.216.373.451
21	76	361 0	564-5	OM	203.216.373.451
21	76	361 0	565-2	OM	203.216.373.451
21	76	361 0	572-8	OM	203.216.373.451
21	76	361 0	573-6	OM	203.216.373.451
21	76	361 0	574-4	OM	203.216.373.451
21	76	361 0	577-7	OM	203.216.373.451
21	76	361 0	583-5	OM	203.216.373.451
21	76	361 0	584-3	OM	203.216.373.451
21	76	361 0	585-0	OM	203.216.373.451
21	76	361 0	588-4	OM	203.216.373.451
21	76	361 0	590-0	OM	203.216.373.451
21	76	361 0	595-9	OM	203.216.373.451
21	76	361 0	602-3	OM	203.216.373.451
21	76	361 0	606-4	OM	203.216.373.451
21	76	361 0	608-0	OM	203.216.373.451
21	76	361 0	611-4	OM	203.216.373.451
21	76	361 0	615-5	OM	203.216.373.451
21	76	361 0	616-3	OM	203.216.373.451
21	76	361 0	618-9	OM	203.216.373.451
21	76	361 0	620-5	OM	203.216.373.451
21	76	361 0	622-1	OM	203.216.373.451
21	76	361 0	624-7	OM	203.216.373.451
21	76	361 0	625-4	OM	203.216.373.451
21	76	361 0	632-0	OM	203.216.373.451
21	76	361 0	633-8	OM	203.216.373.451
21	76	361 0	634-6	OM	203.216.373.451
21	76	361 0	635-3	OM	203.216.373.451

ORG	NSB	LITRA- KODE	LØPE- NR	LITRA	UTSTYRSKODE
21	76	361 0	636-1	OM	203.216.373.451
21	76	361 0	637-9	OM	203.216.373.451
21	76	361 0	640-3	OM	203.216.373.451
21	76	361 0	642-9	OM	203.216.373.451
21	76	361 0	643-7	OM	203.216.373.451
21	76	361 0	645-2	OM	203.216.373.451
21	76	361 0	647-8	OM	203.216.373.451
21	76	361 0	648-6	OM	203.216.373.451
21	76	361 0	649-4	OM	203.216.373.451
21	76	361 0	655-1	OM	203.216.373.451
21	76	361 0	657-7	OM	203.216.373.451
21	76	361 0	658-5	OM	203.216.373.451
21	76	361 0	660-1	OM	203.216.373.451
21	76	361 0	664-3	OM	203.216.373.451
21	76	361 0	665-0	OM	203.216.373.451
21	76	361 0	666-8	OM	203.216.373.451
21	76	361 0	667-6	OM	203.216.373.451
21	76	361 0	669-2	OM	203.216.373.451
21	76	361 0	670-0	OM	203.216.373.451
21	76	361 0	671-8	OM	203.216.373.451
21	76	361 0	672-6	OM	203.216.373.451
21	76	361 0	673-4	OM	203.216.373.451
21	76	361 0	678-3	OM	203.216.373.451
21	76	361 0	680-9	OM	203.216.373.451
21	76	361 0	681-7	OM	203.216.373.451
21	76	361 0	683-3	OM	203.216.373.451
21	76	361 0	684-1	OM	203.216.373.451
21	76	361 0	687-4	OM	203.216.373.451
21	76	361 0	691-6	OM	203.216.373.451
21	76	361 0	692-4	OM	203.216.373.451
21	76	361 0	695-7	OM	203.216.373.451
21	76	361 0	696-5	OM	203.216.373.451
21	76	361 0	697-3	OM	203.216.373.451
21	76	361 0	698-1	OM	203.216.373.451
21	76	361 0	700-5	OM	203.216.373.451
21	76	361 0	701-3	OM	203.373.451
21	76	361 0	702-1	OM	203.216.373.451
21	76	361 0	705-4	OM	203.216.373.451
21	76	361 0	706-2	OM	203.216.373.451
21	76	361 0	707-0	OM	203.216.373.451
21	76	361 0	708-8	OM	203.216.373.451
21	76	361 0	710-4	OM	203.216.373.451
21	76	361 0	711-2	OM	203.216.373.451
21	76	361 0	712-0	OM	203.216.373.451
21	76	361 0	713-8	OM	203.216.373.451



ORG	NSB	LITRA- KODE	LØPE- NR	LITRA	UTSTYRSKODE
21	76	361 0	715-3	OM	203.216.373.451
21	76	361 0	720-3	OM	203.216.373.451
21	76	361 0	721-1	OM	203.216.373.451
21	76	361 0	722-9	OM	203.216.373.451
21	76	361 0	723-7	OM	203.216.373.451
21	76	361 0	727-8	OM	203.373.451
21	76	361 0	728-6	OM	203.373.451
21	76	361 0	730-2	OM	203.373.451
21	76	361 0	734-4	OM	203.373.451
21	76	361 0	739-3	OM	203.373.451
21	76	361 0	740-1	OM	203.373.451
21	76	361 0	743-5	OM	203.373.451
21	76	361 0	745-0	OM	203.373.451
21	76	361 0	748-4	OM	203.373.451
21	76	361 0	754-2	OM	203.373.451
21	76	361 0	756-7	OM	203.373.451
21	76	361 0	757-5	OM	203.373.451
21	76	361 0	761-7	OM	203.373.451
21	76	361 0	766-6	OM	203.373.451
21	76	361 0	773-2	OM	203.373.451
21	76	361 0	774-0	OM	203.373.451
21	76	361 0	776-5	OM	203.373.451
21	76	361 0	778-1	OM	203.373.451
21	76	361 0	779-9	OM	203.373.451
21	76	361 0	781-5	OM	203.373.451
21	76	361 0	784-9	OM	203.373.451
21	76	361 0	785-6	OM	203.373.451
21	76	361 0	786-4	OM	203.216.373.451
21	76	361 0	787-2	OM	203.373.451
21	76	361 0	792-2	OM	203.216.373.451
21	76	361 0	795-5	OM	203.373.451
21	76	361 0	796-3	OM	203.373.451
21	76	361 0	798-9	OM	203.373.451
21	76	361 0	799-7	OM	203.373.451
21	76	361 0	801-1	OM	203.373.451
21	76	361 0	803-7	OM	203.373.451
21	76	361 0	805-2	OM	203.373.451
21	76	361 0	807-8	OM	203.373.451
21	76	361 0	816-9	OM	203.373.451
21	76	361 0	818-5	OM	203.373.451
21	76	361 0	819-3	OM	203.373.451
21	76	361 0	823-5	OM	203.373.451
21	76	361 0	827-6	OM	203.373.451
21	76	361 0	832-6	OM	203.216.373.451
21	76	361 0	833-4	OM	203.216.373.451

ORG	NSB	LITRA- KODE	LØPE- NR	LITRA	UTSTYRSKODE
21	76	361 0	834-2	OM	203.216.373.451
21	76	361 0	841-7	OM	203.216.373.451
21	76	361 0	846-6	OM	203.216.373.451
21	76	361 0	854-0	OM	203.216.373.451
21	76	361 0	860-7	OM	203.216.373.451
21	76	361 0	861-5	OM	203.216.373.451
21	76	361 0	863-1	OM	203.216.373.451
21	76	361 0	865-6	OM	203.216.373.451
21	76	361 0	866-4	OM	203.216.373.451
21	76	361 0	867-2	OM	203.216.373.451
21	76	361 0	868-0	OM	203.216.373.451
21	76	361 0	869-8	OM	203.216.373.451
21	76	361 0	877-1	OM	203.216.373.451
21	76	361 0	880-5	OM	203.216.373.451
21	76	361 0	887-0	OM	203.216.373.451
21	76	361 0	897-9	OM	203.216.373.451
21	76	361 0	899-5	OM	203.216.373.451
21	76	361 0	902-7	OM	207.216.373.451
21	76	361 0	903-5	OM	207.216.373.451
21	76	361 0	904-3	OM	207.216.373.451
21	76	361 0	905-0	OM	207.216.373.451
21	76	361 0	906-8	OM	207.216.373.451
21	76	361 0	907-6	OM	207.216.373.451
21	76	361 0	908-4	OM	207.216.373.451
21	76	361 0	909-2	OM	207.216.373.451
21	76	361 0	910-0	OM	207.216.373.451
21	76	361 0	911-8	OM	207.216.373.451
21	76	361 0	912-6	OM	207.216.373.451
21	76	361 0	913-4	OM	207.216.373.451
21	76	361 0	914-2	OM	207.216.373.451
21	76	361 0	915-9	OM	207.216.373.451
21	76	361 0	916-7	OM	207.216.373.451
21	76	361 0	917-5	OM	207.216.373.451
21	76	361 0	918-3	OM	207.216.373.451
21	76	361 0	919-1	OM	207.216.373.451
21	76	361 0	920-9	OM	207.216.373.451
21	76	361 0	921-7	OM	207.216.373.451
21	76	361 0	922-5	OM	207.216.373.451
21	76	361 0	923-3	OM	207.216.373.451
21	76	361 0	924-1	OM	207.216.373.451
21	76	361 0	925-8	OM	207.216.373.451
21	76	361 0	926-6	OM	207.216.373.451
21	76	361 0	927-4	OM	207.216.373.451
21	76	361 0	928-2	OM	207.216.373.451
21	76	361 0	929-0	OM	207.216.373.451

ORG	NSR	LITRA- KODE	LØPE- NR	LITRA	UTSTYRSKODE
21	76	361 0	930-8	OM	207.216.373.451
21	76	361 0	931-6	OM	207.216.373.451
21	76	361 0	932-4	OM	207.216.373.451
21	76	361 0	933-2	OM	207.216.373.451
21	76	361 0	934-0	OM	207.216.373.451
21	76	361 0	935-7	OM	207.216.373.451
21	76	361 0	936-5	OM	207.216.373.451
21	76	361 0	937-3	OM	207.216.373.451
21	76	361 0	939-9	OM	207.216.373.451
21	76	361 0	940-7	OM	207.216.373.451
21	76	361 0	941-5	OM	207.216.373.451
21	76	361 0	942-3	OM	207.216.373.451
21	76	361 0	943-1	OM	207.216.373.451
21	76	361 0	944-9	OM	207.216.373.451
21	76	361 0	945-6	OM	207.216.373.451
21	76	361 0	947-2	OM	207.216.373.451
21	76	361 0	948-0	OM	207.216.373.451
21	76	361 0	949-8	OM	207.216.373.451
21	76	361 0	950-6	OM	207.216.373.451
21	76	361 0	951-4	OM	207.216.373.451
21	76	361 0	952-2	OM	207.216.373.451
21	76	361 0	953-0	OM	207.216.373.451
21	76	361 0	954-8	OM	207.216.373.451
21	76	361 0	955-5	OM	207.216.373.451
21	76	361 0	956-3	OM	207.216.373.451
21	76	361 0	958-9	OM	207.216.373.451
21	76	361 0	959-7	OM	207.216.373.451
21	76	361 0	960-5	OM	207.216.373.451
21	76	361 0	961-3	OM	207.216.373.451
21	76	361 0	962-1	OM	207.216.373.451
21	76	361 0	963-9	OM	207.216.373.451
21	76	361 0	964-7	OM	207.216.373.451
21	76	361 0	965-4	OM	207.216.373.451
21	76	361 0	966-2	OM	207.216.373.451
21	76	361 0	967-0	OM	207.216.373.451
21	76	361 0	969-6	OM	207.216.373.451
21	76	361 0	970-4	OM	207.216.373.451
21	76	361 0	971-2	OM	207.216.373.451
21	76	361 0	972-0	OM	207.216.373.451
21	76	361 0	973-8	OM	207.216.373.451
21	76	361 0	974-6	OM	207.216.373.451
21	76	361 0	975-3	OM	207.216.373.451
21	76	361 0	977-9	OM	207.216.373.451
21	76	361 0	979-5	OM	207.216.373.451
21	76	361 0	980-3	OM	207.216.373.451

ORG	NSB	LITRA- KODE	LØPE- NR	LITRA	UTSTYRSKODE
21	76	361 0	981-1	OM	207.216.373.451
21	76	361 0	982-9	OM	207.216.373.451
21	76	361 0	983-7	OM	207.216.373.451
21	76	361 0	984-5	OM	207.216.373.451
21	76	361 0	985-2	OM	207.216.373.451
21	76	361 0	986-0	OM	207.216.373.451
21	76	361 0	988-6	OM	207.216.373.451
21	76	361 0	989-4	OM	207.216.373.451
21	76	361 0	990-2	OM	207.216.373.451
21	76	361 0	991-0	OM	207.216.373.451
21	76	361 0	992-8	OM	207.216.373.451
21	76	361 0	993-6	OM	207.216.373.451
21	76	361 0	994-4	OM	207.216.373.451
21	76	361 0	995-1	OM	207.216.373.451
21	76	361 0	996-9	OM	207.216.373.451
21	76	361 0	997-7	OM	207.216.373.451
21	76	361 0	998-5	OM	207.216.373.451
21	76	361 0	999-3	OM	207.216.373.451
21	76	365 0	022-5	OMM	201.373.451
21	76	365 0	122-3	OMM	201.373.451
21	76	370 0	054-8	OS	208.215.451.452
21	76	370 0	055-5	OS	208.215.451.452
21	76	370 0	056-3	OS	208.215.451.452
21	76	370 0	057-1	OS	208.215.451.452
21	76	370 0	058-9	OS	208.215.451.452
21	76	370 0	059-7	OS	208.215.451.452
21	76	370 0	060-5	OS	208.215.451.452
21	76	370 0	061-3	OS	208.215.451.452
21	76	370 0	062-1	OS	208.215.451.452
21	76	370 0	063-9	OS	208.215.451.452
21	76	370 0	064-7	OS	208.215.451.452
21	76	370 0	065-4	OS	208.215.451.452
21	76	370 0	066-2	OS	208.215.451.452
21	76	370 0	067-0	OS	208.215.451.452
21	76	370 0	068-8	OS	208.215.451.452
21	76	370 0	069-6	OS	208.215.451.452
21	76	370 0	070-4	OS	208.215.451.452
21	76	370 0	071-2	OS	208.215.451.452

ORG	NSB	LITRA- KODE	LØPE- NR	LITRA	UTSTYRSKODE
21	76	370 0	072-0	0S	208.215.451.452
21	76	370 0	073-8	0S	208.215.451.452
21	76	370 0	074-6	0S	208.215.451.452
21	76	370 0	075-3	0S	208.215.451.452
21	76	370 0	076-1	0S	208.215.451.452
21	76	370 0	077-9	0S	208.215.451.452
21	76	370 0	078-7	0S	208.215.451.452
21	76	370 0	079-5	0S	208.215.451.452
21	76	370 0	080-3	0S	208.215.451.452
21	76	370 0	081-1	0S	208.215.451.452
21	76	370 0	082-9	0S	208.215.451.452
21	76	370 0	083-7	0S	208.215.451.452
21	76	370 0	085-2	0S	208.215.451.452
21	76	370 0	086-0	0S	208.215.451.452
21	76	370 0	087-8	0S	208.215.451.452
21	76	370 0	088-6	0S	208.215.451.452
21	76	370 0	089-4	0S	208.215.451.452
21	76	370 0	090-2	0S	208.215.451.452
21	76	370 0	091-0	0S	208.215.451.452
21	76	370 0	092-8	0S	208.215.451.452
21	76	370 0	093-6	0S	208.215.451.452
21	76	370 0	094-4	0S	208.215.451.452
21	76	370 0	095-1	0S	208.215.451.452
21	76	370 0	096-9	0S	208.215.451.452
21	76	370 0	097-7	0S	208.215.451.452
21	76	370 0	098-5	0S	208.215.451.452
21	76	370 0	099-3	0S	208.215.451.452
21	76	370 0	100-9	0S	208.215.451.452
21	76	370 0	101-7	0S	208.215.451.452
21	76	370 0	102-5	0S	208.215.451.452
21	76	370 0	103-3	0S	208.215.451.452
21	76	370 0	104-1	0S	208.215.451.452
21	76	370 0	105-8	0S	208.215.451.452
21	76	370 0	106-6	0S	208.215.451.452
21	76	370 0	107-4	0S	208.215.451.452
21	76	370 0	108-2	0S	208.215.451.452
21	76	370 0	109-0	0S	208.215.451.452
21	76	370 0	110-8	0S	208.215.451.452
21	76	370 0	111-6	0S	208.215.451.452
21	76	370 0	112-4	0S	208.215.451.452
21	76	370 0	113-2	0S	208.215.451.452
21	76	370 0	114-0	0S	208.215.451.452
21	76	370 0	115-7	0S	208.215.451.452
21	76	370 0	116-5	0S	208.215.451.452
21	76	370 0	117-3	0S	208.215.451.452

ORG	NSB	LITRA- KODE	LØPE- NR	LITRA	UTSTYRSKODE
21	76	370 0	119-9	0S	208.215.451.452
21	76	370 0	120-7	0S	208.215.451.452
21	76	370 0	121-5	0S	208.215.451.452
21	76	370 0	122-3	0S	208.215.451.452
21	76	370 0	123-1	0S	208.215.451.452
21	76	370 0	124-9	0S	208.215.451.452
21	76	370 0	125-6	0S	208.215.451.452
21	76	370 0	126-4	0S	208.215.451.452
21	76	370 0	127-2	0S	208.215.451.452
21	76	370 0	128-0	0S	208.217.451.452.500
21	76	370 0	129-8	0S	208.215.451.452
21	76	370 0	130-6	0S	208.215.451.452
21	76	370 0	131-4	0S	208.215.451.452
21	76	370 0	132-2	0S	208.215.451.452
21	76	370 0	133-0	0S	208.215.451.452
21	76	370 0	134-8	0S	208.215.451.452
21	76	370 0	135-5	0S	208.215.451.452
21	76	370 0	136-3	0S	208.215.451.452
21	76	370 0	137-1	0S	208.215.451.452
21	76	370 0	138-9	0S	208.215.451.452
21	76	370 0	139-7	0S	208.215.451.452
21	76	370 0	140-5	0S	208.215.451.452
21	76	370 0	141-3	0S	208.215.451.452
21	76	370 0	142-1	0S	208.215.451.452
21	76	370 0	143-9	0S	208.215.451.452
21	76	370 0	144-7	0S	208.215.451.452
21	76	370 0	145-4	0S	208.215.451.452
21	76	370 0	146-2	0S	208.215.451.452
21	76	370 0	147-0	0S	208.215.451.452
21	76	370 0	148-8	0S	208.215.451.452
21	76	370 0	150-4	0S	208.215.451.452
21	76	370 0	151-2	0S	208.215.451.452
21	76	370 0	152-0	0S	208.215.451.452
21	76	370 0	153-8	0S	208.215.451.452
21	76	370 0	154-6	0S	208.215.451.452
21	76	370 0	156-1	0S	208.215.451.452
21	76	370 0	158-7	0S	208.215.451.452
21	76	370 0	159-5	0S	208.215.451.452
21	76	370 0	160-3	0S	208.215.451.452
21	76	370 0	161-1	0S	208.215.451.452
21	76	370 0	162-9	0S	208.215.451.452
21	76	370 0	163-7	0S	208.215.451.452
21	76	370 0	164-5	0S	208.215.451.452
21	76	370 0	165-2	0S	208.215.451.452
21	76	370 0	166-0	0S	208.215.451.452

ORG	NSB	LITRA- KODE	LØPE- NR	LITRA	UTSTYRSKODE
21	76	370 0	167-8	0S	208.215.451.452
21	76	370 0	168-6	0S	208.215.451.452
21	76	370 0	169-4	0S	208.215.451.452
21	76	370 0	170-2	0S	208.215.451.452
21	76	370 0	172-8	0S	208.215.451.452
21	76	370 0	173-6	0S	208.215.451.452
21	76	370 0	174-4	0S	208.215.451.452
21	76	370 0	175-1	0S	208.215.451.452
21	76	370 0	176-9	0S	208.215.451.452
21	76	370 0	177-7	0S	208.215.451.452
21	76	370 0	178-5	0S	208.215.451.452
21	76	370 0	179-3	0S	208.215.451.452
21	76	370 0	180-1	0S	208.215.377.451.452
21	76	370 0	181-9	0S	208.215.451.452
21	76	370 0	182-7	0S	208.215.451.452
21	76	370 0	183-5	0S	208.215.451.452
21	76	370 0	184-3	0S	208.215.451.452
21	76	370 0	185-0	0S	208.215.451.452
21	76	370 0	186-8	0S	208.215.451.452
21	76	370 0	187-6	0S	208.215.451.452
21	76	370 0	188-4	0S	208.215.451.452
21	76	370 0	189-2	0S	208.215.451.452
21	76	370 0	190-0	0S	208.215.451.452
21	76	370 0	191-8	0S	208.215.451.452
21	76	370 0	192-6	0S	208.215.451.452
21	76	370 0	193-4	0S	208.215.451.452
21	76	370 0	194-2	0S	208.215.451.452
21	76	370 0	195-9	0S	208.215.451.452
21	76	370 0	196-7	0S	208.215.451.452
21	76	370 0	197-5	0S	208.215.451.452
21	76	370 0	198-3	0S	208.215.451.452
21	76	370 0	199-1	0S	208.215.451.452
21	76	370 0	200-7	0S	208.215.451.452
21	76	370 0	201-5	0S	208.215.451.452
21	76	370 0	202-3	0S	208.215.451.452
21	76	370 0	203-1	0S	208.215.451.452
21	76	370 0	204-9	0S	208.215.451.452
21	76	370 0	205-6	0S	208.215.451.452
21	76	370 0	206-4	0S	208.215.451.452
21	76	370 0	208-0	0S	208.215.451.452
21	76	370 0	209-8	0S	208.215.451.452
21	76	370 0	210-6	0S	208.215.451.452
21	76	370 0	211-4	0S	208.215.451.452
21	76	370 0	212-2	0S	208.215.451.452
21	76	370 0	213-0	0S	208.215.451.452

ORG	NSB	LITRA- KODE	LØPE- NR	LITRA	UTSTYRSKODE
21	76	370 0	214-8	0S	208.215.451.452
21	76	370 0	215-5	0S	208.215.451.452
21	76	370 0	216-3	0S	208.215.451.452
21	76	370 0	217-1	0S	208.215.451.452
21	76	370 0	218-9	0S	208.215.451.452
21	76	370 0	219-7	0S	208.215.451.452
21	76	370 0	222-1	0S	208.215.451.452
21	76	370 0	223-9	0S	208.215.451.452
21	76	370 0	224-7	0S	208.215.451.452
21	76	370 0	226-2	0S	208.215.451.452
21	76	370 0	228-8	0S	208.217.451.452.500
21	76	370 0	230-4	0S	208.215.451.452
21	76	370 0	231-2	0S	208.215.451.452
21	76	370 0	233-8	0S	208.215.451.452
21	76	370 0	234-6	0S	208.215.451.452
21	76	370 0	236-1	0S	208.215.451.452
21	76	370 0	238-7	0S	208.215.451.452
21	76	370 0	240-3	0S	208.215.451.452
21	76	370 0	241-1	0S	208.215.451.452
21	76	370 0	242-9	0S	208.215.451.452
21	76	370 0	243-7	0S	208.215.451.452
21	76	370 0	244-5	0S	208.215.451.452
21	76	370 0	245-2	0S	208.215.451.452
21	76	370 0	246-0	0S	208.215.451.452
21	76	370 0	247-8	0S	208.215.451.452
21	76	370 0	248-6	0S	208.215.451.452
21	76	370 0	249-4	0S	208.215.451.452
21	76	370 0	250-2	0S	208.215.451.452
21	76	370 0	251-0	0S	208.215.451.452
21	76	370 0	252-8	0S	208.215.451.452
21	76	370 0	253-6	0S	208.215.451.452
21	76	370 0	254-4	0S	208.215.451.452
21	76	370 0	255-1	0S	208.215.451.452
21	76	370 0	256-9	0S	208.215.374.451.452
21	76	370 0	257-7	0S	208.215.451.452
21	76	370 0	258-5	0S	208.215.451.452
21	76	370 0	259-3	0S	208.215.451.452
21	76	370 0	260-1	0S	208.215.451.452
21	76	370 0	261-9	0S	208.215.451.452
21	76	370 0	262-7	0S	208.215.451.452
21	76	370 0	263-5	0S	208.215.451.452
21	76	370 0	264-3	0S	208.215.451.452
21	76	370 0	265-0	0S	208.215.451.452
21	76	370 0	266-8	0S	208.215.451.452
21	76	370 0	267-6	0S	208.215.451.452



ORG	NSB	LITRA- KODE	LØPE- NR	LITRA	UTSTYRSKODE
21	76	370 0	268-4	0S	208.215.451.452
21	76	370 0	269-2	0S	208.215.451.452
21	76	370 0	270-0	0S	208.215.451.452
21	76	370 0	271-8	0S	208.215.451.452
21	76	370 0	272-6	0S	208.215.451.452
21	76	370 0	273-4	0S	208.215.451.452
21	76	370 0	274-2	0S	208.215.451.452
21	76	370 0	275-9	0S	208.215.451.452
21	76	370 0	276-7	0S	208.215.451.452
21	76	370 0	277-5	0S	208.215.451.452
21	76	370 0	279-1	0S	208.215.451.452
21	76	370 0	280-9	0S	208.215.451.452
21	76	370 0	281-7	0S	208.215.451.452
21	76	370 0	282-5	0S	208.215.451.452
21	76	370 0	283-3	0S	208.215.451.452
21	76	370 0	284-1	0S	208.215.451.452
21	76	370 0	285-8	0S	208.215.451.452
21	76	370 0	286-6	0S	208.215.451.452
21	76	370 0	287-4	0S	208.215.451.452
21	76	370 0	288-2	0S	208.215.451.452
21	76	370 0	289-0	0S	208.215.451.452
21	76	370 0	290-8	0S	208.215.451.452
21	76	370 0	291-6	0S	208.215.451.452
21	76	370 0	292-4	0S	208.215.451.452
21	76	370 0	293-2	0S	208.215.451.452
21	76	370 0	294-0	0S	208.215.451.452
21	76	370 0	295-7	0S	208.215.451.452
21	76	370 0	296-5	0S	208.215.451.452
21	76	370 0	297-3	0S	208.215.451.452
21	76	370 0	298-1	0S	208.215.451.452
21	76	370 0	299-9	0S	208.215.451.452
21	76	370 0	300-5	0S	208.215.451.452
21	76	370 0	301-3	0S	208.215.451.452
21	76	370 0	302-1	0S	208.215.451.452
21	76	370 0	303-9	0S	208.215.451.452
21	76	370 0	304-7	0S	208.215.451.452
21	76	370 0	305-4	0S	208.215.451.452
21	76	370 0	306-2	0S	208.215.451.452
21	76	370 0	307-0	0S	208.215.451.452
21	76	370 0	308-8	0S	208.215.451.452
21	76	370 0	309-6	0S	208.215.451.452
21	76	370 0	310-4	0S	208.215.451.452
21	76	370 0	311-2	0S	208.215.451.452
21	76	370 0	312-0	0S	208.215.451.452
21	76	370 0	313-8	0S	208.215.451.452

## VOGNNUMMERLISTE MED UTSTYRSKODE

TRYKK NR.752

ORG	NSB	LITRA- KODE	LØPE- NR	LITRA	UTSTYRSKODE
21	76	370 0	314-6	0S	208.215.451.452
21	76	370 0	315-3	0S	208.215.451.452
21	76	370 0	316-1	0S	208.215.451.452
21	76	370 0	318-7	0S	208.215.451.452
21	76	370 0	319-5	0S	208.215.451.452
21	76	370 0	320-3	0S	208.215.451.452
21	76	370 0	321-1	0S	208.215.451.452
21	76	370 0	322-9	0S	208.215.451.452
21	76	370 0	323-7	0S	208.215.451.452
21	76	370 0	324-5	0S	208.215.451.452
21	76	370 0	325-2	0S	208.215.451.452
21	76	370 0	326-0	0S	208.215.451.452
21	76	370 0	327-8	0S	208.215.451.452
21	76	370 0	328-6	0S	208.215.451.452
21	76	370 0	329-4	0S	208.215.451.452
21	76	370 0	330-2	0S	208.215.451.452
21	76	370 0	331-0	0S	208.215.451.452
21	76	370 0	332-8	0S	208.215.451.452
21	76	370 0	333-6	0S	208.215.451.452
21	76	370 0	334-4	0S	208.215.451.452
21	76	370 0	335-1	0S	208.215.451.452
21	76	370 0	336-9	0S	208.215.451.452
21	76	370 0	337-7	0S	208.215.451.452
21	76	370 0	338-5	0S	208.215.451.452
21	76	370 0	339-3	0S	208.215.451.452
21	76	370 0	340-1	0S	208.215.451.452
21	76	370 0	341-9	0S	208.215.451.452
21	76	370 0	342-7	0S	208.215.451.452
21	76	370 0	343-5	0S	208.215.451.452
21	76	370 0	344-3	0S	208.215.451.452
21	76	370 0	345-0	0S	208.215.451.452
21	76	370 0	346-8	0S	208.215.451.452
21	76	370 0	347-6	0S	208.215.405.451.452
21	76	370 0	348-4	0S	208.215.451.452
21	76	370 0	349-2	0S	208.215.451.452
21	76	370 0	350-0	0S	208.215.451.452
21	76	370 0	351-8	0S	208.215.451.452
21	76	370 0	352-6	0S	208.215.451.452
21	76	370 0	353-4	0S	208.215.451.452
21	76	370 0	354-2	0S	208.215.451.452
21	76	370 0	355-9	0S	208.215.451.452
21	76	370 0	356-7	0S	208.215.451.452
21	76	370 0	357-5	0S	208.215.451.452
21	76	370 0	358-3	0S	208.215.451.452
21	76	370 0	359-1	0S	208.215.451.452

ORG	NSB	LITRA- KODE	LØPE- NR	LITRA	UTSTYRSKODE
21	76	370 0	360-9	0S	208.215.451.452
21	76	370 0	362-5	0S	208.215.451.452
21	76	370 0	363-3	0S	208.215.451.452
21	76	370 0	364-1	0S	208.215.451.452
21	76	370 0	365-8	0S	208.215.451.452
21	76	370 0	366-6	0S	208.215.451.452
21	76	370 0	367-4	0S	208.215.451.452
21	76	370 0	368-2	0S	208.215.451.452
21	76	370 0	369-0	0S	208.215.451.452
21	76	370 0	370-8	0S	208.215.451.452
21	76	370 0	371-6	0S	208.215.451.452
21	76	370 0	372-4	0S	208.215.451.452
21	76	370 0	373-2	0S	208.215.451.452
21	76	370 0	374-0	0S	208.215.451.452
21	76	370 0	375-7	0S	208.215.451.452
21	76	370 0	376-5	0S	208.215.451.452
21	76	370 0	377-3	0S	208.215.451.452
21	76	370 0	378-1	0S	208.215.451.452
21	76	370 0	379-9	0S	208.215.451.452
21	76	370 0	380-7	0S	208.215.451.452
21	76	370 0	381-5	0S	208.215.451.452
21	76	370 0	382-3	0S	208.215.451.452
21	76	370 0	383-1	0S	208.215.451.452
21	76	370 0	384-9	0S	208.215.451.452
21	76	370 0	385-6	0S	208.215.451.452
21	76	370 0	386-4	0S	208.215.451.452
21	76	370 0	387-2	0S	208.215.451.452
21	76	370 0	388-0	0S	208.215.451.452
21	76	370 0	389-8	0S	208.215.451.452
21	76	370 0	390-6	0S	208.215.451.452
21	76	370 0	391-4	0S	208.215.451.452
21	76	370 0	392-2	0S	208.215.451.452
21	76	370 0	393-0	0S	208.215.451.452
21	76	370 0	394-8	0S	208.215.451.452
21	76	370 0	395-5	0S	208.215.451.452
21	76	370 0	396-3	0S	208.215.451.452
21	76	370 0	397-1	0S	208.215.451.452
21	76	370 0	398-9	0S	208.215.451.452
21	76	370 0	399-7	0S	208.217.451.452.500
21	76	370 0	400-3	0S	208.217.451.452.500
21	76	370 0	401-1	0S	208.217.451.452.500
21	76	370 0	402-9	0S	208.217.451.452.500
21	76	370 0	403-7	0S	208.217.451.452.500
21	76	370 0	404-5	0S	208.217.451.452.500
21	76	370 0	405-2	0S	208.217.451.452.500

ORG	NSB	LITRA- KODE	LØPE- NR	LITRA	UTSTYRSKODE
21	76	370 0	406-0	0S	208.217.451.452.500
21	76	370 0	407-8	0S	208.217.451.452.500
21	76	370 0	408-6	0S	208.217.451.452.500
21	76	370 0	409-4	0S	208.217.451.452.500
21	76	370 0	410-2	0S	208.217.451.452.500
21	76	370 0	411-0	0S	208.217.405.451.452.500
21	76	370 0	412-8	0S	208.217.451.452.500
21	76	370 0	413-6	0S	208.217.451.452.500
21	76	370 0	414-4	0S	208.217.451.452.500
21	76	370 0	415-1	0S	208.217.451.452.500
21	76	370 0	416-9	0S	208.217.451.452.500
21	76	370 0	417-7	0S	208.217.451.452.500
21	76	370 0	418-5	0S	208.217.374.451.452.500
21	76	370 0	419-3	0S	208.217.451.452.500
21	76	370 0	420-1	0S	208.217.451.452.500
21	76	370 0	421-9	0S	208.217.451.452.500
21	76	370 0	422-7	0S	208.217.451.452.500
21	76	370 0	423-5	0S	208.217.374.451.452.500
21	76	370 0	425-0	0S	208.217.451.452.500
21	76	370 0	426-8	0S	208.217.451.452.500
21	76	370 0	427-6	0S	208.217.451.452.500
21	76	370 0	428-4	0S	208.217.451.452.500
21	76	370 0	429-2	0S	208.217.451.452.500
21	76	370 0	430-0	0S	208.217.451.452.500
21	76	370 0	431-8	0S	208.217.451.452.500
21	76	370 0	432-6	0S	208.217.374.451.452.500
21	76	370 0	433-4	0S	208.217.451.452.500
21	76	370 0	434-2	0S	208.217.451.452.500
21	76	370 0	435-9	0S	208.217.451.452.500
21	76	370 0	436-7	0S	208.217.451.452.500
21	76	370 0	437-5	0S	208.217.451.452.500
21	76	370 0	438-3	0S	208.217.451.452.500
21	76	370 0	439-1	0S	208.217.451.452.500
21	76	370 0	440-9	0S	208.217.451.452.500
21	76	370 0	441-7	0S	208.217.451.452.500
21	76	370 0	442-5	0S	208.217.451.452.500
21	76	370 0	443-3	0S	208.217.451.452.500
21	76	370 0	444-1	0S	208.217.451.452.500
21	76	370 0	445-8	0S	208.217.451.452.500
21	76	370 0	446-6	0S	208.217.451.452.500
21	76	370 0	447-4	0S	208.217.451.452.500
21	76	370 0	448-2	0S	208.217.451.452.500
21	76	370 0	449-0	0S	208.217.451.452.500
21	76	370 0	450-8	0S	208.217.451.452.500
21	76	370 0	451-6	0S	208.217.451.452.500

ORG	NSB	LITRA- KODE	LØPE- NR	LITRA	UTSTYRSKODE	
21	76	370	0	452-4	OS	208.217.451.452.500
21	76	370	0	453-2	OS	208.217.451.452.500
21	76	370	0	454-0	OS	208.217.451.452.500
21	76	370	0	455-7	OS	208.217.451.452.500
21	76	370	0	456-5	OS	208.217.451.452.500
21	76	370	0	457-3	OS	208.217.451.452.500
21	76	370	0	458-1	OS	208.217.451.452.500
21	76	370	0	459-9	OS	208.217.451.452.500
21	76	370	0	460-7	OS	208.217.451.452.500
21	76	370	0	461-5	OS	208.217.451.452.500
21	76	370	0	462-3	OS	208.217.374.451.452.500
21	76	370	0	463-1	OS	208.217.451.452.500
21	76	370	0	464-9	OS	208.217.451.452.500
21	76	370	0	465-6	OS	208.217.451.452.500
21	76	370	0	466-4	OS	208.217.451.452.500
21	76	370	0	467-2	OS	208.217.451.452.500
21	76	370	0	468-0	OS	208.217.451.452.500
21	76	370	0	469-8	OS	208.217.451.452.500
21	76	370	0	470-6	OS	208.217.451.452.500
21	76	370	0	471-4	OS	208.217.374.451.452.500
21	76	370	0	472-2	OS	208.217.451.452.500
21	76	370	0	473-0	OS	208.217.451.452.500
21	76	370	0	474-8	OS	208.217.451.452.500
21	76	370	0	475-5	OS	208.217.451.452.500
21	76	370	0	476-3	OS	208.217.451.452.500
21	76	370	0	477-1	OS	208.217.451.452.500
21	76	370	0	478-9	OS	208.217.451.452.500
21	76	370	0	479-7	OS	208.217.451.452.500
21	76	370	0	481-3	OS	208.217.451.452.500
21	76	370	0	482-1	OS	208.217.451.452.500
21	76	370	0	483-9	OS	208.217.451.452.500
21	76	370	0	484-7	OS	208.217.451.452.500
21	76	370	0	485-4	OS	208.217.451.452.500
21	76	370	0	486-2	OS	208.217.451.452.500
21	76	370	0	487-0	OS	208.217.451.452.500
21	76	370	0	488-8	OS	208.217.451.452.500
21	76	370	0	489-6	OS	208.217.451.452.500
21	76	370	0	490-4	OS	208.217.451.452.500
21	76	370	0	491-2	OS	208.217.451.452.500
21	76	370	0	492-0	OS	208.217.451.452.500
21	76	370	0	493-8	OS	208.217.451.452.500
21	76	370	0	494-6	OS	208.217.451.452.500
21	76	370	0	495-3	OS	208.217.451.452.500
21	76	370	0	496-1	OS	208.217.451.452.500
21	76	370	0	497-9	OS	208.217.451.452.500

ORG	NSB	LITRA- KODE	LØPE- NR	LITRA	UTSTYRSKODE
21	76	370 0	498-7	0S	208.217.451.452.500
21	76	370 0	499-5	0S	208.217.451.452.500
21	76	370 0	500-0	0S	208.217.451.452.500
21	76	370 0	501-8	0S	208.217.451.452.500
21	76	370 0	502-6	0S	208.217.451.452.500
21	76	370 0	503-4	0S	208.217.451.452.500
21	76	370 0	504-2	0S	208.217.451.452.500
21	76	370 0	505-9	0S	208.217.451.452.500
21	76	370 0	506-7	0S	208.217.451.452.500
21	76	370 0	507-5	0S	208.217.451.452.500
21	76	370 0	508-3	0S	208.217.451.452.500
21	76	370 0	509-1	0S	208.217.451.452.500
21	76	370 0	510-9	0S	208.217.451.452.500
21	76	370 0	511-7	0S	208.217.451.452.500
21	76	370 0	512-5	0S	208.217.374.451.452.500
21	76	370 0	513-3	0S	208.217.451.452.500
21	76	370 0	514-1	0S	208.217.451.452.500
21	76	370 0	515-8	0S	208.217.451.452.500
21	76	370 0	516-6	0S	208.217.451.452.500
21	76	370 0	517-4	0S	208.217.451.452.500
21	76	370 0	518-2	0S	208.217.451.452.500
21	76	370 0	519-0	0S	208.217.451.452.500
21	76	370 0	520-8	0S	208.217.451.452.500
21	76	370 0	521-6	0S	208.217.451.452.500
21	76	370 0	522-4	0S	208.217.451.452.500
21	76	370 0	523-2	0S	208.217.451.452.500
21	76	370 0	524-0	0S	208.217.451.452.500
21	76	370 0	525-7	0S	208.217.374.451.452.500
21	76	370 0	526-5	0S	208.217.451.452.500
21	76	370 0	527-3	0S	208.217.374.451.452.500
21	76	370 0	528-1	0S	208.217.451.452.500
21	76	370 0	529-9	0S	208.217.451.452.500
21	76	370 0	530-7	0S	208.217.451.452.500
21	76	370 0	532-3	0S	208.217.451.452.500
21	76	370 0	533-1	0S	208.217.451.452.500
21	76	370 0	534-9	0S	208.217.451.452.500
21	76	370 0	535-6	0S	208.217.451.452.500
21	76	370 0	536-4	0S	208.217.451.452.500
21	76	370 0	537-2	0S	208.217.451.452.500
21	76	370 0	538-0	0S	208.217.451.452.500
21	76	370 0	539-8	0S	208.217.451.452.500
21	76	370 0	540-6	0S	208.217.451.452.500
21	76	370 0	541-4	0S	208.217.374.451.452.500
21	76	370 0	542-2	0S	208.217.374.451.452.500
21	76	370 0	543-0	0S	208.217.451.452.500

ORG	NSB	LITRA- KODE	LØPE- NR	LITRA	UTSTYRSKODE	
21	76	370	0	544-8	0S	208.217.451.452.500
21	76	370	0	545-5	0S	208.217.451.452.500
21	76	370	0	546-3	0S	208.217.451.452.500
21	76	370	0	547-1	0S	208.217.451.452.500
21	76	370	0	549-7	0S	208.217.451.452.500
21	76	370	0	550-5	0S	208.217.451.452.500
21	76	370	0	551-3	0S	208.217.451.452.500
21	76	370	0	552-1	0S	208.217.451.452.500
21	76	370	0	553-9	0S	208.217.451.452.500
21	76	370	0	554-7	0S	208.217.374.451.452.500
21	76	370	0	555-4	0S	208.217.374.451.452.500
21	76	370	0	556-2	0S	208.217.451.452.500
21	76	370	0	557-0	0S	208.217.451.452.500
21	76	370	0	558-8	0S	208.217.374.451.452.500
21	76	370	0	559-6	0S	208.217.451.452.500
21	76	370	0	560-4	0S	208.217.451.452.500
21	76	370	0	561-2	0S	208.217.374.451.452.500
21	76	370	0	562-0	0S	208.217.374.451.452.500
21	76	370	0	563-8	0S	208.217.374.451.452.500
21	76	370	0	564-6	0S	208.217.451.452.500
21	76	370	0	565-3	0S	208.217.451.452.500
21	76	370	0	566-1	0S	208.217.451.452.500
21	76	370	0	567-9	0S	208.217.374.451.452.500
21	76	370	0	568-7	0S	208.217.451.452.500
21	76	370	0	569-5	0S	208.217.451.452.500
21	76	370	0	570-3	0S	208.217.451.452.500
21	76	370	0	571-1	0S	208.217.374.451.452.500
21	76	370	0	572-9	0S	208.217.451.452.500
21	76	370	0	573-7	0S	208.217.451.452.500
21	76	370	0	574-5	0S	208.217.451.452.500
21	76	370	0	575-2	0S	208.217.374.451.452.500
21	76	370	0	576-0	0S	208.217.451.452.500
21	76	370	0	577-8	0S	208.217.451.452.500
21	76	370	0	578-6	0S	208.217.374.451.452.500
21	76	370	0	579-4	0S	208.217.451.452.500
21	76	370	0	580-2	0S	208.217.451.452.500
21	76	370	0	581-0	0S	208.217.374.451.452.500
21	76	370	0	582-8	0S	208.217.451.452.500
21	76	370	0	583-6	0S	208.217.374.451.452.500
21	76	370	0	584-4	0S	208.217.451.452.500
21	76	370	0	585-1	0S	208.217.374.451.452.500
21	76	370	0	586-9	0S	208.217.374.451.452.500
21	76	370	0	587-7	0S	208.217.374.451.452.500
21	76	370	0	588-5	0S	208.217.374.451.452.500
21	76	370	0	589-3	0S	208.217.451.452.500

## VOGNUMMERLISTE MED UTSTYRSKODE

TRYKK NR.752

ORG	NSB	LITRA- KODE	LØPE- NR	LITRA	UTSTYRSKODE
21	76	370 0	590-1	OS	208.217.451.452.500
21	76	370 0	591-9	OS	208.217.451.452.500
21	76	370 0	592-7	OS	208.217.451.452.500
21	76	370 0	593-5	OS	208.217.374.451.452.500
21	76	370 0	594-3	OS	208.217.451.452.500
21	76	370 0	595-0	OS	208.217.451.452.500
21	76	370 0	596-8	OS	208.217.451.452.500
21	76	370 0	597-6	OS	208.217.374.451.452.500
21	76	370 0	598-4	OS	208.217.451.452.500
21	76	370 0	599-2	OS	208.217.374.451.452.500
21	76	370 0	600-8	OS	208.217.451.452.500
21	76	370 0	601-6	OS	208.217.451.452.500
21	76	370 0	602-4	OS	208.217.451.452.500
21	76	370 0	603-2	OS	208.217.374.451.452.500
21	76	370 0	604-0	OS	208.217.374.451.452.500
21	76	370 0	605-7	OS	208.217.374.451.452.500
21	76	370 0	606-5	OS	208.217.374.451.452.500
21	76	370 0	607-3	OS	208.217.374.451.452.500
21	76	370 0	608-1	OS	208.217.374.451.452.500
21	76	370 0	609-9	OS	208.217.451.452.500
21	76	370 0	610-7	OS	208.217.374.451.452.500
21	76	370 0	611-5	OS	208.217.451.452.500
21	76	370 0	612-3	OS	208.217.374.451.452.500
21	76	370 0	613-1	OS	208.217.374.451.452.500
21	76	370 0	614-9	OS	208.217.374.451.452.500
21	76	370 0	615-6	OS	208.217.374.451.452.500
21	76	370 0	616-4	OS	208.217.374.451.452.500
21	76	370 0	617-2	OS	208.217.374.451.452.500
21	76	370 0	618-0	OS	208.217.451.452.500
21	76	370 0	619-8	OS	208.217.374.451.452.500
21	76	370 0	620-6	OS	208.217.451.452.500
21	76	370 0	621-4	OS	208.217.374.451.452.500
21	76	370 0	622-2	OS	208.217.374.451.452.500
21	76	370 0	623-0	OS	208.217.374.451.452.500
21	76	370 0	624-8	OS	208.217.451.452.500
21	76	370 0	625-5	OS	208.217.374.451.452.500
21	76	370 0	656-0	OS	208.217.451.452.500
21	76	370 0	657-8	OS	208.217.374.451.452.500
21	76	370 0	658-6	OS	208.217.374.451.452.500
21	76	370 0	659-4	OS	208.217.451.452.500
21	76	370 0	660-2	OS	208.217.451.452.500
21	76	370 0	661-0	OS	208.217.374.451.452.500
21	76	370 0	662-8	OS	208.217.451.452.500
21	76	370 0	663-6	OS	208.217.451.452.500
21	76	370 0	664-4	OS	208.217.374.451.452.500



ORG	NSB	LITRA- KODE	LØPE- NR	LITRA	UTSTYRSKODE	
21	76	370	0	665-1	0S	208.217.451.452.500
21	76	370	0	666-9	0S	208.217.374.451.452.500
21	76	370	0	667-7	0S	208.217.451.452.500
21	76	370	0	668-5	0S	208.217.374.451.452.500
21	76	370	0	669-3	0S	208.217.374.451.452.500
21	76	370	0	670-1	0S	208.217.374.451.452.500
21	76	370	0	671-9	0S	208.217.374.451.452.500
21	76	370	0	672-7	0S	208.217.374.451.452.500
21	76	370	0	673-5	0S	208.217.451.452.500
21	76	370	0	674-3	0S	208.217.451.452.500
21	76	370	0	675-0	0S	208.217.451.452.500
21	76	370	0	676-8	0S	208.217.374.451.452.500
21	76	370	0	677-6	0S	208.217.374.451.452.500
21	76	370	0	678-4	0S	208.217.374.451.452.500
21	76	370	0	679-2	0S	208.217.374.451.452.500
21	76	370	0	680-0	0S	208.217.374.451.452.500
21	76	370	0	681-8	0S	208.217.451.452.500
21	76	370	0	682-6	0S	208.217.374.451.452.500
21	76	370	0	683-4	0S	208.217.451.452.500
21	76	370	0	684-2	0S	208.217.451.452.500
21	76	370	0	685-9	0S	208.217.451.452.500
21	76	370	0	686-7	0S	208.217.374.451.452.500
21	76	370	0	687-5	0S	208.217.451.452.500
21	76	370	0	688-3	0S	208.217.374.451.452.500
21	76	370	0	689-1	0S	208.217.451.452.500
21	76	370	0	690-9	0S	208.217.374.451.452.500
21	76	370	0	691-7	0S	208.217.451.452.500
21	76	370	0	692-5	0S	208.217.451.452.500
21	76	370	0	693-3	0S	208.217.451.452.500
21	76	370	0	694-1	0S	208.217.374.451.452.500
21	76	370	0	695-8	0S	208.217.374.451.452.500
21	76	370	0	696-6	0S	208.217.374.451.452.500
21	76	370	0	697-4	0S	208.217.451.452.500
21	76	370	0	698-2	0S	208.217.374.451.452.500
21	76	370	0	699-0	0S	208.217.451.452.500
21	76	370	0	700-6	0S	208.217.374.451.452.500
21	76	370	0	721-2	0S	208.217.451.452.500
21	76	370	0	722-0	0S	208.217.451.452.500
21	76	370	0	723-8	0S	208.217.374.451.452.500
21	76	370	0	724-6	0S	208.217.451.452.500
21	76	370	0	725-3	0S	208.217.374.451.452.500
21	76	370	0	726-1	0S	208.217.374.451.452.500
21	76	370	0	727-9	0S	208.217.374.451.452.500
21	76	370	0	728-7	0S	208.217.451.452.500
21	76	370	0	729-5	0S	208.217.374.451.452.500

ORG	NSB	LITRA- KODE	LØPE- NR	LITRA	UTSTYRSKODE
21	76	370 0	730-3	OS	208.217.451.452.500
21	76	370 0	731-1	OS	208.217.451.452.500
21	76	370 0	732-9	OS	208.217.374.451.452.500
21	76	370 0	733-7	OS	208.217.451.452.500
21	76	370 0	734-5	OS	208.217.451.452.500
21	76	370 0	735-2	OS	208.217.374.451.452.500
21	76	370 0	736-0	OS	208.217.451.452.500
21	76	370 0	737-8	OS	208.217.451.452.500
21	76	370 0	738-6	OS	208.217.451.452.500
21	76	370 0	739-4	OS	208.217.374.451.452.500
21	76	370 0	740-2	OS	208.217.451.452.500
21	76	370 0	741-0	OS	208.217.451.452.500
21	76	370 0	742-8	OS	208.217.451.452.500
21	76	370 0	743-6	OS	208.217.451.452.500
21	76	370 0	744-4	OS	208.217.374.451.452.500
21	76	370 0	745-1	OS	208.217.374.451.452.500
21	76	370 0	746-9	OS	208.217.451.452.500
21	76	370 0	747-7	OS	208.217.374.451.452.500
21	76	370 0	748-5	OS	208.217.451.452.500
21	76	370 0	749-3	OS	208.217.374.451.452.500
21	76	370 0	750-1	OS	208.217.374.451.452.500
21	76	370 0	751-9	OS	208.217.374.451.452.500
21	76	370 0	752-7	OS	208.217.451.452.500
21	76	370 0	753-5	OS	208.217.451.452.500
21	76	370 0	754-3	OS	208.217.451.452.500
21	76	370 0	755-0	OS	208.217.451.452.500
21	76	370 0	756-8	OS	208.217.451.452.500
21	76	370 0	757-6	OS	208.217.451.452.500
21	76	370 0	758-4	OS	208.217.451.452.500
21	76	370 0	759-2	OS	208.217.451.452.500
21	76	370 0	760-0	OS	208.217.451.452.500
21	76	370 0	761-8	OS	208.217.451.452.500
21	76	370 0	762-6	OS	208.217.451.452.500
21	76	370 0	763-4	OS	208.217.451.452.500
21	76	370 0	764-2	OS	208.217.374.451.452.500
21	76	370 0	765-9	OS	208.217.451.452.500
21	76	370 0	766-7	OS	208.217.451.452.500
21	76	370 0	767-5	OS	208.217.451.452.500
21	76	370 0	768-3	OS	208.217.451.452.500
21	76	370 0	769-1	OS	208.217.451.452.500
21	76	370 0	770-9	OS	208.217.374.451.452.500
21	76	370 0	771-7	OS	208.217.451.452.500
21	76	370 0	772-5	OS	208.217.451.452.500
21	76	370 0	773-3	OS	208.217.451.452.500
21	76	370 0	774-1	OS	208.217.451.452.500

ORG	NSB	LITRA- KODE	LØPE- NR	LITRA	UTSTYRSKODE
21	76	370 0	775-8	OS	208.217.374.451.452.500
21	76	370 0	776-6	OS	208.217.451.452.500
21	76	370 0	777-4	OS	208.217.374.451.452.500
21	76	370 0	778-2	OS	208.217.451.452.500
21	76	370 0	779-0	OS	208.217.374.451.452.500
21	76	370 0	780-8	OS	208.217.451.452.500
21	76	370 0	781-6	OS	208.217.374.451.452.500
21	76	370 0	782-4	OS	208.217.374.451.452.500
21	76	370 0	783-2	OS	208.217.451.452.500
21	76	370 0	784-0	OS	208.217.451.452.500
21	76	370 0	785-7	OS	208.217.451.452.500
21	76	370 0	786-5	OS	208.217.451.452.500
21	76	370 0	787-3	OS	208.217.451.452.500
21	76	370 0	788-1	OS	208.217.374.451.452.500
21	76	370 0	789-9	OS	208.217.374.451.452.500
21	76	370 0	790-7	OS	208.217.374.451.452.500
21	76	370 0	791-5	OS	208.217.451.452.500
21	76	370 0	792-3	OS	208.217.451.452.500
21	76	370 0	793-1	OS	208.217.451.452.500
21	76	370 0	794-9	OS	208.217.451.452.500
21	76	370 0	795-6	OS	208.217.451.452.500
21	76	370 0	796-4	OS	208.217.451.452.500
21	76	370 0	797-2	OS	208.217.451.452.500
21	76	370 0	798-0	OS	208.217.451.452.500
21	76	370 0	799-8	OS	208.217.451.452.500
21	76	370 0	800-4	OS	208.217.451.452.500
21	76	370 0	801-2	OS	208.217.451.452.500
21	76	370 0	802-0	OS	208.217.451.452.500
21	76	370 0	803-8	OS	208.217.451.452.500
21	76	370 0	804-6	OS	208.217.451.452.500
21	76	370 0	805-3	OS	208.217.451.452.500
21	76	370 0	806-1	OS	208.217.451.452.500
21	76	370 0	807-9	OS	208.217.451.452.500
21	76	370 0	808-7	OS	208.217.451.452.500
21	76	370 0	809-5	OS	208.217.451.452.500
21	76	370 0	810-3	OS	208.217.451.452.500
21	76	370 0	811-1	OS	208.217.451.452.500
21	76	370 0	812-9	OS	208.217.451.452.500
21	76	370 0	813-7	OS	208.217.451.452.500
21	76	370 0	814-5	OS	208.217.451.452.500
21	76	370 0	815-2	OS	208.217.451.452.500
21	76	370 0	816-0	OS	208.217.374.451.452.500
21	76	370 0	817-8	OS	208.217.451.452.500
21	76	370 0	818-6	OS	208.217.451.452.500
21	76	370 0	819-4	OS	208.217.451.452.500

## VOGNNUMMERLISTE MED UTSTYRSKODE

TRYKK NR.752

ORG	NSB	LITRA- KODE	LØPE- NR	LITRA	UTSTYRSKODE
21	76	370 0	820-2	OS	208.217.451.452.500
21	76	370 0	821-0	OS	208.217.451.452.500
21	76	370 0	822-8	OS	208.217.451.452.500
21	76	370 0	823-6	OS	208.217.451.452.500
21	76	370 0	824-4	OS	208.217.451.452.500
21	76	370 0	825-1	OS	208.217.451.452.500
21	76	370 0	826-9	OS	208.217.451.452.500
21	76	370 0	828-5	OS	208.217.451.452.500
21	76	370 0	829-3	OS	208.217.451.452.500
21	76	370 0	830-1	OS	208.217.451.452.500
21	76	370 0	831-9	OS	208.217.451.452.500
21	76	370 0	832-7	OS	208.217.451.452.500
21	76	370 0	833-5	OS	208.217.451.452.500
21	76	370 0	834-3	OS	208.217.451.452.500
21	76	370 0	835-0	OS	208.217.451.452.500
21	76	370 0	836-8	OS	208.217.451.452.500
21	76	370 0	837-6	OS	208.217.451.452.500
21	76	370 0	838-4	OS	208.217.451.452.500
21	76	370 0	839-2	OS	208.217.451.452.500
21	76	370 0	840-0	OS	208.217.451.452.500
21	76	370 0	841-8	OS	208.217.451.452.500
21	76	370 0	842-6	OS	208.217.451.452.500
21	76	370 0	843-4	OS	208.217.451.452.500
21	76	370 0	844-2	OS	208.217.451.452.500
21	76	370 0	845-9	OS	208.217.451.452.500
21	76	370 0	846-7	OS	208.217.451.452.500
21	76	370 0	847-5	OS	208.217.451.452.500
21	76	370 0	848-3	OS	208.217.451.452.500
21	76	370 0	849-1	OS	208.217.451.452.500
21	76	370 0	850-9	OS	208.217.451.452.500
21	76	370 0	851-7	OS	208.217.451.452.500
21	76	370 0	852-5	OS	208.217.451.452.500
21	76	370 0	853-3	OS	208.217.451.452.500
21	76	370 0	854-1	OS	208.217.451.452.500
21	76	370 0	855-8	OS	208.217.451.452.500
21	76	370 0	856-6	OS	208.217.451.452.500
21	76	370 0	857-4	OS	208.217.451.452.500
21	76	370 0	858-2	OS	208.217.451.452.500
21	76	370 0	859-0	OS	208.217.451.452.500
21	76	370 0	860-8	OS	208.217.451.452.500
21	76	370 0	861-6	OS	208.217.451.452.500
21	76	370 0	862-4	OS	208.217.451.452.500
21	76	370 0	863-2	OS	208.217.451.452.500
21	76	370 0	864-0	OS	208.217.451.452.500
21	76	370 0	865-7	OS	208.217.451.452.500

ORG	NSB	LITRA- KODE	LØPE- NR	LITRA	UTSTYRSKODE	
21	76	370	0	866-5	0s	208.217.451.452.500
21	76	370	0	867-3	0s	208.217.451.452.500
21	76	370	0	868-1	0s	208.217.451.452.500
21	76	370	0	869-9	0s	208.217.451.452.500
21	76	370	0	870-7	0s	208.217.451.452.500
21	76	370	0	871-5	0s	208.217.451.452.500
21	76	370	0	872-3	0s	208.217.451.452.500
21	76	370	0	873-1	0s	208.217.451.452.500
21	76	370	0	874-9	0s	208.217.451.452.500
21	76	370	0	875-6	0s	208.217.451.452.500
21	76	370	0	876-4	0s	208.217.451.452.500
21	76	370	0	877-2	0s	208.217.451.452.500
21	76	370	0	878-0	0s	208.217.451.452.500
21	76	370	0	879-8	0s	208.217.451.452.500
21	76	370	0	880-6	0s	208.217.451.452.500
21	76	370	0	882-2	0s	208.217.451.452.500
21	76	370	0	883-0	0s	208.217.451.452.500
21	76	370	0	884-8	0s	208.217.451.452.500
21	76	370	0	885-5	0s	208.217.451.452.500
21	76	370	0	886-3	0s	208.217.451.452.500
21	76	370	0	887-1	0s	208.217.374.451.452.500
21	76	370	0	888-9	0s	208.217.451.452.500
21	76	370	0	889-7	0s	208.217.451.452.500
21	76	370	0	890-5	0s	208.217.451.452.500
21	76	370	0	891-3	0s	208.217.451.452.500
21	76	370	0	892-1	0s	208.217.451.452.500
21	76	370	0	893-9	0s	208.217.374.451.452.500
21	76	370	0	894-7	0s	208.217.451.452.500
21	76	370	0	895-4	0s	208.217.451.452.500
21	76	370	0	896-2	0s	208.217.451.452.500
21	76	370	0	897-0	0s	208.217.451.452.500
21	76	370	0	898-8	0s	208.217.451.452.500
21	76	370	0	899-6	0s	208.217.374.451.452.500
21	76	370	0	900-2	0s	208.217.451.452.500
21	76	370	0	902-8	0s	208.217.451.452.500
21	76	370	0	903-6	0s	208.217.374.451.452.500
21	76	370	0	904-4	0s	208.217.374.451.452.500
21	76	370	0	905-1	0s	208.217.451.452.500
21	76	370	0	906-9	0s	208.217.451.452.500
21	76	370	0	907-7	0s	208.217.374.451.452.500
21	76	370	0	908-5	0s	208.217.374.451.452.500
21	76	370	0	909-3	0s	208.217.451.452.500
21	76	370	0	910-1	0s	208.217.451.452.500
21	76	370	0	911-9	0s	208.217.451.452.500
21	76	370	0	912-7	0s	208.217.451.452.500

## VOGNUMMERLISTE MED UTSTYRSKODE

TRYKK NR.752

ORG	NSB	LITRA- KODE	LØPE- NR	LITRA	UTSTYRSKODE
21	76	370 0	913-5	OS	208.217.451.452.500
21	76	370 0	914-3	OS	208.217.451.452.500
21	76	370 0	915-0	OS	208.217.374.451.452.500
21	76	370 0	916-8	OS	208.217.451.452.500
21	76	370 0	917-6	OS	208.217.451.452.500
21	76	370 0	918-4	OS	208.217.451.452.500
21	76	370 0	919-2	OS	208.217.451.452.500
21	76	370 0	920-0	OS	208.217.451.452.500
21	76	370 0	921-8	OS	208.217.451.452.500
21	76	370 0	922-6	OS	208.217.451.452.500
21	76	370 0	923-4	OS	208.217.451.452.500
21	76	370 0	924-2	OS	208.217.374.451.452.500
21	76	370 0	925-9	OS	208.217.451.452.500
21	76	370 0	926-7	OS	208.217.451.452.500
21	76	370 0	927-5	OS	208.217.451.452.500
21	76	370 0	928-3	OS	208.217.451.452.500
21	76	370 0	929-1	OS	208.217.451.452.500
21	76	370 0	960-6	OS	208.217.451.452.500
21	76	370 0	961-4	OS	208.217.451.452.500
21	76	370 0	962-2	OS	208.217.451.452.500
21	76	370 0	963-0	OS	208.217.451.452.500
21	76	370 0	964-8	OS	208.217.451.452.500
21	76	370 0	965-5	OS	208.217.451.452.500
21	76	370 0	966-3	OS	208.217.451.452.500
21	76	370 0	967-1	OS	208.217.451.452.500
21	76	370 0	968-9	OS	208.217.451.452.500
21	76	370 0	969-7	OS	208.217.451.452.500
21	76	370 0	970-5	OS	208.217.451.452.500
21	76	370 0	971-3	OS	208.217.451.452.500
21	76	370 0	972-1	OS	208.217.451.452.500
21	76	370 0	973-9	OS	208.217.451.452.500
21	76	370 0	974-7	OS	208.217.451.452.500
21	76	370 0	975-4	OS	208.217.451.452.500
21	76	370 0	976-2	OS	208.217.451.452.500
21	76	370 0	977-0	OS	208.217.451.452.500
21	76	370 0	978-8	OS	208.217.374.451.452.500
21	76	370 0	979-6	OS	208.217.451.452.500
21	76	370 0	980-4	OS	208.217.451.452.500
21	76	370 0	981-2	OS	208.217.451.452.500
21	76	370 0	982-0	OS	208.217.451.452.500
21	76	370 0	983-8	OS	208.217.451.452.500
21	76	370 0	984-6	OS	208.217.451.452.500
21	76	370 0	985-3	OS	208.217.451.452.500
21	76	370 0	986-1	OS	208.217.451.452.500
21	76	370 0	987-9	OS	208.217.451.452.500

ORG	NSB	LITRA- KODE	LØPE- NR	LITRA	UTSTYRSKODE
21	76	370 0	988-7	OS	208.217.451.452.500
21	76	370 0	989-5	OS	208.217.451.452.500
21	76	370 0	990-3	OS	208.217.451.452.500
21	76	370 0	991-1	OS	208.217.451.452.500
21	76	370 0	992-9	OS	208.217.451.452.500
21	76	370 0	993-7	OS	208.217.451.452.500
21	76	370 0	994-5	OS	208.217.451.452.500
21	76	370 0	995-2	OS	208.217.451.452.500
21	76	370 0	996-0	OS	208.217.451.452.500
21	76	370 0	997-8	OS	208.217.451.452.500
21	76	370 0	998-6	OS	208.217.451.452.500
21	76	370 0	999-4	OS	208.217.451.452.500
21	76	370 1	000-0	OS	208.217.374.451.452.500
21	76	370 1	001-8	OS	208.217.374.451.452.500
21	76	370 1	002-6	OS	208.217.374.451.452.500
21	76	370 1	003-4	OS	208.217.374.451.452.500
21	76	370 1	004-2	OS	208.217.374.451.452.500
21	76	370 1	005-9	OS	208.217.374.451.452.500
21	76	370 1	006-7	OS	208.217.374.451.452.500
21	76	370 1	007-5	OS	208.217.374.451.452.500
21	76	370 1	008-3	OS	208.217.374.451.452.500
21	76	370 1	009-1	OS	208.217.374.451.452.500
21	76	370 1	010-9	OS	208.217.374.451.452.500
21	76	370 1	011-7	OS	208.217.374.451.452.500
21	76	370 1	012-5	OS	208.217.374.451.452.500
21	76	370 1	013-3	OS	208.217.374.451.452.500
21	76	370 1	014-1	OS	208.217.374.451.452.500
21	76	370 1	015-8	OS	208.217.374.451.452.500
21	76	370 1	016-6	OS	208.217.374.451.452.500
21	76	370 1	017-4	OS	208.217.374.451.452.500
21	76	370 1	018-2	OS	208.217.374.451.452.500
21	76	370 1	019-0	OS	208.217.374.451.452.500
21	76	370 1	020-8	OS	208.217.374.451.452.500
21	76	370 1	021-6	OS	208.217.374.451.452.500
21	76	370 1	022-4	OS	208.217.374.451.452.500
21	76	370 1	023-2	OS	208.217.374.451.452.500
21	76	370 1	024-0	OS	208.217.374.451.452.500
21	76	370 1	025-7	OS	208.217.374.451.452.500
21	76	370 1	026-5	OS	208.217.374.451.452.500
21	76	370 1	027-3	OS	208.217.374.451.452.500
21	76	370 1	028-1	OS	208.217.374.451.452.500
21	76	370 1	029-9	OS	208.217.374.451.452.500

ORG	NSB	LITRA- KODE	LØPE- NR	LITRA	UTSTYRSKODE	
21	76	370	1	030-7	OS	208.217.374.451.452.500
21	76	370	1	031-5	OS	208.217.374.451.452.500
21	76	370	1	032-3	OS	208.217.374.451.452.500
21	76	370	1	033-1	OS	208.217.374.451.452.500
21	76	370	1	034-9	OS	208.217.374.451.452.500
21	76	370	1	035-6	OS	208.217.374.451.452.500
21	76	370	1	036-4	OS	208.217.374.451.452.500
21	76	370	1	037-2	OS	208.217.374.451.452.500
21	76	370	1	038-0	OS	208.217.374.451.452.500
21	76	370	1	039-8	OS	208.217.374.451.452.500
21	76	370	1	040-6	OS	208.217.374.451.452.500
21	76	370	1	041-4	OS	208.217.374.451.452.500
21	76	370	1	042-2	OS	208.217.374.451.452.500
21	76	370	1	043-0	OS	208.217.374.451.452.500
21	76	370	1	044-8	OS	208.217.374.451.452.500
21	76	370	1	045-5	OS	208.217.374.451.452.500
21	76	370	1	046-3	OS	208.217.374.451.452.500
21	76	370	1	047-1	OS	208.217.374.451.452.500
21	76	370	1	048-9	OS	208.217.374.451.452.500
21	76	370	1	049-7	OS	208.217.374.451.452.500
21	76	370	1	050-5	OS	208.217.374.451.452.500
21	76	370	1	051-3	OS	208.217.374.451.452.500
21	76	370	1	052-1	OS	208.217.374.451.452.500
21	76	370	1	053-9	OS	208.217.374.451.452.500
21	76	370	1	054-7	OS	208.217.374.451.452.500
21	76	370	1	055-4	OS	208.217.374.451.452.500
21	76	370	1	056-2	OS	208.217.374.451.452.500
21	76	370	1	057-0	OS	208.217.374.451.452.500
21	76	370	1	058-8	OS	208.217.374.451.452.500
21	76	370	1	059-6	OS	208.217.374.451.452.500
21	76	370	1	060-4	OS	208.217.374.451.452.500
21	76	370	1	061-2	OS	208.217.374.451.452.500
21	76	370	1	062-0	OS	208.217.374.451.452.500
21	76	370	1	063-8	OS	208.217.374.451.452.500
21	76	370	1	064-6	OS	208.217.374.451.452.500
21	76	370	1	065-3	OS	208.217.374.451.452.500
21	76	370	1	066-1	OS	208.217.374.451.452.500
21	76	370	1	067-9	OS	208.217.374.451.452.500
21	76	370	1	068-7	OS	208.217.374.451.452.500
21	76	370	1	069-5	OS	208.217.374.451.452.500
21	76	370	1	070-3	OS	208.217.374.451.452.500
21	76	370	1	071-1	OS	208.217.374.451.452.500
21	76	370	1	072-9	OS	208.217.374.451.452.500
21	76	370	1	073-7	OS	208.217.374.451.452.500
21	76	370	1	074-5	OS	208.217.374.451.452.500



ORG	NSB	LITRA- KODE	LØPE- NR	LITRA	UTSTYRSKODE	
21	76	370	1	075-2	0S	208.217.374.451.452.500
21	76	370	1	076-0	0S	208.217.374.451.452.500
21	76	370	1	077-8	0S	208.217.374.451.452.500
21	76	370	1	078-6	0S	208.217.374.451.452.500
21	76	370	1	079-4	0S	208.217.374.451.452.500
21	76	370	1	080-2	0S	208.217.374.451.452.500
21	76	370	1	081-0	0S	208.217.374.451.452.500
21	76	370	1	082-8	0S	208.217.374.451.452.500
21	76	370	1	083-6	0S	208.217.374.451.452.500
21	76	370	1	084-4	0S	208.217.374.451.452.500
21	76	370	1	085-1	0S	208.217.374.451.452.500
21	76	370	1	086-9	0S	208.217.374.451.452.500
21	76	370	1	087-7	0S	208.217.374.451.452.500
21	76	370	1	088-5	0S	208.217.374.451.452.500
21	76	370	1	089-3	0S	208.217.374.451.452.500
21	76	370	1	090-1	0S	208.217.374.451.452.500
21	76	370	1	091-9	0S	208.217.374.451.452.500
21	76	370	1	092-7	0S	208.217.374.451.452.500
21	76	370	1	093-5	0S	208.217.374.451.452.500
21	76	370	1	094-3	0S	208.217.374.451.452.500
21	76	370	1	095-0	0S	208.217.374.451.452.500
21	76	370	1	096-8	0S	208.217.374.451.452.500
21	76	370	1	097-6	0S	208.217.374.451.452.500
21	76	370	1	098-4	0S	208.217.374.451.452.500
21	76	370	1	099-2	0S	208.217.374.451.452.500
21	76	370	1	100-8	0S	208.217.374.451.452.500
21	76	370	1	101-6	0S	208.217.374.451.452.500
21	76	370	1	102-4	0S	208.217.374.451.452.500
21	76	370	1	103-2	0S	208.217.374.451.452.500
21	76	370	1	104-0	0S	208.217.374.451.452.500
21	76	370	1	105-7	0S	208.217.374.451.452.500
21	76	370	1	106-5	0S	208.217.374.451.452.500
21	76	370	1	107-3	0S	208.217.374.451.452.500
21	76	370	1	108-1	0S	208.217.374.451.452.500
21	76	370	1	109-9	0S	208.217.374.451.452.500
21	76	370	1	110-7	0S	208.217.374.451.452.500
21	76	370	1	111-5	0S	208.217.374.451.452.500
21	76	370	1	112-3	0S	208.217.374.451.452.500
21	76	370	1	113-1	0S	208.217.374.451.452.500
21	76	370	1	114-9	0S	208.217.374.451.452.500
21	76	370	1	115-6	0S	208.217.374.451.452.500
21	76	370	1	116-4	0S	208.217.374.451.452.500
21	76	370	1	117-2	0S	208.217.374.451.452.500
21	76	370	1	118-0	0S	208.217.374.451.452.500
21	76	370	1	119-8	0S	208.217.374.451.452.500

ORG	NSB	LITRA- KODE	LØPE- NR	LITRA	UTSTYRSKODE	
21	76	370	1	120-6	OS	208.217.374.451.452.500
21	76	370	1	121-4	OS	208.217.374.451.452.500
21	76	370	1	122-2	OS	208.217.374.451.452.500
21	76	370	1	123-0	OS	208.217.374.451.452.500
21	76	370	1	124-8	OS	208.217.374.451.452.500
21	76	370	1	125-5	OS	208.217.374.451.452.500
21	76	370	1	126-3	OS	208.217.374.451.452.500
21	76	370	1	127-1	OS	208.217.374.451.452.500
21	76	370	1	128-9	OS	208.217.374.451.452.500
21	76	370	1	129-7	OS	208.217.374.451.452.500
21	76	370	1	130-5	OS	208.217.374.451.452.500
21	76	370	1	131-3	OS	208.217.374.451.452.500
21	76	370	1	132-1	OS	208.217.374.451.452.500
21	76	370	1	133-9	OS	208.217.374.451.452.500
21	76	370	1	134-7	OS	208.217.374.451.452.500
21	76	370	1	135-4	OS	208.217.374.451.452.500
21	76	370	1	136-2	OS	208.217.374.451.452.500
21	76	370	1	137-0	OS	208.217.374.451.452.500
21	76	370	1	138-8	OS	208.217.374.451.452.500
21	76	370	1	139-6	OS	208.217.374.451.452.500
21	76	370	1	140-4	OS	208.217.374.451.452.500
21	76	370	1	141-2	OS	208.217.374.451.452.500
21	76	370	1	142-0	OS	208.217.374.451.452.500
21	76	370	1	143-8	OS	208.217.374.451.452.500
21	76	370	1	144-6	OS	208.217.374.451.452.500
21	76	370	1	145-3	OS	208.217.374.451.452.500
21	76	370	1	146-1	OS	208.217.374.451.452.500
21	76	370	1	147-9	OS	208.217.374.451.452.500
21	76	370	1	148-7	OS	208.217.374.451.452.500
21	76	370	1	149-5	OS	208.217.374.451.452.500
21	76	370	1	150-3	OS	208.217.374.451.452.500
21	76	370	1	151-1	OS	208.217.374.451.452.500
21	76	370	1	152-9	OS	208.217.374.451.452.500
21	76	370	1	153-7	OS	208.217.374.451.452.500
21	76	370	1	154-5	OS	208.217.374.451.452.500
21	76	370	1	155-2	OS	208.217.374.451.452.500
21	76	370	1	156-0	OS	208.217.374.451.452.500
21	76	370	1	157-8	OS	208.217.374.451.452.500
21	76	370	1	158-6	OS	208.217.374.451.452.500
21	76	370	1	159-4	OS	208.217.374.451.452.500
21	76	370	1	160-2	OS	208.217.374.451.452.500
21	76	370	1	161-0	OS	208.217.374.451.452.500
21	76	370	1	162-8	OS	208.217.374.451.452.500
21	76	370	1	163-6	OS	208.217.374.451.452.500
21	76	370	1	164-4	OS	208.217.374.451.452.500

ORG	NSB	LITRA- KODE	LØPE- NR	LITRA	UTSTYRSKODE	
21	76	370	1	075-2	0S	208.217.374.451.452.500
21	76	370	1	076-0	0S	208.217.374.451.452.500
21	76	370	1	077-8	0S	208.217.374.451.452.500
21	76	370	1	078-6	0S	208.217.374.451.452.500
21	76	370	1	079-4	0S	208.217.374.451.452.500
21	76	370	1	080-2	0S	208.217.374.451.452.500
21	76	370	1	081-0	0S	208.217.374.451.452.500
21	76	370	1	082-8	0S	208.217.374.451.452.500
21	76	370	1	083-6	0S	208.217.374.451.452.500
21	76	370	1	084-4	0S	208.217.374.451.452.500
21	76	370	1	085-1	0S	208.217.374.451.452.500
21	76	370	1	086-9	0S	208.217.374.451.452.500
21	76	370	1	087-7	0S	208.217.374.451.452.500
21	76	370	1	088-5	0S	208.217.374.451.452.500
21	76	370	1	089-3	0S	208.217.374.451.452.500
21	76	370	1	090-1	0S	208.217.374.451.452.500
21	76	370	1	091-9	0S	208.217.374.451.452.500
21	76	370	1	092-7	0S	208.217.374.451.452.500
21	76	370	1	093-5	0S	208.217.374.451.452.500
21	76	370	1	094-3	0S	208.217.374.451.452.500
21	76	370	1	095-0	0S	208.217.374.451.452.500
21	76	370	1	096-8	0S	208.217.374.451.452.500
21	76	370	1	097-6	0S	208.217.374.451.452.500
21	76	370	1	098-4	0S	208.217.374.451.452.500
21	76	370	1	099-2	0S	208.217.374.451.452.500
21	76	370	1	100-8	0S	208.217.374.451.452.500
21	76	370	1	101-6	0S	208.217.374.451.452.500
21	76	370	1	102-4	0S	208.217.374.451.452.500
21	76	370	1	103-2	0S	208.217.374.451.452.500
21	76	370	1	104-0	0S	208.217.374.451.452.500
21	76	370	1	105-7	0S	208.217.374.451.452.500
21	76	370	1	106-5	0S	208.217.374.451.452.500
21	76	370	1	107-3	0S	208.217.374.451.452.500
21	76	370	1	108-1	0S	208.217.374.451.452.500
21	76	370	1	109-9	0S	208.217.374.451.452.500
21	76	370	1	110-7	0S	208.217.374.451.452.500
21	76	370	1	111-5	0S	208.217.374.451.452.500
21	76	370	1	112-3	0S	208.217.374.451.452.500
21	76	370	1	113-1	0S	208.217.374.451.452.500
21	76	370	1	114-9	0S	208.217.374.451.452.500
21	76	370	1	115-6	0S	208.217.374.451.452.500
21	76	370	1	116-4	0S	208.217.374.451.452.500
21	76	370	1	117-2	0S	208.217.374.451.452.500
21	76	370	1	118-0	0S	208.217.374.451.452.500
21	76	370	1	119-8	0S	208.217.374.451.452.500

ORG	NSB	LITRA- KODE	LØPE- NR	LITRA	UTSTYRSKODE
21	76	370 1	120-6	0S	208.217.374.451.452.500
21	76	370 1	121-4	0S	208.217.374.451.452.500
21	76	370 1	122-2	0S	208.217.374.451.452.500
21	76	370 1	123-0	0S	208.217.374.451.452.500
21	76	370 1	124-8	0S	208.217.374.451.452.500
21	76	370 1	125-5	0S	208.217.374.451.452.500
21	76	370 1	126-3	0S	208.217.374.451.452.500
21	76	370 1	127-1	0S	208.217.374.451.452.500
21	76	370 1	128-9	0S	208.217.374.451.452.500
21	76	370 1	129-7	0S	208.217.374.451.452.500
21	76	370 1	130-5	0S	208.217.374.451.452.500
21	76	370 1	131-3	0S	208.217.374.451.452.500
21	76	370 1	132-1	0S	208.217.374.451.452.500
21	76	370 1	133-9	0S	208.217.374.451.452.500
21	76	370 1	134-7	0S	208.217.374.451.452.500
21	76	370 1	135-4	0S	208.217.374.451.452.500
21	76	370 1	136-2	0S	208.217.374.451.452.500
21	76	370 1	137-0	0S	208.217.374.451.452.500
21	76	370 1	138-8	0S	208.217.374.451.452.500
21	76	370 1	139-6	0S	208.217.374.451.452.500
21	76	370 1	140-4	0S	208.217.374.451.452.500
21	76	370 1	141-2	0S	208.217.374.451.452.500
21	76	370 1	142-0	0S	208.217.374.451.452.500
21	76	370 1	143-8	0S	208.217.374.451.452.500
21	76	370 1	144-6	0S	208.217.374.451.452.500
21	76	370 1	145-3	0S	208.217.374.451.452.500
21	76	370 1	146-1	0S	208.217.374.451.452.500
21	76	370 1	147-9	0S	208.217.374.451.452.500
21	76	370 1	148-7	0S	208.217.374.451.452.500
21	76	370 1	149-5	0S	208.217.374.451.452.500
21	76	370 1	150-3	0S	208.217.374.451.452.500
21	76	370 1	151-1	0S	208.217.374.451.452.500
21	76	370 1	152-9	0S	208.217.374.451.452.500
21	76	370 1	153-7	0S	208.217.374.451.452.500
21	76	370 1	154-5	0S	208.217.374.451.452.500
21	76	370 1	155-2	0S	208.217.374.451.452.500
21	76	370 1	156-0	0S	208.217.374.451.452.500
21	76	370 1	157-8	0S	208.217.374.451.452.500
21	76	370 1	158-6	0S	208.217.374.451.452.500
21	76	370 1	159-4	0S	208.217.374.451.452.500
21	76	370 1	160-2	0S	208.217.374.451.452.500
21	76	370 1	161-0	0S	208.217.374.451.452.500
21	76	370 1	162-8	0S	208.217.374.451.452.500
21	76	370 1	163-6	0S	208.217.374.451.452.500
21	76	370 1	164-4	0S	208.217.374.451.452.500

ORG	NSB	LITRA- KODE	LØPE- NR	LITRA	UTSTYRSKODE	
21	76	370	1	255-0	OS	208.217.374.451.452.500
21	76	370	1	256-8	OS	208.217.374.451.452.500
21	76	370	1	257-6	OS	208.217.374.451.452.500
21	76	370	1	258-4	OS	208.217.374.451.452.500
21	76	370	1	259-2	OS	208.217.374.451.452.500
21	76	370	1	260-0	OS	208.217.374.451.452.500
21	76	370	1	261-8	OS	208.217.374.451.452.500
21	76	370	1	262-6	OS	208.217.374.451.452.500
21	76	370	1	263-4	OS	208.217.374.451.452.500
21	76	370	1	264-2	OS	208.217.374.451.452.500
21	76	370	1	265-9	OS	208.217.374.451.452.500
21	76	370	1	266-7	OS	208.217.374.451.452.500
21	76	370	1	267-5	OS	208.217.374.451.452.500
21	76	370	1	268-3	OS	208.217.374.451.452.500
21	76	370	1	269-1	OS	208.217.374.451.452.500
21	76	370	1	270-9	OS	208.217.374.451.452.500
21	76	370	1	271-7	OS	208.217.374.451.452.500
21	76	370	1	272-5	OS	208.217.374.451.452.500
21	76	370	1	273-3	OS	208.217.374.451.452.500
21	76	370	1	274-1	OS	208.217.374.451.452.500
21	76	370	1	275-8	OS	208.217.374.451.452.500
21	76	370	1	276-6	OS	208.217.374.451.452.500
21	76	370	1	277-4	OS	208.217.374.451.452.500
21	76	370	1	278-2	OS	208.217.374.451.452.500
21	76	370	1	279-0	OS	208.217.374.451.452.500
21	76	370	1	280-8	OS	208.217.374.451.452.500
21	76	370	1	281-6	OS	208.217.374.451.452.500
21	76	370	1	282-4	OS	208.217.374.451.452.500
21	76	370	1	283-2	OS	208.217.374.451.452.500
21	76	370	1	284-0	OS	208.217.374.451.452.500
21	76	370	1	285-7	OS	208.217.374.451.452.500
21	76	370	1	286-5	OS	208.217.374.451.452.500
21	76	370	1	287-3	OS	208.217.374.451.452.500
21	76	370	1	288-1	OS	208.217.374.451.452.500
21	76	370	1	289-9	OS	208.217.374.451.452.500
21	76	370	1	290-7	OS	208.217.374.451.452.500
21	76	370	1	291-5	OS	208.217.374.451.452.500
21	76	370	1	292-3	OS	208.217.374.451.452.500
21	76	370	1	293-1	OS	208.217.374.451.452.500
21	76	370	1	294-9	OS	208.217.374.451.452.500
21	76	370	1	295-6	OS	208.217.374.451.452.500
21	76	370	1	296-4	OS	208.217.374.451.452.500
21	76	370	1	297-2	OS	208.217.374.451.452.500
21	76	370	1	298-0	OS	208.217.374.451.452.500
21	76	370	1	299-8	OS	208.217.374.451.452.500

## VOGNUMMERLISTE MED UTSTYRSKODE

TRYKK NR.752

ORG	NSB	LITRA- KODE	LØPE- NR	LITRA	UTSTYRSKODE	
20	76	382	5	000-2	RKP	201.215.401
21	76	384	1	079-5	RMP	203.217.373.451
21	76	384	6	010-5	RKMP	203.217.373.451
21	76	384	6	011-3	RKMP	203.217.373.451
21	76	384	6	012-1	RKMP	203.217.373.451
21	76	384	6	013-9	RKMP	203.217.373.451
21	76	384	6	014-7	RKMP	203.217.373.451
21	76	384	6	015-4	RKMP	203.217.373.451
21	76	384	6	016-2	RKMP	203.217.373.451
21	76	384	6	017-0	RKMP	203.217.373.451
21	76	384	6	018-8	RKMP	203.217.373.451
21	76	384	6	019-6	RKMP	203.217.373.451
21	76	384	6	020-4	RKMP	203.217.373.451
21	76	384	6	021-2	RKMP	203.217.373.451
21	76	384	6	022-0	RKMP	203.217.373.451
21	76	384	6	023-8	RKMP	203.217.373.451
21	76	384	6	024-6	RKMP	203.217.373.451
21	76	384	6	025-3	RKMP	203.217.373.451
21	76	384	6	026-1	RKMP	203.217.373.451
21	76	384	6	027-9	RKMP	203.217.373.451
21	76	384	6	028-7	RKMP	203.217.373.451
21	76	384	6	029-5	RKMP	203.217.373.451
31	76	387	0	000-3	RMMP	207.217.451
31	76	391	4	000-1	RPS	208.217.374.377.451.452.500.501.
31	76	391	4	002-7	RPS	208.217.374.377.451.452.500.501.
31	76	391	4	004-3	RPS	208.217.374.377.451.452.500.501.
31	76	391	4	005-0	RPS	208.217.374.377.451.452.500.501.
31	76	391	4	006-8	RPS	208.217.374.377.451.452.500.501.
31	76	391	4	007-6	RPS	208.217.374.377.451.452.500.501.
31	76	391	4	008-4	RPS	208.217.374.377.451.452.500.501.

ORG	NSB	LITRA- KODE	LØPE- NR	LITRA	UTSTYRSKODE	
31	76	391	4	011-8	RPS	208.217.374.377.451.452.500.501.
31	76	391	4	012-6	RPS	208.217.374.377.451.452.500.501.
31	76	391	4	013-4	RPS	208.217.374.377.451.452.500.501.
31	76	391	4	014-2	RPS	208.217.374.377.451.452.500.501.
31	76	391	4	016-7	RPS	208.217.374.377.451.452.500.501.
31	76	391	4	017-5	RPS	208.217.374.377.451.452.500.501.
31	76	391	4	019-1	RPS	208.217.374.377.451.452.500.501.
31	76	391	4	020-9	RPS	208.217.374.377.451.452.500.501.
31	76	391	4	021-7	RPS	208.217.374.377.451.452.500.501.
31	76	391	4	022-5	RPS	208.217.374.377.451.452.500.501.
31	76	391	4	023-3	RPS	208.217.374.377.451.452.500.501.
31	76	391	4	024-1	RPS	208.217.374.377.451.452.500.501.
31	76	391	4	025-8	RPS	208.217.374.377.451.452.500.501.
31	76	391	4	026-6	RPS	208.217.374.377.451.452.500.501.
31	76	391	4	027-4	RPS	208.217.374.377.451.452.500.501.
31	76	391	4	028-2	RPS	208.217.374.377.451.452.500.501.
31	76	391	4	029-0	RPS	208.217.374.377.451.452.500.501.
31	76	391	4	030-8	RPS	208.217.374.377.451.452.500.501.
31	76	391	4	031-6	RPS	208.217.374.377.451.452.500.501.
31	76	391	4	033-2	RPS	208.217.374.377.451.452.500.501.
31	76	391	4	035-7	RPS	208.217.374.377.451.452.500.501.
31	76	391	4	036-5	RPS	208.217.374.377.451.452.500.501.
31	76	391	4	038-1	RPS	208.217.374.377.451.452.500.501.
31	76	391	4	039-9	RPS	208.217.374.377.451.452.500.501.
31	76	391	4	040-7	RPS	208.217.374.377.451.452.500.501.
31	76	391	4	041-5	RPS	208.217.374.377.451.452.500.501.
31	76	391	4	049-8	RPS	208.217.374.377.451.452.500.501.
31	76	391	4	051-4	RPS	208.217.374.377.451.452.500.501.
31	76	391	4	052-2	RPS	208.217.374.377.451.452.500.501.
31	76	391	4	056-3	RPS	208.217.374.377.451.452.500.501.
31	76	391	4	057-1	RPS	208.217.374.377.451.452.500.501.
31	76	391	4	058-9	RPS	208.217.374.377.451.452.500.501.
31	76	391	4	059-7	RPS	208.217.374.377.451.452.500.501.
31	76	391	4	060-5	RPS	208.217.374.377.451.452.500.501.
31	76	391	4	061-3	RPS	208.217.374.377.451.452.500.501.
31	76	391	4	062-1	RPS	208.217.374.377.451.452.500.501.
31	76	391	4	063-9	RPS	208.217.374.377.451.452.500.501.
31	76	391	4	064-7	RPS	208.217.374.377.451.452.500.501.
31	76	391	4	065-4	RPS	208.217.374.377.451.452.500.501.
31	76	391	4	067-0	RPS	208.217.374.377.451.452.500.501.
31	76	391	4	068-8	RPS	208.217.374.377.451.452.500.501.
31	76	391	4	069-6	RPS	208.217.374.377.451.452.500.501.
31	76	391	4	072-0	RPS	208.217.374.377.451.452.500.501.
31	76	391	4	073-8	RPS	208.217.374.377.451.452.500.501.
31	76	391	4	074-6	RPS	208.217.374.377.451.452.500.501.

ORG	NSB	LITRA- KODE	LØPE- NR	LITRA	UTSTYRSKODE	
31	76	391	4	077-9	RPS	208.217.374.377.451.452.500.501.
31	76	391	4	082-9	RPS	208.217.374.377.451.452.500.501.
31	76	391	4	085-2	RPS	208.217.374.377.451.452.500.501.
31	76	391	4	086-0	RPS	208.217.374.377.451.452.500.501.
31	76	391	4	088-6	RPS	208.217.374.377.451.452.500.501.
31	76	391	4	090-2	RPS	208.217.374.377.451.452.500.501.
31	76	391	4	091-0	RPS	208.217.374.377.451.452.500.501.
31	76	391	4	093-6	RPS	208.217.374.377.451.452.500.501.
31	76	391	4	096-9	RPS	208.217.374.377.451.452.500.501.
31	76	391	4	097-7	RPS	208.217.374.377.451.452.500.501.
31	76	391	4	098-5	RPS	208.217.374.377.451.452.500.501.
31	76	391	4	099-3	RPS	208.217.374.377.451.452.500.501.
31	76	391	4	100-9	RPS	208.217.374.377.451.452.500.501.
31	76	391	4	101-7	RPS	208.217.374.377.451.452.500.501.
31	76	391	4	102-5	RPS	208.217.374.377.451.452.500.501.
31	76	391	4	103-3	RPS	208.217.374.377.451.452.500.501.
31	76	391	4	104-1	RPS	208.217.374.377.451.452.500.501.
31	76	391	4	105-8	RPS	208.217.374.377.451.452.500.501.
31	76	391	4	106-6	RPS	208.217.374.377.451.452.500.501.
31	76	391	4	107-4	RPS	208.217.374.377.451.452.500.501.
31	76	391	4	108-2	RPS	208.217.374.377.451.452.500.501.
31	76	391	4	109-0	RPS	208.217.374.377.451.452.500.501.
31	76	391	4	110-8	RPS	208.217.374.377.451.452.500.501.
31	76	391	4	111-6	RPS	208.217.374.377.451.452.500.501.
31	76	391	4	112-4	RPS	208.217.374.377.451.452.500.501.
31	76	391	4	113-2	RPS	208.217.374.377.451.452.500.501.
31	76	391	4	114-0	RPS	208.217.374.377.451.452.500.501.
31	76	391	4	115-7	RPS	208.217.374.377.451.452.500.501.
31	76	391	4	116-5	RPS	208.217.374.377.451.452.500.501.
31	76	391	4	117-3	RPS	208.217.374.377.451.452.500.501.
31	76	391	4	118-1	RPS	208.217.374.377.451.452.500.501.
31	76	391	4	119-9	RPS	208.217.374.377.451.452.500.501.
31	76	391	4	120-7	RPS	208.217.374.377.451.452.500.501.
31	76	391	4	121-5	RPS	208.217.374.377.451.452.500.501.
31	76	391	4	122-3	RPS	208.217.374.377.451.452.500.501.
31	76	391	4	123-1	RPS	208.217.374.377.451.452.500.501.
31	76	391	4	124-9	RPS	208.217.374.377.451.452.500.501.
31	76	391	4	125-6	RPS	208.217.374.377.451.452.500.501.
31	76	391	4	126-4	RPS	208.217.374.377.451.452.500.501.
31	76	391	4	127-2	RPS	208.217.374.377.451.452.500.501.
31	76	391	4	128-0	RPS	208.217.374.377.451.452.500.501.
31	76	391	4	129-8	RPS	208.217.374.377.451.452.500.501.
31	76	391	4	130-6	RPS	208.217.374.377.451.452.500.501.
31	76	391	4	131-4	RPS	208.217.374.377.451.452.500.501.
31	76	391	4	132-2	RPS	208.217.374.377.451.452.500.501.



ORG	NSB	LITRA- KODE	LØPE- NR	LITRA	UTSTYRSKODE	
31	76	391	4	133-0	RPS	208.217.374.377.451.452.500.501.
31	76	391	4	134-8	RPS	208.217.374.377.451.452.500.501.
31	76	391	4	135-5	RPS	208.217.374.377.451.452.500.501.
31	76	391	4	136-3	RPS	208.217.374.377.451.452.500.501.
31	76	391	4	137-1	RPS	208.217.374.377.451.452.500.501.
31	76	391	4	138-9	RPS	208.217.374.377.451.452.500.501.
31	76	391	4	139-7	RPS	208.217.374.377.451.452.500.501.
31	76	391	4	140-5	RPS	208.217.374.377.451.452.500
31	76	391	4	141-3	RPS	208.217.374.377.451.452.500
31	76	391	4	142-1	RPS	208.217.374.377.451.452.500
31	76	391	4	143-9	RPS	208.217.374.377.451.452.500
31	76	391	4	144-7	RPS	208.217.374.377.451.452.500
31	76	391	4	145-4	RPS	208.217.374.377.451.452.500
31	76	391	4	146-2	RPS	208.217.374.377.451.452.500
31	76	391	4	147-0	RPS	208.217.374.377.451.452.500
31	76	391	4	148-8	RPS	208.217.374.377.451.452.500
31	76	391	4	149-6	RPS	208.217.374.377.451.452.500
31	76	391	4	150-4	RPS	208.217.374.377.451.452.500
31	76	391	4	151-2	RPS	208.217.374.377.451.452.500
31	76	391	4	152-0	RPS	208.217.374.377.451.452.500
31	76	391	4	153-8	RPS	208.217.374.377.451.452.500
31	76	391	4	154-6	RPS	208.217.374.377.451.452.500
31	76	391	4	155-3	RPS	208.217.374.377.451.452.500
31	76	391	4	156-1	RPS	208.217.374.377.451.452.500
31	76	391	4	157-9	RPS	208.217.374.377.451.452.500
31	76	391	4	158-7	RPS	208.217.374.377.451.452.500
31	76	391	4	159-5	RPS	208.217.374.377.451.452.500
31	76	391	4	160-3	RPS	208.217.374.377.451.452.500
31	76	391	4	161-1	RPS	208.217.374.377.451.452.500
31	76	391	4	162-9	RPS	208.217.374.377.451.452.500
31	76	391	4	163-7	RPS	208.217.374.377.451.452.500
31	76	391	4	164-5	RPS	208.217.374.377.451.452.500
31	76	391	4	165-2	RPS	208.217.374.377.451.452.500
31	76	391	4	166-0	RPS	208.217.374.377.451.452.500
31	76	391	4	167-8	RPS	208.217.374.377.451.452.500
31	76	391	4	168-6	RPS	208.217.374.377.451.452.500
31	76	391	4	169-4	RPS	208.217.374.377.451.452.500
31	76	391	4	170-2	RPS	208.217.374.377.451.452.500
31	76	391	4	171-0	RPS	208.217.374.377.451.452.500
31	76	391	4	172-8	RPS	208.217.374.377.451.452.500
31	76	391	4	173-6	RPS	208.217.374.377.451.452.500
31	76	391	4	174-4	RPS	208.217.374.377.451.452.500
31	76	391	4	175-1	RPS	208.217.374.377.451.452.500
31	76	391	4	176-9	RPS	208.217.374.377.451.452.500
31	76	391	4	177-7	RPS	208.217.374.377.451.452.500

ORG	NSB	LITRA- KODE	LØPE- NR	LITRA	UTSTYRSKODE	
31	76	391	4	178-5	RPS	208.217.374.377.451.452.500
31	76	391	4	179-3	RPS	208.217.374.377.451.452.500
31	76	391	4	180-1	RPS	208.217.374.377.451.452.500
31	76	391	4	181-9	RPS	208.217.374.377.451.452.500
31	76	391	4	182-7	RPS	208.217.374.377.451.452.500
31	76	391	4	183-5	RPS	208.217.374.377.451.452.500
31	76	391	4	184-3	RPS	208.217.374.377.451.452.500
31	76	391	4	185-0	RPS	208.217.374.377.451.452.500
31	76	391	4	186-8	RPS	208.217.374.377.451.452.500
31	76	391	4	187-6	RPS	208.217.374.377.451.452.500
31	76	391	4	188-4	RPS	208.217.374.377.451.452.500
31	76	391	4	189-2	RPS	208.217.374.377.451.452.500
31	76	391	4	190-0	RPS	208.217.374.377.451.452.500
31	76	391	4	191-8	RPS	208.217.374.377.451.452.500
31	76	391	4	192-6	RPS	208.217.374.377.451.452.500
31	76	391	4	193-4	RPS	208.217.374.377.451.452.500
31	76	391	4	194-2	RPS	208.217.374.377.451.452.500
31	76	391	4	195-9	RPS	208.217.374.377.451.452.500
31	76	391	4	196-7	RPS	208.217.374.377.451.452.500
31	76	391	4	197-5	RPS	208.217.374.377.451.452.500
31	76	391	4	198-3	RPS	208.217.374.377.451.452.500
31	76	391	4	199-1	RPS	208.217.374.377.451.452.500
31	76	391	4	200-7	RPS	208.217.374.377.451.452.500
31	76	391	4	201-5	RPS	208.217.374.377.451.452.500
31	76	391	4	202-3	RPS	208.217.374.377.451.452.500
31	76	391	4	203-1	RPS	208.217.374.377.451.452.500
31	76	391	4	204-9	RPS	208.217.374.377.451.452.500
31	76	391	4	205-6	RPS	208.217.374.377.451.452.500
31	76	391	4	206-4	RPS	208.217.374.377.451.452.500
31	76	391	4	207-2	RPS	208.217.374.377.451.452.500
31	76	391	4	208-0	RPS	208.217.374.377.451.452.500
31	76	391	4	209-8	RPS	208.217.374.377.451.452.500
31	76	391	4	210-6	RPS	208.217.374.377.451.452.500
31	76	391	4	211-4	RPS	208.217.374.377.451.452.500
31	76	391	4	212-2	RPS	208.217.374.377.451.452.500
31	76	391	4	213-0	RPS	208.217.374.377.451.452.500
31	76	391	4	214-8	RPS	208.217.374.377.451.452.500
31	76	391	4	215-5	RPS	208.217.374.377.451.452.500
31	76	391	4	216-3	RPS	208.217.374.377.451.452.500
31	76	391	4	217-1	RPS	208.217.374.377.451.452.500
31	76	391	4	218-9	RPS	208.217.374.377.451.452.500
31	76	391	4	219-7	RPS	208.217.374.377.451.452.500
31	76	391	4	220-5	RPS	208.217.374.377.451.452.500
31	76	391	4	221-3	RPS	208.217.374.377.451.452.500
31	76	391	4	222-1	RPS	208.217.374.377.451.452.500

ORG	NSB	LITRA- KODE	LØPE- NR	LITRA	UTSTYRSKODE	
31	76	391	4	223-9	RPS	208.217.374.377.451.452.500
31	76	391	4	224-7	RPS	208.217.374.377.451.452.500
31	76	391	4	225-4	RPS	208.217.374.377.451.452.500
31	76	391	4	226-2	RPS	208.217.374.377.451.452.500
31	76	391	4	227-0	RPS	208.217.374.377.451.452.500
31	76	391	4	228-8	RPS	208.217.374.377.451.452.500
31	76	391	4	229-6	RPS	208.217.374.377.451.452.500
31	76	391	4	230-4	RPS	208.217.374.377.451.452.500
31	76	391	4	231-2	RPS	208.217.374.377.451.452.500
31	76	391	4	232-0	RPS	208.217.374.377.451.452.500
31	76	391	4	233-8	RPS	208.217.374.377.451.452.500
31	76	391	4	234-6	RPS	208.217.374.377.451.452.500
31	76	391	4	235-3	RPS	208.217.374.377.451.452.500
31	76	391	4	236-1	RPS	208.217.374.377.451.452.500
31	76	391	4	237-9	RPS	208.217.374.377.451.452.500
31	76	391	4	238-7	RPS	208.217.374.377.451.452.500
31	76	391	4	239-5	RPS	208.217.374.377.451.452.500
31	76	391	4	240-3	RPS	208.217.374.377.451.452.500
31	76	391	4	241-1	RPS	208.217.374.377.451.452.500
31	76	391	4	242-9	RPS	208.217.374.377.451.452.500
31	76	391	4	243-7	RPS	208.217.374.377.451.452.500
31	76	391	4	244-5	RPS	208.217.374.377.451.452.500
31	76	391	4	245-2	RPS	208.217.374.377.451.452.500
31	76	391	4	246-0	RPS	208.217.374.377.451.452.500
31	76	391	4	247-8	RPS	208.217.374.377.451.452.500
31	76	391	4	248-6	RPS	208.217.374.377.451.452.500
31	76	391	4	249-4	RPS	208.217.374.377.451.452.500
31	76	391	4	250-2	RPS	208.217.374.377.451.452.500
31	76	391	4	251-0	RPS	208.217.374.377.451.452.500
31	76	391	4	252-8	RPS	208.217.374.377.451.452.500
31	76	391	4	253-6	RPS	208.217.374.377.451.452.500
31	76	391	4	254-4	RPS	208.217.374.377.451.452.500
31	76	391	4	255-1	RPS	208.217.374.377.451.452.500
31	76	391	4	256-9	RPS	208.217.374.377.451.452.500
31	76	391	4	257-7	RPS	208.217.374.377.451.452.500
31	76	391	4	258-5	RPS	208.217.374.377.451.452.500
31	76	391	4	259-3	RPS	208.217.374.377.451.452.500
31	76	391	4	260-1	RPS	208.217.374.377.451.452.500
31	76	391	4	261-9	RPS	208.217.374.377.451.452.500
31	76	391	4	262-7	RPS	208.217.374.377.451.452.500
31	76	391	4	263-5	RPS	208.217.374.377.451.452.500
31	76	391	4	264-3	RPS	208.217.374.377.451.452.500
31	76	391	4	265-0	RPS	208.217.374.377.451.452.500
31	76	391	4	266-8	RPS	208.217.374.377.451.452.500
31	76	391	4	267-6	RPS	208.217.374.377.451.452.500

ORG	NSB	LITRA- KODE	LØPE- NR	LITRA	UTSTYRSKODE	
31	76	391	4	268-4	RPS	208.217.374.377.451.452.500
31	76	391	4	269-2	RPS	208.217.374.377.451.452.500
31	76	391	4	270-0	RPS	208.217.374.377.451.452.500
31	76	391	4	271-8	RPS	208.217.374.377.451.452.500
31	76	391	4	272-6	RPS	208.217.374.377.451.452.500
31	76	391	4	273-4	RPS	208.217.374.377.451.452.500
31	76	391	4	274-2	RPS	208.217.374.377.451.452.500
31	76	391	4	275-9	RPS	208.217.374.377.451.452.500
31	76	391	4	276-7	RPS	208.217.374.377.451.452.500
31	76	391	4	277-5	RPS	208.217.374.377.451.452.500
31	76	391	4	278-3	RPS	208.217.374.377.451.452.500
31	76	391	4	279-1	RPS	208.217.374.377.451.452.500
31	76	391	4	280-9	RPS	208.217.374.377.451.452.500
31	76	391	4	281-7	RPS	208.217.374.377.451.452.500
31	76	391	4	282-5	RPS	208.217.374.377.451.452.500
31	76	391	4	283-3	RPS	208.217.374.377.451.452.500
31	76	391	4	284-1	RPS	208.217.374.377.451.452.500
31	76	391	4	285-8	RPS	208.217.374.377.451.452.500
31	76	391	4	286-6	RPS	208.217.374.377.451.452.500
31	76	391	4	287-4	RPS	208.217.374.377.451.452.500
31	76	391	4	288-2	RPS	208.217.374.377.451.452.500
31	76	391	4	289-0	RPS	208.217.374.377.451.452.500
31	76	391	4	290-8	RPS	208.217.374.377.451.452.500
31	76	391	4	291-6	RPS	208.217.374.377.451.452.500
31	76	391	4	292-4	RPS	208.217.374.377.451.452.500
31	76	391	4	293-2	RPS	208.217.374.377.451.452.500
31	76	391	4	294-0	RPS	208.217.374.377.451.452.500
31	76	391	4	295-7	RPS	208.217.374.377.451.452.500
31	76	391	4	296-5	RPS	208.217.374.377.451.452.500
31	76	391	4	297-3	RPS	208.217.374.377.451.452.500
31	76	391	4	298-1	RPS	208.217.374.377.451.452.500
31	76	391	4	299-9	RPS	208.217.374.377.451.452.500
31	76	391	4	300-5	RPS	208.217.374.377.451.452.500
31	76	391	4	301-3	RPS	208.217.374.377.451.452.500
31	76	391	4	302-1	RPS	208.217.374.377.451.452.500
31	76	391	4	303-9	RPS	208.217.374.377.451.452.500
31	76	391	4	304-7	RPS	208.217.374.377.451.452.500
31	76	391	4	305-4	RPS	208.217.374.377.451.452.500
31	76	391	4	306-2	RPS	208.217.374.377.451.452.500
31	76	391	4	307-0	RPS	208.217.374.377.451.452.500
31	76	391	4	308-8	RPS	208.217.374.377.451.452.500
31	76	391	4	309-6	RPS	208.217.374.377.451.452.500
31	76	391	4	310-4	RPS	208.217.374.377.451.452.500
31	76	391	4	311-2	RPS	208.217.374.377.451.452.500
31	76	391	4	312-0	RPS	208.217.374.377.451.452.500

ORG	NSB	LITRA- KODE	LØPE- NR	LITRA	UTSTYRSKODE	
31	76	391	4	313-8	RPS	208.217.374.377.451.452.500
31	76	391	4	314-6	RPS	208.217.374.377.451.452.500
31	76	391	4	315-3	RPS	208.217.374.377.451.452.500
31	76	391	4	316-1	RPS	208.217.374.377.451.452.500
31	76	391	4	317-9	RPS	208.217.374.377.451.452.500
31	76	391	4	318-7	RPS	208.217.374.377.451.452.500
31	76	391	4	319-5	RPS	208.217.374.377.451.452.500
31	76	391	4	320-3	RPS	208.217.374.377.451.452.500
31	76	391	4	321-1	RPS	208.217.374.377.451.452.500
31	76	391	4	322-9	RPS	208.217.374.377.451.452.500
31	76	391	4	323-7	RPS	208.217.374.377.451.452.500
31	76	391	4	324-5	RPS	208.217.374.377.451.452.500
31	76	391	4	325-2	RPS	208.217.374.377.451.452.500
31	76	391	4	326-0	RPS	208.217.374.377.451.452.500
31	76	391	4	327-8	RPS	208.217.374.377.451.452.500
31	76	391	4	328-6	RPS	208.217.374.377.451.452.500
31	76	391	4	329-4	RPS	208.217.374.377.451.452.500
31	76	391	4	330-2	RPS	208.217.374.377.451.452.500
31	76	391	4	331-0	RPS	208.217.374.377.451.452.500
31	76	391	4	332-8	RPS	208.217.374.377.451.452.500
31	76	391	4	333-6	RPS	208.217.374.377.451.452.500
31	76	391	4	334-4	RPS	208.217.374.377.451.452.500
31	76	391	4	335-1	RPS	208.217.374.377.451.452.500
31	76	391	4	336-9	RPS	208.217.374.377.451.452.500
31	76	391	4	337-7	RPS	208.217.374.377.451.452.500
31	76	391	4	338-5	RPS	208.217.374.377.451.452.500
31	76	391	4	339-3	RPS	208.217.374.377.451.452.500
31	76	391	4	340-1	RPS	208.217.374.377.451.452.500
31	76	391	4	341-9	RPS	208.217.374.377.451.452.500
31	76	391	4	342-7	RPS	208.217.374.377.451.452.500
31	76	391	4	343-5	RPS	208.217.374.377.451.452.500
31	76	391	4	344-3	RPS	208.217.374.377.451.452.500
31	76	391	4	345-0	RPS	208.217.374.377.451.452.500
31	76	391	4	346-8	RPS	208.217.374.377.451.452.500
31	76	391	4	347-6	RPS	208.217.374.377.451.452.500
31	76	391	4	348-4	RPS	208.217.374.377.451.452.500
31	76	391	4	349-2	RPS	208.217.374.377.451.452.500
31	76	391	4	350-0	RPS	208.217.374.377.451.452.500
31	76	391	4	351-8	RPS	208.217.374.377.451.452.500
31	76	391	4	352-6	RPS	208.217.374.377.451.452.500.501.
31	76	391	4	353-4	RPS	208.217.374.377.451.452.500.501.
31	76	391	4	354-2	RPS	208.217.374.377.451.452.500.501.
31	76	391	4	355-9	RPS	208.217.374.377.451.452.500.501.
31	76	391	4	356-7	RPS	208.217.374.377.451.452.500.501.
31	76	391	4	357-5	RPS	208.217.374.377.451.452.500.501.

ORG	NSB	LITRA- KODE	LØPE- NR	LITRA	UTSTYRSKODE	
31	76	391	4	358-3	RPS	208.217.374.377.451.452.500.501.
31	76	391	4	359-1	RPS	208.217.374.377.451.452.500.501.
31	76	391	4	360-9	RPS	208.217.374.377.451.452.500.501.
31	76	391	4	361-7	RPS	208.217.374.377.451.452.500.501.
31	76	391	4	362-5	RPS	208.217.374.377.451.452.500.501.
31	76	391	4	363-3	RPS	208.217.374.377.451.452.500.501.
31	76	391	4	364-1	RPS	208.217.374.377.451.452.500.501.
31	76	391	4	365-8	RPS	208.217.374.377.451.452.500.501.
31	76	391	4	366-6	RPS	208.217.374.377.451.452.500.501.
31	76	391	4	367-4	RPS	208.217.374.377.451.452.500.501.
31	76	391	4	368-2	RPS	208.217.374.377.451.452.500.501.
31	76	391	4	369-0	RPS	208.217.374.377.451.452.500.501.
31	76	391	4	370-8	RPS	208.217.374.377.451.452.500.501.
31	76	391	4	371-6	RPS	208.217.374.377.451.452.500.501.
31	76	391	4	372-4	RPS	208.217.374.377.451.452.500.501.
31	76	391	4	373-2	RPS	208.217.374.377.451.452.500.501.
31	76	391	4	374-0	RPS	208.217.374.377.451.452.500.501.
31	76	391	4	375-7	RPS	208.217.374.377.451.452.500.501.
31	76	391	4	376-5	RPS	208.217.374.377.451.452.500.501.
31	76	391	4	377-3	RPS	208.217.374.377.451.452.500.501.
31	76	391	4	378-1	RPS	208.217.374.377.451.452.500.501.
31	76	391	4	379-9	RPS	208.217.374.377.451.452.500.501.
31	76	391	4	380-7	RPS	208.217.374.377.451.452.500.501.
31	76	391	4	381-5	RPS	208.217.374.377.451.452.500.501.
31	76	391	4	382-3	RPS	208.217.374.377.451.452.500.501.
31	76	391	4	383-1	RPS	208.217.374.377.451.452.500.501.
31	76	391	4	384-9	RPS	208.217.374.377.451.452.500.501.
31	76	391	4	385-6	RPS	208.217.374.377.451.452.500.501.
31	76	391	4	386-4	RPS	208.217.374.377.451.452.500.501.
31	76	391	4	387-2	RPS	208.217.374.377.451.452.500.501.
31	76	391	4	388-0	RPS	208.217.374.377.451.452.500.501.
31	76	391	4	389-8	RPS	208.217.374.377.451.452.500.501.
31	76	391	4	390-6	RPS	208.217.374.377.451.452.500.501.
31	76	391	4	391-4	RPS	208.217.374.377.451.452.500.501.
31	76	391	4	392-2	RPS	208.217.374.377.451.452.500.501.
31	76	391	4	393-0	RPS	208.217.374.377.451.452.500.501.
31	76	391	4	394-8	RPS	208.217.374.377.451.452.500.501.
31	76	391	4	395-5	RPS	208.217.374.377.451.452.500.501.
31	76	391	4	396-3	RPS	208.217.374.377.451.452.500.501.
31	76	391	4	397-1	RPS	208.217.374.377.451.452.500.501.
31	76	391	4	398-9	RPS	208.217.374.377.451.452.500.501.
31	76	391	4	399-7	RPS	208.217.374.377.451.452.500.501.
31	76	391	4	400-3	RPS	208.217.374.377.451.452.500.501.
31	76	391	4	401-1	RPS	208.217.374.377.451.452.500.501.
31	76	391	4	402-9	RPS	208.217.374.377.451.452.500.501.

ORG	NSB	LITRA- KODE	LØPE- NR	LITRA	UTSTYRSKODE	
31	76	391	4	403-7	RPS	208.217.374.377.451.452.500.501.
31	76	391	4	404-5	RPS	208.217.374.377.451.452.500.501.
31	76	391	4	405-2	RPS	208.217.374.377.451.452.500.501.
31	76	391	4	406-0	RPS	208.217.374.377.451.452.500.501.
31	76	391	4	407-8	RPS	208.217.374.377.451.452.500.501.
31	76	391	4	408-6	RPS	208.217.374.377.451.452.500.501.
31	76	391	4	409-4	RPS	208.217.374.377.451.452.500.501.
31	76	391	4	410-2	RPS	208.217.374.377.451.452.500.501.
31	76	391	4	411-0	RPS	208.217.374.377.451.452.500.501.
31	76	391	4	412-8	RPS	208.217.374.377.451.452.500.501.
31	76	391	4	413-6	RPS	208.217.374.377.451.452.500.501.
31	76	391	4	414-4	RPS	208.217.374.377.451.452.500.501.
31	76	391	4	415-1	RPS	208.217.374.377.451.452.500.501.
31	76	391	4	416-9	RPS	208.217.374.377.451.452.500.501.
31	76	391	4	417-7	RPS	208.217.374.377.451.452.500.501.
31	76	391	4	418-5	RPS	208.217.374.377.451.452.500.501.
31	76	391	4	419-3	RPS	208.217.374.377.451.452.500.501.
31	76	391	4	420-1	RPS	208.217.374.377.451.452.500.501.
31	76	391	4	421-9	RPS	208.217.374.377.451.452.500.501.
31	76	391	4	422-7	RPS	208.217.374.377.451.452.500.501.
31	76	391	4	423-5	RPS	208.217.374.377.451.452.500.501.
31	76	391	4	424-3	RPS	208.217.374.377.451.452.500.501.
31	76	391	4	425-0	RPS	208.217.374.377.451.452.500.501.
31	76	391	4	426-8	RPS	208.217.374.377.451.452.500.501.
31	76	391	4	427-6	RPS	208.217.374.377.451.452.500.501.
31	76	391	4	428-4	RPS	208.217.374.377.451.452.500.501.
31	76	391	4	429-2	RPS	208.217.374.377.451.452.500.501.
31	76	391	4	430-0	RPS	208.217.374.377.451.452.500.501.
31	76	391	4	431-8	RPS	208.217.374.377.451.452.500.501.
31	76	391	4	432-6	RPS	208.217.374.377.451.452.500.501.
31	76	391	4	433-4	RPS	208.217.374.377.451.452.500.501.
31	76	391	4	434-2	RPS	208.217.374.377.451.452.500.501.
31	76	391	4	435-9	RPS	208.217.374.377.451.452.500.501.
31	76	391	4	436-7	RPS	208.217.374.377.451.452.500.501.
31	76	391	4	437-5	RPS	208.217.374.377.451.452.500.501.
31	76	391	4	438-3	RPS	208.217.374.377.451.452.500.501.
31	76	391	4	439-1	RPS	208.217.374.377.451.452.500.501.
31	76	391	4	440-9	RPS	208.217.374.377.451.452.500.501.
31	76	391	4	441-7	RPS	208.217.374.377.451.452.500.501.
31	76	391	4	442-5	RPS	208.217.374.377.451.452.500.501.
31	76	391	4	443-3	RPS	208.217.374.377.451.452.500.501.
31	76	391	4	444-1	RPS	208.217.374.377.451.452.500.501.
31	76	391	4	445-8	RPS	208.217.374.377.451.452.500.501.
31	76	391	4	446-6	RPS	208.217.374.377.451.452.500.501.
31	76	391	4	447-4	RPS	208.217.374.377.451.452.500.501.

ORG	NSB	LITRA- KODE	LØPE- NR	LITRA	UTSTYRSKODE
31	76	391 4	448-2	RPS	208.217.374.377.451.452.500.501.
31	76	391 4	449-0	RPS	208.217.374.377.451.452.500.501.
31	76	391 4	450-8	RPS	208.217.374.377.451.452.500.501.
31	76	391 4	451-6	RPS	208.217.374.377.451.452.500.501.
31	76	391 4	452-4	RPS	208.217.374.377.451.452.500.501.
31	76	391 4	453-2	RPS	208.217.374.377.451.452.500.501.
31	76	391 4	454-0	RPS	208.217.374.377.451.452.500.501.
31	76	391 4	455-7	RPS	208.217.374.377.451.452.500.501.
31	76	391 4	456-5	RPS	208.217.374.377.451.452.500.501.
31	76	391 4	457-3	RPS	208.217.374.377.451.452.500.501.
31	76	391 4	458-1	RPS	208.217.374.377.451.452.500.501.
31	76	391 4	459-9	RPS	208.217.374.377.451.452.500.501.
31	76	391 4	460-7	RPS	208.217.374.377.451.452.500.501.
31	76	391 4	461-5	RPS	208.217.374.377.451.452.500.501.
31	76	391 4	462-3	RPS	208.217.374.377.451.452.500.501.
31	76	391 4	463-1	RPS	208.217.374.377.451.452.500.501.
31	76	391 4	464-9	RPS	208.217.374.377.451.452.500.501.
31	76	391 4	465-6	RPS	208.217.374.377.451.452.500.501.
31	76	391 4	466-4	RPS	208.217.374.377.451.452.500.501.
31	76	391 4	467-2	RPS	208.217.374.377.451.452.500.501.
31	76	391 4	468-0	RPS	208.217.374.377.451.452.500.501.
31	76	391 4	469-8	RPS	208.217.374.377.451.452.500.501.
31	76	391 4	470-6	RPS	208.217.374.377.451.452.500.501.
31	76	391 4	471-4	RPS	208.217.374.377.451.452.500.501.
31	76	391 4	472-2	RPS	208.217.374.377.451.452.500.501.
31	76	391 4	473-0	RPS	208.217.374.377.451.452.500.501.
31	76	391 4	474-8	RPS	208.217.374.377.451.452.500.501.
31	76	391 4	475-5	RPS	208.217.374.377.451.452.500.501.
31	76	391 4	476-3	RPS	208.217.374.377.451.452.500.501.
31	76	391 4	477-1	RPS	208.217.374.377.451.452.500.501.
31	76	391 4	478-9	RPS	208.217.374.377.451.452.500.501.
31	76	391 4	479-7	RPS	208.217.374.377.451.452.500.501.
31	76	391 4	480-5	RPS	208.217.374.377.451.452.500.501.
31	76	391 4	481-3	RPS	208.217.374.377.451.452.500.501.
31	76	391 4	482-1	RPS	208.217.374.377.451.452.500.501.
31	76	391 4	483-9	RPS	208.217.374.377.451.452.500.501.
31	76	391 4	484-7	RPS	208.217.374.377.451.452.500.501.
31	76	391 4	485-4	RPS	208.217.374.377.451.452.500.501.
31	76	391 4	486-2	RPS	208.217.374.377.451.452.500.501.
31	76	391 4	487-0	RPS	208.217.374.377.451.452.500.501.
31	76	391 4	488-8	RPS	208.217.374.377.451.452.500.501.
31	76	391 4	489-6	RPS	208.217.374.377.451.452.500.501.
31	76	391 4	490-4	RPS	208.217.374.377.451.452.500.501.
31	76	391 4	491-2	RPS	208.217.374.377.451.452.500.501.
31	76	391 4	492-0	RPS	208.217.374.377.451.452.500.501.



ORG	NSB	LITRA- KODE	LØPE- NR	LITRA	UTSTYRSKODE	
31	76	391	4	493-8	RPS	208.217.374.377.451.452.500.501.
31	76	391	4	494-6	RPS	208.217.374.377.451.452.500.501.
31	76	391	4	495-3	RPS	208.217.374.377.451.452.500.501.
31	76	391	4	496-1	RPS	208.217.374.377.451.452.500.501.
31	76	391	4	497-9	RPS	208.217.374.377.451.452.500.501.
31	76	391	4	498-7	RPS	208.217.374.377.451.452.500.501.
31	76	391	4	499-5	RPS	208.217.374.377.451.452.500.501.
31	76	391	4	500-0	RPS	208.217.374.377.451.452.500.501.
31	76	391	4	501-8	RPS	208.217.374.377.451.452.500.501.
31	76	391	4	502-6	RPS	208.217.374.377.451.452.500.501.
31	76	391	4	503-4	RPS	208.217.374.377.451.452.500.501.
31	76	391	4	504-2	RPS	208.217.374.377.451.452.500.501.
31	76	391	4	505-9	RPS	208.217.374.377.451.452.500.501.
31	76	391	4	506-7	RPS	208.217.374.377.451.452.500.501.
31	76	391	4	507-5	RPS	208.217.374.377.451.452.500.501.
31	76	391	4	508-3	RPS	208.217.374.377.451.452.500.501.
31	76	391	4	509-1	RPS	208.217.374.377.451.452.500.501.
31	76	391	4	510-9	RPS	208.217.374.377.451.452.500.501.
31	76	391	4	511-7	RPS	208.217.374.377.451.452.500.501.
31	76	391	4	512-5	RPS	208.217.374.377.451.452.500.501.
31	76	391	4	513-3	RPS	208.217.374.377.451.452.500.501.
31	76	391	4	514-1	RPS	208.217.374.377.451.452.500.501.
31	76	391	4	515-8	RPS	208.217.374.377.451.452.500.501.
31	76	391	4	516-6	RPS	208.217.374.377.451.452.500.501.
31	76	391	4	517-4	RPS	208.217.374.377.451.452.500.501.
31	76	391	4	518-2	RPS	208.217.374.377.451.452.500.501.
31	76	391	4	519-0	RPS	208.217.374.377.451.452.500.501.
31	76	391	4	520-8	RPS	208.217.374.377.451.452.500.501.
31	76	391	4	521-6	RPS	208.217.374.377.451.452.500.501.
31	76	391	4	522-4	RPS	208.217.374.377.451.452.500.501.
31	76	391	4	523-2	RPS	208.217.374.377.451.452.500.501.
31	76	391	4	524-0	RPS	208.217.374.377.451.452.500.501.
31	76	391	4	525-7	RPS	208.217.374.377.451.452.500.501.
31	76	391	4	526-5	RPS	208.217.374.377.451.452.500.501.
31	76	391	4	527-3	RPS	208.217.374.377.451.452.500.501.
31	76	391	4	528-1	RPS	208.217.374.377.451.452.500.501.
31	76	391	4	529-9	RPS	208.217.374.377.451.452.500.501.
31	76	391	4	530-7	RPS-U	208.217.374.377.451.452.500.501.
31	76	391	4	532-3	RPS-U	208.217.374.377.451.452.500.501.
31	76	391	4	533-1	RPS-U	208.217.374.377.451.452.500.501.
31	76	391	4	534-9	RPS-U	208.217.374.377.451.452.500.501.
31	76	391	4	535-6	RPS-U	208.217.374.377.451.452.500.501.
31	76	391	4	536-4	RPS-U	208.217.374.377.451.452.500.501.
31	76	391	4	537-2	RPS-U	208.217.374.377.451.452.500.501.
31	76	391	4	542-2	RPS-T	208.217.374.377.451.452.500.501.

ORG	NSB	LITRA- KODE	LØPE- NR	LITRA	UTSTYRSKODE	
31	76	391	4	543-0	RPS-T	208.217.374.377.451.452.500.501.
31	76	391	4	544-8	RPS-T	208.217.374.377.451.452.500.501.
31	76	391	4	545-5	RPS-T	208.217.374.377.451.452.500.501.
31	76	391	4	546-3	RPS-T	208.217.374.377.451.452.500.501.
31	76	391	4	547-1	RPS-T	208.217.374.377.451.452.500.501.
31	76	391	4	548-9	RPS-T	208.217.374.377.451.452.500.501.
31	76	391	4	549-7	RPS-T	208.217.374.377.451.452.500.501.
31	76	391	4	550-5	RPS-T	208.217.374.377.451.452.500.501.
31	76	391	4	551-3	RPS-T	208.217.374.377.451.452.500.501.
31	76	392	1	001-0	RGPS	208.217.374.377.451.452.500.501.
31	76	392	1	003-6	RGPS	208.217.374.377.451.452.500.501.
31	76	392	1	010-1	RGPS	208.217.374.377.451.452.500.501.
31	76	392	1	015-0	RGPS	208.217.374.377.451.452.500.501.
31	76	392	1	018-4	RGPS	208.217.374.377.451.452.500.501.
31	76	392	1	032-5	RGPS	208.217.374.377.451.452.500.501.
31	76	392	1	034-1	RGPS	208.217.374.377.451.452.500.501.
31	76	392	1	037-4	RGPS	208.217.374.377.451.452.500.501.
31	76	392	1	042-4	RGPS	208.217.374.377.451.452.500.501.
31	76	392	1	043-2	RGPS	208.217.374.377.451.452.500.501.
31	76	392	1	044-0	RGPS	208.217.374.377.451.452.500.501.
31	76	392	1	045-7	RGPS	208.217.374.377.451.452.500.501.
31	76	392	1	046-5	RGPS	208.217.374.377.451.452.500.501.
31	76	392	1	047-3	RGPS	208.217.374.377.451.452.500.501.
31	76	392	1	048-1	RGPS	208.217.374.377.451.452.500.501.
31	76	392	1	050-7	RGPS	208.217.374.377.451.452.500.501.
31	76	392	1	053-1	RGPS	208.217.374.377.451.452.500.501.
31	76	392	1	054-9	RGPS	208.217.374.377.451.452.500.501.
31	76	392	1	055-6	RGPS	208.217.374.377.451.452.500.501.
31	76	392	1	066-3	RGPS	208.217.374.377.451.452.500.501.
31	76	392	1	070-5	RGPS	208.217.374.377.451.452.500.501.
31	76	392	1	071-3	RGPS	208.217.374.377.451.452.500.501.
31	76	392	1	075-4	RGPS	208.217.374.377.451.452.500.501.
31	76	392	1	076-2	RGPS	208.217.374.377.451.452.500.501.
31	76	392	1	078-8	RGPS	208.217.374.377.451.452.500.501.
31	76	392	1	079-6	RGPS	208.217.374.377.451.452.500.501.
31	76	392	1	080-4	RGPS	208.217.374.377.451.452.500.501.
31	76	392	1	081-2	RGPS	208.217.374.377.451.452.500.501.
31	76	392	1	083-8	RGPS	208.217.374.377.451.452.500.501.
31	76	392	1	084-6	RGPS	208.217.374.377.451.452.500.501.
31	76	392	1	087-9	RGPS	208.217.374.377.451.452.500.501.
31	76	392	1	089-5	RGPS	208.217.374.377.451.452.500.501.
31	76	392	1	092-9	RGPS	208.217.374.377.451.452.500.501.

ORG	NSB	LITRA- KODE	LØPE- NR	LITRA	UTSTYRSKODE
31	76	392 1	094-5	RGPS	208.217.374.377.451.452.500.501.
21	76	401 0	001-2	LB	204.216.410.451
21	76	401 0	002-0	LB	204.216.410.451
21	76	401 0	004-6	LB	204.216.410.451
21	76	401 0	006-1	LB	204.216.410.451
21	76	401 0	007-9	LB	203.216.404.451
21	76	401 0	008-7	LB	204.216.410.451
21	76	401 0	009-5	LB	207.216.404.451
21	76	401 0	010-3	LB	203.216.410.451
20	76	401 0	011-2	LB	204.216.410
20	76	401 0	100-3	LB	216.225.378
20	76	401 0	101-1	LB	203.216.378
20	76	401 0	102-9	LB	203.216.378
21	76	401 0	103-6	LB	203.216.378.451
20	76	401 0	104-5	LB	203.216.378
21	76	401 0	105-1	LB	216.225.378.451
20	76	401 0	106-0	LB	203.216.378
20	76	401 0	107-8	LB	203.216.378
20	76	401 0	108-6	LB	203.216.378
20	76	401 0	109-4	LB	203.216.378
21	76	401 0	110-1	LB	203.216.378.451
20	76	401 0	111-0	LB	216.225.378
21	76	401 0	112-7	LB	203.216.378.451
20	76	401 0	113-6	LB	203.216.378
21	76	401 0	114-3	LB	216.225.378.451
20	76	401 0	115-1	LB	203.216.378
20	76	401 0	116-9	LB	203.216.378
20	76	401 0	117-7	LB	216.225.378
20	76	401 0	118-5	LB	203.216.378
21	76	401 0	119-2	LB	203.216.378.451
20	76	401 0	120-1	LB	203.216.378
20	76	401 0	121-9	LB	203.378
20	76	401 0	122-7	LB	203.378
20	76	401 0	123-5	LB	203.215.378
20	76	401 0	124-3	LB	203.216.378
20	76	402 7	000-6	LLP	207.215
20	76	402 7	001-4	LLP	207.215
20	76	402 7	002-2	LLP	207.215

## VOGNNUMMERLISTE MED UTSTYRSKODE

TRYKK NR.752

ORG	NSB	LITRA- KODE	LØPE- NR	LITRA	UTSTYRSKODE
20	76	402 7	003-0	LLP	207.215
20	76	402 7	004-8	LLP	207.215
20	76	402 7	005-5	LLP	207.215
20	76	402 7	006-3	LLP	207.215
20	76	402 7	007-1	LLP	207.215
20	76	402 7	008-9	LLP	207.215
20	76	402 7	009-7	LLP	207.215
20	76	402 7	010-5	LLP	207.215
20	76	402 7	011-3	LLP	207.215
20	76	402 7	012-1	LLP	207.215
20	76	402 7	013-9	LLP	207.215
20	76	402 7	014-7	LLP	207.215
20	76	402 7	015-4	LLP	207.215
20	76	402 7	016-2	LLP	207.215
20	76	402 7	017-0	LLP	207.215
20	76	402 7	018-8	LLP	207.215
20	76	402 7	019-6	LLP	207.215
20	76	402 7	020-4	LLP	207.215
20	76	402 7	021-2	LLP	207.215
20	76	411 0	000-4	LBS	208.376.452.500.501
20	76	411 0	001-2	LBS	208.376.452.500.501
20	76	411 0	002-0	LBS	208.376.452.500.501
20	76	411 0	003-8	LBS	208.376.452.500.501
20	76	411 0	004-6	LBS	208.376.452.500.501
20	76	411 0	005-3	LBS	208.376.452.500.501
20	76	411 0	006-1	LBS	208.376.452.500.501
20	76	411 0	007-9	LBS	208.376.452.500.501
20	76	411 0	008-7	LBS	208.376.452.500.501
20	76	411 0	009-5	LBS	208.376.452.500.501
20	76	411 0	010-3	LBS	208.376.452.500.501
20	76	411 0	011-1	LBS	208.376.452.500.501
20	76	411 0	012-9	LBS	208.376.452.500.501
20	76	411 0	013-7	LBS	208.376.452.500.501
20	76	411 0	014-5	LBS	208.376.452.500.501
20	76	411 0	015-2	LBS	208.376.452.500.501
20	76	411 0	016-0	LBS	208.376.452.500.501
20	76	411 0	017-8	LBS	208.376.452.500.501
21	76	411 1	000-2	LBS	208.215.405.451.452

ORG	NSB	LITRA- KODE	LØPE- NR	LITRA	UTSTYRSKODE	
21	76	411	1	001-0	LBS	208.215.405.451.452
21	76	411	1	002-8	LBS	208.215.405.451.452
21	76	411	1	003-6	LBS	208.215.405.451.452
21	76	411	1	004-4	LBS	208.215.405.451.452
21	76	411	1	005-1	LBS	208.215.405.451.452
21	76	411	1	006-9	LBS	208.215.405.451.452
21	76	411	1	007-7	LBS	208.215.405.451.452
21	76	411	1	008-5	LBS	208.215.405.451.452
21	76	411	1	009-3	LBS	208.215.405.451.452
21	76	411	1	010-1	LBS	208.215.405.451.452
21	76	411	1	011-9	LBS	208.215.405.451.452
21	76	411	1	012-7	LBS	208.215.405.451.452
21	76	411	1	013-5	LBS	208.215.405.451.452
21	76	411	1	014-3	LBS	208.215.405.451.452
21	76	411	1	015-0	LBS	208.215.405.451.452
21	76	411	1	016-8	LBS	208.215.405.451.452
21	76	411	1	017-6	LBS	208.215.405.451.452
21	76	411	1	018-4	LBS	208.215.405.451.452
21	76	411	1	019-2	LBS	208.215.405.451.452
21	76	411	1	020-0	LBS	208.215.405.451.452
21	76	411	1	021-8	LBS	208.215.405.451.452
42	76	412	8	001-6	LPS	208.217.374.452.500
42	76	412	8	003-2	LPS	208.217.374.452.500
42	76	412	8	004-0	LPS	208.217.374.452.500
42	76	412	8	007-3	LPS	208.217.374.452.500
42	76	412	8	009-9	LPS	208.217.374.452.500
42	76	412	8	014-9	LPS	208.217.374.452.500
42	76	412	8	017-2	LPS	208.217.374.452.500
42	76	412	8	018-0	LPS	208.217.374.452.500
42	76	412	8	019-8	LPS	208.217.374.452.500
20	76	428	0	000-8	SKLP	215.225
20	76	440	4	000-9	LGJS	208.217.376.452.500
20	76	440	4	001-7	LGJS	208.217.376.452.500
20	76	440	4	002-5	LGJS	208.217.376.452.500

ORG	NSR	LITRA- KODE	LØPE- NR	LITRA	UTSTYRSKODE	
20	76	440	4	003-3	LGJS	208.217.376.452.500
20	76	440	4	004-1	LGJS	208.217.376.452.500
20	76	440	4	005-8	LGJS	208.217.376.452.500
20	76	440	4	006-6	LGJS	208.217.376.452.500
20	76	440	4	007-4	LGJS	208.217.376.452.500
20	76	440	4	008-2	LGJS	208.217.376.452.500
20	76	440	4	009-0	LGJS	208.217.376.452.500
20	76	440	4	010-8	LGJS	208.217.376.452.500
20	76	440	4	011-6	LGJS	208.217.376.452.500
20	76	440	4	012-4	LGJS	208.217.376.452.500
20	76	440	4	013-2	LGJS	208.217.376.452.500
20	76	440	4	014-0	LGJS	208.217.376.452.500
20	76	440	4	015-7	LGJS	208.217.376.452.500
20	76	440	4	016-5	LGJS	208.217.376.452.500
20	76	440	4	017-3	LGJS	208.217.376.452.500
20	76	440	4	018-1	LGJS	208.217.376.452.500
20	76	440	4	019-9	LGJS	208.217.376.452.500
20	76	440	4	020-7	LGJS	208.217.376.452.500
20	76	440	4	021-5	LGJS	208.217.376.452.500
20	76	440	4	022-3	LGJS	208.217.376.452.500
20	76	440	4	023-1	LGJS	208.217.376.452.500
20	76	440	4	024-9	LGJS	208.217.376.452.500
20	76	440	4	025-6	LGJS	208.217.376.452.500
20	76	440	4	026-4	LGJS	208.217.376.452.500
20	76	440	4	027-2	LGJS	208.217.376.452.500
20	76	440	4	028-0	LGJS	208.217.376.452.500
20	76	440	4	029-8	LGJS	208.217.376.452.500
20	76	440	4	030-6	LGJS	208.217.376.452.500
20	76	440	4	031-4	LGJS	208.217.376.452.500
20	76	440	4	032-2	LGJS	208.217.376.452.500
20	76	440	4	033-0	LGJS	208.217.376.452.500
20	76	440	4	034-8	LGJS	208.217.376.452.500
20	76	440	4	035-5	LGJS	208.217.376.452.500
20	76	440	4	036-3	LGJS	208.217.376.452.500
20	76	440	4	037-1	LGJS	208.217.376.452.500
20	76	440	4	038-9	LGJS	208.217.376.452.500
20	76	440	4	039-7	LGJS	208.217.376.452.500
20	76	440	4	040-5	LGJS	208.217.376.452.500
20	76	440	4	041-3	LGJS	208.217.376.452.500
20	76	440	4	042-1	LGJS	208.217.376.452.500
20	76	440	4	043-9	LGJS	208.217.376.452.500
20	76	440	4	044-7	LGJS	208.217.376.452.500
20	76	440	4	045-4	LGJS	208.217.376.452.500
20	76	440	4	046-2	LGJS	208.217.376.452.500
20	76	440	4	047-0	LGJS	208.217.376.452.500

ORG	NSB	LITRA- KODE	LØPE- NR	LITRA	UTSTYRSKODE	
20	76	440	4	048-8	LGJS	208.217.376.452.500
20	76	440	4	049-6	LGJS	208.217.376.452.500
20	76	440	4	050-4	LGJS	208.217.376.452.500
20	76	440	4	051-2	LGJS	208.217.376.452.500
20	76	440	4	052-0	LGJS	208.217.376.452.500
20	76	440	4	053-8	LGJS	208.217.376.452.500
20	76	440	4	054-6	LGJS	208.217.376.452.500
20	76	440	4	055-3	LGJS	208.217.376.452.500
20	76	440	4	056-1	LGJS	208.217.376.452.500
20	76	440	4	057-9	LGJS	208.217.376.452.500
20	76	440	4	058-7	LGJS	208.217.376.452.500
20	76	440	4	059-5	LGJS	208.217.376.452.500
20	76	440	4	060-3	LGJS	208.217.376.452.500
20	76	440	4	061-1	LGJS	208.217.376.452.500
20	76	440	4	062-9	LGJS	208.217.376.452.500
20	76	440	4	063-7	LGJS	208.217.376.452.500
20	76	440	4	064-5	LGJS	208.217.376.452.500
20	76	440	4	065-2	LGJS	208.217.376.452.500
20	76	440	4	066-0	LGJS	208.217.376.452.500
20	76	440	4	067-8	LGJS	208.217.376.452.500
20	76	440	4	068-6	LGJS	208.217.376.452.500
20	76	440	4	069-4	LGJS	208.217.376.452.500
20	76	440	4	070-2	LGJS	208.217.376.452.500
20	76	440	4	071-0	LGJS	208.217.376.452.500
20	76	440	4	072-8	LGJS	208.217.376.452.500
20	76	440	4	073-6	LGJS	208.217.376.452.500
20	76	440	4	074-4	LGJS	208.217.376.452.500
20	76	440	4	075-1	LGJS	208.217.376.452.500
20	76	440	4	076-9	LGJS	208.217.376.452.500
20	76	440	4	077-7	LGJS	208.217.376.452.500
20	76	440	4	078-5	LGJS	208.217.376.452.500
20	76	440	4	079-3	LGJS	208.217.376.452.500
20	76	440	4	080-1	LGJS	208.217.376.452.500
20	76	440	4	081-9	LGJS	208.217.376.452.500
20	76	440	4	082-7	LGJS	208.217.376.452.500
20	76	440	4	083-5	LGJS	208.217.376.452.500
20	76	440	4	084-3	LGJS	208.217.376.452.500
20	76	440	4	085-0	LGJS	208.217.376.452.500
20	76	440	4	086-8	LGJS	208.217.376.452.500
20	76	440	4	087-6	LGJS	208.217.376.452.500
20	76	440	4	088-4	LGJS	208.217.376.452.500
20	76	440	4	090-0	LGJS	208.217.376.452.500
20	76	440	4	091-8	LGJS	208.217.376.452.500
20	76	440	4	092-6	LGJS	208.217.376.452.500
20	76	440	4	093-4	LGJS	208.217.376.452.500

ORG	NSB	LITRA- KODE	LØPE- NR	LITRA	UTSTYRSKODE	
20	76	440	4	094-2	LGJS	208.217.376.452.500
20	76	440	4	095-9	LGJS	208.217.376.452.500
20	76	440	4	096-7	LGJS	208.217.376.452.500
20	76	440	4	097-5	LGJS	208.217.376.452.500
20	76	440	4	098-3	LGJS	208.217.376.452.500
20	76	440	4	099-1	LGJS	208.217.376.452.500
20	76	440	4	100-7	LGJS	208.217.376.452.500
20	76	440	4	101-5	LGJS	208.217.376.452.500
20	76	440	4	102-3	LGJS	208.217.376.452.500
20	76	440	4	103-1	LGJS	208.217.376.452.500
20	76	440	4	104-9	LGJS	208.217.376.452.500
20	76	440	4	105-6	LGJS	208.217.376.452.500
20	76	440	4	106-4	LGJS	208.217.376.452.500
20	76	440	4	107-2	LGJS	208.217.376.452.500
20	76	440	4	108-0	LGJS	208.217.376.452.500
20	76	440	4	109-8	LGJS	208.217.376.452.500
20	76	440	4	110-6	LGJS	208.217.376.452.500
20	76	440	4	111-4	LGJS	208.217.376.452.500
20	76	440	4	112-2	LGJS	208.217.376.452.500
20	76	440	4	113-0	LGJS	208.217.376.452.500
20	76	440	4	114-8	LGJS	208.217.376.452.500
20	76	440	4	115-5	LGJS	208.217.376.452.500
20	76	440	4	116-3	LGJS	208.217.376.452.500
20	76	440	4	117-1	LGJS	208.217.376.452.500
20	76	440	4	118-9	LGJS	208.217.376.452.500
20	76	440	7	000-6	LBGJS	208.217.376.378.452.500
20	76	440	7	001-4	LBGJS	208.217.376.378.452.500
20	76	440	7	002-2	LBGJS	208.217.376.378.452.500
20	76	440	7	003-0	LBGJS	208.217.376.378.452.500
20	76	440	7	004-8	LBGJS	208.217.376.378.452.500
20	76	440	7	005-5	LBGJS	208.217.376.378.452.500
20	76	440	7	006-3	LBGJS	208.217.376.378.452.500
20	76	440	7	007-1	LBGJS	208.217.376.378.452.500
20	76	440	7	008-9	LBGJS	208.217.376.378.452.500
20	76	440	7	009-7	LBGJS	208.217.376.378.452.500
20	76	440	7	010-5	LBGJS	208.217.376.378.452.500
20	76	440	7	011-3	LBGJS	208.217.376.378.452.500
20	76	440	7	012-1	LBGJS	208.217.376.378.452.500
20	76	440	7	013-9	LBGJS	208.217.376.378.452.500
20	76	440	7	014-7	LBGJS	208.217.376.378.452.500
20	76	440	7	015-4	LBGJS	208.217.376.378.452.500
20	76	440	7	016-2	LBGJS	208.217.376.378.452.500



ORG	NSB	LITRA- KODE	LØPE- NR	LITRA	UTSTYRSKODE
20	76	440	7 017-0	LBGJS	208.217.376.378.452.500
20	76	440	7 018-8	LBGJS	208.217.376.378.452.500
20	76	440	7 019-6	LBGJS	208.217.376.378.452.500
20	76	440	7 020-4	LBGJS	208.217.376.378.452.500
20	76	440	7 021-2	LBGJS	208.217.376.378.452.500
20	76	440	7 022-0	LBGJS	208.217.376.378.452.500
20	76	440	7 023-8	LBGJS	208.217.376.378.452.500
20	76	440	7 024-6	LBGJS	208.217.376.378.452.500
20	76	440	7 025-3	LBGJS	208.217.376.378.452.500
20	76	440	7 026-1	LBGJS	208.217.376.378.452.500
20	76	440	7 027-9	LBGJS	208.217.376.378.452.500
20	76	440	7 028-7	LBGJS	208.217.376.378.452.500
20	76	440	7 029-5	LBGJS	208.217.376.378.452.500
20	76	440	7 030-3	LBGJS	208.217.376.378.452.500
20	76	440	7 031-1	LBGJS	208.217.376.378.452.500
20	76	440	7 032-9	LBGJS	208.217.376.378.452.500
20	76	440	7 033-7	LBGJS	208.217.376.378.452.500
20	76	440	7 034-5	LBGJS	208.217.376.378.452.500
20	76	440	7 035-2	LBGJS	208.217.376.378.452.500
20	76	440	7 036-0	LBGJS	208.217.376.378.452.500
20	76	440	7 037-8	LBGJS	208.217.376.378.452.500
20	76	440	7 038-6	LBGJS	208.217.376.378.452.500
20	76	440	7 039-4	LBGJS	208.217.376.378.452.500
20	76	440	7 040-2	LBGJS	208.217.376.378.452.500
20	76	440	7 041-0	LBGJS	208.217.376.378.452.500
20	76	440	7 042-8	LBGJS	208.217.376.378.452.500
20	76	440	7 043-6	LBGJS	208.217.376.378.452.500
20	76	440	7 044-4	LBGJS	208.217.376.378.452.500
20	76	440	7 045-1	LBGJS	208.217.376.378.452.500
20	76	440	7 046-9	LBGJS	208.217.376.378.452.500
20	76	440	7 047-7	LBGJS	208.217.376.378.452.500
20	76	440	7 048-5	LBGJS	208.217.376.378.452.500
20	76	440	7 049-3	LBGJS	208.217.376.378.452.500
20	76	440	7 050-1	LBGJS	208.217.376.378.452.500
20	76	440	7 051-9	LBGJS	208.217.376.378.452.500
20	76	440	7 052-7	LBGJS	208.217.376.378.452.500
20	76	440	7 053-5	LBGJS	208.217.376.378.452.500
20	76	440	7 054-3	LBGJS	208.217.376.378.452.500
20	76	440	7 055-0	LBGJS	208.217.376.378.452.500
20	76	440	7 056-8	LBGJS	208.217.376.378.452.500
20	76	440	7 057-6	LBGJS	208.217.376.378.452.500
20	76	440	7 058-4	LBGJS	208.217.376.378.452.500
20	76	440	7 059-2	LBGJS	208.217.376.378.452.500
20	76	440	7 060-0	LBGJS	208.217.376.378.452.500
20	76	440	7 061-8	LBGJS	208.217.376.378.452.500

ORG	NSB	LITRA- KODE	LØPE- NR	LITRA	UTSTYRSKODE	
20	76	440	7	062-6	LBGJS	208.217.376.378.452.500
20	76	440	7	063-4	LBGJS	208.217.376.378.452.500
20	76	440	7	064-2	LBGJS	208.217.376.378.452.500
20	76	440	7	065-9	LBGJS	208.217.376.378.452.500
20	76	440	7	066-7	LBGJS	208.217.376.378.452.500
20	76	440	7	067-5	LBGJS	208.217.376.378.452.500
20	76	440	7	068-3	LBGJS	208.217.376.378.452.500
20	76	440	7	069-1	LBGJS	208.217.376.378.452.500
20	76	440	7	070-9	LBGJS	208.217.376.378.452.500
20	76	440	7	071-7	LBGJS	208.217.376.378.452.500
20	76	440	7	072-5	LBGJS	208.217.376.378.452.500
20	76	440	7	073-3	LBGJS	208.217.376.378.452.500
20	76	440	7	074-1	LBGJS	208.217.376.378.452.500
20	76	440	7	075-8	LBGJS	208.217.376.378.452.500
20	76	440	7	076-6	LBGJS	208.217.376.378.452.500
20	76	440	7	077-4	LBGJS	208.217.376.378.452.500
20	76	440	7	078-2	LBGJS	208.217.376.378.452.500
20	76	440	7	079-0	LBGJS	208.217.376.378.452.500
20	76	440	7	080-8	LBGJS	208.217.376.378.452.500
20	76	440	7	081-6	LBGJS	208.217.376.378.452.500
20	76	440	7	082-4	LBGJS	208.217.376.378.452.500
20	76	440	7	083-2	LBGJS	208.217.376.378.452.500
20	76	440	7	084-0	LBGJS	208.217.376.378.452.500
20	76	440	7	085-7	LBGJS	208.217.376.378.452.500
20	76	440	7	086-5	LBGJS	208.217.376.378.452.500
20	76	440	7	087-3	LBGJS	208.217.376.378.452.500
20	76	440	7	088-1	LBGJS	208.217.376.378.452.500
20	76	440	7	089-9	LBGJS	208.217.376.378.452.500
20	76	440	7	090-7	LBGJS	208.217.376.378.452.500
20	76	440	7	091-5	LBGJS	208.217.376.378.452.500
20	76	440	7	092-3	LBGJS	208.217.376.378.452.500
20	76	440	7	093-1	LBGJS	208.217.376.378.452.500
20	76	440	7	094-9	LBGJS	208.217.376.378.452.500
20	76	440	7	095-6	LBGJS	208.217.376.378.452.500
20	76	440	7	096-4	LBGJS	208.217.376.378.452.500
20	76	440	7	097-2	LBGJS	208.217.376.378.452.500
20	76	440	7	098-0	LBGJS	208.217.376.378.452.500
20	76	440	7	099-8	LBGJS	208.217.376.378.452.500
20	76	440	7	100-4	LBGJS	208.217.376.378.452.500
20	76	440	7	101-2	LBGJS	208.217.376.378.452.500
20	76	440	7	102-0	LBGJS	208.217.376.378.452.500
20	76	440	7	103-8	LBGJS	208.217.376.378.452.500
20	76	440	7	104-6	LBGJS	208.217.376.378.452.500
20	76	440	7	105-3	LBGJS	208.217.376.378.452.500
20	76	440	7	106-1	LBGJS	208.217.376.378.452.500

ORG	NSB	LITRA- KODE	LØPE- NR	LITRA	UTSTYRSKODE	
20	76	440	7	107-9	LBGJS	208.217.376.378.452.500
20	76	440	7	108-7	LBGJS	208.217.376.378.452.500
20	76	440	7	109-5	LBGJS	208.217.376.378.452.500
20	76	440	7	110-3	LBGJS	208.217.376.378.452.500
20	76	441	2	000-9	LBGS	208.217.376.378.452.500
20	76	441	2	001-7	LBGS	208.217.376.378.452.500
20	76	441	2	002-5	LBGS	208.217.376.378.452.500
20	76	441	2	003-3	LBGS	208.217.376.378.452.500
20	76	441	2	004-1	LBGS	208.217.376.378.452.500
20	76	441	2	005-8	LBGS	208.217.376.378.452.500
20	76	441	2	006-6	LBGS	208.217.376.378.452.500
20	76	441	2	007-4	LBGS	208.217.376.378.452.500
20	76	441	2	008-2	LBGS	208.217.376.378.452.500
20	76	441	2	009-0	LBGS	208.217.376.378.452.500
20	76	441	2	010-8	LBGS	208.217.376.378.452.500
20	76	441	2	011-6	LBGS	208.217.376.378.452.500
20	76	441	2	012-4	LBGS	208.217.376.378.452.500
20	76	441	2	013-2	LBGS	208.217.376.378.452.500
20	76	441	2	014-0	LBGS	208.217.376.378.452.500
20	76	441	2	015-7	LBGS	208.217.376.378.452.500
20	76	441	2	016-5	LBGS	208.217.376.378.452.500
20	76	441	2	017-3	LBGS	208.217.376.378.452.500
20	76	441	2	018-1	LBGS	208.217.376.378.452.500
20	76	441	2	019-9	LBGS	208.217.376.378.452.500
20	76	441	2	020-7	LBGS	208.217.376.378.452.500
20	76	441	2	021-5	LBGS	208.217.376.378.452.500
20	76	441	2	022-3	LBGS	208.217.376.378.452.500
20	76	441	2	023-1	LBGS	208.217.376.378.452.500
20	76	441	2	024-9	LBGS	208.217.376.378.452.500
20	76	441	2	025-6	LBGS	208.217.376.378.452.500
20	76	441	2	026-4	LBGS	208.217.376.378.452.500
20	76	441	2	027-2	LBGS	208.217.376.378.452.500
20	76	441	2	028-0	LBGS	208.217.376.378.452.500
20	76	441	2	029-8	LBGS	208.217.376.378.452.500
20	76	441	2	030-6	LBGS	208.217.376.378.452.500
20	76	441	2	031-4	LBGS	208.217.376.378.452.500
20	76	441	2	032-2	LBGS	208.217.376.378.452.500
20	76	441	2	033-0	LBGS	208.217.376.378.452.500
20	76	441	2	034-8	LBGS	208.217.376.378.452.500
20	76	441	2	035-5	LBGS	208.217.376.378.452.500
20	76	441	2	036-3	LBGS	208.217.376.378.452.500
20	76	441	2	037-1	LBGS	208.217.376.378.452.500

ORG	NSB	LITRA- KODE	LØPE- NR	LITRA	UTSTYRSKODE
20	76	441	2 038-9	LBGS	208.217.376.378.452.500
20	76	441	2 039-7	LBGS	208.217.376.378.452.500
20	76	441	2 040-5	LBGS	208.217.376.378.452.500
20	76	441	2 041-3	LBGS	208.217.376.378.452.500
20	76	441	2 042-1	LBGS	208.217.376.378.452.500
20	76	441	2 043-9	LBGS	208.217.376.378.452.500
20	76	441	2 044-7	LBGS	208.217.376.378.452.500
20	76	441	2 045-4	LBGS	208.217.376.378.452.500
20	76	441	2 046-2	LBGS	208.217.376.378.452.500
20	76	441	2 047-0	LBGS	208.217.376.378.452.500
20	76	441	2 048-8	LBGS	208.217.376.378.452.500
20	76	441	2 049-6	LBGS	208.217.376.378.452.500
20	76	441	2 050-4	LBGS	208.217.376.378.452.500
20	76	441	2 051-2	LBGS	208.217.376.378.452.500
20	76	441	2 052-0	LBGS	208.217.376.378.452.500
20	76	441	2 053-8	LBGS	208.217.376.378.452.500
20	76	441	2 054-6	LBGS	208.217.376.378.452.500
20	76	441	2 055-3	LBGS	208.217.376.378.452.500
20	76	441	2 056-1	LBGS	208.217.376.378.452.500
20	76	441	2 057-9	LBGS	208.217.376.378.452.500
20	76	441	2 058-7	LBGS	208.217.376.378.452.500
20	76	441	2 059-5	LBGS	208.217.376.378.452.500
20	76	441	2 060-3	LBGS	208.217.376.378.452.500
20	76	441	2 061-1	LBGS	208.217.376.378.452.500
20	76	441	2 062-9	LBGS	208.217.376.378.452.500
20	76	441	2 063-7	LBGS	208.217.376.378.452.500
20	76	441	2 064-5	LBGS	208.217.376.378.452.500
20	76	441	2 065-2	LBGS	208.217.376.378.452.500
20	76	441	2 066-0	LBGS	208.217.376.378.452.500
20	76	441	2 067-8	LBGS	208.217.376.378.452.500
20	76	441	2 068-6	LBGS	208.217.376.378.452.500
20	76	441	2 069-4	LBGS	208.217.376.378.452.500
20	76	441	2 070-2	LBGS	208.217.376.378.452.500
20	76	441	2 071-0	LBGS	208.217.376.378.452.500
20	76	441	2 072-8	LBGS	208.217.376.378.452.500
20	76	441	2 073-6	LBGS	208.217.376.378.452.500
20	76	441	2 074-4	LBGS	208.217.376.378.452.500
20	76	441	2 075-1	LBGS	208.217.376.378.452.500
20	76	441	2 076-9	LBGS	208.217.376.378.452.500
20	76	441	2 077-7	LBGS	208.217.376.378.452.500
20	76	441	2 078-5	LBGS	208.217.376.378.452.500
20	76	441	2 079-3	LBGS	208.217.376.378.452.500
20	76	441	2 080-1	LBGS	208.217.376.378.452.500
20	76	441	2 081-9	LBGS	208.217.376.378.452.500
20	76	441	2 082-7	LBGS	208.217.376.378.452.500

ORG	NSB	LITRA- KODE	LØPE- NR	LITRA	UTSTYRSKODE	
20	76	441	2	083-5	LBGS	208.217.376.378.452.500
20	76	441	2	084-3	LBGS	208.217.376.378.452.500
20	76	441	2	085-0	LBGS	208.217.376.378.452.500
20	76	441	2	086-8	LBGS	208.217.376.378.452.500
20	76	441	2	087-6	LBGS	208.217.376.378.452.500
20	76	441	2	088-4	LBGS	208.217.376.378.452.500
20	76	441	2	089-2	LBGS	208.217.376.378.452.500
20	76	441	2	090-0	LBGS	208.217.376.378.452.500
20	76	441	2	091-8	LBGS	208.217.376.378.452.500
20	76	441	2	092-6	LBGS	208.217.376.378.452.500
20	76	441	2	093-4	LBGS	208.217.376.378.452.500
20	76	441	2	094-2	LBGS	208.217.376.378.452.500
20	76	441	2	095-9	LBGS	208.217.376.378.452.500
20	76	441	2	096-7	LBGS	208.217.376.378.452.500
20	76	441	2	097-5	LBGS	208.217.376.378.452.500
20	76	441	2	098-3	LBGS	208.217.376.378.452.500
20	76	441	2	099-1	LBGS	208.217.376.378.452.500
20	76	441	6	000-5	LGS	208.217.376.409.452.500
20	76	441	6	001-3	LGS	208.217.376.409.452.500
20	76	441	6	002-1	LGS	208.217.376.409.452.500
20	76	441	6	003-9	LGS	208.217.376.409.452.500
20	76	441	6	004-7	LGS	208.217.376.409.452.500
20	76	441	6	005-4	LGS	208.217.376.409.452.500
20	76	441	6	006-2	LGS	208.217.376.409.452.500
20	76	441	6	007-0	LGS	208.217.376.409.452.500
20	76	441	6	008-8	LGS	208.217.376.409.452.500
20	76	441	6	009-6	LGS	208.217.376.409.452.500
20	76	441	6	010-4	LGS	208.217.376.409.452.500
20	76	441	6	011-2	LGS	208.217.376.409.452.500
20	76	441	6	012-0	LGS	208.217.376.409.452.500
20	76	441	6	013-8	LGS	208.217.376.409.452.500
20	76	441	6	014-6	LGS	208.217.376.409.452.500
20	76	441	6	015-3	LGS	208.217.376.409.452.500
20	76	441	6	016-1	LGS	208.217.376.409.452.500
20	76	441	6	017-9	LGS	208.217.376.409.452.500
20	76	441	6	018-7	LGS	208.217.376.409.452.500
20	76	441	6	019-5	LGS	208.217.376.409.452.500
20	76	441	6	020-3	LGS	208.217.376.409.452.500
20	76	441	6	023-7	LGS	208.217.376.409.452.500
20	76	441	6	024-5	LGS	208.217.376.409.452.500
20	76	441	6	025-2	LGS	208.217.376.409.452.500
20	76	441	6	026-0	LGS	208.217.376.409.452.500

ORG	NSB	LITRA- KODE	LØPE- NR	LITRA	UTSTYRSKODE
20	76	441	6 027-8	LGS	208.217.376.409.452.500
20	76	441	6 028-6	LGS	208.217.376.409.452.500
20	76	441	6 029-4	LGS	208.217.376.409.452.500
20	76	441	6 030-2	LGS	208.217.376.409.452.500
20	76	441	6 031-0	LGS	208.217.376.409.452.500
20	76	441	6 032-8	LGS	208.217.376.409.452.500
20	76	441	6 033-6	LGS	208.217.376.409.452.500
20	76	441	6 034-4	LGS	208.217.376.409.452.500
20	76	441	6 035-1	LGS	208.217.376.409.452.500
20	76	441	6 036-9	LGS	208.217.376.409.452.500
20	76	441	6 037-7	LGS	208.217.376.409.452.500
20	76	441	6 038-5	LGS	208.217.376.409.452.500
20	76	441	6 039-3	LGS	208.217.376.409.452.500
20	76	441	6 040-1	LGS	208.217.376.409.452.500
20	76	441	6 041-9	LGS	208.217.376.409.452.500
20	76	441	6 042-7	LGS	208.217.376.409.452.500
20	76	441	6 043-5	LGS	208.217.376.409.452.500
20	76	441	6 044-3	LGS	208.217.376.409.452.500
20	76	441	6 045-0	LGS	208.217.376.409.452.500
20	76	441	6 046-8	LGS	208.217.376.409.452.500
20	76	441	6 047-6	LGS	208.217.376.409.452.500
20	76	441	6 048-4	LGS	208.217.376.409.452.500
20	76	441	6 049-2	LGS	208.217.376.409.452.500
20	76	441	6 050-0	LGS	208.217.376.409.452.500
20	76	441	6 051-8	LGS	208.217.376.409.452.500
20	76	441	6 052-6	LGS	208.217.376.409.452.500
20	76	441	6 053-4	LGS	208.217.376.409.452.500
20	76	441	6 054-2	LGS	208.217.376.409.452.500
20	76	441	6 055-9	LGS	208.217.376.409.452.500
20	76	441	6 056-7	LGS	208.217.376.409.452.500
20	76	441	6 057-5	LGS	208.217.376.409.452.500
20	76	441	6 058-3	LGS	208.217.376.409.452.500
20	76	441	6 059-1	LGS	208.217.376.409.452.500
30	76	444	0 000-3	SGS	204.217.376.452
30	76	444	0 001-1	SGS	204.217.376.452
30	76	444	0 002-9	SGS	204.217.376.452
30	76	444	0 003-7	SGS	204.217.376.452
30	76	444	0 004-5	SGS	204.217.376.452
30	76	444	0 005-2	SGS	204.217.376.452
30	76	444	0 006-0	SGS	204.217.376.452
30	76	444	0 007-8	SGS	204.217.376.452
30	76	444	0 008-6	SGS	204.217.376.452

ORG	NSB	LITRA- KODE	LØPE- NR	LITRA	UTSTYRSKODE
30	76	444 0	009-4	SGS	204.217.376.452
30	76	444 0	010-2	SGS	204.217.376.452
30	76	444 0	011-0	SGS	204.217.376.452
30	76	444 0	012-8	SGS	204.217.376.452
30	76	444 0	013-6	SGS	204.217.376.452
21	76	511 0	001-8	ELO	216.225.451
20	76	511 0	002-7	ELO	203.216
20	76	511 0	009-2	ELO	203.216
20	76	511 0	012-6	ELO	203.216
20	76	511 0	013-4	ELO	203.216
20	76	511 0	017-5	ELO	203.216
20	76	511 0	022-5	ELO	203.216
20	76	511 0	030-8	ELO	203.216
20	76	511 0	034-0	ELO	203.216
20	76	511 0	046-4	ELO	203.215
20	76	511 0	047-2	ELO	203.216
20	76	511 0	051-4	ELO	203.216
20	76	511 0	053-0	ELO	203.216
20	76	511 0	056-3	ELO	203.216
21	76	511 0	063-8	ELO	203.216.451
20	76	511 0	065-4	ELO	203.216
20	76	511 0	067-0	ELO	203.216
20	76	511 0	068-8	ELO	203.216
20	76	511 0	073-8	ELO	203.216
20	76	511 0	076-1	ELO	203.216
21	76	511 0	078-6	ELO	203.216.451
20	76	511 0	081-1	ELO	203.216
20	76	511 0	082-9	ELO	203.216
20	76	511 0	083-7	ELO	203.216
<del>20</del>	<del>76</del>	<del>511 0</del>	<del>084-5</del>	<del>ELO</del>	<del>203.216</del>
20	76	511 0	087-8	ELO	203.216
<del>21</del>	<del>76</del>	<del>511 0</del>	<del>088-5</del>	<del>ELO</del>	<del>203.216.451</del>
20	76	511 0	090-2	ELO	203.216
20	76	511 0	093-6	ELO	203.216
20	76	511 0	096-9	ELO	203.216
<del>20</del>	<del>76</del>	<del>511 0</del>	<del>097-7</del>	<del>ELO</del>	<del>203.216</del>
20	76	511 0	100-9	ELO	203.216
21	76	511 0	102-4	ELO	203.216.451
20	76	511 0	104-1	ELO	203.216
20	76	511 0	107-4	ELO	203.216
20	76	511 0	109-0	ELO	203.216
20	76	511 0	112-4	ELO	203.216

## VOGNUMMERLISTE MED UTSTYRSKODE

TRYKK NR.752

ORG	NSB	LITRA- KODE	LØPE- NR	LITRA	UTSTYRSKODE
21	76	511 0	117-2	ELO	203.216.451
21	76	511 0	118-0	ELO	203.216.451
20	76	511 0	119-9	ELO	203.216
20	76	511 0	121-5	ELO	203.216
20	76	511 0	124-9	ELO	203.216
20	76	511 0	126-4	ELO	203.216
20	76	511 0	128-0	ELO	203.216
20	76	511 0	130-6	ELO	203.216
20	76	511 0	135-5	ELO	203.216
20	76	511 0	139-7	ELO	203.216
20	76	511 0	141-3	ELO	203.216
21	76	511 0	151-1	ELO	203.216.451
20	76	511 0	152-0	ELO	203.216
20	76	511 0	157-9	ELO	203.216
20	76	511 0	159-5	ELO	203.216
20	76	511 0	160-3	ELO	203.216
20	76	511 0	162-9	ELO	203.216
20	76	511 0	163-7	ELO	203.216
20	76	511 0	168-6	ELO	203.216
20	76	511 0	171-0	ELO	203.216
20	76	511 0	178-5	ELO	203.216
20	76	511 0	181-9	ELO	203.216
21	76	511 0	182-6	ELO	203.216.451
20	76	511 0	183-5	ELO	203.216
20	76	511 0	189-2	ELO	203.216
20	76	511 0	190-0	ELO	203.216
21	76	511 0	195-8	ELO	203.216.451
21	76	511 0	197-4	ELO	203.216.451
20	76	511 0	198-3	ELO	203.216
21	76	511 0	199-0	ELO	203.216.451
21	76	511 0	209-7	ELO	203.216.451
20	76	511 0	210-6	ELO	203.216
20	76	511 0	214-8	ELO	203.216
20	76	511 0	219-7	ELO	203.215
20	76	511 0	221-3	ELO	203.215
20	76	511 0	222-1	ELO	203.215
21	76	511 0	223-8	ELO	203.215.451
20	76	511 0	224-7	ELO	203.215
20	76	511 0	226-2	ELO	203.215
21	76	511 0	227-9	ELO	203.215.451
20	76	511 0	229-6	ELO	203.215
20	76	511 0	232-0	ELO	203.216
20	76	511 0	237-9	ELO	203.215
20	76	511 0	241-1	ELO	203.215
20	76	511 0	242-9	ELO	203.215



ORG	NSB	LITRA- KODE	LØPE- NR	LITRA	UTSTYRSKODE
20	76	511	0	244-5	ELO 203.215
20	76	511	0	245-2	ELO 203.215
20	76	511	0	247-8	ELO 203.215
21	76	511	0	248-5	ELO 203.215.451
21	76	511	0	250-1	ELO 203.215.451
20	76	511	0	252-8	ELO 203.215
20	76	511	0	253-6	ELO 203.215
21	76	511	0	254-3	ELO 203.215.451
20	76	511	0	255-1	ELO 203.215
20	76	511	0	256-9	ELO 203.215
20	76	511	0	258-5	ELO 203.215
20	76	511	0	259-3	ELO 203.215
21	76	511	0	260-0	ELO 203.215.451
20	76	511	0	265-0	ELO 203.215
20	76	511	0	267-6	ELO 203.215
20	76	511	0	272-6	ELO 203.215
20	76	511	0	273-4	ELO 203.215
20	76	511	0	280-9	ELO 203.215
21	76	511	0	281-6	ELO 203.215.451
21	76	511	0	285-7	ELO 203.215.451
21	76	511	0	287-3	ELO 203.215.451
21	76	511	0	288-1	ELO 203.215.451
20	76	511	0	290-8	ELO 203.215
20	76	511	0	291-6	ELO 203.215
21	76	511	0	292-3	ELO 203.215.451
21	76	511	0	293-1	ELO 203.215.451
20	76	511	0	295-7	ELO 203.215
20	76	511	0	296-5	ELO 203.215
21	76	511	0	298-0	ELO 203.215.451
<del>20</del>	<del>76</del>	<del>511</del>	<del>0</del>	<del>301-3</del>	<del>ELO 203.215</del>
20	76	511	0	304-7	ELO 203.215
20	76	511	0	305-4	ELO 203.215
20	76	511	0	307-0	ELO 203.215
20	76	511	0	308-8	ELO 203.215
21	76	511	0	309-5	ELO 203.215.451
20	76	511	0	312-0	ELO 203.215
20	76	511	0	314-6	ELO 203.215
21	76	511	0	315-2	ELO 203.215.451
20	76	511	0	316-1	ELO 203.215
20	76	511	0	319-5	ELO 203.215
20	76	511	0	320-3	ELO 203.215
20	76	511	0	322-9	ELO 203.215
20	76	511	0	325-2	ELO 203.215
20	76	511	0	328-6	ELO 203.215
20	76	511	0	329-4	ELO 203.215

## VOGNUMMERLISTE MED UTSTYRSKODE

TRYKK NR.752

ORG	NSB	LITRA- KODE	LØPE- NR	LITRA	UTSTYRSKODE
21	76	511 0	330-1	ELO	203.215.451
20	76	511 0	331-0	ELO	203.215
20	76	511 0	334-4	ELO	203.215
20	76	511 0	335-1	ELO	203.215
20	76	511 0	336-9	ELO	203.215
21	76	511 0	337-6	ELO	203.215.451
20	76	511 0	339-3	ELO	203.215
20	76	511 0	342-7	ELO	203.215
20	76	511 0	343-5	ELO	203.215
20	76	511 0	347-6	ELO	203.215
20	76	511 0	349-2	ELO	203.215
20	76	511 0	350-0	ELO	203.215
21	76	511 0	352-5	ELO	203.215.451
20	76	511 0	353-4	ELO	203.215
20	76	511 0	354-2	ELO	203.215
20	76	511 0	355-9	ELO	203.215
20	76	511 0	356-7	ELO	203.215
20	76	511 0	360-9	ELO	203.215
20	76	511 0	362-5	ELO	203.215
20	76	511 0	363-3	ELO	203.215
21	76	511 0	364-0	ELO	203.215.451
21	76	511 0	365-7	ELO	203.215.451
21	76	511 0	366-5	ELO	225.451
21	76	511 0	367-3	ELO	225.451
21	76	511 0	368-1	ELO	225.451
21	76	571 5	000-9	TBIS	208.215.451.452
21	76	571 5	001-7	TBIS	208.215.451.452
21	76	571 5	002-5	TBIS	208.215.451.452
21	76	571 5	003-3	TBIS	208.215.451.452
21	76	571 5	004-1	TBIS	208.215.451.452
21	76	571 5	005-8	TBIS	208.215.451.452
21	76	571 5	006-6	TBIS	208.215.451.452
21	76	571 5	007-4	TBIS	208.215.451.452
21	76	571 5	008-2	TBIS	208.215.451.452
21	76	571 5	009-0	TBIS	208.215.451.452
21	76	573 0	000-0	TDS	208.215.451.452.500
21	76	573 0	001-8	TDS	208.215.451.452.500
21	76	573 0	002-6	TDS	208.215.451.452.500
21	76	573 0	003-4	TDS	208.215.451.452.500

## VOGNNUMMERLISTE MED UTSTYRSKODE

TRYKK NR.752

ORG	NSB	LITRA- KODE	LØPE- NR	LITRA	UTSTYRSKODE
21	76	573 0	004-2	TDS	208.215.451.452.500
21	76	573 0	005-9	TDS	208.215.451.452.500
21	76	573 0	006-7	TDS	208.215.451.452.500
21	76	573 0	007-5	TDS	208.215.451.452.500
21	76	573 0	008-3	TDS	208.215.451.452.500
21	76	573 0	009-1	TDS	208.215.451.452.500
21	76	573 0	010-9	TDS	208.215.451.452.500
21	76	573 0	011-7	TDS	208.215.451.452.500
21	76	573 1	000-9	TDS	208.215.451.452.500
21	76	573 1	001-7	TDS	208.215.451.452.500
21	76	573 1	002-5	TDS	208.215.451.452.500
21	76	573 1	003-3	TDS	208.215.451.452.500
21	76	573 1	004-1	TDS	208.215.451.452.500
21	76	573 1	005-8	TDS	208.215.451.452.500
21	76	573 1	006-6	TDS	208.215.451.452.500
21	76	573 1	007-4	TDS	208.215.451.452.500
21	76	573 1	008-2	TDS	208.215.451.452.500
21	76	573 1	009-0	TDS	208.215.451.452.500
21	76	573 1	010-8	TDS	208.215.451.452.500
21	76	573 1	011-6	TDS	208.215.451.452.500
21	76	573 1	012-4	TDS	208.215.451.452.500
21	76	573 1	013-2	TDS	208.215.451.452.500
21	76	573 1	014-0	TDS	208.215.451.452.500
21	76	573 1	015-7	TDS	208.215.451.452.500
21	76	573 1	016-5	TDS	208.215.451.452.500
21	76	573 1	017-3	TDS	208.215.451.452.500
21	76	573 1	018-1	TDS	208.215.451.452.500
21	76	573 1	019-9	TDS	208.215.451.452.500
21	76	573 1	020-7	TDS	208.215.451.452.500
21	76	573 1	021-5	TDS	208.215.451.452.500
21	76	573 1	022-3	TDS	208.215.451.452.500
21	76	573 1	023-1	TDS	208.215.451.452.500
21	76	573 1	024-9	TDS	208.215.451.452.500
21	76	573 1	025-6	TDS	208.215.451.452.500
21	76	573 1	026-4	TDS	208.215.451.452.500
21	76	573 1	027-2	TDS	208.215.451.452.500
21	76	573 1	028-0	TDS	208.215.451.452.500
21	76	573 1	029-8	TDS	208.215.451.452.500
21	76	573 1	030-6	TDS	208.215.451.452.500
21	76	573 1	031-4	TDS	208.215.451.452.500
21	76	573 1	032-2	TDS	208.215.451.452.500
21	76	573 1	033-0	TDS	208.215.451.452.500

ORG	NSB	LITRA- KODE	LØPE- NR	LITRA	UTSTYRSKODE	
21	76	573	1	034-8	TDS	208.215.451.452.500
21	76	573	1	035-5	TDS	208.215.451.452.500
21	76	573	1	036-3	TDS	208.215.451.452.500
21	76	573	1	037-1	TDS	208.215.451.452.500
21	76	573	1	038-9	TDS	208.215.451.452.500
21	76	573	1	039-7	TDS	208.215.451.452.500
21	76	573	1	040-5	TDS	208.215.451.452.500
21	76	573	1	041-3	TDS	208.215.451.452.500
21	76	573	1	042-1	TDS	208.215.451.452.500
21	76	573	1	043-9	TDS	208.215.451.452.500
21	76	573	1	044-7	TDS	208.215.451.452.500
21	76	573	1	045-4	TDS	208.215.451.452.500
21	76	573	1	046-2	TDS	208.215.451.452.500
21	76	573	1	047-0	TDS	208.215.451.452.500
21	76	573	1	048-8	TDS	208.215.451.452.500
21	76	573	1	049-6	TDS	208.215.451.452.500
21	76	577	6	000-5	TIS	208.215.451.452
21	76	577	6	001-3	TIS	208.215.451.452
21	76	577	6	002-1	TIS	208.215.451.452
21	76	577	6	003-9	TIS	208.215.451.452
21	76	577	6	004-7	TIS	208.215.451.452
21	76	577	6	005-4	TIS	208.215.451.452
21	76	577	6	006-2	TIS	208.215.451.452
21	76	577	6	007-0	TIS	208.215.451.452
21	76	577	6	008-8	TIS	208.215.451.452
21	76	577	6	009-6	TIS	208.215.451.452
21	76	577	6	010-4	TIS	208.215.451.452
21	76	577	6	011-2	TIS	208.215.451.452
21	76	577	6	012-0	TIS	208.215.451.452
21	76	577	6	013-8	TIS	208.215.451.452
21	76	577	6	014-6	TIS	208.215.451.452
21	76	577	6	015-3	TIS	208.215.451.452
21	76	577	6	016-1	TIS	208.215.451.452
21	76	577	6	017-9	TIS	208.215.451.452
21	76	577	6	018-7	TIS	208.215.451.452
21	76	577	6	019-5	TIS	208.215.451.452
31	76	583	5	000-2	TADS	208.217.451.452.500.501
31	76	583	5	001-0	TADS	208.217.451.452.500.501

## VOGNNUMMERLISTE MED UTSTYRSKODE

TRYKK NR.752

ORG	NSB	LITRA- KODE	LØPE- NR	LITRA	UTSTYRSKODE	
31	76	583	5	002-8	TADS	208.217.451.452.500.501
31	76	583	5	003-6	TADS	208.217.451.452.500.501
31	76	583	5	004-4	TADS	208.217.451.452.500.501
31	76	583	5	005-1	TADS	208.217.451.452.500.501
31	76	583	5	006-9	TADS	208.217.451.452.500.501
31	76	583	5	007-7	TADS	208.217.451.452.500.501
31	76	583	5	008-5	TADS	208.217.451.452.500.501
31	76	583	5	009-3	TADS	208.217.451.452.500.501
31	76	583	5	010-1	TADS	208.217.451.452.500.501
31	76	583	5	011-9	TADS	208.217.451.452.500.501
31	76	583	9	000-8	TADSS	208.217.451.452.500.501
31	76	583	9	001-6	TADSS	208.217.451.452.500.501
31	76	583	9	002-4	TADSS	208.217.451.452.500.501
31	76	583	9	003-2	TADSS	208.217.451.452.500.501
31	76	583	9	004-0	TADSS	208.217.451.452.500.501
31	76	583	9	005-7	TADSS	208.217.451.452.500.501
31	76	583	9	006-5	TADSS	208.217.451.452.500.501
31	76	583	9	007-3	TADSS	208.217.451.452.500.501
31	76	583	9	008-1	TADSS	208.217.451.452.500.501
31	76	583	9	009-9	TADSS	208.217.451.452.500.501
31	76	583	9	010-7	TADSS	208.217.451.452.500.501
20	76	601	8	000-2	FB	204.215
20	76	601	8	001-0	FB	203.215
20	76	601	8	002-8	FB	204.215
20	76	601	8	003-6	FB	204.215
20	76	601	8	004-4	FB	203.215
20	76	601	8	005-1	FB	204.215
20	76	601	8	007-7	FB	204.215
20	76	601	8	008-5	FB	204.215
20	76	601	8	009-3	FB	204.215
20	76	601	8	011-9	FB	204.215
20	76	601	8	012-7	FB	204.215
20	76	601	8	013-5	FB	204.215
20	76	601	8	014-3	FB	204.215
20	76	601	8	015-0	FB	204.215
20	76	601	8	016-8	FB	204.215
20	76	601	8	017-6	FB	204.215
20	76	601	8	018-4	FB	204.215

ORG	NSB	LITRA- KODE	LØPE- NR	LITRA	UTSTYRSKODE
20	76	601	8 019-2	FB	204.215
20	76	601	8 020-0	FB	204.215
20	76	601	8 021-8	FB	203.215
20	76	601	8 022-6	FB	204.215
20	76	601	8 023-4	FB	203.215
20	76	601	8 024-2	FB	204.215
20	76	601	8 025-9	FB	204.215
20	76	601	8 026-7	FB	204.215
20	76	601	8 027-5	FB	204.215
20	76	601	8 028-3	FB	204.215
20	76	601	8 029-1	FB	204.215
20	76	601	8 030-9	FB	204.215
20	76	601	8 031-7	FB	204.215
20	76	601	8 032-5	FB	203.215
20	76	601	8 033-3	FB	204.215
20	76	601	8 035-8	FB	204.215
20	76	601	8 036-6	FB	204.215
20	76	601	8 037-4	FB	204.215
20	76	601	8 038-2	FB	204.215
20	76	601	8 039-0	FB	204.215
20	76	601	8 040-8	FB	204.215
20	76	601	8 042-4	FB	204.215
20	76	601	8 043-2	FB	204.215
20	76	601	8 045-7	FB	204.215
20	76	601	8 046-5	FB	204.215
20	76	601	8 047-3	FB	204.215
20	76	601	8 048-1	FB	203.215
20	76	601	8 049-9	FB	204.215
20	76	601	8 050-7	FB	204.215
20	76	601	8 051-5	FB	204.215
20	76	601	8 052-3	FB	203.215
21	76	601	8 055-5	FB	203.216.451
20	76	601	8 060-6	FB	204.215
20	76	601	8 061-4	FB	204.215
20	76	601	8 062-2	FB	203.215
20	76	601	8 063-0	FB	204.215
20	76	601	8 064-8	FB	203.215
20	76	601	8 065-5	FB	201.215
20	76	601	8 066-3	FB	203.215
20	76	601	8 067-1	FB	203.215
20	76	601	8 068-9	FB	203.215
20	76	601	8 069-7	FB	204.215
20	76	601	8 070-5	FB	204.215
20	76	601	8 071-3	FB	203.215
20	76	601	8 072-1	FB	203.215

## VOGNUMMERLISTE MED UTSTYRSKODE

TRYKK NR.752

ORG	NSB	LITRA- KODE	LØPE- NR	LITRA	UTSTYRSKODE	
20	76	601	8	073-9	FB	203.215
20	76	601	8	074-7	FB	203.215
20	76	601	8	075-4	FB	203.215
20	76	601	8	076-2	FB	204.215
20	76	601	8	077-0	FB	203.215
20	76	601	8	078-8	FB	204.215
21	76	601	8	079-5	FB	204.215.451
20	76	601	8	080-4	FB	203.215
20	76	601	8	081-2	FB	204.215
20	76	601	8	082-0	FB	204.215
20	76	601	8	083-8	FB	204.215
20	76	601	8	084-6	FB	204.215
20	76	601	8	085-3	FB	204.215
20	76	601	8	086-1	FB	204.215
20	76	601	8	087-9	FB	204.215
20	76	601	8	088-7	FB	204.215
20	76	601	8	089-5	FB	204.215
20	76	601	8	090-3	FB	204.215
20	76	601	8	091-1	FB	204.215
20	76	601	8	092-9	FB	204.215
20	76	601	8	093-7	FB	204.215
20	76	601	8	094-5	FB	204.215
20	76	601	8	095-2	FB	204.215
20	76	601	8	096-0	FB	203.215
20	76	601	8	097-8	FB	203.215
20	76	601	8	098-6	FB	203.215
20	76	601	8	099-4	FB	203.215
20	76	601	8	100-0	FB	204.215
20	76	601	8	101-8	FB	204.215
20	76	601	8	102-6	FB	203.215
20	76	601	8	103-4	FB	203.215
20	76	601	8	104-2	FB	203.215
20	76	601	8	105-9	FB	204.215
<del>20</del>	<del>76</del>	<del>601</del>	<del>8</del>	<del>106-7</del>	<del>FB</del>	<del>204.215</del>
20	76	601	8	107-5	FB	203.215
20	76	601	8	108-3	FB	204.215
20	76	601	8	109-1	FB	204.215
20	76	601	8	110-9	FB	204.215
20	76	601	8	111-7	FB	203.215
20	76	601	8	112-5	FB	203.215
21	76	601	8	113-2	FB	203.215.451
20	76	601	8	114-1	FB	204.215
20	76	601	8	115-8	FB	204.215
20	76	601	8	116-6	FB	204.215
20	76	601	8	117-4	FB	203.215

ORG	NSB	LITRA- KODE	LØPE- NR	LITRA	UTSTYRSKODE	
20	76	601	8	118-2	FB	204.215
20	76	601	8	119-0	FB	203.215
20	76	601	8	120-8	FB	204.215
20	76	601	8	121-6	FB	204.215
20	76	601	8	122-4	FB	203.215
20	76	601	8	123-2	FB	204.215
20	76	601	8	124-0	FB	203.215
20	76	601	8	125-7	FB	203.215
20	76	601	8	126-5	FB	204.215
20	76	601	8	127-3	FB	204.215
20	76	601	8	128-1	FB	204.215
20	76	601	8	129-9	FB	204.215
20	76	601	8	130-7	FB	204.215
20	76	601	8	131-5	FB	204.215
20	76	601	8	132-3	FB	204.215
20	76	601	8	133-1	FB	203.215
20	76	601	8	134-9	FB	203.215
20	76	601	8	135-6	FB	204.215
20	76	601	8	136-4	FB	204.215
20	76	601	8	137-2	FB	204.215
20	76	601	8	138-0	FB	204.215
20	76	601	8	139-8	FB	204.215
20	76	601	8	140-6	FB	204.215
20	76	601	8	141-4	FB	203.215
20	76	601	8	142-2	FB	203.215
20	76	601	8	143-0	FB	203.215
20	76	601	8	144-8	FB	204.215
20	76	601	8	145-5	FB	204.215
20	76	601	8	146-3	FB	204.215
20	76	601	8	147-1	FB	204.215
20	76	601	8	148-9	FB	203.215
20	76	601	8	150-5	FB	204.215
20	76	601	8	151-3	FB	204.215
20	76	601	8	152-1	FB	203.215
20	76	601	8	153-9	FB	204.215
20	76	601	8	154-7	FB	204.215
20	76	601	8	155-4	FB	204.215
20	76	601	8	156-2	FB	204.215
20	76	601	8	157-0	FB	204.215
20	76	601	8	158-8	FB	204.215
20	76	601	8	159-6	FB	204.215
20	76	601	8	160-4	FB	203.215
20	76	601	8	162-0	FB	204.215
20	76	601	8	163-8	FB	203.215
20	76	601	8	164-6	FB	203.215



## VOGNUMMERLISTE MED UTSTYRSKODE

TRYKK NR.752

ORG	NSB	LITRA- KODE	LØPE- NR	LITRA	UTSTYRSKODE	
20	76	601	8	166-1	FB	203.215
20	76	601	8	167-9	FB	203.215
20	76	601	8	168-7	FB	203.215
20	76	601	8	169-5	FB	204.215
20	76	601	8	170-3	FB	204.215
20	76	601	8	171-1	FB	204.215
20	76	601	8	172-9	FB	204.215
20	76	601	8	173-7	FB	204.215
20	76	601	8	174-5	FB	204.215
20	76	601	8	175-2	FB	204.215
20	76	601	8	176-0	FB	204.215
20	76	601	8	177-8	FB	204.215
20	76	601	8	178-6	FB	204.215
20	76	601	8	179-4	FB	204.215
20	76	601	8	180-2	FB	203.215
20	76	601	8	181-0	FB	203.215
20	76	601	8	182-8	FB	204.215
20	76	601	8	183-6	FB	204.215
20	76	601	8	184-4	FB	204.215
20	76	601	8	185-1	FB	203.215
20	76	601	8	186-9	FB	204.215
20	76	601	8	187-7	FB	203.215
20	76	601	8	188-5	FB	204.215
20	76	601	8	189-3	FB	203.215
20	76	601	8	190-1	FB	201.215
20	76	601	8	191-9	FB	203.215
20	76	601	8	192-7	FB	204.215
20	76	601	8	193-5	FB	203.215
20	76	601	8	194-3	FB	204.215
20	76	601	8	195-0	FB	204.215
20	76	601	8	196-8	FB	203.215
20	76	601	8	197-6	FB	203.215
20	76	601	8	198-4	FB	203.215
20	76	601	8	199-2	FB	204.215
20	76	601	8	200-8	FB	203.215
20	76	601	8	201-6	FB	204.215
20	76	601	8	202-4	FB	203.215
20	76	601	8	203-2	FB	203.215
20	76	601	8	204-0	FB	203.215
20	76	601	8	205-7	FB	204.215
20	76	601	8	206-5	FB	204.215
20	76	601	8	207-3	FB	204.215
20	76	601	8	208-1	FB	204.215
20	76	601	8	209-9	FB	203.215
20	76	601	8	210-7	FB	204.215

## VOGNUMMERLISTE MED UTSTYRSKODE

TRYKK NR.752

ORG	NSB	LITRA- KODE	LØPE- NR	LITRA	UTSTYRSKODE
20	76	601	8 211-5	FB	201.215
20	76	601	8 212-3	FB	203.215
20	76	601	8 213-1	FB	204.215
20	76	601	8 214-9	FB	204.215
20	76	601	8 215-6	FB	203.215
20	76	601	8 216-4	FB	204.215
20	76	601	8 217-2	FB	203.215
20	76	601	8 218-0	FB	204.215
20	76	601	8 219-8	FB	203.215
20	76	601	8 220-6	FB	204.215
20	76	601	8 221-4	FB	204.215
20	76	601	8 222-2	FB	203.215
20	76	601	8 223-0	FB	204.215
20	76	601	8 224-8	FB	204.215
20	76	601	8 225-5	FB	204.215
20	76	601	8 226-3	FB	203.215
20	76	601	8 227-1	FB	204.215
20	76	601	8 228-9	FB	204.215
20	76	601	8 229-7	FB	204.215
20	76	601	8 230-5	FB	203.215
20	76	601	8 231-3	FB	204.215
20	76	601	8 232-1	FB	203.215
20	76	601	8 233-9	FB	204.215
20	76	601	8 234-7	FB	204.215
20	76	601	8 235-4	FB	204.215
20	76	601	8 236-2	FB	204.215
20	76	601	8 237-0	FB	201.215
20	76	601	8 238-8	FB	203.215
20	76	601	8 239-6	FB	204.215
20	76	601	8 240-4	FB	203.215
20	76	601	8 241-2	FB	204.215
20	76	601	8 242-0	FB	204.215
20	76	601	8 243-8	FB	204.215
20	76	601	8 244-6	FB	204.215
20	76	601	8 245-3	FB	204.215
20	76	601	8 246-1	FB	203.215
20	76	601	8 247-9	FB	203.215
20	76	601	8 248-7	FB	203.215
20	76	601	8 249-5	FB	204.215
20	76	601	8 250-3	FB	203.215
20	76	601	8 251-1	FB	204.215
20	76	601	8 252-9	FB	204.215
20	76	601	8 253-7	FB	203.215
20	76	601	8 254-5	FB	204.215
20	76	601	8 255-2	FB	204.215

ORG	NSB	LITRA- KODE	LØPE- NR	LITRA	UTSTYRSKODE	
20	76	601	8	256-0	FB	204.215
20	76	601	8	257-8	FB	203.215
20	76	601	8	258-6	FB	201.215
20	76	601	8	259-4	FB	204.215
20	76	601	8	260-2	FB	204.215
20	76	601	8	261-0	FB	204.215
20	76	601	8	262-8	FB	204.215
20	76	601	8	263-6	FB	204.215
21	76	601	8	264-3	FB	203.215.451
20	76	601	8	265-1	FB	203.215
20	76	601	8	266-9	FB	203.215
20	76	601	8	267-7	FB	204.215
20	76	601	8	268-5	FB	203.215
21	76	601	8	269-2	FB	204.215.451
20	76	601	8	270-1	FB	204.215
20	76	601	8	271-9	FB	204.215
20	76	601	8	272-7	FB	203.215
20	76	601	8	273-5	FB	204.215
21	76	601	8	274-2	FB	204.215.451
20	76	601	8	275-0	FB	203.215
20	76	601	8	276-8	FB	203.215
20	76	601	8	277-6	FB	203.215
20	76	601	8	278-4	FB	204.215
20	76	601	8	279-2	FB	203.215
20	76	601	8	280-0	FB	204.215
20	76	601	8	281-8	FB	203.215
20	76	601	8	282-6	FB	204.215
20	76	601	8	283-4	FB	204.215
20	76	601	8	284-2	FB	203.215
20	76	601	8	285-9	FB	204.215
20	76	601	8	286-7	FB	204.215
20	76	601	8	287-5	FB	203.215
20	76	601	8	288-3	FB	204.215
20	76	601	8	289-1	FB	203.215
20	76	601	8	290-9	FB	204.215
20	76	601	8	291-7	FB	203.215
20	76	601	8	292-5	FB	204.215
20	76	601	8	293-3	FB	203.215
20	76	601	8	294-1	FB	203.215
20	76	601	8	295-8	FB	203.215
20	76	601	8	296-6	FB	203.215
20	76	601	8	297-4	FB	203.215
20	76	601	8	298-2	FB	204.215
20	76	601	8	299-0	FB	203.215
20	76	601	8	300-6	FB	203.215

## VOGNUMMERLISTE MED UTSTYRSKODE

TRYKK NR.752

ORG	NSB	LITRA- KODE	LØPE- NR	LITRA	UTSTYRSKODE
20	76	601 8	301-4	FB	203.215
20	76	601 8	302-2	FB	203.215
20	76	601 8	303-0	FB	204.215
20	76	601 8	304-8	FB	204.215
20	76	601 8	305-5	FB	204.215
20	76	601 8	306-3	FB	203.215
20	76	601 8	307-1	FB	203.215
20	76	601 8	308-9	FB	204.215
20	76	601 8	309-7	FB	203.215
20	76	601 8	310-5	FB	204.215
20	76	601 8	311-3	FB	204.215
20	76	601 8	312-1	FB	204.215
20	76	601 8	313-9	FB	204.215
20	76	601 8	314-7	FB	204.215
20	76	601 8	315-4	FB	204.215
20	76	601 8	316-2	FB	203.215
20	76	601 8	317-0	FB	203.215
20	76	601 8	318-8	FB	204.215
20	76	601 8	319-6	FB	204.215
20	76	601 8	320-4	FB	203.215
20	76	601 8	321-2	FB	204.215
20	76	601 8	322-0	FB	204.215
20	76	601 8	323-8	FB	204.215
20	76	601 8	324-6	FB	204.215
20	76	603 0	001-4	FB-W	203.216
21	76	603 0	002-1	FB-W	203.216.451
20	76	603 0	003-0	FB-W	203.216
21	76	603 0	004-7	FB-W	203.216.451
20	76	603 0	005-5	FB-W	203.216
21	76	603 0	007-0	FB-W	203.216.451
20	76	603 0	008-9	FB-W	203.216
20	76	603 0	010-5	FB-W	216.225
21	76	603 0	011-2	FB-W	203.216.451
21	76	603 0	012-0	FB-W	203.216.451
20	76	603 0	015-4	FB-W	203.216
21	76	603 0	016-1	FB-W	203.216.451
20	76	603 0	018-8	FB-W	203.216
21	76	603 0	019-5	FB-W	203.216.451
21	76	603 0	020-3	FB-W	203.216.451
21	76	603 0	021-1	FB-W	216.225.451
20	76	603 0	025-3	FB-W	203.216
21	76	603 0	028-6	FB-W	203.216.451

ORG	NSB	LITRA- KODE	LØPE- NR	LITRA	UTSTYRSKODE
21	76	603 0	029-4	FB-W	203.216.451
21	76	603 0	030-2	FB-W	203.216.451
21	76	603 0	031-0	FB-W	203.216.451
20	76	603 0	032-9	FB-W	203.216
20	76	603 0	033-7	FB-W	203.216
21	76	603 0	034-4	FB-W	203.216.451
<del>20</del>	<del>76</del>	<del>603 0</del>	<del>035-2</del>	<del>FB-W</del>	<del>203.216</del>
21	76	603 0	036-9	FB-W	203.216.451
21	76	603 0	037-7	FB-W	203.216.451
20	76	603 0	038-6	FB-W	203.216
20	76	603 0	039-4	FB-W	203.216
20	76	603 0	040-2	FB-W	203.216
21	76	603 0	041-9	FB-W	203.216.451
21	76	603 0	043-5	FB-W	203.216.451
21	76	603 0	044-3	FB-W	203.216.451
21	76	603 0	046-8	FB-W	203.216.451
21	76	603 0	047-6	FB-W	203.216.451
20	76	603 0	048-5	FB-W	203.216
21	76	603 0	050-0	FB-W	203.216.451
21	76	603 0	051-8	FB-W	203.216.451
20	76	603 0	055-0	FB-W	203.216
21	76	603 0	056-7	FB-W	203.216.451
20	76	603 0	057-6	FB-W	203.216
20	76	603 0	063-4	FB-W	203.215.453
20	76	603 0	064-2	FB-W	203.215.453
20	76	603 0	065-9	FB-W	203.453
20	76	603 0	086-5	FB-W	203.216
20	76	603 0	089-9	FB-W	203.216.453
20	76	603 0	091-5	FB-W	203.216.453
20	76	603 0	092-3	FB-W	203.216
20	76	603 0	109-5	FB-W	203.216
30	76	686 0	000-9	FAD	203.215
30	76	686 0	002-5	FAD	203.215
30	76	686 0	003-3	FAD	203.215
31	76	695 0	003-3	FADS	208.215.451.452.500
31	76	695 0	004-1	FADS	208.215.451.452.500
31	76	695 0	007-4	FADS	208.215.451.452.500
31	76	695 0	008-2	FADS	208.215.451.452.500

## VOGNUMMERLISTE MED UTSTYRSKODE

TRYKK NR.752

ORG	NSB	LITRA- KODE	LØPE- NR	LITRA	UTSTYRSKODE
31	76	695 0	050-4	FADS	208.215.451.452.500
31	76	695 0	051-2	FADS	208.215.451.452.500
31	76	695 0	052-0	FADS	208.215.451.452.500
31	76	695 0	053-8	FADS	208.215.451.452.500
31	76	695 0	054-6	FADS	208.215.451.452.500
31	76	695 0	055-3	FADS	208.215.451.452.500
31	76	695 0	056-1	FADS	208.215.451.452.500
31	76	695 0	057-9	FADS	208.215.451.452.500
31	76	695 0	058-7	FADS	208.215.451.452.500
31	76	695 0	059-5	FADS	208.215.451.452.500
20	76	700 0	001-8	UHK	203.215
20	76	700 0	002-6	UHK	203.215
20	76	700 0	003-4	UHK	203.215
20	76	700 0	004-2	UHK	203.215
20	76	700 0	006-7	UHK	203.215
20	76	700 1	002-5	UHK	201.215
20	76	700 1	004-1	UHK	215.225
20	76	700 1	008-2	UHK	215.225
20	76	700 1	011-6	UHK	203.215
20	76	700 1	012-4	UHK	203.215
20	76	700 1	013-2	UHK	215.225
20	76	700 1	014-0	UHK	201.215
20	76	700 1	016-5	UHK	215.225
20	76	700 1	017-3	UHK	215.225
20	76	700 1	018-1	UHK	201.215
20	76	700 1	019-9	UHK	203.215
20	76	700 1	020-7	UHK	203.215
20	76	700 1	021-5	UHK	215.225
20	76	700 1	022-3	UHK	203.215.430.431
20	76	700 1	023-1	UHK	203.215
20	76	700 1	024-9	UHK	203.215
21	76	700 2	000-7	UHK	203.216.430.451

ORG	NSB	LITRA- KODE	LØPE- NR	LITRA	UTSTYRSKODE
20	76	700 3	000-7	UHK	203.215
20	76	700 3	001-5	UHK	203.215
20	76	700 3	002-3	UHK	215.225
20	76	700 3	006-4	UHK	203.215.430.431
20	76	700 3	007-2	UHK	203.215.430.431
20	76	700 3	008-0	UHK	203.215
20	76	700 3	011-4	UHK	215.225.430.431
20	76	700 3	012-2	UHK	203.215
20	76	700 3	013-0	UHK	201.215
20	76	700 3	014-8	UHK	201.215
20	76	700 3	015-5	UHK	203.215
20	76	700 3	016-3	UHK	215.225
20	76	700 3	017-1	UHK	215.225
20	76	700 3	018-9	UHK	215.225
20	76	700 3	019-7	UHK	203.215
20	76	700 3	020-5	UHK	201.215
20	76	700 3	021-3	UHK	215.225.430.431
20	76	700 5	003-9	UH	203.215
20	76	700 5	004-7	UH	203.215
20	76	700 5	007-0	UH	215.225.430.431
20	76	700 8	001-0	UH	215.225.430.431
20	76	700 8	003-6	UH	203.215.430.431
20	76	700 8	005-1	UH	203.215.430.431
20	76	700 8	009-3	UH	203.215.430.431
20	76	700 8	010-1	UH	203.215.430.431
20	76	700 8	011-9	UH	203.215.430.431
31	76	726 1	000-1	UAHS	208.215.451.452.500
31	76	726 1	001-9	UAHS	208.215.451.452.500
31	76	726 1	002-7	UAHS	208.215.451.452.500
31	76	726 1	003-5	UAHS	208.215.451.452.500
31	76	726 1	004-3	UAHS	208.215.451.452.500
31	76	726 1	005-0	UAHS	208.215.451.452.500
31	76	726 1	006-8	UAHS	208.215.451.452.500
31	76	726 1	007-6	UAHS	208.215.451.452.500

## VOGNNUMMERLISTE MED UTSTYRSKODE

TRYKK NR.752

ORG	NSB	LITRA- KODE	LØPE- NR	LITRA	UTSTYRSKODE
31	76	726	1	008-4	UAHS 208.215.451.452.500
31	76	726	1	009-2	UAHS 208.215.451.452.500
31	76	726	1	010-0	UAHS 208.215.451.452.500
31	76	726	1	011-8	UAHS 208.215.451.452.500
31	76	775	1	000-8	UADHS 208.215.451.452.500
31	76	775	1	001-6	UADHS 208.215.451.452.500
31	76	775	1	002-4	UADHS 208.215.451.452.500
31	76	775	1	003-2	UADHS 208.215.451.452.500
31	76	775	1	004-0	UADHS 208.215.451.452.500
31	76	775	1	005-7	UADHS 208.215.451.452.500
31	76	775	1	006-5	UADHS 208.215.451.452.500
31	76	775	1	007-3	UADHS 208.215.451.452.500
11	76	802	4	000-1	IBDLPS 204.217.264.451.452
11	76	802	4	001-9	IBDLPS 204.217.264.451.452
11	76	802	4	002-7	IBDLPS 204.217.264.451.452
11	76	802	4	003-5	IBDLPS 204.217.264.451.452
11	76	802	4	004-3	IBDLPS 204.217.264.451.452
11	76	802	4	005-0	IBDLPS 204.217.264.451.452
11	76	802	4	006-8	IBDLPS 204.217.264.451.452
11	76	802	4	007-6	IBDLPS 204.217.264.451.452
11	76	802	4	009-2	IBDLPS 204.217.264.451.452
11	76	802	4	010-0	IBDLPS 204.217.264.451.452
11	76	802	4	011-8	IBDLPS 204.217.264.451.452
11	76	802	4	012-6	IBDLPS 204.217.264.451.452
11	76	802	4	013-4	IBDLPS 204.217.264.451.452
11	76	802	4	014-2	IBDLPS 204.217.264.451.452
11	76	802	4	015-9	IBDLPS 204.217.264.451.452
11	76	802	4	016-7	IBDLPS 204.217.264.451.452
11	76	802	4	017-5	IBDLPS 204.217.264.451.452
11	76	802	4	018-3	IBDLPS 204.217.264.451.452
11	76	802	4	019-1	IBDLPS 204.217.264.451.452
11	76	802	4	020-9	IBDLPS 204.217.264.451.452
11	76	802	4	021-7	IBDLPS 204.217.264.451.452
11	76	802	4	022-5	IBDLPS 204.217.264.451.452
11	76	802	4	023-3	IBDLPS 204.217.264.451.452
11	76	802	4	024-1	IBDLPS 204.217.264.451.452



ORG	NSB	LITRA- KODE	LØPE- NR	LITRA	UTSTYRSKODE
21	76	805	3	000-3	IBLPS 204.215.451.452
21	76	805	3	001-1	IBLPS 204.215.451.452
21	76	805	3	002-9	IBLPS 204.215.451.452
21	76	805	3	003-7	IBLPS 204.215.451.452
21	76	805	3	004-5	IBLPS 204.215.451.452
21	76	805	3	005-2	IBLPS 204.215.451.452
21	76	805	3	006-0	IBLPS 204.215.451.452
21	76	805	3	007-8	IBLPS 204.215.451.452
21	76	805	3	008-6	IBLPS 204.215.451.452
21	76	805	3	009-4	IBLPS 204.215.451.452
21	76	805	3	010-2	IBLPS 204.215.451.452
21	76	805	3	011-0	IBLPS 204.215.451.452
20	76	805	3	012-9	IBLPS 204.215.288.452
20	76	805	3	013-7	IBLPS 204.215.288.452
20	76	805	3	014-5	IBLPS 204.215.264.288.452
20	76	805	3	015-2	IBLPS 204.215.288.452
20	76	805	3	016-0	IBLPS 204.215.288.452
20	76	805	3	017-8	IBLPS 204.215.288.452
20	76	805	3	018-6	IBLPS 204.215.264.288.452
20	76	805	3	019-4	IBLPS 204.215.288.452
20	76	805	3	020-2	IBLPS 204.215.288.452
20	76	805	3	021-0	IBLPS 204.215.288.452
20	76	805	3	022-8	IBLPS 204.215.288.452
20	76	805	3	023-6	IBLPS 204.215.288.452
20	76	805	3	024-4	IBLPS 204.215.288.452
20	76	805	3	025-1	IBLPS 204.215.288.452
20	76	805	3	026-9	IBLPS 204.215.288.452
20	76	805	3	027-7	IBLPS 204.215.452
20	76	805	3	028-5	IBLPS 204.215.288.452
20	76	805	3	029-3	IBLPS 204.215.288.452
20	76	805	3	030-1	IBLPS 204.215.288.452
20	76	805	3	031-9	IBLPS 204.215.288.452
20	76	805	3	032-7	IBLPS 204.215.288.452
20	76	805	3	033-5	IBLPS 204.215.288.452
20	76	805	3	034-3	IBLPS 204.215.264.288.452
20	76	805	3	035-0	IBLPS 204.215.288.452
20	76	805	3	036-8	IBLPS 204.215.264.288.452
20	76	805	3	037-6	IBLPS 204.215.288.452
20	76	805	3	038-4	IBLPS 204.215.288.452
20	76	805	3	039-2	IBLPS 204.215.288.452
21	76	805	3	040-9	IBLPS 204.215.451.452
21	76	805	3	041-7	IBLPS 204.215.451.452
21	76	805	3	042-5	IBLPS 204.215.451.452
20	76	805	3	044-2	IBLPS 204.215.286.452
20	76	805	3	045-9	IBLPS 204.215.286.452

## VOGNUMMERLISTE MED UTSTYRSKODE

TRYKK NR.752

ORG	NSB	LITRA- KODE	LØPE- NR	LITRA	UTSTYRSKODE
21	76	805 3	046-6	IBLPS	204.215.451.452
21	76	805 3	047-4	IBLPS	204.215.451.452
21	76	805 3	048-2	IBLPS	204.215.451.452
21	76	805 3	049-0	IBLPS	204.215.451.452
21	76	805 3	050-8	IBLPS	204.215.451.452
21	76	805 3	051-6	IBLPS	204.215.451.452
21	76	805 3	052-4	IBLPS	204.215.451.452
21	76	805 3	053-2	IBLPS	204.215.451.452
21	76	805 3	054-0	IBLPS	204.215.451.452
21	76	805 3	055-7	IBLPS	204.215.451.452
21	76	805 3	056-5	IBLPS	204.215.451.452
21	76	805 3	057-3	IBLPS	204.215.451.452
21	76	805 3	058-1	IBLPS	204.215.451.452
21	76	805 3	059-9	IBLPS	204.215.451.452
21	76	805 3	060-7	IBLPS	204.215.451.452
21	76	805 3	061-5	IBLPS	204.215.451.452
21	76	805 3	062-3	IBLPS	204.215.451.452
21	76	805 3	063-1	IBLPS	204.215.451.452
21	76	805 3	064-9	IBLPS	204.215.451.452
21	76	805 3	065-6	IBLPS	204.215.451.452
21	76	805 3	066-4	IBLPS	204.215.451.452
21	76	805 3	067-2	IBLPS	204.215.451.452
21	76	805 3	068-0	IBLPS	204.215.451.452
21	76	805 3	069-8	IBLPS	204.215.451.452
21	76	805 3	070-6	IBLPS	204.215.451.452
21	76	805 3	071-4	IBLPS	204.215.451.452
21	76	805 3	072-2	IBLPS	204.215.451.452
21	76	805 3	073-0	IBLPS	204.215.451.452
21	76	805 3	074-8	IBLPS	204.215.451.452
21	76	805 3	075-5	IBLPS	204.215.451.452
21	76	805 8	000-8	IBBLPS	208.215.286.451.452
21	76	805 8	001-6	IBBLPS	208.215.286.451.452
21	76	805 8	002-4	IBBLPS	208.215.286.451.452
21	76	805 8	003-2	IBBLPS	208.215.286.451.452
21	76	805 8	004-0	IBBLPS	208.215.286.451.452
21	76	805 8	005-7	IBBLPS	208.215.286.451.452
21	76	805 8	006-5	IBBLPS	208.215.286.451.452
21	76	805 8	007-3	IBBLPS	208.215.286.451.452
21	76	805 8	008-1	IBBLPS	208.215.286.451.452
21	76	805 8	009-9	IBBLPS	208.215.286.451.452
21	76	805 8	010-7	IBBLPS	208.215.286.451.452
21	76	805 8	011-5	IBBLPS	208.215.286.451.452

ORG	NSB	LITRA- KODE	LØPE- NR	LITRA	UTSTYRSKODE
21	76	805	8	012-3	IBBLPS 208.215.286.451.452
21	76	805	8	013-1	IBBLPS 208.215.286.451.452
21	76	805	8	014-9	IBBLPS 208.215.286.451.452
21	76	805	8	015-6	IBBLPS 208.215.286.451.452
21	76	805	8	016-4	IBBLPS 208.215.286.451.452
21	76	805	8	017-2	IBBLPS 208.215.286.451.452
21	76	805	8	018-0	IBBLPS 208.215.286.451.452
21	76	805	8	019-8	IBBLPS 208.215.286.451.452
21	76	805	8	020-6	IBBLPS 208.215.287.451.452
21	76	805	8	021-4	IBBLPS 208.215.287.451.452
21	76	805	8	022-2	IBBLPS 208.215.287.451.452
21	76	805	8	100-6	IBBLPS 208.217.451.452
11	76	806	8	002-4	ICDKMOPS 204.215.451.452
11	76	806	8	005-7	ICDKMOPS 204.215.352.451.452
11	76	806	8	011-5	ICDKMOPS 204.215.352.451.452
11	76	806	8	013-1	ICDKMOPS 204.215.264.352.451.452
11	76	806	8	014-9	ICDKMOPS 204.215.264.352.451.452
11	76	806	8	017-2	ICDKMOPS 204.215.352.451.452
11	76	806	8	018-0	ICDKMOPS 204.215.352.451.452
11	76	806	8	019-8	ICDKMOPS 204.215.352.451.452
11	76	806	8	020-6	ICDKMOPS 204.215.264.352.451.452
11	76	806	8	022-2	ICDKMOPS 204.215.352.451.452
11	76	806	8	023-0	ICDKMOPS 204.215.350.451.452
20	76	810	7	000-0	IKM 204.215.453
20	76	810	7	001-8	IKM 204.215.264.453
21	76	813	0	000-0	ILMS 204.215.264.353.451.452
21	76	813	0	001-8	ILMS 204.215.264.353.451.452
21	76	813	0	002-6	ILMS 204.215.264.353.451.452
21	76	813	0	003-4	ILMS 204.215.264.353.451.452
21	76	813	0	004-2	ILMS 204.215.264.353.451.452
21	76	813	0	005-9	ILMS 204.215.264.451.452
21	76	813	0	006-7	ILMS 204.215.264.353.451.452
21	76	813	0	007-5	ILMS 204.215.264.353.451.452
21	76	813	0	008-3	ILMS 204.215.264.353.451.452
21	76	813	0	009-1	ILMS 204.215.264.353.451.452

ORG	NSR	LITRA- KODE	LØPE- NR	LITRA	UTSTYRSKODE
21	76	813 0	010-9	ILMS	204.215.264.353.451.452
21	76	813 0	011-7	ILMS	204.215.264.353.451.452
21	76	813 0	012-5	ILMS	204.215.264.353.451.452
21	76	813 0	013-3	ILMS	204.215.264.353.451.452
21	76	813 0	014-1	ILMS	204.215.264.350.353.451.452
21	76	813 0	015-8	ILMS	204.215.264.353.451.452
21	76	813 0	016-6	ILMS	204.215.264.350.353.451.452
21	76	813 0	017-4	ILMS	204.215.264.353.451.452
21	76	813 0	018-2	ILMS	204.215.264.350.353.451.452
21	76	813 0	019-0	ILMS	204.215.264.350.353.451.452
21	76	813 0	020-8	ILMS	204.215.264.353.451.452
21	76	813 0	021-6	ILMS	204.215.264.353.451.452
21	76	813 0	022-4	ILMS	204.215.264.353.451.452
21	76	813 0	023-2	ILMS	204.215.264.353.451.452
21	76	813 0	024-0	ILMS	204.215.264.353.451.452
21	76	813 0	025-7	ILMS	204.215.264.353.451.452
21	76	813 1	000-9	IMOS	204.215.264.351.353.451.452
21	76	813 1	003-3	IMOS	204.215.264.351.353.451.452
21	76	813 1	004-1	IMOS	204.215.264.351.353.451.452
21	76	813 1	005-8	IMOS	204.215.264.351.451.452
21	76	813 1	007-4	IMOS	204.215.264.351.353.451.452
21	76	813 1	009-0	IMOS	204.215.264.351.353.451.452
21	76	813 1	010-8	IMOS	204.215.264.351.451.452
21	76	813 1	011-6	IMOS	204.215.264.351.353.451.452
21	76	813 1	012-4	IMOS	204.215.264.351.451.452
21	76	813 1	013-2	IMOS	204.215.264.351.353.451.452
21	76	813 1	014-0	IMOS	204.215.264.351.451.452
21	76	813 1	015-7	IMOS	204.215.264.351.353.451.452
21	76	813 1	016-5	IMOS	204.215.264.351.353.451.452
21	76	813 1	017-3	IMOS	204.215.264.351.353.451.452
21	76	813 1	018-1	IMOS	204.215.264.351.353.451.452
21	76	813 1	019-9	IMOS	204.215.264.351.353.451.452
21	76	813 1	020-7	IMOS	204.215.264.351.353.451.452
21	76	813 1	021-5	IMOS	204.215.264.351.353.451.452
21	76	813 1	022-3	IMOS	204.215.264.351.353.451.452
21	76	813 1	023-1	IMOS	204.215.264.351.353.451.452
21	76	813 1	024-9	IMOS	204.215.264.351.353.451.452
21	76	813 1	025-6	IMOS	204.215.264.351.353.451.452
21	76	813 1	026-4	IMOS	204.215.264.351.353.451.452
21	76	813 1	027-2	IMOS	204.215.264.351.451.452

ORG	NSB	LITRA- KODE	LØPE- NR	LITRA	UTSTYRSKODE
21	76	818	1	011-5	IBCDGHPS 204.215.264.451.452.500
21	76	818	1	012-3	IBCDGHPS 204.215.264.451.452.500
21	76	818	1	013-1	IBCDGHPS 204.215.264.451.452.500
21	76	818	1	014-9	IBCDGHPS 204.215.264.451.452.500
21	76	818	1	015-6	IBCDGHPS 204.215.264.451.452.500
21	76	818	1	016-4	IBCDGHPS 204.215.264.451.452.500
21	76	818	1	017-2	IBCDGHPS 204.215.264.451.452.500
21	76	818	1	018-0	IBCDGHPS 204.215.264.451.452.500
21	76	818	1	019-8	IBCDGHPS 204.215.264.451.452.500
21	76	818	1	020-6	IBCDGHPS 204.215.264.451.452.500
21	76	818	1	021-4	IBCDGHPS 204.215.264.451.452.500
21	76	818	1	022-2	IBCDGHPS 204.215.264.451.452.500
21	76	818	1	023-0	IBCDGHPS 204.215.264.451.452.500
21	76	818	1	024-8	IBCDGHPS 204.215.264.451.452.500
21	76	818	1	025-5	IBCDGHPS 204.215.264.451.452.500
21	76	818	1	026-3	IBCDGHPS 204.215.264.451.452.500
21	76	818	1	027-1	IBCDGHPS 204.215.264.451.452.500
21	76	818	1	028-9	IBCDGHPS 204.215.264.451.452.500
21	76	818	1	029-7	IBCDGHPS 204.215.264.451.452.500
21	76	818	1	030-5	IBCDGHPS 204.215.264.451.452.500
21	76	818	1	031-3	IBCDGHPS 204.215.264.451.452.500
21	76	818	1	032-1	IBCDGHPS 204.215.264.451.452.500
21	76	818	1	033-9	IBCDGHPS 204.215.264.451.452.500
21	76	818	1	034-7	IBCDGHPS 204.215.264.451.452.500
21	76	818	1	035-4	IBCDGHPS 204.215.264.451.452.500
21	76	822	4	000-7	IBBDHLPS 208.217.264.451.452
21	76	822	4	001-5	IBBDHLPS 208.217.264.451.452
21	76	822	4	002-3	IBBDHLPS 208.217.264.451.452
21	76	822	4	003-1	IBBDHLPS 208.217.264.451.452
21	76	822	4	004-9	IBBDHLPS 208.217.264.451.452
21	76	822	4	005-6	IBBDHLPS 208.217.264.451.452
21	76	822	4	006-4	IBBDHLPS 208.217.264.451.452
21	76	822	4	007-2	IBBDHLPS 208.217.264.451.452
21	76	822	4	008-0	IBBDHLPS 208.217.264.451.452
21	76	822	4	009-8	IBBDHLPS 208.217.264.451.452
21	76	822	4	010-6	IBBDHLPS 208.217.264.451.452
21	76	825	6	005-7	IBBLPS 208.217.451.452
21	76	825	6	006-5	IBBLPS 208.217.451.452

## VOGNUMMERLISTE MED UTSTYRSKODE

TRYKK NR.752

ORG	NSB	LITRA- KODE	LØPE- NR	LITRA	UTSTYRSKODE
21	76	825 6	007-3	IBBLPS	208.217.451.452
21	76	825 6	008-1	IBBLPS	208.217.451.452
21	76	825 6	010-7	IBBLPS	208.217.451.452
20	76	900 5	000-1	UC	208.215.406
20	76	900 5	001-9	UC	208.215.406
20	76	900 5	002-7	UC	208.215.406
20	76	900 5	003-5	UC	208.215.406
20	76	900 5	004-3	UC	208.215.406
20	76	900 5	005-0	UC	208.215.406
20	76	900 5	006-8	UC	207.215.406
20	76	900 5	007-6	UC	208.215.406
20	76	900 5	008-4	UC	207.215.406
20	76	900 5	009-2	UC	207.215.406
20	76	900 5	010-0	UC	208.215.406
20	76	900 5	011-8	UC	208.215.406
20	76	900 5	012-6	UC	208.215.406
20	76	900 5	013-4	UC	208.215.406
20	76	900 5	014-2	UC	208.215.406
20	76	900 5	015-9	UC	208.215.406
20	76	900 5	016-7	UC	208.215.406
20	76	900 5	017-5	UC	208.215.406
20	76	900 5	018-3	UC	208.215.406
20	76	900 5	019-1	UC	208.215.406
20	76	900 5	020-9	UC	208.215.406
20	76	900 5	021-7	UC	208.215.406
20	76	900 5	022-5	UC	208.215.406
20	76	900 5	023-3	UC	208.215.406
20	76	900 5	024-1	UC	208.215.406
20	76	900 5	025-8	UC	207.215.406
20	76	900 5	026-6	UC	208.215.406
20	76	900 5	027-4	UC	208.215.406
20	76	900 5	028-2	UC	208.215.406
20	76	900 5	029-0	UC	208.215.406
20	76	900 5	030-8	UC	208.215.406
20	76	900 5	031-6	UC	208.215.406
20	76	900 5	032-4	UC	208.215.406
20	76	900 5	033-2	UC	208.215.406
20	76	900 5	034-0	UC	208.215.406
20	76	900 5	036-5	UC	208.215.406
20	76	900 5	038-1	UC	208.215.406

## VOGNNUMMERLISTE MED UTSTYRSKODE

TRYKK NR.752

ORG	NSB	LITRA- KODE	LØPE- NR	LITRA	UTSTYRSKODE
21	76	902 1	000-0	UCE	207.215.406.451
21	76	902 1	001-8	UCE	207.215.406.451
21	76	902 1	002-6	UCE	207.215.406.451
21	76	902 1	003-4	UCE	207.215.406.451
20	76	902 1	004-3	UCE	215.225.406
20	76	902 1	005-0	UCE	215.225.406
20	76	902 1	006-8	UCE	215.225.406
20	76	902 1	007-6	UCE	215.225.406
21	76	902 9	000-2	UDG	203.215.451
21	76	902 9	001-0	UDG	203.215.451
21	76	902 9	002-8	UDG	203.215.451
21	76	902 9	003-6	UDG	203.215.451
21	76	902 9	004-4	UDG	203.215.451
21	76	902 9	005-1	UDG	203.215.451
21	76	902 9	006-9	UDG	203.215.451
21	76	902 9	007-7	UDG	203.215.451
21	76	902 9	008-5	UDG	203.215.451
21	76	902 9	009-3	UDG	203.215.451
21	76	902 9	010-1	UDG	203.215.451
21	76	902 9	011-9	UDG	203.215.451
21	76	902 9	012-7	UDG	203.215.451
21	76	902 9	013-5	UDG	203.215.451
21	76	902 9	014-3	UDG	203.215.451
21	76	902 9	015-0	UDG	203.215.451
21	76	902 9	016-8	UDG	203.215.451
21	76	902 9	017-6	UDG	203.215.451
21	76	902 9	018-4	UDG	203.215.451
21	76	902 9	019-2	UDG	203.215.451
21	76	907 9	000-1	UDGK	203.215.451
21	76	907 9	001-9	UDGK	203.215.451
21	76	907 9	002-7	UDGK	203.215.451
21	76	907 9	003-5	UDGK	203.215.451
21	76	907 9	004-3	UDGK	203.215.451
21	76	907 9	005-0	UDGK	203.215.451
21	76	907 9	006-8	UDGK	203.215.451
21	76	907 9	007-6	UDGK	203.215.451
21	76	907 9	008-4	UDGK	203.215.451
21	76	907 9	009-2	UDGK	203.215.451

## VOGNNUMMERLISTE MED UTSTYRSKODE

TRYKK NR.752

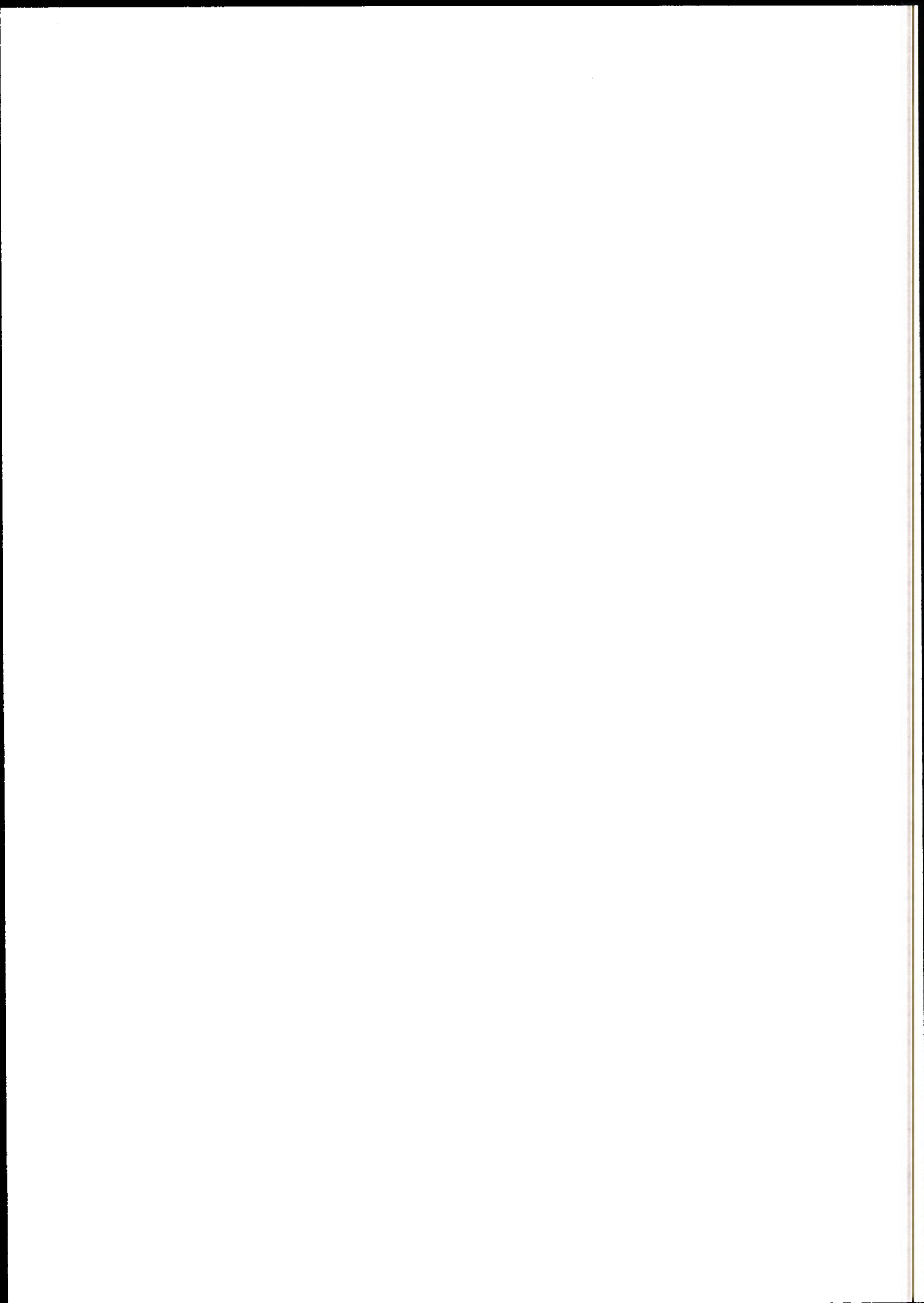
ORG	NSB	LITRA- KODE	LØPE- NR	LITRA	UTSTYRSKODE
21	76	907 9	010-0	UDGK	203.215.451
21	76	907 9	011-8	UDGK	203.215.451
21	76	907 9	012-6	UDGK	203.215.451
21	76	907 9	013-4	UDGK	203.215.451
21	76	907 9	014-2	UDGK	203.215.451
21	76	907 9	015-9	UDGK	203.215.451
21	76	907 9	016-7	UDGK	203.215.451
21	76	907 9	017-5	UDGK	203.215.451
21	76	907 9	018-3	UDGK	203.215.451
21	76	907 9	019-1	UDGK	203.215.451
21	76	907 9	020-9	UDGK	203.215.451
21	76	907 9	021-7	UDGK	203.215.451
21	76	907 9	022-5	UDGK	203.215.451
21	76	907 9	023-3	UDGK	203.215.451
21	76	907 9	024-1	UDGK	203.215.451
21	76	907 9	025-8	UDGK	203.215.451
21	76	907 9	026-6	UDGK	203.215.451
21	76	907 9	027-4	UDGK	203.215.451
21	76	907 9	028-2	UDGK	203.215.451
21	76	907 9	029-0	UDGK	203.215.451
21	76	910 5	000-9	UCS	208.215.406.451.452
21	76	910 5	001-7	UCS	208.215.406.451.452
21	76	910 5	002-5	UCS	208.215.406.451.452
21	76	910 5	003-3	UCS	208.215.406.451.452
21	76	910 5	004-1	UCS	208.215.406.451.452
21	76	910 5	005-8	UCS	208.215.406.451.452
21	76	910 5	006-6	UCS	208.215.406.451.452
21	76	910 5	007-4	UCS	208.215.406.451.452
21	76	910 5	008-2	UCS	208.215.406.451.452
21	76	910 5	009-0	UCS	208.215.406.451.452
21	76	910 5	010-8	UCS	208.215.406.451.452
21	76	910 5	011-6	UCS	208.215.406.451.452
21	76	910 5	012-4	UCS	208.215.406.451.452
21	76	910 5	013-2	UCS	208.215.406.451.452
21	76	910 5	014-0	UCS	208.215.406.451.452
21	76	910 5	015-7	UCS	208.215.406.451.452.500
21	76	910 5	016-5	UCS	208.215.406.451.452.500
21	76	910 5	017-3	UCS	208.215.406.451.452.500
21	76	910 5	018-1	UCS	208.215.406.451.452.500
21	76	910 5	019-9	UCS	208.215.406.451.452.500
21	76	910 5	020-7	UCS	208.215.406.451.452.500
21	76	910 5	021-5	UCS	208.215.406.451.452.500



## VOGNNUMMERLISTE MED UTSTYRSKODE

TRYKK NR.752

ORG	NSR	LITRA- KODE	LØPE- NR	LITRA	UTSTYRSKODE
21	76	910 5	022-3	UCS	208.215.406.451.452.500
21	76	910 5	023-1	UCS	208.215.406.451.452.500
21	76	910 5	024-9	UCS	208.215.406.451.452.500
21	76	910 5	100-7	UCS	208.215.406.451.452.500
21	76	910 5	101-5	UCS	208.215.406.451.452.500
21	76	910 5	102-3	UCS	208.215.406.451.452.500
21	76	910 5	103-1	UCS	208.215.406.451.452.500
21	76	910 5	104-9	UCS	208.215.406.451.452.500
21	76	910 5	105-6	UCS	208.215.406.451.452.500
21	76	910 5	106-4	UCS	208.215.406.451.452.500
21	76	910 5	107-2	UCS	208.215.406.451.452.500
21	76	910 5	108-0	UCS	208.215.406.451.452.500
21	76	910 5	109-8	UCS	208.215.406.451.452.500
21	76	919 6	000-9	UIS	208.215.451.452
21	76	919 6	001-7	UIS	208.215.451.452
31	76	929 6	000-6	UAI	203.215.451
31	76	929 6	001-4	UAI	203.215.451
31	76	989 0	000-6	UAAIS	208.217.451.452.500.501
31	76	989 0	001-4	UAAIS	208.217.451.452.500.501
30	76	989 0	002-3	UAAI	207.215
30	76	989 0	003-1	UAAI	203.215
30	76	999 0	000-6	UAAI	203.215
30	76	999 0	001-4	UAAI	207.215



## VOGNUMMERLISTE MED UTSTYRSKODER

TRYKK NR.752

VOGN NR.	LITRA	VOGN- VEKT	BÆRE- EVNE	ROMINNH. M3	UTSTYRSKODER	TILHØRER
500127	Q4	10,5	18,0	19,0	203.215.453	NORSK OLJE A/S
500208	Q4	11,5	18,5	22,5	201.215.453	NORSK OLJE A/S
500237	Q4	9,0	20,5	27,9	201.215	LUFTFORSVARETS FORS
500301	006	25,0	63,0	30,5	207.215	A/S NORSK JERNVERK
500302	006	25,0	63,0	30,5	207.215	A/S NORSK JERNVERK
500303	006	25,0	63,0	30,5	207.215	A/S NORSK JERNVERK
500304	006	25,0	63,0	30,5	207.215	A/S NORSK JERNVERK
500305	006	25,0	63,0	30,5	207.215	A/S NORSK JERNVERK
500306	006	25,0	63,0	30,5	207.215	A/S NORSK JERNVERK
500307	006	25,0	63,0	30,5	207.215	A/S NORSK JERNVERK
500308	006	25,0	63,0	30,5	207.215	A/S NORSK JERNVERK
500309	006	25,0	63,0	30,5	207.215	A/S NORSK JERNVERK
500310	006	25,0	63,0	30,5	207.215	A/S NORSK JERNVERK
500311	006	25,0	63,0	30,5	207.215	A/S NORSK JERNVERK
500312	006	25,0	63,0	30,5	207.215	A/S NORSK JERNVERK
500313	006	25,0	63,0	30,5	207.215	A/S NORSK JERNVERK
500314	006	25,0	63,0	30,5	207.215	A/S NORSK JERNVERK
500315	006	25,0	63,0	30,5	207.215	A/S NORSK JERNVERK
500316	006	25,0	63,0	30,5	207.215	A/S NORSK JERNVERK
500317	006	25,0	63,0	30,5	207.215	A/S NORSK JERNVERK
500318	006	25,0	63,0	30,5	207.215	A/S NORSK JERNVERK
500319	006	25,0	63,0	30,5	207.215	A/S NORSK JERNVERK
500320	006	25,0	63,0	30,5	207.215	A/S NORSK JERNVERK
500321	006	25,0	63,0	30,5	207.215	A/S NORSK JERNVERK
500322	006	25,0	63,0	30,5	207.215	A/S NORSK JERNVERK
500323	006	25,0	63,0	30,5	207.215	A/S NORSK JERNVERK
500324	006	25,0	63,0	30,5	207.215	A/S NORSK JERNVERK

## VOGNUMMERLISTE MED UTSTYRSKODER

TRYKK NR.752

VOGN NR.	LITRA	VOGN- VEKT	BÆRE- EVNE	ROMINNH. M3	UTSTYRSKODER	TILHØRER
500345	006	25,0	63,0		207.215	A/S NORSK JERNVERK
500346	006	25,0	63,0		207.215	A/S NORSK JERNVERK
501145	Q	13,0	17,5	20,0	203.215.453	NORSK OLJE A/S
501153	Q	13,0	17,0	20,0	203.215.453	NORSK OLJE A/S
501156	Q	11,5	19,0	20,1	215.225.453	NORSK OLJE A/S
501206	Q	14,0	16,0	24,5	203.215	NORSKE ESSO A/S
501220	Q	13,0	16,5	20,0	215.225	NORSKE ESSO A/S

## VOGNNUMMERLISTE MED UTSTYRSKODER

TRYKK NR.752

ORG	NSB	LITRA- KODE	LØPE- NR	LITRA	VOGN- VEKT	BÆRE- EVNE	ROMINNH. M3	UTSTYRSKODER	TILHØRER
21	76	044	2 000-0	LAES	24,5	19,5		208.217.316.325.451.452.500	MOTORTRANSPORT A.S.
21	76	044	2 001-8	LAES	24,5	19,5		208.217.316.325.451.452.500	MOTORTRANSPORT A.S.
21	76	044	2 002-6	LAES	24,5	19,5		208.217.316.325.451.452.500	MOTORTRANSPORT A.S.
21	76	044	2 003-4	LAES	24,5	19,5		208.217.316.325.451.452.500	MOTORTRANSPORT A.S.
21	76	044	2 004-2	LAES	24,5	19,5		208.217.316.325.451.452.500	MOTORTRANSPORT A.S.
21	76	044	2 005-9	LAES	24,5	19,5		208.217.316.325.451.452.500	MOTORTRANSPORT A.S.
21	76	044	2 006-7	LAES	24,5	19,5		208.217.316.325.451.452.500	MOTORTRANSPORT A.S.
21	76	044	2 007-5	LAES	24,5	19,5		208.217.316.325.451.452.500	MOTORTRANSPORT A.S.
21	76	044	2 008-3	LAES	24,5	19,5		208.217.316.325.451.452.500	MOTORTRANSPORT A.S.
21	76	044	2 009-1	LAES	24,5	19,5		208.217.316.325.451.452.500	MOTORTRANSPORT A.S.
20	76	045	0 000-0	S	35,5	60,0		207.215	HÆRENS FORSYNINGSKO
20	76	045	0 001-8	S	35,5	60,0		207.215	HÆRENS FORSYNINGSKO
20	76	045	0 002-6	S	35,5	60,0		207.215	HÆRENS FORSYNINGSKO
20	76	045	0 003-4	S	35,5	60,0		207.215	HÆRENS FORSYNINGSKO
20	76	045	0 004-2	S	35,5	60,0		207.215	HÆRENS FORSYNINGSKO
20	76	045	0 005-9	S	35,5	60,0		207.215	HÆRENS FORSYNINGSKO
20	76	045	0 006-7	S	35,5	60,0		207.215	HÆRENS FORSYNINGSKO
20	76	050	3 000-7	ELO	8,5	21,0	24,0	203.215	NORSK JERNBANEKLUBB
20	76	057	5 000-0	TADS	21,0	43,0	28,0	208.215.452	BORREGAARD INDUSTRI

## VOGNNUMMERLISTE MED UTSTYRSKODER

TRYKK NR.752

ORG	NSB	LITRA- KODE	LØPE- NR	LITRA	VOGN- VEKT	BÆRE- EVNE	ROMINNH. M3	UTSTYRSKODER	TILHØRER	
20	76	057	5	001-8	TADS	21,2	43,0	28,0	208.215.452	BORREGAARD INDUSTRI
20	76	057	5	002-6	TADS	21,2	43,0	28,0	208.215.452	BORREGAARD INDUSTRI
20	76	057	5	003-4	TADS	21,2	43,0	28,0	208.215.452	BORREGAARD INDUSTRI
20	76	057	5	004-2	TADS	21,2	43,0	28,0	208.215.452	BORREGAARD INDUSTRI
20	76	057	5	005-9	TADS	21,2	43,0	28,0	208.215.452	BORREGAARD INDUSTRI
20	76	057	5	006-7	TADS	21,2	43,0	28,0	208.215.452	BORREGAARD INDUSTRI
20	76	057	5	007-5	TADS	21,0	43,0	28,0	208.215.452	BORREGAARD INDUSTRI
20	76	057	5	008-3	TADS	21,2	43,0	28,0	208.215.452	BORREGAARD INDUSTRI
20	76	057	5	009-1	TADS	21,2	43,0	28,0	208.215.452	BORREGAARD INDUSTRI
20	76	057	5	010-9	TADS	21,2	43,0	28,0	208.215.452	BORREGAARD INDUSTRI
20	76	057	5	011-7	TADS	21,2	43,0	28,0	208.215.452	BORREGAARD INDUSTRI
20	76	057	5	012-5	TADS	21,2	43,0	28,0	208.215.452	BORREGAARD INDUSTRI
20	76	057	5	013-3	TADS	21,0	43,0	28,0	208.215.452	BORREGAARD INDUSTRI
20	76	057	5	014-1	TADS	21,0	43,0	28,0	208.215.452	BORREGAARD INDUSTRI
20	76	057	5	015-8	TADS	18,5	45,5	27,0	208.215.452	BORREGAARD INDUSTRI
20	76	057	5	016-6	TADS	18,5	45,5	27,0	208.215.452	BORREGAARD INDUSTRI
20	76	057	5	017-4	TADS	18,5	45,5	27,0	208.215.452	BORREGAARD INDUSTRI
20	76	057	5	018-2	TADS	18,6	45,5	27,0	208.215.452	BORREGAARD INDUSTRI
20	76	057	5	019-0	TADS	18,5	45,5	27,0	208.215.452	BORREGAARD INDUSTRI
20	76	057	5	020-8	TADS	18,5	45,5	27,0	208.215.452	BORREGAARD INDUSTRI
20	76	057	5	021-6	TADS	18,5	45,5	27,0	208.215.452	BORREGAARD INDUSTRI
20	76	057	5	022-4	TADS	18,5	45,5	27,0	208.215.452	BORREGAARD INDUSTRI
20	76	057	5	023-2	TADS	18,5	45,5	27,0	208.215.452	BORREGAARD INDUSTRI
20	76	057	5	024-0	TADS	18,5	45,5	27,0	208.215.452	BORREGAARD INDUSTRI
20	76	057	5	025-7	TADS	18,5	45,5	27,0	208.215.452	BORREGAARD INDUSTRI
20	76	057	5	026-5	TADS	18,5	45,5	27,0	208.215.452	BORREGAARD INDUSTRI
20	76	057	5	027-3	TADS	18,5	45,5	27,0	208.215.452	BORREGAARD INDUSTRI
20	76	057	5	028-1	TADS	18,6	45,5	27,0	208.215.452	BORREGAARD INDUSTRI
20	76	057	5	029-9	TADS	18,5	45,5	27,0	208.215.452	BORREGAARD INDUSTRI
20	76	057	5	030-7	TADS	18,5	45,5	27,0	208.215.452	BORREGAARD INDUSTRI

## VOGNNUMMERLISTE MED UTSTYRSKODER

TRYKK NR.752

ORG	NSB	LITRA- KODE	LØPE- NR	LITRA	VOGN- VEKT	BÆRE- EVNE	ROMINNH. M3	UTSTYRSKODER	TILHØRER
20	76	057 5	031-5	TADS	18,5	45,5	27,0	208.215.452	BORREGAARD INDUSTRI
20	76	057 5	032-3	TADS	18,5	45,5	27,0	208.215.452	BORREGAARD INDUSTRI
20	76	057 5	033-1	TADS	18,5	45,5	27,0	208.215.452	BORREGAARD INDUSTRI
20	76	057 5	034-9	TADS	18,5	45,5	27,0	208.215.452	BORREGAARD INDUSTRI
20	76	066 8	000-8	FAD	22,0	42,0	37,0	207.217	A/S NORCEM
20	76	066 8	001-6	FAD	22,0	42,0	37,0	207.217	A/S NORCEM
20	76	066 8	002-4	FAD	22,0	42,0	37,0	207.217	A/S NORCEM
20	76	066 8	003-2	FAD	22,0	42,0	37,0	207.217	A/S NORCEM
20	76	066 8	004-0	FAD	22,0	42,0	37,0	207.217	A/S NORCEM
20	76	066 8	005-7	FAD	22,0	42,0	37,0	207.217	A/S NORCEM
20	76	066 8	006-5	FAD	22,0	42,0	37,0	207.217	A/S NORCEM
20	76	066 8	007-3	FAD	22,0	42,0	37,0	207.217	A/S NORCEM
20	76	066 8	008-1	FAD	22,0	42,0	37,0	207.217	A/S NORCEM
20	76	066 8	009-9	FAD	22,0	42,0	37,0	207.217	A/S NORCEM
20	76	070 0	000-8	UH	11,5	18,5	20,0	201.215	NORSK OLJE A/S
21	76	070 0	001-5	UH	11,5	18,5	20,0	215.225.451	NORSK OLJE A/S
20	76	070 0	002-4	UH	12,0	18,0	20,0	215.225	NORSK OLJE A/S
20	76	070 0	003-2	UH	13,5	18,5	28,4	201.215	NORSK OLJE A/S
21	76	070 0	004-9	UH	10,5	18,5	20,0	201.215.451	NORSK OLJE A/S
21	76	070 0	005-6	UH	12,0	18,5	20,0	201.215.451	NORSK OLJE A/S
21	76	070 0	006-4	UH	11,5	18,5	20,0	201.215.451	NORSK OLJE A/S
20	76	070 0	007-3	UH	11,5	18,0	20,0	201.215	NORSK OLJE A/S
21	76	070 0	008-0	UH	11,0	18,5	20,0	201.215.451	NORSK OLJE A/S
21	76	070 0	010-6	UH	13,0	18,0	22,4	203.215.451	NORSK OLJE A/S

## VOGNUMMERLISTE MED UTSTYRSKODER

TRYKK NR.752

ORG	NSB	LITRA- KODE	LØPE- NR	LITRA	VOGN- VEKT	BÅRE- EVNE	ROMINNH. M3	UTSTYRSKODER	TILHØRER
21	76	070 0	014-8	UH	12,0	18,0	24,4	203.215.451.453	NORSK OLJE A/S
21	76	070 0	017-1	UH	12,5	15,0	19,5	201.215.451.453	NORSK OLJE A/S
21	76	070 0	018-9	UH	12,5	16,5	18,2	201.215.451.453	NORSK OLJE A/S
20	76	070 0	022-2	UH	12,0	18,0	21,0	203.215	NORSK OLJE A/S
20	76	070 0	025-5	UH	12,0	20,0	26,7	203.215	NORSK OLJE A/S
20	76	070 0	026-3	UH	12,5	19,5	26,7	203.215	NORSK OLJE A/S
21	76	070 0	034-6	UH	11,5	18,0	19,2	215.225.451	NORSK OLJE A/S
20	76	070 0	035-4	UH	11,0	20,5	30,0	203.215	NORSK OLJE A/S
20	76	070 0	037-0	UH	12,0	20,0	22,0	225.215	NORSK OLJE A/S
21	76	070 0	042-9	UH	12,0	18,0	20,0	203.215.451.453	NORSK OLJE A/S
21	76	070 0	043-7	UH	12,5	17,5	19,8	203.215.451	NORSK OLJE A/S
21	76	070 0	044-5	UH	12,5	17,0	20,0	203.215.451.453	NORSK OLJE A/S
21	76	070 0	045-2	UH	12,5	17,5	20,0	203.215.451.453	NORSK OLJE A/S
20	76	070 0	046-1	UH	12,0	17,0	20,0	203.215	NORSK OLJE A/S
21	76	070 0	047-8	UH	12,5	17,5	20,0	203.215.451	NORSK OLJE A/S
21	76	070 0	048-6	UH	12,0	17,5	20,0	203.215.451.453	NORSK OLJE A/S
21	76	070 0	049-4	UH	12,5	16,5	20,0	203.215.451.453	NORSK OLJE A/S
20	76	070 0	050-3	UH	10,0	22,0	30,0	203.215	NORSK OLJE A/S
20	76	070 0	051-1	UH	10,0	22,0	30,0	203.215	NORSK OLJE A/S
20	76	070 0	052-9	UH	12,0	20,0	26,5	203.215	NORSK OLJE A/S
21	76	070 0	058-5	UH	12,5	18,0	20,0	203.215.451	NORSK OLJE A/S
21	76	070 0	059-3	UH	12,0	18,0	20,0	215.225.451	NORSK OLJE A/S
21	76	070 0	062-7	UH	12,0	20,0	26,5	215.225.451	NORSK OLJE A/S
20	76	070 0	075-0	UH	11,5	18,5	22,5	201.215.430.431	NORSK OLJE A/S
21	76	070 0	076-7	UH	12,0	20,0	22,5	225.451	NORSK OLJE A/S
20	76	070 0	081-8	UH	12,5	19,5	28,4	203.215	NORSK OLJE A/S
20	76	070 0	083-4	UH	12,5	19,5	22,5	215.225	NORSK OLJE A/S
20	76	070 0	084-2	UH	12,0	20,0	22,5	201.215	NORSK OLJE A/S
20	76	070 0	085-9	UH	12,5	19,5	22,5	201.215	NORSK OLJE A/S
20	76	070 0	086-7	UH	12,5	19,5	22,5	201.215	NORSK OLJE A/S



## VOGNNUMMERLISTE MED UTSTYRSKODER

TRYKK NR.752

ORG	NSB	LITRA- KODE	LØPE- NR	LITRA	VOGN- VEKT	BÆRE- EVNE	ROMINNH. M3	UTSTYRSKODER	TILHØRER
21	76	070 0	087-4	UH	12,0	20,0	22,5	215.225.430.431.451	NORSK OLJE A/S
20	76	070 0	089-1	UH	13,0	19,5	22,5	201.215	NORSK OLJE A/S
20	76	070 0	090-9	UH	12,5	19,5	28,4	203.215	NORSK OLJE A/S
21	76	070 0	091-6	UH	12,5	19,5	28,4	203.215.451	NORSK OLJE A/S
21	76	070 0	092-4	UH	12,5	19,5	28,4	203.215.451	NORSK OLJE A/S
20	76	070 0	093-3	UH	12,5	19,5	28,4	203.215.430.431	NORSK OLJE A/S
20	76	070 0	094-1	UH	12,5	19,5	28,4	203.215.430.431	NORSK OLJE A/S
20	76	070 0	095-8	UH	13,0	19,0	24,4	203.215.430.431	NORSK OLJE A/S
20	76	070 0	096-6	UH	10,0	22,0	30,0	203.215	NORSK OLJE A/S
20	76	070 0	097-4	UH	12,5	19,5	26,5	203.215	NORSK OLJE A/S
20	76	070 0	098-2	UH	12,0	20,0	26,5	215.225	NORSK OLJE A/S
20	76	070 0	099-0	UH	10,0	22,0	30,0	203.215	NORSK OLJE A/S
20	76	070 0	100-6	UH	10,0	22,0	30,0	203.215	NORSK OLJE A/S
20	76	070 0	101-4	UH	10,0	22,0	30,0	203.215	NORSK OLJE A/S
20	76	070 0	102-2	UH	10,0	22,0	30,0	203.215	NORSK OLJE A/S
20	76	070 0	103-0	UH	10,0	22,0	30,0	203.215	NORSK OLJE A/S
20	76	070 0	104-8	UH	14,0	16,0	26,7	203.215.430.431	NORSKE SHELL A/S
20	76	070 0	105-5	UH	14,0	16,5	20,0	203.215.430	NORSKE SHELL A/S
20	76	070 0	108-9	UH	14,0	16,5	20,0	203.215.430.431	NORSKE SHELL A/S
20	76	070 0	109-7	UH	13,5	16,5	20,0	203.215.430.431	NORSKE SHELL A/S
20	76	070 0	113-9	UH	13,0	17,5	20,0	203.215.430.431	NORSKE SHELL A/S
20	76	070 0	114-7	UH	13,0	17,0	20,0	203.215	NORSKE SHELL A/S
21	76	070 0	115-3	UH	13,0	19,0	26,5	215.225.430.431.451	NORSKE SHELL A/S
21	76	070 0	116-1	UH	12,5	17,5	26,5	215.225.451	NORSKE SHELL A/S
20	76	070 0	117-0	UH	12,5	17,5	24,4	203.215	NORSKE SHELL A/S
20	76	070 0	119-6	UH	13,5	17,0	20,0	203.215.430.431	NORSKE SHELL A/S
20	76	070 0	121-2	UH	10,0	20,0	30,0	203.215	NORSKE SHELL A/S
20	76	070 0	122-0	UH	10,0	20,0	30,0	203.215	NORSKE SHELL A/S
20	76	070 0	123-8	UH	10,0	20,0	30,0	203.215	NORSKE SHELL A/S
21	76	070 0	124-5	UH	10,0	20,0	30,0	203.215.451	NORSKE SHELL A/S

VOGNNUMMERLISTE MED UTSTYRSKODER

TRYKK NR.752

ORG	NSB	LITRA- KODE	LØPE- NR	LITRA	VOGN- VEKT	BÆRE- EVNE	ROMINNH. M3	UTSTYRSKODER	TILHØRER
20	76	070 0	126-1	UH	10,0	20,0	30,0	203.215	NORSKE SHELL A/S
21	76	070 0	128-6	UH	14,0	16,5	26,5	215.225.430.431.451	NORSKE SHELL A/S
21	76	070 0	129-4	UH	14,0	16,0	26,5	215.225.430.431.451	NORSKE SHELL A/S
20	76	070 0	130-3	UH	13,0	17,5	20,0	203.215.430.431	NORSKE SHELL A/S
20	76	070 0	131-1	UH	12,0	18,0	20,0	203.215.430.431	NORSKE SHELL A/S
20	76	070 0	133-7	UH	12,5	19,5	26,3	203.215	NORSKE SHELL A/S
21	76	070 0	134-4	UH	14,0	16,0	24,5	203.215.451	NORSKE SHELL A/S
20	76	070 0	135-2	UH	12,0	20,0	26,5	203.215	NORSKE SHELL A/S
20	76	070 0	136-0	UH	10,5	21,5	30,0	203.215	NORSKE SHELL A/S
20	76	070 0	137-8	UH	10,0	20,0	30,0	203.215	NORSKE SHELL A/S
21	76	070 0	149-2	UH	14,0	16,5	23,0	207.215.430.431.451	NORSKE SHELL A/S
21	76	070 0	150-0	UH	14,5	16,5	23,0	207.215.451	NORSKE SHELL A/S
21	76	070 0	151-8	UH	14,0	16,5	23,0	207.215.451	NORSKE SHELL A/S
21	76	070 0	152-6	UH	14,0	16,5	23,0	207.215.451	NORSKE SHELL A/S
21	76	070 0	153-4	UH	14,0	16,5	23,0	207.215.430.431.451	NORSKE SHELL A/S
21	76	070 0	154-2	UH	14,0	16,5	23,0	207.215.451	NORSKE SHELL A/S
21	76	070 0	155-9	UH	14,0	16,5	23,0	207.215.451	NORSKE SHELL A/S
21	76	070 0	156-7	UH	14,0	16,5	22,3	207.215.451	NORSKE SHELL A/S
20	76	070 0	157-6	UH	12,5	18,0	26,5	203.215	NORSKE SHELL A/S
20	76	070 0	158-4	UH	13,5	18,5	26,5	203.215	NORSKE SHELL A/S
21	76	070 0	159-1	UH	13,5	18,5	26,5	203.215.451	NORSKE SHELL A/S
21	76	070 0	160-9	UH	13,5	18,5	26,5	215.225.430.431.451	NORSKE SHELL A/S
21	76	070 0	161-7	UH	13,5	18,5	26,5	215.225.451	NORSKE SHELL A/S
20	76	070 0	162-6	UH	13,5	18,5	26,5	203.215.430.431	NORSKE SHELL A/S
20	76	070 0	163-4	UH	13,0	19,0	26,7	203.215	NORSKE SHELL A/S
20	76	070 0	164-2	UH	13,0	19,0	26,7	203.215	NORSKE SHELL A/S
21	76	070 0	165-8	UH	12,5	19,5	26,5	215.225.451	NORSKE SHELL A/S
21	76	070 0	166-6	UH	13,5	18,5	26,5	215.225.451	NORSKE SHELL A/S
21	76	070 0	167-4	UH	13,0	19,0	26,5	215.225.451	NORSKE SHELL A/S
20	76	070 0	168-3	UH	12,5	19,5	26,5	203.215	NORSKE SHELL A/S

## VOGNNUMMERLISTE MED UTSTYRSKODER

TRYKK NR.752

ORG	NSB	LITRA- KODE	LØPE- NR	LITRA	VOGN- VEKT	BÆRE- EVNE	ROMINNH. M3	UTSTYRSKODER	TILHØRER
21	76	070 0	169-0	UH	14,0	18,0	26,5	203.215.451	NORSKE SHELL A/S
20	76	070 0	170-9	UH	13,0	19,0	26,5	203.215.430.431	NORSKE SHELL A/S
20	76	070 0	171-7	UH	13,5	18,5	26,5	203.215.430.431	NORSKE SHELL A/S
21	76	070 0	177-3	UH	13,0	16,5	22,0	215.225.451	NORSKE ESSO A/S
21	76	070 0	191-4	UH	14,0	18,0	25,0	208.215.451	NORSKE ESSO A/S
21	76	070 0	192-2	UH	14,0	18,0	25,0	208.215.451	NORSKE ESSO A/S
21	76	070 0	193-0	UH	13,5	18,5	25,0	208.215.451	NORSKE ESSO A/S
21	76	070 0	194-8	UH	14,0	18,0	25,0	208.215.451	NORSKE ESSO A/S
21	76	070 0	195-5	UH	14,0	18,0	25,0	208.215.451	NORSKE ESSO A/S
21	76	070 0	196-3	UH	14,0	18,0	25,0	208.215.451	NORSKE ESSO A/S
21	76	070 0	197-1	UH	12,5	19,5	22,0	203.215.451	NORSKE ESSO A/S
21	76	070 0	198-9	UH	14,0	18,0	22,0	203.215.451	NORSKE ESSO A/S
21	76	070 0	199-7	UH	13,0	19,0	20,0	203.215.451	NORSKE ESSO A/S
21	76	070 0	200-3	UH	13,0	19,0	20,0	203.215.451	NORSKE ESSO A/S
21	76	070 0	201-1	UH	14,0	18,0	20,0	203.215.451	NORSKE ESSO A/S
21	76	070 0	202-9	UH	13,0	19,0	26,3	215.225.451	NORSKE ESSO A/S
21	76	070 0	204-5	UH	11,5	17,0	20,0	203.215.451	BORREGAARD INDUSTRI
21	76	070 0	210-2	UH	12,5	17,0	19,2	201.215.451	BORREGAARD INDUSTRI
21	76	070 0	211-0	UH	12,0	18,0	18,0	215.225.451	BORREGAARD INDUSTRI
21	76	070 0	213-6	UH	14,5	15,5	12,9	203.215.451	BORREGAARD INDUSTRI
21	76	070 0	214-4	UH	14,5	15,5	12,9	203.215.451	BORREGAARD INDUSTRI
21	76	070 0	215-1	UH	14,5	15,5	12,6	203.215.451	BORREGAARD INDUSTRI
21	76	070 0	216-9	UH	14,5	17,5	12,9	203.215.451	BORREGAARD INDUSTRI
21	76	070 0	217-7	UH	14,0	18,0	12,9	203.215.451	BORREGAARD INDUSTRI
21	76	070 0	218-5	UH	15,0	15,0	12,9	203.215.451	BORREGAARD INDUSTRI
21	76	070 0	220-1	UH	13,0	19,0	21,5	207.215.451	BORREGAARD INDUSTRI
21	76	070 0	222-7	UH	10,5	17,5	14,4	207.215.451	FALCONBRIDGE NIKKEL
21	76	070 0	223-5	UH	10,5	17,0	15,0	207.215.451	FALCONBRIDGE NIKKEL
21	76	070 0	224-3	UH	10,5	18,0	14,8	207.215.451	FALCONBRIDGE NIKKEL
21	76	070 0	225-0	UH	12,5	19,5	16,5	203.215.451	FALCONBRIDGE NIKKEL

## VOGNNUMMERLISTE MED UTSTYRSKODER

TRYKK NR.752

ORG	NSB	LITRA- KODE	LØPE- NR	LITRA	VOGN- VEKT	BÆRE- EVNE	ROMINNH. M3	UTSTYRSKODER	TILHØRER
21	76	070 0	226-8	UH	12,5	19,0	16,3	203.215.451	FALCONBRIDGE NIKKEL
21	76	070 0	228-4	UH	13,0	19,0	16,3	203.215.451	FALCONBRIDGE NIKKEL
21	76	070 0	229-2	UH	12,5	19,5	16,6	203.215.451	FALCONBRIDGE NIKKEL
21	76	070 0	230-0	UH	11,5	19,5	15,0	207.215.451	FALCONBRIDGE NIKKEL
21	76	070 0	231-8	UH	11,5	18,0	15,0	207.215.451	FALCONBRIDGE NIKKEL
21	76	070 0	232-6	UH	13,5	15,5	12,6	203.215.451	FALCONBRIDGE NIKKEL
21	76	070 0	233-4	UH	13,5	16,0	13,0	203.215.451	FALCONBRIDGE NIKKEL
21	76	070 0	234-2	UH	11,5	18,0	14,8	207.215.451	FALCONBRIDGE NIKKEL
21	76	070 0	235-9	UH	11,5	18,0	15,0	207.215.451	FALCONBRIDGE NIKKEL
21	76	070 0	236-7	UH	11,5	20,0	19,1	207.215.451	FALCONBRIDGE NIKKEL
21	76	070 0	237-5	UH	11,5	20,0	19,1	207.215.451	FALCONBRIDGE NIKKEL
20	76	070 0	238-4	UH	12,0	18,0	22,3	203.215	A/S VINMONOPOLET
21	76	070 0	239-1	UH	12,5	17,0	20,0	215.225.451	A/S VINMONOPOLET
20	76	070 0	240-0	UH	13,0	16,5	26,5	203.215	A/S VINMONOPOLET
20	76	070 0	241-8	UH	12,5	17,5	24,4	203.215	A/S VINMONOPOLET
20	76	070 0	242-6	UH	12,0	18,0	20,0	203.215	A/S VINMONOPOLET
20	76	070 0	243-4	UH	12,0	18,5	20,0	203.215	A/S VINMONOPOLET
20	76	070 0	244-2	UH	12,5	16,5	26,5	203.215	A/S VINMONOPOLET
21	76	070 0	245-8	UH	12,0	18,0	26,5	203.215.451	A/S VINMONOPOLET
21	76	070 0	248-2	UH	11,0	18,5	18,0	215.225.451	A/S VINMONOPOLET
21	76	070 0	249-0	UH	13,0	15,0	19,0	215.225.451	A/S VINMONOPOLET
20	76	070 0	250-9	UH	13,5	16,0	19,0	203.215	A/S VINMONOPOLET
20	76	070 0	251-7	UH	11,5	16,0	19,0	203.215	A/S VINMONOPOLET
20	76	070 0	252-5	UH	11,5	16,5	19,0	203.215	A/S VINMONOPOLET
21	76	070 0	253-2	UH	11,5	16,0	19,0	203.215.451	A/S VINMONOPOLET
21	76	070 0	254-0	UH	11,0	19,0	15,0	207.215.451	FALCONBRIDGE NIKKEL
21	76	070 0	255-7	UH	11,0	19,0	15,0	207.215.451	FALCONBRIDGE NIKKEL
21	76	070 0	256-5	UH	11,0	19,0	15,0	207.215.451	FALCONBRIDGE NIKKEL
21	76	070 0	257-3	UH	10,5	19,0	15,0	207.215.451	FALCONBRIDGE NIKKEL
21	76	070 0	258-1	UH	11,0	19,0	15,0	207.215.451	FALCONBRIDGE NIKKEL

VOGNNUMMERLISTE MED UTSTYRSKODER

TRYKK NR.752

ORG	NSB	LITRA- KODE	LØPE- NR	LITRA	VOGN- VEKT	BÆRE- EVNE	ROMINNH. M3	UTSTYRSKODER	TILHØRER
21	76	070 0	259-9	UH	11,0	19,0	15,0	207.215.451	FALCONBRIDGE NIKKEL
21	76	070 0	260-7	UH	15,5	14,0	33,7	203.215.451	PROGAS A/S
21	76	070 0	261-5	UH	15,5	14,0	33,7	203.215.451	PROGAS A/S
21	76	070 0	262-3	UH	15,5	14,0	33,7	203.215.451	PROGAS A/S
21	76	070 0	263-1	UH	15,5	14,0	33,7	203.215.451	PROGAS A/S
21	76	070 0	264-9	UH	16,0	14,0	33,7	203.215.451	PROGAS A/S
21	76	070 0	265-6	UH	16,0	14,0	33,5	203.215.451	PROGAS A/S
21	76	070 0	266-4	UH	16,0	14,0	33,7	203.215.451	PROGAS A/S
21	76	070 0	268-0	UH	9,0	20,0	11,4	203.215.451	LYSAKER KEMISKE FAB
20	76	070 0	269-9	UH	9,5	20,0	11,4	203.215	LYSAKER KEMISKE FAB
20	76	070 0	270-7	UH	10,0	18,0	16,3	203.215	LYSAKER KEMISKE FAB
20	76	070 0	271-5	UH	10,5	20,0	18,0	203.215	LYSAKER KEMISKE FAB
20	76	070 0	272-3	UH	11,5	20,0	18,5	203.215	LYSAKER KEMISKE FAB
21	76	070 0	273-0	UH	9,0	20,5	20,0	201.215.451	LUFTFORSV. FORSYN.
20	76	070 0	274-9	UH	9,0	20,5	27,9	201.215	LUFTFORSV. FORSYN.
21	76	070 0	275-5	UH	9,0	20,5	27,9	201.215.451	LUFTFORSV. FORSYN.
21	76	070 0	276-3	UH	9,0	20,5	27,9	201.215.451	LUFTFORSV. FORSYN.
21	76	070 0	277-1	UH	9,0	20,5	27,9	201.215.451	LUFTFORSV. FORSYN.
21	76	070 0	278-9	UH	11,5	18,5	19,2	201.215.451	LUFTFORSV. FORSYN.
21	76	070 0	279-7	UH	11,5	17,5	19,2	201.215.451	LUFTFORSV. FORSYN.
21	76	070 0	280-5	UH	12,0	18,0	18,0	215.225.451	LUFTFORSV. FORSYN.
21	76	070 0	290-4	UH	10,5	18,0	14,5	207.215.451	FALCONBRIDGE NIKKEL
21	76	070 0	291-2	UH	10,5	18,0	14,5	207.215.451	FALCONBRIDGE NIKKEL
20	76	070 0	295-4	UH	12,0	20,0	22,0	203.215	NORSK OLJE A/S
21	76	070 0	297-9	UH	11,5	18,0	20,0	203.215.451	BORREGAARD INDUSTRI
20	76	070 0	298-8	UH	12,5	19,5	28,4	203.215.430.431	NORSK OLJE A/S
20	76	070 0	299-6	UH	10,5	21,5	30,0	203.215	NORSK OLJE A/S
20	76	070 0	300-2	UH	12,5	19,5	28,4	203.215.430.431	NORSK OLJE A/S
21	76	070 0	302-7	UH	12,5	19,5	28,4	203.215.451	NORSK OLJE A/S
20	76	070 0	303-6	UH	10,0	22,0	30,0	203.215.451	NORSK OLJE A/S

## VOGNNUMMERLISTE MED UTSTYRSKODER

TRYKK NR.752

ORG	NSB	LITRA- KODE	LØPE- NR	LITRA	VOGN- VEKT	BÆRE- EVNE	ROMINNH. M3	UTSTYRSKODER	TILHØRER
20	76	070 0	304-4	UH	10,0	22,0	30,0	203.215	NORSK OLJE A/S
20	76	070 0	306-9	UH	10,5	21,5	30,0	203.215	NORSK OLJE A/S
21	76	070 0	307-6	UH	12,5	19,5	22,0	203.215.451	A/S RANHEIM PAPIRFA
21	76	070 0	308-4	UH	12,0	18,0	20,0	203.215.451	A/S RANHEIM PAPIRFA
21	76	070 0	309-2	UH	10,0	22,0	15,0	215.225.451	A/S TOTEN CELLULOSE
20	76	070 0	310-1	UH	10,0	20,0	30,0	203.215	NORSKE SHELL A/S
20	76	070 0	312-7	UH	12,5	18,0	19,2	207.215	S 48 NORGE A/S
20	76	070 0	313-5	UH	11,0	21,0	17,5	203.215	FELLESKJØPET, OSLO
21	76	070 0	314-2	UH	10,0	22,0	17,6	215.225.451	FELLESKJØPET, OSLO
20	76	070 0	315-0	UH	11,5	20,5	19,3	203.215	FELLESKJØPET, OSLO
20	76	070 0	317-6	UH	13,0	19,0	28,4	203.215	NORSK OLJE A/S
20	76	070 0	318-4	UH	13,0	19,0	28,4	203.215	NORSK OLJE A/S
21	76	070 0	319-1	UH	12,0	20,0	17,8	207.215.451	BORREGAARD INDUSTRI
21	76	070 0	320-9	UH	12,0	20,0	17,8	207.215.451	BORREGAARD INDUSTRI
21	76	070 0	321-7	UH	12,0	20,0	17,8	207.215.451	BORREGAARD INDUSTRI
21	76	070 0	322-5	UH	12,0	20,0	17,8	207.215.451	BORREGAARD INDUSTRI
21	76	070 0	323-3	UH	12,0	20,0	17,8	207.215.451	BORREGAARD INDUSTRI
21	76	070 0	324-1	UH	12,0	20,0	17,8	207.215.451	BORREGAARD INDUSTRI
21	76	070 0	325-8	UH	12,0	20,0	17,8	207.215.451	BORREGAARD INDUSTRI
21	76	070 0	326-6	UH	12,0	20,0	17,8	207.215.451	BORREGAARD INDUSTRI
21	76	070 0	327-4	UH	12,0	20,0	17,8	207.215.451	BORREGAARD INDUSTRI
21	76	070 0	328-2	UH	12,0	20,0	17,8	207.215.451	BORREGAARD INDUSTRI
20	76	070 0	329-1	UH	12,0	18,5	26,3	203.215	S 48 NORGE A/S
21	76	070 0	330-8	UH	11,5	18,5	22,5	215.225.451	NORSK OLJE A/S
21	76	070 0	331-6	UH	12,5	20,0	17,8	208.215.451	BORREGAARD INDUSTRI
21	76	070 0	332-4	UH	12,0	20,0	17,8	207.215.451	BORREGAARD INDUSTRI
21	76	070 0	333-2	UH	12,0	20,0	17,8	207.215.451	BORREGAARD INDUSTRI
21	76	070 0	334-0	UH	12,0	20,0	26,8	207.215.451	BORREGAARD INDUSTRI
21	76	070 0	335-7	UH	13,5	18,5	18,2	207.215.451	BORREGAARD INDUSTRI
21	76	070 0	336-5	UH	13,5	18,5	18,2	207.215.451	BORREGAARD INDUSTRI

## VOGNUMMERLISTE MED UTSTYRSKODER

ORG	NSB	LITRA- KODE	LØPE- NR	LITRA	VOGN- VEKT	BÆRE- EVNE	ROMINN- M3	UTSTYRSKODER	TILHØRER
21	76	070 0	337-3	UH	13,5	18,5	18,2	207.215.451	BORREGAARD INDUSTRI
21	76	070 0	338-1	UH	12,5	19,5	21,7	207.215.451	BORREGAARD INDUSTRI
21	76	070 0	339-9	UH	12,5	19,5	21,7	207.215.451	BORREGAARD INDUSTRI
21	76	070 0	340-7	UH	12,5	19,5	21,7	208.215.451	BORREGAARD INDUSTRI
21	76	070 0	341-5	UH	11,5	11,5	26,0	207.215.451	BORREGAARD INDUSTRI
21	76	070 0	342-3	UH	12,5	19,5	26,0	207.215.451	BORREGAARD INDUSTRI
21	76	070 0	343-1	UH	12,5	19,5	26,0	207.215.451	BORREGAARD INDUSTRI
21	76	070 0	344-9	UH	11,5	20,5	26,0	207.215.451	BORREGAARD INDUSTRI
21	76	070 0	345-6	UH	11,5	20,5	26,0	207.215.451	NORSKE ESSO A/S
20	76	070 0	346-5	UH	11,5	20,5	21,0	201.215	
21	76	070 0	347-2	UH	11,0	21,0	23,2	203.215.451	NORSKE ESSO A/S
21	76	070 0	348-0	UH	10,5	21,5	23,4	215.225.451	NORSKE ESSO A/S
21	76	070 0	349-8	UH	10,0	22,0	20,0	203.215.451	NORSKE ESSO A/S
21	76	070 0	350-6	UH	10,0	22,0	20,2	215.225.451	NORSKE ESSO A/S
20	76	070 0	351-5	UH	11,0	21,0	24,9	215.225.451	NORSK OLJE A/S
20	76	070 0	352-3	UH	11,0	21,0	26,8	215.225	NORSK OLJE A/S
20	76	070 0	354-9	UH	11,0	21,0	23,7	203.215.451	NORSK OLJE A/S
20	76	070 0	356-4	UH	11,5	20,5	29,9	203.215.451	NORSK OLJE A/S
20	76	070 0	357-2	UH	12,0	20,0	29,5	215.225	NORSK OLJE A/S
20	76	070 0	358-0	UH	12,0	20,0	29,4	215.225	
20	76	070 0	359-8	UH	11,5	20,5	30,0	207.215	NORSK OLJE A/S
20	76	070 0	360-6	UH	11,0	21,0	11,2	215.225.451	BORREGAARD INDUSTRI
21	76	070 0	361-3	UH	13,0	19,0	18,0	207.451	BORREGAARD INDUSTRI
21	76	070 0	362-1	UH	13,0	19,0	18,0	207.451	BORREGAARD INDUSTRI
21	76	070 0	363-9	UH	13,0	19,0	18,6	207.451	BORREGAARD INDUSTRI
21	76	070 0	364-7	UH	13,0	19,0	18,0	208.215.451	BORREGAARD INDUSTRI
21	76	070 0	365-4	UH	13,0	19,0	18,0	208.215.451	FELLESKJØPET, OSLO
21	76	070 0	366-2	UH	13,0	19,0	18,0	208.215.430.451.452	FELLESKJØPET, OSLO
20	76	070 0	367-1	UH	13,0	16,0	17,5	215.225	A/S VINMONOPOLET
20	76	070 0	368-9	UH	14,0	16,5	22,3	207.215.430.431	NORSKE SHELL A/S

## VOGNNUMMERLISTE MED UTSTYRSKODER

TRYKK NR.752

ORG	NSB	LITRA- KODE	LØPE- NR	LITRA	VOGN- VEKT	BÅRE- EVNE	ROMINNH. M3	UTSTYRSKODER	TILHØRER
20	76	070 0	369-7	UH	14,0	16,5	22,3	207.215	NORSKE SHELL A/S
20	76	070 0	370-5	UH	14,0	16,5	22,3	207.215.430.431	NORSKE SHELL A/S
20	76	070 0	371-3	UH	14,0	16,5	22,3	207.215	NORSKE SHELL A/S
20	76	070 0	372-1	UH	14,0	16,5	22,3	207.215	NORSKE SHELL A/S
20	76	070 0	373-9	UH	14,0	16,5	22,3	207.215	NORSKE SHELL A/S
20	76	070 0	374-7	UH	14,0	16,5	22,3	207.215	NORSKE SHELL A/S
20	76	070 0	375-4	UH	14,0	16,5	22,3	207.215	NORSKE SHELL A/S
20	76	070 0	376-2	UH	14,0	16,5	22,3	207.215.430.431	NORSKE SHELL A/S
20	76	070 0	378-8	UH	13,0	17,0	20,0	203.215.430	NORSKE SHELL A/S
20	76	070 0	379-6	UH	13,0	17,0	20,0	203.215.430	NORSKE SHELL A/S
20	76	070 0	380-4	UH	10,0	20,0	30,0	203.215	NORSKE SHELL A/S
20	76	070 0	383-8	UH	11,0	17,5	16,0	215.225	A/S VINMONOPOLET
20	76	070 0	385-3	UH	12,0	17,5	19,5	201.215	NORSK OLJE A/S
20	76	070 0	386-1	UH	13,0	17,0	19,2	201.215	NORSK OLJE A/S
20	76	070 0	387-9	UH	12,0	20,0	26,5	215.225	NORSKE ESSO A/S
20	76	070 0	389-5	UH	12,0	20,0	29,4	215.225	NORSK OLJE A/S
20	76	070 0	390-3	UH	12,0	20,0	29,3	215.225	NORSK OLJE A/S
20	76	070 0	391-1	UH	12,0	20,0	29,3	215.225	NORSK OLJE A/S
20	76	070 0	392-9	H	12,3	19,7	25,0	208.215.315.325.430.431.500	FELLESKJØPET OSLO
20	76	070 0	393-7	UH	12,0	20,0	25,0	208.215.315.325.430.431.500	FELLESKJØPET OSLO
21	76	072 0	001-1	UHS	19,0	13,0	17,3	208.215.451.452.500	NORGAS A/S OSLO
21	76	072 0	002-9	UHS	16,0	16,0	18,0	208.217.451.452.500	NORGAS A/S
21	76	072 0	003-7	UDHS	12,0	20,0	21,5	208.215.451.452.500	A/S VINMONOPOLET
21	76	072 0	004-5	UHS	14,5	17,5	22,0	208.215.430.451.452	A/S VINMONOPOLET



## VOGNNUMMERLISTE MED UTSTYRSKODER

TRYKK NR.752

ORG	NSB	LITRA- KODE	LØPE- NR	LITRA	VOGN- VEKT	BÆRE- EVNE	ROMINNH. M3	UTSTYRSKODER	TILHØRER
21	76	075 0	000-6	UAH	24,0	40,0	63,4	207.215.451	NORSKE SHELL A/S
21	76	075 0	001-4	UAH	24,0	40,0	63,4	207.215.451	NORSKE SHELL A/S
21	76	075 0	002-2	UAH	24,0	40,0	63,4	207.215.451	NORSKE SHELL A/S
21	76	075 0	003-0	UAH	24,0	40,0	63,4	207.215.451	NORSKE SHELL A/S
21	76	075 0	004-8	UAH	24,0	40,0	63,4	207.215.451	NORSKE SHELL A/S
21	76	075 0	005-5	UAH	24,0	40,0	63,4	207.215.451	NORSKE SHELL A/S
21	76	075 0	006-3	UAH	24,0	40,0	63,4	207.215.451	NORSKE SHELL A/S
21	76	075 0	007-1	UAH	24,0	40,0	63,4	207.215.451	NORSKE SHELL A/S
21	76	075 0	008-9	UAH	24,0	40,0	63,4	207.215.451	NORSKE SHELL A/S
21	76	075 0	009-7	UAH	24,0	40,0	63,4	207.215.451	NORSKE SHELL A/S
21	76	075 0	010-5	UAH	30,0	25,0	50,0	203.215.451	NORSK OLJE A/S
31	76	077 0	000-0	UAHS	26,0	40,0	45,5	208.217.451.452	FALCONBRIDGE NIKKEL
31	76	077 0	001-8	UAHS	26,0	40,0	45,5	208.217.451.452	FALCONBRIDGE NIKKEL
31	76	077 0	002-6	UAHS	26,0	40,0	45,5	208.217.451.452	FALCONBRIDGE NIKKEL
31	76	077 0	003-4	UAHS	19,5	44,5	48,3	208.215.451.452.500	A/S VINMONOPOLET
33	76	786 0	000-4	ZAS	18,0	46,0	90,0	208.215.451.452.500	LUFTFORSV. FORSYNIN

