

Trykk nr. 718.03

Trykt den 2.5.1967

Tjenesteskifter utgitt av Norges Statsbaner

Hovedstyret



*Beskrivelse og betjeningsforskrifter
for Webasto varme-og ventilasjons -
apparat type HL 6502.33.01*

1. opplag

1 m 203

NSB**WEBASTO VARME-OG VENTILASJONSAPPARAT
TYPE HL 6502.33.01
SAMLEBESKRIVELSE****TILHÖRENDE BESKRIVELSER**

Komponentbeskrivelse MB 1.
Betjeningsforskrift BF 2.

TILHÖRENDE FIGURER

Webastoapparat, anordning Im 198.
Instrumentplate Im 199.

BESKRIVELSE

Apparatet er et oljefyrt varmluftapparat som nyttes til oppvarming av førerhus på traktorer. Det kan også nyttes som ventilasjonsapparat (innblåsing av kald luft).

Anordning av Webastoapparat med rørledninger samt spjeld for dirigering av luftstrømmen slik det er utført på skiftetraktorer (Skd.220c f.eks.) er vist på Im 198.

Apparatet er plassert under fremre panser (i motorrommet). Det leverer varm- eller ventilasjonsluft til førerhuset. Luften fordeles direkte til førerhus og til munnstykker for oppvarming av front-og bakvinduer.

Webastoapparatets oljebrenner blir tilført brennolje fra samme tank som dieselmotor (unntatt for noen aggregater som har egen tank for apparatet).

Rev

Kontoret for instruksjonsmaterieil ved kott
Hst/M Jan 2 5 67

MB b 1.

• side av 2

Utgave: 10

NSB**WEBASTO VARME-OG VENTILASJONSAPPARAT
TYPE HL 6502.33.01
SAMLEBESKRIVELSE**

I brennstofftilførselsrøret er det anordnet en kran, et filter og en magnetventil ved apparatet.

For betjening av apparatet er det på førerbordet anordnet en elektrisk bryter. Videre er det for kontroll anordnet en gul og en grønn varsellampe i førerbordet. Anordning av bryter og lamper er vist på Im 199.

På egen tavle ved apparatet er plassert kontakter, glødemotstander og stikkontakter.

Rev.

Kontoret for instruksjonsmaterieill ved kotr.

Hst/M den. 2 5 67

MB b 1

2. side av 2

Utgave: 1.0

NSB**WEBASTO VARME-OG VENTILASJONSAPPARAT
TYPE HL 6502.33.01
BESKRIVELSE****TILHØRENDE FIGURER OG TEGNING**

Webasto-apparat, skjematisk snitt	Im 200
" " , rotasjonsforstøver, skjematisk	Im 201
" " , instrumentplate	Im 199
El. koblingsskjema	E-42913

OPPBYGNING

Apparatet er oljefyrt og leverer varmluft. Det kan også nyttes bare som ventilasjonsapparat (levering av kald luft).

Apparatet (Im 200) som er sylindrerformet, har friskluftinntak i den ene ende og varmluftuttak i den annen. I apparatet er innebygget oljebrenner med brennkammer og varmeveksler. Forbrenningsgassene fra brennkammeret passerer gjennom varmeveksleren for avgivelse av varme, før de slippes ut gjennom avløpsrøret. Friskluften suges inn i apparatene av en egen vifte og varmes opp i det den passerer varmeveksler på utsiden av brennkammer.

Det er innebygget sikringsorganer. Disse skal stoppe brenneren hvis enten oljen ikke tenner ved start eller flammen slukker under drift, eller hvis luften blir for sterkt oppvarmet, altså hindre overopphetning av apparatet. Som slike sikringsorganer er benyttet to termostater, røkgasstermostaten med føler i brennkammeret og overhetertermostaten med føler i luftstrømmen etter varmeveksleren. Termostatene står i forbindelse med hver sin

Rev.

Kontoret for instruksjonsmaterieil ved kontr.

Hsl/M den 2.5.67

MB 1

1. side av 7

Utgave: 1.0

NSB**WEBASTO VARME-OG VENTILASJONSAPPARAT
TYPE HL 6502.33.01
BESKRIVELSE**

bryter koblet i serie - se koblingskjemaet.

Oljebrenneren er utstyrt med rotasjonsforstøver. For tenning av oljetåken ved start er det anordnet en glødeplugg. Rotasjonsforstøveren er vist på Im 201. Glødepluggen sitter i åpningen mellom forstøverkopp og skjold. Olje til forstøveren tilføres av en oljepumpe og luft til forbrenningen av en egen vifte. Forbrenningsluftviften, friskluftviften, oljepumpen og forstøveren drives av en og samme elektriske motor.

I brennstofftilførselsrøret fra tanken er det anordnet en kran, et filter type (AC) GF-61 og en magnetventil ved apparatet.

Webastoapparatet startes og stoppes for hånd manuell styring - ved hjelp av en elektrisk bryter (Im 199). Ved hjelp av bryteren kan apparatet også innstilles bare for $\frac{1}{2}$ belastning dvs. redusert varmeytelse, eller også bare for ventilasjon.

For kontroll av brenneren benyttes to varsel-lamper, en gul og en grønn.

Ved et oljeforbruk på ca. 1 liter/time er varmeytelsen 6500 kcal/time. Motoren som er på 90 watt tilfører førerhuset ca. 300m³ friskluft pr. time ved hjelp av viften.

Apparatet må i fyringsperioden gjennomblåses med trykkluft med jevne mellomrom. Ved kontinuerlig kjøring på halv fart må gjennomblåsing skje oftere. Glødepluggen renses sam-

Rev.

Kontoret for instruksjonsmaterieil ved kotr
Hsl/M den 2 5 67

MB 1

2. side av 7
Utgave 10

tidig med gjennomblåsingen.

For å oppnå en sikker drift må apparatet byttes ut regelmessig med et revidert apparat. Samtidig byttes brennstofffilter og magnetventil rengjøres.

VIRKEMÅTE

De i beskrivelsen nevnte pos.nr. og ledningsnummer refererer seg til koblings skjemaet E-42913.

Anlegget settes i drift ved å vri betjeningsbryteren (pos.1), som er plassert i førerbordet, til stilling "Start". Glødepluggen (pos. 8) får strøm og oppvarmes.

Glødepluggens strømkrets "a" :

Batteri + - pos. 17 - 27 - pos. 1 -
(kontakt 2-1) - 61 - pos. 6 - pos. 6 -
62 - pos. 15 - pos. 13 - pos. 8 - pos.
13 - pos. 15 - pos. 28 - Batteri + .

Gul varsellampe (pos. 4), plassert i førerbordet, lyser når glødingen går normalt og glødepluggen er i orden.

Lampen er parallellkoblet motstandene pos. 6.

Betjeningsbryteren går automatisk fra stilling "Start" til stilling "1" på ca. 2 min. Etter 30 - 40 sek. går kontakt 4-3 inn og kobler inn motor og magnetventil for brenn-

Rev.

Kontoret for instruksjonsmaterieil ved kontr.
Hst./M den. 2.5.67

MB 1

3. side av 7
Utgave: 1.0

stoff pos. 11.

Motorens strömkrets "b" :

Batteri + - pos. 16 - 57 - pos. 1 -
(kontakt 4-3-10-8-6-5) - 59 - pos. 14 -
pos. 12 - motor - pos. 12 - pos. 14 -
28 + .

Magnetventilens strömkrets "C":

Pos. 16 - 57 - pos. 1 (kontakt 4.3.10.9)
- 66 - pos. 15 - pos. 13 - pos. 11 -
pos. 13 - pos. 15 - 28 + .

Forstøvet olje slynges nå på glødepluggen
som antenner denne, og forbrenningen kommer
i gang.

Rökgasstermostaten (pos. 9) går p.g.a.
temperaturstigningen nå inn. Over den serie-
koblede overhetermostat (pos. 10) får
magnetspolen for kontakter (pos. 3) spenning
og kobler inn.

Kontaktorens strömkrets "d":

Pos. 16 - 57 - pos. 1 - (kontakt 4-3)
- 58 - pos. 15 - pos. 13 - pos. 9 - pos.
10 - pos. 13 - pos. 15 - 64 - pos. 3 -
28 + .

Kontaktoren etablerer nå en parallellkrets
med strömkrets "b" til motoren.

Rev.

Kontoret for instruksjonsmaterieil ved kontr.
Hsl/M den. 2.5.67

MB 1

4. side av 7
Utgave 1.0

M e r k n a d !

Trykknappen på kontaktoeren (pos. 3) skal kun nyttes under oppstartning av nytt eventuelt byttet apparat. Ved betjeningsbryter (pos. 1) i stilling "1" vil man ved å trykke inn kontaktoeren (pos. 3) få strömkrets til motor og magnetventil. Man får derved pumpet brenneoljen fram i anlegget för glödingen blir påsatt.

Motorens strömkrets "e":

Pos. 16 - 57 - pos. 3 - 58 - pos. 1
(kontakt 6-5) - 59 - pos. 14 - pos. 12 -
motor - pos. 12 - pos. 14 - 28 + .

Som kontroll på at strömkrets "e" er sluttet, dvs. at forbrenningen er kommet i gang, lyser nå den grønne lampen (pos. 5). Lampen er plassert i förerbordet.

Kontrolllampens strömkrets "f":

..... pos. 3 (spole) - 64 - pos. 3 -
(kontakt 4-8) - 65 - pos. 5 - 28 + .

Etter ca. 2 min. har betj.bryter kommet til stilling "1".

Strömkrets "b" til motoren blir derved brutt (pos. 1 - kontakt 4-3), men motoren har fremdeles forbindelse over strömkrets "e".

Kretsen "a" til glödepluggen (pos. 8) blir også brutt.

Rev.

Kontoret for instruksjonsmateriell ved kotr.
Hsl/M den. 2.5.67

MB 1

2. side av 7

Utgave: 1.0

Hvis oljen av en eller annen grunn ikke skulle være antent, vil kontaktor (pos. 3) ikke gå inn og motoren stopper idet betj.bryter går i stilling "1", og starten må gjentas.

Den brennende olje/luft-blandingens føres mot veggene i brennkammeret og varmeveksleren. Friskluften som stryker forbi yttersiden av disse veggene blir dermed oppvarmet. Deler og vegger i anlegget som blir direkte berørt av varmen er av varmebestandige materialer.

Friskluften føres av egen vifte gjennom anlegget, adskilt fra forbrenningsluften som også føres inn ved egen vifte. Friskluften ledes gjennom kanaler inn i førerhuset, enten som varmluft hvis oljebrenneren er innkoblet, - eller i motsatt fall som kald ventilasjonsluft.

Hvis vanlig varmeytelse skal reduseres, vris bryteren på "½".

Det som oppnås herved er at motoren kjøres med redusert hastighet og frisklufttilførselen minskes.

Når anlegget skal stoppes settes bryteren på "0".

Kretsen "C" til magnetventilen (pos. 11) blir brutt og oljetilførselen stopper.

Motoren vil imidlertid gå på fullt inntil forbrenningskammerne blir avkjølt så mye at røkgasstermostaten (pos. 9) bryter kretsen til kontaktoren (pos. 3) som igjen bryter kretsen

Rev.

Kontoret for instruksjonsmaterieil ved kontr.
Hsl/M den 2 5 67

MB 1

6. side av 7
Utgave 10

NSB

WEBASTO VARME-OG VENTILASJONSAPPARAT
TYPE HL 6502 33.01
BESKRIVELSE

til motoren og anlegget stopper.

Avkjølingen av brennerapparatet tar ca 1 - 2 min.

Når anlegget bare skal brukes for tilførsel av kald-luft, kan hele forbrenningsaggregatet kobles ut. Ved slik utkobling virker friskluftviften alene. Dette foregår ved at bryteren i førerbordet vris direkte til "VENTILASJON".

Motoren kobles inn.

Motorens strömkrets "g":

Pos. 16 - 57 - pos. 1 (kontakt 4-12-11-5)
- 59 - pos. 14 - pos. 12 - motor - pos.
12 - pos. 14 - 28 + .

Samtidig får magnetkoblingen ström over betj.bryterens kontakter 14-13 og kobler mekanisk u t oljepumpe og vifte for forbrenningsluft.

Rev.

Kontoret for instruksjonsmaterieil ved kontr
Hsl/M den 2 5 67

MB 1

7. side av 7
Utgave 1 0

TILHØRENDE FIGUR

Instrumentplate, Im 199.

BETJENING

a. S t a r t

Bryteren på førerbord vris til "Start" i pilens retning.

Varmeapparatets glødeplugg vil da oppvarmes og gul varsellampe forteller at glødningen går normalt og at pluggen er i orden.

Etter 30 - 40 sek. kobles motor og pumpe automatisk inn og slynger forstøvet olje på glødepluggen, hvorved oljen antennes.

Grønn varsellampe forteller at forbrenningen er i funksjon.

Bryteren går automatisk fra stilling "Start" tilbake til stilling "1" på ca. 2 min.

b. D r i f t

Anlegget gir med bryteren i stilling "1" full ytelse, hva som bare er påkrevet i sterk kulde.

Hvis svakere oppvarming ønskes, kan bryteren vris i motsatt retning av pilen, fra stilling "1" til stilling " $\frac{1}{2}$ ". Anlegget

Rev

Kontoret for instruksjonsmaterieill ved kontr.

Hsl/M den 25 67

BF 2

1. side av 2

Utgave 10

gir da $\frac{1}{2}$ ytelse. Etter start må bryteren ikke vris til stilling " $\frac{1}{2}$ " før den automatisk er kommet tilbake til stilling "1".

c. S t o p p

Bryteren vris i motsatt retning av pilen fra stilling "1" til stilling "0", hvorved pumpen stopper straks, og motoren stopper etter 1 - 2 min. (for å kjøle ned forbrenningskammeret).

Står bryteren i stilling " $\frac{1}{2}$ ", vris den først i stilling "1" og man lar apparatet gå for fullt en kort tid før bryteren vris til stilling "0".

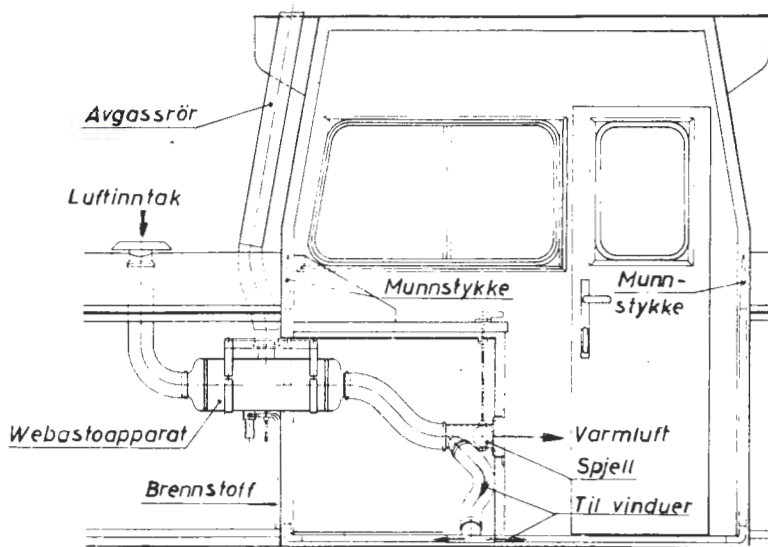
Apparatet bør ikke stoppes direkte fra stilling " $\frac{1}{2}$ " for da økes sotdannelsen.

d. V e n t i l a s j o n u t e n v a r - m e

Bryteren vris til stilling "Ventilasjon". Apparatets viftemotor vil da gå igang og virke alene og viften vil da blåse uoppvarmet luft inn i førerhuset.

NSB

**TRAKTOR TYPE Skd. 220c
WEBASTOAPPARAT, ANORDNING**



Rev.

Kontoret for instruksjonsmaterieell ved kontr.
Hst/M den 2.5.67

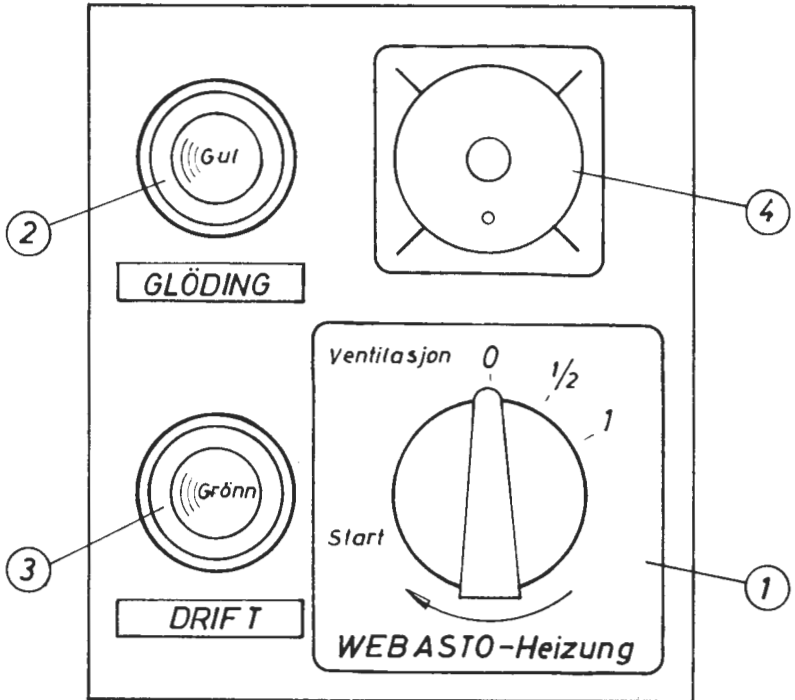
Im 198

1. side av 1

Utgave: 1.0

NSB

WEBASTO VARME-OG VENTILASJONSAPPARAT TYPE HL 6502.33.01 INSTRUMENTPLATE



4	Automatsikring
3	Varsellampe
2	Varsellampe
1	Betjeningsbryter

Rev.

Kontoret for instruksjonsmateriell ved kontr.

Hst/M den. 2.5.67

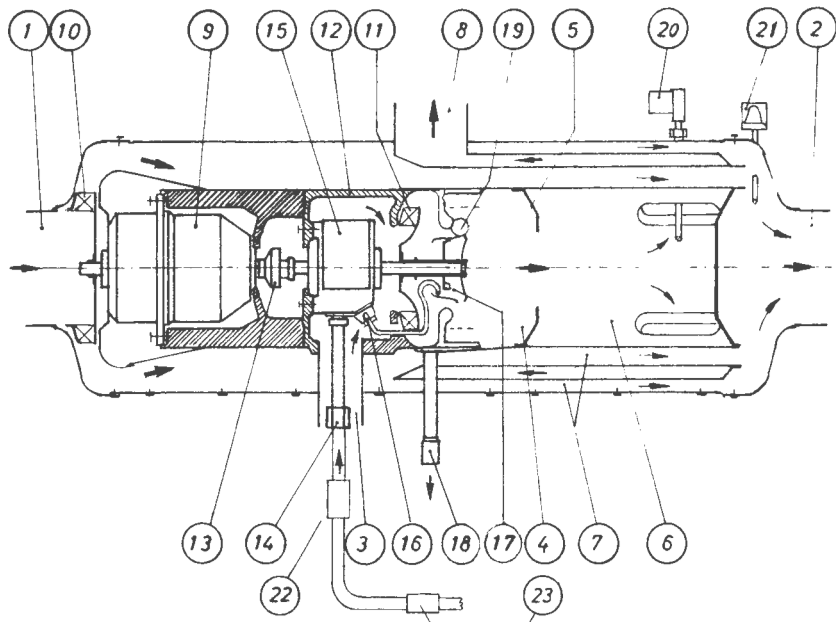
I m 199

1. side av 1

Utgave: 1.0

NSB

WEBASTO VARME-OG VENTILASJONSAPPARAT TYPE HL 6502.33.01 SKJEMATISK SNITT



1	Friskluftinntak	12	Luftinnsugningshus
2	Varmluftuttak	13	Magnetkobling
3	Forbr.luftinntak	14	Oljetilførselsrør
4	Hovedbrennkammer	15	Oljepumpe
5	Flammestyring	16	Oljerør til forstøver
6	Etterbrennkammer	17	Oljeforstøver
7	Varmeveksler	18	Oljeoverflomsrør
8	Avgassløp	19	Glødeplugg
9	Elektromotor	20	Røkgasstermostat (Brennvokter)
10	Friskluftvifte	21	Overhetertermostat (Temp-vokter)
11	Forbr.luftvifte	22	Magnetventil
		23	Filter

Rev. 4. 11. 69

Kontoret for instruksjonsmateriell ved ktr.

Hst/M den. 2.5.67

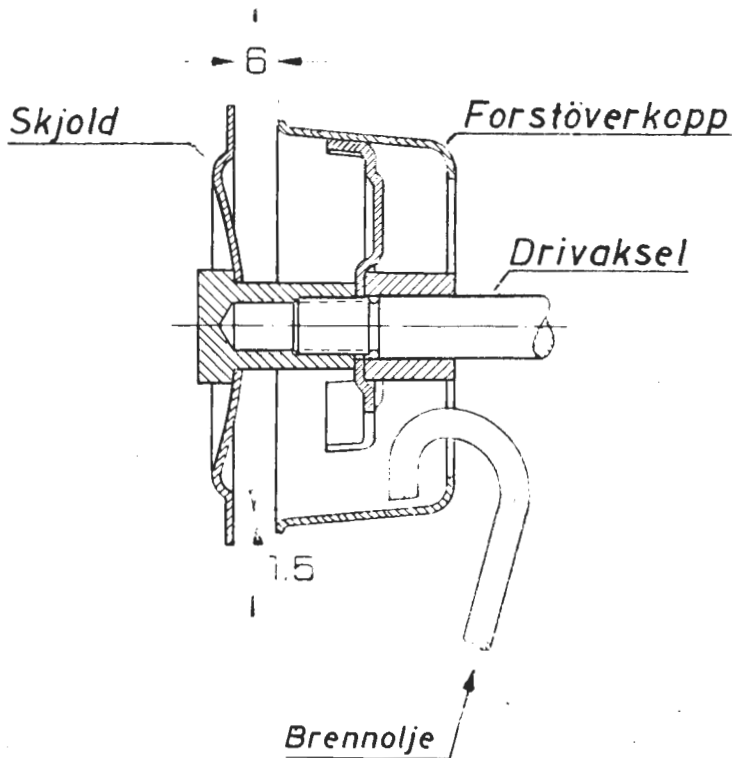
Im 200

1. side av 1

Utgave: 1. & 1

NSB

WEBASTO VARME-OG VENTILASJONSAPPARAT
TYPE HL 6502.33.01
ROTASJONSFORSTÖVER, SKJEMATISK SNITT



Rev.

Kontoret for instruksjonsmateriell ved kontr.

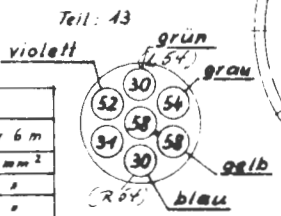
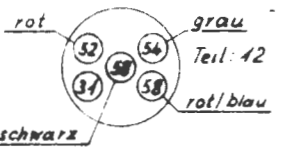
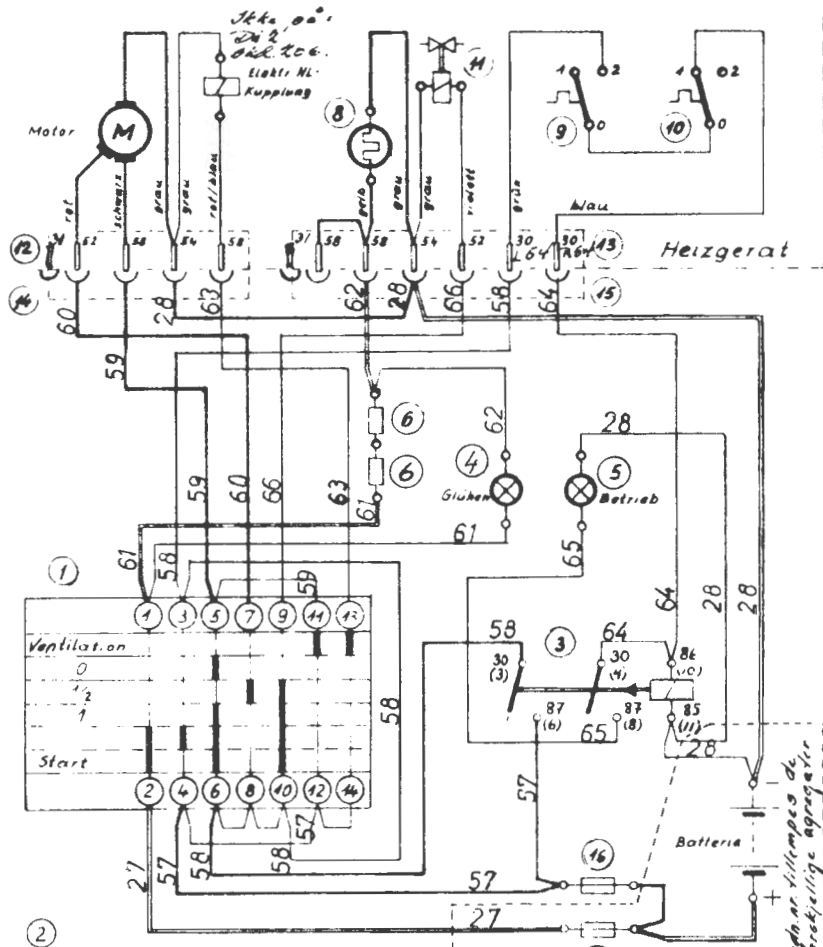
Hst/M den. 2.5.67

Im 201

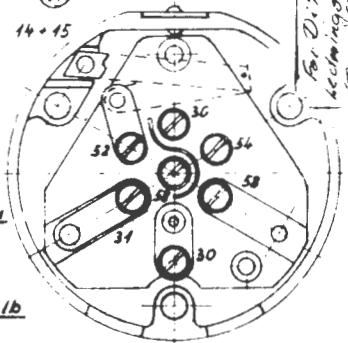
1. side av 1

Utgave: 1.0

Rev.	
Nr.	Date



	bis 3 m	3 - 6 m	Über 6 m
—	1,5 mm ²	1,5 mm ²	1,5 mm ²
—	2,5 "	2,5 "	4 "
—	2,5 "	4 "	6 "



Für die an mitte & ungen. die
 Leuchtdröhrenlampen + 20
 (Draht 57 an 27 an)

H/Post var ... 000 E) i Pos 7 erolattes K. tilføjet for
 " 9 - (E 1502 - - au pos. 6. 11-6-63 R.P. 14-8-64 R.P. 6-11-68 R.P.
 Pos 3: Tallere i parentes
 de gamle. De nye
 tall. De gamle med W
 frem u. angit på den
 nye kataloget
 24.2.72 Kjs

E-42913 bl.1

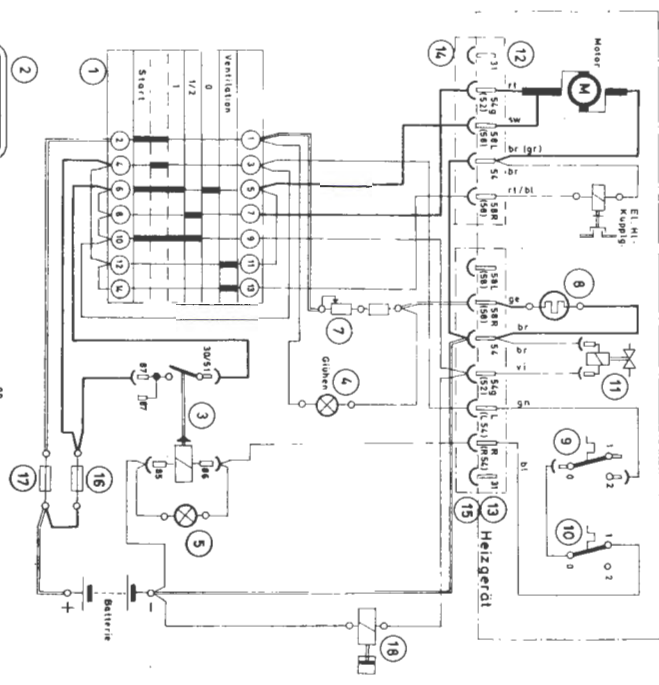
Pos	Stück	Benennung	6 V	12 V	24 V	Lieferer
1	1	Spritzwasserschutz f Post4	E 1504-1900-0404			nur auf
1	1	" " " 10	WBN 4/100-32 04			besondere
1	1	" " " 9	WBN 4/100-32 04			Bestellung
1	1	" " " 8	E 1502-2604-0004			
17	1	Sicherung	25 A			Einbau-Fa
16	1	Sicherung	25 A	15 A	10 A	"
15	1	Steckdose, 7 pol.	D 1504-1200-0004			nur auf
14	1	Steckdose, 5 pol.	D 1502-1200-0004			besondere
13	1	Stecker, 7 pol.	D 1504-3200-0004			Bestellung
12	1	Stecker, 5 pol.	D 1502-3200-0004			Webasto
11	1	Magnetventil	15 19 - 1/6 V (E 1504-1900-0004)	15 19 - 1/12 V (E 1504-1900-0002)	15 19 - 1/24 V (E 1504-1900-0003)	"
10	1	Temp wächter (rot)	1545-41 (E 1503-0400-0001)			"
9	1	Brennwächter (grün)	1545-31 (E 1504-0300-0001)			"
8	1	Glühkerze	376 M 359 G			E 1507-2600-0004
7	1	Widerstand	E 1504-3700-0004	1545-50124 (E 1504-3700-0004)		"
6	2	widerstand 0,6 V	1545-50124 (E 1504-3700-0004)	1545-50 (E 1504-3700-0004)		"
5	1	Leuchte, grün mit Röhrenlampe	15 07-1 (E 1501-0700-0003)	E 1507-0800-0006	E 1507-0800-0012	E 1507-0800-0024
4	1	Leuchte, gelb mit Röhrenlampe	15 07-2 (E 1501-0700-0002)	E 1507-0800-0006	E 1507-0800-0012	E 1507-0800-0024
3	1	Relais-Kontaktor	1512 22/6 V (D 1507 3700-0004)	1512 22/12 V (D 1507 3700-0002)	1512 22/24 V (D 1507 3700-0003)	
2	1	Frontplatte	15 22-1 (E 1504-2200-0001) ausführung tiefher			
1	1	Autom. Anlaßschalter	15 34-2 (D 1504-0400-0005) [ZPA12]			

Pos	Stück	Benennung	6 V	12 V	24 V	Lieferer
			Zchngs-Nr			
14 3. 1991						
Stück	Benennung	DIN	Werkstoff	Teil	Anmerkung bzw Zeichnungs Nr	
E 42913.						
WEBASTO-WERK G.m.b.H. STOCKDORF BEI MÜNCHEN						
AZ		Änderung		Name		Datum
f neu gez		"ausf" mit Steckglühkerze "maße 24x147		Name		Datum
Maßstab		Anlaßschaltung f. Ht-Geräte		SP 116-2		
Vorwandel Nr:		mit el. HL-Kupplung, mit Magnetventil		mit Steckverbindung		
		Erstellt durch		SP 116-10		
		Geprüft durch		Dr 2, Stk. kop		

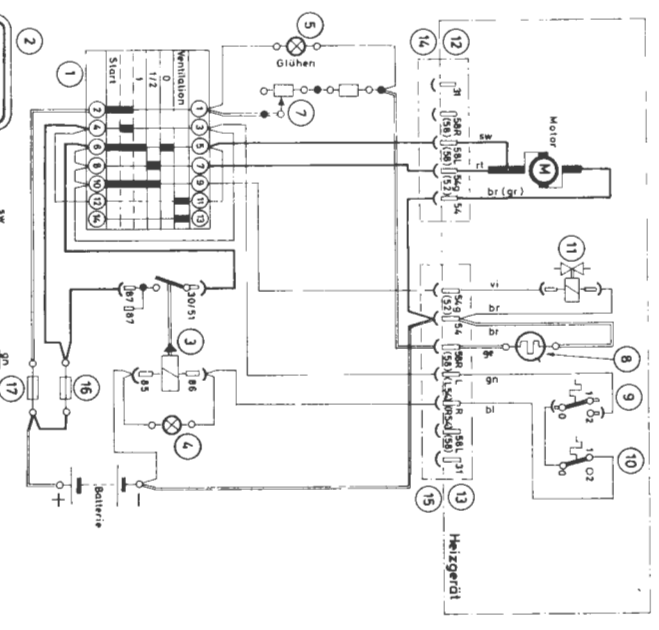
Rev.
Nr.
Dato

*Ombygget og det fra 25 til 80 format
i. for. det endr. av blikk apparatet
ledning i 4x opprinnelig skema
(SP 116-2) skal forbeholdes.
18/5-24*

Anlæbsbetjening for HL 65, HL 95 og HL 125



Anlæbsbetjening for HL 3003



Leitungsquerschnitte
Cable cross-sections
Sections des conducteurs

Ø 3 m	3 - 6 m	Ø 6 m	Ø 12 m
1,5 mm ²	1,5 mm ²	1,5 mm ²	2,5 mm ²
1,5 mm ²	1,5 mm ²	1,5 mm ²	5 mm ²
2,5 mm ²			

Leitungsfarben
Couleurs des câbles

bl	blau	blau	blau
br	braun	braun	braun
gr	grün	grün	grün
or	orange	orange	orange
rd	rot	rot	rot
vi	violett	violett	violett
we	weiß	weiß	weiß

Leitungsquerschnitte
Cable cross-sections
Sections des conducteurs

Ø 3 m	3 - 6 m	Ø 6 m	Ø 12 m
1,5 mm ²	1,5 mm ²	1,5 mm ²	2,5 mm ²
1,5 mm ²	1,5 mm ²	1,5 mm ²	5 mm ²
2,5 mm ²			

Leitungsfarben
Couleurs des câbles

bl	blau	blau	blau
br	braun	braun	braun
gr	grün	grün	grün
or	orange	orange	orange
rd	rot	rot	rot
vi	violett	violett	violett
we	weiß	weiß	weiß

Pos.	Stück	Bestell-Nr. 24 Volt	Bestell-Nr. 12 Volt	Benennung	Bemerkung Lieferer
17	1		25 A	Sicherung	Einbau-Fa.
16	1	8 A		Sicherung	Einbau-Fa.
15	1		1501-1200-0001	Steckdose, 7polig	nur auf besondere Bestellung
14	1		1502-1200-0001	Steckdose, 5polig	Webasto
13	1		1501-3200-0001	Stecker, 7polig	Webasto
12	1		1502-3200-0001	Stecker, 5polig	Webasto
11	1	1507-1900-0003	1507-1900-0002	Magnetventil	Webasto
10a	1		1502-8000-0102	Schutzkappe	Webasto
10	1		1503-0400-0001	Temperaturwächter	Webasto
9a	1		1502-8000-0401	Schutzkappe	Webasto
9	1		1504-0300-0002	Stabbrennwächter	Webasto
8	1		1506-2600-0001	Glühkerze 359 G	Webasto
7	1	1517-3700-0012	1506-3700-0044	Widerstand, Zsb.	Webasto
6	1				
5	1		1504-0700-0002	Lampe, orange	Webasto
4	1	1507-0800-0024	1507-0800-0012	Röhrenlampe dazu	Webasto
3	1		1504-0700-0003	Betriebsanzeigeleuchte, grün	Webasto
2	1	1507-0800-0024	1507-0800-0012	Röhrenlampe dazu	Webasto
1	1	1509-2700-0013	1509-2700-0012	Relais	Webasto
			1501-2200-0101	Frontplatte	Webasto
			1504-0100-0005	Anlaßschalter	Webasto

Tykk 718.03

EI. KOBLINGSSKJEMA

Webasto

E-42913 bl.2

