

Trykk 714.11

Tjenesteskifter  
utgitt av Norges Statsbaner

Hovedadministrasjonen M



BESKRIVELSE  
OG  
BETJENINGSFORSKRIFTER

FOR

SKIFTETRAKTOR Skd 224

Rettelsesblad nr 2

5.12.1979

1 Alminnelig beskrivelse

2 Dieselmotor

3 Hydraulisk veksel

4 Trinnveksel

5 Akseldrift

6 Traktorkasse, innredning og utstyr

7 Trykkluftanlegg og bremseser

8 Hydrostatisk drift av kjølevifte og kompressor

9 Elektrisk anlegg

10 Betjening

Trykk 714.11

Rettelsesblad nr 2

5.12.1979

Følgende tekstsider og figur uttas og makuleres:

Del 2: Side 1, 5, 6 og 10.  
" 4: " 6.  
" 6: " 7 og 10.  
" 7: " 1 - 3 og fig 7.1.  
" 8: " 9.  
" 10: " 3 - 14.

Følgende reviderte og nye sider og revidert figur  
innsettes:

Del 2: Side 1, 5, 6 og 10.  
" 4: " 6.  
" 6: " 7 og 10.  
" 7: " 1 - 3 og fig 7.1  
" 8: " 9.  
" 10: " 3 - 16.

Trykk 714.11

Tjenesteskifter  
utgitt av Norges Statsbaner

Hovedadministrasjonen M



BESKRIVELSE  
OG  
BETJENINGSFORSKRIFTER

FOR

SKIFTETRAKTOR Skd 224

Rettelsesblad nr 1

15. 10. 1979

1 Alminnelig beskrivelse

2 Dieselmotor

3 Hydraulisk veksel

4 Trinnveksel

5 Akseldrift

6 Traktorkasse, innredning og utstyr

7 Trykkluftanlegg og brems

8 Hydrostatisk drift av kjølevifte og kompressor

9 Elektrisk anlegg

10 Betjening

Trykk 714.11

Rettelsesblad nr 1

15.10.1979

Følgende tekstsider uttas og makuleres:

Del 9 ELEKTRISK ANLEGG: Side 1.

Følgende tekstsider datert 15.10.1979 innsettes:

Del 9 ELEKTRISK ANLEGG: Side 1 - 13.

## INNHOLDSFORTEGNELSE

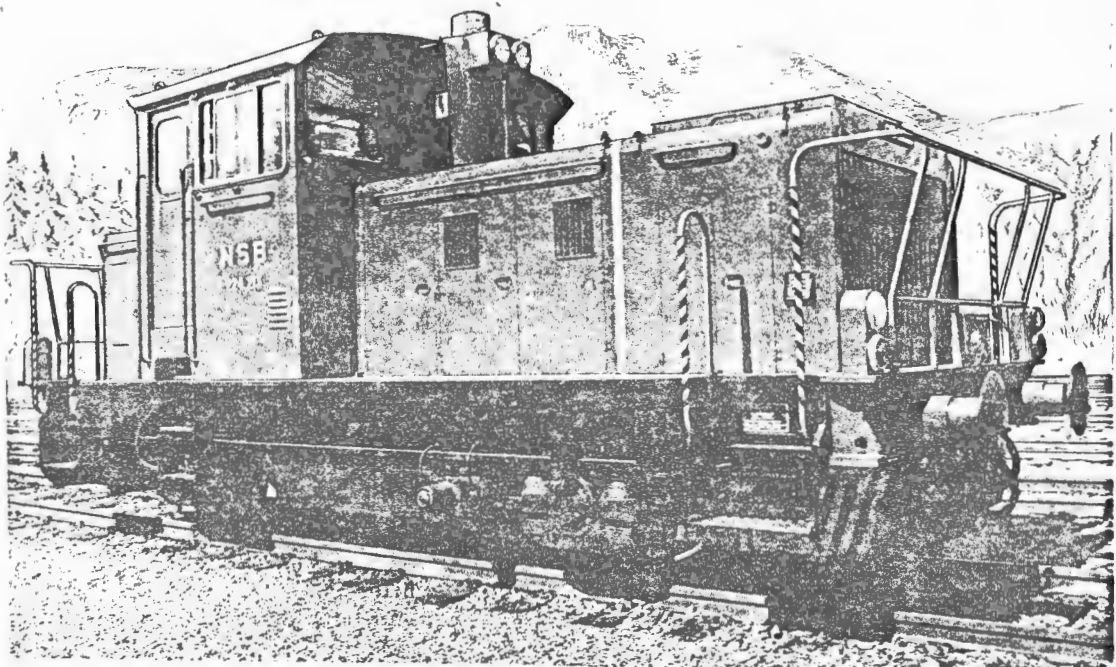
- 1.0 OVERSIKT  
 1.1 HOVEDDATA  
 1.2 MASKINANORDNING  
 FIG 1.1 OG 1.2

-----

## 1.0 OVERSIKT

I alt 11 stk. traktorer type Skd 224 er bygget ved Gmeinder & Co, G.M.B.H. i Mosbach/Baden i Tyskland i 1979.

Traktorene har nr. 224.213 - 224.223.



Traktoren er bygget for skifting og togkjøring.

Den drives med en dieselmotor, og kraftoverføringen skjer over en hydraulisk veksler, en trinnveksler og to akseldrifter.

ev.

| Nr | Dato |
|----|------|
|    |      |
|    |      |
|    |      |
|    |      |
|    |      |
|    |      |
|    |      |

Det er anordnet to førerplasser diagonalt i førerhuset med gode siktforhold i begge kjøreretninger.

Traktoren er utstyrt for multippelkjøring.

### 1.1 HOVEDDATA

Se fig 1.1

### 1.2 MASKINANORDNING, FIG 1.2

Maskinanordningen består av en dieselmotor, en hydraulisk veksler, en trinnveksler, to akseldrifter og en kjølegruppe som er elastisk opphengt for å beskyttes mot ytre påkjenninger.

Kraftoverføringen fra dieselmotoren skjer over en elastisk kobling (Vulkan) og en leddaksel til den hydrauliske vekselen. Vendekobling foretas i den hydrauliske vekselen.

Trinnvekselen er tilkoblet den hydrauliske vekselen med flens.

Trinnvekselen har to hastighetsområder:

Trinn I: 0 - 35 km/h.

" II: 0 - 70 km/h.

Hele drivenheten (den hydrauliske vekselen og trinnvekselen) er elastisk forbundet til traktorrammen med en 3-punktsopplagring.

Fra trinnvekselen overføres ytelsen over leddaksler til akseldriftene og videre til hjulsatsene. Akseldriftene er tilknyttet vridningsstag med elastisk opplagring i traktorrammen.

Hjulsatene har helhjul med diameter 1000 mm.

Traktoren er utstyrt både med skive- og klossbremseser.

Dobbeltradede sylinderrullelagre i akselkassene opptar aksial- og radialbelastninger.

ev.

| Nr | Dato |
|----|------|
|    |      |
|    |      |
|    |      |
|    |      |
|    |      |
|    |      |
|    |      |

Traktorrammen er opplagret på Clouth-fjærer (gummifjærer), som også opptar føringen av hjulsatsene.

Ved løfting av traktoren vil hjulsatsene følge fjærene.

**NSB**

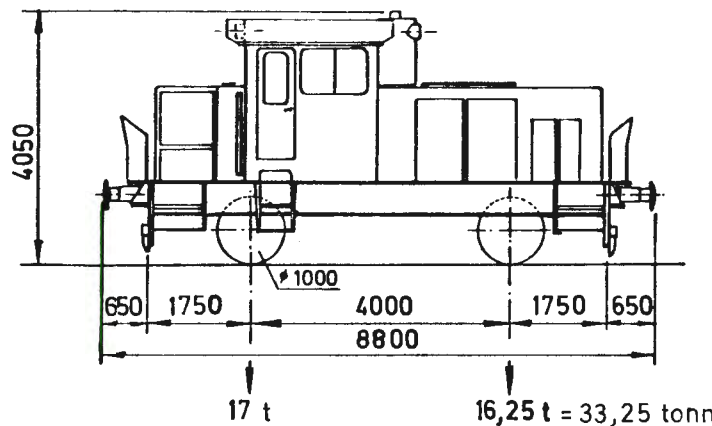
Trykk 714.11

**HOVEDDATA****Skd 224**

Fig 1.1

ev.

Nr Dato



Sporvidde: . . . . . 1435 mm  
 Minste kurveradius: . . . . . 40 m  
 Dieselmotor: . . . . . Cummins KT-1150-L  
 Ytelse: . . . . . 332 kW (452 Hk)  
 Maks. omdreiningstall: . . . . . 2000 r/min  
 Hydraulisk veksel: . . . . . Voith L 2r 3zU  
 Trinnveksel: . . . . . Gmeinder SV 2/61 151  
 Akseldrift: . . . . . Gmeinder GM190 E/327  
 Største tillatte hastighet i trinn I: . . . . . 35 km/h  
 " " " " II: . . . . . 70 "  
 Brennstoffbeholdning: . . . . . 1100 liter

M Had

1.6.1979



Nr. Dato

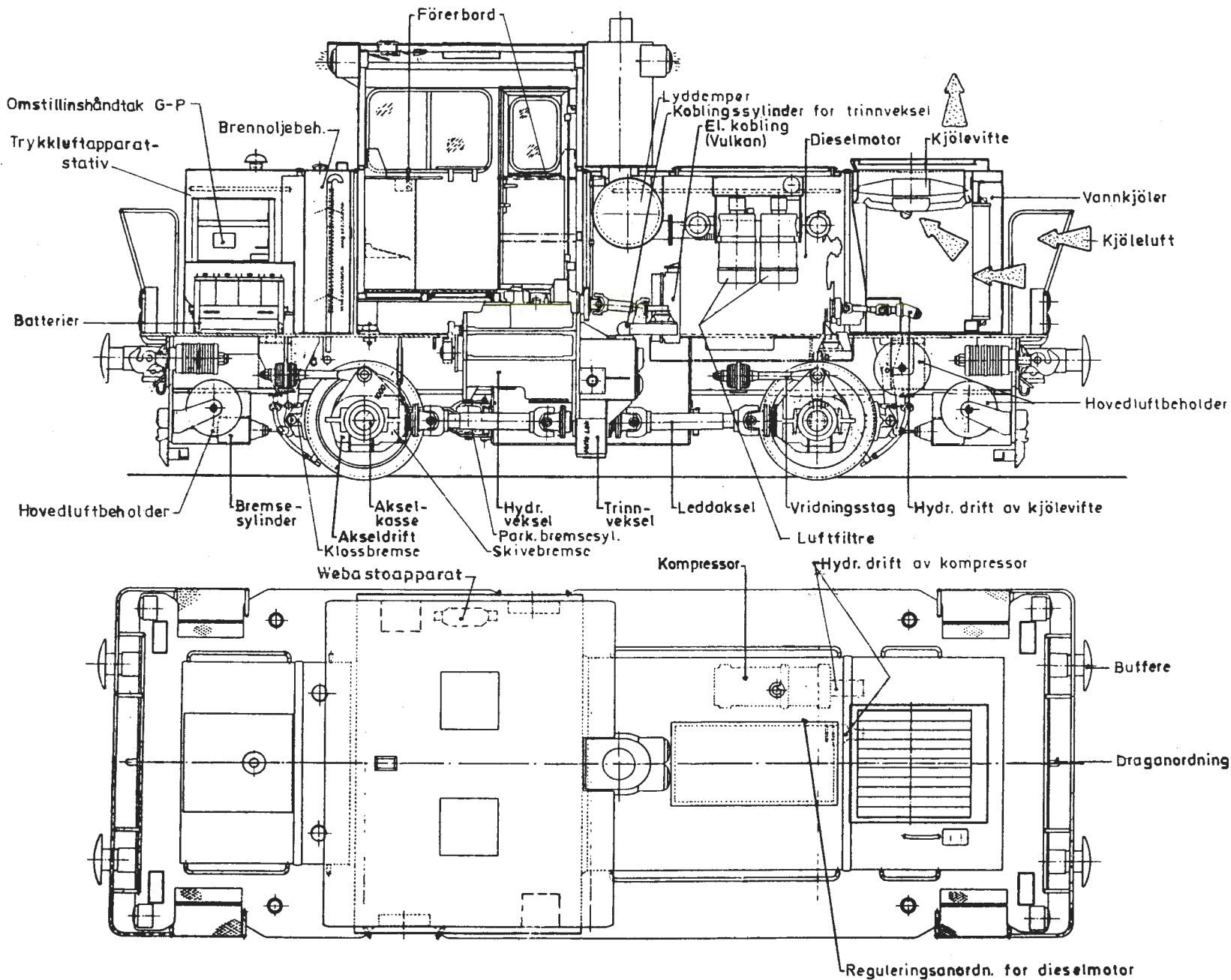
Trykk 714.11

NSB

MASKINANORDNING

Skd 224

Fig 1.2



M Hdd

1. 6. 1979

Rev. Trykk 714.11

Side 1

| Nr | Dato        |
|----|-------------|
| 1  | 5.12<br>/79 |
|    |             |
|    |             |
|    |             |
|    |             |
|    |             |

## INNHOLDSFORTEGNELSE

- 2.0 ALMINNELIG BESKRIVELSE
- 2.1 FORBRENNINGSLUFTANLEGG
- 2.2 BRENNOLJEANLEGG
- 2.3 KJØLEANLEGG
- 2.4 SMØREOLJESYSTEM

FIG 2.1 - 2.3

-----

## 2.0 ALMINNELIG BESKRIVELSE, FIG 2.1

Dieselmotoren, som er en firetaktsmotor, er av type Cummins KT - 1150 - L med følgende hoveddata:

|                     |             |
|---------------------|-------------|
| Ytelse v/2000 r/min | 332 kW      |
| Omdreiningstall     | 2000 r/min  |
| Sylindertall        | 6           |
| Boring              | 159 mm      |
| Slaglengde          | 159 mm      |
| Sylindervolum       | 18,86 liter |
| Smøreoljemengde     | 59,00 liter |
| Nettvekt            | 1587 kg     |

Motoren er utstyrt med en avgassturbocharger, og for å senke temperaturen på innsugningsluften er det i luftinnsugningsmanifolden anordnet en etterkjøler med vannkjøling.

Dieselmotoren er vannkjølt, og en kjølergruppe for dette er plassert i fronten av traktoren. Kjølegruppen består hovedsaklig av en vannkjøler, en hydrostatisk drevet luftvifte og sjalusier. Viften og sjalusiene er termostatstyrte avhengig av kjølevannstemperaturen.

Dieselmotoren, som er seksylindret, har adskilte sylindrehoder.

Rev. Frykk 714.11

| Nr | Dato |
|----|------|
|    |      |
|    |      |
|    |      |
|    |      |
|    |      |
|    |      |
|    |      |

For hver sylinder er det i sylinderhodet anordnet to luftinnsugningsventiler, to avgassventiler og en brennoljeinjektor.

Motoren har en kamaksel som styrer innsugnings- og avgassventilene og brennoljeinjektorene.

Sylinderblokken er laget av en støpejernslegering og har utbyttbare sylindreforinger.

Stemplene, som er laget av aluminium, har to kompresjonsringer og en oljeskrapering.

Veivakselen er smidd av høyverdig stål, og dens opplagringspartier er herdet, og akselen er utbalansert.

Registeroverføringene er anordnet i fronten av motoren.

Forbrenningsluften tas inn gjennom to luftfilter som er tilknyttet hver sin inntaksåpning på høyre side av det fremre overbygget.

Motoren har trykkoljesmøring.

En brennoljepumpe som er plassert foran på venstre side av motoren leverer brennolje til brennoljeinjektorene.

Motoren startes ved hjelp av en elektrisk startermotor og stoppes med en stoppmagnet som er påbygget brennoljepumpen.

I forbindelse med brennoljepumpen er det anordnet en trykkluftbetjent pådragssylinder.

Dieselmotoren driver to elektriske generatorer for ladning av batteriet.

Den ene generatoren er montert foran på høyre side av motoren og har kileremdrift. Den andre generatoren er plassert i bakkant av dieselmotoren og har også kileremdrift.

ev.

Trykk 714.11

Side 3

| Nr | Dato |
|----|------|
|    |      |
|    |      |
|    |      |
|    |      |
|    |      |
|    |      |
|    |      |

Motoren driver dessuten to hydrostatiske anlegg, hvorav det ene driver kjøleviften og det andre trykkluftkompressoren.

Motoren er godt lyddempet med en stor lyddemper som er anordnet i motorens avgassledning.

### 2.1 FORBRENNINGSLUFTANLEGG

Motorens forbrenningsluft tas inn gjennom to kombinasjonsluftfilter type Mann-Piclou.

Filteret har en papirinsats som regelmessig må byttes. De største luftforurensningspartiklene vil slynges ut og falle ned i en samlebeholder i bunnen av filterhuset. De mindre partiklene vil samles opp av papirfilteret.

Filteret er utstyrt med en motstandsmåler som indikerer luftmotstanden gjennom filteret. En rød markering vil indikere når filteret er tett.

Etter luftfiltrene passerer forbrenningsluften turboladeren og etterkjøleren før den ledes gjennom innsugningsventilene til sylindrene.

Etterkjøleren består av et hus med rør som motorens kjølevann sirkulerer gjennom.

Etterkjøleren og turboladeren øker motorytelsen, da motorens luftladning i sylindrene blir større ved kompresjonens begynnelse enn for dieselmotorer uten dette utstyr.

### 2.2 BRENNOLJEANLEGG, FIG 2.2

Brennoljebeholderen som er plassert i det bakre overbygget rommer 1100 liter.

Påfylling av brennolje kan foretas fra begge sider av traktoren,

| Nr | Dato |
|----|------|
|    |      |
|    |      |
|    |      |
|    |      |
|    |      |
|    |      |
|    |      |

enten ved trykkfylling eller gjennom fyllestusser oppå det bakre overbygget.

Brennoljeholdningen kan avleses på nivåglass fra begge sider av traktoren.

Brennoljeholderen er utstyrt med overløpsrør og flammebeskyttelse.

I bunnen av beholderen finnes en sump for oppsamling av eventuelt vann. For avtapping av vannet er det anordnet en tappekran.

Fra brennoljeholderen leveres også brennolje til Webstoapparatet.

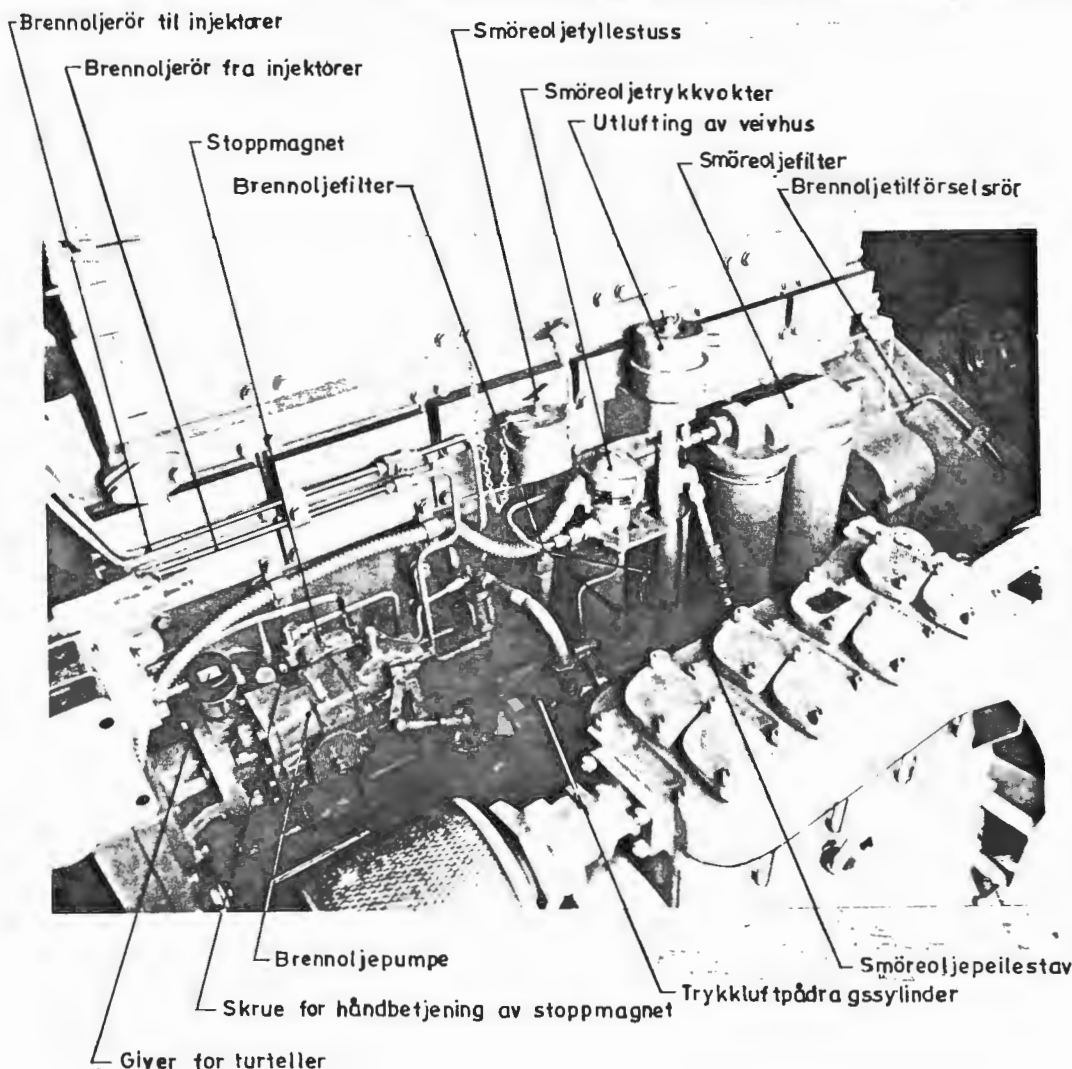
Det er anordnet stengekran både i tilførselsledningen til motoren og Webstoapparatet.

Dieselmotoren har et innebygget kanalsystem for brennoljetilførselen til injektorene, og motoren har derfor få utenpåliggende rør.

De utenpåliggende rør er tilførselsrør til brennoljepumpen og tur- og returrør mellom pumpen og motorens brennoljekanal-system (brennoljemanifold).

:v. Trykk 714.11

| Nr | Dato    |
|----|---------|
| 1  | 5.12/79 |
|    |         |
|    |         |
|    |         |
|    |         |
|    |         |



Cummins dieselmotor har et såkalt PT- brennoljesystem. PT står for "pressure-time" (trykk-tid).

Virkingen av Cummins PT brennoljesystem er basert på prinsippene om at volumet av en vækestrøm er proporsjonal med væketrykket, tiden det tar for væsken å strømme og kanalens størrelse som væsken strømmer gjennom.

For hver sylinder er det anordnet en brennoljeinjektor i sylinderhodet. Injektorene styres over kamakselen og vippearmer som vist på fig 2.1. Ved hjelp av injektorene oppnås et høyt brennoljeinnsprøytningstrykk (ca 1050 bar) og en god forstøvning av brennoljen.

En brennoljepumpe som drives av dieselmotoren leverer brennolje under et forholdsvis lavt trykk til injektorene.

| Nr | Dato        |
|----|-------------|
| 1  | 5.12<br>/79 |
|    |             |
|    |             |
|    |             |
|    |             |
|    |             |

Pumpens omdreiningstall, leveringsmengde av olje og oljetrykket varierer med dieselmotorens omdreiningstall. Den brennoljemengde som leveres til hver sylinder avhenger av pumpens leveringstrykk (0-20 bar) og den tid injektoren er åpen for å ta imot brennoljen. Brennoljepumpen består hovedsaklig av en tannhjulspumpe, en tomgangsregulator i nedre del av huset, en regulator for varierende omdreiningstall (VS) i øvre del av huset og en avgasskontrollanordning som benevnes LB- (luft-brennolje) kontrollen. LB- kontrollen sørger for et omløpssystem for brennoljen. Dette omløpssystemet reagerer på trykket i luftmanifolden og brukes på turboladede motorer for å hindre at motoren ryker ved forandringer i belastningen.

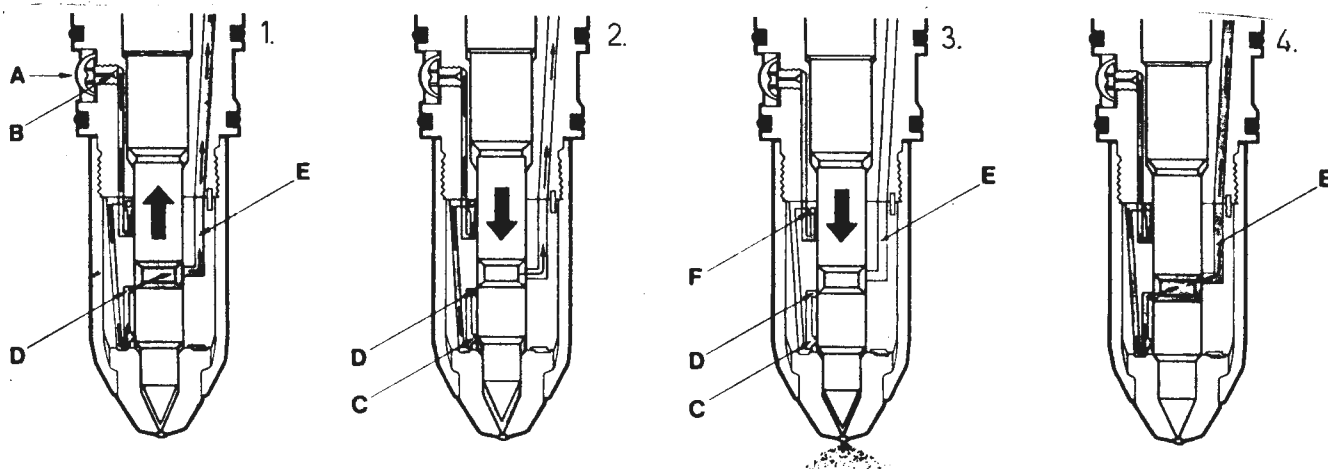
Et rør overfører trykket i luftmanifolden til en membran i pumpen som påvirker en sleide i pumpen. Sleiden bevirker at en del av brennoljen går i omløp i stedet for til injektorene avhengig av trykket i luftmanifolden.

LB- kontrollen begrenser brennoljetrykket til injektorene når motorens omdreiningstall økes fra omdreiningstall som ligger under normalt driftsområde, og når trykket i luftmanifolden ikke er høyt nok til å gi fullstendig forbrenning.

Pumpens leveringsmengde til injektorene, og dermed motorens turtall, varierer ved å gi forskjellige pådrag ved hjelp av kjørehåndtaket i førerbordet. Dette foregår ved at lufttrykket i pådragssylindren, som står i forbindelse med pumpens pådragsarm, varierer mellom 1,5 og 5,5 bar.

Regulatorene, som er sentrifugalregulatorer, stabiliserer de valgte omdreiningstall.

På pumpen er det anordnet en stoppmagnet for stopp av dieselmotoren. Videre er det på pumpen anordnet en giver for dieselmotorens turtallsmåler.

Injektor.

## 1. Innsugningsslag: (Brennolje sirkulerer).

Olje med lavt trykk kommer inn i injektoren ved (A) og strømmes gjennom innløpsåpningen (B), den innvendige kanal til fordypningen rundt dysekoppen, opp gjennom åpningen (D) og i retur gjennom kanal E til brennoljeholderen. Mengden av brennolje som strømmes gjennom injektoren, bestemmes av brennoljetrykket før innløpsåpningen (B). Brennoljens returtrykk bestemmes av motorens omdreiningstall, pumpen og injektoren.

## 2. Kompresjonsslag: (Brennolje renner ned i dysekoppen).

Når injektor beveges oppover, er den avmålte tilførselsdyse (C) åpen, og brennolje strømmes inn i dysekoppen. Mengden er bestemt av oljetrykket fra pumpen. Åpningen (D) stenges, og samtidig stoppes sirkulasjonen av brennolje, og den avmålte oljemengden utkobles fra oljetrykkvirkning fra brennoljepumpen.

## 3. Arbeidsslag: (Brennolje-innsprøyting).

Når injektornålen beveges nedover og stenger innløps-



| Nr | Dato |
|----|------|
|    |      |
|    |      |
|    |      |
|    |      |
|    |      |
|    |      |
|    |      |

åpningen, stopper brennoljetilførselen til dysekoppen. Når injektornålen fortsetter nedover, trykkes brennoljen ut av dysekoppen gjennom små hull ved høyt trykk for å få en finfordelt forstøvning av oljen. Det gir en fullstendig forbrenning av oljen i sylindere.

Når brennolje-forbindelsen (D) åpnes ved hjelp av injektornålens underdel, begynner brennolje igjen å strømme gjennom til returledningen (E) til beholderen.

#### 4. Avgass-slag: (Brennolje sirkulerer).

Etter innsprøytingen forblir injektornålens sete stengt inntil neste avmåling og innsprøytningsforløp. Selv om ikke noe brennolje når fram til dysekoppen, strømmer brennoljen fritt gjennom injektoren og i retur gjennom returledningen (E) tilbake til oljeholderen. Således oppnås kjøling av injektoren samt oppvarming av brennoljen i beholderen.

..ev.

Nr Dato

## 2.3 KJØLEANLEGG, FIG 2.3

Dieselmotoren og drivoljen for den hydrauliske vekselen er vannkjølt.

Foran i det fremre overbygget er det anordnet en kjølergruppe som består av en vannkjøler i fronten av traktoren og en horisontalt anordnet kjølevifte under taket av overbygget. Det er anordnet sjalusier i overbygget foran vannkjøleren og over kjøleviften.

Traktoren har et hydrostatisk anlegg for drift av kjøleviften og åpning og lukking av sjalusiene. Anlegget drives av dieselmotoren.

Kjøleviftens omdreiningstall og åpning og lukking av sjalusiene er termostatstyrt avhengig av kjølevannstemperaturen.

Vannet sirkuleres ved hjelp av en sirkulasjonspumpe som drives av dieselmotoren.

I vannutløpet fra motoren er det anordnet et termostathus med 2 termostater som stenger for gjennomløp til vannkjøleren ved vanntemperaturer lavere enn  $65^{\circ}$  C. Vannet går da i omløp tilbake til motoren. På denne måte oppnås en hurtigere oppvarming av motoren etter start.

Termostatene åpner gradvis for gjennomløp til vannkjøleren etter som vanntemperaturen ut fra motoren stiger over  $65^{\circ}$  C, og de åpner for fullt gjennomløp ved  $75^{\circ}$  C.

En vifteregulator sørger for at kjøleviften begynner å gå og at sjalusiene åpnes når kjølevannstemperaturen har steget til  $78^{\circ}$  C. Kjøleviftens omdreiningstall reguleres i kjølevannstemperaturområdet  $78-83^{\circ}$  C. For øvrig se mer om dette under del 8 - Hydrostatisk drift av kjølevifte.

I kjølevannskretsløpet er det anordnet en oljekjøler for den

lev.

| Nr | Dato        |
|----|-------------|
| 1  | 5.12<br>/79 |
|    |             |
|    |             |
|    |             |
|    |             |
|    |             |

hydrauliske vekselen. Dessuten er det i vannkretsløpet anordnet en smøreoljekjøler på dieselmotoren.

Kjølevannet kan benyttes til oppvarming av førerhuset som er utstyrt med to varmluftsaggregater som oppvarmes av kjølevannet. Disse kan avstenges med to stengekraner som er anordnet i kjølevannsrørene på høyre side **bak i det fremre** overbygget.

Kjølevannet kan forvarmes til ca. 40° C ved hjelp av to varmeelementer som er innebygget i kjølevannskretsløpet. Varmeelementene må da tilknyttes stasjonært elektrisk anlegg. Se mer om dette under del 10 - Betjening.

Kjøleanlegget har en ekspansjonsbeholder som er utstyrt med fyllestuss, overtrykksventil, vannstandsmåler og nivåvokter.

Hvis den normale vannbeholdning minker med ca. 40 liter, vil en varsellampe i førerhuset lyse, og et akustisk signal vil lyde.

Hvis vannmengden minker ytterligere - ca. 10 liter, vil dieselmotoren stoppe.

Dieselmotoren vil reguleres ned på tomgang hvis kjølevannstemperaturen overstiger 93° C.

Kjøleanlegget er foruten fyllestuss på ekspansjonsbeholderen **utstyrt med en trykkfylleledning med stengekran (vanntappekran).**

**Kjøleanlegget har følgende tappesteder:**

1. Tappekran i tappeledning fra veksellojekjøler og varmeelement (på høyre side av traktoren).
2. Tappekran i trykkfylleledning (på høyre side av traktoren).
3.     "-     på motorsmøreoljekjøler.
4.     "-     på sirkulasjonspumpe på motor.
5. Tappekran på kjølevannstermostatus.

ev.

Nr Dato

Kjøleanlegget er utstyrt med et vannfilter som er anordnet på motoren. Hvis det er nødvendig, kan vannfilteret avstenges.

På kjøleanlegget skal det være fylt frostvæske.

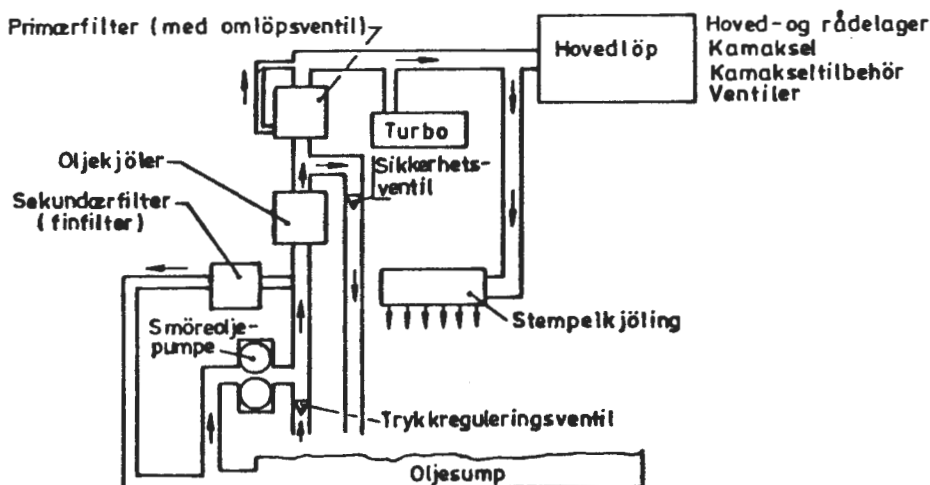
#### 2.4 SMØREOLJESYSTEM

Dieselmotoren trykksmøres ved hjelp av en tannhjulspumpe som suger olje fra motorens bunnpanne.

I pumpen er det innebygget en trykkreguleringsventil.

En del av smøreoljen som pumpen leverer går tilbake til bunnpannen gjennom et sekundærfilter (finfilter).

Den del av oljen som pumpen leverer for smøring av motoren



går først gjennom et oljekjøler og siden gjennom et primærfilter (2 filterinsatser) før oljen fordeles til motorens smøresteder.

Mellom oljekjøleren og primærfilteret er det anordnet en sikkerhetsventil, som hvis nødvendig åpner for oljelöp tilbake til bunnpannen.

Primærfilteret har en omløpsventil som åpner hvis filteret går tett.

..ev.

| Nr | Dato |
|----|------|
|    |      |
|    |      |
|    |      |
|    |      |
|    |      |
|    |      |
|    |      |

Tannhjulspumpen leverer olje blant annet til smøring av avgassturbinen, hoved- og rådelager, kamakseltilbehør og ventiler og for stempelkjøling.

Dieselmotoren stoppes ved for lavt smøreoljetrykk (0,75 bar) av en oljetrykkvokter. En lampe i instrumenttavlen i førerhuset lyser og et akustisk signal (summing) gis hvis motoren har stoppet på grunn av for lavt oljetrykk.

NSB

DIESELMOTOR  
TVERRSNITT

Skd 224

Trykk 714.11

Fig 2.1

Rev

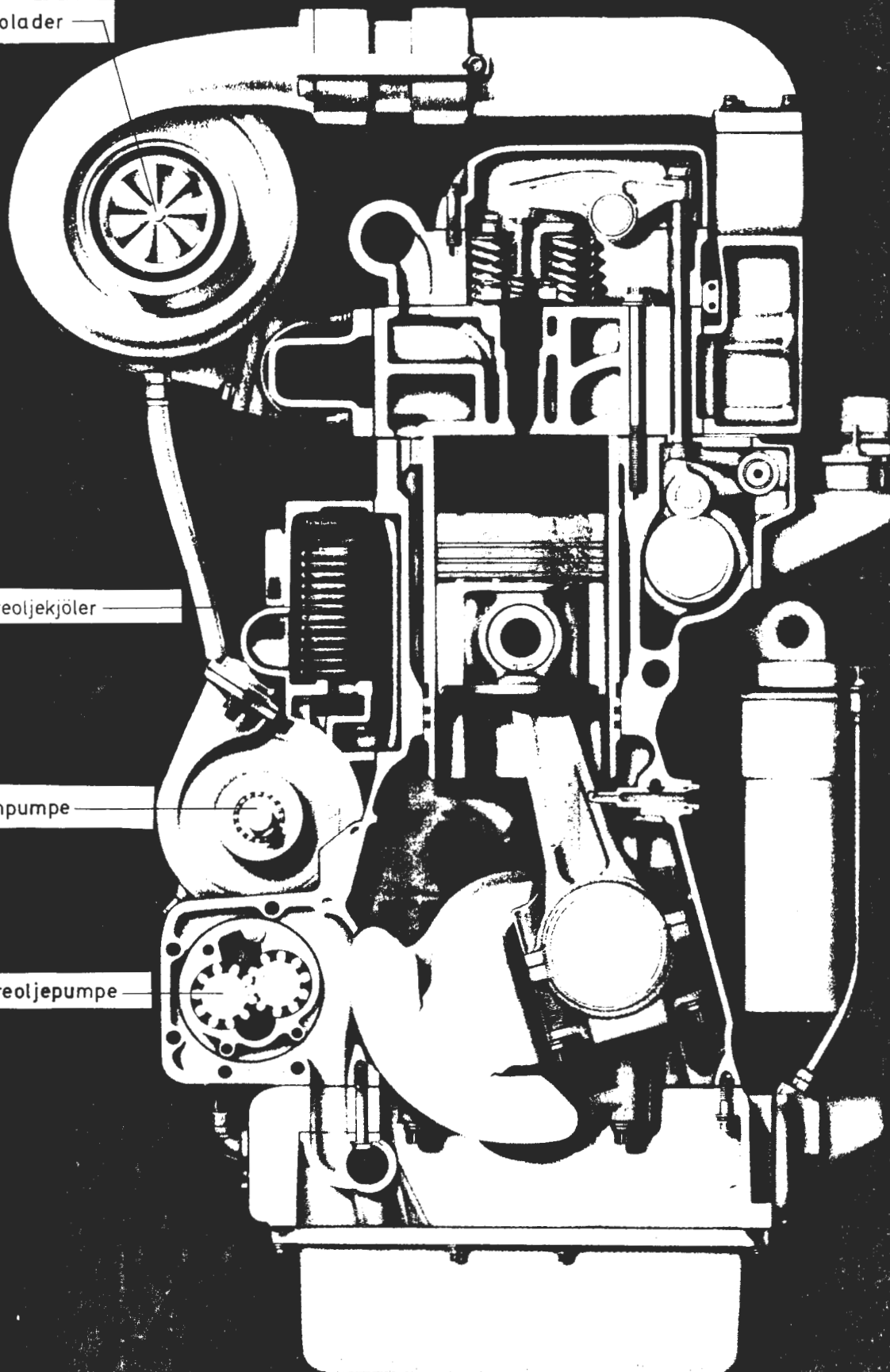
| Nr. | Dato |
|-----|------|
|     |      |
|     |      |
|     |      |
|     |      |
|     |      |
|     |      |
|     |      |
|     |      |
|     |      |
|     |      |

Turbolader

Smøreoljekjøler

Vannpumpe

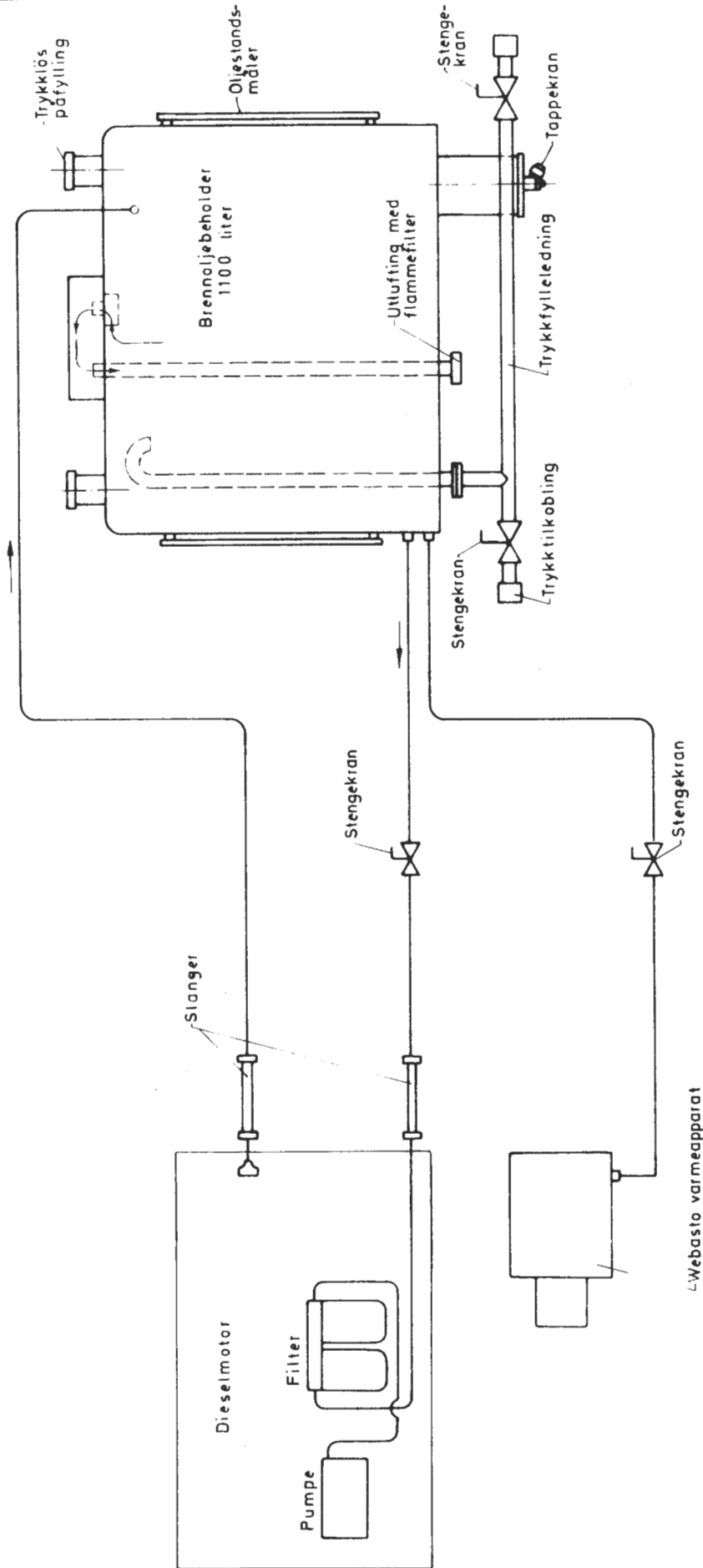
Smøreoljepumpe



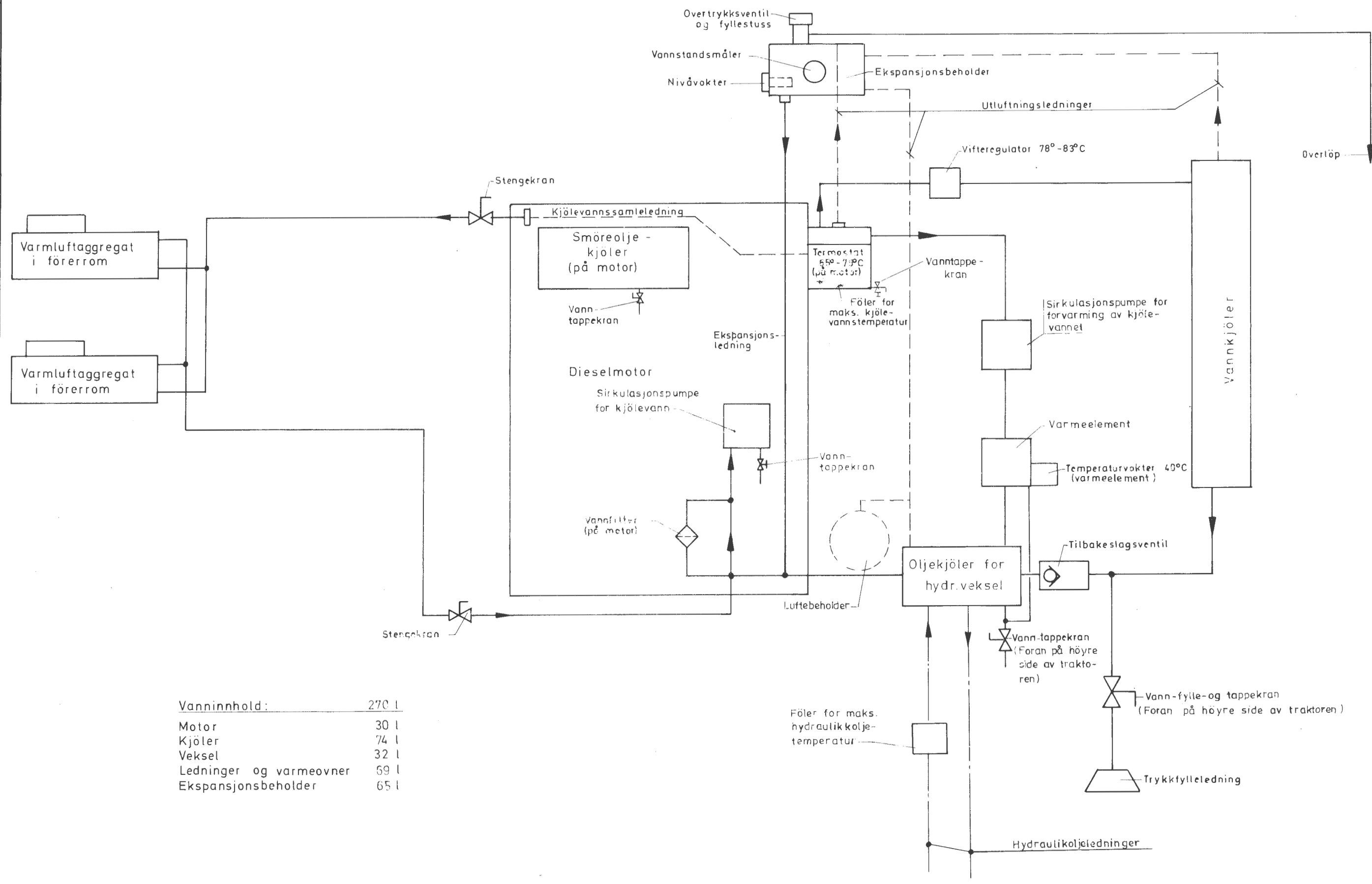
M Had

1.6.1979

No. Dato



| Rev. | Nr. | Dato |
|------|-----|------|
|      |     |      |
|      |     |      |
|      |     |      |
|      |     |      |
|      |     |      |



|                         |       |
|-------------------------|-------|
| Vanninnhold:            | 270 l |
| Motor                   | 30 l  |
| Kjøler                  | 74 l  |
| Veksel                  | 32 l  |
| Ledninger og varmeovner | 59 l  |
| Ekspansjonsbeholder     | 65 l  |



Nr Dato

## INNHOLDSFORTEGNELSE

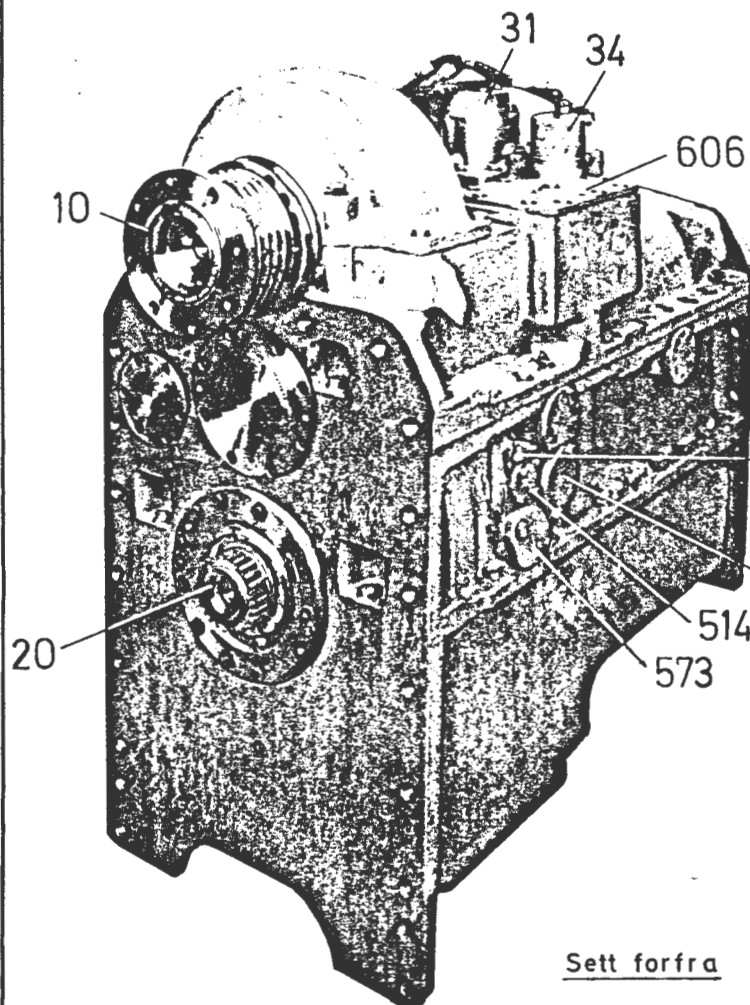
- 3.0 ALMINNELIG BESKRIVELSE
- 3.1 OPPBYGNING
- 3.2 STYRING
- 3.3 KJØLING
- 3.4 SMØRING
- 3.5 OVERTURTALLSVOKTER
- 3.6 BETJENING
- 3.7 MÅLESTEDER FOR TRYKK
- 3.8 DELELISTE TIL FIG 3.1 - 3.3
- FIG 3.1 - 3.3

## 3.0 ALMINNELIG BESKRIVELSE

Voith hydrauliske veksler type L 2r3zU har to hydrauliske dreiemomentomformere, d.v.s en for hver kjøreretning.

Dreiemomentomformerene benevnes heretter som omformere.

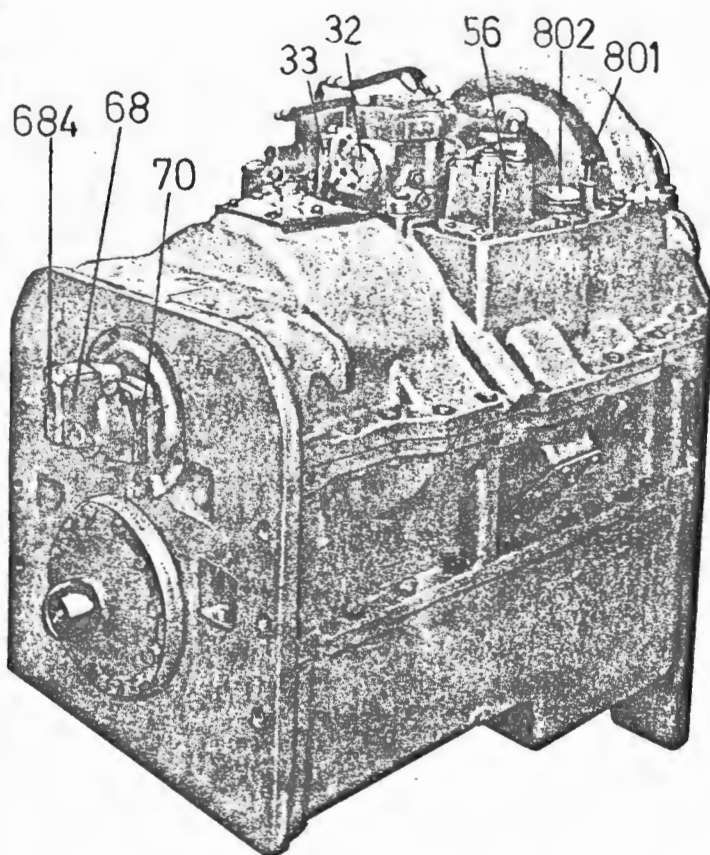
Oversiktsbilder av vekselen er vist på de to følgende figurer.



- 10 Inngående aksel
- 20 Utgående aksel
- 31 Reguleringsventil
- 34 4/3-veisventil
- 10x Målested for fyllepumpestrykk
- 573 Tilkobling til oljekjøler
- 10x 574 Tilkobling fra oljekjøler
- 606 Deksel over hovedstyring
- 514 Overstrømningsventil til fyllepumpe

Sett forfra

| Nr. | Dato |
|-----|------|
|     |      |
|     |      |
|     |      |
|     |      |
|     |      |
|     |      |
|     |      |
|     |      |
|     |      |
|     |      |



- 32 Forstyreventil
- 33 Omkoblingsventil
- 56 Spaltefilter
- 68 Overturtallsventil
- 684 Håndutløser
- 70 Sentrifugalregulator
- 801 Peilestav
- 802 Oljepåfyllingsstuss

Sett bakfra

Omformerne innkobles ved at de fylles med olje, en om gangen i henhold til den valgte kjøreretning. Utkobling av omformerne foretas ved at de tømmes for olje. En tannhjulspumpe som drives fra vekselsens primærside tjener som fyllepumpe for det hydrauliske anlegget.

I beskrivelsen benevnes omformerne henholdsvis omformer A og omformer B. Denne benevnelsen er gjort avhengig av dreieretningene for vekselsens inngående og utgående aksel. Hvis utgående aksel har samme dreieretning som inngående aksel, er omformer A fylt, og hvis utgående aksel har motsatt dreieretning av inngående aksel er omformer B fylt.

Vendeforløpet kan påbegynnes under fart.

Traktoren blir ved hjelp av omformeren avbremset etter at vendeforløpet er innledet. Bremskraftens størrelse kan påvirkes ved hjelp av kjørehåndtaket.

| Nr | Dato |
|----|------|
|    |      |
|    |      |
|    |      |
|    |      |
|    |      |
|    |      |
|    |      |

## 3.1 OPPBYGNING, FIG 3.1

Vekselens inngående aksel 10, som drives av dieselmotoren, driver over tannhjulene 101/102 primærakselen 103. På primærakselen er pumpehjulet 111 for omformer A og pumpehjulet 121 for omformer B festet.

Når omformer A (dreieretning A) er fylt oppstår et dreiemoment i turbinhjulet 112 som overføres over tannhjulene 201/202 til utgående aksel 20. Så lenge omformer A er fylt er omformer B tømt.

Når omformer B (dreieretning B) er fylt er omformer A tømt. Dreiemomentet som oppstår i turbinhjulet 122 overføres da over tannhjulene 211/213/212 til utgående aksel 20. Utgående aksel får da over mellomhjulet 213 motsatt dreieretning i forhold til inngående aksel.

Ved fylling av henholdsvis omformer A eller B, kan da vending (endring av kjøreretning) foretas.

## 3.2 STYRING

3.2.1 Tomgangsstilling av veksler, fig 3.1

Primærakselen 103 driver over tannhjulene 516/517 fyllepumpen 51. Fyllepumpen suger allerede ved motortomgangsturtall olje gjennom silfilteret 805, og trykker den gjennom ledning 513 til oljekjøleren 57 og fra denne gjennom ledning 515 til hovedstyreventilen 60. Etter oljekjøleren blir den primære styre- og smøreoljepumpen 52 tilført olje gjennom ledning 521. Styre- og smøreoljepumpen 52 fører olje gjennom ledning 522, spaltefilteret 56, ledning 527/1, overstrømningsventil 528 og ledning 581 til smørestedene 58.

Styreolje føres gjennom ledning 527 til reguleringsventilen 31 og derfra gjennom ledning 314 til 4/3-veisventilen 34, og gjennom ledning 315 til omkoblingsventilen 33. Overskuddsoljen fra fyllepumpen føres over overstrømningsventilen 514 tilbake til silfilteret 805.

| Nr | Dato |
|----|------|
|    |      |
|    |      |
|    |      |
|    |      |
|    |      |
|    |      |
|    |      |

3.2.2 Vekselen innkobles - kraftoverføring dreieretning A -  
vekselen utkobles, fig 3.2

Vekselen kobles i kjøreretning A, idet ledningene 604, 604/1 og 605 tilføres trykkluft ved betjening av kjøre-  
håndtaket.

Trykkluft tilføres 4/3-veisventilen 34 gjennom ledning 604/1, og stemplet 341 trykkes oppover. Derved åpnes 4/3-ventilen 34 for styreoljetrykk over ledning 342 fram til hovedstyre-  
ventilen 60, hvor stemplet 602 trykker hovedstyrestemplet 601 nedover. Olje fra fyllepumpen strømmes da over hoved-  
styrestemplet 601 gjennom ledning 115 til omformer A som fylles.

Gjennom ledning 604, forstyreventilen 32, den dobbelte til-  
bakeslagsventilen 325 og ledning 326 føres trykkluft til  
omkoblingsventilen 33, hvor styrestemplet 336 trykkes opp-  
over.

Ved kraftoverføringsdrift virker trykkluft over kjøreventil-  
en over ledning 605 på reguleringsventilen 31.

Ved et lufttrykk mellom 1,5 og 4,5 bar trykkavlastes stempl-  
et 336 over stemplet 311 og ledning 315.

Såsnart traktoren setter seg i bevegelse, altså vekselsens  
sekundærside beveges, føres forstyrestemplet 321 til anslag  
i retning stemplet 323 av oljetrykk fra sekundær- styre- og  
smørepumpen 54 over ledning 544. Da det allerede ved tom-  
gangsturtall står et oljetrykk fra primær-styre- og smøre-  
pumpen 52 over ledning 541 til sekundær- styre- og smøre-  
pumpen 54, er det allerede ved liten kjørehastighet et til-  
strekkelig trykk for en eksakt omkobling av forstyre-  
stemplet 321.

Ved å stille kjørehåndtaket tilbake i null-stilling utluftes  
trykkluftledningene.

Styrestemplet til 4/3-veisventilen 34, omkoblingsventilen  
33, reguleringsventilen 31 og hovedstyreventilen 60 bringes  
ved hjelp av fjærkraft tilbake til utgangsstilling.

Tilløpet fra fyllepumpen sperres, og til- og avløpsledningen  
for den innkoblede omformer åpnes for tilbakeløp til sumpen.

ev.

Trykk 714.11

Side 5

| Nr | Dato |
|----|------|
|    |      |
|    |      |
|    |      |
|    |      |
|    |      |
|    |      |
|    |      |
|    |      |
|    |      |
|    |      |

Omformeren tømmes, og vekselen blir dermed utkoblet.

### 3.3.3 Vekselen innkobles - kraftoverføring dreieretning B.

Ved innkobling av kjøreretning B tilføres ledningene 603 og 603/1 trykkluft. 4/3-veisventilen 34 tilføres trykkluft gjennom ledning 603/1 og stemplet 341 trykkes nedover. Derved kommer styreoljetrykk over ledning 343 fram til hovedstyreventilen 60, og hovedstyrestemplet 601 trykkes over forstillingsstemplet 602 oppover. Olje fra fyllepumpen 51 strømmes nå over hovedstyrestemplet 601 og gjennom ledning 125 til omformer B som fylles.

Trykkluft strømmes fra ledning 603 over forstyreventilen 32, dobbelt-tilbakeslagsventilen 325 og ledning 326 til omkoblingsventilen 33.

Forstyrestemplet 321 får oljetrykk fra sekundær- styre- og smørepumpen 54 gjennom ledning 543, og forstyrestemplet skyves til anslag i retning av stemplet 324.

### 3.3.4 Bremsing under forandring av kjøreretning, fig 3.3

For hydrodynamisk bremsing med omformeren settes kjørehåndtaket i motsatt kjøreretning. Trykkluftledningene 604/1 utluftes og ledningene 603 og 603/1 tilføres trykkluft. Hovedstyreventilen 60 går derved i stilling for fylling av omformer B. Omformer A tømmes og omformer B blir delvis fylt. I omformer B oppstår et dreiemoment, som virker mot kjøreretningen og som derved avbremses traktoren hydrodynamisk.

Sekundærtrykket fra ledning 544 holder forstyrestemplet 321 og stemplet 323 i endestillingen "dreieretning A". Trykkluften fra ledning 603 er avstengt av stemplet 323. Omkoblingsventilen 33 vil da ikke tilføres trykkluft og styrestemplet vil holdes åpent med fjærkraft. Derved kommer trykkolje fra omformeren fram til reguleringsventilen 31, gjennom ledning 331, den dobbelte tilbakeslagsventilen 333 og ledning 334. I reguleringsventilen 31 oppstår et reguleringsstrykk, som over ledning 314, 4/3-veisventilen 34 og ledning 343 bringer hovedstyrestemplet i en stilling

| Nr | Dato |
|----|------|
|    |      |
|    |      |
|    |      |
|    |      |
|    |      |
|    |      |

for delfylling. Se punkt 3.2.4.1 Bremskraftregulering.

Hvis traktoren avbremses hydrodynamisk i kjøreretning A inntil stillstand, går den i kjøreretning B så snart det i omformer B er bygget opp et dreiemoment for denne kjøreretningen.

Allerede ved liten kjørehastighet omstyres sekundærstyretrykket, over ledning 543, forstyrestemplet 321 i retning av stemplet 324. Stemplet 323 trykkes ved hjelp av fjærkraft til anslag mot høyre. Trykkluft fra ledning 603 kommer da frem over den dobbelte tilbakeslagsventilen 325 og ledning 326 til omkoblingsventilen 33 og trykker styrestemplet 336, i mot fjærkraften, oppover til anslag.

I denne stillingen av styrestemplet 336 er tilløpet for trykkolje fra omformerer til reguleringsventilen 31 avstengt, og omkoblingen fra bremsing til kraftoverføringsdrift fullført.

#### 3.2.4.1 Bremskraftregulering.

Størelsen på bremsemomentet er avhengig av omformerens fyllingsgrad. Fyllingsgraden blir regulert med reguleringsventilen 31. Det strømmes trykkluft fra kjøreventilen over ledning 605 til reguleringsventilen 31, og den virker på oversiden av stemplet 311. Omformeretrykket fra ledning 334 virker på stemplet 313. Alt etter stillingene til begge stemplene 311 og 313 oppstår det i reguleringsventilen 31 et reguleringstrykk. Dette reguleringstrykket kommer over ledning 314, og alt etter stillingen til 4/3-veisventilen 34, over ledning 343 henholdsvis 342 frem til hovedstyreventilen 60, og bringer hovedstyrestemplet 601 i den innstyrte delfyllingsstilling.

Ved første fylling av bremseomformerer er det ikke noe oljetrykk i ledning 334. Styreoljetrykket fra ledning 527 kommer gjennom reguleringsventilen 31 over ledning 314, 4/3-veisventilen 34 og ledning 343 henholdsvis 324 frem til hovedstyreventilen 60, og bringer hovedstyrestemplet 601 i fyllestilling. Etter at omformerer har fått et oljetrykk, som over ledning 331 henholdsvis 332, den dobbelte tilbakeslagsventilen 333 og ledning 334 virker på stemplet 313 i reguleringsventilen 31, blir styreoljetrykket strupet i

| Nr | Dato |
|----|------|
|    |      |
|    |      |
|    |      |
|    |      |
|    |      |
|    |      |

reguleringsventilen 31, og det frembringes et reguleringsstrykk. Reguleringstrykket bringer hovedstyrestemplet 601 i en slik stilling at avløpet fra omformereren åpner så mye over ledning 116, henholdsvis 126 at omformerens fyllingsgrad gir et konstant bremsemoment.

En øket bremsekraft oppnås ved at det gis mer pådrag med kjørehåndtaket, og derved økes styrelufttrykket i ledning 605. Det økede styrelufttrykket skyver stemplet 311 i reguleringsventilen 31 videre nedover. Derved øker reguleringstrykket som virker på forstillingsstemplet 602, og avløpet fra omformereren minsker over hovedstyrestemplet 601. Omformertrykket virker over ledning 334/1 på stemplet 313 i reguleringsventilen 31. Derved innstilles det nødvendige reguleringstrykket for det ønskede bremsemoment.

For å minske bremsekraften stilles kjørehåndtaket tilbake og derved reduseres styrelufttrykket i ledning 605. Ved redusert styrelufttrykk skyves stemplet 311 oppover ved hjelp av fjærkraften. Derved reduseres reguleringstrykket som virker på hovedstyringen, og avløpet fra omformereren øker. Omformerfyllingen minsker, og derved fås en mindre bremsekraft.

### 3.3 KJØLING

Oljen oppvarmes i den innkoblede omformereren og må nedkjøles. Oljen sirkulerer fra omformereren gjennom det varige utløp 118 henholdsvis 128 og labyrintringene til sumpen. Fyllepumpen 51 suger olje fra sumpen og fører den gjennom en oljekjøler og videre til omformereren.

Den normale driftstemperatur for vekseloljen skal ligge mellom  $70^{\circ}\text{C}$  og  $100^{\circ}\text{C}$ . Kortvarig tillates temperaturen å stige til  $120^{\circ}\text{C}$ . Olje som har vært oppvarmet til over  $130^{\circ}\text{C}$  må undersøkes av laboratoriet. Oljetemperaturen måles i tilløpsledningen for oljekjøleren.

Ved en vekseloljetemperatur på  $100^{\circ}\text{C}$  fås lys i varsellampen for vekseloljetemp. Stiger vekseloljetemperaturen ytterligere til  $120^{\circ}\text{C}$ , fås i tillegg til lys i nevnte varsellampe et akustisk signal (summing), og dieselmotoren reguleres automatisk ned på tomgang og vekselen tømmes.

| Nr | Dato |
|----|------|
|    |      |
|    |      |
|    |      |
|    |      |
|    |      |
|    |      |

Dieselmotoren må da gå en stund på tomgang slik at viften avkjøler kjølevannet og dermed vekseloljen.

Høy temperatur kan oppstå under følgende driftsforhold:

1. Lenge vedvarende bremsing ved innkobling av motsatt kjøreretning, især ved høye hastigheter.

Forholdsregler: Når oljetemperaturgrensen nås må motorturtallet reguleres ned på tomgang, slik at vekselen tømmes, og trykkluftbremsen må benyttes.

2. Ved ofte påfølgende forandringer av kjøreretningen med stor etterhengt vognvekt og full utnyttning av vekselsens bremsevirkning.

Forholdsregler: Benytt trykkluftbremsen.

3. Ved stor hastighet med lavt motorturtall, f.eks. kjøring i lange fall eller bare med liten etterhengt vognvekt.

Forholdsregler: Kjør vekslende med høyere motorturtall og motor- og vekseltomgangsturtall.

#### 3.4 SMØRING

##### 3.4.1 Primærsiden:

Primær-styre- og smørepumpen 52 smører alle tannhjul og rullelager med filtrert olje. Olje føres fra spaltefilteret 56 gjennom smøreledningen 581 til smørestedene 58.

##### 3.4.2 Sekundærsiden:

Sekundær-styre- og smøreoljepumpen 54 suger ved sekundærdrift olje gjennom silfilteret 805, og fører den gjennom trykkledningen 543, henholdsvis 544 over forstyrentilen 32, ledningen 545, spaltefilteret 56 og ledningen 582 til smørestedene 58.



| Nr | Dato |
|----|------|
|    |      |
|    |      |
|    |      |
|    |      |
|    |      |
|    |      |

## 3.5 OVERTURTALLSVOKTER

Overturtallsvokteren er påbygget tannhjulet 201 og består av sentrifugalregulatoren 70 og overturtallsventilen 68. Den har som oppgave å beskytte sekundærdelene mot skader ved høye hastigheter. Foreskrevet verdi ca 10% over maks. hastighet.

Ledning 685 er forbundet med hovedledningen i traktorens trykkluftanlegg.

Ved aktivisering av sentrifugalregulatoren 70 ved overturtall trykkes ventilstemplet 682 mot trykkfjæren over armen 681 og trykkstiftene 702 og 683.

Hovedledningen utluftes nå over ledning 686, og tvangs-bremsing av traktoren innledes.

Funksjonen av overturtallsventilen kan prøves med håndutløseren 684.

## 3.6 BETJENING

3.6.1 Kjøring

Kjørehåndtaket legges i stilling K i den ønskede kjøreretning for fylling av vekselen. Når vekselen er fylt etter ca 2 sek, kan motorytelsen oppreguleres med kjørehåndtaket. Sluring av traktoren må forhindres.

Settes kjørehåndtaket under fart i nullstilling, tømmes den innkoblede omformeren, og motoren går ned på tomgangsturtall. Det oppnås da et fullstendig friløp av vekselen. Hvis kjørehåndtaket igjen settes i kjørestilling så fylles igjen den tilsvarende omformer.

Det er ikke å anbefale å kjøre med stor hastighet og lite motorturtall. Ved slik kjøring vil varmeutviklingen i vekselen bli stor, da virkningsgraden er dårlig. I tilfeller hvor det kjøres med stor hastighet, hvor det ikke er nødvendig med høyt motorturtall, vil det være bedre å kjøre avvekslende med høyt motorturtall og henholdsvis tomgangsturtall (tømt vekslen).

| Nr | Dato |
|----|------|
|    |      |
|    |      |
|    |      |
|    |      |
|    |      |
|    |      |
|    |      |

Den høyeste hastighet som er angitt for traktoren må ikke overskrides selv under kjøring i fall med kjørehåndtaket i nullstilling (tømt veksler), da det er fare for at sekundærdelene får overturtall.

### 3.6.2 Forandring av kjøreretning.

Forandring av kjøreretning kan innledes under alle hastigheter. Traktoren blir da avbremses gjennom den omformeren som fyller seg for kjøring i motsatt retning. Ved en særskilt styreinnretning begrenses bremsemomentet under bremsing, slik at sluring hindres ved kjøring i motsatt retning. Med henblikk på varmebortføring fra drivoljen er det ved bremsing gunstig å kjøre med et midlere motorturtall ca 50 til 60% av høyeste tillatte turtall. Uten igjen å betjene kjørehåndtaket går traktoren etter stillstand i motsatt kjøreretning.

Rev.

Trykk 714.11

Side 11

| Nr | Dato |
|----|------|
|    |      |
|    |      |
|    |      |
|    |      |
|    |      |
|    |      |

## 3.7 MÅLESTEDER FOR TRYKK

Se fig 3.1-3.3

| Målested nr. | Tilkoblings-<br>gjenger | Målested  |
|--------------|-------------------------|---|
| 1 X          | M 14 x 1,5              | Sek.- styretrykk dreieretning A, på forstyreventil. |
| 2 X          | M 14 x 1,5              | Sek.- styretrykk dreieretning B, på forstyreventil  |
| 3 X          | M 14 x 1,5              | Styretrykk dreieretning A, på 4/3 - veisventil      |
| 4 X          | M 14 x 1,5              | Styretrykk dreieretning B, på 4/3 - veisventil      |
| 5 X          | M 8                     | Omformer- skalltrykk                                |
| 6 X          | M 8                     |   |
| 7 X          | M 14 x 1,5              | Reguleringstrykk                                    |
| 8 X          | M 14 x 1,5              | Smøretrykk  |
| 9 X          | M 14 x 1,5              | Styretrykk etter spaltefilter                       |
| 10 X         | M 14 x 1,5              | Fyllepumpetrykk                                     |

| Målested nr. | Tilkoblings-<br>gjenger | Målested  |
|--------------|-------------------------|---|
| 1 X          | M 14 x 1,5              | Sek.- styretrykk dreieretning A, på forstyreventil. |
| 2 X          | M 14 x 1,5              | Sek.- styretrykk dreieretning B, på forstyreventil  |
| 3 X          | M 14 x 1,5              | Styretrykk dreieretning A, på 4/3 - veisventil      |
| 4 X          | M 14 x 1,5              | Styretrykk dreieretning B, på 4/3 - veisventil      |
| 5 X          | M 8                     | Omformer- skalltrykk                                |
| 6 X          | M 8                     |   |
| 7 X          | M 14 x 1,5              | Reguleringstrykk                                    |
| 8 X          | M 14 x 1,5              | Smøretrykk  |
| 9 X          | M 14 x 1,5              | Styretrykk etter spaltefilter                       |
| 10 X         | M 14 x 1,5              | Fyllepumpetrykk                                     |

rev.

Trykk 714.11

Side 12

| Nr  | Dato |                                  |       |                              |
|-----|------|----------------------------------|-------|------------------------------|
| 3.8 |      | DELELISTE TIL FIG 3.1-3.3        |       |                              |
| 1   |      | <u>Primærdeler</u>               | 31    | Reguleringsventil            |
|     |      |                                  | 311   |                              |
| 10  |      | Inngående aksel                  | 312   | Stempel                      |
| 101 |      | Tannhjul                         | 313   |                              |
| 102 |      | "                                | 314   | Reguleringstrykkledning      |
| 103 |      | Primæraksel                      |       | til 34                       |
|     |      |                                  | 315   | Styretrykkledning            |
| 11  |      | Dreiemomentomformer A            |       | til 33                       |
| 111 |      | Pumpehjul                        | 32    | Forstyreventil               |
| 112 |      | Turbinhjul                       | 321   | Forstyrestempel              |
| 113 |      | Ledehjul                         | 323   |                              |
| 115 |      | Tilløpsledning                   | 324   | Stempel trykkluft            |
| 116 |      | Avløpsledning                    | 325   | Dobbelt tilbakeslagsventil   |
| 118 |      | Lekkasjeboring                   | 326   | Styreluftledning til 33      |
|     |      |                                  | 327   | Styreluftledning til         |
| 12  |      | Dreiemomentomformer B            |       | kjøreventil.                 |
| 121 |      | Pumpehjul                        | 33    | Omkoblingsventil             |
| 122 |      | Turbinhjul                       | 331   | Omformertrykkledning         |
| 123 |      | Ledehjul                         | 332   | "                            |
| 125 |      | Tilløpsledning                   | 333   | Dobbelt tilbakeslagsventil   |
| 126 |      | Avløpsledning                    | 334   | Omformertrykkledning til 33  |
| 128 |      | Lekkasjeboring                   | 334/1 | Omformertrykkledning fra     |
|     |      |                                  |       | 33 til 31                    |
| 2   |      | <u>Sekundærdeler</u>             | 335   | Struping i 334               |
|     |      |                                  | 336   | Styrestempel                 |
| 20  |      | Utgående aksel                   | 34    | 4/3- veisventil              |
| 201 |      | Tannhjul for                     | 341   | Stempel                      |
| 202 |      | utgående drift,                  | 342   | Styretrykkledning (A)        |
|     |      | omformer A                       | 343   | " (B)                        |
| 211 |      | Tannhjul for utgående            |       |                              |
| 212 |      | drift, omformer B                | 5     | <u>Pumpe, filter, kjøler</u> |
| 213 |      | Mellomtannhjul                   |       |                              |
|     |      |                                  | 51    | Fyllepumpe                   |
|     |      |                                  | 513   | Trykkledning                 |
| 3   |      | <u>Vendekobling - styredeler</u> | 514   | Overstrømningsventil         |
|     |      |                                  | 515   | Tilløpsledning til 60        |
| 30  |      | Trykkluft - tilkoblings-         | 516   | Tannhjul                     |
|     |      | flens for kjøreventil            | 517   | "                            |

rev.

Trykk 714.11

Side 13

| Nr | Dato |       |   |                            |
|----|------|-------|---|----------------------------|
|    |      | 52    | Primær- styre- og smørepumpe            | 681 Koblingsarm            |
|    |      | 521   | Sugeledning                             | 682 Ventilstempel          |
|    |      | 522   | Trykkledning                            | 683 Trykkstift             |
|    |      | 523   | Tilbakeslagsventil                      | 684 Håndutløser            |
|    |      | 524   | "                                       | 685 Styretrykkluftledning  |
|    |      | 525   | Tilløpsledning til 56                   | 686 Utluftning             |
|    |      | 526   | Tilbakeslagsventil                      | 70 Sentrifugalregulator    |
|    |      | 527   | Styretrykkledning                       | "Heinzmann"                |
|    |      | 528   | Overstrømningsventil                    | 701 Innstillingsfjær       |
|    |      | 529   | Strupning                               | 702 Trykkstift             |
|    |      | 54    | Sekundær- styre- og smørepumpe          | 801 Peilestav              |
|    |      | 541   | Sugeledning                             | 802 Oljepåfyllingsstuss    |
|    |      | 543   | Trykkledning B                          | 804 Olje-avtappingsventil  |
|    |      | 544   | " A                                     | 805 Silfilter              |
|    |      | 545   | Tilløpsledning til 56                   | 806 Deksel under silfilter |
|    |      | 546   | Tannhjul                                | 805 og fyllepumpe 51.      |
|    |      | 547   | "                                       |                            |
|    |      | 56    | Spaltefilter                            |                            |
|    |      | 57    | Oljekjøler                              |                            |
|    |      | 573   | Tilkobling til oljekjøler               |                            |
|    |      | 574   | " fra "                                 |                            |
|    |      | 58    | Smøresteder                             |                            |
|    |      | 6     | <u>Styredeler</u>                       |                            |
|    |      | 60    | Hovedstyreventil                        |                            |
|    |      | 601   | Hovedstyrestempel                       |                            |
|    |      | 603   | Styreluftledning fra kjøreventil til 32 |                            |
|    |      | 603/1 | Styreluftledning til 34.                |                            |
|    |      | 604   | Styreluftledning fra kjøreventil til 32 |                            |
|    |      | 604/1 | Styreluftledning til 34                 |                            |
|    |      | 605   | " " 31                                  |                            |
|    |      | 606   | Deksel over hovedstyring.               |                            |
|    |      | 68    | Overturtallsventil                      |                            |

Rev.

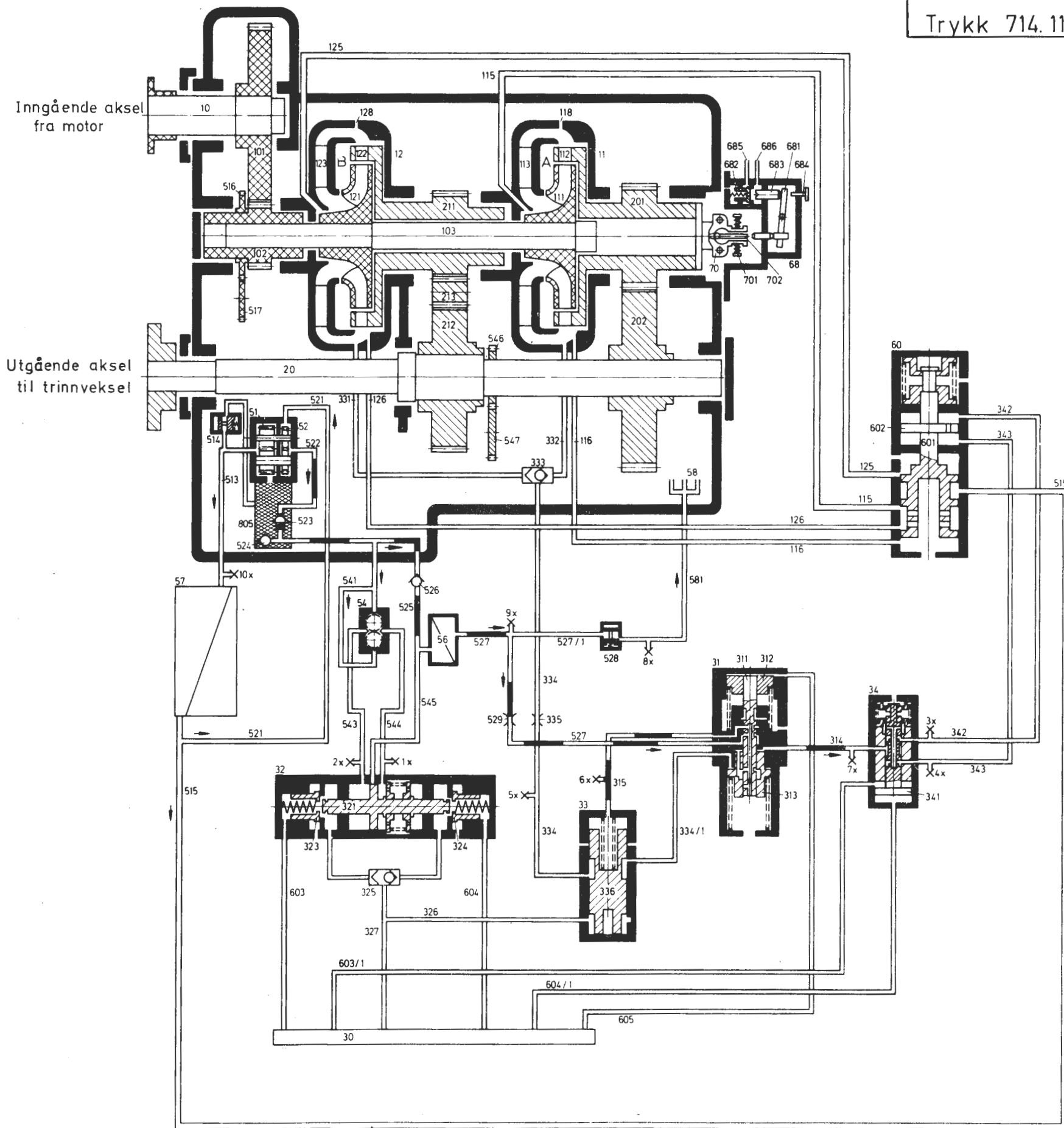
Dato








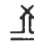
NSB  
Trykk 714.11

HYDRAULISK VEKSEL  
Voith type L 2 r 3 z U  
Tomgang

Skd 224

Fig 3.1



-  Faststående deler
-  Primærdeler
-  Sekundærdeler
-  Styredeler
-  Olje
-  Styreolje
-  Trykkluft
-  Målested

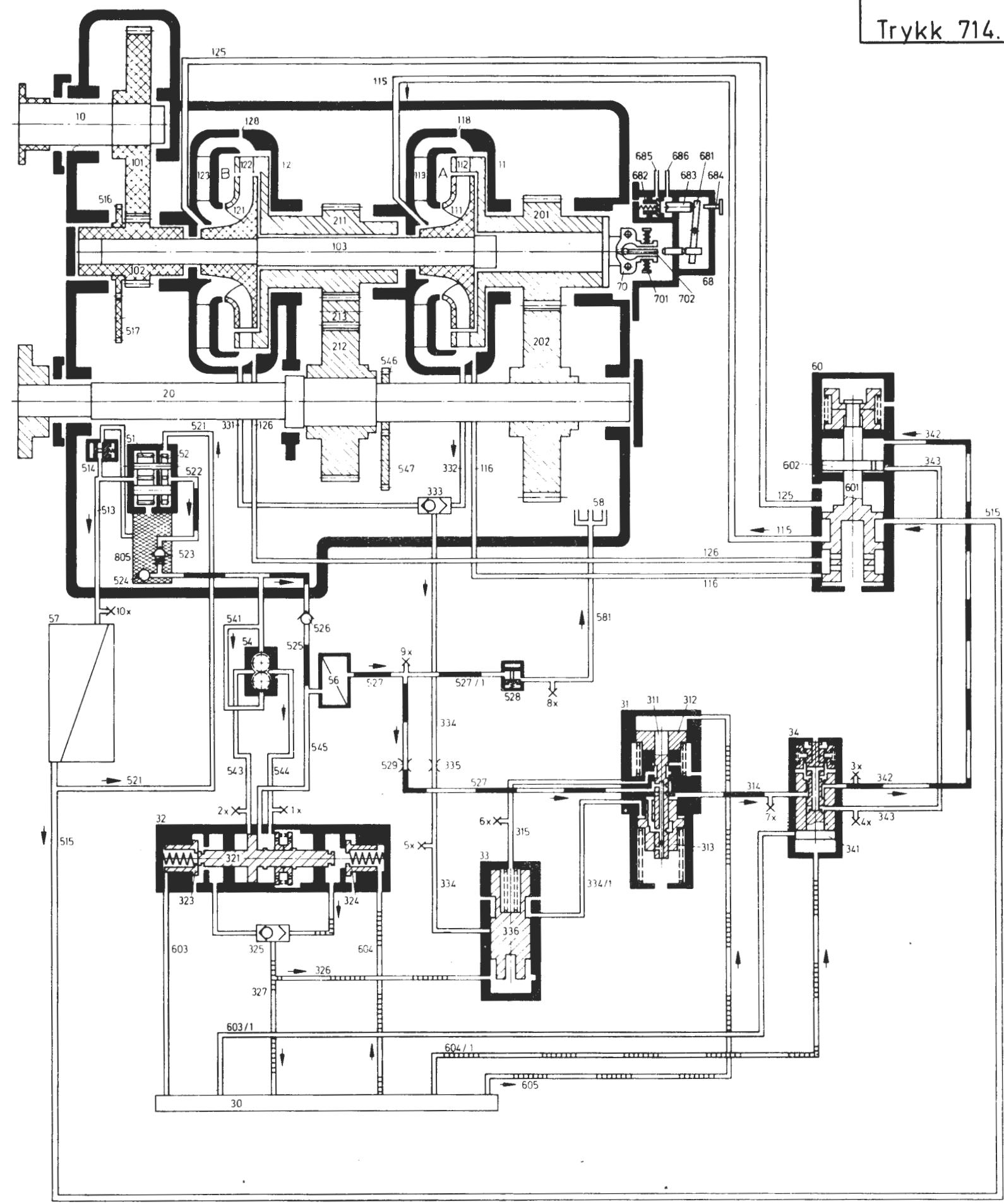
Rev.









Dato

NSB  
Trykk 714.11

HYDRAULISK VEKSEL  
Voith type L 2r 3z U  
Omformer A. Fylt.

Skd 224  
Fig 3.2



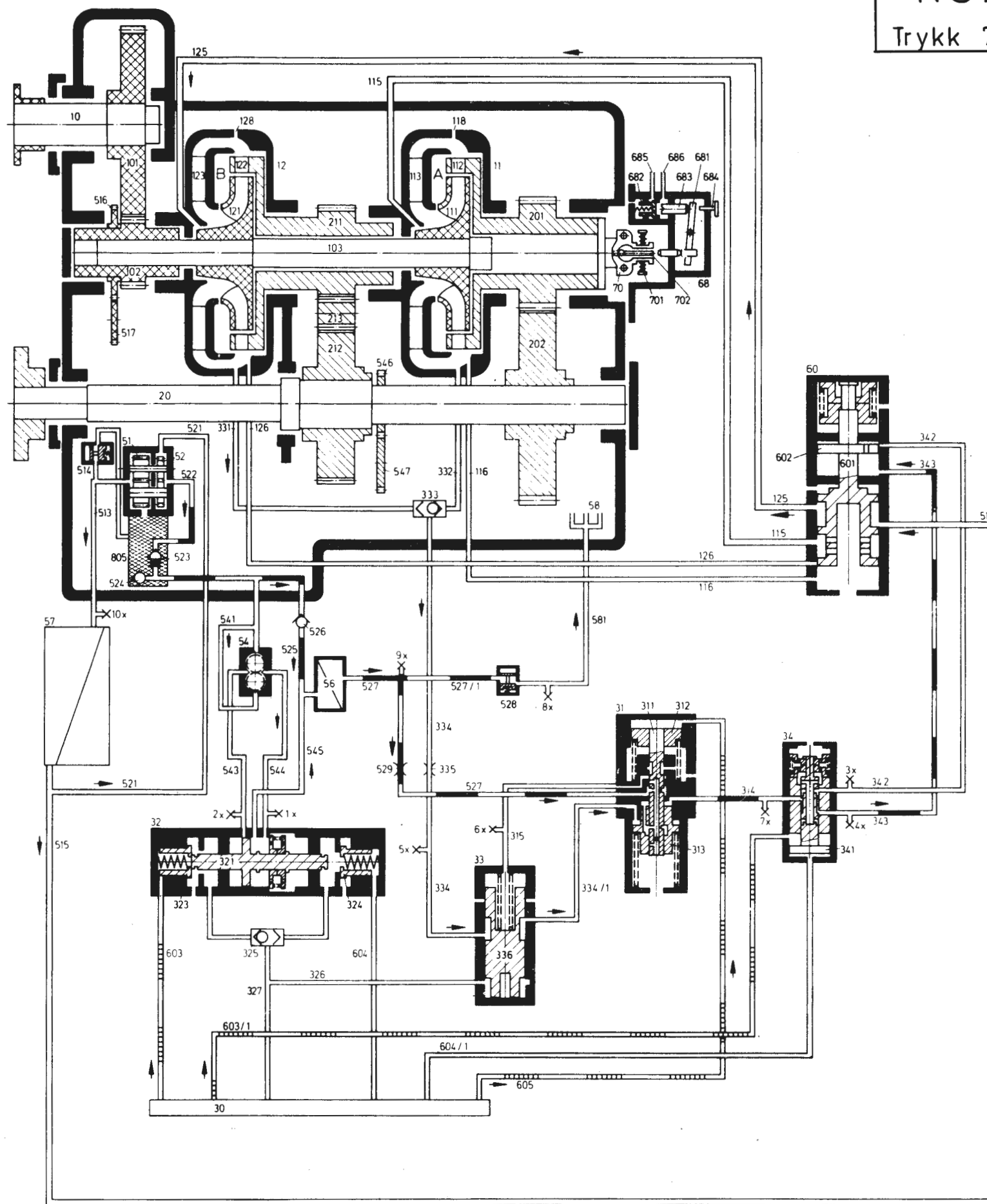
-  Faststående deler
-  Primærdeler
-  Sekundærdeler
-  Styredeler
-  Olje
-  Styreolje
-  Trykkluft
-  Målested








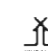
Rev.  
Dato

NSB  
Trykk 714.11

HYDRAULISK VEKSEL  
Voith type L 2r 3zU  
Bremsedrift - Omformer B. Fylt.

Skd 224  
Fig 3.3



-  Faststående deler
-  Primærdeler
-  Sekundærdeler
-  Styredeler
-  Oljer
-  Styreolje
-  Trykkluft
-  Målested



ev.

Trykk 714.11

Side 1

Nr Dato

## INNHOLDSFORTEGNELSE

- 4.0 ALMINNELIG BESKRIVELSE
- 4.1 OPPBYGNING
- 4.2 SMØRING
- 4.3 TRYKKLUFTSYLINDER
- 4.4 BETJENING

FIG 4.1

-----

## 4.0 ALMINNELIG BESKRIVELSE

Trinnvekselens typebetegnelse er SV 2/61 151 som betyr:

- SV : Tannhjul-fordelerdrift
- 2 : To-trinns utførelse
- 61 151 : Fabrikkens tegningsnummer

De tekniske data er følgende:

- Hastighetsområde for trinn I: 0-35 km/h
- " " " II: 0-70 km/h
- Inngående dreiemoment : 9000 Nm
- " omdreiningstall : 1238 r/min
- Oversetning i trinn I :  $i = 1,969$
- " " " II :  $i = 0,974$
- Dreieretning for drivakslen : Vekslende
- Vekt (uten smøreoljebeholdn. : 1010 kg
- Smøreoljebeholdning : 25 liter

Trinnvekselen, som er flenset til den hydrauliske vekselen, er anordnet mellom den hydrauliske vekselen og akseldriftene for overføring av den sekundære kraft, og har følgende oppgave:

1. Å overføre og oversette den hydrauliske veksels dreiemoment..

| Nr | Dato |
|----|------|
|    |      |
|    |      |
|    |      |
|    |      |
|    |      |
|    |      |

2. Å fordele dreiemomentet til akseldriftene på hjulsatsene.
3. Å endre hastighetsområde ved hjelp av oversetningstrinn. Trinnkoblingen skjer med pneumatisk betjening.
4. Å koble inn nøytralstillingen ved skade eller ved sleping. Denne kobling skjer med manuell betjening.

#### 4.1 OPPBYGNING

##### 4.1.1 Trinnkobling

Trinnkoblingskomponentene er montert på den inngående aksel (20). De er:

To tannhjul (11, 12) med utvendig fortanning. Tannhjulene har rullelagre.

En aksiell forskyvbar koblingsmuffe (17) hvis indre koblingsfortanning vekselvis kan forbindes med ett av tannhjulene på drivakselen.

Et koblingsnav (16) med utvendig koblingsfortanning på hvilken koblingsmuffen kan forskyves aksielt, og som er fast forbundet med drivakselen.

Ved hjelp av denne kobling kan oversetningsforholdet endres slik at traktoren kan kjøres i to forskjellige hastighetsområder.

Koblingsmuffen kan forskyves med glideklossene (47) med en svingbar koblingsgaffel (23).

Denne bevegelse skjer ved hjelp av en trykkluftsylander (72) og en koblingsarm (3) som er montert sammen med en raster (49) i en koblingsgaffel (23).

| Nr | Dato |
|----|------|
|    |      |
|    |      |
|    |      |
|    |      |
|    |      |
|    |      |
|    |      |

To innebygde strupeskiver i koblingssylindren demper koblingsbevegelsen forat ikke koblingsorganene skal skades.

Trykkluft i sylindren holder koblingsarmen (3) fast i den innkoblede stilling.

Synker lufttrykket på grunn av skade under fart, overtas denne holdefunksjonen av kulerasteren (49). Ved sterke støt i fartsretningen er det mulighet for at koblingsarmen kan komme ut av sin kjørestilling. Ved første stopp skal da fjærbolten (5) skrues inn i stilling "Nødkobling".

Rasteren (49) begrenser koblingsarmens bevegelse ved hjelp av anslag, og opptar koblingssylindrens betjeningskraft på slutten av bevegelsen.

Koblingsfortanningens tenner er utformet slik at de vil holde koblingsmuffen sikkert i sin innkoblede stilling, når en aksialkraft oppstår ved dreiemomentoverføring.

#### 4.1.2 Nødkobling

Hvis trykklufttilførselen svikter, kan nødkobling foretas for hånd. Ved hjelp av denne nødkobling kan en også koble vekselen i midtstilling.

For betjening av nødkoblingen nyttes fjærbolten (5) og for lengeren (6). Begge medfølger som verktøy.

Ved å skru inn fjærbolten (5), trykkes koblingsarmen (3) inn i riktig stilling. Koblingsarmens glideflater er utformet slik at koblingsarmen (3) holdes fast i sin stilling når fjærbolten er helt innskrudd og hviler slik at ingen koblingsbevegelse er mulig hvis trykkluft igjen tilføres.

| Nr | Dato |
|----|------|
|    |      |
|    |      |
|    |      |
|    |      |
|    |      |
|    |      |
|    |      |

Herved unngås feilkoblinger og skader i trinnvekselen. Forøvrig vises det til avsnittet under del 10 om håndbetjening av trinnvekselen.

#### 4.1.3 Trinnvekselhus

Det todelte trinnvekselhuset er utført som en sveiset konstruksjon. De horisontale sammenføyningene ligger på et nivå, som går gjennom akselmidte på den inngående aksel. Husdelene er tilpasset hverandre ved hjelp av koniske passstifter og er forbundet med sekskantskruer.

Gjennom en luke i trinnvekselhusets overdel, kan tannhjulene og de indre koblingsdeler kontrolleres.

#### 4.1.4 Aksler, lager og tetning.

Samtlige aksler og de på drivakslen påmonterte dreibare tannhjul (11, 12) er opplagret med rullelager, henholdsvis i trinnvekselhuset og på drivakslen.

Tannhjulene (13, 14), koblingsnavet (16), og tilkoblingsflensen (19) er presset på akslen ved hjelp av koniske pressforband. Ved demontering kan pressforbandene løses ved bruk av trykkolje.

Labyrinttetninger tetter ved utgående aksels gjennomgang gjennom trinnvekselhuset mot oljelekkasje og at smuss skal komme inn.

#### 4.1.5 Fortanning

Tannhjulene er utført av legert stål, og tennene er frest og herdet. Disse tannhjulene, som stadig står i inngrep, er skråfortannet og har slipte tannflanker.

Koblingsfortanningens tenner er frest og herdet.

| Nr | Dato |
|----|------|
|    |      |
|    |      |
|    |      |
|    |      |
|    |      |
|    |      |

## 4.2 SMØRING

Smøring skjer ved plasksmøring, ved at tannhjulene går i oljebad i to oljekammer. Ved hjelp av utformingen av veggene i trinnvekselhuset fordeles den tilbakestrømmende olje slik at en nødvendig oljestand er tilstede ved hvert enkelt smørested ved alle driftsforhold.

Før igangsetting av trinnvekselen etter montering og ved oljebytte, skal utluftningsfilterets overdel (70) tas ut, og olje skal fylles i overgangsstussen (71).

Smøreolje som fylles i overgangsstussen (71), fylles først opp det øverste oljerom, og strømmer deretter gjennom et overløp til det undre oljerom. Oljestanden kontrolleres med peilepinnen (62). Oljestanden må ligge mellom de inndreide markeringsrissene når peilepinnen er helt innskrudd.

For høy oljestand fører til unødig krafttap, for høy temperatur og oljelekkasje ved den utgående aksels tetning. Ved oljelekkasje på den utgående aksels labyrinttetning, må det først undersøkes om det er for høy oljestand som er årsaken.

Ved oljestandskontroll skal en eventuell etterfylling skje gjennom åpningen (65) for peilepinnen.

Rissene på peilepinnen (62) viser maks. resp. min. oljestand. Peilepinnen er utstyrt med en magnet som vil trekke til seg metallspen ved slitasje i trinnvekselen.

Oljeavtapningsventilene (7) benyttes ved tapping av smøreoljen.

| Nr | Dato         |
|----|--------------|
| 1  | 5.12<br>1979 |
|    |              |
|    |              |
|    |              |
|    |              |
|    |              |

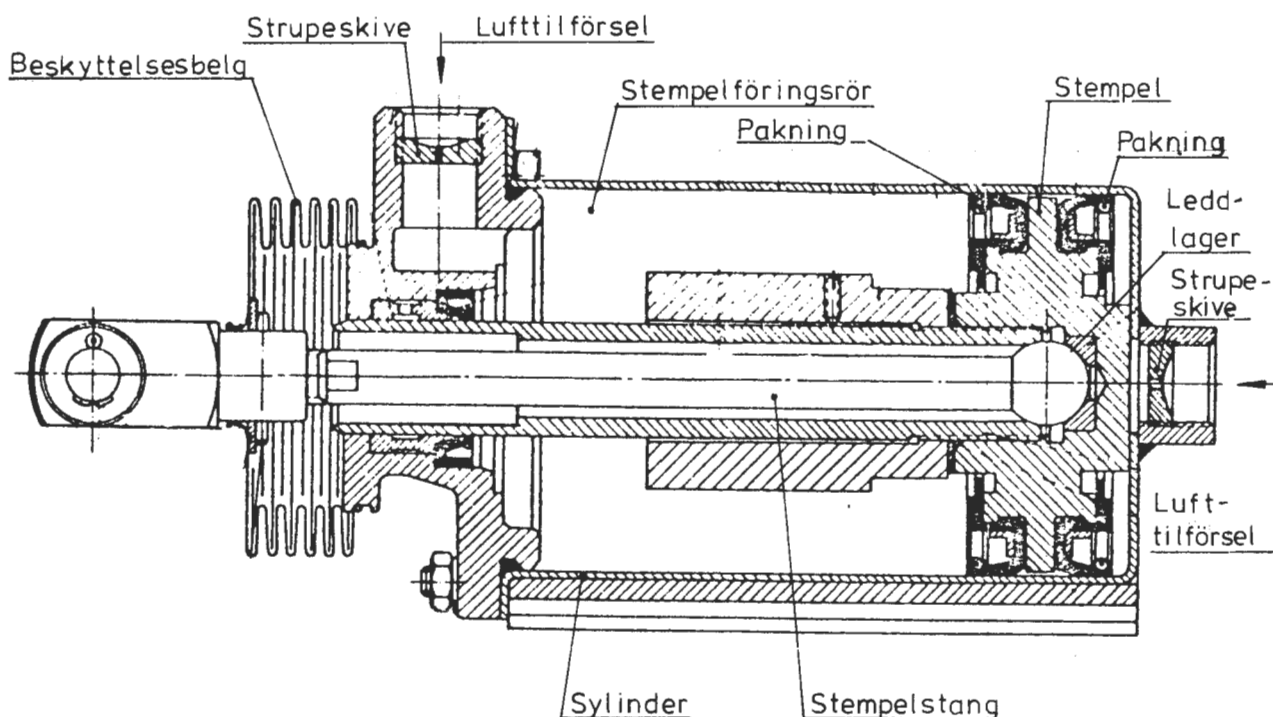
## 4.3 TRYKKLUFTSYLINDER

Trykkluftsynderen, som er dobbeltvirkende, har to trykklufttilførselsledninger, en i hver ende av synderen. Ved å tilføre trykkluft vekselvis på den ene eller andre siden av stemplet, vil stemplet flytte seg i synderen. Stempelstangen som har et leddlager mot stemplet, vil derfor kunne ha en svingbevegelse i stempelføringsrøret.

For å beskytte stempelføringsrøret og pakninger, er synderen utstyrt med beskyttelsesbelg.

Dessuten fins en egen smørenippel for smøring av stempelstangen.

Utvendig på synderen fins en begrensning av stemplets bevegelser for å hindre at stemplet går til anslag mot synderens endedecksler.



| Nr | Dato |
|----|------|
|    |      |
|    |      |
|    |      |
|    |      |
|    |      |
|    |      |
|    |      |

## 4.4 BETJENING

Valg av kjøretrinn I eller II foregår med en bryter i førerhuset.

Trinnkobling må bare foretas når traktoren står stille og med kjørehåndtaket i nullstilling.

For elektrisk overvåking av koblings-endestillingene er det på trinnvekselen påbygget to endebrytere. I førerhuset er det anordnet en varsellampe som varsler om feil hvis trinnkoblingen ikke går i inngrep ved trinnvalg.

Ved håndbetjening (nødkobling) av trinnvekselen skal dieselmotoren være stoppet, og traktoren skal stå stille. Se forøvrig del 10. Betjening.

NSB

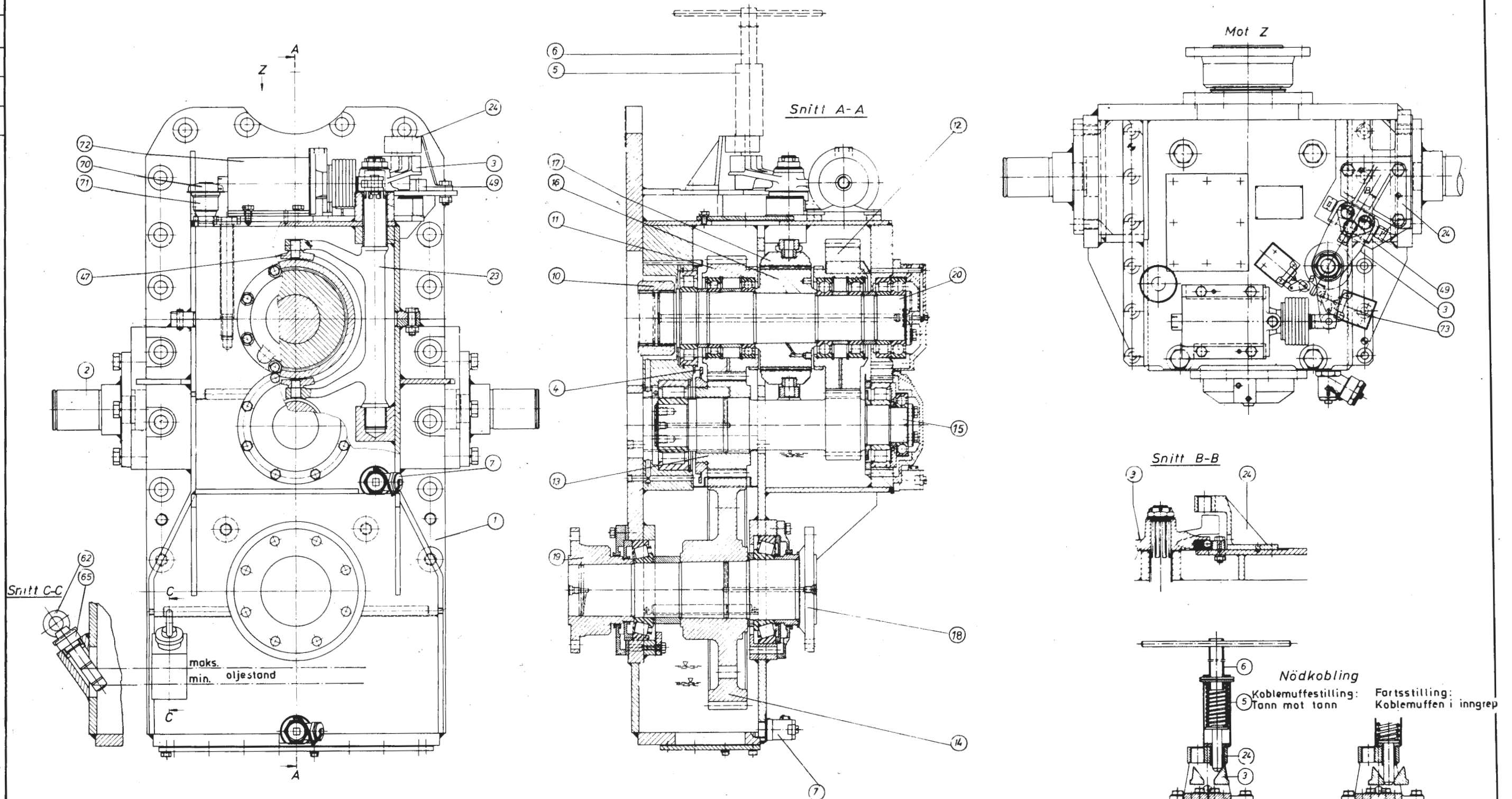
Trykk 714.11

TRINNVEKSEL

Skd 224

Fig 4.1

| Rev. | Nr. | Dato |
|------|-----|------|
|      |     |      |
|      |     |      |
|      |     |      |
|      |     |      |
|      |     |      |
|      |     |      |
|      |     |      |
|      |     |      |
|      |     |      |
|      |     |      |



|    |                      |    |                    |    |
|----|----------------------|----|--------------------|----|
| 12 | Tannhjul             | 24 | Koblingsbuk        |    |
| 11 | — " —                | 23 | Koblingsgaffel     |    |
| 10 | Koblingsmuffe        | 20 | Inngående aksel    | 73 |
| 7  | Oljeavtappingsventil | 19 | Tilkoblingsflens   | 72 |
| 6  | Forlenger            | 18 | Flensaksel         | 71 |
| 5  | Fjærbolt             | 17 | Koblingsmuffe      | 70 |
| 4  | Oljespruteringsring  | 16 | Koblingsnav        | 65 |
| 3  | Koblingsarm          | 15 | Tannhjulsdrevaksel | 62 |
| 2  | Opplagringsstapp     | 14 | Tannhjul           | 49 |
| 1  | Trinnvekselhus       | 13 | — " —              | 47 |

0 00061 151

M Had

1.6.1979



.ev.

Trykk 714.11

Side 1

Nr Dato

## INNHOLDSFORTEGNELSE

5.0 ALMINNELIG BESKRIVELSE

5.1 OPPBYGNING

5.2 SMØRING

FIG 5.1

-----

## 5.1 ALMINNELIG BESKRIVELSE

Traktoren er utstyrt med to aksedrifter, en for hver hjulsats.

Akseldriftens typebetegnelse er GM 190 E/327 B som betyr:

GM : Gmeinder

190 : Hjulsats-akseldiameter i akseldrifthusets  
opplagring = 190 mm

E : Enkel hjulsatsdrift i motsetning til en hjulsats-  
aksel-vendedrift

327 : Oversetning 3,27 (eksakt 3,2727)

B : Typerekke

Akseldriften har følgende tekniske data:

|   |   |             |
|---|---|-------------|
| Maks. inngående dreiemoment                           | = | 15000 Nm    |
| Maks. inngående omdreiningstall                       | = | 1400 r/min  |
| Oversetningsforhold                                   | = | 3,2727 : 1  |
| Vekt kompl. uten leddaksler, hjulsats<br>og smøreolje | = | 400 kg      |
| Smøreoljemengde                                       | = | ca 12 liter |

ev.

Trykk 714.11

Side 2

Nr Dato

## 5.1 OPPBYGNING

Det inngående dreiemoment overføres over tilkoblingsflensen (3), pinjongen (2) og kronhjulet (4) til hjulsatsakselen.

5.1.1 Akseldrifthus

Det todelte akseldrifthuset (1) er av støpejern. Sammenføyningene ligger i et plan som går gjennom hjulsatsakslens og pinjongakslens senter. Begge hus-halvdelene er tilpasset hverandre ved hjelp av koniske pinner og forbundet med sekskantskruer.

På akseldrifthuset er det anordnet en oljepåfyllingsstuss (10). Ved å ta av denne stussen kan tannhjulene kontrolleres.

5.1.2 Aksler, tannhjul og tetninger

Tilkoblingsflensen (3) sitter med konisk pressforband på pinjongakslen. Den nødvendige boring for løsning av pressforbandet med oljetrykk er lukket med en skrue for å hindre inntregning av smuss.

Pinjongakslens og hjulakslens gjennomføringer i akseldrift-huset er tettet ved hjelp av labyrinttetninger.

Pinjongen og kronhjulet er laget av kromnikkelstål og har Gleason-fortanning. Tennene er herdet og slipt.

Innstilling av tannklaringen foretas ved hjelp av distanse-skivene (15) og (17).

5.1.3 Lager

De opptredende aksialkrefter fra pinjongakslen (2) opptas av to sylinderrullelager (29) og (30). Et kulelager (31) opptar bare aksialkrefter som gjør at den ytre ringen er fri radielt og bare forspent aksielt.

ev.

Trykk 714.11

Side 3

| Nr | Dato |
|----|------|
|    |      |
|    |      |
|    |      |
|    |      |
|    |      |
|    |      |
|    |      |

Som ekstra sikring mot å følge med i "fartsretningen" virker spennhyslene (39). Spillet til lageret (31) er også avstemt med det bakenforliggende rullelagret (29) slik at ingen tilført radialbelastning vil forplante seg. Tilkoblingsflensen (3) trykker på kulelagrets todelte innerring.

Sylinderrullelagret (30) sitter i et lukket lagerhus (63), som er skrudd til akseldrifthusets underdel ved hjelp av sekskantpasseruer (79).

Akseldrifthuset (1) er opplagret på hjulsatsakslen med to koniske rullelager (32). Lagrenes spill innstilles ved hjelp av distanseskivene (17).

## 5.2 SMØRING

Pinjongen og kronhjulet smøres ved at kronhjulet (4) løper i et smøreoljebad. Olje som kastes ut fra kronhjulet blir delvis oppfanget av en oljesamler i akseldrifthusets overdel og tilført lagrene (29) og (31). Begge lagrene (32) ligger i oljebadet. Det fjerntliggende lager (32) fra kronhjulet får også plaskeolje, som kastes ut fra pinjongen og fra sprute-skiven (27) og blir oppfanget av en oljesamler i akseldrifthusets underdel. Lagret (32) som sitter rett bak kronhjulet, forsynes med plaskeolje fra kronhjulet. Likeså får lagret (30) plaskeolje fra tannhjulene.

Videre er oljetilførsels- og tilbakeløpskanaler anordnet slik at ingen oljeoppnopning inntreffer. Det vil også alltid være en viss oljemengde tilstede i lagrene slik at disse allerede fra start, når ingen plaskeolje tilføres, har olje.

For påfylling av smøreolje finnes en påflenset oljepåfyllingsstuss (10) på aksialdrifthusets underdel. Denne er lukket med oljestands-peilepinnen (20). Peilepinnen har et kjegleformet parti for tetning, som ikke trenger noen tetningsring.

| Nr | Dato |
|----|------|
|    |      |
|    |      |
|    |      |
|    |      |
|    |      |
|    |      |
|    |      |

Peilepinnen (20) er utstyrt med en magnet, som eventuelle avslitte metallspen vil feste seg til. Magneten må kontrolleres og eventuelt rengjøres ved hver oljestandskontroll. De inndreide markeringsrillene under peilepinnens gjengeparti, viser maksimum og minimum tillatte oljestand. Oljenivået skal ligge mellom den undre og den øvre markeringsrille når peilepinnen (20) er helt innskrudd.

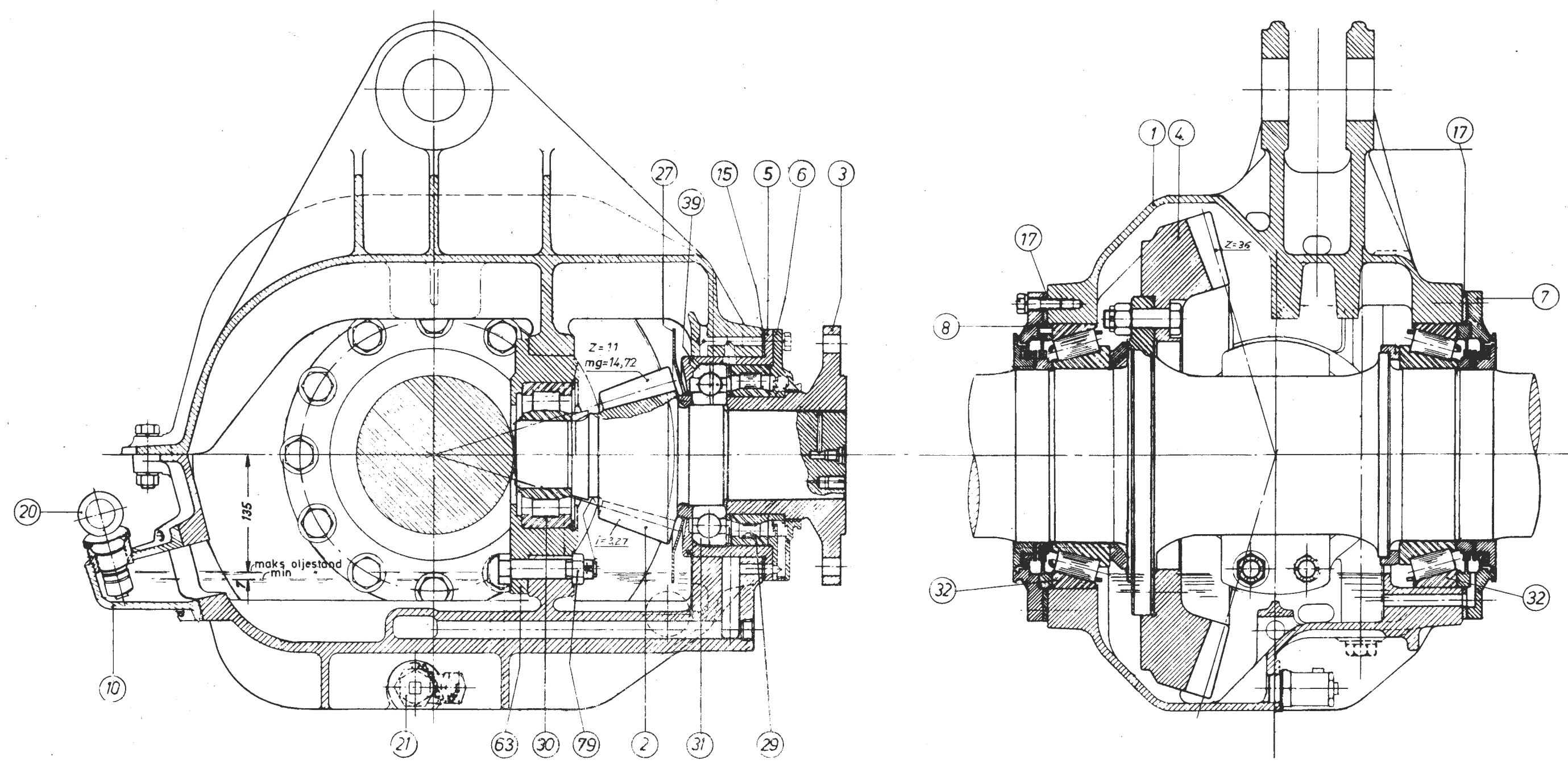
Etter et kort løp, når oljen har fordelt seg i akseldriften, og oljesamlerne har fylt seg, må oljenivået kontrolleres, og olje må eventuelt etterfylles.

For høyt oljenivå fører til unødig krafttap, for høy temperatur og oljetap ved aksialtetningene.

Ved for stort oljetap, må det først undersøkes om for høyt oljenivå er årsaken til oljetapet.

Smøreoljen kan tappes med tappeventilen (21).

|      |      |
|------|------|
| Rev. |      |
| Nr.  | Dato |
|      |      |
|      |      |
|      |      |
|      |      |



|   |                  |    |                     |    |
|---|------------------|----|---------------------|----|
| 8 | Labyrintring     | 30 | Syl. rullelager     |    |
| 7 | Labyrintdeksel   | 29 | " "                 |    |
| 6 | " "              | 27 | Spruteskive         |    |
| 5 | Lagerhylse       | 21 | Oljetappeventil     | 79 |
| 4 | Kronhjul         | 20 | Smøreljepeilepinne  | 63 |
| 3 | Tilkoblingsflens | 17 | Distanseskive       | 39 |
| 2 | Pinjong          | 15 | " "                 | 32 |
| 1 | Akseldrifthus    | 10 | Oljepåfyllingsstuss | 31 |
|   |                  |    | Kulelager           |    |

iv.

Nr Dato

## INNHOLDSFORTEGNELSE

- 6.0 ALMINNELIG BESKRIVELSE
- 6.1 FREMRE OVERBYGG
- 6.2 BAKRE OVERBYGG
- 6.3 FØRERHUS
- 6.4 FØRERBORD OG INSTRUMENTER
- 6.5 VARME- OG VENTILASJONSANLEGG
- 6.6 VINDUSPUSSER- OG VINDUSSPYLERANLEGG
- 6.7 SANITÆRANLEGG, KJØLE- OG VARMEBOKS OG KOKEPLATE
- 6.8 UTSTYR FORØVRIG I FØRERHUS
- 6.9 SANDINGSANLEGG
- 6.10 UTSTYR FORØVRIG

FIG 6.1 - 6.4

- - - - -

## 6.0 ALMINNELIG BESKRIVELSE

Understillingen er utført som en robust sveiset konstruksjon. Begge langbjelkene sammen med endebjelkene og tverrbjelkene danner en kraftig bærekonstruksjon.

I endebjelkene er det anordnet draganordning med gummifjæring. Endebjelkene er utstyrt med hylsebuffer med ringfjærinsats.

Understillingen er forberedt for senere innbygging av automatisk kobling.

Førerhuset er plassert mellom et fremre og et bakre overbygg. Overbyggene er utført av stålprofiler og stålplater. Dørene i overbyggene er utformet slik at de gir god adkomst til komponenter og utstyr.

Overbyggene er utstyrt med løftepunkter for at de skal kunne løftes av hver for seg.

| Nr | Dato |
|----|------|
|    |      |
|    |      |
|    |      |
|    |      |
|    |      |
|    |      |
|    |      |

I begge ender av traktoren er det anordnet plass for skiftepersonalet. Oppstigning og overgang er beskyttet med gjenledere.

Førerhuset og det fremre overbygget er støyisolert.

#### 6.1 FREMRE OVERBYGG

I traktorrammen under fremre overbygg er dieselmotoren med utstyr plassert. Det er anordnet dører på begge sider av overbygget slik at det er god adkomst til dieselmotoren og trinnvekselen. I taket er det anordnet en luke slik at toppen av dieselmotoren gjennom denne er tilgjengelig.

I et eget rom foran i overbygget er vannkjøleren og kjøleviften med hydrostatisk drift plassert. Foran på toppen av overbygget er det anordnet fyllstuss for kjølevann.

I fronten av overbygget er det anordnet sjalusier for vannkjøleren, og foran på toppen av overbygget er det anordnet sjalusier for kjøleviften som er montert horisontalt under overbygget.

Trykkluftkompressoren med hydrostatisk drift er plassert under overbygget på venstre side av dieselmotoren. Oljeholderen for den hydrostatiske driften av kompressoren er opphengt under taket på venstre side av overbygget. Oljeholderens fyllstuss er ført gjennom overbyggets tak.

Bak i det fremre overbygget er dieselmotorens lyddemper anordnet. Avgassrøret fra dieselmotoren er ført over tak mellom førerhusets frontvinduer.

| Nr | Dato |
|----|------|
|    |      |
|    |      |
|    |      |
|    |      |
|    |      |
|    |      |

## 6.2 BAKRE OVERBYGG

Det bakre overbygget har dører på hver side og bak.

I det bakre overbygget er blant annet brennoljetanken, batteriene, et sikringsskap og en del trykkluftutstyr plassert.

Batteriene og sikringsskapet er tilgjengelig gjennom døren på høyre side, mens trykkluftutstyret er tilgjengelig gjennom bakdøren.

På toppen av det bakre overbygget er det på hver side anordnet fyllestuss for brennolje. Oljestandsglass for brennolje er anordnet på hver side av overbygget.

## 6.3 FØRERHUS, FIG 6.1

Alt nødvendig betjeningsutstyr for kjøring av traktoren finnes plassert i førerbordene. Utstyret for overvåking er også sentralt plassert.

Alle vinduene i førerhuset har sikkerhetsglass, og i sideveggene er det nyttet skyvevinduer med dobbelt glass. Det faste vinduet i dørene er også utført med dobbelt glass. Frontvinduene har elektrisk oppvarming samt trykkluft-vindusvisker og trykkluft-vindusspyleranlegg.

For utlufting av førerhuset er det anordnet to innstillbare luker i taket.

For oppvarming benyttes dieselmotorens kjølevann og et Webastoapparat.

I førerhuset er det montert to elektriske varmeovner som kan benyttes ved hensetting av traktoren. Den må da tilkobles elektrisk stasjonært anlegg.



v.

## 6.4 FØRERBORD OG INSTRUMENTER, FIG 6.1-6.4

Det er anordnet 2 førerbord som er plassert diagonalt overfor hverandre. Førerbordet som vender mot det fremre overbygget er førerbord 1, mens førerbordet som vender mot det bakre overbygget er førerbord 2. Førerbordet kan betjenes etter at en knapp er trykket inn.

Begge førerbord har følgende utstyr:

Kjørehåndtak for kjøring, hydrodynamisk bremsing, vending og sikkerhetsbremse.

Håndtak for automatisk virkende bremse.

Håndtak for direkte virkende bremse.

Håndtak for spjeldregulering av varmeapparat.

Ventil (Aurora) for regulering av varmluft fra Webasto-apparat.

Nødbremsekran

Sikkerhetsbremseknapp i gulvet.

Utløsningsknapp i gulvet for den automatisk virkende bremse

Trykknapp (lysknapp) for inn- og utkobling av førerbord.

Trykknapp for trykkluftutjevning.

" " tyfon.

" " sanding.

Instrumenttablå (fig 6.2) med følgende:

Trykknapp (lysknapp) for frontrutevarme.

" " " sidespeilvarme.

| Nr | Dato |
|----|------|
|    |      |
|    |      |
|    |      |
|    |      |
|    |      |
|    |      |
|    |      |

To knapper for vinduspussere og vindusspyleranlegg.

Trykkmåler for styrelufttrykk.

" " hovedledningstrykk.

" " bremsesyylindertrykk.

" " hovedluftbeholdertrykk.

Hastighetsmåler.

Tablå for signallys.

" " innvendig belysning.

Lampe for "Feil traktor I"

" " "Feil traktor II"

To dreieknapper for innstilling av instrumentlys.

Ruteboklampe.

To klemmer for rutebok.

I tillegg til dette er det på førerbord 2 montert følgende utstyr:

Kokeplate

Hovedbryter

Parkeringsbremsehåndtak med forriglingsanordning.

Ventillås for den automatisk virkende brems. Ventillåsen låses opp med nøkkel.

Bryter for Webastoapparat.

Varsellampe (grønn og rød) for Webastoapparat.

Mellom frontvinduene over førerbord 1 er det anordnet en instrumenttavle (fig 6.3) med følgende utstyr:

Skilt for maks hastighet

Voltmeter

Amperemeter

| Nr | Dato |
|----|------|
|    |      |
|    |      |
|    |      |
|    |      |
|    |      |
|    |      |

Et lampetablå med varsellamper for følgende:

Traktor 1 ubetjent

" 2 "

Temp., kjølevann

Nivå, "

Trykk, motorolje

Temp., vekselolje

Trykk, hovedluftbeholder

Trinnkobling, feil

Park. bremse på

Summer for varsellamper, som virker ved

for lavt smøreoljetrykk (motoren stopper),

" høy kjølevannstemperatur (motoren går ned på tomgang),

" høy oljetemperatur på Voith veksel, og når

kjølevannsmengden er for liten (motoren stopper),

" lavt hovedluftbeholdertrykk.

Trykknapp for stopp av motor. Knappen lyser når motoren er stoppet.

Trykknapp, oljetrykk utkoblet

" for start av motor

" " start-pilot

Nøkkel for henholdsvis traktor betjent og ubetjent.

Nøkkel og trykknapp for inn- og utkobling av sikkerhetsbremse. Sikkerhetsbremsen er innkoblet når knappen er inntrykket. Nøkkelen vriss litt ved utkobling.

Bryter for henholdsvis kjøretrinn I og II.

Bryter for inn og utkobling av hydr. veksel.

Rev.

Trykk 714.11

| Nr | Dato        |
|----|-------------|
| 1  | 5.12<br>/79 |
|    |             |
|    |             |
|    |             |
|    |             |
|    |             |

Trykknapp (lysknapp) for kokeplate.

Reguleringsknapp for instrumentlys

Bryter for instrumentbelysning

" " underlys.

Mellom frontvinduene på førerbord 1 er det anordnet et instrumenttablå (fig 6.4) med følgende måleinstrumenter:

Timeteller

Motoroljetrykk ( 0,75 - 5,5 bar)

Motorturtall (650-2000 r/min)

Motoroljetemp. (normal 85-90°C)

Kjølevannstemp. ( " 85°C)

Oljetemp., hydr. veksler (normal 70-100°C)

Styrelufttrykk (1,5-6 bar)

#### 6.5 VARME OG VENTILASJONSANLEGG

For oppvarming av førerhuset er det montert et varmluftaggregat under hvert førerbord.

Varmluftaggregatet består av en radiator, en sirkulasjonsvifte for luften gjennom radiatoren og et spjeld for omluft eller frisklufttilførsel ved gulvet under førerbordet.

Radiatorene er tilsluttet dieselmotorens kjølevannssystem. De kan avstenges med to stengekraner som er plassert i henholdsvis tur- og returledningen. Kranene er plassert bak ved førerhusveggen på høyre side under det fremre overbygget. Friskluft kan tilføres førerhuset om sommeren ved hjelp av viften etter at varmeradiatorene er avstengt.

I tillegg til de to varmluftaggregatene er traktoren også utstyrt med et Webastoapparat som er plassert i et eget skap på venstre side under førerhuset.

| Nr | Dato |
|----|------|
|    |      |
|    |      |
|    |      |
|    |      |
|    |      |
|    |      |
|    |      |

Apparatet kan levere varmluft eller ventilasjonsluft til førerhuset. Innblåsningen av luft til førerhuset foretas gjennom to åpninger med reguleringsventil (Aurora) som er plassert i gulvet ved førerhusets sidevegger. Webastoapparatet leverer bare omluft.

For betjening av Webastoanlegget henvises til trykk 718.03, hvor et anlegg av lignende type er beskrevet.

For tilkobling til stasjonært nett er det montert to elektriske varmeovner, hver på 1000 W, i førerhuset.

Kjølevannet kan forvarmes elektrisk. Se mer om dette under del 2. Dieselmotor.

#### 6.6 VINDUSPUSSER- OG VINDUSSPYLEANLEGG

Traktoren er utstyrt med 4 trykkluftdrevne vinduspussere, en for hvert frontvindu.

Det er anordnet to trykkluftdrevne vindusspyleanlegg, henholdsvis for frontvinduene ved førerbord 1 og 2. Vindusspyleanleggene står i kombinasjon med vinduspusserne.

Det er anordnet to vannbeholdere, en på hver av sideveggene i førerhuset.

#### 6.7 SANITÆRANLEGG, KJØLE- OG VARMEBOKS OG KOKEPLATE

På venstre side av førerbord 1 er det innbygget en vask. For vaskevann er det anordnet en plastkanne på 5 liter i en holder under førerbordet.

I førerbord 1 er det innebygget en kjøle- og varmeboks. Boksen betjenes med brytere som er plassert på førerbordveggen ved siden av boksen.

| Nr | Dato |
|----|------|
|    |      |
|    |      |
|    |      |
|    |      |
|    |      |
|    |      |
|    |      |

På venstre side av førerbord 2 er det anordnet en kokeplate. Den er utstyrt med en beskyttelseskant for kokekar. For å hindre for sterk nedtapping av batteriet, må dieselmotoren gå for at kokeplaten kan benyttes.

## 6.8 UTSTYR FORØVRIG I FØRERHUS

På begge førerplasser er det anordnet en regulerbar førerstol av type Bremshey.

Det er anordnet solskjermer ved begge førerplasser.

På veggen mellom frontvinduene over førerbord 2 er det anordnet en plombert boks med førstehjelpseske. Videre er det på den samme veggen anordnet en lomme for vedlikeholdsmappe.

På venstre ende av førerbord 1 er det anordnet en avfallskasse og en nøkkelboks.

På frontveggen til venstre for førerbord 1 er det plassert to røde signalflagg.

Under førerbord 2 er det plassert en lomme for beskrivelse og betjeningsforskrift. På venstre ende av førerbordet er det anordnet et 6 kg's pulver brannslukningsapparat og en papirkrusholder. Oppå førerbord 2 er det anordnet en vannkaraffel i holder.

På frontveggen til venstre for førerbord 2 er det anordnet en nøkkelholder med nøkkel for CTC-anlegg og Z-bryterlås. Videre er det i nøkkelholderen plassert et hjulslag- og et fjærklaringsmål.

På venstre sidedør er det anordnet et papirhåndkleskap.

lev.

| Nr | Dato        |
|----|-------------|
| 1  | 5.12<br>/79 |
|    |             |
|    |             |
|    |             |
|    |             |
|    |             |

## 6.9 SANDINGSANLEGG

Det er anordnet 4 sandkasser med fylleluker oppå traktorens fotplate. De rommer tilsammen 160 kg.

Sanding foretas foran første hjulpar i hver kjøreretning avhengig av kjørehåndtakets stilling, henholdsvis "Forover" eller "Bakover". Med kjørehåndtaket i null-stilling kan sanding foretas ved begge hjulparene samtidig.

Det er anordnet en sandingsknapp ved hvert førerbord.

## 6.10 UTSTYR FORÖVRIG

På venstre side under traktorrammen er det plassert en låsbar verktøykasse. Nøkkelen oppbevares i en plombert nøkkelboks i førerhuset.

I verktøykassen er følgende oppbevart:

Fjærbolt og forlenger for nødbetjening av trinnveksel.

Nøkkel for mekanisk løsning av parkeringsbremsesylindere.

Eventuelt en kanne med motorsmøreolje.

I det bakre overbygget er det anordnet et låsbart skap med reserve sikringer og lamper. Nøkkelen oppbevares i nøkkelboksen i førerhuset.

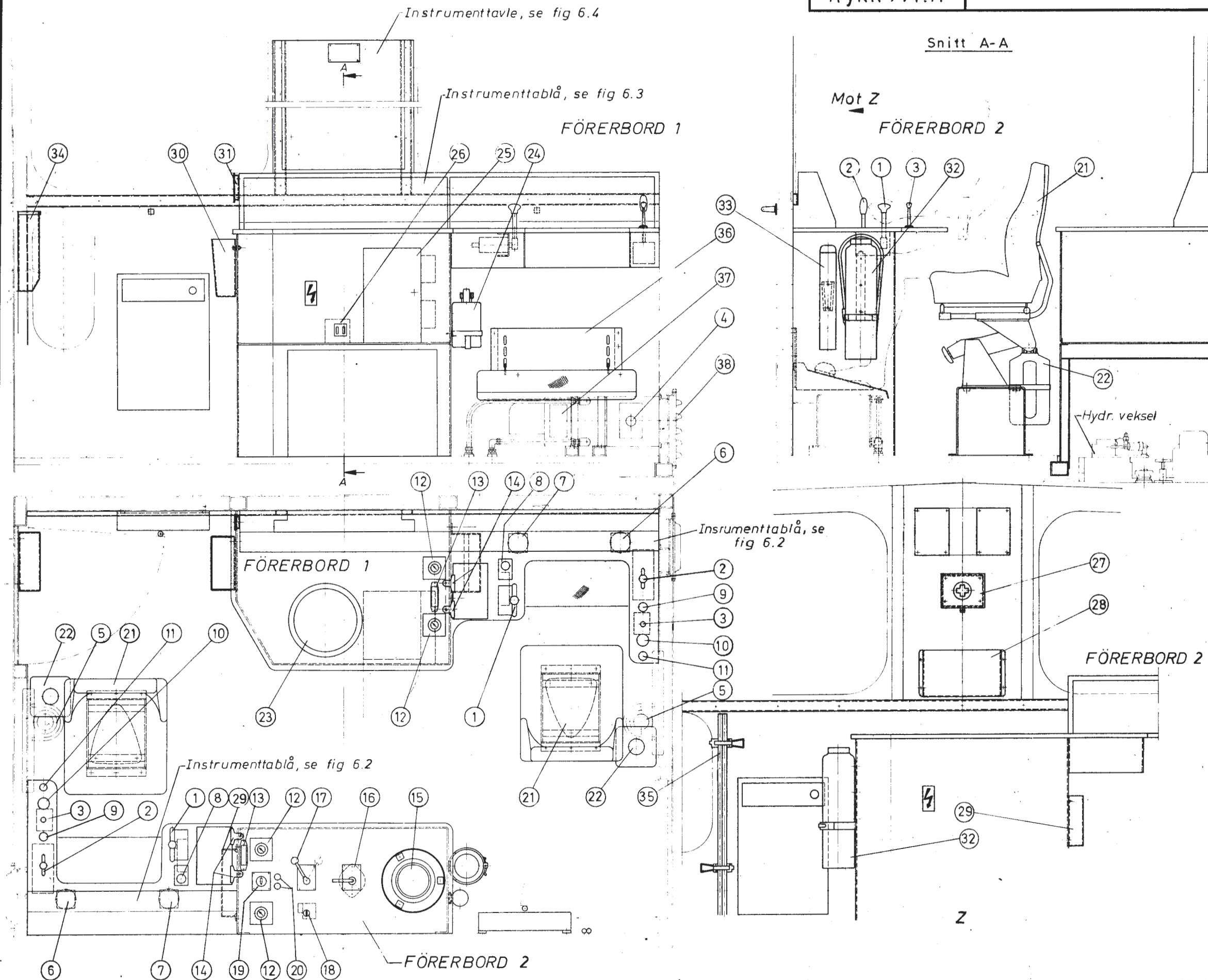
Rev.

Dato

NSB  
Trykk 714.11

FÖRERHUS

Skd 224  
Fig 6.1



|    |   |
|----|---|
| 38 | Luffinnsugning, varmeapparat            |
| 37 | Vannvarmeapp.                           |
| 36 | Regulerbart fotbrett                    |
| 35 | Signalflagg                             |
| 34 | Papirhåndklæskap                        |
| 33 | Papirkruholder                          |
| 32 | Brannslukningsapp.                      |
| 31 | Nøkkelboks                              |
| 30 | Avfallskasse                            |
| 29 | Lomme, beskrivelse                      |
| 28 | Lomme, vedlikeholdsmappe                |
| 27 | Førstehjelpeske                         |
| 26 | Brytere, kj.- og varmeboks              |
| 25 | Kjøle- og varmeboks                     |
| 24 | Vannkanne, håndvask                     |
| 23 | Håndvask                                |
| 22 | Vannbeh., vindusspyleanlegg             |
| 21 | Førerstol                               |
| 20 | Varsellamper, Webasto                   |
| 19 | Bryter, Webasto                         |
| 18 | Ventillås, aut. bremse                  |
| 17 | Parkeringsbremsehåndtak                 |
| 16 | Hovedbryter                             |
| 15 | Kokeplate                               |
| 14 | Rutebokklemme                           |
| 13 | Rutebo klempe                           |
| 12 | Dreieknapp, instrumentlys               |
| 11 | Trykknapp, sanding                      |
| 10 | — / —, tyfon                            |
| 9  | — / —, trykluftutjevning                |
| 8  | Trykknapp, inn- og utkobl. av førerbord |
| 7  | Utføsningsknapp, aut. bremse            |
| 6  | Sikkerhetsbr. knapp i gulv              |
| 5  | Reg. vent. Webasto                      |
| 4  | Håndtak, varmeapparat                   |
| 3  | Håndtak, direktevirkende bremse         |
| 2  | Håndtak, automatisk virkende bremse     |
| 1  | Kjørehåndtak                            |

0 00061 175

M Had

1.6.1979



NSB

Trykk 714.11

# INSTRUMENTTABLÅ

PÅ FÖRERBORD 1 OG 2

Skd 224

Fig 6.2

| Nr. | Dato |
|-----|------|
|     |      |
|     |      |
|     |      |
|     |      |
|     |      |
|     |      |

Varsellampe, feil traktor II

Varsellampe, feil traktor I

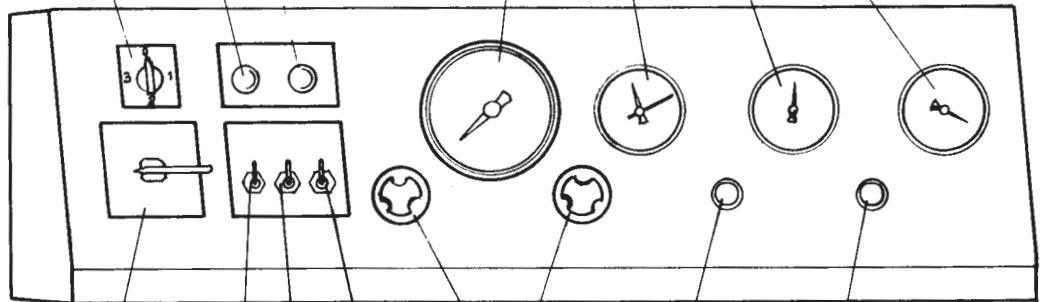
Bryter for varmluft

Hastighetsmåler

Dobbelt trykkmåler for styrelufttrykk og hovedledningstrykk

Trykkmåler for bremse-sylindertrykk

Trykkmåler for hovedluftbeholdertrykk



Trykknapp for sidespeilvarme

Trykknapp for frontrutevarme

Dreieknapp for vinduspusser og vindusspyling

Kippbryter for belysning av rutebok

Kippbryter for belysning av førerhus

Kippbryter for belysning av instrumenter

Signallysbryter

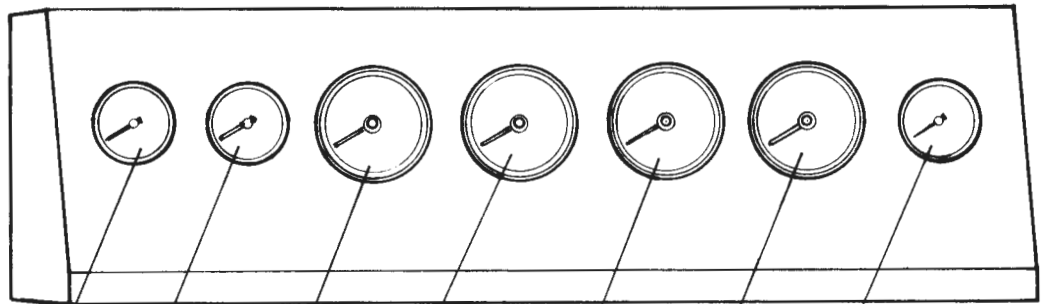
NSB

INSTRUMENTTABLÅ

Skd 224

ev. Trykk 714.11 MELLOM VINDUER OVER FÖRERBORD 1 Fig 6.3

| Nr | Dato |
|----|------|
|    |      |
|    |      |
|    |      |
|    |      |
|    |      |
|    |      |



- Timeteller
- Motoroljetrykk
- Motorturtall
- Motoroljetemp.
- Kjølevannstemp.
- Oljetemp., hydr. veksel
- Styrelufttrykk (motorpådrag og hydr. veksel)

**NSB****INSTRUMENTTAVLE****Skd 224**

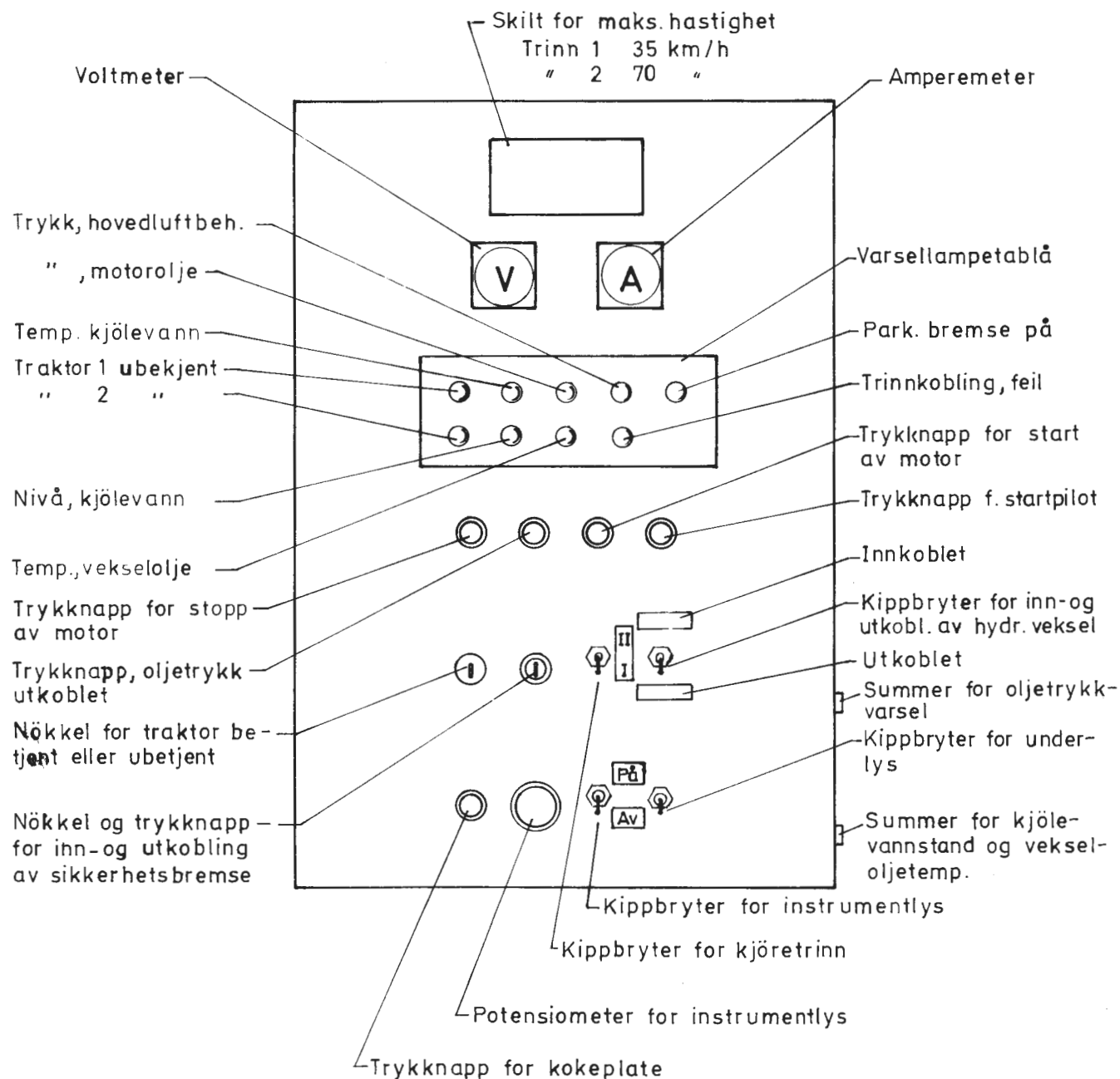
Trykk 714.11

MELLOM VINDUER OVER FÖRERBORD 1

Fig 6.4

rev.

| Nr | Dato |
|----|------|
|    |      |
|    |      |
|    |      |
|    |      |
|    |      |
|    |      |
|    |      |
|    |      |



lev.

| Nr | Dato         |
|----|--------------|
| 1  | 5.12<br>1979 |
|    |              |
|    |              |
|    |              |
|    |              |
|    |              |

## INNHOLDSFORTEGNELSE

- 7.0 ALMINNELIG BESKRIVELSE
- 7.1 AUTOMATISK VIRKENDE BREMSE
- 7.2 DIREKTE VIRKENDE BREMSE
- 7.3 SIKKERHETSBREMSE
- 7.4 PARKERINGSBREMSE
- 7.5 OVERTURTALLSVOKTER
- 7.6 ELEKTROPNEUMATISK STYRING
- 7.7 MEKANISK BREMSEANORDNING
- 7.8 PLASSERING AV UTSTYR OG STENGEKRANER
- 7.9 DIVERSE

FIG 7.1 - 7.4

- - - - -

## 7.0 ALMINNELIG BESKRIVELSE, FIG 7.1

Traktoren har en Knorr trykkluftkompressor type VV 230/180 N-1, som leverer 1760 liter trykkluft/min. ved et arbeidstrykk på 10 bar ved 1800 r/min. Kompressoren drives hydrostatisk fra dieselmotoren over en hydraulikpumpe og -motor. Se del 8.

Kompressoren startes og stoppes over tomgangsregulatoren 13 i trykkluftanlegget og en styreventil i hydraulikanlegget ved at hydraulikmotoren som driver kompressoren startes og stoppes avhengig av trykket i hovedluftbeholderledningen. Den stoppes når trykket i hovedluftbeholderledningen er 10 bar, og den settes igang igjen når hovedluftbeholderledningstrykket er sunket til 8,5 bar.

For at kompressoren ikke skal starte med mottrykk er det anordnet en releventil (61.2), som utluffer ledningen mellom kompressoren og tilbakeslagsventilen (7) når kompressoren stoppes. Samtidig blir oljeutskilleren (6) og hovedluftbeholderen (8.1) automatisk tappet for vann. De to øvrige hovedluftbeholderne kan tappes for vann for hånden ved hjelp av tappekraner.

De tre hovedluftbeholderne, som hver rommer 200 liter, er plassert under traktorrammen. Hovedluftbeholderen (8.3) kan fylles fra stasjonert anlegg. Tilbakeslagsventilen (4.1)

ev.

| Nr | Dato         |
|----|--------------|
| 1  | 5.112<br>/79 |
|    |              |
|    |              |
|    |              |
|    |              |
|    |              |

hindrer oppfylling av de to øvrige hovedluftbeholderne.

I trykkluftledningen etter hovedluftbeholderne er det anordnet en alkoholforstøver.

Foruten til bremsing og betjening av annet trykkluftutstyr, brukes trykkluft for betjening av dieselmotoren, den hydrauliske vekselen og trinnvekselen.

Traktoren er utstyrt med automatisk virkende bremse og direkte virkende bremse. Den har trykkluftbetjent klossbremse og skivebremse. Parkeringsbremsen løses med trykkluft.

Det er anordnet 4 bremsesyndere (19), en for hvert hjul for klossbremse, og 2 bremsesyndere (37) for skivebremsen og parkeringsbremsen. Parkeringsbremsesynderen er anordnet på enden av skivebremsesynderen, men syndrene virker hver for seg. Parkeringsbremsen er en fjærkraftbremse, som tilsettes med en fjær i hver av de 2 syndrene, og som må løses med trykkluft (5 bar).

**ADVARSEL!** Parkeringsbremsesyndrene må ikke demonteres uten spesialverktøy, da fjæren i syndrene har et forspenningstrykk på 1500 bar.

For å unngå fastbremsing av hjulene, må ikke trykkluftbremsen og parkeringsbremsen (fjærkraftbremsen) benyttes samtidig under vanlig bremsing.

Hvis trykkluft ikke er tilstede, kan parkeringsbremsen løses mekanisk. Se mer om dette under del 10. Betjening.

Ved bremsing reguleres motoren automatisk i tomgang, og vekselen tømmes, hvis trykket i hovedledningen synker under 3,5 bar.

#### 7.1 AUTOMATISK VIRKENDE BREMSE, FIG 7.1

For den automatisk virkende bremse er det anordnet en fører-ventilenhet G1 (30), 2 førerbremseventiler type Fb-02 (35) og en gradvis lösbar styreventil type KE1 (43). Det er anordnet en førerbremseventil for hver førerplass. Ventilene har vertikale manöverhåndtak. Når håndtaket skyves forover løses bremsen eller fylles trykkluftanlegget, og når det trekkes bakover tilsettes bremsen.

ev.

Trykk 714.11

Side 3

| Nr | Dato        |
|----|-------------|
| 1  | 5.12<br>/79 |
|    |             |
|    |             |
|    |             |
|    |             |
|    |             |

Graden av løying og bremsing er avhengig av hvor lenge førerbremseventilens håndtak holdes i den valgte stilling. Håndtaket som er fjærbelastet går tilbake til fartsstilling (midtstilling) når det slippes. Førerbremseventilen settes i nødbremsestilling når håndtaket dras helt tilbake. I denne stilling vil håndtaket bli stående.

Førerbremseventilen (35) benyttes til gradvis (trinnløst) å senke trykket i styreluftledningen og derved trykket i hovedledningen. Dobbeltmanometeret i førerbordet har hvit pil for styrelufttrykket og rød pil for hovedledningstrykket.

For avstengning av førerbremseventilene kan de låses med en ventillås (32) som betjenes med en nøkkel i førerbord 2. Det kan da ikke skje noen tilførsel av trykkluft til hovedledningen så lenge ventilene er låst. Førerbremseventilene kan benyttes i nødbremsestilling selv om de er avlåst.

Forøvrig vises det til Had's trykk nr 705, hvor beskrivelse av førerbremseventilenheten og førerbremseventilene vil bli inntatt.

I gulvet på venstre side ved hver førerplass er det anordnet en fotknapp for hurtig løsing av bremsene.

Den automatisk virkende trykkluftbremsen er omstillbar i stilling P og G med omstillingshåndtaket (81) som er plassert på venstre side i det bakre overbygget.

## 7.2 DIREKTEVIRKENDE BREMSE

Det er anordnet et direktebremsehåndtak på hver førerplass. Håndtaket står i forbindelse med en elektropneumatisk ventil (73) for bremsing og en elektropneumatisk ventil (74) for løsing av bremsen.

Bremsehåndtaket som er anordnet vertikalt, gir løsing når det beveges forover og bremsing når det beveges bakover.

| Nr | Dato |
|----|------|
|    |      |
|    |      |
|    |      |
|    |      |
|    |      |
|    |      |
|    |      |

Graden av løsing og bremsing er avhengig av hvor lenge direktebremsens håndtak holdes i den valgte stilling. Håndtaket som er fjærbelastet går tilbake til fartsstilling (sluttstilling) når det slippes.

CV-trykket i releventilen (59), som styrer C-trykket i releventilen reguleres over direktebremseventilene ved å holde direktebremsens håndtak i henholdsvis bremsestilling eller løsestilling en viss tid.

Hvis strømmen blir borte, går bremseventilen i åpen stilling, og bremsen går på.

### 7.3 SIKKERHETSBREMSE, FIG 7.1

Traktoren er utstyrt med en tidsavhengig sikkerhetsbremse.

Sikkerhetsbremsen holdes uvirksom under kjøring ved å trykke ned kjørehåndtaket eller en fotknapp (til høyre) i gulvet. Hvis både kjørehåndtaket og fotknappen slippes, går sikkerhetsbremsen på etter 7-8 sekunder.

Magnetventilen (25) åpner da for trykkluft slik at beholderen (45) fylles gjennom drosseltilbakeslagsventilen (24). Etter at beholderen er fylt åpner 3-veis-ventilen (27) hovedledningen til friluft, og bremsene går på. Samtidig stenger sperreventilen (23) for tapping av hovedluftbeholderledningen. Tiden som går før sikkerhetsbremseanordningen virker, kan innstilles ved hjelp av den innstillbare drosseltilbakeslagsventilen (24).

Hvis direktebremsen benyttes slik at det oppstår et lufttrykk på 3 bar mot 3-veisventilen (26), vil forbindelsen for styreluft til bremseventilen (25) i sikkerhetskretsen brytes, og kontaktene for sikkerhetsbremsene kan slippes uten at bremsen går på. Sikkerhetsbremsen kan avstenges med en nøkkel i førerhuset.

| Nr | Dato |
|----|------|
|    |      |
|    |      |
|    |      |
|    |      |
|    |      |
|    |      |
|    |      |

## 7.4 PARKERINGSBREMSE

Parkeringsbremsen er som tidligere nevnt en fjærkraftbremse som løses med trykkluft (5 bar). Den tilsettes ved å friøjøre en sperreanordning og betjene ventilen (63) over en hendel i førerbord 2 slik at fjærkraftsynderen utluftes.

En varsellampe i førerbordet lyser når parkeringsbremsen er tilsatt. Parkeringsbremsens slaglengde er normalt 40 mm.

Hvis trykkluft ikke er tilstede, kan parkeringsbremsen løses mekanisk. Se mer om dette under del 10. Betjening.

## 7.5 OVERTURTALLSVOKTER, FIG 7.1

Den hydrauliske vekselen er utstyrt med en anordning for overturtallsbeskyttelse som er tilsluttet hovedledningen

Denne anordning innleder en tvangsbremning ved ca 10% overturtall på vekselen.

En turtallsvokter på den hydrauliske vekselen åpner ved overturtall for trykkluft fram til en releventil (61.1). Releventilen åpner da for hovedluftbeholderledningstrykk fram til 3-veis-ventilen (27) som igjen slipper luft ut av hovedledningen slik at tvangsbremning innledes. Samtidig stenger sperreventilen (23) for tapping av hovedluftbeholderledningen. Dieselmotorens omdreiningstall reguleres ned på tomgang.

## 7.6 ELEKTROPNEUMATISK STYRING, FIG 7.2

Fylling og tømning av den hydrauliske vekselen, henholdsvis omformerer for foroverkjøring og omformerer for bakoverkjøring, foretas ved hjelp av kjørehåndtaket over de elektropneumatiske ventilene (11.1) og (11.2).



| Nr | Dato |
|----|------|
|    |      |
|    |      |
|    |      |
|    |      |
|    |      |
|    |      |

For regulering av dieselmotorens turtall er det anordnet en pådragssylinder (1) som står i forbindelse med dieselmotorens brennoljepumpe. Reguleringen av turtallet foretas ved hjelp av kjørehåndtaket over de elektropneumatiske ventilene (12.1) og (12.2) som slipper trykkluft frem til releventilen (4), som igjen åpner for trykkluft til motorens pådragssylinder. Det lufttrykket som oppnås i pådragssylinderen avhenger av hvor lenge kjørehåndtaket holdes i vedkommende pådragsstilling. Når pådrag gis ved hjelp av kjørehåndtaket, slipper ventilen (12.1) trykkluft frem til releventilen (4) som åpner for trykkluft til pådragssylinderen (1). Når pådraget minskes ved hjelp av kjørehåndtaket, slipper ventilen (12.2) trykkluft til friluft slik at pådragssylinderen tappes gjennom releventilen (4).

Trinnveksling foretas ved hjelp av kippbryteren i instrumenttavlen i førerbordet over de elektropneumatiske ventilene (10.1) og 10.2).

En trykkvokter (21) sørger for at en varsellampe lyser og at et akustisk signal gis når hovedluftbeholdertrykket synker under 5 bar.

En trykkvokter (22) sørger for at motoren reguleres ned på tomgang, vekselen tømmes og direktebremsen tilsettes når hovedledningstrykket synker under 3,2 bar. Når trykket igjen er steget til 4 bar, kan vekselen fylles og motoren reguleres.

En trykkvokter (20) sørger for at en varsellampe lyser når parkeringsbremsen er tilsatt.

En trykkvokter (23) sørger for at sandingen kan snus ved et lufttrykk på 2 bar eller større.

v. Trykk 714.11

Nr Dato

## 7.7 MEKANISK BREMSEANORDNING, FIG 7.3 OG 7.4

Skiftetraktoren er utstyrt med både skive- og klossbremse. Klossbremsen utgjør ved bremsing, 20% av den totale bremseeffekt.

Skivebremsen er mekanisk adskilt fra klossbremsen.

For traktorens parkeringsbremse er det for hver hjulsats montert en fjærkraftsyylinder som er kombinert med skivebremse-sylinderen.

Traktoren er utstyrt med automatisk bremsetterstiller i hver skivebremsesyylinder.

Stemplet i bremsesyylinderen for klossbremsen har ved nye hjul en slaglengde på 30-35 mm, mens det ved nedslitte hjul har en slaglengde på 150 mm.

I bremsestenger (stanghoder) og balanser er det nyttet foringer av kunststoff (nylatron).

## 7.8 PLASSERING AV UTSTYR OG STENGEKRANER

Førerventilenheten (30) og beholderne (29) er plassert i det bakre overbygget.

Magnetventilene for pneumatisk styring og div. trykkvoktere er innebygget i et skap under førerbord 2. I det samme skapet er stengekran (11/2) for avstenging av den pneumatiske styringen plassert. Kranen er tilgjengelig etter at det elektriske koblingsbrettet er svinget ut.

Det er anordnet et stativ for trykkluftutstyr i det bakre overbygget. Stativet er tilgjengelig etter at døren i enden av overbygget er åpnet.

Utstyret er merket i henhold til posisjonsnummerne på trykkluftskjemaene.

| Nr | Dato |
|----|------|
|    |      |
|    |      |
|    |      |
|    |      |
|    |      |
|    |      |
|    |      |

I stativet finnes bl. annet en del magnetventiler og alkoholforstøveren (53).

Følgende stengekraner er plassert i stativet:

|          |   |
|----------|---|
| Pos 10 - | Stengekran for hovedluftbeholderledning |
| " 11.1-  | " " tomgangsregulator                   |
| " 47 -   | " " tyfon og vinduspussere              |

På hver side av traktoren er det anordnet koblingshode (77) med stengekran (76) for tilkobling til stasjonært trykkluftanlegg.

I hver ende av traktoren er det for hovedluftbeholderledningen anordnet 2 slangekoblinger (42) med stengekranene (39) og (40).

I hver ende er det også for hovedledningen anordnet 2 slangekoblinger (41) med stengekranene (39) og (40).

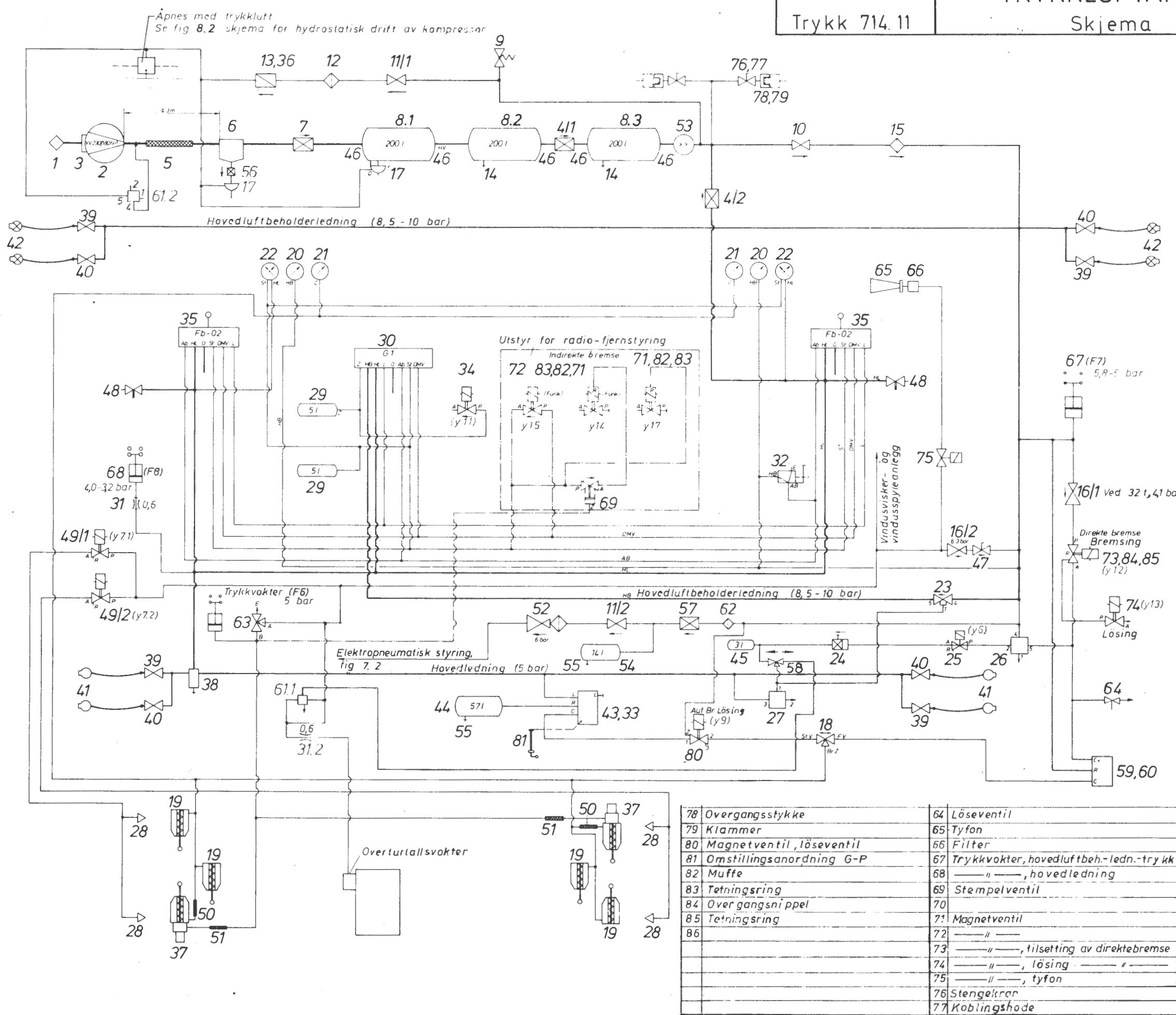
Videre er det i hver ende anordnet en slangekobling med stengekran (35), for motorpådrag etc. ved multippelkjøring.

#### 7.9 DIVERSE

Sikkerhetsventilen (9) åpner ved et lufttrykk på 11 bar.

Oljeutskilleren (6) og den første hovedluftbeholderen (8) etter kompressoren har automatisk tappeventil (17), mens de to øvrige hovedluftbeholderne har tappekran. De automatiske tappeventilene åpner når kompressoren stopper ved maksimalt lufttrykk.

|      |         |
|------|---------|
| Rev. |         |
| Dato | 5.12/79 |
| 1    |         |



- |      |   |
|------|---|
| 1    | Innsugningsfilter                                 |
| 2    | Kompressor VV 230/180 N-1                         |
| 3    | Svinghjul   |
| 4    | Tilbakeslagsventil                                |
| 5    | Trykkslange                                       |
| 6    | Oljeutskiller                                     |
| 7    | Tilbakeslagsventil                                |
| 8    | Luftbeholder 200 liter                            |
| 9    | Sikkerhetsventil 11 bar                           |
| 10   | Stengekran  |
| 11.1 | — " —, for tomgangsregulator                      |
| 11.2 | — " —, for el. pneumatisk styring                 |
| 12   | Filter  |
| 13   | Tomgangsregulator                                 |
| 14   | Tappekran   |
| 15   | Luftfilter  |
| 16.1 | Trykkreduksjonsventil, direktebremse              |
| 16.2 | — " —   |
| 17   | Aut. tappeventil                                  |
| 18   | Dobbelt tilbakeslagsventil                        |
| 19   | Bremseylinder, klossbremse                        |
| 20   | Trykkmåler, hovedluftbeh.-ledningstrykk           |
| 21   | — " —, bremseylindertrykk                         |
| 22   | — " —, hovedledningstrykk og styretrykk           |
| 23   | Sperreventil                                      |
| 24   | Innstillbar drosseltilbakeslagsvent. s.hetsbremse |
| 25   | Magnetventil, sikkerhetsbremse                    |
| 26   | 3-veis ventil                                     |
| 27   | — " — (bremseventil)                              |
| 28   | Sandstrødyse                                      |
| 29   | Luftbeholder 5 liter                              |
| 30   | Førerventilenhet                                  |
| 31   | Drossel   |
| 32   | Ventillås   |
| 33   | Bærer for styreventil                             |
| 34   | Magnetventil, utjevning                           |
| 35   | Førerbremseventil                                 |
| 36   | Stillingslås, tomgangsregulator                   |
| 37   | Bremseylinder, skive- og parkeringsbremse         |
| 38   | Vannutskiller                                     |
| 39   | Luftstengekran                                    |
| 40   | — " —   |
| 41   | Slangekobling                                     |
| 42   | — " —   |
| 43   | Styreventil                                       |
| 44   | Luftbeh. 57 l., forrådsbeh.-for styreventil       |
| 45   | — " — 3 l., sikkerhetsbremse                      |
| 46   | Overgangsnippel                                   |
| 47   | Stengekran  |
| 48   | Nödbremseventil                                   |
| 49   | Magnetventil for sanding                          |
| 50   | Slange  |
| 51   | — " —   |
| 52   | Filter-trykkredukeringsventil                     |
| 53   | Alkoholførstøver                                  |
| 54   | Luftbeholder 14 l.                                |
| 55   | Tappekran   |
| 56   | Tilbakeslagsventil                                |
| 57   | — " —   |
| 58   | — " —, dobbelt                                    |
| 59   | Releventil  |
| 60   | Bærer for releventil                              |
| 61.1 | Releventil, overturtallsvokter                    |
| 61.2 | — " — (kompr. starter uten mottrykk)              |
| 62   | Filter  |
| 63   | Håndventil for parkeringsbremse (i fører bord)    |
| 64   | Löseventil  |
| 65   | Tyfon   |
| 66   | Filter  |
| 67   | Trykkvokter, hovedluftbeh.-ledn.-trykk            |
| 68   | — " —, hovedledning                               |
| 69   | Stempelventil                                     |
| 70   | Magnetventil                                      |
| 71   | Magnetventil                                      |
| 72   | — " —   |
| 73   | — " —, tilsetning av direktebremse                |
| 74   | — " —, lösing                                     |
| 75   | — " —, tyfon                                      |
| 76   | Stengekrar  |
| 77   | Koblingshode                                      |

Rev.

r. Dato

NSB

Trykk 714.11

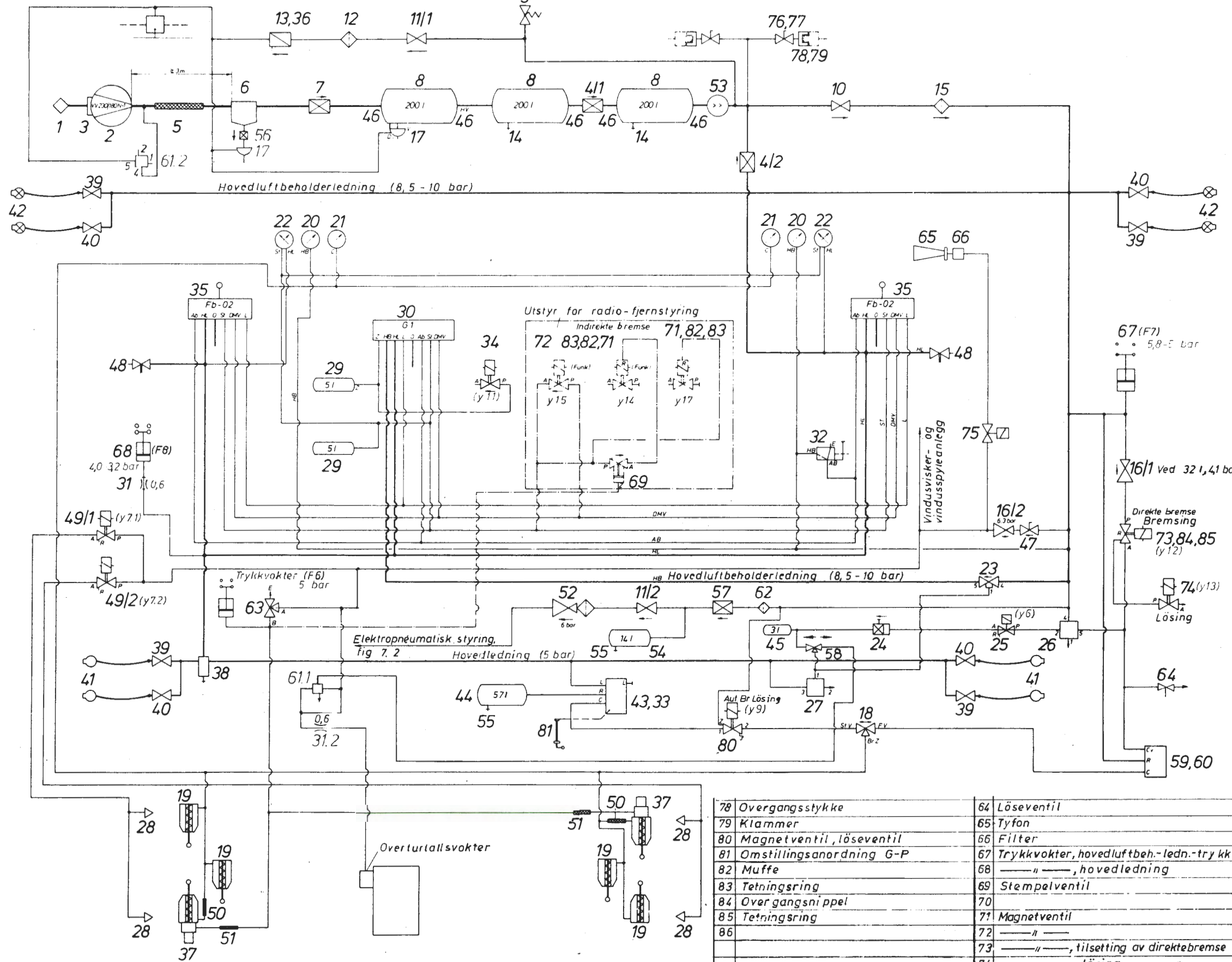
TRYKKLUFTANLEGG

Skjema

Skd 224

Fig 7.1

Åpnes med trykkluft  
Se fig 5.11, skjema for hydrostatisk drift av kompressor



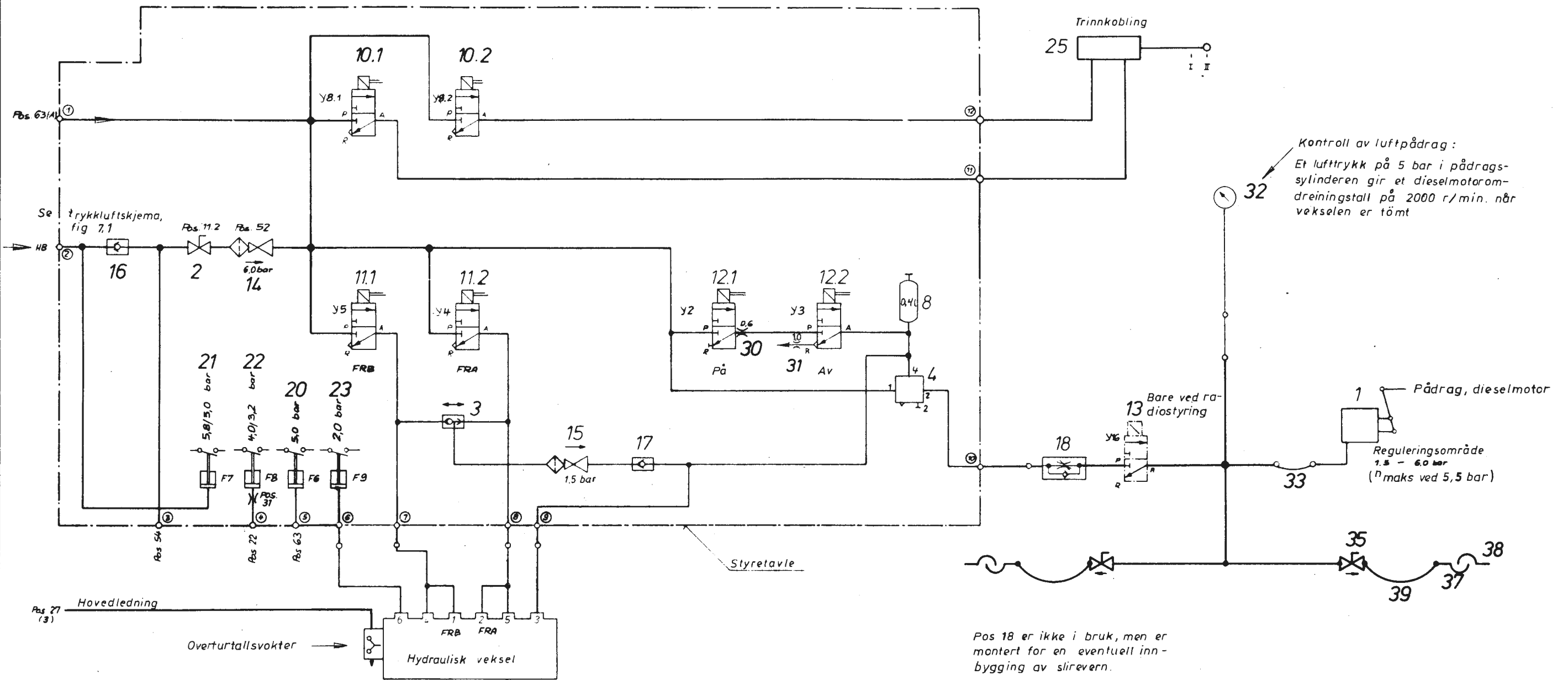
- 1 Innsugningsfilter
- 2 Kompressor VV 230/180 N-1
- 3 Svinghjul
- 4 Tilbakeslagsventil
- 5 Trykkslange
- 6 Oljeutskiller
- 7 Tilbakeslagsventil
- 8 Luftbeholder 200 liter
- 9 Sikkerhetsventil 11 bar
- 10 Stengekran
- 11.1 " " , for tomgangsregulator
- 11.2 " " , for el. pneumatisk styring
- 12 Filter
- 13 Tomgangsregulator
- 14 Tappekran
- 15 Luftfilter
- 16.1 Trykkreduksjonsventil, direktebremse
- 16.2 " " "
- 17 Aut. tappeventil
- 18 Dobbeltilbakeslagsventil
- 19 Bremsesylinder, kløssbremse
- 20 Trykkmåler, hovedluftbeh.-ledningstrykk
- 21 " " , bremsesylindertrykk
- 22 " " , hovedledningstrykk og styretrykk
- 23 Sperreventil
- 24 Innstillbar drosseltilbakeslagsvent. s. hetsbremse
- 25 Magnetventil, sikkerhetsbremse
- 26 3-veis ventil
- 27 " " (bremseventil)
- 28 Sandstrødyse
- 29 Luftbeholder 5 liter
- 30 Førervertilenhet
- 31 Drossel
- 32 Ventillds
- 33 Bærer for styreventil
- 34 Magnetventil, utjevning
- 35 Førerbremseventil
- 36 Stillingslds, tomgangsregulator
- 37 Bremsesylinder, skive- og parkeringsbremse
- 38 Vannutskiller
- 39 Luftstengekran
- 40 " " "
- 41 Slangekobling
- 42 " " "
- 43 Styreventil
- 44 Luftbeh. 57 l, forrådsbeh.-for styreventil
- 45 " " 3 l, sikkerhetsbremse
- 46 Overgangsnippel
- 47 Stengekran
- 48 Nødbremseventil
- 49 Magnetventil for sanding
- 50 Slange
- 51 " " "
- 52 Filter-trykkredukeringsventil
- 53 Alkoholforstøver
- 54 Luftbeholder 14 l.
- 55 Tappekran
- 56 Tilbakeslagsventil
- 57 " " "
- 58 " " , dobbelt
- 59 Releventil
- 60 Bærer for releventil
- 61.1 Releventil, overturtallsvokter
- 61.2 " " (kompr. starter uten mottrykk)
- 62 Filter
- 63 Håndventil for parkeringsbremse (i førerbord)
- 64 Löseventil
- 65 Tyfon
- 66 Filter
- 67 Trykkvokter, hovedluftbeh.-ledn.-trykk
- 68 " " , hovedledning
- 69 Stempelventil
- 70 " " "
- 71 Magnetventil
- 72 " " "
- 73 " " , tilsetning av direktebremse
- 74 " " , lösing
- 75 " " , tyfon
- 76 Stengekran
- 77 Koblingshode
- 78 Overgangsstykke
- 79 Klammer
- 80 Magnetventil, löseventil
- 81 Omstillingsanordning G-P
- 82 Muffe
- 83 Tetningsring
- 84 Overgangsnippel
- 85 Tetningsring
- 86 " " "

100102 058

M Had

1.6.1979

| Rev. | r. | Dato |
|------|----|------|
|      |    |      |
|      |    |      |
|      |    |      |
|      |    |      |
|      |    |      |
|      |    |      |
|      |    |      |



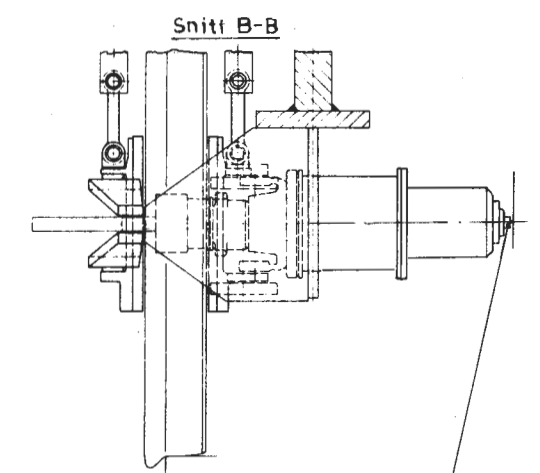
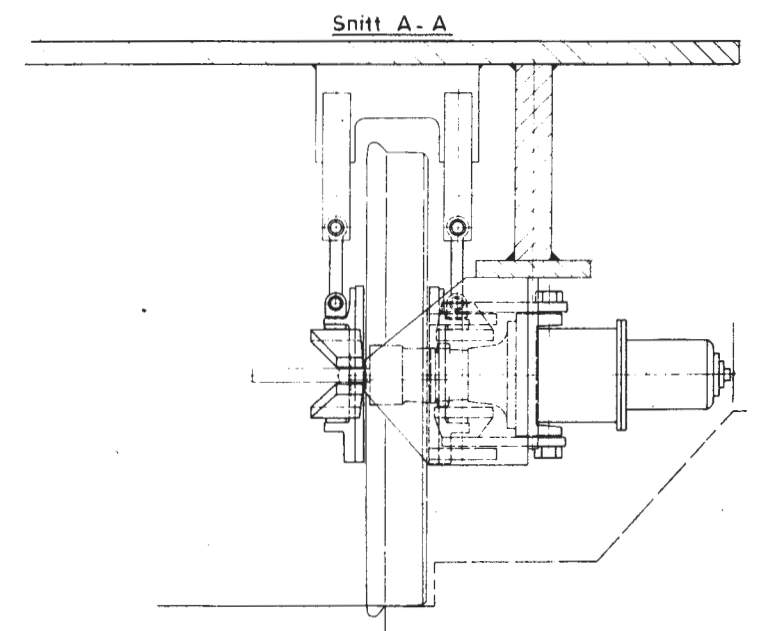
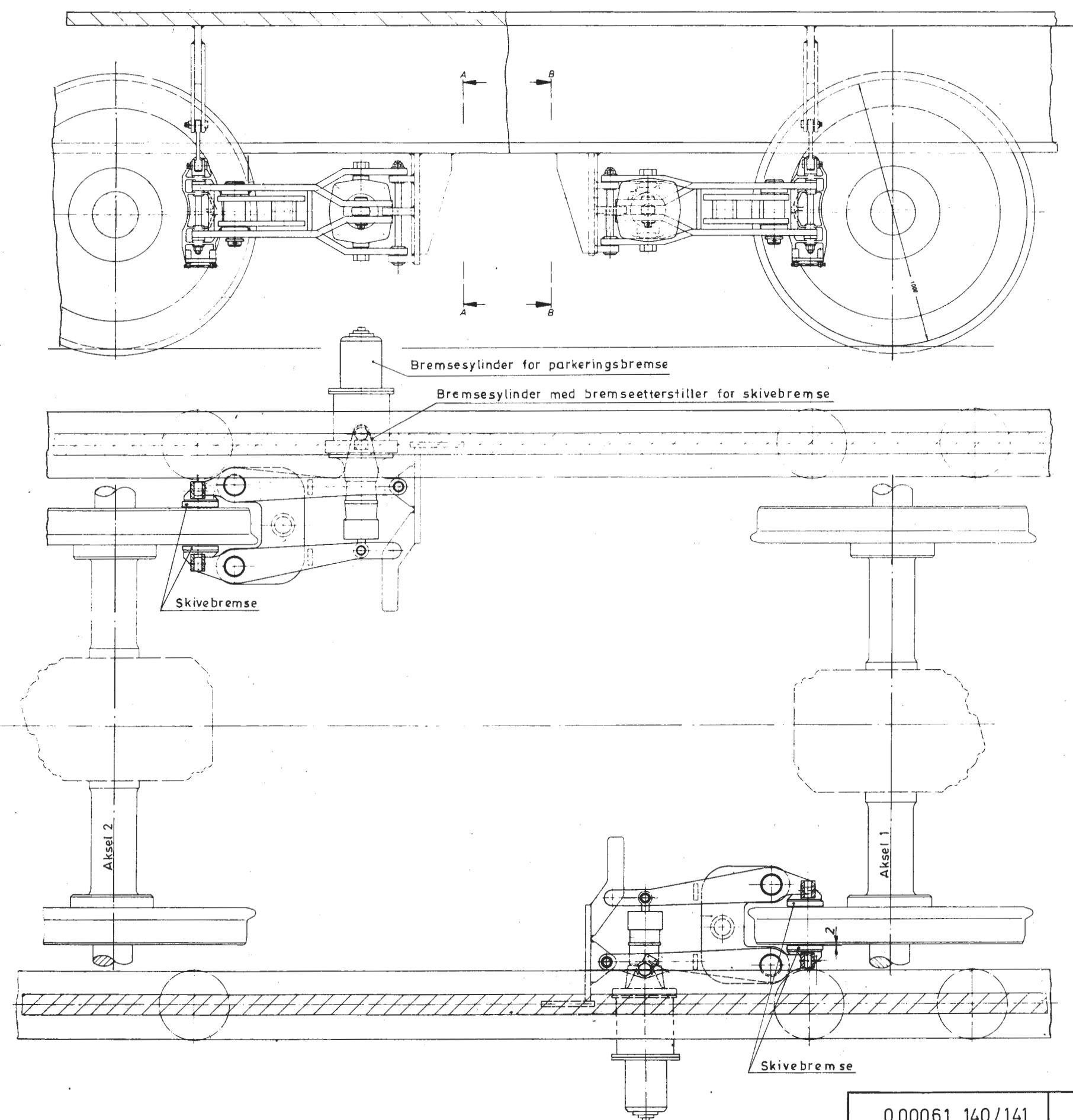
|  |                                    |                             |
|--|------------------------------------|-----------------------------|
| 1 Pådragsylinder for dieselmotor             | 16 Tilbakeslagsventil              | 30 Dyse                     |
| 2 Stengekran                                 | 17 " "                             | 31 Dyse                     |
| 3 Dobbeltilbakeslagsventil                   | 18 Drosseltilbakeslagsventil       | 32 Trykkmåler, motorstyring |
| 4 Releventil                                 | 20 Trykkvokter, parkeringsbremse   | 33 Slange                   |
| 8 Luftbeholder                               | 21 " " , hovedluftbeholdertrykk    | 35 Stengekran               |
| 10 Magnetventil, trinnveksel                 | 22 " " , hovedledningstrykk        | 37 Koblingshode             |
| 11 " " , hydraulisk veksel, forover, bakover | 23 " " , sanding                   | 38 Kobling                  |
| 12 " " , motorstyring                        | 25 Koblingsylinder for trinnveksel | 39 Slange                   |
| 14 Filter- trykkreduiseringsventil           | 27 " "                             |                             |
| 15 " "                                       | 28 " "                             |                             |

| Rev. | Dato |
|------|------|
|      |      |
|      |      |
|      |      |
|      |      |
|      |      |
|      |      |
|      |      |
|      |      |
|      |      |

NSB  
Trykk 714.11

BREMSE  
Skivebremser

Skd 224  
Fig 7.3



Skrue for mekanisk løsning og tilsetting av parkeringsbremsen.

000061 140/141

M Had

1.6.1979

NSB

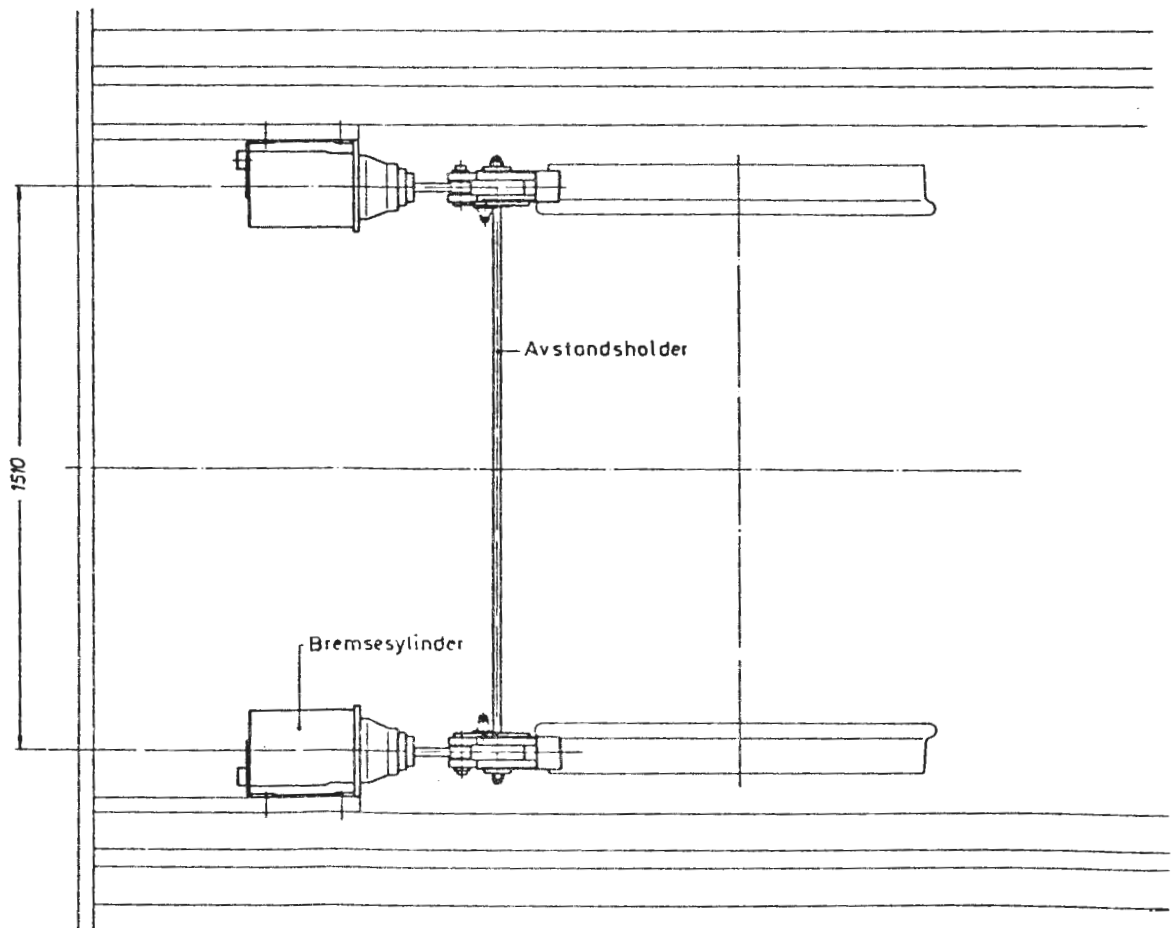
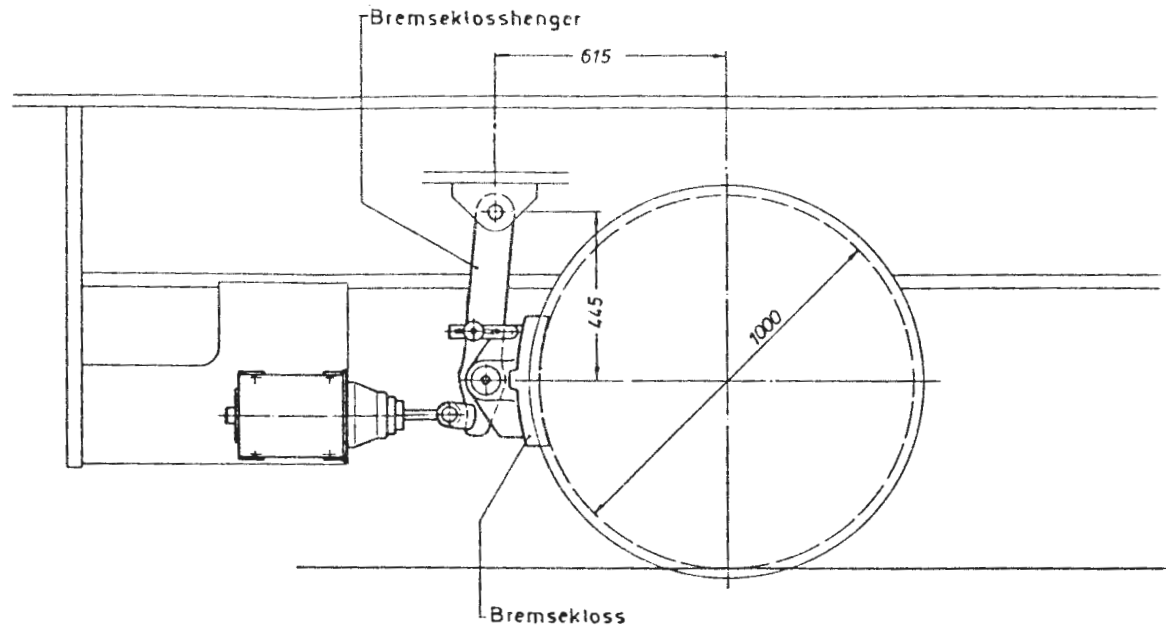
KLOSSBREMSE

Skd 224

Trykk 714.11

Fig 7.4

| Nr. | Date |
|-----|------|
|     |      |
|     |      |
|     |      |
|     |      |
|     |      |
|     |      |
|     |      |
|     |      |
|     |      |



M Had

1.6.1979



ev.

| Nr | Dato |
|----|------|
|    |      |
|    |      |
|    |      |
|    |      |
|    |      |
|    |      |
|    |      |

- 8.0 ALMINNELIG BESKRIVELSE  
8.1 HYDROSTATISK DRIFT AV KJØLEVIFTE  
8.2 HYDROSTATISK DRIFT AV KOMPRESSOR

FIG 8.1 - 8.4

- 8.0 ALMINNELIG BESKRIVELSE

Skiftetraktoren har to hydrauliske anlegg som drives av dieselmotoren, ett for drift av kjøleviften for kjølevannssystemet, og ett for drift av trykkluftkompressoren.

Kjølevannssystemets overskuddsvarme avledes fra vannkjøleren ved hjelp av den gjennomstrømmende luft fra kjøleviften.

Kjøleytelsen avhenger av den gjennomstrømmende luftmengde som avhenger av viftens omdreiningstall. Viftens omdreiningstall reguleres automatisk mellom stillstand og fullt omdreiningstall, avhengig av kjølevannstemperaturen.

Foran vannkjøleren i fronten av overbygget er det anordnet sjalusier. Videre er det i overbygget over viften, som er anordnet horisontalt, anordnet sjalusier. Sjalusiene både i overbyggets front og tak åpnes hydrostatisk avhengig av kjølevannstemperaturen. Sjalusiene begynner å åpne ved en kjølevannstemperatur på 78°C og er fullt åpne ved 84°C.

Trykkluftkompressoren startes og stoppes ved hjelp av det hydrostatiske anlegget avhengig av trykket i trykkluftanlegget.

- 8.1 HYDROSTATISK DRIFT AV KJØLEVIFTE, FIG 8.1

Anlegget, som er av fabrikat Behr, har en hydraulisk pumpe (viftepumpen) som drives av dieselmotoren. Pumpen driver en hydraulisk motor (viftemotoren) som er tilkoblet kjøleviften. En vifteregulator er tilsluttet kjølevannskretsløpet.

Ved mindre kjølebehov strømmes mesteparten av oljen fra viftepumpen gjennom vifteregulatorens omløps-åpning direkte tilbake til oljebeholderen. Da viftepumpen nå arbeider nesten uten mottrykk, blir ytelsen meget liten.

rev. Trykk 714.11

| Nr | Dato |
|----|------|
|    |      |
|    |      |
|    |      |
|    |      |
|    |      |
|    |      |

Ved stigende kjølevannstemperatur blir vifteregulatorens styrestempel automatisk påvirket gjennom arbeidelementet i kjølevannskretsløpet, og dermed minskes styreåpningen for omløp av oljen. Dette fører til en øking av oljestrømmen til viftemotoren. Den påfølgende trykkøkning bevirker at kjølesjalusiene åpnes ved hjelp av hydrosylindrene, som er tilsluttet viftemotorens tilløp. Viftemotorens omdreiningstall vil øke inntil det er oppnådd kjølelikevekt.

#### Viftepumpe og viftemotor.

Viftepumpen og viftemotoren er like og består av en aksialstempelenhet. Den består av huset (4) med styreplaten (10), sylinderen (5) med stemplene (9) og kulestengene (8), drivakselen (1) og rullelagerne (3). Drivakselen rager ut av huset som en stummel og ender innvendig som en flens, som igjen beveger kulestengene. En innpresset radialtetningsring ved låseringen (7), hindrer at olje lekker ut rundt akselen, tetningsleppen glir på en herdet utbyttbar stålhylse (2).

#### Arbeidsmåte som viftepumpe.

Drivaksselflensen er montert på akselstummelen, og sylinderen settes i bevegelse med kulestengene. Sylinderen glir der ved på en kuleformet hvelvet styreplate (10) uten tilhørende tetning. Gjennom en vinkelstilling (normalt 25° og 20°) mellom sylinderakselen og drivakselen får stemplene ved hver omdreining en løftebevegelse, hvorved den oppsugde olje etter en halv omdreining, føres gjennom trykkåpningen i styrespeilet i ledningssystemet. Den utkommende lekkolje ved stemplet på styrespeilet tjener til smøring og kjøling av lagrene. Lekkoljen tilbakeføres til oljeholderen gjennom en spesiell boring i huset.

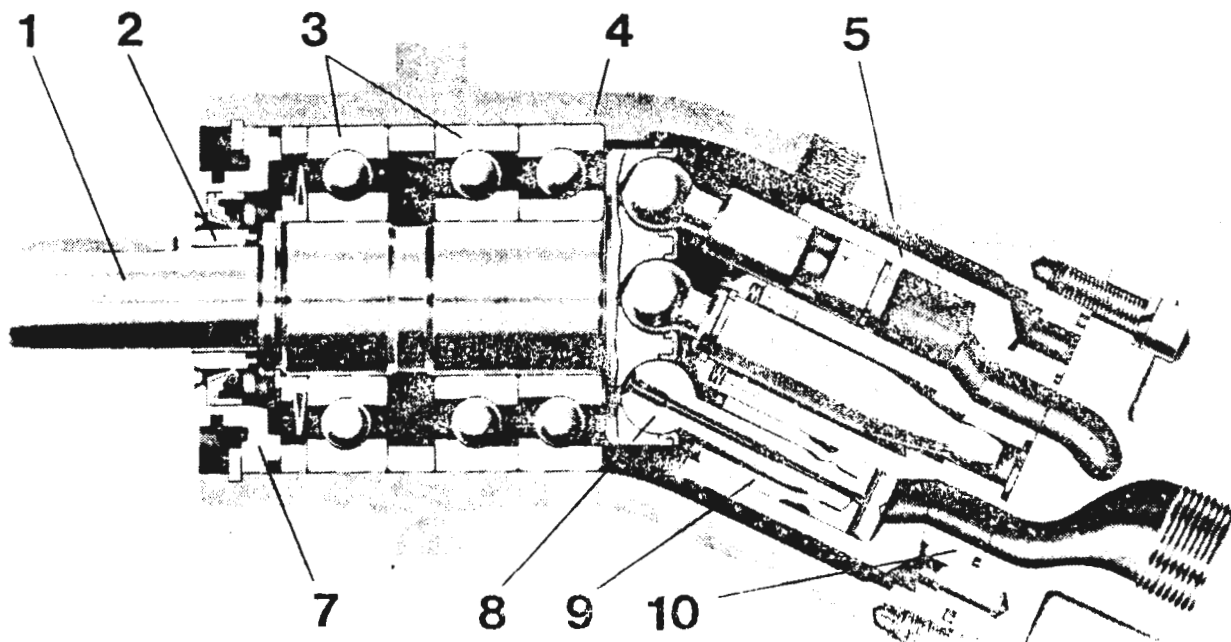
#### Arbeidsmåte som viftemotor.

Den leverte olje fra viftepumpen kommer inn i styreåpningen i sylindreboringen og trykker stemplene i retning mot drivaksselflensen. Drivaksselflensen forsøker å gi etter sideveis på grunn av trykket, og settes i dreining.

Rev.

Nr Dato

Etter at oljen har avgitt sin trykenergier, blir den trykket av de tilbakegående stimplene inn i returåpningen i styreplaten.



Viftepumpe og viftemotor

Vifteregulator 332 Hy.

Vifteregulatoren består av følgende hoveddeler: Regulatorhus, styrestempel, mottrykkfjær, arbeidselement, håndomstiller og overtrykksventil.

Vifteregulatoren er tilsluttet kjølevannstilførselsledningen. Det termostatiske arbeidselementet i vifteregulatoren omspyles og forskyver på grunn av kjølevannstemperaturen regulatorens styrestempel. Styrestemplet forandrer tverrsnittet i omløps-åpningen mellom oljehøytrykk og returledningen.

Ved den økende kjølevannstemperatur, minsker omløps-åpningen gjennom styrestemplet.

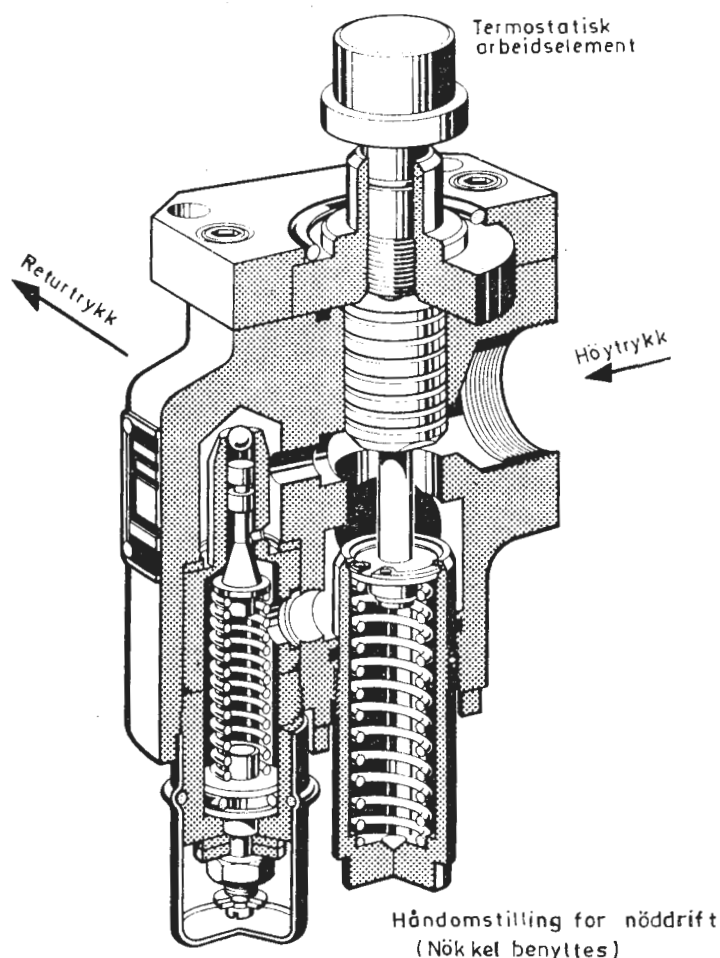
Den påfølgende oljetrykkøkningen bevirker en økning av den tilførte oljemengde til viftemotoren og derfor også en økning av motorens omdreiningstall.

| Nr | Dato |
|----|------|
|    |      |
|    |      |
|    |      |
|    |      |
|    |      |
|    |      |
|    |      |

Gjennom en økning av viftens omdreiningstall, øker også den gjennomstrømmende luftmengde gjennom vannkjøleren slik at en større varmemengde kan avgis til omgivelsene. Derigjennom synker kjølevannstemperaturen, og fyllestoffet i det termostatiske arbeidselementet trekker seg sammen. Styrestemplet trykkes oppover igjen på grunn av mottrykkfjæren og åpner for oljeløp gjennom omløps-ledningen.

På grunn av den økende omløps-åpningen, strømmes det mer olje tilbake til oljebeholderen, som gir minskende trykk-oljemengde fram til viftemotoren.

Viften går igjen langsomt. På denne måte oppnås nesten en trinnløs stabil kjølevannstemperatur.



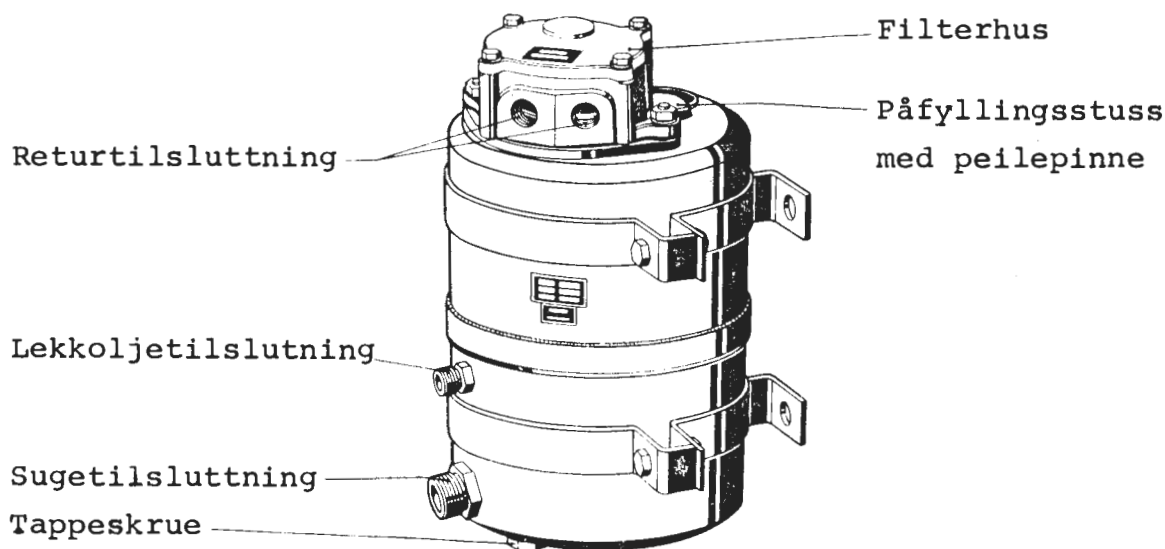
Vifteregulator

Den innbygde trykkbegrensningsventil i vifteregulatoren åpner når innstillingstrykket overskrides, og lar oljen strømme i retur inn til det tillatte driftstrykk er nådd. Ventilen er hydraulisk avdempet og lar derved ingen svingninger komme ut i hydrostatsystemet under alle driftsforhold.

Håndomstilling for nøddrift.

Hvis det termostatiske arbeidselement blir defekt, fås en overtemperatur i kjølevannssystemet. For å kunne kjøre videre i slike tilfeller, kan styrestemplet omstilles for hånd. Ved hjelp av nøkkel som er plassert i verktøykassen, kan fjærhodet (som trekker styrestemplet med) dreies mot urviseren til anslag. Derved lukkes styrespalten og viftemotoren vil gå med fullt omdreiningstall og sjalu-siene vil holdes åpne.

Vær merksam! Håndreguleringen er bare ment som nødhjelp. Det skjer da ingen automatisk regulering av viftens omdreiningstall i forhold til kjølebehovet.

Oljebeholder.

I øvre del av oljebeholderen er innebygget et filter som skal samle opp oljeforurensningene. I undre delen er det montert en injektor, som har som oppgave, å høyne trykket i sugeledningen.

Den tilbakestrømmende olje fra viftemotoren og vifteregulatorens kommer inn i filterkammeret, hvor den renses og strømmer videre til injektordysen. Her økes oljens hastighet og derved oppnås en trykkstigning i sugeledningen.

rev.

Nr Dato

Injektoren er utført slik at ved første gangs start av det hydrauliske anlegget, vil eventuell luft i ledningene fjernes raskt. Injektoren ligger under oljespeilet forat ledningssystemet til stadighet skal være fullt med olje. Gjennom injektorspalten føres oljen igjen tilbake til kretsløpet for det hydrauliske anlegget.

Oljebeholderen er utstyrt med påfyllingsstuss med peilepinne og en egen avtappingsplugg.

Hele anlegget rommer 4 liter olje.

#### Sjalusibetjening med hydrosylindere.

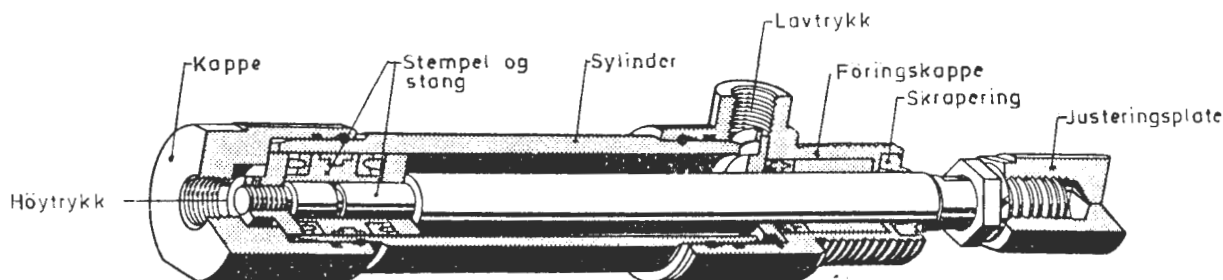
Åpningene i traktorens frontparti og takoverbygg åpnes og lukkes ved hjelp av sjalusier. Derved er det mulig

1. fra start å oppnå en rask økning av kjølevannstemperaturen til driftstemperatur,
2. å holde dieselmotoren driftsberedt under korte kjørestopper og motorstopper ved at kjølevannet ikke avkjøles,
3. å forhindre at kjølevannskretsløpet blir underkjølt ved lave utetemperaturer under kjøring.

#### Arbeidsmåte.

Såsnart kjølevannet har nådd driftstemperatur, bevirker det stigende oljetrykk i det hydrauliske kretsløpet at stemplet i hydrosylindere åpner sjalusiene over en stang, mot en kraft fra en tilbakestillingsfjær.

Faller kjølevannstemperaturen under den regulerte temperatur, vil sjalusiene igjen lukkes.



Rev. Trykk 714.11

Nr Dato

8.2 HYDROSTATISK DRIFT AV KOMPRESSOREN, FIG 8.2 - 8.4

Trykkluftkompressoren drives hydrostatisk, og startes og stoppes automatisk avhengig av henholdsvis et nedre lufttrykk på 8,5 bar og et øvre lufttrykk på 10 bar i trykkluftanlegget. Det hydrostatiske anlegget er av fabrikat Parker Fluidpower.

Dieselmotoren driver over en gummikobling en aksialstempel-pumpe som leverer trykkolje til en aksialstempelmotor som driver kompressoren.

Når trykket i trykkluftanlegget er steget til 10 bar, åpner en tomgangsregulator (pos 13, fig 7.1) i trykkluftanlegget for trykkluft fram til en styreventil (fig 8.2) i det hydrauliske anlegget. Denne ventilen åpner for omløp av hydraulikkoljen fra aksialstempelpumpen til oljebeholderen slik at aksialstempelmotoren mister oljetrykket og stopper, og dermed stopper også kompressoren.

Når lufttrykket er sunket til 8,5 bar, stenger tomgangsregulatoren for trykkluft til styreventilen som da stenger for oljeomløpet, og kompressoren settes igjen i drift.

Kompressorens omdreiningstall bestemmes av oljemengden som aksialstempelpumpen leverer til aksialstempelmotoren. Pumpens omdreiningstall varierer i forhold til dieselmotorens omdreiningstall.

Ved tomgang (650 r/min) av dieselmotoren er kompressorens omdreiningstall 950 r/min, og den leverer da en luftmengde på 950 l/min. Kompressorens maksimale omdreiningstall er 1800 r/min og luftmengden som da leveres er 1780 l/min. Dette oppnås når dieselmotoren har et omdreiningstall på 1100-1200 r/min

For å holde kompressorens omdreiningstall konstant i dieselmotorens øvre omdreiningstallområde, uavhengig av om dieselmotorens omdreiningstall varierer, er det i aksialstempelpumpen bygget inn en oljemengderegulator som bevirker at aksialstempelpumpen leverer en konstant oljemengde til aksialstempelmotoren.

...v.

| Nr | Dato |
|----|------|
|    |      |
|    |      |
|    |      |
|    |      |
|    |      |
|    |      |
|    |      |

I aksialstempelpumpen (fig 8.3) er det derfor innebygget en svingskive som kan svinges slik at pumpestemplenes slaglengde forandres, og derved forandres den oljemengde som pumpen leverer.

Oljemengderegulatoren består hovedsaklig av et styrestempel og en målefjær. Som signalgiver er det i trykkledningen etter pumpen bygget inn en strupeventil hvor den ønskede oljemengde trinnløst kan innstilles. Strupingen av oljen bevirker et trykkfall gjennom strupeåpningen. Trykkfallet ved konstant oljemengde er bestemt av målefjærens forspenning. Det lavere trykket etter strupeåpningen virker på styrestemplets målefjærside, og det høyere trykket foran strupeåpningen virker på den andre styrestempelsiden. Hvis trykkfallet gjennom strupeåpningen stiger, ved at pumpen leverer en større oljemengde, på grunn av en omdreiningstallsøkning, så synker kraften på styrestemplets fjærside, og styrestemplet forskyves mot fjæren. Olje vil da strømme ut av stillestempelrommet, og tilbakeføringsfjæren vil da bevege svingskiven slik at pumpen leverer en mindre oljemengde, inntil kraftlikevekt igjen er opprettet.

Hvis trykkfallet gjennom strupeåpningen synker, ved at pumpen leverer en mindre oljemengde, på grunn av en omdreiningstallsminskning, så øker kraften på styrestemplets fjærside, og styrestemplet forskyves mot høyre. Driftstrykk strømmer da inn i stillestempelrommet og stiller pumpen på en større leveringsmengde inntil kraftlikevekt oppnås.

I anlegget er det anordnet en sikkerhetsventil (trykkbegrensningsventil) som åpner for oljegjennomløp til oljebeholderen ved et maksimalt oljetrykk på 250 bar.

Videre er det i anlegget bygget inn et trykkfilter med om-løpsventil. Filteret har en viseranordning med et grønt, gult og rødt felt. Så lenge filteret virker normalt og ikke har samlet for store mengder forurensninger, står viseren på det grønne feltet. Ved økende forurensning vil viseren etter



.lev.

| Nr | Dato        |
|----|-------------|
| 1  | 5.12<br>/79 |
|    |             |
|    |             |
|    |             |
|    |             |
|    |             |

hvert gå inn på det gule feltet og ved tett filter vil viseren stå på det røde feltet.

Hydraulikanlegget har en oljeholder som rommer 100 liter. Den er utstyrt med påfyllingsstuss og oljestandsglass.

For kjøling av drivoljen er det anordnet en oljekjøler med kjølevifte under traktorrammen på venstre side av traktoren.

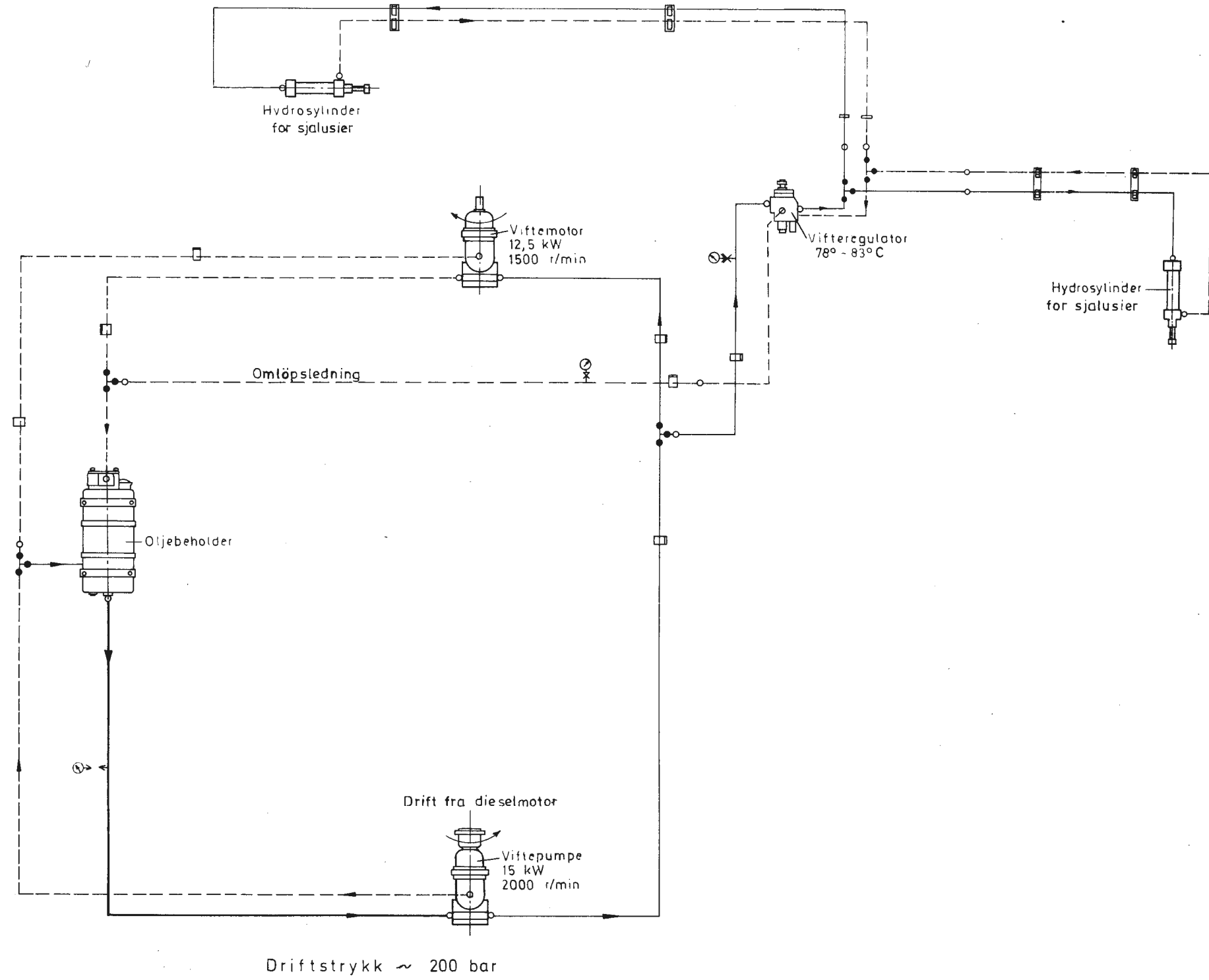
Kjøleviften drives av en elektromotor som starter når drivoljen har nådd en temperatur på 75°C.

| Rev. | Dato |
|------|------|
|      |      |
|      |      |
|      |      |
|      |      |
|      |      |
|      |      |
|      |      |

NSB  
Trykk 714.11

HYDROSTATISK DRIFT AV  
KJÖLEVIFTE, SKJEMA

Skd 224  
Fig 8.1



M Had

1.6. 1979

NSB

HYDROSTATISK DRIFT AV  
KOMPRESSOR, SKJEMA

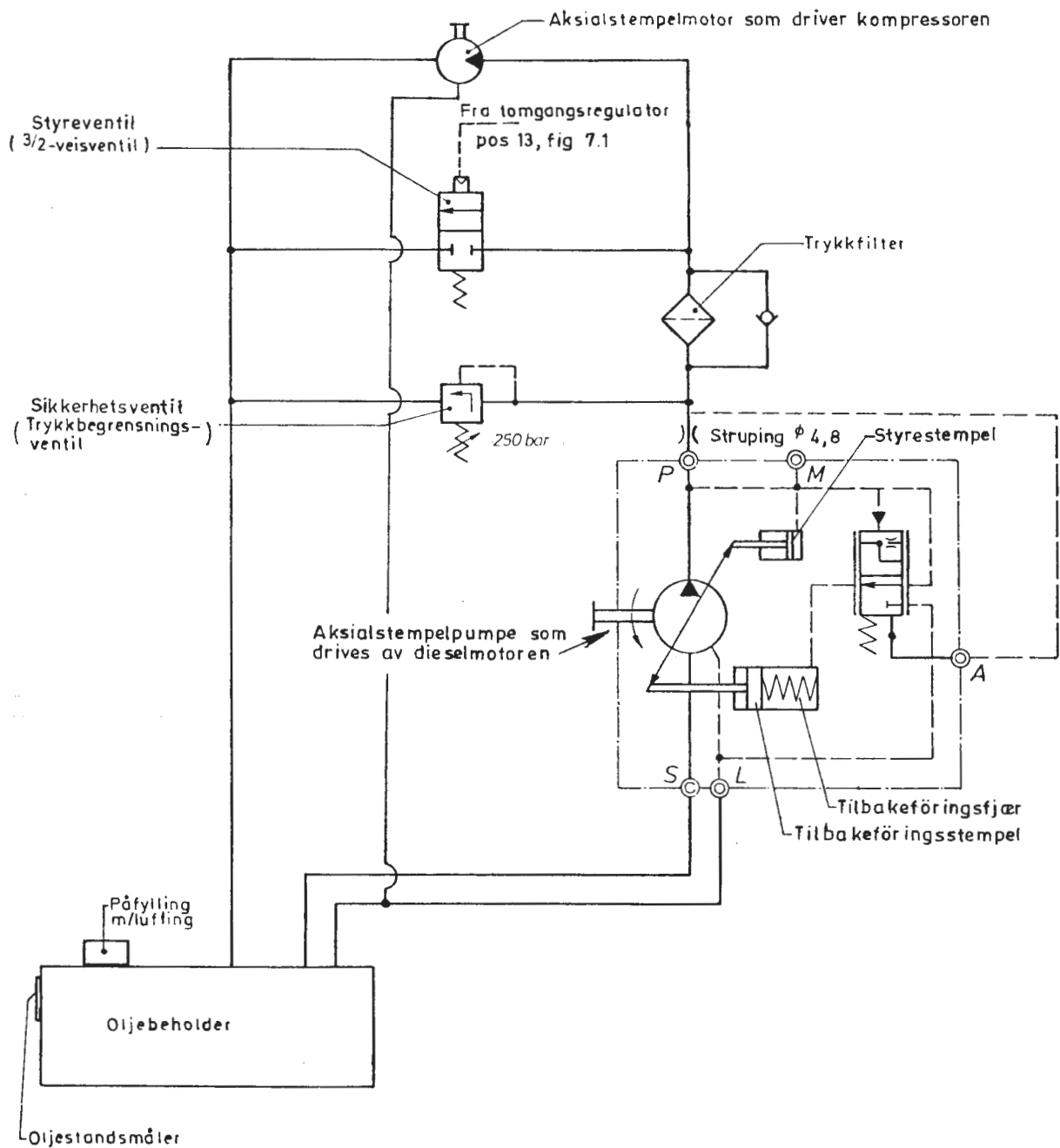
Skd 224

Trykk 714.11

Fig 8.2

ev.

| Nr. | Dato |
|-----|------|
|     |      |
|     |      |
|     |      |
|     |      |
|     |      |
|     |      |
|     |      |
|     |      |
|     |      |
|     |      |



**NSB**

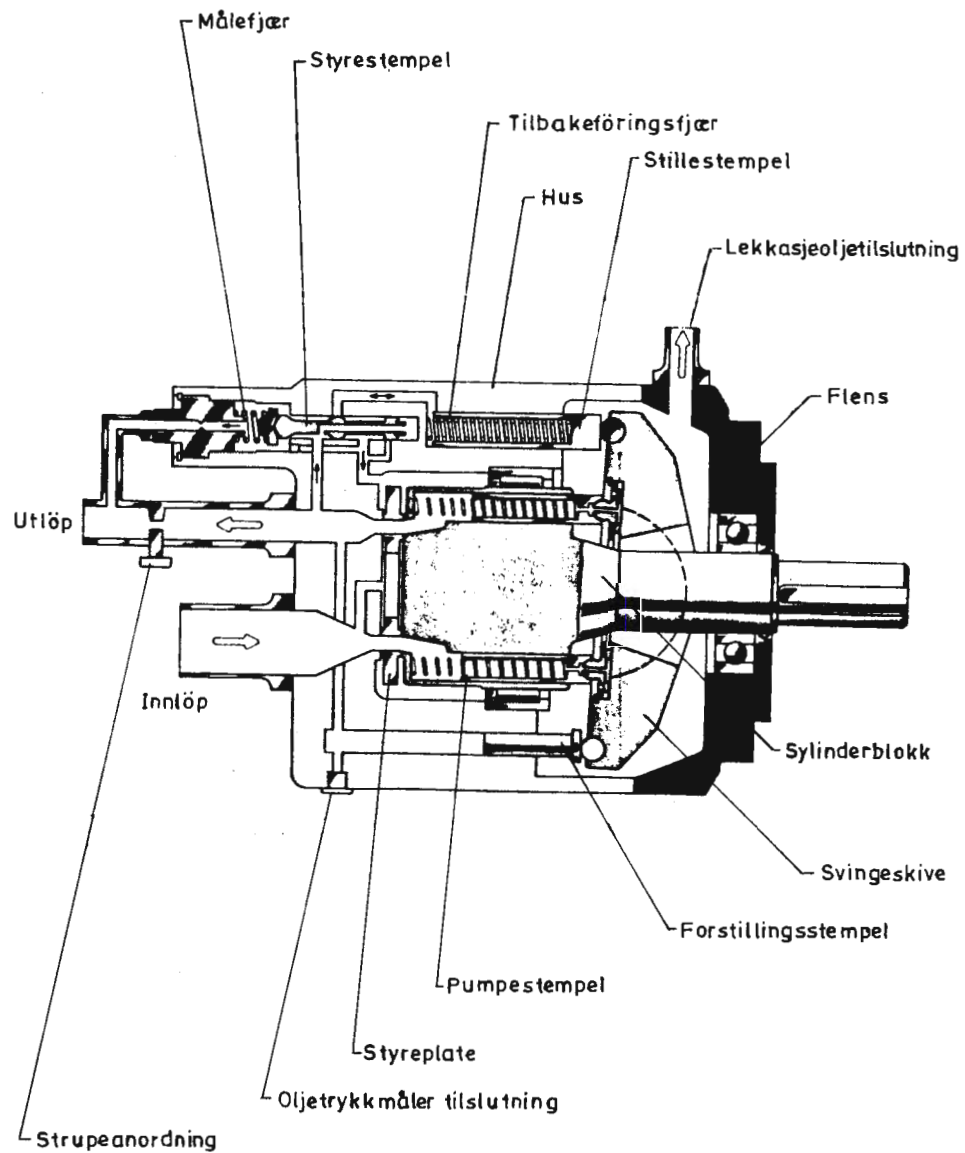
Trykk 714.11

HYDROSTATISK DRIFT AV  
KOMPRESSOR, AKSIALSTEMPELPUMPE

Skd 224

Fig 8.3

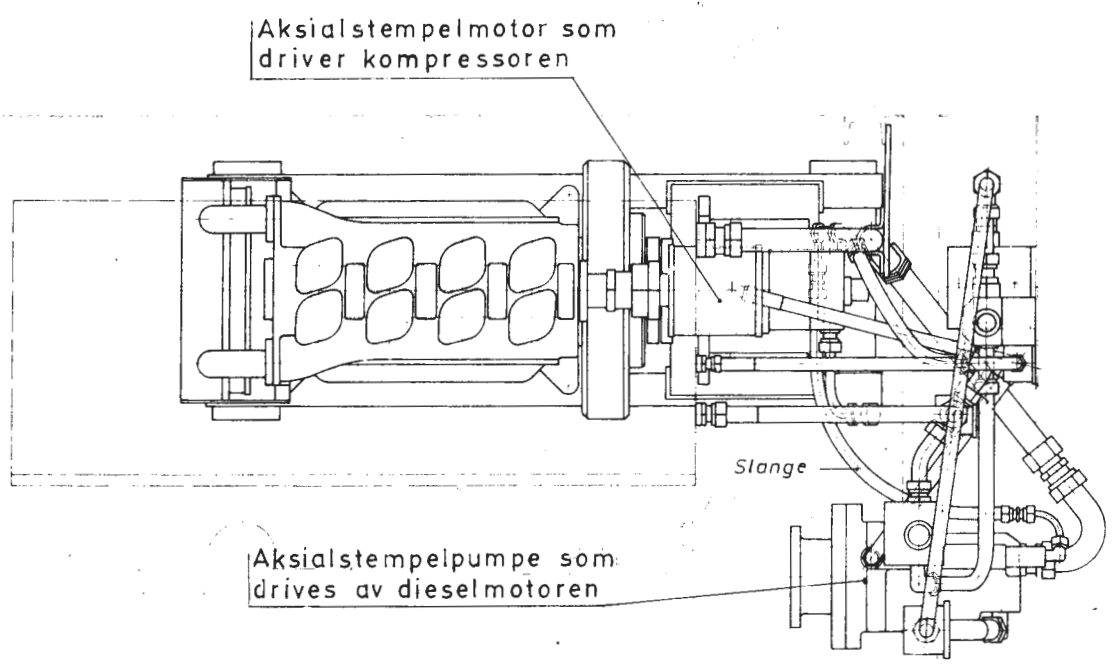
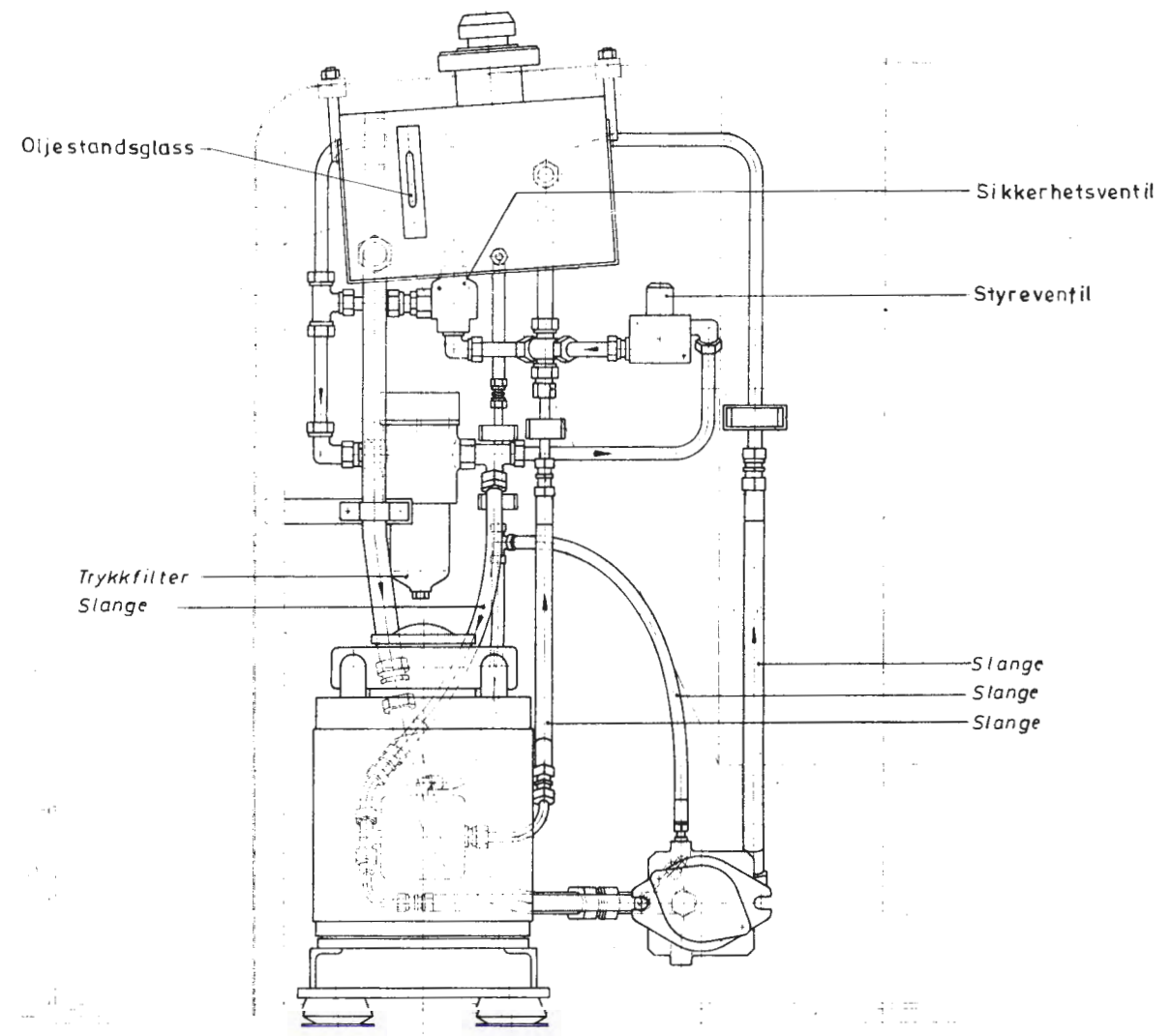
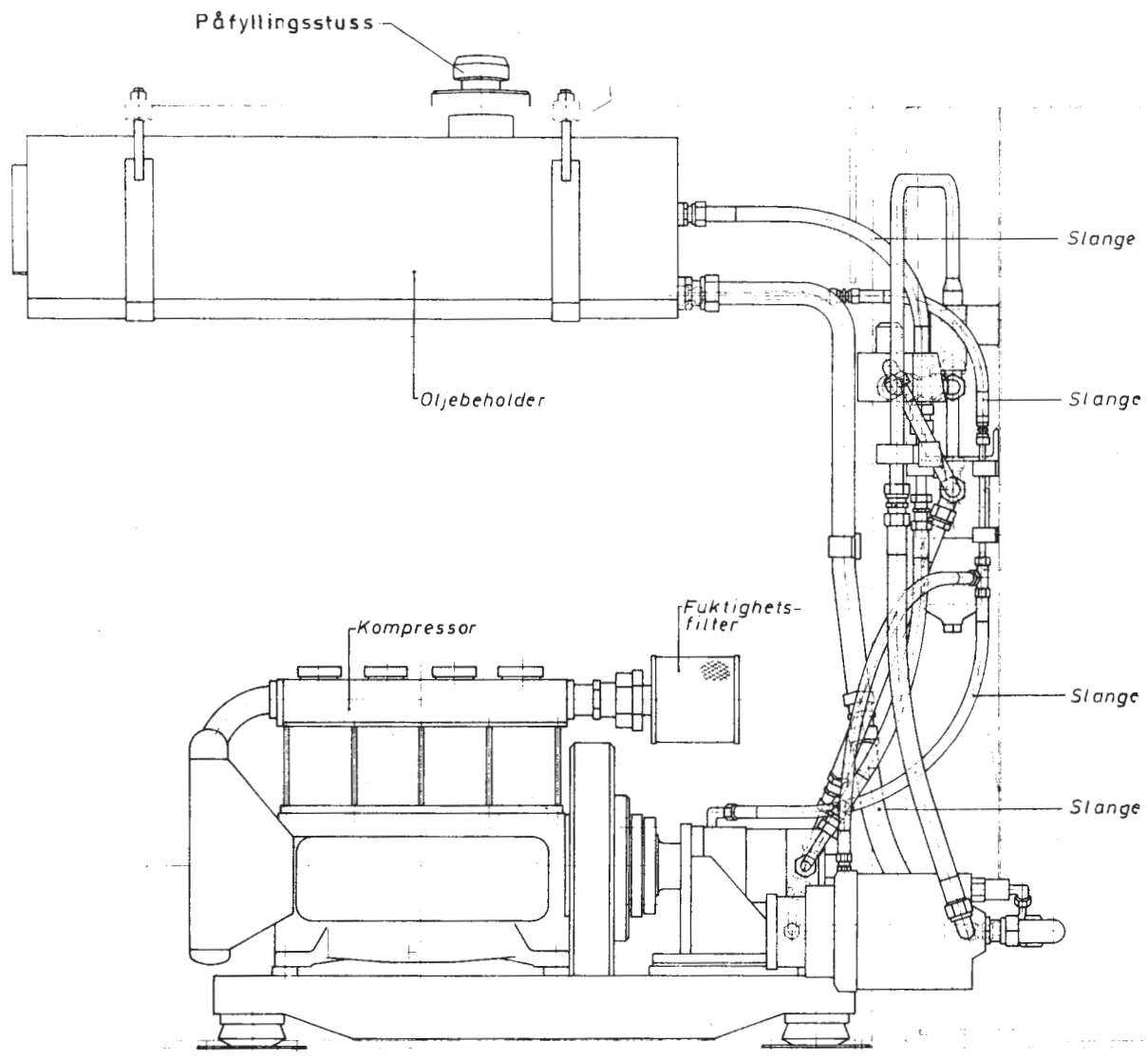
Nr Dato



M Had

1.6.1979

| Rev. | Jr. | Dato |
|------|-----|------|
|      |     |      |
|      |     |      |
|      |     |      |
|      |     |      |



| Nr | Dato |
|----|------|
|    |      |
|    |      |
|    |      |
|    |      |
|    |      |
|    |      |

## INNHOLDSFORTEGNELSE

- 9.0. Alminnelig beskrivelse
- 9.1. Batteriladning og startanlegg
- 9.2. Måle- og kontrollutrustning
- 9.3. Styring
- 9.4. Hjelpeutrustning
- 9.5. Varme- og hjelpeutrustning
- 9.6. Belysning
- 9.7. Nettspenning 220 V, 50 Hz

-----

 9.0. ALMINNELIG BESKRIVELSE

Strømløpsskjemaer: E 25403 - E 25409

Stykkliste: E 25410.

Tallene i () betyr strømvei.

Dieselmotoren er en Cummins-motor type KT-1150-L. Den er innstilt på en ytelse av 332 kW (452 HK) ved 2000 r/min.

Betjening for radiostyring (Funkfernsteuerung, FFS) er kun forberedt, men ikke koblet.

## 9.1. BATTERILADNING OG STARTANLEGG (E 25403)

- 9.1.1. 2 stk. vekselstrømsgeneratorer, G.1.1 og G.1.2, (103) med innebygget likeretter og spenningsregulator sørger for strømforsyningen og batteriladningen. De to generatorene arbeider parallelt og er sikret med 63 A sikringer, F.2.1 og F.2.2. Utgangsspenningen kan innstilles mellom 26,5 V og 28,0 V med hjelp av en omstillingsstikker. Man må alltid huske på at generatorenes utgangsspenning skal være den samme (ha sammen innstilling).

| Nr | Dato |
|----|------|
|    |      |
|    |      |
|    |      |
|    |      |
|    |      |
|    |      |
|    |      |

Batteriet, G3, består av 7 stk. monoblokker på tilsammen 19 seller og har en kapasitet på 120 Ah ved 5 timers utladning.

Batterispenningen er 24 V, mens generatorspenningen er innstilt på ca. 28,0 V. Batteri-, respektive generatorspenningen, vises på voltmeter P 3 (114) i førerrommet. Et amperemeter P 1 (105) viser batteriutladning til venstre og batteriladning til høyre på skalaen.

Hovedsikring F 3 (106) for 24 Volts anlegget finnes i skap ved siden av likeretteren.

NB! Ved arbeid på det elektriske anlegget må batterisikringene F 1.1 og F 1.2 på 250 ampere tas ut.  
(Sikringshåndtak finnes i skap for reservelamper).

Dieselmotorens startmotor, M 1, virker direkte over startreleets kontakt K 1 (106).

De komponenter som er beskrevet ovenfor samt det stasjonære ladeapparatet (se avsnitt 9.7.2) skilles ikke fra batteriet med hjelp av batteribryteren, S 1, og har derfor konstant spenning.

#### 9.1.2. Motorovervåking

Batterihovedbryteren, S 1 (106), skiller batteri- og startanlegget fra resten av anlegget.

Sikringsautomat Q 1 (107) på 16 ampere sikrer motorovervåkings-, måle- og kontrollkretsen mot overbelastning og kortslutning.

Startmotoren M 1 kobles inn over startknapp S 2 og startrele K 1 (107). Startsperr K 2.1 (107/109) forhindrer et nytt startforløp når dieselmotoren er i gang.

| Nr | Dato |
|----|------|
|    |      |
|    |      |
|    |      |
|    |      |
|    |      |
|    |      |
|    |      |

På grunn av at rele for oljetrykk K 2.2 (109/112) ligger frakoblet når oljetrykkvokteren F 5 (109) ikke har oljetrykk i starten, må man foruten å betjene startknappen S 2 (107) samtidig også betjene trykkknapp S 4 som forbikobler kontakten på rele for oljetrykk K 2.2 (112).

For start av kald motor finnes en startpilot som betjenes med hjelp av trykkknapp S 3 (108) i førerrommet. Trykkknappen holdes inne samtidig med S 2 og S 4 til motoren starter (2 - 3 sek.).

9.1.3. Dieselmotorens oljetrykk overvåkes av trykkvokter F 5 (109). Om ikke oljetrykket ligger mellom 0,75 - 1,1 bar, vil følgende hende:

- A. Batterispenningen fram til varmeruter og sidespeil samt til kokeplate og termoboks kobles ut. (Rele K 26 (110/507)).
- B. Lampe for smøreoljetrykk H 1 (111) lyser.
- C. Ved forsøk på start av dieselmotoren vil startsperreren K 2.1 (109) hindre start.
- D. Akkustisk signal H 15 (111) kobles inn.
- E. Timetelleren P 2 (110) kobles ut.

Ved oljetrykk- og kjølevannmangel, ved for høy temperatur på smøreolje og kjølevann, lyder et akkustisk signal fra summer H 15. I multippelkjøring lyder signalet på begge traktorene.

Det akkustiske signalet kan stanses ved at man setter bryter S 5 (112) i stoppstilling (bryter for motorstopp). Har man stanset dieselmotoren med hjelp av "Motor-Stopp" trykkknappbryteren, så vil en innebygget lampe i trykkknappen lyse.



| Nr | Dato |
|----|------|
|    |      |
|    |      |
|    |      |
|    |      |
|    |      |
|    |      |
|    |      |

Ved oljetrykk- og kjølevannmangel vil dieselmotoren kobles ut (stanse).

- 9.1.4. Flottørbryter S 6 (113) kobler førstlyssignal H 2 for kjølevannmangel og deretter det akkustiske signalet H 16 (212) inn ved synkende kjølevannstand. Lyssignalet H 2 kobles inn ved ca. 40 l vannmangel, og akkustisk signal kobles inn når vannet har minsket ytterligere 10 l. Dieselmotoren stanser i det siste tilfellet idet rele K 3 (114) blir strømløs, og relekontakten K 2.2 (112) faller ut, rele K 25 bryter strømmen til stoppmagneten Y 1 (113).

## 9.2. MÅLE- OG KONTROLLUTRUSTNING (E 25404)

- 9.2.1. I temperaturmåleapparatet, P 7 (202) for indikering av temperatur for oljen i vekselen er det innebygget en innstillbar kontakt S 41 (201). Denne kontakt kobler inn ved 100°C og lampene for "Temp. Vekselolje", H 3, og "Feil Traktor I", H 7 (211), lyser. Samtidig lyder et akkustisk signal H 16 (211). Stiger temperaturen til 120°C, vil en fast innstilt kontakt, S 42, falle ut og bevirke at dieselmotoren kobles i tomgang idet rele K 4 (202/307) faller ut. Samtidig vil akkustisk signal H 15 (111) for varsling av feil tre i funksjon.

- 9.2.2. Måleapparatet for indikering av temperaturen for kjølevannet, P 9 (205), har også en innstillbar og en fast innstilt kontakt, S 45, respektive S 46.

Ved 85°C kobler den innstillbare kontakt inn varsel-lampen for kjølevannstemperatur H 4 (206) og varsel-lampe for "Feil Traktor I", H 7 (212) samt det akkustiske signal, H 16 (211), virker.

Stiger temperaturen til 93°C, kobler den fast innstilte kontakten dieselmotoren i tomgang idet rele K 5 (206/307) faller ut. Samtidig vil det akkustiske signalet H 15 (111)

| Nr | Dato |
|----|------|
|    |      |
|    |      |
|    |      |
|    |      |
|    |      |
|    |      |

for varsling av feil tre i funksjon.

9.2.3. Signallampen H 5 (207) kobles inn av trykkvokter F 6 når parkeringsbremsen er på.

9.2.4. Trykkvokter F 7 (208) kontrollerer trykket i forrådsbeholderen. Synker dette under 5,0 bar, vil en signallampe H 6 (208) lyse og akkustisk signal H 16 (211) varsler. Samtidig vil varsellyset for "Feil Traktor I" H 7 (212) lyse.

Trykkvokter F8 (210) kontrollerer hovedledningstrykket. Synker trykket i forrådsbeholderen under 5,0 bar, eller om hovedledningstrykket underskrider 3,5 bar, brytes forbindelsen til rele K 6 (210). Dieselmotoren kobles i tomgang over dette rele, kontakt K 6 (307), og den hydrauliske veksler tømmes idet rele K 18 (312) faller ut.

9.2.5. Ved følgende varsler på varsellampetablået, lyser også en lampe H 7 (212) "Feil traktor 1" på hvert førerbord:

|                       |       |       |
|-----------------------|-------|-------|
| Hovedbeholdertrykk,   | min.  | (209) |
| Kjølevannstemperatur, | maks. | (205) |
| Vekseloljetemperatur, | maks. | (202) |
| Kjølevannstand,       | min.  | (113) |
| Motoroljetrykk,       | min.  | (111) |

Samtidig som lampene H 7.1 og H 7.2 (212) lyser lyder også det akkustiske signalet H 16 (211). Relekontakt K 7 (211/112) er innkoblet ved driftsklar traktor.

Ved multippelkjøring (2 traktorer) vil signallampen "Feil Traktor 1" angi feil på den betjente traktor og "Feil Traktor II" angi feil på den ubetjente traktor.

Ved indikering "Feil Traktor II" virker ikke det akkustiske signalet.

| Nr | Dato |
|----|------|
|    |      |
|    |      |
|    |      |
|    |      |
|    |      |
|    |      |
|    |      |

Lyder det akkustiske signal H 15 (111), og lyser samtidig signallampen for "Feil Traktor II", ved multippelkjøring, vil dieselmotoren på traktor II kobles til tomgang eller stopp.

9.2.6. Turtallsgiveren B 1 er plassert på motorens venstre side og turtallsinstrumentet P 4 i førerbord I (213).

9.2.7. Giveren for hastighetsmåling B 2 (215) drives av hjulakselen. Den har impulskontaktinnretning for kilometerteller. Over reguleringsmotstand R 7 blir spenningen fra giveren tilført hastighetsmålerne P 5 og P 6.

For avlesning av små hastigheter er skalaene forlenget i området 0 - 10 km/h. Hastighetsmåler, P 6, har også en kilometerteller innebygget.

### 9.3. STYRING (E 25405)

9.3.1. Sikringsautomat Q 2 (301) sikrer styrekretsen mot overbelastning og kortslutning. Med hjelp av nøkkelbryter S 7 (301) blir den ønskede driftsart innkoblet.

|                 |   |            |   |   |
|-----------------|---|------------|---|---|
| Midtstilling    | - | "Betjent"  | - | Traktoren kan betjenes  |
| 45° til høyre   | - | "Ubetjent" | - | Traktoren kan bare betjenes fra en annen traktor.                           |
| 45° til venstre | - |            | - | Forutsatt å være for radiofjernstyring, men virker foreløpig som "Ubetjent" |

Nøkkelen kan tas ut i begge 45°-stillingene. I stilling "Betjent" kan man med hjelp av lystrykknappbryterne S 8 (301) og S 9 (302) koble inn førerbord 1 respektive førerbord 2. Begge førerbordene kan ikke betjenes samtidig,

Nr Dato

da disse er gjensidig forriglet (301-302). Det førerbord som er innkoblet kjennetegnes ved at lampen i trykkknappen for dette førerbord lyser.

Når kontakt 1-2 på bryter S 7 ligger inne er det spenning på S 8 og S 9. Ved å trykke inn bryter S 8 lukker kontakt 3 - 4, spenning tilføres kontakt 1.6-1.4 på rele K 11 og kontakt 1.3-1.5 på rele K 15. Relespolen for K 11 har ikke spenning, men relespolen for K 15 (304) ligger tiltrukket da kjørehåndtaket ligger i midtstilling. Relespole K 11 trekker til hvis rele K 12 (302) ligger ute. Kontakt 1.3 - 1.5 for rele K 15 ligger parallelt over kontakt 1.6 - 1.4 for rele K 11 og kjørehåndtaket kan nå betjenes. Samtidig lyser lampen i betjeningsknappen for bryter S 8.

For å koble om førerbordene må bryter S 8 utkobles før bryter S 9 innkobles.

Står nøkkelbryter S 7 i stilling "Ubetjent", brytes tilførselen til førerbordene. Over kontakt 3-4 på bryter S 7 og kjørehåndtaket i midtstilling (K 15) kobles K 13 inn. Indikeringen "Traktor Ubetjent", H 9, lyser.

Følgende innkoblingsforløp kan bare skje ved at kjørehåndtaket står i midtstilling:

|                                      |
|--------------------------------------|
| Innkobling av førerbord 1            |
| " " " 2                              |
| " " multippelstyring                 |
| " " radiofjernstyring (ikke montert) |

Etter at et av førerbordene er koblet inn, kan dieselmotorens omdreiningstall reguleres og kjøreretning velges.

Beveges kjørehåndtaket mot +, øker dieselmotorens om-

F

| Nr | Dato |
|----|------|
|    |      |
|    |      |
|    |      |
|    |      |
|    |      |
|    |      |
|    |      |

dreiningstall og om håndtaket beveges mot -, minsker dieselmotorens omdreiningstall.

Ved driftsfeil brytes strømtilførselen til magnetventil Y 3 (307) som kobler dieselmotoren til tomgang.

- 9.3.2. Magnetventil for sikkerhetsbremseapparat Y 6 (313) kobles inn over trykknappbrytere i kjørehåndtaket S 11 og over fotkontakter S 14. Om ikke en av disse nevnte kontakter er betjent, blir bremsing innledet etter en viss tid.

Ved multippelkjøring kobler kontakt 1.5 - 1.3 på rele K 13 inn sikkerhetsbremseapparatet. Med hjelp av en låsebryter S 16 (314) kan sikkerhetsbremseapparatet kobles ut (innkoblet når låsebryteren er innkoblet, kan låses i innstilling).

#### 9.4. HJELPEUTRUTSNING (E 25406)

- 9.4.1. Trykkvokter F 9 (401) kobler inn når trykket er lik/større enn 2,0 bar. Når trykkvokteren er inne tilsvaret dette at traktoren er i drift og har trekkkraft eller at den er klar for kjøring om den er i stillstand.

Er trykket mindre enn 2,0 bar, tilsvaret dette at traktoren bremses, og om den er i ro, mottar den ikke ordre om å trekke.

- 9.4.2. Rele K 19 (401) er innebygget i kretsene for at sanding foretas foran riktige hjulsatser ved bremsing. Ved å betjene en av trykknappbryterne S 17.1 - S 17.2 (402/403); (f.eks. S 17.1), og kjøreretning 1 benyttes, samt at Voith-vekselen er i drift for kjøring, blir magnetventil Y 7.2 (403) aktivisert.

F

| Nr | Dato |
|----|------|
|    |      |
|    |      |
|    |      |
|    |      |
|    |      |
|    |      |
|    |      |
|    |      |
|    |      |

9.4.3. Med kippbryter S 18 (404) betjenes trinnkobleren. Alt etter stillingene (trinn I eller II) på bryteren kobles Y 8.1 (35 km/h) eller Y 8.2 (70 km/h) inn.

Ved multippelkjøring er det den betjente traktor som bestemmer kjøretrinn I eller II.

På den ubetjente traktoren er bryter S 7 (301) satt i "Traktor Ubetjent", og derved er kontaktene 1.3 - 1.1 på rele K 13 (404) brutt.

Indikeringen "Trinnkobling Feil" pos. H 11 (406) melder om koblingsfeil.

Ligger ikke koblingsarmen i en av endestillingene, er ikke endebryterne S 47 (406) og S 48 virksomme, og signallampe H 11 lyser. I endestilling for koblingsarmen betjenes den ene endebryter, tilførselen til signallampe H 11 brytes, og den slukker.

Kobling ved multippelkjøring er slik oppbygd at begge trinnkoblerne blir overvåket og må ligge i riktig stilling.

NB! Trinnkobling må bare foretas når traktoren står stille, og med kjørehåndtaket i nullstilling.

9.4.4. Med fortrykknappen S 19 (407) kan bremsesynderen utluftes ved påsatte bremses magnetventil Y 9 (407). Ved multippelkjøring blir begge traktorenes ventiler aktivisert.

9.4.5. Over trykknapp for tyfon, S 20 (408), og magnetventil Y 10 (408) kobles tyfonen inn. Ved multippelkjøring virker tyfonen på begge traktorer.

9.4.6. Når det gjelder trykkluftanlegg og bremses forøvrig, vises til del 7 i trykk 714.11.

| Nr | Dato |
|----|------|
|    |      |
|    |      |
|    |      |
|    |      |
|    |      |
|    |      |

## 9.5. VARME OG HJELPEUTRUSTNING (E 25407)

9.5.1. Sikringsautomat Q 5 (501) sikrer varmeviftene M3 for førerrom.

Bryterne S 25 for varmeviftene har tre trinn (3 hastigheter). Viftene kan benyttes som ventilatorer om sommeren.

9.5.2. Et Webasto-varmeapparat A 20 (503 - 506) leverer varmluft til førerrommet. Strømforsyningen går over sikringsautomatene Q 6 (Glødning) og Q 7 (Drift) (505).

Ved å vri ventilatorbryter S 26 (504) til endestilling, kobles glødningen inn. En lampe, H 13, lyser. Bryteren går automatisk tilbake og kobler etter 50 - 60 sekunder inn motoren for varmeviften. Etter ca. 150 sekunder er stilling 1 (fullast) nådd. Om varmeapparatet tenner i løpet av denne tiden, blir rele K 21 (505) holdt inne over temperatursikring og brannvakttermostat. Varmeapparatet går forskriftsmessig videre, den grønne signallampen H 12 lyser. Samtidig kobles avgassviften A 3 (506) inn. Om blandingen brennolje - luft ikke tenner, trekker heller ikke releet til, og varmeapparatet blir automatisk utkoblet igjen når stilling 1 er nådd. Startforløpet må gjentas. I stilling 0 blir den på varmeapparatet påbydde magnetventil 504 utkoblet, d.v.s. brennoljetilførselen stoppes. Varmeapparatet går videre til brannvakttermostaten for varmeapparatet og avgassviften kobler ut av seg selv. Glødespenningen innstilles med hjelp av formotstanden R 2 (503).

Skal varmeytelsen minskes under drift, settes apparatets bryter, S 26, på  $\frac{1}{2}$ . Ved nedsatt kapasitet på apparatet må fullast kobles inn for hver 3. time og gå i ca. 10 minutter om gangen. Dette må gjøres for å få fjernet avgasser. I stilling "Vent" blir varmeviften drevet som ventilator. (Se for øvrig trykk nr. 718.03).

| Nr | Dato |
|----|------|
|    |      |
|    |      |
|    |      |
|    |      |
|    |      |
|    |      |
|    |      |

9.5.3. Styringen av den øvrige varmeutrustningen sikres over sikringsautomat Q 8 (507) og betjenes av trykknappene S 27, S 28 og S 29. De respektive trykknapper har innebygget lamper som lyser når de betjenes.

Med dieselmotoren i gang er rele K 26 (109/507) inne, og de enkelte varmeutrustninger kan tas i drift.

9.5.4. Over rele K 22 (507/510) innkobles varmen for det venstre frontvinduet, og rele K 23 (507/511) kobler inn varmen for det høyre frontvindu.

9.5.5. Releene K 28 og K 29 (508/515) kobler spenning fram til stikkontakter X 7 (515) for sidespeil.

9.5.6. Rele K 24 (509/512) kobler inn kokeplaten E 13 (512).

9.5.7. Tilkobling av termoboksen A 4 (514) skjer over forkoblingsapparat A 5 (513). Med den i forkoblingsapparat innebygde vippebryter kan termoboksen innkobles og driftsart velges.

I stilling "Kühlen" synker temperaturen til ca. 4°C.

Maks. temperaturdifferanse mellom inne- og utetemperatur er 24°C.

En senkning av innetemperaturen under 4°C, ved meget lave utetemperaturer, blir forhindret med hjelp av en regulator. I stilling "Wärmen" settes temperaturen av en termostat, uavhengig av utetemperaturen, på ca. 70°C.

9.5.8. Startpilotutrustningen består av rele K 30 (516/108) og pumpe M2. Ved å betjene trykknappbryter S 3 (108) kobles pumpen M 2 inn (se avsnitt 9.1.2).

9.6. BELYSNING (E 25403)

9.6.1. Kobling av lyskastere og singallys er oppbygd etter NSB's skjema E 25288. Bryterne S 31.1 og S 31.2 som



| Nr | Dato |
|----|------|
|    |      |
|    |      |
|    |      |
|    |      |
|    |      |
|    |      |
|    |      |
|    |      |

benyttes er NSB's standardbryter type ABB 25 spes. Over innstillbare motstander R 3 og R 4 (603/607) innstilles styrken på lyskasterne. Lyskastere og signallys for ende 1 og 2 betjenes uavhengig av hverandre.

Følgende signalbilder vises:

Trinn 1: 1/2 Frontlys + 1/2 Signallys

Trinn 2: 1/2 Frontlys + 1/1 Signallys

Trinn 3: 1/1 Frontlys + 1/1 Signallys

Trinn 4: 2 røde signallys

9.6.2. Belysningen i rom for magnetventiler består av en lampe E 5.1 på 60 W med tilhørende bryter S 32 (609).

9.6.3. Maskinrombelysningen består av to lamper E 5.2 og E 5.3 på 60 W med tilhørende brytere S 33.1 og S 33.2. (1 bryter på hver side innvendig i maskinrom).

9.6.4. For rutebokbelysning er det montert en leselampe E 6 på hvert førerbord. Disse betjenes av kippbrytere, S 34.1 og S 34.2 (610/611), merket "Rutebok". Lysstyrken kan reguleres med et potensiometer m/knapp R 5.1 og R 5.2 (610/611).

9.6.5. Førerromslys E 7.1 og E 7.2 (612) betjenes av kippbrytere, S 35.1 og S 35.2 (612) merket "Førerhus" (1 stk. bryter på hver førerbord).

9.6.6. For belysning av stigtrinn, er det montert 4 stk. lamper 10 W E 8.1-4 (613/614) (1 stk. ved hvert stigtrinn) som betjenes av kippbryter S 36 merket "Underlys".

9.6.7. Instrumentbelysningen E9.1, E9.2 og E9.3 er delt i 3 grupper (resp. Førerbord 1, Førerbord 2 og Instrumenttavle) og betjenes separat av kippbrytere S 37.1, S.37.2 og S.37.3. Lysstyrken reguleres med potensiometere m/knapp R6.1, R6.2 og R6.3.

| Nr | Dato |
|----|------|
|    |      |
|    |      |
|    |      |
|    |      |
|    |      |
|    |      |
|    |      |

## 9.7. NETTDRIFT, 220V, 50 Hz (E 25409)

Følgende utrustning tilkobles stasjonært 220 V, 50 Hz, over stikker m/kabel X 6 og kontakt X 5 (709).

## 9.7.1. Ved lave utetemperaturer kan kjølevannet forvarmes med hjelp av 2 stk. 3000 Watts varmekobler E 15.1 og E 15.2 (703).

Forvarmingsutrustningen kobles inn over trykknappbrytere S 39, temperaturbryter F 10 og bryter for motorvarmer K 40 (702), samtidig som en pumpe m/motor M 4 (704) kobles inn og driver kjølevannet rundt i systemet.

Lampen i trykknapp S 39 lyser når varmen er tilkoblet og pumpen går. Kjølevannstemperaturen reguleres over temperaturbryter F 10. Ved 40°C kobles varmen ut, idet F 10 bryter og rele K 40 blir strømløs. Pumpen M 4 vil fortsatt være i drift.

## 9.7.2. For batterilading er det montert et ladeapparat, A 1 (705). En vippebryter kobler inn ladingen, og en kontrollampe vil lyse. Skal det foretas en hurtiglading, kobles bryteren for hurtiglading inn, og man får da en varig spenning på 27 V, og samtidig lyser en kontrollampe. I driftstrinn "Hurtiglading" kan ladespenningen innstilles mellom 27 V og 32 V over en formotstand.

## 9.7.3. For varme i førerhus er det innebygget to varmeovner (1000 W) E 16.1 og E 16.2 (706/707). For oppvarming av omluft og for å holde en konstant temperatur finnes en temperaturregulator. Med velgerknappen på ovnen kan varmen utkobles, og romtemperaturen kan innstilles trinnløs inntil 35°C.

## 9.7.4. Sikringene F 13 - F 16, rele K 40, bryter S 39 er plassert i eget skap i vifterommet foran motorrom. Bryter S 39 betjenes fra skapets utside. Ladelikerettere er plassert i bakre overbygg, venstre side. Stikker m/kabel X 6 oppbevares i vifterommet.

| Nr | Dato |
|----|------|
|    |      |
|    |      |
|    |      |
|    |      |
|    |      |
|    |      |
|    |      |

## INNHOLDSFORTEGNELSE

- 10.1 GENERELT
- 10.2 KLARGJØRING
- 10.3 START AV DIESELMOTOR
- 10.4 TRINNVEKSLING
- 10.5 KJØRING
- 10.6 BRUK AV BREMSER
- 10.7 STOPP AV DIESELMOTOR OG INNSETTING AV TRAKTOR
- 10.8 MULTIPPELKJØRING
- 10.9 HÅNDBETJENING AV TRINNVEKSEL
- 10.10 SLEPING AV TRAKTOR
- 10.11 DIVERSE

## 10.1 GENERELT

Dieselmotorpådrag, fylling av den hydrauliske vekselen og vending foretas ved hjelp av kjørehåndtaket. Sikkerhetsbremsen er også anordnet i forbindelse med kjørehåndtaket.

Kjørehåndtaket har følgende stillinger:

|              |   |  |
|--------------|---|--|
| Forover<br>↑ | + | Turtallsøkning (hastighetsøkning)              |
|              | K | Kjør (motor på tomgang og fylt veksel)         |
|              | - | Turtallsminskning (hastighetsminskning)        |
|              | 0 | Nullstilling (motor på tomgang og tømt veksel) |
| Bakover<br>↓ | - | Turtallsminskning (hastighetsminskning)        |
|              | K | Kjør (motor på tomgang og fylt veksel)         |
|              | + | Turtallsøkning (hastighetsøkning)              |

Når kjørehåndtaket står i nullstilling, er den hydrauliske vekselen tømt og dieselmotoren går på tomgang.

Hvis kjørehåndtaket føres fra nullstilling til stilling K, fylles den hydrauliske vekselen, men dieselmotoren vil fremdeles gå på tomgang.

v.

| Nr | Dato |
|----|------|
|    |      |
|    |      |
|    |      |
|    |      |
|    |      |
|    |      |
|    |      |

MERK! Hvis bremsene løses med kjørehåndtaket i denne stilling, begynner traktoren å gå.

Motorturtallet økes ved å føre kjørehåndtaket i retning + (hastighetsøkning), og håndtaket holdes der inntil ønsket motorturtall er oppnådd. Da slippes det fjærbelastede kjørehåndtaket som da føres til stilling K.

Motorturtallet minskes ved å føre kjørehåndtaket i retning - (hastighetsminskning), og håndtaket holdes der inntil ønsket motorturtall er oppnådd. Da slippes det fjærbelastede kjørehåndtaket som da føres til stilling K.

For vending (forandring av kjøreretning) føres kjørehåndtaket over nullstilling til stilling K (Kjør) i den andre kjøreretning. Kjørehåndtaket kan beveges for vending før traktoren står stille. Traktoren vil da før vending bli avbremset hydraulisk ved hjelp av den hydrauliske vekselen.

## 10.2 KLARGJØRING

Det undersøkes om parkeringsbremsen er tilsatt. Hvis ikke, tilsettes denne.

Klargjøring av traktoren skal, hvis mulig, gjøres med stillestående motor.

Brennoljebeholdning, kjølevannstand, væske for vindus-  
spyleanlegget og sandbeholdning kontrolleres, og hvis  
nødvendig etterfylles. Oljestand kontrolleres  
i dieselmotor, hydraulisk veksler, kompressor, hydr. drift  
for kompressor og hydraulisk drift for kjølevifte og sja-  
lusier.

| Nr | Dato        |
|----|-------------|
| 1  | 5.12<br>/79 |
|    |             |
|    |             |
|    |             |
|    |             |
|    |             |

## 10.3 START AV DIESELMOTOR

1. Hovedbryteren innkobles.
2. Ventillåsen for den automatisk virkende bremse låses opp.
3. Begge kjørehåndtakene skal stå i nullstilling.
4. Et av førerbordene innkobles med trykknapp (lys i knapp).
5. Stoppeknappen inntrykkes for å frigjøre stoppmagneten (summer virker).
6. Startknappen betjenes samtidig som knappen for "Oljetrykk utkoblet" betjenes inntil motoren starter og varsellampen for oljetrykk slukker. I sterk kulde kan startpiloten benyttes. Se avsnitt 10.11. Diverse.
7. Etter at motoren har startet og det er oppnådd et lufttrykk på 5 bar i hovedluftbeholderledningen, varmekjøres den uten belastning med 800 - 1000 r/min i ca 4-5 minutter. Bryteren for den hydrauliske vekselen skal da stå i stilling "Utkoblet". Lengre tids tomgangskjøring kan føre til forkoksning i motoren og avgassledningen.

Det er ikke mulig å starte dieselmotoren de første 10-15 sekundene etter at motoren er stoppet.

Ved start av dieselmotoren får stoppmagneten på brennoljepumpen strøm og åpner en fjærbelastet ventil, slik at brennoljepumpen tilføres brennolje.

Ved stopp av motoren mister stoppmagneten strømmen, og den fjærbelastede ventilen lukker for brennoljetilførselen til pumpen. I tillegg til fjærtrykket kommer da oljetrykket i ledningene mellom injektorene og pumpen, slik at stoppmagneten når den får strøm ved startforsøk ikke er sterk nok til å åpne for brennoljetilførselen til pumpen.

Nevnte oljetrykk vil i løpet av ca 15 sekunder avta så mye at motoren igjen kan startes. En bør derfor vente i ca 20 sekunder etter at motoren er stoppet før motoren startes

rev.

Nr Dato

igjen.

8. En annen årsak til startvansker kort tid etter stopp av dieselmotoren kan være lokal oppvarming av kjølevannet slik at temperaturstoppanordningen har virket.

En bør derfor vente i ca 3-4 minutter før ny start av dieselmotoren foretas.

## 10.4 TRINNVEKSLING

Trinnkoblingen må bare betjenes når traktoren står stille, og med kjørehåndtaket i nullstilling.

Trinnkobling foretas med kippbryter i instrumenttavlen over førerbordet.

Ved trinnkobling lyser varsellampen "Trinnkobling feil" kortvarig opp før nytt tanningrep i trinnvekselen er oppnådd.

Ved tann mot tann-stilling i trinnkoblingen (varsellampen "Trinnkobling feil" lyser varig), må traktoren settes forsiktig i bevegelse for å oppnå tanningrep. Dette gjøres ved å løse bremsen eller ved å gi den hydrauliske vekselen en kortvarig fylling med motoren i tomgangsturtall.

## 10.5 KJÖRING

1. Det førerbord som ønskes betjent innkobles med trykknapp (lys i knapp).

MERK. Kjørehåndtakene må stå i nullstilling for at et av førerbordene kan innkobles.

| Nr | Dato |
|----|------|
|    |      |
|    |      |
|    |      |
|    |      |
|    |      |
|    |      |

2. Trykkluftbremsen prøves, i henhold til trykk 412.
3. Det aktuelle kjøretrinn innkobles (med stillestående traktor og tømt hydr. veksler).
4. Bryteren for den hydrauliske vekselen settes i stilling innkoblet.
5. Parkeringsbremsen og trykkluftbremsen løses.
6. Kjørehandtaket settes i stilling K (Kjør) i den ønskede kjøreretning og vekselen fylles.
7. Kjørehandtaket føres i retning + (hastighetsøkning) for å øke motorturtallet.
8. Instrumenter overvåkes under kjøringen.

## Kontrollverdier:

## Største tillatte hastighet:

Skiftetjeneste 35 km/h

Linjetjeneste 70 km/h

## Dieselmotor:

## Omdreiningstall:

Tomgang 650 r/min

Maks turtall 2000 r/min

## Kjølevannstemperatur:

Normal 85°C

Maks. 93°C (Motoren

reguleres automatisk ned på tomgang).

.lev.

| Nr | Dato |
|----|------|
|    |      |
|    |      |
|    |      |
|    |      |
|    |      |
|    |      |
|    |      |

Motoroljetemperatur:

Normal

85 - 90°C

Hydraulisk veksel:

Vekseloljetemperatur:

Normal

70 - 100°C

Maks.

120°C

Styrelufttrykk

Normalt

6 bar

Min.

1,15 bar

Motoroljetrykk:

Normalt

3-5 bar

Min.

0,75 bar

10. Alle varsellamper overvåkes.
11. Motorens forbrenning kontrolleres ved å se på avgassen.
12. Traktorens hastighet, også ved tomgang og kjøring i fall, må ikke overskrides. Vær merksam på den hydrauliske vekselsens overurtallsbeskyttelse. Ved et bestemt overurtall vil en tvangsbremsing automatisk innledes. Når turtallet igjen er sunket under overurtallsgrensen, kan kjøringen fortsette etter at den indirekte bremse er løst.
13. I nærheten av maks. tillatte hastighet med motoren i tomgang, foregår kjøringen med ugunstig virkninggrad og sterk varmeutvikling i den hydrauliske vekselen. Ved slik kjøring, skal derfor kjørehåndtaket settes i nullstilling, slik at den hydrauliske vekselen tømmes.
14. Sliring med drivhjulene må unngås. Hvis sliring er inntrått, må motorytelsen straks reduseres. Sand ikke under de slirende drivhjul, fordi det kan resultere i skader i drivverket.
15. Forlater føreren førerrommet med motoren i gang, må følgende først gjøres:



lev.

| Nr | Dato |
|----|------|
|    |      |
|    |      |
|    |      |
|    |      |
|    |      |
|    |      |

- a) Kjørehandtaket settes i nullstilling.
- b) Bryteren for den hydrauliske vekselen settes i stilling "Utkoblet".
- c) Trykkluftbremsen og parkeringsbremsen tilsettes.

## 10.6 BRUK AV BREMSER

### 1. Hydraulisk brems

Traktoren kan bremses hydraulisk ved hjelp av den hydrauliske vekselen ved å legge kjørehandtaket i motsatt kjøreretning under fart.

Etter avbremsingen settes kjørehandtaket i nullstilling hvis kjøreretningen ikke skal forandres.

Vekseloljetemperaturen må ved lengere bremsing bare en kort tid overskride 110° C.

Ved overskridelse av nevnte temperatur må den hydrauliske bremsen utkobles og trykkluftbremsen benyttes.

**MERK!** Trykkluftbremsen bør helst ikke benyttes samtidig med den hydrauliske bremsen, da dette kan føre til for kraftig oppbremsing som kan medføre "hjulslag".

### 2. Trykkluftbrems

Førerbremsventilen låses ved hjelp av en ventillås. Den skal låses opp med en nøkkel i førerbord 2 når traktoren skal benyttes, og den skal låses igjen når traktoren hensettes etter bruk.

Førerbremsventilens håndtak betjenes ved å føres framover for å løse bremsen og bakover for å tilsette bremsen.

Håndtaket har følgende stillinger:

Löse- og ladestilling

ev.

| Nr | Dato |
|----|------|
|    |      |
|    |      |
|    |      |
|    |      |
|    |      |
|    |      |
|    |      |

Lösestilling  
 Fartstilling (sluttstilling)  
 Bremsstilling  
 Nödbremsestilling

Når håndtaket, som er fjærbelastet, slippes går det i fartstilling, unntatt i nödbremsestilling hvor håndtaket blir stående.

Ved tetthetsprøve benyttes ventillåsen.

Det er anordnet en knapp på førerbordet for utjevning av overtrykk i trykkluftsystemet.

Direktebremsen betjenes ved å føre direktebremsehåndtaket bakover for tilsetting av bremsen og forover for løsning av bremsen.

Direktebremsen kan tilsettes ved begge førerbord, men kan bare løses fra det innkoblede førerbordet.

Det er i gulvet ved begge førerplassene anordnet en fotknapp på venstre side for hurtig løsning av bremsen når direktebremsen er tilsatt.

MERK. Direktbremsen bør helst ikke benyttes samtidig med den hydrauliske bremsen, da dette kan føre til for kraftig oppbremsing som kan medføre "hjulslag".

Ved hver førerplass er det anordnet en nödbremsekran som kan benyttes for hurtig bremsing i faretilfeller.

Ved betjening av førerbremsen eller direktebremsen bremses både med skivebremsene og klossbremsene.

| Nr | Dato |
|----|------|
|    |      |
|    |      |
|    |      |
|    |      |
|    |      |
|    |      |
|    |      |

### 3. Sikkerhetsbremse

Traktoren er utstyrt med tidsavhengig sikkerhetsbremse. Sikkerhetsbremsen kan inn- og utkobles ved hjelp av en trykknapp med nøkkel i instrumentbrettet over førerbord 1. Sikkerhetsbremsen kan låses med nøkkelen henholdsvis i inn- og utkoblet stilling. Nøkkelen kan uttas i begge stillinger.

Ved innkoblet sikkerhetsbremse (trykknapp inn) under kjøring holdes den uvirksom ved å trykke ned kjørehåndtaket eller en fotknapp i gulvet. Hvis både kjørehåndtaket og fotknappen slippes, går sikkerhetsbremsen på etter 7-8 sekunder.

MERK! Sikkerhetsbremsen er uvirksom hvis det bremses med direktebremsen slik at det er et luftrykk større en 3 bar i bremsesyndrene.

### 4. Parkeringsbremse

Parkeringsbremsen er trykkluftbetjent. Den betjenes ved å frigjøre en sperreanordning og betjene en hendel i førerbord 2.

Hvis trykkluft ikke er til stede, kan bremsen løses mekanisk ved å skru ca. 15 omdreininger på en skrue som sitter på enden av hver av de 2 parkeringsbremsesyndrene. Når dette er utført, kommer en rød tapp ut på sylindren som indikerer at bremsen er løst mekanisk.

MERK! Er bremsen løst mekanisk, må den også tilsettes mekanisk. Påse da at rød tapp går inn.

| Nr | Dato |
|----|------|
|    |      |
|    |      |
|    |      |
|    |      |
|    |      |
|    |      |
|    |      |

## 10.7 STOPP AV DIESELMOTOR OG INNSETTING AV TRAKTOR

1. Dieselmotoren må ikke stoppes plutselig etter å ha gått på full belastning, men den må gå kortvarig på tomgang, slik at en temperaturutjevning kan finne sted.
2. Kontroller om alle instrumenter viser foreskrevne verdier.
3. Brennstoff fylles.
4. Sett til parkeringsbremsen.
5. Bryter for hydraulisk veksler settes i stilling "Utkoblet".
6. Motoren stoppes med stoppknappen. Knappen skal da lyse.
7. Førerbordet utkobles med trykknappen.
8. Ventillåsen for førerbremseventilen låses med nøkkel i førerbord 2.
9. Traktoren visiteres.
10. Hovedbryteren utkobles.

## 10.8 MULTIPPELKJØRING

Før sammenkobling må bryteren for "Betjent/Ubetjent traktor" på den bakre traktoren settes i stilling "Ubetjent". Traktorene kobles deretter sammen med dragkoblet, og hovedluftbeholderledningen, hovedledningen, motorstyreledningen og den elektriske styrestrømkabelen kobles mellom traktorene. Styrestrømkabelen oppbevares i det bakre overbygget.

Ved multippelkjøring skal ventillåsen på den ubetjente traktoren være låst for at hovedledningen ikke skal etterfylles gjennom førerbremseventilen.

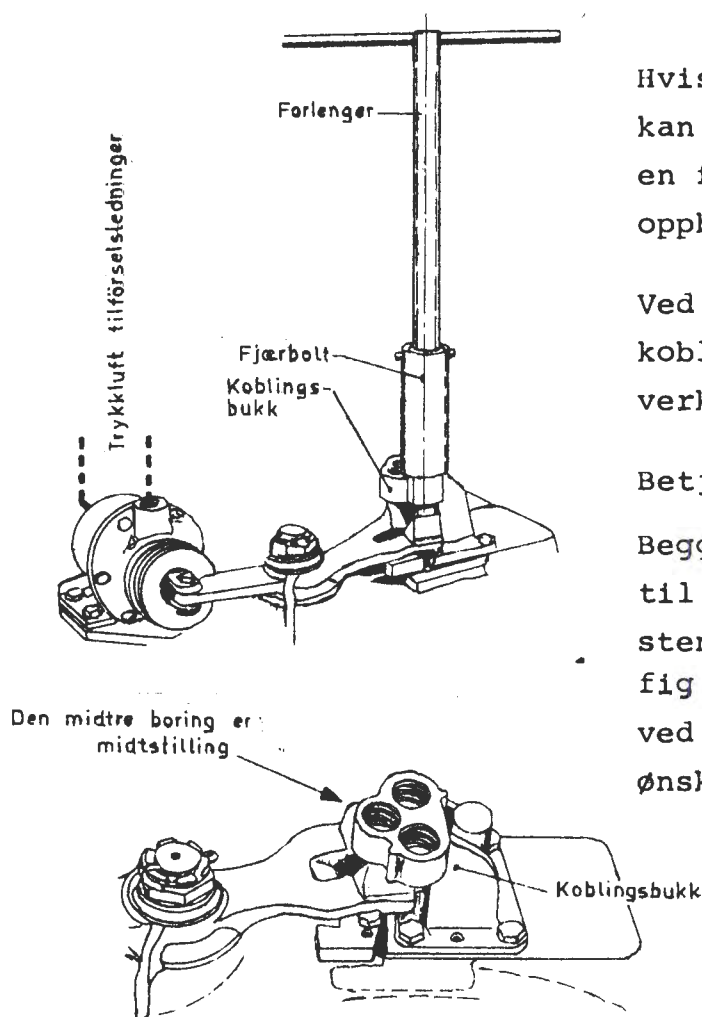
MERK! Førerbremseventilen kan benyttes i nød-bremsestilling selv om ventillåsen er låst.

Samtlige kjørehåndtak må stå i nullstilling. På den ubetjente traktoren skal låsenøkkelen stå i stilling "Ubetjent". Herved vil varsellampen lyse for "Traktor ubetjent". På den betjente traktoren settes låsenøkkelen i stilling "Betjent", og varsellampen vil lyse for "Traktor betjent".

| Nr | Dato |
|----|------|
|    |      |
|    |      |
|    |      |
|    |      |
|    |      |
|    |      |
|    |      |

Ved feil vil dessuten henholdsvis varsellampen for feil på henholdsvis traktor 1 og 2 lyse, og summeren vil varsle.

### 10.9 HÅNBETJENING AV TRINNVEKSEL



Hvis trykkluft-koblingen faller ut, kan nødkobling foretas ved hjelp av en fjærbolt og en forlenger, som oppbevares som verktøy på traktoren.

Ved sleping av traktoren skal nødkoblingen, med det samme betjeningsverktøy, settes i midtstilling.

Betjening av nødkobling:

Begge trykkluft-tilførselsledninger til koblingssylinderen utluftes over stengekran 11/2 (i førerbord 2), fig 7.1. Fjærbolten skrues helt inn ved hjelp av forlengeren, i den ønskede boring på koblingsbukken.

Ved omkobling fra et kjøretrinn til et annet, skal fjærbolten skrues inn i den midtre boring, og deretter skrues inn i boringen for ønsket kjøretrinn.

Ved tann- mot tannstilling i trinnvekselen går det noe tregere å skru inn fjærbolten, fordi fjæren innvendig spennes. Også i dette tilfelle skal fjærbolten skrues helt inn. Den spente fjæren vil fullføre koblingsgangen ved igangsetting av traktoren.

Ved fortsatt kjøring med nødkobling eller ved sleping av traktoren i midtstilling, skal fjærbolten være innskrudd,

rev.

Trykk 714.11

Side 12

| Nr | Dato |
|----|------|
|    |      |
|    |      |
|    |      |
|    |      |
|    |      |
|    |      |
|    |      |

ellers kan trinnvekselen bli skadet. Forlengeren skal derimot tas av. Ved lengre kjøring må det kontrolleres, med visse mellomrom, om fjærbolten er helt innskrudd.

For omstilling til normal trykkluftkobling, må fjærbolten skrues ut.

#### 10.10 SLEPING AV TRAKTOR

Traktoren kan slepes med hastighet inntil 80 km/h.

Under sleping skal trykkluftbremsen (hovedledningen) være tilkoblet og parkeringsbremsen løst mekanisk. Transportkranen (10), fig 7.1, i det bakre overbygget stenges og direktebremsen løses med løseventil (64), fig 7.1, i det bakre overbygget.

Dessuten skal styreluften for pneumatisk styring være avstengt med stengekranen (11/2), fig 7.1. Styreluften utluftes over kranen når den stenges. Kranen er plassert i skapet under førerbord 2.

Ved sleping av traktoren skal trinnkoblingen være låst i midtstilling, og utluftet. Den luftes ut når kranen (11/2) stenges.

Innlegging av trinnkoblingen i og fra midtstilling må bare foretas ved stillestående traktor og stoppet motor.

Ventillåsen for førerbremsventilen skal låses.

#### 10.11 DIVERSE

##### 10.11.1 Forvarming av kjølevannet

Kjølevannet kan forvarmes ved hjelp av 2 varmeelementer som er innebygget i kjølevannsanlegget i fremre overbygning. Forvarming av kjølevannet letter starten og minsker slitasjen av dieselmotoren.

| Nr | Dato |
|----|------|
|    |      |
|    |      |
|    |      |
|    |      |
|    |      |
|    |      |
|    |      |

Ved forvarming tilkobles varmekabel mellom stasjonært 220 volts anlegg og kontakt utvendig på venstre side av fremre overbygning. Varmekabelen oppbevares i fremre overbygning. Deretter betjenes en trykknapp på rele-skapet for forvarming som er plassert i fremre overbygning. Knappen skal lyse når forvarmingen er innkoblet. Et rele kobler da inn varmeelementene og setter i gang sirkulasjonspumpen.

Når kjølevannstemperaturen er steget til 40°C kobles varmeelementene og sirkulasjonspumpen ut av en termostat.

Forvarmingstemperaturen kan innstilles ved hjelp av termostaten. Den innstilte temperaturen vises ved hjelp av en pil i et rundt vindu på termostaten.

#### 10.11.2 Startpilot

I sterk kulde kan startpiloten benyttes, og dette gjøres på følgende måte:

Flasken med startvæske, som oppbevares i en holder i det bakre overbygget, plasseres i en holder foran på dieselmotoren og tilknyttes en innsprøytningsåpning på denne etter at en plugg er uttatt. Flasken skrues inn i åpningen hvorefter en spiss punkterer flasken.

For starting av dieselmotoren må det trykkes på startpilotknappen i førerhuset, samtidig som startknappen og knappen for "Oljetrykk utkoblet" trykkes inn.

#### 10.11.3 Defekt stoppmagnet

Ved defekt stoppmagnet (strømbrudd) vil dieselmotoren stoppe.

Dieselmotoren kan da startes igjen etter at stoppmagneten er skrudd tilbake for hånden med en skrue på stoppmagneten.

| Nr | Dato    |  |
|----|---------|--|
|    |         | For stopp av dieselmotoren igjen, må skruen skrues tilbake.  |
|    | 10.11.4 | <p><u>Frostvæske</u></p> <p>For å hindre frost og korrosjon i kjølevannsanlegget skal dette være påfylt frostvæske.</p>  |
|    | 10.11.5 | <p><u>Tapping av kjølevann</u></p> <p>Ved tapping av kjølevannsanlegget må samtlige tappekraner åpnes. Vedrørende plassering av tappekraner, se fig 2.3.</p>   |
|    | 10.11.6 | <p><u>Oppsummering av sikkerhetsanordninger</u></p> <p>1. Hovedluftbeholdertrykk</p> <p>En varsellampe lyser og et akustisk signal (summing) lyder når hovedluftbeholdertrykket synker under 5 bar. Lys og lydsignal blir borte når lufttrykket igjen har steget til 5,8 bar.</p> <p>2. Hovedledningstrykk</p> <p>Dieselmotoren reguleres ned på tomgang, vekselen tømmes og direktebremsen tilsettes når hovedledningstrykket synker under 3,5 bar. Når trykket igjen er steget til 4 bar kan vekselen igjen fylles og dieselmotoren reguleres.</p> <p>3. Motorsmøreoljetrykk</p> <p>En varsellampe lyser og et akustisk signal (summing) lyder hvis dieselmotorens smøreoljetrykk blir for lavt (0,75 bar), og motoren stoppes automatisk. Feilen må finnes og rettes før motoren igjen kan startes.</p> <p>4. Kjølevannstand</p> <p>En varsellampe lyser og et akustisk signal (summing) lyder hvis kjølevannsmengden minsker med ca 40 liter</p> |
|    |         | M Had  |
|    |         | 5.12. 1979   |



| Nr | Dato |
|----|------|
|    |      |
|    |      |
|    |      |
|    |      |
|    |      |
|    |      |
|    |      |

fra den normale mengde. Hvis kjølevannsmengden minker ytterligere ca 10 liter, stoppes dieselmotoren automatisk. En eventuell lekkasje må da utbedres og kjølevann må påfylles til normal vannstand.

#### 5. Vekseloljetemperatur

En varselampe lyser hvis oljetemperaturen for den hydrauliske vekselen overstiger  $100^{\circ}\text{C}$ . Stiger vekseloljetemperaturen ytterligere til  $120^{\circ}\text{C}$ , fås i tillegg til lys i nevnte varselampe et akustisk signal (summing) og dieselmotoren reguleres automatisk ned på tomgang, og vekselen tømmes. Dieselmotoren må da ikke stoppes, men gå på tomgang slik at kjøleviften kjøler ned kjølevannet og dermed vekselen. Etter at vekseloljetemperaturen har sunket til det normale, og det er konstantert at det ikke har oppstått noen vekselenlekkasje, kan vekselen igjen fylles og motoren oppreguleres for kjøring.

#### 6. Kjølevannstemperatur

En varselampe lyser og et akustisk signal (summing) lyder når kjølevannstemperaturen overstiger  $93^{\circ}\text{C}$ , og dieselmotoren vil da reguleres automatisk ned på tomgang. Dieselmotoren må da gå på tomgang inntil kjøleviften har nedkjølt kjølevannet slik at motoren igjen kan oppreguleres.

#### 7. Overturtallsvokter for den hydrauliske vekselen

Ved ca 10% overturtall for den hydrauliske vekselen innledes tvangsbremsing ved at hovedledningen tappes, og dieselmotoren reguleres ned på tomgang, og vekselen tømmes.

#### 8. Sikkerhetsbremsen

Hvis sikkerhetsbremsen er innkoblet (med nøkkel i instrumenttavle), vil den virke etter 7-8 sekunder hvis

**NSB**

10. BETJENING

Skd 224

Trykk 714.11

Side 16

Rev.

| Nr | Dato |
|----|------|
|    |      |
|    |      |
|    |      |
|    |      |
|    |      |
|    |      |
|    |      |

kjørehåndtaket eller fotknappen ikke nedtrykkes.  
Sikkerhetsbremsen vil ikke virke under stillstand  
av traktoren hvis direktebremsen tilsettes med et  
bremsesylandertrykk på 3-3,5 bar.