

Trykk 420.2

Trykt i 1980

Tjenesteskifter utgitt av Norges Statsbaner

Hovedadministrasjonen



Lasteforskrifter

**Innenlandsk trafikk
og lokal norsk/svensk samtrafikk**

2. utgave

Ved dette trykk oppheves:

Trykk 420.2, trykt i juni 1972 og Hovedadministrasjonens sirkulære nr. 214/68,
98/73, 94/75 og 134/75.

Liste over rettelsesblad.

Rettelsesblad skal etter foretatt rettelse av trykket registreres her.

Rettelsesblad			Rettelsesblad				
nr.	Innført		Merknad	nr.	Innført		Merknad
	den	av			den	av	
1	25.11.85	May	1.12.1985	19			
2	20.2.87		1.2.1987	20			
3				21			
4				22			
5				23			
6				24			
7				25			
8				26			
9				27			
10				28			
11				29			
12				30			
13				31			
14				32			
15				33			
16				34			
17				35			
18				36			

Trykk 420.2 deles ut til:

Stasjonspers.

Kond.pers.

Lok.pers.

Vognvisitører

Adm.fordeling i nødvendig utstrekning.

INNHold

DEL I LASTEFORSKRIFTER

1.0. ALMINNELIGE FORSKRIFTER	7
1.1. Valg av vogntype, kontroll	7
1.2. Lastens vekt	8
1.3. Lastens fordeling på vognen	9
1.4. Lasteprofil	11
1.5. Last ut over vognens endebjelker. Beskyttelsesvogn	11
1.6. Spesialtransporter	13
1.7. Stuing, skoring, fastbinding, jording m.m.	15
1.8. Transport av varmegods	25
2.0. LANGT GODS LASTET PÅ TO ELLER FLERE VOGNER	26
3.0. PÅLEGGING AV PRESENNINGER	27

DEL II EKSEMPLER OG DETALJER

4.0. DELLASTING OG DELLOSSING	33
5.0. METALLURGISKE PRODUKTER	33
5.1. Plater i pakker	33
5.2. Uemballerte plater	36
5.3. Plater i ruller	36
5.4. Sylindrisk gods	41
5.5. Skinner, profilstål, skrapjern	43
5.6. Sammenpressede biler (bilkarosserier)	46
6.0. SKOGS- OG LANDBRUKSPRODUKTER	46
6.1. Skogsprodukter generelt	46
6.2. Tømmer og kubb	48
6.3. Trelast	49
6.4. Tresviller	51
6.5. Øvrige skogsprodukter	53

7.0. ANDRE GODSSLAG	53
7.1. Kjøretøyer	53
7.2. Kasserte bildekk	60
8.0. Reservennummer	
9.0. CONTAINERE OG FLAK	61
10.0. BETONGPRODUKTER	63
10.1. Fellesbestemmelser for lastning av betongelementer	63
10.2. Takstoler og I-bjelker lastet på en vogn	64
10.3. Takstoler og I-bjelker lastet på to Rps-vogner med svingbolster type I	69
10.4. Takstoler og I-bjelker lastet på to Rps-t-vogner med svingbolster type II	73
10.5. Elementer med T-profil lastet på en vogn	77
10.6. Flate plater lastet på en vogn	81
Bilag 1: Det normale lasteprofilet	85
Bilag 2: Lasteprofil «Sira – Flekkefjord»	87
Bilag 3: Transporttillatelse for spesialtransport	89
Bilag 4: Blankett for merking av spesialtransport	91

DEL I
LASTEFORSKRIFTER



1.0. Alminnelige forskrifter

1.1. Valg av vogntype, kontroll.

Transportbrukerne skal så vidt mulig tildeles de typer vogner som egner seg best for transport av det godsslag som skal sendes. Særlig gjelder dette for gods som det er anskaffet spesielle vogner til.

Kan ikke den vogntype skaffes som passer best for vedkommende godsslag, skal stasjonen etter konferanse med senderen stille annen vogntype som det er forsvarlig å bruke.

Ellers skal sender alltid gjøres merksam på at dersom han har noe å innvende i forbindelse med vognens utstyr, tilstand e.l., må dette gjøres *før* lastingen tar til.

Ved bestilling av vogn skal senderen spørres om den som skal utføre lastingen kjenner forskriftene for lasting av det godsslag som det nå bestilles vogn for. Dersom dette ikke er tilfelle, bes vedkommende om å henvende seg til senderstasjonen for å få veiledning *før* lastingen tar til.

Om den nærmere framgangsmåte ved bestilling av vogner, se trykk 419, «Forskrifter for fordeling av godsvogner, beholdere og presenninger».

1.1.2. Kontroll før opplasting.

Før vogn stilles for opplasting må det kontrolleres at den er i driftssikker stand, at revisjonsfristen for vogn og trykkluftbremse ikke er overskredet og at vognens utstyr er til stede og i orden.

Vogn som stilles for opplasting skal være ren. Se trykk 420.1. Spiker, ståltråd o.l. fra tidligere transporter må fjernes.

Vogn som skal sendes til Valdresbanen, Flåmsbana og Hardangerbana må fylle de spesielle krav som er nevnt i trykk 420.1. For vogner som skal framføres i persontog må bestemmelsene i trykk 402 om godsvogner i persontog følges.

Vogner som skal nyttes i internasjonal trafikk må fylle de spesielle krav som er nevnt i trykk 420.3.

1.1.3. Kontroll etter opplasting.

Skiftelederen skal kontrollere at vognene er forskriftsmessig lastet før de skiftes bort fra opplastingsstedet, der stasjonsmesteren ikke har pålagt annen tjenestemann å foreta slik kontroll. Togføreren skal, i den utstrekning det er mulig, se etter at de sikkerhetsmessige krav til lastingen er overholdt før vogner tas med i tog.

På de underveisstasjoner hvor tiden tillater det, skal togføreren se etter at lasten (spesielt kjøretøyer, maskingods og andre store og tunge kolli samt kubbe og trelast) på åpne vogner ikke har forskjøvet seg eller løsnet fra skoringer og fastbinding (nedbinding). Om nødvendig foretas etterstramming av nedbindingen.

1.1.4. Lasting og lossing på spor med kontaktledning.

Ved lasting og lossing av åpne vogner, eller lukkede vogner med last av lange gjenstander, på eller i nærheten av spor med kontaktledning, må forskriftene i trykk 411.1 iakttas.

1.2. Lastens vekt.

Tillatt aksellast¹⁾ og metervekt²⁾ på den eller de banestrekninger vognen skal framføres er, ved siden av vognens konstruksjon og togets kjørehastighet, bestemmende for lastens vekt.

Den største tillatte last ved de forskjellige baner og hastigheter går fram av vognens påskrift om lastgrense og gjelder når lasten er jevnt fordelt på vognens aksler:

- A angir lastgrensen for baner med 16 tonns aksellast
- B angir lastgrensen for baner med 18 tonns aksellast
- C angir lastgrensen for baner med 20 tonns aksellast

Verdiene oppført i rubrikkene for «S» og «SS» angir lastgrensen når vognen framføres i tog med hastighet henholdsvis 81–100 km/h og 101–120 km/h.

Skal vognen framføres på banestrekninger med svakere aksellast enn 16 tonn, finnes vognens lastgrense ved å multiplisere tillatt aksellast med vognens akselantall og trekke fra vognens egenvekt.

¹⁾ Med aksellast forstås den del av vognens bruttvekt (egenvekt + last) som faller på en aksel.

²⁾ En vogns metervekt er vognens bruttvekt (egenvekt + last) dividert med vognens lengde i meter målt over ikke inntrykte buffere.

Tillatt aksellast og metervekt for de forskjellige banestrekninger går fram av trykk 402, bilag 1.

For norske 2-, 3- og 4-akslede vogner kan metervekten bli overskredet bare i de tilfelle vognen skal framføres på banestrekning med største tillatte metervekt 3,6 tonn/meter eller lavere. I alle andre tilfelle er det for slike vogner tilstrekkelig å kontrollere at vognenes lastgrense for vedkommende banestrekning(er) ikke er overskredet, når lasten er jevnt fordelt på vognens aksler.

For norske vogner med mer enn 4 aksler kan det ofte være metervekten som begrenser lasten. For slike vogner må senderstasjonen i tillegg til kontroll av lastgrensen, også beregne metervekten og påse at denne ikke overskrider største tillatte metervekt for vedkommende banestrekning(er).

Den banestrekning i vognens framføringsvei som har den laveste aksellast/metervekt er bestemmende.

1.3. Lastens fordeling på vognen.

Ujevn fordeling av last kan lett føre til at vognen sporer av eller at hjul fastbremses. Det er derfor viktig at vekten fordeles mest mulig jevnt på vognen.

Hvis lasten *ikke kan* fordeles jevnt på vognens aksler, tillates en vektforskjell på inntil 5 tonn pr. aksel på 2-akslede vogner.

På boggivogner kan det tillates en vektforskjell i forholdet 1 : 3 på vognens boggier.

Sideveis skjevlastning av vogn tillates ikke p.g.a. avsporingfare, og det er meget viktig at det påses at hjulene på samme aksel har mest mulig lik belastning.

1.3.1. Aksellast.

En vogns største aksellast må ikke overskride den minste aksellast som er angitt for noen del av den strekning vognen skal framføres.

1.3.2. Fjærenes nedbøyning.

Ved riktig vektfordeling vil vognens bærefjærer ha like stor nedbøyning. Avstanden mellom fjærklaven på en eller flere bærefjærer og anslagene på langbjelkene eller bærende konstruksjon (fig. 1) må for 2-akslede vogner ikke være mindre enn:

- 15 mm på St eller UIC merkede vogner og vogner med dobbelte eller lange fjærtenker.
- 10 mm på øvrige vogner.

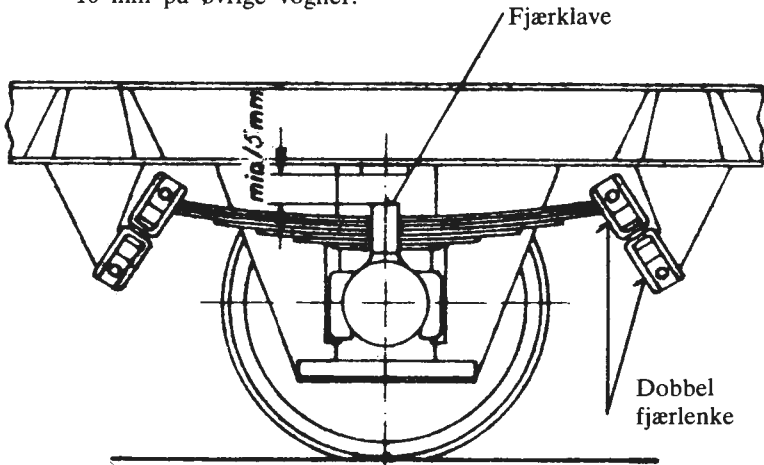


Fig. 1.

1.3.3. Bufferhøyde.

Bufferhøyden måles mellom bufferskivens midtpunkt og skinneoverkant.

Største tillatte høyde er 1 065 mm.

Minste tillatte høyde er 940 mm.

Dette vil si at største tillatte forskjell i bufferhøyde mellom to vogner er 125 mm.

1.3.4. Konsentrert last.

Konsentrert last, dvs. tung last som hviler på en forholdsvis kort del av vogn gulvet, må ikke overskride de grenser som er angitt på vognen. Se trykk 420.1.

For Kbmp- og Om-vogner, som ikke har påmalt tabell for konsentrert last, skal etterfølgende tabell nyttes.

	m	t	
a-a	0,5	10	10
b-b	5	10	11
c-c	6	12	21
d-d	7	14	20 ¹⁾
e-e	8	18	11
f-f	10	21	6

¹⁾ For K6mp: 21 tonn

Unntak:

Kbmp- og Om-vogner tillates lastet med inntil 14 tonn tømmer (lengde over 3 m) på 2 underlag med avstand minst 2,5 m. Underlagene må plasseres symmetrisk i forhold til vognmidte.

1.3.5. Punktvis belastning.

Kolli som ved sin form eller vekt kan skade vogn gulvet, særlig p.g.a. for liten anleggsflate (f.eks. tunge kjøretøyer, kabeltromler o.l.), må plasseres på passende underlag. Underlag må alltid nyttes når belastningen på vogn gulvet overskrider 2,2 tonn for vogner med «St»¹⁾-merke og 1,0 tonn for de øvrige vogner når anleggsflaten er mindre enn 2,2 dm².

1.3.6. Lastens tyngdepunkt.

Lastens tyngdepunkt må ikke ligge høyere enn 2,8 meter over skinneoverkant. Ligger tyngdepunktet høyere, blir sendingen å betrakte som spesialtransport.

1.4. Lasteprofil.

Lasten på åpen vogn (målt på rett linje) må ikke overskride målene for det minste lasteprofil i transportveien.

NSB's normale lasteprofil går fram av bilag 1 og gjelder for alle innenlandske baner på det sammenhengende banenett, unntatt bane-strekningen Sira-Flekkefjord.

Lasteprofilet for strekningen Sira-Flekkefjord går fram av bilag 2.

Transport av last som rager ut over lasteprofilet (spesialtransport), er behandlet i eget punkt.

1.5. Last ut over vognens endebjelker. Beskyttelsesvogn.**1.5.1. Fritt koplingsrom.**

Last på åpen vogn må ikke rage lengre ut over endebjelkene enn at det mellom lasten og skivene på de ikke inntrykte buffere blir et fritt rom på minst 400 mm til en høyde av 2000 mm over skinneoverkant. Over 2000 mm skal det frie rom være minst 200 mm. Over og til hver side for dragkroken skal det alltid være et fritt rom på minst 200 mm (fig. 2, 3 og 4).

¹⁾ Merket «St» vil etterhvert bli byttet ut med «UIC».

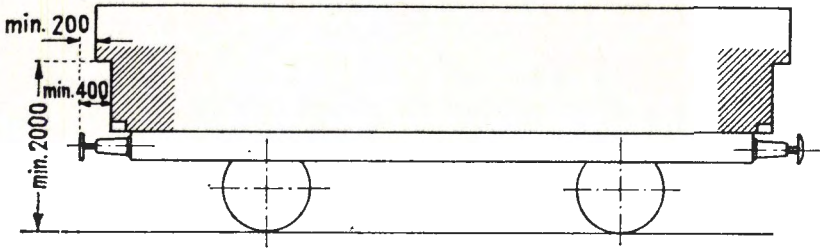


Fig. 2.

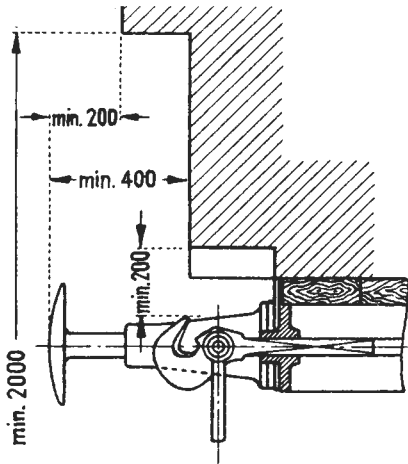


Fig. 3.

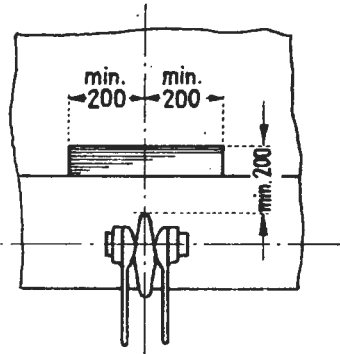


Fig. 4.

1.5.2. Beskyttelsesvogn.

Rager lasten lengre ut over endebjolkene enn angitt i pkt. 1.5.1., skal det settes til beskyttelsesvogn.

Når beskyttelsesvogn nyttes, skal lasten på den bærende vogn ikke rage lengre ut over endeakslene på 2- eller 3-akslet vogn eller boggisenteret på boggivogn enn:

- de lengder som er angitt i trykk 402 når lasten har samme bredde som lasteprofilet,
- maks. 6,5 m, men ikke over den lengde som tilsvarer halve avstanden mellom endeakslene eller boggisentrene, når lasten har samme bredde som vogngulvet.

På den del av beskyttelsesvognen som dekkes av lasten skal stakene tas av og ende- og sidelemmer slås ned.

Avstanden mellom last og gulv eller nedslåtte lemmer på beskyttelsesvognen skal være minst 10 cm.

Beskyttelsesvognen skal veie minst 9,0 tonn.

Beskyttelsesvognen kan lastes. Avstand mellom last på beskyttelsesvogn og last på bærende vogn må vertikalt være minst 10 cm og horisontalt minst 35 cm.

1.6. *Spesialtransporter.*

(Spesialtransporter til utlandet, se trykk 420.3.)

1.6.1. Last som rager ut over lasteprofilet.

På det innenlandske banenett kan distriktsadministrasjonene tillate framføring av åpen vogn med last som rager ut over lasteprofilet ved i hvert enkelt tilfelle å dispensere fra bestemmelsene i pkt. 1.4. og trykk 402.

1.6.1.1. Framgangsmåte.

Ekspedisjonssted som får henvendelse om slik transport legger saken fram for distriktsadministrasjonen.

Senderen skal legge ved målsatt skisse som viser lasten sett fra enden og fra siden, sammen med de nødvendige opplysninger om lastens vekt, vektens fordeling m.v.

Senderdistriktet undersøker, eventuelt i samråd med andre distrikter som blir berørt, om transporten kan utføres.

Distriktene skal forelegge saken for Hovedadministrasjonen i følgende tilfelle:

- når forespørselen angår dispensasjon som skal gjelde for flere like transporter over et visst tidsrom,
- når distriktet i hvert enkelt tilfelle finner det nødvendig.

Distriktsadministrasjonen underretter senderstasjonen og andre som får med transporten å gjøre om lastemåte og de særlige tiltak som må settes i verk.

Transporttillatelse for spesialtransport, bl. nr. 001.527.01 (bilag 3), fylles ut og sendes i 3 eksemplarer til senderstasjonen, som beholder det ene. Ett eksemplar leveres senderen og det tredje heftes til fraktbrevet.

Distriktet fører fortegnelse over utstedte transporttillatelser og nummerer disse fortløpende for hvert år.

Sammen med transporttillatelsen sendes 1 eksemplar av bl. nr. 001.523.90 (bilag 4) i utfylt stand til senderstasjonen. Blanketten er ved perforering inndelt i 3 deler. De 2 største delene, som er like, fylles ut med de nødvendige data om vekt og mål, samt nummer på tilhørende transporttillatelse.

Senderstasjonen plasserer de 2 delene i vognens merkelappholdere. De plasseres under vognmerkelappen, men slik at figuren blir synlig utenfor denne.

Denne ordning vil være til hjelp ved kontrollmålinger av lasten under framføringen.

Den tredje og minste del av blanketten festes til fraktbrevet.

1.6.1.2. Kontroll.

Når opplastingen er avsluttet, skal lasten for transportbrukerens regning kontrollmåles av NSB. Hver vognlast skal kontrollmåles selv om Hovedadministrasjonen har gitt tillatelse for flere like transporter.

Det må påses at lastens tyngdepunkt mest mulig faller sammen med vognens midtpunkt, at lasten ligger støtt og sikkert på vognen og at fastgjøringen er utført slik at muligheten for lastforskyvning er minst mulig.

1.6.1.3. Omlasting underveis.

Nødvendig omlasting eller omplassering av lasten under transporten påhviler senderen. Hvis NSB etter avtale påtar seg dette, skjer det for senderens regning og risiko. De vanlige leveringsfrister gjelder ikke for slike transporter.

1.6.2. Øvrige spesialtransporter.

Ekspedisjonsstedene må innhente distriktsadministrasjonens tillatelse også i følgende tilfelle:

- når tillatt aksellast eller metervekt overskrides,
- når den på vognen største angitte lastgrense overskrides,

- når begrensningene i henhold til vognens merking for konsentrert last ikke kan overholdes,
- når lastens tyngdepunkt ligger høyere enn 2,8 m over skinneoverkant eller ligger så langt fra vognmidten at det kan oppstå fare for sikker framføring,
- når lasten rager lengre ut over endeaksel/boggisenter enn angitt i pkt. 1.5.2,
- når lasten er så lang at den hviler på 2 eller flere vogner, unntatt for skinnetransporter som er lastet i henhold til forskriftene i dette trykk,
- når lasten er av slik beskaffenhet at spørsmål om passende vogn, lastemåte, fastgjøringsmåte m.v. krever bistand av tekniske instanser.

Dersom henvendelsen gjelder transport av maskin- og skipsdeler eller bygningskonstruksjoner, bør den være vedlagt målsatt skisse som viser hvordan lasten er tenkt plassert på vognen. Lastens vekt og tyngdepunkt må oppgis.

Spesialtransporter av den art som nevnt i dette punkt avgjøres i samråd med Hovedadministrasjonen.

Distriktsadministrasjonen utsteder transporttillatelse, bl. nr. 001.527.01, og gir de nødvendige direktiver som omhandlet i pkt. 1.6.1.1.

Bestemmelsene i pkt. 1.6.1.2 og 1.6.1.3 gjelder også for disse transporter.

1.7. *Stuing, skoring, fastbinding m.m.*

Under transporten utsettes lasten for horisontale og vertikale krefter som oppstår ved igangsetting, bremsing, skifting og ved kjøring i kurver og over sporveksler. De enkelte deler av lasten må derfor plasseres slik i forhold til hverandre at de tåler de påkjenninger som de utsettes for.

Fastgjøringsmaterialet må p.g.a. dette dimensjoneres for en kraft av:

- 2 ganger lastens vekt i vognens lengderetning og
- 0,4 ganger lastens vekt i vognens sideretning.

I loddrett retning regnes en påvirkning av 0,3 ganger lastens vekt. De oppadrettede kreftene minsker lastens friksjon og øker faren for lastforskyvning.

1.7.1. Stuing.

Ved å fordele de enkelte kolli jevnt over hele vogn gulvet oppnås lav høyde på lasten. Består lasten av tunge kolli må det mellom lasten og endeveggene eller endelemmene være et fritt rom på omlag 0,5 m, dersom lastforskyvning kan påregnes eller «glidende» lastemetode er anbefalt i etterfølgende forskrifter.

Kolliene plasseres slik at de gjensidig binder og støtter hverandre. Den lengste siden av kolliet plasseres i vognens lengderetning. Tunge kolli settes på vogn gulvet og letté og skjøre øverst. Kolli med ulike tykke eller tunge ender bør lastes slik at tykke (tunge) og tynne (lette) ender legges vekselvis på hverandre i vognen.

Godset må ikke hvile på vognkantene eller mot sidedørene. Dørbommene settes på plass i vogner som er utstyrt med slike.

1.7.2. Bruk av gaffeltruck.

Det må vises omtanke ved bruk av gaffeltruck under lasting og lossing. Gaffelspissene må ikke stikke utenfor kolli eller lastpall, da de lett kan skade andre kolli eller vognvegger.

Hjultrykket fra gaffeltruck må ikke overskride 2,2 tonn ved kjøring på vogn gulv i «St»- eller «UIC»-merkede vogner, og 1,0 tonn i øvrige vogner.

Gods som skal losses med truck eller kran må plasseres på underlag av tre eller på pall.

1.7.3. Skoring.

Tunge kolli må skores og fastgjøres til vognen.

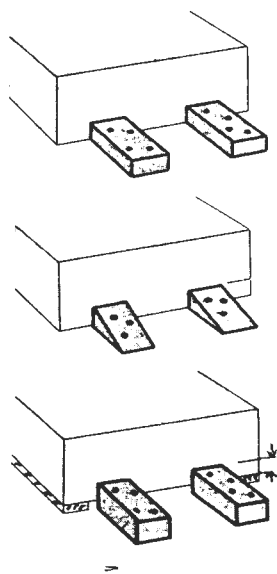
Skoring i vognens lengderetning med fastspikrede skoringsklosser alene, er ikke tillatt for kolli som veier over 4 tonn.

1.7.3.1. Skoringsklosser.

Trevirke som anvendes til skoring og faststenging av kolli må være friskt, og ha kvadratisk eller rektangulært tverrsnitt.

Skoringsklosser som skal sikre gods mot å gli, skal ha en virksom høyde på minst:

- 50 mm i vognens lengderetning
- 30 mm i vognens sideretning



Minst 50 mm i vognens
lengderetning
Minst 30 mm i vognens
sideretning

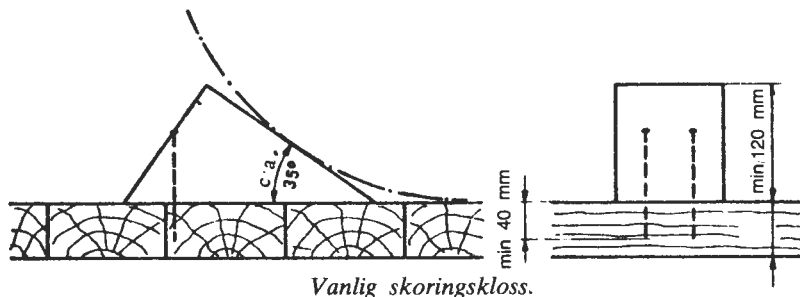
Fig. 5.

Skoringsklosser som skal sikre sylindrisk gods, hjul på kjøretøyer o.l. skal ha en virksom høyde på minst:

- $\frac{1}{8}$ av godsets diameter i vognens lengderetning
- $\frac{1}{12}$ av godsets diameter i vognens sideretning

Minste høyde er 120 mm, og minste bredde er $\frac{2}{3}$ av høyden.

Den siden av klossen som ligger an mot godset skal ha en vinkel på ca. 35° i forhold til vogngulvet.



Vanlig skoringskloss.

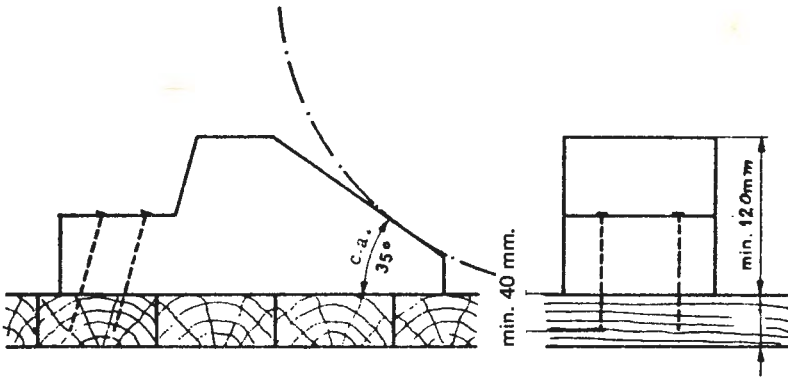


Fig. 6. Skoringskloss med spikeransats.

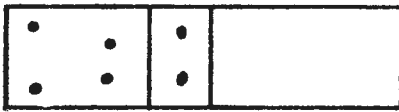
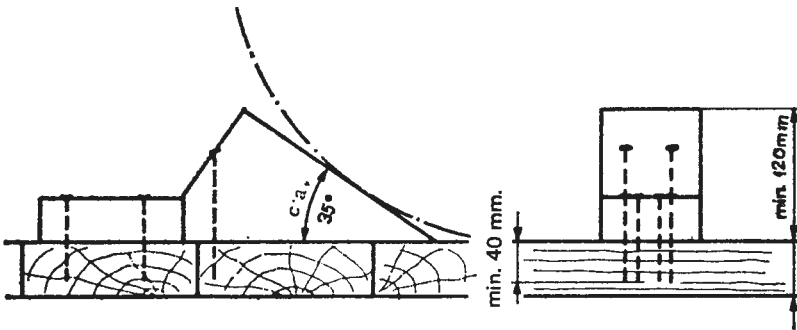
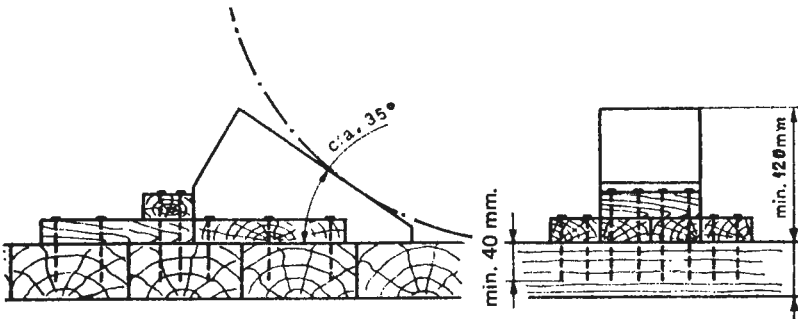


Fig. 7. Skoringskloss sikret med et fastspikret trestykke i forkant.



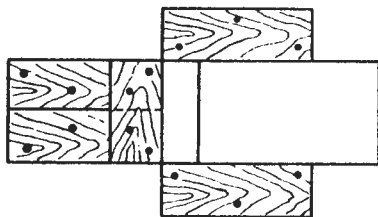


Fig. 8. Skoringskloss sikret sideveis og i lengderetningen ved hjelp av fastspikrede trestykker.

1.7.3.2. Festing av skoringsklosser.

Hver skoringskloss skal være festet med minst 2 spiker. Spikrene skal ha et firkantmål på minst \square 3,4 mm, eller 4 mm diameter, og være så lange at de når minst 40 mm ned i vogngulvet.

Spikrene skal slås så loddrett som mulig i vogngulvet.

I vognens lengderetning regnes at hver spiker med firkantmål \square 4 mm eller diameter 5 mm, som skoringsklossene er festet med, sikrer:

- 100 kg last som ellers ville gli. Se fig. 5.
- 500 kg last som ellers ville rulle. Se fig. 6–8.

I vognens sideretning regnes at hver slik spiker som skoringene er festet med sikrer 2 000 kg last.

For skoringsklosser med bredde inntil 10 cm tillates nytted maks. 3 spiker pr. kloss.

Festingen av forskjellige skoringsklosser er vist i fig. 5–8.

1.7.3.3. Sidestøtter.

Eventuelle sidestøtter for avstiving av kolli med høytliggende tyngdepunkt bør ha en vinkel på 45° i forhold til vogngulvet.

1.7.4. Glidende last.

I stedet for å feste godset til vognen, kan det plasseres slik at en viss glidning i vognens lengderetning tillates. Ved at godset kan gli, reduseres

sjokkvirkningen på godset ved harde støt i vognen. Denne lastemetode kan nyttes for tungt gods, gods som er ømfintlig for støt eller som kan skades om det er fast surret/skoret til vognen.

I begge ender av glidende last må det være god avstand til annet gods, vognglemmer eller staker. Avstanden skal minst være:

- 50 cm for gods som hviler direkte på vogngulvet. For gods med ru anleggsflate, f.eks. steinblokker, er det tilstrekkelig med 30 cm.
- 1,0 m for gods plassert på slede eller direkte på meier.

Glidende lastemetode må ikke nyttes dersom vogngulvet er sleipt eller iset.

1.7.4.1. Gods plassert på slede.

Gods kan plasseres på slede (fig. 9a) eller direkte på meier (fig. 9b). Godset må festes godt til slede/meier. Godset må ikke

- gis anledning til å bevege seg på sleden/meiene,
- berøre vogngulvet,
- ligge for høyt over vogngulvet.

Vogngulvet må ikke ha ujevnheter som hindrer den tilsiktede glidning.

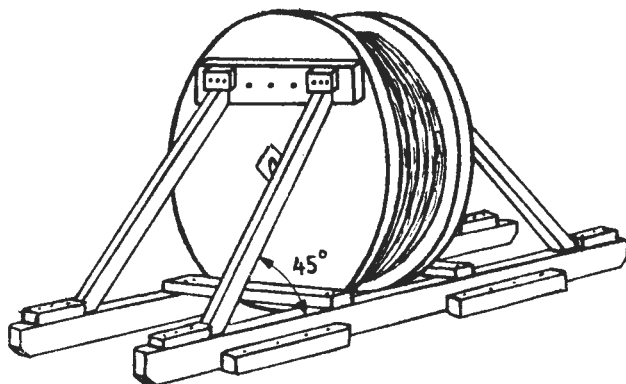


Fig. 9a. Gods sikret med sidestøtter på slede.

Meiene skal plasseres i vognens lengderetning og være avfaset slik at de ikke setter seg fast i ujevnheter på vognulvet (fig. 9c). For å sikre godset mot sideveis forskyvning, spikres styreklosser fast til vognulvet (fig. 9a).

Sledene skal være solid utført. Tverrbejelker og eventuelle skråband forbindes med solide treskruer og/eller gjennomgående bolter.

For at tungt sylindrisk gods ikke skal presse meiene fra hverandre, bør disse holdes sammen ved hjelp av gjennomgående bolter. (Fig. 9c.)

Nyttes sidestøtter, skal disse være festet til meiene og bør ha en vinkel på 45° i forhold til disse.

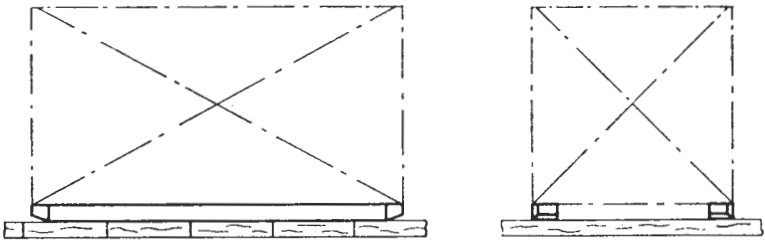


Fig. 9 b. Gods plassert direkte på meier.

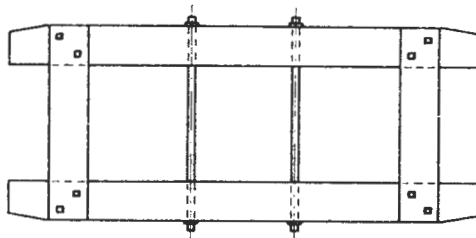


Fig. 9 c. Skisse av slede.

1.7.4.2. Gods som glir på sin egen anleggsflate.

Gods (f.eks. steinblokker) kan tillates å gli på sin egen anleggsflate ved at det plasseres direkte på vognulvet, eventuelt på underlag.

Denne metode kan nyttes for gods hvor det ved glidning ikke er fare for at

- godsets anleggsflate kan skades,
- godset kan velte,
- godsets emballasje skades.

1.7.5. Fast- og nedbinding.

Fastbindingene virker direkte mot at lastenheten skal kunne gli.

Nedbindingene virker indirekte ved at friksjonen mot vognulvet øker når nedbindingene strammes, og gir lastenheten mulighet for en begrenset glidning.

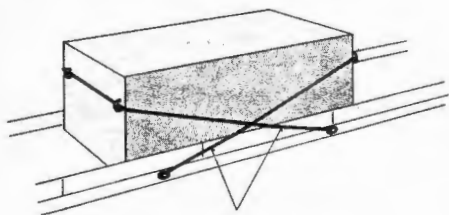
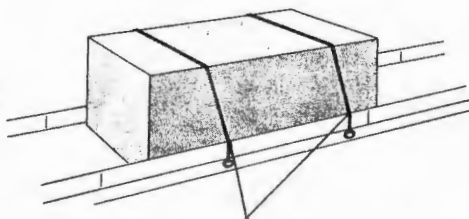


Fig. 10. Fastbinding.



Nedbinding.

Bindematerialet må dimensjoneres etter den vekt som skal fastholdes, d.v.s. 2 ganger lastens vekt i vognens lengderetning og 0,4 ganger lastens vekt i vognens sideretning. Nyttes ståltau til fastbinding/nedbinding, skal dette sikres med minst 2 vaierklemmer der disse brukes, og vanligvis strammes med strekkfisker.

Nyttes jerntråd, skal denne alltid være glødet, og bestå av minst 2 tråder som tvinnes stramme med spak. Når det brukes flere tråder skal antallet bestå av like tall.

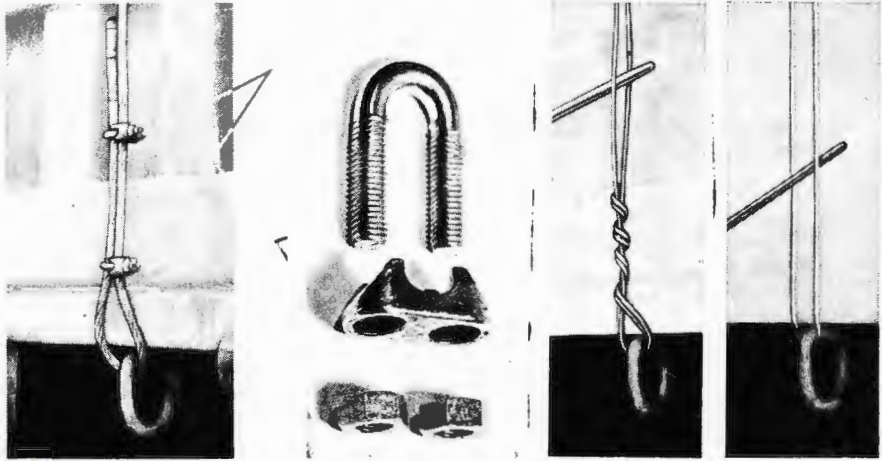


Fig. 11.

Bindematerialet skal festes til de av vognens ringer eller kroker hvor stålet har en diameter på minst 16 mm, eller til tilsvarende solide punkter.

Bindematerialet må *ikke* festes til vognens fjærer, fjæropphenging, boggier eller komme i berøring med bremse- eller draginnretning eller andre bevegelige deler på vognen. De ringer på vognen som er beregnet for fastgjøring av presenninger er ikke solide nok som festepunkter ved nedbinding/fastbinding av last. Jerntrådsurringenes ender må ordnes slik at de ikke henger ned eller stikker ut fra vognsiden.

Merk.

Bandjern tillates *ikke* brukt til fastbinding/nedbinding av last til vognen.

Når bandjern nyttes til sammenbinding av større enheter, skal disse dekkes med presenning for å unngå at bandjern skal stikke ut ved eventuelle brudd.

1.7.5.1. Fastbinding av kolli med høytliggende tyngdepunkt.

Gods med høytliggende tyngdepunkt skal ved siden av skoring og avstiving bindes fast til vognen. Som fastbindingsmiddel nyttes vanligvis ståltau med klemmer og strekkfisk.

Bardunene bør føres i kryss fra kolliets øvre hjørner til motsatt vognside eller vognhjørne, hvor de fastgjøres til vognens understilling.

1.7.6. Sikring av løse staker på vogner uten stakemagasin.

Når det er nødvendig å ta av staker for å få plassert lasten eller deler av denne, skal stakene sikres slik at de ikke kan falle av vognen.

Stakene legges i et lag på tvers av vognen og skores med 2 klosser på hver side. Korte endestaker legges i midten.

Dersom ikke lasten sikrer stakene tilstrekkelig mot å gli sideveis, skal disse bindes sammen ved hjelp av jerntråd eller tau som tres gjennom stakehullene.

Mottakerstasjonen skal påse at løse staker blir satt på plass når vognen er losset.

1.7.7. Vinkelformede vognstaker.

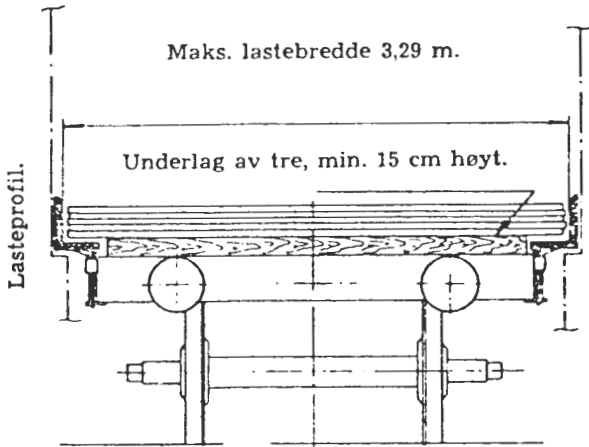


Fig. 11 a.

For sideveis sikring av last som er bredere enn vogn gulvet på Os-, Kbps- og Rps-vogner er det anskaffet korte vinkelformede vognstaker.

Os- og Kbps-vogner med slike staker får samme bredde som lasteprofilet og en lastebredde på 3,29 m, Rps-vogner får en lastebredde på 3,12 m.

Lasten må ikke ligge an mot stakenes horisontale del, men må hvile på minst 15 cm høye underlag av tre. Se fig. 11a. Spesialstakene tillates kun nyttet i intern norsk og norsk-svensk samtrafikk.

Stakene er merket «NSB Grefsen st.», hvorfra de utlånes ved behov. Bestemmelsesstasjonen skal sende stakene tilbake til Grefsen stasjon etter bruk.

1.7.8. Jording.

Ved framføring under spenningsførende kontaktledning skal last av elektrisk ledende materiale som ikke har sikker metallisk forbindelse til vognens understilling jordes når:

- metalliske deler av lasten som ligger mer enn 3 000 mm over skinneoverkant rager utenfor lasteprofilet,
- metalliske deler av lasten som ligger mer enn 3 000 mm over skinneoverkant rager så langt utenfor vognens endeaksel eller boggisenter at lasten må framføres som spesialtransport,
- lastens lengde er 40 m eller mer.

Unntak: For skinner lastet i høyst 2 lag, kreves jording bare for skinner med lengde over 45 m.

Til jording skal brukes to kobberforbindelser à 25 mm² som forbindes med vognens understilling.

For gods som er lastet i flere atskilte lag, er det tilstrekkelig at øverste lag jordes.

1.7.9. Kostnader ved sikring av last.

Materialer til skoring, avstiving, fastbinding og jording av lasten holdes (bekostes) av transportbrukeren.

1.8. *Transport av varmegods.*

(Om transport av varmegods i termovogn og behandling av katalytovner, se trykk 420.1.).

Det forarbeid som gjøres på senderstedet er av vesentlig betydning for å sikre godset mot frostskaide.

Vognen skal kontrolleres før lasting tar til. Bl.a. undersøkes om gulvrister er på plass, om takluker er stengte, om vogn dørene slutter godt til, om avløpsrør er forsvarlig tettet osv.

Godset bør være slik plassert at varmluften får «lommer» eller «kanaler» å gå i. Er det sekkegods som lastes, kan dette oppnås ved f.eks. å trekke annenhver sekk ut fra vognveggen.

Er det streng kulde, eller ventes det å bli det, bør godset plasseres slik at det blir et luftrom mellom dette og vognveggene.

Forvarming av vognene er et av de viktigste tiltak for å sikre godset mot frostskaide. Forvarmingen avpasses etter kuldeforholdene, men bør i alminnelighet skje minst 6-7 timer før lastingen tar til.

For å sikre varmetransportene har distriktene opprettet kontroll- og tilsynsstasjoner.

Snarest mulig etter ankomst kontrolleres vognens tilstand, og om ovnen har tilstrekkelig brennstoff inntil godset blir losset.

2.0. Langt gods på to eller flere vogner.

Gods som er så langt at det ikke kan plasseres på boggivogn med beskyttelsesvogn i den ene eller begge ender kan lastes på to eller flere vogner, som må framføres som spesialtransport.

Skrukoppel mellom vogner med langt gods må strammes så meget at bufferskivene er lett inntrykket når vognene står på rett og vannrett linje.

2.1. Bøyelig langt gods.

Bøyelig langt gods som f.eks. armeringsjern kan lastes på to eller flere vogner uten svingbolster.

2.1.1. Lastens plassering og sikring.

Godset skal plasseres på underlag som rekker tvers over vognene. De ytterste underlag skal plasseres minst 1 m innenfor godsets ender. Underlagene skal være så høye at den loddrette avstand mellom last og underliggende deler på vognene blir minst 5 cm.

Minste avstand mellom last og endeledder eller staker er 50 cm, og lasten skal sikres slik at den ikke kan komme nærmere sideledder eller staker enn:

- 10 cm hvis lastens enkelte deler er buntet
- 30 cm for last som ikke er buntet, f.eks. skinner.

Lasten kan være inntil 36 m lang, og vekten må ikke overstige 75% av lastgrensen for C-baner på noen av vognene.

2.2. *Stivt langt gods.*

Stivt langt gods som f.eks. betongbjelker må bare hvile på to vogner og bare på vogner med svingbolster. Forskjellige svingbolstere, se trykk 420.1.

Når langt stivt gods lastes på to vogner, må svingbolstrene kunne vri seg uhindret. I vognenes lengderetning må det ene bolster være fast. Det andre bolster må kunne gli i lengderetningen, og like meget i begge retninger.

Bolstervognene koples sammen med vognenes skrukoppel. En mellomvogn er tillatt når vogner med senterpannebolster nyttes.

Vognstakene skal fjernes på den del av vognene som dekkes av lasten.

2.2.1. Lastens plassering og sikring.

Lasten skal bare hvile på bolstrene. Mellom last av metall og bolster må det legges et underlag av mykt tre eller gummi i hele bolsterets lengde. Underlaget må være i ett stykke.

Lasten må bare være fastgjort til bolstrene, og slik at den ikke kan løfte eller forskyve seg.

Lengdesikringen skal alltid festes i det faste bolsteret.

Lasten må i lengderetningen rage minst 1 m utenfor bolstrene.

Den loddrette avstand mellom lasten og vognene må være minst 15 cm. Når mellomvogn nyttes skal klaringen være minst 20 m, forøvrig gjelder forskriftene for beskyttelsesvogn.

Lastens tyngdepunkt må ikke ligge høyere enn 2,8 m over skinneoverkant.

3.0. **Pålegging av presenninger.**

Det må kontrolleres at presenninger, som skal nyttes til dekking av last, er i god stand.

3.1. *Generelt.*

Dersom lasten skal bindes fast til vognen, må fastbindingen være utført før presenningene legges på. Presenningene må ikke nyttes til fastbinding av lasten.

Presenningene skal legges på slik at eiendomsmerket og nummeret for hver presenning blir synlig på minst ett sted langs vognens sider.

Presenningene må ikke hvile direkte på skarpe hjørner, kanter og spisse gjenstander. Når presenninger legges utenpå stakene og lasten ikke rager over staketopp, eller det er for stor avstand mellom topp av last og stake, må presenningene beskyttes mot toppen av stakene ved hjelp av bord, puter e.l.

Presenningene skal strammes og fastgjøres slik at de under kjøringen ikke løftes av vind og luftdrag og slik at det ikke dannes fordypninger som kan samle regnvann. Om nødvendig må presenningene støttes opp for å unngå at det dannes fordypninger. For best mulig å beskytte lasten mot fuktighet skal presenningene om mulig legges slik at regnvannet renner av dem utenfor vognsidene. Presenningene må ikke legges direkte på ueballert gods som er ømfintlig for fuktighet.

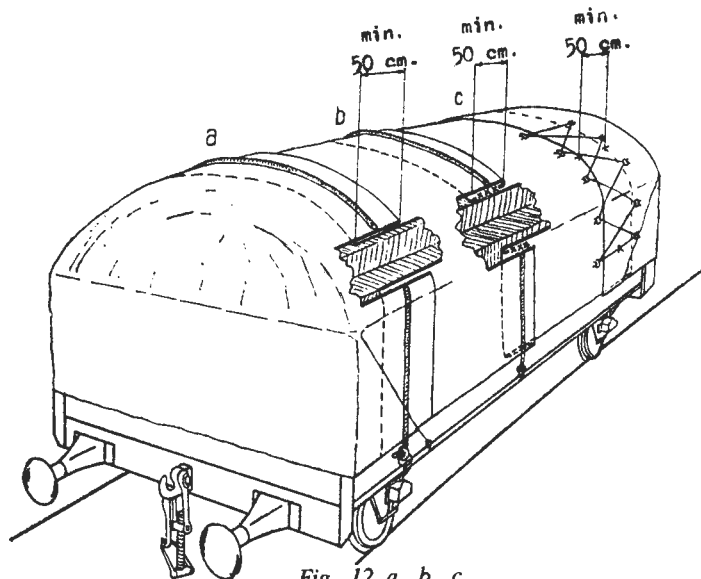


Fig. 12 a, b, c.

Presenninger som legges over side- og endevegger eller lemmer, må ikke henge ned mellom disse og lasten. Dersom lasten ikke er tilstrekkelig høy til å støtte opp presenningene eller det ikke kan anordnes passende oppstøtting, må presenningene forankres til vognulvet ved spikring (se eget pkt.).

3.2. Fastgjøring.

Presenningene fastgjøres til vognen ved å knytte presenningstauene fast til nærmeste ring eller feste. Presenningstauene må ikke festes til vognens bærefjærer, fjæropphenging, boggier, bremseutstyr, draginnretning eller sikkerhetshåndtak.

Presenningstauene må ikke forlenges eller erstattes med ståltråd. Til dette skal nyttes tau som i styrke tilsvarer de opprinnelige.

3.3. Flere presenninger på samme vogn.

Nyttes flere presenninger på samme vogn, skal de legges på slik at kantene overlapper hverandre i en bredde av minst 50 cm.

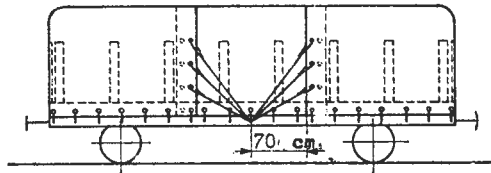


Fig. 12 d.

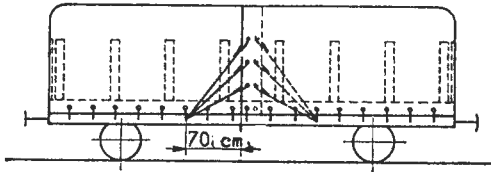


Fig. 12 e.

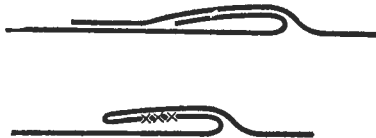


Fig. 12 f.

Presenningene fastgjøres:

- ved nedbinding av presenningsskjøten (fig. 12a og b),
- ved sammenbinding av presenningstauene (fig. 12c),
- ved snittbinding av presenningstauene til ringene på vognens langsider (fig. 12 d og 12e).

Kanten på den underste presenning skal brettes tilbake som vist i fig. 12 f.

Til nedbinding av presenningsskjøt må bare nyttes tauverk eller plastsnor med en bruddlast på minst 230 kg. Metallisk materiale må ikke nyttes.

3.4. *Fastspikring av presenning.*

Er lasten fastgjort til vognen og lastens omfang og form (maskinkolli o.l.) vanskeliggjør fastbinding av presenningen til vognens ringer, kan presenningen festes til vogngulvet ved fastspikring av bord. Endene av presenningen må trekkes godt fram under bordene og spikrene må plasseres slik at de ikke skader presenningen. Er lasten *ikke* fastgjort til vognen eller er det anordnet glideskoring, må presenningen bindes fast til lasten med tau.

Pålegging av presenninger på vognlastgods besørgeres av senderen.

Bruksbestemmelser for presenninger er tatt inn i trykk 420.1.

DEL II
EKSEMPLER OG DETALJER



4.0. Dellasting og dellossing.

Ved dellasting og dellossing må det spesielt påses at det ikke oppstår skjev belastning av vognen.

5.0. Metallurgiske produkter.

5.1. Plater i pakker.

Tynne stål- og metallplater (under 3 mm tykkelse) leveres ofte i pakker ombundet med solide stålbånd. Pakkene er opp til 750 mm høye når de er emballerte med plater, og opp til 500 mm høye når de er uemballerte.

Sendere som ønsker å transportere slike produkter med jernbane bør rådes til å følge de retningslinjer for emballering og sammenbinding som er foreskrevet i RIV's Lasteforskrifter.

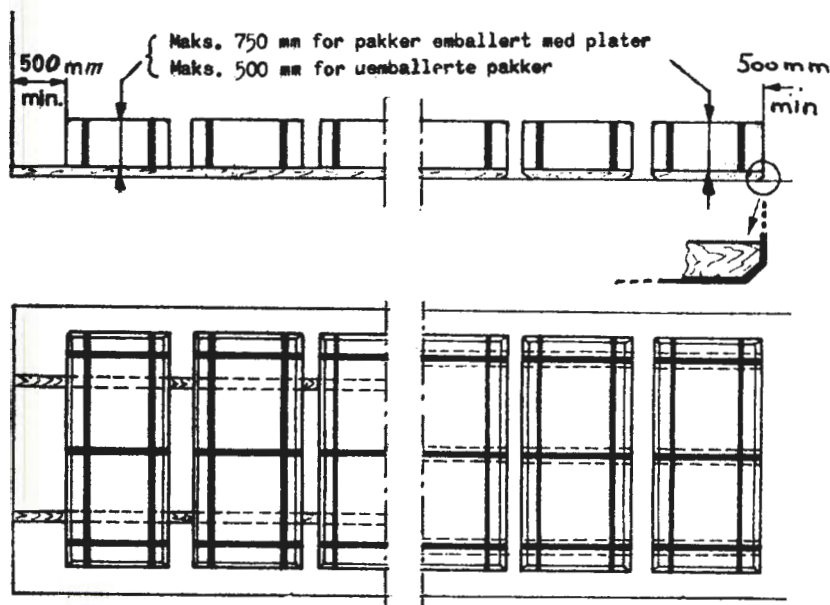


Fig. 13.

Under opplasting av plater må lasten forsøkes fordelt mest mulig jevnt og over størst mulig del av vognulvet.

5.1.1. Glidende lastemetode.

Glidende lastemetode bør nyttes. Platepakkene plasseres ca. 500 mm fra vognens ender og med noe mindre avstand mellom de enkelte pakker (fig. 13). Pakkene gis derved anledning til å forskyve seg noe uten å skades og uten at for store belastninger blir overført til vognen ved eventuelle støt.

Er det bundet inn treunderlag eller meier i pakkene, skal disse plasseres i vognens lengderetning. Pakker uten meier må legges på løse treunderlag, plassert i vognens lengderetning.

5.1.2. Fast lastemetode.

Fast lastemetode kan også nyttes. Dette oppnår man enklest ved å plassere loddrettstående bord- eller plankebiter mellom pakkene, og mellom pakkene og endeveggene (fig. 14).

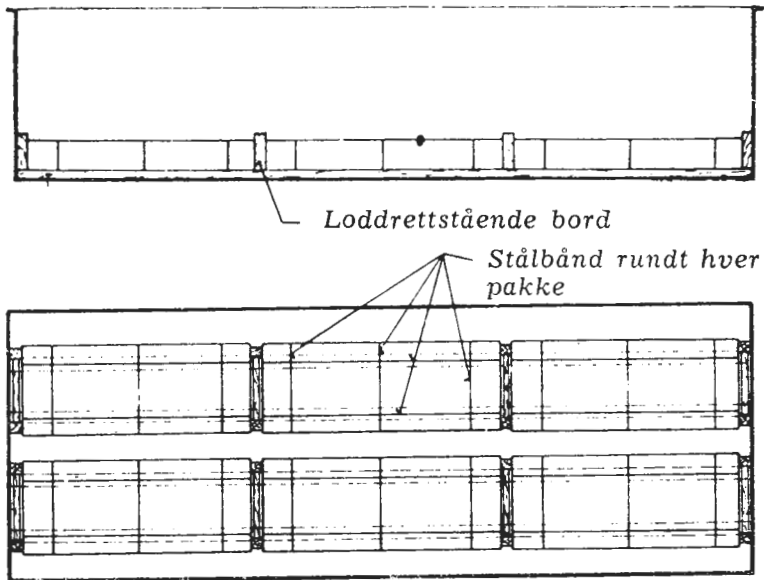


Fig. 14.

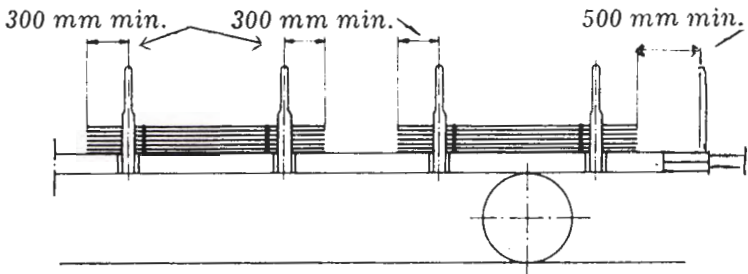


Fig. 15.

5.1.3. Vogn uten sidelemmer.

Nyttes åpen vogn uten sidelemmer, eller er sidelemmene lagt ned, må lasten legges på langs i vognens lengderetning og plasseres slik at platene sikres sideveis av minst 2 vognstaker.

Platene må rage minst 300 mm forbi stakene (fig. 15).

5.1.4. Stabling av pakkene.

Pakkene kan stables på hverandre til en høyde (målt fra vognulvet) som tilsvarer $4/3$ av lengden av stabelens korteste side. En stabel må imidlertid ikke være høyere enn 1250 mm, og den sammenlagte høyde av alle platene i stabelen (treunderlag og mellomlegg medregnes ikke) må ikke overstige 750 mm.

Stabelen må holdes sammen med følgende antall stålbånd:

Stabelens høyde	Minste antall bånd	
	i vognens lengderetning	i vognens tverretning
t.o.m. 350 mm	3	minst 2, og 1 pr. meter
over 350 mm t.o.m. 500 mm	4	minst 2, og 1 pr. meter
over 500 mm t.o.m. 750 mm	6	minst 2, og 1 pr. meter
over 750 mm t.o.m. 1 250 mm	8	minst 2, og 1 pr. meter

Stålbåndene i vognens lengderetning skal ligge over båndene i tverretningen.

5.2. Uemballerte plater.

Mellomtykke plater (3–4,75 mm) og grove plater (over 4,75 mm) sendes vanligvis ueemballerte.

5.2.1. Lastemetode.

Glidende lastemetode nyttes (pkt. 5.1.1.). Plater som stables på hverandre må bindes sammen med minst 2 stålbånd i platenes lengderetning. Plater som er mere enn 2 m brede er det ikke nødvendig å binde sammen.

Hvis platene på grunn av krav til jevn fordeling av lasten eller på grunn av sin størrelse ikke kan lastes i frittstående stabler, skal plateendene legges vekselvis på hverandre og bindes sammen slik at:

- hver overlapping får 1 ombinding
- hver plate får minst 2 ombindinger (fig. 16).

Ved korte transporter (f.eks. fra havn til verksted) kan distriktsadministrasjonen dispensere fra disse bestemmelser når en enklere og billigere lastemåte anses forsvarlig.

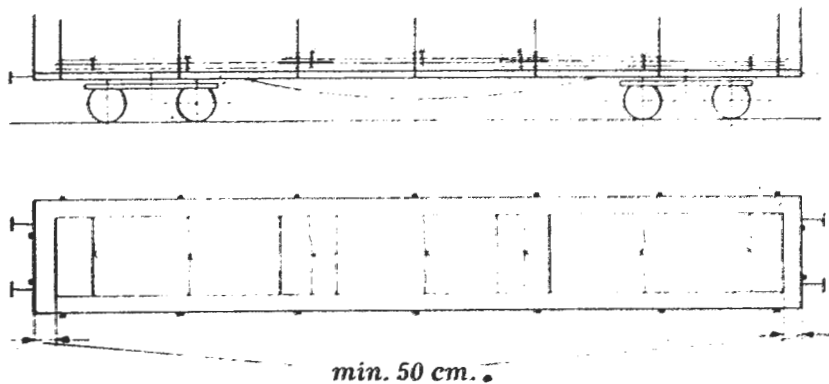


Fig. 16.

5.3. Plater i ruller.

Disse forskrifter gjelder bare for plateruller med vekt under 7 tonn. For tyngre ruller må det undersøkes spesielt hvilken vogntype og lastemetode som kan nyttes.

5.3.1. Lastemetode.

5.3.1.1. Ruller som ligger på tvers.

Plateruller skal som regel lastes liggende på tvers av vognen.

Rullene kan hvile direkte på vogngulvet eller på 2 treunderlag som er lagt i vognens lengderetning.

Mellom rullene og vognens endevegger/endelemmer skal det være en avstand på min. 50 cm.

Når ruller med en bredde som er mindre enn $7/10$ – men minst $5/10$ av rullenes diameter lastes liggende, skal alltid flere ruller legges inntil hverandre i en gruppe. Rullene legges med tverrsidene mot hverandre og bindes sammen på minst 3 steder gjennom åpningene.

Vekten i hver gruppe må ikke overstige 7 tonn.

Enkelt opplastede plateruller, samt hver enkelt rull i en gruppe, skal enten på hver side skores med 2 klosser av type som vist i fig. 6, 7 og 8, eller med 4 vanlige klosser, fig. 5. Eksempel på skoringen er vist i fig. 17.

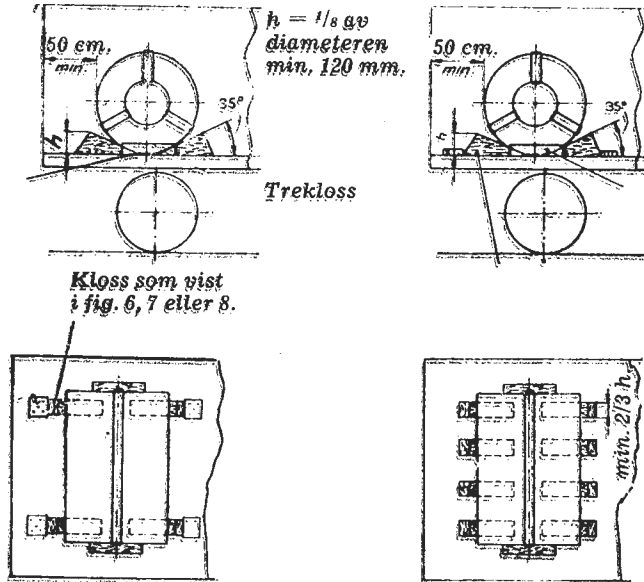


Fig. 17.

Dersom en gruppe består av mer enn 2 ruller, må antall skoringsklosser økes.

Skoringsklossene må ha en høyde som minst svarer til $1/8$ av rullens diameter, minst 120 mm. Dersom rullene ligger på underlag, må klossenes høyde økes med tykkelsen på underlaget. Bredden på klossene må minst svare til $2/3$ av høyden.

Liggende plateruller skal også sikres mot sideveis forskyvning med treklosser som spikres til vognulvet.

5.3.1.2. Ruller som ligger i lengderetningen.

Kan ikke rullene lastes liggende på tvers av vognen, skal de lastes i lengderetningen plassert på tilstrekkelig kraftige sleder. Sledene sikres mot sideforskyvning ved hjelp av lange styreklosser som spikres til vognulvet.

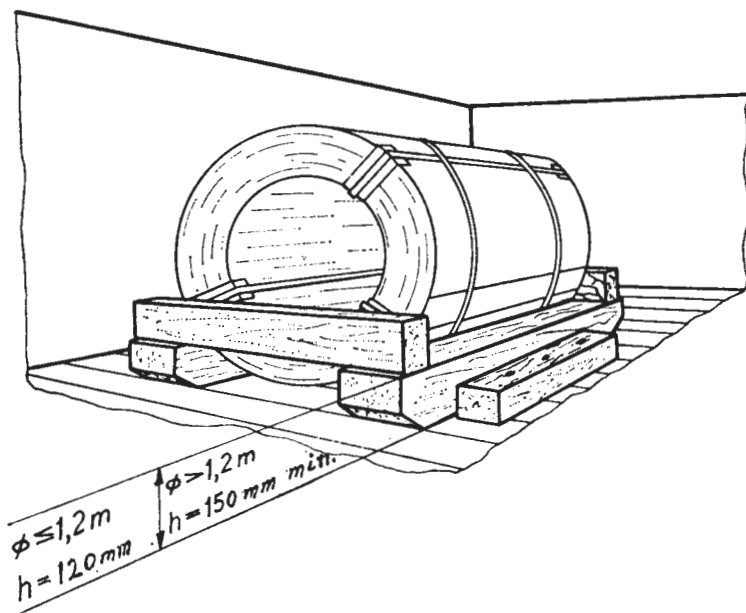


Fig. 18.

For ruller med diameter inntil 1,2 m skal sledemeienes høyde være minst 120 mm. For ruller med større diameter skal høyden være minst 150 mm (fig. 18).

5.3.1.3. Ruller som står på vognulv.

Plateruller med en bredde på høyst $\frac{4}{3}$ av rullens diameter kan lastes stående på vognulvet. Rullene plasseres direkte på gulvet eller på treunderlag som er lagt i vognens lengderetning. Underlaget må i lengderetningen stikke minst 0,3 m utenfor rullene. Rullene skal ikke sikres med klosser e.l.

Dersom det nyttes åpen vogn må denne ha vegger eller lemmer.

5.3.1.4. Ruller av plater med liten bredde.

Ruller av plater med liten bredde (bånd) kan lastes i rekke, skråstilte og med rullenes akser i vognens lengderetning. Hver rekke skal sikres sideveis med underlag av tre som spikres til vognulvet og med tverrtre i begge ender (fig. 19 eller 20).

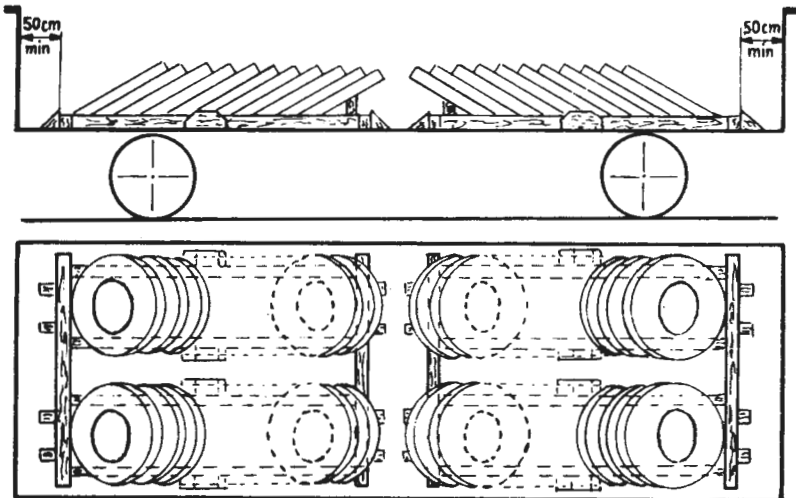


Fig. 19.

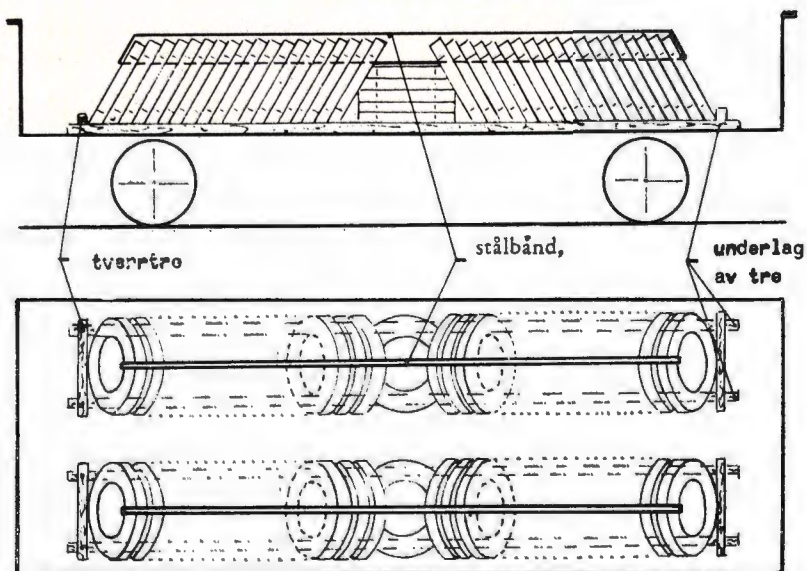


Fig. 20.

Fig. 21 a

Fig. 21 b

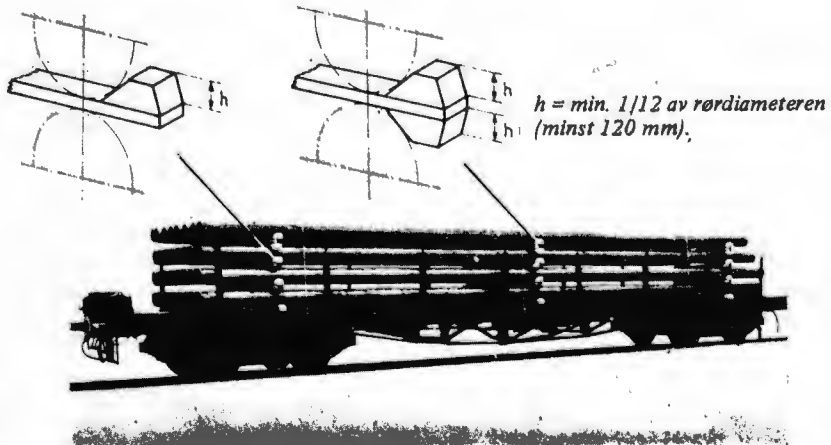


Fig. 21.

5.4. *Sylindrisk gods.*

Sylindrisk gods skal sikres med klosser, støtter eller legges på spesielle rammer av tre.

5.4.1. Rør.

For transport av rør skal nyttes vogner med høye vegger, eller åpne vogner med staker. Rørene kan lastes tett inntil og oppå hverandre eller lagvis med mellomlegg av tre. Rør som hviler mot vognstakene må holdes av minst to staker, og rørenes ender må rage minst 50 cm utenfor disse.

Dersom rørene ligger an mot stakene i mer enn halve stakehøyden, skal motstående stakepar forbindes stramt med hverandre med kjetting eller glødet jerntråd over lasten.

Lasten skal surres på minst 3 steder med dobbelt glødet jerntråd som tvinnes.

Rør som er lastet lagvis skal ha minst 3 mellomlegg av tre (fig. 21) og skal skores med klosser spikret til mellomleggene slik:

- opp til stakehøyde med klosser på mellomleggenes overside (fig. 21 a)
- over stakehøyde med klosser både på over- og undersiden (fig. 21 b).

Det underste laget skal på hver langsida skores med minst 3 klosser.

Høyden på samtlige klosser må minst være 1/12 av rørenes diameter, minst 120 mm.

Rørendene må stikke minst 1 m utenfor mellomleggene. Mellomleggene skal plasseres slik at avstanden til nærmeste stakepar blir lik (se fig. 21).

5.4.2. Stålflasker.

Stålflasker for transport av gasser skal fortrinnsvis lastes liggende. For å unngå skader på vognens endevegger skal flasker som plasseres i vognendene legges på tvers i vognen. Korte flasker med stor diameter (30 cm eller mer) kan imidlertid legges i vognens lengderetning når flaskenes beskyttelseskapsel vender inn mot midten av vognen.

Flaskene skal sikres mot rulling ved hjelp av klosser. I lukket vogn kan flaskene transporteres stående dersom de på forsvarlig måte er sikret mot å falle overende.

5.4.3. Hjulsatser.

Hjulpar med akselkasser skal lastes i 1 lag.

Hjulparene som lastes over vognens ytterste aksler må plasseres med sine akser i vognens lengderetning, mens de øvrige kan lastes på tvers (fig. 22 a).

Hjulpar uten akselkasser kan lastes i 2 lag (fig. 22 b).

Hjulparene i øverste lag skal være sikret av hjulparene i underste lag.

Hjulene skal sikres med solide klosser (to for hvert hjul) som spikres fast til vogngulvet på en slik måte at hjulflensene ikke berører dette.

Hjulparene kan også lastes på spesielle rammer.

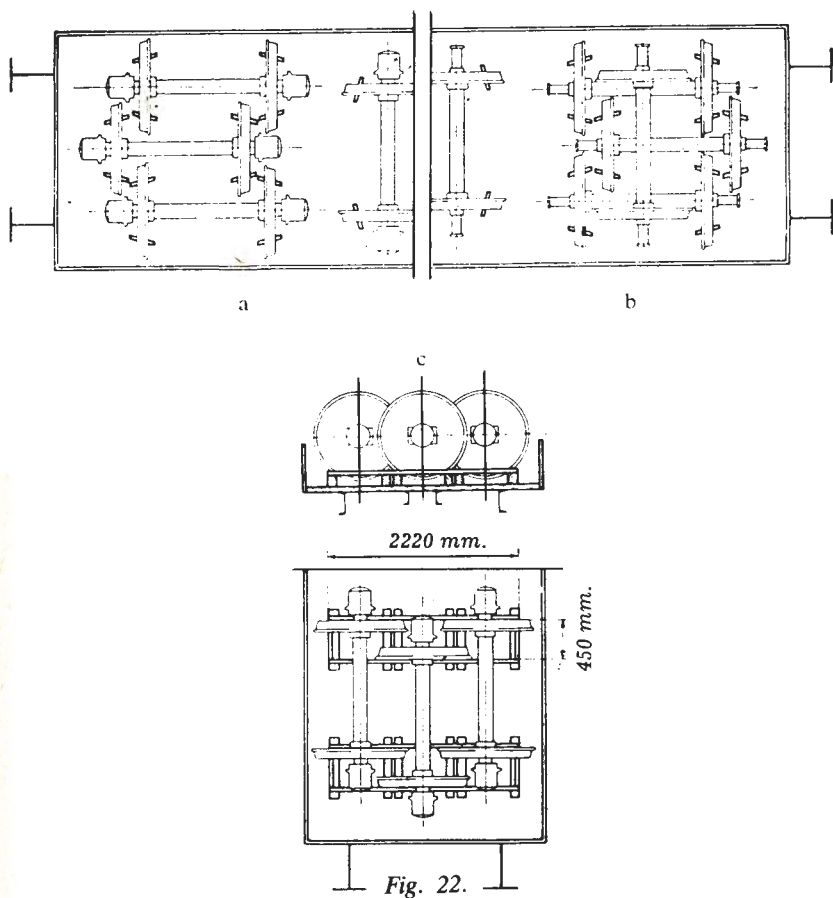


Fig. 22.

Hjulflensene skal under ingen omstendigheter komme i berøring med gulvet (fig. 22 c).

5.5. Skinner, profilstål, skrapjern.

5.5.1. Skinner lastet på en vogn.

Skinner skal lastes stående, enten i enkle lag hvor skinnene står på foten ved siden av hverandre (fig. 23 a og b), eller i dobbelte lag hvor annenhver skinne står på foten og annenhver på hodet (fig. 23 c).

Lasten kan bestå av flere lag.

For å hindre forskyvning i lengderetningen, må skinnene i hvert lag:

- enten bindes sammen med jerntråd med minst 8 mm diameter,
- eller sikres ved hjelp av forbindelsesjern med ca. 20 mm diameter. Jernene stikkes gjennom boltehullene og dras sammen med muttere.

I kuldeperioder hvor vogn, skinner, underlag og mellomlegg kan være glatte grunnet snø, is og rimdannelse skal vogngulv og underlagene strøs med sand før opplastingen tar til.

Når første lag skinner er lastet skal det strøs sand på skinnene der mellomleggene pålegges. Deretter strøs mellomleggenes overside med sand før neste lag skinner lastes.

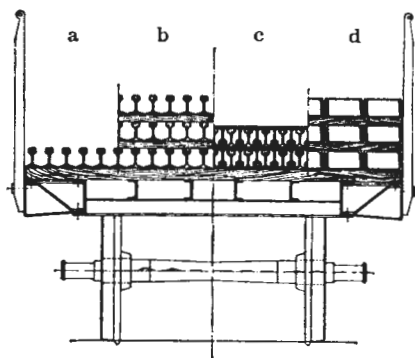


Fig. 23.

5.5.2. Skinner opp til 40 m, lastet på 3 eller 4 vogner.

Bare vogner av litra Om og Os uten bremseplattform kan nyttes.

Vognenes sidelemmer og de ytterste endelemmer skal være oppreiste.

Mellom lasten og de ytterste vognenes endelemmer skal det være en avstand av minst 500 mm, (fig. 24).

Skinnene skal lastes stående på 2 underlag pr. vogn og bestå av høyst 2 lag. Lagene skal være like brede.

Lagene skal skilles fra hverandre med 2 mellomlegg på hver vogn. For å hindre sideveis forskyvning skal klosser skrus fast på over- og undersiden av mellomleggenes ender. (Spikring er ikke tillatt.)

Lastens underste del skal ligge minst 10 cm over vognulv, nedfelte endelemmer, eller bufferskiver.

Hvert underlag skal være i ett stykke og like langt som vognbredden. Underlagene festes godt til vognulvet.

Underlagene må justeres slik at opplagsflatene for skinnene på alle vognene ligger i samme høyde over skinnetopp før opplastingen begynner.

Avstanden mellom skinneendene i det underste lag og de ytterste underlagene skal være minst 1 m og høyst 2 m. (Fig. 24.)

Ved lastens ender skal skinnene sikres sideveis ved hjelp av klosser festet til underlagene. Klossene skal være minst 30 cm lange og ligge an mot vognstake eller sidelem. For at klossene ikke skal splintres, må en vinkelbøyd plate plasseres under foten på ytterste skinne (fig. 25).

Mellom de ytterste skinnene og anslagsklossene skal det på hver side være et spillerom på 30–50 mm når skinnene ligger tett sammen.

Til underlag og mellomlegg kan nyttes utrangerte, men gode sviller eller tremateriale av tilsvarende dimensjon.

Ved midten av mellomvognen(e) anordnes anslag på begge sider av lasten. Avstanden mellom anslag og last skal være 10 cm. Anslagene skal ligge an mot vognstake og være festet til vognen. De må minst rage i høyde med lasten.

Hvert lag av lasten skal være bundet sammen mellom vognene med jerntråd med en diameter på minst 8 mm.

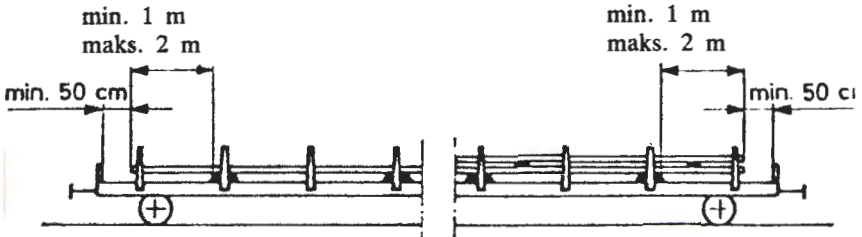


Fig. 24.

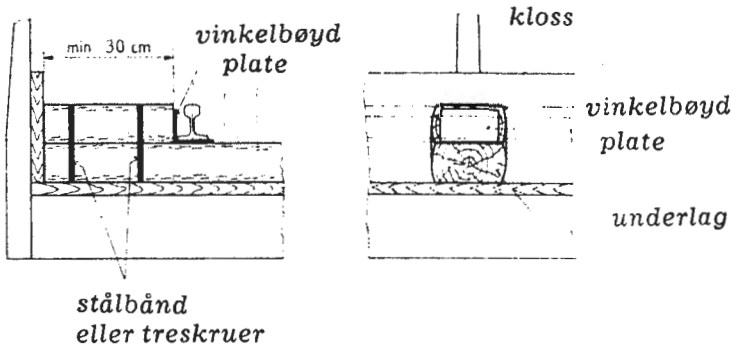


Fig. 25.

5.5.3. Transport av lange skinner fra Skinnesmia, Alnabru.

For skinnertransporter fra Skinnesmia, nyttes spesielle vognsett som returneres etter lossing.

Lastingen foregår etter spesiell instruks for Skinnesmia.

5.5.4. Profilstål, armeringsjern o.l.

Profilstål, armeringsjern, stål i bunter, utrangerte skinner o.l. skal lastes parallelt i vognens lengderetning og slik at friksjonen mellom lastens deler i størst mulig utstrekning hindrer forskyvning. Lastes profilstål i flere lag, er det tillatt å nytte mellomlegg av tre.

På vognens langsider skal vegger eller minst to staker sikre godset fra å falle av. Godset må rage minst 50 cm utenfor stakene i begge ender.

5.5.5. Løst metallavfall, skrapjern o.l.

Lasten må ikke rage over vognens lemmer/vegger (gjelder også midten av vognen) med mindre lasten er sikret med stråltrådnnett. Nettet skal være godt fastgjort til vognen.

Ved lossing av skrapjern nyttes i stor utstrekning elektromagnet. Denne lossemetode kan føre til skader på vogn og tap av løst vogntilbehør av metall.

Mottakerstasjonen skal av denne grunn spesielt kontrollere at slike vogner er i orden etter lossing.

5.6. *Sammenpressede biler (bilkarosserier).*

Sammenpressede biler (bilkarosserier) skal lastes på åpne vogner med oppreiste lemmer og isatte vognstaker.

5.6.1. Lastemåte.

Karosseriene lastes slik at de ligger an mot minst 2 sidestaker eller mot karosserier som legges på kant mot stakene. Løse, mindre karosserideler lastes underst og ikke over lemmene.

Karosseriene kan ellers lastes i høyde med stakeoverkant, og lasten skal på toppen avsluttes tilnærmet buetformet.

Deler av lasten må ikke stikke utenfor stakene.

5.6.2. Nedbindinger, antall og dimensjon.

Minst 2 nedbindinger pr. enhet på toppen av lasten, dog minst 1 nedbinding pr. påbegynt 2 m lastlengde av minst 4 mm dobbelt, glødet jerntråd.

Når bilene er tilnærmet symmetrisk presset og de øverste biler er lagt med bunnen opp, tillates nyttet bare en nedbinding, plassert ved midten av hver stabel.

Vognenes nedbindingsutstyr kan nyttes dersom plasseringen av dette er riktig i forhold til midten av stablene. Ellers må det nyttes tilsvarende kjettinger (bruddlast 4,9 t), og strekkfisker for stramming.

Deler som kan løftes av fartsvinden skal bindes fast.

6.0. **Skogs- og landbruksprodukter.**

6.1. *Skogsprodukter generelt.*

6.1.1. Definisjoner.

Tømmer er hele trestammer eller deler av disse, barket eller ubarket, i lengder over 3 meter.

Kubb er deler av trestammer, barket eller ubarket, i lengder fra 2,5 til 3 meter. (Kubb i mindre lengder enn 2,5 meter behandles som foreskrevet for ved.)

Trelast er høvlete eller uhøvlete trevarer (høvel- eller skurlast), plater o.l. som transporteres enten bundet sammen til større enheter – pakker, eller som løsvirke.

6.1.2. Sikring av last.

De fleste skogsprodukter er ved påkjenninger under transporten særlig utsatt for forskyvninger som kan føre til skade på godset og sette jernbanens sikkerhet i fare.

Det er derfor viktig å sørge for at friksjonen mellom last og vogn gulv og mellom lastens enkelte enheter blir størst mulig.

Dette oppnås ved at:

- de enheter som lasten består av legges tett sammen,
- underlag for lasten plasseres som foreskrevet,
- lasten nedbindes som foreskrevet.

Til transport av tømmer, kubb og trelast nyttes i det alt vesentlige åpne vogner med staker. Er vognen også utstyrt med lemmer, skal endelemmene være i oppreist stilling dersom lastens lengde tillater dette.

Stakekjettinger på motstående staker skal være sammenkoblet. Det skal fortrinnsvis stilles vogner utstyrt med kjettinger og fast monterte strammeapparater for nedbinding av last.

Dersom lasten i vognens lengderetning er sammensatt av flere stabler, skal hver stabel sideveis være sikret av minst 2 staker på hver side. Er stabelen så kort at den bare sikres av 2 staker, må stabelen i begge retninger rage minst 50 cm forbi stakenes midtpunkt.

Over lemmehøyde må ikke last plasseres på tvers av vognen. Unntatt herfra er sviller lastet som foreskrevet i dette trykk.

For plater kan reglene i dette avsnitt tilpasses i den utstrekning det er nødvendig. Spesielle sikringstiltak må settes i verk avhengig av det enkelte fabrikats egenskap, dimensjon og forsendelsesform. For regelmessige transporter fra/til større transportbrukere må spesielle lasteforskrifter for platetransportene utstedes av distriktet. Slike spesielle forskrifter skal meddeles Hovedadministrasjonen.

6.1.3. Nedbinding.

I de tilfelle nedbinding av lasten blir foreskrevet, skal denne utføres med en av, eller en kombinasjon av følgende metoder:

- kjetting med fjæranordning og strammeapparat fast montert på vogn,
- 3 mm glødet jerntråd som legges dobbel og tvinnes stram ved hjelp av spak. Stramming bør foretas på begge sider av lasten og så langt nede at etterstramming med letthet kan skje under transporten.

Til nedbinding av tømmer og kubb kan også stakekjettingene nyttes. Lasten må rage over staketopp og være avsluttet buetformet. Kjettinger på motstående stakepar strammes over lasten ved hjelp av bendebjørn eller ved at kjettingene forbindes med 3 mm glødet jerntråd som legges dobbel og tvinnes.

6.1.4. Etterstramming av nedbinding.

Vognlaster skal kontrolleres under framføringen når dette er mulig. Herunder skal eventuelle løse nedbindinger etterstrammes.

6.1.5. Sammenbinding av trelastpakker.

Hver trelastpakke skal være stramt sammenbundet på minst 2 steder med stålbånd eller bånd av annet materiale med tilsvarende styrke.

Dimensjonen på stålbånd bør være minst $16 \times 0,5$ mm og ha den nødvendige bruddstyrke (min. 70 kp/mm^2).

Spesielt store pakker bør bindes sammen på minst 3 steder.

Enhetene i hver pakke bør ikke variere for meget i lengde. Båndet ved pakkens ujevne ende skal plasseres så langt inn på pakken at de fleste enhetene omfattes av bindingen. Alle de ytterst liggende enheter i hver pakke skal omfattes av minst 2 bindinger.

6.2. Tømmer og kubb.

6.2.1. Lastemetode.

Ved lastning av tømmer skal, i den utstrekning dette er mulig, rot- og toppender fordeles jevnt på vognen. De tyngste og lengste stokkene bør legges i bunnen og krokete stokker på toppen. Korte stokker plasseres fortrinnsvis midt i lasten.

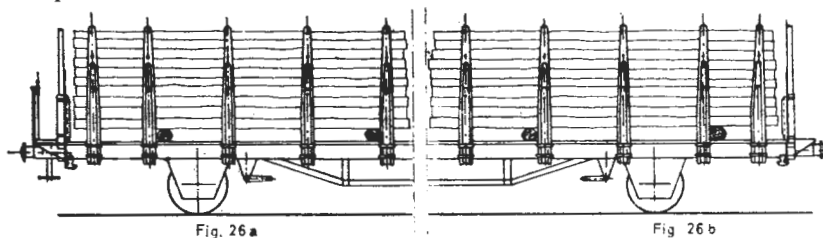


Fig. 26. Eksempler på riktig plassering av underlag i forhold til stakene.

6.2.1.1. Underlag.

Da det i stor utstrekning nyttes mekanisert lossing skal lasten legges på underlag, slik at det kan stikkes stropper eller gripeanordninger mellom vogn gulv og last.

Hver stabel skal hvile på minst 2 underlag.

Underlagene skal ha en høyde på minst 10 cm og være i ett stykke. De skal ligge an mot to motstående staker og på begge sider av vognen rager utenfor disse, dog høyst 5 cm.

For å redusere muligheten for last-forskyvning er det viktig at underlagene parvis plasseres slik i forhold til stakene at de begge enten ligger nærmere eller lengre fra lastens (stabelens) midtpunkt enn de staker de ligger an mot (fig. 26).

For visse vogntyper er det laget særskilte underlag (labanker). Når slike vogner skal nyttes til turnustransporter av tømmer og kubb, kan labanker rekvireres fra depot.

6.2.1.2. Nedbinding.

Last av tømmer og kubb skal bindes ned:

- når det nyttes vogn som er utstyrt med kjettinger med fjæranordning og fast monterte strammeapparater og dette kan anvendes,
- når noen del av lasten rager over staketopp.

Dersom lasten i vognens lengderetning er sammensatt av flere stabler, nedbindes hver stabel som rager over staketopp.

Alle ytterst liggende stokker skal omfattes av nedbindingen.

Bindingen plasseres noenlunde midt på stabelen. Dersom dette ikke lar seg gjøre med vognens nedbindingsutstyr, utføres nedbindingen ved hjelp av 3 mm glødet jerntråd som legges dobbel og tvinnes.

6.3. Trelast.

6.3.1. Lastemetode.

Trelast transporteres vanligvis sammenbundet i større enheter – pakker.

Ved lastning av trelast skal enhetene legges tett sammen. Mellom trelastpakker kan det om ønskelig plasseres vertikale mellomlegg.

Når løsvirke lastes høyere enn stakene, skal lasten på toppen avsluttes bueformet.

6.3.1.1. Underlag og mellomlegg.

Underlag og mellomlegg skal være av tre og ha kvadratisk eller rektangulært tverrsnitt. Trevirke med rektangulært tverrsnitt skal legges slik at den lengste siden danner grunnflaten.

Høyden på underlag og mellomlegg bør være minst 10 cm. Den innbyrdes avstand mellom disse må ikke være så stor at lastens nedbøying vanskeliggjør lossing ved hjelp av tekniske hjelpemidler.

Til underlag og mellomlegg kan nyttes inntil 4 bord eller planker som legges på hverandre og spikres sammen. Materialene som nyttes må ikke ha store vannkanter.

For at lasten skal ligge støtt, og for å redusere virkningen ved eventuelle last-forskyvninger, er det viktig at underlag og mellomlegg plasseres så langt inn fra trelastpakkens (stabelens) ujevne ende at denne ikke trykkes sammen.

Lengden på underlagene skal minst tilsvare lastens bredde. Er vognulvet sleipt eller iset, skal underlagene sikres mot å gli ved hjelp av klosser som spikres til vognulvet, eller ved at underlagene parvis plasseres slik i forhold til sidestakene at de begge enten ligger nærmere eller lengre fra lastens (stabelens) midtpunkt enn de staker de ligger an mot (fig. 26). I sistnevnte tilfelle skal hvert underlag være i ett stykke.

Mellomleggene søkes plassert rett over underlagene.

Lengden på mellomleggene skal minst tilsvare pakkebredden. Mellomlegg under toppakke skal rekke over lastens største bredde.

Mellomlegg må ikke stikke så langt ut fra lasten at det blir til hinder for pålegging av presenning mellom staker og last.

6.3.1.2. Nedbinding.

Trelast skal alltid bindes fast til vognens understilling.

Nedbinding utføres med kjetting og fast montert strammeapparat.

Når ikke vogn med strammeutstyr kan stilles, og til supplerende nedbinding i de tilfelle det kreves 2 nedbindinger pr. stabel, kan det nyttes dobbel 3 mm glødet jerntråd som strammes ved tvinning.

Lasten skal sikres med minst 1 nedbinding pr. stabel når den består av:

– trelast i pakker,

- trelast som løsvirke, når lasten ikke rager over sidestakene og den er dekket med presenning.

Nedbindingen skal plasseres noenlunde midt på stabelen.

Lasten skal sikres med minst 2 nedbindinger pr. stabel når den består av:

- trelast som løsvirke når lasten rager over sidestakene,
- trelast som løsvirke når lasten ikke er dekket med presenning.

Nedbinding plasseres ca. 50 cm inn fra stabelens jevne ende. Ved stabelens ujevne ende skal nedbindingen plasseres så langt inn fra enden at denne ikke blir trykket sammen.

Alle ytterst liggende enheter i hver stabel skal omfattes av minst 2 nedbindinger.

All nedbinding av last skal være utført før presenning legges på.

6.3.2. Dekking av trelast.

Det er av vesentlig betydning såvel for transportens kvalitet som for jernbanens sikkerhet at presenninger blir lagt riktig på og tilfredsstillende festet.

Trelastpakkene øverst i lasten må søkes plassert slik at åpningen mellom stablene blir minst mulig.

Til dekking av trelast på 2-akslet vogn vil det i de fleste tilfelle være tilstrekkelig med 2–3 presenninger.

Forskrifter om pålegging av presenninger er gitt i eget avsnitt.

6.4. *Tresviller.*

6.4.1. Impregnerte sviller.

Til transport av impregnerte sviller skal bare nyttes vogner som er spesielt avgitt for slike transporter. Vognene er spesielt merket for transport av impregnert last.

Vognene er ombygget for svilletransport.

Vognene har 6 staker på hver langside og høye endelemmer. Den innbyrdes avstanden mellom stakene er avpasset etter svillelengden. Staker og endelemmer rager 1,5 m over vognulv.

6.4.1.1. Metode ved lastning.

2 stabler legges tett sammen fra den ene vognenden. Den tredje stabelen deles slik at den underste delen ligger an mot nabostabelen, og den øverste delen ligger an mot endelemmen. Derved fås en åpning («arbeidsrom») på 50 cm mellom to av stablene. (Fig. 27 a.)

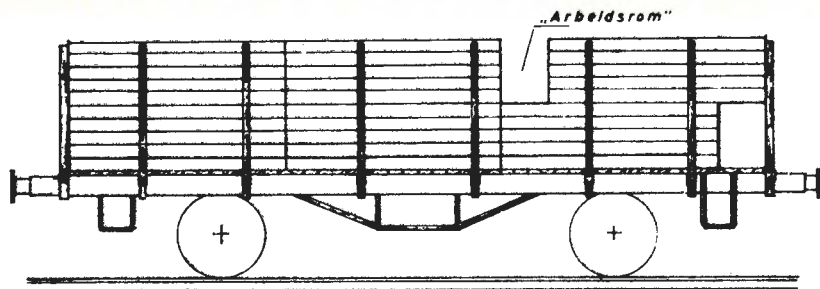


Fig. 27 a.

6.4.2. Uimpregnerte og brukte sviller.

6.4.2.1. Metoder ved lastning.

Samme lastemåte som bestemt for impregnerte sviller kan nyttes.

Hvis vogn med høye endelemmer ikke kan skaffes, kan svillene lastes på følgende måte, som vist i fig. 27 b.

Det legges opp en eller flere stabler på langs fra vognens ender. Hver stabel legges på et underlag av to sviller som legges ved siden av hverandre med svillenes største bredde som grunnflate. Underlagene skal rekke over hele lastens bredde, og legges opp nærmest vognendene, slik at stablene heller innover mot vognens midtpunkt.

Mellom de to stablene som heller mot hverandre, legges en stabel på tvers av vognen uten underlag. Denne stabel og stablen på hver side legges opp samtidig, og slik at svillene i de langsgående stabler presser mot svillene i stabelen på tvers av vognen.

Er vogngulv eller sviller sleipe eller iset skal stabelen på tvers av vognen sikres ytterligere med bord. Underlagene må også i slike tilfelle sikres spesielt mot å gli.

Alle stabler lastet i vognens lengderetning skal sideveis være sikret av minst to staker.

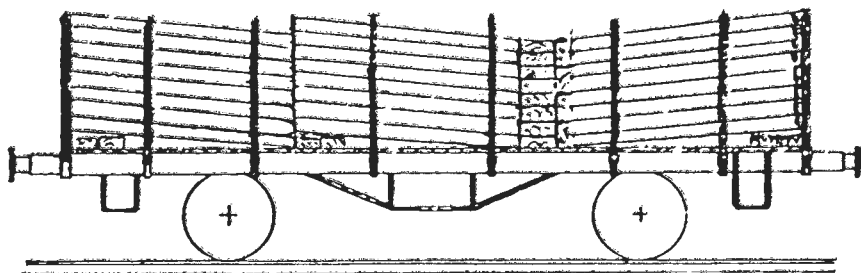


Fig. 27 b.

6.5. Øvrige skogsprodukter.

6.5.1. Bakhun.

Ved lastning av bakhun anvendes forskriftene for trelast i den utstrekning dette er mulig.

Bakhun i bunter bindes ned som foreskrevet for tømmer og kubb.

Bakhun som løsvirke bindes ned som foreskrevet for trelast som løsvirke.

6.5.2. Ved.

For ved i lengder fra 2,5–3 meter følges forskriftene for lastning av kubb.

Til transport av ved i mindre lengder enn 2,5 meter skal fortrinnsvis nyttes vogner med høye vegger.

Nyttet vogn med lemmer eller lave vegger, skal den del av lasten som rager over disse sikres ved hjelp av karmen av bord og tilstrekkelig solide støtter som blir holdt fast mellom last og lem/vegg.

7.0. Andre godsslag.

7.1. Kjøretøyer.

7.1.1. Generelt.

Med kjøretøyer forstås i dette avsnitt enhver enhet som lastes stående på egne hjul eller belter (biler, tilhengere, anleggsmaskiner, tanks m.m.).

For å oppnå en sikker framføring og å unngå skader på lasten, skal følgende forskrifter iakttas ved lasting av kjøretøyer:

- kjøretøy skal skores og bindes fast til vognen,
- kjøretøy med motor skal av opplasteren bremses fast med håndbremsen og ved å kople inn et lavt gear. Han skal dessuten forvisse seg om at motoren ikke kan settes igang av seg selv,
- kjøretøy uten motor skal bremses fast med håndbremsen dersom det er slik utrustet,
- graveutstyr og andre utstående, bevegelige deler på kjøretøyene skal være forsvarlig fastgjort slik at de ikke kan sette seg i bevegelse hverken i vertikal- eller horisontalplanet.

Ved transporter av person- og varebiler hvor det nyttes konsoller eller andre innretninger som er godkjent av N.S.B., skjer sikring av bilene etter retningslinjer spesielt angitt i fraktavtalene.

Om sikring av løse staker på vogner uten stakemagasin, se eget punkt i del I.

7.1.1.1. Plassering på vogn.

Kjøretøy skal fortrinnsvis plasseres i vognens lengderetning.

Kjøretøy må bare plasseres på tvers av vognen dersom dets konstruksjon er solid nok til å tåle de påkjenninger som det kan bli utsatt for under transporten.

Ved lasting av særlig tunge kjøretøyer (bulldozere o.l.) må det passes på at belastningen ikke overskrider de grenser som er angitt i vognens merking for konsentrert last.

Forskriftene om punktvis belastning på vogngulv skal overholdes (se eget punkt). Dersom de angitte belastningsgrenser overskrides, skal kjøretøyene plasseres på underlag.

7.1.1.2. Sikring av vognlemmer.

Vognlemmer som faller ned under transporten kan påføre kjøretøyene betydelige skader. Den tjenestemann som kontrollerer opplastingen skal spesielt forsikre seg om at lemmer i oppreist stilling er forsvarlig festet. Er festeanordningen for lemmene i ustand, eller disse ikke gir godt nok

feste på grunn av deformerte lemmer e.l. skal lemmene sikres med løse lemmeholdere, (se trykk 420.1).

Ved transport av biler og campingvogner skal sidelemmene i alle tilfelle sikres ekstra med løse lemmeholdere, selv om den ordinære festeanordning er på plass og i orden.

7.1.1.3. Lasting og lossing.

Under på- og avkjøring over enderampe skal vognen være koplet til rampen eller på annen betryggende måte holdt fast.

På vogner utstyrt med lemmer av 5 mm riflet plate kan side- og endelemmene nyttes som kjørebruer ved på- og avkjøring av kjøretøyer med inntil 5 tonns hjullast.

Når vognlem nyttes som kjørebru, skal den i hele sin bredde ligge an mot rampekant.

Ved kjøring fra vogn til vogn kan vognenes endelemmer nyttes som kjørebru bare i de tilfelle vognene er utstyrt med braketter over bufferthylsene.

I alle øvrige tilfelle, når betingelsene i de 3 nærmest foranstående avsnitt ikke er oppfylt, skal det nyttes særskilte kjørebruer.

Bufferter må ikke belastes med vekten av kjøretøy.

Ved på- og avkjøring av tunge kjøretøyer kan det være fare for at:

- vognens minst belastede ende kan bli vippet opp,
- vognens konstruksjon kan bli deformert,
- akselkasser og fjæroppheng kan bli skadet.

For å sikre vognen skal det i slike tilfelle plasseres solide støtter fra skinetopp til anlegg mot vognens ende- og/eller sidebjelke(r).

7.1.1.4. Skoring.

De alminnelige forskrifter i Del I om skoring, skoringklossenes utforming m.v. skal følges.

Foran og bak hvert hjul eller belte skal det plasseres en skoringkloss.

For kjøretøy med dobbeltaksel er det tilstrekkelig å plassere en kloss bak hvert hjul på den ene akselen og foran hvert hjul på den andre akselen (fig. 28 a).

Tvillinghjul regnes i denne forbindelse som ett hjul (fig. 28 b og c).

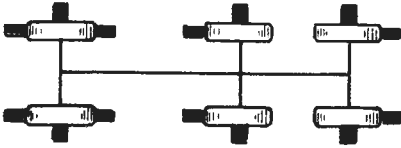


Fig. 28 a.

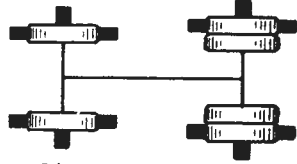


Fig. 28 b.

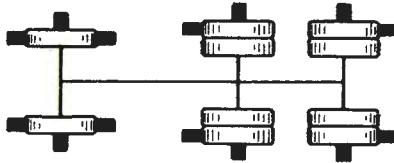


Fig. 28 c.

Skoringsklossene dimensjoneres i forhold til kjøretøys vekt og hjulenes diameter.

Klosser til skoring av kjøretøyer med hjul skal ha følgende minstemål:

Kjøretøys vekt	Hjul-diameter	Klossenes minste høyde	Klossenes minste bredde	Minste antall spiker pr. kloss
høyst 5 tonn	høyst 1,0 m	120 mm	80 mm	2
over 5 tonn	høyst 1,2 m	150 mm	100 mm	4
høyst 10 tonn	over 1,2 m	180 mm	120 mm	4
over 10 tonn ¹⁾	over 1,2 m	200 mm	200 mm	6

¹⁾ Klosser med spiker-ansats (fig. 6), eller klosser som er sikret med et fastspikret trestykke i forkant (fig 7), bør nyttes.

7.1.1.5. Fastbinding.

Hvert kjøretøy skal bindes fast til vognen med jerntråd, kjetting, stålwire eller tau. Fastbindingsmidlene må være i god stand.

For å begrense forskyvninger sideveis og i lengderetningen skal hvert kjøretøy bindes fast minst to steder i hver ende.

Forskriftene om fastbinding i Del I skal følges.

Fastbindingsmaterialene skal ha følgende dimensjon for sikring av kjøretøyer i de forskjellige vektgrupper:

Fastbindingsmateriale	Kjøretøyets vekt	Minste diameter på fastbindingsmaterialene	
Jerntråd	høyst 10 tonn	1 tråd à 3 mm pr. tonn, minst 2 tråder ¹⁾	
	Kjetting	10 mm ²⁾	
Stålwire	over 10 tonn høyst 15 tonn	13 mm ²⁾	
	over 15 tonn høyst 20 tonn	16 mm ²⁾	
	over 20 tonn	18 mm ²⁾	
	høyst 5 tonn	8 mm	
	over 5 tonn høyst 10 tonn	12 mm	
	over 10 tonn høyst 15 tonn	14 mm	
	over 15 tonn høyst 20 tonn	16 mm	
	over 20 tonn	18 mm	
	Hampetau	høyst 2 tonn	25 mm

¹⁾ Antall tråder rundes av oppover til nærmeste like tall slik at de kan tvinnes sammen på en tilfredsstillende måte.

²⁾ Godstykkelsen i kjettinglenkene.

Fastbindingsmidlene skal fortrinnsvis festes i ringene eller krokene på vognens understilling. Kjøretøyer under 5 tonn kan også bindes fast til treklosser eller til solide kramper som slås ned i vogn gulvet vinkelrett på fastbindingen.

Treklossene skal være forsvarlig spikret fast til vognulvet.

Fastbindingsmiddel skal danne ca. 45° vinkel i forhold til vognulvet (fig. 29 a og b).

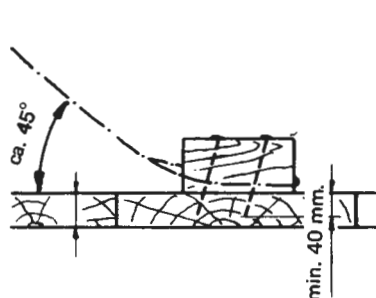


Fig. 29 a.

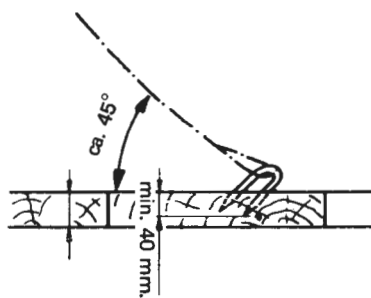


Fig. 29 b.

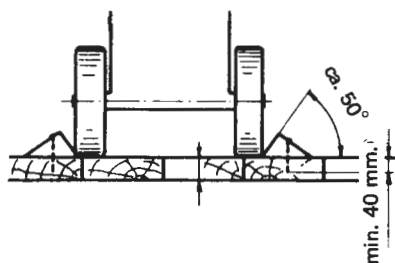


Fig. 30 a.

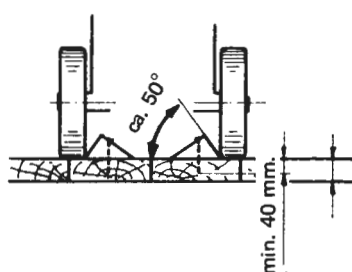


Fig. 30 b.

Fastbinding skal ikke strammes hårdere enn at kjøretøyet gis mulighet for et lite spillerom mellom skoringsklossene.

7.1.2. Spesielle forskrifter.

I tillegg til foran gitte forskrifter skal følgende forskrifter iakttas, avhengig av kjøretøyenes konstruksjon og lastemåte.

7.1.2.1. Kjøretøyer på egne hjul lastet i vognens lengderetning.

Kjøretøyer over 1,5 tonn, samt semitrailere og enakslede tilhengere uansett vekt, skal også sikres sideveis med en kloss på inner- eller yttersiden av hvert hjul (fig. 30 a-b).

Siden mot hjulet skal ha en vinkel i forhold til vognulvet på ca. 50°.

Støtter/støttehjul til tilhengere/semitrailere må kunne bevege seg noe i vognens lengderetning. Klossene som skal stenge støtter/støttehjul sideveis må derfor være tilstrekkelig lange.

7.1.2.2. Kjøretøyer på egne hjul lastet på tvers av vognen. Kjøretøyer på luftfylte hjul skal skores sideveis med klosser plassert på innsiden av hjulene (fig. 30 b).

Nedbindinger i vognens lengderetning skal strammes svakt.

Kjøretøyer på kompakte hjul skal kunne gli i vognens lengderetning og skal derfor ikke skores sideveis.

Høvelig glideinnretning anordnes ved hjelp av gamle bildekk e.l.

7.1.2.3. Kjøretøyer med utstående, bevegelig utstyr. Utstående, bevegelige innretninger (graveutstyr o.l.) på kjøretøyer skal bindes fast til vognen slik at de ikke kan gjøre utslag hverken i horisontal- eller vertikalplanet.

7.1.3. Transport av biler på 2-etasjes spesialvogner. På vogner som går fast sammenkople (3 eller 4 aksler) er det tillatt å laste bilene slik at de står med en aksel på hver vognenhet. Lastemåten er tillatt både for øvre og nedre gulv.

Nedbinding er ikke nødvendig når bil-transportvognene er utstyrt med spesialinnretninger for sikring av bilene.

Biler som transporteres på fast sammenkomplete vogner med spesielle festeanordninger skal fastgjøres ved for- eller bakhjulene. De hjul som er bremsset med håndbremsen skal fastgjøres når dette er mulig.

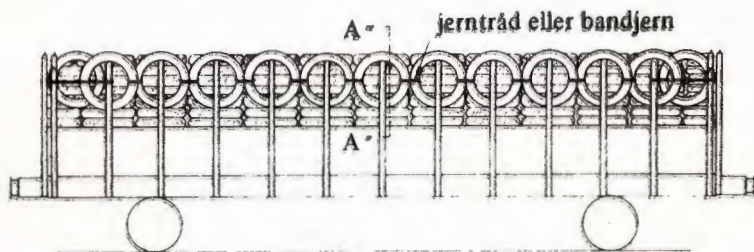
7.1.4. Kjøretøy lastet på 2 vogner. Lasting av kjøretøy på 2 vogner (hvor et kjøretøys aksler hviler på 2 vogner) tillates bare for Forsvarets transporter:

- ved mobilisering og i krig: Uten innskrenkning,
- i fredstid: Etter Hovedadministrasjonens tillatelse for hver enkelt transport.

7.2. Kasserte bildekk.

Kasserte bildekk skal fortrinnsvis lastes i lukket vogn.

I intern norsk og norsk/svensk trafikk kan nyttes åpen svensk vogn litra Oms med 13 vognstaker på hver langside. Vognens lemmes reises og lasten sikres ved bildekk som henges på stakene og bindes sammen med 3 mm glødet jerntråd eller solide stålband, som angitt på fig. 31.



Snitt A-A

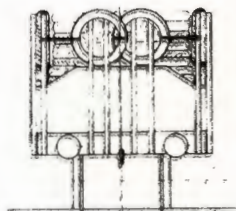


Fig. 31.

Os-vogn kan også nyttes:

- når lemmene er reist,
- og når det er bundet fast solide 1" × 4" bord med 3 mm glødet jerntråd til innsiden av vognstakene i to høyder, d.v.s. ved staketopp og omtrentlig midt mellom staketopp og overkant av lem.

Bildekkene stues slik at de ikke kan falle ut mellom bordene under kjøringen. De må ikke lastes høyere enn til stakeoverkant.

Lasten på åpen vogn dekkes med presenninger som bindes stramt ned på alle sider. Som følge av fjæring i bildekkene under kjøringen, må lasten

ytterligere sikres ved at det utenpå presenningene legges en langsgående og to tversgående nedbindinger av tau (ikke jerntråd).

8.0. Reserver.

9.0. Containere og flak.

Tekniske bestemmelser, også høydeindikering, for containere – se trykk 420.1.

9.1. Lasting av containere og flak.

Godsets vekt fordeles så jevnt som mulig. Godset stues, faststenges og nedbindes etter de samme retningslinjer som fastsatt for godsvogner i den utstrekning disse retningslinjer kan anvendes.

9.1.1. Vektfordeling på vognen.

Ved opplasting av en container eller ett flak skal enheten plasseres sentrisk og midt på vognen.

Vogner som er bygd for containertrafikk og utstyrt med containerpigger er ikke påmålt tabell for konsentrert last. På disse vogner er det forutsatt at en 20 fot container med vekt inntil 24 tonn kan lastes midt på vognen. Største tillatte aksellast må ikke overskrides.

Ved opplasting av to eller flere containere/flak på samme 2-akslede vogn må det tas hensyn til enhetenes innbyrdes vekt og til forskriftene for aksellast.

To 20 fots containere/flak tillates lastet på en 2-akslet vogn når:

- forskjellen i bruttovekt for hver enhet ikke overskrider 5 tonn, og
- aksellasten for den mest belastede aksel ikke overskrider aksellasten for noen del av transportstrekningen.

Ved opplasting av 2 eller flere containere/flak på 4-akslet vogn er det ingen spesielle restriksjoner vedrørende vektfordelingen.

9.1.2. Sikring.

Vogn med containere – eller skoringspigger.

- **Containerpigger (konkave pigger som er festet til vognen) er godkjent sikring alene.**

- Skoringspigger (rette pigger som ikke er festet til vognen) er ikke godkjent sikring, og vognens side- og endestaker må derfor være isatte.

Vogn uten container – eller skoringspigger.

- alle vognstaker skal være isatte
- hvis vogn med lemmen blir brukt, skal lemmene være reist.
- containere med høyde over 8' (2 438 mm) skal sideskores med 4 stk. minst 50 cm lange klosser av 2½" × 5" plank, plassert ved containerens hjørnebeslag.
- container og flak med underliggende langsgående bjelker eller fellbare ben under gulvet skal både side- og endeskores med 2½" × 5" plank (fig. 32).

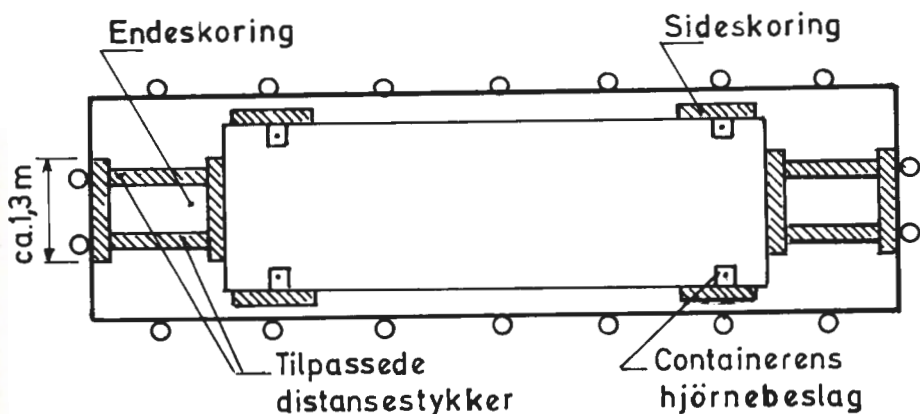


Fig. 32.

- må container eller flak unntaksvis lastes på vogn med jerngulv, skal det under hjørnebeslagene plasseres underlag av minst 19 mm tykke, 60 cm lange og 20 cm brede trefiberplater.

9.1.3. Høye containere.

Alle containere med høyde over 8' 6½" eller 2,6 m må framføres som

spesialtransport hvis de ikke er lastet på vogn med så lav gulvhøyde at lasteprofilet ikke overskrides.

9.1.4. Rengjøring m.m.

Is, snø, flis og annet må fjernes rundt containerpiggene og på vogngulvet før opplasting tar til.

Vogner litra Lgjs og Lbgjs har nedfellbare håndtak i forbindelse med stigtrinnene. Disse håndtak skal felles ned før lastning eller lossing for ikke å skade håndtakene.

10.0. **Betongprodukter.**

10.1. *Fellesbestemmelser for lastning av betongelementer.*

For å dekke lasteforskriftenes krav, jfr. del I, anbefales etterfølgende lastemåter.

10.1.1. Underlag og mellomlegg.

Betongelementer lastes på underlag og mellomlegg som plasseres minst 50 cm innenfor elementenes ender når elementene lastes på en vogn.

Ved bruk av svingbolstere skal elementene rage minst 1 m utenfor bolstrene.

Trevirke som brukes til underlag og mellomlegg skal være av friskt materiale. Det skal alltid sammenføres til ett stykke som skal nå over hele lastens bredde.

10.1.2. Sammenbinding – avstandsklosser.

Betongelementer som står side om side skal sammenbindes, og sammenbindingene skal strammes godt.

Dersom elementene ikke er like brede oppe og nede skal det innsettes avstandsklosser av tre eller jern før sammenbinding. Klossene skal minst være dobbelt så lange som den nødvendige tykkelsen. Høyden skal være minst 10 cm. Se fig. 42.

10.1.3. Nedbinding.

Betongelementene skal etter sammenbinding sikres med minst 1 nedbinding ved hver ende. Nedbindingene skal strammes godt.

10.1.4. Lengdesikring.

Ved 2-vogsless skal ekstra lengdesikring nyttes.

10.1.5. Enkeltbjelker.

Ved 2-vognsless av lange enkeltbjelker må disse om nødvendig avstives mot sidesleng. Se fig. 50.

10.1.6. Strekkfisker.

Alle strekkfisker som blir brukt skal strammes godt, og sikres mot å skru seg opp.

10.1.7. Vognstaker og lemmer.

Ved lastning på *en* vogn skal vognstakene stå i stakefestene og evt. vognlemmer være oppreist.

10.1.8. Stablede plater.

Når platene stables skal bredden i bunnen være minst 7/10 av høyden.

10.1.9. Flere lastenheter på samme vogn.

Dersom det ligger flere lastenheter etter hverandre på samme vogn, se fig. 1, skal sikringsutstyret velges etter vekten av hver lastenhet.

10.1.10. Beskyttelsesvogn.

Ved bruk av beskyttelsesvogn må etterfølgende tabellers angitte høyde for underlag økes. Minste loddrette avstand mellom last og beskyttelsesvogn skal være 10 cm.

10.2. Takstoler og I-bjelker lastet på en vogn

10.2.1. Valg av vogn.

2-akslede vogner litra Kbps.

4-akslede vogner litra Rps, serienr. 4352-4551 med forsterkede feste-
ører.

10.2.2. Lastemåter og sikring av lasten.

Se fellesbestemmelser for lastning av betongelementer, samt fig. 41-45 og tabell 10.2.3.

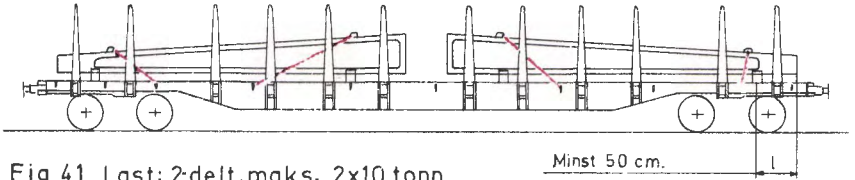
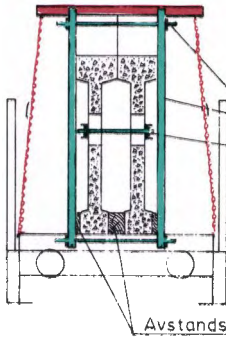
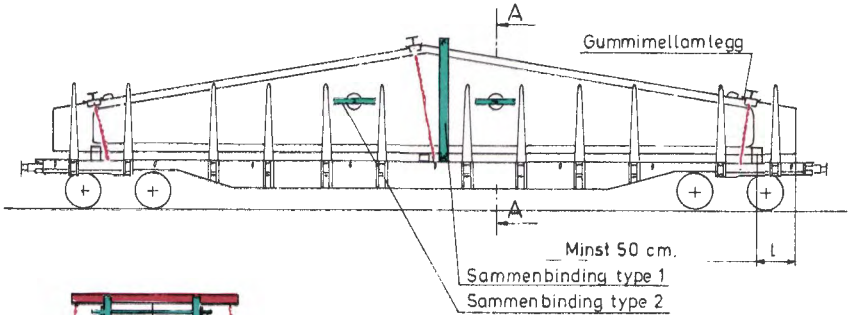


Fig 41 Last: 2-delt, maks. 2x10 tonn

Klave kreves ikke når maks. høyde er 1m og bredden minst 0,7m



Sammenbindingen kan gjøres på to måter:

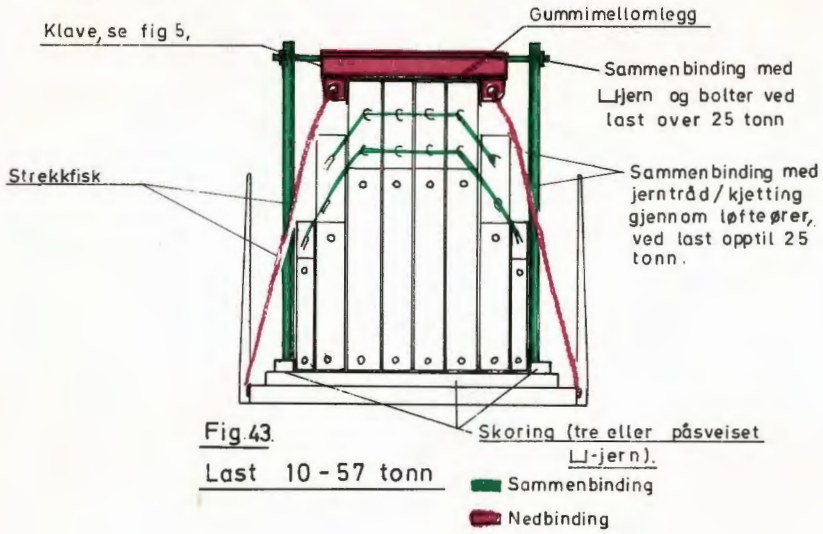
Type 1: U-jern, bolter med mutter og skive.

Type 2: Gjennomgående bolt med U-jern.

Avstandsklosser (tre/jern)

Fig.42.Last inntil 57 tonn

— • sammenbinding
— • nedbinding



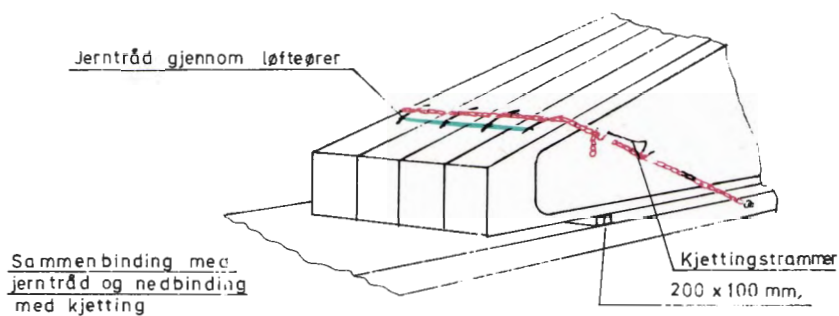


Fig.44. Maks. last 10 tonn

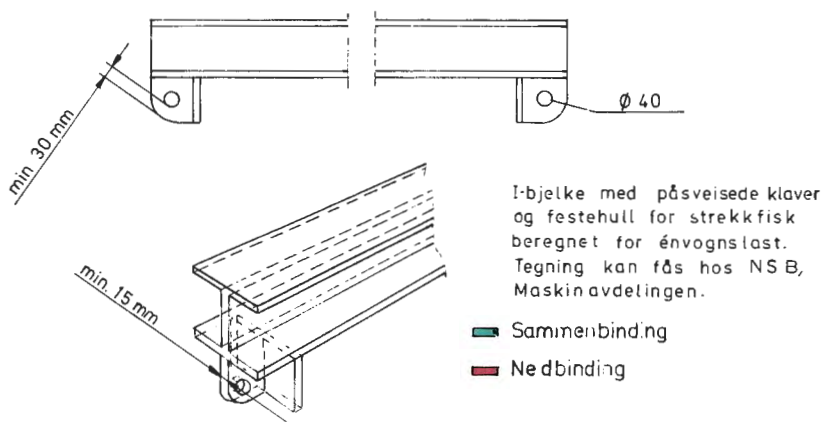


Fig.45.

(Se også fig. 48.)

Nedbindingsklave

Tabell 10.2.3. Sikringsanvisning for betongbjelker lastet på en vogn.

Last (tonn)	Undertag ¹⁾	Sammenbinding			Nedbinding		Feste på vogn
		Prinsipp	Dimensjon	Festeprinsipp	Klavedimensjon	Kjettingdimensjon	
Inntil 10	Min. 200 X 100 mm trevirke spikres sammen	<p>Topp: Kjetting eller jerntråd gjennom løfteører ved hver ende. Se fig. 43.</p> <p>Bunn: Skores.</p>	5 mm kjetting eller dobbelt 3 mm glødet jerntråd. Skal strammes.	Kjetting. En nedbinding ved hver ende. Se fig. 41.	Kreves ikke dersom høyden er maks. 1 m og bredden minst 0,7 m, ellers IPE 100	Vognens kjettinger. (Bruddlast 4,9t) Fjærer må sjaltes ut.	16 mm festering
Inntil 25	Min. 300 X 100 mm trevirke. Eller tilsvarende betongbjelke med løst gummibelegg.	—>—	6 mm kjetting eller fire tråder 3 mm glødet jerntråd. Skal strammes.	Kjetting med klave. En nedbinding ved hver ende.	IPE 100 med festebrakett for strekkfisk. Eller tilsvarende. Se. fig. 45.	2 tonns strekkfisk (19 mm) og 9 mm GRADE 80 kjetting (Bruddlast 11,3 t)	—>—
Inntil 57	Min. 400 X 100 mm trevirke. Eller tilsvarende betongbjelke med løst gummibelegg.	Sammenklemming med 1 sett U-jern og bolter. Eller kjetting gjennom løftehemper ved hver ende. Se fig. 42.	U-jern: U-80, 20 mm bolter med mutter og underlagsskiver. 9 mm kjetting strammes med strekkfisk.	+ et feste på midten, se fig. 42.	HE 100 A med festebrakett for strekkfisk. Eller tilsvarende. Se fig. 45.	3 tonns (22 mm) strekkfisk og 9 mm GRADE 80 kjetting. (Bruddlast 11,3 t) Eller tilsvarende kjetting.	28 mm feste-nokke på siden av vogn

¹⁾ Undertagets høyde må økes når lasten rager ut over beskyttelsesvogn.

10.3. *Takstoler og I-bjelker lastet på to Rps-vogner med svingbolster type I.*
Maks. avstand mellom bolstrene = 24 M.

10.3.1. Valg av vogner.

Vogner litra Rps med svingbolster type I. Se trykk 420.1.

10.3.2. Lastemåter og sikring av lasten.

Se fig. 46-48 og 50, samt tabell 10.3.3.

Forøvrig vises til lasteforskriftene i Del I og fellesbestemmelser for lasting av betongelementer.

Merk: Ved bruk av svingbolster type I skal lasten sikres med 2 nedbindinger ved hver ende og ekstra lengdesikring til det faste bolster.

All sikring forankres kun i bolstrene.

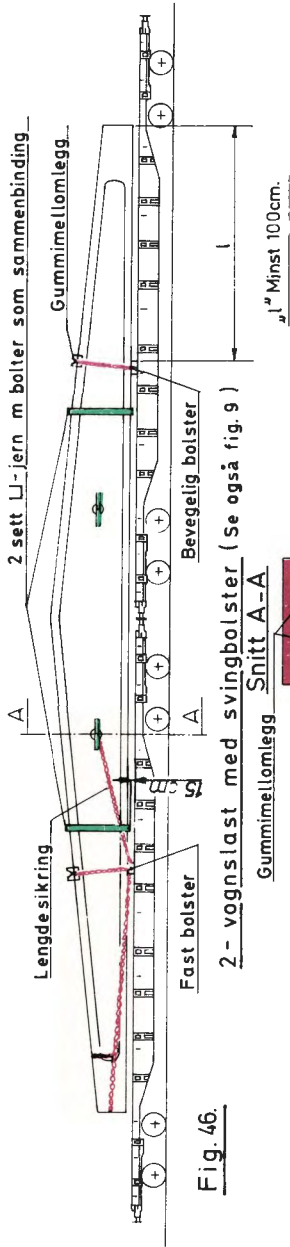


Fig. 46.

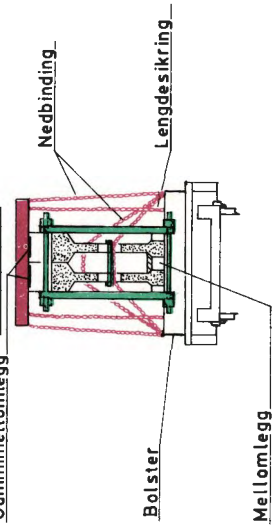
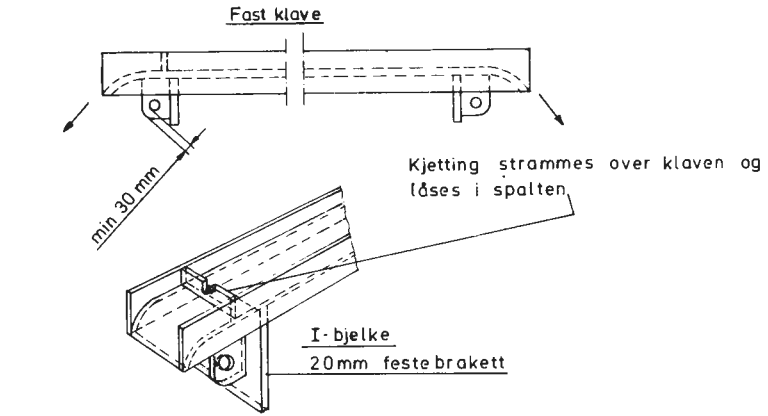


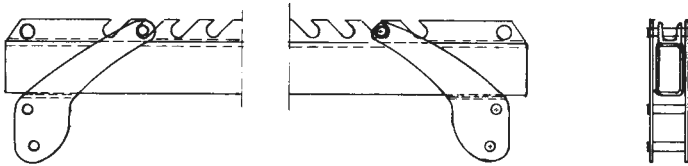
Fig. 47.

Maks avstand mellom bolster 24m.
 En klave med dobbelt sett kjetting skal strammes til hvert bolster.
 Lengdesikringen skal være til det faste bolster.
 Lengdesikring mot bjelkeende kan sløyfes ved saltakseelementer.

■ Nedbinding, Lengdesikring
 ■ Sammenbinding



Justerbar klave for 2 vogns last.



Disse klaver kan erstattes med 2 stk. klaver for én vognslast.

Tegning kan fås hos NSB, Maskinavdelingen.

Fig.48.

(Se også fig.45.)

Klave for last over 1 eller 2 vogner

Tabell 10.3.3. Sikringsanvisning for betongbjelker opp til ca. 30 m lengde, løvvegndens.

Last (tonn)	Underlag	Sammenbinding		Nedbinding		Lengdesikring		Forankrings-Punkt	
		Prinsipp	Dimensjon	Prinsipp	Klave-dimensjon	Prinsipp	Dimensjon		
Inntil 30	Bolster. I-bjelke HE 260 A og 3 mm gummi belegg.	Sammenknytning med 2 sett U-jern og bolster. Eller 2 gjennomsnittlige bolster i egne hull i bjelkene. Se fig. 47.	U-jern: U-80, 20 mm bolster an/sæter og underlagskive.	Klave med kjetting. To ned-bindinger ved hver ende. Forankring i forskjellige hull i bolster. Se fig. 46 og 47.	HE 100A med festebrakett for strekkfisk. Eller tilsvarende. Se fig. 48	9 mm GRADE 80 kjetting. (Brudd-last 11,3 t) 3-tonns strekkfisk (25 mm).	Kjetting/ståltau fra det faste bolster til bjelke. Skal sikres i begge lengde-retninger. Se fig. 47. 1)	22 mm blank-ølfjet ståltau (Brudd-last 25 t), eller 14,5 mm GRADE 80 kjetting (Brudd-last 29,3 t), og evt. 40 mm strekkfisk.	Festeøre i bolster
Inntil 60			U-jern: U 120, 24 mm bolster an/sæter og underlagskive			13 mm GRADE 80 kjetting. (Brudd-last 23,5 t) 6-tonns strekkfisk (32 mm)			

¹⁾ Ved frakt av søttakbjelker kan lengdesikring mot bjelke-ende sløyfes.

10.4. *Takstoler og I-bjelker lastet på to spesialvogner med svingbolster type II.*

10.4.1. Valg av vogner.

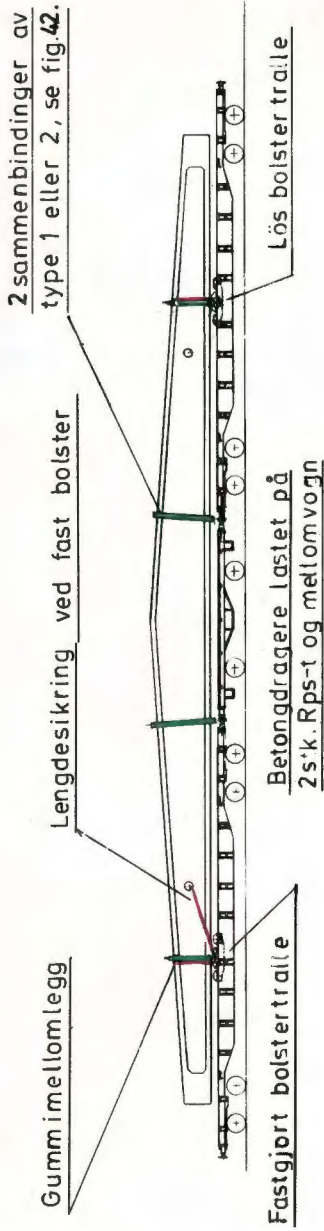
Spesialvogner med svingbolster type II. Se trykk 420.1.

10.4.2. Lastemåter og sikring av lasten.

Se fig. 49–50 og tabell 10.4.3.

Forøvrig vises til lasteforskriftene i Del I og fellesbestemmelser for lasting av betongelementer.

Merk: Ved bruk av svingbolster type II skal lasten sikres med bolstrenes «skrustikke», nedbinding ved hver ende og ekstra lengdesikring til det faste bolster. All sikring forankres kun i bolstrene.



2-vogns last med senterpanne bolster og mellomvogn

(Se også fig.46.)

- Sammenbinding
- Nedbinding, lengdesikring

Fig.49.

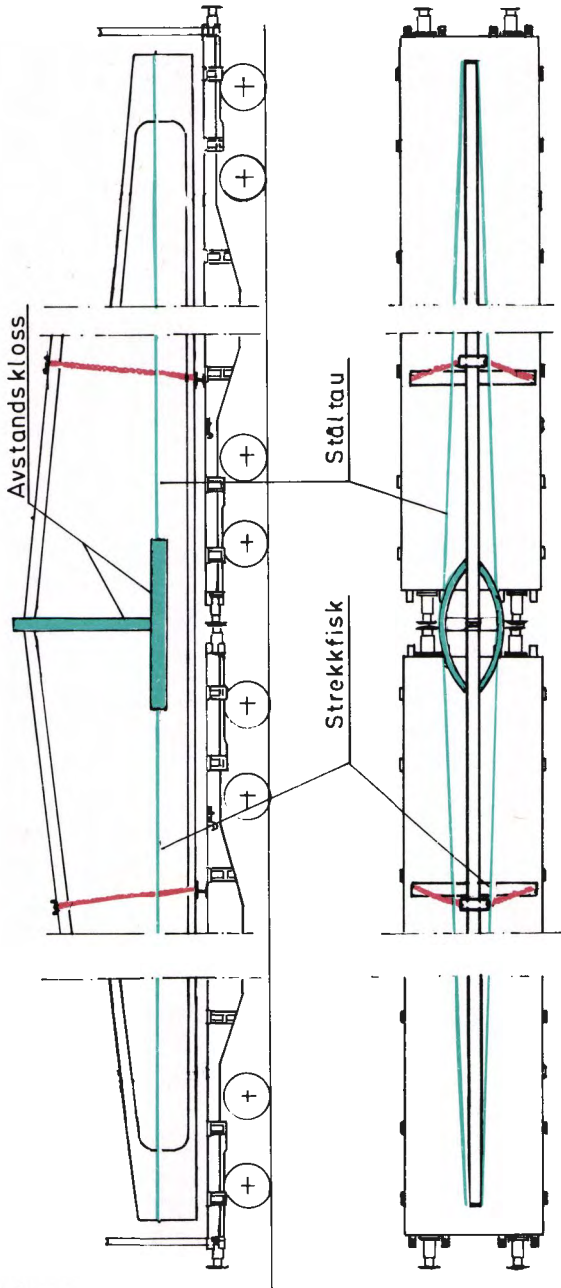


Fig. 50. Enkeltbjelker

Enkeltbjelker må om nødvendig stives opp med wire og strekkfisk.
 Wiren strammes rundt bjelken på langs med avstandskloss på begge
 sider ved midten.

- █ Sammenbinding.
- █ Nedbinding, lengdesikring.

Tabell 10.4.3. Sikringsanvisning for betongbjelker opp til ca. 50 m lengde, tovognsless.

Last (tonn)	Underlag	Sammenbinding		Nedbinding	Lengdesikring		Forankringspunkt
		Prinsipp	Dimensjon		Prinsipp	Dimensjon	
Inntil 70	Bolster m/senterpanne og 3 mm gum-mibelegg.	Sammenklemming med 2 sett U-jern og bolter. Eller 2 gjennomgående bolter i egnede hull i bjelker.	U-jern: U 120, 24 mm bolter m/mutter og underlags-skive.	Kjetting/strekkfisk og «skru-stikke», påmontert svingbolsteret.	Kjetting/ståltau fra det faste bolster til bjelke. Skal sikres i begge lengderetninger.	22 mm blankoljet ståltau. (Bruddlast 25 tonn) eller 14,5 mm GRADE 80 kjetting (Bruddlast 29,3 t) og evt. 40 mm strekkfisk.	Festeører i bolster.

¹⁾ Når mellomvogn ikke nyttes, kan sammenklemming begrenses til 1 sett U-jern eller en gjennomgående bolt.

²⁾ Ved frakt av saltaksbjelker kan lengdesikring mot bjelke-ende sløyfes.

10.5. *Elementer med T-profil lastet på en vogn.*

10.5.1. Valg av vogner.

2-akslede vogner litra Kbps.

4-akslede vogner litra Rps, serienummer 4352-4551 med forsterkede festeører.

10.5.2. Lastemåte og sikring av lasten.

Se fellesbestemmelser for lasting av betongelementer, samt fig. 51-52 og tabell 10.5.3.

Elementer med ett steg skal på begge sider sikres mot velting. Støtter må da plasseres under flensene som vist i fig. 52. Støttene må sikres mot å falle ut.

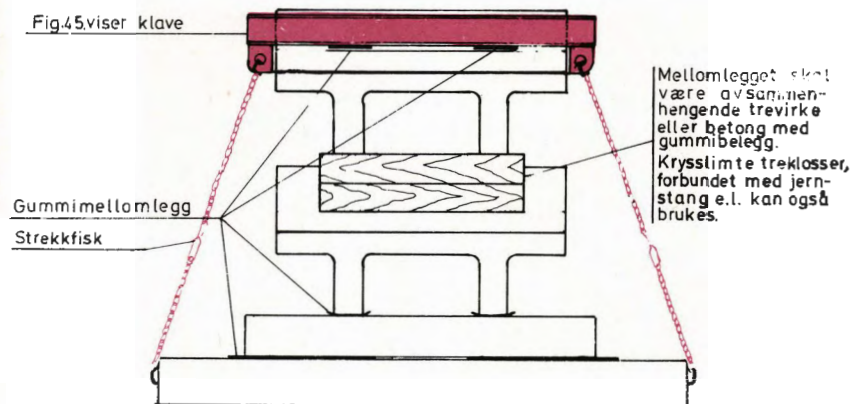
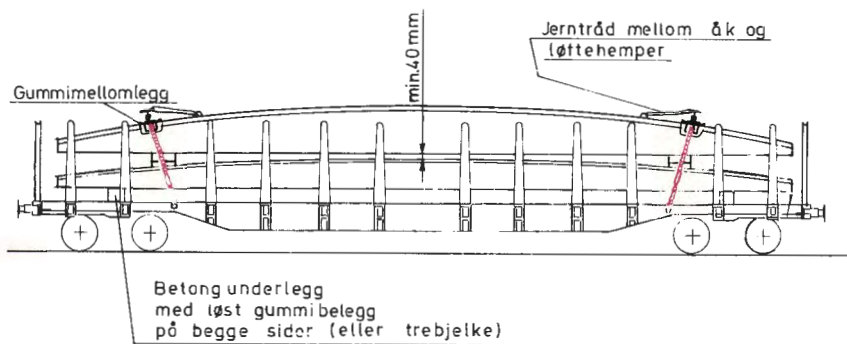


Fig.51.

Dobbelt T-profil, saltaks elementer ■ Nedbinding

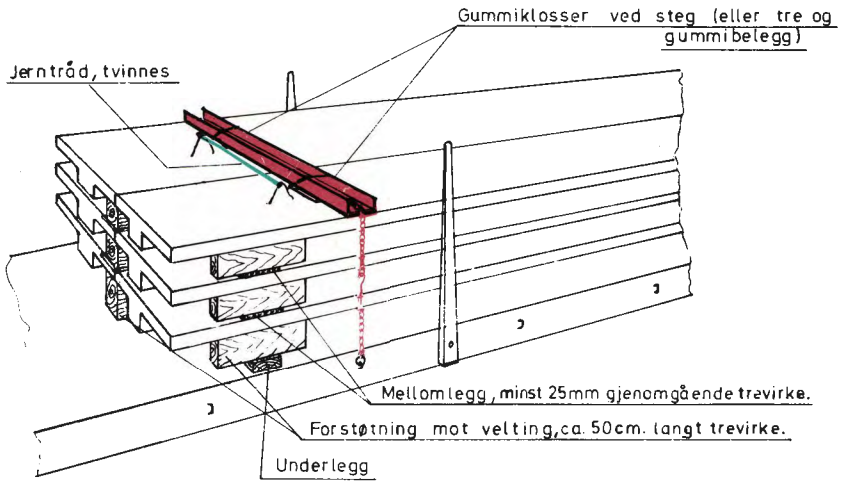


Fig.52. Last av T-profiler, 2 stabler side om side.

- Sammenbinding.
- Nedbinding.

Tabell 10.5.5. Sikringsanvisning for elementer med I-profil lastet på en vogn.

Last (tonn)	Underlag ¹⁾	Mellomlegg		Sammen- binding	Nedbinding			Feste på vogn
		Rette plater	Saltaks- plater ²⁾		Prinsipp ³⁾	Klavedimen- sjon	Kjetting- dimensjon	
Inntil 10	100 X 100 mm trevirke.	100 X 20 mm trevirke.	Minst 250 mm bred X nød- vendig høyde. Tre eller betong.	Dobbelt 3 mm glødet jerntråd. Strammes. Se fig. 52.	Kjetting- surring. En i hver ende av elementene. Se fig. 44.	—	Vognens kjettinger Bruddlast 4,9 t) Fjærer sjaltes ut.	16 mm feste- ring.
Inntil 26	150 X 100 mm trevirke.	—>—	—>—	—>—	Kjetting m/klave. En i hver ende av elementene. Se fig. 51.	IPE 100 med festebrakett for strekk- fisk. Se fig. 45 og 46.	9 mm GRADE 80 kjetting. (Bruddlast 11,3 t) 2 tonns strekkfisk (19 mm).	—>—
Inntil 42	200 X 100 mm trevirke eller tilsvarende gummibelagt betongbjelke.	150 X 20 mm trevirke.	—>—	Fire trå- der 3 mm glødet jerntråd. Strammes. Se fig. 52.	—>—	—>—	—>—	28 mm festenokke på siden av vogn.
Inntil 57	300 X 100 mm trevirke eller tilsvarende gummibelagt betongbjelke.	—>—	Minst 350 mm bred X nød- vendig høyde. Tre eller betong.	—>—	—>—	HE 100A med festebrakett for strekk- fisk. Se fig. 45 og 46.	9 mm Grade 80 kjetting. (Bruddlast 11,3 t) 3 tonns strekkfisk (22 mm)	—>—

1) Underlagets høyde må økes når lasten rager ut over beskyttelsesvogn.

2) Trevirket skal spikres, limes eller bantes sammen til en enhet. Det skal være forbundet i vognens tverretn.

3) Tre/gummi legges under klave ved betongbjelkens steg. Belastning av flens må ikke forekomme. Se fig. 51.

10.6. *Flate plater lastet på en vogn (veggplater o.l.)*

10.6.1. Valg av vogner.

2-akslede vogner litra Kbps, Om eller Os.

4-akslede vogner litra Rps.

10.6.2. Lastemåter og sikring av lasten.

Se fellesbestemmelser for lasting av betongelementer, samt fig. 53–55 og tabell 10.6.3.

Stående plater skal lastes på stativ som vist på fig. 53. Rammeverket skal være av sveisede stålprofiler, minst U 80. Vinkelen mellom platene skal være minst 20 grader.

Platene bindes sammen med 7 mm Grade 80 kjetting.

Ved glidende lastemåte skal lasten kunne gli i vognens lengderetning og skal derfor ikke nedbindes.

Ekstra sammenbinding med bolter gjennom underlag og mellomlegg som vist i fig. 55 må nyttes.

Lasten skal hvile på 200 × 100 mm trevirke som langsgående meie. Meien skal gli mot styreskinne av 100 × 50 mm trevirke fastskrudd i vogn gulvet.

Avstand til vognende skal være minst 1 m.

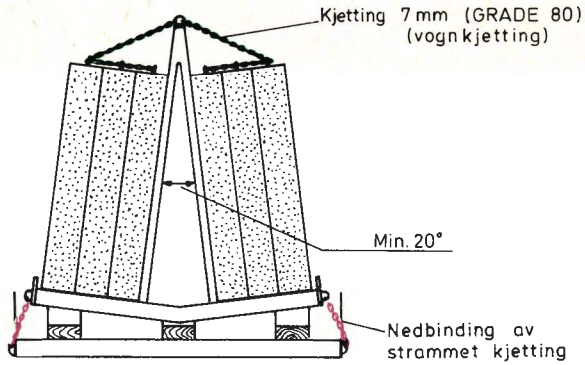


Fig.53 Stående plater

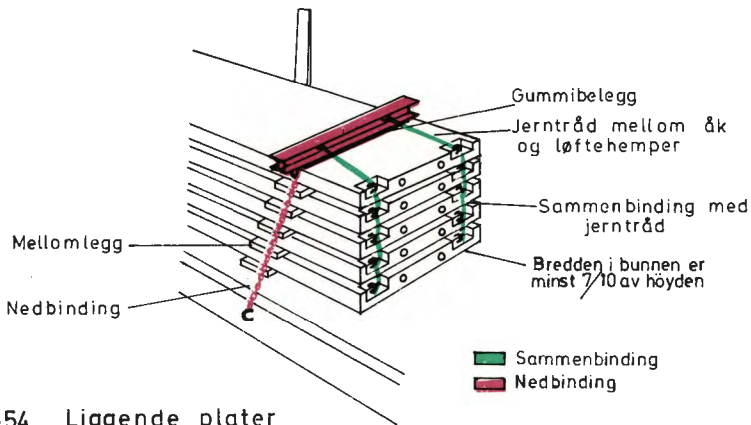


Fig.54. Liggende plater

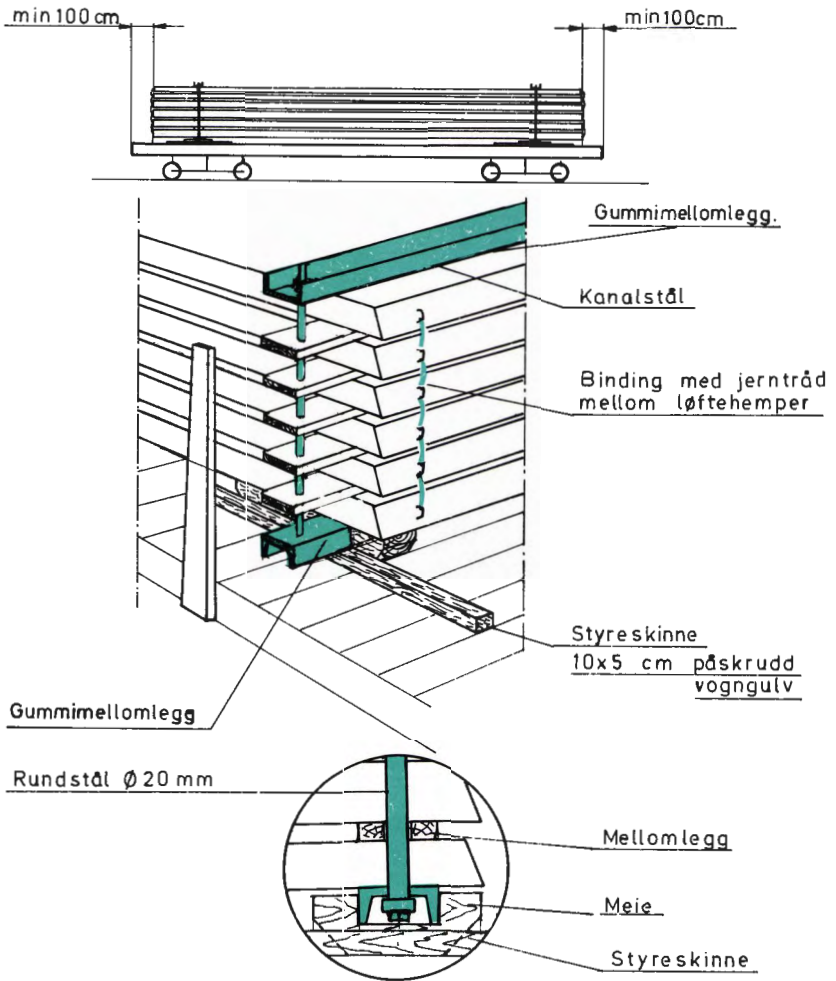


Fig. 55. Glidende last.

Nedbinding kreves ikke. Lasten må være særlig solid sammenbundet. Avstanden fra last til vognende skal være minimum 100 cm.

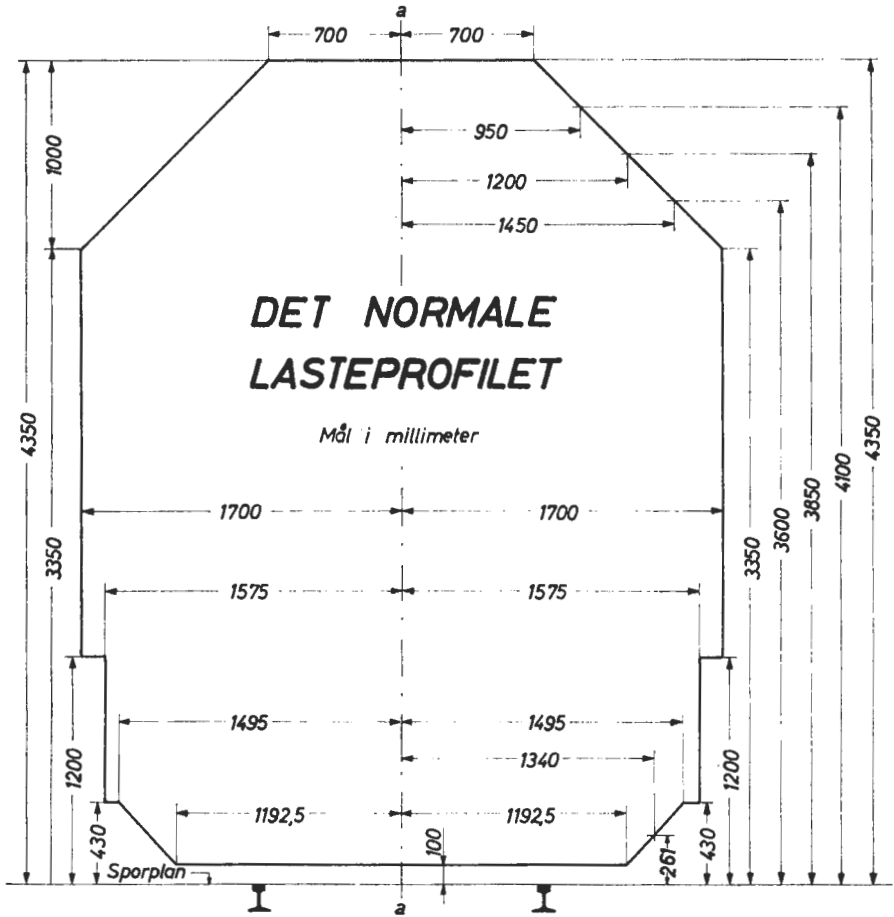
□ Sammenbinding

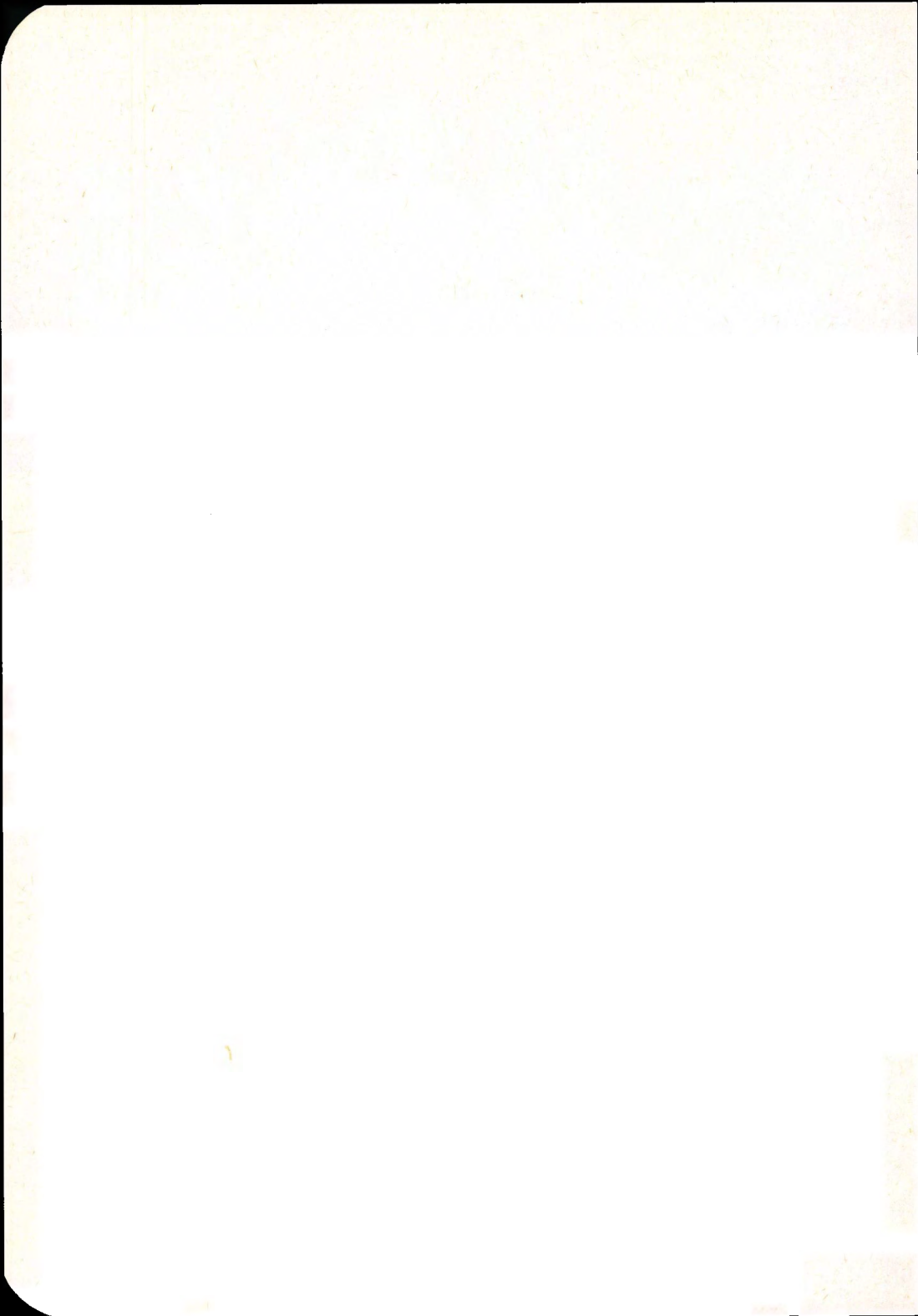
Tabell 10.6.3. Sikringsanvisning for flate betongplater lastet på en vogn.

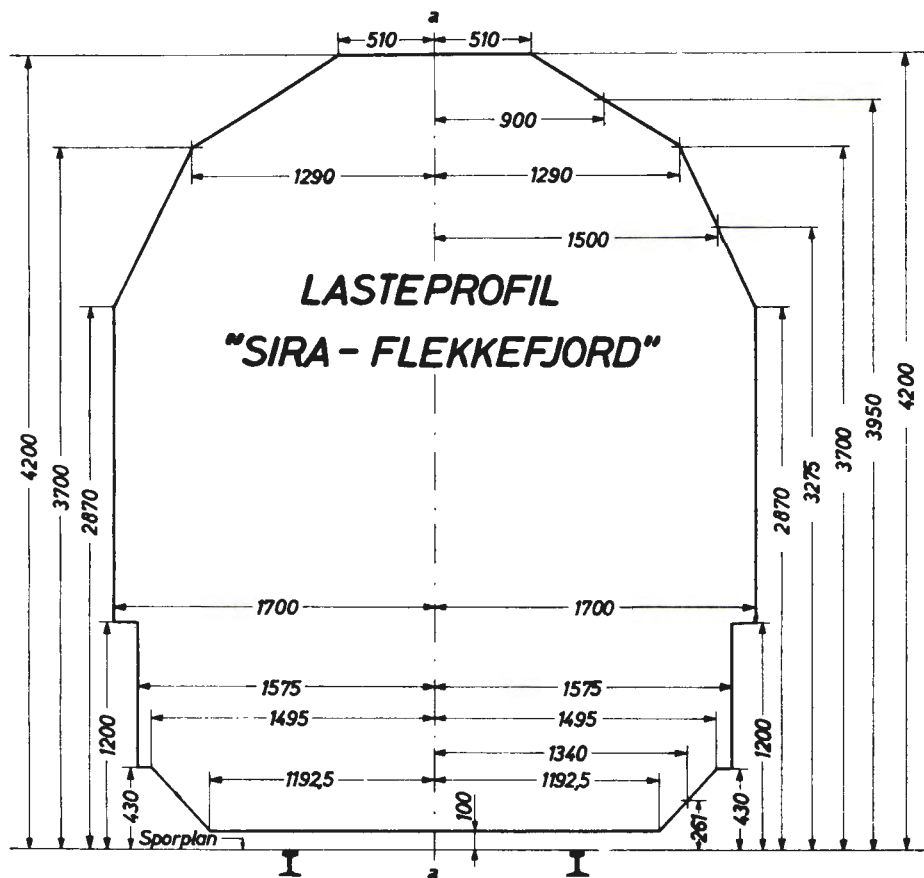
Last (tonn)	Underlag/ mellomlegg	Sammenbinding 1) 2)	Nedbinding			Feste på vogn
			Prinsipp	Klavedimensjon	Kjettingdimensjon	
Inntil 10	100 X 20 mm trevirke.	Dobbelt 3 mm glødet jern- tråd. Strammes. Eller tilsvarende.	Kjetting. En nedbinding ved hver ende.	—	Vognens kjettinger. (Bruddlast 4,9 t) Fjærer må sjaltes ut.	16 mm festering.
Inntil 26	—»—	—»—	—»—	U 80 som under- lag for kjet- ting.	—»—	—»—
Inntil 42	150 X 30 mm trevirke.	Fire tråder 3 mm glødet jerntråd. Strammens.	—»—	IPE 100 som underlag for kjetting.	7 mm GRADE 80 kjetting (Brudd- last 6,6 t) 1 tonns strekk- fisk (14 mm).	—»—
Inntil 57	—»—	—»—	Kjetting/ klave. En nedbinding ved hver ende.	IPE 100 med festebrakett for strekkfisk.	9 mm GRADE 80 kjetting. (Brudd- last 11,3 t) 2 tonns strekk- fisk (19 mm)	—»—

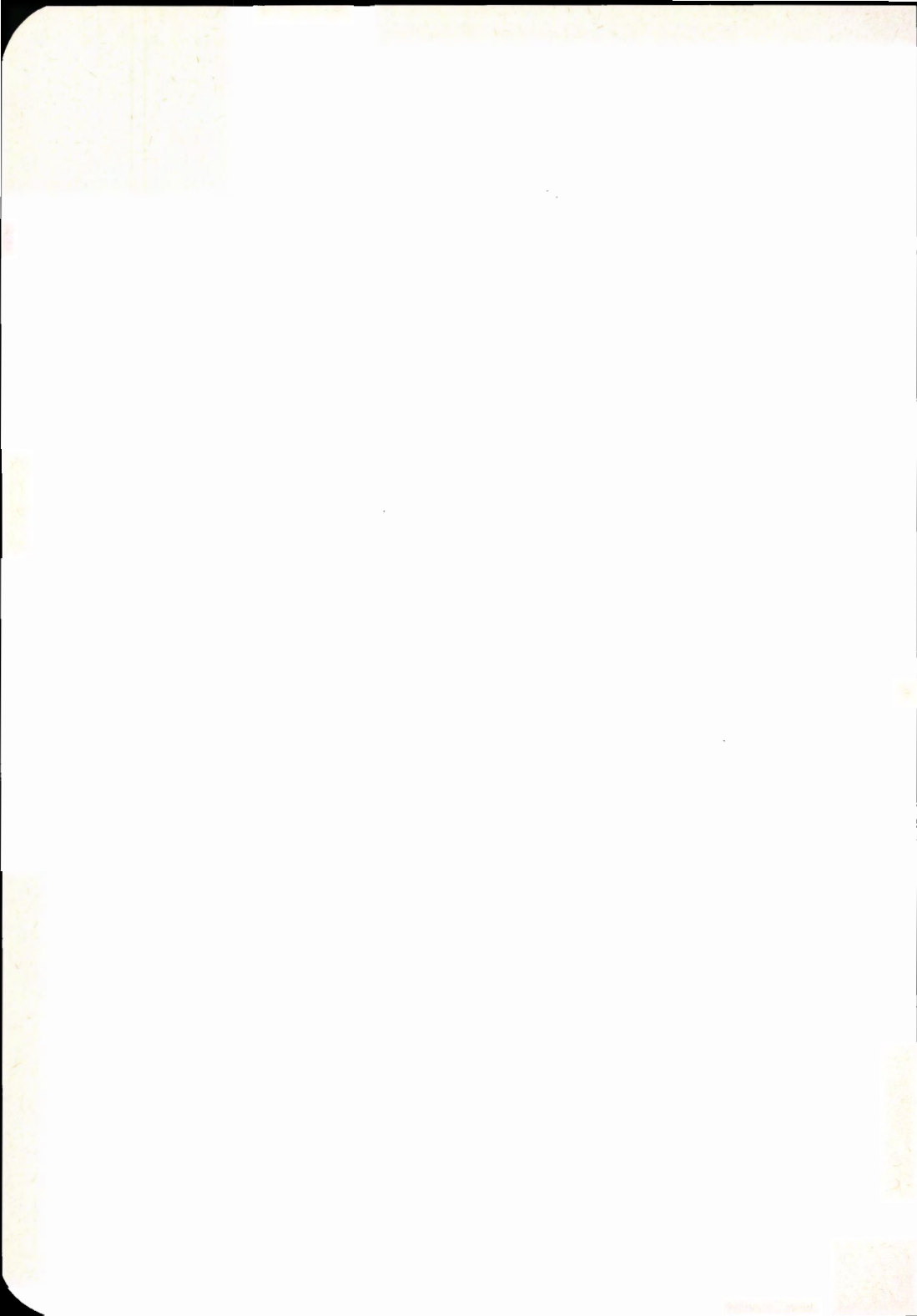
1) Stående last sammenbindes med 7 mm GRADE 80 kjetting. Skal strammes.

2) Ved glidende lastemåte må lasten i tillegg bindes sammen med bolter gjennom underlag og mellomlegg som vist i fig. 55.











Transporttillatelse for spesialtransport

Trykk 420.2 Bilag 3

Transporttillatelse nr. _____

(Sak nr. 657/0)

Til _____
Angår transport av _____

1. Vi påtar oss transport av ovennevnte sending forutsatt at (vogntype) kan stilles til forføyning.
2. Sendingens mål, vekt og lastefordeling må stemme overens med
 - de oppgaver og tegninger som ble sendt oss ved Deres brev datert¹⁾
 - den beskrivelse De har sendt oss og med vedlagte plan for opplasting.¹⁾
3. I fraktbrevet kan bare De selv/Deres firma¹⁾ være angitt som sender.
Fraktbrevet skal gis følgende påtegning:
«Spesialsending.
Transporttillatelse nr. datert
fra (senderforvaltning) »

4. Sendingen vil bli befordret som stykk gods/vognlast¹⁾ slik:
Fra til
over

Foranstående befordringsvei skal påføres fraktbrevet.

5. De deler av lasten som rager ut over lasteprofilen, skal merkes med kontrastfarge i forhold til godset. Merkingen kan foretas med maling, papir eller på annen måte etter Deres eget valg.
6. (Gjelder sendinger over baner med elektrisk drift):
Da sendingen skal fremføres over elektrisk drevne strekninger, må lasten være jordet.
7. (For sendinger som i henhold til tariff eller CIM art. 4 § 1c må være ledsaget):
Det skal stilles sakkynndige ledsagere for transporten.
(For sendinger som det i henhold til tariff, til CIM art. 4 § 1c eller DCU 1 til art. 4 på jernbanens eller senderens forlangende kan avtales at ledsager skal følge transporten):
Etter avtale kan/skal¹⁾ sendingen være ledsaget av sakkynndige, stilles til disposisjon av Dem/oss¹⁾
fra til

(For begge forannevnte tilfeller anføres):
Ledsagerne skal følge de anvisninger som gis av jernbanens personale, og, når det gjelder materiell på egne hjul, spesielt sørge for smøring av dette.
(For transporter over elektrisk drevne baner):
Vi ber Dem gjøre Deres ledsagere spesielt merksom på farene i forbindelse med elektrisk drift. Det er absolutt forbudt for ledsageren selv, eller ved hjelp av verktøy, stenger eller på annen måte, å komme kjøreledningen nærmere enn 1,5 meter. Da sendingen overskrider høyden på lasteprofilen, tillates Deres ledsager ikke å oppholde seg på den lastede vogn
fra til

8. Særlige betingelser
9. (Bare for sendinger hvor det påløper utgifter for tilleggssytelser):
I tillegg til frakt og andre avgifter må betales følgende utgifter ved gjennomføring av transporten (endringer ved linjen, ledsagelse av jernbanens tjenestemenn o.l.):

Bl. nr. 001.527.01.

¹⁾ Stryk det som ikke passer.

Disse utgifter

- skal betales ved innleveringen av sendingen¹⁾
 - skal betales av mottakeren i henhold til påskrift i fraktbrevet¹⁾
 - kjenner man ennå ikke. Beløpet vil derfor bli oppkrevet hos Dem senere.¹⁾
 - Som sikkerhet for nevnte utgifter deponeres ved senderstasjonen kr.¹⁾
10. Da transporten byr på spesielle vansker, kan leveringsfristene i CIM art. 11 ikke påregnes overholdt.
Anslagsvis vil transporten kreve virkedager²⁾
11. Sendingen skal innleveres senest den
12. stasjon skal underrettes når sendingen er opplastet og klar for kontroll.
Nedenfor er anført de alminnelige betingelser for transport av spesialsendinger.
13. Fortolling av spesialsendinger kan bare skje på tollstasjon beliggende på den foreskrevne transportvei.
14. a) Hvis sendingen ikke blir innlevert innen fastsatt tidspunkt, må senderen søke om transporttillatelse på ny.
Skisser og andre bilag må innsendes på ny hvis sendingens omfang, vekt eller andre viktige data er endret.
b) Hvis det viser seg at innvilget transporttillatelse for spesialsending ikke vil bli benyttet, skal senderen straks avbestille transporten.
15. Opplastingen må være slik at verken godset eller jernbanens drift settes i fare, heller ikke som følge av støy eller andre bevegelser som forekommer under normal jernbanedrift.
De opplastede gjenstander skal ligge fast og sikkert, slik at de ikke kan forskyve seg under transporten.
Ved bestemte godsslag må man regne med muligheter for forskyvning i lengderetningen. Denne mulighet må begrenses ved egnede tiltak. Kritiske punkter for mulig overskridelse av lasteprofilen må oppgis i transportsøknaden, og muligheten for forskyvning må her tas i betraktning.
16. På de vogner som stilles for sendingen, må det ikke uten særskilt tillatelse foretas noen bygningsmessig forandring, såsom boring av hull, påsveising av festemidler, avbrenning av vogndele m.v.
17. Må en sending omlastes helt eller delvis underveis, skal senderen anmodes om å foreta dette. Dreier det seg om arbeider som etter jernbanens skjønn ikke krever spesiell sakkynndighet, eller foretar ikke senderen de nødvendige arbeider innenfor den frist han har fått, har jernbanen rett til selv å utføre, eller la utføre, dette arbeid. Utgifter som oppstår i denne forbindelse, blir å ta opp i fraktbrevet, såfremt det ikke foreligger noen skyld fra jernbanens side. Dette gjelder også for jernbanemateriell på egne hjul, når dette må repareres for å bli i kjørbær stand.
18. Foruten i de tilfelle som er omhandlet i CIM art. 11 § 7 (Internasjonal overenskomst om befordring av gods på jernbane), avbrytes leveringsfristen også under opphold som følge av hel eller delvis omlasting, eller som følge av reparasjon for å gjøre rullende materiell i kjørbær stand, forutsatt at jernbanen er uten skyld i det forhold som forårsaket oppholdet.
19. Jernbanen kan nekte å utføre
- slik endring av fraktoverenskomsten som er omhandlet i CIM art. 21 og 22.
- slike anvisninger som gis i henhold til CIM art. 24 og 25, hvis disse endringer vil få innflytelse på transportbetingelsene. I slike tilfelle vil mulighetene for framføring av transporten bli undersøkt på nytt.
20. Senderen hefter for alle skader som måtte oppstå under transporten som følge av mangelfull opplasting, omlasting eller oppretting av lasten, foretatt av ham eller hans representant, eller som skyldes at den ledsager senderen har stilt, har forsømt sine oppgaver under transporten. Dette ansvar gjelder også for skader som tredjemann, av de samme årsaker, krever erstattet av de deltagende jernbaneforvaltninger. For skader som skyldes omlasting eller oppretting av lasten og som jernbanen foretar eller lar foreta etter foregående punkt 17, hefter jernbanen bare i forhold til den aktsomhetsplikt den antas å ha i forbindelse med opplastingen eller opprettingen av lasten. En kontroll som jernbanen foretar ved innlevering av en spesialsending har ingen virkning for det ansvar som påhviler senderen.
21. For øvrig gjelder for norske lokale transporters vedkommende Befordringsvedtekte for NSB i den utstrekning unntak ikke følger av det foranstående. For sendinger i trafikk med utlandet angitt på internasjonalt fraktbrev gjelder tilsvarende «Internasjonal overenskomst om befordring av gods på jernbane (CIM)».

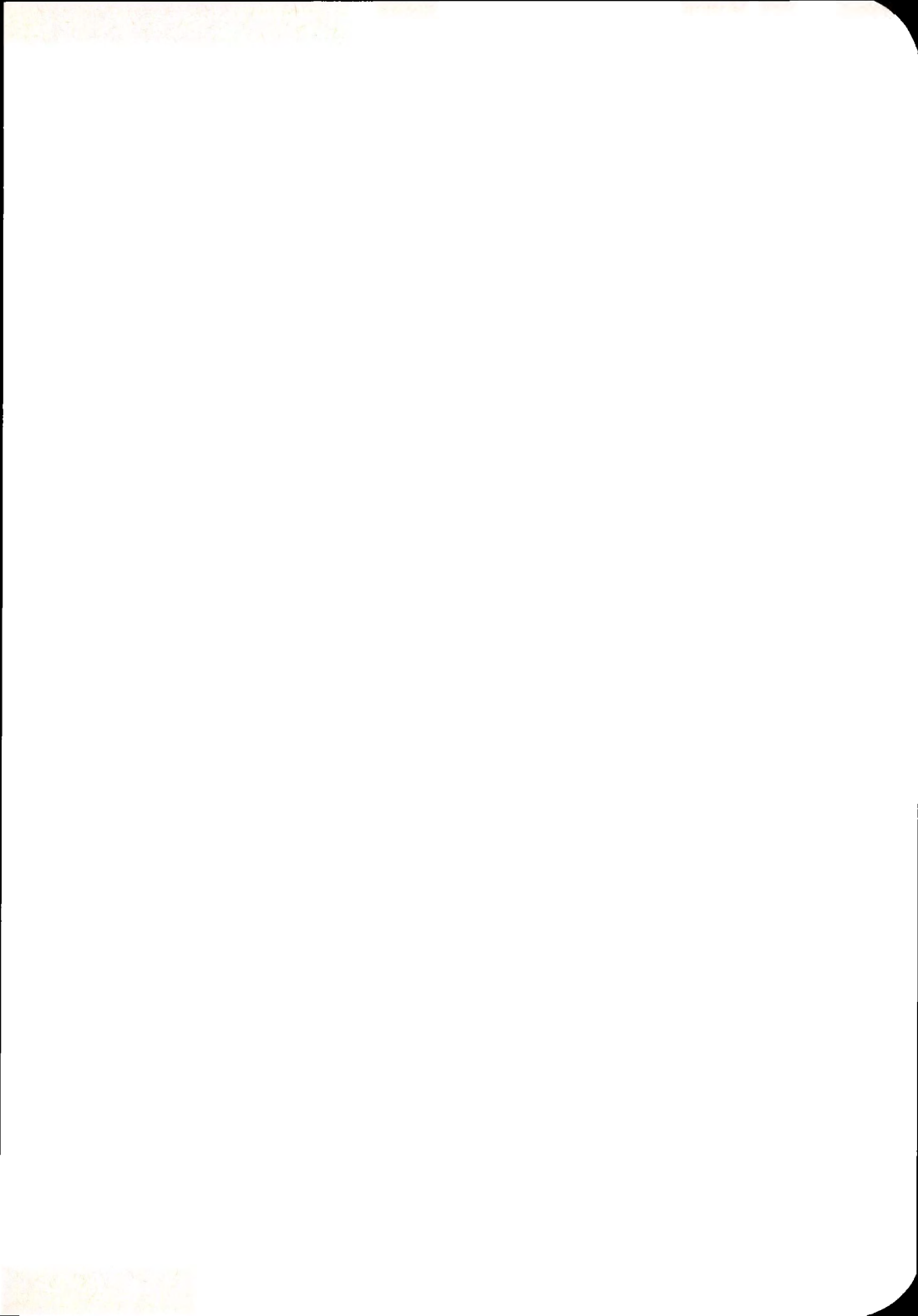
Sted

Datum

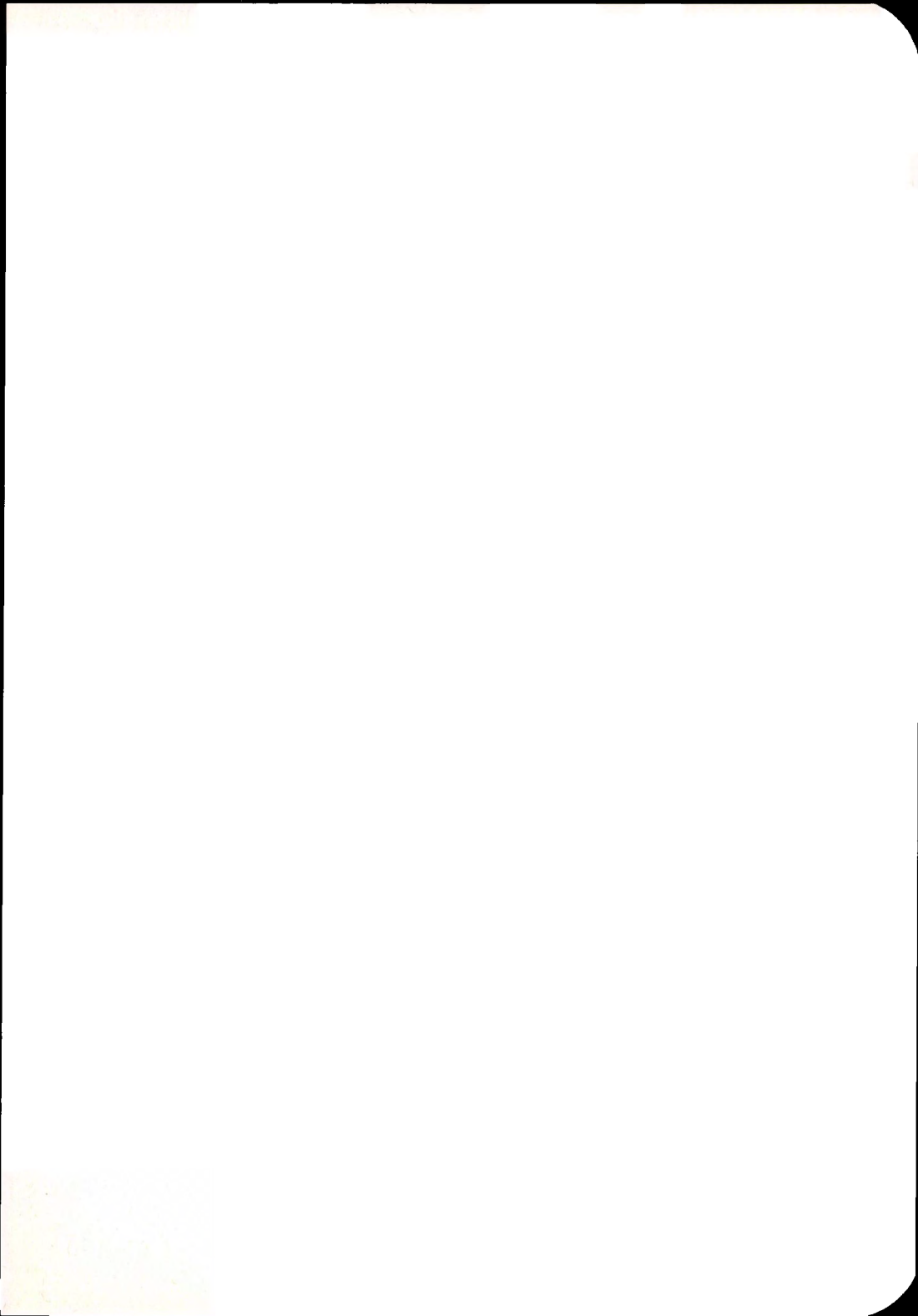
Underskrift

¹⁾ Stryk det som ikke passer.

²⁾ Siste setning nyttes bare hvis senderen spør om leveringsfristen, og bare hvis senderforvaltningen kan få oppgitt beregnet transporttid fra andre forvaltninger som deltar i transporten, og som må forespørres spesielt.











Trykk 420.2

Trykt i 1980

Tjenesteskriver utgitt av Norges Statsbaner

Hovedadministrasjonen



Lasteforskrifter

**Innenlandsk trafikk
og lokal norsk/svensk samtrafikk**

2. utgave

**Rettelsesblad nr. 1.
Gjeldende fra 1.12.85.**

Følgende rettelser foretas:

- side 9. I siste setning strykes «for 2-akslede vogner».
- side 27. I art. 2.2.1., 5. avsnitt, rettes 20 m til 20 cm.
- side 48. Som første linje tilføyes:
 - kunstfiberbånd som kan etterstrammes.
- følgende sider byttes ut med vedlagte nye (sider merket med a og b i tillegg til sidenr. settes inn etter sidene med samme nr.):
3/4, 13/14, 15/16, 49/50, 53/54, 55/56, 57/58, 61/62, 63/64, bilag 2 og bilag 4.
- nytt bilag 6 settes inn.

Reklametrykk Grafisk A.s
Bergen 1985



INNHold

DEL I LASTEFORSKRIFTER

1.0. ALMINNELIGE FORSKRIFTER	7
1.1. Valg av vogntype, kontroll	7
1.2. Lastens vekt	8
1.3. Lastens fordeling på vognen	9
1.4. Lasteprofil	11
1.5. Last ut over vognens endebjelker. Beskyttelsesvogn	11
1.6. Spesialtransporter	13
1.7. Stuing, skoring, fastbinding, jording m.m.	16
1.8. Transport av varmegods	25
2.0. LANGT GODS LASTET PÅ TO ELLER FLERE VOGNER	26
3.0. PÅLEGGING AV PRESENNINGER	27

DEL II EKSEMPLER OG DETALJER

4.0. DELLASTING OG DELLOSSING	33
5.0 METALLURGISKE PRODUKTER	33
5.1. Plater i pakker	33
5.2. Uemballerte plater	36
5.3. Plater i ruller	36
5.4. Sylindrisk gods	41
5.5. Skinner, profilstål, skrapjern	43
5.6. Sammenpressede biler (bilkarosserier)	46
6.0. SKOGS- OG LANDBRUKSPRODUKTER	46
6.1. Skogsprodukter generelt	46
6.2. Tømmer og klubb	48
6.3. Trelast	49
6.4. Tresviller	51
6.5. Øvrige skogsprodukter	53

7.0. ANDRE GODSSLAG	53
7.1. Kjøretøyer	53
7.2. Kasserte bildekk	60
8.0. Reservennummer	
9.0. CONTAINERE OG FLAK	61
10.0. BETONGPRODUKTER	63
10.1. Fellesbestemmelser for lasting av betongelementer	63
10.2. Takstoler og I-bjelker lastet på en vogn	64
10.3. Takstoler og I-bjelker lastet på to Rps-vogner med svingbolster type I	69
10.4. Takstoler og I-bjelker lastet på to Rps-t-vogner med svingbolster type II	73
10.5. Elementer med T-profil lastet på en vogn	77
10.6. Flate plater lastet på en vogn	81
Bilag 1: Det normale lasteprofilet	85
Bilag 2: Lasteprofil «Sira-Flekkefjord»	87
Bilag 3: Transporttillatelse for spesialtransport	89
Bilag 4: Blankett for merking av spesialtransport	91
Bilag 5: Utfylling av blankett	92
Bilag 6: Eksempel på utfylling av blankett ved trsp. utenfor lasteprofilet	93

På den del av beskyttelsesvognen som dekkes av lasten skal stakene tas av og ende- og sidelemmer slås ned.

Avstanden mellom last og gulv eller nedslåtte lemmer på beskyttelsesvognen skal være minst 10 cm.

Beskyttelsesvognen skal veie minst 9.0 tonn.

Beskyttelsesvognen kan lastes. Avstand mellom last på beskyttelsesvogn og last på bærende vogn må vertikalt være minst 10 cm og horisontalt minst 35 cm.

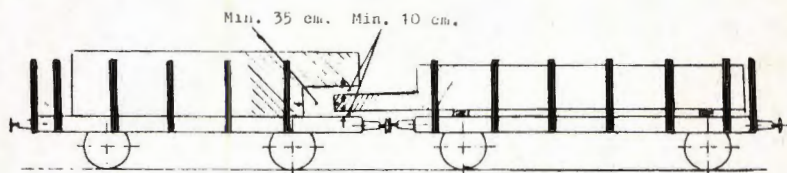


Fig. 4a.

1.6. Spesialtransporter.

(Spesialtransporter til utlandet, se trykk 420.3.)

1.6.1. Last som rager ut over lasteprofilet.

På det innenlandske banenett kan distriktsadministrasjonene tillate framføring av åpen vogn med last som rager ut over lasteprofilet ved i hvert enkelt tilfelle å dispensere fra bestemmelsene i pkt. 1.4. og trykk 402.

Ekspedisjonssted som får henvendelse om slik transport legger saken fram for distriktsadministrasjonen.

Senderen skal legge ved målsatt skisse som viser lasten sett fra enden og siden, sammen med de nødvendige opplysninger om lastens vekt, vektens fordeling m.v.

1.6.2. Øvrige spesialtransporter.

Ekspedisjonsstedene må innhente distriktsadministrasjonens tillatelse også i følgene tilfeller:

- når tillatt aksellast eller metervekt overskrides,
- når den på vognen største lastgrense overskrides,
- når begrensningene i henhold til vognens merking for konsentret last ikke kan overholdes,

- når lastens tyngdepunkt ligger høyere enn 2,8 m over skinneoverkant eller ligger så langt fra vognmidten at det kan oppstå fare for sikker framføring,
- når lasten rager lengre ut over endeaksel/boggisenter enn angitt i pkt. 1.5.2.,
- når lasten er så lang at den hviler på 2 eller flere vogner uten svingbolster, unntatt for skinnetransporter som er lastet i henhold til foreskriftene i dette trykk,
- når lasten er av slik beskaffenhet at spørsmål om passende vogn, lastemåte, fastgjøringsmåte m.v. krever bistand av tekniske instanser.

Dersom henvendelsen gjelder transport av maskin- og skipsdeler eller bygningskonstruksjoner, bør den være vedlagt målsatt skisse som viser hvordan lasten er tenkt plassert på vognen. Lastens vekt og tyngdepunkt må oppgis.

1.6.3. Fremgangsmåte.

Senderdistriktet undersøker, eventuelt i samråd med andre distrikter som blir berørt, om transporten kan utføres.

Distriktene skal forelegge saken for Hovedadministrasjonen i følgende tilfeller:

- når forespørselen angår dispensasjon som skal gjelde for flere like transporter over et lengre tidsrom,
- når vognens lastgrense overskrides,
- når merking for konsentrert last ikke kan overholdes,
- når distriktet i hvert enkelt tilfelle finner det nødvendig.

Distriktsadministrasjonen underretter senderstasjonen og andre som får med transporten å gjøre om lastemåte og de særlige tiltak som må settes i verk.

Distriktene fører fortegnelser over utstedte transporttillatelser og nummeregger disse fortløpende for hvert år. Det nyttes *3-sifrede* nummer for spesialtransporter som krever spesielle forføyninger under framføringen, og *4-sifrede* nummer for spesialtransporter som ikke krever spesielle forføyninger.

Transporttillatelse for spesialtransport, bl.nr. 001.527.01 (bilag 3), fylles ut og sendes i 3 eksemplarer til senderstasjonen, som beholder det ene. Ett eksemplar leveres senderen og det tredje heftes til fraktbrevet.

Sammen med transporttillatelsen sendes 1 eksemplar av bl.nr. 001.523.89 eller bl.nr. 001.523.90 – merkelapp for spesialtransport – i utfylt stand til senderstasjonen.

Distriktene kan, etter nødvendig opplæring av personalet, gi tillatelse til at merkelappene for spesialtransporter fylles ut ved stasjonene.

Merkelapp, bl.nr. 001.523.90 er trykt på blått papir og nyttes for spesialtransporter som i ett eller flere distrikter krever spesielle forføyninger under framføringen. Disse transporter er angitt med 3-sifrede transportnummer, og krever spesiell ordre om framføringen i tog.

Merkelapp, bl.nr. 001.523.89 er trykt på gult papir og nyttes for spesialtransporter som ikke krever spesielle forføyninger under framføringen. Disse transporter er angitt med 4-sifrede transportnummer og kan framføres i godstog uten ytterligere ordre om framføringen.

Merkelappene er ved perforering inndelt i 3 deler. De 2 største delene, som er like, fylles ut med nødvendige data om vekt og mål, samt nummer på tilhørende transporttillatelse. Når flere distrikter berøres, skal alle berørte distrikters transportnummer føres på merkelappene.

Senderstasjonen plasserer de 2 største delene i vognens merkelappholdere. De plasseres under vognmerkelappen, men slik at figuren blir synlig utenfor denne.

Den tredje og minste del av merkelappen festes til fraktbrevet.

Om merkelappens utforming og utfylling, se bilag 4, 5 og 6.

Når tillatelse for framføring av flere slike spesialtransporter over lengre tid gis av Hovedadministrasjonen skal dette tas inn i Had.sirkulære, som fornyes ved behov. I Had.sirkulære oppgis transportnummer som skal føres på merkelappene.

1.6.4. Kontroll.

Når opplastingen er avsluttet, skal lasten – for transportbrukerens regning – kontrolleres av NSB. Hver vognlast hvor lasteprofilet er overskredet skal kontrollmåles selv om Hovedadministrasjonen har gitt tillatelse for flere like transporter.

Det må påses at lastens tyngdepunkt mest mulig faller sammen med vognens midtpunkt, at lasten ligger støtt og sikkert på vognen og at fastgjøringen er utført slik at muligheten for lastforskyvning er minst mulig.

1.6.5. Omlasting underveis.

Nødvendig omlasting eller omplassering av lasten under transporten påhviler senderen. Hvis NSB etter avtale påtar seg dette, skjer det for senderens regning og risiko. De vanlige leveringsfrister gjelder ikke for slike transporter.

1.7. *Stuing, skoring, fastbinding m.m.*

Under transporten utsettes lasten for horisontale og vertikale krefter som oppstår ved igangsetting, bremsing, skifting og ved kjøring i kurver og over sporveksler. De enkelte deler av lasten må derfor plasseres slik i forhold til hverandre at de tåler de påkjenninger som de utsettes for.

Fastgjøringsmaterialet må p.g.a. dette dimensjoneres for en kraft av:

- 2 ganger lastens vekt i vognens lengderetning og
- 0,4 ganger lastens vekt i vognens sideretning.

I loddrett retning regnes en påvirkning av 0,3 ganger lastens vekt. De oppadrettede kreftene minsker lastens friksjon og øker faren for lastforskyvning.

1.7.1. *Stuing.*

Ved å fordele de enkelte kolli jevnt over hele vognulvet oppnås lav høyde på lasten.

Kolliene plasseres slik at de gjensidig binder og støtter hverandre. Den lengste siden av kolliet plasseres i vognens lengderetning. Tunge kolli settes på vognulvet og lette og skjøre øverst. Kolli med ulike tykke eller tunge ender bør lastes slik at tykke (tunge) og tynne (lette) ender legges vekselvis på hverandre i vognen.

Godset må ikke hvile på vognkantene eller mot sidedørene. Dørbommene settes på plass i vogner som er utstyrt med slike.

1.7.2. *Bruk av gaffeltruck.*

Det må vises omtanke ved bruk av gaffeltruck under lasting og lossing. Gaffelspissene må ikke stikke utenfor kolli eller lastpall, da de lett kan skade andre kolli eller vognvegger.

Hjultrykket fra gaffeltruck må ikke overskride 2,2 tonn ved kjøring på vognulv i «St»- eller «UIC»-merkede vogner, og 1,0 tonn i øvrige vogner.

Gods som skal losses med truck eller kran må plasseres på underlag av tre eller på pall.

1.7.3 Skoring.

Tunge kolli må skores og fastgjøres til vognen.

Skoring i vognens lengderetning med fastspikrede skorningsklosser alene, er ikke tillatt for kolli som veier over 4 tonn.

1.7.3.1. Skorningsklosser.

Trevirke som anvendes til skoring og faststenging av kolli må være friskt, og ha kvadratisk eller rektangulært tverrsnitt.

Skorningsklosser som skal sikre gods mot å gli, skal ha en virksom høyde på minst:

- 50 mm i vognens lengderetning
- 30 mm i vognens sideretning

Nyttes kunstfiberbånd, skal dette være av vevd eller flettet materiale, og kunne etterstrammes.

De løse enden av båndet skal knyttes slik at båndet ikke kan gli opp i låsen.

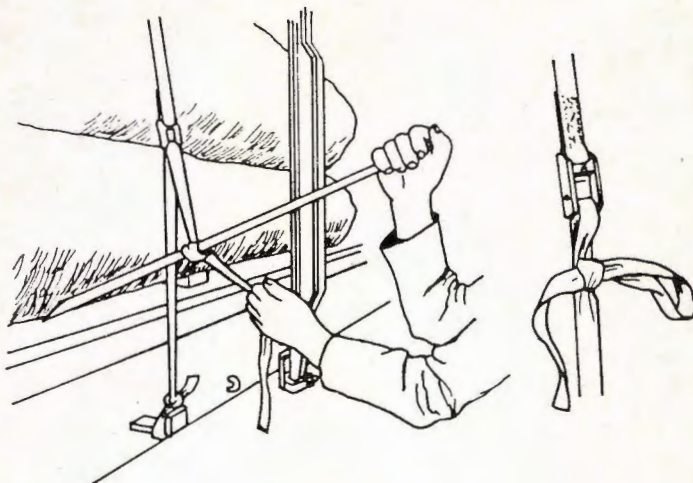


Fig. 10 a.

6.2.1.1. Underlag.

Underlag skal nyttes når lossemetoden krever det. Når lossingen skal foregå ved bruk av kran m/stropper, gaffeltruck eller store griplastere (som kan hele tømmerstabeln i ett løft), skal underlag alltid nyttes.

Hver stabel skal hvile på minst 2 underlag.

Underlagene skal ha en høyde på minst 10 cm og være i ett stykke. De skal ligge an mot to motstående staker og på begge sider av vognen rager utenfor disse, dog høyst 5 cm.

For å redusere muligheten for last-forskyvning er det viktig at underlagene parvis plasseres slik i forhold til stakene at de begge enten ligger nærmere eller lengre fra lastens (stabelens) midtpunkt enn de staker de ligger an mot (fig. 26).

For visse vogntyper er det laget særskilte underlag (labanker). Når slike vogner skal nyttes til turnustransporter av tømmer og klubb, kan labanker rekvireres fra depot.

6.2.1.2. Nedbinding.

Barket tømmer eller kubb skal alltid bindes ned.

Ubarket tømmer eller kubb skal bindes ned når noen del av lasten rager over staketopp.

Dersom lasten i vognens lengderetning er sammensatt av flere stabler, nedbindes hver stabel som rager over staketopp. Er tømmeret eller kubben iset, eller andre forhold gjør det nødvendig, må nedbinding nyttes også for last som ikke rager over staketopp.

Merk: Ved bruk av Lps- eller andre vogner hvor hver stabel av lasten sikres med bare 2 sjaker på hver side skal nedbinding *alltid* nyttes.

Alle ytterst liggende stokker skal omfattes av nedbindingen.

Bindingen plasseres noenlunde midt på stabelen. Dersom dette ikke lar seg gjøre ved vognens nedbindingsutstyr, utføres nedbindingen med 3 mm glødet jerntråd som legges dobbel og tvinnes.

6.3. Trelast

6.3.1. Lastemetode.

Trelast transporteres vanligvis sammenbundet i større enheter – pakker.

Ved lastning av trelast skal enhetene legges tett sammen. Mellom trelastpakker kan det om ønskelig plasseres vertikale mellomlegg.

Når løsvirke lastes høyere enn stakene, skal lasten på toppen avsluttes bueformet.

6.3.1.1. Underlag og mellomlegg.

Underlag og mellomlegg skal være av tre og ha kvadratisk eller rektangulært tverrsnitt. Trevirke med rektangulært tverrsnitt skal legges slik at den lengste siden danner grunnflaten.

Høyden på underlag og mellomlegg bør være minst 10 cm. Den innbyrdes avstand mellom disse må ikke være så stor at lastens nedbøying vanskelig gjør lossing ved hjelp av tekniske hjelpemidler.

Til underlag og mellomlegg kan nyttes inntil 4 bord eller planker som legges på hverandre og spikres sammen. Materialene som nyttes må ikke ha store vannkanter.

For at lasten skal ligge støtt, og for å redusere virkningen ved eventuelle last-forskyvninger, er det viktig at underlag og mellomlegg plasseres så langt inn fra trelastpakkene (stabelnes) ujevne ende at denne ikke trykkes sammen.

Lengden på underlagene skal minst tilsvare lastens bredde. Er vogn gulvet sleipt eller iset, skal underlagene sikres mot å gli ved hjelp av klosser som spikres til vogn gulvet, eller ved at underlagene parvis plasseres slik i forhold til sidestakene at de begge enten ligger nærmere eller lengre fra lastens (stabelens) midtpunkt enn de staker de ligger an mot (fig. 26). I sistnevnte tilfelle skal hvert underlag være i ett stykke.

Mellomleggene søkes plassert rett over underlagene.

Lengden på mellomleggene skal minst tilsvare pakkebredden. Mellomlegg under toppakke skal rekke over lastens største bredde.

Mellomlegg må ikke stikke så langt ut fra lasten at det blir til hinder for pålegging av presenning mellom staker og last.

6.3.1.2. Nedbinding.

Trelast skal alltid bindes fast til vognens understilling.

Nedbinding utføres med kjetting og fast montert strammeapparat.

Når ikke vogn med strammeutstyr kan stilles, og til supplerende nedbinding i de tilfelle det kreves 2 nedbindinger pr. stabel, kan det nyttes dobbel 3 mm gødet jerntråd som strammes ved tvinning.

Lasten skal sikres med minst 1 nedbinding pr. stabel når den består av:

– trelast i pakker,

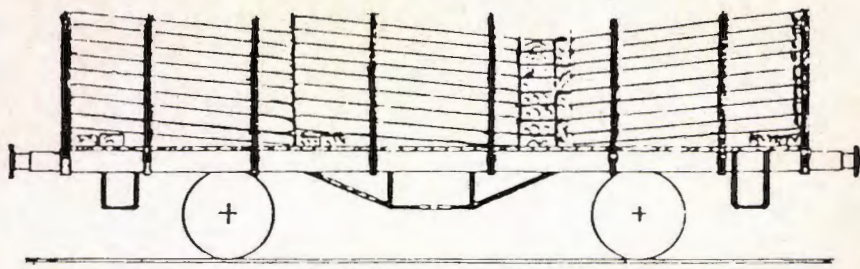


Fig. 27 b.

6.5. Øvrige skogsprodukter.

6.5.1. Bakhun.

Ved lasting av bakhun anvendes forskriftene for trelast i den utstrekning dette er mulig.

Bakhun i bunter bindes ned som foreskrevet for tømmer og klubb.

Bakhun som løsvirke bindes ned som foreskrevet for trelast som løsvirke.

6.5.2. Ved.

For ved i lengder fra 2,5–3 meter følges forskriftene for lasting av kubb.

Til transport av ved i mindre lengder enn 2,5 meter skal fortrinnsvis nyttes vogner med høye vegger.

Nyttes vogn med lemmer eller lave vegger, skal den del av lasten som rager over disse sikres ved hjelp av karmen av bord og tilstrekkelig solide støtter som blir holdt fast mellom last og lem/vegg.

7.0. Andre godsslag.

7.1. Kjøretøyer.

7.1.1. Generelt.

Med kjøretøyer forstås i dette avsnitt enhver enhet som lastes stående på egne hjul eller belter (biler, tilhengere, anleggsmaskiner, tanks m.m.).

For å oppnå en sikker framføring og å unngå skader på lasten, skal følgende forskrifter iakttas ved lasting av kjøretøyer:

- kjøretøy skal skores og bindes fast til vognen,
- kjøretøy med motor skal av opplasteren bremses fast med håndbremsen og ved å kople inn et lavt gear. Han skal dessuten forvise seg om at motoren ikke kan settes igang av seg selv,

- kjøretøy uten motor skal bremses fast med håndbremsen dersom det er slik utrustet,
- graveutstyr og andre utstående, bevegelige deler på kjøretøyene skal være forsvarlig fastgjort slik at de ikke kan sette seg i bevegelse hverken i vertikal- eller horisontalplanet.

Ved transport av biler på vogner med konsoller skal det nyttes *minst* en kloss foran bilens framhjul og en kloss bak bilens bakhjul i konsollene. Skoringsklossenes virksomme høyde skal være minst 16 cm.

Bilene må være fastbremset som nevnt foran, men fastbinding kan sløyfes.

Hvis lik belastning sideveis ikke kan oppnås – tillates en forskjell på inntil 1000 kg. mellom vekten av bilene på den ene og andre siden av vognen. I slike tilfeller må bilene være lastet slik at begge vognakslene belastes likt.

Antenner og speil som kan overskride lasteprofilet må sikres mot dette, eventuelt demonteres.

7.1.1.1. Plassering på vogn.

Kjøretøy skal fortrinnsvis plasseres i vognens lengderetning.

Kjøretøy må bare plasseres på tvers av vognen dersom dets konstruksjon er solid nok til å tåle de påkjenninger som det kan bli utsatt for under transporten.

Ved lasting av særlig tunge kjøretøyer (bulldozere o.l.) må det passes på at belastningen ikke overskrider de grenser som er angitt i vognens merking for konsentrert last.

Forskriftene om punktvis belastning på vogngulv skal overholdes (se eget punkt). Dersom de angitte belastningsgrenser overskrides, skal kjøretøyene plasseres på underlag.

7.1.1.2. Sikring av vognlemmer.

Vognlemmer som faller ned under transporten kan påføre kjøretøyene betydelige skader. Den tjenestemann som kontrollerer opplastningen skal spesielt forsikre seg om at lemmer i oppreist stilling er forsvarlig festet. Er festeordningen for lemmene i ustand, eller disse ikke gir godt nok feste på grunn av deformerte lemmer e.l. skal lemmene sikres med løse lemmeholde, (se trykk 420.1).

Ved transport av biler og campingvogner skal sidelemmene i alle tilfelle sikres ekstra med løse lemmeholdere, selv om den ordinære festeanordning er på plass og i orden.

7.1.1.3. Lasting og lossing.

Under på- og avkjøring over enderampe skal vognen være koplet til rampen eller på annen betryggende måte holdt fast.

På vogner utstyrt med lemmer av 5 mm riflet plate kan side- og endelemene nyttes som kjørebuer ved på- og avkjøring av kjøretøyer med inntil 5 tons hjullast.

Når vognlem nyttes som kjørebu, skal den i hele sin bredde ligge an mot rampekant.

Ved kjøring fra vogn til vogn kan vognenes endelemmer nyttes som kjørebu bare i de tilfelle vognene er utstyrt med braketter over bufferhylsene.

Når vogner med braketter over bufferhylsene ikke har endelemmer og kjøretøyenes hjullast ikke overstiger 2,5 tonn, kan spesielle kjørebuer sløyfes ved kjøring fra vogn til vogn.

I alle øvrige tilfeller når betingelsene i de foranstående avsnitt ikke er oppfylt, skal det nyttes særskilte kjørebuer.

Buffer må aldri belastes med større vekt enn 2,5 tonn.

Ved på- og avkjøring av tunge kjøretøyer kan det være fare for at:

- vognens minst belastede ende kan vippe opp,
- vognens konstruksjon kan bli deformert,
- akselkasser og fjæroppheng kan bli skadet.

For å sikre vognen skal det i slike tilfelle plasseres solide støtter fra skinetopp til anlegg mot vognens ende- og/eller sidebjelke(r).

7.1.1.4. Skoring.

De alminnelige forskrifter i Del I om skoring, skoringklossenes utforming m.v. skal følges.

Foran og bak hvert hjul eller belte skal det plasseres en skoringkloss.

For kjøretøy med dobbeltaksel er det tilstrekkelig å plassere en kloss bak hvert hjul på den ene akselen og foran hvert hjul på den andre akselen (fig. 28 a).

Tvillinghjul regnes i denne forbindelse som ett hjul (fig. 28 b og c).

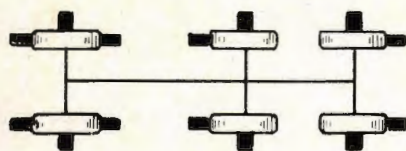


Fig. 28 a.

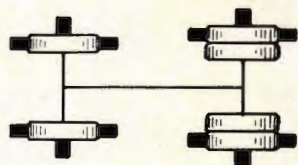


Fig. 28 b.

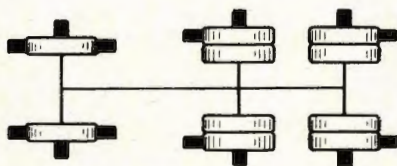


Fig. 28 c.

Skoringsklossene dimensjoneres i forhold til kjøretøyets vekt og hjulenes diameter.

Klosser til skoring av kjøretøyer med hjul skal ha følgende minstemål:

Kjøretøyets vekt	Hjul-diameter	Klossenes minste høyde	Klossenes minste bredde	Minste antall spiker pr. kloss
høyst 5 tonn	høyst 1,0 m	120 mm	80 mm	2
over 5 tonn	høyst 1,2 m	150 mm	100 mm	4
høyst 10 tonn	over 1,2 m	180 mm	120 mm	4
over 10 tonn ¹⁾	over 1,2 m	200 mm	200 mm	6

¹⁾ Klosser med spiker-ansats (fig. 6), eller klosser som er sikret med et fastspikret trestykke i forkant (fig. 7), bør nyttes.

7.1.1.5. Fastbinding.

Hvert kjøretøy skal bindes fast til vognen med jerntråd, kjetting, stålwire eller tau. Fastbindingsmidlene må være i god stand.

For å begrense forskyvninger sideveis og i lengderetningen skal hvert kjøretøy bindes fast minst to steder i hver ende.



Fig. 28 d.

Når semihengere lastes på vogner med spesiell støttebukk og forandstå-
ende bestemmelser for fastbinding ikke kan nyttes, skal semihengerne
bindes fast med 2 kjettinger/stålwirer i hver retning ved støttebukken. I
tillegg skal hengerne bindes ned ved boggien på begge sider.

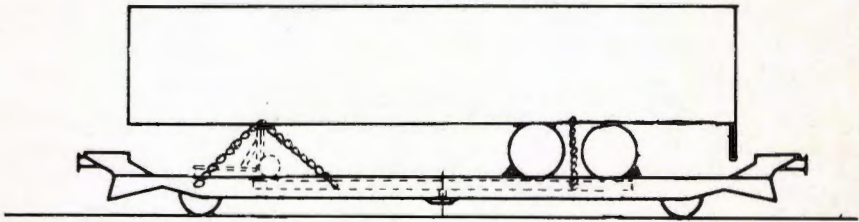


Fig. 28 e.

Fastbindingsmaterialene skal ha følgende dimensjon for sikring av kjøretøyer i de forskjellige vektgrupper:

Fastbindingsmateriale	Kjøretøyets vekt	Minste diameter på fastbindingsmaterialene	
Jerntråd	høyst 10 tonn	1 tråd á 3 mm pr. tonn minst 2 tråder ¹⁾)	
	Kjetting	10 mm ²⁾)	
Stålwire	over 10 tonn høyst 15 tonn	13 mm ²⁾)	
	over 15 tonn høyst 20 tonn	16 mm ²⁾)	
	over 20 tonn	18 mm ²⁾)	
	høyst 5 tonn	8 mm	
	over 5 tonn høyst 10 tonn	12 mm	
	over 10 tonn høyst 15 tonn	14 mm	
	over 15 tonn høyst 20 tonn	16 mm	
	over 20 tonn	18 mm	
	Hampetau	høyst 2 tonn	25 mm

¹⁾ Antall tråder rundes av oppover til nærmeste like tall slik at de kan tvinnes sammen på en tilfredsstillende måte.

²⁾ Godstykkelsen i kjettinglenkene.

Fastbindingsmidlene skal fortrinnsvis festes i ringene eller krokene på vognens understilling. Kjøretøyer under 5 tonn kan også bindes fast til treklosser eller til solide kramper som slås ned i vogngulvet vinkelrett på fastbindingen.

Treklossene skal være forsvarlig spikret fast til vogngulvet.

Fastbindingsmiddel skal danne ca. 45° vinkel i forhold til vogngulvet (fig. 29 a og b).

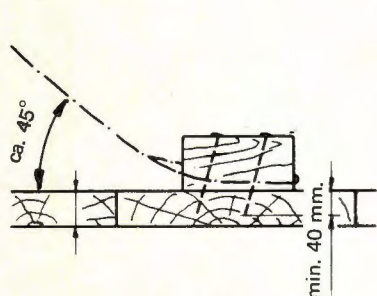


Fig. 29 a.

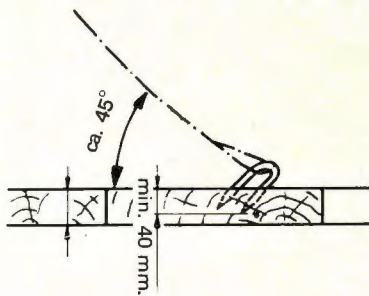


Fig. 29 b.

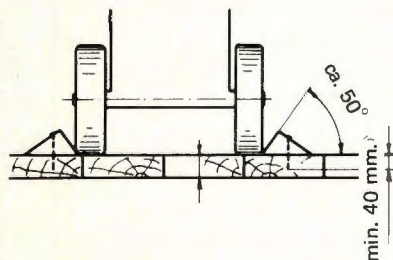


Fig. 30 a.

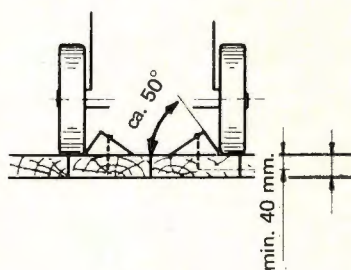


Fig. 30 b.

Fastbinding skal ikke strammes hårdere enn at kjøretøyet gis mulighet for et lite spillerom mellom skoringsklossene.

7.1.2. Spesielle forskrifter.

I tillegg til foran gitte forskrifter skal følgende forskrifter iakttas, avhengig av kjøretøyet konstruksjon og lastemåte.

7.1.2.1. Kjøretøyer på egne hjul lastet i vognens lengderetning.

Kjøretøyer over 1,5 tonn, samt semitrailere og enakslede tilhengere uansett vekt, skal også sikres sideveis med en kloss på inner- eller yttersiden av hvert hjul (fig. 30 a-b).

Siden mot hjulet skal ha en vinkel i forhold til vognhjulet på ca. 50°.

ytterligere sikres ved at det utenpå presenningene legges en langsgående og to tversgående nedbindinger av tau (ikke jerntråd).

8.0. Reservenr.

9.0. Containere og flak.

Tekniske bestemmelser, også høydeindikering, for containere – se trykk 420.1.

9.1. Lasting av containere og flak.

Godsets vekt fordeles så jevnt som mulig. Godset stues, faststenges og nedbindes etter de samme retningslinjer som fastsatt for godsvogner i den utstrekning disse retningslinjer kan anvendes.

9.1.1. Vektfordeling på vognen.

Ved opplasting av en container eller ett flak skal enheten plasseres sentrisk og midt på vognen.

Vogner som er bygd for containertrafikk og utstyrt med containerpigger er ikke påmalt tabell for konsentrert last. På disse vogner er det forutsatt at en 20 fot container med vekt inntill 24 tonn kan lastes midt på vognen. Største tillatte aksellast må ikke overskrides.

Ved opplasting av to eller flere containere/flak på samme 2-akslede vogn må det tas hensyn til enhetenes innbyrdes vekt og til forskriftene for aksellast.

To 20 fots containere/flak tillates lastet på en 2-akslet vogn når:

- forskjellen i bruttovekt for hver enhet ikke overskrider 5 tonn, og
- aksellasten for den mest belastede aksel ikke overskrider aksellasten for noen del av transportstrekningen.

Ved opplasting av 2 eller flere containere/flak på 4-akslet vogn er det ingen spesielle restriksjoner vedrørende vektfordelingen.

9.1.2. Sikring.

Vogn *med* containere – eller skoringspigger.

- Containerpigger (konkave pigger som er festet til vognen) er godkjent sikring alene.

- Skoringspigger (rette pigger som ikke er festet til vognen) er ikke godkjent sikring, og vognens side- og endestaker må derfor være isatte.

Vogn *uten* container – eller skoringspigger.

- alle vognstaker skal være isatte
- hvis vogn med lemmer blir brukt, skal lemmene være reist.
- containere og flak med høyde over 8' (2 438 mm) skal sideskores med 4 stk. minst 50 cm lange klosser av 2 1/2" x 5" plank, plassert ved containerens hjørnebeslag.
- container og flak med underliggende langsgående bjelker eller fellbare ben under gulvet skal både side- og endeskores med 2 1/2" x 5" plank (fig. 32).

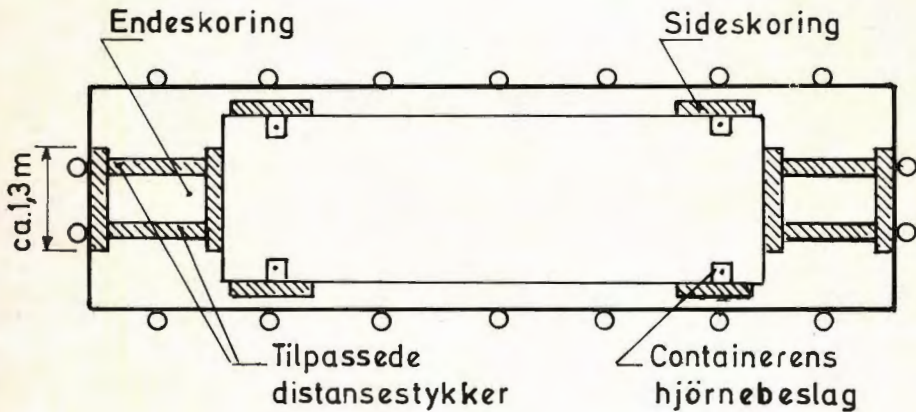


Fig 32.

- må containere eller flak unntaksvis lastes på vogn med jerngulv, skal det under hjørnebeslagene plasseres underlag av minst 19 mm tykke, 60 cm lange og 20 cm brede trefiberplater.

Tomme containerflak transporteres ofte i flere høyder. Ved slike transporter skal flakene sammenbindes og endelemmene på øverste flaket nedbindes/sikres med flakets utstyr for nedbinding (kjetting eller jernkrok), slik at de ikke kan vippe/blåse opp og forårsake uhell.

9.1.3. Høye containere.

Alle containere med høyde over 8' 6½" eller 2,6 m må framføres som spesialtransport hvis de ikke er lastet på vogn med så lav gulvhøyde at lasteprofilet ikke overskrides.

9.1.4. Rengjøring m .m.

Is, snø, flis og annet må fjernes rundt containerpiggene og på vognulvet før opplasting tar til.

Vogner fra Lgjs og Lbgjs har nedfallbare håndtak i forbindelse med stigtrinnene. Disse håndtak skal felles ned før lasting eller lossing for ikke å skade håndtakene.

10.0. **Betongprodukter.**

10.1. *Fellesbestemmelser for lasting av betongelementer.*

For å dekke lasteforskriftenes krav, jfr. del I, anbefales etterfølgende lastemåter.

10.1.1. Underlag og mellomlegg.

Betongelementer lastes på underlag og mellomlegg som plasseres minst 50 cm innenfor elementenes ender når elementene lastes på en vogn.

Ved bruk av svingbolstere skal elementene rage minst 1 m utenfor bolstrene.

Trevirke som brukes til underlag og mellomlegg skal være av friskt materiale. Det skal alltid sammenføres til ett stykke som skal nå over hele lastens bredde.

10.1.2. Sammenbinding – avstandsklosser.

Betongelementer som står side om side skal sammenbindes, og sammenbindingene skal strammes godt.

Dersom elementene ikke er like brede oppe og nede skal det innsettes avstandsklosser av tre eller jern før sammenbinding. Klossene skal minst være dobbelt så lange som den nødvendige tykkelsen. Høyden skal være minst 10 cm. Se fig. 42.

10.1.3. Nedbinding.

Betongelementene skal etter sammenbinding sikres med minst 1 nedbinding ved hver ende. Nedbindingene skal strammes godt.

10.1.4. Lengdesikring.

Ved 2-vognsless skal ekstra lengdesikring nyttes.

10.1.5. Enkeltbjelker.

Ved 2-vognsless av lange enkeltbjelker må disse om nødvendig avstives mot sidesleng. Se fig. 50.

10.1.6. Strekkfisker.

Alle strekkfisker som blir brukt skal strammes godt, og sikres mot å skru seg opp.

10.1.7. Vognstaker og lemmer.

Ved lastning på *en* vogn skal vognstakene stå i stakefestene og evt. vognlemmer være oppreist.

10.1.8. Stablede plater.

Når platene stables skal bredden i bunnen være minst 7/10 av høyden.

10.1.9. Flere lastenheter på samme vogn.

Dersom det ligger flere lastenheter etter hverandre på samme vogn, se fig. 1, skal sikringsutstyret velges etter vekten av hver lastenhet.

10.1.10. Beskyttelsesvogn.

Ved bruk av beskyttelsesvogn må etterfølgende tabellers angitte høyde for underlag økes. Minste loddrette avstand mellom last og beskyttelsesvogn skal være minst 10 cm.

10.2. *Takstoler og I-bjelker lastet på en vogn.*

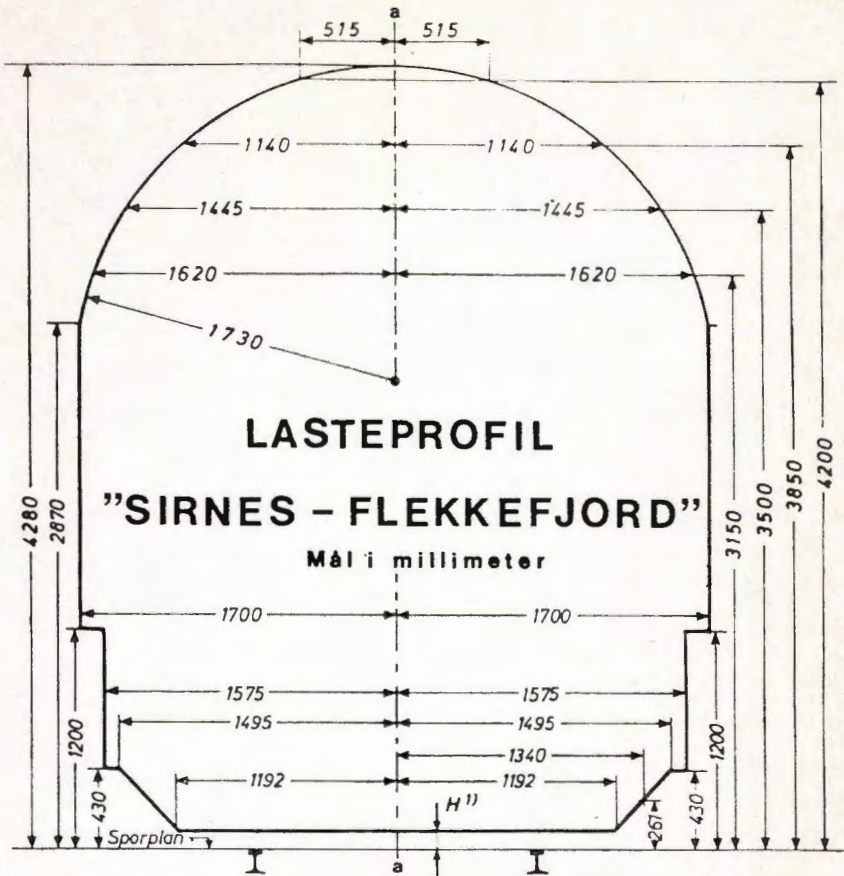
10.2.1. Valg av vogn.

2-akslede vogner litra Kbps.

4-akslede vogner litra Rps, serienr. 4352–4551 med forsterkede festeører.

10.2.2. Lastemåter og sikring av lasten.

Se fellesbestemmelser for lastning av betongelementer, samt fig. 41–45 og tabell 10.2.3.



ANMERKNINGER

- 1) $H = 100$ mm, unntatt for vogner som skal bremses i sporbremserne ved Alnabru S.

For disse vogner gjelder:

$H = 140$ mm når $a = 6-10$ m

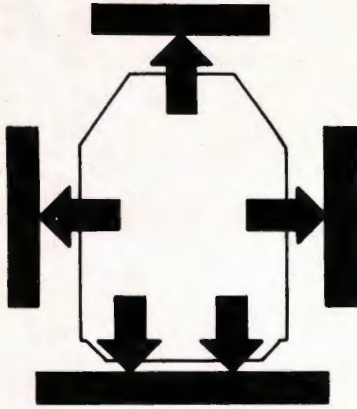
$H = 180$ mm » $a = 10-16$ m

$H = 200$ mm » $a = 16-20$ m

a = akselavstand/boggisenteravstand

NSB

Spesialtransport



Plasseres i merkelappholderen på vognen.

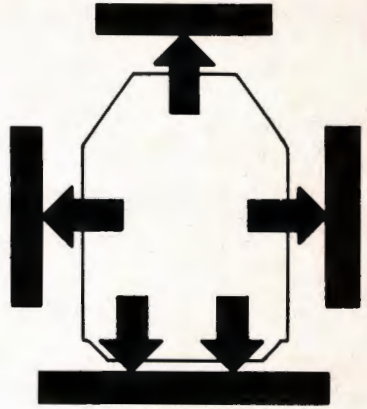
Bruttovekt	Metervekt	Største aksellast
⑦+⑧ t	⑨ t/m	⑩ t

Distrikt _____ / (Nr.) _____
 _____ / _____
 _____ / _____
 _____ / _____

Punkt	Avstand fra vognmidte		Høyde over SO	Avstand fra ytterste aksler eller boggisentrer		
	til ene siden	til andre siden		14 mm	15 mm	15 mm
	⑫a mm	⑫b mm	⑬ mm	⑭ mm	⑮ mm	⑮ mm
A						
B						
C						
D						

NSB

Spesialtransport



Plasseres i merkelappholderen på vognen.

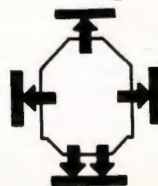
Bruttovekt	Metervekt	Største aksellast
⑦+⑧ t	⑨ t/m	⑩ t

Distrikt _____ / (Nr.) _____
 _____ / _____
 _____ / _____
 _____ / _____

Punkt	Avstand fra vognmidte		Høyde over SO	Avstand fra ytterste aksler eller boggisentrer		
	til ene siden	til andre siden		14 mm	15 mm	15 mm
	⑫a mm	⑫b mm	⑬ mm	⑭ mm	⑮ mm	⑮ mm
A						
B						
C						
D						

NSB

Spesialtransport



Distrikt _____ / (Nr.) _____
 _____ / _____
 _____ / _____
 _____ / _____

Rives av og klebes på fraktrivet

MERKELAPP FOR SPESIALTRANSPORT

De forskjellige felter fylles ut på følgende måte:

7 + 8. *Bruttovekt.*
Feltet nyttes når vognens lastgrense er overskredet. Tallet 7 er kode for vognvekt og 8 er for lastens vekt.

9. *Metervekt.*
Feltet nyttes når største tillatte metervekt er overskredet.

10. *Aksellast.*
Feltet nyttes når største tillatte aksellast er overskredet.

Distrikt/(Nr.)

Her føres alle distriktene i transportveien og deres transportnummer.

For transporter til utlandet føres de forskjellige forvaltningers navn og transportnummer.

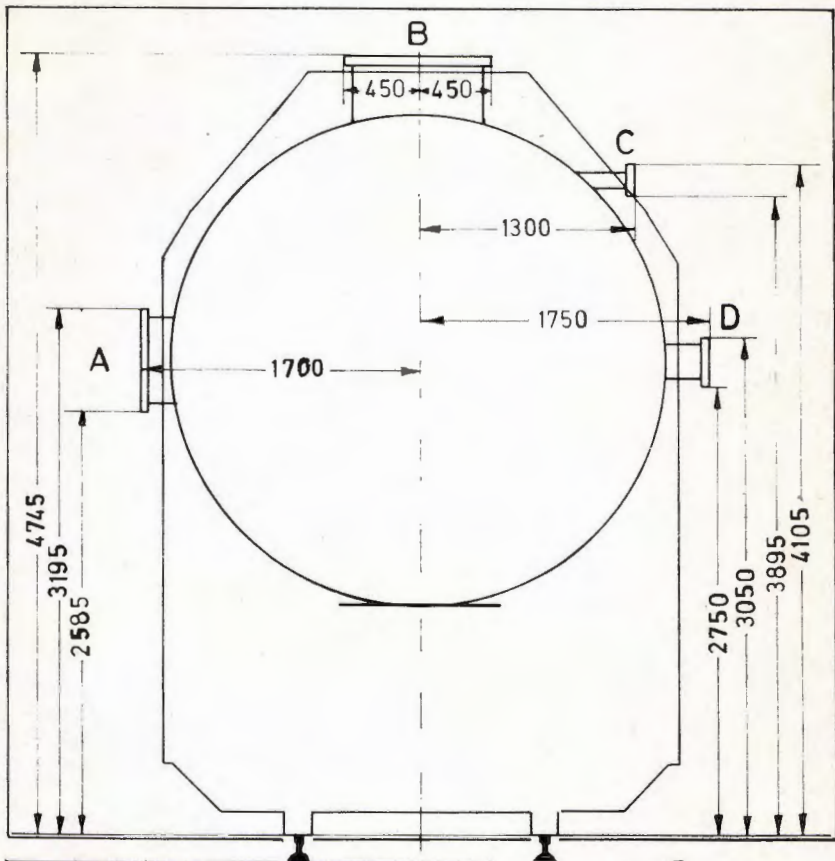
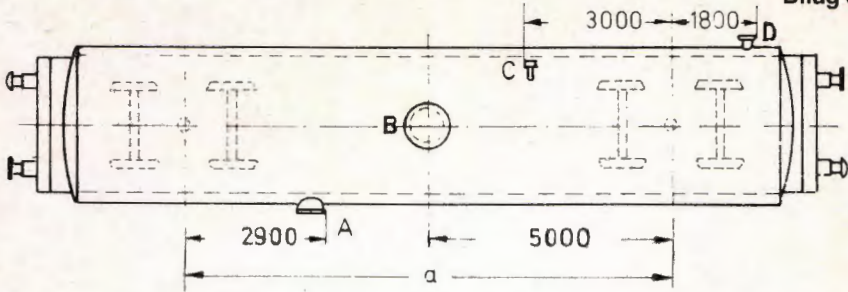
12a + 12b. *Avstand fra vognmidt.*
Her angis største avstand fra vognmidt og ut til sidene for de deler av lasten som overskrider lasteprofilet.

13. *Høyde over SO.*
Her angis i hvilken høyde over skinneoverkant lasteprofilet er overskredet.

14 + 15. *Avstand fra ytterste aksel eller boggisenter.*
14: Her angis største avstand innenfor ytterste aksel eller boggisenter mot vognmidt for de deler av lasten som overskrider lasteprofilet.
15: Her angis største avstand utenfor ytterste aksel eller boggisenter for de deler av lasten som overskrider lasteprofilet.

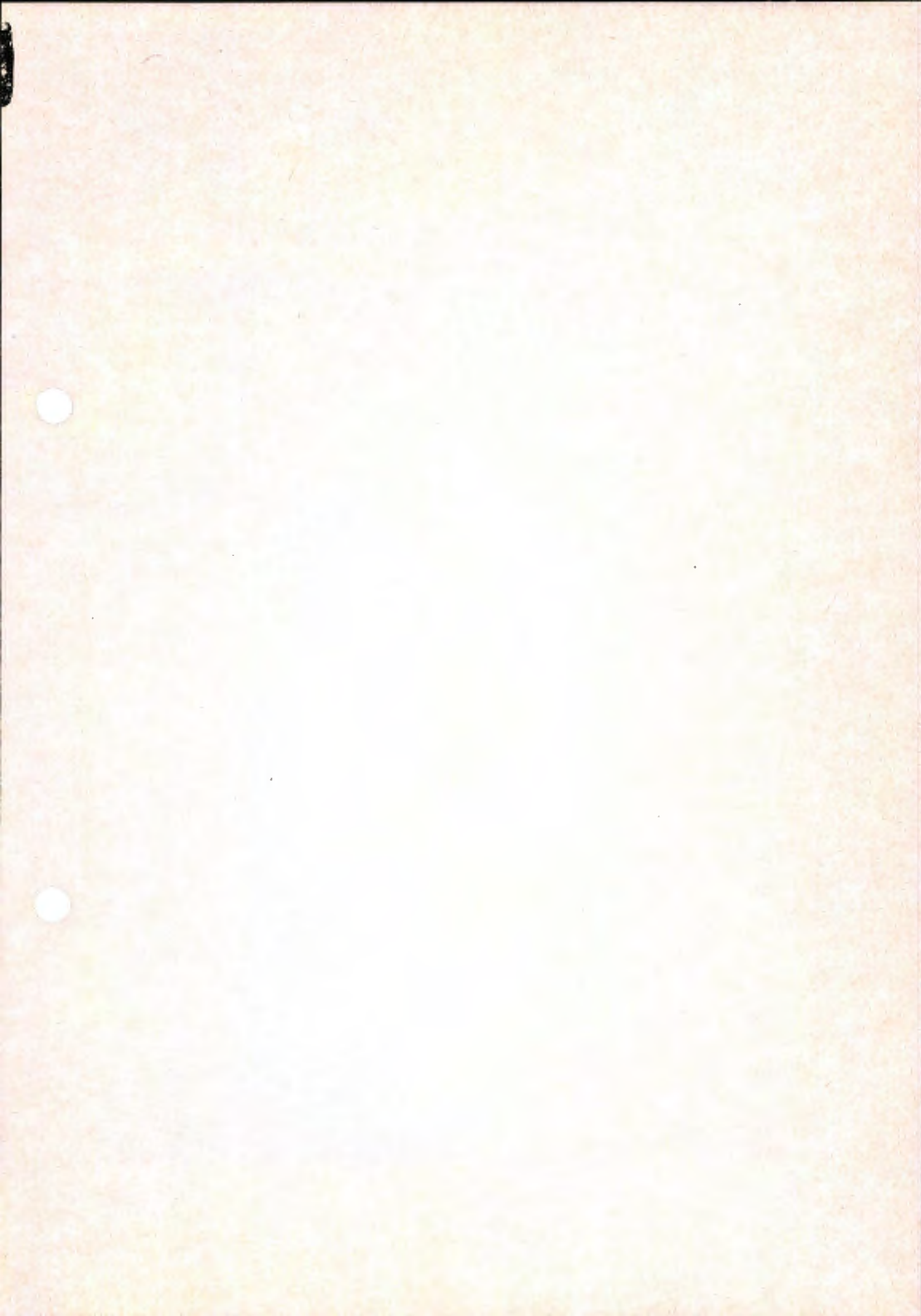
De forskjellige overskridelser av lasteprofilet føres på hver sin linje A – D på merkelappene, se bilag 6. (eksemplet er hentet fra internasjonal trafikk som har mindre lasteprofil enn NSB).

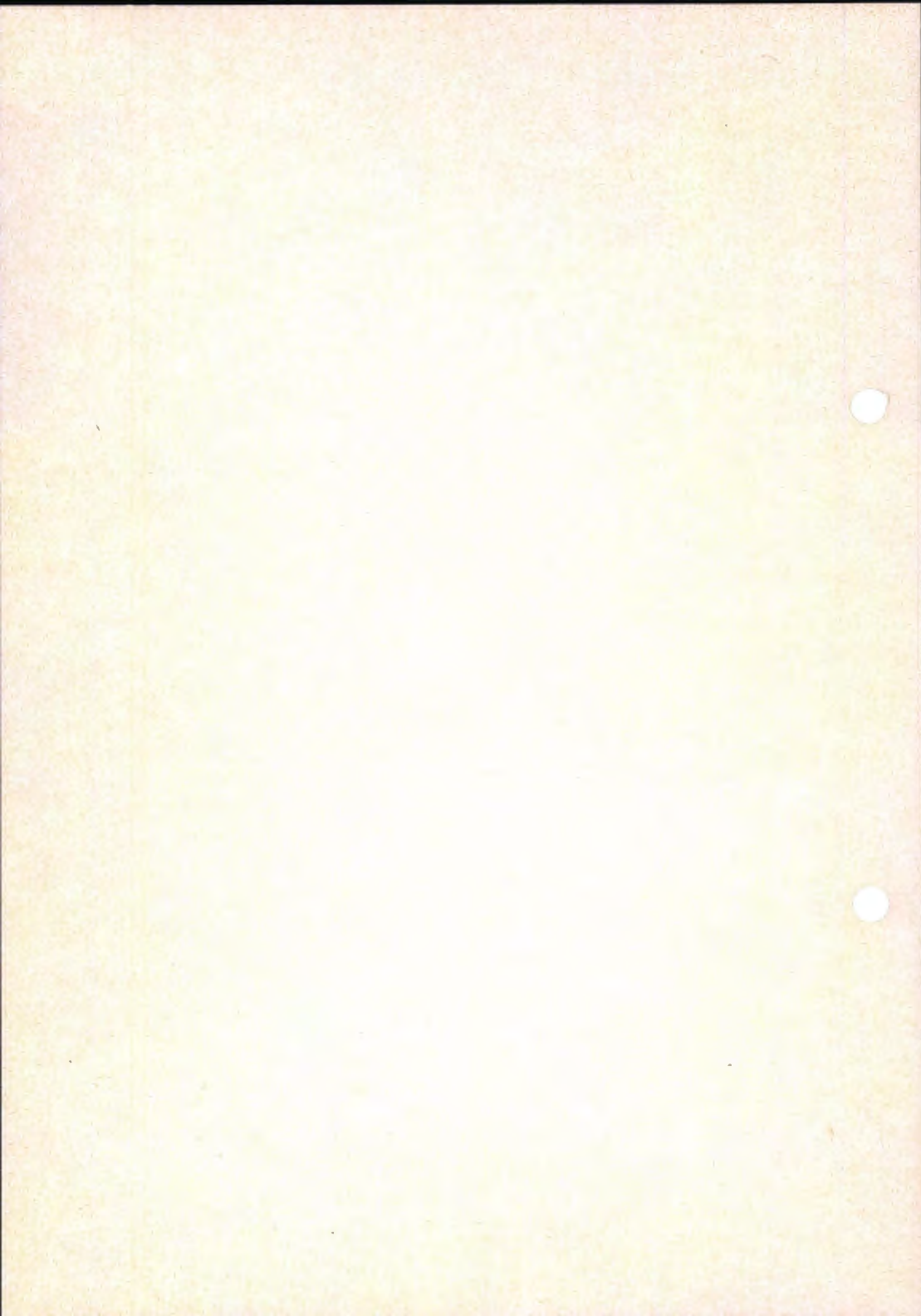
For andre spesialtransporter i innenlands trafikk, f.eks. når begrensningene for konsentrert last ikke kan overholdes, anføres dette i ledige felter på merkelappen for spesialtransport.



Punkt	12a mm	12b mm	13 mm	14 mm	15 mm
A	1700		2585-3195	2900	
B	450	450	4745	5000	
C		1300	3895-4105	3000	
D		1750	2750-3050		1800

Eksempel på utfylling av
blanket 001.523.90 i.h.t.
målne på ovenstående
skisser.





Bibel

Trykk 420.2

Trykt i 1980

Tjenesteskifter utgitt av Norges Statsbaner

Hovedadministrasjonen



Lasteforskrifter

**Innenlandsk trafikk
og lokal norsk/svensk samtrafikk**

2. utgave

Rettelsesblad nr. 2

Gjeldende fra 1.2.1987

Følgende rettelser foretas:

- Bladet med sidenr. 56 a/56 b byttes med vedlagte nye blad.

1914

THE UNIVERSITY OF CHICAGO



PHYSICS DEPARTMENT

REPORT ON THE PROGRESS OF WORK

1914

BY

ROBERT A. MILLIKAN

PHYSICIAN IN CHARGE

CHICAGO, ILLINOIS, 1915

For å begrense forskyvninger sideveis og i lengderetningen skal hvert kjøretøy bindes fast minst to steder i hver ende.

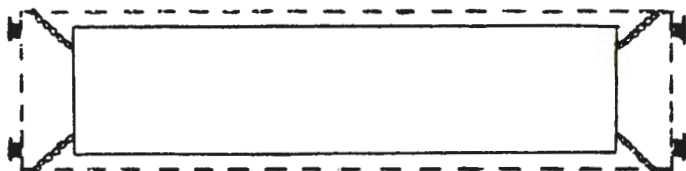


Fig. 28 d.

Når semihengere lastes på vogner med spesiell støttebukk og forandstående bestemmelser for fastbinding ikke kan nyttes, skal semihengerne bindes fast med 2 kjettinger/stålwirer i hver retning ved støttebukken. I tillegg skal hengerne bindes ned ved boggien på begge sider.

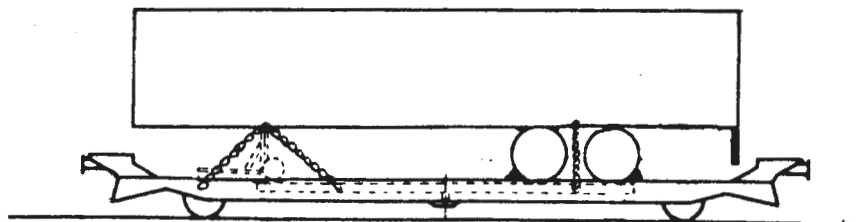


Fig. 28 e.

U n n t a k :

Fastbinding kan sløyfes for landbrukstraktorer og hjullastere som lastes etter følgende tilleggsbestemmelser:

LANDBRUKSTRAKTORER

- Landbrukstraktorene lastes på vogner med isatte side- og endestaker og skores som vist i fig. 28 b.
- Høyden på skoringsklossene i vognenes lengderetning må minst utgjøre 1/8 av hjuldiameteren.

HJULLASTERE

- Hjullasterne lastes på Lds-vogner og skal stå på vogngulvet mellom vognenes sidevanger.
- Lds-vognenes faste skoringsklosser og regulerbare bokperm-skoringer skal nyttes for sikring av hjullasterne i vognenes lengderetning.
- Hjullasternes skuffe legges an mot vogngulvet mellom sidevangene.
- Hjullasternes styreledd låses i transportstilling der slik låsing finnes.
- Vognene tillates bare framført med de bevegelige bufferbjelker i øvre stilling.



Bib1

Trykk 420.2

Trykt i 1980

Tjenesteskifter utgitt av Norges Statsbaner
Hovedkontoret

Lasteforskrifter

Innenlandsk trafikk og lokal norsk/svensk samtrafikk

Rettelsesblad nr. 3
Gjelder f.o.m. 1. juli 1989

Følgende rettelser foretas:

Utvidet lasteprofil for last på 2-akslede
vogner settes inn som bilag 7.

Sidene 1/2, 3/4, 7/8, 9/10, 11/12, 13/14,
15/16, 25/26, 27/28, 43/44, 47/48, 49/50
og 59/60 byttes med vedlagte nye sider.

Had.sirk. 74/81 oppheves.

Merk:

Ansvar for driftsfunksjoner som sikkerhet, togledelse, lok.ledelse, rutearbeide m.m. er lagt til Persontrafikkdivisjonen. Regionsjefen i persontrafikkregionen tillegges det samme ansvaret for sikkerhetstjeneste og togframføring som distriktsjefen hadde, og har følgelig fullmakt til å opptre/gi ordre utenfor egen divisjon.

Med region/regionsjef i dette trykket menes persontrafikkregion/-regionsjefen for persontrafikkregionen.

For Ofotbanen gjelder tilsvarende for godstrafikkregionen/-regionsjefen for godstrafikkregionen.



Trykk 420.2

Trykt i 1980

Tjenesteskifter utgitt av Norges Statsbaner
Hovedkontoret

Lasteforskrifter

**Innenlandsk trafikk
og lokal norsk/svensk samtrafikk**

2. utgave

Ved dette trykk oppheves:

Trykk 420.2, trykt i juni 1972 og

Hovedadministrasjonens sirkulære nr. 214/68, 98/73, 94/75 og 134/75.

Liste over rettelsesblad.

Rettelsesbladet skal etter foretatt rettelse av trykket registreres her.

Rettelsesblad			Rettelsesblad				
nr.	Innført		Merknad	nr.	Innført		Merknad
	den	av			den	av	
1				19			
2				20			
3				21			
4				22			
5				23			
6				24			
7				25			
8				26			
9				27			
10				28			
11				29			
12				30			
13				31			
14				32			
15				33			
16				34			
17				35			
18				36			

Trykk 420.2 deles ut til:

Stasjonspers.

Kond.pers.

Lok.pers.

Vognvisitører

Adm.fordeling i nødvendig utstrekning.

INNHold

DEL 1 LASTEFORSKRIFTER

1.0. ALMINNELIGE FORSKRIFTER	7
1.1. Valg av vogntype, kontroll	7
1.2. Lastens vekt	8
1.3. Lastens fordeling på vognen	9
1.4. Lasteprofil	11
1.5. Last ut over vognens endebjelker. Beskyttelsesvogn	11
1.6. Spesialtransporter	13
1.7. Stuing, skoring, fastbinding, jording m.m.	16
1.8. Transport av varmegods	25
2.0. LANGT GODS LASTET PÅ TO ELLER FLERE VOGNER	26
3.0. PÅLEGGING AV PRESENNINGER	27

DEL II EKSEMPLER OG DETALJER

4.0. DELLASTING OG DELLOSSING	33
5.0. METALLURGISKE PRODUKTER	33
5.1. Plater i pakker	33
5.2. Uemballerte plater	36
5.3. Plater i ruller	36
5.4. Sylindrisk gods	41
5.5. Skinner, profilstål, skrapjern	43
5.6. Sammenpressede biler (bilkarosserier)	46
6.0. SKOGS- OG LANDBRUKSPRODUKTER	46
6.1. Skogsprodukter generelt	46
6.2. Tømmer og klubb	48
6.3. Trelast	49
6.4. Tresviller	51
6.5. Øvrige skogsprodukter	53

7.0. ANDRE GODSSLAG	53
7.1. Kjøretøyer	53
7.2. Kasserte bildekk	60
8.0. Reservennummer	
9.0. CONTAINERE OG FLAK	61
10.0. BETONGPRODUKTER	63
10.1. Fellesbestemmelser for lasting av betongelementer	63
10.2. Takstoler og l-bjelker lastet på én vogn	64
10.3. Takstoler og l-bjelker lastet på to Rps-vogner med svingbolster type I	69
10.4. Takstoler og l-bjelker lastet på to Rps-t-vogner med svingbolster type II	73
10.5. Elementer med T-profil lastet på én vogn	77
10.6. Flate plater lastet på én vogn	81
Bilag 1: Det normale lasteprofilet	85
Bilag 2: Lasteprofil "Sira-Flekkefjord"	87
Bilag 3: Transporttillatelse for spesialtransport	89
Bilag 4: Blankett for merking av spesialtransport	91
Bilag 5: Utfylling av blankett	92
Bilag 6: Eksempel på utfylling av blankett ved trsp. utenfor lasteprofilet	93
Bilag 7: Utvidet lasteprofil	95

1.0. Alminnelige forskrifter

1.1.1 *Valg av vogntype, kontroll.*

Transportbrukerne skal så vidt mulig tildeles de typer vogner som egner seg best for transport av det godsslag som skal sendes. Særlig gjelder dette for gods som det er anskaffet spesielle vogner til.

Kan ikke den vogntype skaffes som passer best for vedkommende godsslag, skal stasjonen etter konferanse med senderen stille annen vogntype som det er forsvarlig å bruke.

Ellers skal sender alltid gjøres merksam på at dersom han har noe å innvende i forbindelse med vognens utstyr, tilstand e.l., må dette gjøres *før* lastingen tar til.

Ved bestilling av vogn skal senderen spørres om den som skal utføre lastingen kjenner forskriftene for lasting av det godsslag som det nå bestilles vogn for. Dersom dette ikke er tilfelle, bes vedkommende om å henvende seg til senderstasjonen for å få veiledning før lastingen tar til.

Om den nærmere framgangsmåte ved bestilling av vogner, se trykk 419 "Forskrifter for fordeling av godsvogner, beholdere og presenninger".

1.1.2. Kontroll før opplasting.

Før vogn stilles for opplasting må det kontrolleres at den er i driftsikker stand, at revisjonsfristen for vogn og trykkluftbremse ikke er overskredet og at vognens utstyr er til stede og i orden.

Vogn som stilles for opplasting skal være ren. Se trykk 420.1. Spiker, ståltråd o.l. fra tidligere transporter må fjernes.

Vogn som skal sendes til Valdresbanen og Flåmsbana må fylle de spesielle krav som er nevnt i trykk 420.1. For vogner som skal framføres i persontog må bestemmelsene i trykk 402 om godsvogner i persontog følges.

Vogner som skal nyttes i internasjonal trafikk må fylle de spesielle krav som er nevnt i trykk 420.3.

1.1.3. Kontroll etter opplasting.

Skiftelederen skal kontrollere at vognene er forskriftsmessig lastet før de skiftes bort fra opplastingsstedet, hvis annet personale ikke er pålagt å foreta slik kontroll. Togføreren skal, i den utstrekning det er mulig, se etter at de sikkerhetsmessige krav til lastingen er overholdt før vogner tas med i tog.

På de underveisstasjoner hvor tiden tillater det, skal togføreren se etter at lasten (spesielt kjøretøyer, maskingods og andre store og tunge kolli samt kubb og trelast) på åpne vogner ikke har forskjøvet seg eller løsnet fra skoringer og fastbinding (nedbinding). Om nødvendig foretas etterstramming av nedbindingen.

1.1.4. Lasting og lossing på spor med kontaktledning.

Ved lasting og lossing av åpne vogner, eller lukkede vogner med last av lange gjenstander, på eller i nærheten av spor med kontaktledning, må forskriftene i trykk 411.1 iakttas.

1.2. Lastens vekt.

Tillatt aksellast¹⁾ og metervekt²⁾ på den eller de banestrekninger vognen skal framføres, er ved siden av vognens konstruksjon og togets kjørehastighet, bestemmende for lastens vekt.

Den største tillatte last ved de forskjellige baner og hastigheter går fram av vognens påskrift om lastgrense og gjelder når lasten er jevnt fordelt på vognens aksler:

- A angir lastgrensen for baner med 16 (16,5)³⁾ tonns aksellast
- B angir lastgrensen for baner med 18 (18,5)³⁾ tonns aksellast
- C angir lastgrensen for baner med 20 (20,5)³⁾ tonns aksellast
- D angir lastgrensen for baner med 22,5 tonns aksellast

Verdiene oppført i rubrikkene for "S" "SS" angir lastgrensen når vognen framføres i tog med hastighet henholdsvis 81-100 km/h og 101-120 km/h. Verdiene kan også være oppført i rubrikk for "90" (90 km/h).

Skal vognen framføres på banestrekninger med svakere aksellast enn 16 tonn, finnes vognens lastgrense ved å multiplisere tillatt aksellast med vognens akselantall og trekke fra vognens egenvekt.

1) Med aksellast forstås den del av vognens bruttvekt (egenvekt + last) som faller på en aksel.

2) En vogns metervekt er vognens bruttvekt (egenvekt + last) dividert med vognens lengde i meter målt over ikke inntrykte buffere.

3) Gjelder for nyere vogner.

Tillatt aksellast og metervekt for de forskjellige banestrekninger går fram av trykk 402, bilag 1.

For norske 2-, 3- og 4-akslede vogner kan metervekten bli overskredet bare i de tilfelle vognen skal framføres på banestrekning med største tillatte metervekt 3,6 tonn/meter eller lavere. I alle andre tilfelle er det for slike vogner tilstrekkelig å kontrollere at vognenes lastgrense for vedkommende banestrekning(er) ikke er overskredet, når lasten er jevnt fordelt på vognens aksler.

For norske vogner med mer enn 4 aksler kan det ofte være metervekten som begrenser lasten. For slike vogner må senderstasjonen i tillegg til kontroll av lastgrensen også beregne metervekten og påse at denne ikke overskrider største tillatte metervekt for vedkommende banestrekning(er).

Den banestrekning i vognens framføringsvei som har den laveste aksellast/metervekt er bestemmende.

1.3. Lastens fordeling på vognen.

Ujevn fordeling av last kan lett føre til at vognen sporer av eller at hjul fastbremses. Det er derfor viktig at vekten fordeles mest mulig jevnt på vognen.

Hvis lasten *ikke kan* fordeles jevnt på vognens aksler, tillates en vektforskjell på inntil 5 tonn pr. aksel på 2-akslede vogner.

På boggivogner kan det tillates en vektforskjell i forholdet 1 : 3 på vognens boggier.

Sideveis skjevlasting av vogn tillates ikke pga. avsporingfare, og det er meget viktig at det påses at hjulene på samme aksel har mest mulig lik belastning.

1.3.1. Aksellast.

En vogns største aksellast må ikke overskride den minste aksellast som er angitt for noen del av den strekning vognen skal framføres.

1.3.2. Fjærenes nedbøyning.

Ved riktig vektfordeling vil vognens bærefjærer ha like stor nedbøyning. Avstanden mellom fjærklaven på en eller flere bærefjærer og anslagene på langbjelkene eller bærende konstruksjon (fig. 1) må ikke være mindre enn:

- 15 mm på St eller UIC merkede vogner og vogner med dobbelte eller lange fjærleiker.
- 10 mm på øvrige vogner.

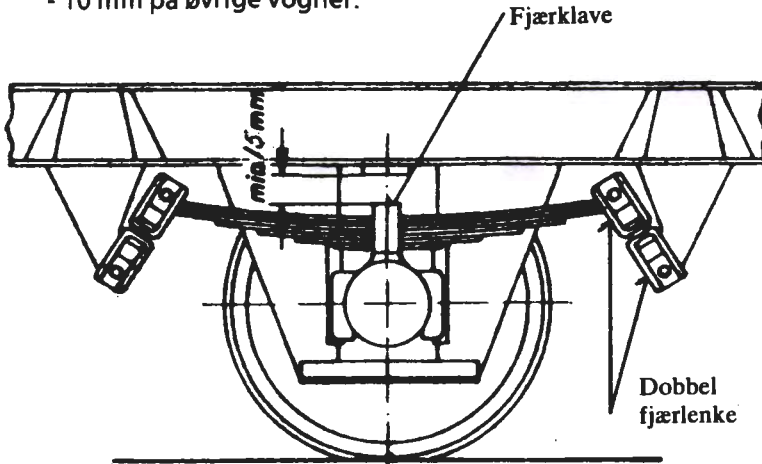


Fig. 1.

1.3.3. Bufferhøyde.

Bufferhøyden måles mellom bufferskivens midtpunkt og skinneoverkant.

Største tillatte høyde er 1 065 mm.

Minste tillatte høyde er 940 mm.

Dette vil si at største tillatte forskjell i bufferhøyde mellom to vogner er 125 mm.

1.3.4. Konsentrert last.

Konsentrert last, dvs. tung last som hviler på en forholdsvis kort del av vognulvet, må ikke overskride de grenser som er angitt på vognen. Se trykk 420.1.

For Kbmp- og Om-vogner, som ikke har påmalt tabell for konsentrert last, skal etterfølgende tabell nyttes:

	m	t	
a-a	0,5	10	10
b-b	5	10	11
c-c	6	12	21
d-d	7	14	20 ¹⁾
e-e	8	18	11
f-f	10	21	6

1) For Kbmp: 21 tonn

Unntak:

Kbmp- og Om-vogner tillates lastet med inntil 14 tonn tømmer (lengde over 3 m) på 2 underlag med avstand minst 2,5 m. Underlagene må plasseres symmetrisk i forhold til vognmidte.

1.3.5. Punktvis belastning.

Kolli som ved sin form eller vekt kan skade vogn gulvet, særlig pga. for liten anleggsflate (f.eks. tunge kjøretøyer, kabeltromler o.l.), må plasseres på passende underlag. Underlag må alltid nyttes når belastningen på vogn gulvet overskrider 2,2 tonn for vogner med "St"¹⁾-merke og 1,0 tonn for de øvrige vogner når anleggsflaten er mindre enn 2,2 dm².

1.3.6. Lastens tyngdepunkt.

Lastens tyngdepunkt må ikke ligge høyere enn 2,8 meter over skinneoverkant. Ligger tyngdepunktet høyere, blir sendingen å betrakte som spesialtransport.

1.4. *Lasteprofil.*

Lasten på åpen vogn (målt på rett linje) må ikke overskride målene for det minste lasteprofil i transportveien.

NSBs normale lasteprofil går fram av bilag 1 og gjelder for alle innenlandske baner på det sammenhengende banenett, unntatt banestrekningen Sira-Flekkefjord.

Utvidet lasteprofil for last på 2-akslede vogner er vist i bilag 7. Dette lasteprofil kan nyttes for alle 2-akslede vogner når lasten ikke rager utover vognenes endebjelker, unntatt for strekningene Sirnes-Flekkefjord og Narvik-Vassijaure.

Lasteprofilet for strekningen Sira-Flekkefjord går fram av bilag 2.

Transport av last som rager ut over lasteprofilet (spesialtransport), er behandlet i eget punkt.

1.5. *Last ut over vognens endebjelker. Beskyttelsesvogn.*

1.5.1. Fritt koplingsrom.

Last på åpen vogn må ikke rage lengre ut over endebjelkene enn at det mellom lasten og skivene på de ikke inntrykte buffere blir et fritt rom på minst 400 mm til en høyde av 2000 mm over skinneoverkant. Over 2000 mm skal det frie rom være minst 200 mm. Over og til hver side for dragkroken skal det alltid være et fritt rom på minst 200 mm (fig. 2, 3 og 4).

¹⁾ Merket "St" vil etter hvert bli byttet ut med "UIC".

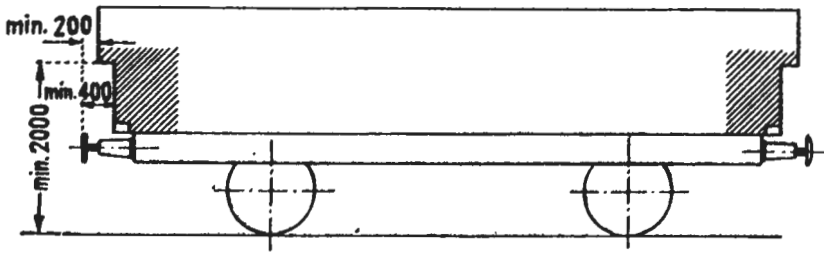


Fig. 2.

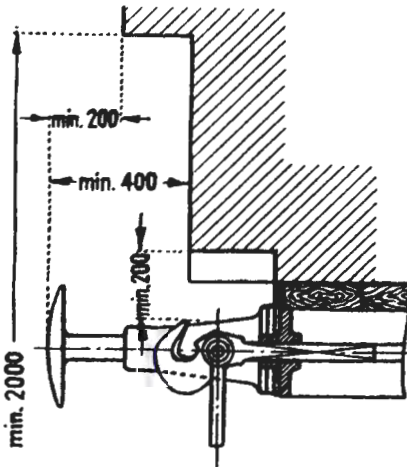


Fig. 3.

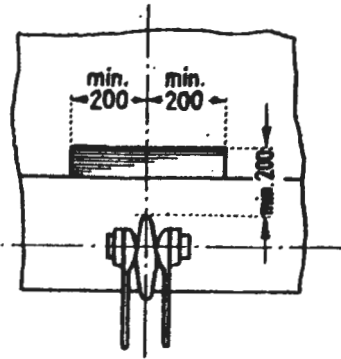


Fig. 4.

1.5.2. Beskyttelsesvogn.

Rager lasten lengre ut over endebjelkene enn angitt i pkt. 1.5.1., skal det settes til beskyttelsesvogn.

Når beskyttelsesvogn nyttes, skal lasten på den bærende vogn ikke rage lengre ut over endeakslene på 2- eller 3-akslet vogn eller boggisenteret på boggivogn enn:

- de lengder som er angitt i trykk 402 *når lasten har samme bredde som lasteprofilet,*
- maks. 6,5 m, men ikke over den lengde som tilsvarer halve avstanden mellom endeakslene eller boggisentrene, *når lasten har samme bredde som vogn gulvet.*

På den del av beskyttelsesvognen som dekkes av lasten skal stakene tas av og ende- og sidelemmer slås ned.

Avstanden mellom last og gulv eller nedslåtte lemmer på beskyttelsesvognen skal være minst 10 cm.

Beskyttelsesvognen skal veie minst 9.0 tonn.

Beskyttelsesvognen kan lastes. Avstand mellom last på beskyttelsesvogn og last på bærende vogn må vertikalt være minst 10 cm og horisontalt minst 35 cm.

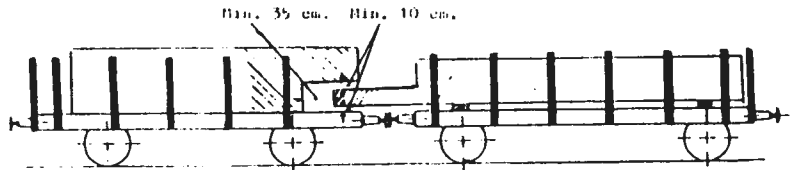


Fig. 4a

1.6 Spesialtransporter.

(Spesialtransporter til utlandet, se trykk 420.3.)

1.6.1. Last som rager ut over lasteprofilet.

På det innenlandske banenett kan regionsadministrasjonene tillate framføring av åpen vogn med last som rager ut over lasteprofilet ved i hvert enkelt tilfelle å dispensere fra bestemmelsene i pkt. 1.4. og trykk 402.

Ekspedisjonssted som får henvendelse om slik transport legger saken fram for regionsadministrasjonen.

Senderen skal legge ved målsatt skisse som viser lasten sett fra enden og siden, sammen med de nødvendige opplysninger om lastens vekt, vektens fordeling m.v.

1.6.2. Øvrige spesialtransporter.

Ekspedisjonsstedene må innhente regionsadministrasjonens tillatelse også i følgende tilfeller:

- når tillatt aksellast eller metervekt overskrides,
- når den på vognen største lastgrense overskrides,
- når begrensningene i henhold til vognens merking for konsentrert last ikke kan overholdes,

- når lastens tyngdepunkt ligger høyere enn 2,8 m over skinneoverkant eller ligger så langt fra vognmidten at det kan oppstå fare for sikker framføring,
- når lasten rager lengre ut over endeaksel/boggisenter enn angitt i pkt. 1.5.2.,
- når lasten er så lang at den hviler på 2 eller flere vogner uten svingbolster, unntatt for skinnetransporter som er lastet i henhold til forskriftene i dette trykk,
- når lasten er av slik beskaffenhet at spørsmål om passende vogn, lastemåte, fastgjøringsmåte m.v. krever bistand av tekniske instanser.

Dersom henvendelsen gjelder transport av maskin- og skipsdeler eller bygningskonstruksjoner, bør den være vedlagt målsatt skisse som viser hvordan lasten er tenkt plassert på vognen. Lastens vekt og tyngdepunkt må oppgis.

1.6.3. Fremgangsmåte

Senderregionen undersøker, eventuelt i samråd med andre regioner som blir berørt, om transporten kan utføres.

Regionene skal forelegge saken for Hovedkontoret i følgende tilfeller:

- når forespørselen angår dispensasjon som skal gjelde for flere like transporter over et lengre tidsrom,
- når vognens lastgrense overskrides,
- når merking for konsentrert last ikke kan overholdes,
- når regionen i hvert enkelt tilfelle finner det nødvendig.

Regionsadministrasjonen underretter senderstasjonen og andre som får med transporten å gjøre om lastemåte og de særlige tiltak som må settes i verk.

Regionene fører fortegnelser over utstedte transporttillatelser og nummererer disse fortløpende for hvert år. Det nyttes *3-sifrede* nummer for spesialtransporter som krever spesielle forføyninger under framføringen, og *4-sifrede* nummer for spesialtransporter som ikke krever spesielle forføyninger.

Transporttillatelse for spesialtransport, bl.nr. 001.527.01 (bilag 3), fylles ut og sendes i 3 eksemplarer til senderstasjonen, som beholder det ene. Ett eksemplar leveres senderen og det tredje heftes til fraktbrevet.

Sammen med transporttillatelsen sendes 1 eksemplar av bl.nr. 001.523.89 eller bl.nr. 001.523.90 - merkelapp for spesialtransport - i utfylt stand til senderstasjonen.

Regionene kan, etter nødvendig opplæring av personalet, gi tillatelse til at merkelappene for spesialtransporter fylles ut ved stasjonene.

Merkelapp, bl.nr. 001.523.90 er trykt på blått papir og nyttes for spesialtransporter som i en eller flere regioner krever spesielle forføyninger under framføringen. Disse transporter er angitt med 3-sifrede transportnummer, og krever spesiell ordre om framføringen i tog.

Merkelapp, bl.nr. 001.523.89 er trykt på gult papir og nyttes for spesialtransporter som ikke krever spesielle forføyninger under framføringen. Disse transporter er angitt med 4-sifrede transportnummer og kan framføres i godstog uten ytterligere ordre om framføringen.

Merkelappene er ved perforering inndelt i 3 deler. De 2 største delene, som er like, fylles ut med nødvendige data om vekt og mål, samt nummer på tilhørende transporttillatelse. Når flere regioner berøres, skal alle berørte regioners transportnummer føres på merkelappene.

Senderstasjonen plasserer de 2 største delene i vognens merkelappholdere. De plasseres under vognmerkelappen, men slik at figuren blir synlig utenfor denne.

Den tredje og minste del av merkelappen festes til fraktbrevet.

Om merkelappens utforming og utfylling, se bilag 4, 5 og 6.

Tillatelse for framføring av flere slike spesialtransporter over lengre tid gis av Hovedkontoret. I tillatelsen oppgis transportnummer som skal føres på merkelappene.

1.6.4. Kontroll.

Når opplastingen er avsluttet, skal lasten - for transportbrukerens regning - kontrolleres av NSB. Hver vognlast hvor lasteprofilet er overskredet skal kontrollmåles selv om Hovedkontoret har gitt tillatelse for flere like transporter.

Det må påses at lastens tyngdepunkt mest mulig faller sammen med vognens midtpunkt, at lasten ligger støtt og sikkert på vognen og at fastgjøringen er utført slik at muligheten for lastforskyvning er minst mulig.

1.6.5. Omlasting underveis.

Nødvendig omlasting eller omplassering av lasten under transporten påhviler senderen. Hvis NSB etter avtale påtar seg dette, skjer det for senderens regning og risiko. De vanlige leveringsfrister gjelder ikke for slike transporter.

1.7. *Stuing, skoring, fastbinding m.m.*

Under transporten utsettes lasten for horisontale og vertikale krefter som oppstår ved igangsetting, bremsing, skifting og ved kjøring i kurver og over sporveksler. De enkelte deler av lasten må derfor plasseres slik i forhold til hverandre at de tåler de påkjenninger som de utsettes for.

Fastgjøringsmaterialet må pga. dette dimensjoneres for en kraft av:

- 2 ganger lastens vekt i vognens lengderetning og
- 0,4 ganger lastens vekt i vognens sideretning.

I loddrett retning regnes en påvirkning av 0,3 ganger lastens vekt. De oppadrettede kreftene minsker lastens friksjon og øker faren for lastforskyvning.

1.7.1. Stuing.

Ved å fordele de enkelte kolli jevnt over hele vogngulvet oppnås lav høyde på lasten.

Kolliene plasseres slik at de gjensidig binder og støtter hverandre. Den lengste siden av kolliet plasseres i vognens lengderetning. Tunge kolli settes på vogngulvet og lette og skjøre øverst. Kolli med ulike tykke eller tunge ender bør lastes slik at tykke (tunge) og tynne (lette) ender legges vekselvis på hverandre i vognen.

Godset må ikke hvile på vognkantene eller mot sidedørene. Dørbommene settes på plass i vogner som er utstyrt med slike.

1.7.2. Bruk av gaffeltruck.

Det må vises omtanke ved bruk av gaffeltruck under lastning og lossing. Gaffelspissene må ikke stikke utenfor kolli eller lastpall, da de lett kan skade andre kolli eller vognvegger. Hjultrykket fra gaffeltruck må ikke overskride 2,2 tonn ved kjøring på vogngulv i "St"- eller "UIC"-merkede vogner, og 1,0 tonn i øvrige vogner.

Gods som skal losses med truck eller kran må plasseres på underlag av tre eller på pall.

Lasten må ikke ligge an mot stakenes horisontale del, men må hvile på minst 15 cm høye underlag av tre. Se fig. 11a. Spesialstakene tillates kun nyttet i intern norsk og norsk-svensk samtrafikk.

Stakene er merket "NSB Grefsen st.", hvorfra de utlånes ved behov. Bestemmelsesstasjonen skal sende stakene tilbake til Grefsen stasjon etter bruk.

1.7.8. Jording.

Ved framføring under spenningsførende kontaktledning skal last av elektrisk ledende materiale som ikke har sikker metallisk forbindelse til vognens understilling jordes når:

- metalliske deler av lasten som ligger mer enn 3 000 mm over skinneoverkant rager utenfor lasteprofilet,
- metalliske deler av lasten som ligger mer enn 3 000 mm over skinneoverkant rager så langt utenfor vognens endeaksel eller boggisenter at lasten må framføres som spesialtransport,
- lastens lengde er 40 m eller mer.

Unntak: For skinner lastet i høyst 3 lag, kreves jording bare for skinner med lengde over 45 m.

Til jording skal brukes to kobberforbindelser á 25 mm² som forbindes med vognens understilling.

For gods som er lastet i flere atskilte lag, er det tilstrekkelig at øverste lag jordes.

1.7.9. Kostnader ved sikring av last.

Materialer til skoring, avstiving, fastbinding og jording av lasten holdes (bekostes) av transportbrukeren.

1.8. *Transport av varmegods.*

(Om transport av varmegods i termovogn og behandling av katalytovner, se trykk 420.1.).

Det forarbeid som gjøres på senderstedet er av vesentlig betydning for å sikre godset mot frostskaade.

Vognen skal kontrolleres før lasting tar til. Bl.a. undersøkes om gulvrister er på plass, om takluker er stengte, om vogndørene slutter godt til, om avløpsrør er forsvarlig tettet osv.

Godset bør være slik plassert at varmluften får "lommer" eller "kanaler" å gå i. Er det sekkegodt som lastes, kan dette oppnås ved f.eks. å trekke annenhver sekk ut fra vognveggen.

Er det streng kulde, eller ventes det å bli det, bør godset plasseres slik at det blir et luftrom mellom dette og vognveggene.

Forvarming av vognene er et av de viktigste tiltak for å sikre godset mot frostskaade. Forvarmingen avpasses etter kuldeforholdene, men bør i alminnelighet skje minst 6-7 timer før lastingen tar til.

For å sikre varmetransportene er det opprettet kontroll- og tilsynsstasjoner.

Snarest mulig etter ankomst kontrolleres vognens tilstand, og om ovnen har tilstrekkelig brennstoff inntil godset blir losset.

2.0. Langt gods på to eller flere vogner.

Gods som er så langt at det ikke kan plasseres på boggivogn med beskyttelsesvogn i den ene eller begge ender kan lastes på to eller flere vogner, som må framføres som spesialtransport.

Skrukoppel mellom vogner med langt gods må strammes så meget at bufferskivene er lett inntrykket når vognene står på rett og vannrett linje.

2.1. *Bøyelig langt gods.*

Bøyelig langt gods som f.eks. armeringsjern kan lastes på to eller flere vogner uten svingbolster.

2.1.1. Lastens plassering og sikring.

Godset skal plasseres på underlag som rekker tvers over vognene. De ytterste underlag skal plasseres minst 1 m innenfor godsets ender. Underlagene skal være så høye at den loddrette avstand mellom last og underliggende deler på vognene blir minst 5 cm.

Minste avstand mellom last og endelemmer eller staker er 50 cm, og lasten skal sikres slik at den ikke kan komme nærmere sidelemmer eller staker enn:

- 10 cm hvis lastens enkelte deler er buntet
- 30 cm for last som ikke er buntet, f.eks. skinner.

Lasten kan være inntil 36 m lang, og vekten må ikke overstige 75 % av lastgrensen for C-baner på noen av vognene.

2.2. *Stivt langt gods.*

Stivt langt gods som f.eks. betongbjelker må bare hvile på to vogner og bare på vogner med svingbolster. Forskjellige svingbolstere, se trykk 420.1.

Når langt stivt gods lastes på to vogner, må svingbolstrene kunne vri seg uhindret. I vognenes lengderetning må det ene bolster være fast. Det andre bolster må kunne gli i lengderetningen, og like meget i begge retninger.

Bolstervognene koples sammen med vognenes skrukoppel. En mellomvogn er tillatt når vogner med senterpannebolster nyttes.

Vognstakene skal fjernes på den del av vognene som dekkes av lasten.

2.2.1. Lastens plassering og sikring.

Lasten skal bare hvile på bolstrene. Mellom last av metall og bolster må det legges et underlag av mykt tre eller gummi i hele bolsterets lengde. Underlaget må være i ett stykke.

Lasten må bare være fastgjort til bolstrene, og slik at den ikke kan løfte eller forskyve seg.

Lengdesikringen skal alltid festes i det faste bolsteret.

Lasten må i lengderetningen rage minst 1 m utenfor bolstrene.

Den loddrette avstand mellom lasten og vognene må være minst 15 cm. Når mellomvogn nyttes skal klaringen være minst 20 cm, forøvrig gjelder forskriftene for beskyttelsesvogn.

Lastens tyngdepunkt må ikke ligge høyere enn 2,8 m over skinneoverkant.

3.0. Pålegging av presenninger.

Det må kontrolleres at presenninger, som skal nyttes til dekking av last, er i god stand.

3.1. *Generelt.*

Dersom lasten skal bindes fast til vognen, må fastbindingen være utført *før* presenningene legges på. Presenningene må ikke nyttes til fastbinding av lasten.

Presenningene skal legges på slik at eiendomsmerket og nummeret for hver presenning blir synlig på minst ett sted langs vognens sider.

Presenningene må ikke hvile direkte på skarpe hjørner, kanter og spisse gjenstander. Når presenninger legges utenpå stakene og lasten ikke rager over staketopp, eller det er for stor avstand mellom topp av last og stake, må presenningene beskyttes mot toppen av stakene ved hjelp av bord, puter e.l.

Presenningene skal strammes og fastgjøres slik at de under kjøringen ikke løftes av vind og luftdrag og slik at det ikke dannes fordypninger som kan samle regnvann. Om nødvendig må presenningene støttes opp for å unngå at det dannes fordypninger. For best mulig å beskytte lasten mot fuktighet skal presenningene om mulig legges slik at regnvannet renner av dem utenfor vognsidene. Presenningene må ikke legges direkte på uemballert gods som er ømfintlig for fuktighet.

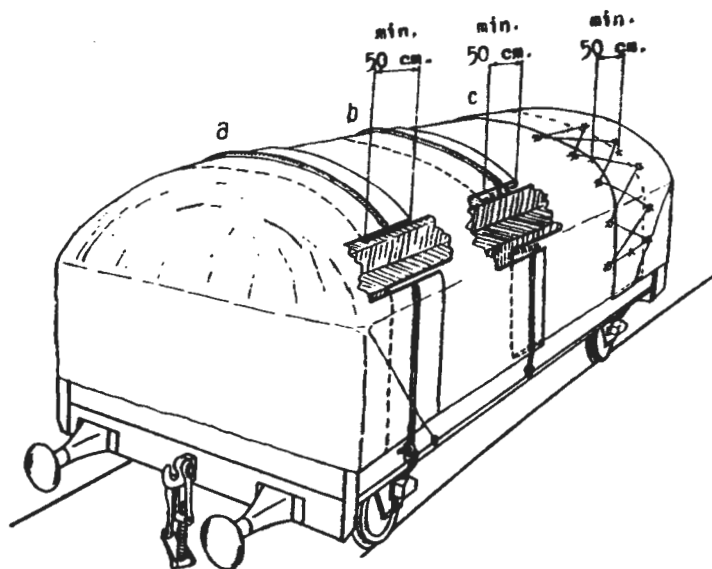


Fig. 12 a, b, c.

Hjulflensene skal under ingen omstendigheter komme i berøring med gulvet (fig. 22 c).

5.5. Skinner, profilstål, skrapjern.

5.5.1. Skinner lastet på én vogn.

Skinner skal lastes stående, enten i enkle lag hvor skinnene står på foten ved siden av hverandre (fig. 23 a og b), eller i dobbelte lag hvor annenhver skinne står på foten og annenhver på hodet (fig. 23 c).

Lasten kan bestå av flere lag.

For å hindre forskyvning i lengderetningen, må skinnene i hvert lag:

- enten bindes sammen med jerntråd med minst 8 mm diameter,
- eller sikres ved hjelp av forbindelsesjern med ca. 20 mm diameter. Jernene stikkes gjennom boltehullene og dras sammen med muttere.

I kuldeperioder hvor vogn, skinner, underlag og mellomlegg kan være glatte grunnet snø, is og rimdannelse skal vogngulv og underlagene strøs med sand før opplastingen tar til.

Når første lag skinner er lastet skal det strøs sand på skinnene der mellomleggene pålegges. Deretter strøs mellomleggenes overside med sand før neste lag skinner lastes.

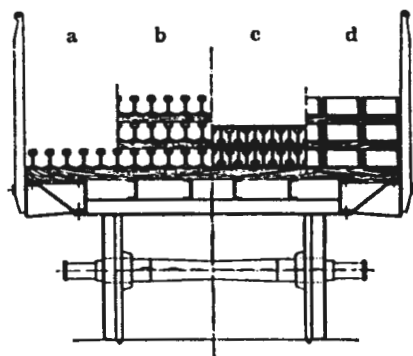


Fig. 23.

5.5.2. Skinner opp til 40 m, lastet på 2 eller flere vogner.
Bare vogner av litra Om og Os uten bremseplattform kan nyttes.

Vognenes sidelemmer og de ytterste endelemmer skal være oppreist.

Mellom lasten og de ytterste vognenes endelemmer skal det være en avstand av minst 500 mm, (fig. 24).

Skinne skal lastes stående på 2 underlag pr. vogn og bestå av høyst 2 lag. Lagene skal være like brede.

Lagene skal skilles fra hverandre med 2 mellomlegg på hver vogn. For å hindre sideveis forskyvning skal klosser skrus fast på over- og undersiden av mellomleggenes ender. (Spikring er ikke tillatt.)

Lastens underste del skal ligge minst 10 cm over vognulv, nedfelte endelemmer, eller bufferskiver.

Hvert underlag skal være i ett stykke og like langt som vognbredden. Underlagene festes godt til vognulvet.

Underlagene må justeres slik at opplagsflatene for skinnene på alle vognene ligger i samme høyde over skinnetopp før opplastingen begynner.

Avstanden mellom skinneendene i det underste lag og de ytterste underlagene skal være minst 1 m og høyst 2 m. (Fig. 24).

Ved lastens ender skal skinnene sikres sideveis ved hjelp av klosser festet til underlagene. Klossene skal være minst 30 cm lange og ligge an mot vognstake eller sidelem. For at klossene ikke skal splintres, må en vinkelbøyd plate plasseres under foten på ytterste skinne (fig. 25).

Mellom de ytterste skinnene og anslagsklossene skal det på hver side være et spillerom på 30-50 mm når skinnene ligger tett sammen.

Til underlag og mellomlegg kan nyttes utrangerte, men gode sviller eller tremateriale av tilsvarende dimensjon.

Ved midten av mellomvognen(e) anordnes anslag på begge sider av lasten. Avstanden mellom anslag og last skal være 10 cm. Anslagene skal ligge an mot vognstake og være festet til vognen. De må minst røpe i høyde med lasten.

Hvert lag av lasten skal være bundet sammen mellom vognene med jerntråd med en diameter på minst 8mm.

Trelast er høvlete eller uhøvlete trevarer (høvel- eller skurlast), plater o.l. som transporteres enten bundet sammen til større enheter - pakker, eller som løsvirke.

6.1.2. Sikring av last.

De fleste skogsprodukter er ved påkjenninger under transporten særlig utsatt for forskyvinger som kan føre til skade på godset og sette jernbanens sikkerhet i fare.

Det er derfor viktig å sørge for at friksjonen mellom last og vogn gulv og mellom lastens enkelte enheter blir størst mulig.

Dette oppnås ved at:

- de enheter som lasten består av legges tett sammen,
- underlag for lasten plasseres som foreskrevet,
- lasten nedbindes som foreskrevet.

Til transport av tømmer, kubb og trelast nyttes i det alt vesentlige åpne vogner med staker. Er vognen også utstyrt med lemmer, skal endelemmene være i oppreist stilling dersom lastens lengde tillater dette.

Stakekjettinger på motstående staker skal være sammenkoblet. Det skal fortrinnsvis stilles vogner utstyrt med kjettinger og fast monterte strammeapparater for nedbinding av last.

Dersom lasten i vognens lengderetning er sammensatt av flere stabler, skal hver stabel sideveis være sikret av minst 2 staker på hver side. Er stabelen så kort at den bare sikres av 2 staker, må stabelen i begge retninger rage minst 50 cm forbi stakenes midtpunkt.

Over lemmehøyde må ikke last plasseres på tvers av vognen. Unntatt herfra er sviller lastet som foreskrevet i dette trykk.

For plater kan reglene i dette avsnitt tilpasses i den utstrekning det er nødvendig. Spesielle sikringstiltak må settes i verk avhengig av det enkelte fabrikats egenskap, dimensjon og forsendelsesform. For regelmessige transporter fra/til større transportbrukere må spesielle lasteforskrifter for platetransportene utstedes av regionen. Slike spesielle forskrifter skal meddeles Hovedkontoret.

6.1.3. Nedbinding.

I de tilfelle nedbinding av lasten blir foreskrevet, skal denne utføres med en av, eller en kombinasjon av følgende metoder:

- kunstfiberbånd som kan etterstrammes,
- kjetting med fjæranordning og strammeapparat fast montert på vogn,
- 3 mm glødet jerntråd som legges dobbel og tvinnes stram ved hjelp av spak. Stramming bør foretas på begge sider av lasten og så langt nede at etterstramming med letthet kan skje under transporten.

Til nedbinding av tømmer og kubb kan også stakekjettingene nyttes. Lasten må rage over staketopp og være avsluttet bueformet. Kjettinger på motstående stakepar strammes over lasten ved hjelp av bendebjørn eller ved at kjettingene forbindes med 3 mm glødet jerntråd som legges dobbel og tvinnes.

6.1.4. Etterstramming av nedbinding.

Vognlaster skal kontrolleres under framføringen når dette er mulig. Herunder skal eventuelle løse nedbindinger etterstrammes.

6.1.5. Sammenbinding av trelastpakker.

Hver trelastpakke skal være stramt sammenbundet på minst 2 steder med stålbånd eller bånd av annet materiale med tilsvarende styrke.

Dimensjonen på stålbånd bør være minst 16 x 0,5 mm og ha den nødvendige bruddstyrke (min. 70 kp/mm²).

Spesielt store pakker bør bindes sammen på minst 3 steder.

Enhetene i hver pakke bør ikke variere for meget i lengde. Båndet ved pakkens ujevne ende skal plasseres så langt inn på pakken at de fleste enhetene omfattes av bindingen. Alle de ytterst liggende enheter i hver pakke skal omfattes av minst 2 bindinger.

6.2. Tømmer og kubb.

6.2.1. Lastemetode.

Ved lastning av tømmer skal, i den utstrekning dette er mulig, rot- og toppender fordeles jevnt på vognen. De tyngste og lengste stokkene bør legges i bunnen og krokete stokker på toppen. Korte stokker plasseres fortrinnsvis midt i lasten.

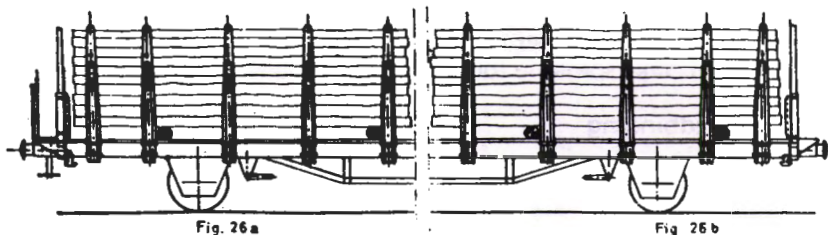


Fig. 26. Eksempler på riktig plassering av underlag i forhold til stakene.

6.2.1.1. Underlag

Underlag skal nyttes når lossemetoden krever det. Når lossingen skal foregå ved bruk av kran m/stropper, gaffeltruck eller store griplastere (som kan ta hele tømmerstabeln i ett løft), skal underlag alltid nyttes.

Hver stabel skal hvile på minst 2 underlag.

Underlagene skal ha en høyde på minst 10 cm og være i ett stykke. De skal ligge an mot to motstående staker og på begge sider av vognen rager utenfor disse, dog høyst 5 cm.

For å redusere muligheten for lastforskyvning er det viktig at underlagene parvis plasseres slik i forhold til stakene at de begge enten ligger nærmere eller lengre fra lastens (stabelens) midtpunkt enn de staker de ligger an mot (fig. 26).

For visse vogntyper er det laget særskilte underlag (labanker). Når slike vogner skal nyttes til turnustransporter av tømmer og klubb, kan labanker rekvireres fra depot.

6.2.1.2. Nedbinding.

Barket tømmer eller kubb skal alltid bindes ned.

Ubarket tømmer eller kubb skal bindes ned når noen del av lasten rager over staketopp.

Dersom lasten i vognens lengderetning er sammensatt av flere stabler, nedbindes hver stabel som rager over staketopp. Er tømmeret eller kubben iset, eller andre forhold gjør det nødvendig, må nedbinding nyttes også for last som ikke rager over staketopp.

Merk: Ved bruk av Lps- eller andre vogner hvor hver stabel av lasten sikres med bare 2 staker på hver side, skal nedbinding *alltid* nyttes.

Alle ytterst liggende stokker skal omfattes av nedbindingen.

Bindingen plasseres noenlunde midt på stabelen. Dersom dette ikke lar seg gjøre med vognens nedbindingsutstyr, utføres nedbindingen med 3 mm glødet jerntråd som legges dobbel og tvinnes.

6.3. Trelast

6.3.1. Lastemetode.

Trelast transporteres vanligvis sammenbundet i større enheter - pakker.

Ved lastning av trelast skal enhetene legges tett sammen. Mellom trelastpakker kan det om ønskelig plasseres vertikale mellomlegg.

Når løsvirke lastes høyere enn stakene, skal lasten på toppen avsluttes buetformet.

6.3.1.1. Underlag og mellomlegg.

Underlag og mellomlegg skal være av tre og ha kvadratisk eller rektangulært tverrsnitt. Trevirke med rektangulært tverrsnitt skal legges slik at den lengste siden danner grunnflaten.

Høyden på underlag og mellomlegg bør være minst 10 cm. Den innbyrdes avstand mellom disse må ikke være så stor at lastens nedbøying vanskeliggjør lossing ved hjelp av tekniske hjelpemidler.

Til underlag og mellomlegg kan nyttes inntil 4 bord eller planker som legges på hverandre og spikres sammen. Materialene som nyttes må ikke ha store vannkanter.

For at lasten skal ligge støtt, og for å redusere virkningen ved eventuelle lastforskyvninger, er det viktig at underlag og mellomlegg plasseres så langt inn fra trelastpakkens (stabelens) ujevne ende at denne ikke trykkes sammen.

Lengden på underlagene skal minst tilsvare lastens bredde. Er vogngulvet sleipt eller iset, skal underlagene sikres mot å gli ved hjelp av klosser som spikres til vogngulvet, eller ved at underlagene parvis plasseres slik i forhold til sidestakene at de begge enten ligger nærmere eller lengre fra lastens (stabelens) midtpunkt enn de staker de ligger an mot (fig. 26). I sistnevnte tilfelle skal hvert underlag være i ett stykke.

Mellomleggene søkes plassert rett over underlagene.

Lengden på mellomleggene skal minst tilsvare pakkebredden. Mellomlegg under toppakke skal rekke over lastens største bredde.

Mellomlegg må ikke stikke så langt ut fra lasten at det blir til hinder for pålegging av presenning mellom staker og last.

6.3.1.2. Nedbinding.

Trelast skal alltid bindes fast til vognens understilling.

Nedbinding utføres med kjetting og fast montert strammeapparat.

Når ikke vogn med strammeutstyr kan stilles, og til supplerende nedbinding i de tilfelle det kreves 2 nedbindinger pr. stabel, kan det nyttes dobbel 3 mm glødet jerntråd som strammes ved tvinning.

Lasten skal sikres med minst 1 nedbinding pr. stabel når den består av:

- trelast i pakker,

Støtter/støttehjul til tilhengere/semitrailere må kunne bevege seg noe i vognens lengderetning. Klossene som skal stenge støtter/støttehjul sideveis må derfor være tilstrekkelig lange.

7.1.2.2. Kjøretøyer på egne hjul lastet på tvers av vognen. Kjøretøyer på luftfylte hjul skal skores sideveis med klosser plassert på innsiden av hjulene (fig. 30 b).

Nedbindinger i vognens lengderetning skal strammes svakt.

Kjøretøyer på kompakte hjul skal kunne gli i vognens lengderetning og skal derfor ikke skores sideveis.

Høvelig glideinnretning anordnes ved hjelp av gamle bildekk e.l.

7.1.2.3. Kjøretøyer med utstående, bevegelig utstyr. Utstående, bevegelige innretninger (graveutstyr o.l.) på kjøretøyer skal bindes fast til vognen slik at de ikke kan gjøre utslag hverken i horisontal- eller vertikalplanet.

7.1.3. Transport av biler på 2-etasjes spesialvogner. På vogner som går fast sammenkoplede (3 eller 4 aksler) er det tillatt å laste bilene slik at de står med en aksel på hver vognenhet. Lastemåten er tillatt både for øvre og nedre gulv.

Nedbinding er ikke nødvendig når bil-transportvognene er utstyrt med spesialinnretninger for sikring av bilene.

Biler som transporteres på fast sammenkoplede vogner med spesielle festeanordninger skal fastgjøres ved for- eller bakhjulene. De hjul som er bremsset med håndbremsen skal fastgjøres når dette er mulig.

7.1.4. Kjøretøy lastet på 2 vogner. Lasting av kjøretøy på 2 vogner (hvor et kjøretøys aksler hviler på 2 vogner) tillates bare for Forsvarets transporter:

- ved mobilisering og i krig: Uten innskrenkning,
- i fredstid: Etter Hovedkontorets tillatelse for hver enkelt transport.

7.2. Kasserte bildekk.

Kasserte bildekk skal fortrinnsvis lastes i lukket vogn.

I intern norsk og norsk/svensk trafikk kan nyttes åpen svensk vogn li tra Oms med 13 vognstaker på hver langs side. Vognens lemmer reises og lasten sikres med bildekk som henges på stakene og bindes sammen med 3 mm glødet jerntråd eller solide stålband, som angitt på fig. 31.

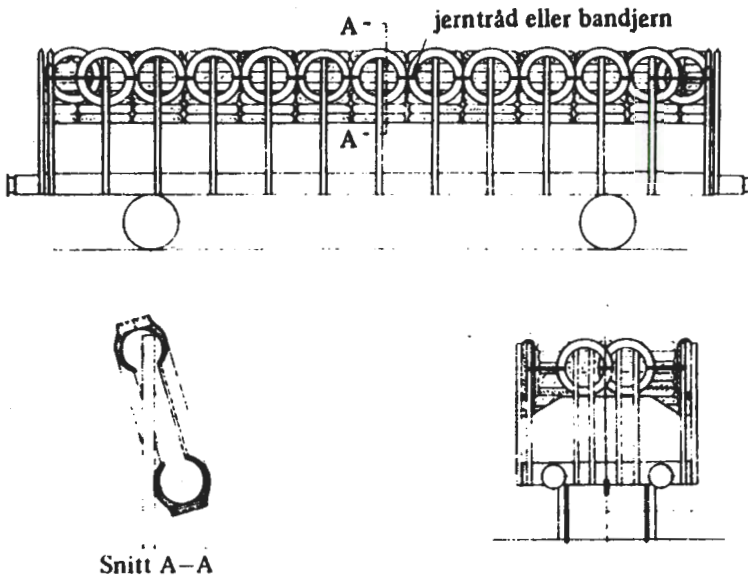


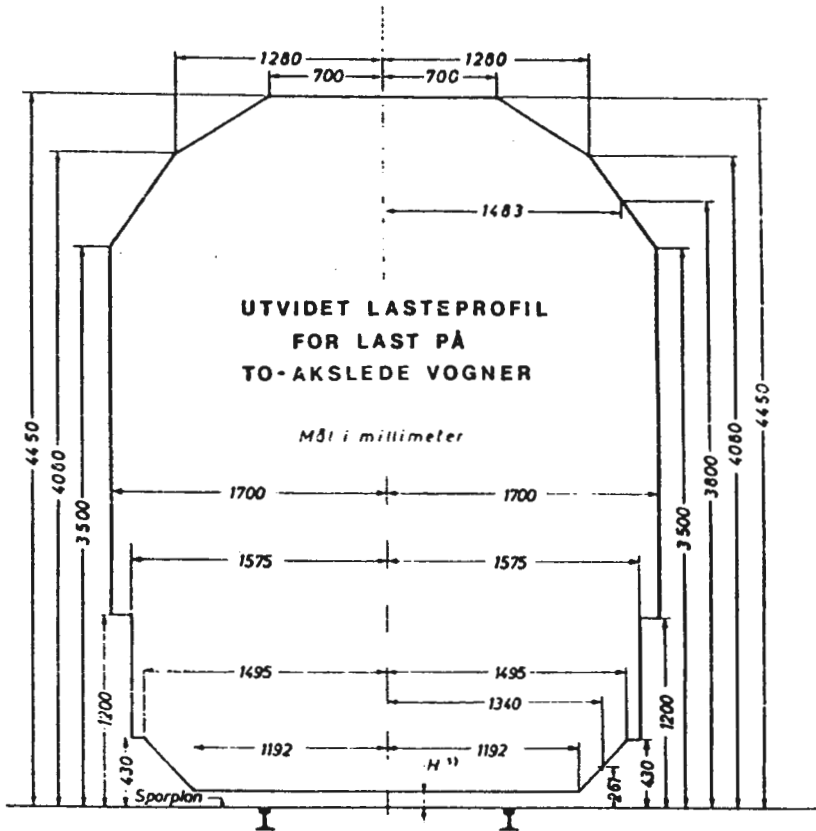
Fig. 31.

Os-vogn kan også nyttes:

- når lemmene er reist,
- og når det er bundet fast solide 1" x 4" bord med 3 mm glødet jerntråd til innsiden av vognstakene i to høyder, dvs. ved staketopp og omtrentlig midt mellom staketopp og overkant av lem.

Bildekkene stues slik at de ikke kan falle ut mellom bordene under kjøringen. De må **ikke** lastes høyere enn til stakeoverkant.

Lasten på åpen vogn dekkes med presenninger som bindes stramt ned på alle sider. Som følge av fjæring i bildekkene under kjøringen, må lasten

**ANMERKNINGER**

- 1) $H = 100$ mm, unntatt for |vogner som skal bremses i sporbremse ved Alnabru S.

For disse vogner gjelder:

- $H = 140$ mm når $a = 6-10$ m
 $H = 180$ mm " $a = 10-16$ m
 $H = 200$ mm " $a = 16-20$ m

$a =$ akselavstand/boggisenteravstand



Trykk 420.2

Tjenesteskifter utgitt av Norges Statsbaner
Hovedkontoret

Lasteforskrifter

Innenlandsk trafikk og lokal norsk/svensk samtrafikk

Rettelsesblad nr. 4
Gjelder f.o.m. 1. juli 1990

Sidene 3/4, 13/14 og 61/62 byttes med vedlagte nye sider.

Dispensasjoner
Oversikt over framføringstillatelser settes inn som bilag 8 (sidene 97/98).

Had.sirk. 175/76 og 77/78 oppheves.



INNHold

DEL 1 LASTEFORSKRIFTER

1.0. ALMINNELIGE FORSKRIFTER	7
1.1. Valg av vogntype, kontroll	7
1.2. Lastens vekt	8
1.3. Lastens fordeling på vognen	9
1.4. Lasteprofil	11
1.5. Last ut over vognens endebjelker. Beskyttelsesvogn	11
1.6. Spesialtransporter	13
1.7. Stuing, skoring, fastbinding, jording m.m.	16
1.8. Transport av varmegods	25
2.0. LANGT GODS LASTET PÅ TO ELLER FLERE VOGNER	26
3.0. PÅLEGGING AV PRESENNINGER	27

DEL II EKSEMPLER OG DETALJER

4.0. DELLASTING OG DELLOSSING	33
5.0. METALLURGISKE PRODUKTER	33
5.1. Plater i pakker	33
5.2. Uemballerte plater	36
5.3. Plater i ruller	36
5.4. Sylindrisk gods	41
5.5. Skinner, profilstål, skrapjern	43
5.6. Sammenpressede biler (bilkarosserier)	46
6.0. SKOGS- OG LANDBRUKSPRODUKTER	46
6.1. Skogsprodukter generelt	46
6.2. Tømmer og kubb	48
6.3. Trelast	49
6.4. Tresviller	51
6.5. Øvrige skogsprodukter	53

7.0. ANDRE GODSSLAG	53
7.1. Kjøretøyer	53
7.2. Kasserte bildekk	60
8.0. LASTEBÆRERE	60a
9.0. CONTAINERE OG FLAK	61
10.0. BETONGPRODUKTER	63
10.1. Fellesbestemmelser for lasting av betongelementer	63
10.2. Takstoler og l-bjelker lastet på én vogn	64
10.3. Takstoler og l-bjelker lastet på to Rps-vogner med svingbolster type I	69
10.4. Takstoler og l-bjelker lastet på to Rps-t-vogner med svingbolster type II	73
10.5. Elementer med T-profil lastet på én vogn	77
10.6. Flate plater lastet på én vogn	81
Bilag 1: Det normale lasteprofilet	85
Bilag 2: Lasteprofil "Sira-Flekkfjord"	87
Bilag 3: Transporttillatelse for spesialtransport	89
Bilag 4: Blankett for merking av spesialtransport	91
Bilag 5: Utfylling av blankett	92
Bilag 6: Eksempel på utfylling av blankett ved trsp. utenfor lasteprofilet	93
Bilag 7: Utvidet lasteprofil	95
Bilag 8: Dispensasjoner Oversikt over framføringstillatelser	97

På den del av beskyttelsesvognen som dekkes av lasten skal stakene tas av og ende- og sidelemmer slås ned.

Avstanden mellom last og gulv eller nedslåtte lemmer på beskyttelsesvognen skal være minst 10 cm.

Beskyttelsesvognen skal veie minst 9.0 tonn.

Beskyttelsesvognen kan lastes. Avstand mellom last på beskyttelsesvogn og last på bærende vogn må vertikalt være minst 10 cm og horisontalt minst 35 cm.

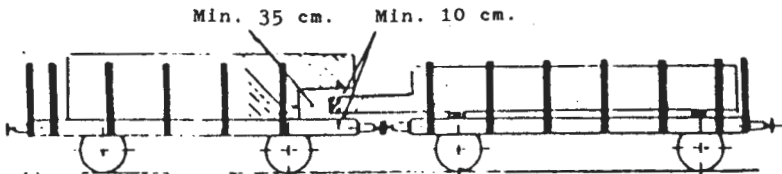


Fig. 4a

1.6 *Spesialtransporter.*

(Spesialtransporter til utlandet, se trykk 420.3.)

Vedr. Disposisjoner.

Oversikt over framføringstillatelser, se Bilag 8.

1.6.1. Last som rager ut over lasteprofilet.

På det innenlandske banenett kan regionsadministrasjonene tillate framføring av åpen vogn med last som rager ut over lasteprofilet ved i hvert enkelt tilfelle å dispensere fra bestemmelsene i pkt. 1.4. og trykk 402.

Ekspedisjonssted som får henvendelse om slik transport legger saken fram for regionsadministrasjonen.

Senderen skal legge ved målsatt skisse som viser lasten sett fra enden og siden, sammen med de nødvendige opplysninger om lastens vekt, vektens fordeling m.v.

1.6.2. Øvrige spesialtransporter.

Ekspedisjonsstedene må innhente regionsadministrasjonens tillatelse også i følgende tilfeller:

- når tillatt aksellast eller metervekt overskrides,
- når den på vognen største lastgrense overskrides,
- når begrensningene i henhold til vognens merking for konsentrert last ikke kan overholdes,

- når lastens tyngdepunkt ligger høyere enn 2,8 m over skinneoverkant eller ligger så langt fra vognmidten at det kan oppstå fare for sikker framføring,
- når lasten rager lengre ut over endeaksel/boggisenter enn angitt i pkt. 1.5.2.,
- når lasten er så lang at den hviler på 2 eller flere vogner uten svingbolster, unntatt for skinnetransporter som er lastet i henhold til forskriftene i dette trykk,
- når lasten er av slik beskaffenhet at spørsmål om passende vogn, lastemåte, fastgjøringsmåte m.v. krever bistand av tekniske instanser.

Dersom henvendelsen gjelder transport av maskin- og skipsdeler eller bygningskonstruksjoner, bør den være vedlagt målsatt skisse som viser hvordan lasten er tenkt plassert på vognen. Lastens vekt og tyngdepunkt må oppgis.

1.6.3. Fremgangsmåte

Senderregionen undersøker, eventuelt i samråd med andre regioner som blir berørt, om transporten kan utføres.

Regionene skal forelegge saken for Hovedkontoret i følgende tilfeller:

- når forespørselen angår dispensasjon som skal gjelde for flere like transporter over et lengre tidsrom,
- når vognens lastgrense overskrides,
- når merking for konsentrert last ikke kan overholdes,
- når regionen i hvert enkelt tilfelle finner det nødvendig.

Regionsadministrasjonen underretter senderstasjonen og andre som får med transporten å gjøre om lastemåte og de særlige tiltak som må settes i verk.

Regionene fører fortegnelser over utstedte transporttillatelser og nummererer disse fortløpende for hvert år. Det nyttes *3-sifrede* nummer for spesialtransporter som krever spesielle forføyninger under framføringen, og *4-sifrede* nummer for spesialtransporter som ikke krever spesielle forføyninger.

Transporttillatelse for spesialtransport, bl.nr. 001.527.01 (bilag 3), fylles ut og sendes i 3 eksemplarer til senderstasjonen, som beholder det ene. Ett eksemplar leveres senderen og det tredje heftes til fraktbrevet.

ytterligere sikres ved at det utenpå presenningene legges en langsgående og to tversgående nedbindinger av tau (ikke jerntråd).

8.0 Lastebærere

8.1 *Lasting*

Godsets vekt fordeles så jevnt som mulig.

Godset stues, faststenges og nedbindes etter de samme retningslinjer som fastsatt for godsvogner.

Lastgrensen - maks. 7 tonn pr. lastbærer - må overholdes.

8.2 *Vogntype*

Lastbærerne transporteres på vogner litra Lbgs eller Lbgjs.

8.3 *Vektfordeling på vognen*

8.3.1 Ved opplasting av en lastbærer plasseres den midt på vognen.

8.3.2 Ved opplasting av to eller flere lastbærere på samme vogn må det tas hensyn til lastbærernes innbyrdes vekt og til forskriftene for aksellast og vektfordeling.

8.3.3 Skal to eller flere lastbærere plasseres på samme vogn, må forskjellen i brottovekten for lastbærerne på den ene vognhalvdel ikke overskride 5 tonn i forhold til bruttovekten av lastbærerne på den andre vognhalvdel.

8.3.4 Ved opplasting av lastbærere til flere stasjoner (avlastningssteder) på samme vogn, må lastbærerne ordnes slik på vognen at forannevnte vektfordeling opprettholdes etter avlastingen.

8.4 *Låsing*

Etter opplastingen må den sjåfør som setter lastbærerne på vognen, låse lastbærerne fast til denne på begge sider ved at:

- låseboltens håndtak løftes og føres over stengslet for åpen og låst stilling,
- låsebolten føres inn mot lastbærernes senterlinje,
- låseboltens håndtak føres ned i låst stilling.

Det må kontrolleres at lastbæreren(e) er låst til vognen før kvittering påføres vognmerkelappen.

9.0 *Containere og flak*

Tekniske bestemmelser - også høydeindikering for containere - se trykk 420.1.

9.1 *Lasting av containere og flak*

Godsets vekt fordeles så jevnt som mulig. Godset stues, faststenges og nedbindes etter de samme retningslinjer som fastsatt for godsvogner i den utstrekning disse retningslinjer kan anvendes.

9.1.1 *Vektfordeling på vognen*

Ved opplasting av en container eller ett flak skal enheten plasseres sentrisk og midt på vognen.

Vogner som er bygd for containertrafikk og utstyrt med containerpigger er ikke påmalt tabell for konsentrert last. På disse vogner er det forutsatt at en 20 fot container med vekt inntil 24 tonn kan lastes midt på vognen. Største tillatte aksellast må ikke overskrides.

Ved opplasting av to eller flere containere/ flak på samme 2-akslede vogn, må det tas hensyn til enhetenes innbyrdes vekt og til forskriftene for aksellast.

To 20 fots containere flak tillates lastet på en 2-akslet vogn når:

- forskjellen i bruttovekt for hver enhet ikke overskrider 5 tonn og
- aksellasten for den mest belastede aksel ikke overskrider aksellasten for noen del av transportstrekningen.

Ved opplasting av 2 eller flere containere/ flak på 4-akslet vogn er det ingen spesielle restriksjoner vedrørende vektfordelingen.

9.1.2 *Sikring*

Vogn med container - eller skoringspigger.

- Containerpigger (konkave pigger som er festet til vognen) er godkjent sikring alene.
- Skoringspigger (rette pigger som ikke er festet til vognen) er ikke godkjent sikring, og vognens side- og endestaker må derfor være isatte.

Vogn uten container - eller skoringspigger.

- Alle vognstaker skal være isatte.
- Hvis vogn med lemmer blir brukt, skal lemmene være reist.
- Containere og flak med høyde over 8 (2 438 mm) skal sideskores med 4 stk. minst 50 cm lange klosser av $2\frac{1}{2}$ " x 5" plank, plassert ved containerens hjørnebeslag.

Unntak:

Pga. at lasteprofilet er utvidet for 2-akslede vogner, kan sideskoring sløyfes for containere og flak med høyde til og med $8' 6\frac{1}{2}$ " eller 2,6 m ved lasting på 2-akslede vogner.

- Containere og flak med underliggende langsgående bjelker eller fellbare ben under gulv, skal både side- og endeskores med $2\frac{1}{2}$ " x 5" plank (fig. 32).

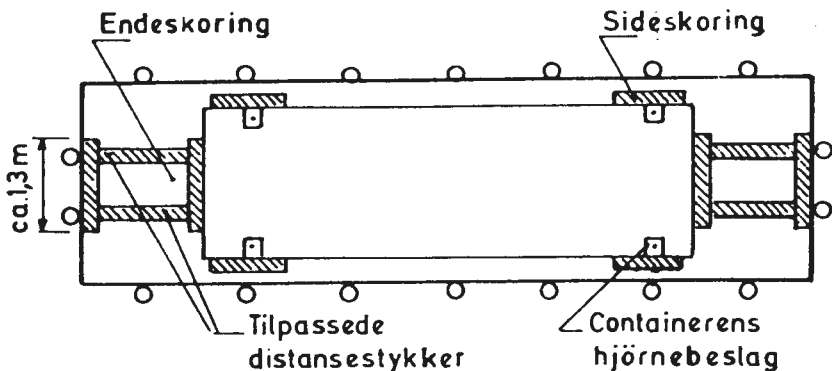


Fig 32.

- Må containere eller flak unntaksvis lastes på vogn med jerngulv, skal det under hjørnebeslagene plasseres underlag av minst 19 mm tykke, 60 cm lange og 20 cm brede trefiberplater.

Tomme containerflak transporteres ofte i flere høyder. Ved slike transporter skal flakene sammenbindes og endelemmene på øverste flaket nedbindes/sikres med flakets utstyr for nedbinding (kjetting eller jernkrok), slik at de ikke kan vippe/blåse opp og forårsake uhell.

DISPENSASJONER

1 OVERSIKT OVER FRAMFØRINGSTILLATELSER

Inntil videre tillates nedennevnte spesialtransporter framført etter bestemmelsene i Trykk 420.2 art. 1.6 uten at annen spesiell ordre foreligger.

1.1 Strekningen Alnabru - Trondheim

Semitrailere lastet på innleide franske dyplastvogner med boggiavstand 11,20 m.

Lastens høyde må ikke overskride 4 200 mm over skinneoverkant og lastens bredde må ikke overskride 1 300 mm, målt fra vognmidt, i nevnte høyde.

Transportnummer: 9001

1.2 Alle strekninger

Biler lastet på Kbmp- og Kbps-vogner med konsoller.

I høyden mellom 1 200 mm og 2 900 mm over skinneoverkant må lastens bredde ikke overskride 1 770 mm, målt fra vognmidt.

Transportnummer: 9002

1.3 Alle strekninger - unntatt Sira - Flekkefjord

Biler lastet på Kbmp- og Kbps-vogner med konsoller.

I høyden mellom 1 200 mm og 3 500 mm over skinneoverkant må lastens bredde ikke overskride 1 770 mm, målt fra vognmidt.

Transportnummer: 9003

Merk:

- de nevnte mål må ikke overskrides
- lasten må sikres slik at lasteprofilet ikke overskrides ytterligere
- hver vogn skal kontrollmåles etter lasting
- utfylt merkelapp for spesialtransport (bl.nr. 001.523.89), *gul farge*, skal anbringes i vognens merkelappholder
- i godsvognoptak/R200 skal det angis "gul" i merknadsrubrikken
- spesialtransportene må ikke medtas under skifting i spor hvor innskrenkninger av minste tverrsnitt kan forekomme, (se Trykk 405.2 art. 22).

2 CONTAINERE MED HØYDE 2.6 M

Containere med høyde 2,6 m lastet på boggivogner, overskrider lasteprofilet med ca. 50 mm. Disse containere tillates framført på NSBs sammenhengende banenett med unntak av strekningen Sira-Flekkefjord uten formaliteter (transporttillatelse, kontrollmåling og merkelapp for spesialtransport) når containere transporteres på vogner med utstyr for sentrisk plassering (container- eller skoringspigger).

3 HØYE/BREDE CONTAINERE PÅ BOGGIVOGNER LITRA Rgps

Containerne kan ha følgende maks. utvendige mål:

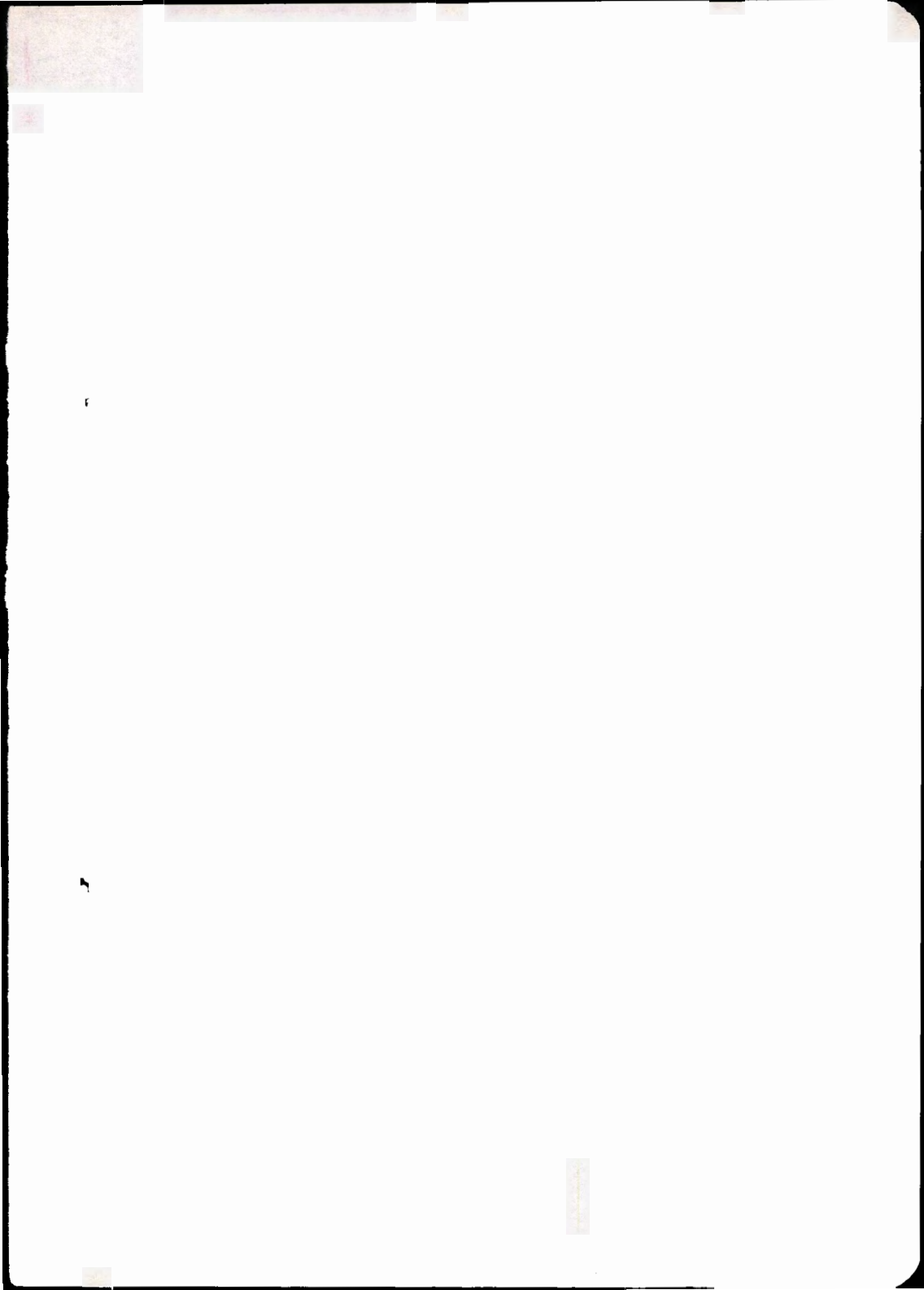
- høyde 2,74 m (maks. høyde s.o. = 4.00 m)
 - bredde 2,60 m,
- og tillates inntil videre framført på NSBs sammenhengende banenett med unntak av strekningene:
- Sira - Flekkefjord
 - Nelaug - Arendal
 - Skien - Nordagutu
 - Hjuksebø - Tinnoset
 - Kongsberg - Rollag
 - Skoppum - Horten
 - Myrdal - Flåm
 - Roa - Dokka/Gjøvik
 - Kongsvinger - Elverum
 - Hell - Storlien
 - Grong - Namsos

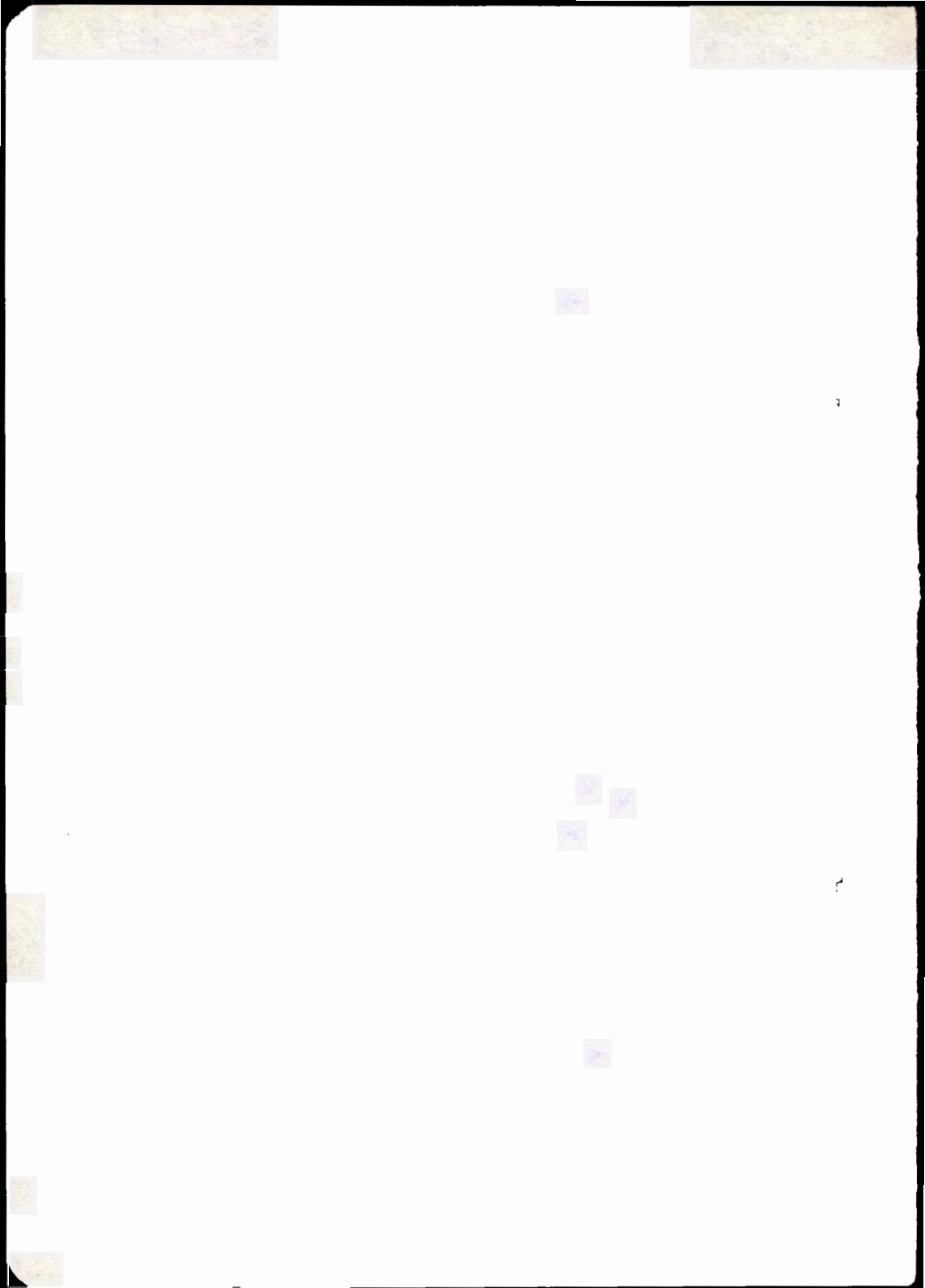
Vognene er utstyrt med containerpigger som sikrer sentrisk plassering av containerne.

Vognene merkes med bl.nr. 001.523.89 som bestemt i trykk 420.2 art. 1.6.

Vognene må ikke medtas under skifting i spor hvor innskrenkninger av minste tverrsnitt kan forekomme, se trykk 405.2 art. 22.

Transportnummer 9004.





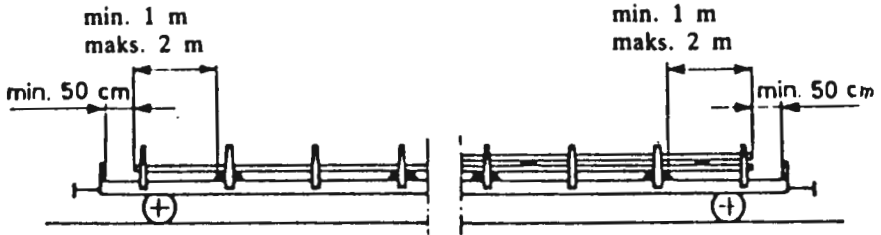


Fig. 24.

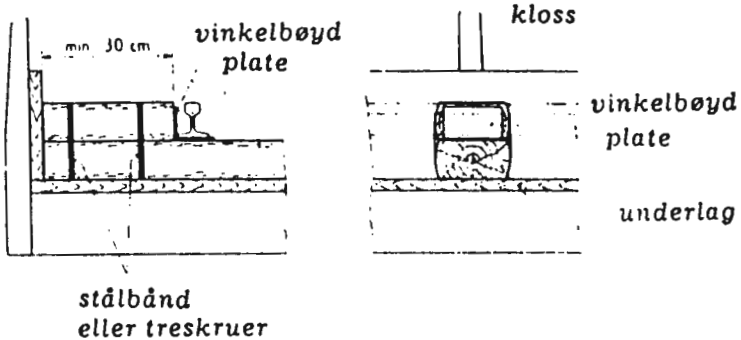


Fig. 25

5.5.3. Transport av lange skinner fra Skinnesmia, Alnabru.

For skinnertransporter fra Skinnesmia, nyttes spesielle vognsett som returneres etter lossing.

Lastingen foregår etter spesiell instruks for Skinnesmia.

5.5.4. Profilstål, armeringsjern o.l.

Profilstål, armeringsjern, stål i bunter, utrangerte skinner o.l. skal lastes parallelt i vognens lengderetning og slik at friksjonen mellom lastens deler i størst mulig utstrekning hindrer forskyvning. Lastes profilstål i flere lag, er det tillatt å nytte mellomlegg av tre.

På vognens langsider skal vegger eller minst to staker sikre godset fra å falle av. Godset må rage minst 50 cm utenfor stakene i begge ender.

5.5.5. Løst metallavfall, skrapjern o.l.

Avfall av: - plater, karosserideler o.l.

Lasten må ikke rage over vognens lemmer/vegger (gjelder også midten av vognen) med mindre lasten er sikret med ståltrådnnett. Nettet skal være godt fastgjort til vognen.

Avfall som: - høvel- og dreiespon, eller som er hakket/malt opp i små biter tillates lastet høyere enn sidelemmer/-vegger på midten av vognen, men ikke høyere enn at lem/vegg sikrer lasten ved event. utglidning/forskyvning av lasten. (Fig. 25a).



Fig. 25a.

- motorer, maskiner, konstruksjoner o.l. Vanlige forskrifter. (Som f.eks. landbruksmaskiner).
- bjelker, lange deler. Se pkt. 5.5.4.

Ved en blanding av flere avfallssorter er det "topplaget" som avgjør lastemetoden.

Ved lossing av skrapjern nyttes i stor utstrekning elektromagnet. Denne lossemetode kan føre til skader på vogn og tap av løst vogntilbehør av metall.

Mottakerstasjonen skal av denne grunn spesielt kontrollere at slike vogner er i orden etter lossing.

5.6 *Sammenpressede biler (bilkarosserier).*

Sammenpressede biler (bilkarosserier) skal lastes på åpne vogner med oppreiste lemmer og isatte vognstaker.

5.6.1. Lastemåte.

Karosseriene lastes slik at de ligger an mot minst 2 sidestaker eller mot karosserier som legges på kant mot stakene. Løse, mindre karosserideler lastes underst og ikke over lemmene.

Karosseriene kan ellers lastes i høyde med stakeoverkant, og lasten skal på toppen avsluttes tilnærmet buetformet.

Deler av lasten må ikke stikke utenfor stakene.

5.6.2. Nedbindinger, antall og dimensjon.

Minst 2 nedbindinger pr. enhet på toppen av lasten, dog minst 1 nedbinding pr. påbegynt 2 m lastlengde av minst 4 mm dobbelt, glødet jerntråd.

Når bilene er tilnærmet symmetrisk presset og de øverste biler er lagt med bunnen opp, tillates nyttet bare en nedbinding, plassert ved midten av hver stabel.

Vognenes nedbindingsutstyr kan nyttes dersom plasseringen av dette er riktig i forhold til midten av stablene. Ellers må det nyttes tilsvarende kjettinger (bruddlast 4,9 t), og strekkfisker for stramming.

Deler som kan løftes av fartsvinden skal bindes fast.

6.0. Skogs- og landbruksprodukter

6.1. Skogsprodukter generelt.

6.1.1. Definisjoner.

Tømmer er hele trestammer eller deler av disse, barket eller ubarket, i lengder over 3 meter.

Kubb er deler av trestammer, barket eller ubarket, i lengder fra 2,5 til 3 meter. (Kubb i mindre lengder enn 2,5 meter behandles som foreksrevet for ved).