

Trykk 755.91

Tjenesteskifter  
utgitt av Norges Statsbaner  
Hovedadministrasjonen M



BESKRIVELSE  
OG  
BETJENINGSFORSKRIFTER

PERSONVOGNER R 1

1 Alminnelig beskrivelse

2 Hoveddata

3 Vognkasse

4 Innredning

5 Löpeverk

6 Sanitøranlegg

7 Varme- og ventilasjons-  
anlegg

8 Trykkluftanlegg

9 Elektrisk anlegg

10 Kjøleanlegg for mat-  
og drikkevarer



Restaurantvogn R 1 er bygget for bruk i hurtigtog- ekspressstog- trafikk. Vognens ene halvdel har kjøkken og anretning, mens i den andre halvdel av vognen er innredet med spiseavdeling med 10 bord for bevertning av 40 personer.

Det tekniske anlegg i vognen er meget omfattende med frisk- luftventilasjon kombinert med klimaanlegg, samt elektriske varmeovner som automatisk sørger for riktig temperert luft.

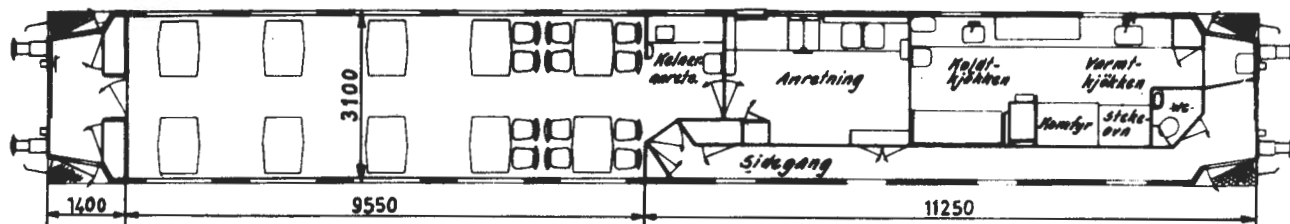
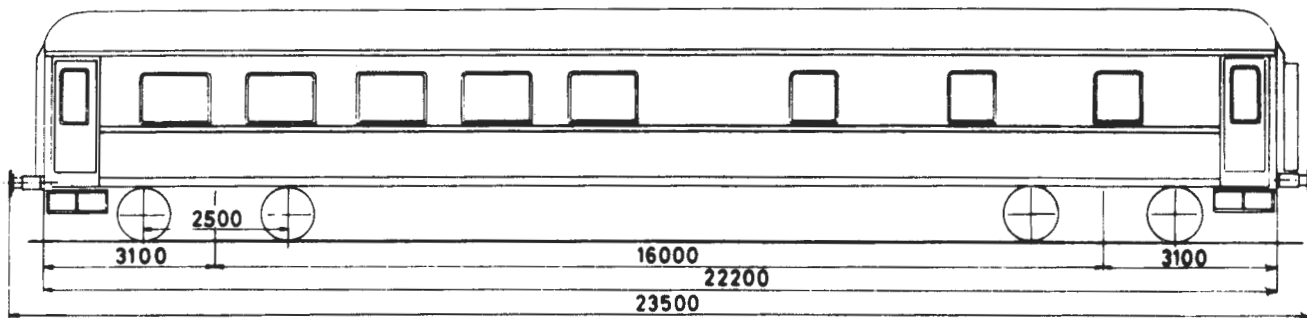
Vognene ble bygget ved A/S Skabo og Strømmens Værksted A/S og levert til NSB serievis i årene 1953, 1959 og 1968. NSB har i alt 11 spisevogner (4 + 2 + 5) som i dag brukes av Norsk Spisevognselskap A/S på de forskjellige banestrekninger.

Denne beskrivelse tar for seg de 5 sist leverte vogner fra Strømmens Værksted A/S med vognnr. 21257 - 21261.

Rev.

Trykk 755.91

No Dato



Lengde over buffere	23,50 m
Boggisenteravstand	16,00 m
Lengde av vognkasse	22,20 m
Bredde " "	3,10 m
Største takhøyde over skinnetopp v/tom vogn	4,08 m
Bufferhøyde " " " "	1,06 m
Boggi etter tegn.	8680
Antall sitteplasser	40
Bremser	Hik-GPR eller KE-GPR bremse og skrubremse
Spenning på lysanlegg	32 volt
Elektrisk varme i KW	100
Vognvekt	43,0-47,0 tonn
Største tillatte hastighet	130 km/t

Nr.	Dato

INNHOLDSFORTEGNELSE

- 3. VOGNKASSE
- 3.1 UNDERRAMME
- 3.2 STENDERVERK MED KLEDNING
- 3.3 TAK MED PLATEKLEDNING
- 3.4 GULV
- 3.5 VEGGER
- 3.6 DÖRER OG LÅSER
- 3.7 VINDUER
- 3.8 OVERGANGSINNRETNINGER, STIGTRINN OG HÅNDTAK
- 3.9 DRAGANORDNING
- 3.10 BUFFERE
- 3.11 BREMSESTELL I VOGNKASSE
- 3.12 MALINGSARBEIDER
- 3.13 PÅSKRIFTER, SKILTER OG FARGER

FIG 3.1 - 21

3. VOGNKASSE FIG 3.1

Vognkassen er utført i helsveist, selvbærende stålkonstruksjon. Underramme, vegg og takskjelett er sammensveist med stålprofiler mens vegg og takledning har stålplater.

3.1 UNDERRAMME FIG 3.1 - 2

Underrammen har 2 langsgående gurter av heltrukne stålfirkantrør. Ved boggisentrene er gurtene forbundet med en hovedtverrbærer som danner vognkassens opplager på boggien. Under tverrbjelkene er det et undergulv av korrugerte stålplater som gir en sammenhengende avstivning av underrammen både aksielt og diagonalt. Undergulvet gir også underrammen god beskyttelse.

3.2 STENDERVERK MED KLEDNING FIG 3.1 - 2

Stenderverket (stålskjelettet) i sideveggene er bygget opp av vertikalstående stålprofiler som er forbundet med en langsgående mellomgurt ved underkant av vinduene, og en overgurt ved overgang mellom sidevegg og tak. Det er dessuten sveist inn avstivere ved vinduer og større veggfelter. Alle profiler i stenderverket er valset eller knekket i kvalitet stål MRSt 37-2. Stålskjelettet i plattform og endevegger er bygget etter samme prinsipp som stenderverket forøvrig. Endeveggene er ekstra forsterket med vertikalt stående bjelker



Nr.	Dato

av NP Z14 og U 14 som er sveiset til endebjelke og takgurt. Platekledningen utvendig på side- og endevegger er av 2 mm stålplate (dobbeltdekapert) som er sveiset til stenderverket. Innvendig vegg har 8 mm asfaltert, porøs trefiberplate og med 15 mm avstandsklosser pålimt for å gi lufterom mot yttervegg. Deretter kommer 50 mm steinullmatter, ett lag diffusjonstett papp, og til slutt innvendig platekledning av plasticpanel med listverk av aluminium.

### 3.3 TAK MED PLATEKLEDNING FIG 3.2

For å øke takets styrke mot eventuelt trykk fra vognenden, er det nyttet 1,25 mm stålplate i korrugert utførelse som langsående avstivning.

Innvendig tak består av 0,5 mm tykke aluminiumsplater (for beskyttelse av isolasjonen), deretter 60 mm mineralullmatter, ett lag diffusjonstett papp og innvendig kledning av finer eller trefiberplater.

### 3.4 GULV FIG 3.2

Innvendig gulv er utført i seksjoner som flytende gulv av tre (gulvbord eller møbelplate). Mellom gulv og stålkonstruksjon er det et mellomlegg og 75 mm steinullmatter. Mellom tregulv og gulvbelegg legges 6 mm trefiberplate. Gulvbelegget er av 4 mm grå marmorert gummi.

I kjøkkenavdelingen er det nyttet 15 mm lakkert eikestav som gulvbelegg.

### 3.5 VEGGER

Innvendige delevegger er utført av møbelplater og er belagt med panelplater av kunststoff som kledning.

### 3.6 DÖRER FIG 3.3

Sideutgangsdørene som er plassert i en nisje ved vognenden, er en stålkonstruksjon med fast vindu og smekklås (Kiekert system). Dørene skal etter hvert utstyres med automatisk dørsperre. Dørene i hver endevegg er skyvedører i stålkonstruksjon med fast vindu. Disse dører har sikkerhetslås og lås for konduktörnøkkel.

De innvendige dører har Ving sylindrelåser som inngår i et hovednøkkelssystem. Da det av hensyn til ventilasjonsanleggets automatiske luftfordeling er viktig at spiseavdelingens 2 endedører holdes mest mulig lukket, er hver av disse dører utstyrt med 2 stk. forskjellige lukkeanordninger.

Nr.	Dato

## 3.7 VINDUER

Vinduene i sideveggen er av type Young. For vognene 21257-61 er det montert 2 nedslagsvinduer i spiseavdelingen. (Se fig 4.2 under INNREDNING). Disse halvsenkbare nedslagsvinduer skal bare brukes når ventilasjonsanlegget er ute av funksjon. Vinduene skal låses med konduktörnøkkel. Alle vinduer i kjøkkenavdeling og sidegang er faste.

Vinduene, både de faste og halvsenkbare, er hele enheter som er beregnet til og monteres inn i vognens vindusåpninger ved hjelp av gummi klemlister.

Utførelse i messing.

Fig 3.4 viser halvsenkbart vindu utført i forniklet messing. Det består av en fast og en bevegelig del, og er bygd opp av en utvendig hovedramme sammensatt av en nedre og en øvre rammehalvdel, som er framstilt av 2 ulike messingprofiler. Innenfor denne er det anordnet en nedre og en øvre innvendig ramme 3 og 4. Mellom disse og ytterrammen er anbrakt isolerende lister 5 av plast eller fenolimpregnert hard-ved for å hindre metallisk kontakt mellom vinduets ytre og indre deler og derved riming på metallrammen i streng kulde. Isoleringslistene i vinduets nedre halvdel tjenes også som fals for den nedre, faste isoleringsrute og gummilisten 7.

Vinduets bevegelig del består i likhet med vinduets faste del også av en ytre og en indre ramme 8 og 9 med isolerende distanselister. Mellom rammene er anbrakt isolerruten og gummilisten 12, samt førings- og tetningslisten 13 i overkant på begge sider. Mellom underkant skyvevindu og overkant fast vindu er anordnet et tetningssystem bestående av plyslisten 14 og gummilistene 15. Skyvevinduet føres i hovedrammen av føringsribben 16 i inngrep med føringslisten 13, og manøvreres ved hjelp av håndtaket.

De faste vinduer etter fig 3.5 er i prinsippet bygget opp på samme måte som de halvsenkbare. De har en utvendig hovedramme 1 og en innvendig ramme 2 samt isoleringsbrikkene 3, isoleringsruten 4 og gummilisten 5.

De innvendige dekkrammer er utført i glassfiberarmert polyester.

For å lette manøvreringen er skyvevinduet over et stålband på begge sider av rammen forbundet med en regulerbar avbalanseringsmekanisme på toppen av hovedrammen. Se fig 3.6. Når skyvevinduet trekkes ned vil de opprullede stålband 8 bli rullet av valsene som er festet til akslene 2 og 3. Akslene vil derved bli satt i roterende bevegelse og skru firkantmutteren 10 mot fjæren 12 og presse den i sammen. Når vinduet skyves opp igjen vil dette fjærtrykket hjelpe til å løfte vinduet ved at mutteren presses tilbake til sin normalstilling, hvorved akslene bringes til å rotere og rulle stålbandene opp på valsene igjen.

For justering av løftekraften, er det på akselen 2 anbrakt en snekkeskrue 13 som står i forbindelse med en justeringsfjær,

Rev.

Trykk 755.91

Side 4

Nr.	Dato

som i motsatt ende er festet til et endestykke. Justeringen utføres ved å dreie firkanten 16 på snekehjulet til venstre for øking av løftekraften og til høyre for reduksjon. Firkanten vil vanligvis være tilgjengelig i et hull i veggkledningen rett over innvendig vindusramme (Hullet vil være på venstre side ved metallvinduer og på høyre side ved aluminiumsvinduer).

I de senere år er det tatt i bruk nye vinduer utført av eloksert aluminium. Disse er adskillig lettere av vekt og ligger prismessig betydelig lavere i kostnad.

#### Utførelse i aluminium. Fig 3.7.

Dette vindu er også bygget opp av en hovedramme som er sammensatt av en nedre og en øvre rammehalvdel 1 og 2. Aluminiumsvinduet har ingen innvendige rammer og heller ingen isolasjon som bryter metallforbindelsen mellom yttersiden og innsiden av vinduet. De synlige aluminiumsflater på innsiden er dog meget smale slik at eventuell riming som følge av kuldegjennomgang er minimal.

For innlegging av den nedre, faste isoleringsrute 3 brukes en spesiell gummiramme 4 med låslist som leveres sammen med vinduet.

Vinduets bevegelige del består i likhet med hovedrammen også bare av en rammedel 5 uten isolerende skille mellom ytterside og innside. Isolerruten 6 er lagt inn i samme type gummiramme 7 som den nedre faste rute. I skyvevinduets overkant og på begge sider er det lagt inn en tetningslist 9 som vil ligge an mot overkant på fast vindu. Samme type tetningslist 10 er også montert rundt hele omkretsen og slik at den ligger an mot innsiden av skyvevinduet.

Skyvevinduet føres i hovedrammen av føringsribben 11 i inn-grep med føringslisten 8, og manøvreres ved hjelp av hånd-taket.

De faste vinduer i eloksert aluminium, fig 3.8, er også bygget etter samme prinsipp som de halvsenkbare. Hovedrammen består av en nedre og en øvre rammehalvdel 1 og 2 uten isolerende skille mellom yttersiden og innsiden. Isolerruten 3 er lagt inn i samme type gummiramme 4 som for de halvsenkbare vinduer.

I utgangsdørene på endeplattformen brukes bare faste vinduer med enkelt glass. Glassruten er som regel lagt inn direkte i vindusåpningen med karosseri-gummilister.

Glassrutene i innvendige dører er lagt inn i en spesielt utformet plast- eller gummilist som på den ene siden har spor for glassruten, og på den andre siden griper over dørens tykkelse. Se fig 3.6.



Nr.	Dato

### 3.8 OVERGANGSINNRETNINGER, STIGTRINN OG HÅNDTAK. FIG 3.9.

Overgangslemmer, gelender og belger er av nyeste type. Stigtrinn ved sideutgangsdørene har trinn av strekkmetall. Oppstigningshåndtakene er av rustfrie stålrør festet med holdere av forkrommet bronse.

Fig 3.20 viser at vognens endeparti har skjermmer som forlengelse av sideveggene, slik at mest mulig av åpningen mellom vognene dekkes. Under endebjelkene er det montert sikkerhetshåndtak for koplingspersonalet.

### 3.9 DRAGANORDNING

Draganordningen har skrukoppel og korte ikke gjennomgående dragstenger som over en fjærende anordning i vognens endepartier overfører dragkreftene til vognens underramme. Dragkroken overfører kraften via dragstangen til travers og evolutfjærer direkte til understillingen. Fig 3.10 viser dragkrok og skjotemuffe som overfører kreftene til dragstang, koplingsbolt og til travers. Herfra overføres kreftene over koblingsboltene 4 til fjærbolt med skive, mutter og videre til evolutfjær og til vognens understilling.

For å hindre ulyder i draganordningen har alle føringer småklaringer, og dessuten er evolutfjærene montert med 30 mm forspenning.

I dragkrokgjennomføringene i endebjelkene er det i stor utstrekning nyttet selvsmørende presstofforinger som både er slitesterke og lydempende.

For å hindre overbelastning av dragfjærene med rykk ved igangsetting, er det montert 2 anslagsklosser i understillingen som begrenser traversens bevegelser og fjærenes sammentrykning.

Draganordningen danner en enhet som henges samlet opp i underrammen.

Fig 3.11 viser denne draganordning montert på en vogn hvor understillingen er ombygd for automatisk kopling.

For de vogner som er bygget for automatisk kopling, blir nå utførelse med ringfjærsats, fig 3.12 montert i større utstrekning. (Forandringen av vognenes understilling illustreres på fig 3.11). Dragkroken er da koblet til en spesialkonstruert fjærpatron med ringfjærsatser som igjen er koblet til understillingen med et spesielt flensarrangement i vognens endebjelke. Ringfjærpatronen er innrettet slik at den kan benyttes som fjærelement såvel for vanlig draganordning med dragkrok og skrukoppel, som for drag- og stötanordning med automatisk kopling. Dragkroken 1 med koplingsøye er koblet til dragstangen 2 med spesialbolten 3. Over dragstangsmutteren og dragkoppen samt begrensingsstykke overføres dragkraften til ringfjærsatsen 7. Over trykkring, flenskopp og mutterskrue føres så kreftene ut i vognens understilling.



lev.

Nr.	Dato

Ved automatisk kopling overføres støtkreftene over det klokkeformede parti av dragstang til ringfjærsats, fjærpatron, mutterskrue og til vognens understilling.

Skrukoppel, fig 3.13 er av vanlig type og beregnet for 85 tons belastning.

### 3.10 BUFFERE

Vognens sidebufferanordning opptar støtkreftene i to buffere på hver av endebjelkene.

Bufferne er anbrakt like langt fra vognens lengdeakse, og avstand fra midte til midte av buffersenter skal være 1750 mm.

Med de vognveker og kjørehastigheter som er idag, stilles det store krav til bufferne. Hylsebufferen med ringfjærsats er den til nå mest anvendte buffertype. Fig 3.14. Av utseende ligner den buffer med evolutfjær, men innvendig er den en helt annen av utførelse og virkemåte. Hylsebuffer med ringfjærsats er bygget slik at bufferskivene legges en eller flere utjevningsskiver 1. Deretter følger et trykkstykke 2, som i enkelte ringfjærsatser også kan være av samme form som forspenningskoppen 3 i fjærsatsens andre ende. Mellom trykkstykke og forspenningskoppen er det lagt inn et sett ringer bestående av et antall ytterringer 4 med innvendig koniske glideflater, et antall hele innerringer 5 med utvendig koniske glideflater, og et antall spesielt utformede splittede inneringer 6, også med utvendig koniske glideflater. Fjærsettet holdes sammen av forspenningsskruen 7. Ringfjærsatsen er bygd opp med forskjellig antall ringer, avpasset etter hvilke støtkrefter den skal oppta, hvilken arbeidsabsorberende evne den skal ha, samt bufferens slaglengde.

Etter at den bløte delen av slaget er oppbrukt, stiger fjærkraften raskt til ved den ved helt sammentrykt buffer blir ca. 35 tonn. Fordelen med denne form for fjæring, er at en betydelig del av støtkreftene som blir tilført bufferen, blir absorbert av fjærsatsen slik at tilbakeslaget blir mindre. Toget får derved en roligere gange. Den nyeste type buffer med gummifjærsats, fig 3.15, som er tatt i bruk har gode egenskaper og er billig i anskaffelse. Den har fjærsats som består av opptil 10 fjærelementer og mellomleggsskiver av stål.

### 3.11 BREMSESTELL

Bremsestellet i vognkassen har for trykkluftsystemet den gjennomgående hovedledning med 2 koblinger i hver ende av vognen. Av andre komponenter finns luftbeholdere, bremse-sylinder, styreventil, trykkomsetter og div. annet utstyr. Fig 3.16 viser bremsetrekkstenger, automatisk bremsetterstiller og skrubremsearrangement.

ev. Trykk 755.91

Nr.	Dato

Bremsetterstilleren har som oppgave å regulere forandringer i avstanden mellom kloss og hjul som oppstår ved klosslitasje slik at sylindrestemplets slaglengde holdes mest mulig konstant. Den er av hurtigvirkende og dobbeltvirkende type, dvs. den korter inn eller forlenger stemplets slaglengde etter behov. Bremsetterstilleren innebygges som en del av trekkstangen.

Nödbremsene fig 3.17 er plassert i spiseavdelingen på vegg mot kelderanretningen og i koldtkjøkken på vegg mot anretningen.

Ved å trekke i nödbremsehandtaket frigjøres tetningsekslet på nödbremseventilen og hovedluftledningen utluftes. For å få fylt hovedluftledningen igjen, må nödbremsehandtaket først skyves opp i trekkassen (husk å dra i stoppefjæren). Deretter kan tetningsekslet på nödbremseventilen legges på og forrigles. Nödbremsehandtaket skal alltid være plombert.

### 3.12 MALINGSARBEIDER FIG 3.18

### 3.13 PÅSKRIFTER, SKILTER OG FARGER FIG 3.19

Påskriftene plasseres på midtpartiet på begge sider av vognen. RESTAURANTVOGN males på vognsiden over boggisentrene.



Trykk 755.91

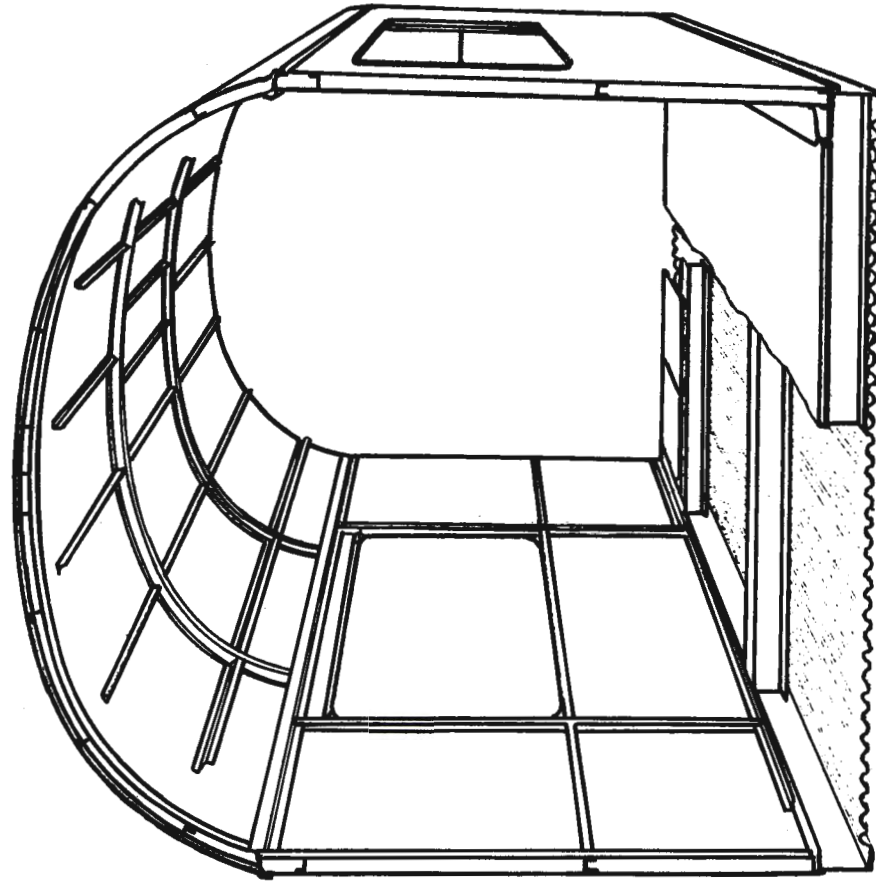
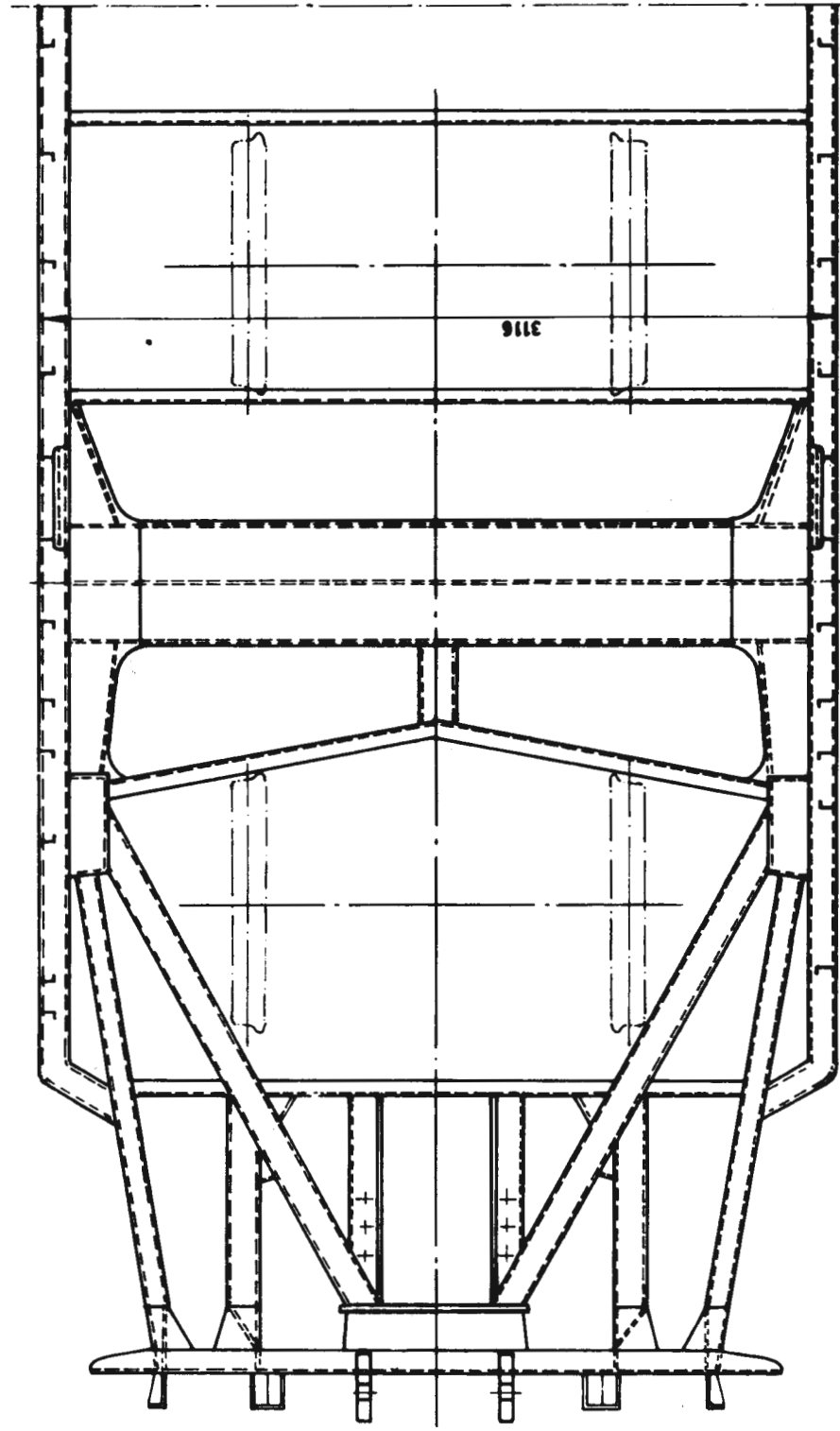
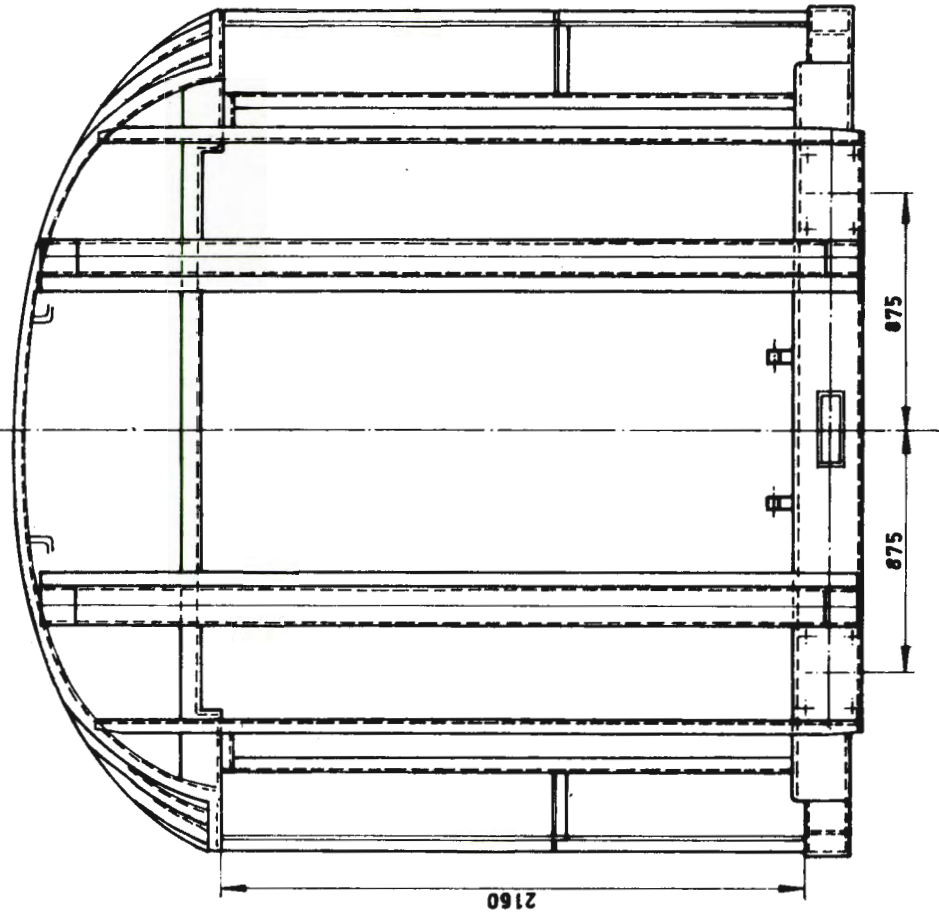
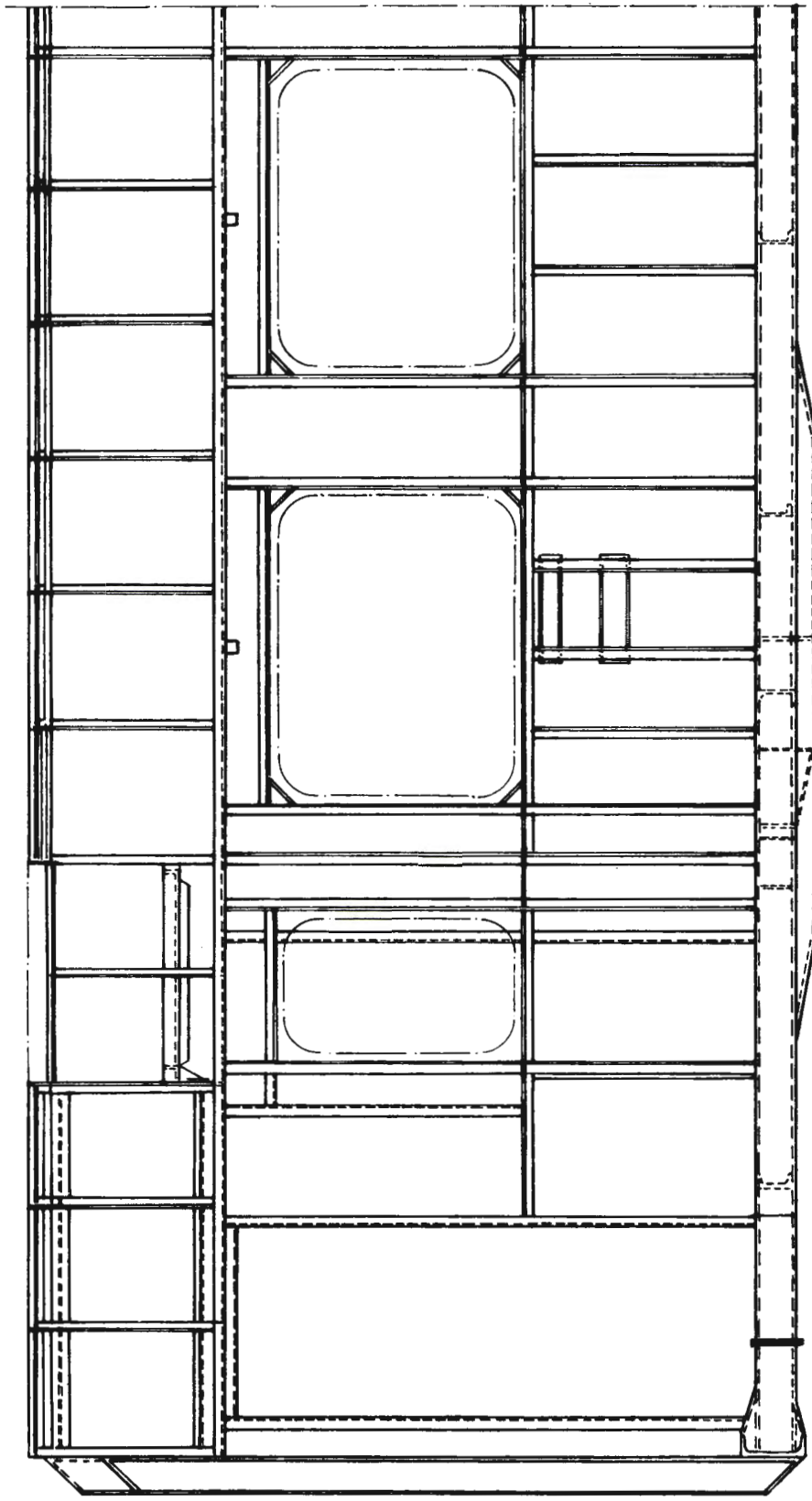
# VOGNKASSE

R 1

Fig 3.1

Rev.

Nr.	Dato



M Had

Gehtj.: 1. 1. 1974



Trykk 755.91

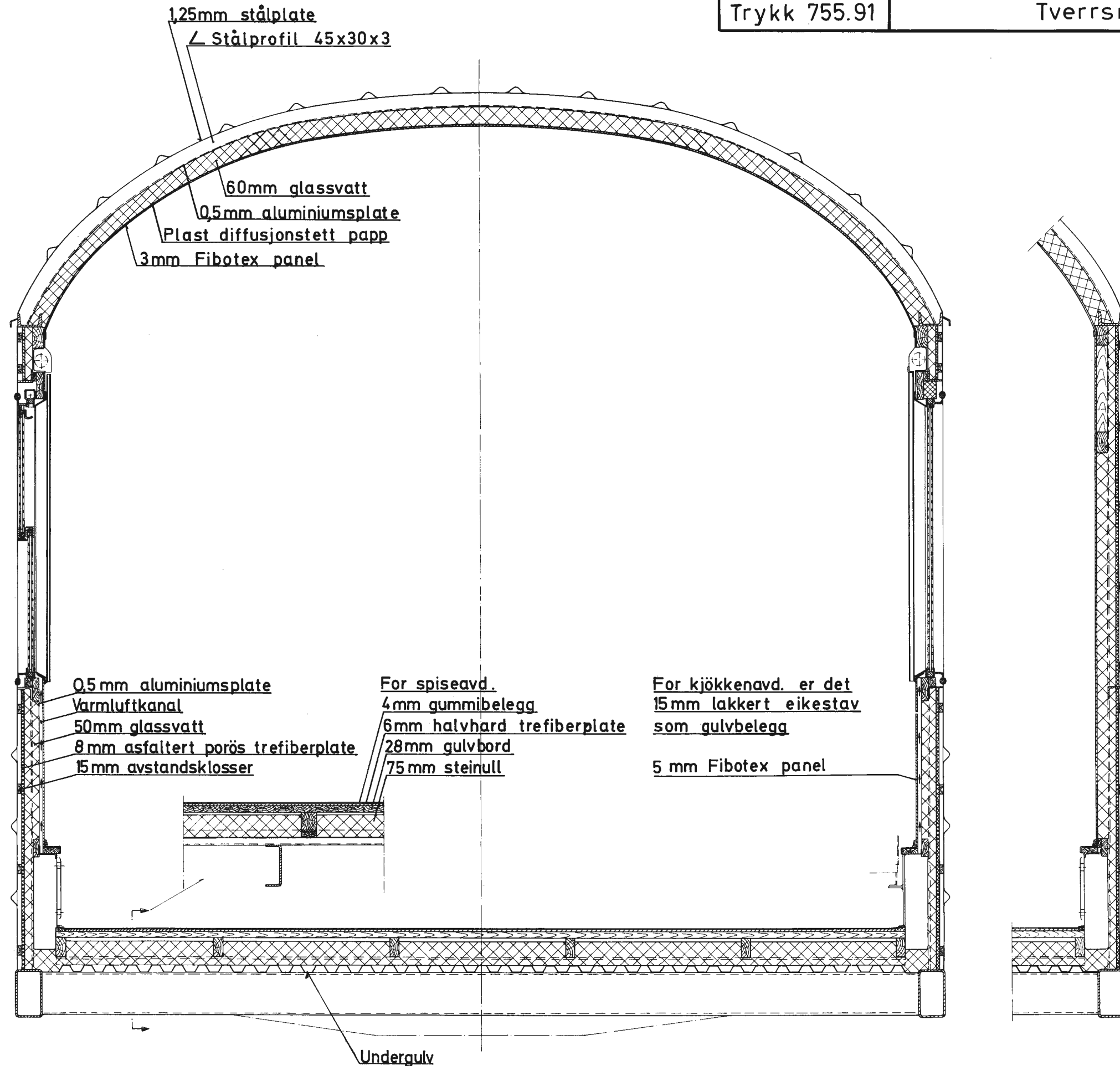
# VOGNKASSE

## Tverrsnitt

R 1

Fig 3.2

Rev.	
Nr.	Dato



M Had

Godkj. 1. 1. 1974



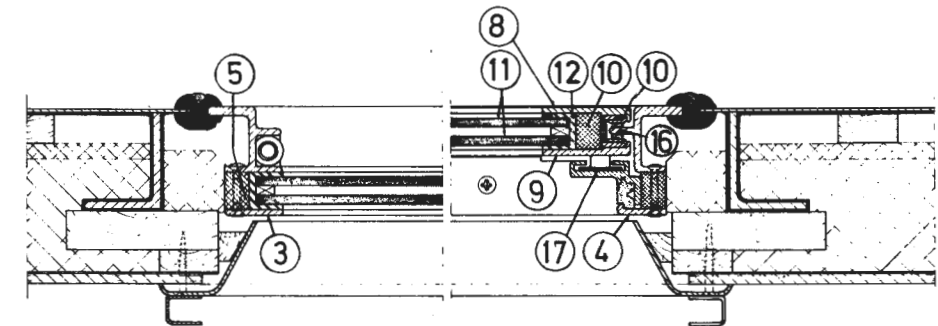
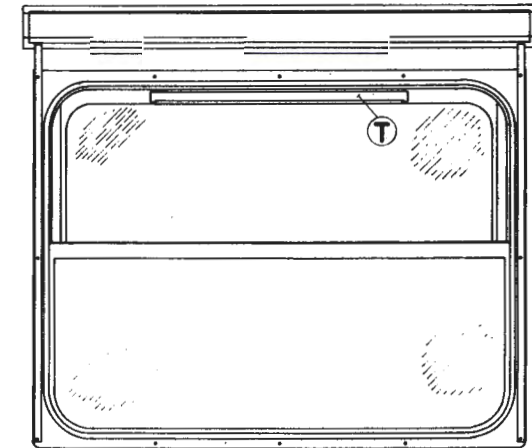
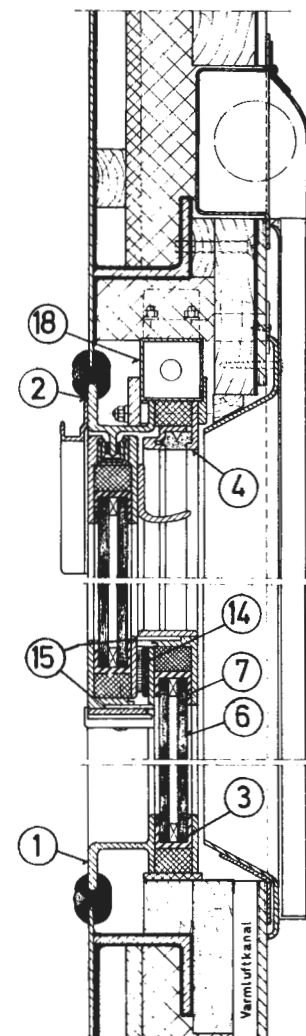


Rev.

Nr. Dato

Utført i forniklet messing

Nr.	Dato



- 1 Rammehalvdel, nedre
- 2 — " — övre
- 3 Innvendig ramme, nedre
- 4 — " — övre
- 5 Isolerende lister
- 6 Isoleringsrute
- 7 Gummilist
- 8 Ytre ramme
- 9 Indre ramme
- 10 Isolerende distanselister
- 11 Isoleringsrute
- 12 Gummilist
- 13 Förings- og tetningslist
- 14 Plyslist
- 15 Gummilist
- 16 Föringsribbe
- 17 Stålbånd
- 18 Avbalaseringsmekanisme



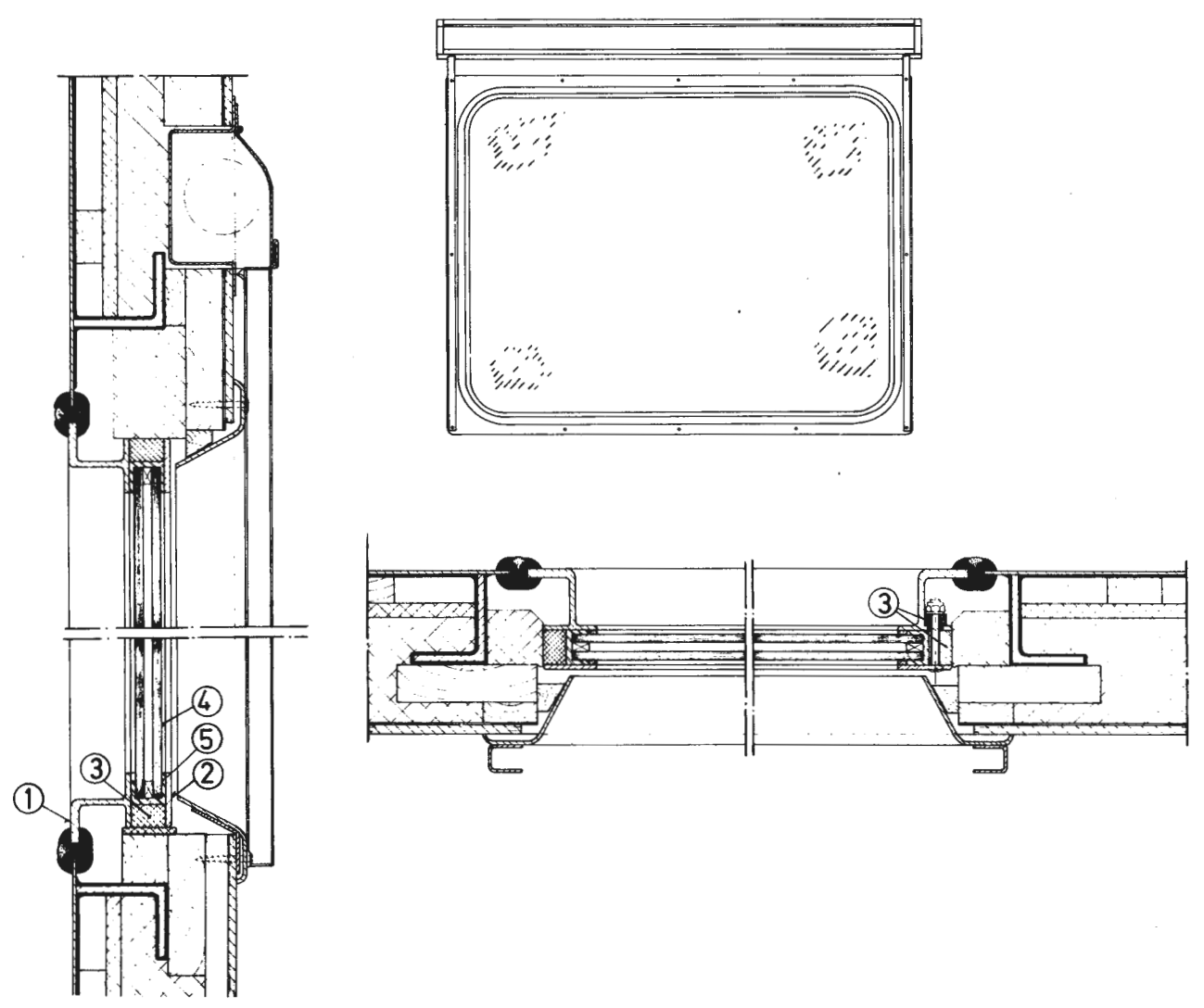
Trykk 755.91

VOGNKASSE  
Fast vindu. Type Young

R 1  
Fig 3.5

Rev.	
Nr	Dato

Utført i forniklet messing



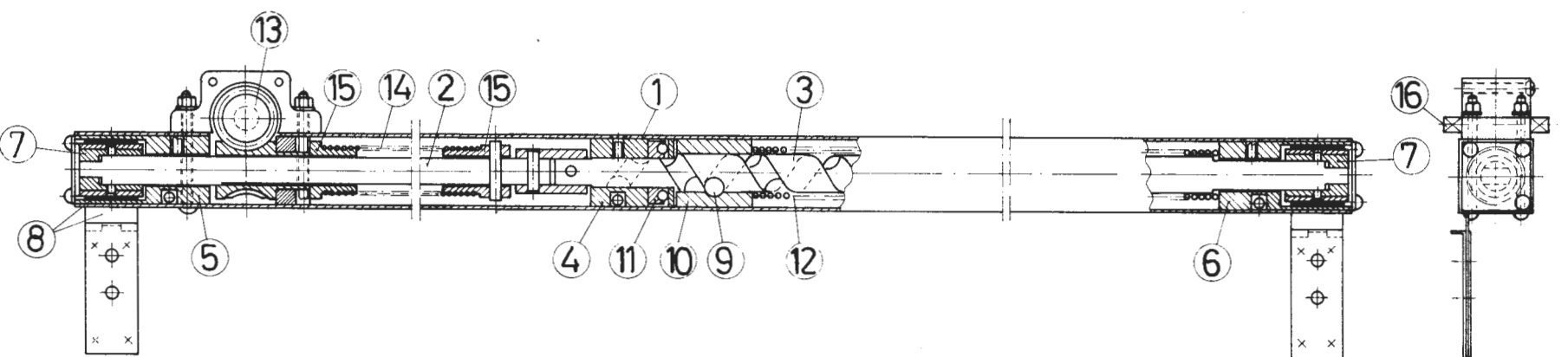
- 1 Utvendig hovedramme
- 2 Innvendig ramme
- 3 Isoleringsbrikke
- 4 Isoleringsrute
- 5 Gummilist

M Had

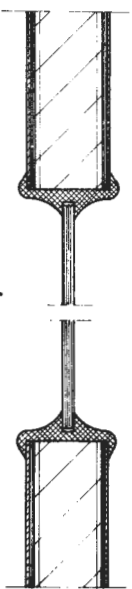
Godkj. 1. 1. 1974

Nr.	Dato

Rev.



Glassinnlegging  
med gummilist  
i innvendige dører



- 1 Firkantrör
- 2 Todelt akset
- 3 — " —
- 4 Lager
- 5 --
- 6 --
- 7 Valse
- 8 Stålband
- 9 Stålkule
- 10 Firkantmutter
- 11 Trustlager
- 12 Skruenfjær
- 13 Snekkeskrue
- 14 Justeringsfjær
- 15 Endestykke
- 16 Firkant





Trykk 755.91

# VOGNKASSE

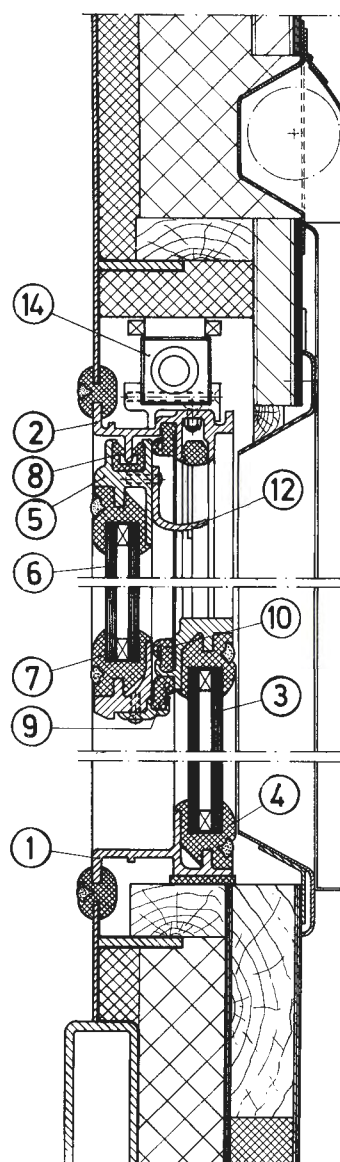
Halvsenkbart vindu. Type Young

R 1

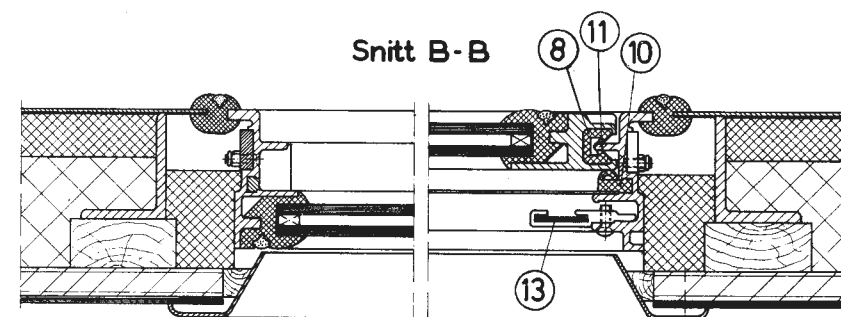
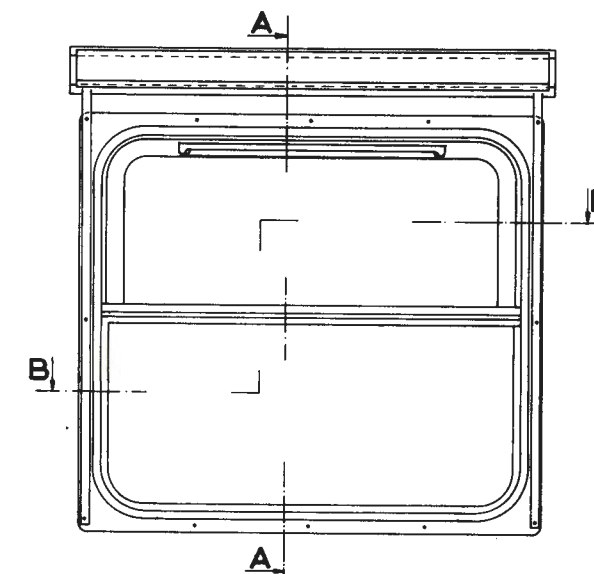
Fig 3.7

Rev.	Nr.	Dato

Utfört i eloksert aluminium



Snitt A-A



Snitt B-B

14	Avbalanseringsmekanisme
13	Stålband
12	Handtak
11	Föringsribb
10	Tetningslist
9	—————
8	Förings- og tetningslist
7	Gummiramme
6	Isoleringsrute
5	Ramme
4	Gummiramme m/låslist
3	Isoleringsrute
2	Rammehalvdel, övre
1	————— nedre

M Had

Godkj. 1. 1. 1974



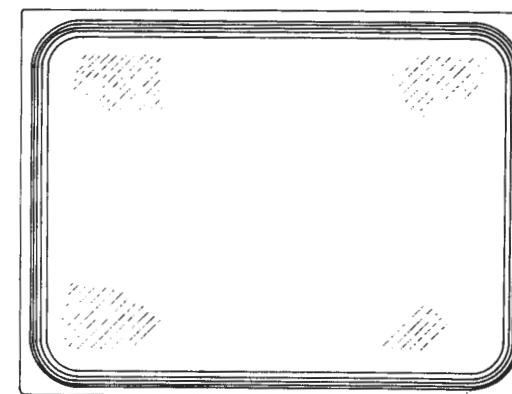
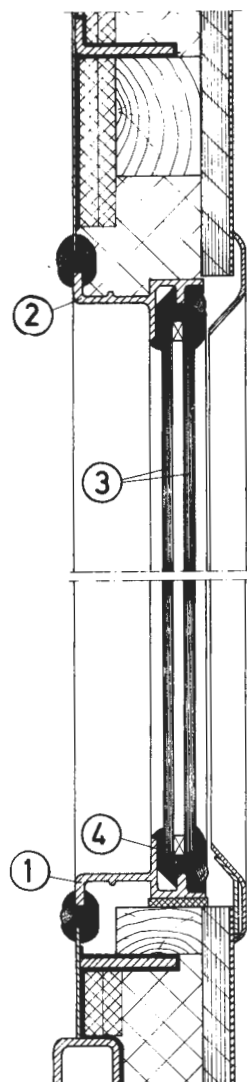
Trykk 755.91

VOGNKASSE  
Fast vindu. Type Young

R 1  
Fig 3.8

Rev.	Nr.	Dato

Utfört i eloksert aluminium

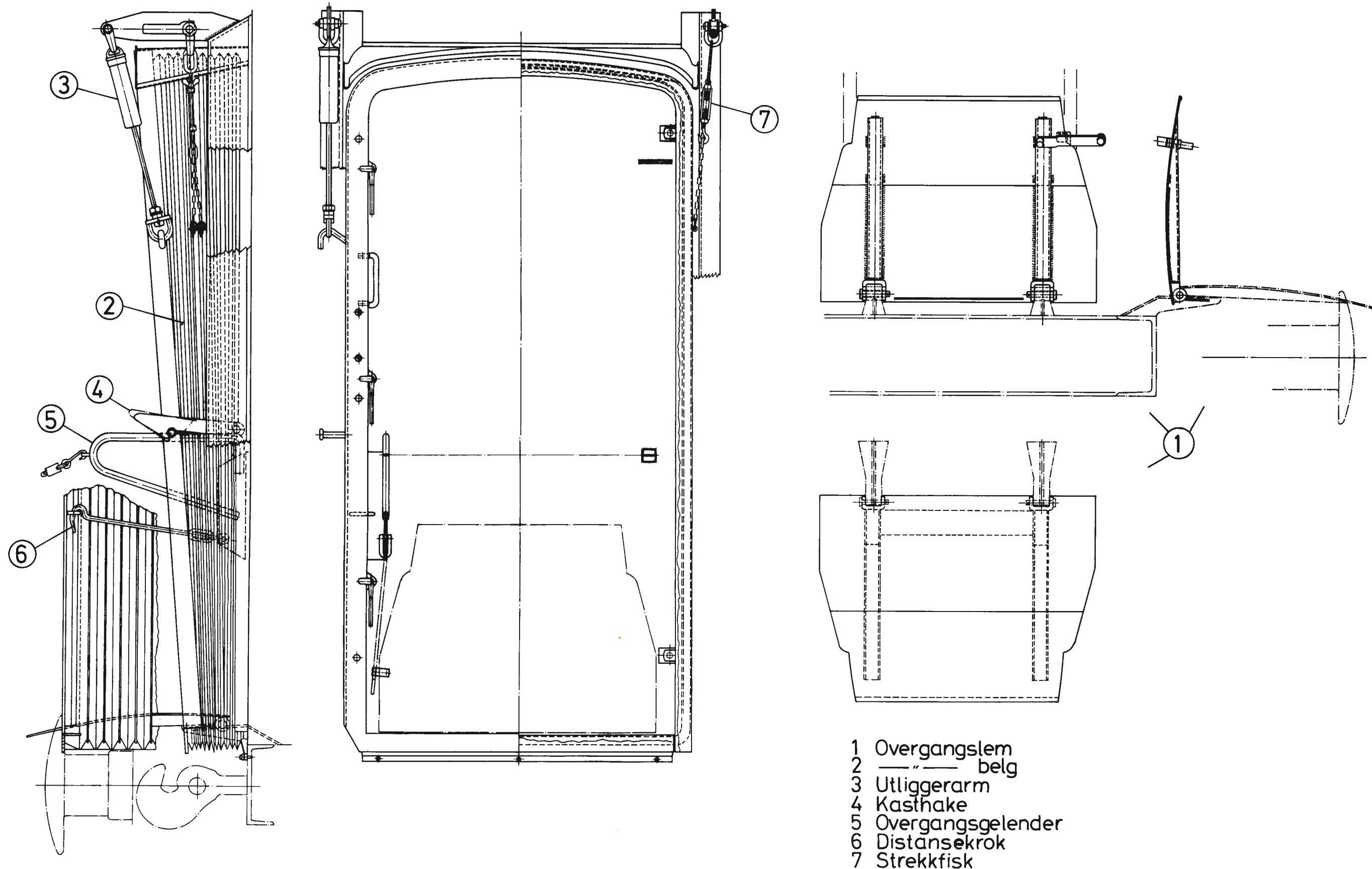


4	Gummiramme
3	Isoleringsrute
2	Övre rammehalvdel
1	Nedre rammehalvdel

M Had

Godkj. 1. 1. 1974

Rev.	
Nr.	Dato



- 1 Overgangslem
- 2 —" — belg
- 3 Utliggerarm
- 4 Kasthake
- 5 Overgangsgelender
- 6 Distanse krok
- 7 Strekkfisk



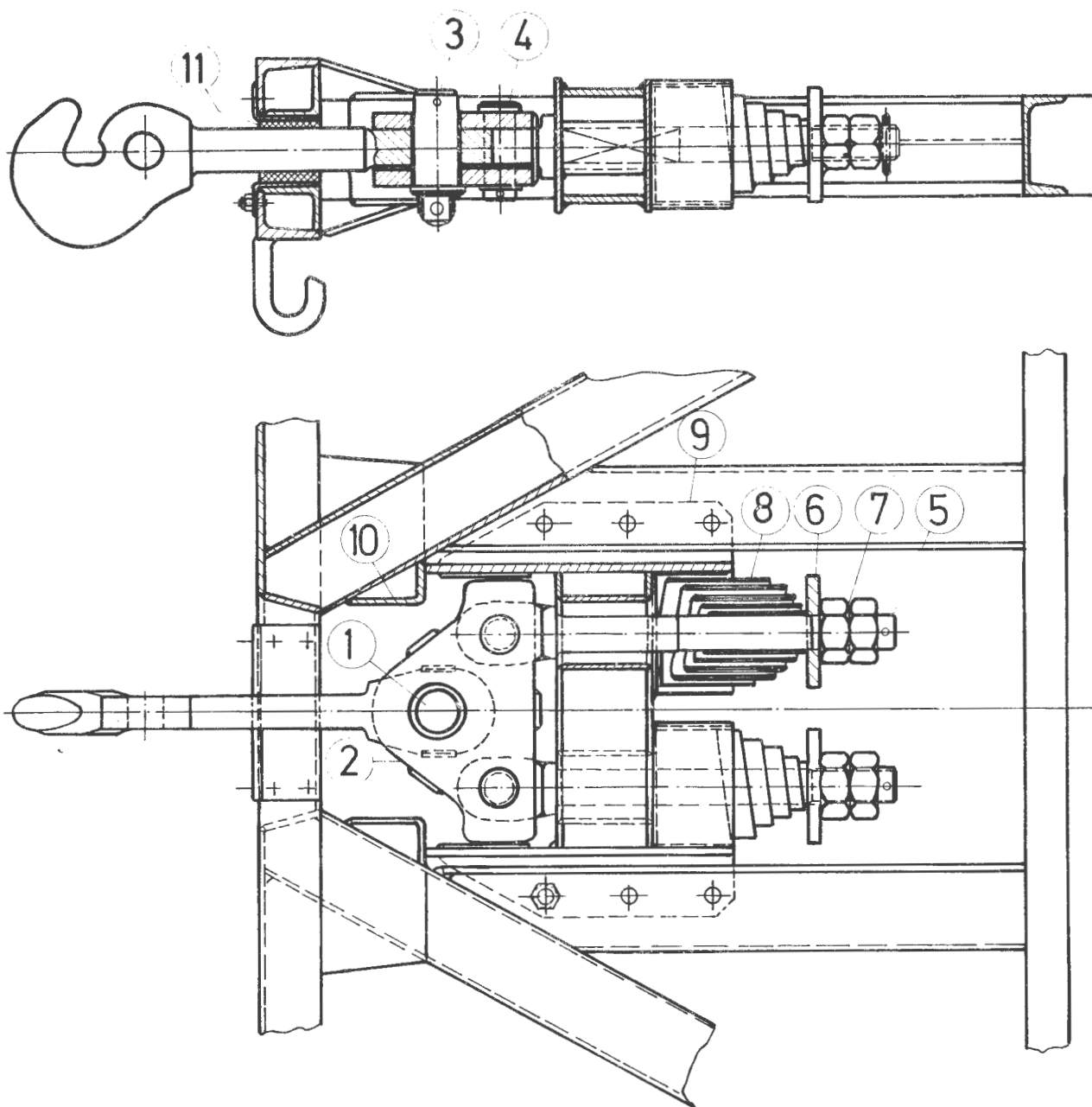
Trykk 755.91

# DRAGANORDNING med evolutfjører

R 1  
Fig 3.10

Rev.

Nr. Dato



- 1 Dragkrok
- 2 Travers
- 3 Koblingsbolt
- 4 — " —
- 5 Fjærbolt
- 6 Skive
- 7 Muttere
- 8 Evolutfjær
- 9 Ramme
- 10 Anslag
- 11 Sliteforing

M Had

Godkj. 1. 1. 1974





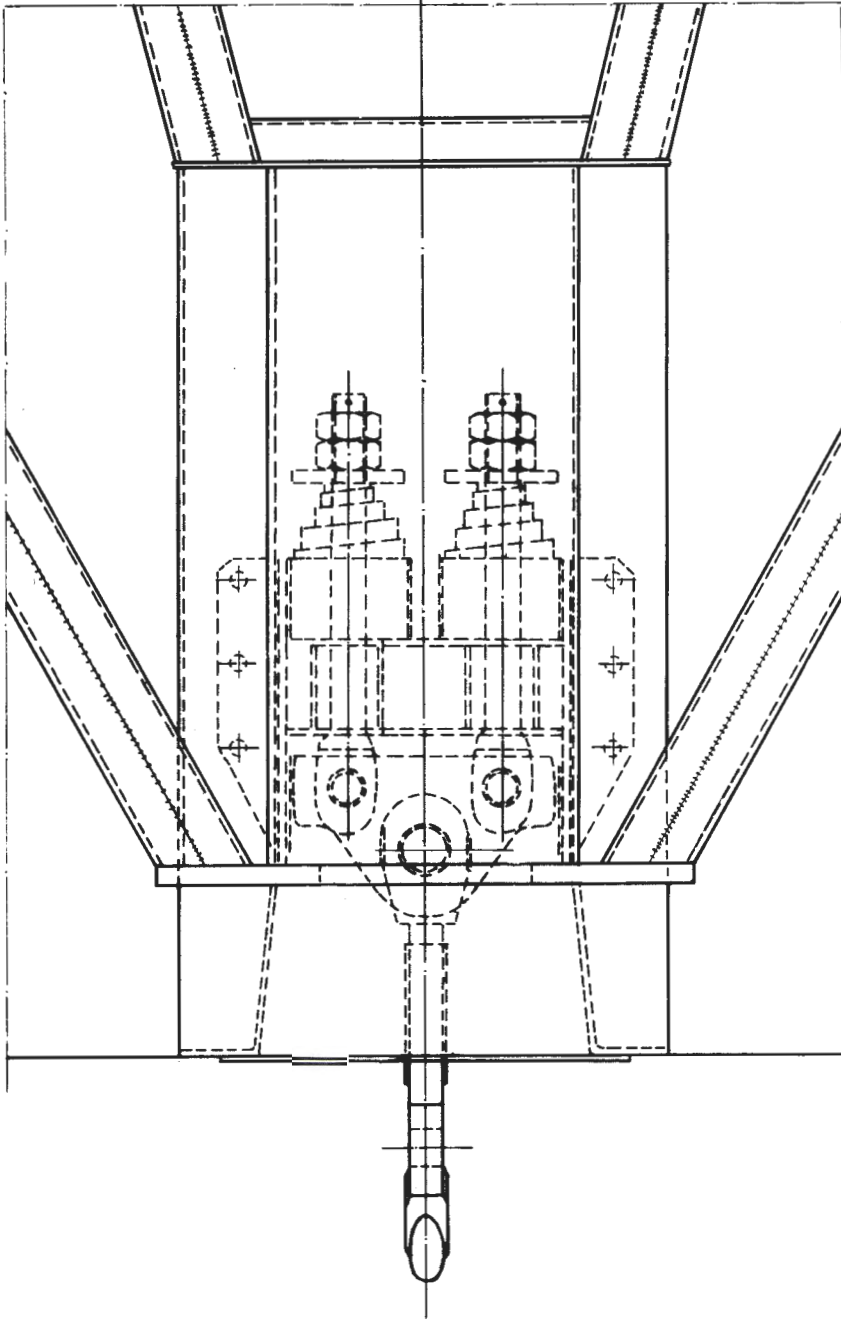
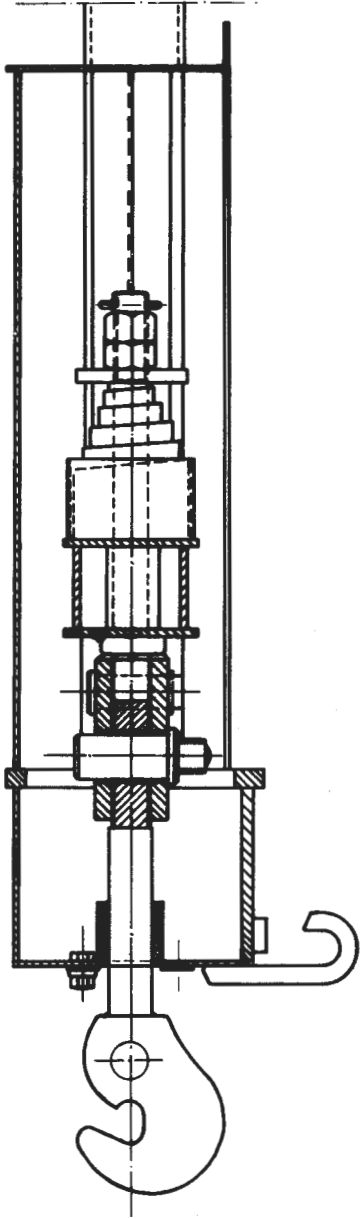
Trykk 755.91

DRAGANORDNING  
med evolutfjær

R 1

Fig 3.11

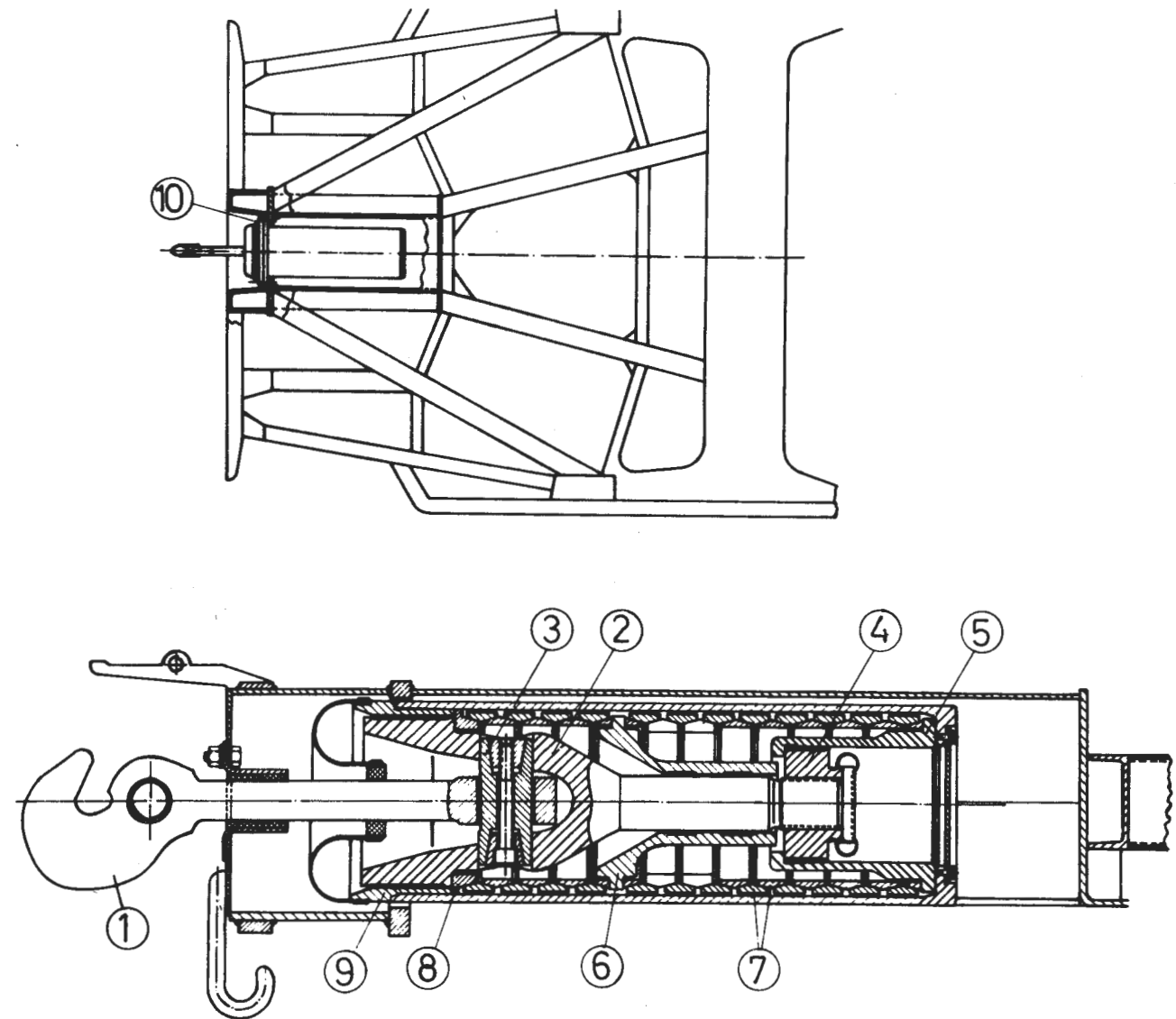
Rev.	Nr.	Dato



M Had

Godkj. 1. 1. 1974

Rev.	
Nr.	Dato



- 1 Dragkrok
- 2 Dragstang
- 3 Spezialbolt
- 4 Dragstangmutter
- 5 Dragkopp
- 6 Begrensningstykke
- 7 Ringfjørsats
- 8 Trykkring
- 9 Flenskopp
- 10 Mutterskrue



Trykk 755.91

SKRUKOPPEL

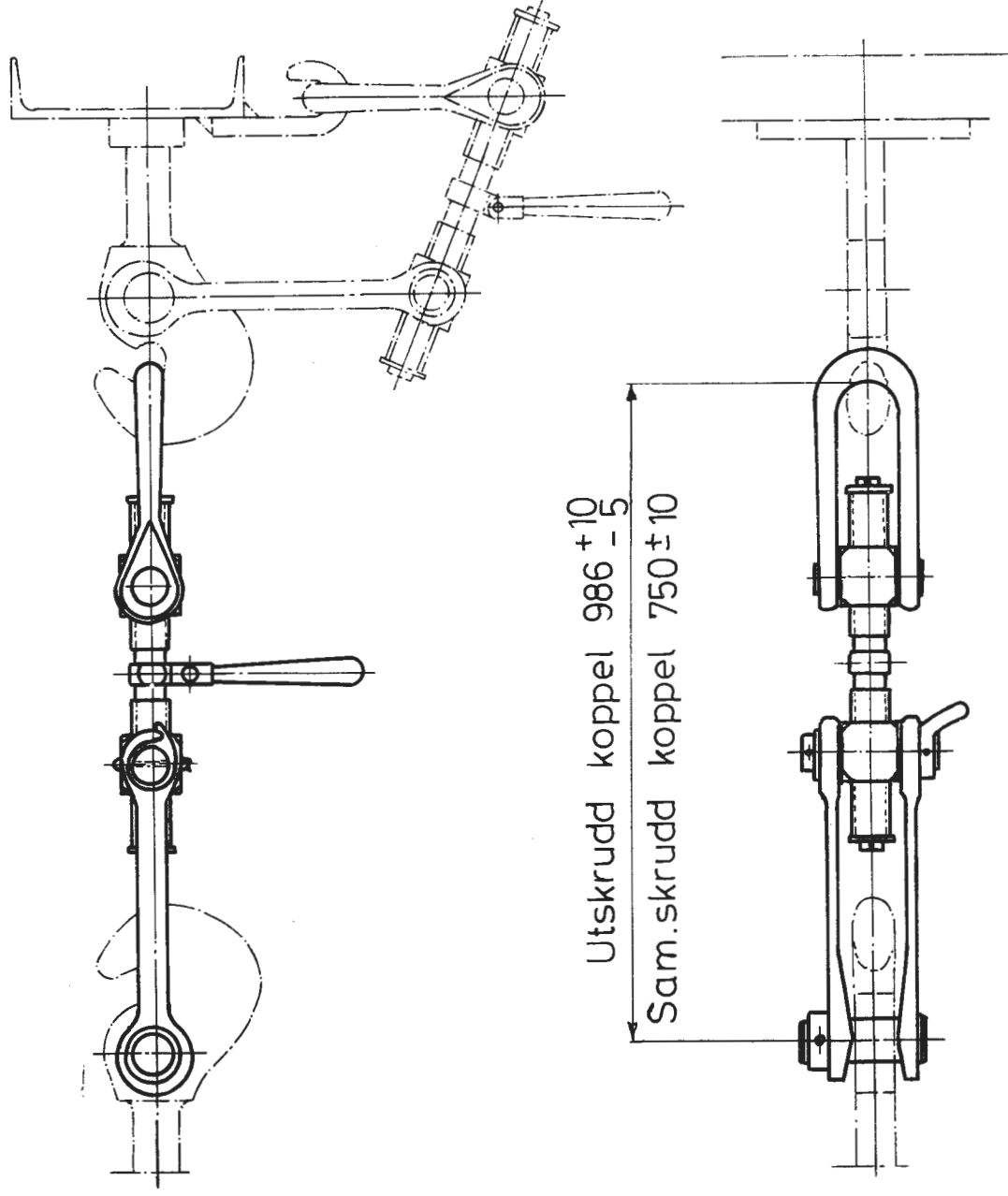
85 tonn

R 1

Fig 3.13

Rev.

Nr.	Dato



M Had

Godkj. 1. 1. 1974



Trykk 755.91

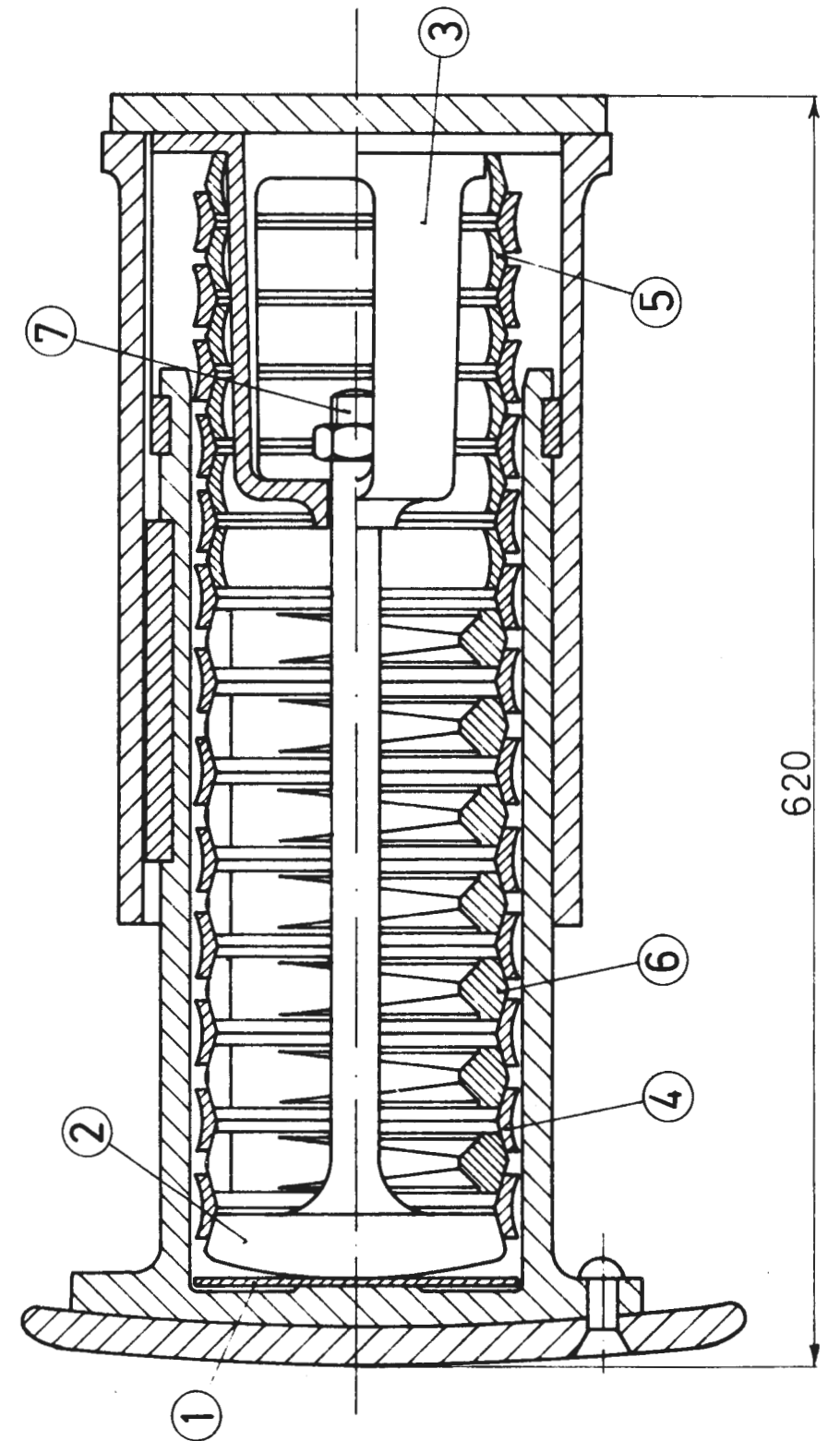
# VOGNKASSE

Buffer med ringfjørsats

R 1

Fig 3.14

Rev.	
Nr.	Dato



- |                    |                     |
|--------------------|---------------------|
| 1 Utjevningsskiver | 6 Innerring         |
| 2 Trykkstykke      | 7 Forspenningsskrue |
| 3 Forspenningskopp |                     |
| 4 Ytterring        |                     |
| 5 Innerring        |                     |

M Had

Godkj. 1. 1. 1974





# VOGNKASSE

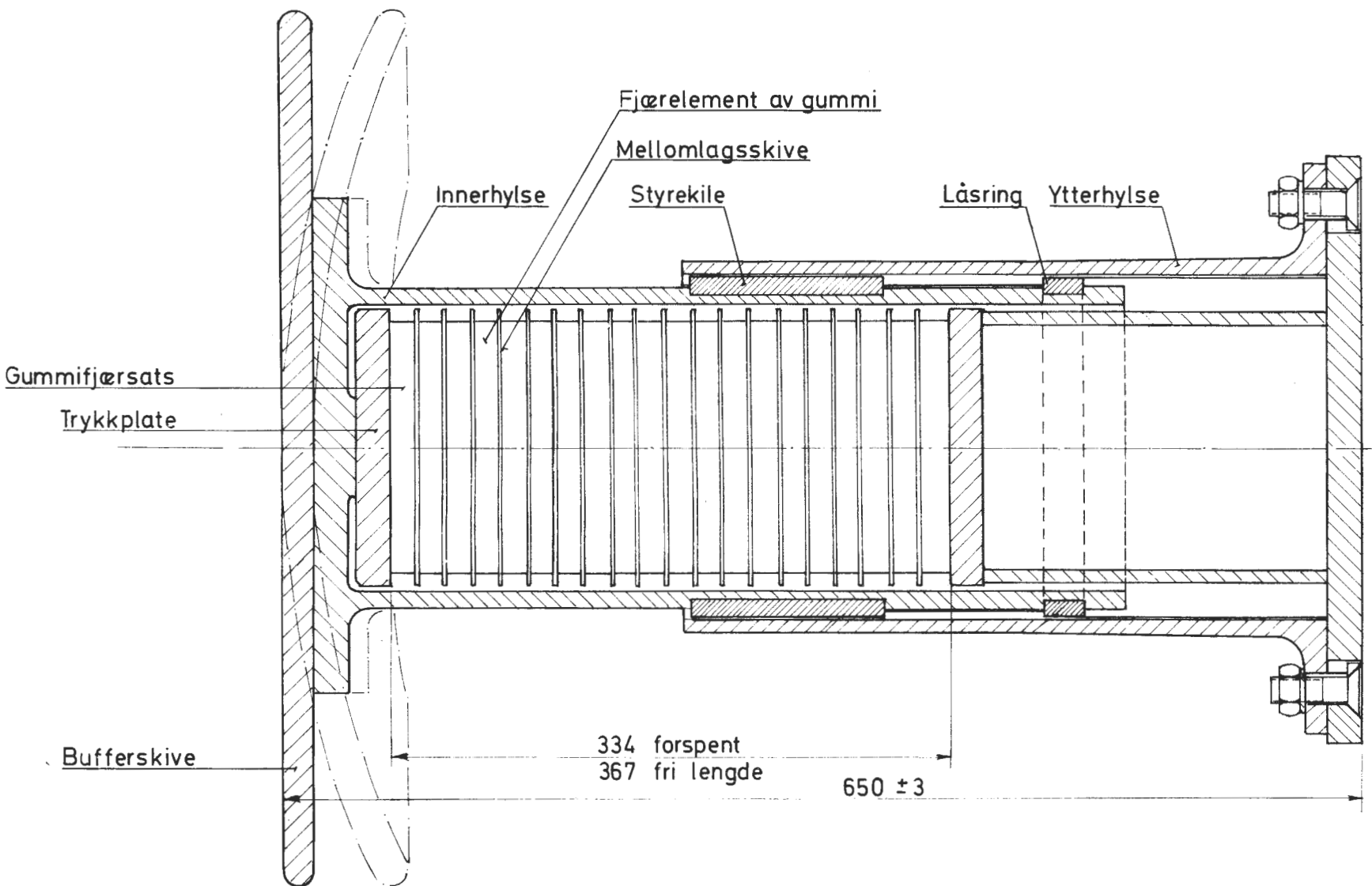
R 1

Trykk 755. 91

Buffer med gummifjørsats

Fig 315

Rev	Nr	Dato



M H a d

Godkj. 1. 1. 1974



Trykk 755.91

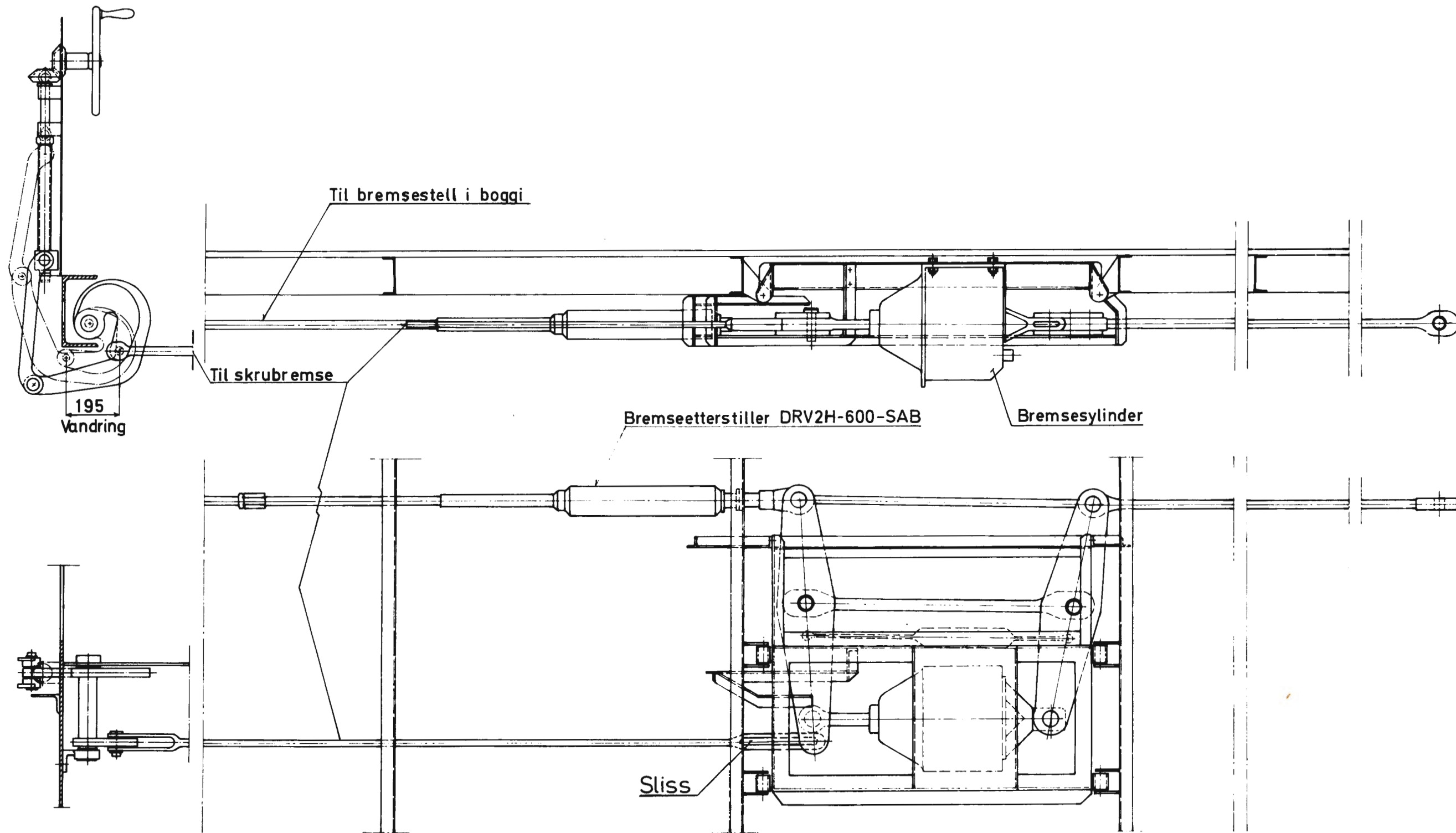
VOGNKASSE

Bremsestell

R 1

Fig 3.16

Rev.	
Nr.	Dato



M Had

Godkj. 1. 1. 1974



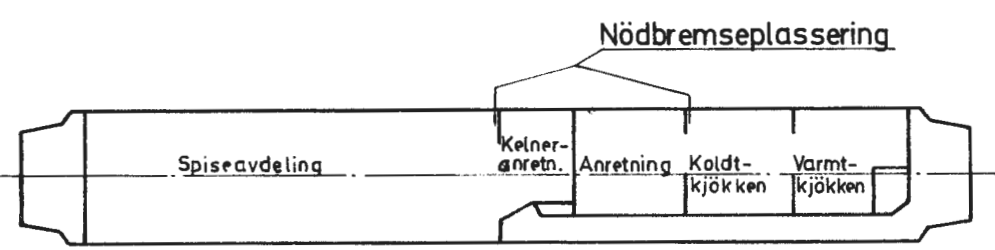
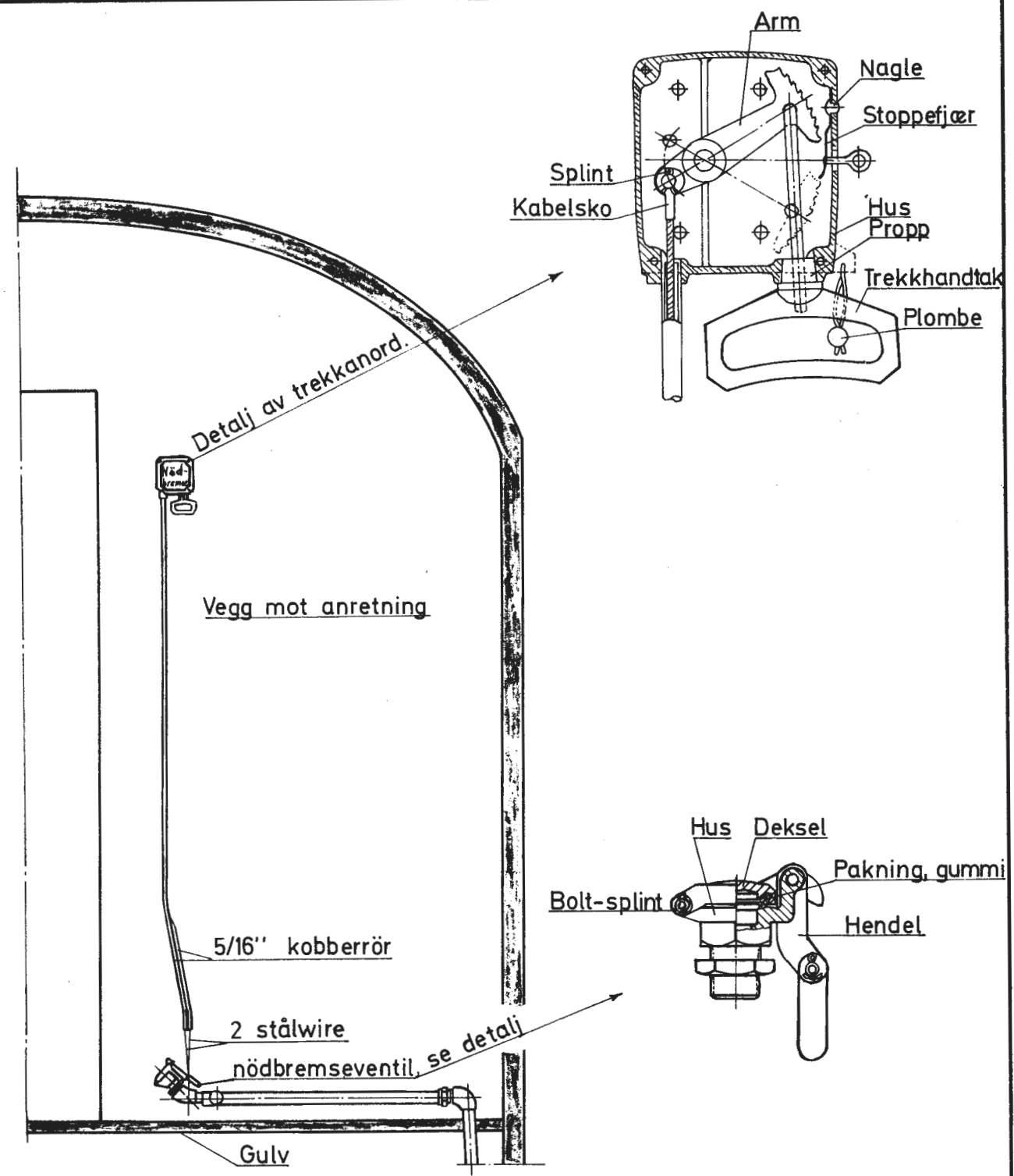
Trykk 755.91

# VOGNKASSE Bremsstell-nödbremse

R 1

Fig 3.17

Rev.	
Nr.	Dato



M Had

Godkj. 1. 1. 1974



## VOGNKASSE

R 1

Rev.

Trykk 755.91

Oppgave over malingsarbeider

Fig 3.18

Nr.	Dato	Trykk 730.7			
		Forskrifter for revisjon og vedlikehold av maling og inskripsjoner			
		Del	Behandling	Malingsbetegnelse	Arbeidsmåte
		Boggiramme	Grunning	Sinkromat	Sprøytes
		Boggiramme Bremsstell Drag- og buffer- innretning Hjulsatser Bolster- opphengningsdet.	Dekkmaling	Sort vognmaling	Sprøytes eller strykes
		Understilling Korrugert plategulv Innv. vognkasse med stenderverk	Grunning	Sinkromat	Sprøytes
			Dekkmaling	Bituminös pasta eller: Jernal	Sprøytes
		Tak utvendig	Grunning	Sinkromat	Sprøytes
			Dekkmaling	Jernal	Strykes
		Vegger utvendig	Grunning	Sinkromat	Sprøytes
			Sparkling	Sparkelfarge	Sparkles eller sprøytes
			Vannslipes		
			Mellommaling Törrsliping	Sinkromat	Sprøytes
			Dekkströk	Alkydfargelakk	Sprøytes
Bestemmelsene gjelder fullt ut for nye vogner og for deler som under oppussing er gjort helt rene for gammel maling.					
Bestemmelser ang. sjikttykkelser henvises til trykk 730.7.					
			M Had	Godkj. 1. 1. 1974	





# VOGNKASSE

R 1

Trykk 755.91

Påskrifter, skilter og farger

Fig 3.19

Rev.

Nr.	Dato

Retningsskilt



# NSB

R1 21261



REV  
0 00.00.00



1000V 18 1/2  
e 1000V 00



W000000kg



KE-GPR-Bremse

16 00 m

Revision - bremsej dato

Revisjon, dato

Hastighetspåskrift

Elektrisk påskrift

Höytaleranlegg

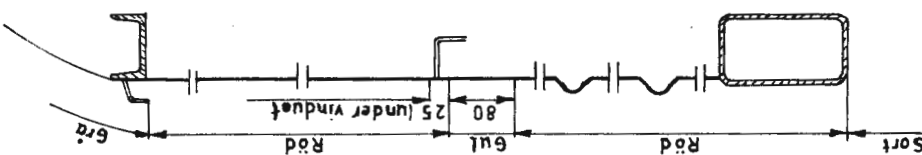
Litra-vognnummer

Vognvekt

R-bremsemerke

Bremseutstyr

Bogsisenteravstand



M Had

Godkj. 1. 1. 1974



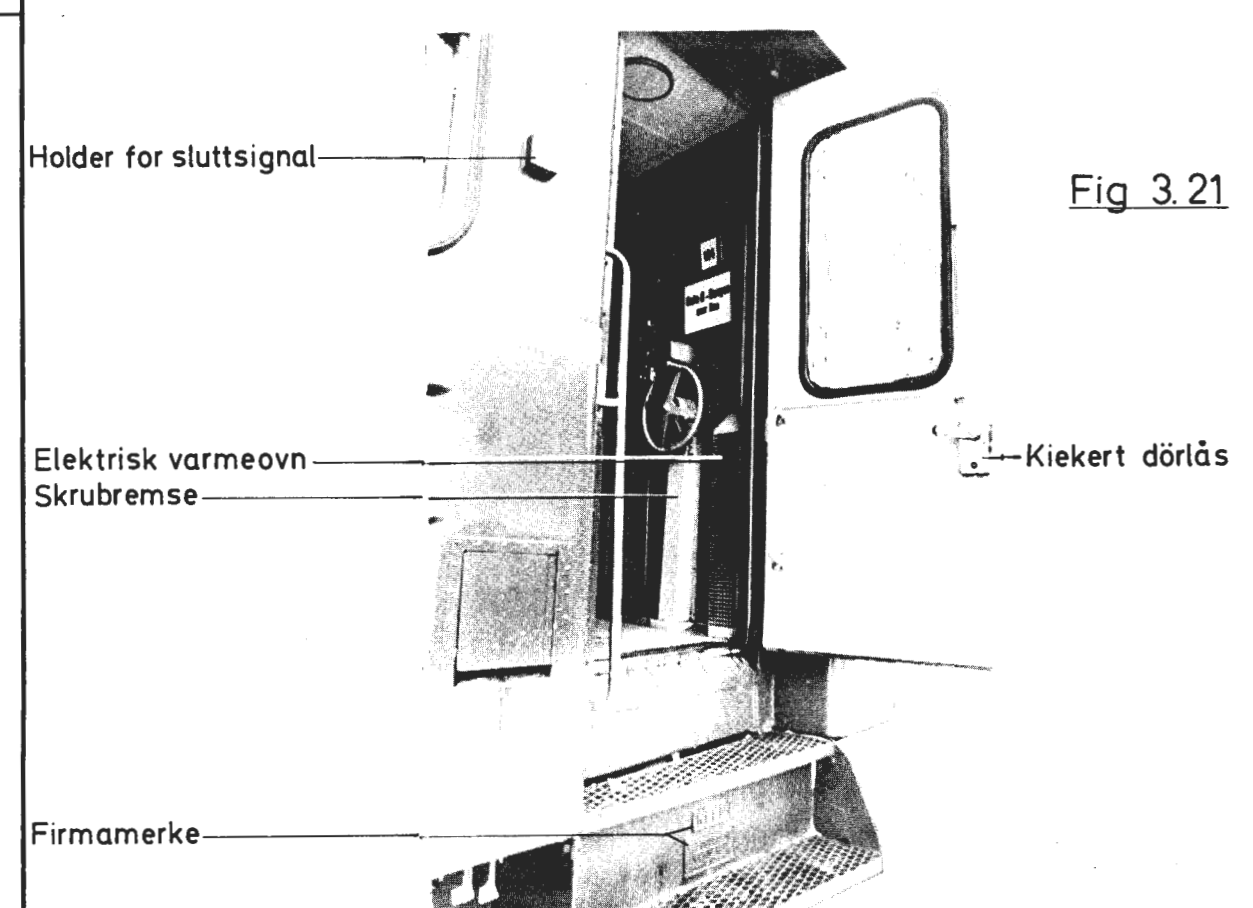
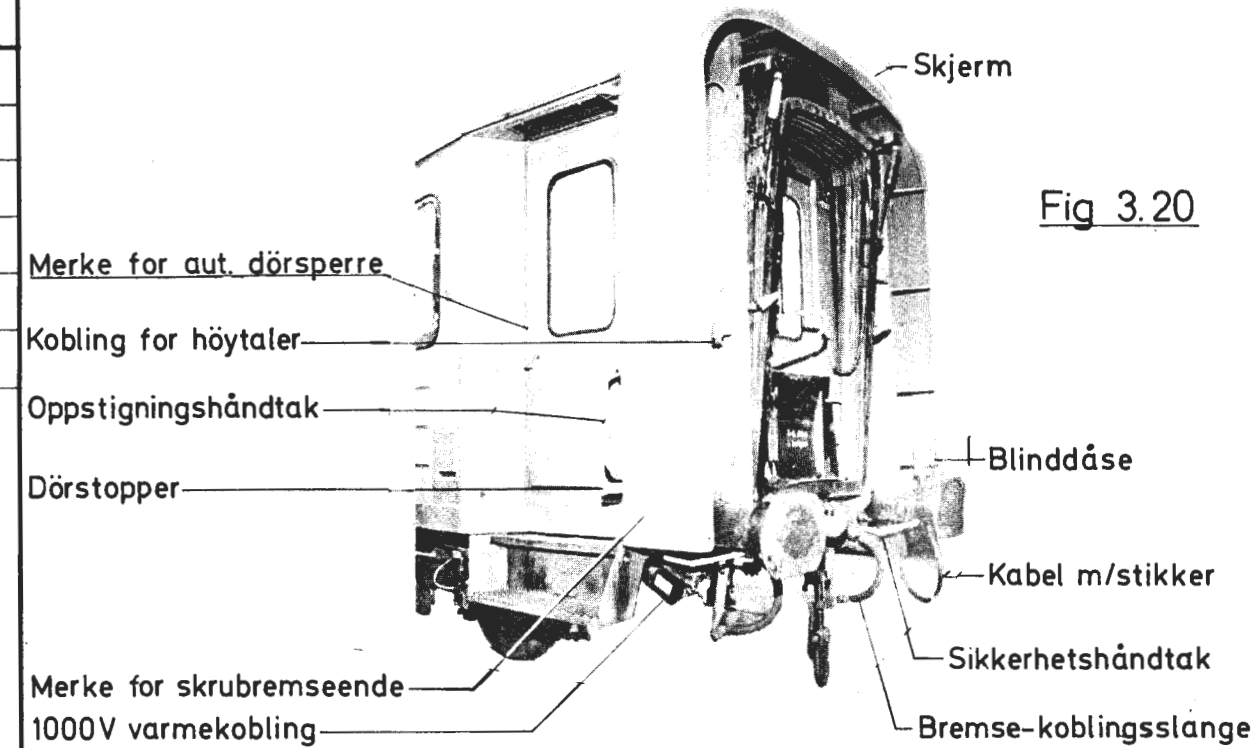
Trykk 755. 91

# VOGNKASSE Endeparti

R 1

Fig 3.20-21

Nr.	Dato



M Had

Godkj. 11. 12. 73 /

Nr.	Dato

## INNHOLDSFORTEGNELSE

- 4. INNREDNING
- 4.1 SPISEAVDELING
- 4.2 KELNERANRETNING
- 4.3 ANRETNING
- 4.4 KOLDTKJØKKEN
- 4.5 VARMTKJØKKEN
- 4.6 SIDE GANG
- 4.7 WC
- 4.8 GARDEROBE
- 4.9 PLATTFORM

FIG 4.1 - 9

## 4. INNREDNING FIG 3.3

Vognen er innredet slik at kelneranretningen danner skille mellom spiseavdelingen og kjøkkenavdelingen.

Kjøkkenavdelingen er oppdelt i anretning, koldtkjøkken og varmtkjøkken. Hele kjøkkenavdelingens lengde har sidegang som er innredet med klesskap, hjørneskap og lysskap.

I enden av sidegangen mot plattform er det innredet WC.

Kjøkkenavdelingens endeplattform har låsbar svingdør slik at adkomsten for Spisevognselskapets betjening kan skilles av fra togets øvrige trafikkanter.

## 4.1 SPISEAVDELING FIG 4.1 - 2

I spiseavdelingen er det 10 bord og 40 stoler. Bordene er hengslet i veggen og er montert ved hvert sitt vindu. Bordene er belagt med filtstoff. Over vinduene i hele spiseavdelingens lengde er det montert gardinbrett, og hvert av vinduene har fortrekksgardin og rullegardin.

## 4.2 KELNERANRETNING FIG 4.3

Kelneranretningen er en del av spiseavdelingen og er utstyrt med arbeidsbenk med skuffer og skap for diverse utstyr. Kassaapparatet har sin plass på benken. Veggplassen er benyttet til hyller og skap.

Alle skuffer og skap er låsbare med lås for 2-nøkkel med 4 tilholdere.



ev.

Trykk 755.91

Side 2

Nr.	Dato

## 4.3 ANRETNING FIG 4.5 - 4.7

Anretningen er kelnerens base for alt det utstyr og service som han trenger for serveringen. Anretningen er derfor utstyrt med et større antall reoler og skap som praktisk talt dekker all disponibel veggplass.

I vinskabet er det plass for 35-40 flasker vin, og i kjøle-benken på 600 liter kan det plasseres ca. 300 flasker øl og mineralvann.

Kjøleaggregatet for kjølebenken er plassert øverst sammen med kjøleaggregatet for kjøleskapet i benken mot yttervegg.

På kjølebenken er det montert et elektrisk varmeskap for 40 stk. tallerkener, og brødristeren er plassert på egen hylle.

All oppvask av brukt service blir foretatt i anretningen hvor oppvaskmaskinen er innebygd i benkeseksjonen. Videre er benken utstyrt med 2 kummer med et blandebatteri og et skinnearrangement for oppvaskkurvene.

## 4.4 KOLDTKJØKKEN FIG 4.6 - 4.8

I koldtkjøkkenet finns arbeidsbenk for tilberedelse av koldt-retter. Kaffetrakteren er montert på benken. På ytterveggen er det et fast vindu mens den øvrige yttervegg er opptatt av reoler.

En spesiell vannstandsmåler for de 2 stk. 650 liters vann-beholdere i understillingen, er montert på veggen mot anretningen. Fig 6.2 under sanitæranlegg.

Mot sidegangsveggen er kjøle- og fryseskabet montert sammen-bygd som en stor enhet. Det totale rominnhold er ca. 1170 liter, hvor ca. 170 liter utgjør skapvolumet for frysing. I et eget skap ved veggen mot varmtkjøkken, har den nedre delen av skapet innebygd kjøleaggregatet for 170 liters fryseskap. Den øverste del av skapet er for elektrisk utstyr.

Det er som nevnt 2 stk. kjøleaggregater for mat- og drikke-varer, ett for øl og mineralvann, og ett for kjøleseksjonen på ca. 1000 liter i kjøle- og fryseskap.

På skapets front er det en hengslet bordklaff som i oppslått stilling får anlegg i benkehøyde, og denne danner skillet mellom koldtkjøkkenet og varmtkjøkkenet.

## 4.5 VARMTKJØKKEN FIG 4.9

I varmtkjøkkenet mot yttervegg er det montert arbeidsbenk med oppvaskkum og blandebatteri for kokekar. Benken for øvrig er innredet med skuffer og skap, mens veggen på begge sider av vinduet er dekket av reoler.

På benkens ende mot plattformen finnes pumpeskapet, som har en motordrevet pumpe og en egen hånddrevet pumpe som reserve





Rev.

Trykk 755.91

Nr.	Date

hvis den motordrevne skulle svikte.

En 60 liters vannvarmer er opphengt på sidegangsvæggen. Den har varmeelementer på 11 kw og har termostat.

Under vannvarmeren er kokebord, stekeovn og grill plassert. Kokebordet har 6 kokeplater hver på 3 kw. Stekeovnen er på 3,8 kw og grillen på 6,5 kw.

#### 4.6 SIDEGANG FIG 4.4 OG FIG 3.3 UNDER VOGNKASSE

Sidegangen nyttes som adkomstvei til spisesalen for trafikantene. Den er for øvrig innredet med klesskap, hjørneskap, lysskap og verktøyskap.

#### 4.7 WC FIG 4.10

I enden av sidegangen mot plattform er det innredet WC til bruk bare for kjøkkenpersonalet. Låses normalt med kond.-nøkkel.

#### 4.8 GARDEROBE FIG 3.3 UNDER VOGNKASSE

Kjøkkenpersonalet har eget klesskap og hjørneskap i sidegangen og dørene er låsbare med spesiell nøkkel.

#### 4.9 PLATTFORM FIG 4.11 OG FIG 3.20-21 UNDER VOGNKASSE

Brannslukningsapparatet er plassert på endevegg på plattform mot kjøkkenenden, mens skrubremsen står på plattform mot spiseavdelingen.



Trykk 755.91

# INNREDNING Spiseavdeling

R 1

Fig 4.1-2

Rev.

Nr.	Dato

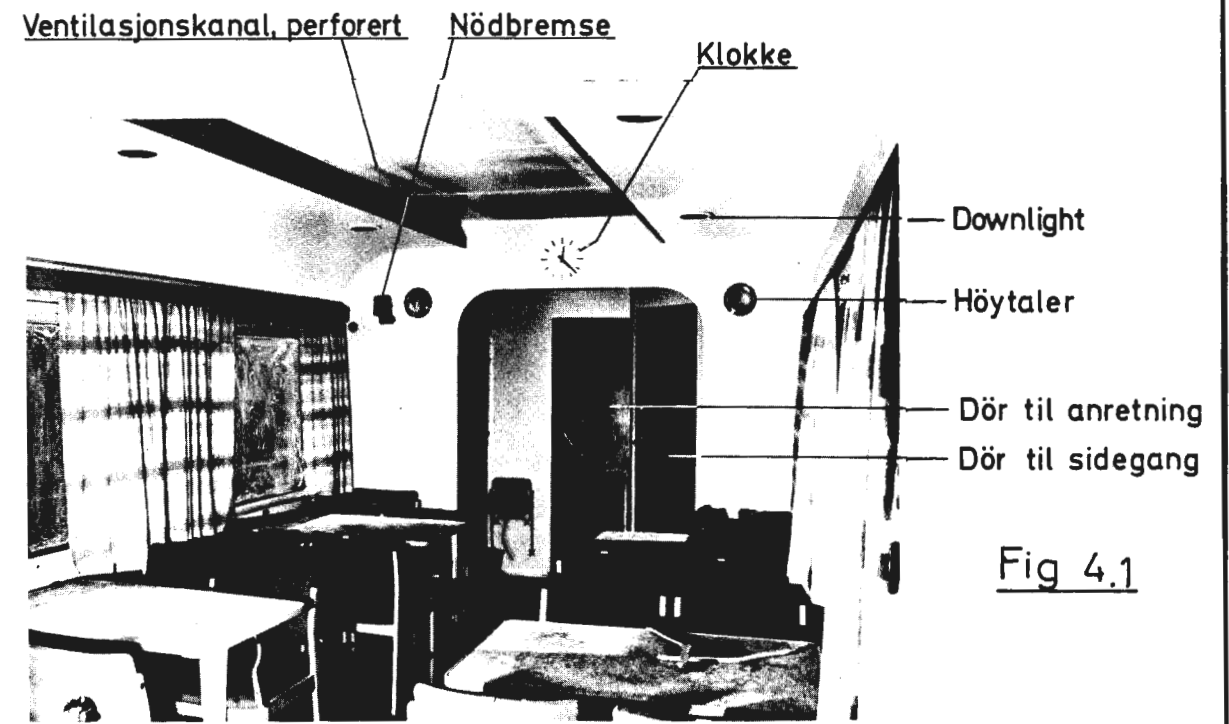


Fig 4.1

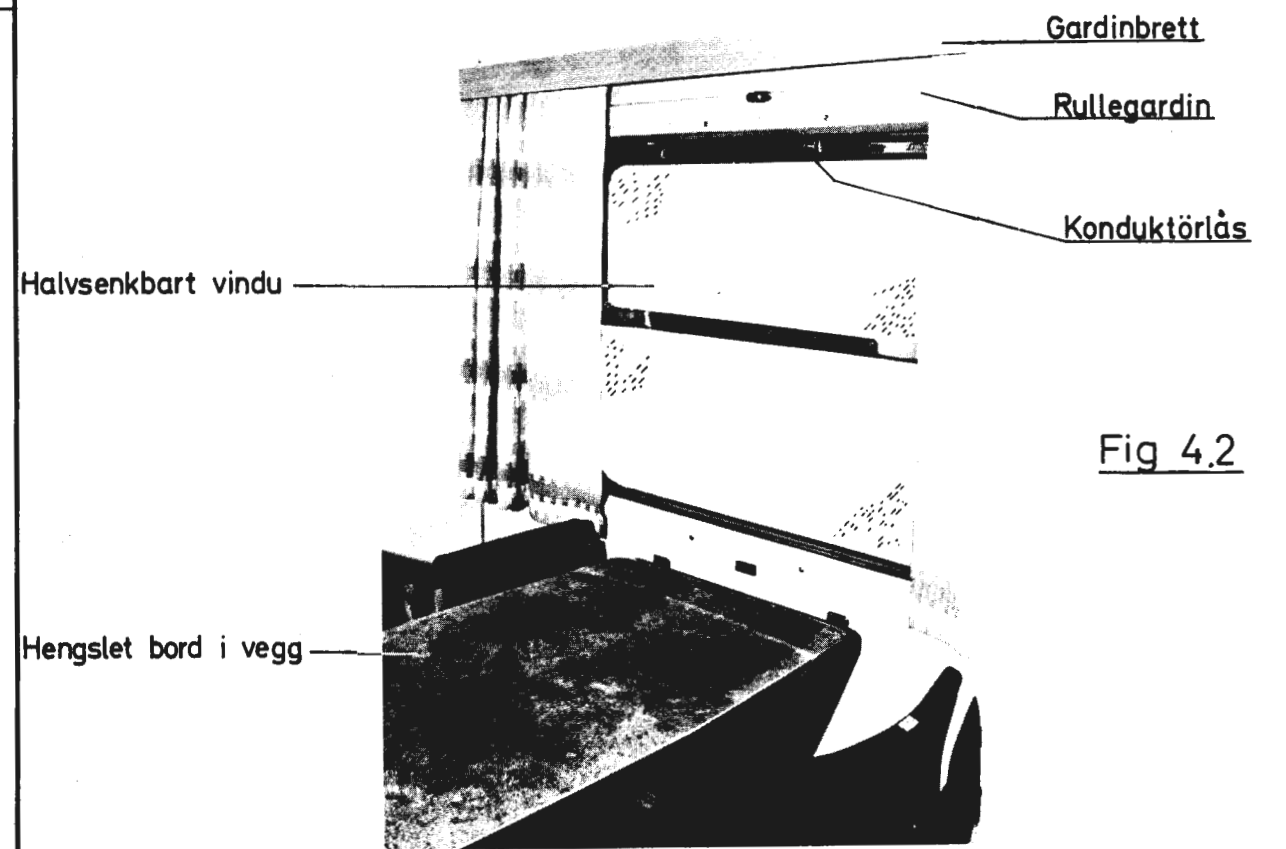


Fig 4.2

M Had

Godkj. 11. 12. 73 /



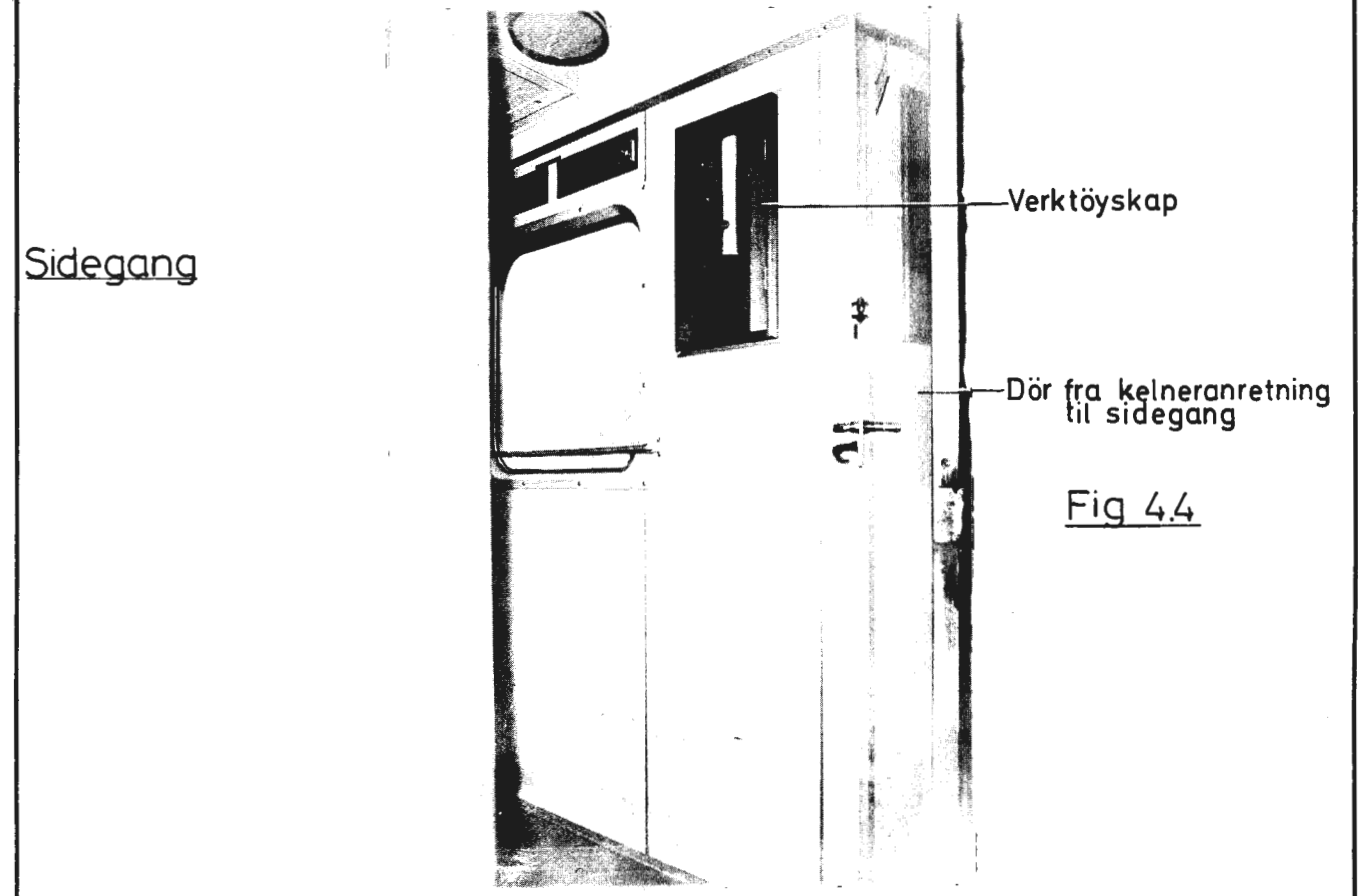
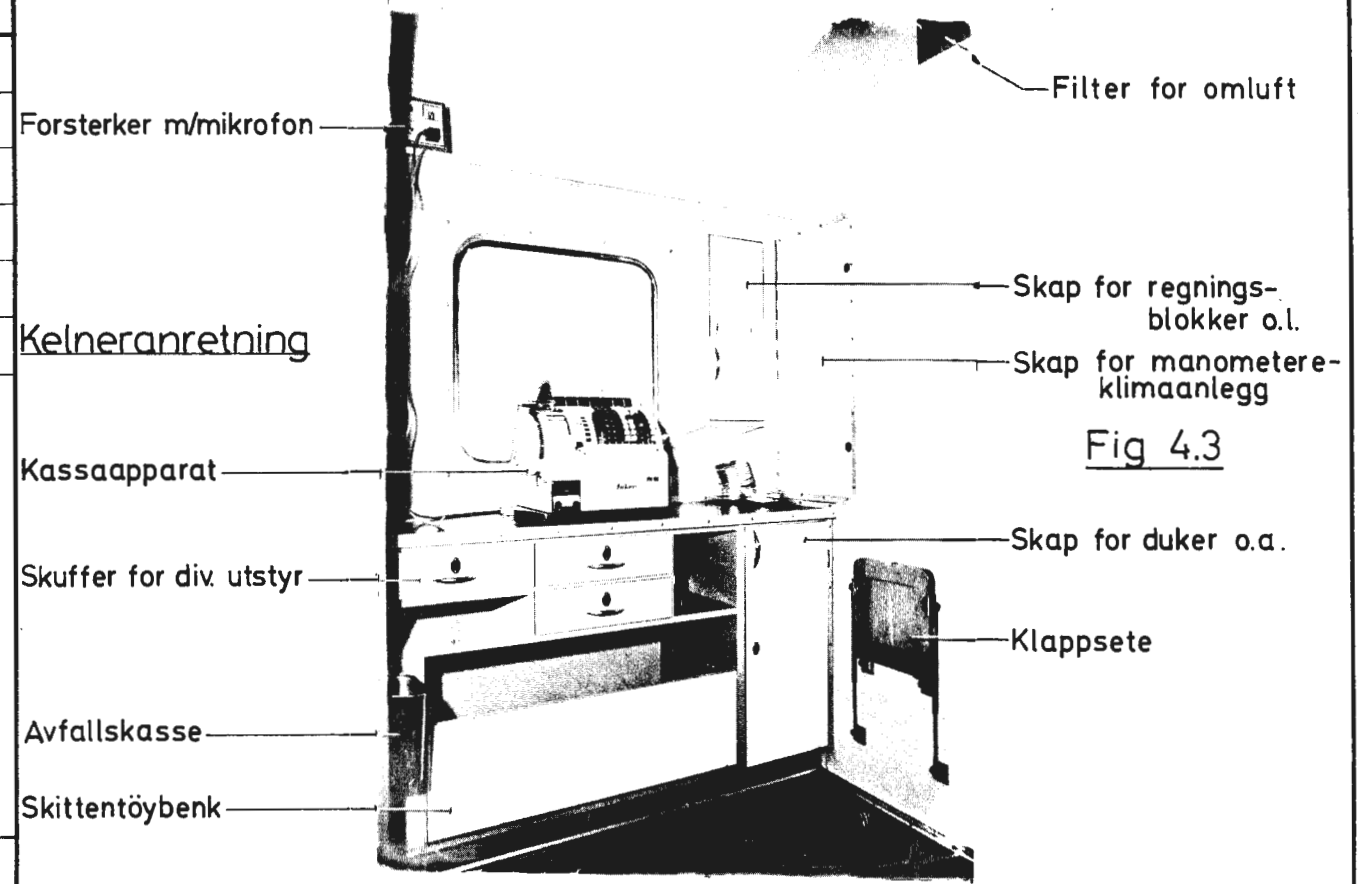
Trykk 755.91

# INNREDNING Kelneranretning-sidegang

R 1

Fig 4.3-4

Nr.	Dato



M Had

Godkj. 11. 12. 73 /

Nr.	Dato

Luker-klimaanlegg

Luftinntak-ventilasjonskanal

Anretning

Matt glass

Oppvaskmaskin m/benk

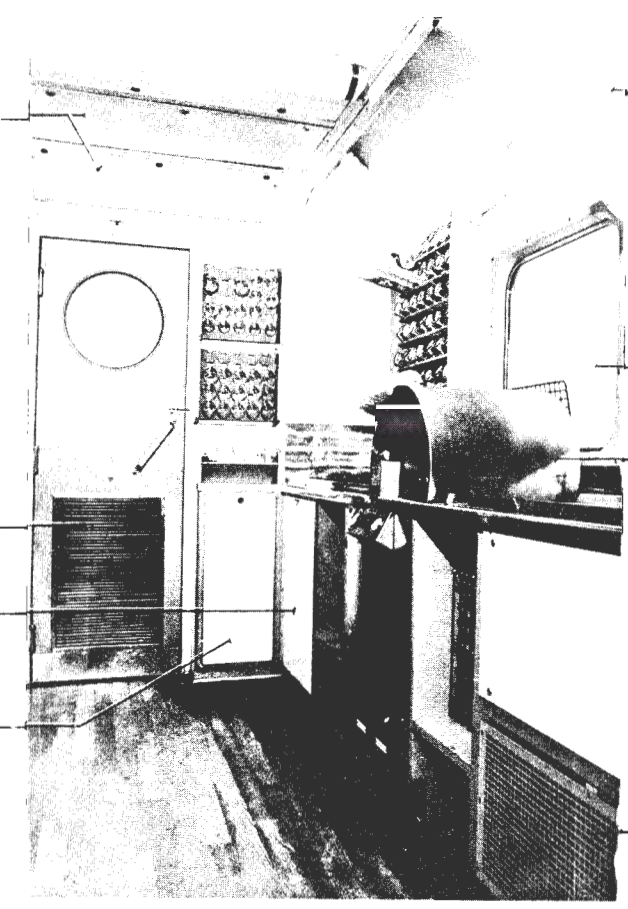
Gitter-ventilasjon

Fig. 4.5

Kjøleaggregater for kjølebank-kjøleskap

Skap for automatikk og utstyr for kjøleaggregat.

El. varmeovn


 Nödbremse  
 Vannstandsmåler  
 1000V varmebryter

Startknapp vannpumpe

Kaffetrakter

Koldtkjøkken

Kum m/blandebatteri

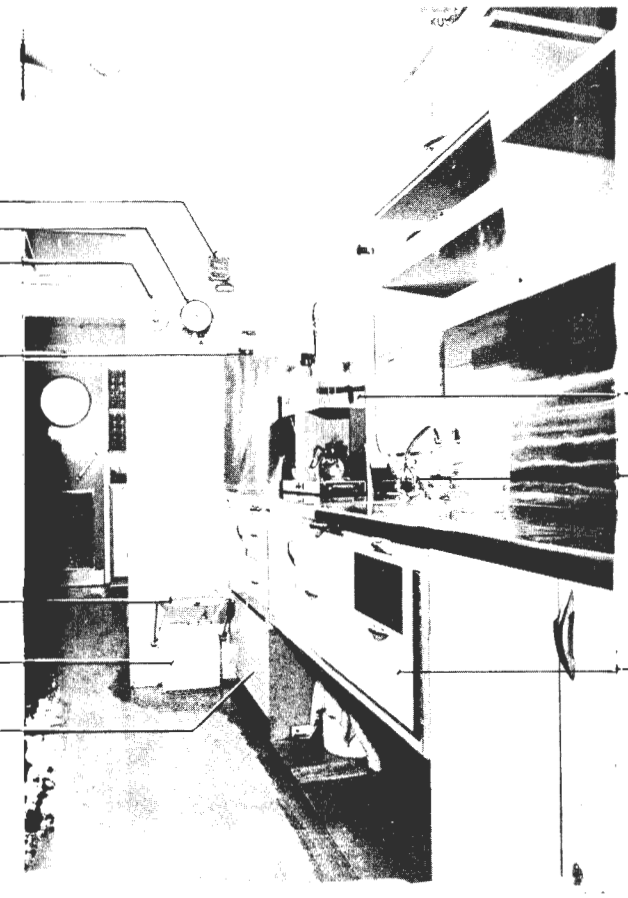
Fig 4.6

Klappsete

Kapsel for nödbremse-ventil

Brödsduff

El. varmeovn



rev.

Trykk 755.91

Anretning-Koldtkjøkken-Varmtkjøkken

Fig 4.7-9

Nr.	Dato



Anretning

Vinskap

Brødrister

Tallerkenvarmer

Fig 4.7

Kjølebank

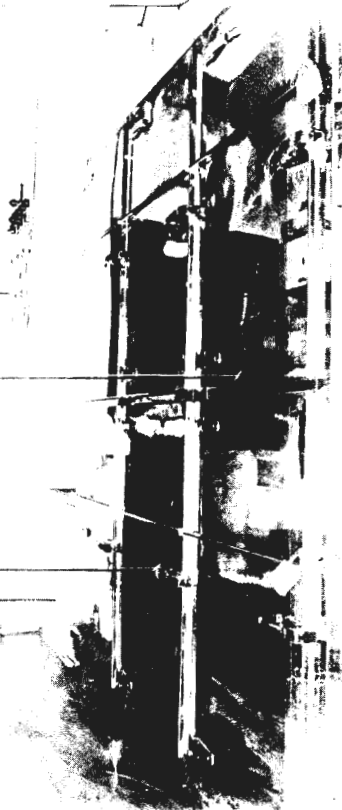
Kontaktorskapp  
1000V  
Koldt-  
kjøkken

Betjeningskapp-  
elektr. utstyr

Kjøleskapp

Fig 4.8

Fryseskapp  
Kjøleaggregat  
for fryseskapp



Sugeventilator  
Gitter- temperert luft  
til vannbeholder

Varmtkjøkken

Fig 4.9

Startknapp for  
vannpumpe

Vannpumpeskapp

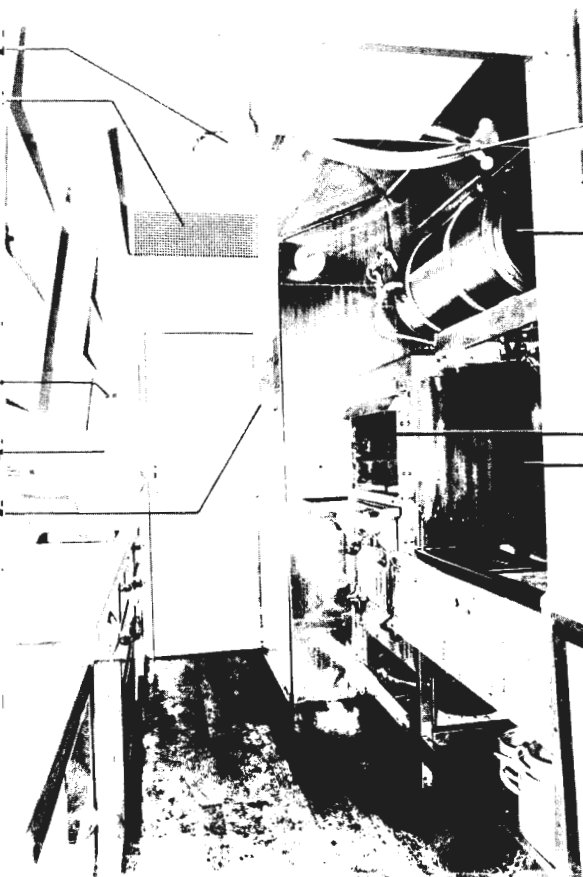
Ordinær vannstands-  
måler

Ventilasjonsluker  
regulering

Vannvarmer

Grill  
Komfyr (6 kokeplater)

Hengslet bordklaff







Trykk 755.91

# INNREDNING WC - Plattform

R 1  
Fig 4.10-11

Nr.	Dato

Termostat for temp-regulering

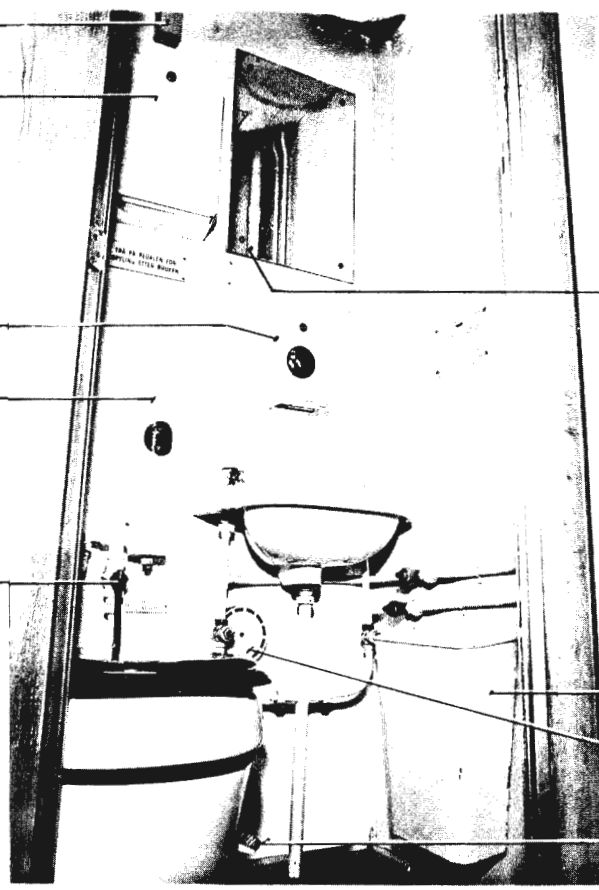
Papirhandklær

Såpebeholder-pulver

Luftporsjonerings-beholder

WC

Stengekran



Vannporsjonerings-beholder (rør i speil)

Fig 4.10

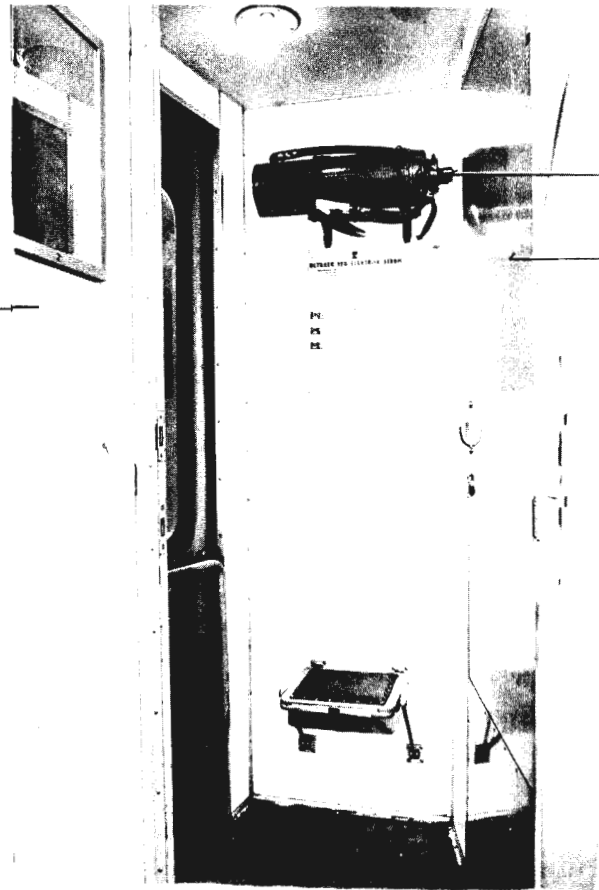
Avfallskasse

Luftrenser

Pedal-klosettskyling

Dør til pumpekap

Plattform



Brannslukningsapparat

Dør mot sidegang

Fig 4.11

Klappsete mot endevegg

M Had

Godkj. 11. 12. 73 /



Nr.	Dato

## INNHOLDSFORTEGNELSE

- 6. SANITÆRANLEGG
- 6.1 WC
- 6.2 VASKEINNRETNINGER
- 6.3 BETJENINGSINSTRUKS FOR VANNPUMPEANLEGG SIDE 5  
FIG 6.1 - 8
- 6. SANITÆRANLEGG FIG 6.1

Vognens samlede vannbeholdning er ca. 1500 liter fordelt slik at 2 stk. hovedvannbeholdere for kaldtvann hver på 650 liter er opphengt i understillingen, og en beholder på 130 liter er plassert over endeplattformen. A.h.t. frysing vinterstid, er det montert elektriske varmeelementer i de store beholderne, mens tanken på 130 liter får temperert luft fra vognens ventilasjonsanlegg. Ved vognens kjøkkenende finns 2 stk. påfyllingsrør for kaldtvann. Først fylles 130 liters beholder, hvoretter vannet strømmer over i et overløpsrør som står i forbindelse med de 2 hovedvannbeholdere i understillingen, som så deretter fylles opp.

NB. Mens vannpåfyllingen pågår må den spesielle vannstandsmåler for hovedvannbeholder ikke brukes, fig 6.2. Ved forbruk av vann, tas dette først fra 130 liters beholder, og en minskning av denne tankens vannbeholdning, kan avleses på en ordinær vannstandsmåler som er plassert i varmtkjøkkenet. 130 liters beholder er tilknyttet vannvarmer, alle blande-batterier, kaffetrakter, vannklosett og vask i WC med kaldt vann gjennom et omfattende ledningsnett. Oppvaskmaskinen er direkte tilknyttet vannvarmeren.

Spisevognselskapets kjøkkenpersonale må ved manuell betjening av trykknappbrytere selv sørge for den nødvendige etterfylling av 130 liters beholder. 3 stk. brytere er montert i kjøkkenavdeling i henholdsvis anretning, koldtkjøkken og varmtkjøkken. Ved å trykke på en av disse brytere, startes den selvsgende sidekanalpumpe type Sihi, som har til oppgave å pumpe vannet fra de 2 hovedbeholderne i understillingen og opp til 130 liters beholder over taket ved plattformen. Ved svikt ved den motordrevne pumpe, må den hånddrevne pumpe benyttes.

Når den motordrevne pumpe, fig 6.3. og 4.9 under INNREDNING, er startet med en av de nevnte brytere, vil et tidsrelé bryte strømtilførselen til motoren etter 3-4 minutter, og denne vil således stoppe automatisk. Det er meget viktig at 130 liters beholder aldri blir tømt helt. Oppvaskmaskinens skyllevannspumpe kan da gå tørr, og pakningen i denne kan bli ødelagt. Skulle det oppstå svikt i vanntilførselen, må skyllevannspumpen straks stoppes, og vannpumpen for 130 liters beholder må snarest startes for etterfylling. Skyllevannspumpens luftekran, som står på oppvaskmaskinens front, må deretter åpnes, og den skal stå åpen inntil vannet strømmer ut av



Nr.	Date

lufteledningen. Deretter stenges luftekranen, og skyllevannspumpen kan igjen startes opp. For tømning av hele vannopplegget på vognen, er det i alt 39 kraner som må åpnes. De ordinære tømme kraner er malt gule og har nummer 1 - 24.

#### 6.1 WC FIG 6.4 - 6 OG FIG 4.10 UNDER INNREDNING

Det trykkspylte vannklosett er av vanlig standard.

Ved bruk av klosettet er vannmengden ved hver spyling fastlagt på en slik måte at en vannporsjoneringsbeholder på ca. 2 liter er innebygd i rørsystemet. For å oppnå en effektiv spyling med lite vannforbruk, økes vanntrykket ved spylingen v.h.a. trykkluft fra vognens trykkluftanlegg. Vann og trykkluft for spylingen, styres av 2 ventiler, som er sammenbygd til en enhet, den såkalte spyleventilen. Spyleventilen fig 6.5 betjenes med en pedal, fig 6.6. Spylesystemet består således av 2 adskilte opplegg, ett for trykkluften og ett for vannet, og disse to opplegg settes i forbindelse med hverandre gjennom spyleventilen i det øyeblikk en spyling foretas. Spyleventilen som er montert på selve klosettkapselen, har pakkeboks i nedre del med inngjenget klemring eller gland, og en sekskant for tiltrekking. Ved lekkasje kan man tette ved å skru klemringen 1/4 omdreining lengre inn. Klemringen må ikke trekkes for hardt til, da dette kan føre til at pakningen kan bli ødelagt, eller at ventilspindelens tilbakeføring vil bli for treg.



ev.

Trykk 755.91

Hobart oppvaskmaskin type SM.6-E(SM.6-ET)

Side 3

Nr.	Date

## 6.2 VASKEINNRETNINGER FIG 6.7 - 6.8

Bruksanvisning og vedlikeholdsinstruks.

## Før vasking:

1. Sett overløpsrøret (som også er bunnventil) og silkurvene på plass.
2. Kontroller at vann- og strømtilførsel er tilkoblet.
3. Slå hovedbryter på og hold betjeningshendel i "skyllestilling" til vasketanken er ~~tømt.~~ *fyllt.*
- 3a NB! Maskin med separat bereder (gjennomstrømningsapparat) fylles slik:  
Slå på hovedbryteren og hold betjeningshendel i "skyllestilling" til vasketanken er halvfyllt (vannet må stå godt over element i vasketanken). Slå deretter på bryter for varmeelementer i tank og bereder.

Etter 15 min. settes betjeningshendelen i "skyllestilling" og vasketanken fylles helt.

## Merk:

- a. Kontrolllyset angir at hovedbryter er slått på.
  - b. Maskinen kan ikke startes med åpen hette.
  - c. Termometeret for skyllevann angir kun riktig temperatur når skyllingen pågår.
4. Vaskemiddel tilsettes i vasketanken i henhold til instruks fra vaskemiddelleverandøren. (Tanken rommer 18,2 liter). La maskinen gå kort tid for å løse opp vaskemiddelet.

## Vaskingen:

1. Sett serviset på plass i kurven. Tallerkener, asjetter etc. settes slik at den brukte siden heller nedover. Glass og kopper etc. settes på "hodet". Skyv kurven inn i maskinen, og la vaskingen foregå i 60 sekunder og skyllingen i 10 sekunder.
2. Ha med jevne mellomrom mer vaskemiddel i tanken for å holde vaskemiddelkonsentrasjonen ved like.

## Etter vasken:

1. Slå av bryter for elementene før vasketanken tømmes.

## Vedlikehold:

Passer man på at silkurvene er på plass, risikerer man ikke at dyseåpningene i vaskearmen tettes til. Skulle det imidlertid forekomme, kan vaskearmen renses ved å åpne endelukkene på armen.

Der hvor det er kalkholdig vann, eller vann som avleirer mye slam, vil det være nødvendig med rensing også av spredene på skyllearmen. Spredene skrues av (de er gjenget) og stikkes opp. Skru av skyllearmens endeskruer og rens rørene innvendig med en stiv, rund børste.

Spredene for den overliggende skyllingen renses ved å skru av kapselen og rens de innvendige delene.



sv.

Trykk 755.91 Hobart oppvaskmaskin type SM.6-E(SM.6-ET)

Side 4

Nr.	Dato

**Magnetventilen:**

Denne er elektrisk og trenger ikke hyppig kontroll. Hvis man oppdager at ventilen ikke lukker fullstendig, demonteres den og eventuelle små partikler som hindrer ventilen i å lukke, fjernes fra ventilsetet.

**Rørsilen:**

Denne er montert like foran magnetventilen, og bør renses hver annen måned.

**Smøring:**

Motoren er forsynt med kulelagre. Disse er pakket i fett fra fabrikken.

Opplagringspunktene for hetten smøres med jevne mellomrom.

**Gummiknaster for hetten:**

Det er tilrådelig at man fra tid til annen kontrollerer at gummiknastene på hetten ikke løsner. I så fall må disse festes igjen.

**Leverandør av Hobart oppvaskmaskin:**

BERKEL A/S,

Sandakervn. 20

Oslo 4.





rev.

Trykk 755.91

Side 5

Nr.	Dato

## 6.3 BETJENINGSINSTRUKS FOR VANNPUMPEANLEGG FIG 6.3

Den elektrisk motordrevne vannpumpe er av type SIHI AO 1202 med 1450 o/min. som leverer en vannmengde på ca 42 liter pr. min. SIHI selvsugende pumpe er bygget etter trinnprinsippet og er delvis bygget som sidekanalpumpe.

Akselen har rullelagar på begge sider av pumpehuset som skal smøres med syrefritt fett.

Den elektriske drivmotor er av type Siemens GGg 75/1 med 0,3 HK (220 V likestrøm) og 1450 o/min.

## DRIFT

Før pumpen startes for første gang må pumpen fylles med vann, og trykkledningen må være åpen.

Pumpen startes med trykknappbrytere (3 stk.) som er plassert henholdsvis i anretning, koldtkjøkken og varmtkjøkken.

## DRIFTSFORSTYRRELSER

FeilÅrsak

Utett pakkboks

Pumpen stoppes og pakkboksmutter trekkes lett til.

Pakkboksen blir varm

Blir oppvarmingen større enn 20°C over driftstemperaturen, må pakkboksmutteren løses og deretter trekkes lett til med hånd.

Pumpen suger ikke

Kontroller at sugeledningen er tett. Suge- og trykkehøyde kontrolleres v.h.a. vakuummeter og manometer. Omdreiningstallet kontrolleres.

Pumpen oppnår ingen ytelse

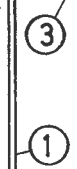
Kontroller at sugeledningen er tett. Omdreiningstallet kontrolleres.

Den hånddrevne 1" vingepumpe skal nyttes når den elektriske motordrevne pumpe eventuelt svikter.





Rev.	Nr.	Dato



Behandlingsforskrift for Hænni væskestandsmåler.

Et standrør 2 er montert på det dypeste sted i tanken. Ved ledningen 1 er standrøret tett forbundet med måleren. Trekkes luftpumpen ned og slippes, beveger stemplet seg langsomt tilbake til utgangsstillingen. Det lufttrykk som herved oppstår i ledningen vil fortrenge væsken i røret inntil luften bobler ut ved rørenden 4. Instrumentviseren angir nå det tankinnhold som tilsvarer høyden h.

Framgangsmåte ved måling:

Pumpehandtaket trekkes ned til anslaget og slippes. Deretter iakttas viserens bevegelse, og når denne stopper, foretas avlesingen. Alt etter ledningens lengde vil det, før avlesing kan skje, være nødvendig med ett eller flere pumpeslag.

NB. Måling må under ingen omstendighet foretas hvis tanken er overfylt, eller så lenge tanken fylles.

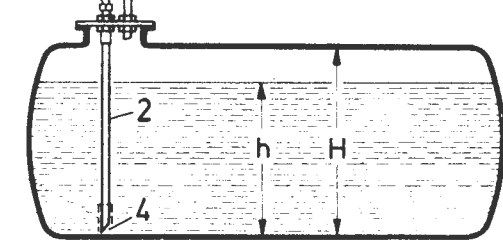
Ved fylling av vann på tankene, unnviker ikke luften i tankene hurtig nok, med den følge at det oppstår et overtrykk som kan ødelegge kapselfjærmembranen.

Driftsforstyrrelser:

Hvis viseren stiger over endepunktet av skalaen, tyder dette på tilstopping i røret.

Dersom viseren ikke stiger raskt, eller overhodet ikke stiger, tyder dette på en utett-  
het i røret eller i pumpestemplet.

I begge tilfeller må feilen lokaliseres og utbedres.



- 1 Ledning
- 2 Standrør
- 3 Luftpumpe
- 4 Utlöp



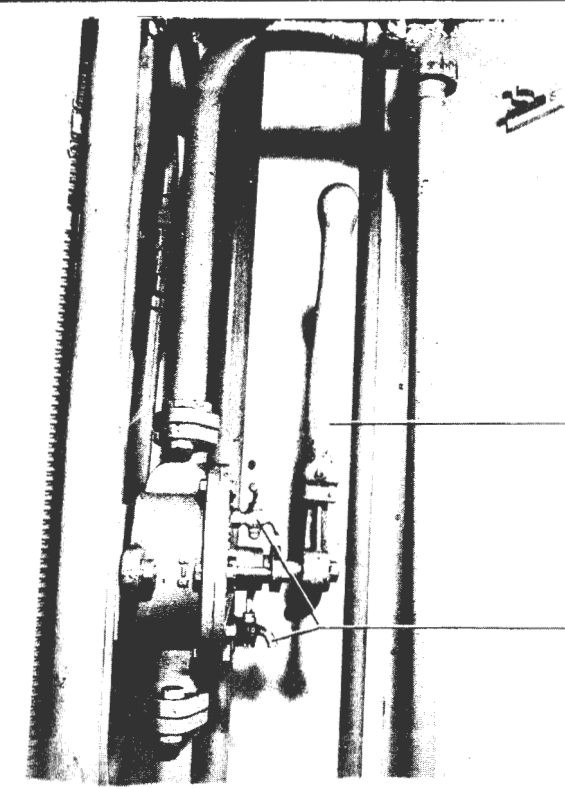
Trykk 755.91

# SANITÆRANLEGG

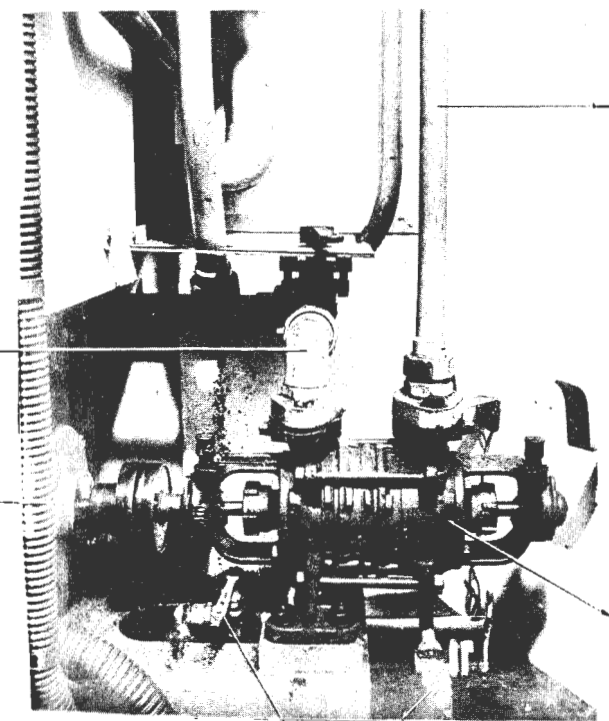
Vannpumpe type Sihi

R 1  
Fig 6.3

rev.	
Nr.	Dato



Håndrevet vannpumpe  
Tømmekraner



Til 130 ltr. vannbeholder  
Fra 650 ltr. vanntanker  
Elektrisk motor  
Sihi selvsgende pumpe  
Tømmekraner



# SANITÆRANLEGG

R 1

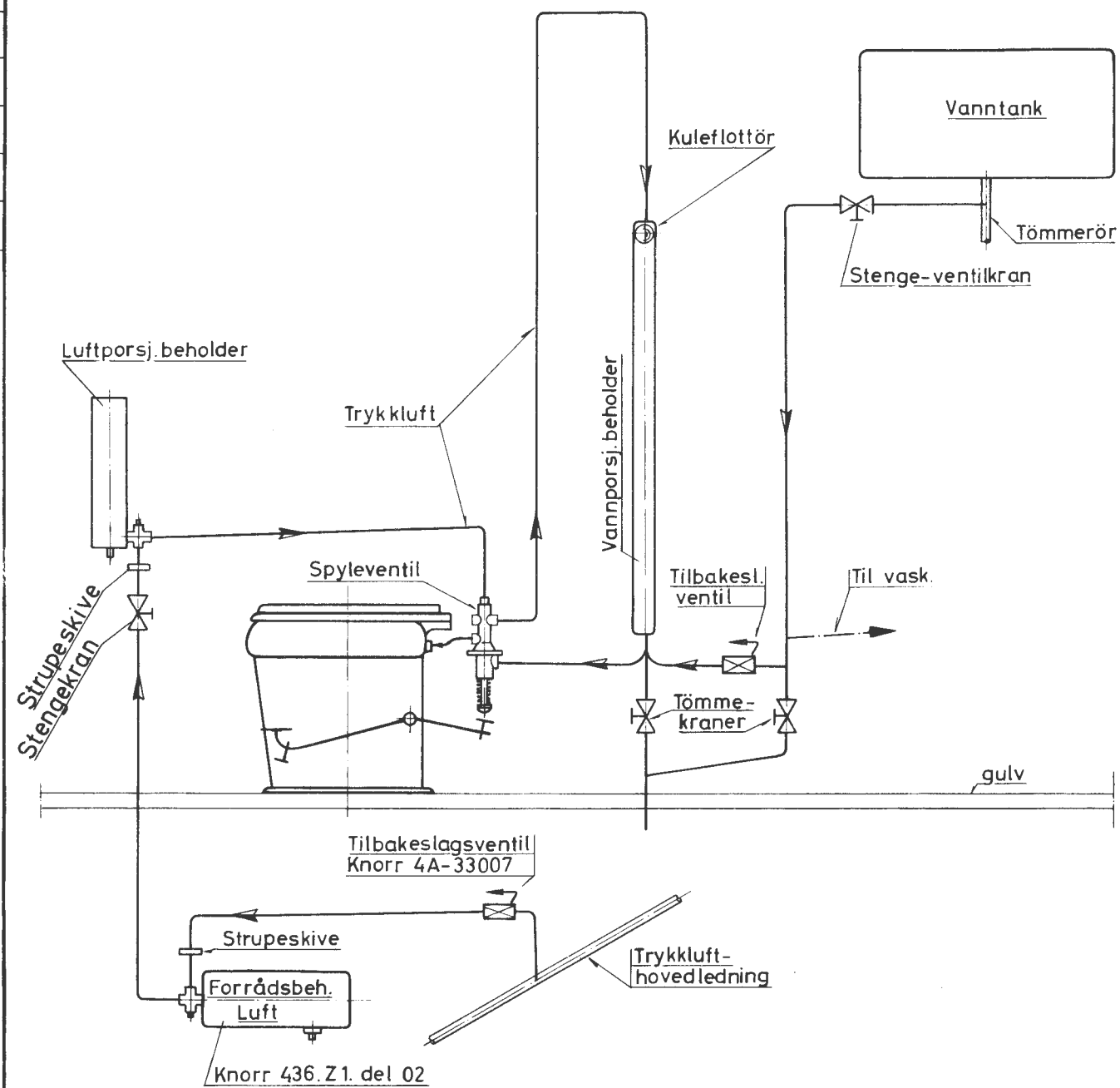
Rev.

Trykk 755.91

Trykkluft- og vannopplegg-klosettspyling

Fig 6.4

Nr.	Dato

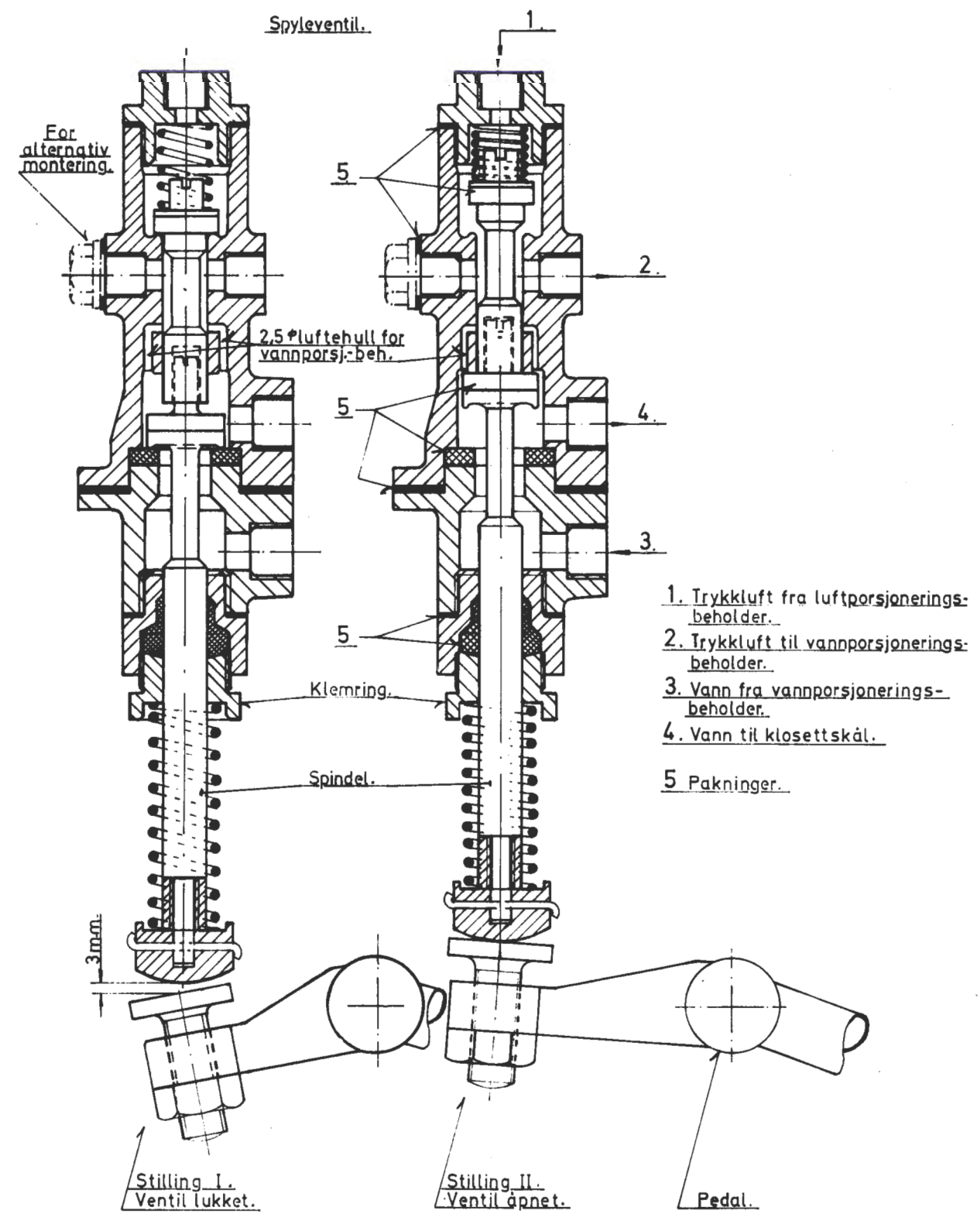


M Had

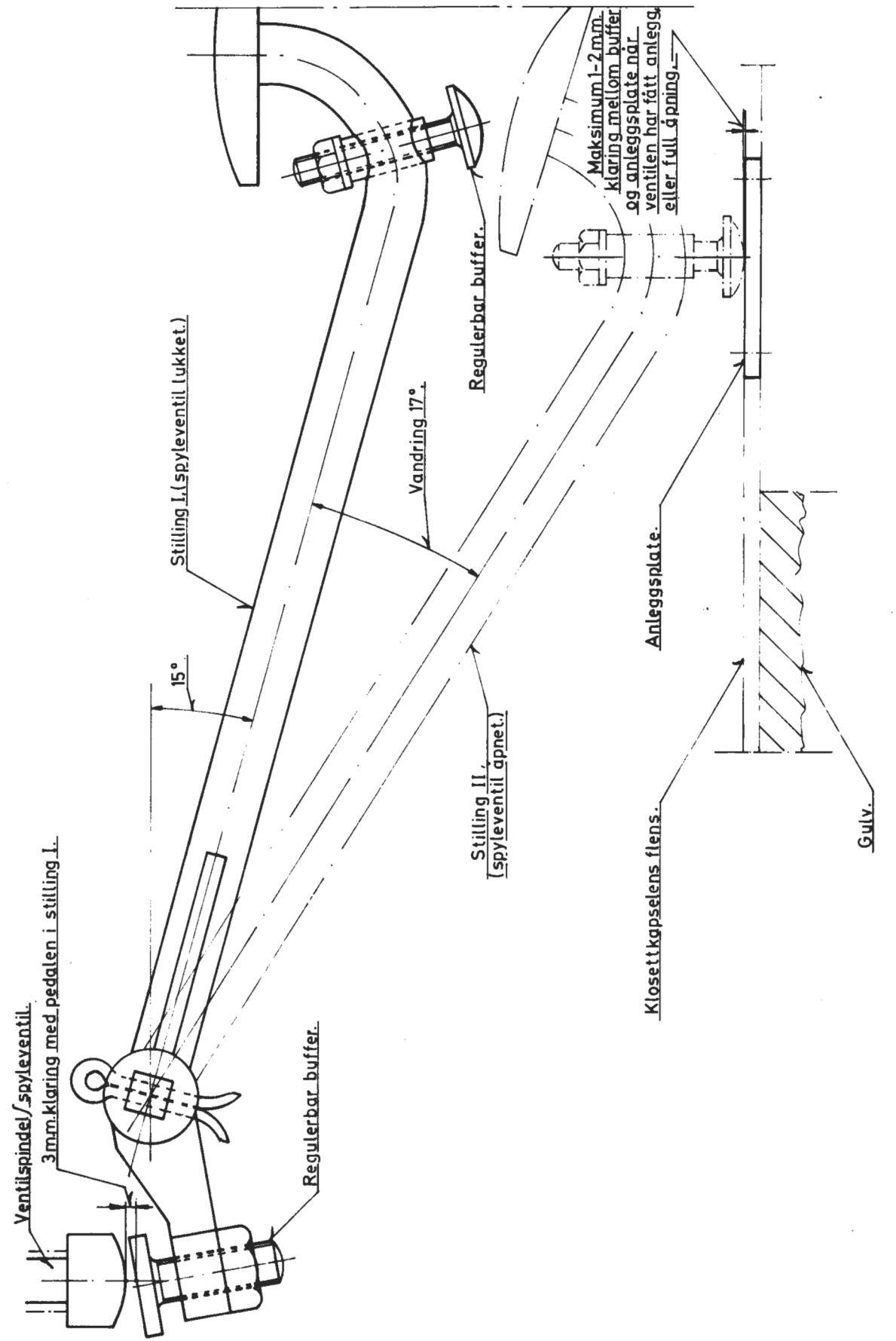
Godkj. 1. 1. 1974



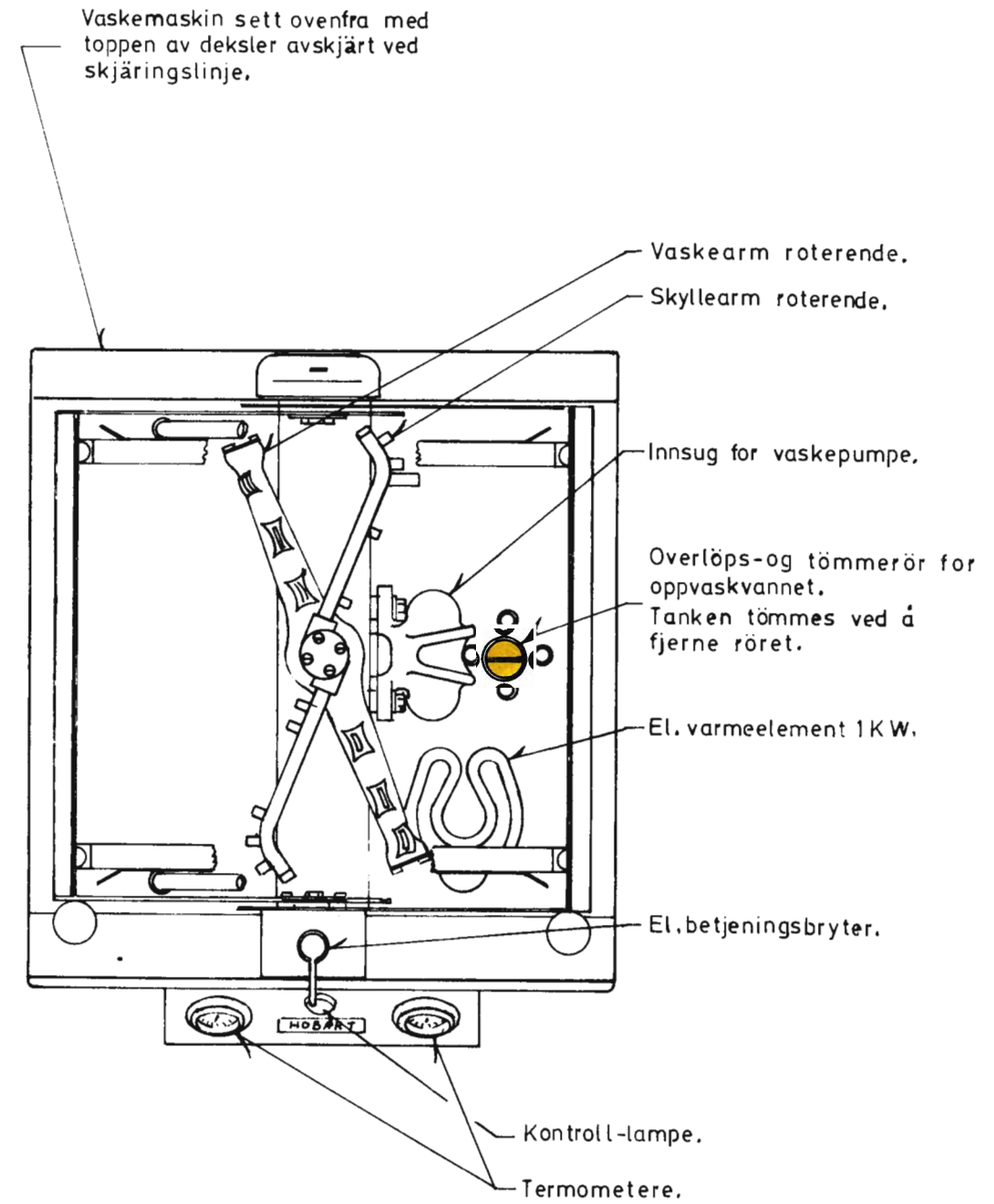
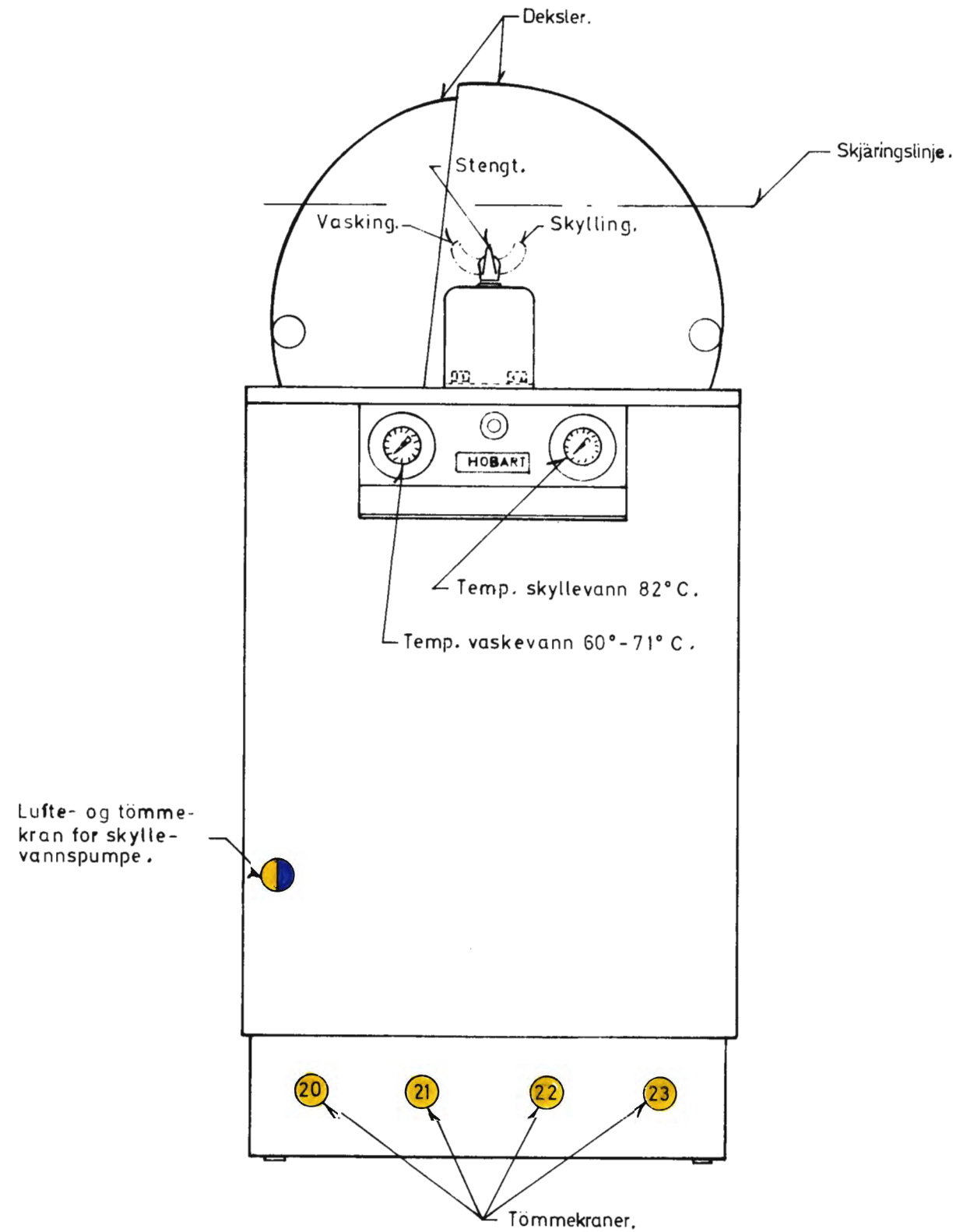
Nr.	Dato



Rev.	Nr.	Dato



Rev.	
Nr.	Dato

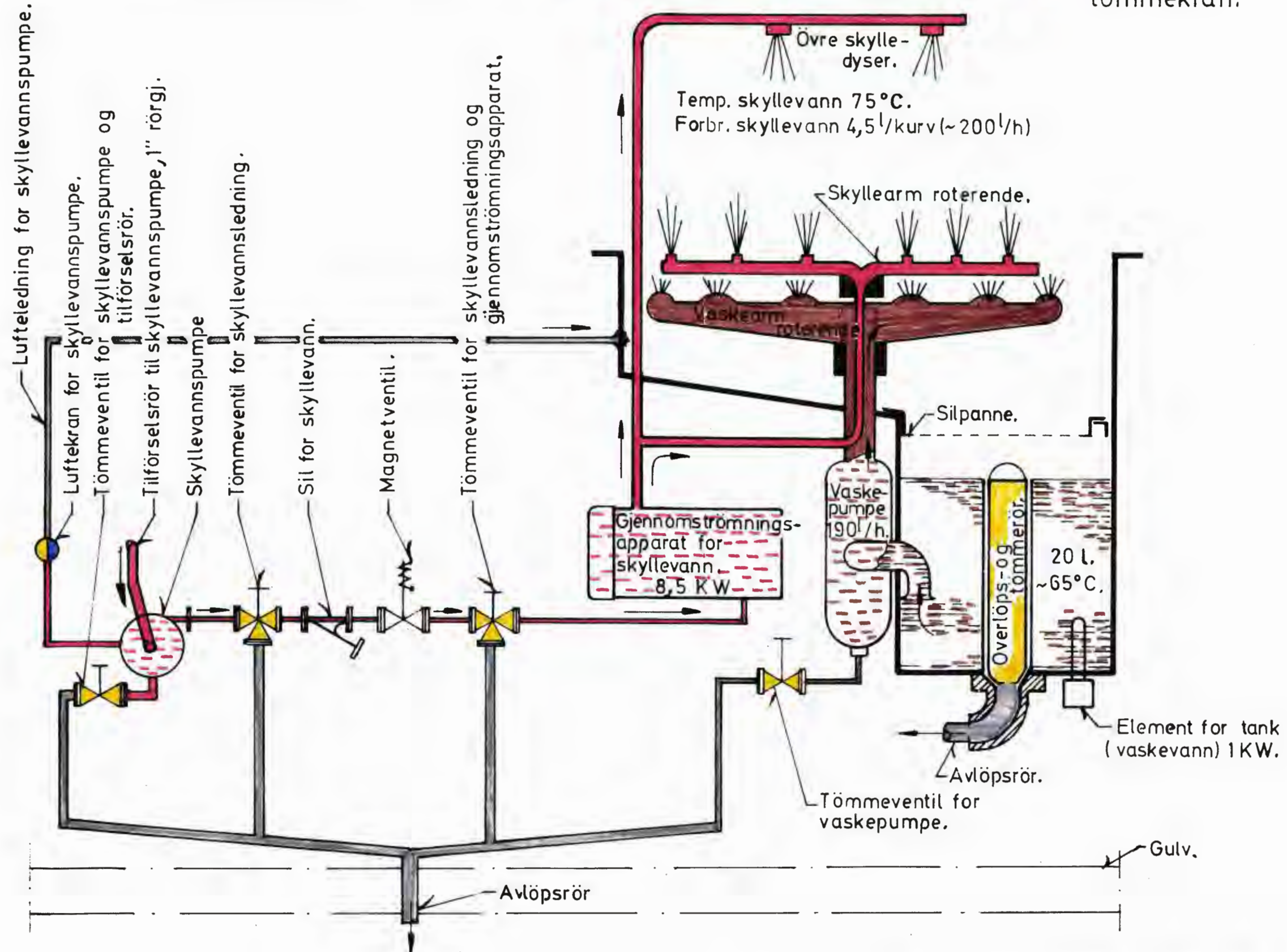




Rev.	
Nr.	Dato

Type Hobart

-Avløps-og lufte-rør.  
 -Skyllevann.  
 -Vaskevann.  
 -Tømmekraner.  
 -Lufte-og tömmekran.



Nr. Dato

## INNHOLDSFORTEGNELSE

## 7. VARME- OG VENTILASJONSANLEGG

## 7.1 VENTILASJONSANLEGG OG ELEKTRISKE VARMEOVNER

## 7.2 KLIMAANLEGG

FIG 7.1 - 2 OG FIG 4.1, 4.3, 4.5, 4.9 UNDER INNREDNING

## 7.1 VENTILASJONSANLEGG OG ELEKTRISKE VARMEOVNER FIG 7.1

Vognen har friskluftventilasjonssystem kombinert med elektrisk varmebatteri eller klimaenlegg for spiseavdelingen. Herfra ledes en bestemt mengde av ventilasjonsluften inn i kjøkkenavdelingen og videre ut av vognen gjennom avtrekksanordninger i taket.

Oppvarmingen av ventilasjonsluften skjer med elektrisk varmebatteri og elektriske ovner i kombinasjon, mens et eget kjølesystem sørger for nedkjøling på sommerstid ved behov. Friskluft utenfra suges inn gjennom oljede filtere, som er plassert i ytterveggen, og føres opp gjennom en kanal til klimaenheten. I denne kanal er det montert et spjeld for regulering av luftmengden. I klimaenheten blir luften forvarmet eller nedkjølt etter behov, slik at romtemperaturen i spiseavdelingen kan holdes på samme nivå også under sommerens varmeperioder. Klimaenheten har 2 stk. elektrisk motordrevne vifter (med en kapasitet på ca. ~~3750~~ 3750 m<sup>3</sup>/t), som suger friskluft inn. Deretter er det et 15 kw (3x5 kw) elektrisk varmebatteri, videre følger kjølesystemets fordampere med ekspansjonsventil og endelig et elektrisk motordrevet spjeld for regulering av luftfuktigheten. Luften føres fra klimaenheten gjennom hovedkanalen som ligger i midtre del av taket i hele spiseavdelingens lengde. Luften fordeles her gjennom 2 rader med luftfordelere, som dekkes av 2 underliggende skinner av aluminium. Fra spiseavdelingen fordeles luften slik at 25% ledes gjennom et gitter i dør til kjøkkenavdelingen, mens de øvrige 75% av luften går tilbake til klimaenheten gjennom et oljet luftrensfilter som omløpsluft. Termostaten for lufttemperaturen er plassert ved luftfiltrene. De våte termostater som påvirkes av luftens fuktighetsgrad, er montert ved sidegangsvæggen med adkomstluker i sidegangstaket og veggen.

Ventilasjonsluften (25% av vognens totale tilførte luftmengde) som ledes til kjøkkenavdelingen, suges ut ved hjelp av 5 stk. sugeventilatorer og 2 stk. større luker, alle montert i taket. Avtrekkslukene er anbrakt over kokebord, stekeovn og grill. Lukene skal benyttes vekselvis alt etter kjøretretningen, idet det er den bakerste luken som skal åpnes for avsug. Kjøkkenavdelingen får således konstant tilførsel av friskluft som på varme dager vil ha en vesentlig lavere temperatur enn uteluften, selv om den har passert spiseavdelingen. Damp, matos og varme suges ut gjennom de nevnte avtrekksanordninger.



v.

Nr.	Dato

Hele vognens ventilasjonssystem er basert på atmosfærisk overtrykk i spiseavdelingen, og med avsug (undertrykk) i kjøkkenavdelingen. Det er derfor en meget viktig faktor for ventilasjonens virkning, at spiseavdelingens dører holdes i lukket stilling. Blir dørene stående åpne, vil kjøkkenavdelingen få redusert tilgangen på friskluft.

De våte termostater som styrer spjeldmotoren, regulerer luftfuktigheten.

#### 7.2 KLIMAANLEGG FIG. 7.1-2 OG 4.3 - 4.5 OG 4.9 UNDER INNREDNING

Klimaanlegget består av 4 hoveddeler:

1. Kompressor.
2. Kondensator med elektrisk motordrevne vifter.
3. Veskebeholder (receiver).
4. Termostatisk ekspansjonsventil med fordamper.

Den elektrisk motordrevne kompressor, kondensator og veskebeholder er opphengt i understillingen på vibrasjonsdempere.

Den termostatiske ekspansjonsventil med fordamper er plassert over det innvendige tak i anretningen som en del av ventilasjonsanlegget. Denne enhet består av 2 elektrisk motordrevne vifter, et 15 kw varmebatteri, kjølesystemets fordamper og et elektrisk motordrevet spjeld.

Under fordamperen er det montert dryppanne med avløpsrør.

Kompressoren, fig. 7.2 er av type Carrier 5F-30, 3-sylindret med kapasitetsregulering.

Klimaanlegget har ca. 18 kg Freon R12 som kjølemedium.

Den elektriske drivmotor for kompressoren er av type GWCUa 94. Ytelse på 7,7 HK, og 1500 o/min. (200 V likestrøm og 41 A).

Kondensatorviftemotoren er av type BBC GWHUa 54. Ytelsen er 1,4 HK og 1500 o/min. (220 V likestrøm og 5 A).

#### DRIFT

Klimaanlegget skal bare stå innkoblet i den varme årstid, og startes ved å sette 1000 V bryter merket Luftvarmebatteri i stilling PÅ.

Innstillingen av ønsket temperatur foretas med Hovedbryter og Varme bryter.

Under normal drift skal manometere som står plassert i skap i kelneranretningen vise ca.

- 1-2 kg/cm<sup>2</sup> på lavtrykk (sugetrykk) og
- 3-6 " på høytrykk.



Trykk 755.91

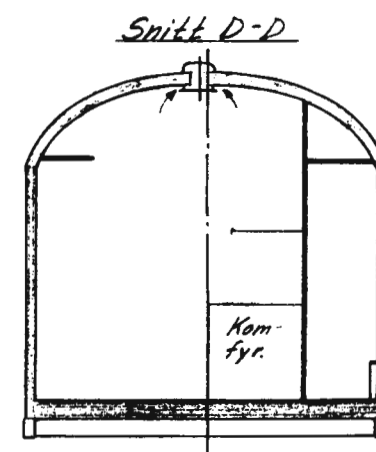
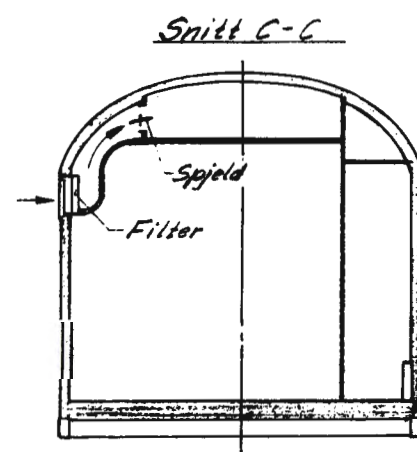
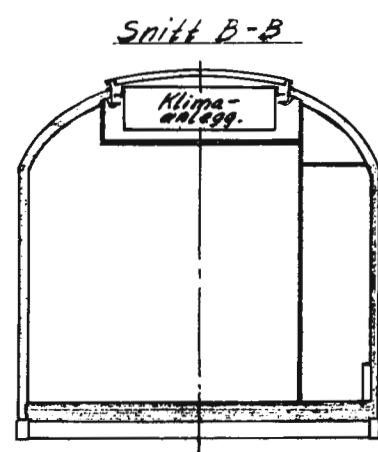
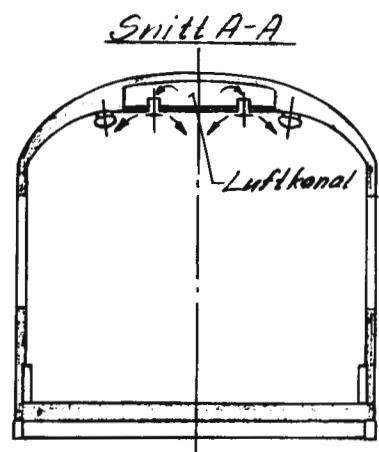
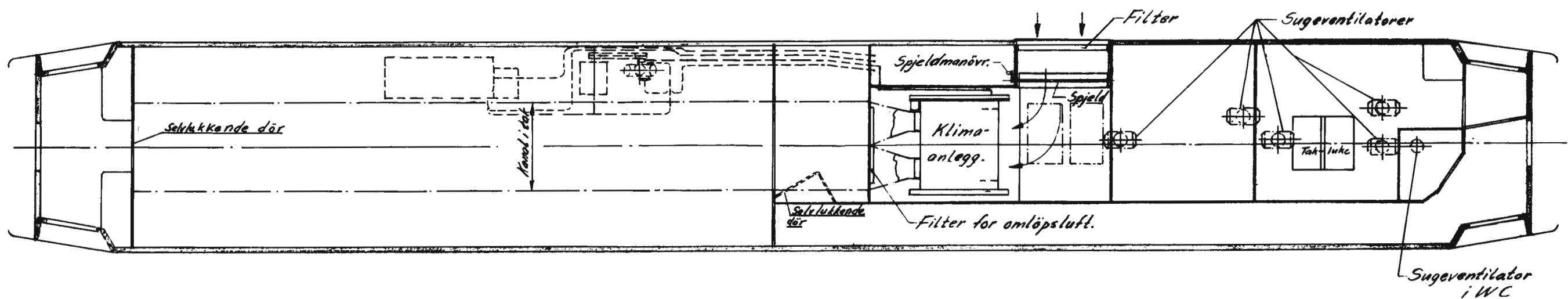
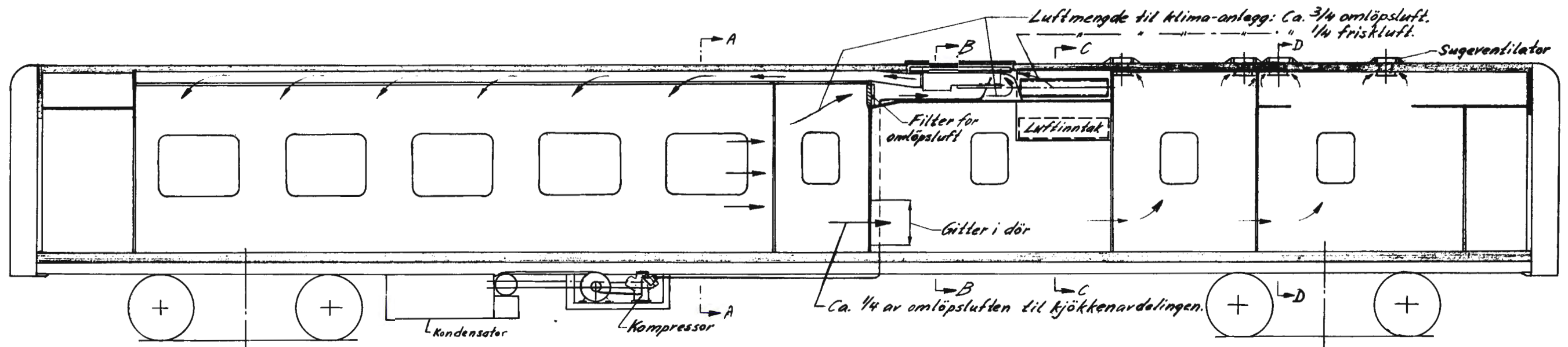
# VENTILASJON-KLIMAAANLEGG

Oversikt

R 1

Fig 7.1

Rev.	Nr.	Dato

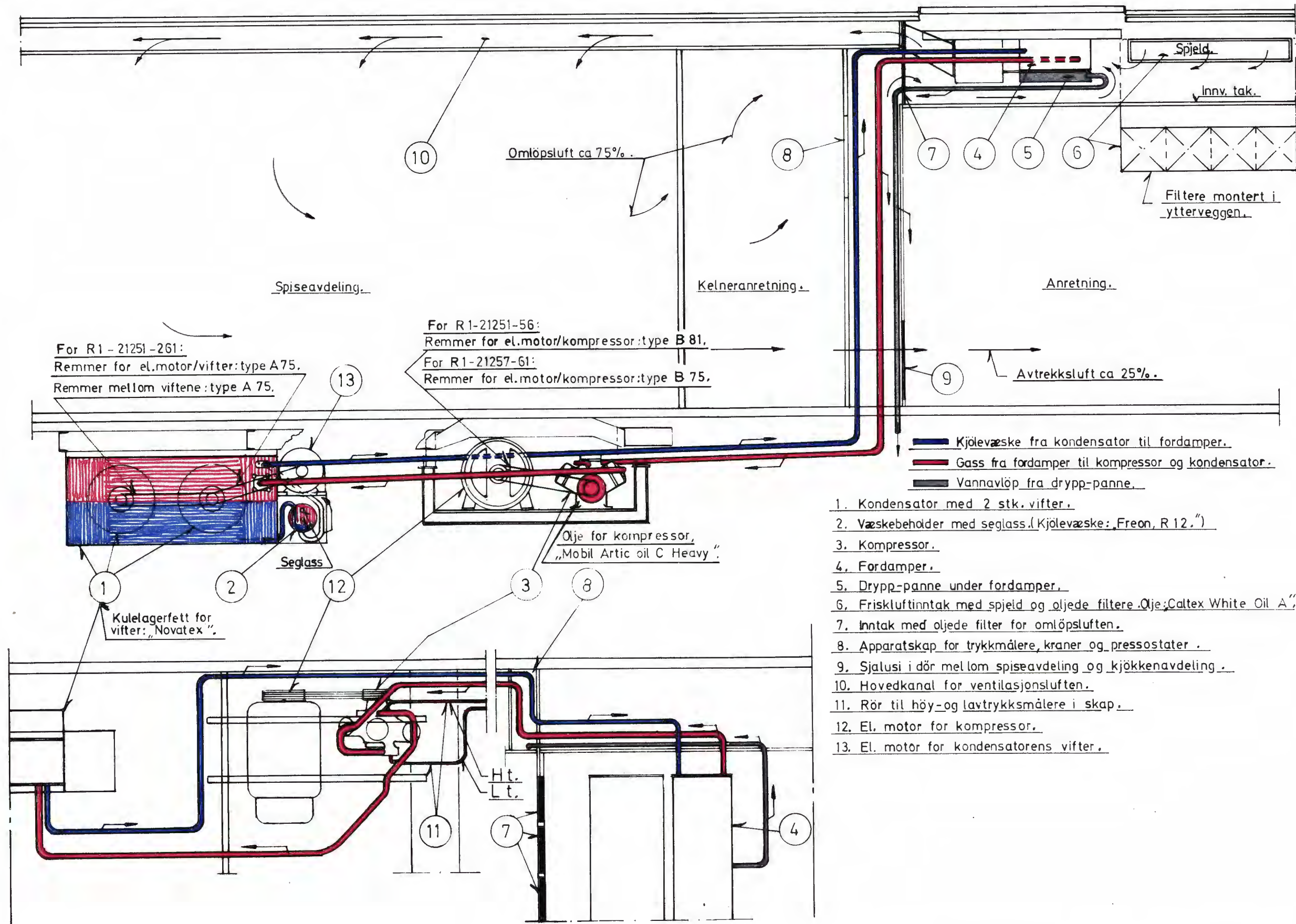


M Had

Godkj. 1.1. 1974



Rev.	Nr.	Dato





Nr.	Dato

## INNHOLDSFORTEGNELSE

- 8.1 BREMSE- OG TRYKKLUFTANLEGG
- 8.2 TRYKKLUFTANLEGG FOR KLOSETTSPYLING  
FIG 8.1 - 2 OG 6.4 UNDER SANITÆRANLEGG
- 8.1 BREMSE- OG TRYKKLUFTANLEGG. FIG 8.1 - 2

Vognens gjennomgående hovedluftledning i 1" rørdimensjon er opphengt i understillingen med klammer. I hver ende av vognen er det 2 stk. uttak med koblingskraner og slanger. Det er dessuten 2 uttak fra hovedluftledningen til nødbremse og et uttak for trykkluft til klosettspylingen. Vognens øvrige utstyr får luft fra hovedledningen gjennom styreventilen og forrådsbeholder.

- 8.2 TRYKKLUFTANLEGG FOR KLOSETTSPYLING. FIG 6.4 UNDER SANITÆRANLEGG

Trykkluft for klosettspyling tas fra hovedluftledningen gjennom en tilbakeslagsventil og en strupeskiye til forrådsbeholderen.

Tilbakeslagsventilens oppgave er å hindre tapping av luften i klosettspylesystemet når vognen avbremses, dvs. ved trykkfall i hovedledningen.

Strupeskiye vil begrense klosettspylesystemets forbruk av luft slik at vognens bremses ikke tilsettes selv om klosetts pedal holdes nede i lengre tid.





Trykk 755.91

# TRYKKLUFTANLEGG

Arrangement

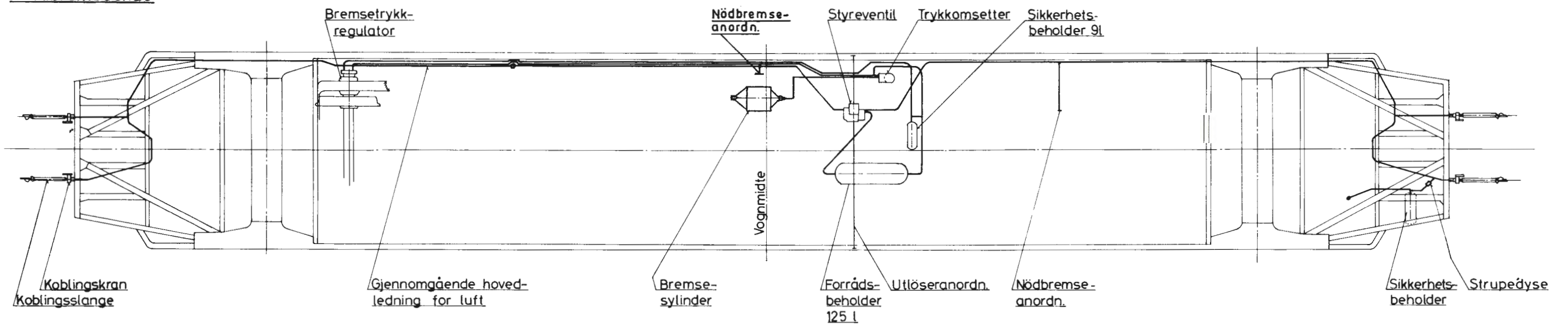
R 1

Fig 8.1

Rev.

Nr. Dato


## Skrubremseende



Bremsetrykkregulator

Luftinntak-kjøleaggregat for benk

Luftinntak-kjøleaggregat for skap



Bremse-sylinder  
 Avstegningskran  
 Styreventil  
 Omstillingsanordning GPR  
 Utløseranordning  
 Trykkomsetter

M. Had

Godkj. 1. 1. 1974





Nr.	Dato

## INNHOLDSFORTEGNELSE

- 9 GENERELT FIG 9.1
- 9.1 ELEKTRISK ANLEGG FOR VARME OG VENTILASJON
- 9.2 ELEKTRISK ANLEGG FOR BELYSNING
- 9.3 ELEKTRISK ANLEGG FOR AUTOMATISK DØRSPERRE
- 9.4 ELEKTRISK ANLEGG FOR TEKNSIK UTSTYR
- 9.5 KORTFATTET BETJENINGSINSTRUKS SIDE 8-9-10

FIG 9.1 - 9

## 9 GENERELT

Fig 9.1 viser plassering av komponenter under vogn.  
 Fig 9.9 " " " apparater og utstyr i vognen.

Vognens gjennomgående togvarmeledning har normalt en spenning på 1000 V, men kan unntaksvis tilføres 800 V. For å holde spenningen konstant til motorer samt kjøkkenutstyr, er det montert automatisk omkoblingsutstyr som kobler om transformatoren i avhengighet av tilført spenning.

Oversiktsskjema, fig 9.2 viser de enkelte hovedkomponenters strømtilførsel med angivelse av spenning og strømart.

Vognen er utstyrt med batteri m/likeretter for 32 V. Samtlige motorer i vognen er likestrømsmotorer, og dette er gjort for at man gjennom 1000 V (eventuelt 800 V) varmekabel skal kunne 3 ulike frekvenser: 16 2/3 Hz banestrøm, 30 - 33 Hz (generatorvogn Fde type 3 og Di 3-lokomotiver) samt 50 Hz (enkelte stasjonære anlegg og generatorvogn litra Fde type 1).

Transformatoren gir spenninger på 1000 V/800 V/220 V/ 110 V med likeretter for motorer.

Ventilatormotoren for varmluftbatteriet får sin likestrøm fra akkumulatorbatteriet (32 V), og de øvrige motorer fra transformatoren (110 V og 220 V) gjennom likerettere.

## 9.1 ELEKTRISK ANLEGG FOR VARME OG VENTILASJON FIG 9.3

Oppvarmingen i vognen skjer ved varmluft og elektriske varmeovner i kombinasjon. Varmluftanlegget består av et elektrisk luftvarmebatteri (3 trinn à 5 kw) og en ventilasjonsvifte. Hastigheten for ventilatormotoren kan reguleres med en motstand som er plassert i betjeningsskapet fig 9.4, men hastigheten skal normalt være fast innstilt på det angitte merke. Betjeningsskapet står på plattform mot spiseavdelingen (for vognene 21251 - 56 står den regulerbare motstand plassert i anretningen). Varmluftbatteri, ventilasjonsvifte, kjøleelement og spjeldmotor danner en enhet.

Langs ytterveggene i spiseavdelingen er det plassert 20 stk. 750 W ovner, ialt 15 kW, fordelt på to grupper (6 og 9 kW).

ev.

Nr.	Dato

I kjøkkenavd. er montert 2 stk. 1000 W ovner i varmtkjøkken, 1 stk. 750 W ovn i koldtkjøkken og 3 stk. 500 W ovner i anretning/koldtkjøkken. Oppvarming av sidegangen skjer ved 5 stk. 750 W ovner.

På WC er montert 1 stk. 400 W ovn og på plattform 2 stk. 400 W ovner.

Temperaturen i spiseavdelingen og på WC er termostatstyrt. Øvrige varme er handregulert. Innstillingen av temperaturen i spiseavd. skjer ved hjelp av to brytere på varmetavle i betjeningseskap. Den ene er merket Hovedbryter og den andre Varme bryter. Fig 9.4.

Hovedbryter regulerer både oppvarming og nedkjøling av spiseavd. Den er merket AV, vent. 1 2 3 4. Stillingene 1 2 3 4 tilsvarer temperatur henholdsvis 21°C, 22°C, 23°C og 25°C.

Varme bryter er merket 1 2 3 og 4 som tilsvarer 18°C, 19°C, 20°C og 22°C.

Termostatene som regulerer temperaturen i spiseavdelingen er plassert i returluftkanalen over inngang til kjøkkenavd. Termostat for WC-ovn er plassert inne på WC.

#### VIRKEMÅTE OG BETJENING

Vognen må alltid være tilkoblet 1000 V eventuelt 800 V på gjennomgående togvarmeledning, og varmetavle må tilføres manøverstrøm. Bryter for manøverstrøm er plassert på brytertavle i betjeningseskap og settes i stilling PÅ.

#### I den kalde årstid, (oppvarming, kjøleanlegget utkoblet)

1000 V bryter merket Luftvarmebatteri (plassert i betjeningseskap) settes i stilling PÅ. Dermed får kontaktorene (5 stk.) som regulerer temperaturen, tilført 1000 V spenning. Ved hjelp av Hovedbryter settes ventilatoren og temperaturreguleringen i drift. Bryteren skal settes på stilling 4. På stilling Vent. går bare ventilatoren. Varmen kan deretter reguleres på ønsket temperatur med Varme bryter i stilling 1 til 4. Normalt settes begge bryterne på stilling 4 (22°C). Ved denne innstilling vil termostatene sørge for at temperaturen ligger mellom 21 - 22°C.

I vognen for øvrig må varmen på WC settes på med 1000 V bryter merket Ovn WC som er plassert i sidegang, deretter overtar termostaten temperaturreguleringen (innstilt på 22°C).

I sidegangen og på plattform betjenes varmen for hand med 1000 V bryter merket Ovner plattform og sidegang. Denne har to stillinger,  $\frac{1}{2}$  og 1/1. Varmen på kjøkken betjenes med 1000 V bryter plassert på vegg mellom koldtkjøkken og anretning.



Nr.	Date

Feil med temperaturreguleringen i spiseavdelingen.

Skulle det oppstå feil med Varmetavle, har man muligheter for å regulere gulvvarmen for hand. Brytere for dette er plassert i betjeningsskap og er merket Gulvvarme 1 og Gulvvarme 2, henholdsvis 9 og 6 kW. Før varmen reguleres for hand skal Hovedbryter og Varme bryter settes i stilling AV. Varmen kan da handbetjenes ved hjelp av 2 1000 V brytere som er plassert i betjeningsskap. Disse er merket Ovner i spiseavdeling (øvre bryter 6 kW, nedre bryter 9 kW).

N B ! Handreguleringen skal kun benyttes i de tilfeller hvor automatikken ikke virker.

Hensetting av vogn (forvarming).

Skal vognen hensettes, vil temperaturen i spiseavdelingen reguleres ved hjelp av en termostat som er plassert over inngangsdøren. Den vil holde temperaturen på ca. 10°C. Hovedbryter skal stå i stilling AV. Manøverstrømsbryter settes i stilling PÅ. Vognens øvrige varme med unntagelse av varmen på WC må reguleres for hand på passende effekt.

I den varme årstid (kjøleanlegget innkoblet).

Spiseavdelingen.

1000 V bryter merket Luftvarmebatteri settes i stilling PÅ. Temperaturen kan da reguleres med Hovedbryter og Varme bryter på ønsket temperatur. Man bør påse at temperaturen som innstilles med Hovedbryter bør ligge ett trinn over den innstilte temperatur på Varme bryter.

Med hensyn til de angitte temperaturer på Hovedbryter bemerkes at dette er den nedre grense på temperaturen.

Eks. hvis Hovedbryter innstilles på 23°C når temperaturen ligger over denne, så vil vognens kjøleanlegg senke temperaturen til 23°C.

Eks. hvis det ønskes en temperatur på 22 - 23°C, så settes varme bryter på stilling 4 og Hovedbryter på stilling 3.

9.2 ELEKTRISK ANLEGG FOR BELYSNING FIG 9.5

Vognen er utstyrt med likeretter for lading av batterier. 1000 V bryter for denne er plassert i betjeningsskap, fig 9.4, bryteren er merket Likeretter og skal stå i stilling PÅ.

Belysning består av glødelamper på plattform, sidegang, 1000 V skap, WC samt bordbelysning (Spotlight).

I spiseavdelingen og kjøkkenavdelingen er det lysrørbelysning. Vender for lysrørbelysning i kjøkken og spiseavdeling merket Lysrør kjøkken. Lysrør spiseavdeling. og bryter for



Trykk 755.91

## 9. ELEKTRISK ANLEGG

R 1

Side 4

ev.

Nr.	Date

bordbelysning merket Bordbelysning er plassert på egen brytertavle i betjeningsskap. Lysrør i kjøkken kan også betjenes med egen bryter plassert på vegg i kelneranretning.

Glødelamper i koldtkjøkken og anretning betjenes med vender plassert på vegg i kelneranretning.

Øvrige glødelamper i kjøkkenavdelingen betjenes med vendere (2 stk.) plassert på vegg i varmtkjøkken. Lys på WC betjenes med egen bryter plassert på vegg inn på WC. Lyset i elektriske skap betjenes for hand. Bryterne er plassert under taket i de respektive skap.

Vognen er utstyrt med fotocelle og hovedbryter for lys (Dag/Nattvender).

Fotocellen tenner og slukker følgende belysning: Bordbelysning; plattformbelysning, korridorbelysning samt glødelamper i kjøkkenavdelingen.

## VIRKEMÅTE OG BETJENING

Dag/Nattvender i stilling Dag (betjenes med kond.nøkkel).

Fotocellen er innkoblet og vil tenne bordbelysningen, plattformbelysningen, kjøkkenbelysningen (glødelamper) samt lys i korridoren ved kjøring gjennom tunneler. Bordbelysningen og glødelampene i kjøkkenavdelingen kan betjenes uavhengig av fotocellen med tilhørende brytere resp. vendere.

Fotocellen vil tenne og slukke lyset selv om ovennevnte brytere resp. vendere står i stilling AV.

Lysrørbelysningen i kjøkkenavdelingen (tennes ikke av fotocellen) må betjenes for hand med bryteren som er plassert i kelneranretningen. Venderen i betjeningsskapet merket Lysrør kjøkken/Lysrør spiseavd. er utkoblet og dens stilling er således likegyldig. Lys på WC, og i elektriske skap må betjenes for hand.

N B ! Lysrørbelysningen i spiseavd. virker bare når Dag/Nattvender står i stilling natt.

Dag/Nattvender i stilling natt.

Fotocellen er utkoblet og all belysning i vognen betjenes for hand. Lys i korridor og på plattform blir tent med Dag/Nattvender. Bordbelysningen og glødelampene i kjøkkenavd. blir tent med tilhørende brytere resp. vendere som står i betjeningsskapet. Lysrørbelysning i spiseavd. og kjøkken tennes med å sette tilhørende vender i stilling Lysrør kjøkken/Lysrør spiseavd. Bryter i betjeningsskap.

Ønskes lysrørbelysningen i spiseavdelingen slukket, setter man venderen i stilling Lysrør kjøkken. Lysrørbelysningen på kjøkkenet kan i tillegg til ovennevnte tennes og slukkes

E 23981

E Had

Godkj. 1.1.74 /



v.

Nr.	Date

med venderen som er plassert på veggen i kelneranretningen og varmtkjøkken.

### 9.3 ELEKTRISK ANLEGG FOR AUTOMATISK DØRSPERRE. FIG 9 UNDER AVSNITT 5 LØPEVERK

Dørsperreutstyret består av en magnetring som er innebygget på enden av hjulakselen, og som roterer med samme hastighet som denne. I akselkasselokket er montert en elektrisk impuls-giver som indikerer vognens hastighet. Når vognens hastighet er økende, registrerer automatikken dette, og ved 20 km/t, kobles spenningen til dørsperrene og utgangsdørene sperres. Ved avtagende hastighet, holdes dørene sperret ned til ca. 5 km/t, og da brytes spenningen til dørsperrene.

Selve dørsperren er montert i overkant av hver dørkarm. Den er utstyrt med en hake som kan svinge fritt i en utsparring i dørens overkant når sperren er spenningsløs. Når spenning tilføres, sperres haken slik at den bare kan svinge innover. Døren kan med andre ord lukkes selv om sperren har gått i låsestilling mens døren står åpen.

Som kjennetegn på at en vogn er utstyrt med automatiske dørsperre, er det malt et hvitt sirkulært felt med diam. 30 mm over dørhåndtaket på utsiden av sideutgangsdørene. Om feil oppstår, slik at dørene forblir sperret når vognen står stille kan dørene frigjøres ved å slå av sikringsautomaten på tavlen for sperreautomatikken.

På tavlen for sperreautomatikken er det plassert en trykknapp for kontroll av utstyret i stillstand, og kontrollen foretas slik at knappen trykkes inn og dørsperrene tilføres spenning i ca. 50 sek. I løpet av dette tidsrom kan kontrolleres om alle utgangsdørene er sperret.

### 9.4 ELEKTRISK ANLEGG FOR TEKNISK UTSTYR FIG 9.4 (I kjøkkenavd. er lys og varme unntatt).

Kassaapparatets strømtilførsel kommer fra stikkontakt på yttervegg (32 V likestrøm).

Kjøledisken for mineralvann er plassert i anretningen og kjøleaggregatet for denne (0,37 kW 110 V likestrøm) er plassert sammen med aggregatet for kjøleskapet.

Over kjøledisken er plassert et tallerkenvarmeskap med varmelement for 32 V likestrøm. Betjeningsbryter er plassert ved siden av skapet.

Ved siden av tallerkenvarmeskapet er brødristeren plassert. Strømtilførsel til denne skjer fra stikkontakt (220 V vekselstrøm) plassert ved siden av brødristeren. Betjeningsbryteren er montert på selve brødristeren.

I koldtkjøkkenet er kjøleskapet og fryseskapet montert på

ev.

Trykk 755.91

Side 6

Nr.	Dato

veggen mot sidegang. Kjøleaggregatene for fryse- og kjøleskap er på 0,37 kW (110 V likestrøm). Rundt åpningen for fryse-skapsdøren er det montert et varmeelement på 40 W (220 V vekselstrøm) for å hindre fastfrysing av døren.

Over kjøkkenbenken i hjørnet mot anretningen er det stikkontakt for kaffetrakter.

I varmtkjøkkenet er komfyren (220 V vekselstrøm) med 6 stk. kokeplater hver på 3 kW. Betjeningsbryterne med signallamper er plassert på egen tavle på veggen. Bryterne er plassert geografisk riktig i forhold til komfyren. Ved siden av komfyren er montert en stekeovn med grill.

Elementet i stekeovnen er på 3,8 kW (220 V vekselstrøm). Betjeningsbryterne med signallamper er plassert på selve stekeovnen. Grillelementet er på 6,5 kW (220 V vekselstrøm).

På veggen over komfyren og stekeovnen er varmtvannsberederen plassert. Denne er på 60 l med varmeelement på 11 kW (220 V vekselstrøm) og er termostatstyrt.

I et skap mot yttervegg er kaldtvannspumpen plassert. Motoren til denne er på 0,25 kW (220 V likestrøm). Betjeningsknapper for vannpumpen er plassert ved alle tappekraner over kjøkkenbenken, ialt 3 stk. Trykknappene betjener et tidsrele som er innstilt på 3 minutter, som er tilstrekkelig for å fylle opp vanntanken fra tom tilstand.

Av annet teknisk utstyr i kjøkkenavdelingen finns en betjeningsstavle for manøverstrøm 32 V likestrøm. På tavlen er det montert et voltmeter som angir spenningen på alt 220 V's utstyr, samt 5 manøverstrømsbrytere med tilhørende signallamper for: Vannpumpe, kjøleanlegg, vannvarmer, stekeovn og komfyr. Alle bryterne er enpolte med unntak av bryteren for kjøleanlegget som er topolet. Denne betjener samtidig varmeelementet for fryseskapsdøren.

Av teknisk anlegg forøvrig er det på vannbeholderen, utjevningsrør, lufterør og tappekraner under vognen montert i alt 7 varmeelementer på tilsammen 1,1 kW (220 V vekselstrøm) for å hindre frysing i den kalde årstid. Bryterne for elementene er plassert på brytertavle i betjeningsskap og er merket Varmeelement for vannbeholder.

N B ! Denne bryter skal stå på i den kalde årstid.

På vask- og WC-utløp er det montert varmeelementer for 32 V likestrøm, 150 W for WC-utløpet og 50 W for vaskeutløpene (4).

Bryter for vask- og WC-elementene er plassert i brytertavle i betjeningskap. Den er merket Element vask/WC-utløp.



ev.

Trykk 755.91

Side 7

Nr. Date

N B ! Denne bryter skal stå på i den kalde årstid.

Samtlige kontaktorer m.v. for kjøkkenutstyr er plassert i 2 skap over kjøleskapet i koldtkjøkkenet.

Plassering av sikringer på vognen.

Samtlige 1000 V sikringer er plassert i sikringskasser midt på samme vognside som sidegangen og omfatter følgende:

1. Sikring for 9 kW gulvvarme/varmekjøkken
2. " " 6 " " /WC/sidegang og plattform
3. " " varmluftbatteri
4. " " transformator for likeretter
5. " " hovedtransformator.

Batterisikringene er montert på batterikassen (2 stk.).

Sikringene for 110 V og 220 V vekselstrømsuttak på hovedtransformatoren er plassert i egen kasse.

Sikringer for alt utstyr inne i vognen er plassert i eget skap i sidegangen. I samme skap sitter også likeretterne for samtlige motorer.

Nr.	Dato

## 9.5 BETJENINGSINSTRUKS FOR R1 VOGNER 21257 - 61

## BETJENING AV LYSANLEGGET

Vogner er utstyrt med likeretter . Bryter for likeretter skal stå i stilling "På".

Vogner i drift når lys ikke er nødvendig

1. Dag/nattvender (betjenes med kond.nøkkel) settes i stilling "Dag".
2. Lys i kjøkkenavdeling betjenes etter ønske. (Bryter for lys i kjøkken er plassert i kelneranretning og varmtkjøkken).

Vogner i drift når lys er nødvendig

1. Dag/nattvenderen (betjenes med kond.nøkkel) settes i stilling "Natt".
2. Bryter for bordbelysning settes i stilling "På". (Bryter plassert i betjeningsskap).
3. Bryter for lysrørbelysning settes i stilling "På". (Bryter plassert i betjeningsskap).
4. Lys i kjøkkenavdeling betjenes etter ønske. (Bryter er plassert i kelneranretning og varmtkjøkken).

Lys på WC betjenes med egen bryter plassert inne på WC.

## BETJENING AV VARMEANLEGGET (Kjøleanlegget ikke i drift)

1. Manøverstrømbryter settes i stilling "På". (Bryteren er plassert i betjeningsskap).
2. 1000 V bryter for luftvarmebatteri settes "På". (Bryteren er plassert i betjeningsskap).
3. Varmebryter settes på ønsket trinn (1, 2, 3 og 4). Trinn 1 tilsvarer 18° C. Trinn 2 19° C. Trinn 3 20° C. Trinn 4 21° C. (Varmebryter er plassert på varmetavle i betjeningsskap).
4. Hovedbryter settes på stilling 4. (Bryteren er plassert på varmetavle i betjeningsskap).
5. Varme i kjøkkenavd. betjenes for hånd. (Bryteren er plassert i skillevegg mellom koldtkjøkken og anretning).
6. Varme på plattform og i sidegang betjenes for hånd. (Bryteren er plassert i sidegang).
7. Varme på WC er termostatstyrt. (Bryter er plassert i sidegang).



Nr.	Dato

BETJENING AV ELEKTRISK ANLEGG I KJØKKEN

I. Vannpumpe.

1. Manøverstrømbryter settes i stilling "På". (Bryter er plassert på tavle i kjøkken).
2. Pumpen startes ved å benytte trykknapper som er plassert over kjøkkenbenker (ved å trykke på startknappen vil pumpen gå i ca. 3 min, når tanken er tom, gjentas dette).

II. Kjøleanlegg.

1. Manøverstrømbryter settes i stilling "På". (Bryter er plassert på tavle i kjøkken).

III Vannvarmer.

1. Manøverstrømbryter settes i stilling "På". (Bryter er plassert på tavle i kjøkken).

IV. Stekeovn m/grill.

1. Manøverstrømbryter settes i stilling "På". (Bryter er plassert på tavle i kjøkken).
2. Betjenes med brytere plassert på stekeovn.

V. Komfyr.

1. Manøverstrømbryter settes i stilling "På". (Bryter er plassert på tavle i kjøkken).
2. Betjenes med brytere plassert på egen tavle i kjøkken.

VI. Tallerkenvarmer.

1. Betjenes med bryter plassert ved siden av skapet.



v.

Nr.	Dato

## ANNET UTSTYR

I den kalde årstid skal brytere for varmeelementer for vask og WC samt bryter for varmeelementer i vannbeholdere settes i stilling "På".

(Bryterne er plassert i betjeningsskap).

## SIKRINGERS PLASSERING

1000 V sikringer er plassert i 2 stk. skap under vogn. Sikringer for hovedtransformatorens sekundærkrets er plassert i eget skap midt under vognen. Batterisikringer er plassert på batterikassen under vogn. Øvrige sikringer er plassert i eget skap i sidegang.

## NÅR VOGNEN HENSETTES TILKOPLET VARMEPOST

1. Manøverstrømbryter settes i stilling "På".  
(Bryter plassert på tavle i betjeningsskap).
2. Brytere for varmeelementer vask, WC og varmeelementer i vanntanker settes i stilling "På".  
(Bryterne er plassert i betjeningsskap).
3. Varme i kjøkken og sidegang påsettes.

## FEIL VED VARMEANLEGGET I SPISEAVDELING

Hvis feil skulle oppstå med varmeanlegget i spiseavdelingen, skal følgende gjøres:

1. Varmebryter settes i stilling "Av".
2. Hovedbryter settes i stilling "Av".
3. Varmen kan da håndbetjenes ved hjelp av 2 1000 V brytere plassert i betjeningsskap. Disse er merket "Øvner i spiseavdeling" (øvre bryter 6 kW, nedre bryter 9 kW).

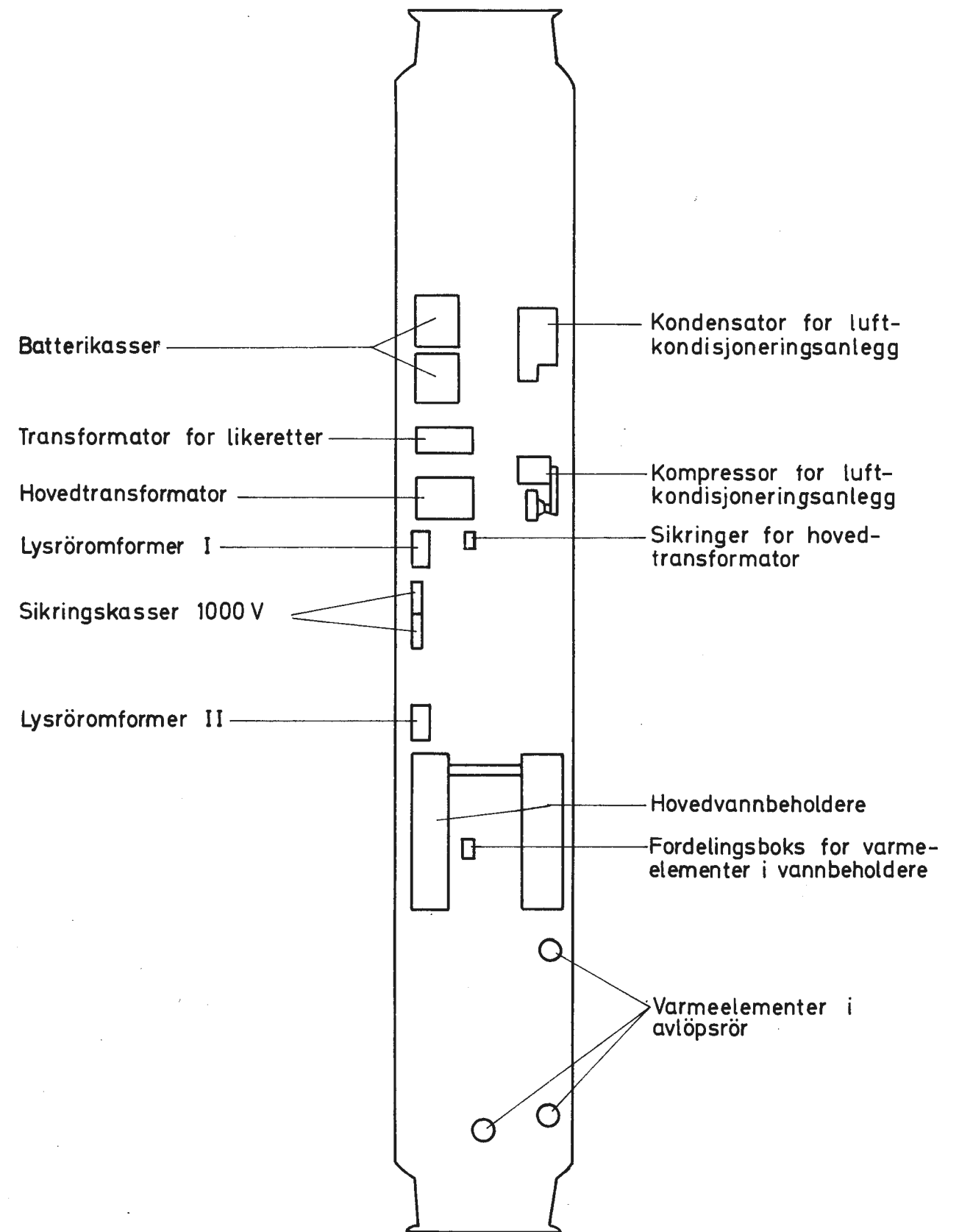
Rev.

Trykk 755.91

Plassering av komponenter under vogn

Fig 9.1

Nr.	Dato





# ELEKTRISK ANLEGG

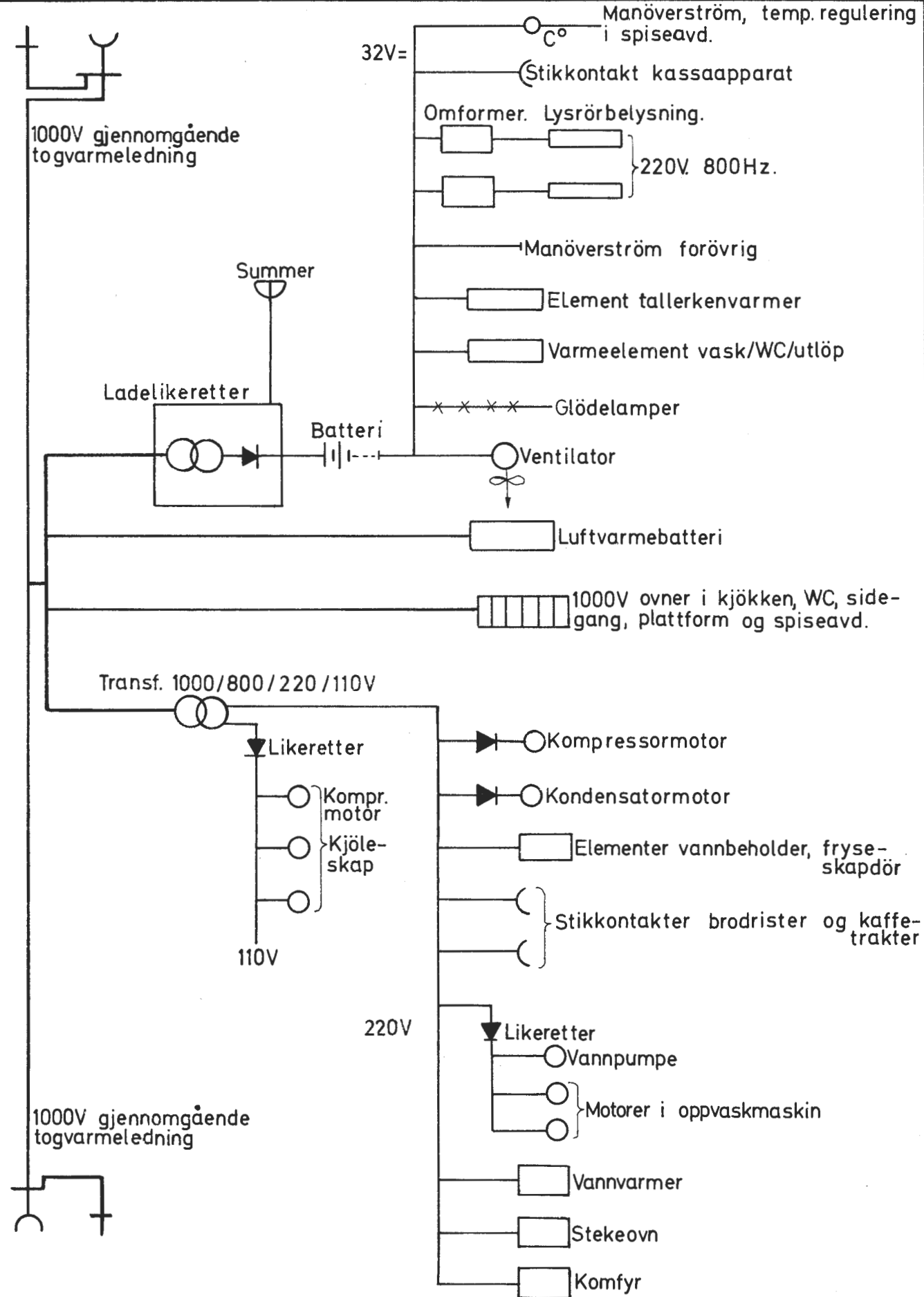
R 1

Trykk 755.91

Oversiktskjema

Fig 9.2

Rev.	Nr.	Dato



E 23981

E Had

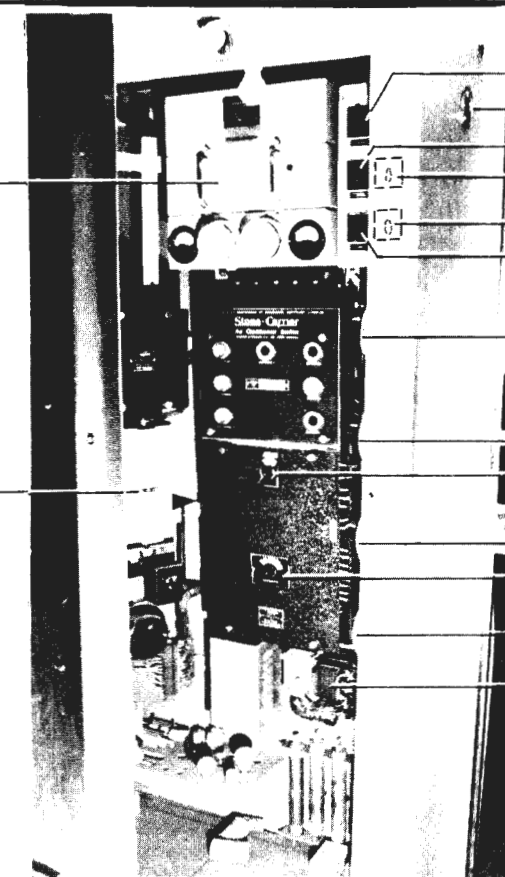
Godkj. 1. 1. 1974

Rev.

Nr.	Dato

1  
Betjeningskap  
Fig 9.3

Hastighetsregulering for ventilatormotor



Likeretter

Manöverströmsbryter  
Dag/Nattvender  
Bryter-varme vanntanker  
Bryter-varme vask/Wc utløp  
Bryter - bordbelysning  
Bryter - lysrør

Bryter- likeretter

Bryter- luftvarmebatteri  
Varme bryter

Gulvvarme II 6 kw  
Hovedbryter

Gulvvarme I 9 kw  
Fotosellebryter

Manöverströmstavle

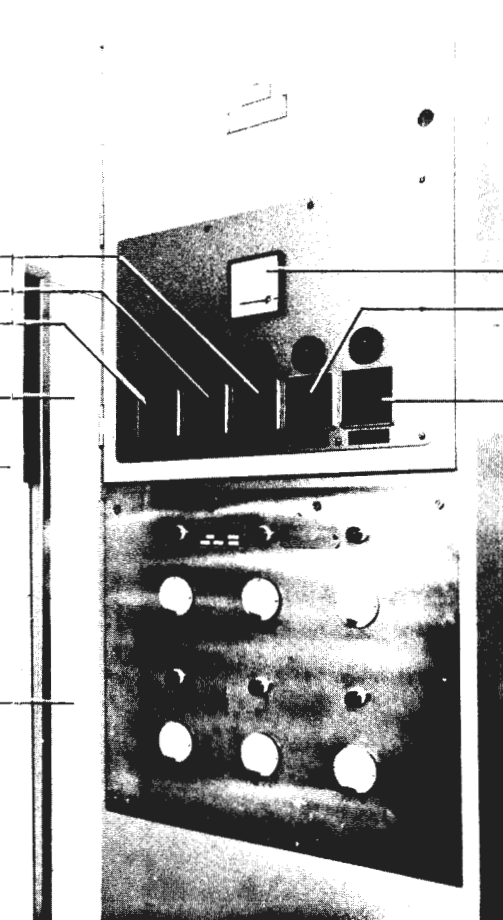
Vannvarmer  
Kjøleanlegg  
Vannpumpe

Voltmeter  
Stekeovn

Komfyr

Fig 9.4

Betjeningstavle for komfyr

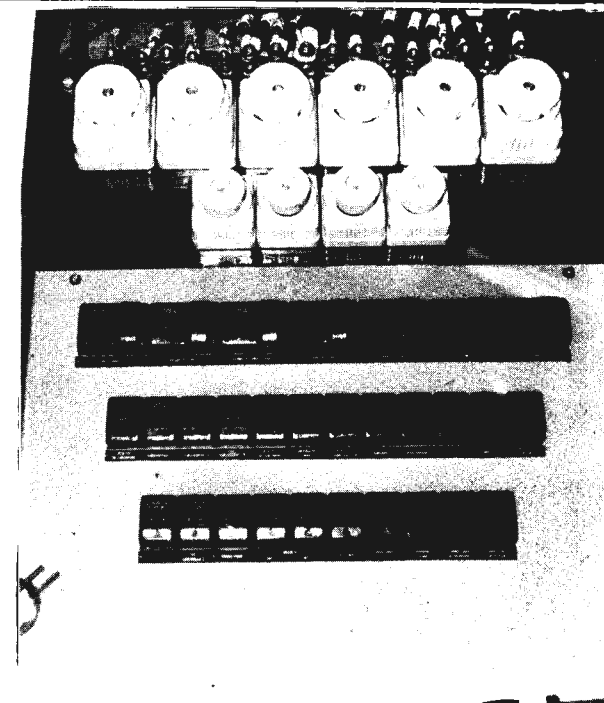


Rev. Trykk 755.91

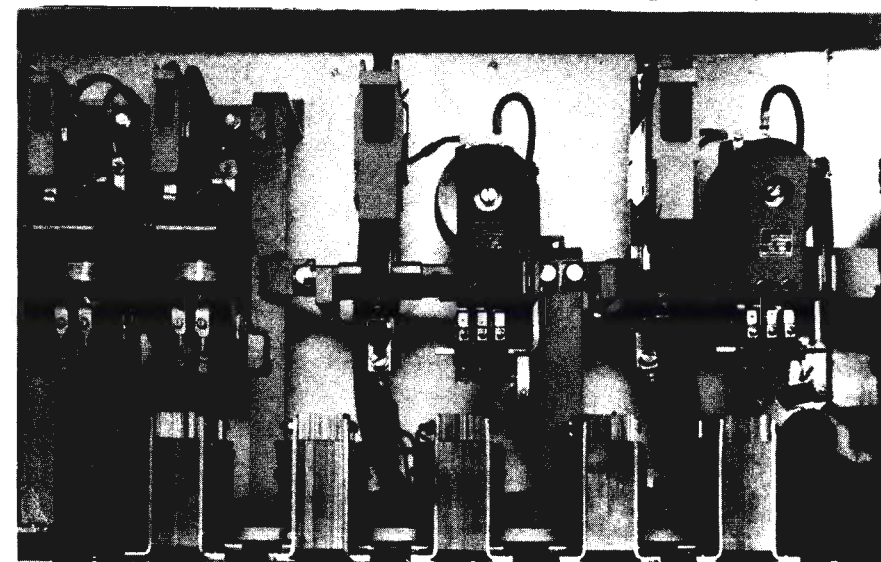
Fig 95-6

Nr.	Date

4  
Sikringskap i  
sidegang  
Fig 9.5



7  
Kontaktorskop. Fig 9.6

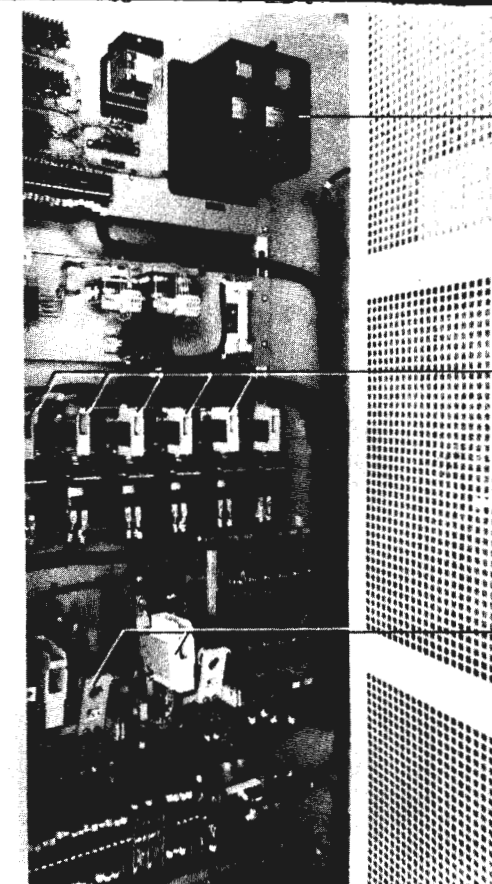




Rev.

Nr. Dato

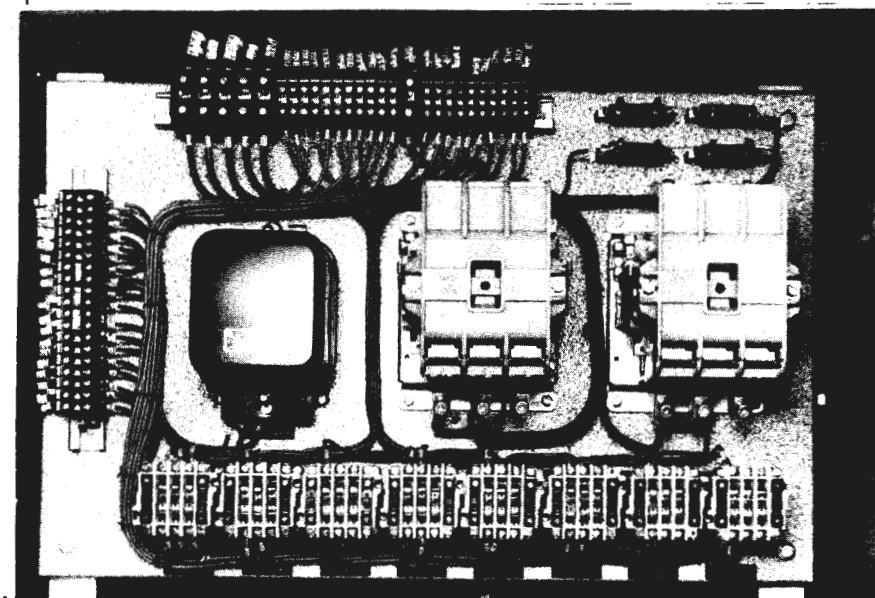

2  
1000 V skap  
Fig 9.7



Omkoplingsrele

Kontakter for  
varmereguleringKontakter for  
omkoplingsrele

7  
Kontaktorskapp i koldtkjøkken. Fig 9.8

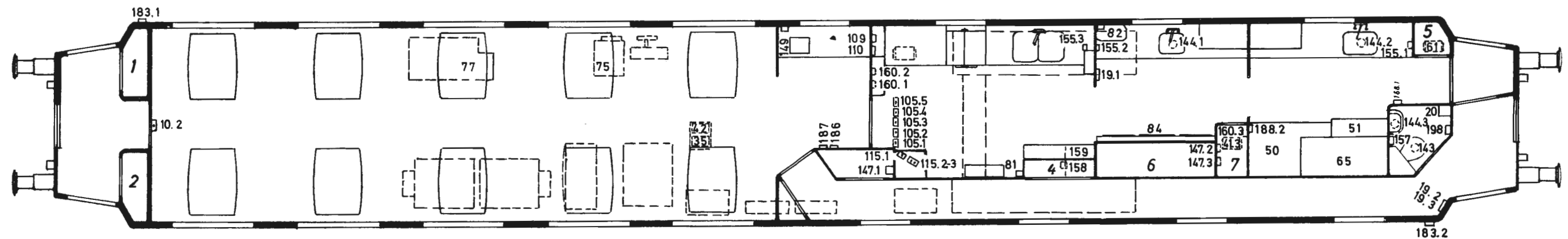
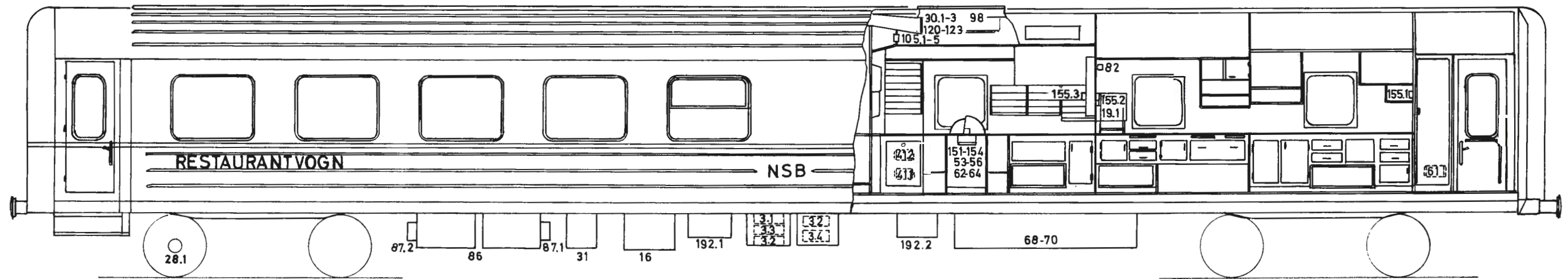


E Had

Godkj.

/

Rev.	Nr.	Dato



3.1	Sikring for gulvvarme 1/kjøkkenvarme	53-56	Oppvaskmaskin	143	Varmeelement i WC-utløp
3.2	————— 2/sidegang/plattform/WC	61	Vannpumpemotor	144.1-3	————— vask-utløp
3.3	———— varmebatteri	62-64	Oppvaskmaskin	147.1-3	Termostater for kjøleaggregat
3.4	———— likeretter	65	Vannvarmer	149	Stikkontakt for kassaapparat
16	Transformator 1000-800 / 220-110 V	68-70	Varmeelement i vannbeholder	151-154	Oppvaskmaskin
19.1	Bryter for ovner i kjøkken	75	Kompressormotor	155.1-3	Trykknapp for vannpumpe
19.2	———— sidegang og på plattform	77	Kondensatorviftemotor	157	Termostat for ovn i WC
19.3	———— på WC	81	Stikkontakt for brødrister	158	Bryter for varmeskap
20	Kontaktor for ovner på WC	82	———— kaffetrakter	159	Varmeskap
28.1-2	Jordingsbørster	84	Varmetråd i fryseskapsdør	160.1-3	Trykkventil for kjøleaggregat
30.1-3	Varmebatteri	86	Batteri	183.1-2	Fotomotstand
31	Transformator for likeretter	87	Sikring for batteri	186	Bryter for lysrør i kjøkken
32	Sikring for transformator 1000 V	98	Ventilatormotor	187	———— glødelamper i kjøkken
35	———— 110 V	102	Forvarmingstermostat	188.1	———— varmtkjøkken
41.1	Motor for kjøleaggregat 1	105.1-5	Termostater for oppvarming	188.2	———— ved komfyr
41.2	———— 2	109	Overtrykksventil	192.1-2	Lysrøromformere
41.3	———— 3	110	Undertrykksventil	198	Bryter for lys i WC
42	Sikring for transformator 220 V	115.1	Termostat for spjeldmotor		
50	Komfyr	115.2-3	———— kjøling		
51	Stekeovn	120-123	Spjeldmotor		

- 1 Betjeningskap
- 2 1000 V skap
- 4 Sikringskap
- 5 Vannpumpeskap
- 6 Kontaktorskap
- 7 Betjeningskap for elektrisk utstyr



## 10. KJØLEANLEGG

R 1

lev.

Trykk 755.91

For mat- og drikkevarer

Side 1.

Nr.	Date

## 10. KJØLEANLEGG FOR MAT- OG DRİKKEVARER FIG. 10.1-5.

Vognen har 3 kjøleanlegg for mat- og drikkevarer, plassert slik at kjølebenken på 600 liter står i anretningen. Det store kjøle- og fryseskapet på henholdsvis 1000 liter og 170 liter, som er sammenbygd til en enhet, står i koldtkjøkken. Kompressoranleggene, (3 stk. like kjøleanlegg), er enkle adskilte enheter som er plassert lett tilgjengelige nederst i skapeseksjonene etter fig. 4.5 og 4.8 under INNREDNING.

Anleggene virker i prinsipp som vist på fig. 10.1. og består av 4 hoveddeler:

1. Kompressor.
2. Kondensator og elektrisk motor med vifte .
3. Veskebeholder (receiver).
4. Termostatisk ekspansjonsventil med fordamper.

Kompressoren, fig. 10.2, er av type Bitzer I og anlegget har ca. 3 kg Freon R12 som kjølemedium.

Den elektriske drivmotor for kompressoren, er type Siemens GGg 100/1,  $\frac{1}{2}$  HK og 1450 o/min. (110 V likestrøm og 4,5 A).

## DRIFT

Kjøleanleggene startes ved å sette manøverstrømsbryter i stilling PÅ. Fig. 9,4 under Elektrisk anlegg.

Under normal drift skal manometere for respektive anlegg vise ca. 1,2 kg/cm<sup>2</sup> på lavtrykk (sugetrykk).  
(For fryseseksjonen ca. 1 kg/cm<sup>2</sup> lavere)

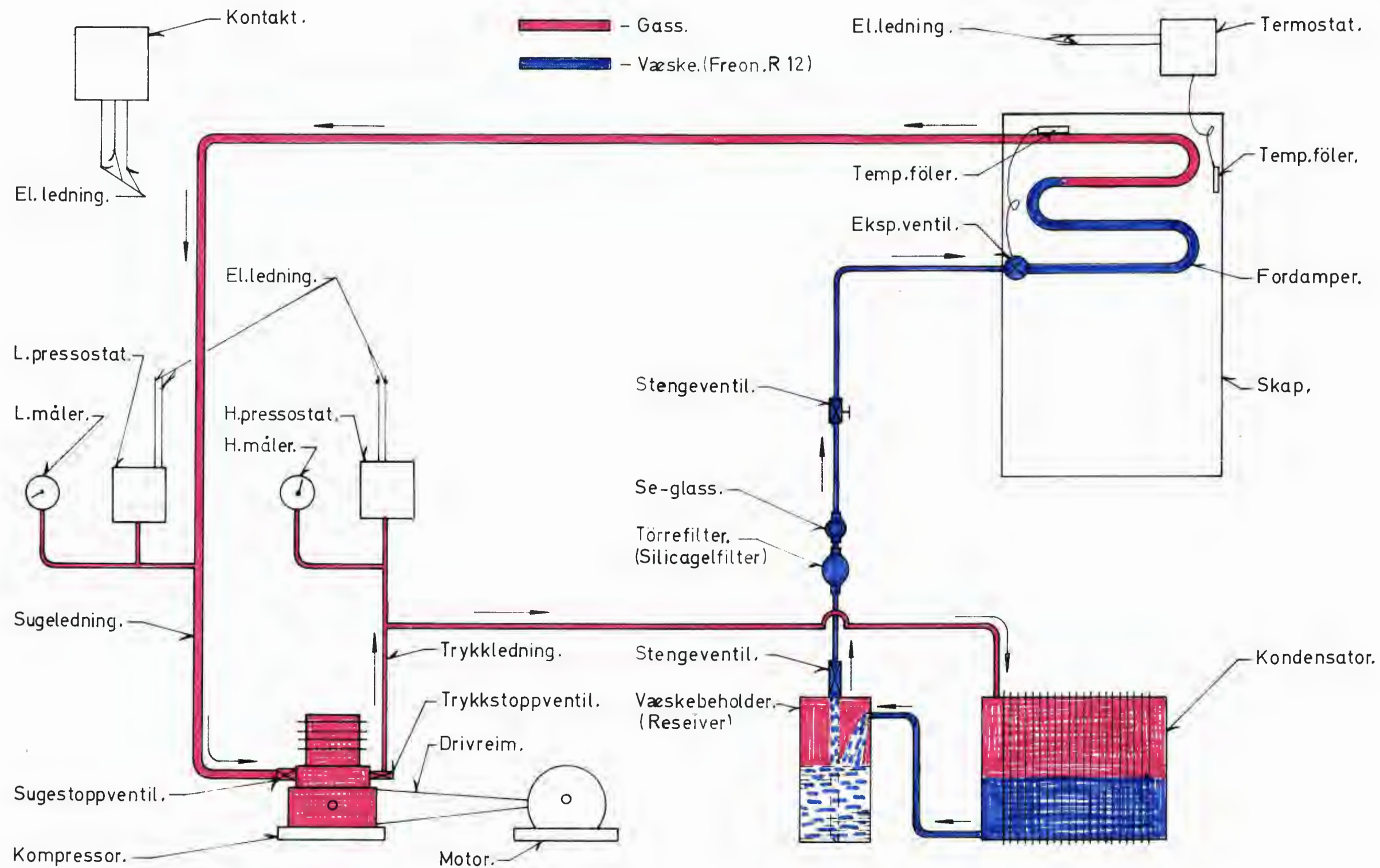
Høytrykksmanometere skal vise ca. 3-6 kg/cm<sup>2</sup>.

M Had.

Godkj. 1.1. / 1974



Rev.	
Nr.	Dato



„H“=höytrykk.  
 „L“=lavtrykk.





Trykk 755.91

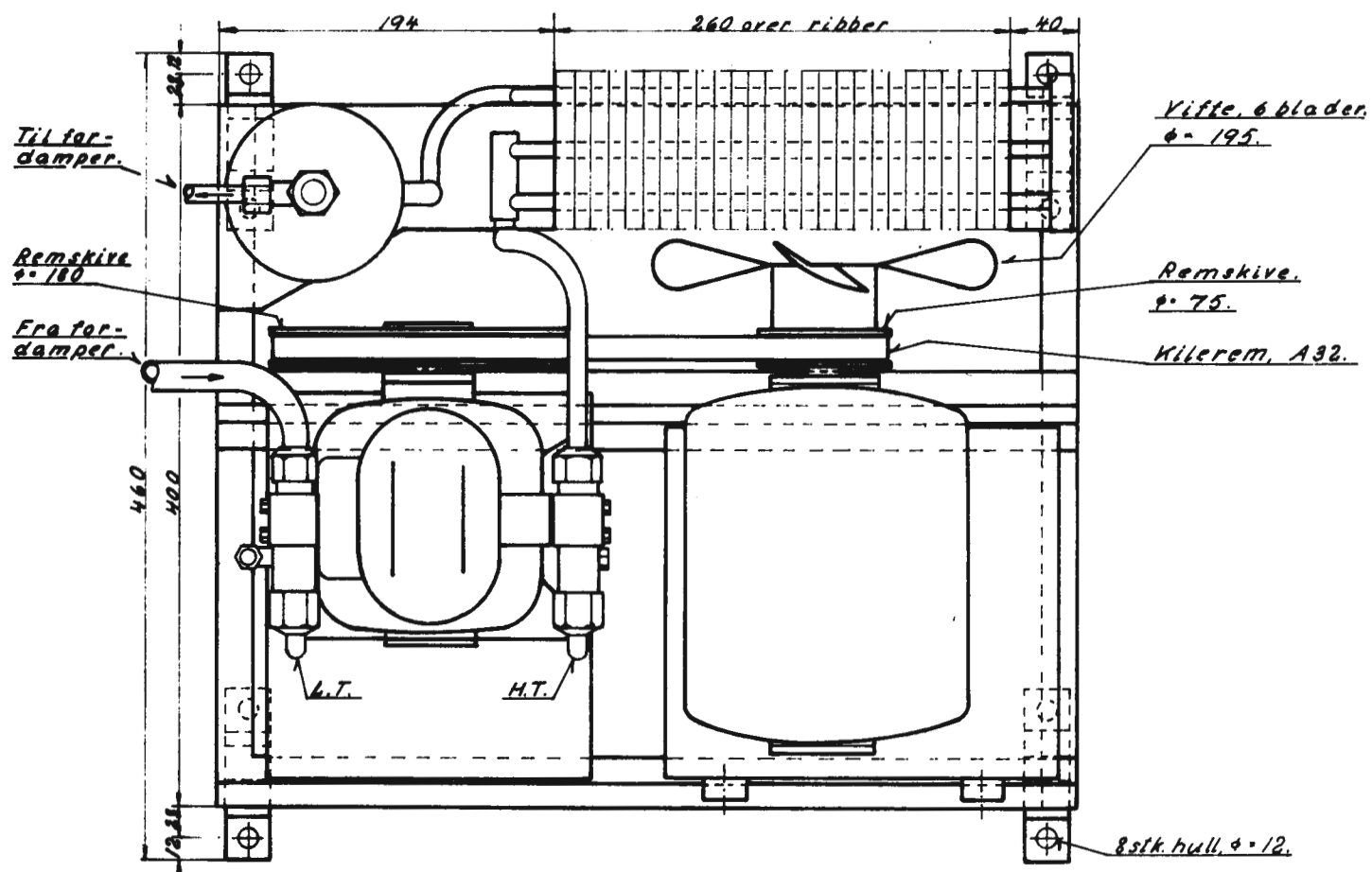
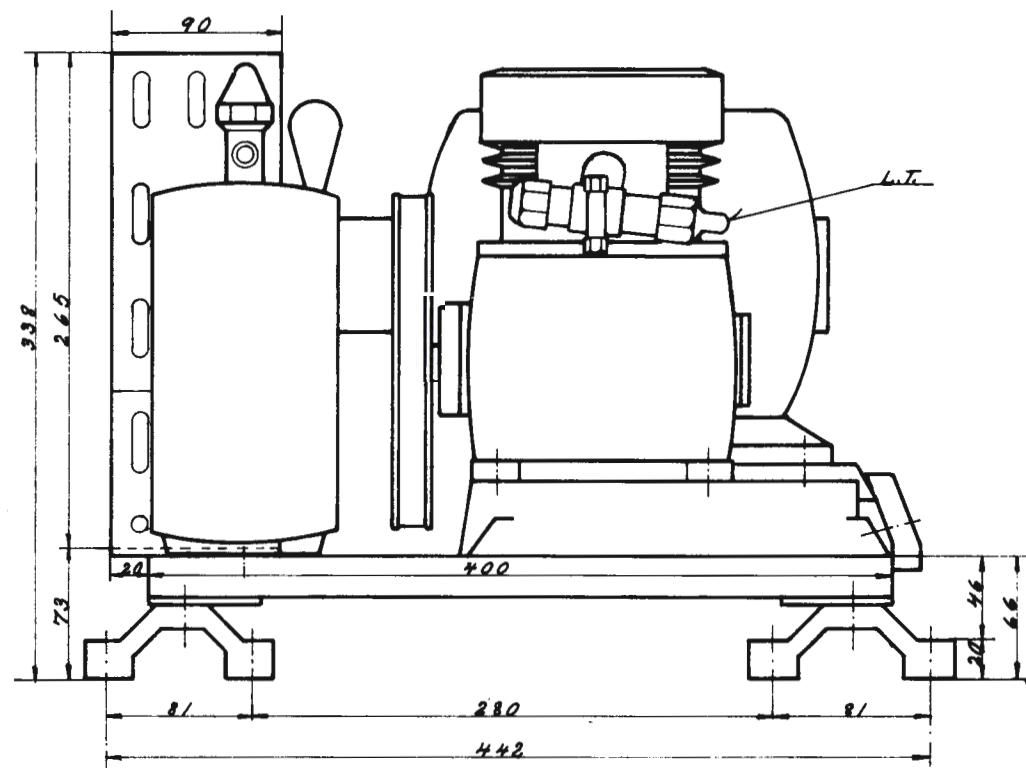
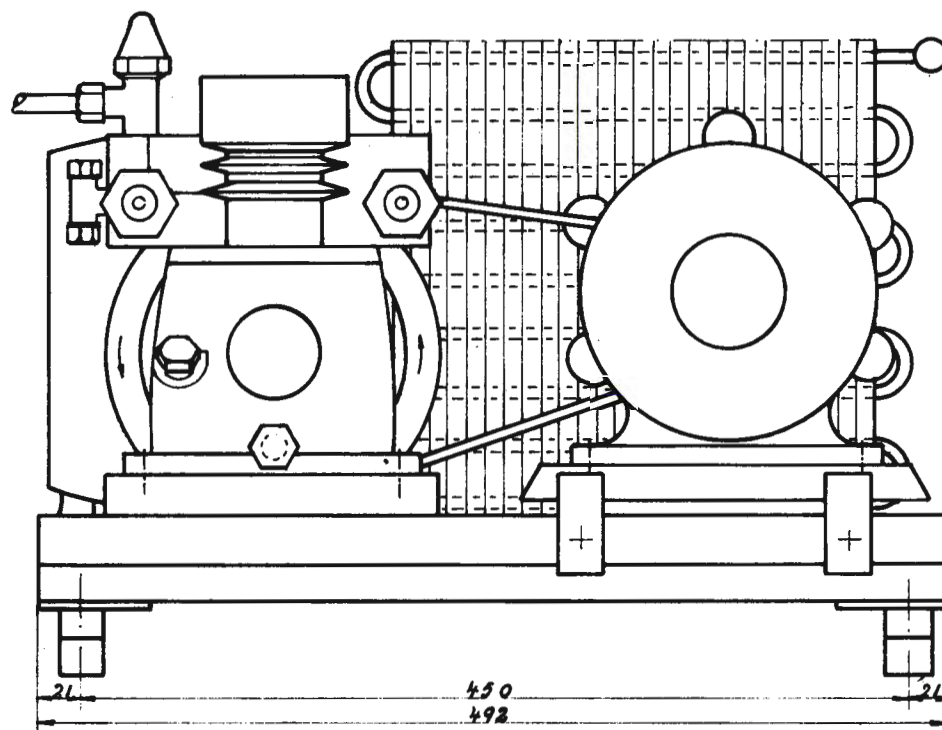
KJÖLEAGGREGAT

Type Bitzer I

R 1

Fig 10.2

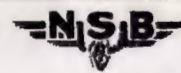
Rev.	
Nr.	Dato



M Had

Godkj. 1. 1. 1974





# KJÖLEANLEGG

for mat- og drikkevarer

R 1

Fig 10.3-5

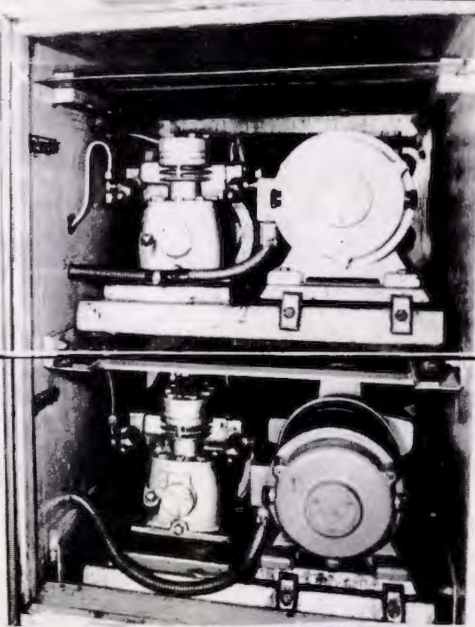
Trykk 755.91

Rev. Nr. Date

Aggregat-kjølebank

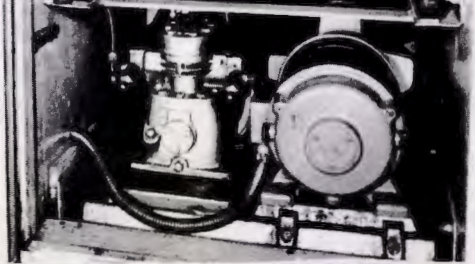
Fig 10.3

Automatikk og utstyr for fig 10.3-4 er plassert i eget skap på vegg mot kelneranretningen  
Se nederste bilde



Aggregat-kjøleskap

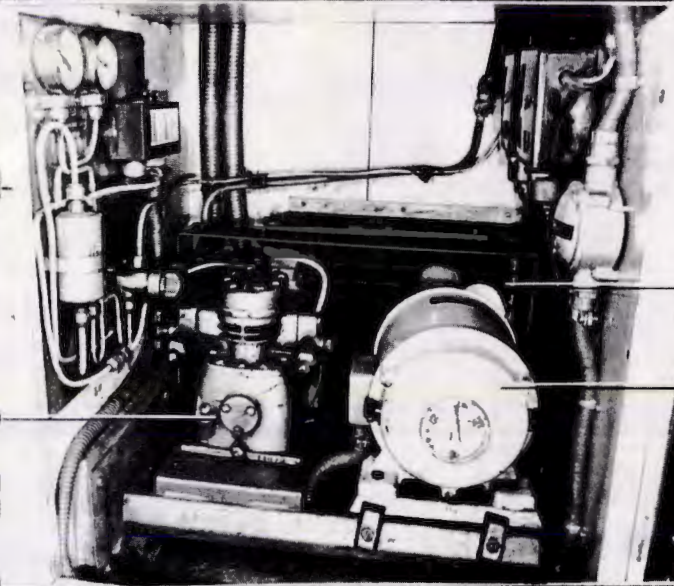
Fig 10.4



Aggregat-fryseskap

Fig 10.5

Automatikk - fryseskap



Kondensator

El. motor m/vifte

Kompressor

Høytrykk-manometer

Automatikk-kjølebank

Fig 10.3

Tørrefilter (Silicagelfilter)

Seglass

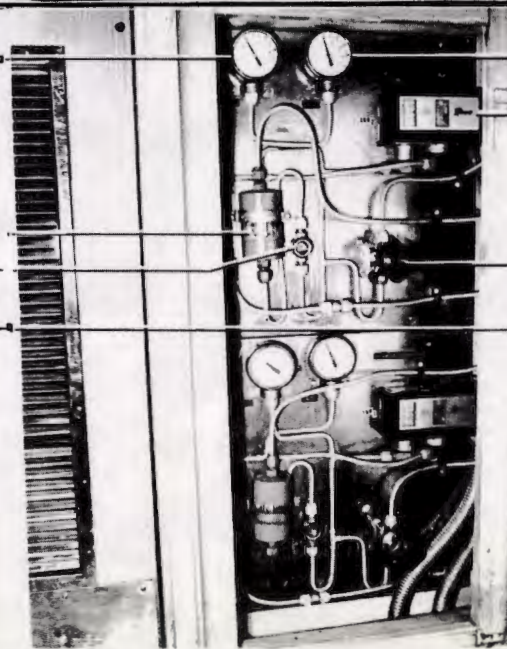
Lavtrykk-manometer

Pressostat

Stengekran

Automatikk-kjøleskap

Fig 10.4



M Had

Godkj. 1. 1. 1974 /