

752

Trykk nr. 752

Tjenesteskifter utgitt av Norges Statsbaner.

Hovedstyret.

M

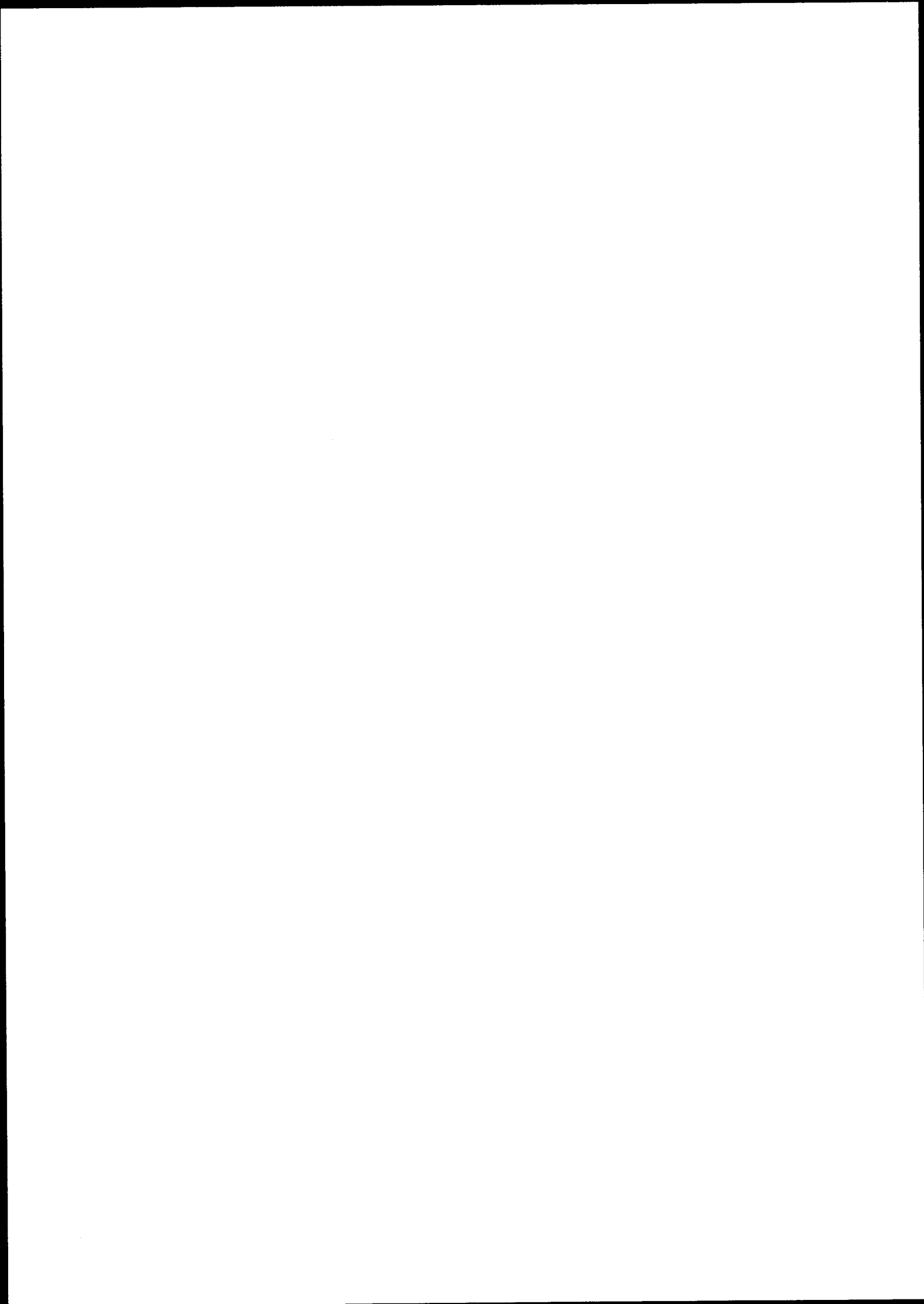


ILLUSTRERT FORTEGNELSE

OVER

GODSVOGNER

NORMALSPOR





GODSVOGNER - ILLUSTRERT FORTEGNELSE  
INNHOLDSFORTEGNELSE

Trykk nr. 752

Rev.

Nr.	Dato	Benevning	Blad nr.
1	1/1-74		
2	1/1-75	LITRABETEGNELSER (REGISTER)	1a-d
3	1/1-77	BETYDNINGEN AV DE ENKELTE LITRABOKSTAVER	2
		ANTALL VOGNER OG ALDERSFORDELING AV HVER LITRA	3a-d
		LASTE- OG KONSTRUKSJONSPROFILER (NORSK OG INTERNASJONALT)	4a-b
		PÅSKRIFTER OG MERKER	5a-c
		HOVEDDATA FOR VOGNER MED INTERNASJONAL LITRA OG FLISKASSER	
		REGISTER OG HOVEDDATA FOR VOGNER UTEN INTERNASJONAL LITRA	1-2
		KODER FOR VOGNUTSTYR	1-3
		VOGNNUMMERLISTER	
		PRIVATVOGNER (NUMMERLISTER)	



Eks 2

625 2407211158



GODSVOGNER - ILLUSTRERT FORTEGNELSE  
LITRABETEGNELSER (REGISTER)

Rev. Trykk nr. 752

Blad 1a

Nr.	Dato	Org.	Litra		Gammel litra og type	Benevning
			Kode	Bokstav		
1	1/1-75					
2	1/1-76		Blad nr.			
3	1/1-77	20	045 0	S	-	Plattformvogn
		"	057 5	Tads	-	Bunntömmingsvogn
		"	066 8	Fad	-	"
		"	070 0	Uh	-	Tankvogn
		21	"	"	Q4, Q5	"
		"	072 0	Udhs	-	"
		"	"	Uhs	Q4	"
		"	075 0	Uah	Qo5	"
		31	077 0	Uahs	-	"
		21	103 0	Glm	G14-1	Lukket vogn
		"	111 6	Gklm-1	G-1	" "
		"	"	Gklm-2	G-2	" "
		20	118 4	Gbkl	G4-1	" "
		21	"	"	"	" "
		"	120 0	Gs	G5-1	" "
		"	120 1	"	G5-2	" "
		"	120 2	"	G5-3	" "
		20	138 8	Gklms	Gp4-1	" "
		"	"	"	"	" "
		21	"	"	"	" "
		"	"	"	"	" "
		"	150 0	Gbs	Gr5-1	" "
		20	158 5	Gbkls	G4-1	" "
		"	"	"	"	" "
		21	"	"	"	" "
		"	"	"	"	" "
		20	158 6	"	"	" "
		21	"	"	G4-2	" "
		"	209 0	Hfk	G	" "
		"	210 2	His	G5-4	Lukket vogn med 6 sidedører
		"	"	"	"	" " " "
		"	"	"	"	" " " "
		"	"	"	"	" " " 4 "
		"	210 6	"	"	" " " " "
		20	215 0	Hks	Z1-3	Liktransportvogn

Privatregistrerte



GODSVOGNER - ILLUSTRERT FORTEGNELSE  
LITRABETEGNELSER (REGISTER)

Rev. Trykk nr. 752

Blad 1b

Nr.	Dato	Org.	Litra		Gammel litra og type	Benevning
			Kode	Bokstav		
1	1/1-75					
2	1/1-76		Blad nr.			
3	1/1-77	21	215 0	Hks	Z1-3	Liktransportvogn
		"	218 0	Hcks-1	G	Lukket vogn for biltransport
		"	"	"	"	" " " "
		"	"	Hcks-2	Gh4-1	" " " hestetransport
		20	312 7	Kbmp	T4-1	Plattformvogn
		21	"	"	"	"
		"	335 3	Kbps	-	"
		"	335 5	Kbgps	Os	"
		"	339 1	Kglps	-	Containervogn
		20	361 0	Om	T14-1	Plattformvogn
		21	"	"	"	"
		"	365 0	Omm	T1-1	"
		"	370 0	Os	T15-1	" } Med nedleggbare lemmer
		"	"	"	-	"
		"	370 1	"	-	"
		31	384 1	Rmp	To4-1	"
		"	"	"	"	"
		21	384 6	Rkmp	To4-2	"
		31	387 0	Rmp	-	"
		"	391 4	Rps	-	"
		"	392 1	Rgps	-	"
		21	401 0	Lb	T14-1	"
		20	402 7	Llp	-	Dyplastevogn
		"	410 0	Ls	-	"
		"	411 0	Lbs-1	-	"
		"	"	Lbs-2	-	"
		"	441 6	Lgs	-	"
		30	444 0	Sgs	-	Containervogn
		20	511 0	Elo-1	L4-3	Kassevogn
		21	"	"	"	"
		"	"	Elo-2	L	" (for trsp. av surt avfall)
		"	"	"	"	" ( " " " " " )
		"	571 5	Tbis	Gt15-1	Lukket vg. med skyvbare vegger og tak
		"	573 0	Tds	-	Bunntömmingsvogn
		"	573 1	"	-	"



GODSVOGNER - ILLUSTRERT FORTEGNELSE  
LITRABETEGNELSER (REGISTER)

Trykk nr. 752

Blad 1c

Rev.

Nr.	Dato	Org.	Litra		Gammel litra og type	Benevning
			Kode	Bokstav		
1	1/1-75					
2	1/1-76		Blad nr.			
3	1/1-77	21	577 6	Tis	Gtk5-1	Lukket vg. med skyvbare vegger og tak
		31	583 5	Tads	-	Bunntömmingsvogn
		"	583 9	Tadss	-	"
		20	601 8	Fb	-	Flisvogn
		21	"	"	-	"
		20	603 0	Fb-w	Lt4-1	"
		21	"	"	"	"
		"	611 8	Fbs	-	"
		31	686 0	Fad-1	Öo4-1	Bunntömmingsvogn
		"	"	Fad-2	Öo4-2	"
		"	"	Fad-3	Öo4-3	"
		20	700 0	Uhk	Q4-2	Tankvogn
		21	"	"	"	"
		"	700 1	"	Q4-3	"
		"	700 2	"	Q4-4	"
		20	700 5	Uh	Q4-5	"
		"	"	"	Q4-3	"
		31	726 1	Uahs	-	"
		"	775 1	Uadhs-1	-	"
		"	"	Uadhs-2	-	"
		11	802 4	Ibdlps	-	Kjöle- og varmegvogn
		20	805 3	Iblps	H4-3	" " "
		"	"	"	"	" " "
		"	"	"	G4-1	" " "
		21	"	"	-	" " "
		"	"	"	H4-3	" " "
		"	805 8	Ibblps-1	-	" " "
		"	"	Ibblps-2	-	" " "
		"	"	Ibblps-3	-	" " "
		11	806 8	Icdkmops	H4-1	" " "
		21	813 0	Ilms	H4-2	" " "
		"	813 1	Imos	"	" " "
		"	818 1	Ibcdghps-1	Ha5-1	Kjölevogn med aggregat for maskinell kjøling (Thermovogn)
		"	"	Ibcdghps-2	Ha5-2	Kjölevogn med aggregat for maskinell kjøling (Thermovogn)



GODSVOGNER - ILLUSTRERT FORTEGNELSE  
LITRABETEGNELSER (REGISTER)

Blad 1d

Rev.

Trykk nr. 752

Nr.	Dato	Org.	Litra		Gammel litra og type	Benevning
			Kode	Bokstav		
		Blad nr.				
		20	902 1	Uce	U4-1	Bulkvogn
		21	"	"	U5-1	"
		"	902-9	Udg	-	"
		"	907 9	Udgk	U4-2	"
		"	910 5	Ucs-1	-	"
		"	"	Ucs-2	-	"
		"	919 6	Uis	Tr5-1	Transformatorvogn
		31	920 5	Uac	Uo5-1	Bulkvogn
		"	929 6	Uai-1	Tro-1	Transformatorvogn
		"	"	Uai-2	Tro5-1	"
		30	989 0	Uaai	Tro4-1	"
		31	"	Uaais	-	"
		30	999 0	Uaai	Trqo-1	"

M Had

1.1.1977



Litra		Byggeår														Sum
Ny	Gammel	To.m.1915	1916-20	1921-25	1926-30	1931-35	1936-40	1941-45	1946-50	1951-55	1956-60	1961-65	1966-70	1971-75	1976-80	
							<u>Lukkede vogner</u>									
Gakl } Gakls }	G4					77	247	458	208	475	36					1501
Gbs												276				276
Gklm	G-1,G-2	6	11	12												29
Gklms		1					15	39								55
Gs									1	37						38
Hcke tp.1						3	5	1			210	395				605
" " 2				1												9
Hfk					2											1
Hie												378	621			2
Tois												10				999
Tis												20				10
	G	9	7	6	2		1	1								20
	G3	8	4	8	1											26
	Gx								3	3						21
Sum		24	22	27	5	80	268	499	212	515	246	1079	621			6

Litra		Byggeår														Sum	
Ny	Gammel	T.o.m.1915	1916-20	1921-25	1926-30	1931-35	1936-40	1941-45	1946-50	1951-55	1956-60	1961-65	1966-70	1971-75	1976-80		
Elo tp. 1							<u>Åpne vogner</u>		105	128						265	
" " 2							32	3								5	
Kbgps							2					50				50	
Kbmp	T4					163	161	95	220	172	4	3				818	
Kbps													59	750		809	
Kglps													20	14	36	70	
Om	T14						77	33	152	81	46	45				434	
Omm	T1	3	1	2												6	
Os												396	468	300		1164	
Rkmp										9	11					20	
Rmp							4									4	
	L	1	1	5				1								8	
	L3	3			1											4	
	L4		17													17	
	Lo3								6							6	
	N						1	2								3	
	T				1		1									2	
	T3	14	5	17	2											38	
	To	1		2			1									4	
	T13		6	7	3											16	
							<u>Åpne vogner (boggivogner med bæreevne over 40 tonn)</u>										
Rgps, Rps													66	285	35	386	
Rmmp							1									1	
Sum		22	30	33	7	163	280	134	483	390	61	494	613	1349	71	4130	

Litra		Byggeår														Sum	
By	Gammel	T.o.m. 1915	1916-20	1921-25	1926-30	1931-35	1936-40	1941-45	1946-50	1951-55	1956-60	1961-65	1966-70	1971-75	1976-80		
<u>Kjøle- og varmegogner</u>																	
Ibblps	H4											23				23	
Ibdlps								25								25	
Iblps							1	1	13	40							55
Ibcdghps													11	25			36
Ims Imos						14	9		7	43							73
	H		1					2								3	
Sum			1		14	9	1	35	56	40		34	25			215	
<u>Spesialvogner</u>																	
Fad	Lt4	2				2	2									6	
Fb, Fbs						40	99	116	9							264	
Fb-w			1	3	1	3	51	7	43	1						110	
Hks							2									2	
Lb										8						9	
Lbs													1			9	
Lgs														10	8	18	
Llp															60	60	
Ls													1	10		11	
Sgs													1	10		11	
Tads							3	10								13	
Tades															12	12	
Tds															11	11	
Uaai															12	35	47
Uaais										1					1		
Uai tp. 1														2	2		
" " 2								1							1		
Sum	overføres	3	3	1	3	45	165	123	52	10	1	3	30	105	35	579	

Litra		Byggeår														Sum	
Ny	Gammel	T.o.m. 1915	1916-20	1921-25	1926-30	1931-35	1936-40	1941-45	1946-50	1951-55	1956-60	1961-65	1966-70	1971-75	1976-80		
		<u>Spesialvogner</u>															
Sum overført fra blad 3c		3	3	1	3	45	165	123	52	10	1	3	30	105	35	579	
Uis											2					2	
Uac													1			1	
Uce												4				4	
Ucs												3	15	7		25	
Udg							3	17								20	
Udgk			1				2	28	3							34	
Uadhs														8		8	
Uahs														12		12	
Uhk, Uh	Q4, Q	4	20	6	8	4	18	16	1							77	
	S3			1												1	
	Sf3			1												1	
	Trqo									1		1				2	
	Trqo5											1				1	
	Tso4						1									1	
Sum		7	24	9	11	49	189	184	56	11	3	12	46	132	35	768	
														<u>Antall vogner i alt: 8711</u>			

Nr. Dato

1 // -75

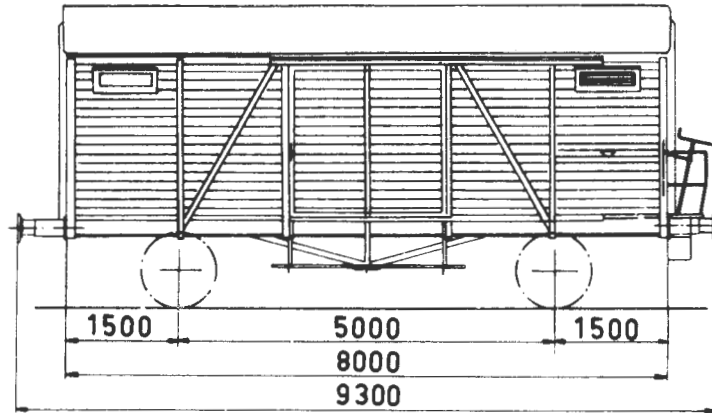
Tegn.fortegnelse nr. 649

 Hovedtegn.: 8180<sup>1)</sup>

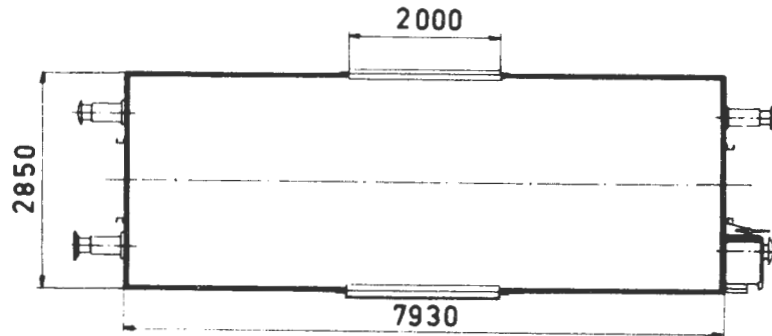
Vg.nr.serie: 103 0 000-048

Byggeår: 1951-53

2 // -77



1) Ombygd fra L4-vogner



## Lastgrenser

A	B	C
20,0t	20,0t	

A = baner med 16 tonns akseltrykk

B = " " 18 " "

C = " " 20 " "

t = tonn

Lengde over buffere	9,30 m
Vognvekt	9,5 t
Rominnhold	54,0 m <sup>3</sup>
Gulvflate	22,2 m <sup>2</sup>
Innvendig lengde	7,93 m
" bredde	2,80 m
" höyde	2,06-2,70 m
Bredde av döråpning	2,00 m
Höyde " "	1,97 m
Bremser	Hik-G bremse og skrubremse
Störste tillatte hastighet	80 km/t
Störste tillatte hjultrykk for kjøretøy på vogngulv	1,0 t

## ALMINNELIG BESKRIVELSE

Voggen er en 2-akslet lukket vogn som egner seg til alle slag stykkgoods, og spesielt for gods som ikke kan utsettes for fuktighet.

## UNDERSTILLING, VOGNKASSE OG TAK:

Understilling, vognkasse og tak er sveisede konstruksjoner av standard valseprofiler i kvalitet St 37. Veggkledningen er av gran eller furu og takkledningen av gran eller furu kledd med papp.

## VENTILASJON:

Voggen er utstyrt med 4 stk. ventilasjonsluker.

Vognutstyr for øvrig: Se vognnummerliste.



GODSVOGNER - LUKKET VOGN

21 111 6

Gklm tp. 1

Hoveddata

(G-1)

Rev.

Trykk nr. 752

Nr. Dato

Tegn.fortegnelse nr. 650

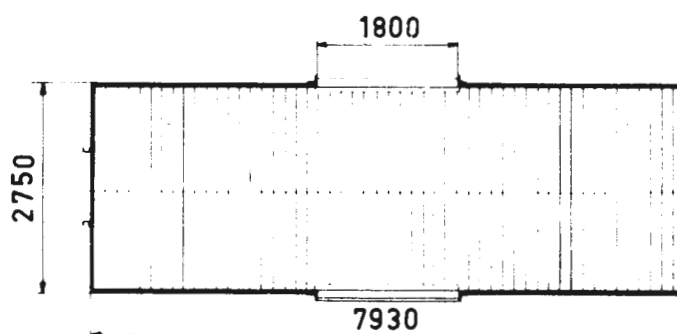
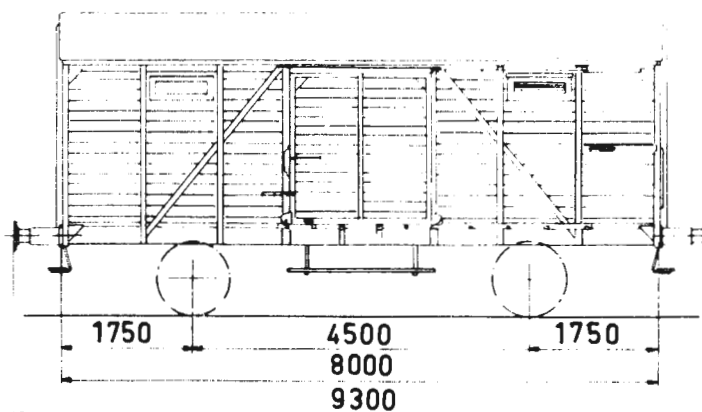
Hovedtegn.: 7927

Vg.nr.serie: 111 6 000, 002, 003, 017, 023

Byggeår: 1914-22

1 1/1-75

2 1/1-77



## Lastgrenser

A	B	C
17,5t	17,5t	

A = baner med 16 tonns akseltrykk

B = " " 18 " "

C = " " 20 " "

t = tonn

Lengde over buffere	9,30 m
Vognvekt	9,5 t
Rominnhold	52,0 m <sup>3</sup>
Gulvflate	21,4 m <sup>2</sup>
Innvendig lengde	7,93 m
" bredde	2,70 m
" høyde	2,06-2,70 m
Bredde av døråpning	1,80 m
Høyde " "	2,00 m
Bremser	KK-G bremse
Største tillatte hastighet	80 km/t
Største tillatte hjultrykk for kjøretøy på vognulv	1,0 t

111 6  
type 1

**ALMINNELIG BESKRIVELSE:**

Vognen er en 2-akslet lukket vogn som egner seg til alle slag stykkgods, og spesielt for gods som ikke kan utsettes for fuktighet.

**UNDERSTILLING, VOGNKASSE OG TAK:**

Understilling, vognkasse og tak er sveisede konstruksjoner av standard valseprofiler i kvalitet St 37. Veggkledningen er av gran eller furu og takkledningen av gran eller furu kledd med papp.

**VENTILASJON:**

Vognen er utstyrt med 4 stk. ventilasjonsluker.

Vognutstyr for övrig: Se vognnummerliste.





GODSVOGNER - LUKKET VOGN

21 111 6  
Gklm tp. 2

Trykk nr. 752

Hoveddata

(3-2)

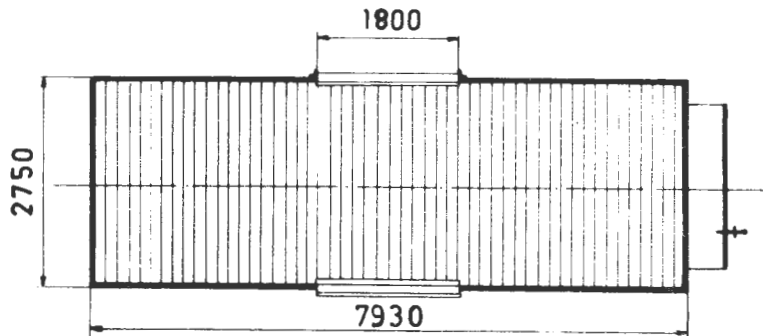
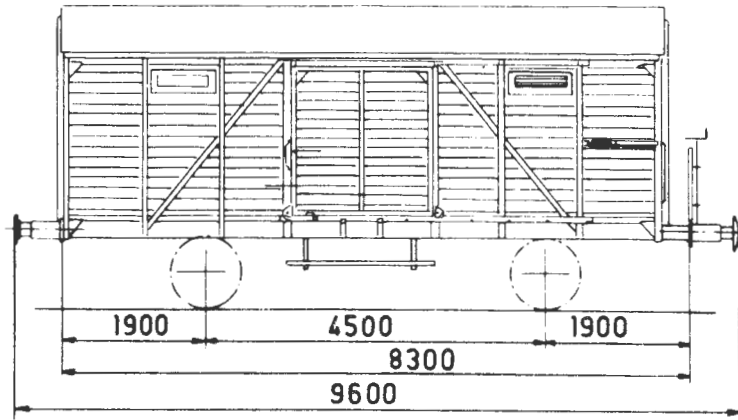
Nr.	Dato
1	1/1-75
2	1/1-77

Tegn.fortegnelse nr. 650

Hovedtegn.: 7927+7926

Vg.nr.serie: 111 6 042-098

Byggeår: 1906-23



Lastgrenser

A	B	C
17,5t	17,5t	

A = baner med 16 tonns akseltrykk

B = " " 18 " "

C = " " 20 " "

t = tonn

Lengde over buffere	9,60 m
Vognvekt	10,0 t
Rominnhold	52,0 m <sup>3</sup>
Gulvflate	21,4 m <sup>2</sup>
Innvendig lengde	7,93 m
" bredde	2,70 m
" höyde	2,06-2,70 m
Bredden av döråpning	1,80 m
Höyde " "	2,00 m
Bremser	KK-C bremse og skrubremse
Største tillatte hastighet	80 km/t
Største tillatte hjultrykk for kjøretøy på vognulv	1,0 t

111 6  
type 2

ALMINNELIG BESKRIVELSE:

Vognen er en 2-akslet lukket vogn som egner seg til alle slag stykkgoods, og spesielt for gods som ikke kan utsettes for fuktighet.

UNDERSTILLING, VOGNKASSE OG TAK:

Understilling, vognkasse og tak er sveisede konstruksjoner av standard valseprofiler i kvalitet St 37. Veggkledningen er av gran eller furu og takkledningen av gran eller furu kledd med papp.

VENTILASJON:

Vognen er utstyrt med 4 stk. ventilasjonsluker.

Vognutstyr for øvrig: Se vognnummerliste.



## GODSVOGNER - LUKKET VOGN

20 118 4

## Hoveddata

Gbkl

Rev.

Trykk nr. 752

(G4-1)

1 // -77

Tegn.fortegnelse nr. 424, 428, 448, 484

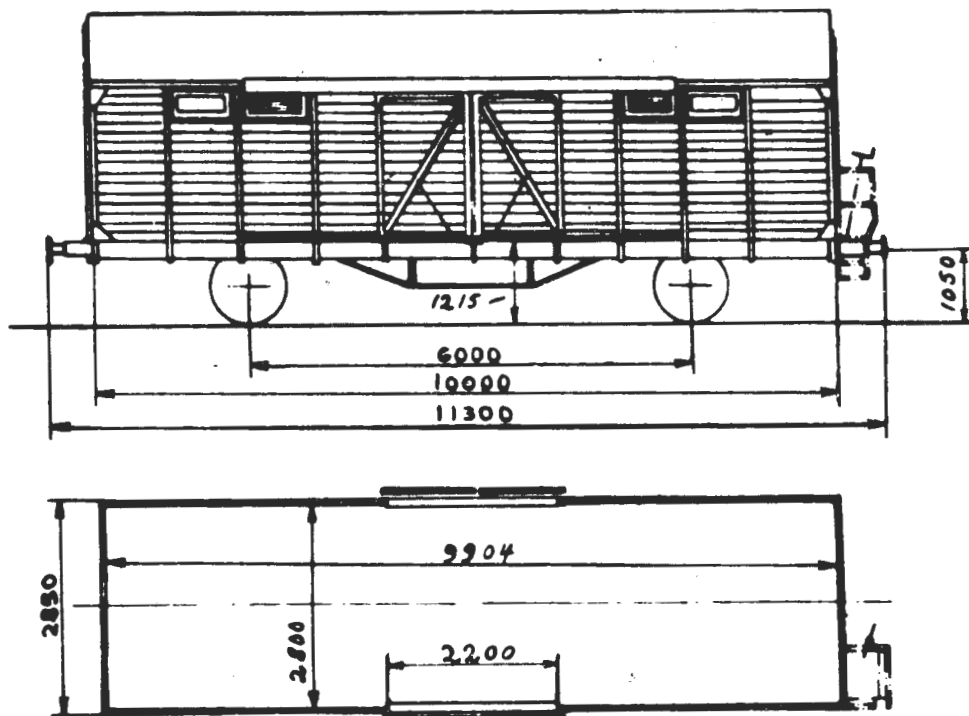
Hovedtegn.: 3300+3570,

Vg.nr.serie: 118 4 001-215

3735+3570, 3735+4081

Byggeår:

1935-42



## Lastgrenser

A	B	C
18,5t	18,5t	

A = baner med 16 tonns akseltrykk

B = " " 18 " "

C = " " 20 " "

t = tonn

Lengde over buffere	11,30 m
Vognvekt	11,0 t
Rominnhold	74,0 m <sup>3</sup>
Gulvflate	27,7 m <sup>2</sup>
Innvendig lengde	9,90 m
" bredde	2,80 m
" höyde	2,00-2,90 m
Bredden av döröppning	2,20 m
Höyde " "	1,90 m
Bremser	Hik-G bremse og skrubremse
Störste tillatte hastighet	80 km/t
Störste tillatte hjultrykk for kjöretöy på vognulv	1,0 t

M Had

1.1. 1976

ALMINNELIG BESKRIVELSE:

Vognen er en 2-akslet lukket vogn som egner seg til alle slag stykkgoods, og spesielt for gods som ikke kan utsettes for fuktighet.

UNDERSTILLING, VOGNKASSE OG TAK:

Understilling, vognkasse og tak er en sveiset konstruksjon av standard valseprofiler i kvalitet St 37. Veggkledningen er av gran eller furu, og takkledningen av gran eller furu kledd med papp (en del vogner har stålplate til takkledning).

VENTILASJON:

Vognen er utstyrt med 4 stk. ventilasjonsluker.

Vognutstyr for övrig: Se vognnummerliste.



GODSVOGNER - LUKKET VOGN

21 118 4

Gbkl

Hoveddata

(G4-1)

Rev.

Trykk nr. 752

Dato

1/1-75

2/1-77

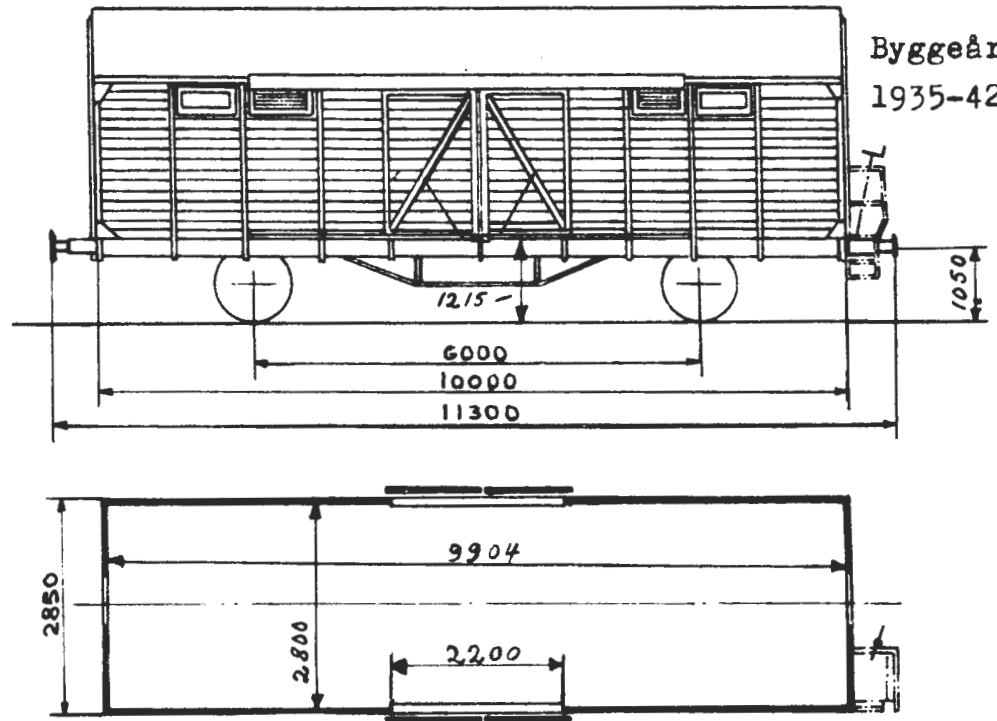
Tegn.fortegnelse nr. 428, 484

Hovedtegn.: 3735+3570,  
3735+4081

Vg.nr.serie: 118 4 001, 002, 006, 007

Byggeår:

1935-42



## Lastgrenser

A	B	C
18,5t	18,5t	

A = baner med 16 tonns akseltrykk

B = " " 18 " "

C = " " 20 " "

t = tonn

Lengde over buffere	11,30 m
Vognvekt	11,0 t
Rominnhold	74,0 m <sup>3</sup>
Gulvflate	27,7 m <sup>2</sup>
Innvendig lengde	9,90 m
" bredde	2,80 m
" høyde	2,00-2,90 m
Bredde av døråpning	2,20 m
Høyde " "	1,90 m
Bremser	Hik-G bremse og skrubremse
Største tillatte hastighet	80 km/t
Største tillatte hjultrykk for kjøretøy på vogn gulv	1,0 t

ALMINNELIG BESKRIVELSE:

Vognen er en 2-akslet lukket vogn som egner seg til alle slag stykkgoods, og spesielt for gods som ikke kan utsettes for fuktighet.

UNDERSTILLING, VOGNKASSE OG TAK:

Understilling, vognkasse og tak er en sveiset konstruksjon av standard valseprofiler i kvalitet St 37. Veggkledningen er av gran eller furu og takkledningen av gran eller furu kledd med papp (en del vogner har stålplate til takkledning).

VENTILASJON:

Vognen er utstyrt med 4 stk. ventilasjonsluker.

Vognutstyr for övrig: Se vognnummerliste.



Rev.

Trykk nr. 752

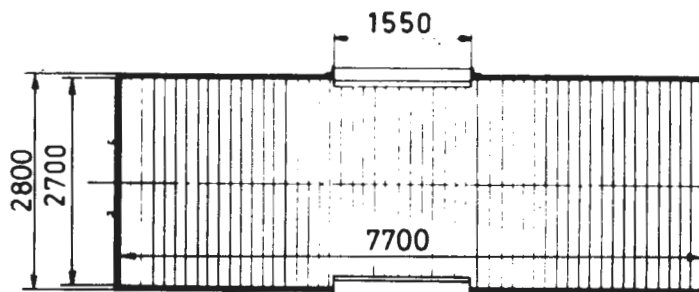
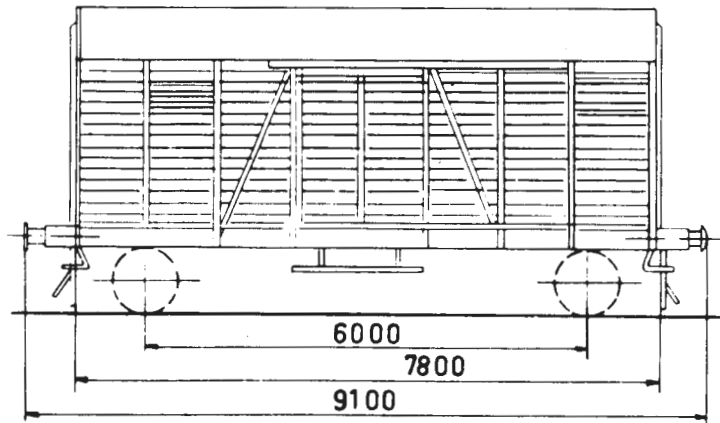
n. Dato

legn.fortegnelse nr. Ukjent

Hovedtegn.: Ukjent

Vg.nr.serie: 138 8 000-059

Byggeår: 1935-43

Lastgrenser  
med ballast

	A	B	C
	15,0t	15,0t	
S	10,0t		

A = baner med 16 tonns akseltrykk

B = " " 18 " "

C = " " 20 " "

S for hastighet 80-100 km/t

t = tonn

Lengde over buffere	9,10 m
Vognvekt	15,0 t
Rominnhold	45,0 m <sup>3</sup>
Gulvflate	21,2 m <sup>2</sup>
Innvendig lengde	7,70 m
" bredde	2,70 m
" höjde	2,25-2,75 m
Bredde av döråpning	1,55 m
Höjde " "	
Bremser	Hik-GP bremse
Største tillatte hastighet	100 km/t
Største tillatte hjultrykk for kjøretøy på vogngulv	1,0 t

ALMINNELIG BESKRIVELSE:

Vognen er en 2-akslet lukket vogn som egner seg for alle slag stykkgoods, og spesielt for gods som ikke kan utsettes for fuktighet.

UNDERSTILLING, VOGNKASSE OG TAK:

Understilling, vognkasse og tak er en sveiset konstruksjon av standard valseprofiler i kvalitet St 37. Veggkledningen er av gran eller furu og takkledningen av gran eller furu kledd med papp.

Vognutstyr for övrig: Se vognnummerliste.





GODSVOGNER - LUKKET VOGN  
Hoveddata

20 188

Gklms

Rev.

Trykk nr. 752

(Sp4-1)

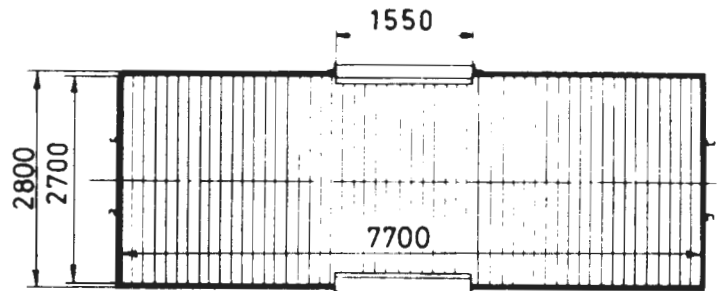
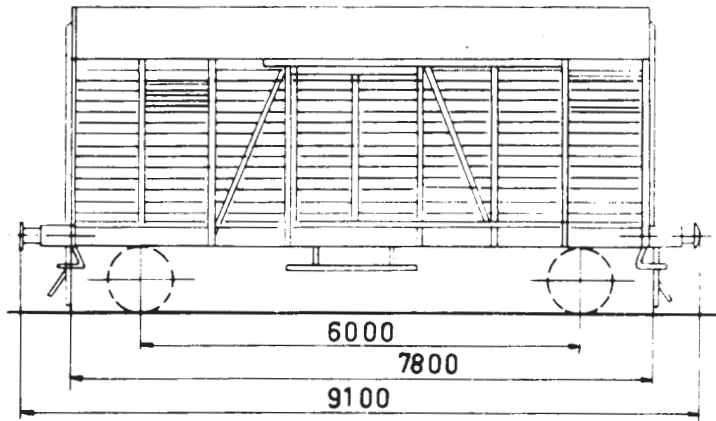
N. Dato

Tegn.fortegnelse nr. Ukjent

Hovedtegn.: Ukjent

Vg.nr.serie: 138 8 000-060

Byggeår: 1935-43



Lastgrenser  
uten ballast

	A	B	C
	16,0t	16,0t	
S	12,0t		

A = baner med 16 tonns akseltrykk

B = " " 18 " "

C = " " 20 " "

S = for hastighet 80-100 km/t

t = tonn

Lengde over buffere	9,10 m
Vognvekt	11,5 t
kominhold	45,0 m <sup>3</sup>
Gulvflate	21,2 m <sup>2</sup>
Innvendig lengde	7,70 m
" breade	2,70 m
" høyde	2,25-2,75 m
Breade av døråpning	1,55 m
høyde " "	
Bremser	Hik-GF bremse
Største tillatte hastighet	100 km/t
Største tillatte hjultrykk for kjøretøy på vognulv	1,0 t

M Had

1.1.1977

ALMINNELIG BESKRIVELSE:

Vognen er en 2-akslet lukket vogn som egner seg for alle slag stykkgoods, og spesielt for gods som ikke kan utsettes for fuktighet.

UNDERSTILLING, VOGNKASSE OG TAK:

Understilling, vognkasse og tak er en sveiset konstruksjon av standard valseprofiler i kvalitet St 37. Veggkledningen er av gran eller furu og takkledningen av gran eller furu kledd med papp.

Vognutstyr for övrig: Se vognnummerliste.



GODSVOGNER - LUKKET VOGN

20 158 5

Hoveddata

Gbkls

(G4-1)

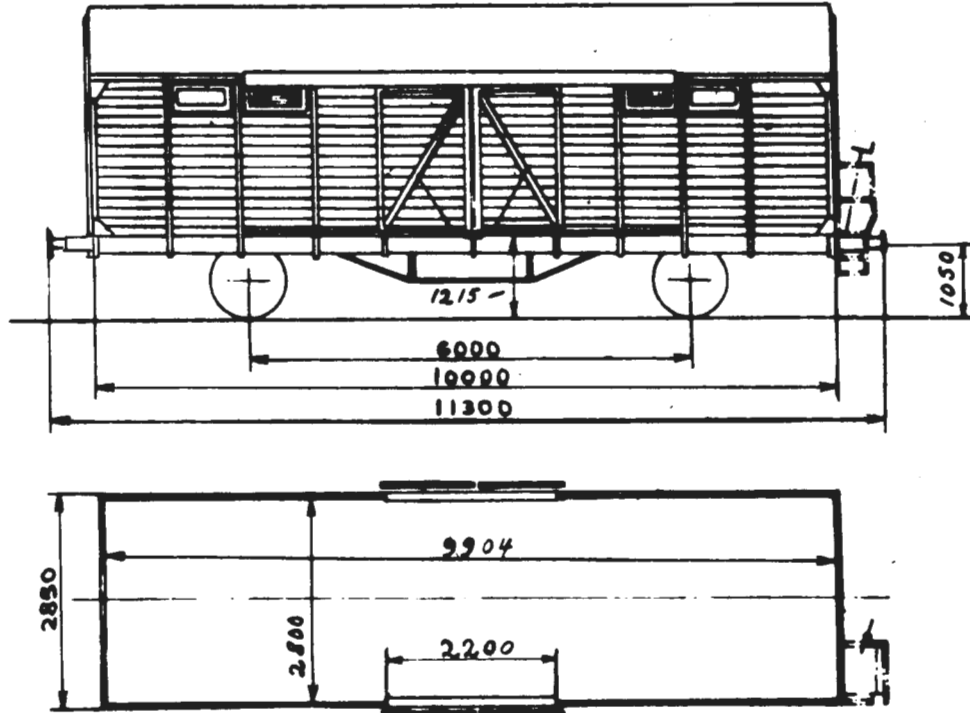
Rev.

Trykk nr. 752

Date

1 // -77

Tegn.fortegnelse nr. 399,416,422,424,428, Hovedtegn.: 3300,  
429,448,455,484,513,524,539,564,568 3735+3570,3735+4081,6283  
Vg.nr.serie: 158 5 000-971 Byggeår: 1932-52



Lastgrenser

	A	B	C
	18,5t	18,5t	
S	12,0t		

A = baner med 16 tonns akseltrykk

B = " " 18 " "

C = " " 20 " "

S = for hastighet 80-100 km/t

t = tonn

Lengde over buffere	11,30 m
Vognvekt	11,5 t
Rominnhold	74,0 m <sup>3</sup>
Gulvflate	27,7 m <sup>2</sup>
Innvendig lengde	9,90 m
" bredde	2,80 m
" höyde	2,00-2,80 m
Bredde av döråpning	2,20 m
Höyde " "	1,90 m
Bremser	Hik-GP bremse og skrubremse
Største tillatte hastighet	100 km/t
Største tillatte hjultrykk for kjøretøy på vognulv	1,0 t

M Had

1.1. 1976

ALMINNELIG BESKRIVELSE:

Vognen er en 2-akslet lukket vogn som egner seg til alle slag stykkgoods og spesielt for gods som ikke kan utsettes for fuktighet.

UNDERSTILLING, VOGNKASSE OG TAK:

Understilling, vognkasse og tak er en sveiset konstruksjon av standard valseprofiler i kvalitet St 37. Veggkledningen er av gran eller furu, og takkledningen av gran eller furu kledd med papp (en del vogner har stålplate til takkledning).

VENTILASJON:

Vognen er utstyrt med 4 stk. ventilasjonsluker.

Vognutstyr for övrig: Se vognnummerliste.



GODSVOGNER - LUKKET VOGN

Hoveddata

20 158 5

Gbkls

(G4-1)

Rev. Trykk nr. 752

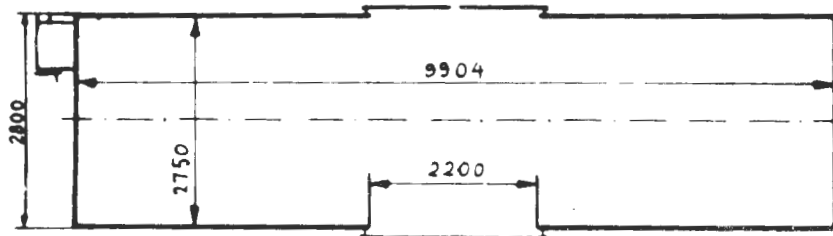
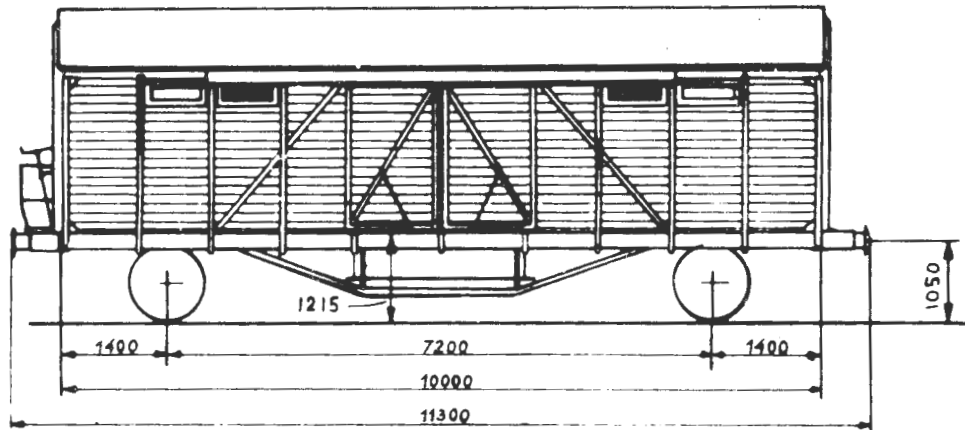
Nr. Dato

Tegn.fortegnelse nr. 585

Hovedtegn.: 6475

Vg.nr.serie: 158 5 015-018, 020, 024, 050, 064,  
972-999

Byggeår: 1952-53



Lastgrenser

A	B	C
18,5t	18,5t	
S	12,0t	

A = baner med 16 tonns akseltrykk

B = " " 18 " "

C = " " 20 " "

S = for hastighet 80-100 km/t

t = tonn

Lengde over buffere	11,30 m
Vognvekt	11,5 t
Kominnhold	74,0 m <sup>3</sup>
Gulvflate	27,7 m <sup>2</sup>
Innvendig lengde	9,90 m
" bredde	2,80 m
" höyde	2,00-2,80 m
Bredde av döråpning	2,20 m
Höyde " "	1,90 m
Bremser	Hik-GP bremse og skrubremse
Største tillatte hastighet	100 km/t
Største tillatte hjultrykk for kjøretøy på vognulv	1,0 t

M Had

1.1.1977

**ALMINNELIG BESKRIVELSE:**

Vognen er en 2-akslet lukket vogn som egner seg til alle slag stykkgoods og spesielt for gods som ikke kan utsettes for fuktighet.

**UNDERSTILLING, VOGNKASSE OG TAK:**

Understilling, vognkasse og tak er en sveiset konstruksjon av standard valseprofiler i kvalitet St 37. Veggkledningen er av gran eller furu og takkledningen av gran eller furu kledd med papp (en del vogner har stålplate til takkledning).

**VENTILASJON:**

Vognen er utstyrt med 4 stk. ventilasjonsluker.

Vognutstyr for övrig: Se vognnummerliste.



## GODSVOGNER - LUKKET VOGN

20 158 6

## Hoveddata

Gbkls

Trykk nr. 752

(G4-1)

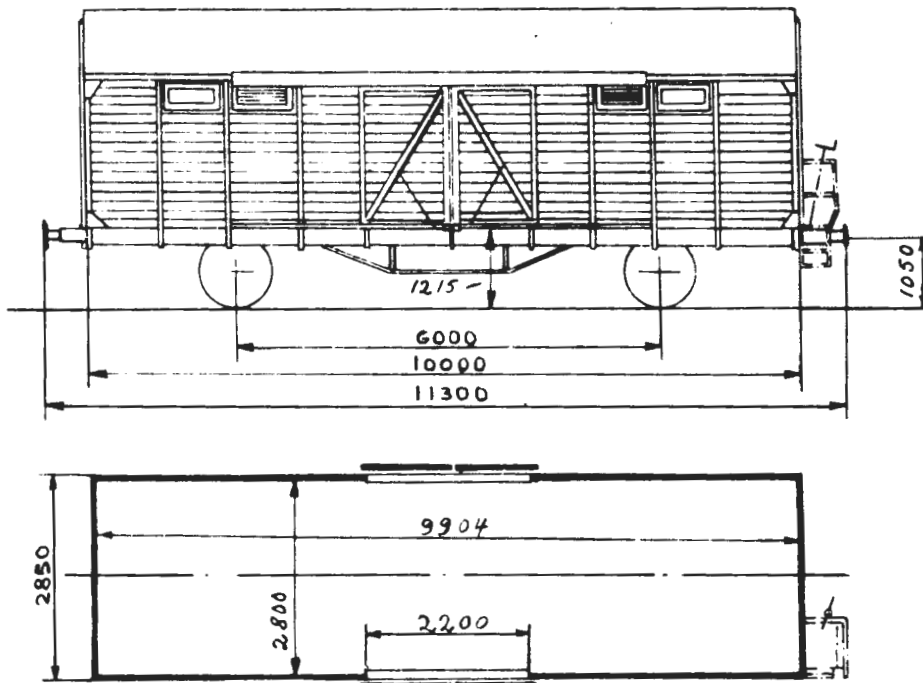
Ni. Jato

Tegn.fortegnelse nr. 484

Hovedtegn.: 3735+4081

Vg.nr.: 158 6 000

Byggeår: 1942



## Lastgrenser

	A	B	C
	18,5t	18,5t	
S	12,0t		

A = baner med 16 tonns akseltrykk

B = " " 18 " "

C = " " 20 " "

S = for hastighet 80-100 km/t

t = tonn

Lengde over buffere	11,30 m
Vognvekt	11,5 t
Rominnhold	74,0 m <sup>3</sup>
Gulvflate	27,7 m <sup>2</sup>
Innvendig lengde	9,90 m
" bredde	2,80 m
" høyde	2,00-2,80 m
Bredde av døråpning	2,20 m
Høyde " "	1,90 m
Bremser	Hik-GP bremse og skrubremse
Største tillatte hastighet	100 km/t
Største tillatte hjultrykk for kjøretøy på vognulv	1,0 t

M Had

1.1.1977

**ALMINNELIG BESKRIVELSE:**

Vognen er en 2-akslet lukket vogn som egner seg til alle slag stykkgoods og spesielt for gods som ikke kan utsettes for fuktighet.

**UNDERSTILLING, VOGNKASSE OG TAK:**

Understilling, vognkasse og tak er en sveiset konstruksjon av standard valseprofiler i kvalitet St 37. Veggkledningen er av gran eller furu og takkledningen av gran eller furu kledd med papp (en del vogner har stålplate til takkledning).

**VENTILASJON:**

Vognen er utstyrt med 4 stk. ventilasjonsluker.

Vognutstyr for övrig: Se vognnummerliste.





GODSVOGNER - LUKKET VOGN  
For liktransport  
Hoveddata

20 215 0

Hks

(Z1-3)

ave:

Trykk nr. 752

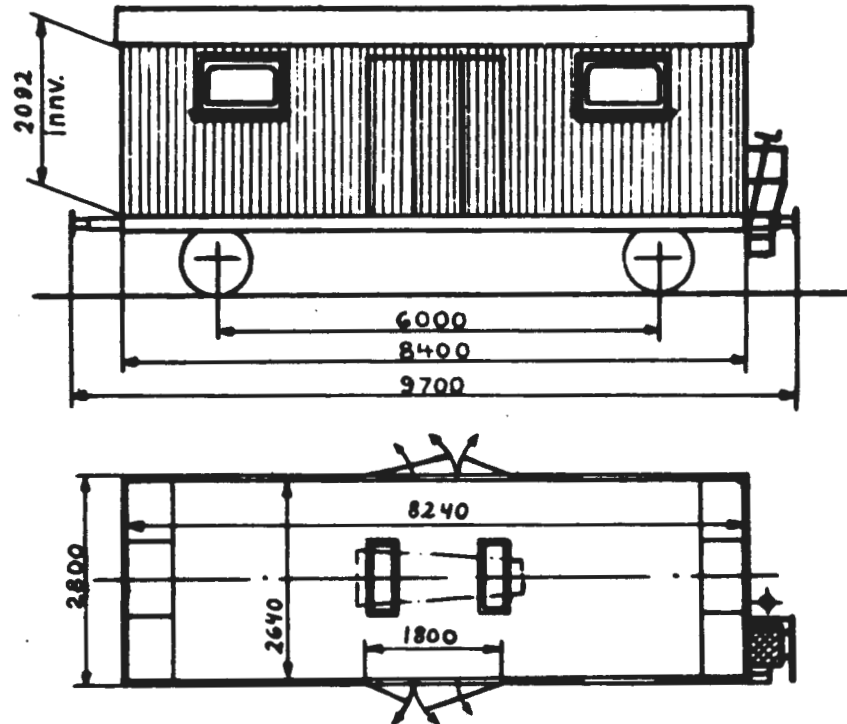
r. Date

Tegn.fortegnelse nr. 445

Hovedtegn.: 3380

Vg.nr.: 215 0 001

Byggeår: 1937



Lastgrenser: 2,0 t

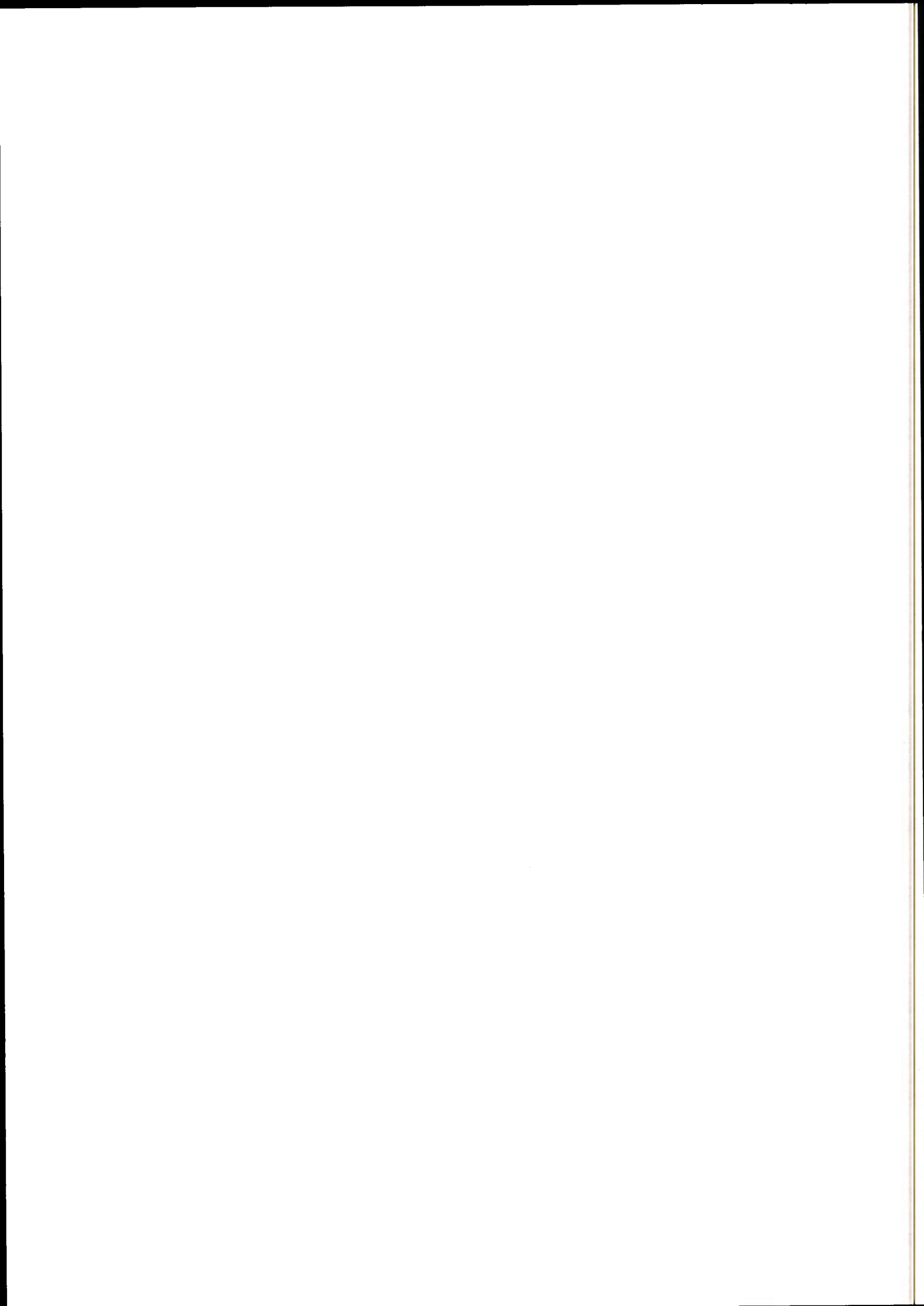
Lengde over buffere	9,70 m
Vognvekt	15,5 t <sup>1)</sup>
Rominnhold	-
Gulvflate	-
Innvendig lengde	8,24 m
"    bredde	2,64 m
"    høyde (til overgurt)	2,10 m
Bredde av døråpning	1,80 m
Høyde "    "	1,78 m
Bremser	Hik-GP bremse og skrubremse
Største tillatte hastighet	100 km/t

Vognutstyr for øvrig: Se vognnummerliste

1) Inkl. ballast.

M Had

1.1.1977





# GOLDSVOGNER - PLATTFORMVOGN

20 312 7

## Hoveddata

Kbmp

(T4-1)

Rev.

Trykk nr. 752

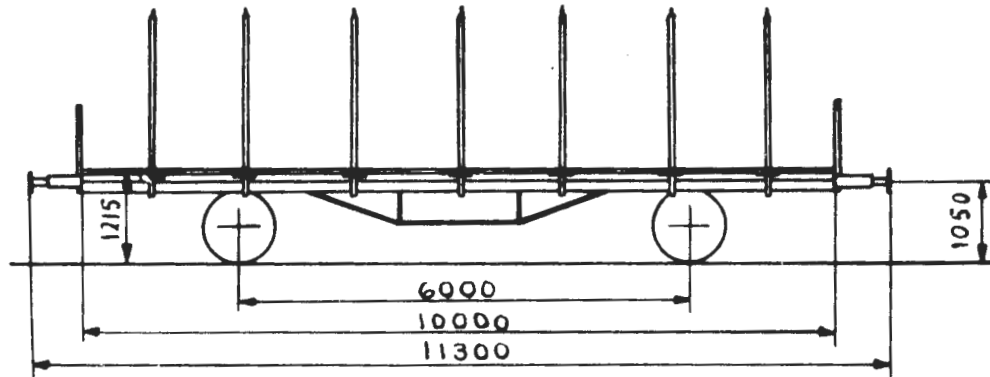
Dato

Tegn.fortegnelse nr. 401, 402, 427, 449

Hovedtegn.: 3250, 3770

Vg.nr.serie: 312 7 000-826

Byggeår: 1932-54



### Lastgrenser

A	B	C
21,0t		

- A = baner med 16 tonns akseltrykk
- B = baner med 18 tonns akseltrykk
- C = baner med 20 tonns akseltrykk
- t = tonn

### Konsentrerte belastninger i tonn

	m	t	
a-a	0,5	10	10
b-b	5	10	11
c-c	6	12	21
d-d	7	14	20
e-e	8	18	11
f-f	10	21	6

Lengde over buffere	11,30 m
Vognvekt	9,0 t
Kominhold	-
Gulvflate	28,7 m <sup>2</sup>
Vogngulvets lengde	10,00 m
"        bredde	2,87 m
Vognstakenes høyde fra gulv	1,90 m
Bremser	Hik-G bremse og hevarembremse
Største tillatte hastighet	80 km/t
Største tillatte hjultrykk for kjoretøy på vognulv	1,0 t

M Had

11. 1977

## ALMINNELIG BESKRIVELSE:

Vognen er en 2-akslet åpen vogn som egner seg til alle godsslag som ikke krever lukkede vogner.

## UNDERSTILLING:

Understillingen med enkelt sprengverk er en sveiset konstruksjon av standard valseprofiler i kvalitet St 37.

## LASTETEKNISK UTSTYR:

Vognen er utstyrt med staker.

Vognen er opprinnelig bygd for tømmertransport og kan innenfor en lastelengde på 5 m ikke belastes med mer enn 10 tonn.

Ved jevnt fordelt last hvor lasten i seg selv ikke er bred nok til å rekke ut til langbjelkene, eller ikke har så stor anleggsflate mot gulvet at dette tåler trykket, er det alltid en forutsetning at vekten av lasten overføres til de bærende langbjelker ved hjelp av tilstrekkelig solid underlag.

Ved opplasting på to tverrliggende underlag må disse være både lange og sterke nok til å overføre vekten av lasten til langbjelkene.

Eksempel på opplasting:

- a) 16 tonn last jevnt fordelt må fordeles på en lengde av minst 7,5 m.
- b) Hvis en 16 tonns last er så stiv at den kan opplagres på to tverrliggende underlag, er det tilstrekkelig med en avstand mellom underlagene på vel 5,5 m, nøyaktig utregnet:

$$5\text{m} + \frac{(6-5)\text{m} \times (16-11)\text{t}}{(20-11)\text{t}} = 5\text{m} + \frac{1\text{m} \times 5}{9} = 5\text{m} + 0,6\text{m} = \underline{\underline{5,6\text{m}}}$$

Vognutstyr for övrig: Se vognnummerliste.



Rev. Trykk nr. 752

(T4-1)

Dato

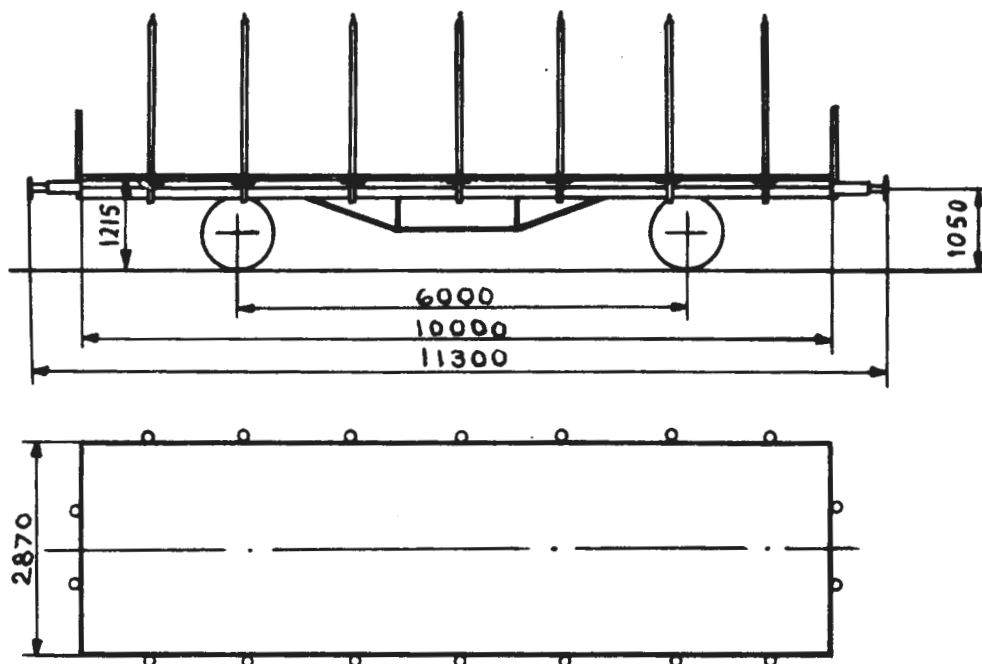
Tegn.fortegnelse nr. 401, 402, 427, 449

Hovedtegn.: 3250, 3770

Vg.nr.serie: 312 7 000-827

Byggeår: 1932-54

1	16/7-74
2	1/1-75
3	1/1-76
4	1/1-77



## Lastgrenser

A	B	C
21,0t		

- A = baner med 16 tonns akseltrykk  
 B = baner med 18 tonns akseltrykk  
 C = baner med 20 tonns akseltrykk  
 t = tonn

## Konsentrerte belastninger i tonn

	m	t	
a-a	0,5	10	10
b-b	5	10	11
c-c	6	12	21
d-d	7	14	20
e-e	8	18	11
f-f	10	21	6

Lengde over buffere	11,30 m
Vognvekt	9,0 t
Rominhold	-
Gulvflate	28,7 m <sup>2</sup>
Vogngulvets lengde	10,00 m
"      "      bredde	2,87 m
Vognstakenes høyde fra gulv	1,90 m
Bremser	Hik-G bremse og hevarmbremse
Største tillatte hastighet	80 km/t
Største tillatte hjultrykk for kjøretøy på vogn gulv	1,0 t

## ALMINNELIG BESKRIVELSE:

Vognen er en 2-akslet åpen vogn som egner seg til alle godsslag som ikke krever lukkede vogner.

## UNDERSTILLING:

Understillingen med enkelt sprengverk er en sveiset konstruksjon av standard valseprofiler i kvalitet St 37.

## LASTETEKNISK UTSTYR:

Vognen er utstyrt med staker.

Den er opprinnelig bygd for tømmertransport og kan innenfor en lastelengde på 5 m ikke belastes med mer enn 10 tonn.

Ved jevnt fordelt last hvor lasten i seg selv ikke er bred nok til å rekke ut til langbjelkene, eller ikke har så stor anleggsflate mot gulvet at dette tåler trykket, er det alltid en forutsetning at vekten av lasten overføres til de bærende langbjelker ved hjelp av tilstrekkelig solid underlag.

Ved opplasting på to tverrliggende underlag må disse være både lange og sterke nok til å overføre vekten av lasten til langbjelkene.

Eksempel på opplasting:

- a) 16 tonn last jevnt fordelt må fordeles på en lengde av minst 7,5 m.
- b) Hvis en 16 tonns last er så stiv at den kan opplagres på to tverrliggende underlag, er det tilstrekkelig med en avstand mellom underlagene på vel 5,5 m, nøyaktig utregnet:

$$5\text{m} + \frac{(6-5)\text{m} \times (16-11)\text{t}}{(20-11)\text{t}} = 5\text{m} + \frac{1\text{m} \times 5}{9} = 5\text{m} + 0,6\text{m} = \underline{\underline{5,6\text{m}}}$$

Vognutstyr for øvrig: Se vognnummerliste.

NB! En del vogner har fått litra Kbmp-y. Disse vognene har hull for skoringspigger (utstyrskode nr. 377).



## GODSVOGNER - PLATTFORMVOGN

21 335 3

## Hoveddata

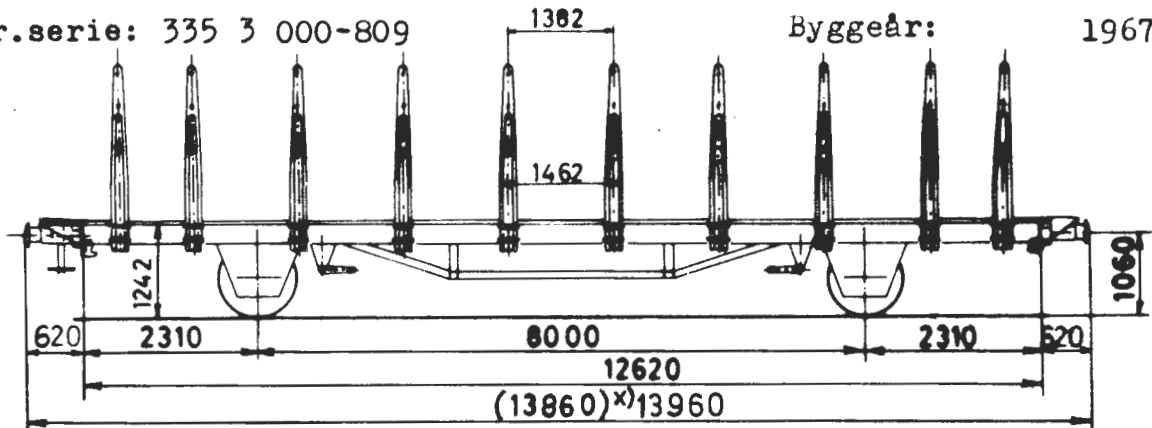
Kbps

Rev. Trykk nr. 752

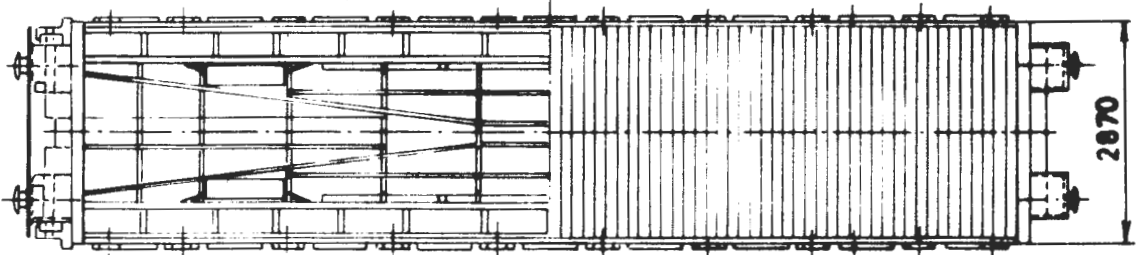
I Dato

Tegn.fortegnelse nr. 705, 707, 759, 763, 782 Hovedtegn.: Se fotnote  
Vg.nr.serie: 335 3 000-809 Byggeår: 1967-75

1	1/1-75
2	1/1-76
3	1/1-77



x) 13860 mm for vg. nr. 335 3 000-059



## Lastgrenser

	A	B	C
	20,0t	24,0t	28,0t
S	20,0t	24,0t	

## Konsentrerte belastn.

	m	t	x
a-a	2,0	16	18
b-b	3,0	17	18
c-c	6,0	20	24
d-d	9,0	26	28
e-e	12,0	28	13

A = baner med 16 tonns akseltrykk

B = " " 18 " "

C = " " 20 " "

S = for hastighet 80-100 km/t

t = tonn

Lengde over buffere	13,86/13,96 m
Vognvekt	12,0 t
Gulvflate	36,0 m <sup>2</sup>
Vogngulvets lengde	12,62 m
" bredde	2,87 m
Vognstakenes høyde fra gulv	2,00 m
Bremser	KE-GP bremse og parkeringsbremse
Største tillatte hastighet	100 km/t
Største tillatte hjultrykk for laste/losse- kjøretøyer (Trucker) på vogn- gulv	2,2 t
Største tillatte hjultrykk for veikjøretøyer på vogn- gulv	5,0 t

Hovedtegn. 14450: Vg. nr. 335 3 000-059.

" 17095: " " 335 3 060-809.

## ALMINNELIG BESKRIVELSE:

Vognen er en 2-akslet åpen vogn. Den egner seg til transport av tømmer, armeringsstål m.v.

## UNDERSTILLING:

Understillingen med enkelt sprengverk er en sveiset konstruksjon av standard valseprofiler og en del spesielle knekkede profiler i kvalitet St 37. Stakene er utført i kvalitet St 52. Understillingen er bygd for senere montering av automatisk kopling.

## LASTETEKNISK UTSTYR:

Vognen har spesielt utstyr for fastholding av tømmer. Spesialstaker for bred last. Se Had sirk. nr. 98/73.

Vognutstyr for övrig: Se vognnummerliste.





GODSVOGNER - SPESIALVOGN  
FOR TRANSPORT AV CONTAINERE

21 339 1

Kglps

Rev

Trykk nr. 752

Hoveddata

-

Dato

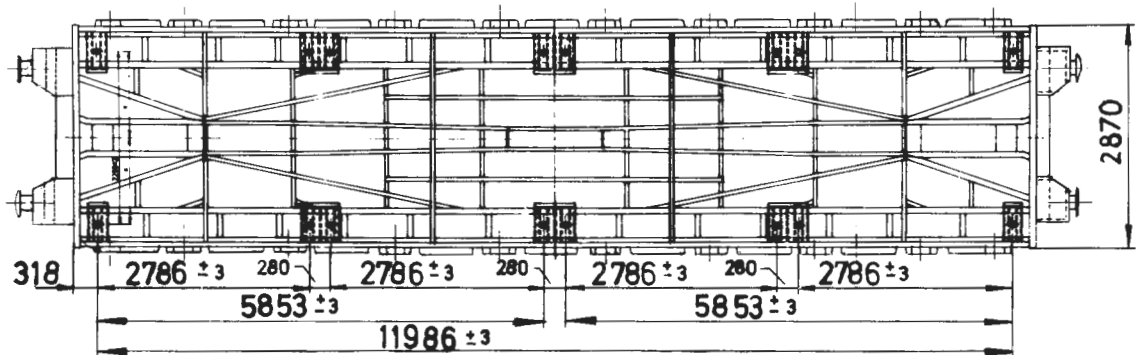
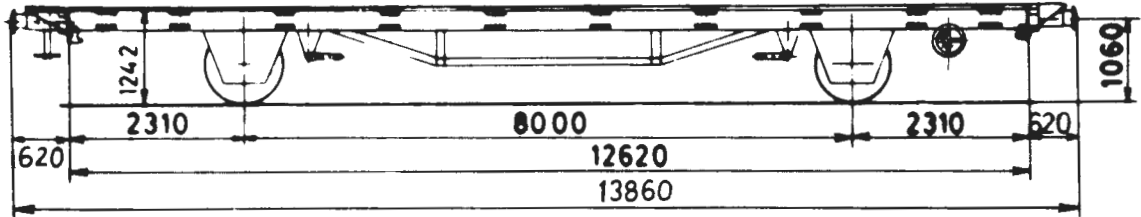
Tegn.fortegnelse nr. 705, 782

Hovedtegn.: M24930

1 // -77

Vg.nr.serie: 339 1 000 - 019, 021 - 070

Byggeår: 1966-67  
og 1975



Lastgrenser

	A	B	C
	22,0t	26,0t	30,0t
S	22,0t	26,0t	

A = baner med 16 tonns akseltrykk

B = " " 18 " "

C = " " 20 " "

S = for hastighet 80-100 km/t

t = tonn

Lengde over buffere	13,86 m
Vognvekt	10,0 t
Lastelengde	12,62 m
Vognbredde	2,87 m
Bremser	KE-GP bremse og parkeringsbremse
Største tillatte hastighet	100 km/t

M Had

1.1.1976

## ALMINNELIG BESKRIVELSE:

Vognen er en 2-akslet åpen spesialvogn for transport av containere.

## UNDERSTILLING:

Understillingen med enkelt sprengverk er en sveiset konstruksjon av standard valseprofiler og en del spesielle knekkede profiler i kvalitet St 37. Understillingen er bygd for senere montering av automatisk kopling.

## LASTETEKNISK UTSTYR:

Vognen er uten gulv, uten staker og er utstyrt med senkbare, konkave containerpigger for transport av følgende ISO containere/flak: 10' containere (4 stk. pr. vogn), 20' containere (2 stk. pr. vogn), 40' containere (1 stk. pr. vogn) eller 1 stk. Eurocontainer.

## MERKNAD:

Under transport av 2 stk. 20'containere/flak må forskjellen i bruttvekten for hver enhet ikke overskride 5 tonn.

Dersom bruttvekten for en enhet overskrider 11, 13 eller 15 tonn på henholdsvis A, B eller C baner, må den plasseres alene og midt på vognen.

Vognutstyr for øvrig: Se vognnummerliste.



GODSVOGNER  
Plattformvogn med nedleggbare jernlemmer  
Hoveddata

20 361 0  
Om  
(T14-1)

Rev. Trykk nr. 752

Dato

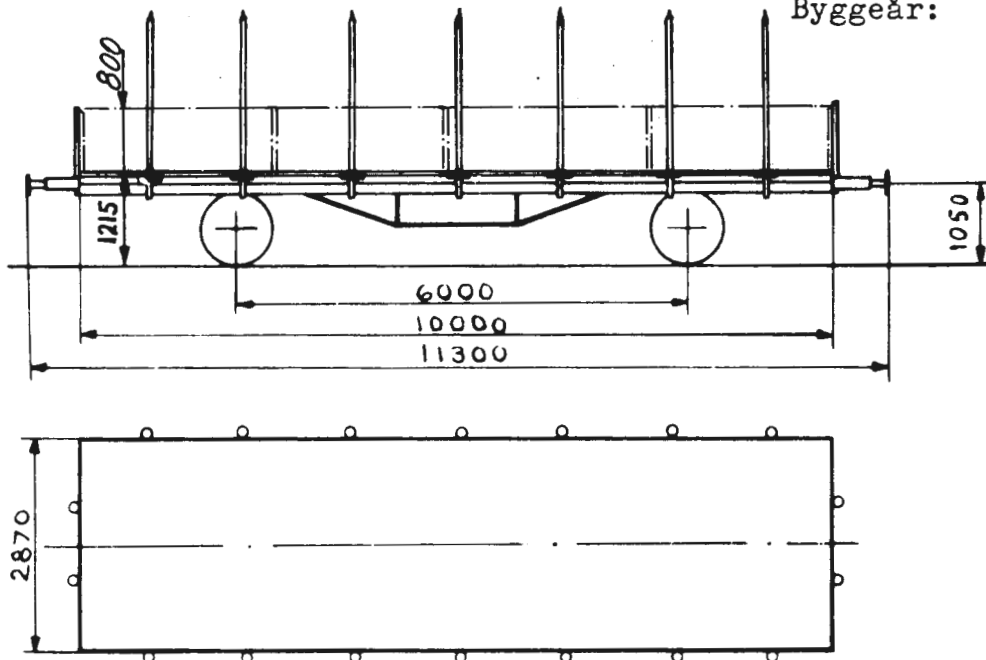
Tegn.fortegnelse nr. 436, 457, 483

Hovedtegn: 3770+4066

Vg.nr.serie: 361 0 002-360

Byggeår: 1936-44

Byggeår:



Lastgrenser

A	B	C
20,0 t		

- A = baner med 16 tonns akseltrykk  
 B = baner med 18 tonns akseltrykk  
 C = baner med 20 tonns akseltrykk  
 t = tonn

Konsentrerte belastninger i tonn

	m	— t ▲▲	
a-a	0,5	10	10
b-b	5	10	11
c-c	6	12	20
d-d	7	14	20
e-e	8	18	11
f-f	10	20	6

Lengde over buffere	11,30 m
Vognvekt	10,0 t
Rominnhold	23,0 m <sup>3</sup>
Gulvflate	28,7 m <sup>2</sup>
Vogngulvets lengde	10,00 m
" bredde	2,87 m
Side- og endelemmenes høyde	0,80 m
Vognstakenes høyde fra gulv	1,90 m
Bremser	Hik-G, KE-G bremse og hevarembremse <sup>x)</sup>
Største tillatte hastighet	80 km/t
Største tillatte hjultrykk for kjøretøy på vogngulv	1,0 t

x) En del vogner har ikke hevarembremse.

M Had

1.1.1977

## ALMINNELIG BESKRIVELSE:

Vognen er en 2-akslet åpen vogn med nedleggbare side- og endelemmer. Vognen egner seg til alle godsslag som ikke krever lukkede vogner.

## UNDERSTILLING:

Understillingen med enkelt sprengverk er en sveiset konstruksjon av standard.valseprofiler i kvalitet St 37. Sidelemmer, endelemmer og staker er utført i kvalitet St 37.

## LASTETEKNISK UTSTYR:

Foruten staker har vognen side- og endelemmer som kan slås utover og innover og brukes som kjørebro for kjøretøyer med inntil 5 tonns hjultrykk.

Vognen som opprinnelig er bygd for tømmertransport, kan innenfor en lastelengde på 5 m ikke belastes med mer enn 10 tonn.

Ved jevnt fordelt last hvor lasten i seg selv ikke er bred nok til å rekke ut til langbjelkene, eller ikke har så stor anleggsflate mot gulvet at dette tåler trykket, er det alltid en forutsetning at vekten av lasten overføres til de bærende langbjelker ved hjelp av tilstrekkelig solid underlag.

Ved opplasting på to tverrliggende underlag må disse være både lange og sterke nok til å overføre vekten av lasten til langbjelkene.

Eksempel på opplasting:

- a) 16 tonn last jevnt fordelt må fordeles på en lengde av minst 7,5 m.
- b) Hvis en 16 tonns last er så stiv at den kan opplages på to tverrliggende underlag, er det tilstrekkelig med en avstand mellom underlagene på vel 5,5 m, nøyaktig utregnet:

$$5\text{m} + \frac{(6-5)\text{m} \times (16-11)\text{t}}{(20-11)\text{t}} = 5\text{m} + \frac{1\text{m} \times 5}{9} = 5\text{m} + 0,6\text{m} = \underline{\underline{5,6\text{m}}}$$

Vognutstyr for övrig: Se vognnummerliste.



Rev.

Irykk nr. 752

Dato

1 1/1-75

Tegn.fortegnelse nr. 658

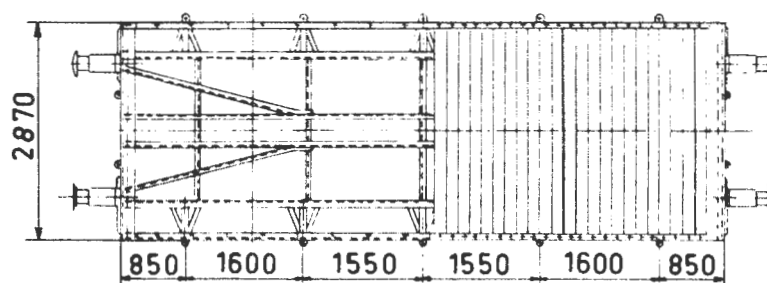
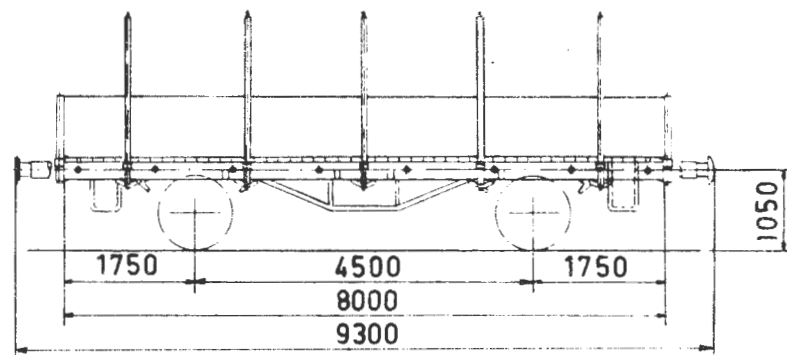
Hovedtegn.: 8160

2 1/1-76

Vg.nr.serie: 365 0 022, 122, 190

Byggeår: 1910-21

3 1/1-77



## Lastgrenser

A	B	C
20,0t	20,0t	

A = baner med 16 tonns akseltrykk

B = " " 18 " "

C = " " 20 " "

t = tonn

Lengde over buffere	9,30 m
Vognvekt	9,0 t
Rominnhold	18,5 m <sup>3</sup>
Gulvflate	23,0 m <sup>2</sup>
Vogngulvets lengde	8,00 m
" bredde	2,87 m
Side- og endelemmenes høyde	0,80 m
Vognstakenes høyde fra gulv	1,90 m
Bremser	Kk-G bremse
Største tillatte hastighet	80 km/t
Største tillatte hjultrykk for kjøretøy på vognulv	1,0 t

**ALMINNELIG BESKRIVELSE:**

Vognen er en 2-akslet åpen vogn med nedleggbare side- og endelemmer. Vognen egner seg til alle godsslag som ikke krever lukkede vogner.

**UNDERSTILLING:**

Understillingen med enkelt sprengverk er en sveiset konstruksjon av standard valseprofiler i kvalitet St 37. Sidelemmer, endelemmer og staker er utført i kvalitet St 37.

**LASTETEKNISK UTSTYR:**

Foruten staker har vognen side- og endelemmer som kan slås utover og innover og brukes som kjørebrem for kjøretøyer med inntil 5 tonns hjultrykk.

Vognutstyr for øvrig: Se vognnummerliste.



GODSVOGNER

Plattformvogn med nedleggbare jernlemmer

Hoveddata

21 370 0

0s

(T15-1)

Utgave:

Trykk nr. 752

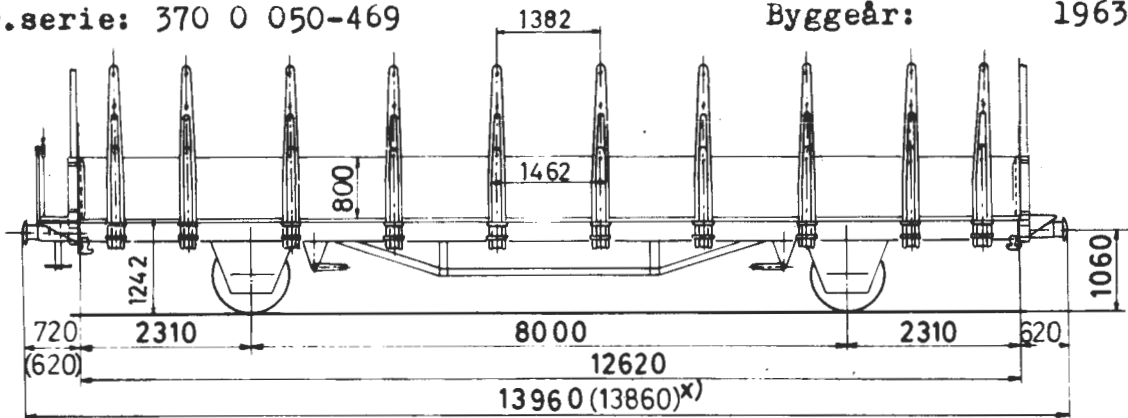
	Dato
1	1/1-75
2	1/1-76
3	1/1-77

Tegn.fortegnelse nr. 684, 695, 705

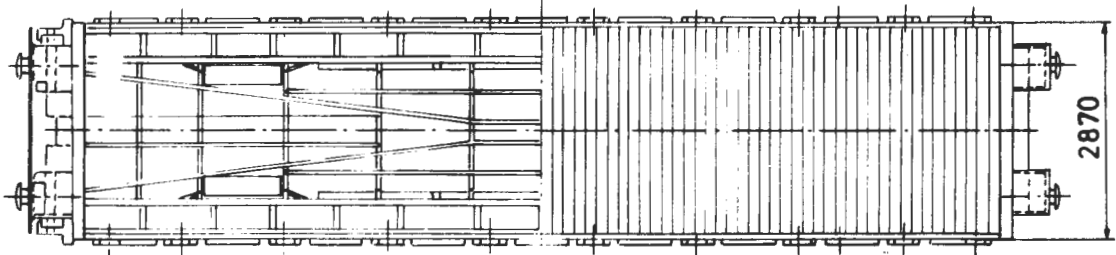
Hovedtegn.: Se fotnote

Vg.nr.serie: 370 0 050-469

Byggeår: 1963-66



x) 13860 mm for vg. nr. 370 0 400-469



## Lastgrenser

	A	B	C
	19,0t	23,0t	27,0t
S	19,0t	23,0t	

## Konsentrerte belastn.

	m	t	t
a-a	2,0	16	18
b-b	3,0	17	18
c-c	6,0	20	24
d-d	9,0	26	27
e-e	12,0	27	13

A = baner med 16 tonns akseltrykk

B = " " 18 " "

C = " " 20 " "

S = for hastighet 80-100 km/t

t = tonn

Lengde over buffere

13,86/13,96 m

Vognvekt

13,0 t

Rominnhold

29,0 m<sup>3</sup>

Gulvflate

36,0 m<sup>2</sup>

Vogngulvets lengde

12,62 m

" bredde

2,87 m

Sidelemmenes høyde

0,80 m

Endelemmenes største høyde

1,20 m

Vognstakenes høyde fra gulv

2,00 m

Bremsr KE-GP bremse og skrubr. el. parkeringsbremse

Største tillatte hastighet

100 km/t

Største tillatte hjultrykk for laste/losse-

kjøretøyer (Trucker) på vogn gulv

2,2 t

Største tillatte hjultrykk for veikjøretøyer

på vogn gulv

5,0 t

Hovedtegn. 10165: Vg. nr. 370 0 050-199

" 12297: " " 370 0 200-399

" 14450: " " 370 0 400-469

**ALMINNELIG BESKRIVELSE:**

Vognen er en 2-akslet åpen vogn med nedleggbare side- og endelemmer. Vognen egner seg til alle godsslag som ikke krever lukkede vogner.

På vogn med skrubremse kan håndgelender og bremseskruer (når disse er plassert på ende av vognen) legges ned når på- og avkjøring foregår over enden av vognen.

**UNDERSTILLING:**

Understillingen med enkelt sprengverk er en sveiset konstruksjon av standard valseprofiler og en del spesielle knekkede profiler i kvalitet St 37. Sidelemmer, endelemmer og staker er utført i kvalitet St 52. Unntatt de første 400 vogner er understillingen bygd for senere montering av automatisk kopling.

**LASTETEKNISK UTSTYR:**

Foruten staker har vognen side- og endelemmer som kan slås utover og innover og brukes som kjørebremser for kjøretøyer med inntil 5 tonns hjultrykk. En del vogner har strammeanordning for last (se kode 374 i vognnummerliste).

Spesialstaker for bred last. Se Had sirk. nr. 98/73.

Vognutstyr for øvrig: Se vognnummerliste.





GODSVOGNER

21 370 0

Plattformvogn med nedleggbare jernlemmer

0s

Hoveddata

Trykk nr. 752

-

Nr. Dato

Tegn.fortegnelse nr. 705

Hovedtegn.: 14450

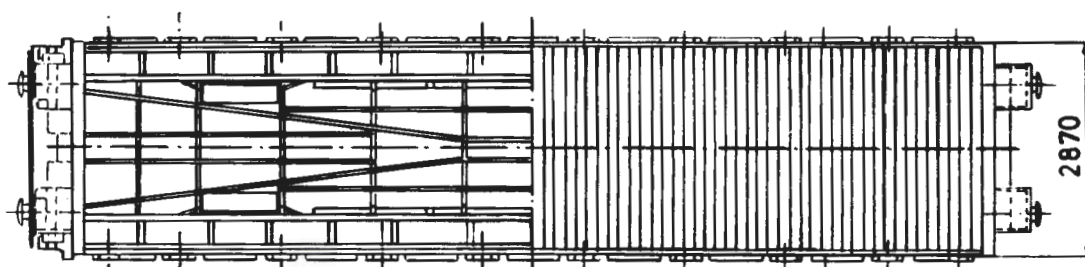
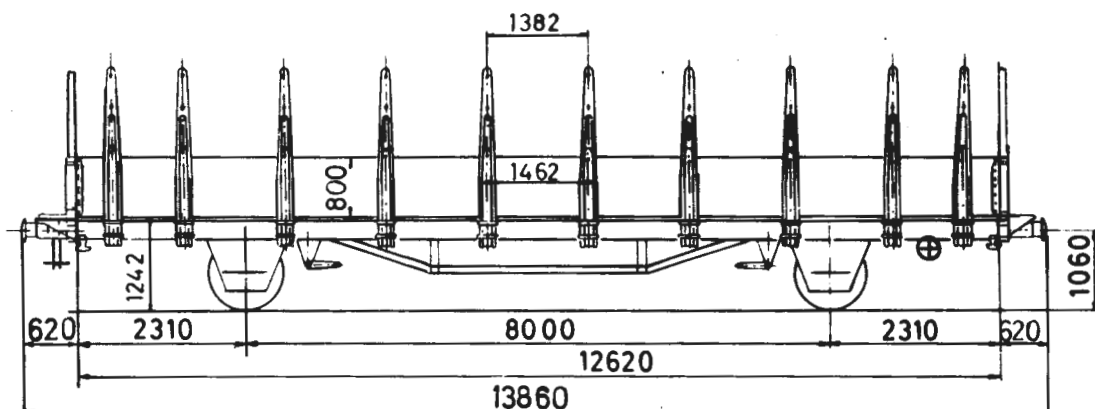
Vg.nr.serie: 370 0 470-999

Byggeår: 1966-70

1 1/1-75

2 1/1-76

3 1/1-77



## Lastgrenser

	A	B	C
	18,5t	22,5t	26,5t
S	18,5t	22,5t	

## Konsentrerte belastn.

	m	t	t
a-a	2,0	16	18
b-b	3,0	17	18
c-c	6,0	20	24
d-d	9,0	26	27
e-e	12,0	27	13

A = baner med 16 tonns akseltrykk

B = " " 18 " "

C = " " 20 " "

S = for hastighet 80-100 km/t

t = tonn

Lengde over buffere	13,86 m
Vognvekt	13,5 t <sub>3</sub>
Rominnhold	29,0 m <sup>2</sup>
Gulvflate	36,0 m <sup>2</sup>
Vogngulvets lengde	12,62 m
" bredde	2,87 m
Sidelemmenes høyde	0,80 m
Endelemmenes største høyde	1,20 m
Vognstakenes høyde fra golv	2,00 m
Bremser	KE-GP bremse og parkeringsbremse
Største tillatte hastighet	100 km/t
Største tillatte hjultrykk for laste/losse- kjøretøyer (Trucker) på vogn-gulv	2,2 t
Største tillatte hjultrykk for veikjøretøyer på vogn-gulv	5,0 t

**ALMINNELIG BESKRIVELSE:**

Vognen er en 2-akslet åpen vogn med nedleggbare side- og endelemmer. Vognen egner seg til alle godsslag som ikke krever lukkede vogner.

**UNDERSTILLING:**

Understillingen med enkelt sprengverk er en sveiset konstruksjon av standard valseprofiler og en del spesielle knekkede profiler i kvalitet St 37. Sidelemmer, endelemmer og staker er utført i kvalitet St 52. Understillingen er bygd for senere montering av automatisk kopling.

**LASTETEKNISK UTSTYR:**

Foruten staker har vognen side- og endelemmer som kan slås utover og innover og brukes som kjørebro for kjøretøyer med inntil 5 tonns hjultrykk. En del vogner har strammeanordning for last (se kode 374 i vognnummerliste).

Spesialstaker for bred last. Se Had sirk. nr. 98/73.

Vognutstyr for övrig: Se vognnummerliste.



GODSVOGNER - BOGGI PLATTFORMVOGN

31 384 1

Hoveddata

Rmp

(To4-1)

Rev.

Trykk nr. 752

Nr. ato

Tegn.fortegnelse nr. 411

Hovedtegn.: 3400

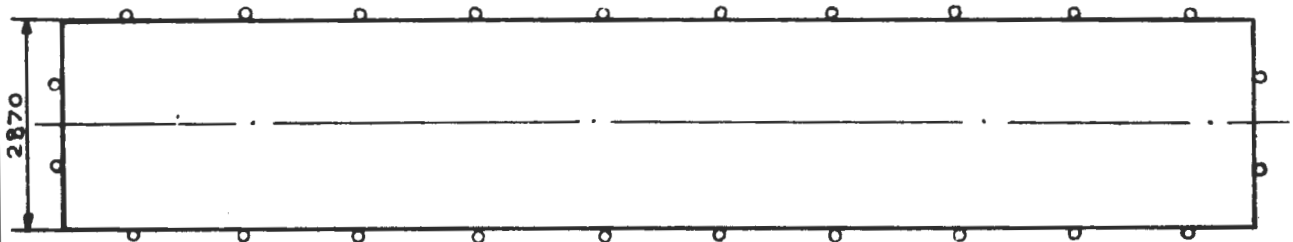
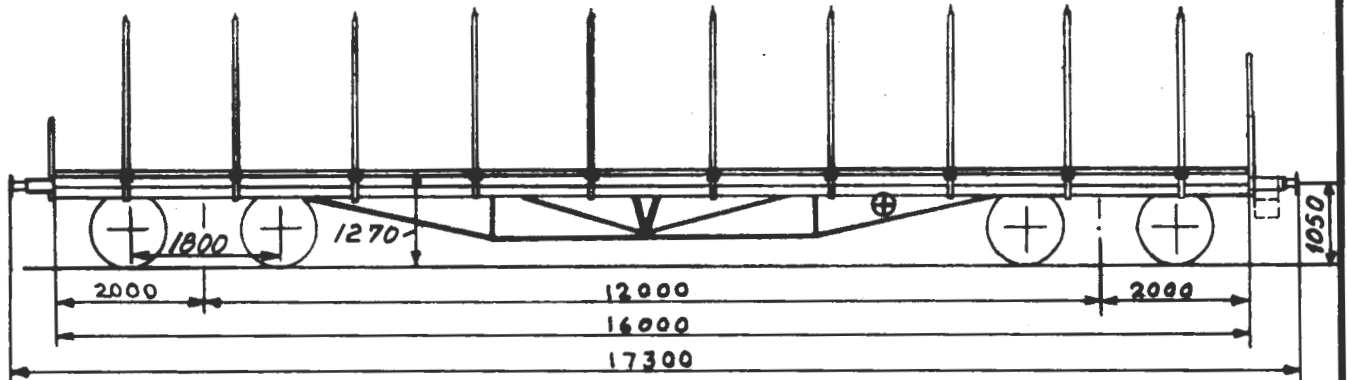
1 1/1-75

Vg.nr.serie: 384 1 025, 079

Byggeår: 1936-40

2 1/1-76

3 1/1-77



## Lastgrenser

A	B	C
38,0t	38,0t	

A = baner med 16 tons akseltrykk

B = " " 18 " "

C = " " 20 " "

t = tonn

## Konsentrerte belastninger

	m	t
a-a	3	16
b-b	5	18
c-c	7	21
d-d	10	24
e-e	12	26

Lengde over buffere 17,30 m

Boggi etter tegning Fld. 37.01 Bl. 04

Vognvekt 18,5 t

Gulvflate 45,9 m<sup>2</sup>

Vogngulvets lengde 16,00 m

" bredde 2,87 m

Vognstakenes høyde fra gulv 1,90 m

Bremsar Hik-G bremse og parkeringsbremse

Største tillatte hastighet 80 km/t

Største tillatte hjultrykk for kjøretøy på vognulv 1,0 t

ALMINNELIG BESKRIVELSE:

Vognen er en 4-akslet åpen vogn. Den egner seg spesielt til transport av tømmer og armeringsstål.

UNDERSTILLING:

Understillingen med enkelt sprengverk er en sveiset konstruksjon av standard valseprofiler i kvalitet St 37.

LASTETEKNISK UTSTYR:

Vognen er utstyrt med staker.

Vognutstyr for övrig: Se vognnummerliste.



GOLSVAGGNER - BOGGI PLATTFORMVAGN

31 391 4

Hoveddata

Trykk nr. 752

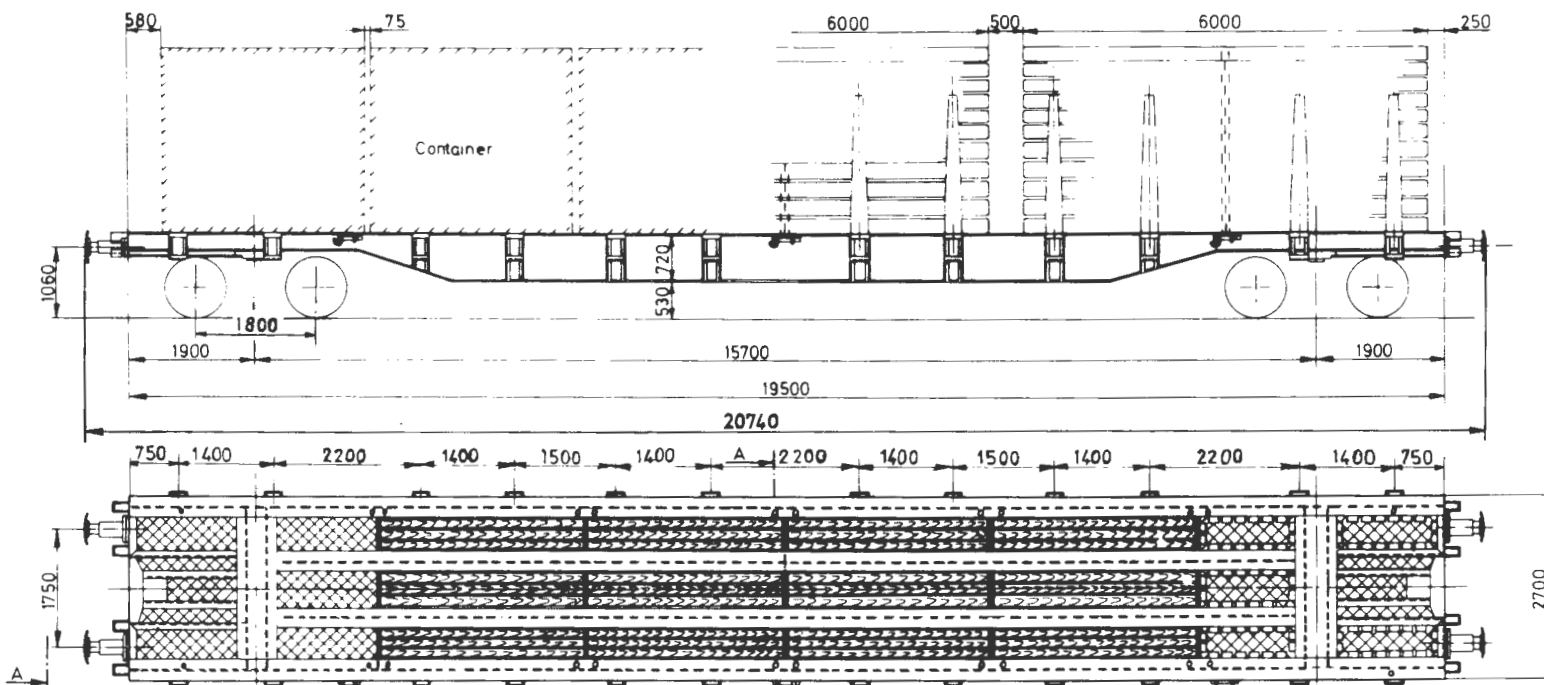
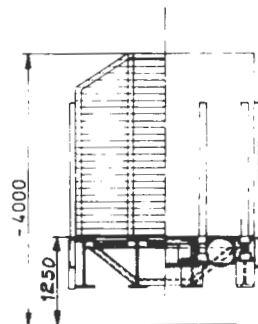
Utgave  
M. dato

Tegn.fortegnelse nr. 749, 770, 810

Hovedtegn.: 21090  
24865

Vg.nr.serie: 391 4 000-551

Byggeår: 1970-79



Lengde over buffere	20,74 m
Boggi etter tegning	20571
Vognvekt	23,0 t
Gulvflate	52,6 m <sup>2</sup>
Vogngulvets lengde	19,50 m
" bredde	2,70 m
Endelemmenes største høyde	2,75 m
Vognstakenes høyde fra gulv	2,00 m
Bremser KE-GP bremse og parkeringsbremse	
Største tillatte hastighet	100 km/t
Største tillatte hjultrykk for laste/losse- kjøretøyer (Trucker) på vogngulv	2,2 t
Største tillatte hjultrykk for vei- kjøretøyer på vogngulv	5,0 t

Konsentrerte belastninger i tonn

	m	—	▲▲
a-a	2	32	33
b-b	5	35	38
c-c	9	36	44
d-d	15	44	57
e-e	17,5	50	57
f-f	18,5	54	35
g-g	19,5	57	25

Lastgrenser i tonn

	A	B	C
	41	49	57
S	41	49	

- A = baner med 16 tonns akseltrykk
- B = baner med 18 tonns akseltrykk
- C = baner med 20 tonns akseltrykk
- S = for hastighet 80-100 km/t

M Hgd

1.1.1977

## ALMINNELIG BESKRIVELSE:

Vognen er en 4-akslet åpen vogn spesielt beregnet for transport av tømmer og containere, og dessuten for alle godsslag som ikke krever lukkede vogner.

## UNDERSTILLING:

Understillingen er en sveiset konstruksjon med 4 kraftige gjennomgående bærebjelker. Endepartiet er bygd for senere montering av automatisk kopling. "Fjærpatroner med dragkrok" av typen Ringfeder er montert på vg. nr. 391 4 000-139 og 391 4 352-551.

## LASTETEKNISK UTSTYR:

Alle vogner er utstyrt med:

1. 24 side- og 8 endestaker.
2. 12 hull i hver langbjelke beregnet for montering av skoringspigger ved transport av containere. Depoter for skoringspigger finnes ved alle containerterminaler.
3. Fastspenningsanordninger for tømmer og trelast.
4. Endeveggsholdere for montering av høye endelemmer beregnet for transport av kubb.
5. Labanker for tømmerunderlag (rekvireres fra faste depoter) kan påsettes.

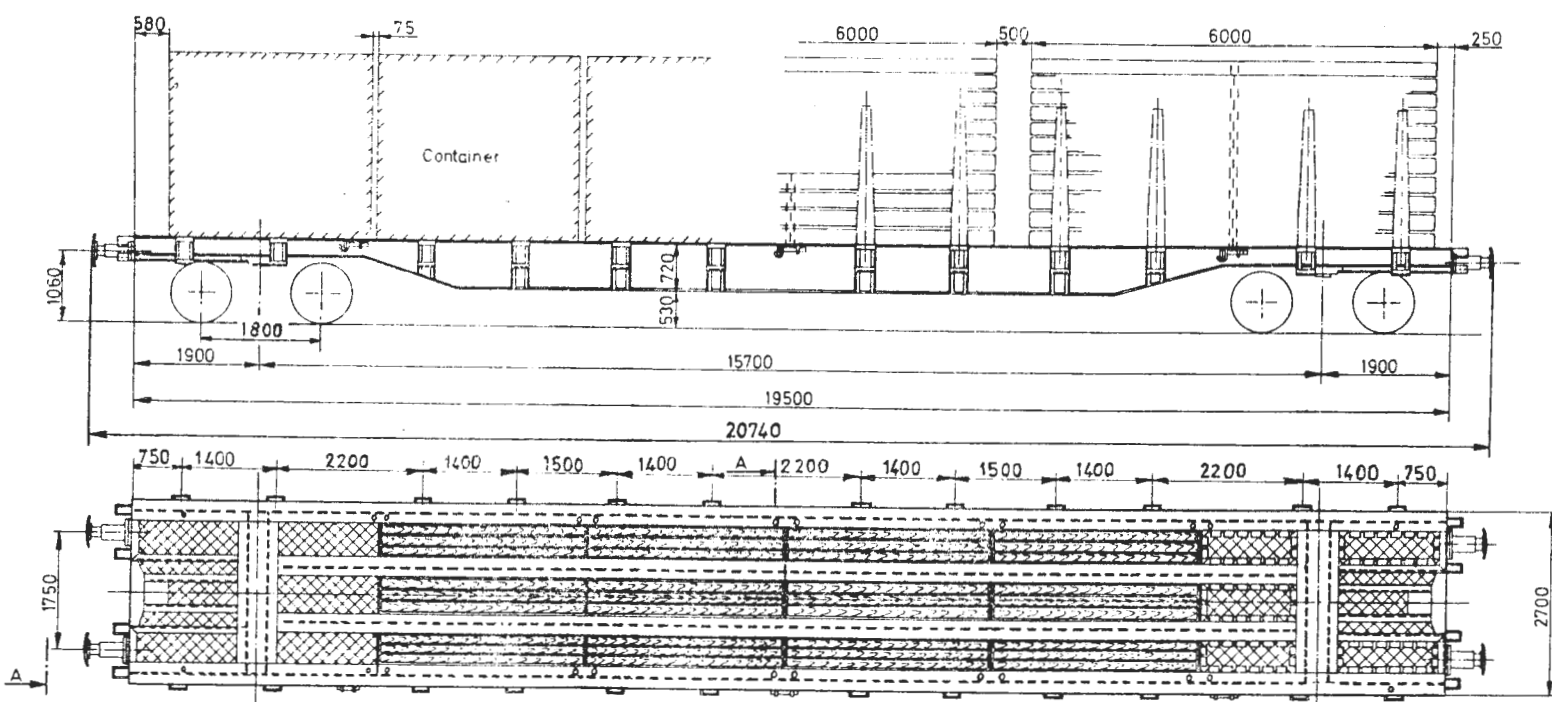
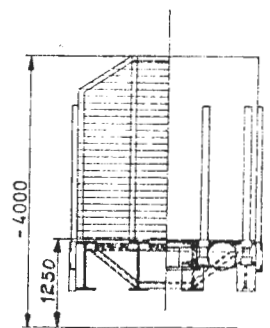
Vognutstyr for øvrig: Se vognnummerliste.



Utgave				
Dato	1/1-75	2/1-77		

Tegn. fortegnelse nr. 749, 770  
 VE.nr.serie: 392 1 000-351

Hovedtegn.: 21090  
 Byggeår: 1970-72



Lengde over buffere	20,74 m
Boggi etter tegning	20571
Vognvekt	23,0 t
Gulvflate	52,6 m <sup>2</sup>
Vogngulvets lengde	19,50 m
" bredde	2,70 m
Endelermenes største høyde	2,75 m
Vognstakenes høyde fra gulv	2,00 m
Bremser	KE-GP bremse og parkeringsbremse
Største tillatte hastighet	100 km/t
Største tillatte hjultrykk for laste/losse- kjøretøyer (Trucker) på vogn gulv	2,2 t
Største tillatte hjultrykk for vei- kjøretøyer på vogn gulv	5,0 t

Konsentrerte belastninger i tonn			
	m	—	▲▲
a-a	2	32	33
b-b	5	35	38
c-c	9	36	44
d-d	15	44	57
e-e	17,5	50	57
f-f	18,5	54	35
g-g	19,5	57	25

Lastgrenser i tonn

	A	B	C
	41	49	57
S	41	49	

A = baner med 16 tonns akseltrykk  
 B = baner med 18 tonns akseltrykk  
 C = baner med 20 tonns akseltrykk  
 S = for hastighet 80-100 km/t

## ALMINNELIG BESKRIVELSE:

Vognen er en 4-akslet åpen vogn spesielt beregnet for transport av tømmer og containere, og dessuten for alle godsslag som ikke krever lukkede vogner.

## UNDERSTILLING:

Understillingen er en sveiset konstruksjon med 4 kraftige gjennomgående bærebjelker. Endepartiet er bygd for senere montering av automatisk kopling. "Fjærpatroner med dragkrok" av type Ringfeder er montert på vg. nr. 392 1 000-139.

## LASTETEKNISK UTSTYR:

Alle vogner er utstyrt med:

1. 24 side- og 8 endestaker.
2. Anordning for anbringelse av "containerpigger".
3. Fastspenningsanordninger for tømmer og trelast.
4. Endeveggsholdere for montering av høye endelemmer beregnet for transport av kubb.
5. Labanker for tømmerunderlag (rekvireres fra faste depoter) kan påsettes.

Vognutstyr for övrig: Se vognnummerliste.





GODSVOGNER - DYPLASTEVOGN

20 402 7

Hoveddata

Llp

Rev. Trykk nr. 752

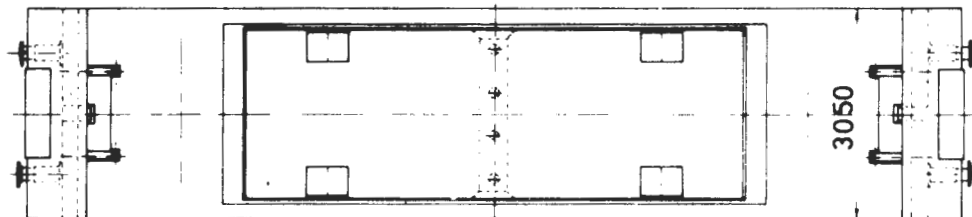
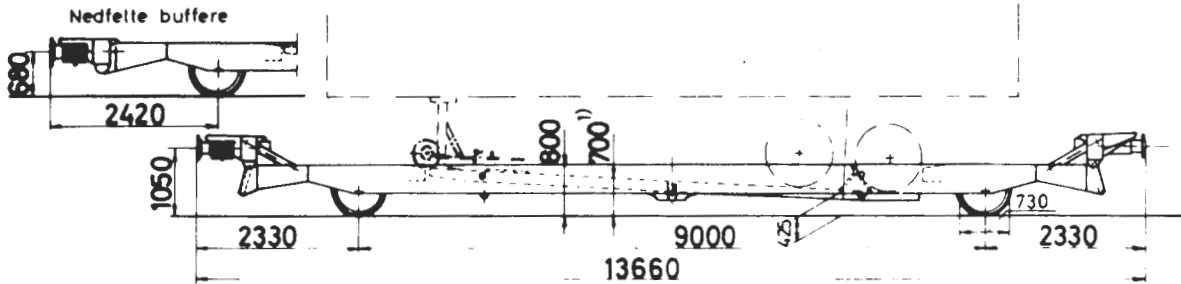
Ls

Dato

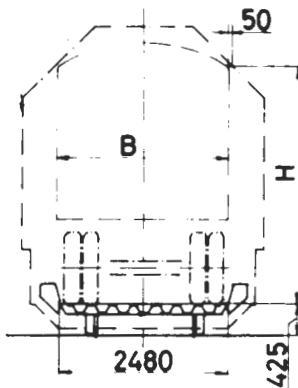
Tegn.fortegnelse nr. 744  
Vg.nr.serie: 402 7 000-021

Hovedtegn.: 21042

Byggeår: 1967-68



1) Ved horisontal vippe.



A = baner med 16 tonns akseltrykk

B = " " 18 " "

C = " " 20 " "

t = tonn

B	H
2400	3400
2350	3425

Lastgrenser

A	B	C
19,5t	23,5t	27,5t

Lengde over buffere:

övre stilling

13,66 m

nedre "

13,84 m

Vognvekt

12,5 t

Gulvflate

28,0 m<sup>2</sup>

Effektiv lastelengde

11,50 m

" lastebredde

2,35-2,40 m

" lastehöjde

3,40-3,42 m

Vippens lengde

7,20 m

" höjde over skinnetopp (maks.)

0,70 m

" " " " (min.)

0,42 m

Bremsar

KE-G bremse og skrubremse

Største tillatte hastighet

80 km/t

M Had

1.1.1977

**ALMINNELIG BESKRIVELSE:**

Vognen er en 2-akslet åpen vogn spesielt egnet for transport av semitrailer, stor lastebil, 4-hjuls tilhenger og seksjonshus.

**UNDERSTILLING:**

Understillingen er en sveiset konstruksjon av knekkede profiler i kvalitet St 52. Endepartiet med dragstell og buffere er innstillbare i to høyder.

**LASTETEKNISK UTSTYR:**

Alle vogner er utstyrt med støttebukk for transport av semitrailer. Dessuten er det ved en del større stasjoner lager av ekstra skoringsutstyr som brukes ved transport av lastebil og 4-hjuls tilhenger.

Vognutstyr for övrig: Se vognnummerliste.



GODSVOGNER - DYPLASTEVOGN

20 441 6

Hoveddata

Lgs

Trykk nr. 752

ev

Nr. Dato

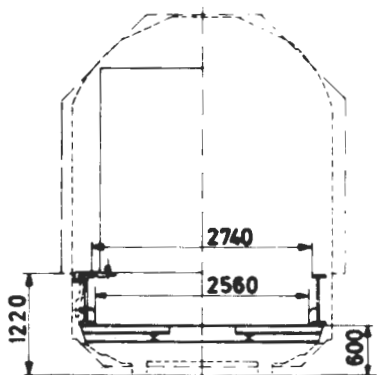
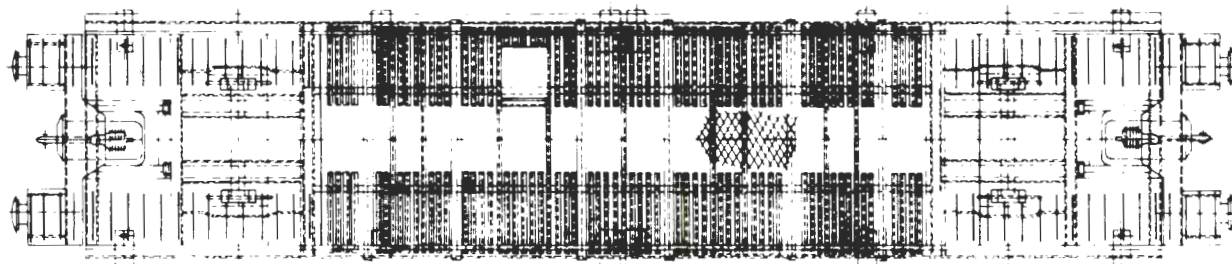
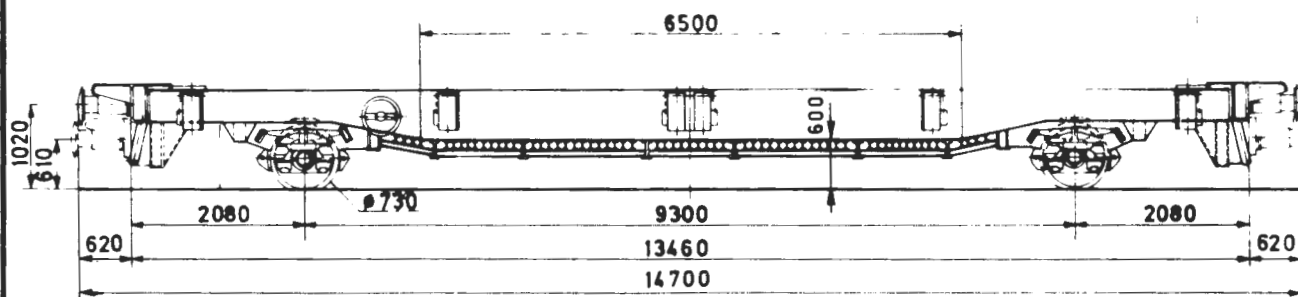
/ // -77

Tegn.fortegnelse nr. 814

Hovedtekn.: M 27216

Vg.nr. serie: 441 6 000-059

Ryggeår: 1975



A = baner med 16 t akseltr.

B = " " 18 t "

C = " " 20 t "

S = største till. hast. 100 km/t

t = tonn

Lastgrenser

	A	B	C
	19.0t	23.0t	27.0t
S		23.0 t	

Lengde over buffere	14,70 m
Vognvekt	13,35 t
Gulvflate	-
Effektiv lastelengde	13,45 m
" lastebredde	-
Høyde til gulv (mellom hjulsatser)	0,60 m
" " " (ved vognender)	0,80 m
Bremser	KE-GPA bremse og parkeringsbremse
Største tillatte hastighet	100 km/t

M Had

/./ 1976

## ALMINNELIG BESKRIVELSE:

Vognen er en 2-akslet åpen vogn spesielt egnet for transport av lastebiler, 4-hjuls tilhengere og semitrailere, videre for transport av containere (Euro og ISO norm.) og godsslag med stor høyde.

## UNDERSTILLING:

Understillingen er en sveiset konstruksjon av valsede og pressede profiler og plater i kvalitet St 52-3. Endepartiet med dragstell og buffere er innstillbare i to høyder og bygd for senere montering av automatisk kopling.

## LASTETEKNISK UTSTYR:

For transport av kjøretøyer er alle vogner utstyrt med:

- 10 stk. sideskoringer.
- 2 " faste skoringsklosser.
- 2 " regulerbare bokpermskoringer.

For transport av containere er alle vogner utstyrt med:

- 2 stk. senkbare containerpigger i den ene bufferbjelken.
- 12 " svingbare containeropplager med pigger (6 stk. på hver langbjelke).

Vognutstyr for övrig: Se vognnummerliste.



## GODSVOGNER - CONTAINERVOGN

30 444 0  
Sgs

## Hoveddata

:v

Trykk 752

-

Nr Dato

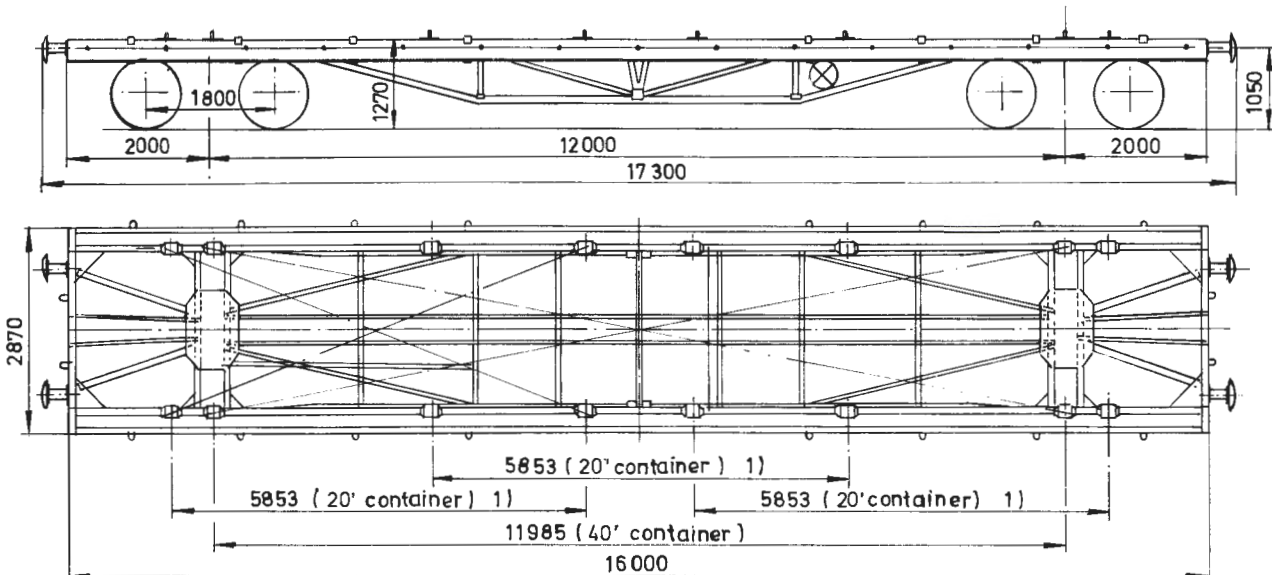
Tegn.fortegnelse nr. 411, 447, 452

Hovedtegning: M 24931

Vognserie: 444 0 000-013

Tidl. " : 3400

Byggeår : 1940



## Lastgrenser

	A	B	C
	35 t		
S	35 t		

A= baner med 16 tonns akseltrykk

B= " " 18 " "

C= " " 20 " "

S= største tillatte hastighet 100 km/t

t= tonn

} 2

Lengde over buffere 17,30 m  
 Boggi etter tegning Fld. 37.01 B1. 04  
 Vognvekt 17,0 t  
 Lastelengde 16,0 m  
 Vognbredde 2,87 m  
 Bremses: Hik G-P bremse  
 og parkeringsbremse  
 Største tillatte hastighet 100 km/t

1) Eller Eurocontainer

2) se neste side

M Had

1.1.1977

ALMINNELIG BESKRIVELSE:

Vognen er en 4-akslet åpen spesialvogn for transport av containere.

UNDERSTILLING:

Understillingen med enkelt sprengverk er en sveiset konstruksjon av standard valseprofiler i kvalitet St 37.

LASTETEKNISK UTSTYR:

Vognen er uten gulv, uten staker og er utstyrt med svingbare, konkave containerpigger for transport av følgende containere/flak:

20' ISO containere (2 stk. pr. vogn)

40' ISO containere (1 stk. pr. vogn) og

Eurocontainere (2 stk. pr. vogn)

NB! Under transport av 2 stk. ISO containere/flak må akseltrykket ikke overskride 13,0 t. (2 stk. 20' ISO containere à 17,5 t).

Vognutstyr for øvrig: Se vognnummerliste.



GODSVOGNER - KASSEVOGN

20 511 0

Elo type 1

Hoveddata

(14-3)

Rev.

Trykk nr. 752

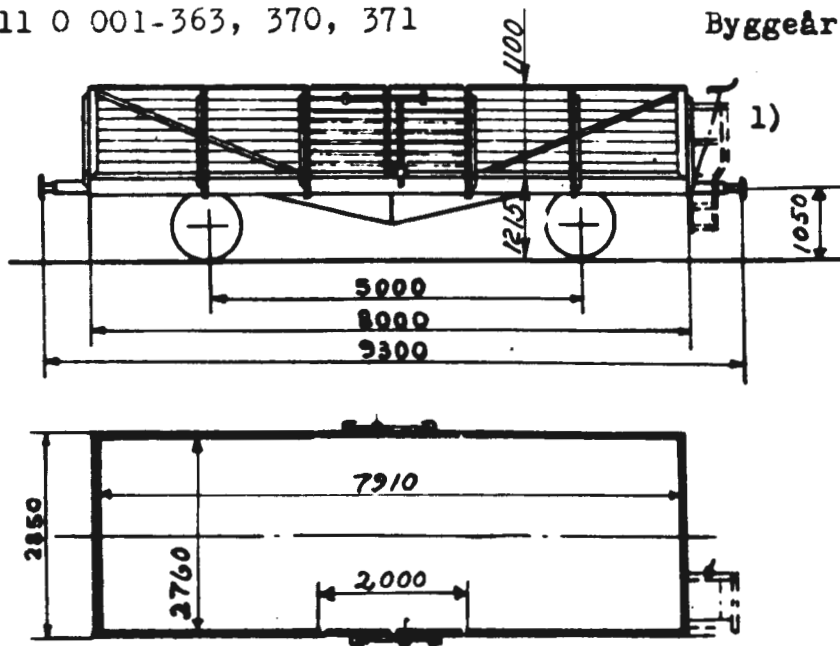
Dato

Tegn.fortegnelse nr. 431, 446, 467, 512, 542

Hovedtegn.: 3989

Vg.nr.serie: 511 0 001-363, 370, 371

Byggeår: 1936-53



Lastgrenser

A	B	C
21,0t	21,0t	

A = baner med 16 tonns akseltrykk

B = " " 18 " "

C = " " 20 " "

t = tonn

Lengde over buffere	9,30 m
Vognvekt	8,5 t
Rominnhold	24,0 m <sup>3</sup>
Gulvflate	21,8 m <sup>2</sup>
Vogngulvets lengde	7,91 m
" bredde	2,76 m
Vognkassens höyde över gulv	1,10 m
Bremser	Hik-G bremse og skru- el. hevarembremse
Störste tillatte hastighet	80 km/t
Störste tillatte hjultrykk for kjøretøy på vognulv	1,0 t

1) Vg. nr. 511 0 219-358 har bremserplattform.

M.Had

1.1.1977

511 0  
type 1

ALMINNELIG BESKRIVELSE:

Vognen er en 2-akslet åpen vogn med faste vegger. Vognen egner seg spesielt for transport av sand, jord, kull, koks, malm m.m.

UNDERSTILLING:

Understillingen med enkelt sprengverk er en sveiset konstruksjon av standard valseprofiler i kvalitet St 37.

Vognutstyr for övrig: Se vognnummerliste.





## GODSVOGNER - KASSEVOGN

21 511 0

Elo type 1

## Hoveddata

(14-3)

Trykk nr. 752

Nr. Dato

Tegn.fortegnelse nr. 431, 446, 467, 512, 542

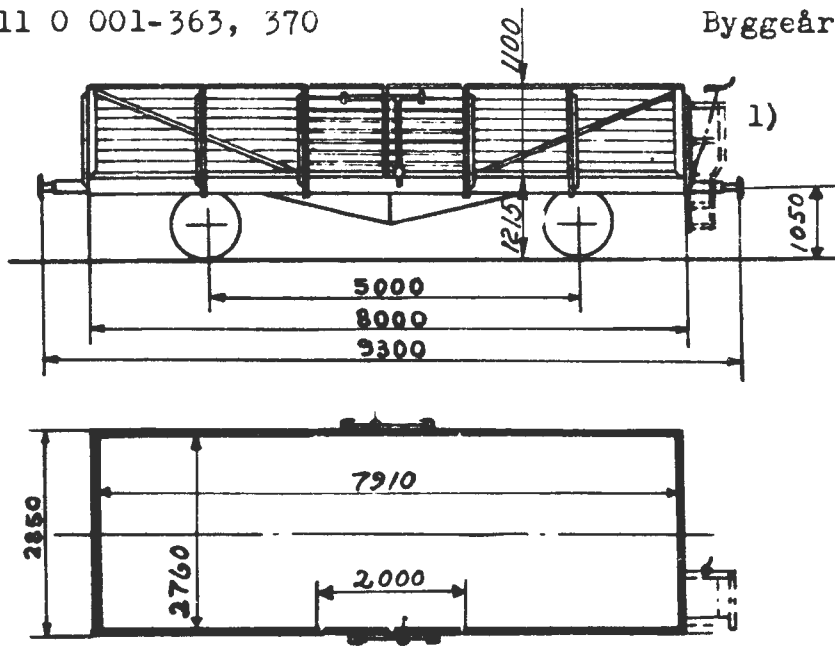
Hovedtegn.: 3989

Vg.nr.serie: 511 0 001-363, 370

Byggeår: 1936-53

1 // -75

2 // -77



## Lastgrenser

A	B	C
21,0t	21,0t	

A = baner med 16 tonns akseltrykk

B = " " 18 " "

C = " " 20 " "

t = tonn

Lengde over buffere	9,30 m
Vognvekt	8,5 t
Rominnhold	24,0 m <sup>3</sup>
Gulvflate	21,8 m <sup>2</sup>
Vogngulvets lengde	7,91 m
" bredde	2,76 m
Vognkassens høyde over gulv	1,10 m
Bremser	Hik-G bremse og skru- el. hevarembremse
Største tillatte hastighet	80 km/t
Største tillatte hjultrykk for kjøretøy på vogngulv	1,0 t

1) Vg. nr. 511 0 219-358 har bremserplattform.

511 0  
type 1

ALMINNELIG BESKRIVELSE:

Vognen er en 2-akslet åpen vogn med faste vegger. Vognen egner seg spesielt for transport av sand, jord, kull, koks, malm m.m.

UNDERSTILLING:

Understillingen med enkelt sprengverk er en sveiset konstruksjon av standard valseprofiler i kvalitet St 37.

Vognutstyr for övrig: Se vognnummerliste.



GODSVOGNER - KASSEVOGN

21 511 0

Elo type 2

Hoveddata

L

Rev. Trykk nr. 752

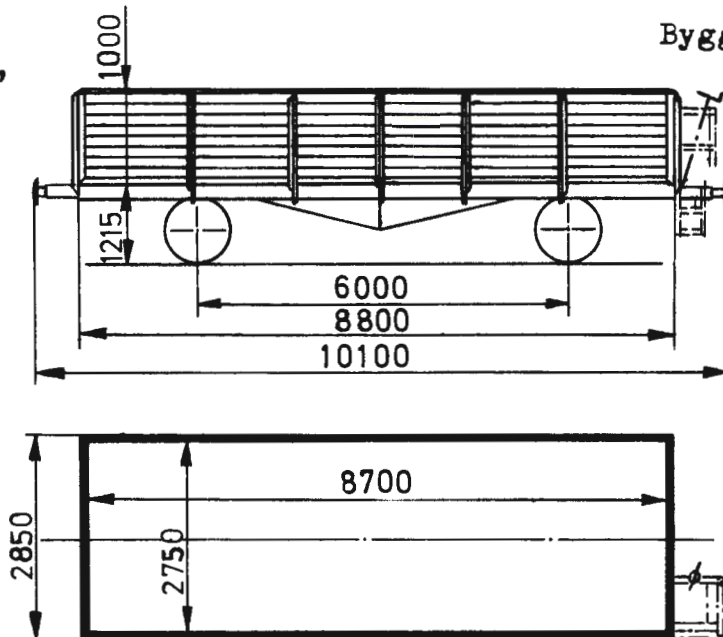
Tegn.fortegnelse nr. Ukjent

Hovedtegn: Ukjent

Vg.nr.serie:

Byggeår: 1940-42

511 0 364, 365,  
367, 368



Lastgrenser

A	B	C
20,0t	20,0t	

A = baner med 16 tonns akseltrykk

B = " " 18 " "

C = " " 20 " "

t = tonn

Lengde over buffere	10,10 m
Vognvekt	9,5 t
Rominnhold	24,0 m <sup>3</sup>
Gulvflate	24,0 m <sup>2</sup>
Vogngulvets lengde	8,70 m
"      "      bredd	2,75 m
Vognkassens höyde over gulv	1,00 m
Bremser	Hik-G bremse 1)
Störste tillatte hastighet	80 km/t

1) Vg. nr. 511 0 364 og 365 har også skrubremse.

511 0  
type 2

ALMINNELIG BESKRIVELSE:

Vognen er en 2-akslet åpen vogn med faste vegger. Den er ombygd for transport av surt avfall.

UNDERSTILLING:

Understillingen med enkelt sprengverk er en sveiset konstruksjon av standard valseprofiler i kvalitet St 37.

Vognutstyr for övrig: Se vognnummerliste.



# GODSVOGNER - KASSEVOGN

21 511 0

Elo type 2

## Hoveddata

L

Rev. Trykk nr. 752

Date

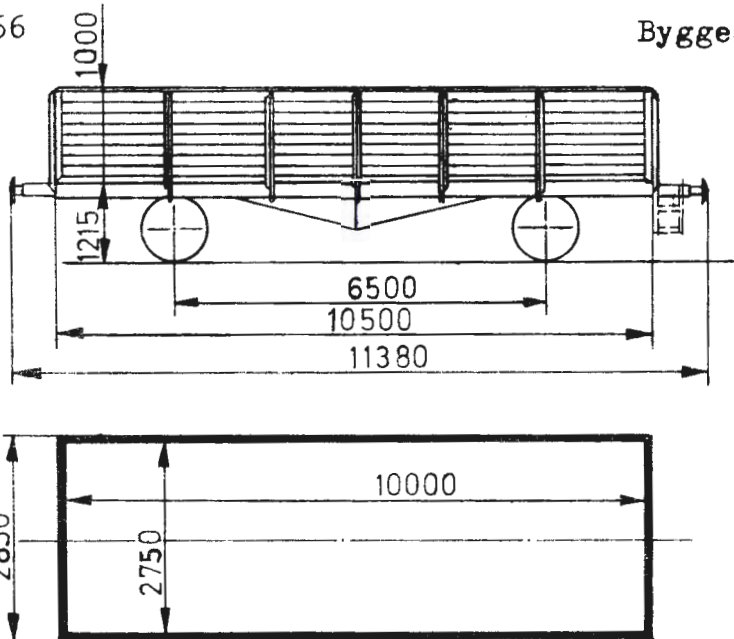
Tegn.fortegnelse nr. Ukjent

Hovedtegn: Ukjent

Vg.nr.: 511 0 366

Byggeår: 1940

1	1/1-75
2	1/1-77



### Lastgrenser

A	B	C
20,0t	20,0t	

A = baner med 16 tonns akseltrykk

B = " " 18 " "

C = " " 20 " "

t = tonn

Lengde over buffere	11,38 m
Vognvekt	9,5 t
Kominnhold	28,6 m <sup>3</sup>
Gulvflate	26,0 m <sup>2</sup>
Vogngulvets lengde	10,00 m
"    bredde	2,75 m
Vognkassens höjde over gulv	1,00 m
Bremser	ledning for trykkluftbremse
Störste tillatte hastighet	80 km/t

Godkj. /

511 0  
type 2

ALMINNELIG BESKRIVELSE:

Vognen er en 2-akslet åpen vogn med faste vegger. Den er ombygd for transport av surt avfall.

UNDERSTILLING:

Understillingen med enkelt sprengverk er en sveiset konstruksjon av standard valseprofiler i kvalitet St 37.

Vognutstyr for övrig: Se vognnummerliste.



GODSVOGNER - BUNNTÖMMINGSVOGN

21 573 0

Tds

Hoveddata

Trykk nr. 752

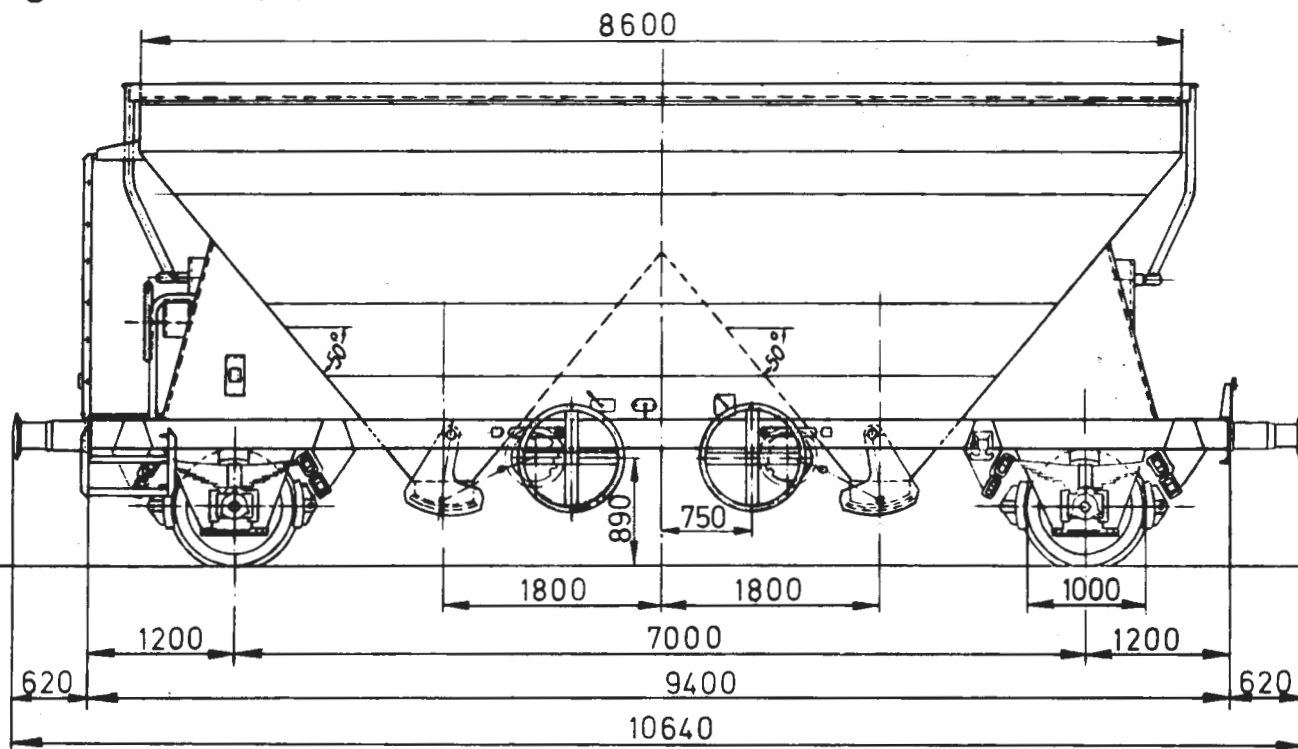
Tegn.fortegnelse nr. 796

Hovedtegn.: Talbot AZ 50 422.

Vg.nr.serie: 573 0 000-011

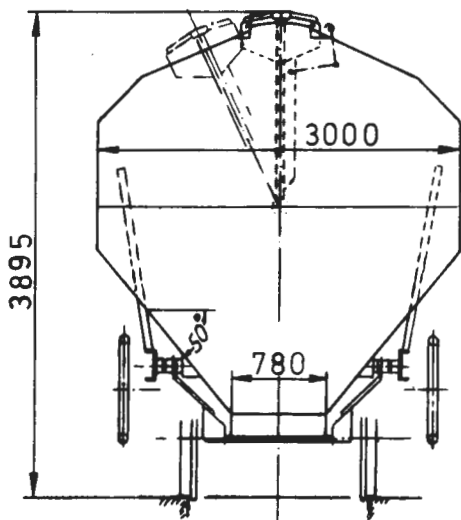
Byggeår: 1972-74

Nr.	Dato
1	1/1-74
2	1/1-75
3	1/1-77



Lastgrenser

	A	B	C
	18,4t	22,4t	26,4t
S	18,4t	22,4t	



- A = baner med 16 tonns akseltrykk
- B = " " 18 " "
- C = " " 20 " "
- S = for hastighet 80-100 km/t
- t = tonn

Lengde over buffere	10,64 m
Høyde over skinnetopp	3,89 m
Vognvekt	13,6 t
Rømningshold	44,0 m <sup>3</sup>
Bremses	KE-GP bremse og skrubremse
Største tillatte hastighet	100 km/t

## ALMINNELIG BESKRIVELSE:

Voggen er en 2-akslet bunntömmingsvogn med dreietak (luke) som spesielt egner seg for transport av fuktighetsømfintlig pulvergods.

## UNDERSTILLING OG BEHOLDER (LASTEKASSE):

Understillingen er en helsveiset konstruksjon av standard valseprofiler og knekkede profiler i kvalitet R St 37-2 Cu3 og St 52-3 Cu3.

Endepartiet er bygd for senere montering av automatisk kopling.

Beholderen er en helsveiset konstruksjon av stålplater og profiler i kvalitet St 52-3 Cu.

Bunnlukene beveges ved hjelp av ratt på siden av voggen, mens dreietaket beveges ved hjelp av ratt på den ene enden av beholderen.

Vognutstyr for övrig: Se vognnummerliste.





GODSVOGNER - BUNNTÖMMINGSVOGN

21 573 1  
Tds

Hoveddata

ev. Trykk nr. 752

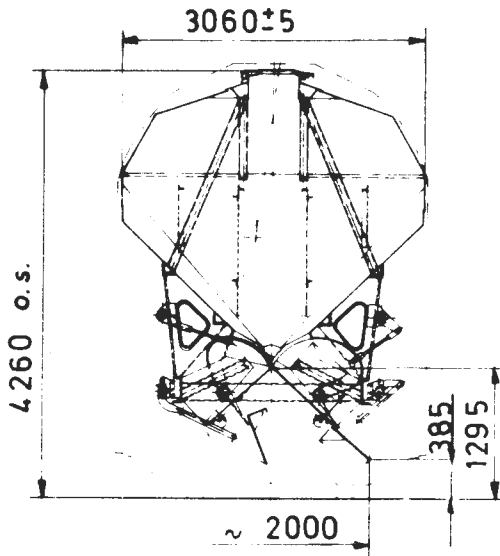
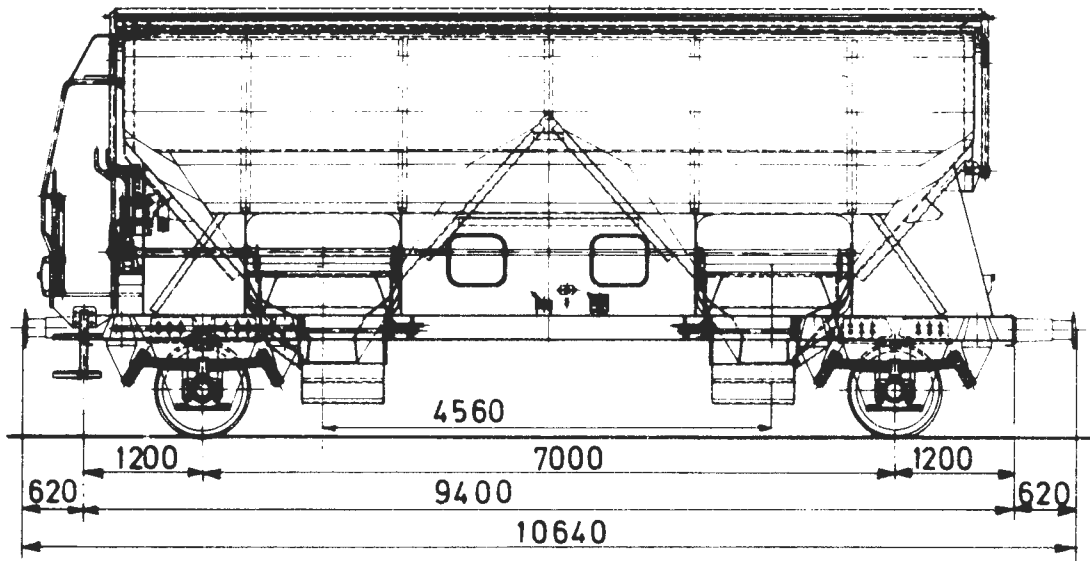
Nr. Dato

Tegn.fortegnelse nr. 823

Hovedtegn.: 28094

Vg.nr.serie: 573 1 000-034

Byggeår: 1976



Lastgrenser

	A	B	C
	18,0t	22,0 t	26,0t
S	18,0t	22,0 t	

A = baner med 16 tonns akseltrykk

B = " " 18 " "

C = " " 20 " "

S = for hastighet 80-100 km/t

t = tonn

Lengde over buffere 10,64 m

Høyde over skinnetopp 4,26 m

Vognvekt 14,0 t

Rominnhold 45,0 m<sup>3</sup>

Bremser KE-GP bremse og skrubremse

Største tillatte hastighet 100 km/t

## ALMINNELIG BESKRIVELSE:

Vognen er en 2-akslet bunntømmingsvogn med dreietak (luke) som spesielt egner seg for transport av fuktighetsømfintlig pulvergods.

## UNDERSTILLING OG BEHOLDER (LASTEKASSE):

Understillingen er en helsveiset konstruksjon av standard valseprofiler og knekkede profiler i kvalitet St 37-2 Cu3 og St 52-3 Cu3.

Endepartiet er bygd for senere montering av automatisk kopling.

Beholderen er en helsveiset konstruksjon av stålplater og profiler i kvalitet St 52-3 Cu.

Betjening av dreietaket (luke) og tömmelukene skjer fra bremseplattformen. Dreietaket manövreres ved hjelp av et ratt og tömmelukene ved hjelp av to håndtak på hver side.

Vognutstyr for övrig: Se vognnummerliste.



Trykk nr. 752

Hoveddata

Nr. Date

1 1/1-75

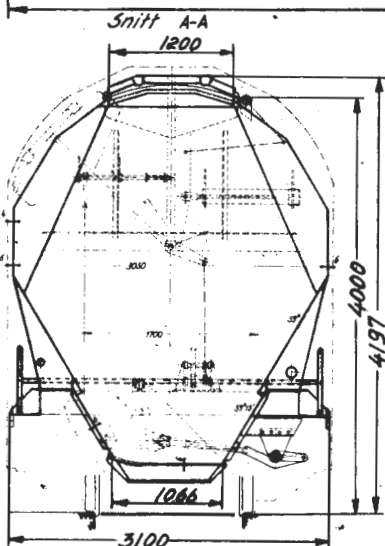
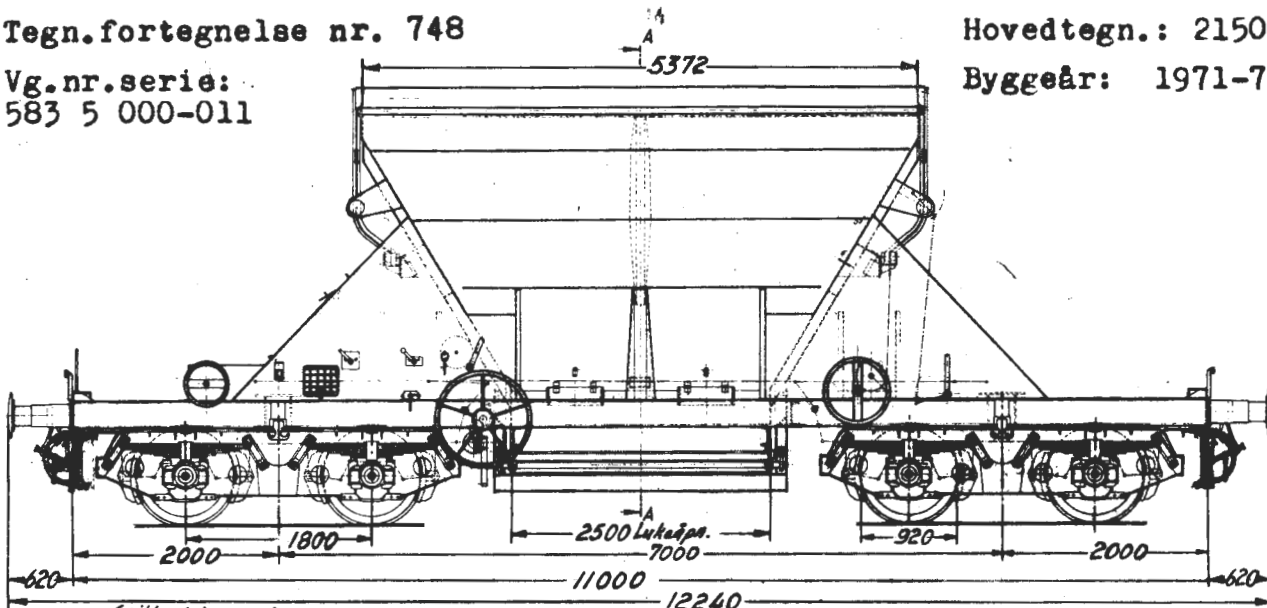
2 1/1-77

Tegn.fortegnelse nr. 748

Vg.nr.serie:  
583 5 000-011

Hovedtegn.: 21501

Byggeår: 1971-72



## Lastgrenser

	A	B	C
	41,0t	49,0t	57,0t
S	41,0t	49,0t	

A = baner med 16 tonns akseltrykk

B = " " 18 " "

C = " " 20 " "

S - for hastighet 80-100 km/t

t = tonn

Lengde over buffere	12,24 m
Høyde over skinnetopp	4,20 m
Vognvekt	23,0 t
Rominnhold	31,0 m <sup>3</sup>
Boggier (type UIC, akselavstand 1,80 m) etter tegn.	21700
Bremser	KE-GP bremse og parkeringsbremse
Største tillatte hastighet	100 km/t

## ALMINNELIG BESKRIVELSE:

Vognen er en 4-akslet bunntømmingsvogn med dreietak. Den er bygd spesielt for transport av kis.

## UNDERSTILLING OG BEHOLDER (LASTEKASSE):

Understillingen er en sveiset konstruksjon av standard valseprofiler i kvalitet MR St 37-B Cu, mens beholderen er en sveiset konstruksjon av stålplater i kvalitet St 52-Cu som med kraftige stötter og støtteplater er sveiset til understillingen.

Endepartiet er bygd for senere montering av automatisk kopling, og "fjærpatron med dragkrok" av typen Ringfeder er montert.

Bunlluken og dreietaket beveges ved hjelp av håndratt på siden av vognen.

Vognutstyr for övrig: Se vognnummerliste.

**BOGGI - BUNNTÖMMINGSVOGN**

31 583 9

Tadss

Utgave:

Trykk nr. 752

Hoveddata

Date

Tegn.fortegnelse nr. 764

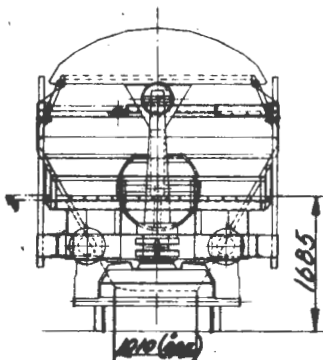
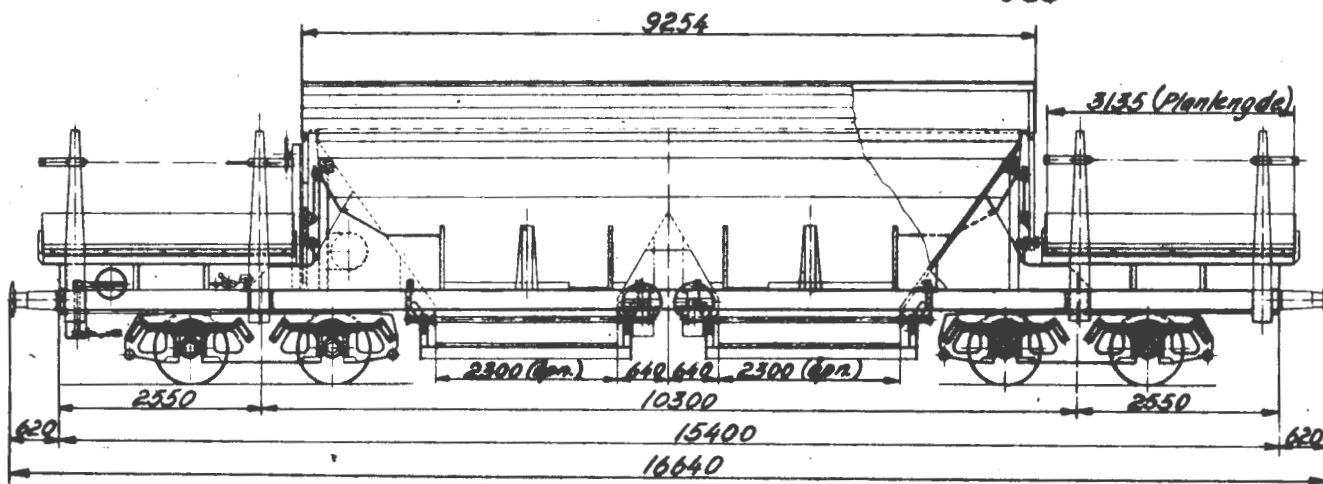
Hovedtegn.: 22071

Vg.nr.serie: 583 9 000-010

Byggeår: 1970

1 // -75

2 // -77



## Lastgrenser

	A	B	C
	37,0 t	45,0 t	53,0 t
S	37,0 t	45,0 t	

A = baner med 16 tonns akseltrykk

B = " " 18 " "

C = " " 20 " "

SS= for hastighet inntil 120 km/t

t = tonn

Lengde over buffere	16,64 m
Høyde over skinnetopp	3,87 m
Vognvekt	27,0 t
Rominnhold	45,0 m <sup>3</sup>
Lastplattformenes bredde	2,74 m
" lengde	3,13 m
" høyde over skinnetopp	1,65 m
Største tillatte last pr. lastplattform	12,5 t
" " hjultrykk for kjøretøy på lastplattform	1,0 t
Boggier (Minden Siegen type) etter tegn.	21470
Bremser KE-GP bremse og parkeringsbremse	
Største tillatte hastighet	120 km/t

**AIMINNELIG BESKRIVELSE:**

Vognen er en 4-akslet bunnfyllingsvogn med dreietak og lastplattformer. Den er spesielt beregnet for transport av fuktighetsømfintlig gods på strekningen Muruvik-Meråker og returtransport av ferdigprodukter (Siliciumprodukter). Ferdigproduktene lastes opp på plattformene over hver boggi.

**UNDERSTILLING OG BEHOLDER (LASTEKASSE):**

Understilling og beholder er helsevede konstruksjoner av standard stål valseprofiler, en del knekkede profiler og stålplater. Side- og endebjelker er av kvalitet St 37-B, mens senterbjelkene (over boggisentrene) og platene i beholderen er av kvalitet St 52-C. Beholderen på hele det innskrådde parti samt bunnlukene er isolert med polyurethan.

De to bunnlukene beveges ved hjelp av ratt på hver side av vognen. Dreietaket beveges ved hjelp av ratt på den ene ende av beholder.

Endepartiet er bygd for senere montering av automatisk kopling, og "fjærpatron med dragkrok" av typen Ringfeder er montert.

**LASTETEKNISK UTSTYR:**

Lastplattformene har nedleggbare sidelemmer av aluminium. Disse kan brukes som kjørebrem (slås ned til anlegg mot kant på lasterampe). Videre er det 4 staker på hver lastplattform og surrekjetting.

Vognutstyr for övrig: Se vognnummerliste.

Rev.

Trykk nr. 752

-

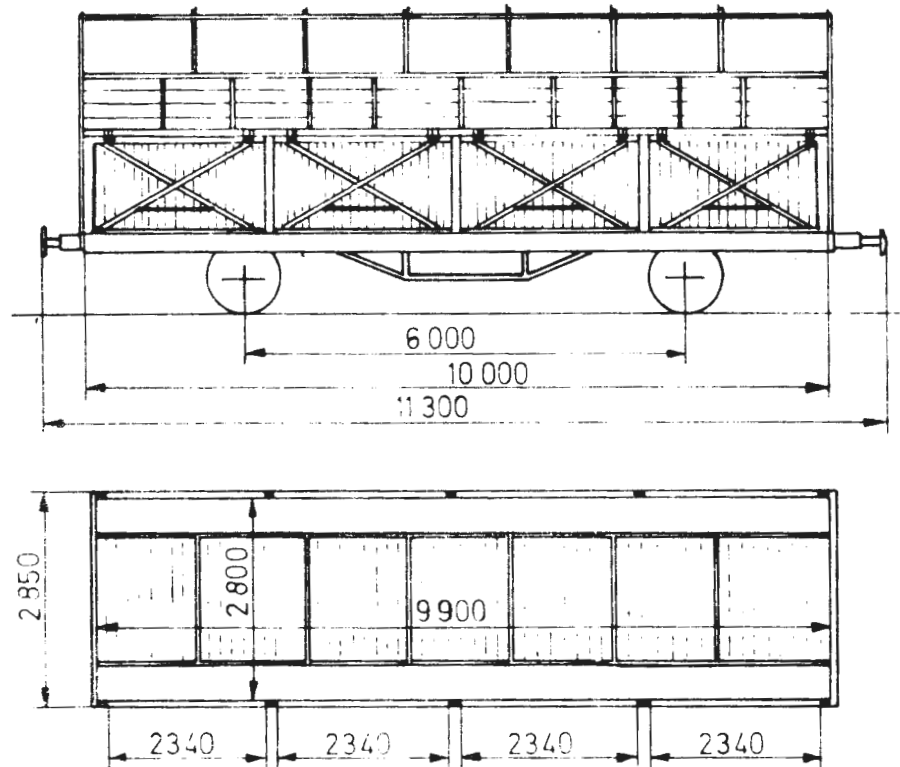
Dato

Tegn.fortegnelse nr. 766

 Hovedtegn.: 16623<sup>1)</sup>

Vg.nr.serie: 601 8 060-274

Byggeår: 1934-44



Lastgrenser i tonn

A	B	C
2,0	25,0	

A = baner med 16 tonns akseltrykk

B = " " 18 " "

C = " " 20 " "

S = for hastighet 80-100 km/t

t = tonn

Lengde over buffere	11,30 m
Vognvekt	11,0 t
kominhold	67,0 m <sup>3</sup>
Sulvflate	27,7 m <sup>2</sup>
Innvendig lengde	9,90 m
" bredde	2,80 m
" høyde (til overgurt)	2,10 m
Bredde av luker	2,34 m
Høyde " "	1,32 m
Bremser	KK-G, Hik-G, Hik-GF bremse og skrubremse
Største tillatte hastighet	80-100 km/t

1) Opprinnelig hovedtegn. 3300 og 3735. Ombygd ved Vst. Marienborg 1971-1974.

ALMINNELIG BESKRIVELSE:

Vognen er en 2-akslet vogn spesielt beregnet for transport av flis som fylles i ovenfra og tømmes gjennom 4 luker på hver side av vognen.

UNDERSTILLING OG VOGNKASSE:

Understilling og vognkasse er en sveiset konstruksjon av standard valseprofiler i kvalitet St 37. Vegg- og lukekledningen er av gran eller furu.

Vognutstyr for övrig: Se vognnummerliste.



Rev. Trykk nr. 752

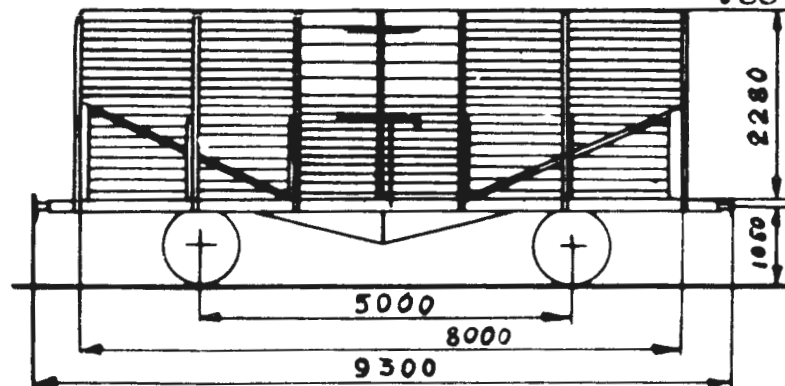
Dato

Tegn.fortegnelse nr. Ukjent

 Hovedtegn.: 3989 +  
skisse nr. 1518

Vg.nr.serie: 603 0 000-057

Byggeår: 1936-47



## Lastgrenser

A	B	C
20,0t	20,0t	

A = baner med 16 tonns akseltrykk

B = " " 18 " "

C = " " 20 " "

t = tonn

Lengde over buffere	9,30 m
Vognvekt	10,0 t
Tominnhold	48,0 m <sup>3</sup>
Gulvflate	21,4 m <sup>2</sup>
Vogn gulvets lengde	7,91 m
" " bredde	2,76 m
Vognkassens høyde over gulv	2,28 m
Bredde av døråpning	2,00 m
Bremser	Hik-G bremse og hevarmbremse
Største tillatte hastighet	80 km/t
Største tillatte hjultrykk for kjøretøy på vogn gulv	1,0 t

ALMINNELIG BESKRIVELSE:

Vognen er en 2-akslet åpen vogn med faste vegger. Vognen egner seg spesielt for transport av trekull, flis og annet voluminöst gods.

UNDERSTILLING:

Understillingen med enkelt sprengverk er en sveiset konstruksjon av standard valseprofiler i kvalitet St 37.

Vognutstyr for övrig: Se vognnummerliste.



GODSVOGNER - TANKVOGN

20 700 0

Unk

Hoveddata

(Q4-2)

Rev.

Trykk nr. 752

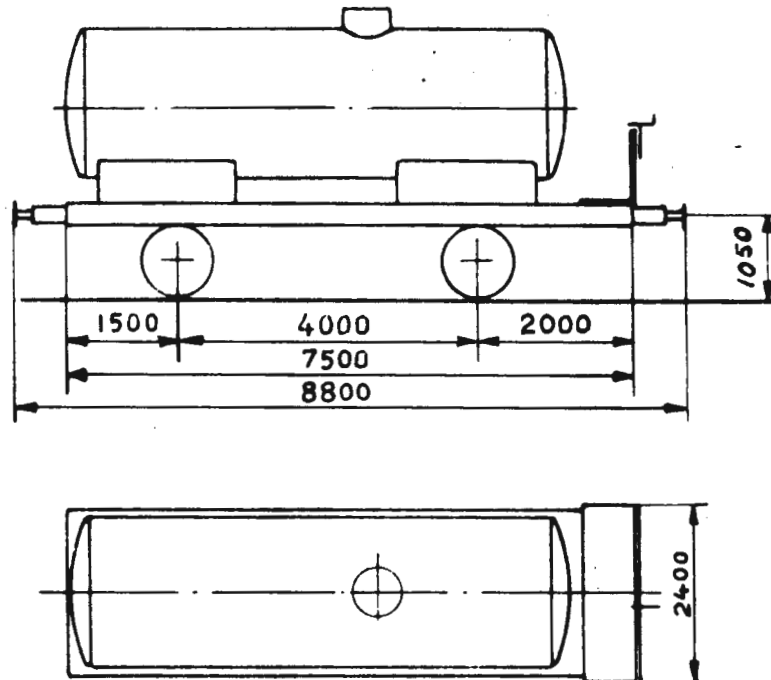
Dato

Tegn.fortegnelse nr. 479

Hovedtegn.: 4660

Vg.nr. 700 0 001

Byggeår: 1940



Lengde over buffere	8,80 m
Vognvekt	11,0 t
Lastgrenser	16,5 t
Kominnhold	19,0 m <sup>3</sup>
Bremser	Hik-G bremse og skrubremse
Største tillatte hastighet	80 km/t

M Had

1.1.77

700 0

Vognen brukes til transport av bensin og fyringsolje.

Vognutstyr for övrig: Se vognnummerliste.



GODSVOGNER - TÅNEVOGN

21 700 0

Unk

Rev.

Trykk nr. 752

Hoveddata

(4-2)

Dato

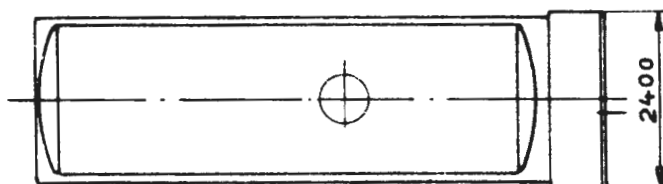
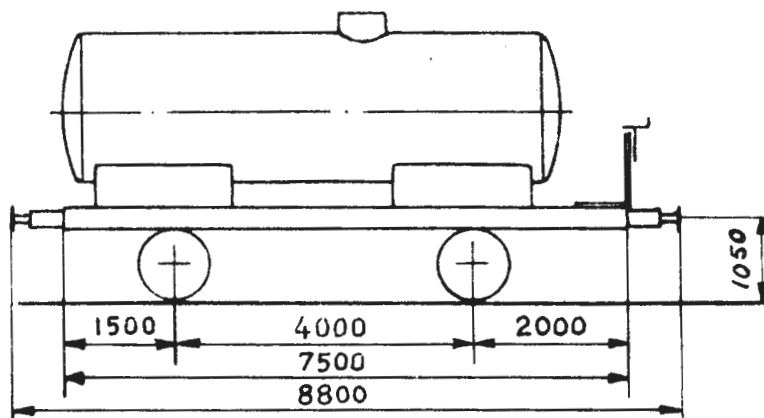
Tegn.fortegnelse nr. 479<sup>1)</sup>Hovedtegn.: 4660<sup>1)</sup>

1 // -75

Vg.nr.serie: 700 0 002-006

Byggeår: 1928-40

2 // -77



Lengde over buffere	8,80 m
Vognvekt	11,0 t
Lastgrenser	16,5 t
Rominnhold	19,0 m <sup>3</sup>
Bremser	Hik-G bremse og skrubremse
Største tillatte hastighet	80 km/t

1) Hovedtegn. ukjent for vg. nr. 700 0 004 og 700 0 006.

700 0

Vognen brukes til transport av bensin og fyringsolje.

Vognutstyr for övrig: Se vognnummerliste.



GODSVOGNER - TANKVOGN

20 700 5

Uh

Hoveddata

(Q4-5)

Rev.

Trykk nr. 752

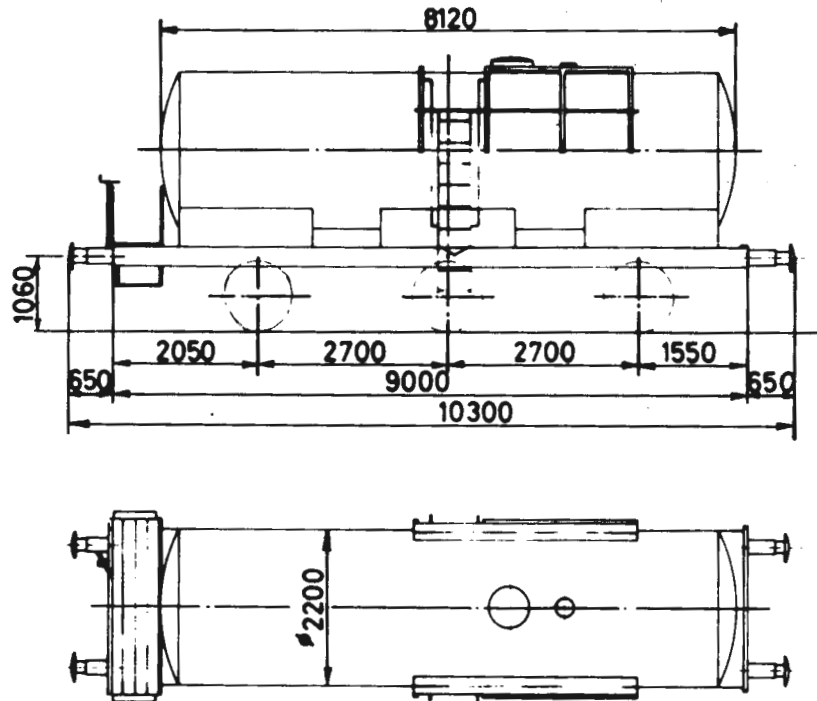
Date

Tegn.fortegnelse nr. Ukjent

Hovedtegn.: 8/32

Vg.nr.: 700 5 004

Byggeår: 1938



Lastgrenser

A	B	C
28,0 t	28,0 t	

A = baner med 16 tonns akseltrykk

B = " " 18 " "

C = " " 20 " "

t = tonn

Lengde over buffere

10,30 m

Vognvekt

16,0 t

Rominnhold

30,0 m<sup>3</sup>

Bremser

Hik-G bremse og skrubremse

Største tillatte hastighet

80 km/t

M Had

1.1. 1977

Vognen brukes til transport av bensin og fyringsolje.

Vognutstyr for övrig: Se vognnummerliste.





GODSVOGNER - TANKVOGN

20 700 5

Uh

Hoveddata

(Q4-3)

ev. Trykk nr. 752

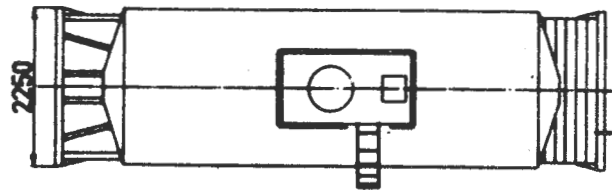
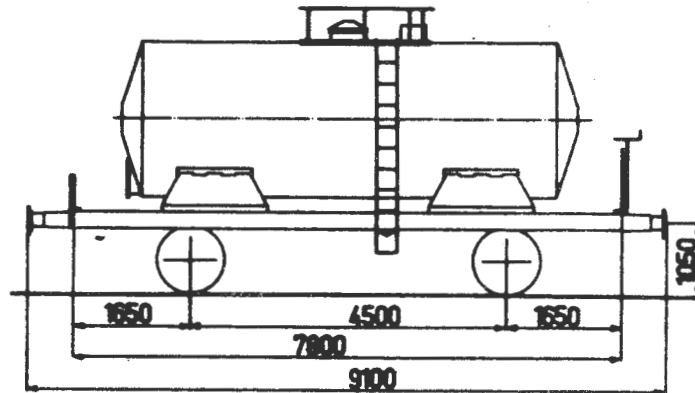
Nr. Date

Tegn.fortegnelse nr. 665

Hovedtegn.: 8271

Vg.nr.: 700 5 007

Byggeår: 1922



Lastgrenser

A	B	C
19,0t	23,0t	

A = baner med 16 tonns akseltrykk

B = " " 18 " "

C = " " 20 " "

t = tonn

Lengde over buffere

9,10 m

Vognvekt

13,0 t

Rominhold

22,0 m<sup>3</sup>

Bremser

ledn. for trykkl.bremse og skrubremse

Største tillatte hastighet

80 km/t

Vognen brukes til transport av bensin og fyringsolje.

Vognutstyr for övrig: Se vognnummerliste.



GODSVOGNER - KJÖLE- OG VARMEVOGN  
Hoveddata

20 805 3  
Iblps  
(H4 type 3)

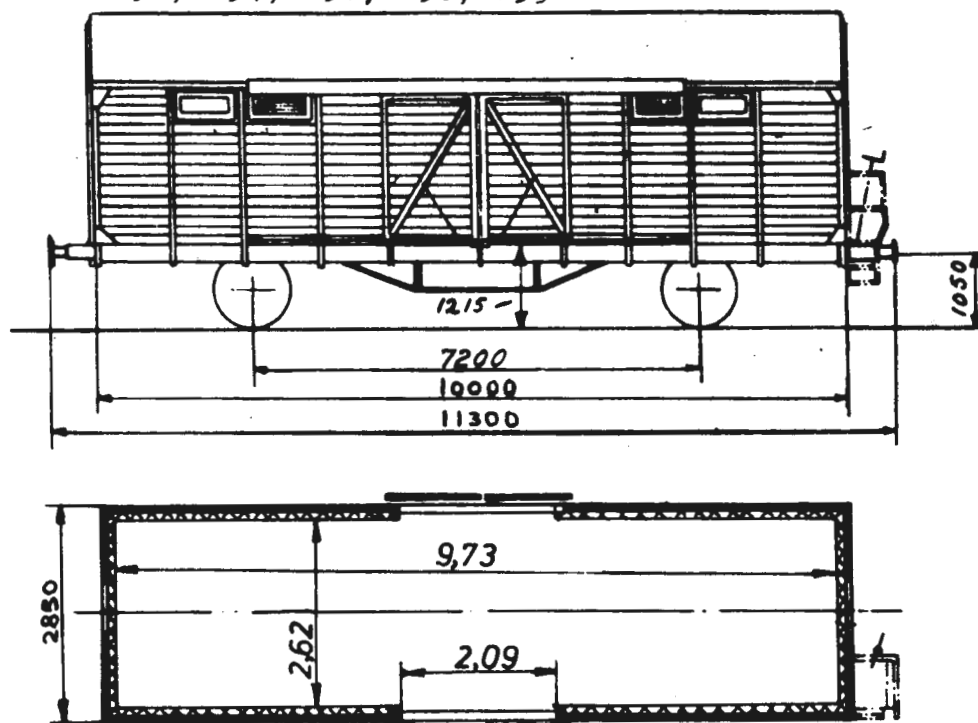
Rev. Trykk nr. 752

Tegn.fortegnelse nr. 585

Hovedtegn.: 6475

Vg.nr.: 805 3 012-018, 021, 022, 024, 031,  
032, 034, 036, 038, 039

Byggeår: 1952



Lastgrenser

	A	B	C
	15,0 t	15,0 t	
S	12,0 t		

A = baner med 16 tonns akseltrykk  
 B = " " 18 " "  
 C = " " 20 " "  
 S = for hastighet 80-100 km/t  
 t = tonn

Lengde over buffere	11,30 m
Vognvekt	15,0 t
Rominnhold	64,0 m <sup>3</sup>
Gulvflate	25,4 m <sup>2</sup>
Innvendig lengde	9,73 m
" bredde	2,62 m
" høyde	2,10 m
Bredde av døråpning	2,09 m
Høyde " "	1,80 m
Bremser	Hik-GP bremse og skrubremse
Største tillatte hastighet	80-100 km/t
Største tillatte hjultrykk for kjøretøy på vognulv	1,0 t
Vognene er hvitmalte.	





Rev.

Trykk nr. 752

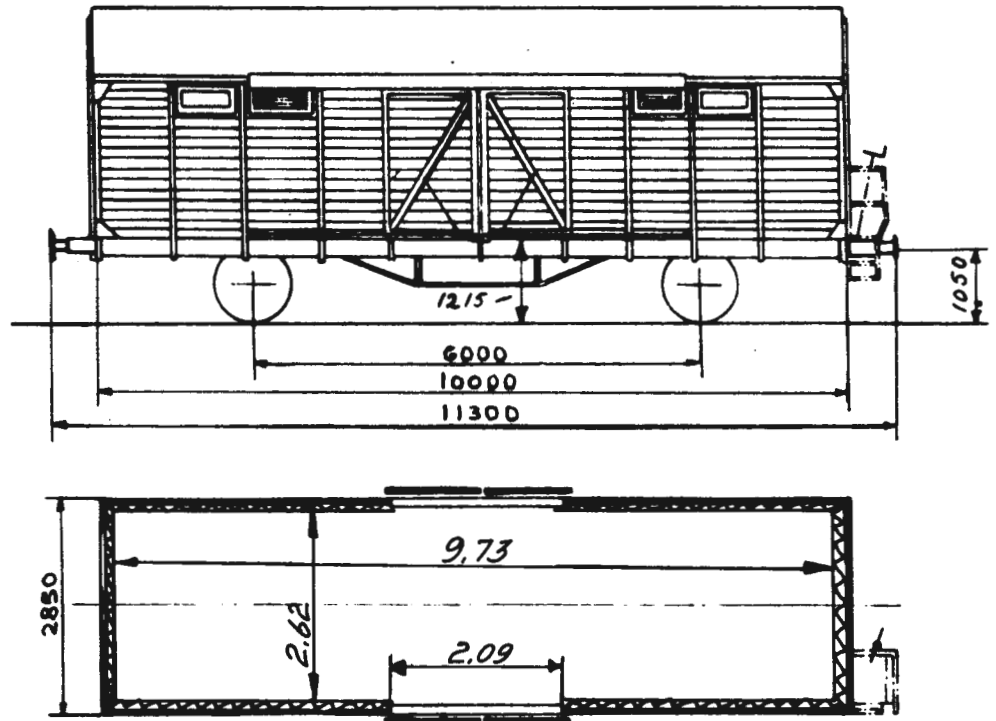
Dato

Tegn.fortegnelse nr. 539

Hovedtegn.: 3755

Vg.nr.: 805 3 019, 028

Byggeår: 1949



## Lastgrenser

	A	B	C
	15,0 t	15,0 t	
S	12,0 t		

A = baner med 16 tonns akseltrykk

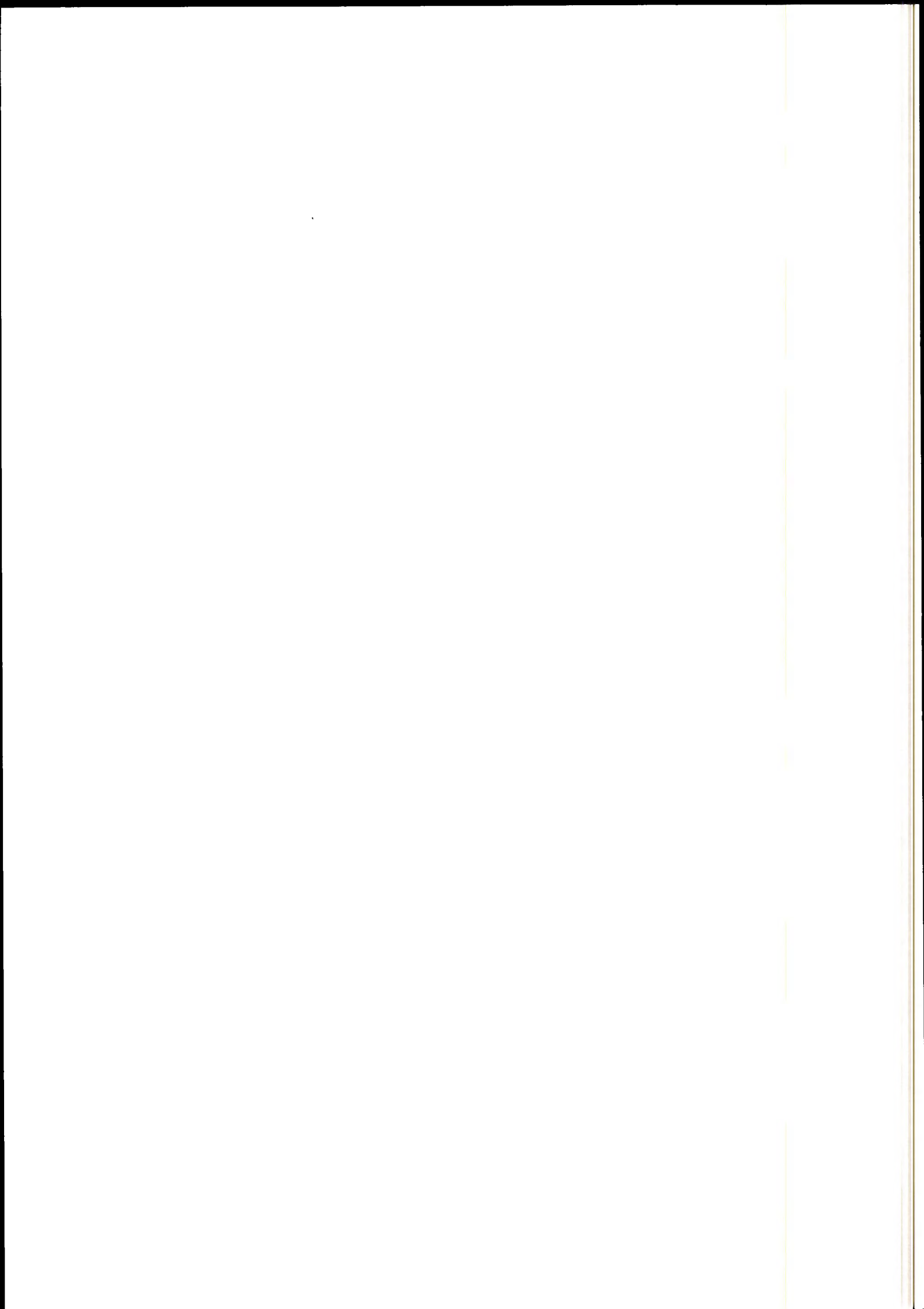
B = " " 18 " "

C = " " 20 " "

S = for hastighet 80-100 km/t

t = tonn

Lengde over buffere	11,30 m
Vognvekt	15,0 t
Rominnhold	64,0 m <sup>3</sup>
Gulvflate	25,4 m <sup>2</sup>
Innvendig lengde	9,73 m
" bredde	2,62 m
" høyde	2,10 m
Bredde av döråpning	2,09 m
Høyde " "	1,80 m
Bremser	Hik-GP bremse og skrubremse
Største tillatte hastighet	80-100 km/t
Største tillatte hjultrykk for kjøretøy på vognulv	1,0 t
Vognene er hvitmalte.	





Rev.

Trykk nr. 752

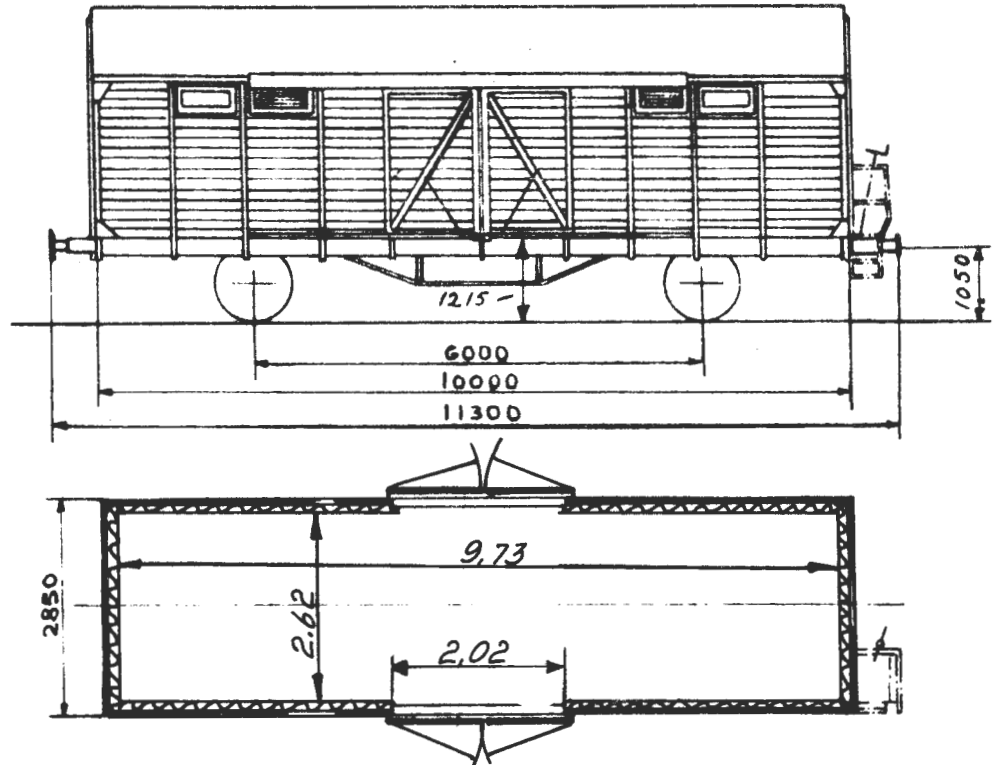
Dato

Tegn.fortegnelse nr. 455, 484

Hovedtegn.: 3735+4081

Vg.nr.: 805 3 044, 045

Byggeår: 1939-42



## Lastgrenser

	A	B	C
	15,0 t	15,0 t	
S	12,0 t		

A = baner med 16 tonns akseltrykk

B = " " 18 " "

C = " " 20 " "

S = for hastighet 80-100 km/t

t = tonn

Lengde over buffere	11,30 m
Vognvekt	13,0 t
kominnhold	55,5 m <sup>3</sup>
Gulvflate	26,1 m <sup>2</sup>
Innvendig lengde	9,73 m
" bredde	2,62 m
" höyde	2,10 m
Bredden av döråpning	2,02 m
Höyde " "	1,87 m
Bremser	Hik-GP bremse og skrubremse
Største tillatte hastighet	80-100 km/t
Største tillatte hjultrykk for kjøretøy på vognulv	1,0 t
Vognene er hvitmalte.	







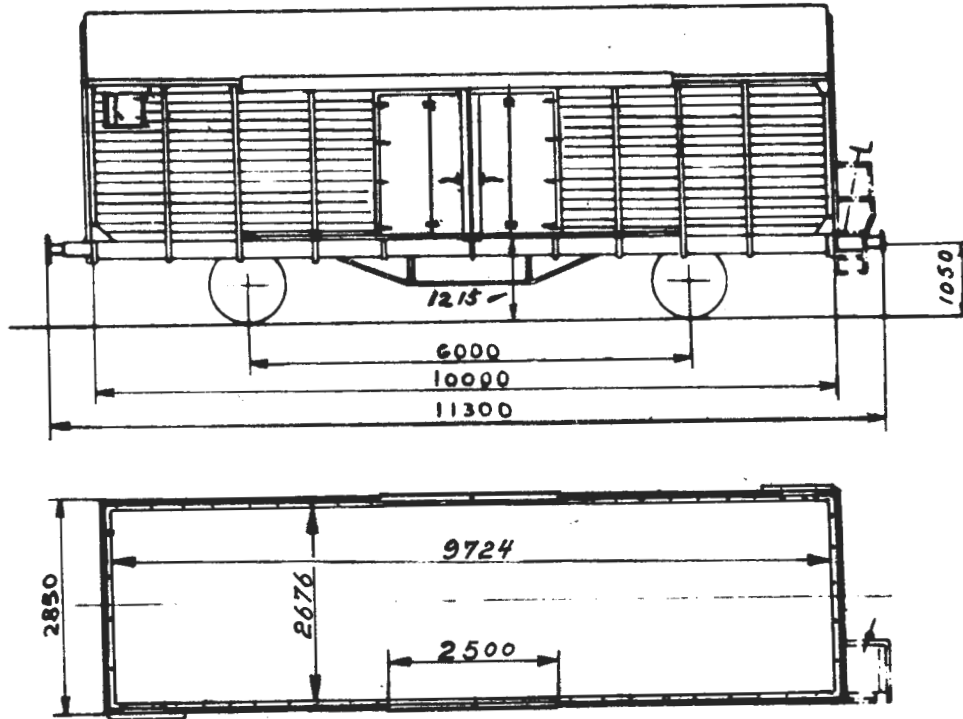
GODSVOGNER - KJÖLE- OG VARMEVOGN  
Hoveddata

21 805 3  
Iblps  
(G4-1)

Trykk nr. 752

Tegn.fortegnelse nr. 539, 564, 568  
Vg.nr.serie: 805 3 000-011, 046-055

Hovedtegn.: 3735+4081, 3755, 6283 } 1)  
Byggeår: 1948-52



Lastgrenser

	A	B	C
	18,5 t	22,5 t	
S	12,0 t		

A = baner med 16 tonns akseltrykk  
B = " " 18 " "  
C = " " 20 " "  
S = for hastighet 80-100 km/t  
t = tonn

Lengde over buffere	11,30 m
Vognvekt	13,5 t
Rominnhold	64,0 m <sup>3</sup>
Gulvflate	25,4 m <sup>2</sup>
Innvendig lengde	9,72 m
" bredde	2,67 m
" höyde	1,90-2,70 m
Bredde av döråpning	2,50 m
Höyde " "	1,80 m
Bremser	Hik-GP bremse og skrubremse
Største tillatte hastighet	80-100 km/t
Største tillatte hjultrykk for kjøretøy på vogngulv	1,0 t

1) Vg. er ombygd etter tegn. Sd.M 1371.

M Had

1.1.1976

**ALMINNELIG BESKRIVELSE:**

Vognen er en 2-akslet lukket, lett-isolert vogn med dobbelte dører.

**UNDERSTILLING:**

Understillingen er en sveiset konstruksjon av standard valseprofiler og en del spesielle knekkede profiler i kvalitet St 37.

**VOGNKASSEN:**

Stenderverket er en sveiset konstruksjon av standard valseprofiler i kvalitet St 37. Veggkledningen er av gran eller furu med 5,0 cm isolasjon.

**TAKET:**

Takbuene er av standard valseprofiler i kvalitet St 37. Takkledningen er utvendig av gran eller furu kledd med papp, innvendig av hard trefiberplate med 5,0 cm isolasjon.

**VARME OG VENTILASJON:**

I begge vognender er det i vognveggen på en side en mindre lufteluke.

Vognutstyr for övrig: Se vognnummerliste.



GODSVOGNER - KJÖLE- OG VARMEVOGN

21 805 3

Iblps

Hoveddata

(H4 type 3)

Rev.

Trykk nr. 752

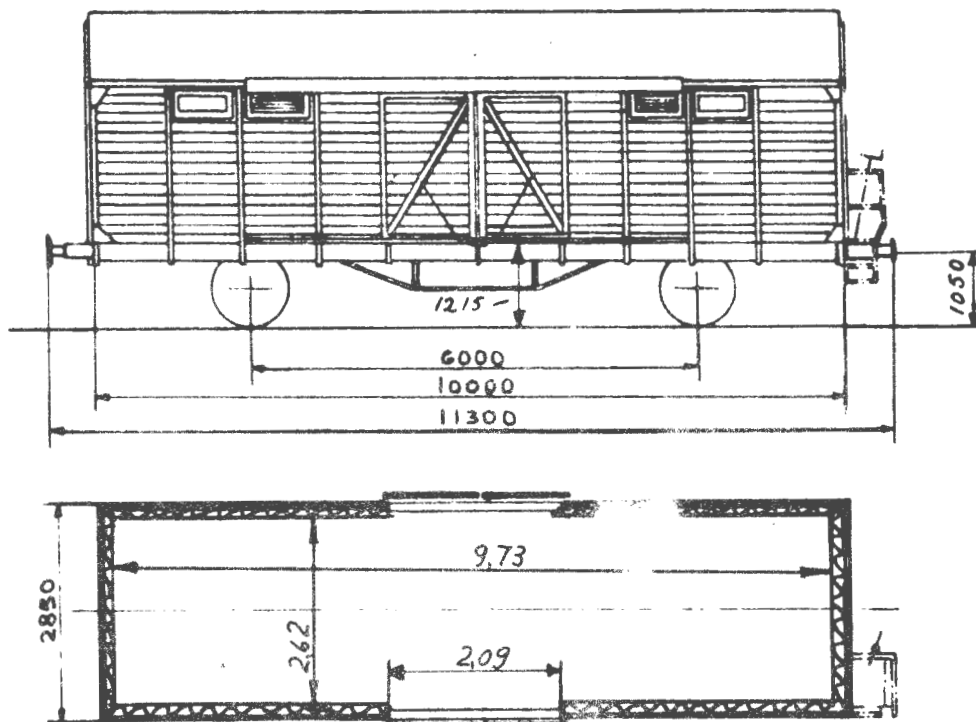
nr. Dato

Tegn.fortegnelse nr. 539, 564

Vg.nr.: 805 3 040, 042

Hovedtegn.: 3735+4081

Byggeår: 1948-51



Lastgrenser

	A	B	C
	15,0 t	15,0 t	
S	12,0 t		

A = baner med 16 tonns akseltrykk

B = " " 18 " "

C = " " 20 " "

S = for hastighet 80-100 km/t

t = tonn

Lengde over buffere	11,30 m
Vognvekt	13,0 t
kominhold	64,0 m <sup>3</sup>
Gulvflate	25,4 m <sup>2</sup>
Innvendig lengde	9,73 m
" bredde	2,62 m
" høyde	2,10 m
Bredde av døråpning	2,09 m
Høyde " "	1,80 m
Bremser	Hik-GP bremse og skrubremse
Største tillatte hastighet	80-100 km/t
Største tillatte hjultrykk for kjøretøy på vognulv	1,0 t
Vognene er hvitmalte.	

M Had

1.1.77





Rev.

Trykk nr. 752

N. Dato

1 // -75

2 // -76

3 // -77

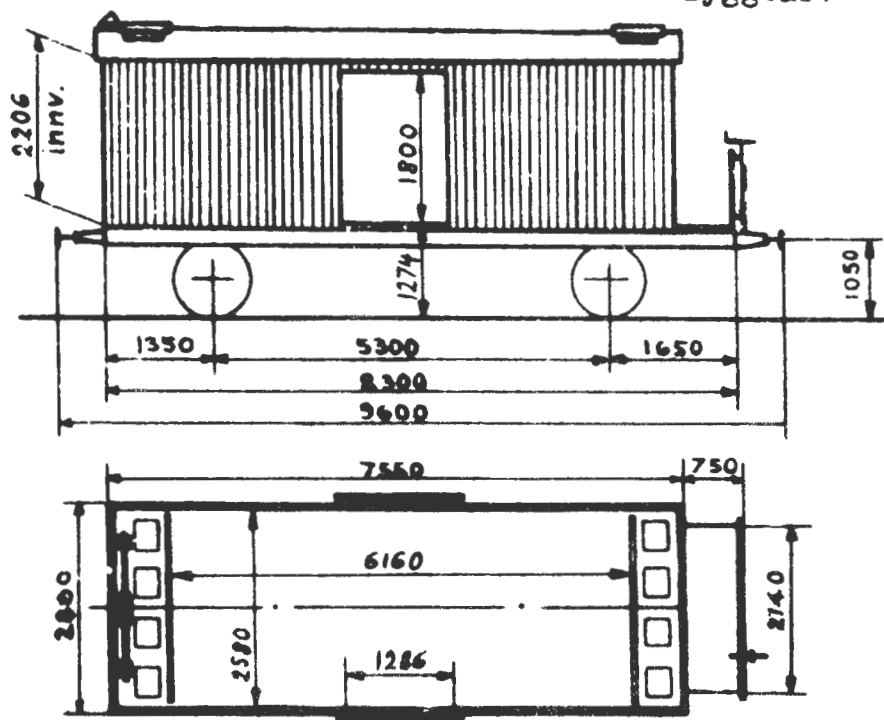
Tegn.fortegnelse nr. 389

Hovedtegn.: 3160+skisse

Vg.nr.serie: 806 8 000, 002-005, 007-024

nr. 1085

Byggeår: 1930-31



Lengde over buffere	9,60 m
Vognvekt	14,0 t <sup>1)</sup>
Lastgrenser	14,0 t <sup>2)</sup>
Rominnhold	32,4 m <sup>3</sup>
Gulvflate	15,8 m <sup>2</sup>
Innvendig lengde	6,16 m
" bredde	2,58 m
" høyde	2,20 m
Bredde av døråpning	1,28 m
Høyde " "	1,80 m
Bremser	Hik-OP bremse og skrubremse
Største tillatte hastighet	100 km/t
Største tillatte hjultrykk for kjøretøy på vogn gulv	1,0 t

1) Med tomme isbeholdere.

2) Inklusive is.

## ALMINNELIG BESKRIVELSE:

Vognen er 2-akslet og egner seg spesielt for transport av fersk fisk. Kjølemiddelet er naturis eller kullsyreis. Oppvarming skjer med katalytovner.

## UNDERSTILLING, VOGNKASSE OG TAK:

Understillingen er en sveiset konstruksjon av standard valseprofiler i kvalitet St 37. Vognkassen og taket er bygd helt i tre og har spesiell isolasjon. Isbeholderne er plasert i hver ende av vognen. Over hele gulvet er det anbrakt treerister. På taket er det luker for påfylling av is.

Vognutstyr for övrig: Se vognnummerliste.



## GODSVOGNER - KJÖLE- OG VARMEVOGN

21 813 0

Ilms

## Hoveddata

(H4-2)

v.

Trykk nr. 752

Nr. Dato

1 1/1-75

2 1/1-76

3 1/1-77

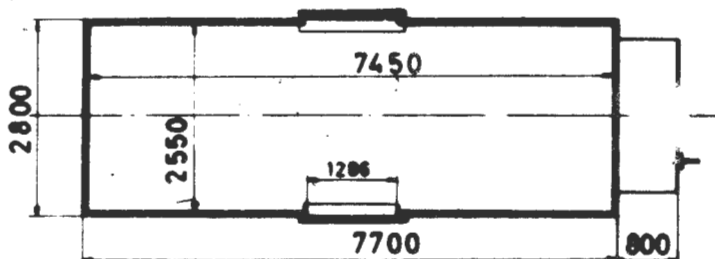
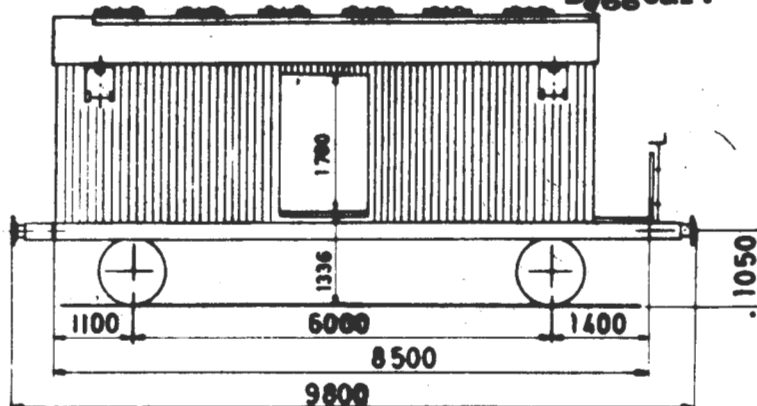
Tegn.fortegnelse nr. 511

Hovedtegn.: 5130+skisse

Vg.nr.serie: 813 0 000-025

nr. 1085

Byggeår: 1945-48



Lengde over buffere	9,80 m
Vognvekt	12,0 t
Lastgrenser	17,0 t
Rominnhold	35,6 m <sup>3</sup>
Gulvflate	18,7 m <sup>2</sup>
Innvendig lengde	7,45 m
"    bredde	2,55 m
"    høyde	2,20 m
Bredde av døråpning	1,28 m
Høyde "    "	1,78 m
Bremser	Hik-GP bremse og skrubremse
Største tillatte hastighet	100 km/t
Største tillatte hjultrykk for kjøretøy på vogngulv	1,0 t

ALMINNELIG BESKRIVELSE:

Vognen er en 2-akslet lukket vogn som kan brukes både som kjøle- og varmevogn. Oppvarming skjer med katalytovner og nedkjøling med kullsyreis.

UNDERSTILLING, VOGNKASSE OG TAK:

Understillingen er en sveiset konstruksjon av standard valseprofiler i kvalitet St 37. Vognkassen og taket er bygd helt i tre og har spesiell isolasjon.

Vognutstyr for övrig: Se vognnummerliste.





GODSVOGNER - KJÖLE- OG VARMEVOGN

21 813 1

Imos

Hoveddata

(H4-2)

Trykk nr. 752

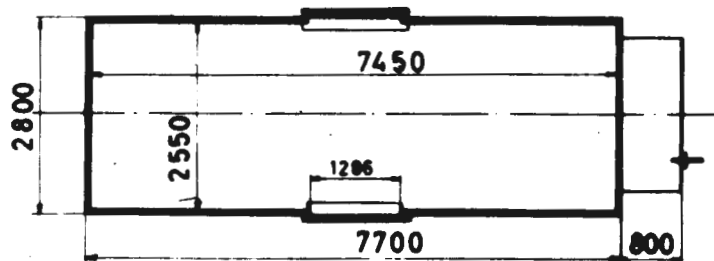
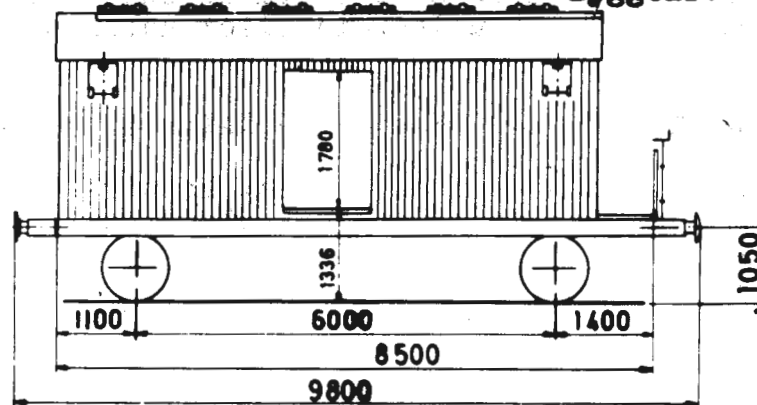
nr.	Date
1	1/1-75
2	1/1-76
3	1/1-77

Tegn.fortegnelse nr. 511

Hovedtegn.: 5130+skisse  
nr. 1085

Vg.nr.serie: 813 1 000, 003-005, 007,  
009-027

Byggeår: 1945-48



Lengde over buffere	9,80 m
Vognvekt	13,5 t <sup>1)</sup>
Lastgrenser	16,0 t <sup>2)</sup>
Rominnhold	35,6 m <sup>3</sup>
Gulvflate	18,7 m <sup>2</sup>
Innvendig lengde	7,45 m
" bredde	2,55 m
" høyde	2,20 m
Bredde av døråpning	1,28 m
Høyde " "	1,78 m
Bremser	Hik-GP bremse og skrubremse
Største tillatte hastighet	100 km/t
Største tillatte hjultrykk for kjøretøy på vognulv	1,0 t

1) Med tomme isbeholdere.

2) Inklusive is.

**AIMINNELIG BESKRIVELSE:**

Vognen er en 2-akslet lukket vogn som kan brukes både som kjøle- og varmevogn. Oppvarming skjer med katalytovner og nedkjøling med kullsyreis eller naturis.

**UNDERSTILLING, VOGNKASSE OG TAK:**

Understillingen er en sveiset konstruksjon av standard valseprofiler i kvalitet St 37. Vognkassen og taket er bygd helt i tre og har spesiell isolasjon. Isbeholdere for naturis er plasert under taket i vognen, og beholdere for kullsyreis er plasert oppe på veggen i hver ende av vognen. På taket er det luker for påfylling av naturis, mens kullsyreisen fylles på gjennom luker på siden.

Vognutstyr for övrig: Se vognnummerliste.



GODSVOGER - SEMENTTRANSPORTVOGN

20 902 1

Uce

Hoveddata

(U4-1)

Trykk nr. 752

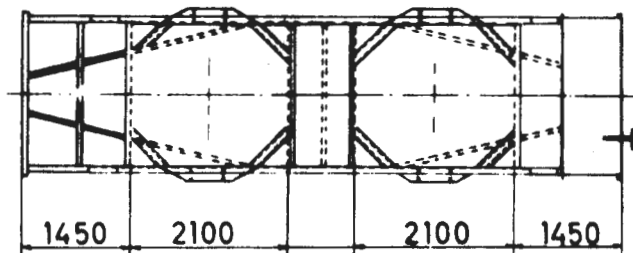
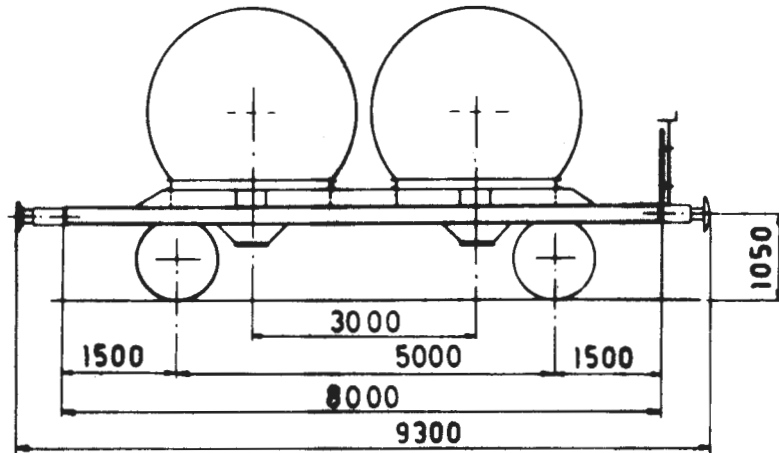
Nr.	Dato

Tegn.fortegnelse nr. Ukjent

Hovedtegn.: 8679+10095<sup>1)</sup>

Vg.nr.: 902 1 006, 007

Byggeår: 1946-47



Lastgrenser

A	B	C
21,0 t	21,0 t	

A = baner med 16 tonns akseltrykk

B = " " 18 " "

C = " " 20 " "

t = tonn

Lengde over buffere

9,30 m

Vognvekt

9,0 t

Rominhold

22,6 m<sup>3</sup>

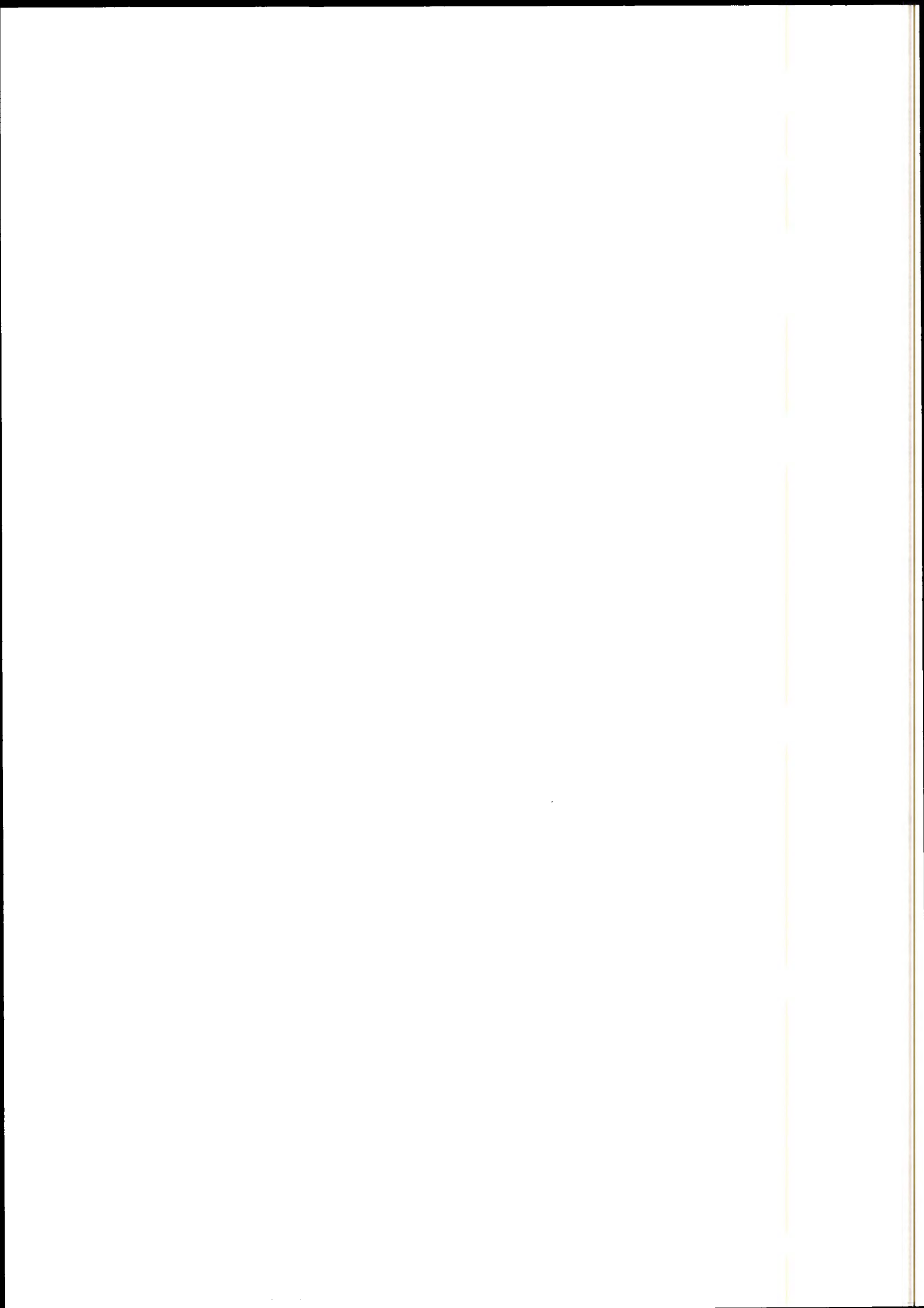
Bremser

ledn. for trykkluftbremse og skrubremse

Største tillatte hastighet

80 km/t

1) Oppr. hovedtegn. 3989. Ombygd i Krs 1960.





GODSVOGNER - BULKVOGN

21 910 5

Ucs type 1

Hoveddata

Rev.

Trykk nr. 752

-

N. Dato

1 1/1-75

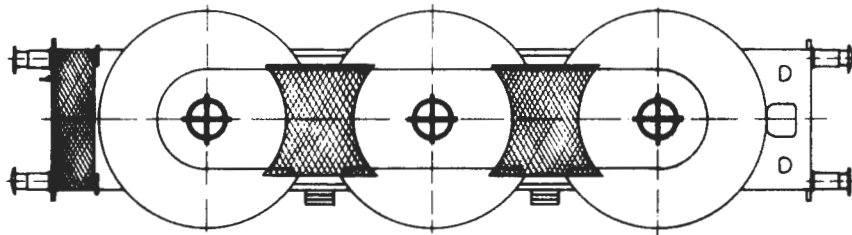
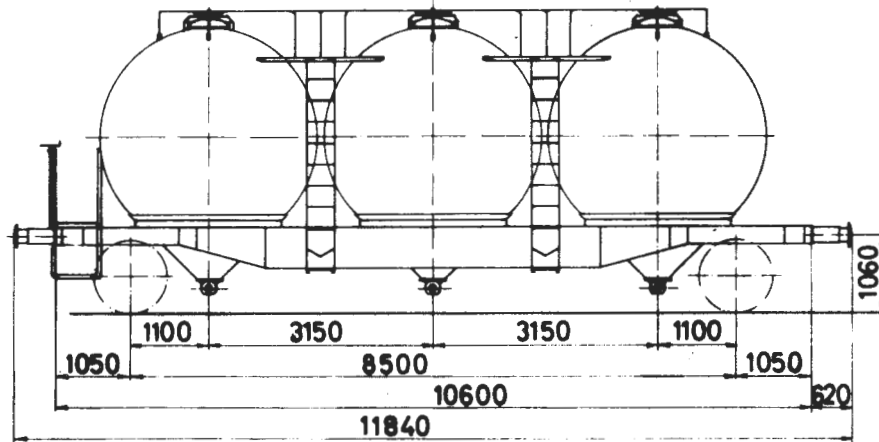
2 1/1-77

Tegn.fortegnelse nr. 703, 716

Hovedtegn.: 13711, 14449

Vg.nr.serie: 910 5 000-004

Byggeår: 1964-66



Lastgrenser

	A	B	C
	20,0t	24,0t	
S	20,0t	24,0t	

A = baner med 16 tonns akseltrykk

B = " " 18 " "

C = " " 20 " "

S = for hastighet 80-100 km/t

t = tonn

Lengde over buffere

11,84 m

Vognvekt

12,5 t

Rominnhold

48,0 m<sup>3</sup>

Bremser

KE-GP bremse og skrubremse

Største tillatte hastighet

100 km/t

910 5  
type 1

ALMINNELIG BESKRIVELSE:

Vognen er spesielt egnet til transport av sement, urea, mel og annet pulvergods. Lasting foregår gjennom toppluke, lossing ved trykkluft.

UNDERSTILLING OG BEHOLDERE:

Understilling og beholdere er en sveiset konstruksjon av pressede profiler og plater i kvalitet St 52.

Vognutstyr for övrig: Se vognnummerliste.



Rev Trykk nr. 752

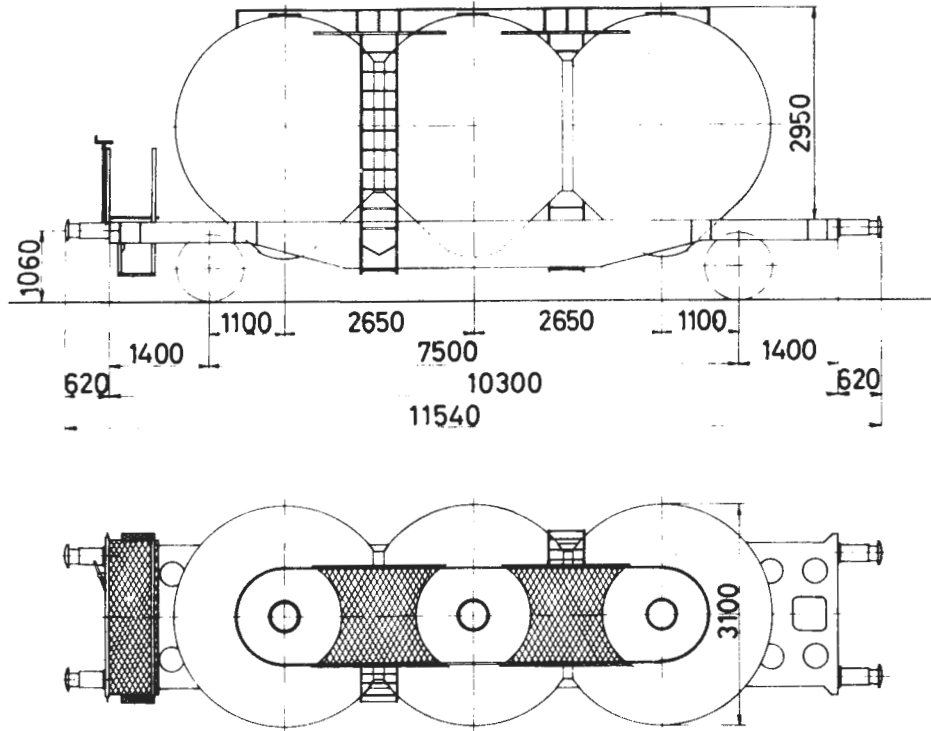
Tegn.fortegnelse nr. 725

hovedtegn.: 19268

Vg.nr.serie: 910 5 005-024

Byggeår: 1967-73

Nr.	dato
1	1/1-75
2	1/1-77



Lastgrenser

	A	B	C
	20,0t	24,0t	27,5t
S	20,0t	24,0t	

- A = baner med 16 tonns akseltrykk
- B = " " 18 " "
- C = " " 20 " "
- S = for hastighet 80-100 km/t
- t = tonn

Lengde over buffere	11,54 m
Vognvekt	12,0 t
Rominnhold	47,0 m <sup>3</sup>
Bremser	BR-61 bremse og skrubremse
Største tillatte hastighet	100 km/t

910 5  
type 2

**ALMINNELIG BESKRIVELSE:**

Vognen er spesielt egnet til transport av sement, urea, mel og annet pulvergods. Lasting foregår gjennom toppluke, lossing ved trykkluft.

**UNDERSTILLING OG BEHOLDERE:**

Understilling og beholdere er en sveiset konstruksjon av pressede profiler og plater i kvalitet St 52. For vg. nr. 910 5 015-024 er understillingens endepartier bygd for senere montering av automatisk kopling.

Vognutstyr for övrig: Se vognnummerliste.





GODSVOGNER - TRANSFORMATORVOCN

Hoveddata

31 929 6  
Uai type 1  
(Tro-1)

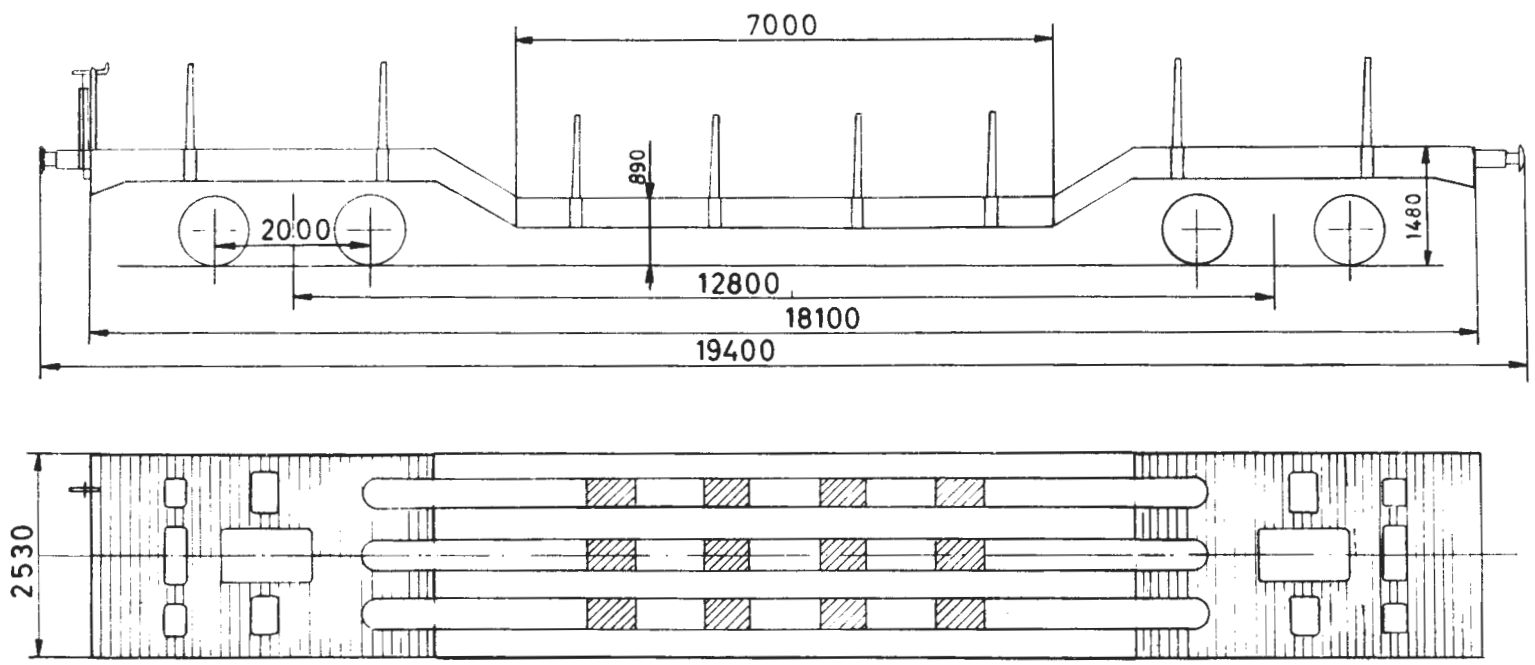
Trykk nr. 752

Tegn.fortegnelse nr. Ukjent

Vg.nr.: 929 6 000

Hovedtegn.: Md. skisse nr. 955  
Byggeår: 1940

Rev.	Date
2	///-77
1	///-75



Lastgrenser i tonn<sup>1)</sup>

A	B	C
36,0	44,0	47,5

A = baner med 16 tonns akseltrykk  
 B = " " 18 " "  
 C = " " 20 " "  
 t = tonn

Lengde over buffere	19,40 m
Vognvekt	27,5 t
Vogngulvets lengde	18,10 m
" " i nedsenket parti	7,00 m
" bredde	2,53 m
Vognstakenes høyde over gulv	-
Bremser	Hik-G bremse og skrubremse
Største tillatte hastighet	80 km/t

1) Se baksiden.

929 6  
type 1

AIMINNELIG BESKRIVELSE:

Vognen er en 4-akslet åpen vogn med nedsenket midtparti spesielt beregnet for transport av transformatorer, gravemaskiner og annet maskingods.

UNDERSTILLING:

Understillingen er en sveiset konstruksjon med 4 kraftige gjennomgående bærebjelker.

LASTETEKNISK UTSTYR:

Vognen er utstyrt med 16 sidestaker.

Vognutstyr for övrig: Se vognnummerliste.

Merk: Maksimal lastgrense gjelder når lasten er jevnt fordelt over min. 3 m av midtpartiet og plassert midt på vognen eller på annen måte likt fordelt på begge boggier.



## GODSVOGNER - TRANSFORMATORVOGN

31 929 6

Uai type 2

Trykk nr. 752

Hoveddata

(Tro5-1)

Nr. Dato

Tegn.fortegnelse nr. 631

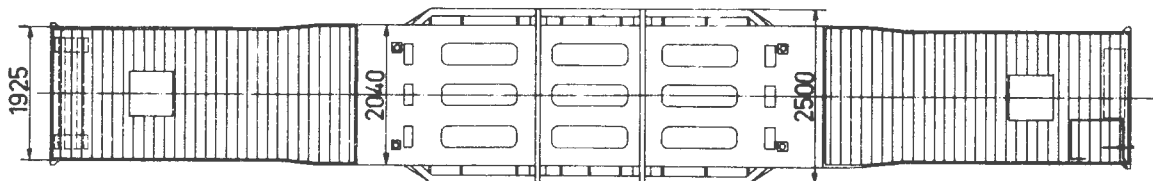
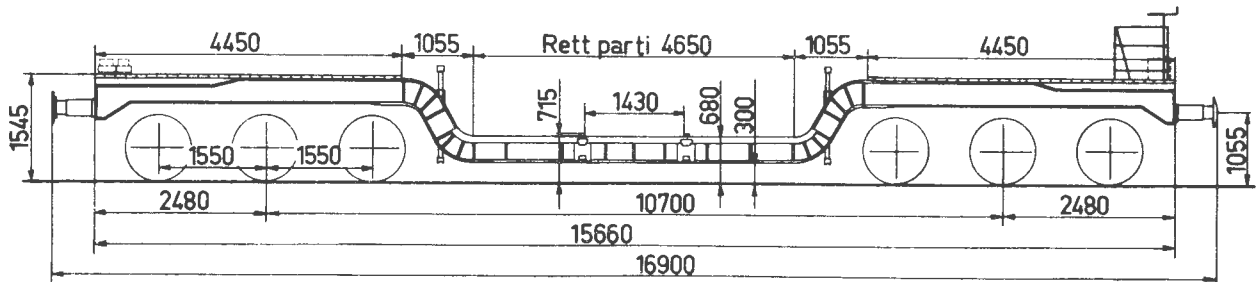
Hovedtegn.: 7365

1 1/1-75

Vg.nr.: 929 t 001

Byggeår: 1958

2 1/1-77



## Lastgrenser

A	B	C
58,0t		

A = baner med 16 tonns akseltrykk

B = " " 18 " "

C = " " 20 " "

t = tonn

Lengde over buffere	16,90 m
Vognvekt	32,0 t
Vogngulvets lengde	15,66 m
" " i nedsenket parti	4,65 m
" bredde " " "	2,50 m
Vognstakenes höyde over gulv	1,12 m
Bremser	Hik-C bremse og skrubremse
störste tillatte hastighet	80 km/t

Godkj. /

#### ALMINNELIG BESKRIVELSE:

Vognen er en 6-akslet åpen vogn med nedsenket midtparti spesielt beregnet for transport av transformatorer, gravemaskiner og annet maskingods.

#### UNDERSTILLING:

Understillingen er en sveiset konstruksjon med 4 kraftige gjennomgående bærebjelker.

#### LASTETEKNISK UTSTYR:

Vognen er utstyrt med 16 sidestaker og med 4 lastsviller.

Vognutstyr for övrig: Se vognnummerliste.

#### Merk:

Vognens lastgrense på 58,0 t gjelder når:

- a) lasten er plassert på og vekten likt fordelt på de to tverrgående flattstålskinner på det forsenkede midtparti, eller
- b) lasten er jevnt fordelt over en lengde av minst 3 m ved vognmidte, eller
- c) lasten er likt fordelt på de to plattformer.

Vognen synker 1,2 mm ved vognmidte og 0,7 mm ved boggi-sentrene for hver tonn last som anbringes på det forsenkede midtpartiet.

Vognen er utstyrt med løfteskruer med tilhørende tverrskinner.

For å unngå skade på vognens bærebjelke når tunge gjenstander skyves inn på vognen fra den ene siden, skal det brukes løfteskruer med tilhørende tverrskinner. Såfremt lossingen foretas på tilsvarende måte (skyves ut til siden), skal løfteskruene og tverrskinnene også brukes.

Løfteskruene skal skrus opp ca. 6 mm for hver 5 tonn av lastens vekt, eksempelvis ca. 30 mm når lastens vekt er 25 tonn.

Sender- og bestemmelsesstasjoner må sørge for at løfteskruer og tverrskinner alltid følger vognen. Såfremt utstyret mangler, må Hvk underrettes.



GODSVOGNER - TRANSFORMATORVOGN

Hoveddata

30 989 0  
Usai

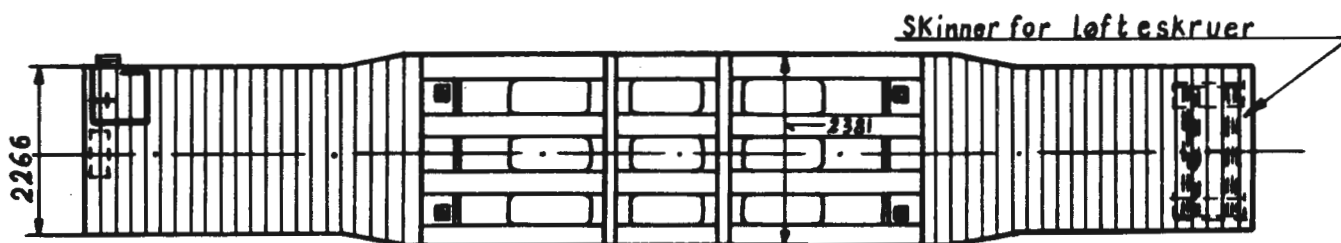
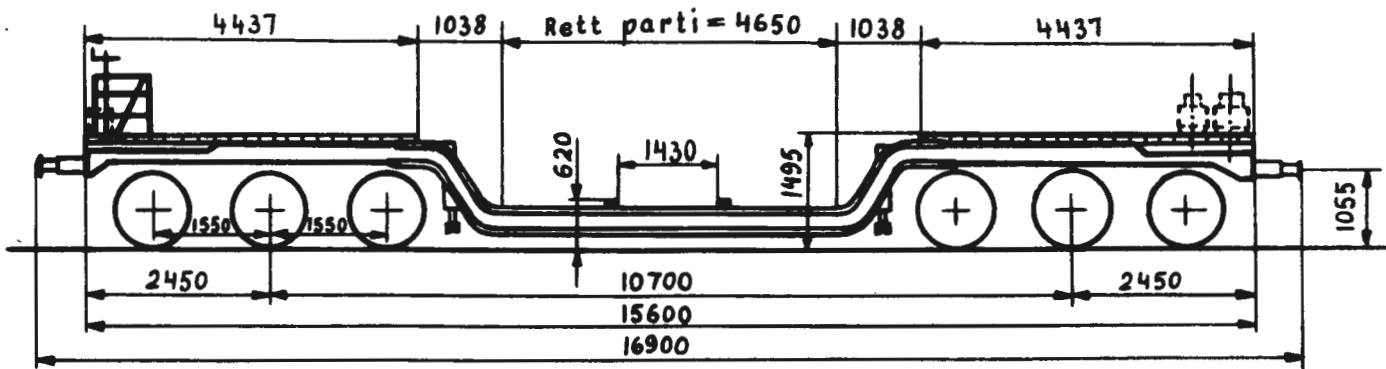
(Tro4-1)

Nr. Date

Trykk nr. 752

Tegn.fortegnelse nr. 588  
VE.nr.: 989 0 003

Hovedtegn.: 6428  
Byggeår: 1953



A = baner med 16 tons akseltrykk

B = " " 18 " "

C = " " 20 " "

t = tonn

Lastgrenser

A	B	C
55,0 t		

Lengde over buffere 16,90 m

Boggisenteravstand 10,70 m

Vognvekt 34,0 t

Vogn gulvets lengde i neds. parti 4,65 m

" " bredde " " " 2,38 m

Bremser Hik-G bremse og skrubremse

Største tillatte hastighet 80 km/t

M Had

1.1.77

## ALMINNELIG BESKRIVELSE:

Vognen er en 6-akslet åpen vogn med nedsenket midtparti spesielt beregnet for transport av transformatorer, gravemaskiner og annet maskingods.

## UNDERSTILLING:

Understillingen er en sveiset konstruksjon med 4 kraftige gjennomgående bærebjelker.

## LASTETEKNISK UTSTYR:

Vognen er utstyrt med 16 sidestaker og med 4 lastsviller.

Vognutstyr for øvrig: Se vognnummerliste.

## Merk:

Vognens lastgrense på 55,0 t gjelder når:

- a) lasten er plassert på og vekten likt fordelt på de to tverrgående flattstålskiner på det forsenkede midtparti, eller
- b) lasten er jevnt fordelt over en lengde av minst 3 m ved vognmidte, eller
- c) lasten er likt fordelt på de to plattformer.

Vognen synker 1,2 mm ved vognmidte og 0,7 mm ved boggi-sentrene for hver tonn last som anbringes på det forsenkede midtpartiet.

Vognen er utstyrt med løfteskruer med tilhørende tverrskinner.

For å unngå skade på vognens bærebjelke når tunge gjenstander skyves inn på vognen fra den ene siden, skal det brukes løfteskruer med tilhørende tverrskinner. Såfremt lossingen foretas på tilsvarende måte (skyves ut til siden), skal løfteskruene og tverrskinnene også brukes.

Løfteskruene skal skrus opp ca. 6 mm for hver 5 tonn av lastens vekt, eksempelvis ca. 30 mm når lastens vekt er 25 tonn.

Sender- og bestemmelsesstasjoner må sørge for at løfteskruer og tverrskinner alltid følger vognen. Såfremt utstyret mangler, må Hvk underrettes.

Nr.	Dato
1	12/6-74
2	11/-75
3	11/-76
4	11/-77



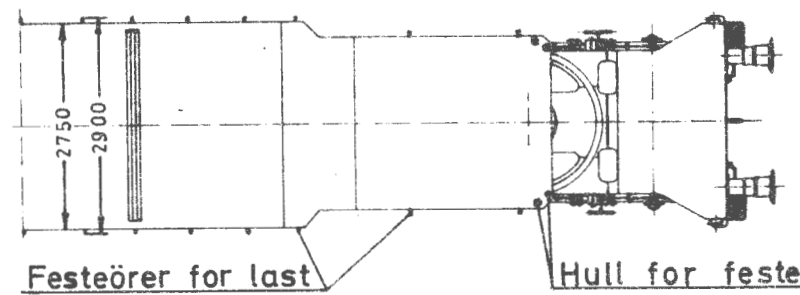
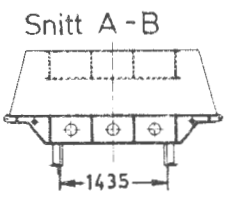
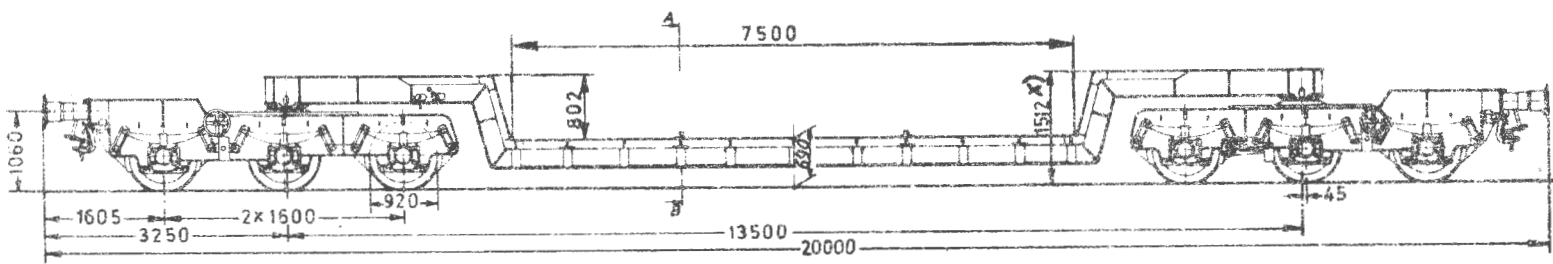
Trykk nr. 752

GODSVOCNER - BOGGI DYPLASTEVOGN  
Hoveddata

31 989 0  
Uaals

Tegn. foretegnelse nr. 771  
VG. nr.: 989 0 000, 001

Hovedtegn.: 22375  
Byggeår: 1971



Lastgrenser i tonn      Konsentrerte belastninger i tonn

	A	B	C
	60,5	72,5	84,5
S	60,5	72,5	

	m	—	△△
a-a	1,7	70,6	75,6
b-b	3,0	74,4	85,0
c-c	4,5	79,3	85,0
d-d	6,0	85,0	85,0
e-e	7,5	85,0	

Lengde over buffere	20,00 m
Boggisenteravstand	13,50 m
Boggi etter tegn.	
Vognvekt	35,5 t
Vogn gulvets lengde i nedsenket parti	7,50 m
"                    "                    "                    "	2,75 m
Bremser	KE-GP bremse og parkeringsbremse
Største tillatte hastighet	100 km/t

A = baner med 16 tonns akseltrykk  
 B = " " 18 " "  
 C = " " 20 " "  
 S = for hastighet 80-100 km/t  
 t = tonn

x) Se side 2 vedr. belastning.

**ALMINNELIG BESKRIVELSE:**

Vognen er en 6-akslet vogn med nedsenket midtparti spesielt beregnet for transport av transformatorer, gravemaskiner og annet tungt gods.

**UNDERSTILLING:**

Understillingen er en sveiset konstruksjon med 4 kraftige gjennomgående bærebjelker i kvalitet St 52-C. Understillingen er konstruert for senere montering av automatisk kopling, og "fjærpatron med dragkrok" av typen Ringfeder er montert.

**BELASTNING:**

Målene 690 mm og 1512 mm gjelder ved tom vogn og bufferhøyde 1060 mm.

Vognens bærebjelker er forspent fra boggisenter til boggisenter med bue oppover.

På midten utgjør forspenningen ca. 50 mm. Ved opplasting over det nedsenkede midtparti og med lasten symmetrisk fordelt i forhold til vognmidte synker vognen:

Ved boggisenter 4,5 mm pr. 10 tonn last.

Ved enden av det nedsenkede midtparti 10,5 mm pr. 10 tonn last.

På midten av vognen 13,3 mm pr. 10 tonn last.

Vognen er utstyrt med 16 sidestaker og 4 lastsviller.

Vognutstyr for övrig: Se vognnummerliste.



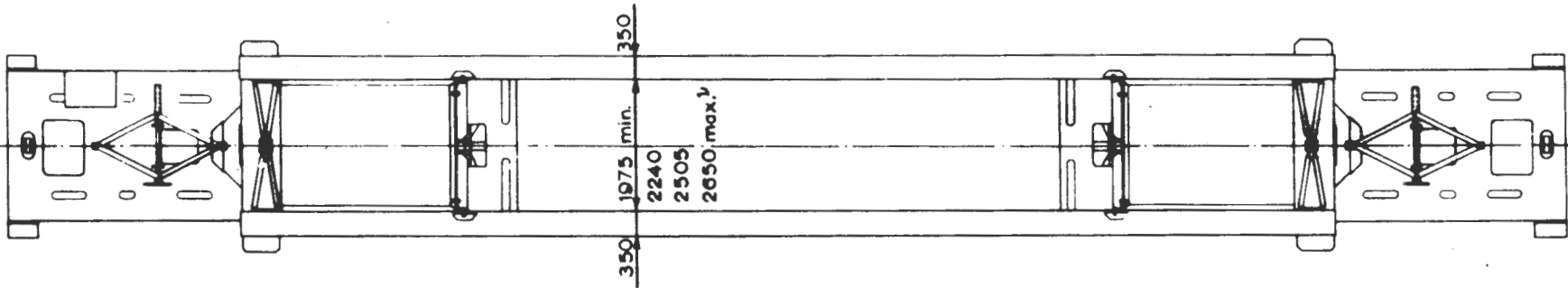
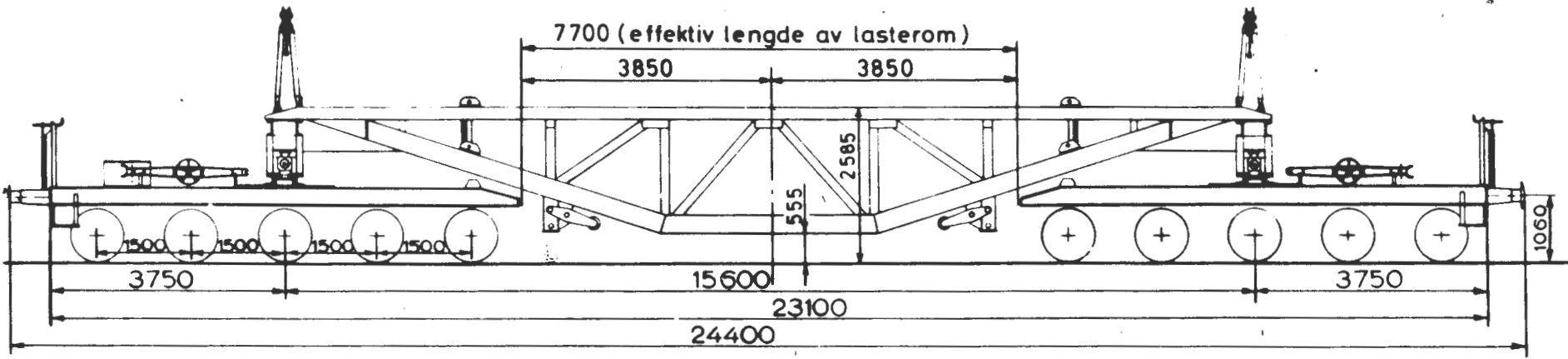


GODSVOGN ER - TRANSFORMATORVOGN

Hoveddata

Trykk nr. 752

30  
Uaai  
999 0  
(Trgo type 1)



Vogn nr. 999 0 000  
Vognvekt 52,9 tonn  
Vekt av enkelt langbjelke 5,9 "  
" " " transportbøyle 0,75 "

Tegn.fortegnelse nr. 625

Hovedtegn.: 7387

Byggeår: 1955

Lastgrenser

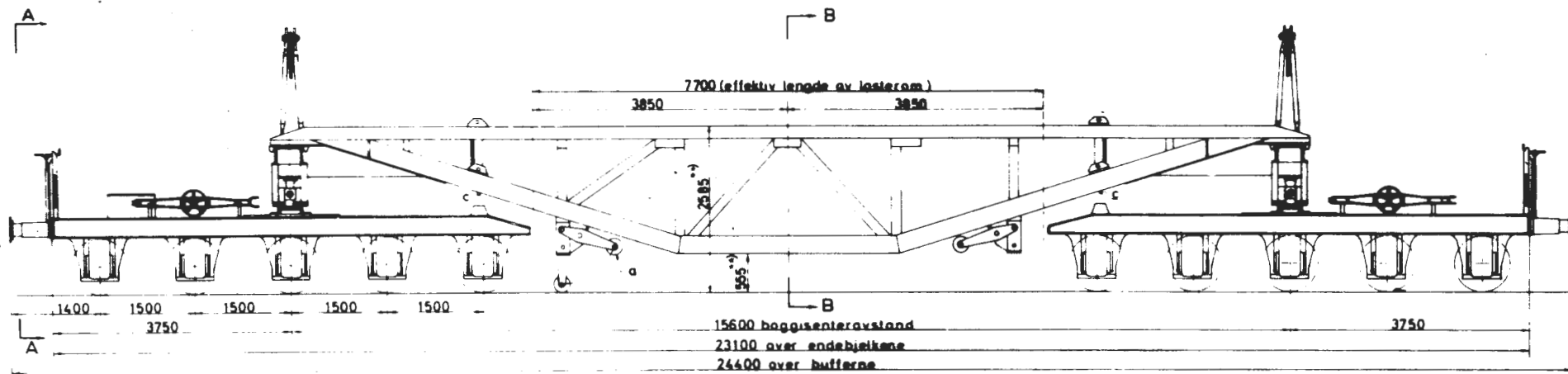
	A	B	C
45	100,0t	100,0t	
60	80,0t	80,0t	

I særskilte tilfelle kan vognen belastes med opptil 125,0 t.

- 1) Ved forlengelse av tverrbj. kan avst. mellom langbj. økes til 2850 mm. Til vognen hører 4 transportbøyer som oppbevares ved Oslo 0 (tegn. 7514).

M Had

1.1.77



Vognenes sidebjelker er losbare og i forbindelse med lasting og/eller lossing kan man om nødvendig:

- a) Losne den ene sidebjelke fra begge boggiene og løfte den til side
- b) Losne begge sidebjelker fra den ene boggien og understøtte dem ved hjelp av rullene (a) på ekstra skinner. Deretter kan boggien med sidebjelker trekkes bort fra den andre boggien. (Denne framgangsmåte forutsetter rett spor med tilstrekkelig lengde). Sidebjelkene må ikke understøttes av rullene mens bjelkene er belastet. Husk at støtteskruen c, ved indre ende av boggien, skal skrues ned mot anleggsplaten når sidebjelkene skal løsnes fra vedkommende boggi, og at den må skrues opp igjen når bjelkene igjen er på plass.

Avstanden mellom sidebjelkene kan varieres slik at målet A kan få følgende verdier: 1975, 2240, 2505, 2650 og 2850. Ved den største avstand, A=2850, overskrides det normale lasteprofil og det må søkes om særskilt tillatelse for framføring av vognen. Det må påses at festeskruene for tverrbjelkeforlengerne ved de forskjellige sidebjelkeavstander blir anbrakt som vist på tegningen.

Ved den minste avstand mellom sidebjelkene, A=1975, og uten forlengere på tverrbjelkene, tilfredsstilles det internasjonale lasteprofil.

Målene 555 og 2585 for tom vogn forutsetter maks bufferhøyde 1065 mm. Fra nye til nedslitte hjulringer minker målene 45 mm. De vil også variere ca ±5 mm avhengig av om fjærene er nyoppsatt eller om de har satt seg. Uten forlengere (dvs internasjonalt lasteprofil) minker målene ytterligere 20 mm.

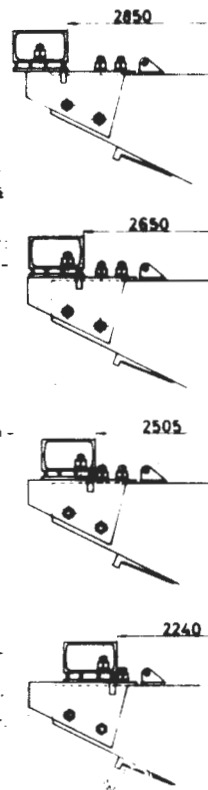
Vagnvekten er ca 50 tonn.

Bæreevnen er 100 tonn fordelt over en lengde på 4 m på vognenes midtparti. Dette gir et maksimalt akseltrykk på 15 tonn. (I særskilte tilfelle kan vognene belastes med opp til 125 tonn når banelegemet og bruer på vedkommende strekning kan belastes med så stort akseltrykk og redusert hastighet. Vognene synker 6 mm for hvert 10 tonn last.

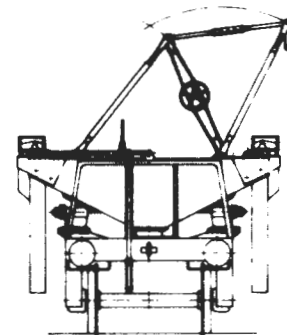
Forutsatt normal sporvidelse kan vognene framføres i kurver med ned til 90 m kurveradius og med hastigheter for de forskjellige kurver som nedenstående tabell viser. Ved framføring i kurver med under 120 m radius må det utvises ekstra påpasselighet.

Kurveradius i m: 90-120 | 120-150 | 150-180 | 180-200 | 200-rett spor | 1) 45 km/t over 13t akseltr. Maks. hast km/t: 5 | 15 | 30 | 45 | 1) 45/60 | 60 " under "

Transportbøyler for vognene oppbevares ved Oslo O.

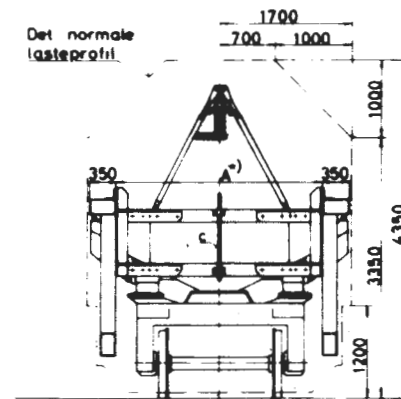


Sett fra A-A



Når det internasjonale lasteprofil skal tilfredsstilles må forlenger fjernes

Snitt B-B



NORGES STATSBANER  
SPESIAL BOGGI - GOODSVOGN



GODSVOGNER - ILLUSTRERT FORTEGNELSE  
Register for vogner med gammel litra

Blad nr. 1

Rev.

Trykk nr. 752

Nr.	Dato	Litra	Type	Benevning
1	1/1-75			
2	1/1-76	G	1	Lukket vogn
3	1/1-77	"	2	" "
		G3	1	" "
		"	2	" "
		"	3	" "
		"	4	" "
		G4	1	" "
		"	"	" "
		Gx	2	Godstilhenger for motorvogn
		H	1	Kjöle- og varmevogn
		H4	3	" " "
		"	"	" " "
		L3	1	Kassevogn
		"	2	"
		L4	1	"
		"	2	"
		Lo3	1	"
		Lt4	2	Flisvogn
		"	3	"
		"	"	"
		"	"	"
		Q4	1	Tankvogn
		"	2	"
		"	3	"
		"	5	"
		S3	1	Melkvogn
		Sf3	1	"
		T3	1	Plattformvogn
		To	4	"
		"	5	"
		"	6	"
		T1	1	Plattformvogn med nedleggbare lemmer
		T13	1	" " " "
		Trqo	1	Transformatorvogn
		Trqo5	1	"



GODSVOGNER - ILLUSTRERT FORTEGNELSE  
Register for vogner med gammel litra

Trykk nr. 752

Blad nr. 2

rev.

Nr.	Dato	Litra	Type	Benevning
1	1/1-75			
2	1/1-76	Tso4	1	Spesial plattformvogn
3	1/1-77	U4	1	Sementtransportvogn



## GODSVOGNER - KJÖLE- OG VARMEVOGN

Litra  
H4 type 3

## Hoveddata

(G4-1)

Trykk nr. 752

Nr. Dato

Tegn.fortegnelse nr. 539

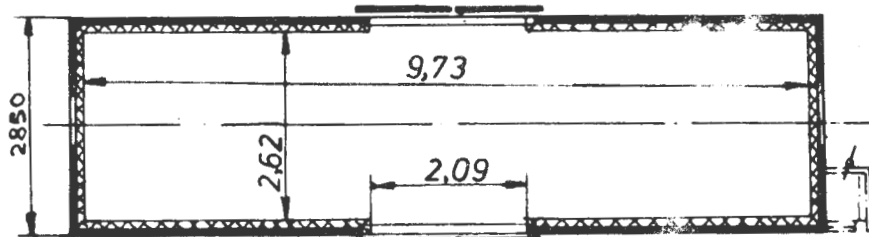
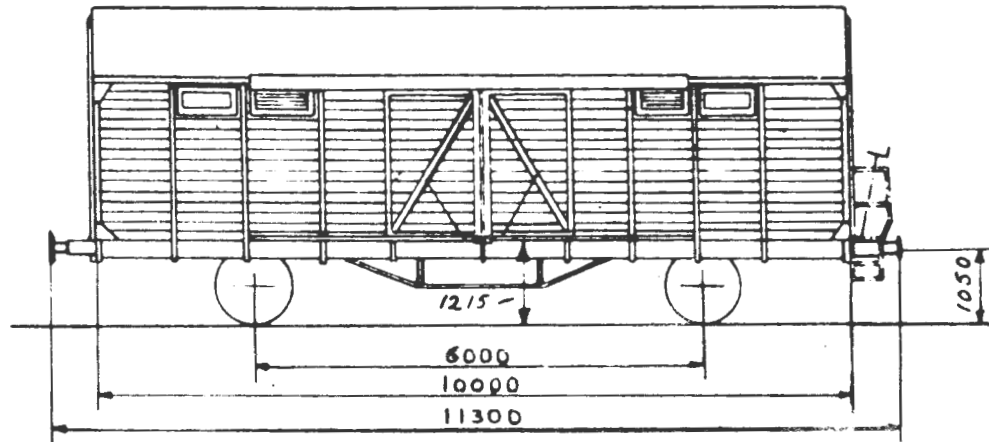
Hovedtegn.: 3735+4081

Vg.nr.: 70126, 70132

Byggeår: 1948-49

1 // -75

2 // -77



## Lastgrenser

	A	B	C
	15,0 t	15,0 t	
S	12,0 t		

A = baner med 16 tonns akseltrykk

B = " " 18 " "

C = " " 20 " "

S = for hastighet 80-100 km/t

t = tonn

Lengde over buffere	11,30 m
Vognvekt	15,0 t
Rominnhold	64,0 m <sup>3</sup>
Gulvflate	25,4 m <sup>2</sup>
Innvendig lengde	9,73 m
" bredde	2,62 m
" høyde	2,10 m
Bredde av døråpning	2,09 m
Høyde " "	1,80 m
Bremser	Hik-GP bremse og skrubremse
Største tillatte hastighet	80-100 km/t
Største tillatte hjultrykk for kjøretøy på vognulv	1,0 t
Vognene er hvitmalte.	



GODSVOGNER - KJÖLE- OG VARMEVOGN  
Hoveddata

Litra  
H4 type 3  
(G4-1)

Rev. Trykk nr. 752

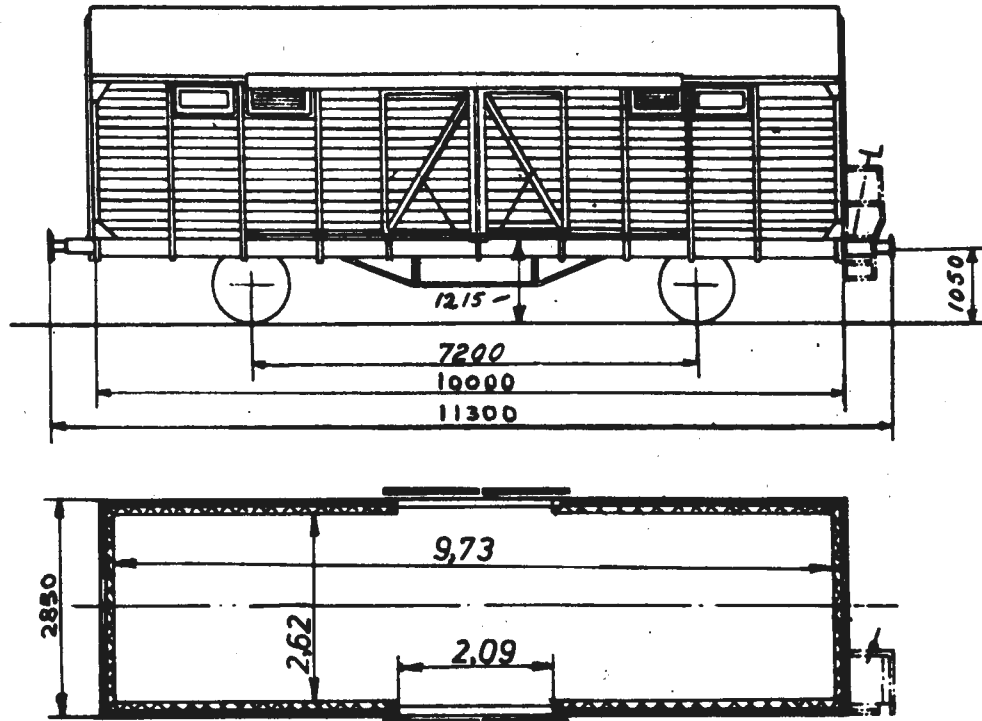
Nr.	Dato
1	1/1-75
2	1/1-77

Tegn.fortegnelse nr. 585

Hovedtegn.: 6475

Vg.nr.: 70119, 70122, 70124, 70125, 70128,  
70129, 70134, 70136, 70140

Byggeår: 1952-53



Lastgrenser

	A	B	C
	15,0 t	15,0 t	
S	12,0 t		

A = baner med 16 tonns akseltrykk

B = " " 18 " "

C = " " 20 " "

S = for hastighet 80-100 km/t

t = tonn

Lengde over buffere	11,30 m
Vognvekt	15,0 t
Rominnhold	64,0 m <sup>3</sup>
Gulvflate	25,4 m <sup>2</sup>
Innvendig lengde	9,73 m
" bredde	2,62 m
" høyde	2,10 m
Bredde av døråpning	2,09 m
Høyde " "	1,80 m
Bremser	Hik-GP bremse og skrubremse
Største tillatte hastighet	80-100 km/t
Største tillatte hjultrykk for kjøretøy på vognulv	1,0 t
Vognene er hvitmalte.	



GODSVOGNER - KASSEVOGN

Litra  
L3 type 2

Trykk nr. 752

Hoveddata

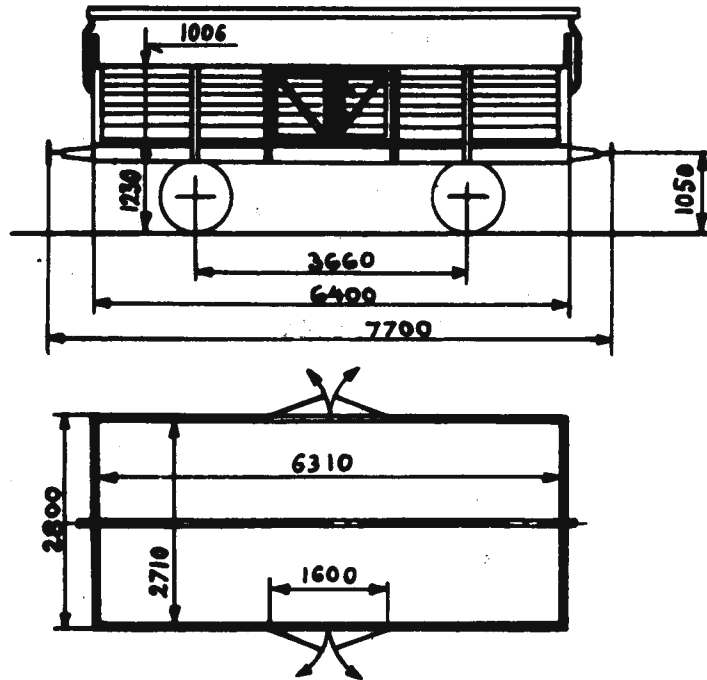
Nr.	Dato
1	1/1-75
2	1/1-76
3	1/1-77

Tegn.fortegnelse nr. Se kartotek.

Hovedtegn.: 1070, 1519

Vg.nr.: 15718, 16573

Byggeår: 1910-28



Lastgrenser

A	B	C
16,5t	16,5t	

Vognvekt

7,5 t

Gulvflate

17,0 m<sup>2</sup>

Rominhold

18,0 m<sup>3</sup>



GODSVOGNER - KASSEVOGN

Litra  
L4 type 2

Hoveddata

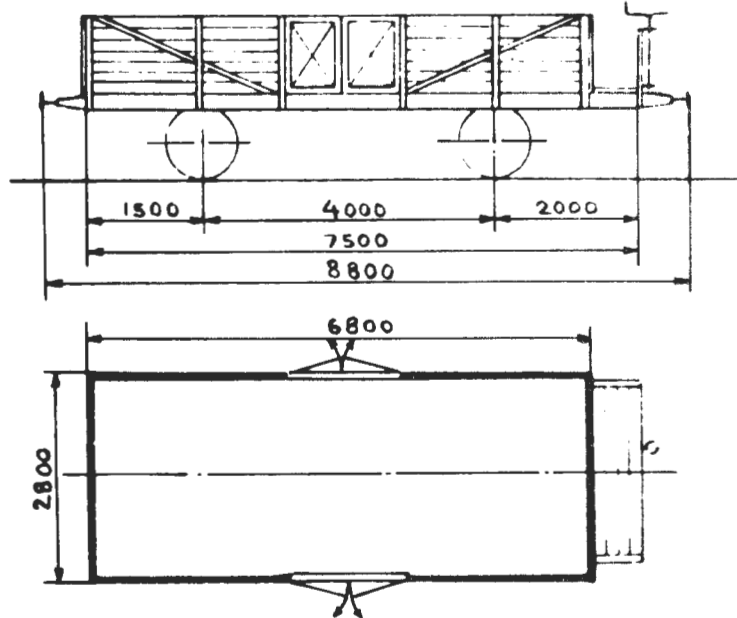
Rev.

Trykk nr. 752

r.	Date
1	1/1-75
2	1/1-77

Tegn.fortegnelse nr. Ukjent  
Vg.nr.: 11195, 11361, 11390, 32262

Hovedtegn.: Vognene er  
Byggeår: innkjøpt fra  
Tyskland  
år 1916



Lastgrenser

A	B	C
21,0t	21,0t	

Vognvekt 9,0 t  
Gulvflate 18,4 m<sup>2</sup>  
Rominnhold 18,4 m<sup>3</sup>





GODSVOGNER - KASSEVOGN

Litra

Lo3 type 1

Rev.

Trykk nr. 752

Hoveddata

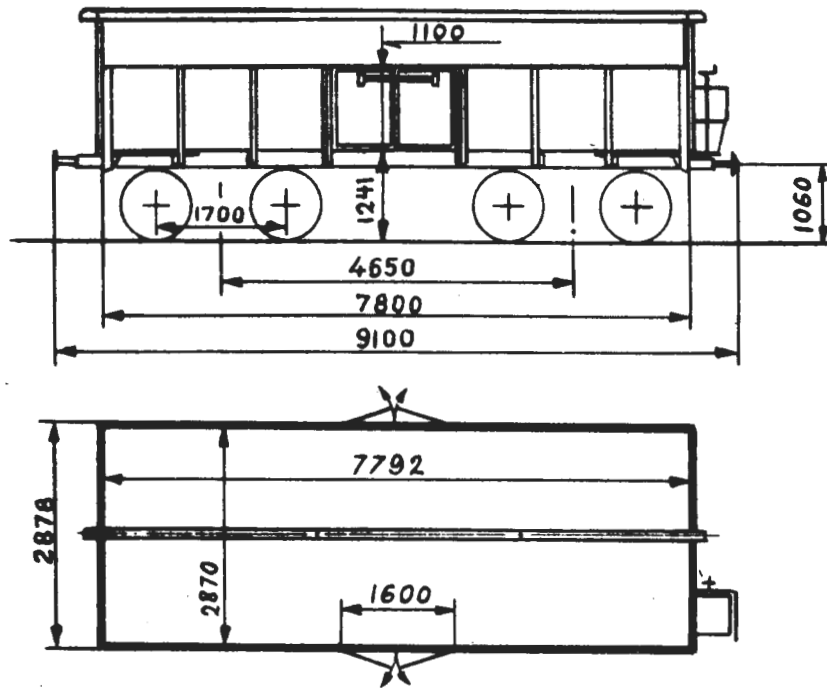
Rev.	Date
1	1/1-75
2	1/1-76
3	1/1-77

Tegn.fortegnelse nr. 551

Hovedtegn.: 6199

Vg.nr.: 23705, 23707, 23710, 23717,  
23718, 23722

Byggeår: 1949



Vognvekt	15,0 t
Lastgrenser	32,5 t
Gulvflate	22,4 m <sup>2</sup>
Rominnhold	24,6 m <sup>3</sup>



## GODSVOGNER - FLISVOGN

Litra  
Lt4 type 2

Rev.

Trykk nr. 752

Hoveddata

Dato

Tegn.fortegnelse nr. Ukjent

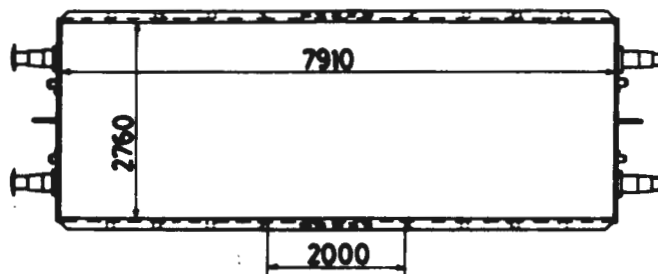
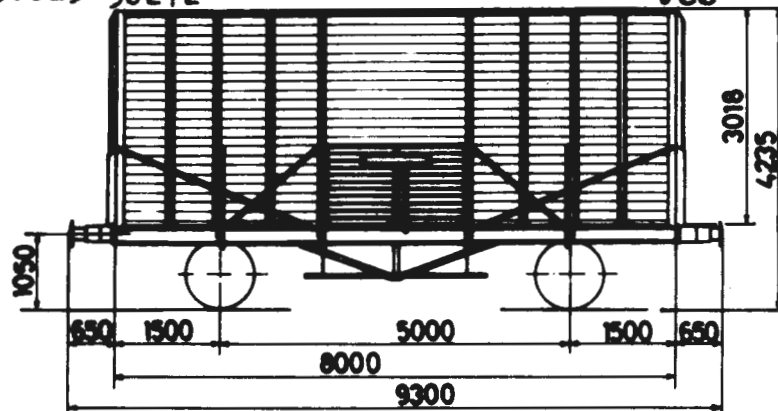
Hovedtegn.: 15680<sup>1)</sup>

1 1/1-75

Vg.nr.serie: 50015-50272

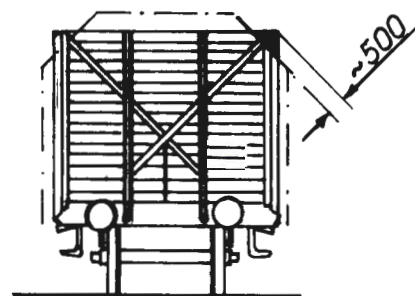
Byggeår: 1936-51

2 1/1-77



Lastgrenser

A	B	C
20,0 t		



Vognvekt 10,0 t  
Gulvflate 21,8 m<sup>2</sup>  
Rominnhold 65,88 m<sup>3</sup>

Disse vogner som nå brukes til transport av flis på strekningen Skotselv-Geithus, overskrider laste- og konstruksjonsprofilen og må derfor ha spesiell tillatelse for å trafikere de enkelte banestrekninger.

1) Oppr. hovedtegn. 3989.



## GODSVOGNER - FLISVOGN

Litra  
Lt4 type 3

## Hoveddata

Rev. Trykk nr. 752

Nr. Date

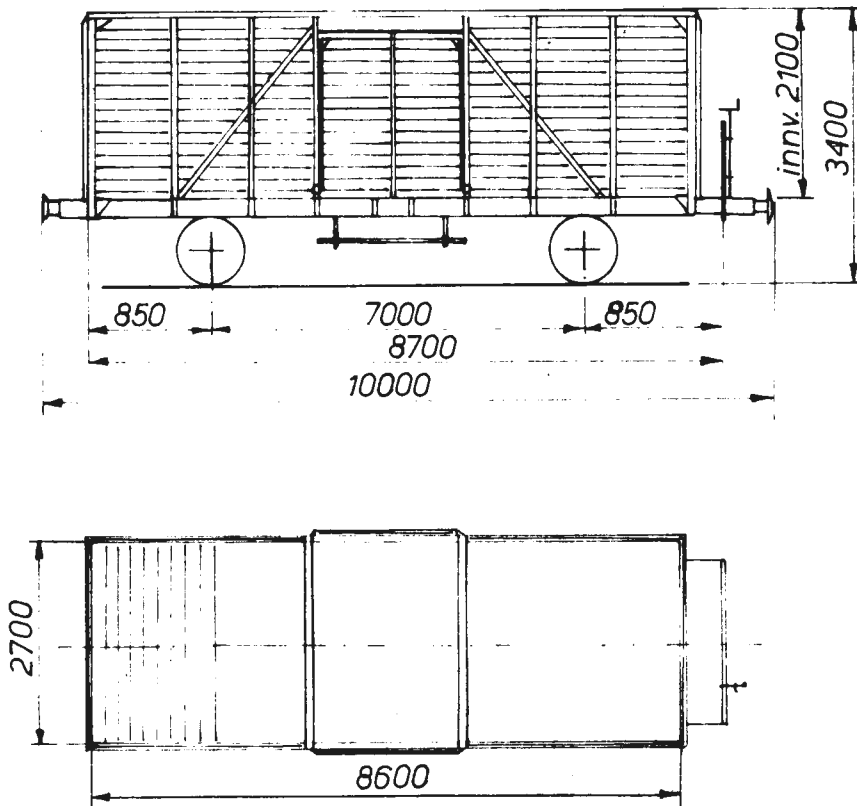
1 1/1-75

2 1/1-77

Tegn.fortegnelse nr. Ukjent

Vg.nr.: 7030

Hovedtegn.: 7927

Byggeår: 1944<sup>1)</sup>

Vognvekt	9,0 t
Lastgrenser	19,5 t
Gulvflate	23,7 m <sup>2</sup>
Rominnhold	50,0 m <sup>3</sup>

1) Tidligere tyske G-vogner ombygd til flisvogner ved Vst. Sundland 1968 og 1969.

Disse vogner går som turnusvogner Hen-Gjøvik-Hen.



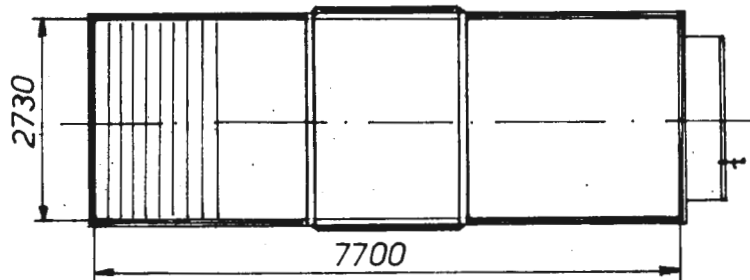
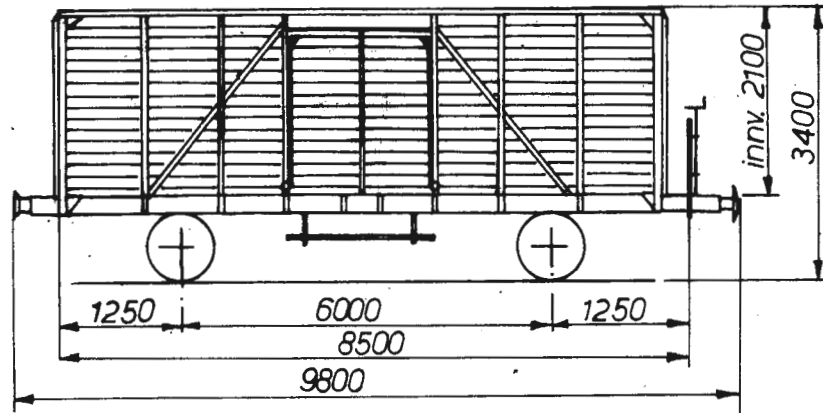
## GODSVOGNER - FLISVOGN

Litra  
Lt4 type 3

Trykk nr. 752

Hoveddata

Rev.	Dato
1	1/1-75
2	1/1-77

Tegn.fortegnelse nr. Ukjent  
Vg.nr.: 7032, 7044Hovedtegn.: 7927  
Byggeår: 1941-43<sup>1)</sup>

Vognvekt	10,5 t
Lastgrenser	16,0 t
Gulvflate	21,0 m <sup>2</sup>
Rominnhold	44,1 m <sup>3</sup>

1) Tidligere tyske G-vogner ombygd til flisvogner ved Vst. Sundland 1968 - 1971.

Disse vogner går som turnusvogner Høy-Gjøvik-Høy.



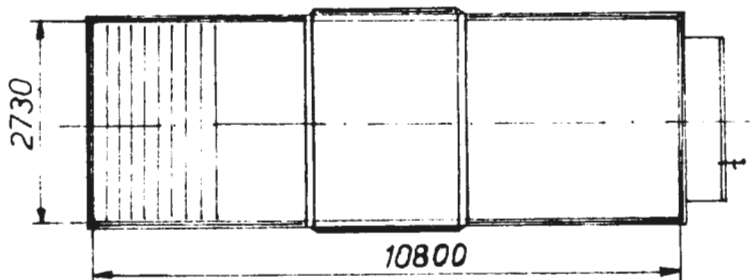
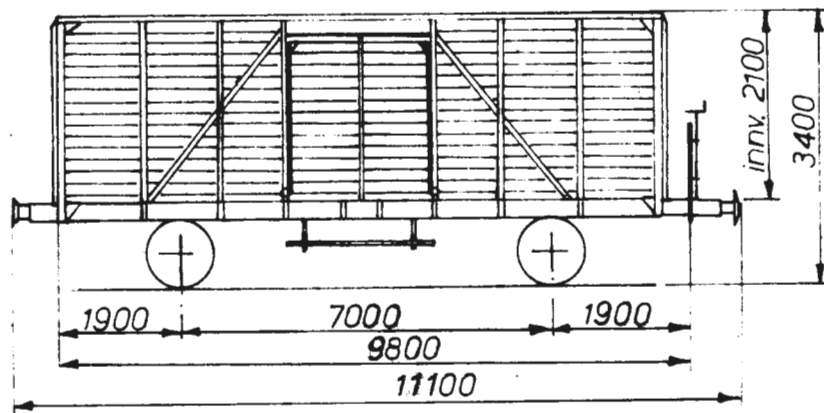
## GODSVOGNER - FLISVOGN

Litra  
Lt4 type 3

Trykk nr. 752

Hoveddata

Rev.	Nr.	Date
	1	1/1-75
	2	1/1-77

Tegn.fortegnelse nr. Ukjent  
Vg.nr.: 7038, 7040, 7041, 7043Hovedtegn.: 7927  
Byggeår: 1901-41<sup>1)</sup>

Vognvekt	10,5 t
Lastgrenser	17,5 t
Gulvflate	29,5 m <sup>2</sup>
Rominnhold	61,9 m <sup>3</sup>

1) Tidligere tyske G-vogner ombygd til flisvogner ved Vst. Sundland 1969 og 1970.

Disse vogner går som turnusvogner Hen-Gjøvik-Hen.



## GODSVOGNER - TANKVOGN

Litra  
Q4 type 1

Rev.

Trykk nr. 752

Hoveddata

Date

1 1/1-75

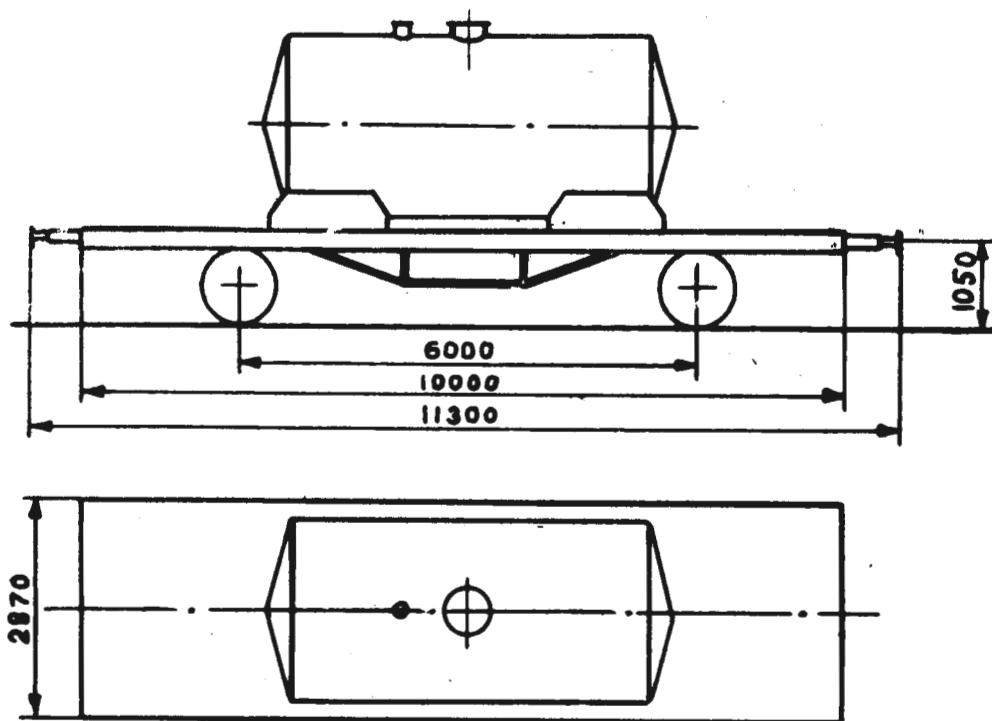
2 1/1-77

Tegn.fortegnelse nr. 427

Hovedtegn.: 3770<sup>1)</sup>

Vg.nr.: 60115, 60163

Byggeår: 1935



Vognvekt	12,0 t
Lastgrenser	17,5 t
Gulvflate	-
Rominnhold vg.nr. 60080, 60109,	20,8 m <sup>3</sup>
60115, 60117	
" vg.nr. 60163	15,0 m <sup>3</sup>

1) Vognene har tank for melktransport til Fellesmeieriet.  
Tanken er montert på understillinger for T4-vogner.



# GODSVOGNER - TANKVOGN

Litra  
Q4 type 3

## Hoveddata

Trykk nr. 752

Rev.

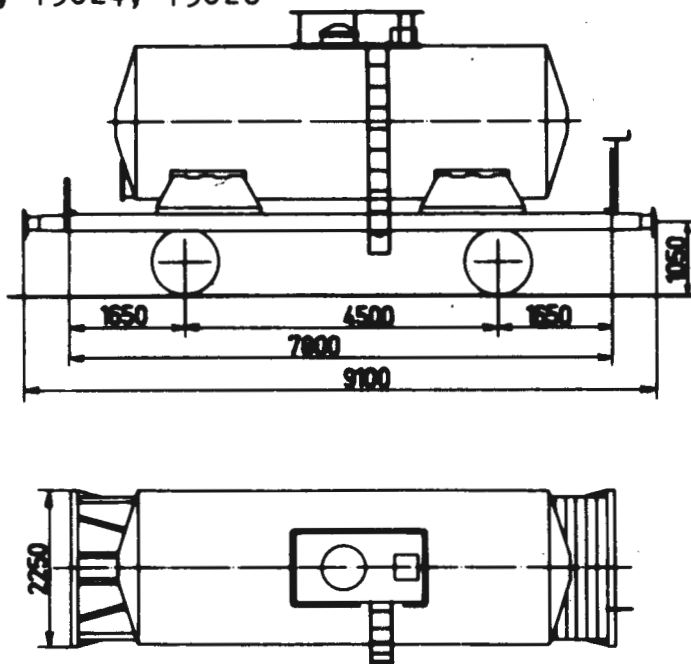
Nr.	Dato
1	1/1-75
2	1/1-77

Tegn.fortegnelse nr. 665

Hovedtegn.: 8271

Vg.nr.: 73013-73017, 73019, 73020,  
73022, 73024, 73026

Byggeår: 1901-21<sup>1)</sup>



### Lastgrenser

A	B	C
18,0t	18,0t	

Vognvekt

12,0 t

Gulvflate

-

Rominnhold

22,0 m<sup>3</sup>

1) Ombygd fra tidligere tyske G-vogner år 1958.



# GODSVOGNER - TANKVOGN

Litra  
Q4 type 5

## Hoveddata

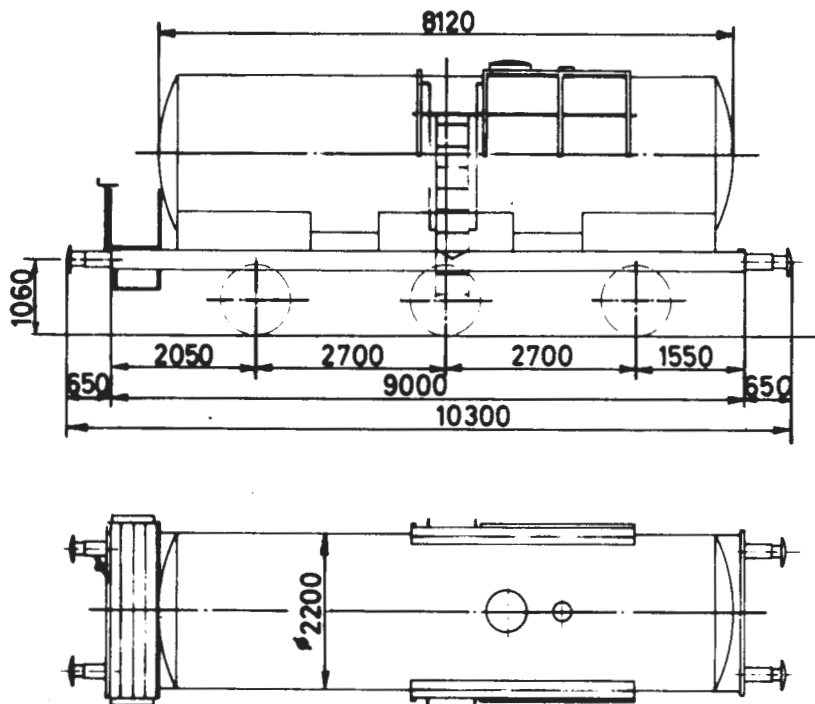
Rev. Trykk nr. 752

Tegn.fortegnelse nr. Ukjent

Hovedtegn.: 8/32

Vg.nr.: 73028

Byggeår: 1938



### Lastgrenser

A	B	C
28,0t	28,0t	

Vognvekt

16,0 t

Gulvflate

-

Rominnhold

30,0 m<sup>3</sup>





# GODSVOGNER - PLATTFORMVOGN

Litra  
T1 type 1

## Hoveddata

Rev.

Trykk nr. 752

Date

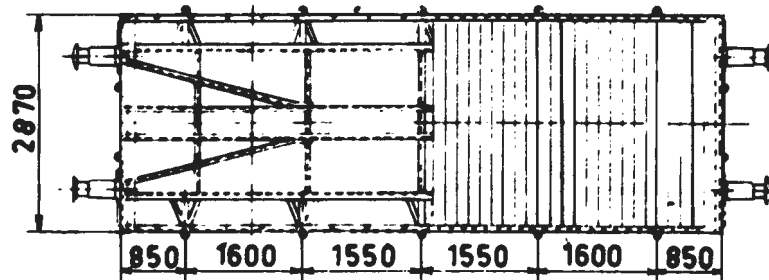
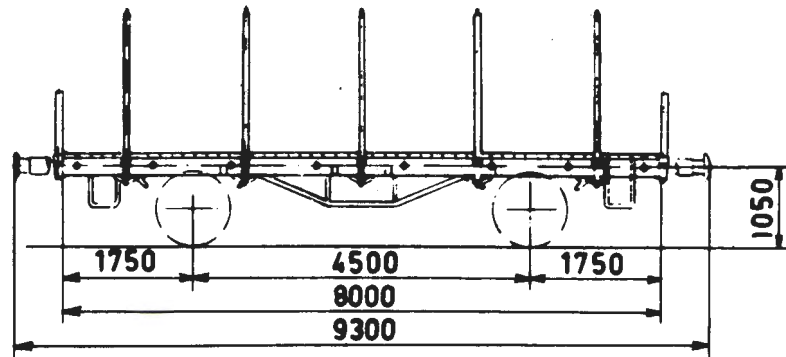
Tegn.fortegnelse nr. 658

Hovedtegn.: 8160

Vg.nr.: 38419, 38455, 38485

Byggeår: 1915-21

1	1/1-75
2	1/1-76
3	1/1-77



### Lastgrenser

A	B	C
20,0t	20,0t	

Vognvekt

9,0 t

Gulvflate

23,0 m<sup>2</sup>

Rominnhold

18,5 m<sup>3</sup>



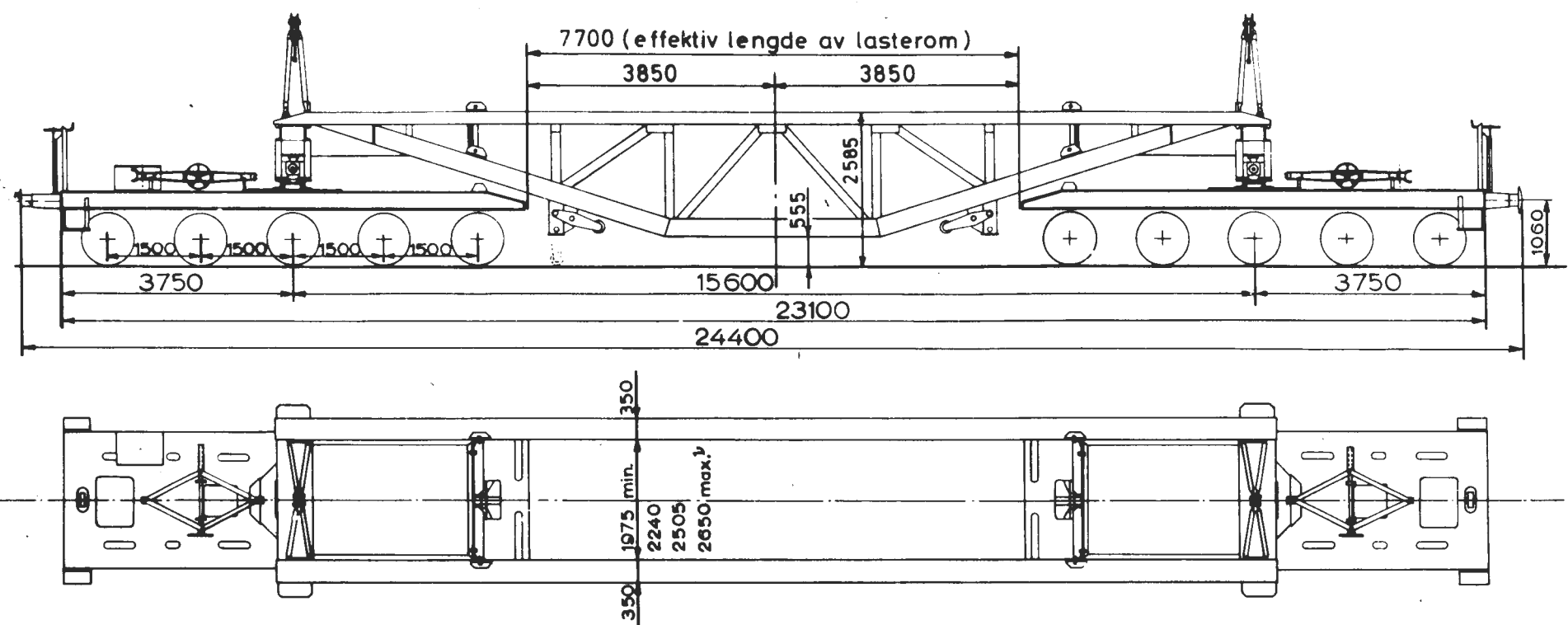
GODSVOGN - TRANSFORMATORVOGN

Hoveddata

Litra  
Trgo type 1

Trykk nr. 752

N. /	Date
1 /	1/-75
2 /	1/-77



Tegn.fortegnelse nr. 625

Hovedtegn.: 7387  
Byggeår: 1964

Lastgrenser

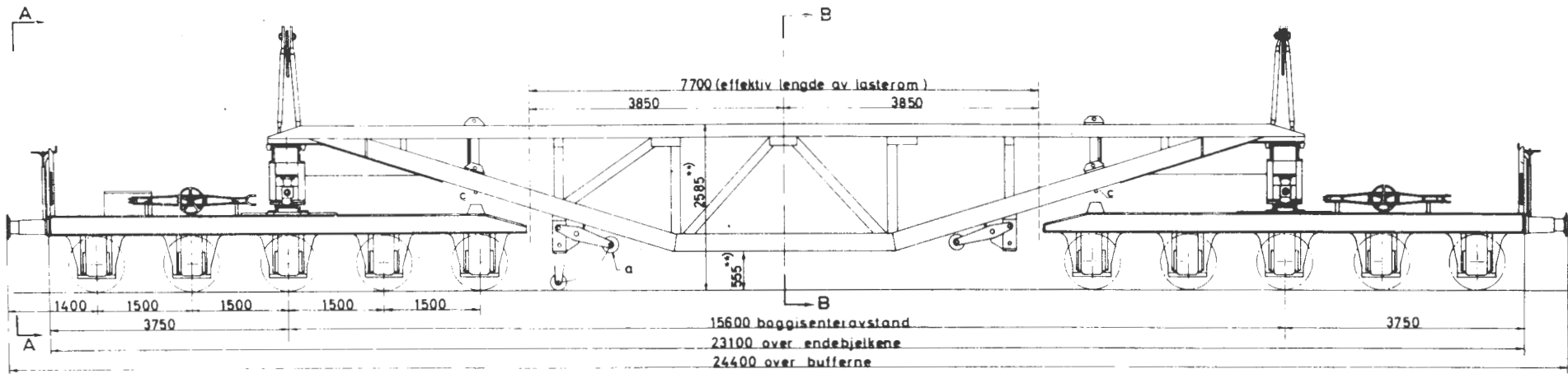
	A	B	C
45	100,0t	100,0t	
60	80,0t	80,0t	

I særskilte tilfelle kan vognen belastes med opptil 125,0 t.

Vogn nr. 16001

Vognvekt	48,9	tonn
Vekt av enkelt langbjelke	4,9	" "
" " " transportbøyle	0,75	" "

- 1) Ved forlengelse av tverrbj. kan avst. mellom langbj. økes til 2850 mm. Til vognen hører 4 transportbøyler som oppbevares ved Oslo Ö (tegn. 7514).



Vognenes sidebjelker er løsbare og i forbindelse med lasting og/eller lossing kan man om nødvendig:

- a) Løse den ene sidebjelke fra begge boggier og løfte den til side.
- b) Løse begge sidebjelker fra den ene boggien og understøtte dem ved hjelp av rullene(a) på ekstra skinner. Deretter kan boggien med sidebjelker trekkes bort fra den andre boggien. (Denne framgangsmåte forutsetter rett spor med tilstrekkelig lengde). Sidebjelkene må ikke understøttes av rullene mens bjelkene er belastet. Husk at støtteskruene c, ved indre ende av boggien, skal skrues ned mot anleggsplaten når sidebjelkene skal løses fra vedkommende boggi, og at den **må skrues opp igjen** når bjelkene igjen er på plass.

Avstanden mellom sidebjelkene kan varieres slik at målet A kan få følgende verdier: 1975, 2240, 2505, 2650 og 2850. Ved den største avstand, A = 2850, overskrides det normale lasteprofil og det må søkes om særskilt tillatelse for framføring av vognen. Det må påses at festeskruene for tverrbjelkeforlengerne ved de forskjellige sidebjelkeavstander blir anbrakt som vist på tegningen.

Ved den minste avstand mellom sidebjelkene, A = 1975, og uten forlengere på tverrbjelkene, tilfredsstilles det internasjonale lasteprofil.

\* Målene 555 og 2585 for tom vogn forutsetter maks. bufferhøyde 1065 mm. Fra nye til nedslitte hjulringer minker målene 45 mm. De vil også variere ca ± 5 mm avhengig av om fjærene er nyoppsatt eller om de har satt seg.

Uten forlengere (dvs. internasjonalt lasteprofil) minker målene ytterligere 20 mm.

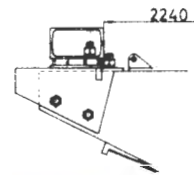
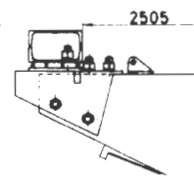
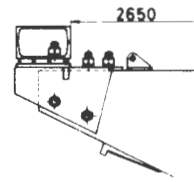
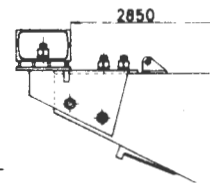
Vognvekten er ca 50 tonn.

Bæreevnen er 100 tonn fordelt over en lengde på 4 m på vognenes midtparti. Dette gir et maksimalt akseltrykk på 15 tonn. (I særskilte tilfelle kan vognene belastes med opp til 125 tonn når banelegemet og bruer på vedkommende strekning kan belastes med så stort akseltrykk ved redusert hastighet. Vognene synker 6 mm for hvert 10 tonn last.

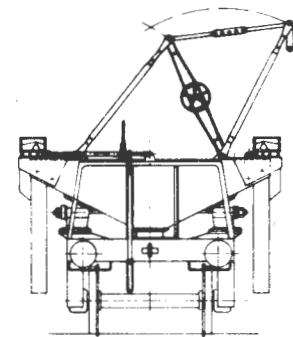
Forutsatt normal sporvidelse kan vognene framføres i kurver med ned til 90m kurveradius og med hastigheter for de forskjellige kurver som nedenstående tabell viser. Ved framføring i kurver med under 120m radius må det utvises ekstra påpasselighet.

Kurveradius i m: 90-120, 120-150, 150-180, 180-200, 200-rett spor, 40 km/t over 13t. akseltr.  
Maks. hast. km/t: 5, 15, 30, 45, 0, 45/60, 60 " under "

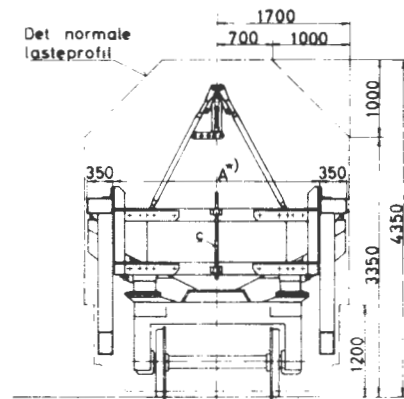
Transportbøyler for vognene oppbevares ved Osø 3.



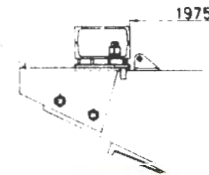
Sett fra A-A



Snitt B-B



Når det internasjonale lasteprofil skal tilfredsstilles må forlenger fjernes



NORGES STATSBANER  
SPESIAL BOGGI - GODSVOGN



GODSVOGNER - SEMENTTRANSPORTVOGN

Litra  
U4 type 1

Rev.

Trykk nr. 752

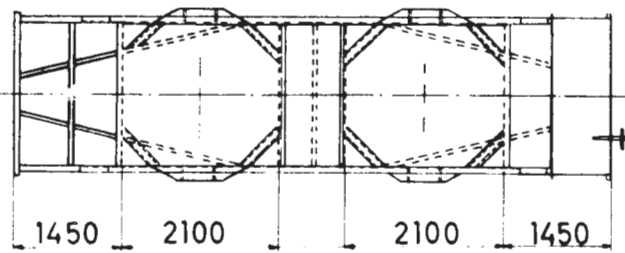
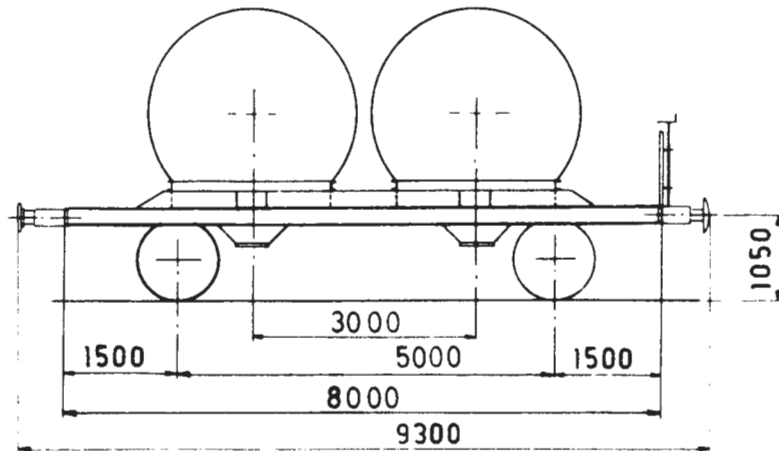
Hoveddata

Date

1 1/1-75  
2 1/1-77

Tegn.fortegnelse nr. Ukjent  
Vg.nr.: 75000, 75001

Hovedtegn.: 8679+10095<sup>1)</sup>  
Byggeår: 1937-46



Lastgrenser

A	B	C
21,0t	21,0t	

Vognvekt  
Gulvflate  
Rominnhold

9,0 t  
-  
22,6 m<sup>3</sup>

1) Oppr. hovedtegn. 3989. Ombygd i Krs 1960.

Trykk nr. 751  
752VOGNER - ILLUSTRERT FORTEGNELSE  
KODER FOR VOGNUTSTYR

Blad nr. 2

Rev.

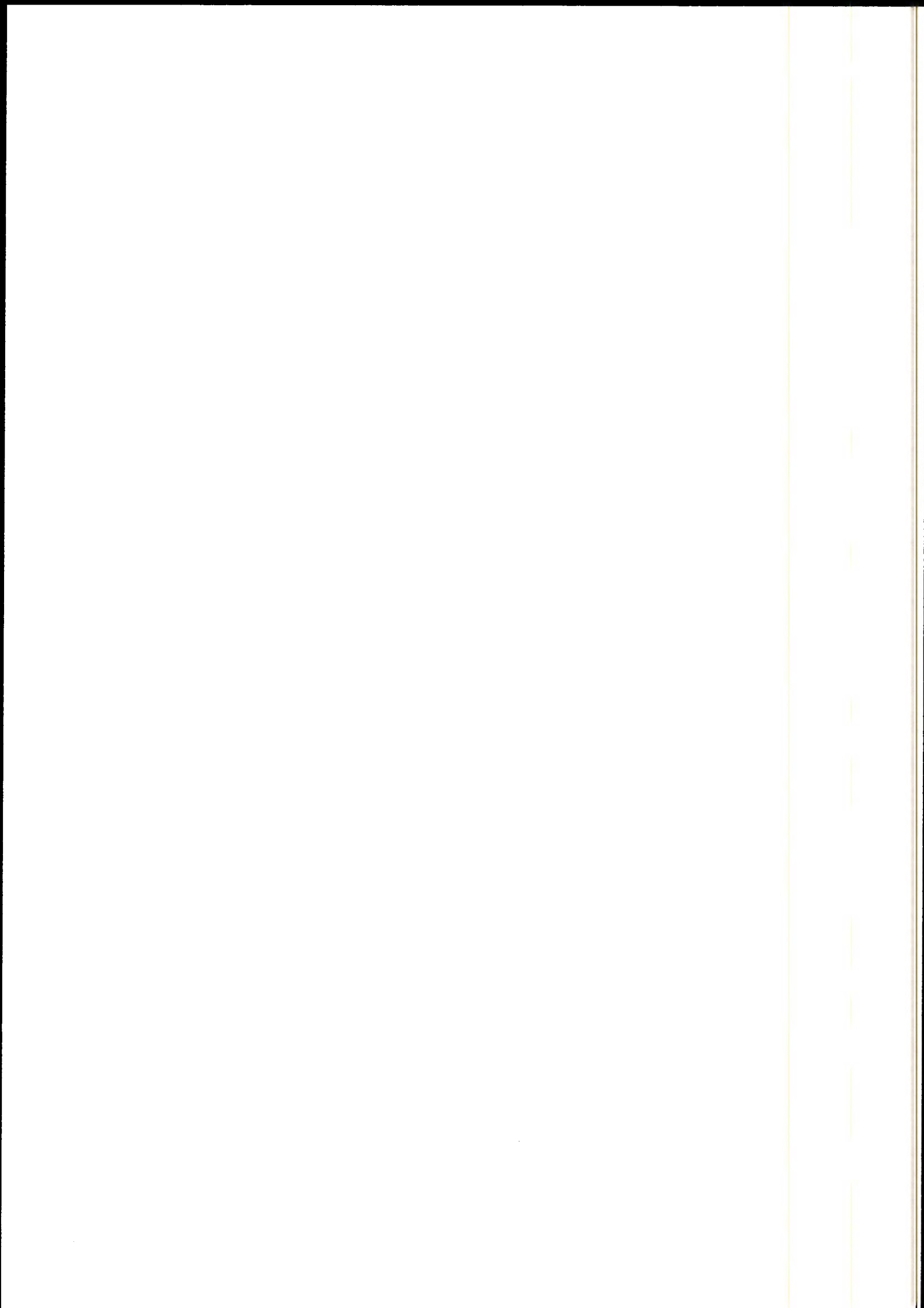
Nr.	Dato	Kode	Benevning
1	1/1-75		
2	1/1-76	250	Elektrisk utstyr for 220 volts lysnett
		252	Stikkontakter for tilkopling til nabovogn
3	1/1-77	253	Spotlight
		254	Spenningsvelger for 1500-1000 volt
		260	Elektrisk oppvarming (ovner)
		261	" " (varmluftanlegg)
		264	Ledning for elektrisk oppvarming
		266	Sideutgangsdører med automatisk dørsperre
		270	Overgangsbelg
		273	Overgangsvulst av gummi
		275	Barnekupé
		276	Sykekupé
		277	Utstyr for bruk av respirator (festeordning for oksygen- flaske og stikkontakt for elektrisk drift)
		283	4 sidedører
		284	6 "
		285	Innredning for sykkeltransport
		286	" " banantransport
		287	" " ostetransport
		288	" " grønnsaktransport
		314	Hastighet 80 km/t
		315	" 90 "
		316	" 100 "
		317	" 120 "
		318	" 130 "
		321	" 160 "
		325	Ferjeører
		350	Utstyrt for kullsyreiskjøling
		351	" " kullsyreis- og naturiskjøling
		352	" " naturiskjøling
		353	" " transport av matvarer



Rev.

751  
Trykk nr. 752

Nr.	Dato	Kode	Benevning
1	1/1-75	370	Utstyrt med fellbare staker
2	1/1-76	371	" " høye endelemmer
3	1/1-77	372	" " skinner for transport av beholdere
		373	" " surrekjettinger
		374	" " strammeanordning for last
		375	" " låsanordning for transport av salpetersyre
		376	" " containerpigger
		377	" " hull for skoringspigger (containertransport)
		400	Utstyr for transport av sviller
		401	" " " " jernbaneskinner
		402	" " " " beholdere for sement
		403	" " " " trefiberplater
		404	" " " " beholdere type LC-40
		405	" " " " fett i beholdere
		406	" " " " pulvergods
		407	" " " " væsker
		408	" " " " gass under trykk
		409	" " trailertransport
		410	Påmontert beholdere for transport av lut i pulverform
		411	Utstyr for melktransport
		412	" " transport av levende dyr
		430	Isolert tank
		431	Varmeelement i tank
		450	Ekstra ballast
		451	RIV-merke
		452	S-merke
		453	Glidelager
		500	Bygget for senere montering av sentralkoppel
		501	Drag- og stötinnretning for sentralkoppel (Ringfeder)



## VOGNNUMMERLISTE MED UTSTYRSKODE

TRYKK NR.752

VOGN NR.	LITRA	UTSTYRSKODE
01456	GX-2	211.216.453
01458	GX-2	211.216.453
01459	GX-2	211.216.453
01467	GX-2	211.216.453
01468	GX-2	211.216.453
01469	GX-2	211.216.453
02991	TL3-1	216.225.453
03075	G3-1	203.216.451.453
03316	G3-1	216.225.453
03357	G3-1	216.225.451.453
03372	G3-1	203.216.453
03385	G3-1	216.225.453
04240	TL3-1	203.215.451.453
04527	SF3-1	204.215.453
04802	T3-1	203.216.451.453
04833	T3-1	203.216.371.451.453
04836	T3-1	216.225.371.451.453
04865	T3-1	203.216
04868	T3-1	203.216.451.453
04918	TL3-1	203.215.451.453



## VOGNNUMMERLISTE MED UTSTYRSKODE

TRYKK NR.752

VOGN NR.	LITRA	UTSTYRSKODE
05381	T3-1	203.216
05469	T3-1	203.216
05757	T3-1	203.216.451.453
06094	G3-1	203.216.451.453
06216	TL3-1	203.216.451.453
06233	T3-1	203.216
06549	T3-1	216.225.371.453
06555	T3-1	203.216.453
06573	T3-1	216.225.371.453
06592	T3-1	203.216.451.453
06595	T3-1	203.216.371.453
06608	T3-1	203.216.451.453
06645	T3-1	203.216
06659	T3-1	203.216.371.451.453
06836	TL3-1	203.215.453
06839	T3-1	215.225.453
06869	TL3-1	215.225.453
06872	TL3-1	203.215.451.453
06888	TL3-1	215.225.453

## VOGNNUMMERLISTE MED UTSTYRSKODE

TRYKK NR.752

VOGN NR.	LITRA	UTSTYRSKODE
07030	LT4-3	203.453
07031	LT4-3	201.453
07032	LT4-3	203.453
07033	LT4-3	225.453
07034	LT4-3	201.453
07038	LT4-3	203.215.453
07040	LT4-3	215.225.453
07041	LT4-3	203.453
07042	LT4-3	201.453
07043	LT4-3	201.453
07044	LT4-3	203.215.453
08190	G3-1	216.225.453
08329	G3-1	203.216.453
08337	G3-1	216.225.451.453
10176	G3-4	215.225.451.453
10450	TL3-1	216.225.451.453
10486	T3-1	203.216
10490	TL3-1	203.216.451.453
10539	TL3-1	203.215.451.453
10552	L4-1	216.225.451.453
10560	L4-1	216.225.451.453

## VOGNNUMMERLISTE MED UTSTYRSKODE

TRYKK NR. 752

VOGN NR.	LITRA	UTSTYRSKODE
10660	T3-1	203.216
10661	T3-1	203.216.453
10690	T3-1	203.216
10923	TL3-1	203.216.451.453
10924	T3-1	215.225.451.453
10957	T3-1	215.225.453
10986	T3-1	203.216
10995	T3-1	216.225.453
11195	L4-2	215.225.451.453
11361	L4-2	215.225.451.453
11369	L4-1	216.225.451.453
11377	L4-1	216.225.451.453
11390	L4-2	203.215.451.453
11941	T3-1	216.225.371.451.453
13033	L3-1	215.225.453
13038	L3-1	215.225.453

## VOGNUMMERLISTE MED UTSTYRSKODE

TRYKK NR.752

VOGN NR.	LITRA	UTSTYRSKODE
14576	TL3-1	203.215.451.453
15193	G3-1	216.225.451.453
15235	G3-1	203.216.451.453
15263	G3-1	216.225.451.453
15276	G3-1	216.225.453
15324	G3-1	216.225.453
15369	G3-1	203.216.451.453
15548	T3-1	216.225.453
15573	T3-1	203.216.453
15583	T3-1	203.216.453
15718	L3-2	216.453
16001	TRQ0-1	207.215
16100	TRQ0-5	207.215
16487	T3-1	203.215.451.453
16531	TL3-1	203.216.451.453
16542	TL3-1	203.216.453

## VOGNNUMMERLISTE MED UTSTYRSKODE

TRYKK NR. 752

VOGN NR.	LITRA	UTSTYRSKODE
16548	T3-1	203.216
16573	L3-2	203.216.453
17018	T3-1	203.216
17032	TL3-1	203.216.451.453
17098	T3-1	203.216.371.451.453
17117	T3-1	203.216.453
17119	T3-1	203.216
17136	T3-1	203.216.453
17159	T3-1	216.225.451.453
17182	G3-1	216.225.453
20191	G3-1	216.225.451.453
20256	S3-1	204.215.453
20777	G3-1	216.225.451.453
20850	TS04-1	215.225

## VOGNNUMMERLISTE MED UTSTYRSKODE

TRYKK NR.752

VOGN NR.	LITRA	UTSTYRSKODE
23705	L03-1	203.215.453
23707	L03-1	203.215.453
23710	L03-1	203.215.453
23717	L03-1	203.215.453
23718	L03-1	203.215.453
23722	L03-1	203.215.453
31009	G3-3	215.225.453
31054	G3-2	225.453
32137	L4-1	216.225.451.453
32214	L4-1	216.225.451.453
32241	L4-1	216.225.451.453
32262	L4-2	215.225.451.453
32278	L4-1	216.225.451.453
32550	L4-1	225.453
32575	L4-1	225.453
32635	L4-1	225.451.453
32638	L4-1	225.451.453
32645	L4-1	203.216.453
33004	G-2	201.215.451.453

## VOGNUMMERLISTE MED UTSTYRSKODE

TRYKK NR.752

VOGN NR.	LITRA	UTSTYRSKODE
33014	G	201.215.453
33032	G-2	201.215.453
33042	G-2	201.215.451.453
33063	G-2	201.215.453
33064	G-2	201.215.451.453
33074	G-2	201.215.451.453
33166	G	203.215.451.452.453
33227	G	201.453
33239	G	201.453
33271	G	201.453
33338	G	201.215.453
33341	G	201.215.453
33345	G-2	201.215.451.453
33348	G	225.453
33372	G	201.453
33425	G	225.453
33454	G	225.453
33563	G	201.453
33581	G-2	201.215.451.453
33586	G	225.453
33600	G	201.453
33614	G	201.453

## VOGNUMMERLISTE MED UTSTYRSKODE

TRYKK NR.752

VOGN NR.	LITRA	UTSTYRSKODE
33630	G-1	201.451.453
33632	G-1	201.451.453
33644	G	201.453
33652	G-1	201.451.453
33672	G	225.453
33704	G	201.453
33902	G	215.225.453
33936	G	201.451.453
33940	G	204.215.451
33968	G	201.451.453
34007	G	201.215.451.453
34110	G	225.453
34153	G	225.453
34162	G	225.453
34214	G-2	201.215.451.453
35016	H	201.451.453
36006	H	204.264.451.452.453
37010	L	201.453
37033	L	201.453
37038	L	201.453
37050	L	201.453
37065	L	201.453



## VOGNNUMMERLISTE MED UTSTYRSKODE

TRYKK NR.752

VOGN NR.	LITRA	UTSTYRSKODE
37168	L	201.453
37178	L	201.215.453
37339	L	203.215.451.453
38010	N	203.453
38011	N	204.451.453
38013	N	204.453
38106	T	203.451.453
38108	T	203.451.453
38200	T0-6	201.215.401.451.453
38203	T0-5	201.217.451.453
38240	T0-5	201.217.453
38244	T0-4	201.215.453
38419	TL-1	201.453
38455	TL-1	201.451.453
38485	TL-1	201.453
40000	G4-1	204.215.452
40001	G4-1	204.215.452
40003	G4-1	204.215.452
40004	G4-1	204.215.452

## VOGNNUMMERLISTE MED UTSTYRSKODE

TRYKK NR.752

VOGN NR.	LITRA	UTSTYRSKODE
40009	G4-1	204.215.452
40010	G4-1	204.215.452
40012	G4-1	204.215.452
40013	G4-1	204.215.264.452
40015	G4-1	204.215.452
40016	G4-1	204.215.452
40019	G4-1	204.215.264.452
40021	G4-1	204.215.452
40023	G4-1	204.215.452
40026	G4-1	204.215.252.264.452
40028	G4-1	204.215.252.264.452
40031	G4-1	204.215.264.452
40034	G4-1	204.215.452
40035	G4-1	204.215.452
40040	G4-1	204.215.452
40041	G4-1	204.215.452
40044	G4-1	204.215.452
40046	G4-1	204.215.452
40047	G4-1	204.215.452
40051	G4-1	204.215.452
40052	G4-1	204.215.452
40054	G4-1	204.215.452
40057	G4-1	204.215.452
40058	G4-1	204.215.452
40059	G4-1	204.215.452
40064	G4-1	204.215.452
40065	G4-1	204.215.452
40066	G4-1	204.215.452
40071	G4-1	204.215.452
40073	G4-1	204.215.452
40074	G4-1	204.215.452
40075	G4-1	204.215
40077	G4-1	201.215
40078	G4-1	201.215
40085	G4-1	201.215
40086	G4-1	201.215
40087	G4-1	201.215
40089	G4-1	201.215
40091	G4-1	201.215
40092	G4-1	201.215
40093	G4-1	201.215
40094	G4-1	201.215
40097	G4-1	203.215
40099	G4-1	203.215
40102	G4-1	203.215

## VOGNNUMMERLISTE MED UTSTYRSKODE

TRYKK NR. 752

VOGN NR.	LITRA	UTSTYRSKODE
40105	G4-1	203.215
40111	G4-1	203.215
40112	G4-1	203.215
40114	G4-1	203.215
40115	G4-1	203.215
40118	G4-1	203.215
40127	G4-1	204.215.452
40133	G4-1	204.215.452
40134	G4-1	204.215.452
40135	G4-1	204.215.452
40137	G4-1	204.215.452
40140	G4-1	204.215.452
40144	G4-1	204.215.452
40149	G4-1	204.215
40151	G4-1	203.215
40157	G4-1	203.215
40161	G4-1	203.215
40163	G4-1	203.215
40165	G4-1	203.215
40170	G4-1	203.215
40173	G4-1	203.215
40174	G4-1	203.215
40175	G4-1	203.215
40177	G4-1	203.215
40178	G4-1	203.215
40180	G4-1	203.215
40183	G4-1	203.215
40185	G4-1	203.215
40186	G4-1	203.215.453
40191	G4-1	203.215
40192	G4-1	203.215
40193	G4-1	203.215
40194	G4-1	203.215
40196	G4-1	203.215
40198	G4-1	203.215
40199	G4-1	203.215
40207	G4-1	203.215
40209	G4-1	203.215
40211	G4-1	203.215
40213	G4-1	203.215
40216	G4-1	203.215
40218	G4-1	203.215
40219	G4-1	203.215
40222	G4-1	203.215
40225	G4-1	203.215

## VOGNNUMMERLISTE MED UTSTYRSKODE

TRYKK NR.752

VOGN NR.	LITRA	UTSTYRSKODE
40227	G4-1	203.215
40229	G4-1	203.215
40230	G4-1	203.215
40231	G4-1	203.215
40235	G4-1	203.215
40237	G4-1	203.215
40241	G4-1	203.215
40244	G4-1	203.215
40248	G4-1	203.215
40250	G4-1	203.215
40254	G4-1	203.215
40257	G4-1	203.215
40258	G4-1	203.215
40259	G4-1	203.215
40265	G4-1	203.215
40269	G4-1	203.215
40270	G4-1	203.215
40271	G4-1	203.215
40273	G4-1	203.215
40276	G4-1	203.215
40278	G4-1	203.215
40284	G4-1	203.215
40285	G4-1	203.215
40286	G4-1	203.215
40287	G4-1	203.215
40289	G4-1	203.215
40290	G4-1	203.215
40295	G4-1	203.215
40299	G4-1	203.215
40301	G4-1	203.215
40303	G4-1	203.215
40304	G4-1	203.215
40305	G4-1	203.215
40308	G4-1	203.215
40312	G4-1	203.215
40315	G4-1	203.215
40318	G4-1	203.215
40319	G4-1	203.215
40321	G4-1	203.215
40322	G4-1	203.215
40324	G4-1	203.215
40325	G4-1	203.215
40326	G4-1	203.215
40327	G4-1	203.215
40331	G4-1	203.215

VOGN NR.	LITRA	UTSTYRSKODE
40332	G4-1	203.215
40333	G4-1	203.215
40335	G4-1	203.215.452
40338	G4-1	204.215.452
40340	G4-1	204.215.452
40344	G4-1	204.215.452
40346	G4-1	204.215.452
40348	G4-1	204.215.452
40349	G4-1	204.215.452
40352	G4-1	204.215.452
40354	G4-1	204.215.452
40355	G4-1	204.215.452
40358	G4-1	204.215.452
40360	G4-1	204.215.452
40362	G4-1	204.215.264.452
40363	G4-1	204.215.264.452
40367	G4-1	204.215.264.452
40368	G4-1	204.215.264.452
40371	G4-1	204.215.452
40374	G4-1	204.215.452
40376	G4-1	204.215.452
40378	G4-1	204.215.452
40382	G4-1	204.215.285.452
40383	G4-1	204.215.452
40384	G4-1	204.215.452
40386	G4-1	204.215.452
40387	G4-1	204.215.452
40389	G4-1	204.215.452
40390	G4-1	204.215.452
40392	G4-1	204.215.452
40396	G4-1	204.215.452
40399	G4-1	204.215.452
40401	G4-1	204.215.452
40405	G4-1	204.215.452
40406	G4-1	204.215.452
40407	G4-1	204.215.452
40408	G4-1	204.215.452
40410	G4-1	204.215.452
40411	G4-1	204.215.452
40412	G4-1	204.215.452
40413	G4-1	204.215.452
40414	G4-1	204.215.452
40415	G4-1	204.215.452
40417	G4-1	204.215.452
40418	G4-1	204.215.452

## VOGNNUMMERLISTE MED UTSTYRSKODE

TRYKK NR.752

VOGN NR.	LITRA	UTSTYRSKODE
40419	G4-1	204.215.452
40420	G4-1	204.215.452
40421	G4-1	204.215.452
40423	G4-1	204.215.452
40425	G4-1	204.215.452
40429	G4-1	204.215.452
40431	G4-1	204.215.452
40434	G4-1	204.215.452
40435	G4-1	204.215.452
40436	G4-1	204.215.452
40437	G4-1	204.215.452
40438	G4-1	204.215.452
40441	G4-1	204.215.452
40442	G4-1	204.215.452
40445	G4-1	204.215.452
40446	G4-1	204.215.452
40447	G4-1	204.215.452
40450	G4-1	204.215.452
40451	G4-1	204.215.452
40453	G4-1	204.215.452
40454	G4-1	204.215.452
40457	G4-1	204.215.264.452
40462	G4-1	204.215.264.452
40464	G4-1	204.215.264.452
40465	G4-1	204.215.264.285.452
40467	G4-1	204.215.452.453
40470	G4-1	204.215.264.452
40471	G4-1	204.215.452
40472	G4-1	204.215.264.452
40474	G4-1	204.215.264.452
40476	G4-1	204.215.264.452
40477	G4-1	204.215.264.452
40479	G4-1	204.215.264.452
40480	G4-1	204.215.264.452
40482	G4-1	204.215.264.452
40485	G4-1	204.215.452
40489	G4-1	204.215.452
40492	G4-1	204.215.452
40496	G4-1	204.215.452
40497	G4-1	204.215.452
40498	G4-1	204.215.452
40500	G4-1	204.215.452
40503	G4-1	204.215.452
40504	G4-1	204.215.452
40505	G4-1	204.215.452

VOGN NR.	LITRA	UTSTYRSKODE
40508	G4-1	204.215.452
40509	G4-1	204.215.452
40516	G4-1	204.215.452
40519	G4-1	204.215.452
40521	G4-1	204.215.452
40522	G4-1	204.215.452
40523	G4-1	204.215.452
40524	G4-1	204.215.452
40525	G4-1	204.215.452
40526	G4-1	204.215.452
40527	G4-1	204.215.452
40529	G4-1	204.215.452
40533	G4-1	204.215.452
40534	G4-1	204.215.452.453
40543	G4-1	204.215.452
40546	G4-1	204.215.452
40548	G4-1	204.215.452.453
40550	G4-1	204.215.452.453
40552	G4-1	204.215.452
40555	G4-1	204.215.452
40560	G4-1	204.215.452.453
40561	G4-1	204.215.452
40564	G4-1	204.215.452
40566	G4-1	204.215.452
40567	G4-1	204.215.452
40568	G4-1	204.215.452
40569	G4-1	204.215.452
40573	G4-1	204.215.452
40574	G4-1	204.215.452
40576	G4-1	204.215.452
40577	G4-1	204.215.452
40578	G4-1	204.215.452
40579	G4-1	204.215.452
40580	G4-1	204.215.452
40581	G4-1	204.215.452
40582	G4-1	204.215.452
40585	G4-1	204.215.452
40590	G4-1	204.215.452
40593	G4-1	204.215.452
40596	G4-1	204.215.452
40600	G4-1	203.215
40601	G4-1	203.215
40602	G4-1	203.215
40604	G4-1	203.215
40606	G4-1	203.215

VOGN NR.	LITRA	UTSTYRSKODE
40607	G4-1	203.215
40609	G4-1	203.215
40619	G4-1	203.215
40620	G4-1	203.215
40621	G4-1	203.215
40623	G4-1	203.215
40627	G4-1	203.215
40628	G4-1	203.215
40629	G4-1	203.215
40631	G4-1	203.215
40635	G4-1	204.215.452
40638	G4-1	204.215.452
40640	G4-1	204.215.452
40641	G4-1	204.215.452
40642	G4-1	204.215.452
40643	G4-1	204.215.452
40646	G4-1	204.215.452
40648	G4-1	204.215.452
40649	G4-1	204.215.452
40651	G4-1	204.215.452
40652	G4-1	204.215.452
40654	G4-1	204.215.452
40655	G4-1	204.215.452
40657	G4-1	204.215.452
40658	G4-1	203.215
40663	G4-1	203.215
40666	G4-1	203.215
40667	G4-1	203.215
40668	G4-1	204.215.452
40671	G4-1	204.215.452
40673	G4-1	204.215.452
40674	G4-1	204.215.452
40675	G4-1	204.215.452
40676	G4-1	204.215.452
40677	G4-1	204.215.452
40678	G4-1	204.215.452
40682	G4-1	204.215.452
40683	G4-1	204.215.452
40685	G4-1	204.215.452
40687	G4-1	204.215.452
40688	G4-1	204.215.452
40690	G4-1	204.215.452
40696	G4-1	204.215.452
40697	G4-1	204.215.452
40698	G4-1	204.215.452



## VOGNUMMERLISTE MED UTSTYRSKODE

TRYKK NR. 752

VOGN NR.	LITRA	UTSTYRSKODE
40700	G4-1	204.215.452
40701	G4-1	204.215.452
40704	G4-1	204.215.452
40708	G4-1	204.215.452
40711	G4-1	204.215.452
40712	G4-1	204.215.452
40713	G4-1	204.215.452
40714	G4-1	204.215.452
40717	G4-1	204.215.452
40718	G4-1	204.215.452
40720	G4-1	204.215.452
40721	G4-1	204.215.452
40722	G4-1	204.215.452
40723	G4-1	204.215.452
40725	G4-1	204.215.452
40726	G4-1	204.215.452
40727	G4-1	204.215.452
40728	G4-1	204.215.452
40729	G4-1	204.215.452
40731	G4-1	204.215.452
40732	G4-1	204.215.452
40733	G4-1	204.215.452
40734	G4-1	204.215.452
40735	G4-1	204.215.452
40736	G4-1	204.215.452
40737	G4-1	204.215.452
40741	G4-1	204.215.452
40743	G4-1	204.215.452
40746	G4-1	204.215.452
40751	G4-1	203.215
40753	G4-1	203.215
40754	G4-1	203.215
40757	G4-1	203.215
40761	G4-1	203.215
40762	G4-1	203.215
40764	G4-1	203.215
40766	G4-1	203.215
40771	G4-1	203.215
40777	G4-1	204.215.452
40778	G4-1	204.215.452
40780	G4-1	204.215.452
40781	G4-1	204.215.452
40782	G4-1	204.215.452
40783	G4-1	204.215.452
40784	G4-1	204.215.452

## VOGNNUMMERLISTE MED UTSTYRSKODE

TRYKK NR.752

VOGN NR.	LITRA	UTSTYRSKODE
40785	G4-1	204.215.452
40786	G4-1	204.215.452
40789	G4-1	204.215.452
40790	G4-1	204.215.452
40791	G4-1	204.215.452
40792	G4-1	204.215.452
40793	G4-1	204.215.452
40794	G4-1	204.215.452
40795	G4-1	204.215.452
40796	G4-1	204.215.452
40797	G4-1	204.215.452
40802	G4-1	204.215.452
40804	G4-1	204.215.452
40809	G4-1	204.215.452
40810	G4-1	204.215.452
40811	G4-1	204.215.452
40812	G4-1	204.215.452
40813	G4-1	204.215.452
40814	G4-1	204.215.452
40816	G4-1	204.215.452
40820	G4-1	204.215.452
40823	G4-1	204.215.452
40824	G4-1	204.215.452
40828	G4-1	204.215.452
40829	G4-1	204.215.452
40831	G4-1	204.215.452
40832	G4-1	204.215.452
40833	G4-1	204.215.452
40834	G4-1	204.215.452
40835	G4-1	204.215.452
40836	G4-1	204.215.452
40838	G4-1	204.215.452
40839	G4-1	204.215.452
40841	G4-1	204.215.452
40845	G4-1	204.215.452
40849	G4-1	204.215.452
40851	G4-1	204.215.452
40852	G4-1	204.215.264.452
40854	G4-1	204.215.452
40856	G4-1	204.215.452
40857	G4-1	204.215.452
40858	G4-1	204.215.452
40861	G4-1	204.215.452
40864	G4-1	204.215.452
40866	G4-1	204.215.452

VOGN NR.	LITRA	UTSTYRSKODE
40867	G4-1	204.215.452
40869	G4-1	204.215.452
40872	G4-1	204.215.452
40873	G4-1	204.215.452
40874	G4-1	204.215.452
40875	G4-1	204.215.452
40876	G4-1	204.215.452
40879	G4-1	204.215.452
40883	G4-1	204.215.452
40884	G4-1	204.215.452
40886	G4-1	204.215.452
40889	G4-1	204.215.452
40900	G4-1	204.215.452
40901	G4-1	204.215.452
40902	G4-1	204.215.452
40903	G4-1	204.215.452
40904	G4-1	204.215.452
40908	G4-1	204.215.452
40910	G4-1	204.215.452
40913	G4-1	204.215.452
40915	G4-1	204.215.452
40918	G4-1	204.215.452
40919	G4-1	204.215.452
40923	G4-1	204.215.452
40924	G4-1	204.215.452
40925	G4-1	204.215.452
40931	G4-1	204.215.452
40932	G4-1	204.215.452
40933	G4-1	204.215.452
40934	G4-1	204.215.452
40936	G4-1	204.215.452
40938	G4-1	204.215.452
40942	G4-1	204.215.452
40946	G4-1	204.215.452
40948	G4-1	204.215.452
40952	G4-1	204.215.452
40955	G4-1	204.215.452
40956	G4-1	204.215.452
40957	G4-1	204.215.452
40958	G4-1	204.215.452
40961	G4-1	204.215.452
40962	G4-1	204.215.452
40963	G4-1	204.215.452
40967	G4-1	204.215.452
40968	G4-1	204.215.452

## VOGNUMMERLISTE MED UTSTYRSKODE

TRYKK NR. 752

VOGN NR.	LITRA	UTSTYRSKODE
40969	G4-1	204.215.264.452
40970	G4-1	204.215.452
40971	G4-1	204.215.452
40972	G4-1	204.215.452
40974	G4-1	204.215.452
40975	G4-1	204.215.452
40976	G4-1	204.215.452
40977	G4-1	204.215.452
40979	G4-1	204.215.452
40981	G4-1	204.215.452
40982	G4-1	204.215.452
40984	G4-1	204.215.452
40987	G4-1	204.215.452
40989	G4-1	204.215.452
40990	G4-1	204.215.452
40991	G4-1	204.215.452
40992	G4-1	204.215.452
40995	G4-1	204.215.452
40997	G4-1	204.215.452
40998	G4-1	204.215.452
40999	G4-1	204.215.452
41000	G4-1	204.215.452
41001	G4-1	204.215.452
41003	G4-1	204.215.452
41006	G4-1	204.215.452
41008	G4-1	204.215.452
41009	G4-1	204.215.452
41010	G4-1	204.215.452
41011	G4-1	204.215.452
41012	G4-1	204.215.452
41014	G4-1	204.215.452
41015	G4-1	204.215.452
41017	G4-1	204.215.452
41018	G4-1	204.215.452
41021	G4-1	204.215.452
41023	G4-1	204.215.452
41025	G4-1	204.215.452
41026	G4-1	204.215.452
41030	G4-1	204.215.452
41031	G4-1	204.215.452
41032	G4-1	204.215.452
41035	G4-1	204.215.452
41037	G4-1	204.215.452
41039	G4-1	204.215.452
41042	G4-1	204.215.452

## VOGNUMMERLISTE MED UTSTYRSKODE

TRYKK NR.752

VOGN NR.	LITRA	UTSTYRSKODE
41043	G4-1	204.215.452
41044	G4-1	204.215.452
41045	G4-1	204.215.452
41047	G4-1	204.215.452
41050	G4-1	204.215.452
41051	G4-1	204.215.452
41052	G4-1	204.215.452
41053	G4-1	204.215.452
41054	G4-1	204.215.452
41056	G4-1	204.215.452
41060	G4-1	204.215.452
41062	G4-1	204.215.452
41063	G4-1	204.215.452
41064	G4-1	204.215.452
41065	G4-1	204.215.452
41069	G4-1	204.215.452
41071	G4-1	204.215.452
41072	G4-1	204.215.452
41075	G4-1	204.215.452
41076	G4-1	204.215.452
41077	G4-1	204.215.452
41078	G4-1	204.215.452
41085	G4-1	204.215.452
41086	G4-1	204.215.452
41089	G4-1	204.215.452
41091	G4-1	204.215.452
41094	G4-1	204.215.452
41095	G4-1	204.215.452
41096	G4-1	204.215.452
41097	G4-1	204.215.452
41099	G4-1	204.215.452
41103	G4-1	204.215.452
41104	G4-1	204.215.452
41105	G4-1	204.215.452
41106	G4-1	204.215.452
41107	G4-1	204.215.452
41108	G4-1	204.215.452
41109	G4-1	204.215.452
41110	G4-1	204.215.452
41111	G4-1	204.215.452
41113	G4-1	204.215.452
41114	G4-1	204.215.452
41116	G4-1	204.215.452
41117	G4-1	204.215.452
41119	G4-1	204.215.452

VOGN NR.	LITRA	UTSTYRSKODE
41121	G4-1	204.215.452
41126	G4-1	204.215.452
41127	G4-1	204.215.452
41128	G4-1	204.215.452
41129	G4-1	204.215.452
41131	G4-1	204.215.452
41132	G4-1	204.215.452
41133	G4-1	204.215.452
41135	G4-1	204.215.452
41136	G4-1	204.215.452
41137	G4-1	204.215.452
41138	G4-1	204.215.452
41140	G4-1	204.215.452
41145	G4-1	204.215.452
41147	G4-1	204.215.452
41148	G4-1	204.215.452
41149	G4-1	204.215.451.452
41151	G4-1	204.215.452
41152	G4-1	204.215.452
41153	G4-1	204.215.452
41154	G4-1	204.215.452
41157	G4-1	204.215.452
41158	G4-1	204.215.452
41159	G4-1	204.215.452
41160	G4-1	204.215.452
41162	G4-1	204.215.452
41163	G4-1	204.215.452
41164	G4-1	204.215.452
41165	G4-1	204.215.452
41166	G4-1	204.215.452
41167	G4-1	204.215.452
41169	G4-1	204.215.452
41170	G4-1	204.215.452
41171	G4-1	204.215.452
41172	G4-1	204.215.452
41173	G4-1	204.215.452
41175	G4-1	204.215.452
41176	G4-1	204.215.452
41178	G4-1	204.215.452
41179	G4-1	204.215.452
41181	G4-1	204.215.452
41182	G4-1	204.215.452
41185	G4-1	204.215.452
41186	G4-1	204.215.452
41187	G4-1	204.215.353.452

VOGN NR.	LITRA	UTSTYRSKODE
41189	G4-1	204.215.452
41192	G4-1	204.215.452
41194	G4-1	204.215.452
41195	G4-1	204.215.452
41197	G4-1	204.215.452
41198	G4-1	204.215.452
41199	G4-1	204.215.452
41201	G4-1	204.215.452
41202	G4-1	204.215.452
41204	G4-1	204.215.452
41207	G4-1	204.215.452
41209	G4-1	204.215.452
41210	G4-1	204.215.452
41211	G4-1	204.215.452
41213	G4-1	204.215.452
41214	G4-1	204.215.452
41217	G4-1	204.215.452
41219	G4-1	204.215.452
41220	G4-1	204.215.353.452
41222	G4-1	204.215.452
41223	G4-1	204.215.452
41224	G4-1	204.215.452
41225	G4-1	204.215.452
41226	G4-1	204.215.452
41227	G4-1	204.215.452
41228	G4-1	204.215.452
41229	G4-1	204.215.452
41232	G4-1	204.215.452
41236	G4-1	204.215.452
41237	G4-1	204.215.452
41239	G4-1	204.215.452
41240	G4-1	204.215.452
41241	G4-1	204.215.452
41244	G4-1	204.215.452
41248	G4-1	204.215.452
41252	G4-1	204.215.452
41253	G4-1	204.215.452
41254	G4-1	204.215.452
41255	G4-1	204.215.452
41256	G4-1	204.215.452
41260	G4-1	204.215.452
41261	G4-1	204.215.452
41262	G4-1	204.215.452
41263	G4-1	204.215.264.452
41264	G4-1	204.215.264.452

## VOGNUMMEFLISTE MED UTSTYRSKODE

TRYKK NR.752

VOGN NR.	LITRA	UTSTYRSKODE
41265	G4-1	204.215.452
41267	G4-1	204.215.452
41268	G4-1	204.215.252.264.452
41269	G4-1	204.215.252.264.452
41270	G4-1	204.215.264.452
41272	G4-1	204.215.264.452
41273	G4-1	204.215.452
41277	G4-1	204.215.452
41278	G4-1	204.215.452
41280	G4-1	204.215.452
41281	G4-1	204.215.452
41282	G4-1	204.215.452
41283	G4-1	204.215.452
41285	G4-1	204.215.452
41286	G4-1	204.215.452
41287	G4-1	204.215.452
41291	G4-1	204.215.452
41292	G4-1	204.215.452
41296	G4-1	204.215.452
41299	G4-1	204.215.452
41300	G4-1	204.215.452
41301	G4-1	204.215.452
41303	G4-1	204.215.452
41304	G4-1	204.215.452
41305	G4-1	204.215.452
41306	G4-1	204.215.452
41309	G4-1	204.215.452
41314	G4-1	204.215.452
41315	G4-1	204.215.452
41320	G4-1	204.215.452
41322	G4-1	204.215.452
41324	G4-1	204.215.452
41326	G4-1	204.215.452
41327	G4-1	204.215.452
41328	G4-1	204.215.452
41329	G4-1	204.215.452
41331	G4-1	204.215.452
41335	G4-1	204.215.452
41337	G4-1	204.215.452
41338	G4-1	204.215.452
41341	G4-1	204.215.452
41342	G4-1	204.215.452
41343	G4-1	204.215.452
41345	G4-1	204.215.452
41349	G4-1	204.215.452



VOGN NR.	LITRA	UTSTYRSKODE
41353	G4-1	204.215.452
41355	G4-1	204.215.452
41356	G4-1	204.215.452
41357	G4-1	204.215.452
41358	G4-1	204.215.452
41361	G4-1	204.215.452
41362	G4-1	204.215.452
41364	G4-1	204.215.452
41368	G4-1	204.215.452
41369	G4-1	204.215.452
41370	G4-1	204.215.452
41371	G4-1	204.215.452
41374	G4-1	204.215.452
41376	G4-1	204.215.452
41379	G4-1	204.215.452
41380	G4-1	204.215.452
41384	G4-1	204.215.452
41387	G4-1	204.215.452
41388	G4-1	204.215.452
41390	G4-1	204.215.452
41391	G4-1	204.215.452
41392	G4-1	204.215.452
41394	G4-1	204.215.452
41396	G4-1	204.215.452
41397	G4-1	204.215.452
41399	G4-1	204.215.452
41403	G4-1	204.215.452
41407	G4-1	204.215.452
41410	G4-1	204.215.452
41411	G4-1	204.215.452
41412	G4-1	204.215.452
41413	G4-1	204.215.452
41414	G4-1	204.215.452
41415	G4-1	204.215.452
41416	G4-1	204.215.452
41419	G4-1	204.215.452
41421	G4-1	204.215.452
41422	G4-1	204.215.452
41423	G4-1	204.215.452
41424	G4-1	204.215.452
41427	G4-1	204.215.452
41429	G4-1	204.215.452
41430	G4-1	204.215.452
41433	G4-1	204.215.452
41434	G4-1	204.215.452

VOGN NR.	LITRA	UTSTYRSKODE
41435	G4-1	204.215.452
41436	G4-1	204.215.452
41437	G4-1	204.215.452
41444	G4-1	204.215.452
41445	G4-1	204.215.452
41447	G4-1	204.215.452
41826	G4-1	204.215.452
41827	G4-1	204.215.252.264.452
41828	G4-1	204.215.452
41830	G4-1	204.215.452
41831	G4-1	204.215.452
41837	G4-1	204.215.452
41840	G4-1	204.215.452
41841	G4-1	204.215.452
41843	G4-1	204.215.264.452
41845	G4-1	204.215.452
41877	G4-1	204.215.452
41878	G4-1	204.215.452
41880	G4-1	204.215.452
41881	G4-1	204.215.452
41882	G4-1	204.215.452
41883	G4-1	204.215.452
41885	G4-1	204.215.264.452
50015	LT4-2	203.216.453
50020	LT4-2	203.216.453
50039	LT4-2	203.216
50041	LT4-2	203.216.453
50047	LT4-2	203.216
50054	LT4-2	203.216.453
50055	LT4-2	203.216
50088	LT4-2	203.216
50097	LT4-2	203.216.453
50124	LT4-2	203.216.453
50131	LT4-2	203.216.453
50137	LT4-2	203.216.453
50149	LT4-2	203.216.453
50166	LT4-2	203.216.453
50168	LT4-2	203.216
50175	LT4-2	203.216
50180	LT4-2	203.216.453
50209	LT4-2	203.216
50210	LT4-2	203.216

VOGN NR.	LITRA	UTSTYRSKODE
50216	LT4-2	203.216
50231	LT4-2	203.216.453
50235	LT4-2	203.216.453
50243	LT4-2	203.216.453
50250	LT4-2	203.216.453
50253	LT4-2	203.216.453
50258	LT4-2	203.216
50264	LT4-2	203.216
50272	LT4-2	203.216
60010	T4-1	203.216.451.453
60022	T4-1	203.216.451.453
60060	T4-1	204.216.451.452
60115	Q4-1	204.215.264.411.452
60163	G4-1	204.215.264.411
60226	TL4-1	216.225.451.453
60682	TL4-1	203.216.451.453
70119	H4-3	204.215.288
70122	H4-3	204.215.288.452
70124	H4-3	204.215.288.452
70125	H4-3	204.215.288.452
70126	H4-3	204.215.452
70128	H4-3	204.215.264.288.452
70129	H4-3	204.215.288
70132	H4-3	204.215.288
70134	H4-3	204.215.288
70136	H4-3	204.215.288.452
70140	H4-3	204.215.451.452

## VOGNNUMMERLISTE MED UTSTYRSKODE

TRYKK NR.752

VOGN NR.	LITRA	UTSTYRSKODE
70500	H-1	204.264.451.452
73000	G4-2	203.215
73003	G4-2	203.215
73005	G4-2	203.215
73009	G4-2	215.225
73011	G4-2	203.215
73013	G4-3	201.215
73014	G4-3	201.215
73015	G4-3	201.215
73016	G4-3	201.215
73017	G4-3	201.215.451
73019	G4-3	215.225
73020	G4-3	215
73022	G4-3	215.225.451
73024	G4-3	201.215
73026	G4-3	201.215
73028	G4-5	203.215.451
73100	G	203.215.430.431
73123	G	201.215.451
73127	G	203.451
73138	G	202.215.264.411
73143	G	201.215.430.431.451
73148	G	215.225
73152	G	201.215.451
73153	G	225.451
73155	G	201.451
73184	G	215.225
73197	G	215.225.451
73201	G	201.215
73203	G	202.215.264.411.452
73205	G	202.215.264.411

## VOGNNUMMERLISTE MED UTSTYRSKODE

TRYKK NR.752

VOGN NR.	LITRA	UTSTYRSKODE
73207	G	215.225.430.431.451
73212	G	203.215
73215	G	202.215.264.411.452
73216	G	202.215.264.411.452
73217	G	204.215.264.411.452
73220	G	203.215.430.431.451
73222	G	203.215.430.431.451
73223	G	203.215.430.431.451
73226	G	215.225.430.431.451
73230	G	203.215.451
73231	G	203.430.431
73233	G	201
73239	G	203.430.431
73240	G	215.225.430.431
73243	G	225.430.431
73245	G	203.215
73247	G	203.215.430.431.451
73253	G	203.215.430.431.451
73254	G	203.430.431
73257	G	203.215.430.431
73258	G	203.430.431.451
73259	G	203.215
73260	G	203.215
73262	G	215.225
73263	G	203.215.430.431.451
75000	U4-1	215.225.406
75001	U4-1	215.225.406

ORG	NSE	LITRA- KODE	LØPE- NR	LITRA	UTSTYRSKODE
21	76	103 0	000-6	GLM	203.215.451
21	76	103 0	001-4	GLM	203.215.451
21	76	103 0	002-2	GLM	203.215.451
21	76	103 0	003-0	GLM	203.215.451
21	76	103 0	004-8	GLM	203.215.451
21	76	103 0	005-5	GLM	203.215.451
21	76	103 0	006-3	GLM	203.215.451
21	76	103 0	007-1	GLM	203.215.451
21	76	103 0	010-5	GLM	203.215.451
21	76	103 0	011-3	GLM	203.215.451
21	76	103 0	012-1	GLM	203.215.451
21	76	103 0	013-9	GLM	203.215.451
21	76	103 0	016-2	GLM	203.215.451
21	76	103 0	017-0	GLM	203.215.451
21	76	103 0	018-8	GLM	203.215.451
21	76	103 0	021-2	GLM	203.215.451
21	76	103 0	022-0	GLM	203.215.451
21	76	103 0	023-8	GLM	203.215.451
21	76	103 0	024-6	GLM	203.215.451
21	76	103 0	025-3	GLM	203.215.451
21	76	103 0	026-1	GLM	203.215.451
21	76	103 0	027-9	GLM	203.215.451
21	76	103 0	029-5	GLM	203.215.451
21	76	103 0	030-3	GLM	203.215.451
21	76	103 0	031-1	GLM	203.215.451
21	76	103 0	033-7	GLM	203.215.451
21	76	103 0	034-5	GLM	203.215.451
21	76	103 0	035-2	GLM	203.215.451
21	76	103 0	036-0	GLM	203.215.451
21	76	103 0	037-8	GLM	203.215.451
21	76	103 0	038-6	GLM	203.215.451
21	76	103 0	039-4	GLM	203.215.451
21	76	103 0	040-2	GLM	203.215.451
21	76	103 0	044-4	GLM	203.215.451
21	76	103 0	045-1	GLM	203.215.451
21	76	103 0	046-9	GLM	203.215.451
21	76	103 0	047-7	GLM	203.215.451
21	76	103 0	048-5	GLM	203.215.451
21	76	111 6	000-3	GKLM	201.451
21	76	111 6	002-9	GKLM	225.451
21	76	111 6	003-7	GKLM	201.451.453
21	76	111 6	017-7	GKLM	201.451

ORG	NSE	LITRA- KODE	LØPE- NR	LITRA	UTSTYRSKODE
21	76	111 6	023-5	GKLM	201.451
21	76	111 6	042-5	GKLM	201.215.451
21	76	111 6	057-3	GKLM	201.215.451.453
21	76	111 6	059-9	GKLM	201.215.451.453
21	76	111 6	060-7	GKLM	201.215.451.453
21	76	111 6	063-1	GKLM	201.215.451.453
21	76	111 6	066-4	GKLM	201.215.451.453
21	76	111 6	068-0	GKLM	201.215.451.453
21	76	111 6	084-7	GKLM	215.225.451
21	76	111 6	085-4	GKLM	201.215.451.453
21	76	111 6	091-2	GKLM	215.225.451
21	76	111 6	093-8	GKLM	215.225.453
21	76	111 6	098-7	GKLM	215.225.451.453
21	76	118 4	001-8	GBKL	215.225.451
21	76	118 4	002-6	GBKL	203.215.451
20	76	118 4	004-3	GBKL	203.215
20	76	118 4	005-0	GBKL	203.215
21	76	118 4	006-7	GBKL	203.215.451
21	76	118 4	007-5	GBKL	203.215.451
20	76	118 4	012-6	GBKL	201.215
20	76	118 4	013-4	GBKL	201.215
20	76	118 4	014-2	GBKL	201.215
20	76	118 4	019-1	GBKL	201.215
20	76	118 4	024-1	GBKL	203.215
20	76	118 4	026-6	GBKL	203.215
20	76	118 4	030-8	GBKL	203.215
20	76	118 4	033-2	GBKL	203.215
20	76	118 4	036-5	GBKL	203.215
20	76	118 4	039-9	GBKL	203.215
20	76	118 4	041-5	GBKL	204.215
20	76	118 4	042-3	GBKL	204.215
20	76	118 4	044-9	GBKL	203.215
20	76	118 4	046-4	GBKL	203.215
20	76	118 4	047-2	GBKL	203.215
20	76	118 4	049-8	GBKL	203.215
20	76	118 4	053-0	GBKL	203.215
20	76	118 4	061-3	GBKL	203.215
20	76	118 4	065-4	GBKL	203.215
20	76	118 4	071-2	GBKL	203.215
20	76	118 4	074-6	GBKL	203.215
20	76	118 4	075-3	GBKL	203.215
20	76	118 4	079-5	GBKL	203.215

## VOGNUMMERLISTE MED UTSTYRSKODE

TRYKK NR.752

ORG	NSE	LITRA- KODE	LØPE- NR	LITRA	UTSTYRSKODE
20	76	118	4	081-1	GBKL 203.215
20	76	118	4	083-7	GBKL 203.215
20	76	118	4	096-9	GBKL 203.215
20	76	118	4	098-5	GBKL 203.215
20	76	118	4	101-7	GBKL 203.215
20	76	118	4	104-1	GBKL 203.215
20	76	118	4	105-8	GBKL 203.215
20	76	118	4	106-6	GBKL 203.215
20	76	118	4	111-6	GBKL 203.215
20	76	118	4	112-4	GBKL 203.215
20	76	118	4	113-2	GBKL 203.215
20	76	118	4	114-0	GBKL 203.215
20	76	118	4	116-5	GBKL 203.215
20	76	118	4	117-3	GBKL 203.215
20	76	118	4	122-3	GBKL 203.215
20	76	118	4	126-4	GBKL 203.215
20	76	118	4	127-2	GBKL 203.215
20	76	118	4	132-2	GBKL 203.215
20	76	118	4	136-3	GBKL 203.215
20	76	118	4	138-9	GBKL 203.215
20	76	118	4	143-9	GBKL 203.215
20	76	118	4	144-7	GBKL 203.215
20	76	118	4	149-6	GBKL 203.215
20	76	118	4	151-2	GBKL 203.215
20	76	118	4	155-3	GBKL 203.215
20	76	118	4	162-9	GBKL 203.215
20	76	118	4	167-8	GBKL 203.215
20	76	118	4	171-0	GBKL 203.215
20	76	118	4	176-9	GBKL 203.215
20	76	118	4	179-3	GBKL 203.215
20	76	118	4	187-6	GBKL 203.215
20	76	118	4	190-0	GBKL 203.215
20	76	118	4	192-6	GBKL 203.215
20	76	118	4	193-4	GBKL 203.215
20	76	118	4	196-7	GBKL 203.215
20	76	118	4	197-5	GBKL 203.215
20	76	118	4	198-3	GBKL 203.215
20	76	118	4	200-7	GBKL 203.215
20	76	118	4	203-1	GBKL 203.215
20	76	118	4	205-6	GBKL 203.215
20	76	118	4	211-4	GBKL 204.215
20	76	118	4	212-2	GBKL 203.215
20	76	118	4	213-0	GBKL 203.215
20	76	118	4	214-8	GBKL 203.215



## VOGNUMMERLISTE MED UTSTYRSKODE

TRYKK NR.752

ORG	NSE	LITRA- KODE	LØPE- NR	LITRA	UTSTYRSKODE
21	76	120 0	000-0	GS	208.215.451.452
21	76	120 0	001-8	GS	208.215.451.452
21	76	120 0	002-6	GS	208.215.451.452
21	76	120 0	003-4	GS	208.215.451.452
21	76	120 0	004-2	GS	208.215.451.452
21	76	120 0	005-9	GS	208.215.451.452
21	76	120 0	006-7	GS	208.215.451.452
21	76	120 0	007-5	GS	208.215.451.452
21	76	120 0	008-3	GS	208.215.451.452
21	76	120 0	009-1	GS	208.215.451.452
21	76	120 0	010-9	GS	208.215.451.452
21	76	120 0	011-7	GS	208.215.451.452
21	76	120 0	012-5	GS	208.215.451.452
21	76	120 0	013-3	GS	208.215.451.452
21	76	120 0	014-1	GS	208.215.451.452
21	76	120 0	015-8	GS	208.215.451.452
21	76	120 0	016-6	GS	208.215.451.452
21	76	120 0	017-4	GS	208.215.451.452
21	76	120 0	018-2	GS	208.215.451.452
21	76	120 0	019-0	GS	208.215.451.452
21	76	120 0	020-8	GS	208.215.451.452
21	76	120 0	021-6	GS	208.215.451.452
21	76	120 0	022-4	GS	208.215.451.452
21	76	120 0	023-2	GS	208.215.451.452
21	76	120 0	024-0	GS	208.215.451.452
21	76	120 0	025-7	GS	208.215.451.452
21	76	120 0	026-5	GS	208.215.451.452
21	76	120 0	027-3	GS	208.215.451.452
21	76	120 0	028-1	GS	208.215.451.452
21	76	120 0	029-9	GS	208.215.451.452
21	76	120 0	030-7	GS	208.215.451.452
21	76	120 0	031-5	GS	208.215.451.452
21	76	120 0	032-3	GS	208.215.451.452
21	76	120 0	033-1	GS	208.215.451.452
21	76	120 0	034-9	GS	208.215.451.452
21	76	120 1	000-9	GS	208.215.451.452
21	76	120 1	001-7	GS	208.215.451.452
21	76	120 1	002-5	GS	208.215.451.452
21	76	120 1	003-3	GS	208.215.451.452
21	76	120 1	004-1	GS	208.215.451.452
21	76	120 1	005-8	GS	208.215.451.452
21	76	120 1	006-6	GS	208.215.451.452

ORG	NSE	LITRA- KODE	LØPE- NR	LITRA	UTSTYRSKODE	
21	76	120	1	007-4	GS	208.215.451.452
21	76	120	1	008-2	GS	208.215.451.452
21	76	120	1	009-0	GS	208.215.451.452
21	76	120	1	010-8	GS	208.215.451.452
21	76	120	1	011-6	GS	208.215.451.452
21	76	120	1	012-4	GS	208.215.451.452
21	76	120	1	013-2	GS	208.215.451.452
21	76	120	1	014-0	GS	208.215.451.452
21	76	120	1	015-7	GS	208.215.451.452
21	76	120	1	016-5	GS	208.215.451.452
21	76	120	1	017-3	GS	208.215.451.452
21	76	120	1	018-1	GS	208.215.451.452
21	76	120	1	019-9	GS	208.215.451.452
21	76	120	1	020-7	GS	208.215.451.452
21	76	120	1	021-5	GS	208.215.451.452
21	76	120	1	022-3	GS	208.215.451.452
21	76	120	1	023-1	GS	208.215.451.452
21	76	120	1	024-9	GS	208.215.451.452
21	76	120	1	025-6	GS	208.215.451.452
21	76	120	1	026-4	GS	208.215.451.452
21	76	120	1	027-2	GS	208.215.451.452
21	76	120	1	028-0	GS	208.215.451.452
21	76	120	1	029-8	GS	208.215.451.452
21	76	120	1	030-6	GS	208.215.451.452
21	76	120	1	031-4	GS	208.215.451.452
21	76	120	1	032-2	GS	208.215.451.452
21	76	120	1	033-0	GS	208.215.451.452
21	76	120	1	034-8	GS	208.215.451.452
21	76	120	1	035-5	GS	208.215.451.452
21	76	120	1	036-3	GS	208.215.451.452
21	76	120	1	037-1	GS	208.215.451.452
21	76	120	1	038-9	GS	208.215.451.452
21	76	120	1	039-7	GS	208.215.451.452
21	76	120	1	040-5	GS	208.215.451.452
21	76	120	1	041-3	GS	208.215.451.452
21	76	120	1	042-1	GS	208.215.451.452
21	76	120	1	043-9	GS	208.215.451.452
21	76	120	1	044-7	GS	208.215.451.452
21	76	120	1	045-4	GS	208.215.451.452
21	76	120	1	046-2	GS	208.215.451.452
21	76	120	1	047-0	GS	208.215.451.452
21	76	120	1	048-8	GS	208.215.451.452
21	76	120	1	049-6	GS	208.215.451.452
21	76	120	1	050-4	GS	208.215.451.452
21	76	120	1	051-2	GS	208.215.451.452

## VOGNNUMMERLISTE MED UTSTYRSKODE

TRYKK NR. 752

ORG	NSE	LITRA- KODE	LØPE- NR	LITRA	UTSTYRSKODE	
21	7E	120	1	052-0	GS	208.215.451.452
21	7E	120	1	053-8	GS	208.215.451.452
21	7E	120	1	054-6	GS	208.215.451.452
21	7E	120	1	055-3	GS	208.215.451.452
21	7E	120	1	056-1	GS	208.215.451.452
21	7E	120	1	057-9	GS	208.215.451.452
21	7E	120	1	058-7	GS	208.215.451.452
21	7E	120	1	059-5	GS	208.215.451.452
21	7E	120	1	060-3	GS	208.215.451.452
21	7E	120	1	061-1	GS	208.215.451.452
21	7E	120	1	062-9	GS	208.215.451.452
21	7E	120	1	063-7	GS	208.215.451.452
21	7E	120	1	064-5	GS	208.215.451.452
21	7E	120	1	065-2	GS	208.215.451.452
21	7E	120	1	066-0	GS	208.215.451.452
21	7E	120	1	067-8	GS	208.215.451.452
21	7E	120	1	068-6	GS	208.215.451.452
21	7E	120	1	069-4	GS	208.215.451.452
21	7E	120	1	070-2	GS	208.215.451.452
21	7E	120	1	071-0	GS	208.215.451.452
21	7E	120	1	072-8	GS	208.215.451.452
21	7E	120	1	073-6	GS	208.215.451.452
21	7E	120	1	074-4	GS	208.215.451.452
21	7E	120	1	075-1	GS	208.215.451.452
21	7E	120	1	076-9	GS	208.215.451.452
21	7E	120	1	077-7	GS	208.215.451.452
21	7E	120	1	078-5	GS	208.215.451.452
21	7E	120	1	079-3	GS	208.215.451.452
21	7E	120	1	080-1	GS	208.215.451.452
21	7E	120	1	081-9	GS	208.215.451.452
21	7E	120	1	082-7	GS	208.215.451.452
21	7E	120	1	083-5	GS	208.215.451.452
21	7E	120	1	084-3	GS	208.215.451.452
21	7E	120	1	085-0	GS	208.215.451.452
21	7E	120	1	086-8	GS	208.215.451.452
21	7E	120	1	087-6	GS	208.215.451.452
21	7E	120	1	088-4	GS	208.215.451.452
21	7E	120	1	089-2	GS	208.215.451.452
21	7E	120	1	090-0	GS	208.215.451.452
21	7E	120	1	091-8	GS	208.215.451.452
21	7E	120	1	092-6	GS	208.215.451.452
21	7E	120	1	093-4	GS	208.215.451.452
21	7E	120	1	094-2	GS	208.215.451.452
21	7E	120	1	096-7	GS	208.215.451.452
21	7E	120	1	097-5	GS	208.215.451.452

## VOGNUMMERLISTE MED UTSTYRSKODE

TRYKK NR.752

ORG	NSB	LITRA- KODE	LØPE- NR	LITRA	UTSTYRSKODE	
21	76	120	1	098-3	GS	208.215.451.452
21	76	120	1	099-1	GS	208.215.451.452
21	76	120	1	100-7	GS	208.215.451.452
21	76	120	1	101-5	GS	208.215.451.452
21	76	120	1	102-3	GS	208.215.451.452
21	76	120	1	103-1	GS	208.215.451.452
21	76	120	1	104-9	GS	208.215.451.452
21	76	120	1	105-6	GS	208.215.451.452
21	76	120	1	106-4	GS	208.215.451.452
21	76	120	1	107-2	GS	208.215.451.452
21	76	120	1	108-0	GS	208.215.451.452
21	76	120	1	109-8	GS	208.215.451.452
21	76	120	1	110-6	GS	208.215.451.452
21	76	120	1	111-4	GS	208.215.451.452
21	76	120	1	112-2	GS	208.215.451.452
21	76	120	1	113-0	GS	208.215.451.452
21	76	120	1	114-8	GS	208.215.451.452
21	76	120	1	115-5	GS	208.215.451.452
21	76	120	1	116-3	GS	208.215.451.452
21	76	120	1	117-1	GS	208.215.451.452
21	76	120	1	118-9	GS	208.215.451.452
21	76	120	1	119-7	GS	208.215.451.452
21	76	120	1	120-5	GS	208.215.451.452
21	76	120	1	121-3	GS	208.215.451.452
21	76	120	1	122-1	GS	208.215.451.452
21	76	120	1	123-9	GS	208.215.451.452
21	76	120	1	124-7	GS	208.215.451.452
21	76	120	1	125-4	GS	208.215.451.452
21	76	120	1	126-2	GS	208.215.451.452
21	76	120	1	127-0	GS	208.215.451.452
21	76	120	1	128-8	GS	208.215.451.452
21	76	120	1	129-6	GS	208.215.451.452
21	76	120	1	130-4	GS	208.215.451.452
21	76	120	1	131-2	GS	208.215.451.452
21	76	120	1	132-0	GS	208.215.451.452
21	76	120	1	133-8	GS	208.215.451.452
21	76	120	1	134-6	GS	208.215.451.452
21	76	120	1	135-3	GS	208.215.451.452
21	76	120	1	136-1	GS	208.215.451.452
21	76	120	1	137-9	GS	208.215.451.452
21	76	120	1	138-7	GS	208.215.451.452
21	76	120	1	139-5	GS	208.215.451.452
21	76	120	1	140-3	GS	208.215.451.452
21	76	120	1	141-1	GS	208.215.451.452
21	76	120	1	142-9	GS	208.215.451.452

## VOGNUMMERLISTE MED UTSTYRSKODE

TRYKK NR.752

ORG	NSE	LITRA- KODE	LØPE- NR	LITRA	UTSTYRSKODE	
21	76	120	1	143-7	GS	208.215.451.452
21	76	120	1	144-5	GS	208.215.451.452
21	76	120	1	145-2	GS	208.215.451.452
21	76	120	1	146-0	GS	208.215.451.452
21	76	120	1	147-8	GS	208.215.451.452
21	76	120	1	148-6	GS	208.215.451.452
21	76	120	1	149-4	GS	208.215.451.452
21	76	120	1	150-2	GS	208.215.451.452
21	76	120	1	151-0	GS	208.215.451.452
21	76	120	1	152-8	GS	208.215.451.452
21	76	120	1	153-6	GS	208.215.451.452
21	76	120	1	154-4	GS	208.215.451.452
21	76	120	1	155-1	GS	208.215.451.452
21	76	120	1	156-9	GS	208.215.451.452
21	76	120	1	157-7	GS	208.215.451.452
21	76	120	1	158-5	GS	208.215.451.452
21	76	120	1	159-3	GS	208.215.451.452
21	76	120	1	160-1	GS	208.215.451.452
21	76	120	1	161-9	GS	208.215.451.452
21	76	120	1	162-7	GS	208.215.451.452
21	76	120	1	163-5	GS	208.215.451.452
21	76	120	1	164-3	GS	208.215.451.452
21	76	120	1	165-0	GS	208.215.451.452
21	76	120	1	166-8	GS	208.215.451.452
21	76	120	1	167-6	GS	208.215.451.452
21	76	120	1	168-4	GS	208.215.451.452
21	76	120	1	169-2	GS	208.215.451.452
21	76	120	1	170-0	GS	208.215.451.452
21	76	120	1	171-8	GS	208.215.451.452
21	76	120	1	172-6	GS	208.215.451.452
21	76	120	1	173-4	GS	208.215.451.452
21	76	120	1	174-2	GS	208.215.451.452
21	76	120	1	175-9	GS	208.215.451.452
21	76	120	1	176-7	GS	208.215.451.452
21	76	120	1	177-5	GS	208.215.451.452
21	76	120	1	178-3	GS	208.215.451.452
21	76	120	1	179-1	GS	208.215.451.452
21	76	120	1	180-9	GS	208.215.451.452
21	76	120	1	181-7	GS	208.215.451.452
21	76	120	1	182-5	GS	208.215.451.452
21	76	120	1	183-3	GS	208.215.451.452
21	76	120	1	184-1	GS	208.215.451.452
21	76	120	1	185-8	GS	208.215.451.452
21	76	120	1	186-6	GS	208.215.451.452
21	76	120	1	187-4	GS	208.215.451.452

## VOGNUMMERLISTE MED UTSTYRSKODE

TRYKK NR.752

ORG	NSB	LITRA- KODE	LØPE- NR	LITRA	UTSTYRSKODE	
21	7E	120	1	188-2	GS	208.215.451.452
21	7E	120	1	189-0	GS	208.215.451.452
21	7E	120	1	190-8	GS	208.215.451.452
21	7E	120	1	191-6	GS	208.215.451.452
21	7E	120	1	192-4	GS	208.215.451.452
21	7E	120	1	193-2	GS	208.215.451.452
21	7E	120	1	194-0	GS	208.215.451.452
21	7E	120	1	195-7	GS	208.215.451.452
21	7E	120	1	196-5	GS	208.215.451.452
21	7E	120	1	197-3	GS	208.215.451.452
21	7E	120	1	198-1	GS	208.215.451.452
21	7E	120	1	199-9	GS	208.215.451.452
21	7E	120	1	200-5	GS	208.215.451.452
21	7E	120	1	201-3	GS	208.215.451.452
21	7E	120	1	202-1	GS	208.215.451.452
21	7E	120	1	203-9	GS	208.215.451.452
21	7E	120	1	204-7	GS	208.215.451.452
21	7E	120	1	205-4	GS	208.215.451.452
21	7E	120	1	206-2	GS	208.215.451.452
21	7E	120	1	207-0	GS	208.215.451.452
21	7E	120	1	208-8	GS	208.215.451.452
21	7E	120	1	209-6	GS	208.215.451.452
21	7E	120	1	210-4	GS	208.215.451.452
21	7E	120	1	211-2	GS	208.215.451.452
21	7E	120	1	212-0	GS	208.215.451.452
21	7E	120	1	213-8	GS	208.215.451.452
21	7E	120	1	214-6	GS	208.215.451.452
21	7E	120	1	215-3	GS	208.215.451.452
21	7E	120	1	216-1	GS	208.215.451.452
21	7E	120	1	217-9	GS	208.215.451.452
21	7E	120	1	218-7	GS	208.215.451.452
21	7E	120	1	219-5	GS	208.215.451.452
21	7E	120	1	220-3	GS	208.215.451.452
21	7E	120	1	221-1	GS	208.215.451.452
21	7E	120	1	222-9	GS	208.215.451.452
21	7E	120	1	223-7	GS	208.215.264.451.452
21	7E	120	1	224-5	GS	208.215.264.451.452
21	7E	120	1	225-2	GS	208.215.264.451.452
21	7E	120	1	226-0	GS	208.215.264.451.452
21	7E	120	1	227-8	GS	208.215.264.451.452
21	7E	120	1	228-6	GS	208.215.264.451.452
21	7E	120	1	229-4	GS	208.215.264.451.452
21	7E	120	1	230-2	GS	208.215.264.451.452
21	7E	120	1	231-0	GS	208.215.264.451.452
21	7E	120	1	232-8	GS	208.215.264.451.452

## VOGNUMMERLISTE MED UTSTYRSKODE

TRYKK NR.752

ORG	NSE	LITRA- KODE	LØPE- NR	LITRA	UTSTYRSKODE	
21	7E	120	1	233-6	GS	208.215.264.451.452
21	7E	120	1	234-4	GS	208.215.264.451.452
21	7E	120	1	235-1	GS	208.215.264.451.452
21	7E	120	1	236-9	GS	208.215.264.451.452
21	7E	120	1	237-7	GS	208.215.264.451.452
21	7E	120	1	238-5	GS	208.215.264.451.452
21	7E	120	1	239-3	GS	208.215.264.451.452
21	7E	120	1	240-1	GS	208.215.264.451.452
21	7E	120	1	241-9	GS	208.215.264.451.452
21	7E	120	1	242-7	GS	208.215.264.451.452
21	7E	120	1	243-5	GS	208.215.264.451.452
21	7E	120	1	244-3	GS	208.215.264.451.452
21	7E	120	1	245-0	GS	208.215.264.451.452
21	7E	120	1	246-8	GS	208.215.264.451.452
21	7E	120	1	247-6	GS	208.215.264.451.452
21	7E	120	1	248-4	GS	208.215.264.451.452
21	7E	120	1	249-2	GS	208.215.264.451.452
21	7E	120	1	250-0	GS	208.215.264.451.452
21	7E	120	1	251-8	GS	208.215.264.451.452
21	7E	120	1	252-6	GS	208.215.264.451.452
21	7E	120	1	253-4	GS	208.215.264.451.452
21	7E	120	1	254-2	GS	208.215.264.451.452
21	7E	120	1	255-9	GS	208.215.264.451.452
21	7E	120	1	256-7	GS	208.215.264.451.452
21	7E	120	1	257-5	GS	208.215.264.451.452
21	7E	120	1	258-3	GS	208.215.264.451.452
21	7E	120	1	259-1	GS	208.215.264.451.452
21	7E	120	1	260-9	GS	208.215.264.451.452
21	7E	120	1	261-7	GS	208.215.264.451.452
21	7E	120	1	262-5	GS	208.215.264.451.452
21	7E	120	1	263-3	GS	208.215.264.451.452
21	7E	120	1	264-1	GS	208.215.264.451.452
21	7E	120	1	265-8	GS	208.215.264.451.452
21	7E	120	1	266-6	GS	208.215.264.451.452
21	7E	120	1	267-4	GS	208.215.264.451.452
21	7E	120	1	268-2	GS	208.215.264.451.452
21	7E	120	1	269-0	GS	208.215.264.451.452
21	7E	120	1	270-8	GS	208.215.264.451.452
21	7E	120	1	271-6	GS	208.215.264.451.452
21	7E	120	1	272-4	GS	208.215.264.451.452
21	7E	120	1	273-2	GS	208.215.264.451.452
21	7E	120	1	274-0	GS	208.215.264.451.452
21	7E	120	1	275-7	GS	208.215.264.451.452
21	7E	120	1	276-5	GS	208.215.264.451.452
21	7E	120	1	277-3	GS	208.215.264.451.452

## VOGNNUMMERLISTE MED UTSTYRSKODE

TRYKK NR.752

ORG	NSE	LITRA- KODE	LØPE- NR	LITRA	UTSTYRSKODE	
21	76	120	1	278-1	GS	208.215.264.451.452
21	76	120	1	279-9	GS	208.215.264.451.452
21	76	120	1	280-7	GS	208.215.264.451.452
21	76	120	1	281-5	GS	208.215.264.451.452
21	76	120	1	282-3	GS	208.215.264.451.452
21	76	120	1	283-1	GS	208.215.264.451.452
21	76	120	1	284-9	GS	208.215.264.451.452
21	76	120	1	285-6	GS	208.215.264.451.452
21	76	120	1	286-4	GS	208.215.264.451.452
21	76	120	1	287-2	GS	208.215.264.451.452
21	76	120	1	288-0	GS	208.215.264.451.452
21	76	120	1	289-8	GS	208.215.264.451.452
21	76	120	1	290-6	GS	208.215.264.451.452
21	76	120	1	291-4	GS	208.215.264.451.452
21	76	120	1	292-2	GS	208.215.264.451.452
21	76	120	1	293-0	GS	208.215.252.264.285.451.452
21	76	120	1	294-8	GS	208.215.264.451.452
21	76	120	1	295-5	GS	208.215.264.451.452
21	76	120	1	296-3	GS	208.215.264.451.452
21	76	120	1	297-1	GS	208.215.264.451.452
21	76	120	1	298-9	GS	208.215.264.451.452
21	76	120	1	299-7	GS	208.215.264.451.452
21	76	120	1	300-3	GS	208.215.264.451.452
21	76	120	1	301-1	GS	208.215.264.451.452
21	76	120	1	302-9	GS	208.215.264.451.452
21	76	120	1	303-7	GS	208.215.264.451.452
21	76	120	1	304-5	GS	208.215.264.451.452
21	76	120	1	305-2	GS	208.215.264.451.452
21	76	120	1	306-0	GS	208.215.264.451.452
21	76	120	1	307-8	GS	208.215.264.451.452
21	76	120	1	308-6	GS	208.215.264.451.452
21	76	120	1	309-4	GS	208.215.264.451.452
21	76	120	1	310-2	GS	208.215.264.451.452
21	76	120	1	311-0	GS	208.215.252.264.451.452
21	76	120	1	312-8	GS	208.215.252.264.451.452
21	76	120	1	313-6	GS	208.215.264.451.452
21	76	120	1	314-4	GS	208.215.264.451.452
21	76	120	1	315-1	GS	208.215.264.451.452
21	76	120	1	316-9	GS	208.215.264.451.452
21	76	120	1	317-7	GS	208.215.264.451.452
21	76	120	1	318-5	GS	208.215.264.451.452
21	76	120	1	319-3	GS	208.215.264.451.452
21	76	120	1	320-1	GS	208.215.264.451.452
21	76	120	1	321-9	GS	208.215.264.451.452
21	76	120	1	322-7	GS	208.215.264.451.452



## VOGNUMMERLISTE MED UTSTYRSKODE

TRYKK NR.752

ORG	NSE	LITRA- KODE	LØPE- NR	LITRA	UTSTYRSKODE	
21	76	120	1	323-5	GS	208.215.264.451.452
21	76	120	1	324-3	GS	208.215.264.451.452
21	76	120	1	325-0	GS	208.215.264.451.452
21	76	120	1	326-8	GS	208.215.264.450.451.452
21	76	120	1	327-6	GS	208.215.264.451.452
21	76	120	1	328-4	GS	208.215.264.451.452
21	76	120	1	329-2	GS	208.215.252.264.451.452
21	76	120	1	330-0	GS	208.215.264.450.451.452
21	76	120	1	331-8	GS	208.215.264.451.452
21	76	120	1	332-6	GS	208.215.264.451.452
21	76	120	1	333-4	GS	208.215.264.451.452
21	76	120	1	334-2	GS	208.215.264.451.452
21	76	120	1	335-9	GS	208.215.264.451.452
21	76	120	1	336-7	GS	208.215.264.450.451.452
21	76	120	1	337-5	GS	208.215.264.451.452
21	76	120	1	338-3	GS	208.215.264.451.452
21	76	120	1	339-1	GS	208.215.264.451.452
21	76	120	1	340-9	GS	208.215.264.451.452
21	76	120	1	341-7	GS	208.215.264.451.452
21	76	120	1	342-5	GS	208.215.264.450.451.452
21	76	120	1	344-1	GS	208.215.264.451.452
21	76	120	1	345-8	GS	208.215.264.451.452
21	76	120	1	346-6	GS	208.215.264.451.452
21	76	120	1	347-4	GS	208.215.264.451.452
21	76	120	1	348-2	GS	208.215.264.451.452
21	76	120	1	349-0	GS	208.215.264.451.452
21	76	120	1	351-6	GS	208.215.264.451.452
21	76	120	1	352-4	GS	208.215.264.451.452
21	76	120	1	353-2	GS	208.215.264.451.452
21	76	120	1	354-0	GS	208.215.264.451.452
21	76	120	1	355-7	GS	208.215.264.451.452
21	76	120	1	356-5	GS	208.215.264.451.452
21	76	120	1	357-3	GS	208.215.264.450.451.452
21	76	120	1	358-1	GS	208.215.264.451.452
21	76	120	1	359-9	GS	208.215.264.451.452
21	76	120	1	360-7	GS	208.215.264.451.452
21	76	120	1	361-5	GS	208.215.264.451.452
21	76	120	1	362-3	GS	208.215.264.451.452
21	76	120	1	363-1	GS	208.215.264.451.452
21	76	120	1	364-9	GS	208.215.264.450.451.452
21	76	120	1	365-6	GS	208.215.264.451.452
21	76	120	1	366-4	GS	208.215.264.451.452
21	76	120	1	367-2	GS	208.215.264.451.452
21	76	120	1	368-0	GS	208.215.264.451.452
21	76	120	1	369-8	GS	208.215.264.451.452

ORG	NSE	LITRA- KODE	LØPE- NR	LITRA	UTSTYRSKODE	
21	76	120	1	370-6	GS	208.215.264.451.452
21	76	120	1	371-4	GS	208.215.264.451.452
21	76	120	1	372-2	GS	208.215.264.451.452
21	76	120	2	000-8	GS	208.215.451.452
21	76	120	2	001-6	GS	208.215.451.452
21	76	120	2	002-4	GS	208.215.451.452
21	76	120	2	003-2	GS	208.215.451.452
21	76	120	2	004-0	GS	208.215.451.452
21	76	120	2	005-7	GS	208.215.451.452
21	76	120	2	006-5	GS	208.215.451.452
21	76	120	2	007-3	GS	208.215.451.452
21	76	120	2	008-1	GS	208.215.451.452
21	76	120	2	009-9	GS	208.215.451.452
21	76	120	2	010-7	GS	208.215.451.452
21	76	120	2	011-5	GS	208.215.451.452
21	76	120	2	012-3	GS	208.215.451.452
21	76	120	2	013-1	GS	208.215.451.452
21	76	120	2	014-9	GS	208.215.451.452
21	76	120	2	015-6	GS	208.215.451.452
21	76	120	2	016-4	GS	208.215.451.452
21	76	120	2	017-2	GS	208.215.451.452
21	76	120	2	018-0	GS	208.215.451.452
21	76	120	2	019-8	GS	208.215.451.452
21	76	120	2	020-6	GS	208.215.451.452
21	76	120	2	021-4	GS	208.215.451.452
21	76	120	2	022-2	GS	208.215.451.452
21	76	120	2	023-0	GS	208.215.451.452
21	76	120	2	024-8	GS	208.215.451.452
21	76	120	2	025-5	GS	208.215.451.452
21	76	120	2	026-3	GS	208.215.451.452
21	76	120	2	027-1	GS	208.215.451.452
21	76	120	2	028-9	GS	208.215.451.452
21	76	120	2	029-7	GS	208.215.451.452
21	76	120	2	030-5	GS	208.215.451.452
21	76	120	2	031-3	GS	208.215.451.452
21	76	120	2	032-1	GS	208.215.451.452
21	76	120	2	033-9	GS	208.215.451.452
21	76	120	2	034-7	GS	208.215.451.452
21	76	120	2	035-4	GS	208.215.451.452
21	76	120	2	036-2	GS	208.215.451.452
21	76	120	2	037-0	GS	208.215.451.452
21	76	120	2	038-8	GS	208.215.451.452

## VOGNUMMERLISTE MED UTSTYRSKODE

TRYKK NR.752

ORG	NSE	LITRA- KODE	LØPE- NR	LITRA	UTSTYRSKODE	
21	7E	120	2	039-6	GS	208.215.451.452
21	7E	120	2	040-4	GS	208.215.451.452
21	7E	120	2	041-2	GS	208.215.451.452
21	7E	120	2	042-0	GS	208.215.451.452
21	7E	120	2	043-8	GS	208.215.451.452
21	7E	120	2	044-6	GS	208.215.451.452
21	7E	120	2	045-3	GS	208.215.451.452
21	7E	120	2	046-1	GS	208.215.451.452
21	7E	120	2	047-9	GS	208.215.451.452
21	7E	120	2	048-7	GS	208.215.451.452
21	7E	120	2	049-5	GS	208.215.451.452
21	7E	120	2	050-3	GS	208.215.451.452
21	7E	120	2	051-1	GS	208.215.451.452
21	7E	120	2	052-9	GS	208.215.451.452
21	7E	120	2	053-7	GS	208.215.451.452
21	7E	120	2	054-5	GS	208.215.451.452
21	7E	120	2	055-2	GS	208.215.451.452
21	7E	120	2	056-0	GS	208.215.451.452
21	7E	120	2	057-8	GS	208.215.451.452
21	7E	120	2	058-6	GS	208.215.451.452
21	7E	120	2	059-4	GS	208.215.451.452
21	7E	120	2	060-2	GS	208.215.451.452
21	7E	120	2	061-0	GS	208.215.451.452
21	7E	120	2	062-8	GS	208.215.451.452
21	7E	120	2	063-6	GS	208.215.451.452
21	7E	120	2	064-4	GS	208.215.451.452
21	7E	120	2	065-1	GS	208.215.451.452
21	7E	120	2	066-9	GS	208.215.451.452
21	7E	120	2	067-7	GS	208.215.451.452
21	7E	120	2	068-5	GS	208.215.451.452
21	7E	120	2	069-3	GS	208.215.451.452
21	7E	120	2	070-1	GS	208.215.451.452
21	7E	120	2	071-9	GS	208.215.451.452
21	7E	120	2	072-7	GS	208.215.451.452
21	7E	120	2	073-5	GS	208.215.451.452
21	7E	120	2	074-3	GS	208.215.451.452
21	7E	120	2	075-0	GS	208.215.451.452
21	7E	120	2	076-8	GS	208.215.451.452
21	7E	120	2	077-6	GS	208.215.451.452
21	7E	120	2	078-4	GS	208.215.451.452
21	7E	120	2	079-2	GS	208.215.451.452
21	7E	120	2	080-0	GS	208.215.451.452
21	7E	120	2	081-8	GS	208.215.451.452
21	7E	120	2	082-6	GS	208.215.451.452
21	7E	120	2	083-4	GS	208.215.451.452

## VOGNUMMERLISTE MED UTSTYRSKODE

TRYKK NR.752

ORG	NSB	LITRA- KODE	LØPE- NR	LITRA	UTSTYRSKODE	
21	76	120	2	084-2	GS	208.215.451.452
21	76	120	2	085-9	GS	208.215.451.452
21	76	120	2	086-7	GS	208.215.451.452
21	76	120	2	087-5	GS	208.215.451.452
21	76	120	2	088-3	GS	208.215.451.452
21	76	120	2	089-1	GS	208.215.451.452
21	76	120	2	090-9	GS	208.215.451.452
21	76	120	2	091-7	GS	208.215.451.452
21	76	120	2	092-5	GS	208.215.451.452
21	76	120	2	093-3	GS	208.215.451.452
21	76	120	2	094-1	GS	208.215.451.452
21	76	120	2	095-8	GS	208.215.451.452
21	76	120	2	096-6	GS	208.215.451.452
21	76	120	2	097-4	GS	208.215.451.452
21	76	120	2	098-2	GS	208.215.451.452
21	76	120	2	099-0	GS	208.215.451.452
21	76	120	2	100-6	GS	208.215.451.452
21	76	120	2	101-4	GS	208.215.451.452
21	76	120	2	102-2	GS	208.215.451.452
21	76	120	2	103-0	GS	208.215.451.452
21	76	120	2	104-8	GS	208.215.451.452
21	76	120	2	105-5	GS	208.215.451.452
21	76	120	2	106-3	GS	208.215.451.452
21	76	120	2	107-1	GS	208.215.451.452
21	76	120	2	108-9	GS	208.215.451.452
21	76	120	2	109-7	GS	208.215.451.452
21	76	120	2	110-5	GS	208.215.451.452
21	76	120	2	111-3	GS	208.215.451.452
21	76	120	2	112-1	GS	208.215.451.452
21	76	120	2	113-9	GS	208.215.451.452
21	76	120	2	114-7	GS	208.215.451.452
21	76	120	2	115-4	GS	208.215.451.452
21	76	120	2	116-2	GS	208.215.451.452
21	76	120	2	117-0	GS	208.215.451.452
21	76	120	2	118-8	GS	208.215.451.452
21	76	120	2	119-6	GS	208.215.451.452
21	76	120	2	120-4	GS	208.215.451.452
21	76	120	2	121-2	GS	208.215.451.452
21	76	120	2	122-0	GS	208.215.451.452
21	76	120	2	123-8	GS	208.215.451.452
21	76	120	2	124-6	GS	208.215.451.452
21	76	120	2	125-3	GS	208.215.264.451.452
21	76	120	2	126-1	GS	208.215.264.451.452
21	76	120	2	127-9	GS	208.215.264.451.452
21	76	120	2	128-7	GS	208.215.264.451.452

ORG	NSE	LITRA- KODE	LØPE- NR	LITRA	UTSTYRSKODE
21	7E	120 2	129-5	GS	208.215.264.451.452
21	7E	120 2	130-3	GS	208.215.264.451.452
21	7E	120 2	131-1	GS	208.215.264.451.452
21	7E	120 2	132-9	GS	208.215.264.451.452
21	7E	120 2	133-7	GS	208.215.264.451.452
21	7E	120 2	134-5	GS	208.215.264.451.452
21	7E	120 2	135-2	GS	208.215.264.451.452
21	7E	120 2	136-0	GS	208.215.264.451.452
21	7E	120 2	137-8	GS	208.215.264.451.452
21	7E	120 2	138-6	GS	208.215.264.451.452
21	7E	120 2	139-4	GS	208.215.264.451.452
21	7E	120 2	140-2	GS	208.215.264.451.452
21	7E	120 2	141-0	GS	208.215.264.451.452
21	7E	120 2	142-8	GS	208.215.264.451.452
21	7E	120 2	143-6	GS	208.215.264.451.452
21	7E	120 2	144-4	GS	208.215.264.451.452
21	7E	120 2	145-1	GS	208.215.264.451.452
21	7E	120 2	146-9	GS	208.215.264.451.452
21	7E	120 2	147-7	GS	208.215.264.451.452
21	7E	120 2	148-5	GS	208.215.264.451.452
21	7E	120 2	149-3	GS	208.215.264.451.452
21	7E	120 2	150-1	GS	208.215.264.451.452
21	7E	120 2	151-9	GS	208.215.264.451.452
21	7E	120 2	152-7	GS	208.215.264.451.452
21	7E	120 2	153-5	GS	208.215.264.451.452
21	7E	120 2	154-3	GS	208.215.264.451.452
21	7E	120 2	155-0	GS	208.215.264.451.452
21	7E	120 2	156-8	GS	208.215.264.451.452
21	7E	120 2	157-6	GS	208.215.264.451.452
21	7E	120 2	158-4	GS	208.215.264.451.452
21	7E	120 2	159-2	GS	208.215.264.451.452
21	7E	120 2	160-0	GS	208.215.264.451.452
21	7E	120 2	161-8	GS	208.215.264.451.452
21	7E	120 2	162-6	GS	208.215.264.451.452
21	7E	120 2	163-4	GS	208.215.264.451.452
21	7E	120 2	164-2	GS	208.215.264.451.452
21	7E	120 2	165-9	GS	208.215.264.451.452
21	7E	120 2	166-7	GS	208.215.264.451.452
21	7E	120 2	167-5	GS	208.215.264.451.452
21	7E	120 2	168-3	GS	208.215.264.451.452
21	7E	120 2	169-1	GS	208.215.264.451.452
21	7E	120 2	170-9	GS	208.215.264.451.452
21	7E	120 2	171-7	GS	208.215.264.451.452
21	7E	120 2	172-5	GS	208.215.264.451.452
21	7E	120 2	173-3	GS	208.215.264.451.452

ORG	NSE	LITRA- KODE	LØPE- NR	LITRA	UTSTYRSKODE	
21	7E	120	2	174-1	GS	208.215.264.451.452
21	7E	120	2	175-8	GS	208.215.264.451.452
21	7E	120	2	176-6	GS	208.215.264.451.452
21	7E	120	2	177-4	GS	208.215.264.451.452
21	7E	120	2	178-2	GS	208.215.264.451.452
21	7E	120	2	179-0	GS	208.215.264.451.452
21	7E	120	2	180-8	GS	208.215.264.451.452
21	7E	120	2	181-6	GS	208.215.264.451.452
21	7E	120	2	182-4	GS	208.215.264.451.452
21	7E	120	2	183-2	GS	208.215.264.451.452
21	7E	120	2	184-0	GS	208.215.264.451.452
21	7E	120	2	185-7	GS	208.215.264.451.452
21	7E	120	2	186-5	GS	208.215.264.451.452
21	7E	120	2	187-3	GS	208.215.264.451.452
21	7E	120	2	188-1	GS	208.215.264.451.452
21	7E	120	2	189-9	GS	208.215.264.451.452
21	7E	120	2	190-7	GS	208.215.264.451.452
21	7E	120	2	191-5	GS	208.215.264.451.452
21	7E	120	2	192-3	GS	208.215.264.451.452
21	7E	120	2	193-1	GS	208.215.264.451.452
21	7E	120	2	194-9	GS	208.215.264.451.452
21	7E	120	2	195-6	GS	208.215.264.451.452
21	7E	120	2	196-4	GS	208.215.264.451.452
21	7E	120	2	197-2	GS	208.215.264.451.452
21	7E	120	2	198-0	GS	208.215.264.451.452
21	7E	120	2	199-8	GS	208.215.264.451.452
21	7E	138	8	000-4	GKLMS	204.264.285.450.451.452
21	7E	138	8	001-2	GKLMS	204.252.264.285.450.451.452
21	7E	138	8	002-0	GKLMS	204.252.264.285.451.452
21	7E	138	8	003-8	GKLMS	204.252.264.450.451.452
21	7E	138	8	004-6	GKLMS	204.252.264.285.450.451.452
21	7E	138	8	005-3	GKLMS	204.264.285.450.451.452
21	7E	138	8	006-1	GKLMS	204.264.285.450.451.452
21	7E	138	8	007-9	GKLMS	204.252.264.285.450.451.452
21	7E	138	8	008-7	GKLMS	204.252.264.285.450.451.452
21	7E	138	8	009-5	GKLMS	204.252.264.285.451.452
21	7E	138	8	010-3	GKLMS	204.252.264.285.451.452
21	7E	138	8	011-1	GKLMS	204.252.264.285.451.452
21	7E	138	8	012-9	GKLMS	204.252.264.285.451.452
21	7E	138	8	013-7	GKLMS	204.252.264.285.451.452
21	7E	138	8	016-0	GKLMS	204.252.264.285.451.452



ORG	NSE	LITRA- KODE	LØPE- NR	LITRA	UTSTYRSKODE
21	76	138	8	017-8	GKLMS 204.252.264.285.451.452
21	76	138	8	018-6	GKLMS 204.252.264.285.451.452
20	76	138	8	021-1	GKLMS 204.252.264.285.450.452
21	76	138	8	022-8	GKLMS 204.252.264.285.451.452
21	76	138	8	024-4	GKLMS 204.264.285.450.451.452
21	76	138	8	025-1	GKLMS 204.252.264.285.451.452
21	76	138	8	026-9	GKLMS 204.252.264.285.450.451.452
21	76	138	8	027-7	GKLMS 204.252.264.285.450.451.452
20	76	138	8	028-6	GKLMS 204.252.264.285.450.452
21	76	138	8	029-3	GKLMS 204.264.285.451.452
21	76	138	8	030-1	GKLMS 204.264.285.451.452
20	76	138	8	031-0	GKLMS 204.252.264.285.450.452
21	76	138	8	032-7	GKLMS 204.252.264.285.451.452
21	76	138	8	033-5	GKLMS 204.264.285.450.451.452
21	76	138	8	034-3	GKLMS 204.252.264.285.450.451.452
21	76	138	8	035-0	GKLMS 204.264.450.451.452
21	76	138	8	036-8	GKLMS 204.264.285.450.451.452
21	76	138	8	038-4	GKLMS 204.264.285.451.452
21	76	138	8	039-2	GKLMS 204.264.285.450.451.452
21	76	138	8	040-0	GKLMS 204.252.264.285.450.451.452
21	76	138	8	041-8	GKLMS 204.264.285.451.452
20	76	138	8	042-7	GKLMS 204.264.285.452
21	76	138	8	043-4	GKLMS 204.252.264.285.450.451.452
21	76	138	8	044-2	GKLMS 204.252.264.285.450.451.452
21	76	138	8	045-9	GKLMS 204.252.264.285.450.451.452
20	76	138	8	046-8	GKLMS 204.264.285.450.452
21	76	138	8	047-5	GKLMS 204.252.264.285.450.451.452
21	76	138	8	048-3	GKLMS 204.264.450.451.452
21	76	138	8	049-1	GKLMS 204.252.264.285.450.451.452
20	76	138	8	050-0	GKLMS 204.252.264.285.450.452
21	76	138	8	051-7	GKLMS 204.264.285.450.451.452
21	76	138	8	052-5	GKLMS 204.264.285.450.451.452
21	76	138	8	053-3	GKLMS 204.252.264.285.450.451.452
21	76	138	8	054-1	GKLMS 204.264.285.450.451.452
21	76	138	8	055-8	GKLMS 204.264.285.450.451.452
21	76	138	8	056-6	GKLMS 204.252.264.285.450.451.452
21	76	138	8	057-4	GKLMS 204.252.264.285.450.451.452
21	76	138	8	058-2	GKLMS 204.264.285.451.452
21	76	138	8	059-0	GKLMS 204.264.285.450.451.452
21	76	138	8	060-8	GKLMS 204.264.285.451.452
21	76	150	0	000-7	GBS 208.215.451.452
21	76	150	0	001-5	GBS 208.215.451.452

## VOGNUMMERLISTE MED UTSTYRSKODE

TRYKK NR.752

ORG	NSE	LITRA- KODE	LØPE- NR	LITRA	UTSTYRSKODE
21	76	150 0	002-3	GBS	208.215.451.452
21	76	150 0	003-1	GBS	208.215.451.452
21	76	150 0	004-9	GBS	208.215.451.452
21	76	150 0	005-6	GBS	208.215.451.452
21	76	150 0	006-4	GBS	208.215.451.452
21	76	150 0	007-2	GBS	208.215.451.452
21	76	150 0	008-0	GBS	208.215.451.452
21	76	150 0	009-8	GBS	208.215.451.452
21	76	150 0	010-6	GBS	208.215.451.452
21	76	150 0	011-4	GBS	208.215.451.452
21	76	150 0	012-2	GBS	208.215.451.452
21	76	150 0	013-0	GBS	208.215.451.452
21	76	150 0	014-8	GBS	208.215.451.452
21	76	150 0	015-5	GBS	208.215.451.452
21	76	150 0	016-3	GBS	208.215.451.452
21	76	150 0	017-1	GBS	208.215.451.452
21	76	150 0	018-9	GBS	208.215.451.452
21	76	150 0	019-7	GBS	208.215.451.452
21	76	150 0	020-5	GBS	208.215.451.452
21	76	150 0	021-3	GBS	208.215.451.452
21	76	150 0	022-1	GBS	208.215.451.452
21	76	150 0	023-9	GBS	208.215.451.452
21	76	150 0	024-7	GBS	208.215.451.452
21	76	150 0	025-4	GBS	208.215.264.450.451.452
21	76	150 0	026-2	GBS	208.215.451.452
21	76	150 0	027-0	GBS	208.215.451.452
21	76	150 0	028-8	GBS	208.215.451.452
21	76	150 0	029-6	GBS	208.215.451.452
21	76	150 0	030-4	GBS	208.215.451.452
21	76	150 0	031-2	GBS	208.215.451.452
21	76	150 0	032-0	GBS	208.215.451.452
21	76	150 0	033-8	GBS	208.215.451.452
21	76	150 0	034-6	GBS	208.215.451.452
21	76	150 0	035-3	GBS	208.215.451.452
21	76	150 0	036-1	GBS	208.215.451.452
21	76	150 0	037-9	GBS	208.215.451.452
21	76	150 0	038-7	GBS	208.215.451.452
21	76	150 0	039-5	GBS	208.215.451.452
21	76	150 0	040-3	GBS	208.215.264.451.452
21	76	150 0	041-1	GBS	208.215.264.451.452
21	76	150 0	042-9	GBS	208.215.264.451.452
21	76	150 0	043-7	GBS	208.215.264.451.452
21	76	150 0	044-5	GBS	208.215.264.451.452
21	76	150 0	045-2	GBS	208.215.264.451.452
21	76	150 0	046-0	GBS	208.215.264.451.452



## VOGNNUMMERLISTE MED UTSTYRSKODE

TRYKK NR.752

ORG	NSE	LITRA- KODE	LØPE- NR	LITRA	UTSTYRSKODE
21	7E	150 0	047-8	GBS	208.215.264.450.451.452
21	7E	150 0	048-6	GBS	208.215.264.450.451.452
21	7E	150 0	049-4	GBS	208.215.264.451.452
21	7E	150 0	050-2	GBS	208.215.264.451.452
21	7E	150 0	051-0	GBS	208.215.252.264.450.451.452
21	7E	150 0	052-8	GBS	208.215.252.264.451.452
21	7E	150 0	053-6	GBS	208.215.252.264.450.451.452
21	7E	150 0	054-4	GBS	208.215.264.451.452
21	7E	150 0	055-1	GBS	208.215.264.450.451.452
21	7E	150 0	056-9	GBS	208.215.264.450.451.452
21	7E	150 0	057-7	GBS	208.215.264.451.452
21	7E	150 0	058-5	GBS	208.215.264.451.452
21	7E	150 0	059-3	GBS	208.215.264.451.452
21	7E	150 0	060-1	GBS	208.215.264.451.452
21	7E	150 0	061-9	GBS	208.215.264.451.452
21	7E	150 0	062-7	GBS	208.215.264.451.452
21	7E	150 0	063-5	GBS	208.215.264.451.452
21	7E	150 0	064-3	GBS	208.215.264.451.452
21	7E	150 0	065-0	GBS	208.215.252.264.451.452
21	7E	150 0	066-8	GBS	208.215.264.451.452
21	7E	150 0	067-6	GBS	208.215.264.451.452
21	7E	150 0	068-4	GBS	208.215.264.451.452
21	7E	150 0	069-2	GBS	208.215.252.264.451.452
21	7E	150 0	070-0	GBS	208.215.264.451.452
21	7E	150 0	071-8	GBS	208.215.264.451.452
21	7E	150 0	072-6	GBS	208.215.264.451.452
21	7E	150 0	073-4	GBS	208.215.264.451.452
21	7E	150 0	074-2	GBS	208.215.264.451.452
21	7E	150 0	075-9	GBS	208.215.264.451.452
21	7E	150 0	076-7	GBS	208.215.264.451.452
21	7E	150 0	077-5	GBS	208.215.264.451.452
21	7E	150 0	078-3	GBS	208.215.264.451.452
21	7E	150 0	079-1	GBS	208.215.264.451.452
21	7E	150 0	080-9	GBS	208.215.264.451.452
21	7E	150 0	081-7	GBS	208.215.264.451.452
21	7E	150 0	082-5	GBS	208.215.264.450.451.452
21	7E	150 0	083-3	GBS	208.215.264.451.452
21	7E	150 0	084-1	GBS	208.215.252.264.450.451.452
21	7E	150 0	085-8	GBS	208.215.252.264.450.451.452
21	7E	150 0	086-6	GBS	208.215.264.451.452
21	7E	150 0	087-4	GBS	208.215.264.451.452
21	7E	150 0	088-2	GBS	208.215.264.451.452
21	7E	150 0	089-0	GBS	208.215.264.450.451.452
21	7E	150 0	090-8	GBS	208.215.264.451.452
21	7E	150 0	091-6	GBS	208.215.264.451.452

ORG	NSE	LITRA- KODE	LØPE- NR	LITRA	UTSTYRSKODE
21	76	150 0	092-4	GBS	208.215.264.451.452
21	76	150 0	093-2	GBS	208.215.264.451.452
21	76	150 0	094-0	GBS	208.215.264.451.452
21	76	150 0	095-7	GBS	208.215.264.451.452
21	76	150 0	096-5	GBS	208.215.264.451.452
21	76	150 0	097-3	GBS	208.215.264.451.452
21	76	150 0	098-1	GBS	208.215.264.451.452
21	76	150 0	099-9	GBS	208.215.264.451.452
21	76	150 0	100-5	GBS	208.215.264.451.452
21	76	150 0	101-3	GBS	208.215.264.451.452
21	76	150 0	102-1	GBS	208.215.252.264.450.451.452
21	76	150 0	103-9	GBS	208.215.264.451.452
21	76	150 0	104-7	GBS	208.215.252.264.450.451.452
21	76	150 0	105-4	GBS	208.215.264.451.452
21	76	150 0	106-2	GBS	208.215.264.451.452
21	76	150 0	107-0	GBS	208.215.264.451.452
21	76	150 0	108-8	GBS	208.215.252.264.451.452
21	76	150 0	109-6	GBS	208.215.252.264.451.452
21	76	150 0	110-4	GBS	208.215.264.451.452
21	76	150 0	111-2	GBS	208.215.264.450.451.452
21	76	150 0	112-0	GBS	208.215.264.451.452
21	76	150 0	113-8	GBS	208.215.264.451.452
21	76	150 0	114-6	GBS	208.215.264.451.452
21	76	150 0	115-3	GBS	208.215.451.452
21	76	150 0	116-1	GBS	208.215.451.452
21	76	150 0	117-9	GBS	208.215.451.452
21	76	150 0	118-7	GBS	208.215.451.452
21	76	150 0	119-5	GBS	208.215.451.452
21	76	150 0	120-3	GBS	208.215.451.452
21	76	150 0	121-1	GBS	208.215.451.452
21	76	150 0	122-9	GBS	208.215.451.452
21	76	150 0	123-7	GBS	208.215.451.452
21	76	150 0	124-5	GBS	208.215.451.452
21	76	150 0	125-2	GBS	208.215.451.452
21	76	150 0	126-0	GBS	208.215.451.452
21	76	150 0	127-8	GBS	208.215.451.452
21	76	150 0	128-6	GBS	208.215.451.452
21	76	150 0	129-4	GBS	208.215.451.452
21	76	150 0	130-2	GBS	208.215.451.452
21	76	150 0	131-0	GBS	208.215.451.452
21	76	150 0	132-8	GBS	208.215.451.452
21	76	150 0	133-6	GBS	208.215.451.452
21	76	150 0	134-4	GBS	208.215.451.452
21	76	150 0	135-1	GBS	208.215.451.452
21	76	150 0	136-9	GBS	208.215.451.452

NR	MS	LITRA- KODE	LØPE- NR	LITRA	UTSTYRSNOMR
1	76	150	0	137-7	137-7
2	74	150	0	138-0	138-0
3	74	150	0	139-1	139-1
4	77	150	0	140-2	140-2
5	76	150	0	141-3	141-3
6	78	150	0	142-7	142-7
7	78	150	0	143-5	143-5
8	78	150	0	144-1	144-1
9	76	150	0	145-3	145-3
10	78	150	0	146-4	146-4
11	76	150	0	147-6	147-6
12	78	150	0	148-4	148-4
13	78	150	0	149-7	149-7
14	78	150	0	150-0	150-0
15	78	150	0	151-2	151-2
16	78	150	0	152-6	152-6
17	78	150	0	153-4	153-4
18	78	150	0	154-2	154-2
19	78	150	0	155-4	155-4
20	76	150	0	156-7	156-7
21	78	150	0	157-5	157-5
22	76	150	0	158-2	158-2
23	78	150	0	159-1	159-1
24	78	150	0	160-3	160-3
25	76	150	0	161-7	161-7
26	78	150	0	162-5	162-5
27	78	150	0	163-3	163-3
28	78	150	0	164-1	164-1
29	78	150	0	165-0	165-0
30	76	150	0	166-5	166-5
31	78	150	0	167-4	167-4
32	78	150	0	168-7	168-7
33	76	150	0	169-0	169-0
34	76	150	0	170-4	170-4
35	76	150	0	171-0	171-0
36	78	150	0	172-6	172-6
37	78	150	0	173-0	173-0
38	78	150	0	174-0	174-0
39	78	150	0	175-7	175-7
40	76	150	0	176-3	176-3
41	76	150	0	177-1	177-1
42	78	150	0	178-1	178-1
43	78	150	0	179-9	179-9
44	76	150	0	180-7	180-7
45	76	150	0	181-5	181-5

ORG	NSB	LITRA- KODE	LØPE- NR	LITRA	UTSTYRSKODE
21	76	150 0	182-3	GBS	208.215.451.452
21	76	150 0	183-1	GBS	208.215.451.452
21	76	150 0	184-9	GBS	208.215.451.452
21	76	150 0	185-6	GBS	208.215.451.452
21	76	150 0	186-4	GBS	208.215.451.452
21	76	150 0	187-2	GBS	208.215.451.452
21	76	150 0	188-0	GBS	208.215.451.452
21	76	150 0	189-8	GBS	208.215.451.452
21	76	150 0	190-6	GBS	208.215.451.452
21	76	150 0	191-4	GBS	208.215.451.452
21	76	150 0	192-2	GBS	208.215.451.452
21	76	150 0	193-0	GBS	208.215.451.452
21	76	150 0	194-8	GBS	208.215.451.452
21	76	150 0	195-5	GBS	208.215.451.452
21	76	150 0	196-3	GBS	208.215.451.452
21	76	150 0	197-1	GBS	208.215.451.452
21	76	150 0	198-9	GBS	208.215.451.452
21	76	150 0	199-7	GBS	208.215.451.452
21	76	150 0	200-3	GBS	208.215.264.450.451.452
21	76	150 0	201-1	GBS	208.215.451.452
21	76	150 0	202-9	GBS	208.215.451.452
21	76	150 0	203-7	GBS	208.215.451.452
21	76	150 0	204-5	GBS	208.215.451.452
21	76	150 0	205-2	GBS	208.215.451.452
21	76	150 0	207-8	GBS	208.215.451.452
21	76	150 0	208-6	GBS	208.215.451.452
21	76	150 0	209-4	GBS	208.215.451.452
21	76	150 0	210-2	GBS	208.215.451.452
21	76	150 0	213-6	GBS	208.215.451.452
21	76	150 0	214-4	GBS	208.215.451.452
21	76	150 0	215-1	GBS	208.215.451.452
21	76	150 0	216-9	GBS	208.215.451.452
21	76	150 0	217-7	GBS	208.215.451.452
21	76	150 0	218-5	GBS	208.215.451.452
21	76	150 0	219-3	GBS	208.215.451.452
21	76	150 0	220-1	GBS	208.215.451.452
21	76	150 0	221-9	GBS	208.215.451.452
21	76	150 0	222-7	GBS	208.215.451.452
21	76	150 0	223-5	GBS	208.215.451.452
21	76	150 0	225-0	GBS	208.215.451.452
21	76	150 0	226-8	GBS	208.215.451.452
21	76	150 0	227-6	GBS	208.215.451.452
21	76	150 0	228-4	GBS	208.215.451.452
21	76	150 0	229-2	GBS	208.215.451.452
21	76	150 0	230-0	GBS	208.215.451.452

ORG	NSE	LITRA- KODE	LØPE- NR	LITRA	UTSTYRSKODE
21	76	150 0	231-8	GBS	208.215.451.452
21	76	150 0	232-6	GBS	208.215.451.452
21	76	150 0	233-4	GBS	208.215.451.452
21	76	150 0	234-2	GBS	208.215.451.452
21	76	150 0	235-9	GBS	208.215.451.452
21	76	150 0	236-7	GBS	208.215.451.452
21	76	150 0	237-5	GBS	208.215.451.452
21	76	150 0	238-3	GBS	208.215.451.452
21	76	150 0	239-1	GBS	208.215.451.452
21	76	150 0	240-9	GBS	208.215.451.452
21	76	150 0	241-7	GBS	208.215.451.452
21	76	150 0	242-5	GBS	208.215.451.452
21	76	150 0	243-3	GBS	208.215.451.452
21	76	150 0	244-1	GBS	208.215.451.452
21	76	150 0	245-8	GBS	208.215.451.452
21	76	150 0	246-6	GBS	208.215.451.452
21	76	150 0	247-4	GBS	208.215.451.452
21	76	150 0	248-2	GBS	208.215.451.452
21	76	150 0	249-0	GBS	208.215.451.452
21	76	150 0	250-8	GBS	208.215.451.452
21	76	150 0	251-6	GBS	208.215.451.452
21	76	150 0	252-4	GBS	208.215.451.452
21	76	150 0	253-2	GBS	208.215.451.452
21	76	150 0	254-0	GBS	208.215.451.452
21	76	150 0	255-7	GBS	208.215.451.452
21	76	150 0	256-5	GBS	208.215.451.452
21	76	150 0	257-3	GBS	208.215.451.452
21	76	150 0	258-1	GBS	208.215.451.452
21	76	150 0	259-9	GBS	208.215.451.452
21	76	150 0	260-7	GBS	208.215.451.452
21	76	150 0	261-5	GBS	208.215.451.452
21	76	150 0	262-3	GBS	208.215.451.452
21	76	150 0	263-1	GBS	208.215.451.452
21	76	150 0	264-9	GBS	208.215.451.452
21	76	150 0	265-6	GBS	208.215.451.452
21	76	150 0	266-4	GBS	208.215.451.452
21	76	150 0	267-2	GBS	208.215.451.452
21	76	150 0	268-0	GBS	208.215.451.452
21	76	150 0	269-8	GBS	208.215.451.452
21	76	150 0	270-6	GBS	208.215.451.452
21	76	150 0	271-4	GBS	208.215.451.452
21	76	150 0	272-2	GBS	208.215.451.452
21	76	150 0	273-0	GBS	208.215.451.452
21	76	150 0	274-8	GBS	208.215.451.452
21	76	150 0	275-5	GBS	208.215.451.452

ORG	NSE	LITRA- KODE	LØPE- NR	LITRA	UTSTYRSKODE
21	76	150 0	276-3	GBS	208.215.451.452
21	76	150 0	277-1	GBS	208.215.451.452
21	76	150 0	278-9	GBS	208.215.451.452
21	76	150 0	279-7	GBS	208.215.451.452
21	76	158 5	000-5	GBKLS	204.215.451.452
21	76	158 5	001-3	GBKLS	204.215.451.452
21	76	158 5	002-1	GBKLS	204.215.451.452
21	76	158 5	003-9	GBKLS	204.215.451.452
21	76	158 5	004-7	GBKLS	204.215.451.452
21	76	158 5	005-4	GBKLS	204.215.451.452
21	76	158 5	006-2	GBKLS	204.215.451.452
21	76	158 5	008-8	GBKLS	204.215.451.452
21	76	158 5	009-6	GBKLS	204.215.451.452
21	76	158 5	010-4	GBKLS	204.215.451.452
21	76	158 5	011-2	GBKLS	204.215.451.452
20	76	158 5	012-1	GBKLS	204.215.452
21	76	158 5	013-8	GBKLS	204.215.451.452
21	76	158 5	014-6	GBKLS	204.215.451.452
21	76	158 5	015-3	GBKLS	204.215.451.452
21	76	158 5	016-1	GBKLS	204.215.451.452
21	76	158 5	017-9	GBKLS	204.215.451.452
21	76	158 5	018-7	GBKLS	204.215.451.452
21	76	158 5	020-3	GBKLS	204.215.451.452
21	76	158 5	021-1	GBKLS	204.215.451.452
21	76	158 5	022-9	GBKLS	204.215.451.452
21	76	158 5	024-5	GBKLS	204.215.451.452
21	76	158 5	025-2	GBKLS	204.215.451.452
21	76	158 5	027-8	GBKLS	204.215.264.451.452
21	76	158 5	028-6	GBKLS	204.215.451.452
20	76	158 5	029-5	GBKLS	204.215.452
20	76	158 5	030-3	GBKLS	204.215.452
21	76	158 5	032-8	GBKLS	204.215.451.452
21	76	158 5	033-6	GBKLS	204.215.451.452
21	76	158 5	035-1	GBKLS	204.215.451.452
21	76	158 5	039-3	GBKLS	204.215.451.452
21	76	158 5	040-1	GBKLS	204.215.451.452
21	76	158 5	041-9	GBKLS	204.215.451.452
21	76	158 5	043-5	GBKLS	204.215.451.452
21	76	158 5	044-3	GBKLS	204.215.451.452
20	76	158 5	049-3	GBKLS	204.215.452
20	76	158 5	058-4	GBKLS	204.215.452
20	76	158 5	060-0	GBKLS	204.215.452

ORG	NSE	LITRA- KODE	LØPE- NR	LITRA	UTSTYRSKODE
20	7E	158	5	062-6	GBKLS 204.215.452
20	7E	158	5	064-2	GBKLS 204.215.264.452
20	7E	158	5	067-5	GBKLS 204.215.452
20	7E	158	5	070-9	GBKLS 204.215.452
20	7E	158	5	071-7	GBKLS 204.215.452
20	7E	158	5	075-8	GBKLS 204.215.452
20	7E	158	5	079-0	GBKLS 204.215.452
20	7E	158	5	083-2	GBKLS 204.215.452
20	7E	158	5	087-3	GBKLS 204.215.452
20	7E	158	5	091-5	GBKLS 204.215.452
20	7E	158	5	097-2	GBKLS 203.215.452
20	7E	158	5	099-8	GBKLS 204.215.452
20	7E	158	5	100-4	GBKLS 204.215.452
20	7E	158	5	105-3	GBKLS 204.215.452
20	7E	158	5	107-9	GBKLS 204.215.452
20	7E	158	5	108-7	GBKLS 204.215.452
20	7E	158	5	112-9	GBKLS 204.215.452
20	7E	158	5	123-6	GBKLS 204.215.452
20	7E	158	5	129-3	GBKLS 204.215.264.452
20	7E	158	5	130-1	GBKLS 204.215.264.452
20	7E	158	5	135-0	GBKLS 204.215.452
20	7E	158	5	137-6	GBKLS 204.215.452
20	7E	158	5	139-2	GBKLS 204.215.452
20	7E	158	5	141-8	GBKLS 204.215.452
20	7E	158	5	142-6	GBKLS 204.215.452
20	7E	158	5	146-7	GBKLS 204.215.452
20	7E	158	5	149-1	GBKLS 204.215.452
20	7E	158	5	152-5	GBKLS 204.215.452
20	7E	158	5	154-1	GBKLS 204.215.452
20	7E	158	5	158-2	GBKLS 204.215.452
20	7E	158	5	162-4	GBKLS 204.215.285.452
20	7E	158	5	167-3	GBKLS 204.215.452
20	7E	158	5	174-9	GBKLS 204.215.452
20	7E	158	5	181-4	GBKLS 204.215.452
20	7E	158	5	183-0	GBKLS 204.215.452
20	7E	158	5	184-8	GBKLS 204.215.452
20	7E	158	5	188-9	GBKLS 204.215.452
20	7E	158	5	197-0	GBKLS 204.215.452
20	7E	158	5	198-8	GBKLS 204.215.452
20	7E	158	5	202-8	GBKLS 204.215.452
20	7E	158	5	203-6	GBKLS 204.215.452
20	7E	158	5	206-9	GBKLS 204.215.452
20	7E	158	5	209-3	GBKLS 204.215.264.452
20	7E	158	5	211-9	GBKLS 204.215.264.452
20	7E	158	5	212-7	GBKLS 204.215.264.452

ORG	NSE	LITRA- KODE	LØPE- NR	LØSN	UTSTYRSKODE	
20	76	158	5	216-8	GBKLS	204.215.264.452
20	76	158	5	218-4	GBKLS	204.215.264.452
20	76	158	5	222-6	GBKLS	204.215.264.452
20	76	158	5	228-3	GBKLS	204.215.264.452
20	76	158	5	230-9	GBKLS	204.215.264.452
20	76	158	5	232-5	GBKLS	204.215.452
20	76	158	5	233-3	GBKLS	204.215.452
20	76	158	5	234-1	GBKLS	204.215.452
20	76	158	5	236-6	GBKLS	204.215.452
20	76	158	5	237-4	GBKLS	204.215.452
20	76	158	5	239-0	GBKLS	204.215.452
20	76	158	5	240-8	GBKLS	204.215.452
20	76	158	5	241-6	GBKLS	204.215.452
20	76	158	5	245-7	GBKLS	204.215.452
20	76	158	5	247-3	GBKLS	204.215.452
20	76	158	5	251-5	GBKLS	204.215.452
20	76	158	5	252-3	GBKLS	204.215.452
20	76	158	5	255-6	GBKLS	204.215.452
20	76	158	5	256-4	GBKLS	204.215.452
20	76	158	5	258-0	GBKLS	204.215.452
20	76	158	5	260-6	GBKLS	204.215.452
20	76	158	5	271-3	GBKLS	204.215.452
20	76	158	5	272-1	GBKLS	204.215.452
20	76	158	5	273-9	GBKLS	204.215.452
20	76	158	5	275-4	GBKLS	204.215.452
20	76	158	5	279-6	GBKLS	204.215.452
20	76	158	5	281-2	GBKLS	204.215.452
20	76	158	5	282-0	GBKLS	204.215.452
20	76	158	5	283-8	GBKLS	204.215.452
20	76	158	5	284-6	GBKLS	204.215.452
20	76	158	5	287-9	GBKLS	204.215.452
20	76	158	5	293-7	GBKLS	204.215.452
20	76	158	5	294-5	GBKLS	204.215.452
20	76	158	5	297-8	GBKLS	204.215.452
20	76	158	5	305-9	GBKLS	204.215.452
20	76	158	5	307-5	GBKLS	204.215.452
20	76	158	5	308-3	GBKLS	204.215.452
20	76	158	5	309-1	GBKLS	204.215.452
20	76	158	5	310-9	GBKLS	204.215.452
20	76	158	5	312-5	GBKLS	204.215.452
20	76	158	5	313-3	GBKLS	204.215.452
20	76	158	5	315-8	GBKLS	204.215.452
20	76	158	5	317-4	GBKLS	204.215.452
20	76	158	5	318-2	GBKLS	204.215.452
20	76	158	5	320-8	GBKLS	204.215.452



ORG	NSE	LITRA- KODE	LØPE- NR	LITRA	UTSTYRSKODE
20	7E	158	5	322-4	GBKLS 204.215.452
20	7E	158	5	327-3	GBKLS 204.215.452
20	7E	158	5	329-9	GBKLS 204.215.452
20	7E	158	5	338-0	GBKLS 204.215.452
20	7E	158	5	347-1	GBKLS 204.215.452
20	7E	158	5	354-7	GBKLS 204.215.452
20	7E	158	5	356-2	GBKLS 204.215.452
20	7E	158	5	357-0	GBKLS 204.215.452
20	7E	158	5	358-8	GBKLS 204.215.452
20	7E	158	5	359-6	GBKLS 204.215.452
20	7E	158	5	367-9	GBKLS 204.215.452
20	7E	158	5	373-7	GBKLS 204.215.452
20	7E	158	5	392-7	GBKLS 204.215.452
20	7E	158	5	395-0	GBKLS 204.215.452
20	7E	158	5	396-8	GBKLS 204.215.452
20	7E	158	5	398-4	GBKLS 204.215.452
20	7E	158	5	401-6	GBKLS 204.215.452
20	7E	158	5	409-9	GBKLS 204.215.452
20	7E	158	5	419-8	GBKLS 204.215.452
20	7E	158	5	420-6	GBKLS 204.215.452
20	7E	158	5	422-2	GBKLS 204.215.452
20	7E	158	5	424-8	GBKLS 204.215.452
20	7E	158	5	431-3	GBKLS 204.215.452
20	7E	158	5	434-7	GBKLS 204.215.452
20	7E	158	5	436-2	GBKLS 204.215.452
20	7E	158	5	439-6	GBKLS 204.215.452
20	7E	158	5	440-4	GBKLS 204.215.452
20	7E	158	5	443-8	GBKLS 204.215.452
20	7E	158	5	450-3	GBKLS 204.215.452
20	7E	158	5	454-5	GBKLS 204.215.452
20	7E	158	5	455-2	GBKLS 204.215.452
20	7E	158	5	457-8	GBKLS 204.215.452
20	7E	158	5	458-6	GBKLS 204.215.452
20	7E	158	5	460-2	GBKLS 204.215.452
20	7E	158	5	463-6	GBKLS 204.215.452
20	7E	158	5	468-5	GBKLS 204.215.452
20	7E	158	5	470-1	GBKLS 204.215.452
20	7E	158	5	474-3	GBKLS 204.215.452
20	7E	158	5	476-8	GBKLS 204.215.452
20	7E	158	5	482-6	GBKLS 204.215.452
20	7E	158	5	484-2	GBKLS 204.215.452
20	7E	158	5	485-9	GBKLS 204.215.452
20	7E	158	5	490-9	GBKLS 204.215.452
20	7E	158	5	491-7	GBKLS 204.215.452
20	7E	158	5	492-5	GBKLS 204.215.452

## VOGNNUMMERLISTE MED UTSTYRSKODE

TRYKK NR.752

ORG	NSE	LITRA- KODE	LØPE- NR	LITRA	UTSTYRSKODE	
20	7E	158	5	493-3	GBKLS	204.215.452
20	7E	158	5	494-1	GBKLS	204.215.452
20	7E	158	5	495-8	GBKLS	204.215.452
20	7E	158	5	501-3	GBKLS	204.215.452
20	7E	158	5	502-1	GBKLS	204.215.452
20	7E	158	5	503-9	GBKLS	204.215.452
20	7E	158	5	505-4	GBKLS	204.215.452
20	7E	158	5	507-0	GBKLS	204.215.452
20	7E	158	5	509-6	GBKLS	204.215.452
20	7E	158	5	513-8	GBKLS	204.215.452
20	7E	158	5	517-9	GBKLS	204.215.452
20	7E	158	5	518-7	GBKLS	204.215.452
20	7E	158	5	523-7	GBKLS	204.215.452
20	7E	158	5	526-0	GBKLS	204.215.452
20	7E	158	5	528-6	GBKLS	204.215.452
20	7E	158	5	530-2	GBKLS	204.215.452
20	7E	158	5	532-8	GBKLS	204.215.452
20	7E	158	5	534-4	GBKLS	204.215.452
20	7E	158	5	539-3	GBKLS	204.215.452
20	7E	158	5	544-3	GBKLS	204.215.452
20	7E	158	5	545-0	GBKLS	204.215.452
20	7E	158	5	557-5	GBKLS	204.215.452
20	7E	158	5	560-9	GBKLS	204.215.452
20	7E	158	5	562-5	GBKLS	204.215.452
20	7E	158	5	564-1	GBKLS	204.215.452
20	7E	158	5	569-0	GBKLS	204.215.452
20	7E	158	5	576-5	GBKLS	204.215.452
20	7E	158	5	577-3	GBKLS	204.215.452
20	7E	158	5	579-9	GBKLS	204.215.452
20	7E	158	5	587-2	GBKLS	204.215.452
20	7E	158	5	591-4	GBKLS	204.215.452
20	7E	158	5	595-5	GBKLS	204.215.452
20	7E	158	5	596-3	GBKLS	204.215.452
20	7E	158	5	600-3	GBKLS	204.215.452
20	7E	158	5	601-1	GBKLS	204.215.452
20	7E	158	5	603-7	GBKLS	204.215.452
20	7E	158	5	606-0	GBKLS	204.215.452
20	7E	158	5	611-0	GBKLS	204.215.452
20	7E	158	5	613-6	GBKLS	204.215.452
20	7E	158	5	619-3	GBKLS	204.215.452
20	7E	158	5	621-9	GBKLS	204.215.452
20	7E	158	5	623-5	GBKLS	204.215.452
20	7E	158	5	628-4	GBKLS	204.215.452
20	7E	158	5	629-2	GBKLS	204.215.452
20	7E	158	5	633-4	GBKLS	204.215.452

ORG	NSE	LITRA- KODE	LØPE- NR	LITRA	UTSTYRSKODE
20	7E	158	5	634-2	GBKLS 204.215.452
20	7E	158	5	639-1	GBKLS 204.215.452
20	7E	158	5	640-9	GBKLS 204.215.452
20	7E	158	5	641-7	GBKLS 204.215.452
20	7E	158	5	650-8	GBKLS 204.215.452
20	7E	158	5	652-4	GBKLS 204.215.452
20	7E	158	5	653-2	GBKLS 204.215.452
20	7E	158	5	654-0	GBKLS 204.215.452
20	7E	158	5	664-9	GBKLS 204.215.452
20	7E	158	5	667-2	GBKLS 204.215.452
20	7E	158	5	671-4	GBKLS 204.215.452
20	7E	158	5	673-0	GBKLS 204.215.452
20	7E	158	5	674-8	GBKLS 204.215.452
20	7E	158	5	675-5	GBKLS 204.215.452
20	7E	158	5	683-9	GBKLS 204.215.452
20	7E	158	5	688-8	GBKLS 204.215.452
20	7E	158	5	690-4	GBKLS 204.215.452
20	7E	158	5	691-2	GBKLS 204.215.452
20	7E	158	5	693-8	GBKLS 204.215.452
20	7E	158	5	697-9	GBKLS 204.215.452
20	7E	158	5	702-7	GBKLS 204.215.452
20	7E	158	5	703-5	GBKLS 204.215.452
20	7E	158	5	708-4	GBKLS 204.215.452
20	7E	158	5	715-9	GBKLS 204.215.452
20	7E	158	5	721-7	GBKLS 204.215.452
20	7E	158	5	724-1	GBKLS 204.215.452
20	7E	158	5	729-0	GBKLS 204.215.452
20	7E	158	5	730-8	GBKLS 204.215.452
20	7E	158	5	734-0	GBKLS 204.215.452
20	7E	158	5	736-5	GBKLS 204.215.452
20	7E	158	5	737-3	GBKLS 204.215.452
20	7E	158	5	741-5	GBKLS 204.215.452
20	7E	158	5	745-6	GBKLS 204.215.452
20	7E	158	5	748-0	GBKLS 204.215.452
20	7E	158	5	750-6	GBKLS 204.215.452
20	7E	158	5	753-0	GBKLS 204.215.452
20	7E	158	5	757-1	GBKLS 204.215.452
20	7E	158	5	760-5	GBKLS 204.215.452
20	7E	158	5	763-9	GBKLS 204.215.452
20	7E	158	5	774-6	GBKLS 204.215.452
20	7E	158	5	775-3	GBKLS 204.215.452
20	7E	158	5	777-9	GBKLS 204.215.452
20	7E	158	5	778-7	GBKLS 204.215.452
20	7E	158	5	779-5	GBKLS 204.215.452
20	7E	158	5	782-9	GBKLS 204.215.452

ORG	NSE	LITRA- KODE	LØPE- NR	LITRA	UTSTYRSKODE
20	7E	158	5	786-0	GBKLS 204.215.452
20	7E	158	5	789-4	GBKLS 204.215.452
20	7E	158	5	796-9	GBKLS 204.215.452
20	7E	158	5	798-5	GBKLS 204.215.452
20	7E	158	5	810-8	GBKLS 204.215.264.452
20	7E	158	5	813-2	GBKLS 204.215.452
20	7E	158	5	816-5	GBKLS 204.215.452
20	7E	158	5	821-5	GBKLS 204.215.452
20	7E	158	5	825-6	GBKLS 204.215.452
20	7E	158	5	827-2	GBKLS 204.215.452
20	7E	158	5	830-6	GBKLS 204.215.452
20	7E	158	5	833-0	GBKLS 204.215.452
20	7E	158	5	834-8	GBKLS 204.215.452
20	7E	158	5	844-7	GBKLS 204.215.452
20	7E	158	5	846-2	GBKLS 204.215.452
20	7E	158	5	847-0	GBKLS 204.215.452
20	7E	158	5	848-8	GBKLS 204.215.452
20	7E	158	5	853-8	GBKLS 204.215.452
20	7E	158	5	854-6	GBKLS 204.215.452
20	7E	158	5	858-7	GBKLS 204.215.452
20	7E	158	5	863-7	GBKLS 204.215.452
20	7E	158	5	865-2	GBKLS 204.215.452
20	7E	158	5	866-0	GBKLS 204.215.452
20	7E	158	5	868-6	GBKLS 204.215.452
20	7E	158	5	871-0	GBKLS 204.215.452
20	7E	158	5	875-1	GBKLS 204.215.452
20	7E	158	5	877-7	GBKLS 204.215.452
20	7E	158	5	881-9	GBKLS 204.215.452
20	7E	158	5	883-5	GBKLS 204.215.452
20	7E	158	5	888-4	GBKLS 204.215.452
20	7E	158	5	889-2	GBKLS 204.215.452
20	7E	158	5	893-4	GBKLS 204.215.452
20	7E	158	5	899-1	GBKLS 204.215.452
20	7E	158	5	900-7	GBKLS 204.215.452
20	7E	158	5	902-3	GBKLS 204.215.452
20	7E	158	5	905-6	GBKLS 204.215.452
20	7E	158	5	908-0	GBKLS 204.215.452
20	7E	158	5	909-8	GBKLS 204.215.452
20	7E	158	5	910-6	GBKLS 204.215.452
20	7E	158	5	912-2	GBKLS 204.215.452
20	7E	158	5	920-5	GBKLS 204.215.452
20	7E	158	5	922-1	GBKLS 204.215.452
20	7E	158	5	925-4	GBKLS 204.215.452
20	7E	158	5	927-0	GBKLS 204.215.452
20	7E	158	5	928-8	GBKLS 204.215.452

ORG	NSB	LITRA- KODE	LØPE- NR	LITRA	UTSTYRSKODE
20	7E	158	5	929-6	GBKLS 204.215.452
20	7E	158	5	931-2	GBKLS 204.215.452
20	7E	158	5	933-8	GBKLS 204.215.452
20	7E	158	5	935-3	GBKLS 204.215.452
20	7E	158	5	936-1	GBKLS 204.215.452
20	7E	158	5	945-2	GBKLS 204.215.452
20	7E	158	5	947-8	GBKLS 204.215.452
20	7E	158	5	953-6	GBKLS 204.215.452
20	7E	158	5	955-1	GBKLS 204.215.452
20	7E	158	5	958-5	GBKLS 204.215.452
20	7E	158	5	966-8	GBKLS 204.215.452
20	7E	158	5	967-6	GBKLS 204.215.452
20	7E	158	5	970-0	GBKLS 204.215.452
20	7E	158	5	972-6	GBKLS 204.215.252.264.285.452
20	7E	158	5	976-7	GBKLS 204.215.452
20	7E	158	5	979-1	GBKLS 204.215.452
20	7E	158	5	980-9	GBKLS 204.215.264.452
20	7E	158	5	981-7	GBKLS 204.215.452
20	7E	158	5	983-3	GBKLS 204.215.452
20	7E	158	5	984-1	GBKLS 204.215.452
20	7E	158	5	987-4	GBKLS 204.215.264.452
20	7E	158	5	989-0	GBKLS 204.215.452
20	7E	158	5	991-6	GBKLS 204.215.452
20	7E	158	5	994-0	GBKLS 204.215.452
20	7E	158	5	999-9	GBKLS 204.215.264.452
20	7E	158	6	000-5	GBKLS 204.215.264.452
21	7E	158	6	001-2	GBKLS 204.215.451.452
21	7E	158	6	002-0	GBKLS 204.215.451.452
21	7E	158	6	003-8	GBKLS 204.215.451.452
21	7E	158	6	004-6	GBKLS 204.215.451.452
21	7E	158	6	005-3	GBKLS 204.215.451.452
21	7E	158	6	006-1	GBKLS 204.215.451.452
21	7E	158	6	007-9	GBKLS 204.215.451.452
21	7E	158	6	008-7	GBKLS 204.215.451.452
21	7E	158	6	009-5	GBKLS 204.215.451.452
21	7E	158	6	010-3	GBKLS 204.215.451.452
21	7E	158	6	011-1	GBKLS 204.215.451.452
21	7E	158	6	012-9	GBKLS 204.215.451.452
21	7E	158	6	013-7	GBKLS 204.215.451.452
21	7E	158	6	014-5	GBKLS 204.215.451.452
21	7E	158	6	015-2	GBKLS 204.215.451.452
21	7E	158	6	016-0	GBKLS 204.215.451.452

ORG	NSE	LITRA- KODE	LØPE- NR	LITRA	UTSTYRSKODE	
21	7E	158	6	017-8	GEKLS	204.215.451.452
21	7E	158	6	018-6	GBKLS	204.215.451.452
21	7E	158	6	019-4	GBKLS	204.215.451.452
21	7E	158	6	020-2	GBKLS	204.215.451.452
21	7E	158	6	021-0	GBKLS	204.215.451.452
21	7E	158	6	022-8	GBKLS	204.215.451.452
21	7E	158	6	023-6	GBKLS	204.215.451.452
21	7E	158	6	024-4	GBKLS	204.215.451.452
21	7E	158	6	025-1	GBKLS	204.215.451.452
21	7E	158	6	026-9	GBKLS	204.215.451.452
21	7E	158	6	027-7	GBKLS	204.215.451.452
21	7E	158	6	028-5	GBKLS	204.215.451.452
21	7E	158	6	029-3	GBKLS	204.215.451.452
21	7E	158	6	030-1	GBKLS	204.215.451.452
21	7E	158	6	031-9	GBKLS	204.215.451.452
21	7E	158	6	032-7	GBKLS	204.215.451.452
21	7E	158	6	033-5	GEKLS	204.215.451.452
21	7E	158	6	034-3	GBKLS	204.215.451.452
21	7E	158	6	035-0	GBKLS	204.215.252.264.451.452
21	7E	158	6	036-8	GBKLS	204.215.451.452
21	7E	158	6	037-6	GBKLS	204.215.451.452
21	7E	158	6	038-4	GBKLS	204.215.451.452
21	7E	158	6	039-2	GBKLS	204.215.451.452
21	7E	158	6	040-0	GBKLS	204.215.451.452
21	7E	158	6	041-8	GBKLS	204.215.451.452
21	7E	158	6	042-6	GBKLS	204.215.451.452
21	7E	158	6	043-4	GBKLS	204.215.451.452
21	7E	158	6	044-2	GBKLS	204.215.451.452
21	7E	158	6	045-9	GBKLS	204.215.451.452
21	7E	158	6	046-7	GBKLS	204.215.451.452
21	7E	158	6	047-5	GBKLS	204.215.451.452
21	7E	158	6	048-3	GBKLS	204.215.451.452
21	7E	158	6	049-1	GBKLS	204.215.451.452
21	7E	158	6	050-9	GBKLS	204.215.451.452
21	7E	158	6	051-7	GBKLS	204.215.451.452
21	7E	158	6	052-5	GEKLS	204.215.451.452
21	7E	158	6	053-3	GBKLS	204.215.451.452
21	7E	158	6	054-1	GBKLS	204.215.451.452
21	7E	158	6	055-8	GBKLS	204.215.451.452
21	7E	158	6	056-6	GBKLS	204.215.451.452
21	7E	158	6	057-4	GBKLS	204.215.451.452
21	7E	158	6	058-2	GEKLS	204.215.451.452
21	7E	158	6	059-0	GBKLS	204.215.451.452
21	7E	158	6	060-8	GBKLS	204.215.451.452
21	7E	158	6	061-6	GBKLS	204.215.451.452

ORG	NSE	LITRA- KODE	LØPE- NR	LITRA	UTSTYRSKODE
21	7E	158	6	062-4	GBKLS 204.215.451.452
21	7E	158	6	063-2	GBKLS 204.215.451.452
21	7E	158	6	064-0	GBKLS 204.215.451.452
21	7E	158	6	065-7	GBKLS 204.215.451.452
21	7E	158	6	066-5	GBKLS 204.215.451.452
21	7E	158	6	067-3	GBKLS 204.215.451.452
21	7E	158	6	068-1	GBKLS 204.215.451.452
21	7E	158	6	069-9	GBKLS 204.215.451.452
21	7E	158	6	070-7	GBKLS 204.215.451.452
21	7E	158	6	071-5	GBKLS 204.215.451.452
21	7E	158	6	072-3	GBKLS 204.215.451.452
21	7E	158	6	073-1	GBKLS 204.215.451.452
21	7E	158	6	074-9	GBKLS 204.215.451.452
21	7E	158	6	075-6	GBKLS 204.215.451.452
21	7E	158	6	076-4	GBKLS 204.215.451.452
21	7E	158	6	077-2	GBKLS 204.215.451.452
21	7E	158	6	078-0	GBKLS 204.215.451.452
21	7E	158	6	079-8	GBKLS 204.215.451.452
21	7E	158	6	080-6	GBKLS 204.215.451.452
21	7E	158	6	081-4	GBKLS 204.215.451.452
21	7E	158	6	082-2	GBKLS 204.215.451.452
21	7E	158	6	083-0	GBKLS 204.215.451.452
21	7E	158	6	084-8	GBKLS 204.215.451.452
21	7E	158	6	085-5	GBKLS 204.215.451.452
21	7E	158	6	086-3	GBKLS 204.215.451.452
21	7E	158	6	087-1	GBKLS 204.215.451.452
21	7E	158	6	088-9	GBKLS 204.215.451.452
21	7E	158	6	089-7	GBKLS 204.215.451.452
21	7E	158	6	090-5	GBKLS 204.215.451.452
21	7E	158	6	091-3	GBKLS 204.215.451.452
21	7E	158	6	092-1	GBKLS 204.215.451.452
21	7E	158	6	093-9	GBKLS 204.215.451.452
21	7E	158	6	094-7	GBKLS 204.215.451.452
21	7E	158	6	095-4	GBKLS 204.215.451.452
21	7E	158	6	096-2	GBKLS 204.215.451.452
21	7E	158	6	097-0	GBKLS 204.215.451.452
21	7E	158	6	098-8	GBKLS 204.215.451.452
21	7E	158	6	099-6	GBKLS 204.215.451.452
21	7E	158	6	100-2	GBKLS 204.215.451.452
21	7E	158	6	101-0	GBKLS 204.215.451.452
21	7E	158	6	102-8	GBKLS 204.215.451.452
21	7E	158	6	103-6	GBKLS 204.215.451.452
21	7E	158	6	104-4	GBKLS 204.215.451.452
21	7E	158	6	105-1	GBKLS 204.215.451.452
21	7E	158	6	106-9	GBKLS 204.215.451.452

ORG	NSB	LITRA- KODE	LØPE- NR	LITRA	UTSTYRSKODE
21	7E	158	6	107-7	GBKLS 204.215.451.452
21	7E	158	6	108-5	GBKLS 204.215.451.452
21	7E	158	6	109-3	GBKLS 204.215.451.452
21	7E	158	6	110-1	GBKLS 204.215.451.452
21	7E	158	6	111-9	GBKLS 204.215.451.452
21	7E	158	6	112-7	GBKLS 204.215.451.452
21	7E	158	6	113-5	GBKLS 204.215.451.452
21	7E	158	6	114-3	GBKLS 204.215.451.452
21	7E	158	6	115-0	GBKLS 204.215.451.452
21	7E	158	6	116-8	GBKLS 204.215.451.452
21	7E	158	6	117-6	GBKLS 204.215.451.452
21	7E	158	6	118-4	GBKLS 204.215.451.452
21	7E	158	6	119-2	GBKLS 204.215.451.452
21	7E	158	6	120-0	GBKLS 204.215.451.452
21	7E	158	6	121-8	GBKLS 204.215.451.452
21	7E	158	6	122-6	GBKLS 204.215.451.452
21	7E	158	6	123-4	GBKLS 204.215.451.452
21	7E	158	6	124-2	GBKLS 204.215.451.452
21	7E	158	6	125-9	GBKLS 204.215.451.452
21	7E	158	6	126-7	GBKLS 204.215.451.452
21	7E	158	6	127-5	GBKLS 204.215.451.452
21	7E	158	6	128-3	GBKLS 204.215.451.452
21	7E	158	6	129-1	GBKLS 204.215.451.452
21	7E	158	6	130-9	GBKLS 204.215.451.452
21	7E	158	6	131-7	GBKLS 204.215.451.452
21	7E	158	6	132-5	GBKLS 204.215.451.452
21	7E	158	6	133-3	GBKLS 204.215.451.452
21	7E	158	6	134-1	GBKLS 204.215.451.452
21	7E	158	6	135-8	GBKLS 204.215.451.452
21	7E	158	6	136-6	GBKLS 204.215.451.452
21	7E	158	6	137-4	GBKLS 204.215.451.452
21	7E	158	6	138-2	GBKLS 204.215.451.452
21	7E	158	6	139-0	GBKLS 204.215.451.452
21	7E	158	6	140-8	GBKLS 204.215.451.452
21	7E	158	6	141-6	GBKLS 204.215.451.452
21	7E	158	6	142-4	GBKLS 204.215.451.452
21	7E	158	6	143-2	GBKLS 204.215.451.452
21	7E	158	6	144-0	GBKLS 204.215.451.452
21	7E	158	6	145-7	GBKLS 204.215.451.452
21	7E	158	6	146-5	GBKLS 204.215.451.452
21	7E	158	6	147-3	GBKLS 204.215.451.452
21	7E	158	6	148-1	GBKLS 204.215.451.452
21	7E	158	6	149-9	GBKLS 204.215.451.452
21	7E	158	6	150-7	GBKLS 204.215.451.452
21	7E	158	6	151-5	GBKLS 204.215.451.452



## VOGNNUMMERLISTE MED UTSTYRSKODE

TRYKK NR. 752

ORG	NSE	LITRA- KODE	LØFE- NR	LITRA	UTSTYRSKODE
21	7E	158 6	152-3	GBKLS	204.215.451.452
21	7E	158 6	153-1	GBKLS	204.215.451.452
21	7E	158 6	154-9	GBKLS	204.215.451.452
21	7E	158 6	155-6	GBKLS	204.215.451.452
21	7E	158 6	156-4	GBKLS	204.215.451.452
21	7E	158 6	157-2	GBKLS	204.215.451.452
21	7E	158 6	158-0	GBKLS	204.215.451.452
21	7E	158 6	159-8	GBKLS	204.215.451.452
21	7E	158 6	160-6	GBKLS	204.215.451.452
21	7E	158 6	161-4	GBKLS	204.215.451.452
21	7E	158 6	162-2	GBKLS	204.215.451.452
21	7E	158 6	163-0	GBKLS	204.215.451.452
21	7E	158 6	164-8	GBKLS	204.215.451.452
21	7E	158 6	165-5	GBKLS	204.215.451.452
21	7E	158 6	166-3	GBKLS	204.215.451.452
21	7E	158 6	167-1	GBKLS	204.215.451.452
21	7E	158 6	168-9	GBKLS	204.215.451.452
21	7E	158 6	169-7	GBKLS	204.215.451.452
21	7E	158 6	170-5	GBKLS	204.215.451.452
21	7E	158 6	171-3	GBKLS	204.215.451.452
21	7E	158 6	172-1	GBKLS	204.215.451.452
21	7E	158 6	173-9	GBKLS	204.215.451.452
21	7E	158 6	174-7	GBKLS	204.215.451.452
21	7E	158 6	175-4	GBKLS	204.215.451.452
21	7E	158 6	176-2	GBKLS	204.215.451.452
21	7E	158 6	177-0	GBKLS	204.215.451.452
21	7E	158 6	178-8	GBKLS	204.215.451.452
21	7E	158 6	179-6	GBKLS	204.215.451.452
21	7E	158 6	180-4	GBKLS	204.215.451.452
21	7E	158 6	181-2	GBKLS	204.215.451.452
21	7E	158 6	182-0	GBKLS	204.215.451.452
21	7E	158 6	183-8	GBKLS	204.215.451.452
21	7E	158 6	184-6	GBKLS	204.215.451.452
21	7E	158 6	185-3	GBKLS	204.215.451.452
21	7E	158 6	186-1	GBKLS	204.215.451.452
21	7E	158 6	187-9	GBKLS	204.215.451.452
21	7E	158 6	188-7	GBKLS	204.215.451.452
21	7E	158 6	189-5	GBKLS	204.215.451.452
21	7E	158 6	190-3	GBKLS	204.215.451.452
21	7E	158 6	191-1	GBKLS	204.215.451.452
21	7E	158 6	192-9	GBKLS	204.215.451.452
21	7E	158 6	193-7	GBKLS	204.215.451.452
21	7E	158 6	194-5	GBKLS	204.215.451.452
21	7E	158 6	195-2	GBKLS	204.215.451.452
21	7E	158 6	196-0	GBKLS	204.215.451.452

ORG	NSE	LITRA- KODE	LØPE- NR	LITRA	UTSTYRSKODE
21	76	158	6	197-8	GBKLS 204.215.451.452
21	76	158	6	198-6	GBKLS 204.215.451.452
21	76	158	6	199-4	GBKLS 204.215.451.452
21	76	158	6	200-0	GBKLS 204.215.451.452
21	76	158	6	201-8	GBKLS 204.215.451.452
21	76	158	6	202-6	GBKLS 204.215.451.452
21	76	158	6	203-4	GBKLS 204.215.451.452
21	76	158	6	204-2	GBKLS 204.215.451.452
21	76	158	6	205-9	GBKLS 204.215.451.452
21	76	158	6	206-7	GBKLS 204.215.451.452
21	76	158	6	207-5	GBKLS 204.215.451.452
21	76	158	6	208-3	GBKLS 204.215.451.452
21	76	158	6	209-1	GBKLS 204.215.451.452
21	76	158	6	210-9	GBKLS 204.215.451.452
21	76	158	6	211-7	GBKLS 204.215.451.452
21	76	158	6	212-5	GBKLS 204.215.451.452
21	76	158	6	213-3	GBKLS 204.215.451.452
21	76	158	6	214-1	GBKLS 204.215.451.452
21	76	158	6	215-8	GBKLS 204.215.451.452
21	76	158	6	216-6	GBKLS 204.215.451.452
21	76	158	6	217-4	GBKLS 204.215.451.452
21	76	158	6	218-2	GBKLS 204.215.451.452
21	76	158	6	219-0	GBKLS 204.215.451.452
21	76	158	6	220-8	GBKLS 204.215.451.452
21	76	158	6	221-6	GBKLS 204.215.451.452
21	76	158	6	222-4	GBKLS 204.215.451.452
21	76	158	6	223-2	GBKLS 204.215.451.452
21	76	158	6	224-0	GBKLS 204.215.451.452
21	76	158	6	225-7	GBKLS 204.215.451.452
21	76	158	6	226-5	GBKLS 204.215.451.452
21	76	158	6	227-3	GBKLS 204.215.451.452
21	76	158	6	228-1	GBKLS 204.215.451.452
21	76	158	6	229-9	GBKLS 204.215.451.452
21	76	158	6	230-7	GBKLS 204.215.451.452
21	76	158	6	231-5	GBKLS 204.215.451.452
21	76	158	6	232-3	GBKLS 204.215.451.452
21	76	158	6	233-1	GBKLS 204.215.451.452
21	76	158	6	234-9	GBKLS 204.215.451.452
21	76	158	6	235-6	GBKLS 204.215.451.452
21	76	158	6	236-4	GBKLS 204.215.451.452
21	76	158	6	237-2	GBKLS 204.215.451.452
21	76	158	6	238-0	GBKLS 204.215.451.452
21	76	158	6	239-8	GBKLS 204.215.451.452
21	76	158	6	240-6	GBKLS 204.215.451.452
21	76	158	6	241-4	GBKLS 204.215.451.452

ORG	NSE	LITRA- KODE	LØPE- NR	LITRA	UTSTYRSKODE
21	7E	158 6	242-2	GBKLS	204.215.451.452
21	7E	158 6	243-0	GBKLS	204.215.451.452
21	7E	158 6	244-8	GBKLS	204.215.451.452
21	7E	158 6	245-5	GBKLS	204.215.451.452
21	7E	158 6	246-3	GBKLS	204.215.451.452
21	7E	158 6	247-1	GBKLS	204.215.451.452
21	7E	158 6	248-9	GBKLS	204.215.451.452
21	7E	158 6	249-7	GBKLS	204.215.451.452
21	7E	158 6	250-5	GBKLS	204.215.451.452
21	7E	158 6	251-3	GBKLS	204.215.451.452
21	7E	158 6	252-1	GBKLS	204.215.451.452
21	7E	158 6	253-9	GBKLS	204.215.451.452
21	7E	158 6	254-7	GBKLS	204.215.451.452
21	7E	158 6	255-4	GBKLS	204.215.451.452
21	7E	158 6	256-2	GBKLS	204.215.451.452
21	7E	158 6	257-0	GBKLS	204.215.451.452
21	7E	158 6	258-8	GBKLS	204.215.451.452
21	7E	158 6	259-6	GBKLS	204.215.451.452
21	7E	158 6	260-4	GBKLS	204.215.451.452
21	7E	158 6	261-2	GBKLS	204.215.451.452
21	7E	158 6	262-0	GBKLS	204.215.451.452
21	7E	158 6	263-8	GBKLS	204.215.451.452
21	7E	158 6	264-6	GBKLS	204.215.451.452
21	7E	158 6	265-3	GBKLS	204.215.451.452
21	7E	158 6	266-1	GBKLS	204.215.451.452
21	7E	158 6	267-9	GBKLS	204.215.451.452
21	7E	158 6	268-7	GBKLS	204.215.451.452
21	7E	158 6	269-5	GBKLS	204.215.451.452
21	7E	158 6	270-3	GBKLS	204.215.451.452
21	7E	158 6	271-1	GBKLS	204.215.451.452
21	7E	158 6	272-9	GBKLS	204.215.451.452
21	7E	158 6	273-7	GBKLS	204.215.451.452
21	7E	158 6	274-5	GBKLS	204.215.451.452
21	7E	158 6	275-2	GBKLS	204.215.451.452
21	7E	158 6	276-0	GBKLS	204.215.451.452
21	7E	158 6	277-8	GBKLS	204.215.451.452
21	7E	158 6	278-6	GBKLS	204.215.451.452
21	7E	158 6	279-4	GBKLS	204.215.451.452
21	7E	158 6	280-2	GBKLS	204.215.451.452
21	7E	158 6	281-0	GBKLS	204.215.451.452
21	7E	158 6	282-8	GBKLS	204.215.451.452
21	7E	158 6	283-6	GBKLS	204.215.451.452
21	7E	158 6	284-4	GBKLS	204.215.451.452
21	7E	158 6	285-1	GBKLS	204.215.451.452
21	7E	158 6	286-9	GBKLS	204.215.451.452

ORG	NSB	LITRA- KODE	LØPE- NR	LITRA	UTSTYRSKODE
21	7E	158 6	287-7	GBKLS	204.215.451.452
21	7E	158 6	288-5	GBKLS	204.215.451.452
21	7E	158 6	289-3	GBKLS	204.215.451.452
21	7E	158 6	290-1	GBKLS	204.215.451.452
21	7E	158 6	291-9	GBKLS	204.215.451.452
21	7E	158 6	292-7	GBKLS	204.215.451.452
21	7E	158 6	293-5	GBKLS	204.215.451.452
21	7E	158 6	294-3	GBKLS	204.215.451.452
21	7E	158 6	295-0	GBKLS	204.215.451.452
21	7E	158 6	296-8	GBKLS	204.215.451.452
21	7E	158 6	297-6	G9KLS	204.215.451.452
21	7E	158 6	298-4	GBKLS	204.215.451.452
21	7E	158 6	299-2	GBKLS	204.215.451.452
21	7E	158 6	300-8	GBKLS	204.215.451.452
21	7E	158 6	301-6	GBKLS	204.215.451.452
21	7E	158 6	302-4	GBKLS	204.215.451.452
21	7E	158 6	303-2	GBKLS	204.215.451.452
21	7E	158 6	304-0	GBKLS	204.215.451.452
21	7E	158 6	306-5	GBKLS	204.215.451.452
21	7E	158 6	307-3	GBKLS	204.215.451.452
21	7E	158 6	308-1	GBKLS	204.215.451.452
21	7E	158 6	309-9	GBKLS	204.215.451.452
21	7E	158 6	310-7	GBKLS	204.215.451.452
21	7E	158 6	311-5	GBKLS	204.215.451.452
21	7E	158 6	312-3	GBKLS	204.215.451.452
21	7E	158 6	313-1	GBKLS	204.215.451.452
21	7E	158 6	314-9	GBKLS	204.215.451.452
21	7E	158 6	315-6	GBKLS	204.215.451.452
21	7E	158 6	316-4	GBKLS	204.215.451.452
21	7E	158 6	317-2	GBKLS	204.215.451.452
21	7E	158 6	318-0	GBKLS	204.215.451.452
21	7E	158 6	319-8	GBKLS	204.215.451.452
21	7E	158 6	320-6	GBKLS	204.215.451.452
21	7E	158 6	321-4	GBKLS	204.215.451.452
21	7E	158 6	322-2	GBKLS	204.215.451.452
21	7E	158 6	323-0	GBKLS	204.215.451.452
21	7E	158 6	324-8	GBKLS	204.215.451.452
21	7E	158 6	325-5	GBKLS	204.215.451.452
21	7E	158 6	326-3	GBKLS	204.215.451.452
21	7E	158 6	327-1	GBKLS	204.215.451.452
21	7E	158 6	328-9	GBKLS	204.215.451.452
21	7E	158 6	329-7	GBKLS	204.215.451.452
21	7E	158 6	330-5	GBKLS	204.215.451.452
21	7E	158 6	331-3	GBKLS	204.215.451.452
21	7E	158 6	332-1	GBKLS	204.215.451.452

ORG	NSE	LITRA- KODE	LØPE- NR	LITRA	UTSTYRSKODE
21	7E	158 6	333-9	GBKLS	204.215.451.452
21	7E	158 6	334-7	GBKLS	204.215.451.452
21	7E	158 6	335-4	GBKLS	204.215.451.452
21	7E	158 6	336-2	GBKLS	204.215.451.452
21	7E	158 6	337-0	GBKLS	204.215.451.452
21	7E	158 6	338-8	GBKLS	204.215.451.452
21	7E	158 6	339-6	GBKLS	204.215.451.452
21	7E	158 6	340-4	GBKLS	204.215.451.452
21	7E	158 6	341-2	GBKLS	204.215.451.452
21	7E	158 6	342-0	GBKLS	204.215.451.452
21	7E	158 6	343-8	GBKLS	204.215.451.452
21	7E	158 6	344-6	GBKLS	204.215.451.452
21	7E	158 6	345-3	GBKLS	204.215.451.452
21	7E	158 6	346-1	GBKLS	204.215.451.452
21	7E	158 6	347-9	GBKLS	204.215.264.451.452
21	7E	158 6	348-7	GBKLS	204.215.264.451.452
21	7E	209 0	000-1	FFK	201.215.216.451
21	7E	209 0	001-9	FFK	201.215.216.451
21	7E	210 2	000-7	HIS	208.215.284.451.452
21	7E	210 2	001-5	HIS	208.215.284.451.452
21	7E	210 2	002-3	HIS	208.215.284.451.452
21	7E	210 2	003-1	HIS	208.215.284.451.452
21	7E	210 2	004-9	HIS	208.215.284.451.452
21	7E	210 2	005-6	HIS	208.215.284.451.452
21	7E	210 2	006-4	HIS	208.215.284.451.452
21	7E	210 2	007-2	HIS	208.215.284.451.452
21	7E	210 2	008-0	HIS	208.215.284.451.452
21	7E	210 2	009-8	HIS	208.215.284.451.452
21	7E	210 2	010-6	HIS	208.215.284.451.452
21	7E	210 2	011-4	HIS	208.215.284.451.452
21	7E	210 2	012-2	HIS	208.215.284.451.452
21	7E	210 2	013-0	HIS	208.215.284.451.452
21	7E	210 2	014-8	HIS	208.215.284.451.452
21	7E	210 2	015-5	HIS	208.215.284.451.452
21	7E	210 2	016-3	HIS	208.215.284.451.452
21	7E	210 2	017-1	HIS	208.215.284.451.452
21	7E	210 2	018-9	HIS	208.215.284.451.452
21	7E	210 2	019-7	HIS	208.215.284.451.452

## VOGNUMMERLISTE MED UTSTYRSKODE

TRYKK NR.752

ORG	NSE	LITRA- KODE	LØPE- NR	LITRA	UTSTYRSKODE	
21	76	210	2	020-5	HIS	208.215.284.451.452
21	76	210	2	021-3	HIS	208.215.284.451.452
21	76	210	2	022-1	HIS	208.215.284.451.452
21	76	210	2	023-9	HIS	208.215.284.451.452
21	76	210	2	024-7	HIS	208.215.284.451.452
21	76	210	2	025-4	HIS	208.215.284.451.452
21	76	210	2	026-2	HIS	208.215.284.451.452
21	76	210	2	027-0	HIS	208.215.284.451.452
21	76	210	2	028-8	HIS	208.215.284.451.452
21	76	210	2	029-6	HIS	208.215.284.451.452
21	76	210	2	030-4	HIS	208.215.284.451.452
21	76	210	2	031-2	HIS	208.215.284.451.452
21	76	210	2	032-0	HIS	208.215.284.451.452
21	76	210	2	033-8	HIS	208.215.284.451.452
21	76	210	2	034-6	HIS	208.215.284.451.452
21	76	210	2	035-3	HIS	208.215.284.451.452
21	76	210	2	036-1	HIS	208.215.284.451.452
21	76	210	2	037-9	HIS	208.215.284.451.452
21	76	210	2	038-7	HIS	208.215.284.451.452
21	76	210	2	039-5	HIS	208.215.284.451.452
21	76	210	2	040-3	HIS	208.215.284.451.452
21	76	210	2	041-1	HIS	208.215.284.451.452
21	76	210	2	042-9	HIS	208.215.284.451.452
21	76	210	2	043-7	HIS	208.215.284.451.452
21	76	210	2	044-5	HIS	208.215.284.451.452
21	76	210	2	045-2	HIS	208.215.284.451.452
21	76	210	2	046-0	HIS	208.215.284.451.452
21	76	210	2	047-8	HIS	208.215.284.451.452
21	76	210	2	048-6	HIS	208.215.284.451.452
21	76	210	2	049-4	HIS	208.215.284.451.452
21	76	210	2	050-2	HIS	208.215.284.451.452
21	76	210	2	051-0	HIS	208.215.284.451.452
21	76	210	2	052-8	HIS	208.215.284.451.452
21	76	210	2	053-6	HIS	208.215.284.451.452
21	76	210	2	054-4	HIS	208.215.284.451.452
21	76	210	2	055-1	HIS	208.215.284.451.452
21	76	210	2	056-9	HIS	208.215.284.451.452
21	76	210	2	057-7	HIS	208.215.284.451.452
21	76	210	2	058-5	HIS	208.215.284.451.452
21	76	210	2	059-3	HIS	208.215.284.451.452
21	76	210	2	060-1	HIS	208.215.284.451.452
21	76	210	2	061-9	HIS	208.215.284.451.452
21	76	210	2	062-7	HIS	208.215.284.451.452
21	76	210	2	063-5	HIS	208.215.284.451.452
21	76	210	2	064-3	HIS	208.215.284.451.452

ORG	NSE	LITRA- KODE	LØPE- NR	LITRA	UTSTYRSKODE	
21	7E	210	2	065-0	FIS	208.215.284.451.452
21	7E	210	2	066-8	FIS	208.215.284.451.452
21	7E	210	2	067-6	FIS	208.215.284.451.452
21	7E	210	2	068-4	FIS	208.215.284.451.452
21	7E	210	2	069-2	FIS	208.215.284.451.452
21	7E	210	2	070-0	FIS	208.215.284.451.452
21	7E	210	2	071-8	FIS	208.215.284.451.452
21	7E	210	2	072-6	FIS	208.215.284.451.452
21	7E	210	2	073-4	FIS	208.215.284.451.452
21	7E	210	2	074-2	FIS	208.215.284.451.452
21	7E	210	2	075-9	HIS	208.215.284.451.452
21	7E	210	2	076-7	FIS	208.215.284.451.452
21	7E	210	2	077-5	FIS	208.215.284.451.452
21	7E	210	2	078-3	FIS	208.215.284.451.452
21	7E	210	2	079-1	FIS	208.215.284.451.452
21	7E	210	2	080-9	HIS	208.215.284.451.452
21	7E	210	2	081-7	FIS	208.215.284.451.452
21	7E	210	2	082-5	FIS	208.215.284.451.452
21	7E	210	2	083-3	HIS	208.215.284.451.452
21	7E	210	2	084-1	HIS	208.215.284.451.452
21	7E	210	2	085-8	FIS	208.215.284.451.452
21	7E	210	2	086-6	FIS	208.215.284.451.452
21	7E	210	2	087-4	FIS	208.215.284.451.452
21	7E	210	2	088-2	FIS	208.215.284.451.452
21	7E	210	2	089-0	FIS	208.215.284.451.452
21	7E	210	2	090-8	HIS	208.215.284.451.452
21	7E	210	2	091-6	FIS	208.215.284.451.452
21	7E	210	2	092-4	HIS	208.215.284.451.452
21	7E	210	2	093-2	HIS	208.215.284.451.452
21	7E	210	2	094-0	HIS	208.215.284.451.452
21	7E	210	2	095-7	FIS	208.215.284.451.452
21	7E	210	2	096-5	HIS	208.215.284.451.452
21	7E	210	2	097-3	FIS	208.215.284.451.452
21	7E	210	2	098-1	FIS	208.215.284.451.452
21	7E	210	2	099-9	FIS	208.215.284.451.452
21	7E	210	2	100-5	FIS	208.215.284.451.452
21	7E	210	2	101-3	FIS	208.215.284.451.452
21	7E	210	2	102-1	FIS	208.215.284.451.452
21	7E	210	2	103-9	FIS	208.215.284.451.452
21	7E	210	2	104-7	FIS	208.215.284.451.452
21	7E	210	2	105-4	HIS	208.215.284.451.452
21	7E	210	2	106-2	FIS	208.215.284.451.452
21	7E	210	2	107-0	FIS	208.215.284.451.452
21	7E	210	2	108-8	HIS	208.215.284.451.452
21	7E	210	2	109-6	FIS	208.215.284.451.452

ORG	NSE	LITRA- KODE	LØPE- NR	LITRA	UTSTYRSKODE	
21	76	210	2	110-4	HIS	208.215.284.451.452
21	76	210	2	111-2	HIS	208.215.284.451.452
21	76	210	2	112-0	HIS	208.215.284.451.452
21	76	210	2	113-8	HIS	208.215.284.451.452
21	76	210	2	114-6	HIS	208.215.284.451.452
21	76	210	2	115-3	HIS	208.215.284.451.452
21	76	210	2	116-1	HIS	208.215.284.451.452
21	76	210	2	117-9	HIS	208.215.284.451.452
21	76	210	2	118-7	HIS	208.215.284.451.452
21	76	210	2	119-5	HIS	208.215.284.451.452
21	76	210	2	120-3	HIS	208.215.284.451.452
21	76	210	2	121-1	HIS	208.215.284.451.452
21	76	210	2	122-9	HIS	208.215.284.451.452
21	76	210	2	123-7	HIS	208.215.284.451.452
21	76	210	2	124-5	HIS	208.215.284.451.452
21	76	210	2	125-2	HIS	208.215.284.451.452
21	76	210	2	126-0	HIS	208.215.284.451.452
21	76	210	2	127-8	HIS	208.215.284.451.452
21	76	210	2	128-6	HIS	208.215.284.451.452
21	76	210	2	129-4	HIS	208.215.284.451.452
21	76	210	2	130-2	HIS	208.215.284.451.452
21	76	210	2	131-0	HIS	208.215.284.451.452
21	76	210	2	132-8	HIS	208.215.284.451.452
21	76	210	2	133-6	HIS	208.215.284.451.452
21	76	210	2	134-4	HIS	208.215.284.451.452
21	76	210	2	135-1	HIS	208.215.284.451.452
21	76	210	2	136-9	HIS	208.215.284.451.452
21	76	210	2	137-7	HIS	208.215.284.451.452
21	76	210	2	138-5	HIS	208.215.284.451.452
21	76	210	2	139-3	HIS	208.215.284.451.452
21	76	210	2	140-1	HIS	208.215.284.451.452
21	76	210	2	141-9	HIS	208.215.284.451.452
21	76	210	2	142-7	HIS	208.215.284.451.452
21	76	210	2	143-5	HIS	208.215.284.451.452
21	76	210	2	144-3	HIS	208.215.284.451.452
21	76	210	2	145-0	HIS	208.215.284.451.452
21	76	210	2	146-8	HIS	208.215.284.451.452
21	76	210	2	147-6	HIS	208.215.284.451.452
21	76	210	2	148-4	HIS	208.215.284.451.452
21	76	210	2	149-2	HIS	208.215.284.451.452
21	76	210	2	150-0	HIS	208.215.284.451.452
21	76	210	2	151-8	HIS	208.215.284.451.452
21	76	210	2	152-6	HIS	208.215.284.451.452
21	76	210	2	153-4	HIS	208.215.284.451.452
21	76	210	2	154-2	HIS	208.215.284.451.452



ORG	NSE	LITRA- KODE	LØPE- NR	LITRA	UTSTYRSKODE	
21	7E	210	2	155-9	HIS	208.215.284.451.452
21	7E	210	2	156-7	HIS	208.215.284.451.452
21	7E	210	2	157-5	HIS	208.215.284.451.452
21	7E	210	2	158-3	HIS	208.215.284.451.452
21	7E	210	2	159-1	HIS	208.215.284.451.452
21	7E	210	2	160-9	HIS	208.215.284.451.452
21	7E	210	2	161-7	HIS	208.215.284.451.452
21	7E	210	2	162-5	HIS	208.215.284.451.452
21	7E	210	2	163-3	HIS	208.215.284.451.452
21	7E	210	2	164-1	HIS	208.215.284.451.452
21	7E	210	2	165-8	HIS	208.215.284.451.452
21	7E	210	2	166-6	HIS	208.215.284.451.452
21	7E	210	2	167-4	HIS	208.215.284.451.452
21	7E	210	2	168-2	HIS	208.215.284.451.452
21	7E	210	2	169-0	HIS	208.215.284.451.452
21	7E	210	2	170-8	HIS	208.215.284.451.452
21	7E	210	2	171-6	HIS	208.215.284.451.452
21	7E	210	2	172-4	HIS	208.215.284.451.452
21	7E	210	2	173-2	HIS	208.215.284.451.452
21	7E	210	2	174-0	HIS	208.215.284.451.452
21	7E	210	2	175-7	HIS	208.215.284.451.452
21	7E	210	2	176-5	HIS	208.215.284.451.452
21	7E	210	2	177-3	HIS	208.215.284.451.452
21	7E	210	2	178-1	HIS	208.215.284.451.452
21	7E	210	2	179-9	HIS	208.215.284.451.452
21	7E	210	2	180-7	HIS	208.215.284.451.452
21	7E	210	2	181-5	HIS	208.215.284.451.452
21	7E	210	2	182-3	HIS	208.215.284.451.452
21	7E	210	2	183-1	HIS	208.215.284.451.452
21	7E	210	2	184-9	HIS	208.215.284.451.452
21	7E	210	2	185-6	HIS	208.215.284.451.452
21	7E	210	2	186-4	HIS	208.215.284.451.452
21	7E	210	2	187-2	HIS	208.215.284.451.452
21	7E	210	2	188-0	HIS	208.215.284.451.452
21	7E	210	2	189-8	HIS	208.215.284.451.452
21	7E	210	2	190-6	HIS	208.215.284.451.452
21	7E	210	2	191-4	HIS	208.215.284.451.452
21	7E	210	2	192-2	HIS	208.215.284.451.452
21	7E	210	2	193-0	HIS	208.215.284.451.452
21	7E	210	2	194-8	HIS	208.215.284.451.452
21	7E	210	2	195-5	HIS	208.215.284.451.452
21	7E	210	2	196-3	HIS	208.215.284.451.452
21	7E	210	2	197-1	HIS	208.215.284.451.452
21	7E	210	2	198-9	HIS	208.215.284.451.452
21	7E	210	2	199-7	HIS	208.215.284.451.452

ORG	NSE	LITRA- KODE	LØPE- NR	LITRA	UTSTYRSKODE	
21	76	210	2	200-3	HIS	208.215.284.451.452
21	76	210	2	201-1	HIS	208.215.284.451.452.500
21	76	210	2	202-9	HIS	208.215.284.451.452
21	76	210	2	203-7	HIS	208.215.284.451.452
21	76	210	2	204-5	HIS	208.215.284.451.452
21	76	210	2	205-2	HIS	208.215.284.451.452
21	76	210	2	206-0	HIS	208.215.284.451.452
21	76	210	2	207-8	HIS	208.215.284.451.452
21	76	210	2	208-6	HIS	208.215.284.451.452
21	76	210	2	209-4	HIS	208.215.284.451.452
21	76	210	2	210-2	HIS	208.215.284.451.452
21	76	210	2	211-0	HIS	208.215.284.451.452
21	76	210	2	212-8	HIS	208.215.284.451.452
21	76	210	2	213-6	HIS	208.215.284.451.452
21	76	210	2	214-4	HIS	208.215.284.451.452
21	76	210	2	215-1	HIS	208.215.284.451.452
21	76	210	2	216-9	HIS	208.215.284.451.452
21	76	210	2	217-7	HIS	208.215.284.451.452
21	76	210	2	218-5	HIS	208.215.284.451.452
21	76	210	2	219-3	HIS	208.215.284.451.452
21	76	210	2	220-1	HIS	208.215.284.451.452
21	76	210	2	221-9	HIS	208.215.284.451.452
21	76	210	2	222-7	HIS	208.215.284.451.452
21	76	210	2	223-5	HIS	208.215.284.451.452
21	76	210	2	224-3	HIS	208.215.284.451.452
21	76	210	2	225-0	HIS	208.215.284.451.452
21	76	210	2	226-8	HIS	208.215.284.451.452
21	76	210	2	227-6	HIS	208.215.284.451.452
21	76	210	2	228-4	HIS	208.215.284.451.452
21	76	210	2	229-2	HIS	208.215.284.451.452
21	76	210	2	230-0	HIS	208.215.284.451.452
21	76	210	2	231-8	HIS	208.215.284.451.452
21	76	210	2	232-6	HIS	208.215.284.451.452
21	76	210	2	233-4	HIS	208.215.284.451.452
21	76	210	2	234-2	HIS	208.215.284.451.452
21	76	210	2	235-9	HIS	208.215.284.451.452
21	76	210	2	236-7	HIS	208.215.284.451.452
21	76	210	2	237-5	HIS	208.215.284.451.452
21	76	210	2	238-3	HIS	208.215.284.451.452
21	76	210	2	239-1	HIS	208.215.284.451.452
21	76	210	2	240-9	HIS	208.215.284.451.452
21	76	210	2	241-7	HIS	208.215.284.451.452
21	76	210	2	242-5	HIS	208.215.284.451.452
21	76	210	2	243-3	HIS	208.215.284.451.452
21	76	210	2	244-1	HIS	208.215.284.451.452

ORG	NSE	LITRA- KODE	LØPE- NR	LITRA	UTSTYRSKODE	
21	7E	210	2	245-8	HIS	208.215.284.451.452
21	7E	210	2	246-6	HIS	208.215.284.451.452
21	7E	210	2	247-4	HIS	208.215.284.451.452
21	7E	210	2	248-2	HIS	208.215.284.451.452
21	7E	210	2	249-0	HIS	208.215.284.451.452
21	7E	210	2	250-8	HIS	208.215.284.451.452
21	7E	210	2	251-6	HIS	208.215.284.451.452
21	7E	210	2	252-4	HIS	208.215.284.451.452
21	7E	210	2	253-2	HIS	208.215.284.451.452
21	7E	210	2	254-0	HIS	208.215.284.451.452
21	7E	210	2	255-7	HIS	208.215.284.451.452
21	7E	210	2	256-5	HIS	208.215.284.451.452
21	7E	210	2	257-3	HIS	208.215.284.451.452
21	7E	210	2	258-1	HIS	208.215.284.451.452
21	7E	210	2	259-9	HIS	208.215.284.451.452
21	7E	210	2	260-7	HIS	208.215.284.451.452
21	7E	210	2	261-5	HIS	208.215.284.451.452
21	7E	210	2	262-3	HIS	208.215.284.451.452
21	7E	210	2	263-1	HIS	208.215.284.451.452
21	7E	210	2	264-9	HIS	208.215.284.451.452
21	7E	210	2	265-6	HIS	208.215.284.451.452
21	7E	210	2	266-4	HIS	208.215.284.451.452
21	7E	210	2	267-2	HIS	208.215.284.451.452
21	7E	210	2	268-0	HIS	208.215.284.451.452
21	7E	210	2	269-8	HIS	208.215.284.451.452
21	7E	210	2	270-6	HIS	208.215.284.451.452
21	7E	210	2	271-4	HIS	208.215.284.451.452
21	7E	210	2	272-2	HIS	208.215.284.451.452
21	7E	210	2	273-0	HIS	208.215.284.451.452
21	7E	210	2	274-8	HIS	208.215.284.451.452
21	7E	210	2	275-5	HIS	208.215.284.451.452
21	7E	210	2	276-3	HIS	208.215.284.451.452
21	7E	210	2	277-1	HIS	208.215.284.451.452
21	7E	210	2	278-9	HIS	208.215.284.451.452
21	7E	210	2	279-7	HIS	208.215.284.451.452
21	7E	210	2	280-5	HIS	208.215.284.451.452
21	7E	210	2	281-3	HIS	208.215.284.451.452
21	7E	210	2	282-1	HIS	208.215.284.451.452
21	7E	210	2	283-9	HIS	208.215.284.451.452
21	7E	210	2	284-7	HIS	208.215.284.451.452
21	7E	210	2	285-4	HIS	208.215.284.451.452
21	7E	210	2	286-2	HIS	208.215.284.451.452
21	7E	210	2	287-0	HIS	208.215.284.451.452
21	7E	210	2	288-8	HIS	208.215.284.451.452
21	7E	210	2	289-6	HIS	208.215.284.451.452

## VCGNNUMMERLISTE MED UTSTYRSKODE

TRYKK NR.752

ORG	NSE	LITRA- KODE	LØPE- NR	LITRA	UTSTYRSKODE	
21	76	210	2	290-4	HIS	208.215.284.451.452
21	76	210	2	291-2	HIS	208.215.284.451.452
21	76	210	2	292-0	HIS	208.215.284.451.452
21	76	210	2	293-8	HIS	208.215.284.451.452
21	76	210	2	294-6	HIS	208.215.284.451.452
21	76	210	2	295-3	HIS	208.215.284.451.452
21	76	210	2	296-1	HIS	208.215.284.451.452
21	76	210	2	297-9	HIS	208.215.284.451.452
21	76	210	2	298-7	HIS	208.215.284.451.452
21	76	210	2	299-5	HIS	208.215.284.451.452
21	76	210	2	300-1	HIS	208.215.284.451.452
21	76	210	2	301-9	HIS	208.215.284.451.452
21	76	210	2	302-7	HIS	208.215.284.451.452
21	76	210	2	303-5	HIS	208.215.284.451.452
21	76	210	2	304-3	HIS	208.215.284.451.452
21	76	210	2	305-0	HIS	208.215.284.451.452
21	76	210	2	306-8	HIS	208.215.284.451.452
21	76	210	2	307-6	HIS	208.215.284.451.452
21	76	210	2	308-4	HIS	208.215.284.451.452
21	76	210	2	309-2	HIS	208.215.284.451.452
21	76	210	2	310-0	HIS	208.215.284.451.452
21	76	210	2	311-8	HIS	208.215.284.451.452
21	76	210	2	312-6	HIS	208.215.284.451.452
21	76	210	2	313-4	HIS	208.215.284.451.452
21	76	210	2	314-2	HIS	208.215.284.451.452
21	76	210	2	315-9	HIS	208.215.284.451.452
21	76	210	2	316-7	HIS	208.215.284.451.452
21	76	210	2	317-5	HIS	208.215.284.451.452
21	76	210	2	318-3	HIS	208.215.284.451.452
21	76	210	2	319-1	HIS	208.215.284.451.452
21	76	210	2	320-9	HIS	208.215.284.451.452
21	76	210	2	321-7	HIS	208.215.284.451.452
21	76	210	2	322-5	HIS	208.215.284.451.452
21	76	210	2	323-3	HIS	208.215.284.451.452
21	76	210	2	324-1	HIS	208.215.284.451.452
21	76	210	2	325-8	HIS	208.215.284.451.452
21	76	210	2	326-6	HIS	208.215.284.451.452
21	76	210	2	327-4	HIS	208.215.284.451.452
21	76	210	2	328-2	HIS	208.215.284.451.452
21	76	210	2	329-0	HIS	208.215.284.451.452
21	76	210	2	330-8	HIS	208.215.284.451.452
21	76	210	2	331-6	HIS	208.215.284.451.452
21	76	210	2	332-4	HIS	208.215.284.451.452
21	76	210	2	333-2	HIS	208.215.284.451.452
21	76	210	2	334-0	HIS	208.215.284.451.452

## VOGNUMMERLISTE MED UTSTYRSKODE

TRYKK NR.752

ORG	NSE	LITRA- KODE	LØPE- NR	LITRA	UTSTYRSKODE	
21	76	210	2	335-7	HIS	208.215.284.451.452
21	76	210	2	336-5	HIS	208.215.284.451.452
21	76	210	2	337-3	HIS	208.215.284.451.452
21	76	210	2	338-1	HIS	208.215.284.451.452
21	76	210	2	339-9	HIS	208.215.284.451.452
21	76	210	2	340-7	HIS	208.215.284.451.452
21	76	210	2	341-5	HIS	208.215.284.451.452
21	76	210	2	342-3	HIS	208.215.284.451.452
21	76	210	2	343-1	HIS	208.215.284.451.452
21	76	210	2	344-9	HIS	208.215.284.451.452
21	76	210	2	345-6	HIS	208.215.284.451.452
21	76	210	2	346-4	HIS	208.215.284.451.452
21	76	210	2	347-2	HIS	208.215.284.451.452
21	76	210	2	348-0	HIS	208.215.284.451.452
21	76	210	2	349-8	HIS	208.215.284.451.452
21	76	210	2	350-6	HIS	208.215.284.451.452
21	76	210	2	351-4	HIS	208.215.284.451.452
21	76	210	2	352-2	HIS	208.215.284.451.452
21	76	210	2	353-0	HIS	208.215.284.451.452
21	76	210	2	354-8	HIS	208.215.284.451.452
21	76	210	2	355-5	HIS	208.215.284.451.452
21	76	210	2	356-3	HIS	208.215.284.451.452
21	76	210	2	357-1	HIS	208.215.284.451.452
21	76	210	2	358-9	HIS	208.215.284.451.452
21	76	210	2	359-7	HIS	208.215.284.451.452
21	76	210	2	360-5	HIS	208.215.284.451.452
21	76	210	2	361-3	HIS	208.215.284.451.452
21	76	210	2	362-1	HIS	208.215.284.451.452
21	76	210	2	363-9	HIS	208.215.284.451.452
21	76	210	2	364-7	HIS	208.215.284.451.452
21	76	210	2	365-4	HIS	208.215.284.451.452
21	76	210	2	366-2	HIS	208.215.284.451.452
21	76	210	2	367-0	HIS	208.215.284.451.452
21	76	210	2	368-8	HIS	208.215.284.451.452
21	76	210	2	369-6	HIS	208.215.284.451.452
21	76	210	2	370-4	HIS	208.215.284.451.452
21	76	210	2	371-2	HIS	208.215.284.451.452
21	76	210	2	372-0	HIS	208.215.284.451.452
21	76	210	2	373-8	HIS	208.215.284.451.452
21	76	210	2	374-6	HIS	208.215.284.451.452
21	76	210	2	375-3	HIS	208.215.284.451.452
21	76	210	2	376-1	HIS	208.215.284.451.452
21	76	210	2	377-9	HIS	208.215.284.451.452
21	76	210	2	378-7	HIS	208.215.284.451.452
21	76	210	2	379-5	HIS	208.215.284.451.452

## VOGNUMMERLISTE MED UTSTYRSKODE

TRYKK NR. 752

ORG	NSE	LITRA- KODE	LØPE- NR	LITRA	UTSTYRSKODE	
21	76	210	2	380-3	HIS	208.215.284.451.452
21	76	210	2	381-1	HIS	208.215.284.451.452
21	76	210	2	382-9	HIS	208.215.284.451.452
21	76	210	2	383-7	HIS	208.215.284.451.452
21	76	210	2	384-5	HIS	208.215.284.451.452
21	76	210	2	385-2	HIS	208.215.284.451.452
21	76	210	2	386-0	HIS	208.215.284.451.452
21	76	210	2	387-8	HIS	208.215.284.451.452
21	76	210	2	388-6	HIS	208.215.284.451.452
21	76	210	2	389-4	HIS	208.215.284.451.452
21	76	210	2	390-2	HIS	208.215.284.451.452
21	76	210	2	391-0	HIS	208.215.284.451.452
21	76	210	2	392-8	HIS	208.215.284.451.452
21	76	210	2	393-6	HIS	208.215.284.451.452
21	76	210	2	394-4	HIS	208.215.284.451.452
21	76	210	2	395-1	HIS	208.215.284.451.452
21	76	210	2	396-9	HIS	208.215.284.451.452
21	76	210	2	397-7	HIS	208.215.284.451.452
21	76	210	2	398-5	HIS	208.215.284.451.452
21	76	210	2	399-3	HIS	208.215.284.451.452
21	76	210	2	400-9	HIS	208.215.284.451.452
21	76	210	2	401-7	HIS	208.215.284.451.452
21	76	210	2	402-5	HIS	208.215.284.451.452
21	76	210	2	403-3	HIS	208.215.284.451.452
21	76	210	2	404-1	HIS	208.215.284.451.452
21	76	210	2	405-8	HIS	208.215.284.451.452
21	76	210	2	406-6	HIS	208.215.284.451.452
21	76	210	2	407-4	HIS	208.215.284.451.452
21	76	210	2	408-2	HIS	208.215.284.451.452
21	76	210	2	409-0	HIS	208.215.284.451.452
21	76	210	2	410-8	HIS	208.215.284.451.452
21	76	210	2	411-6	HIS	208.215.284.451.452
21	76	210	2	412-4	HIS	208.215.284.451.452
21	76	210	2	413-2	HIS	208.215.284.451.452
21	76	210	2	414-0	HIS	208.215.284.451.452
21	76	210	2	415-7	HIS	208.215.284.451.452
21	76	210	2	416-5	HIS	208.215.284.451.452
21	76	210	2	417-3	HIS	208.215.284.451.452
21	76	210	2	418-1	HIS	208.215.284.451.452
21	76	210	2	419-9	HIS	208.215.284.451.452
21	76	210	2	420-7	HIS	208.215.284.451.452
21	76	210	2	421-5	HIS	208.215.284.451.452
21	76	210	2	422-3	HIS	208.215.284.451.452
21	76	210	2	423-1	HIS	208.215.284.451.452
21	76	210	2	424-9	HIS	208.215.284.451.452

ORG	NSE	LITRA- KODE	LØPE- NR	LITRA	UTSTYRSKODE	
21	7E	210	2	425-6	HIS	208.215.284.451.452
21	7E	210	2	426-4	HIS	208.215.284.451.452
21	7E	210	2	427-2	HIS	208.215.284.451.452
21	7E	210	2	428-0	HIS	208.215.284.451.452
21	7E	210	2	429-8	HIS	208.215.284.451.452
21	7E	210	2	430-6	HIS	208.215.284.451.452
21	7E	210	2	431-4	HIS	208.215.284.451.452
21	7E	210	2	432-2	HIS	208.215.284.451.452
21	7E	210	2	433-0	HIS	208.215.284.451.452
21	7E	210	2	434-8	HIS	208.215.284.451.452
21	7E	210	2	435-5	HIS	208.215.284.451.452
21	7E	210	2	436-3	HIS	208.215.284.451.452
21	7E	210	2	437-1	HIS	208.215.284.451.452
21	7E	210	2	438-9	HIS	208.215.284.451.452
21	7E	210	2	439-7	HIS	208.215.284.451.452
21	7E	210	2	440-5	HIS	208.215.284.451.452
21	7E	210	2	441-3	HIS	208.215.284.451.452
21	7E	210	2	442-1	HIS	208.215.284.451.452
21	7E	210	2	443-9	HIS	208.215.284.451.452
21	7E	210	2	444-7	HIS	208.215.284.451.452
21	7E	210	2	445-4	HIS	208.215.284.451.452
21	7E	210	2	446-2	HIS	208.215.284.451.452
21	7E	210	2	447-0	HIS	208.215.284.451.452
21	7E	210	2	448-8	HIS	208.215.284.451.452
21	7E	210	2	449-6	HIS	208.215.284.451.452
21	7E	210	2	450-4	HIS	208.215.284.451.452
21	7E	210	2	451-2	HIS	208.215.284.451.452
21	7E	210	2	452-0	HIS	208.215.284.451.452
21	7E	210	2	453-8	HIS	208.215.284.451.452
21	7E	210	2	454-6	HIS	208.215.284.451.452
21	7E	210	2	455-3	HIS	208.215.284.451.452
21	7E	210	2	456-1	HIS	208.215.284.451.452
21	7E	210	2	457-9	HIS	208.215.284.451.452
21	7E	210	2	458-7	HIS	208.215.284.451.452
21	7E	210	2	459-5	HIS	208.215.284.451.452
21	7E	210	2	460-3	HIS	208.215.284.451.452
21	7E	210	2	461-1	HIS	208.215.284.451.452
21	7E	210	2	462-9	HIS	208.215.284.451.452
21	7E	210	2	463-7	HIS	208.215.284.451.452
21	7E	210	2	464-5	HIS	208.215.284.451.452
21	7E	210	2	465-2	HIS	208.215.284.451.452
21	7E	210	2	466-0	HIS	208.215.284.451.452
21	7E	210	2	467-8	HIS	208.215.284.451.452
21	7E	210	2	468-6	HIS	208.215.284.451.452
21	7E	210	2	469-4	HIS	208.215.284.451.452

ORG	NSE	LITRA- KODE	LØPE- NR	LITRA	UTSTYRSKODE	
21	76	210	2	470-2	HIS	208.215.284.451.452
21	76	210	2	471-0	HIS	208.215.284.451.452
21	76	210	2	472-8	HIS	208.215.284.451.452
21	76	210	2	473-6	HIS	208.215.284.451.452
21	76	210	2	474-4	HIS	208.215.284.451.452
21	76	210	2	475-1	HIS	208.215.284.451.452
21	76	210	2	476-9	HIS	208.215.284.451.452
21	76	210	2	477-7	HIS	208.215.284.451.452
21	76	210	2	478-5	HIS	208.215.284.451.452
21	76	210	2	479-3	HIS	208.215.284.451.452
21	76	210	2	480-1	HIS	208.215.284.451.452
21	76	210	2	481-9	HIS	208.215.284.451.452
21	76	210	2	482-7	HIS	208.215.284.451.452
21	76	210	2	483-5	HIS	208.215.284.451.452
21	76	210	2	484-3	HIS	208.215.284.451.452
21	76	210	2	485-0	HIS	208.215.284.451.452
21	76	210	2	486-8	HIS	208.215.284.451.452
21	76	210	2	487-6	HIS	208.215.284.451.452
21	76	210	2	488-4	HIS	208.215.284.451.452
21	76	210	2	489-2	HIS	208.215.284.451.452
21	76	210	2	490-0	HIS	208.215.284.451.452
21	76	210	2	491-8	HIS	208.215.284.451.452
21	76	210	2	492-6	HIS	208.215.284.451.452
21	76	210	2	493-4	HIS	208.215.284.451.452
21	76	210	2	494-2	HIS	208.215.284.451.452
21	76	210	2	495-9	HIS	208.215.284.451.452
21	76	210	2	496-7	HIS	208.215.284.451.452
21	76	210	2	497-5	HIS	208.215.284.451.452
21	76	210	2	498-3	HIS	208.215.284.451.452
21	76	210	2	499-1	HIS	208.215.284.451.452
21	76	210	2	500-6	HIS	208.215.284.451.452
21	76	210	2	501-4	HIS	208.215.284.451.452
21	76	210	2	502-2	HIS	208.217.284.451.452.500
21	76	210	2	503-0	HIS	208.217.284.451.452.500
21	76	210	2	504-8	HIS	208.217.284.451.452.500
21	76	210	2	505-5	HIS	208.217.284.451.452.500
21	76	210	2	506-3	HIS	208.217.284.451.452.500
21	76	210	2	507-1	HIS	208.217.284.451.452.500
21	76	210	2	508-9	HIS	208.217.284.451.452.500
21	76	210	2	509-7	HIS	208.217.284.451.452.500
21	76	210	2	510-5	HIS	208.217.284.451.452.500
21	76	210	2	511-3	HIS	208.217.284.451.452.500
21	76	210	2	512-1	HIS	208.217.284.451.452.500
21	76	210	2	513-9	HIS	208.217.284.451.452.500
21	76	210	2	514-7	HIS	208.217.284.451.452.500



ORG	NSE	LITRA- KODE	LØPE- NR	LITRA	UTSTYRSKODE	
21	76	210	2	515-4	HIS	208.217.284.451.452.500
21	76	210	2	516-2	FIS	208.217.284.451.452.500
21	76	210	2	517-0	FIS	208.217.284.451.452.500
21	76	210	2	518-8	HIS	208.217.284.451.452.500
21	76	210	2	519-6	FIS	208.217.284.451.452.500
21	76	210	2	520-4	HIS	208.217.284.451.452.500
21	76	210	2	521-2	HIS	208.217.284.451.452.500
21	76	210	2	522-0	FIS	208.217.284.451.452.500
21	76	210	2	523-8	FIS	208.217.284.451.452.500
21	76	210	2	524-6	HIS	208.217.284.451.452.500
21	76	210	2	525-3	FIS	208.217.284.451.452.500
21	76	210	2	526-1	FIS	208.217.284.451.452.500
21	76	210	2	527-9	FIS	208.217.284.451.452.500
21	76	210	2	528-7	HIS	208.217.284.451.452.500
21	76	210	2	529-5	HIS	208.217.284.451.452.500
21	76	210	2	530-3	FIS	208.217.284.451.452.500
21	76	210	2	531-1	HIS	208.217.284.451.452.500
21	76	210	2	532-9	HIS	208.217.284.451.452.500
21	76	210	2	533-7	FIS	208.217.284.451.452.500
21	76	210	2	534-5	HIS	208.217.284.451.452.500
21	76	210	2	535-2	FIS	208.217.284.451.452.500
21	76	210	2	536-0	HIS	208.217.284.451.452.500
21	76	210	2	537-8	FIS	208.217.284.451.452.500
21	76	210	2	538-6	FIS	208.217.284.451.452.500
21	76	210	2	539-4	FIS	208.217.284.451.452.500
21	76	210	2	540-2	FIS	208.217.284.451.452.500
21	76	210	2	541-0	FIS	208.217.284.451.452.500
21	76	210	2	542-8	FIS	208.217.284.451.452.500
21	76	210	2	543-6	FIS	208.217.284.451.452.500
21	76	210	2	544-4	HIS	208.217.284.451.452.500
21	76	210	2	545-1	FIS	208.217.284.451.452.500
21	76	210	2	546-9	HIS	208.217.284.451.452.500
21	76	210	2	547-7	HIS	208.217.284.451.452.500
21	76	210	2	548-5	FIS	208.217.284.451.452.500
21	76	210	2	549-3	FIS	208.217.284.451.452.500
21	76	210	2	550-1	HIS	208.217.284.451.452.500
21	76	210	2	551-9	FIS	208.217.284.451.452.500
21	76	210	2	552-7	HIS	208.217.284.451.452.500
21	76	210	2	553-5	HIS	208.217.284.451.452.500
21	76	210	2	554-3	HIS	208.217.284.451.452.500
21	76	210	2	555-0	FIS	208.217.284.451.452.500
21	76	210	2	556-8	HIS	208.217.284.451.452.500
21	76	210	2	558-4	HIS	208.217.284.451.452.500
21	76	210	2	559-2	FIS	208.217.284.451.452.500
21	76	210	2	560-0	HIS	208.217.284.451.452.500

## VOGNUMMERLISTE MED UTSTYRSKODE

TRYKK NR.752

ORG	NSB	LITRA- KODE	LØPE- NR	LITRA	UTSTYRSKODE
21	7E	210 2	561-8	HIS	208.217.284.451.452.500
21	7E	210 2	562-6	HIS	208.217.284.451.452.500
21	7E	210 2	563-4	HIS	208.217.284.451.452.500
21	7E	210 2	564-2	HIS	208.217.284.451.452.500
21	7E	210 2	565-9	HIS	208.217.284.451.452.500
21	7E	210 2	566-7	HIS	208.217.284.451.452.500
21	7E	210 2	567-5	HIS	208.217.284.451.452.500
21	7E	210 2	568-3	HIS	208.217.284.451.452.500
21	7E	210 2	569-1	HIS	208.217.284.451.452.500
21	7E	210 2	571-7	HIS	208.217.284.451.452.500
21	7E	210 2	572-5	HIS	208.217.284.451.452.500
21	7E	210 2	573-3	HIS	208.217.284.451.452.500
21	7E	210 2	574-1	HIS	208.217.284.451.452.500
21	7E	210 2	575-8	HIS	208.217.284.451.452.500
21	7E	210 2	576-6	HIS	208.217.284.451.452.500
21	7E	210 2	577-4	HIS	208.217.284.451.452.500
21	7E	210 2	578-2	HIS	208.217.284.451.452.500
21	7E	210 2	579-0	HIS	208.217.284.451.452.500
21	7E	210 2	580-8	HIS	208.217.284.451.452.500
21	7E	210 2	581-6	HIS	208.217.284.451.452.500
21	7E	210 2	582-4	HIS	208.217.284.451.452.500
21	7E	210 2	583-2	HIS	208.217.284.451.452.500
21	7E	210 2	584-0	HIS	208.217.284.451.452.500
21	7E	210 2	585-7	HIS	208.217.284.451.452.500
21	7E	210 2	586-5	HIS	208.217.284.451.452.500
21	7E	210 2	587-3	HIS	208.217.284.451.452.500
21	7E	210 2	588-1	HIS	208.217.284.451.452.500
21	7E	210 2	589-9	HIS	208.217.284.451.452.500
21	7E	210 2	590-7	HIS	208.217.284.451.452.500
21	7E	210 2	591-5	HIS	208.217.284.451.452.500
21	7E	210 2	592-3	HIS	208.217.284.451.452.500
21	7E	210 2	593-1	HIS	208.217.284.451.452.500
21	7E	210 2	594-9	HIS	208.217.284.451.452.500
21	7E	210 2	595-6	HIS	208.217.284.451.452.500
21	7E	210 2	596-4	HIS	208.217.284.451.452.500
21	7E	210 2	597-2	HIS	208.217.284.451.452.500
21	7E	210 2	598-0	HIS	208.217.284.451.452.500
21	7E	210 2	599-8	HIS	208.217.284.451.452.500
21	7E	210 2	600-4	HIS	208.217.284.451.452.500
21	7E	210 2	601-2	HIS	208.217.284.451.452.500
21	7E	210 2	602-0	HIS	208.217.284.451.452.500
21	7E	210 2	603-8	HIS	208.217.284.451.452.500
21	7E	210 2	604-6	HIS	208.217.284.451.452.500
21	7E	210 2	605-3	HIS	208.217.284.451.452.500
21	7E	210 2	606-1	HIS	208.217.284.451.452.500

ORG	NSE	LITRA- KODE	LØPE- NR	LITRA	UTSTYRSKODE	
21	7E	210	2	607-9	HIS	208.217.284.451.452.500
21	7E	210	2	608-7	HIS	208.217.284.451.452.500
21	7E	210	2	609-5	HIS	208.217.284.451.452.500
21	7E	210	2	610-3	HIS	208.217.284.451.452.500
21	7E	210	2	611-1	HIS	208.217.284.451.452.500
21	7E	210	2	612-9	HIS	208.217.284.451.452.500
21	7E	210	2	613-7	HIS	208.217.284.451.452.500
21	7E	210	2	614-5	HIS	208.217.284.451.452.500
21	7E	210	2	615-2	HIS	208.217.284.451.452.500
21	7E	210	2	616-0	HIS	208.217.284.451.452.500
21	7E	210	2	617-8	HIS	208.217.284.451.452.500
21	7E	210	2	618-6	HIS	208.217.284.451.452.500
21	7E	210	2	619-4	HIS	208.217.284.451.452.500
21	7E	210	2	620-2	HIS	208.217.284.451.452.500
21	7E	210	2	621-0	HIS	208.217.284.451.452.500
21	7E	210	2	622-8	HIS	208.217.284.451.452.500
21	7E	210	2	623-6	HIS	208.217.284.451.452.500
21	7E	210	2	624-4	HIS	208.217.284.451.452.500
21	7E	210	2	625-1	HIS	208.217.284.451.452.500
21	7E	210	2	626-9	HIS	208.217.284.451.452.500
21	7E	210	2	627-7	HIS	208.217.284.451.452.500
21	7E	210	2	628-5	HIS	208.217.284.451.452.500
21	7E	210	2	629-3	HIS	208.217.284.451.452.500
21	7E	210	2	630-1	HIS	208.217.284.451.452.500
21	7E	210	2	631-9	HIS	208.217.284.451.452.500
21	7E	210	2	632-7	HIS	208.217.284.451.452.500
21	7E	210	2	633-5	HIS	208.217.284.451.452.500
21	7E	210	2	634-3	HIS	208.217.284.451.452.500
21	7E	210	2	635-0	HIS	208.217.284.451.452.500
21	7E	210	2	636-8	HIS	208.217.284.451.452.500
21	7E	210	2	637-6	HIS	208.217.284.451.452.500
21	7E	210	2	638-4	HIS	208.217.284.451.452.500
21	7E	210	2	639-2	HIS	208.217.284.451.452.500
21	7E	210	2	640-0	HIS	208.217.284.451.452.500
21	7E	210	2	641-8	HIS	208.217.284.451.452.500
21	7E	210	2	642-6	HIS	208.217.284.451.452.500
21	7E	210	2	643-4	HIS	208.217.284.451.452.500
21	7E	210	2	644-2	HIS	208.217.284.451.452.500
21	7E	210	2	645-9	HIS	208.217.284.451.452.500
21	7E	210	2	646-7	HIS	208.217.284.451.452.500
21	7E	210	2	647-5	HIS	208.217.284.451.452.500
21	7E	210	2	648-3	HIS	208.217.284.451.452.500
21	7E	210	2	649-1	HIS	208.217.284.451.452.500
21	7E	210	2	650-9	HIS	208.217.284.451.452.500
21	7E	210	2	651-7	HIS	208.217.283.450.451.452.500

ORG	NSE	LITRA- KODE	LØPE- NR	LITRA	UTSTYRSKODE	
21	76	210	2	652-5	HIS	208.217.284.451.452.500
21	76	210	2	653-3	HIS	208.217.284.451.452.500
21	76	210	2	654-1	HIS	208.217.284.451.452.500
21	76	210	2	655-8	HIS	208.217.284.451.452.500
21	76	210	2	656-6	HIS	208.217.284.451.452.500
21	76	210	2	657-4	HIS	208.217.284.451.452.500
21	76	210	2	658-2	HIS	208.217.284.451.452.500
21	76	210	2	659-0	HIS	208.217.284.451.452.500
21	76	210	2	660-8	HIS	208.217.284.451.452.500
21	76	210	2	661-6	HIS	208.217.284.451.452.500
21	76	210	2	662-4	HIS	208.217.284.451.452.500
21	76	210	2	663-2	HIS	208.217.284.451.452.500
21	76	210	2	664-0	HIS	208.217.284.451.452.500
21	76	210	2	665-7	HIS	208.217.284.451.452.500
21	76	210	2	666-5	HIS	208.217.284.451.452.500
21	76	210	2	667-3	HIS	208.217.284.451.452.500
21	76	210	2	668-1	HIS	208.217.284.451.452.500
21	76	210	2	669-9	HIS	208.217.284.451.452.500
21	76	210	2	670-7	HIS	208.217.284.451.452.500
21	76	210	2	671-5	HIS	208.217.284.451.452.500
21	76	210	2	672-3	HIS	208.217.284.451.452.500
21	76	210	2	673-1	HIS	208.217.284.451.452.500
21	76	210	2	674-9	HIS	208.217.284.451.452.500
21	76	210	2	675-6	HIS	208.217.284.451.452.500
21	76	210	2	676-4	HIS	208.217.284.451.452.500
21	76	210	2	677-2	HIS	208.217.284.451.452.500
21	76	210	2	678-0	HIS	208.217.284.451.452.500
21	76	210	2	679-8	HIS	208.217.284.451.452.500
21	76	210	2	680-6	HIS	208.217.284.451.452.500
21	76	210	2	681-4	HIS	208.217.284.451.452.500
21	76	210	2	682-2	HIS	208.217.284.451.452.500
21	76	210	2	683-0	HIS	208.217.284.451.452.500
21	76	210	2	684-8	HIS	208.217.284.451.452.500
21	76	210	2	685-5	HIS	208.217.284.451.452.500
21	76	210	2	686-3	HIS	208.217.284.451.452.500
21	76	210	2	687-1	HIS	208.217.284.451.452.500
21	76	210	2	688-9	HIS	208.217.284.451.452.500
21	76	210	2	689-7	HIS	208.217.284.451.452.500
21	76	210	2	690-5	HIS	208.217.284.451.452.500
21	76	210	2	691-3	HIS	208.217.284.451.452.500
21	76	210	2	692-1	HIS	208.217.284.451.452.500
21	76	210	2	693-9	HIS	208.217.284.451.452.500
21	76	210	2	694-7	HIS	208.217.284.451.452.500
21	76	210	2	695-4	HIS	208.217.284.451.452.500
21	76	210	2	696-2	HIS	208.217.284.451.452.500

## VOGNNUMMERLISTE MED UTSTYRSKODE

TRYKK NR.752

ORG	NSE	LITRA- KODE	LØPE- NR	LITRA	UTSTYRSKODE	
21	76	210	2	697-0	HIS	208.217.284.451.452.500
21	76	210	2	698-8	HIS	208.217.284.451.452.500
21	76	210	2	699-6	HIS	208.217.284.451.452.500
21	76	210	2	700-2	HIS	208.217.284.451.452.500
21	76	210	2	701-0	HIS	208.217.284.451.452.500
21	76	210	2	702-8	HIS	208.217.283.451.452.500
21	76	210	2	703-6	HIS	208.217.283.451.452.500
21	76	210	2	704-4	HIS	208.217.283.451.452.500
21	76	210	2	705-1	HIS	208.217.283.451.452.500
21	76	210	2	706-9	HIS	208.217.283.451.452.500
21	76	210	2	707-7	HIS	208.217.283.451.452.500
21	76	210	2	708-5	HIS	208.217.283.451.452.500
21	76	210	2	709-3	HIS	208.217.283.451.452.500
21	76	210	2	710-1	HIS	208.217.283.451.452.500
21	76	210	2	711-9	HIS	208.217.283.451.452.500
21	76	210	2	712-7	HIS	208.217.283.451.452.500
21	76	210	2	713-5	HIS	208.217.283.451.452.500
21	76	210	2	714-3	HIS	208.217.283.451.452.500
21	76	210	2	715-0	HIS	208.217.283.451.452.500
21	76	210	2	716-8	HIS	208.217.283.451.452.500
21	76	210	2	717-6	HIS	208.217.283.451.452.500
21	76	210	2	718-4	HIS	208.217.283.451.452.500
21	76	210	2	719-2	HIS	208.217.283.451.452.500
21	76	210	2	720-0	HIS	208.217.283.451.452.500
21	76	210	2	721-8	HIS	208.217.283.451.452.500
21	76	210	2	722-6	HIS	208.217.283.451.452.500
21	76	210	2	723-4	HIS	208.217.283.451.452.500
21	76	210	2	724-2	HIS	208.217.283.451.452.500
21	76	210	2	725-9	HIS	208.217.283.451.452.500
21	76	210	2	726-7	HIS	208.217.283.451.452.500
21	76	210	2	727-5	HIS	208.217.283.451.452.500
21	76	210	2	728-3	HIS	208.217.283.451.452.500
21	76	210	2	729-1	HIS	208.217.283.451.452.500
21	76	210	2	730-9	HIS	208.217.283.451.452.500
21	76	210	2	731-7	HIS	208.217.283.451.452.500
21	76	210	2	732-5	HIS	208.217.283.451.452.500
21	76	210	2	733-3	HIS	208.217.283.451.452.500
21	76	210	2	734-1	HIS	208.217.283.451.452.500
21	76	210	2	735-8	HIS	208.217.283.451.452.500
21	76	210	2	736-6	HIS	208.217.283.451.452.500
21	76	210	2	737-4	HIS	208.217.283.451.452.500
21	76	210	2	738-2	HIS	208.217.283.451.452.500
21	76	210	2	739-0	HIS	208.217.283.451.452.500
21	76	210	2	740-8	HIS	208.217.283.451.452.500
21	76	210	2	741-6	HIS	208.217.283.451.452.500

ORG	NSB	LITRA- KODE	LØPE- NR	LITRA	UTSTYRSKODE	
21	76	210	2	742-4	HIS	208.217.283.451.452.500
21	76	210	2	743-2	HIS	208.217.283.451.452.500
21	76	210	2	744-0	HIS	208.217.283.451.452.500
21	76	210	2	745-7	HIS	208.217.283.451.452.500
21	76	210	2	746-5	HIS	208.217.283.451.452.500
21	76	210	2	747-3	HIS	208.217.283.451.452.500
21	76	210	2	748-1	HIS	208.217.283.451.452.500
21	76	210	2	749-9	HIS	208.217.283.451.452.500
21	76	210	2	750-7	HIS	208.217.283.451.452.500
21	76	210	2	751-5	HIS	208.217.283.451.452.500
21	76	210	2	752-3	HIS	208.217.283.451.452.500
21	76	210	2	753-1	HIS	208.217.283.451.452.500
21	76	210	2	754-9	HIS	208.217.283.451.452.500
21	76	210	2	755-6	HIS	208.217.283.451.452.500
21	76	210	2	756-4	HIS	208.217.283.451.452.500
21	76	210	2	757-2	HIS	208.217.283.451.452.500
21	76	210	2	758-0	HIS	208.217.283.451.452.500
21	76	210	2	759-8	HIS	208.217.283.451.452.500
21	76	210	2	760-6	HIS	208.217.283.451.452.500
21	76	210	2	761-4	HIS	208.217.283.451.452.500
21	76	210	2	762-2	HIS	208.217.283.451.452.500
21	76	210	2	763-0	HIS	208.217.283.451.452.500
21	76	210	2	764-8	HIS	208.217.283.451.452.500
21	76	210	2	765-5	HIS	208.217.283.451.452.500
21	76	210	2	766-3	HIS	208.217.283.451.452.500
21	76	210	2	767-1	HIS	208.217.283.451.452.500
21	76	210	2	768-9	HIS	208.217.283.451.452.500
21	76	210	2	769-7	HIS	208.217.283.451.452.500
21	76	210	2	770-5	HIS	208.217.283.451.452.500
21	76	210	2	771-3	HIS	208.217.283.451.452.500
21	76	210	2	772-1	HIS	208.217.283.451.452.500
21	76	210	2	773-9	HIS	208.217.283.451.452.500
21	76	210	2	774-7	HIS	208.217.283.451.452.500
21	76	210	2	775-4	HIS	208.217.283.451.452.500
21	76	210	2	776-2	HIS	208.217.283.451.452.500
21	76	210	2	777-0	HIS	208.217.283.451.452.500
21	76	210	2	778-8	HIS	208.217.283.451.452.500
21	76	210	2	779-6	HIS	208.217.283.451.452.500
21	76	210	2	780-4	HIS	208.217.283.451.452.500
21	76	210	2	781-2	HIS	208.217.283.451.452.500
21	76	210	2	782-0	HIS	208.217.283.451.452.500
21	76	210	2	783-8	HIS	208.217.283.451.452.500
21	76	210	2	784-6	HIS	208.217.283.451.452.500
21	76	210	2	785-3	HIS	208.217.283.451.452.500
21	76	210	2	786-1	HIS	208.217.283.451.452.500

ORG	NSE	LITRA- KODE	LØPE- NR	LITRA	UTSTYRSKODE	
21	76	210	2	787-9	HIS	208.217.283.451.452.500
21	76	210	2	789-5	HIS	208.217.283.451.452.500
21	76	210	2	790-3	HIS	208.217.283.451.452.500
21	76	210	2	791-1	HIS	208.217.283.451.452.500
21	76	210	2	792-9	HIS	208.217.283.451.452.500
21	76	210	2	793-7	HIS	208.217.283.451.452.500
21	76	210	2	794-5	HIS	208.217.283.451.452.500
21	76	210	2	795-2	HIS	208.217.283.451.452.500
21	76	210	2	796-0	HIS	208.217.283.451.452.500
21	76	210	2	797-8	HIS	208.217.283.451.452.500
21	76	210	2	798-6	HIS	208.217.283.451.452.500
21	76	210	2	799-4	HIS	208.217.283.451.452.500
21	76	210	2	800-0	HIS	208.217.283.451.452.500
21	76	210	2	801-8	HIS	208.217.283.451.452.500
21	76	210	2	802-6	HIS	208.217.284.451.452.500
21	76	210	2	803-4	HIS	208.217.284.451.452.500
21	76	210	2	804-2	HIS	208.217.284.451.452.500
21	76	210	2	805-9	HIS	208.217.284.451.452.500
21	76	210	2	806-7	HIS	208.217.284.451.452.500
21	76	210	2	807-5	HIS	208.217.284.451.452.500
21	76	210	2	808-3	HIS	208.217.284.451.452.500
21	76	210	2	809-1	HIS	208.217.284.451.452.500
21	76	210	2	810-9	HIS	208.217.284.451.452.500
21	76	210	2	811-7	HIS	208.217.284.451.452.500
21	76	210	2	812-5	HIS	208.217.284.451.452.500
21	76	210	2	813-3	HIS	208.217.284.451.452.500
21	76	210	2	814-1	HIS	208.217.284.451.452.500
21	76	210	2	815-8	HIS	208.217.284.451.452.500
21	76	210	2	816-6	HIS	208.217.284.451.452.500
21	76	210	2	817-4	HIS	208.217.284.451.452.500
21	76	210	2	818-2	HIS	208.217.284.451.452.500
21	76	210	2	819-0	HIS	208.217.284.451.452.500
21	76	210	2	820-8	HIS	208.217.284.451.452.500
21	76	210	2	821-6	HIS	208.217.284.451.452.500
21	76	210	2	822-4	HIS	208.217.284.451.452.500
21	76	210	2	823-2	HIS	208.217.284.451.452.500
21	76	210	2	824-0	HIS	208.217.284.451.452.500
21	76	210	2	825-7	HIS	208.217.284.451.452.500
21	76	210	2	826-5	HIS	208.217.284.451.452.500
21	76	210	2	827-3	HIS	208.217.284.451.452.500
21	76	210	2	828-1	HIS	208.217.284.451.452.500
21	76	210	2	829-9	HIS	208.217.284.451.452.500
21	76	210	2	830-7	HIS	208.217.284.451.452.500
21	76	210	2	831-5	HIS	208.217.284.451.452.500
21	76	210	2	832-3	HIS	208.217.284.451.452.500

## VOGNUMMERLISTE MED UTSTYRSKODE

TRYKK NR.752

ORG	NSB	LITRA- KODE	LØPE- NR	LITRA	UTSTYRSKODE
21	76	210 2	833-1	HIS	208.217.284.451.452.500
21	76	210 2	834-9	HIS	208.217.284.451.452.500
21	76	210 2	835-6	HIS	208.217.284.451.452.500
21	76	210 2	836-4	HIS	208.217.284.451.452.500
21	76	210 2	837-2	HIS	208.217.284.451.452.500
21	76	210 2	838-0	HIS	208.217.284.451.452.500
21	76	210 2	839-8	HIS	208.217.284.451.452.500
21	76	210 2	840-6	HIS	208.217.284.451.452.500
21	76	210 2	841-4	HIS	208.217.284.451.452.500
21	76	210 2	842-2	HIS	208.217.284.451.452.500
21	76	210 2	843-0	HIS	208.217.284.451.452.500
21	76	210 2	844-8	HIS	208.217.284.451.452.500
21	76	210 2	845-5	HIS	208.217.284.451.452.500
21	76	210 2	846-3	HIS	208.217.284.451.452.500
21	76	210 2	847-1	HIS	208.217.284.451.452.500
21	76	210 2	848-9	HIS	208.217.284.451.452.500
21	76	210 2	849-7	HIS	208.217.284.451.452.500
21	76	210 2	850-5	HIS	208.217.284.451.452.500
21	76	210 2	851-3	HIS	208.217.284.451.452.500
21	76	210 2	852-1	HIS	208.217.284.451.452.500
21	76	210 2	853-9	HIS	208.217.284.451.452.500
21	76	210 2	854-7	HIS	208.217.284.451.452.500
21	76	210 2	855-4	HIS	208.217.284.451.452.500
21	76	210 2	856-2	HIS	208.217.284.451.452.500
21	76	210 2	857-0	HIS	208.217.284.451.452.500
21	76	210 2	858-8	HIS	208.217.284.451.452.500
21	76	210 2	859-6	HIS	208.217.284.451.452.500
21	76	210 2	860-4	HIS	208.217.284.451.452.500
21	76	210 2	861-2	HIS	208.217.284.451.452.500
21	76	210 2	862-0	HIS	208.217.284.451.452.500
21	76	210 2	863-8	HIS	208.217.284.451.452.500
21	76	210 2	864-6	HIS	208.217.284.451.452.500
21	76	210 2	865-3	HIS	208.217.284.451.452.500
21	76	210 2	866-1	HIS	208.217.284.451.452.500
21	76	210 2	867-9	HIS	208.217.284.451.452.500
21	76	210 2	868-7	HIS	208.217.284.451.452.500
21	76	210 2	869-5	HIS	208.217.284.451.452.500
21	76	210 2	870-3	HIS	208.217.284.451.452.500
21	76	210 2	871-1	HIS	208.217.284.451.452.500
21	76	210 2	872-9	HIS	208.217.284.451.452.500
21	76	210 2	873-7	HIS	208.217.284.451.452.500
21	76	210 2	874-5	HIS	208.217.284.451.452.500
21	76	210 2	875-2	HIS	208.217.284.451.452.500
21	76	210 2	876-0	HIS	208.217.284.451.452.500
21	76	210 2	877-8	HIS	208.217.284.451.452.500



ORG	NSB	LITRA- KODE	LØPE- NR	LITRA	UTSTYRSKODE	
21	76	210	2	878-6	HIS	208.217.284.451.452.500
21	76	210	2	879-4	HIS	208.217.284.451.452.500
21	76	210	2	880-2	HIS	208.217.284.451.452.500
21	76	210	2	881-0	HIS	208.217.284.451.452.500
21	76	210	2	882-8	HIS	208.217.284.451.452.500
21	76	210	2	883-6	HIS	208.217.284.451.452.500
21	76	210	2	884-4	HIS	208.217.284.451.452.500
21	76	210	2	885-1	HIS	208.217.284.451.452.500
21	76	210	2	886-9	HIS	208.217.284.451.452.500
21	76	210	2	887-7	HIS	208.217.284.451.452.500
21	76	210	2	888-5	HIS	208.217.284.451.452.500
21	76	210	2	889-3	HIS	208.217.284.451.452.500
21	76	210	2	890-1	HIS	208.217.284.451.452.500
21	76	210	2	891-9	HIS	208.217.284.451.452.500
21	76	210	2	892-7	HIS	208.217.284.451.452.500
21	76	210	2	893-5	HIS	208.217.284.451.452.500
21	76	210	2	894-3	HIS	208.217.284.451.452.500
21	76	210	2	895-0	HIS	208.217.284.451.452.500
21	76	210	2	896-8	HIS	208.217.284.451.452.500
21	76	210	2	897-6	HIS	208.217.284.451.452.500
21	76	210	2	898-4	HIS	208.217.284.451.452.500
21	76	210	2	899-2	HIS	208.217.284.451.452.500
21	76	210	2	900-8	HIS	208.217.284.451.452.500
21	76	210	2	901-6	HIS	208.217.284.451.452.500
21	76	210	2	902-4	HIS	208.217.284.451.452.500
21	76	210	2	903-2	HIS	208.217.284.451.452.500
21	76	210	2	904-0	HIS	208.217.284.451.452.500
21	76	210	2	905-7	HIS	208.217.284.451.452.500
21	76	210	2	906-5	HIS	208.217.284.451.452.500
21	76	210	2	907-3	HIS	208.217.284.451.452.500
21	76	210	2	908-1	HIS	208.217.284.451.452.500
21	76	210	2	909-9	HIS	208.217.284.451.452.500
21	76	210	2	910-7	HIS	208.217.284.451.452.500
21	76	210	2	911-5	HIS	208.217.284.451.452.500
21	76	210	2	912-3	HIS	208.217.284.451.452.500
21	76	210	2	913-1	HIS	208.217.284.451.452.500
21	76	210	2	914-9	HIS	208.217.284.451.452.500
21	76	210	2	915-6	HIS	208.217.284.451.452.500
21	76	210	2	916-4	HIS	208.217.284.451.452.500
21	76	210	2	917-2	HIS	208.217.284.451.452.500
21	76	210	2	918-0	HIS	208.217.284.451.452.500
21	76	210	2	919-8	HIS	208.217.284.451.452.500
21	76	210	2	920-6	HIS	208.217.284.451.452.500
21	76	210	2	921-4	HIS	208.217.284.451.452.500
21	76	210	2	922-2	HIS	208.217.284.451.452.500

## VOGNUMMERLISTE MED UTSTYRSKODE

TRYKK NR.752

ORG	NSE	LITRA- KODE	LØPE- NR	LITRA	UTSTYRSKODE	
21	76	210	2	923-0	HIS	208.217.284.451.452.500
21	76	210	2	924-8	HIS	208.217.284.451.452.500
21	76	210	2	925-5	HIS	208.217.284.451.452.500
21	76	210	2	926-3	HIS	208.217.284.451.452.500
21	76	210	2	927-1	HIS	208.217.284.451.452.500
21	76	210	2	928-9	HIS	208.217.284.451.452.500
21	76	210	2	929-7	HIS	208.217.284.451.452.500
21	76	210	2	930-5	HIS	208.217.284.451.452.500
21	76	210	2	931-3	HIS	208.217.284.451.452.500
21	76	210	2	932-1	HIS	208.217.284.451.452.500
21	76	210	2	933-9	HIS	208.217.284.451.452.500
21	76	210	2	934-7	HIS	208.217.284.451.452.500
21	76	210	2	935-4	HIS	208.217.284.451.452.500
21	76	210	2	936-2	HIS	208.217.284.451.452.500
21	76	210	2	937-0	HIS	208.217.284.451.452.500
21	76	210	2	938-8	HIS	208.217.284.451.452.500
21	76	210	2	939-6	HIS	208.217.284.451.452.500
21	76	210	2	940-4	HIS	208.217.284.451.452.500
21	76	210	2	941-2	HIS	208.217.284.451.452.500
21	76	210	2	942-0	HIS	208.217.284.451.452.500
21	76	210	2	943-8	HIS	208.217.284.451.452.500
21	76	210	2	944-6	HIS	208.217.284.451.452.500
21	76	210	2	945-3	HIS	208.217.284.451.452.500
21	76	210	2	946-1	HIS	208.217.284.451.452.500
21	76	210	2	947-9	HIS	208.217.284.451.452.500
21	76	210	2	948-7	HIS	208.217.284.451.452.500
21	76	210	2	949-5	HIS	208.217.284.451.452.500
21	76	210	2	950-3	HIS	208.217.284.451.452.500
21	76	210	2	951-1	HIS	208.217.284.451.452.500
21	76	210	2	952-9	HIS	208.217.283.451.452.500
21	76	210	2	953-7	HIS	208.217.283.451.452.500
21	76	210	2	954-5	HIS	208.217.283.451.452.500
21	76	210	2	955-2	HIS	208.217.283.451.452.500
21	76	210	2	956-0	HIS	208.217.283.451.452.500
21	76	210	2	957-8	HIS	208.217.283.451.452.500
21	76	210	2	958-6	HIS	208.217.283.451.452.500
21	76	210	2	959-4	HIS	208.217.283.451.452.500
21	76	210	2	960-2	HIS	208.217.283.451.452.500
21	76	210	2	961-0	HIS	208.217.283.451.452.500
21	76	210	2	962-8	HIS	208.217.283.451.452.500
21	76	210	2	963-6	HIS	208.217.283.451.452.500
21	76	210	2	964-4	HIS	208.217.283.451.452.500
21	76	210	2	965-1	HIS	208.217.283.451.452.500
21	76	210	2	966-9	HIS	208.217.283.451.452.500
21	76	210	2	967-7	HIS	208.217.283.451.452.500

ORG	NSB	LITRA- KODE	LØPE- NR	LITRA	UTSTYRSKODE	
21	76	210	2	968-5	HIS	208.217.283.451.452.500
21	76	210	2	969-3	HIS	208.217.283.451.452.500
21	76	210	2	970-1	HIS	208.217.283.451.452.500
21	76	210	2	971-9	HIS	208.217.283.451.452.500
21	76	210	2	972-7	HIS	208.217.283.451.452.500
21	76	210	2	973-5	HIS	208.217.283.451.452.500
21	76	210	2	974-3	HIS	208.217.283.451.452.500
21	76	210	2	975-0	HIS	208.217.283.451.452.500
21	76	210	2	976-8	HIS	208.217.283.451.452.500
21	76	210	2	977-6	HIS	208.217.283.451.452.500
21	76	210	2	978-4	HIS	208.217.283.451.452.500
21	76	210	2	979-2	HIS	208.217.283.451.452.500
21	76	210	2	980-0	HIS	208.217.283.451.452.500
21	76	210	2	981-8	HIS	208.217.283.451.452.500
21	76	210	2	982-6	HIS	208.217.283.451.452.500
21	76	210	2	983-4	HIS	208.217.283.451.452.500
21	76	210	2	984-2	HIS	208.217.283.451.452.500
21	76	210	2	985-9	HIS	208.217.283.451.452.500
21	76	210	2	986-7	HIS	208.217.283.451.452.500
21	76	210	2	987-5	HIS	208.217.283.451.452.500
21	76	210	2	988-3	HIS	208.217.283.451.452.500
21	76	210	2	989-1	HIS	208.217.283.451.452.500
21	76	210	2	990-9	HIS	208.217.283.451.452.500
21	76	210	2	991-7	HIS	208.217.283.451.452.500
21	76	210	2	992-5	HIS	208.217.283.451.452.500
21	76	210	2	993-3	HIS	208.217.283.451.452.500
21	76	210	2	994-1	HIS	208.217.283.451.452.500
21	76	210	2	995-8	HIS	208.217.283.451.452.500
21	76	210	2	996-6	HIS	208.217.283.451.452.500
21	76	210	2	997-4	HIS	208.217.283.451.452.500
21	76	210	2	998-2	HIS	208.217.283.451.452.500
21	76	210	2	999-0	HIS	208.217.283.451.452.500
21	76	210	6	000-3	HIS	208.217.283.451.452.500
21	76	210	6	001-1	HIS	208.217.283.451.452.500
20	76	215	0	001-7	HKS	204.215.264.450.452

## VOGNUMMERLISTE MED UTSTYRSKODE

TRYKK NR.752

ORG	NSB	LITRA- KODE	LØPE- NR	LITRA	UTSTYRSKODE
21	76	215 6	000-2	HKRS	204.215.264.450.451.452
21	76	218 0	000-2	HCKS	204.451.452
21	76	218 0	001-0	HCKS	204.451.452
21	76	218 0	002-8	HCKS	204.450.451.452
21	76	218 0	003-6	HCKS	204.450.451.452
21	76	218 0	004-4	HCKS	204.450.451.452
21	76	218 0	005-1	HCKS	204.450.451.452
21	76	218 0	007-7	HCKS	225.451
21	76	218 0	008-5	HCKS	202.451.452
20	76	218 0	009-4	HCKS	225
21	76	218 0	011-9	HCKS	204.215.412.451.452
21	76	312 7	000-6	KBMP	216.225.373.451
21	76	312 7	001-4	KBMP	203.216.373.451
21	76	312 7	002-2	KBMP	203.216.373.451
21	76	312 7	003-0	KBMP	203.216.373.451
21	76	312 7	004-8	KBMP	203.216.373.451
21	76	312 7	005-5	KBMP	203.216.373.451
21	76	312 7	006-3	KBMP	203.216.373.451
21	76	312 7	007-1	KBMP-Y	203.216.373.377.402.451
21	76	312 7	008-9	KBMP	203.216.373.401.451
21	76	312 7	009-7	KBMP	203.216.373.401.451
21	76	312 7	010-5	KBMP	203.216.373.451
21	76	312 7	011-3	KBMP	203.216.373.451
21	76	312 7	012-1	KBMP	203.216.373.451
21	76	312 7	013-9	KBMP	203.216.373.451
21	76	312 7	014-7	KBMP	203.216.373.405.451
21	76	312 7	015-4	KBMP	216.225.373.451
21	76	312 7	016-2	KBMP	203.216.373.401.451
21	76	312 7	017-0	KBMP	203.216.373.401.451
21	76	312 7	018-8	KBMP	203.216.373.451
21	76	312 7	019-6	KBMP	203.216.373.451
21	76	312 7	020-4	KBMP	203.216.373.451
21	76	312 7	021-2	KBMP-Y	203.216.373.377.451
21	76	312 7	022-0	KBMP	203.216.373.451
21	76	312 7	023-8	KBMP	203.216.373.451
21	76	312 7	024-6	KBMP	203.216.373.451
21	76	312 7	025-3	KBMP	203.216.373.451
21	76	312 7	026-1	KBMP	203.216.373.451

ORG	NSE	LITRA- KODE	LØPE- NR	LITRA	UTSTYRSKODE
21	76	312	7 027-9	KBMP	203.216.373.451
21	76	312	7 028-7	KBMP	203.216.373.451
20	76	312	7 029-6	KBMP	203.216.373
21	76	312	7 030-3	KBMP-Y	203.216.373.377.451
21	76	312	7 031-1	KBMP	203.216.373.451
21	76	312	7 032-9	KBMP-Y	203.216.373.377.451
21	76	312	7 033-7	KBMP	216.225.373.451
21	76	312	7 034-5	KBMP	203.216.373.451
21	76	312	7 035-2	KBMP	216.225.373.451
21	76	312	7 036-0	KBMP	216.225.373.451
21	76	312	7 037-8	KBMP	216.225.373.451
20	76	312	7 038-7	KBMP	203.216.373
21	76	312	7 039-4	KBMP	216.225.373.401.451
21	76	312	7 040-2	KBMP	216.225.373.401.451
21	76	312	7 041-0	KBMP-Y	203.216.373.377.451
21	76	312	7 042-8	KBMP	203.216.373.401.451
21	76	312	7 043-6	KBMP	203.216.373.451
21	76	312	7 044-4	KBMP	203.216.373.451
20	76	312	7 045-2	KBMP	203.216.373
21	76	312	7 046-9	KBMP	203.216.373.401.451
21	76	312	7 047-7	KBMP	203.216.373.451
21	76	312	7 048-5	KBMP	203.216.373.451
21	76	312	7 049-3	KBMP	203.216.373.451
21	76	312	7 050-1	KBMP	203.216.373.451
21	76	312	7 051-9	KBMP	203.216.373.401.451
21	76	312	7 052-7	KBMP	203.216.373.451
21	76	312	7 053-5	KBMP	203.216.373.451
21	76	312	7 054-3	KBMP	203.216.373.451
21	76	312	7 055-0	KBMP	203.216.373.401.451
21	76	312	7 056-3	KBMP	203.216.373.451
21	76	312	7 058-4	KBMP	203.216.373.451
21	76	312	7 059-2	KBMP	203.216.373.451
20	76	312	7 060-1	KBMP	203.216.373
21	76	312	7 061-8	KBMP	203.216.373.451
21	76	312	7 062-6	KBMP	203.216.373.451
21	76	312	7 063-4	KBMP	216.225.373.451
21	76	312	7 064-2	KBMP	203.216.373.451
21	76	312	7 065-9	KBMP	203.216.373.451
21	76	312	7 066-7	KBMP	203.216.373.451
21	76	312	7 067-5	KBMP	203.216.373.451
20	76	312	7 068-4	KBMP	203.216.373.401
21	76	312	7 069-1	KBMP	203.216.373.401.451
21	76	312	7 070-9	KBMP	203.216.373.451
21	76	312	7 071-7	KBMP	203.216.373.451
21	76	312	7 072-5	KBMP	203.216.373.451

ORG	NSE	LITRA- KODE	LØPE- NR	LITRA	UTSTYRSKODE
21	7E	312 7	073-3	KBMP	203.216.373.451
21	7E	312 7	074-1	KBMP	203.216.373.451
21	7E	312 7	075-8	KBMP	203.216.373.451
21	7E	312 7	076-6	KBMP	203.216.373.401.451
21	7E	312 7	077-4	KBMP	203.216.373.451
21	7E	312 7	078-2	KBMP	203.216.373.451
21	7E	312 7	079-0	KBMP	216.225.373.401.451
21	7E	312 7	080-8	KBMP	216.225.373.451
21	7E	312 7	081-6	KBMP	216.225.373.451
21	7E	312 7	082-4	KBMP	203.216.373.451
21	7E	312 7	083-2	KBMP	203.216.373.401.451
21	7E	312 7	084-0	KBMP	203.216.373.451
21	7E	312 7	085-7	KBMP	203.216.373.401.451
20	7E	312 7	086-6	KBMP	203.216.373
21	7E	312 7	087-3	KBMP	203.216.373.451
21	7E	312 7	088-1	KBMP	203.216.373.451
21	7E	312 7	089-9	KBMP-Y	203.216.373.377.451
21	7E	312 7	090-7	KBMP	203.216.373.401.451
21	7E	312 7	091-5	KBMP	216.225.373.451
20	7E	312 7	092-4	KBMP	203.216
21	7E	312 7	093-1	KBMP	203.216.373.451
21	7E	312 7	094-9	KBMP	203.216.373.451
21	7E	312 7	095-6	KBMP	203.216.373.451
21	7E	312 7	096-4	KBMP	216.225.373.451
21	7E	312 7	097-2	KBMP	203.216.373.451
21	7E	312 7	098-0	KBMP	203.216.373.451
21	7E	312 7	099-8	KBMP	216.225.373.451
21	7E	312 7	100-4	KBMP	203.216.373.451
21	7E	312 7	101-2	KBMP	203.216.373.451
20	7E	312 7	102-1	KBMP	203.216
21	7E	312 7	103-8	KBMP	203.216.373.401.451
21	7E	312 7	104-6	KBMP	203.216.373.451
20	7E	312 7	105-4	KBMP	216.225.373
21	7E	312 7	106-1	KBMP	203.216.373.451
21	7E	312 7	107-9	KBMP	203.216.373.451
21	7E	312 7	108-7	KBMP	203.216.373.451
21	7E	312 7	109-5	KBMP	203.216.373.451
21	7E	312 7	110-3	KBMP	203.216.373.401.451
21	7E	312 7	111-1	KBMP	203.216.373.451
21	7E	312 7	112-9	KBMP	203.216.373.401.451
21	7E	312 7	113-7	KBMP	203.216.373.451
21	7E	312 7	114-5	KBMP	203.216.373.401.451
21	7E	312 7	115-2	KBMP	203.216.373.451
21	7E	312 7	116-0	KBMP	203.216.373.451
21	7E	312 7	117-8	KBMP	203.216.373.401.451

ORG	NSE	LITRA- KODE	LØPE- NR	LITRA	UTSTYRSKODE
21	76	312 7	118-6	KBMP	203.216.373.451
21	76	312 7	119-4	KBMP	216.225.373.401.451
20	76	312 7	120-3	KBMP	203.216
21	76	312 7	121-0	KBMP	203.216.373.451
21	76	312 7	122-8	KBMP	203.216.373.401.451
21	76	312 7	123-6	KBMP	203.216.373.451
21	76	312 7	124-4	KBMP	203.216.373.451
21	76	312 7	125-1	KBMP	203.216.373.451
21	76	312 7	126-9	KBMP	203.216.373.451
21	76	312 7	127-7	KBMP	216.225.373.451
21	76	312 7	128-5	KBMP	203.216.373.451
21	76	312 7	129-3	KBMP	203.216.373.451
21	76	312 7	130-1	KBMP	203.216.373.451
21	76	312 7	131-9	KBMP	203.216.373.451
21	76	312 7	132-7	KBMP	203.216.373.451
20	76	312 7	133-6	KBMP	203.216.373
21	76	312 7	134-3	KBMP	203.216.373.451
20	76	312 7	135-1	KBMP	203.216.373
21	76	312 7	136-8	KBMP	203.216.373.401.451
21	76	312 7	137-6	KBMP	203.216.373.451
21	76	312 7	138-4	KBMP	203.216.373.401.451
21	76	312 7	139-2	KBMP	203.216.373.451
21	76	312 7	140-0	KBMP	203.216.373.451
21	76	312 7	141-8	KBMP	203.216.373.451
21	76	312 7	142-6	KBMP	203.216.373.405.451
21	76	312 7	143-4	KBMP	203.216.373.451
20	76	312 7	144-3	KBMP	216.225.373
20	76	312 7	145-0	KBMP	203.216.373
21	76	312 7	146-7	KBMP	203.216.373.451
21	76	312 7	147-5	KBMP	203.216.373.451
20	76	312 7	148-4	KBMP	203.216.373
21	76	312 7	149-1	KBMP	203.216.373.451
21	76	312 7	150-9	KBMP	203.216.373.401.451
20	76	312 7	151-8	KBMP	203.216.372.373
21	76	312 7	152-5	KBMP	203.216.373.401.451
21	76	312 7	153-3	KBMP	203.216.373.451
21	76	312 7	154-1	KBMP	203.216.373.405.451
21	76	312 7	155-8	KBMP	203.216.373.451
20	76	312 7	156-7	KBMP	203.216.373
21	76	312 7	157-4	KBMP	203.216.373.451
21	76	312 7	159-0	KBMP	203.216.373.451
21	76	312 7	160-8	KBMP	203.216.373.451
21	76	312 7	162-4	KBMP	216.225.373.451
21	76	312 7	163-2	KBMP	203.216.373.405.451
21	76	312 7	164-0	KBMP	203.216.373.451

ORG	NSE	LITRA- KODE	LØPE- NR	LITRA	UTSTYRSKODE
21	7E	312 7	166-5	KBMP	203.216.373.401.451
21	7E	312 7	167-3	KBMP	203.216.373.451
21	7E	312 7	168-1	KBMP	203.216.373.451
21	7E	312 7	169-9	KBMP	203.216.373.451
21	7E	312 7	170-7	KBMP	216.225.373.451
20	7E	312 7	171-6	KBMP	203.216.373
21	7E	312 7	172-3	KBMP	203.216.373.451
21	7E	312 7	173-1	KBMP	216.225.373.451
21	7E	312 7	174-9	KBMP	216.225.373.451
21	7E	312 7	175-6	KBMP	203.216.373.451
20	7E	312 7	176-5	KBMP	216.225.373
21	7E	312 7	177-2	KBMP	203.216.373.451
21	7E	312 7	178-0	KBMP	203.216.373.401.451
21	7E	312 7	179-8	KBMP	216.225.373.451
21	7E	312 7	180-6	KBMP	203.216.373.451
21	7E	312 7	181-4	KBMP	203.216.373.451
21	7E	312 7	182-2	KBMP	203.216.373.451
21	7E	312 7	183-0	KBMP-Y	216.225.373.377.451
21	7E	312 7	184-8	KBMP	216.225.373.451
21	7E	312 7	185-5	KBMP	203.216.373.451
21	7E	312 7	186-3	KBMP	203.216.373.451
21	7E	312 7	187-1	KBMP	203.216.373.451
21	7E	312 7	188-9	KBMP	216.225.373.401.451
21	7E	312 7	189-7	KBMP	203.216.373.451
21	7E	312 7	190-5	KBMP	203.216.373.451
21	7E	312 7	191-3	KBMP	203.216.373.451
20	7E	312 7	192-2	KBMP	203.216.373
21	7E	312 7	193-9	KBMP	203.216.373.451
21	7E	312 7	194-7	KBMP	203.216.373.451
21	7E	312 7	195-4	KBMP	203.216.373.451
21	7E	312 7	196-2	KBMP	203.216.373.451
21	7E	312 7	197-0	KBMP	203.216.373.451
21	7E	312 7	198-8	KBMP	203.216.373.451
21	7E	312 7	199-6	KBMP	216.225.373.451
21	7E	312 7	200-2	KBMP-Y	203.216.373.377.402.451
21	7E	312 7	201-0	KBMP	203.216.373.451
21	7E	312 7	202-8	KBMP	203.216.373.451
21	7E	312 7	203-6	KBMP	203.216.373.451
20	7E	312 7	204-5	KBMP	203.216.373
21	7E	312 7	205-1	KBMP	203.216.373.451
21	7E	312 7	206-9	KBMP	203.216.373.451
20	7E	312 7	207-8	KBMP	203.216.373
21	7E	312 7	208-5	KBMP	203.216.373.451
21	7E	312 7	209-3	KBMP-Y	203.216.373.377.451
21	7E	312 7	210-1	KBMP	203.216.373.451



ORG	NSB	LITRA- KODE	LØPE- NR	LITRA	UTSTYRSKODE
21	7E	312 7	211-9	KBMP	203.216.373.405.451
21	7E	312 7	212-7	KBMP	203.216.373.451
21	7E	312 7	213-5	KBMP	203.216.373.451
21	7E	312 7	214-3	KBMP	203.216.373.451
21	7E	312 7	215-0	KBMP	203.216.373.451
21	7E	312 7	216-8	KBMP	203.216.373.451
21	7E	312 7	217-6	KBMP	203.216.373.451
21	7E	312 7	218-4	KBMP	203.216.373.451
21	7E	312 7	219-2	KBMP	203.216.373.451
21	7E	312 7	220-0	KBMP	203.216.373.405.451
21	7E	312 7	221-8	KBMP	203.216.373.451
21	7E	312 7	222-6	KBMP	203.373.451
21	7E	312 7	223-4	KBMP	203.373.451
21	7E	312 7	224-2	KBMP	203.373.451
21	7E	312 7	225-9	KBMP	203.373.451
21	7E	312 7	226-7	KBMP	203.373.451
21	7E	312 7	227-5	KBMP	203.373.451
21	7E	312 7	228-3	KBMP	203.373.451
21	7E	312 7	229-1	KBMP	203.373.451
21	7E	312 7	230-9	KBMP	203.373.451
21	7E	312 7	231-7	KBMP	203.373.451
21	7E	312 7	232-5	KBMP	203.373.451
21	7E	312 7	233-3	KBMP	203.373.451
21	7E	312 7	234-1	KBMP	203.373.451
21	7E	312 7	235-8	KBMP	203.373.451
21	7E	312 7	236-6	KBMP	203.373.451
21	7E	312 7	237-4	KBMP	203.373.451
21	7E	312 7	238-2	KBMP-Y	203.216.373.377.402.451
21	7E	312 7	239-0	KBMP-Y	216.225.373.377.451
21	7E	312 7	240-8	KBMP	203.216.373.451
21	7E	312 7	241-6	KBMP	203.216.373.451
21	7E	312 7	242-4	KBMP	203.216.373.451
21	7E	312 7	243-2	KBMP	203.216.373.451
21	7E	312 7	244-0	KBMP	203.216.373.451
21	7E	312 7	245-7	KBMP	203.216.373.451
21	7E	312 7	246-5	KBMP	203.216.373.451
21	7E	312 7	247-3	KBMP	203.216.373.451
21	7E	312 7	248-1	KBMP	203.216.373.451
21	7E	312 7	249-9	KBMP	203.216.373.451
21	7E	312 7	250-7	KBMP	203.216.373.451
21	7E	312 7	251-5	KBMP	203.216.373.451
21	7E	312 7	252-3	KBMP	203.216.373.451
21	7E	312 7	253-1	KBMP	203.216.373.451
21	7E	312 7	254-9	KBMP	203.216.373.451
21	7E	312 7	255-6	KBMP	203.216.373.451

ORG	NSB	LITRA- KODE	LØPE- NR	LITRA	UTSTYRSKODE
21	76	312 7	256-4	KBMP	203.216.373.451
21	76	312 7	257-2	KBMP	203.216.373.451
21	76	312 7	258-0	KBMP	203.216.373.451
21	76	312 7	259-8	KBMP	203.216.373.451
21	76	312 7	260-6	KBMP	203.216.373.451
21	76	312 7	261-4	KBMP	203.216.373.451
21	76	312 7	262-2	KBMP	203.216.373.451
21	76	312 7	263-0	KBMP	203.216.373.451
21	76	312 7	264-8	KBMP	203.373.451
21	76	312 7	265-5	KBMP-Y	203.216.373.377.402.451
21	76	312 7	266-3	KBMP	203.373.451
21	76	312 7	267-1	KBMP	203.216.373.451
21	76	312 7	268-9	KBMP	203.216.376.451
21	76	312 7	269-7	KBMP	203.216.373.451
21	76	312 7	270-5	KBMP	203.216.373.451
21	76	312 7	271-3	KBMP	203.216.373.451
21	76	312 7	272-1	KBMP	203.216.373.451
21	76	312 7	273-9	KBMP	203.216.373.451
21	76	312 7	274-7	KBMP	203.216.373.451
21	76	312 7	275-4	KBMP	203.216.376.451
21	76	312 7	276-2	KBMP	203.216.376.451
21	76	312 7	277-0	KBMP	203.216.376.451
21	76	312 7	278-8	KBMP	203.216.376.451
21	76	312 7	279-6	KBMP	203.216.376.451
21	76	312 7	280-4	KBMP	203.376.451
21	76	312 7	281-2	KBMP	203.216.405.451
21	76	312 7	282-0	KBMP-Y	203.216.373.377.451
21	76	312 7	283-8	KBMP	203.216.373.451
21	76	312 7	284-6	KBMP	203.216.376.451
21	76	312 7	285-3	KBMP	203.216.376.451
21	76	312 7	286-1	KBMP	203.216.376.451
21	76	312 7	287-9	KBMP-Y	203.216.373.377.451
21	76	312 7	288-7	KBMP	203.216.373.451
21	76	312 7	289-5	KBMP	203.216.373.451
21	76	312 7	290-3	KBMP-Y	203.216.373.377.451
21	76	312 7	291-1	KBMP	203.216.373.451
21	76	312 7	292-9	KBMP	203.216.373.451
21	76	312 7	293-7	KBMP	203.216.373.451
21	76	312 7	294-5	KBMP	203.216.373.451
21	76	312 7	295-2	KBMP	203.216.373.451
21	76	312 7	296-0	KBMP	203.216.373.451
21	76	312 7	297-8	KBMP	203.216.373.451
21	76	312 7	298-6	KBMP	203.216.373.451
21	76	312 7	299-4	KBMP	203.216.373.451
21	76	312 7	300-0	KBMP	203.216.373.451

ORG	NSB	LITRA- KODE	LØPE- NR	LITRA	UTSTYRSKODE
21	76	312 7	302-6	KBMP	203.216.373.451
21	76	312 7	303-4	KBMP	203.216.373.451
21	76	312 7	304-2	KBMP	203.216.373.451
21	76	312 7	305-9	KBMP	203.216.373.451
21	76	312 7	306-7	KBMP	203.216.373.451
21	76	312 7	307-5	KBMP	203.216.373.376.451
21	76	312 7	308-3	KBMP	203.373.451
21	76	312 7	309-1	KBMP	203.216.373.451
21	76	312 7	310-9	KBMP	203.216.373.451
21	76	312 7	311-7	KBMP	203.216.373.451
21	76	312 7	312-5	KBMP	203.216.373.451
21	76	312 7	314-1	KBMP	203.216.373.451
21	76	312 7	315-8	KBMP	203.216.373.451
21	76	312 7	316-6	KBMP	203.373.451
21	76	312 7	317-4	KBMP	203.216.373.451
21	76	312 7	318-2	KBMP	203.216.373.451
21	76	312 7	319-0	KBMP	203.216.373.451
21	76	312 7	320-8	KBMP	203.216.373.451
21	76	312 7	322-4	KBMP	203.373.451
21	76	312 7	323-2	KBMP	203.216.373.451
21	76	312 7	324-0	KBMP-Y	203.216.373.377.451
21	76	312 7	325-7	KBMP	203.373.451
21	76	312 7	326-5	KBMP	203.216.373.451
21	76	312 7	327-3	KBMP	203.373.451
21	76	312 7	328-1	KBMP	203.216.373.451
21	76	312 7	329-9	KBMP	203.216.373.451
21	76	312 7	330-7	KBMP	203.216.373.451
20	76	312 7	331-6	KBMP	203.216.373
21	76	312 7	332-3	KBMP	203.373.451
21	76	312 7	333-1	KBMP	203.373.451
21	76	312 7	334-9	KBMP	203.216.373.451
21	76	312 7	335-6	KBMP	203.216.373.451
21	76	312 7	336-4	KBMP	203.216.373.451
21	76	312 7	337-2	KBMP	203.373.451
21	76	312 7	338-0	KBMP	203.216.373.451
21	76	312 7	339-8	KBMP	203.373.451
21	76	312 7	340-6	KBMP	203.216.373.451
21	76	312 7	341-4	KBMP	203.216.373.451
21	76	312 7	342-2	KBMP	203.216.373.451
21	76	312 7	343-0	KBMP	203.216.373.451
21	76	312 7	344-8	KBMP	203.216.373.451
20	76	312 7	345-6	KBMP	203.216.373
21	76	312 7	346-3	KBMP	203.216.373.451
21	76	312 7	347-1	KBMP	203.216.373.451
21	76	312 7	348-9	KBMP	203.216.373.451

## VOGNNUMMERLISTE MED UTSTYRSKODE

TRYKK NR.752

ORG	NSE	LITRA- KODE	LØPE- NR	LITRA	UTSTYRSKODE
21	76	312	7	349-7	KBMP 203.216.373.451
21	76	312	7	350-5	KBMP 203.373.451
21	76	312	7	351-3	KBMP 203.216.373.451
21	76	312	7	352-1	KBMP 216.225.373.401.451
21	76	312	7	353-9	KBMP 203.216.373.451
21	76	312	7	354-7	KBMP 203.373.451
21	76	312	7	355-4	KBMP 203.216.373.451
21	76	312	7	356-2	KBMP 203.216.373.451
21	76	312	7	357-0	KBMP 203.373.451
21	76	312	7	358-8	KBMP 203.216.373.451
21	76	312	7	359-6	KBMP 203.216.373.451
21	76	312	7	360-4	KBMP 203.373.451
21	76	312	7	361-2	KBMP 203.373.451
21	76	312	7	362-0	KBMP 203.216.373.451
21	76	312	7	363-8	KBMP 203.216.373.451
21	76	312	7	364-6	KBMP 203.216.373.402.451
21	76	312	7	365-3	KBMP 203.216.373.451
21	76	312	7	366-1	KBMP 203.373.451
21	76	312	7	367-9	KBMP 203.216.373.451
21	76	312	7	368-7	KBMP 203.216.373.451
21	76	312	7	369-5	KBMP 203.373.451
21	76	312	7	370-3	KBMP 203.373.451
21	76	312	7	371-1	KBMP 203.216.373.451
21	76	312	7	372-9	KBMP 203.216.373.451
21	76	312	7	373-7	KBMP 203.216.373.451
21	76	312	7	374-5	KBMP 203.216.373.451
21	76	312	7	375-2	KBMP 203.216.373.451
21	76	312	7	376-0	KBMP 203.216.373.451
21	76	312	7	377-8	KBMP 203.216.373.451
21	76	312	7	378-6	KBMP 203.373.451
21	76	312	7	379-4	KBMP 203.216.373.451
21	76	312	7	380-2	KBMP 203.216.373.451
21	76	312	7	381-0	KBMP 203.216.373.451
21	76	312	7	382-8	KBMP 203.373.451
21	76	312	7	383-6	KBMP 203.216.373.451
21	76	312	7	384-4	KBMP 203.216.373.451
21	76	312	7	385-1	KBMP 203.216.373.451
21	76	312	7	386-9	KBMP 203.216.373.451
21	76	312	7	387-7	KBMP 203.216.373.451
21	76	312	7	388-5	KBMP 203.216.373.451
21	76	312	7	389-3	KBMP 203.216.373.451
21	76	312	7	390-1	KBMP 203.216.373.451
21	76	312	7	391-9	KBMP 203.216.373.451
21	76	312	7	392-7	KBMP 203.373.451
21	76	312	7	393-5	KBMP 203.216.373.451

ORG	NSE	LITRA- KODE	LØPE- NR	LITRA	UTSTYRSKODE
21	76	312	7	394-3	K8MP 203.373.451
21	76	312	7	395-0	K8MP 203.216.373.451
21	76	312	7	396-8	K8MP 203.216.373.451
21	76	312	7	397-6	K8MP 203.216.373.451
21	76	312	7	398-4	K8MP 203.216.373.451
21	76	312	7	399-2	K8MP 203.216.373.451
21	76	312	7	400-8	K8MP 203.216.373.451
21	76	312	7	401-6	K8MP 203.373.451
21	76	312	7	402-4	K8MP 203.373.451
21	76	312	7	403-2	K8MP 203.216.373.451
21	76	312	7	404-0	K8MP 203.216.373.451
21	76	312	7	405-7	K8MP 203.216.373.451
21	76	312	7	406-5	K8MP 203.216.373.451
21	76	312	7	407-3	K8MP 203.373.451
21	76	312	7	408-1	K8MP 203.216.373.451
21	76	312	7	409-9	K8MP 203.216.373.451
21	76	312	7	410-7	K8MP 203.216.373.451
21	76	312	7	411-5	K8MP 203.216.373.451
21	76	312	7	412-3	K8MP 203.216.373.451
21	76	312	7	413-1	K8MP 203.373.451
21	76	312	7	414-9	K8MP 203.216.373.451
21	76	312	7	415-6	K8MP 203.216.373.451
21	76	312	7	416-4	K8MP 203.216.373.451
21	76	312	7	417-2	K8MP 203.373.451
21	76	312	7	418-0	K8MP 203.216.373.451
21	76	312	7	419-8	K8MP 203.216.373.451
21	76	312	7	420-6	K8MP 203.216.373.451
21	76	312	7	421-4	K8MP 203.216.373.451
21	76	312	7	422-2	K8MP 203.216.373.451
21	76	312	7	423-0	K8MP 203.216.373.451
21	76	312	7	424-8	K8MP 203.216.373.451
21	76	312	7	425-5	K8MP 203.216.373.451
21	76	312	7	426-3	K8MP 203.216.373.451
21	76	312	7	427-1	K8MP 203.373.451
21	76	312	7	428-9	K8MP 203.216.373.451
21	76	312	7	429-7	K8MP 203.216.373.451
21	76	312	7	430-5	K8MP 203.216.373.451
21	76	312	7	431-3	K8MP 203.216.373.451
21	76	312	7	432-1	K8MP 203.216.373.451
21	76	312	7	433-9	K8MP 203.216.373.451
21	76	312	7	434-7	K8MP 203.216.373.451
21	76	312	7	435-4	K8MP 203.373.451
21	76	312	7	436-2	K8MP 203.216.373.451
21	76	312	7	437-0	K8MP 203.373.451
21	76	312	7	438-8	K8MP 203.373.451

ORG	NSB	LITRA- KODE	LØPE- NR	LITRA	UTSTYRSKODE
21	76	312 7	439-6	KBMP	203.216.373.451
21	76	312 7	440-4	KBMP	203.373.451
21	76	312 7	441-2	KBMP	203.216.373.376.451
21	76	312 7	442-0	KBMP	203.216.373.451
21	76	312 7	443-8	KBMP	203.216.373.451
21	76	312 7	444-6	KBMP	203.216.373.451
21	76	312 7	445-3	KBMP	203.373.451
21	76	312 7	446-1	KBMP	203.216.373.451
21	76	312 7	447-9	KBMP	203.216.373.451
21	76	312 7	448-7	KBMP-Y	203.216.373.377.451
21	76	312 7	449-5	KBMP	203.373.451
21	76	312 7	450-3	KBMP	203.216.373.451
21	76	312 7	451-1	KBMP	203.216.373.451
21	76	312 7	452-9	KBMP	203.216.373.451
21	76	312 7	453-7	KBMP	203.373.451
21	76	312 7	454-5	KBMP	203.373.451
21	76	312 7	455-2	KBMP	203.216.373.451
21	76	312 7	456-0	KBMP	203.216.373.451
21	76	312 7	457-8	KBMP	203.216.373.451
21	76	312 7	458-6	KBMP	203.216.373.451
21	76	312 7	459-4	KBMP	203.216.373.451
21	76	312 7	460-2	KBMP	203.216.373.451
21	76	312 7	461-0	KBMP	203.216.373.451
21	76	312 7	462-8	KBMP	203.216.373.451
21	76	312 7	463-6	KBMP	203.216.373.451
21	76	312 7	464-4	KBMP	203.216.373.451
21	76	312 7	465-1	KBMP	203.216.373.451
21	76	312 7	466-9	KBMP-Y	203.216.373.377.451
21	76	312 7	467-7	KBMP-Y	203.216.373.377.451
21	76	312 7	468-5	KBMP	203.216.373.451
21	76	312 7	469-3	KBMP	203.373.451
21	76	312 7	470-1	KBMP	203.373.451
21	76	312 7	471-9	KBMP	203.216.373.451
21	76	312 7	472-7	KBMP	203.216.373.451
21	76	312 7	473-5	KBMP	203.216.373.451
21	76	312 7	474-3	KBMP	203.216.373.451
21	76	312 7	475-0	KBMP	203.216.373.451
21	76	312 7	476-8	KBMP	203.216.373.451
21	76	312 7	477-6	KBMP	203.216.373.451
21	76	312 7	478-4	KBMP	203.373.451
21	76	312 7	479-2	KBMP	203.216.373.451
21	76	312 7	480-0	KBMP	203.216.373.451
21	76	312 7	481-8	KBMP	203.216.373.451
21	76	312 7	482-6	KBMP	203.216.373.451
21	76	312 7	483-4	KBMP	203.216.373.451

ORG	NSE	LITRA- KODE	LØPE- NR	LITRA	UTSTYRSKODE
21	7E	312 7	484-2	KBMP-Y	203.216.373.377.451
21	7E	312 7	485-9	KBMP	203.216.373.451
21	7E	312 7	486-7	KBMP	203.216.373.451
21	7E	312 7	487-5	KBMP	203.216.373.451
21	7E	312 7	488-3	KBMP	203.216.373.451
21	7E	312 7	489-1	KBMP-Y	203.216.373.377.451
21	7E	312 7	490-9	KBMP	203.216.373.451
21	7E	312 7	491-7	KBMP	203.373.451
21	7E	312 7	492-5	KBMP	203.216.373.451
21	7E	312 7	493-3	KBMP	203.216.373.451
21	7E	312 7	494-1	KBMP	203.216.373.451
21	7E	312 7	495-8	KBMP	203.216.373.451
21	7E	312 7	496-6	KBMP	203.373.451
21	7E	312 7	497-4	KBMP	203.216.373.451
21	7E	312 7	498-2	KBMP	203.216.373.451
21	7E	312 7	499-0	KBMP	203.216.373.451
21	7E	312 7	500-5	KBMP	203.216.373.451
21	7E	312 7	501-3	KBMP	203.216.373.451
21	7E	312 7	502-1	KBMP	203.216.373.451
21	7E	312 7	503-9	KBMP	203.216.373.451
21	7E	312 7	504-7	KBMP	203.216.373.451
20	7E	312 7	505-5	KBMP	203.216.373
21	7E	312 7	506-2	KBMP	203.216.373.451
21	7E	312 7	507-0	KBMP	203.216.373.451
21	7E	312 7	508-8	KBMP	203.216.373.451
21	7E	312 7	509-6	KBMP	203.216.373.451
21	7E	312 7	510-4	KBMP	203.216.373.451
21	7E	312 7	511-2	KBMP	203.216.373.451
21	7E	312 7	512-0	KBMP	203.216.373.451
21	7E	312 7	513-8	KBMP	203.216.373.451
21	7E	312 7	514-6	KBMP	203.216.373.451
21	7E	312 7	515-3	KBMP	203.216.373.451
21	7E	312 7	516-1	KBMP	203.216.373.451
21	7E	312 7	517-9	KBMP	203.216.373.451
21	7E	312 7	518-7	KBMP	203.216.373.451
21	7E	312 7	519-5	KBMP	203.216.373.451
21	7E	312 7	520-3	KBMP	203.216.373.451
21	7E	312 7	521-1	KBMP	203.373.451
21	7E	312 7	522-9	KBMP	203.216.373.451
21	7E	312 7	523-7	KBMP-Y	203.216.373.377.402.451
21	7E	312 7	524-5	KBMP	203.216.373.451
21	7E	312 7	525-2	KBMP	203.216.373.402.451
21	7E	312 7	526-0	KBMP	203.216.373.451
21	7E	312 7	527-8	KBMP	203.216.373.451
21	7E	312 7	528-6	KBMP	203.216.373.376.451

ORG	NSE	LITRA- KODE	LØPE- NR	LITRA	UTSTYRSKODE	
21	7E	312	7	574-0	KBMP	203.216.373.376.451
21	7E	312	7	575-7	KBMP	203.216.376.451
21	7E	312	7	576-5	KBMP	203.216.373.451
21	7E	312	7	577-3	KBMP	203.216.373.451
21	7E	312	7	578-1	KBMP	203.216.376.451
21	7E	312	7	579-9	KBMP	203.216.376.402.451
21	7E	312	7	580-7	KBMP	203.216.373.451
21	7E	312	7	581-5	KBMP	203.216.373.451
21	7E	312	7	582-3	KBMP	203.216.373.451
21	7E	312	7	583-1	KBMP	203.216.373.451
21	7E	312	7	584-9	KBMP	203.216.373.451
21	7E	312	7	585-6	KBMP	203.216.373.451
21	7E	312	7	586-4	KBMP	203.216.373.451
21	7E	312	7	587-2	KBMP	203.216.373.451
21	7E	312	7	588-0	KBMP	203.216.373.451
21	7E	312	7	589-8	KBMP	203.216.373.451
21	7E	312	7	590-6	KBMP	203.216.373.451
21	7E	312	7	591-4	KBMP	203.373.451
21	7E	312	7	592-2	KBMP	203.216.373.451
21	7E	312	7	593-0	KBMP	203.216.373.451
21	7E	312	7	595-5	KBMP	203.216.373.451
21	7E	312	7	596-3	KBMP	203.216.373.451
21	7E	312	7	597-1	KBMP	203.216.373.451
21	7E	312	7	598-9	KBMP	203.216.373.451
21	7E	312	7	599-7	KBMP	203.216.373.451
21	7E	312	7	600-3	KBMP	203.216.373.451
21	7E	312	7	601-1	KBMP	203.216.373.451
21	7E	312	7	602-9	KBMP	203.216.373.451
21	7E	312	7	603-7	KBMP	203.216.373.451
21	7E	312	7	604-5	KBMP	203.216.373.451
21	7E	312	7	605-2	KBMP-Y	203.216.373.377.451
21	7E	312	7	606-0	KBMP	203.216.373.451
21	7E	312	7	607-8	KBMP	203.216.373.451
21	7E	312	7	608-6	KBMP	203.216.373.451
21	7E	312	7	609-4	KBMP	203.216.373.451
21	7E	312	7	610-2	KBMP	203.216.373.451
21	7E	312	7	611-0	KBMP	203.216.373.451
21	7E	312	7	612-8	KBMP	203.216.373.451
21	7E	312	7	613-6	KBMP	203.216.373.451
21	7E	312	7	614-4	KBMP	203.216.373.451
21	7E	312	7	615-1	KBMP	203.216.373.376.451
21	7E	312	7	616-9	KBMP	203.216.373.451
21	7E	312	7	617-7	KBMP	203.216.373.451
21	7E	312	7	618-5	KBMP	203.216.373.451
21	7E	312	7	619-3	KBMP	203.216.373.451



ORG	NSE	LITRA- KODE	LØPE- NR	LITRA	UTSTYRSKODE	
21	76	312	7	529-4	KBMP	203.216.373.451
21	76	312	7	530-2	KBMP	203.216.373.451
21	76	312	7	531-0	KBMP	203.216.373.451
21	76	312	7	532-8	KBMP	203.373.451
21	76	312	7	533-6	KBMP	203.216.373.451
21	76	312	7	534-4	KBMP	203.216.373.376.451
21	76	312	7	535-1	KBMP	203.216.373.451
21	76	312	7	536-9	KBMP-Y	203.216.373.377.402.451
21	76	312	7	537-7	KBMP-Y	203.216.373.377.402.451
21	76	312	7	538-5	KBMP	203.216.373.451
21	76	312	7	539-3	KBMP	203.216.373.451
21	76	312	7	540-1	KBMP	203.216.373.451
21	76	312	7	541-9	KBMP	203.216.373.451
21	76	312	7	542-7	KBMP	203.216.373.451
21	76	312	7	543-5	KBMP	203.216.373.451
21	76	312	7	544-3	KBMP	203.216.373.451
21	76	312	7	545-0	KBMP	203.216.373.451
21	76	312	7	546-8	KBMP	203.216.373.451
21	76	312	7	547-6	KBMP	203.216.373.451
21	76	312	7	548-4	KBMP	203.216.373.402.451
21	76	312	7	549-2	KBMP	203.216.373.402.451
21	76	312	7	550-0	KBMP	203.216.373.451
21	76	312	7	551-8	KBMP	203.216.373.402.451
21	76	312	7	552-6	KBMP	203.216.373.451
21	76	312	7	553-4	KBMP	203.216.373.451
21	76	312	7	554-2	KBMP	203.216.373.451
20	76	312	7	555-0	KBMP	203.216.373
21	76	312	7	556-7	KBMP	203.216.373.451
21	76	312	7	557-5	KBMP	203.216.373.451
21	76	312	7	558-3	KBMP	203.216.373.451
21	76	312	7	559-1	KBMP	203.216.373.451
21	76	312	7	560-9	KBMP	203.216.373.451
21	76	312	7	561-7	KBMP	203.216.373.451
21	76	312	7	562-5	KBMP	203.216.373.451
21	76	312	7	563-3	KBMP	203.216.373.451
21	76	312	7	564-1	KBMP-Y	203.216.373.377.451
21	76	312	7	565-8	KBMP	203.216.373.451
21	76	312	7	566-6	KBMP	203.216.373.451
21	76	312	7	567-4	KBMP	203.216.373.451
21	76	312	7	568-2	KBMP	203.216.373.451
21	76	312	7	569-0	KBMP-Y	203.216.373.377.451
21	76	312	7	570-8	KBMP	203.216.373.451
21	76	312	7	571-6	KBMP	203.216.373.451
21	76	312	7	572-4	KBMP	203.216.373.451
21	76	312	7	573-2	KBMP	203.373.451

## VOGNUMMERLISTE MED UTSTYRSKODE

TRYKK NR.752

ORG	NSB	LITRA- KODE	LØPE- NR	LITRA	UTSTYRSKODE
21	76	312 7	620-1	KBMP	203.216.373.451
21	76	312 7	621-9	KBMP	203.216.373.451
21	76	312 7	622-7	KBMP	203.373.451
21	76	312 7	623-5	KBMP	203.216.373.451
21	76	312 7	624-3	KBMP	203.216.373.451
21	76	312 7	625-0	KBMP-Y	203.216.373.377.402.451
21	76	312 7	626-8	KBMP	203.216.373.451
21	76	312 7	627-6	KBMP	203.216.373.451
21	76	312 7	628-4	KBMP	203.216.373.451
21	76	312 7	629-2	KBMP	203.216.373.451
21	76	312 7	630-0	KBMP	203.216.373.451
21	76	312 7	631-8	KBMP	203.216.373.451
21	76	312 7	632-6	KBMP	203.373.451
20	76	312 7	633-5	KBMP	203.216.373
21	76	312 7	634-2	KBMP	203.216.373.451
21	76	312 7	635-9	KBMP	203.216.373.451
21	76	312 7	636-7	KBMP	203.216.373.451
21	76	312 7	637-5	KBMP	203.216.373.451
21	76	312 7	638-3	KBMP	203.216.373.402.451
21	76	312 7	639-1	KBMP	203.216.373.451
21	76	312 7	640-9	KBMP	203.216.373.451
21	76	312 7	641-7	KBMP	203.216.373.451
21	76	312 7	642-5	KBMP	203.216.373.451
21	76	312 7	643-3	KBMP	203.216.373.451
21	76	312 7	644-1	KBMP	203.216.373.451
21	76	312 7	645-8	KBMP	203.216.373.451
21	76	312 7	646-6	KBMP	203.373.451
21	76	312 7	647-4	KBMP	203.216.373.451
21	76	312 7	648-2	KBMP	203.216.373.451
21	76	312 7	649-0	KBMP	203.216.373.451
21	76	312 7	650-8	KBMP	203.216.373.451
21	76	312 7	651-6	KBMP	203.216.373.451
21	76	312 7	652-4	KBMP	203.216.373.451
21	76	312 7	653-2	KBMP	203.216.373.451
21	76	312 7	654-0	KBMP	203.216.373.451
21	76	312 7	655-7	KBMP	207.216.373.451
21	76	312 7	656-5	KBMP	203.216.373.451
21	76	312 7	657-3	KBMP	203.216.373.451
21	76	312 7	658-1	KBMP	203.216.373.451
21	76	312 7	659-9	KBMP	203.216.373.451
20	76	312 7	660-8	KBMP	203.216.373
21	76	312 7	662-3	KBMP	203.216.373.451
21	76	312 7	663-1	KBMP	203.216.373.451
21	76	312 7	664-9	KBMP	203.373.451
21	76	312 7	665-6	KBMP	203.216.373.451

ORG	NSE	LITRA- KODE	LØPE- NR	LITRA	UTSTYRSKODE
21	76	312	7	666-4	KBMP 203.216.373.451
21	76	312	7	667-2	KBMP 203.216.373.451
21	76	312	7	668-0	KBMP 208.217.500.451.452
21	76	312	7	669-8	KBMP 203.216.373.451
21	76	312	7	670-6	KBMP 203.216.373.451
21	76	312	7	671-4	KBMP-Y 203.216.373.377.402.451
21	76	312	7	672-2	KBMP 203.216.373.451
21	76	312	7	673-0	KBMP 203.373.451
21	76	312	7	674-8	KBMP 203.216.373.451
21	76	312	7	675-5	KBMP 203.373.451
21	76	312	7	676-3	KBMP 203.216.373.451
21	76	312	7	677-1	KBMP 203.373.451
21	76	312	7	678-9	KBMP 203.216.373.451
21	76	312	7	679-7	KBMP 203.216.373.451
21	76	312	7	680-5	KBMP 203.216.373.451
21	76	312	7	681-3	KBMP 203.216.373.451
21	76	312	7	682-1	KBMP 216.225.373.451
21	76	312	7	683-9	KBMP-Y 203.216.373.377.402.451
21	76	312	7	684-7	KBMP 207.216.373.451
21	76	312	7	685-4	KBMP 203.216.373.402.451
21	76	312	7	686-2	KBMP 203.216.373.376.451
21	76	312	7	687-0	KBMP 203.216.373.451
21	76	312	7	688-8	KBMP 203.216.373.451
21	76	312	7	689-6	KBMP-Y 203.216.373.377.451
21	76	312	7	690-4	KBMP 203.216.373.451
21	76	312	7	691-2	KBMP 203.373.451
21	76	312	7	692-0	KBMP 203.373.451
21	76	312	7	693-8	KBMP-Y 203.216.373.377.402.451
21	76	312	7	694-6	KBMP 203.373.451
21	76	312	7	695-3	KBMP-Y 203.216.373.377.451
21	76	312	7	697-9	KBMP 203.373.451
21	76	312	7	698-7	KBMP-Y 203.216.373.377.402.451
21	76	312	7	699-5	KBMP 203.216.373.451
21	76	312	7	700-1	KBMP 203.216.373.451
21	76	312	7	701-9	KBMP 203.216.373.451
21	76	312	7	702-7	KBMP 203.216.373.451
21	76	312	7	703-5	KBMP 203.216.373.451
21	76	312	7	704-3	KBMP 207.216.373.451
21	76	312	7	705-0	KBMP 203.216.373.451
21	76	312	7	706-8	KBMP 203.216.373.451
21	76	312	7	707-6	KBMP 203.216.373.451
21	76	312	7	708-4	KBMP 203.216.373.451
21	76	312	7	709-2	KBMP 203.216.373.451
21	76	312	7	710-0	KBMP 203.216.373.451
21	76	312	7	711-8	KBMP 203.216.373.451

## VOGNNUMMERLISTE MED UTSTYRSKODE

TRYKK NR. 752

ORG	NSE	LITRA- KODE	LØPE- NR	LITRA	UTSTYRSKODE
21	76	312	7	712-6	KBMP 203.216.373.451
21	76	312	7	713-4	KBMP 203.216.373.451
21	76	312	7	714-2	KBMP 203.216.373.451
21	76	312	7	715-9	KBMP 203.216.373.376.451
21	76	312	7	716-7	KBMP 203.216.373.451
21	76	312	7	717-5	KBMP 203.216.451
21	76	312	7	718-3	KBMP 203.216.373.451
21	76	312	7	719-1	KBMP 203.216.373.451
21	76	312	7	720-9	KBMP 203.216.373.451
21	76	312	7	721-7	KBMP 203.216.373.451
21	76	312	7	722-5	KBMP 203.216.373.451
21	76	312	7	723-3	KBMP 203.216.373.451
21	76	312	7	724-1	KBMP 203.216.373.451
21	76	312	7	725-8	KBMP 203.216.373.451
21	76	312	7	726-6	KBMP 203.216.373.451
21	76	312	7	727-4	KBMP 203.216.373.451
21	76	312	7	728-2	KBMP 203.216.373.451
21	76	312	7	729-0	KBMP 203.216.373.451
21	76	312	7	730-8	KBMP 203.373.451
20	76	312	7	731-7	KBMP 203.216.373
21	76	312	7	732-4	KBMP 203.216.373.451
21	76	312	7	733-2	KBMP 203.216.373.451
21	76	312	7	734-0	KBMP 203.373.451
21	76	312	7	735-7	KBMP 203.216.373.451
21	76	312	7	736-5	KBMP 203.373.451
21	76	312	7	737-3	KBMP 203.216.373.451
21	76	312	7	738-1	KBMP 203.373.451
21	76	312	7	739-9	KBMP 203.216.373.451
20	76	312	7	740-8	KBMP 203.216.373
21	76	312	7	741-5	KBMP 203.216.373.451
21	76	312	7	742-3	KBMP 203.216.373.376.451
21	76	312	7	743-1	KBMP 203.216.373.451
21	76	312	7	744-9	KBMP 203.216.373.451
21	76	312	7	745-6	KBMP 203.216.373.451
20	76	312	7	746-5	KBMP 203.216.373
21	76	312	7	747-2	KBMP 203.216.373.451
21	76	312	7	748-0	KBMP 203.373.451
21	76	312	7	749-8	KBMP 203.216.373.451
21	76	312	7	750-6	KBMP 203.216.373.451
21	76	312	7	751-4	KBMP 203.216.373.451
21	76	312	7	752-2	KBMP 203.216.373.451
21	76	312	7	753-0	KBMP 203.216.373.451
21	76	312	7	754-8	KBMP 203.216.373.451
21	76	312	7	755-5	KBMP 203.216.373.451
21	76	312	7	756-3	KBMP 203.216.373.405.451

## VOGNUMMERLISTE MED UTSTYRSKODE

TRYKK NR.752

ORG	NSB	LITRA- KODE	LØPE- NR	LITRA	UTSTYRSKODE	
21	76	312	7	757-1	KBMP	203.216.373.451
21	76	312	7	758-9	KBMP	203.216.373.451
21	76	312	7	759-7	KBMP	207.216.373.451
21	76	312	7	760-5	KBMP	203.216.373.451
21	76	312	7	761-3	KBMP	203.216.373.451
21	76	312	7	762-1	KBMP-Y	203.216.373.377.451
21	76	312	7	763-9	KBMP	203.216.373.451
21	76	312	7	764-7	KBMP	203.216.373.451
21	76	312	7	765-4	KBMP	203.216.373.451
21	76	312	7	766-2	KBMP	203.216.373.451
21	76	312	7	767-0	KBMP	203.216.373.451
21	76	312	7	768-8	KBMP	203.216.373.451
21	76	312	7	769-6	KBMP	203.216.373.451
21	76	312	7	770-4	KBMP	203.216.373.451
21	76	312	7	771-2	KBMP	203.216.373.451
21	76	312	7	772-0	KBMP	203.216.373.451
21	76	312	7	773-8	KBMP	203.216.373.451
21	76	312	7	774-6	KBMP	203.216.373.451
21	76	312	7	775-3	KBMP	203.216.373.451
21	76	312	7	776-1	KBMP	203.216.373.451
21	76	312	7	777-9	KBMP	203.216.373.451
21	76	312	7	778-7	KBMP	203.216.373.451
21	76	312	7	779-5	KBMP	203.216.373.451
21	76	312	7	780-3	KBMP	203.216.373.451
21	76	312	7	781-1	KBMP	203.216.373.451
21	76	312	7	782-9	KBMP	203.216.373.451
21	76	312	7	783-7	KBMP	203.216.373.451
21	76	312	7	784-5	KBMP	216.225.373.451
21	76	312	7	785-2	KBMP	216.225.373.451
21	76	312	7	786-0	KBMP	203.216.373.451
21	76	312	7	787-8	KBMP	203.216.373.451
21	76	312	7	788-6	KBMP	203.216.373.451
21	76	312	7	789-4	KBMP	203.216.373.451
21	76	312	7	790-2	KBMP	203.216.373.451
21	76	312	7	791-0	KBMP	203.216.373.451
21	76	312	7	792-8	KBMP-Y	203.216.373.377.451
21	76	312	7	793-6	KBMP	203.373.451
21	76	312	7	794-4	KBMP	207.216.373.451
21	76	312	7	795-1	KBMP	207.216.373.451
21	76	312	7	796-9	KBMP	203.216.373.451
21	76	312	7	797-7	KBMP	203.216.373.451
21	76	312	7	798-5	KBMP	203.216.373.451
21	76	312	7	799-3	KBMP	203.216.373.451
21	76	312	7	800-9	KBMP	203.216.373.451
21	76	312	7	801-7	KBMP	203.216.373.451

## VOGNNUMMERLISTE MED UTSTYRSKODE

TRYKK NR.752

ORG	NSE	LITRA- KODE	LØPE- NR	LITRA	UTSTYRSKODE
21	76	312 7	802-5	KBMP	203.216.373.451
21	76	312 7	803-3	KBMP	203.216.373.451
21	76	312 7	804-1	KBMP	203.216.373.451
21	76	312 7	805-8	KBMP-Y	203.216.373.377.451
21	76	312 7	806-6	KBMP	203.216.373.451
21	76	312 7	807-4	KBMP	203.216.373.405.451
21	76	312 7	808-2	KBMP	203.216.373.451
21	76	312 7	809-0	KBMP	203.216.373.451
21	76	312 7	810-8	KBMP	203.216.373.451
21	76	312 7	811-6	KBMP	203.216.373.376.451
21	76	312 7	812-4	KBMP	203.216.373.451
21	76	312 7	813-2	KBMP	203.216.373.451
21	76	312 7	814-0	KBMP	203.216.373.451
21	76	312 7	815-7	KBMP	203.216.373.451
21	76	312 7	816-5	KBMP	203.216.373.451
21	76	312 7	817-3	KBMP	203.216.373.451
21	76	312 7	818-1	KBMP	203.216.373.451
20	76	312 7	822-4	KBMP	203.216.373
21	76	312 7	823-1	KBMP	203.216.373.451
21	76	312 7	824-9	KBMP	203.216.373.451
20	76	312 7	825-7	KBMP	203.216.373
20	76	312 7	826-5	KBMP	203.216.373
21	76	312 7	827-2	KBMP	203.216.373.451
21	76	335 3	000-1	KBPS	208.217.374.451.452.500
21	76	335 3	001-9	KBPS	208.217.374.451.452.500
21	76	335 3	002-7	KBPS	208.217.374.451.452.500
21	76	335 3	003-5	KBPS	208.217.374.451.452.500
21	76	335 3	004-3	KBPS	208.217.374.451.452.500
21	76	335 3	005-0	KBPS	208.217.374.451.452.500
21	76	335 3	006-8	KBPS	208.217.374.451.452.500
21	76	335 3	007-6	KBPS	208.217.374.451.452.500
21	76	335 3	008-4	KBPS	208.217.374.451.452.500
21	76	335 3	009-2	KBPS	208.217.374.451.452.500
21	76	335 3	010-0	KBPS	208.217.374.451.452.500
21	76	335 3	011-8	KBPS	208.217.374.451.452.500
21	76	335 3	012-6	KBPS	208.217.374.451.452.500
21	76	335 3	013-4	KBPS	208.217.374.451.452.500
21	76	335 3	014-2	KBPS	208.217.374.451.452.500
21	76	335 3	016-7	KBPS	208.217.374.451.452.500
21	76	335 3	017-5	KBPS	208.217.374.451.452.500
21	76	335 3	018-3	KBPS	208.217.374.451.452.500
21	76	335 3	019-1	KBPS	208.217.374.451.452.500

ORG	NSE	LITRA- KODE	LØPE- NR	LITRA	UTSTYRSKODE
21	76	335	3 020-9	KBPS	208.217.374.451.452.500
21	76	335	3 021-7	KBPS	208.217.374.451.452.500
21	76	335	3 022-5	KBPS	208.217.374.451.452.500
21	76	335	3 023-3	KBPS	208.217.374.451.452.500
21	76	335	3 024-1	KBPS	208.217.374.451.452.500
21	76	335	3 025-8	KBPS	208.217.374.451.452.500
21	76	335	3 026-6	KBPS	208.217.374.451.452.500
21	76	335	3 027-4	KBPS	208.217.374.451.452.500
21	76	335	3 028-2	KBPS	208.217.374.451.452.500
21	76	335	3 029-0	KBPS	208.217.374.451.452.500
21	76	335	3 030-8	KBPS	208.217.374.451.452.500
21	76	335	3 031-6	KBPS	208.217.374.451.452.500
21	76	335	3 032-4	KBPS	208.217.374.451.452.500
21	76	335	3 033-2	KBPS	208.217.374.451.452.500
21	76	335	3 034-0	KBPS	208.217.374.451.452.500
21	76	335	3 035-7	KBPS	208.217.374.451.452.500
21	76	335	3 036-5	KBPS	208.217.374.451.452.500
21	76	335	3 037-3	KBPS	208.217.374.451.452.500
21	76	335	3 038-1	KBPS	208.217.374.451.452.500
21	76	335	3 039-9	KBPS	208.217.374.451.452.500
21	76	335	3 040-7	KBPS	208.217.374.451.452.500
21	76	335	3 041-5	KBPS	208.217.374.451.452.500
21	76	335	3 042-3	KBPS	208.217.374.451.452.500
21	76	335	3 043-1	KBPS	208.217.374.451.452.500
21	76	335	3 044-9	KBPS	208.217.374.451.452.500
21	76	335	3 045-6	KBPS	208.217.374.451.452.500
21	76	335	3 046-4	KBPS	208.217.374.451.452.500
21	76	335	3 047-2	KBPS	208.217.374.451.452.500
21	76	335	3 048-0	KBPS	208.217.374.451.452.500
21	76	335	3 049-8	KBPS	208.217.374.451.452.500
21	76	335	3 050-6	KBPS	208.217.374.451.452.500
21	76	335	3 051-4	KBPS	208.217.374.451.452.500
21	76	335	3 052-2	KBPS	208.217.374.451.452.500
21	76	335	3 053-0	KBPS	208.217.374.451.452.500
21	76	335	3 054-8	KBPS	208.217.374.451.452.500
21	76	335	3 055-5	KBPS	208.217.374.451.452.500
21	76	335	3 056-3	KBPS	208.217.374.451.452.500
21	76	335	3 057-1	KBPS	208.217.374.451.452.500
21	76	335	3 058-9	KBPS	208.217.374.451.452.500
21	76	335	3 059-7	KBPS	208.217.374.451.452.500
21	76	335	3 060-5	KBPS	208.217.374.451.452.500
21	76	335	3 061-3	KBPS	208.217.374.451.452.500
21	76	335	3 062-1	KBPS	208.217.374.451.452.500
21	76	335	3 063-9	KBPS	208.217.374.451.452.500
21	76	335	3 064-7	KBPS	208.217.374.451.452.500

ORG	NSE	LITRA- KODE	LØPE- NR	LITRA	UTSTYRSKODE	
21	76	335	3	065-4	KBPS	208.217.374.451.452.500
21	76	335	3	066-2	KBPS	208.217.374.451.452.500
21	76	335	3	067-0	KBPS	208.217.374.451.452.500
21	76	335	3	068-8	KBPS	208.217.374.451.452.500
21	76	335	3	069-6	KBPS	208.217.374.451.452.500
21	76	335	3	070-4	KBPS	208.217.374.451.452.500
21	76	335	3	071-2	KBPS	208.217.374.451.452.500
21	76	335	3	072-0	KBPS	208.217.374.451.452.500
21	76	335	3	073-8	KBPS	208.217.374.451.452.500
21	76	335	3	074-6	KBPS	208.217.374.451.452.500
21	76	335	3	075-3	KBPS	208.217.374.451.452.500
21	76	335	3	076-1	KBPS	208.217.374.451.452.500
21	76	335	3	077-9	KBPS	208.217.374.451.452.500
21	76	335	3	078-7	KBPS	208.217.374.451.452.500
21	76	335	3	079-5	KBPS	208.217.374.451.452.500
21	76	335	3	080-3	KBPS	208.217.374.451.452.500
21	76	335	3	081-1	KBPS	208.217.374.451.452.500
21	76	335	3	082-9	KBPS	208.217.374.451.452.500
21	76	335	3	083-7	KBPS	208.217.374.451.452.500
21	76	335	3	084-5	KBPS	208.217.374.451.452.500
21	76	335	3	085-2	KBPS	208.217.374.451.452.500
21	76	335	3	086-0	KBPS	208.217.374.451.452.500
21	76	335	3	087-8	KBPS	208.217.374.451.452.500
21	76	335	3	088-6	KBPS	208.217.374.451.452.500
21	76	335	3	089-4	KBPS	208.217.374.451.452.500
21	76	335	3	090-2	KBPS	208.217.374.451.452.500
21	76	335	3	091-0	KBPS	208.217.374.451.452.500
21	76	335	3	092-8	KBPS	208.217.374.451.452.500
21	76	335	3	093-6	KBPS	208.217.374.451.452.500
21	76	335	3	094-4	KBPS	208.217.374.451.452.500
21	76	335	3	095-1	KBPS	208.217.374.451.452.500
21	76	335	3	096-9	KBPS	208.217.374.451.452.500
21	76	335	3	097-7	KBPS	208.217.374.451.452.500
21	76	335	3	098-5	KBPS	208.217.374.451.452.500
21	76	335	3	099-3	KBPS	208.217.374.451.452.500
21	76	335	3	100-9	KBPS	208.217.374.451.452.500
21	76	335	3	101-7	KBPS	208.217.374.451.452.500
21	76	335	3	102-5	KBPS	208.217.374.451.452.500
21	76	335	3	103-3	KBPS	208.217.374.451.452.500
21	76	335	3	104-1	KBPS	208.217.374.451.452.500
21	76	335	3	105-8	KBPS	208.217.374.451.452.500
21	76	335	3	106-6	KBPS	208.217.374.451.452.500
21	76	335	3	107-4	KBPS	208.217.374.451.452.500
21	76	335	3	108-2	KBPS	208.217.374.451.452.500
21	76	335	3	109-0	KBPS	208.217.374.451.452.500



ORG	NSE	LITRA- KODE	LØPE- NR	LITRA	UTSTYRSKODE	
21	7E	335	3	110-8	KEPS	208.217.374.451.452.500
21	7E	335	3	111-6	KBPS	208.217.374.451.452.500
21	7E	335	3	112-4	KBPS	208.217.374.451.452.500
21	7E	335	3	113-2	KBPS	208.217.374.451.452.500
21	7E	335	3	114-0	KBPS	208.217.374.451.452.500
21	7E	335	3	115-7	KBPS	208.217.374.451.452.500
21	7E	335	3	116-5	KBPS	208.217.374.451.452.500
21	7E	335	3	117-3	KBPS	208.217.374.451.452.500
21	7E	335	3	118-1	KBPS	208.217.374.451.452.500
21	7E	335	3	119-9	KBPS	208.217.374.451.452.500
21	7E	335	3	120-7	KBPS	208.217.374.451.452.500
21	7E	335	3	121-5	KBPS	208.217.374.451.452.500
21	7E	335	3	122-3	KBPS	208.217.374.451.452.500
21	7E	335	3	123-1	KEPS	208.217.374.451.452.500
21	7E	335	3	124-9	KBPS	208.217.374.451.452.500
21	7E	335	3	125-6	KBPS	208.217.374.451.452.500
21	7E	335	3	126-4	KEPS	208.217.374.451.452.500
21	7E	335	3	127-2	KBPS	208.217.374.451.452.500
21	7E	335	3	128-0	KBPS	208.217.374.451.452.500
21	7E	335	3	129-8	KBPS	208.217.374.451.452.500
21	7E	335	3	130-6	KBPS	208.217.374.451.452.500
21	7E	335	3	131-4	KBPS	208.217.374.451.452.500
21	7E	335	3	132-2	KBPS	208.217.374.451.452.500
21	7E	335	3	133-0	KBPS	208.217.374.451.452.500
21	7E	335	3	134-8	KBPS	208.217.374.451.452.500
21	7E	335	3	135-5	KBPS	208.217.374.451.452.500
21	7E	335	3	136-3	KBPS	208.217.374.451.452.500
21	7E	335	3	137-1	KBPS	208.217.374.451.452.500
21	7E	335	3	138-9	KBPS	208.217.374.451.452.500
21	7E	335	3	139-7	KBPS	208.217.374.451.452.500
21	7E	335	3	140-5	KBPS	208.217.374.451.452.500
21	7E	335	3	141-3	KBPS	208.217.374.451.452.500
21	7E	335	3	142-1	KBPS	208.217.374.451.452.500
21	7E	335	3	143-9	KBPS	208.217.374.451.452.500
21	7E	335	3	144-7	KBPS	208.217.374.451.452.500
21	7E	335	3	145-4	KBPS	208.217.374.451.452.500
21	7E	335	3	146-2	KBPS	208.217.374.451.452.500
21	7E	335	3	147-0	KBPS	208.217.374.451.452.500
21	7E	335	3	148-8	KEPS	208.217.374.451.452.500
21	7E	335	3	149-6	KBPS	208.217.374.451.452.500
21	7E	335	3	150-4	KBPS	208.217.374.451.452.500
21	7E	335	3	151-2	KEPS	208.217.374.451.452.500
21	7E	335	3	152-0	KBPS	208.217.374.451.452.500
21	7E	335	3	153-8	KBPS	208.217.374.451.452.500
21	7E	335	3	154-6	KBPS	208.217.374.451.452.500

ORG	NSE	LITRA- KODE	LØPE- NR	LITRA	UTSTYRSKODE	
21	76	335	3	155-3	KBPS	208.217.374.451.452.500
21	76	335	3	156-1	KBPS	208.217.374.451.452.500
21	76	335	3	157-9	KBPS	208.217.374.451.452.500
21	76	335	3	158-7	KBPS	208.217.374.451.452.500
21	76	335	3	159-5	KBPS	208.217.374.451.452.500
21	76	335	3	160-3	KBPS	208.217.374.451.452.500
21	76	335	3	161-1	KBPS	208.217.374.451.452.500
21	76	335	3	162-9	KBPS	208.217.374.451.452.500
21	76	335	3	163-7	KBPS	208.217.374.451.452.500
21	76	335	3	164-5	KBPS	208.217.374.451.452.500
21	76	335	3	165-2	KBPS	208.217.374.451.452.500
21	76	335	3	166-0	KBPS	208.217.374.451.452.500
21	76	335	3	167-8	KBPS	208.217.374.451.452.500
21	76	335	3	168-6	KBPS	208.217.374.451.452.500
21	76	335	3	169-4	KBPS	208.217.374.451.452.500
21	76	335	3	170-2	KBPS	208.217.374.451.452.500
21	76	335	3	171-0	KBPS	208.217.374.451.452.500
21	76	335	3	172-8	KBPS	208.217.374.451.452.500
21	76	335	3	173-6	KBPS	208.217.374.451.452.500
21	76	335	3	174-4	KBPS	208.217.374.451.452.500
21	76	335	3	175-1	KBPS	208.217.374.451.452.500
21	76	335	3	176-9	KBPS	208.217.374.451.452.500
21	76	335	3	177-7	KBPS	208.217.374.451.452.500
21	76	335	3	178-5	KBPS	208.217.374.451.452.500
21	76	335	3	179-3	KBPS	208.217.374.451.452.500
21	76	335	3	180-1	KBPS	208.217.374.451.452.500
21	76	335	3	181-9	KBPS	208.217.374.451.452.500
21	76	335	3	182-7	KBPS	208.217.374.451.452.500
21	76	335	3	183-5	KBPS	208.217.374.451.452.500
21	76	335	3	184-3	KBPS	208.217.374.451.452.500
21	76	335	3	185-0	KBPS	208.217.374.451.452.500
21	76	335	3	186-8	KBPS	208.217.374.451.452.500
21	76	335	3	187-6	KBPS	208.217.374.451.452.500
21	76	335	3	188-4	KBPS	208.217.374.451.452.500
21	76	335	3	189-2	KBPS	208.217.374.451.452.500
21	76	335	3	190-0	KBPS	208.217.374.451.452.500
21	76	335	3	191-8	KBPS	208.217.374.451.452.500
21	76	335	3	192-6	KBPS	208.217.374.451.452.500
21	76	335	3	193-4	KBPS	208.217.374.451.452.500
21	76	335	3	194-2	KBPS	208.217.374.451.452.500
21	76	335	3	195-9	KBPS	208.217.374.451.452.500
21	76	335	3	196-7	KBPS	208.217.374.451.452.500
21	76	335	3	197-5	KBPS	208.217.374.451.452.500
21	76	335	3	198-3	KBPS	208.217.374.451.452.500
21	76	335	3	199-1	KBPS	208.217.374.451.452.500

ORG	NSB	LITRA- KODE	LØPE- NR	LITRA	UTSTYRSKODE
21	7E	335 3	200-7	KBPS	208.217.374.451.452.500
21	7E	335 3	201-5	KBPS	208.217.374.451.452.500
21	7E	335 3	202-3	KBPS	208.217.374.451.452.500
21	7E	335 3	203-1	KBPS	208.217.374.451.452.500
21	7E	335 3	204-9	KBPS	208.217.374.451.452.500
21	7E	335 3	205-6	KBPS	208.217.374.451.452.500
21	7E	335 3	206-4	KBPS	208.217.374.451.452.500
21	7E	335 3	207-2	KBPS	208.217.374.451.452.500
21	7E	335 3	208-0	KBPS	208.217.374.451.452.500
21	7E	335 3	209-8	KBPS	208.217.374.451.452.500
21	7E	335 3	210-6	KBPS	208.217.374.451.452.500
21	7E	335 3	211-4	KBPS	208.217.374.451.452.500
21	7E	335 3	212-2	KBPS	208.217.374.451.452.500
21	7E	335 3	213-0	KBPS	208.217.374.451.452.500
21	7E	335 3	214-8	KBPS	208.217.374.451.452.500
21	7E	335 3	215-5	KBPS	208.217.374.451.452.500
21	7E	335 3	216-3	KBPS	208.217.374.451.452.500
21	7E	335 3	217-1	KBPS	208.217.374.451.452.500
21	7E	335 3	218-9	KBPS	208.217.374.451.452.500
21	7E	335 3	219-7	KBPS	208.217.374.451.452.500
21	7E	335 3	220-5	KBPS	208.217.374.451.452.500
21	7E	335 3	221-3	KBPS	208.217.374.451.452.500
21	7E	335 3	222-1	KBPS	208.217.374.451.452.500
21	7E	335 3	223-9	KBPS	208.217.374.451.452.500
21	7E	335 3	224-7	KBPS	208.217.374.451.452.500
21	7E	335 3	225-4	KBPS	208.217.374.451.452.500
21	7E	335 3	226-2	KBPS	208.217.374.451.452.500
21	7E	335 3	227-0	KBPS	208.217.374.451.452.500
21	7E	335 3	228-8	KBPS	208.217.374.451.452.500
21	7E	335 3	229-6	KBPS	208.217.374.451.452.500
21	7E	335 3	230-4	KBPS	208.217.374.451.452.500
21	7E	335 3	231-2	KBPS	208.217.374.451.452.500
21	7E	335 3	232-0	KBPS	208.217.374.451.452.500
21	7E	335 3	233-8	KBPS	208.217.374.451.452.500
21	7E	335 3	234-6	KBPS	208.217.374.451.452.500
21	7E	335 3	235-3	KBPS	208.217.374.451.452.500
21	7E	335 3	236-1	KBPS	208.217.374.451.452.500
21	7E	335 3	237-9	KBPS	208.217.374.451.452.500
21	7E	335 3	238-7	KBPS	208.217.374.451.452.500
21	7E	335 3	239-5	KBPS	208.217.374.451.452.500
21	7E	335 3	240-3	KBPS	208.217.374.451.452.500
21	7E	335 3	241-1	KBPS	208.217.374.451.452.500
21	7E	335 3	242-9	KBPS	208.217.374.451.452.500
21	7E	335 3	243-7	KBPS	208.217.374.451.452.500
21	7E	335 3	244-5	KBPS	208.217.374.451.452.500

ORG	NSE	LITRA- KODE	LØPE- NR	LITRA	UTSTYRSKODE
21	76	335 3	245-2	KØPS	208.217.374.451.452.500
21	76	335 3	246-0	KØPS	208.217.374.451.452.500
21	76	335 3	247-8	KØPS	208.217.374.451.452.500
21	76	335 3	248-6	KØPS	208.217.374.451.452.500
21	76	335 3	249-4	KØPS	208.217.374.451.452.500
21	76	335 3	250-2	KØPS	208.217.374.451.452.500
21	76	335 3	251-0	KØPS	208.217.374.451.452.500
21	76	335 3	252-8	KØPS	208.217.374.451.452.500
21	76	335 3	253-6	KØPS	208.217.374.451.452.500
21	76	335 3	254-4	KØPS	208.217.374.451.452.500
21	76	335 3	255-1	KØPS	208.217.374.451.452.500
21	76	335 3	256-9	KØPS	208.217.374.451.452.500
21	76	335 3	257-7	KØPS	208.217.374.451.452.500
21	76	335 3	258-5	KØPS	208.217.374.451.452.500
21	76	335 3	259-3	KØPS	208.217.374.451.452.500
21	76	335 3	260-1	KØPS	208.217.374.451.452.500
21	76	335 3	261-9	KØPS	208.217.374.451.452.500
21	76	335 3	262-7	KØPS	208.217.374.451.452.500
21	76	335 3	263-5	KØPS	208.217.374.451.452.500
21	76	335 3	264-3	KØPS	208.217.374.451.452.500
21	76	335 3	265-0	KØPS	208.217.374.451.452.500
21	76	335 3	266-8	KØPS	208.217.374.451.452.500
21	76	335 3	267-6	KØPS	208.217.374.451.452.500
21	76	335 3	268-4	KØPS	208.217.374.451.452.500
21	76	335 3	269-2	KØPS	208.217.374.451.452.500
21	76	335 3	270-0	KØPS	208.217.374.451.452.500
21	76	335 3	271-8	KØPS	208.217.374.451.452.500
21	76	335 3	272-6	KØPS	208.217.374.451.452.500
21	76	335 3	273-4	KØPS	208.217.374.451.452.500
21	76	335 3	274-2	KØPS	208.217.374.451.452.500
21	76	335 3	275-9	KØPS	208.217.374.451.452.500
21	76	335 3	276-7	KØPS	208.217.374.451.452.500
21	76	335 3	277-5	KØPS	208.217.374.451.452.500
21	76	335 3	278-3	KØPS	208.217.374.451.452.500
21	76	335 3	279-1	KØPS	208.217.374.451.452.500
21	76	335 3	280-9	KØPS	208.217.374.451.452.500
21	76	335 3	281-7	KØPS	208.217.374.451.452.500
21	76	335 3	282-5	KØPS	208.217.374.451.452.500
21	76	335 3	283-3	KØPS	208.217.374.451.452.500
21	76	335 3	284-1	KØPS	208.217.374.451.452.500
21	76	335 3	285-8	KØPS	208.217.374.451.452.500
21	76	335 3	286-6	KØPS	208.217.374.451.452.500
21	76	335 3	287-4	KØPS	208.217.374.451.452.500
21	76	335 3	288-2	KØPS	208.217.374.451.452.500
21	76	335 3	289-0	KØPS	208.217.374.451.452.500

ORG	NSE	LITRA- KODE	LØPE- NR	LITRA	UTSTYRSKODE	
21	7E	335	3	290-8	KBPS	208.217.374.451.452.500
21	7E	335	3	291-6	KBPS	208.217.374.451.452.500
21	7E	335	3	292-4	KBPS	208.217.374.451.452.500
21	7E	335	3	293-2	KBPS	208.217.374.451.452.500
21	7E	335	3	294-0	KBPS	208.217.374.451.452.500
21	7E	335	3	295-7	KBPS	208.217.374.451.452.500
21	7E	335	3	296-5	KBPS	208.217.374.451.452.500
21	7E	335	3	297-3	KBPS	208.217.374.451.452.500
21	7E	335	3	298-1	KEPS	208.217.374.451.452.500
21	7E	335	3	299-9	KBPS	208.217.374.451.452.500
21	7E	335	3	300-5	KBPS	208.217.374.451.452.500
21	7E	335	3	301-3	KBPS	208.217.374.451.452.500
21	7E	335	3	302-1	KBPS	208.217.374.451.452.500
21	7E	335	3	303-9	KBPS	208.217.374.451.452.500
21	7E	335	3	304-7	KEPS	208.217.374.451.452.500
21	7E	335	3	305-4	KBPS	208.217.374.451.452.500
21	7E	335	3	306-2	KBPS	208.217.374.451.452.500
21	7E	335	3	307-0	KEPS	208.217.374.451.452.500
21	7E	335	3	308-8	KBPS	208.217.374.451.452.500
21	7E	335	3	309-6	KBPS	208.217.374.451.452.500
21	7E	335	3	310-4	KBPS	208.217.374.451.452.500
21	7E	335	3	311-2	KBPS	208.217.374.451.452.500
21	7E	335	3	312-0	KBPS	208.217.374.451.452.500
21	7E	335	3	313-8	KBPS	208.217.374.451.452.500
21	7E	335	3	314-6	KBPS	208.217.374.451.452.500
21	7E	335	3	315-3	KBPS	208.217.374.451.452.500
21	7E	335	3	316-1	KBPS	208.217.374.451.452.500
21	7E	335	3	317-9	KBPS	208.217.374.451.452.500
21	7E	335	3	318-7	KBPS	208.217.374.451.452.500
21	7E	335	3	319-5	KBPS	208.217.374.451.452.500
21	7E	335	3	320-3	KBPS	208.217.374.451.452.500
21	7E	335	3	321-1	KBPS	208.217.374.451.452.500
21	7E	335	3	322-9	KBPS	208.217.374.451.452.500
21	7E	335	3	323-7	KBPS	208.217.374.451.452.500
21	7E	335	3	324-5	KBPS	208.217.374.451.452.500
21	7E	335	3	325-2	KBPS	208.217.374.451.452.500
21	7E	335	3	326-0	KBPS	208.217.374.451.452.500
21	7E	335	3	327-8	KBPS	208.217.374.451.452.500
21	7E	335	3	328-6	KBPS	208.217.374.451.452.500
21	7E	335	3	329-4	KBPS	208.217.374.451.452.500
21	7E	335	3	330-2	KBPS	208.217.374.451.452.500
21	7E	335	3	331-0	KBPS	208.217.374.451.452.500
21	7E	335	3	332-8	KEPS	208.217.374.451.452.500
21	7E	335	3	333-6	KBPS	208.217.374.451.452.500
21	7E	335	3	334-4	KBPS	208.217.374.451.452.500

ORG	NSE	LITRA- KODE	LØPE- NR	LITRA	UTSTYRSKODE
21	76	335 3	335-1	KØPS	208.217.374.451.452.500
21	76	335 3	336-9	KØPS	208.217.374.451.452.500
21	76	335 3	337-7	KØPS	208.217.374.451.452.500
21	76	335 3	338-5	KØPS	208.217.374.451.452.500
21	76	335 3	339-3	KØPS	208.217.374.451.452.500
21	76	335 3	340-1	KØPS	208.217.374.451.452.500
21	76	335 3	341-9	KØPS	208.217.374.451.452.500
21	76	335 3	342-7	KØPS	208.217.374.451.452.500
21	76	335 3	343-5	KØPS	208.217.374.451.452.500
21	76	335 3	344-3	KØPS	208.217.374.451.452.500
21	76	335 3	345-0	KØPS	208.217.374.451.452.500
21	76	335 3	346-8	KØPS	208.217.374.451.452.500
21	76	335 3	347-6	KØPS	208.217.374.451.452.500
21	76	335 3	348-4	KØPS	208.217.374.451.452.500
21	76	335 3	349-2	KØPS	208.217.374.451.452.500
21	76	335 3	350-0	KØPS	208.217.374.451.452.500
21	76	335 3	351-8	KØPS	208.217.374.451.452.500
21	76	335 3	352-6	KØPS	208.217.374.451.452.500
21	76	335 3	353-4	KØPS	208.217.374.451.452.500
21	76	335 3	354-2	KØPS	208.217.374.451.452.500
21	76	335 3	355-9	KØPS	208.217.374.451.452.500
21	76	335 3	356-7	KØPS	208.217.374.451.452.500
21	76	335 3	357-5	KØPS	208.217.374.451.452.500
21	76	335 3	358-3	KØPS	208.217.374.451.452.500
21	76	335 3	359-1	KØPS	208.217.374.451.452.500
21	76	335 3	360-9	KØPS	208.217.374.451.452.500
21	76	335 3	361-7	KØPS	208.217.374.451.452.500
21	76	335 3	362-5	KØPS	208.217.374.451.452.500
21	76	335 3	363-3	KØPS	208.217.374.451.452.500
21	76	335 3	364-1	KØPS	208.217.374.451.452.500
21	76	335 3	365-8	KØPS	208.217.374.451.452.500
21	76	335 3	366-6	KØPS	208.217.374.451.452.500
21	76	335 3	367-4	KØPS	208.217.374.451.452.500
21	76	335 3	368-2	KØPS	208.217.374.451.452.500
21	76	335 3	369-0	KØPS	208.217.374.451.452.500
21	76	335 3	370-8	KØPS	208.217.374.451.452.500
21	76	335 3	371-6	KØPS	208.217.374.451.452.500
21	76	335 3	372-4	KØPS	208.217.374.451.452.500
21	76	335 3	373-2	KØPS	208.217.374.451.452.500
21	76	335 3	374-0	KØPS	208.217.374.451.452.500
21	76	335 3	375-7	KØPS	208.217.374.451.452.500
21	76	335 3	376-5	KØPS	208.217.374.451.452.500
21	76	335 3	377-3	KØPS	208.217.374.451.452.500
21	76	335 3	378-1	KØPS	208.217.374.451.452.500
21	76	335 3	379-9	KØPS	208.217.374.451.452.500

ORG	NSE	LITRA- KODE	LØPE- NR	LITRA	UTSTYRSKODE	
21	7E	335	3	380-7	KBPS	208.217.374.451.452.500
21	7E	335	3	381-5	KBPS	208.217.374.451.452.500
21	7E	335	3	382-3	KBPS	208.217.374.451.452.500
21	7E	335	3	383-1	KBPS	208.217.374.451.452.500
21	7E	335	3	384-9	KBPS	208.217.374.451.452.500
21	7E	335	3	385-6	KBPS	208.217.374.451.452.500
21	7E	335	3	386-4	KBPS	208.217.374.451.452.500
21	7E	335	3	387-2	KBPS	208.217.374.451.452.500
21	7E	335	3	388-0	KBPS	208.217.374.451.452.500
21	7E	335	3	389-8	KBPS	208.217.374.451.452.500
21	7E	335	3	390-6	KBPS	208.217.374.451.452.500
21	7E	335	3	391-4	KBPS	208.217.374.451.452.500
21	7E	335	3	392-2	KBPS	208.217.374.451.452.500
21	7E	335	3	393-0	KBPS	208.217.374.451.452.500
21	7E	335	3	394-8	KBPS	208.217.374.451.452.500
21	7E	335	3	395-5	KBPS	208.217.374.451.452.500
21	7E	335	3	396-3	KBPS	208.217.374.451.452.500
21	7E	335	3	397-1	KBPS	208.217.374.451.452.500
21	7E	335	3	398-9	KBPS	208.217.374.451.452.500
21	7E	335	3	399-7	KBPS	208.217.374.451.452.500
21	7E	335	3	400-3	KBPS	208.217.374.451.452.500
21	7E	335	3	401-1	KBPS	208.217.374.451.452.500
21	7E	335	3	402-9	KBPS	208.217.374.451.452.500
21	7E	335	3	403-7	KBPS	208.217.374.451.452.500
21	7E	335	3	404-5	KBPS	208.217.374.451.452.500
21	7E	335	3	405-2	KBPS	208.217.374.451.452.500
21	7E	335	3	406-0	KBPS	208.217.374.451.452.500
21	7E	335	3	407-8	KBPS	208.217.374.451.452.500
21	7E	335	3	408-6	KBPS	208.217.374.451.452.500
21	7E	335	3	409-4	KBPS	208.217.374.451.452.500
21	7E	335	3	410-2	KBPS	208.217.374.451.452.500
21	7E	335	3	411-0	KBPS	208.217.374.451.452.500
21	7E	335	3	412-8	KBPS	208.217.374.451.452.500
21	7E	335	3	413-6	KBPS	208.217.374.451.452.500
21	7E	335	3	414-4	KBPS	208.217.374.451.452.500
21	7E	335	3	415-1	KBPS	208.217.374.451.452.500
21	7E	335	3	416-9	KBPS	208.217.374.451.452.500
21	7E	335	3	417-7	KBPS	208.217.374.451.452.500
21	7E	335	3	418-5	KBPS	208.217.374.451.452.500
21	7E	335	3	419-3	KBPS	208.217.374.451.452.500
21	7E	335	3	420-1	KBPS	208.217.374.451.452.500
21	7E	335	3	421-9	KBPS	208.217.374.451.452.500
21	7E	335	3	422-7	KBPS	208.217.374.451.452.500
21	7E	335	3	423-5	KBPS	208.217.374.451.452.500
21	7E	335	3	424-3	KBPS	208.217.374.451.452.500

ORG	NSE	LITRA- KODE	LØPE- NR	LITRA	UTSTYRSKODE
21	76	335 3	425-0	KBPS	208.217.374.451.452.500
21	76	335 3	426-8	KBPS	208.217.374.451.452.500
21	76	335 3	427-6	KBPS	208.217.374.451.452.500
21	76	335 3	428-4	KBPS	208.217.374.451.452.500
21	76	335 3	429-2	KBPS	208.217.374.451.452.500
21	76	335 3	430-0	KBPS	208.217.374.451.452.500
21	76	335 3	431-8	KBPS	208.217.374.451.452.500
21	76	335 3	432-6	KBPS	208.217.374.451.452.500
21	76	335 3	433-4	KBPS	208.217.374.451.452.500
21	76	335 3	434-2	KBPS	208.217.374.451.452.500
21	76	335 3	435-9	KBPS	208.217.374.451.452.500
21	76	335 3	436-7	KBPS	208.217.374.451.452.500
21	76	335 3	437-5	KBPS	208.217.374.451.452.500
21	76	335 3	438-3	KBPS	208.217.374.451.452.500
21	76	335 3	439-1	KBPS	208.217.374.451.452.500
21	76	335 3	440-9	KBPS	208.217.374.451.452.500
21	76	335 3	441-7	KBPS	208.217.374.451.452.500
21	76	335 3	442-5	KBPS	208.217.374.451.452.500
21	76	335 3	443-3	KBPS	208.217.374.451.452.500
21	76	335 3	444-1	KBPS	208.217.374.451.452.500
21	76	335 3	445-8	KBPS	208.217.374.451.452.500
21	76	335 3	446-6	KBPS	208.217.374.451.452.500
21	76	335 3	447-4	KBPS	208.217.374.451.452.500
21	76	335 3	448-2	KBPS	208.217.374.451.452.500
21	76	335 3	449-0	KBPS	208.217.374.451.452.500
21	76	335 3	450-8	KBPS	208.217.374.451.452.500
21	76	335 3	451-6	KBPS	208.217.374.451.452.500
21	76	335 3	452-4	KBPS	208.217.374.451.452.500
21	76	335 3	453-2	KBPS	208.217.374.451.452.500
21	76	335 3	454-0	KBPS	208.217.374.451.452.500
21	76	335 3	455-7	KBPS	208.217.374.451.452.500
21	76	335 3	456-5	KBPS	208.217.374.451.452.500
21	76	335 3	457-3	KBPS	208.217.374.451.452.500
21	76	335 3	458-1	KBPS	208.217.374.451.452.500
21	76	335 3	459-9	KBPS	208.217.374.451.452.500
21	76	335 3	460-7	KBPS	208.217.374.451.452.500
21	76	335 3	461-5	KBPS	208.217.374.451.452.500
21	76	335 3	462-3	KBPS	208.217.374.451.452.500
21	76	335 3	463-1	KBPS	208.217.374.451.452.500
21	76	335 3	464-9	KBPS	208.217.374.451.452.500
21	76	335 3	465-6	KBPS	208.217.374.451.452.500
21	76	335 3	466-4	KBPS	208.217.374.451.452.500
21	76	335 3	467-2	KBPS	208.217.374.451.452.500
21	76	335 3	468-0	KBPS	208.217.374.451.452.500
21	76	335 3	469-8	KBPS	208.217.374.451.452.500



ORG	NSE	LITRA- KODE	LØPE- NR	LITRA	UTSTYRSKODE	
21	7E	335	3	470-6	KBPS	208.217.374.451.452.500
21	7E	335	3	471-4	KBPS	208.217.374.451.452.500
21	7E	335	3	472-2	KBPS	208.217.374.451.452.500
21	7E	335	3	473-0	KBPS	208.217.374.451.452.500
21	7E	335	3	474-8	KBPS	208.217.374.451.452.500
21	7E	335	3	475-5	KBPS	208.217.374.451.452.500
21	7E	335	3	476-3	KBPS	208.217.374.451.452.500
21	7E	335	3	477-1	KBPS	208.217.374.451.452.500
21	7E	335	3	478-9	KBPS	208.217.374.451.452.500
21	7E	335	3	479-7	KBPS	208.217.374.451.452.500
21	7E	335	3	480-5	KBPS	208.217.374.451.452.500
21	7E	335	3	481-3	KBPS	208.217.374.451.452.500
21	7E	335	3	482-1	KBPS	208.217.374.451.452.500
21	7E	335	3	483-9	KBPS	208.217.374.451.452.500
21	7E	335	3	484-7	KBPS	208.217.374.451.452.500
21	7E	335	3	485-4	KBPS	208.217.374.451.452.500
21	7E	335	3	486-2	KBPS	208.217.374.451.452.500
21	7E	335	3	487-0	KBPS	208.217.374.451.452.500
21	7E	335	3	488-8	KBPS	208.217.374.451.452.500
21	7E	335	3	489-6	KBPS	208.217.374.451.452.500
21	7E	335	3	490-4	KBPS	208.217.374.451.452.500
21	7E	335	3	491-2	KBPS	208.217.374.451.452.500
21	7E	335	3	492-0	KBPS	208.217.374.451.452.500
21	7E	335	3	493-8	KBPS	208.217.374.451.452.500
21	7E	335	3	494-6	KBPS	208.217.374.451.452.500
21	7E	335	3	495-3	KBPS	208.217.374.451.452.500
21	7E	335	3	496-1	KBPS	208.217.374.451.452.500
21	7E	335	3	497-9	KBPS	208.217.374.451.452.500
21	7E	335	3	498-7	KBPS	208.217.374.451.452.500
21	7E	335	3	499-5	KBPS	208.217.374.451.452.500
21	7E	335	3	500-0	KBPS	208.217.374.451.452.500
21	7E	335	3	501-8	KBPS	208.217.374.451.452.500
21	7E	335	3	502-6	KBPS	208.217.374.451.452.500
21	7E	335	3	503-4	KBPS	208.217.374.451.452.500
21	7E	335	3	504-2	KBPS	208.217.374.451.452.500
21	7E	335	3	505-9	KBPS	208.217.374.451.452.500
21	7E	335	3	506-7	KBPS	208.217.374.451.452.500
21	7E	335	3	507-5	KBPS	208.217.374.451.452.500
21	7E	335	3	508-3	KBPS	208.217.374.451.452.500
21	7E	335	3	509-1	KBPS	208.217.374.451.452.500
21	7E	335	3	510-9	KBPS	208.217.374.451.452.500
21	7E	335	3	511-7	KBPS	208.217.374.451.452.500
21	7E	335	3	512-5	KBPS	208.217.374.451.452.500
21	7E	335	3	513-3	KBPS	208.217.374.451.452.500
21	7E	335	3	514-1	KBPS	208.217.374.451.452.500

ORG	NSB	LITRA- KODE	LØPE- NR	LITRA	UTSTYRSKODE
21	76	335 3	515-8	KBPS	208.217.374.451.452.500
21	76	335 3	516-6	KBPS	208.217.374.451.452.500
21	76	335 3	517-4	KBPS	208.217.374.451.452.500
21	76	335 3	518-2	KBPS	208.217.374.451.452.500
21	76	335 3	519-0	KBPS	208.217.374.451.452.500
21	76	335 3	520-8	KBPS	208.217.374.451.452.500
21	76	335 3	521-6	KBPS	208.217.374.451.452.500
21	76	335 3	522-4	KBPS	208.217.374.451.452.500
21	76	335 3	523-2	KBPS	208.217.374.451.452.500
21	76	335 3	524-0	KBPS	208.217.374.451.452.500
21	76	335 3	525-7	KBPS	208.217.374.451.452.500
21	76	335 3	526-5	KBPS	208.217.374.451.452.500
21	76	335 3	527-3	KBPS	208.217.374.451.452.500
21	76	335 3	528-1	KBPS	208.217.374.451.452.500
21	76	335 3	529-9	KBPS	208.217.374.451.452.500
21	76	335 3	530-7	KBPS	208.217.374.451.452.500
21	76	335 3	531-5	KBPS	208.217.374.451.452.500
21	76	335 3	532-3	KBPS	208.217.374.451.452.500
21	76	335 3	533-1	KBPS	208.217.374.451.452.500
21	76	335 3	534-9	KBPS	208.217.374.451.452.500
21	76	335 3	535-6	KBPS	208.217.374.451.452.500
21	76	335 3	536-4	KBPS	208.217.374.451.452.500
21	76	335 3	537-2	KBPS	208.217.374.451.452.500
21	76	335 3	538-0	KBPS	208.217.374.451.452.500
21	76	335 3	539-8	KBPS	208.217.374.451.452.500
21	76	335 3	540-6	KBPS	208.217.374.451.452.500
21	76	335 3	541-4	KBPS	208.217.374.451.452.500
21	76	335 3	542-2	KBPS	208.217.374.451.452.500
21	76	335 3	543-0	KBPS	208.217.374.451.452.500
21	76	335 3	544-8	KBPS	208.217.374.451.452.500
21	76	335 3	545-5	KBPS	208.217.374.451.452.500
21	76	335 3	546-3	KBPS	208.217.374.451.452.500
21	76	335 3	547-1	KBPS	208.217.374.451.452.500
21	76	335 3	548-9	KBPS	208.217.374.451.452.500
21	76	335 3	549-7	KBPS	208.217.374.451.452.500
21	76	335 3	550-5	KBPS	208.217.374.451.452.500
21	76	335 3	551-3	KBPS	208.217.374.451.452.500
21	76	335 3	552-1	KBPS	208.217.374.451.452.500
21	76	335 3	553-9	KBPS	208.217.374.451.452.500
21	76	335 3	554-7	KBPS	208.217.374.451.452.500
21	76	335 3	555-4	KBPS	208.217.374.451.452.500
21	76	335 3	556-2	KBPS	208.217.374.451.452.500
21	76	335 3	557-0	KBPS	208.217.374.451.452.500
21	76	335 3	558-8	KBPS	208.217.374.451.452.500
21	76	335 3	559-6	KBPS	208.217.374.451.452.500

ORG	NSB	LITRA- KODE	LØPE- NR	LITRA	UTSTYRSKODE
21	76	335 3	560-4	KBPS	208.217.374.451.452.500
21	76	335 3	561-2	KBPS	208.217.374.451.452.500
21	76	335 3	562-0	KBPS	208.217.374.451.452.500
21	76	335 3	563-8	KBPS	208.217.374.451.452.500
21	76	335 3	564-6	KBPS	208.217.374.451.452.500
21	76	335 3	565-3	KBPS	208.217.374.451.452.500
21	76	335 3	566-1	KBPS	208.217.374.451.452.500
21	76	335 3	567-9	KBPS	208.217.374.451.452.500
21	76	335 3	568-7	KBPS	208.217.374.451.452.500
21	76	335 3	569-5	KBPS	208.217.374.451.452.500
21	76	335 3	570-3	KBPS	208.217.374.451.452.500
21	76	335 3	571-1	KBPS	208.217.374.451.452.500
21	76	335 3	572-9	KBPS	208.217.374.451.452.500
21	76	335 3	573-7	KBPS	208.217.374.451.452.500
21	76	335 3	574-5	KBPS	208.217.374.451.452.500
21	76	335 3	575-2	KBPS	208.217.374.451.452.500
21	76	335 3	576-0	KBPS	208.217.374.451.452.500
21	76	335 3	577-8	KBPS	208.217.374.451.452.500
21	76	335 3	578-6	KBPS	208.217.374.451.452.500
21	76	335 3	579-4	KBPS	208.217.374.451.452.500
21	76	335 3	580-2	KBPS	208.217.374.451.452.500
21	76	335 3	581-0	KBPS	208.217.374.451.452.500
21	76	335 3	582-8	KBPS	208.217.374.451.452.500
21	76	335 3	583-6	KBPS	208.217.374.451.452.500
21	76	335 3	584-4	KBPS	208.217.374.451.452.500
21	76	335 3	585-1	KBPS	208.217.374.451.452.500
21	76	335 3	586-9	KBPS	208.217.374.451.452.500
21	76	335 3	587-7	KBPS	208.217.374.451.452.500
21	76	335 3	588-5	KBPS	208.217.374.451.452.500
21	76	335 3	589-3	KBPS	208.217.374.451.452.500
21	76	335 3	590-1	KBPS	208.217.374.451.452.500
21	76	335 3	591-9	KBPS	208.217.374.451.452.500
21	76	335 3	592-7	KBPS	208.217.374.451.452.500
21	76	335 3	593-5	KBPS	208.217.374.451.452.500
21	76	335 3	594-3	KBPS	208.217.374.451.452.500
21	76	335 3	595-0	KBPS	208.217.374.451.452.500
21	76	335 3	596-8	KBPS	208.217.374.451.452.500
21	76	335 3	597-6	KBPS	208.217.374.451.452.500
21	76	335 3	598-4	KBPS	208.217.374.451.452.500
21	76	335 3	599-2	KBPS	208.217.374.451.452.500
21	76	335 3	600-8	KBPS	208.217.374.451.452.500
21	76	335 3	601-6	KBPS	208.217.374.451.452.500
21	76	335 3	602-4	KBPS	208.217.374.451.452.500
21	76	335 3	603-2	KBPS	208.217.374.451.452.500
21	76	335 3	604-0	KBPS	208.217.374.451.452.500

ORG	NSE	LITRA- KODE	LØPE- NR	LITRA	UTSTYRSKODE
21	7E	335 3	605-7	KBPS	208.217.374.451.452.500
21	7E	335 3	606-5	KBPS	208.217.374.451.452.500
21	7E	335 3	607-3	KBPS	208.217.374.451.452.500
21	7E	335 3	608-1	KBPS	208.217.374.451.452.500
21	7E	335 3	609-9	KBPS	208.217.374.451.452.500
21	7E	335 3	610-7	KBPS	208.217.374.451.452.500
21	7E	335 3	611-5	KBPS	208.217.374.451.452.500
21	7E	335 3	612-3	KBPS	208.217.374.451.452.500
21	7E	335 3	613-1	KBPS	208.217.374.451.452.500
21	7E	335 3	614-9	KBPS	208.217.374.451.452.500
21	7E	335 3	615-6	KBPS	208.217.374.451.452.500
21	7E	335 3	616-4	KBPS	208.217.374.451.452.500
21	7E	335 3	617-2	KBPS	208.217.374.451.452.500
21	7E	335 3	618-0	KBPS	208.217.374.451.452.500
21	7E	335 3	619-8	KBPS	208.217.374.451.452.500
21	7E	335 3	620-6	KBPS	208.217.374.451.452.500
21	7E	335 3	621-4	KBPS	208.217.374.451.452.500
21	7E	335 3	622-2	KBPS	208.217.374.451.452.500
21	7E	335 3	623-0	KBPS	208.217.374.451.452.500
21	7E	335 3	624-8	KBPS	208.217.374.451.452.500
21	7E	335 3	625-5	KBPS	208.217.374.451.452.500
21	7E	335 3	626-3	KBPS	208.217.374.451.452.500
21	7E	335 3	627-1	KBPS	208.217.374.451.452.500
21	7E	335 3	628-9	KBPS	208.217.374.451.452.500
21	7E	335 3	629-7	KBPS	208.217.374.451.452.500
21	7E	335 3	630-5	KBPS	208.217.374.451.452.500
21	7E	335 3	631-3	KBPS	208.217.374.451.452.500
21	7E	335 3	632-1	KBPS	208.217.374.451.452.500
21	7E	335 3	633-9	KBPS	208.217.374.451.452.500
21	7E	335 3	634-7	KBPS	208.217.374.451.452.500
21	7E	335 3	635-4	KBPS	208.217.374.451.452.500
21	7E	335 3	636-2	KBPS	208.217.374.451.452.500
21	7E	335 3	637-0	KBPS	208.217.374.451.452.500
21	7E	335 3	638-8	KBPS	208.217.374.451.452.500
21	7E	335 3	639-6	KBPS	208.217.374.451.452.500
21	7E	335 3	640-4	KBPS	208.217.374.451.452.500
21	7E	335 3	641-2	KBPS	208.217.374.451.452.500
21	7E	335 3	642-0	KBPS	208.217.374.451.452.500
21	7E	335 3	643-8	KBPS	208.217.374.451.452.500
21	7E	335 3	644-6	KBPS	208.217.374.451.452.500
21	7E	335 3	645-3	KBPS	208.217.374.451.452.500
21	7E	335 3	646-1	KBPS	208.217.374.451.452.500
21	7E	335 3	647-9	KBPS	208.217.374.451.452.500
21	7E	335 3	648-7	KBPS	208.217.374.451.452.500
21	7E	335 3	649-5	KBPS	208.217.374.451.452.500

ORG	NSB	LITRA- KODE	LØPE- NR	LITRA	UTSTYRSKODE
21	7E	335 3	650-3	KBPS	208.217.374.451.452.500
21	7E	335 3	651-1	KBPS	208.217.374.451.452.500
21	7E	335 3	652-9	KBPS	208.217.374.451.452.500
21	7E	335 3	653-7	KBPS	208.217.374.451.452.500
21	7E	335 3	654-5	KBPS	208.217.374.451.452.500
21	7E	335 3	655-2	KBPS	208.217.374.451.452.500
21	7E	335 3	656-0	KBPS	208.217.374.451.452.500
21	7E	335 3	657-8	KBPS	208.217.374.451.452.500
21	7E	335 3	658-6	KBPS	208.217.374.451.452.500
21	7E	335 3	659-4	KBPS	208.217.374.451.452.500
21	7E	335 3	660-2	KBPS	208.217.374.451.452.500
21	7E	335 3	661-0	KBPS	208.217.374.451.452.500
21	7E	335 3	662-8	KBPS	208.217.374.451.452.500
21	7E	335 3	663-6	KBPS	208.217.374.451.452.500
21	7E	335 3	664-4	KBPS	208.217.374.451.452.500
21	7E	335 3	665-1	KBPS	208.217.374.451.452.500
21	7E	335 3	666-9	KBPS	208.217.374.451.452.500
21	7E	335 3	667-7	KBPS	208.217.374.451.452.500
21	7E	335 3	668-5	KBPS	208.217.374.451.452.500
21	7E	335 3	669-3	KBPS	208.217.374.451.452.500
21	7E	335 3	670-1	KBPS	208.217.374.451.452.500
21	7E	335 3	671-9	KBPS	208.217.374.451.452.500
21	7E	335 3	672-7	KBPS	208.217.374.451.452.500
21	7E	335 3	673-5	KBPS	208.217.374.451.452.500
21	7E	335 3	674-3	KBPS	208.217.374.451.452.500
21	7E	335 3	675-0	KBPS	208.217.374.451.452.500
21	7E	335 3	676-8	KBPS	208.217.374.451.452.500
21	7E	335 3	677-6	KBPS	208.217.374.451.452.500
21	7E	335 3	678-4	KBPS	208.217.374.451.452.500
21	7E	335 3	679-2	KBPS	208.217.374.451.452.500
21	7E	335 3	680-0	KBPS	208.217.374.451.452.500
21	7E	335 3	681-8	KBPS	208.217.374.451.452.500
21	7E	335 3	682-6	KBPS	208.217.374.451.452.500
21	7E	335 3	683-4	KBPS	208.217.374.451.452.500
21	7E	335 3	684-2	KBPS	208.217.374.451.452.500
21	7E	335 3	685-9	KBPS	208.217.374.451.452.500
21	7E	335 3	686-7	KBPS	208.217.374.451.452.500
21	7E	335 3	687-5	KBPS	208.217.374.451.452.500
21	7E	335 3	688-3	KBPS	208.217.374.451.452.500
21	7E	335 3	689-1	KBPS	208.217.374.451.452.500
21	7E	335 3	690-9	KBPS	208.217.374.451.452.500
21	7E	335 3	691-7	KBPS	208.217.374.451.452.500
21	7E	335 3	692-5	KBPS	208.217.374.451.452.500
21	7E	335 3	693-3	KBPS	208.217.374.451.452.500
21	7E	335 3	694-1	KBPS	208.217.374.451.452.500

## VOGNUMMERLISTE MED UTSTYRSKODE

TRYKK NR.752

ORG	NSE	LITRA- KODE	LØPE- NR	LITRA	UTSTYRSKODE
21	76	335 3	695-8	KBPS	208.217.374.451.452.500
21	76	335 3	696-6	KBPS	208.217.374.451.452.500
21	76	335 3	697-4	KBPS	208.217.374.451.452.500
21	76	335 3	698-2	KBPS	208.217.374.451.452.500
21	76	335 3	699-0	KBPS	208.217.374.451.452.500
21	76	335 3	700-6	KBPS	208.217.374.451.452.500
21	76	335 3	701-4	KBPS	208.217.374.451.452.500
21	76	335 3	702-2	KBPS	208.217.374.451.452.500
21	76	335 3	703-0	KBPS	208.217.374.451.452.500
21	76	335 3	704-8	KBPS	208.217.374.451.452.500
21	76	335 3	705-5	KBPS	208.217.374.451.452.500
21	76	335 3	706-3	KBPS	208.217.374.451.452.500
21	76	335 3	707-1	KBPS	208.217.374.451.452.500
21	76	335 3	708-9	KBPS	208.217.374.451.452.500
21	76	335 3	709-7	KBPS	208.217.374.451.452.500
21	76	335 3	710-5	KBPS	208.217.374.451.452.500
21	76	335 3	711-3	KBPS	208.217.374.451.452.500
21	76	335 3	712-1	KBPS	208.217.374.451.452.500
21	76	335 3	713-9	KBPS	208.217.374.451.452.500
21	76	335 3	714-7	KBPS	208.217.374.451.452.500
21	76	335 3	715-4	KBPS	208.217.374.451.452.500
21	76	335 3	716-2	KBPS	208.217.374.451.452.500
21	76	335 3	717-0	KBPS	208.217.374.451.452.500
21	76	335 3	718-8	KBPS	208.217.374.451.452.500
21	76	335 3	719-6	KBPS	208.217.374.451.452.500
21	76	335 3	720-4	KBPS	208.217.374.451.452.500
21	76	335 3	721-2	KBPS	208.217.374.451.452.500
21	76	335 3	722-0	KBPS	208.217.374.451.452.500
21	76	335 3	723-8	KBPS	208.217.374.451.452.500
21	76	335 3	724-6	KBPS	208.217.374.451.452.500
21	76	335 3	725-3	KBPS	208.217.374.451.452.500
21	76	335 3	726-1	KBPS	208.217.374.451.452.500
21	76	335 3	727-9	KBPS	208.217.374.451.452.500
21	76	335 3	728-7	KBPS	208.217.374.451.452.500
21	76	335 3	729-5	KBPS	208.217.374.451.452.500
21	76	335 3	730-3	KBPS	208.217.374.451.452.500
21	76	335 3	731-1	KBPS	208.217.374.451.452.500
21	76	335 3	732-9	KBPS	208.217.374.451.452.500
21	76	335 3	733-7	KBPS	208.217.374.451.452.500
21	76	335 3	734-5	KBPS	208.217.374.451.452.500
21	76	335 3	735-2	KBPS	208.217.374.451.452.500
21	76	335 3	736-0	KBPS	208.217.374.451.452.500
21	76	335 3	737-8	KBPS	208.217.374.451.452.500
21	76	335 3	738-6	KBPS	208.217.374.451.452.500
21	76	335 3	739-4	KBPS	208.217.374.451.452.500

ORG	NSE	LITRA- KODE	LØPE- NR	LITRA	UTSTYRSKODE
21	76	335 3	740-2	KBPS	208.217.374.451.452.500
21	76	335 3	741-0	KBPS	208.217.374.451.452.500
21	76	335 3	742-8	KBPS	208.217.374.451.452.500
21	76	335 3	743-6	KBPS	208.217.374.451.452.500
21	76	335 3	744-4	KBPS	208.217.374.451.452.500
21	76	335 3	745-1	KBPS	208.217.374.451.452.500
21	76	335 3	746-9	KBPS	208.217.374.451.452.500
21	76	335 3	747-7	KBPS	208.217.374.451.452.500
21	76	335 3	748-5	KBPS	208.217.374.451.452.500
21	76	335 3	749-3	KBPS	208.217.374.451.452.500
21	76	335 3	750-1	KBPS	208.217.374.451.452.500
21	76	335 3	751-9	KBPS	208.217.374.451.452.500
21	76	335 3	752-7	KBPS	208.217.374.451.452.500
21	76	335 3	753-5	KBPS	208.217.374.451.452.500
21	76	335 3	754-3	KBPS	208.217.374.451.452.500
21	76	335 3	755-0	KBPS	208.217.374.451.452.500
21	76	335 3	756-8	KBPS	208.217.374.451.452.500
21	76	335 3	757-6	KBPS	208.217.374.451.452.500
21	76	335 3	758-4	KBPS	208.217.374.451.452.500
21	76	335 3	759-2	KBPS	208.217.374.451.452.500
21	76	335 3	760-0	KBPS	208.217.374.451.452.500
21	76	335 3	761-8	KBPS	208.217.374.451.452.500
21	76	335 3	762-6	KBPS	208.217.374.451.452.500
21	76	335 3	763-4	KBPS	208.217.374.451.452.500
21	76	335 3	764-2	KBPS	208.217.374.451.452.500
21	76	335 3	765-9	KBPS	208.217.374.451.452.500
21	76	335 3	766-7	KBPS	208.217.374.451.452.500
21	76	335 3	767-5	KBPS	208.217.374.451.452.500
21	76	335 3	768-3	KBPS	208.217.374.451.452.500
21	76	335 3	769-1	KBPS	208.217.374.451.452.500
21	76	335 3	770-9	KBPS	208.217.374.451.452.500
21	76	335 3	771-7	KBPS	208.217.374.451.452.500
21	76	335 3	772-5	KBPS	208.217.374.451.452.500
21	76	335 3	773-3	KBPS	208.217.374.451.452.500
21	76	335 3	774-1	KBPS	208.217.374.451.452.500
21	76	335 3	775-8	KBPS	208.217.374.451.452.500
21	76	335 3	776-6	KBPS	208.217.374.451.452.500
21	76	335 3	777-4	KBPS	208.217.374.451.452.500
21	76	335 3	778-2	KBPS	208.217.374.451.452.500
21	76	335 3	779-0	KBPS	208.217.374.451.452.500
21	76	335 3	780-8	KBPS	208.217.374.451.452.500
21	76	335 3	781-6	KBPS	208.217.374.451.452.500
21	76	335 3	782-4	KBPS	208.217.374.451.452.500
21	76	335 3	783-2	KBPS	208.217.374.451.452.500
21	76	335 3	784-0	KBPS	208.217.374.451.452.500

ORG	NSE	LITRA- KODE	LØPE- NR	LITRA	UTSTYRSKODE
21	76	335 3	785-7	KBPS	208.217.374.451.452.500
21	76	335 3	786-5	KBPS	208.217.374.451.452.500
21	76	335 3	787-3	KBPS	208.217.374.451.452.500
21	76	335 3	788-1	KBPS	208.217.374.451.452.500
21	76	335 3	789-9	KBPS	208.217.374.451.452.500
21	76	335 3	790-7	KBPS	208.217.374.451.452.500
21	76	335 3	791-5	KBPS	208.217.374.451.452.500
21	76	335 3	792-3	KBPS	208.217.374.451.452.500
21	76	335 3	793-1	KBPS	208.217.374.451.452.500
21	76	335 3	794-9	KBPS	208.217.374.451.452.500
21	76	335 3	795-6	KBPS	208.217.374.451.452.500
21	76	335 3	796-4	KBPS	208.217.374.451.452.500
21	76	335 3	797-2	KBPS	208.217.374.451.452.500
21	76	335 3	798-0	KBPS	208.217.374.451.452.500
21	76	335 3	799-8	KBPS	208.217.374.451.452.500
21	76	335 3	800-4	KBPS	208.217.374.451.452.500
21	76	335 3	801-2	KBPS	208.217.374.451.452.500
21	76	335 3	802-0	KBPS	208.217.374.451.452.500
21	76	335 3	803-8	KBPS	208.217.374.451.452.500
21	76	335 3	804-6	KBPS	208.217.374.451.452.500
21	76	335 3	805-3	KBPS	208.217.374.451.452.500
21	76	335 3	806-1	KBPS	208.217.374.451.452.500
21	76	335 3	807-9	KBPS	208.217.374.451.452.500
21	76	335 3	808-7	KBPS	208.217.374.451.452.500
21	76	335 3	809-5	KBPS	208.217.374.451.452.500
21	76	335 5	001-7	KBGPS	208.215.376.451.452
21	76	335 5	002-5	KBGPS	208.215.376.451.452
21	76	335 5	003-3	KBGPS	208.215.376.451.452
21	76	335 5	004-1	KBGPS	208.215.376.451.452
21	76	335 5	005-8	KBGPS	208.215.376.451.452
21	76	335 5	006-6	KBGPS	208.215.376.451.452
21	76	335 5	007-4	KBGPS	208.215.376.451.452
21	76	335 5	008-2	KBGPS	208.215.376.451.452
21	76	335 5	009-0	KBGPS	208.215.376.451.452
21	76	335 5	010-8	KBGPS	208.215.376.451.452
21	76	335 5	011-6	KBGPS	208.215.376.451.452
21	76	335 5	012-4	KBGPS	208.215.376.451.452
21	76	335 5	013-2	KBGPS	208.215.376.451.452
21	76	335 5	014-0	KBGPS	208.215.376.451.452
21	76	335 5	015-7	KBGPS	208.215.376.451.452
21	76	335 5	016-5	KBGPS	208.215.376.451.452
21	76	335 5	017-3	KBGPS	208.215.376.451.452



ORG	NSE	LITRA- KODE	LØPE- NR	LITRA	UTSTYRSKODE
21	76	335 5	018-1	KBGPS	208.215.376.451.452
21	76	335 5	019-9	KBGPS	208.215.376.451.452
21	76	335 5	020-7	KBGPS	208.215.376.451.452
21	76	335 5	021-5	KBGPS	208.215.376.451.452
21	76	335 5	022-3	KBGPS	208.215.376.451.452
21	76	335 5	023-1	KBGPS	208.215.376.451.452
21	76	335 5	024-9	KBGPS	208.215.376.451.452
21	76	335 5	025-6	KBGPS	208.215.376.451.452
21	76	335 5	026-4	KBGPS	208.215.376.451.452
21	76	335 5	027-2	KBGPS	208.215.376.451.452
21	76	335 5	028-0	KBGPS	208.215.376.451.452
21	76	335 5	029-8	KBGPS	208.215.376.451.452
21	76	335 5	030-6	KBGPS	208.215.376.451.452
21	76	335 5	031-4	KBGPS	208.215.376.451.452
21	76	335 5	032-2	KBGPS	208.215.376.451.452
21	76	335 5	033-0	KBGPS	208.215.376.451.452
21	76	335 5	034-8	KBGPS	208.215.376.451.452
21	76	335 5	035-5	KBGPS	208.215.376.451.452
21	76	335 5	036-3	KBGPS	208.215.376.451.452
21	76	335 5	037-1	KBGPS	208.215.376.451.452
21	76	335 5	038-9	KBGPS	208.215.376.451.452
21	76	335 5	039-7	KBGPS	208.215.376.451.452
21	76	335 5	040-5	KBGPS	208.215.376.451.452
21	76	335 5	041-3	KBGPS	208.215.376.451.452
21	76	335 5	042-1	KBGPS	208.217.376.451.452.500
21	76	335 5	043-9	KBGPS	208.215.376.451.452
21	76	335 5	044-7	KBGPS	208.215.376.451.452
21	76	335 5	045-4	KBGPS	208.215.376.451.452
21	76	335 5	046-2	KBGPS	208.215.376.451.452
21	76	335 5	047-0	KBGPS	208.215.376.451.452
21	76	335 5	048-8	KBGPS	208.215.376.451.452
21	76	335 5	049-6	KBGPS	208.215.376.451.452
21	76	335 5	050-4	KBGPS	208.215.376.451.452
21	76	339 1	000-5	KGLPS	208.217.376.451.452.500
21	76	339 1	001-3	KGLPS	208.217.376.451.452.500
21	76	339 1	002-1	KGLPS	208.217.376.451.452.500
21	76	339 1	003-9	KGLPS	208.217.376.451.452.500
21	76	339 1	004-7	KGLPS	208.217.376.451.452.500
21	76	339 1	005-4	KGLPS	208.217.376.451.452.500
21	76	339 1	006-2	KGLPS	208.217.376.451.452.500
21	76	339 1	007-0	KGLPS	208.217.376.451.452.500
21	76	339 1	008-8	KGLPS	208.217.376.451.452.500

## VOGNNUMMERLISTE MED UTSTYRSKODE

TRYKK NR.752

ORG	NSE	LITRA- KODE	LØPE- NR	LITRA	UTSTYRSKODE
21	76	339	1 009-6	KGLPS	208.217.376.451.452.500
21	76	339	1 010-4	KGLPS	208.217.376.451.452.500
21	76	339	1 011-2	KGLPS	208.217.376.451.452.500
21	76	339	1 012-0	KGLPS	208.217.376.451.452.500
21	76	339	1 013-8	KGLPS	208.217.376.451.452.500
21	76	339	1 014-6	KGLPS	208.217.376.451.452.500
21	76	339	1 015-3	KGLPS	208.217.376.451.452.500
21	76	339	1 016-1	KGLPS	208.217.376.451.452.500
21	76	339	1 017-9	KGLPS	208.217.376.451.452.500
21	76	339	1 018-7	KGLPS	208.217.376.451.452.500
21	76	339	1 019-5	KGLPS	208.217.376.451.452.500
21	76	339	1 021-1	KGLPS	208.217.376.451.452.500
21	76	339	1 022-9	KGLPS	208.217.376.451.452.500
21	76	339	1 023-7	KGLPS	208.217.376.451.452.500
21	76	339	1 024-5	KGLPS	208.217.376.451.452.500
21	76	339	1 025-2	KGLPS	208.217.376.451.452.500
21	76	339	1 026-0	KGLPS	208.217.376.451.452.500
21	76	339	1 027-8	KGLPS	208.217.376.451.452.500
21	76	339	1 028-6	KGLPS	208.217.376.451.452.500
21	76	339	1 029-4	KGLPS	208.217.376.451.452.500
21	76	339	1 030-2	KGLPS	208.217.376.451.452.500
21	76	339	1 031-0	KGLPS	208.217.376.451.452.500
21	76	339	1 032-8	KGLPS	208.217.376.451.452.500
21	76	339	1 033-6	KGLPS	208.217.376.451.452.500
21	76	339	1 034-4	KGLPS	208.217.376.451.452.500
21	76	339	1 035-1	KGLPS	208.217.376.451.452.500
21	76	339	1 036-9	KGLPS	208.217.376.451.452.500
21	76	339	1 037-7	KGLPS	208.217.376.451.452.500
21	76	339	1 038-5	KGLPS	208.217.376.451.452.500
21	76	339	1 039-3	KGLPS	208.217.376.451.452.500
21	76	339	1 040-1	KGLPS	208.217.376.451.452.500
21	76	339	1 041-9	KGLPS	208.217.376.451.452.500
21	76	339	1 042-7	KGLPS	208.217.376.451.452.500
21	76	339	1 043-5	KGLPS	208.217.376.451.452.500
21	76	339	1 044-3	KGLPS	208.217.376.451.452.500
21	76	339	1 045-0	KGLPS	208.217.376.451.452.500
21	76	339	1 046-8	KGLPS	208.217.376.451.452.500
21	76	339	1 047-6	KGLPS	208.217.376.451.452.500
21	76	339	1 048-4	KGLPS	208.217.376.451.452.500
21	76	339	1 049-2	KGLPS	208.217.376.451.452.500
21	76	339	1 050-0	KGLPS	208.217.376.451.452.500
21	76	339	1 051-8	KGLPS	208.217.376.451.452.500
21	76	339	1 052-6	KGLPS	208.217.376.451.452.500
21	76	339	1 053-4	KGLPS	208.217.376.451.452.500
21	76	339	1 054-2	KGLPS	208.217.376.451.452.500

## VOGNNUMMERLISTE MED UTSTYRSKODE

TRYKK NR.752

ORG	NSE	LITRA- KODE	LØPE- NR	LITRA	UTSTYRSKODE	
21	76	339	1	055-9	KGLPS	208.217.376.451.452.500
21	76	339	1	056-7	KGLPS	208.217.376.451.452.500
21	76	339	1	057-5	KGLPS	208.217.376.451.452.500
21	76	339	1	058-3	KGLPS	208.217.376.451.452.500
21	76	339	1	059-1	KGLPS	208.217.376.451.452.500
21	76	339	1	060-9	KGLPS	208.217.376.451.452.500
21	76	339	1	061-7	KGLPS	208.217.376.451.452.500
21	76	339	1	062-5	KGLPS	208.217.376.451.452.500
21	76	339	1	063-3	KGLPS	208.217.376.451.452.500
21	76	339	1	064-1	KGLPS	208.217.376.451.452.500
21	76	339	1	065-8	KGLPS	208.217.376.451.452.500
21	76	339	1	066-6	KGLPS	208.217.376.451.452.500
21	76	339	1	067-4	KGLPS	208.217.376.451.452.500
21	76	339	1	068-2	KGLPS	208.217.376.451.452.500
21	76	339	1	069-0	KGLPS	208.217.376.451.452.500
21	76	339	1	070-8	KGLPS	208.217.376.451.452.500
21	76	361	0	002-6	CM	203.216.373.451
21	76	361	0	003-4	CM	203.216.373.451
20	76	361	0	004-3	CM	203.216.373
21	76	361	0	008-3	CM	203.216.373.451
21	76	361	0	010-9	CM	203.216.373.451
21	76	361	0	016-6	CM	203.216.373.451
21	76	361	0	017-4	CM	203.216.373.451
21	76	361	0	018-2	CM	203.216.373.451
21	76	361	0	020-8	CM	203.216.373.451
21	76	361	0	021-6	CM	203.216.373.451
21	76	361	0	022-4	CM	216.225.373.451
21	76	361	0	024-0	CM	203.216.373.451
21	76	361	0	025-7	CM	203.216.373.451
21	76	361	0	026-5	CM	216.225.373.451
21	76	361	0	029-9	CM	203.216.373.451
21	76	361	0	034-9	CM	203.216.373.451
21	76	361	0	035-6	CM	203.216.373.451
21	76	361	0	036-4	CM	216.225.373.451
21	76	361	0	037-2	CM	203.216.373.451
20	76	361	0	039-9	CM	203.216.373
21	76	361	0	040-6	CM	203.216.373.451
21	76	361	0	041-4	CM	203.216.373.451
21	76	361	0	045-5	CM	216.225.373.451
21	76	361	0	050-5	CM	203.216.373.451
21	76	361	0	051-3	CM	203.216.373.451

## VOGNUMMERLISTE MED UTSTYRSKODE

TRYKK NR.752

ORG	NSB	LITRA- KODE	LØPE- NR	LITRA	UTSTYRSKODE
21	76	361 0	057-0	OM	203.216.373.451
21	76	361 0	065-3	OM	216.225.373.451
21	76	361 0	066-1	OM	216.225.373.451
21	76	361 0	067-9	OM	216.225.373.451
21	76	361 0	070-3	OM	216.225.373.451
21	76	361 0	074-5	OM	216.225.373.451
21	76	361 0	077-8	OM	216.225.373.451
20	76	361 0	091-0	CM	203.216.373
21	76	361 0	098-4	CM	203.216.373.451
21	76	361 0	099-2	CM	203.216.373.451
21	76	361 0	108-1	OM	203.216.373.451
20	76	361 0	113-2	OM	203.216.373
21	76	361 0	116-4	CM	203.216.373.451
21	76	361 0	117-2	CM	203.216.373.451
20	76	361 0	118-1	CM	203.216.373
21	76	361 0	119-8	CM	203.216.373.451
21	76	361 0	120-6	CM	203.216.373.451
21	76	361 0	121-4	CM	203.216.373.451
21	76	361 0	122-2	CM	203.216.373.451
21	76	361 0	123-0	CM	203.216.373.451
21	76	361 0	124-8	CM	203.216.373.451
21	76	361 0	126-3	CM	203.216.373.451
21	76	361 0	128-9	CM	203.216.373.451
20	76	361 0	133-0	CM	203.216.373
21	76	361 0	134-7	OM	203.216.373.451
21	76	361 0	135-4	CM	203.216.373.451
21	76	361 0	136-2	CM	203.216.373.451
21	76	361 0	141-2	OM	203.216.373.451
21	76	361 0	142-0	CM	203.216.373.451
21	76	361 0	146-1	OM	203.216.373.451
21	76	361 0	147-9	OM	203.216.373.451
21	76	361 0	148-7	CM	203.216.373.451
20	76	361 0	149-6	CM	203.216.373
21	76	361 0	150-3	CM	203.216.373.451
21	76	361 0	151-1	OM	203.216.373.451
21	76	361 0	152-9	OM	203.216.373.451
21	76	361 0	154-5	CM	203.216.373.451
21	76	361 0	158-6	OM	203.216.373.451
21	76	361 0	164-4	OM	203.216.373.451
21	76	361 0	166-9	CM	203.216.373.451
21	76	361 0	167-7	OM	203.216.373.451
21	76	361 0	168-5	CM	203.216.373.451
21	76	361 0	172-7	OM	203.216.373.451
21	76	361 0	175-0	CM	203.216.373.451
21	76	361 0	177-6	CM	203.216.373.451



## VOGNUMMERLISTE MED UTSTYRSKODE

TRYKK NR.752

ORG	NSB	LITRA- KODE	LØPE- NR	LITRA	UTSTYRSKODE
21	76	361 0	178-4	CM	203.216.373.451
21	76	361 0	179-2	CM	203.216.373.451
21	76	361 0	181-8	CM	203.216.373.451
21	76	361 0	183-4	CM	203.216.373.451
21	76	361 0	187-5	CM	203.216.373.451
21	76	361 0	189-1	CM	203.216.373.451
21	76	361 0	194-1	CM	203.216.373.451
21	76	361 0	196-6	CM	203.216.373.451
21	76	361 0	198-2	CM	203.216.373.451
21	76	361 0	199-0	CM	203.216.373.451
21	76	361 0	202-2	CM	203.216.373.451
21	76	361 0	204-8	CM	203.216.373.451
21	76	361 0	211-3	CM	203.216.373.451
21	76	361 0	214-7	CM	203.216.373.451
21	76	361 0	216-2	CM	203.216.373.451
21	76	361 0	219-6	CM	203.216.373.451
21	76	361 0	223-8	CM	203.216.373.451
21	76	361 0	225-3	CM	203.216.373.451
21	76	361 0	228-7	CM	203.216.373.451
21	76	361 0	231-1	CM	203.216.373.451
21	76	361 0	232-9	CM	203.216.373.451
21	76	361 0	234-5	CM	203.216.373.451
21	76	361 0	235-2	CM	203.216.373.451
21	76	361 0	237-8	CM	203.216.373.451
21	76	361 0	241-0	CM	203.216.373.451
21	76	361 0	243-6	CM	203.373.451
21	76	361 0	251-9	CM	203.216.373.451
21	76	361 0	254-3	CM	203.216.373.451
21	76	361 0	255-0	CM	203.216.373.451
21	76	361 0	259-2	CM	203.216.373.451
21	76	361 0	260-0	CM	203.216.373.451
21	76	361 0	261-8	CM	203.216.373.451
21	76	361 0	266-7	CM	203.216.373.451
21	76	361 0	268-3	CM	203.216.373.451
21	76	361 0	270-9	CM	203.216.373.451
21	76	361 0	271-7	CM	203.216.373.451
21	76	361 0	272-5	CM	203.216.373.451
21	76	361 0	273-3	CM	203.216.373.451
21	76	361 0	275-8	CM	203.216.373.451
21	76	361 0	280-8	CM	203.216.373.451
21	76	361 0	291-5	CM	203.216.373.451
21	76	361 0	293-1	CM	203.216.373.451
21	76	361 0	296-4	CM	203.216.373.451
21	76	361 0	299-8	CM	203.216.373.451
20	76	361 0	305-4	CM	203.216.373

## VOGNUMMERLISTE MED UTSTYRSKODE

TRYKK NR.752

ORG	NSE	LITRA- KODE	LØPE- NR	LITRA	UTSTYRSKODE
21	7E	361 0	309-5	CM	203.216.373.451
21	7E	361 0	312-9	CM	203.216.373.451
21	7E	361 0	315-2	CM	203.216.373.451
21	7E	361 0	318-6	OM	203.216.373.451
21	7E	361 0	325-1	CM	203.216.373.451
21	7E	361 0	333-5	CM	203.216.373.451
21	7E	361 0	337-6	OM	203.216.373.451
21	7E	361 0	339-2	CM	203.216.373.451
21	7E	361 0	346-7	OM	203.216.373.451
21	7E	361 0	353-3	CM	203.216.373.451
21	7E	361 0	355-8	CM	203.216.373.451
21	7E	361 0	360-8	OM	203.216.373.451
21	7E	361 0	374-9	OM	203.216.373.451
21	7E	361 0	378-0	OM	203.216.373.451
21	7E	361 0	379-8	CM	203.216.373.451
21	7E	361 0	382-2	CM	203.216.373.451
21	7E	361 0	385-5	OM	203.216.373.451
21	7E	361 0	388-9	CM	203.216.373.451
21	7E	361 0	390-5	OM	203.216.373.451
21	7E	361 0	391-3	OM	203.216.373.451
21	7E	361 0	397-0	OM	203.216.373.451
21	7E	361 0	398-8	CM	203.216.373.451
21	7E	361 0	399-6	CM	203.216.373.451
21	7E	361 0	400-2	CM	203.216.373.451
21	7E	361 0	404-4	CM	203.216.373.451
21	7E	361 0	406-9	OM	203.216.373.451
21	7E	361 0	407-7	OM	203.216.373.451
21	7E	361 0	408-5	CM	203.216.373.451
21	7E	361 0	409-3	OM	203.216.373.451
21	7E	361 0	412-7	OM	203.216.373.451
21	7E	361 0	413-5	CM	203.216.373.451
21	7E	361 0	414-3	OM	203.216.373.451
21	7E	361 0	419-2	OM	203.216.373.451
21	7E	361 0	425-9	CM	203.216.373.451
21	7E	361 0	429-1	OM	203.216.373.451
21	7E	361 0	433-3	OM	203.216.373.451
21	7E	361 0	435-8	OM	203.216.373.451
21	7E	361 0	439-0	CM	203.216.373.451
21	7E	361 0	440-8	CM	203.216.373.451
21	7E	361 0	443-2	CM	203.216.373.451
21	7E	361 0	445-7	CM	203.216.373.451
21	7E	361 0	447-3	CM	203.216.373.451
21	7E	361 0	450-7	CM	203.216.373.451
21	7E	361 0	453-1	CM	203.216.373.451
21	7E	361 0	455-6	CM	203.216.373.451

## VOGNNUMMERLISTE MED UTSTYRSKODE

TRYKK NR.752

ORG	NSE	LITRA- KODE	LØPE- NR	LITRA	UTSTYRSKODE
21	7E	361 0	459-8	CM	203.216.373.451
21	7E	361 0	460-6	CM	203.216.373.451
21	7E	361 0	461-4	CM	203.216.373.451
21	7E	361 0	465-5	CM	203.216.373.451
21	7E	361 0	466-3	CM	203.216.373.451
21	7E	361 0	469-7	CM	203.216.373.451
21	7E	361 0	470-5	CM	203.216.373.451
21	7E	361 0	475-4	CM	203.216.373.451
21	7E	361 0	478-8	CM	203.216.373.451
21	7E	361 0	480-4	CM	203.216.373.451
21	7E	361 0	484-6	CM	203.216.373.451
21	7E	361 0	485-3	CM	203.216.373.451
21	7E	361 0	492-9	CM	203.216.373.451
21	7E	361 0	494-5	CM	203.216.373.451
21	7E	361 0	495-2	CM	203.216.373.451
21	7E	361 0	500-9	CM	203.216.373.451
21	7E	361 0	502-5	CM	203.216.373.451
21	7E	361 0	503-3	CM	203.216.373.451
21	7E	361 0	505-8	CM	203.216.373.451
21	7E	361 0	506-6	CM	203.216.373.451
21	7E	361 0	508-2	CM	203.216.373.451
21	7E	361 0	510-8	CM	203.216.373.451
21	7E	361 0	514-0	CM	203.216.373.451
21	7E	361 0	517-3	CM	203.216.373.451
21	7E	361 0	519-9	CM	203.216.373.451
21	7E	361 0	520-7	CM	203.216.373.451
21	7E	361 0	524-9	CM	203.216.373.451
21	7E	361 0	527-2	CM	203.216.373.451
21	7E	361 0	528-0	CM	203.216.373.451
21	7E	361 0	529-8	CM	203.216.373.451
21	7E	361 0	537-1	CM	203.216.373.451
21	7E	361 0	542-1	CM	203.216.373.451
21	7E	361 0	543-9	CM	203.216.373.451
21	7E	361 0	544-7	CM	203.216.373.451
21	7E	361 0	546-2	CM	203.216.373.451
21	7E	361 0	547-0	CM	203.216.373.451
21	7E	361 0	548-8	CM	203.216.373.451
21	7E	361 0	558-7	CM	203.216.373.451
21	7E	361 0	564-5	CM	203.216.373.451
21	7E	361 0	565-2	CM	203.216.373.451
21	7E	361 0	571-0	CM	203.216.373.451
21	7E	361 0	572-8	CM	203.216.373.451
21	7E	361 0	573-6	CM	203.216.373.451
21	7E	361 0	574-4	CM	203.216.373.451
21	7E	361 0	577-7	CM	203.216.373.451

## VOGNUMMERLISTE MED UTSTYRSKODE

TRYKK NR.752

ORG	NSB	LITRA- KODE	LØPE- NR	LITRA	UTSTYRSKODE
21	7E	361 0	583-5	OM	203.216.373.451
21	7E	361 0	584-3	OM	203.216.373.451
21	7E	361 0	585-0	OM	203.216.373.451
21	7E	361 0	588-4	OM	203.216.373.451
21	7E	361 0	590-0	OM	203.216.373.451
21	7E	361 0	595-9	OM	203.216.373.451
21	7E	361 0	602-3	OM	203.216.373.451
21	7E	361 0	606-4	OM	203.216.373.451
21	7E	361 0	608-0	OM	203.216.373.451
21	7E	361 0	611-4	OM	203.216.373.451
21	7E	361 0	615-5	OM	203.216.373.451
21	7E	361 0	616-3	OM	203.216.373.451
21	7E	361 0	618-9	OM	203.216.373.451
21	7E	361 0	620-5	OM	203.216.373.451
21	7E	361 0	622-1	OM	203.216.373.451
21	7E	361 0	624-7	OM	203.216.373.451
21	7E	361 0	625-4	OM	203.216.373.451
21	7E	361 0	632-0	OM	203.216.373.451
21	7E	361 0	633-8	OM	203.216.373.451
21	7E	361 0	634-6	OM	203.216.373.451
21	7E	361 0	635-3	OM	203.216.373.451
21	7E	361 0	636-1	OM	203.216.373.451
21	7E	361 0	637-9	OM	203.216.373.451
21	7E	361 0	639-5	OM	203.216.373.451
21	7E	361 0	640-3	OM	203.216.373.451
21	7E	361 0	642-9	OM	203.216.373.451
21	7E	361 0	643-7	OM	203.216.373.451
21	7E	361 0	645-2	OM	203.216.373.451
21	7E	361 0	647-8	OM	203.216.373.451
21	7E	361 0	648-6	OM	203.216.373.451
21	7E	361 0	649-4	OM	203.216.373.451
21	7E	361 0	655-1	OM	203.216.373.451
21	7E	361 0	657-7	OM	203.216.373.451
21	7E	361 0	658-5	OM	203.216.373.451
21	7E	361 0	660-1	OM	203.216.373.451
21	7E	361 0	664-3	OM	203.216.373.451
21	7E	361 0	665-0	OM	203.216.373.451
21	7E	361 0	666-8	OM	203.216.373.451
21	7E	361 0	667-6	OM	203.216.373.451
21	7E	361 0	669-2	OM	203.216.373.451
21	7E	361 0	670-0	OM	203.216.373.451
21	7E	361 0	671-8	OM	203.216.373.451
21	7E	361 0	672-6	OM	203.216.373.451
21	7E	361 0	673-4	OM	203.216.373.451
21	7E	361 0	678-3	OM	203.216.373.451



## VOGNUMMERLISTE MED UTSTYRSKODE

TRYKK NR.752

ORG	NSB	LITRA- KODE	LØPE- NR	LITRA	UTSTYRSKODE
21	7E	361 0	679-1	CM	203.216.373.451
21	7E	361 0	680-9	CM	203.216.373.451
21	7E	361 0	681-7	CM	203.216.373.451
21	7E	361 0	683-3	CM	203.216.373.451
21	7E	361 0	684-1	CM	203.216.373.451
21	7E	361 0	687-4	CM	203.216.373.451
21	7E	361 0	691-6	CM	203.216.373.451
21	7E	361 0	692-4	CM	203.216.373.451
21	7E	361 0	695-7	CM	203.216.373.451
21	7E	361 0	696-5	CM	203.216.373.451
21	7E	361 0	697-3	CM	203.216.373.451
21	7E	361 0	698-1	CM	203.216.373.451
21	7E	361 0	700-5	CM	203.216.373.451
21	7E	361 0	701-3	CM	203.373.451
21	7E	361 0	702-1	CM	203.216.373.451
21	7E	361 0	705-4	CM	203.216.373.451
21	7E	361 0	706-2	CM	203.216.373.451
21	7E	361 0	707-0	CM	203.216.373.451
21	7E	361 0	708-8	CM	203.216.373.451
21	7E	361 0	710-4	CM	203.216.373.451
21	7E	361 0	711-2	CM	203.216.373.451
21	7E	361 0	712-0	CM	203.216.373.451
21	7E	361 0	713-8	CM	203.216.373.451
21	7E	361 0	715-3	CM	203.216.373.451
21	7E	361 0	720-3	CM	203.216.373.451
21	7E	361 0	721-1	CM	203.216.373.451
21	7E	361 0	722-9	CM	203.216.373.451
21	7E	361 0	723-7	CM	203.216.373.451
21	7E	361 0	727-8	CM	203.373.451
21	7E	361 0	728-6	CM	203.373.451
21	7E	361 0	730-2	CM	203.373.451
21	7E	361 0	734-4	CM	203.373.451
21	7E	361 0	739-3	CM	203.373.451
21	7E	361 0	740-1	CM	203.373.451
21	7E	361 0	743-5	CM	203.373.451
21	7E	361 0	745-0	CM	203.373.451
21	7E	361 0	748-4	CM	203.373.451
21	7E	361 0	754-2	CM	203.373.451
21	7E	361 0	756-7	CM	203.373.451
21	7E	361 0	757-5	CM	203.373.451
21	7E	361 0	761-7	CM	203.373.451
21	7E	361 0	766-6	CM	203.373.451
21	7E	361 0	773-2	CM	203.373.451
21	7E	361 0	774-0	CM	203.373.451
21	7E	361 0	776-5	CM	203.373.451

## VOGNNUMMERLISTE MED UTSTYRSKODE

TRYKK NR.752

ORG	NSB	LITRA- KODE	LØPE- NR	LITRA	UTSTYRSKODE
21	7E	361 0	778-1	OM	203.373.451
21	7E	361 0	779-9	CM	203.373.451
21	7E	361 0	781-5	OM	203.373.451
21	7E	361 0	784-9	OM	203.373.451
21	7E	361 0	785-6	CM	203.373.451
21	7E	361 0	786-4	CM	203.216.373.451
21	7E	361 0	787-2	CM	203.373.451
21	7E	361 0	792-2	OM	203.216.373.451
21	7E	361 0	795-5	CM	203.373.451
21	7E	361 0	796-3	CM	203.373.451
21	7E	361 0	798-9	CM	203.373.451
21	7E	361 0	799-7	OM	203.373.451
21	7E	361 0	801-1	OM	203.373.451
21	7E	361 0	803-7	OM	203.373.451
21	7E	361 0	805-2	OM	203.373.451
21	7E	361 0	807-8	OM	203.373.451
21	7E	361 0	816-9	OM	203.373.451
21	7E	361 0	818-5	CM	203.373.451
21	7E	361 0	819-3	OM	203.373.451
21	7E	361 0	823-5	OM	203.373.451
21	7E	361 0	827-6	OM	203.373.451
21	7E	361 0	832-6	OM	203.216.373.451
21	7E	361 0	833-4	OM	203.216.373.451
21	7E	361 0	834-2	OM	203.216.373.451
21	7E	361 0	836-7	OM	203.216.373.451
21	7E	361 0	841-7	OM	203.216.373.451
21	7E	361 0	843-3	OM	203.216.373.451
21	7E	361 0	846-6	CM	203.216.373.451
21	7E	361 0	854-0	OM	203.216.373.451
21	7E	361 0	858-1	CM	203.216.373.410.451
21	7E	361 0	860-7	OM	203.216.373.451
21	7E	361 0	861-5	CM	203.216.373.451
21	7E	361 0	863-1	OM	203.216.373.451
21	7E	361 0	865-6	CM	203.216.373.451
21	7E	361 0	866-4	OM	203.216.373.451
21	7E	361 0	867-2	CM	203.216.373.451
21	7E	361 0	868-0	CM	203.216.373.451
21	7E	361 0	869-8	CM	203.216.373.451
21	7E	361 0	874-8	CM	203.216.373.451
21	7E	361 0	877-1	OM	203.216.373.451
21	7E	361 0	878-9	OM	203.216.373.376.451
21	7E	361 0	880-5	CM	203.216.373.451
21	7E	361 0	886-2	CM	203.216.373.376.451
21	7E	361 0	887-0	CM	203.216.373.451
21	7E	361 0	897-9	OM	203.216.373.451

## VOGNUMMERLISTE MED UTSTYRSKODE

TRYKK NR.752

ORG	NSE	LITRA- KODE	LØPE- NR	LITRA	UTSTYRSKODE
21	7E	361 0	899-5	OM	203.216.373.451
21	7E	361 0	902-7	OM	207.216.373.451
21	7E	361 0	903-5	OM	207.216.373.451
21	7E	361 0	904-3	OM	207.216.373.451
21	7E	361 0	905-0	OM	207.216.373.451
21	7E	361 0	906-8	OM	207.216.373.451
21	7E	361 0	907-6	OM	207.216.373.451
21	7E	361 0	908-4	OM	207.216.373.451
21	7E	361 0	909-2	OM	207.216.373.451
21	7E	361 0	910-0	OM	207.216.373.451
21	7E	361 0	911-8	OM	207.216.373.451
21	7E	361 0	912-6	OM	207.216.373.451
21	7E	361 0	913-4	OM	207.216.373.451
21	7E	361 0	914-2	OM	207.216.373.451
21	7E	361 0	915-9	OM	207.216.373.451
21	7E	361 0	916-7	OM	207.216.373.451
21	7E	361 0	917-5	OM	207.216.373.451
21	7E	361 0	918-3	OM	207.216.373.451
21	7E	361 0	919-1	OM	207.373.451
21	7E	361 0	920-9	OM	207.216.373.451
21	7E	361 0	921-7	OM	207.216.373.451
21	7E	361 0	922-5	OM	207.216.373.451
21	7E	361 0	923-3	OM	207.216.373.451
21	7E	361 0	924-1	OM	207.216.373.451
21	7E	361 0	925-8	OM	207.216.373.451
21	7E	361 0	926-6	OM	207.373.451
21	7E	361 0	927-4	OM	207.216.373.451
21	7E	361 0	928-2	OM	207.216.373.451
21	7E	361 0	929-0	OM	207.216.373.451
21	7E	361 0	930-8	OM	207.216.373.451
21	7E	361 0	931-6	OM	207.216.373.451
21	7E	361 0	932-4	OM	207.216.373.451
21	7E	361 0	933-2	OM	207.216.373.451
21	7E	361 0	934-0	OM	207.216.373.451
21	7E	361 0	935-7	OM	207.216.373.451
21	7E	361 0	936-5	OM	207.216.373.451
21	7E	361 0	937-3	OM	207.216.373.451
21	7E	361 0	939-9	OM	207.216.373.451
21	7E	361 0	940-7	OM	207.216.373.451
21	7E	361 0	941-5	OM	207.216.373.451
21	7E	361 0	942-3	OM	207.216.373.451
21	7E	361 0	943-1	OM	207.216.373.451
21	7E	361 0	944-9	OM	207.216.373.451
21	7E	361 0	945-6	OM	207.216.373.451
21	7E	361 0	947-2	OM	207.216.373.451

## VOGNUMMERLISTE MED UTSTYRSKODE

TRYKK NR.752

ORG	NSE	LITRA- KODE	LØPE- NR	LITRA	UTSTYRSKODE
21	76	361 0	948-0	CM	207.216.373.451
21	76	361 0	949-8	CM	207.216.373.451
21	76	361 0	950-6	CM	207.216.373.451
21	76	361 0	951-4	CM	207.216.373.451
21	76	361 0	952-2	CM	207.216.373.451
21	76	361 0	953-0	CM	207.216.373.451
21	76	361 0	954-8	CM	207.216.373.451
21	76	361 0	955-5	CM	207.216.373.451
21	76	361 0	956-3	CM	207.216.373.451
21	76	361 0	958-9	CM	207.216.373.451
21	76	361 0	959-7	CM	207.216.373.451
21	76	361 0	960-5	CM	207.216.373.451
21	76	361 0	961-3	CM	207.216.373.451
21	76	361 0	962-1	CM	207.216.373.451
21	76	361 0	963-9	CM	207.216.373.451
21	76	361 0	964-7	CM	207.216.373.451
21	76	361 0	965-4	CM	207.216.373.451
21	76	361 0	966-2	CM	207.216.373.451
21	76	361 0	967-0	CM	207.216.373.451
21	76	361 0	969-6	CM	207.216.373.451
21	76	361 0	970-4	CM	207.216.373.451
21	76	361 0	971-2	CM	207.216.373.451
21	76	361 0	972-0	CM	207.216.373.451
21	76	361 0	973-8	CM	207.216.373.451
21	76	361 0	974-6	CM	207.216.373.451
21	76	361 0	975-3	CM	207.216.373.451
21	76	361 0	977-9	CM	207.216.373.451
21	76	361 0	979-5	CM	207.216.373.451
21	76	361 0	980-3	CM	207.216.373.451
21	76	361 0	981-1	CM	207.216.373.451
21	76	361 0	982-9	CM	207.216.373.451
21	76	361 0	983-7	CM	207.216.373.451
21	76	361 0	984-5	CM	207.216.373.451
21	76	361 0	985-2	CM	207.216.373.451
21	76	361 0	986-0	CM	207.216.373.451
21	76	361 0	988-6	CM	207.216.373.451
21	76	361 0	989-4	CM	207.216.373.451
21	76	361 0	990-2	CM	207.216.373.451
21	76	361 0	991-0	CM	207.216.373.451
21	76	361 0	992-8	CM	207.216.373.451
21	76	361 0	993-6	CM	207.216.373.451
21	76	361 0	994-4	CM	207.216.373.451
21	76	361 0	995-1	CM	207.216.373.451
21	76	361 0	996-9	CM	207.216.373.451
21	76	361 0	997-7	CM	207.216.373.451

## VOGNNUMMERLISTE MED UTSTYRSKODE

TRYKK NR.752

ORG	NSE	LITRA- KODE	LØPE- NR	LITRA	UTSTYRSKODE
21	76	361 0	998-5	CM	207.216.373.451
21	76	361 0	999-3	CM	207.216.373.451
21	76	365 0	022-5	CMM	201.373.451
21	76	365 0	122-3	OMM	201.373.451
21	76	370 0	050-6	CS	208.215.451.452
21	76	370 0	051-4	CS	208.215.451.452
21	76	370 0	052-2	CS	208.215.451.452
21	76	370 0	053-0	CS	208.215.451.452
21	76	370 0	054-8	CS	208.215.451.452
21	76	370 0	055-5	CS	208.215.451.452
21	76	370 0	056-3	CS	208.215.451.452
21	76	370 0	057-1	CS	208.215.451.452
21	76	370 0	058-9	CS	208.215.451.452
21	76	370 0	059-7	CS	208.215.451.452
21	76	370 0	060-5	CS	208.215.451.452
21	76	370 0	061-3	CS	208.215.451.452
21	76	370 0	062-1	CS	208.215.451.452
21	76	370 0	063-9	CS	208.215.451.452
21	76	370 0	064-7	CS	208.215.451.452
21	76	370 0	065-4	CS	208.215.451.452
21	76	370 0	066-2	CS	208.215.451.452
21	76	370 0	067-0	CS	208.215.451.452
21	76	370 0	068-8	CS	208.215.451.452
21	76	370 0	069-6	CS	208.215.451.452
21	76	370 0	070-4	CS	208.215.451.452
21	76	370 0	071-2	CS	208.215.451.452
21	76	370 0	072-0	CS	208.215.451.452
21	76	370 0	073-8	CS	208.215.451.452
21	76	370 0	074-6	CS	208.215.451.452
21	76	370 0	075-3	CS	208.215.451.452
21	76	370 0	076-1	CS	208.215.451.452
21	76	370 0	077-9	CS	208.215.451.452
21	76	370 0	078-7	CS	208.215.451.452
21	76	370 0	079-5	CS	208.215.451.452
21	76	370 0	080-3	CS	208.215.451.452
21	76	370 0	081-1	CS	208.215.451.452
21	76	370 0	082-9	CS	208.215.451.452
21	76	370 0	083-7	CS	208.215.451.452

## VOGNUMMERLISTE MED UTSTYRSKODE

TRYKK NR.752

ORG	NSE	LITRA- KODE	LØPE- NR	LITRA	UTSTYRSKODE
21	76	370 0	084-5	OS	208.215.451.452
21	76	370 0	085-2	OS	208.215.451.452
21	76	370 0	086-0	OS	208.215.451.452
21	76	370 0	087-8	OS	208.215.451.452
21	76	370 0	088-6	CS	208.215.451.452
21	76	370 0	089-4	CS	208.215.451.452
21	76	370 0	090-2	CS	208.215.451.452
21	76	370 0	091-0	CS	208.215.451.452
21	76	370 0	092-8	OS	208.215.451.452
21	76	370 0	093-6	OS	208.215.451.452
21	76	370 0	094-4	CS	208.215.451.452
21	76	370 0	095-1	CS	208.215.451.452
21	76	370 0	096-9	OS	208.215.451.452
21	76	370 0	097-7	OS	208.215.451.452
21	76	370 0	098-5	CS	208.215.451.452
21	76	370 0	099-3	CS	208.215.451.452
21	76	370 0	100-9	OS	208.215.451.452
21	76	370 0	101-7	CS	208.215.451.452
21	76	370 0	102-5	OS	208.215.451.452
21	76	370 0	103-3	OS	208.215.451.452
21	76	370 0	104-1	OS	208.215.451.452
21	76	370 0	105-8	OS	208.215.451.452
21	76	370 0	106-6	OS	208.215.451.452
21	76	370 0	107-4	OS	208.215.451.452
21	76	370 0	108-2	CS	208.215.451.452
21	76	370 0	109-0	OS	208.215.451.452
21	76	370 0	110-8	CS	208.215.451.452
21	76	370 0	111-6	CS	208.215.451.452
21	76	370 0	112-4	OS	208.215.451.452
21	76	370 0	113-2	OS	208.215.451.452
21	76	370 0	114-0	CS	208.215.451.452
21	76	370 0	115-7	CS	208.215.451.452
21	76	370 0	116-5	OS	208.215.451.452
21	76	370 0	117-3	CS	208.215.451.452
21	76	370 0	118-1	CS	208.215.451.452
21	76	370 0	119-9	OS	208.215.451.452
21	76	370 0	120-7	CS	208.215.451.452
21	76	370 0	121-5	CS	208.215.451.452
21	76	370 0	122-3	CS	208.215.451.452
21	76	370 0	123-1	OS	208.215.451.452
21	76	370 0	124-9	OS	208.215.451.452
21	76	370 0	125-6	CS	208.215.451.452
21	76	370 0	126-4	CS	208.215.451.452
21	76	370 0	127-2	CS	208.215.451.452
21	76	370 0	128-0	OS	208.217.451.452.500

## VOGNUMMERLISTE MED UTSTYRSKODE

TRYKK NR.752

ORG	NSE	LITRA- KODE	LØPE- NR	LITRA	UTSTYRSKODE	
21	7E	370	0	129-8	CS	208.215.451.452
21	7E	370	0	130-6	CS	208.215.451.452
21	7E	370	0	131-4	CS	208.215.451.452
21	7E	370	0	132-2	CS	208.215.451.452
21	7E	370	0	133-0	CS	208.215.451.452
21	7E	370	0	134-8	CS	208.215.451.452
21	7E	370	0	135-5	OS	208.215.451.452
21	7E	370	0	136-3	CS	208.215.451.452
21	7E	370	0	137-1	OS	208.215.451.452
21	7E	370	0	138-9	OS	208.215.451.452
21	7E	370	0	139-7	CS	208.215.451.452
21	7E	370	0	140-5	OS	208.215.451.452
21	7E	370	0	141-3	OS	208.215.451.452
21	7E	370	0	142-1	OS	208.215.451.452
21	7E	370	0	143-9	CS	208.215.451.452
21	7E	370	0	144-7	OS	208.215.451.452
21	7E	370	0	145-4	OS	208.215.451.452
21	7E	370	0	146-2	CS	208.215.451.452
21	7E	370	0	147-0	CS	208.215.451.452
21	7E	370	0	148-8	OS	208.215.451.452
21	7E	370	0	149-6	OS	208.215.451.452
21	7E	370	0	150-4	CS	208.215.451.452
21	7E	370	0	151-2	OS	208.215.451.452
21	7E	370	0	152-0	CS	208.215.451.452
21	7E	370	0	153-8	OS	208.215.451.452
21	7E	370	0	154-6	OS	208.215.451.452
21	7E	370	0	156-1	CS	208.215.451.452
21	7E	370	0	157-9	OS	208.215.451.452
21	7E	370	0	158-7	CS	208.215.451.452
21	7E	370	0	159-5	OS	208.215.451.452
21	7E	370	0	160-3	CS	208.215.451.452
21	7E	370	0	161-1	OS	208.215.451.452
21	7E	370	0	162-9	OS	208.215.451.452
21	7E	370	0	163-7	CS	208.215.451.452
21	7E	370	0	164-5	OS	208.215.451.452
21	7E	370	0	165-2	OS	208.215.451.452
21	7E	370	0	166-0	CS	208.215.451.452
21	7E	370	0	167-8	OS	208.215.451.452
21	7E	370	0	168-6	OS	208.215.451.452
21	7E	370	0	169-4	OS	208.215.451.452
21	7E	370	0	170-2	OS	208.215.451.452
21	7E	370	0	171-0	OS	208.215.451.452
21	7E	370	0	172-8	OS	208.215.451.452
21	7E	370	0	173-6	CS	208.215.451.452
21	7E	370	0	174-4	CS	208.215.451.452

## VOGNUMMERLISTE MED UTSTYRSKODE

TRYKK NR.752

ORG	NSE	LITRA- KODE	LØPE- NR	LITRA	UTSTYRSKODE
21	7E	370 0	175-1	CS	208.215.451.452
21	7E	370 0	176-9	OS	208.215.451.452
21	7E	370 0	177-7	OS	208.215.451.452
21	7E	370 0	178-5	OS	208.215.451.452
21	7E	370 0	179-3	CS	208.215.451.452
21	7E	370 0	180-1	CS	208.215.376.451.452
21	7E	370 0	181-9	OS	208.215.451.452
21	7E	370 0	182-7	CS	208.215.451.452
21	7E	370 0	183-5	OS	208.215.451.452
21	7E	370 0	184-3	CS	208.215.451.452
21	7E	370 0	185-0	CS	208.215.451.452
21	7E	370 0	186-8	OS	208.215.451.452
21	7E	370 0	187-6	OS	208.215.451.452
21	7E	370 0	188-4	CS	208.215.451.452
21	7E	370 0	189-2	CS	208.215.451.452
21	7E	370 0	190-0	OS	208.215.451.452
21	7E	370 0	191-8	OS	208.215.451.452
21	7E	370 0	192-6	CS	208.215.451.452
21	7E	370 0	193-4	CS	208.215.451.452
21	7E	370 0	194-2	OS	208.215.451.452
21	7E	370 0	195-9	CS	208.215.451.452
21	7E	370 0	196-7	CS	208.215.451.452
21	7E	370 0	197-5	OS	208.215.451.452
21	7E	370 0	198-3	CS	208.215.451.452
21	7E	370 0	199-1	OS	208.215.451.452
21	7E	370 0	200-7	OS	208.215.451.452
21	7E	370 0	201-5	CS	208.215.451.452
21	7E	370 0	202-3	OS	208.215.451.452
21	7E	370 0	203-1	CS	208.215.451.452
21	7E	370 0	204-9	CS	208.215.451.452
21	7E	370 0	205-6	OS	208.215.451.452
21	7E	370 0	206-4	CS	208.215.451.452
21	7E	370 0	207-2	OS	208.215.451.452
21	7E	370 0	208-0	CS	208.215.451.452
21	7E	370 0	209-8	OS	208.215.451.452
21	7E	370 0	210-6	CS	208.215.451.452
21	7E	370 0	211-4	OS	208.215.451.452
21	7E	370 0	212-2	OS	208.215.451.452
21	7E	370 0	213-0	CS	208.215.451.452
21	7E	370 0	214-8	CS	208.215.451.452
21	7E	370 0	215-5	OS	208.215.451.452
21	7E	370 0	216-3	OS	208.215.451.452
21	7E	370 0	217-1	CS	208.215.451.452
21	7E	370 0	218-9	OS	208.215.451.452
21	7E	370 0	219-7	CS	208.215.451.452



ORG	NSE	LITRA- KODE	LØPE- NR	LITRA	UTSTYRSKODE
21	76	370 0	220-5	OS	208.215.451.452
21	76	370 0	221-3	OS	208.215.451.452
21	76	370 0	222-1	OS	208.215.451.452
21	76	370 0	223-9	OS	208.215.451.452
21	76	370 0	224-7	CS	208.215.451.452
21	76	370 0	225-4	OS	208.215.451.452
21	76	370 0	226-2	CS	208.215.451.452
21	76	370 0	227-0	OS	208.215.451.452
21	76	370 0	228-8	OS	208.217.451.452.500
21	76	370 0	229-6	CS	208.215.451.452
21	76	370 0	230-4	CS	208.215.451.452
21	76	370 0	231-2	OS	208.215.451.452
21	76	370 0	232-0	CS	208.215.451.452
21	76	370 0	233-8	CS	208.215.451.452
21	76	370 0	234-6	CS	208.215.451.452
21	76	370 0	235-3	OS	208.215.451.452
21	76	370 0	236-1	CS	208.215.451.452
21	76	370 0	237-9	CS	208.215.451.452
21	76	370 0	238-7	OS	208.215.451.452
21	76	370 0	239-5	CS	208.215.451.452
21	76	370 0	240-3	CS	208.215.451.452
21	76	370 0	241-1	CS	208.215.451.452
21	76	370 0	242-9	CS	208.215.451.452
21	76	370 0	243-7	CS	208.215.451.452
21	76	370 0	244-5	CS	208.215.451.452
21	76	370 0	245-2	CS	208.215.451.452
21	76	370 0	246-0	CS	208.215.451.452
21	76	370 0	247-8	CS	208.215.451.452
21	76	370 0	248-6	CS	208.215.451.452
21	76	370 0	249-4	CS	208.215.451.452
21	76	370 0	250-2	CS	208.215.451.452
21	76	370 0	251-0	CS	208.215.451.452
21	76	370 0	252-8	CS	208.215.451.452
21	76	370 0	253-6	OS	208.215.451.452
21	76	370 0	254-4	OS	208.215.451.452
21	76	370 0	255-1	CS	208.215.451.452
21	76	370 0	256-9	OS	208.215.374.451.452
21	76	370 0	257-7	OS	208.215.451.452
21	76	370 0	258-5	CS	208.215.451.452
21	76	370 0	259-3	CS	208.215.451.452
21	76	370 0	260-1	CS	208.215.451.452
21	76	370 0	261-9	CS	208.215.451.452
21	76	370 0	262-7	OS	208.215.451.452
21	76	370 0	263-5	CS	208.215.451.452
21	76	370 0	264-3	OS	208.215.451.452

## VOGNNUMMERLISTE MED UTSTYRSKODE

TRYKK NR.752

ORG	NSE	LITRA- KODE	LØPE- NR	LITRA	UTSTYRSKODE
21	7E	370 0	265-0	CS	208.215.451.452
21	7E	370 0	266-8	CS	208.215.451.452
21	7E	370 0	267-6	CS	208.215.451.452
21	7E	370 0	268-4	CS	208.215.451.452
21	7E	370 0	269-2	CS	208.215.451.452
21	7E	370 0	270-0	CS	208.215.451.452
21	7E	370 0	271-8	CS	208.215.451.452
21	7E	370 0	272-6	CS	208.215.451.452
21	7E	370 0	273-4	CS	208.215.451.452
21	7E	370 0	274-2	CS	208.215.451.452
21	7E	370 0	275-9	CS	208.215.451.452
21	7E	370 0	276-7	CS	208.215.451.452
21	7E	370 0	277-5	CS	208.215.451.452
21	7E	370 0	278-3	CS	208.215.451.452
21	7E	370 0	279-1	CS	208.215.451.452
21	7E	370 0	280-9	CS	208.215.451.452
21	7E	370 0	281-7	CS	208.215.451.452
21	7E	370 0	282-5	CS	208.215.451.452
21	7E	370 0	283-3	CS	208.215.451.452
21	7E	370 0	284-1	CS	208.215.451.452
21	7E	370 0	285-8	CS	208.215.451.452
21	7E	370 0	286-6	CS	208.215.451.452
21	7E	370 0	287-4	CS	208.215.451.452
21	7E	370 0	288-2	CS	208.215.451.452
21	7E	370 0	289-0	CS	208.215.451.452
21	7E	370 0	290-8	CS	208.215.451.452
21	7E	370 0	291-6	CS	208.215.451.452
21	7E	370 0	292-4	CS	208.215.451.452
21	7E	370 0	293-2	CS	208.215.451.452
21	7E	370 0	294-0	CS	208.215.451.452
21	7E	370 0	295-7	CS	208.215.451.452
21	7E	370 0	296-5	CS	208.215.451.452
21	7E	370 0	297-3	CS	208.215.451.452
21	7E	370 0	298-1	CS	208.215.451.452
21	7E	370 0	299-9	CS	208.215.451.452
21	7E	370 0	300-5	CS	208.215.451.452
21	7E	370 0	301-3	CS	208.215.451.452
21	7E	370 0	302-1	CS	208.215.451.452
21	7E	370 0	303-9	CS	208.215.451.452
21	7E	370 0	304-7	CS	208.215.451.452
21	7E	370 0	305-4	CS	208.215.451.452
21	7E	370 0	306-2	CS	208.215.451.452
21	7E	370 0	307-0	CS	208.215.451.452
21	7E	370 0	308-8	CS	208.215.451.452
21	7E	370 0	309-6	CS	208.215.451.452

## VOGNNUMMERLISTE MED UTSTYRSKODE

TRYKK NR.752

ORG	NSE	LITRA- KODE	LØPE- NR	LITRA	UTSTYRSKODE	
21	76	370	0	310-4	OS	208.215.451.452
21	76	370	0	311-2	CS	208.215.451.452
21	76	370	0	312-0	CS	208.215.451.452
21	76	370	0	313-8	OS	208.215.451.452
21	76	370	0	314-6	CS	208.215.451.452
21	76	370	0	315-3	CS	208.215.451.452
21	76	370	0	316-1	OS	208.215.451.452
21	76	370	0	317-9	CS	208.215.451.452
21	76	370	0	318-7	OS	208.215.451.452
21	76	370	0	319-5	CS	208.215.451.452
21	76	370	0	320-3	CS	208.215.451.452
21	76	370	0	321-1	CS	208.215.451.452
21	76	370	0	322-9	CS	208.215.451.452
21	76	370	0	323-7	OS	208.215.451.452
21	76	370	0	324-5	CS	208.215.451.452
21	76	370	0	325-2	CS	208.215.451.452
21	76	370	0	326-0	CS	208.215.451.452
21	76	370	0	327-8	OS	208.215.451.452
21	76	370	0	328-6	OS	208.215.451.452
21	76	370	0	329-4	CS	208.215.451.452
21	76	370	0	330-2	CS	208.215.451.452
21	76	370	0	331-0	OS	208.215.451.452
21	76	370	0	332-8	OS	208.215.451.452
21	76	370	0	333-6	CS	208.215.451.452
21	76	370	0	334-4	CS	208.215.451.452
21	76	370	0	335-1	OS	208.215.451.452
21	76	370	0	336-9	CS	208.215.451.452
21	76	370	0	337-7	CS	208.215.451.452
21	76	370	0	338-5	CS	208.215.451.452
21	76	370	0	339-3	CS	208.215.451.452
21	76	370	0	340-1	CS	208.215.451.452
21	76	370	0	341-9	CS	208.215.451.452
21	76	370	0	342-7	OS	208.215.451.452
21	76	370	0	343-5	CS	208.215.451.452
21	76	370	0	344-3	CS	208.215.451.452
21	76	370	0	345-0	OS	208.215.451.452
21	76	370	0	346-8	CS	208.215.451.452
21	76	370	0	347-6	OS	208.215.405.451.452
21	76	370	0	348-4	CS	208.215.451.452
21	76	370	0	349-2	CS	208.215.451.452
21	76	370	0	350-0	CS	208.215.451.452
21	76	370	0	351-8	CS	208.215.451.452
21	76	370	0	352-6	OS	208.215.451.452
21	76	370	0	353-4	CS	208.215.451.452
21	76	370	0	354-2	CS	208.215.451.452

## VOGNUMMERLISTE MED UTSTYRSKODE

TRYKK NR.752

ORG	NSE	LITRA- KODE	LØPE- NR	LITRA	UTSTYRSKODE
21	7E	370 0	355-9	CS	208.215.451.452
21	7E	370 0	356-7	CS	208.215.451.452
21	7E	370 0	357-5	CS	208.215.451.452
21	7E	370 0	358-3	CS	208.215.451.452
21	7E	370 0	359-1	CS	208.215.451.452
21	7E	370 0	360-9	CS	208.215.451.452
21	7E	370 0	361-7	CS	208.215.451.452
21	7E	370 0	362-5	CS	208.215.451.452
21	7E	370 0	363-3	CS	208.215.451.452
21	7E	370 0	364-1	CS	208.215.451.452
21	7E	370 0	365-8	CS	208.215.451.452
21	7E	370 0	366-6	CS	208.215.451.452
21	7E	370 0	367-4	CS	208.215.451.452
21	7E	370 0	368-2	CS	208.215.451.452
21	7E	370 0	369-0	CS	208.215.451.452
21	7E	370 0	370-8	CS	208.215.451.452
21	7E	370 0	371-6	CS	208.215.451.452
21	7E	370 0	372-4	CS	208.215.451.452
21	7E	370 0	373-2	CS	208.215.451.452
21	7E	370 0	374-0	CS	208.215.451.452
21	7E	370 0	375-7	CS	208.215.451.452
21	7E	370 0	376-5	CS	208.215.451.452
21	7E	370 0	377-3	CS	208.215.451.452
21	7E	370 0	378-1	CS	208.215.451.452
21	7E	370 0	379-9	CS	208.215.451.452
21	7E	370 0	380-7	CS	208.215.451.452
21	7E	370 0	381-5	CS	208.215.451.452
21	7E	370 0	382-3	CS	208.215.451.452
21	7E	370 0	383-1	CS	208.215.451.452
21	7E	370 0	384-9	CS	208.215.451.452
21	7E	370 0	385-6	CS	208.215.451.452
21	7E	370 0	386-4	CS	208.215.451.452
21	7E	370 0	387-2	CS	208.215.451.452
21	7E	370 0	388-0	CS	208.215.451.452
21	7E	370 0	389-8	CS	208.215.451.452
21	7E	370 0	390-6	CS	208.215.451.452
21	7E	370 0	391-4	CS	208.215.451.452
21	7E	370 0	392-2	CS	208.215.451.452
21	7E	370 0	393-0	CS	208.215.451.452
21	7E	370 0	394-8	CS	208.215.451.452
21	7E	370 0	395-5	CS	208.215.451.452
21	7E	370 0	396-3	CS	208.215.451.452
21	7E	370 0	397-1	CS	208.215.451.452
21	7E	370 0	398-9	CS	208.215.451.452
21	7E	370 0	399-7	CS	208.217.451.452.500

ORG	NSE	LITRA- KODE	LØPE- NR	LITRA	UTSTYRSKODE
21	7E	370 0	400-3	CS	208.217.451.452.500
21	7E	370 0	401-1	CS	208.217.451.452.500
21	7E	370 0	402-9	CS	208.217.451.452.500
21	7E	370 0	403-7	CS	208.217.451.452.500
21	7E	370 0	404-5	CS	208.217.451.452.500
21	7E	370 0	405-2	CS	208.217.451.452.500
21	7E	370 0	406-0	CS	208.217.451.452.500
21	7E	370 0	407-8	CS	208.217.451.452.500
21	7E	370 0	408-6	CS	208.217.374.451.452.500
21	7E	370 0	409-4	CS	208.217.451.452.500
21	7E	370 0	410-2	CS	208.217.451.452.500
21	7E	370 0	411-0	CS	208.217.495.451.452.500
21	7E	370 0	412-8	CS	208.217.451.452.500
21	7E	370 0	413-6	CS	208.217.451.452.500
21	7E	370 0	414-4	CS	208.217.451.452.500
21	7E	370 0	415-1	CS	208.217.451.452.500
21	7E	370 0	416-9	CS	208.217.451.452.500
21	7E	370 0	417-7	CS	208.217.451.452.500
21	7E	370 0	418-5	CS	208.217.374.451.452.500
21	7E	370 0	419-3	CS	208.217.451.452.500
21	7E	370 0	420-1	CS	208.217.451.452.500
21	7E	370 0	421-9	CS	208.217.451.452.500
21	7E	370 0	422-7	CS	208.217.451.452.500
21	7E	370 0	423-5	CS	208.217.374.451.452.500
21	7E	370 0	425-0	CS	208.217.451.452.500
21	7E	370 0	426-8	CS	208.217.451.452.500
21	7E	370 0	427-6	CS	208.217.451.452.500
21	7E	370 0	428-4	CS	208.217.451.452.500
21	7E	370 0	429-2	CS	208.217.451.452.500
21	7E	370 0	430-0	CS	208.217.451.452.500
21	7E	370 0	431-8	CS	208.217.451.452.500
21	7E	370 0	432-6	CS	208.217.374.451.452.500
21	7E	370 0	433-4	CS	208.217.451.452.500
21	7E	370 0	434-2	CS	208.217.451.452.500
21	7E	370 0	435-9	CS	208.217.451.452.500
21	7E	370 0	436-7	CS	208.217.451.452.500
21	7E	370 0	437-5	CS	208.217.451.452.500
21	7E	370 0	438-3	CS	208.217.451.452.500
21	7E	370 0	439-1	CS	208.217.451.452.500
21	7E	370 0	440-9	CS	208.217.451.452.500
21	7E	370 0	441-7	CS	208.217.451.452.500
21	7E	370 0	442-5	CS	208.217.451.452.500
21	7E	370 0	443-3	CS	208.217.374.451.452.500
21	7E	370 0	444-1	CS	208.217.374.451.452.500
21	7E	370 0	445-8	CS	208.217.451.452.500

## VOGNUMMERLISTE MED UTSTYRSKODE

TRYKK NR.752

ORG	NSE	LITRA- KODE	LØPE- NR	LITRA	UTSTYRSKODE
21	76	370 0	446-6	OS	208.217.451.452.500
21	76	370 0	447-4	OS	208.217.451.452.500
21	76	370 0	448-2	OS	208.217.451.452.500
21	76	370 0	449-0	OS	208.217.374.451.452.500
21	76	370 0	450-8	CS	208.217.374.451.452.500
21	76	370 0	451-6	OS	208.217.451.452.500
21	76	370 0	452-4	CS	208.217.374.451.452.500
21	76	370 0	453-2	OS	208.217.451.452.500
21	76	370 0	454-0	OS	208.217.374.451.452.500
21	76	370 0	455-7	CS	208.217.374.451.452.500
21	76	370 0	456-5	OS	208.217.451.452.500
21	76	370 0	457-3	OS	208.217.451.452.500
21	76	370 0	458-1	CS	208.217.451.452.500
21	76	370 0	459-9	CS	208.217.374.451.452.500
21	76	370 0	460-7	CS	208.217.374.451.452.500
21	76	370 0	461-5	CS	208.217.451.452.500
21	76	370 0	462-3	CS	208.217.374.451.452.500
21	76	370 0	463-1	CS	208.217.451.452.500
21	76	370 0	464-9	OS	208.217.374.451.452.500
21	76	370 0	465-6	CS	208.217.451.452.500
21	76	370 0	466-4	CS	208.217.451.452.500
21	76	370 0	467-2	OS	208.217.374.451.452.500
21	76	370 0	468-0	CS	208.217.451.452.500
21	76	370 0	469-8	CS	208.217.451.452.500
21	76	370 0	470-6	CS	208.217.374.451.452.500
21	76	370 0	471-4	CS	208.217.374.451.452.500
21	76	370 0	472-2	OS	208.217.374.451.452.500
21	76	370 0	473-0	CS	208.217.374.451.452.500
21	76	370 0	474-8	OS	208.217.374.451.452.500
21	76	370 0	475-5	CS	208.217.374.451.452.500
21	76	370 0	476-3	CS	208.217.374.451.452.500
21	76	370 0	477-1	OS	208.217.374.451.452.500
21	76	370 0	478-9	CS	208.217.374.451.452.500
21	76	370 0	479-7	OS	208.217.374.451.452.500
21	76	370 0	481-3	OS	208.217.374.451.452.500
21	76	370 0	482-1	CS	208.217.374.451.452.500
21	76	370 0	483-9	CS	208.217.374.451.452.500
21	76	370 0	484-7	CS	208.217.374.451.452.500
21	76	370 0	485-4	OS	208.217.374.451.452.500
21	76	370 0	486-2	OS	208.217.374.451.452.500
21	76	370 0	487-0	OS	208.217.374.451.452.500
21	76	370 0	488-8	CS	208.217.374.451.452.500
21	76	370 0	489-6	OS	208.217.374.451.452.500
21	76	370 0	490-4	OS	208.217.451.452.500
21	76	370 0	491-2	CS	208.217.374.451.452.500

## VOGNUMMERLISTE MED UTSTYRSKODE

TRYKK NR.752

ORG	NSE	LITRA- KODE	LØPE- NR	LITRA	UTSTYRSKODE
21	7E	370 0	492-0	CS	208.217.451.452.500
21	7E	370 0	493-8	CS	208.217.374.451.452.500
21	7E	370 0	494-6	CS	208.217.374.451.452.500
21	7E	370 0	495-3	OS	208.217.374.451.452.500
21	7E	370 0	496-1	OS	208.217.374.451.452.500
21	7E	370 0	497-9	CS	208.217.374.451.452.500
21	7E	370 0	498-7	OS	208.217.374.451.452.500
21	7E	370 0	499-5	CS	208.217.374.451.452.500
21	7E	370 0	500-0	OS	208.217.374.451.452.500
21	7E	370 0	501-8	CS	208.217.374.451.452.500
21	7E	370 0	502-6	CS	208.217.374.451.452.500
21	7E	370 0	503-4	OS	208.217.374.451.452.500
21	7E	370 0	504-2	OS	208.217.374.451.452.500
21	7E	370 0	505-9	OS	208.217.374.451.452.500
21	7E	370 0	506-7	OS	208.217.451.452.500
21	7E	370 0	507-5	OS	208.217.374.451.452.500
21	7E	370 0	508-3	OS	208.217.374.451.452.500
21	7E	370 0	509-1	CS	208.217.374.451.452.500
21	7E	370 0	510-9	OS	208.217.374.451.452.500
21	7E	370 0	511-7	OS	208.217.374.451.452.500
21	7E	370 0	512-5	OS	208.217.374.451.452.500
21	7E	370 0	513-3	CS	208.217.374.451.452.500
21	7E	370 0	514-1	OS	208.217.451.452.500
21	7E	370 0	515-8	CS	208.217.374.451.452.500
21	7E	370 0	516-6	OS	208.217.374.451.452.500
21	7E	370 0	517-4	OS	208.217.451.452.500
21	7E	370 0	518-2	CS	208.217.374.451.452.500
21	7E	370 0	519-0	OS	208.217.374.451.452.500
21	7E	370 0	520-8	OS	208.217.374.451.452.500
21	7E	370 0	521-6	OS	208.217.374.451.452.500
21	7E	370 0	522-4	OS	208.217.374.451.452.500
21	7E	370 0	523-2	CS	208.217.451.452.500
21	7E	370 0	524-0	OS	208.217.374.451.452.500
21	7E	370 0	525-7	CS	208.217.374.451.452.500
21	7E	370 0	526-5	OS	208.217.374.451.452.500
21	7E	370 0	527-3	CS	208.217.374.451.452.500
21	7E	370 0	528-1	CS	208.217.451.452.500
21	7E	370 0	529-9	CS	208.217.374.451.452.500
21	7E	370 0	530-7	CS	208.217.451.452.500
21	7E	370 0	532-3	CS	208.217.374.451.452.500
21	7E	370 0	533-1	CS	208.217.374.451.452.500
21	7E	370 0	534-9	CS	208.217.374.451.452.500
21	7E	370 0	535-6	OS	208.217.374.451.452.500
21	7E	370 0	536-4	CS	208.217.374.451.452.500
21	7E	370 0	537-2	CS	208.217.374.451.452.500

## VOGNUMMERLISTE MED UTSTYRSKODE

TRYKK NR.752

ORG	NSE	LITRA- KODE	LØPE- NR	LITRA	UTSTYRSKODE
21	7E	370 0	538-0	CS	208.217.451.452.500
21	7E	370 0	539-8	OS	208.217.374.451.452.500
21	7E	370 0	540-6	OS	208.217.374.451.452.500
21	7E	370 0	541-4	CS	208.217.374.451.452.500
21	7E	370 0	542-2	CS	208.217.374.451.452.500
21	7E	370 0	543-0	OS	208.217.374.451.452.500
21	7E	370 0	544-8	CS	208.217.451.452.500
21	7E	370 0	545-5	OS	208.217.374.451.452.500
21	7E	370 0	546-3	OS	208.217.374.451.452.500
21	7E	370 0	547-1	CS	208.217.374.451.452.500
21	7E	370 0	549-7	OS	208.217.374.451.452.500
21	7E	370 0	550-5	CS	208.217.374.451.452.500
21	7E	370 0	551-3	CS	208.217.374.451.452.500
21	7E	370 0	552-1	CS	208.217.374.451.452.500
21	7E	370 0	553-9	CS	208.217.374.451.452.500
21	7E	370 0	554-7	CS	208.217.374.451.452.500
21	7E	370 0	555-4	OS	208.217.374.451.452.500
21	7E	370 0	556-2	CS	208.217.374.451.452.500
21	7E	370 0	557-0	OS	208.217.374.451.452.500
21	7E	370 0	558-8	CS	208.217.374.451.452.500
21	7E	370 0	559-6	CS	208.217.451.452.500
21	7E	370 0	560-4	OS	208.217.374.451.452.500
21	7E	370 0	561-2	OS	208.217.374.451.452.500
21	7E	370 0	562-0	CS	208.217.374.451.452.500
21	7E	370 0	563-8	OS	208.217.374.451.452.500
21	7E	370 0	564-6	CS	208.217.374.451.452.500
21	7E	370 0	565-3	OS	208.217.374.451.452.500
21	7E	370 0	566-1	OS	208.217.374.451.452.500
21	7E	370 0	567-9	CS	208.217.374.451.452.500
21	7E	370 0	568-7	OS	208.217.374.451.452.500
21	7E	370 0	569-5	CS	208.217.374.451.452.500
21	7E	370 0	570-3	CS	208.217.374.451.452.500
21	7E	370 0	571-1	CS	208.217.374.451.452.500
21	7E	370 0	572-9	CS	208.217.374.451.452.500
21	7E	370 0	573-7	OS	208.217.374.451.452.500
21	7E	370 0	574-5	CS	208.217.374.451.452.500
21	7E	370 0	575-2	CS	208.217.374.451.452.500
21	7E	370 0	576-0	OS	208.217.374.451.452.500
21	7E	370 0	577-8	CS	208.217.374.451.452.500
21	7E	370 0	578-6	OS	208.217.374.451.452.500
21	7E	370 0	579-4	CS	208.217.374.451.452.500
21	7E	370 0	580-2	CS	208.217.374.451.452.500
21	7E	370 0	581-0	OS	208.217.374.451.452.500
21	7E	370 0	582-8	OS	208.217.374.451.452.500
21	7E	370 0	583-6	OS	208.217.374.451.452.500



## VOGNNUMMERLISTE MED UTSTYRSKODE

TRYKK NR. 752

ORG	NSB	LITRA- KODE	LØPE- NR	LITRA	UTSTYRSKODE
21	76	370 0	584-4	CS	208.217.451.452.500
21	76	370 0	585-1	CS	208.217.374.451.452.500
21	76	370 0	586-9	CS	208.217.374.451.452.500
21	76	370 0	587-7	CS	208.217.374.451.452.500
21	76	370 0	588-5	CS	208.217.374.451.452.500
21	76	370 0	589-3	CS	208.217.374.451.452.500
21	76	370 0	590-1	CS	208.217.374.451.452.500
21	76	370 0	591-9	CS	208.217.374.451.452.500
21	76	370 0	592-7	CS	208.217.451.452.500
21	76	370 0	593-5	CS	208.217.374.451.452.500
21	76	370 0	594-3	CS	208.217.374.451.452.500
21	76	370 0	595-0	CS	208.217.374.451.452.500
21	76	370 0	596-8	CS	208.217.374.451.452.500
21	76	370 0	597-6	CS	208.217.374.451.452.500
21	76	370 0	598-4	CS	208.217.374.451.452.500
21	76	370 0	599-2	CS	208.217.374.451.452.500
21	76	370 0	600-8	CS	208.217.451.452.500
21	76	370 0	601-6	CS	208.217.374.451.452.500
21	76	370 0	602-4	CS	208.217.374.451.452.500
21	76	370 0	603-2	CS	208.217.374.451.452.500
21	76	370 0	604-0	CS	208.217.374.451.452.500
21	76	370 0	605-7	CS	208.217.374.451.452.500
21	76	370 0	606-5	CS	208.217.374.451.452.500
21	76	370 0	607-3	CS	208.217.374.451.452.500
21	76	370 0	608-1	CS	208.217.374.451.452.500
21	76	370 0	609-9	CS	208.217.374.451.452.500
21	76	370 0	610-7	CS	208.217.374.451.452.500
21	76	370 0	611-5	CS	208.217.374.451.452.500
21	76	370 0	612-3	CS	208.217.374.451.452.500
21	76	370 0	613-1	CS	208.217.374.451.452.500
21	76	370 0	614-9	CS	208.217.374.451.452.500
21	76	370 0	615-6	CS	208.217.374.451.452.500
21	76	370 0	616-4	CS	208.217.374.451.452.500
21	76	370 0	617-2	CS	208.217.374.451.452.500
21	76	370 0	618-0	CS	208.217.374.451.452.500
21	76	370 0	619-8	CS	208.217.374.451.452.500
21	76	370 0	620-6	CS	208.217.374.451.452.500
21	76	370 0	621-4	CS	208.217.374.451.452.500
21	76	370 0	622-2	CS	208.217.374.451.452.500
21	76	370 0	623-0	CS	208.217.374.451.452.500
21	76	370 0	624-8	CS	208.217.374.451.452.500
21	76	370 0	625-5	CS	208.217.374.451.452.500
21	76	370 0	641-2	CS	208.217.374.451.452.500
21	76	370 0	656-0	CS	208.217.374.451.452.500
21	76	370 0	657-8	CS	208.217.374.451.452.500

## VOGNUMMERLISTE MED UTSTYRSKODE

TRYKK NR.752

ORG	NSE	LITRA- KODE	LØPE- NR	LITRA	UTSTYRSKODE
21	76	370 0	658-6	CS	208.217.374.451.452.500
21	76	370 0	659-4	OS	208.217.374.451.452.500
21	76	370 0	660-2	CS	208.217.374.451.452.500
21	76	370 0	661-0	OS	208.217.374.451.452.500
21	76	370 0	662-8	CS	208.217.451.452.500
21	76	370 0	663-6	OS	208.217.451.452.500
21	76	370 0	664-4	OS	208.217.374.451.452.500
21	76	370 0	665-1	CS	208.217.374.451.452.500
21	76	370 0	666-9	OS	208.217.374.451.452.500
21	76	370 0	667-7	OS	208.217.451.452.500
21	76	370 0	668-5	CS	208.217.374.451.452.500
21	76	370 0	669-3	OS	208.217.374.451.452.500
21	76	370 0	670-1	OS	208.217.374.451.452.500
21	76	370 0	671-9	OS	208.217.374.451.452.500
21	76	370 0	672-7	CS	208.217.374.451.452.500
21	76	370 0	673-5	OS	208.217.451.452.500
21	76	370 0	674-3	OS	208.217.374.451.452.500
21	76	370 0	675-0	CS	208.217.451.452.500
21	76	370 0	676-8	OS	208.217.374.451.452.500
21	76	370 0	677-6	OS	208.217.374.451.452.500
21	76	370 0	678-4	CS	208.217.374.451.452.500
21	76	370 0	679-2	CS	208.217.374.451.452.500
21	76	370 0	680-0	OS	208.217.374.451.452.500
21	76	370 0	681-8	CS	208.217.374.451.452.500
21	76	370 0	682-6	OS	208.217.374.451.452.500
21	76	370 0	683-4	OS	208.217.374.451.452.500
21	76	370 0	684-2	CS	208.217.451.452.500
21	76	370 0	685-9	OS	208.217.374.451.452.500
21	76	370 0	686-7	OS	208.217.374.451.452.500
21	76	370 0	687-5	OS	208.217.451.452.500
21	76	370 0	688-3	OS	208.217.374.451.452.500
21	76	370 0	689-1	CS	208.217.374.451.452.500
21	76	370 0	690-9	OS	208.217.374.451.452.500
21	76	370 0	691-7	OS	208.217.374.451.452.500
21	76	370 0	692-5	CS	208.217.374.451.452.500
21	76	370 0	693-3	OS	208.217.374.451.452.500
21	76	370 0	694-1	CS	208.217.374.451.452.500
21	76	370 0	695-8	OS	208.217.374.451.452.500
21	76	370 0	696-6	OS	208.217.374.451.452.500
21	76	370 0	697-4	CS	208.217.451.452.500
21	76	370 0	698-2	OS	208.217.374.451.452.500
21	76	370 0	699-0	CS	208.217.374.451.452.500
21	76	370 0	700-6	CS	208.217.374.451.452.500
21	76	370 0	721-2	CS	208.217.451.452.500
21	76	370 0	722-0	CS	208.217.451.452.500

ORG	NSB	LITRA- KODE	LØPE- NR	LITRA	UTSTYRSKODE
21	76	370 0	723-8	CS	208.217.374.451.452.500
21	76	370 0	724-6	CS	208.217.451.452.500
21	76	370 0	725-3	CS	208.217.374.451.452.500
21	76	370 0	726-1	CS	208.217.374.451.452.500
21	76	370 0	727-9	CS	208.217.374.451.452.500
21	76	370 0	728-7	CS	208.217.374.451.452.500
21	76	370 0	729-5	CS	208.217.374.451.452.500
21	76	370 0	730-3	CS	208.217.451.452.500
21	76	370 0	731-1	CS	208.217.451.452.500
21	76	370 0	732-9	CS	208.217.374.451.452.500
21	76	370 0	733-7	CS	208.217.374.451.452.500
21	76	370 0	734-5	CS	208.217.451.452.500
21	76	370 0	735-2	CS	208.217.374.451.452.500
21	76	370 0	736-0	CS	208.217.451.452.500
21	76	370 0	737-8	CS	208.217.374.451.452.500
21	76	370 0	738-6	CS	208.217.451.452.500
21	76	370 0	739-4	CS	208.217.374.451.452.500
21	76	370 0	740-2	CS	208.217.374.451.452.500
21	76	370 0	741-0	CS	208.217.451.452.500
21	76	370 0	742-8	CS	208.217.451.452.500
21	76	370 0	743-6	CS	208.217.451.452.500
21	76	370 0	744-4	CS	208.217.374.451.452.500
21	76	370 0	745-1	CS	208.217.374.451.452.500
21	76	370 0	746-9	CS	208.217.451.452.500
21	76	370 0	747-7	CS	208.217.374.451.452.500
21	76	370 0	748-5	CS	208.217.451.452.500
21	76	370 0	749-3	CS	208.217.374.451.452.500
21	76	370 0	750-1	CS	208.217.374.451.452.500
21	76	370 0	751-9	CS	208.217.374.451.452.500
21	76	370 0	752-7	CS	208.217.451.452.500
21	76	370 0	753-5	CS	208.217.451.452.500
21	76	370 0	754-3	CS	208.217.374.451.452.500
21	76	370 0	755-0	CS	208.217.451.452.500
21	76	370 0	756-8	CS	208.217.451.452.500
21	76	370 0	757-6	CS	208.217.451.452.500
21	76	370 0	758-4	CS	208.217.374.451.452.500
21	76	370 0	759-2	CS	208.217.451.452.500
21	76	370 0	760-0	CS	208.217.374.451.452.500
21	76	370 0	761-8	CS	208.217.451.452.500
21	76	370 0	762-6	CS	208.217.451.452.500
21	76	370 0	763-4	CS	208.217.374.451.452.500
21	76	370 0	764-2	CS	208.217.374.451.452.500
21	76	370 0	765-9	CS	208.217.451.452.500
21	76	370 0	766-7	CS	208.217.451.452.500
21	76	370 0	767-5	CS	208.217.451.452.500

## VOGNNUMMERLISTE MED UTSTYRSKODE

TRYKK NR.752

ORG	NSB	LITRA- KODE	LØPE- NR	LITRA	UTSTYRSKODE
21	76	370 0	768-3	OS	208.217.451.452.500
21	76	370 0	769-1	OS	208.217.451.452.500
21	76	370 0	770-9	OS	208.217.374.451.452.500
21	76	370 0	771-7	OS	208.217.451.452.500
21	76	370 0	772-5	OS	208.217.451.452.500
21	76	370 0	773-3	OS	208.217.451.452.500
21	76	370 0	774-1	OS	208.217.451.452.500
21	76	370 0	775-8	OS	208.217.374.451.452.500
21	76	370 0	776-6	OS	208.217.374.451.452.500
21	76	370 0	777-4	OS	208.217.374.451.452.500
21	76	370 0	778-2	OS	208.217.451.452.500
21	76	370 0	779-0	OS	208.217.374.451.452.500
21	76	370 0	780-8	OS	208.217.451.452.500
21	76	370 0	781-6	OS	208.217.374.451.452.500
21	76	370 0	782-4	OS	208.217.374.451.452.500
21	76	370 0	783-2	OS	208.217.451.452.500
21	76	370 0	784-0	OS	208.217.451.452.500
21	76	370 0	785-7	OS	208.217.374.451.452.500
21	76	370 0	786-5	OS	208.217.451.452.500
21	76	370 0	787-3	OS	208.217.451.452.500
21	76	370 0	788-1	OS	208.217.374.451.452.500
21	76	370 0	789-9	OS	208.217.374.451.452.500
21	76	370 0	790-7	OS	208.217.374.451.452.500
21	76	370 0	791-5	OS	208.217.451.452.500
21	76	370 0	792-3	OS	208.217.451.452.500
21	76	370 0	793-1	OS	208.217.451.452.500
21	76	370 0	794-9	OS	208.217.374.451.452.500
21	76	370 0	795-6	OS	208.217.451.452.500
21	76	370 0	796-4	OS	208.217.451.452.500
21	76	370 0	797-2	OS	208.217.374.451.452.500
21	76	370 0	798-0	OS	208.217.451.452.500
21	76	370 0	799-8	OS	208.217.451.452.500
21	76	370 0	800-4	OS	208.217.374.451.452.500
21	76	370 0	801-2	OS	208.217.451.452.500
21	76	370 0	802-0	OS	208.217.374.451.452.500
21	76	370 0	803-8	OS	208.217.374.451.452.500
21	76	370 0	804-6	OS	208.217.451.452.500
21	76	370 0	805-3	OS	208.217.451.452.500
21	76	370 0	806-1	OS	208.217.374.451.452.500
21	76	370 0	807-9	OS	208.217.374.451.452.500
21	76	370 0	808-7	OS	208.217.451.452.500
21	76	370 0	809-5	OS	208.217.374.451.452.500
21	76	370 0	810-3	OS	208.217.451.452.500
21	76	370 0	811-1	OS	208.217.374.451.452.500
21	76	370 0	812-9	OS	208.217.374.451.452.500

ORG	NSE	LITRA- KODE	LØPE- NR	LITRA	UTSTYRSKODE
21	7E	370 0	813-7	CS	208.217.374.451.452.500
21	7E	370 0	814-5	CS	208.217.374.451.452.500
21	7E	370 0	815-2	CS	208.217.374.451.452.500
21	7E	370 0	816-0	CS	208.217.374.451.452.500
21	7E	370 0	817-8	CS	208.217.374.451.452.500
21	7E	370 0	818-6	CS	208.217.451.452.500
21	7E	370 0	819-4	CS	208.217.374.451.452.500
21	7E	370 0	820-2	CS	208.217.374.451.452.500
21	7E	370 0	821-0	CS	208.217.374.451.452.500
21	7E	370 0	822-8	CS	208.217.374.451.452.500
21	7E	370 0	823-6	CS	208.217.451.452.500
21	7E	370 0	824-4	CS	208.217.374.451.452.500
21	7E	370 0	825-1	CS	208.217.374.451.452.500
21	7E	370 0	826-9	CS	208.217.374.451.452.500
21	7E	370 0	828-5	CS	208.217.451.452.500
21	7E	370 0	829-3	CS	208.217.374.451.452.500
21	7E	370 0	830-1	CS	208.217.374.451.452.500
21	7E	370 0	831-9	CS	208.217.374.451.452.500
21	7E	370 0	832-7	CS	208.217.451.452.500
21	7E	370 0	833-5	CS	208.217.374.451.452.500
21	7E	370 0	834-3	CS	208.217.451.452.500
21	7E	370 0	835-0	CS	208.217.451.452.500
21	7E	370 0	836-8	CS	208.217.374.451.452.500
21	7E	370 0	837-6	CS	208.217.451.452.500
21	7E	370 0	838-4	CS	208.217.374.451.452.500
21	7E	370 0	839-2	CS	208.217.451.452.500
21	7E	370 0	840-0	CS	208.217.374.451.452.500
21	7E	370 0	841-8	CS	208.217.374.451.452.500
21	7E	370 0	842-6	CS	208.217.374.451.452.500
21	7E	370 0	843-4	CS	208.217.374.451.452.500
21	7E	370 0	844-2	CS	208.217.374.451.452.500
21	7E	370 0	845-9	CS	208.217.374.451.452.500
21	7E	370 0	846-7	CS	208.217.451.452.500
21	7E	370 0	847-5	CS	208.217.451.452.500
21	7E	370 0	848-3	CS	208.217.374.451.452.500
21	7E	370 0	849-1	CS	208.217.374.451.452.500
21	7E	370 0	850-9	CS	208.217.451.452.500
21	7E	370 0	851-7	CS	208.217.374.451.452.500
21	7E	370 0	852-5	CS	208.217.374.451.452.500
21	7E	370 0	853-3	CS	208.217.374.451.452.500
21	7E	370 0	854-1	CS	208.217.374.451.452.500
21	7E	370 0	855-8	CS	208.217.374.451.452.500
21	7E	370 0	856-6	CS	208.217.374.451.452.500
21	7E	370 0	857-4	CS	208.217.374.451.452.500
21	7E	370 0	858-2	CS	208.217.374.451.452.500

## VOGNUMMERLISTE MED UTSTYRSKODE

TRYKK NR.752

ORG	NSE	LITRA- KODE	LØPE- NR	LITRA	UTSTYRSKODE	
21	7E	370	0	859-0	CS	208.217.451.452.500
21	7E	370	0	860-8	CS	208.217.374.451.452.500
21	7E	370	0	861-6	CS	208.217.451.452.500
21	7E	370	0	862-4	OS	208.217.451.452.500
21	7E	370	0	863-2	CS	208.217.374.451.452.500
21	7E	370	0	864-0	CS	208.217.374.451.452.500
21	7E	370	0	865-7	OS	208.217.374.451.452.500
21	7E	370	0	866-5	CS	208.217.374.451.452.500
21	7E	370	0	867-3	OS	208.217.374.451.452.500
21	7E	370	0	868-1	CS	208.217.374.451.452.500
21	7E	370	0	869-9	CS	208.217.374.451.452.500
21	7E	370	0	870-7	CS	208.217.374.451.452.500
21	7E	370	0	871-5	OS	208.217.374.451.452.500
21	7E	370	0	872-3	OS	208.217.374.451.452.500
21	7E	370	0	873-1	CS	208.217.374.451.452.500
21	7E	370	0	874-9	CS	208.217.374.451.452.500
21	7E	370	0	875-6	OS	208.217.374.451.452.500
21	7E	370	0	876-4	CS	208.217.374.451.452.500
21	7E	370	0	877-2	OS	208.217.374.451.452.500
21	7E	370	0	878-0	CS	208.217.374.451.452.500
21	7E	370	0	879-8	CS	208.217.374.451.452.500
21	7E	370	0	880-6	OS	208.217.374.451.452.500
21	7E	370	0	881-4	CS	208.217.451.452.500
21	7E	370	0	882-2	CS	208.217.374.451.452.500
21	7E	370	0	883-0	OS	208.217.374.451.452.500
21	7E	370	0	884-8	OS	208.217.374.451.452.500
21	7E	370	0	885-5	CS	208.217.374.451.452.500
21	7E	370	0	886-3	CS	208.217.374.451.452.500
21	7E	370	0	887-1	CS	208.217.374.451.452.500
21	7E	370	0	888-9	OS	208.217.374.451.452.500
21	7E	370	0	889-7	CS	208.217.374.451.452.500
21	7E	370	0	890-5	OS	208.217.374.451.452.500
21	7E	370	0	891-3	CS	208.217.374.451.452.500
21	7E	370	0	892-1	CS	208.217.374.451.452.500
21	7E	370	0	893-9	OS	208.217.374.451.452.500
21	7E	370	0	894-7	OS	208.217.374.451.452.500
21	7E	370	0	895-4	CS	208.217.374.451.452.500
21	7E	370	0	896-2	OS	208.217.374.451.452.500
21	7E	370	0	897-0	OS	208.217.374.451.452.500
21	7E	370	0	898-8	OS	208.217.374.451.452.500
21	7E	370	0	899-6	OS	208.217.374.451.452.500
21	7E	370	0	900-2	CS	208.217.374.451.452.500
21	7E	370	0	902-8	CS	208.217.374.451.452.500
21	7E	370	0	903-6	CS	208.217.374.451.452.500
21	7E	370	0	904-4	CS	208.217.374.451.452.500

## VOGNNUMMERLISTE MED UTSTYRSKODE

TRYKK NR.752

ORG	NSE	LITRA- KODE	LØPE- NR	LITRA	UTSTYRSKODE
21	76	370 0	905-1	OS	208.217.374.451.452.500
21	76	370 0	906-9	OS	208.217.374.451.452.500
21	76	370 0	907-7	OS	208.217.374.451.452.500
21	76	370 0	908-5	OS	208.217.374.451.452.500
21	76	370 0	909-3	CS	208.217.374.451.452.500
21	76	370 0	910-1	OS	208.217.374.451.452.500
21	76	370 0	911-9	CS	208.217.374.451.452.500
21	76	370 0	912-7	OS	208.217.374.451.452.500
21	76	370 0	913-5	OS	208.217.374.451.452.500
21	76	370 0	914-3	CS	208.217.374.451.452.500
21	76	370 0	915-0	OS	208.217.374.451.452.500
21	76	370 0	916-8	OS	208.217.374.451.452.500
21	76	370 0	917-6	CS	208.217.374.451.452.500
21	76	370 0	918-4	OS	208.217.374.451.452.500
21	76	370 0	919-2	OS	208.217.374.451.452.500
21	76	370 0	920-0	CS	208.217.374.451.452.500
21	76	370 0	921-8	CS	208.217.374.451.452.500
21	76	370 0	922-6	CS	208.217.374.451.452.500
21	76	370 0	923-4	OS	208.217.374.451.452.500
21	76	370 0	924-2	CS	208.217.374.451.452.500
21	76	370 0	925-9	CS	208.217.374.451.452.500
21	76	370 0	926-7	OS	208.217.451.452.500
21	76	370 0	927-5	CS	208.217.374.451.452.500
21	76	370 0	928-3	CS	208.217.374.451.452.500
21	76	370 0	929-1	OS	208.217.374.451.452.500
21	76	370 0	960-6	CS	208.217.374.451.452.500
21	76	370 0	961-4	CS	208.217.374.451.452.500
21	76	370 0	962-2	CS	208.217.374.451.452.500
21	76	370 0	963-0	OS	208.217.374.451.452.500
21	76	370 0	964-8	CS	208.217.374.451.452.500
21	76	370 0	965-5	CS	208.217.374.451.452.500
21	76	370 0	966-3	OS	208.217.451.452.500
21	76	370 0	967-1	CS	208.217.374.451.452.500
21	76	370 0	968-9	CS	208.217.374.451.452.500
21	76	370 0	969-7	OS	208.217.374.451.452.500
21	76	370 0	970-5	CS	208.217.374.451.452.500
21	76	370 0	971-3	CS	208.217.374.451.452.500
21	76	370 0	972-1	OS	208.217.374.451.452.500
21	76	370 0	973-9	CS	208.217.374.451.452.500
21	76	370 0	974-7	OS	208.217.374.451.452.500
21	76	370 0	975-4	OS	208.217.374.451.452.500
21	76	370 0	976-2	CS	208.217.374.451.452.500
21	76	370 0	977-0	OS	208.217.374.451.452.500
21	76	370 0	978-8	CS	208.217.374.451.452.500
21	76	370 0	979-6	OS	208.217.374.451.452.500

## VOGNUMMERLISTE MED UTSTYRSKODE

TRYKK NR.752

ORG	NSB	LITRA- KODE	LØPE- NR	LITRA	UTSTYRSKODE
21	76	370 0	980-4	OS	208.217.451.452.500
21	76	370 0	981-2	OS	208.217.374.451.452.500
21	76	370 0	982-0	OS	208.217.374.451.452.500
21	76	370 0	983-8	OS	208.217.374.451.452.500
21	76	370 0	984-6	OS	208.217.374.451.452.500
21	76	370 0	985-3	OS	208.217.374.451.452.500
21	76	370 0	986-1	OS	208.217.374.451.452.500
21	76	370 0	987-9	OS	208.217.374.451.452.500
21	76	370 0	988-7	OS	208.217.374.451.452.500
21	76	370 0	989-5	OS	208.217.374.451.452.500
21	76	370 0	990-3	OS	208.217.374.451.452.500
21	76	370 0	991-1	OS	208.217.374.451.452.500
21	76	370 0	992-9	OS	208.217.374.451.452.500
21	76	370 0	993-7	OS	208.217.374.451.452.500
21	76	370 0	994-5	OS	208.217.374.451.452.500
21	76	370 0	995-2	OS	208.217.374.451.452.500
21	76	370 0	996-0	OS	208.217.374.451.452.500
21	76	370 0	997-8	OS	208.217.451.452.500
21	76	370 0	998-6	OS	208.217.374.451.452.500
21	76	370 0	999-4	OS	208.217.374.451.452.500
21	76	370 1	000-0	OS	208.217.374.451.452.500
21	76	370 1	001-8	OS	208.217.374.451.452.500
21	76	370 1	002-6	OS	208.217.374.451.452.500
21	76	370 1	003-4	OS	208.217.374.451.452.500
21	76	370 1	004-2	OS	208.217.374.451.452.500
21	76	370 1	005-9	OS	208.217.374.451.452.500
21	76	370 1	006-7	OS	208.217.374.451.452.500
21	76	370 1	007-5	OS	208.217.374.451.452.500
21	76	370 1	008-3	OS	208.217.374.451.452.500
21	76	370 1	009-1	OS	208.217.374.451.452.500
21	76	370 1	010-9	OS	208.217.374.451.452.500
21	76	370 1	011-7	OS	208.217.374.451.452.500
21	76	370 1	012-5	OS	208.217.374.451.452.500
21	76	370 1	013-3	OS	208.217.374.451.452.500
21	76	370 1	014-1	OS	208.217.374.451.452.500
21	76	370 1	015-8	OS	208.217.374.451.452.500
21	76	370 1	016-6	OS	208.217.374.451.452.500
21	76	370 1	017-4	OS	208.217.374.451.452.500
21	76	370 1	018-2	OS	208.217.374.451.452.500
21	76	370 1	019-0	OS	208.217.374.451.452.500
21	76	370 1	020-8	OS	208.217.374.451.452.500
21	76	370 1	021-6	OS	208.217.374.451.452.500



ORG	NSB	LITRA- KODE	LØFE- NR	LITRA	UTSTYRSKODE	
21	7E	370	1	022-4	CS	208.217.374.451.452.500
21	7E	370	1	023-2	CS	208.217.374.451.452.500
21	7E	370	1	024-0	CS	208.217.374.451.452.500
21	7E	370	1	025-7	CS	208.217.374.451.452.500
21	7E	370	1	026-5	CS	208.217.374.451.452.500
21	7E	370	1	027-3	CS	208.217.374.451.452.500
21	7E	370	1	028-1	CS	208.217.374.451.452.500
21	7E	370	1	029-9	CS	208.217.374.451.452.500
21	7E	370	1	030-7	CS	208.217.374.451.452.500
21	7E	370	1	031-5	CS	208.217.374.451.452.500
21	7E	370	1	032-3	CS	208.217.374.451.452.500
21	7E	370	1	033-1	CS	208.217.374.451.452.500
21	7E	370	1	034-9	CS	208.217.374.451.452.500
21	7E	370	1	035-6	CS	208.217.374.451.452.500
21	7E	370	1	036-4	CS	208.217.374.451.452.500
21	7E	370	1	037-2	CS	208.217.374.451.452.500
21	7E	370	1	038-0	CS	208.217.374.451.452.500
21	7E	370	1	039-8	CS	208.217.374.451.452.500
21	7E	370	1	040-6	CS	208.217.374.451.452.500
21	7E	370	1	041-4	CS	208.217.374.451.452.500
21	7E	370	1	042-2	CS	208.217.374.451.452.500
21	7E	370	1	043-0	CS	208.217.374.451.452.500
21	7E	370	1	044-8	CS	208.217.374.451.452.500
21	7E	370	1	045-5	CS	208.217.374.451.452.500
21	7E	370	1	046-3	CS	208.217.374.451.452.500
21	7E	370	1	047-1	CS	208.217.374.451.452.500
21	7E	370	1	048-9	CS	208.217.374.451.452.500
21	7E	370	1	049-7	CS	208.217.374.451.452.500
21	7E	370	1	050-5	CS	208.217.374.451.452.500
21	7E	370	1	051-3	CS	208.217.374.451.452.500
21	7E	370	1	052-1	CS	208.217.374.451.452.500
21	7E	370	1	053-9	CS	208.217.374.451.452.500
21	7E	370	1	054-7	CS	208.217.374.451.452.500
21	7E	370	1	055-4	CS	208.217.374.451.452.500
21	7E	370	1	056-2	CS	208.217.374.451.452.500
21	7E	370	1	057-0	CS	208.217.374.451.452.500
21	7E	370	1	058-8	CS	208.217.374.451.452.500
21	7E	370	1	059-6	CS	208.217.374.451.452.500
21	7E	370	1	060-4	CS	208.217.374.451.452.500
21	7E	370	1	061-2	CS	208.217.374.451.452.500
21	7E	370	1	062-0	CS	208.217.374.451.452.500
21	7E	370	1	063-8	CS	208.217.374.451.452.500
21	7E	370	1	064-6	CS	208.217.374.451.452.500
21	7E	370	1	065-3	CS	208.217.374.451.452.500
21	7E	370	1	066-1	CS	208.217.374.451.452.500

## VOGNUMMERLISTE MED UTSTYRSKODE

TRYKK NR.752

ORG	NSB	LITRA- KODE	LØPE- NR	LITRA	UTSTYRSKODE	
21	76	370	1	067-9	OS	208.217.374.451.452.500
21	76	370	1	068-7	OS	208.217.374.451.452.500
21	76	370	1	069-5	OS	208.217.374.451.452.500
21	76	370	1	070-3	OS	208.217.374.451.452.500
21	76	370	1	071-1	CS	208.217.374.451.452.500
21	76	370	1	072-9	OS	208.217.374.451.452.500
21	76	370	1	073-7	OS	208.217.374.451.452.500
21	76	370	1	074-5	CS	208.217.374.451.452.500
21	76	370	1	075-2	CS	208.217.374.451.452.500
21	76	370	1	076-0	CS	208.217.374.451.452.500
21	76	370	1	077-8	CS	208.217.374.451.452.500
21	76	370	1	078-6	OS	208.217.374.451.452.500
21	76	370	1	079-4	CS	208.217.374.451.452.500
21	76	370	1	080-2	OS	208.217.374.451.452.500
21	76	370	1	081-0	CS	208.217.374.451.452.500
21	76	370	1	082-8	OS	208.217.374.451.452.500
21	76	370	1	083-6	CS	208.217.374.451.452.500
21	76	370	1	084-4	CS	208.217.374.451.452.500
21	76	370	1	085-1	OS	208.217.374.451.452.500
21	76	370	1	086-9	CS	208.217.374.451.452.500
21	76	370	1	087-7	CS	208.217.374.451.452.500
21	76	370	1	088-5	OS	208.217.374.451.452.500
21	76	370	1	089-3	CS	208.217.374.451.452.500
21	76	370	1	090-1	OS	208.217.374.451.452.500
21	76	370	1	091-9	OS	208.217.374.451.452.500
21	76	370	1	092-7	CS	208.217.374.451.452.500
21	76	370	1	093-5	CS	208.217.374.451.452.500
21	76	370	1	094-3	OS	208.217.374.451.452.500
21	76	370	1	095-0	CS	208.217.374.451.452.500
21	76	370	1	096-8	CS	208.217.374.451.452.500
21	76	370	1	097-6	OS	208.217.374.451.452.500
21	76	370	1	098-4	CS	208.217.374.451.452.500
21	76	370	1	099-2	CS	208.217.374.451.452.500
21	76	370	1	100-8	CS	208.217.374.451.452.500
21	76	370	1	101-6	OS	208.217.374.451.452.500
21	76	370	1	102-4	CS	208.217.374.451.452.500
21	76	370	1	103-2	CS	208.217.374.451.452.500
21	76	370	1	104-0	OS	208.217.374.451.452.500
21	76	370	1	105-7	CS	208.217.374.451.452.500
21	76	370	1	106-5	OS	208.217.374.451.452.500
21	76	370	1	107-3	CS	208.217.374.451.452.500
21	76	370	1	108-1	CS	208.217.374.451.452.500
21	76	370	1	109-9	OS	208.217.374.451.452.500
21	76	370	1	110-7	CS	208.217.374.451.452.500
21	76	370	1	111-5	OS	208.217.374.451.452.500

## VOGNUMMERLISTE MED UTSTYRSKODE

TRYKK NR.752

ORG	NSE	LITRA- KODE	LØPE- NR	LITRA	UTSTYRSKODE	
21	7E	370	1	112-3	OS	208.217.374.451.452.500
21	7E	370	1	113-1	CS	208.217.374.451.452.500
21	7E	370	1	114-9	CS	208.217.374.451.452.500
21	7E	370	1	115-6	OS	208.217.374.451.452.500
21	7E	370	1	116-4	CS	208.217.374.451.452.500
21	7E	370	1	117-2	CS	208.217.374.451.452.500
21	7E	370	1	118-0	CS	208.217.374.451.452.500
21	7E	370	1	119-8	OS	208.217.374.451.452.500
21	7E	370	1	120-6	OS	208.217.374.451.452.500
21	7E	370	1	121-4	CS	208.217.374.451.452.500
21	7E	370	1	122-2	CS	208.217.374.451.452.500
21	7E	370	1	123-0	OS	208.217.374.451.452.500
21	7E	370	1	124-8	CS	208.217.374.451.452.500
21	7E	370	1	125-5	OS	208.217.374.451.452.500
21	7E	370	1	126-3	CS	208.217.374.451.452.500
21	7E	370	1	127-1	CS	208.217.374.451.452.500
21	7E	370	1	128-9	OS	208.217.374.451.452.500
21	7E	370	1	129-7	OS	208.217.374.451.452.500
21	7E	370	1	130-5	OS	208.217.374.451.452.500
21	7E	370	1	131-3	OS	208.217.374.451.452.500
21	7E	370	1	132-1	CS	208.217.374.451.452.500
21	7E	370	1	133-9	OS	208.217.374.451.452.500
21	7E	370	1	134-7	CS	208.217.374.451.452.500
21	7E	370	1	135-4	OS	208.217.374.451.452.500
21	7E	370	1	136-2	CS	208.217.374.451.452.500
21	7E	370	1	137-0	CS	208.217.374.451.452.500
21	7E	370	1	138-8	CS	208.217.374.451.452.500
21	7E	370	1	139-6	CS	208.217.374.451.452.500
21	7E	370	1	140-4	OS	208.217.374.451.452.500
21	7E	370	1	141-2	CS	208.217.374.451.452.500
21	7E	370	1	142-0	CS	208.217.374.451.452.500
21	7E	370	1	143-8	CS	208.217.374.451.452.500
21	7E	370	1	144-6	OS	208.217.374.451.452.500
21	7E	370	1	145-3	CS	208.217.374.451.452.500
21	7E	370	1	146-1	OS	208.217.374.451.452.500
21	7E	370	1	147-9	CS	208.217.374.451.452.500
21	7E	370	1	148-7	CS	208.217.374.451.452.500
21	7E	370	1	149-5	OS	208.217.374.451.452.500
21	7E	370	1	150-3	CS	208.217.374.451.452.500
21	7E	370	1	151-1	CS	208.217.374.451.452.500
21	7E	370	1	152-9	OS	208.217.374.451.452.500
21	7E	370	1	153-7	CS	208.217.374.451.452.500
21	7E	370	1	154-5	OS	208.217.374.451.452.500
21	7E	370	1	155-2	CS	208.217.374.451.452.500
21	7E	370	1	156-0	OS	208.217.374.451.452.500

## VOGNUMMERLISTE MED UTSTYRSKODE

TRYKK NR.752

ORG	NSB	LITRA- KODE	LØPE- NR	LITRA	UTSTYRSKODE	
21	76	370	1	157-8	CS	208.217.374.451.452.500
21	76	370	1	158-6	OS	208.217.374.451.452.500
21	76	370	1	159-4	CS	208.217.374.451.452.500
21	76	370	1	160-2	OS	208.217.374.451.452.500
21	76	370	1	161-0	OS	208.217.374.451.452.500
21	76	370	1	162-8	CS	208.217.374.451.452.500
21	76	370	1	163-6	OS	208.217.374.451.452.500
21	76	370	1	164-4	OS	208.217.374.451.452.500
21	76	370	1	165-1	OS	208.217.374.451.452.500
21	76	370	1	166-9	OS	208.217.374.451.452.500
21	76	370	1	167-7	OS	208.217.374.451.452.500
21	76	370	1	168-5	OS	208.217.374.451.452.500
21	76	370	1	169-3	CS	208.217.374.451.452.500
21	76	370	1	170-1	OS	208.217.374.451.452.500
21	76	370	1	171-9	OS	208.217.374.451.452.500
21	76	370	1	172-7	OS	208.217.374.451.452.500
21	76	370	1	173-5	OS	208.217.374.451.452.500
21	76	370	1	174-3	OS	208.217.374.451.452.500
21	76	370	1	175-0	OS	208.217.374.451.452.500
21	76	370	1	176-8	OS	208.217.374.451.452.500
21	76	370	1	177-6	OS	208.217.374.451.452.500
21	76	370	1	178-4	OS	208.217.374.451.452.500
21	76	370	1	179-2	OS	208.217.374.451.452.500
21	76	370	1	180-0	OS	208.217.374.451.452.500
21	76	370	1	181-8	OS	208.217.374.451.452.500
21	76	370	1	182-6	OS	208.217.374.451.452.500
21	76	370	1	183-4	OS	208.217.374.451.452.500
21	76	370	1	184-2	OS	208.217.374.451.452.500
21	76	370	1	185-9	OS	208.217.374.451.452.500
21	76	370	1	186-7	OS	208.217.374.451.452.500
21	76	370	1	187-5	OS	208.217.374.451.452.500
21	76	370	1	188-3	OS	208.217.374.451.452.500
21	76	370	1	189-1	OS	208.217.374.451.452.500
21	76	370	1	190-9	CS	208.217.374.451.452.500
21	76	370	1	191-7	CS	208.217.374.451.452.500
21	76	370	1	192-5	OS	208.217.374.451.452.500
21	76	370	1	193-3	CS	208.217.374.451.452.500
21	76	370	1	194-1	CS	208.217.374.451.452.500
21	76	370	1	195-8	CS	208.217.374.451.452.500
21	76	370	1	196-6	CS	208.217.374.451.452.500
21	76	370	1	197-4	OS	208.217.374.451.452.500
21	76	370	1	198-2	CS	208.217.374.451.452.500
21	76	370	1	199-0	CS	208.217.374.451.452.500
21	76	370	1	200-6	CS	208.217.374.451.452.500
21	76	370	1	201-4	CS	208.217.374.451.452.500

ORG	NSE	LITRA- KODE	LØPE- NR	LITRA	UTSTYRSKODE	
21	76	370	1	202-2	OS	208.217.374.451.452.500
21	76	370	1	203-0	OS	208.217.374.451.452.500
21	76	370	1	204-8	OS	208.217.374.451.452.500
21	76	370	1	205-5	OS	208.217.374.451.452.500
21	76	370	1	206-3	CS	208.217.374.451.452.500
21	76	370	1	207-1	CS	208.217.374.451.452.500
21	76	370	1	208-9	CS	208.217.374.451.452.500
21	76	370	1	209-7	CS	208.217.374.451.452.500
21	76	370	1	210-5	OS	208.217.374.451.452.500
21	76	370	1	211-3	CS	208.217.374.451.452.500
21	76	370	1	212-1	CS	208.217.374.451.452.500
21	76	370	1	213-9	OS	208.217.374.451.452.500
21	76	370	1	214-7	CS	208.217.374.451.452.500
21	76	370	1	215-4	OS	208.217.374.451.452.500
21	76	370	1	216-2	CS	208.217.374.451.452.500
21	76	370	1	217-0	CS	208.217.374.451.452.500
21	76	370	1	218-8	OS	208.217.374.451.452.500
21	76	370	1	219-6	CS	208.217.374.451.452.500
21	76	370	1	220-4	OS	208.217.374.451.452.500
21	76	370	1	221-2	CS	208.217.374.451.452.500
21	76	370	1	222-0	OS	208.217.374.451.452.500
21	76	370	1	223-8	OS	208.217.374.451.452.500
21	76	370	1	224-6	OS	208.217.374.451.452.500
21	76	370	1	225-3	OS	208.217.374.451.452.500
21	76	370	1	226-1	CS	208.217.374.451.452.500
21	76	370	1	227-9	CS	208.217.374.451.452.500
21	76	370	1	228-7	CS	208.217.374.451.452.500
21	76	370	1	229-5	OS	208.217.374.451.452.500
21	76	370	1	230-3	CS	208.217.374.451.452.500
21	76	370	1	231-1	OS	208.217.374.451.452.500
21	76	370	1	232-9	OS	208.217.374.451.452.500
21	76	370	1	233-7	CS	208.217.374.451.452.500
21	76	370	1	234-5	CS	208.217.374.451.452.500
21	76	370	1	235-2	CS	208.217.374.451.452.500
21	76	370	1	236-0	OS	208.217.374.451.452.500
21	76	370	1	237-8	OS	208.217.374.451.452.500
21	76	370	1	238-6	CS	208.217.374.451.452.500
21	76	370	1	239-4	OS	208.217.374.451.452.500
21	76	370	1	240-2	CS	208.217.374.451.452.500
21	76	370	1	241-0	OS	208.217.374.451.452.500
21	76	370	1	242-8	CS	208.217.374.451.452.500
21	76	370	1	243-6	CS	208.217.374.451.452.500
21	76	370	1	244-4	OS	208.217.374.451.452.500
21	76	370	1	245-1	OS	208.217.374.451.452.500
21	76	370	1	246-9	CS	208.217.374.451.452.500

## VOGNNUMMERLISTE MED UTSTYRSKODE

TRYKK NR.752

ORG	NSB	LITRA- KODE	LØPE- NR	LITRA	UTSTYRSKODE	
21	7E	370	1	247-7	CS	208.217.374.451.452.500
21	7E	370	1	248-5	CS	208.217.374.451.452.500
21	7E	370	1	249-3	CS	208.217.374.451.452.500
21	7E	370	1	250-1	CS	208.217.374.451.452.500
21	7E	370	1	251-9	CS	208.217.374.451.452.500
21	7E	370	1	252-7	CS	208.217.374.451.452.500
21	7E	370	1	253-5	CS	208.217.374.451.452.500
21	7E	370	1	254-3	CS	208.217.374.451.452.500
21	7E	370	1	255-0	CS	208.217.374.451.452.500
21	7E	370	1	256-8	CS	208.217.374.451.452.500
21	7E	370	1	257-6	CS	208.217.374.451.452.500
21	7E	370	1	258-4	CS	208.217.374.451.452.500
21	7E	370	1	259-2	CS	208.217.374.451.452.500
21	7E	370	1	260-0	CS	208.217.374.451.452.500
21	7E	370	1	261-8	CS	208.217.374.451.452.500
21	7E	370	1	262-6	CS	208.217.374.451.452.500
21	7E	370	1	263-4	CS	208.217.374.451.452.500
21	7E	370	1	264-2	CS	208.217.374.451.452.500
21	7E	370	1	265-9	CS	208.217.374.451.452.500
21	7E	370	1	266-7	CS	208.217.374.451.452.500
21	7E	370	1	267-5	CS	208.217.374.451.452.500
21	7E	370	1	268-3	CS	208.217.374.451.452.500
21	7E	370	1	269-1	CS	208.217.374.451.452.500
21	7E	370	1	270-9	CS	208.217.374.451.452.500
21	7E	370	1	271-7	CS	208.217.374.451.452.500
21	7E	370	1	272-5	CS	208.217.374.451.452.500
21	7E	370	1	273-3	CS	208.217.374.451.452.500
21	7E	370	1	274-1	CS	208.217.374.451.452.500
21	7E	370	1	275-8	CS	208.217.374.451.452.500
21	7E	370	1	276-6	CS	208.217.374.451.452.500
21	7E	370	1	277-4	CS	208.217.374.451.452.500
21	7E	370	1	278-2	CS	208.217.374.451.452.500
21	7E	370	1	279-0	CS	208.217.374.451.452.500
21	7E	370	1	280-8	CS	208.217.374.451.452.500
21	7E	370	1	281-6	CS	208.217.374.451.452.500
21	7E	370	1	282-4	CS	208.217.374.451.452.500
21	7E	370	1	283-2	CS	208.217.374.451.452.500
21	7E	370	1	284-0	CS	208.217.374.451.452.500
21	7E	370	1	285-7	CS	208.217.374.451.452.500
21	7E	370	1	286-5	CS	208.217.374.451.452.500
21	7E	370	1	287-3	CS	208.217.374.451.452.500
21	7E	370	1	288-1	CS	208.217.374.451.452.500
21	7E	370	1	289-9	CS	208.217.374.451.452.500
21	7E	370	1	290-7	CS	208.217.374.451.452.500
21	7E	370	1	291-5	CS	208.217.374.451.452.500

## VOGNUMMERLISTE MED UTSTYRSKODE

TRYKK NR.752

ORG	NSE	LITRA- KODE	LØPE- NR	LITRA	UTSTYRSKODE	
21	7E	370	1	292-3	CS	208.217.374.451.452.500
21	7E	370	1	293-1	CS	208.217.374.451.452.500
21	7E	370	1	294-9	CS	208.217.374.451.452.500
21	7E	370	1	295-6	CS	208.217.374.451.452.500
21	7E	370	1	296-4	CS	208.217.374.451.452.500
21	7E	370	1	297-2	CS	208.217.374.451.452.500
21	7E	370	1	298-0	CS	208.217.374.451.452.500
21	7E	370	1	299-8	CS	208.217.374.451.452.500
31	7E	384	1	025-6	RMP	203.217.373.451
31	7E	384	1	070-2	RMP	203.215.373.451.453
31	7E	384	1	072-8	RMP	203.215.373.451.453
31	7E	384	1	079-3	RMP	203.217.373.451
21	7E	384	6	010-5	RKMP	203.217.373.451
21	7E	384	6	011-3	RKMP	203.217.373.451
21	7E	384	6	012-1	RKMP	203.217.373.451
21	7E	384	6	013-9	RKMP	203.217.373.451
21	7E	384	6	014-7	RKMP	203.217.373.451
21	7E	384	6	015-4	RKMP	203.217.373.451
21	7E	384	6	016-2	RKMP	203.217.373.451
21	7E	384	6	017-0	RKMP	203.217.373.451
21	7E	384	6	018-8	RKMP	203.217.373.451
21	7E	384	6	019-6	RKMP	203.217.373.451
21	7E	384	6	020-4	RKMP	203.217.373.451
21	7E	384	6	021-2	RKMP	203.217.373.451
21	7E	384	6	022-0	RKMP	203.217.373.451
21	7E	384	6	023-8	RKMP	203.217.373.451
21	7E	384	6	024-6	RKMP	203.217.373.451
21	7E	384	6	025-3	RKMP	203.217.373.451
21	7E	384	6	026-1	RKMP	203.217.373.451
21	7E	384	6	027-9	RKMP	203.217.373.451
21	7E	384	6	028-7	RKMP	203.217.373.451
21	7E	384	6	029-5	RKMP	203.217.373.451
31	7E	387	0	000-3	RMMP	207.217.451

## VOGNNUMMERLISTE MED UTSTYRSKODE

TRYKK NR.752

ORG	NSE	LITRA- KODE	LØPE- NR	LITRA	UTSTYRSKODE	
31	7E	391	4	020-9	RPS	208.217.374.377.451.452.500.501.
31	7E	391	4	049-8	RPS	208.217.374.377.451.452.500.501.
31	7E	391	4	088-6	RPS	208.217.374.377.451.452.500.501.
31	7E	391	4	090-2	RPS	208.217.374.377.451.452.500.501.
31	7E	391	4	095-1	RPS	208.217.374.377.451.452.500.501.
31	7E	391	4	098-5	RPS	208.217.374.377.451.452.500.501.
31	7E	391	4	099-3	RPS	208.217.374.377.451.452.500.501.
31	7E	391	4	101-7	RPS	208.217.374.377.451.452.500.501.
31	7E	391	4	102-5	RPS	208.217.374.377.451.452.500.501.
31	7E	391	4	104-1	RPS	208.217.374.377.451.452.500.501.
31	7E	391	4	116-5	RPS	208.217.374.377.451.452.500.501.
31	7E	391	4	120-7	RPS	208.217.374.377.451.452.500.501.
31	7E	391	4	121-5	RPS	208.217.374.377.451.452.500.501.
31	7E	391	4	122-3	RPS	208.217.374.377.451.452.500.501.
31	7E	391	4	124-9	RPS	208.217.374.377.451.452.500.501.
31	7E	391	4	130-6	RPS	208.217.374.377.451.452.500.501.
31	7E	391	4	131-4	RPS	208.217.374.377.451.452.500.501.
31	7E	391	4	132-2	RPS	208.217.374.377.451.452.500.501.
31	7E	391	4	133-0	RPS	208.217.374.377.451.452.500.501.
31	7E	391	4	134-8	RPS	208.217.374.377.451.452.500.501.
31	7E	391	4	142-1	RPS	208.217.374.377.451.452.500
31	7E	391	4	143-9	RPS	208.217.374.377.451.452.500
31	7E	391	4	144-7	RPS	208.217.374.377.451.452.500
31	7E	391	4	145-4	RPS	208.217.374.377.451.452.500
31	7E	391	4	147-0	RPS	208.217.374.377.451.452.500
31	7E	391	4	151-2	RPS	208.217.374.377.451.452.500
31	7E	391	4	153-8	RPS	208.217.374.377.451.452.500
31	7E	391	4	154-6	RPS	208.217.374.377.451.452.500
31	7E	391	4	163-7	RPS	208.217.374.377.451.452.500
31	7E	391	4	165-2	RPS	208.217.374.377.451.452.500
31	7E	391	4	166-0	RPS	208.217.374.377.451.452.500
31	7E	391	4	168-6	RPS	208.217.374.377.451.452.500
31	7E	391	4	171-0	RPS	208.217.374.377.451.452.500
31	7E	391	4	172-8	RPS	208.217.374.377.451.452.500
31	7E	391	4	175-1	RPS	208.217.374.377.451.452.500
31	7E	391	4	176-9	RPS	208.217.374.377.451.452.500
31	7E	391	4	181-9	RPS	208.217.374.377.451.452.500
31	7E	391	4	182-7	RPS	208.217.374.377.451.452.500
31	7E	391	4	184-3	RPS	208.217.374.377.451.452.500
31	7E	391	4	186-8	RPS	208.217.374.377.451.452.500
31	7E	391	4	188-4	RPS	208.217.374.377.451.452.500
31	7E	391	4	189-2	RPS	208.217.374.377.451.452.500
31	7E	391	4	197-5	RPS	208.217.374.377.451.452.500
31	7E	391	4	210-6	RPS	208.217.374.377.451.452.500
31	7E	391	4	214-8	RPS	208.217.374.377.451.452.500



## VOGNUMMERLISTE MED UTSTYRSKODE

TRYKK NR.752

ORG	NSB	LITRA- KODE	LØPE- NR	LITRA	UTSTYRSKODE
31	76	391 4	216-3	RPS	208.217.374.377.451.452.500
31	76	391 4	218-9	RPS	208.217.374.377.451.452.500
31	76	391 4	221-3	RPS	208.217.374.377.451.452.500
31	76	391 4	223-9	RPS	208.217.374.377.451.452.500
31	76	391 4	231-2	RPS	208.217.374.377.451.452.500
31	76	391 4	235-3	RPS	208.217.374.377.451.452.500
31	76	391 4	239-5	RPS	208.217.374.377.451.452.500
31	76	391 4	249-4	RPS	208.217.374.377.451.452.500
31	76	391 4	255-1	RPS	208.217.374.377.451.452.500
31	76	391 4	257-7	RPS	208.217.374.377.451.452.500
31	76	391 4	271-8	RPS	208.217.374.377.451.452.500
31	76	391 4	291-6	RPS	208.217.374.377.451.452.500
31	76	391 4	328-6	RPS	208.217.374.377.451.452.500
31	76	391 4	341-9	RPS	208.217.374.377.451.452.500
31	76	391 4	352-6	RPS	208.217.374.377.451.452.500.501.
31	76	391 4	353-4	RPS	208.217.374.377.451.452.500.501.
31	76	391 4	354-2	RPS	208.217.374.377.451.452.500.501.
31	76	391 4	355-9	RPS	208.217.374.377.451.452.500.501.
31	76	391 4	356-7	RPS	208.217.374.377.451.452.500.501.
31	76	391 4	357-5	RPS	208.217.374.377.451.452.500.501.
31	76	391 4	358-3	RPS	208.217.374.377.451.452.500.501.
31	76	391 4	359-1	RPS	208.217.374.377.451.452.500.501.
31	76	391 4	360-9	RPS	208.217.374.377.451.452.500.501.
31	76	391 4	361-7	RPS	208.217.374.377.451.452.500.501.
31	76	391 4	362-5	RPS	208.217.374.377.451.452.500.501.
31	76	391 4	363-3	RPS	208.217.374.377.451.452.500.501.
31	76	391 4	364-1	RPS	208.217.374.377.451.452.500.501.
31	76	391 4	365-8	RPS	208.217.374.377.451.452.500.501.
31	76	391 4	366-6	RPS	208.217.374.377.451.452.500.501.
31	76	391 4	367-4	RPS	208.217.374.377.451.452.500.501.
31	76	391 4	368-2	RPS	208.217.374.377.451.452.500.501.
31	76	391 4	369-0	RPS	208.217.374.377.451.452.500.501.
31	76	391 4	370-8	RPS	208.217.374.377.451.452.500.501.
31	76	391 4	371-6	RPS	208.217.374.377.451.452.500.501.
31	76	391 4	372-4	RPS	208.217.374.377.451.452.500.501.
31	76	391 4	373-2	RPS	208.217.374.377.451.452.500.501.
31	76	391 4	374-0	RPS	208.217.374.377.451.452.500.501.
31	76	391 4	375-7	RPS	208.217.374.377.451.452.500.501.
31	76	391 4	376-5	RPS	208.217.374.377.451.452.500.501.
31	76	391 4	377-3	RPS	208.217.374.377.451.452.500.501.
31	76	391 4	378-1	RPS	208.217.374.377.451.452.500.501.
31	76	391 4	379-9	RPS	208.217.374.377.451.452.500.501.
31	76	391 4	380-7	RPS	208.217.374.377.451.452.500.501.
31	76	391 4	381-5	RPS	208.217.374.377.451.452.500.501.
31	76	391 4	382-3	RPS	208.217.374.377.451.452.500.501.

ORG	NSE	LITRA- KODE	LØPE- NR	LITRA	UTSTYRSKODE
31	76	391 4	383-1	RPS	208.217.374.377.451.452.500.501.
31	76	391 4	384-9	RPS	208.217.374.377.451.452.500.501.
31	76	391 4	385-6	RPS	208.217.374.377.451.452.500.501.
31	76	391 4	386-4	RPS	208.217.374.377.451.452.500.501.
31	76	392 1	000-2	RGPS	208.217.374.377.451.452.500.501.
31	76	392 1	001-0	RGPS	208.217.374.377.451.452.500.501.
31	76	392 1	002-8	RGPS	208.217.374.377.451.452.500.501.
31	76	392 1	003-6	RGPS	208.217.374.377.451.452.500.501.
31	76	392 1	004-4	RGPS	208.217.374.377.451.452.500.501.
31	76	392 1	005-1	RGPS	208.217.374.377.451.452.500.501.
31	76	392 1	006-9	RGPS	208.217.374.377.451.452.500.501.
31	76	392 1	007-7	RGPS	208.217.374.377.451.452.500.501.
31	76	392 1	008-5	RGPS	208.217.374.377.451.452.500.501.
31	76	392 1	010-1	RGPS	208.217.374.377.451.452.500.501.
31	76	392 1	011-9	RGPS	208.217.374.377.451.452.500.501.
31	76	392 1	012-7	RGPS	208.217.374.377.451.452.500.501.
31	76	392 1	013-5	RGPS	208.217.374.377.451.452.500.501.
31	76	392 1	014-3	RGPS	208.217.374.377.451.452.500.501.
31	76	392 1	015-0	RGPS	208.217.374.377.451.452.500.501.
31	76	392 1	016-8	RGPS	208.217.374.377.451.452.500.501.
31	76	392 1	017-6	RGPS	208.217.374.377.451.452.500.501.
31	76	392 1	018-4	RGPS	208.217.374.377.451.452.500.501.
31	76	392 1	019-2	RGPS	208.217.374.377.451.452.500.501.
31	76	392 1	021-8	RGPS	208.217.374.377.451.452.500.501.
31	76	392 1	022-6	RGPS	208.217.374.377.451.452.500.501.
31	76	392 1	023-4	RGPS	208.217.374.377.451.452.500.501.
31	76	392 1	024-2	RGPS	208.217.374.377.451.452.500.501.
31	76	392 1	025-9	RGPS	208.217.374.377.451.452.500.501.
31	76	392 1	026-7	RGPS	208.217.374.377.451.452.500.501.
31	76	392 1	027-5	RGPS	208.217.374.377.451.452.500.501.
31	76	392 1	028-3	RGPS	208.217.374.377.451.452.500.501.
31	76	392 1	029-1	RGPS	208.217.374.377.451.452.500.501.
31	76	392 1	030-9	RGPS	208.217.374.377.451.452.500.501.
31	76	392 1	031-7	RGPS	208.217.374.377.451.452.500.501.
31	76	392 1	032-5	RGPS	208.217.374.377.451.452.500.501.
31	76	392 1	033-3	RGPS	208.217.374.377.451.452.500.501.
31	76	392 1	034-1	RGPS	208.217.374.377.451.452.500.501.
31	76	392 1	035-8	RGPS	208.217.374.377.451.452.500.501.
31	76	392 1	036-6	RGPS	208.217.374.377.451.452.500.501.
31	76	392 1	037-4	RGPS	208.217.374.377.451.452.500.501.
31	76	392 1	038-2	RGPS	208.217.374.377.451.452.500.501.
31	76	392 1	039-0	RGPS	208.217.374.377.451.452.500.501.

ORG	NSE	LITRA- KODE	LØPE- NR	LITRA	UTSTYRSKODE	
31	7E	392	1	040-8	RGPS	208.217.374.377.451.452.500.501.
31	7E	392	1	041-6	RGPS	208.217.374.377.451.452.500.501.
31	7E	392	1	042-4	RGPS	208.217.374.377.451.452.500.501.
31	7E	392	1	043-2	RGPS	208.217.374.377.451.452.500.501.
31	7E	392	1	044-0	RGPS	208.217.374.377.451.452.500.501.
31	7E	392	1	045-7	RGPS	208.217.374.377.451.452.500.501.
31	7E	392	1	046-5	RGPS	208.217.374.377.451.452.500.501.
31	7E	392	1	047-3	RGPS	208.217.374.377.451.452.500.501.
31	7E	392	1	048-1	RGPS	208.217.374.377.451.452.500.501.
31	7E	392	1	050-7	RGPS	208.217.374.377.451.452.500.501.
31	7E	392	1	051-5	RGPS	208.217.374.377.451.452.500.501.
31	7E	392	1	052-3	RGPS	208.217.374.377.451.452.500.501.
31	7E	392	1	053-1	RGPS	208.217.374.377.451.452.500.501.
31	7E	392	1	054-9	RGPS	208.217.374.377.451.452.500.501.
31	7E	392	1	055-6	RGPS	208.217.374.377.451.452.500.501.
31	7E	392	1	056-4	RGPS	208.217.374.377.451.452.500.501.
31	7E	392	1	057-2	RGPS	208.217.374.377.451.452.500.501.
31	7E	392	1	058-0	RGPS	208.217.374.377.451.452.500.501.
31	7E	392	1	059-8	RGPS	208.217.374.377.451.452.500.501.
31	7E	392	1	060-6	RGPS	208.217.374.377.451.452.500.501.
31	7E	392	1	061-4	RGPS	208.217.374.377.451.452.500.501.
31	7E	392	1	062-2	RGPS	208.217.374.377.451.452.500.501.
31	7E	392	1	063-0	RGPS	208.217.374.377.451.452.500.501.
31	7E	392	1	064-8	RGPS	208.217.374.377.451.452.500.501.
31	7E	392	1	065-5	RGPS	208.217.374.377.451.452.500.501.
31	7E	392	1	066-3	RGPS	208.217.374.377.451.452.500.501.
31	7E	392	1	067-1	RGPS	208.217.374.377.451.452.500.501.
31	7E	392	1	068-9	RGPS	208.217.374.377.451.452.500.501.
31	7E	392	1	069-7	RGPS	208.217.374.377.451.452.500.501.
31	7E	392	1	070-5	RGPS	208.217.374.377.451.452.500.501.
31	7E	392	1	071-3	RGPS	208.217.374.377.451.452.500.501.
31	7E	392	1	072-1	RGPS	208.217.374.377.451.452.500.501.
31	7E	392	1	073-9	RGPS	208.217.374.377.451.452.500.501.
31	7E	392	1	074-7	RGPS	208.217.374.377.451.452.500.501.
31	7E	392	1	075-4	RGPS	208.217.374.377.451.452.500.501.
31	7E	392	1	076-2	RGPS	208.217.374.377.451.452.500.501.
31	7E	392	1	077-0	RGPS	208.217.374.377.451.452.500.501.
31	7E	392	1	078-8	RGPS	208.217.374.377.451.452.500.501.
31	7E	392	1	079-6	RGPS	208.217.374.377.451.452.500.501.
31	7E	392	1	080-4	RGPS	208.217.374.377.451.452.500.501.
31	7E	392	1	081-2	RGPS	208.217.374.377.451.452.500.501.
31	7E	392	1	082-0	RGPS	208.217.374.377.451.452.500.501.
31	7E	392	1	083-8	RGPS	208.217.374.377.451.452.500.501.
31	7E	392	1	084-6	RGPS	208.217.374.377.451.452.500.501.
31	7E	392	1	085-3	RGPS	208.217.374.377.451.452.500.501.

ORG	NSB	LITRA- KODE	LØPE- NR	LITRA	UTSTYRSKODE	
31	76	392	1	086-1	RGPS	208.217.374.377.451.452.500.501.
31	76	392	1	087-9	RGPS	208.217.374.377.451.452.500.501.
31	76	392	1	089-5	RGPS	208.217.374.377.451.452.500.501.
31	76	392	1	091-1	RGPS	208.217.374.377.451.452.500.501.
31	76	392	1	092-9	RGPS	208.217.374.377.451.452.500.501.
31	76	392	1	093-7	RGPS	208.217.374.377.451.452.500.501.
31	76	392	1	094-5	RGPS	208.217.374.377.451.452.500.501.
31	76	392	1	096-0	RGPS	208.217.374.377.451.452.500.501.
31	76	392	1	097-8	RGPS	208.217.374.377.451.452.500.501.
31	76	392	1	100-0	RGPS	208.217.374.377.451.452.500.501.
31	76	392	1	103-4	RGPS	208.217.374.377.451.452.500.501.
31	76	392	1	105-9	RGPS	208.217.374.377.451.452.500.501.
31	76	392	1	106-7	RGPS	208.217.374.377.451.452.500.501.
31	76	392	1	107-5	RGPS	208.217.374.377.451.452.500.501.
31	76	392	1	108-3	RGPS	208.217.374.377.451.452.500.501.
31	76	392	1	109-1	RGPS	208.217.374.377.451.452.500.501.
31	76	392	1	110-9	RGPS	208.217.374.377.451.452.500.501.
31	76	392	1	111-7	RGPS	208.217.374.377.451.452.500.501.
31	76	392	1	112-5	RGPS	208.217.374.377.451.452.500.501.
31	76	392	1	113-3	RGPS	208.217.374.377.451.452.500.501.
31	76	392	1	114-1	RGPS	208.217.374.377.451.452.500.501.
31	76	392	1	115-8	RGPS	208.217.374.377.451.452.500.501.
31	76	392	1	117-4	RGPS	208.217.374.377.451.452.500.501.
31	76	392	1	118-2	RGPS	208.217.374.377.451.452.500.501.
31	76	392	1	119-0	RGPS	208.217.374.377.451.452.500.501.
31	76	392	1	123-2	RGPS	208.217.374.377.451.452.500.501.
31	76	392	1	125-7	RGPS	208.217.374.377.451.452.500.501.
31	76	392	1	126-5	RGPS	208.217.374.377.451.452.500.501.
31	76	392	1	127-3	RGPS	208.217.374.377.451.452.500.501.
31	76	392	1	128-1	RGPS	208.217.374.377.451.452.500.501.
31	76	392	1	129-9	RGPS	208.217.374.377.451.452.500.501.
31	76	392	1	135-6	RGPS	208.217.374.377.451.452.500.501.
31	76	392	1	136-4	RGPS	208.217.374.377.451.452.500.501.
31	76	392	1	137-2	RGPS	208.217.374.377.451.452.500.501.
31	76	392	1	138-0	RGPS	208.217.374.377.451.452.500.501.
31	76	392	1	139-8	RGPS	208.217.374.377.451.452.500.501.
31	76	392	1	140-6	RGPS	208.217.374.377.451.452.500
31	76	392	1	141-4	RGPS	208.217.374.377.451.452.500
31	76	392	1	146-3	RGPS	208.217.374.377.451.452.500
31	76	392	1	148-9	RGPS	208.217.374.377.451.452.500
31	76	392	1	149-7	RGPS	208.217.374.377.451.452.500
31	76	392	1	150-5	RGPS	208.217.374.377.451.452.500
31	76	392	1	152-1	RGPS	208.217.374.377.451.452.500
31	76	392	1	155-4	RGPS	208.217.374.377.451.452.500
31	76	392	1	156-2	RGPS	208.217.374.377.451.452.500

ORG	NSB	LITRA- KODE	LØPE- NR	LITRA	UTSTYRSKODE
31	76	392 1	157-0	RGPS	208.217.374.377.451.452.500
31	76	392 1	158-8	RGPS	208.217.374.377.451.452.500
31	76	392 1	159-6	RGPS	208.217.374.377.451.452.500
31	76	392 1	160-4	RGPS	208.217.374.377.451.452.500
31	76	392 1	161-2	RGPS	208.217.374.377.451.452.500
31	76	392 1	162-0	RGPS	208.217.374.377.451.452.500
31	76	392 1	164-6	RGPS	208.217.374.377.451.452.500
31	76	392 1	167-9	RGPS	208.217.374.377.451.452.500
31	76	392 1	169-5	RGPS	208.217.374.377.451.452.500
31	76	392 1	170-3	RGPS	208.217.374.377.451.452.500
31	76	392 1	173-7	RGPS	208.217.374.377.451.452.500
31	76	392 1	174-5	RGPS	208.217.374.377.451.452.500
31	76	392 1	177-8	RGPS	208.217.374.377.451.452.500
31	76	392 1	178-6	RGPS	208.217.374.377.451.452.500
31	76	392 1	179-4	RGPS	208.217.374.377.451.452.500
31	76	392 1	180-2	RGPS	208.217.374.377.451.452.500
31	76	392 1	183-6	RGPS	208.217.374.377.451.452.500
31	76	392 1	185-1	RGPS	208.217.374.377.451.452.500
31	76	392 1	187-7	RGPS	208.217.374.377.451.452.500
31	76	392 1	190-1	RGPS	208.217.374.377.451.452.500
31	76	392 1	191-9	RGPS	208.217.374.377.451.452.500
31	76	392 1	192-7	RGPS	208.217.374.377.451.452.500
31	76	392 1	193-5	RGPS	208.217.374.377.451.452.500
31	76	392 1	194-3	RGPS	208.217.374.377.451.452.500
31	76	392 1	195-0	RGPS	208.217.374.377.451.452.500
31	76	392 1	196-8	RGPS	208.217.374.377.451.452.500
31	76	392 1	198-4	RGPS	208.217.374.377.451.452.500
31	76	392 1	199-2	RGPS	208.217.374.377.451.452.500
31	76	392 1	200-8	RGPS	208.217.374.377.451.452.500
31	76	392 1	201-6	RGPS	208.217.374.377.451.452.500
31	76	392 1	202-4	RGPS	208.217.374.377.451.452.500
31	76	392 1	203-2	RGPS	208.217.374.377.451.452.500
31	76	392 1	204-0	RGPS	208.217.374.377.451.452.500
31	76	392 1	205-7	RGPS	208.217.374.377.451.452.500
31	76	392 1	206-5	RGPS	208.217.374.377.451.452.500
31	76	392 1	207-3	RGPS	208.217.374.377.451.452.500
31	76	392 1	208-1	RGPS	208.217.374.377.451.452.500
31	76	392 1	209-9	RGPS	208.217.374.377.451.452.500
31	76	392 1	211-5	RGPS	208.217.374.377.451.452.500
31	76	392 1	212-3	RGPS	208.217.374.377.451.452.500
31	76	392 1	213-1	RGPS	208.217.374.377.451.452.500
31	76	392 1	215-6	RGPS	208.217.374.377.451.452.500
31	76	392 1	217-2	RGPS	208.217.374.377.451.452.500
31	76	392 1	219-8	RGPS	208.217.374.377.451.452.500
31	76	392 1	220-6	RGPS	208.217.374.377.451.452.500

ORG	NSE	LITRA- KODE	LØPE- NR	LITRA	UTSTYRSKODE
31	76	392 1	222-2	RGPS	208.217.374.377.451.452.500
31	76	392 1	224-8	RGPS	208.217.374.377.451.452.500
31	76	392 1	225-5	RGPS	208.217.374.377.451.452.500
31	76	392 1	226-3	RGPS	208.217.374.377.451.452.500
31	76	392 1	227-1	RGPS	208.217.374.377.451.452.500
31	76	392 1	228-9	RGPS	208.217.374.377.451.452.500
31	76	392 1	229-7	RGPS	208.217.374.377.451.452.500
31	76	392 1	230-5	RGPS	208.217.374.377.451.452.500
31	76	392 1	232-1	RGPS	208.217.374.377.451.452.500
31	76	392 1	233-9	RGPS	208.217.374.377.451.452.500
31	76	392 1	234-7	RGPS	208.217.374.377.451.452.500
31	76	392 1	236-2	RGPS	208.217.374.377.451.452.500
31	76	392 1	237-0	RGPS	208.217.374.377.451.452.500
31	76	392 1	238-8	RGPS	208.217.374.377.451.452.500
31	76	392 1	240-4	RGPS	208.217.374.377.451.452.500
31	76	392 1	241-2	RGPS	208.217.374.377.451.452.500
31	76	392 1	242-0	RGPS	208.217.374.377.451.452.500
31	76	392 1	243-8	RGPS	208.217.374.377.451.452.500
31	76	392 1	244-6	RGPS	208.217.374.377.451.452.500
31	76	392 1	245-3	RGPS	208.217.374.377.451.452.500
31	76	392 1	246-1	RGPS	208.217.374.377.451.452.500
31	76	392 1	247-9	RGPS	208.217.374.377.451.452.500
31	76	392 1	248-7	RGPS	208.217.374.377.451.452.500
31	76	392 1	250-3	RGPS	208.217.374.377.451.452.500
31	76	392 1	251-1	RGPS	208.217.374.377.451.452.500
31	76	392 1	252-9	RGPS	208.217.374.377.451.452.500
31	76	392 1	253-7	RGPS	208.217.374.377.451.452.500
31	76	392 1	254-5	RGPS	208.217.374.377.451.452.500
31	76	392 1	256-0	RGPS	208.217.374.377.451.452.500
31	76	392 1	258-6	RGPS	208.217.374.377.451.452.500
31	76	392 1	259-4	RGPS	208.217.374.377.451.452.500
31	76	392 1	260-2	RGPS	208.217.374.377.451.452.500
31	76	392 1	261-0	RGPS	208.217.374.377.451.452.500
31	76	392 1	262-8	RGPS	208.217.374.377.451.452.500
31	76	392 1	263-6	RGPS	208.217.374.377.451.452.500
31	76	392 1	264-4	RGPS	208.217.374.377.451.452.500
31	76	392 1	265-1	RGPS	208.217.374.377.451.452.500
31	76	392 1	266-9	RGPS	208.217.374.377.451.452.500
31	76	392 1	267-7	RGPS	208.217.374.377.451.452.500
31	76	392 1	268-5	RGPS	208.217.374.377.451.452.500
31	76	392 1	269-3	RGPS	208.217.374.377.451.452.500
31	76	392 1	270-1	RGPS	208.217.374.377.451.452.500
31	76	392 1	272-7	RGPS	208.217.374.377.451.452.500
31	76	392 1	273-5	RGPS	208.217.374.377.451.452.500
31	76	392 1	274-3	RGPS	208.217.374.377.451.452.500

ORG	NSE	LITRA- KODE	LØPE- NR	LITRA	UTSTYRSKODE
31	76	392	1	275-0	RGPS 208.217.374.377.451.452.500
31	76	392	1	276-8	RGPS 208.217.374.377.451.452.500
31	76	392	1	277-6	RGPS 208.217.374.377.451.452.500
31	76	392	1	278-4	RGPS 208.217.374.377.451.452.500
31	76	392	1	279-2	RGPS 208.217.374.377.451.452.500
31	76	392	1	280-0	RGPS 208.217.374.377.451.452.500
31	76	392	1	281-8	RGPS 208.217.374.377.451.452.500
31	76	392	1	282-6	RGPS 208.217.374.377.451.452.500
31	76	392	1	283-4	RGPS 208.217.374.377.451.452.500
31	76	392	1	284-2	RGPS 208.217.374.377.451.452.500
31	76	392	1	285-9	RGPS 208.217.374.377.451.452.500
31	76	392	1	286-7	RGPS 208.217.374.377.451.452.500
31	76	392	1	287-5	RGPS 208.217.374.377.451.452.500
31	76	392	1	288-3	RGPS 208.217.374.377.451.452.500
31	76	392	1	289-1	RGPS 208.217.374.377.451.452.500
31	76	392	1	290-9	RGPS 208.217.374.377.451.452.500
31	76	392	1	292-5	RGPS 208.217.374.377.451.452.500
31	76	392	1	293-3	RGPS 208.217.374.377.451.452.500
31	76	392	1	294-1	RGPS 208.217.374.377.451.452.500
31	76	392	1	295-8	RGPS 208.217.374.377.451.452.500
31	76	392	1	296-6	RGPS 208.217.374.377.451.452.500
31	76	392	1	297-4	RGPS 208.217.374.377.451.452.500
31	76	392	1	298-2	RGPS 208.217.374.377.451.452.500
31	76	392	1	299-0	RGPS 208.217.374.377.451.452.500
31	76	392	1	300-6	RGPS 208.217.374.377.451.452.500
31	76	392	1	301-4	RGPS 208.217.374.377.451.452.500
31	76	392	1	302-2	RGPS 208.217.374.377.451.452.500
31	76	392	1	303-0	RGPS 208.217.374.377.451.452.500
31	76	392	1	304-8	RGPS 208.217.374.377.451.452.500
31	76	392	1	305-5	RGPS 208.217.374.377.451.452.500
31	76	392	1	306-3	RGPS 208.217.374.377.451.452.500
31	76	392	1	307-1	RGPS 208.217.374.377.451.452.500
31	76	392	1	308-9	RGPS 208.217.374.377.451.452.500
31	76	392	1	309-7	RGPS 208.217.374.377.451.452.500
31	76	392	1	310-5	RGPS 208.217.374.377.451.452.500
31	76	392	1	311-3	RGPS 208.217.374.377.451.452.500
31	76	392	1	312-1	RGPS 208.217.374.377.451.452.500
31	76	392	1	313-9	RGPS 208.217.374.377.451.452.500
31	76	392	1	314-7	RGPS 208.217.374.377.451.452.500
31	76	392	1	315-4	RGPS 208.217.374.377.451.452.500
31	76	392	1	316-2	RGPS 208.217.374.377.451.452.500
31	76	392	1	317-0	RGPS 208.217.374.377.451.452.500
31	76	392	1	318-8	RGPS 208.217.374.377.451.452.500
31	76	392	1	319-6	RGPS 208.217.374.377.451.452.500
31	76	392	1	320-4	RGPS 208.217.374.377.451.452.500

## VOGNNUMMERLISTE MED UTSTYRSKODE

TRYKK NR.752

ORG	NSE	LITRA- KODE	LØPE- NR	LITRA	UTSTYRSKODE
31	76	392 1	321-2	RGPS	208.217.374.377.451.452.500
31	76	392 1	322-0	RGPS	208.217.374.377.451.452.500
31	76	392 1	323-8	RGPS	208.217.374.377.451.452.500
31	76	392 1	324-6	RGPS	208.217.374.377.451.452.500
31	76	392 1	325-3	RGPS	208.217.374.377.451.452.500
31	76	392 1	326-1	RGPS	208.217.374.377.451.452.500
31	76	392 1	327-9	RGPS	208.217.374.377.451.452.500
31	76	392 1	329-5	RGPS	208.217.374.377.451.452.500
31	76	392 1	330-3	RGPS	208.217.374.377.451.452.500
31	76	392 1	331-1	RGPS	208.217.374.377.451.452.500
31	76	392 1	332-9	RGPS	208.217.374.377.451.452.500
31	76	392 1	333-7	RGPS	208.217.374.377.451.452.500
31	76	392 1	334-5	RGPS	208.217.374.377.451.452.500
31	76	392 1	335-2	RGPS	208.217.374.377.451.452.500
31	76	392 1	336-0	RGPS	208.217.374.377.451.452.500
31	76	392 1	337-8	RGPS	208.217.374.377.451.452.500
31	76	392 1	338-6	RGPS	208.217.374.377.451.452.500
31	76	392 1	339-4	RGPS	208.217.374.377.451.452.500
31	76	392 1	340-2	RGPS	208.217.374.377.451.452.500
31	76	392 1	342-8	RGPS	208.217.374.377.451.452.500
31	76	392 1	343-6	RGPS	208.217.374.377.451.452.500
31	76	392 1	344-4	RGPS	208.217.374.377.451.452.500
31	76	392 1	345-1	RGPS	208.217.374.377.451.452.500
31	76	392 1	346-9	RGPS	208.217.374.377.451.452.500
31	76	392 1	347-7	RGPS	208.217.374.377.451.452.500
31	76	392 1	348-5	RGPS	208.217.374.377.451.452.500
31	76	392 1	349-3	RGPS	208.217.374.377.451.452.500
31	76	392 1	350-1	RGPS	208.217.374.377.451.452.500
31	76	392 1	351-9	RGPS	208.217.374.377.451.452.500
21	76	401 0	000-4	LB	204.216.410.451
21	76	401 0	001-2	LB	204.216.410.451
21	76	401 0	002-0	LB	204.216.410.451
21	76	401 0	004-6	LB	204.216.410.451
21	76	401 0	005-3	LB	203.216.402.451
21	76	401 0	006-1	LB	204.216.410.451
21	76	401 0	007-9	LB	203.216.404.451
21	76	401 0	008-7	LB	204.216.410.451
21	76	401 0	009-5	LB	207.216.404.451



## VOGNNUMMERLISTE MED UTSTYRSKODE

TRYKK NR.752

ORG	NSB	LITRA- KODE	LØPE- NR	LITRA	UTSTYRSKODE
20	76	402 7	001-4	LLP	207.215
20	76	402 7	003-0	LLP	207.215
20	76	402 7	005-5	LLP	207.215
20	76	402 7	007-1	LLP	207.215
20	76	402 7	009-7	LLP	207.215
20	76	402 7	013-9	LLP	207.215
20	76	402 7	014-7	LLP	207.215
20	76	402 7	015-4	LLP	207.215
20	76	402 7	018-8	LLP	207.215
20	76	402 7	019-6	LLP	207.215
20	76	402 7	021-2	LLP	207.215
20	76	410 0	001-4	LS	207.215
20	76	410 0	003-0	LS	207.215
20	76	410 0	005-5	LS	207.215
20	76	410 0	007-1	LS	207.215
20	76	410 0	009-7	LS	207.215
20	76	410 0	011-3	LS	207.215
20	76	410 0	012-1	LS	207.215
20	76	410 0	013-9	LS	207.215
20	76	410 0	017-0	LS	207.215
20	76	410 0	018-8	LS	207.215
20	76	410 0	021-2	LS	207.215
20	76	411 0	000-4	LBS	208.376.452.500.501
20	76	411 0	001-2	LBS	208.376.452.500.501
20	76	411 0	002-0	LBS	208.376.452.500.501
20	76	411 0	003-8	LBS	208.376.452.500.501
20	76	411 0	004-6	LBS	208.376.452.500.501
20	76	411 0	005-3	LBS	208.376.452.500.501
20	76	411 0	006-1	LBS	208.376.452.500.501
20	76	411 0	007-9	LBS	208.376.452.500.501
20	76	411 0	008-7	LBS	208.376.452.500.501
20	76	411 0	009-5	LBS	208.376.452.500.501
20	76	411 0	010-3	LBS	208.376.452.500.501
20	76	411 0	011-1	LBS	208.376.452.500.501
20	76	411 0	012-9	LBS	208.376.452.500.501
20	76	411 0	013-7	LBS	208.376.452.500.501
20	76	411 0	014-5	LBS	208.376.452.500.501

## VOGNUMMERLISTE MED UTSTYRSKODE

TRYKK NR.752

ORG	NSE	LITRA- KODE	LØPE- NR	LITRA	UTSTYRSKODE
20	76	411 0	015-2	LBS	208.376.452.500.501
20	76	411 0	016-0	LBS	208.376.452.500.501
20	76	411 0	017-8	LBS	208.376.452.500.501
20	76	441 6	000-5	LGS	208.217.376.409.452.500
20	76	441 6	001-3	LGS	208.217.376.409.452.500
20	76	441 6	002-1	LGS	208.217.376.409.452.500
20	76	441 6	003-9	LGS	208.217.376.409.452.500
20	76	441 6	004-7	LGS	208.217.376.409.452.500
20	76	441 6	005-4	LGS	208.217.376.409.452.500
20	76	441 6	006-2	LGS	208.217.376.409.452.500
20	76	441 6	007-0	LGS	208.217.376.409.452.500
20	76	441 6	008-8	LGS	208.217.376.409.452.500
20	76	441 6	009-6	LGS	208.217.376.409.452.500
20	76	441 6	010-4	LGS	208.217.376.409.452.500
20	76	441 6	011-2	LGS	208.217.376.409.452.500
20	76	441 6	012-0	LGS	208.217.376.409.452.500
20	76	441 6	013-8	LGS	208.217.376.409.452.500
20	76	441 6	014-6	LGS	208.217.376.409.452.500
20	76	441 6	015-3	LGS	208.217.376.409.452.500
20	76	441 6	016-1	LGS	208.217.376.409.452.500
20	76	441 6	017-9	LGS	208.217.376.409.452.500
20	76	441 6	018-7	LGS	208.217.376.409.452.500
20	76	441 6	019-5	LGS	208.217.376.409.452.500
20	76	441 6	020-3	LGS	208.217.376.409.452.500
20	76	441 6	021-1	LGS	208.217.376.409.452.500
20	76	441 6	022-9	LGS	208.217.376.409.452.500
20	76	441 6	023-7	LGS	208.217.376.409.452.500
20	76	441 6	024-5	LGS	208.217.376.409.452.500
20	76	441 6	025-2	LGS	208.217.376.409.452.500
20	76	441 6	026-0	LGS	208.217.376.409.452.500
20	76	441 6	027-8	LGS	208.217.376.409.452.500
20	76	441 6	028-6	LGS	208.217.376.409.452.500
20	76	441 6	029-4	LGS	208.217.376.409.452.500
20	76	441 6	030-2	LGS	208.217.376.409.452.500
20	76	441 6	031-0	LGS	208.217.376.409.452.500
20	76	441 6	032-8	LGS	208.217.376.409.452.500
20	76	441 6	033-6	LGS	208.217.376.409.452.500
20	76	441 6	034-4	LGS	208.217.376.409.452.500
20	76	441 6	035-1	LGS	208.217.376.409.452.500
20	76	441 6	036-9	LGS	208.217.376.409.452.500
20	76	441 6	037-7	LGS	208.217.376.409.452.500
20	76	441 6	038-5	LGS	208.217.376.409.452.500

## VOGNNUMMERLISTE MED UTSTYRSKODE

TRYKK NR.752

ORG	NSB	LITRA- KODE	LØPE- NR	LITRA	UTSTYRSKODE
20	76	441 6	039-3	LGS	208.217.376.409.452.500
20	76	441 6	040-1	LGS	208.217.376.409.452.500
20	76	441 6	041-9	LGS	208.217.376.409.452.500
20	76	441 6	042-7	LGS	208.217.376.409.452.500
20	76	441 6	043-5	LGS	208.217.376.409.452.500
20	76	441 6	044-3	LGS	208.217.376.409.452.500
20	76	441 6	045-0	LGS	208.217.376.409.452.500
20	76	441 6	046-8	LGS	208.217.376.409.452.500
20	76	441 6	047-6	LGS	208.217.376.409.452.500
20	76	441 6	048-4	LGS	208.217.376.409.452.500
20	76	441 6	049-2	LGS	208.217.376.409.452.500
20	76	441 6	050-0	LGS	208.217.376.409.452.500
20	76	441 6	051-8	LGS	208.217.376.409.452.500
20	76	441 6	052-6	LGS	208.217.376.409.452.500
20	76	441 6	053-4	LGS	208.217.376.409.452.500
20	76	441 6	054-2	LGS	208.217.376.409.452.500
20	76	441 6	055-9	LGS	208.217.376.409.452.500
20	76	441 6	056-7	LGS	208.217.376.409.452.500
20	76	441 6	057-5	LGS	208.217.376.409.452.500
20	76	441 6	058-3	LGS	208.217.376.409.452.500
20	76	441 6	059-1	LGS	208.217.376.409.452.500
30	76	444 0	000-3	SGS	204.217.376.452
30	76	444 0	001-1	SGS	204.217.376.452
30	76	444 0	002-9	SGS	204.217.376.452
30	76	444 0	004-5	SGS	204.217.376.452
30	76	444 0	005-2	SGS	204.217.376.452
30	76	444 0	006-0	SGS	204.217.376.452
30	76	444 0	007-8	SGS	204.217.376.452
30	76	444 0	008-6	SGS	204.217.376.452
30	76	444 0	009-4	SGS	204.217.376.452
30	76	444 0	010-2	SGS	204.217.376.452
30	76	444 0	011-0	SGS	204.217.376.452
30	76	444 0	012-8	SGS	204.217.376.452
30	76	444 0	013-6	SGS	204.217.376.452
21	76	511 0	001-8	ELC	216.225.451
20	76	511 0	002-7	ELC	203.216
21	76	511 0	004-2	ELC	216.225.451
21	76	511 0	005-9	ELC	216.225.451

## VOGNNUMMERLISTE MED UTSTYRSKODE

TRYKK NR.752

ORG	NSB	LITRA- KODE	LØPE- NR	LITRA	UTSTYRSKODE
21	76	511 0	006-7	ELO	203.216.451
21	76	511 0	007-5	ELO	203.216.451
21	76	511 0	009-1	ELO	203.216.451
20	76	511 0	012-6	ELO	203.216
20	76	511 0	013-4	ELO	203.216
21	76	511 0	015-8	ELO	203.216.451
20	76	511 0	017-5	ELO	203.216
21	76	511 0	019-0	ELO	203.216.451
21	76	511 0	021-6	ELO	203.216.451
20	76	511 0	022-5	ELO	203.216
21	76	511 0	028-1	ELO	203.216.451
21	76	511 0	030-7	ELO	203.216.451
20	76	511 0	034-0	ELO	203.216
21	76	511 0	036-4	ELO	203.216.451
21	76	511 0	038-0	ELO	203.216.451
21	76	511 0	041-4	ELO	203.216.451
21	76	511 0	043-0	ELO	203.216.451
20	76	511 0	046-4	ELO	203.216
21	76	511 0	047-1	ELO	203.216.451
20	76	511 0	049-8	ELO	203.216
21	76	511 0	050-5	ELO	203.216.451
21	76	511 0	051-3	ELO	203.216.451
21	76	511 0	053-9	ELO	203.216.451
21	76	511 0	054-7	ELO	203.216.451
21	76	511 0	056-2	ELO	203.216.451
21	76	511 0	061-2	ELO	203.216.451
21	76	511 0	063-8	ELO	203.216.451
21	76	511 0	064-6	ELO	203.216.451
20	76	511 0	065-4	ELO	203.216
21	76	511 0	066-1	ELO	203.216.451
20	76	511 0	067-0	ELO	203.216
21	76	511 0	068-7	ELO	203.216.451
21	76	511 0	069-5	ELO	203.216.451
21	76	511 0	072-9	ELO	203.216.451
21	76	511 0	073-7	ELO	203.216.451
21	76	511 0	074-5	ELO	203.216.451
21	76	511 0	075-2	ELO	203.216.451
20	76	511 0	076-1	ELO	203.216
21	76	511 0	078-6	ELO	203.216.451
21	76	511 0	079-4	ELO	203.216.451
21	76	511 0	080-2	ELO	203.216.451
21	76	511 0	081-0	ELO	203.216.451
21	76	511 0	082-8	ELO	203.216.451
21	76	511 0	083-6	ELO	203.216.451
21	76	511 0	084-4	ELO	203.216.451

## VOGNNUMMERLISTE MED UTSTYRSKODE

TRYKK NR.752

ORG	NSE	LITRA- KODE	LØPE- NR	LITRA	UTSTYRSKODE	
21	7E	511	0	086-9	ELO	203.216.451
20	7E	511	0	087-8	ELO	203.216
21	7E	511	0	088-5	ELO	203.216.451
21	7E	511	0	089-3	ELO	203.216.451
20	7E	511	0	090-2	ELO	203.216
21	7E	511	0	091-9	ELO	203.216.451
21	7E	511	0	093-5	ELO	203.216.451
21	7E	511	0	096-8	ELO	203.216.451
21	7E	511	0	097-6	ELO	203.216.451
20	7E	511	0	100-9	ELO	203.216
21	7E	511	0	101-6	ELO	203.216.451
21	7E	511	0	102-4	ELO	203.216.451
21	7E	511	0	103-2	ELC	203.216.451
20	7E	511	0	104-1	ELO	203.216
21	7E	511	0	106-5	ELO	203.216.451
20	7E	511	0	107-4	ELC	203.216
21	7E	511	0	108-1	ELO	203.216.451
21	7E	511	0	109-9	ELO	203.216.451
21	7E	511	0	111-5	ELO	203.216.451
21	7E	511	0	112-3	ELO	203.216.451
21	7E	511	0	113-1	ELO	203.216.451
21	7E	511	0	114-9	ELO	203.216.451
21	7E	511	0	117-2	ELC	203.216.451
21	7E	511	0	118-0	ELO	203.216.451
20	7E	511	0	119-9	ELO	203.216
21	7E	511	0	121-4	ELO	203.216.451
21	7E	511	0	122-2	ELO	203.216.451
20	7E	511	0	124-9	ELC	203.216
21	7E	511	0	126-3	ELO	203.216.451
20	7E	511	0	128-0	ELO	203.216
21	7E	511	0	129-7	ELC	203.216.451
21	7E	511	0	130-5	ELO	203.216.451
21	7E	511	0	131-3	ELO	203.216.451
21	7E	511	0	134-7	ELO	203.216.451
20	7E	511	0	135-5	ELO	203.216
20	7E	511	0	139-7	ELO	203.216
21	7E	511	0	140-4	ELO	203.216.451
20	7E	511	0	141-3	ELO	203.216
21	7E	511	0	143-8	ELO	203.216.451
21	7E	511	0	145-3	ELO	203.216.451
20	7E	511	0	146-2	ELO	203.216
21	7E	511	0	148-7	ELO	203.216.451
21	7E	511	0	149-5	ELO	203.216.451
21	7E	511	0	150-3	ELO	203.216.451
21	7E	511	0	151-1	ELO	203.216.451

## VOGNUMMERLISTE MED UTSTYRSKODE

TRYKK NR.752

ORG	NSE	LITRA- KODE	LØPE- NR	LITRA	UTSTYRSKODE
21	76	511 0	152-9	ELO	203.216.451
21	76	511 0	155-2	ELO	203.216.451
21	76	511 0	157-8	ELO	203.216.451
21	76	511 0	158-6	ELO	203.216.451
21	76	511 0	159-4	ELO	203.216.451
21	76	511 0	160-2	ELO	203.216.451
21	76	511 0	161-0	ELO	203.216.451
21	76	511 0	162-8	ELO	203.216.451
21	76	511 0	163-6	ELO	203.216.451
21	76	511 0	164-4	ELO	203.216.451
21	76	511 0	167-7	ELO	203.216.451
21	76	511 0	168-5	ELO	203.216.451
21	76	511 0	170-1	ELO	203.216.451
21	76	511 0	171-9	ELO	203.216.451
21	76	511 0	173-5	ELO	203.216.451
21	76	511 0	174-3	ELO	203.216.451
20	76	511 0	176-9	ELO	203.216
21	76	511 0	178-4	ELO	203.216.451
21	76	511 0	179-2	ELO	203.216.451
21	76	511 0	181-8	ELO	203.216.451
21	76	511 0	182-6	ELO	203.216.451
21	76	511 0	183-4	ELO	203.216.451
21	76	511 0	184-2	ELO	203.216.451
21	76	511 0	186-7	ELO	203.216.451
20	76	511 0	189-2	ELO	203.216
21	76	511 0	190-9	ELO	203.216.451
21	76	511 0	191-7	ELO	203.216.451
21	76	511 0	192-5	ELO	203.216.451
21	76	511 0	193-3	ELO	203.216.451
21	76	511 0	195-8	ELO	203.216.451
21	76	511 0	196-6	ELO	203.216.451
21	76	511 0	197-4	ELO	203.216.451
20	76	511 0	198-3	ELO	203.216
21	76	511 0	199-0	ELO	203.216.451
21	76	511 0	207-1	ELO	203.216.451
21	76	511 0	209-7	ELO	203.216.451
21	76	511 0	210-5	ELO	203.216.451
21	76	511 0	212-1	ELO	203.216.451
21	76	511 0	214-7	ELO	203.216.451
20	76	511 0	216-3	ELO	203.216
21	76	511 0	219-6	ELO	203.215.451
21	76	511 0	221-2	ELO	203.215.451
21	76	511 0	222-0	ELO	203.215.451
21	76	511 0	223-8	ELO	203.215.451
21	76	511 0	224-6	ELO	203.215.451

## VOGNNUMMERLISTE MED UTSTYRSKODE

TRYKK NR.752

ORG	NSE	LITRA- KODE	LØPE- NR	LITRA	UTSTYRSKODE
21	76	511 0	225-3	ELO	203.215.451
21	76	511 0	226-1	ELO	203.215.451
21	76	511 0	227-9	ELO	203.215.451
21	76	511 0	228-7	ELO	203.215.451
21	76	511 0	229-5	ELO	203.215.451
21	76	511 0	230-3	ELO	203.215.451
20	76	511 0	231-2	ELO	203.215
20	76	511 0	232-0	ELO	203.216
20	76	511 0	233-8	ELO	203.215
21	76	511 0	234-5	ELO	203.215.451
21	76	511 0	235-2	ELO	203.215.451
20	76	511 0	236-1	ELO	203.215
20	76	511 0	237-9	ELO	203.215
21	76	511 0	238-6	ELO	203.215.451
21	76	511 0	239-4	ELO	203.215.451
21	76	511 0	240-2	ELO	203.215.451
21	76	511 0	241-0	ELO	203.215.451
20	76	511 0	242-9	ELO	203.215
21	76	511 0	243-6	ELO	203.215.451
20	76	511 0	244-5	ELO	203.215
21	76	511 0	245-1	ELO	203.215.451
21	76	511 0	246-9	ELO	203.215.451
21	76	511 0	247-7	ELO	203.215.451
21	76	511 0	248-5	ELO	203.215.451
21	76	511 0	249-3	ELO	203.215.451
21	76	511 0	250-1	ELO	203.215.451
21	76	511 0	252-7	ELO	203.215.451
21	76	511 0	253-5	ELO	203.215.451
21	76	511 0	254-3	ELO	203.215.451
21	76	511 0	255-0	ELO	203.215.451
20	76	511 0	256-9	ELO	203.215
21	76	511 0	257-6	ELO	203.215.451
21	76	511 0	258-4	ELO	203.215.451
21	76	511 0	259-2	ELO	203.215.451
21	76	511 0	260-0	ELO	203.215.451
21	76	511 0	261-8	ELO	203.215.451
20	76	511 0	262-7	ELO	203.215
20	76	511 0	263-5	ELO	203.215
21	76	511 0	264-2	ELO	203.215.451
20	76	511 0	265-0	ELO	203.215
21	76	511 0	266-7	ELO	203.215.451
21	76	511 0	267-5	ELO	203.215.451
21	76	511 0	269-1	ELO	203.215.451
20	76	511 0	270-0	ELO	203.215
21	76	511 0	272-5	ELO	203.216.451

## VOGNUMMERLISTE MED UTSTYRSKODE

TRYKK NR.752

ORG	NSE	LITRA- KODE	LØPE- NR	LITRA	UTSTYRSKODE
20	76	511 0	273-4	ELO	203.215
21	76	511 0	274-1	ELO	203.215.451
21	76	511 0	276-6	ELO	203.215.451
21	76	511 0	278-2	ELO	203.215.451
21	76	511 0	279-0	ELO	203.215.451
21	76	511 0	280-8	ELO	203.215.451
21	76	511 0	281-6	ELO	203.215.451
21	76	511 0	282-4	ELO	203.215.451
21	76	511 0	283-2	ELO	203.215.451
21	76	511 0	284-0	ELO	203.215.451
21	76	511 0	285-7	ELO	203.215.451
21	76	511 0	287-3	ELO	203.215.451
21	76	511 0	289-9	ELO	203.215.451
20	76	511 0	290-8	ELO	203.215
21	76	511 0	291-5	ELO	203.215.451
21	76	511 0	292-3	ELO	203.215.451
21	76	511 0	293-1	ELO	203.215.451
21	76	511 0	294-9	ELO	203.215.451
20	76	511 0	295-7	ELO	203.215
21	76	511 0	296-4	ELO	203.215.451
21	76	511 0	297-2	ELO	203.215.451
21	76	511 0	298-0	ELO	203.215.451
21	76	511 0	299-8	ELO	203.215.451
21	76	511 0	300-4	ELO	203.215.451
21	76	511 0	301-2	ELO	203.215.451
21	76	511 0	304-6	ELO	203.215.451
21	76	511 0	305-3	ELO	203.215.451
21	76	511 0	306-1	ELO	203.215.451
21	76	511 0	307-9	ELO	203.215.451
21	76	511 0	308-7	ELO	203.215.451
21	76	511 0	309-5	ELO	203.215.451
21	76	511 0	310-3	ELO	203.215.451
21	76	511 0	311-1	ELO	203.215.451
20	76	511 0	312-0	ELO	203.215
21	76	511 0	313-7	ELO	203.215.451
21	76	511 0	314-5	ELO	203.215.451
21	76	511 0	315-2	ELO	203.215.451
21	76	511 0	316-0	ELO	203.215.451
21	76	511 0	318-6	ELO	203.215.451
21	76	511 0	319-4	ELC	203.215.451
20	76	511 0	320-3	ELO	203.215
20	76	511 0	321-1	ELC	203.215
21	76	511 0	322-8	ELO	203.215.451
21	76	511 0	324-4	ELO	203.215.451
21	76	511 0	325-1	ELO	203.215.451



## VOGNUMMERLISTE MED UTSTYRSKODE

TRYKK NR.752

ORG	NSB	LITRA- KODE	LØPE- NR	LITRA	UTSTYRSKODE
21	76	511 0	326-9	ELO	203.215.451
21	76	511 0	327-7	ELO	203.215.451
21	76	511 0	328-5	ELO	203.215.451
21	76	511 0	329-3	ELO	203.215.451
21	76	511 0	330-1	ELO	203.215.451
21	76	511 0	331-9	ELO	203.215.451
21	76	511 0	332-7	ELO	203.215.451
20	76	511 0	334-4	ELO	203.215
21	76	511 0	335-0	ELO	203.215.451
21	76	511 0	336-8	ELO	203.215.451
21	76	511 0	337-6	ELO	203.215.451
21	76	511 0	338-4	ELO	203.215.451
20	76	511 0	339-3	ELO	203.215
21	76	511 0	340-0	ELO	203.215.451
21	76	511 0	341-8	ELO	203.215.451
21	76	511 0	342-6	ELO	203.215.451
21	76	511 0	343-4	ELO	203.215.451
21	76	511 0	344-2	ELO	203.215.451
21	76	511 0	345-9	ELO	203.215.451
21	76	511 0	347-5	ELO	203.215.451
21	76	511 0	348-3	ELO	203.215.451
21	76	511 0	349-1	ELO	203.215.451
20	76	511 0	350-0	ELO	203.215
21	76	511 0	352-5	ELO	203.215.451
21	76	511 0	353-3	ELO	203.215.451
20	76	511 0	354-2	ELO	203.215
21	76	511 0	355-8	ELO	203.215.451
20	76	511 0	356-7	ELO	203.215
21	76	511 0	357-4	ELO	203.215.451
21	76	511 0	358-2	ELO	203.215.451
20	76	511 0	360-9	ELO	203.215
21	76	511 0	361-6	ELO	203.216.451
21	76	511 0	362-4	ELO	203.215.451
21	76	511 0	363-2	ELO	203.215.451
21	76	511 0	364-0	ELO	203.215.451
21	76	511 0	365-7	ELO	203.215.451
21	76	511 0	366-5	ELO	225.451
21	76	511 0	367-3	ELO	225.451
21	76	511 0	368-1	ELO	225.451
21	76	511 0	370-7	ELO	203.215.451
20	76	511 0	371-6	ELO	203.215

## VOGNNUMMERLISTE MED UTSTYRSKODE

TRYKK NR.752

ORG	NSE	LITRA- KODE	LØPE- NR	LITRA	UTSTYRSKODE
21	76	571	5 000-9	TBIS	208.215.451.452
21	76	571	5 001-7	TBIS	208.215.451.452
21	76	571	5 002-5	TBIS	208.215.451.452
21	76	571	5 003-3	TBIS	208.215.451.452
21	76	571	5 004-1	TBIS	208.215.451.452
21	76	571	5 005-8	TBIS	208.215.451.452
21	76	571	5 006-6	TBIS	208.215.451.452
21	76	571	5 007-4	TBIS	208.215.451.452
21	76	571	5 008-2	TBIS	208.215.451.452
21	76	571	5 009-0	TBIS	208.215.451.452
21	76	573	0 000-0	TDS	208.215.451.452.500
21	76	573	0 001-8	TDS	208.215.451.452.500
21	76	573	0 002-6	TDS	208.215.451.452.500
21	76	573	0 003-4	TDS	208.215.451.452.500
21	76	573	0 004-2	TDS	208.215.451.452.500
21	76	573	0 005-9	TDS	208.215.451.452.500
21	76	573	0 006-7	TDS	208.215.451.452.500
21	76	573	0 007-5	TDS	208.215.451.452.500
21	76	573	0 008-3	TDS	208.215.451.452.500
21	76	573	0 009-1	TDS	208.215.451.452.500
21	76	573	0 010-9	TDS	208.215.451.452.500
21	76	573	0 011-7	TDS	208.215.451.452.500
21	76	573	1 000-9	TDS	208.215.451.452.500
21	76	573	1 001-7	TDS	208.215.451.452.500
21	76	573	1 002-5	TDS	208.215.451.452.500
21	76	573	1 003-3	TDS	208.215.451.452.500
21	76	573	1 004-1	TDS	208.215.451.452.500
21	76	573	1 005-8	TDS	208.215.451.452.500
21	76	573	1 006-6	TDS	208.215.451.452.500
21	76	573	1 007-4	TDS	208.215.451.452.500
21	76	573	1 008-2	TDS	208.215.451.452.500
21	76	573	1 009-0	TDS	208.215.451.452.500
21	76	573	1 010-8	TDS	208.215.451.452.500
21	76	573	1 011-6	TDS	208.215.451.452.500
21	76	573	1 012-4	TDS	208.215.451.452.500
21	76	573	1 013-2	TDS	208.215.451.452.500
21	76	573	1 014-0	TDS	208.215.451.452.500
21	76	573	1 015-7	TDS	208.215.451.452.500

## VOGNNUMMERLISTE MED UTSTYRSKODE

TRYKK NR.752

ORG	NSE	LITRA- KODE	LØPE- NR	LITRA	UTSTYRSKODE	
21	76	573	1	016-5	TOS	208.215.451.452.500
21	76	573	1	017-3	TOS	208.215.451.452.500
21	76	573	1	018-1	TOS	208.215.451.452.500
21	76	573	1	019-9	TOS	208.215.451.452.500
21	76	573	1	020-7	TOS	208.215.451.452.500
21	76	573	1	021-5	TOS	208.215.451.452.500
21	76	573	1	022-3	TOS	208.215.451.452.500
21	76	573	1	023-1	TOS	208.215.451.452.500
21	76	573	1	024-9	TOS	208.215.451.452.500
21	76	573	1	025-6	TOS	208.215.451.452.500
21	76	573	1	026-4	TOS	208.215.451.452.500
21	76	573	1	027-2	TOS	208.215.451.452.500
21	76	573	1	028-0	TOS	208.215.451.452.500
21	76	573	1	029-8	TOS	208.215.451.452.500
21	76	573	1	030-6	TOS	208.215.451.452.500
21	76	573	1	031-4	TOS	208.215.451.452.500
21	76	573	1	032-2	TOS	208.215.451.452.500
21	76	573	1	033-0	TOS	208.215.451.452.500
21	76	573	1	034-8	TOS	208.215.451.452.500
20	76	574	0	000-9	TODS	208.215.451.452.500
20	76	574	0	001-7	TODS	208.215.451.452.500
20	76	574	0	002-5	TODS	208.215.451.452.500
20	76	574	0	003-3	TODS	208.215.451.452.500
20	76	574	0	004-1	TODS	208.215.451.452.500
21	76	577	6	000-5	TIS	208.215.451.452
21	76	577	6	001-3	TIS	208.215.451.452
21	76	577	6	002-1	TIS	208.215.451.452
21	76	577	6	003-9	TIS	208.215.451.452
21	76	577	6	004-7	TIS	208.215.451.452
21	76	577	6	005-4	TIS	208.215.451.452
21	76	577	6	006-2	TIS	208.215.451.452
21	76	577	6	007-0	TIS	208.215.451.452
21	76	577	6	008-8	TIS	208.215.451.452
21	76	577	6	009-6	TIS	208.215.451.452
21	76	577	6	010-4	TIS	208.215.451.452
21	76	577	6	011-2	TIS	208.215.451.452
21	76	577	6	012-0	TIS	208.215.451.452
21	76	577	6	013-8	TIS	208.215.451.452
21	76	577	6	014-6	TIS	208.215.451.452

ORG	NSB	LITRA- KODE	LØPE- NR	LITRA	UTSTYRSKODE
21	76	577 6	015-3	TIS	208.215.451.452
21	76	577 6	016-1	TIS	208.215.451.452
21	76	577 6	017-9	TIS	208.215.451.452
21	76	577 6	018-7	TIS	208.215.451.452
21	76	577 6	019-5	TIS	208.215.451.452
31	76	583 5	000-2	TADS	208.217.451.452.500.501
31	76	583 5	001-0	TADS	208.217.451.452.500.501
31	76	583 5	002-8	TADS	208.217.451.452.500.501
31	76	583 5	003-6	TADS	208.217.451.452.500.501
31	76	583 5	004-4	TADS	208.217.451.452.500.501
31	76	583 5	005-1	TADS	208.217.451.452.500.501
31	76	583 5	006-9	TADS	208.217.451.452.500.501
31	76	583 5	007-7	TADS	208.217.451.452.500.501
31	76	583 5	008-5	TADS	208.217.451.452.500.501
31	76	583 5	009-3	TADS	208.217.451.452.500.501
31	76	583 5	010-1	TADS	208.217.451.452.500.501
31	76	583 5	011-9	TADS	208.217.451.452.500.501
31	76	583 9	000-8	TADSS	208.217.451.452.500.501
31	76	583 9	001-6	TADSS	208.217.451.452.500.501
31	76	583 9	002-4	TADSS	208.217.451.452.500.501
31	76	583 9	003-2	TADSS	208.217.451.452.500.501
31	76	583 9	004-0	TADSS	208.217.451.452.500.501
31	76	583 9	005-7	TADSS	208.217.451.452.500.501
31	76	583 9	006-5	TADSS	208.217.451.452.500.501
31	76	583 9	007-3	TADSS	208.217.451.452.500.501
31	76	583 9	008-1	TADSS	208.217.451.452.500.501
31	76	583 9	009-9	TADSS	208.217.451.452.500.501
31	76	583 9	010-7	TADSS	208.217.451.452.500.501
21	76	601 8	006-8	FB	203.216.451
21	76	601 8	010-0	FB	216.225.451
21	76	601 8	034-0	FB	203.216.451
21	76	601 8	055-5	FB	203.216.451
21	76	601 8	060-5	FB	204.215.451
21	76	601 8	061-3	FB	204.215.451

## VOGNUMMERLISTE MED UTSTYRSKODE

TRYKK NR.752

ORG	NSE	LITRA- KODE	LØPE- NR	LITRA	UTSTYRSKODE	
21	7E	601	8	062-1	FB	203.215.451
21	7E	601	8	063-9	FB	204.215.451
21	7E	601	8	064-7	FB	203.215.451
21	7E	601	8	065-4	FB	201.215.451
21	7E	601	8	066-2	FB	201.215.451
21	7E	601	8	067-0	FB	203.215.451
21	7E	601	8	068-8	FB	203.215.451
21	7E	601	8	069-6	FB	203.215.451
21	7E	601	8	070-4	FB	204.215.451
21	7E	601	8	071-2	FB	203.215.451
21	7E	601	8	072-0	FB	203.215.451
21	7E	601	8	073-8	FB	203.215.451
21	7E	601	8	074-6	FB	203.215.451
21	7E	601	8	075-3	FB	203.215.451
21	7E	601	8	076-1	FB	203.215.451
21	7E	601	8	077-9	FB	203.215.451
21	7E	601	8	078-7	FB	204.215.451
21	7E	601	8	079-5	FB	204.215.451
21	7E	601	8	080-3	FB	204.215.451
21	7E	601	8	081-1	FB	204.215.451
21	7E	601	8	082-9	FB	204.215.451
20	7E	601	8	083-8	FB	204.215
21	7E	601	8	084-5	FB	204.215.451
21	7E	601	8	085-2	FB	204.215.451
21	7E	601	8	086-0	FB	204.215.451
21	7E	601	8	087-8	FB	204.215.451
21	7E	601	8	088-6	FB	204.215.451
21	7E	601	8	089-4	FB	204.215.451
21	7E	601	8	090-2	FB	204.215.451
21	7E	601	8	091-0	FB	204.215.451
21	7E	601	8	092-8	FB	204.215.451
21	7E	601	8	093-6	FB	204.215.451
20	7E	601	8	094-5	FB	204.215
21	7E	601	8	095-1	FB	204.215.451
21	7E	601	8	096-9	FB	203.215.451
20	7E	601	8	097-8	FB	203.215
21	7E	601	8	098-5	FB	203.215.451
20	7E	601	8	099-4	FB	203.215
21	7E	601	8	100-9	FB	204.215.451
21	7E	601	8	101-7	FB	204.215.451
20	7E	601	8	102-6	FB	203.215
21	7E	601	8	103-3	FB	203.215.451
20	7E	601	8	104-2	FB	203.215
20	7E	601	8	105-9	FB	204.215
20	7E	601	8	106-7	FB	204.215

## VOGNUMMERLISTE MED UTSTYRSKODE

TRYKK NR.752

ORG	NSE	LITRA- KODE	LØPE- NR	LITRA	UTSTYRSKODE
20	76	601 8	107-5	FB	203.215
21	76	601 8	108-2	FB	204.215.451
21	76	601 8	109-0	FB	204.215.451
20	76	601 8	110-9	FB	204.215
21	76	601 8	111-6	FB	203.215.451
21	76	601 8	112-4	FB	203.215.451
21	76	601 8	113-2	FB	203.215.451
20	76	601 8	114-1	FB	204.215
20	76	601 8	115-8	FB	204.215
21	76	601 8	116-5	FB	204.215.451
21	76	601 8	117-3	FB	204.215.451
20	76	601 8	118-2	FB	204.215
21	76	601 8	119-9	FB	203.215.451
21	76	601 8	120-7	FB	204.215.451
21	76	601 8	121-5	FB	204.215.451
21	76	601 8	122-3	FB	203.215.451
21	76	601 8	123-1	FB	204.215.451
21	76	601 8	124-9	FB	203.215.451
21	76	601 8	125-6	FB	203.215.451
21	76	601 8	126-4	FB	204.215.451
21	76	601 8	127-2	FB	204.215.451
21	76	601 8	128-0	FB	204.215.451
21	76	601 8	129-8	FB	204.215.451
21	76	601 8	130-6	FB	204.215.451
21	76	601 8	131-4	FB	204.215.451
21	76	601 8	132-2	FB	204.215.451
21	76	601 8	133-0	FB	203.215.451
21	76	601 8	134-8	FB	203.215.451
21	76	601 8	135-5	FB	204.215.451
21	76	601 8	136-3	FB	204.215.451
21	76	601 8	137-1	FB	204.215.451
21	76	601 8	138-9	FB	204.215.451
21	76	601 8	139-7	FB	204.215.451
21	76	601 8	140-5	FB	204.215.451
21	76	601 8	141-3	FB	203.215.451
21	76	601 8	142-1	FB	203.215.451
21	76	601 8	143-9	FB	203.215.451
21	76	601 8	144-7	FB	204.215.451
21	76	601 8	145-4	FB	204.215.451
21	76	601 8	146-2	FB	204.215.451
21	76	601 8	147-0	FB	204.215.451
21	76	601 8	148-8	FB	203.215.451
21	76	601 8	149-6	FB	204.215.451
21	76	601 8	150-4	FB	204.215.451
21	76	601 8	151-2	FB	204.215.451

## VOGNUMMERLISTE MED UTSTYRSKODE

TRYKK NR.752

ORG	NSB	LITRA- KODE	LØPE- NR	LITRA	UTSTYRSKODE	
21	76	601	8	152-0	FB	203.215.451
21	76	601	8	153-8	FB	204.215.451
21	76	601	8	154-6	FB	204.215.451
21	76	601	8	155-3	FB	204.215.451
21	76	601	8	156-1	FB	204.215.451
21	76	601	8	157-9	FB	204.215.451
21	76	601	8	158-7	FB	204.215.451
21	76	601	8	159-5	FB	204.215.451
21	76	601	8	160-3	FB	203.215.451
21	76	601	8	161-1	FB	204.215.451
21	76	601	8	162-9	FB	204.215.451
21	76	601	8	163-7	FB	203.215.451
21	76	601	8	164-5	FB	203.215.451
21	76	601	8	165-2	FB	203.215.451
21	76	601	8	166-0	FB	203.215.451
21	76	601	8	167-8	FB	203.215.451
21	76	601	8	168-6	FB	203.215.451
21	76	601	8	169-4	FB	204.215.451
21	76	601	8	170-2	FB	204.215.451
21	76	601	8	171-0	FB	204.215.451
21	76	601	8	172-8	FB	204.215.451
21	76	601	8	173-6	FB	204.215.451
21	76	601	8	174-4	FB	204.215.451
21	76	601	8	175-1	FB	204.215.451
21	76	601	8	176-9	FB	203.215.451
21	76	601	8	177-7	FB	204.215.451
21	76	601	8	178-5	FB	204.215.451
21	76	601	8	179-3	FB	204.215.451
21	76	601	8	180-1	FB	203.215.451
21	76	601	8	181-9	FB	203.215.451
21	76	601	8	182-7	FB	204.215.451
21	76	601	8	183-5	FB	204.215.451
21	76	601	8	184-3	FB	204.215.451
21	76	601	8	185-0	FB	203.215.451
21	76	601	8	186-8	FB	204.215.451
21	76	601	8	187-6	FB	203.215.451
21	76	601	8	188-4	FB	204.215.451
21	76	601	8	189-2	FB	203.215.451
21	76	601	8	190-0	FB	201.215.451
21	76	601	8	191-8	FB	203.215.451
21	76	601	8	192-6	FB	204.215.451
21	76	601	8	193-4	FB	203.215.451
21	76	601	8	194-2	FB	204.215.451
21	76	601	8	195-9	FB	204.215.451
21	76	601	8	196-7	FB	203.215.451

## VOGNUMMERLISTE MED UTSTYRSKODE

TRYKK NR.752

ORG	NSB	LITRA- KODE	LØPE- NR	LITRA	UTSTYRSKODE
21	76	601 8	197-5	FB	203.215.451
21	76	601 8	198-3	FB	203.215.451
21	76	601 8	199-1	FB	204.215.451
21	76	601 8	200-7	FB	203.215.451
21	76	601 8	201-5	FB	204.215.451
21	76	601 8	202-3	FB	203.215.451
21	76	601 8	203-1	FB	203.215.451
21	76	601 8	204-9	FB	203.215.451
21	76	601 8	205-6	FB	204.215.451
21	76	601 8	206-4	FB	204.215.451
21	76	601 8	207-2	FB	204.215.451
21	76	601 8	208-0	FB	204.215.451
21	76	601 8	209-8	FB	203.215.451
21	76	601 8	210-6	FB	204.215.451
21	76	601 8	211-4	FB	201.215.451
21	76	601 8	212-2	FB	203.215.451
21	76	601 8	213-0	FB	204.215.451
21	76	601 8	214-8	FB	204.215.451
21	76	601 8	215-5	FB	203.215.451
21	76	601 8	216-3	FB	204.215.451
21	76	601 8	217-1	FB	203.215.451
20	76	601 8	218-0	FB	204.215
21	76	601 8	219-7	FB	203.215.451
21	76	601 8	220-5	FB	204.215.451
21	76	601 8	221-3	FB	204.215.451
21	76	601 8	222-1	FB	203.215.451
21	76	601 8	223-9	FB	204.215.451
21	76	601 8	224-7	FB	204.215.451
21	76	601 8	225-4	FB	204.215.451
21	76	601 8	226-2	FB	203.215.451
21	76	601 8	227-0	FB	204.215.451
21	76	601 8	228-8	FB	204.215.451
21	76	601 8	229-6	FB	204.215.451
21	76	601 8	230-4	FB	203.215.451
21	76	601 8	231-2	FB	204.215.451
21	76	601 8	232-0	FB	203.215.451
21	76	601 8	233-8	FB	204.215.451
21	76	601 8	234-6	FB	204.215.451
21	76	601 8	235-3	FB	204.215.451
21	76	601 8	236-1	FB	204.215.451
21	76	601 8	237-9	FB	201.215.451
21	76	601 8	238-7	FB	203.215.451
21	76	601 8	239-5	FB	204.215.451
21	76	601 8	240-3	FB	203.215.451
21	76	601 8	241-1	FB	204.215.451



## VOGNUMMERLISTE MED UTSTYRSKODE

TRYKK NR.752

ORG	NSB	LITRA- KODE	LØPE- NR	LITRA	UTSTYRSKODE
21	76	601 8	242-9	FB	204.215.451
21	76	601 8	243-7	FB	203.215.451
21	76	601 8	244-5	FB	204.215.451
21	76	601 8	245-2	FB	204.215.451
21	76	601 8	246-0	FB	204.215.451
21	76	601 8	247-8	FB	203.215.451
21	76	601 8	248-6	FB	203.215.451
21	76	601 8	249-4	FB	204.215.451
21	76	601 8	250-2	FB	203.215.451
21	76	601 8	251-0	FB	204.215.451
21	76	601 8	252-8	FB	204.215.451
21	76	601 8	253-6	FB	203.215.451
21	76	601 8	254-4	FB	204.215.451
21	76	601 8	255-1	FB	204.215.451
21	76	601 8	256-9	FB	204.215.451
21	76	601 8	257-7	FB	203.215.451
21	76	601 8	258-5	FB	201.215.451
21	76	601 8	259-3	FB	204.215.451
21	76	601 8	260-1	FB	204.215.451
21	76	601 8	261-9	FB	204.215.451
21	76	601 8	262-7	FB	204.215.451
21	76	601 8	263-5	FB	204.215.451
21	76	601 8	264-3	FB	203.215.451
21	76	601 8	265-0	FB	203.215.451
21	76	601 8	266-8	FB	203.215.451
21	76	601 8	267-6	FB	204.215.451
21	76	601 8	268-4	FB	203.215.451
21	76	601 8	269-2	FB	204.215.451
21	76	601 8	270-0	FB	204.215.451
21	76	601 8	271-8	FB	204.215.451
21	76	601 8	272-6	FB	203.215.451
21	76	601 8	273-4	FB	204.215.451
21	76	601 8	274-2	FB	204.215.451
21	76	603 0	000-5	FB-W	203.216.451
20	76	603 0	001-4	FB-W	203.216
21	76	603 0	002-1	FB-W	203.216.451
21	76	603 0	003-9	FB-W	203.216.451
21	76	603 0	004-7	FB-W	203.216.451
21	76	603 0	005-4	FB-W	203.216.451
21	76	603 0	007-0	FB-W	203.216.451
21	76	603 0	008-8	FB-W	203.216.451
21	76	603 0	009-6	FB-W	203.216.451

## VOGNUMMERLISTE MED UTSTYRSKODE

TRYKK NR.752

ORG	NSB	LITRA- KODE	LØPE- NR	LITRA	UTSTYRSKODE
21	76	603 0	011-2	FB-W	203.216.451
21	76	603 0	012-0	FB-W	203.216.451
21	76	603 0	013-8	FB-W	203.216.451
21	76	603 0	014-6	FB-W	203.216.451
21	76	603 0	015-3	FB-W	203.216.451
21	76	603 0	016-1	FB-W	203.216.451
21	76	603 0	017-9	FB-W	203.216.451
21	76	603 0	018-7	FB-W	203.216.451
21	76	603 0	019-5	FB-W	203.216.451
21	76	603 0	020-3	FB-W	203.216.451
21	76	603 0	021-1	FB-W	216.225.451
21	76	603 0	023-7	FB-W	203.216.451
21	76	603 0	024-5	FB-W	203.216.451
21	76	603 0	025-2	FB-W	203.216.451
21	76	603 0	026-0	FB-W	203.216.451
21	76	603 0	028-6	FB-W	203.216.451
21	76	603 0	029-4	FB-W	203.216.451
21	76	603 0	030-2	FB-W	203.216.451
21	76	603 0	031-0	FB-W	203.216.451
21	76	603 0	033-6	FB-W	203.216.451
21	76	603 0	034-4	FB-W	203.216.451
20	76	603 0	035-2	FB-W	203.216
21	76	603 0	036-9	FB-W	203.216.451
21	76	603 0	037-7	FB-W	203.216.451
21	76	603 0	038-5	FB-W	203.216.451
20	76	603 0	039-4	FB-W	203.216
21	76	603 0	040-1	FB-W	203.216.451
21	76	603 0	041-9	FB-W	203.216.451
21	76	603 0	042-7	FB-W	203.216.451
21	76	603 0	043-5	FB-W	203.216.451
21	76	603 0	044-3	FB-W	203.216.451
21	76	603 0	045-0	FB-W	203.216.451
21	76	603 0	046-8	FB-W	203.216.451
21	76	603 0	047-6	FB-W	203.216.451
21	76	603 0	048-4	FB-W	203.216.451
21	76	603 0	049-2	FB-W	203.216.451
21	76	603 0	050-0	FB-W	203.216.451
21	76	603 0	051-8	FB-W	203.216.451
21	76	603 0	052-6	FB-W	203.216.451
21	76	603 0	054-2	FB-W	203.216.451
21	76	603 0	055-9	FB-W	203.216.451
21	76	603 0	056-7	FB-W	203.216.451
21	76	603 0	057-5	FB-W	203.216.451
20	76	603 0	063-4	FB-W	203.215.453
20	76	603 0	064-2	FB-W	203.215.453

## VOGNNUMMERLISTE MED UTSTYRSKODE

TRYKK NR.752

ORG	NSE	LITRA- KODE	LØPE- NR	LITRA	UTSTYRSKODE
20	7E	603 0	065-9	FB-W	203.453
20	7E	603 0	067-5	FB-W	203.453
20	7E	603 0	077-4	FB-W	203.216
20	7E	603 0	081-6	FB-W	203.216
20	7E	603 0	086-5	FB-W	203.216
20	7E	603 0	088-1	FB-W	203.216
20	7E	603 0	089-9	FB-W	203.216.453
20	7E	603 0	091-5	FB-W	203.216.453
20	7E	603 0	092-3	FB-W	203.216
20	7E	603 0	097-2	FB-W	203.216.453
20	7E	603 0	101-2	FB-W	203.216.453
20	7E	603 0	102-0	FB-W	203.216
20	7E	603 0	111-1	FB-W	203.216.453
21	7E	611 8	000-0	FBS	204.215.451
21	7E	611 8	001-8	FBS	203.215.451
21	7E	611 8	002-6	FBS	204.215.451
21	7E	611 8	003-4	FBS	204.215.451
21	7E	611 8	004-2	FBS	203.215.451
21	7E	611 8	005-9	FBS	204.215.451
21	7E	611 8	006-7	FBS	204.215.451
21	7E	611 8	007-5	FBS	204.215.451
21	7E	611 8	008-3	FBS	204.215.451
21	7E	611 8	009-1	FBS	204.215.451
21	7E	611 8	010-9	FBS	204.215.451
21	7E	611 8	011-7	FBS	204.215.451
21	7E	611 8	012-5	FBS	204.215.451
21	7E	611 8	013-3	FBS	204.215.451
21	7E	611 8	014-1	FBS	204.215.451
21	7E	611 8	015-8	FBS	204.215.451
21	7E	611 8	016-6	FBS	204.215.451
21	7E	611 8	017-4	FBS	204.215.451
21	7E	611 8	018-2	FBS	204.215.451
21	7E	611 8	020-8	FBS	203.215.451
21	7E	611 8	021-6	FBS	204.215.451
21	7E	611 8	022-4	FBS	203.215.451
21	7E	611 8	023-2	FBS	204.215.451
21	7E	611 8	024-0	FBS	204.215.451
21	7E	611 8	025-7	FBS	204.215.451
21	7E	611 8	026-5	FBS	204.215.451
21	7E	611 8	027-3	FBS	204.215.451
21	7E	611 8	028-1	FBS	204.215.451
21	7E	611 8	029-9	FBS	204.215.451

## VOGNNUMMERLISTE MED UTSTYRSKODE

TRYKK NR.752

ORG	NSB	LITRA- KODE	LØPE- NR	LITRA	UTSTYRSKODE
21	7E	611 8	030-7	FBS	204.215.451
21	7E	611 8	031-5	FBS	203.215.451
21	7E	611 8	032-3	FBS	204.215.451
21	7E	611 8	033-1	FBS	204.215.451
21	7E	611 8	034-9	FBS	204.215.451
21	7E	611 8	035-6	FBS	204.215.451
21	7E	611 8	036-4	FBS	204.215.451
21	7E	611 8	037-2	FBS	204.215.451
21	7E	611 8	038-0	FBS	203.215.451
21	7E	611 8	039-8	FBS	204.215.451
21	7E	611 8	040-6	FBS	204.215.451
21	7E	611 8	041-4	FBS	204.215.451
21	7E	611 8	042-2	FBS	204.215.451
21	7E	611 8	043-0	FBS	204.215.451
21	7E	611 8	044-8	FBS	204.215.451
21	7E	611 8	045-5	FBS	203.215.451
21	7E	611 8	046-3	FBS	204.215.451
21	7E	611 8	047-1	FBS	204.215.451
21	7E	611 8	048-9	FBS	204.215.451
21	7E	611 8	049-7	FBS	203.215.451
31	7E	686 0	000-8	FAD	203.215.451
31	7E	686 0	001-6	FAD	203.215.451
31	7E	686 0	002-4	FAD	203.215.451
31	7E	686 0	003-2	FAD	203.215.451
31	7E	686 0	006-5	FAD	203.451.453
31	7E	686 0	011-5	FAD	203.215.451.453
20	7E	700 0	001-8	UHK	203.215
21	7E	700 0	002-5	UHK	203.215.451
21	7E	700 0	003-3	UHK	203.215.451
21	7E	700 0	004-1	UHK	203.215.451
21	7E	700 0	006-6	UHK	203.215.451
21	7E	700 1	000-8	UHK	201.215.451
21	7E	700 1	007-3	UHK	201.215.451
20	7E	700 1	012-4	UHK	203.215



## VOGNNUMMERLISTE MED UTSTYRSKODE

TRYKK NR.752

ORG	NSE	LITRA- KODE	LØPE- NR	LITRA	UTSTYRSKODE
21	76	700 2	000-7	UHK	203.216.451
21	76	700 3	001-4	UHK	203.215.430.431.451
20	76	700 3	002-3	UHK	215.225
20	76	700 3	011-4	UHK	215.225.430.431
20	76	700 5	004-7	UH	203.215
20	76	700 5	007-0	UH	215.225
20	76	700 8	001-0	UH	215.225.430.431
20	76	700 8	002-8	UH	215.225.430.431
20	76	700 8	003-6	UH	203.215.430.431
20	76	700 8	005-1	UH	203.215.430.431
20	76	700 8	009-3	UH	203.215.430.431
20	76	700 8	011-9	UH	203.215.430.431
31	76	726 1	000-1	UAHS	208.215.451.452.500
31	76	726 1	001-9	UAHS	208.215.451.452.500
31	76	726 1	002-7	UAHS	208.215.451.452.500
31	76	726 1	003-5	UAHS	208.215.451.452.500
31	76	726 1	004-3	UAHS	208.215.451.452.500
31	76	726 1	005-0	UAHS	208.215.451.452.500
31	76	726 1	006-8	UAHS	208.215.451.452.500
31	76	726 1	007-6	UAHS	208.215.451.452.500
31	76	726 1	008-4	UAHS	208.215.451.452.500
31	76	726 1	009-2	UAHS	208.215.451.452.500
31	76	726 1	010-0	UAHS	208.215.451.452.500
31	76	726 1	011-8	UAHS	208.215.451.452.500
31	76	775 1	000-8	UADHS	208.215.451.452.500
31	76	775 1	001-6	UADHS	208.215.451.452.500

ORG	NSB	LITRA- KODE	LØPE- NR	LITRA	UTSTYRSKODE
31	76	775	1	002-4	UADHS 208.215.451.452.500
31	76	775	1	003-2	UADHS 208.215.451.452.500
31	76	775	1	004-0	UADHS 208.215.451.452.500
31	76	775	1	005-7	UADHS 208.215.451.452.500
31	76	775	1	006-5	UADHS 208.215.451.452.500
31	76	775	1	007-3	UADHS 208.215.451.452.500
11	76	802	4	000-1	IBDLPS 204.217.264.451.452
11	76	802	4	001-9	IBDLPS 204.217.264.451.452
11	76	802	4	002-7	IBDLPS 204.217.264.451.452
11	76	802	4	003-5	IBDLPS 204.217.264.451.452
11	76	802	4	004-3	IBDLPS 204.217.264.451.452
11	76	802	4	005-0	IBDLPS 204.217.264.451.452
11	76	802	4	006-8	IBDLPS 204.217.264.451.452
11	76	802	4	007-6	IBDLPS 204.217.264.451.452
11	76	802	4	008-4	IBDLPS 204.217.264.451.452
11	76	802	4	009-2	IBDLPS 204.217.264.451.452
11	76	802	4	010-0	IBDLPS 204.217.264.451.452
11	76	802	4	011-8	IBDLPS 204.217.264.451.452
11	76	802	4	012-6	IBDLPS 204.217.264.451.452
11	76	802	4	013-4	IBDLPS 204.217.264.451.452
11	76	802	4	014-2	IBDLPS 204.217.264.451.452
11	76	802	4	015-9	IBDLPS 204.217.264.451.452
11	76	802	4	016-7	IBDLPS 204.217.264.451.452
11	76	802	4	017-5	IBDLPS 204.217.264.451.452
11	76	802	4	018-3	IBDLPS 204.217.264.451.452
11	76	802	4	019-1	IBDLPS 204.217.264.451.452
11	76	802	4	020-9	IBDLPS 204.217.264.451.452
11	76	802	4	021-7	IBDLPS 204.217.264.451.452
11	76	802	4	022-5	IBDLPS 204.217.264.451.452
11	76	802	4	023-3	IBDLPS 204.217.264.451.452
11	76	802	4	024-1	IBDLPS 204.217.264.451.452
21	76	805	3	000-3	IBLPS 204.215.451.452
21	76	805	3	001-1	IBLPS 204.215.451.452
21	76	805	3	002-9	IBLPS 204.215.451.452
21	76	805	3	003-7	IBLPS 204.215.451.452
21	76	805	3	004-5	IBLPS 204.215.451.452
21	76	805	3	005-2	IBLPS 204.215.451.452
21	76	805	3	006-0	IBLPS 204.215.451.452

ORG	NSB	LITRA- KODE	LØPE- NR	LITRA	UTSTYRSKODE
21	76	805	3	007-8	IBLPS 204.215.451.452
21	76	805	3	008-6	IBLPS 204.215.451.452
21	76	805	3	009-4	IBLPS 204.215.451.452
21	76	805	3	010-2	IBLPS 204.215.451.452
21	76	805	3	011-0	IBLPS 204.215.451.452
20	76	805	3	012-9	IBLPS 204.215.288.452
20	76	805	3	013-7	IBLPS 204.215.288.452
20	76	805	3	014-5	IBLPS 204.215.264.288.452
20	76	805	3	015-2	IBLPS 204.215.288.452
20	76	805	3	016-0	IBLPS 204.215.288.452
20	76	805	3	017-8	IBLPS 204.215.288.452
20	76	805	3	018-6	IBLPS 204.215.264.288.452
20	76	805	3	019-4	IBLPS 204.215.288.452
20	76	805	3	021-0	IBLPS 204.215.288.452
20	76	805	3	022-8	IBLPS 204.215.288.452
20	76	805	3	024-4	IBLPS 204.215.288.452
20	76	805	3	028-5	IBLPS 204.215.288.452
20	76	805	3	031-9	IBLPS 204.215.288.452
20	76	805	3	032-7	IBLPS 204.215.288.452
20	76	805	3	034-3	IBLPS 204.215.264.288.452
20	76	805	3	036-8	IBLPS 204.215.264.288.452
20	76	805	3	038-4	IBLPS 204.215.288.452
20	76	805	3	039-2	IBLPS 204.215.288.452
21	76	805	3	040-9	IBLPS 204.215.451.452
21	76	805	3	042-5	IBLPS 204.215.451.452
20	76	805	3	044-2	IBLPS 204.215.286.452
20	76	805	3	045-9	IBLPS 204.215.286.452
21	76	805	3	046-6	IBLPS 204.215.451.452
21	76	805	3	047-4	IBLPS 204.215.451.452
21	76	805	3	048-2	IBLPS 204.215.451.452
21	76	805	3	049-0	IBLPS 204.215.451.452
21	76	805	3	050-8	IBLPS 204.215.451.452
21	76	805	3	051-6	IBLPS 204.215.451.452
21	76	805	3	052-4	IBLPS 204.215.451.452
21	76	805	3	053-2	IBLPS 204.215.451.452
21	76	805	3	054-0	IBLPS 204.215.451.452
21	76	805	3	055-7	IBLPS 204.215.451.452
21	76	805	8	000-8	IBBLPS 208.215.286.451.452
21	76	805	8	001-6	IBBLPS 208.215.286.451.452
21	76	805	8	002-4	IBBLPS 208.215.286.451.452
21	76	805	8	003-2	IBBLPS 208.215.286.451.452
21	76	805	8	004-0	IBBLPS 208.215.286.451.452

## VOGNNUMMERLISTE MED UTSTYRSKODE

TRYKK NR.752

ORG	NSE	LITRA- KODE	LØPE- NR	LITRA	UTSTYRSKODE
21	76	805 8	005-7	IBBLPS	208.215.286.451.452
21	76	805 8	006-5	IBBLPS	208.215.286.451.452
21	76	805 8	007-3	IBBLPS	208.215.286.451.452
21	76	805 8	008-1	IBBLPS	208.215.286.451.452
21	76	805 8	009-9	IBBLPS	208.215.286.451.452
21	76	805 8	010-7	IBBLPS	208.215.286.451.452
21	76	805 8	011-5	IBBLPS	208.215.286.451.452
21	76	805 8	012-3	IBBLPS	208.215.286.451.452
21	76	805 8	013-1	IBBLPS	208.215.286.451.452
21	76	805 8	014-9	IBBLPS	208.215.286.451.452
21	76	805 8	015-6	IBBLPS	208.215.286.451.452
21	76	805 8	016-4	IBBLPS	208.215.286.451.452
21	76	805 8	017-2	IBBLPS	208.215.286.451.452
21	76	805 8	018-0	IBBLPS	208.215.286.451.452
21	76	805 8	019-8	IBBLPS	208.215.286.451.452
21	76	805 8	020-6	IBBLPS	208.215.287.451.452
21	76	805 8	021-4	IBBLPS	208.215.287.451.452
21	76	805 8	022-2	IBBLPS	208.215.287.451.452
11	76	806 8	000-8	ICDKMOPS	204.215.352.451.452
11	76	806 8	002-4	ICDKMOPS	204.215.451.452
11	76	806 8	003-2	ICDKMOPS	204.215.352.451.452
11	76	806 8	004-0	ICDKMOPS	204.215.352.451.452
11	76	806 8	005-7	ICDKMOPS	204.215.352.451.452
11	76	806 8	007-3	ICDKMOPS	204.215.352.451.452
11	76	806 8	008-1	ICDKMOPS	208.215.286.451.452
11	76	806 8	009-9	ICDKMOPS	204.215.351.451.452
11	76	806 8	010-7	ICDKMOPS	204.215.352.451.452
11	76	806 8	011-5	ICDKMOPS	204.215.352.451.452
11	76	806 8	012-3	ICDKMOPS	204.215.264.352.451.452
11	76	806 8	013-1	ICDKMOPS	204.215.264.352.451.452
11	76	806 8	014-9	ICDKMOPS	204.215.264.352.451.452
11	76	806 8	015-6	ICDKMOPS	204.215.352.451.452
11	76	806 8	016-4	ICDKMOPS	204.215.351.451.452
11	76	806 8	017-2	ICDKMOPS	208.215.286.451.452
11	76	806 8	018-0	ICDKMOPS	208.215.286.451.452
11	76	806 8	019-8	ICDKMOPS	208.215.286.451.452
11	76	806 8	020-6	ICDKMOPS	204.215.264.352.451.452
11	76	806 8	021-4	ICDKMOPS	204.215.352.451.452
11	76	806 8	022-2	ICDKMOPS	204.215.352.451.452
11	76	806 8	023-0	ICDKMOPS	204.215.352.451.452
11	76	806 8	024-8	ICDKMOPS	204.215.264.352.451.452



## VOGNNUMMERLISTE MED UTSTYRSKODE

TRYKK NR.752

ORG	NSE	LITRA- KODE	LØPE- NR	LITRA	UTSTYRSKODE
21	76	813 0	000-0	ILMS	204.215.264.353.451.452
21	76	813 0	001-8	ILMS	204.215.264.353.451.452
21	76	813 0	002-6	ILMS	204.215.264.353.451.452
21	76	813 0	003-4	ILMS	204.215.264.353.451.452
21	76	813 0	004-2	ILMS	204.215.264.353.451.452
21	76	813 0	005-9	ILMS	204.215.264.451.452
21	76	813 0	006-7	ILMS	204.215.264.353.451.452
21	76	813 0	007-5	ILMS	204.215.264.353.451.452
21	76	813 0	008-3	ILMS	204.215.264.353.451.452
21	76	813 0	009-1	ILMS	204.215.264.353.451.452
21	76	813 0	010-9	ILMS	204.215.264.353.451.452
21	76	813 0	011-7	ILMS	204.215.264.353.451.452
21	76	813 0	012-5	ILMS	204.215.264.353.451.452
21	76	813 0	013-3	ILMS	204.215.264.353.451.452
21	76	813 0	014-1	ILMS	204.215.264.353.451.452
21	76	813 0	015-8	ILMS	204.215.264.353.451.452
21	76	813 0	016-6	ILMS	204.215.264.353.451.452
21	76	813 0	017-4	ILMS	204.215.264.353.451.452
21	76	813 0	018-2	ILMS	204.215.264.353.451.452
21	76	813 0	019-0	ILMS	204.215.264.353.451.452
21	76	813 0	020-8	ILMS	204.215.264.353.451.452
21	76	813 0	021-6	ILMS	204.215.264.353.451.452
21	76	813 0	022-4	ILMS	204.215.264.353.451.452
21	76	813 0	023-2	ILMS	204.215.264.353.451.452
21	76	813 0	024-0	ILMS	204.215.264.353.451.452
21	76	813 0	025-7	ILMS	204.215.264.353.451.452
21	76	813 1	000-9	IMOS	204.215.264.351.353.451.452
21	76	813 1	003-3	IMOS	204.215.264.351.353.451.452
21	76	813 1	004-1	IMOS	204.215.264.351.353.451.452
21	76	813 1	005-8	IMOS	204.215.264.351.451.452
21	76	813 1	007-4	IMOS	204.215.264.351.353.451.452
21	76	813 1	009-0	IMOS	204.215.264.351.353.451.452
21	76	813 1	010-8	IMOS	204.215.264.351.451.452
21	76	813 1	011-6	IMOS	204.215.264.351.353.451.452
21	76	813 1	012-4	IMOS	204.215.264.351.451.452
21	76	813 1	013-2	IMOS	204.215.264.351.353.451.452
21	76	813 1	014-0	IMOS	204.215.264.351.451.452
21	76	813 1	015-7	IMOS	204.215.264.351.353.451.452
21	76	813 1	016-5	IMOS	204.215.264.351.353.451.452
21	76	813 1	017-3	IMOS	204.215.264.351.353.451.452
21	76	813 1	018-1	IMOS	204.215.264.351.353.451.452

## VOGNUMMERLISTE MED UTSTYRSKODE

TRYKK NR.752

ORG	NSE	LITRA- KODE	LØPE- NR	LITRA	UTSTYRSKODE
21	76	813	1	019-9	IMOS 204.215.264.351.353.451.452
21	76	813	1	020-7	IMOS 204.215.264.351.353.451.452
21	76	813	1	021-5	IMOS 204.215.264.351.353.451.452
21	76	813	1	022-3	IMOS 204.215.264.351.353.451.452
21	76	813	1	023-1	IMOS 204.215.264.351.353.451.452
21	76	813	1	024-9	IMOS 204.215.264.351.353.451.452
21	76	813	1	025-6	IMOS 204.215.264.351.353.451.452
21	76	813	1	026-4	IMOS 204.215.264.351.353.451.452
21	76	813	1	027-2	IMOS 204.215.264.351.451.452
21	76	818	1	000-8	IBCDGHPS 208.217.264.451.452
21	76	818	1	001-6	IBCDGHPS 208.217.264.451.452
21	76	818	1	002-4	IBCDGHPS 208.217.264.451.452
21	76	818	1	003-2	IBCDGHPS 208.217.264.451.452
21	76	818	1	004-0	IBCDGHPS 208.217.264.451.452
21	76	818	1	005-7	IBCDGHPS 208.217.264.451.452
21	76	818	1	006-5	IBCDGHPS 208.217.264.451.452
21	76	818	1	007-3	IBCDGHPS 208.217.264.451.452
21	76	818	1	008-1	IBCDGHPS 208.217.264.451.452
21	76	818	1	009-9	IBCDGHPS 208.217.264.451.452
21	76	818	1	010-7	IBCDGHPS 208.217.264.451.452
21	76	818	1	011-5	IBCDGHPS 204.215.264.451.452.500
21	76	818	1	012-3	IBCDGHPS 204.215.264.451.452.500
21	76	818	1	013-1	IBCDGHPS 204.215.264.451.452.500
21	76	818	1	014-9	IBCDGHPS 204.215.264.451.452.500
21	76	818	1	015-6	IBCDGHPS 204.215.264.451.452.500
21	76	818	1	016-4	IBCDGHPS 204.215.264.451.452.500
21	76	818	1	017-2	IBCDGHPS 204.215.264.451.452.500
21	76	818	1	018-0	IBCDGHPS 204.215.264.451.452.500
21	76	818	1	019-8	IBCDGHPS 204.215.264.451.452.500
21	76	818	1	020-6	IBCDGHPS 204.215.264.451.452.500
21	76	818	1	021-4	IBCDGHPS 204.215.264.451.452.500
21	76	818	1	022-2	IBCDGHPS 204.215.264.451.452.500
21	76	818	1	023-0	IBCDGHPS 204.215.264.451.452.500
21	76	818	1	024-8	IBCDGHPS 204.215.264.451.452.500
21	76	818	1	025-5	IBCDGHPS 204.215.264.451.452.500
21	76	818	1	026-3	IBCDGHPS 204.215.264.451.452.500
21	76	818	1	027-1	IBCDGHPS 204.215.264.451.452.500
21	76	818	1	028-9	IBCDGHPS 204.215.264.451.452.500
21	76	818	1	029-7	IBCDGHPS 204.215.264.451.452.500
21	76	818	1	030-5	IBCDGHPS 204.215.264.451.452.500
21	76	818	1	031-3	IBCDGHPS 204.215.264.451.452.500
21	76	818	1	032-1	IBCDGHPS 204.215.264.451.452.500

## VOGNNUMMERLISTE MED UTSTYRSKODE

TRYKK NR.752

ORG	NSB	LITRA- KODE	LØPE- NR	LITRA	UTSTYRSKODE
21	76	818 1	033-9	IBCOGHPS	204.215.264.451.452.500
21	76	818 1	034-7	IBCOGHPS	204.215.264.451.452.500
21	76	818 1	035-4	IBCOGHPS	204.215.264.451.452.500
21	76	902 1	000-0	UCE	207.215.406.451
21	76	902 1	001-8	UCE	207.215.406.451
21	76	902 1	002-6	UCE	207.215.406.451
21	76	902 1	003-4	UCE	207.215.406.451
20	76	902 1	006-8	UCE	215.225.406
20	76	902 1	007-6	UCE	215.225.406
21	76	902 9	000-2	UDG	203.215.451
21	76	902 9	001-0	UDG	203.215.451
21	76	902 9	002-8	UDG	203.215.451
21	76	902 9	003-6	UDG	203.215.451
21	76	902 9	004-4	UDG	203.215.451
21	76	902 9	005-1	UDG	203.215.451
21	76	902 9	006-9	UDG	203.215.451
21	76	902 9	007-7	UDG	203.215.451
21	76	902 9	008-5	UDG	203.215.451
21	76	902 9	009-3	UDG	203.215.451
21	76	902 9	010-1	UDG	203.215.451
21	76	902 9	011-9	UDG	203.215.451
21	76	902 9	012-7	UDG	203.215.451
21	76	902 9	013-5	UDG	203.215.451
21	76	902 9	014-3	UDG	203.215.451
21	76	902 9	015-0	UDG	203.215.451
21	76	902 9	016-8	UDG	203.215.451
21	76	902 9	017-6	UDG	203.215.451
21	76	902 9	018-4	UDG	203.215.451
21	76	902 9	019-2	UDG	203.215.451
21	76	907 9	000-1	UDGK	203.215.451
21	76	907 9	001-9	UDGK	203.215.451
21	76	907 9	002-7	UDGK	203.215.451
21	76	907 9	003-5	UDGK	203.215.451
21	76	907 9	004-3	UDGK	203.215.451

## VOGNNUMMERLISTE MED UTSTYRSKODE

TRYKK NR.752

ORG	NSB	LITRA- KODE	LØPE- NR	LITRA	UTSTYRSKODE
21	76	907	9 005-0	UDGK	203.215.451
21	76	907	9 006-8	UDGK	203.215.451
21	76	907	9 007-6	UDGK	203.215.451
21	76	907	9 008-4	UDGK	203.215.451
21	76	907	9 009-2	UDGK	203.215.451
21	76	907	9 010-0	UDGK	203.215.451
21	76	907	9 011-8	UDGK	203.215.451
21	76	907	9 012-6	UDGK	203.215.451
21	76	907	9 013-4	UDGK	203.215.451
21	76	907	9 014-2	UDGK	203.215.451
21	76	907	9 015-9	UDGK	203.215.451
21	76	907	9 016-7	UDGK	203.215.451
21	76	907	9 017-5	UDGK	203.215.451
21	76	907	9 018-3	UDGK	203.215.451
21	76	907	9 019-1	UDGK	203.215.451
21	76	907	9 020-9	UDGK	203.215.451
21	76	907	9 021-7	UDGK	203.215.451
21	76	907	9 022-5	UDGK	203.215.451
21	76	907	9 023-3	UDGK	203.215.451
21	76	907	9 024-1	UDGK	203.215.451
21	76	907	9 025-8	UDGK	203.215.451
21	76	907	9 026-6	UDGK	203.215.451
21	76	907	9 027-4	UDGK	203.215.451
21	76	907	9 028-2	UDGK	203.215.451
21	76	907	9 029-0	UDGK	203.215.451
21	76	910	5 000-9	UCS	208.215.406.451.452
21	76	910	5 001-7	UCS	208.215.406.451.452
21	76	910	5 002-5	UCS	208.215.406.451.452
21	76	910	5 003-3	UCS	208.215.406.451.452
21	76	910	5 004-1	UCS	208.215.406.451.452
21	76	910	5 005-8	UCS	208.215.406.451.452
21	76	910	5 006-6	UCS	208.215.406.451.452
21	76	910	5 007-4	UCS	208.215.406.451.452
21	76	910	5 008-2	UCS	208.215.406.451.452
21	76	910	5 009-0	UCS	208.215.406.451.452
21	76	910	5 010-8	UCS	208.215.406.451.452
21	76	910	5 011-6	UCS	208.215.406.451.452
21	76	910	5 012-4	UCS	208.215.406.451.452
21	76	910	5 013-2	UCS	208.215.406.451.452
21	76	910	5 014-0	UCS	208.215.406.451.452
21	76	910	5 015-7	UCS	208.215.406.451.452.500
21	76	910	5 016-5	UCS	208.215.406.451.452.500

## VOGNNUMMERLISTE MED UTSTYRSKODE

TRYKK NR.752

ORG	NSB	LITRA- KODE	LØPE- NR	LITRA	UTSTYRSKODE
21	76	910 5	017-3	UCS	208.215.406.451.452.500
21	76	910 5	018-1	UCS	208.215.406.451.452.500
21	76	910 5	019-9	UCS	208.215.406.451.452.500
21	76	910 5	020-7	UCS	208.215.406.451.452.500
21	76	910 5	021-5	UCS	208.215.406.451.452.500
21	76	910 5	022-3	UCS	208.215.406.451.452.500
21	76	910 5	023-1	UCS	208.215.406.451.452.500
21	76	910 5	024-9	UCS	208.215.406.451.452.500
21	76	919 6	000-9	UIS	208.215.451.452
21	76	919 6	001-7	UIS	208.215.451.452
31	76	920 5	000-6	UAC	207.215.406.451
31	76	929 6	000-6	UAI	203.215.451.453
31	76	929 6	001-4	UAI	203.215.451
31	76	989 0	000-6	UAAIS	208.217.451.452.500.501
31	76	989 0	001-4	UAAIS	208.217.451.452.500.501
30	76	989 0	003-1	UAAI	203.215
30	76	999 0	000-6	UAAI	203.215

VOGNUMMERLISTE MED UTSTYRSKODER

TRYKK NR.752

VOGN NR.	LITRA	VOGN- VEKT	BÆRE- EVNE	ROMINNH. M3	UTSTYRSKODER	TILHØRER
500035	G4	11,0	13,5	19,2	203.215.453	NORSK OLJE A/S A/S VINMONOPOLET NORSK OLJE A/S
500046	G4	13,0	16,0	17,5	215.225.453	
500127	G4	10,5	18,0	19,0	203.215.453	
500162	G01	15,5	15,0	28,4	216.225.453	NORSK OLJE A/S NORSK OLJE A/S NORSK OLJE A/S NORSK OLJE A/S NORSK OLJE A/S
500166	G01	15,5	15,0	28,4	216.225.453	
500174	G01	15,5	15,0	28,4	216.225.453	
500175	G01	15,5	15,0	28,4	216.225.453	
500179	G01	15,5	15,0	28,4	216.225.453	
500208	G4	11,5	18,5	22,5	201.215.453	NORSK OLJE A/S
500210	G5	14,0	16,5	22,3	207.215	NORSKE SHELL A/S NORSKE SHELL A/S NORSKE SHELL A/S NORSKE SHELL A/S NORSKE SHELL A/S NORSKE SHELL A/S
500212	G5	14,0	16,5	22,3	207.215	
500220	G5	14,0	16,5	22,3	207.215	
500221	G5	14,0	16,5	22,3	207.215	
500222	G5	14,0	16,5	22,3	207.215	
500224	G5	14,0	16,5	22,3	207.215	
500225	G5	14,0	16,5	22,3	207.215	

## VOGNUMMERLISTE MED UTSTYRSKODER

TRYKK NR.752

VOGN NR.	LITRA	VOGN- VEKT	BÆRE- EVNE	ROMINNH. M3	UTSTYRSKODER	TILHØRER
500237	G4	9,0	20,5	27,9	201.215	LUFTFORSVARETS FORS
500301	006	25,0	63,0	30,5	207.215	A/S NORSK JERNVERK
500302	006	25,0	63,0	30,5	207.215	A/S NORSK JERNVERK
500303	006	25,0	63,0	30,5	207.215	A/S NORSK JERNVERK
500304	006	25,0	63,0	30,5	207.215	A/S NORSK JERNVERK
500305	006	25,0	63,0	30,5	207.215	A/S NORSK JERNVERK
500306	006	25,0	63,0	30,5	207.215	A/S NORSK JERNVERK
500307	006	25,0	63,0	30,5	207.215	A/S NORSK JERNVERK
500308	006	25,0	63,0	30,5	207.215	A/S NORSK JERNVERK
500309	006	25,0	63,0	30,5	207.215	A/S NORSK JERNVERK
500310	006	25,0	63,0	30,5	207.215	A/S NORSK JERNVERK
500311	006	25,0	63,0	30,5	207.215	A/S NORSK JERNVERK
500312	006	25,0	63,0	30,5	207.215	A/S NORSK JERNVERK
500313	006	25,0	63,0	30,5	207.215	A/S NORSK JERNVERK
500314	006	25,0	63,0	30,5	207.215	A/S NORSK JERNVERK
500315	006	25,0	63,0	30,5	207.215	A/S NORSK JERNVERK
500316	006	25,0	63,0	30,5	207.215	A/S NORSK JERNVERK
500317	006	25,0	63,0	30,5	207.215	A/S NORSK JERNVERK
500318	006	25,0	63,0	30,5	207.215	A/S NORSK JERNVERK
500319	006	25,0	63,0	30,5	207.215	A/S NORSK JERNVERK
500320	006	25,0	63,0	30,5	207.215	A/S NORSK JERNVERK
500321	006	25,0	63,0	30,5	207.215	A/S NORSK JERNVERK
500322	006	25,0	63,0	30,5	207.215	A/S NORSK JERNVERK
500323	006	25,0	63,0	30,5	207.215	A/S NORSK JERNVERK
500324	006	25,0	63,0	30,5	207.215	A/S NORSK JERNVERK

VOGNUMMERLISTE MED UTSTYRSKODER

TRYKK NR.752

VOGN NR.	LITRA	VOGN- VEKT	BÆRE- EVNE	ROMINNH. M3	UTSTYRSKODER	TILHØRER
500369	Ø05	18,5	45,5	27,0	208.215.452	BORREGAARD INDUSTRI BORREGAARD INDUSTRI BORREGAARD INDUSTRI BORREGAARD INDUSTRI
500375	Ø05	18,5	45,5	27,0	208.215.452	
500376	Ø05	18,5	45,5	27,0	208.215.452	
500378	Ø05	18,5	45,5	27,0	208.215.452	
501028	G	11,0	16,0	18,0	215.225.453	A/S RANHEIMS PAPIRF MALMBOLAGET NORSKE SHELL A/S NORSKE SHELL A/S NORSKE SHELL A/S
501041	G	9,0	10,5	12,7	215.225.453	
501048	G	13,5	16,5	20,0	203.215	
501050	G	14,0	16,5	20,0	203.215.453	
501052	G	10,0	20,0	30,0	203.215	
501099	G	12,5	16,0	21,5	215.225.453	NORSK OLJE A/S NORSK OLJE A/S NORSK OLJE A/S NORSK OLJE A/S NORSK OLJE A/S NORSK OLJE A/S
501108	G	12,0	18,0	21,2	201.215.453	
501130	G	10,5	16,0	18,1	215.225	
501145	G	13,0	17,5	20,0	203.215.453	
501153	G	13,0	17,0	20,0	203.215.453	
501156	G	11,5	19,0	20,1	215.225.453	
501173	G	13,0	17,0	19,2	201.215	NORSK OLJE A/S NORSK OLJE A/S NORSK OLJE A/S NORSK OLJE A/S NORSK OLJE A/S
501181	G	11,5	16,0	19,2	225.453	
501182	G	12,5	17,0	19,0	201.453	
501183	G	11,5	17,5	18,0	201.215.453	
501206	G	14,0	16,0	24,5	203.215	
501219	G	12,0	18,0	26,5	215.225	
501220	G	13,0	16,5	20,0	215.225	



## VOGNUMMERLISTE MED UTSTYRSKODER

TRYKK NR.752

ORG	NSB	LITRA- KODE	LØPE- NR	LITRA	VOGN- VEKT	BÆRE- EVNE	ROMINNH. M3	UTSTYRSKODER	TILHØRER
20	76	045 0	000-0	S	35,5	60,0		207.215	HÆRENS FORSYNINGSKO
20	76	045 0	001-8	S	35,5	60,0		207.215	HÆRENS FORSYNINGSKO
20	76	045 0	002-6	S	35,5	60,0		207.215	HÆRENS FORSYNINGSKO
20	76	045 0	003-4	S	35,5	60,0		207.215	HÆRENS FORSYNINGSKO
20	76	045 0	004-2	S	35,5	60,0		207.215	HÆRENS FORSYNINGSKO
20	76	045 0	005-9	S	35,5	60,0		207.215	HÆRENS FORSYNINGSKO
20	76	045 0	006-7	S	35,5	60,0		207.215	HÆRENS FORSYNINGSKO
20	76	057 5	000-0	TADS	21,0	43,0	28,0	208.215.452	BORREGAARD INDUSTRI
20	76	057 5	001-8	TADS	21,2	43,0	28,0	208.215.452	BORREGAARD INDUSTRI
20	76	057 5	002-6	TADS	21,2	43,0	28,0	208.215.452	BORREGAARD INDUSTRI
20	76	057 5	003-4	TADS	21,2	43,0	28,0	208.215.452	BORREGAARD INDUSTRI
20	76	057 5	004-2	TADS	21,2	43,0	28,0	208.215.452	BORREGAARD INDUSTRI
20	76	057 5	005-9	TADS	21,2	43,0	28,0	208.215.452	BORREGAARD INDUSTRI
20	76	057 5	006-7	TADS	21,2	43,0	28,0	208.215.452	BORREGAARD INDUSTRI
20	76	057 5	007-5	TADS	21,0	43,0	28,0	208.215.452	BORREGAARD INDUSTRI
20	76	057 5	008-3	TADS	21,2	43,0	28,0	208.215.452	BORREGAARD INDUSTRI
20	76	057 5	009-1	TADS	21,2	43,0	28,0	208.215.452	BORREGAARD INDUSTRI
20	76	057 5	010-9	TADS	21,2	43,0	28,0	208.215.452	BORREGAARD INDUSTRI
20	76	057 5	011-7	TADS	21,2	43,0	28,0	208.215.452	BORREGAARD INDUSTRI
20	76	057 5	012-5	TADS	21,2	43,0	28,0	208.215.452	BORREGAARD INDUSTRI
20	76	057 5	013-3	TADS	21,0	43,0	28,0	208.215.452	BORREGAARD INDUSTRI
20	76	057 5	014-1	TADS	21,0	43,0	28,0	208.215.452	BORREGAARD INDUSTRI
20	76	057 5	015-8	TADS	18,5	45,5	27,0	208.215.452	BORREGAARD INDUSTRI
20	76	057 5	016-6	TADS	18,5	45,5	27,0	208.215.452	BORREGAARD INDUSTRI
20	76	057 5	017-4	TADS	18,5	45,5	27,0	208.215.452	BORREGAARD INDUSTRI
20	76	057 5	018-2	TADS	18,6	45,5	27,0	208.215.452	BORREGAARD INDUSTRI
20	76	057 5	020-8	TADS	18,5	45,5	27,0	208.215.452	BORREGAARD INDUSTRI

## VOGNUMMERLISTE MED UTSTYRSKODER

TRYKK NR.752

ORG	NSE	LITRA- KODE	LØPE- NR	LITRA	VOGN- VEKT	BÆRE- EVNE	ROMINNH. M3	UTSTYRSKODER	TILHØRER
20	76	057 5	021-6	TADS	18,5	45,5	27,0	208.215.452	BORREGAARD INDUSTRI
20	76	057 5	022-4	TADS	18,5	45,5	27,0	208.215.452	BORREGAARD INDUSTRI
20	76	057 5	023-2	TADS	18,5	45,5	27,0	208.215.452	BORREGAARD INDUSTRI
20	76	057 5	024-0	TADS	18,5	45,5	27,0	208.215.452	BORREGAARD INDUSTRI
20	76	057 5	027-3	TADS	18,5	45,5	27,0	208.215.452	BORREGAARD INDUSTRI
20	76	057 5	029-9	TADS	18,5	45,5	27,0	208.215.452	BORREGAARD INDUSTRI
20	76	057 5	030-7	TADS	18,5	45,5	27,0	208.215.452	BORREGAARD INDUSTRI
20	76	057 5	031-5	TADS	18,5	45,5	27,0	208.215.452	BORREGAARD INDUSTRI
20	76	057 5	032-3	TADS	18,5	45,5	27,0	208.215.452	BORREGAARD INDUSTRI
20	76	057 5	033-1	TADS	18,5	45,5	27,0	208.215.452	BORREGAARD INDUSTRI
20	76	057 5	034-9	TADS	18,5	45,5	27,0	208.215.452	BORREGAARD INDUSTRI
20	76	066 8	000-8	FAD	22,0	42,0	37,0	207.217	A/S NORCEM
20	76	066 8	001-6	FAD	22,0	42,0	37,0	207.217	A/S NORCEM
20	76	066 8	002-4	FAD	22,0	42,0	37,0	207.217	A/S NORCEM
20	76	066 8	003-2	FAD	22,0	42,0	37,0	207.217	A/S NORCEM
20	76	066 8	004-0	FAD	22,0	42,0	37,0	207.217	A/S NORCEM
20	76	066 8	005-7	FAD	22,0	42,0	37,0	207.217	A/S NORCEM
20	76	066 8	006-5	FAD	22,0	42,0	37,0	207.217	A/S NORCEM
20	76	066 8	007-3	FAD	22,0	42,0	37,0	207.217	A/S NORCEM
20	76	066 8	008-1	FAD	22,0	42,0	37,0	207.217	A/S NORCEM
20	76	066 8	009-9	FAD	22,0	42,0	37,0	207.217	A/S NORCEM
21	76	070 0	000-7	UH	11,5	18,5	20,0	201.215.451	NORSK OLJE A/S
21	76	070 0	001-5	UH	11,5	18,5	20,0	201.215.451	NORSK OLJE A/S

## VOGNUMMERLISTE MED UTSTYRSKODER

TRYKK NR.752

ORG	NSB	LITRA- KODE	LØPE- NR	LITRA	VOGN- VEKT	BÆRE- EVNE	ROMINNH. M3	UTSTYRSKODER	TILHØRER
21	76	070 0	002-3	UH	12,0	14,5	20,0	201.215.451.453	NORSK OLJE A/S
21	76	070 0	003-1	UH	13,5	18,5	28,4	201.215.451	NORSK OLJE A/S
21	76	070 0	004-9	UH	10,5	18,5	20,0	201.215.451	NORSK OLJE A/S
21	76	070 0	005-6	UH	12,0	18,5	20,0	201.215.451	NORSK OLJE A/S
21	76	070 0	006-4	UH	11,5	18,5	20,0	201.215.451	NORSK OLJE A/S
21	76	070 0	007-2	UH	11,5	18,0	20,0	201.215.451	NORSK OLJE A/S
21	76	070 0	008-0	UH	11,0	18,5	20,0	201.215.451	NORSK OLJE A/S
21	76	070 0	010-6	UH	13,0	18,0	22,4	203.215.451	NORSK OLJE A/S
21	76	070 0	011-4	UH	11,0	12,5	19,2	215.225.451.453	NORSK OLJE A/S
21	76	070 0	012-2	UH	11,0	12,5	18,0	215.225.451.453	NORSK OLJE A/S
21	76	070 0	013-0	UH	12,0	14,5	19,0	201.215.451.453	NORSK OLJE A/S
21	76	070 0	014-8	UH	12,0	18,0	24,4	203.215.451.453	NORSK OLJE A/S
21	76	070 0	016-3	UH	13,5	14,0	19,2	201.215.451.453	NORSK OLJE A/S
21	76	070 0	017-1	UH	12,5	15,0	19,5	201.215.451.453	NORSK OLJE A/S
21	76	070 0	018-9	UH	12,5	16,5	18,2	201.215.451.453	NORSK OLJE A/S
21	76	070 0	019-7	UH	12,5	17,0	22,0	203.215.451	NORSK OLJE A/S
21	76	070 0	020-5	UH	11,5	16,0	19,2	215.225.451.453	NORSK OLJE A/S
21	76	070 0	021-3	UH	11,0	16,0	19,2	215.225.451.453	NORSK OLJE A/S
21	76	070 0	022-1	UH	12,0	18,0	21,0	203.215.451	NORSK OLJE A/S
21	76	070 0	023-9	UH	10,5	16,0	18,0	215.225.451.453	NORSK OLJE A/S
21	76	070 0	024-7	UH	10,5	13,5	18,0	215.225.451	NORSK OLJE A/S
21	76	070 0	025-4	UH	12,0	20,0	26,7	203.215.451	NORSK OLJE A/S
21	76	070 0	026-2	UH	12,5	19,5	26,7	203.215.451	NORSK OLJE A/S
21	76	070 0	027-0	UH	12,0	16,0	18,8	215.225.451.453	NORSK OLJE A/S
21	76	070 0	029-6	UH	11,0	16,0	18,0	215.225.451.453	NORSK OLJE A/S
21	76	070 0	031-2	UH	12,0	18,0	19,2	215.225.451.453	NORSK OLJE A/S
21	76	070 0	032-0	UH	12,0	18,0	20,3	203.215.451.453	NORSK OLJE A/S
21	76	070 0	033-8	UH	11,5	17,0	19,2	215.225.451.453	NORSK OLJE A/S
21	76	070 0	034-6	UH	11,5	18,0	19,2	215.225.451	NORSK OLJE A/S
21	76	070 0	035-3	UH	11,0	20,5	30,0	203.215.451	NORSK OLJE A/S

## VOGNNUMMERLISTE MED UTSTYRSKODER

TRYKK NR.752

OPG	NSE	LITRA- KODE	LØPE- NR	LITRA	VOGN- VEKT	BÆRE- EVNE	ROMINN- M3	UTSTYRSKODER	TILHØRER
21	76	070 0	037-9	UH	12,0	20,0	22,0	201.215.451	NORSK OLJE A/S
21	76	070 0	038-7	UH	12,0	16,0	22,0	215.225.451.453	NORSK OLJE A/S
21	76	070 0	041-1	UH	12,5	17,5	19,2	201.215.451.453	NORSK OLJE A/S
21	76	070 0	042-9	UH	12,0	18,0	20,0	203.215.451.453	NORSK OLJE A/S
21	76	070 0	043-7	UH	12,5	17,5	19,8	203.215.451	NORSK OLJE A/S
21	76	070 0	044-5	UH	12,5	17,0	20,0	203.215.451.453	NORSK OLJE A/S
21	76	070 0	045-2	UH	12,5	17,5	20,0	203.215.451.453	NORSK OLJE A/S
21	76	070 0	046-0	UH	12,0	17,0	20,0	203.215.451	NORSK OLJE A/S
21	76	070 0	047-8	UH	12,5	17,5	20,0	203.215.451.453	NORSK OLJE A/S
21	76	070 0	048-6	UH	12,0	17,5	20,0	203.215.451.453	NORSK OLJE A/S
21	76	070 0	049-4	UH	12,5	16,5	20,0	203.215.451.453	NORSK OLJE A/S
21	76	070 0	050-2	UH	10,0	22,0	30,0	203.215.451	NORSK OLJE A/S
21	76	070 0	051-0	UH	10,0	22,0	30,0	203.215.451	NORSK OLJE A/S
21	76	070 0	052-8	UH	12,0	20,0	26,5	203.215.451	NORSK OLJE A/S
21	76	070 0	054-4	UH	12,0	17,5	21,5	215.225.451.453	NORSK OLJE A/S
21	76	070 0	055-1	UH	12,5	17,0	19,2	201.215.451.453	NORSK OLJE A/S
21	76	070 0	058-5	UH	12,5	18,0	20,0	203.215.451	NORSK OLJE A/S
21	76	070 0	059-3	UH	12,0	18,0	20,0	215.225.451	NORSK OLJE A/S
21	76	070 0	060-1	UH	12,0	16,0	19,2	215.225.451.453	NORSK OLJE A/S
21	76	070 0	061-9	UH	12,0	16,5	21,3	203.215.451	NORSK OLJE A/S
21	76	070 0	062-7	UH	12,0	20,0	26,5	215.225.451	NORSK OLJE A/S
21	76	070 0	063-5	UH	11,5	16,0	19,3	215.225.451.453	NORSK OLJE A/S
21	76	070 0	064-3	UH	12,0	16,0	18,7	201.215.451.453	NORSK OLJE A/S
21	76	070 0	065-0	UH	12,5	16,0	18,0	201.215.451.453	NORSK OLJE A/S
21	76	070 0	067-6	UH	10,5	16,0	19,2	215.225.451.453	NORSK OLJE A/S
21	76	070 0	072-6	UH	11,5	16,5	19,2	215.225.451.453	NORSK OLJE A/S
21	76	070 0	074-2	UH	11,0	18,5	19,0	203.215.451.453	NORSK OLJE A/S
21	76	070 0	075-9	UH	11,5	18,5	22,5	201.215.451	NORSK OLJE A/S
21	76	070 0	076-7	UH	12,0	20,0	22,5	225.451	NORSK OLJE A/S
21	76	070 0	079-1	UH	12,0	18,5	22,5	203.215.451.453	NORSK OLJE A/S

## VOGNUMMERLISTE MED UTSTYRSKODER

TRYKK NR.752

ORG	NSE	LITRA- KODE	LØFE- NR	LITRA	VOGN- VEKT	BÆRE- EVNE	ROMINNH. M3	UTSTYRSKODER	TILHØRER
21	7E	070 0	081-7	UH	12,5	19,5	28,4	203.215.451	NORSK OLJE A/S
21	7E	070 0	082-5	UH	12,0	20,0	22,5	201.215.451	NORSK OLJE A/S
21	7E	070 0	083-3	UH	12,5	19,5	22,5	201.215.451	NORSK OLJE A/S
21	7E	070 0	084-1	UH	12,0	20,0	22,5	201.215.451	NORSK OLJE A/S
21	7E	070 0	085-8	UH	12,5	19,5	22,5	201.215.451	NORSK OLJE A/S
21	7E	070 0	086-6	UH	12,5	19,5	22,5	201.215.451	NORSK OLJE A/S
21	7E	070 0	087-4	UH	12,0	20,0	22,5	215.225.451	NORSK OLJE A/S
21	7E	070 0	088-2	UH	12,0	20,0	22,5	215.225.451	NORSK OLJE A/S
21	7E	070 0	089-0	UH	13,0	19,5	22,5	201.215.451	NORSK OLJE A/S
21	7E	070 0	090-8	UH	12,5	19,5	28,4	203.215.451	NORSK OLJE A/S
21	7E	070 0	091-6	UH	12,5	19,5	28,4	203.215.451	NORSK OLJE A/S
21	7E	070 0	092-4	UH	12,5	19,5	28,4	203.215.451	NORSK OLJE A/S
21	7E	070 0	093-2	UH	12,5	19,5	28,4	203.215.451	NORSK OLJE A/S
21	7E	070 0	094-0	UH	12,5	19,5	28,4	203.215.451	NORSK OLJE A/S
21	7E	070 0	095-7	UH	13,0	19,0	24,4	203.215.451	NORSK OLJE A/S
21	7E	070 0	096-5	UH	10,0	22,0	30,0	203.215.451	NORSK OLJE A/S
21	7E	070 0	097-3	UH	12,5	19,5	26,5	203.215.451	NORSK OLJE A/S
21	7E	070 0	098-1	UH	12,5	20,0	26,5	203.215.451	NORSK OLJE A/S
21	7E	070 0	099-9	UH	10,0	22,0	30,0	203.215.451	NORSK OLJE A/S
21	7E	070 0	100-5	UH	10,0	22,0	30,0	203.215.451	NORSK OLJE A/S
21	7E	070 0	101-3	UH	10,0	22,0	30,0	203.451	NORSK OLJE A/S
21	7E	070 0	102-1	UH	10,0	22,0	30,0	203.215.451	NORSK OLJE A/S
21	7E	070 0	103-9	UH	10,0	22,0	30,0	203.215.451	NORSK OLJE A/S
21	7E	070 0	104-7	UH	14,0	16,0	26,7	203.215.451	NORSKE SHELL A/S
21	7E	070 0	105-4	UH	14,0	16,5	20,0	203.215.451	NORSKE SHELL A/S
21	7E	070 0	108-8	UH	14,0	16,5	20,0	203.215.451.453	NORSKE SHELL A/S
21	7E	070 0	109-6	UH	14,0	16,5	20,0	203.215.451	NORSKE SHELL A/S
21	7E	070 0	113-8	UH	13,0	17,5	20,0	203.215.451	NORSKE SHELL A/S
21	7E	070 0	114-6	UH	13,5	16,5	20,0	203.215.451	NORSKE SHELL A/S
21	7E	070 0	115-3	UH	13,0	19,0	26,5	215.225.451	NORSKE SHELL A/S

VOGNUMMERLISTE MED UTSTYRSKODER

TRYKK NR.752

ORG	NSE	LITRA- KODE	LØPE- NR	LITRA	VOGN- VEKT	BÆRE- EVNE	ROMINN. M3	UTSTYRSKODER	TILHØRER	
21	76	070	0	116-1	UH	12,5	17,5	26,5	215.225.451	NORSKE SHELL A/S
21	76	070	0	117-9	UH	12,5	17,5	24,4	203.215.451	NORSKE SHELL A/S
21	76	070	0	118-7	UH	13,5	16,5	20,0	203.215.451	NORSKE SHELL A/S
21	76	070	0	119-5	UH	13,5	17,0	20,0	201.215.451	NORSKE SHELL A/S
21	76	070	0	121-1	UH	10,5	20,0	30,0	203.215.451	NORSKE SHELL A/S
21	76	070	0	122-9	UH	10,0	20,0	30,0	203.215.451	NORSKE SHELL A/S
21	76	070	0	123-7	UH	10,0	20,0	30,0	203.215.451.453	NORSKE SHELL A/S
21	76	070	0	124-5	UH	10,0	20,0	30,0	203.215.451	NORSKE SHELL A/S
21	76	070	0	126-0	UH	10,0	20,0	30,0	203.215.451	NORSKE SHELL A/S
21	76	070	0	128-6	UH	14,0	16,5	26,5	215.225.451.453	NORSKE SHELL A/S
21	76	070	0	129-4	UH	13,5	17,0	26,5	215.225.451	NORSKE SHELL A/S
21	76	070	0	130-2	UH	13,0	17,5	20,0	203.215.451	NORSKE SHELL A/S
21	76	070	0	131-0	UH	12,5	18,5	20,0	203.215.451	NORSKE SHELL A/S
21	76	070	0	133-6	UH	12,5	19,5	26,3	203.215.451	NORSKE SHELL A/S
21	76	070	0	134-4	UH	14,0	16,0	24,5	203.215.451	NORSKE SHELL A/S
21	76	070	0	135-1	UH	12,0	20,0	26,5	203.215.451	NORSKE SHELL A/S
21	76	070	0	136-9	UH	10,5	21,5	30,0	203.215.451	NORSKE SHELL A/S
21	76	070	0	137-7	UH	10,0	20,0	30,0	203.215.451	NORSKE SHELL A/S
21	76	070	0	149-2	UH	14,0	16,5	23,0	207.215.451	NORSKE SHELL A/S
21	76	070	0	150-0	UH	14,5	16,5	23,0	207.215.451	NORSKE SHELL A/S
21	76	070	0	151-8	UH	14,0	16,5	23,0	207.215.451	NORSKE SHELL A/S
21	76	070	0	152-6	UH	14,0	16,5	23,0	207.215.451.453	NORSKE SHELL A/S
21	76	070	0	153-4	UH	14,0	16,5	23,0	207.215.451	NORSKE SHELL A/S
21	76	070	0	154-2	UH	14,0	16,5	23,0	207.215.451	NORSKE SHELL A/S
21	76	070	0	155-9	UH	14,0	16,5	23,0	207.215.451	NORSKE SHELL A/S
21	76	070	0	156-7	UH	14,0	16,5	22,3	207.215.451	NORSKE SHELL A/S
21	76	070	0	157-5	UH	12,5	18,0	26,5	203.215.451	NORSKE SHELL A/S
21	76	070	0	158-3	UH	13,5	18,5	26,5	203.215.451	NORSKE SHELL A/S
21	76	070	0	159-1	UH	13,5	18,5	26,5	203.215.451	NORSKE SHELL A/S
21	76	070	0	160-9	UH	13,5	18,5	26,5	225.451	NORSKE SHELL A/S

## VOGNNUMMERLISTE MED UTSTYRSKODER

TRYKK NR.752

ORG	NSB	LITRA- KODE	LØPE- NR	LITRA	VOGN- VEKT	BÆRE- EVNE	ROMINNH. M3	UTSTYRSKODER	TILHØRER
21	76	070 0	161-7	UH	13,5	18,5	26,5	215.225.451	NORSKE SHELL A/S
21	76	070 0	162-5	UH	13,5	18,5	26,5	203.215.451	NORSKE SHELL A/S
21	76	070 0	163-3	UH	13,0	19,0	26,7	203.215.451	NORSKE SHELL A/S
21	76	070 0	164-1	UH	13,0	19,0	26,7	203.215.451	NORSKE SHELL A/S
21	76	070 0	165-8	UH	12,5	19,5	26,5	215.225.451	NORSKE SHELL A/S
21	76	070 0	166-6	UH	13,5	18,5	26,5	215.225.451	NORSKE SHELL A/S
21	76	070 0	167-4	UH	13,0	19,0	26,5	215.225.451	NORSKE SHELL A/S
21	76	070 0	168-2	UH	12,5	19,5	26,5	203.215.451	NORSKE SHELL A/S
21	76	070 0	169-0	UH	14,0	18,0	26,5	203.215.451	NORSKE SHELL A/S
21	76	070 0	170-8	UH	13,0	19,0	26,5	203.215.451	NORSKE SHELL A/S
21	76	070 0	171-6	UH	13,5	18,5	26,5	203.215.451	NORSKE SHELL A/S
21	76	070 0	177-3	UH	13,0	16,5	22,0	215.225.451	NORSKE ESSO A/S
21	76	070 0	191-4	UH	14,0	18,0	25,0	207.215.451	NORSKE ESSO A/S
21	76	070 0	192-2	UH	14,0	18,0	25,0	207.215.451	NORSKE ESSO A/S
21	76	070 0	193-0	UH	14,0	18,0	25,0	207.215.451	NORSKE ESSO A/S
21	76	070 0	194-8	UH	14,0	18,0	25,0	207.215.451	NORSKE ESSO A/S
21	76	070 0	195-5	UH	14,0	18,0	25,0	207.215.451	NORSKE ESSO A/S
21	76	070 0	196-3	UH	14,0	18,0	25,0	207.215.451	NORSKE ESSO A/S
21	76	070 0	197-1	UH	12,5	19,5	22,0	203.215.451	NORSKE ESSO A/S
21	76	070 0	198-9	UH	14,0	18,0	22,0	203.215.451	NORSKE ESSO A/S
21	76	070 0	199-7	UH	13,0	19,0	20,0	203.215.451	NORSKE ESSO A/S
21	76	070 0	200-3	UH	13,0	19,0	20,0	203.215.451	NORSKE ESSO A/S
21	76	070 0	201-1	UH	14,0	18,0	20,0	203.215.451	NORSKE ESSO A/S
21	76	070 0	202-9	UH	13,0	19,0	26,3	215.225.451	NORSKE ESSO A/S
21	76	070 0	204-5	UH	11,5	17,0	20,0	203.215.451	BORREGAARD INDUSTRI
21	76	070 0	210-2	UH	12,5	17,0	19,2	201.215.451	BORREGAARD INDUSTRI
21	76	070 0	211-0	UH	12,0	18,0	18,0	215.225.451	BORREGAARD INDUSTRI
21	76	070 0	213-6	UH	14,5	15,5	12,9	203.215.451	BORREGAARD INDUSTRI
21	76	070 0	214-4	UH	14,5	15,5	12,9	203.215.451	BORREGAARD INDUSTRI
21	76	070 0	215-1	UH	14,5	15,5	12,6	203.215.451	BORREGAARD INDUSTRI

VOGNUMMERLISTE MED UTSTYRSKODEF

TRYKK NR.752

ORG	NSE	LITRA- KODE	LØPE- NR	LITRA	VOGN- VEKT	BÆRE- EVNE	ROMINNH. M3	UTSTYRSKODER	TILHØRER
21	76	070 0	216-9	UH	14,5	17,5	12,9	203.215.451	BORREGAARD INDUSTRI
21	76	070 0	217-7	UH	14,0	18,0	12,9	203.215.451.453	BORREGAARD INDUSTRI
21	76	070 0	218-5	UH	15,0	15,0	12,9	203.215.451	BORREGAARD INDUSTRI
21	76	070 0	220-1	UH	13,0	19,0	21,5	207.215.451	BORREGAARD INDUSTRI
21	76	070 0	221-9	UH	10,0	15,0	13,1	201.215.451.453	FALCONBRIDGE NIKKEL
21	76	070 0	222-7	UH	10,5	17,5	14,4	207.215.451	FALCONBRIDGE NIKKEL
21	76	070 0	223-5	UH	10,5	17,0	15,0	207.215.451	FALCONBRIDGE NIKKEL
21	76	070 0	224-3	UH	10,5	18,0	14,8	207.215.451	FALCONBRIDGE NIKKEL
21	76	070 0	225-0	UH	12,5	19,5	16,5	203.215.451	FALCONBRIDGE NIKKEL
21	76	070 0	226-8	UH	12,5	19,0	16,3	203.215.451	FALCONBRIDGE NIKKEL
21	76	070 0	228-4	UH	13,0	19,0	16,3	203.215.451	FALCONBRIDGE NIKKEL
21	76	070 0	229-2	UH	12,5	19,5	16,6	203.215.451	FALCONBRIDGE NIKKEL
21	76	070 0	230-0	UH	11,5	19,5	15,0	207.215.451	FALCONBRIDGE NIKKEL
21	76	070 0	231-8	UH	11,5	18,0	15,0	207.215.451	FALCONBRIDGE NIKKEL
21	76	070 0	232-6	UH	13,5	15,5	12,6	203.215.451	FALCONBRIDGE NIKKEL
21	76	070 0	233-4	UH	13,5	16,0	13,0	203.215.451	FALCONBRIDGE NIKKEL
21	76	070 0	234-2	UH	11,5	18,0	14,8	207.215.451	FALCONBRIDGE NIKKEL
21	76	070 0	235-9	UH	11,5	18,0	15,0	207.215.451	FALCONBRIDGE NIKKEL
21	76	070 0	236-7	UH	11,5	20,0	19,1	207.215.451	FALCONBRIDGE NIKKEL
21	76	070 0	237-5	UH	11,5	20,0	19,1	207.215.451	FALCONBRIDGE NIKKEL
21	76	070 0	238-3	UH	12,0	18,0	22,3	203.215.451	A/S VINMONOPOLET
21	76	070 0	239-1	UH	12,5	17,0	20,0	215.225.451	A/S VINMONOPOLET
21	76	070 0	240-9	UH	13,0	16,5	26,5	203.215.451	A/S VINMONOPOLET
21	76	070 0	241-7	UH	12,5	17,5	24,4	203.215.451	A/S VINMONOPOLET
21	76	070 0	242-5	UH	12,0	18,0	20,0	203.215.451	A/S VINMONOPOLET
21	76	070 0	243-3	UH	12,0	18,5	20,0	203.215.451	A/S VINMONOPOLET
21	76	070 0	244-1	UH	12,5	16,5	26,5	203.215.451	A/S VINMONOPOLET
21	76	070 0	245-8	UH	12,0	18,0	26,5	203.215.451	A/S VINMONOPOLET
21	76	070 0	248-2	UH	11,0	18,5	18,0	215.225.451	A/S VINMONOPOLET
21	76	070 0	249-0	UH	13,0	15,0	19,0	215.225.451	A/S VINMONOPOLET



## VOGNUMMERLISTE MED UTSTYRSKODER

TRYKK NR.752

ORG	NSE	LITRA- KODE	LØPE- NR	LITRA	VOGN- VEKT	BÆRE- EVNE	ROMINN- M3	UTSTYRSKODER	TILHØRER	
21	76	070	0	250-8	UH	13,5	16,0	19,0	203.215.451	A/S VINMONOPOLET
21	76	070	0	251-6	UH	11,5	16,0	19,0	203.215.451	A/S VINMONOPOLET
21	76	070	0	252-4	UH	11,0	16,5	19,0	203.215.451	A/S VINMONOPOLET
21	76	070	0	253-2	UH	11,0	17,0	19,0	203.215.451	A/S VINMONOPOLET
21	76	070	0	254-0	UH	11,0	19,0	15,0	207.215.451	MJØNDALEN CELLULOSE
21	76	070	0	255-7	UH	11,0	19,0	15,0	207.215.451	MJØNDALEN CELLULOSE
21	76	070	0	256-5	UH	11,0	19,0	15,0	207.215.451	MJØNDALEN CELLULOSE
21	76	070	0	257-3	UH	10,5	19,0	15,0	207.215.451	MJØNDALEN CELLULOSE
21	76	070	0	258-1	UH	11,0	19,0	15,0	207.215.451	MJØNDALEN CELLULOSE
21	76	070	0	259-9	UH	11,0	19,0	15,0	207.215.451	MJØNDALEN CELLULOSE
21	76	070	0	260-7	UH	15,5	14,0	33,7	203.215.451	PROGAS A/S
21	76	070	0	261-5	UH	15,5	14,0	33,7	203.215.451	PROGAS A/S
21	76	070	0	262-3	UH	15,5	14,0	33,7	203.215.451	PROGAS A/S
21	76	070	0	263-1	UH	15,5	14,0	33,7	203.215.451	PROGAS A/S
21	76	070	0	264-9	UH	16,0	14,0	33,7	203.215.451	PROGAS A/S
21	76	070	0	265-6	UH	16,0	14,0	33,5	203.215.451	PROGAS A/S
21	76	070	0	266-4	UH	16,0	14,0	33,7	203.215.451	PROGAS A/S
21	76	070	0	267-2	UH	9,5	20,0	11,4	203.215.451	LYSAKER KEMISKE FAB
21	76	070	0	268-0	UH	9,0	20,0	11,4	203.215.451	LYSAKER KEMISKE FAB
21	76	070	0	269-8	UH	9,5	20,0	11,4	203.215.451	LYSAKER KEMISKE FAB
21	76	070	0	270-6	UH	10,5	18,0	16,3	203.215.451	LYSAKER KEMISKE FAB
21	76	070	0	271-4	UH	10,5	20,0	18,0	203.215.451	LYSAKER KEMISKE FAB
21	76	070	0	272-2	UH	11,5	20,0	18,5	203.215.451	LYSAKER KEMISKE FAB
21	76	070	0	273-0	UH	9,0	20,5	20,0	201.215.451	LUFTFORSV. FORSYN.
21	76	070	0	274-8	UH	9,0	20,5	27,9	201.215.451	LUFTFORSV. FORSYN.
21	76	070	0	275-5	UH	9,0	20,5	27,9	201.215.451	LUFTFORSV. FORSYN.
21	76	070	0	276-3	UH	9,0	20,5	27,9	201.215.451	LUFTFORSV. FORSYN.
21	76	070	0	277-1	UH	9,0	20,5	27,9	201.215.451	LUFTFORSV. FORSYN.
21	76	070	0	278-9	UH	11,5	18,5	19,2	201.215.451	LUFTFORSV. FORSYN.
21	76	070	0	279-7	UH	11,5	17,5	19,2	201.215.451	LUFTFORSV. FORSYN.

## VOGNNUMMERLISTE MED UTSTYRSKODER

TRYKK NR.752

ORG	NSE	LITRA- KODE	LØPE- NR	LITRA	VOGN- VEKT	BÆRE- EVNE	ROMINNH. M3	UTSTYRSKODER	TILHØRER
21	76	070 0	280-5	UH	12,0	18,0	18,0	215.225.451	LUFTFORSV. FORSYN. A/S TOTEN CELLULOSE FALCONBRIDGE NIKKEL FALCONBRIDGE NIKKEL NORSK OLJE A/S
21	76	070 0	289-6	UH	12,0	15,5	17,0	201.215.451	
21	76	070 0	290-4	UH	10,5	18,0	14,5	207.215.451	
21	76	070 0	291-2	UH	10,5	18,0	14,5	207.215.451	
21	76	070 0	295-3	UH	12,5	17,0	22,0	203.215.451	
21	76	070 0	296-1	UH	12,0	18,0	20,0	203.215.451.453	BORREGAARD INDUSTRI BORREGAARD INDUSTRI NORSK OLJE A/S NORSK OLJE A/S NORSK OLJE A/S
21	76	070 0	297-9	UH	11,5	18,0	20,0	203.215.451	
21	76	070 0	298-7	UH	12,5	19,5	28,4	203.215.451	
21	76	070 0	299-5	UH	10,5	21,5	30,0	203.215.451	
21	76	070 0	300-1	UH	12,5	19,5	28,4	203.215.451	
21	76	070 0	301-9	UH	12,5	17,5	22,0	215.225.451	NORSK OLJE A/S NORSK OLJE A/S NORSK OLJE A/S NORSK OLJE A/S NORSK OLJE A/S
21	76	070 0	302-7	UH	12,5	19,5	28,4	203.215.451	
21	76	070 0	303-5	UH	10,0	22,0	30,0	203.215.451	
20	76	070 0	304-4	UH	10,0	22,0	30,0	203.215	
21	76	070 0	306-8	UH	10,5	21,5	30,0	203.215.451	
21	76	070 0	307-6	UH	12,5	19,0	22,0	203.215.451	A/S RANHEIM PAPIRFA A/S RANHEIM PAPIRFA A/S TOTEN CELLULOSE NORSKE SHELL A/S S 48 NORGE A/S
21	76	070 0	308-4	UH	12,0	17,0	20,0	203.215.451	
21	76	070 0	309-2	UH	10,0	22,0	15,0	215.225.451	
21	76	070 0	310-0	UH	10,0	20,0	30,0	203.215.451	
20	76	070 0	312-7	UH	12,5	18,0	19,2	207.215.453	
21	76	070 0	313-4	UH	11,0	21,0	17,5	203.215.451	FELLESKJØPET, OSLO FELLESKJØPET, OSLO FELLESKJØPET, OSLO FELLESKJØPET, OSLO NORSK OLJE A/S
21	76	070 0	314-2	UH	10,0	22,0	17,6	215.225.451	
21	76	070 0	315-9	UH	11,5	20,5	19,3	203.215.451	
21	76	070 0	316-7	UH	11,5	20,5	19,1	215.225.451	
21	76	070 0	317-5	UH	13,0	19,0	28,4	203.215.451	
21	76	070 0	318-3	UH	13,0	19,0	28,4	203.215.451	NORSK OLJE A/S BORREGAARD INDUSTRI BORREGAARD INDUSTRI BORREGAARD INDUSTRI BORREGAARD INDUSTRI
21	76	070 0	319-1	UH	12,0	20,0	17,8	207.215.451	
21	76	070 0	320-9	UH	12,0	20,0	17,8	207.215.451	
21	76	070 0	321-7	UH	12,0	20,0	17,8	207.215.451	
21	76	070 0	322-5	UH	12,0	20,0	17,8	207.215.451	

## VOGNUMMERLISTE MED UTSTYRSKODER

TRYKK NR.752

ORG	NSB	LITRA- KODE	LØPE- NR	LITRA	VOGN- VEKT	BÆRE- EVNE	ROMINNH. M3	UTSTYRSKODER	TILHØRER
21	76	070 0	323-3	UH	12,0	20,0	17,8	207.215.451	BORREGAARD INDUSTRI
21	76	070 0	324-1	UH	12,0	20,0	17,8	207.215.451	BORREGAARD INDUSTRI
21	76	070 0	325-8	UH	12,0	20,0	17,8	207.215.451	BORREGAARD INDUSTRI
21	76	070 0	326-6	UH	12,0	20,0	17,8	207.215.451	BORREGAARD INDUSTRI
21	76	070 0	327-4	UH	12,0	20,0	17,8	207.215.451	BORREGAARD INDUSTRI
21	76	070 0	328-2	UH	12,0	20,0	17,8	207.215.451	BORREGAARD INDUSTRI
20	76	070 0	329-1	UH	12,0	18,5	26,3	203.215	S 48 NORGE A/S
21	76	070 0	330-8	UH	11,5	18,5	22,5	215.225.451	NORSK OLJE A/S
21	76	070 0	331-6	UH	12,5	20,0	17,8	208.215.451	BORREGAARD INDUSTRI
21	76	070 0	332-4	UH	12,0	20,0	17,8	207.215.451	BORREGAARD INDUSTRI
21	76	070 0	333-2	UH	12,0	20,0	17,8	207.215.451	BORREGAARD INDUSTRI
21	76	070 0	334-0	UH	12,0	20,0	26,8	207.215.451	BORREGAARD INDUSTRI
21	76	070 0	335-7	UH	13,5	18,5	18,2	207.215.451	BORREGAARD INDUSTRI
21	76	070 0	336-5	UH	13,5	18,5	18,2	207.215.451	BORREGAARD INDUSTRI
21	76	070 0	337-3	UH	13,5	18,5	18,2	207.215.451	BORREGAARD INDUSTRI
21	76	070 0	338-1	UH	12,5	19,5	21,7	207.215.451	BORREGAARD INDUSTRI
21	76	070 0	339-9	UH	12,5	19,5	21,7	207.215.451	BORREGAARD INDUSTRI
21	76	070 0	340-7	UH	12,5	19,5	21,7	208.215.451	BORREGAARD INDUSTRI
21	76	070 0	341-5	UH	12,5	19,5	26,0	207.215.451	BORREGAARD INDUSTRI
21	76	070 0	342-1	UH	12,5	19,5	26,0	207.215.451	BORREGAARD INDUSTRI
21	76	070 0	343-1	UH	12,5	19,5	26,0	207.215.451	BORREGAARD INDUSTRI
21	76	070 0	344-9	UH	11,5	20,5	26,0	207.215.451	BORREGAARD INDUSTRI
21	76	070 0	345-6	UH	11,5	20,5	26,0	207.215.451	BORREGAARD INDUSTRI
21	76	070 0	346-4	UH	11,5	20,5	21,0	201.215.451	NORSKE ESSO A/S
21	76	070 0	347-2	UH	11,0	21,0	23,2	203.215.451	NORSKE ESSO A/S
21	76	070 0	348-0	UH	10,5	21,5	23,4	215.225.451	NORSKE ESSO A/S
21	76	070 0	349-8	UH	10,0	22,0	20,0	203.215.451	NORSKE ESSO A/S
21	76	070 0	350-6	UH	10,0	22,0	20,2	215.225.451	NORSKE ESSO A/S
20	76	070 0	351-5	UH	11,0	21,0	24,9	215.225.451	NORSK OLJE A/S
20	76	070 0	352-3	UH	11,0	21,0	26,8	215.225.451	NORSK OLJE A/S

VOGNUMMERLISTE MED UTSTYRSKODER

TRYKK NR.752

ORG	NSE	LITRA- KODE	LØPE- NR	LITRA	VOGN- VEKT	BÆRE- EVNE	ROMINNH. M3	UTSTYRSKODER	TILHØRER
20	7E	070 0	354-9	UH	11,0	21,0	23,7	203.215.451	NORSK OLJE A/S
20	7E	070 0	356-4	UH	11,5	20,5	29,9	203.215.451	NORSK OLJE A/S
20	7E	070 0	357-2	UH	12,0	20,0	29,5	215.225	NORSK OLJE A/S
20	7E	070 0	358-0	UH	12,0	20,0	29,4	215.225.451	NORSK OLJE A/S
20	7E	070 0	359-8	UH	11,5	20,5	30,0	207.215	NORSK OLJE A/S
20	7E	070 0	360-6	UH	11,0	21,0	11,2	215.225.451	BORREGAARD INDUSTRI
21	7E	070 0	361-3	UH	13,0	19,0	18,0	207.451	BORREGAARD INDUSTRI
21	7E	070 0	362-1	UH	13,0	19,0	18,0	207.451	BORREGAARD INDUSTRI
21	7E	070 0	363-9	UH	13,0	19,0	18,6	207.451	BORREGAARD INDUSTRI
21	7E	070 0	364-7	UH	13,0	19,0	18,0	208.215.451	BORREGAARD INDUSTRI
21	7E	070 0	365-4	UH	13,0	19,0	18,0	208.215.451	PELLESKJØPET, OSLO
21	7E	070 0	366-2	UH	13,0	19,0	18,0	208.215.451	FELLESKJØPET, OSLO
20	7E	070 0	369-7	UH	14,0	16,5	22,3	207.215	NORSKE SHELL A/S
20	7E	070 0	376-2	UH	14,0	16,5	22,3	207.215	NORSKE SHELL A/S
20	7E	070 0	381-2	UH	10,5	21,5	30,0	203.215	NORSKE SHELL A/S
20	7E	070 0	383-8	UH	11,0	17,5	16,0	215.225	A/S VINMONOPOLET
20	7E	070 0	385-3	UH	12,0	17,5	19,5	201.215	NORSK OLJE A/S
21	7E	072 0	000-3	UHS	10,0	19,0	19,0	204.215.451.452	UNGER FABRIKKER A/S
21	7E	072 0	001-1	UHS	19,0	13,0	17,3	208.215.451.452.500	NORGAS A/S OSLO
21	7E	072 0	002-9	UHS	16,0	16,0	18,0	208.217.451.452.500	NORGAS A/S
21	7E	072 0	003-7	UDHS	12,0	20,0	21,5	208.215.451.452.500	A/S VINMONOPOLET
21	7E	075 0	000-6	UAH	24,0	40,0	63,4	207.215.451	NORSKE SHELL A/S
21	7E	075 0	001-4	UAH	24,0	40,0	63,4	207.215.451	NORSKE SHELL A/S

## VOGNUMMERLISTE MED UTSTYRSKODER

TRYKK NR.752

ORG	NSE	LITRA- KODE	LØPE- NR	LITRA	VOGN- VEKT	BÆRE- EVNE	ROMINNH. M3	UTSTYRSKODER	TILHØRER
21	76	075 0	002-2	UAH	24,0	40,0	63,4	207.215.451	NORSKE SHELL A/S
21	76	075 0	003-0	UAH	24,0	40,0	63,4	207.215.451	NORSKE SHELL A/S
21	76	075 0	004-8	UAH	24,0	40,0	63,4	207.215.451	NORSKE SHELL A/S
21	76	075 0	005-5	UAH	24,0	40,0	63,4	207.215.451	NORSKE SHELL A/S
21	76	075 0	006-3	UAH	24,0	40,0	63,4	207.215.451	NORSKE SHELL A/S
21	76	075 0	007-1	UAH	24,0	40,0	63,4	207.215.451	NORSKE SHELL A/S
21	76	075 0	008-9	UAH	24,0	40,0	63,4	207.215.451	NORSKE SHELL A/S
21	76	075 0	009-7	UAH	24,0	40,0	63,4	207.215.451	NORSKE SHELL A/S
21	76	075 0	010-5	UAH	30,0	25,0	50,0	203.215.451	NORSK OLJE A/S
31	76	077 0	000-0	UAHS	26,0	40,0	45,5	208.217.451.452	FALCONBRIDGE NIKKEL
31	76	077 0	001-8	UAHS	26,0	40,0	45,5	208.217.451.452	FALCONBRIDGE NIKKEL
31	76	077 0	002-6	UAHS	26,0	40,0	45,5	208.217.451.452	FALCONBRIDGE NIKKEL
31	76	077 0	003-4	UAHS	19,5	44,5	48,3	208.215.451.452.500	A/S VINMONOPOLET