

752

Trykk nr. 752

Tjenesteskifter utgitt av Norges Statsbaner.

Hovedstyret.

M

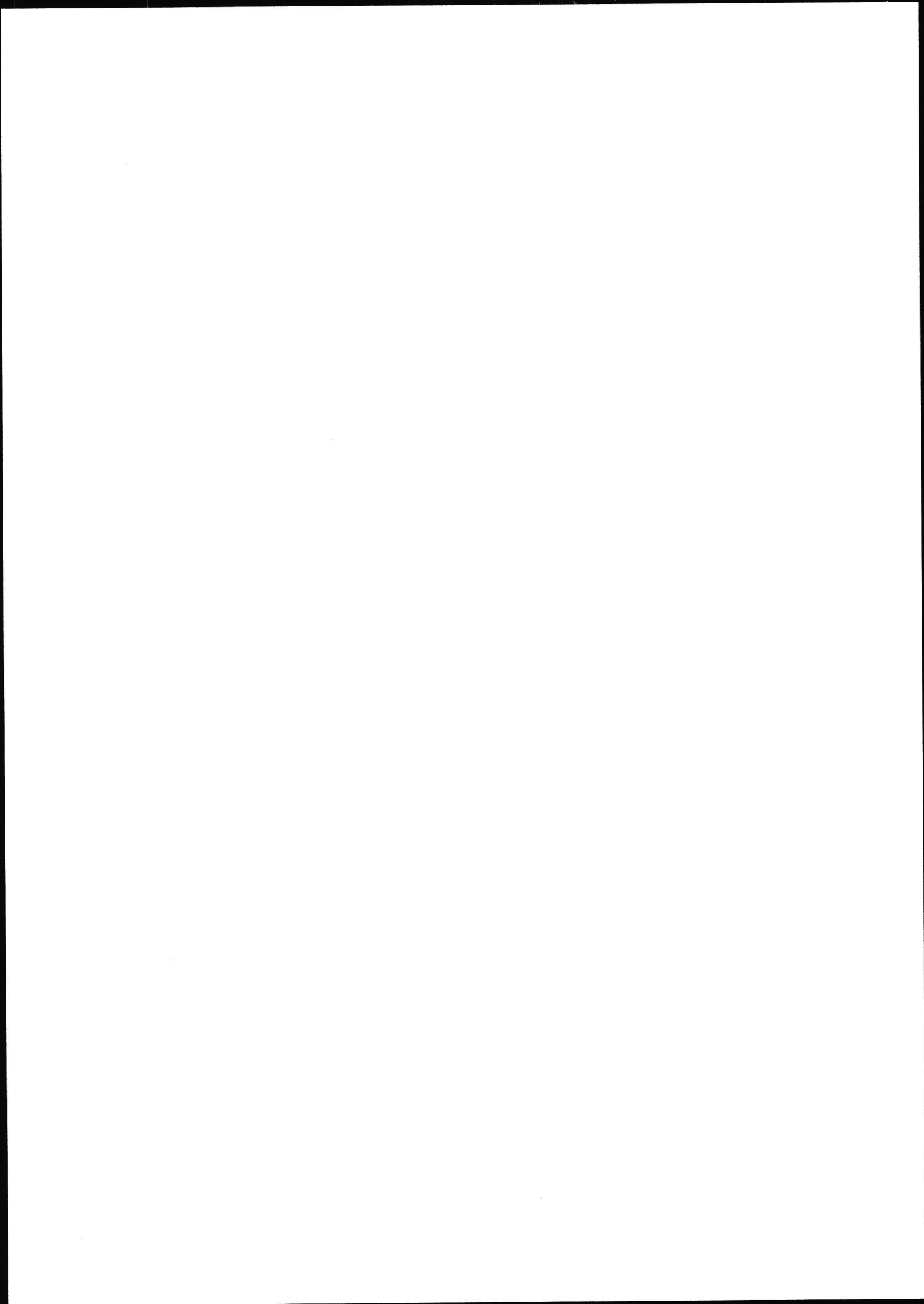


ILLUSTRERT FORTEGNELSE

OVER

GODSVOGNER

NORMALSPOR



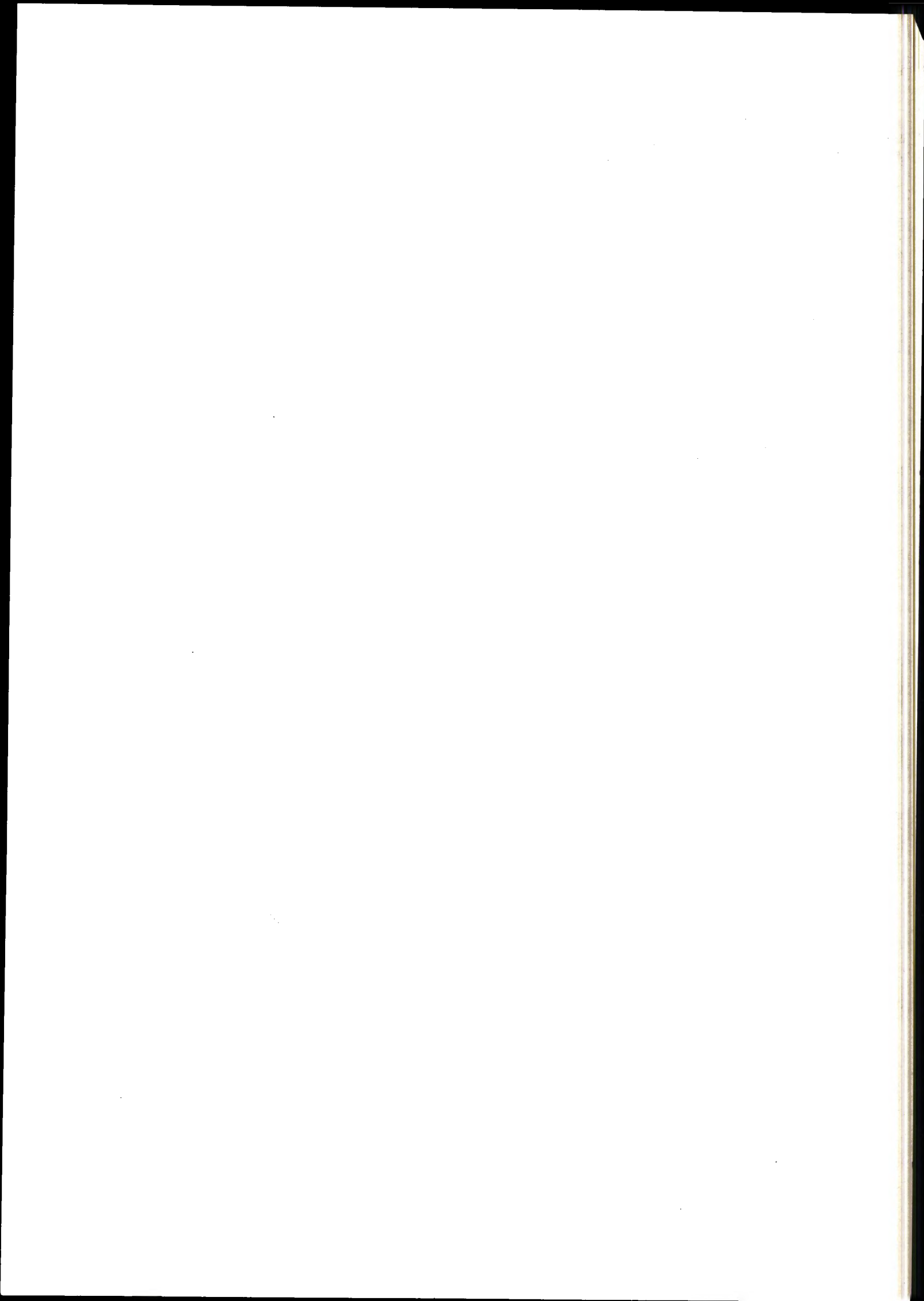


GODSVOGNER - ILLUSTRERT FORTEGNELSE
INNHOLDSFORTEGNELSE

Rev. Trykk nr. 752

I	Benevning	Blad nr.
1		
	LITRABETEGNELSER (REGISTER)	1a-c
	BETYDNINGEN AV DE ENKELTE LITRABOKSTAVER	2
	ANTALL VOGNER OG ALDERSFORDELING AV HVER LITRA	3a-e
	LASTE- OG KONSTRUKSJONSPROFILER (NORSK OG INTERNASJONALT)	4a-b
	PÅSKRIFTER OG MERKER	5a-b
	HOVEDDATA FOR VOGNER MED INTERNASJONAL LITRA OG FLISKASSER	
	REGISTER OG HOVEDDATA FOR VOGNER UTEN INTERNASJONAL LITRA	1-3
	KODER FOR VOGNUTSTYR	1-3
	VOGNNUMMERLISTER	
	PRIVATVOGNER (NUMMERLISTER)	
	INTERNE VOGNER (se Trykk nr. 745)	
		Godkj. /





Date	Org.	Litra		Gammel litra og type	Benevning
		Kode	Bokstav		
		Blad nr.			
	20	0450	S	-	Plattformvogn
	21	0700	Uh	Q4, Q5	Tankvogn
	"	0720	Uhs	Q4	"
	"	0750	Uah	Qo5	"
	31	0770	Uahs	-	"
	21	1030	Glm	G14-1	Lukket vogn
	"	1116	Gklm-1	G-1	" "
	"	"	Gklm-2	G-2	" "
	"	1184	Gbkl	G4-1	" "
	"	1200	Gs	G5-1	" "
	"	1201	"	G5-2	" "
	"	1202	"	G5-3	" "
	"	1310	Grs	G5-2	" "
	"	1388	Gklms	Gp4-1	" "
	"	1395	Gklmrs	"	" "
	"	1500	Gbs	Gr5-1	" "
	"	1585	Gbkls	G4-1	" "
	"	1586	"	G4-2	" "
	"	2090	Hfk	G	" "
	"	2102	His	G5-4	" " med 6 sidedører
	"	"	"	"	" " " 4 "
	"	2106	"	"	" " " 4 "
	"	2150	Hks	Z1-3	Liktransportvogn
	"	2180	Hcks-1	G	Lukket vogn for biltransport
	"	"	Hcks-2	Gh4-1	" " " hestetransport
	"	3127	Kbmp	T4-1	Plattformvogn
	"	3353	Kbps	-	"
	"	3355	Kbgps	Os	"
	"	3391	Kglps	"	"
	"	3610	Om	T14-1	"
	"	3611	"	"	"
	"	3650	Omm	T1-1	"
	"	3700	Os	T15-1	"
	31	3841	Rmp	To4-1	"
	21	3846	Rkmp	To4-2	"

Privatregistrerte

Med nedleggbare lemmer



GODSVOGNER - ILLUSTRERT FORTEGNELSE
LITRABETEGNELSER (REGISTER)

Trykk nr. 752

Blad 1b

ev.

Nr.	Dato	Org.	Litra		Gammel litra og type	Benevning
			Kode	Bokstav		
		Blad nr.				
		31	3870	Rmmp	-	Plattformvogn
		"	3921	Rgps	-	"
		21	4010	Lb	T14-1	"
		20	4100	Ls	-	Spes.vg. for trsp. av semitrailere
		"	4110	Lbs	-	" " " " " containere og ferdighus
		21	5110	Elo-1	L4-3	Kassevogn
		"	"	Elo-2	L	" (for trsp. av surt avfall)
		"	5330	Elmo	L4-1	"
		"	5331	"	L4-2	"
		"	5715	Tbis	Gt15-1	Lukket vg. med skyvbare vegger og tak
		"	5730	Tds	-	Bunntömmingsvogn
		"	5776	Tis	Gtk5-1	Lukket vg. med skyvbare vegger og tak
		31	5835	Tads	-	Bunntömmingsvogn
		"	5839	Tadss	-	"
		21	6018	Fb-1	Lt4-1	Kassevogn (flisvogn)
		"	"	Fb-2	-	" "
		"	6118	Fbs	-	" "
		31	6860	Fad-1	Öo4-1	Bunntömmingsvogn
		"	"	Fad-2	Öo4-2	"
		"	"	Fad-3	Öo4-3	"
		21	7000	Uhk	Q4-2	Tankvogn
		"	7001	"	Q4-3	"
		"	7002	"	Q4-4	"
		31	7261	Uahs	-	"
		"	7751	Uadhs-1	-	"
		"	"	Uadhs-2	-	"
		11	8024	Ibdlps	-	Kjöle- og varmevogn
		21	8058	Ibblps	Gr5-1	Lukket vogn med isolert vognkasse
		11	8066	Ickmors	H4-1	Kjöle- og varmevogn
		21	"	Imors	H4-2	" " "
		11	8068	Icdkmops	H4-1	" " "
		"	"	Icdmops	"	" " "
		21	8130	Ilms	H4-2	" " "
		"	8131	Imos	"	" " "

M Had

1.1. 1974



GODSVOGNER - ILLUSTRERT FORTEGNELSE
LITRABETEGNELSER (REGISTER)

lev.

Trykk nr. 752

Blad 1c

Nr.	Dato	Org.	Litra		Gammel litra og type	Benevning
			Kode	Bokstav		
		Blad nr.				
		21	8181	Ibcdghps-1	Ha5-1	Kjölevogn med aggregat for maskinell kjøling (Thermovogn)
		"	"	Ibcdghps-2	Ha5-2	Kjölevogn med aggregat for maskinell kjøling (Thermovogn)
		"	9021	Uce	U5-1	Bulkvogn
		"	9029	Udg	-	"
		"	9079	Udgk	U4-2	"
		"	9105	Ucs-1	-	"
		"	"	Ucs-2	-	"
		"	9196	Uis	Tr5-1	Transformatorvogn
		31	9205	Uac	Uo5-1	Bulkvogn
		"	9296	Uai-1	Tro-1	Transformatorvogn
		"	"	Uai-2	Tro5-1	"
		"	9890	Uaais	-	"

M Had

1.1. 1974

Litra		Byggeår														Sum
Gammel	Ny	Tom.1910	1911-15	1916-20	1921-25	1926-30	1931-35	1936-40	1941-45	1946-50	1951-55	1956-60	1961-65	1966-70	1971-75	
							<u>Lukkede vogner</u>									
G	-	3	6	8	9	2		1	2							31
G	Gklm	8	7	30	15											60
	Hcks						3	5	1							9
	Hfk					2										2
G1	-	13	3													16
G2	-	14		1												15
G3	-	7	2	5	10	2										26
G4	-						101	309	499	215	167					1291
G4	Gbkl						1	3	3							7
	Gbkls						1	3	9	11	328	36				388
G5	Grs											212	395			607
	Gs												378	623		1001
	His															
Gf2	-	3														3
Gfo2	-			3	2	1	1									7
Gh4	Hcks				1											1
G14	Glm									1	48					49
Gp4	Gklmrs															
	Gklms		1				1	16	39							57
Gr5	Gbs												278			278
	Ibblps												22			22
Gx	-									3	3					6
Gtk5	Tis												20			20
Gt15	Tbis												10			10
Sum		48	19	47	37	7	108	337	553	230	546	248	1103	623		3906
							<u>Åpne vogner</u>									
L	-		1	1	5			1	2							10
L1	-	13														13
L2	-	1														1
Sum	overføres	14	1	1	5			1	2							24

Litra		Byggeår														Sum
Gammel	Ny	Tam1910	1911-15	1916-20	1921-25	1926-30	1931-35	1936-40	1941-45	1946-50	1951-55	1956-60	1961-65	1966-70	1971-75	
		<u>Åpne vogner</u>														
Sum overført fra blad 3a		14	1	1	5			1	2							24
L3	-	3	1	1	8	8										21
L4	Elo tp. 1							33		106	128					267
	Elmo			21												21
Lo3	-									18						18
Lf4	-			2												2
N	-							1	2							3
N1	-	40	2	1	1											44
N2	-	19	7	7	8											41
No2	-				1											1
T	-				1	1	1	1								4
T3	-		40	28	40	12										120
T4	Kbmp						163	147	89	207	163	4	1			774
To	-		1		2			2	1							6
To3	-					2										2
To4	Rmp						3	16								19
	Rkmp										9	11				20
T1	Omm	11	11	13	11											46
T13	-			12	32	10										54
T14	Om							91	39	164	98	46	48			486
	Os															
	Kbgps												446	548	437	1431
	Kbps															
T1o3	Kglps															
	-					2										2
Sum		87	63	86	109	35	167	292	133	495	398	61	495	548	437	3406

Litra																Sum.
Gammel	Ny	Tam.1910	1911-15	1916-20	1921-25	1926-30	1931-35	1936-40	1941-45	1946-50	1951-55	1956-60	1961-65	1966-70	1971-75	
					<u>Åpne vogner (boggivogner med bæreevne over 40 tonn)</u>											
-	Rmp							1								1
-	Rgps													67	285	352
Sum								1						67	285	353
					<u>Kjøle- og varmegogner</u>											
H	-			1					3							4
H	Ibdlps								25							25
H3	-		14	3	4											21
H4	-									4	20					24
H4	Icdkmops															
H4	Icdmops															
H4	Ickmors					15	9	7	43							74
H4	Ilms															
H4	Imors															
H4	Imos															
Ha5	Ibcdghps												11	25		36
Sum			14	4	4	15	9		35	47	20		11	25		184
					<u>Spesialvogner</u>											
K1	-	9														9
K2	-	3														3
L	Elo tp. 2							2	3							5
Lg1	-	4														4
Lt4	-	1		3	1	3		11	7	27	1					54
Lt4	Fb							40		16						56
-	Fbs, Fb						14	32	67							113
-	Lbs													10		10
-	Ls												2	20		22
Sum	overføres	17		3	1	3	14	85	77	43	1		2	30		276

Litra		Byggeår														Sum	
Gammel	Ny	To.m.1910	1911-15	1916-20	1921-25	1926-30	1931-35	1936-40	1941-45	1946-50	1951-55	1956-60	1961-65	1966-70	1971-75		
Sum overført fra blad 3c		17		3	1	3	Spesialvogner		14	85	77	43	1		2	30	276
M1	-	14	10		4												28
M2	-		13														13
Mf1	-	2	2														4
Mf2	-		4														4
Ms3	-				4												4
MK1	-	1															1
MK3	-				3												3
NP2	-	1															1
Q	-		1	23	12	6	1	12	17								72
Q3	-							1									2
Q4	Uhk	1	4	10	2	3	6	7		1							34
S3	-				8												8
Sf3	-				1	1											2
Tr5	Uis											2					2
Tro	Uai							1									1
Tro4	-										1						1
Tro5	Uai											1					1
Trqo	-										1			1			2
Trqo5	-													1			1
Uo5	Uac														1		1
-	Uadhs															8	8
-	Uahs															12	12
-	Ucs												3	15	7		25
-	Udg							3	17								20
U4	Udgk			1				2	28	3							34
U5	Uce												4				4
-	Uaais															2	2
Tso4	-							1									1
Sum	overføres	36	34	37	35	14	21	112	139	47	3	3	11	46	29		567

Litra		Byggeår														Sum
Gammel	Ny	Tom.1910	1911-15	1916-20	1921-25	1926-30	1931-35	1936-40	1941-45	1946-50	1951-55	1956-60	1961-65	1966-70	1971-75	
Sum overført fra blad 3d		36	34	37	35	14	<u>Spesialvogner</u>			47	3	3	11	46	29	567
-	Tads						21	112	139						12	12
-	Tadss														11	11
-	Tds														5	5
Z1	Hks							2								2
Ö2	-	93	26	4	6											129
Ö4	-			58												58
Öo4	Fad	2					2	2								6
Sum		131	60	99	41	14	23	116	139	47	3	3	11	46	57	790
														<u>Antall vogner i alt:</u>		8639



GODSVOGNER - BOGGI PLATTFORMVOGN

21 3846

Rkmp

Hoveddata

(To4-2)

Rev.

Trykk nr. 752

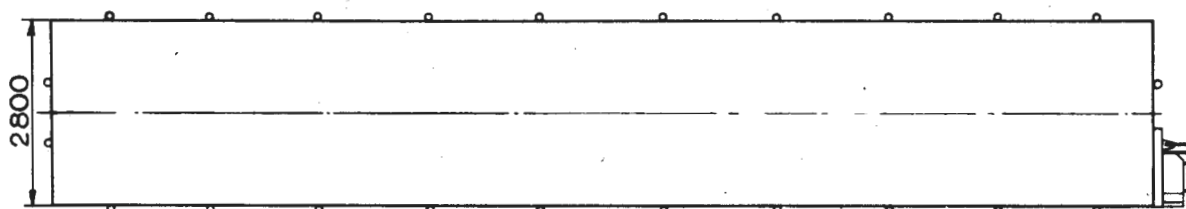
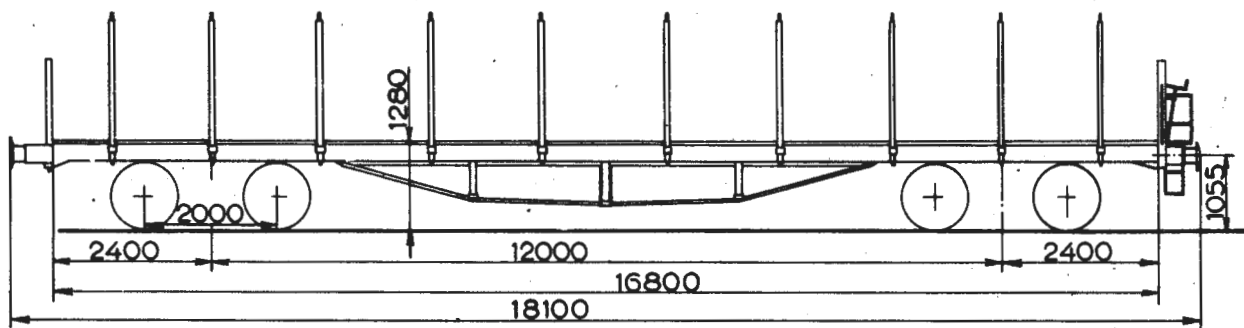
Dato

I // I-74

Tegn.fortegnelse nr. 617

Hovedtegn.: 7084

Byggeår: 1955-56



Bæreevne

A	B	C
38,0t	38,0t	

Konsentrerte belastninger i tonn

m		▲▲
a-a 3	16	
b-b 5	18	
c-c 7	21	
d-d 10	24	
e-e 12	26	

A = baner med 16 tonns akseltrykk

B = " " 18 " "

C = " " 20 " "

t = tonn

Lengde over buffere	18,10 m
Boggi etter tegning	6957
Vognvekt	22,0 t
Gulvflate	47,0 m ²
Vogngulvets lengde	16,80 m
" bredde	2,80 m
Vognstakenes høyde fra gulv	1,90 m
Bremser	Hik-G bremse og parkeringsbremse ¹⁾
Største tillatte hastighet	80 km/t

1) Typetegn. ikke forandret.

Godkj. /

ALMINNELIG BESKRIVELSE:

Vognen er en 4-akslet åpen vogn. Vognen egner seg spesielt til transport av tømmer og armeringsstål.

UNDERSTILLING:

Understillingen med enkelt sprengverk er en sveiset konstruksjon av standard valseprofiler i kvalitet St 37.

LASTETEKNISK UTSTYR:

Vognen er utstyrt med staker. Stakenes høyde over vogn gulv er 1900 mm.

Vognutstyr forøvrig: Se vognnummerliste.



GODSVOGNER - DYPLASTEVOGN

20 4110

Hoveddata

Lbs type 1

Rev.

Trykk nr. 752

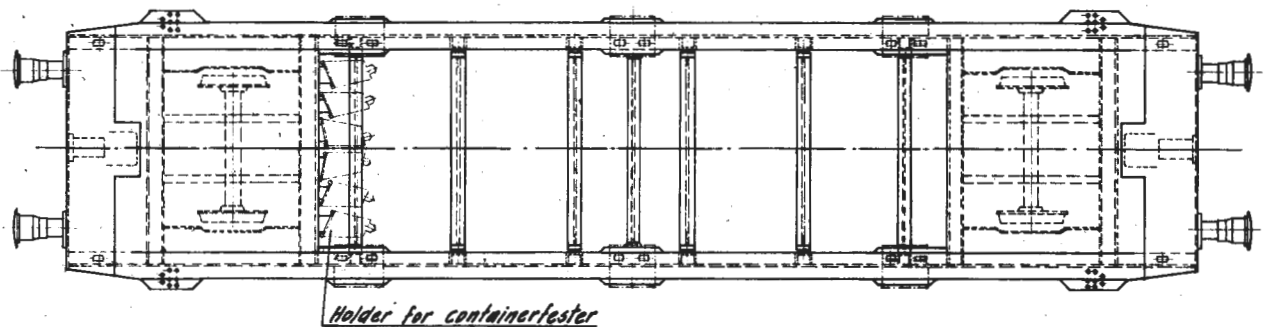
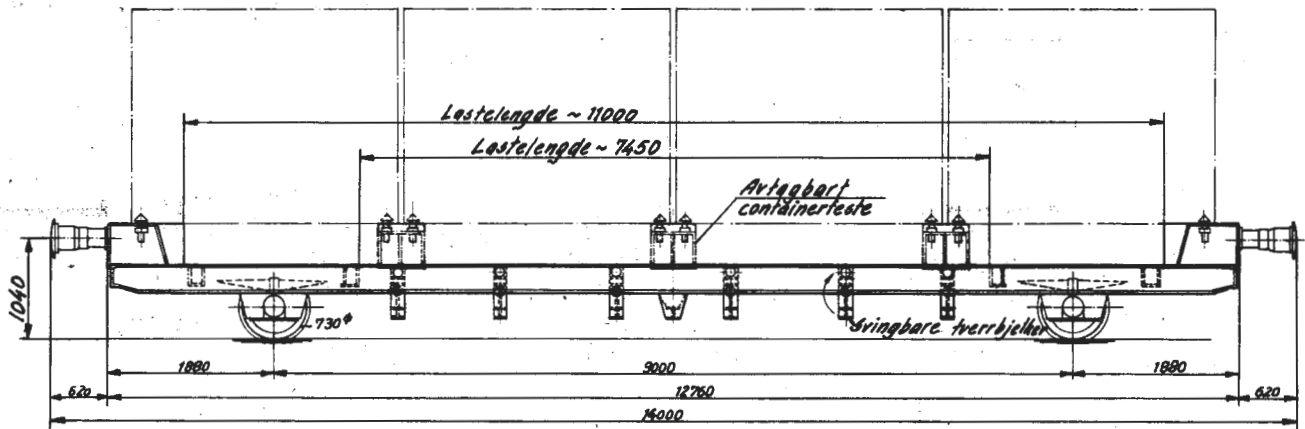
Dato

Tegn.fortegnelse nr. 734

Hovedtegn.: 20815

1 / 1 - 74

Byggeår: 1968-69



Bæreevne

	A	B	C
	20,0 t	24,0 t	28,0 t
S	20,0 t	24,0 t	

Konsentrerte belastninger

	m	t
a-a	3	14
b-b	5	22
c-c	9	28

A = baner med 16 tonns akseltrykk

B = " " 18 " "

C = " " 20 " "

S = største tillatte hastighet 100 km/t

t = tonn

Lengde over buffere	14,00 m
Vognvekt	12,0 t
Effektiv lastelengde	7,45-12,76 m
" lastebredde	2,08- 3,05 m
Høyde over skinnetopp til containerfeste	1,23 m
" " " " langbjelke	0,80 m
" " " " nedsenket tverrbjelke	0,37 m
Bremser	KE-GP bremse
Største tillatte hastighet	100 km/t

Godkj. /

ALMINNELIG BESKRIVELSE:

Vognen er en 2-akslet åpen vogn spesielt beregnet for transport av seksjonshus, containere, godsslag med stor høyde og dessuten for alle godsslag som ikke krever lukkede vogner.

UNDERSTILLING:

Understillingen er en sveiset konstruksjon av standard valseprofiler og en del spesielle knekkede profiler i kvalitet St 52. Endepartiet er bygget for senere montering av automatiskkopling, og "fjærpatroner med dragkrok" av typen Ringfeder er montert. På en lengde av ca. 7 m er tverrbjelkene svingbare (senkbare) slik at man får en lav lastelomme 0,37 m over skinnetopp.

LASTETEKNISK UTSTYR:

For opplagring av festeanordninger for transport av seksjonshus er det ved hver vognende boret 6 vertikale huller. Festeanordningene (som har 4 tapper) kan flyttes 80 mm til siden slik at avstanden mellom festeanordningene blir min. 2900 mm og maks. 3060 mm.

Alle vogner er utstyrt med 4 stk. senkbare containerpigger (1 stk. ved hvert vognhjørne) og 6 stk. løsbare containeropplager med 2 stk. senkbare pigger i hvert som, når de ikke er i bruk, oppbevares i en spesiell holder (magasin) på vognen.

Alle containerpigger kan reguleres til siden slik at det passer både for ISO og NSB containere.

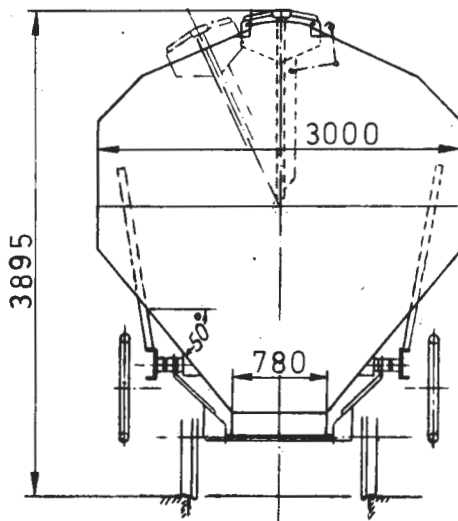
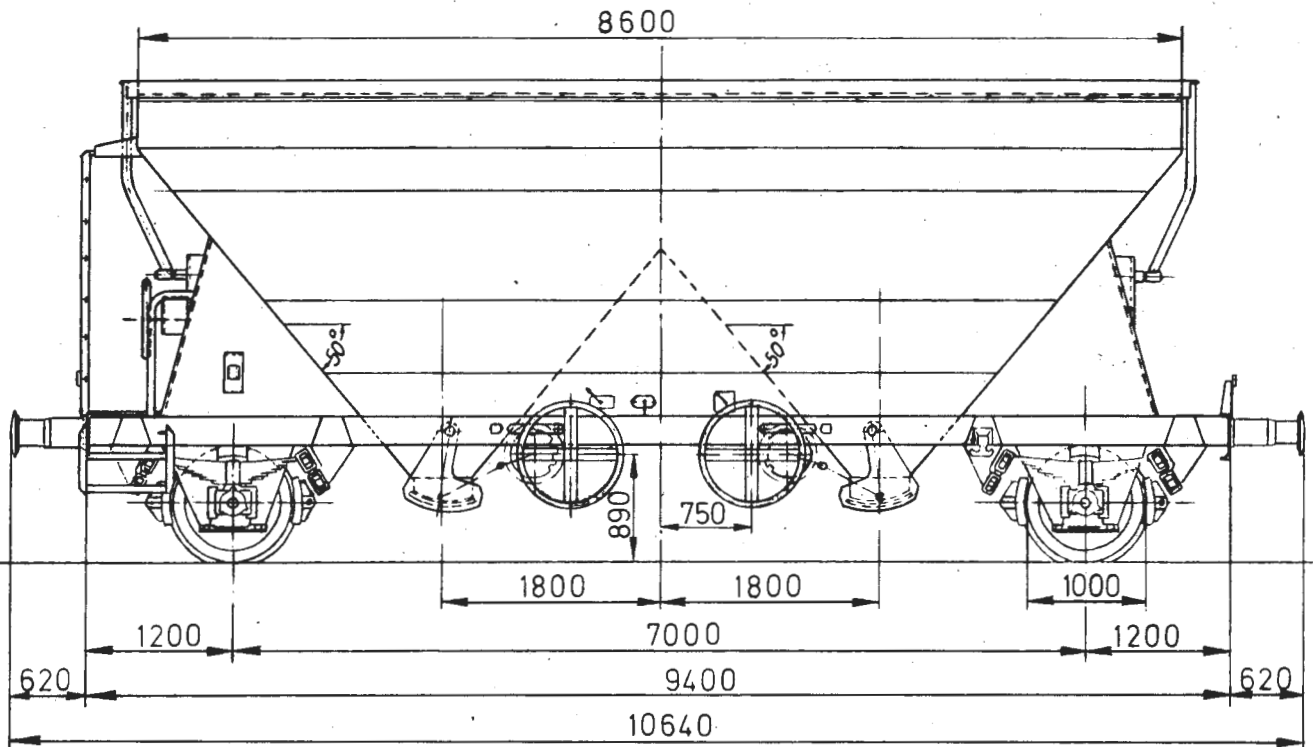
Vognutstyr forøvrig: Se vognnummerliste.

N	Dato
1	11-74

Tegn.fortegnelse nr. 796

Hovedtegn.: Talbot AZ 50 422.

Byggeår: 1972



Bæreevne

	A	B	C
	18,4t	22,4t	26,4t
S	18,4t	22,4t	

A = baner med 16 tonns akseltrykk

B = " " 18 " "

C = " " 20 " "

S = for hastighet 80-100 km/t

t = tonn

Lengde over buffere 10,64 m

Høyde over skinnetopp 3,89 m

Vognvekt 13,6 t

Rominnhold 44,0 m³

Bremser KE-GP bremse og skrubremse

Største tillatte hastighet 100 km/t

ALMINNELIG BESKRIVELSE

Vognen er en 2-akslet bunntømmingsvogn med svingetak som er bygget spesielt for transport av fuktighetsømfintlig pulvergods.

UNDERSTILLING OG BEHOLDER (LASTEKASSE)

Understillingen er en helsveiset konstruksjon av standard stål valseprofiler og knekkede profiler i kvalitet R St 37-2 Cu 3 og St 52-3 Cu 3.

Beholderen er en helsveiset konstruksjon av stålplater og profiler i kvalitet St 52-3 Cu.

Bunnlukene beveges ved hjelp av ratt på siden av vognen mens svingetaket beveges ved hjelp av ratt på den ene enden av beholderen.

Vognutstyr forøvrig: Se vognnummerliste.



GODSVOGNER - BOGGI TANKVOGN
Hoveddata

21 7261

Uahs

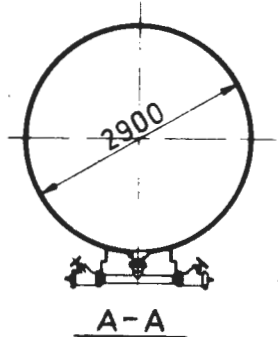
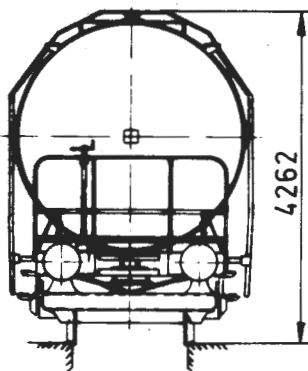
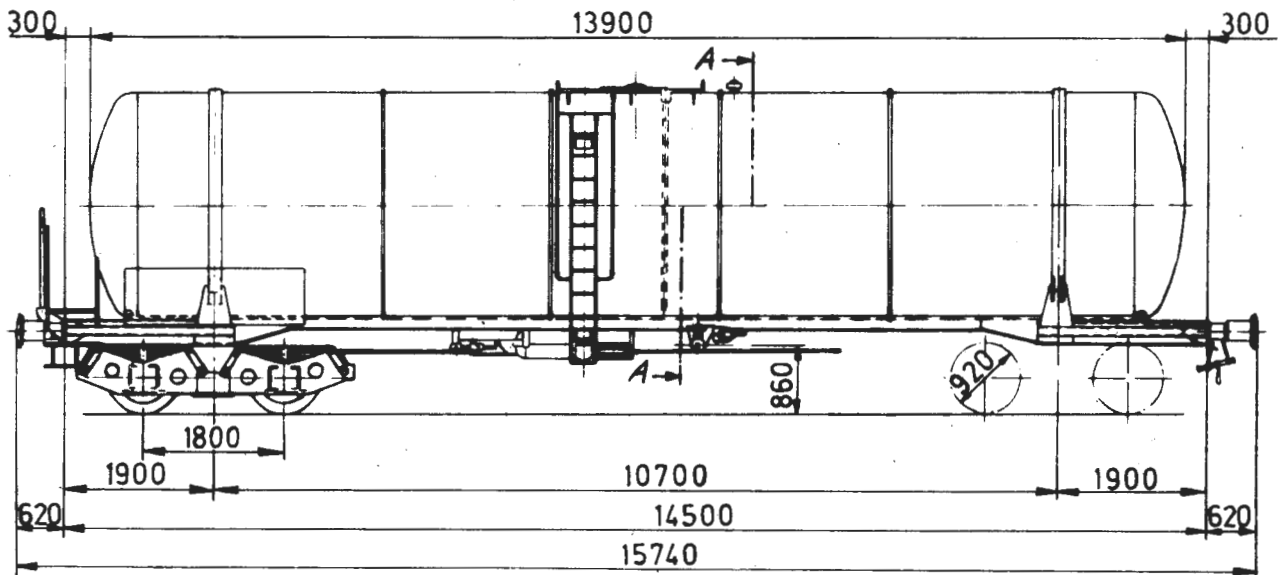
Rev. Trykk nr. 752

lato

Tegn.fortegnelse nr. 800

Hovedtegn.: 24269

Byggeår: 1973



Bæreevne i tonn

	A	B	C
	40,5	48,5	56,5
S	40,5	48,5	

- A = baner med 16 tonns akseltrykk
- B = " " 18 " "
- C = " " 20 " "
- S = for hastighet 80-100 km/t
- t = tonn

Lengde over buffere	15,74 m
Boggisenteravstand	10,70 m
Høyde over skinnetopp	4,26 m
Vognvekt	23,5 t
Rominnhold	88,0 m ³
Bremser	KE-GP bremse og skrubremse
Største tillatte hastighet	100 km/t

M Had

1.1. 1974

ALMINNELIG BESKRIVELSE:

Vognen er en 4-akslet tankvogn. Den er bygget spesielt for transport av olje, bensin og methanol og har innbygd varmeslynge.

UNDERSTILLING:

Understillingen er en lettbygget sveiset konstruksjon av standard valseprofiler og pressede profiler i kvalitet R St 37-2 og M St 52-3. Understillingens endepartier er utformet for senere montering av automatisk kopling.

TANK:

Tanken er en sveiset konstruksjon av stålplater i kvalitet R St 37-2 for den midtre del og i kvalitet M St 52-3 for endebunner og den første seksjon fra endene.

BOGGI:

Boggiene som er en forkortet UIC-type med 1,80 m akselavstand, er en sveiset konstruksjon av plater og profiler i kvalitet R St 37-2.

TÖMMEINNRETNING:

Tömmeinnretningen består av bunnventil og en avtappingsventil på hver side.

Vognutstyr forövrig: Se vognnummerliste.



GODSVOGNER - BOGGI TANKVOGN
Hoveddata

21 7751

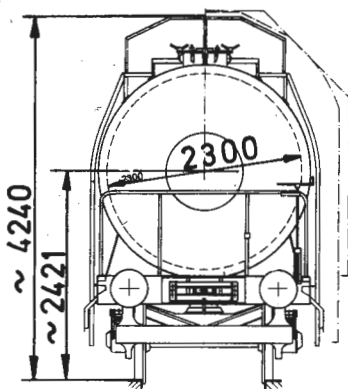
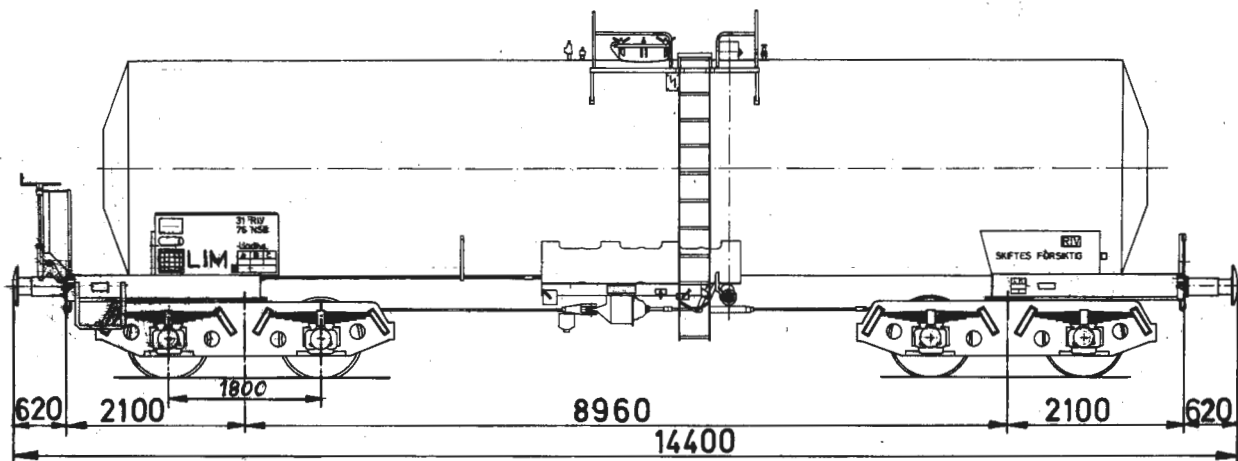
Uadhs type 1

Rev. Trykk nr. 752

Tegn.fortegnelse nr. 799

Hovedtegn.: 24070

Byggeår: 1973



Bæreevne

	A	B	C
	42,5t	50,5t	58,5t
S	42,5t	50,5t	

- A = baner med 16 tonns akseltrykk
- B = " " 18 " "
- C = " " 20 " "
- S = for hastighet 80-100 km/t
- t = tonn

Lengde over buffere	14,40 m
Boggisenteravstand	8,96 m
Höyde over skinnetopp	4,24 m
Vognvekt	21,5 t
Rominnhold	48,3 m ³
Bremser	KE-GP bremse og skrubremse
Største tillatte hastighet	100 km/t

M Had

1.1.1974

AIMINNELIG BESKRIVELSE:

Vognen er en 4-akslet tankvogn. Den er bygget spesielt for transport av lim og er godt isolert.

TANK:

Tanken er en selvbærende sveiset konstruksjon av stålplater i kvalitet SIS 1430. De påsveisede endepartier og ramme for bremsestell er av standard valseprofiler, pressede profiler og plater i kvalitet St 37-2. Endepartiet (for opplagring på boggiene) er konstruert for senere montering av automatisk kopling.

BOGGI:

Boggiene som er en forkortet UIC-type med 1,80m akselavstand, er en sveiset konstruksjon av plater og valseprofiler i kvalitet R St 37-2.

TÖMMEINNRETNING:

Tömmeinnretningen består av bunnventil og en avtappingsventil på hver side.

Vognutstyr forövrig. Se vognnummerliste.



GODSVOGNER - BOGGI TANKVOGN
Hoveddata

21 7751

Uadhs type 2

v.

Trykk nr. 752

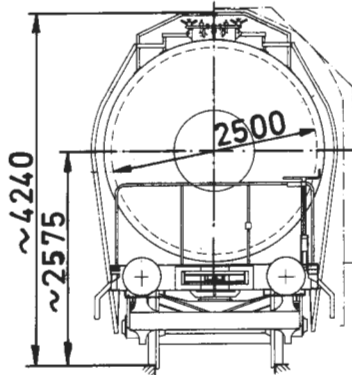
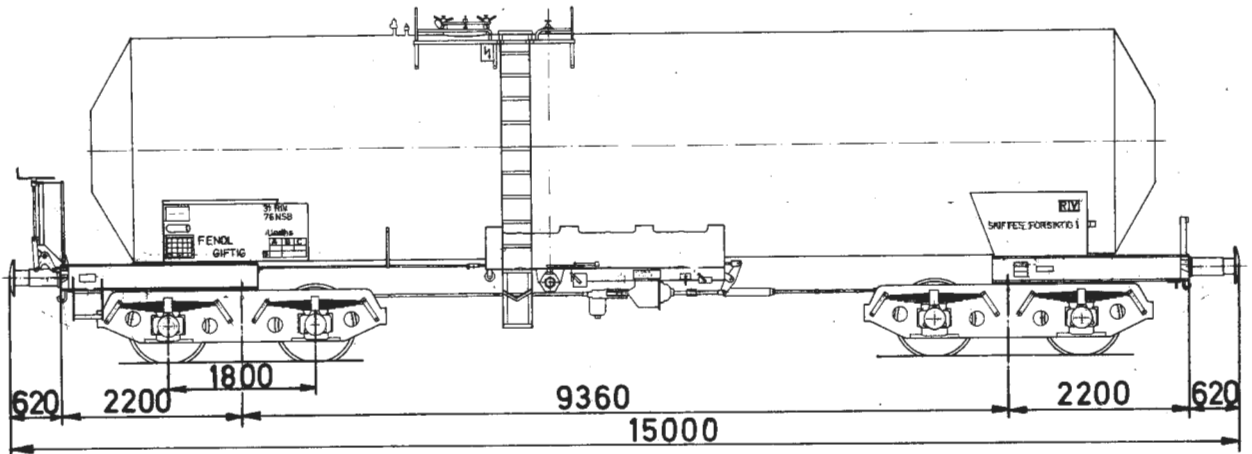
-

Nr. Dato

Tegn.fortegnelse nr. 798

Hovedtegn.: 24171

Byggeår: 1973



Bæreevne

	A	B	C
	46,0t	54,0t	62,0t
S	46,0t	54,0t	

A = baner med 16 tonns akseltrykk

B = " " 18 " "

C = " " 20 " "

S = for hastighet 80-100 km/t

t = tonn

Lengde over buffere	15,00 m
Boggisenteravstand	9,36 m
Høyde over skinnetopp	4,24 m
Vognvekt	18,0 t
Rominnhold	59,5 m ³
Bremser	KE-GP bremse og skrubremse
Største tillatte hastighet	100 km/t

M Had

1.1.1974

ALMINNELIG BESKRIVELSE:

Vognen er en 4-akslet tankvogn. Den er bygget spesielt for transport av fenol og har derfor innbygd varmeslynge og er godt isolert.

TANK:

Tanken er en selvbærende sveiset konstruksjon av aluminiums-plater og en del aluminiumsprofiler i kvalitet Al Mg 3. De påsveisede endepartier for opplagring på boggi er en sveiset konstruksjon av aluminiumsplater og profiler og er utformet for senere montering av automatisk kopling.

BOGGI:

Boggiene som er en forkortet UIC-type med 1,80 m akselavstand, er en sveiset konstruksjon av plater og valseprofiler i kvalitet R St 37-2.

TÖMMEINNRETNING:

Tömmeinnretningen består av bunnventil og en avtappingsventil på hver side.

Vognutstyr forövrig: Se vognnummerliste.



GODSVOGNER - TRANSFORMATORVOGN

21 9196

Uis

Hoveddata

(Tr5-1)

Rev.

Trykk nr. 752

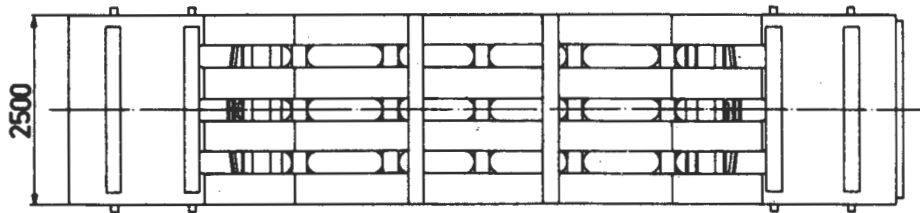
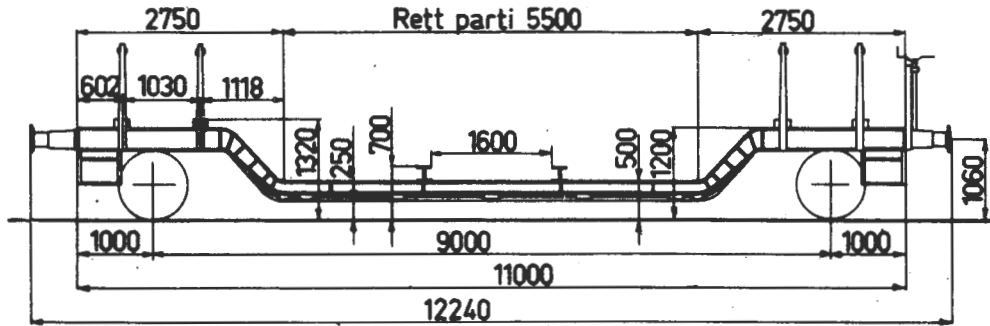
N lato

/ / / -74

Tegn.fortegnelse nr. 654

Hovedtegn.: 8320

Byggeår: 1957



Bæreevne

	A	B	C
	16,0t	20,0t	
S	12,0t		

Konsentrerte belastninger

	m	t
a-a	1,5	15,9
b-b	1,8	16,2
c-c	3,0	17,5
d-d	5,5	20,0

Vognen kan også lastes med 20 tonn når lasten er likt fordelt over de to plattformer over hjulsatsene.

A = baner med 16 tonns akseltrykk

B = " " 18 " "

C = " " 20 " "

S = for hastighet 80-100 km/t

t = tonn

Lengde over buffere	12,24 m
Vognvekt	16,0 t
Vogngulvets lengde	11,00 m
" " i nedsenket parti	5,50 m
" bredde	2,50 m
Vognstakenes høyde over gulv	1,12 m
Bremser	KE-GP bremse og skrubremse
Største tillatte hastighet	100 km/t

Godkj. /

A IMINNELIG BESKRIVELSE:

Vognen er en 2-akslet åpen vogn med nedsenket midtparti spesielt beregnet for transport av transformatorer, gravemaskiner og annet maskingods.

UNDERSTILLING:

Understillingen er en sveiset konstruksjon med 4 kraftige gjennomgående bærebjelker.

LASTETEKNISK UTSTYR:

Vognen er utstyrt med 8 sidestaker og med 4 lastsviller.

Vognutstyr forøvrig: Se vognnummerliste.



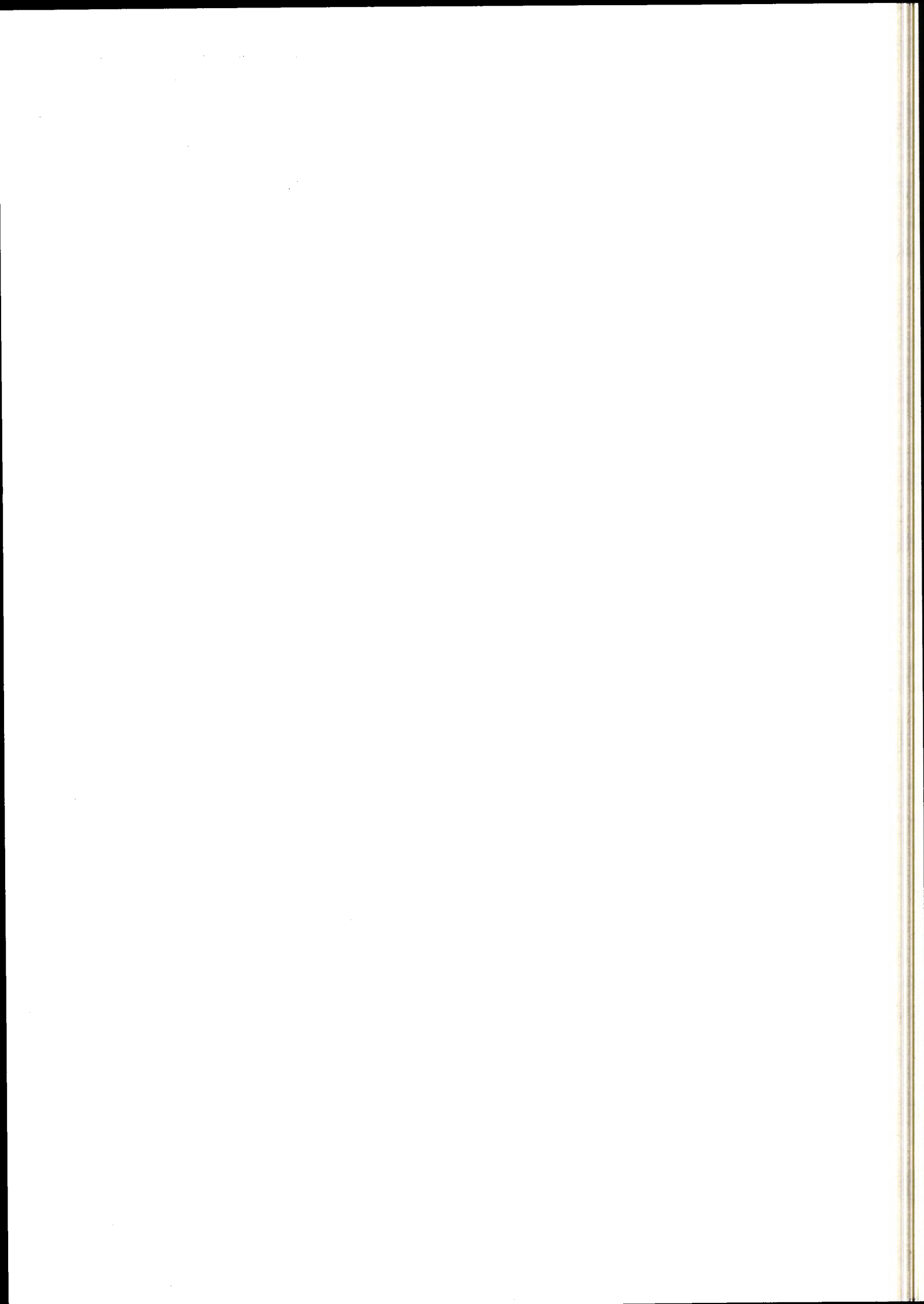
GODSVOGNER - ILLUSTRERT FORTEGNELSE
 Register for vogner med gammel litra

Trykk nr. 752

Blad nr. 1

rev.

Nr.	Dato	Litra	Type	Benevning
		G	1	Lukket vogn
		"	2	" "
		G1	1	" "
		"	2	" "
		"	3	" "
		G2	1	" "
		G3	1	" "
		"	2	" "
		"	3	" "
		"	4	" "
		G4	1	" "
		Gx	2	Godstilhenger for motorvogn
		Gf2	1	Lukket vogn
		"	2	" "
		Gfo2	1	" "
		"	2	" "
		"	3	" "
		H	1	Kjöle- og varmevogn
		H3	1	" " "
		H4	3	" " "
		K1	1	Tömmervogn
		"	2	"
		"	3	"
		K2	1	"
		L1	1	Kassevogn
		"	2	"
		L2	1	"
		L3	1	"
		"	2	"
		"	5	"
		"	7	"
		L4	1	"
		"	2	"
		Lo3	1	"
		Lf4	1	"
		Lg1	1	Gjödselvogn
				M Had
				1.1. 1974





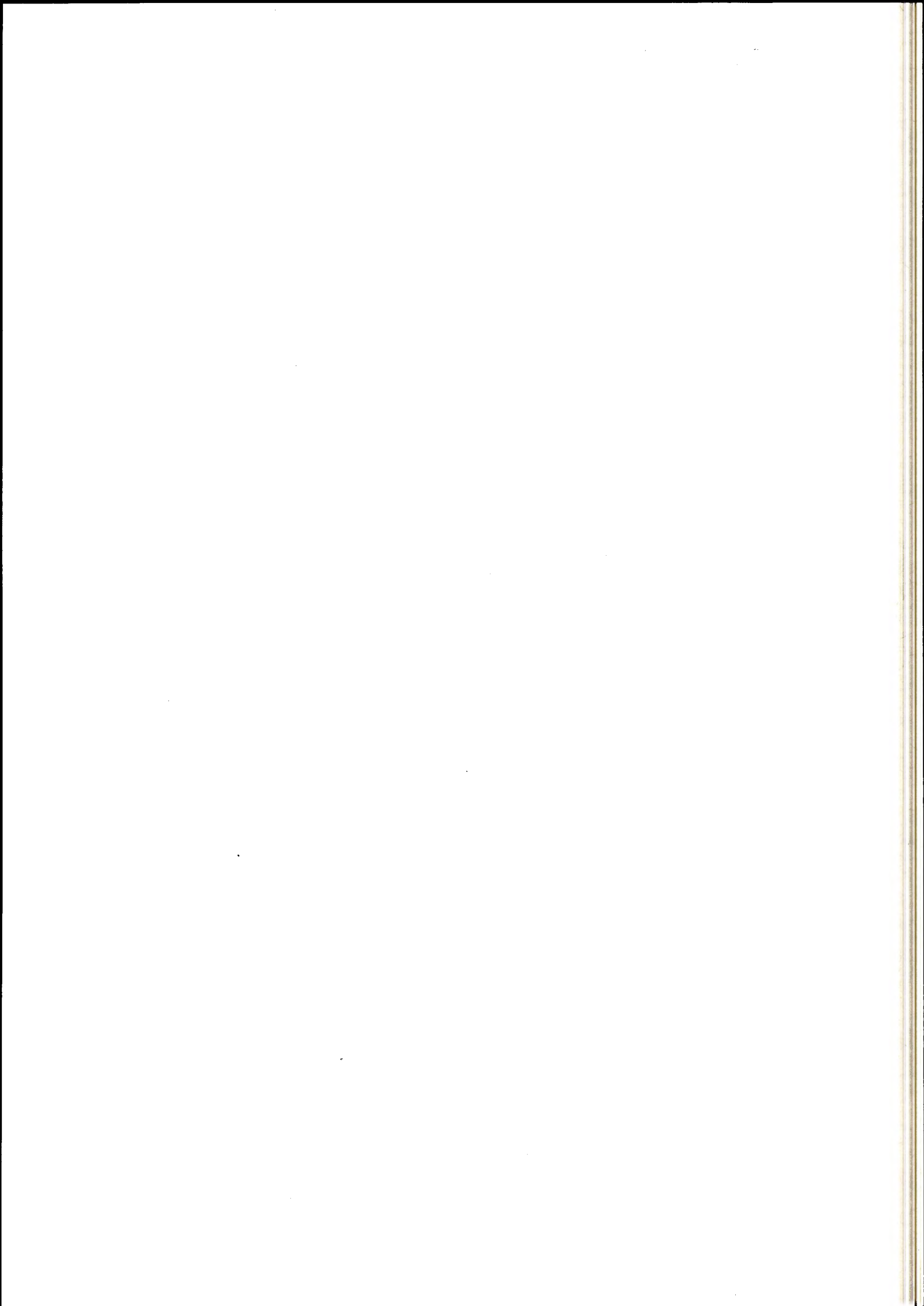
GODSVOGNER - ILLUSTRERT FORTEGNELSE
 Register for vogner med gammel litra

Rev.

Trykk nr. 752

Blad nr. 2

Nr.	Date	Litra	Type	Benevning
		Lt4	2	Flisvogn
		"	3	"
		M1	1	Grusvogn
		"	2	"
		M2	1	"
		Mf1	2	"
		Mf2	1	"
		Ms3	2	Spesial grusvogn
		MK1	1	Grus- og tömmervogn
		MK3	1	" " "
		N1	1	Stakevogn
		"	2	"
		N2	1	"
		"	2	"
		"	3	"
		"	4	"
		No2	1	"
		NP2	1	Stake- og malmvogn
		Q3	2	Tankvogn
		Q4	1	"
		"	2	"
		"	3	"
		"	5	"
		S3	1	Melkvogn
		Sf3	1	"
		"	2	"
		T3	1	Plattformvogn
		To	4	"
		"	5	"
		"	6	"
		"	7	"
		To3	1	"
		"	2	"
		To4	1	"
		T1	1	Plattformvogn med nedleggbare lemmer
		T13	1	" " " "
				M Had
				1.1.1974



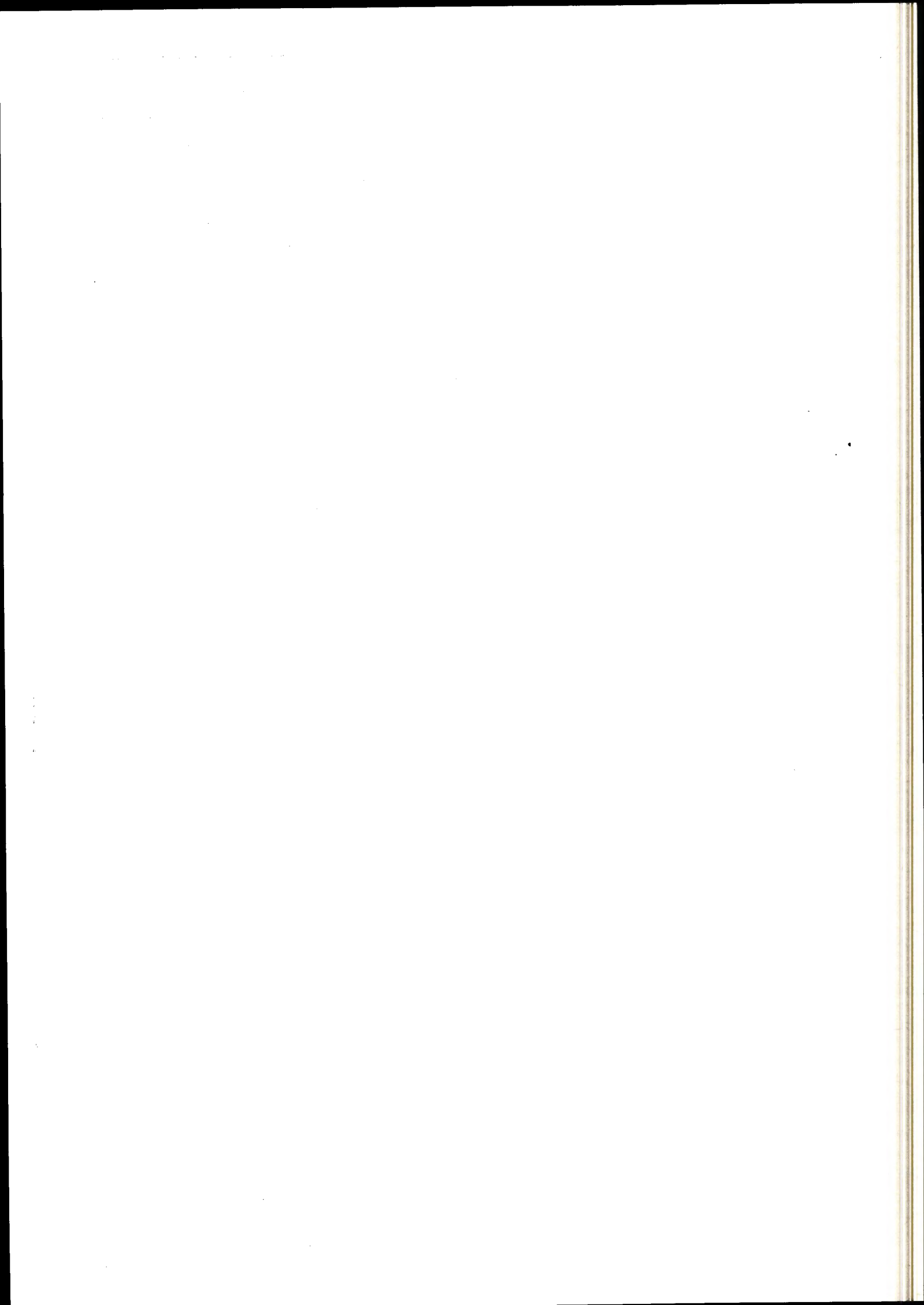


GODSVOGNER - ILLUSTRERT FORTEGNELSE
Register for vogner med gammel litra

Blad nr. 3

ev. Trykk nr. 752

Nr.	Dato	Litra	Type	Benevning
		Tlo3	1	Plattformvogn med nedleggbare lemmer
		Tro4	1	Transformatorvogn
		Trqo	1	"
		Trqo5	1	"
		Tso4	1	Spesial plattformvogn
		U4	1	Sementtransportvogn
		Z1	3	Liktransportvogn
		Ö2	1	Bunntömmingsvogn
		Ö4	2	"
				M Had
				1.1.1974





GODSVOGNER - KJÖLE- OG VARMEVOGN
Hoveddata

Litra
H4 type 3
(G4-1)

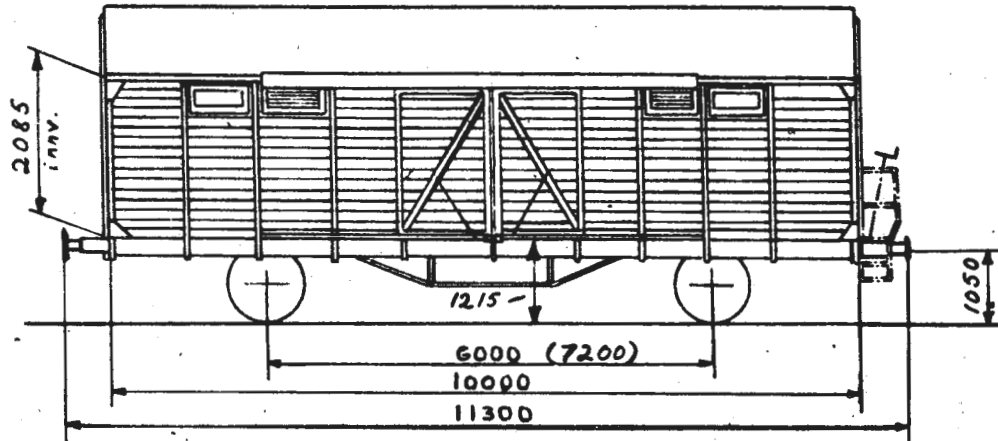
Rev. Trykk nr. 752

Rev.	Dato
1	1/1-74

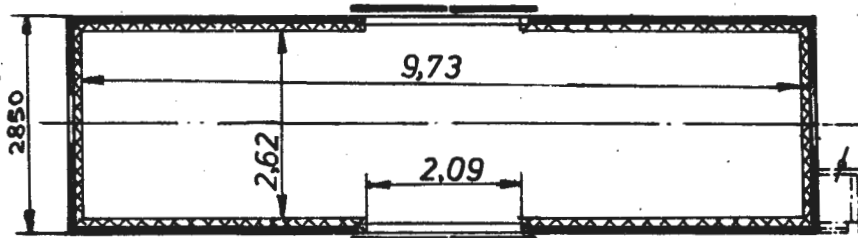
Tegn.fortegnelse nr. 539, 585

Hovedtegn.: 3735+4081,
3755, 6475

Byggeår: 1948-52



Mål i ()
gjelder for
vg. etter
h.tegn.
6475.



Bæreevne

	A	B	C
	15,0 t	15,0 t	
S	12,0 t ¹⁾		

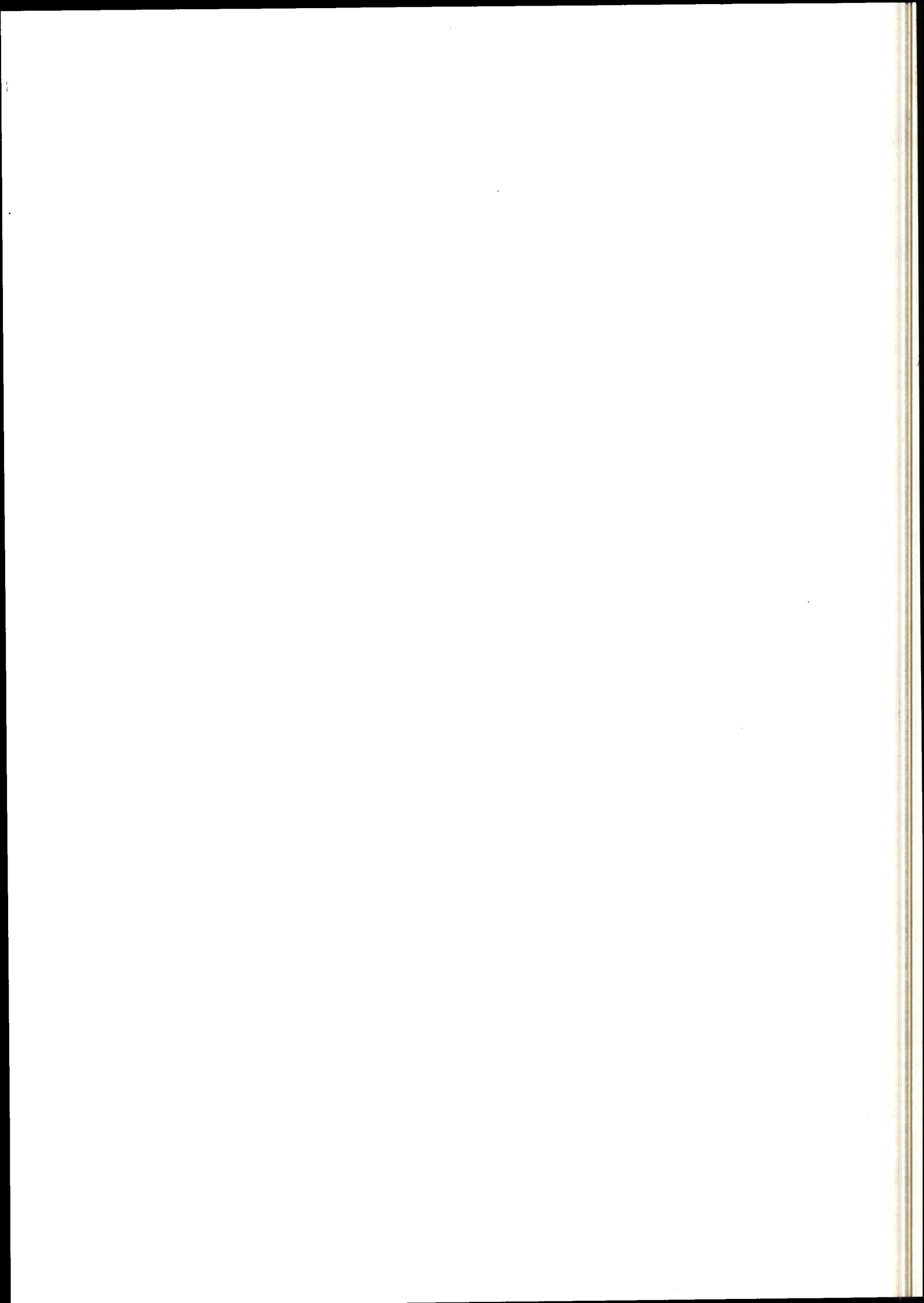
- A = baner med 16 tonns akseltrykk
- B = " " 18 " "
- C = " " 20 " "
- S = for hastighet 80-100 km/t
- t = tonn

Lengde over buffere	11,30 m
Vognvekt	15,0 t
Rominhold	64,0 m ³
Gulvflate	25,4 m ²
Innvendig lengde	9,73 m
" bredde	2,62 m
" høyde (til overgurt)	2,10 m
Bredde av døråpning	2,09 m
Høyde " "	1,80 m
Bremser	Hik-GP bremse og skrubremse
Største tillatte hastighet	80-100 km/t
Største tillatte hjultrykk for kjøretøy på vogngulv	1,0 t

Vognene er hvitmalte.

1) Flg. vg. har ikke S-mrk.: 70111, 70112, 70114, 70115, 70119-70121, 70123, 70129, 70132, 70134, 41807, 41823

Godkj. /



VOGNNUMMERLISTE MED UTSTYRSKODE

TRYKK NR.752

VOGN NR.	LITRA	UTSTYRSKODE
01142	G1-2	216,330
01154	G1-2	216,330
01166	G2-1	216,225,330
01172	G2-1	216,225,242,330
01202	G2-1	216,225,242,330
01230	G2-1	216,225,330
01313	K1-3	216,225,330
01384	K1-2	216,330
01420	L1-1	216,330
01456	GX-2	211,216,330
01458	GX-2	211,216,330
01459	GX-2	211,216,330
01467	GX-2	211,216,330
01468	GX-2	211,216,330
01469	GX-2	211,216,330
01523	L1-1	216,330
01548	L1-1	216,330
01566	L1-1	216,225,330
01569	L1-1	216,225,330
01688	N1-2	216,330
01698	N1-2	216,330
01714	N1-2	216,330
01739	N1-2	216,225,330
01757	N1-2	216,330

VOGNNUMMERLISTE MED UTSTYRSKODE

TRYKK NR. 752

VOGN NR.	LITRA	UTSTYRSKODE
01758	N1-2	216,330
01818	N1-1	216,330
01851	N1-2	216,330
01860	N1-2	216,330
01878	N1-2	216,330
01879	N1-2	216,330
01905	N1-2	216,330
01920	N1-2	216,330
01959	N1-2	216,225,299,330
01963	N1-2	216,225,330
01973	N1-2	216,330
02046	G1-2	216,330
02056	GF2-2	215,225,330
02097	G1-2	216,330
02107	G1-2	216,330
02153	K1-1	216,330
02158	K1-1	216,225,330
02160	K1-1	216,330
02177	K1-2	216,225,330
02181	K1-2	216,330
02201	K1-2	216,330
02260	K1-2	216,225,330

VOGN NR.	LITRA	UTSTYRSKODE
02286	N1-1	216,225,299,330
02303	LG1-1	216,225,330
02304	LG1-1	216,225,330
02313	LG1-1	216,225,330
02349	LG1-1	216,330
02395	M1-1	216,225,330
02441	N2-3	216,225,330
02452	M1-1	216,225,330
02522	M1-1	216,225,330
02573	N1-1	216,225,299,330
02577	N1-1	216,225,330
02579	N2-3	216,225,330
02592	N1-1	216,225,299,330
02604	N2-3	216,225,330
02606	N2-3	216,225,330

VOGN NR.	LITRA	UTSTYRSKODE
02687	N1-1	216,225,299,330
02695	N1-1	216,225,299,330
02765	M1-1	216,225,330
02906	SF3-2	204,215,242,330
02919	L2-1	216,225,330
02964	G2-1	216,225,280,330
02986	TL3-1	216,225,331
02987	T3-1	203,216,330
02988	T3-1	216,225,330,331
02991	TL3-1	216,225,330
02995	TL3-1	216,225,330,331
03075	G3-1	203,216,330,331
03130	G3-1	216,225,330

VOGN NR.	LITRA	UTSTYRSKODE
03174	L3-2	203,216,330
03182	G2-1	216,225,242,291,330
03316	G3-1	216,225,330
03340	GF02-2	215,225,242,280,330
03352	G3-1	203,216,330
03357	G3-1	216,225,330,331
03365	G3-1	203,216,330,331
03372	G3-1	203,216,330
03385	G3-1	216,225,330
03408	GF02-3	215,225,239,242,280,330
03635	N2-2	216,225,330
03662	L3-2	203,216,330,331
03723	L3-2	203,216,330
03730	L3-2	216,225,330
03794	L3-2	203,216,330
03958	N1-2	216,225,330

VOGN NR.	LITRA	UTSTYRSKODE
03979	N1-1	216,330
03987	N1-2	216,225,330
04001	Ø2-1	216,225,330
04023	N1-2	216,225,330
04053	N1-1	216,330
04079	N2-2	216,225,330
04172	N2-1	216,225,330
04213	N2-1	216,330
04231	TL3-1	215,225,330
04234	T3-1	203,215,330
04238	T3-1	203,215,330

VOGNNUMMERLISTE MED UTSTYRSKODE

TRYKK NR.752

VOGN NR.	LITRA	UTSTYRSKODE
04240	TL3-1	203,215,330,331
04245	TL3-1	203,215,330
04527	SF3-1	204,215,242,330
04529	S3-1	204,215,242,330
04802	T3-1	203,216,330,331
04803	T3-1	216,225,306,330,331
04819	T3-1	203,216,330,331
04821	T3-1	203,216,330,331
04833	T3-1	203,216,306,330,331
04836	T3-1	216,225,306,330,331
04844	T3-1	203,216,306,330,331
04846	T3-1	203,216,330,331
04848	T3-1	203,216,330
04850	T3-1	203,216,306,330,331
04859	T3-1	203,216,330,331
04865	T3-1	203,216,330
04868	T3-1	203,216,330,331
04884	T3-1	203,216,330,331
04887	T3-1	203,216,330
04890	T3-1	203,216,330
04892	T3-1	203,216,330
04918	TL3-1	203,215,330,331
04928	T03-2	215,225,330,331

VOGNNUMMERLISTE MED UTSTYRSKODE

TRYKK NR. 752

VOGN NR.	LITRA	UTSTYRSKODE
04958	Q3-2	215,225,330
04987	Q3-2	203,215,330
05066	G1-1	216,242,330
05081	G2-1	216,225,330
05222	N1-1	216,330
05277	M1-1	216,225,330
05320	N2-1	216,225,330
05324	N2-1	216,225,330
05335	N2-2	216,225,330
05358	N2-2	216,225,330
05370	TL3-1	203,216,330
05378	TL3-1	203,216,330,331
05381	T3-1	203,216,330

VOGN NR.	LITRA	UTSTYRSKODE
05388	TL3-1	203,215,330
05391	TL3-1	203,216,330,331
05392	T3-1	203,216,330
05394	T3-1	203,216,330,331
05396	TL3-1	203,216,330,331
05398	TL3-1	203,216,330,331
05450	G3-1	216,225,242,330,331
05468	T3-1	203,216,330
05469	T3-1	203,216,330
05490	M2-1	215,225,330
05751	T3-1	203,216,330,331
05754	T3-1	203,216,330
05757	T3-1	203,216,330,331
05759	TL3-1	203,216,330,331
05764	T3-1	203,216,330,331

VOGNNUMMERLISTE MED UTSTYRSKODE

TRYKK NR. 752

VOGN NR.	LITRA	UTSTYRSKODE
06070	G2-1	216,225,330
06094	G3-1	203,216,330,331
06150	MK1-1	216,330
06210	GF02-1	215,225,239,280,310,330
06216	TL3-1	203,216,330,331
06217	T3-1	203,216,330,331
06219	TL3-1	203,216,330,331
06221	T3-1	216,225,330,331
06229	T3-1	203,216,330
06230	T3-1	203,216,330,331
06233	T3-1	203,216,330,331
06239	T3-1	216,225,330
06243	T3-1	203,216,330
06245	T3-1	203,216,330

VOGN NR.	LITRA	UTSTYRSKODE
06266	GF2-1	215,225,330
06326	N1-1	216,330
06340	N1-1	216,225,299,330
06398	N1-1	215,225,299,330
06402	N1-1	216,330
06448	N2-1	216,225,330
06477	N2-2	216,225,330
06507	N2-2	216,225,330
06520	N2-2	216,225,330
06535	N2-2	216,225,330
06549	T3-1	216,225,306,330
06551	T3-1	203,216,306,330,331
06555	T3-1	203,216,330
06559	T3-1	203,216,306,330,331
06573	T3-1	216,225,330
06592	T3-1	203,216,330,331
06595	T3-1	203,216,306,330
06597	T3-1	203,216,330
06608	T3-1	203,216,330,331
06612	T3-1	203,216,330,331
06627	T3-1	203,216,330
06637	T3-1	203,216,330
06639	T3-1	203,216,330
06645	T3-1	203,216,330,331
06651	T3-1	203,216,306,330,331
06659	T3-1	203,216,306,330,331
06687	N2-2	216,225,330
06689	N2-2	216,225,330

VOGNUMMERLISTE MED UTSTYRSKODE

TRYKK NR. 752

VOGN NR.	LITRA	UTSTYRSKODE
06782	T3-1	203,216,330,331
06799	TL3-1	216,225,330,331
06827	T3-1	215,225,330
06834	TL3-1	215,225,330,331
06836	TL3-1	203,215,330
06839	T3-1	215,225,330
06869	TL3-1	215,225,330
06872	TL3-1	203,215,330,331
06886	T3-1	215,225,330
06888	TL3-1	215,225,330
06892	T3-1	215,225,330,331

VOGN NR.	LITRA	UTSTYRSKODE
06986	S3-1	204,215,239,242,330
07030	LT4-3	203,330
07031	LT4-3	201,330
07032	LT4-3	203,330
07033	LT4-3	225,330
07034	LT4-3	201,330
07035	LT4-3	203,215,330
07036	LT4-3	203,215,330
07037	LT4-3	203,330
07038	LT4-3	203,215,330
07039	LT4-3	203,330
07040	LT4-3	215,225,330
07041	LT4-3	203,330
07042	LT4-3	201,330
07043	LT4-3	201,330
07044	LT4-3	203,215,330
07072	G2-1	216,225,280,330
07502	N1-1	216,330
07535	N1-1	216,225,299,330
08079	G1-2	216,330
08084	G1-2	216,330
08097	G2-1	216,225,330
08116	GF2-1	215,242,330

VOGNUMMERLISTE MED UTSTYRSKODE

TRYKK NR. 752

VOGN NR.	LITRA	UTSTYRSKODE
08121	G2-1	216,225,242,330
08124	G2-1	216,225,330
08190	G3-1	216,225,242,330
08246	M1-2	216,225,330
08249	M1-2	216,225,330
08256	M1-2	216,225,330
08279	M1-2	216,225,330
08287	MF1-2	215,225,330
08305	L1-2	216,330
08329	G3-1	203,216,330
08337	G3-1	216,225,330,331
08374	S3-1	204,215,242,330
08409	G1-3	216,225,330
08412	G1-3	216,330
08414	G1-3	216,225,330
08584	N1-1	216,225,299,330
08597	N1-1	216,330

VOGNNUMMERLISTE MED UTSTYRSKODE

TRYKK NR.752

VOGN NR.	LITRA	UTSTYRSKODE
09505	M1-1	216,225,330
09524	N2-3	216,225,330
09559	N2-2	216,225,330
09596	N2-2	216,225,330
09601	N2-2	216,225,330
09621	N2-2	216,225,330
09960	ZL-3	204,215,240,242,264,310,331,332
10042	L3-7	215,225,330
10176	G3-4	215,225,330,331
10194	GF02-1	215,225,239,242,310,330
10196	GF02-1	215,225,239,242,330
10198	G3-4	215,225,330,331
10307	G2-1	216,225,330

VOGN NR.	LITRA	UTSTYRSKODE
10378	M1-1	216,225,330
10381	M1-1	216,225,330
10388	M1-1	216,225,330
10441	T3-1	216,225,330,331
10448	T3-1	216,225,330
10450	TL3-1	216,225,330,331
10460	TL3-1	216,225,330
10486	T3-1	203,216,330
10487	T3-1	203,216,330,331
10490	TL3-1	203,216,330,331
10493	T3-1	203,216,330
10497	T3-1	203,216,330
10517	NP2-1	216,330
10530	T3-1	203,216,330
10539	TL3-1	203,215,330,331
10547	TL3-1	203,215,330

VOGN NR.	LITRA	UTSTYRSKODE
10552	L4-1	216,225,330,331
10560	L4-1	216,225,330,331
10586	L3-2	216,225,330
10627	L1-2	216,225,330
10660	T3-1	203,216,330
10661	T3-1	203,216,330
10667	TL3-1	216,225,330,331
10668	TL3-1	203,216,330,331
10670	TL3-1	203,216,330
10672	TL3-1	203,216,330
10682	TL3-1	203,216,330
10685	T3	203,216,330
10687	T3-1	203,216,330
10688	TL3-1	216,225,330,331
10690	T3-1	203,216,330

VOGNUMMERLISTE MED UTSTYRSKODE

TRYKK NR.752

VOGN NR.	LITRA	UTSTYRSKODE
10692	TL3-1	203,216,330
10834	N1-2	215,225,330
10869	N2-1	216,225,330
10912	N2-1	216,225,330
10915	T3-1	203,216,330,331
10923	TL3-1	203,216,330,331
10924	T3-1	215,225,330,331
10936	N02-1	215,225,330
10957	T3-1	215,225,330
10960	TL3-1	215,225,330
10969	TL3-1	203,215,330,331
10984	TL3-1	203,216,330,331

VOGNNUMMERLISTE MED UTSTYRSKODE

TRYKK NR.752

VOGN NR.	LITRA	UTSTYRSKODE
10995	T3-1	216,225,330
10996	N1-1	216,225,299,330
11195	L4-2	215,225,330,331
11361	L4-2	215,225,330,331
11369	L4-1	216,225,330,331
11377	L4-1	216,225,330,331
11390	L4-2	203,215,330,331
11399	LF4-1	215,225,330,331
11512	M1-1	216,225,330
11517	M1-1	216,225,330
11526	M1-1	216,225,330
11665	N1-2	216,330
11688	N1-2	216,330
11722	N2-1	216,225,330
11738	N2-1	216,225,330
11759	N2-1	216,225,330
11774	N2-1	216,225,330

VOGN NR.	LITRA	UTSTYRSKODE
11941	T3-1	216,225,306,330,331
11944	T3-1	216,225,306,330,331
12502	N2-3	216,225,330
12525	N1-1	216,225,299,330
12541	N2-4	215,225,330
12832	L3-2	203,216,330,331
13033	L3-1	215,225,330
13038	L3-1	215,225,330
13101	H3-1	215,225,298,330
13111	H3-1	201,215,298,330
13127	H3-1	201,215,240,242,298,330,331
13154	H3-1	201,215,298,330
13158	H3-1	201,215,240,242,290,330,331
13165	H3-1	215,225,330,331
13212	H3-1	201,215,330
13216	H3-1	215,225,330
13221	H3-1	201,215,298,330,331
13232	H3-1	215,225,240,242,330,331
13264	H3-1	215,225,330
13280	H3-1	201,215,240,242,330,331
13297	H3-1	215,225,330,331
13305	H3-1	215,225,240,242,330,331
13322	H3-1	215,225,240,242,330

VOGNNUMMERLISTE MED UTSTYRSKODE

TRYKK NR. 752

VOGN NR.	LITRA	UTSTYRSKODE
13323	H3-1	215,225,330
13328	H3-1	215,225,240,242,330
13344	H3-1	215,225,240,242,298,330,331
13365	H3-1	215,225,330
13370	H3-1	215,225,240,242,330,331
13384	H3-1	215,225,286,330,331
14129	GF02-2	215,225,239,280,310,330
14170	G2-1	216,225,330
14407	Ø2-1	216,225,330
14414	M1-2	216,225,330
14416	MF1-2	215,330
14419	Ø2-1	215,225,330
14449	MF1-2	215,330

VOGN NR.	LITRA	UTSTYRSKODE
14450	M1-2	216,225,330
14460	M1-2	216,225,330
14514	T3-1	216,225,306,330
14520	T3-1	203,216,306,330
14521	T3-1	203,216,306,330
14539	T3-1	216,225,331
14547	T3-1	216,225,330
14568	T3-1	216,225,330,331
14573	TL3-1	215,225,330
14576	TL3-1	203,215,330,331
14577	TL3-1	203,215,330,331
14914	TL03-1	215,225,330,331
14915	T03-2	215,225,330
15072	G1-1	216,330
15092	G1-1	216,330
15107	G1-1	216,330
15155	G1-1	216,330
15165	G1-1	216,330
15193	G3-1	216,225,242,330,331
15235	G3-1	203,216,330,331
15263	G3-1	216,225,242,330,331
15276	G3-1	216,225,242,330
15324	G3-1	216,225,330
15369	G3-1	203,216,330,331

VOGNNUMMERLISTE MED UTSTYRSKODE

TRYKK NR.752

VOGN NR.	LITRA	UTSTYRSKODE
15406	GF02-3	215,225,239,242,280,330
15515	K2-1	216,225,330
15516	K2-1	216,225,330
15520	K2-1	216,225,330
15542	T3-1	216,225,330,331
15546	TL3-1	203,216,330,331
15548	T3-1	216,225,330
15554	TL3-1	203,216,330,331
15572	TL3-1	203,216,330,331
15573	T3-1	203,216,330
15583	T3-1	203,216,330
15597	TL3-1	203,216,330
15646	L1-2	216,225,330
15650	L1-2	216,225,330
15675	L1-2	216,330
15677	L1-2	216,225,330
15678	L1-2	216,225,330

VOGN NR.	LITRA	UTSTYRSKODE
15708	L1-2	216,225,330
15718	L3-2	216,330
15789	L3-5	216,225,330,331
15819	L3-2	203,216,330
15850	L3-2	203,216,330,331
15851	L3-2	203,216,330,331
15874	MS3-2	216,225,330
15878	MS3-2	216,225,330
15881	MS3-2	216,330
15883	MS3-2	216,225,330
16000	TRQ0-1	203,215
16001	TRQ0-1	207,215
16003	M1-1	216,330
16020	M1-1	216,225,330
16100	TRQ05	207,215
16225	N1-1	216,330
16270	N1-1	216,225,330

VOGNNUMMERLISTE MED UTSTYRSKODE

TRYKK NR. 752

VOGN NR.	LITRA	UTSTYRSKODE
16294	Ø2-1	216,225,330
16395	N2-2	216,225,330
16404	N2-2	216,225,330
16408	N2-2	216,225,330
16409	N2-2	216,225,330
16413	N2-2	216,225,330
16445	Ø2-1	216,225,330
16450	Ø2-1	216,225,330
16468	N2-2	216,225,330
16476	TL3-1	203,216,330,331
16477	T3	216,225,330,331
16481	TL3-1	203,216,330,331
16487	T3-1	203,215,330,331
16489	T3-1	203,215,330,331
16502	TL03-1	215,225,330,331

VOGNNUMMERLISTE MED UTSTYRSKODE TRYKK NR. 752

VOGN NR.	LITRA	UTSTYRSKODE	
16506	TR04-1	203,215	
16517	T3-1	203,216,330	
16520	T3-1	203,216,330,331	
16531	TL3-1	203,216,330,331	
16539	T3	203,216,330	
16542	TL3-1	203,216,330	
16544	T3-1	216,225,330	
16548	T3-1	203,216,330	
16550	TL3-1	203,216,330,331	
16566	T3-1	203,216,330	
16573	L3-2	203,216,330	
16575	L3-2	203,216,330,331	
16577	L3-2	203,216,330	
16584	L3-2	203,216,330,331	

VOGN NR.	LITRA	UTSTYRSKODE
16704	Ø2-1	216,225,330
16705	Ø2-1	216,225,330
16710	Ø2-1	216,225,330
16711	Ø2-1	216,225,330
16715	Ø2-1	216,225,330
16716	Ø2-1	216,225,330
16717	Ø2-1	216,225,330
16718	Ø2-1	216,225,330
16724	Ø2-1	216,225,330
16725	Ø2-1	216,225,330
16726	Ø2-1	216,225,330
16727	Ø2-1	216,225,330
16729	Ø2-1	216,225,330
16734	Ø2-1	216,225,330
16737	Ø2-1	216,225,330
16738	Ø2-1	216,225,330
16739	Ø2-1	216,225,330
16740	Ø2-1	216,225,330
16741	Ø2-1	216,225,330
16743	Ø2-1	216,225,330
16745	Ø2-1	216,225,330
16747	Ø2-1	216,225,330
16751	Ø2-1	216,225,330
16752	Ø2-1	216,225,330
16754	Ø2-1	216,225,330
16757	Ø2-1	216,225,330
16758	Ø2-1	216,225,330
16763	Ø2-1	216,225,330
16770	Ø2-1	216,225,330
16772	Ø2-1	216,225,330
16776	Ø2-1	216,225,330
16777	Ø2-1	215,225,330
16781	Ø2-1	216,225,330
16785	Ø2-1	216,225,330
16793	Ø2-1	216,225,330
16802	Ø2-1	216,225,330
16803	Ø2-1	216,225,330
16804	Ø2-1	216,225,330
16805	Ø2-1	216,225,330
16808	Ø2-1	216,225,330
16813	Ø2-1	216,225,330
16814	Ø2-1	216,225,330
16816	Ø2-1	216,225,330
16817	Ø2-1	216,225,330
16820	Ø2-1	216,225,330

VOGN NR.	LITRA	UTSTYRSKODE
16821	Ø2-1	216,225,330
16824	Ø2-1	216,225,330
16826	Ø2-1	216,225,330
16827	Ø2-1	216,225,330
16829	Ø2-1	216,225,330
16830	Ø2-1	216,225,330
16831	Ø2-1	216,225,330
16832	Ø2-1	216,225,330
16834	Ø2-1	216,225,330
16836	Ø2-1	216,225,330
16838	Ø2-1	216,225,330
16840	Ø2-1	216,225,330
16841	Ø2-1	216,225,330
16842	Ø2-1	216,225,330
16843	Ø2-1	216,225,330
16844	Ø2-1	216,225,330
16848	Ø2-1	216,225,330
16850	Ø2-1	216,225,330
16852	Ø2-1	216,225,330
16855	Ø2-1	216,225,330
16856	Ø2-1	216,225,330
16857	Ø2-1	216,225,330
16858	Ø2-1	216,225,330
16859	Ø2-1	216,225,330
16860	Ø2-1	216,225,330
16861	Ø2-1	216,225,330
16862	Ø2-1	216,225,330
16863	Ø2-1	216,225,330
16866	Ø2-1	216,225,330
16868	Ø2-1	216,225,330
16871	Ø2-1	216,225,330
16872	Ø2-1	216,225,330
16873	Ø2-1	216,225,330
16874	Ø2-1	216,225,330
16875	Ø2-1	216,225,330
16876	Ø2-1	216,225,330
16877	Ø2-1	216,225,330
16878	Ø2-1	216,225,330
16880	Ø2-1	216,225,330
16881	Ø2-1	216,225,330
16883	Ø2-1	216,225,330
16886	Ø2-1	216,225,330
16887	Ø2-1	216,225,330
16890	Ø2-1	216,225,330
16892	Ø2-1	216,225,330

VOGN NR.	LITRA	UTSTYRSKODE
16893	Ø2-1	216,225,330
16895	Ø2-1	216,225,330
16896	Ø2-1	216,225,330
16897	Ø2-1	216,225,330
16899	Ø2-1	216,225,330
16901	Ø2-1	216,225,330
16903	Ø2-1	203,215,330
16907	Ø2-1	203,215,330
16908	Ø2-1	203,215,330
16909	Ø2-1	203,215,330
16913	Ø2-1	203,215,330
16914	Ø2-1	203,215,330
16916	Ø2-1	203,215,330
16917	Ø2-1	203,215,330
16918	Ø2-1	203,215,330
16919	Ø2-1	203,215,330
16920	Ø2-1	203,215,330
16922	Ø2-1	203,215,330
16924	Ø2-1	203,215,330
16927	Ø2-1	203,215,330
16928	Ø2-1	203,215,330
16929	Ø2-1	203,215,330
16931	Ø2-1	203,215,330
16933	Ø2-1	203,215,330
16934	Ø2-1	203,215,330
16936	Ø2-1	203,215,330
16937	Ø2-1	203,215,330
16938	Ø2-1	203,215,330
16941	Ø2-1	203,215,330
16945	Ø2-1	203,215,330
16947	Ø2-1	203,215,330
16953	Ø4-2	203,215,330
16955	Ø4-2	203,215,330
16961	Ø4-2	203,215,330
16962	Ø4-2	203,215,330
16965	Ø4-2	203,215,330
16967	Ø4-2	203,215,330
16969	Ø4-2	203,215,330
16970	Ø4-2	203,215
16972	Ø4-2	203,215,330
16973	Ø4-2	203,215,330

VOGN NR.	LITRA	UTSTYRSKODE
16974	Ø4-2	203,215,330
16977	Ø4-2	203,215,330
16981	Ø4-2	203,215,330
16991	Ø4-2	203,215,330
16995	Ø4-2	203,215,330
16996	Ø4-2	203,215,330
16998	Ø4-2	203,215,330
17006	T3-1	203,216,306,330,331
17007	T3-1	203,216,306,330,331
17009	T3-1	203,216,330,331
17013	T3-1	203,216,330,331
17018	T3-1	203,216,330,331
17029	TL3-1	203,216,330
17032	TL3-1	203,216,330,331
17094	T3-1	203,216,330
17098	T3-1	203,216,306,330,331
17099	T3-1	203,216,306,330,331
17107	T3-1	216,225,306,330,331
17108	T3-1	216,225,306,330,331
17109	T3-1	216,225,330
17114	T3-1	216,225,306,330
17117	T3-1	203,216,330
17119	T3-1	203,216,330,331
17120	T3-1	203,216,330,331
17128	T3-1	203,216,330,331
17130	T3-1	203,216,306,330,331
17134	T3-1	203,216,330,331
17136	T3-1	203,216,330
17141	T3-1	203,216,330
17146	TL3-1	203,216,330,331
17150	TL3-1	203,216,330,331
17159	T3-1	216,225,330,331
17162	T3-1	203,216,330

VOGN NR.	LITRA	UTSTYRSKODE
17182	G3-1	216,225,242,330
17370	04-2	203,215,330
17375	04-2	203,215,330
17379	04-2	203,215,330
17383	04-2	203,215,330
17389	04-2	203,215,330
17390	04-2	203,215
17401	04-2	203,215,330
17403	04-2	203,215,330
17404	04-2	203,215,330
17405	04-2	203,215,330
17406	04-2	203,215,330
17417	04-2	203,215,330
17422	04-2	203,215,330
17427	04-2	203,215,330
17428	04-2	203,215,330
17432	04-2	203,215,330
17433	04-2	203,215,330
17436	04-2	203,215,330
17438	04-2	203,215,330
17439	04-2	203,215,330
17440	04-2	203,215,330
17443	04-2	203,215,330
17444	04-2	203,215,330
17447	04-2	203,215,330
17455	04-2	203,215,330
17457	04-2	203,215,330
17461	04-2	203,215,330
17462	04-2	203,215,330
17463	04-2	203,215,330
17465	04-2	203,215,330
17467	04-2	203,215,330
17472	04-2	203,215,330
17474	04-2	203,215,330
17476	04-2	203,215,330
17477	04-2	203,215,330
17482	04-2	203,215,330
17486	04-2	203,215,330
17487	04-2	203,215,330
17493	04-2	203,215,330
17496	04-2	203,215,330

VOGN NR.	LITRA	UTSTYRSKODE
17498	Ø4-2	203,215,330
17553	T3-1	203,216,330
17560	T3-1	203,216,306,330
20103	N2-2	216,225,330
20175	L3-2	216,225,330
20191	G3-1	216,225,242,330,331
20231	MK3-1	216,225,330
20234	MK3-1	216,225,330
20238	MK3-1	216,225,330
20251	S3-1	204,215,242,264,330
20253	S3-1	204,215,239,242,330
20256	S3-1	204,215,239,242,330
20257	S3-1	215,225,242,330
20268	L3-2	203,216,330
20505	M1-2	216,225,330
20510	M1-2	216,225,330
20525	M1-2	216,225,330

VOGNNUMMERLISTE MED UTSTYRSKODE

TRYKK NR. 752

VOGN NR.	LITRA	UTSTYRSKODE
20526	MF1-2	215,225,330
20614	G2-1	216,225,330
20712	N2-2	216,225,330
20716	N2-2	216,225,330
20769	S3-1	215,225,242,330
20777	G3-1	216,225,242,330,331
20802	Ø2-1	216,225,330
20807	M1-1	216,225,330
20808	Ø2-1	216,225,330
20811	M1-1	216,225,330
20832	M1-1	216,225,330
20845	M1-1	216,225,330

VOGNNUMMERLISTE MED UTSTYRSKODE

TRYKK NR.752

VOGN NR.	LITRA	UTSTYRSKODE
20846	N1-1	216,330
20850	TS04-1	215,225
23009	M2-1	216,225,330
23017	M2-1	216,225,330
23037	M2-1	216,225,330
23418	L4-2	203,215,330
23444	M2-1	216,225,330
23445	M2-1	216,225,330
23446	M2-1	216,225,330
23448	M2-1	216,225,330
23457	M2-1	216,225,330
23458	M2-1	216,225,330
23461	M2-1	215,225,330
23475	M2-1	215,225,330
23476	MF2-1	215,225,330
23481	MF2-1	215,225,330
23482	MF2-1	215,225,330
23493	M2-1	215,225,330
23495	MF2-1	215,330

VOGNUMMERLISTE MED UTSTYRSKODE

TRYKK NR.752

VOGN NR.	LITRA	UTSTYRSKODE
23701	L03-1	203,215,330
23702	L03-1	203,215,330
23703	L03-1	203,215,330
23705	L03-1	203,215,330
23707	L03-1	203,215,330
23708	L03-1	203,215,330
23709	L03-1	203,215,330
23710	L03-1	203,215,330
23711	L03-1	203,215,330
23712	L03-1	203,215,330
23714	L03-1	203,215,330
23715	L03-1	203,215,330
23717	L03-1	203,215,330
23718	L03-1	203,215,330
23719	L03-1	203,215,330
23720	L03-1	203,215,330
23722	L03-1	203,215,330
23723	L03-1	203,215,330
31009	G3-3	215,225,330
31054	G3-2	225,330
32137	L4-1	216,225,330,331
32144	L4-2	215,225,330
32214	L4-1	216,225,330,331
32241	L4-1	216,225,330,331

VOGN NR.	LITRA	UTSTYRSKODE
32262	L4-2	215,225,330,331
32278	L4-1	216,225,330,331
32324	L4-2	215,225,330,331
32550	L4-1	225,330
32575	L4-1	225,330
32628	LF4-1	203,215,330
32635	L4-1	225,330,331
32638	L4-1	225,330,331
32645	L4-1	203,216,330
33000	G-2	201,215,330,331
33004	G-2	201,215,330,331
33014	G	201,215,330
33016	G-2	201,215,330,331
33031	G-2	201,215,330,331
33032	G-2	201,215,239,330
33042	G-2	201,215,330,331
33063	G-2	201,215,330

VOGNNUMMERLISTE MED UTSTYRSKODE

TRYKK NR.752

VOGN NR.	LITRA	UTSTYRSKODE
33064	G-2	201,215,330,331
33074	G-2	201,215,330,331
33166	G	203,215,242,330,331,332
33227	G	201,330
33232	G	225,239,330
33239	G	201,330
33254	G-1	201,330,331
33271	G	201,330
33315	G-1	201,330,331
33332	G-2	201,215,330,331
33336	G-2	201,215,330,331
33338	G	201,215,330
33341	G	201,215,330
33345	G-2	201,215,330,331
33348	G	225,330
33350	G	201,215,330

VOGNNUMMERLISTE MED UTSTYRSKODE

TRYKK NR. 752

VOGN NR.	LITRA	UTSTYRSKODE
33351	G-2	215,225,330,331
33372	G	201,330
33425	G	225,330
33454	G	225,330
33563	G	201,330
33572	G-1	201,330,331
33581	G-2	201,215,330,331
33586	G	225,330
33600	G	201,330
33614	G	201,330
33622	G	201,330,331
33630	G-1	201,330,331
33632	G-1	201,330,331
33644	G	201,330
33652	G-1	201,330,331
33672	G	225,330
33704	G	201,330
33813	G	204,215,330,331,332
33902	G	215,225,330
33916	G	201,330,331

VOGN NR.	LITRA	UTSTYRSKODE
33936	G	201,330,331
33940	G	204,215,331
33968	G	201,330,331
34007	G	201,215,330,331
34110	G	225,330
34132	G-2	215,225,239,330,331
34140	G-2	215,225,330,331
34153	G	225,330
34162	G	225,330
34214	G-2	201,215,330,331
35016	H	201,330,331
36006	H	204,242,264,330,331,332
36066	H	204,264,330
37010	L	201,330
37033	L	201,330
37038	L	201,330
37050	L	201,330
37065	L	201,330
37162	L	203,330,331
37168	L	201,330
37178	L	201,215,330
37339	L	203,215,330,331
37440	L	225,330,331
38010	N	203,330
38011	N	204,330,331
38013	N	204,330
38106	T	203,330,331
38108	T	203,330,331
38113	T	225,330,331

VOGN NR.	LITRA	UTSTYRSKODE
38200	T0-6	201,215,300,330,331
38203	T0-5	201,217,330,331
38233	T0-7	203,217,330
38236	T0-7	203,217,330,331
38240	T0-5	201,217,330
38244	T0-4	201,215,330
38301	MO	211,215,330
38400	TL-1	225,330,331
38401	TL-1	225,330,331
38403	TL-1	225,299,330,331
38405	TL-1	201,299,330,331
38407	TL-1	201,330,331
38409	TL-1	225,299,330
38414	TL-1	201,330
38415	TL-1	225,330,331
38419	TL-1	201,330
38420	TL-1	201,330,331
38421	TL-1	201,330
38424	TL-1	201,299,330,331
38428	TL-1	201,299,330
38429	TL-1	201,330,331
38432	TL-1	201,331

VOGN NR.	LITRA	UTSTYRSKODE
38440	TL-1	225,330,331
38441	TL-1	225,330,331
38445	TL-1	225,330
38452	TL-1	201,330,331
38455	TL-1	201,330,331
38472	TL-1	201,330
38485	TL-1	201,330
38490	TL-1	201,299,330
38500	TL-1	225,299,330,331
38532	TL-1	201,330,331
38544	TL-1	201,299,330,331
38551	TL-1	225,299,330,331
38559	TL-1	201,299
38567	TL-1	201,299,330,331
38571	TL-1	201,330,331
38584	TL-1	201,330
38594	TL-1	201,299,331
38599	TL-1	201,299,330,331
38600	T	225,330
40000	G4-1	204,215,332
40001	G4-1	204,215,332
40003	G4-1	204,215,332
40004	G4-1	204,215,332
40005	G4-1	204,215,332
40007	G4-1	204,215,332
40008	G4-1	204,215,332
40009	G4-1	204,215,332
40010	G4-1	204,215,332
40012	G4-1	204,215,332
40013	G4-1	204,215,264,332
40014	G4-1	204,215,332
40015	G4-1	204,215,332
40016	G4-1	204,215,332
40018	G4-1	204,215,264,332
40019	G4-1	204,215,264,332
40020	G4-1	204,215,332
40021	G4-1	204,215,332
40022	G4-1	204,215,332
40023	G4-1	204,215,332

VOGN NR.	LITRA	UTSTYRSKODE
40025	G4-1	204,215,332
40026	G4-1	204,215,252,264,332
40027	G4-1	204,215,252,264,332
40028	G4-1	204,215,252,264,332
40030	G4-1	204,215,264,332
40031	G4-1	204,215,264,332
40033	G4-1	204,215,332
40034	G4-1	204,215,332
40035	G4-1	204,215,332
40036	G4-1	204,215,332
40037	G4-1	204,215,332
40038	G4-1	204,215,332
40039	G4-1	204,215,332
40040	G4-1	204,215,332
40041	G4-1	204,215,332
40044	G4-1	204,215,332
40045	G4-1	204,215,332
40046	G4-1	204,215,332
40047	G4-1	204,215,332
40048	G4-1	204,215,332
40050	G4-1	204,215,332
40051	G4-1	204,215,332
40052	G4-1	204,215,332
40054	G4-1	204,215,332
40056	G4-1	204,215,332
40057	G4-1	204,215,332
40058	G4-1	204,215,332
40059	G4-1	204,215,332
40060	G4-1	204,215,332
40064	G4-1	204,215,332
40065	G4-1	204,215,332
40066	G4-1	204,215
40067	G4-1	204,215,332
40068	G4-1	204,215,332
40069	G4-1	204,215,332
40070	G4-1	204,215,332
40071	G4-1	204,215,264,332
40072	G4-1	204,215,332
40073	G4-1	204,215,332
40074	G4-1	204,215,332
40075	G4-1	201,215
40076	G4-1	201,215
40077	G4-1	201,215
40078	G4-1	201,215
40079	G4-1	201,215

VOGN NR.	LITRA	UTSTYRSKODE
40080	G4-1	201,215
40081	G4-1	201,215
40082	G4-1	201,215
40084	G4-1	201,215
40085	G4-1	201,215
40086	G4-1	201,215
40087	G4-1	201,215
40088	G4-1	201,215
40089	G4-1	201,215
40090	G4-1	201,215
40091	G4-1	201,215
40092	G4-1	201,215
40093	G4-1	201,215
40094	G4-1	201,215
40095	G4-1	203,215
40097	G4-1	203,215
40098	G4-1	203,215
40099	G4-1	203,215
40100	G4-1	203,215
40101	G4-1	203,215
40102	G4-1	203,215
40103	G4-1	203,215
40104	G4-1	203,215
40105	G4-1	203,215
40107	G4-1	203,215
40108	G4-1	203,215
40109	G4-1	203,215
40111	G4-1	203,215
40112	G4-1	203,215
40113	G4-1	203,215
40114	G4-1	203,215
40115	G4-1	203,215
40116	G4-1	203,215
40117	G4-1	203,215
40118	G4-1	203,215
40120	G4-1	204,215,332
40121	G4-1	204,215,332
40122	G4-1	204,215,332
40123	G4-1	204,215,332
40125	G4-1	204,215,332
40127	G4-1	204,215,332
40128	G4-1	204,215,332
40131	G4-1	204,215,332
40133	G4-1	204,215,332
40134	G4-1	204,215,332

VOGN NR.	LITRA	UTSTYRSKODE
40135	G4-1	204,215,332
40137	G4-1	204,215,332
40138	G4-1	204,215,332
40139	G4-1	204,215,332
40140	G4-1	204,215,332
40141	G4-1	204,215,332
40143	G4-1	204,215,332
40144	G4-1	204,215,332
40145	G4-1	203,215
40146	G4-1	203,215
40147	G4-1	203,215
40149	G4-1	203,215
40150	G4-1	203,215
40151	G4-1	203,215
40152	G4-1	203,215
40153	G4-1	203,215
40154	G4-1	203,215
40156	G4-1	203,215
40157	G4-1	203,215
40158	G4-1	203,215
40159	G4-1	203,215
40160	G4-1	203,215
40161	G4-1	203,215
40163	G4-1	203,215
40164	G4-1	203,215
40165	G4-1	203,215
40166	G4-1	203,215
40167	G4-1	203,215
40168	G4-1	203,215
40170	G4-1	203,215
40171	G4-1	203,215
40172	G4-1	203,215,331
40173	G4-1	203,215
40174	G4-1	203,215
40175	G4-1	203,215
40177	G4-1	203,215
40178	G4-1	203,215
40180	G4-1	203,215
40181	G4-1	203,215
40182	G4-1	203,215
40183	G4-1	203,215
40184	G4-1	203,215
40185	G4-1	203,215
40186	G4-1	203,215,240,242,330
40188	G4-1	203,215

VOGN NR.	LITRA	UTSTYRSKODE
40190	G4-1	203,215
40191	G4-1	203,215
40192	G4-1	203,215
40193	G4-1	203,215
40194	G4-1	203,215
40196	G4-1	203,215
40197	G4-1	203,215
40198	G4-1	203,215
40199	G4-1	203,215
40201	G4-1	203,215
40203	G4-1	203,215
40205	G4-1	203,215
40206	G4-1	203,215
40207	G4-1	203,215
40208	G4-1	203,215
40209	G4-1	203,215
40210	G4-1	203,215
40211	G4-1	203,215
40212	G4-1	203,215
40213	G4-1	203,215
40214	G4-1	203,215
40215	G4-1	203,215
40216	G4-1	203,215
40217	G4-1	203,215
40218	G4-1	203,215
40219	G4-1	203,215
40221	G4-1	203,215
40222	G4-1	203,215
40225	G4-1	203,215
40227	G4-1	203,215
40229	G4-1	203,215
40230	G4-1	203,215
40231	G4-1	203,215
40235	G4-1	203,215
40236	G4-1	203,215
40237	G4-1	203,215
40239	G4-1	203,215
40241	G4-1	203,215
40242	G4-1	203,215
40243	G4-1	203,215
40244	G4-1	203,215
40246	G4-1	203,215
40247	G4-1	203,215
40248	G4-1	203,215
40249	G4-1	203,215

VOGN NR.	LITRA	UTSTYRSKODE
40250	G4-1	203,215
40251	G4-1	203,215
40252	G4-1	203,215
40253	G4-1	203,215
40254	G4-1	203,215
40257	G4-1	203,215,240,242
40258	G4-1	203,215
40259	G4-1	203,215
40260	G4-1	203,215
40261	G4-1	203,215
40262	G4-1	203,215,240,242
40263	G4-1	203,215
40264	G4-1	203,215
40265	G4-1	203,215
40266	G4-1	203,215
40267	G4-1	203,215
40269	G4-1	203,215
40270	G4-1	203,215
40271	G4-1	203,215
40273	G4-1	203,215
40274	G4-1	203,215
40275	G4-1	203,215
40276	G4-1	203,215
40277	G4-1	203,215
40278	G4-1	203,215
40279	G4-1	203,215
40280	G4-1	203,215
40281	G4-1	203,215
40282	G4-1	203,215
40283	G4-1	203,215
40284	G4-1	203,215
40285	G4-1	203,215
40286	G4-1	203,215
40287	G4-1	203,215
40288	G4-1	203,215
40289	G4-1	203,215
40290	G4-1	203,215
40291	G4-1	203,215
40292	G4-1	203,215
40293	G4-1	203,215
40295	G4-1	203,215
40296	G4-1	203,215
40298	G4-1	203,215
40299	G4-1	203,215
40300	G4-1	203,215

VOGN NR.	LITRA	UTSTYRSKODE
40301	G4-1	203,215
40303	G4-1	203,215
40304	G4-1	203,215
40305	G4-1	203,215
40306	G4-1	203,215
40307	G4-1	203,215
40308	G4-1	203,215
40309	G4-1	203,215
40310	G4-1	203,215
40311	G4-1	203,215
40312	G4-1	203,215
40313	G4-1	203,215
40314	G4-1	203,215,240,242
40315	G4-1	203,215
40316	G4-1	203,215
40317	G4-1	203,215
40318	G4-1	203,215
40319	G4-1	203,215
40320	G4-1	203,215
40321	G4-1	203,215
40322	G4-1	203,215
40323	G4-1	203,215
40324	G4-1	203,215
40325	G4-1	203,215
40326	G4-1	203,215
40327	G4-1	203,215
40329	G4-1	203,215
40330	G4-1	203,215
40331	G4-1	203,215
40332	G4-1	203,215
40333	G4-1	203,215
40334	G4-1	203,215
40335	G4-1	204,215,332
40336	G4-1	204,215,332
40338	G4-1	204,215,332
40339	G4-1	204,215,332
40340	G4-1	204,215,332
40341	G4-1	204,215,332
40344	G4-1	204,215,240,242
40346	G4-1	204,215,332
40348	G4-1	204,215,332
40349	G4-1	204,215,332
40350	G4-1	204,215,332
40351	G4-1	204,215,332
40352	G4-1	204,215,332

VOGN NR.	LITRA	UTSTYRSKODE
40353	G4-1	204,215,332
40354	G4-1	204,215,332
40355	G4-1	204,215,332
40357	G4-1	204,215,332
40358	G4-1	204,215,332
40359	G4-1	204,215,332
40360	G4-1	204,215,264,332
40361	G4-1	204,215,264,332
40362	G4-1	204,215,264,332
40363	G4-1	204,215,264,332
40364	G4-1	204,215,264,332
40365	G4-1	204,215,264,332
40367	G4-1	204,215,264,332
40368	G4-1	204,215,264,332
40369	G4-1	204,215,264,332
40370	G4-1	204,215,332
40371	G4-1	204,215,332
40372	G4-1	204,215,332
40373	G4-1	204,215,332
40374	G4-1	204,215,332
40375	G4-1	204,215,332
40376	G4-1	204,215,332
40377	G4-1	204,215,332
40378	G4-1	204,215,332
40380	G4-1	204,215,332
40381	G4-1	204,215,332
40382	G4-1	204,215,285,332
40383	G4-1	204,215,332
40384	G4-1	204,215,332
40385	G4-1	204,215,332
40386	G4-1	204,215,332
40387	G4-1	204,215,332
40388	G4-1	204,215,332
40389	G4-1	204,215,332
40390	G4-1	204,215,332
40391	G4-1	204,215,332
40392	G4-1	204,215,332
40393	G4-1	204,215,332
40394	G4-1	204,215,252,281,332
40395	G4-1	204,215,281,332
40396	G4-1	204,215,332
40397	G4-1	204,215,332
40398	G4-1	204,215,332
40399	G4-1	204,215,332
40400	G4-1	204,215,332

VOGN NR.	LITRA	UTSTYRSKODE
40401	G4-1	204,215,332
40402	G4-1	204,215,332
40404	G4-1	204,215,285,332
40405	G4-1	204,215,332
40406	G4-1	204,215,332
40407	G4-1	204,215,332
40408	G4-1	204,215,332
40409	G4-1	204,215,332
40410	G4-1	204,215,332
40411	G4-1	204,215,332
40412	G4-1	204,215,332
40413	G4-1	204,215,332
40414	G4-1	204,215,332
40415	G4-1	204,215,332
40416	G4-1	204,215,332
40417	G4-1	204,215,332
40418	G4-1	204,215,332
40419	G4-1	204,215,332
40420	G4-1	204,215,332
40421	G4-1	204,215,332
40423	G4-1	204,215,332
40424	G4-1	204,215,332
40425	G4-1	204,215,332
40426	G4-1	204,215,332
40427	G4-1	204,215,332
40428	G4-1	204,215,286,331,332
40429	G4-1	204,215,332
40431	G4-1	204,215,332
40432	G4-1	204,215,332
40433	G4-1	204,215,332
40434	G4-1	204,215,332
40435	G4-1	204,215,332
40436	G4-1	204,215,332
40437	G4-1	204,215,332
40438	G4-1	204,215,332
40439	G4-1	204,215,332
40441	G4-1	204,215,332
40442	G4-1	204,215,332
40443	G4-1	204,215,332
40444	G4-1	204,215,332
40445	G4-1	204,215,332
40446	G4-1	204,215,332
40447	G4-1	204,215,332
40448	G4-1	204,215,332
40449	G4-1	204,215,332

VOGN NR.	LITRA	UTSTYRSKODE
40450	G4-1	204,215,332
40451	G4-1	204,215,332
40452	G4-1	204,215,332
40453	G4-1	204,215,332
40454	G4-1	204,215,332
40455	G4-1	204,215,264,332
40456	G4-1	204,215,264,332
40457	G4-1	204,215,264,332
40458	G4-1	204,215,264,332
40459	G4-1	204,215,264,332
40460	G4-1	204,215,264,332
40461	G4-1	204,215,264,332
40462	G4-1	204,215,264,332
40464	G4-1	204,215,264,332
40465	G4-1	204,215,264,285,332
40466	G4-1	204,215,264,332
40467	G4-1	204,215,240,242,330
40468	G4-1	204,215,264,332
40469	G4-1	204,215,264,332
40470	G4-1	204,215,264,332
40471	G4-1	204,215,332
40472	G4-1	204,215,264,332
40473	G4-1	204,215,264,332
40474	G4-1	204,215,264,332
40476	G4-1	204,215,264,332
40477	G4-1	204,215,264,332
40479	G4-1	204,215,264,332
40480	G4-1	204,215,264,332
40481	G4-1	204,215,264,332
40482	G4-1	204,215,264,332
40483	G4-1	204,215,264,332
40485	G4-1	204,215,332
40486	G4-1	204,215,332
40487	G4-1	204,215,332
40488	G4-1	204,215,332
40489	G4-1	204,215,332
40490	G4-1	204,215,332
40491	G4-1	204,215,332
40492	G4-1	204,215,332
40493	G4-1	204,215,332
40494	G4-1	204,215,332
40495	G4-1	204,215,332
40496	G4-1	204,215,332
40497	G4-1	204,215,332
40498	G4-1	204,215,332

VOGN NR.	LITRA	UTSTYRSKODE
40499	G4-1	204,215,332
40500	G4-1	204,215,332
40501	G4-1	204,215,332
40502	G4-1	204,215,332
40503	G4-1	204,215,332
40504	G4-1	204,215,332
40505	G4-1	204,215,332
40506	G4-1	204,215,332
40507	G4-1	204,215,332
40508	G4-1	204,215,332
40509	G4-1	204,215,332
40512	G4-1	204,215,332
40514	G4-1	204,215,332
40515	G4-1	204,215,332
40516	G4-1	204,215,332
40518	G4-1	204,215,332
40519	G4-1	204,215,332
40520	G4-1	204,215,332
40521	G4-1	204,215,332
40522	G4-1	204,215,332
40523	G4-1	204,215,332
40524	G4-1	204,215,332
40525	G4-1	204,215,332
40526	G4-1	204,215,332
40527	G4-1	204,215,332
40528	G4-1	204,215,332
40529	G4-1	204,215,332
40533	G4-1	204,215,332
40534	G4-1	204,215,240,242,330
40535	G4-1	204,215,332
40536	G4-1	204,215,332
40537	G4-1	204,215,332
40538	G4-1	204,215,332
40539	G4-1	204,215,332
40540	G4-1	204,215,332
40541	G4-1	204,215,332
40542	G4-1	204,215,332
40543	G4-1	204,215,332
40546	G4-1	204,215,332
40547	G4-1	204,215,332
40548	G4-1	204,215,240,242,330
40550	G4-1	204,215,240,242,330
40552	G4-1	204,215,332
40553	G4-1	204,215,332
40554	G4-1	204,215,332

VOGN NR.	LITRA	UTSTYRSKODE
40555	G4-1	204,215,332
40556	G4-1	204,215,332
40557	G4-1	204,215,332
40558	G4-1	204,215,332
40559	G4-1	204,215,332
40560	G4-1	204,215,240,242,330,332
40561	G4-1	204,215,332
40562	G4-1	204,215,332
40563	G4-1	204,215,332
40564	G4-1	204,215,332
40565	G4-1	204,215,332
40566	G4-1	204,215,332
40567	G4-1	204,215,332
40568	G4-1	204,215,332
40569	G4-1	204,215,332
40570	G4-1	204,215,332
40571	G4-1	204,215,332
40572	G4-1	204,215,332
40573	G4-1	204,215,332
40574	G4-1	204,215,332
40575	G4-1	204,215,332
40576	G4-1	204,215,332
40577	G4-1	204,215,332
40578	G4-1	204,215,332
40579	G4-1	204,215,332
40580	G4-1	204,215,332
40581	G4-1	204,215,332
40582	G4-1	204,215,332
40584	G4-1	204,215,332
40585	G4-1	204,215,332
40586	G4-1	204,215,332
40587	G4-1	204,215,332
40588	G4-1	204,215,332
40589	G4-1	204,215,332
40590	G4-1	204,215,332
40591	G4-1	204,215,332
40592	G4-1	204,215,332
40593	G4-1	204,215,332
40594	G4-1	204,215,332
40596	G4-1	204,215,332
40597	G4-1	204,215,332
40599	G4-1	203,215,240,242
40600	G4-1	203,215
40601	G4-1	203,215,240,242,330
40602	G4-1	203,215,332

VOGN NR.	LITRA	UTSTYRSKODE
40603	G4-1	203,215
40604	G4-1	203,215
40606	G4-1	203,215
40607	G4-1	203,215
40608	G4-1	203,215
40609	G4-1	203,215
40610	G4-1	203,215
40613	G4-1	203,215
40614	G4-1	203,215,264,332
40618	G4-1	203,215
40619	G4-1	203,215
40620	G4-1	203,215
40621	G4-1	203,215
40622	G4-1	203,215
40623	G4-1	203,215
40626	G4-1	203,215
40627	G4-1	203,215
40628	G4-1	203,215
40629	G4-1	203,215
40630	G4-1	203,215
40631	G4-1	203,215
40633	G4-1	204,215,332
40635	G4-1	204,215,332
40637	G4-1	204,215,332
40638	G4-1	204,215,332
40639	G4-1	204,215,332
40640	G4-1	204,215,332
40641	G4-1	204,215,332
40642	G4-1	204,215,332
40643	G4-1	204,215,332
40645	G4-1	204,215,332
40646	G4-1	204,215,332
40647	G4-1	204,215,332
40648	G4-1	204,215,332
40649	G4-1	204,215,332
40651	G4-1	204,215,332
40652	G4-1	204,215,332
40653	G4-1	204,215,332
40654	G4-1	204,215,332
40655	G4-1	204,215,332
40657	G4-1	204,215,332
40658	G4-1	203,215,240,242
40660	G4-1	203,215
40661	G4-1	203,215
40663	G4-1	203,215

VOGN NR.	LITRA	UTSTYRSKODE
40664	G4-1	203,215
40665	G4-1	203,215
40666	G4-1	203,215
40667	G4-1	203,215
40668	G4-1	204,215,332
40669	G4-1	204,215,332
40671	G4-1	204,215,332
40673	G4-1	204,215,332
40674	G4-1	204,215,332
40675	G4-1	204,215,332
40676	G4-1	204,215,332
40677	G4-1	204,215,332
40678	G4-1	204,215,332
40679	G4-1	204,215,286,332
40680	G4-1	204,215,332
40681	G4-1	204,215,332
40682	G4-1	204,215,332
40683	G4-1	204,215,332
40684	G4-1	204,215,332
40685	G4-1	204,215,332
40687	G4-1	204,215,332
40688	G4-1	204,215,332
40689	G4-1	204,215,332
40690	G4-1	204,215,332
40691	G4-1	204,215,332
40692	G4-1	204,215,332
40693	G4-1	204,215,332
40695	G4-1	204,215,332
40696	G4-1	204,215,332
40697	G4-1	204,215,332
40698	G4-1	204,215,332
40699	G4-1	204,215,332
40700	G4-1	204,215,332
40701	G4-1	204,215,332
40702	G4-1	204,215,332
40704	G4-1	204,215,332
40705	G4-1	204,215,332
40708	G4-1	204,215,332
40709	G4-1	204,215,332
40711	G4-1	204,215,332
40712	G4-1	204,215,332
40713	G4-1	204,215,332
40714	G4-1	204,215,332
40716	G4-1	204,215,332
40717	G4-1	204,215,332

VOGN NR.	LITRA	UTSTYRSKODE
40718	G4-1	204,215,332
40720	G4-1	204,215,332
40721	G4-1	204,215,332
40722	G4-1	204,215,332
40723	G4-1	204,215,332
40725	G4-1	204,215,332
40726	G4-1	204,215,332
40727	G4-1	204,215,332
40728	G4-1	204,215,332
40729	G4-1	204,215,332
40730	G4-1	204,215,332
40731	G4-1	204,215,332
40732	G4-1	204,215,332
40733	G4-1	204,215,332
40734	G4-1	204,215,332
40735	G4-1	204,215,332
40736	G4-1	204,215,332
40737	G4-1	204,215,332
40738	G4-1	204,215,332
40739	G4-1	204,215,332
40740	G4-1	204,215,332
40741	G4-1	204,215,332
40742	G4-1	204,215,332
40743	G4-1	204,215,332
40744	G4-1	204,215,332
40745	G4-1	204,215,332
40746	G4-1	204,215,332
40748	G4-1	203,215
40749	G4-1	203,215
40750	G4-1	203,215
40751	G4-1	203,215
40752	G4-1	203,215
40753	G4-1	203,215
40754	G4-1	203,215
40755	G4-1	203,215
40757	G4-1	203,215
40758	G4-1	203,215
40759	G4-1	203,215
40760	G4-1	203,215
40761	G4-1	203,215,332
40762	G4-1	203,215
40764	G4-1	203,215
40766	G4-1	203,215
40767	G4-1	203,215
40768	G4-1	203,215

VOGN NR.	LITRA	UTSTYRSKODE
40769	G4-1	203,215
40770	G4-1	203,215
40771	G4-1	203,215,332
40776	G4-1	204,215,332
40777	G4-1	204,215,332
40778	G4-1	204,215,332
40779	G4-1	204,215,332
40780	G4-1	204,215,332
40781	G4-1	204,215,332
40782	G4-1	204,215,332
40783	G4-1	204,215,332
40784	G4-1	204,215,332
40785	G4-1	204,215,332
40786	G4-1	204,215,332
40787	G4-1	204,215,332
40788	G4-1	204,215,332
40789	G4-1	204,215,332
40790	G4-1	204,215,332
40791	G4-1	204,215,332
40792	G4-1	204,215,332
40793	G4-1	204,215,332
40794	G4-1	204,215,332
40795	G4-1	204,215,332
40796	G4-1	204,215,332
40797	G4-1	204,215,332
40798	G4-1	204,215,332
40799	G4-1	204,215,332
40800	G4-1	204,215,332
40802	G4-1	204,215,332
40803	G4-1	204,215,332
40804	G4-1	204,215,332
40805	G4-1	204,215,332
40809	G4-1	204,215,332
40810	G4-1	204,215,332
40811	G4-1	204,215,332
40812	G4-1	204,215,332
40813	G4-1	204,215,332
40814	G4-1	204,215,332
40815	G4-1	204,215,332
40816	G4-1	204,215,332
40818	G4-1	204,215,332
40819	G4-1	204,215,332
40820	G4-1	204,215,332
40822	G4-1	204,215,332
40823	G4-1	204,215,332

VOGN NR.	LITRA	UTSTYRSKODE
40824	G4-1	204,215,332
40825	G4-1	204,215,332
40827	G4-1	204,215,332
40828	G4-1	204,215,332
40829	G4-1	204,215,332
40830	G4-1	204,215,332
40831	G4-1	204,215,332
40832	G4-1	204,215,332
40833	G4-1	204,215,332
40834	G4-1	204,215,240,242,332
40835	G4-1	204,215,332
40836	G4-1	204,215,332
40837	G4-1	204,215,332
40838	G4-1	204,215,332
40839	G4-1	204,215,332
40840	G4-1	204,215,332
40841	G4-1	204,215,332
40842	G4-1	204,215,332
40843	G4-1	204,215,332
40844	G4-1	204,215,332
40845	G4-1	204,215,332
40846	G4-1	204,215,332
40848	G4-1	204,215,332
40849	G4-1	204,215,332
40850	G4-1	204,215,332
40851	G4-1	204,215,332
40852	G4-1	204,215,264,332
40853	G4-1	204,215,332
40854	G4-1	204,215,332
40855	G4-1	204,215,332
40856	G4-1	204,215,332
40857	G4-1	204,215,332
40858	G4-1	204,215,332
40860	G4-1	204,215,332
40861	G4-1	204,215,332
40862	G4-1	204,215,332
40864	G4-1	204,215,332
40866	G4-1	204,215,332
40867	G4-1	204,215,332
40868	G4-1	204,215,332
40869	G4-1	204,215,332
40870	G4-1	204,215,332
40872	G4-1	204,215,332
40873	G4-1	204,215,332
40874	G4-1	204,215,332

VOGN NR.	LITRA	UTSTYRSKODE
40875	G4-1	204,215,332
40876	G4-1	204,215,332
40877	G4-1	204,215,332
40878	G4-1	204,215,332
40879	G4-1	204,215,332
40881	G4-1	204,215,332
40882	G4-1	204,215,332
40883	G4-1	204,215,332
40884	G4-1	204,215,332
40886	G4-1	204,215,332
40888	G4-1	204,215,332
40889	G4-1	204,215,332
40890	G4-1	204,215,332
40891	G4-1	204,215,332
40893	G4-1	204,215,332
40894	G4-1	204,215,332
40895	G4-1	204,215,332
40896	G4-1	204,215,332
40897	G4-1	204,215,332
40900	G4-1	204,215,332
40901	G4-1	204,215,332
40902	G4-1	204,215,332
40903	G4-1	204,215,332
40904	G4-1	204,215,332
40905	G4-1	204,215,332
40906	G4-1	204,215,332
40907	G4-1	204,215,332
40908	G4-1	204,215,332
40909	G4-1	204,215,332
40910	G4-1	204,215,332
40911	G4-1	204,215,332
40913	G4-1	204,215,332
40914	G4-1	204,215,332
40915	G4-1	204,215,240,242,332
40917	G4-1	204,215,332
40918	G4-1	204,215,332
40919	G4-1	204,215,332
40920	G4-1	204,215,332
40921	G4-1	204,215,332
40923	G4-1	204,215,332
40924	G4-1	204,215,332
40925	G4-1	204,215,332
40928	G4-1	204,215,332
40929	G4-1	204,215,332
40930	G4-1	204,215,332

VOGN NR.	LITRA	UTSTYRSKODE
40931	G4-1	204,215,332
40932	G4-1	204,215,332
40933	G4-1	204,215,332
40934	G4-1	204,215,332
40935	G4-1	204,215,332
40936	G4-1	204,215,332
40937	G4-1	204,215,332
40938	G4-1	204,215,332
40939	G4-1	204,215,332
40941	G4-1	204,215,332
40942	G4-1	204,215,332
40944	G4-1	204,215,332
40946	G4-1	204,215,332
40947	G4-1	204,215,332
40948	G4-1	204,215,332
40949	G4-1	204,215,332
40952	G4-1	204,215,332
40953	G4-1	204,215,332
40955	G4-1	204,215,332
40956	G4-1	204,215,332
40957	G4-1	204,215,332
40958	G4-1	204,215,332
40959	G4-1	204,215,332
40960	G4-1	204,215,332
40961	G4-1	204,215,332
40962	G4-1	204,215,332
40963	G4-1	204,215,332
40964	G4-1	204,215,332
40965	G4-1	204,215,332
40966	G4-1	204,215,332
40967	G4-1	204,215,332
40968	G4-1	204,215,332
40969	G4-1	204,215,264,332
40970	G4-1	204,215,332
40971	G4-1	204,215,332
40972	G4-1	204,215,332
40974	G4-1	204,215,332
40975	G4-1	204,215,332
40976	G4-1	204,215,332
40977	G4-1	204,215,332
40978	G4-1	204,215,332
40979	G4-1	204,215,332
40980	G4-1	204,215,332
40981	G4-1	204,215,332
40982	G4-1	204,215,332

VOGN NR.	LITRA	UTSTYRSKODE
40983	G4-1	204,215,332
40984	G4-1	204,215,332
40985	G4-1	204,215,332
40986	G4-1	204,215,332
40987	G4-1	204,215,332
40988	G4-1	204,215,332
40989	G4-1	204,215,332
40990	G4-1	204,215,332
40991	G4-1	204,215,332
40992	G4-1	204,215,332
40994	G4-1	204,215,332
40995	G4-1	204,215,332
40997	G4-1	204,215,332
40998	G4-1	204,215,332
40999	G4-1	204,215,332
41000	G4-1	204,215,332
41001	G4-1	204,215,332
41002	G4-1	204,215,332
41003	G4-1	204,215,332
41004	G4-1	204,215,332
41005	G4-1	204,215,332
41006	G4-1	204,215,240,242
41007	G4-1	204,215,332
41008	G4-1	204,215,332
41009	G4-1	204,215,332
41010	G4-1	204,215,332
41011	G4-1	204,215,332
41012	G4-1	204,215,332
41013	G4-1	204,215,332
41014	G4-1	204,215,332
41015	G4-1	204,215,332
41016	G4-1	204,215,332
41017	G4-1	204,215,332
41018	G4-1	204,215,332
41021	G4-1	204,215,332
41022	G4-1	204,215,332
41023	G4-1	204,215,332
41025	G4-1	204,215,332
41026	G4-1	204,215,332
41027	G4-1	204,215,332
41028	G4-1	204,215,332
41029	G4-1	204,215,332
41030	G4-1	204,215,332
41031	G4-1	204,215,332
41032	G4-1	204,215,332

VOGN NR.	LITRA	UTSTYRSKODE
41033	G4-1	204,215,332
41034	G4-1	204,215,332
41035	G4-1	204,215,332
41036	G4-1	204,215,332
41037	G4-1	204,215,332
41038	G4-1	204,215,332
41039	G4-1	204,215,332
41040	G4-1	204,215,332
41042	G4-1	204,215,332
41043	G4-1	204,215,332
41044	G4-1	204,215,332
41045	G4-1	204,215,332
41046	G4-1	204,215,332
41047	G4-1	204,215,332
41048	G4-1	204,215,332
41050	G4-1	204,215,332
41051	G4-1	204,215,332
41052	G4-1	204,215,332
41053	G4-1	204,215,332
41054	G4-1	204,215,332
41055	G4-1	204,215,240,242,332
41056	G4-1	204,215,332
41058	G4-1	204,215,332
41059	G4-1	204,215,332
41060	G4-1	204,215,332
41061	G4-1	204,215,332
41062	G4-1	204,215,240,242
41063	G4-1	204,215,332
41064	G4-1	204,215,332
41065	G4-1	204,215,332
41066	G4-1	204,215,332
41067	G4-1	204,215,332
41069	G4-1	204,215,332
41071	G4-1	204,215,332
41072	G4-1	204,215,332
41073	G4-1	204,215,332
41074	G4-1	204,215,332
41075	G4-1	204,215,332
41076	G4-1	204,215,332
41077	G4-1	204,215,332
41078	G4-1	204,215,332
41079	G4-1	204,215,332
41080	G4-1	204,215,332
41081	G4-1	204,215,332
41082	G4-1	204,215,332

VOGN NR.	LITRA	UTSTYRSKODE
41083	G4-1	204,215,332
41084	G4-1	204,215,332
41085	G4-1	204,215,332
41086	G4-1	204,215,332
41087	G4-1	204,215,332
41088	G4-1	204,215,332
41089	G4-1	204,215,332
41090	G4-1	204,215,332
41091	G4-1	204,215,332
41092	G4-1	204,215,332
41093	G4-1	204,215,332
41094	G4-1	204,215,332
41095	G4-1	204,215,332
41096	G4-1	204,215,332
41097	G4-1	204,215,242,332
41098	G4-1	204,215,332
41099	G4-1	204,215,332
41100	G4-1	204,215,332
41101	G4-1	204,215,332
41102	G4-1	204,215,332
41103	G4-1	204,215,332
41104	G4-1	204,215,332
41105	G4-1	204,215,332
41106	G4-1	204,215,332
41107	G4-1	204,215,332
41108	G4-1	204,215,332
41109	G4-1	204,215,332
41110	G4-1	204,215,332
41111	G4-1	204,215,332
41112	G4-1	204,215,332
41113	G4-1	204,215,332
41114	G4-1	204,215,332
41115	G4-1	204,215,332
41116	G4-1	204,215,332
41117	G4-1	204,215,332
41119	G4-1	204,215,332
41120	G4-1	204,215,332
41121	G4-1	204,215,332
41122	G4-1	204,215,332
41123	G4-1	204,215,332
41124	G4-1	204,215,332
41125	G4-1	204,215,332
41126	G4-1	204,215,332
41127	G4-1	204,215,332
41128	G4-1	204,215,332

VOGN NR.	LITRA	UTSTYRSKODE
41129	G4-1	204,215,332
41131	G4-1	204,215,332
41132	G4-1	204,215,332
41133	G4-1	204,215,332
41134	G4-1	204,215,332
41135	G4-1	204,215,332
41136	G4-1	204,215,332
41137	G4-1	204,215,332
41138	G4-1	204,215,332
41139	G4-1	204,215,332
41140	G4-1	204,215,332
41142	G4-1	204,215,332
41143	G4-1	204,215,332
41145	G4-1	204,215,332
41146	G4-1	204,215,332
41147	G4-1	204,215,332
41148	G4-1	204,215,332
41149	G4-1	204,215,331,332
41150	G4-1	204,215,332
41151	G4-1	204,215,332
41152	G4-1	204,215,332
41153	G4-1	204,215,332
41154	G4-1	204,215,332
41155	G4-1	204,215,332
41156	G4-1	204,215,332
41157	G4-1	204,215,332
41158	G4-1	204,215,332
41159	G4-1	204,215,332
41160	G4-1	204,215,332
41161	G4-1	204,215,332
41162	G4-1	204,215,332
41163	G4-1	204,215,291,332
41164	G4-1	204,215,332
41165	G4-1	204,215,332
41166	G4-1	204,215,332
41167	G4-1	204,215,332
41168	G4-1	204,215,332
41169	G4-1	204,215,332
41170	G4-1	204,215,332
41171	G4-1	204,215,332
41172	G4-1	204,215,332
41173	G4-1	204,215,332
41174	G4-1	204,215,332
41175	G4-1	204,215,332
41176	G4-1	204,215,332



VOGN NR.	LITRA	UTSTYRSKODE
41177	G4-1	204,215,332
41178	G4-1	204,215,332
41179	G4-1	204,215,332
41181	G4-1	204,215,332
41182	G4-1	204,215,332
41183	G4-1	204,215,332
41184	G4-1	204,215,332
41185	G4-1	204,215,332
41186	G4-1	204,215,332
41187	G4-1	204,215,291,332
41188	G4-1	204,215,332
41189	G4-1	204,215,332
41190	G4-1	204,215,332
41191	G4-1	204,215,332
41192	G4-1	204,215,332
41194	G4-1	204,215,332
41195	G4-1	204,215,332
41196	G4-1	204,215,332
41197	G4-1	204,215,332
41198	G4-1	204,215,332
41199	G4-1	204,215,332
41200	G4-1	204,215,332
41201	G4-1	204,215,332
41202	G4-1	204,215,332
41203	G4-1	204,215,332
41204	G4-1	204,215,332
41205	G4-1	204,215,332
41206	G4-1	204,215,332
41207	G4-1	204,215,332
41208	G4-1	204,215,332
41209	G4-1	204,215,332
41210	G4-1	204,215,332
41211	G4-1	204,215,332
41212	G4-1	204,215,332
41213	G4-1	204,215,332
41214	G4-1	204,215,332
41215	G4-1	204,215,332
41216	G4-1	204,215,332
41217	G4-1	204,215,332
41218	G4-1	204,215,332
41219	G4-1	204,215,332
41220	G4-1	204,215,291,332
41222	G4-1	204,215,332
41223	G4-1	204,215,332
41224	G4-1	204,215,332

VOGN NR.	LITRA	UTSTYRSKODE
41225	G4-1	204,215,332
41226	G4-1	204,215,332
41227	G4-1	204,215,332
41228	G4-1	204,215,332
41229	G4-1	204,215,332
41230	G4-1	204,215,332
41231	G4-1	204,215,332
41232	G4-1	204,215,332
41233	G4-1	204,215,332
41234	G4-1	204,215,332
41235	G4-1	204,215,332
41236	G4-1	204,215,332
41237	G4-1	204,215,332
41238	G4-1	204,215,332
41239	G4-1	204,215,332
41240	G4-1	204,215,332
41241	G4-1	204,215,332
41242	G4-1	204,215,332
41244	G4-1	204,215,332
41248	G4-1	204,215,332
41249	G4-1	204,215,332
41251	G4-1	204,215,332
41252	G4-1	204,215,332
41253	G4-1	204,215,332
41254	G4-1	204,215,332
41255	G4-1	204,215,332
41256	G4-1	204,215,332
41257	G4-1	204,215,332
41258	G4-1	204,215,332
41259	G4-1	204,215,332
41260	G4-1	204,215,332
41261	G4-1	204,215,332
41262	G4-1	204,215,332
41263	G4-1	204,215,264,332
41264	G4-1	204,215,264,332
41265	G4-1	204,215,332
41266	G4-1	204,215,264,332
41267	G4-1	204,215,332
41268	G4-1	204,215,252,264,332
41269	G4-1	204,215,252,264,332
41270	G4-1	204,215,264,332
41271	G4-1	204,215,264,332
41272	G4-1	204,215,264,332
41273	G4-1	204,215,332
41274	G4-1	204,215,332

VOGN NR.	LITRA	UTSTYRSKODE
41277	G4-1	204,215,332
41278	G4-1	204,215,332
41279	G4-1	204,215,332
41280	G4-1	204,215,332
41281	G4-1	204,215,332
41282	G4-1	204,215,332
41283	G4-1	204,215,332
41284	G4-1	204,215,332
41285	G4-1	204,215,332
41286	G4-1	204,215,332
41287	G4-1	204,215,332
41288	G4-1	204,215,332
41289	G4-1	204,215,332
41290	G4-1	204,215,332
41291	G4-1	204,215,332
41292	G4-1	204,215,332
41293	G4-1	204,215,332
41294	G4-1	204,215,332
41296	G4-1	204,215,332
41297	G4-1	204,215,332
41298	G4-1	204,215,332
41299	G4-1	204,215,332
41300	G4-1	204,215,332
41301	G4-1	204,215,332
41302	G4-1	204,215,332
41303	G4-1	204,215,332
41304	G4-1	204,215,332
41305	G4-1	204,215,332
41306	G4-1	204,215,332
41307	G4-1	204,215,332
41308	G4-1	204,215,332
41309	G4-1	204,215,332
41310	G4-1	204,215,332
41311	G4-1	204,215,332
41312	G4-1	204,215,332
41314	G4-1	204,215,332
41315	G4-1	204,215,332
41316	G4-1	204,215,332
41317	G4-1	204,215,332
41318	G4-1	204,215,332
41319	G4-1	204,215,332
41320	G4-1	204,215,332
41322	G4-1	204,215,332
41324	G4-1	204,215,332
41325	G4-1	204,215,332

VOGN NR.	LITRA	UTSTYRSKODE
41326	G4-1	204,215,332
41327	G4-1	204,215,332
41328	G4-1	204,215,332
41329	G4-1	204,215,332
41330	G4-1	204,215,332
41331	G4-1	204,215,332
41332	G4-1	204,215,332
41334	G4-1	204,215,332
41335	G4-1	204,215,332
41336	G4-1	204,215,332
41337	G4-1	204,215,332
41338	G4-1	204,215,332
41340	G4-1	204,215,332
41341	G4-1	204,215,332
41342	G4-1	204,215,332
41343	G4-1	204,215,332
41344	G4-1	204,215,332
41345	G4-1	204,215,332
41347	G4-1	204,215,332
41348	G4-1	204,215,331,332
41349	G4-1	204,215,332
41350	G4-1	204,215,332
41351	G4-1	204,215,332
41353	G4-1	204,215,332
41354	G4-1	204,215,332
41355	G4-1	204,215,332
41356	G4-1	204,215,332
41357	G4-1	204,215,332
41358	G4-1	204,215,332
41359	G4-1	204,215,332
41360	G4-1	204,215,332
41361	G4-1	204,215,332
41362	G4-1	204,215,332
41364	G4-1	204,215,332
41366	G4-1	204,215,332
41367	G4-1	204,215,332
41368	G4-1	204,215,332
41369	G4-1	204,215,332
41370	G4-1	204,215,332
41371	G4-1	204,215,332
41372	G4-1	204,215,332
41373	G4-1	204,215,332
41374	G4-1	204,215,332
41375	G4-1	204,215,332
41376	G4-1	204,215,332

VOGN NR.	LITRA	UTSTYRSKODE
41377	G4-1	204,215,332
41378	G4-1	204,215,332
41379	G4-1	204,215,332
41380	G4-1	204,215,332
41381	G4-1	204,215,332
41382	G4-1	204,215,332
41383	G4-1	204,215,332
41384	G4-1	204,215,332
41385	G4-1	204,215,332
41386	G4-1	204,215,332
41387	G4-1	204,215,332
41388	G4-1	204,215,332
41389	G4-1	204,215,332
41390	G4-1	204,215,332
41391	G4-1	204,215,332
41392	G4-1	204,215,332
41393	G4-1	204,215,332
41394	G4-1	204,215,332
41395	G4-1	204,215,332
41396	G4-1	204,215,332
41397	G4-1	204,215,332
41398	G4-1	204,215,332
41399	G4-1	204,215,332
41400	G4-1	204,215,332
41401	G4-1	204,215,332
41402	G4-1	204,215,332
41403	G4-1	204,215,332
41404	G4-1	204,215,332
41405	G4-1	204,215,332
41406	G4-1	204,215,332
41407	G4-1	204,215,332
41408	G4-1	204,215,332
41409	G4-1	204,215,332
41410	G4-1	204,215,332
41411	G4-1	204,215,332
41412	G4-1	204,215,332
41413	G4-1	204,215,332
41414	G4-1	204,215,332
41415	G4-1	204,215,332
41416	G4-1	204,215,332
41417	G4-1	204,215,332
41418	G4-1	204,215,332
41419	G4-1	204,215,332
41420	G4-1	204,215,332
41421	G4-1	204,215,332

VOGN NR.	LITRA	UTSTYRSKODE
41422	G4-1	204,215,332
41423	G4-1	204,215,332
41424	G4-1	204,215,332
41425	G4-1	204,215,332
41426	G4-1	204,215,332
41427	G4-1	204,215,332
41428	G4-1	204,215,332
41429	G4-1	204,215,332
41430	G4-1	204,215,332
41431	G4-1	204,215,332
41433	G4-1	204,215,332
41434	G4-1	204,215,332
41435	G4-1	204,215,332
41436	G4-1	204,215,332
41437	G4-1	204,215,332
41438	G4-1	204,215,332
41439	G4-1	204,215,332
41441	G4-1	204,215,332
41442	G4-1	204,215,332
41444	G4-1	204,215,332
41445	G4-1	204,215,332
41446	G4-1	204,215,332
41447	G4-1	204,215,332
41804	G4-1	204,215,264,288,332
41807	G4-1	204,215,288
41809	G4-1	204,215,288,332
41823	G4-1	204,215,288
41825	G4-1	204,215,252,264,285,332
41826	G4-1	204,215,332
41827	G4-1	204,215,252,264,332
41828	G4-1	204,215,332
41829	G4-1	204,215,332
41830	G4-1	204,215,332
41831	G4-1	204,215,332
41832	G4-1	204,215,332
41833	G4-1	204,215,264,332
41836	G4-1	204,215,332
41837	G4-1	204,215,332
41838	G4-1	204,215,332
41839	G4-1	204,215,332
41840	G4-1	204,215,332
41841	G4-1	204,215,332
41842	G4-1	204,215,264,332
41843	G4-1	204,215,264,332
41844	G4-1	204,215,332

VOGN NR.	LITRA	UTSTYRSKODE
41845	G4-1	204,215,332
41876	G4-1	204,215,332
41877	G4-1	204,215,332
41878	G4-1	204,215,332
41879	G4-1	204,215,332
41880	G4-1	204,215,332
41881	G4-1	204,215,332
41882	G4-1	204,215,332
41883	G4-1	204,215,332
41884	G4-1	204,215,264,332
41885	G4-1	204,215,264,332
41887	G4-1	204,215,264,332
50015	LT4-2	203,216,330
50020	LT4-2	203,216,330
50039	LT4-2	203,216
50041	LT4-2	203,216,330
50043	LT4-2	203,216
50047	LT4-2	203,216
50054	LT4-2	203,216,330
50055	LT4-2	203,216
50074	LT4-2	203,216
50088	LT4-2	203,216
50097	LT4-2	203,216,330
50124	LT4-2	203,216,330
50131	LT4-2	203,216,330
50133	LT4-2	203,216
50137	LT4-2	203,216,330
50138	LT4-2	203,216
50144	LT4-2	203,216,330
50149	LT4-2	203,216,330
50156	LT4-2	203,216,330
50165	LT4-2	203,216
50166	LT4-2	203,216,330
50168	LT4-2	203,216
50175	LT4-2	203,216
50180	LT4-2	203,216,330
50181	LT4-2	203,216,330
50209	LT4-2	203,216
50210	LT4-2	203,216
50216	LT4-2	203,216
50221	LT4-2	203,216,330
50225	LT4-2	203,216,330

VOGN NR.	LITRA	UTSTYRSKODE
50231	LT4-2	203,216,330
50235	LT4-2	203,216,330
50243	LT4-2	203,216,330
50250	LT4-2	203,216,330
50253	LT4-2	203,216,330
50258	LT4-2	203,216
50264	LT4-2	203,216
50272	LT4-2	203,216
50316	LT4-2	203,216,330
60010	T4-1	203,216,330
60022	T4-1	203,216,330
60060	T4-1	204,216,331,332
60080	Q4-1	204,215,264,332
60109	Q4-1	204,215,264,332
60115	Q4-1	204,215,242,264
60117	Q4-1	204,215,242,264,330
60163	Q4-1	204,215,242,264
60226	TL4-1	216,225,330
60418	T04-1	203,215,330,331
60447	T04-1	203,217,330,331
60455	T04-1	203,217,330,331
60481	T04-1	203,215,330,331
60591	TL4-1	203,216,331
60682	TL4-1	203,216,330
70111	H4-3	204,215,288
70112	H4-3	204,215,288
70113	H4-3	204,215,242,264,288,332
70114	H4-3	204,215,288
70115	H4-3	204,215,288
70116	H4-3	204,215,288,332
70117	H4-3	204,215,264,288,332
70118	H4-3	204,215,288,332
70119	H4-3	204,215,288
70120	H4-3	204,215,288

VOGN NR.	LITRA	UTSTYRSKODE
70121	H4-3	204,215,288
70122	H4-3	204,215,288,332
70123	H4-3	204,215,288
70124	H4-3	204,215,288,332
70125	H4-3	204,215,288,332
70126	H4-3	204,215,240,242,287,332
70127	H4-3	204,215,288,332
70128	H4-3	204,215,264,288,332
70129	H4-3	204,215,288
70130	H4-3	204,215,288,332
70131	H4-3	204,215,288,332
70132	H4-3	204,215,288
70133	H4-3	204,215,264,288,332
70134	H4-3	204,215,288
70500	H-1	204,242,264,331,332
73000	Q4-2	203,215,330
73003	Q4-2	203,215
73005	Q4-2	203,215
73006	Q4-2	203,215
73009	Q4-2	215,225
73011	Q4-2	203,215
73013	Q4-3	215,215
73014	Q4-3	201,215
73015	Q4-3	201,215
73016	Q4-3	201,215
73017	Q4-3	201,215,331
73019	Q4-3	201,215
73020	Q4-3	215
73022	Q4-3	201,215
73023	Q4-3	201,215,331
73024	Q4-3	201,215,330
73025	Q4-3	201,215
73026	Q4-3	201,215,330
73027	Q4-3	201,215

VOGNNUMMERLISTE MED UTSTYRSKODE

TRYKK NR. 752

VOGN NR.	LITRA	UTSTYRSKODE
73028	Q4-5	203,215,330,331
73029	Q4-5	203,215,330,331
73100	Q	203,215
73111	Q	203,330,331
73116	Q	225,330,331
73119	Q	215,225,330,331
73123	Q	201,215,331
73124	Q	215,225,331
73127	Q	203,330,331
73132	Q	225,330,331
73133	Q	225
73138	Q	202,215,264
73139	Q	202,215,242,264
73140	Q	215,225,331
73143	Q	201,215,331
73148	Q	215,225
73152	Q	201,215,331
73153	Q	225,331
73154	Q	215,225,331
73155	Q	201,331
73166	Q	215,225,331
73167	Q	215,225,331
73168	Q	201,215,331
73180	Q	201,235
73182	Q	202,215,242,264
73183	Q	215,225
73184	Q	215,225,330
73186	Q	215,225,235,331
73190	Q	225,235,330,331
73192	Q	201,215
73197	Q	215,225,330,331
73201	Q	201,215
73203	Q	202,215,264,332
73205	Q	202,215,242,264,330
73206	Q	202,215,264,332
73207	Q	215,225,331
73209	Q	215,225,330,331
73212	Q	203,215
73215	Q	202,215,264,332
73216	Q	202,215,264,332
73217	Q	204,215,264,332
73218	Q	215,225

VOGN NR.	LITRA	UTSTYRSKODE
73220	Q	203,215,331
73221	Q	203,215,331
73222	Q	203,215,330,331
73223	Q	203,215,330,331
73224	Q	225
73226	Q	215,225,331
73227	Q	215,225,331
73230	Q	203,215,331
73231	Q	203
73232	Q	215,225,330,331
73233	Q	201
73234	Q	215,225,331
73235	Q	201,330,331
73236	Q	203,215,330
73239	Q	203
73240	Q	215,225,330
73241	Q	215,225,331
73243	Q	225
73244	Q	215,225,331
73245	Q	203,215,330
73246	Q	203,215
73247	Q	203,215,331
73249	Q	203,215,331
73252	Q	215,225
73253	Q	203,215,331
73254	Q	203,330
73255	Q	203,215,331
73257	Q	203,215
73258	Q	203,331
73259	Q	203,215
73260	Q	203,215,330
73261	Q	215,225,330
73262	Q	215,225,330
73263	Q	203,215,331
75000	U4-1	215,225
75001	U4-1	215,225
75002	U4-1	215,225
75003	U4-1	215,225

ORG	NSB	VOGN NR.	LITRA- KODE	LITRA	UTSTYRSKODE	
11	76	802	4000-1	8024	IBDLPS	204,217,264,331,332
11	76	802	4001-9	8024	IBDLPS	204,217,264,331,332
11	76	802	4002-7	8024	IBDLPS	204,217,264,331,332
11	76	802	4003-5	8024	IBDLPS	204,217,264,331,332
11	76	802	4004-3	8024	IBDLPS	204,217,264,331,332
11	76	802	4005-0	8024	IBDLPS	204,217,264,331,332
11	76	802	4006-8	8024	IBDLPS	204,217,264,331,332
11	76	802	4007-6	8024	IBDLPS	204,217,264,331,332
11	76	802	4008-4	8024	IBDLPS	204,217,264,331,332
11	76	802	4009-2	8024	IBDLPS	204,217,264,331,332
11	76	802	4010-0	8024	IBDLPS	204,217,264,331,332
11	76	802	4011-8	8024	IBDLPS	204,217,264,331,332
11	76	802	4012-6	8024	IBDLPS	204,217,264,331,332
11	76	802	4013-4	8024	IBDLPS	204,217,264,331,332
11	76	802	4014-2	8024	IBDLPS	204,217,264,331,332
11	76	802	4015-9	8024	IBDLPS	204,217,264,331,332
11	76	802	4016-7	8024	IBDLPS	204,217,264,331,332
11	76	802	4017-5	8024	IBDLPS	204,217,264,331,332
11	76	802	4018-3	8024	IBDLPS	204,217,264,331,332
11	76	802	4019-1	8024	IBDLPS	204,217,264,331,332
11	76	802	4020-9	8024	IBDLPS	204,217,264,331,332
11	76	802	4021-7	8024	IBDLPS	204,217,264,331,332
11	76	802	4022-5	8024	IBDLPS	204,217,264,331,332
11	76	802	4023-3	8024	IBDLPS	204,217,264,331,332
11	76	802	4024-1	8024	IBDLPS	204,217,264,331,332
11	76	806	6009-1	8066	ICKMORS	204,215,298,331,332
11	76	806	6012-5	8066	ICKMORS	204,215,240,242,264,298,331,332
11	76	806	6017-4	8066	ICKMORS	204,215,298,331,332
11	76	806	8000-8	8068	ICDKMOPS	204,215,238,298,331,332
11	76	806	8001-6	8068	ICDKMOPS	204,215,298,331,332
11	76	806	8002-4	8068	ICDKMOPS	204,215,331,332
11	76	806	8003-2	8068	ICDKMOPS	204,215,298,331,332
11	76	806	8004-0	8068	ICDKMOPS	204,215,298,331,332

ORG	NSB	VOGN NR.	LITRA- KODE	LITRA	UTSTYRSKODE
11	76	806 8005-7	8068	ICDKMOPS	204,215,298,331,332
11	76	806 8007-3	8068	ICDKMOPS	204,215,298,331,332
11	76	806 8008-1	8068	ICDKMOPS	204,215,290,331,332
11	76	806 8010-7	8068	ICDMOPS	204,215,298,331,332
11	76	806 8011-5	8068	ICDKMOPS	204,215,298,331,332
11	76	806 8013-1	8068	ICDKMOPS	204,215,264,298,331,332
11	76	806 8014-9	8068	ICDKMOPS	204,215,264,298,331,332
11	76	806 8015-6	8068	ICDKMOPS	204,215,298,331,332
11	76	806 8016-4	8068	ICDMOPS	204,215,290,331,332
11	76	806 8018-0	8068	ICDMOPS	204,215,298,331,332
11	76	806 8019-8	8068	ICDMOPS	204,215,298,331,332
11	76	806 8020-6	8068	ICDKMOPS	204,215,264,298,331,332
11	76	806 8021-4	8068	ICDMOPS	204,215,298,331,332
11	76	806 8022-2	8068	ICDMOPS	204,215,298,331,332
11	76	806 8023-0	8068	ICDMOPS	204,215,298,331,332
11	76	806 8024-8	8068	ICDMOPS	204,215,264,298,331,332
20	76	410 0001-4	4100	LS	207,215
20	76	410 0002-2	4100	LS	207,215
20	76	410 0003-0	4100	LS	207,215
20	76	410 0004-8	4100	LS	207,215
20	76	410 0005-5	4100	LS	207,215
20	76	410 0006-3	4100	LS	207,215
20	76	410 0007-1	4100	LS	207,215
20	76	410 0008-9	4100	LS	207,215
20	76	410 0009-7	4100	LS	207,215
20	76	410 0010-5	4100	LS	207,215
20	76	410 0011-3	4100	LS	207,215
20	76	410 0012-1	4100	LS	207,215
20	76	410 0013-9	4100	LS	207,215
20	76	410 0014-7	4100	LS	207,215
20	76	410 0015-4	4100	LS	207,215
20	76	410 0016-2	4100	LS	207,215
20	76	410 0017-0	4100	LS	207,215
20	76	410 0018-8	4100	LS	207,215
20	76	410 0019-6	4100	LS	207,215
20	76	410 0020-4	4100	LS	207,215
20	76	410 0021-2	4100	LS	207,215
20	76	410 0022-0	4100	LS	207,215

ORG	NSB	VOGN NR.	LITRA- KODE	LITRA	UTSTYRSKODE
20	76	411 0000-4	4110	LBS	208,332
20	76	411 0001-2	4110	LBS	208,332
20	76	411 0002-0	4110	LBS	208,332
20	76	411 0003-8	4110	LBS	208,332
20	76	411 0004-6	4110	LBS	208,332
20	76	411 0005-3	4110	LBS	208,332
20	76	411 0006-1	4110	LBS	208,332
20	76	411 0007-9	4110	LBS	208,332
20	76	411 0008-7	4110	LBS	208,332
20	76	411 0009-5	4110	LBS	208,332
21	76	103 0000-6	1030	GLM	203,215,331
21	76	103 0001-4	1030	GLM	203,215,331
21	76	103 0002-2	1030	GLM	203,215,331
21	76	103 0003-0	1030	GLM	203,215,331
21	76	103 0004-8	1030	GLM	203,215,331
21	76	103 0005-5	1030	GLM	203,215,331
21	76	103 0006-3	1030	GLM	203,215,331
21	76	103 0007-1	1030	GLM	203,215,331
21	76	103 0008-9	1030	GLM	203,215,331
21	76	103 0009-7	1030	GLM	203,215,331
21	76	103 0010-5	1030	GLM	203,215,331
21	76	103 0011-3	1030	GLM	203,215,331
21	76	103 0012-1	1030	GLM	203,215,331
21	76	103 0013-9	1030	GLM	203,215,331
21	76	103 0014-7	1030	GLM	203,215,331
21	76	103 0015-4	1030	GLM	203,215,331
21	76	103 0016-2	1030	GLM	203,215,331
21	76	103 0017-0	1030	GLM	203,215,331
21	76	103 0018-8	1030	GLM	203,215,331
21	76	103 0019-6	1030	GLM	203,215,331
21	76	103 0020-4	1030	GLM	203,215,331
21	76	103 0021-2	1030	GLM	203,215,331
21	76	103 0022-0	1030	GLM	203,215,331
21	76	103 0023-8	1030	GLM	203,215,331
21	76	103 0024-6	1030	GLM	203,215,331
21	76	103 0025-3	1030	GLM	203,215,331
21	76	103 0026-1	1030	GLM	203,215,331
21	76	103 0027-9	1030	GLM	203,215,331
21	76	103 0029-5	1030	GLM	203,215,331
21	76	103 0030-3	1030	GLM	203,215,331
21	76	103 0031-1	1030	GLM	203,215,331
21	76	103 0032-9	1030	GLM	203,215,331
21	76	103 0033-7	1030	GLM	203,215,331
21	76	103 0034-5	1030	GLM	203,215,331
21	76	103 0035-2	1030	GLM	203,215,331

VOGNNUMMERLISTE MED UTSTYRSKODE

TRYKK NR.752

ORG	NSB	VOGN NR.	LITRA- KODE	LITRA	UTSTYRSKODE	
21	76	103	0036-0	1030	GLM	203,215,331
21	76	103	0037-8	1030	GLM	203,215,331
21	76	103	0038-6	1030	GLM	203,215,331
21	76	103	0039-4	1030	GLM	203,215,331
21	76	103	0040-2	1030	GLM	203,215,331
21	76	103	0041-0	1030	GLM	203,215,331
21	76	103	0042-8	1030	GLM	203,215,331
21	76	103	0043-6	1030	GLM	203,215,331
21	76	103	0044-4	1030	GLM	203,215,331
21	76	103	0045-1	1030	GLM	203,215,331
21	76	103	0046-9	1030	GLM	203,215,331
21	76	103	0047-7	1030	GLM	203,215,331
21	76	103	0048-5	1030	GLM	203,215,331
21	76	103	0049-3	1030	GLM	203,215,331
21	76	111	6000-3	1116	GKLM	201,331
21	76	111	6001-1	1116	GKLM	201,331
21	76	111	6002-9	1116	GKLM	201,331
21	76	111	6003-7	1116	GKLM	201,330,331
21	76	111	6009-4	1116	GKLM	201,331
21	76	111	6010-2	1116	GKLM	201,330,331
21	76	111	6012-8	1116	GKLM	201,331
21	76	111	6017-7	1116	GKLM	201,331
21	76	111	6023-5	1116	GKLM	201,331
21	76	111	6029-2	1116	GKLM	201,330,331
21	76	111	6035-9	1116	GKLM	201,215,331
21	76	111	6037-5	1116	GKLM	201,215,331
21	76	111	6042-5	1116	GKLM	201,215,331
21	76	111	6052-4	1116	GKLM	201,215,331
21	76	111	6054-0	1116	GKLM	215,225,331
21	76	111	6057-3	1116	GKLM	201,215,330,331
21	76	111	6059-9	1116	GKLM	201,215,330,331
21	76	111	6060-7	1116	GKLM	201,215,330,331
21	76	111	6061-5	1116	GKLM	215,225,330,331
21	76	111	6062-3	1116	GKLM	201,215,330,331
21	76	111	6063-1	1116	GKLM	201,215,330,331
21	76	111	6066-4	1116	GKLM	201,215,330,331
21	76	111	6067-2	1116	GKLM	201,215,331
21	76	111	6068-0	1116	GKLM	201,215,330,331
21	76	111	6075-5	1116	GKLM	201,215,331
21	76	111	6082-1	1116	GKLM	201,215,330,331
21	76	111	6084-7	1116	GKLM	201,215,331
21	76	111	6085-4	1116	GKLM	201,215,330,331
21	76	111	6086-2	1116	GKLM	201,215,331
21	76	111	6088-8	1116	GKLM	215,225,330,331

ORG	NSB	VOGN NR.	LITRA- KODE	LITRA	UTSTYRSKODE
21	76	111 6089-6	1116	GKLM	215,225,330,331
21	76	111 6091-2	1116	GKLM	215,225,331
21	76	111 6093-8	1116	GKLM	215,225,330,331
21	76	111 6094-6	1116	GKLM	201,215,331
21	76	111 6096-1	1116	GKLM	201,215,330,331
21	76	111 6097-9	1116	GKLM	215,225,330,331
21	76	111 6098-7	1116	GKLM	215,225,330,331
21	76	118 4001-8	1184	GBKL	203,215,331
21	76	118 4002-6	1184	GBKL	203,215,331
21	76	118 4003-4	1184	GBKL	203,215,331
21	76	118 4004-2	1184	GBKL	203,215,331
21	76	118 4005-9	1184	GBKL	203,215,331
21	76	118 4006-7	1184	GBKL	203,215,331
21	76	118 4007-5	1184	GBKL	203,215,331
21	76	120 0000-0	1200	GS	208,215,331,332
21	76	120 0001-8	1200	GS	208,215,331,332
21	76	120 0002-6	1200	GS	208,215,331,332
21	76	120 0003-4	1200	GS	208,215,331,332
21	76	120 0004-2	1200	GS	208,215,331,332
21	76	120 0005-9	1200	GS	208,215,331,332
21	76	120 0006-7	1200	GS	208,215,331,332
21	76	120 0007-5	1200	GS	208,215,331,332
21	76	120 0008-3	1200	GS	208,215,331,332
21	76	120 0009-1	1200	GS	208,215,331,332
21	76	120 0010-9	1200	GS	208,215,331,332
21	76	120 0011-7	1200	GS	208,215,331,332
21	76	120 0012-5	1200	GS	208,215,331,332
21	76	120 0013-3	1200	GS	208,215,331,332
21	76	120 0014-1	1200	GS	208,215,331,332
21	76	120 0015-8	1200	GS	208,215,331,332
21	76	120 0016-6	1200	GS	208,215,331,332
21	76	120 0017-4	1200	GS	208,215,331,332
21	76	120 0018-2	1200	GS	208,215,331,332
21	76	120 0019-0	1200	GS	208,215,331,332
21	76	120 0020-8	1200	GS	208,215,331,332
21	76	120 0021-6	1200	GS	208,215,331,332
21	76	120 0022-4	1200	GS	208,215,331,332
21	76	120 0023-2	1200	GS	208,215,331,332
21	76	120 0024-0	1200	GS	208,215,331,332

VOGNUMMERLISTE MED UTSTYRSKODE

TRYKK NR. 752

ORG	NSR	VOGN NR.	LITRA- KODE	LITRA	UTSTYRSKODE
21	76	120 0025-7	1200	GS	208,215,331,332
21	76	120 0026-5	1200	GS	208,215,331,332
21	76	120 0027-3	1200	GS	208,215,331,332
21	76	120 0028-1	1200	GS	208,215,331,332
21	76	120 0029-9	1200	GS	208,215,331,332
21	76	120 0030-7	1200	GS	208,215,331,332
21	76	120 0031-5	1200	GS	208,215,331,332
21	76	120 0032-3	1200	GS	208,215,331,332
21	76	120 0033-1	1200	GS	208,215,331,332
21	76	120 0034-9	1200	GS	208,215,331,332
21	76	120 1000-9	1201	GS	208,215,331,332
21	76	120 1001-7	1201	GS	208,215,331,332
21	76	120 1002-5	1201	GS	208,215,331,332
21	76	120 1003-3	1201	GS	208,215,331,332
21	76	120 1004-1	1201	GS	208,215,331,332
21	76	120 1005-8	1201	GS	208,215,331,332
21	76	120 1006-6	1201	GS	208,215,331,332
21	76	120 1007-4	1201	GS	208,215,331,332
21	76	120 1008-2	1201	GS	208,215,331,332
21	76	120 1009-0	1201	GS	208,215,331,332
21	76	120 1010-8	1201	GS	208,215,331,332
21	76	120 1011-6	1201	GS	208,215,331,332
21	76	120 1012-4	1201	GS	208,215,331,332
21	76	120 1013-2	1201	GS	208,215,331,332
21	76	120 1014-0	1201	GS	208,215,331,332
21	76	120 1015-7	1201	GS	208,215,331,332
21	76	120 1016-5	1201	GS	208,215,331,332
21	76	120 1017-3	1201	GS	208,215,331,332
21	76	120 1018-1	1201	GS	208,215,331,332
21	76	120 1019-9	1201	GS	208,215,331,332
21	76	120 1020-7	1201	GS	208,215,331,332
21	76	120 1021-5	1201	GS	208,215,331,332
21	76	120 1022-3	1201	GS	208,215,331,332
21	76	120 1023-1	1201	GS	208,215,331,332
21	76	120 1024-9	1201	GS	208,215,331,332
21	76	120 1025-6	1201	GS	208,215,331,332
21	76	120 1026-4	1201	GS	208,215,331,332
21	76	120 1027-2	1201	GS	208,215,331,332
21	76	120 1028-0	1201	GS	208,215,331,332
21	76	120 1029-8	1201	GS	208,215,331,332
21	76	120 1030-6	1201	GS	208,215,331,332
21	76	120 1031-4	1201	GS	208,215,331,332
21	76	120 1032-2	1201	GS	208,215,331,332
21	76	120 1033-0	1201	GS	208,215,331,332
21	76	120 1034-8	1201	GS	208,215,331,332

ORG	NSB	VOGN NR.	LITRA- KODE	LITRA	UTSTYRSKODE	
21	76	120	1035-5	1201	GS	208,215,331,332
21	76	120	1036-3	1201	GS	208,215,331,332
21	76	120	1037-1	1201	GS	208,215,331,332
21	76	120	1038-9	1201	GS	208,215,331,332
21	76	120	1039-7	1201	GS	208,215,331,332
21	76	120	1040-5	1201	GS	208,215,331,332
21	76	120	1041-3	1201	GS	208,215,331,332
21	76	120	1042-1	1201	GS	208,215,331,332
21	76	120	1043-9	1201	GS	208,215,331,332
21	76	120	1044-7	1201	GS	208,215,331,332
21	76	120	1045-4	1201	GS	208,215,331,332
21	76	120	1046-2	1201	GS	208,215,331,332
21	76	120	1047-0	1201	GS	208,215,331,332
21	76	120	1048-8	1201	GS	208,215,331,332
21	76	120	1049-6	1201	GS	208,215,331,332
21	76	120	1050-4	1201	GS	208,215,331,332
21	76	120	1051-2	1201	GS	208,215,331,332
21	76	120	1052-0	1201	GS	208,215,331,332
21	76	120	1053-8	1201	GS	208,215,331,332
21	76	120	1054-6	1201	GS	208,215,331,332
21	76	120	1055-3	1201	GS	208,215,331,332
21	76	120	1056-1	1201	GS	208,215,331,332
21	76	120	1057-9	1201	GS	208,215,331,332
21	76	120	1058-7	1201	GS	208,215,331,332
21	76	120	1059-5	1201	GS	208,215,331,332
21	76	120	1060-3	1201	GS	208,215,331,332
21	76	120	1061-1	1201	GS	208,215,331,332
21	76	120	1062-9	1201	GS	208,215,331,332
21	76	120	1063-7	1201	GS	208,215,331,332
21	76	120	1064-5	1201	GS	208,215,331,332
21	76	120	1065-2	1201	GS	208,215,331,332
21	76	120	1066-0	1201	GS	208,215,331,332
21	76	120	1067-8	1201	GS	208,215,331,332
21	76	120	1068-6	1201	GS	208,215,331,332
21	76	120	1069-4	1201	GS	208,215,331,332
21	76	120	1070-2	1201	GS	208,215,331,332
21	76	120	1071-0	1201	GS	208,215,331,332
21	76	120	1072-8	1201	GS	208,215,331,332
21	76	120	1073-6	1201	GS	208,215,331,332
21	76	120	1074-4	1201	GS	208,215,331,332
21	76	120	1075-1	1201	GS	208,215,331,332
21	76	120	1076-9	1201	GS	208,215,331,332
21	76	120	1077-7	1201	GS	208,215,331,332
21	76	120	1078-5	1201	GS	208,215,331,332
21	76	120	1079-3	1201	GS	208,215,331,332

VOGNNUMMERLISTE MED UTSTYRSKODE

TRYKK NR.752

ORG	NSB	VOGN NR.	LITRA- KODE	LITRA	UTSTYRSKODE
21	76	120 1080-1	1201	GS	208,215,331,332
21	76	120 1081-9	1201	GS	208,215,331,332
21	76	120 1082-7	1201	GS	208,215,331,332
21	76	120 1083-5	1201	GS	208,215,331,332
21	76	120 1084-3	1201	GS	208,215,331,332
21	76	120 1085-0	1201	GS	208,215,331,332
21	76	120 1086-8	1201	GS	208,215,331,332
21	76	120 1087-6	1201	GS	208,215,331,332
21	76	120 1088-4	1201	GS	208,215,331,332
21	76	120 1089-2	1201	GS	208,215,331,332
21	76	120 1090-0	1201	GS	208,215,331,332
21	76	120 1091-8	1201	GS	208,215,331,332
21	76	120 1092-6	1201	GS	208,215,331,332
21	76	120 1093-4	1201	GS	208,215,331,332
21	76	120 1094-2	1201	GS	208,215,331,332
21	76	120 1096-7	1201	GS	208,215,331,332
21	76	120 1097-5	1201	GS	208,215,331,332
21	76	120 1098-3	1201	GS	208,215,331,332
21	76	120 1099-1	1201	GS	208,215,331,332
21	76	120 1100-7	1201	GS	208,215,331,332
21	76	120 1101-5	1201	GS	208,215,331,332
21	76	120 1102-3	1201	GS	208,215,331,332
21	76	120 1103-1	1201	GS	208,215,331,332
21	76	120 1104-9	1201	GS	208,215,331,332
21	76	120 1105-6	1201	GS	208,215,331,332
21	76	120 1106-4	1201	GS	208,215,331,332
21	76	120 1107-2	1201	GS	208,215,331,332
21	76	120 1108-0	1201	GS	208,215,331,332
21	76	120 1109-8	1201	GS	208,215,331,332
21	76	120 1110-6	1201	GS	208,215,331,332
21	76	120 1111-4	1201	GS	208,215,331,332
21	76	120 1112-2	1201	GS	208,215,331,332
21	76	120 1113-0	1201	GS	208,215,331,332
21	76	120 1114-8	1201	GS	208,215,331,332
21	76	120 1115-5	1201	GS	208,215,331,332
21	76	120 1116-3	1201	GS	208,215,331,332
21	76	120 1117-1	1201	GS	208,215,331,332
21	76	120 1118-9	1201	GS	208,215,331,332
21	76	120 1119-7	1201	GS	208,215,331,332
21	76	120 1120-5	1201	GS	208,215,331,332
21	76	120 1121-3	1201	GS	208,215,331,332
21	76	120 1122-1	1201	GS	208,215,331,332
21	76	120 1123-9	1201	GS	208,215,331,332
21	76	120 1124-7	1201	GS	208,215,331,332
21	76	120 1125-4	1201	GS	208,215,331,332

VOGNUMMERLISTE MED UTSTYRSKODE

TRYKK NR.752

ORG	NSB	VOGN NR.	LITRA- KODE	LITRA	UTSTYRSKODE	
21	76	120	1126-2	1201	GS	208,215,331,332
21	76	120	1127-0	1201	GS	208,215,331,332
21	76	120	1128-8	1201	GS	208,215,331,332
21	76	120	1129-6	1201	GS	208,215,331,332
21	76	120	1130-4	1201	GS	208,215,331,332
21	76	120	1131-2	1201	GS	208,215,331,332
21	76	120	1132-0	1201	GS	208,215,331,332
21	76	120	1133-8	1201	GS	208,215,331,332
21	76	120	1134-6	1201	GS	208,215,331,332
21	76	120	1135-3	1201	GS	208,215,331,332
21	76	120	1136-1	1201	GS	208,215,331,332
21	76	120	1137-9	1201	GS	208,215,331,332
21	76	120	1138-7	1201	GS	208,215,331,332
21	76	120	1139-5	1201	GS	208,215,331,332
21	76	120	1140-3	1201	GS	208,215,331,332
21	76	120	1141-1	1201	GS	208,215,331,332
21	76	120	1142-9	1201	GS	208,215,331,332
21	76	120	1143-7	1201	GS	208,215,331,332
21	76	120	1144-5	1201	GS	208,215,331,332
21	76	120	1145-2	1201	GS	208,215,331,332
21	76	120	1146-0	1201	GS	208,215,331,332
21	76	120	1147-8	1201	GS	208,215,331,332
21	76	120	1148-6	1201	GS	208,215,331,332
21	76	120	1149-4	1201	GS	208,215,331,332
21	76	120	1150-2	1201	GS	208,215,331,332
21	76	120	1151-0	1201	GS	208,215,331,332
21	76	120	1152-8	1201	GS	208,215,331,332
21	76	120	1153-6	1201	GS	208,215,331,332
21	76	120	1154-4	1201	GS	208,215,331,332
21	76	120	1155-1	1201	GS	208,215,331,332
21	76	120	1156-9	1201	GS	208,215,331,332
21	76	120	1157-7	1201	GS	208,215,331,332
21	76	120	1158-5	1201	GS	208,215,331,332
21	76	120	1159-3	1201	GS	208,215,331,332
21	76	120	1160-1	1201	GS	208,215,331,332
21	76	120	1161-9	1201	GS	208,215,331,332
21	76	120	1162-7	1201	GS	208,215,331,332
21	76	120	1163-5	1201	GS	208,215,331,332
21	76	120	1164-3	1201	GS	208,215,331,332
21	76	120	1165-0	1201	GS	208,215,331,332
21	76	120	1166-8	1201	GS	208,215,331,332
21	76	120	1167-6	1201	GS	208,215,331,332
21	76	120	1168-4	1201	GS	208,215,331,332
21	76	120	1169-2	1201	GS	208,215,331,332
21	76	120	1170-0	1201	GS	208,215,331,332

VOGNUMMERLISTE MED UTSTYRSKODE

TRYKK NR. 752

ORG	NSB	VOGN NR.	LITRA- KODE	LITRA	UTSTYRSKODE
21	76	120 1171-8	1201	GS	208,215,331,332
21	76	120 1172-6	1201	GS	208,215,331,332
21	76	120 1173-4	1201	GS	208,215,331,332
21	76	120 1174-2	1201	GS	208,215,331,332
21	76	120 1175-9	1201	GS	208,215,331,332
21	76	120 1176-7	1201	GS	208,215,331,332
21	76	120 1177-5	1201	GS	208,215,331,332
21	76	120 1178-3	1201	GS	208,215,331,332
21	76	120 1179-1	1201	GS	208,215,331,332
21	76	120 1180-9	1201	GS	208,215,331,332
21	76	120 1181-7	1201	GS	208,215,331,332
21	76	120 1182-5	1201	GS	208,215,331,332
21	76	120 1183-3	1201	GS	208,215,331,332
21	76	120 1184-1	1201	GS	208,215,331,332
21	76	120 1185-8	1201	GS	208,215,331,332
21	76	120 1186-6	1201	GS	208,215,331,332
21	76	120 1187-4	1201	GS	208,215,331,332
21	76	120 1188-2	1201	GS	208,215,331,332
21	76	120 1189-0	1201	GS	208,215,331,332
21	76	120 1190-8	1201	GS	208,215,331,332
21	76	120 1191-6	1201	GS	208,215,331,332
21	76	120 1192-4	1201	GS	208,215,331,332
21	76	120 1193-2	1201	GS	208,215,331,332
21	76	120 1194-0	1201	GS	208,215,331,332
21	76	120 1195-7	1201	GS	208,215,331,332
21	76	120 1196-5	1201	GS	208,215,331,332
21	76	120 1197-3	1201	GS	208,215,331,332
21	76	120 1198-1	1201	GS	208,215,331,332
21	76	120 1199-9	1201	GS	208,215,331,332
21	76	120 1200-5	1201	GS	208,215,331,332
21	76	120 1201-3	1201	GS	208,215,331,332
21	76	120 1202-1	1201	GS	208,215,331,332
21	76	120 1203-9	1201	GS	208,215,331,332
21	76	120 1204-7	1201	GS	208,215,331,332
21	76	120 1205-4	1201	GS	208,215,331,332
21	76	120 1206-2	1201	GS	208,215,331,332
21	76	120 1207-0	1201	GS	208,215,331,332
21	76	120 1208-8	1201	GS	208,215,331,332
21	76	120 1209-6	1201	GS	208,215,331,332
21	76	120 1210-4	1201	GS	208,215,331,332
21	76	120 1211-2	1201	GS	208,215,331,332
21	76	120 1212-0	1201	GS	208,215,331,332
21	76	120 1213-8	1201	GS	208,215,331,332
21	76	120 1214-6	1201	GS	208,215,331,332
21	76	120 1215-3	1201	GS	208,215,331,332

ORG	NSB	VOGN NR.	LITRA- KODE	LITRA	UTSTYRSKODE	
21	76	120	1216-1	1201	GS	208,215,331,332
21	76	120	1217-9	1201	GS	208,215,331,332
21	76	120	1218-7	1201	GS	208,215,331,332
21	76	120	1219-5	1201	GS	208,215,331,332
21	76	120	1220-3	1201	GS	208,215,331,332
21	76	120	1221-1	1201	GS	208,215,331,332
21	76	120	1222-9	1201	GS	208,215,331,332
21	76	120	1223-7	1201	GS	208,215,264,331,332
21	76	120	1224-5	1201	GS	208,215,264,331,332
21	76	120	1225-2	1201	GS	208,215,264,331,332
21	76	120	1226-0	1201	GS	208,215,264,331,332
21	76	120	1227-8	1201	GS	208,215,264,331,332
21	76	120	1228-6	1201	GS	208,215,264,331,332
21	76	120	1229-4	1201	GS	208,215,264,331,332
21	76	120	1230-2	1201	GS	208,215,264,331,332
21	76	120	1231-0	1201	GS	208,215,264,331,332
21	76	120	1232-8	1201	GS	208,215,264,331,332
21	76	120	1233-6	1201	GS	208,215,264,331,332
21	76	120	1234-4	1201	GS	208,215,264,331,332
21	76	120	1235-1	1201	GS	208,215,264,331,332
21	76	120	1236-9	1201	GS	208,215,264,331,332
21	76	120	1237-7	1201	GS	208,215,264,331,332
21	76	120	1238-5	1201	GS	208,215,264,331,332
21	76	120	1239-3	1201	GS	208,215,264,331,332
21	76	120	1240-1	1201	GS	208,215,264,331,332
21	76	120	1241-9	1201	GS	208,215,264,331,332
21	76	120	1242-7	1201	GS	208,215,264,331,332
21	76	120	1243-5	1201	GS	208,215,264,331,332
21	76	120	1244-3	1201	GS	208,215,264,331,332
21	76	120	1245-0	1201	GS	208,215,264,331,332
21	76	120	1246-8	1201	GS	208,215,264,331,332
21	76	120	1247-6	1201	GS	208,215,264,331,332
21	76	120	1248-4	1201	GS	208,215,264,331,332
21	76	120	1249-2	1201	GS	208,215,264,331,332
21	76	120	1250-0	1201	GS	208,215,264,331,332
21	76	120	1251-8	1201	GS	208,215,264,331,332
21	76	120	1252-6	1201	GS	208,215,264,331,332
21	76	120	1253-4	1201	GS	208,215,264,331,332
21	76	120	1254-2	1201	GS	208,215,264,331,332
21	76	120	1255-9	1201	GS	208,215,264,331,332
21	76	120	1256-7	1201	GS	208,215,264,331,332
21	76	120	1257-5	1201	GS	208,215,264,331,332
21	76	120	1258-3	1201	GS	208,215,264,331,332
21	76	120	1259-1	1201	GS	208,215,264,331,332
21	76	120	1260-9	1201	GS	208,215,264,331,332

ORG	NSB	VOGN NR.	LITRA- KODE	LITRA	UTSTYRSKODE	
21	76	120	1261-7	1201	GS	208,215,264,331,332
21	76	120	1262-5	1201	GS	208,215,264,331,332
21	76	120	1263-3	1201	GS	208,215,264,331,332
21	76	120	1264-1	1201	GS	208,215,264,331,332
21	76	120	1265-8	1201	GS	208,215,264,331,332
21	76	120	1266-6	1201	GS	208,215,264,331,332
21	76	120	1267-4	1201	GS	208,215,264,331,332
21	76	120	1268-2	1201	GS	208,215,264,331,332
21	76	120	1269-0	1201	GS	208,215,264,331,332
21	76	120	1270-8	1201	GS	208,215,264,331,332
21	76	120	1271-6	1201	GS	208,215,264,331,332
21	76	120	1272-4	1201	GS	208,215,264,331,332
21	76	120	1273-2	1201	GS	208,215,264,331,332
21	76	120	1274-0	1201	GS	208,215,264,331,332
21	76	120	1275-7	1201	GS	208,215,264,331,332
21	76	120	1276-5	1201	GS	208,215,264,331,332
21	76	120	1277-3	1201	GS	208,215,264,331,332
21	76	120	1278-1	1201	GS	208,215,264,331,332
21	76	120	1279-9	1201	GS	208,215,264,331,332
21	76	120	1280-7	1201	GS	208,215,264,331,332
21	76	120	1281-5	1201	GS	208,215,264,331,332
21	76	120	1282-3	1201	GS	208,215,264,331,332
21	76	120	1283-1	1201	GS	208,215,264,331,332
21	76	120	1284-9	1201	GS	208,215,264,331,332
21	76	120	1285-6	1201	GS	208,215,264,331,332
21	76	120	1286-4	1201	GS	208,215,264,331,332
21	76	120	1287-2	1201	GS	208,215,264,331,332
21	76	120	1288-0	1201	GS	208,215,264,331,332
21	76	120	1289-8	1201	GS	208,215,264,331,332
21	76	120	1290-6	1201	GS	208,215,264,331,332
21	76	120	1291-4	1201	GS	208,215,264,331,332
21	76	120	1292-2	1201	GS	208,215,264,331,332
21	76	120	1293-0	1201	GS	208,215,252,264,285,331,332
21	76	120	1294-8	1201	GS	208,215,264,331,332
21	76	120	1295-5	1201	GS	208,215,264,331,332
21	76	120	1296-3	1201	GS	208,215,264,331,332
21	76	120	1297-1	1201	GS	208,215,264,331,332
21	76	120	1298-9	1201	GS	208,215,264,331,332
21	76	120	1299-7	1201	GS	208,215,264,331,332
21	76	120	1300-3	1201	GS	208,215,264,331,332
21	76	120	1301-1	1201	GS	208,215,264,331,332
21	76	120	1302-9	1201	GS	208,215,264,331,332
21	76	120	1303-7	1201	GS	208,215,264,331,332
21	76	120	1304-5	1201	GS	208,215,264,331,332
21	76	120	1305-2	1201	GS	208,215,264,331,332

ORG	NSB	VOGN NR.	LITRA- KODE	LITRA	UTSTYRSKODE	
21	76	120	1306-0	1201	GS	208,215,264,331,332
21	76	120	1307-8	1201	GS	208,215,264,331,332
21	76	120	1308-6	1201	GS	208,215,264,331,332
21	76	120	1309-4	1201	GS	208,215,264,331,332
21	76	120	1310-2	1201	GS	208,215,264,331,332
21	76	120	1311-0	1201	GS	208,215,252,264,331,332
21	76	120	1312-8	1201	GS	208,215,252,264,331,332
21	76	120	1313-6	1201	GS	208,215,264,331,332
21	76	120	1314-4	1201	GS	208,215,264,331,332
21	76	120	1315-1	1201	GS	208,215,264,331,332
21	76	120	1316-9	1201	GS	208,215,264,331,332
21	76	120	1317-7	1201	GS	208,215,264,331,332
21	76	120	1318-5	1201	GS	208,215,264,331,332
21	76	120	1319-3	1201	GS	208,215,264,331,332
21	76	120	1320-1	1201	GS	208,215,264,331,332
21	76	120	1321-9	1201	GS	208,215,264,331,332
21	76	120	1322-7	1201	GS	208,215,264,331,332
21	76	120	1323-5	1201	GS	208,215,264,331,332
21	76	120	1324-3	1201	GS	208,215,264,331,332
21	76	120	1325-0	1201	GS	208,215,264,331,332
21	76	120	1326-8	1201	GS	208,215,264,310,331,332
21	76	120	1327-6	1201	GS	208,215,264,331,332
21	76	120	1328-4	1201	GS	208,215,264,331,332
21	76	120	1330-0	1201	GS	208,215,264,310,331,332
21	76	120	1331-8	1201	GS	208,215,264,331,332
21	76	120	1332-6	1201	GS	208,215,264,331,332
21	76	120	1333-4	1201	GS	208,215,264,331,332
21	76	120	1334-2	1201	GS	208,215,264,331,332
21	76	120	1336-7	1201	GS	208,215,264,310,331,332
21	76	120	1337-5	1201	GS	208,215,264,331,332
21	76	120	1339-1	1201	GS	208,215,264,331,332
21	76	120	1340-9	1201	GS	208,215,264,331,332
21	76	120	1341-7	1201	GS	208,215,264,331,332
21	76	120	1342-5	1201	GS	208,215,264,310,331,332
21	76	120	1344-1	1201	GS	208,215,264,331,332
21	76	120	1345-8	1201	GS	208,215,264,331,332
21	76	120	1346-6	1201	GS	208,215,264,331,332
21	76	120	1347-4	1201	GS	208,215,264,331,332
21	76	120	1348-2	1201	GS	208,215,264,331,332
21	76	120	1349-0	1201	GS	208,215,264,331,332
21	76	120	1350-8	1201	GS	208,215,264,331,332
21	76	120	1351-6	1201	GS	208,215,264,331,332
21	76	120	1352-4	1201	GS	208,215,264,331,332
21	76	120	1353-2	1201	GS	208,215,264,331,332
21	76	120	1354-0	1201	GS	208,215,264,331,332

ORG	NSB	VOGN NR.	LITRA- KODE	LITRA	UTSTYRSKODE	
21	76	120	1355-7	1201	GS	208,215,264,331,332
21	76	120	1356-5	1201	GS	208,215,264,331,332
21	76	120	1357-3	1201	GS	208,215,264,310,331,332
21	76	120	1358-1	1201	GS	208,215,264,331,332
21	76	120	1359-9	1201	GS	208,215,264,331,332
21	76	120	1360-7	1201	GS	208,215,264,331,332
21	76	120	1361-5	1201	GS	208,215,264,331,332
21	76	120	1362-3	1201	GS	208,215,264,331,332
21	76	120	1363-1	1201	GS	208,215,264,331,332
21	76	120	1364-9	1201	GS	208,215,264,310,331,332
21	76	120	1365-6	1201	GS	208,215,264,331,332
21	76	120	1366-4	1201	GS	208,215,264,331,332
21	76	120	1368-0	1201	GS	208,215,264,331,332
21	76	120	1370-6	1201	GS	208,215,264,331,332
21	76	120	1371-4	1201	GS	208,215,264,331,332
21	76	120	2000-8	1202	GS	208,215,331,332
21	76	120	2001-6	1202	GS	208,215,331,332
21	76	120	2002-4	1202	GS	208,215,331,332
21	76	120	2003-2	1202	GS	208,215,331,332
21	76	120	2004-0	1202	GS	208,215,331,332
21	76	120	2005-7	1202	GS	208,215,331,332
21	76	120	2006-5	1202	GS	208,215,331,332
21	76	120	2007-3	1202	GS	208,215,331,332
21	76	120	2008-1	1202	GS	208,215,331,332
21	76	120	2009-9	1202	GS	208,215,331,332
21	76	120	2010-7	1202	GS	208,215,331,332
21	76	120	2011-5	1202	GS	208,215,331,332
21	76	120	2012-3	1202	GS	208,215,331,332
21	76	120	2013-1	1202	GS	208,215,331,332
21	76	120	2014-9	1202	GS	208,215,331,332
21	76	120	2015-6	1202	GS	208,215,331,332
21	76	120	2016-4	1202	GS	208,215,331,332
21	76	120	2017-2	1202	GS	208,215,331,332
21	76	120	2018-0	1202	GS	208,215,331,332
21	76	120	2019-8	1202	GS	208,215,331,332
21	76	120	2020-6	1202	GS	208,215,331,332
21	76	120	2021-4	1202	GS	208,215,331,332
21	76	120	2022-2	1202	GS	208,215,331,332
21	76	120	2023-0	1202	GS	208,215,331,332
21	76	120	2024-8	1202	GS	208,215,331,332
21	76	120	2025-5	1202	GS	208,215,331,332
21	76	120	2026-3	1202	GS	208,215,331,332
21	76	120	2027-1	1202	GS	208,215,331,332
21	76	120	2028-9	1202	GS	208,215,331,332
21	76	120	2029-7	1202	GS	208,215,331,332

ORG	NSB	VOGN NR.	LITRA- KODE	LITRA	UTSTYRSKODE	
21	76	120	2030-5	1202	GS	208,215,331,332
21	76	120	2031-3	1202	GS	208,215,331,332
21	76	120	2032-1	1202	GS	208,215,331,332
21	76	120	2033-9	1202	GS	208,215,331,332
21	76	120	2034-7	1202	GS	208,215,331,332
21	76	120	2035-4	1202	GS	208,215,331,332
21	76	120	2036-2	1202	GS	208,215,331,332
21	76	120	2037-0	1202	GS	208,215,331,332
21	76	120	2038-8	1202	GS	208,215,331,332
21	76	120	2039-6	1202	GS	208,215,331,332
21	76	120	2040-4	1202	GS	208,215,331,332
21	76	120	2041-2	1202	GS	208,215,331,332
21	76	120	2042-0	1202	GS	208,215,331,332
21	76	120	2043-8	1202	GS	208,215,331,332
21	76	120	2044-6	1202	GS	208,215,331,332
21	76	120	2045-3	1202	GS	208,215,331,332
21	76	120	2046-1	1202	GS	208,215,331,332
21	76	120	2047-9	1202	GS	208,215,331,332
21	76	120	2048-7	1202	GS	208,215,331,332
21	76	120	2049-5	1202	GS	208,215,331,332
21	76	120	2050-3	1202	GS	208,215,331,332
21	76	120	2051-1	1202	GS	208,215,331,332
21	76	120	2052-9	1202	GS	208,215,331,332
21	76	120	2053-7	1202	GS	208,215,331,332
21	76	120	2054-5	1202	GS	208,215,331,332
21	76	120	2055-2	1202	GS	208,215,331,332
21	76	120	2056-0	1202	GS	208,215,331,332
21	76	120	2057-8	1202	GS	208,215,331,332
21	76	120	2058-6	1202	GS	208,215,331,332
21	76	120	2059-4	1202	GS	208,215,331,332
21	76	120	2060-2	1202	GS	208,215,331,332
21	76	120	2061-0	1202	GS	208,215,331,332
21	76	120	2062-8	1202	GS	208,215,331,332
21	76	120	2063-6	1202	GS	208,215,331,332
21	76	120	2064-4	1202	GS	208,215,331,332
21	76	120	2065-1	1202	GS	208,215,331,332
21	76	120	2066-9	1202	GS	208,215,331,332
21	76	120	2067-7	1202	GS	208,215,331,332
21	76	120	2068-5	1202	GS	208,215,331,332
21	76	120	2069-3	1202	GS	208,215,331,332
21	76	120	2070-1	1202	GS	208,215,331,332
21	76	120	2071-9	1202	GS	208,215,331,332
21	76	120	2072-7	1202	GS	208,215,331,332
21	76	120	2073-5	1202	GS	208,215,331,332
21	76	120	2074-3	1202	GS	208,215,331,332

VOGNNUMMERLISTE MED UTSTYRSKODE

TRYKK NR. 752

ORG	NSB	VOGN NR.	LITRA- KODE	LITRA	UTSTYRSKODE
21	76	120 2075-0	1202	GS	208,215,331,332
21	76	120 2076-8	1202	GS	208,215,331,332
21	76	120 2077-6	1202	GS	208,215,331,332
21	76	120 2078-4	1202	GS	208,215,331,332
21	76	120 2079-2	1202	GS	208,215,331,332
21	76	120 2080-0	1202	GS	208,215,331,332
21	76	120 2081-8	1202	GS	208,215,331,332
21	76	120 2082-6	1202	GS	208,215,331,332
21	76	120 2083-4	1202	GS	208,215,331,332
21	76	120 2084-2	1202	GS	208,215,331,332
21	76	120 2085-9	1202	GS	208,215,331,332
21	76	120 2086-7	1202	GS	208,215,331,332
21	76	120 2087-5	1202	GS	208,215,331,332
21	76	120 2088-3	1202	GS	208,215,331,332
21	76	120 2089-1	1202	GS	208,215,331,332
21	76	120 2090-9	1202	GS	208,215,331,332
21	76	120 2091-7	1202	GS	208,215,331,332
21	76	120 2092-5	1202	GS	208,215,331,332
21	76	120 2093-3	1202	GS	208,215,331,332
21	76	120 2094-1	1202	GS	208,215,331,332
21	76	120 2095-8	1202	GS	208,215,331,332
21	76	120 2096-6	1202	GS	208,215,331,332
21	76	120 2097-4	1202	GS	208,215,331,332
21	76	120 2098-2	1202	GS	208,215,331,332
21	76	120 2099-0	1202	GS	208,215,331,332
21	76	120 2100-6	1202	GS	208,215,331,332
21	76	120 2101-4	1202	GS	208,215,331,332
21	76	120 2102-2	1202	GS	208,215,331,332
21	76	120 2103-0	1202	GS	208,215,331,332
21	76	120 2104-8	1202	GS	208,215,331,332
21	76	120 2105-5	1202	GS	208,215,331,332
21	76	120 2106-3	1202	GS	208,215,331,332
21	76	120 2107-1	1202	GS	208,215,331,332
21	76	120 2108-9	1202	GS	208,215,331,332
21	76	120 2109-7	1202	GS	208,215,331,332
21	76	120 2110-5	1202	GS	208,215,331,332
21	76	120 2111-3	1202	GS	208,215,331,332
21	76	120 2112-1	1202	GS	208,215,331,332
21	76	120 2113-9	1202	GS	208,215,331,332
21	76	120 2114-7	1202	GS	208,215,331,332
21	76	120 2115-4	1202	GS	208,215,331,332
21	76	120 2116-2	1202	GS	208,215,331,332
21	76	120 2117-0	1202	GS	208,215,331,332
21	76	120 2118-8	1202	GS	208,215,331,332
21	76	120 2119-6	1202	GS	208,215,331,332

ORG	NSB	VOGN NR.	LITRA- KODE	LITRA	UTSTYRSKODE	
21	76	120	2120-4	1202	GS	208,215,331,332
21	76	120	2121-2	1202	GS	208,215,331,332
21	76	120	2122-0	1202	GS	208,215,331,332
21	76	120	2123-8	1202	GS	208,215,331,332
21	76	120	2124-6	1202	GS	208,215,331,332
21	76	120	2125-3	1202	GS	208,215,264,331,332
21	76	120	2126-1	1202	GS	208,215,264,331,332
21	76	120	2127-9	1202	GS	208,215,264,331,332
21	76	120	2128-7	1202	GS	208,215,264,331,332
21	76	120	2129-5	1202	GS	208,215,264,331,332
21	76	120	2130-3	1202	GS	208,215,264,331,332
21	76	120	2131-1	1202	GS	208,215,264,331,332
21	76	120	2132-9	1202	GS	208,215,264,331,332
21	76	120	2133-7	1202	GS	208,215,264,331,332
21	76	120	2134-5	1202	GS	208,215,264,331,332
21	76	120	2135-2	1202	GS	208,215,264,331,332
21	76	120	2136-0	1202	GS	208,215,264,331,332
21	76	120	2137-8	1202	GS	208,215,264,331,332
21	76	120	2138-6	1202	GS	208,215,264,331,332
21	76	120	2139-4	1202	GS	208,215,264,331,332
21	76	120	2140-2	1202	GS	208,215,264,331,332
21	76	120	2141-0	1202	GS	208,215,264,331,332
21	76	120	2142-8	1202	GS	208,215,264,331,332
21	76	120	2143-6	1202	GS	208,215,264,331,332
21	76	120	2144-4	1202	GS	208,215,264,331,332
21	76	120	2145-1	1202	GS	208,215,264,331,332
21	76	120	2146-9	1202	GS	208,215,264,331,332
21	76	120	2147-7	1202	GS	208,215,264,331,332
21	76	120	2148-5	1202	GS	208,215,264,331,332
21	76	120	2149-3	1202	GS	208,215,264,331,332
21	76	120	2150-1	1202	GS	208,215,264,331,332
21	76	120	2151-9	1202	GS	208,215,264,331,332
21	76	120	2152-7	1202	GS	208,215,264,331,332
21	76	120	2153-5	1202	GS	208,215,264,331,332
21	76	120	2154-3	1202	GS	208,215,264,331,332
21	76	120	2155-0	1202	GS	208,215,264,331,332
21	76	120	2156-8	1202	GS	208,215,264,331,332
21	76	120	2157-6	1202	GS	208,215,264,331,332
21	76	120	2158-4	1202	GS	208,215,264,331,332
21	76	120	2159-2	1202	GS	208,215,264,331,332
21	76	120	2160-0	1202	GS	208,215,264,331,332
21	76	120	2161-8	1202	GS	208,215,264,331,332
21	76	120	2162-6	1202	GS	208,215,264,331,332
21	76	120	2163-4	1202	GS	208,215,264,331,332
21	76	120	2164-2	1202	GS	208,215,264,331,332

VOGNNUMMERLISTE MED UTSTYRSKODE

TRYKK NR.752

ORG	NSB	VOGN NR.	LITRA- KODE	LITRA	UTSTYRSKODE
21	76	120 2165-9	1202	GS	208,215,264,331,332
21	76	120 2166-7	1202	GS	208,215,264,331,332
21	76	120 2167-5	1202	GS	208,215,264,331,332
21	76	120 2168-3	1202	GS	208,215,264,331,332
21	76	120 2169-1	1202	GS	208,215,264,331,332
21	76	120 2170-9	1202	GS	208,215,264,331,332
21	76	120 2171-7	1202	GS	208,215,264,331,332
21	76	120 2172-5	1202	GS	208,215,264,331,332
21	76	120 2173-3	1202	GS	208,215,264,331,332
21	76	120 2174-1	1202	GS	208,215,264,331,332
21	76	120 2175-8	1202	GS	208,215,264,331,332
21	76	120 2176-6	1202	GS	208,215,264,331,332
21	76	120 2177-4	1202	GS	208,215,264,331,332
21	76	120 2178-2	1202	GS	208,215,264,331,332
21	76	120 2179-0	1202	GS	208,215,264,331,332
21	76	120 2180-8	1202	GS	208,215,264,331,332
21	76	120 2181-6	1202	GS	208,215,264,331,332
21	76	120 2182-4	1202	GS	208,215,264,331,332
21	76	120 2183-2	1202	GS	208,215,264,331,332
21	76	120 2184-0	1202	GS	208,215,264,331,332
21	76	120 2185-7	1202	GS	208,215,264,331,332
21	76	120 2186-5	1202	GS	208,215,264,331,332
21	76	120 2187-3	1202	GS	208,215,264,331,332
21	76	120 2188-1	1202	GS	208,215,264,331,332
21	76	120 2189-9	1202	GS	208,215,264,331,332
21	76	120 2190-7	1202	GS	208,215,264,331,332
21	76	120 2191-5	1202	GS	208,215,264,331,332
21	76	120 2192-3	1202	GS	208,215,264,331,332
21	76	120 2193-1	1202	GS	208,215,264,331,332
21	76	120 2194-9	1202	GS	208,215,264,331,332
21	76	120 2195-6	1202	GS	208,215,264,331,332
21	76	120 2196-4	1202	GS	208,215,264,331,332
21	76	120 2197-2	1202	GS	208,215,264,331,332
21	76	120 2198-0	1202	GS	208,215,264,331,332
21	76	120 2199-8	1202	GS	208,215,264,331,332
21	76	131 0006-4	1310	GRS	208,215,242,252,264,331,332
21	76	131 0012-2	1310	GRS	208,215,242,264,331,332
21	76	131 0015-5	1310	GRS	208,215,242,264,331,332
21	76	131 0020-5	1310	GRS	208,215,242,264,310,331,332
21	76	131 0044-5	1310	GRS	208,215,242,264,331,332
21	76	131 0046-0	1310	GRS	208,215,242,264,331,332
21	76	131 0049-4	1310	GRS	208,215,242,264,331,332

ORG	NSB	VOGN NR.	LITRA- KODE	LITRA	UTSTYRSKODE
21	76	138 8000-4	1388	GKLMS	204,264,285,310,331,332
21	76	138 8001-2	1388	GKLMS	204,252,264,285,310,331,332
21	76	138 8002-0	1388	GKLMS	204,252,264,285,331,332
21	76	138 8003-8	1388	GKLMS	204,252,264,310,331,332
21	76	138 8004-6	1388	GKLMS	204,252,264,285,310,331,332
21	76	138 8005-3	1388	GKLMS	204,264,285,310,331,332
21	76	138 8006-1	1388	GKLMS	204,264,285,310,331,332
21	76	138 8007-9	1388	GKLMS	204,252,264,285,310,331,332
21	76	138 8008-7	1388	GKLMS	204,252,264,285,310,331,332
21	76	138 8009-5	1388	GKLMS	204,252,264,285,331,332
21	76	138 8010-3	1388	GKLMS	204,252,264,285,331,332
21	76	138 8011-1	1388	GKLMS	204,252,264,285,331,332
21	76	138 8013-7	1388	GKLMS	204,252,264,285,331,332
21	76	138 8016-0	1388	GKLMS	204,252,264,285,331,332
21	76	138 8017-8	1388	GKLMS	204,252,264,285,331,332
21	76	138 8018-6	1388	GKLMS	204,252,264,285,331,332
21	76	138 8020-2	1388	GKLMS	204,252,264,285,331,332
21	76	138 8021-0	1388	GKLMS	204,264,285,310,331,332
21	76	138 8022-8	1388	GKLMS	204,252,264,285,331,332
21	76	138 8024-4	1388	GKLMS	204,264,285,310,331,332
21	76	138 8025-1	1388	GKLMS	204,252,264,285,331,332
21	76	138 8026-9	1388	GKLMS	204,252,264,285,310,331,332
21	76	138 8027-7	1388	GKLMS	204,252,264,285,310,331,332
21	76	138 8028-5	1388	GKLMS	204,252,264,285,310,331,332
21	76	138 8029-3	1388	GKLMS	204,264,285,331,332
21	76	138 8030-1	1388	GKLMS	204,264,310,331,332
21	76	138 8031-9	1388	GKLMS	204,252,264,285,310,331,332
21	76	138 8032-7	1388	GKLMS	204,252,264,285,331,332
21	76	138 8033-5	1388	GKLMS	204,264,285,310,331,332
21	76	138 8034-3	1388	GKLMS	204,264,285,310,331,332
21	76	138 8035-0	1388	GKLMS	204,264,310,331,332
21	76	138 8036-8	1388	GKLMS	204,264,285,310,331,332
21	76	138 8038-4	1388	GKLMS	204,264,285,331,332
21	76	138 8039-2	1388	GKLMS	204,264,285,310,331,332
21	76	138 8040-0	1388	GKLMS	204,252,264,285,310,331,332
21	76	138 8042-6	1388	GKLMS	204,264,285,331,332
21	76	138 8043-4	1388	GKLMS	204,252,264,285,310,331,332
21	76	138 8044-2	1388	GKLMS	204,252,264,285,310,331,332
21	76	138 8045-9	1388	GKLMS	204,252,264,285,310,331,332
21	76	138 8046-7	1388	GKLMS	204,264,285,310,331,332
21	76	138 8047-5	1388	GKLMS	204,252,264,285,310,331,332
21	76	138 8048-3	1388	GKLMS	204,264,310,331,332
21	76	138 8049-1	1388	GKLMS	204,252,264,285,310,331,332
21	76	138 8050-9	1388	GKLMS	204,252,264,285,310,331,332
21	76	138 8051-7	1388	GKLMS	204,264,285,310,331,332

ORG	NSB	VOGN NR.	LITRA- KODE	LITRA	UTSTYRSKODE
21	76	138 8052-5	1388	GKLMS	204,264,285,310,331,332
21	76	138 8053-3	1388	GKLMS	204,252,264,285,310,331,332
21	76	138 8054-1	1388	GKLMS	204,264,285,310,331,332
21	76	138 8055-8	1388	GKLMS	204,264,285,310,331,332
21	76	138 8056-6	1388	GKLMS	204,252,264,285,310,331,332
21	76	138 8057-4	1388	GKLMS	204,252,264,285,310,331,332
21	76	138 8058-2	1388	GKLMS	204,264,285,331,332
21	76	138 8059-0	1388	GKLMS	204,264,285,310,331,332
21	76	139 5003-9	1395	GKLMRS	204,242,252,264,285,331,332
21	76	139 5011-2	1395	GKLMRS	204,242,264,280,285,331,332
21	76	139 5032-8	1395	GKLMRS	204,242,264,285,331,332
21	76	139 5051-8	1395	GKLMRS	204,242,264,285,331,332
21	76	150 0000-7	1500	GBS	208,215,331,332
21	76	150 0001-5	1500	GBS	208,215,331,332
21	76	150 0002-3	1500	GBS	208,215,331,332
21	76	150 0003-1	1500	GBS	208,215,331,332
21	76	150 0004-9	1500	GBS	208,215,331,332
21	76	150 0005-6	1500	GBS	208,215,331,332
21	76	150 0006-4	1500	GBS	208,215,331,332
21	76	150 0007-2	1500	GBS	208,215,331,332
21	76	150 0008-0	1500	GBS	208,215,331,332
21	76	150 0009-8	1500	GBS	208,215,331,332
21	76	150 0010-6	1500	GBS	208,215,331,332
21	76	150 0011-4	1500	GBS	208,215,331,332
21	76	150 0012-2	1500	GBS	208,215,331,332
21	76	150 0013-0	1500	GBS	208,215,331,332
21	76	150 0014-8	1500	GBS	208,215,331,332
21	76	150 0015-5	1500	GBS	208,215,331,332
21	76	150 0016-3	1500	GBS	208,215,331,332
21	76	150 0017-1	1500	GBS	208,215,331,332
21	76	150 0018-9	1500	GBS	208,215,331,332
21	76	150 0019-7	1500	GBS	208,215,331,332
21	76	150 0020-5	1500	GBS	208,215,331,332
21	76	150 0021-3	1500	GBS	208,215,331,332
21	76	150 0022-1	1500	GBS	208,215,331,332
21	76	150 0023-9	1500	GBS	208,215,331,332
21	76	150 0024-7	1500	GBS	208,215,331,332
21	76	150 0025-4	1500	GBS	208,215,331,332
21	76	150 0026-2	1500	GBS	208,215,331,332
21	76	150 0027-0	1500	GBS	208,215,331,332
21	76	150 0028-8	1500	GBS	208,215,331,332
21	76	150 0029-6	1500	GBS	208,215,331,332

VOGNNUMMERLISTE MED UTSTYRSKODE

TRYKK NR. 752

ORG	NSB	VOGN NR.	LITRA- KODE	LITRA	UTSTYRSKODE	
21	76	150	0030-4	1500	GBS	208,215,331,332
21	76	150	0031-2	1500	GBS	208,215,331,332
21	76	150	0032-0	1500	GBS	208,215,331,332
21	76	150	0033-8	1500	GBS	208,215,331,332
21	76	150	0034-6	1500	GBS	208,215,331,332
21	76	150	0035-3	1500	GBS	208,215,331,332
21	76	150	0036-1	1500	GBS	208,215,331,332
21	76	150	0037-9	1500	GBS	208,215,331,332
21	76	150	0038-7	1500	GBS	208,215,331,332
21	76	150	0039-5	1500	GBS	208,215,331,332
21	76	150	0040-3	1500	GBS	208,215,264,331,332
21	76	150	0041-1	1500	GBS	208,215,264,331,332
21	76	150	0042-9	1500	GBS	208,215,264,331,332
21	76	150	0043-7	1500	GBS	208,215,264,331,332
21	76	150	0044-5	1500	GBS	208,215,264,331,332
21	76	150	0045-2	1500	GBS	208,215,264,331,332
21	76	150	0046-0	1500	GBS	208,215,264,331,332
21	76	150	0047-8	1500	GBS	208,215,264,310,331,332
21	76	150	0048-6	1500	GBS	208,215,264,310,331,332
21	76	150	0049-4	1500	GBS	208,215,264,331,332
21	76	150	0050-2	1500	GBS	208,215,264,331,332
21	76	150	0051-0	1500	GBS	208,215,252,264,310,331,332
21	76	150	0052-8	1500	GBS	208,215,264,331,332
21	76	150	0053-6	1500	GBS	208,215,252,264,331,332
21	76	150	0054-4	1500	GBS	208,215,264,331,332
21	76	150	0055-1	1500	GBS	208,215,264,310,331,332
21	76	150	0056-9	1500	GBS	208,215,264,310,331,332
21	76	150	0057-7	1500	GBS	208,215,264,331,332
21	76	150	0058-5	1500	GBS	208,215,264,331,332
21	76	150	0059-3	1500	GBS	208,215,264,331,332
21	76	150	0060-1	1500	GBS	208,215,264,331,332
21	76	150	0061-9	1500	GBS	208,215,264,331,332
21	76	150	0062-7	1500	GBS	208,215,264,331,332
21	76	150	0063-5	1500	GBS	208,215,264,331,332
21	76	150	0064-3	1500	GBS	208,215,264,331,332
21	76	150	0065-0	1500	GBS	208,215,252,264,331,332
21	76	150	0066-8	1500	GBS	208,215,264,331,332
21	76	150	0067-6	1500	GBS	208,215,264,331,332
21	76	150	0068-4	1500	GBS	208,215,264,331,332
21	76	150	0069-2	1500	GBS	208,215,252,264,331,332
21	76	150	0070-0	1500	GBS	208,215,264,331,332
21	76	150	0071-8	1500	GBS	208,215,264,331,332
21	76	150	0072-6	1500	GBS	208,215,264,331,332
21	76	150	0073-4	1500	GBS	208,215,264,331,332
21	76	150	0074-2	1500	GBS	208,215,264,331,332

ORG	NSB	VOGN NR.	LITRA- KODE	LITRA	UTSTYRSKODE	
21	76	150	0075-9	1500	GBS	208,215,264,331,332
21	76	150	0076-7	1500	GBS	208,215,264,331,332
21	76	150	0077-5	1500	GBS	208,215,264,331,332
21	76	150	0078-3	1500	GBS	208,215,264,331,332
21	76	150	0079-1	1500	GBS	208,215,264,331,332
21	76	150	0080-9	1500	GBS	208,215,264,331,332
21	76	150	0081-7	1500	GBS	208,215,264,331,332
21	76	150	0082-5	1500	GBS	208,215,264,310,331,332
21	76	150	0083-3	1500	GBS	208,215,264,331,332
21	76	150	0084-1	1500	GBS	208,215,264,310,331,332
21	76	150	0085-8	1500	GBS	208,215,252,264,310,331,332
21	76	150	0086-6	1500	GBS	208,215,264,331,332
21	76	150	0087-4	1500	GBS	208,215,264,331,332
21	76	150	0088-2	1500	GBS	208,215,264,331,332
21	76	150	0089-0	1500	GBS	208,215,264,310,331,332
21	76	150	0090-8	1500	GBS	208,215,264,331,332
21	76	150	0091-6	1500	GBS	208,215,264,331,332
21	76	150	0092-4	1500	GBS	208,215,264,331,332
21	76	150	0093-2	1500	GBS	208,215,264,331,332
21	76	150	0094-0	1500	GBS	208,215,264,331,332
21	76	150	0095-7	1500	GBS	208,215,264,331,332
21	76	150	0096-5	1500	GBS	208,215,264,331,332
21	76	150	0097-3	1500	GBS	208,215,264,331,332
21	76	150	0098-1	1500	GBS	208,215,264,331,332
21	76	150	0099-9	1500	GBS	208,215,264,331,332
21	76	150	0100-5	1500	GBS	208,215,264,331,332
21	76	150	0101-3	1500	GBS	208,215,264,331,332
21	76	150	0102-1	1500	GBS	208,215,264,310,331,332
21	76	150	0103-9	1500	GBS	208,215,264,331,332
21	76	150	0104-7	1500	GBS	208,215,252,264,310,331,332
21	76	150	0105-4	1500	GBS	208,215,264,331,332
21	76	150	0106-2	1500	GBS	208,215,264,331,332
21	76	150	0107-0	1500	GBS	208,215,264,331,332
21	76	150	0108-8	1500	GBS	208,215,252,264,331,332
21	76	150	0109-6	1500	GBS	208,215,252,264,331,332
21	76	150	0110-4	1500	GBS	208,215,264,331,332
21	76	150	0111-2	1500	GBS	208,215,264,310,331,332
21	76	150	0112-0	1500	GBS	208,215,264,331,332
21	76	150	0113-8	1500	GBS	208,215,264,331,332
21	76	150	0114-6	1500	GBS	208,215,264,331,332
21	76	150	0115-3	1500	GBS	208,215,331,332
21	76	150	0116-1	1500	GBS	208,215,331,332
21	76	150	0117-9	1500	GBS	208,215,331,332
21	76	150	0118-7	1500	GBS	208,215,331,332
21	76	150	0119-5	1500	GBS	208,215,331,332

ORG	NSB	VOGN NR.	LITRA- KODE	LITRA	UTSTYRSKODE	
21	76	150	0120-3	1500	GBS	208,215,331,332
21	76	150	0121-1	1500	GBS	208,215,331,332
21	76	150	0122-9	1500	GBS	208,215,331,332
21	76	150	0123-7	1500	GBS	208,215,331,332
21	76	150	0124-5	1500	GBS	208,215,331,332
21	76	150	0125-2	1500	GBS	208,215,331,332
21	76	150	0126-0	1500	GBS	208,215,331,332
21	76	150	0127-8	1500	GBS	208,215,331,332
21	76	150	0128-6	1500	GBS	208,215,331,332
21	76	150	0129-4	1500	GBS	208,215,331,332
21	76	150	0130-2	1500	GBS	208,215,331,332
21	76	150	0131-0	1500	GBS	208,215,331,332
21	76	150	0132-8	1500	GBS	208,215,331,332
21	76	150	0133-6	1500	GBS	208,215,331,332
21	76	150	0134-4	1500	GBS	208,215,331,332
21	76	150	0135-1	1500	GBS	208,215,331,332
21	76	150	0136-9	1500	GBS	208,215,331,332
21	76	150	0137-7	1500	GBS	208,215,331,332
21	76	150	0138-5	1500	GBS	208,215,331,332
21	76	150	0139-3	1500	GBS	208,215,331,332
21	76	150	0140-1	1500	GBS	208,215,331,332
21	76	150	0141-9	1500	GBS	208,215,331,332
21	76	150	0142-7	1500	GBS	208,215,331,332
21	76	150	0143-5	1500	GBS	208,215,331,332
21	76	150	0144-3	1500	GBS	208,215,331,332
21	76	150	0145-0	1500	GBS	208,215,331,332
21	76	150	0146-8	1500	GBS	208,215,331,332
21	76	150	0147-6	1500	GBS	208,215,331,332
21	76	150	0148-4	1500	GBS	208,215,331,332
21	76	150	0149-2	1500	GBS	208,215,331,332
21	76	150	0150-0	1500	GBS	208,215,331,332
21	76	150	0151-8	1500	GBS	208,215,331,332
21	76	150	0152-6	1500	GBS	208,215,331,332
21	76	150	0153-4	1500	GBS	208,215,331,332
21	76	150	0154-2	1500	GBS	208,215,331,332
21	76	150	0155-9	1500	GBS	208,215,331,332
21	76	150	0156-7	1500	GBS	208,215,331,332
21	76	150	0157-5	1500	GBS	208,215,331,332
21	76	150	0158-3	1500	GBS	208,215,331,332
21	76	150	0159-1	1500	GBS	208,215,331,332
21	76	150	0160-9	1500	GBS	208,215,331,332
21	76	150	0161-7	1500	GBS	208,215,331,332
21	76	150	0162-5	1500	GBS	208,215,331,332
21	76	150	0163-3	1500	GBS	208,215,331,332
21	76	150	0164-1	1500	GBS	208,215,331,332

ORG	NSB	VOGN NR.	LITRA- KODE	LITRA	UTSTYRSKODE
21	76	150 0165-8	1500	GBS	208,215,331,332
21	76	150 0166-6	1500	GBS	208,215,331,332
21	76	150 0167-4	1500	GBS	208,215,331,332
21	76	150 0168-2	1500	GBS	208,215,331,332
21	76	150 0169-0	1500	GBS	208,215,331,332
21	76	150 0170-8	1500	GBS	208,215,331,332
21	76	150 0171-6	1500	GBS	208,215,331,332
21	76	150 0172-4	1500	GBS	208,215,331,332
21	76	150 0173-2	1500	GBS	208,215,331,332
21	76	150 0174-0	1500	GBS	208,215,331,332
21	76	150 0175-7	1500	GBS	208,215,331,332
21	76	150 0176-5	1500	GBS	208,215,331,332
21	76	150 0177-3	1500	GBS	208,215,331,332
21	76	150 0178-1	1500	GBS	208,215,331,332
21	76	150 0179-9	1500	GBS	208,215,331,332
21	76	150 0180-7	1500	GBS	208,215,331,332
21	76	150 0181-5	1500	GBS	208,215,331,332
21	76	150 0182-3	1500	GBS	208,215,331,332
21	76	150 0183-1	1500	GBS	208,215,331,332
21	76	150 0184-9	1500	GBS	208,215,331,332
21	76	150 0185-6	1500	GBS	208,215,331,332
21	76	150 0186-4	1500	GBS	208,215,331,332
21	76	150 0187-2	1500	GBS	208,215,331,332
21	76	150 0188-0	1500	GBS	208,215,331,332
21	76	150 0189-8	1500	GBS	208,215,331,332
21	76	150 0190-6	1500	GBS	208,215,331,332
21	76	150 0191-4	1500	GBS	208,215,331,332
21	76	150 0192-2	1500	GBS	208,215,331,332
21	76	150 0193-0	1500	GBS	208,215,331,332
21	76	150 0194-8	1500	GBS	208,215,331,332
21	76	150 0195-5	1500	GBS	208,215,331,332
21	76	150 0196-3	1500	GBS	208,215,331,332
21	76	150 0197-1	1500	GBS	208,215,331,332
21	76	150 0198-9	1500	GBS	208,215,331,332
21	76	150 0199-7	1500	GBS	208,215,331,332
21	76	150 0200-3	1500	GBS	208,215,331,332
21	76	150 0201-1	1500	GBS	208,215,331,332
21	76	150 0202-9	1500	GBS	208,215,331,332
21	76	150 0203-7	1500	GBS	208,215,331,332
21	76	150 0204-5	1500	GBS	208,215,331,332
21	76	150 0205-2	1500	GBS	208,215,331,332
21	76	150 0206-0	1500	GBS	208,215,331,332
21	76	150 0207-8	1500	GBS	208,215,331,332
21	76	150 0208-6	1500	GBS	208,215,331,332
21	76	150 0209-4	1500	GBS	208,215,331,332

VOGNUMMERLISTE MED UTSTYRSKODE

TRYKK NR.752

ORG	NSB	VOGN NR.	LITRA- KODE	LITRA	UTSTYRSKODE	
21	76	150	0210-2	1500	GBS	208,215,331,332
21	76	150	0213-6	1500	GBS	208,215,331,332
21	76	150	0214-4	1500	GBS	208,215,331,332
21	76	150	0215-1	1500	GBS	208,215,331,332
21	76	150	0216-9	1500	GBS	208,215,331,332
21	76	150	0217-7	1500	GBS	208,215,331,332
21	76	150	0218-5	1500	GBS	208,215,331,332
21	76	150	0219-3	1500	GBS	208,215,331,332
21	76	150	0220-1	1500	GBS	208,215,331,332
21	76	150	0221-9	1500	GBS	208,215,331,332
21	76	150	0222-7	1500	GBS	208,215,331,332
21	76	150	0223-5	1500	GBS	208,215,331,332
21	76	150	0224-3	1500	GBS	208,215,331,332
21	76	150	0225-0	1500	GBS	208,215,331,332
21	76	150	0226-8	1500	GBS	208,215,331,332
21	76	150	0227-6	1500	GBS	208,215,331,332
21	76	150	0228-4	1500	GBS	208,215,331,332
21	76	150	0229-2	1500	GBS	208,215,331,332
21	76	150	0230-0	1500	GBS	208,215,331,332
21	76	150	0231-8	1500	GBS	208,215,331,332
21	76	150	0232-6	1500	GBS	208,215,331,332
21	76	150	0233-4	1500	GBS	208,215,331,332
21	76	150	0234-2	1500	GBS	208,215,331,332
21	76	150	0235-9	1500	GBS	208,215,331,332
21	76	150	0236-7	1500	GBS	208,215,331,332
21	76	150	0237-5	1500	GBS	208,215,331,332
21	76	150	0238-3	1500	GBS	208,215,331,332
21	76	150	0239-1	1500	GBS	208,215,331,332
21	76	150	0240-9	1500	GBS	208,215,331,332
21	76	150	0241-7	1500	GBS	208,215,331,332
21	76	150	0242-5	1500	GBS	208,215,331,332
21	76	150	0243-3	1500	GBS	208,215,331,332
21	76	150	0244-1	1500	GBS	208,215,331,332
21	76	150	0245-8	1500	GBS	208,215,331,332
21	76	150	0246-6	1500	GBS	208,215,331,332
21	76	150	0247-4	1500	GBS	208,215,331,332
21	76	150	0248-2	1500	GBS	208,215,331,332
21	76	150	0249-0	1500	GBS	208,215,331,332
21	76	150	0250-8	1500	GBS	208,215,331,332
21	76	150	0251-6	1500	GBS	208,215,331,332
21	76	150	0252-4	1500	GBS	208,215,331,332
21	76	150	0253-2	1500	GBS	208,215,331,332
21	76	150	0254-0	1500	GBS	208,215,331,332
21	76	150	0255-7	1500	GBS	208,215,331,332
21	76	150	0256-5	1500	GBS	208,215,331,332

VOGNNUMMERLISTE MED UTSTYRSKODE

TRYKK NR.752

ORG	NSB	VOGN NR.	LITRA- KODE	LITRA	UTSTYRSKODE
21	76	150 0257-3	1500	GBS	208,215,331,332
21	76	150 0258-1	1500	GBS	208,215,331,332
21	76	150 0259-9	1500	GBS	208,215,331,332
21	76	150 0260-7	1500	GBS	208,215,331,332
21	76	150 0261-5	1500	GBS	208,215,331,332
21	76	150 0262-3	1500	GBS	208,215,331,332
21	76	150 0263-1	1500	GBS	208,215,331,332
21	76	150 0264-9	1500	GBS	208,215,331,332
21	76	150 0265-6	1500	GBS	208,215,331,332
21	76	150 0266-4	1500	GBS	208,215,331,332
21	76	150 0267-2	1500	GBS	208,215,331,332
21	76	150 0268-0	1500	GBS	208,215,331,332
21	76	150 0269-8	1500	GBS	208,215,331,332
21	76	150 0270-6	1500	GBS	208,215,331,332
21	76	150 0271-4	1500	GBS	208,215,331,332
21	76	150 0272-2	1500	GBS	208,215,331,332
21	76	150 0273-0	1500	GBS	208,215,331,332
21	76	150 0274-8	1500	GBS	208,215,331,332
21	76	150 0275-5	1500	GBS	208,215,331,332
21	76	150 0276-3	1500	GBS	208,215,331,332
21	76	150 0277-1	1500	GBS	208,215,331,332
21	76	150 0278-9	1500	GBS	208,215,331,332
21	76	150 0279-7	1500	GBS	208,215,331,332
21	76	158 5000-5	1585	GBKLS	204,215,331,332
21	76	158 5001-3	1585	GBKLS	204,215,331,332
21	76	158 5002-1	1585	GBKLS	204,215,331,332
21	76	158 5003-9	1585	GBKLS	204,215,331,332
21	76	158 5004-7	1585	GBKLS	204,215,331,332
21	76	158 5005-4	1585	GBKLS	204,215,331,332
21	76	158 5006-2	1585	GBKLS	204,215,331,332
21	76	158 5007-0	1585	GBKLS	204,215,331,332
21	76	158 5008-8	1585	GBKLS	204,215,331,332
21	76	158 5009-6	1585	GBKLS	204,215,331,332
21	76	158 5010-4	1585	GBKLS	204,215,331,332
21	76	158 5011-2	1585	GBKLS	204,215,331,332
21	76	158 5012-0	1585	GBKLS	204,215,331,332
21	76	158 5013-8	1585	GBKLS	204,215,331,332
21	76	158 5014-6	1585	GBKLS	204,215,331,332
21	76	158 5015-3	1585	GBKLS	204,215,331,332
21	76	158 5016-1	1585	GBKLS	204,215,331,332
21	76	158 5017-9	1585	GBKLS	204,215,331,332
21	76	158 5018-7	1585	GBKLS	204,215,331,332
21	76	158 5019-5	1585	GBKLS	204,215,331,332

ORG	NSB	VOGN NR.	LITRA- KODE	LITRA	UTSTYRSKODE
21	76	158 5020-3	1585	GBKLS	204,215,331,332
21	76	158 5021-1	1585	GBKLS	204,215,331,332
21	76	158 5022-9	1585	GBKLS	204,215,331,332
21	76	158 5024-5	1585	GBKLS	204,215,331,332
21	76	158 5025-2	1585	GBKLS	204,215,331,332
21	76	158 5026-0	1585		204,215,264,331,332
21	76	158 5027-8	1585	GBKLS	204,215,264,331,332
21	76	158 5028-6	1585	GBKLS	204,215,331,332
21	76	158 5029-4	1585	GBKLS	204,215,331,332
21	76	158 5030-2	1585	GBKLS	204,215,331,332
21	76	158 5032-8	1585	GBKLS	204,215,331,332
21	76	158 5033-6	1585	GBKLS	204,215,331,332
21	76	158 5034-4	1585	GBKLS	204,215,331,332
21	76	158 5035-1	1585	GBKLS	204,215,331,332
21	76	158 5036-9	1585	GBKLS	204,215,331,332
21	76	158 5039-3	1585	GBKLS	204,215,331,332
21	76	158 5040-1	1585	GBKLS	204,215,331,332
21	76	158 5041-9	1585	GBKLS	204,215,331,332
21	76	158 5043-5	1585	GBKLS	204,215,331,332
21	76	158 5044-3	1585	GBKLS	204,215,331,332
21	76	158 5045-0	1585	GBKLS	204,215,331,332
21	76	158 6001-2	1586	GBKLS	204,215,331,332
21	76	158 6002-0	1586	GBKLS	204,215,331,332
21	76	158 6003-8	1586	GBKLS	204,215,331,332
21	76	158 6004-6	1586	GBKLS	204,215,331,332
21	76	158 6005-3	1586	GBKLS	204,215,331,332
21	76	158 6006-1	1586	GBKLS	204,215,331,332
21	76	158 6007-9	1586	GBKLS	204,215,331,332
21	76	158 6008-7	1586	GBKLS	204,215,331,332
21	76	158 6009-5	1586	GBKLS	204,215,331,332
21	76	158 6010-3	1586	GBKLS	204,215,331,332
21	76	158 6011-1	1586	GBKLS	204,215,331,332
21	76	158 6012-9	1586	GBKLS	204,215,331,332
21	76	158 6013-7	1586	GBKLS	204,215,331,332
21	76	158 6014-5	1586	GBKLS	204,215,331,332
21	76	158 6015-2	1586	GBKLS	204,215,331,332
21	76	158 6016-0	1586	GBKLS	204,215,331,332
21	76	158 6017-8	1586	GBKLS	204,215,331,332
21	76	158 6018-6	1586	GBKLS	204,215,331,332
21	76	158 6019-4	1586	GBKLS	204,215,331,332
21	76	158 6020-2	1586	GBKLS	204,215,331,332

VOGNNUMMERLISTE MED UTSTYRSKODE

TRYKK NR.752

ORG	NSB	VOGN NR.	LITRA- KODE	LITRA	UTSTYRSKODE
21	76	158 6021-0	1586	GBKLS	204,215,331,332
21	76	158 6022-8	1586	GBKLS	204,215,331,332
21	76	158 6023-6	1586	GBKLS	204,215,331,332
21	76	158 6024-4	1586	GBKLS	204,215,331,332
21	76	158 6025-1	1586	GBKLS	204,215,331,332
21	76	158 6026-9	1586	GBKLS	204,215,331,332
21	76	158 6027-7	1586	GBKLS	204,215,331,332
21	76	158 6028-5	1586	GBKLS	204,215,331,332
21	76	158 6029-3	1586	GBKLS	204,215,331,332
21	76	158 6030-1	1586	GBKLS	204,215,331,332
21	76	158 6031-9	1586	GBKLS	204,215,331,332
21	76	158 6032-7	1586	GBKLS	204,215,331,332
21	76	158 6033-5	1586	GBKLS	204,215,331,332
21	76	158 6034-3	1586	GBKLS	204,215,331,332
21	76	158 6035-0	1586	GBKLS	204,215,252,264,331,332
21	76	158 6036-8	1586	GBKLS	204,215,331,332
21	76	158 6037-6	1586	GBKLS	204,215,331,332
21	76	158 6038-4	1586	GBKLS	204,215,331,332
21	76	158 6039-2	1586	GBKLS	204,215,331,332
21	76	158 6040-0	1586	GBKLS	204,215,331,332
21	76	158 6041-8	1586	GBKLS	204,215,331,332
21	76	158 6042-6	1586	GBKLS	204,215,331,332
21	76	158 6043-4	1586	GBKLS	204,215,331,332
21	76	158 6044-2	1586	GBKLS	204,215,331,332
21	76	158 6045-9	1586	GBKLS	204,215,331,332
21	76	158 6046-7	1586	GBKLS	204,215,331,332
21	76	158 6047-5	1586	GBKLS	204,215,331,332
21	76	158 6048-3	1586	GBKLS	204,215,331,332
21	76	158 6049-1	1586	GBKLS	204,215,331,332
21	76	158 6050-9	1586	GBKLS	204,215,331,332
21	76	158 6051-7	1586	GBKLS	204,215,331,332
21	76	158 6052-5	1586	GBKLS	204,215,331,332
21	76	158 6053-3	1586	GBKLS	204,215,331,332
21	76	158 6054-1	1586	GBKLS	204,215,331,332
21	76	158 6055-8	1586	GBKLS	204,215,331,332
21	76	158 6056-6	1586	GBKLS	204,215,331,332
21	76	158 6057-4	1586	GBKLS	204,215,331,332
21	76	158 6058-2	1586	GBKLS	204,215,331,332
21	76	158 6059-0	1586	GBKLS	204,215,331,332
21	76	158 6060-8	1586	GBKLS	204,215,331,332
21	76	158 6061-6	1586	GBKLS	204,215,331,332
21	76	158 6062-4	1586	GBKLS	204,215,331,332
21	76	158 6063-2	1586	GBKLS	204,215,331,332
21	76	158 6064-0	1586	GBKLS	204,215,331,332
21	76	158 6065-7	1586	GBKLS	204,215,331,332

DRG	NSB	VOGN NR.	LITRA- KODE	LITRA	UTSTYRSKODE
21	76	158 6066-5	1586	GBKLS	204,215,331,332
21	76	158 6067-3	1586	GBKLS	204,215,331,332
21	76	158 6068-1	1586	GBKLS	204,215,331,332
21	76	158 6069-9	1586	GBKLS	204,215,331,332
21	76	158 6070-7	1586	GBKLS	204,215,331,332
21	76	158 6071-5	1586	GBKLS	204,215,331,332
21	76	158 6072-3	1586	GBKLS	204,215,331,332
21	76	158 6073-1	1586	GBKLS	204,215,331,332
21	76	158 6074-9	1586	GBKLS	204,215,331,332
21	76	158 6075-6	1586	GBKLS	204,215,331,332
21	76	158 6076-4	1586	GBKLS	204,215,331,332
21	76	158 6077-2	1586	GBKLS	204,215,331,332
21	76	158 6078-0	1586	GBKLS	204,215,331,332
21	76	158 6079-8	1586	GBKLS	204,215,331,332
21	76	158 6080-6	1586	GBKLS	204,215,331,332
21	76	158 6081-4	1586	GBKLS	204,215,331,332
21	76	158 6082-2	1586	GBKLS	204,215,331,332
21	76	158 6083-0	1586	GBKLS	204,215,331,332
21	76	158 6084-8	1586	GBKLS	204,215,331,332
21	76	158 6085-5	1586	GBKLS	204,215,331,332
21	76	158 6086-3	1586	GBKLS	204,215,331,332
21	76	158 6087-1	1586	GBKLS	204,215,331,332
21	76	158 6088-9	1586	GBKLS	204,215,331,332
21	76	158 6089-7	1586	GBKLS	204,215,331,332
21	76	158 6090-5	1586	GBKLS	204,215,331,332
21	76	158 6091-3	1586	GBKLS	204,215,331,332
21	76	158 6092-1	1586	GBKLS	204,215,331,332
21	76	158 6093-9	1586	GBKLS	204,215,331,332
21	76	158 6094-7	1586	GBKLS	204,215,331,332
21	76	158 6095-4	1586	GBKLS	204,215,331,332
21	76	158 6096-2	1586	GBKLS	204,215,331,332
21	76	158 6097-0	1586	GBKLS	204,215,331,332
21	76	158 6098-8	1586	GBKLS	204,215,331,332
21	76	158 6099-6	1586	GBKLS	204,215,331,332
21	76	158 6100-2	1586	GBKLS	204,215,331,332
21	76	158 6101-0	1586	GBKLS	204,215,331,332
21	76	158 6102-8	1586	GBKLS	204,215,331,332
21	76	158 6103-6	1586	GBKLS	204,215,331,332
21	76	158 6104-4	1586	GBKLS	204,215,331,332
21	76	158 6105-1	1586	GBKLS	204,215,331,332
21	76	158 6106-9	1586	GBKLS	204,215,331,332
21	76	158 6107-7	1586	GBKLS	204,215,331,332
21	76	158 6108-5	1586	GBKLS	204,215,331,332
21	76	158 6109-3	1586	GBKLS	204,215,331,332
21	76	158 6110-1	1586	GBKLS	204,215,331,332

VOGNNUMMERLISTE MED UTSTYRSKODE

TRYKK NR. 752

ORG	NSB	VOGN NR.	LITRA- KODE	LITRA	UTSTYRSKODE
21	76	158 6111-9	1586	GBKLS	204,215,331,332
21	76	158 6112-7	1586	GBKLS	204,215,331,332
21	76	158 6113-5	1586	GBKLS	204,215,331,332
21	76	158 6114-3	1586	GBKLS	204,215,331,332
21	76	158 6115-0	1586	GBKLS	204,215,331,332
21	76	158 6116-8	1586	GBKLS	204,215,331,332
21	76	158 6117-6	1586	GBKLS	204,215,331,332
21	76	158 6118-4	1586	GBKLS	204,215,331,332
21	76	158 6119-2	1586	GBKLS	204,215,331,332
21	76	158 6120-0	1586	GBKLS	204,215,331,332
21	76	158 6121-8	1586	GBKLS	204,215,331,332
21	76	158 6122-6	1586	GBKLS	204,215,331,332
21	76	158 6123-4	1586	GBKLS	204,215,331,332
21	76	158 6124-2	1586	GBKLS	204,215,331,332
21	76	158 6125-9	1586	GBKLS	204,215,331,332
21	76	158 6126-7	1586	GBKLS	204,215,331,332
21	76	158 6127-5	1586	GBKLS	204,215,331,332
21	76	158 6128-3	1586	GBKLS	204,215,331,332
21	76	158 6129-1	1586	GBKLS	204,215,331,332
21	76	158 6130-9	1586	GBKLS	204,215,331,332
21	76	158 6131-7	1586	GBKLS	204,215,331,332
21	76	158 6132-5	1586	GBKLS	204,215,331,332
21	76	158 6133-3	1586	GBKLS	204,215,331,332
21	76	158 6134-1	1586	GBKLS	204,215,331,332
21	76	158 6135-8	1586	GBKLS	204,215,331,332
21	76	158 6136-6	1586	GBKLS	204,215,331,332
21	76	158 6137-4	1586	GBKLS	204,215,331,332
21	76	158 6138-2	1586	GBKLS	204,215,331,332
21	76	158 6139-0	1586	GBKLS	204,215,331,332
21	76	158 6140-8	1586	GBKLS	204,215,331,332
21	76	158 6141-6	1586	GBKLS	204,215,331,332
21	76	158 6142-4	1586	GBKLS	204,215,331,332
21	76	158 6143-2	1586	GBKLS	204,215,331,332
21	76	158 6144-0	1586	GBKLS	204,215,331,332
21	76	158 6145-7	1586	GBKLS	204,215,331,332
21	76	158 6146-5	1586	GBKLS	204,215,331,332
21	76	158 6147-3	1586	GBKLS	204,215,331,332
21	76	158 6148-1	1586	GBKLS	204,215,331,332
21	76	158 6149-9	1586	GBKLS	204,215,331,332
21	76	158 6150-7	1586	GBKLS	204,215,331,332
21	76	158 6151-5	1586	GBKLS	204,215,331,332
21	76	158 6152-3	1586	GBKLS	204,215,331,332
21	76	158 6153-1	1586	GBKLS	204,215,331,332
21	76	158 6154-9	1586	GBKLS	204,215,331,332
21	76	158 6155-6	1586	GBKLS	204,215,331,332

VOGNNUMMERLISTE MED UTSTYRSKODE

TRYKK NR. 752

ORG	NSB	VOGN NR.	LITRA- KODE	LITRA	UTSTYRSKODE
21	76	158 6156-4	1586	GBKLS	204,215,331,332
21	76	158 6157-2	1586	GBKLS	204,215,331,332
21	76	158 6158-0	1586	GBKLS	204,215,331,332
21	76	158 6159-8	1586	GBKLS	204,215,331,332
21	76	158 6160-6	1586	GBKLS	204,215,331,332
21	76	158 6161-4	1586	GBKLS	204,215,331,332
21	76	158 6162-2	1586	GBKLS	204,215,331,332
21	76	158 6163-0	1586	GBKLS	204,215,331,332
21	76	158 6164-8	1586	GBKLS	204,215,331,332
21	76	158 6165-5	1586	GBKLS	204,215,331,332
21	76	158 6166-3	1586	GBKLS	204,215,331,332
21	76	158 6167-1	1586	GBKLS	204,215,331,332
21	76	158 6168-9	1586	GBKLS	204,215,331,332
21	76	158 6169-7	1586	GBKLS	204,215,331,332
21	76	158 6170-5	1586	GBKLS	204,215,331,332
21	76	158 6171-3	1586	GBKLS	204,215,331,332
21	76	158 6172-1	1586	GBKLS	204,215,331,332
21	76	158 6173-9	1586	GBKLS	204,215,331,332
21	76	158 6174-7	1586	GBKLS	204,215,331,332
21	76	158 6175-4	1586	GBKLS	204,215,331,332
21	76	158 6176-2	1586	GBKLS	204,215,331,332
21	76	158 6177-0	1586	GBKLS	204,215,331,332
21	76	158 6178-8	1586	GBKLS	204,215,331,332
21	76	158 6179-6	1586	GBKLS	204,215,331,332
21	76	158 6180-4	1586	GBKLS	204,215,331,332
21	76	158 6181-2	1586	GBKLS	204,215,331,332
21	76	158 6182-0	1586	GBKLS	204,215,331,332
21	76	158 6183-8	1586	GBKLS	204,215,331,332
21	76	158 6184-6	1586	GBKLS	204,215,331,332
21	76	158 6185-3	1586	GBKLS	204,215,331,332
21	76	158 6186-1	1586	GBKLS	204,215,331,332
21	76	158 6187-9	1586	GBKLS	204,215,331,332
21	76	158 6188-7	1586	GBKLS	204,215,331,332
21	76	158 6189-5	1586	GBKLS	204,215,331,332
21	76	158 6190-3	1586	GBKLS	204,215,331,332
21	76	158 6191-1	1586	GBKLS	204,215,331,332
21	76	158 6192-9	1586	GBKLS	204,215,331,332
21	76	158 6193-7	1586	GBKLS	204,215,331,332
21	76	158 6194-5	1586	GBKLS	204,215,331,332
21	76	158 6195-2	1586	GBKLS	204,215,331,332
21	76	158 6196-0	1586	GBKLS	204,215,331,332
21	76	158 6197-8	1586	GBKLS	204,215,331,332
21	76	158 6198-6	1586	GBKLS	204,215,331,332
21	76	158 6199-4	1586	GBKLS	204,215,331,332
21	76	158 6200-0	1586	GBKLS	204,215,331,332

ORG	NSB	VOGN NR.	LITRA- KODE	LITRA	UTSTYRSKODE
21	76	158 6201-8	1586	GBKLS	204,215,331,332
21	76	158 6202-6	1586	GBKLS	204,215,331,332
21	76	158 6203-4	1586	GBKLS	204,215,331,332
21	76	158 6204-2	1586	GBKLS	204,215,331,332
21	76	158 6205-9	1586	GBKLS	204,215,331,332
21	76	158 6206-7	1586	GBKLS	204,215,331,332
21	76	158 6207-5	1586	GBKLS	204,215,331,332
21	76	158 6208-3	1586	GBKLS	204,215,331,332
21	76	158 6209-1	1586	GBKLS	204,215,331,332
21	76	158 6210-9	1586	GBKLS	204,215,331,332
21	76	158 6211-7	1586	GBKLS	204,215,331,332
21	76	158 6212-5	1586	GBKLS	204,215,331,332
21	76	158 6213-3	1586	GBKLS	204,215,331,332
21	76	158 6214-1	1586	GBKLS	204,215,331,332
21	76	158 6215-8	1586	GBKLS	204,215,331,332
21	76	158 6216-6	1586	GBKLS	204,215,331,332
21	76	158 6217-4	1586	GBKLS	204,215,331,332
21	76	158 6218-2	1586	GBKLS	204,215,331,332
21	76	158 6219-0	1586	GBKLS	204,215,331,332
21	76	158 6220-8	1586	GBKLS	204,215,331,332
21	76	158 6221-6	1586	GBKLS	204,215,331,332
21	76	158 6222-4	1586	GBKLS	204,215,331,332
21	76	158 6223-2	1586	GBKLS	204,215,331,332
21	76	158 6224-0	1586	GBKLS	204,215,331,332
21	76	158 6225-7	1586	GBKLS	204,215,331,332
21	76	158 6226-5	1586	GBKLS	204,215,331,332
21	76	158 6227-3	1586	GBKLS	204,215,331,332
21	76	158 6228-1	1586	GBKLS	204,215,331,332
21	76	158 6229-9	1586	GBKLS	204,215,331,332
21	76	158 6230-7	1586	GBKLS	204,215,331,332
21	76	158 6231-5	1586	GBKLS	204,215,331,332
21	76	158 6232-3	1586	GBKLS	204,215,331,332
21	76	158 6233-1	1586	GBKLS	204,215,331,332
21	76	158 6234-9	1586	GBKLS	204,215,331,332
21	76	158 6235-6	1586	GBKLS	204,215,331,332
21	76	158 6236-4	1586	GBKLS	204,215,331,332
21	76	158 6237-2	1586	GBKLS	204,215,331,332
21	76	158 6238-0	1586	GBKLS	204,215,331,332
21	76	158 6239-8	1586	GBKLS	204,215,331,332
21	76	158 6240-6	1586	GBKLS	204,215,331,332
21	76	158 6241-4	1586	GBKLS	204,215,331,332
21	76	158 6242-2	1586	GBKLS	204,215,331,332
21	76	158 6243-0	1586	GBKLS	204,215,331,332
21	76	158 6244-8	1586	GBKLS	204,215,331,332
21	76	158 6245-5	1586	GBKLS	204,215,331,332

ORG	NSB	VOGN NR.	LITRA- KODE	LITRA	UTSTYRSKODE
21	76	158 6246-3	1586	GBKLS	204,215,331,332
21	76	158 6247-1	1586	GBKLS	204,215,331,332
21	76	158 6248-9	1586	GBKLS	204,215,331,332
21	76	158 6249-7	1586	GBKLS	204,215,331,332
21	76	158 6250-5	1586	GBKLS	204,215,331,332
21	76	158 6251-3	1586	GBKLS	204,215,331,332
21	76	158 6252-1	1586	GBKLS	204,215,331,332
21	76	158 6253-9	1586	GBKLS	204,215,331,332
21	76	158 6254-7	1586	GBKLS	204,215,331,332
21	76	158 6255-4	1586	GBKLS	204,215,331,332
21	76	158 6256-2	1586	GBKLS	204,215,331,332
21	76	158 6257-0	1586	GBKLS	204,215,331,332
21	76	158 6258-8	1586	GBKLS	204,215,331,332
21	76	158 6259-6	1586	GBKLS	204,215,331,332
21	76	158 6260-4	1586	GBKLS	204,215,331,332
21	76	158 6261-2	1586	GBKLS	204,215,331,332
21	76	158 6262-0	1586	GBKLS	204,215,331,332
21	76	158 6263-8	1586	GBKLS	204,215,331,332
21	76	158 6264-6	1586	GBKLS	204,215,331,332
21	76	158 6265-3	1586	GBKLS	204,215,331,332
21	76	158 6266-1	1586	GBKLS	204,215,331,332
21	76	158 6267-9	1586	GBKLS	204,215,331,332
21	76	158 6268-7	1586	GBKLS	204,215,331,332
21	76	158 6269-5	1586	GBKLS	204,215,331,332
21	76	158 6270-3	1586	GBKLS	204,215,331,332
21	76	158 6271-1	1586	GBKLS	204,215,331,332
21	76	158 6272-9	1586	GBKLS	204,215,331,332
21	76	158 6273-7	1586	GBKLS	204,215,331,332
21	76	158 6274-5	1586	GBKLS	204,215,331,332
21	76	158 6275-2	1586	GBKLS	204,215,331,332
21	76	158 6276-0	1586	GBKLS	204,215,331,332
21	76	158 6277-8	1586	GBKLS	204,215,331,332
21	76	158 6278-6	1586	GBKLS	204,215,331,332
21	76	158 6279-4	1586	GBKLS	204,215,331,332
21	76	158 6280-2	1586	GBKLS	204,215,331,332
21	76	158 6281-0	1586	GBKLS	204,215,331,332
21	76	158 6282-8	1586	GBKLS	204,215,331,332
21	76	158 6283-6	1586	GBKLS	204,215,331,332
21	76	158 6284-4	1586	GBKLS	204,215,331,332
21	76	158 6285-1	1586	GBKLS	204,215,331,332
21	76	158 6286-9	1586	GBKLS	204,215,331,332
21	76	158 6287-7	1586	GBKLS	204,215,331,332
21	76	158 6288-5	1586	GBKLS	204,215,331,332
21	76	158 6289-3	1586	GBKLS	204,215,331,332
21	76	158 6290-1	1586	GBKLS	204,215,331,332

ORG	NSB	VOGN NR.	LITRA- KODE	LITRA	UTSTYRSKODE
21	76	158 6291-9	1586	GBKLS	204,215,331,332
21	76	158 6292-7	1586	GBKLS	204,215,331,332
21	76	158 6293-5	1586	GBKLS	204,215,331,332
21	76	158 6294-3	1586	GBKLS	204,215,331,332
21	76	158 6295-0	1586	GBKLS	204,215,331,332
21	76	158 6296-8	1586	GBKLS	204,215,331,332
21	76	158 6297-6	1586	GBKLS	204,215,331,332
21	76	158 6298-4	1586	GBKLS	204,215,331,332
21	76	158 6299-2	1586	GBKLS	204,215,331,332
21	76	158 6300-8	1586	GBKLS	204,215,331,332
21	76	158 6301-6	1586	GBKLS	204,215,331,332
21	76	158 6302-4	1586	GBKLS	204,215,331,332
21	76	158 6303-2	1586	GBKLS	204,215,331,332
21	76	158 6304-0	1586	GBKLS	204,215,331,332
21	76	158 6306-5	1586	GBKLS	204,215,331,332
21	76	158 6307-3	1586	GBKLS	204,215,331,332
21	76	158 6308-1	1586	GBKLS	204,215,331,332
21	76	158 6309-9	1586	GBKLS	204,215,331,332
21	76	158 6310-7	1586	GBKLS	204,215,331,332
21	76	158 6311-5	1586	GBKLS	204,215,331,332
21	76	158 6312-3	1586	GBKLS	204,215,331,332
21	76	158 6313-1	1586	GBKLS	204,215,331,332
21	76	158 6314-9	1586	GBKLS	204,215,331,332
21	76	158 6315-6	1586	GBKLS	204,215,331,332
21	76	158 6316-4	1586	GBKLS	204,215,331,332
21	76	158 6317-2	1586	GBKLS	204,215,331,332
21	76	158 6318-0	1586	GBKLS	204,215,331,332
21	76	158 6319-8	1586	GBKLS	204,215,331,332
21	76	158 6320-6	1586	GBKLS	204,215,331,332
21	76	158 6321-4	1586	GBKLS	204,215,331,332
21	76	158 6322-2	1586	GBKLS	204,215,331,332
21	76	158 6323-0	1586	GBKLS	204,215,331,332
21	76	158 6324-8	1586	GBKLS	204,215,331,332
21	76	158 6325-5	1586	GBKLS	204,215,331,332
21	76	158 6326-3	1586	GBKLS	204,215,331,332
21	76	158 6327-1	1586	GBKLS	204,215,331,332
21	76	158 6328-9	1586	GBKLS	204,215,331,332
21	76	158 6329-7	1586	GBKLS	204,215,331,332
21	76	158 6330-5	1586	GBKLS	204,215,331,332
21	76	158 6331-3	1586	GBKLS	204,215,331,332
21	76	158 6332-1	1586	GBKLS	204,215,331,332
21	76	158 6333-9	1586	GBKLS	204,215,331,332
21	76	158 6334-7	1586	GBKLS	204,215,331,332
21	76	158 6335-4	1586	GBKLS	204,215,331,332
21	76	158 6336-2	1586	GBKLS	204,215,331,332

ORG	NSB	VOGN NR.	LITRA- KODE	LITRA	UTSTYRSKODE
21	76	158 6337-0	1586	GBKLS	204,215,331,332
21	76	158 6338-8	1586	GBKLS	204,215,331,332
21	76	158 6339-6	1586	GBKLS	204,215,331,332
21	76	158 6340-4	1586	GBKLS	204,215,331,332
21	76	158 6341-2	1586	GBKLS	204,215,331,332
21	76	158 6342-0	1586	GBKLS	204,215,331,332
21	76	158 6343-8	1586	GBKLS	204,215,331,332
21	76	158 6344-6	1586	GBKLS	204,215,331,332
21	76	158 6345-3	1586	GBKLS	204,215,331,332
21	76	158 6346-1	1586	GBKLS	204,215,331,332
21	76	158 6347-9	1586	GBKLS	204,215,264,331,332
21	76	158 6348-7	1586	GBKLS	204,215,264,331,332
21	76	209 0000-1	2090	HFK	201,215,216,331
21	76	209 0001-9	2090	HFK	201,215,216,331
21	76	210 2000-7	2102	HIS	208,215,331,332
21	76	210 2001-5	2102	HIS	208,215,331,332
21	76	210 2002-3	2102	HIS	208,215,331,332
21	76	210 2003-1	2102	HIS	208,215,331,332
21	76	210 2004-9	2102	HIS	208,215,331,332
21	76	210 2005-6	2102	HIS	208,215,331,332
21	76	210 2006-4	2102	HIS	208,215,331,332
21	76	210 2007-2	2102	HIS	208,215,331,332
21	76	210 2008-0	2102	HIS	208,215,331,332
21	76	210 2009-8	2102	HIS	208,215,331,332
21	76	210 2010-6	2102	HIS	208,215,331,332
21	76	210 2011-4	2102	HIS	208,215,331,332
21	76	210 2012-2	2102	HIS	208,215,331,332
21	76	210 2013-0	2102	HIS	208,215,331,332
21	76	210 2014-8	2102	HIS	208,215,331,332
21	76	210 2015-5	2102	HIS	208,215,331,332
21	76	210 2016-3	2102	HIS	208,215,331,332
21	76	210 2017-1	2102	HIS	208,215,331,332
21	76	210 2018-9	2102	HIS	208,215,331,332
21	76	210 2019-7	2102	HIS	208,215,331,332
21	76	210 2020-5	2102	HIS	208,215,331,332
21	76	210 2021-3	2102	HIS	208,215,331,332
21	76	210 2022-1	2102	HIS	208,215,331,332
21	76	210 2023-9	2102	HIS	208,215,331,332
21	76	210 2024-7	2102	HIS	208,215,331,332

ORG	NSB	VOGN NR.	LITRA- KODE	LITRA	UTSTYRSKODE
21	76	210 2025-4	2102	HIS	208,215,331,332
21	76	210 2026-2	2102	HIS	208,215,331,332
21	76	210 2027-0	2102	HIS	208,215,331,332
21	76	210 2028-8	2102	HIS	208,215,331,332
21	76	210 2029-6	2102	HIS	208,215,331,332
21	76	210 2030-4	2102	HIS	208,215,331,332
21	76	210 2031-2	2102	HIS	208,215,331,332
21	76	210 2032-0	2102	HIS	208,215,331,332
21	76	210 2033-8	2102	HIS	208,215,331,332
21	76	210 2034-6	2102	HIS	208,215,331,332
21	76	210 2035-3	2102	HIS	208,215,331,332
21	76	210 2036-1	2102	HIS	208,215,331,332
21	76	210 2037-9	2102	HIS	208,215,331,332
21	76	210 2038-7	2102	HIS	208,215,331,332
21	76	210 2039-5	2102	HIS	208,215,331,332
21	76	210 2040-3	2102	HIS	208,215,331,332
21	76	210 2041-1	2102	HIS	208,215,331,332
21	76	210 2042-9	2102	HIS	208,215,331,332
21	76	210 2043-7	2102	HIS	208,215,331,332
21	76	210 2044-5	2102	HIS	208,215,331,332
21	76	210 2045-2	2102	HIS	208,215,331,332
21	76	210 2046-0	2102	HIS	208,215,331,332
21	76	210 2047-8	2102	HIS	208,215,331,332
21	76	210 2048-6	2102	HIS	208,215,331,332
21	76	210 2049-4	2102	HIS	208,215,331,332
21	76	210 2050-2	2102	HIS	208,215,331,332
21	76	210 2051-0	2102	HIS	208,215,331,332
21	76	210 2052-8	2102	HIS	208,215,331,332
21	76	210 2053-6	2102	HIS	208,215,331,332
21	76	210 2054-4	2102	HIS	208,215,331,332
21	76	210 2055-1	2102	HIS	208,215,331,332
21	76	210 2056-9	2102	HIS	208,215,331,332
21	76	210 2057-7	2102	HIS	208,215,331,332
21	76	210 2058-5	2102	HIS	208,215,331,332
21	76	210 2059-3	2102	HIS	208,215,331,332
21	76	210 2060-1	2102	HIS	208,215,331,332
21	76	210 2061-9	2102	HIS	208,215,331,332
21	76	210 2062-7	2102	HIS	208,215,331,332
21	76	210 2063-5	2102	HIS	208,215,331,332
21	76	210 2064-3	2102	HIS	208,215,331,332
21	76	210 2065-0	2102	HIS	208,215,331,332
21	76	210 2066-8	2102	HIS	208,215,331,332
21	76	210 2067-6	2102	HIS	208,215,331,332
21	76	210 2068-4	2102	HIS	208,215,331,332
21	76	210 2069-2	2102	HIS	208,215,331,332

VOGNNUMMERLISTE MED UTSTYRSKODE

TRYKK NR.752

ORG	NSB	VOGN NR.	LITRA- KODE	LITRA	UTSTYRSKODE
21	76	210 2070-0	2102	HIS	208,215,331,332
21	76	210 2071-8	2102	HIS	208,215,331,332
21	76	210 2072-6	2102	HIS	208,215,331,332
21	76	210 2073-4	2102	HIS	208,215,331,332
21	76	210 2074-2	2102	HIS	208,215,331,332
21	76	210 2075-9	2102	HIS	208,215,331,332
21	76	210 2076-7	2102	HIS	208,215,331,332
21	76	210 2077-5	2102	HIS	208,215,331,332
21	76	210 2078-3	2102	HIS	208,215,331,332
21	76	210 2079-1	2102	HIS	208,215,331,332
21	76	210 2080-9	2102	HIS	208,215,331,332
21	76	210 2081-7	2102	HIS	208,215,331,332
21	76	210 2082-5	2102	HIS	208,215,331,332
21	76	210 2083-3	2102	HIS	208,215,331,332
21	76	210 2084-1	2102	HIS	208,215,331,332
21	76	210 2085-8	2102	HIS	208,215,331,332
21	76	210 2086-6	2102	HIS	208,215,331,332
21	76	210 2087-4	2102	HIS	208,215,331,332
21	76	210 2088-2	2102	HIS	208,215,331,332
21	76	210 2089-0	2102	HIS	208,215,331,332
21	76	210 2090-8	2102	HIS	208,215,331,332
21	76	210 2091-6	2102	HIS	208,215,331,332
21	76	210 2092-4	2102	HIS	208,215,331,332
21	76	210 2093-2	2102	HIS	208,215,331,332
21	76	210 2094-0	2102	HIS	208,215,331,332
21	76	210 2095-7	2102	HIS	208,215,331,332
21	76	210 2096-5	2102	HIS	208,215,331,332
21	76	210 2097-3	2102	HIS	208,215,331,332
21	76	210 2098-1	2102	HIS	208,215,331,332
21	76	210 2099-9	2102	HIS	208,215,331,332
21	76	210 2100-5	2102	HIS	208,215,331,332
21	76	210 2101-3	2102	HIS	208,215,331,332
21	76	210 2102-1	2102	HIS	208,215,331,332
21	76	210 2103-9	2102	HIS	208,215,331,332
21	76	210 2104-7	2102	HIS	208,215,331,332
21	76	210 2105-4	2102	HIS	208,215,331,332
21	76	210 2106-2	2102	HIS	208,215,331,332
21	76	210 2107-0	2102	HIS	208,215,331,332
21	76	210 2108-8	2102	HIS	208,215,331,332
21	76	210 2109-6	2102	HIS	208,215,331,332
21	76	210 2110-4	2102	HIS	208,215,331,332
21	76	210 2111-2	2102	HIS	208,215,331,332
21	76	210 2112-0	2102	HIS	208,215,331,332
21	76	210 2113-8	2102	HIS	208,215,331,332
21	76	210 2114-6	2102	HIS	208,215,331,332

VOGNNUMMERLISTE MED UTSTYRSKODE

TRYKK NR.752

ORG	NSB	VOGN NR.	LITRA- KODE	LITRA	UTSTYRSKODE	
21	76	210	2115-3	2102	HIS	208,215,331,332
21	76	210	2116-1	2102	HIS	208,215,331,332
21	76	210	2117-9	2102	HIS	208,215,331,332
21	76	210	2118-7	2102	HIS	208,215,331,332
21	76	210	2119-5	2102	HIS	208,215,331,332
21	76	210	2120-3	2102	HIS	208,215,331,332
21	76	210	2121-1	2102	HIS	208,215,331,332
21	76	210	2122-9	2102	HIS	208,215,331,332
21	76	210	2123-7	2102	HIS	208,215,331,332
21	76	210	2124-5	2102	HIS	208,215,331,332
21	76	210	2125-2	2102	HIS	208,215,331,332
21	76	210	2126-0	2102	HIS	208,215,331,332
21	76	210	2127-8	2102	HIS	208,215,331,332
21	76	210	2128-6	2102	HIS	208,215,331,332
21	76	210	2129-4	2102	HIS	208,215,331,332
21	76	210	2130-2	2102	HIS	208,215,331,332
21	76	210	2131-0	2102	HIS	208,215,331,332
21	76	210	2132-8	2102	HIS	208,215,331,332
21	76	210	2133-6	2102	HIS	208,215,331,332
21	76	210	2134-4	2102	HIS	208,215,331,332
21	76	210	2135-1	2102	HIS	208,215,331,332
21	76	210	2136-9	2102	HIS	208,215,331,332
21	76	210	2137-7	2102	HIS	208,215,331,332
21	76	210	2138-5	2102	HIS	208,215,331,332
21	76	210	2139-3	2102	HIS	208,215,331,332
21	76	210	2140-1	2102	HIS	208,215,331,332
21	76	210	2141-9	2102	HIS	208,215,331,332
21	76	210	2142-7	2102	HIS	208,215,331,332
21	76	210	2143-5	2102	HIS	208,215,331,332
21	76	210	2144-3	2102	HIS	208,215,331,332
21	76	210	2145-0	2102	HIS	208,215,331,332
21	76	210	2146-8	2102	HIS	208,215,331,332
21	76	210	2147-6	2102	HIS	208,215,331,332
21	76	210	2148-4	2102	HIS	208,215,331,332
21	76	210	2149-2	2102	HIS	208,215,331,332
21	76	210	2150-0	2102	HIS	208,215,331,332
21	76	210	2151-8	2102	HIS	208,215,331,332
21	76	210	2152-6	2102	HIS	208,215,331,332
21	76	210	2153-4	2102	HIS	208,215,331,332
21	76	210	2154-2	2102	HIS	208,215,331,332
21	76	210	2155-9	2102	HIS	208,215,331,332
21	76	210	2156-7	2102	HIS	208,215,331,332
21	76	210	2157-5	2102	HIS	208,215,331,332
21	76	210	2158-3	2102	HIS	208,215,331,332
21	76	210	2159-1	2102	HIS	208,215,331,332

VOGNNUMMERLISTE MED UTSTYRSKODE

TRYKK NR.752

ORG	NSB	VOGN NR.	LITRA- KODE	LITRA	UTSTYRSKODE
21	76	210 2160-9	2102	HIS	208,215,331,332
21	76	210 2161-7	2102	HIS	208,215,331,332
21	76	210 2162-5	2102	HIS	208,215,331,332
21	76	210 2163-3	2102	HIS	208,215,331,332
21	76	210 2164-1	2102	HIS	208,215,331,332
21	76	210 2165-8	2102	HIS	208,215,331,332
21	76	210 2166-6	2102	HIS	208,215,331,332
21	76	210 2167-4	2102	HIS	208,215,331,332
21	76	210 2168-2	2102	HIS	208,215,331,332
21	76	210 2169-0	2102	HIS	208,215,331,332
21	76	210 2170-8	2102	HIS	208,215,331,332
21	76	210 2171-6	2102	HIS	208,215,331,332
21	76	210 2172-4	2102	HIS	208,215,331,332
21	76	210 2173-2	2102	HIS	208,215,331,332
21	76	210 2174-0	2102	HIS	208,215,331,332
21	76	210 2175-7	2102	HIS	208,215,331,332
21	76	210 2176-5	2102	HIS	208,215,331,332
21	76	210 2177-3	2102	HIS	208,215,331,332
21	76	210 2178-1	2102	HIS	208,215,331,332
21	76	210 2179-9	2102	HIS	208,215,331,332
21	76	210 2180-7	2102	HIS	208,215,331,332
21	76	210 2181-5	2102	HIS	208,215,331,332
21	76	210 2182-3	2102	HIS	208,215,331,332
21	76	210 2183-1	2102	HIS	208,215,331,332
21	76	210 2184-9	2102	HIS	208,215,331,332
21	76	210 2185-6	2102	HIS	208,215,331,332
21	76	210 2186-4	2102	HIS	208,215,331,332
21	76	210 2187-2	2102	HIS	208,215,331,332
21	76	210 2188-0	2102	HIS	208,215,331,332
21	76	210 2189-8	2102	HIS	208,215,331,332
21	76	210 2190-6	2102	HIS	208,215,331,332
21	76	210 2191-4	2102	HIS	208,215,331,332
21	76	210 2192-2	2102	HIS	208,215,331,332
21	76	210 2193-0	2102	HIS	208,215,331,332
21	76	210 2194-8	2102	HIS	208,215,331,332
21	76	210 2195-5	2102	HIS	208,215,331,332
21	76	210 2196-3	2102	HIS	208,215,331,332
21	76	210 2197-1	2102	HIS	208,215,331,332
21	76	210 2198-9	2102	HIS	208,215,331,332
21	76	210 2199-7	2102	HIS	208,215,331,332
21	76	210 2200-3	2102	HIS	208,215,331,332
21	76	210 2201-1	2102	HIS	208,215,311,331,332
21	76	210 2202-9	2102	HIS	208,215,331,332
21	76	210 2203-7	2102	HIS	208,215,331,332
21	76	210 2204-5	2102	HIS	208,215,331,332

ORG	NSB	VOGN NR.	LITRA- KODE	LITRA	UTSTYRSKODE
21	76	210 2205-2	2102	HIS	208,215,331,332
21	76	210 2206-0	2102	HIS	208,215,331,332
21	76	210 2207-8	2102	HIS	208,215,331,332
21	76	210 2208-6	2102	HIS	208,215,331,332
21	76	210 2209-4	2102	HIS	208,215,331,332
21	76	210 2210-2	2102	HIS	208,215,331,332
21	76	210 2211-0	2102	HIS	208,215,331,332
21	76	210 2212-8	2102	HIS	208,215,331,332
21	76	210 2213-6	2102	HIS	208,215,331,332
21	76	210 2214-4	2102	HIS	208,215,331,332
21	76	210 2215-1	2102	HIS	208,215,331,332
21	76	210 2216-9	2102	HIS	208,215,331,332
21	76	210 2217-7	2102	HIS	208,215,331,332
21	76	210 2218-5	2102	HIS	208,215,331,332
21	76	210 2219-3	2102	HIS	208,215,331,332
21	76	210 2220-1	2102	HIS	208,215,331,332
21	76	210 2221-9	2102	HIS	208,215,331,332
21	76	210 2222-7	2102	HIS	208,215,331,332
21	76	210 2223-5	2102	HIS	208,215,331,332
21	76	210 2224-3	2102	HIS	208,215,331,332
21	76	210 2225-0	2102	HIS	208,215,331,332
21	76	210 2226-8	2102	HIS	208,215,331,332
21	76	210 2227-6	2102	HIS	208,215,331,332
21	76	210 2228-4	2102	HIS	208,215,331,332
21	76	210 2229-2	2102	HIS	208,215,331,332
21	76	210 2230-0	2102	HIS	208,215,331,332
21	76	210 2231-8	2102	HIS	208,215,331,332
21	76	210 2232-6	2102	HIS	208,215,331,332
21	76	210 2233-4	2102	HIS	208,215,331,332
21	76	210 2234-2	2102	HIS	208,215,331,332
21	76	210 2235-9	2102	HIS	208,215,331,332
21	76	210 2236-7	2102	HIS	208,215,331,332
21	76	210 2237-5	2102	HIS	208,215,331,332
21	76	210 2238-3	2102	HIS	208,215,331,332
21	76	210 2239-1	2102	HIS	208,215,331,332
21	76	210 2240-9	2102	HIS	208,215,331,332
21	76	210 2241-7	2102	HIS	208,215,331,332
21	76	210 2242-5	2102	HIS	208,215,331,332
21	76	210 2243-3	2102	HIS	208,215,331,332
21	76	210 2244-1	2102	HIS	208,215,331,332
21	76	210 2245-8	2102	HIS	208,215,331,332
21	76	210 2246-6	2102	HIS	208,215,331,332
21	76	210 2247-4	2102	HIS	208,215,331,332
21	76	210 2248-2	2102	HIS	208,215,331,332
21	76	210 2249-0	2102	HIS	208,215,331,332

VOGNUMMERLISTE MED UTSTYRSKODE

TRYKK NR.752

ORG	NSB	VOGN NR.	LITRA- KODE	LITRA	UTSTYRSKODE	
21	76	210	2250-8	2102	HIS	208,215,331,332
21	76	210	2251-6	2102	HIS	208,215,331,332
21	76	210	2252-4	2102	HIS	208,215,331,332
21	76	210	2253-2	2102	HIS	208,215,331,332
21	76	210	2254-0	2102	HIS	208,215,331,332
21	76	210	2255-7	2102	HIS	208,215,331,332
21	76	210	2256-5	2102	HIS	208,215,331,332
21	76	210	2257-3	2102	HIS	208,215,331,332
21	76	210	2258-1	2102	HIS	208,215,331,332
21	76	210	2259-9	2102	HIS	208,215,331,332
21	76	210	2260-7	2102	HIS	208,215,331,332
21	76	210	2261-5	2102	HIS	208,215,331,332
21	76	210	2262-3	2102	HIS	208,215,331,332
21	76	210	2263-1	2102	HIS	208,215,331,332
21	76	210	2264-9	2102	HIS	208,215,331,332
21	76	210	2265-6	2102	HIS	208,215,331,332
21	76	210	2266-4	2102	HIS	208,215,331,332
21	76	210	2267-2	2102	HIS	208,215,331,332
21	76	210	2268-0	2102	HIS	208,215,331,332
21	76	210	2269-8	2102	HIS	208,215,331,332
21	76	210	2270-6	2102	HIS	208,215,331,332
21	76	210	2271-4	2102	HIS	208,215,331,332
21	76	210	2272-2	2102	HIS	208,215,331,332
21	76	210	2273-0	2102	HIS	208,215,331,332
21	76	210	2274-8	2102	HIS	208,215,331,332
21	76	210	2275-5	2102	HIS	208,215,331,332
21	76	210	2276-3	2102	HIS	208,215,331,332
21	76	210	2277-1	2102	HIS	208,215,331,332
21	76	210	2278-9	2102	HIS	208,215,331,332
21	76	210	2279-7	2102	HIS	208,215,331,332
21	76	210	2280-5	2102	HIS	208,215,331,332
21	76	210	2281-3	2102	HIS	208,215,331,332
21	76	210	2282-1	2102	HIS	208,215,331,332
21	76	210	2283-9	2102	HIS	208,215,331,332
21	76	210	2284-7	2102	HIS	208,215,331,332
21	76	210	2285-4	2102	HIS	208,215,331,332
21	76	210	2286-2	2102	HIS	208,215,331,332
21	76	210	2287-0	2102	HIS	208,215,331,332
21	76	210	2288-8	2102	HIS	208,215,331,332
21	76	210	2289-6	2102	HIS	208,215,331,332
21	76	210	2290-4	2102	HIS	208,215,331,332
21	76	210	2291-2	2102	HIS	208,215,331,332
21	76	210	2292-0	2102	HIS	208,215,331,332
21	76	210	2293-8	2102	HIS	208,215,331,332
21	76	210	2294-6	2102	HIS	208,215,331,332

VOGNNUMMERLISTE MED UTSTYRSKODE

TRYKK NR.752

ORG	NSB	VOGN NR.	LITRA- KODE	LITRA	UTSTYRSKODE
21	76	210 2295-3	2102	HIS	208,215,331,332
21	76	210 2296-1	2102	HIS	208,215,331,332
21	76	210 2297-9	2102	HIS	208,215,331,332
21	76	210 2298-7	2102	HIS	208,215,331,332
21	76	210 2299-5	2102	HIS	208,215,331,332
21	76	210 2300-1	2102	HIS	208,215,331,332
21	76	210 2301-9	2102	HIS	208,215,331,332
21	76	210 2302-7	2102	HIS	208,215,331,332
21	76	210 2303-5	2102	HIS	208,215,331,332
21	76	210 2304-3	2102	HIS	208,215,331,332
21	76	210 2305-0	2102	HIS	208,215,331,332
21	76	210 2306-8	2102	HIS	208,215,331,332
21	76	210 2307-6	2102	HIS	208,215,331,332
21	76	210 2308-4	2102	HIS	208,215,331,332
21	76	210 2309-2	2102	HIS	208,215,331,332
21	76	210 2310-0	2102	HIS	208,215,331,332
21	76	210 2311-8	2102	HIS	208,215,331,332
21	76	210 2312-6	2102	HIS	208,215,331,332
21	76	210 2313-4	2102	HIS	208,215,331,332
21	76	210 2314-2	2102	HIS	208,215,331,332
21	76	210 2315-9	2102	HIS	208,215,331,332
21	76	210 2316-7	2102	HIS	208,215,331,332
21	76	210 2317-5	2102	HIS	208,215,331,332
21	76	210 2318-3	2102	HIS	208,215,331,332
21	76	210 2319-1	2102	HIS	208,215,331,332
21	76	210 2320-9	2102	HIS	208,215,331,332
21	76	210 2321-7	2102	HIS	208,215,331,332
21	76	210 2322-5	2102	HIS	208,215,331,332
21	76	210 2323-3	2102	HIS	208,215,331,332
21	76	210 2324-1	2102	HIS	208,215,331,332
21	76	210 2325-8	2102	HIS	208,215,331,332
21	76	210 2326-6	2102	HIS	208,215,331,332
21	76	210 2327-4	2102	HIS	208,215,331,332
21	76	210 2328-2	2102	HIS	208,215,331,332
21	76	210 2329-0	2102	HIS	208,215,331,332
21	76	210 2330-8	2102	HIS	208,215,331,332
21	76	210 2331-6	2102	HIS	208,215,331,332
21	76	210 2332-4	2102	HIS	208,215,331,332
21	76	210 2333-2	2102	HIS	208,215,331,332
21	76	210 2334-0	2102	HIS	208,215,331,332
21	76	210 2335-7	2102	HIS	208,215,331,332
21	76	210 2336-5	2102	HIS	208,215,331,332
21	76	210 2337-3	2102	HIS	208,215,331,332
21	76	210 2338-1	2102	HIS	208,215,331,332
21	76	210 2339-9	2102	HIS	208,215,331,332

ORG	NSB	VOGN NR.	LITRA- KODE	LITRA	UTSTYRSKODE	
21	76	210	2340-7	2102	HIS	208,215,331,332
21	76	210	2341-5	2102	HIS	208,215,331,332
21	76	210	2342-3	2102	HIS	208,215,331,332
21	76	210	2343-1	2102	HIS	208,215,331,332
21	76	210	2344-9	2102	HIS	208,215,331,332
21	76	210	2345-6	2102	HIS	208,215,331,332
21	76	210	2346-4	2102	HIS	208,215,331,332
21	76	210	2347-2	2102	HIS	208,215,331,332
21	76	210	2348-0	2102	HIS	208,215,331,332
21	76	210	2349-8	2102	HIS	208,215,331,332
21	76	210	2350-6	2102	HIS	208,215,331,332
21	76	210	2351-4	2102	HIS	208,215,331,332
21	76	210	2352-2	2102	HIS	208,215,331,332
21	76	210	2353-0	2102	HIS	208,215,331,332
21	76	210	2354-8	2102	HIS	208,215,331,332
21	76	210	2355-5	2102	HIS	208,215,331,332
21	76	210	2356-3	2102	HIS	208,215,331,332
21	76	210	2357-1	2102	HIS	208,215,331,332
21	76	210	2358-9	2102	HIS	208,215,331,332
21	76	210	2359-7	2102	HIS	208,215,331,332
21	76	210	2360-5	2102	HIS	208,215,331,332
21	76	210	2361-3	2102	HIS	208,215,331,332
21	76	210	2362-1	2102	HIS	208,215,331,332
21	76	210	2363-9	2102	HIS	208,215,331,332
21	76	210	2364-7	2102	HIS	208,215,331,332
21	76	210	2365-4	2102	HIS	208,215,331,332
21	76	210	2366-2	2102	HIS	208,215,331,332
21	76	210	2367-0	2102	HIS	208,215,331,332
21	76	210	2368-8	2102	HIS	208,215,331,332
21	76	210	2369-6	2102	HIS	208,215,331,332
21	76	210	2370-4	2102	HIS	208,215,331,332
21	76	210	2371-2	2102	HIS	208,215,331,332
21	76	210	2372-0	2102	HIS	208,215,331,332
21	76	210	2373-8	2102	HIS	208,215,331,332
21	76	210	2374-6	2102	HIS	208,215,331,332
21	76	210	2375-3	2102	HIS	208,215,331,332
21	76	210	2376-1	2102	HIS	208,215,331,332
21	76	210	2377-9	2102	HIS	208,215,331,332
21	76	210	2378-7	2102	HIS	208,215,331,332
21	76	210	2379-5	2102	HIS	208,215,331,332
21	76	210	2380-3	2102	HIS	208,215,331,332
21	76	210	2381-1	2102	HIS	208,215,331,332
21	76	210	2382-9	2102	HIS	208,215,331,332
21	76	210	2383-7	2102	HIS	208,215,331,332
21	76	210	2384-5	2102	HIS	208,215,331,332

VOGNUMMERLISTE MED UTSTYRSKODE

TRYKK NR. 752

ORG	NSB	VOGN NR.	LITRA- KODE	LITRA	UTSTYRSKODE
21	76	210 2385-2	2102	HIS	208,215,331,332
21	76	210 2386-0	2102	HIS	208,215,331,332
21	76	210 2387-8	2102	HIS	208,215,331,332
21	76	210 2388-6	2102	HIS	208,215,331,332
21	76	210 2389-4	2102	HIS	208,215,331,332
21	76	210 2390-2	2102	HIS	208,215,331,332
21	76	210 2391-0	2102	HIS	208,215,331,332
21	76	210 2392-8	2102	HIS	208,215,331,332
21	76	210 2393-6	2102	HIS	208,215,331,332
21	76	210 2394-4	2102	HIS	208,215,331,332
21	76	210 2395-1	2102	HIS	208,215,331,332
21	76	210 2396-9	2102	HIS	208,215,331,332
21	76	210 2397-7	2102	HIS	208,215,331,332
21	76	210 2398-5	2102	HIS	208,215,331,332
21	76	210 2399-3	2102	HIS	208,215,331,332
21	76	210 2400-9	2102	HIS	208,215,331,332
21	76	210 2401-7	2102	HIS	208,215,331,332
21	76	210 2402-5	2102	HIS	208,215,331,332
21	76	210 2403-3	2102	HIS	208,215,331,332
21	76	210 2404-1	2102	HIS	208,215,331,332
21	76	210 2405-8	2102	HIS	208,215,331,332
21	76	210 2406-6	2102	HIS	208,215,331,332
21	76	210 2407-4	2102	HIS	208,215,331,332
21	76	210 2408-2	2102	HIS	208,215,331,332
21	76	210 2409-0	2102	HIS	208,215,331,332
21	76	210 2410-8	2102	HIS	208,215,331,332
21	76	210 2411-6	2102	HIS	208,215,331,332
21	76	210 2412-4	2102	HIS	208,215,331,332
21	76	210 2413-2	2102	HIS	208,215,331,332
21	76	210 2414-0	2102	HIS	208,215,331,332
21	76	210 2415-7	2102	HIS	208,215,331,332
21	76	210 2416-5	2102	HIS	208,215,331,332
21	76	210 2417-3	2102	HIS	208,215,331,332
21	76	210 2418-1	2102	HIS	208,215,331,332
21	76	210 2419-9	2102	HIS	208,215,331,332
21	76	210 2420-7	2102	HIS	208,215,331,332
21	76	210 2421-5	2102	HIS	208,215,331,332
21	76	210 2422-3	2102	HIS	208,215,331,332
21	76	210 2423-1	2102	HIS	208,215,331,332
21	76	210 2424-9	2102	HIS	208,215,331,332
21	76	210 2425-6	2102	HIS	208,215,331,332
21	76	210 2426-4	2102	HIS	208,215,331,332
21	76	210 2427-2	2102	HIS	208,215,331,332
21	76	210 2428-0	2102	HIS	208,215,331,332
21	76	210 2429-8	2102	HIS	208,215,331,332

VOGNUMMERLISTE MED UTSTYRSKODE

TRYKK NR.752

ORG	NSB	VOGN NR.	LITRA- KODE	LITRA	UTSTYRSKODE	
21	76	210	2430-6	2102	HIS	208,215,331,332
21	76	210	2431-4	2102	HIS	208,215,331,332
21	76	210	2432-2	2102	HIS	208,215,331,332
21	76	210	2433-0	2102	HIS	208,215,331,332
21	76	210	2434-8	2102	HIS	208,215,331,332
21	76	210	2435-5	2102	HIS	208,215,331,332
21	76	210	2436-3	2102	HIS	208,215,331,332
21	76	210	2437-1	2102	HIS	208,215,331,332
21	76	210	2438-9	2102	HIS	208,215,331,332
21	76	210	2439-7	2102	HIS	208,215,331,332
21	76	210	2440-5	2102	HIS	208,215,331,332
21	76	210	2441-3	2102	HIS	208,215,331,332
21	76	210	2442-1	2102	HIS	208,215,331,332
21	76	210	2443-9	2102	HIS	208,215,331,332
21	76	210	2444-7	2102	HIS	208,215,331,332
21	76	210	2445-4	2102	HIS	208,215,331,332
21	76	210	2446-2	2102	HIS	208,215,331,332
21	76	210	2447-0	2102	HIS	208,215,331,332
21	76	210	2448-8	2102	HIS	208,215,331,332
21	76	210	2449-6	2102	HIS	208,215,331,332
21	76	210	2450-4	2102	HIS	208,215,331,332
21	76	210	2451-2	2102	HIS	208,215,331,332
21	76	210	2452-0	2102	HIS	208,215,331,332
21	76	210	2453-8	2102	HIS	208,215,331,332
21	76	210	2454-6	2102	HIS	208,215,331,332
21	76	210	2455-3	2102	HIS	208,215,331,332
21	76	210	2456-1	2102	HIS	208,215,331,332
21	76	210	2457-9	2102	HIS	208,215,331,332
21	76	210	2458-7	2102	HIS	208,215,331,332
21	76	210	2459-5	2102	HIS	208,215,331,332
21	76	210	2460-3	2102	HIS	208,215,331,332
21	76	210	2461-1	2102	HIS	208,215,331,332
21	76	210	2462-9	2102	HIS	208,215,331,332
21	76	210	2463-7	2102	HIS	208,215,331,332
21	76	210	2464-5	2102	HIS	208,215,331,332
21	76	210	2465-2	2102	HIS	208,215,331,332
21	76	210	2466-0	2102	HIS	208,215,331,332
21	76	210	2467-8	2102	HIS	208,215,331,332
21	76	210	2468-6	2102	HIS	208,215,331,332
21	76	210	2469-4	2102	HIS	208,215,331,332
21	76	210	2470-2	2102	HIS	208,215,331,332
21	76	210	2471-0	2102	HIS	208,215,331,332
21	76	210	2472-8	2102	HIS	208,215,331,332
21	76	210	2473-6	2102	HIS	208,215,331,332
21	76	210	2474-4	2102	HIS	208,215,331,332

ORG	NSB	VOGN NR.	LITRA- KODE	LITRA	UTSTYRSKODE
21	76	210 2475-1	2102	HIS	208,215,331,332
21	76	210 2476-9	2102	HIS	208,215,331,332
21	76	210 2477-7	2102	HIS	208,215,331,332
21	76	210 2478-5	2102	HIS	208,215,331,332
21	76	210 2479-3	2102	HIS	208,215,331,332
21	76	210 2480-1	2102	HIS	208,215,331,332
21	76	210 2481-9	2102	HIS	208,215,331,332
21	76	210 2482-7	2102	HIS	208,215,331,332
21	76	210 2483-5	2102	HIS	208,215,331,332
21	76	210 2484-3	2102	HIS	208,215,331,332
21	76	210 2485-0	2102	HIS	208,215,331,332
21	76	210 2486-8	2102	HIS	208,215,331,332
21	76	210 2487-6	2102	HIS	208,215,331,332
21	76	210 2488-4	2102	HIS	208,215,331,332
21	76	210 2489-2	2102	HIS	208,215,331,332
21	76	210 2490-0	2102	HIS	208,215,331,332
21	76	210 2491-8	2102	HIS	208,215,331,332
21	76	210 2492-6	2102	HIS	208,215,331,332
21	76	210 2493-4	2102	HIS	208,215,331,332
21	76	210 2494-2	2102	HIS	208,215,331,332
21	76	210 2495-9	2102	HIS	208,215,331,332
21	76	210 2496-7	2102	HIS	208,215,331,332
21	76	210 2497-5	2102	HIS	208,215,331,332
21	76	210 2498-3	2102	HIS	208,215,331,332
21	76	210 2499-1	2102	HIS	208,215,331,332
21	76	210 2500-6	2102	HIS	208,215,331,332
21	76	210 2501-4	2102	HIS	208,215,331,332
21	76	210 2502-2	2102	HIS	208,217,311,331,332
21	76	210 2503-0	2102	HIS	208,217,311,331,332
21	76	210 2504-8	2102	HIS	208,217,311,331,332
21	76	210 2505-5	2102	HIS	208,217,311,331,332
21	76	210 2506-3	2102	HIS	208,217,311,331,332
21	76	210 2507-1	2102	HIS	208,217,311,331,332
21	76	210 2508-9	2102	HIS	208,217,311,331,332
21	76	210 2509-7	2102	HIS	208,217,311,331,332
21	76	210 2510-5	2102	HIS	208,217,311,331,332
21	76	210 2511-3	2102	HIS	208,217,311,331,332
21	76	210 2512-1	2102	HIS	208,217,311,331,332
21	76	210 2513-9	2102	HIS	208,217,311,331,332
21	76	210 2514-7	2102	HIS	208,217,311,331,332
21	76	210 2515-4	2102	HIS	208,217,311,331,332
21	76	210 2516-2	2102	HIS	208,217,311,331,332
21	76	210 2517-0	2102	HIS	208,217,311,331,332
21	76	210 2518-8	2102	HIS	208,217,311,331,332
21	76	210 2519-6	2102	HIS	208,217,311,331,332

ORG	NSB	VOGN NR.	LITRA- KODE	LITRA	UTSTYRSKODE	
21	76	210	2520-4	2102	HIS	208,217,311,331,332
21	76	210	2521-2	2102	HIS	208,217,311,331,332
21	76	210	2522-0	2102	HIS	208,217,311,331,332
21	76	210	2523-8	2102	HIS	208,217,311,331,332
21	76	210	2524-6	2102	HIS	208,217,311,331,332
21	76	210	2525-3	2102	HIS	208,217,311,331,332
21	76	210	2526-1	2102	HIS	208,217,311,331,332
21	76	210	2527-9	2102	HIS	208,217,311,331,332
21	76	210	2528-7	2102	HIS	208,217,311,331,332
21	76	210	2529-5	2102	HIS	208,217,311,331,332
21	76	210	2530-3	2102	HIS	208,217,311,331,332
21	76	210	2531-1	2102	HIS	208,217,311,331,332
21	76	210	2532-9	2102	HIS	208,217,311,331,332
21	76	210	2533-7	2102	HIS	208,217,311,331,332
21	76	210	2534-5	2102	HIS	208,217,311,331,332
21	76	210	2535-2	2102	HIS	208,217,311,331,332
21	76	210	2536-0	2102	HIS	208,217,311,331,332
21	76	210	2537-8	2102	HIS	208,217,311,331,332
21	76	210	2538-6	2102	HIS	208,217,311,331,332
21	76	210	2539-4	2102	HIS	208,217,311,331,332
21	76	210	2540-2	2102	HIS	208,217,311,331,332
21	76	210	2541-0	2102	HIS	208,217,311,331,332
21	76	210	2542-8	2102	HIS	208,217,311,331,332
21	76	210	2543-6	2102	HIS	208,217,311,331,332
21	76	210	2544-4	2102	HIS	208,217,311,331,332
21	76	210	2545-1	2102	HIS	208,217,311,331,332
21	76	210	2546-9	2102	HIS	208,217,311,331,332
21	76	210	2547-7	2102	HIS	208,217,311,331,332
21	76	210	2548-5	2102	HIS	208,217,311,331,332
21	76	210	2549-3	2102	HIS	208,217,311,331,332
21	76	210	2550-1	2102	HIS	208,217,311,331,332
21	76	210	2551-9	2102	HIS	208,217,311,331,332
21	76	210	2552-7	2102	HIS	208,217,311,331,332
21	76	210	2553-5	2102	HIS	208,217,311,331,332
21	76	210	2554-3	2102	HIS	208,217,311,331,332
21	76	210	2555-0	2102	HIS	208,217,311,331,332
21	76	210	2556-8	2102	HIS	208,217,311,331,332
21	76	210	2558-4	2102	HIS	208,217,311,331,332
21	76	210	2559-2	2102	HIS	208,217,311,331,332
21	76	210	2560-0	2102	HIS	208,217,311,331,332
21	76	210	2561-8	2102	HIS	208,217,311,331,332
21	76	210	2562-6	2102	HIS	208,217,311,331,332
21	76	210	2563-4	2102	HIS	208,217,311,331,332
21	76	210	2564-2	2102	HIS	208,217,311,331,332
21	76	210	2565-9	2102	HIS	208,217,311,331,332

ORG	NSB	VOGN NR.	LITRA- KODE	LITRA	UTSTYRSKODE
21	76	210 2566-7	2102	HIS	208,217,311,331,332
21	76	210 2567-5	2102	HIS	208,217,311,331,332
21	76	210 2568-3	2102	HIS	208,217,311,331,332
21	76	210 2569-1	2102	HIS	208,217,311,331,332
21	76	210 2570-9	2102	HIS	208,217,311,331,332
21	76	210 2571-7	2102	HIS	208,217,311,331,332
21	76	210 2572-5	2102	HIS	208,217,311,331,332
21	76	210 2573-3	2102	HIS	208,217,311,331,332
21	76	210 2574-1	2102	HIS	208,217,311,331,332
21	76	210 2575-8	2102	HIS	208,217,311,331,332
21	76	210 2576-6	2102	HIS	208,217,311,331,332
21	76	210 2577-4	2102	HIS	208,217,311,331,332
21	76	210 2578-2	2102	HIS	208,217,311,331,332
21	76	210 2579-0	2102	HIS	208,217,311,331,332
21	76	210 2580-8	2102	HIS	208,217,311,331,332
21	76	210 2581-6	2102	HIS	208,217,311,331,332
21	76	210 2582-4	2102	HIS	208,217,311,331,332
21	76	210 2583-2	2102	HIS	208,217,311,331,332
21	76	210 2584-0	2102	HIS	208,217,311,331,332
21	76	210 2585-7	2102	HIS	208,217,311,331,332
21	76	210 2586-5	2102	HIS	208,217,311,331,332
21	76	210 2587-3	2102	HIS	208,217,311,331,332
21	76	210 2588-1	2102	HIS	208,217,311,331,332
21	76	210 2589-9	2102	HIS	208,217,311,331,332
21	76	210 2590-7	2102	HIS	208,217,311,331,332
21	76	210 2591-5	2102	HIS	208,217,311,331,332
21	76	210 2592-3	2102	HIS	208,217,311,331,332
21	76	210 2593-1	2102	HIS	208,217,311,331,332
21	76	210 2594-9	2102	HIS	208,217,311,331,332
21	76	210 2595-6	2102	HIS	208,217,311,331,332
21	76	210 2596-4	2102	HIS	208,217,311,331,332
21	76	210 2597-2	2102	HIS	208,217,311,331,332
21	76	210 2598-0	2102	HIS	208,217,311,331,332
21	76	210 2599-8	2102	HIS	208,217,311,331,332
21	76	210 2600-4	2102	HIS	208,217,311,331,332
21	76	210 2601-2	2102	HIS	208,217,311,331,332
21	76	210 2602-0	2102	HIS	208,217,311,331,332
21	76	210 2603-8	2102	HIS	208,217,311,331,332
21	76	210 2604-6	2102	HIS	208,217,311,331,332
21	76	210 2605-3	2102	HIS	208,217,311,331,332
21	76	210 2606-1	2102	HIS	208,217,311,331,332
21	76	210 2607-9	2102	HIS	208,217,311,331,332
21	76	210 2608-7	2102	HIS	208,217,311,331,332
21	76	210 2609-5	2102	HIS	208,217,311,331,332
21	76	210 2610-3	2102	HIS	208,217,311,331,332

ORG	NSB	VOGN NR.	LITRA- KODE	LITRA	UTSTYRSKODE
21	76	210 2611-1	2102	HIS	208,217,311,331,332
21	76	210 2612-9	2102	HIS	208,217,311,331,332
21	76	210 2613-7	2102	HIS	208,217,311,331,332
21	76	210 2614-5	2102	HIS	208,217,311,331,332
21	76	210 2615-2	2102	HIS	208,217,311,331,332
21	76	210 2616-0	2102	HIS	208,217,311,331,332
21	76	210 2617-8	2102	HIS	208,217,311,331,332
21	76	210 2618-6	2102	HIS	208,217,311,331,332
21	76	210 2619-4	2102	HIS	208,217,311,331,332
21	76	210 2620-2	2102	HIS	208,217,311,331,332
21	76	210 2621-0	2102	HIS	208,217,311,331,332
21	76	210 2622-8	2102	HIS	208,217,311,331,332
21	76	210 2623-6	2102	HIS	208,217,311,331,332
21	76	210 2624-4	2102	HIS	208,217,311,331,332
21	76	210 2625-1	2102	HIS	208,217,311,331,332
21	76	210 2626-9	2102	HIS	208,217,311,331,332
21	76	210 2627-7	2102	HIS	208,217,311,331,332
21	76	210 2628-5	2102	HIS	208,217,311,331,332
21	76	210 2629-3	2102	HIS	208,217,311,331,332
21	76	210 2630-1	2102	HIS	208,217,311,331,332
21	76	210 2631-9	2102	HIS	208,217,311,331,332
21	76	210 2632-7	2102	HIS	208,217,311,331,332
21	76	210 2633-5	2102	HIS	208,217,311,331,332
21	76	210 2634-3	2102	HIS	208,217,311,331,332
21	76	210 2635-0	2102	HIS	208,217,311,331,332
21	76	210 2636-8	2102	HIS	208,217,311,331,332
21	76	210 2637-6	2102	HIS	208,217,311,331,332
21	76	210 2638-4	2102	HIS	208,217,311,331,332
21	76	210 2639-2	2102	HIS	208,217,311,331,332
21	76	210 2640-0	2102	HIS	208,217,311,331,332
21	76	210 2641-8	2102	HIS	208,217,311,331,332
21	76	210 2642-6	2102	HIS	208,217,311,331,332
21	76	210 2643-4	2102	HIS	208,217,311,331,332
21	76	210 2644-2	2102	HIS	208,217,311,331,332
21	76	210 2645-9	2102	HIS	208,217,311,331,332
21	76	210 2646-7	2102	HIS	208,217,311,331,332
21	76	210 2647-5	2102	HIS	208,217,311,331,332
21	76	210 2648-3	2102	HIS	208,217,311,331,332
21	76	210 2649-1	2102	HIS	208,217,311,331,332
21	76	210 2650-9	2102	HIS	208,217,311,331,332
21	76	210 2651-7	2102	HIS	208,217,283,311,331,332
21	76	210 2652-5	2102	HIS	208,217,311,331,332
21	76	210 2653-3	2102	HIS	208,217,311,331,332
21	76	210 2654-1	2102	HIS	208,217,311,331,332
21	76	210 2655-8	2102	HIS	208,217,311,331,332

ORG	NSB	VOGN NR.	LITRA- KODE	LITRA	UTSTYRSKODE
21	76	210 2656-6	2102	HIS	208,217,311,331,332
21	76	210 2657-4	2102	HIS	208,217,311,331,332
21	76	210 2658-2	2102	HIS	208,217,311,331,332
21	76	210 2659-0	2102	HIS	208,217,311,331,332
21	76	210 2660-8	2102	HIS	208,217,311,331,332
21	76	210 2661-6	2102	HIS	208,217,311,331,332
21	76	210 2662-4	2102	HIS	208,217,311,331,332
21	76	210 2663-2	2102	HIS	208,217,311,331,332
21	76	210 2664-0	2102	HIS	208,217,311,331,332
21	76	210 2665-7	2102	HIS	208,217,311,331,332
21	76	210 2666-5	2102	HIS	208,217,311,331,332
21	76	210 2667-3	2102	HIS	208,217,311,331,332
21	76	210 2668-1	2102	HIS	208,217,311,331,332
21	76	210 2669-9	2102	HIS	208,217,311,331,332
21	76	210 2670-7	2102	HIS	208,217,311,331,332
21	76	210 2671-5	2102	HIS	208,217,311,331,332
21	76	210 2672-3	2102	HIS	208,217,311,331,332
21	76	210 2673-1	2102	HIS	208,217,311,331,332
21	76	210 2674-9	2102	HIS	208,217,311,331,332
21	76	210 2675-6	2102	HIS	208,217,311,331,332
21	76	210 2676-4	2102	HIS	208,217,311,331,332
21	76	210 2677-2	2102	HIS	208,217,311,331,332
21	76	210 2678-0	2102	HIS	208,217,311,331,332
21	76	210 2679-8	2102	HIS	208,217,311,331,332
21	76	210 2680-6	2102	HIS	208,217,311,331,332
21	76	210 2681-4	2102	HIS	208,217,311,331,332
21	76	210 2682-2	2102	HIS	208,217,311,331,332
21	76	210 2683-0	2102	HIS	208,217,311,331,332
21	76	210 2684-8	2102	HIS	208,217,311,331,332
21	76	210 2685-5	2102	HIS	208,217,311,331,332
21	76	210 2686-3	2102	HIS	208,217,311,331,332
21	76	210 2687-1	2102	HIS	208,217,311,331,332
21	76	210 2688-9	2102	HIS	208,217,311,331,332
21	76	210 2689-7	2102	HIS	208,217,311,331,332
21	76	210 2690-5	2102	HIS	208,217,311,331,332
21	76	210 2691-3	2102	HIS	208,217,311,331,332
21	76	210 2692-1	2102	HIS	208,217,311,331,332
21	76	210 2693-9	2102	HIS	208,217,311,331,332
21	76	210 2694-7	2102	HIS	208,217,311,331,332
21	76	210 2695-4	2102	HIS	208,217,311,331,332
21	76	210 2696-2	2102	HIS	208,217,311,331,332
21	76	210 2697-0	2102	HIS	208,217,311,331,332
21	76	210 2698-8	2102	HIS	208,217,311,331,332
21	76	210 2699-6	2102	HIS	208,217,311,331,332
21	76	210 2700-2	2102	HIS	208,217,311,331,332

ORG	NSB	VOGN NR.	LITRA- KODE	LITRA	UTSTYRSKODE
21	76	210 2701-0	2102	HIS	208,217,311,331,332
21	76	210 2702-8	2102	HIS	208,217,283,311,331,332
21	76	210 2703-6	2102	HIS	208,217,283,311,331,332
21	76	210 2704-4	2102	HIS	208,217,283,311,331,332
21	76	210 2705-1	2102	HIS	208,217,283,311,331,332
21	76	210 2706-9	2102	HIS	208,217,283,311,331,332
21	76	210 2707-7	2102	HIS	208,217,283,311,331,332
21	76	210 2708-5	2102	HIS	208,217,283,311,331,332
21	76	210 2709-3	2102	HIS	208,217,283,311,331,332
21	76	210 2710-1	2102	HIS	208,217,283,311,331,332
21	76	210 2711-9	2102	HIS	208,217,283,311,331,332
21	76	210 2712-7	2102	HIS	208,217,283,311,331,332
21	76	210 2713-5	2102	HIS	208,217,283,311,331,332
21	76	210 2714-3	2102	HIS	208,217,283,311,331,332
21	76	210 2715-0	2102	HIS	208,217,283,311,331,332
21	76	210 2716-8	2102	HIS	208,217,283,311,331,332
21	76	210 2717-6	2102	HIS	208,217,283,311,331,332
21	76	210 2718-4	2102	HIS	208,217,283,311,331,332
21	76	210 2719-2	2102	HIS	208,217,283,311,331,332
21	76	210 2720-0	2102	HIS	208,217,283,311,331,332
21	76	210 2721-8	2102	HIS	208,217,283,311,331,332
21	76	210 2722-6	2102	HIS	208,217,283,311,331,332
21	76	210 2723-4	2102	HIS	208,217,283,311,331,332
21	76	210 2724-2	2102	HIS	208,217,283,311,331,332
21	76	210 2725-9	2102	HIS	208,217,283,311,331,332
21	76	210 2726-7	2102	HIS	208,217,283,311,331,332
21	76	210 2727-5	2102	HIS	208,217,283,311,331,332
21	76	210 2728-3	2102	HIS	208,217,283,311,331,332
21	76	210 2729-1	2102	HIS	208,217,283,311,331,332
21	76	210 2730-9	2102	HIS	208,217,283,311,331,332
21	76	210 2731-7	2102	HIS	208,217,283,311,331,332
21	76	210 2732-5	2102	HIS	208,217,283,311,331,332
21	76	210 2733-3	2102	HIS	208,217,283,311,331,332
21	76	210 2734-1	2102	HIS	208,217,283,311,331,332
21	76	210 2735-8	2102	HIS	208,217,283,311,331,332
21	76	210 2736-6	2102	HIS	208,217,283,311,331,332
21	76	210 2737-4	2102	HIS	208,217,283,311,331,332
21	76	210 2738-2	2102	HIS	208,217,283,311,331,332
21	76	210 2739-0	2102	HIS	208,217,283,311,331,332
21	76	210 2740-8	2102	HIS	208,217,283,311,331,332
21	76	210 2741-6	2102	HIS	208,217,283,311,331,332
21	76	210 2742-4	2102	HIS	208,217,283,311,331,332
21	76	210 2743-2	2102	HIS	208,217,283,311,331,332
21	76	210 2744-0	2102	HIS	208,217,283,311,331,332
21	76	210 2745-7	2102	HIS	208,217,283,311,331,332

ORG	NSB	VOGN NR.	LITRA- KODE	LITRA	UTSTYRSKODE
21	76	210 2746-5	2102	HIS	208,217,283,311,331,332
21	76	210 2747-3	2102	HIS	208,217,283,311,331,332
21	76	210 2748-1	2102	HIS	208,217,283,311,331,332
21	76	210 2749-9	2102	HIS	208,217,283,311,331,332
21	76	210 2750-7	2102	HIS	208,217,283,311,331,332
21	76	210 2751-5	2102	HIS	208,217,283,311,331,332
21	76	210 2752-3	2102	HIS	208,217,283,311,331,332
21	76	210 2753-1	2102	HIS	208,217,283,311,331,332
21	76	210 2754-9	2102	HIS	208,217,283,311,331,332
21	76	210 2755-6	2102	HIS	208,217,283,311,331,332
21	76	210 2756-4	2102	HIS	208,217,283,311,331,332
21	76	210 2757-2	2102	HIS	208,217,283,311,331,332
21	76	210 2758-0	2102	HIS	208,217,283,311,331,332
21	76	210 2759-8	2102	HIS	208,217,283,311,331,332
21	76	210 2760-6	2102	HIS	208,217,283,311,331,332
21	76	210 2761-4	2102	HIS	208,217,283,311,331,332
21	76	210 2762-2	2102	HIS	208,217,283,311,331,332
21	76	210 2763-0	2102	HIS	208,217,283,311,331,332
21	76	210 2764-8	2102	HIS	208,217,283,311,331,332
21	76	210 2765-5	2102	HIS	208,217,283,311,331,332
21	76	210 2766-3	2102	HIS	208,217,283,311,331,332
21	76	210 2767-1	2102	HIS	208,217,283,311,331,332
21	76	210 2768-9	2102	HIS	208,217,283,311,331,332
21	76	210 2769-7	2102	HIS	208,217,283,311,331,332
21	76	210 2770-5	2102	HIS	208,217,283,311,331,332
21	76	210 2771-3	2102	HIS	208,217,283,311,331,332
21	76	210 2772-1	2102	HIS	208,217,283,311,331,332
21	76	210 2773-9	2102	HIS	208,217,283,311,331,332
21	76	210 2774-7	2102	HIS	208,217,283,311,331,332
21	76	210 2775-4	2102	HIS	208,217,283,311,331,332
21	76	210 2776-2	2102	HIS	208,217,283,311,331,332
21	76	210 2777-0	2102	HIS	208,217,283,311,331,332
21	76	210 2778-8	2102	HIS	208,217,283,311,331,332
21	76	210 2779-6	2102	HIS	208,217,283,311,331,332
21	76	210 2780-4	2102	HIS	208,217,283,311,331,332
21	76	210 2781-2	2102	HIS	208,217,283,311,331,332
21	76	210 2782-0	2102	HIS	208,217,283,311,331,332
21	76	210 2783-8	2102	HIS	208,217,283,311,331,332
21	76	210 2784-6	2102	HIS	208,217,283,311,331,332
21	76	210 2785-3	2102	HIS	208,217,283,311,331,332
21	76	210 2786-1	2102	HIS	208,217,283,311,331,332
21	76	210 2787-9	2102	HIS	208,217,283,311,331,332
21	76	210 2788-7	2102	HIS	208,217,283,311,331,332
21	76	210 2789-5	2102	HIS	208,217,283,311,331,332
21	76	210 2790-3	2102	HIS	208,217,283,311,331,332

ORG	NSB	VOGN NR.	LITRA- KODE	LITRA	UTSTYRSKODE
21	76	210 2791-1	2102	HIS	208,217,283,311,331,332
21	76	210 2792-9	2102	HIS	208,217,283,311,331,332
21	76	210 2793-7	2102	HIS	208,217,283,311,331,332
21	76	210 2794-5	2102	HIS	208,217,283,311,331,332
21	76	210 2795-2	2102	HIS	208,217,283,311,331,332
21	76	210 2796-0	2102	HIS	208,217,283,311,331,332
21	76	210 2797-8	2102	HIS	208,217,283,311,331,332
21	76	210 2798-6	2102	HIS	208,217,283,311,331,332
21	76	210 2799-4	2102	HIS	208,217,283,311,331,332
21	76	210 2800-0	2102	HIS	208,217,283,311,331,332
21	76	210 2801-8	2102	HIS	208,217,283,311,331,332
21	76	210 2802-6	2102	HIS	208,217,311,331,332
21	76	210 2803-4	2102	HIS	208,217,311,331,332
21	76	210 2804-2	2102	HIS	208,217,311,331,332
21	76	210 2805-9	2102	HIS	208,217,311,331,332
21	76	210 2806-7	2102	HIS	208,217,311,331,332
21	76	210 2807-5	2102	HIS	208,217,311,331,332
21	76	210 2808-3	2102	HIS	208,217,311,331,332
21	76	210 2809-1	2102	HIS	208,217,311,331,332
21	76	210 2810-9	2102	HIS	208,217,311,331,332
21	76	210 2811-7	2102	HIS	208,217,311,331,332
21	76	210 2812-5	2102	HIS	208,217,311,331,332
21	76	210 2813-3	2102	HIS	208,217,311,331,332
21	76	210 2814-1	2102	HIS	208,217,311,331,332
21	76	210 2815-8	2102	HIS	208,217,311,331,332
21	76	210 2816-6	2102	HIS	208,217,311,331,332
21	76	210 2817-4	2102	HIS	208,217,311,331,332
21	76	210 2818-2	2102	HIS	208,217,311,331,332
21	76	210 2819-0	2102	HIS	208,217,311,331,332
21	76	210 2820-8	2102	HIS	208,217,311,331,332
21	76	210 2821-6	2102	HIS	208,217,311,331,332
21	76	210 2822-4	2102	HIS	208,217,311,331,332
21	76	210 2823-2	2102	HIS	208,217,311,331,332
21	76	210 2824-0	2102	HIS	208,217,311,331,332
21	76	210 2825-7	2102	HIS	208,217,311,331,332
21	76	210 2826-5	2102	HIS	208,217,311,331,332
21	76	210 2827-3	2102	HIS	208,217,311,331,332
21	76	210 2828-1	2102	HIS	208,217,311,331,332
21	76	210 2829-9	2102	HIS	208,217,311,331,332
21	76	210 2830-7	2102	HIS	208,217,311,331,332
21	76	210 2831-5	2102	HIS	208,217,311,331,332
21	76	210 2832-3	2102	HIS	208,217,311,331,332
21	76	210 2833-1	2102	HIS	208,217,311,331,332
21	76	210 2834-9	2102	HIS	208,217,311,331,332
21	76	210 2835-6	2102	HIS	208,217,311,331,332

ORG	NSB	VOGN NR.	LITRA- KODE	LITRA	UTSTYRSKODE
21	76	210 2836-4	2102	HIS	208,217,311,331,332
21	76	210 2837-2	2102	HIS	208,217,311,331,332
21	76	210 2838-0	2102	HIS	208,217,311,331,332
21	76	210 2839-8	2102	HIS	208,217,311,331,332
21	76	210 2840-6	2102	HIS	208,217,311,331,332
21	76	210 2841-4	2102	HIS	208,217,311,331,332
21	76	210 2842-2	2102	HIS	208,217,311,331,332
21	76	210 2843-0	2102	HIS	208,217,311,331,332
21	76	210 2844-8	2102	HIS	208,217,311,331,332
21	76	210 2845-5	2102	HIS	208,217,311,331,332
21	76	210 2846-3	2102	HIS	208,217,311,331,332
21	76	210 2847-1	2102	HIS	208,217,311,331,332
21	76	210 2848-9	2102	HIS	208,217,311,331,332
21	76	210 2849-7	2102	HIS	208,217,311,331,332
21	76	210 2850-5	2102	HIS	208,217,311,331,332
21	76	210 2851-3	2102	HIS	208,217,311,331,332
21	76	210 2852-1	2102	HIS	208,217,311,331,332
21	76	210 2853-9	2102	HIS	208,217,311,331,332
21	76	210 2854-7	2102	HIS	208,217,311,331,332
21	76	210 2855-4	2102	HIS	208,217,311,331,332
21	76	210 2856-2	2102	HIS	208,217,311,331,332
21	76	210 2857-0	2102	HIS	208,217,311,331,332
21	76	210 2858-8	2102	HIS	208,217,311,331,332
21	76	210 2859-6	2102	HIS	208,217,311,331,332
21	76	210 2860-4	2102	HIS	208,217,311,331,332
21	76	210 2861-2	2102	HIS	208,217,311,331,332
21	76	210 2862-0	2102	HIS	208,217,311,331,332
21	76	210 2863-8	2102	HIS	208,217,311,331,332
21	76	210 2864-6	2102	HIS	208,217,311,331,332
21	76	210 2865-3	2102	HIS	208,217,311,331,332
21	76	210 2866-1	2102	HIS	208,217,311,331,332
21	76	210 2867-9	2102	HIS	208,217,311,331,332
21	76	210 2868-7	2102	HIS	208,217,311,331,332
21	76	210 2869-5	2102	HIS	208,217,311,331,332
21	76	210 2870-3	2102	HIS	208,217,311,331,332
21	76	210 2871-1	2102	HIS	208,217,311,331,332
21	76	210 2872-9	2102	HIS	208,217,311,331,332
21	76	210 2873-7	2102	HIS	208,217,311,331,332
21	76	210 2874-5	2102	HIS	208,217,311,331,332
21	76	210 2875-2	2102	HIS	208,217,311,331,332
21	76	210 2876-0	2102	HIS	208,217,311,331,332
21	76	210 2877-8	2102	HIS	208,217,311,331,332
21	76	210 2878-6	2102	HIS	208,217,311,331,332
21	76	210 2879-4	2102	HIS	208,217,311,331,332
21	76	210 2880-2	2102	HIS	208,217,311,331,332

ORG	NSB	VOGN NR.	LITRA- KODE	LITRA	UTSTYRSKODE	
21	76	210	2881-0	2102	HIS	208,217,311,331,332
21	76	210	2882-8	2102	HIS	208,217,311,331,332
21	76	210	2883-6	2102	HIS	208,217,311,331,332
21	76	210	2884-4	2102	HIS	208,217,311,331,332
21	76	210	2885-1	2102	HIS	208,217,311,331,332
21	76	210	2886-9	2102	HIS	208,217,311,331,332
21	76	210	2887-7	2102	HIS	208,217,311,331,332
21	76	210	2888-5	2102	HIS	208,217,311,331,332
21	76	210	2889-3	2102	HIS	208,217,311,331,332
21	76	210	2890-1	2102	HIS	208,217,311,331,332
21	76	210	2891-9	2102	HIS	208,217,311,331,332
21	76	210	2892-7	2102	HIS	208,217,311,331,332
21	76	210	2893-5	2102	HIS	208,217,311,331,332
21	76	210	2894-3	2102	HIS	208,217,311,331,332
21	76	210	2895-0	2102	HIS	208,217,311,331,332
21	76	210	2896-8	2102	HIS	208,217,311,331,332
21	76	210	2897-6	2102	HIS	208,217,311,331,332
21	76	210	2898-4	2102	HIS	208,217,311,331,332
21	76	210	2899-2	2102	HIS	208,217,311,331,332
21	76	210	2900-8	2102	HIS	208,217,311,331,332
21	76	210	2901-6	2102	HIS	208,217,311,331,332
21	76	210	2902-4	2102	HIS	208,217,311,331,332
21	76	210	2903-2	2102	HIS	208,217,311,331,332
21	76	210	2904-0	2102	HIS	208,217,311,331,332
21	76	210	2905-7	2102	HIS	208,217,311,331,332
21	76	210	2906-5	2102	HIS	208,217,311,331,332
21	76	210	2907-3	2102	HIS	208,217,311,331,332
21	76	210	2908-1	2102	HIS	208,217,311,331,332
21	76	210	2909-9	2102	HIS	208,217,311,331,332
21	76	210	2910-7	2102	HIS	208,217,311,331,332
21	76	210	2911-5	2102	HIS	208,217,311,331,332
21	76	210	2912-3	2102	HIS	208,217,311,331,332
21	76	210	2913-1	2102	HIS	208,217,311,331,332
21	76	210	2914-9	2102	HIS	208,217,311,331,332
21	76	210	2915-6	2102	HIS	208,217,311,331,332
21	76	210	2916-4	2102	HIS	208,217,311,331,332
21	76	210	2917-2	2102	HIS	208,217,311,331,332
21	76	210	2918-0	2102	HIS	208,217,311,331,332
21	76	210	2919-8	2102	HIS	208,217,311,331,332
21	76	210	2920-6	2102	HIS	208,217,311,331,332
21	76	210	2921-4	2102	HIS	208,217,311,331,332
21	76	210	2922-2	2102	HIS	208,217,311,331,332
21	76	210	2923-0	2102	HIS	208,217,311,331,332
21	76	210	2924-8	2102	HIS	208,217,311,331,332
21	76	210	2925-5	2102	HIS	208,217,311,331,332

ORG	NSB	VOGN NR.	LITRA- KODE	LITRA	UTSTYRSKODE
21	76	210 2926-3	2102	HIS	208,217,311,331,332
21	76	210 2927-1	2102	HIS	208,217,311,331,332
21	76	210 2928-9	2102	HIS	208,217,311,331,332
21	76	210 2929-7	2102	HIS	208,217,311,331,332
21	76	210 2930-5	2102	HIS	208,217,311,331,332
21	76	210 2931-3	2102	HIS	208,217,311,331,332
21	76	210 2932-1	2102	HIS	208,217,311,331,332
21	76	210 2933-9	2102	HIS	208,217,311,331,332
21	76	210 2934-7	2102	HIS	208,217,311,331,332
21	76	210 2935-4	2102	HIS	208,217,311,331,332
21	76	210 2936-2	2102	HIS	208,217,311,331,332
21	76	210 2937-0	2102	HIS	208,217,311,331,332
21	76	210 2938-8	2102	HIS	208,217,311,331,332
21	76	210 2939-6	2102	HIS	208,217,311,331,332
21	76	210 2940-4	2102	HIS	208,217,311,331,332
21	76	210 2941-2	2102	HIS	208,217,311,331,332
21	76	210 2942-0	2102	HIS	208,217,311,331,332
21	76	210 2943-8	2102	HIS	208,217,311,331,332
21	76	210 2944-6	2102	HIS	208,217,311,331,332
21	76	210 2945-3	2102	HIS	208,217,311,331,332
21	76	210 2946-1	2102	HIS	208,217,311,331,332
21	76	210 2947-9	2102	HIS	208,217,311,331,332
21	76	210 2948-7	2102	HIS	208,217,311,331,332
21	76	210 2949-5	2102	HIS	208,217,311,331,332
21	76	210 2950-3	2102	HIS	208,217,311,331,332
21	76	210 2951-1	2102	HIS	208,217,311,331,332
21	76	210 2952-9	2102	HIS	208,217,283,311,331,332
21	76	210 2953-7	2102	HIS	208,217,283,311,331,332
21	76	210 2954-5	2102	HIS	208,217,283,311,331,332
21	76	210 2955-2	2102	HIS	208,217,283,311,331,332
21	76	210 2956-0	2102	HIS	208,217,283,311,331,332
21	76	210 2957-8	2102	HIS	208,217,283,311,331,332
21	76	210 2958-6	2102	HIS	208,217,283,311,331,332
21	76	210 2959-4	2102	HIS	208,217,283,311,331,332
21	76	210 2960-2	2102	HIS	208,217,283,311,331,332
21	76	210 2961-0	2102	HIS	208,217,283,311,331,332
21	76	210 2962-8	2102	HIS	208,217,283,311,331,332
21	76	210 2963-6	2102	HIS	208,217,283,311,331,332
21	76	210 2964-4	2102	HIS	208,217,283,311,331,332
21	76	210 2965-1	2102	HIS	208,217,283,311,331,332
21	76	210 2966-9	2102	HIS	208,217,283,311,331,332
21	76	210 2967-7	2102	HIS	208,217,283,311,331,332
21	76	210 2968-5	2102	HIS	208,217,283,311,331,332
21	76	210 2969-3	2102	HIS	208,217,283,311,331,332
21	76	210 2970-1	2102	HIS	208,217,283,311,331,332

ORG	NSB	VOGN NR.	LITRA- KODE	LITRA	UTSTYRSKODE	
21	76	210	2971-9	2102	HIS	208,217,283,311,331,332
21	76	210	2972-7	2102	HIS	208,217,283,311,331,332
21	76	210	2973-5	2102	HIS	208,217,283,311,331,332
21	76	210	2974-3	2102	HIS	208,217,283,311,331,332
21	76	210	2975-0	2102	HIS	208,217,283,311,331,332
21	76	210	2976-8	2102	HIS	208,217,283,311,331,332
21	76	210	2977-6	2102	HIS	208,217,283,311,331,332
21	76	210	2978-4	2102	HIS	208,217,283,311,331,332
21	76	210	2979-2	2102	HIS	208,217,283,311,331,332
21	76	210	2980-0	2102	HIS	208,217,283,311,331,332
21	76	210	2981-8	2102	HIS	208,217,283,311,331,332
21	76	210	2982-6	2102	HIS	208,217,283,311,331,332
21	76	210	2983-4	2102	HIS	208,217,283,311,331,332
21	76	210	2984-2	2102	HIS	208,217,283,311,331,332
21	76	210	2985-9	2102	HIS	208,217,283,311,331,332
21	76	210	2986-7	2102	HIS	208,217,283,311,331,332
21	76	210	2987-5	2102	HIS	208,217,283,311,331,332
21	76	210	2988-3	2102	HIS	208,217,283,311,331,332
21	76	210	2989-1	2102	HIS	208,217,283,311,331,332
21	76	210	2990-9	2102	HIS	208,217,283,311,331,332
21	76	210	2991-7	2102	HIS	208,217,283,311,331,332
21	76	210	2992-5	2102	HIS	208,217,283,311,331,332
21	76	210	2993-3	2102	HIS	208,217,283,311,331,332
21	76	210	2994-1	2102	HIS	208,217,283,311,331,332
21	76	210	2995-8	2102	HIS	208,217,283,311,331,332
21	76	210	2996-6	2102	HIS	208,217,283,311,331,332
21	76	210	2997-4	2102	HIS	208,217,283,311,331,332
21	76	210	2998-2	2102	HIS	208,217,283,311,331,332
21	76	210	2999-0	2102	HIS	208,217,283,311,331,332
21	76	210	6000-3	2106	HIS	208,217,283,311,331,332
21	76	210	6001-1	2106	HIS	208,217,283,311,331,332
21	76	215	6000-2	2156	HKRS	204,215,240,264,331,332
21	76	218	0000-2	2180	HCKS	204,331,332
21	76	218	0001-0	2180	HCKS	204,331,332
21	76	218	0002-8	2180	HCKS	204,310,331,332
21	76	218	0003-6	2180	HCKS	204,310,331,332
21	76	218	0004-4	2180	HCKS	204,310,331,332

ORG	NSB	VOGN NR.	LITRA- KODE	LITRA	UTSTYRSKODE
21	76	218 0005-1	2180	HCKS	204,310,331,332
21	76	218 0007-7	2180	HCKS	225,331,332
21	76	218 0008-5	2180	HCKS	202,331,332
21	76	218 0009-3	2180	HCKS	225,331
21	76	218 0011-9	2180	HCKS	204,215,246,260,310,331,332
21	76	312 7000-6	3127	KBMP	216,225,331
21	76	312 7001-4	3127	KBMP	203,216,331
21	76	312 7002-2	3127	KBMP	203,216,331
21	76	312 7003-0	3127	KBMP	203,216,331
21	76	312 7004-8	3127	KBMP	203,216,331
21	76	312 7005-5	3127	KBMP	203,216,331
21	76	312 7006-3	3127	KBMP	203,216,331
21	76	312 7007-1	3127	KBMP	203,216,331
21	76	312 7008-9	3127	KBMP	203,216,300,331
21	76	312 7009-7	3127	KBMP	203,216,300,331
21	76	312 7010-5	3127	KBMP	203,216,331
21	76	312 7011-3	3127	KBMP	203,216,331
21	76	312 7012-1	3127	KBMP	203,216,331
21	76	312 7013-9	3127	KBMP	203,216,331
21	76	312 7014-7	3127	KBMP	203,216,307,331
21	76	312 7015-4	3127	KBMP	216,225,331
21	76	312 7016-2	3127	KBMP	203,216,300,331
21	76	312 7017-0	3127	KBMP	203,216,295,331
21	76	312 7018-8	3127	KBMP	203,216,331
21	76	312 7019-6	3127	KBMP	203,216,331
21	76	312 7020-4	3127	KBMP	203,216,331
21	76	312 7021-2	3127	KBMP	203,216,300,331
21	76	312 7022-0	3127	KBMP	203,216,331
21	76	312 7023-8	3127	KBMP	203,216,331
21	76	312 7024-6	3127	KBMP	203,216,331
21	76	312 7025-3	3127	KBMP	203,216,331
21	76	312 7026-1	3127	KBMP	203,216,331
21	76	312 7027-9	3127	KBMP	203,216,331
21	76	312 7028-7	3127	KBMP	203,216,331
21	76	312 7029-5	3127	KBMP	203,216,331
21	76	312 7030-3	3127	KBMP	203,216,331
21	76	312 7031-1	3127	KBMP	203,216,331
21	76	312 7032-9	3127	KBMP	203,216,331
21	76	312 7033-7	3127	KBMP	216,225,331
21	76	312 7034-5	3127	KBMP	203,216,331
21	76	312 7035-2	3127	KBMP	216,225,331
21	76	312 7036-0	3127	KBMP	203,216,331
21	76	312 7037-8	3127	KBMP	203,216,331
21	76	312 7038-6	3127	KBMP	203,216,331
21	76	312 7039-4	3127	KBMP	203,216,300,331

ORG	NSB	VOGN NR.	LITRA- KODE	LITRA	UTSTYRSKODE	
21	76	312	7040-2	3127	KBMP	203,216,300,331
21	76	312	7041-0	3127	KBMP	203,216,331
21	76	312	7042-8	3127	KBMP	203,216,300,331
21	76	312	7043-6	3127	KBMP	203,216,331
21	76	312	7044-4	3127	KBMP	203,216,331
21	76	312	7045-1	3127	KBMP	203,216,331
21	76	312	7046-9	3127	KBMP	203,216,300,331
21	76	312	7047-7	3127	KBMP	203,216,331
21	76	312	7048-5	3127	KBMP	216,225,331
21	76	312	7049-3	3127	KBMP	203,216,331
21	76	312	7050-1	3127	KBMP	203,216,331
21	76	312	7051-9	3127	KBMP	203,216,300,331
21	76	312	7052-7	3127	KBMP	203,216,331
21	76	312	7053-5	3127	KBMP	203,216,331
21	76	312	7054-3	3127	KBMP	203,216,331
21	76	312	7055-0	3127	KBMP	203,216,300,331
21	76	312	7056-8	3127	KBMP	203,216,331
21	76	312	7058-4	3127	KBMP	203,216,331
21	76	312	7059-2	3127	KBMP	203,216,331
21	76	312	7060-0	3127	KBMP	203,216,331
21	76	312	7061-8	3127	KBMP	203,216,331
21	76	312	7062-6	3127	KBMP	203,216,331
21	76	312	7063-4	3127	KBMP	216,225,331
21	76	312	7064-2	3127	KBMP	203,216,331
21	76	312	7065-9	3127	KBMP	203,216,331
21	76	312	7066-7	3127	KBMP	203,216,331
21	76	312	7067-5	3127	KBMP	203,216,331
21	76	312	7068-3	3127	KBMP	203,216,300,331
21	76	312	7069-1	3127	KBMP	203,216,300,331
21	76	312	7070-9	3127	KBMP	203,216,331
21	76	312	7071-7	3127	KBMP	203,216,331
21	76	312	7072-5	3127	KBMP	203,216,331
21	76	312	7073-3	3127	KBMP	203,216,331
21	76	312	7074-1	3127	KBMP	203,216,331
21	76	312	7075-8	3127	KBMP	203,216,331
21	76	312	7076-6	3127	KBMP	203,216,300,331
21	76	312	7077-4	3127	KBMP	203,216,331
21	76	312	7078-2	3127	KBMP	203,216,331
21	76	312	7079-0	3127	KBMP	216,225,300,331
21	76	312	7080-8	3127	KBMP	216,225,331
21	76	312	7081-6	3127	KBMP	203,216,331
21	76	312	7082-4	3127	KBMP	203,216,331
21	76	312	7083-2	3127	KBMP	203,216,300,331
21	76	312	7084-0	3127	KBMP	203,216,331
21	76	312	7085-7	3127	KBMP	203,216,300,331

ORG	NSB	VOGN NR.	LITRA- KODE	LITRA	UTSTYRSKODE
21	76	312 7086-5	3127	KBMP	203,216,331
21	76	312 7087-3	3127	KBMP	203,216,331
21	76	312 7088-1	3127	KBMP	203,216,331
21	76	312 7089-9	3127	KBMP	203,216,331
21	76	312 7090-7	3127	KBMP	203,216,300,331
21	76	312 7091-5	3127	KBMP	216,225,331
21	76	312 7092-3	3127	KBMP	203,216,331
21	76	312 7093-1	3127	KBMP	203,216,331
21	76	312 7094-9	3127	KBMP	203,216,331
21	76	312 7095-6	3127	KBMP	203,216,331
21	76	312 7096-4	3127	KBMP	216,225,331
21	76	312 7097-2	3127	KBMP	203,216,331
21	76	312 7098-0	3127	KBMP	203,216,331
21	76	312 7099-8	3127	KBMP	216,225,331
21	76	312 7100-4	3127	KBMP	203,216,331
21	76	312 7101-2	3127	KBMP	203,216,331
21	76	312 7102-0	3127	KBMP	203,216,300,331
21	76	312 7103-8	3127	KBMP	203,216,300,331
21	76	312 7104-6	3127	KBMP	203,216,331
21	76	312 7105-3	3127	KBMP	216,225,331
21	76	312 7106-1	3127	KBMP	203,216,331
21	76	312 7107-9	3127	KBMP	203,216,331
21	76	312 7108-7	3127	KBMP	203,216,331
21	76	312 7109-5	3127	KBMP	203,216,331
21	76	312 7110-3	3127	KBMP	203,216,300,331
21	76	312 7111-1	3127	KBMP	203,216,331
21	76	312 7112-9	3127	KBMP	203,216,300,331
21	76	312 7113-7	3127	KBMP	203,216,331
21	76	312 7114-5	3127	KBMP	203,216,300,331
21	76	312 7115-2	3127	KBMP	203,216,331
21	76	312 7116-0	3127	KBMP	203,216,331
21	76	312 7117-8	3127	KBMP	203,216,300,331
21	76	312 7118-6	3127	KBMP	203,216,331
21	76	312 7119-4	3127	KBMP	216,225,300,331
21	76	312 7120-2	3127	KBMP	203,216,331
21	76	312 7121-0	3127	KBMP	203,216,331
21	76	312 7122-8	3127	KBMP	203,216,300,331
21	76	312 7123-6	3127	KBMP	203,216,331
21	76	312 7124-4	3127	KBMP	203,216,331
21	76	312 7125-1	3127	KBMP	203,216,331
21	76	312 7126-9	3127	KBMP	203,216,331
21	76	312 7127-7	3127	KBMP	216,225,331
21	76	312 7128-5	3127	KBMP	203,216,331
21	76	312 7129-3	3127	KBMP	203,216,331
21	76	312 7130-1	3127	KBMP	203,216,331

ORG	NSB	VOGN NR.	LITRA- KODE	LITRA	UTSTYRSKODE	
21	76	312	7131-9	3127	KBMP	203,216,331
21	76	312	7132-7	3127	KBMP	203,216,331
21	76	312	7133-5	3127	KBMP	203,216,331
21	76	312	7134-3	3127	KBMP	216,225,331
21	76	312	7135-0	3127	KBMP	203,216,331
21	76	312	7136-8	3127	KBMP	203,216,300,331
21	76	312	7137-6	3127	KBMP	203,216,331
21	76	312	7138-4	3127	KBMP	203,216,300,331
21	76	312	7139-2	3127	KBMP	203,216,331
21	76	312	7140-0	3127	KBMP	203,216,331
21	76	312	7141-8	3127	KBMP	203,216,331
21	76	312	7142-6	3127	KBMP	203,216,307,331
21	76	312	7143-4	3127	KBMP	203,216,331
21	76	312	7144-2	3127	KBMP	216,225,331
21	76	312	7145-9	3127	KBMP	203,216,331
21	76	312	7146-7	3127	KBMP	203,216,331
21	76	312	7147-5	3127	KBMP	203,216,331
21	76	312	7148-3	3127	KBMP	203,331
21	76	312	7149-1	3127	KBMP	203,216,331
21	76	312	7150-9	3127	KBMP	203,216,300,331
21	76	312	7151-7	3127	KBMP	203,216,293,331
21	76	312	7152-5	3127	KBMP	203,216,300,331
21	76	312	7153-3	3127	KBMP	203,216,331
21	76	312	7154-1	3127	KBMP	203,216,307,331
21	76	312	7155-8	3127	KBMP	203,216,331
21	76	312	7156-6	3127	KBMP	203,216,300,331
21	76	312	7157-4	3127	KBMP	203,216,331
21	76	312	7159-0	3127	KBMP	203,216,331
21	76	312	7160-8	3127	KBMP	203,216,331
21	76	312	7162-4	3127	KBMP	216,225,331
21	76	312	7163-2	3127	KBMP	203,216,307,331
21	76	312	7164-0	3127	KBMP	203,216,331
21	76	312	7166-5	3127	KBMP	203,216,300,331
21	76	312	7167-3	3127	KBMP	203,216,331
21	76	312	7168-1	3127	KBMP	203,216,331
21	76	312	7169-9	3127	KBMP	203,216,331
21	76	312	7170-7	3127	KBMP	216,225,331
21	76	312	7171-5	3127	KBMP	203,216,331
21	76	312	7172-3	3127	KBMP	203,216,331
21	76	312	7173-1	3127	KBMP	216,225,331
21	76	312	7174-9	3127	KBMP	216,225,331
21	76	312	7175-6	3127	KBMP	203,216,331
21	76	312	7176-4	3127	KBMP	216,225,331
21	76	312	7177-2	3127	KBMP	203,216,331
21	76	312	7178-0	3127	KBMP	203,216,300,331

ORG	NSB	VOGN NR.	LITRA- KODE	LITRA	UTSTYRSKODE
21	76	312 7179-8	3127	KBMP	216,225,331
21	76	312 7180-6	3127	KBMP	203,216,331
21	76	312 7181-4	3127	KBMP	203,216,331
21	76	312 7182-2	3127	KBMP	203,216,331
21	76	312 7183-0	3127	KBMP	216,225,331
21	76	312 7184-8	3127	KBMP	216,225,331
21	76	312 7185-5	3127	KBMP	203,216,331
21	76	312 7186-3	3127	KBMP	203,216,331
21	76	312 7187-1	3127	KBMP	203,216,331
21	76	312 7188-9	3127	KBMP	216,225,300,331
21	76	312 7189-7	3127	KBMP	203,216,331
21	76	312 7190-5	3127	KBMP	203,216,331
21	76	312 7191-3	3127	KBMP	203,216,331
21	76	312 7192-1	3127	KBMP	203,216,331
21	76	312 7193-9	3127	KBMP	203,216,331
21	76	312 7194-7	3127	KBMP	203,216,331
21	76	312 7195-4	3127	KBMP	203,216,331
21	76	312 7196-2	3127	KBMP	203,216,331
21	76	312 7197-0	3127	KBMP	203,216,331
21	76	312 7198-8	3127	KBMP	203,216,331
21	76	312 7199-6	3127	KBMP	216,225,331
21	76	312 7200-2	3127	KBMP	203,216,331
21	76	312 7201-0	3127	KBMP	203,216,331
21	76	312 7202-8	3127	KBMP	203,216,331
21	76	312 7203-6	3127	KBMP	203,216,331
21	76	312 7204-4	3127	KBMP	203,216,331
21	76	312 7205-1	3127	KBMP	203,216,331
21	76	312 7206-9	3127	KBMP	203,216,331
21	76	312 7207-7	3127	KBMP	203,216,331
21	76	312 7208-5	3127	KBMP	203,216,331
21	76	312 7209-3	3127	KBMP	203,216,331
21	76	312 7210-1	3127	KBMP	203,216,331
21	76	312 7211-9	3127	KBMP	203,216,307,331
21	76	312 7212-7	3127	KBMP	203,216,331
21	76	312 7213-5	3127	KBMP	203,216,331
21	76	312 7214-3	3127	KBMP	203,216,331
21	76	312 7215-0	3127	KBMP	203,216,331
21	76	312 7216-8	3127	KBMP	203,216,331
21	76	312 7217-6	3127	KBMP	203,216,331
21	76	312 7219-2	3127	KBMP	203,216,331
21	76	312 7220-0	3127	KBMP	203,216,307,331
21	76	312 7221-8	3127	KBMP	203,216,331
21	76	312 7222-6	3127	KBMP	203,331
21	76	312 7223-4	3127	KBMP	203,331
21	76	312 7224-2	3127	KBMP	203,331

VOGNNUMMƏRLISTE MED UTSTYRSKODE

TRYKK NR. 752

ORG	NSB	VOGN NR.	LITRA- KODE	LITRA	UTSTYRSKODE	
21	76	312	7225-9	3127	KBMP	203,331
21	76	312	7226-7	3127	KBMP	203,331
21	76	312	7227-5	3127	KBMP	203,331
21	76	312	7228-3	3127	KBMP	203,331
21	76	312	7229-1	3127	KBMP	203,331
21	76	312	7230-9	3127	KBMP	203,331
21	76	312	7231-7	3127	KBMP	203,331
21	76	312	7232-5	3127	KBMP	203,331
21	76	312	7233-3	3127	KBMP	203,331
21	76	312	7234-1	3127	KBMP	203,331
21	76	312	7235-8	3127	KBMP	203,331
21	76	312	7236-6	3127	KBMP	203,331
21	76	312	7237-4	3127	KBMP	203,331
21	76	312	7238-2	3127	KBMP	203,216,331
21	76	312	7239-0	3127	KBMP	216,225,331
21	76	312	7240-8	3127	KBMP	203,216,331
21	76	312	7241-6	3127	KBMP	203,216,331
21	76	312	7242-4	3127	KBMP	203,216,331
21	76	312	7243-2	3127	KBMP	203,216,331
21	76	312	7244-0	3127	KBMP	203,216,331
21	76	312	7245-7	3127	KBMP	203,216,331
21	76	312	7246-5	3127	KBMP	203,216,331
21	76	312	7247-3	3127	KBMP	203,216,331
21	76	312	7248-1	3127	KBMP	203,216,331
21	76	312	7249-9	3127	KBMP	203,216,331
21	76	312	7250-7	3127	KBMP	203,216,331
21	76	312	7251-5	3127	KBMP	203,216,331
21	76	312	7252-3	3127	KBMP	203,216,331
21	76	312	7253-1	3127	KBMP	203,216,331
21	76	312	7254-9	3127	KBMP	203,216,331
21	76	312	7255-6	3127	KBMP	203,216,331
21	76	312	7256-4	3127	KBMP	203,216,331
21	76	312	7257-2	3127	KBMP	203,216,331
21	76	312	7258-0	3127	KBMP	203,216,331
21	76	312	7259-8	3127	KBMP	203,216,331
21	76	312	7260-6	3127	KBMP	203,216,331
21	76	312	7261-4	3127	KBMP	203,216,331
21	76	312	7262-2	3127	KBMP	203,216,331
21	76	312	7263-0	3127	KBMP	203,216,331
21	76	312	7264-8	3127	KBMP	203,331
21	76	312	7265-5	3127	KBMP	203,331
21	76	312	7266-3	3127	KBMP	203,331
21	76	312	7267-1	3127	KBMP	203,216,331
21	76	312	7268-9	3127	KBMP	203,216,331
21	76	312	7269-7	3127	KBMP	203,216,331

ORG	NSB	VOGN NR.	LITRA- KODE	LITRA	UTSTYRSKODE
21	76	312 7270-5	3127	KBMP	203,216,331
21	76	312 7271-3	3127	KBMP	203,216,331
21	76	312 7272-1	3127	KBMP	203,216,331
21	76	312 7273-9	3127	KBMP	203,216,331
21	76	312 7274-7	3127	KBMP	203,216,331
21	76	312 7275-4	3127	KBMP	203,216,331
21	76	312 7276-2	3127	KBMP	203,216,331
21	76	312 7277-0	3127	KBMP	203,216,331
21	76	312 7278-8	3127	KBMP	203,216,331
21	76	312 7279-6	3127	KBMP	203,216,331
21	76	312 7280-4	3127	KBMP	203,331
21	76	312 7281-2	3127	KBMP	203,216,331
21	76	312 7282-0	3127	KBMP	203,216,331
21	76	312 7283-8	3127	KBMP	203,216,331
21	76	312 7284-6	3127	KBMP	203,216,331
21	76	312 7285-3	3127	KBMP	203,216,331
21	76	312 7286-1	3127	KBMP	203,216,331
21	76	312 7287-9	3127	KBMP	203,216,331
21	76	312 7288-7	3127	KBMP	203,216,331
21	76	312 7289-5	3127	KBMP	203,216,331
21	76	312 7290-3	3127	KBMP	203,216,331
21	76	312 7291-1	3127	KBMP	203,216,331
21	76	312 7292-9	3127	KBMP	203,216,331
21	76	312 7293-7	3127	KBMP	203,216,331
21	76	312 7294-5	3127	KBMP	203,216,331
21	76	312 7295-2	3127	KBMP	203,216,331
21	76	312 7296-0	3127	KBMP	203,216,331
21	76	312 7297-8	3127	KBMP	203,216,331
21	76	312 7298-6	3127	KBMP	203,216,331
21	76	312 7299-4	3127	KBMP	203,216,331
21	76	312 7300-0	3127	KBMP	203,216,331
21	76	312 7302-6	3127	KBMP	203,216,331
21	76	312 7303-4	3127	KBMP	203,216,331
21	76	312 7304-2	3127	KBMP	203,216,331
21	76	312 7305-9	3127	KBMP	203,216,331
21	76	312 7306-7	3127	KBMP	203,216,331
21	76	312 7307-5	3127	KBMP	203,216,297,331
21	76	312 7308-3	3127	KBMP	203,331
21	76	312 7309-1	3127	KBMP	203,216,331
21	76	312 7310-9	3127	KBMP	203,216,331
21	76	312 7311-7	3127	KBMP	203,216,331
21	76	312 7312-5	3127	KBMP	203,216,331
21	76	312 7314-1	3127	KBMP	203,216,331
21	76	312 7315-8	3127	KBMP	203,216,331
21	76	312 7316-6	3127	KBMP	203,331

ORG	NSB	VOGN NR.	LITRA- KODE	LITRA	UTSTYRSKODE	
21	76	312	7317-4	3127	KBMP	203,216,331
21	76	312	7318-2	3127	KBMP	203,216,331
21	76	312	7319-0	3127	KBMP	203,216,331
21	76	312	7320-8	3127	KBMP	203,216,331
21	76	312	7322-4	3127	KBMP	203,331
21	76	312	7323-2	3127	KBMP	203,216,331
21	76	312	7324-0	3127	KBMP	203,216,331
21	76	312	7325-7	3127	KBMP	203,331
21	76	312	7326-5	3127	KBMP	203,216,331
21	76	312	7327-3	3127	KBMP	203,331
21	76	312	7328-1	3127	KBMP	203,216,331
21	76	312	7329-9	3127	KBMP	203,216,331
21	76	312	7330-7	3127	KBMP	203,216,331
21	76	312	7331-5	3127	KBMP	203,216,331
21	76	312	7332-3	3127	KBMP	203,331
21	76	312	7333-1	3127	KBMP	203,331
21	76	312	7334-9	3127	KBMP	203,216,331
21	76	312	7335-6	3127	KBMP	203,216,331
21	76	312	7336-4	3127	KBMP	203,216,331
21	76	312	7337-2	3127	KBMP	203,331
21	76	312	7338-0	3127	KBMP	203,216,331
21	76	312	7339-8	3127	KBMP	203,331
21	76	312	7340-6	3127	KBMP	203,216,331
21	76	312	7341-4	3127	KBMP	203,216,331
21	76	312	7342-2	3127	KBMP	203,216,331
21	76	312	7343-0	3127	KBMP	203,216,331
21	76	312	7344-8	3127	KBMP	203,216,331
21	76	312	7345-5	3127	KBMP	203,216,331
21	76	312	7346-3	3127	KBMP	207,216,331
21	76	312	7347-1	3127	KBMP	203,216,331
21	76	312	7348-9	3127	KBMP	203,216,331
21	76	312	7349-7	3127	KBMP	203,216,331
21	76	312	7350-5	3127	KBMP	203,331
21	76	312	7351-3	3127	KBMP	203,216,331
21	76	312	7352-1	3127	KBMP	216,225,300,331
21	76	312	7353-9	3127	KBMP	203,216,331
21	76	312	7354-7	3127	KBMP	203,331
21	76	312	7355-4	3127	KBMP	203,216,331
21	76	312	7356-2	3127	KBMP	203,216,331
21	76	312	7357-0	3127	KBMP	203,331
21	76	312	7358-8	3127	KBMP	203,216,331
21	76	312	7359-6	3127	KBMP	203,216,331
21	76	312	7360-4	3127	KBMP	203,331
21	76	312	7361-2	3127	KBMP	203,331
21	76	312	7362-0	3127	KBMP	203,216,331

ORG	NSB	VOGN NR.	LITRA- KODE	LITRA	UTSTYRSKODE	
21	76	312	7363-8	3127	KBMP	203,216,331
21	76	312	7364-6	3127	KBMP	203,216,301,331
21	76	312	7365-3	3127	KBMP	203,216,331
21	76	312	7366-1	3127	KBMP	203,331
21	76	312	7367-9	3127	KBMP	203,216,331
21	76	312	7368-7	3127	KBMP	203,216,331
21	76	312	7369-5	3127	KBMP	203,331
21	76	312	7370-3	3127	KBMP	203,331
21	76	312	7371-1	3127	KBMP	203,216,331
21	76	312	7372-9	3127	KBMP	203,216,331
21	76	312	7373-7	3127	KBMP	203,216,331
21	76	312	7374-5	3127	KBMP	203,216,331
21	76	312	7375-2	3127	KBMP	203,216,331
21	76	312	7376-0	3127	KBMP	203,216,331
21	76	312	7377-8	3127	KBMP	203,216,331
21	76	312	7378-6	3127	KBMP	203,331
21	76	312	7379-4	3127	KBMP	203,216,331
21	76	312	7380-2	3127	KBMP	203,216,331
21	76	312	7381-0	3127	KBMP	203,216,331
21	76	312	7382-8	3127	KBMP	203,331
21	76	312	7383-6	3127	KBMP	203,216,331
21	76	312	7384-4	3127	KBMP	203,216,331
21	76	312	7385-1	3127	KBMP	203,216,331
21	76	312	7386-9	3127	KBMP	203,216,331
21	76	312	7387-7	3127	KBMP	203,216,331
21	76	312	7388-5	3127	KBMP	203,216,331
21	76	312	7389-3	3127	KBMP	203,216,331
21	76	312	7390-1	3127	KBMP	203,216,331
21	76	312	7391-9	3127	KBMP	203,216,331
21	76	312	7392-7	3127	KBMP	203,331
21	76	312	7393-5	3127	KBMP	203,216,331
21	76	312	7394-3	3127	KBMP	203,331
21	76	312	7395-0	3127	KBMP	203,216,331
21	76	312	7396-8	3127	KBMP	203,216,331
21	76	312	7397-6	3127	KBMP	203,216,331
21	76	312	7398-4	3127	KBMP	203,216,331
21	76	312	7399-2	3127	KBMP	203,216,331
21	76	312	7400-8	3127	KBMP	203,216,331
21	76	312	7401-6	3127	KBMP	203,331
21	76	312	7402-4	3127	KBMP	203,331
21	76	312	7403-2	3127	KBMP	203,216,331
21	76	312	7404-0	3127	KBMP	203,216,331
21	76	312	7405-7	3127	KBMP	203,216,331
21	76	312	7406-5	3127	KBMP	203,216,331
21	76	312	7407-3	3127	KBMP	203,331

VOGNNUMMERLISTE MED UTSTYRSKODE

TRYKK NR. 752

ORG	NSB	VOGN NR.	LITRA- KODE	LITRA	UTSTYRSKODE
21	76	312 7408-1	3127	KBMP	203,216,331
21	76	312 7409-9	3127	KBMP	203,216,331
21	76	312 7410-7	3127	KBMP	203,216,331
21	76	312 7411-5	3127	KBMP	203,216,331
21	76	312 7412-3	3127	KBMP	203,216,331
21	76	312 7413-1	3127	KBMP	203,331
21	76	312 7414-9	3127	KBMP	203,216,331
21	76	312 7415-6	3127	KBMP	203,216,331
21	76	312 7416-4	3127	KBMP	203,216,331
21	76	312 7417-2	3127	KBMP	203,331
21	76	312 7418-0	3127	KBMP	203,216,331
21	76	312 7419-8	3127	KBMP	203,216,331
21	76	312 7420-6	3127	KBMP	203,216,331
21	76	312 7421-4	3127	KBMP	203,216,331
21	76	312 7422-2	3127	KBMP	203,216,331
21	76	312 7423-0	3127	KBMP	203,216,331
21	76	312 7424-8	3127	KBMP	203,216,331
21	76	312 7425-5	3127	KBMP	203,216,331
21	76	312 7426-3	3127	KBMP	203,216,331
21	76	312 7427-1	3127	KBMP	203,331
21	76	312 7428-9	3127	KBMP	203,216,331
21	76	312 7429-7	3127	KBMP	203,216,331
21	76	312 7430-5	3127	KBMP	203,216,331
21	76	312 7431-3	3127	KBMP	203,216,331
21	76	312 7432-1	3127	KBMP	203,216,331
21	76	312 7433-9	3127	KBMP	203,216,331
21	76	312 7434-7	3127	KBMP	203,216,331
21	76	312 7435-4	3127	KBMP	203,331
21	76	312 7436-2	3127	KBMP	203,216,331
21	76	312 7437-0	3127	KBMP	203,331
21	76	312 7438-8	3127	KBMP	203,331
21	76	312 7439-6	3127	KBMP	203,216,331
21	76	312 7440-4	3127	KBMP	203,331
21	76	312 7441-2	3127	KBMP	203,216,297,331
21	76	312 7442-0	3127	KBMP	203,216,331
21	76	312 7443-8	3127	KBMP	203,216,331
21	76	312 7444-6	3127	KBMP	203,216,331
21	76	312 7445-3	3127	KBMP	203,331
21	76	312 7446-1	3127	KBMP	203,216,331
21	76	312 7447-9	3127	KBMP	203,216,331
21	76	312 7448-7	3127	KBMP	203,216,331
21	76	312 7449-5	3127	KBMP	203,331
21	76	312 7450-3	3127	KBMP	203,216,331
21	76	312 7451-1	3127	KBMP	203,216,331
21	76	312 7452-9	3127	KBMP	203,216,331

ORG	NSB	VOGN NR.	LITRA- KODE	LITRA	UTSTYRSKODE
21	76	312 7453-7	3127	KBMP	203,331
21	76	312 7454-5	3127	KBMP	203,331
21	76	312 7455-2	3127	KBMP	203,216,331
21	76	312 7456-0	3127	KBMP	203,216,331
21	76	312 7457-8	3127	KBMP	203,216,331
21	76	312 7458-6	3127	KBMP	203,216,331
21	76	312 7459-4	3127	KBMP	203,216,331
21	76	312 7460-2	3127	KBMP	203,216,331
21	76	312 7461-0	3127	KBMP	203,216,331
21	76	312 7462-8	3127	KBMP	203,216,331
21	76	312 7463-6	3127	KBMP	203,216,331
21	76	312 7464-4	3127	KBMP	203,216,331
21	76	312 7465-1	3127	KBMP	203,216,331
21	76	312 7466-9	3127	KBMP	203,216,331
21	76	312 7467-7	3127	KBMP	203,216,331
21	76	312 7468-5	3127	KBMP	203,216,331
21	76	312 7469-3	3127	KBMP	203,331
21	76	312 7470-1	3127	KBMP	203,331
21	76	312 7471-9	3127	KBMP	203,216,331
21	76	312 7472-7	3127	KBMP	203,216,331
21	76	312 7473-5	3127	KBMP	203,216,331
21	76	312 7474-3	3127	KBMP	203,216,331
21	76	312 7475-0	3127	KBMP	203,216,331
21	76	312 7476-8	3127	KBMP	203,216,331
21	76	312 7477-6	3127	KBMP	203,216,331
21	76	312 7478-4	3127	KBMP	203,331
21	76	312 7479-2	3127	KBMP	203,216,331
21	76	312 7480-0	3127	KBMP	203,216,331
21	76	312 7481-8	3127	KBMP	203,216,331
21	76	312 7482-6	3127	KBMP	203,216,331
21	76	312 7483-4	3127	KBMP	203,216,331
21	76	312 7484-2	3127	KBMP	203,216,331
21	76	312 7485-9	3127	KBMP	203,216,331
21	76	312 7486-7	3127	KBMP	203,216,331
21	76	312 7487-5	3127	KBMP	203,216,331
21	76	312 7488-3	3127	KBMP	203,216,331
21	76	312 7489-1	3127	KBMP	203,216,331
21	76	312 7490-9	3127	KBMP	203,216,331
21	76	312 7491-7	3127	KBMP	203,331
21	76	312 7492-5	3127	KBMP	203,216,331
21	76	312 7493-3	3127	KBMP	203,216,331
21	76	312 7494-1	3127	KBMP	203,216,331
21	76	312 7495-8	3127	KBMP	203,216,331
21	76	312 7496-6	3127	KBMP	203,331
21	76	312 7497-4	3127	KBMP	203,216,331

ORG	NSB	VOGN NR.	LITRA- KODE	LITRA	UTSTYRSKODE
21	76	312 7498-2	3127	KBMP	203,216,331
21	76	312 7499-0	3127	KBMP	203,216,331
21	76	312 7500-5	3127	KBMP	203,216,331
21	76	312 7501-3	3127	KBMP	203,216,331
21	76	312 7502-1	3127	KBMP	203,216,331
21	76	312 7503-9	3127	KBMP	203,216,331
21	76	312 7504-7	3127	KBMP	203,216,331
21	76	312 7505-4	3127	KBMP	203,216,331
21	76	312 7506-2	3127	KBMP	203,216,331
21	76	312 7507-0	3127	KBMP	203,216,331
21	76	312 7508-8	3127	KBMP	203,216,331
21	76	312 7509-6	3127	KBMP	203,216,331
21	76	312 7510-4	3127	KBMP	203,216,331
21	76	312 7511-2	3127	KBMP	203,216,331
21	76	312 7512-0	3127	KBMP	203,216,331
21	76	312 7513-8	3127	KBMP	203,216,331
21	76	312 7514-6	3127	KBMP	203,216,331
21	76	312 7515-3	3127	KBMP	203,216,263,331
21	76	312 7516-1	3127	KBMP	203,216,331
21	76	312 7517-9	3127	KBMP	203,216,331
21	76	312 7518-7	3127	KBMP	203,216,331
21	76	312 7519-5	3127	KBMP	203,216,331
21	76	312 7520-3	3127	KBMP	203,216,331
21	76	312 7521-1	3127	KBMP	203,331
21	76	312 7522-9	3127	KBMP	203,216,331
21	76	312 7523-7	3127	KBMP	203,216,331
21	76	312 7524-5	3127	KBMP	203,216,331
21	76	312 7525-2	3127	KBMP	203,216,301,331
21	76	312 7526-0	3127	KBMP	203,216,331
21	76	312 7527-8	3127	KBMP	203,216,331
21	76	312 7528-6	3127	KBMP	203,216,297,331
21	76	312 7529-4	3127	KBMP	203,216,331
21	76	312 7530-2	3127	KBMP	203,216,331
21	76	312 7531-0	3127	KBMP	203,216,331
21	76	312 7532-8	3127	KBMP	203,331
21	76	312 7533-6	3127	KBMP	203,216,331
21	76	312 7534-4	3127	KBMP	203,216,297,331
21	76	312 7535-1	3127	KBMP	203,216,331
21	76	312 7536-9	3127	KBMP	203,216,331
21	76	312 7537-7	3127	KBMP	203,331
21	76	312 7538-5	3127	KBMP	203,216,331
21	76	312 7539-3	3127	KBMP	203,216,331
21	76	312 7540-1	3127	KBMP	203,216,331
21	76	312 7541-9	3127	KBMP	203,216,331
21	76	312 7542-7	3127	KBMP	203,216,331

ORG	NSB	VOGN NR.	LITRA- KODE	LITRA	UTSTYRSKODE	
21	76	312	7543-5	3127	KBMP	203,216,331
21	76	312	7544-3	3127	KBMP	203,216,331
21	76	312	7545-0	3127	KBMP	203,216,331
21	76	312	7546-8	3127	KBMP	203,216,331
21	76	312	7547-6	3127	KBMP	203,216,331
21	76	312	7548-4	3127	KBMP	203,216,301,331
21	76	312	7549-2	3127	KBMP	203,216,301,331
21	76	312	7550-0	3127	KBMP	203,216,331
21	76	312	7551-8	3127	KBMP	203,216,301,331
21	76	312	7552-6	3127	KBMP	203,216,331
21	76	312	7553-4	3127	KBMP	203,216,331
21	76	312	7554-2	3127	KBMP	203,216,331
21	76	312	7555-9	3127	KBMP	203,216,331
21	76	312	7556-7	3127	KBMP	203,216,331
21	76	312	7557-5	3127	KBMP	203,216,331
21	76	312	7558-3	3127	KBMP	203,216,331
21	76	312	7559-1	3127	KBMP	203,216,331
21	76	312	7560-9	3127	KBMP	203,216,331
21	76	312	7561-7	3127	KBMP	203,216,331
21	76	312	7562-5	3127	KBMP	203,216,331
21	76	312	7563-3	3127	KBMP	203,216,331
21	76	312	7564-1	3127	KBMP	203,216,331
21	76	312	7565-8	3127	KBMP	203,216,331
21	76	312	7566-6	3127	KBMP	203,216,331
21	76	312	7567-4	3127	KBMP	203,216,331
21	76	312	7568-2	3127	KBMP	203,216,331
21	76	312	7569-0	3127	KBMP	203,216,331
21	76	312	7570-8	3127	KBMP	203,216,331
21	76	312	7571-6	3127	KBMP	203,216,331
21	76	312	7572-4	3127	KBMP	203,216,331
21	76	312	7573-2	3127	KBMP	203,331
21	76	312	7574-0	3127	KBMP	203,216,331
21	76	312	7575-7	3127	KBMP	203,216,331
21	76	312	7576-5	3127	KBMP	203,216,331
21	76	312	7577-3	3127	KBMP	203,216,331
21	76	312	7578-1	3127	KBMP	203,216,331
21	76	312	7579-9	3127	KBMP	203,216,301,331
21	76	312	7580-7	3127	KBMP	203,216,331
21	76	312	7581-5	3127	KBMP	203,216,331
21	76	312	7582-3	3127	KBMP	203,216,331
21	76	312	7583-1	3127	KBMP	203,216,331
21	76	312	7584-9	3127	KBMP	203,216,331
21	76	312	7585-6	3127	KBMP	203,216,331
21	76	312	7586-4	3127	KBMP	203,216,331
21	76	312	7587-2	3127	KBMP	203,216,331

VOGNUMMERLISTE MED UTSTYRSKODE

TRYKK NR. 752

ORG	NSB	VOGN NR.	LITRA- KODE	LITRA	UTSTYRSKODE
21	76	312 7588-0	3127	KBMP	203,216,331
21	76	312 7589-8	3127	KBMP	203,216,331
21	76	312 7590-6	3127	KBMP	203,216,331
21	76	312 7591-4	3127	KBMP	203,331
21	76	312 7592-2	3127	KBMP	203,216,331
21	76	312 7593-0	3127	KBMP	203,216,331
21	76	312 7595-5	3127	KBMP	203,216,331
21	76	312 7596-3	3127	KBMP	203,216,331
21	76	312 7597-1	3127	KBMP	203,216,331
21	76	312 7598-9	3127	KBMP	203,216,331
21	76	312 7599-7	3127	KBMP	203,216,331
21	76	312 7600-3	3127	KBMP	203,216,331
21	76	312 7601-1	3127	KBMP	203,216,331
21	76	312 7602-9	3127	KBMP	203,216,331
21	76	312 7603-7	3127	KBMP	203,216,331
21	76	312 7604-5	3127	KBMP	203,216,331
21	76	312 7605-2	3127	KBMP	203,216,331
21	76	312 7606-0	3127	KBMP	203,216,331
21	76	312 7607-8	3127	KBMP	203,216,331
21	76	312 7608-6	3127	KBMP	203,216,331
21	76	312 7609-4	3127	KBMP	203,216,331
21	76	312 7610-2	3127	KBMP	203,216,331
21	76	312 7611-0	3127	KBMP	203,216,331
21	76	312 7612-8	3127	KBMP	203,216,331
21	76	312 7613-6	3127	KBMP	203,216,331
21	76	312 7614-4	3127	KBMP	203,216,331
21	76	312 7615-1	3127	KBMP	203,216,297,331
21	76	312 7616-9	3127	KBMP	203,216,331
21	76	312 7617-7	3127	KBMP	203,216,331
21	76	312 7618-5	3127	KBMP	203,216,331
21	76	312 7619-3	3127	KBMP	203,216,331
21	76	312 7620-1	3127	KBMP	203,216,331
21	76	312 7621-9	3127	KBMP	203,216,331
21	76	312 7622-7	3127	KBMP	203,331
21	76	312 7623-5	3127	KBMP	203,216,331
21	76	312 7624-3	3127	KBMP	203,216,331
21	76	312 7625-0	3127	KBMP	203,216,301,331
21	76	312 7626-8	3127	KBMP	203,216,331
21	76	312 7627-6	3127	KBMP	203,216,331
21	76	312 7628-4	3127	KBMP	203,216,331
21	76	312 7629-2	3127	KBMP	203,216,331
21	76	312 7630-0	3127	KBMP	203,216,331
21	76	312 7631-8	3127	KBMP	203,216,331
21	76	312 7632-6	3127	KBMP	203,331
21	76	312 7633-4	3127	KBMP	203,216,331

ORG	NSB	VOGN NR.	LITRA- KODE	LITRA	UTSTYRSKODE
21	76	312 7634-2	3127	KBMP	203,216,331
21	76	312 7635-9	3127	KBMP	203,216,331
21	76	312 7636-7	3127	KBMP	203,216,331
21	76	312 7637-5	3127	KBMP	203,216,331
21	76	312 7638-3	3127	KBMP	203,216,301,331
21	76	312 7639-1	3127	KBMP	203,216,331
21	76	312 7640-9	3127	KBMP	203,216,331
21	76	312 7641-7	3127	KBMP	203,216,331
21	76	312 7642-5	3127	KBMP	203,216,331
21	76	312 7643-3	3127	KBMP	203,216,331
21	76	312 7644-1	3127	KBMP	203,216,331
21	76	312 7645-8	3127	KBMP	203,216,331
21	76	312 7646-6	3127	KBMP	203,331
21	76	312 7647-4	3127	KBMP	203,216,331
21	76	312 7648-2	3127	KBMP	203,216,331
21	76	312 7649-0	3127	KBMP	203,216,331
21	76	312 7650-8	3127	KBMP	203,216,331
21	76	312 7651-6	3127	KBMP	203,216,331
21	76	312 7652-4	3127	KBMP	203,216,331
21	76	312 7653-2	3127	KBMP	203,216,331
21	76	312 7654-0	3127	KBMP	203,216,331
21	76	312 7655-7	3127	KBMP	207,216,331
21	76	312 7656-5	3127	KBMP	203,216,331
21	76	312 7657-3	3127	KBMP	203,216,331
21	76	312 7658-1	3127	KBMP	203,216,331
21	76	312 7659-9	3127	KBMP	203,216,331
21	76	312 7660-7	3127	KBMP	203,216,331
21	76	312 7662-3	3127	KBMP	203,216,331
21	76	312 7663-1	3127	KBMP	203,216,331
21	76	312 7664-9	3127	KBMP	203,331
21	76	312 7665-6	3127	KBMP	203,216,331
21	76	312 7666-4	3127	KBMP	203,216,331
21	76	312 7667-2	3127	KBMP	203,216,331
21	76	312 7668-0	3127	KBMP	203,216,331
21	76	312 7669-8	3127	KBMP	203,216,331
21	76	312 7670-6	3127	KBMP	203,216,331
21	76	312 7671-4	3127	KBMP	203,216,331
21	76	312 7672-2	3127	KBMP	203,216,331
21	76	312 7673-0	3127	KBMP	203,331
21	76	312 7674-8	3127	KBMP	203,216,331
21	76	312 7675-5	3127	KBMP	203,331
21	76	312 7676-3	3127	KBMP	203,216,331
21	76	312 7677-1	3127	KBMP	203,216,331
21	76	312 7678-9	3127	KBMP	203,216,331
21	76	312 7679-7	3127	KBMP	203,216,331

ORG	NSB	VOGN NR.	LITRA- KODE	LITRA	UTSTYRSKODE
21	76	312 7680-5	3127	KBMP	203,216,331
21	76	312 7681-3	3127	KBMP	203,216,331
21	76	312 7682-1	3127	KBMP	216,225,331
21	76	312 7683-9	3127	KBMP	203,216,331
21	76	312 7684-7	3127	KBMP	207,216,331
21	76	312 7685-4	3127	KBMP	203,216,301,331
21	76	312 7686-2	3127	KBMP	203,216,297,331
21	76	312 7687-0	3127	KBMP	203,216,331
21	76	312 7688-8	3127	KBMP	203,216,331
21	76	312 7689-6	3127	KBMP	203,216,331
21	76	312 7690-4	3127	KBMP	203,216,331
21	76	312 7691-2	3127	KBMP	203,331
21	76	312 7692-0	3127	KBMP	203,331
21	76	312 7693-8	3127	KBMP	203,216,331
21	76	312 7694-6	3127	KBMP	203,331
21	76	312 7695-3	3127	KBMP	203,216,331
21	76	312 7697-9	3127	KBMP	203,331
21	76	312 7698-7	3127	KBMP	203,216,331
21	76	312 7699-5	3127	KBMP	203,216,331
21	76	312 7700-1	3127	KBMP	203,216,331
21	76	312 7701-9	3127	KBMP	203,216,331
21	76	312 7702-7	3127	KBMP	203,216,331
21	76	312 7703-5	3127	KBMP	203,216,331
21	76	312 7704-3	3127	KBMP	207,216,331
21	76	312 7705-0	3127	KBMP	203,216,331
21	76	312 7706-8	3127	KBMP	203,216,331
21	76	312 7707-6	3127	KBMP	203,216,331
21	76	312 7708-4	3127	KBMP	203,216,331
21	76	312 7709-2	3127	KBMP	203,216,331
21	76	312 7710-0	3127	KBMP	203,216,331
21	76	312 7711-8	3127	KBMP	203,216,331
21	76	312 7712-6	3127	KBMP	203,216,331
21	76	312 7713-4	3127	KBMP	203,216,331
21	76	312 7714-2	3127	KBMP	203,216,331
21	76	312 7715-9	3127	KBMP	203,216,297,331
21	76	312 7716-7	3127	KBMP	203,216,331
21	76	312 7717-5	3127	KBMP	203,216,331
21	76	312 7718-3	3127	KBMP	203,216,331
21	76	312 7719-1	3127	KBMP	203,216,331
21	76	312 7720-9	3127	KBMP	203,216,331
21	76	312 7721-7	3127	KBMP	203,216,331
21	76	312 7722-5	3127	KBMP	203,216,331
21	76	312 7723-3	3127	KBMP	203,216,331
21	76	312 7724-1	3127	KBMP	203,216,331
21	76	312 7725-8	3127	KBMP	203,216,331

ORG	NSB	VOGN NR.	LITRA- KODE	LITRA	UTSTYRSKODE
21	76	312 7726-6	3127	KBMP	203,216,331
21	76	312 7727-4	3127	KBMP	203,216,331
21	76	312 7728-2	3127	KBMP	203,216,331
21	76	312 7729-0	3127	KBMP	203,216,331
21	76	312 7730-8	3127	KBMP	203,331
21	76	312 7731-6	3127	KBMP	203,216,331
21	76	312 7732-4	3127	KBMP	203,216,331
21	76	312 7733-2	3127	KBMP	203,216,331
21	76	312 7734-0	3127	KBMP	203,331
21	76	312 7735-7	3127	KBMP	203,216,331
21	76	312 7736-5	3127	KBMP	203,216,331
21	76	312 7737-3	3127	KBMP	203,216,331
21	76	312 7738-1	3127	KBMP	203,331
21	76	312 7739-9	3127	KBMP	203,216,331
21	76	312 7740-7	3127	KBMP	203,216,331
21	76	312 7741-5	3127	KBMP	203,216,331
21	76	312 7742-3	3127	KBMP	203,216,297,331
21	76	312 7743-1	3127	KBMP	203,216,331
21	76	312 7744-9	3127	KBMP	203,216,331
21	76	312 7745-6	3127	KBMP	203,216,331
21	76	312 7746-4	3127	KBMP	203,216,331
21	76	312 7747-2	3127	KBMP	203,216,331
21	76	312 7748-0	3127	KBMP	203,331
21	76	312 7749-8	3127	KBMP	203,216,331
21	76	312 7750-6	3127	KBMP	203,216,331
21	76	312 7751-4	3127	KBMP	203,216,331
21	76	312 7752-2	3127	KBMP	203,216,331
21	76	312 7753-0	3127	KBMP	203,216,331
21	76	312 7754-8	3127	KBMP	203,216,331
21	76	312 7755-5	3127	KBMP	203,216,331
21	76	312 7756-3	3127	KBMP	203,216,307,331
21	76	312 7757-1	3127	KBMP	203,216,331
21	76	312 7758-9	3127	KBMP	203,216,331
21	76	312 7759-7	3127	KBMP	207,216,331
21	76	312 7760-5	3127	KBMP	203,216,331
21	76	312 7761-3	3127	KBMP	203,216,331
21	76	312 7762-1	3127	KBMP	203,216,331
21	76	312 7763-9	3127	KBMP	203,216,331
21	76	312 7764-7	3127	KBMP	203,216,331
21	76	312 7765-4	3127	KBMP	203,216,331
21	76	312 7766-2	3127	KBMP	203,216,331
21	76	312 7767-0	3127	KBMP	203,216,331
21	76	312 7768-8	3127	KBMP	203,216,331
21	76	312 7769-6	3127	KBMP	203,216,331
21	76	312 7770-4	3127	KBMP	203,216,331

ORG	NSB	VOGN NR.	LITRA- KODE	LITRA	UTSTYRSKODE
21	76	312 7771-2	3127	KBMP	203,216,331
21	76	312 7772-0	3127	KBMP	203,216,331
21	76	312 7773-8	3127	KBMP	203,216,331
21	76	312 7774-6	3127	KBMP	203,216,331
21	76	312 7775-3	3127	KBMP	203,216,331
21	76	312 7776-1	3127	KBMP	203,216,331
21	76	312 7777-9	3127	KBMP	203,216,331
21	76	312 7778-7	3127	KBMP	203,216,331
21	76	312 7779-5	3127	KBMP	203,216,331
21	76	312 7780-3	3127	KBMP	203,216,331
21	76	335 3019-1	3353	KBPS	208,217,295,311,331,332
21	76	335 3020-9	3353	KBPS	208,217,295,311,331,332
21	76	335 3021-7	3353	KBPS	208,217,295,311,331,332
21	76	335 3022-5	3353	KBPS	208,217,295,311,331,332
21	76	335 3023-3	3353	KBPS	208,217,295,311,331,332
21	76	335 3024-1	3353	KBPS	208,217,295,311,331,332
21	76	335 3025-8	3353	KBPS	208,217,295,311,331,332
21	76	335 3026-6	3353	KBPS	208,217,295,311,331,332
21	76	335 3027-4	3353	KBPS	208,217,295,311,331,332
21	76	335 3029-0	3353	KBPS	208,217,295,311,331,332
21	76	335 3032-4	3353	KBPS	208,217,295,311,331,332
21	76	335 3035-7	3353	KBPS	208,217,295,311,331,332
21	76	335 3036-5	3353	KBPS	208,217,295,311,331,332
21	76	335 3037-3	3353	KBPS	208,217,295,311,331,332
21	76	335 3038-1	3353	KBPS	208,217,295,311,331,332
21	76	335 3042-3	3353	KBPS	208,217,295,311,331,332
21	76	335 3045-6	3353	KBPS	208,217,295,311,331,332
21	76	335 3046-4	3353	KBPS	208,217,295,311,331,332
21	76	335 3048-0	3353	KBPS	208,217,295,311,331,332
21	76	335 3049-8	3353	KBPS	208,217,295,311,331,332
21	76	335 3050-6	3353	KBPS	208,217,295,311,331,332
21	76	335 3052-2	3353	KBPS	208,217,295,311,331,332
21	76	335 3054-8	3353	KBPS	208,217,295,311,331,332
21	76	335 3055-5	3353	KBPS	208,217,295,311,331,332
21	76	335 3056-3	3353	KBPS	208,217,295,311,331,332
21	76	335 3057-1	3353	KBPS	208,217,295,311,331,332
21	76	335 3060-5	3353	KBPS	208,217,295,311,331,332
21	76	335 3061-3	3353	KBPS	208,217,295,311,331,332
21	76	335 3062-1	3353	KBPS	208,217,295,311,331,332
21	76	335 3063-9	3353	KBPS	208,217,295,311,331,332
21	76	335 3064-7	3353	KBPS	208,217,295,311,331,332
21	76	335 3065-4	3353	KBPS	208,217,295,311,331,332
21	76	335 3066-2	3353	KBPS	208,217,295,311,331,332
21	76	335 3067-0	3353	KBPS	208,217,295,311,331,332
21	76	335 3068-8	3353	KBPS	208,217,295,311,331,332

ORG	NSB	VOGN NR.	LITRA- KODE	LITRA	UTSTYRSKODE
21	76	335 3069-6	3353	KBPS	208,217,295,311,331,332
21	76	335 3070-4	3353	KBPS	208,217,295,311,331,332
21	76	335 3071-2	3353	KBPS	208,217,295,311,331,332
21	76	335 3072-0	3353	KBPS	208,217,295,311,331,332
21	76	335 3073-8	3353	KBPS	208,217,295,311,331,332
21	76	335 3074-6	3353	KBPS	208,217,295,311,331,332
21	76	335 3075-3	3353	KBPS	208,217,295,311,331,332
21	76	335 3076-1	3353	KBPS	208,217,295,311,331,332
21	76	335 3077-9	3353	KBPS	208,217,295,311,331,332
21	76	335 3078-7	3353	KBPS	208,217,295,311,331,332
21	76	335 3079-5	3353	KBPS	208,217,295,311,331,332
21	76	335 3080-3	3353	KBPS	208,217,295,311,331,332
21	76	335 3081-1	3353	KBPS	208,217,295,311,331,332
21	76	335 3082-9	3353	KBPS	208,217,295,311,331,332
21	76	335 3083-7	3353	KBPS	208,217,295,311,331,332
21	76	335 3084-5	3353	KBPS	208,217,295,311,331,332
21	76	335 3085-2	3353	KBPS	208,217,295,311,331,332
21	76	335 3086-0	3353	KBPS	208,217,295,311,331,332
21	76	335 3087-8	3353	KBPS	208,217,295,311,331,332
21	76	335 3088-6	3353	KBPS	208,217,295,311,331,332
21	76	335 3089-4	3353	KBPS	208,217,295,311,331,332
21	76	335 3090-2	3353	KBPS	208,217,295,311,331,332
21	76	335 3091-0	3353	KBPS	208,217,295,311,331,332
21	76	335 3092-8	3353	KBPS	208,217,295,311,331,332
21	76	335 3093-6	3353	KBPS	208,217,295,311,331,332
21	76	335 3094-4	3353	KBPS	208,217,295,311,331,332
21	76	335 3095-1	3353	KBPS	208,217,295,311,331,332
21	76	335 3096-9	3353	KBPS	208,217,295,311,331,332
21	76	335 3097-7	3353	KBPS	208,217,295,311,331,332
21	76	335 3098-5	3353	KBPS	208,217,295,311,331,332
21	76	335 3099-3	3353	KBPS	208,217,295,311,331,332
21	76	335 3100-9	3353	KBPS	208,217,295,311,331,332
21	76	335 3101-7	3353	KBPS	208,217,295,311,331,332
21	76	335 3102-5	3353	KBPS	208,217,295,311,331,332
21	76	335 3103-3	3353	KBPS	208,217,295,311,331,332
21	76	335 3104-1	3353	KBPS	208,217,295,311,331,332
21	76	335 3105-8	3353	KBPS	208,217,295,311,331,332
21	76	335 3106-6	3353	KBPS	208,217,295,311,331,332
21	76	335 3107-4	3353	KBPS	208,217,295,311,331,332
21	76	335 3108-2	3353	KBPS	208,217,295,311,331,332
21	76	335 3109-0	3353	KBPS	208,217,295,311,331,332
21	76	335 3110-8	3353	KBPS	208,217,295,311,331,332
21	76	335 3111-6	3353	KBPS	208,217,295,311,331,332
21	76	335 3112-4	3353	KBPS	208,217,295,311,331,332
21	76	335 3113-2	3353	KBPS	208,217,295,311,331,332

ORG	NSB	VOGN NR.	LITRA- KODE	LITRA	UTSTYRSKODE
21	76	335 3114-0	3353	KBPS	208,217,295,311,331,332
21	76	335 3115-7	3353	KBPS	208,217,295,311,331,332
21	76	335 3116-5	3353	KBPS	208,217,295,311,331,332
21	76	335 3117-3	3353	KBPS	208,217,295,311,331,332
21	76	335 3118-1	3353	KBPS	208,217,295,311,331,332
21	76	335 3119-9	3353	KBPS	208,217,295,311,331,332
21	76	335 3120-7	3353	KBPS	208,217,295,311,331,332
21	76	335 3121-5	3353	KBPS	208,217,295,311,331,332
21	76	335 3122-3	3353	KBPS	208,217,295,311,331,332
21	76	335 3123-1	3353	KBPS	208,217,295,311,331,332
21	76	335 3124-9	3353	KBPS	208,217,295,311,331,332
21	76	335 3125-6	3353	KBPS	208,217,295,311,331,332
21	76	335 3126-4	3353	KBPS	208,217,295,311,331,332
21	76	335 3127-2	3353	KBPS	208,217,295,311,331,332
21	76	335 3128-0	3353	KBPS	208,217,295,311,331,332
21	76	335 3129-8	3353	KBPS	208,217,295,311,331,332
21	76	335 3130-6	3353	KBPS	208,217,295,311,331,332
21	76	335 3131-4	3353	KBPS	208,217,295,311,331,332
21	76	335 3132-2	3353	KBPS	208,217,295,311,331,332
21	76	335 3133-0	3353	KBPS	208,217,295,311,331,332
21	76	335 3134-8	3353	KBPS	208,217,295,311,331,332
21	76	335 3135-5	3353	KBPS	208,217,295,311,331,332
21	76	335 3136-3	3353	KBPS	208,217,295,311,331,332
21	76	335 3137-1	3353	KBPS	208,217,295,311,331,332
21	76	335 3138-9	3353	KBPS	208,217,295,311,331,332
21	76	335 3139-7	3353	KBPS	208,217,295,311,331,332
21	76	335 3140-5	3353	KBPS	208,217,295,311,331,332
21	76	335 3141-3	3353	KBPS	208,217,295,311,331,332
21	76	335 3142-1	3353	KBPS	208,217,295,311,331,332
21	76	335 3143-9	3353	KBPS	208,217,295,311,331,332
21	76	335 3144-7	3353	KBPS	208,217,295,311,331,332
21	76	335 3145-4	3353	KBPS	208,217,295,311,331,332
21	76	335 3146-2	3353	KBPS	208,217,295,311,331,332
21	76	335 3147-0	3353	KBPS	208,217,295,311,331,332
21	76	335 3148-8	3353	KBPS	208,217,295,311,331,332
21	76	335 3149-6	3353	KBPS	208,217,295,311,331,332
21	76	335 3150-4	3353	KBPS	208,217,295,311,331,332
21	76	335 3151-2	3353	KBPS	208,217,295,311,331,332
21	76	335 3152-0	3353	KBPS	208,217,295,311,331,332
21	76	335 3153-8	3353	KBPS	208,217,295,311,331,332
21	76	335 3154-6	3353	KBPS	208,217,295,311,331,332
21	76	335 3155-3	3353	KBPS	208,217,295,311,331,332
21	76	335 3156-1	3353	KBPS	208,217,295,311,331,332
21	76	335 3157-9	3353	KBPS	208,217,295,311,331,332
21	76	335 3158-7	3353	KBPS	208,217,295,311,331,332

ORG	NSB	VOGN NR.	LITRA- KODE	LITRA	UTSTYRSKODE
21	76	335 3159-5	3353	KBPS	208,217,295,311,331,332
21	76	335 3160-3	3353	KBPS	208,217,295,311,331,332
21	76	335 3161-1	3353	KBPS	208,217,295,311,331,332
21	76	335 3162-9	3353	KBPS	208,217,295,311,331,332
21	76	335 3163-7	3353	KBPS	208,217,295,311,331,332
21	76	335 3164-5	3353	KBPS	208,217,295,311,331,332
21	76	335 3165-2	3353	KBPS	208,217,295,311,331,332
21	76	335 3166-0	3353	KBPS	208,217,295,311,331,332
21	76	335 3167-8	3353	KBPS	208,217,295,311,331,332
21	76	335 3168-6	3353	KBPS	208,217,295,311,331,332
21	76	335 3169-4	3353	KBPS	208,217,295,311,331,332
21	76	335 3170-2	3353	KBPS	208,217,295,311,331,332
21	76	335 3171-0	3353	KBPS	208,217,295,311,331,332
21	76	335 3172-8	3353	KBPS	208,217,295,311,331,332
21	76	335 3173-6	3353	KBPS	208,217,295,311,331,332
21	76	335 3174-4	3353	KBPS	208,217,295,311,331,332
21	76	335 3175-1	3353	KBPS	208,217,295,311,331,332
21	76	335 3176-9	3353	KBPS	208,217,295,311,331,332
21	76	335 3177-7	3353	KBPS	208,217,295,311,331,332
21	76	335 3178-5	3353	KBPS	208,217,295,311,331,332
21	76	335 3179-3	3353	KBPS	208,217,295,311,331,332
21	76	335 3180-1	3353	KBPS	208,217,295,311,331,332
21	76	335 3181-9	3353	KBPS	208,217,295,311,331,332
21	76	335 3182-7	3353	KBPS	208,217,295,311,331,332
21	76	335 3183-5	3353	KBPS	208,217,295,311,331,332
21	76	335 3184-3	3353	KBPS	208,217,295,311,331,332
21	76	335 3185-0	3353	KBPS	208,217,295,311,331,332
21	76	335 3186-8	3353	KBPS	208,217,295,311,331,332
21	76	335 3187-6	3353	KBPS	208,217,295,311,331,332
21	76	335 3188-4	3353	KBPS	208,217,295,311,331,332
21	76	335 3189-2	3353	KBPS	208,217,295,311,331,332
21	76	335 3190-0	3353	KBPS	208,217,295,311,331,332
21	76	335 3191-8	3353	KBPS	208,217,295,311,331,332
21	76	335 3192-6	3353	KBPS	208,217,295,311,331,332
21	76	335 3193-4	3353	KBPS	208,217,295,311,331,332
21	76	335 3194-2	3353	KBPS	208,217,295,311,331,332
21	76	335 3195-9	3353	KBPS	208,217,295,311,331,332
21	76	335 3196-7	3353	KBPS	208,217,295,311,331,332
21	76	335 3197-5	3353	KBPS	208,217,295,311,331,332
21	76	335 3198-3	3353	KBPS	208,217,295,311,331,332
21	76	335 3199-1	3353	KBPS	208,217,295,311,331,332
21	76	335 3200-7	3353	KBPS	208,217,295,311,331,332
21	76	335 3201-5	3353	KBPS	208,217,295,311,331,332
21	76	335 3202-3	3353	KBPS	208,217,295,311,331,332
21	76	335 3203-1	3353	KBPS	208,217,295,311,331,332

VOGNUMMERLISTE MED UTSTYRSKODE

TRYKK NR.752

ORG	NSB	VOGN NR.	LITRA- KODE	LITRA	UTSTYRSKODE
21	76	335 3204-9	3353	KBPS	208,217,295,311,331,332
21	76	335 3205-6	3353	KBPS	208,217,295,311,331,332
21	76	335 3206-4	3353	KBPS	208,217,295,311,331,332
21	76	335 3207-2	3353	KBPS	208,217,295,311,331,332
21	76	335 3208-0	3353	KBPS	208,217,295,311,331,332
21	76	335 3209-8	3353	KBPS	208,217,295,311,331,332
21	76	335 3210-6	3353	KBPS	208,217,295,311,331,332
21	76	335 3211-4	3353	KBPS	208,217,295,311,331,332
21	76	335 3212-2	3353	KBPS	208,217,295,311,331,332
21	76	335 3213-0	3353	KBPS	208,217,295,311,331,332
21	76	335 3214-8	3353	KBPS	208,217,295,311,331,332
21	76	335 3215-5	3353	KBPS	208,217,295,311,331,332
21	76	335 3216-3	3353	KBPS	208,217,295,311,331,332
21	76	335 3217-1	3353	KBPS	208,217,295,311,331,332
21	76	335 3218-9	3353	KBPS	208,217,295,311,331,332
21	76	335 3219-7	3353	KBPS	208,217,295,311,331,332
21	76	335 3220-5	3353	KBPS	208,217,295,311,331,332
21	76	335 3221-3	3353	KBPS	208,217,295,311,331,332
21	76	335 3222-1	3353	KBPS	208,217,295,311,331,332
21	76	335 3223-9	3353	KBPS	208,217,295,311,331,332
21	76	335 3224-7	3353	KBPS	208,217,295,311,331,332
21	76	335 3225-4	3353	KBPS	208,217,295,311,331,332
21	76	335 3226-2	3353	KBPS	208,217,295,311,331,332
21	76	335 3227-0	3353	KBPS	208,217,295,311,331,332
21	76	335 3228-8	3353	KBPS	208,217,295,311,331,332
21	76	335 3229-6	3353	KBPS	208,217,295,311,331,332
21	76	335 3230-4	3353	KBPS	208,217,295,311,331,332
21	76	335 3231-2	3353	KBPS	208,217,295,311,331,332
21	76	335 3232-0	3353	KBPS	208,217,295,311,331,332
21	76	335 3233-8	3353	KBPS	208,217,295,311,331,332
21	76	335 3234-6	3353	KBPS	208,217,295,311,331,332
21	76	335 3235-3	3353	KBPS	208,217,295,311,331,332
21	76	335 3236-1	3353	KBPS	208,217,295,311,331,332
21	76	335 3237-9	3353	KBPS	208,217,295,311,331,332
21	76	335 3238-7	3353	KBPS	208,217,295,311,331,332
21	76	335 3239-5	3353	KBPS	208,217,295,311,331,332
21	76	335 3240-3	3353	KBPS	208,217,295,311,331,332
21	76	335 3241-1	3353	KBPS	208,217,295,311,331,332
21	76	335 3242-9	3353	KBPS	208,217,295,311,331,332
21	76	335 3243-7	3353	KBPS	208,217,295,311,331,332
21	76	335 3244-5	3353	KBPS	208,217,295,311,331,332
21	76	335 3245-2	3353	KBPS	208,217,295,311,331,332
21	76	335 3246-0	3353	KBPS	208,217,295,311,331,332
21	76	335 3247-8	3353	KBPS	208,217,295,311,331,332
21	76	335 3248-6	3353	KBPS	208,217,295,311,331,332

ORG	NSB	VOGN NR.	LITRA- KODE	LITRA	UTSTYRSKODE
21	76	335 3249-4	3353	KBPS	208,217,295,311,331,332
21	76	335 3250-2	3353	KBPS	208,217,295,311,331,332
21	76	335 3251-0	3353	KBPS	208,217,295,311,331,332
21	76	335 3252-8	3353	KBPS	208,217,295,311,331,332
21	76	335 3253-6	3353	KBPS	208,217,295,311,331,332
21	76	335 3254-4	3353	KBPS	208,217,295,311,331,332
21	76	335 3255-1	3353	KBPS	208,217,295,311,331,332
21	76	335 3256-9	3353	KBPS	208,217,295,311,331,332
21	76	335 3257-7	3353	KBPS	208,217,295,311,331,332
21	76	335 3258-5	3353	KBPS	208,217,295,311,331,332
21	76	335 3259-3	3353	KBPS	208,217,295,311,331,332
21	76	335 3260-1	3353	KBPS	208,217,295,311,331,332
21	76	335 3261-9	3353	KBPS	208,217,295,311,331,332
21	76	335 3262-7	3353	KBPS	208,217,295,311,331,332
21	76	335 3263-5	3353	KBPS	208,217,295,311,331,332
21	76	335 3264-3	3353	KBPS	208,217,295,311,331,332
21	76	335 3265-0	3353	KBPS	208,217,295,311,331,332
21	76	335 3266-8	3353	KBPS	208,217,295,311,331,332
21	76	335 3267-6	3353	KBPS	208,217,295,311,331,332
21	76	335 3268-4	3353	KBPS	208,217,295,311,331,332
21	76	335 3269-2	3353	KBPS	208,217,295,311,331,332
21	76	335 3270-0	3353	KBPS	208,217,295,311,331,332
21	76	335 3271-8	3353	KBPS	208,217,295,311,331,332
21	76	335 3272-6	3353	KBPS	208,217,295,311,331,332
21	76	335 3273-4	3353	KBPS	208,217,295,311,331,332
21	76	335 3274-2	3353	KBPS	208,217,295,311,331,332
21	76	335 3275-9	3353	KBPS	208,217,295,311,331,332
21	76	335 3276-7	3353	KBPS	208,217,295,311,331,332
21	76	335 3277-5	3353	KBPS	208,217,295,311,331,332
21	76	335 3278-3	3353	KBPS	208,217,295,311,331,332
21	76	335 3279-1	3353	KBPS	208,217,295,311,331,332
21	76	335 3280-9	3353	KBPS	208,217,295,311,331,332
21	76	335 3281-7	3353	KBPS	208,217,295,311,331,332
21	76	335 3282-5	3353	KBPS	208,217,295,311,331,332
21	76	335 3283-3	3353	KBPS	208,217,295,311,331,332
21	76	335 3284-1	3353	KBPS	208,217,295,311,331,332
21	76	335 3285-8	3353	KBPS	208,217,295,311,331,332
21	76	335 3286-6	3353	KBPS	208,217,295,311,331,332
21	76	335 3287-4	3353	KBPS	208,217,295,311,331,332
21	76	335 3288-2	3353	KBPS	208,217,295,311,331,332
21	76	335 3289-0	3353	KBPS	208,217,295,311,331,332
21	76	335 3290-8	3353	KBPS	208,217,295,311,331,332
21	76	335 3291-6	3353	KBPS	208,217,295,311,331,332
21	76	335 3292-4	3353	KBPS	208,217,295,311,331,332
21	76	335 3293-2	3353	KBPS	208,217,295,311,331,332

ORG	NSB	VOGN NR.	LITRA- KODE	LITRA	UTSTYRSKODE
21	76	335 3294-0	3353	KBPS	208,217,295,311,331,332
21	76	335 3295-7	3353	KBPS	208,217,295,311,331,332
21	76	335 3296-5	3353	KBPS	208,217,295,311,331,332
21	76	335 3297-3	3353	KBPS	208,217,295,311,331,332
21	76	335 3298-1	3353	KBPS	208,217,295,311,331,332
21	76	335 3299-9	3353	KBPS	208,217,295,311,331,332
21	76	335 3300-5	3353	KBPS	208,217,295,311,331,332
21	76	335 3301-3	3353	KBPS	208,217,295,311,331,332
21	76	335 3302-1	3353	KBPS	208,217,295,311,331,332
21	76	335 3303-9	3353	KBPS	208,217,295,311,331,332
21	76	335 3304-7	3353	KBPS	208,217,295,311,331,332
21	76	335 3305-4	3353	KBPS	208,217,295,311,331,332
21	76	335 3306-2	3353	KBPS	208,217,295,311,331,332
21	76	335 3307-0	3353	KBPS	208,217,295,311,331,332
21	76	335 3308-8	3353	KBPS	208,217,295,311,331,332
21	76	335 3309-6	3353	KBPS	208,217,295,311,331,332
21	76	335 3310-4	3353	KBPS	208,217,295,311,331,332
21	76	335 3311-2	3353	KBPS	208,217,295,311,331,332
21	76	335 3312-0	3353	KBPS	208,217,295,311,331,332
21	76	335 3313-8	3353	KBPS	208,217,295,311,331,332
21	76	335 3314-6	3353	KBPS	208,217,295,311,331,332
21	76	335 3315-3	3353	KBPS	208,217,295,311,331,332
21	76	335 3316-1	3353	KBPS	208,217,295,311,331,332
21	76	335 3317-9	3353	KBPS	208,217,295,311,331,332
21	76	335 3318-7	3353	KBPS	208,217,295,311,331,332
21	76	335 3319-5	3353	KBPS	208,217,295,311,331,332
21	76	335 3320-3	3353	KBPS	208,217,295,311,331,332
21	76	335 3321-1	3353	KBPS	208,217,295,311,331,332
21	76	335 3322-9	3353	KBPS	208,217,295,311,331,332
21	76	335 3323-7	3353	KBPS	208,217,295,311,331,332
21	76	335 3324-5	3353	KBPS	208,217,295,311,331,332
21	76	335 3325-2	3353	KBPS	208,217,295,311,331,332
21	76	335 3326-0	3353	KBPS	208,217,295,311,331,332
21	76	335 3327-8	3353	KBPS	208,217,295,311,331,332
21	76	335 3328-6	3353	KBPS	208,217,295,311,331,332
21	76	335 3329-4	3353	KBPS	208,217,295,311,331,332
21	76	335 3330-2	3353	KBPS	208,217,295,311,331,332
21	76	335 3331-0	3353	KBPS	208,217,295,311,331,332
21	76	335 3332-8	3353	KBPS	208,217,295,311,331,332
21	76	335 3333-6	3353	KBPS	208,217,295,311,331,332
21	76	335 3334-4	3353	KBPS	208,217,295,311,331,332
21	76	335 3335-1	3353	KBPS	208,217,295,311,331,332
21	76	335 3336-9	3353	KBPS	208,217,295,311,331,332
21	76	335 3337-7	3353	KBPS	208,217,295,311,331,332
21	76	335 3338-5	3353	KBPS	208,217,295,311,331,332

ORG	NSR	VOGN NR.	LITRA- KODE	LITRA	UTSTYRSKODE
21	76	335 3339-3	3353	KBPS	208,217,295,311,331,332
21	76	335 3340-1	3353	KBPS	208,217,295,311,331,332
21	76	335 3341-9	3353	KBPS	208,217,295,311,331,332
21	76	335 3342-7	3353	KBPS	208,217,295,311,331,332
21	76	335 3343-5	3353	KBPS	208,217,295,311,331,332
21	76	335 3344-3	3353	KBPS	208,217,295,311,331,332
21	76	335 3345-0	3353	KBPS	208,217,295,311,331,332
21	76	335 3346-8	3353	KBPS	208,217,295,311,331,332
21	76	335 3347-6	3353	KBPS	208,217,295,311,331,332
21	76	335 3348-4	3353	KBPS	208,217,295,311,331,332
21	76	335 3349-2	3353	KBPS	208,217,295,311,331,332
21	76	335 3350-0	3353	KBPS	208,217,295,311,331,332
21	76	335 3351-8	3353	KBPS	208,217,295,311,331,332
21	76	335 3352-6	3353	KBPS	208,217,295,311,331,332
21	76	335 3353-4	3353	KBPS	208,217,295,311,331,332
21	76	335 3354-2	3353	KBPS	208,217,295,311,331,332
21	76	335 3355-9	3353	KBPS	208,217,295,311,331,332
21	76	335 3356-7	3353	KBPS	208,217,295,311,331,332
21	76	335 3357-5	3353	KBPS	208,217,295,311,331,332
21	76	335 3358-3	3353	KBPS	208,217,295,311,331,332
21	76	335 3359-1	3353	KBPS	208,217,295,311,331,332
21	76	335 3360-9	3353	KBPS	208,217,295,311,331,332
21	76	335 3361-7	3353	KBPS	208,217,295,311,331,332
21	76	335 3362-5	3353	KBPS	208,217,295,311,331,332
21	76	335 3363-3	3353	KBPS	208,217,295,311,331,332
21	76	335 3364-1	3353	KBPS	208,217,295,311,331,332
21	76	335 3365-8	3353	KBPS	208,217,295,311,331,332
21	76	335 3366-6	3353	KBPS	208,217,295,311,331,332
21	76	335 3367-4	3353	KBPS	208,217,295,311,331,332
21	76	335 3368-2	3353	KBPS	208,217,295,311,331,332
21	76	335 3369-0	3353	KBPS	208,217,295,311,331,332
21	76	335 3370-8	3353	KBPS	208,217,295,311,331,332
21	76	335 3371-6	3353	KBPS	208,217,295,311,331,332
21	76	335 3372-4	3353	KBPS	208,217,295,311,331,332
21	76	335 3373-2	3353	KBPS	208,217,295,311,331,332
21	76	335 3374-0	3353	KBPS	208,217,295,311,331,332
21	76	335 3375-7	3353	KBPS	208,217,295,311,331,332
21	76	335 3376-5	3353	KBPS	208,217,295,311,331,332
21	76	335 3377-3	3353	KBPS	208,217,295,311,331,332
21	76	335 3378-1	3353	KBPS	208,217,295,311,331,332
21	76	335 3379-9	3353	KBPS	208,217,295,311,331,332
21	76	335 3380-7	3353	KBPS	208,217,295,311,331,332
21	76	335 3381-5	3353	KBPS	208,217,295,311,331,332
21	76	335 3382-3	3353	KBPS	208,217,295,311,331,332
21	76	335 3383-1	3353	KBPS	208,217,295,311,331,332

ORG	NSB	VOGN NR.	LITRA- KODE	LITRA	UTSTYRSKODE
21	76	335 3384-9	3353	KBPS	208,217,295,311,331,332
21	76	335 3385-6	3353	KBPS	208,217,295,311,331,332
21	76	335 3386-4	3353	KBPS	208,217,295,311,331,332
21	76	335 3387-2	3353	KBPS	208,217,295,311,331,332
21	76	335 3388-0	3353	KBPS	208,217,295,311,331,332
21	76	335 3389-8	3353	KBPS	208,217,295,311,331,332
21	76	335 3390-6	3353	KBPS	208,217,295,311,331,332
21	76	335 3391-4	3353	KBPS	208,217,295,311,331,332
21	76	335 3392-2	3353	KBPS	208,217,295,311,331,332
21	76	335 3393-0	3353	KBPS	208,217,295,311,331,332
21	76	335 3394-8	3353	KBPS	208,217,295,311,331,332
21	76	335 3395-5	3353	KBPS	208,217,295,311,331,332
21	76	335 3396-3	3353	KBPS	208,217,295,311,331,332
21	76	335 3397-1	3353	KBPS	208,217,295,311,331,332
21	76	335 3398-9	3353	KBPS	208,217,295,311,331,332
21	76	335 3399-7	3353	KBPS	208,217,295,311,331,332
21	76	335 3400-3	3353	KBPS	208,217,295,311,331,332
21	76	335 3401-1	3353	KBPS	208,217,295,311,331,332
21	76	335 3402-9	3353	KBPS	208,217,295,311,331,332
21	76	335 3403-7	3353	KBPS	208,217,295,311,331,332
21	76	335 3404-5	3353	KBPS	208,217,295,311,331,332
21	76	335 3405-2	3353	KBPS	208,217,295,311,331,332
21	76	335 3406-0	3353	KBPS	208,217,295,311,331,332
21	76	335 3407-8	3353	KBPS	208,217,295,311,331,332
21	76	335 3408-6	3353	KBPS	208,217,295,311,331,332
21	76	335 3409-4	3353	KBPS	208,217,295,311,331,332
21	76	335 3410-2	3353	KBPS	208,217,295,311,331,332
21	76	335 3411-0	3353	KBPS	208,217,295,311,331,332
21	76	335 3413-6	3353	KBPS	208,217,295,311,331,332
21	76	335 3414-4	3353	KBPS	208,217,295,311,331,332
21	76	335 3415-1	3353	KBPS	208,217,295,311,331,332
21	76	335 3416-9	3353	KBPS	208,217,295,311,331,332
21	76	335 3417-7	3353	KBPS	208,217,295,311,331,332
21	76	335 3418-5	3353	KBPS	208,217,295,311,331,332
21	76	335 3419-3	3353	KBPS	208,217,295,311,331,332
21	76	335 3420-1	3353	KBPS	208,217,295,311,331,332
21	76	335 3421-9	3353	KBPS	208,217,295,311,331,332
21	76	335 3422-7	3353	KBPS	208,217,295,311,331,332
21	76	335 3423-5	3353	KBPS	208,217,295,311,331,332
21	76	335 3424-3	3353	KBPS	208,217,295,311,331,332
21	76	335 3425-0	3353	KBPS	208,217,295,311,331,332
21	76	335 3426-8	3353	KBPS	208,217,295,311,331,332
21	76	335 3427-6	3353	KBPS	208,217,295,311,331,332
21	76	335 3428-4	3353	KBPS	208,217,295,311,331,332
21	76	335 3429-2	3353	KBPS	208,217,295,311,331,332

ORG	NSB	VOGN NR.	LITRA- KODE	LITRA	UTSTYRSKODE
21	76	335 3430-0	3353	KBPS	208,217,295,311,331,332
21	76	335 3431-8	3353	KBPS	208,217,295,311,331,332
21	76	335 3432-6	3353	KBPS	208,217,295,311,331,332
21	76	335 3433-4	3353	KBPS	208,217,295,311,331,332
21	76	335 3434-2	3353	KBPS	208,217,295,311,331,332
21	76	335 3435-9	3353	KBPS	208,217,295,311,331,332
21	76	335 3436-7	3353	KBPS	208,217,295,311,331,332
21	76	335 3437-5	3353	KBPS	208,217,295,311,331,332
21	76	335 3438-3	3353	KBPS	208,217,295,311,331,332
21	76	335 3439-1	3353	KBPS	208,217,295,311,331,332
21	76	335 3440-9	3353	KBPS	208,217,295,311,331,332
21	76	335 3441-7	3353	KBPS	208,217,295,311,331,332
21	76	335 3442-5	3353	KBPS	208,217,295,311,331,332
21	76	335 3443-3	3353	KBPS	208,217,295,311,331,332
21	76	335 3444-1	3353	KBPS	208,217,295,311,331,332
21	76	335 3445-8	3353	KBPS	208,217,295,311,331,332
21	76	335 3446-6	3353	KBPS	208,217,295,311,331,332
21	76	335 3447-4	3353	KBPS	208,217,295,311,331,332
21	76	335 3448-2	3353	KBPS	208,217,295,311,331,332
21	76	335 3449-0	3353	KBPS	208,217,295,311,331,332
21	76	335 3450-8	3353	KBPS	208,217,295,311,331,332
21	76	335 3451-6	3353	KBPS	208,217,295,311,331,332
21	76	335 3452-4	3353	KBPS	208,217,295,311,331,332
21	76	335 3455-7	3353	KBPS	208,217,295,311,331,332
21	76	335 3456-5	3353	KBPS	208,217,295,311,331,332
21	76	335 3457-3	3353	KBPS	208,217,295,311,331,332
21	76	335 3458-1	3353	KBPS	208,217,295,311,331,332
21	76	335 3459-9	3353	KBPS	208,217,295,311,331,332
21	76	335 3460-7	3353	KBPS	208,217,295,311,331,332
21	76	335 3461-5	3353	KBPS	208,217,295,311,331,332
21	76	335 3462-3	3353	KBPS	208,217,295,311,331,332
21	76	335 3463-1	3353	KBPS	208,217,295,311,331,332
21	76	335 3464-9	3353	KBPS	208,217,295,311,331,332
21	76	335 3465-6	3353	KBPS	208,217,295,311,331,332
21	76	335 3466-4	3353	KBPS	208,217,295,311,331,332
21	76	335 3467-2	3353	KBPS	208,217,295,311,331,332
21	76	335 3468-0	3353	KBPS	208,217,295,311,331,332
21	76	335 3469-8	3353	KBPS	208,217,295,311,331,332
21	76	335 3470-6	3353	KBPS	208,217,295,311,331,332
21	76	335 3471-4	3353	KBPS	208,217,295,311,331,332
21	76	335 3472-2	3353	KBPS	208,217,295,311,331,332
21	76	335 3473-0	3353	KBPS	208,217,295,311,331,332
21	76	335 3474-8	3353	KBPS	208,217,295,311,331,332
21	76	335 3475-5	3353	KBPS	208,217,295,311,331,332
21	76	335 3476-3	3353	KBPS	208,217,295,311,331,332

ORG	NSB	VOGN NR.	LITRA- KODE	LITRA	UTSTYRSKODE
21	76	335 3477-1	3353	KBPS	208,217,295,311,331,332
21	76	335 3478-9	3353	KBPS	208,217,295,311,331,332
21	76	335 3479-7	3353	KBPS	208,217,295,311,331,332
21	76	335 3480-5	3353	KBPS	208,217,295,311,331,332
21	76	335 3481-3	3353	KBPS	208,217,295,311,331,332
21	76	335 3482-1	3353	KBPS	208,217,295,311,331,332
21	76	335 3483-9	3353	KBPS	208,217,295,311,331,332
21	76	335 3484-7	3353	KBPS	208,217,295,311,331,332
21	76	335 3485-4	3353	KBPS	208,217,295,311,331,332
21	76	335 3486-2	3353	KBPS	208,217,295,311,331,332
21	76	335 3487-0	3353	KBPS	208,217,295,311,331,332
21	76	335 3488-8	3353	KBPS	208,217,295,311,331,332
21	76	335 3489-6	3353	KBPS	208,217,295,311,331,332
21	76	335 3490-4	3353	KBPS	208,217,295,311,331,332
21	76	335 3491-2	3353	KBPS	208,217,295,311,331,332
21	76	335 3492-0	3353	KBPS	208,217,295,311,331,332
21	76	335 3493-8	3353	KBPS	208,217,295,311,331,332
21	76	335 3494-6	3353	KBPS	208,217,295,311,331,332
21	76	335 3495-3	3353	KBPS	208,217,295,311,331,332
21	76	335 3496-1	3353	KBPS	208,217,295,311,331,332
21	76	335 3497-9	3353	KBPS	208,217,295,311,331,332
21	76	335 3499-5	3353	KBPS	208,217,295,311,331,332
21	76	335 3503-4	3353	KBPS	208,217,295,311,331,332
21	76	335 5001-7	3355	KBGPS	208,215,297,331,332
21	76	335 5002-5	3355	KBGPS	208,215,297,331,332
21	76	335 5005-8	3355	KBGPS	208,215,297,331,332
21	76	335 5006-6	3355	KBGPS	208,215,297,331,332
21	76	335 5010-8	3355	KBGPS	208,215,297,331,332
21	76	335 5011-6	3355	KBGPS	208,215,297,331,332
21	76	335 5014-0	3355	KBGPS	208,215,297,331,332
21	76	335 5015-7	3355	KBGPS	208,215,297,331,332
21	76	335 5016-5	3355	KBGPS	208,215,297,331,332
21	76	335 5017-3	3355	KBGPS	208,215,297,331,332
21	76	335 5018-1	3355	KBGPS	208,215,297,331,332
21	76	335 5019-9	3355	KBGPS	208,215,297,331,332
21	76	335 5020-7	3355	KBGPS	208,215,297,331,332
21	76	335 5021-5	3355	KBGPS	208,215,297,331,332
21	76	335 5023-1	3355	KBGPS	208,215,297,331,332
21	76	335 5024-9	3355	KBGPS	208,215,297,331,332
21	76	335 5026-4	3355	KBGPS	208,215,297,331,332
21	76	335 5027-2	3355	KBGPS	208,215,297,331,332
21	76	335 5028-0	3355	KBGPS	208,215,297,331,332
21	76	335 5029-8	3355	KBGPS	208,215,297,331,332

ORG	NSB	VOGN NR.	LITRA- KODE	LITRA	UTSTYRSKODE	
21	76	335	5030-6	3355	KBGPS	208,215,297,331,332
21	76	335	5031-4	3355	KBGPS	208,215,297,331,332
21	76	335	5032-2	3355	KBGPS	208,215,297,331,332
21	76	335	5033-0	3355	KBGPS	208,215,297,331,332
21	76	335	5034-8	3355	KBGPS	208,215,297,331,332
21	76	335	5035-5	3355	KBGPS	208,215,297,331,332
21	76	335	5038-9	3355	KBGPS	208,215,297,331,332
21	76	335	5039-7	3355	KBGPS	208,215,297,331,332
21	76	335	5044-7	3355	KBGPS	208,215,297,331,332
21	76	335	5045-4	3355	KBGPS	208,215,297,331,332
21	76	335	5046-2	3355	KBGPS	208,215,297,331,332
21	76	335	5047-0	3355	KBGPS	208,215,297,331,332
21	76	335	5048-8	3355	KBGPS	208,215,297,331,332
21	76	335	5049-6	3355	KBGPS	208,215,297,331,332
21	76	339	1000-5	3391	KGLPS	208,217,297,311,331,332
21	76	339	1001-3	3391	KGLPS	208,217,297,311,331,332
21	76	339	1002-1	3391	KGLPS	208,217,297,311,331,332
21	76	339	1003-9	3391	KGLPS	208,217,297,311,331,332
21	76	339	1004-7	3391	KGLPS	208,217,297,311,331,332
21	76	339	1005-4	3391	KGLPS	208,217,297,311,331,332
21	76	339	1006-2	3391	KGLPS	208,217,297,311,331,332
21	76	339	1007-0	3391	KGLPS	208,217,297,311,331,332
21	76	339	1008-8	3391	KGLPS	208,217,297,311,331,332
21	76	339	1009-6	3391	KGLPS	208,217,297,311,331,332
21	76	339	1010-4	3391	KGLPS	208,217,297,311,331,332
21	76	339	1011-2	3391	KGLPS	208,217,297,311,331,332
21	76	339	1012-0	3391	KGLPS	208,217,297,311,331,332
21	76	339	1013-8	3391	KGLPS	208,217,297,311,331,332
21	76	339	1014-6	3391	KGLPS	208,217,297,311,331,332
21	76	339	1015-3	3391	KGLPS	208,217,297,311,331,332
21	76	339	1016-1	3391	KGLPS	208,217,297,311,331,332
21	76	339	1017-9	3391	KGLPS	208,217,297,311,331,332
21	76	339	1018-7	3391	KGLPS	208,217,297,311,331,332
21	76	339	1019-5	3391	KGLPS	208,217,297,311,331,332
21	76	339	1020-3	3391	KGLPS	208,215,297,331,332
21	76	361	0000-0	3610	OM	203,216,331
21	76	361	0002-6	3610	OM	203,216,331
21	76	361	0003-4	3610	OM	203,216,331
21	76	361	0004-2	3610	OM	203,216,331
21	76	361	0008-3	3610	OM	203,216,331

VOGNNUMMERLISTE MED UTSTYRSKODE

TRYKK NR.752

ORG	NSB	VOGN NR.	LITRA- KODE	LITRA	UTSTYRSKODE
21	76	361 0010-9	3610	OM	203,216,331
21	76	361 0013-3	3610	OM	216,225,331
21	76	361 0015-8	3610	OM	203,216,331
21	76	361 0016-6	3610	OM	203,216,331
21	76	361 0017-4	3610	OM	203,216,331
21	76	361 0018-2	3610	OM	203,216,331
21	76	361 0019-0	3610	OM	203,216,331
21	76	361 0020-8	3610	OM	203,216,331
21	76	361 0021-6	3610	OM	203,216,331
21	76	361 0022-4	3610	OM	216,225,331
21	76	361 0024-0	3610	OM	203,216,331
21	76	361 0025-7	3610	OM	203,216,331
21	76	361 0026-5	3610	OM	216,225,331
21	76	361 0027-3	3610	OM	203,216,331
21	76	361 0029-9	3610	OM	203,216,331
21	76	361 0033-1	3610	OM	203,216,331
21	76	361 0034-9	3610	OM	203,216,331
21	76	361 0035-6	3610	OM	203,216,331
21	76	361 0036-4	3610	OM	216,225,331
21	76	361 0037-2	3610	OM	203,216,331
21	76	361 0039-8	3610	OM	203,216,331
21	76	361 0040-6	3610	OM	203,216,331
21	76	361 0041-4	3610	OM	203,216,331
21	76	361 0045-5	3610	OM	216,225,331
21	76	361 0050-5	3610	OM	203,216,331
21	76	361 0051-3	3610	OM	203,216,331
21	76	361 0055-4	3610	OM	203,216,331
21	76	361 0057-0	3610	OM	203,216,331
21	76	361 0065-3	3610	OM	216,225,331
21	76	361 0066-1	3610	OM	203,216,331
21	76	361 0067-9	3610	OM	216,225,331
21	76	361 0070-3	3610	OM	203,216,331
21	76	361 0074-5	3610	OM	216,225,331
21	76	361 0077-8	3610	OM	203,216,331
21	76	361 0091-9	3610	OM	203,216,331
21	76	361 0095-0	3610	OM	216,225,331
21	76	361 0097-6	3610	OM	203,216,331
21	76	361 0098-4	3610	OM	203,216,331
21	76	361 0099-2	3610	OM	203,216,331
21	76	361 0108-1	3610	OM	203,216,331
21	76	361 0109-9	3610	OM	203,216,331
21	76	361 0113-1	3610	OM	203,216,242,331
21	76	361 0116-4	3610	OM	203,216,331
21	76	361 0117-2	3610	OM	203,216,331
21	76	361 0118-0	3610	OM	203,216,331

VOGNNUMMERLISTE MED UTSTYRSKODE

TRYKK NR.752

ORG	NSB	VOGN NR.	LITRA- KODE	LITRA	UTSTYRSKODE	
21	76	361	0119-8	3610	OM	203,216,331
21	76	361	0120-6	3610	OM	203,216,331
21	76	361	0121-4	3610	OM	203,216,331
21	76	361	0122-2	3610	OM	203,216,331
21	76	361	0123-0	3610	OM	203,216,331
21	76	361	0124-8	3610	OM	203,216,331
21	76	361	0126-3	3610	OM	203,216,331
21	76	361	0127-1	3610	OM	203,216,331
21	76	361	0128-9	3610	OM	203,216,331
21	76	361	0133-9	3610	OM	203,216,331
21	76	361	0134-7	3610	OM	203,216,331
21	76	361	0135-4	3610	OM	203,216,331
21	76	361	0136-2	3610	OM	203,216,331
21	76	361	0141-2	3610	OM	203,216,331
21	76	361	0142-0	3610	OM	203,216,331
21	76	361	0144-6	3610	OM	203,216,331
21	76	361	0146-1	3610	OM	203,216,331
21	76	361	0147-9	3610	OM	203,216,331
21	76	361	0148-7	3610	OM	203,216,331
21	76	361	0149-5	3610	OM	203,216,331
21	76	361	0150-3	3610	OM	203,216,331
21	76	361	0151-1	3610	OM	203,216,331
21	76	361	0152-9	3610	OM	203,216,331
21	76	361	0154-5	3610	OM	203,216,331
21	76	361	0158-6	3610	OM	203,216,331
21	76	361	0161-0	3610	OM	203,216,331
21	76	361	0164-4	3610	OM	203,216,331
21	76	361	0165-1	3610	OM	203,216,331
21	76	361	0166-9	3610	OM	203,216,331
21	76	361	0167-7	3610	OM	203,216,331
21	76	361	0168-5	3610	OM	203,216,331
21	76	361	0171-9	3610	OM	203,216,331
21	76	361	0172-7	3610	OM	203,216,331
21	76	361	0175-0	3610	OM	203,216,331
21	76	361	0177-6	3610	OM	203,216,331
21	76	361	0178-4	3610	OM	203,216,331
21	76	361	0179-2	3610	OM	203,216,331
21	76	361	0181-8	3610	OM	203,216,331
21	76	361	0182-6	3610	OM	203,216,331
21	76	361	0183-4	3610	OM	203,216,331
21	76	361	0187-5	3610	OM	203,216,331
21	76	361	0189-1	3610	OM	203,216,331
21	76	361	0194-1	3610	OM	203,216,331
21	76	361	0196-6	3610	OM	203,216,331
21	76	361	0198-2	3610	OM	203,216,331

VOGNNUMMERLISTE MED UTSTYRSKODE

TRYKK NR. 752

ORG	NSB	VOGN NR.	LITRA- KODE	LITRA	UTSTYRSKODE	
21	76	361	0199-0	3610	OM	203,216,331
21	76	361	0201-4	3610	OM	203,216,331
21	76	361	0202-2	3610	OM	203,216,331
21	76	361	0204-8	3610	OM	203,216,331
21	76	361	0209-7	3610	OM	203,216,331
21	76	361	0211-3	3610	OM	203,216,331
21	76	361	0214-7	3610	OM	203,216,331
21	76	361	0216-2	3610	OM	203,216,331
21	76	361	0219-6	3610	OM	203,216,331
21	76	361	0223-8	3610	OM	203,216,331
21	76	361	0225-3	3610	OM	203,216,331
21	76	361	0228-7	3610	OM	203,216,331
21	76	361	0230-3	3610	OM	203,216,331
21	76	361	0231-1	3610	OM	203,216,331
21	76	361	0232-9	3610	OM	203,216,331
21	76	361	0234-5	3610	OM	203,216,331
21	76	361	0235-2	3610	OM	203,216,331
21	76	361	0237-8	3610	OM	203,216,331
21	76	361	0241-0	3610	OM	203,216,331
21	76	361	0243-6	3610	OM	203,331
21	76	361	0251-9	3610	OM	203,216,331
21	76	361	0254-3	3610	OM	203,216,331
21	76	361	0255-0	3610	OM	203,216,331
21	76	361	0259-2	3610	OM	203,216,331
21	76	361	0260-0	3610	OM	203,216,331
21	76	361	0261-8	3610	OM	203,216,331
21	76	361	0266-7	3610	OM	203,216,331
21	76	361	0268-3	3610	OM	203,216,331
21	76	361	0271-7	3610	OM	203,216,331
21	76	361	0272-5	3610	OM	203,216,331
21	76	361	0273-3	3610	OM	203,216,331
21	76	361	0275-8	3610	OM	203,216,331
21	76	361	0279-0	3610	OM	203,216,331
21	76	361	0280-8	3610	OM	203,216,331
21	76	361	0288-1	3610	OM	203,216,331
21	76	361	0291-5	3610	OM	203,216,331
21	76	361	0292-3	3610	OM	203,216,331
21	76	361	0293-1	3610	OM	203,216,331
21	76	361	0296-4	3610	OM	203,216,331
21	76	361	0299-8	3610	OM	203,216,331
21	76	361	0305-3	3610	OM	203,216,331
21	76	361	0309-5	3610	OM	203,216,331
21	76	361	0312-9	3610	OM	203,216,331
21	76	361	0313-7	3610	OM	203,216,331
21	76	361	0315-2	3610	OM	203,216,331

ORG	NSB	VOGN NR.	LITRA- KODE	LITRA	UTSTYRSKODE
21	76	361 0318-6	3610	OM	203,216,331
21	76	361 0325-1	3610	OM	203,216,331
21	76	361 0329-3	3610	OM	203,216,331
21	76	361 0333-5	3610	OM	203,216,331
21	76	361 0336-8	3610	OM	203,216,331
21	76	361 0337-6	3610	OM	203,216,331
21	76	361 0339-2	3610	OM	203,216,331
21	76	361 0346-7	3610	OM	203,216,331
21	76	361 0347-5	3610	OM	203,216,331
21	76	361 0353-3	3610	OM	203,216,331
21	76	361 0355-8	3610	OM	203,216,331
21	76	361 0360-8	3610	OM	203,216,331
21	76	361 0374-9	3610	OM	203,216,331
21	76	361 0376-4	3610	OM	203,216,331
21	76	361 0378-0	3610	OM	203,216,331
21	76	361 0379-8	3610	OM	203,216,331
21	76	361 0382-2	3610	OM	203,216,331
21	76	361 0385-5	3610	OM	203,216,331
21	76	361 0388-9	3610	OM	203,216,331
21	76	361 0390-5	3610	OM	203,216,331
21	76	361 0391-3	3610	OM	203,216,331
21	76	361 0397-0	3610	OM	203,216,331
21	76	361 0398-8	3610	OM	203,216,331
21	76	361 0399-6	3610	OM	203,216,331
21	76	361 0400-2	3610	OM	203,216,331
21	76	361 0404-4	3610	OM	203,216,331
21	76	361 0406-9	3610	OM	203,216,331
21	76	361 0407-7	3610	OM	203,216,331
21	76	361 0408-5	3610	OM	203,216,331
21	76	361 0409-3	3610	OM	203,216,331
21	76	361 0412-7	3610	OM	203,216,331
21	76	361 0413-5	3610	OM	203,216,331
21	76	361 0414-3	3610	OM	203,216,331
21	76	361 0419-2	3610	OM	203,216,331
21	76	361 0425-9	3610	OM	203,216,331
21	76	361 0429-1	3610	OM	203,216,331
21	76	361 0432-5	3610	OM	203,216,331
21	76	361 0433-3	3610	OM	203,216,331
21	76	361 0435-8	3610	OM	203,216,331
21	76	361 0439-0	3610	OM	203,216,331
21	76	361 0440-8	3610	OM	203,216,331
21	76	361 0443-2	3610	OM	203,216,331
21	76	361 0445-7	3610	OM	203,216,331
21	76	361 0447-3	3610	OM	203,216,331
21	76	361 0448-1	3610	OM	203,216,331

VOGNNUMMERLISTE MED UTSTYRSKODE

TRYKK NR.752

ORG	NSB	VOGN NR.	LITRA- KODE	LITRA	UTSTYRSKODE
21	76	361 0450-7	3610	OM	203,216,331
21	76	361 0453-1	3610	OM	203,216,331
21	76	361 0455-6	3610	OM	203,216,331
21	76	361 0459-8	3610	OM	203,216,331
21	76	361 0460-6	3610	OM	203,216,331
21	76	361 0461-4	3610	OM	203,216,331
21	76	361 0465-5	3610	OM	203,216,331
21	76	361 0466-3	3610	OM	203,216,331
21	76	361 0469-7	3610	OM	203,216,331
21	76	361 0470-5	3610	OM	203,216,331
21	76	361 0475-4	3610	OM	203,216,331
21	76	361 0478-8	3610	OM	203,216,331
21	76	361 0480-4	3610	OM	203,216,331
21	76	361 0484-6	3610	OM	203,216,331
21	76	361 0485-3	3610	OM	203,216,331
21	76	361 0486-1	3610	OM	203,216,331
21	76	361 0492-9	3610	OM	203,216,331
21	76	361 0494-5	3610	OM	203,216,331
21	76	361 0495-2	3610	OM	203,216,331
21	76	361 0500-9	3610	OM	203,216,331
21	76	361 0502-5	3610	OM	203,216,331
21	76	361 0503-3	3610	OM	203,216,331
21	76	361 0505-8	3610	OM	203,216,331
21	76	361 0506-6	3610	OM	203,216,331
21	76	361 0508-2	3610	OM	203,216,331
21	76	361 0510-8	3610	OM	203,216,331
21	76	361 0514-0	3610	OM	203,216,331
21	76	361 0517-3	3610	OM	203,216,331
21	76	361 0519-9	3610	OM	203,216,331
21	76	361 0520-7	3610	OM	203,216,331
21	76	361 0524-9	3610	OM	203,216,331
21	76	361 0527-2	3610	OM	203,216,331
21	76	361 0528-0	3610	OM	203,216,331
21	76	361 0529-8	3610	OM	203,216,331
21	76	361 0537-1	3610	OM	203,216,331
21	76	361 0540-5	3610	OM	203,216,331
21	76	361 0542-1	3610	OM	203,216,331
21	76	361 0543-9	3610	OM	203,216,331
21	76	361 0544-7	3610	OM	203,216,331
21	76	361 0546-2	3610	OM	203,216,331
21	76	361 0547-0	3610	OM	203,216,331
21	76	361 0548-8	3610	OM	203,216,331
21	76	361 0558-7	3610	OM	203,216,331
21	76	361 0564-5	3610	OM	203,216,331
21	76	361 0565-2	3610	OM	203,216,331

VOGNNUMMERLISTE MED UTSTYRSKODE

TRYKK NR. 752

ORG	NSB	VOGN NR.	LITRA- KODE	LITRA	UTSTYRSKODE	
21	76	361	0569-4	3610	OM	203,216,331
21	76	361	0571-0	3610	OM	203,216,331
21	76	361	0572-8	3610	OM	203,216,331
21	76	361	0573-6	3610	OM	203,216,331
21	76	361	0574-4	3610	OM	203,216,331
21	76	361	0577-7	3610	OM	203,216,331
21	76	361	0583-5	3610	OM	203,216,331
21	76	361	0584-3	3610	OM	203,216,331
21	76	361	0585-0	3610	OM	203,216,331
21	76	361	0588-4	3610	OM	203,216,331
21	76	361	0589-2	3610	OM	203,216,331
21	76	361	0590-0	3610	OM	203,216,331
21	76	361	0595-9	3610	OM	203,216,331
21	76	361	0599-1	3610	OM	203,216,331
21	76	361	0602-3	3610	OM	203,216,331
21	76	361	0606-4	3610	OM	203,216,331
21	76	361	0608-0	3610	OM	203,216,331
21	76	361	0611-4	3610	OM	203,216,331
21	76	361	0615-5	3610	OM	203,216,331
21	76	361	0616-3	3610	OM	203,216,331
21	76	361	0618-9	3610	OM	203,216,331
21	76	361	0619-7	3610	OM	203,216,331
21	76	361	0620-5	3610	OM	203,216,331
21	76	361	0622-1	3610	OM	203,216,331
21	76	361	0624-7	3610	OM	203,216,331
21	76	361	0625-4	3610	OM	203,216,331
21	76	361	0632-0	3610	OM	203,216,331
21	76	361	0633-8	3610	OM	203,216,331
21	76	361	0634-6	3610	OM	203,216,331
21	76	361	0635-3	3610	OM	203,216,331
21	76	361	0636-1	3610	OM	203,216,331
21	76	361	0637-9	3610	OM	203,216,331
21	76	361	0639-5	3610	OM	203,216,331
21	76	361	0640-3	3610	OM	203,216,331
21	76	361	0642-9	3610	OM	203,216,331
21	76	361	0643-7	3610	OM	203,216,331
21	76	361	0645-2	3610	OM	203,216,331
21	76	361	0647-8	3610	OM	203,216,331
21	76	361	0648-6	3610	OM	203,216,331
21	76	361	0649-4	3610	OM	203,216,331
21	76	361	0652-8	3610	OM	203,216,331
21	76	361	0653-6	3610	OM	203,216,331
21	76	361	0655-1	3610	OM	203,216,331
21	76	361	0657-7	3610	OM	203,216,331
21	76	361	0658-5	3610	OM	203,216,331

VOGNNUMMERLISTE MED UTSTYRSKODE

TRYKK NR. 752

ORG	NSB	VOGN NR.	LITRA- KODE	LITRA	UTSTYRSKODE
21	76	361 0660-1	3610	OM	203,216,331
21	76	361 0664-3	3610	OM	203,216,331
21	76	361 0665-0	3610	OM	203,216,331
21	76	361 0666-8	3610	OM	203,216,331
21	76	361 0667-6	3610	OM	203,216,331
21	76	361 0669-2	3610	OM	203,216,331
21	76	361 0670-0	3610	OM	203,216,331
21	76	361 0671-8	3610	OM	203,216,331
21	76	361 0672-6	3610	OM	203,216,331
21	76	361 0673-4	3610	OM	203,216,331
21	76	361 0678-3	3610	OM	203,216,331
21	76	361 0679-1	3610	OM	203,216,331
21	76	361 0680-9	3610	OM	203,216,331
21	76	361 0681-7	3610	OM	203,216,331
21	76	361 0683-3	3610	OM	203,216,331
21	76	361 0684-1	3610	OM	203,216,331
21	76	361 0686-6	3610	OM	203,216,331
21	76	361 0687-4	3610	OM	203,216,331
21	76	361 0691-6	3610	OM	203,216,331
21	76	361 0692-4	3610	OM	203,216,331
21	76	361 0695-7	3610	OM	203,216,331
21	76	361 0696-5	3610	OM	203,216,331
21	76	361 0697-3	3610	OM	203,216,331
21	76	361 0698-1	3610	OM	203,216,331
21	76	361 0699-9	3610	OM	203,216,331
21	76	361 0700-5	3610	OM	203,216,331
21	76	361 0701-3	3610	OM	203,216,331
21	76	361 0702-1	3610	OM	203,216,331
21	76	361 0705-4	3610	OM	203,216,331
21	76	361 0706-2	3610	OM	203,216,331
21	76	361 0707-0	3610	OM	203,216,331
21	76	361 0708-8	3610	OM	203,216,331
21	76	361 0710-4	3610	OM	203,216,331
21	76	361 0711-2	3610	OM	203,216,331
21	76	361 0712-0	3610	OM	203,216,331
21	76	361 0713-8	3610	OM	203,216,331
21	76	361 0715-3	3610	OM	203,216,331
21	76	361 0720-3	3610	OM	203,216,331
21	76	361 0721-1	3610	OM	203,216,331
21	76	361 0722-9	3610	OM	203,216,331
21	76	361 0723-7	3610	OM	203,216,331
21	76	361 0727-8	3610	OM	203,331
21	76	361 0728-6	3610	OM	203,331
21	76	361 0730-2	3610	OM	203,331
21	76	361 0734-4	3610	OM	203,331

ORG	NSB	VOGN NR.	LITRA- KODE	LITRA	UTSTYRSKODE
21	76	361 0739-3	3610	OM	203,331
21	76	361 0740-1	3610	OM	203,331
21	76	361 0743-5	3610	OM	203,331
21	76	361 0745-0	3610	OM	203,331
21	76	361 0748-4	3610	OM	203,331
21	76	361 0754-2	3610	OM	203,331
21	76	361 0756-7	3610	OM	203,331
21	76	361 0757-5	3610	OM	203,331
21	76	361 0761-7	3610	OM	203,331
21	76	361 0766-6	3610	OM	203,331
21	76	361 0773-2	3610	OM	203,331
21	76	361 0774-0	3610	OM	203,331
21	76	361 0776-5	3610	OM	203,331
21	76	361 0777-3	3610	OM	203,331
21	76	361 0778-1	3610	OM	203,331
21	76	361 0779-9	3610	OM	203,331
21	76	361 0781-5	3610	OM	203,331
21	76	361 0784-9	3610	OM	203,331
21	76	361 0785-6	3610	OM	203,331
21	76	361 0786-4	3610	OM	203,216,331
21	76	361 0787-2	3610	OM	203,331
21	76	361 0792-2	3610	OM	203,216,331
21	76	361 0795-5	3610	OM	203,331
21	76	361 0796-3	3610	OM	203,331
21	76	361 0798-9	3610	OM	203,331
21	76	361 0799-7	3610	OM	203,331
21	76	361 0801-1	3610	OM	203,331
21	76	361 0803-7	3610	OM	203,331
21	76	361 0805-2	3610	OM	203,331
21	76	361 0807-8	3610	OM	203,331
21	76	361 0811-0	3610	OM	203,216,331
21	76	361 0816-9	3610	OM	203,331
21	76	361 0818-5	3610	OM	203,331
21	76	361 0819-3	3610	OM	203,331
21	76	361 0823-5	3610	OM	203,331
21	76	361 0827-6	3610	OM	203,331
21	76	361 0832-6	3610	OM	203,216,331
21	76	361 0833-4	3610	OM	203,216,331
21	76	361 0834-2	3610	OM	203,216,331
21	76	361 0836-7	3610	OM	203,216,331
21	76	361 0838-3	3610	OM	203,216,331
21	76	361 0841-7	3610	OM	203,216,331
21	76	361 0843-3	3610	OM	203,216,331
21	76	361 0846-6	3610	OM	203,216,331
21	76	361 0848-2	3610	OM	203,216,331

VOGNUMMERLISTE MED UTSTYRSKODE

TRYKK NR.752

ORG	NSB	VOGN NR.	LITRA- KODE	LITRA	UTSTYRSKODE
21	76	361 0854-0	3610	OM	203,216,331
21	76	361 0858-1	3610	OM	203,216,305,331
21	76	361 0860-7	3610	OM	203,216,331
21	76	361 0861-5	3610	OM	203,216,331
21	76	361 0863-1	3610	OM	203,216,331
21	76	361 0864-9	3610	OM	203,216,263,331
21	76	361 0865-6	3610	OM	203,216,331
21	76	361 0866-4	3610	OM	203,216,331
21	76	361 0867-2	3610	OM	203,216,331
21	76	361 0868-0	3610	OM	203,216,331
21	76	361 0869-8	3610	OM	203,216,331
21	76	361 0874-8	3610	OM	203,216,263,331
21	76	361 0877-1	3610	OM	203,216,331
21	76	361 0878-9	3610	OM	203,216,297,331
21	76	361 0880-5	3610	OM	203,216,331
21	76	361 0882-1	3610	OM	203,216,301,331
21	76	361 0886-2	3610	OM	203,216,297,331
21	76	361 0887-0	3610	OM	203,216,331
21	76	361 0889-6	3610	OM	203,216,331
21	76	361 0897-9	3610	OM	203,216,331
21	76	361 0899-5	3610	OM	203,216,331
21	76	361 0902-7	3610	OM	207,216,331
21	76	361 0903-5	3610	OM	207,216,331
21	76	361 0904-3	3610	OM	207,216,331
21	76	361 0905-0	3610	OM	207,216,331
21	76	361 0906-8	3610	OM	207,216,331
21	76	361 0907-6	3610	OM	207,216,331
21	76	361 0908-4	3610	OM	207,216,331
21	76	361 0909-2	3610	OM	207,216,331
21	76	361 0910-0	3610	OM	207,216,331
21	76	361 0911-8	3610	OM	207,216,331
21	76	361 0912-6	3610	OM	207,216,331
21	76	361 0913-4	3610	OM	207,216,331
21	76	361 0914-2	3610	OM	207,216,331
21	76	361 0915-9	3610	OM	207,216,331
21	76	361 0916-7	3610	OM	207,216,331
21	76	361 0917-5	3610	OM	207,216,331
21	76	361 0918-3	3610	OM	207,216,331
21	76	361 0920-9	3610	OM	207,216,331
21	76	361 0921-7	3610	OM	207,216,331
21	76	361 0922-5	3610	OM	207,216,331
21	76	361 0923-3	3610	OM	207,216,331
21	76	361 0924-1	3610	OM	207,216,331
21	76	361 0925-8	3610	OM	207,216,331
21	76	361 0927-4	3610	OM	207,216,331

VOGNNUMMERLISTE MED UTSTYRSKODE

TRYKK NR. 752

ORG	NSB	VOGN NR.	LITRA- KODE	LITRA	UTSTYRSKODE
21	76	361 0928-2	3610	OM	207,216,331
21	76	361 0929-0	3610	OM	207,216,331
21	76	361 0930-8	3610	OM	207,216,331
21	76	361 0931-6	3610	OM	207,216,331
21	76	361 0932-4	3610	OM	207,216,331
21	76	361 0933-2	3610	OM	207,216,331
21	76	361 0934-0	3610	OM	207,216,331
21	76	361 0935-7	3610	OM	207,216,331
21	76	361 0936-5	3610	OM	207,216,331
21	76	361 0937-3	3610	OM	207,216,331
21	76	361 0939-9	3610	OM	207,216,331
21	76	361 0940-7	3610	OM	207,216,331
21	76	361 0941-5	3610	OM	207,216,331
21	76	361 0942-3	3610	OM	207,216,331
21	76	361 0943-1	3610	OM	207,216,331
21	76	361 0944-9	3610	OM	207,216,331
21	76	361 0945-6	3610	OM	207,216,331
21	76	361 0947-2	3610	OM	207,216,331
21	76	361 0948-0	3610	OM	207,216,331
21	76	361 0949-8	3610	OM	207,216,331
21	76	361 0950-6	3610	OM	207,216,331
21	76	361 0951-4	3610	OM	207,216,331
21	76	361 0952-2	3610	OM	207,216,331
21	76	361 0953-0	3610	OM	207,216,331
21	76	361 0954-8	3610	OM	207,216,331
21	76	361 0955-5	3610	OM	207,216,331
21	76	361 0956-3	3610	OM	207,216,331
21	76	361 0958-9	3610	OM	207,216,331
21	76	361 0959-7	3610	OM	207,216,331
21	76	361 0960-5	3610	OM	207,216,331
21	76	361 0961-3	3610	OM	207,216,331
21	76	361 0962-1	3610	OM	207,216,331
21	76	361 0963-9	3610	OM	207,216,331
21	76	361 0964-7	3610	OM	207,216,331
21	76	361 0965-4	3610	OM	207,216,331
21	76	361 0966-2	3610	OM	207,216,331
21	76	361 0967-0	3610	OM	207,216,331
21	76	361 0968-8	3610	OM	207,216,331
21	76	361 0969-6	3610	OM	207,216,331
21	76	361 0970-4	3610	OM	207,216,331
21	76	361 0971-2	3610	OM	207,216,331
21	76	361 0972-0	3610	OM	207,216,331
21	76	361 0973-8	3610	OM	207,216,331
21	76	361 0974-6	3610	OM	207,216,331
21	76	361 0975-3	3610	OM	207,216,331

VOGNUMMERLISTE MED UTSTYRSKODE

TRYKK NR.752

ORG	NSB	VOGN NR.	LITRA- KODE	LITRA	UTSTYRSKODE	
21	76	361	0977-9	3610	OM	207,216,331
21	76	361	0979-5	3610	OM	207,216,331
21	76	361	0980-3	3610	OM	207,216,331
21	76	361	0981-1	3610	OM	207,216,331
21	76	361	0982-9	3610	OM	207,216,331
21	76	361	0983-7	3610	OM	207,216,331
21	76	361	0984-5	3610	OM	207,216,331
21	76	361	0985-2	3610	OM	207,216,331
21	76	361	0986-0	3610	OM	207,216,331
21	76	361	0987-8	3610	OM	207,216,331
21	76	361	0988-6	3610	OM	207,216,331
21	76	361	0989-4	3610	OM	207,216,331
21	76	361	0990-2	3610	OM	207,216,331
21	76	361	0991-0	3610	OM	207,216,331
21	76	361	0992-8	3610	OM	207,216,331
21	76	361	0993-6	3610	OM	207,216,331
21	76	361	0994-4	3610	OM	207,216,331
21	76	361	0995-1	3610	OM	207,216,331
21	76	361	0996-9	3610	OM	207,216,331
21	76	361	0997-7	3610	OM	207,216,331
21	76	361	0998-5	3610	OM	207,216,331
21	76	361	0999-3	3610	OM	207,216,331
21	76	361	1000-9	3611	OM	207,216,331
21	76	361	1001-7	3611	OM	207,216,331
21	76	365	0022-5	3650	OMM	201,331
21	76	365	0108-2	3650	OMM	201,331
21	76	365	0121-5	3650	OMM	201,331
21	76	365	0122-3	3650	OMM	201,331
21	76	365	0128-0	3650	OMM	201,330,331
21	76	365	0129-8	3650	OMM	201,330,331
21	76	365	0150-4	3650	OMM	201,331
21	76	365	0152-0	3650	OMM	201,331
21	76	365	0161-1	3650	OMM	201,330,331
21	76	365	0173-6	3650	OMM	201,330,331
21	76	365	0190-0	3650	OMM	201,331
21	76	365	0193-4	3650	OMM	201,331
21	76	365	0201-5	3650	OMM	201,331

VOGNNUMMERLISTE MED UTSTYRSKODE

TRYKK NR. 752

ORG	NSB	VOGN NR.	LITRA- KODE	LITRA	UTSTYRSKODE	
21	76	370	0003-5	3700	OS	208,215,297,331,332
21	76	370	0004-3	3700	OS	208,215,297,331,332
21	76	370	0007-6	3700	OS	208,215,297,331,332
21	76	370	0008-4	3700	OS	208,215,297,331,332
21	76	370	0009-2	3700	OS	208,215,297,331,332
21	76	370	0012-6	3700	OS	208,215,297,331,332
21	76	370	0013-4	3700	OS	208,215,297,331,332
21	76	370	0022-5	3700	OS	208,215,297,331,332
21	76	370	0025-8	3700	OS	208,215,297,331,332
21	76	370	0036-5	3700	OS	208,215,297,331,332
21	76	370	0037-3	3700	OS	208,215,297,331,332
21	76	370	0040-7	3700	OS	208,215,297,331,332
21	76	370	0041-5	3700	OS	208,215,297,331,332
21	76	370	0042-3	3700	OS	208,215,297,331,332
21	76	370	0043-1	3700	OS	208,215,297,331,332
21	76	370	0050-6	3700	OS	208,215,331,332
21	76	370	0051-4	3700	OS	208,215,331,332
21	76	370	0052-2	3700	OS	208,215,331,332
21	76	370	0053-0	3700	OS	208,215,331,332
21	76	370	0054-8	3700	OS	208,215,331,332
21	76	370	0055-5	3700	OS	208,215,331,332
21	76	370	0056-3	3700	OS	208,215,331,332
21	76	370	0057-1	3700	OS	208,215,331,332
21	76	370	0058-9	3700	OS	208,215,331,332
21	76	370	0059-7	3700	OS	208,215,331,332
21	76	370	0060-5	3700	OS	208,215,331,332
21	76	370	0061-3	3700	OS	208,215,331,332
21	76	370	0062-1	3700	OS	208,215,331,332
21	76	370	0063-9	3700	OS	208,215,331,332
21	76	370	0064-7	3700	OS	208,215,331,332
21	76	370	0065-4	3700	OS	208,215,331,332
21	76	370	0066-2	3700	OS	208,215,331,332
21	76	370	0067-0	3700	OS	208,215,331,332
21	76	370	0068-8	3700	OS	208,215,331,332
21	76	370	0069-6	3700	OS	208,215,331,332
21	76	370	0070-4	3700	OS	208,215,331,332
21	76	370	0071-2	3700	OS	208,215,331,332
21	76	370	0072-0	3700	OS	208,215,331,332
21	76	370	0073-8	3700	OS	208,215,331,332
21	76	370	0074-6	3700	OS	208,215,331,332
21	76	370	0075-3	3700	OS	208,215,331,332
21	76	370	0076-1	3700	OS	208,215,331,332
21	76	370	0077-9	3700	OS	208,215,331,332
21	76	370	0078-7	3700	OS	208,215,331,332
21	76	370	0079-5	3700	OS	208,215,331,332

VOGNUMMERLISTE MED UTSTYRSKODE

TRYKK NR.752

ORG	NSB	VOGN NR.	LITRA- KODE	LITRA	UTSTYRSKODE
21	76	370 0080-3	3700	OS	208,215,331,332
21	76	370 0081-1	3700	OS	208,215,331,332
21	76	370 0082-9	3700	OS	208,215,331,332
21	76	370 0083-7	3700	OS	208,215,331,332
21	76	370 0084-5	3700	OS	208,215,331,332
21	76	370 0085-2	3700	OS	208,215,331,332
21	76	370 0086-0	3700	OS	208,215,331,332
21	76	370 0087-8	3700	OS	208,215,331,332
21	76	370 0088-6	3700	OS	208,215,331,332
21	76	370 0089-4	3700	OS	208,215,331,332
21	76	370 0090-2	3700	OS	208,215,331,332
21	76	370 0091-0	3700	OS	208,215,331,332
21	76	370 0092-8	3700	OS	208,215,331,332
21	76	370 0093-6	3700	OS	208,215,331,332
21	76	370 0094-4	3700	OS	208,215,331,332
21	76	370 0095-1	3700	OS	208,215,331,332
21	76	370 0096-9	3700	OS	208,215,331,332
21	76	370 0097-7	3700	OS	208,215,331,332
21	76	370 0098-5	3700	OS	208,215,331,332
21	76	370 0099-3	3700	OS	208,215,331,332
21	76	370 0100-9	3700	OS	208,215,331,332
21	76	370 0101-7	3700	OS	208,215,331,332
21	76	370 0102-5	3700	OS	208,215,331,332
21	76	370 0103-3	3700	OS	208,215,331,332
21	76	370 0104-1	3700	OS	208,215,331,332
21	76	370 0105-8	3700	OS	208,215,331,332
21	76	370 0106-6	3700	OS	208,215,331,332
21	76	370 0107-4	3700	OS	208,215,331,332
21	76	370 0108-2	3700	OS	208,215,331,332
21	76	370 0109-0	3700	OS	208,215,331,332
21	76	370 0110-8	3700	OS	208,215,331,332
21	76	370 0111-6	3700	OS	208,215,331,332
21	76	370 0112-4	3700	OS	208,215,331,332
21	76	370 0113-2	3700	OS	208,215,331,332
21	76	370 0114-0	3700	OS	208,215,331,332
21	76	370 0115-7	3700	OS	208,215,331,332
21	76	370 0116-5	3700	OS	208,215,331,332
21	76	370 0117-3	3700	OS	208,215,331,332
21	76	370 0118-1	3700	OS	208,215,331,332
21	76	370 0119-9	3700	OS	208,215,331,332
21	76	370 0120-7	3700	OS	208,215,331,332
21	76	370 0121-5	3700	OS	208,215,331,332
21	76	370 0122-3	3700	OS	208,215,331,332
21	76	370 0123-1	3700	OS	208,215,331,332
21	76	370 0124-9	3700	OS	208,215,331,332

ORG	NSB	VOGN NR.	LITRA- KODE	LITRA	UTSTYRSKODE	
21	76	370	0125-6	3700	OS	208,215,331,332
21	76	370	0126-4	3700	OS	208,215,331,332
21	76	370	0127-2	3700	OS	208,215,331,332
21	76	370	0128-0	3700	OS	208,215,331,332
21	76	370	0129-8	3700	OS	208,215,331,332
21	76	370	0130-6	3700	OS	208,215,331,332
21	76	370	0131-4	3700	OS	208,215,331,332
21	76	370	0132-2	3700	OS	208,215,331,332
21	76	370	0133-0	3700	OS	208,215,331,332
21	76	370	0134-8	3700	OS	208,215,331,332
21	76	370	0135-5	3700	OS	208,215,331,332
21	76	370	0136-3	3700	OS	208,215,331,332
21	76	370	0137-1	3700	OS	208,215,331,332
21	76	370	0138-9	3700	OS	208,215,331,332
21	76	370	0139-7	3700	OS	208,215,331,332
21	76	370	0140-5	3700	OS	208,215,331,332
21	76	370	0141-3	3700	OS	208,215,331,332
21	76	370	0142-1	3700	OS	208,215,331,332
21	76	370	0143-9	3700	OS	208,215,331,332
21	76	370	0144-7	3700	OS	208,215,331,332
21	76	370	0145-4	3700	OS	208,215,331,332
21	76	370	0146-2	3700	OS	208,215,331,332
21	76	370	0147-0	3700	OS	208,215,331,332
21	76	370	0148-8	3700	OS	208,215,331,332
21	76	370	0149-6	3700	OS	208,215,331,332
21	76	370	0150-4	3700	OS	208,215,331,332
21	76	370	0151-2	3700	OS	208,215,331,332
21	76	370	0152-0	3700	OS	208,215,331,332
21	76	370	0153-8	3700	OS	208,215,331,332
21	76	370	0154-6	3700	OS	208,215,331,332
21	76	370	0156-1	3700	OS	208,215,331,332
21	76	370	0157-9	3700	OS	208,215,331,332
21	76	370	0158-7	3700	OS	208,215,331,332
21	76	370	0159-5	3700	OS	208,215,331,332
21	76	370	0160-3	3700	OS	208,215,331,332
21	76	370	0161-1	3700	OS	208,215,331,332
21	76	370	0162-9	3700	OS	208,215,331,332
21	76	370	0163-7	3700	OS	208,215,331,332
21	76	370	0164-5	3700	OS	208,215,331,332
21	76	370	0165-2	3700	OS	208,215,331,332
21	76	370	0166-0	3700	OS	208,215,331,332
21	76	370	0167-8	3700	OS	208,215,331,332
21	76	370	0168-6	3700	OS	208,215,331,332
21	76	370	0169-4	3700	OS	208,215,331,332
21	76	370	0170-2	3700	OS	208,215,331,332

VOGNNUMMERLISTE MED UTSTYRSKODE

TRYKK NR. 752

ORG	NSB	VOGN NR.	LITRA- KODE	LITRA	UTSTYRSKODE
21	76	370 0171-0	3700	OS	208,215,331,332
21	76	370 0172-8	3700	OS	208,215,331,332
21	76	370 0173-6	3700	OS	208,215,331,332
21	76	370 0174-4	3700	OS	208,215,331,332
21	76	370 0175-1	3700	OS	208,215,331,332
21	76	370 0176-9	3700	OS	208,215,331,332
21	76	370 0177-7	3700	OS	208,215,331,332
21	76	370 0178-5	3700	OS	208,215,331,332
21	76	370 0179-3	3700	OS	208,215,331,332
21	76	370 0180-1	3700	OS	208,215,297,331,332
21	76	370 0181-9	3700	OS	208,215,331,332
21	76	370 0182-7	3700	OS	208,215,331,332
21	76	370 0183-5	3700	OS	208,215,331,332
21	76	370 0184-3	3700	OS	208,215,331,332
21	76	370 0185-0	3700	OS	208,215,331,332
21	76	370 0186-8	3700	OS	208,215,331,332
21	76	370 0187-6	3700	OS	208,215,331,332
21	76	370 0188-4	3700	OS	208,215,331,332
21	76	370 0189-2	3700	OS	208,215,331,332
21	76	370 0190-0	3700	OS	208,215,331,332
21	76	370 0191-8	3700	OS	208,215,331,332
21	76	370 0192-6	3700	OS	208,215,331,332
21	76	370 0193-4	3700	OS	208,215,331,332
21	76	370 0194-2	3700	OS	208,215,331,332
21	76	370 0195-9	3700	OS	208,215,331,332
21	76	370 0196-7	3700	OS	208,215,331,332
21	76	370 0197-5	3700	OS	208,215,331,332
21	76	370 0198-3	3700	OS	208,215,331,332
21	76	370 0199-1	3700	OS	208,215,331,332
21	76	370 0200-7	3700	OS	208,215,331,332
21	76	370 0201-5	3700	OS	208,215,331,332
21	76	370 0202-3	3700	OS	208,215,331,332
21	76	370 0203-1	3700	OS	208,215,331,332
21	76	370 0204-9	3700	OS	208,215,331,332
21	76	370 0205-6	3700	OS	208,215,331,332
21	76	370 0206-4	3700	OS	208,215,331,332
21	76	370 0207-2	3700	OS	208,215,331,332
21	76	370 0208-0	3700	OS	208,215,331,332
21	76	370 0209-8	3700	OS	208,215,331,332
21	76	370 0210-6	3700	OS	208,215,331,332
21	76	370 0211-4	3700	OS	208,215,331,332
21	76	370 0212-2	3700	OS	208,215,331,332
21	76	370 0213-0	3700	OS	208,215,331,332
21	76	370 0214-8	3700	OS	208,215,331,332
21	76	370 0215-5	3700	OS	208,215,331,332

ORG	NSB	VOGN NR.	LITRA- KODE	LITRA	UTSTYRSKODE	
21	76	370	0216-3	3700	OS	208,215,331,332
21	76	370	0217-1	3700	OS	208,215,331,332
21	76	370	0218-9	3700	OS	208,215,331,332
21	76	370	0219-7	3700	OS	208,215,331,332
21	76	370	0220-5	3700	OS	208,215,331,332
21	76	370	0221-3	3700	OS	208,215,331,332
21	76	370	0222-1	3700	OS	208,215,331,332
21	76	370	0223-9	3700	OS	208,215,331,332
21	76	370	0224-7	3700	OS	208,215,331,332
21	76	370	0225-4	3700	OS	208,215,331,332
21	76	370	0226-2	3700	OS	208,215,331,332
21	76	370	0227-0	3700	OS	208,215,331,332
21	76	370	0228-8	3700	OS	208,215,331,332
21	76	370	0229-6	3700	OS	208,215,331,332
21	76	370	0230-4	3700	OS	208,215,331,332
21	76	370	0231-2	3700	OS	208,215,331,332
21	76	370	0232-0	3700	OS	208,215,331,332
21	76	370	0233-8	3700	OS	208,215,331,332
21	76	370	0234-6	3700	OS	208,215,331,332
21	76	370	0235-3	3700	OS	208,215,331,332
21	76	370	0236-1	3700	OS	208,215,331,332
21	76	370	0237-9	3700	OS	208,215,331,332
21	76	370	0238-7	3700	OS	208,215,331,332
21	76	370	0239-5	3700	OS	208,215,331,332
21	76	370	0240-3	3700	OS	208,215,331,332
21	76	370	0241-1	3700	OS	208,215,331,332
21	76	370	0242-9	3700	OS	208,215,331,332
21	76	370	0243-7	3700	OS	208,215,331,332
21	76	370	0244-5	3700	OS	208,215,331,332
21	76	370	0245-2	3700	OS	208,215,331,332
21	76	370	0246-0	3700	OS	208,215,331,332
21	76	370	0247-8	3700	OS	208,215,331,332
21	76	370	0248-6	3700	OS	208,215,331,332
21	76	370	0249-4	3700	OS	208,215,331,332
21	76	370	0250-2	3700	OS	208,215,331,332
21	76	370	0251-0	3700	OS	208,215,331,332
21	76	370	0252-8	3700	OS	208,215,331,332
21	76	370	0253-6	3700	OS	208,215,331,332
21	76	370	0254-4	3700	OS	208,215,331,332
21	76	370	0255-1	3700	OS	208,215,331,332
21	76	370	0256-9	3700	OS	208,215,295,331,332
21	76	370	0257-7	3700	OS	208,215,331,332
21	76	370	0258-5	3700	OS	208,215,331,332
21	76	370	0259-3	3700	OS	208,215,331,332
21	76	370	0260-1	3700	OS	208,215,331,332

VOGNUMMERLISTE MED UTSTYRSKODE

TRYKK NR. 752

ORG	NSB	VOGN NR.	LITRA- KODE	LITRA	UTSTYRSKODE
21	76	370 0261-9	3700	OS	208,215,331,332
21	76	370 0262-7	3700	OS	208,215,331,332
21	76	370 0263-5	3700	OS	208,215,331,332
21	76	370 0264-3	3700	OS	208,215,331,332
21	76	370 0265-0	3700	OS	208,215,331,332
21	76	370 0266-8	3700	OS	208,215,331,332
21	76	370 0267-6	3700	OS	208,215,331,332
21	76	370 0268-4	3700	OS	208,215,331,332
21	76	370 0269-2	3700	OS	208,215,331,332
21	76	370 0270-0	3700	OS	208,215,331,332
21	76	370 0271-8	3700	OS	208,215,331,332
21	76	370 0272-6	3700	OS	208,215,331,332
21	76	370 0273-4	3700	OS	208,215,331,332
21	76	370 0274-2	3700	OS	208,215,331,332
21	76	370 0275-9	3700	OS	208,215,331,332
21	76	370 0276-7	3700	OS	208,215,331,332
21	76	370 0277-5	3700	OS	208,215,331,332
21	76	370 0278-3	3700	OS	208,215,331,332
21	76	370 0279-1	3700	OS	208,215,331,332
21	76	370 0280-9	3700	OS	208,215,331,332
21	76	370 0281-7	3700	OS	208,215,331,332
21	76	370 0282-5	3700	OS	208,215,331,332
21	76	370 0283-3	3700	OS	208,215,331,332
21	76	370 0284-1	3700	OS	208,215,331,332
21	76	370 0285-8	3700	OS	208,215,331,332
21	76	370 0286-6	3700	OS	208,215,331,332
21	76	370 0287-4	3700	OS	208,215,331,332
21	76	370 0288-2	3700	OS	208,215,331,332
21	76	370 0289-0	3700	OS	208,215,331,332
21	76	370 0290-8	3700	OS	208,215,331,332
21	76	370 0291-6	3700	OS	208,215,331,332
21	76	370 0292-4	3700	OS	208,215,331,332
21	76	370 0293-2	3700	OS	208,215,331,332
21	76	370 0294-0	3700	OS	208,215,331,332
21	76	370 0295-7	3700	OS	208,215,331,332
21	76	370 0296-5	3700	OS	208,215,331,332
21	76	370 0297-3	3700	OS	208,215,331,332
21	76	370 0298-1	3700	OS	208,215,331,332
21	76	370 0299-9	3700	OS	208,215,331,332
21	76	370 0300-5	3700	OS	208,215,331,332
21	76	370 0301-3	3700	OS	208,215,331,332
21	76	370 0302-1	3700	OS	208,215,331,332
21	76	370 0303-9	3700	OS	208,215,331,332
21	76	370 0304-7	3700	OS	208,215,331,332
21	76	370 0305-4	3700	OS	208,215,331,332

ORG	NSB	VOGN NR.	LITRA- KODE	LITRA	UTSTYRSKODE	
21	76	370	0306-2	3700	OS	208,215,331,332
21	76	370	0307-0	3700	OS	208,215,331,332
21	76	370	0308-8	3700	OS	208,215,331,332
21	76	370	0309-6	3700	OS	208,215,331,332
21	76	370	0310-4	3700	OS	208,215,331,332
21	76	370	0311-2	3700	OS	208,215,331,332
21	76	370	0312-0	3700	OS	208,215,331,332
21	76	370	0313-8	3700	OS	208,215,331,332
21	76	370	0314-6	3700	OS	208,215,331,332
21	76	370	0315-3	3700	OS	208,215,331,332
21	76	370	0316-1	3700	OS	208,215,331,332
21	76	370	0317-9	3700	OS	208,215,331,332
21	76	370	0318-7	3700	OS	208,215,331,332
21	76	370	0319-5	3700	OS	208,215,331,332
21	76	370	0320-3	3700	OS	208,215,331,332
21	76	370	0321-1	3700	OS	208,215,331,332
21	76	370	0322-9	3700	OS	208,215,331,332
21	76	370	0323-7	3700	OS	208,215,331,332
21	76	370	0324-5	3700	OS	208,215,331,332
21	76	370	0325-2	3700	OS	208,215,331,332
21	76	370	0326-0	3700	OS	208,215,331,332
21	76	370	0327-8	3700	OS	208,215,331,332
21	76	370	0328-6	3700	OS	208,215,331,332
21	76	370	0329-4	3700	OS	208,215,331,332
21	76	370	0330-2	3700	OS	208,215,331,332
21	76	370	0331-0	3700	OS	208,215,331,332
21	76	370	0332-8	3700	OS	208,215,331,332
21	76	370	0333-6	3700	OS	208,215,331,332
21	76	370	0334-4	3700	OS	208,215,331,332
21	76	370	0335-1	3700	OS	208,215,331,332
21	76	370	0336-9	3700	OS	208,215,331,332
21	76	370	0337-7	3700	OS	208,215,331,332
21	76	370	0338-5	3700	OS	208,215,331,332
21	76	370	0339-3	3700	OS	208,215,331,332
21	76	370	0340-1	3700	OS	208,215,331,332
21	76	370	0341-9	3700	OS	208,215,331,332
21	76	370	0342-7	3700	OS	208,215,331,332
21	76	370	0343-5	3700	OS	208,215,331,332
21	76	370	0344-3	3700	OS	208,215,331,332
21	76	370	0345-0	3700	OS	208,215,331,332
21	76	370	0346-8	3700	OS	208,215,331,332
21	76	370	0347-6	3700	OS	208,215,307,331,332
21	76	370	0348-4	3700	OS	208,215,331,332
21	76	370	0349-2	3700	OS	208,215,331,332
21	76	370	0350-0	3700	OS	208,215,331,332

ORG	NSB	VOGN NR.	LITRA- KODE	LITRA	UTSTYRSKODE	
21	76	370	0351-8	3700	OS	208,215,331,332
21	76	370	0352-6	3700	OS	208,215,331,332
21	76	370	0353-4	3700	OS	208,215,331,332
21	76	370	0354-2	3700	OS	208,215,331,332
21	76	370	0355-9	3700	OS	208,215,331,332
21	76	370	0356-7	3700	OS	208,215,331,332
21	76	370	0357-5	3700	OS	208,215,331,332
21	76	370	0358-3	3700	OS	208,215,331,332
21	76	370	0359-1	3700	OS	208,215,331,332
21	76	370	0360-9	3700	OS	208,215,331,332
21	76	370	0361-7	3700	OS	208,215,331,332
21	76	370	0362-5	3700	OS	208,215,331,332
21	76	370	0363-3	3700	OS	208,215,331,332
21	76	370	0364-1	3700	OS	208,215,331,332
21	76	370	0365-8	3700	OS	208,215,331,332
21	76	370	0366-6	3700	OS	208,215,331,332
21	76	370	0367-4	3700	OS	208,215,331,332
21	76	370	0368-2	3700	OS	208,215,331,332
21	76	370	0369-0	3700	OS	208,215,331,332
21	76	370	0370-8	3700	OS	208,215,331,332
21	76	370	0371-6	3700	OS	208,215,331,332
21	76	370	0372-4	3700	OS	208,215,331,332
21	76	370	0373-2	3700	OS	208,215,331,332
21	76	370	0374-0	3700	OS	208,215,331,332
21	76	370	0375-7	3700	OS	208,215,331,332
21	76	370	0376-5	3700	OS	208,215,331,332
21	76	370	0377-3	3700	OS	208,215,331,332
21	76	370	0378-1	3700	OS	208,215,331,332
21	76	370	0379-9	3700	OS	208,215,331,332
21	76	370	0380-7	3700	OS	208,215,331,332
21	76	370	0381-5	3700	OS	208,215,331,332
21	76	370	0382-3	3700	OS	208,215,331,332
21	76	370	0383-1	3700	OS	208,215,331,332
21	76	370	0384-9	3700	OS	208,215,331,332
21	76	370	0385-6	3700	OS	208,215,331,332
21	76	370	0386-4	3700	OS	208,215,331,332
21	76	370	0387-2	3700	OS	208,215,331,332
21	76	370	0388-0	3700	OS	208,215,331,332
21	76	370	0389-8	3700	OS	208,215,331,332
21	76	370	0390-6	3700	OS	208,215,331,332
21	76	370	0391-4	3700	OS	208,215,331,332
21	76	370	0392-2	3700	OS	208,215,331,332
21	76	370	0393-0	3700	OS	208,215,331,332
21	76	370	0394-8	3700	OS	208,215,331,332
21	76	370	0395-5	3700	OS	208,215,331,332

ORG	NSB	VOGN NR.	LITRA- KODE	LITRA	UTSTYRSKODE	
21	76	370	0396-3	3700	OS	208,215,331,332
21	76	370	0397-1	3700	OS	208,215,331,332
21	76	370	0398-9	3700	OS	208,215,331,332
21	76	370	0399-7	3700	OS	208,217,311,331,332
21	76	370	0400-3	3700	OS	208,217,311,331,332
21	76	370	0401-1	3700	OS	208,217,311,331,332
21	76	370	0402-9	3700	OS	208,217,311,331,332
21	76	370	0403-7	3700	OS	208,217,311,331,332
21	76	370	0404-5	3700	OS	208,217,311,331,332
21	76	370	0405-2	3700	OS	208,217,311,331,332
21	76	370	0406-0	3700	OS	208,217,311,331,332
21	76	370	0407-8	3700	OS	208,217,311,331,332
21	76	370	0408-6	3700	OS	208,217,311,331,332
21	76	370	0409-4	3700	OS	208,217,311,331,332
21	76	370	0410-2	3700	OS	208,217,311,331,332
21	76	370	0411-0	3700	OS	208,217,307,311,331,332
21	76	370	0412-8	3700	OS	208,217,311,331,332
21	76	370	0413-6	3700	OS	208,217,311,331,332
21	76	370	0414-4	3700	OS	208,217,311,331,332
21	76	370	0415-1	3700	OS	208,217,311,331,332
21	76	370	0416-9	3700	OS	208,217,311,331,332
21	76	370	0417-7	3700	OS	208,217,311,331,332
21	76	370	0418-5	3700	OS	208,217,311,331,332
21	76	370	0419-3	3700	OS	208,217,311,331,332
21	76	370	0420-1	3700	OS	208,217,311,331,332
21	76	370	0421-9	3700	OS	208,217,311,331,332
21	76	370	0422-7	3700	OS	208,217,311,331,332
21	76	370	0423-5	3700	OS	208,217,311,331,332
21	76	370	0425-0	3700	OS	208,217,311,331,332
21	76	370	0426-8	3700	OS	208,217,311,331,332
21	76	370	0427-6	3700	OS	208,217,311,331,332
21	76	370	0428-4	3700	OS	208,217,311,331,332
21	76	370	0429-2	3700	OS	208,217,311,331,332
21	76	370	0430-0	3700	OS	208,217,311,331,332
21	76	370	0431-8	3700	OS	208,217,311,331,332
21	76	370	0432-6	3700	OS	208,217,311,331,332
21	76	370	0433-4	3700	OS	208,217,311,331,332
21	76	370	0434-2	3700	OS	208,217,311,331,332
21	76	370	0435-9	3700	OS	208,217,311,331,332
21	76	370	0436-7	3700	OS	208,217,311,331,332
21	76	370	0437-5	3700	OS	208,217,311,331,332
21	76	370	0438-3	3700	OS	208,217,311,331,332
21	76	370	0439-1	3700	OS	208,217,311,331,332
21	76	370	0440-9	3700	OS	208,217,311,331,332
21	76	370	0441-7	3700	OS	208,217,311,331,332

ORG	NSB	VOGN NR.	LITRA- KODE	LITRA	UTSTYRSKODE	
21	76	370	0442-5	3700	OS	208,217,311,331,332
21	76	370	0443-3	3700	OS	208,217,311,331,332
21	76	370	0444-1	3700	OS	208,217,311,331,332
21	76	370	0445-8	3700	OS	208,217,311,331,332
21	76	370	0446-6	3700	OS	208,217,311,331,332
21	76	370	0447-4	3700	OS	208,217,311,331,332
21	76	370	0448-2	3700	OS	208,217,311,331,332
21	76	370	0449-0	3700	OS	208,217,311,331,332
21	76	370	0450-8	3700	OS	208,217,311,331,332
21	76	370	0451-6	3700	OS	208,217,311,331,332
21	76	370	0452-4	3700	OS	208,217,311,331,332
21	76	370	0453-2	3700	OS	208,217,311,331,332
21	76	370	0454-0	3700	OS	208,217,311,331,332
21	76	370	0455-7	3700	OS	208,217,311,331,332
21	76	370	0456-5	3700	OS	208,217,311,331,332
21	76	370	0457-3	3700	OS	208,217,311,331,332
21	76	370	0458-1	3700	OS	208,217,311,331,332
21	76	370	0459-9	3700	OS	208,217,311,331,332
21	76	370	0460-7	3700	OS	208,217,311,331,332
21	76	370	0461-5	3700	OS	208,217,311,331,332
21	76	370	0462-3	3700	OS	208,217,311,331,332
21	76	370	0463-1	3700	OS	208,217,311,331,332
21	76	370	0464-9	3700	OS	208,217,311,331,332
21	76	370	0465-6	3700	OS	208,217,311,331,332
21	76	370	0466-4	3700	OS	208,217,311,331,332
21	76	370	0467-2	3700	OS	208,217,311,331,332
21	76	370	0468-0	3700	OS	208,217,311,331,332
21	76	370	0469-8	3700	OS	208,217,311,331,332
21	76	370	0470-6	3700	OS	208,217,295,311,331,332
21	76	370	0471-4	3700	OS	208,217,295,311,331,332
21	76	370	0472-2	3700	OS	208,217,295,311,331,332
21	76	370	0473-0	3700	OS	208,217,295,311,331,332
21	76	370	0474-8	3700	OS	208,217,295,311,331,332
21	76	370	0475-5	3700	OS	208,217,295,311,331,332
21	76	370	0476-3	3700	OS	208,217,295,311,331,332
21	76	370	0477-1	3700	OS	208,217,295,311,331,332
21	76	370	0478-9	3700	OS	208,217,295,311,331,332
21	76	370	0479-7	3700	OS	208,217,295,311,331,332
21	76	370	0481-3	3700	OS	208,217,295,311,331,332
21	76	370	0482-1	3700	OS	208,217,295,311,331,332
21	76	370	0483-9	3700	OS	208,217,295,311,331,332
21	76	370	0484-7	3700	OS	208,217,295,311,331,332
21	76	370	0485-4	3700	OS	208,217,295,311,331,332
21	76	370	0486-2	3700	OS	208,217,295,311,331,332
21	76	370	0487-0	3700	OS	208,217,295,311,331,332

ORG	NSB	VOGN NR.	LITRA- KODE	LITRA	UTSTYRSKODE	
21	76	370	0488-8	3700	OS	208,217,295,311,331,332
21	76	370	0489-6	3700	OS	208,217,295,311,331,332
21	76	370	0490-4	3700	OS	208,217,295,311,331,332
21	76	370	0491-2	3700	OS	208,217,295,311,331,332
21	76	370	0492-0	3700	OS	208,217,295,311,331,332
21	76	370	0493-8	3700	OS	208,217,295,311,331,332
21	76	370	0494-6	3700	OS	208,217,295,311,331,332
21	76	370	0495-3	3700	OS	208,217,295,311,331,332
21	76	370	0496-1	3700	OS	208,217,295,311,331,332
21	76	370	0497-9	3700	OS	208,217,295,311,331,332
21	76	370	0498-7	3700	OS	208,217,295,311,331,332
21	76	370	0499-5	3700	OS	208,217,295,311,331,332
21	76	370	0500-0	3700	OS	208,217,295,311,331,332
21	76	370	0501-8	3700	OS	208,217,295,311,331,332
21	76	370	0502-6	3700	OS	208,217,295,311,331,332
21	76	370	0503-4	3700	OS	208,217,295,311,331,332
21	76	370	0504-2	3700	OS	208,217,295,311,331,332
21	76	370	0505-9	3700	OS	208,217,295,311,331,332
21	76	370	0506-7	3700	OS	208,217,295,311,331,332
21	76	370	0507-5	3700	OS	208,217,295,311,331,332
21	76	370	0508-3	3700	OS	208,217,295,311,331,332
21	76	370	0509-1	3700	OS	208,217,295,311,331,332
21	76	370	0510-9	3700	OS	208,217,295,311,331,332
21	76	370	0511-7	3700	OS	208,217,295,311,331,332
21	76	370	0512-5	3700	OS	208,217,295,311,331,332
21	76	370	0513-3	3700	OS	208,217,295,311,331,332
21	76	370	0514-1	3700	OS	208,217,295,311,331,332
21	76	370	0515-8	3700	OS	208,217,295,311,331,332
21	76	370	0516-6	3700	OS	208,217,295,311,331,332
21	76	370	0517-4	3700	OS	208,217,295,311,331,332
21	76	370	0518-2	3700	OS	208,217,295,311,331,332
21	76	370	0519-0	3700	OS	208,217,295,311,331,332
21	76	370	0520-8	3700	OS	208,217,295,311,331,332
21	76	370	0521-6	3700	OS	208,217,295,311,331,332
21	76	370	0522-4	3700	OS	208,217,295,311,331,332
21	76	370	0523-2	3700	OS	208,217,295,311,331,332
21	76	370	0524-0	3700	OS	208,217,295,311,331,332
21	76	370	0525-7	3700	OS	208,217,295,311,331,332
21	76	370	0526-5	3700	OS	208,217,295,311,331,332
21	76	370	0527-3	3700	OS	208,217,295,311,331,332
21	76	370	0528-1	3700	OS	208,217,295,311,331,332
21	76	370	0529-9	3700	OS	208,217,295,311,331,332
21	76	370	0530-7	3700	OS	208,217,295,311,331,332
21	76	370	0532-3	3700	OS	208,217,295,311,331,332
21	76	370	0533-1	3700	OS	208,217,295,311,331,332

ORG	NSB	VOGN NR.	LITRA- KODE	LITRA	UTSTYRSKODE
21	76	370 0534-9	3700	OS	208,217,295,311,331,332
21	76	370 0535-6	3700	OS	208,217,295,311,331,332
21	76	370 0536-4	3700	OS	208,217,295,311,331,332
21	76	370 0537-2	3700	OS	208,217,295,311,331,332
21	76	370 0538-0	3700	OS	208,217,295,311,331,332
21	76	370 0539-8	3700	OS	208,217,295,311,331,332
21	76	370 0540-6	3700	OS	208,217,295,311,331,332
21	76	370 0541-4	3700	OS	208,217,295,311,331,332
21	76	370 0542-2	3700	OS	208,217,295,311,331,332
21	76	370 0543-0	3700	OS	208,217,295,311,331,332
21	76	370 0544-8	3700	OS	208,217,295,311,331,332
21	76	370 0545-5	3700	OS	208,217,295,311,331,332
21	76	370 0546-3	3700	OS	208,217,295,311,331,332
21	76	370 0547-1	3700	OS	208,217,295,311,331,332
21	76	370 0549-7	3700	OS	208,217,295,311,331,332
21	76	370 0550-5	3700	OS	208,217,295,311,331,332
21	76	370 0551-3	3700	OS	208,217,295,311,331,332
21	76	370 0552-1	3700	OS	208,217,295,311,331,332
21	76	370 0553-9	3700	OS	208,217,295,311,331,332
21	76	370 0554-7	3700	OS	208,217,295,311,331,332
21	76	370 0555-4	3700	OS	208,217,295,311,331,332
21	76	370 0556-2	3700	OS	208,217,295,311,331,332
21	76	370 0557-0	3700	OS	208,217,295,311,331,332
21	76	370 0558-8	3700	OS	208,217,295,311,331,332
21	76	370 0559-6	3700	OS	208,217,295,311,331,332
21	76	370 0560-4	3700	OS	208,217,295,311,331,332
21	76	370 0561-2	3700	OS	208,217,295,311,331,332
21	76	370 0562-0	3700	OS	208,217,295,311,331,332
21	76	370 0563-8	3700	OS	208,217,295,311,331,332
21	76	370 0564-6	3700	OS	208,217,295,311,331,332
21	76	370 0565-3	3700	OS	208,217,295,311,331,332
21	76	370 0566-1	3700	OS	208,217,295,311,331,332
21	76	370 0567-9	3700	OS	208,217,295,311,331,332
21	76	370 0568-7	3700	OS	208,217,295,311,331,332
21	76	370 0569-5	3700	OS	208,217,295,311,331,332
21	76	370 0570-3	3700	OS	208,217,295,311,331,332
21	76	370 0571-1	3700	OS	208,217,295,311,331,332
21	76	370 0572-9	3700	OS	208,217,295,311,331,332
21	76	370 0573-7	3700	OS	208,217,295,311,331,332
21	76	370 0574-5	3700	OS	208,217,295,311,331,332
21	76	370 0575-2	3700	OS	208,217,295,311,331,332
21	76	370 0576-0	3700	OS	208,217,295,311,331,332
21	76	370 0577-8	3700	OS	208,217,295,311,331,332
21	76	370 0578-6	3700	OS	208,217,295,311,331,332
21	76	370 0579-4	3700	OS	208,217,295,311,331,332

ORG	NSB	VOGN NR.	LITRA- KODE	LITRA	UTSTYRSKODE	
21	76	370	0580-2	3700	OS	208,217,295,311,331,332
21	76	370	0581-0	3700	OS	208,217,295,311,331,332
21	76	370	0582-8	3700	OS	208,217,295,311,331,332
21	76	370	0583-6	3700	OS	208,217,295,311,331,332
21	76	370	0584-4	3700	OS	208,217,295,311,331,332
21	76	370	0585-1	3700	OS	208,217,295,311,331,332
21	76	370	0586-9	3700	OS	208,217,295,311,331,332
21	76	370	0587-7	3700	OS	208,217,295,311,331,332
21	76	370	0588-5	3700	OS	208,217,295,311,331,332
21	76	370	0589-3	3700	OS	208,217,295,311,331,332
21	76	370	0590-1	3700	OS	208,217,295,311,331,332
21	76	370	0591-9	3700	OS	208,217,295,311,331,332
21	76	370	0592-7	3700	OS	208,217,295,311,331,332
21	76	370	0593-5	3700	OS	208,217,295,311,331,332
21	76	370	0594-3	3700	OS	208,217,295,311,331,332
21	76	370	0595-0	3700	OS	208,217,295,311,331,332
21	76	370	0596-8	3700	OS	208,217,295,311,331,332
21	76	370	0597-6	3700	OS	208,217,295,311,331,332
21	76	370	0598-4	3700	OS	208,217,295,311,331,332
21	76	370	0599-2	3700	OS	208,217,295,311,331,332
21	76	370	0600-8	3700	OS	208,217,295,311,331,332
21	76	370	0601-6	3700	OS	208,217,295,311,331,332
21	76	370	0602-4	3700	OS	208,217,295,311,331,332
21	76	370	0603-2	3700	OS	208,217,295,311,331,332
21	76	370	0604-0	3700	OS	208,217,295,311,331,332
21	76	370	0605-7	3700	OS	208,217,295,311,331,332
21	76	370	0606-5	3700	OS	208,217,295,311,331,332
21	76	370	0607-3	3700	OS	208,217,295,311,331,332
21	76	370	0608-1	3700	OS	208,217,295,311,331,332
21	76	370	0609-9	3700	OS	208,217,295,311,331,332
21	76	370	0610-7	3700	OS	208,217,295,311,331,332
21	76	370	0611-5	3700	OS	208,217,295,311,331,332
21	76	370	0612-3	3700	OS	208,217,295,311,331,332
21	76	370	0613-1	3700	OS	208,217,295,311,331,332
21	76	370	0614-9	3700	OS	208,217,295,311,331,332
21	76	370	0615-6	3700	OS	208,217,295,311,331,332
21	76	370	0616-4	3700	OS	208,217,295,311,331,332
21	76	370	0617-2	3700	OS	208,217,295,311,331,332
21	76	370	0618-0	3700	OS	208,217,295,311,331,332
21	76	370	0619-8	3700	OS	208,217,295,311,331,332
21	76	370	0620-6	3700	OS	208,217,295,311,331,332
21	76	370	0621-4	3700	OS	208,217,295,311,331,332
21	76	370	0622-2	3700	OS	208,217,295,311,331,332
21	76	370	0623-0	3700	OS	208,217,295,311,331,332
21	76	370	0624-8	3700	OS	208,217,295,311,331,332

ORG	NSB	VOGN NR.	LITRA- KODE	LITRA	UTSTYRSKODE	
21	76	370	0625-5	3700	OS	208,217,295,311,331,332
21	76	370	0626-3	3700	OS	208,217,295,311,331,332
21	76	370	0627-1	3700	OS	208,217,295,311,331,332
21	76	370	0628-9	3700	OS	208,217,295,311,331,332
21	76	370	0629-7	3700	OS	208,217,295,311,331,332
21	76	370	0630-5	3700	OS	208,217,295,311,331,332
21	76	370	0631-3	3700	OS	208,217,295,311,331,332
21	76	370	0632-1	3700	OS	208,217,295,311,331,332
21	76	370	0633-9	3700	OS	208,217,295,311,331,332
21	76	370	0634-7	3700	OS	208,217,295,311,331,332
21	76	370	0635-4	3700	OS	208,217,295,311,331,332
21	76	370	0636-2	3700	OS	208,217,295,311,331,332
21	76	370	0637-0	3700	OS	208,217,295,311,331,332
21	76	370	0638-8	3700	OS	208,217,295,311,331,332
21	76	370	0639-6	3700	OS	208,217,295,311,331,332
21	76	370	0640-4	3700	OS	208,217,295,311,331,332
21	76	370	0641-2	3700	OS	208,217,295,311,331,332
21	76	370	0642-0	3700	OS	208,217,295,311,331,332
21	76	370	0643-8	3700	OS	208,217,295,311,331,332
21	76	370	0644-6	3700	OS	208,217,295,311,331,332
21	76	370	0654-5	3700	OS	208,217,295,311,331,332
21	76	370	0656-0	3700	OS	208,217,295,311,331,332
21	76	370	0657-8	3700	OS	208,217,295,311,331,332
21	76	370	0658-6	3700	OS	208,217,295,311,331,332
21	76	370	0659-4	3700	OS	208,217,295,311,331,332
21	76	370	0660-2	3700	OS	208,217,295,311,331,332
21	76	370	0661-0	3700	OS	208,217,295,311,331,332
21	76	370	0662-8	3700	OS	208,217,295,311,331,332
21	76	370	0663-6	3700	OS	208,217,295,311,331,332
21	76	370	0664-4	3700	OS	208,217,295,311,331,332
21	76	370	0665-1	3700	OS	208,217,295,311,331,332
21	76	370	0666-9	3700	OS	208,217,295,311,331,332
21	76	370	0667-7	3700	OS	208,217,295,311,331,332
21	76	370	0668-5	3700	OS	208,217,295,311,331,332
21	76	370	0669-3	3700	OS	208,217,295,311,331,332
21	76	370	0670-1	3700	OS	208,217,295,311,331,332
21	76	370	0671-9	3700	OS	208,217,295,311,331,332
21	76	370	0672-7	3700	OS	208,217,295,311,331,332
21	76	370	0673-5	3700	OS	208,217,295,311,331,332
21	76	370	0674-3	3700	OS	208,217,295,311,331,332
21	76	370	0675-0	3700	OS	208,217,295,311,331,332
21	76	370	0676-8	3700	OS	208,217,295,311,331,332
21	76	370	0677-6	3700	OS	208,217,295,311,331,332
21	76	370	0678-4	3700	OS	208,217,295,311,331,332
21	76	370	0679-2	3700	OS	208,217,295,311,331,332

ORG	NSB	VOGN NR.	LITRA- KODE	LITRA	UTSTYRSKODE	
21	76	370	0680-0	3700	OS	208,217,295,311,331,332
21	76	370	0681-8	3700	OS	208,217,295,311,331,332
21	76	370	0682-6	3700	OS	208,217,295,311,331,332
21	76	370	0683-4	3700	OS	208,217,295,311,331,332
21	76	370	0684-2	3700	OS	208,217,295,311,331,332
21	76	370	0685-9	3700	OS	208,217,295,311,331,332
21	76	370	0686-7	3700	OS	208,217,295,311,331,332
21	76	370	0687-5	3700	OS	208,217,295,311,331,332
21	76	370	0688-3	3700	OS	208,217,295,311,331,332
21	76	370	0689-1	3700	OS	208,217,295,311,331,332
21	76	370	0690-9	3700	OS	208,217,295,311,331,332
21	76	370	0691-7	3700	OS	208,217,296,311,331,332
21	76	370	0692-5	3700	OS	208,217,296,311,331,332
21	76	370	0693-3	3700	OS	208,217,296,311,331,332
21	76	370	0694-1	3700	OS	208,217,295,311,331,332
21	76	370	0695-8	3700	OS	208,217,295,311,331,332
21	76	370	0696-6	3700	OS	208,217,295,311,331,332
21	76	370	0697-4	3700	OS	208,217,295,311,331,332
21	76	370	0698-2	3700	OS	208,217,295,311,331,332
21	76	370	0699-0	3700	OS	208,217,295,311,331,332
21	76	370	0700-6	3700	OS	208,217,295,311,331,332
21	76	370	0721-2	3700	OS	208,217,295,311,331,332
21	76	370	0722-0	3700	OS	208,217,295,311,331,332
21	76	370	0723-8	3700	OS	208,217,295,311,331,332
21	76	370	0724-6	3700	OS	208,217,295,311,331,332
21	76	370	0725-3	3700	OS	208,217,295,311,331,332
21	76	370	0726-1	3700	OS	208,217,295,311,331,332
21	76	370	0727-9	3700	OS	208,217,295,311,331,332
21	76	370	0728-7	3700	OS	208,217,295,311,331,332
21	76	370	0729-5	3700	OS	208,217,295,311,331,332
21	76	370	0730-3	3700	OS	208,217,295,311,331,332
21	76	370	0731-1	3700	OS	208,217,295,311,331,332
21	76	370	0732-9	3700	OS	208,217,295,311,331,332
21	76	370	0733-7	3700	OS	208,217,295,311,331,332
21	76	370	0734-5	3700	OS	208,217,295,311,331,332
21	76	370	0735-2	3700	OS	208,217,295,311,331,332
21	76	370	0736-0	3700	OS	208,217,295,311,331,332
21	76	370	0737-8	3700	OS	208,217,295,311,331,332
21	76	370	0738-6	3700	OS	208,217,295,311,331,332
21	76	370	0739-4	3700	OS	208,217,295,311,331,332
21	76	370	0740-2	3700	OS	208,217,295,311,331,332
21	76	370	0741-0	3700	OS	208,217,295,311,331,332
21	76	370	0742-8	3700	OS	208,217,295,311,331,332
21	76	370	0743-6	3700	OS	208,217,295,311,331,332
21	76	370	0744-4	3700	OS	208,217,295,311,331,332

ORG	NSB	VOGN NR.	LITRA- KODE	LITRA	UTSTYRSKODE	
21	76	370	0745-1	3700	OS	208,217,295,311,331,332
21	76	370	0746-9	3700	OS	208,217,295,311,331,332
21	76	370	0747-7	3700	OS	208,217,295,311,331,332
21	76	370	0748-5	3700	OS	208,217,295,311,331,332
21	76	370	0749-3	3700	OS	208,217,295,311,331,332
21	76	370	0750-1	3700	OS	208,217,295,311,331,332
21	76	370	0751-9	3700	OS	208,217,295,311,331,332
21	76	370	0752-7	3700	OS	208,217,295,311,331,332
21	76	370	0753-5	3700	OS	208,217,295,311,331,332
21	76	370	0754-3	3700	OS	208,217,295,311,331,332
21	76	370	0755-0	3700	OS	208,217,295,311,331,332
21	76	370	0756-8	3700	OS	208,217,295,311,331,332
21	76	370	0757-6	3700	OS	208,217,295,311,331,332
21	76	370	0758-4	3700	OS	208,217,295,311,331,332
21	76	370	0759-2	3700	OS	208,217,295,311,331,332
21	76	370	0760-0	3700	OS	208,217,295,311,331,332
21	76	370	0761-8	3700	OS	208,217,295,311,331,332
21	76	370	0762-6	3700	OS	208,217,295,311,331,332
21	76	370	0763-4	3700	OS	208,217,295,311,331,332
21	76	370	0764-2	3700	OS	208,217,295,311,331,332
21	76	370	0765-9	3700	OS	208,217,295,311,331,332
21	76	370	0766-7	3700	OS	208,217,295,311,331,332
21	76	370	0767-5	3700	OS	208,217,295,311,331,332
21	76	370	0768-3	3700	OS	208,217,295,311,331,332
21	76	370	0769-1	3700	OS	208,217,295,311,331,332
21	76	370	0770-9	3700	OS	208,217,295,311,331,332
21	76	370	0771-7	3700	OS	208,217,295,311,331,332
21	76	370	0772-5	3700	OS	208,217,295,311,331,332
21	76	370	0773-3	3700	OS	208,217,295,311,331,332
21	76	370	0774-1	3700	OS	208,217,295,311,331,332
21	76	370	0775-8	3700	OS	208,217,295,311,331,332
21	76	370	0776-6	3700	OS	208,217,295,311,331,332
21	76	370	0777-4	3700	OS	208,217,295,311,331,332
21	76	370	0778-2	3700	OS	208,217,295,311,331,332
21	76	370	0779-0	3700	OS	208,217,295,311,331,332
21	76	370	0780-8	3700	OS	208,217,295,311,331,332
21	76	370	0781-6	3700	OS	208,217,295,311,331,332
21	76	370	0782-4	3700	OS	208,217,295,311,331,332
21	76	370	0783-2	3700	OS	208,217,295,311,331,332
21	76	370	0784-0	3700	OS	208,217,295,311,331,332
21	76	370	0785-7	3700	OS	208,217,295,311,331,332
21	76	370	0786-5	3700	OS	208,217,295,311,331,332
21	76	370	0787-3	3700	OS	208,217,295,311,331,332
21	76	370	0788-1	3700	OS	208,217,295,311,331,332
21	76	370	0789-9	3700	OS	208,217,295,311,331,332

ORG	NSB	VOGN NR.	LITRA- KODE	LITRA	UTSTYRSKODE	
21	76	370	0790-7	3700	OS	208,217,295,311,331,332
21	76	370	0791-5	3700	OS	208,217,295,311,331,332
21	76	370	0792-3	3700	OS	208,217,295,311,331,332
21	76	370	0793-1	3700	OS	208,217,295,311,331,332
21	76	370	0794-9	3700	OS	208,217,295,311,331,332
21	76	370	0795-6	3700	OS	208,217,295,311,331,332
21	76	370	0796-4	3700	OS	208,217,295,311,331,332
21	76	370	0797-2	3700	OS	208,217,295,311,331,332
21	76	370	0798-0	3700	OS	208,217,295,311,331,332
21	76	370	0799-8	3700	OS	208,217,295,311,331,332
21	76	370	0800-4	3700	OS	208,217,295,311,331,332
21	76	370	0801-2	3700	OS	208,217,295,311,331,332
21	76	370	0802-0	3700	OS	208,217,295,311,331,332
21	76	370	0803-8	3700	OS	208,217,295,311,331,332
21	76	370	0804-6	3700	OS	208,217,295,311,331,332
21	76	370	0805-3	3700	OS	208,217,295,311,331,332
21	76	370	0806-1	3700	OS	208,217,295,311,331,332
21	76	370	0807-9	3700	OS	208,217,295,311,331,332
21	76	370	0808-7	3700	OS	208,217,295,311,331,332
21	76	370	0809-5	3700	OS	208,217,295,311,331,332
21	76	370	0810-3	3700	OS	208,217,295,311,331,332
21	76	370	0811-1	3700	OS	208,217,295,311,331,332
21	76	370	0812-9	3700	OS	208,217,295,311,331,332
21	76	370	0813-7	3700	OS	208,217,295,311,331,332
21	76	370	0814-5	3700	OS	208,217,295,311,331,332
21	76	370	0815-2	3700	OS	208,217,295,311,331,332
21	76	370	0816-0	3700	OS	208,217,295,311,331,332
21	76	370	0817-8	3700	OS	208,217,295,311,331,332
21	76	370	0818-6	3700	OS	208,217,295,311,331,332
21	76	370	0819-4	3700	OS	208,217,295,311,331,332
21	76	370	0820-2	3700	OS	208,217,295,311,331,332
21	76	370	0821-0	3700	OS	208,217,295,311,331,332
21	76	370	0822-8	3700	OS	208,217,295,311,331,332
21	76	370	0823-6	3700	OS	208,217,295,311,331,332
21	76	370	0824-4	3700	OS	208,217,295,311,331,332
21	76	370	0825-1	3700	OS	208,217,295,311,331,332
21	76	370	0826-9	3700	OS	208,217,295,311,331,332
21	76	370	0827-7	3700	OS	208,217,295,311,331,332
21	76	370	0828-5	3700	OS	208,217,295,311,331,332
21	76	370	0829-3	3700	OS	208,217,295,311,331,332
21	76	370	0830-1	3700	OS	208,217,295,311,331,332
21	76	370	0831-9	3700	OS	208,217,295,311,331,332
21	76	370	0832-7	3700	OS	208,217,295,311,331,332
21	76	370	0833-5	3700	OS	208,217,295,311,331,332
21	76	370	0834-3	3700	OS	208,217,295,311,331,332

ORG	NSB	VOGN NR.	LITRA- KODE	LITRA	UTSTYRSKODE	
21	76	370	0835-0	3700	OS	208,217,295,311,331,332
21	76	370	0836-8	3700	OS	208,217,295,311,331,332
21	76	370	0837-6	3700	OS	208,217,295,311,331,332
21	76	370	0838-4	3700	OS	208,217,295,311,331,332
21	76	370	0839-2	3700	OS	208,217,295,311,331,332
21	76	370	0840-0	3700	OS	208,217,295,311,331,332
21	76	370	0841-8	3700	OS	208,217,295,311,331,332
21	76	370	0842-6	3700	OS	208,217,295,311,331,332
21	76	370	0843-4	3700	OS	208,217,295,311,331,332
21	76	370	0844-2	3700	OS	208,217,295,311,331,332
21	76	370	0845-9	3700	OS	208,217,295,311,331,332
21	76	370	0846-7	3700	OS	208,217,295,311,331,332
21	76	370	0847-5	3700	OS	208,217,295,311,331,332
21	76	370	0848-3	3700	OS	208,217,295,311,331,332
21	76	370	0849-1	3700	OS	208,217,295,311,331,332
21	76	370	0850-9	3700	OS	208,217,295,311,331,332
21	76	370	0851-7	3700	OS	208,217,295,311,331,332
21	76	370	0852-5	3700	OS	208,217,295,311,331,332
21	76	370	0853-3	3700	OS	208,217,295,311,331,332
21	76	370	0854-1	3700	OS	208,217,295,311,331,332
21	76	370	0855-8	3700	OS	208,217,295,311,331,332
21	76	370	0856-6	3700	OS	208,217,295,311,331,332
21	76	370	0857-4	3700	OS	208,217,295,311,331,332
21	76	370	0858-2	3700	OS	208,217,295,311,331,332
21	76	370	0859-0	3700	OS	208,217,295,311,331,332
21	76	370	0860-8	3700	OS	208,217,295,311,331,332
21	76	370	0861-6	3700	OS	208,217,295,311,331,332
21	76	370	0862-4	3700	OS	208,217,295,311,331,332
21	76	370	0863-2	3700	OS	208,217,295,311,331,332
21	76	370	0864-0	3700	OS	208,217,295,311,331,332
21	76	370	0865-7	3700	OS	208,217,295,311,331,332
21	76	370	0866-5	3700	OS	208,217,295,311,331,332
21	76	370	0867-3	3700	OS	208,217,295,311,331,332
21	76	370	0868-1	3700	OS	208,217,295,311,331,332
21	76	370	0869-9	3700	OS	208,217,295,311,331,332
21	76	370	0870-7	3700	OS	208,217,295,311,331,332
21	76	370	0871-5	3700	OS	208,217,295,311,331,332
21	76	370	0872-3	3700	OS	208,217,295,311,331,332
21	76	370	0873-1	3700	OS	208,217,295,311,331,332
21	76	370	0874-9	3700	OS	208,217,295,311,331,332
21	76	370	0875-6	3700	OS	208,217,295,311,331,332
21	76	370	0876-4	3700	OS	208,217,295,311,331,332
21	76	370	0877-2	3700	OS	208,217,295,311,331,332
21	76	370	0878-0	3700	OS	208,217,295,311,331,332
21	76	370	0879-8	3700	OS	208,217,295,311,331,332

ORG	NSB	VOGN NR.	LITRA- KODE	LITRA	UTSTYRSKODE	
21	76	370	0880-6	3700	OS	208,217,295,311,331,332
21	76	370	0881-4	3700	OS	208,217,295,311,331,332
21	76	370	0882-2	3700	OS	208,217,295,311,331,332
21	76	370	0883-0	3700	OS	208,217,295,311,331,332
21	76	370	0884-8	3700	OS	208,217,295,311,331,332
21	76	370	0885-5	3700	OS	208,217,295,311,331,332
21	76	370	0886-3	3700	OS	208,217,295,311,331,332
21	76	370	0887-1	3700	OS	208,217,295,311,331,332
21	76	370	0888-9	3700	OS	208,217,295,311,331,332
21	76	370	0889-7	3700	OS	208,217,295,311,331,332
21	76	370	0890-5	3700	OS	208,217,295,311,331,332
21	76	370	0891-3	3700	OS	208,217,295,311,331,332
21	76	370	0892-1	3700	OS	208,217,295,311,331,332
21	76	370	0893-9	3700	OS	208,217,295,311,331,332
21	76	370	0894-7	3700	OS	208,217,295,311,331,332
21	76	370	0895-4	3700	OS	208,217,295,311,331,332
21	76	370	0896-2	3700	OS	208,217,295,311,331,332
21	76	370	0897-0	3700	OS	208,217,295,311,331,332
21	76	370	0898-8	3700	OS	208,217,295,311,331,332
21	76	370	0899-6	3700	OS	208,217,295,311,331,332
21	76	370	0900-2	3700	OS	208,217,295,311,331,332
21	76	370	0902-8	3700	OS	208,217,295,311,331,332
21	76	370	0903-6	3700	OS	208,217,295,311,331,332
21	76	370	0904-4	3700	OS	208,217,295,311,331,332
21	76	370	0905-1	3700	OS	208,217,295,311,331,332
21	76	370	0906-9	3700	OS	208,217,295,311,331,332
21	76	370	0907-7	3700	OS	208,217,295,311,331,332
21	76	370	0908-5	3700	OS	208,217,295,311,331,332
21	76	370	0909-3	3700	OS	208,217,295,311,331,332
21	76	370	0910-1	3700	OS	208,217,295,311,331,332
21	76	370	0911-9	3700	OS	208,217,295,311,331,332
21	76	370	0912-7	3700	OS	208,217,295,311,331,332
21	76	370	0913-5	3700	OS	208,217,295,311,331,332
21	76	370	0914-3	3700	OS	208,217,295,311,331,332
21	76	370	0915-0	3700	OS	208,217,295,311,331,332
21	76	370	0916-8	3700	OS	208,217,295,311,331,332
21	76	370	0917-6	3700	OS	208,217,295,311,331,332
21	76	370	0918-4	3700	OS	208,217,295,311,331,332
21	76	370	0919-2	3700	OS	208,217,295,311,331,332
21	76	370	0920-0	3700	OS	208,217,295,311,331,332
21	76	370	0921-8	3700	OS	208,217,295,311,331,332
21	76	370	0922-6	3700	OS	208,217,295,311,331,332
21	76	370	0923-4	3700	OS	208,217,295,311,331,332
21	76	370	0924-2	3700	OS	208,217,295,311,331,332
21	76	370	0925-9	3700	OS	208,217,295,311,331,332

ORG	NSB	VOGN NR.	LITRA- KODE	LITRA	UTSTYRSKODE	
21	76	370	0926-7	3700	OS	208,217,295,311,331,332
21	76	370	0927-5	3700	OS	208,217,295,311,331,332
21	76	370	0928-3	3700	OS	208,217,295,311,331,332
21	76	370	0929-1	3700	OS	208,217,295,311,331,332
21	76	370	0930-9	3700	OS	208,217,295,311,331,332
21	76	370	0931-7	3700	OS	208,217,295,311,331,332
21	76	370	0933-3	3700	OS	208,217,295,311,331,332
21	76	370	0934-1	3700	OS	208,217,295,311,331,332
21	76	370	0939-0	3700	OS	208,217,295,311,331,332
21	76	370	0940-8	3700	OS	208,217,295,311,331,332
21	76	370	0941-6	3700	OS	208,217,295,311,331,332
21	76	370	0943-2	3700	OS	208,217,295,311,331,332
21	76	370	0944-0	3700	OS	208,217,295,311,331,332
21	76	370	0947-3	3700	OS	208,217,295,311,331,332
21	76	370	0951-5	3700	OS	208,217,295,311,331,332
21	76	370	0953-1	3700	OS	208,217,295,311,331,332
21	76	370	0958-0	3700	OS	208,217,295,311,331,332
21	76	370	0959-8	3700	OS	208,217,295,311,331,332
21	76	370	0960-6	3700	OS	208,217,295,311,331,332
21	76	370	0961-4	3700	OS	208,217,295,311,331,332
21	76	370	0962-2	3700	OS	208,217,295,311,331,332
21	76	370	0963-0	3700	OS	208,217,295,311,331,332
21	76	370	0964-8	3700	OS	208,217,295,311,331,332
21	76	370	0965-5	3700	OS	208,217,295,311,331,332
21	76	370	0966-3	3700	OS	208,217,295,311,331,332
21	76	370	0967-1	3700	OS	208,217,295,311,331,332
21	76	370	0968-9	3700	OS	208,217,295,311,331,332
21	76	370	0969-7	3700	OS	208,217,295,311,331,332
21	76	370	0970-5	3700	OS	208,217,295,311,331,332
21	76	370	0971-3	3700	OS	208,217,295,311,331,332
21	76	370	0972-1	3700	OS	208,217,295,311,331,332
21	76	370	0973-9	3700	OS	208,217,295,311,331,332
21	76	370	0974-7	3700	OS	208,217,295,311,331,332
21	76	370	0975-4	3700	OS	208,217,295,311,331,332
21	76	370	0976-2	3700	OS	208,217,295,311,331,332
21	76	370	0977-0	3700	OS	208,217,295,311,331,332
21	76	370	0978-8	3700	OS	208,217,295,311,331,332
21	76	370	0979-6	3700	OS	208,217,295,311,331,332
21	76	370	0980-4	3700	OS	208,217,295,311,331,332
21	76	370	0981-2	3700	OS	208,217,295,311,331,332
21	76	370	0982-0	3700	OS	208,217,295,311,331,332
21	76	370	0983-8	3700	OS	208,217,295,311,331,332
21	76	370	0984-6	3700	OS	208,217,295,311,331,332
21	76	370	0985-3	3700	OS	208,217,295,311,331,332
21	76	370	0986-1	3700	OS	208,217,295,311,331,332

ORG	NSB	VOGN NR.	LITRA- KODE	LITRA	UTSTYRSKODE	
21	76	370	0987-9	3700	OS	208,217,295,311,331,332
21	76	370	0988-7	3700	OS	208,217,295,311,331,332
21	76	370	0989-5	3700	OS	208,217,295,311,331,332
21	76	370	0990-3	3700	OS	208,217,295,311,331,332
21	76	370	0991-1	3700	OS	208,217,295,311,331,332
21	76	370	0992-9	3700	OS	208,217,295,311,331,332
21	76	370	0993-7	3700	OS	208,217,295,311,331,332
21	76	370	0994-5	3700	OS	208,217,295,311,331,332
21	76	370	0995-2	3700	OS	208,217,295,311,331,332
21	76	370	0996-0	3700	OS	208,217,295,311,331,332
21	76	370	0997-8	3700	OS	208,217,295,311,331,332
21	76	370	0998-6	3700	OS	208,217,295,311,331,332
21	76	370	0999-4	3700	OS	208,217,295,311,331,332
21	76	384	6010-5	3846	RKMP	203,217,331
21	76	384	6011-3	3846	RKMP	203,217,331
21	76	384	6012-1	3846	RKMP	203,217,331
21	76	384	6013-9	3846	RKMP	203,217,331
21	76	384	6014-7	3846	RKMP	203,217,331
21	76	384	6015-4	3846	RKMP	203,217,331
21	76	384	6016-2	3846	RKMP	203,217,331
21	76	384	6017-0	3846	RKMP	203,217,331
21	76	384	6018-8	3846	RKMP	203,217,331
21	76	384	6019-6	3846	RKMP	203,217,331
21	76	384	6020-4	3846	RKMP	203,217,331
21	76	384	6021-2	3846	RKMP	203,217,331
21	76	384	6022-0	3846	RKMP	203,217,331
21	76	384	6023-8	3846	RKMP	203,217,331
21	76	384	6024-6	3846	RKMP	203,217,331
21	76	384	6025-3	3846	RKMP	203,217,331
21	76	384	6026-1	3846	RKMP	203,217,331
21	76	384	6027-9	3846	RKMP	203,217,331
21	76	384	6028-7	3846	RKMP	203,217,331
21	76	384	6029-5	3846	RKMP	203,217,331
21	76	401	0000-4	4010	LB	204,216,305,331
21	76	401	0001-2	4010	LB	204,216,305,331
21	76	401	0002-0	4010	LB	204,216,305,331
21	76	401	0004-6	4010	LB	204,216,305,331
21	76	401	0005-3	4010	LB	203,216,301,001
21	76	401	0006-1	4010	LB	204,216,305,331
21	76	401	0007-9	4010	LB	203,216,303,331
21	76	401	0008-7	4010	LB	204,216,305,331
21	76	401	0009-5	4010	LB	207,216,303,331

ORG	NSB	VOGN NR.	LITRA- KODE	LITRA	UTSTYRSKODE	
21	76	511	0001-8	5110	ELO	216,225,331
21	76	511	0002-6	5110	ELO	203,216,331
21	76	511	0004-2	5110	ELO	203,216,331
21	76	511	0005-9	5110	ELO	203,216,331
21	76	511	0006-7	5110	ELO	203,216,331
21	76	511	0007-5	5110	ELO	203,216,331
21	76	511	0009-1	5110	ELO	203,216,331
21	76	511	0012-5	5110	ELO	203,216,331
21	76	511	0013-3	5110	ELO	203,216,331
21	76	511	0014-1	5110	ELO	203,216,331
21	76	511	0015-8	5110	ELO	203,216,331
21	76	511	0017-4	5110	ELO	203,216,331
21	76	511	0019-0	5110	ELO	203,216,331
21	76	511	0021-6	5110	ELO	203,216,331
21	76	511	0022-4	5110	ELO	203,216,331
21	76	511	0028-1	5110	ELO	203,216,331
21	76	511	0030-7	5110	ELO	203,216,331
21	76	511	0034-9	5110	ELO	203,216,331
21	76	511	0036-4	5110	ELO	203,216,331
21	76	511	0038-0	5110	ELO	203,216,331
21	76	511	0041-4	5110	ELO	203,216,331
21	76	511	0043-0	5110	ELO	203,216,331
21	76	511	0044-8	5110	ELO	203,216,331
21	76	511	0046-3	5110	ELO	203,215,331
21	76	511	0047-1	5110	ELO	203,216,331
21	76	511	0049-7	5110	ELO	203,216,331
21	76	511	0050-5	5110	ELO	203,216,331
21	76	511	0051-3	5110	ELO	203,216,331
21	76	511	0053-9	5110	ELO	203,216,331
21	76	511	0054-7	5110	ELO	203,216,331
21	76	511	0056-2	5110	ELO	203,216,331
21	76	511	0061-2	5110	ELO	203,216,331
21	76	511	0063-8	5110	ELO	203,216,331
21	76	511	0064-6	5110	ELO	203,216,331
21	76	511	0065-3	5110	ELO	203,216,331
21	76	511	0066-1	5110	ELO	203,216,331
21	76	511	0067-9	5110	ELO	203,216,331
21	76	511	0068-7	5110	ELO	203,216,331
21	76	511	0069-5	5110	ELO	203,216,331
21	76	511	0072-9	5110	ELO	203,216,331
21	76	511	0073-7	5110	ELO	203,216,331
21	76	511	0074-5	5110	ELO	203,216,331
21	76	511	0075-2	5110	ELO	203,216,331
21	76	511	0076-0	5110	ELO	203,216,331
21	76	511	0078-6	5110	ELO	203,216,331

ORG	NSB	VOGN NR.	LITRA- KODE	LITRA	UTSTYRSKODE
21	76	511 0079-4	5110	ELO	203,216,331
21	76	511 0080-2	5110	ELO	203,216,331
21	76	511 0081-0	5110	ELO	203,216,331
21	76	511 0082-8	5110	ELO	203,216,331
21	76	511 0083-6	5110	ELO	203,216,331
21	76	511 0084-4	5110	ELO	203,216,331
21	76	511 0086-9	5110	ELO	203,216,331
21	76	511 0087-7	5110	ELO	203,216,331
21	76	511 0088-5	5110	ELO	203,216,331
21	76	511 0089-3	5110	ELO	203,216,331
21	76	511 0090-1	5110	ELO	203,216,331
21	76	511 0091-9	5110	ELO	203,216,331
21	76	511 0093-5	5110	ELO	203,216,331
21	76	511 0096-8	5110	ELO	203,216,331
21	76	511 0097-6	5110	ELO	203,216,331
21	76	511 0100-8	5110	ELO	203,216,331
21	76	511 0101-6	5110	ELO	203,216,331
21	76	511 0102-4	5110	ELO	203,216,331
21	76	511 0103-2	5110	ELO	203,216,331
21	76	511 0104-0	5110	ELO	203,216,331
21	76	511 0106-5	5110	ELO	203,216,331
21	76	511 0107-3	5110	ELO	203,216,331
21	76	511 0108-1	5110	ELO	203,216,331
21	76	511 0109-9	5110	ELO	203,216,331
21	76	511 0111-5	5110	ELO	203,216,331
21	76	511 0112-3	5110	ELO	203,216,331
21	76	511 0113-1	5110	ELO	203,216,331
21	76	511 0114-9	5110	ELO	203,216,331
21	76	511 0117-2	5110	ELO	203,216,331
21	76	511 0118-0	5110	ELO	203,216,331
21	76	511 0119-8	5110	ELO	203,216,331
21	76	511 0121-4	5110	ELO	203,216,331
21	76	511 0122-2	5110	ELO	203,216,331
21	76	511 0124-8	5110	ELO	203,216,331
21	76	511 0126-3	5110	ELO	203,216,331
21	76	511 0127-1	5110	ELO	203,216,331
21	76	511 0128-9	5110	ELO	203,216,331
21	76	511 0129-7	5110	ELO	203,216,331
21	76	511 0130-5	5110	ELO	203,216,331
21	76	511 0131-3	5110	ELO	203,216,331
21	76	511 0134-7	5110	ELO	203,216,331
21	76	511 0135-4	5110	ELO	203,216,331
21	76	511 0136-2	5110	ELO	203,216,331
21	76	511 0139-6	5110	ELO	203,216,331
21	76	511 0140-4	5110	ELO	203,216,331

ORG	NSB	VOGN NR.	LITRA- KODE	LITRA	UTSTYRSKODE
21	76	511 0141-2	5110	ELO	203,216,331
21	76	511 0143-8	5110	ELO	203,216,331
21	76	511 0145-3	5110	ELO	203,216,331
21	76	511 0146-1	5110	ELO	203,216,331
21	76	511 0148-7	5110	ELO	203,216,331
21	76	511 0149-5	5110	ELO	203,216,331
21	76	511 0150-3	5110	ELO	203,216,331
21	76	511 0151-1	5110	ELO	203,216,331
21	76	511 0152-9	5110	ELO	203,216,331
21	76	511 0155-2	5110	ELO	203,216,331
21	76	511 0157-8	5110	ELO	203,216,331
21	76	511 0158-6	5110	ELO	203,216,331
21	76	511 0159-4	5110	ELO	203,216,331
21	76	511 0160-2	5110	ELO	203,216,331
21	76	511 0161-0	5110	ELO	203,216,331
21	76	511 0162-8	5110	ELO	203,216,331
21	76	511 0163-6	5110	ELO	203,216,331
21	76	511 0164-4	5110	ELO	203,216,331
21	76	511 0167-7	5110	ELO	203,216,331
21	76	511 0168-5	5110	ELO	203,216,331
21	76	511 0170-1	5110	ELO	203,216,331
21	76	511 0171-9	5110	ELO	203,216,331
21	76	511 0173-5	5110	ELO	203,216,331
21	76	511 0174-3	5110	ELO	203,216,331
21	76	511 0176-8	5110	ELO	203,216,331
21	76	511 0178-4	5110	ELO	203,216,331
21	76	511 0179-2	5110	ELO	203,216,331
21	76	511 0181-8	5110	ELO	203,216,331
21	76	511 0182-6	5110	ELO	203,216,331
21	76	511 0183-4	5110	ELO	203,216,331
21	76	511 0184-2	5110	ELO	203,216,331
21	76	511 0186-7	5110	ELO	203,216,331
21	76	511 0189-1	5110	ELO	203,216,331
21	76	511 0190-9	5110	ELO	203,216,331
21	76	511 0191-7	5110	ELO	203,216,331
21	76	511 0192-5	5110	ELO	203,216,331
21	76	511 0193-3	5110	ELO	203,216,331
21	76	511 0195-8	5110	ELO	203,216,331
21	76	511 0196-6	5110	ELO	203,216,331
21	76	511 0197-4	5110	ELO	203,216,331
21	76	511 0198-2	5110	ELO	203,216,331
21	76	511 0199-0	5110	ELO	203,216,331
21	76	511 0207-1	5110	ELO	203,216,331
21	76	511 0209-7	5110	ELO	203,216,331
21	76	511 0210-5	5110	ELO	203,216,331

ORG	NSB	VOGN NR.	LITRA- KODE	LITRA	UTSTYRSKODE
21	76	511 0212-1	5110	ELO	203,216,331
21	76	511 0214-7	5110	ELO	203,216,331
21	76	511 0216-2	5110	ELO	203,216,331
21	76	511 0219-6	5110	ELO	203,215,331
21	76	511 0221-2	5110	ELO	203,215,331
21	76	511 0222-0	5110	ELO	203,215,331
21	76	511 0223-8	5110	ELO	203,215,331
21	76	511 0224-6	5110	ELO	203,215,331
21	76	511 0225-3	5110	ELO	203,215,331
21	76	511 0226-1	5110	ELO	203,215,331
21	76	511 0227-9	5110	ELO	203,215,331
21	76	511 0228-7	5110	ELO	203,215,331
21	76	511 0229-5	5110	ELO	203,215,331
21	76	511 0230-3	5110	ELO	203,215,331
21	76	511 0231-1	5110	ELO	203,215,331
21	76	511 0232-9	5110	ELO	203,215,331
21	76	511 0233-7	5110	ELO	203,215,331
21	76	511 0234-5	5110	ELO	203,215,331
21	76	511 0235-2	5110	ELO	203,215,331
21	76	511 0236-0	5110	ELO	203,215,331
21	76	511 0237-8	5110	ELO	203,215,331
21	76	511 0238-6	5110	ELO	203,215,331
21	76	511 0239-4	5110	ELO	203,215,331
21	76	511 0240-2	5110	ELO	203,215,331
21	76	511 0241-0	5110	ELO	203,215,331
21	76	511 0242-8	5110	ELO	203,215,331
21	76	511 0243-6	5110	ELO	203,215,331
21	76	511 0244-4	5110	ELO	203,215,331
21	76	511 0245-1	5110	ELO	203,215,331
21	76	511 0246-9	5110	ELO	203,215,331
21	76	511 0247-7	5110	ELO	203,215,331
21	76	511 0248-5	5110	ELO	203,215,331
21	76	511 0249-3	5110	ELO	203,215,331
21	76	511 0250-1	5110	ELO	203,215,331
21	76	511 0252-7	5110	ELO	203,215,331
21	76	511 0253-5	5110	ELO	203,215,331
21	76	511 0254-3	5110	ELO	203,215,331
21	76	511 0255-0	5110	ELO	203,215,331
21	76	511 0256-8	5110	ELO	203,215,331
21	76	511 0257-6	5110	ELO	203,215,331
21	76	511 0258-4	5110	ELO	203,215,331
21	76	511 0259-2	5110	ELO	203,215,331
21	76	511 0260-0	5110	ELO	203,215,331
21	76	511 0261-8	5110	ELO	203,215,331
21	76	511 0262-6	5110	ELO	203,215,331

ORG	NSB	VOGN NR.	LITRA- KODE	LITRA	UTSTYRSKODE
21	76	511 0263-4	5110	ELO	203,215,331
21	76	511 0264-2	5110	ELO	203,215,331
21	76	511 0265-9	5110	ELO	203,215,331
21	76	511 0266-7	5110	ELO	203,215,331
21	76	511 0267-5	5110	ELO	203,215,331
21	76	511 0269-1	5110	ELO	203,215,331
21	76	511 0270-9	5110	ELO	203,215,331
21	76	511 0272-5	5110	ELO	203,216,331
21	76	511 0273-3	5110	ELO	203,215,331
21	76	511 0274-1	5110	ELO	203,215,331
21	76	511 0276-6	5110	ELO	203,215,331
21	76	511 0278-2	5110	ELO	203,215,331
21	76	511 0279-0	5110	ELO	203,215,331
21	76	511 0280-8	5110	ELO	203,215,331
21	76	511 0281-6	5110	ELO	203,215,331
21	76	511 0282-4	5110	ELO	203,215,331
21	76	511 0283-2	5110	ELO	203,215,331
21	76	511 0284-0	5110	ELO	203,215,331
21	76	511 0285-7	5110	ELO	203,215,331
21	76	511 0287-3	5110	ELO	203,215,331
21	76	511 0289-9	5110	ELO	203,215,331
21	76	511 0290-7	5110	ELO	203,215,331
21	76	511 0291-5	5110	ELO	203,215,331
21	76	511 0292-3	5110	ELO	203,215,331
21	76	511 0293-1	5110	ELO	203,215,331
21	76	511 0294-9	5110	ELO	203,215,331
21	76	511 0295-6	5110	ELO	203,215,331
21	76	511 0296-4	5110	ELO	203,215,331
21	76	511 0297-2	5110	ELO	203,215,331
21	76	511 0298-0	5110	ELO	203,215,331
21	76	511 0299-8	5110	ELO	203,215,331
21	76	511 0300-4	5110	ELO	203,216,331
21	76	511 0301-2	5110	ELO	203,215,331
21	76	511 0304-6	5110	ELO	203,215,331
21	76	511 0305-3	5110	ELO	203,215,331
21	76	511 0306-1	5110	ELO	203,215,331
21	76	511 0307-9	5110	ELO	203,215,331
21	76	511 0308-7	5110	ELO	203,215,331
21	76	511 0309-5	5110	ELO	203,215,331
21	76	511 0310-3	5110	ELO	203,215,331
21	76	511 0311-1	5110	ELO	203,215,331
21	76	511 0312-9	5110	ELO	203,215,331
21	76	511 0313-7	5110	ELO	203,215,331
21	76	511 0314-5	5110	ELO	203,215,331
21	76	511 0315-2	5110	ELO	203,215,331

ORG	NSB	VOGN NR.	LITRA- KODE	LITRA	UTSTYRSKODE
21	76	511 0316-0	5110	ELO	203,215,331
21	76	511 0318-6	5110	ELO	203,215,331
21	76	511 0319-4	5110	ELO	203,215,331
21	76	511 0320-2	5110	ELO	203,215,331
21	76	511 0321-0	5110	ELO	203,215,331
21	76	511 0322-8	5110	ELO	203,215,331
21	76	511 0324-4	5110	ELO	203,215,331
21	76	511 0325-1	5110	ELO	203,215,331
21	76	511 0326-9	5110	ELO	203,215,331
21	76	511 0327-7	5110	ELO	203,215,331
21	76	511 0328-5	5110	ELO	203,215,331
21	76	511 0329-3	5110	ELO	203,215,331
21	76	511 0330-1	5110	ELO	203,215,331
21	76	511 0331-9	5110	ELO	203,215,331
21	76	511 0332-7	5110	ELO	203,215,331
21	76	511 0334-3	5110	ELO	203,215,331
21	76	511 0335-0	5110	ELO	203,215,331
21	76	511 0336-8	5110	ELO	203,215,331
21	76	511 0337-6	5110	ELO	203,215,331
21	76	511 0338-4	5110	ELO	203,215,331
21	76	511 0339-2	5110	ELO	203,215,331
21	76	511 0340-0	5110	ELO	203,215,331
21	76	511 0341-8	5110	ELO	203,215,331
21	76	511 0342-6	5110	ELO	203,215,331
21	76	511 0343-4	5110	ELO	203,215,331
21	76	511 0344-2	5110	ELO	203,215,331
21	76	511 0345-9	5110	ELO	203,215,331
21	76	511 0347-5	5110	ELO	203,215,331
21	76	511 0348-3	5110	ELO	203,215,331
21	76	511 0349-1	5110	ELO	203,215,331
21	76	511 0350-9	5110	ELO	203,215,331
21	76	511 0352-5	5110	ELO	203,215,331
21	76	511 0353-3	5110	ELO	203,215,331
21	76	511 0354-1	5110	ELO	203,215,331
21	76	511 0355-8	5110	ELO	203,215,331
21	76	511 0356-6	5110	ELO	203,215,331
21	76	511 0357-4	5110	ELO	203,215,331
21	76	511 0358-2	5110	ELO	203,215,331
21	76	511 0360-8	5110	ELO	203,215,331
21	76	511 0361-6	5110	ELO	203,216,331
21	76	511 0362-4	5110	ELO	203,215,331
21	76	511 0363-2	5110	ELO	203,215,331
21	76	511 0364-0	5110	ELO	203,215,331
21	76	511 0365-7	5110	ELO	203,331
21	76	511 0366-5	5110	ELO	225,331

ORG	NSB	VOGN NR.	LITRA- KODE	LITRA	UTSTYRSKODE
21	76	511 0367-3	5110	ELO	203,331
21	76	511 0368-1	5110	ELO	203,331
21	76	511 0369-9	5110	ELO	203,215,331
21	76	511 0370-7	5110	ELO	203,215,331
21	76	511 0371-5	5110	ELO	203,215,331
21	76	533 0123-4	5330	ELMO	216,225,330,331
21	76	533 1059-9	5331	ELMO	203,215,330,331
21	76	571 5000-9	5715	TBIS	208,215,331,332
21	76	571 5001-7	5715	TBIS	208,215,331,332
21	76	571 5002-5	5715	TBIS	208,215,331,332
21	76	571 5003-3	5715	TBIS	208,215,331,332
21	76	571 5004-1	5715	TBIS	208,215,331,332
21	76	571 5005-8	5715	TBIS	208,215,331,332
21	76	571 5006-6	5715	TBIS	208,215,331,332
21	76	571 5007-4	5715	TBIS	208,215,331,332
21	76	571 5008-2	5715	TBIS	208,215,331,332
21	76	571 5009-0	5715	TBIS	208,215,331,332
21	76	573 0000-0	5730	TDS	208,215,311,331,332
21	76	573 0001-8	5730	TDS	208,215,311,331,332
21	76	573 0002-6	5730	TDS	208,215,311,331,332
21	76	573 0003-4	5730	TDS	208,215,311,331,332
21	76	573 0004-2	5730	TDS	208,215,311,331,332
21	76	577 6000-5	5776	TIS	208,215,331,332
21	76	577 6001-3	5776	TIS	208,215,331,332
21	76	577 6002-1	5776	TIS	208,215,331,332
21	76	577 6003-9	5776	TIS	208,215,331,332
21	76	577 6004-7	5776	TIS	208,215,331,332
21	76	577 6005-4	5776	TIS	208,215,331,332
21	76	577 6006-2	5776	TIS	208,215,331,332
21	76	577 6007-0	5776	TIS	208,215,331,332
21	76	577 6008-8	5776	TIS	208,215,331,332
21	76	577 6009-6	5776	TIS	208,215,331,332
21	76	577 6010-4	5776	TIS	208,215,331,332
21	76	577 6011-2	5776	TIS	208,215,331,332
21	76	577 6012-0	5776	TIS	208,215,331,332
21	76	577 6013-8	5776	TIS	208,215,331,332
21	76	577 6014-6	5776	TIS	208,215,331,332

ORG	NSB	VOGN NR.	LITRA- KODE	LITRA	UTSTYRSKODE
21	76	577 6015-3	5776	TIS	208,215,331,332
21	76	577 6016-1	5776	TIS	208,215,331,332
21	76	577 6017-9	5776	TIS	208,215,331,332
21	76	577 6018-7	5776	TIS	208,215,331,332
21	76	577 6019-5	5776	TIS	208,215,331,332
21	76	601 8000-1	6018	FB	203,216,331
21	76	601 8001-9	6018	FB	203,216,331
21	76	601 8002-7	6018	FB	203,216,331
21	76	601 8003-5	6018	FB	203,216,331
21	76	601 8004-3	6018	FB	203,216,331
21	76	601 8005-0	6018	FB	203,216,331
21	76	601 8006-8	6018	FB	203,216,331
21	76	601 8007-6	6018	FB	203,216,331
21	76	601 8008-4	6018	FB	203,216,331
21	76	601 8009-2	6018	FB	203,216,331
21	76	601 8010-0	6018	FB	216,225,331
21	76	601 8012-6	6018	FB	203,216,331
21	76	601 8013-4	6018	FB	203,216,331
21	76	601 8014-2	6018	FB	203,216,331
21	76	601 8015-9	6018	FB	203,216,331
21	76	601 8016-7	6018	FB	203,216,331
21	76	601 8018-3	6018	FB	203,216,331
21	76	601 8019-1	6018	FB	203,216,331
21	76	601 8020-9	6018	FB	203,216,331
21	76	601 8021-7	6018	FB	203,216,331
21	76	601 8022-5	6018	FB	203,216,331
21	76	601 8023-3	6018	FB	216,331
21	76	601 8025-8	6018	FB	203,216,331
21	76	601 8026-6	6018	FB	203,216,331
21	76	601 8027-4	6018	FB	203,216,331
21	76	601 8028-2	6018	FB	203,216,331
21	76	601 8030-8	6018	FB	203,216,331
21	76	601 8031-6	6018	FB	203,216,331
21	76	601 8032-4	6018	FB	216,225,331
21	76	601 8033-2	6018	FB	203,216,331
21	76	601 8034-0	6018	FB	203,216,331
21	76	601 8035-7	6018	FB	203,216,331
21	76	601 8036-5	6018	FB	203,216,331
21	76	601 8037-3	6018	FB	203,216,331
21	76	601 8038-1	6018	FB	203,216,331
21	76	601 8039-9	6018	FB	216,225,331
21	76	601 8040-7	6018	FB	203,216,331
21	76	601 8041-5	6018	FB	203,216,331
21	76	601 8042-3	6018	FB	203,216,331
21	76	601 8043-1	6018	FB	203,216,331

ORG	NSB	VOGN NR.	LITRA- KODE	LITRA	UTSTYRSKODE
21	76	601 8044-9	6018	FB	203,216,331
21	76	601 8045-6	6018	FB	203,216,331
21	76	601 8046-4	6018	FB	203,216,331
21	76	601 8047-2	6018	FB	203,216,331
21	76	601 8048-0	6018	FB	203,216,331
21	76	601 8049-8	6018	FB	203,216,331
21	76	601 8050-6	6018	FB	203,216,331
21	76	601 8051-4	6018	FB	203,216,331
21	76	601 8052-2	6018	FB	203,216,331
21	76	601 8053-0	6018	FB	203,216,331
21	76	601 8054-8	6018	FB	203,216,331
21	76	601 8055-5	6018	FB	203,216,331
21	76	601 8056-3	6018	FB	203,216,331
21	76	601 8057-1	6018	FB	203,216,331
21	76	601 8058-9	6018	FB	203,216,331
21	76	601 8059-7	6018	FB	203,216,331
21	76	601 8060-5	6018	FB	204,215,331
21	76	601 8061-3	6018	FB	204,215,331
21	76	601 8062-1	6018	FB	203,215,331
21	76	601 8063-9	6018	FB	204,215,331
21	76	601 8064-7	6018	FB	203,215,331
21	76	601 8065-4	6018	FB	201,215,331
21	76	601 8066-2	6018	FB	203,215,331
21	76	601 8067-0	6018	FB	203,215,331
21	76	601 8068-8	6018	FB	203,215,331
21	76	601 8069-6	6018	FB	204,215,331
21	76	601 8070-4	6018	FB	204,215,331
21	76	601 8071-2	6018	FB	203,215,331
21	76	601 8072-0	6018	FB	203,215,331
21	76	601 8073-8	6018	FB	203,215,331
21	76	601 8074-6	6018	FB	203,215,331
21	76	601 8075-3	6018	FB	203,215,331
21	76	601 8076-1	6018	FB	204,215,331
21	76	601 8077-9	6018	FB	203,215,331
21	76	601 8078-7	6018	FB	204,215,331
21	76	601 8079-5	6018	FB	204,215,331
21	76	601 8080-3	6018	FB	203,215,331
21	76	601 8081-1	6018	FB	204,215,331
21	76	601 8082-9	6018	FB	204,215,331
21	76	601 8083-7	6018	FB	204,215,331
21	76	601 8084-5	6018	FB	204,215,331
21	76	601 8085-2	6018	FB	204,215,331
21	76	601 8086-0	6018	FB	204,215,331
21	76	601 8087-8	6018	FB	204,215,331
21	76	601 8088-6	6018	FB	204,215,331

ORG	NSB	VOGN NR.	LITRA- KODE	LITRA	UTSTYRSKODE
21	76	601 8089-4	6018	FB	204,215,331
21	76	601 8090-2	6018	FB	204,215,331
21	76	601 8091-0	6018	FB	204,215,331
21	76	601 8092-8	6018	FB	204,215,331
21	76	601 8093-6	6018	FB	204,215,331
21	76	601 8094-4	6018	FB	204,215,331
21	76	601 8095-1	6018	FB	204,215,331
21	76	601 8096-9	6018	FB	203,215,331
21	76	601 8097-7	6018	FB	203,215,331
21	76	601 8098-5	6018	FB	203,215,331
21	76	601 8099-3	6018	FB	203,215,331
21	76	601 8100-9	6018	FB	204,215,331
21	76	601 8101-7	6018	FB	204,215,331
21	76	601 8102-5	6018	FB	203,215,331
21	76	601 8103-3	6018	FB	203,215,331
21	76	601 8104-1	6018	FB	203,215,331
21	76	601 8105-8	6018	FB	204,215,331
21	76	601 8106-6	6018	FB	204,215,331
21	76	601 8107-4	6018	FB	203,215,331
21	76	601 8108-2	6018	FB	204,215,331
21	76	601 8109-0	6018	FB	204,215,331
21	76	601 8110-8	6018	FB	204,215,331
21	76	601 8111-6	6018	FB	203,215,331
21	76	601 8112-4	6018	FB	203,215,331
21	76	601 8113-2	6018	FB	203,215,331
21	76	601 8114-0	6018	FB	204,215,331
21	76	601 8115-7	6018	FB	204,215,331
21	76	601 8116-5	6018	FB	204,215,331
21	76	601 8117-3	6018	FB	203,215,331
21	76	601 8118-1	6018	FB	204,215,331
21	76	601 8119-9	6018	FB	203,215,331
21	76	601 8120-7	6018	FB	204,215,331
21	76	601 8121-5	6018	FB	204,215,331
21	76	601 8122-3	6018	FB	203,215,331
21	76	601 8123-1	6018	FB	204,215,331
21	76	611 8000-0	6118	FBS	204,215,331
21	76	611 8001-8	6118	FBS	203,215,331
21	76	611 8002-6	6118	FBS	204,215,331
21	76	611 8003-4	6118	FBS	204,215,331
21	76	611 8004-2	6118	FBS	203,215,331
21	76	611 8005-9	6118	FBS	204,215,331
21	76	611 8006-7	6118	FBS	204,215,331
21	76	611 8007-5	6118	FBS	204,215,331
21	76	611 8008-3	6118	FBS	204,215,331
21	76	611 8009-1	6118	FBS	204,215,331

ORG	NSB	VOGN NR.	LITRA- KODE	LITRA	UTSTYRSKODE
21	76	611 8010-9	6118	FBS	204,215,331
21	76	611 8011-7	6118	FBS	204,215,331
21	76	611 8012-5	6118	FBS	204,215,331
21	76	611 8013-3	6118	FBS	204,215,331
21	76	611 8014-1	6118	FBS	204,215,331
21	76	611 8015-8	6118	FBS	204,215,331
21	76	611 8016-6	6118	FBS	204,215,331
21	76	611 8017-4	6118	FBS	204,215,331
21	76	611 8018-2	6118	FBS	204,215,331
21	76	611 8020-8	6118	FBS	203,215,331
21	76	611 8021-6	6118	FBS	204,215,331
21	76	611 8022-4	6118	FBS	203,215,331
21	76	611 8023-2	6118	FBS	204,215,331
21	76	611 8024-0	6118	FBS	204,215,331
21	76	611 8025-7	6118	FBS	204,215,331
21	76	611 8026-5	6118	FBS	204,215,331
21	76	611 8027-3	6118	FBS	204,215,331
21	76	611 8028-1	6118	FBS	204,215,331
21	76	611 8029-9	6118	FBS	204,215,331
21	76	611 8030-7	6118	FBS	204,215,331
21	76	611 8031-5	6118	FBS	203,215,331
21	76	611 8032-3	6118	FBS	204,215,331
21	76	611 8033-1	6118	FBS	204,215,331
21	76	611 8034-9	6118	FBS	204,215,331
21	76	611 8035-6	6118	FBS	204,215,331
21	76	611 8036-4	6118	FBS	204,215,331
21	76	611 8037-2	6118	FBS	204,215,331
21	76	611 8038-0	6118	FBS	203,215,331
21	76	611 8039-8	6118	FBS	204,215,331
21	76	611 8040-6	6118	FBS	204,215,331
21	76	611 8041-4	6118	FBS	204,215,331
21	76	611 8042-2	6118	FBS	204,215,331
21	76	611 8043-0	6118	FBS	204,215,331
21	76	611 8044-8	6118	FBS	204,215,331
21	76	611 8045-5	6118	FBS	203,215,331
21	76	611 8046-3	6118	FBS	204,215,331
21	76	611 8047-1	6118	FBS	204,215,331
21	76	611 8048-9	6118	FBS	204,215,331
21	76	611 8049-7	6118	FBS	203,215,331
21	76	700 0001-7	7000	UHK	203,215,331
21	76	700 0002-5	7000	UHK	203,215,331
21	76	700 0003-3	7000	UHK	203,215,331
21	76	700 0004-1	7000	UHK	203,215,331
21	76	700 0006-6	7000	UHK	203,215,331

VOGNNUMMERLISTE MED UTSTYRSKODE

TRYKK NR.752

ORG	NSB	VOGN NR.	LITRA- KODE	LITRA	UTSTYRSKODE
21	76	700 1000-8	7001	UHK	201,215,331
21	76	700 1001-6	7001	UHK	201,215,331
21	76	700 2000-7	7002	UHK	203,216,331
21	76	805 8000-8	8058	IBBLPS	208,215,286,331,332
21	76	805 8001-6	8058	IBBLPS	208,215,286,331,332
21	76	805 8002-4	8058	IBBLPS	208,215,286,331,332
21	76	805 8003-2	8058	IBBLPS	208,215,286,331,332
21	76	805 8004-0	8058	IBBLPS	208,215,286,331,332
21	76	805 8005-7	8058	IBBLPS	208,215,286,331,332
21	76	805 8006-5	8058	IBBLPS	208,215,286,331,332
21	76	805 8007-3	8058	IBBLPS	208,215,286,331,332
21	76	805 8008-1	8058	IBBLPS	208,215,286,331,332
21	76	805 8009-9	8058	IBBLPS	208,215,286,331,332
21	76	805 8010-7	8058	IBBLPS	208,215,286,331,332
21	76	805 8011-5	8058	IBBLPS	208,215,286,331,332
21	76	805 8012-3	8058	IBBLPS	208,215,286,331,332
21	76	805 8013-1	8058	IBBLPS	208,215,286,331,332
21	76	805 8014-9	8058	IBBLPS	208,215,286,331,332
21	76	805 8015-6	8058	IBBLPS	208,215,286,331,332
21	76	805 8016-4	8058	IBBLPS	208,215,286,331,332
21	76	805 8017-2	8058	IBBLPS	208,215,286,331,332
21	76	805 8018-0	8058	IBBLPS	208,215,286,331,332
21	76	805 8019-8	8058	IBBLPS	208,215,286,331,332
21	76	805 8020-6	8058	IBBLPS	208,215,287,331,332
21	76	805 8021-4	8058	IBBLPS	208,215,287,331,332
21	76	806 6038-8	8066	IMORS	204,215,264,290,331,332
21	76	806 6039-6	8066	IMORS	204,215,242,264,290,291,331,332
21	76	806 6045-3	8066	IMORS	204,215,264,291,331,332

ORG	NSB	VOGN NR.	LITRA- KODE	LITRA	UTSTYRSKODE
21	76	806 6055-2	8066	IMORS	204,215,240,242,264,290,291,333,332
21	76	806 6057-8	8066	IMORS	204,215,264,290,291,331,332
21	76	806 6064-4	8066	IMORS	204,215,264,291,331,332
21	76	806 6065-1	8066	IMORS	204,215,264,291,331,332
21	76	806 6069-3	8066	IMORS	204,215,264,291,331,332
21	76	806 6074-3	8066	IMORS	204,215,264,290,291,331,332
21	76	813 0000-0	8130	ILMS	204,215,264,291,331,332
21	76	813 0001-8	8130	ILMS	204,215,264,291,331,332
21	76	813 0002-6	8130	ILMS	204,215,264,291,331,332
21	76	813 0003-4	8130	ILMS	204,215,264,291,331,332
21	76	813 0004-2	8130	ILMS	204,215,264,291,331,332
21	76	813 0005-9	8130	ILMS	204,215,264,331,332
21	76	813 0006-7	8130	ILMS	204,215,264,291,331,332
21	76	813 0007-5	8130	ILMS	204,215,264,291,331,332
21	76	813 0008-3	8130	ILMS	204,215,264,291,331,332
21	76	813 0009-1	8130	ILMS	204,215,264,291,331,332
21	76	813 0010-9	8130	ILMS	204,215,264,291,331,332
21	76	813 0011-7	8130	ILMS	204,215,264,291,331,332
21	76	813 0012-5	8130	ILMS	204,215,264,291,331,332
21	76	813 0013-3	8130	ILMS	204,215,264,291,331,332
21	76	813 0014-1	8130	ILMS	204,215,264,291,331,332
21	76	813 0015-8	8130	ILMS	204,215,264,291,331,332
21	76	813 0016-6	8130	ILMS	204,215,264,291,331,332
21	76	813 0017-4	8130	ILMS	204,215,264,291,331,332
21	76	813 1000-9	8131	IMOS	204,215,264,290,291,331,332
21	76	813 1002-5	8131	IMOS	204,215,264,290,291,331,332
21	76	813 1003-3	8131	IMOS	204,215,264,290,291,331,332
21	76	813 1004-1	8131	IMOS	204,215,264,290,291,331,332
21	76	813 1005-8	8131	IMOS	204,215,264,290,331,332
21	76	813 1006-6	8131	IMOS	204,215,264,290,291,331,332
21	76	813 1007-4	8131	IMOS	204,215,264,290,291,331,332
21	76	813 1008-2	8131	IMOS	204,215,264,290,291,331,332
21	76	813 1009-0	8131	IMOS	204,215,264,290,291,331,332
21	76	813 1010-8	8131	IMOS	204,215,264,290,331,332

ORG	NSB	VOGN NR.	LITRA- KODE	LITRA	UTSTYRSKODE	
21	76	813	1011-6	8131	IMOS	204,215,264,290,291,331,332
21	76	813	1012-4	8131	IMOS	204,215,264,290,331,332
21	76	813	1014-0	8131	IMOS	204,215,264,290,331,332
21	76	813	1015-7	8131	IMOS	204,215,264,290,291,331,332
21	76	813	1016-5	8131	IMOS	204,215,264,290,291,331,332
21	76	813	1017-3	8131	IMOS	204,215,264,290,291,331,332
21	76	813	1018-1	8131	IMOS	204,215,264,290,291,331,332
21	76	813	1019-9	8131	IMOS	204,215,264,290,291,331,332
21	76	813	1020-7	8131	IMOS	204,215,264,290,291,331,332
21	76	813	1021-5	8131	IMOS	204,215,264,290,291,331,332
21	76	813	1022-3	8131	IMOS	204,215,264,290,291,331,332
21	76	813	1023-1	8131	IMOS	204,215,264,290,291,331,332
21	76	813	1024-9	8131	IMOS	204,215,264,290,291,331,332
21	76	818	1000-8	8181	IBCDGHPS	208,217,264,331,332
21	76	818	1001-6	8181	IBCDGHPS	208,217,264,331,332
21	76	818	1002-4	8181	IBCDGHPS	208,217,264,331,332
21	76	818	1003-2	8181	IBCDGHPS	208,217,264,331,332
21	76	818	1004-0	8181	IBCDGHPS	208,217,264,331,332
21	76	818	1005-7	8181	IBCDGHPS	208,217,264,331,332
21	76	818	1006-5	8181	IBCDGHPS	208,217,264,331,332
21	76	818	1007-3	8181	IBCDGHPS	208,217,264,331,332
21	76	818	1008-1	8181	IBCDGHPS	208,217,264,331,332
21	76	818	1009-9	8181	IBCDGHPS	208,217,264,331,332
21	76	818	1010-7	8181	IBCDGHPS	208,217,264,331,332
21	76	818	1011-5	8181	IBCDGHPS	204,215,264,311,331,332
21	76	818	1012-3	8181	IBCDGHPS	204,215,264,311,331,332
21	76	818	1013-1	8181	IBCDGHPS	204,215,264,311,331,332
21	76	818	1014-9	8181	IBCDGHPS	204,215,264,311,331,332
21	76	818	1015-6	8181	IBCDGHPS	204,215,264,311,331,332
21	76	818	1016-4	8181	IBCDGHPS	204,215,264,311,331,332
21	76	818	1017-2	8181	IBCDGHPS	204,215,264,311,331,332
21	76	818	1018-0	8181	IBCDGHPS	204,215,264,311,331,332
21	76	818	1019-8	8181	IBCDGHPS	204,215,264,311,331,332
21	76	818	1020-6	8181	IBCDGHPS	204,215,264,311,331,332
21	76	818	1021-4	8181	IBCDGHPS	204,215,264,311,331,332
21	76	818	1022-2	8181	IBCDGHPS	204,215,264,311,331,332
21	76	818	1023-0	8181	IBCDGHPS	204,215,264,311,331,332
21	76	818	1024-8	8181	IBCDGHPS	204,215,264,311,331,332
21	76	818	1025-5	8181	IBCDGHPS	204,215,264,311,331,332
21	76	818	1026-3	8181	IBCDGHPS	204,215,264,311,331,332
21	76	818	1027-1	8181	IBCDGHPS	204,215,264,311,331,332
21	76	818	1028-9	8181	IBCDGHPS	204,215,264,311,331,332
21	76	818	1029-7	8181	IBCDGHPS	204,215,264,311,331,332

ORG	NSB	VOGN NR.	LITRA- KODE	LITRA	UTSTYRSKODE
21	76	818 1030-5	8181	IBCDGHPS	204,215,264,311,331,332
21	76	818 1031-3	8181	IBCDGHPS	204,215,264,311,331,332
21	76	818 1032-1	8181	IBCDGHPS	204,215,264,311,331,332
21	76	818 1033-9	8181	IBCDGHPS	204,215,264,311,331,332
21	76	818 1034-7	8181	IBCDGHPS	204,215,264,311,331,332
21	76	818 1035-4	8181	IBCDGHPS	204,215,264,311,331,332
21	76	902 1000-0	9021	UCE	207,215,331
21	76	902 1001-8	9021	UCE	207,215,331
21	76	902 1002-6	9021	UCE	207,215,331
21	76	902 1003-4	9021	UCE	207,215,331
21	76	902 9000-2	9029	UDG	203,215,331
21	76	902 9001-0	9029	UDG	203,215,331
21	76	902 9002-8	9029	UDG	203,215,331
21	76	902 9003-6	9029	UDG	203,215,331
21	76	902 9004-4	9029	UDG	203,215,331
21	76	902 9005-1	9029	UDG	203,215,331
21	76	902 9006-9	9029	UDG	203,215,331
21	76	902 9007-7	9029	UDG	203,215,331
21	76	902 9008-5	9029	UDG	203,215,331
21	76	902 9009-3	9029	UDG	203,215,331
21	76	902 9010-1	9029	UDG	203,215,331
21	76	902 9011-9	9029	UDG	203,215,331
21	76	902 9012-7	9029	UDG	203,215,331
21	76	902 9013-5	9029	UDG	203,215,331
21	76	902 9014-3	9029	UDG	203,215,331
21	76	902 9015-0	9029	UDG	203,215,331
21	76	902 9016-8	9029	UDG	203,215,331
21	76	902 9017-6	9029	UDG	203,215,331
21	76	902 9018-4	9029	UDG	203,215,331
21	76	902 9019-2	9029	UDG	203,215,331
21	76	907 9000-1	9079	UDGK	203,215,331
21	76	907 9001-9	9079	UDGK	203,215,331
21	76	907 9002-7	9079	UDGK	203,215,331
21	76	907 9003-5	9079	UDGK	203,215,331
21	76	907 9004-3	9079	UDGK	203,215,331
21	76	907 9005-0	9079	UDGK	203,215,331
21	76	907 9006-8	9079	UDGK	203,215,331
21	76	907 9007-6	9079	UDGK	203,215,331
21	76	907 9008-4	9079	UDGK	203,215,331
21	76	907 9009-2	9079	UDGK	203,215,331

ORG	NSB	VOGN NR.	LITRA- KODE	LITRA	UTSTYRSKODE
21	76	907 9010-0	9079	UDGK	203,215,331
21	76	907 9011-8	9079	UDGK	203,215,331
21	76	907 9012-6	9079	UDGK	203,215,331
21	76	907 9013-4	9079	UDGK	203,215,331
21	76	907 9014-2	9079	UDGK	203,215,331
21	76	907 9015-9	9079	UDGK	203,215,331
21	76	907 9016-7	9079	UDGK	203,215,331
21	76	907 9017-5	9079	UDGK	203,215,331
21	76	907 9018-3	9079	UDGK	203,215,331
21	76	907 9019-1	9079	UDGK	203,215,331
21	76	907 9020-9	9079	UDGK	203,215,331
21	76	907 9021-7	9079	UDGK	203,215,331
21	76	907 9022-5	9079	UDGK	203,215,331
21	76	907 9023-3	9079	UDGK	203,215,331
21	76	907 9024-1	9079	UDGK	203,215,331
21	76	907 9025-8	9079	UDGK	203,215,331
21	76	907 9026-6	9079	UDGK	203,215,331
21	76	907 9027-4	9079	UDGK	203,215,331
21	76	907 9028-2	9079	UDGK	203,215,331
21	76	907 9029-0	9079	UDGK	203,215,331
21	76	910 5000-9	9105	UCS	208,215,331,332
21	76	910 5001-7	9105	UCS	208,215,331,332
21	76	910 5002-5	9105	UCS	208,215,331,332
21	76	910 5003-3	9105	UCS	208,215,331,332
21	76	910 5004-1	9105	UCS	208,215,331,332
21	76	910 5005-8	9105	UCS	208,215,331,332
21	76	910 5006-6	9105	UCS	208,215,331,332
21	76	910 5007-4	9105	UCS	208,215,331,332
21	76	910 5008-2	9105	UCS	208,215,331,332
21	76	910 5009-0	9105	UCS	208,215,331,332
21	76	910 5010-8	9105	UCS	208,215,331,332
21	76	910 5011-6	9105	UCS	208,215,331,332
21	76	910 5012-4	9105	UCS	208,215,331,332
21	76	910 5013-2	9105	UCS	208,215,331,332
21	76	910 5014-0	9105	UCS	208,215,331,332
21	76	910 5015-7	9105	UCS	208,215,311,331,332
21	76	910 5016-5	9105	UCS	208,215,311,331,332
21	76	910 5017-3	9105	UCS	208,215,311,331,332
21	76	910 5018-1	9105	UCS	208,215,311,331,332
21	76	910 5019-9	9105	UCS	208,215,311,331,332
21	76	910 5020-7	9105	UCS	208,215,311,331,332
21	76	910 5021-5	9105	UCS	208,215,311,331,332
21	76	910 5022-3	9105	UCS	208,215,311,331,332
21	76	910 5023-1	9105	UCS	208,215,311,331,332
21	76	910 5024-9	9105	UCS	208,215,311,331,332

ORG	NSB	VOGN NR.	LITRA- KODE	LITRA	UTSTYRSKODE
21	76	919 6000-9	9196	UIS	208,215,331,332
21	76	919 6001-7	9196	UIS	208,215,331,332
31	76	384 0004-2	3840	RM	203,215,330,331
31	76	384 1006-6	3841	RMP	203,215,330,331
31	76	384 1010-8	3841	RMP	203,217,330,331
31	76	384 1025-6	3841	RMP	203,217,330,331
31	76	384 1035-5	3841	RMP	203,217,330,331
31	76	384 1036-3	3841	RMP	203,217,330,331
31	76	384 1042-1	3841	RMP	203,217,330,331
31	76	384 1043-9	3841	RMP	203,217,330,331
31	76	384 1062-9	3841	RMP	203,217,330,331
31	76	384 1063-7	3841	RMP	203,217,330,331
31	76	384 1064-5	3841	RMP	203,217,330,331
31	76	384 1066-0	3841	RMP	203,217,330,331
31	76	384 1070-2	3841	RMP	203,215,330,331
31	76	384 1072-8	3841	RMP	203,215,330,331
31	76	384 1075-1	3841	RMP	203,215,330,331
31	76	384 1079-3	3841	RMP	203,215,330,331
31	76	387 0000-3	3870	RMMP	207,217,331
31	76	392 1000-2	3921	RGPS	208,217,311,312,331,332
31	76	392 1001-0	3921	RGPS	208,217,311,312,331,332
31	76	392 1002-8	3921	RGPS	208,217,311,312,331,332
31	76	392 1003-6	3921	RGPS	208,217,311,312,331,332
31	76	392 1004-4	3921	RGPS	208,217,311,312,331,332
31	76	392 1005-1	3921	RGPS	208,217,311,312,331,332
31	76	392 1006-9	3921	RGPS	208,217,311,312,331,332
31	76	392 1007-7	3921	RGPS	208,217,311,312,331,332
31	76	392 1008-5	3921	RGPS	208,217,311,312,331,332
31	76	392 1009-3	3921	RGPS	208,217,311,312,331,332
31	76	392 1010-1	3921	RGPS	208,217,311,312,331,332
31	76	392 1011-9	3921	RGPS	208,217,311,312,331,332
31	76	392 1012-7	3921	RGPS	208,217,311,312,331,332
31	76	392 1013-5	3921	RGPS	208,217,311,312,331,332
31	76	392 1014-3	3921	RGPS	208,217,311,312,331,332

ORG	NSB	VOGN NR.	LITRA- KODE	LITRA	UTSTYRSKODE
31	76	392 1015-0	3921	RGPS	208,217,311,312,331,332
31	76	392 1016-8	3921	RGPS	208,217,311,312,331,332
31	76	392 1017-6	3921	RGPS	208,217,311,312,331,332
31	76	392 1018-4	3921	RGPS	208,217,311,312,331,332
31	76	392 1019-2	3921	RGPS	208,217,311,312,331,332
31	76	392 1020-0	3921	RGPS	208,217,311,312,331,332
31	76	392 1021-8	3921	RGPS	208,217,311,312,331,332
31	76	392 1022-6	3921	RGPS	208,217,311,312,331,332
31	76	392 1023-4	3921	RGPS	208,217,311,312,331,332
31	76	392 1024-2	3921	RGPS	208,217,311,312,331,332
31	76	392 1025-9	3921	RGPS	208,217,311,312,331,332
31	76	392 1026-7	3921	RGPS	208,217,311,312,331,332
31	76	392 1027-5	3921	RGPS	208,217,311,312,331,332
31	76	392 1028-3	3921	RGPS	208,217,311,312,331,332
31	76	392 1029-1	3921	RGPS	208,217,311,312,331,332
31	76	392 1030-9	3921	RGPS	208,217,311,312,331,332
31	76	392 1031-7	3921	RGPS	208,217,311,312,331,332
31	76	392 1032-5	3921	RGPS	208,217,311,312,331,332
31	76	392 1033-3	3921	RGPS	208,217,311,312,331,332
31	76	392 1034-1	3921	RGPS	208,217,311,312,331,332
31	76	392 1035-8	3921	RGPS	208,217,311,312,331,332
31	76	392 1036-6	3921	RGPS	208,217,311,312,331,332
31	76	392 1037-4	3921	RGPS	208,217,311,312,331,332
31	76	392 1038-2	3921	RGPS	208,217,311,312,331,332
31	76	392 1039-0	3921	RGPS	208,217,311,312,331,332
31	76	392 1040-8	3921	RGPS	208,217,311,312,331,332
31	76	392 1041-6	3921	RGPS	208,217,311,312,331,332
31	76	392 1042-4	3921	RGPS	208,217,311,312,331,332
31	76	392 1043-2	3921	RGPS	208,217,311,312,331,332
31	76	392 1044-0	3921	RGPS	208,217,311,312,331,332
31	76	392 1045-7	3921	RGPS	208,217,311,312,331,332
31	76	392 1046-5	3921	RGPS	208,217,311,312,331,332
31	76	392 1047-3	3921	RGPS	208,217,311,312,331,332
31	76	392 1048-1	3921	RGPS	208,217,311,312,331,332
31	76	392 1049-9	3921	RGPS	208,217,311,312,331,332
31	76	392 1050-7	3921	RGPS	208,217,311,312,331,332
31	76	392 1051-5	3921	RGPS	208,217,311,312,331,332
31	76	392 1052-3	3921	RGPS	208,217,311,312,331,332
31	76	392 1053-1	3921	RGPS	208,217,311,312,331,332
31	76	392 1054-9	3921	RGPS	208,217,311,312,331,332
31	76	392 1055-6	3921	RGPS	208,217,311,312,331,332
31	76	392 1056-4	3921	RGPS	208,217,311,312,331,332
31	76	392 1057-2	3921	RGPS	208,217,311,312,331,332
31	76	392 1058-0	3921	RGPS	208,217,311,312,331,332
31	76	392 1059-8	3921	RGPS	208,217,311,312,331,332

ORG	NSB	VOGN NR.	LITRA- KODE	LITRA	UTSTYRSKODE
31	76	392 1060-6	3921	RGPS	208,217,311,312,331,332
31	76	392 1061-4	3921	RGPS	208,217,311,312,331,332
31	76	392 1062-2	3921	RGPS	208,217,311,312,331,332
31	76	392 1063-0	3921	RGPS	208,217,311,312,331,332
31	76	392 1064-8	3921	RGPS	208,217,311,312,331,332
31	76	392 1065-5	3921	RGPS	208,217,311,312,331,332
31	76	392 1066-3	3921	RGPS	208,217,311,312,331,332
31	76	392 1067-1	3921	RGPS	208,217,311,312,331,332
31	76	392 1068-9	3921	RGPS	208,217,311,312,331,332
31	76	392 1069-7	3921	RGPS	208,217,311,312,331,332
31	76	392 1070-5	3921	RGPS	208,217,311,312,331,332
31	76	392 1071-3	3921	RGPS	208,217,311,312,331,332
31	76	392 1072-1	3921	RGPS	208,217,311,312,331,332
31	76	392 1073-9	3921	RGPS	208,217,311,312,331,332
31	76	392 1074-7	3921	RGPS	208,217,311,312,331,332
31	76	392 1075-4	3921	RGPS	208,217,311,312,331,332
31	76	392 1076-2	3921	RGPS	208,217,311,312,331,332
31	76	392 1077-0	3921	RGPS	208,217,311,312,331,332
31	76	392 1078-8	3921	RGPS	208,217,311,312,331,332
31	76	392 1079-6	3921	RGPS	208,217,311,312,331,332
31	76	392 1080-4	3921	RGPS	208,217,311,312,331,332
31	76	392 1081-2	3921	RGPS	208,217,311,312,331,332
31	76	392 1082-0	3921	RGPS	208,217,311,312,331,332
31	76	392 1083-8	3921	RGPS	208,217,311,312,331,332
31	76	392 1084-6	3921	RGPS	208,217,311,312,331,332
31	76	392 1085-3	3921	RGPS	208,217,311,312,331,332
31	76	392 1086-1	3921	RGPS	208,217,311,312,331,332
31	76	392 1087-9	3921	RGPS	208,217,311,312,331,332
31	76	392 1088-7	3921	RGPS	208,217,311,312,331,332
31	76	392 1089-5	3921	RGPS	208,217,311,312,331,332
31	76	392 1090-3	3921	RGPS	208,217,311,312,331,332
31	76	392 1091-1	3921	RGPS	208,217,311,312,331,332
31	76	392 1092-9	3921	RGPS	208,217,311,312,331,332
31	76	392 1093-7	3921	RGPS	208,217,311,312,331,332
31	76	392 1094-5	3921	RGPS	208,217,311,312,331,332
31	76	392 1095-2	3921	RGPS	208,217,311,312,331,332
31	76	392 1096-0	3921	RGPS	208,217,311,312,331,332
31	76	392 1097-8	3921	RGPS	208,217,311,312,331,332
31	76	392 1098-6	3921	RGPS	208,217,311,312,331,332
31	76	392 1099-4	3921	RGPS	208,217,311,312,331,332
31	76	392 1100-0	3921	RGPS	208,217,311,312,331,332
31	76	392 1101-8	3921	RGPS	208,217,311,312,331,332
31	76	392 1102-6	3921	RGPS	208,217,311,312,331,332
31	76	392 1103-4	3921	RGPS	208,217,311,312,331,332
31	76	392 1104-2	3921	RGPS	208,217,311,312,331,332

ORG	NSB	VOGN NR.	LITRA- KODE	LITRA	UTSTYRSKODE
31	76	392 1105-9	3921	RGPS	208,217,311,312,331,332
31	76	392 1106-7	3921	RGPS	208,217,311,312,331,332
31	76	392 1107-5	3921	RGPS	208,217,311,312,331,332
31	76	392 1108-3	3921	RGPS	208,217,311,312,331,332
31	76	392 1109-1	3921	RGPS	208,217,311,312,331,332
31	76	392 1110-9	3921	RGPS	208,217,311,312,331,332
31	76	392 1111-7	3921	RGPS	208,217,311,312,331,332
31	76	392 1112-5	3921	RGPS	208,217,311,312,331,332
31	76	392 1113-3	3921	RGPS	208,217,311,312,331,332
31	76	392 1114-1	3921	RGPS	208,217,311,312,331,332
31	76	392 1115-8	3921	RGPS	208,217,311,312,331,332
31	76	392 1116-6	3921	RGPS	208,217,311,312,331,332
31	76	392 1117-4	3921	RGPS	208,217,311,312,331,332
31	76	392 1118-2	3921	RGPS	208,217,311,312,331,332
31	76	392 1119-0	3921	RGPS	208,217,311,312,331,332
31	76	392 1120-8	3921	RGPS	208,217,311,312,331,332
31	76	392 1121-6	3921	RGPS	208,217,311,312,331,332
31	76	392 1122-4	3921	RGPS	208,217,311,312,331,332
31	76	392 1123-2	3921	RGPS	208,217,311,312,331,332
31	76	392 1124-0	3921	RGPS	208,217,311,312,331,332
31	76	392 1125-7	3921	RGPS	208,217,311,312,331,332
31	76	392 1126-5	3921	RGPS	208,217,311,312,331,332
31	76	392 1127-3	3921	RGPS	208,217,311,312,331,332
31	76	392 1128-1	3921	RGPS	208,217,311,312,331,332
31	76	392 1129-9	3921	RGPS	208,217,311,312,331,332
31	76	392 1130-7	3921	RGPS	208,217,311,312,331,332
31	76	392 1131-5	3921	RGPS	208,217,311,312,331,332
31	76	392 1132-3	3921	RGPS	208,217,311,312,331,332
31	76	392 1133-1	3921	RGPS	208,217,311,312,331,332
31	76	392 1134-9	3921	RGPS	208,217,311,312,331,332
31	76	392 1135-6	3921	RGPS	208,217,311,312,331,332
31	76	392 1136-4	3921	RGPS	208,217,311,312,331,332
31	76	392 1137-2	3921	RGPS	208,217,311,312,331,332
31	76	392 1138-0	3921	RGPS	208,217,311,312,331,332
31	76	392 1139-8	3921	RGPS	208,217,311,312,331,332
31	76	392 1140-6	3921	RGPS	208,217,311,331,332
31	76	392 1141-4	3921	RGPS	208,217,311,331,332
31	76	392 1142-2	3921	RGPS	208,217,311,331,332
31	76	392 1143-0	3921	RGPS	208,217,311,331,332
31	76	392 1144-8	3921	RGPS	208,217,311,331,332
31	76	392 1145-5	3921	RGPS	208,217,311,331,332
31	76	392 1146-3	3921	RGPS	208,217,311,331,332
31	76	392 1147-1	3921	RGPS	208,217,311,331,332
31	76	392 1148-9	3921	RGPS	208,217,311,331,332
31	76	392 1149-7	3921	RGPS	208,217,311,331,332

ORG	NSB	VOGN NR.	LITRA- KODE	LITRA	UTSTYRSKODE
31	76	392 1150-5	3921	RGPS	208,217,311,331,332
31	76	392 1151-3	3921	RGPS	208,217,311,331,332
31	76	392 1152-1	3921	RGPS	208,217,311,331,332
31	76	392 1153-9	3921	RGPS	208,217,311,331,332
31	76	392 1154-7	3921	RGPS	208,217,311,331,332
31	76	392 1155-4	3921	RGPS	208,217,311,331,332
31	76	392 1156-2	3921	RGPS	208,217,311,331,332
31	76	392 1157-0	3921	RGPS	208,217,311,331,332
31	76	392 1158-8	3921	RGPS	208,217,311,331,332
31	76	392 1159-6	3921	RGPS	208,217,311,331,332
31	76	392 1160-4	3921	RGPS	208,217,311,331,332
31	76	392 1161-2	3921	RGPS	208,217,311,331,332
31	76	392 1162-0	3921	RGPS	208,217,311,331,332
31	76	392 1163-8	3921	RGPS	208,217,311,331,332
31	76	392 1164-6	3921	RGPS	208,217,311,331,332
31	76	392 1165-3	3921	RGPS	208,217,311,331,332
31	76	392 1166-1	3921	RGPS	208,217,311,331,332
31	76	392 1167-9	3921	RGPS	208,217,311,331,332
31	76	392 1168-7	3921	RGPS	208,217,311,331,332
31	76	392 1169-5	3921	RGPS	208,217,311,331,332
31	76	392 1170-3	3921	RGPS	208,217,311,331,332
31	76	392 1171-1	3921	RGPS	208,217,311,331,332
31	76	392 1172-9	3921	RGPS	208,217,311,331,332
31	76	392 1173-7	3921	RGPS	208,217,311,331,332
31	76	392 1174-5	3921	RGPS	208,217,311,331,332
31	76	392 1175-2	3921	RGPS	208,217,311,331,332
31	76	392 1176-0	3921	RGPS	208,217,311,331,332
31	76	392 1177-8	3921	RGPS	208,217,311,331,332
31	76	392 1178-6	3921	RGPS	208,217,311,331,332
31	76	392 1179-4	3921	RGPS	208,217,311,331,332
31	76	392 1180-2	3921	RGPS	208,217,311,331,332
31	76	392 1181-0	3921	RGPS	208,217,311,331,332
31	76	392 1182-8	3921	RGPS	208,217,311,331,332
31	76	392 1183-6	3921	RGPS	208,217,311,331,332
31	76	392 1184-4	3921	RGPS	208,217,311,331,332
31	76	392 1185-1	3921	RGPS	208,217,311,331,332
31	76	392 1186-9	3921	RGPS	208,217,311,331,332
31	76	392 1187-7	3921	RGPS	208,217,311,331,332
31	76	392 1188-5	3921	RGPS	208,217,311,331,332
31	76	392 1189-3	3921	RGPS	208,217,311,331,332
31	76	392 1190-1	3921	RGPS	208,217,311,331,332
31	76	392 1191-9	3921	RGPS	208,217,311,331,332
31	76	392 1192-7	3921	RGPS	208,217,311,331,332
31	76	392 1193-5	3921	RGPS	208,217,311,331,332
31	76	392 1194-3	3921	RGPS	208,217,311,331,332

ORG	NSB	VOGN NR.	LITRA- KODE	LITRA	UTSTYRSKODE
31	76	392 1195-0	3921	RGPS	208,217,311,331,332
31	76	392 1196-8	3921	RGPS	208,217,311,331,332
31	76	392 1197-6	3921	RGPS	208,217,311,331,332
31	76	392 1198-4	3921	RGPS	208,217,311,331,332
31	76	392 1199-2	3921	RGPS	208,217,311,331,332
31	76	392 1200-8	3921	RGPS	208,217,311,331,332
31	76	392 1201-6	3921	RGPS	208,217,311,331,332
31	76	392 1202-4	3921	RGPS	208,217,311,331,332
31	76	392 1203-2	3921	RGPS	208,217,311,331,332
31	76	392 1204-0	3921	RGPS	208,217,311,331,332
31	76	392 1205-7	3921	RGPS	208,217,311,331,332
31	76	392 1206-5	3921	RGPS	208,217,311,331,332
31	76	392 1207-3	3921	RGPS	208,217,311,331,332
31	76	392 1208-1	3921	RGPS	208,217,311,331,332
31	76	392 1209-9	3921	RGPS	208,217,311,331,332
31	76	392 1210-7	3921	RGPS	208,217,311,331,332
31	76	392 1211-5	3921	RGPS	208,217,311,331,332
31	76	392 1212-3	3921	RGPS	208,217,311,331,332
31	76	392 1213-1	3921	RGPS	208,217,311,331,332
31	76	392 1214-9	3921	RGPS	208,217,311,331,332
31	76	392 1215-6	3921	RGPS	208,217,311,331,332
31	76	392 1216-4	3921	RGPS	208,217,311,331,332
31	76	392 1217-2	3921	RGPS	208,217,311,331,332
31	76	392 1218-0	3921	RGPS	208,217,311,331,332
31	76	392 1219-8	3921	RGPS	208,217,311,331,332
31	76	392 1220-6	3921	RGPS	208,217,311,331,332
31	76	392 1221-4	3921	RGPS	208,217,311,331,332
31	76	392 1222-2	3921	RGPS	208,217,311,331,332
31	76	392 1223-0	3921	RGPS	208,217,311,331,332
31	76	392 1224-8	3921	RGPS	208,217,311,331,332
31	76	392 1225-5	3921	RGPS	208,217,311,331,332
31	76	392 1226-3	3921	RGPS	208,217,311,331,332
31	76	392 1227-1	3921	RGPS	208,217,311,331,332
31	76	392 1228-9	3921	RGPS	208,217,311,331,332
31	76	392 1229-7	3921	RGPS	208,217,311,331,332
31	76	392 1230-5	3921	RGPS	208,217,311,331,332
31	76	392 1231-3	3921	RGPS	208,217,311,331,332
31	76	392 1232-1	3921	RGPS	208,217,311,331,332
31	76	392 1233-9	3921	RGPS	208,217,311,331,332
31	76	392 1234-7	3921	RGPS	208,217,311,331,332
31	76	392 1235-4	3921	RGPS	208,217,311,331,332
31	76	392 1236-2	3921	RGPS	208,217,311,331,332
31	76	392 1237-0	3921	RGPS	208,217,311,331,332
31	76	392 1238-8	3921	RGPS	208,217,311,331,332
31	76	392 1239-6	3921	RGPS	208,217,311,331,332

ORG	NSB	VOGN NR.	LITRA- KODE	LITRA	UTSTYRSKODE
31	76	392 1240-4	3921	RGPS	208,217,311,331,332
31	76	392 1241-2	3921	RGPS	208,217,311,331,332
31	76	392 1242-0	3921	RGPS	208,217,311,331,332
31	76	392 1243-8	3921	RGPS	208,217,311,331,332
31	76	392 1244-6	3921	RGPS	208,217,311,331,332
31	76	392 1245-3	3921	RGPS	208,217,311,331,332
31	76	392 1246-1	3921	RGPS	208,217,311,331,332
31	76	392 1247-9	3921	RGPS	208,217,311,331,332
31	76	392 1248-7	3921	RGPS	208,217,311,331,332
31	76	392 1249-5	3921	RGPS	208,217,311,331,332
31	76	392 1250-3	3921	RGPS	208,217,311,331,332
31	76	392 1251-1	3921	RGPS	208,217,311,331,332
31	76	392 1252-9	3921	RGPS	208,217,311,331,332
31	76	392 1253-7	3921	RGPS	208,217,311,331,332
31	76	392 1254-5	3921	RGPS	208,217,311,331,332
31	76	392 1255-2	3921	RGPS	208,217,311,331,332
31	76	392 1256-0	3921	RGPS	208,217,311,331,332
31	76	392 1257-8	3921	RGPS	208,217,311,331,332
31	76	392 1258-6	3921	RGPS	208,217,311,331,332
31	76	392 1259-4	3921	RGPS	208,217,311,331,332
31	76	392 1260-2	3921	RGPS	208,217,311,331,332
31	76	392 1261-0	3921	RGPS	208,217,311,331,332
31	76	392 1262-8	3921	RGPS	208,217,311,331,332
31	76	392 1263-6	3921	RGPS	208,217,311,331,332
31	76	392 1264-4	3921	RGPS	208,217,311,331,332
31	76	392 1265-1	3921	RGPS	208,217,311,331,332
31	76	392 1266-9	3921	RGPS	208,217,311,331,332
31	76	392 1267-7	3921	RGPS	208,217,311,331,332
31	76	392 1268-5	3921	RGPS	208,217,311,331,332
31	76	392 1269-3	3921	RGPS	208,217,311,331,332
31	76	392 1270-1	3921	RGPS	208,217,311,331,332
31	76	392 1271-9	3921	RGPS	208,217,311,331,332
31	76	392 1272-7	3921	RGPS	208,217,311,331,332
31	76	392 1273-5	3921	RGPS	208,217,311,331,332
31	76	392 1274-3	3921	RGPS	208,217,311,331,332
31	76	392 1275-0	3921	RGPS	208,217,311,331,332
31	76	392 1276-8	3921	RGPS	208,217,311,331,332
31	76	392 1277-6	3921	RGPS	208,217,311,331,332
31	76	392 1278-4	3921	RGPS	208,217,311,331,332
31	76	392 1279-2	3921	RGPS	208,217,311,331,332
31	76	392 1280-0	3921	RGPS	208,217,311,331,332
31	76	392 1281-8	3921	RGPS	208,217,311,331,332
31	76	392 1282-6	3921	RGPS	208,217,311,331,332
31	76	392 1283-4	3921	RGPS	208,217,311,331,332
31	76	392 1284-2	3921	RGPS	208,217,311,331,332

ORG	NSB	VOGN NR.	LITRA- KODE	LITRA	UTSTYRSKODE
31	76	392 1285-9	3921	RGPS	208,217,311,331,332
31	76	392 1286-7	3921	RGPS	208,217,311,331,332
31	76	392 1287-5	3921	RGPS	208,217,311,331,332
31	76	392 1288-3	3921	RGPS	208,217,311,331,332
31	76	392 1289-1	3921	RGPS	208,217,311,331,332
31	76	392 1290-9	3921	RGPS	208,217,311,331,332
31	76	392 1291-7	3921	RGPS	208,217,311,331,332
31	76	392 1292-5	3921	RGPS	208,217,311,331,332
31	76	392 1293-3	3921	RGPS	208,217,311,331,332
31	76	392 1294-1	3921	RGPS	208,217,311,331,332
31	76	392 1295-8	3921	RGPS	208,217,311,331,332
31	76	392 1296-6	3921	RGPS	208,217,311,331,332
31	76	392 1297-4	3921	RGPS	208,217,311,331,332
31	76	392 1298-2	3921	RGPS	208,217,311,331,332
31	76	392 1299-0	3921	RGPS	208,217,311,331,332
31	76	392 1300-6	3921	RGPS	208,217,311,331,332
31	76	392 1301-4	3921	RGPS	208,217,311,331,332
31	76	392 1302-2	3921	RGPS	208,217,311,331,332
31	76	392 1303-0	3921	RGPS	208,217,311,331,332
31	76	392 1304-8	3921	RGPS	208,217,311,331,332
31	76	392 1305-5	3921	RGPS	208,217,311,331,332
31	76	392 1306-3	3921	RGPS	208,217,311,331,332
31	76	392 1307-1	3921	RGPS	208,217,311,331,332
31	76	392 1308-9	3921	RGPS	208,217,311,331,332
31	76	392 1309-7	3921	RGPS	208,217,311,331,332
31	76	392 1310-5	3921	RGPS	208,217,311,331,332
31	76	392 1311-3	3921	RGPS	208,217,311,331,332
31	76	392 1312-1	3921	RGPS	208,217,311,331,332
31	76	392 1313-9	3921	RGPS	208,217,311,331,332
31	76	392 1314-7	3921	RGPS	208,217,311,331,332
31	76	392 1315-4	3921	RGPS	208,217,311,331,332
31	76	392 1316-2	3921	RGPS	208,217,311,331,332
31	76	392 1317-0	3921	RGPS	208,217,311,331,332
31	76	392 1318-8	3921	RGPS	208,217,311,331,332
31	76	392 1319-6	3921	RGPS	208,217,311,331,332
31	76	392 1320-4	3921	RGPS	208,217,311,331,332
31	76	392 1321-2	3921	RGPS	208,217,311,331,332
31	76	392 1322-0	3921	RGPS	208,217,311,331,332
31	76	392 1323-8	3921	RGPS	208,217,311,331,332
31	76	392 1324-6	3921	RGPS	208,217,311,331,332
31	76	392 1325-3	3921	RGPS	208,217,311,331,332
31	76	392 1326-1	3921	RGPS	208,217,311,331,332
31	76	392 1327-9	3921	RGPS	208,217,311,331,332
31	76	392 1328-7	3921	RGPS	208,217,311,331,332
31	76	392 1329-5	3921	RGPS	208,217,311,331,332

ORG	NSB	VOGN NR.	LITRA- KODE	LITRA	UTSTYRSKODE
31	76	392 1330-3	3921	RGPS	208,217,311,331,332
31	76	392 1331-1	3921	RGPS	208,217,311,331,332
31	76	392 1332-9	3921	RGPS	208,217,311,331,332
31	76	392 1333-7	3921	RGPS	208,217,311,331,332
31	76	392 1334-5	3921	RGPS	208,217,311,331,332
31	76	392 1335-2	3921	RGPS	208,217,311,331,332
31	76	392 1336-0	3921	RGPS	208,217,311,331,332
31	76	392 1337-8	3921	RGPS	208,217,311,331,332
31	76	392 1338-6	3921	RGPS	208,217,311,331,332
31	76	392 1339-4	3921	RGPS	208,217,311,331,332
31	76	392 1340-2	3921	RGPS	208,217,311,331,332
31	76	392 1341-0	3921	RGPS	208,217,311,331,332
31	76	392 1342-8	3921	RGPS	208,217,311,331,332
31	76	392 1343-6	3921	RGPS	208,217,311,331,332
31	76	392 1344-4	3921	RGPS	208,217,311,331,332
31	76	392 1345-1	3921	RGPS	208,217,311,331,332
31	76	392 1346-9	3921	RGPS	208,217,311,331,332
31	76	392 1347-7	3921	RGPS	208,217,311,331,332
31	76	392 1348-5	3921	RGPS	208,217,311,331,332
31	76	392 1349-3	3921	RGPS	208,217,311,331,332
31	76	392 1350-1	3921	RGPS	208,217,295,297,311,331,332
31	76	392 1351-9	3921	RGPS	208,217,295,297,311,331,332
31	76	583 5000-2	5835	TADS	208,217,311,312,331,332
31	76	583 5001-0	5835	TADS	208,217,311,312,331,332
31	76	583 5002-8	5835	TADS	208,217,311,312,331,332
31	76	583 5003-6	5835	TADS	208,217,311,312,331,332
31	76	583 5004-4	5835	TADS	208,217,311,312,331,332
31	76	583 5005-1	5835	TADS	208,217,311,312,331,332
31	76	583 5006-9	5835	TADS	208,217,311,312,331,332
31	76	583 5007-7	5835	TADS	208,217,311,312,331,332
31	76	583 5008-5	5835	TADS	208,217,311,312,331,332
31	76	583 5009-3	5835	TADS	208,217,311,312,331,332
31	76	583 5010-1	5835	TADS	208,217,311,312,331,332
31	76	583 5011-9	5835	TADS	208,217,311,312,331,332
31	76	583 9000-8	5839	TADSS	208,217,311,312,331,332
31	76	583 9001-6	5839	TADSS	208,217,311,312,331,332
31	76	583 9002-4	5839	TADSS	208,217,311,312,331,332
31	76	583 9003-2	5839	TADSS	208,217,311,312,331,332
31	76	583 9004-0	5839	TADSS	208,217,311,312,331,332

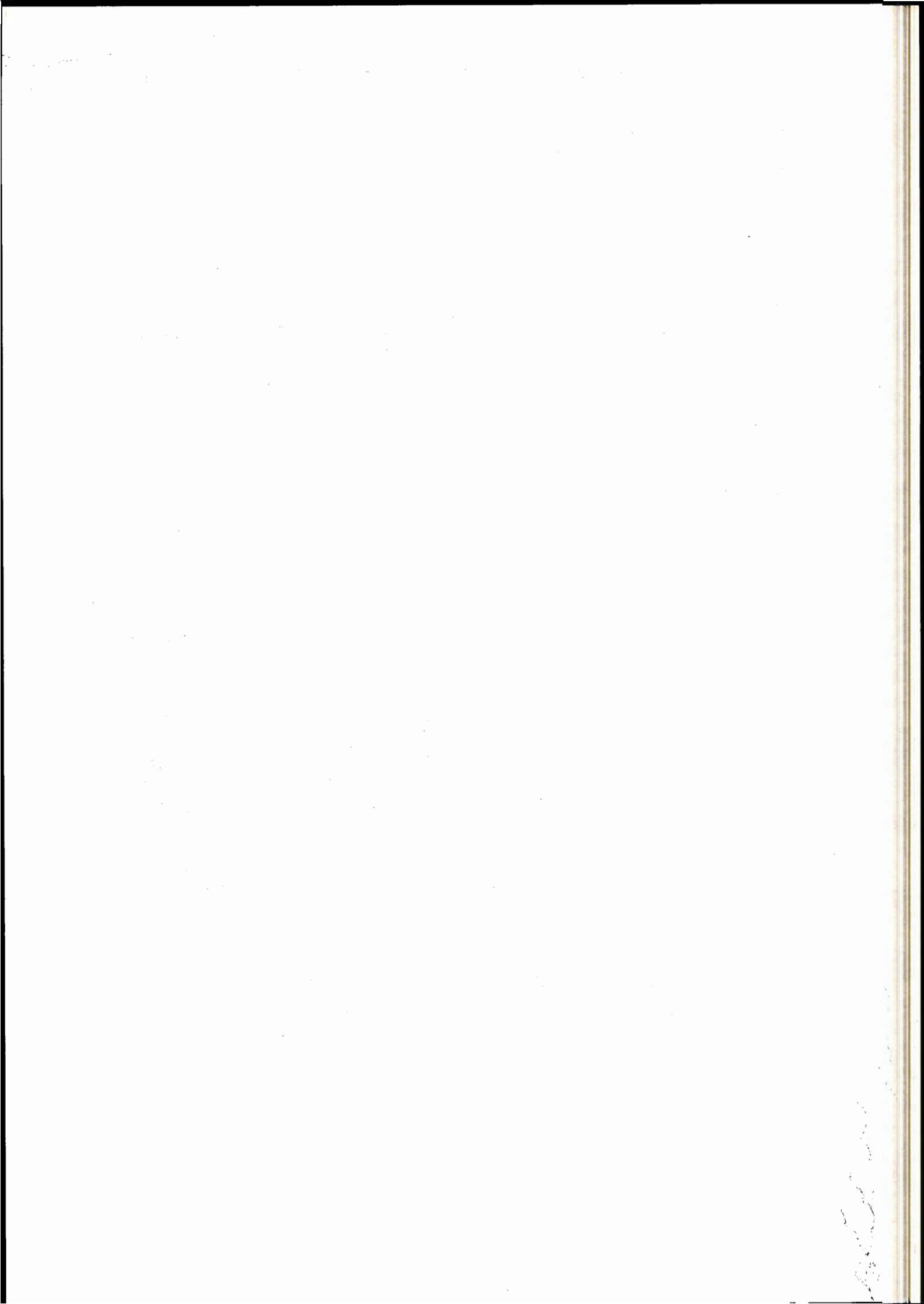
ORG	NSB	VOGN NR.	LITRA- KODE	LITRA	UTSTYRSKODE
31	76	583 9005-7	5839	TADSS	208,217,311,312,331,332
31	76	583 9006-5	5839	TADSS	208,217,311,312,331,332
31	76	583 9007-3	5839	TADSS	208,217,311,312,331,332
31	76	583 9008-1	5839	TADSS	208,217,311,312,331,332
31	76	583 9009-9	5839	TADSS	208,217,311,312,331,332
31	76	583 9010-7	5839	TADSS	208,217,311,312,331,332
31	76	686 0000-8	6860	FAD	203,215,330,331
31	76	686 0001-6	6860	FAD	203,215,330,331
31	76	686 0002-4	6860	FAD	203,215,331
31	76	686 0003-2	6860	FAD	203,215,331
31	76	686 0006-5	6860	FAD	203,330,331
31	76	686 0011-5	6860	FAD	203,215,330,331
31	76	726 1000-1	7261	UAHS	208,215,311,331,332
31	76	726 1001-9	7261	UAHS	208,215,311,331,332
31	76	726 1002-7	7261	UAHS	208,215,311,331,332
31	76	726 1003-5	7261	UAHS	208,215,311,331,332
31	76	726 1004-3	7261	UAHS	208,215,311,331,332
31	76	726 1005-0	7261	UAHS	208,215,311,331,332
31	76	726 1006-8	7261	UAHS	208,215,311,331,332
31	76	726 1007-6	7261	UAHS	208,215,311,331,332
31	76	726 1008-4	7261	UAHS	208,215,311,331,332
31	76	726 1009-2	7261	UAHS	208,215,311,331,332
31	76	726 1010-0	7261	UAHS	208,215,311,331,332
31	76	726 1011-8	7261	UAHS	208,215,311,331,332
31	76	775 1000-8	7751	UADHS	208,215,311,331,332
31	76	775 1001-6	7751	UADHS	208,215,311,331,332
31	76	775 1002-4	7751	UADHS	208,215,311,331,332
31	76	775 1003-2	7751	UADHS	208,215,311,331,332
31	76	775 1004-0	7751	UADHS	208,215,311,331,332
31	76	775 1005-7	7751	UADHS	208,215,311,331,332
31	76	775 1006-5	7751	UADHS	208,215,311,331,332
31	76	775 1007-3	7751	UADHS	208,215,311,331,332

VOGNNUMMERLISTE MED UTSTYRSKODE

TRYKK NR. 752

ORG	NSB	VOGN NR.	LITRA- KODE	LITRA	UTSTYRSKODE
31	76	920 5000-6	9205	UAC	207,215,331
31	76	929 6000-6	9296	UAI	203,215,330,331
31	76	929 6001-4	9296	UAI	203,215,331
31	76	989 0000-6	9890	UAAIS	208,217,311,312,331,332
31	76	989 0001-4	9890	UAAIS	208,217,311,312,331,332





VOGNUMMERLISTE MED UTSTYRSKODE

TRYKK NR. 752

VOGN NR.	LITRA	VOGN- VEKT	BÆRE- EVNE	ROMINNH M3	UTSTYRSKODER	TILHØRER
500035	Q4	9,0	19,5	19,2	203,215,330	NORSK BRÆNDELOLJE A/S A/S VINMONOPOLET
500046	Q4	13,0	16,0	17,5	215,225	
500094	Ø3	9,0	15,0	13,0	203,216,330	A/S MERAKER SMELTEVERK
500095	Ø3	9,0	15,0	13,0	203,216,330	A/S MERAKER SMELTEVERK
500096	Ø3	9,5	15,0	13,0	203,216,330	A/S MERAKER SMELTEVERK
500097	Ø3	8,5	15,5	13,0	216,225,330	A/S MERAKER SMELTEVERK
500098	Ø3	8,5	15,5	13,0	216,225,330	A/S MERAKER SMELTEVERK
500099	Ø3	9,0	15,0	13,0	203,216,330	A/S MERAKER SMELTEVERK
500100	Ø3	9,0	14,5	13,0	203,216,330	A/S MERAKER SMELTEVERK
500101	Ø3	8,0	15,5	13,0	216,225,330	A/S MERAKER SMELTEVERK
500102	Ø3	8,5	15,5	13,0	216,225,330	A/S MERAKER SMELTEVERK
500103	Ø3	9,0	15,0	13,0	203,216,330	A/S MERAKER SMELTEVERK
500104	Ø3	9,0	15,0	13,0	203,216,330	A/S MERAKER SMELTEVERK
500105	Ø3	8,0	15,0	13,0	216,225,330	A/S MERAKER SMELTEVERK
500106	Ø3	9,0	15,0	13,0	203,216,330	A/S MERAKER SMELTEVERK
500107	Ø3	8,5	15,5	13,0	216,225,330	A/S MERAKER SMELTEVERK
500108	Ø3	8,5	15,0	13,0	203,216,330	A/S MERAKER SMELTEVERK
500109	Ø3	9,0	15,0	13,0	203,216,330	A/S MERAKER SMELTEVERK
500110	Ø3	9,0	15,0	13,0	203,216,330	A/S MERAKER SMELTEVERK
500111	Ø3	8,0	15,5	13,0	216,225,330	A/S MERAKER SMELTEVERK
500112	Ø3	8,5	15,0	13,0	203,216,330	A/S MERAKER SMELTEVERK
500113	Ø3	9,5	14,5	13,0	203,216,330	A/S MERAKER SMELTEVERK
500114	Ø3	9,0	14,5	13,0	203,216,330	A/S MERAKER SMELTEVERK
500115	Ø3	8,5	15,5	13,0	203,216,330	A/S MERAKER SMELTEVERK
500116	Ø3	8,0	16,0	13,0	216,225,330	A/S MERAKER SMELTEVERK
500117	Ø3	8,0	15,5	13,0	216,225,330	A/S MERAKER SMELTEVERK
500118	Ø3	8,5	15,5	11,8	215,225,330	A/S MERAKER SMELTEVERK

VOGNNUMMERLISTE MED UTSTYRSKODE

TRYKK NR. 752

VOGN NR.	LITRA	VOGN- VEKT	BÆRE- EVNE	ROMINNH M3	UTSTYRSKODER	TILHØRER
500119	Ø3	9,5	15,0	11,8	215,225,330	A/S MERAKER SMELTEVERK
500120	Ø3	8,5	15,0	11,8	215,225,330	A/S MERAKER SMELTEVERK
500121	Ø3	8,0	15,5	11,8	215,225,330	A/S MERAKER SMELTEVERK
500122	Ø3	8,0	15,0	11,8	215,225,330	A/S MERAKER SMELTEVERK
500123	Ø3	8,5	15,0	11,8	215,225,330	A/S MERAKER SMELTEVERK
500127	Q4	10,5	18,0	19,2	203,215,330	NORSK BRÆNDELOLJE A/S
500162	Q01	15,5	15,0	28,4	216,225,330	NORSK BRÆNDELOLJE A/S
500166	Q01	15,0	15,0	28,4	216,225,330	NORSK BRÆNDELOLJE A/S
500172	Q01	15,5	15,0	28,4	216,225,330	NORSK BRÆNDELOLJE A/S
500174	Q01	16,0	15,0	28,4	216,225,330	NORSK BRÆNDELOLJE A/S
500175	Q01	15,5	15,0	28,4	216,225,330	NORSK BRÆNDELOLJE A/S
500179	Q01	16,5	15,0	28,4	216,225,330	NORSK BRÆNDELOLJE A/S
500195	Q4	11,5	18,5	22,5	201,215,330	NORSK BRÆNDELOLJE A/S
500208	Q4	11,5	18,5	22,5	201,215,330	NORSK BRÆNDELOLJE A/S
500210	Q5	14,0	16,5	22,3	207,215	NORSKE SHELL A/S
500211	Q5	14,0	16,5	22,3	207,215	NORSKE SHELL A/S
500212	Q5	14,0	16,5	22,3	207,215	NORSKE SHELL A/S
500220	Q5	14,0	16,5	22,3	207,215	NORSKE SHELL A/S
500221	Q5	14,0	16,5	22,3	207,215	NORSKE SHELL A/S

VOGNNUMMERLISTE MED UTSTYRSKODE

TRYKK NR. 752

VOGN NR.	LITRA	VOGN- VEKT	BÆRE- EVNE	ROMINNH M3	UTSTYRSKODER	TILHØRER
500222	Q5	14,0	16,5	22,3	207,215	NORSKE SHELL A/S
500224	Q5	14,0	16,5	22,3	207,215	NORSKE SHELL A/S
500225	Q5	14,0	16,5	22,3	207,215	NORSKE SHELL A/S
500226	Q5	14,0	16,5	22,3	207,215	NORSKE SHELL A/S
500232	U4	12,5	22,0	18,0	203	A/S NORSK JERNVERK
500233	U4	12,5	22,0	18,0	203	A/S NORSK JERNVERK
500234	U4	12,5	22,0	18,0	203	A/S NORSK JERNVERK
500237	Q4	9,0	20,5	27,9	201,215,330	DET KGL NORSKE FLYV
500301	Ø06	25,0	63,0		207,215	A/S NORSK JERNVERK
500302	Ø06	25,0	63,0		207,215	A/S NORSK JERNVERK
500303	Ø06	25,0	63,0		207,215	A/S NORSK JERNVERK
500304	Ø06	25,0	63,0		207,215	A/S NORSK JERNVERK
500305	Ø06	25,0	63,0		207,215	A/S NORSK JERNVERK
500306	Ø06	25,0	63,0		207,215	A/S NORSK JERNVERK
500307	Ø06	25,0	63,0		207,215	A/S NORSK JERNVERK
500308	Ø06	25,0	63,0		207,215	A/S NORSK JERNVERK
500309	Ø06	25,0	63,0		207,215	A/S NORSK JERNVERK
500310	Ø06	25,0	63,0		207,215	A/S NORSK JERNVERK
500311	Ø06	25,0	63,0		207,215	A/S NORSK JERNVERK
500312	Ø06	25,0	63,0		207,215	A/S NORSK JERNVERK
500313	Ø06	25,0	63,0		207,215	A/S NORSK JERNVERK
500314	Ø06	25,0	63,0		207,215	A/S NORSK JERNVERK
500315	Ø06	25,0	63,0		207,215	A/S NORSK JERNVERK

VOGNNUMMERLISTE MED UTSTYRSKODE

TRYKK NR. 752

VOGN NR.	LITRA	VOGN- VEKT	BÆRE- EVNE	ROMINNH M3	UTSTYRSKODER	TILHØRER
500316	Ø06	25,0	63,0		207,215	A/S NORSK JERNVERK
500317	Ø06	25,0	63,0		207,215	A/S NORSK JERNVERK
500318	Ø06	25,0	63,0		207,215	A/S NORSK JERNVERK
500319	Ø06	25,0	63,0		207,215	A/S NORSK JERNVERK
500320	Ø06	25,0	63,0		207,215	A/S NORSK JERNVERK
500321	Ø06	25,0	63,0		207,215	A/S NORSK JERNVERK
500322	Ø06	25,0	63,0		207,215	A/S NORSK JERNVERK
500350	Ø05	21,0	43,0	28,0	207,215	A/S BORREGAARD
500351	Ø05	21,0	43,0	28,0	207,215	A/S BORREGAARD
500352	Ø05	21,0	43,0	28,0	207,215	A/S BORREGAARD
500353	Ø05	21,0	43,0	28,0	207,215	A/S BORREGAARD
500354	Ø05	21,0	43,0	28,0	207,215	A/S BORREGAARD
500355	Ø05	21,0	43,0	28,0	207,215	A/S BORREGAARD
500356	Ø05	21,0	43,0	28,0	207,215	A/S BORREGAARD
500357	Ø05	21,0	43,0	28,0	207,215	A/S BORREGAARD
500358	Ø05	21,0	43,0	28,0	207,215	A/S BORREGAARD
500359	Ø05	21,0	43,0	28,0	207,215	A/S BORREGAARD
500360	Ø05	21,0	43,0	28,0	207,215	A/S BORREGAARD
500361	Ø05	21,0	43,0	28,0	207,215	A/S BORREGAARD
500362	Ø05	21,0	43,0	28,0	207,215	A/S BORREGAARD
500363	Ø05	21,0	43,0	28,0	207,215	A/S BORREGAARD
500364	Ø05	21,0	43,0	28,0	207,215	A/S BORREGAARD
500365	Ø05	18,5	45,5	27,0	207,215	A/S BORREGAARD
500366	Ø05	18,5	45,5	27,0	207,215	A/S BORREGAARD
500367	Ø05	18,5	45,5	27,0	207,215	A/S BORREGAARD
500368	Ø05	18,5	45,5	27,0	207,215	A/S BORREGAARD
500369	Ø05	18,5	45,5	27,0	207,215	A/S BORREGAARD

VOGNNUMMERLISTE MED UTSTYRSKODE

TRYKK NR. 752

VOGN NR.	LITRA	VOGN- VEKT	BÆRE- EVNE	ROMINNH M3	UTSTYRSKODER	TILHØRER
500370	Ø05	18,5	45,5	27,0	207,215	A/S BORREGAARD
500371	Ø05	18,5	45,5	27,0	207,215	A/S BORREGAARD
500372	Ø05	18,5	45,5	27,0	207,215	A/S BORREGAARD
500373	Ø05	18,5	45,5	27,0	207,215	A/S BORREGAARD
500374	Ø05	18,5	45,5	27,0	207,215	A/S BORREGAARD
500375	Ø05	18,5	45,5	27,0	207,215	A/S BORREGAARD
500376	Ø05	18,5	45,5	27,0	207,215	A/S BORREGAARD
500377	Ø05	18,5	45,5	27,0	207,215	A/S BORREGAARD
500378	Ø05	18,5	45,5	27,0	207,215	A/S BORREGAARD
500379	Ø05	18,5	45,5	27,0	207,215	A/S BORREGAARD
500380	Ø05	18,5	45,5	27,0	207,215	A/S BORREGAARD
500381	Ø05	18,5	45,5	27,0	207,215	A/S BORREGAARD
500382	Ø05	18,5	45,5	27,0	207,215	A/S BORREGAARD
500383	Ø05	18,5	45,5	27,0	207,215	A/S BORREGAARD
500384	Ø05	18,5	45,5	27,0	207,215	A/S BORREGAARD
501014	Q	13,5	17,0	20,0	203,215	NORSKE SHELL A/S
501028	Q	11,0	16,0	18,0	215,225,330	A/S RANHEIMS PAPIRFABR
501041	Q	9,0	10,5	12,7	215,225,330	MALMBOLAGET
501048	Q	13,5	16,5	20,0	203,215	NORSKE SHELL A/S
501050	Q	14,0	16,5	20,0	203,215,330	NORSKE SHELL A/S
501052	Q	10,0	20,0	30,0	203,215	NORSKE SHELL A/S
501053	Q	10,0	20,0	30,0	203,215	NORSKE SHELL A/S
501065	Q	12,0	18,0	19,2	201,215,331	A/S VINMONOPOLET
501066	Q	11,0	17,5	16,0	215,225	A/S VINMONOPOLET
501069	Q	12,0	16,0	19,0	225,330	A/S VINMONOPOLET
501086	Q	12,5	18,0	20,0	203,215,330	NORSKE SHELL A/S
501093	Q	13,5	17,0	20,0	203,215	NORSKE SHELL A/S
501099	Q	12,5	16,0	21,5	215,225,330	NORSK BRÆNDELOLJE A/S
501103	Q	11,0	17,0	19,0	215,225,330	NORSK BRÆNDELOLJE A/S
501108	Q	12,0	18,0	21,2	201,215,330	NORSK BRÆNDELOLJE A/S

VOGNUMMERLISTE MED UTSTYRSKODE

TRYKK NR. 752

VOGN NR.	LITRA	VOGN- VEKT	BÆRE- EVNE	ROMINNH M3	UTSTYRSKODER	TILHØRER
501109	Q	13,0	17,0	21,6	201,215,330	NORSK BRÆNDELOLJE A/S
501127	Q	12,0	17,5	19,5	201,215	NORSK BRÆNDELOLJE A/S
501129	Q	12,5	17,0	19,0	201,215,330	NORSK BRÆNDELOLJE A/S
501130	Q	10,5	16,0	18,1	225	NORSK BRÆNDELOLJE A/S
501145	Q	13,0	17,5	20,0	203,215,330	NORSK BRÆNDELOLJE A/S
501153	Q	13,0	17,0	20,0	203,215,330	NORSK BRÆNDELOLJE A/S
501156	Q	11,5	19,0	20,1	215,225,330	NORSK BRÆNDELOLJE A/S
501168	Q	12,5	17,0	21,0	201,215	NORSK BRÆNDELOLJE A/S
501173	Q	13,0	17,0	19,2	201,215,331	NORSK BRÆNDELOLJE A/S
501181	Q	11,5	16,0	19,2	225,330	NORSK BRÆNDELOLJE A/S
501182	Q	12,5	17,0	19,0	201,330	NORSK BRÆNDELOLJE A/S
501183	Q	11,5	17,5	18,0	201,215,330	NORSK BRÆNDELOLJE A/S
501198	Q	11,5	17,0	19,2	201,215,330	NORSKE ESSO A/S
501204	Q	10,5	16,0	19,4	215,225,330	NORSKE ESSO A/S
501206	Q	14,0	16,0	24,5	203,215	NORSKE ESSO A/S
501208	Q	11,5	16,0	19,2	211,215,330	NORSKE ESSO A/S
501210	Q	12,0	17,0	19,0	201,215,330	NORSKE ESSO A/S
501219	Q	12,0	18,0	26,5	215,225	NORSKE ESSO A/S
501220	Q	13,0	16,5	20,0	215,225	NORSKE ESSO A/S
501221	Q	12,0	16,0	19,2	201,215,330	NORSKE ESSO A/S

VOGNNUMMERLISTE MED UTSTYRSKODE

TRYKK NR. 752

ORG	NSB	VOGN NR.	LITRA- KODE	LITRA	VOGN- VEKT	BÆRE- EVNE	ROMINNH M3	UTSTYRSKODER	TILHØRER
20	76	045 0000-0	0450	S	35,5	60,0		207,215	HÆRENS VAPENTEKNISKE
20	76	045 0001-8	0450	S	35,5	60,0		207,215	HÆRENS VAPENTEKNISKE
20	76	045 0002-6	0450	S	35,5	60,0		207,215	HÆRENS VAPENTEKNISKE
20	76	045 0003-4	0450	S	35,5	60,0		207,215	HÆRENS VAPENTEKNISKE
20	76	045 0004-2	0450	S	35,5	60,0		207,215	HÆRENS VAPENTEKNISKE
20	76	045 0005-9	0450	S	35,5	60,0		207,215	HÆRENS VAPENTEKNISKE
20	76	045 0006-7	0450	S	35,5	60,0		207,215	HÆRENS VAPENTEKNISKE
20	76	070 0312-7	0700	UH	12,5	18,0	19,2	207,215,330	S 48 NORGE A/S
20	76	070 0329-1	0700	UH	12,0	18,5	26,3	203,215	S 48 NORGE A/S
20	76	070 0351-5	0700	UH	11,0	21,0		203,215,331	A/S NORSKE OK
20	76	070 0352-3	0700	UH	11,0	21,0		215,225,331	A/S NORSKE OK
20	76	070 0354-9	0700	UH	11,0	21,0		203,215,331	A/S NORSKE OK
20	76	070 0356-4	0700	UH	11,5	20,6		203,215,331	A/S NORSKE OK
20	76	070 0358-0	0700	UH	12,0	19,9		215,225,331	A/S NORSKE OK
20	76	070 0360-6	0700	UH	11,0	21,0		215,225,331	A/S BORREGAARD
21	76	070 0000-7	0700	UH	11,5	18,5	20,0	201,215,330,331	NORSK BRÆNDELØLJE A/S
21	76	070 0001-5	0700	UH	11,5	18,5	20,0	201,215,330,331	NORSK BRÆNDELØLJE A/S
21	76	070 0002-3	0700	UH	12,0	14,5	20,0	201,215,330,331	NORSK BRÆNDELØLJE A/S
21	76	070 0003-1	0700	UH	12,5	19,5	20,0	201,215,331	NORSK BRÆNDELØLJE A/S
21	76	070 0004-9	0700	UH	10,5	18,5	20,0	201,215,330,331	NORSK BRÆNDELØLJE A/S
21	76	070 0005-6	0700	UH	12,0	18,5	20,0	201,215,330,331	NORSK BRÆNDELØLJE A/S
21	76	070 0006-4	0700	UH	12,0	18,0	20,0	201,215,330,331	NORSK BRÆNDELØLJE A/S
21	76	070 0007-2	0700	UH	11,5	18,0	20,0	201,215,330,331	NORSK BRÆNDELØLJE A/S
21	76	070 0008-0	0700	UH	11,5	18,5	20,0	201,215,330,331	NORSK BRÆNDELØLJE A/S
21	76	070 0009-8	0700	UH	12,0	14,0	18,0	215,225,330,331	NORSK BRÆNDELØLJE A/S
21	76	070 0010-6	0700	UH	13,0	18,0	22,4	203,215,331	NORSK BRÆNDELØLJE A/S
21	76	070 0011-4	0700	UH	12,0	18,0	19,2	215,225,330,331	NORSK BRÆNDELØLJE A/S

VOGNNUMMERLISTE MED UTSTYRSKODE

TRYKK NR. 752

ORG	NSB	VOGN NR.	LITRA- KODE	LITRA	VOGN- VEKT	BÆRE- EVNE	ROMINNH M3	UTSTYRSKODER	TILHØRER
21	76	070 0012-2	0700	UH	11,0	12,5	18,4	215,225,330,331	NORSK BRÆNDESELOLJE A/S
21	76	070 0013-0	0700	UH	12,0	14,5	19,0	201,215,330,331	NORSK BRÆNDESELOLJE A/S
21	76	070 0014-8	0700	UH	12,0	18,0	24,4	203,215,330,331	NORSK BRÆNDESELOLJE A/S
21	76	070 0015-5	0700	UH	13,0	16,5	18,0	201,215,330,331	NORSK BRÆNDESELOLJE A/S
21	76	070 0016-3	0700	UH	13,5	14,0	19,2	201,215,330,331	NORSK BRÆNDESELOLJE A/S
21	76	070 0017-1	0700	UH	12,5	15,0	19,5	201,215,330,331	NORSK BRÆNDESELOLJE A/S
21	76	070 0018-9	0700	UH	12,5	16,5	18,2	201,215,330,331	NORSK BRÆNDESELOLJE A/S
21	76	070 0019-7	0700	UH	12,5	17,0	22,0	203,215,330,331	NORSK BRÆNDESELOLJE A/S
21	76	070 0020-5	0700	UH	11,5	16,0	19,2	215,225,330,331	NORSK BRÆNDESELOLJE A/S
21	76	070 0021-3	0700	UH	11,0	16,0	19,2	215,225,330,331	NORSK BRÆNDESELOLJE A/S
21	76	070 0022-1	0700	UH	12,0	18,0	21,0	203,215,331	NORSK BRÆNDESELOLJE A/S
21	76	070 0023-9	0700	UH	10,5	16,0	18,0	215,225,330,331	NORSK BRÆNDESELOLJE A/S
21	76	070 0024-7	0700	UH	10,5	13,5	18,0	215,225,331	NORSK BRÆNDESELOLJE A/S
21	76	070 0025-4	0700	UH	12,0	20,0	26,7	203,215,331	NORSK BRÆNDESELOLJE A/S
21	76	070 0026-2	0700	UH	12,5	19,5	26,7	203,215,331	NORSK BRÆNDESELOLJE A/S
21	76	070 0027-0	0700	UH	12,0	16,0	18,8	215,225,330,331	NORSK BRÆNDESELOLJE A/S
21	76	070 0028-8	0700	UH	11,5	15,5	19,2	215,225,330,331	NORSK BRÆNDESELOLJE A/S
21	76	070 0029-6	0700	UH	11,0	16,0	18,0	215,225,330,331	NORSK BRÆNDESELOLJE A/S
21	76	070 0030-4	0700	UH	11,5	16,5	18,4	215,225,330,331	NORSK BRÆNDESELOLJE A/S
21	76	070 0031-2	0700	UH	12,0	18,0	19,2	215,225,330,331	NORSK BRÆNDESELOLJE A/S
21	76	070 0032-0	0700	UH	12,0	18,0	20,3	203,215,330,331	NORSK BRÆNDESELOLJE A/S
21	76	070 0033-8	0700	UH	11,5	17,0	19,2	215,225,330,331	NORSK BRÆNDESELOLJE A/S
21	76	070 0034-6	0700	UH	11,5	18,0	19,2	215,225,331	NORSK BRÆNDESELOLJE A/S
21	76	070 0035-3	0700	UH	10,5	19,5	30,0	203,215,331	NORSK BRÆNDESELOLJE A/S
21	76	070 0036-1	0700	UH	10,5	16,0	18,0	215,225,330,331	NORSK BRÆNDESELOLJE A/S
21	76	070 0037-9	0700	UH	12,0	20,0	22,0	201,215,331	NORSK BRÆNDESELOLJE A/S
21	76	070 0038-7	0700	UH	12,0	16,0	22,0	215,225,330,331	NORSK BRÆNDESELOLJE A/S
21	76	070 0039-5	0700	UH	11,5	15,5	17,9	201,215,330,331	NORSK BRÆNDESELOLJE A/S
21	76	070 0040-3	0700	UH	12,5	14,0	19,2	201,215,330,331	NORSK BRÆNDESELOLJE A/S
21	76	070 0041-1	0700	UH	12,5	17,5	19,2	201,215,330,331	NORSK BRÆNDESELOLJE A/S

VOGNNUMMERLISTE MED UTSTYRSKODE

TRYKK NR. 752

ORG	NSB	VOGN NR.	LITRA- KODE	LITRA	VOGN- VEKT	BÆRE- EVNE	ROMINNH M3	UTSTYRSKODER	TILHØRER
21	76	070 0042-9	0700	UH	12,0	18,0	20,0	203,215,330,331	NORSK BRÆNDELØLJE A/S
21	76	070 0043-7	0700	UH	12,5	17,5	19,8	203,215,330,331	NORSK BRÆNDELØLJE A/S
21	76	070 0044-5	0700	UH	12,5	17,0	20,0	203,215,330,331	NORSK BRÆNDELØLJE A/S
21	76	070 0045-2	0700	UH	12,5	17,5	20,0	203,215,330,331	NORSK BRÆNDELØLJE A/S
21	76	070 0046-0	0700	UH	12,0	17,0	20,0	203,215,330,331	NORSK BRÆNDELØLJE A/S
21	76	070 0047-8	0700	UH	12,5	17,5	20,0	203,215,330,331	NORSK BRÆNDELØLJE A/S
21	76	070 0048-6	0700	UH	12,0	17,5	20,0	203,215,330,331	NORSK BRÆNDELØLJE A/S
21	76	070 0049-4	0700	UH	12,5	16,5	20,0	203,215,330,331	NORSK BRÆNDELØLJE A/S
21	76	070 0050-2	0700	UH	10,0	22,0	30,0	203,215,331	NORSK BRÆNDELØLJE A/S
21	76	070 0051-0	0700	UH	10,0	22,0	30,0	203,215,331	NORSK BRÆNDELØLJE A/S
21	76	070 0052-8	0700	UH	12,0	20,0	26,5	203,215,331	NORSK BRÆNDELØLJE A/S
21	76	070 0054-4	0700	UH	12,0	17,5	21,5	215,225,330,331	NORSK BRÆNDELØLJE A/S
21	76	070 0055-1	0700	UH	12,5	17,0	19,2	201,215,330,331	NORSK BRÆNDELØLJE A/S
21	76	070 0056-9	0700	UH	12,0	16,0	18,0	215,225,330,331	NORSK BRÆNDELØLJE A/S
21	76	070 0057-7	0700	UH	12,5	14,0	19,2	201,215,331	NORSK BRÆNDELØLJE A/S
21	76	070 0058-5	0700	UH	12,5	18,0	20,0	203,215,330,331	NORSK BRÆNDELØLJE A/S
21	76	070 0059-3	0700	UH	12,0	18,0	20,0	215,225,330,331	NORSK BRÆNDELØLJE A/S
21	76	070 0060-1	0700	UH	12,0	16,0	19,2	215,225,330,331	NORSK BRÆNDELØLJE A/S
21	76	070 0061-9	0700	UH	12,0	16,5	21,3	203,215,331	NORSK BRÆNDELØLJE A/S
21	76	070 0062-7	0700	UH	12,0	20,0	26,5	215,225,331	NORSK BRÆNDELØLJE A/S
21	76	070 0063-5	0700	UH	11,5	16,0	19,3	215,225,330,331	NORSK BRÆNDELØLJE A/S
21	76	070 0064-3	0700	UH	12,0	16,0	18,7	201,215,330,331	NORSK BRÆNDELØLJE A/S
21	76	070 0065-0	0700	UH	12,5	16,0	18,0	201,215,330,331	NORSK BRÆNDELØLJE A/S
21	76	070 0066-8	0700	UH	11,5	15,5	18,2	215,225,330,331	NORSK BRÆNDELØLJE A/S
21	76	070 0067-6	0700	UH	10,5	16,0	19,2	215,225,330,331	NORSK BRÆNDELØLJE A/S
21	76	070 0068-4	0700	UH	11,5	15,5	19,2	203,215,330,331	NORSK BRÆNDELØLJE A/S
21	76	070 0069-2	0700	UH	11,5	17,0	19,2	203,215,331	NORSK BRÆNDELØLJE A/S
21	76	070 0070-0	0700	UH	11,5	15,0	19,2	203,215,331	NORSK BRÆNDELØLJE A/S
21	76	070 0072-6	0700	UH	11,5	16,5	19,2	215,225,330,331	NORSK BRÆNDELØLJE A/S
21	76	070 0073-4	0700	UH	11,0	18,0	19,0	215,225,330,331	NORSK BRÆNDELØLJE A/S

VOGNUMMERLISTE MED UTSTYRSKODE

TRYKK NR. 752

ORG	NSB	VOGN NR.	LITRA- KODE	LITRA	VOGN- VEKT	BÆRE- EVNE	ROMINNH M3	UTSTYRSKODER	TILHØRER
21	76	070 0074-2	0700	UH	11,0	18,5	19,0	203,215,330,331	NORSK BRÆNDELØLJE A/S
21	76	070 0075-9	0700	UH	11,5	18,5	22,5	225,330,331	NORSK BRÆNDELØLJE A/S
21	76	070 0076-7	0700	UH	12,0	20,0	22,5	225,331	NORSK BRÆNDELØLJE A/S
21	76	070 0078-3	0700	UH	11,5	18,5	22,5	203,215,330,331	NORSK BRÆNDELØLJE A/S
21	76	070 0079-1	0700	UH	12,0	18,5	22,5	203,215,330,331	NORSK BRÆNDELØLJE A/S
21	76	070 0080-9	0700	UH	11,5	15,5	17,5	203,215,330,331	NORSK BRÆNDELØLJE A/S
21	76	070 0081-7	0700	UH	12,5	19,5	28,4	203,215,331	NORSK BRÆNDELØLJE A/S
21	76	070 0082-5	0700	UH	12,0	20,0	22,5	201,215,331	NORSK BRÆNDELØLJE A/S
21	76	070 0083-3	0700	UH	12,5	19,5	22,5	201,215,331	NORSK BRÆNDELØLJE A/S
21	76	070 0084-1	0700	UH	12,0	20,0	22,5	201,215,331	NORSK BRÆNDELØLJE A/S
21	76	070 0085-8	0700	UH	12,5	19,5	22,5	201,215,331	NORSK BRÆNDELØLJE A/S
21	76	070 0086-6	0700	UH	12,5	19,5	22,5	201,215,331	NORSK BRÆNDELØLJE A/S
21	76	070 0087-4	0700	UH	12,0	20,0	22,5	215,225,331	NORSK BRÆNDELØLJE A/S
21	76	070 0088-2	0700	UH	12,0	20,0	22,5	215,225,331	NORSK BRÆNDELØLJE A/S
21	76	070 0089-0	0700	UH	13,0	19,5	22,5	201,215,331	NORSK BRÆNDELØLJE A/S
21	76	070 0090-8	0700	UH	12,5	19,5	28,4	203,215,331	NORSK BRÆNDELØLJE A/S
21	76	070 0091-6	0700	UH	12,5	19,5	28,4	203,215,331	NORSK BRÆNDELØLJE A/S
21	76	070 0092-4	0700	UH	12,5	19,5	28,4	203,215,331	NORSK BRÆNDELØLJE A/S
21	76	070 0093-2	0700	UH	12,5	19,5	28,4	203,215,331	NORSK BRÆNDELØLJE A/S
21	76	070 0094-0	0700	UH	12,5	19,5	28,4	203,215,331	NORSK BRÆNDELØLJE A/S
21	76	070 0095-7	0700	UH	13,0	19,0	24,4	203,215,331	NORSK BRÆNDELØLJE A/S
21	76	070 0096-5	0700	UH	10,0	22,0	30,0	203,331	NORSK BRÆNDELØLJE A/S
21	76	070 0097-3	0700	UH	12,5	19,5	26,5	203,215,331	NORSK BRÆNDELØLJE A/S
21	76	070 0098-1	0700	UH	12,5	20,0	26,5	203,215,331	NORSK BRÆNDELØLJE A/S
21	76	070 0099-9	0700	UH	10,0	22,0	30,0	203,215,331	NORSK BRÆNDELØLJE A/S
21	76	070 0100-5	0700	UH	10,0	22,0	30,0	203,215,331	NORSK BRÆNDELØLJE A/S
21	76	070 0101-3	0700	UH	10,0	22,0	30,0	203,331	NORSK BRÆNDELØLJE A/S
21	76	070 0102-1	0700	UH	10,0	22,0	30,0	203,215,331	NORSK BRÆNDELØLJE A/S
21	76	070 0103-9	0700	UH	10,0	22,0	30,0	203,215,331	NORSK BRÆNDELØLJE A/S
21	76	070 0104-7	0700	UH	14,0	16,0	26,7	203,215,331	NORSKE SHELL A/S

VOGNUMMERLISTE MED UTSTYRSKODE

TRYKK NR. 752

ORG	NSB	VOGN NR.	LITRA- KODE	LITRA	VOGN- VEKT	BÆRE- EVNE	ROMINNH M3	UTSTYRSKODER	TILHØRER
21	76	070 0105-4	0700	UH	14,0	16,5	20,0	203,215,331	NORSKE SHELL A/S
21	76	070 0106-2	0700	UH	12,5	17,0	19,5	203,215,331	NORSKE SHELL A/S
21	76	070 0107-0	0700	UH	12,0	17,5	20,0	203,215,330,331	NORSKE SHELL A/S
21	76	070 0108-8	0700	UH	14,0	16,5	20,0	203,215,330,331	NORSKE SHELL A/S
21	76	070 0109-6	0700	UH	14,0	16,5	20,0	203,215,331	NORSKE SHELL A/S
21	76	070 0110-4	0700	UH	13,5	16,5	20,0	203,215,331	NORSKE SHELL A/S
21	76	070 0111-2	0700	UH	12,5	16,5	19,2	203,215,330,331	NORSKE SHELL A/S
21	76	070 0112-0	0700	UH	13,0	16,5	20,0	203,215,331	NORSKE SHELL A/S
21	76	070 0113-8	0700	UH	13,0	17,5	20,0	203,215,331	NORSKE SHELL A/S
21	76	070 0114-6	0700	UH	13,5	16,5	20,0	203,215,331	NORSKE SHELL A/S
21	76	070 0115-3	0700	UH	13,0	19,0	26,5	215,225,331	NORSKE SHELL A/S
21	76	070 0116-1	0700	UH	12,5	17,5	26,5	215,225,331	NORSKE SHELL A/S
21	76	070 0117-9	0700	UH	12,5	17,5	24,4	203,215,331	NORSKE SHELL A/S
21	76	070 0118-7	0700	UH	13,5	16,5	20,0	203,215,331	NORSKE SHELL A/S
21	76	070 0119-5	0700	UH	13,5	17,0	20,0	201,215,331	NORSKE SHELL A/S
21	76	070 0120-3	0700	UH	13,5	16,0	20,0	203,215,331	NORSKE SHELL A/S
21	76	070 0121-1	0700	UH	10,5	20,0	30,0	203,215,331	NORSKE SHELL A/S
21	76	070 0122-9	0700	UH	10,0	20,0	30,0	203,215,331	NORSKE SHELL A/S
21	76	070 0123-7	0700	UH	10,0	20,0	30,0	203,215,330,331	NORSKE SHELL A/S
21	76	070 0124-5	0700	UH	10,0	20,0	30,0	203,215,331	NORSKE SHELL A/S
21	76	070 0126-0	0700	UH	10,0	20,0	30,0	203,215,331	NORSKE SHELL A/S
21	76	070 0127-8	0700	UH	13,0	17,0	24,6	201,215,331	NORSKE SHELL A/S
21	76	070 0128-6	0700	UH	14,0	16,5	26,5	215,225,330,331	NORSKE SHELL A/S
21	76	070 0129-4	0700	UH	13,5	17,0	26,5	215,225,331	NORSKE SHELL A/S
21	76	070 0130-2	0700	UH	13,0	17,5	20,0	203,215,331	NORSKE SHELL A/S
21	76	070 0131-0	0700	UH	12,5	18,5	20,0	203,215,330,331	NORSKE SHELL A/S
21	76	070 0132-8	0700	UH	12,5	18,0	20,1	215,225,330,331	NORSKE SHELL A/S
21	76	070 0133-6	0700	UH	12,5	19,5	26,3	203,215,331	NORSKE SHELL A/S
21	76	070 0134-4	0700	UH	14,0	16,5	24,5	203,215,331	NORSKE SHELL A/S
21	76	070 0135-1	0700	UH	12,0	20,0	26,5	203,215,331	NORSKE SHELL A/S

VOGNNUMMERLISTE MED UTSTYRSKODE

TRYKK NR. 752

ORG	NSB	VOGN NR.	LITRA- KODE	LITRA	VOGN- VEKT	BÆRE- EVNE	ROMINNH M3	UTSTYRSKODER	TILHØRER
21	76	070 0136-9	0700	UH	10,0	19,5	30,0	203,215,331	NORSKE SHELL A/S
21	76	070 0137-7	0700	UH	10,0	20,0	30,0	203,215,331	NORSKE SHELL A/S
21	76	070 0149-2	0700	UH	14,0	16,5	23,0	207,215,331	NORSKE SHELL A/S
21	76	070 0150-0	0700	UH	14,5	16,5	23,0	207,215,331	NORSKE SHELL A/S
21	76	070 0151-8	0700	UH	14,0	21,5	23,0	207,215,331	NORSKE SHELL A/S
21	76	070 0152-6	0700	UH	14,0	16,5	23,0	207,215,330,331	NORSKE SHELL A/S
21	76	070 0153-4	0700	UH	14,0	16,5	23,0	207,215,331	NORSKE SHELL A/S
21	76	070 0154-2	0700	UH	14,0	16,5	23,0	207,215,330,331	NORSKE SHELL A/S
21	76	070 0155-9	0700	UH	13,5	16,5	23,0	207,215,331	NORSKE SHELL A/S
21	76	070 0156-7	0700	UH	14,0	16,5	22,3	207,215,331	NORSKE SHELL A/S
21	76	070 0157-5	0700	UH	12,5	18,0	26,5	203,215,331	NORSKE SHELL A/S
21	76	070 0158-3	0700	UH	13,5	18,5	26,5	203,215,331	NORSKE SHELL A/S
21	76	070 0159-1	0700	UH	13,5	18,5	26,5	203,215,331	NORSKE SHELL A/S
21	76	070 0160-9	0700	UH	13,5	18,5	26,5	225,331	NORSKE SHELL A/S
21	76	070 0161-7	0700	UH	13,5	18,5	26,5	215,225,331	NORSKE SHELL A/S
21	76	070 0162-5	0700	UH	13,5	18,5	26,5	203,215,331	NORSKE SHELL A/S
21	76	070 0163-3	0700	UH	13,0	19,0	26,7	203,215,331	NORSKE SHELL A/S
21	76	070 0164-1	0700	UH	13,0	19,0	26,7	203,215,331	NORSKE SHELL A/S
21	76	070 0165-8	0700	UH	12,5	19,5	26,5	215,225,331	NORSKE SHELL A/S
21	76	070 0166-6	0700	UH	13,5	18,5	26,5	215,225,331	NORSKE SHELL A/S
21	76	070 0167-4	0700	UH	13,0	19,0	26,5	215,225,331	NORSKE SHELL A/S
21	76	070 0168-2	0700	UH	12,5	19,5	26,5	203,215,331	NORSKE SHELL A/S
21	76	070 0169-0	0700	UH	14,0	18,0	26,5	203,215,331	NORSKE SHELL A/S
21	76	070 0170-8	0700	UH	13,0	19,0	26,5	203,215,331	NORSKE SHELL A/S
21	76	070 0171-6	0700	UH	13,5	18,5	26,5	203,215,331	NORSKE SHELL A/S
21	76	070 0173-2	0700	UH	12,0	18,0	18,0	201,215,330,331	NORSKE ESSO A/S
21	76	070 0175-7	0700	UH	11,0	17,0	19,2	201,215,331	NORSKE ESSO A/S
21	76	070 0176-5	0700	UH	12,0	18,5	19,0	201,215,330,331	NORSKE ESSO A/S
21	76	070 0177-3	0700	UH	13,0	16,5	22,0	215,225,331	NORSKE ESSO A/S
21	76	070 0178-1	0700	UH	12,0	17,0	19,2	201,215,330,331	NORSKE ESSO A/S

VOGNNUMMERLISTE MED UTSTYRSKODE

TRYKK NR. 752

ORG	NSB	VOGN NR.	LITRA- KODE	LITRA	VOGN- VEKT	BÆRE- EVNE	ROMINNH M3	UTSTYRSKODER	TILHØRER
21	76	070 0179-9	0700	UH	11,5	16,0	19,0	201,215,330,331	NORSKE ESSO A/S
21	76	070 0183-1	0700	UH	11,5	18,5	19,5	215,225,330,331	NORSKE ESSO A/S
21	76	070 0184-9	0700	UH	12,0	17,5	19,2	201,215,330,331	NORSKE ESSO A/S
21	76	070 0186-4	0700	UH	10,5	19,5	19,3	215,225,330,331	NORSKE ESSO A/S
21	76	070 0188-0	0700	UH	12,0	17,5	19,5	201,215,330,331	NORSKE ESSO A/S
21	76	070 0191-4	0700	UH	14,0	18,0	25,0	207,215,331	NORSKE ESSO A/S
21	76	070 0192-2	0700	UH	14,0	18,0	25,0	207,215,331	NORSKE ESSO A/S
21	76	070 0193-0	0700	UH	13,5	18,0	25,0	207,215,331	NORSKE ESSO A/S
21	76	070 0194-8	0700	UH	14,0	18,0	25,0	207,215,331	NORSKE ESSO A/S
21	76	070 0195-5	0700	UH	14,0	18,0	25,0	207,215,331	NORSKE ESSO A/S
21	76	070 0196-3	0700	UH	14,0	18,0	25,0	207,215,331	NORSKE ESSO A/S
21	76	070 0197-1	0700	UH	12,5	19,5	22,0	203,215,331	NORSKE ESSO A/S
21	76	070 0198-9	0700	UH	14,0	18,0	22,0	203,215,331	NORSKE ESSO A/S
21	76	070 0199-7	0700	UH	13,0	19,0	20,0	203,215,331	NORSKE ESSO A/S
21	76	070 0200-3	0700	UH	13,0	19,0	20,0	203,215,331	NORSKE ESSO A/S
21	76	070 0201-1	0700	UH	14,0	18,0	20,0	203,215,331	NORSKE ESSO A/S
21	76	070 0202-9	0700	UH	13,0	19,0	26,3	215,225,331	NORSKE ESSO A/S
21	76	070 0203-7	0700	UH	12,0	18,0	20,0	215,225,331	A/S BORREGAARD
21	76	070 0204-5	0700	UH	11,5	17,0	20,0	203,215,331	A/S BORREGAARD
21	76	070 0205-2	0700	UH	12,5	18,0	20,0	203,215,331	A/S BORREGAARD
21	76	070 0206-0	0700	UH	12,0	18,0	20,0	203,215,331	A/S BORREGAARD
21	76	070 0207-8	0700	UH	12,5	18,0	20,0	203,215,331	A/S BORREGAARD
21	76	070 0208-6	0700	UH	13,0	17,0	20,0	203,215,331	A/S BORREGAARD
21	76	070 0209-4	0700	UH	12,0	16,0	18,4	201,215,331	A/S BORREGAARD
21	76	070 0210-2	0700	UH	12,5	17,0	19,2	201,215,331	A/S BORREGAARD
21	76	070 0211-0	0700	UH	12,0	18,0	18,0	215,225,331	A/S BORREGAARD
21	76	070 0213-6	0700	UH	14,5	15,5	12,9	203,215,331	A/S BORREGAARD
21	76	070 0214-4	0700	UH	14,5	14,0	12,9	203,215,331	A/S BORREGAARD
21	76	070 0215-1	0700	UH	14,5	15,5	12,6	203,215,331	A/S BORREGAARD
21	76	070 0216-9	0700	UH	14,0	14,0	12,9	203,215,331	A/S BORREGAARD

VOGNNUMMERLISTE MED UTSTYRSKODE

TRYKK NR. 752

ORG	NSB	VOGN NR.	LITRA- KODE	LITRA	VOGN- VEKT	BÆRE- EVNE	ROMINNH M3	UTSTYRSKODER	TILHØRER
21	76	070 0217-7	0700	UH	14,0	18,0	12,9	203,215,330,331	A/S BORREGAARD
21	76	070 0218-5	0700	UH	15,5	15,5	12,9	203,215,331	A/S BORREGAARD
21	76	070 0219-3	0700	UH	11,0	21,0	17,0	225,331	A/S BORREGAARD
21	76	070 0220-1	0700	UH	13,0	19,1	21,5	207,215,331	A/S BORREGAARD
21	76	070 0221-9	0700	UH	10,0	15,2	13,1	201,215,330,331	FALCONBRIDGE NIKKELV
21	76	070 0222-7	0700	UH	19,5	17,7	14,4	207,215,331	FALCONBRIDGE NIKKELV
21	76	070 0223-5	0700	UH	10,5	17,5	15,0	207,215,331	FALCONBRIDGE NIKKELV
21	76	070 0224-3	0700	UH	10,5	18,2	14,8	207,215,331	FALCONBRIDGE NIKKELV
21	76	070 0225-0	0700	UH	12,5	19,5	16,5	203,215,331	FALCONBRIDGE NIKKELV
21	76	070 0226-8	0700	UH	12,5	19,2	16,3	203,215,331	FALCONBRIDGE NIKKELV
21	76	070 0227-6	0700	UH	12,5	17,0	16,3	203,215,331	FALCONBRIDGE NIKKELV
21	76	070 0228-4	0700	UH	13,0	19,1	16,3	203,215,331	FALCONBRIDGE NIKKELV
21	76	070 0229-2	0700	UH	12,5	19,6	16,6	203,215,331	FALCONBRIDGE NIKKELV
21	76	070 0230-0	0700	UH	11,5	19,5	15,0	207,215,331	FALCONBRIDGE NIKKELV
21	76	070 0231-8	0700	UH	11,5	17,9	15,0	207,215,331	FALCONBRIDGE NIKKELV
21	76	070 0232-6	0700	UH	13,5	15,5	12,6	203,215,331	FALCONBRIDGE NIKKELV
21	76	070 0233-4	0700	UH	13,0	15,9	13,0	203,215,331	FALCONBRIDGE NIKKELV
21	76	070 0234-2	0700	UH	11,5	18,0	14,8	207,215,331	FALCONBRIDGE NIKKELV
21	76	070 0235-9	0700	UH	11,5	18,5	15,0	207,215,331	FALCONBRIDGE NIKKELV
21	76	070 0236-7	0700	UH	12,0	20,0	19,1	207,215,331	FALCONBRIDGE NIKKELV
21	76	070 0237-5	0700	UH	11,5	20,0	19,1	207,215,331	FALCONBRIDGE NIKKELV
21	76	070 0238-3	0700	UH	12,0	18,0	22,3	203,215,331	A/S VINMONOPOLET
21	76	070 0239-1	0700	UH	12,5	17,0	21,0	215,225,331	A/S VINMONOPOLET
21	76	070 0240-9	0700	UH	13,0	16,5	26,5	203,215,331	A/S VINMONOPOLET
21	76	070 0241-7	0700	UH	12,5	17,5	24,4	203,215,331	A/S VINMONOPOLET
21	76	070 0242-5	0700	UH	12,0	18,0	20,0	203,215,331	A/S VINMONOPOLET
21	76	070 0243-3	0700	UH	12,0	18,5	20,0	203,215,331	A/S VINMONOPOLET
21	76	070 0244-1	0700	UH	12,5	16,5	26,5	203,215,331	A/S VINMONOPOLET
21	76	070 0245-8	0700	UH	12,5	18,0	26,5	203,215,331	A/S VINMONOPOLET
21	76	070 0246-6	0700	UH	11,0	16,0	19,2	215,225,331	A/S VINMONOPOLET

VOGNNUMMERLISTE MED UTSTYRSKODE

TRYKK NR. 752

ORG	NSB	VOGN NR.	LITRA- KODE	LITRA	VOGN- VEKT	BÆRE- EVNE	ROMINNH M3	UTSTYRSKODER	TILHØRER
21	76	070 0247-4	0700	UH	11,0	16,0	18,8	215,225,331	A/S VINMONOPOLET
21	76	070 0248-2	0700	UH	11,0	18,5	18,0	215,225,331	A/S VINMONOPOLET
21	76	070 0249-0	0700	UH	13,0	15,0	19,0	215,225,331	A/S VINMONOPOLET
21	76	070 0250-8	0700	UH	13,5	16,0	19,0	203,215,331	A/S VINMONOPOLET
21	76	070 0251-6	0700	UH	11,5	16,0	19,0	203,215,331	A/S VINMONOPOLET
21	76	070 0252-4	0700	UH	11,0	16,5	19,0	203,215,331	A/S VINMONOPOLET
21	76	070 0253-2	0700	UH	11,0	17,0	19,0	203,215,331	A/S VINMONOPOLET
21	76	070 0254-0	0700	UH	11,0	19,0	15,0	207,215,331	MJØNDALEN CELLULOSE
21	76	070 0255-7	0700	UH	11,0	19,0	15,0	207,215,331	MJØNDALEN CELLULOSE
21	76	070 0256-5	0700	UH	11,0	19,0	15,0	207,215,331	MJØNDALEN CELLULOSE
21	76	070 0257-3	0700	UH	11,0	19,5	15,0	207,215,331	MJØNDALEN CELLULOSE
21	76	070 0258-1	0700	UH	11,0	19,0	15,0	207,215,331	MJØNDALEN CELLULOSE
21	76	070 0259-9	0700	UH	11,0	19,0	15,0	207,215,331	MJØNDALEN CELLULOSE
21	76	070 0260-7	0700	UH	15,5	14,0	33,7	203,215,331	PROGAS A/S
21	76	070 0261-5	0700	UH	15,5	14,0	33,7	203,215,331	PROGAS A/S
21	76	070 0262-3	0700	UH	16,0	14,0	33,7	203,215,330,331	PROGAS A/S
21	76	070 0263-1	0700	UH	15,5	14,0	33,7	203,215,331	PROGAS A/S
21	76	070 0264-9	0700	UH	16,0	14,0	33,7	203,215,331	PROGAS A/S
21	76	070 0265-6	0700	UH	16,0	14,0	33,5	203,215,331	PROGAS A/S
21	76	070 0266-4	0700	UH	16,0	14,0	33,7	203,215,331	PROGAS A/S
21	76	070 0267-2	0700	UH	9,5	20,0	11,4	203,215,331	LYSAKER KEMISKE FABR
21	76	070 0268-0	0700	UH	9,5	20,0	11,4	203,215,331	LYSAKER KEMISKE FABR
21	76	070 0269-8	0700	UH	9,5	21,0	11,4	203,215,331	LYSAKER KEMISKE FABR
21	76	070 0270-6	0700	UH	10,5	18,0	16,3	203,215,331	LYSAKER KEMISKE FABR
21	76	070 0271-4	0700	UH	10,5	20,0	18,0	203,215,331	LYSAKER KEMISKE FABR
21	76	070 0272-2	0700	UH	11,0	20,0	18,5	203,215,331	LYSAKER KEMISKE FABR
21	76	070 0273-0	0700	UH	9,0	20,5	27,9	201,215,330,331	DET KGL NORSKE FLYV
21	76	070 0274-8	0700	UH	9,0	20,5	27,9	201,215,331	DET KGL NORSKE FLYV
21	76	070 0275-6	0700	UH	9,5	20,5	27,9	201,215,330,331	DET KGL NORSKE FLYV
21	76	070 0276-3	0700	UH	9,0	20,5	27,9	201,215,330,331	DET KGL NORSKE FLYV

VOGNNUMMERLISTE MED UTSTYRSKODE

TRYKK NR. 752

ORG	NSB	VOGN NR.	LITRA- KODE	LITRA	VOGN- VEKT	BÆRE- EVNE	ROMINNH M3	UTSTYRSKODER	TILHØRER
21	76	070 0277-1	0700	UH	9,0	20,5	27,9	201,215,331	DET KGL NORSKE FLYV
21	76	070 0278-9	0700	UH	11,5	18,5	19,2	201,215,330,331	LUFTFORSVARETS OVERK
21	76	070 0279-7	0700	UH	11,5	17,5	19,2	201,215,330,331	LUFTFORSVARETS OVERK
21	76	070 0280-5	0700	UH	12,0	18,0	18,0	215,225,330,331	LUFTFORSVARETS OVERK
21	76	070 0281-3	0700	UH	12,5	17,5	21,0	201,215,330,331	VESTFOS CELLULOSEFAB
21	76	070 0282-1	0700	UH	12,5	17,5	21,5	201,330,331	VESTFOS CELLULOSEFAB
21	76	070 0283-9	0700	UH	13,0	16,5	26,5	215,225,330,331	VESTFOS CELLULOSEFAB
21	76	070 0284-7	0700	UH	12,5	16,0	19,2	203,215,330,331	MOBIL OIL A/S
21	76	070 0285-4	0700	UH	12,5	16,5	19,2	203,215,331	MOBIL OIL A/S
21	76	070 0286-2	0700	UH	12,0	15,5	19,2	201,215,331	NORSK SPRÆNGSTOFINDU
21	76	070 0287-0	0700	UH	12,5	15,5	19,2	201,215,330,331	NORSK SPRÆNGSTOFIND
21	76	070 0289-6	0700	UH	12,0	15,5	17,0	201,215,330,331	A/S TOTEN CELLULOSEF
21	76	070 0290-4	0700	UH	10,5	18,0	14,5	207,215,331	FALCONBRIDGE NIKKELV
21	76	070 0291-2	0700	UH	10,5	18,0	14,5	207,215,331	FALCONBRIDGE NIKKELV
21	76	070 0293-8	0700	UH	10,5	19,5	11,7	203,215,330,331	KUNSTSILKEFABRIKKEN
21	76	070 0295-3	0700	UH	12,5	17,0	22,0	203,215,331	NORSK BRÆNDELØLJE A/S
21	76	070 0296-1	0700	UH	12,0	18,0	20,0	203,215,330,331	A/S BORREGAARD
21	76	070 0297-9	0700	UH	11,5	18,0	20,0	203,215,330,331	A/S BORREGAARD
21	76	070 0298-7	0700	UH	12,5	19,5	28,4	203,215,331	NORSK BRÆNDELØLJE
21	76	070 0299-5	0700	UH	10,5	21,5	30,0	203,215,331	NORSK BRÆNDELØLJE A/S
21	76	070 0300-1	0700	UH	12,5	19,5	28,4	203,215,331	NORSK BRÆNDELØLJE A/S
21	76	070 0301-9	0700	UH	12,5	17,5	22,0	215,225,331	NORSK BRÆNDELØLJE A/S
21	76	070 0302-7	0700	UH	12,5	19,5	28,4	203,215,331	NORSK BRÆNDELØLJE A/S
21	76	070 0303-5	0700	UH	10,0	22,0	30,0	203,215,331	NORSK BRÆNDELØLJE A/S
21	76	070 0304-3	0700	UH	10,0	22,0	30,0	203,215,331	NORSK BRÆNDELØLJE A/S
21	76	070 0306-8	0700	UH	10,5	21,5	30,0	203,215,331	NORSK BRÆNDELØLJE A/S
21	76	070 0307-6	0700	UH	12,5	19,0	22,0	203,215,331	A/S RANHEIM PAPIRFAB
21	76	070 0308-4	0700	UH	12,0	17,0	20,0	203,215,331	A/S RANHEIM PAPIRFAB
21	76	070 0309-2	0700	UH	10,0	21,9	15,0	215,225,331	A/S TOTEN CELLULOSEF
21	76	070 0310-0	0700	UH	10,0	20,0	30,0	203,215,331	NORSKE SHELL A/S

VOGNNUMMERLISTE MED UTSTYRSKODE

TR. KK NR. 752

ORG	NSB	VOGN NR.	LITRA- KODE	LITRA	VOGN- VEKT	BÆRE- EVNE	ROMINNH M3	UTSTYRSKODER	TILHØRER
21	76	070 0311-8	0700	UH	11,5	18,0	19,2	215,225,330,331	NORSKE ESSO A/S
21	76	070 0313-4	0700	UH	11,0	21,0	17,5	203,215,331	FELLESKJØPET, OSLO
21	76	070 0314-2	0700	UH	10,0	22,0	17,6	215,225,331	FELLESKJØPET, OSLO
21	76	070 0315-9	0700	UH	11,5	20,4	19,3	203,215,331	FELLESKJØPET, OSLO
21	76	070 0316-7	0700	UH	11,5	20,3	19,1	215,225,331	FELLESKJØPET, OSLO
21	76	070 0317-5	0700	UH	13,0	23,0	28,4	203,215,331	NORSK BRÆNDELØLJE A
21	76	070 0318-3	0700	UH	13,0	23,0	28,4	203,215,331	NORSK BRÆNDELØLJE A
21	76	070 0319-1	0700	UH	12,0	22,2	17,8	207,215,331	A/S BORREGAARD
21	76	070 0320-9	0700	UH	12,0	22,2	17,8	207,215,331	A/S BORREGAARD
21	76	070 0321-7	0700	UH	12,0	22,3	17,9	207,215,331	A/S BORREGAARD
21	76	070 0322-5	0700	UH	12,0	22,2	17,8	207,215,331	A/S BORREGAARD
21	76	070 0323-3	0700	UH	12,0	22,3	17,9	207,215,331	A/S BORREGAARD
21	76	070 0324-1	0700	UH	12,0	22,3	17,9	207,215,331	A/S BORREGAARD
21	76	070 0325-8	0700	UH	12,0	22,1	17,7	207,215,331	A/S BORREGAARD
21	76	070 0326-6	0700	UH	12,0	22,3	17,9	207,215,331	A/S BORREGAARD
21	76	070 0327-4	0700	UH	12,0	22,3	17,8	207,215,331	A/S BORREGAARD
21	76	070 0328-2	0700	UH	12,0	22,2	17,8	207,215,331	A/S BORREGAARD
21	76	070 0330-8	0700	UH	11,5	18,5	22,5	215,225,331	NORSK BRÆNDELØLJE A
21	76	070 0331-6	0700	UH	12,5	19,9	17,8	207,215,331	A/S BORREGAARD
21	76	070 0332-4	0700	UH	11,9	20,0	17,8	207,215,331	A/S BORREGAARD
21	76	070 0333-2	0700	UH	11,9	20,0	17,7	207,215,331	A/S BORREGAARD
21	76	070 0334-0	0700	UH	11,9	20,0	21,5	207,215,331	A/S BORREGAARD
21	76	070 0335-7	0700	UH	13,5	18,6	18,3	207,215,331	A/S BORREGAARD
21	76	070 0336-5	0700	UH	13,5	18,6	18,1	207,215,331	A/S BORREGAARD
21	76	070 0337-3	0700	UH	13,0	18,8	18,2	207,215,331	A/S BORREGAARD
21	76	070 0338-1	0700	UH	12,1	19,9	21,7	207,215,331	A/S BORREGAARD
21	76	070 0339-9	0700	UH	12,5	19,6	21,7	207,215,331	A/S BORREGAARD
21	76	070 0340-7	0700	UH	12,5	19,4	21,7	207,215,331	A/S BORREGAARD
21	76	070 0341-5	0700	UH	12,5	19,7	26,0	207,215,331	A/S BORREGAARD
21	76	070 0342-3	0700	UH	12,0	19,7	26,0	207,215,331	A/S BORREGAARD

VOGNNUMMERLISTE MED UTSTYRSKODE

TRYKK NR. 752

ORG	NSB	VOGN NR.	LITRA- KODE	LITRA	VOGN- VEKT	BÆRE- EVNE	ROMINNH M3	UTSTYRSKODER	TILHØRER
21	76	070 0343-1	0700	UH	12,0	19,9	26,0	207,215,331	
21	76	070 0344-9	0700	UH	11,5	20,4	26,0	207,215,331	A/S BORREGAARD
21	76	070 0345-6	0700	UH	11,5	20,5	26,0	207,215,331	A/S BORREGAARD
21	76	070 0346-4	0700	UH	11,5	20,8	21,0	201,215,331	A/S BORREGAARD
21	76	070 0347-2	0700	UH	11,0	20,8	23,2	203,215,331	NORSKE ESSO A/S
									NORSKE ESSO A/S
21	76	070 0348-0	0700	UH	10,5	21,7	23,4	225,331	
21	76	070 0349-8	0700	UH	10,0	22,2	20,0	203,215,331	NORSKE ESSO A/S
21	76	070 0350-6	0700	UH	10,0	22,3	20,2	215,225,331	NORSKE ESSO A/S
									NORSKE ESSO A/S
21	76	072 0000-3	0720	UHS	10,0	19,0	19,0	204,215,331,332	
21	76	072 0001-1	0720	UHS	19,0	13,1	17,3	208,215,311,331,332	UNGER FABRIKKER A/S
									NORGAS A/S OSLO
21	76	075 0000-6	0750	UAH	24,0	39,9	63,4	207,215,331	
21	76	075 0001-4	0750	UAH	24,0	39,9	63,4	207,215,331	NORSKE SHELL A/S
21	76	075 0002-2	0750	UAH	24,0	39,9	63,4	207,215,331	NORSKE SHELL A/S
21	76	075 0003-0	0750	UAH	24,0	39,9	63,4	207,215,331	NORSKE SHELL A/S
21	76	075 0004-8	0750	UAH	24,0	39,9	63,4	207,215,331	NORSKE SHELL A/S
									NORSKE SHELL A/S
21	76	075 0005-5	0750	UAH	24,0	39,9	63,4	207,215,331	
21	76	075 0006-3	0750	UAH	24,0	39,9	63,4	207,215,331	NORSKE SHELL A/S
21	76	075 0007-1	0750	UAH	24,0	39,9	63,4	207,215,331	NORSKE SHELL A/S
21	76	075 0008-9	0750	UAH	24,0	39,9	63,4	207,215,331	NORSKE SHELL A/S
21	76	075 0009-7	0750	UAH	24,0	39,9	63,4	207,215,331	NORSKE SHELL A/S
									NORSKE SHELL A/S
31	76	077 0000-0	0770	UAHS	24,0	40,0	45,5	208,217,331,332	
31	76	077 0001-8	0770	UAHS	24,0	56,0	45,5	208,217,331,332	FALCONBRIDGE NIKKELV
31	76	077 0002-6	0770	UAHS	24,0	56,0	45,5	208,217,331,332	FALCONBRIDGE NIKKELV
									FALCONBRIDGE NIKKELV