

752

Trykk nr. 752

Tjenesteskifter utgitt av Norges Statsbaner.

Hovedstyret.

M

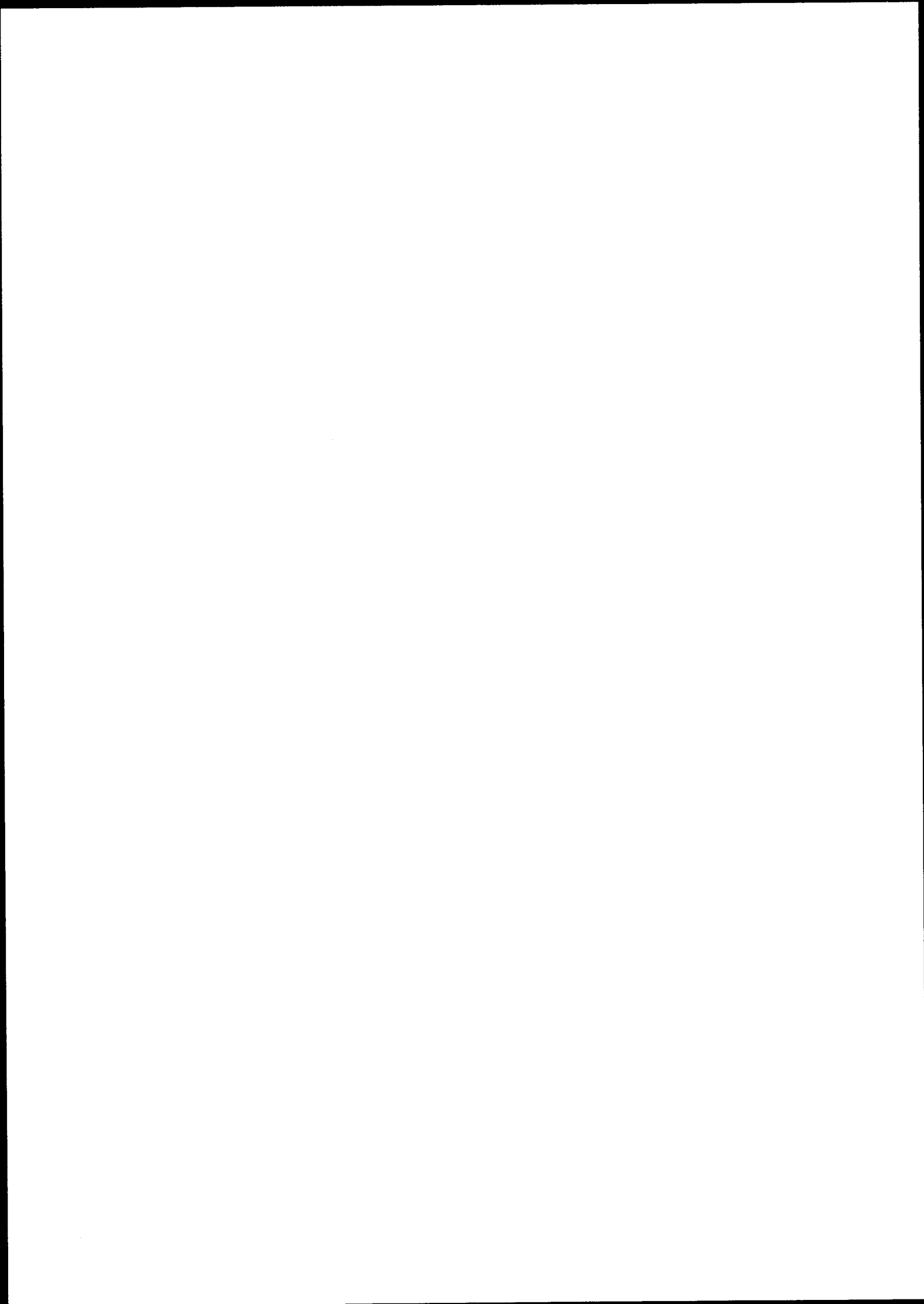


ILLUSTRERT FORTEGNELSE

OVER

GODSVOGNER

NORMALSPOR



Trykk 752 pr. 1.7.1957

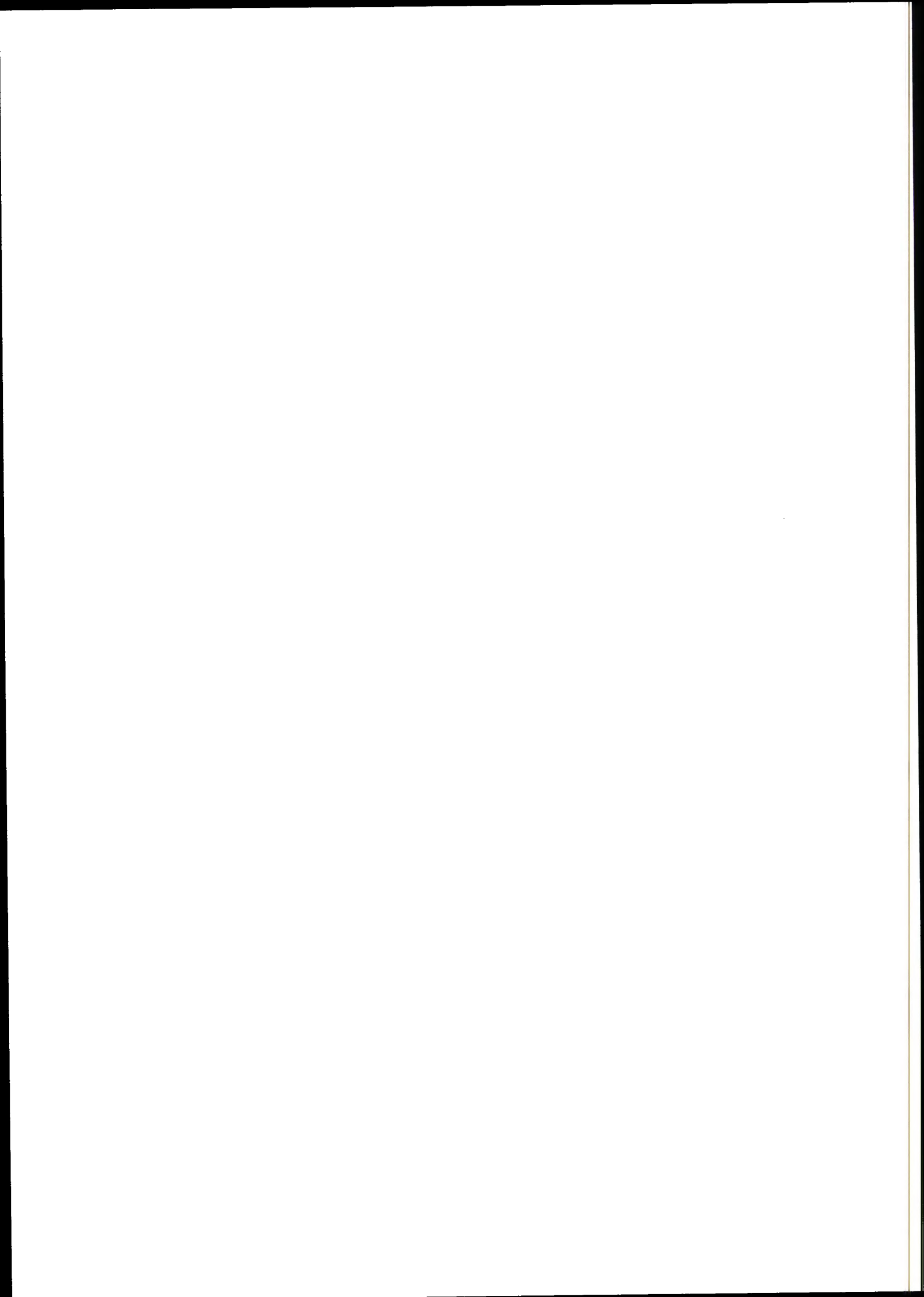
Vedlagt 98 blad til illustrert godsvognfortegnelse, Trykk nr. 752.
Oversikt over gjeldende blad viser hvilke som er revidert pr. 1.7.57.

Følgende typer er kommet til i tiden 1.7.56 - 30.6.57:

G2 type 6
G5 " 1

G2 type 3 og Qf3 type 2 er gått ut.

Forsinkelse med trykkingen har gjort at dette ikke er blitt sendt ut
för.



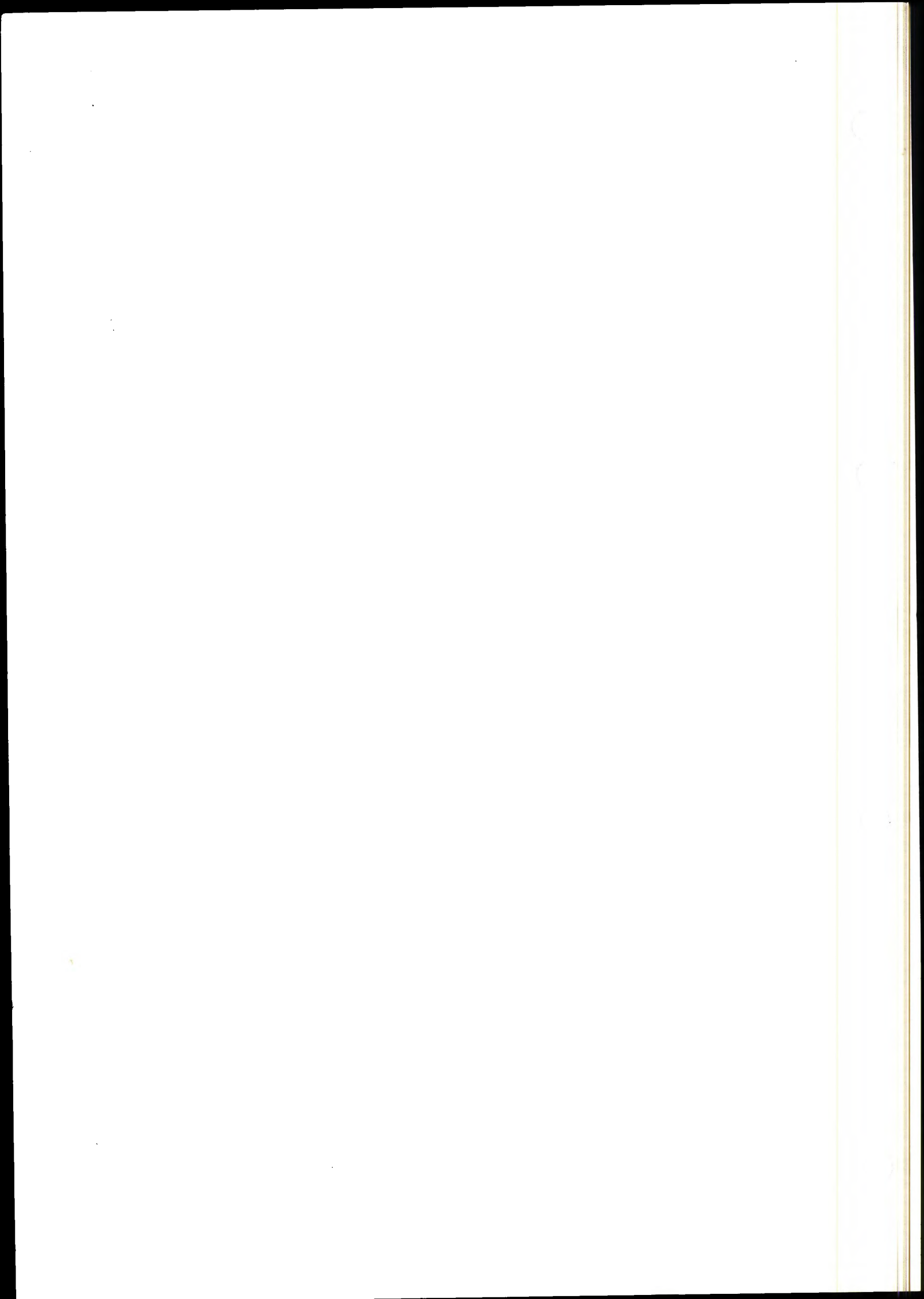
LITRABETEGNELSER

BOKSTAVMERKE	G	=	LUKKET GODSVOGN
"	Gv	=	VARMEVOGN
"	H	=	KJÖLEVOGN
"	Hv	=	KJÖLE- OG VARMEVOGN
"	K	=	TÖMMERVOGN
"	L	=	KASSEVOGN
"	Lg	=	GJÖDSELVOGN
"	Lk	=	KALKVOGN
"	Ls	=	STENKULLVOGN
"	Lt	=	TREKULLVOGN, FLISVOGN O.L.
"	M	=	GRUSVOGN
"	Ms	=	SPECIAL GRUSVOGN
"	MK	=	GRUS- OG TÖMMERVOGN
"	N	=	STAKEVOGN
"	NP	=	STAKE- OG MALMVOGN
"	Q	=	TANKVOGN
"	S	=	MELKVOGN
"	T	=	PLATTFORMVOGN
"	Tl	=	PLATTFORMVOGN MED NEDLEGBARE JERNLEMNER
"	Tr	=	TRANSFORMATORVOGN
"	Ts	=	SPECIAL PLATTFORMVOGN
"	Zl	=	LIKVOGN
"	Ö	=	BUNNTÖMNINGSVOGN

o etter bokstavmerke betegner at vognen er boggivogn
f " " " at vognen har bremserhus

På normalt spor betegner videre:

Indeks	1:	Vogner med inntil 9 tonns akseltrykk og liten vognkasse
"	2:	" " " 9 " " og større vognkass
"	3:	" " " 12 " "
"	4	" " " 14-15 " "



OVERSIKT OVER GJELDENE BLAD I TRYKK NR. 752

pr. 1.7.57. Neste revisjon 1.1.59

Side 1

SIDE (Hver enkelt side an- gis ved litrabe- tegnelsen og første og siste vognnummer)	DATO for siste revisjon	SIDE (Hver enkelt side an- gis ved litrabe- tegnelsen og første og siste vognnummer)	DATO for siste revisjon
G1-1, 5066, 15165	1.7.56	G4-1, 40096, 40166	
G1-2, 1142, 8084	1.7.56	G4-1, 40167, 40236	
G1-3, 8403, 15354	1.7.57	G4-1, 40237, 40307	
G2-1, 1166, 1219	1.7.57	G4-1, 40308, 40376	1.7.57
G2-1, 1220, 3277	1.7.57	G4-1, 40377, 40447	1.7.57
G2-1, 3283, 9246	1.7.57	G4-1, 40448, 40515	1.7.57
G2-1, 9247, 20648	1.7.57	G4-1, 40516, 40584	1.7.57
G2-2, 16327		G4-1, 40585, 40654	1.7.57
G2-4, 2052, 17059	1.7.57	G4-1, 40655, 40724	1.7.57
G2-4, 17061, 17079	1.7.57	G4-1, 40725, 40795	1.7.57
G2-5, 6272, 12159	1.7.57	G4-1, 40796, 40862	
G2-6, 1237, 1239	1.7.57	G4-1, 40863, 40932	
G3-1, 2088, 3078	1.7.57	G4-1, 40933, 41003	1.7.57
G3-1, 3079, 3172	1.7.57	G4-1, 41004, 41073	
G3-1, 3173, 3391		G4-1, 41074, 41142	
G3-1, 3392, 5655		G4-1, 41143, 41211	1.7.56
G3-1, 5656, 8178	1.7.57	G4-1, 41212, 41279	1.7.57
G3-1, 8179, 8354		G4-1, 41280, 41349	
G3-1, 8355, 10229		G4-1, 41350, 41418	
G3-1, 10230, 14214		G4-1, 41419, 41839	1.7.57
G3-1, 14215, 15263	1.7.57	G4-1, 41840, 41887	
G3-1, 15264, 15364		G4-2, 42000, 42028	
G3-1, 15365, 20173		G4-2, 42029, 42104	
G3-1, 20174, 23384	1.7.57	G4-2, 42105, 42174	1.7.56
G3-2, 31026, 32043		G4-2, 42175, 42244	1.7.56
G3-2, 32044, 32053		G4-2, 42245, 42314	1.7.56
G3-3, 31001, 32024		G4-2, 42315, 42352	1.7.56
G3-4, 3161, 10164	1.7.57	G5-1, 43000, 43020	1.7.57
G3-4, 10165, 23073	1.7.57	Gf2-1, 3451, 14059	1.7.57
G3-5, 6276, 6286	1.7.56	Gf2-2, 2055, 17080	1.7.57
G4-1, 40000, 40028		Gf2-3, 6271, 14056	1.7.57
G4-1, 40029, 40095		Gf2-4, 11104	

Der hvor datorubrikken står åpen gjelder datoen for den opprinnelige utgave: 1.7.54.

OVERSIKT OVER GJELDENE BLAD I TRYKK NR. 752

pr. 1.7.57. Neste revisjon 1.1.59

Side 2

SIDE (Hver enkelt side an- gis ved litrabe- tegnelsen og første og siste vognnummer)	DATO for siste revisjon	SIDE (Hver enkelt side an- gis ved litrabe- tegnelsen og første og siste vognnummer)	DATO for siste revisjon
Gf3-1, 6278, 6285	1.7.57	K2-1, 5401, 23055	1.7.57
Gf3-2, 13011, 13020		K2-1, 23056, 23441	1.7.57
Gf3-3, 3162, 10206	1.7.57	L1-1, 1420, 1569	1.7.57
Gf3-3, 14092, 23074	1.7.57	L1-2, 5114, 15703	1.7.57
Gfo2-1, 6201, 14102	1.7.57	L1-2, 15705, 15708	1.7.57
Gfo2-1, 14103, 23080	1.7.57	L1-3, 15634	
Gfo2-2, 3335, 5150	1.7.57	L2-1, 1192, 8137	
Gfo2-2, 5151, 14137	1.7.57	L2-2, 2118, 17065	
Gfo2-3, 3395, 14144	1.7.57	L3-1, 13003, 13083	
Gfo2-3, 14145, 15407	1.7.57	L3-2, 3088, 3675	
Gv2-1, 1233, 14190	1.7.57	L3-2, 3676, 5139	
Gv3-1, 3052, 6083	1.7.57	L3-2, 5140, 6777	1.7.57
H3-1, 3434, 13107	1.7.57	L3-2, 6778, 12816	1.7.56
H3-1, 13109, 14996	1.7.57	L3-2, 12817, 15730	1.7.56
Hf3-1, 13139, 13146	1.7.57	L3-2, 15731, 15829	
Hv1-1, 3502, 5518	1.7.56	L3-2, 15830, 15976	
Hv1-2, 15452		L3-2, 15977, 20036	
Hv1-3, 20668, 20680		L3-2, 20037, 20752	
Hv3-1, 3423, 8498	1.7.57	L3-3, 3773, 17539	
Hv3-1, 10061, 13293	1.7.57	L3-3, 17540, 17549	
Hv3-1, 13294, 13387	1.7.57	L3-4, 23411, 23412	
Hv3-1, 13394, 23081	1.7.57	L3-5, 2786, 6757	1.7.57
Hv4-1, 70000, 70024	1.7.57	L3-5, 6759, 15805	
Hv4-2, 70034, 70066	1.7.57	L3-6, 11901, 11932	1.7.57
Hvf3-1, 3442, 13385	1.7.57	L3-7, 5530, 14970	
Hvf3-1, 13388, 20263	1.7.57	L3-7, 14971, 17045	
Hvf4-1, 70001, 70022	1.7.57	L4-1, 10551, 11160	
Hvf4-2, 70025, 70055	1.7.57	L4-1, 11162, 32160	1.7.57
Hvf4-2, 70056, 70074	1.7.57	L4-1, 32161, 32236	1.7.56
K1-1, 2136, 2160		L4-1, 32237, 32355	1.7.57
K1-2, 1384, 3613	1.7.56	L4-1, 32356, 32513	1.7.57
K1-3, 1313, 1337	1.7.57	L4-1, 32514, 32630	1.7.57

Der hvor datorubrikken står åpen gjelder datoen for den opprinnelige utgave: 1.7.54.

OVERSIKT OVER GJELDENE BLAD I TRYKK NR. 752

pr. 1.7.57. Neste revisjon 1.1.59

Side 3

SIDE (Hver enkelt side an- gis ved litrabe- tegnelsen og første og siste vognnummer)	DATO for siste revisjon	SIDE (Hver enkelt side an- gis ved litrabe- tegnelsen og første og siste vognnummer)	DATO for siste revisjon
L4-1, 32632, 32669	1.7.57	M1-1, 2473, 6344	1.7.57
L4-2, 11191, 11393	1.7.57	M1-1, 6345, 11509	1.7.56
L4-2, 11394, 32538	1.7.57	M1-1, 11510, 16239	1.7.56
L4-2, 32540, 32660	1.7.57	M1-1, 16240, 20849	1.7.56
L4-3, 50001, 50029	1.7.57	M1-2, 8242, 8270	1.7.57
L4-3, 50032, 50100	1.7.57	M1-2, 8271, 20510	
L4-3, 50101, 50170		M1-2, 20511, 20524	
L4-3, 50171, 50241		M1-3, 23389, 23395	
L4-3, 50242, 50311		M2-1, 5498, 23023	
L4-3, 50312, 50376		M2-1, 23025, 23458	
L4-3, 50377, 50445		Mf1-1, 2361, 3816	1.7.56
L4-3, 50446, 50469		Mf1-2, 8283, 20530	
Lo3-1, 23701, 23724		Mf2-1, 5490, 23495	
Lf3-1, 13001, 13085		Ms3-1, 8221, 8237	
Lf4-1, 11353, 32569	1.7.57	Ms3-2, 2126, 15889	
Lf4-1, 32578, 32654	1.7.57	Ms3-2, 15890, 15892	
Lg1-1, 2301, 15958	1.7.57	Msf3-1, 8224, 8240	
Lg2-1, 11471, 11477	1.7.57	Msf3-2, 6991, 15900	
Lg3-1, 9807, 9811		MK1-1, 6150, 12410	1.7.57
Lk1-1, 3691, 5185		MK3-1, 20231, 20250	
Lk1-1, 5187, 15965	1.7.56	N1-1, 1818, 2684	1.7.57
Lk3-1, 6711, 15911	1.7.57	N1-1, 2686, 10998	1.7.57
Lk3-1, 15912, 16515	1.7.57	N1-1, 12525, 20846	1.7.57
Lk3-2, 1422, 1449	1.7.56	N1-2, 1660, 1923	1.7.57
Ls3-1, 2800, 6758	1.7.57	N1-2, 1946, 11703	1.7.57
Lt2-1, 7602, 7603	1.7.57	N2-1, 2402, 2810	1.7.57
Lt2-2, 7604, 15619	1.7.57	N2-1, 4096, 10904	1.7.57
Lt2-3, 6430, 7641	1.7.57	N2-1, 10905, 11886	1.7.57
Lt2-3, 7642, 7727	1.7.57	N2-1, 11888, 11900	
Lt2-3, 7728, 7746	1.7.57	N2-2, 3634, 3830	1.7.57
Lt4-1, 7100, 7129	1.7.57	N2-2, 3833, 5327	1.7.57
M1-1, 2267, 2457	1.7.57	N2-2, 5328, 5730	1.7.57

Der hvor datorubrikken står åpen gjelder datoen for den opprinnelige utgave: 1.7.54.

OVERSIKT OVER GJELDENE BLAD I TRYKK NR. 752

pr. 1.7.57. Neste revisjon 1.1.59

Side 4

SIDE			DATO	SIDE			DATO
(Hver enkelt side angis ved litrabetegnelsen og første og siste vognnummer)			for siste revisjon	(Hver enkelt side angis ved litrabetegnelsen og første og siste vognnummer)			for siste revisjon
N2-2,	5731,	6518	1.7.57	Qf4-1,	11304,	73008	1.7.57
N2-2,	6519,	6970	1.7.57	S1-1,	4509,	6927	1.7.56
N2-2,	6971,	9575	1.7.57	S3-1,	2900,	4531	1.7.57
N2-2,	9576,	14493	1.7.57	S3-1,	4532,	20772	1.7.57
N2-2,	14494,	16431	1.7.57	S3-2,	2903,	2909	1.7.57
N2-2,	16432,	20137	1.7.57	Sf1-1,	15492		
N2-2,	20138,	20728	1.7.57	Sf1-2,	2891,	23062	1.7.56
N2-2,	20729,	23007	1.7.57	Sf3-1,	4523,	20255	1.7.57
N2-3,	2290,	3919	1.7.57	Sf3-2,	2902,	16588	1.7.57
N2-3,	3934,	8616	1.7.57	T1-1,	2977		
N2-3,	8656,	16271	1.7.56	T3-1,	4801,	4830	
N2-3,	16273,	16462	1.7.56	T3-1,	4831,	6549	
N2-4,	10886,	12552		T3-1,	6550,	6620	
N2-5,	2709,	2712	1.7.57	T3-1,	6621,	14525	
N3-1,	13005,	13096		T3-1,	14526,	17133	1.7.57
N3-2,	23434			T3-1,	17134,	17564	
No1-1,	6853,	15992	1.7.56	T3-2,	11902,	11935	1.7.57
No2-1,	6846,	10939		T4-1,	60000,	60028	
Nf2-1,	10882,	12548		T4-1,	60029,	60097	
Nf2-2,	2711,	2715	1.7.57	T4-1,	60098,	60172	1.7.57
Nf2-3,	6425,	12551		T4-1,	60173,	60205	1.7.57
Nfo2-1,	6847,	10938		To1-1,	2781,	15997	1.7.56
NP2-1,	5306,	10519	1.7.56	To3-1,	6841,	6845	
NP2-1,	10521,	16363	1.7.57	To4-1,	60416,	60446	
NP3-1,	13054,	13095		To4-1,	60447,	60485	
NPo3-1,	13042,	13081		To4-2,	65000,	65019	1.7.57
Q2-1,	4951,	4953		T13-1,	2985,	4246	1.7.57
Q3-2,	4956,	4988	1.7.57	T13-1,	4247,	5469	1.7.57
Q3-3,	11301,	11302	1.7.57	T13-1,	5470,	6790	1.7.56
Q4-1,	60080,	60163		T13-1,	6791,	7000	1.7.57
Q4-2,	11303,	73010	1.7.57	T13-1,	10441,	10533	1.7.56
Qo1-1,	2782,	4384	1.7.56	T13-1,	10534,	10914	1.7.57

Der hvor datarubrikken står åpen gjelder datoen for den opprinnelige utgave: 1.7.54.

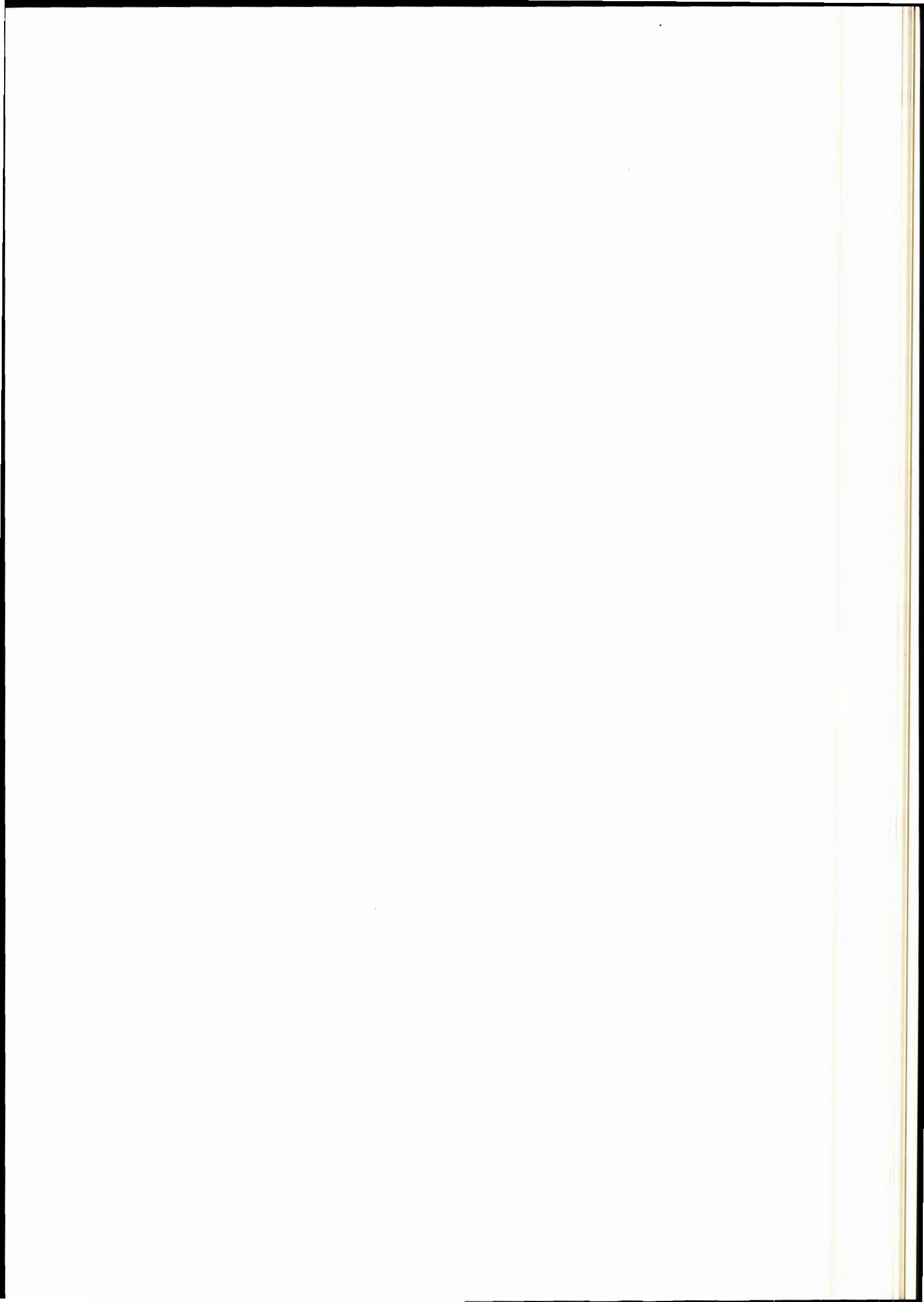
OVERSIKT OVER GJELDENE BLAD I TRYKK NR. 752

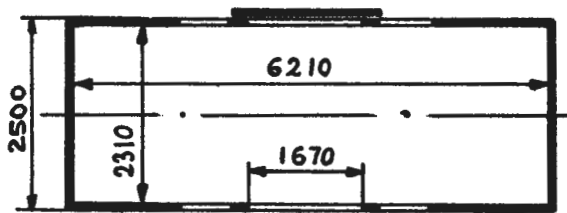
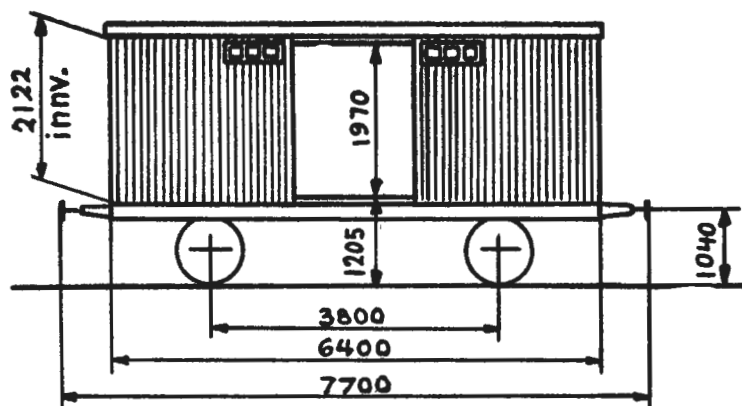
pr. 1.7.57. Neste revisjon 1.1.59

Side 5

SIDE (Hver enkelt side an- gis ved litrabe- tegnelsen og første og siste vognnummer)	DATO for siste revisjon	SIDE (Hver enkelt side an- gis ved litrabe- tegnelsen og første og siste vognnummer)	DATO for siste revisjon
T13-1, 10915, 10994	1.7.57	Ö2-1, 16730, 16796	
T13-1, 10995, 15554	1.7.57	Ö2-1, 16797, 16865	1.7.56
T13-1, 15555, 16517	1.7.57	Ö2-1, 16866, 16901	1.7.56
T13-1, 16518, 17163	1.7.57	Ö4-1, 17565, 17604	
T14-1, 60206, 60234		Ö4-1, 17605, 17614	
T14-1, 60235, 60303	1.7.56	Öo4-1, 74000, 74001	
T14-1, 60304, 60373	1.7.56	Öo4-2, 74002, 74003	
T14-1, 60374, 60524		Öo4-3, 12001, 12010	
T14-1, 60525, 60594		Öf4-1, 17593, 17602	
T14-1, 60595, 60663	1.7.56		
T14-1, 60664, 60734			
T14-1, 60736, 60805			
T14-1, 60806, 60877	1.7.56		
T14-1, 60878, 60947			
T14-1, 60948, 61016	1.7.56		
T14-1, 61017, 61086			
T14-1, 61087, 61156			
T14-1, 61157, 61226			
T14-1, 61227, 61270	1.7.56		
T1o3-1, 4926, 16591	1.7.57		
T1o4-1, 60486, 60495			
T1f3-1, 4235, 14571	1.7.57		
T1fo3-1, 4927, 16501	1.7.57		
Tro4-1, 16506			
Trfo4-1, 16505			
Trqo-1, 16000	1.7.56		
Tso2-1, 4380, 15991			
Tso2-2, 17164			
Tsfo3-1, 5405, 15995			
Z1-2, 1242, 10315			
Z1-3, 4962, 9960	1.7.57		
Ö2-1, 16701, 16729	1.7.56		

Der hvor datorubrikken står åpen gjelder datoen for den opprinnelige utgave: 1.7.54.





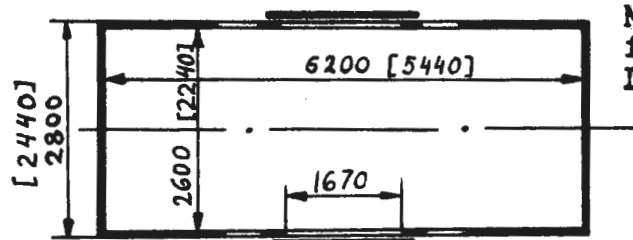
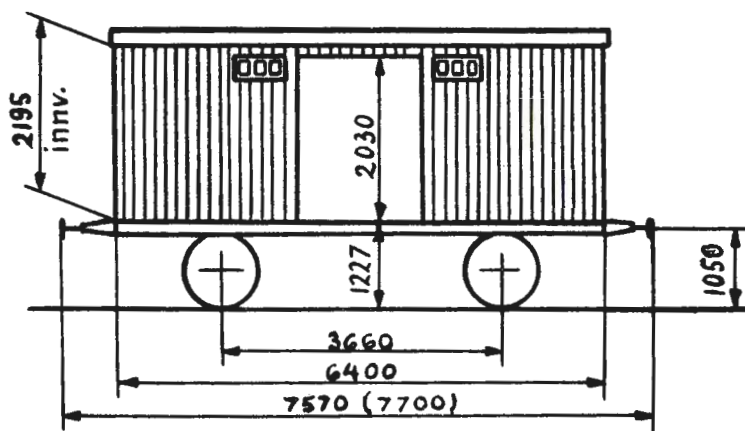
Omtrentlig vognvekt 7,2 t
 " last 10,0 t
 Gulvflate 14,3 m²
 Rominnhold 29,5 m³
 Hovedtegning 1421

LUKKET GODSVOGN

Vogn nr.	Fabr.	Byggeår	Merknad	Vogn nr.	Fabr.	Byggeår	Merknad
8403	Str	12					
8404	"	"					
8409	"	"					
8412	"	"					
8414	"	"					
8415	"	"					
8418	"	"					
8419	"	"					
8421	"	"					
15329	Edf	18					
15334	"	14					
15345	"	"					
15353	"	"					
15354	"	"					

G2

TYPE 1



Mål i [] gjelder vogner
forandr. etter tegn.
D 2136.

Omtrentlig vognvekt 7,0-8,0 t
" last 9,5-10,0 t
Gulvflate 16,1 m²
Rominnhold 34,0 m³
Hovedtegning B 62, 376

LUKKET GODSVOGN

Vogn nr.	Fabr.	Byggeår	Merknad	Vogn nr.	Fabr.	Byggeår	Merknad
			H-tegn B 62	1204	NHJ	09	
1166	Skb	97		1205	"	"	
1169	"	98		1206	"	"	
1172	"	"		1207	"	"	
1189	"	07		1208	"	"	
1191	"	"		1209	"	"	
1193	"	"		1210	"	"	
1194	"	"		1211	"	"	
1195	"	"		1212	"	"	
1196	"	"		1213	"	"	
1197	"	"		1214	Str	10	
1199	NHJ	08		1216	"	"	
1200	"	"		1217	"	"	
1202	"	"		1218	"	"	
1203	"	09		1219	"	"	

Vogn nr.	Fabr.	Byggeår	Merknad	Vogn nr.	Fabr.	Byggeår	Merknad
1220	Str	10		3192	Str	00	
1221	"	"		3193	"	"	
1222	"	"		3194	"	"	
1225	"	"		3197	"	"	
1227	"	"		3204	"	"	
1228	"	"		3206	"	"	
1230	"	"		3209	"	01	
1231	"	"		3212	"	"	
			H-tegn. 376	3215	"	"	
1232	Str	10	2)	3217	"	"	
2914	Skb	99		3220	"	"	
2936	"	"		3222	"	"	
2950	"	10		3223	"	"	
2952	"	"		3224	"	"	
2953	"	"		3227	"	"	
2954	"	"		3228	"	"	
2955	"	"		3229	"	"	
2956	"	"		3232	"	"	
2957	"	"		3239	"	"	
2958	"	"		3240	"	"	
2959	"	"		3241	"	"	
2960	"	"		3243	"	"	
2963	"	"		3244	"	"	
2964	"	"		3245	"	"	
2965	"	"		3247	"	"	
2966	"	"		3249	"	"	
2967	"	"		3250	"	"	
2969	"	"		3251	"	"	
3179	Str	00		3254	"	"	
3181	"	"	1)	3255	"	"	
3182	"	"	1)	3258	"	"	
3183	"	"	1)	3264	Skb	"	
3184	"	"	1)	3266	"	"	
3186	"	"		3269	"	"	
3190	"	"		3277	"	"	

1) Innredet for kjøttransport.
2) Forandret etter tegn. 2136.

G2
TYPE 1

Vogn nr.	Fabr.	Byggeår	Merknad	Vogn nr.	Fabr.	Byggeår	Merknad
3283	Skb	01		6131	Skb	02	
3284	"	"		6132	"	"	
3289	Edf	"		6134	"	"	
3290	"	"		6135	"	"	
3292	"	"		6137	"	"	
3295	"	"		6138	"	"	
3296	"	"		6140	"	"	
3297	"	"		7066	"	10	
3298	"	"		7067	"	"	
3299	"	"		7068	"	"	
3300	"	"		7069	"	"	
3301	"	"	1)	7070	"	"	
3307	"	"		7071	"	"	
3309	"	08		7072	"	"	
3310	"	"		7073	"	"	
3311	"	"		7074	"	"	
3312	"	"		7075	"	"	
3313	"	"		7076	"	"	
5075	Str	10		8097	"	97	
5077	"	"		8121	"	99	
5078	"	"		8124	"	"	
5079	"	"		8127	"	"	
5080	"	"		9232	"	09	
5081	"	"		9233	"	"	
5082	"	"		9234	"	"	
5084	"	"		9235	"	"	
5085	"	"		9236	"	"	
5087	"	"		9238	"	"	
5088	"	"		9240	"	"	
5090	"	"		9241	"	"	
5091	"	"		9242	"	"	
5092	"	"		9243	"	"	
5093	"	"		9244	"	"	
6069	Wgm	97		9245	"	"	
6070	"	"		9246	"	"	

1) Innredet for melketransport.

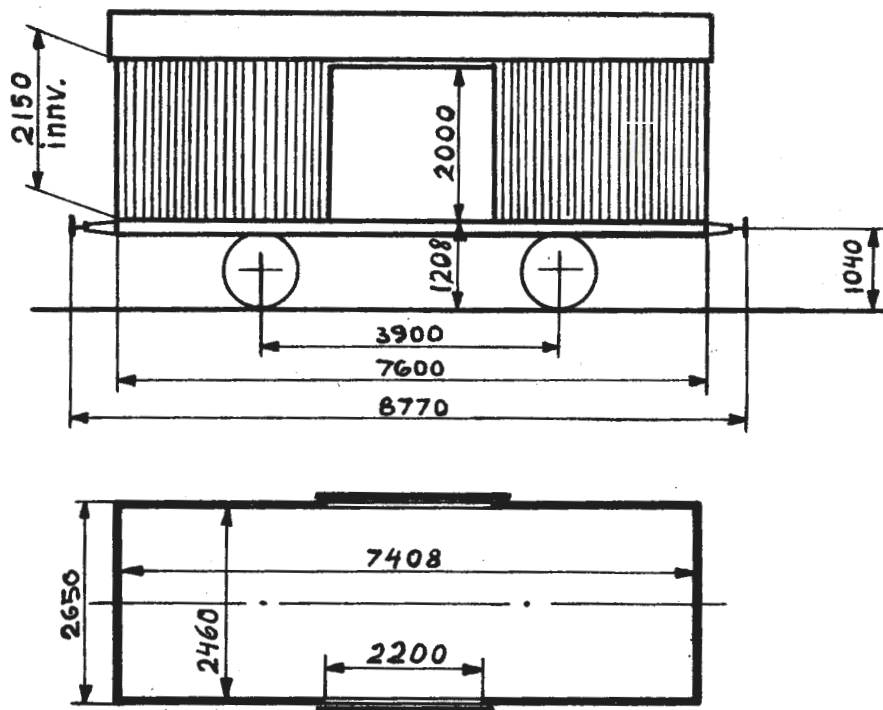
Trykk nr. 752 1.7.57

Vogn nr.	Fabr.	Byggear	Merknad	Vogn nr.	Fabr.	Byggear	Merknad
9247	Skb	09		14176	Skb	09	
9249	"	"		14182	"	10	
10300	"	01		14192	"	"	
10302	"	"		14193	"	"	Ballast + v.v.=9,4 t
10304	"	06		14194	"	"	" + " =9,2 t
10305	"	"		14195	"	"	
10307	"	"		14196	"	"	
10309	"	"		20614	Edf	18	
10310	"	"		20648	"	"	
10311	"	"					
10313	"	"					
10314	Edf	10					
10323	"	"					
10324	"	"					
10325	"	"					
10326	"	"					
10327	"	"					
10328	"	"					
10329	"	"					
10331	"	"					
10332	"	"					
10333	"	"					
10334	"	"					
10335	"	"					
10337	"	"					
10338	"	"					
12167	Str	"	1)				
12170	"	"	1)				
14169	"	05					
14170	"	"					
14171	"	"					
14172	"	"					
14173	"	"					
14174	"	"					
14175	"	"					

1) Forandret etter tegn. D 2136.

G2

TYPE 2

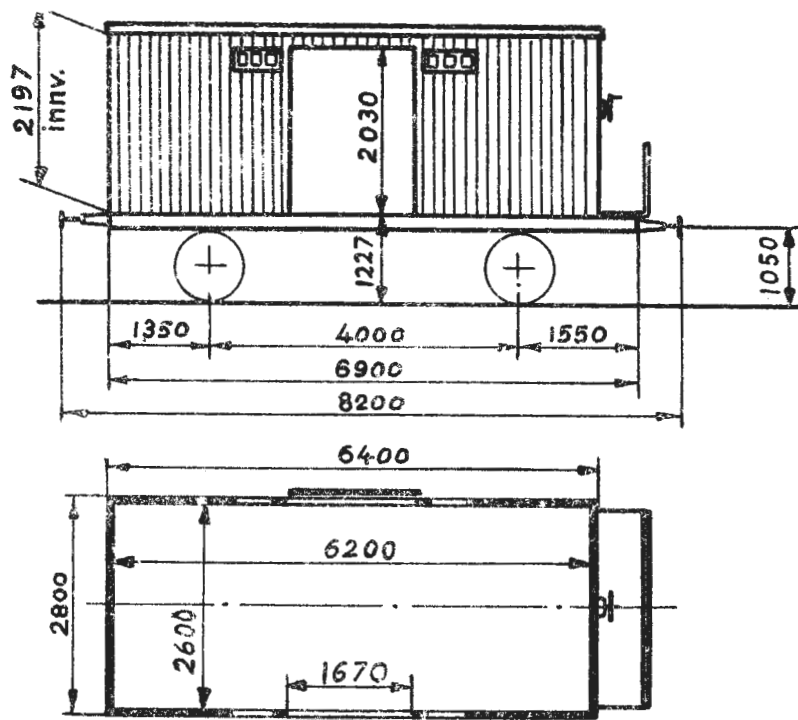


Omtrentlig egenvekt	7,5 t
" last	9,5 t
Gulvflate	18,2 m ²
Rominnhold	39,2 m ³
Hovedtegning	815 + D 2863

LUKKET GODSVOGN

Vogn nr.	Fabr.	Byggeår	Merknad	Vogn nr.	Fabr.	Byggeår	Merknad
16327	AaB	09	Benyttes til papirtransport				

G2
TYPE 4



Omtrentlig vognvekt 7,5 t
 " last 9,5 t
 Gulvflate 16,1 m²
 Rominnhold 34,0 m³
 Hovedtegning 376 + skisse 233

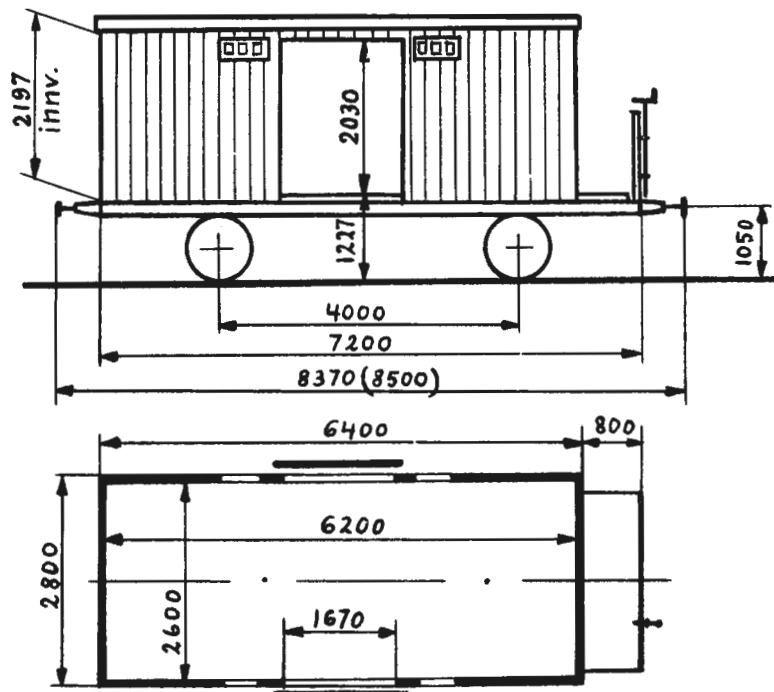
LUKKET GODSVOGN

Vogn nr.	Fabr.	Byggeår	Merknad	Vogn nr.	Fabr.	Byggeår	Merknad
2052	Skb	10		14071	Edf	10	
2053	"	"		14074	"	"	
2057	"	"		14076	"	"	
2059	"	11		14078	"	"	
2117	"	"		14079	"	"	
2119	"	"		14080	"	"	
2841	"	10		14081	"	"	
2842	"	11		14083	"	"	
2843	"	"		14087	"	"	
2846	"	"		14088	"	"	
2847	"	"		17052	Skb	"	
14063	Edf	10		17054	"	"	
14067	"	"		17056	"	"	
14068	"	"		17058	"	"	
14070	"	"		17059	"	11	

G2
TYPE 4

Vogn nr.	Fabr.	Byggeår	Merknad	Vogn nr.	Fabr.	Byggeår	Merknad
17061	Skb	11					
17064	"	"					
17066	"	10					
17067	"	"					
17069	"	11					
17070	"	"					
17072	"	"					
17074	"	"					
17076	"	"					
17077	"	"					
17079	"	"					

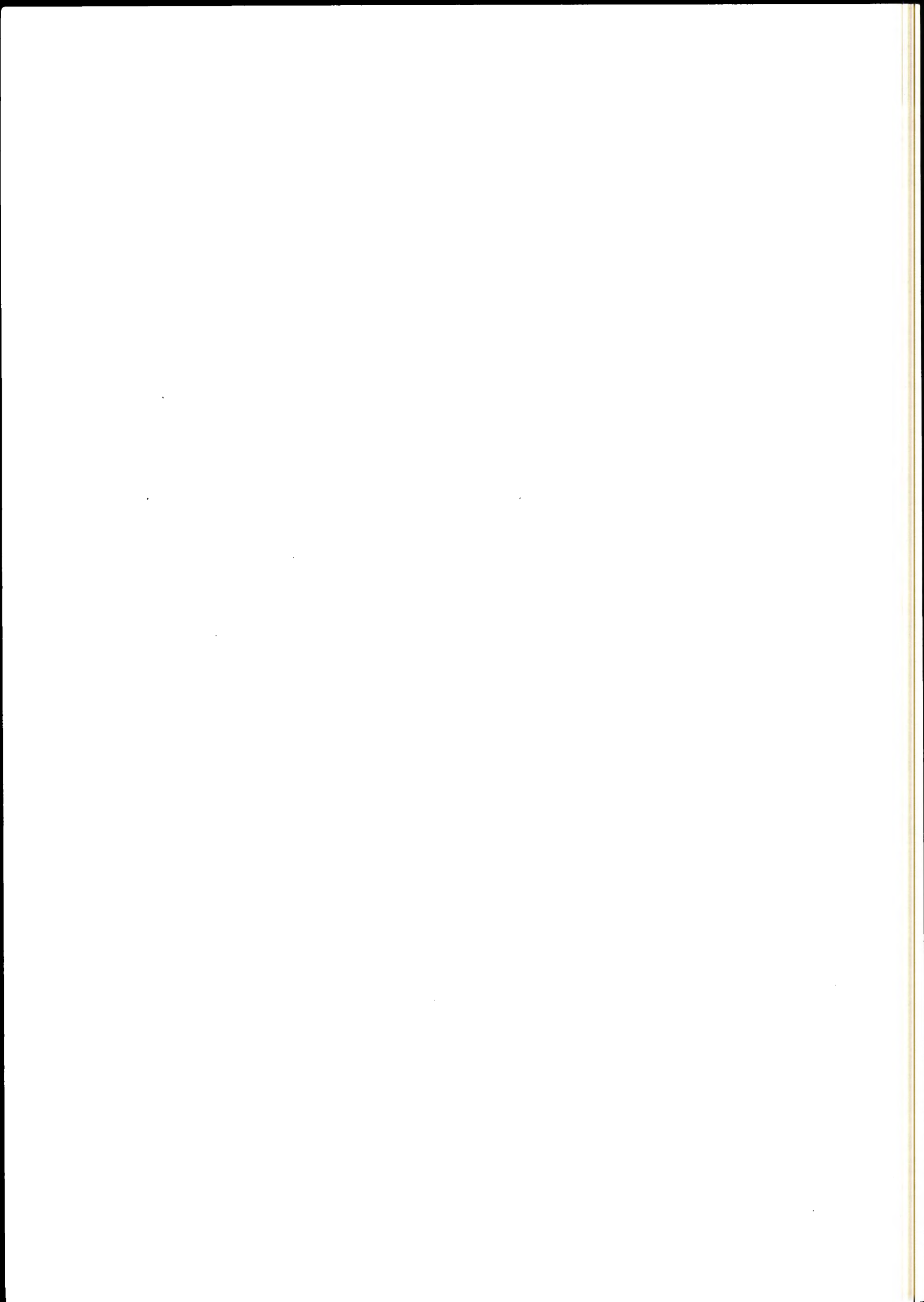
G2
TYPE 5



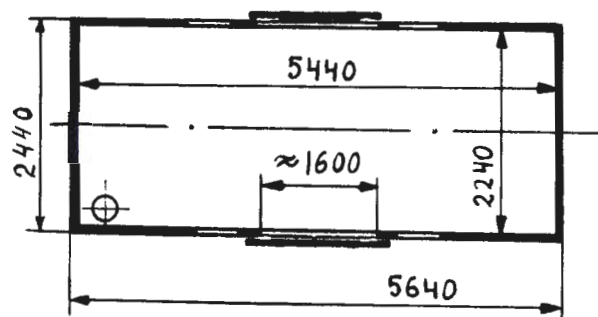
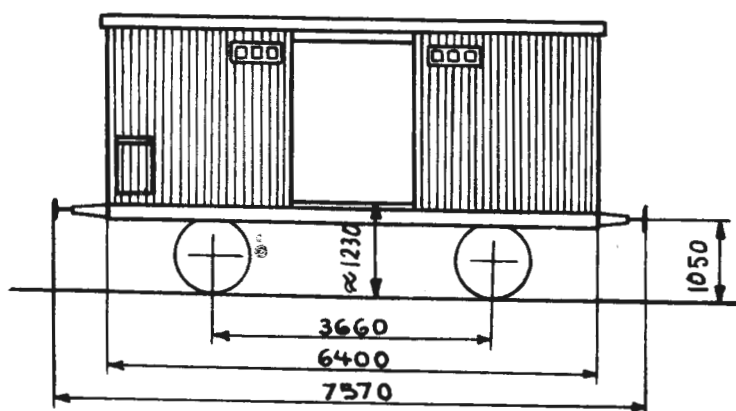
Omtrentlig vognvekt 7,5 t
 " last 9,5 t
 Gulvflate 16,1 m²
 Rominnhold 34,0 m³
 Hovedtegning 376 + skisse
 nr. 1085

LUKKET GODSVOGN

Vogn nr.	Fabr.	Byggeår	Merknad	Vogn nr.	Fabr.	Byggeår	Merknad
6272	Edf	05					
8146	"	"					
12159	Str	00					



G2
TYPE 6



Omtrentlig vognvekt 8,5 t
 " last 8,5 t
 Gulvflate 16,1 m²
 Rominnhold 34,0 m³
 Hovedtegning 376 l)

LUKKET GODSVOGN

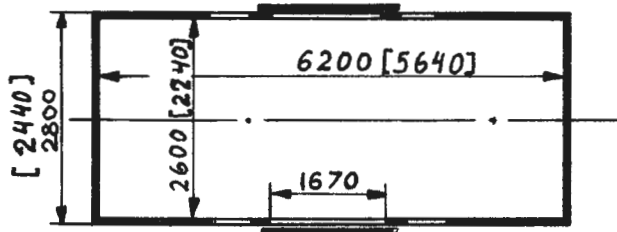
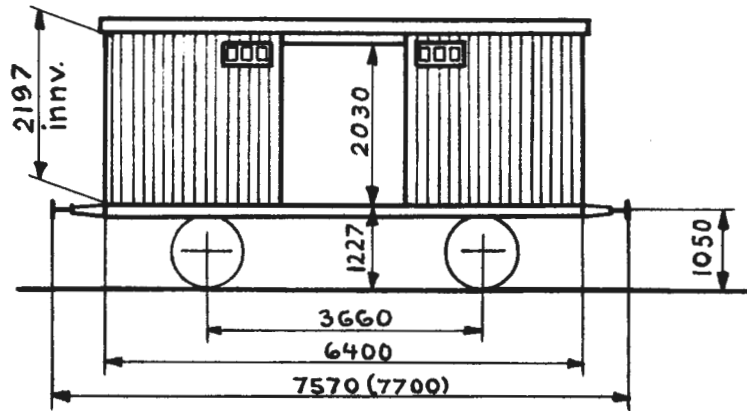
Vogn nr.	Fabr.	Byggeår	Merknad	Vogn nr.	Fabr.	Byggeår	Merknad
1237	NHJ	12					
1239	"	"					

1) Forandret etter tegn. 8175.

Trykk nr. 752 1.7.57

G3

TYPE 1



Mål i [] gjelder vogner
forandr. etter tegn.
D 2136.

Omtrentlig vognvekt 8,0 t
" last 14,5-15,5 t
Gulvflate 16,1 m²
Rominnhold 34,0 m³
Hovedtegning 376

LUKKET GODSVOGN

Vogn nr.	Fabr.	Byggeår	Merknad	Vogn nr.	Fabr.	Byggeår	Merknad
2088	Oslo	15		3062	Skb	08	
2944	Edf	08		3063	"	"	
2945	"	"		3064	"	"	
2946	"	"		3065	"	"	
2947	"	"		3066	"	"	
2948	"	"		3067	"	"	
2949	"	"		3068	"	"	
3053	Skb	"		3069	"	"	
3054	"	"		3070	"	"	
3055	"	"		3071	"	"	
3056	"	"		3072	"	"	
3057	"	"		3073	"	"	
3058	"	"		3074	"	"	
3059	"	"		3076	"	"	
3060	"	"		3077	"	"	
3061	"	"		3078	"	"	

Vogn nr.	Fabr.	Byggeår	Merknad	Vogn nr.	Fabr.	Byggeår	Merknad
3079	Skb	08		3121	Edf	08	
3080	"	"		3122	"	"	
3081	"	"		3124	"	"	
3082	"	"		3125	"	"	
3083	"	"		3126	"	"	
3084	"	"		3127	"	"	
3085	"	"		3128	"	"	
3086	"	"		3129	"	"	
3087	"	"		3130	"	"	
3089	"	"		3131	"	"	
3090	"	"		3134	"	09	
3091	"	"		3135	"	"	
3092	"	"		3136	"	"	
3093	"	"		3137	"	"	
3094	"	"		3138	"	"	
3095	"	"		3139	"	"	
3096	"	"		3140	"	"	
3097	"	"		3141	"	"	
3098	"	"		3142	"	"	1)
3099	"	"		3143	"	"	
3100	"	"		3144	"	"	
3101	"	"		3145	"	"	
3103	"	"		3146	"	"	
3104	"	"		3147	"	"	
3105	"	"		3148	"	"	
3107	"	"		3149	"	"	
3108	"	"		3150	"	"	
3109	"	"		3151	"	"	
3110	"	"		3152	"	"	
3111	"	"		3153	"	"	
3114	"	"		3155	"	"	
3115	"	"		3156	"	"	
3117	"	"		3158	"	"	
3118	"	"		3159	"	"	
3120	Edf	"		3160	"	"	
				3172	Skb	26	

1) Forandret etter tegn. D 2136.

Trykk nr. 752 1.7.57

G3
TYPE 1

Vogn nr.	Fabr.	Byggear	Merknad	Vogn nr.	Fabr.	Byggear	Merknad
3173	Skb	26		3355	Edf	22	
3175	"	"		3356	"	"	
3176	"	"		3357	"	"	
3177	"	"		3358	"	"	
3178	"	"		3359	"	"	
3314	Edf	10		3360	"	"	
3315	"	"		3361	"	"	
3316	"	"		3363	"	"	
3317	"	"		3364	"	"	
3318	"	"		3365	"	23	
3319	"	"		3366	"	"	
3320	"	"		3367	"	"	
3321	"	"		3368	"	"	
3322	"	"		3369	"	"	
3323	"	"		3371	Skb	24	
3324	"	"		3372	"	"	
3325	"	"		3373	"	"	
3326	"	"		3374	"	"	
3327	"	"		3375	"	"	
3328	"	"		3376	"	"	
3329	"	"		3377	"	"	
3330	"	"		3378	"	"	
3331	"	"		3379	"	"	
3332	"	"		3380	"	"	
3333	"	"		3381	"	"	
3334	"	"		3382	"	"	
3345	Edf	22		3383	"	"	
3346	"	"		3384	"	"	
3348	"	"		3385	"	25	
3349	"	"		3386	"	"	
3350	"	"		3387	"	"	
3351	"	"		3388	"	"	
3352	"	"		3389	"	"	
3353	"	"		3390	"	"	
3354	"	"		3391	"	"	

Vogn nr.	Fabr.	Byggear	Merknad	Vogn nr.	Fabr.	Byggear	Merknad
3392	Skb	25		5450	Skb	27	
3394	"	"		5452	"	"	
3579	"	27		5453	"	"	
3580	"	"		5454	"	"	
3581	"	26		5455	"	"	
3582	"	"		5456	"	"	
3583	"	"		5457	"	"	
3584	"	"		5458	"	"	
3585	"	"		5459	"	"	
3586	"	"		5460	"	"	
3587	"	"		5461	"	"	
3588	"	"		5462	"	"	
3589	"	"		5463	"	"	
3590	"	"		5464	"	"	
3591	"	"		5466	"	"	
3592	"	"		5636	Edf	14	
3593	"	"		5637	"	"	
3594	"	"		5638	"	"	
3595	"	"		5639	"	"	
3596	"	"		5640	"	"	
3597	"	"		5641	"	"	
3598	"	"		5642	"	"	
3599	"	"		5643	"	"	
3600	"	"		5644	"	"	
5437	AaB	26		5645	"	"	
5438	"	"		5646	"	"	
5440	"	"		5647	"	"	
5441	"	"		5648	"	"	
5442	"	"		5649	"	"	
5443	"	"		5650	"	"	
5444	"	"		5651	"	"	
5445	"	"		5652	"	"	
5446	"	"		5653	"	"	
5447	Skb	27		5654	"	"	
5448	"	"		5655	"	"	

G3
TYPE 1

Vogn nr.	Fabr.	Byggear	Merknad	Vogn nr.	Fabr.	Byggear	Merknad
5656	Edf	14		6107	Edf	09	
5657	"	"		6108	"	"	
5658	"	"		6109	"	"	
5659	"	"		6110	"	"	
5660	"	"		6111	"	"	
5661	"	"		6114	"	"	
5662	"	"		8149	Skb	08	
5663	"	"		8150	"	"	
5664	"	"		8151	"	"	
5665	"	"		8152	"	"	
6080	Edf	09		8153	"	"	
6081	"	"		8154	"	"	
6082	"	"		8155	"	"	
6084	"	"		8156	"	"	
6085	"	"		8157	"	"	
6087	"	"		8158	"	"	
6088	"	"		8160	"	"	
6089	"	"		8161	"	"	
6090	"	"		8162	"	"	
6091	"	"		8163	"	"	
6092	"	"		8164	"	"	
6093	"	"		8165	"	"	
6094	"	"		8166	"	"	
6095	"	"		8167	"	"	
6096	"	"		8168	"	"	
6097	"	"		8169	"	"	
6098	"	"		8170	"	"	
6099	"	"		8171	"	"	
6100	"	"		8172	"	"	
6101	"	"		8173	"	"	
6102	"	"		8174	Edf	09	
6103	"	"		8175	"	"	
6104	"	"		8176	"	"	
6105	"	"		8177	"	"	
6106	"	"		8178	"	"	

Vogn nr.	Fabr.	Byggear	Merknad	Vogn nr.	Fabr.	Byggear	Merknad
10230	Str	23		14110	Edf	19	
10231	"	"		14111	"	"	
10232	"	"		14112	"	"	1)
10339	Edf	26		14113	"	"	
10340	"	"		14114	"	"	
10341	"	"		14115	"	"	
10342	"	"		14116	"	"	
10343	"	"		14117	"	"	
10344	"	"		14118	"	"	
10345	"	"		14119	"	"	
10346	"	"		14120	"	"	
10347	"	"		14121	"	"	
10348	"	"		14122	"	"	
10349	"	"		14123	"	"	
10350	"	"		14124	"	"	
10351	"	"		14125	"	"	
10352	"	"		14126	"	"	
10353	"	"		14127	"	"	
10354	"	"		14197	Skb	24	
10355	"	"		14198	"	"	
10356	"	"		14199	"	"	
10357	"	"		14200	"	"	(Støpt gulv Last = 13,5 t.
10358	"	"		14201	"	"	
12171	"	15		14202	"	"	
12172	"	"		14203	"	"	
12173	"	"		14204	"	"	
12174	"	"		14205	"	"	
12175	"	"		14206	"	"	
12176	"	"		14207	"	"	
12177	"	"		14208	"	"	
12178	"	"		14209	"	"	
12179	"	"		14211	"	"	
12180	"	"		14212	"	"	
14108	"	19		14213	"	"	
14109	"	"		14214	"	"	

1) Innredet for transport av levende fisk. V.v. = 9,7t. Last = 13,0t

G3
TYPE 1

Vogn nr.	Fabr.	Byggeår	Merknad	Vogn nr.	Fabr.	Byggeår	Merknad
14215	Skb	24		15220	Edf	09	
14216	"	"		15221	"	"	
14217	"	"		15222	"	"	
14218	"	"		15223	"	"	
14219	"	"		15224	"	"	
14220	"	"		15225	"	"	
14221	"	"		15226	"	10	
14222	"	25		15227	"	"	
14223	"	"		15229	"	"	
14224	"	"		15230	"	"	
14225	"	"		15231	"	"	
14226	"	"		15232	"	"	
15193	Str	09		15233	"	"	
15195	"	"	1)	15234	"	"	
15196	"	"		15235	"	"	
15197	"	"		15236	"	"	
15200	"	"		15238	"	"	
15201	"	"		15239	"	"	
15202	"	"		15240	"	"	
15203	"	"		15241	"	"	
15204	"	"		15242	"	"	
15206	"	"		15243	"	"	
15207	"	"		15244	"	"	
15208	"	"		15245	"	"	
15209	"	"		15246	"	"	
15210	"	"		15247	"	"	
15211	Edf	"		15248	"	"	
15212	"	"		15249	"	"	
15213	"	"		15250	"	"	
15214	"	"		15258	"	20	
15215	"	"		15259	"	"	
15216	"	"		15260	"	"	
15217	"	"		15262	"	"	
15218	"	"		15263	"	"	
15219	"	"					

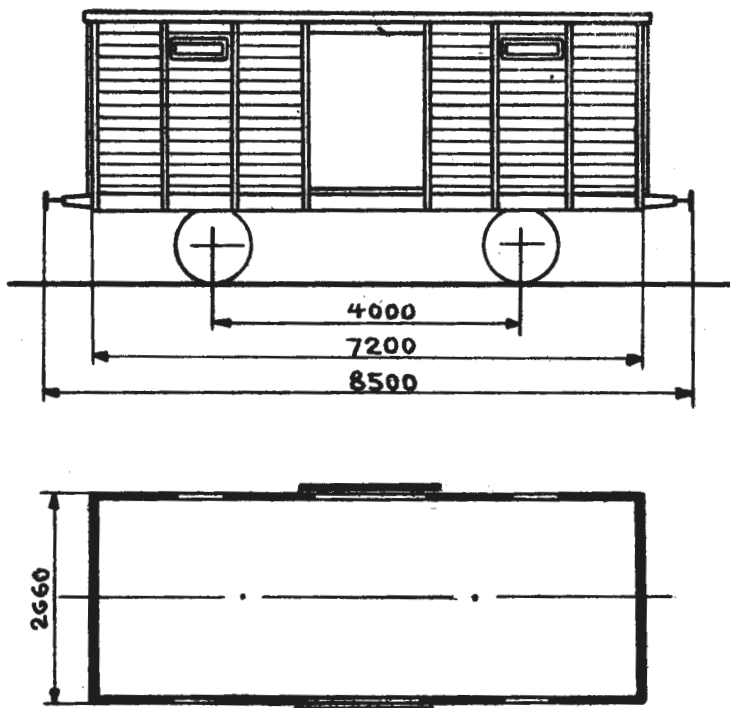
1) Ballast + v.v. = 12,2 t.

Trykk nr. 752 1.7.57

Vogn nr.	Fabr.	Byggeår	Merknad	Vogn nr.	Fabr.	Byggeår	Merknad
20174	Edf	22		20786	Skb	26	
20176	Str	"		20787	"	"	
20177	"	"		20788	"	"	
20178	"	"		20789	"	"	
20179	"	"		20791	"	"	
20180	"	"		20793	"	"	
20181	"	"		20794	"	"	
20182	"	"		23075	Str	19	
20183	"	"		23076	"	"	
20185	"	"		23077	"	"	
20186	"	"		23078	"	"	
20188	"	"		23079	"	"	
20189	"	"		23380	Skb	09	
20190	"	"		23381	"	"	
20191	"	"		23382	"	"	
20192	"	"		23383	"	"	
20193	"	"		23384	"	"	
20194	"	"					
20195	"	"					
20196	"	"					
20197	"	"					
20198	"	"					
20199	"	"					
20200	"	"					
20775	Skb	26					
20776	"	"					
20777	"	"					
20778	"	"					
20779	"	"					
20780	"	"					
20781	"	"					
20782	"	"					
20783	"	"					
20784	"	"					
20785	"	"					

G3

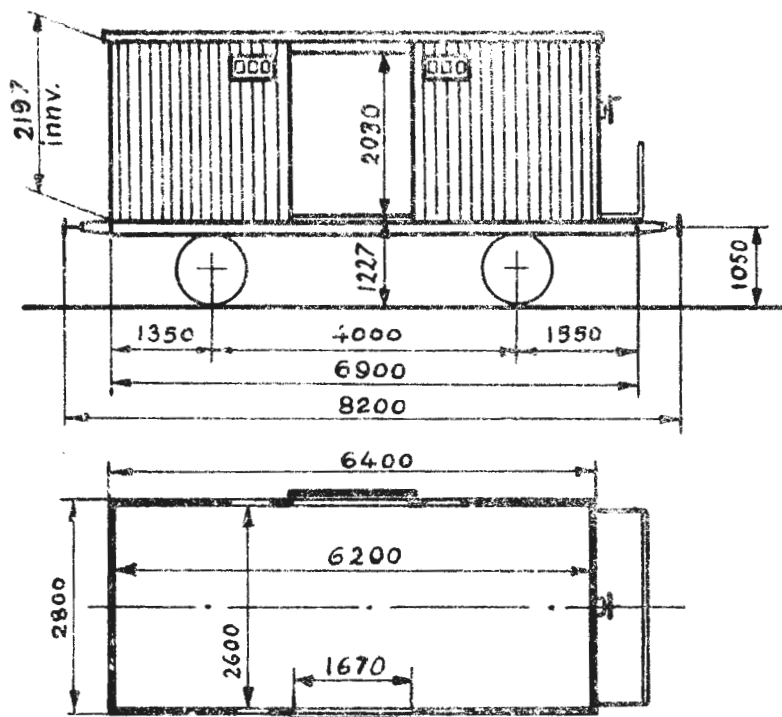
TYPE 2



Omtrentlig egenvekt 8,2 t
 " last 12,5-14,5 t
 Gulvflate 18,6 m²
 Rominnhold 37,9 m³
 Hovedtegning Vognene er innkjøpt fra Tyskland i 1915.

LUKKET GODSVOGN

Vogn nr.	Fabr.	Byggear	Merknad	Vogn nr.	Fabr.	Byggear	Merknad
31026				31043			
31027				31044			
31028				31045			
31029				31048			
31030				31049			
31031				31051			
31032				31052			
31033				31053			
31034				31054			
31035				31055			
31036				31056			
31037				31057			
31038				31058			
31040				32041			
31041				32043			



Omtrentlig vognvekt 8,0 t
 " last 15,0 t
 Gulvflate 16,1 m²
 Rominnhold 34,0 m³
 Hovedtegning 376+skisse nr. 233

LUKKET GODSVOGN

Vogn nr.	Fabr.	Byggeår	Merknad	Vogn nr.	Fabr.	Byggeår	Merknad
3161	Str	19		5671	Edf	15	
3163	"	"		5674	"	"	
3165	"	"		5676	"	"	
3166	"	"		5677	"	"	
3167	"	"		6115	Str	21	
3169	"	"		6116	"	"	
3170	"	"		6120	"	"	
5094	Edf	16		6123	"	"	
5096	"	"		6124	"	"	
5097	"	"		6125	"	"	
5098	"	"		6126	"	"	
5099	"	"		6127	"	"	
5667	"	15		6291	"	19	
5668	"	"		10163	"	17	
5670	"	"		10164	"	"	

G3
TYPE 4

Vogn nr.	Fabr.	Byggeår	Merknad	Vogn nr.	Fabr.	Byggeår	Merknad
10165	Str	17		17155	Str	19	
10167	"	"		17532	"	"	
10168	"	"		17533	"	"	
10169	"	"		20753	"	"	
10170	"	"		20754	"	"	
10171	"	"		20756	"	"	
10172	"	"		20758	"	"	
10178	"	"		20759	"	"	
10179	"	"		20760	"	"	
10181	"	"		20761	"	"	
10182	"	"		20762	"	"	
10185	"	"		23066	Skb	18	
10186	"	"		23067	"	"	
10187	"	"		23070	"	"	
10188	"	"		23072	"	"	
10189	"	"		23073	"	"	
10190	"	"					
10199	"	19					
10200	"	"					
10201	"	"					
10202	"	"					
10203	"	"					
10205	"	"					
10207	"	"					
14090	Edf	16					
14091	"	"					
14093	"	"					
14094	"	"					
14095	"	"					
14096	"	"					
14097	"	"					
16552	Str	19					
17152	"	"					
17153	"	"					
17154	"	"					

Vogn nr.	Fabr.	Byggeår	Merknad	Vogn nr.	Fabr.	Byggeår	Merknad
40308	Edf	38		40343	Str	38	
40309	"	"		40344	"	"	
40310	Str	"		40345	"	"	
40311	"	"		40346	"	"	
40312	"	"		40347	"	"	
40313	"	"		40348	"	"	
40314	"	"		40349	"	"	
40315	"	"		40350	"	"	
40316	"	"		40351	"	"	
40317	"	"		40352	"	"	
40318	"	"		40353	"	"	
40319	"	"		40354	"	"	
40320	"	"		40355	"	"	
40321	"	"		40356	"	"	
40322	"	"		40357	"	"	
40323	"	"		40358	"	"	
40324	"	"		40359	"	"	
40325	"	"		40360	Edf	"	
40326	"	"		40361	"	"	
40327	"	"		40362	"	"	1)
40328	"	"		40363	"	"	
40329	"	"		40364	"	"	
40330	"	"		40365	"	"	
40331	"	"		40366	"	"	
40332	"	"		40367	"	"	
40333	"	"		40368	"	"	
40334	"	"		40369	"	"	
40335	"	"		40370	"	"	
40336	"	"		40371	"	"	
40337	"	"		40372	"	"	
40338	"	"		40373	"	"	
40339	"	"		40374	"	"	1)
40340	"	"		40375	"	"	
40341	"	"	1)	40376	"	"	
40342	"	"					

1) Innredet for sykkeltransport.

G4
TYPE 1

Vogn nr.	Fabr.	Byggeår	Merknad	Vogn nr.	Fabr.	Byggeår	Merknad
40377	Edf	38		40413	Str	39	
40378	"	"		40414	"	"	
40379	"	"		40415	"	"	
40380	"	"		40416	"	"	
40381	"	"		40417	"	"	
40382	"	"	1)	40418	"	"	
40383	"	"		40419	"	"	
40384	"	"		40420	"	"	
40385	Str	39		40421	"	"	
40386	"	"		40422	"	"	
40387	"	"		40423	"	"	
40388	"	"		40424	"	"	
40389	"	"		40425	"	"	
40390	"	"	1)	40426	"	"	
40391	"	"		40427	"	"	
40392	"	"		40428	"	"	
40393	"	"		40429	"	"	
40394	"	"	1)	40430	"	"	
40395	"	"		40431	"	"	
40396	"	"		40432	"	"	
40397	"	"		40433	"	"	
40398	"	"		40434	"	"	
40399	"	"		40435	Edf	"	
40400	"	"		40436	"	"	
40401	"	"		40437	"	"	
40402	"	"	1)	40438	"	"	
40404	"	"	1)	40439	"	"	
40405	"	"		40440	"	"	
40406	"	"		40441	"	"	
40407	"	"		40442	"	"	
40408	"	"		40443	"	"	
40409	"	"		40444	"	"	
40410	"	"		40445	"	"	
40411	"	"		40446	"	"	
40412	"	"		40447	"	"	

1) Innredet for sykkeltransport.

Trykk nr. 752 1.7.57

Vogn nr.	Fabr.	Byggeår	Merknad	Vogn nr.	Fabr.	Byggeår	Merknad
40448	Edf	39		40482	Skb	40	
40449	"	"	1)	40483	"	41	
40450	"	"		40484	"	"	
40451	"	"		40485	"	"	
40452	"	"		40486	"	"	
40453	"	"		40487	"	"	
40454	"	"		40488	"	"	
40455	"	"		40489	"	"	
40456	"	"	1)	40490	"	"	
40457	"	"		40491	"	"	
40458	"	"		40492	"	"	
40459	"	"		40493	"	"	
40460	Skb	40		40494	"	"	
40461	"	"		40495	"	"	
40462	"	"	2)	40496	"	"	
40463	"	"		40497	"	"	
40464	"	"		40498	"	"	
40465	"	"	1)	40499	"	"	
40466	"	"		40500	"	"	
40467	"	"		40501	"	"	
40468	"	"		40502	"	"	
40469	"	"		40503	"	"	
40470	"	"		40504	"	"	
40471	"	"		40505	"	"	
40472	"	"		40506	"	"	
40473	"	"		40507	"	"	
40474	"	"		40508	"	"	
40475	"	"		40509	"	"	
40476	"	"	3)	40510	Str	41	
40477	"	"		40511	"	"	
40478	"	"		40512	"	"	
40479	"	"		40513	"	"	
40480	"	"		40514	"	"	
40481	"	"		40515	"	"	

1) Innredet for sykkeltransport. 2) Innredet for syketransport.
3) Benyttes som reisegodsvogn.

G4
TYPE 1

Vogn nr.	Fabr.	Byggeår	Merknad	Vogn nr.	Fabr.	Byggeår	Merknad
40516	Str	41		40551	Str	41	
40517	"	"		40552	"	"	
40518	"	"		40553	"	"	
40519	"	"		40554	"	"	
40520	"	"		40555	"	"	
40521	"	"		40556	"	"	
40522	"	"		40557	"	"	
40523	"	"		40558	"	"	
40524	"	"		40559	"	"	
40525	"	"		40560	"	"	
40526	"	"		40561	"	"	
40527	"	"		40562	"	"	
40528	"	"		40563	"	"	
40529	"	"	1)	40564	"	"	
40530	"	"		40565	"	"	
40531	"	"		40566	"	"	
40532	"	"		40567	"	"	
40533	"	"		40568	"	"	
40534	"	"		40569	"	"	
40535	"	"		40570	"	"	
40536	"	"		40571	"	"	
40537	"	"		40572	"	"	
40538	"	"		40573	"	41/42	
40539	"	"		40574	"	"	
40540	"	"		40575	"	"	
40541	"	"	1)	40576	"	"	
40542	"	"		40577	"	"	
40543	"	"		40578	"	"	
40544	"	"		40579	"	"	
40545	"	"		40580	"	"	
40546	"	"	1)	40581	"	"	
40547	"	"		40582	"	"	
40548	"	"		40583	"	"	
40549	"	"		40584	"	"	
40550	"	"					

1) Innredet for sykkeltransport.

Vogn nr.	Fabr.	Byggeår	Merknad	Vogn nr.	Fabr.	Byggeår	Merknad
40585	Str	41/42		40620	Str	42	
40586	"	"		40621	"	"	
40587	"	"		40622	"	"	
40588	"	"		40623	"	"	
40589	"	"		40624	"	"	
40590	"	"		40625	"	"	
40591	"	"		40626	"	"	
40592	"	"		40627	"	"	
40593	"	"		40628	"	"	
40594	"	"		40629	"	"	
40595	"	"		40630	"	"	
40596	"	"		40631	"	"	
40597	"	"		40632	"	"	
40598	"	"		40633	"	"	
40599	"	"		40634	"	"	
40600	"	"		40635	"	"	
40601	"	41		40636	"	"	Gc
40602	"	42		40637	"	"	
40603	"	"		40638	"	"	
40604	"	"		40639	"	"	
40605	"	"		40640	"	"	
40606	"	"		40641	"	"	
40607	"	"		40642	"	"	
40608	"	"		40643	"	"	
40609	"	"		40644	"	"	
40610	"	"		40645	"	"	
40611	"	"		40646	"	"	
40612	"	"		40647	"	"	
40613	"	"		40648	"	"	
40614	"	"		40649	"	"	
40615	"	"		40650	"	"	
40616	"	"		40651	"	"	
40617	"	"		40652	"	"	
40618	"	"		40653	"	"	
40619	"	"		40654	"	"	

G4
TYPE 1

Vogn nr.	Fabr.	Byggeår	Merknad	Vogn nr.	Fabr.	Byggeår	Merknad
40655	Str	42		40690	Skb	41	
40656	"	"		40691	"	"	
40657	"	"		40692	"	"	
40658	Skb	41		40693	"	"	
40659	"	"		40694	"	"	
40660	"	"		40695	"	"	
40661	"	"		40696	"	"	Gc
40662	"	"		40697	"	"	
40663	"	"		40698	"	"	
40664	"	"		40699	"	"	
40665	"	"		40700	"	42	
40666	"	"		40701	"	"	
40667	"	"		40702	"	"	
40668	"	"		40703	"	"	
40669	"	"		40704	"	"	
40670	"	"		40705	"	"	1)
40671	"	"		40706	"	"	
40672	"	"		40707	"	"	
40673	"	"		40708	"	43	
40674	"	"		40709	"	"	
40675	"	"		40710	"	"	
40676	"	"		40711	"	"	
40677	"	"		40712	"	"	
40678	"	"		40713	"	"	
40679	"	"		40714	"	"	
40680	"	"		40715	"	"	
40681	"	"		40716	"	"	
40682	"	"		40717	"	"	
40683	"	"		40718	"	"	
40684	"	"		40719	"	"	
40685	"	"		40720	"	"	
40686	"	"		40721	"	"	
40687	"	"		40722	"	"	
40688	"	"		40723	Edf	41	
40689	"	"		40724	"	"	

1) Innredet for sykkeltransport.

Trykk nr. 752 1.7.57

Vogn nr.	Fabr.	Byggear	Merknad	Vogn nr.	Fabr.	Byggear	Merknad
40725	Edf	41		40760	Edf	42	
40726	"	"		40761	"	"	
40727	"	"		40762	"	"	
40728	"	"	1)	40763	"	"	
40729	"	"		40764	"	"	
40730	"	"		40765	"	"	
40731	"	"		40766	"	"	
40732	"	"		40767	"	"	
40733	"	"		40768	"	"	
40734	"	"		40769	"	"	
40735	"	"		40770	"	"	
40736	"	42		40771	"	"	
40737	"	"		40772	"	"	
40738	"	"		40773	"	"	
40739	"	"		40774	"	"	
40740	"	"		40776	"	"	
40741	"	"		40777	"	"	
40742	"	"		40778	"	"	
40743	"	"		40779	"	"	
40744	"	"		40780	"	"	
40745	"	"		40781	"	43	
40746	"	"		40782	"	"	
40747	"	"		40783	"	"	
40748	"	"		40784	"	"	
40749	"	"		40785	"	"	
40750	"	"		40786	"	"	
40751	"	"		40787	"	"	
40752	"	"		40788	"	"	
40753	"	"		40789	"	"	
40754	"	"		40790	"	"	
40755	"	"		40791	"	"	
40756	"	"		40792	"	"	
40757	"	"		40793	"	"	
40758	"	"		40794	"	"	
40759	"	"		40795	"	"	

1) Innredet for sykkeltransport.

Trykk nr. 752 1.7.57

Vogn nr.	Fabr.	Byggear	Merknad	Vogn nr.	Fabr.	Byggear	Merknad
40796	Edf	43		40830	Edf	43	
40797	"	"		40831	"	"	
40798	"	"		40832	"	"	
40799	"	"		40833	"	"	
40800	"	"		40834	"	"	
40801	"	"		40835	"	"	
40802	"	"		40836	"	"	
40803	"	"		40837	"	"	
40804	"	"		40838	"	"	
40805	"	"		40839	"	44	
40806	"	"		40840	"	"	
40807	"	"		40841	"	"	
40809	"	"		40842	"	"	1)
40810	"	"		40843	"	"	
40811	"	"		40844	"	"	
40812	"	"		40845	"	"	1)
40813	"	"		40846	"	"	
40814	"	"		40847	"	"	
40815	"	"		40848	"	"	
40816	"	"		40849	"	"	
40817	"	"		40850	"	"	
40818	"	"		40851	"	"	
40819	"	"		40852	"	"	1)
40820	"	"		40853	Skb	43	
40821	"	"		40854	"	"	
40822	"	"		40855	"	"	
40823	"	"		40856	"	"	
40824	"	"		40857	"	"	
40825	"	"		40858	"	"	
40826	"	"		40859	"	"	
40827	"	"		40860	"	"	
40828	"	"		40861	"	"	
40829	"	"		40862	"	"	

1) Benyttes som reiseGodsvogn. Har el. lys og dører i endevegg.

Vogn nr.	Fabr.	Byggear	Merknad	Vogn nr.	Fabr.	Byggear	Merknad
40863	Skb	43		40898	Skb	44	
40864	"	"		40899	"	"	
40865	"	"		40900	"	"	
40866	"	"		40901	"	"	
40867	"	"		40902	"	"	
40868	"	"		40903	"	"	
40869	"	"		40904	"	"	
40870	"	"		40905	"	"	
40871	"	"		40906	"	"	
40872	"	"		40907	"	45	
40873	"	"		40908	"	"	
40874	"	"		40909	"	"	
40875	"	"		40910	"	"	
40876	"	"		40911	"	"	
40877	"	"		40912	"	"	
40878	"	"		40913	"	"	
40879	"	"		40914	"	"	
40880	"	"		40915	"	"	
40881	"	"		40916	"	"	
40882	"	"		40917	"	"	
40883	"	"		40918	"	"	
40884	"	"		40919	"	"	
40885	"	44		40920	"	"	
40886	"	"		40921	"	"	
40887	"	"	Gc	40922	"	"	
40888	"	"		40923	"	"	
40889	"	"		40924	"	"	
40890	"	"		40925	"	"	
40891	"	"		40926	"	"	
40892	"	"		40927	"	"	
40893	"	"		40928	"	"	
40894	"	"		40929	"	"	
40895	"	"		40930	"	"	
40896	"	"		40931	"	"	
40897	"	"		40932	"	"	

G4
TYPE 1

Vogn nr.	Fabr.	Byggeår	Merknad	Vogn nr.	Fabr.	Byggeår	Merknad
40933	Skb	45		40968	Str	42	
40934	"	"		40970	"	"	
40935	"	"		40971	"	"	
40936	"	"		40972	"	"	
40937	"	"		40973	"	"	
40938	"	"		40974	"	"	
40939	"	"		40975	"	"	
40940	"	"		40976	"	"	
40941	"	"		40977	"	"	
40942	"	"		40978	"	"	
40943	"	"		40979	"	"	
40944	"	"		40980	"	"	
40945	"	"		40981	"	"	
40946	"	"		40982	"	"	
40947	"	"		40983	"	"	
40948	"	"		40984	"	"	
40949	"	"		40985	"	"	
40950	"	"		40986	"	"	
40951	"	"		40987	"	"	
40952	"	"		40988	"	"	
40953	"	"		40989	"	"	
40954	"	"		40990	"	"	
40955	"	"		40991	"	"	
40956	"	"		40992	"	43	
40957	"	"		40993	"	"	
40958	"	"		40994	"	"	
40959	"	"		40995	"	"	
40960	"	"		40996	"	"	1)
40961	"	"		40997	"	"	
40962	"	"		40998	"	"	
40963	Str	42		40999	"	"	
40964	"	"		41000	"	"	
40965	"	"		41001	"	"	
40966	"	"		41002	"	"	
40967	"	"		41003	"	"	

1) Innredet for sykkeltransport.

Trykk nr. 752 1.7.57

Vogn nr.	Fabr.	Byggear	Merknad	Vogn nr.	Fabr.	Byggear	Merknad
41143	Skb	48		41178	Skb	48	
41144	"	"		41179	"	"	
41145	"	"		41180	"	"	
41146	"	"		41181	"	"	
41147	"	"		41182	"	"	
41148	"	"		41183	"	"	
41149	"	"		41184	"	"	
41150	"	"		41185	"	"	
41151	"	"		41186	"	"	
41152	"	"		41187	"	"	
41153	"	"		41188	"	"	
41154	"	"		41189	"	"	
41155	"	"		41190	"	"	
41156	"	"		41191	"	49	
41157	"	"		41192	"	"	
41158	"	"		41193	"	"	
41159	"	"		41194	"	"	
41160	"	"		41195	"	"	
41161	"	"		41196	"	"	
41162	"	"		41197	"	"	
41163	"	"		41198	"	"	
41164	"	"		41199	"	"	
41165	"	"		41200	"	"	
41166	"	"		41201	"	"	
41167	"	"		41202	"	"	
41168	"	"		41203	"	"	
41169	"	"		41204	"	"	
41170	"	"		41205	"	"	
41171	"	"		41205	"	"	
41172	"	"		41206	"	"	
41173	"	"		41207	"	"	
41174	"	"		41208	"	"	
41175	"	"		41209	"	"	
41176	"	"		41210	"	"	
41177	"	"		41211	"	"	

G4
TYPE 1

Vogn nr.	Fabr.	Byggeår	Merknad	Vogn nr.	Fabr.	Byggeår	Merknad
41212	Skb	49		41246	Edf	49	
41213	"	"		41247	"	"	3) 4)
41214	"	"		41248	"	"	
41215	"	"		41249	"	"	
41216	"	"		41250	"	"	
41217	"	"		41251	"	"	
41218	"	"		41252	"	"	
41219	"	"		41253	"	"	
41220	"	"		41254	"	"	
41221	"	"		41255	"	"	
41222	"	"		41256	"	"	
41223	Edf	49		41257	"	"	
41224	"	"		41258	"	"	
41225	"	"		41259	"	"	
41226	"	"		41260	"	"	
41227	"	"		41261	"	"	
41228	"	"		41262	"	"	
41229	"	"		41263	"	"	
41230	"	"		41264	"	"	
41231	"	"		41265	"	"	
41232	"	"		41266	"	50	
41233	"	"		41267	"	"	
41234	"	"		41268	"	"	
41235	"	"		41269	"	"	
41236	"	"		41270	"	"	
41237	"	"		41271	"	"	
41238	"	"		41272	"	"	
41239	"	"		41273	"	48	
41240	"	"		41274	"	"	
41241	"	"		41275	"	"	
41242	"	"		41276	"	"	
41243	"	"		41277	"	"	
41244	"	"		41278	"	"	
41245	"	"	1) 2)	41279	"	"	

1) Benyttes til transport av grönsaker. 2) Last 14,5 t, v.v. 13,7 t.
 3) Innredet som kjølevogn med kullsyreis. Benyttes til transport av grönsaker. 4) Last 15,5 t, v.v. 13,8 t.

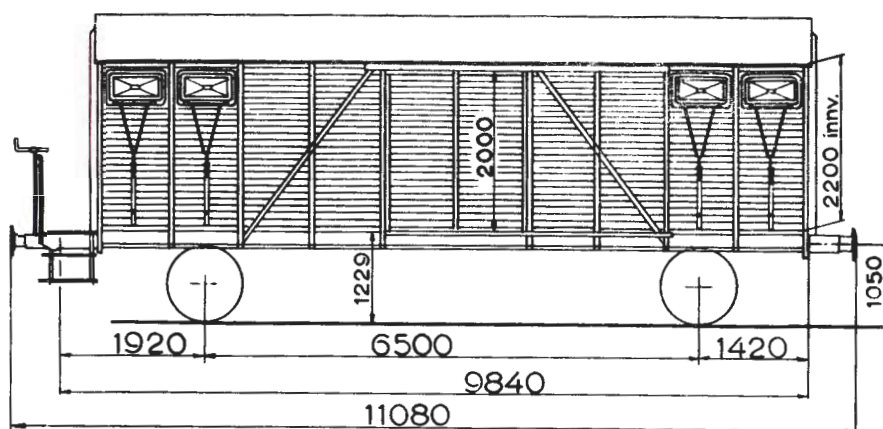
Trykk nr. 752 1.7.57

Vogn nr.	Fabr.	Byggeår	Merknad	Vogn nr.	Fabr.	Byggeår	Merknad
41419	Edf	51		41805	Edf	52	
41420	"	"		41806	"	"	
41421	"	"		41807	"	"	
41422	"	"		41808	"	"	
41423	"	"		41809	"	"	
41424	"	"		41810	"	"	
41425	"	"		41811	"	"	1) 2)
41426	"	"		41812	"	"	1) 2)
41427	"	"		41813	"	"	1) 2)
41428	"	"		41814	"	"	1) 2)
41429	"	"		41815	"	"	1) 2)
41430	"	"		41816	"	"	1) 2)
41431	"	52		41817	"	"	1) 2)
41432	"	"		41818	"	"	1) 2)
41433	"	"		41819	"	"	1) 2)
41434	"	"		41820	"	"	1) 2)
41435	"	"		41821	"	"	
41436	"	"		41822	"	"	1) 2)
41437	"	"		41823	"	"	1) 2)
41438	"	"		41824	"	"	1) 2)
41439	"	"		41825	"	"	3)
41440	"	"		41826	"	"	
41441	"	"		41827	"	"	3)
41442	"	"		41828	"	"	
41443	"	"		41829	"	"	
41444	"	"		41830	"	"	
41445	"	"		41831	"	53	
41446	"	"		41832	"	"	
41447	"	"		41833	"	"	3)
			H-tegn. 6475	41834	"	"	
41801	Edf	52		41835	"	"	
41802	"	"		41836	"	"	
41803	"	"		41837	"	"	
41804	"	"		41838	"	"	
				41839	"	"	

1) Benyttas til transport av grönsaker. 2) Last 14,5 t, v.v. 14,6-14,9 t. 3) Innredet for sykkeltransport.

Vogn nr.	Fabr.	Byggeår	Merknad	Vogn nr.	Fabr.	Byggeår	Merknad
41840	Edf	53					
41841	"	"					
41842	"	"					
41843	"	"					
41844	"	"					
41845	"	"					
41876	Hök	52					
41877	"	53					
41878	"	"					
41879	"	"					
41880	"	"					
41881	"	"					
41882	"	"					
41883	"	"					
41884	"	"	Innredet for sykkeltransport				
41885	"						
41886	"	"					
41887	"	"					

G5
TYPE 1



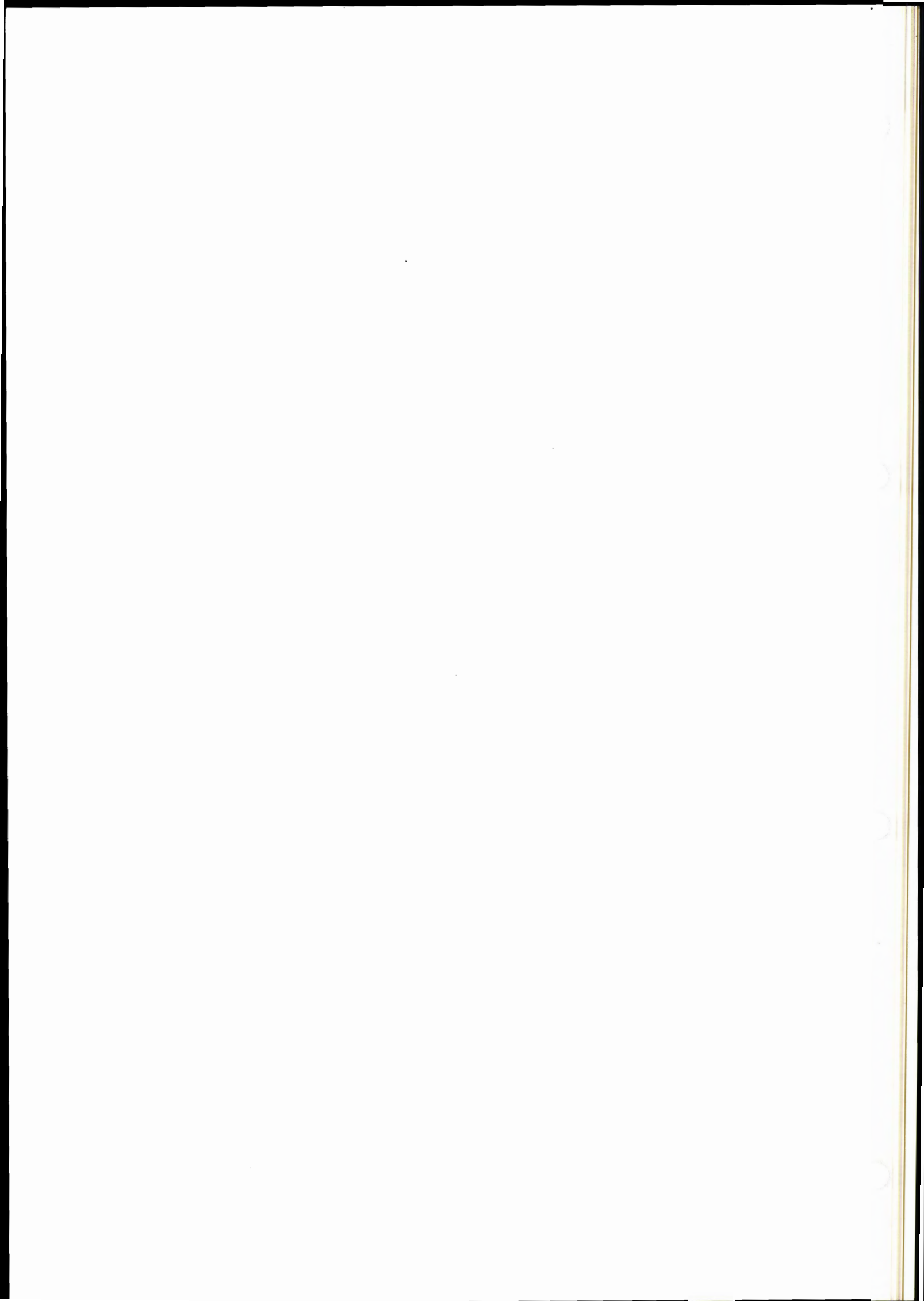
Bæreevne

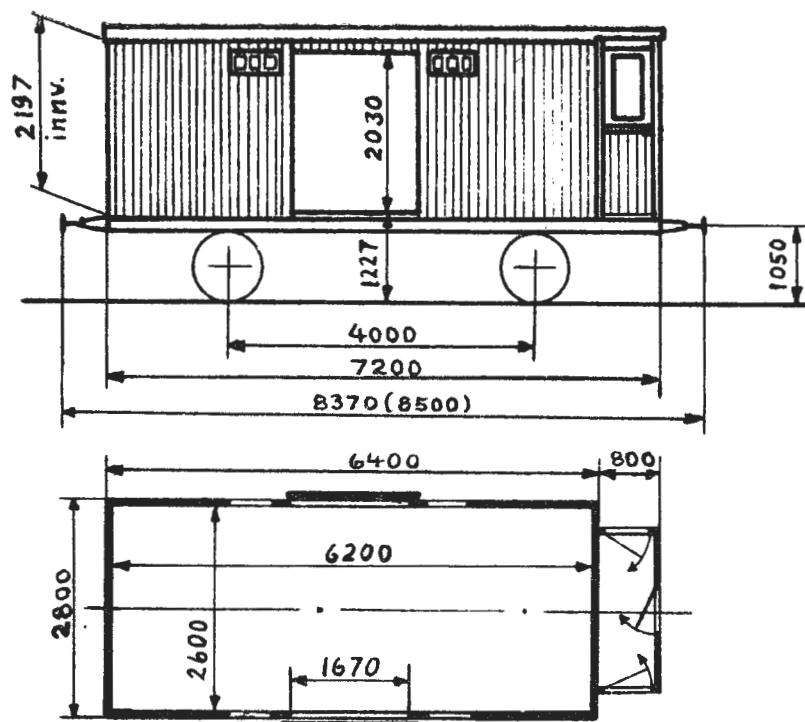
	A	B	C
	20,5	21,0	
S	20,0		

Omtrentlig vognvekt 12,0 t
 Gulvflate 25,3 m²
 Rominnhold 64,0 m³
 Hovedtegning 7150

LUKKET GODSVOGN

Vogn nr.	Fabr.	Byggeår	Merknad	Vogn nr.	Fabr.	Byggeår	Merknad
43000	Edf	56		43015	Edf	57	
43001	"	"		43016	"	"	
43002	"	"		43017	"	"	
43003	"	"		43018	"	"	
43004	"	"		43019	"	"	
43005	"	"		43020	"	"	
43006	"	"					
43007	"	"					
43008	"	57					
43009	"	"					
43010	"	"					
43011	"	"					
43012	"	"					
43013	"	"					
43014	"	"					





Omtrentlig vognvekt 7,5-8,5 t
 " last 9,5 t
 Gulvflate 16,1 m²
 Rominnhold 34,0 m³
 Hovedtegning 376+387

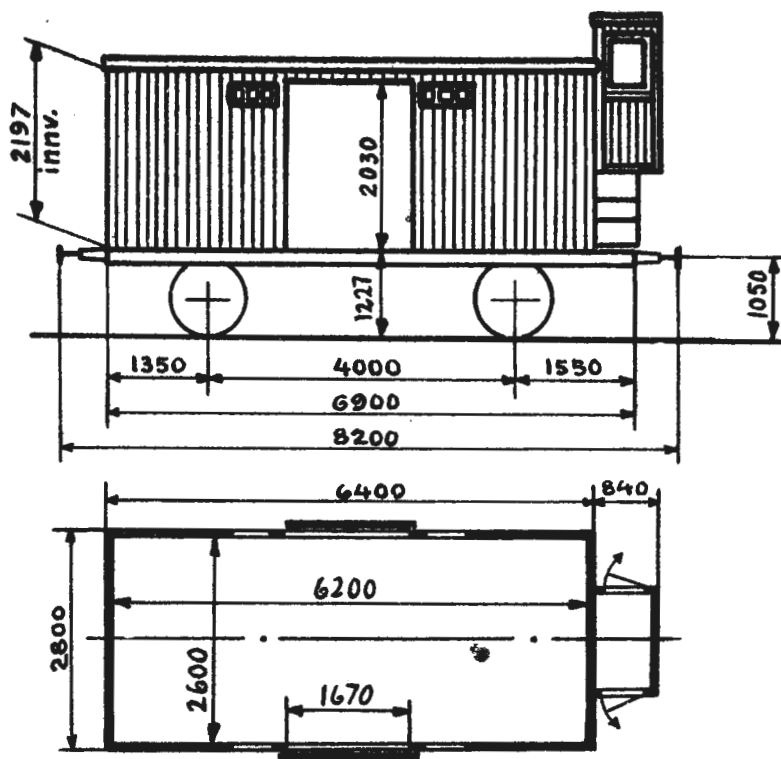
LUKKET GODSVOGN

Vogn nr.	Fabr.	Byggeår	Merknad	Vogn nr.	Fabr.	Byggeår	Merknad
3451	Edf	05		12158	Str	00	
3452	"	"		14054	"	06	
3453	"	"		14055	"	"	
3454	"	"	1)	14057	"	"	
3455	"	"	1)	14059	"	"	
6141	Skb	10					
6266	Str	98					
8116	Skb	99					
8140	Edf	05					
8143	"	"					
8145	"	"					
8147	"	"					
10153	Skb	01					
10160	"	"					
12157	Str	00					

1) Innredet som kjølevogn med iskurver.

Gf2

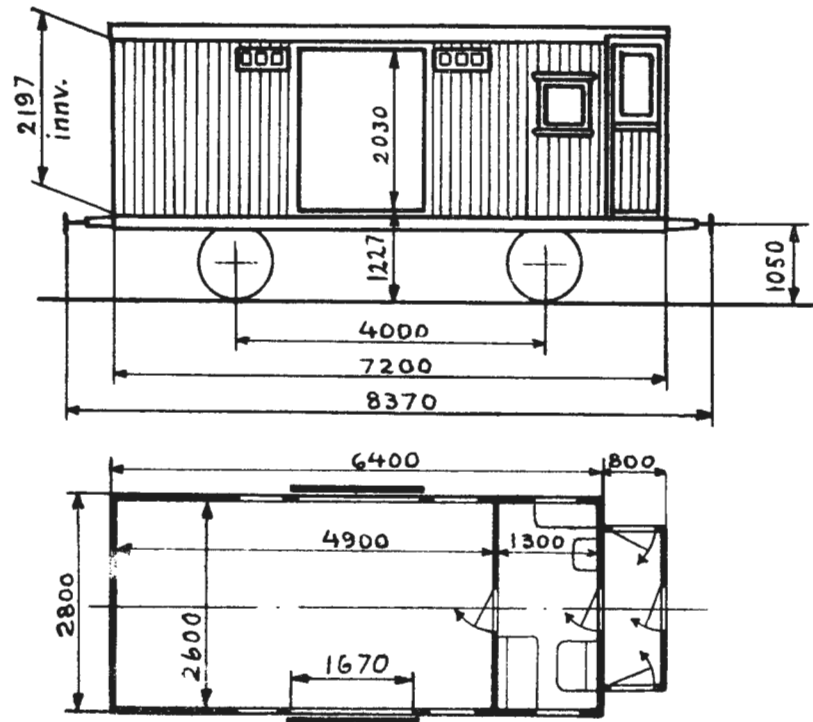
TYPE 2



Omtrentlig vognvekt 8,0 t
 " last 9,5 t
 Gulvflate 16,1 m²
 Rominnhold 34,0 m³
 Hovedtegning 376 + bremserhus

LUKKET GODSVOGN

Vogn nr.	Fabr.	Byggear	Merknad	Vogn nr.	Fabr.	Byggear	Merknad
2055	Skb	11		14075	Edf	10	
2056	"	"		14077	"	"	
2116	"	"		14082	"	"	
2120	"	"		14085	"	"	
2844	"	"		14089	"	"	
2845	"	"		17051	Skb	11	
2848	"	"		17053	"	"	
2849	"	"		17055	"	"	
2850	"	"		17057	"	"	
14061	Edf	10		17062	"	"	
14062	"	"		17063	"	"	
14064	"	"		17068	"	"	
14066	"	"		17073	"	"	
14069	"	"		17075	"	"	
14073	"	"		17078	"	"	
				17080	"	"	

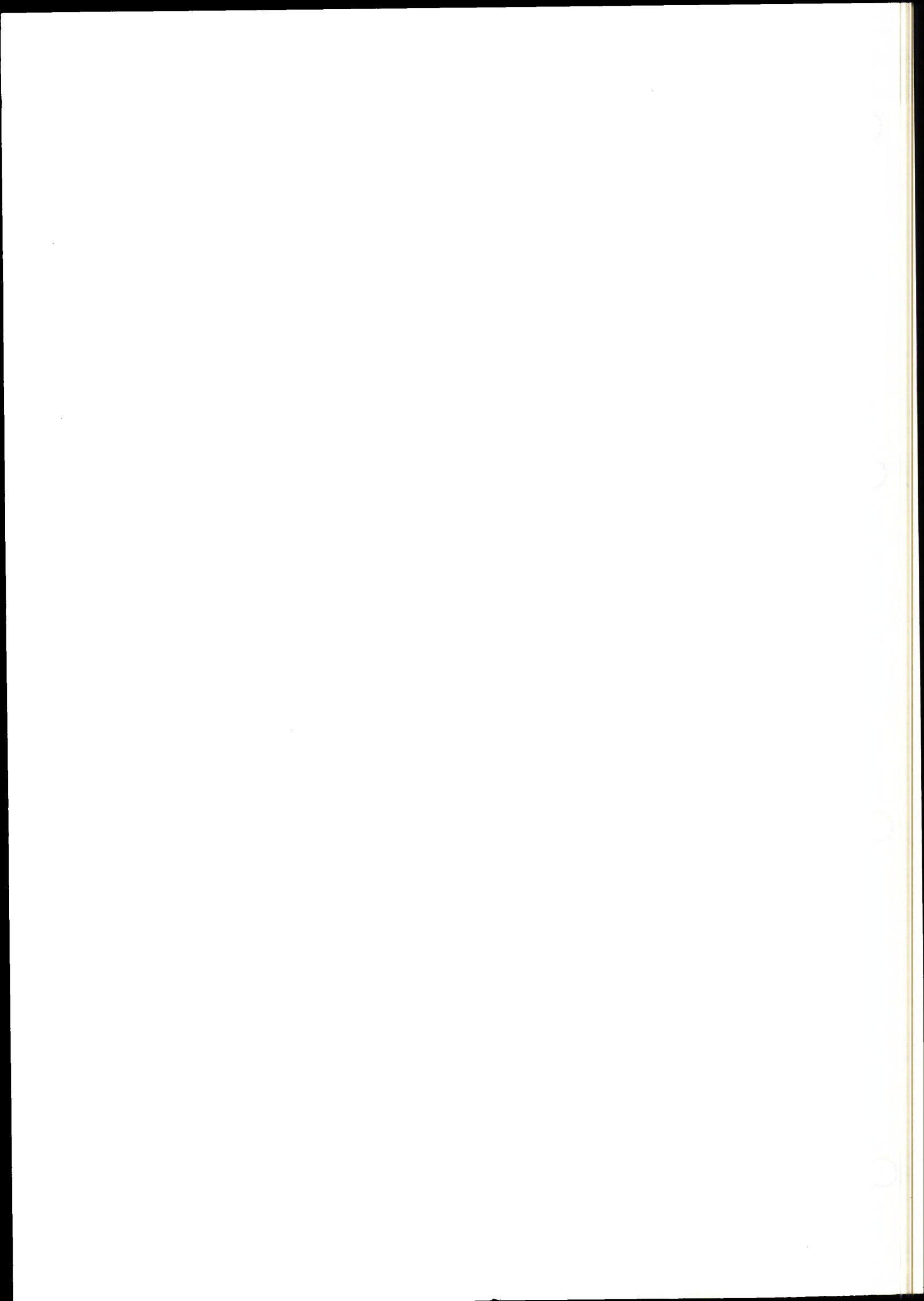


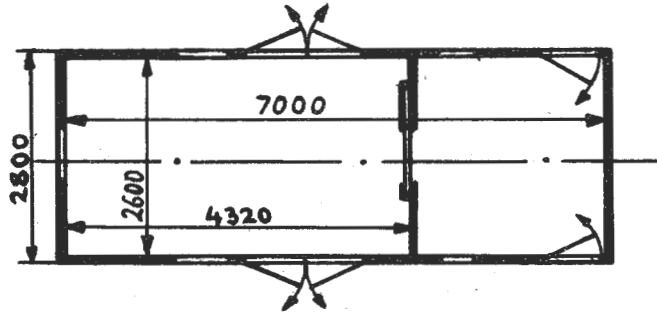
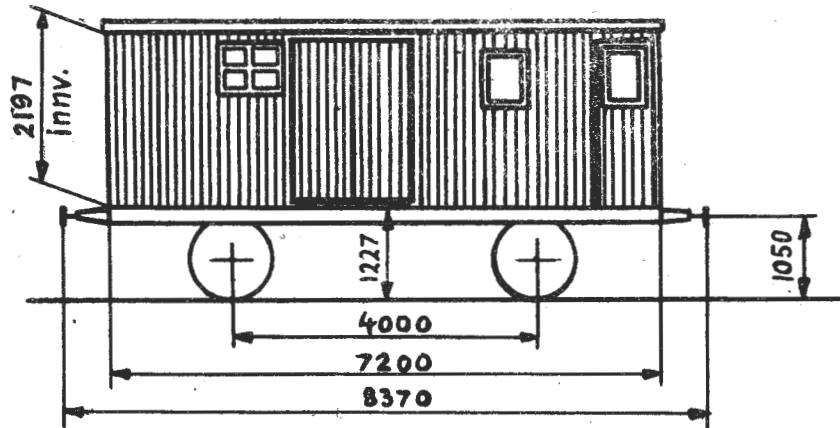
Omtrentlig vognvekt 8,2 t
 " last 9,0 t
 Gulvflate 13,0 m²
 Rominnhold 26,8 m³
 Hovedtegning 376 + 387 1)

LUKKET GODSVOGN

Vogn nr.	Fabr.	Byggeår	Merknad	Vogn nr.	Fabr.	Byggeår	Merknad
6271	Edf	05					
14051	Skb	"					
14056	Str	06					

1) Endel av godsrommet er innredet som konduktørrom i 1918.





Höyde av dör-
åpning: 2030

Omtrentlig egenvekt 7,2 t
 " last 9,0 t
 Gulvflate 11,2 m²
 Rominnhold 25,9 m³
 Hovedtegning 376 + 387 x)

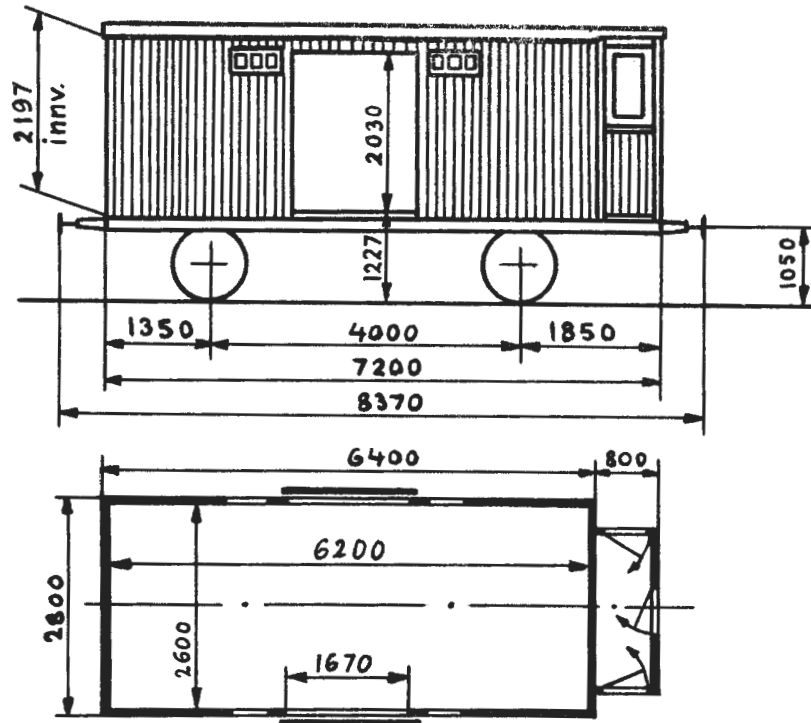
LUKKET GODSVOGN

Vogn nr.	Fabr.	Byggeår	Merknad	Vogn nr.	Fabr.	Byggeår	Merknad
11104	Str	99					

x) Senere forandret ved Hovedbanens verksted

Gf3

TYPE 1



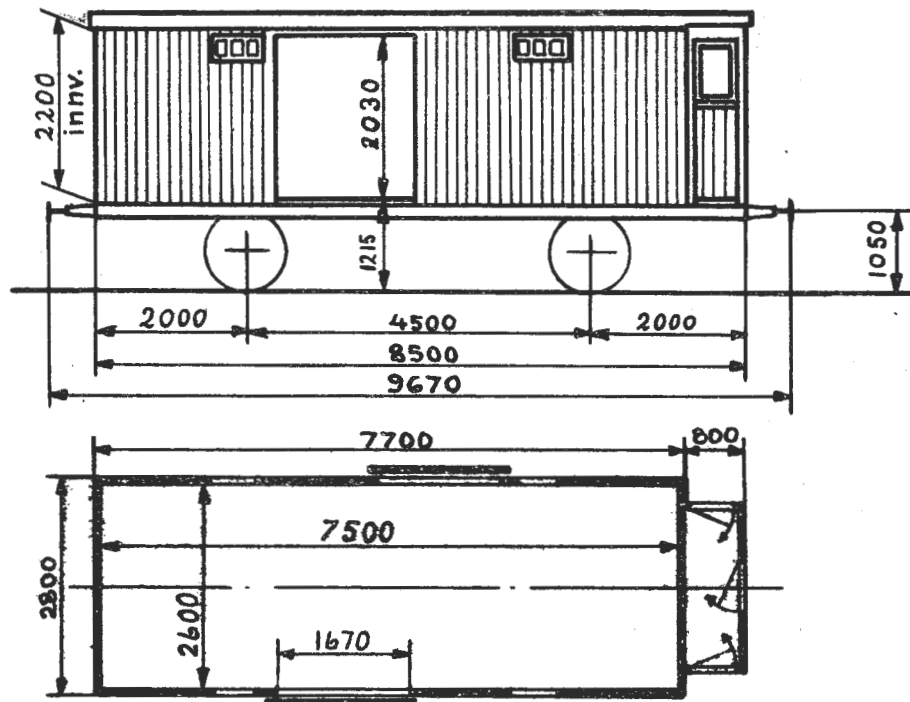
Omtrentlig vognvekt	8,2 t
" last	14,5 t
Gulvflate	16,1 m ²
Rominnhold	34,0 m ³
Hovedtegning	376 + 387

LUKKET GODSVOGN

Vogn nr.	Fabr.	Byggeår	Merknad	Vogn nr.	Fabr.	Byggeår	Merknad
6278	Edf	09					
6279	"	"	1)				
6280	"	"					
6281	"	"					
6282	"	"					
6283	"	"					
6284	"	"					
6285	"	"					

1) Innredet for transport av levende fisk.

Trykk nr. 752 1.7.57

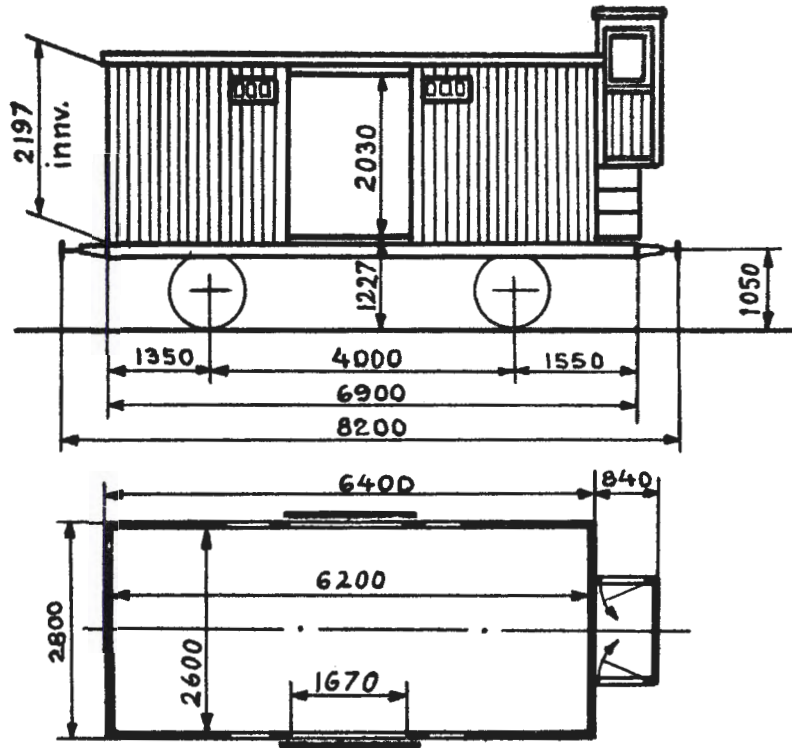


Omtrentlig egenvekt 9,5 t
 " " last 13,5 t
 Gulvflate 19,6 m²
 Rominnhold 41,1 m³
 Hovedtegning 648

LUKKET GODSVCGN

Vogn nr.	Fabr.	Byggear	Merknad	Vogn nr.	Fabr.	Byggear	Merknad
13011	Str	02					
13012	"	"					
13013	"	"					
13014	"	"					
13015	"	"					
13016	"	"					
13017	"	"					
13018	"	"					
13019	"	"					
13020	"	"					

Gf3
TYPE 3



Omtrentlig vognvekt 8,5 t
 " last 14,5 t
 Gulvflate 16,1 m²
 Rominnhold 34,0 m³
 Hovedtegning 376 + bremserhus

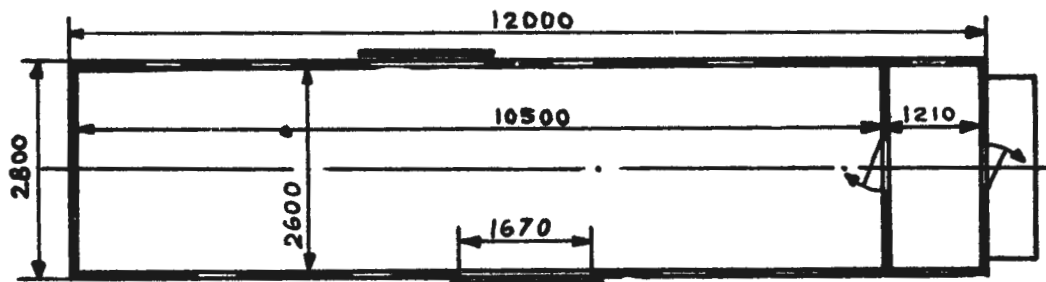
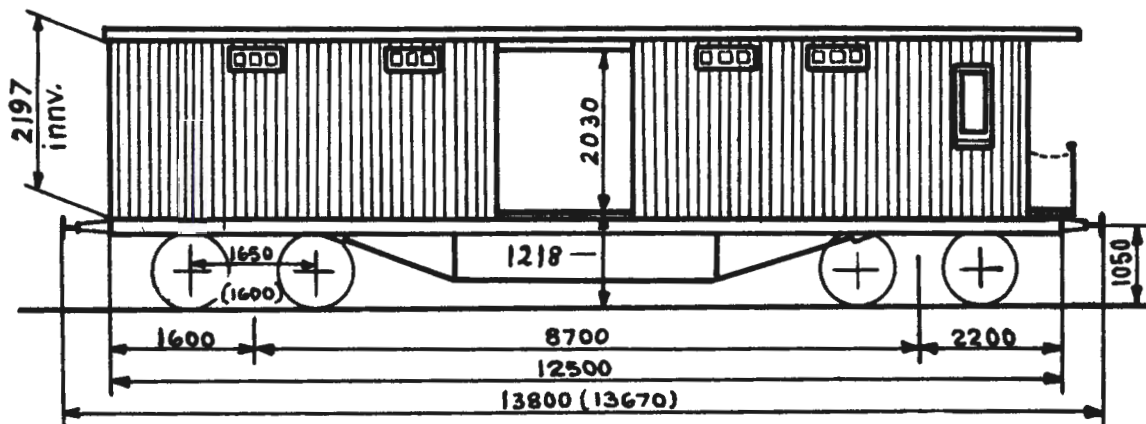
LUKKET GODSVOGN

Vogn nr.	Fabr.	Byggeår	Merknad	Vogn nr.	Fabr.	Byggeår	Merknad
3162	Str	19		6288	Str	19	
3164	"	"		6289	"	"	
3168	"	"		6290	"	"	
5095	Edf	16		10161	"	17	
5100	"	"		10162	"	"	
5666	"	15		10166	"	"	
5669	"	"		10174	"	"	
5675	"	"		10175	"	"	
6117	Str	21		10176	"	"	
6118	"	"		10177	"	"	
6119	"	"		10180	"	"	
6121	"	"		10183	"	"	
6122	"	"		10184	"	"	
6128	"	"		10198	"	19	
6129	"	"		10206	"	"	

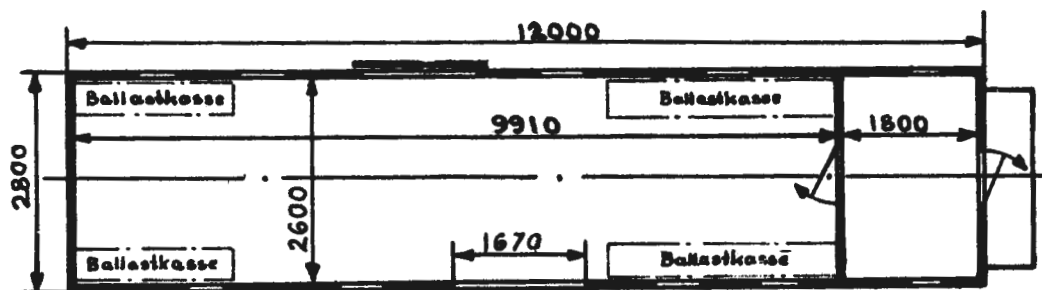
Vogn nr.	Fabr.	Byggeår	Merknad	Vogn nr.	Fabr.	Byggeår	Merknad
14092	Edf	16					
14098	"	"					
14099	"	"					
16551	Str	19					
16553	"	"					
17151	"	"					
17534	"	"					
20755	"	"					
20757	"	"					
23065	Skb	18					
23068	"	"					
23071	"	"					
23074	"	"					

Gfo2

TYPE 1



Grunnriss 1



Grunnriss 2

Omtrentlig vognvekt	15,5 t
" last+ballast	19,0 t
Gulvflate 1)	27,3 m ²
Gulvflate 2)	25,8 m ²
Rominhold 1)	57,8 m ³
Rominhold 2)	56,8 m ³
Hovedtegning	770

LUKKET GODSVOGN

Vogn nr.	Fabr.	Byggeår	Merknad	Vogn nr.	Fabr.	Byggeår	Merknad
6201	Str	05	2)	10194	Str	17	2) 3)
6202	"	"	2) 3)	10196	"	19	1)
6205	"	17	2) 3)	12181	"	17	1)
6206	"	"	1)	12182	"	"	2) 3)
6210	"	18	2) 3)	14100	"	16	1)
10191	"	17	1)	14101	"	"	2) 3)
10192	"	"	1)	14102	"	"	1)

1) Grunnriss 1. 2) Grunnriss 2. 3) Har ballast.

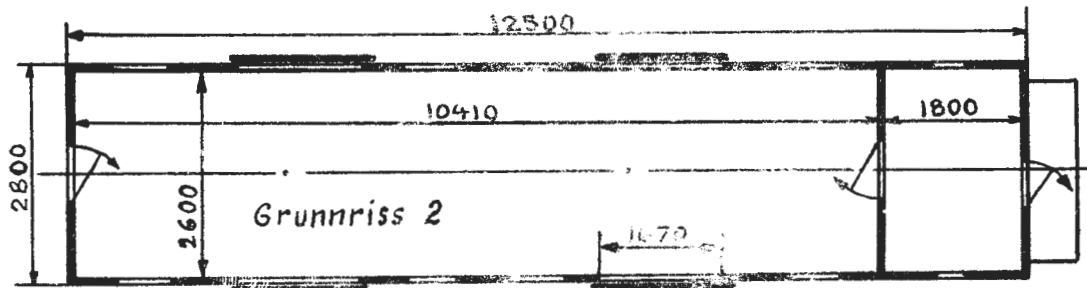
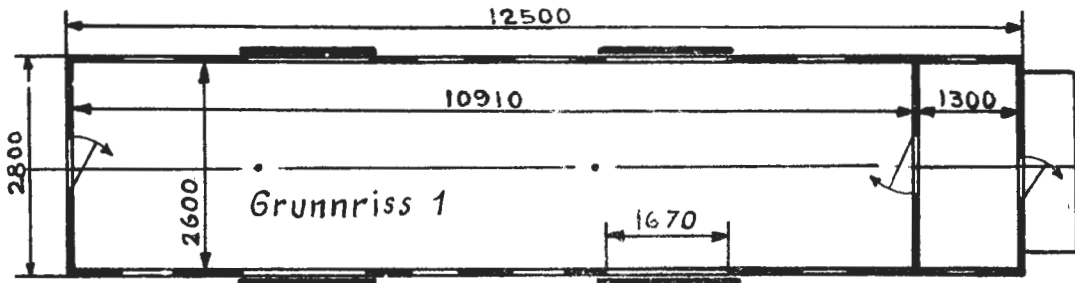
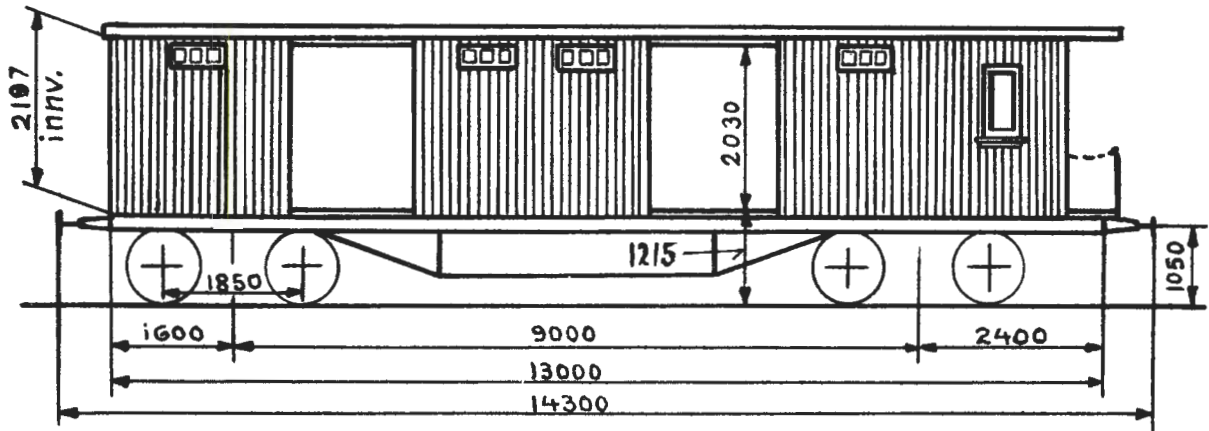
Trykk nr. 752 1.7.57

Vogn nr.	Fabr.	Byggeår	Merknad	Vogn nr.	Fabr.	Byggeår	Merknad
14103	Str	16	2)				
14105	"	"	1)				
15251	"	18	2) 3)				
15253	"	"	2) 4)				
15254	"	"	2) 4)				
15255	"	"	2) 4)				
15256	"	"	2)				
15257	"	19	2) 3)				
20764	"	"	2)				
20765	"	"	2)				
20766	"	"	2) 4)				
23080	"	"	2)				

1) Grunnriss 1. 2) Grunnriss 2. 3) Har ballast. 4) Benyttes som ren godsvogn. Dør mellom konduktør- og godsrom er gjenpanelt.

Gfo2

TYPE 2



Omtrentlig vognvekt	17,5	t
" last+ballast	17,0	t
Gulvflate 1)	28,4	m ²
Gulvflate 2)	27,1	m ²
Rommehold 1)	60,4	m ³
Rommehold 2)	57,6	m ³
Hovedtegning	2633	

LUKKET GODSVOGN

Vogn nr.	Fabr.	Byggeår	Merknad	Vogn nr.	Fabr.	Byggeår	Merknad
3335	Skb	23	2) 4)	3341	Skb	23	2) 4)
3336	"	"	2) 3)	3342	"	"	2) 4)
3337	"	"	2)	3343	"	"	2)
3338	"	"	2)	3344	"	"	2)
3339	"	"	2)	5149	"	"	2) 3)
3340	"	"	2) 4)	5150	"	"	2)

1) Grunnriss 1. 2) Grunnriss 2. 3) Har ballast. 4) Benyttes som ren godsvogn. Dør mellom konduktør- og godsrom, samt endedør i godsrom er gjenpanelt.

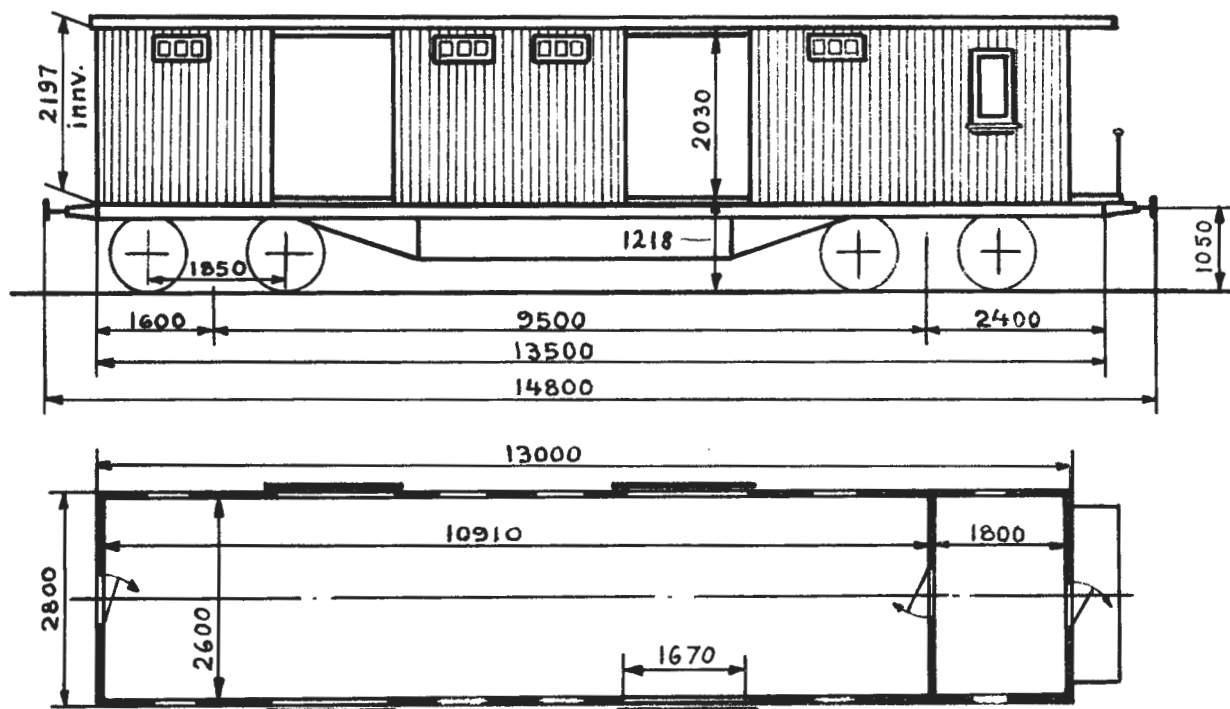
Trykk nr. 752 1.7.57

Vogn nr.	Fabr.	Byggeår	Merknad	Vogn nr.	Fabr.	Byggeår	Merknad
5151	Skb	23	2) 3)				
5152	"	"	2)				
5153	"	"	2) 3)				
5702	"	"	2) 3)				
5703	"	"	2)				
5704	"	"	2)				
5705	"	"	2)				
5707	"	"	2)				
5708	"	"	2) 4)				
5709	"	"	2)				
5710	"	"	2)				
5711	"	"	1) 3)				
5712	"	"	1) 3)				
5713	"	"	2)				
5714	"	"	2) 4)				
14129	"	"	2) 3)				
14130	"	"	2)				
14131	"	"	2) 3)				
14132	"	"	2) 3)				
14133	"	"	2)				
14134	"	"	2) 4)				
14135	"	"	2)				
14136	"	"	2)				
14137	"	"	2)				

1) Grunnriss 1. 2) Grunnriss 2. 3) Har ballast. 4) Benyttes som ren godsvogn. Dör mellom konduktör- og godsrom, samt endedör i godsrom er gjenpanelt.

Gf02

TYPE 3



Omtrentlig vognvekt 16,5-18,5 t
 " last + ballast 17,5 t
 Gulvflate 27,1-28,4 m²
 Rominnhold 57,6-60,4 m³
 Hovedtegning 2898

LUKKET GODSVOGN

Vogn nr.	Fabr.	Byggeår	Merknad	Vogn nr.	Fabr.	Byggeår	Merknad
3395	Str	25		10236	Str	25	
3397	"	"	1)	10237	"	"	
3398	"	"	2)	10238	"	"	1)
3399	"	"		10239	"	"	
3401	"	"		10240	"	"	1)
3402	"	"	1)	10242	"	"	
3403	"	"		10243	"	"	
3404	"	"		10244	"	"	1) 2)
3405	Skb	28	1)	14138	"	26	
3407	"	29		14139	"	"	1)
3408	"	"		14140	"	"	
3409	"	"		14141	"	"	
10233	Str	25		14143	"	"	
10234	"	"		14144	"	"	

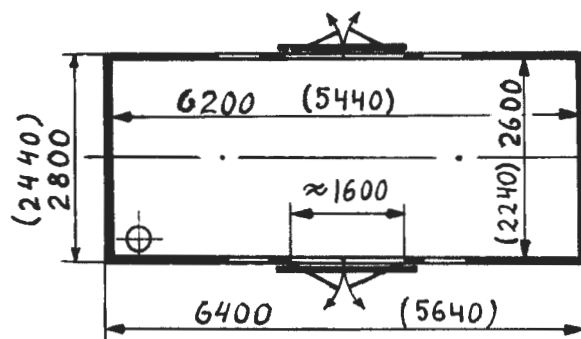
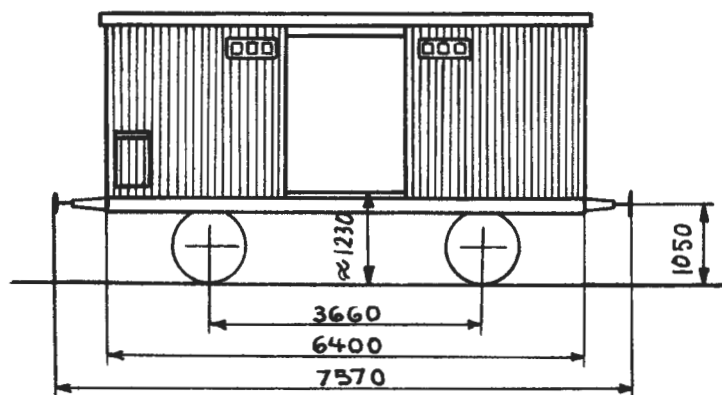
1) Har ballast. 2) Benyttes som ren godsvogn. Dør mellom konduktør- og godsrom, samt endedør i godsrom er gjenpanelt.

Trykk nr. 752 1.7.57

Vogn nr.	Fabr.	Byggeår	Merknad	Vogn nr.	Fabr.	Byggeår	Merknad
14145	Str	26					
14146	"	"	2)				
14147	"	"	2)				
15375	"	25	2)				
15376	"	"	2)				
15377	"	"	2)				
15378	"	"	1)				
15379	"	"	2)				
15380	"	"	1)				
15381	"	"	1)				
15382	"	"	1)				
15403	Edf	32					
15404	"	"					
15405	"	"	1)				
15406	"	"					
15407	"	"					

1) Har ballast. 2) Benyttes som ren godsvogn. Dør mellom konduktør- og godsrom, samt endedør i godsrom er gjenpanelt.

Gv2
TYPE 1



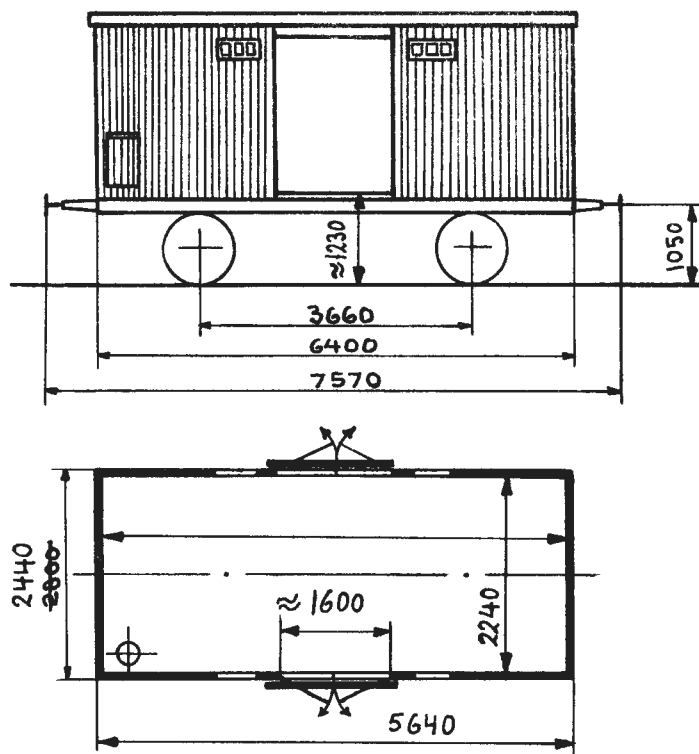
Mål i () gjelder vogner
forandr. etter tegn.
D 2136.

Omtrentlig vognvekt 8,5 t
" last 8,5 t
Gulvflate 16,1 m²
Rominnhold 34,0 m³
Hovedtegning 376

LUKKET GODSVOGN (VARMEVOGN)

Vogn nr.	Fabr.	Byggeår	Merknad	Vogn nr.	Fabr.	Byggeår	Merknad
1233	Str	10	1)	12164	Str	10	2)
1234	NHJ	12	1)	12165	"	"	2)
1235	"	"	1)	12166	"	"	2)
1236	"	"	1)	12168	"	"	2)
1238	"	"	1)	12169	"	"	2)
1241	"	"	1)	14177	Skb	"	2)
10316	Edf	10	2)	14178	"	"	2)
10317	"	"	2)	14179	"	"	2)
10318	"	"	2)	14180	"	"	2)
10319	"	"	2)	14181	"	"	2)
10320	"	"	2)	14184	"	"	2)
10321	"	"	2)	14185	"	"	2)
12161	Str	"	2)	14187	"	"	2)
12162	"	"	2)	14188	"	"	2)
12163	"	"	2)	14189	"	"	2)
				14190	"	"	2)

1) Forandret etter tegning D 2136. 2) Forandret etter tegning 4365.

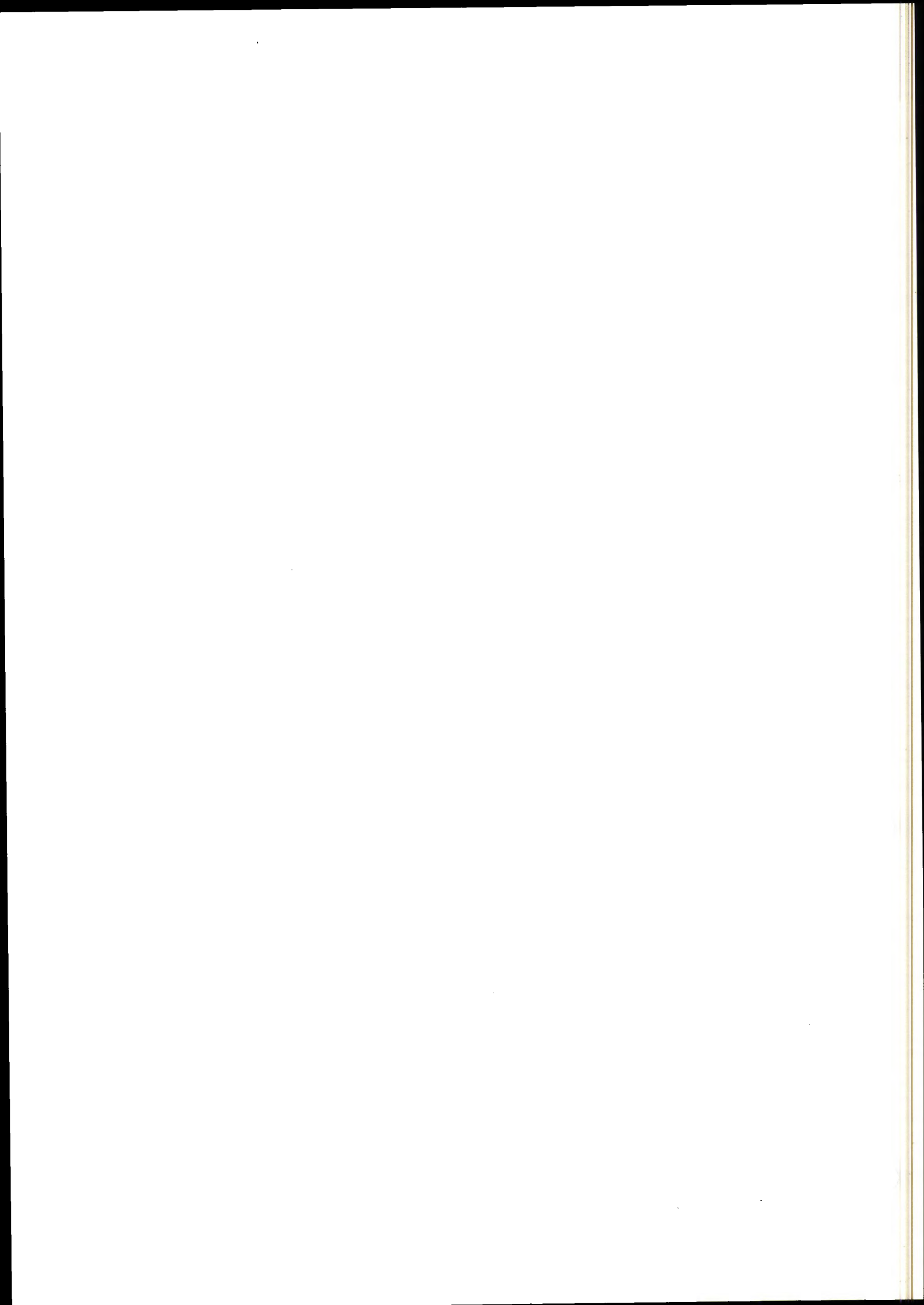


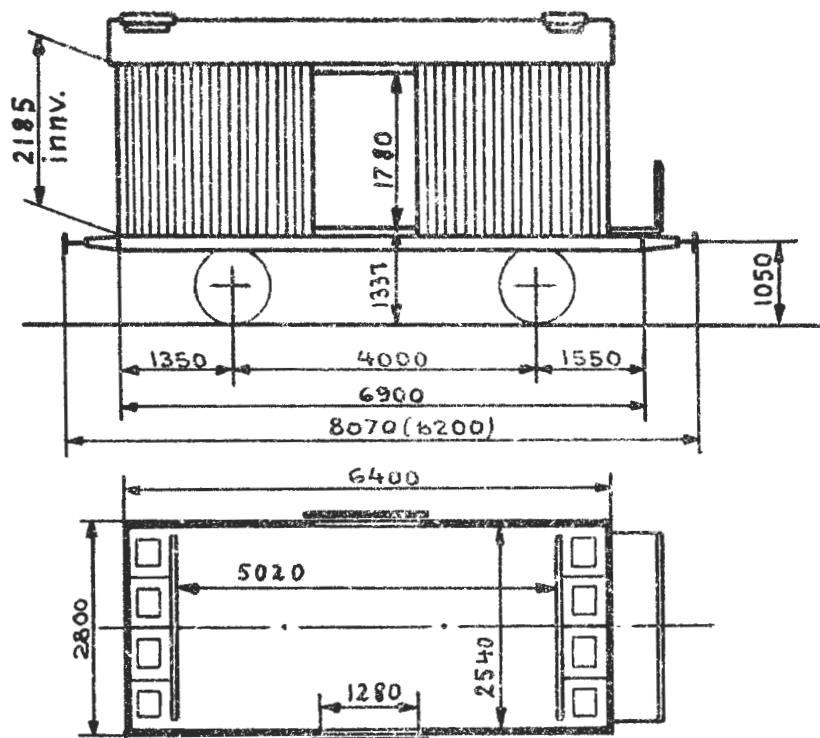
Omtrentlig vognvekt 8,5 t
 " last 14,5-15,0 t
 Gulvflate 16,1 m²
 Rominnhold 34,0 m³
 Hovedtegning 376¹⁾

LUKKET GODSVOGN (VARMEVOGN)

Vogn nr.	Fabr.	Byggeår	Merknad	Vogn nr.	Fabr.	Byggeår	Merknad
3052	Skb	08					
3075	"	"					
3106	"	"					
3119	"	"					
6083	Edf	09					

1) Forandret etter tegning D 2136.





Omtrentlig vognvekt 12,5-14,5 t¹⁾
 " last 8,0-9,5 t²⁾
 Gulvflate 12,8-13,0 m²
 Rominnhold 23,0-26,6 m³
 Hovedtegning 1504 + skisse nr. 233
 eller 1218 + skisse nr. 233

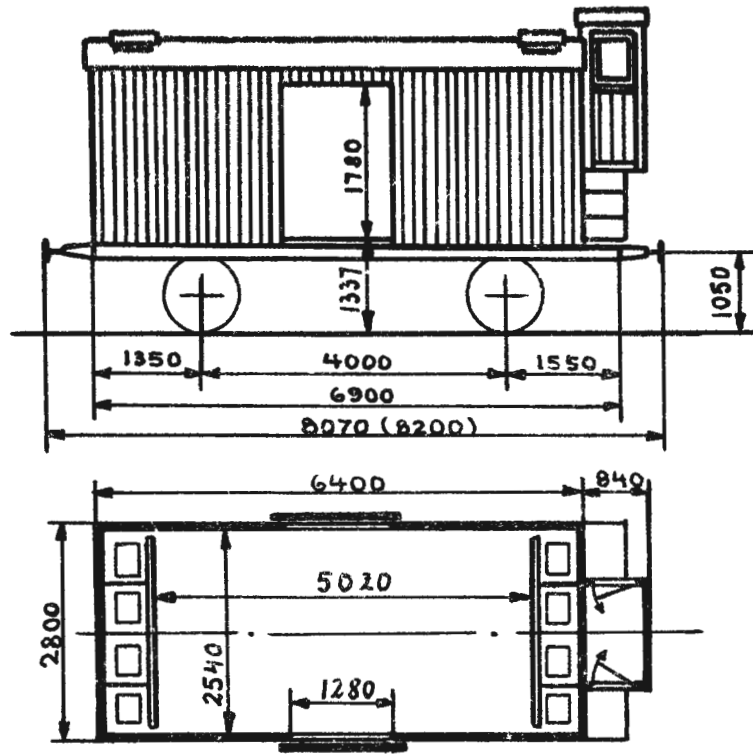
KJÖLEVOGN

Vogn nr.	Fabr.	Byggeår	Merknad	Vogn nr.	Fabr.	Byggeår	Merknad
3434	Str	14	H-tegn. 1504 + skisse nr. 233	8448	HJ	15	H-tegn. 1218 + skisse nr. 233
3540	Edf	"		8449	"	14/15	
3545	"	"					
5528	Str	11	H-tegn. 1218 + skisse nr. 233	10049	Edf	11	H-tegn. 1504 + skisse nr. 233
5540	"	"		10051	"	"	
5544	"	"		10052	"	"	
5546	"	"				3)	
5547	"	"		13101	Str	14	
5558	"	"		13102	"	"	
5563	"	"		13103	"	"	
		3)	13104	Edf	"		
8447	HJ	14/15	H-tegn. 1504 + skisse nr. 233	13105	"	"	
				13106	"	"	
				13107	"	"	

1) Med tomme isbeholdere. 2) Med fyllte isbeholdere. 3) Kullsyreis.
 Trykk nr. 752 1.7.57

Vogn nr.	Fabr.	Byggeår	Merknad	Vogn nr.	Fabr.	Byggeår	Merknad
13109	Edf	14		13156	Str	21	3) 4)
13111	"	"		13157	Skb	11	
13112	"	"		13159	"	"	
			H-tegn. 1218 + skisse nr. 233	13160	"	"	
13114	Str	11		13161	"	"	
13115	"	"		13162	"	"	
13116	"	"		13163	"	"	
13117	"	"	3) 4)	13164	"	"	
13118	"	"		13165	"	"	
13123	"	"		13166	"	"	
13124	"	"		13168	"	"	
13125	"	"		13169	"	"	
13126	"	"		13171	"	"	3)
13127	"	"		13172	"	"	
13128	"	"	3)	13173	"	"	
13129	"	"		13174	"	"	
13131	"	"		13175	"	"	
13132	"	"		13178	"	"	
13133	"	"		13179	"	"	
13135	"	"		13180	"	"	
13136	"	"	3)	13181	"	"	
			H-tegn. 1504 + skisse nr. 233	14959	"	"	3)
13137	HJ	15		14975	"	"	
13138	"	14/5		14979	"	"	
13143	"	14		14987	"	"	
13144	"	14/5		14988	"	"	
13145	"	"		14996	"	"	
			H-tegn. 1218 + skisse nr. 233				
13147	Edf	11					
13148	"	"					
13149	"	"					
13150	"	"					
13151	"	"					
13152	"	"	3)				

3) Kullsyreis. 4) Ny vognkasse etter tegn. 4758.



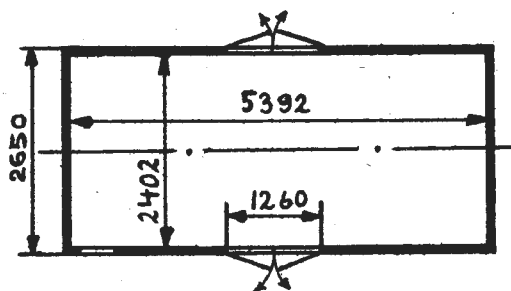
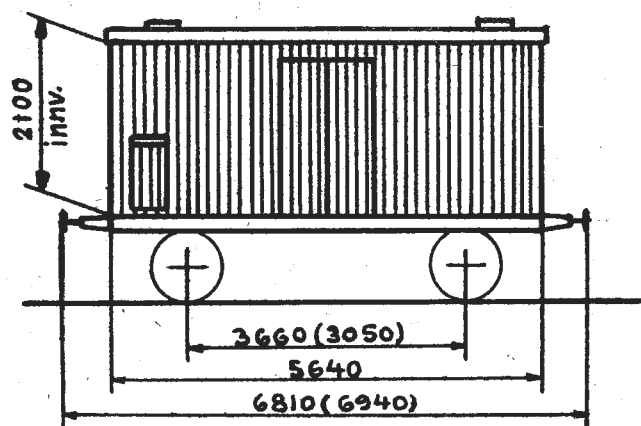
Omtrentlig vognvekt 14,5 t
 " last 7,5 t
 Gulvflate 12,8 m²
 Rominnhold 23,0-26,2 m³
 Hovedtegning 1504

KJÖLEVOGN

Vogn nr.	Fabr.	Byggeår	Merknad	Vogn nr.	Fabr.	Byggeår	Merknad
13139	HJ	14/57					
13146	"	"					

Hv1

TYPE 1

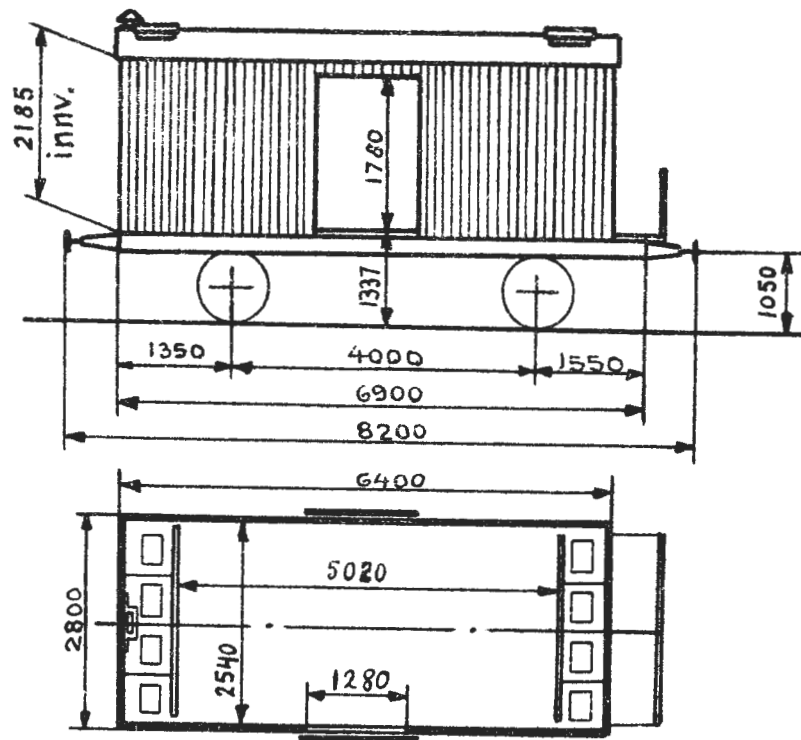


Höjde av dör-
åpning: 1805

Omtrentlig egenvekt	9,0 t
" last	8,0 t
Gulvflate	13,0 m ²
Rominhold	26,8 m ³
Hovedtegning	853

KJÖLE OG VARMEVOGN

Vogn nr.	Fabr.	Byggear	Merknad	Vogn nr.	Fabr.	Byggear	Merknad
3472	Str	09					
3477	"	"					
3481	"	"					
3486	"	"					
3493	"	"					
3502	Skb	07					
3503	"	"					
3516	Str	"					
3519	"	"					
5516	"	09					
5518	"	"					
5523	"	"					
14951	Edf	06					
14955	Str	09					



Omtrentlig vognvekt 12,5-14,5 t¹⁾
 " last 8,0-9,5 t²⁾
 Gulvflate 12,8-13,0 m²
 Rominnhold 26,2-26,6 m³
 Hovedtegning 1218 + skisse nr. 233
 eller 1504 + skisse nr. 233

KJÖLE- OG VARMEVOGN

Vogn nr.	Fabr.	Byggeår	Merknad	Vogn nr.	Fabr.	Byggeår	Merknad	
3423	Str	20	H-tegn. 1504 + skisse nr. 233	5553	Str	11	H-tegn. 1504 + skisse nr. 233	
3424	"	"						
3427	"	"			5577	HJ		14
3431	"	"			5578	"		"
3437	"	14			5580	"		"
3440	"	"			5591	"		15
3450	"	"			6903	Skb		21
3458	"	"			6917	"		"
3465	"	"			6920	Str		20
3534	Edf	"			6972	"		"
3537	"	"			8438	"		19
3547	"	"			8440	"		"
5542	Str	11		H-tegn. 1218 + skisse nr. 233	8493	HJ		14
				8496	"	"		
				8498	"	"		

1) Med tomme isbeholdere. 2) Med fyllte isbeholdere.

Vogn nr.	Fabr.	Byggeår	Merknad	Vogn nr.	Fabr.	Byggeår	Merknad
10061	Str	19					H-tegn. 1218 + skisse nr. 233
10067	"	"		13250	Str	11	
10074	"	21		13251	"	"	
13200	"	20		13252	"	"	
13201	"	"		13254	"	"	
13204	"	"		13257	Skb	"	
13205	"	"					H-tegn. 1504 + skisse nr. 233
13207	"	"		13258	HJ	14	
13208	"	"		13259	"	"	
13209	"	"		13260	"	"	
13211	"	"		13261	"	"	
13212	"	-4		13262	"	"	
13213	"	"		13263	"	"	
13214	"	"		13266	"	"	
13216	"	"		13268	"	"	
13217	"	"		13269	"	15	
13221	"	"		13270	"	14	
13222	"	"		13271	"	15	
13223	"	"		13273	"	"	
13224	"	"		13275	"	"	
13226	"	"		13276	"	"	
13227	"	"		13277	"	"	
13229	"	"		13280	"	"	
13230	"	"		13282	"	"	
13231	"	"		13283	"	"	
13232	"	"		13284	"	"	
13233	"	"		13285	"	"	
13236	"	"		13286	"	"	
13237	"	"		13287	"	"	
13238	Edf	"		13288	Edf	14	
13242	"	"		13290	Skb	21	
13243	"	"		13291	"	"	
13244	"	"		13292	"	"	
13245	"	"		13293	"	"	
13246	"	"					

Vogn nr.	Fabr.	Byggeår	Merknad	Vogn nr.	Fabr.	Byggeår	Merknad
13294	Skb	21		13345	Str	19	
13295	"	"		13347	"	21	
13296	"	"		13349	"	"	
13297	"	"		13350	"	"	
13298	"	"		13351	"	"	
13299	"	"		13356	"	"	
13300	"	"		13358	"	"	
13301	"	"		13359	"	"	
13302	"	"		13360	"	"	
13304	Str	20		13362	"	"	
13305	"	"		13363	"	"	
13308	"	"		13364	"	"	
13309	"	"		13366	"	"	
13310	"	"					H-tegn. 1218 + skisse nr. 233
13311	"	"		13367	Skb	11	
13313	"	19					H-tegn. 1504 + skisse nr. 233
13314	"	"		13369	Str	19	
13315	"	"		13371	"	"	
13316	"	"					H-tegn. 1218 + skisse nr. 233
13318	"	"		13373	Edf	11	
13319	"	"		13374	"	"	
13321	"	"					H-tegn. 1504 + skisse nr. 233
13323	HJ	14		13375	Str	19	
13324	"	"		13378	"	"	
13326	"	"		13379	"	20	
13329	"	"		13380	"	21	
13331	"	"		13381	"	"	
13332	"	"		13382	"	"	
13335	Str	19		13383	"	"	
13338	"	"		13384	Skb	"	3)
13339	"	"		13386	"	"	
13340	"	"		13387	"	"	
13341	"	"					
13343	"	"					
13344	"	21					

1) Innredet for banantransport.

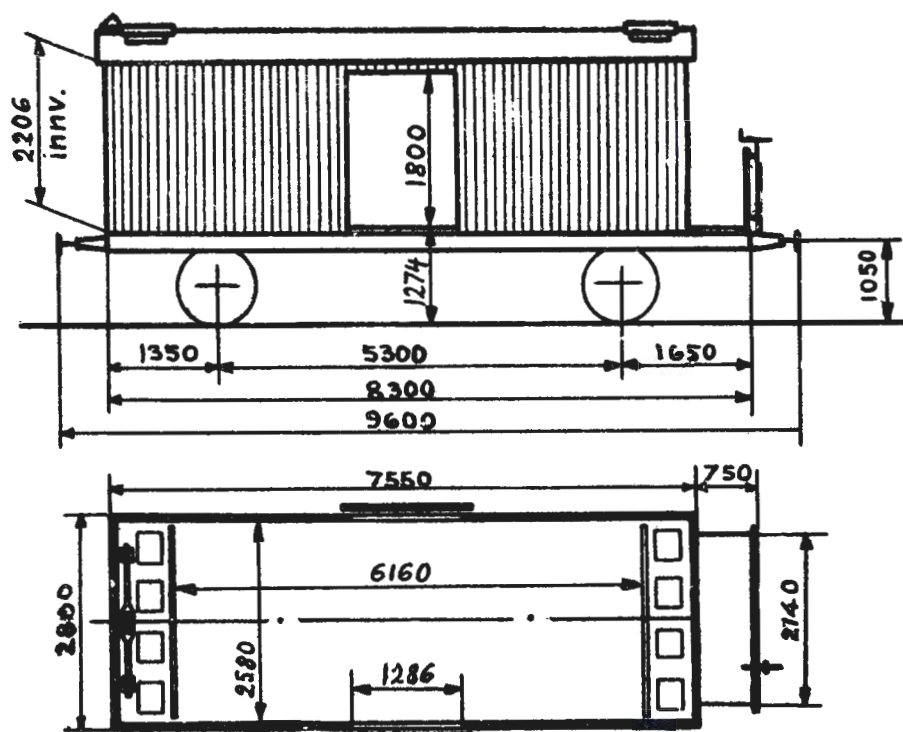
Trykk nr. 752 1.7.57

Hv3
TYPE 1

Vogn nr.	Fabr.	Byggear	Merknad	Vogn nr.	Fabr.	Byggear	Merknad
13394	Skb	21					
13396	"	22					
13398	"	"					
13399	"	"					
13401	Str	20					
13402	"	"					
13404	HJ	15					
13406	Str	20					
14936	"	21					
14937	"	"					
14949	"	"					
14998	"	19					
15000	"	"					
15457	"	"					
15458	"	"					
17086	Skb	21					
17090	"	"					
23063	HJ	15					
23081	Str	21					

Hv4

TYPE 1



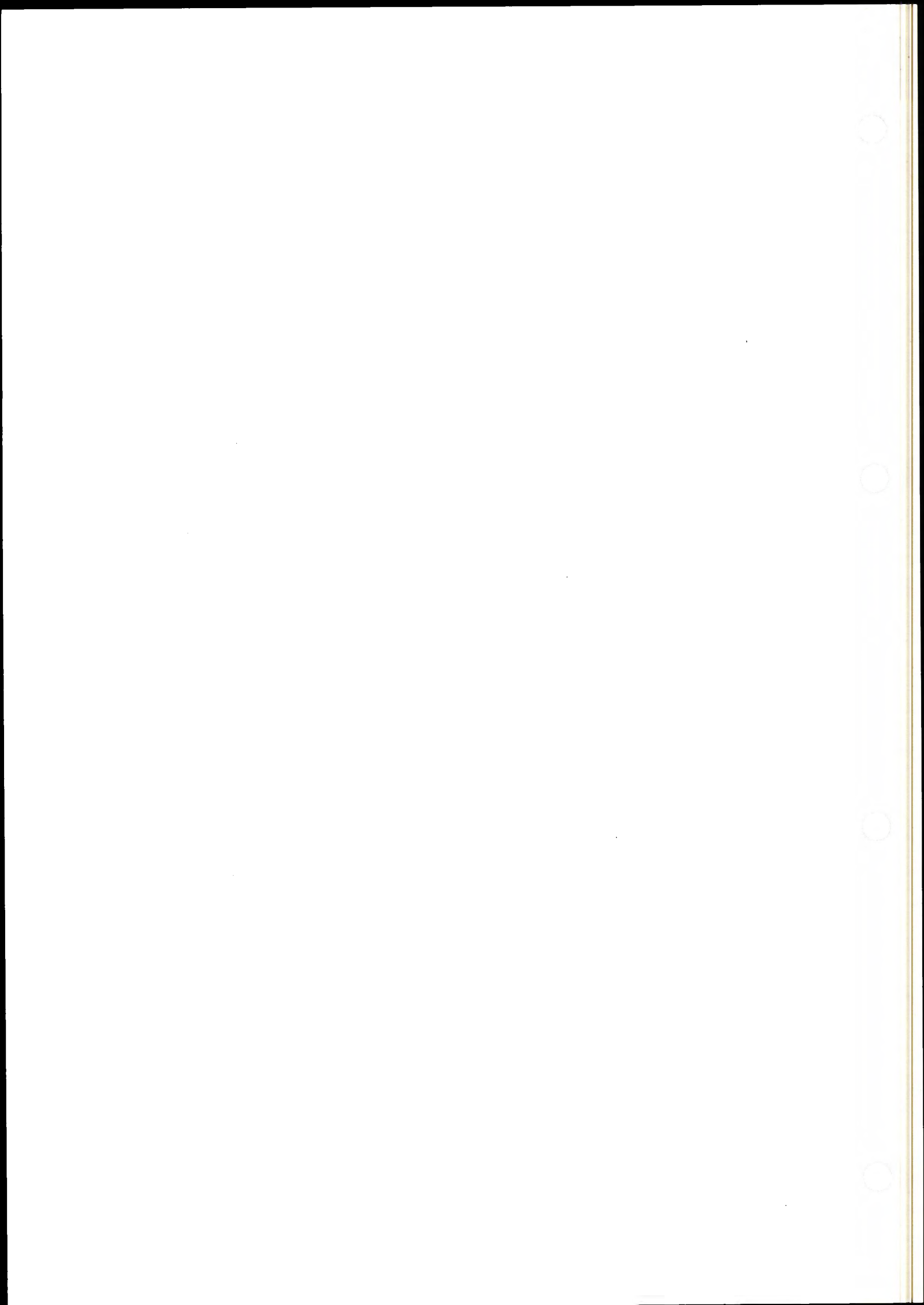
Omtrentlig vognvekt 14,0-16,5 t ¹⁾
 " bæreevne 13,5-16,0 t ¹⁾
 Gulvflate 15,8 m²
 Rominnhold 32,4 m³
 Hovedtegning 3160 + skisse nr. 1085

KJÖLE-OG VARMEVOGN

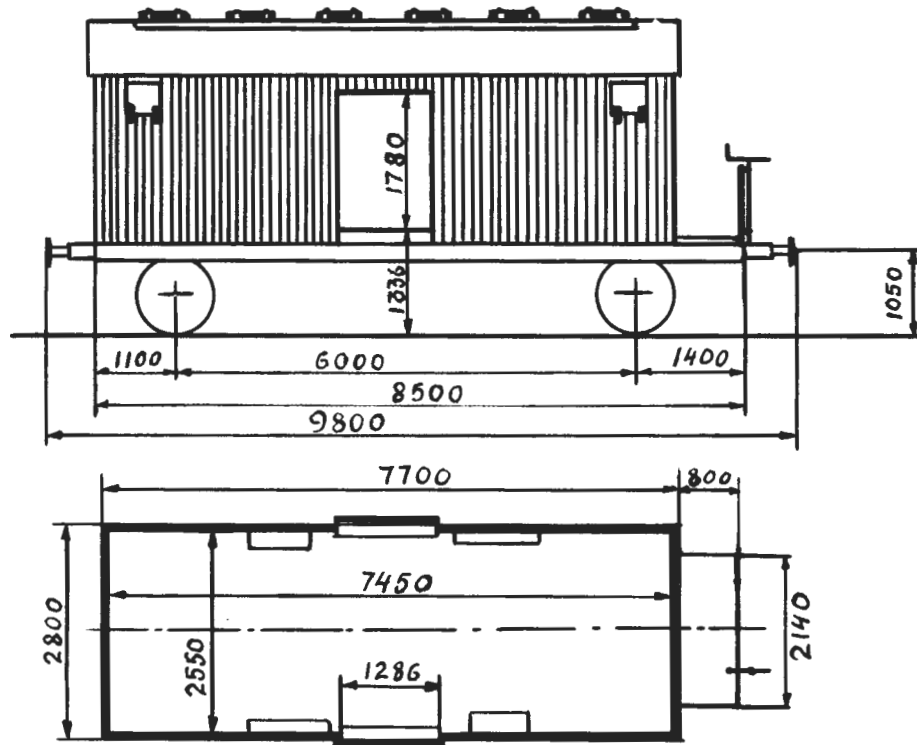
Vogn nr.	Fabr.	Byggeår	Merknad	Vogn nr.	Fabr.	Byggeår	Merknad
70000	Skb	30					
70004	"	"					
70005	"	"					
70007	"	"					
70011	"	"					
70012	"	31					
70013	"	"	2)				
70014	"	"					
70015	"	"					
70019	Edf	30					
70023	"	"					
70024	Skb	31					

1) Med tomme isbeholdere. 2) Innredet som forsøksvogn for fiskeriforsøksstasjoner. Kullsyreis.

Trykk nr. 752 1.7.57



Hv4
TYPE 2



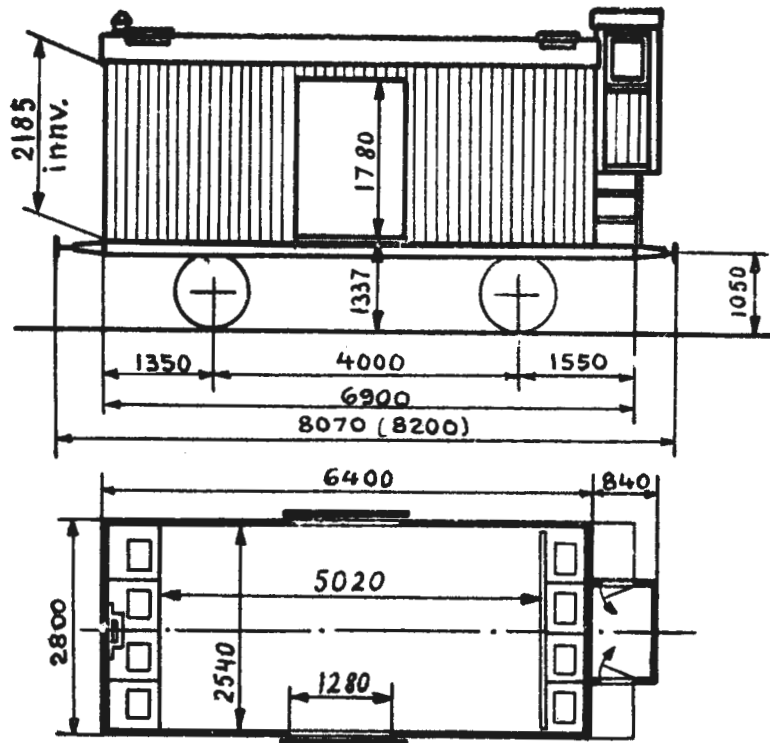
Omtrentlig vognvekt 13,7 t
 " last 14,5 t
 Gulvflate 18,7 m²
 Rominnhold 35,6 m³
 Hovedtegning 5130 + skisse
 nr. 1085

KJÖLE- OG VARMEVOGN

Vogn nr.	Fabr.	Byggeår	Merknad	Vogn nr.	Fabr.	Byggeår	Merknad
70034	Skt	47					
70066	Str	46					

Hvf 3

TYPE 1



Omtrentlig vognvekt 13,5-14,0 t
 " last 7,5- 8,0 t
 Gulvflate 12,8 m
 Rominnhold 26,2 m
 Hovedtegning 1218 eller 1504

KJÖLE-OG VARMEVOGN

Vogn nr.	Fabr.	Byggeår	Merknad	Vogn nr.	Fabr.	Byggeår	Merknad
3442	Str	14	H-tegn. 1504	13219	Str	14	1) 3)
3535	Edf	"		13234	"	"	
3550	"	"		13249	Str	11	H-tegn. 1218 1) 2)
5559	Str	11	H-tegn. 1218 1) 2)	13272	HJ	15	H-tegn. 1504
5587	HJ	15	H-tegn. 1504	13327	"	14	1) 3)
5592	"	"		13333	Edf	11	H-tegn. 1218 1) 2)
5594	"	"		13352	Str	21	H-tegn. 1504
6977	Str	20		13361	"	"	
8435	"	19		10057	Edf	11	H-tegn. 1218 1) 2)
10060	Str	19	H-tegn. 1504	13368	Skb	11	H-tegn. 1218 1) 2)
10071	"	21		13385	Skb	21	H-tegn. 1504

1) Kullsyreis. 2) Gulvflate 15,0 m². Rominnhold 30,0 m³.

3) Ny vognkasse.

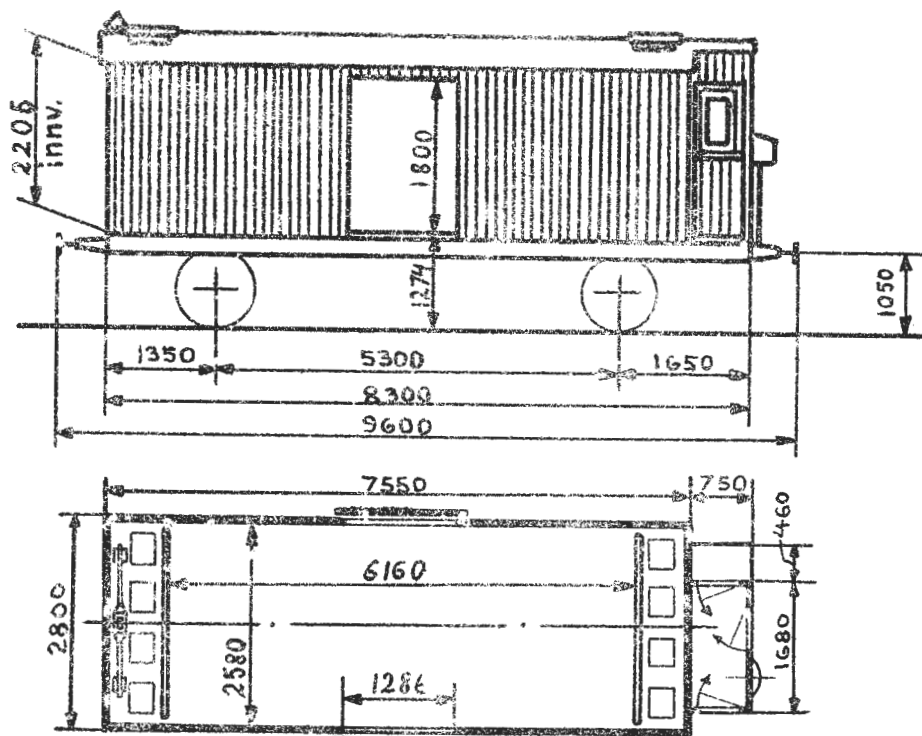
Trykk nr. 752 1.7.57

Vogn nr.	Fabr.	Byggear	Merknad	Vogn nr.	Fabr.	Byggear	Merknad
13388	Skb	21					
13389	"	"					
13393	"	"					
13397	"	22					
14938	Str	21					
14940	"	"					
17085	Skb	"					
17087	"	"					
20263	"	22	1)				

1) Kullsyreis.

Hvf 4

TYPE 1



Omtrentlig vognvekt 14,5-15,0 t 1)
 " last 12,5-13,0 t 2)
 Gulvflate 15,8 m²
 Rominnhold 32,4 m³
 Hovedtegning 3160

KJÖLE-OG VARMEVOGN

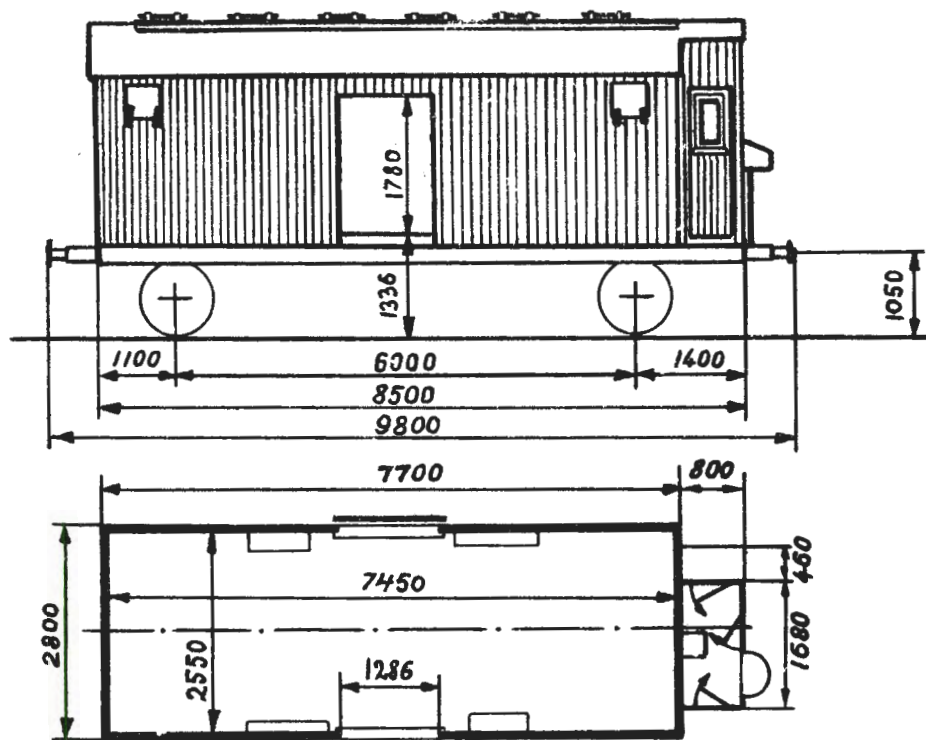
Vogn nr.	Fabr.	Byggeår	Merknad	Vogn nr.	Fabr.	Byggeår	Merknad
70001	Skb	30	3)				
70002	"	"					
70003	"	"					
70006	"	"					
70008	"	"					
70009	"	"					
70010	"	"					
70016	"	31					
70017	"	"					
70018	"	"					
70020	Edf	30					
70021	"	"					
70022	"	"					

1) Med tomme isbeholdere. 2) Med fyllte isbeholdere. 3) Innredet som forsøksvogn for fiskeriforsøksstasjoner. Kullsyreis.

Trykk nr. 752 1.7.57

Hvf 4

TYPE 2



Omtrentlig vognvekt	14,0	t	1)
" last	14,5	t	1)
Gulvflate	18,7	m ²	
Rominnhold	35,6	m ³	
Hovedtegning	5130		

KJÖLE-OG VARMEVOGN

Vogn nr.	Fabr.	Byggeår	Merknad	Vogn nr.	Fabr.	Byggeår	Merknad
70025	Skb	47		70041	Skb	48	
70026	"	"		70042	"	"	
70027	"	"		70043	"	"	
70028	"	"		70044	"	"	
70029	"	"		70045	"	"	
70030	"	"		70046	"	"	
70031	"	"		70047	"	"	
70032	"	"		70048	"	"	
70033	"	"		70049	"	"	
70035	"	"		70050	Str	45	2)
70036	"	"		70051	"	"	
70037	"	"		70052	"	"	2)
70038	"	48		70053	"	"	
70039	"	"		70054	"	"	
70040	"	"		70055	"	"	2)

1) Med tomme isbeholdere. 2) Benyttes for transport av matvarer, unntatt fisk.

Trykk nr. 752 1.7.57

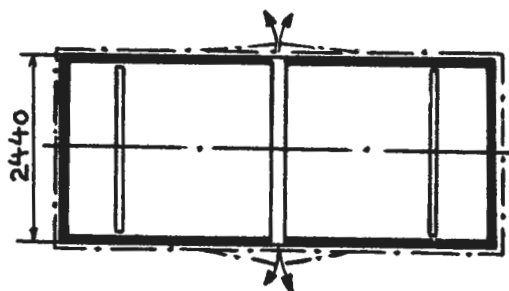
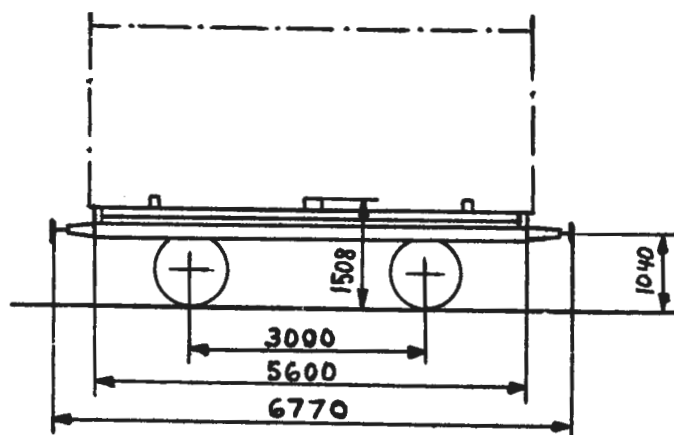
Hvf4
TYPE 2

Vogn nr.	Fabr.	Byggeår	Merknad	Vogn nr.	Fabr.	Byggeår	Merknad
70056	Str	45	2)				
70057	"	46					
70058	"	"	2)				
70059	"	"					
70060	"	"					
70061	"	"	2)				
70062	"	"					
70063	"	"	2)				
70064	"	"	2)				
70065	"	"					
70067	"	"					
70068	"	"	2)				
70069	"	"					
70070	"	"	2)				
70071	"	"					
70072	"	"	2)				
70073	"	"	2)				
70074	"	"	2)				

2) Benyttes for transport av matvarer, unntatt fisk.

Trykk nr. 752 1.7.57

K1
TYPE 3



Omtrentlig vognvekt 5,5 t
 " last 10,5-11,0 t
 Gulvflate 15,0 m²
 Rominnhold 35,5 m³ 1)
 Hovedtegning B 119

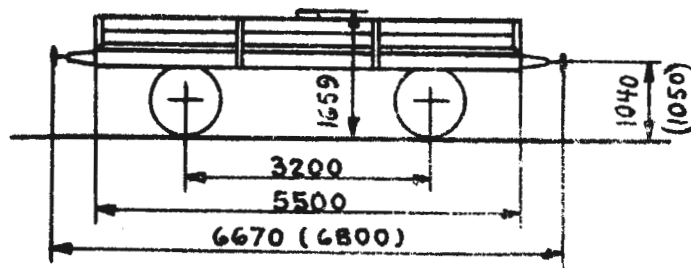
TÖMMERVOGN

Vogn nr.	Fabr.	Byggear	Merknad	Vogn nr.	Fabr.	Byggear	Merknad
1313	Str	03					
1319	"	"					
1320	"	"					
1324	"	"					
1327	"	"					
1332	"	"	2)				
1337	"	01	2)				

1) Med kasse for treavfall. 2) Gulvflate 12,6 m².

K2

TYPE 1



Mål i () gjelder for tegn. 1887

Omtrentlig vognvekt	6,0 t
" last	11,0 t
Gulvflate	14,4 m ²
Rominnhold	4,4 m ³
Hovedtegning 1033 eller 1887	

TÖMMERVOGN

Vogn nr.	Fabr.	Byggeår	Merknad	Vogn nr.	Fabr.	Byggeår	Merknad
			H-tegn. 1033				H-tegn. 1887
5401	Skb	12		23041	Edf	15	
15502	"	09	1)	23042	"	"	
15503	"	"	1)	23043	"	"	
15508	"	"		23044	"	"	
15510	"	"		23045	"	"	
15511	"	"		23046	"	"	
15515	"	"		23047	"	"	
15516	"	"		23048	"	"	
15520	"	"		23049	"	"	
15521	"	"		23050	"	"	
15522	"	"		23051	"	"	
15523	"	"		23052	"	"	
15527	"	"		23053	"	"	
15531	"	"		23054	"	"	
				23055	"	"	

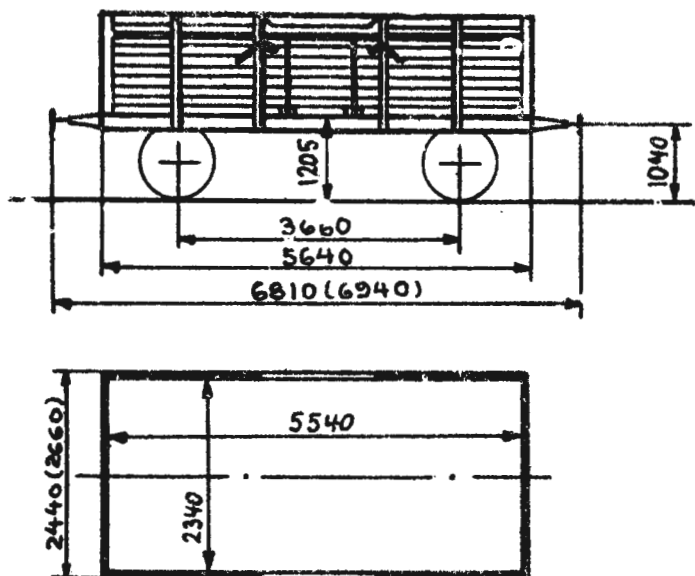
1) Benyttes for transport av skrapjern. Rominnhold 11,8 m³.

Trykk nr. 752 1.7.57

Vogn nr.	Fabr.	Byggear	Merknad	Vogn nr.	Fabr.	Byggear	Merknad
23056	Edf	15					
23057	"	"					
23059	"	"					
23060	"	"					
23438	"	"					
23439	"	"					
23441	"	"					

L1

TYPE 1



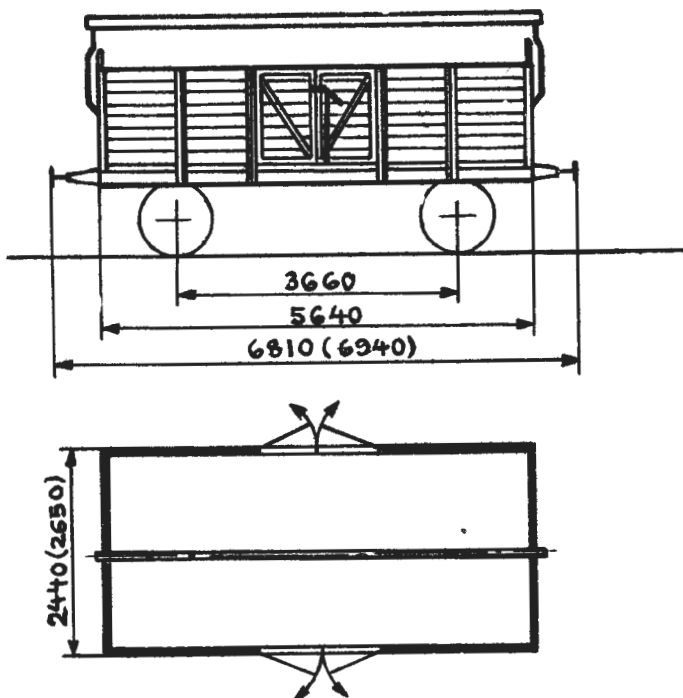
Omtrentlig vognvekt 6,0 t
" last 11,0 t
Gulvflate 14,1 m²
Rominnhold 15,6-17,6 m³ 1)
Hovedtegning Ukjent

KASSEVOGN

Vogn nr.	Fabr.	Byggear	Merknad	Vogn nr.	Fabr.	Byggear	Merknad
1420	Str	95					
1523	"	99					
1548	"	97					
1561	"	00					
1565	"	01					
1566	"	03					
1569	"	"					

1) Til overkant av kasse.

Trykk nr. 752 1.7.57



Omtrentlig vognvekt 6,0 t
 " last 11,0 t
 Gulvflate 13,0-14,2 m
 Rominnhold 13,0-17,6 m
 Hovedtegning 359, 616 eller 672

KASSEVOGN

Vogn nr.	Fabr.	Byggeår	Merknad	Vogn nr.	Fabr.	Byggeår	Merknad
5114	Str	00	H-tegn. 359	15645	Edf	08	
5124	"	"	1)	15646	"	"	
5125	"	"	1)	15650	"	"	
6733	"	"	1)	15657	"	"	
6734	"	"	1)	15665	"	"	
6737	"	"	1)	15668	"	"	
8305	MMv	97	1)	15671	"	"	
8312	"	"	1)	15674	"	"	
10627	Edf	02	H-tegn. 672	15675	"	"	
10630	"	"		15676	"	"	
15641	Edf	08	H-tegn. 616	15677	"	"	
15642	"	"		15678	"	"	
15643	"	"		15684	"	"	
				15699	MMv	09	H-tegn. 672
				15703	"	"	

1) Har nedslagslemmer.

L1
TYPE 2

Vogn nr.	Fabr.	Byggeår	Merknad	Vogn nr.	Fabr.	Byggeår	Merknad
15705	MMv	09					
15707	"	"					
15708	"	"					

Vogn nr.	Fabr.	Byggeår	Merknad	Vogn nr.	Fabr.	Byggeår	Merknad
5140	AaB	16		5434	AaB	25	
5141	"	"		5435	"	"	
5142	"	"		5436	"	"	
5143	"	"					
5144	"	"					H-tegn. 5567 + 1519
5145	"	"		5449	Skb	27	1)
5146	"	"		5465	"	"	1)
5147	"	"					
5148	"	"					H-tegn. 1519
5407	Str	24		5621	HJ	13	
5408	"	"		5622	"	"	
5409	"	"		5623	"	"	
5410	"	"		5624	"	"	
5411	"	"		5625	"	"	
5412	"	"		5626	"	"	
5413	"	"		5627	"	"	
5414	"	"		5628	"	"	
5415	"	"		5629	"	"	
5416	"	"		5630	"	"	
5417	"	"		5631	"	"	
5418	"	"		5632	"	"	
5419	"	"					
5420	"	"					H-tegn. 5567+1519
5421	"	"		6086	Edf	09	1)
5422	"	"					
5423	"	"					H-tegn. 1519
5424	"	"		6112	Edf	09	
5425	"	"		6113	"	"	
5426	"	"		6771	Str	18	
5427	AaB	25		6772	"	"	
5429	"	"		6773	"	"	
5430	"	"		6774	"	"	
5431	"	"		6775	"	"	
5432	"	"		6776	"	"	
5433	"	"		6777	"	"	

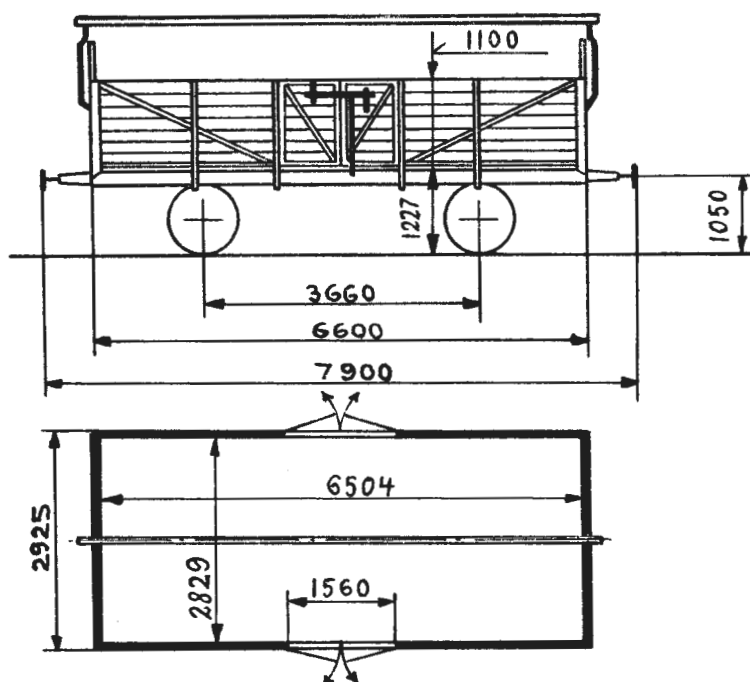
1) Opprinnelig h-tegn. 376.

Trykk nr. 752 1.7.57

L3
TYPE 2

Vogn nr.	Fabr.	Byggeår	Merknad	Vogn nr.	Fabr.	Byggeår	Merknad
6778	Str	18		10578	Skb	21	
6779	"	"		10579	"	"	
6780	"	"		10580	"	"	
6932	Skb	21		10581	"	"	
6933	"	"		10582	"	"	
6934	"	"		10583	"	"	
6935	"	"		10584	"	"	
6936	"	"		10585	"	"	
6937	"	"		10586	"	"	
6938	"	"		10587	"	"	
6939	"	"		10588	"	"	
6940	"	"		10589	"	"	
6941	"	"		10590	"	"	
6942	"	"					
6943	"	"		10642	Skb	10	H-tegn. 1070 2)
6944	"	"		10643	"	"	
6945	"	"		10644	"	"	
6946	"	"		10645	"	"	
6947	"	"		10646	"	"	
6948	"	"		10647	"	"	
6949	"	"		10648	"	"	
6950	"	"		10649	"	"	
6951	"	"					
8159	"	08		12806	Str	16	H-tegn. 1519
8189	Edf	09		12807	"	"	
8338	Str	16		12808	"	"	
8362	Edf	"		12809	"	"	
8383	Str	23		12810	"	"	
10571	Skb	21		12811	"	"	
10572	"	"		12812	"	"	
10573	"	"		12813	"	"	
10574	"	"		12814	"	"	
10575	"	"		12815	"	"	
10576	"	"		12816	"	24	
10577	"	"					

2) Gulvhöyde 1218 mm.



Omtrentlig vognvekt 7,5 t
 " last 15,0 t
 Gulvflate 18,4 m²
 Rominnhold 16,9 m³
 Hovedtegning 2175

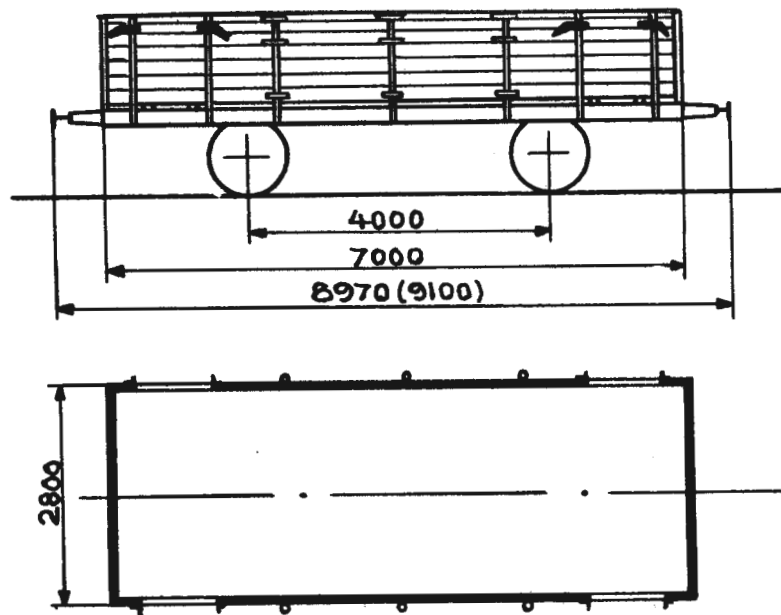
KASSEVOGN

Vogn nr.	Fabr.	Byggeår	Merknad	Vogn nr.	Fabr.	Byggeår	Merknad
2786	AaB	16		6742	Skb	16	1)
2787	"	"	1)	6743	"	"	1)
2788	"	"		6744	"	"	1)
2789	"	"		6745	"	"	1)
2790	"	"		6746	"	"	1)
2791	"	"		6747	"	"	
2792	"	"		6748	"	"	1)
2793	"	"		6749	"	"	
2794	"	"		6750	"	"	
2795	"	"	1)	6751	"	"	
2796	"	"		6752	"	"	1)
2797	"	"		6753	"	"	
2798	"	"		6754	"	"	
2799	"	"		6755	"	"	
6741	Skb	16	1)	6756	"	"	
				6757	"	"	

1) H-tegn. 2175 med forandringer etter tegn. D 3073. Rominnh. 20,2 m³.
 Trykk nr. 752 1.7.57

Vogn nr.	Fabr.	Byggeår	Merknad	Vogn nr.	Fabr.	Byggeår	Merknad
6759	Skb	16		15799	AaB	16	
6760	"	"		15800	"	"	
6761	"	"		15801	"	"	
6762	"	"	1)	15802	"	"	
6763	"	"		15803	"	"	
6764	"	"		15804	"	"	
6765	"	"		15805	"	"	
6766	"	"					
6767	"	"					
6768	"	"					
6769	"	"					
6770	"	"					
15776	"	"	1)				
15777	"	"	1)				
15778	"	"					
15779	"	"					
15780	"	"					
15781	"	"					
15782	AaB	"					
15783	"	"					
15784	"	"					
15785	"	"					
15786	"	"					
15787	"	"					
15788	"	"	1)				
15789	"	"					
15790	"	"					
15791	"	"					
15792	"	"	1)				
15793	"	"	1)				
15794	"	"	1)				
15795	"	"	1)				
15796	"	"	1)				
15797	"	"	1)				
15798	"	"	1)				

1) H-tegn. 2175 med forandringer etter tegn. D 3073.
Rominnh. 20,2 m³.



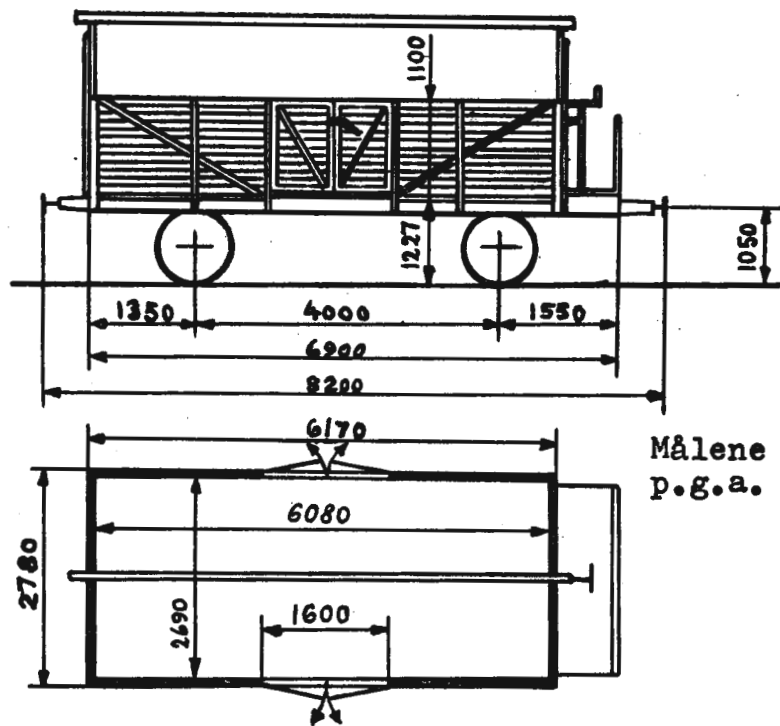
Omtrentlig vognvekt 8,0 t
 " last 15,0 t
 Gulvflate 21,1 m²
 Rominnhold 27,5 m³
 Hovedtegning Ukjent 1)

KASSEVOGN

Vogn nr.	Fabr.	Byggeår	Merknad	Vogn nr.	Fabr.	Byggeår	Merknad
11901	AaB	08					
11906	"	"					
11932	Str	10					

1) Disse vogner er ombygde T3-2-vogner, som sansynligvis har h-tegn. B-195.

L3
TYPE 7



Målene er uvisse
p.g.a. ombygninger

Omtrentlig egenvekt 7,5 t.
" last 15,0 t.
Gulvflate 17,0 m²
Rominhold 18,7 m³
Hovedtegning 5678 + 5567 eller
5568 + 5567

KASSEVOGN

Vogn nr.	Fabr.	Byggear	Merknad	Vogn nr.	Fabr.	Byggear	Merknad
5530	Str	11	H-tegn. 5678+5567	10042	Edf	11	H-tegn. 5678+5567
5535	"	"		10044	"	"	
5541	"	"		10053	"	"	
5543	"	"		10054	"	"	
5545	"	"		10056	"	"	
5554	"	"		10058	"	"	
5566	Skb	"					
5567	"	"				H-tegn. 5568+5567	
5569	"	"		10204	Str	19	
5570	"	"					
5672	Edf	15	H-tegn. 5568+5567	14962	Skb	11	H-tegn. 5678+5567
6978	Str	20		14964	"	"	
				14970	"	"	

Vogn nr.	Fabr.	Byggeår	Merknad	Vogn nr.	Fabr.	Byggeår	Merknad
11162		1)		11376			
11163		1)		11377			
11164		1)		11378			
11165		1)		11379			
11166		1)		11380			
11167		1)		32124		1)	
11168		1)		32125		1)	
11169		1)		32126		1)	
11170		1)		32127		1)	
11172		1)		32128		1)	
11173		1)		32129		1)	
11174		1)		32130		1)	
11175		1)		32131		2)	
11176		1)		32132		1)	
11177		1)		32133		1)	
11178		1)		32134		1)	
11179		1)		32136		2)	
11180		1)		32137			
11181		1)		32138			
11182		1)		32139			
11183		1)		32140		2)	
11184		1)		32143			
11185		1)		32145			
11186		1)		32146		2)	
11187		1)		32148		1)	
11188		1)		32150		1)	
11189		1)		32150		2)	
11190		1)		32151		1)	
11368				32152		1)	
11369				32155		1)	
11370				32156		1)	
11372				32157		1)	
11373				32158		1)	
11374				32159		1)	
11375				32160		1)	

1) Presenningsbom med svingbare endevegger.
2) Vedgrind.

Trykk nr. 752 1.7.57

L4
TYPE 1

Vogn nr.	Fabr.	Byggear	Merknad	Vogn nr.	Fabr.	Byggear	Merknad
32161			1) 3)	32202			
32162			1)	32203			
32163			1)	32204			
32164			1)	32205			
32165			1)	32206			
32166				32207			1)
32167			1)	32208			1) 3)
32168			1)	32209			
32169			1) 3)	32210			
32170			1)	32211			
32171			1)	32212			
32172			1)	32213			
32173			2)	32214			3)
32174			1)	32215			
32175			2)	32216			
32176				32217			
32177				32218			
32180			1)	32219			
32181			1)	32220			
32182			1)	32221			
32184			1)	32222			
32185			1) 3)	32223			
32186			1)	32224			
32187			1)	32225			
32191				32226			
32192				32227			
32193				32228			
32194				32229			
32195				32230			
32196				32231			
32197				32232			
32198				32233			
32199				32234			
32200				32235			
32201				32236			

- 1) Presenningsbom med svingbare endevegger.
 2) Vedgrind.
 3) Söppelkasse.

Vogn nr.	Fabr.	Byggear	Merknad	Vogn nr.	Fabr.	Byggear	Merknad
32237				32291			
32238				32292			
32240				32293			
32241				32294			
32242				32295			
32243				32296			
32244		3)		32297			
32245				32298			
32246				32299			
32247				32301			
32248				32307			
32249				32308			
32250				32310			
32251				32311			
32252				32315			
32268		1)		32316			
32270				32321			
32271				32325			
32274				32326			
32275				32327			
32276				32329			
32277				32330			
32278				32331			
32279				32335			
32280				32338			
32281				32339			
32282				32340			
32283				32343			
32284				32344			
32285				32347			
32286				32349			
32287				32351			
32288				32353			
32289				32354			
32290		3)		32355			

1) Pressenningsbom med svingbare endevegger. 3) Söppelkasse.

L4
TYPE 1

Vogn nr.	Fabr.	Byggeår	Merknad	Vogn nr.	Fabr.	Byggeår	Merknad
32356				32398			
32358				32399			
32359				32401			
32362				32402			
32366				32451			
32367				32452			2)
32368				32453			1)
32369				32454			1)
32370				32455			1)
32371				32456			1)
32372				32457			1)
32373				32459			1)
32374				32461			
32375				32462			
32376				32464			
32377				32465			
32379				32466			
32380				32467			
32381				32468			
32382				32469			
32383				32470			
32384				32471			
32385			3)	32472			
32386				32473			
32387				32474			1)
32388				32476			
32389				32479			
32390				32480			
32391				32481			
32392				32483			
32393				32484			
32394				32486			
32395				32488			
32396				32489			
32397				32513			

1) Pressenningsbom med svingbare endevegger. 2) Vedgrind.
3) Söppelkasse.

Vogn nr.	Fabr.	Byggear	Merknad	Vogn nr.	Fabr.	Byggear	Merknad
32514				32574			
32515				32575			
32517				32576			
32519				32579			
32520				32580			
32521				32582			
32525				32583			
32526				32584			
32527		1)		32585			
32529		1)		32586			
32531				32587			
32533				32589			
32541				32590			
32542				32592			
32543				32593			
32544				32594			
32545				32595			
32546				32596			
32547				32597			
32548				32599			
32549				32601			
32550				32602			
32551				32603			
32554				32604			
32557				32605			
32558				32606			
32559				32607			
32561				32609			
32562				32611			
32564				32612			
32566				32613			
32567				32615			
32568				32618			
32571				32619			
32573				32630			

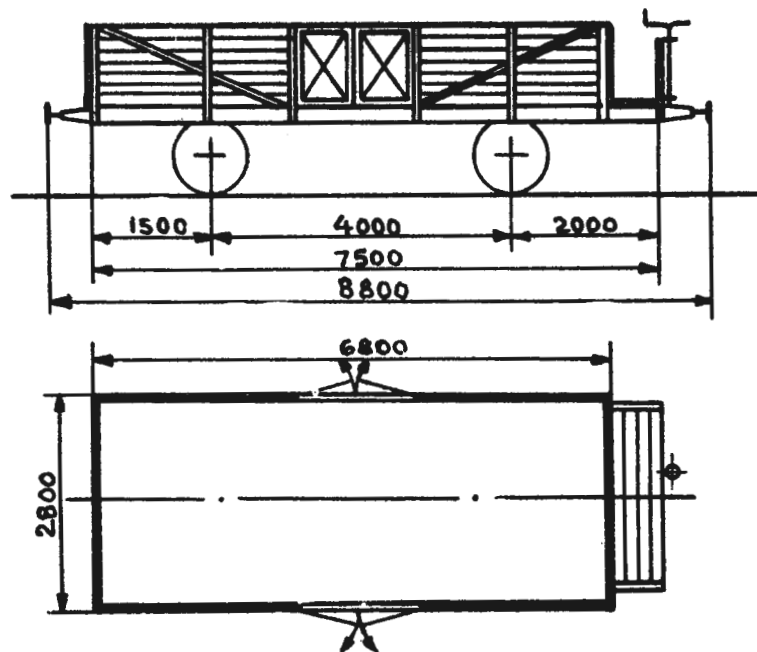
1) Pressenningsbom med svingbare endevegger.

L4
TYPE 1

Vogn nr.	Fabr.	Byggeår	Merknad	Vogn nr.	Fabr.	Byggeår	Merknad
32632							
32633							
32634							
32635							
32637							
32638							
32642							
32643		3)					
32644							
32645		1)					
32647							
32651							
32652							
32655							
32656							
32658							
32659							
32661							
32663							
32664							
32667							
32668							
32669							

1) Pressenningsbom og svingbare endevegger. 3) Söppelkasse.

Trykk nr. 752 1.7.57



Omtrentlig vognvekt 8,5 t
 " last 20,0 t
 Gulvflate 18,4 m²
 Rominnhold 18,4 m³
 Hovedtegning Vognene er innkjøpt
 fra Tyskland i 1916

KASSEVOGN

Vogn nr.	Fabr.	Byggeår	Merknad	Vogn nr.	Fabr.	Byggeår	Merknad
11191				11358			2)
11192				11360			
11193		2)		11363			2)
11194				11365			
11195				11381			
11196		2)		11382			
11197				11383			
11198				11384			
11199				11385			
11200				11387			2)
11351		2)		11388			
11352				11389			
11355				11390			1)
11356		2)		11392			
11357		2)		11393			

1) Pressenningsbom og svingbare endevegger. 2) Forandret etter skisse nr. 287.

L4
TYPE 2

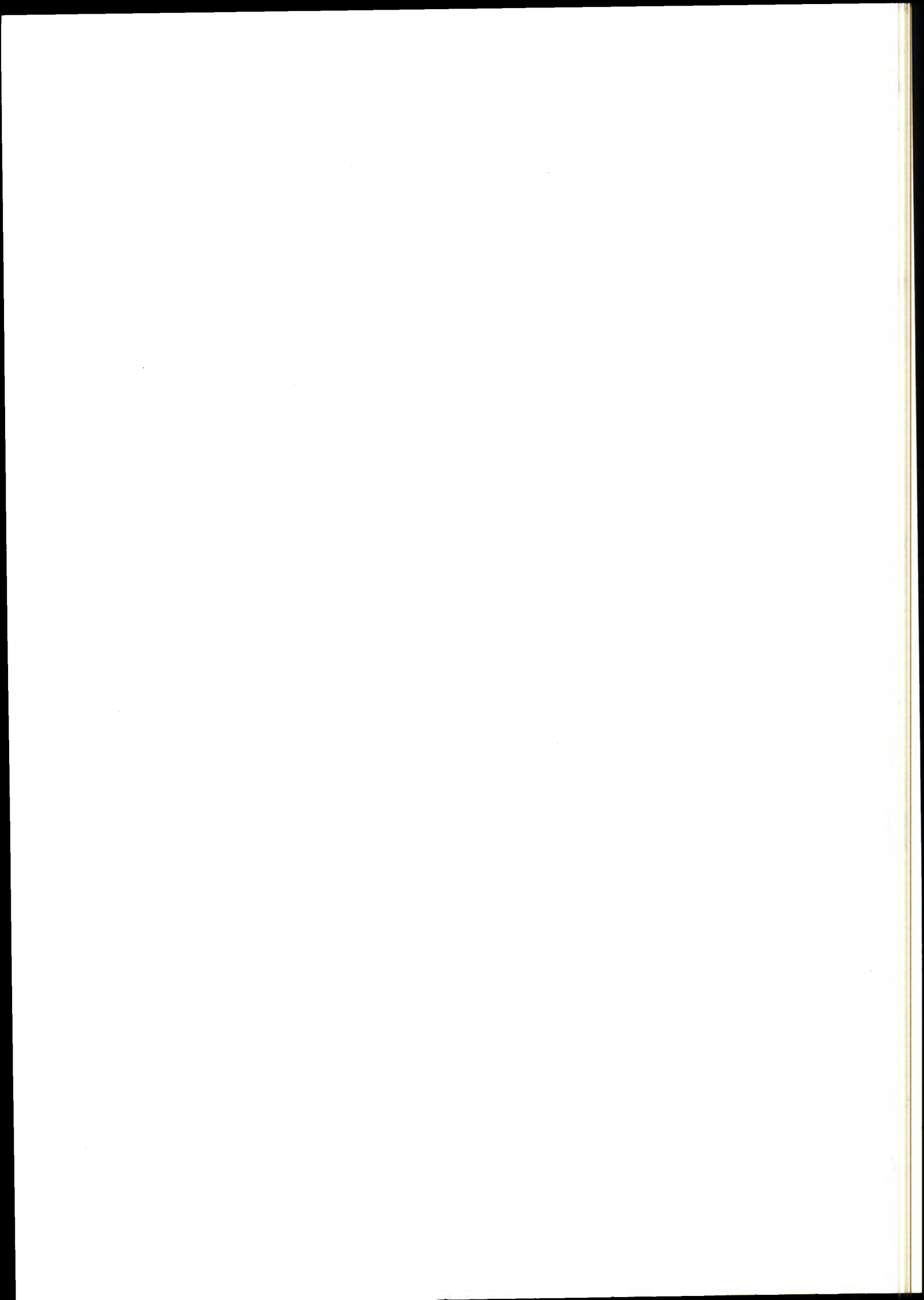
Vogn nr.	Fabr.	Byggeår	Merknad	Vogn nr.	Fabr.	Byggeår	Merknad
11394				32312			
11398			2)	32313			2)
11400			2)	32314			
23418				32318			
23420				32319			2)
23421				32320			2)
23422				32324			
32123				32332			
32135			1) 2)	32333			1) 2)
32141				32336			1) 2)
32142				32337			
32144			1)	32341			
32147			1)	32342			
32154			1)	32345			2)
32178				32346			1) 2)
32179				32348			
32189			1)	32352			2)
32190				32357			2)
32253				32361			1)
32254			1)	32363			
32257				32364			2)
32258			2)	32450			1)
32259			1)	32463			
32260			1)	32475			
32261				32477			2)
32262				32478			
32263				32516			
32264				32518			
32265			1) 2)	32523			1) 2)
32266				32528			
32302				32532			
32303				32534			
32305				32536			
32306				32537			1) 2)
32309				32538			2)

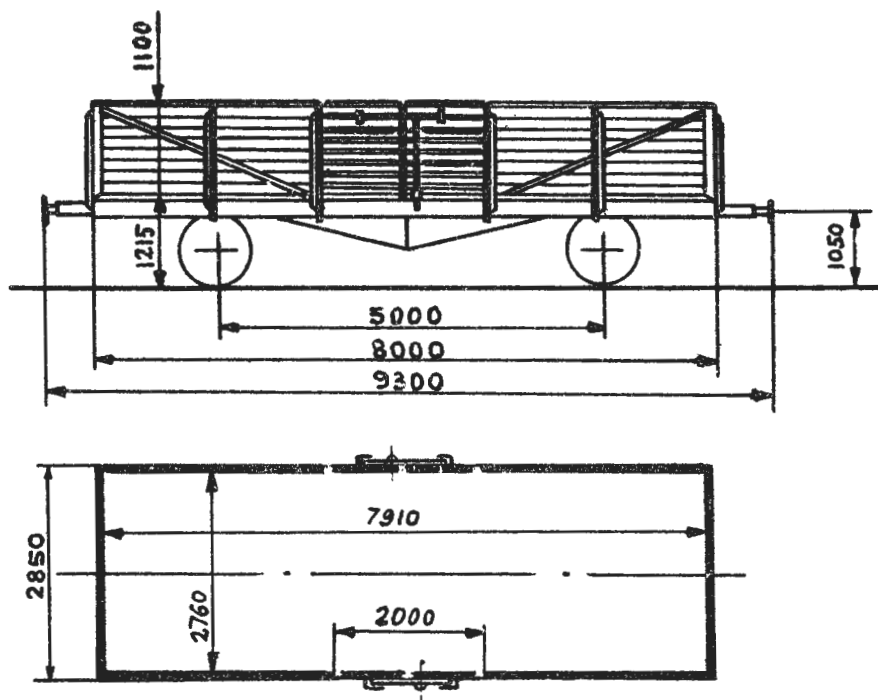
1) Pressenningsbom og svingbare endevegger. 2) Forandret etter skisse nr. 287.

Trykk nr. 752 1.7.57

Vogn nr.	Fabr.	Byggeår	Merknad	Vogn nr.	Fabr.	Byggeår	Merknad
32540							
32556							
32560							
32565							
32570			1)				
32577			2)				
32581			2)				
32588							
32591							
32598			2)				
32600							
32608							
32610							
32614			1) 2)				
32616							
32620			2)				
32621							
32622							
32623			1)				
32624			1)				
32625			1)				
32627			2)				
32639			1)				
32641							
32646			2)				
32648			1)				
32649							
32660			2)				

1) Pressenningsbom og svingbare endevegger. 2) Forandret etter skisse nr. 287.





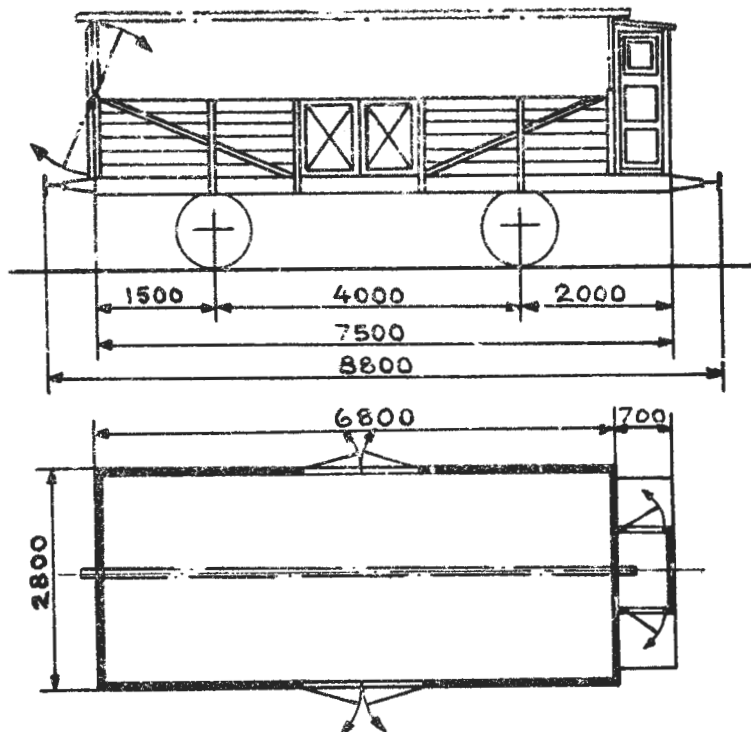
Omtrentlig vognvekt 8,5 t
 " last 20,0 t
 Gulvflate 21,8 m²
 Rominnhold 24,0 m³
 Hovedtegning 3989

KASSEVOGN

Vogn nr.	Fabr.	Byggeår	Merknad	Vogn nr.	Fabr.	Byggeår	Merknad
50000	Skb	36	Omb. Lt4-1 nr. 7127	50015	Skb	36	
50001	"	"		50016	"	"	
50002	"	"		50017	"	"	Omb. Lt4-1 nr. 7112
50003	"	"		50018	"	"	
50004	"	"		50019	"	"	
50005	"	"		50020	"	"	
50006	"	"		50021	"	"	Omb. Lt4-1 nr. 7100
50007	"	"		50022	"	"	
50008	"	"		50023	"	"	
50009	"	"		50024	"	"	Omb. Lt4-1 nr. 7114
<u>50010</u>	"	"	Omb. Lt4-1 nr. 7117	50025	E&F	37	
50011	"	"	Omb. Lt4-1 nr. 7106	50026	"	"	
50012	"	"		50027	"	"	
50013	"	"	Omb. Lt4-1 nr. 7125	50028	"	"	
50014	"	"		50029	"	"	

Vogn nr.	Fabr.	Byggear	Merknad	Vogn nr.	Fabr.	Byggear	Merknad
50030	Edf	37	Omb. Lt4-1 nr. 7102	50066	Str	37	
50031	"	"	" Lt4-1 " 7128	50067	"	"	
50032	"	"		50068	"	"	
50033	"	"		50069	"	"	Omb. Lt4-1 nr. 7124
50034	"	"	Omb. Lt4-1 nr. 7123	50070	"	"	
50035	"	"		50071	"	"	
50036	"	"	Omb. Lt4-1 nr. 7126	50072	"	"	
50037	"	"	" Lt4-1 " 7105	50073	"	"	
50038	"	"	" Lt4-1 " 7107	50074	"	"	
50039	"	"		50075	"	"	Omb. Lt4-1 nr. 7110
50040	"	"		50076	"	"	" Lt4-1 " 7129
50041	"	"		50077	"	"	
50042	"	"		50078	"	"	
50043	"	"		50079	"	"	Omb. Lt4-1 nr. 7104
50044	"	"		50080	"	38	
50045	Str	37		50081	"	"	
50046	"	"	Omb. Lt4-1 nr. 7118	50082	"	"	
50047	"	"		50083	"	"	
50048	"	"	Omb. Lt4-1 nr. 7113	50084	"	"	
50049	"	"	" Lt4-1 " 7121	50085	"	"	
50050	"	"	Omb. Lt4-1 nr. 7101	50086	"	"	
50051	"	"		50087	"	"	Omb. Lt4-1 nr. 7111
50052	"	"	Omb. Lt4-1 nr. 7120	50088	"	"	
50053	"	"	" Lt4-1 " 7122	50089	"	"	
50054	"	"		50090	"	39	Omb. Lt4-1 nr. 7103
50055	"	"		50091	"	"	
50056	"	"		50092	"	"	
50057	"	"	Omb. Lt4-1 nr. 7109	50093	"	"	
50058	"	"		50094	"	"	Omb. Lt4-1 nr. 7115
50059	"	"	Omb. Lt4-1 nr. 7119	50095	"	"	
50060	"	"	" Lt4-1 " 7116	50096	"	"	
50062	"	"		50097	"	"	
50063	"	"		50098	"	"	
50064	"	"		50099	"	"	
50065	"	"	Omb. Lt4-1 nr. 7108	50100	Edf	46	

Lf4
TYPE 1



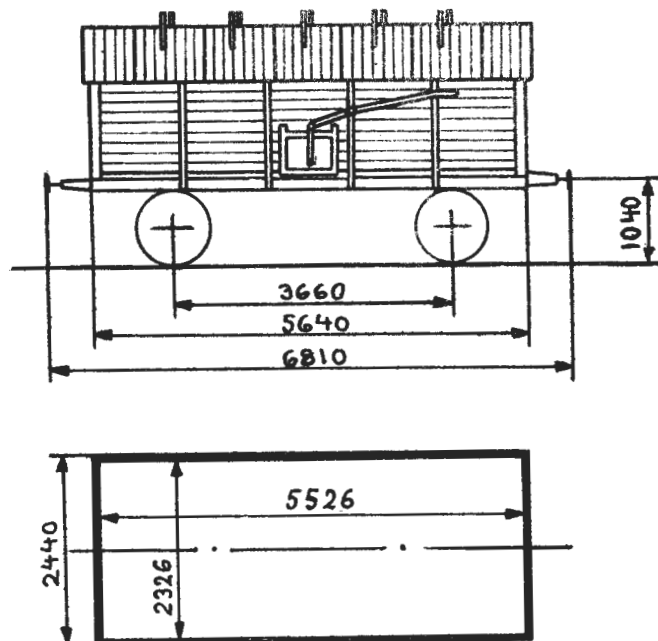
Omtrentlig vognvekt 9,0 t
 " last 20,0 t
 Gulvflate 18,4 m²
 Rominnhold 18,4 m³
 Hovedtegning Vognene er innkjøpt fra Tyskland i 1916

KASSEVOGN

Vogn nr.	Fabr.	Byggear	Merknad	Vogn nr.	Fabr.	Byggear	Merknad
11353				32255			
11354				32256			
11359				32267			
11361				32317			
11364				32328			
11366				32334			
11367				32350			
11386				32360			
11391				32460			
11396				32524			
11397				32552			
11399				32553			
32149				32555			
32153				32563			
32188				32569			

Lf4
TYPE 1

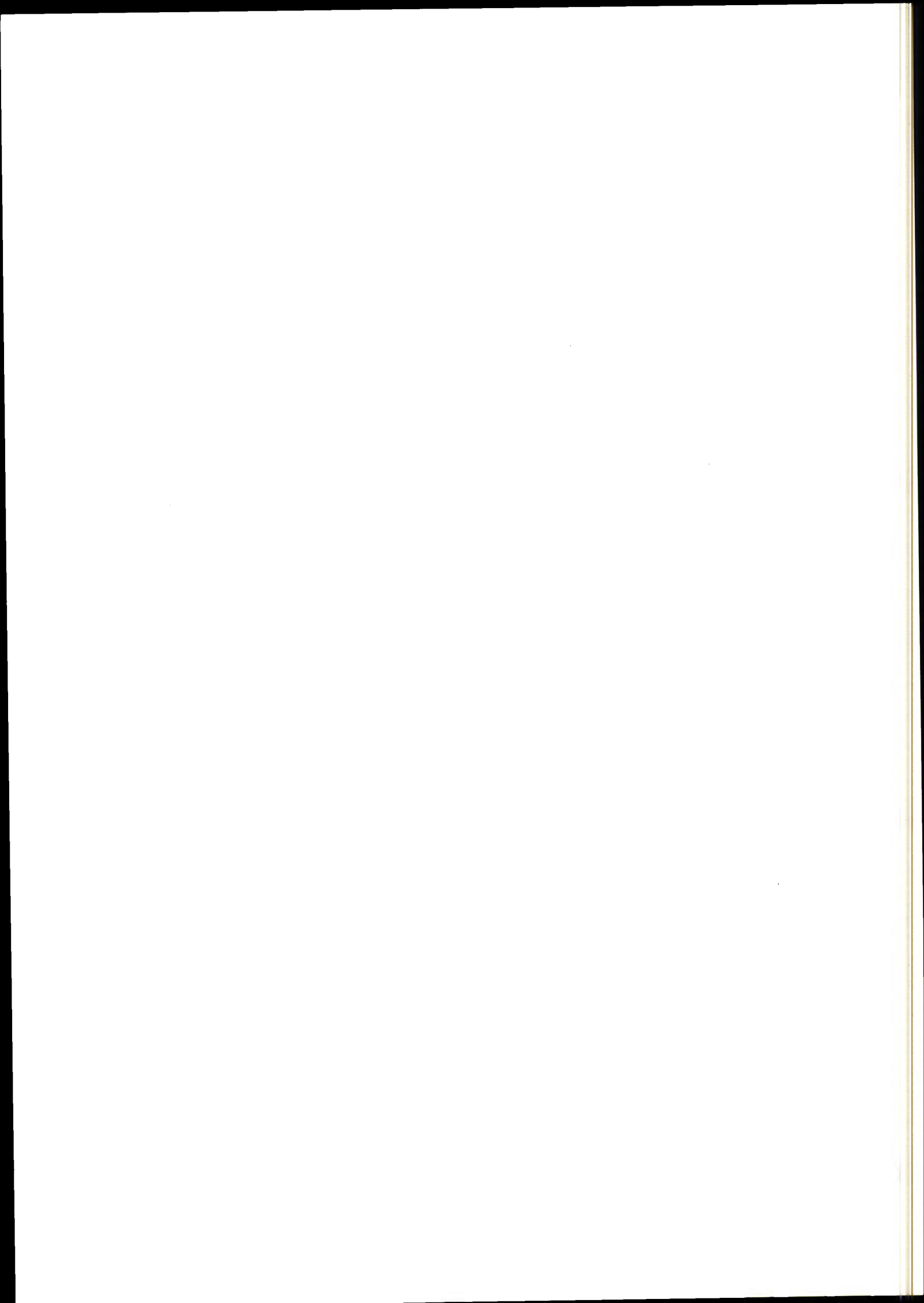
Vogn nr.	Fabr.	Byggeår	Merknad	Vogn nr.	Fabr.	Byggeår	Merknad
32578							
32626							
32628							
32629							
32631							
32650							
32654							

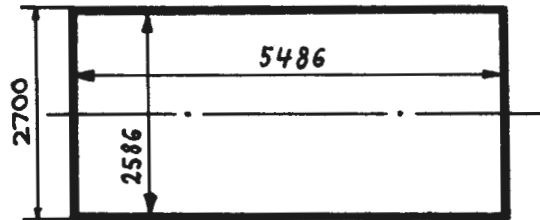
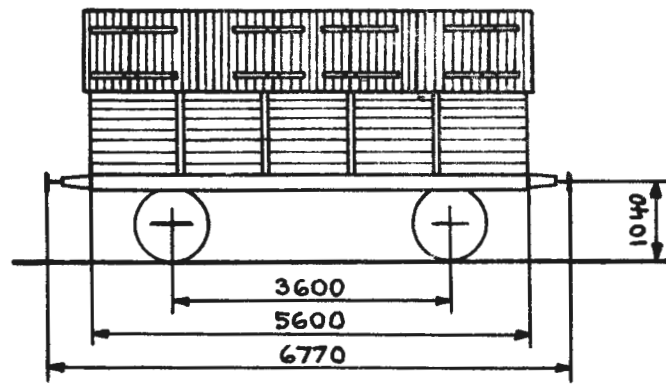


Omtrentlig vognvekt 6,8 t
 " last 10,5 t
 Gulvflate 12,8-12,9 m²
 Rominnhold 14,0-14,2 m³
 Hovedtegning 401, 606 eller ukjent

GJÖDSELVOGN

Vogn nr.	Fabr.	Byggeår	Merknad	Vogn nr.	Fabr.	Byggeår	Merknad
2301	Str	02	H-tegn. 606	11421	Skb	99	H-tegn. ukjent
2303	"	"		11430	"	"	
2304	"	"		11431	"	"	
2305	"	"		11432	"	"	
2313	"	"		11450	"	00	
2316	Oslo	00	H-tegn. 401	11452	"	"	
2322	Oslo	04	H-tegn. 606	11454	"	"	
2331	Oslo	99	H-tegn. 401	11457	"	"	
2349	"	98		11458	"	"	
10625	Str	02	H-tegn. 606	11459	"	"	
				11462	"	"	
				15958	Skb	04	H-tegn. 606





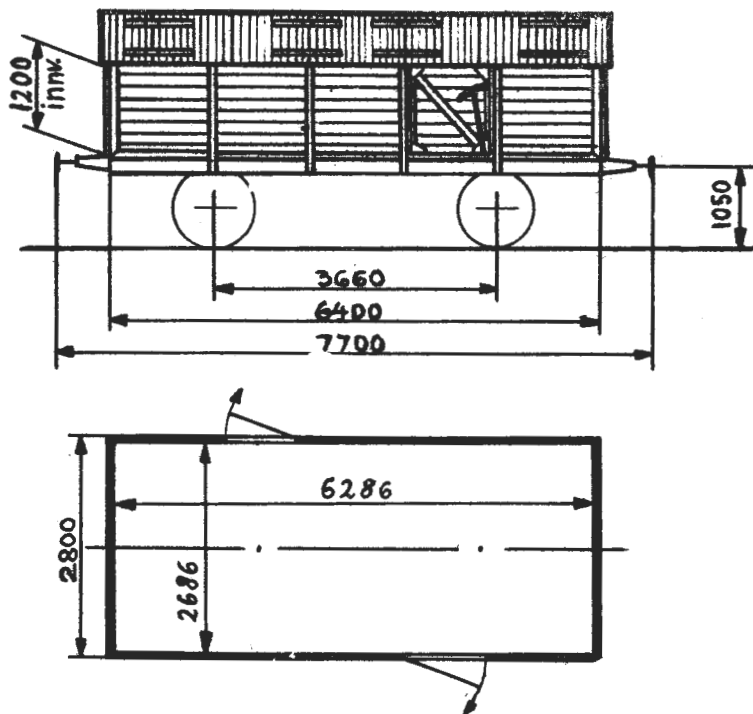
Omtrentlig vognvekt 7,2 t
 " last 15,5 t
 Gulvflate 14,2 m
 Rominnhold 17,0 m
 Hovedtegning B 148

GJÖDSELVOGN

Vogn nr.	Fabr.	Byggeår	Merknad	Vogn nr.	Fabr.	Byggeår	Merknad
11471	Str	04					
11477	"	"					

Lg3

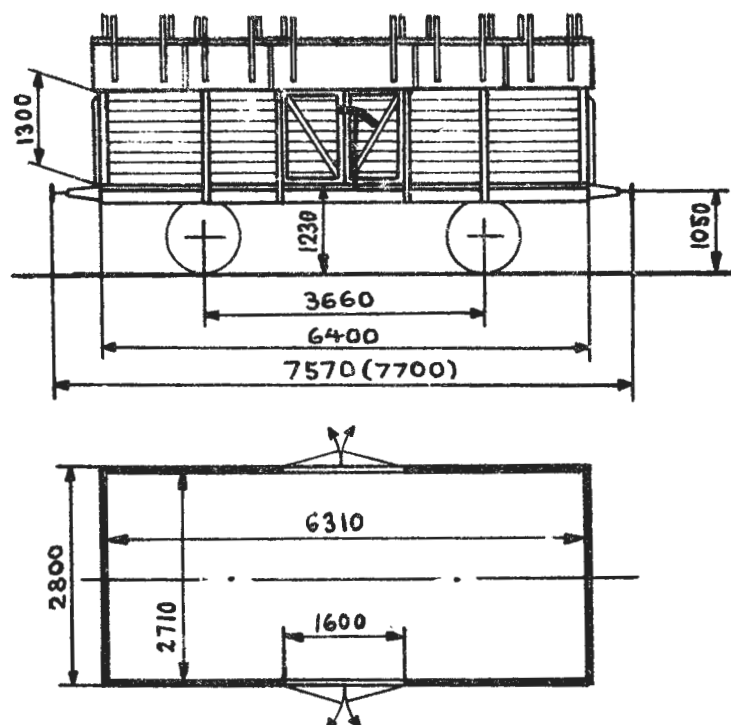
TYPE 1



Omtrentlig egenvekt	7,8 t.
" last	15,0 t.
Gulvflate	16,9 m ²
Rominhold	20,3 m ³
Hovedtegning	2160

GJØDSELVOGN

Vogn nr.	Fabr.	Byggeår	Merknad	Vogn nr.	Fabr.	Byggeår	Merknad
9807	Str	22					
9808	"	"					
9809	"	"					
9810	"	"					
9811	"	"					



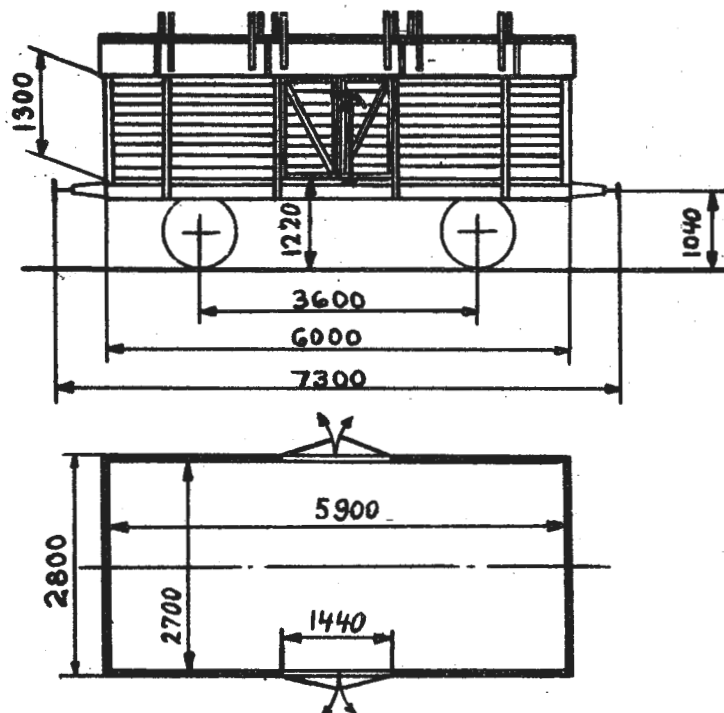
Omtrentlig vognvekt 8,0 t
 " last 14,5 t
 Gulvflate 17,0 m²
 Rominnhold 26,5 m³
 Hovedtegning 1133 eller 1708

KALKVOGN

Vogn nr.	Fabr.	Byggear	Merknad	Vogn nr.	Fabr.	Byggear	Merknad
6711	Str	16	H-tegn. 1708	10654	Str	14	H-tegn. 1133
6712	"	"		10655	"	"	
6713	"	"		15901	Str	10	
6714	"	"		15902	"	"	
6715	"	"		15903	"	"	
6726	Edf	17		15904	"	"	
6727	"	"		15905	"	"	
6728	"	"		15906	"	"	
6729	"	"		15907	"	"	
6730	"	"		15908	"	"	
10102	Str	27	15909	"	"		
10103	"	"	15910	"	"		
10104	"	"					
10652	"	14				H-tegn. 1708	
10653	"	"	15911	Edf	22		

Lk3
TYPE 1

Vogn nr.	Fabr.	Byggear	Merknad	Vogn nr.	Fabr.	Byggear	Merknad
15912	Edf	22					
15913	"	"					
15914	"	"					
15915	"	"					
15916	"	"					
15917	"	"					
15918	"	"					
15919	"	"					
15920	"	"					
15921	"	"					
15922	"	"					
15923	"	"					
15924	"	"					
15925	"	"					
15926	"	"					
15927	"	"					
15928	"	"					
15929	"	"					
15930	"	"					
16508	Str	27					
16509	"	"					
16511	"	"					
16512	"	"					
16513	"	"					
16514	"	"					
16515	"	"					



Omtrentlig egenvekt 7,5 t.
 " last 15,0 t.
 Gulvflate 15,9 m²
 Rominnhold 24,4 m³
 Hovedtegning B 212 + 1708 +
 3762

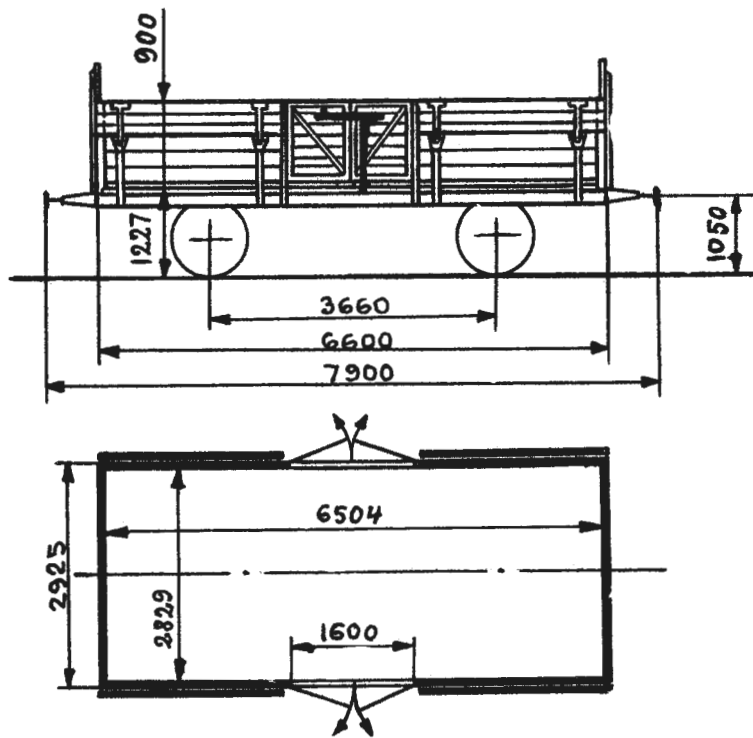
KALKVOGN

Vogn nr.	Fabr.	Byggear	Merknad	Vogn nr.	Fabr.	Byggear	Merknad
1422	NHJ	09		1437	NHJ	09	
1423	"	"		1438	"	"	
1424	"	"		1439	"	"	
1425	"	"		1440	"	"	
1426	"	"		1441	"	"	
1427	"	"		1442	"	"	
1428	"	"		1443	"	"	
1429	"	"		1444	"	"	
1430	"	"		1445	"	"	
1431	"	"		1446	"	"	
1432	"	"		1447	"	"	
1433	"	"		1448	"	"	
1434	"	"		1449	"	"	1)
1435	"	"					
1436	"	"					

1) Går som L3-2.

Ls3

TYPE 1

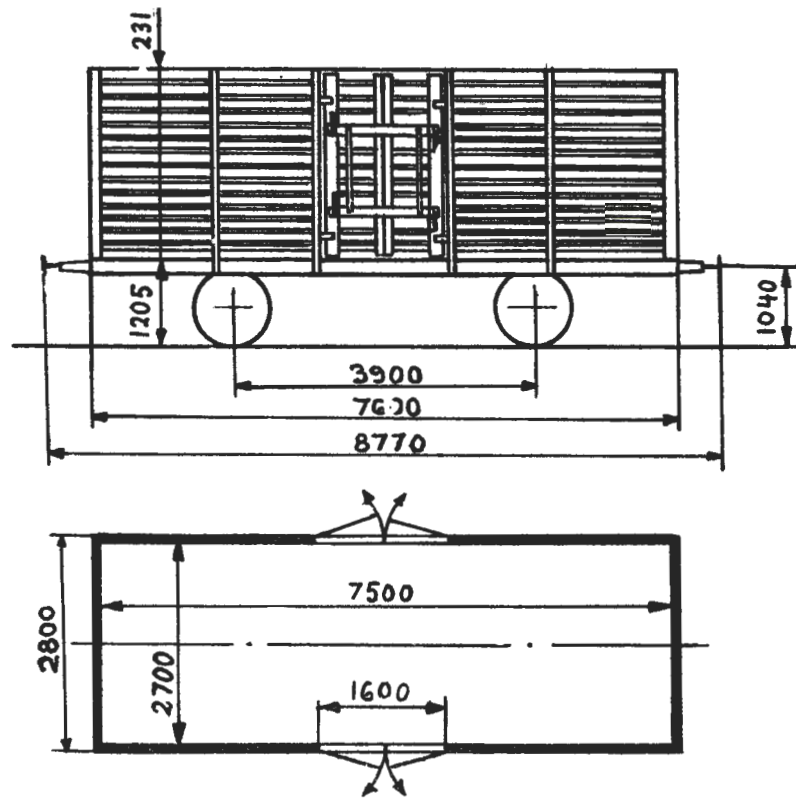


Omtrentlig vognvekt 8,5 t
 " last 14,5 t
 Gulvflate 18,4 m²
 Rominnhold 16,9 m³
 Hovedtegning 2175

STENKULLVOGN

Vogn nr.	Fabr.	Byggeår	Merknad	Vogn nr.	Fabr.	Byggeår	Merknad
2800	AaB	16					
6758	Skb	"					

Lt2
TYPE 1



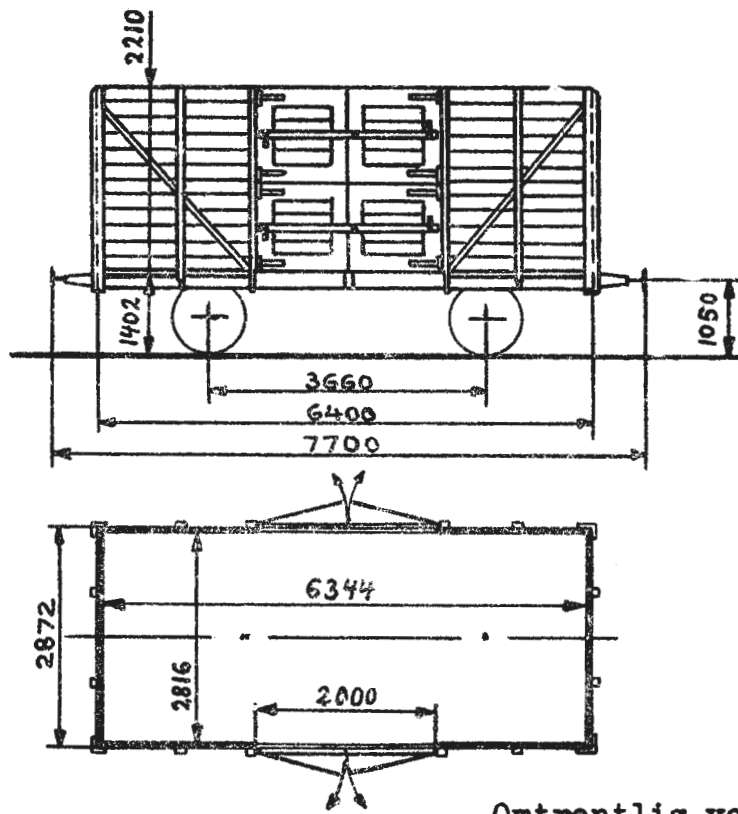
Omtrentlig vognvekt 7,0 t
 " last 10,0 t
 Gulvflate 20,3 m²
 Rominnhold 48,0 m³
 Hovedtegning 697

TREKULLVOGN

Vogn nr.	Fabr.	Byggeår	Merknad	Vogn nr.	Fabr.	Byggeår	Merknad
7602	Str	03					
7603	"	"					

Lt2

TYPE 2



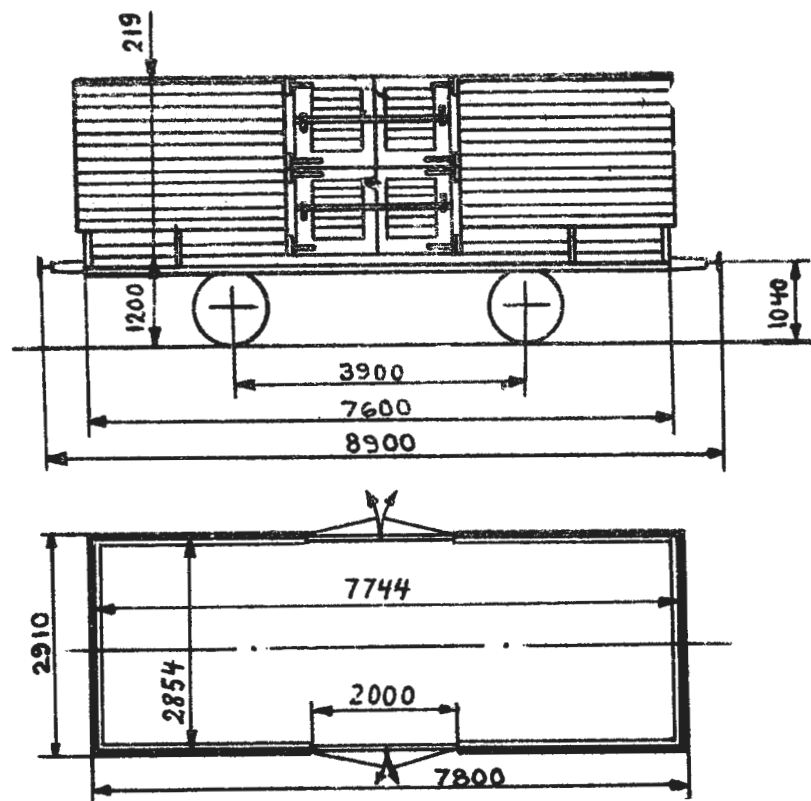
Omtrentlig vognvekt 6,5 t
 " last 10,5 t
 Gulvflate 17,8 m²
 Rominnhold 40,0 m³
 Hovedtegning 556 + 3388

TREKULLVOGN

Vogn nr.	Fabr.	Byggeår	Merknad	Vogn nr.	Fabr.	Byggeår	Merknad
7604	Skb	01					
7605	"	"					
7606	"	"					
7607	"	"					
7608	"	"					
7609	"	"					
7610	"	"					
7612	"	"					
7613	"	"					
7614	"	02					
15619	"	01					

Lt2

TYPE 3



Omtrentlig vognvekt 7,0 t
 " last 10,0 t
 Gulvflate 18,9 m²
 Rominnhold 45,7 m³
 Hovedtegning 815 + 3858

TREKULLVOGN

Vogn nr.	Fabr.	Byggeår	Merknad	Vogn nr.	Fabr.	Byggeår	Merknad
6430	Str	08		7627	Str	08	
7555	AaB	09		7628	"	"	
7566	"	"		7629	"	"	
7615	Str	08		7630	"	"	
7616	"	"		7631	"	"	
7617	"	"		7632	"	"	
7618	"	"		7633	"	"	
7619	"	"		7634	"	"	
7620	"	"		7635	"	"	
7621	"	"		7636	"	"	
7622	"	"		7637	"	"	
7623	"	"		7638	"	"	
7624	"	"		7639	"	"	
7625	"	"		7640	"	"	
7626	"	"		7641	"	"	

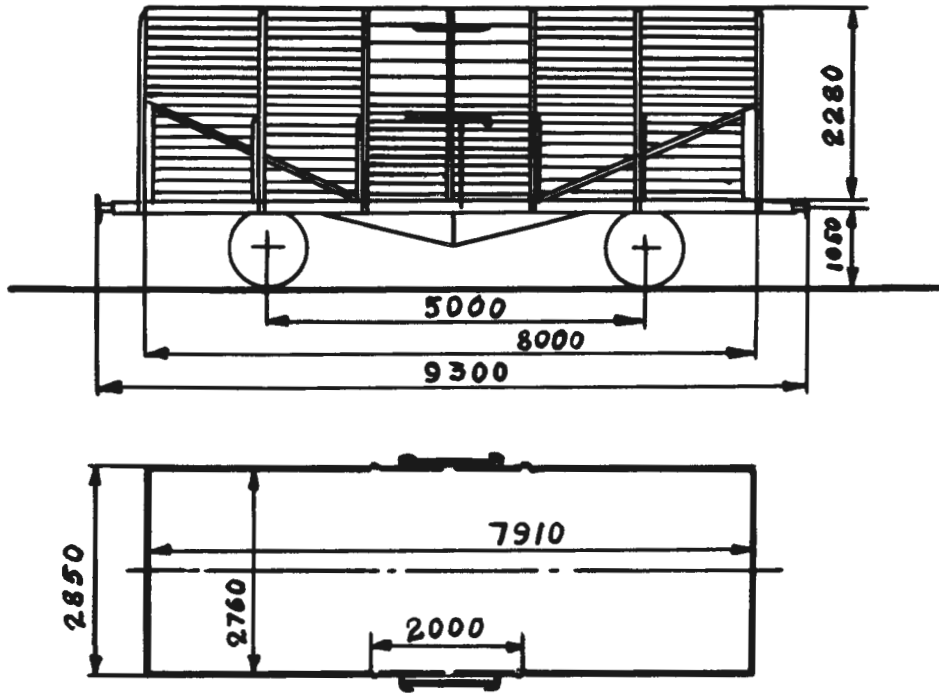
Lt2
TYPE 3

Vogn nr.	Fabr.	Byggear	Merknad	Vogn nr.	Fabr.	Byggear	Merknad
7642	Str	08		7685	Str	10	
7643	"	"		7686	"	"	
7644	"	"		7687	"	"	
7645	"	"		7690	"	08	
7646	"	"		7691	"	10	
7647	"	"		7692	"	"	
7648	"	"		7693	"	08	
7649	"	"		7694	"	10	
7651	"	"		7695	"	"	
7652	"	"		7696	"	"	
7653	"	"		7697	"	08	
7654	"	"		7698	"	10	
7655	"	"		7699	"	08	
7656	"	"		7700	AaB	09	
7657	"	"		7702	"	"	
7658	"	"		7704	"	"	
7660	"	"		7705	"	"	
7662	"	"		7706	"	"	
7664	"	"		7707	"	"	
7665	"	"		7708	Str	08	
7666	"	"		7711	"	07	
7668	"	"		7713	"	"	
7669	"	"		7714	"	"	
7671	"	"		7715	"	"	
7672	"	"		7716	"	"	
7673	"	"		7717	"	"	
7674	"	"		7718	AaB	09	
7675	"	"		7719	"	"	
7676	"	"		7720	"	"	
7677	"	"		7721	"	"	
7680	"	"		7722	Str	08	
7681	"	"		7723	"	"	
7682	"	"		7725	"	"	
7683	"	"		7726	"	"	
7684	"	"		7727	"	"	

Vogn nr.	Fabr.	Byggeår	Merknad	Vogn nr.	Fabr.	Byggeår	Merknad
7728	Str	08					
7729	"	"					
7730	"	"					
7731	"	"					
7732	"	"					
7733	"	"					
7734	"	"					
7735	"	"					
7736	"	"					
7737	"	"					
7738	"	"					
7739	"	"					
7740	"	"					
7741	"	"					
7742	"	"					
7743	"	"					
7744	"	"					
7745	"	"					
7746	"	"					

Lt4

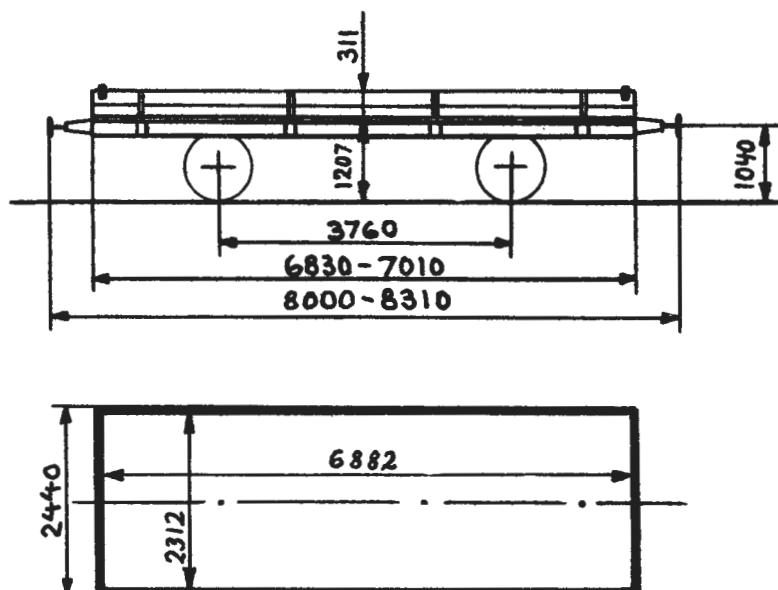
TYPE 1



Omtrentlig vognvekt 9,0-10,0 t
 " last 19,0-19,5 t
 Gulvflate 21,4 m
 Rominnhold 48,0 m
 Hovedtegning 3989 + skisse
 nr. 1518

TREKULLVOGN

Vogn nr.	Fabr.	Byggeår	Merknad	Vogn nr.	Fabr.	Byggeår	Merknad
7100	Skb	36		7115	Str	39	
7101	Str	37		7116	"	37	
7102	Edf	"		7117	Skb	36	
7103	Str	39		7118	Str	37	
7104	"	37		7119	"	"	
7105	Edf	"		7120	"	"	
7106	Skb	36		7121	"	"	
7107	Edf	37		7122	"	"	
7108	Str	"		7123	Edf	"	
7109	"	"		7124	Str	"	
7110	"	"		7125	Skb	36	
7111	"	38		7126	Edf	37	
7112	Skb	36		7127	Skb	36	
7113	Str	37		7128	Edf	37	
7114	Skb	36		7129	Str	"	



Omtrentlig egenvekt 6,0 t.
 " last 11,0 t.
 Gulvflate 15,5-15,9 m²
 Rominnhold 4,8- 5,0 m³
 Hovedtegning 47, 400, 876,
 B 97 eller ukjent

GRUSVOGN

Vogn nr.	Fabr.	Byggeår	Merknad	Vogn nr.	Fabr.	Byggeår	Merknad
2267	Skb	00	H-tegn. 400	2389	Str	01	
2272	"	"		2392	Oslo	06	
2283	"	"		2395	Str	01	
2299	"	"	1)	2398	"	"	
				2400	Oslo	06	
2365	Str	01	H-tegn. ukjent	2442	Str	99	H-tegn. 400
2372	"	"		2444	"	"	
2373	"	"		2445	"	"	
2376	"	"		2447	"	"	
2379	"	"		2452	"	"	
2381	Oslo	06		2453	"	"	
2384	"	"		2457	"	"	
2385	Str	01					
2386	Oslo	06					

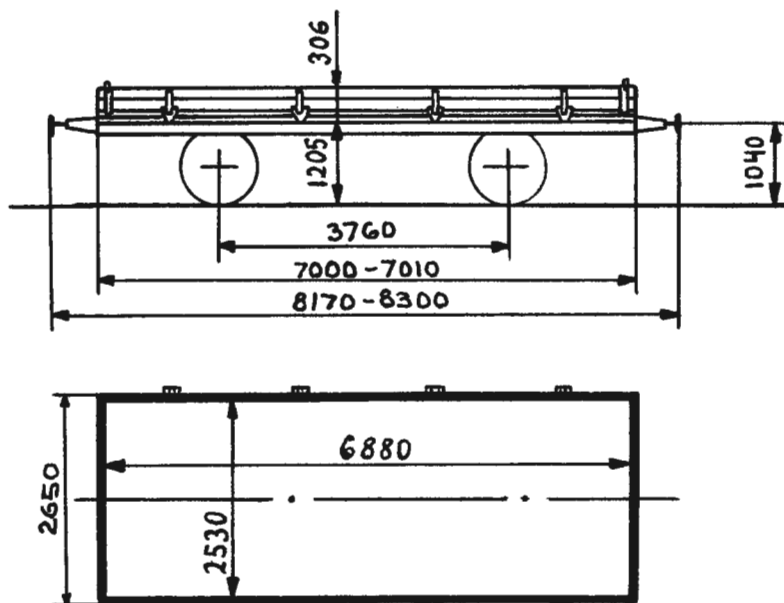
1) Omb. etter tegn. 538.

M1
TYPE 1

Vogn nr.	Fabr.	Byggeår	Merknad	Vogn nr.	Fabr.	Byggeår	Merknad
2473	Skb	85	H-tegn. 47	2677	Str	98	1)
2479	Str	88		2685	"	"	
2489	Skb	"		2702	"	"	
				2765	MMv	99	
2496	Atl	74	H-tegn. ukjent	2771	"	"	1)
2500	"	"		2779	"	"	
2502	"	"		2861	Str	00	
2507	"	"		2880	Skb	"	
2508	"	"		2885	"	"	
2510	"	"		3802	"	95	
2511	"	"		3804	"	"	
2513	"	"		3806	"	"	
2515	"	"		3811	"	"	
2517	"	"		3812	"	"	
2519	"	"		3814	"	"	
2522	"	"		3818	"	"	
2523	"	"		3819	"	"	
2526	"	"		4054	Atl	74	
2530	"	"		4059	"	"	
2531	"	"		4110	"	"	
2533	"	"		5277	Str	00	
2535	"	"		6142	Skb	02	
2536	"	"		6143	"	"	
2538	"	"		6146	"	"	
2540	"	"		6147	"	"	
			6148	"	"		
2543	Str	88	H-tegn. 47	6149	"	"	1)
2551	"	"		6156	"	"	
2582	Skb	89		6166	"	"	
2585	"	"		6169	Skb	02	H-tegn. 876
2598	Str	91					H-tegn. 400
2656	Str	97	H-tegn. 400	6303	Str	97	
2666	"	98		6319	"	"	
				6344	"	"	

x) Byggeår 1895, eller för. 1) Omb. etter tegn. 538.

Trykk nr. 752 1.7.57



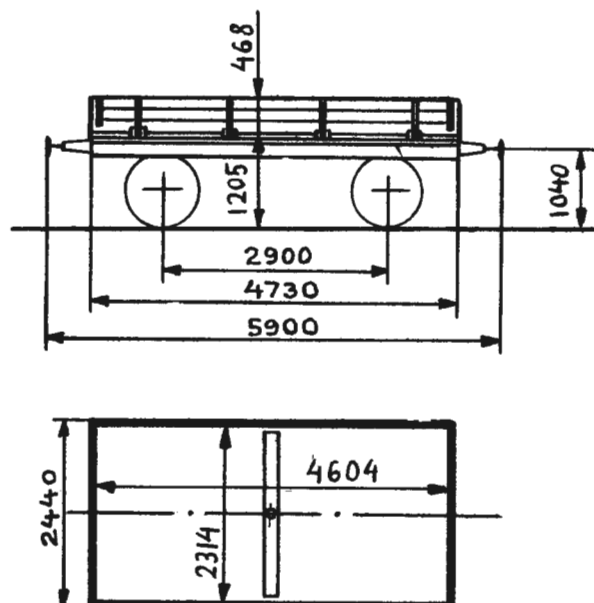
Omtrentlig egenvekt 6,0 t.
 " last 11,0 t.
 Gulvflate 17,4 m²
 Rominnhold 4,9-5,3 m³
 Hovedtegning 614 eller 136

GRUSVOGN

Vogn nr.	Fabr.	Byggeår	Merknad	Vogn nr.	Fabr.	Byggeår	Merknad
			H-tegn. 1362	8256	Edf	12	
8242	Edf	12		8257	"	"	
8243	"	"		8258	"	"	
8244	"	"		8259	"	"	
8245	"	"		8260	"	"	
8246	"	"		8261	"	"	
8247	"	"		8262	"	"	
8248	"	"		8263	"	"	
8249	"	"		8264	"	"	
8250	"	"		8265	"	"	
8251	"	"		8266	"	"	
8252	"	"		8267	"	"	
8253	"	"		8268	"	"	
8254	"	"		8269	"	"	
8255	"	"		8270	"	"	

M1
TYPE 2

Vogn nr.	Fabr.	Byggear	Merknad	Vogn nr.	Fabr.	Byggear	Merknad
8271	Edf	12		14431	Skb	05	
8272	"	"		14432	"	"	
8273	"	"		14433	"	"	
8274	"	"		14434	"	"	
8275	"	"		14435	"	"	
8276	"	"		14436	"	"	
8277	"	"		14450	Edf	"	
8278	"	"		14451	"	"	
8279	"	"		14452	"	"	
8280	"	"		14453	"	"	
8281	"	"		14454	"	"	
8282	"	"		14455	"	"	
				14456	"	"	
				14457	"	"	
				14458	"	"	
				14460	"	"	
				14461	"	"	
				14462	"	"	
				14463	"	"	
				14464	"	"	
				14465	"	"	
				14466	"	"	
				14467	"	"	
				14468	"	"	
			H-tegn. 614				
14401	Str	04					
14402	"	"					
14403	"	"					
14404	"	"					
14405	"	"					
14406	"	"					
14407	"	"					
14408	"	"					
14409	"	"					
14410	"	"					
14412	"	"					
14413	"	"					
14414	"	"					
14421	Skb	05		20501	Edf	13	H-tegn. 1362
14423	"	"		20502	"	"	
14424	"	"		20503	"	"	
14425	"	"		20504	"	"	
14426	"	"		20505	"	"	
14427	"	"		20507	"	"	
14428	"	"		20508	"	"	
14430	"	"		20509	"	"	
				20510	"	"	



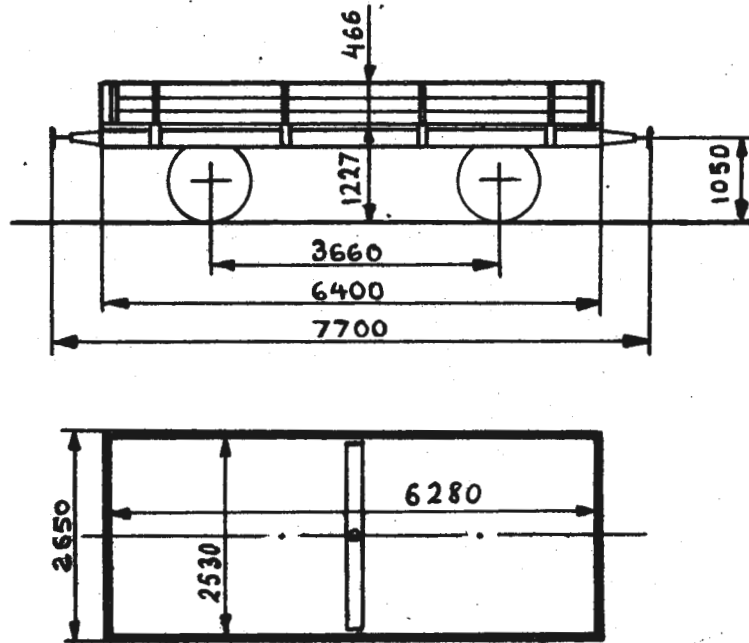
Omtrentlig egenvekt 5,5 t.
 " last 11,5 t.
 Gulvflate 10,6 m²
 Rominnhold 4,9 m³
 Hovedtegning 245 eller 601

GRUS- OG TÖMMERVOGN

Vogn nr.	Fabr.	Byggeår	Merknad	Vogn nr.	Fabr.	Byggeår	Merknad
			H-tegn. 245				H-tegn. 601
6150	Skb	02		9402	FMV	01	
6151	"	"					
6802	Str	97					H-tegn. 245
6811	1)	01		12401	Wmr	01	
6814	1)	"		12402	"	"	
6818	1)	"		12403	"	"	
8211	Str	"		12404	"	"	
8212	"	"		12405	"	"	
8214	"	"		12408	"	"	
8215	"	"		12409	"	"	
8216	"	"		12410	"	"	
8218	"	"					
8220	"	"					

MK3

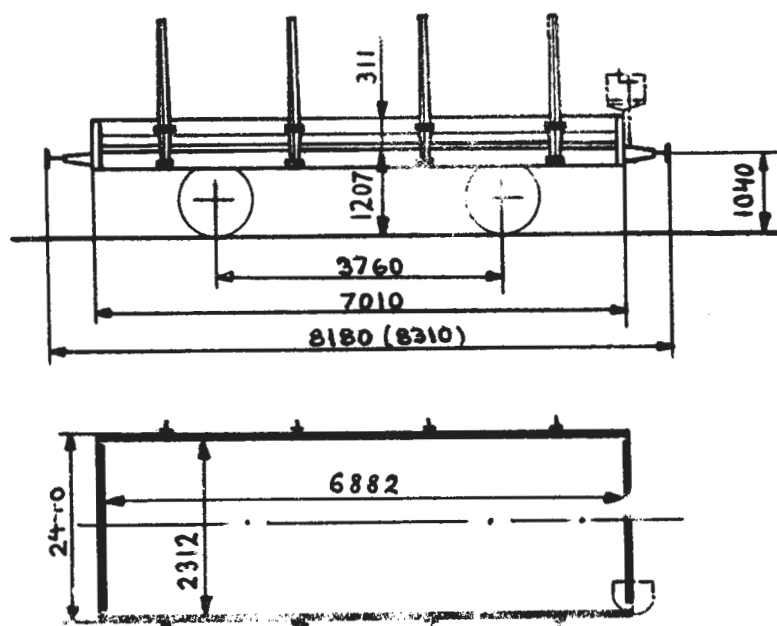
TYPE 1



Omtrentlig egenvekt 7,5 t.
 " last 10,5 t.
 Gulvflate 15,9 m²
 Rominnhold 7,4 m³
 Hovedtegning 2244

GRUS- OG TÖMMERVOGN

Vogn nr.	Fabr.	Byggeår	Merknad	Vogn nr.	Fabr.	Byggeår	Merknad
20231	AaB	23		20246	AaB	23	
20232	"	"		20247	"	"	
20233	"	"		20248	"	"	
20234	"	"		20249	"	"	
20235	"	"		20250	"	"	
20236	"	"					
20237	"	"					
20238	"	"					
20239	"	"					
20240	"	"					
20241	"	"					
20242	"	"					
20243	"	"					
20244	"	"					
20245	"	"					



Omtrentlig vognvekt 6,0- 7,0 t
 " last 10,5-11,5 t
 Gulvflate 15,9 m²
 Rominnhold 5,0 m³
 Hovedtegning 47, 400, 876 eller ukjent

STAKEVOGN

Vogn nr.	Fabr.	Byggeår	Merknad	Vogn nr.	Fabr.	Byggeår	Merknad
1818	Str	91	H-tegn. ukjent	2557	Str	88	H-tegn. 47
2261	Skb	00	H-tegn. 400	2573	Skb	89	
2265	"	"		2574	"	"	
2275	"	"		2577	"	"	
2278	"	"		2586	"	"	
2286	"	"		2592	Str	91	
2287	"	"		2601	"	"	
2297	"	"		2613	"	92	
2440	Str	99		1)	2627	"	"
2449	"	"	2630		Str	97	H-tegn. 400
2462	Skb	85	H-tegn. 47	2633	"	"	
2528	Skb	82	H-tegn. ukjent	2640	"	"	
				2680	"	98	
				2684	"	"	

1) Kasse for vedtransport.

N1
TYPE 1

Vogn nr.	Fabr.	Byggeår	Merknad	Vogn nr.	Fabr.	Byggeår	Merknad
2686	Str	98		6371	Str	99	1)
2687	"	"		6375	"	"	
2688	"	"		6377	Skb	00	
2695	"	"		6389	"	"	
2696	"	"		6397	"	"	
2758	MMv	99		6398	"	"	
2760	"	"		6402	"	"	
2777	"	"		6403	"	"	
2780	"	"		6406	"	"	
2877	Skb	00		6409	"	"	
				6410	"	"	
				6413	"	"	
3903	Str	82	H-tegn. ukjent				
3924	Skb	"					
3967	Str	"		7502	Str	92	H-tegn. 47
3979	Skb	"		7510	"	"	
4020	Str	"		7523	"	"	
4053	"	81	1)	7535	"	"	
5222	"	78		8513	"	"	
5274	Str	00	H-tegn. 400	8557	MMv	95	H-tegn. 400 2)
5281	"	"		8584	Str	97	
5287	"	"		8594	"	99	
6153	Skb	02		8597	"	"	
6154	"	"		8620	"	"	
6155	"	"					
6157	"	"		8652	HJ	14	H-tegn. 876
6165	"	"					
6312	Str	97		9515	Skb	00	H-tegn. 400
6326	"	"		9518	"	"	
6333	"	"					
6340	"	"		10740	Atl	78	H-tegn. ukjent
6351	"	"					
6353	"	"		10803	Skb	00	H-tegn. 400
6360	"	"					
6365	"	"		10996	AaB	12	H-tegn. 876
				10998	"	"	

1) Kasse for vedtransport. 2) Ombygd for kassetransport.

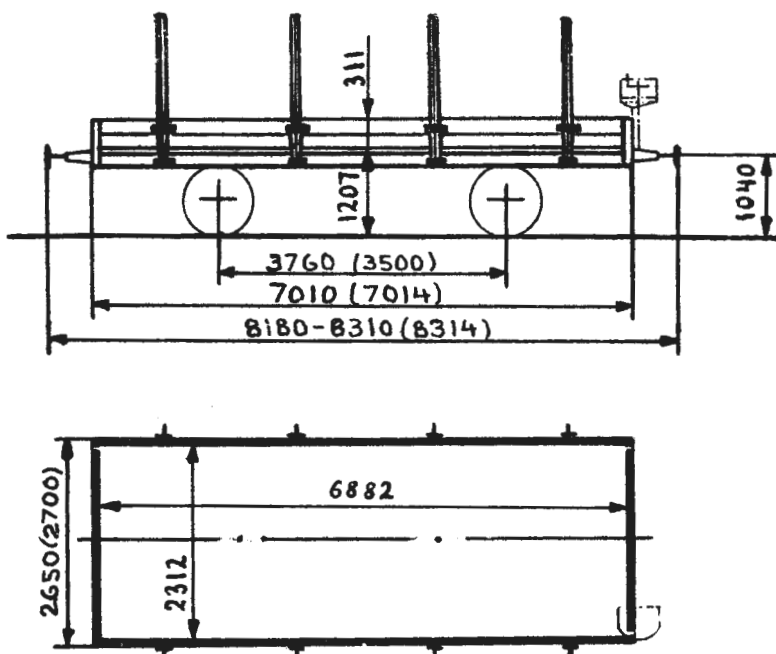
N1
TYPE 1

Vogn nr.	Fabr.	Byggeår	Merknad	Vogn nr.	Fabr.	Byggeår	Merknad
12525	Str	00	H-tegn. 400	16299	Skb	08	H-tegn. 876
12537	"	"		16304	"	"	
16037	KvB	93	H-tegn. 47 2)	16446	AaB	12	
16038	Str	99	H-tegn. 400	16447	"	"	
16043	"	"		16461	"	"	
16050	Str	93	H-tegn. 47	16464	"	"	
16090	Str	99	H-tegn. 400	20805	Skb	21	
16111	Edf	00		20821	Edf	22	
16113	"	"		20823	"	"	
16114	"	"		20828	"	"	
16127	"	"		20831	"	"	
16149	"	"		20836	"	"	
16154	"	"		20837	"	"	
16164	"	"		20842	"	"	
16170	"	"		20843	"	"	
16172	"	"		20846	"	"	
16181	"	01					
16182	"	"					
16191	"	"					
16192	"	"					
16193	"	"					
16203	"	"					
16207	"	"					
16225	"	"					
16233	"	"					
16246	"	"					
16255	"	"					
16270	"	06					
16291	"	"					
16293	"	"					

2) Ombygd for kassettransport.

N1

TYPE 2



Omtrentlig egenvekt 6,0 t.
 " last 10,5-11,0 t.
 Gulvflate 17,4-17,7 m²
 Rominnhold 5,3 m³
 Hovedtegning 614 eller ukjent

STAKEVOGN

Vogn nr.	Fabr.	Byggear	Merknad	Vogn nr.	Fabr.	Byggear	Merknad
			H-tegn. ukjent	1782	Str	91	1)
1660	Atl	77		1798	"	98	
1675	Str	83		1820	"	"	
1678	"	84		1821	"	"	
1684	"	"		1851	"	78	
1688	"	"		1853	"	"	
1696	"	"		1860	"	"	
1698	"	"		1878	"	"	
1702	Skb	87		1879	"	"	
1714	"	88		1902	"	95	
1718	"	"		1904	"	"	
1739	Str	90		1905	"	"	
1742	"	"		1920	"	97	
1746	"	"		1921	"	"	
1757	"	"		1923	"	"	
1758	"	"					

1) Ombygd for framføring av løse transportkasser.

Tr

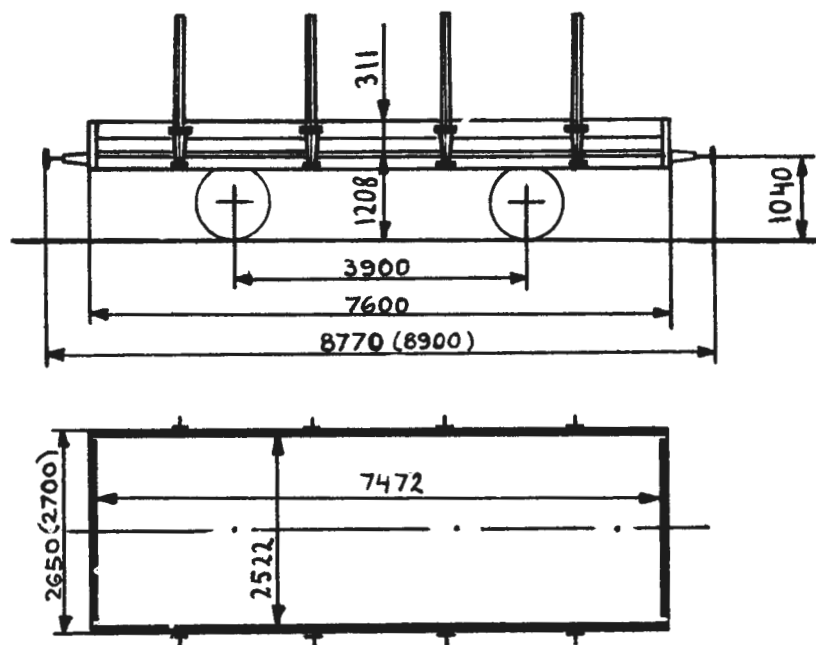
752 1.7.57

Vogn nr.	Fabr.	Byggeår	Merknad	Vogn nr.	Fabr.	Byggeår	Merknad
1946	Str	98		11623	Str	98	
1959	"	"		11629	"	99	
1963	"	"		11632	"	"	
1973	"	"		11641	"	"	
3901	Oslo	15		11654	"	"	1)
3906	"	14		11665	"	"	
3920	Atl	76		11676	"	"	
3927	"	"		11679	"	"	
3942	"	"		11680	"	"	
3955	"	"		11688	"	"	
3957	"	"		11690	"	"	
3958	"	"		11696	"	00	
3963	Oslo	10		11699	"	"	
3987	"	15		11703	"	"	
3992	"	14					
3997	"	15					
4010	"	16					
4018	"	"					
4021	"	"					
4023	"	"					
4088	"	14					
4093	"	15					
4094	"	"					
			H-tegn. 614				
10827	Str	01					
10832	"	"					
10834	"	"					
10839	"	"					
10845	"	"					
10846	"	"					
10847	"	"					
			H-tegn. ukjent				
11601	Str	98					
11618	"	"					
11619	"	"	1)				

1) Ombygd for framføring av løse transportkasser.

N2

TYPE 1



Omtrentlig egenvekt 7,0 t.
 " last 11,0 t.
 Gulvflate 18,8-19,2 m²
 Rominnhold 5,6- 5,9 m³
 Hovedtegning 690, 815, B 183
 eller ukjent

STAKEVOGN

Vogn nr.	Fabr.	Byggeår	Merknad	Vogn nr.	Fabr.	Byggeår	Merknad
2402	Str	08	H-tegn. 815	2514	Osk	12	H-tegn. ukjent
2403	"	"		2516	"	"	
2404	"	"		2524	"	13	
2405	"	"					H-tegn. 690
2408	"	"					
2409	"	"	2801	Str	03		
2410	"	"	2802	"	"		
2411	"	"	2804	"	"		
2413	"	"	2805	"	"		
2416	"	"	2806	"	"		
2417	"	"	2807	"	"		
2419	"	"	2808	"	"		
2420	"	"	2809	"	"		
			2810	"	"		

Vogn nr.	Fabr.	Byggeår	Merknad	Vogn nr.	Fabr.	Byggeår	Merknad
4096	Oslo	12	H-tegn. ukjent	7554	AaB	09	
				7556	"	"	
				7561	"	"	
4169	Str	03	H-tegn. 690	7562	"	"	
4170	"	"		7563	"	"	
4171	"	"		7564	"	"	
4172	"	"		7571	"	"	
4173	"	"		7573	"	"	
4176	"	"		9526	Str	08	
4177	"	"		9527	"	"	
4178	"	"		9529	"	"	
				9530	"	"	
				9535	"	"	
				10851	"	07	
4211	Str	08	H-tegn. 815	10852	"	"	
4213	"	"		10856	"	"	
4220	"	"		10857	"	"	
5319	"	10		10861	"	"	
5320	"	"		10862	"	"	
5323	"	"		10862	"	"	
5324	"	"		10868	"	"	
6426	"	08		10869	"	"	
6431	"	"		10870	"	"	
6435	"	"		10871	"	"	
6436	"	"		10872	"	"	
6437	"	"		10875	"	"	
6439	"	"		10876	"	"	
6440	"	"		10891	AaB	09	
6442	"	"		10892	"	"	
6448	"	"		10895	"	"	
6450	"	"		10898	"	"	
6454	"	"		10900	"	"	
6455	"	"		10902	"	"	
6456	"	"		10904	"	"	
6460	"	"					
7549	AaB	09					

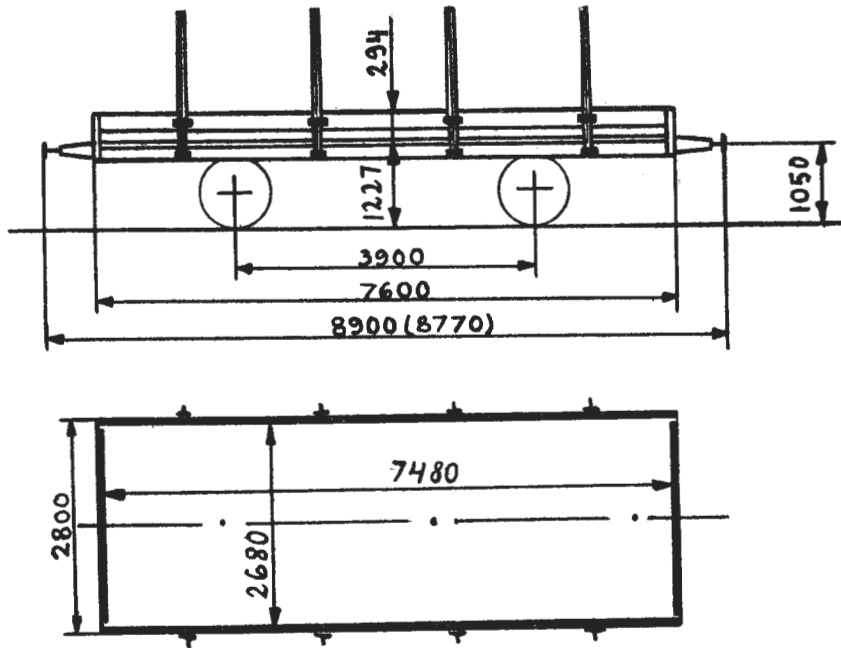
N2
TYPE 1

Vogn nr.	Fabr.	Byggeår	Merknad	Vogn nr.	Fabr.	Byggeår	Merknad
10905	AaB	09		11742	AaB	08	
10906	"	"		11747	"	"	
10908	"	"		11750	"	"	
10909	"	"		11751	"	"	
10910	"	"		11752	"	"	
10911	"	"		11753	"	"	
10912	"	"		11754	"	"	
				11755	"	"	
			H-tegn. B 183	11757	"	"	
11710	Str	07		11758	"	"	
11711	"	"		11759	"	"	
11712	"	"		11760	"	"	
11713	"	"		11761	"	"	
11714	"	"		11762	"	"	
11715	"	"		11764	"	"	
11716	"	"		11765	Str	10	
11717	"	"		11766	"	"	
11718	"	"		11767	"	"	
11720	"	"		11768	"	"	
11721	"	"		11769	"	"	
11722	"	"		11771	"	"	
11723	"	"		11773	"	"	
11724	"	"		11774	"	"	
11725	"	"		11876	Skb	10	
11727	"	"		11877	"	"	
11729	"	"		11878	"	"	
11730	AaB	08		11879	"	"	
11731	"	"		11880	"	"	
11732	"	"		11881	"	"	
11734	"	"		11882	"	"	
11735	"	"		11883	"	"	
11736	"	"		11884	"	"	
11737	"	"		11885	"	"	
11738	"	"		11886	"	"	
11739	"	"		11887	"	"	
11740	"	"					

Vogn nr.	Fabr.	Byggeår	Merknad	Vogn nr	Fabr.	Byggeår	Merknad
11888	Skb	10					
11889	"	"					
11890	"	"					
11891	"	"					
11892	"	"					
11893	"	"					
11894	"	"					
11895	"	"					
11896	"	"					
11897	"	"					
11899	"	"					
11900	"	"					

N2

TYPE 2



Omtrentlig vognvekt	6,5 t
" last	10,5 t
Gulvflate	20,0 m ²
Rominnhold	5,8 m ³
Hovedtegning	1334

STAKEVOGN

Vogn nr.	Fabr.	Byggeår	Merknad	Vogn nr.	Fabr.	Byggeår	Merknad
3634	Edf	24		3652	Edf	24	
3635	"	"		3653	"	"	
3636	"	"		3654	"	"	
3637	"	"		3655	"	"	
3638	"	"		3656	"	"	
3639	"	"		3657	"	"	
3640	"	"		3822	Str	20	
3641	"	"		3823	"	"	
3642	"	"		3824	"	"	
3644	"	"		3825	"	"	
3646	"	"		3826	"	"	
3647	"	"		3827	"	"	
3649	"	"		3828	"	"	
3650	"	"		3829	"	"	
3651	"	"		3830	"	"	

Vogn nr.	Fabr.	Byggeår	Merknad	Vogn nr.	Fabr.	Byggeår	Merknad
3833	Str	20		3943	Atl	76	1)
3834	"	"		3944	Oslo	25	
3835	"	"		3959	"	"	
3836	"	"		3960	Atl	76	1)
3837	"	"		3980	Oslo	25	
3838	"	"		3982	Atl	76	1)
3839	"	"		3999	"	"	1)
3840	"	"		4007	"	"	1)
3841	AaB	23		4024	Oslo	25	
3842	"	"		4027	"	"	
3843	"	"		4028	"	"	
3844	"	"		4036	"	"	
3845	"	"		4037	"	"	
3846	"	"		4040	"	"	
3847	"	"		4079	Atl	76	1)
3848	"	"		4082	"	"	1)
3849	"	"		4119	Skb	24	
3850	"	"		4120	"	"	
3891	"	"		4121	"	"	
3892	"	"		4122	"	"	
3893	"	"		4123	"	"	
3894	"	"		4124	"	"	
3895	"	"		4125	"	"	
3896	"	"		4126	"	"	
3897	"	"		4127	"	"	
3898	"	"		4128	"	"	
3899	"	"		4129	"	"	
3900	"	"		4130	"	"	
3902	Atl	76	1)	4131	"	"	
3904	"	"	1)	4132	"	"	
3908	Oslo	25		4133	"	"	
3910	"	"		4194	Atl	76	2) 3)
3911	"	"		5325	HJ	12	
3918	"	"		5326	"	"	
3926	"	"		5327	"	"	

1) H-tegn. ukjent. 2) H-tegn. 815. 3) Tank for melketransport.

N2
TYPE 2

Vogn nr.	Fabr.	Byggeår	Merknad	Vogn nr.	Fabr.	Byggeår	Merknad
5328	HJ	12		5366	Str	20	
5329	AaB	14		5367	"	"	
5330	"	"		5368	"	"	
5331	"	"		5601	AaB	13	
5332	"	"		5602	"	"	
5333	"	"		5603	"	"	
5334	"	"		5604	"	"	
5335	"	"		5605	"	"	
5336	"	"		5606	"	"	
5338	"	"		5607	"	"	
5339	"	"		5608	"	"	
5340	"	"		5609	"	"	
5341	"	"		5610	"	"	
5342	"	"		5611	"	"	
5343	"	"		5612	"	"	
5344	"	"		5613	"	"	
5345	"	"		5614	"	"	
5346	"	"		5615	"	"	
5347	"	"		5616	"	"	
5348	"	"		5617	"	"	
5349	Str	20		5618	"	"	
5350	"	"		5619	"	"	
5352	"	"		5620	"	"	
5353	"	"		5717	Skb	23	
5354	"	"		5718	"	"	
5355	"	"		5719	"	"	
5356	"	"		5720	"	"	
5357	"	"		5721	"	"	
5358	"	"		5722	"	"	
5359	"	"		5723	"	"	
5360	"	"		5724	"	"	
5361	"	"		5726	"	24	
5363	"	"		5728	"	"	
5364	"	"		5729	"	"	
5365	"	"		5730	"	"	

Vogn nr.	Fabr.	Byggeår	Merknad	Vogn nr.	Fabr.	Byggeår	Merknad
5731	Skb	24		6480	Str	12	
5732	"	"		6481	"	"	
5733	"	"		6482	"	"	
5734	"	"		6484	"	"	
5735	"	"		6485	"	"	
5736	"	"		6486	"	"	
5737	"	"		6487	"	"	
5738	"	"		6488	"	"	
5739	"	"		6489	"	"	
5741	"	"		6490	"	"	
5742	"	"		6491	"	"	
5743	"	"		6492	"	"	
5744	"	"		6493	"	"	
5745	"	"		6495	"	"	
5746	"	"		6496	"	"	
5747	"	"		6497	"	"	
5748	"	"		6498	"	"	
5749	"	"		6500	"	"	
5750	"	"		6501	"	"	
6461	HJ	12		6502	"	"	
6464	"	"		6504	"	"	
6466	"	"		6505	"	"	
6467	"	"		6506	"	"	
6468	"	"		6507	"	"	
6469	"	"		6508	"	"	
6470	"	"		6509	"	"	
6471	"	"		6510	"	"	
6472	"	"		6511	"	"	
6473	"	"		6512	"	"	
6474	"	"		6513	"	"	
6475	"	"		6514	"	"	
6476	"	"		6515	"	"	
6477	Str	"		6516	"	"	
6478	"	"		6517	"	"	
6479	"	"		6518	"	"	

N2
TYPE 2

Vogn nr.	Fabr.	Byggeår	Merknad	Vogn nr.	Fabr.	Byggeår	Merknad
6519	Str	12		6682	Skb	16	
6520	"	"		6683	"	"	
6521	"	"		6684	"	"	
6522	"	"		6685	"	"	
6523	"	"		6686	"	"	
6524	"	"		6687	"	"	
6525	"	"		6688	"	"	
6526	"	"		6689	"	"	
6527	"	"		6690	"	"	
6528	"	"		6691	"	"	
6529	"	"		6693	"	"	
6530	"	"		6694	"	"	
6531	"	"		6695	"	"	
6532	"	"		6696	"	"	
6533	"	"		6697	"	"	
6534	"	"		6698	"	"	
6535	"	"		6699	"	"	
6662	Skb	16		6700	"	"	
6663	"	"		6952	Str	20	
6664	"	"		6953	"	"	
6665	"	"		6954	"	"	
6666	"	"		6955	"	"	
6667	"	"		6956	"	"	
6668	"	"		6958	"	"	
6669	"	"		6959	"	"	
6670	"	"		6960	"	"	
6671	"	"		6961	"	"	
6672	"	"		6962	"	"	
6674	"	"		6963	"	"	
6676	"	"		6964	"	"	
6677	"	"		6966	"	"	
6678	"	"		6967	"	"	
6679	"	"		6968	"	"	
6680	"	"		6969	"	"	
6681	"	"		6970	"	"	

Vogn nr.	Fabr.	Byggear	Merknad	Vogn nr.	Fabr.	Byggear	Merknad
6971	Str	20		9538	Skb	16	
8626	Skb	23		9539	"	"	
8627	"	"		9540	"	"	
8628	"	"		9541	"	"	
8629	"	"		9543	"	"	
8630	"	"		9544	"	"	
8631	"	"		9545	"	"	
8633	"	"		9546	"	"	
8634	"	"		9547	"	"	
8635	"	"		9548	"	"	
8636	"	"		9549	"	"	
8637	"	"		9550	"	"	
8638	"	"		9551	"	"	
8639	"	"		9552	"	"	
8640	"	"		9553	"	"	
8641	"	"		9554	"	"	
8642	"	"		9555	"	"	
8643	"	"		9556	"	"	
8644	"	"		9557	"	"	
8645	"	"		9558	"	"	
8646	"	"		9559	"	"	
8647	"	"		9560	"	"	
8648	"	"		9561	"	"	
8649	"	"		9562	"	"	
8650	"	"		9563	"	"	
8671	"	24		9564	"	"	
8672	"	"		9565	"	"	
8674	"	"		9566	"	"	
8675	"	"		9567	Str	17	
8676	"	"		9568	"	"	
8677	"	"		9569	"	"	
8678	"	"		9570	"	"	
8679	"	"		9572	"	"	
8680	"	"		9574	"	"	
9537	"	16		9575	"	"	

N2
TYPE 2

Vogn nr.	Fabr.	Byggear	Merknad	Vogn nr.	Fabr.	Byggear	Merknad
9576	Str	17		9614	Str	17	
9577	"	"		9615	"	"	
9578	"	"		9616	"	"	
9579	"	"		9617	"	"	
9580	"	"		9618	"	"	
9581	"	"		9619	"	"	
9582	"	"		9620	"	"	
9583	"	"		9621	"	"	
9584	"	"		9622	"	"	
9585	"	"		9623	"	"	
9586	"	"		9624	"	"	
9587	"	"		9625	"	"	
9588	"	"		9626	"	"	
9589	"	"		14469	HJ	14	
9590	"	"		14470	"	"	
9591	"	"		14471	"	"	
9592	"	"		14472	"	"	
9594	"	"		14473	"	"	
9595	"	"		14474	"	"	
9596	"	"		14475	"	"	
9597	"	"		14476	"	"	
9598	"	"		14477	"	"	
9600	"	"		14478	"	"	
9601	"	"		14480	"	"	
9602	"	"		14481	"	"	
9603	"	"		14482	"	"	
9604	"	"		14483	"	"	
9605	"	"		14485	"	"	
9606	"	"		14486	"	"	
9607	"	"		14487	"	"	
9608	"	"		14488	"	"	
9609	"	"		14490	"	"	
9610	"	"		14491	"	"	
9612	"	"		14492	"	"	
9613	"	"		14493	"	"	

Vogn nr.	Fabr.	Byggeår	Merknad	Vogn nr.	Fabr.	Byggeår	Merknad
14494	HJ	14		16396	AaB	23	
14495	"	"		16397	"	"	
14496	"	"		16398	"	"	
14497	"	"		16400	"	"	
14498	"	"		16401	"	"	
16365	Str	20		16402	"	"	
16366	"	"		16403	"	"	
16367	"	"		16404	"	"	
16368	"	"		16405	"	"	
16369	"	"		16406	"	"	
16370	"	"		16407	"	"	
16371	"	"		16408	"	"	
16372	"	"		16409	"	"	
16373	"	"		16410	"	"	
16375	"	"		16411	"	"	
16376	"	"		16412	"	"	
16377	"	"		16413	"	"	
16378	"	"		16414	"	"	
16379	"	"		16415	Edf	24	
16380	"	"		16416	"	"	
16381	"	"		16417	"	"	
16382	"	"		16418	"	"	
16383	"	"		16419	"	"	
16384	"	"		16420	"	"	
16385	AaB	23		16421	"	"	
16386	"	"		16422	"	"	
16387	"	"		16423	"	"	
16388	"	"		16424	"	"	
16389	"	"		16425	"	"	
16390	"	"		16426	"	"	
16391	"	"		16427	"	"	
16392	"	"		16428	"	"	
16393	"	"		16429	"	"	
16394	"	"		16430	"	"	
16395	"	"		16431	"	"	

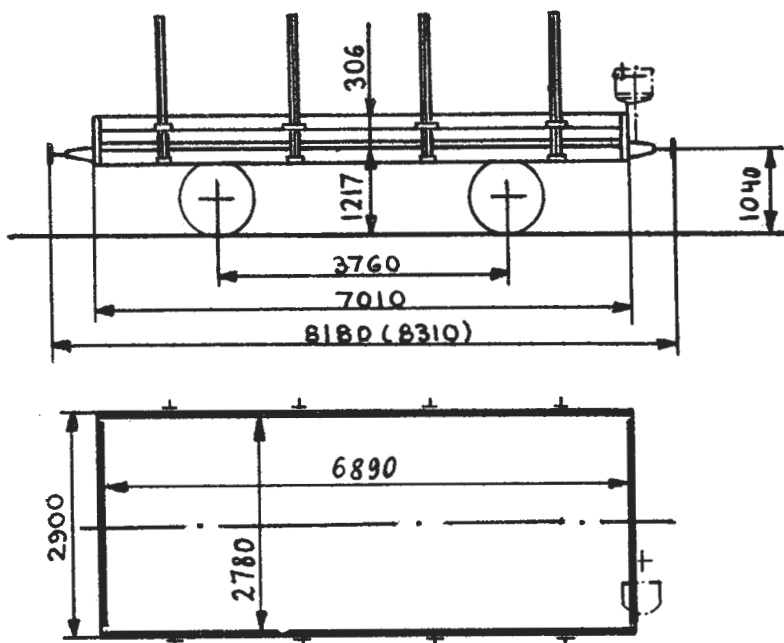
N2
TYPE 2

Vogn nr.	Fabr.	Byggeår	Merknad	Vogn nr.	Fabr.	Byggeår	Merknad
16432	Edf	24		20101	AaB	21	
16433	"	"		20103	"	"	
16434	"	"		20105	"	"	
16435	"	"		20106	"	"	
16436	"	"		20107	"	"	
16437	"	"		20108	"	"	
16438	"	"		20109	"	"	
16439	"	"		20110	"	"	
16440	"	"		20111	"	"	
16441	"	"		20112	"	"	
16442	"	"		20113	"	"	
16443	"	"		20114	"	"	
16444	"	"		20115	"	"	
16465	Skb	"		20116	"	"	
16466	"	"		20117	"	"	
16467	"	"		20118	"	"	
16468	"	"		20119	"	"	
16469	"	"		20120	"	"	
16470	"	"		20121	"	"	
16471	"	"		20122	"	"	
16472	"	"		20123	"	"	
16473	"	"		20124	"	"	
16474	"	"		20125	"	"	
16554	Str	20		20126	"	22	
16555	"	"		20127	"	"	
16556	"	"		20128	"	"	
16557	"	"		20129	"	"	
16558	"	"		20130	"	"	
16559	"	"		20131	"	"	
16560	"	"		20132	"	"	
16561	"	"		20133	"	"	
16562	"	"		20134	"	"	
16563	"	"		20135	"	"	
16564	"	"		20136	"	"	
16565	"	"		20137	"	"	

Vogn nr.	Fabr.	Byggeår	Merknad	Vogn nr.	Fabr.	Byggeår	Merknad
20138	AaB	22		20223	AaB	22	
20139	"	"		20224	"	"	
20140	"	"		20225	"	"	
20141	"	"		20226	"	"	
20142	"	"		20227	"	"	
20143	"	"		20228	"	"	
20144	"	"		20229	"	"	
20145	"	"		20230	"	"	
20146	"	"		20701	"	13	
20147	"	"		20702	"	"	
20148	"	"		20703	"	"	
20149	"	"		20704	"	"	
20150	"	"		20705	"	"	
20201	"	"		20706	"	"	
20202	"	"		20707	"	"	
20203	"	"		20708	"	"	
20204	"	"		20709	"	"	
20205	"	"		20710	"	"	
20206	"	"		20711	"	"	
20207	"	"		20712	"	"	
20208	"	"		20713	"	"	
20209	"	"		20714	"	"	
20210	"	"		20715	"	"	
20211	"	"		20716	"	"	
20212	"	"		20717	"	"	
20213	"	"		20718	"	"	
20214	"	"		20719	"	"	
20215	"	"		20720	"	"	
20216	"	"		20721	"	"	
20217	"	"		20722	"	"	
20218	"	"		20723	"	"	
20219	"	"		20725	"	"	
20220	"	"		20726	"	"	
20221	"	"		20727	"	"	
20222	"	"		20728	"	"	

N2
TYPE 2

Vogn nr.	Fabr.	Byggear	Merknad	Vogn nr.	Fabr.	Byggear	Merknad
20729	AaB	13					
20730	"	"					
20731	"	"					
20732	"	"					
20733	"	"					
20734	"	"					
20735	"	"					
20736	"	"					
20737	"	"					
20738	"	"					
20739	"	"					
20740	"	"					
23001	"	14					
23002	"	"					
23003	"	"					
23005	"	"					
23006	"	"					
23007	"	"					



Omtrentlig vognvekt 6,2 t
 " last 11,0 t
 Gulvflate 19,1 m²
 Rominnhold 5,8 m³
 Hovedtegning 3070 1)

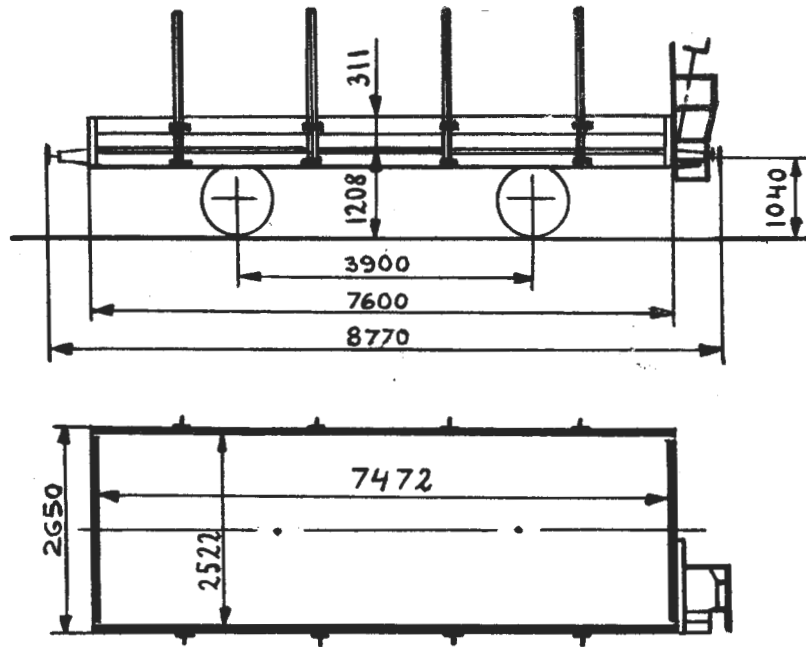
STAKEVOGN

Vogn nr.	Fabr.	Byggeår	Merknad	Vogn nr.	Fabr.	Byggeår	Merknad
2290	Skb	00		2678	Str	98	
2441	Str	99		2699	"	"	
2509	?	76/82		2768	MMV	99	
2571	Skb	89		2773	"	"	
2575	"	"		2866	Skb	00	
2579	"	"		2868	"	"	
2583	"	"		2870	"	"	
2604	Str	91		2874	"	"	
2606	"	"		2882	"	"	
2608	"	"		2887	"	"	
2629	"	97		3905	Oslo	16	
2639	"	"		3907	"	15	
2646	"	"		3909	"	16	
2671	"	98		3919	"	"	
2676	"	"					

1) Vogner med litra N2-3 er vogner med tidl. litra N1-1 som er ombygd etter tegn. 3070.

N2
TYPE 3

Vogn nr.	Fabr.	Byggeår	Merknad	Vogn nr.	Fabr.	Byggeår	Merknad
3934	Oslo	18		7507	Str	92	
3937	"	14		7512	"	"	
3941	"	13		7525	"	"	
3950	"	16		7531	"	"	
3953	"	15		8501	"	"	
3954	"	14		8504	"	"	
3962	Atl	76		8517	"	"	
3973	"	15		8519	"	"	
3985	"	77		8520	"	"	
4000	Oslo	13		8527	Ldv	"	
4001	"	14		8528	"	"	
4005	"	19		8530	"	"	
4011	"	15		8539	"	"	
4022	"	14		8549	"	"	
4031	Atl	16		8550	"	"	
4038	Oslo	17		8558	"	"	
4041	Skb	"		8560	"	"	
4084	Oslo	15		8566	Str	97	
4086	Atl	"		8567	"	"	
5276	Str	00		8568	"	"	
5279	"	"		8572	"	"	
5282	"	"		8574	"	"	
5289	"	"		8579	"	"	
5292	"	"		8585	"	"	
5293	"	"		8588	"	"	
5296	"	"		8590	"	"	
5297	"	"		8591	"	99	
5302	"	"		8598	"	"	
5303	"	"		8601	"	"	
6305	"	97		8606	"	"	
6310	"	"		8608	"	"	
6327	"	"		8610	"	"	
6370	"	"		8611	"	"	
6380	Skb	00		8615	"	"	
6390	"	"		8616	"	"	



Omtrentlig egenvekt 6,0 t.
 " last 11,0 t.
 Gulvflate 18,8 m²
 Rominnhold 5,6 m³
 1) Hovedtegning 816

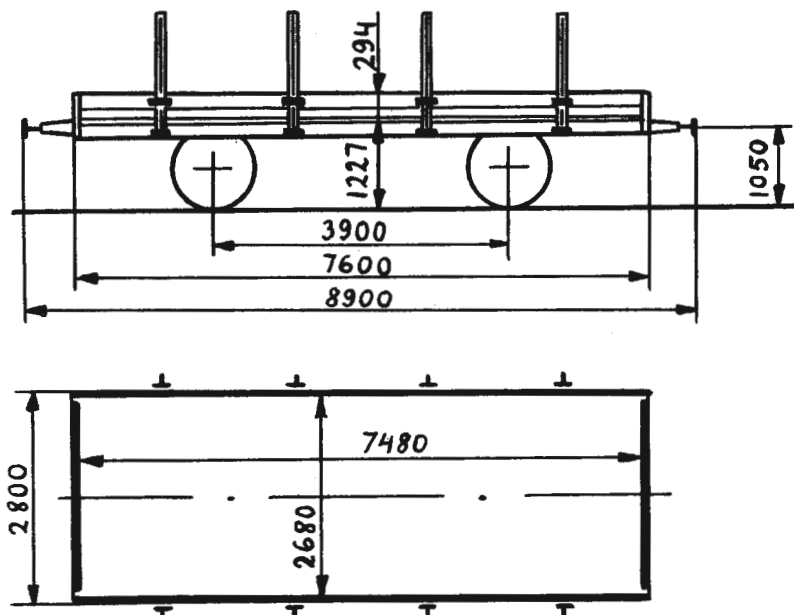
STAKEVOGN

Vogn nr.	Fabr.	Byggeår	Merknad	Vogn nr.	Fabr.	Byggeår	Merknad
10886	Str	07					
12541	"	05					
12544	"	"					
12545	"	"					
12546	"	"					
12552	"	"					

1) Brems huset er erstattet av br. plattform etter tegn. 3788.

N2

TYPE 5



Omtrentlig vognvekt 7,0 t
 " last 10,0 t
 Gulvflate 19,2 m²
 Rominnhold 5,5 m³
 Hovedtegning 1334 1)

STAKEVOGN

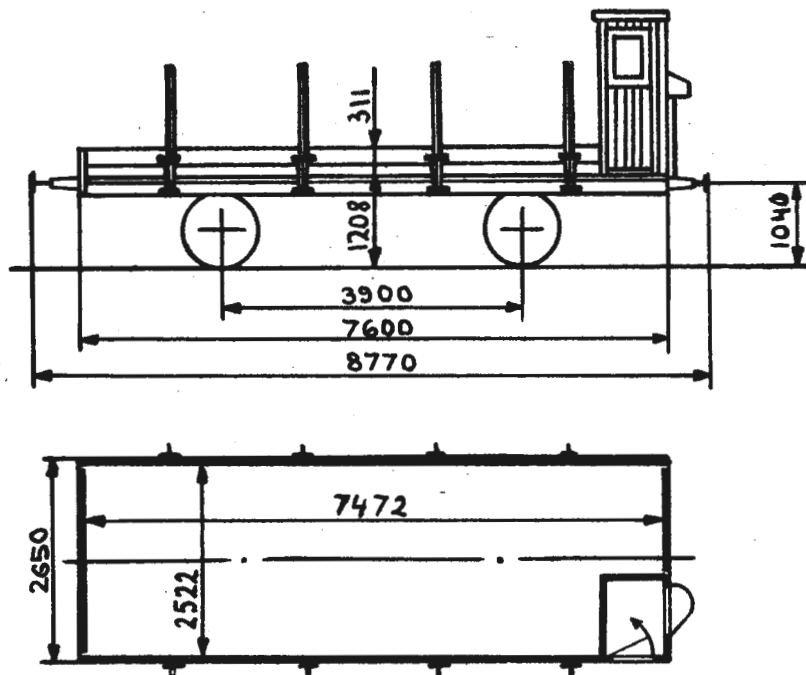
Vogn nr.	Fabr.	Byggeår	Merknad	Vogn nr.	Fabr.	Byggeår	Merknad
2709	Edf	25					
2710	"	"					
2712	"	"					

1) Forandr. etter tegn. 3788.

Trykk nr. 752 1.7.57

Nf2

TYPE 1



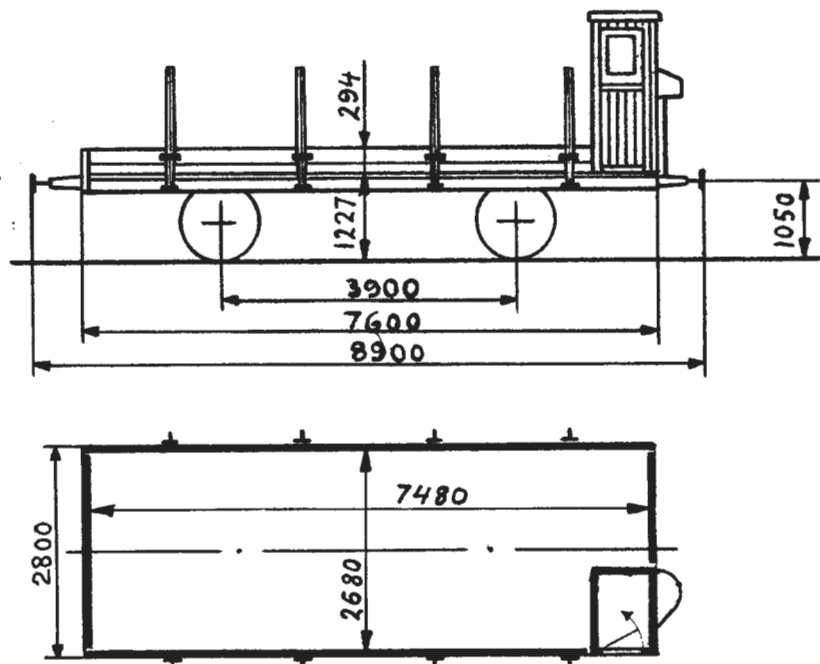
Omtrentlig egenvekt	6,0 t.
" last	10,5 t.
Gulvflate	18,0 m ²
Rominnhold	5,6 m ³
Hovedtegning	816

STAKEVOGN

Vogn nr.	Fabr.	Byggeår	Merknad	Vogn nr.	Fabr.	Byggeår	Merknad
10882	Str	07					
10883	"	"					
10884	"	"					
12547	"	"					
12548	"	"					

Nf2

TYPE 2



Omtrentlig vognvekt 7,0 t
 " last 10,0 t
 Gulvflate 19,2 m²
 Rominnhold 5,5 m³
 Hovedtegning 1334 +
 bremserhus

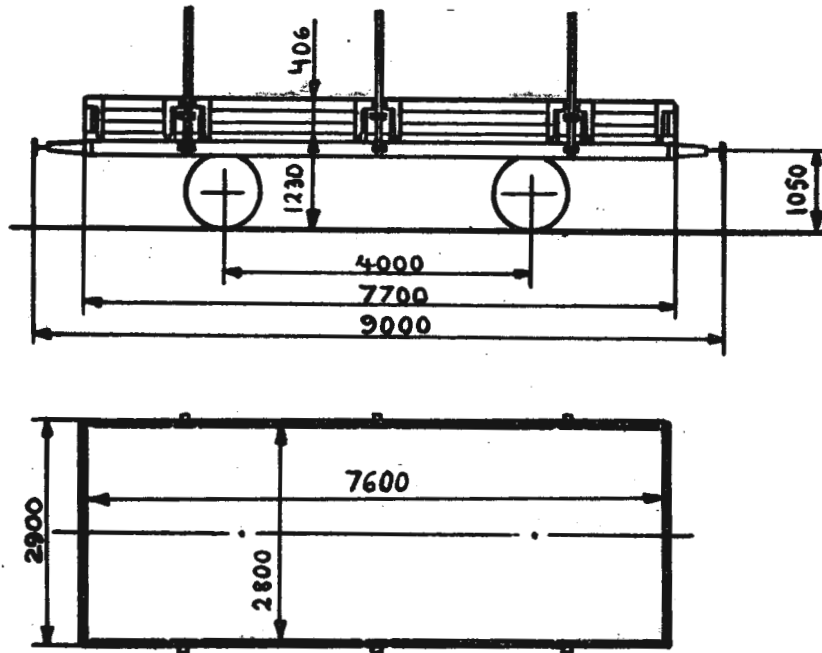
STAKEVOGN

Vogn nr.	Fabr.	Byggeår	Merknad	Vogn nr.	Fabr.	Byggeår	Merknad
2711	Edf	25					
2713	"	"					
2715	"	"					

Vogn nr.	Fabr.	Byggeår	Merknad	Vogn nr.	Fabr.	Byggeår	Merknad
10521	Str	08		16344	AaB	09	
10522	"	"		16346	Str	"	
10523	"	"		16347	"	"	
10524	"	"		16348	"	"	
10525	"	"		16350	"	"	
				16351	"	"	
			H-tegn. 815 + 897 + 4363	16352	"	"	
16313	AaB	09		16353	"	"	
16315	"	"		16355	"	"	
16316	"	"		16356	"	"	
16317	"	"		16357	"	"	
16319	"	"		16358	"	"	
16320	"	"		16359	"	"	
16321	"	"		16360	"	"	
16322	"	"		16361	"	"	
16323	"	"		16362	"	"	
16324	"	"		16363	"	"	
16325	"	"		16364	"	"	
16326	"	"					
16328	"	"					
16329	"	"					
16330	"	"					
16331	"	"					
16332	"	"					
16333	"	"					
16334	"	"					
16335	"	"					
16336	"	"					
16337	"	"					
16338	"	"					
16339	"	"					
16340	"	"					
16341	"	"					
16342	"	"					
16343	"	"					

NP3

TYPE 1

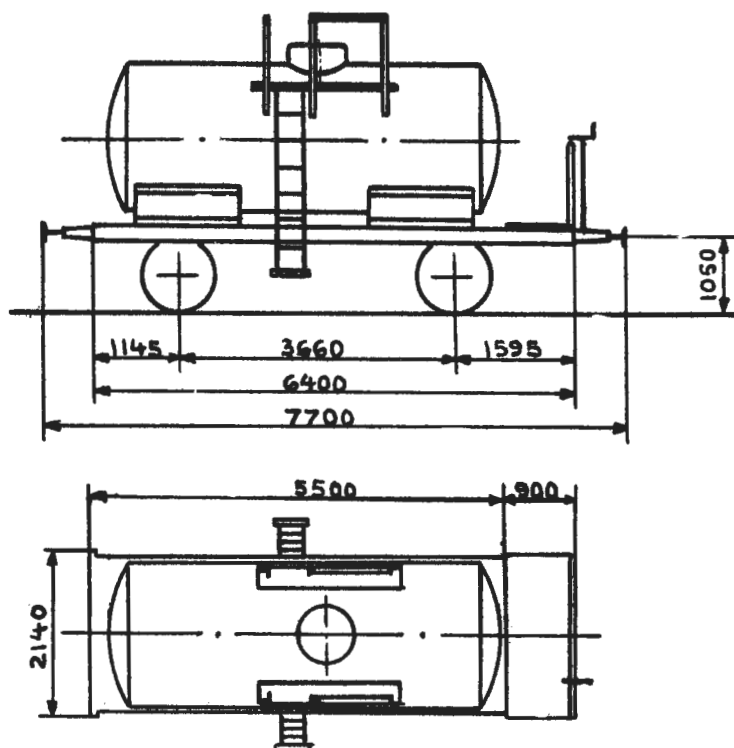


Omtrentlig egenvekt 8,0 t.
" last 15,0 t.
Gulvflate 21,2 m²
Rominnhold 8,6 m³
Hovedtegning 1268

STAKE- OG MALMVOGN

Vogn nr.	Fabr.	Byggeår	Merknad	Vogn nr.	Fabr.	Byggeår	Merknad
13054	Edf	11		13069	Edf	15	
13055	"	"		13071	"	"	
13056	"	"		13072	"	"	
13057	"	"		13073	"	"	
13058	"	"		13086	AaB	23	
13059	"	"		13087	"	"	
13060	"	"		13088	"	"	
13061	"	"		13089	"	"	
13062	"	"		13090	"	"	
13063	"	"		13091	"	"	
13064	"	15		13092	"	"	
13065	"	"		13093	"	"	
13066	"	"		13094	"	"	
13067	"	"		13095	"	"	
13068	"	"					

Vogner med litra NP3-1 har nedleggbare lemmer.



Omtrentlig egenvekt 9,5 t.
 " last 13,5 t.
 Gulvflate --
 Rominnhold 13,8 m³
 Hovedtegning 2658 1)

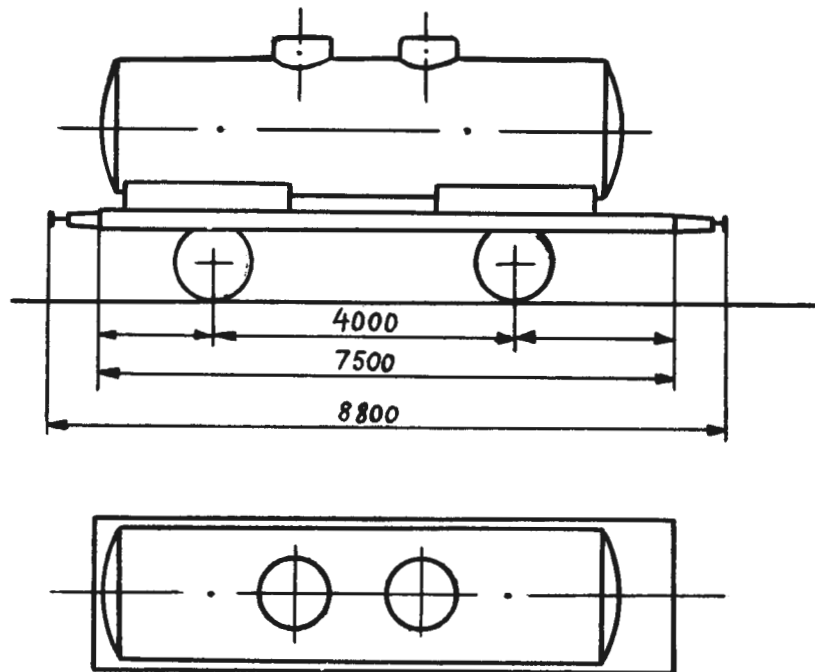
TANKVOGN (FOR KREOSOTOLJE)

Vogn nr.	Fabr.	Byggeår	Merknad	Vogn nr.	Fabr.	Byggeår	Merknad
4956	Str	26					
4957	"	"					
4958	"	"					
4986	"	40					
4987	"	"					
4988	"	"					

1) Bremsarhuset er fjernet.

Q3

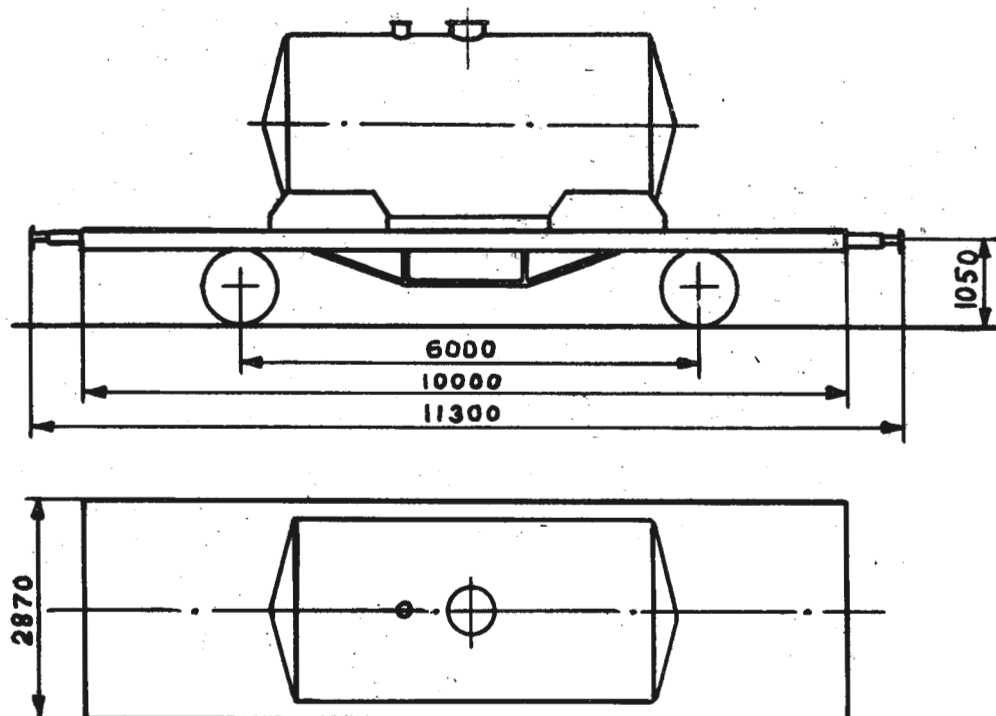
TYPE 3



Omtrentlig vognvekt 10,7 t
 " last 12,5 t
 Gulvflate --
 Rominnhold 15,0 m³
 Hovedtegning --

TANKVOGN

Vogn nr.	Fabr.	Byggear	Merknad	Vogn nr.	Fabr.	Byggear	Merknad
11301	Z+C	14					
11302	"	"					



Omtrentlig egenvekt 11,5-12,0 t.
 " last 17,0 t.
 Gulvflate -
 Rominnhold 20,8 m³
 1) Hovedtegning 3770

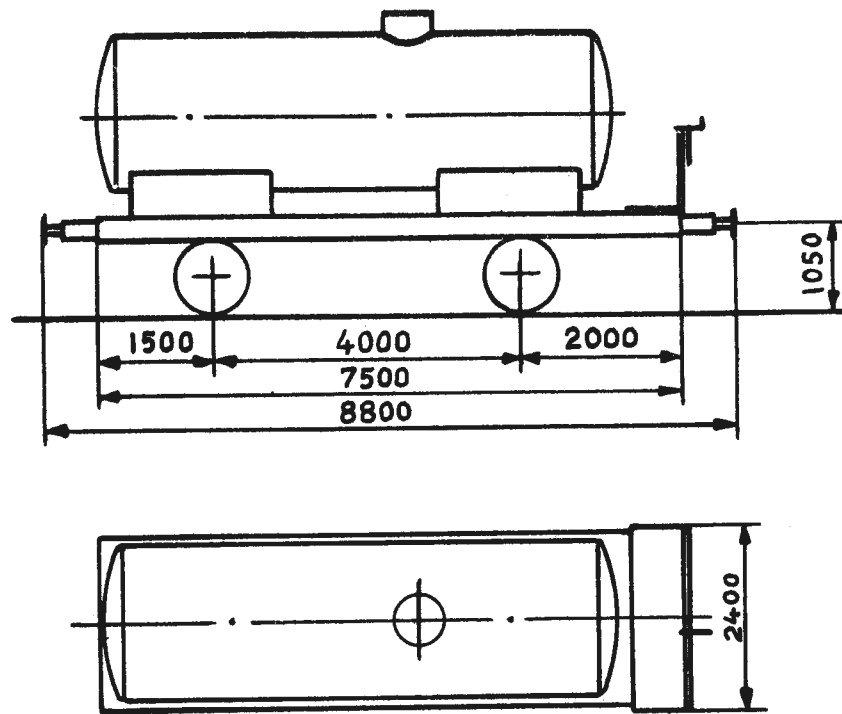
TANKVOGN

Vogn nr.	Fabr.	Byggear	Merknad	Vogn nr.	Fabr.	Byggear	Merknad
60080	Skb	35					
60109	"	"					
60115	"	"					
60117	"	"					
60163	Str	"	Rominnhold 15,0 m ³				

1) Vognene har tank for melktransport til Fellesmeieriet.
 Tanken er montert på understillinger for T4-vogner.

Q4

TYPE 2



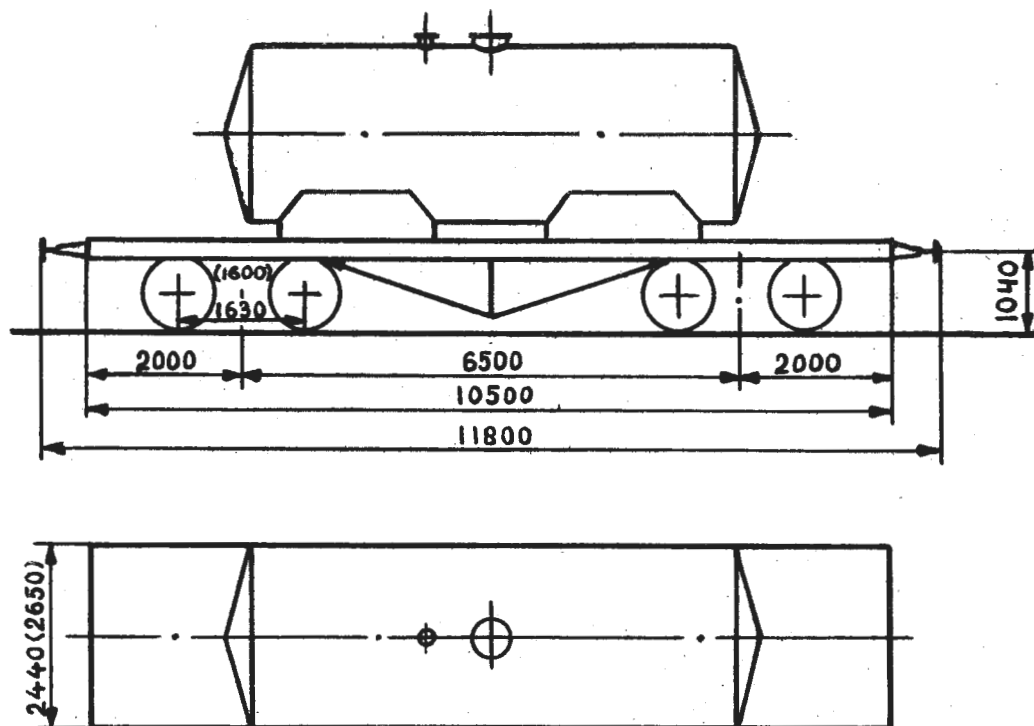
Omtrentlig vognvekt 11,0 t
 " last 15,0-17,5 t
 Gulvflate --
 Rominnhold 19,0 m³
 Hovedtegning 4660¹⁾ eller ukjent

TANKVOGN

Vogn nr.	Fabr.	Byggeår	Merknad	Vogn nr.	Fabr.	Byggeår	Merknad
11303	?	18	H-tegn. ukjent				
73001	Skb	40	H-tegn. 4660				
73004	"	"					
73005	2)	20	H-tegn. ukjent				
73006	3)	"					
73009	4)	28					
73010	Skb	29					

1) Bremsarhuset er erstattet med bremsplattform. 2) Wawara Vernigerode.
 3) Waggon & Waggonbau Rothsacks Co. A/G. 4) Waggonfabrik Quedlingburg.

Trykk nr. 752 1.7.57

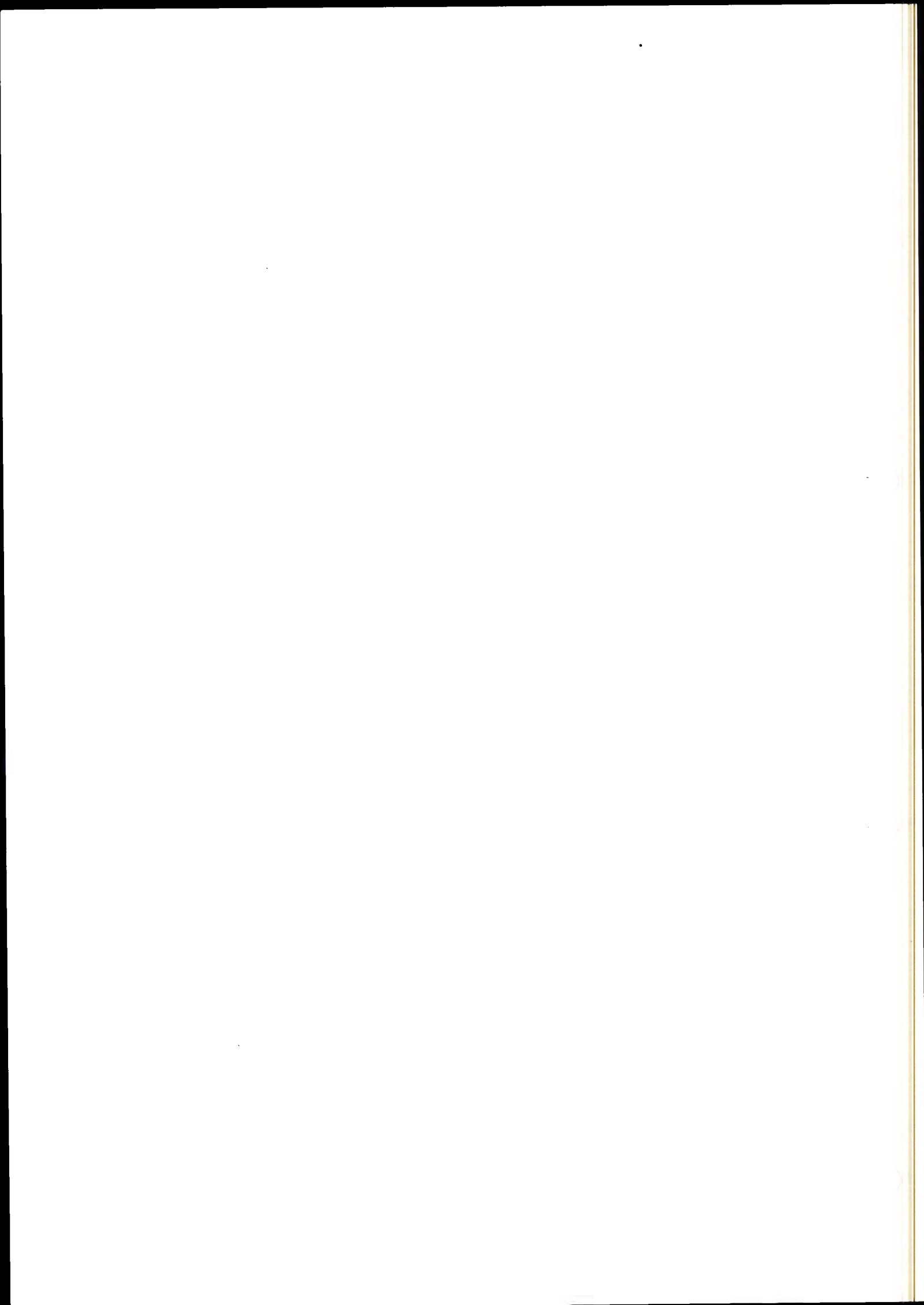


Omtrentlig egenvekt 14,5 t
 " last 20,0 t
 Gulvflate -
 Rominnhold 28,4 m³
 1) Hovedtegning 240

TANKVOGN

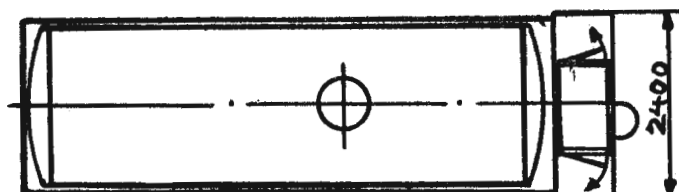
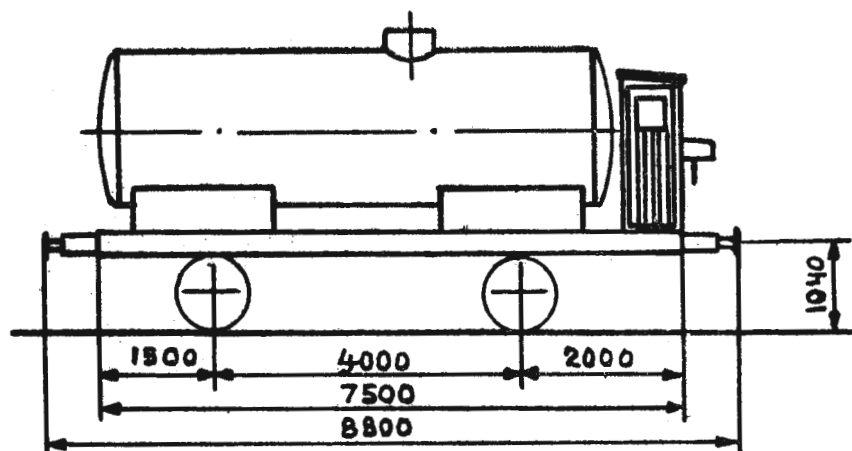
Vogn nr.	Fabr.	Byggeår	Merknad	Vogn nr.	Fabr.	Byggeår	Merknad
2782	KvB	93					
4384	"	"					

1) Vognene har tank for fyringsolje montert på gamle understillinger.



Qf4

TYPE 1



Omtrentlig vognvekt 11,0 t
 " last 14,0-17,5 t
 Gulvflate -
 Rominnhold 19,0-19,4 m³
 Hovedtegning 4660 eller ukjent

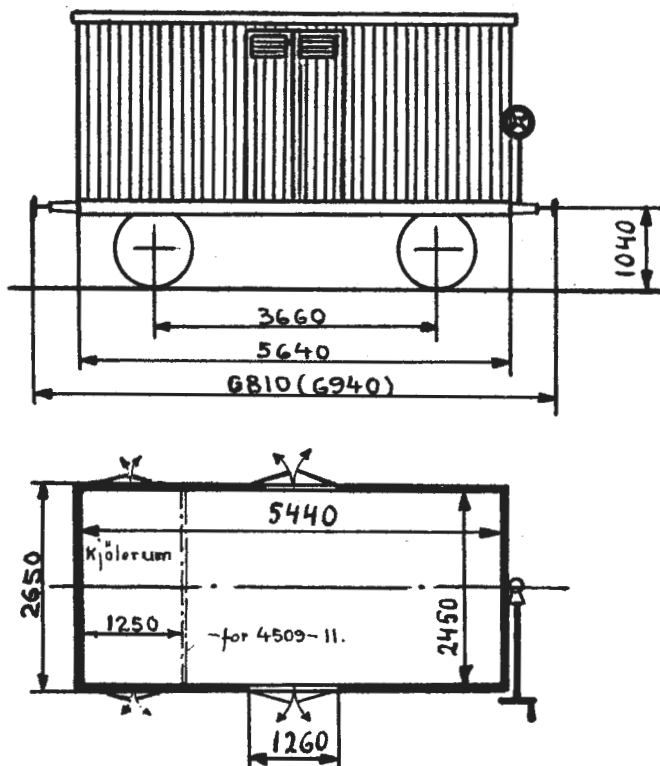
TANKVOGN

Vogn nr.	Fabr.	Byggear	Merknad	Vogn nr.	Fabr.	Byggear	Merknad
11304	1)	21	H-tegn. ukjent				
73000	Skb	40	H-tegn. 4660				
73002	"	"					
73003	"	"					
73007	Skb	28	H-tegn. ukjent				
73008	2)	"					

1) Norddeutsche Waggonfabr. 2) Waggonfabrik Quedlingburg.
 Trykk nr. 752 1.7.57

S1

TYPE 1

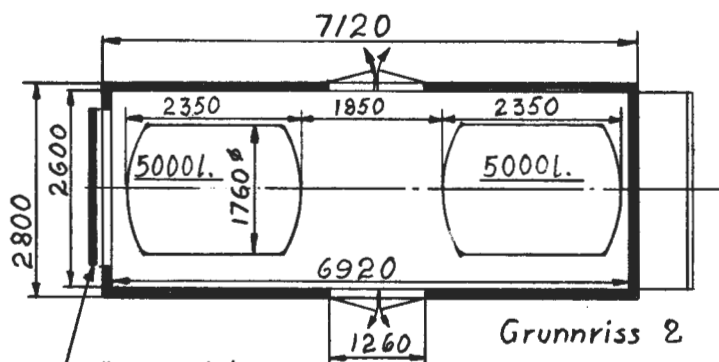
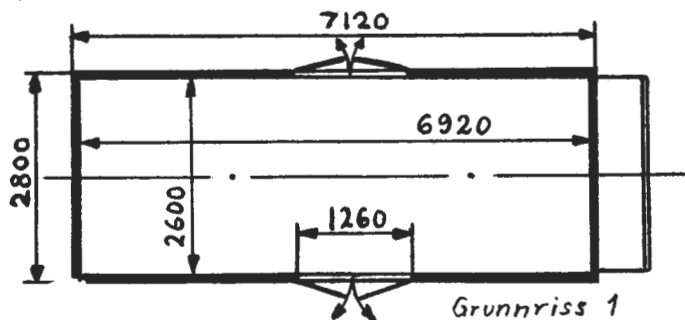
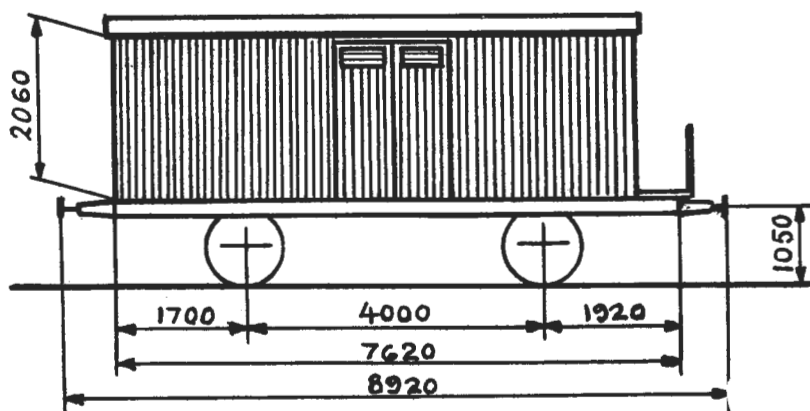


Omtrentlig egenvekt 8,5 t.
" last 8,5 t.
Gulvflate 13,3 m²
Rominnhold 27,4 m³
Hovedtegning 289

MELKVOGN

Vogn nr.	Fabr.	Byggeår	Merknad	Vogn nr.	Fabr.	Byggeår	Merknad
4509	Str	01	1)				
4510	"	"	1)				
4511	"	"	1)				
6927	Edf	09					
6929	"	"					
7453	Skb	10					

1) Tilhengere for motorvogner. Ledninger og lamper for el. belysning.



Lös endelem for
montering av tanker

Omtrentlig vognvekt	11,0 t
" last	11,5 t
Gulvflate	18,0 m ²
Rominnhold	36,7 m ³
Hovedtegning	2275 1)

MELKVOGN

Vogn nr.	Fabr.	Byggeår	Merknad	Vogn nr.	Fabr.	Byggeår	Merknad
2900	NVV	21	2)	4521	Edf	21	2)
2901	"	"	3)	4524	"	"	2)
4517	Edf	"	2)	4525	"	"	2)
4518	"	"	2)	4526	"	"	2)
4519	"	"	2)	4530	"	"	2)
4520	"	"	2)	4531	"	"	2)

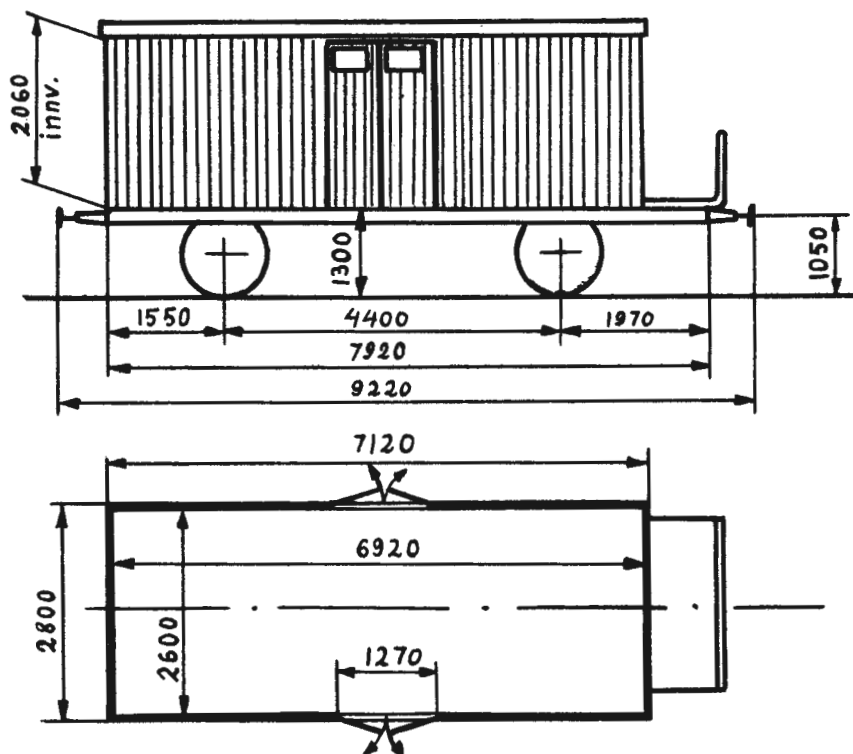
1) Med forandring etter skisse nr. 233. 2) Grunnriss 1.
3) Grunnriss 2.

S3
TYPE 1

Vogn nr.	Fabr.	Byggear	Merknad	Vogn nr.	Fabr.	Byggear	Merknad
4532	Edf	21	2)				
4534	"	"	2)				
6979	NVV	"	2)				
6980	"	"	2)				
6981	"	"	2)				
6982	"	"	2)				
6983	"	"	2)				
6984	"	"	2)				
6985	"	"	2)				
8371	"	"	2)				
8372	"	"	2)				
8373	"	"	2)				
8375	"	"	2)				
8376	"	"	2)				
20251	Edf	22	2)				
20252	"	"	2)				
20253	"	"	2)				
20254	"	"	2)				
20256	"	"	2)				
20257	"	"	2)				
20258	"	"	2)				
20769	NVV	21	2)				
20770	"	"	2)				
20771	"	"	2)				
20772	"	"	2)				

S3

TYPE 2



Omtrentlig vognvekt	11,0 t
" last	12,0 t
Gulvflate	18,0 m ²
Rominnhold	36,7 m ³
Hovedtegning	2646 1)

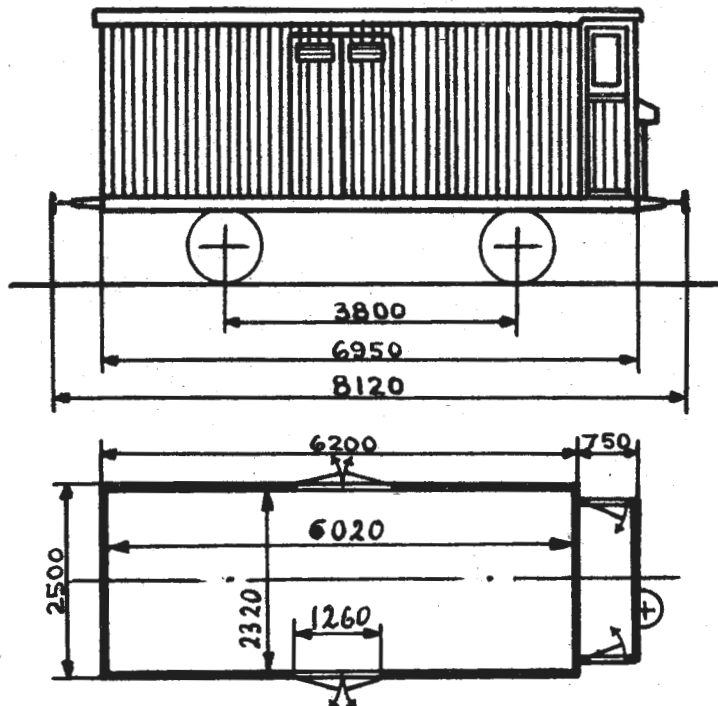
MELKVOGN

Vogn nr.	Fabr.	Byggeår	Merknad	Vogn nr.	Fabr.	Byggeår	Merknad
2903	FMV	26					
2908	"	27					
2909	"	"					

1) Bremsarhuset er fjernet, og erstattet med bremsplattform etter skisse nr. 1085.

Sf1

TYPE 1



Höyde av döråpning: 1930

Omtrentlig egenvekt	9,0 t.
" last	8,0 t.
Gulvflate	14,0 m ²
Rominhold	28,2 m ³
1) Hovedtegning	766

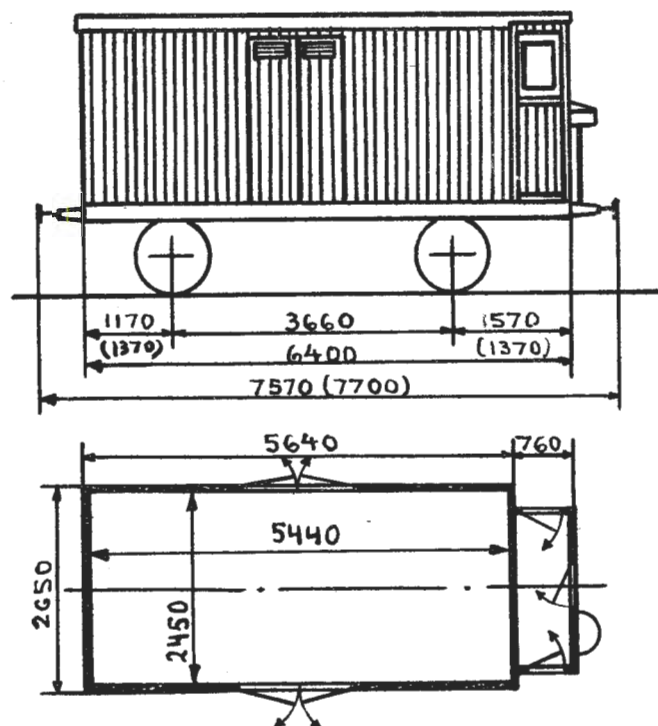
MELKVOGN

Vogn nr.	Fabr.	Byggear	Merknad	Vogn nr.	Fabr.	Byggear	Merknad
15492	Edf	04					

1) Tidligere smalspor

Sf1

TYPE 2



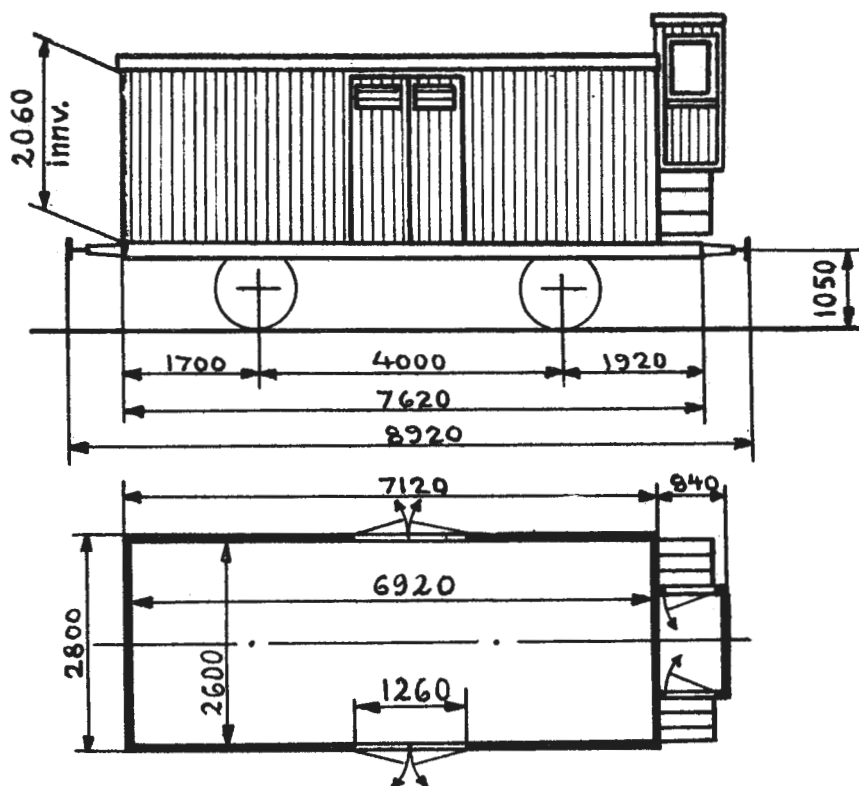
Omtrentlig egenvekt 9,0 t.
 " last 8,0 t.
 Gulvflate 13,3 m²
 Rominnhold 27,4 m³
 Hovedtegning Oslo distr. 725
 eller Oslo distr. 725 + 1951

MELKVOGN

Vogn nr.	Fabr.	Byggear	Merknad	Vogn nr.	Fabr.	Byggear	Merknad
2891	Oslo	04	H-tegn. Oslo distr. 725				
4515	Edf	16	H-tegn. Oslo distr. 725 + 1951				
6930	"	"					
6931	"	"					
8441	"	"					
8442	"	"					
17530	"	"					
17531	"	"					
23061	"	15					
23062	"	"					

Sf3

TYPE 1



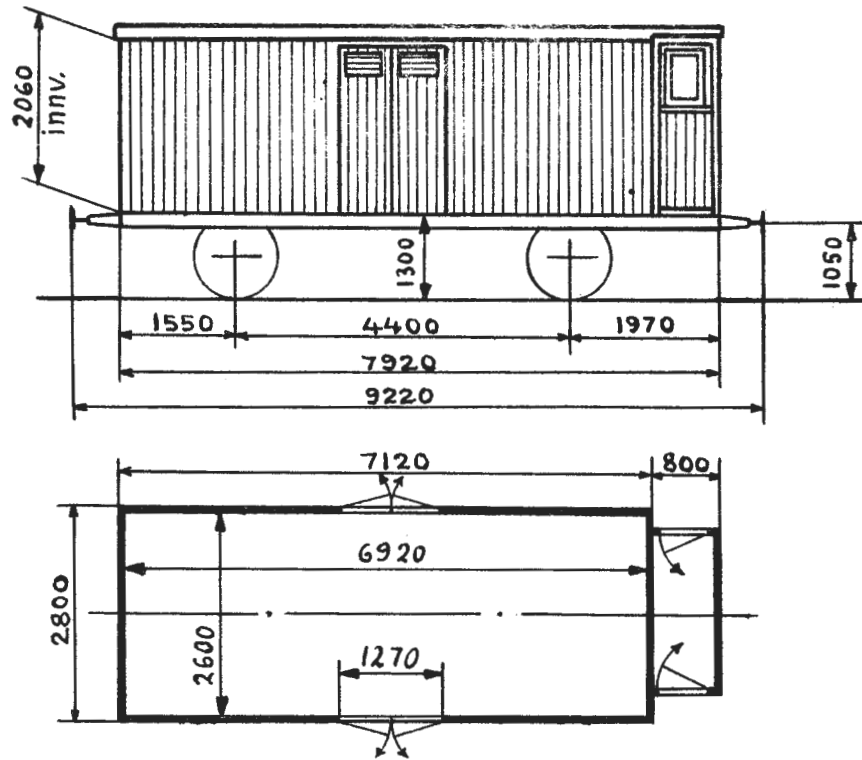
Omtrentlig vognvekt	11,0 t
" last	11,5 t
Gulvflate	18,0 m ²
Rominnhold	36,7 m ³
Hovedtegning	2275

MELKVOGN

Vogn nr.	Fabr.	Byggear	Merknad	Vogn nr.	Fabr.	Byggear	Merknad
4523	Edf	21					
4527	"	"					
4528	"	"					
4529	"	"					
4533	"	"					
6986	NVV	"					
8374	"	"					
20255	Edf	22					

Sf3

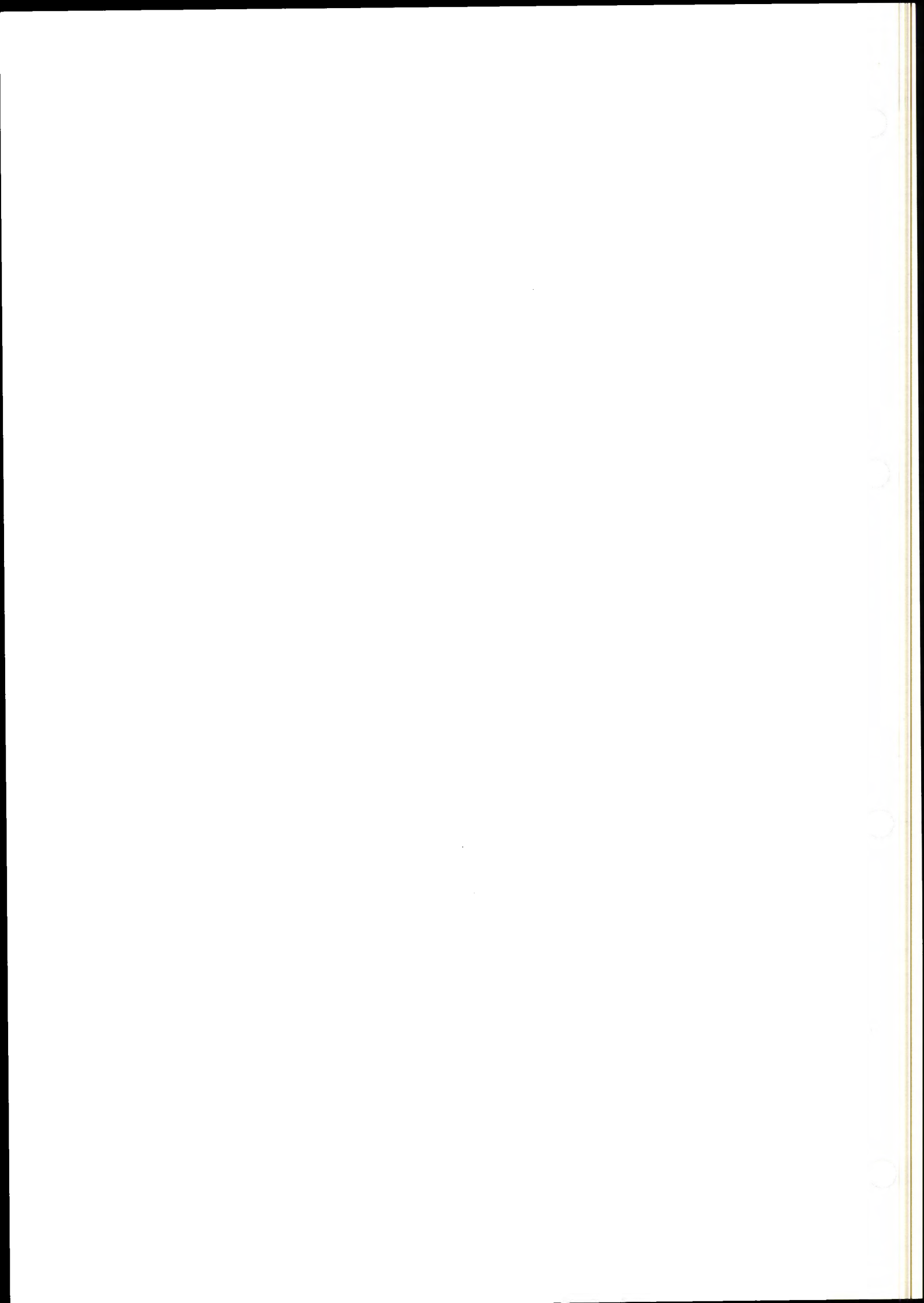
TYPE 2



Omtrentlig vognvekt 11,0 t
 " last 12,0 t
 Gulvflate 18,0 m²
 Rominnhold 36,7 m³
 Hovedtegning 2646

MELKVOGN

Vogn nr.	Fabr.	Byggeår	Merknad	Vogn nr.	Fabr.	Byggeår	Merknad
2902	FMV	26					
2904	"	"					
2905	"	"					
2906	"	"					
2907	"	27					
2910	"	"					
2970	"	"					
9251	"	26					
9252	"	"					
16587	Skb	29					
16588	"	"					



Vogn nr.	Fabr.	Byggeår	Merknad	Vogn nr.	Fabr.	Byggeår	Merknad
6621	Str	14		6660	Str	14	
6622	"	"		11936	"	16	
6623	"	"		11937	"	"	
6624	"	"		11938	"	"	
6626	"	"		11939	"	"	
6627	"	"		11940	"	"	
6628	"	"		11941	"	"	
6629	"	"		11942	"	"	
6630	"	"		11943	"	"	
6631	"	"		11944	"	"	
6632	"	"		11945	"	"	
6633	"	"		14499	"	14	
6634	"	"		14500	"	"	
6636	"	"		14501	"	"	
6637	"	"		14502	"	"	
6638	"	"		14503	"	"	
6639	"	"		14504	"	"	
6640	"	"		14505	"	"	
6641	"	"		14506	"	"	
6642	"	"		14507	"	"	
6643	"	"		14508	"	"	
6644	"	"		14509	"	"	
6645	"	"		14511	"	"	
6645	"	"		14512	"	"	
6646	"	"		14513	"	"	
6649	"	"		14514	"	"	
6650	"	"		14515	"	"	
6651	"	"		14516	"	"	
6652	"	"		14517	"	"	
6653	"	"		14518	"	"	
6654	"	"		14519	"	"	
6655	"	"		14520	"	"	
6656	"	"		14521	"	"	
6657	"	"		14522	"	"	
6658	"	"		14524	"	"	
6659	"	"		14525	"	"	

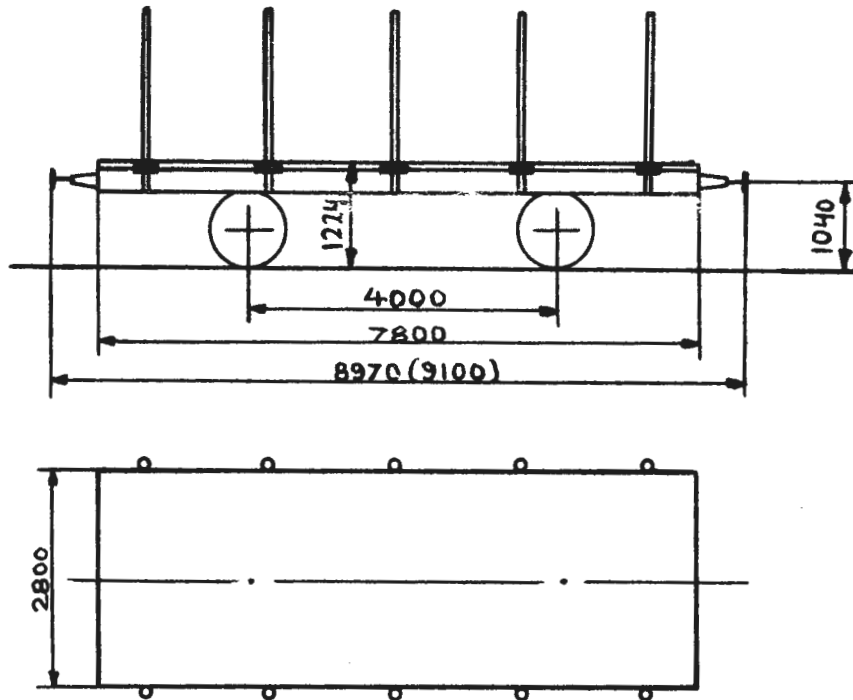
T3
TYPE 1

Vogn nr.	Fabr.	Byggeår	Merknad	Vogn nr.	Fabr.	Byggeår	Merknad
14526	Str	14		17099	LH	21	
14527	"	"		17100	"	"	
14528	"	"		17101	"	"	
17001	"	"		17102	"	"	
17002	"	"		17103	"	"	
17003	"	"		17104	"	"	
17004	"	"		17105	"	"	
17005	"	"		17106	"	"	
17006	"	"		17107	"	"	
17007	"	"		17108	"	"	
17008	"	"		17109	"	"	
17009	"	"		17110	"	"	
17010	"	"		17111	"	"	
17011	"	"		17112	"	"	
17012	"	"		17113	"	"	
17013	"	"		17114	"	"	
17014	"	"		17115	"	"	
17015	"	"		17116	"	"	
17016	"	"		17117	"	"	
17017	"	"		17118	"	"	
17018	"	"		17119	"	"	
17019	"	"		17120	"	"	
17020	"	"		17121	"	"	
17021	"	"		17122	"	"	
17022	"	"		17123	"	"	
17023	"	"		17124	"	"	
17024	"	"		17125	"	"	
17025	"	"		17126	"	"	
17091	LH	21		17127	"	"	
17092	"	"		17128	"	"	
17093	"	"		17129	"	"	
17094	"	"		17130	"	"	
17095	"	"		17131	"	"	
17096	"	"		17132	"	"	
17097	"	"		17133	"	"	
17098	"	"					

Vogn nr.	Fabr.	Byggear	Merknad	Vogn nr.	Fabr.	Byggear	Merknad
17134	LH	21					
17135	"	"					
17551	Skb	22					
17552	"	"					
17553	"	"					
17554	"	"					
17555	"	"					
17556	"	"					
17558	"	"					
17559	"	"					
17560	"	"					
17561	"	"					
17562	"	"					
17563	"	"					
17564	"	"					

T3

TYPE 2



Omtrentlig vognvekt 6,5 t
 " last 16,0 t
 Gulvflate 21,8 m²
 Rominnhold -
 Hovedtegning Ukjent
 (Antagelig O.d. tegn. B 195)

PLATTFORMVOGN

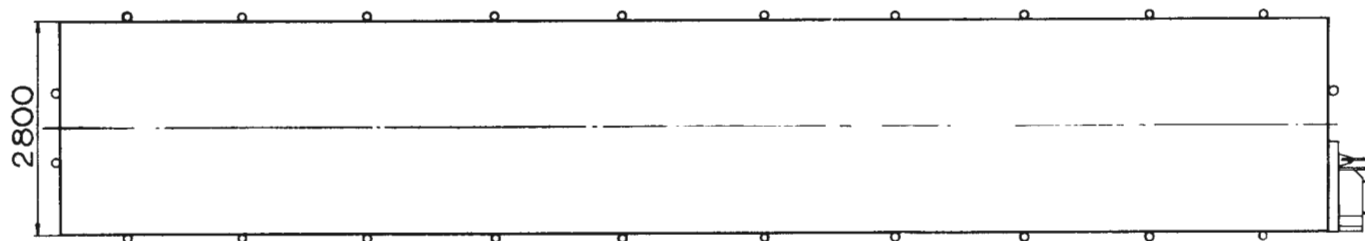
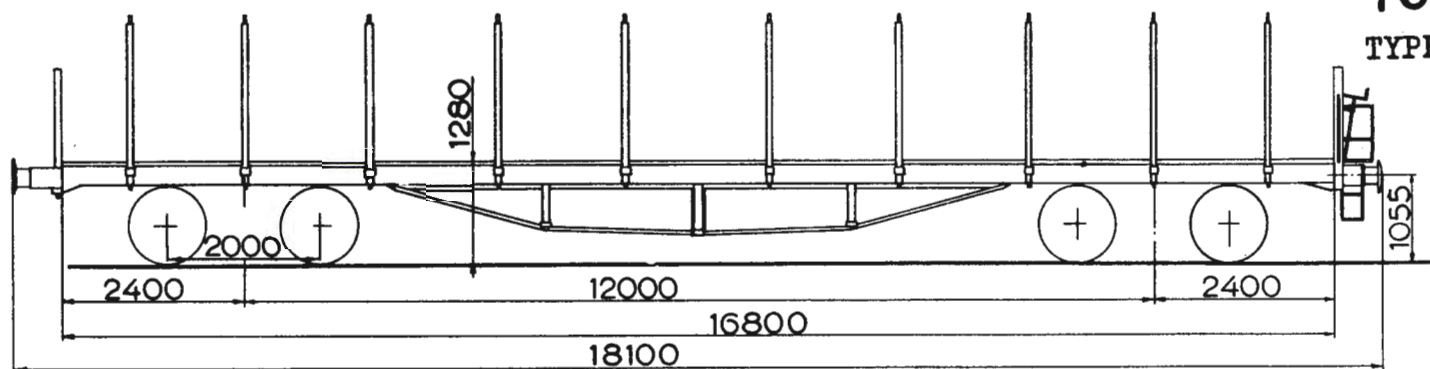
Vogn nr.	Fabr.	Byggeår	Merknad	Vogn nr.	Fabr.	Byggeår	Merknad
11902	AaB	08		11920	AaB	08	
11905	"	"		11921	Str	10	
11907	"	"		11922	"	"	
11908	"	"		11923	"	"	
11909	"	"		11924	"	"	
11910	"	"		11925	"	"	
11911	"	"		11926	"	"	
11912	"	"		11927	"	"	
11913	"	"		11928	"	"	
11914	"	"		11929	"	"	
11915	Str	09		11930	"	"	
11916	AaB	08		11933	"	"	
11917	"	"		11934	"	"	
11918	"	"		11935	"	"	1)
11919	"	"					

1) Har montert provisorisk tank.

Vogn nr.	Fabr.	Byggeår	Merknad	Vogn nr.	Fabr.	Byggeår	Merknad
60098	Skb	35		60137	Str	35	
60099	"	"		60138	"	"	
60100	"	"		60139	"	"	
60101	"	"		60140	"	"	
60102	"	"		60141	"	"	
60103	"	"		60142	"	"	
60104	"	"		60143	"	"	
60105	"	"		60144	"	"	
60106	"	"		60145	"	"	
60107	"	"		60146	"	"	
60108	"	"		60147	"	"	
60110	"	"		60148	"	"	
60111	"	"		60149	"	"	
60112	"	"		60150	"	"	
60113	"	"		60151	"	"	
60114	"	"		60152	"	"	
60116	"	"		60153	"	"	
60118	"	"		60154	"	"	
60119	"	"		60155	"	"	
60120	Str	"		60156	"	"	
60122	"	"		60157	"	"	
60123	"	"		60158	"	"	
60124	"	"		60159	"	"	
60125	"	"	Påmontert proviso- risk tank for spred- ning av natrium- kloratveske.	60160	"	"	
60126	"			60161	"	"	
60127	"	"		60162	"	"	
60128	"	"		60164	"	"	
60129	"	"		60165	"	"	
60130	"	"		60166	"	"	
60131	"	"		60167	"	"	
60132	"	"		60168	"	"	
60133	"	"		60169	"	"	
60134	"	"		60170	Skb	36	
60135	"	"		60171	"	37	
60136	"	"		60172	"	"	

T4
TYPE 1

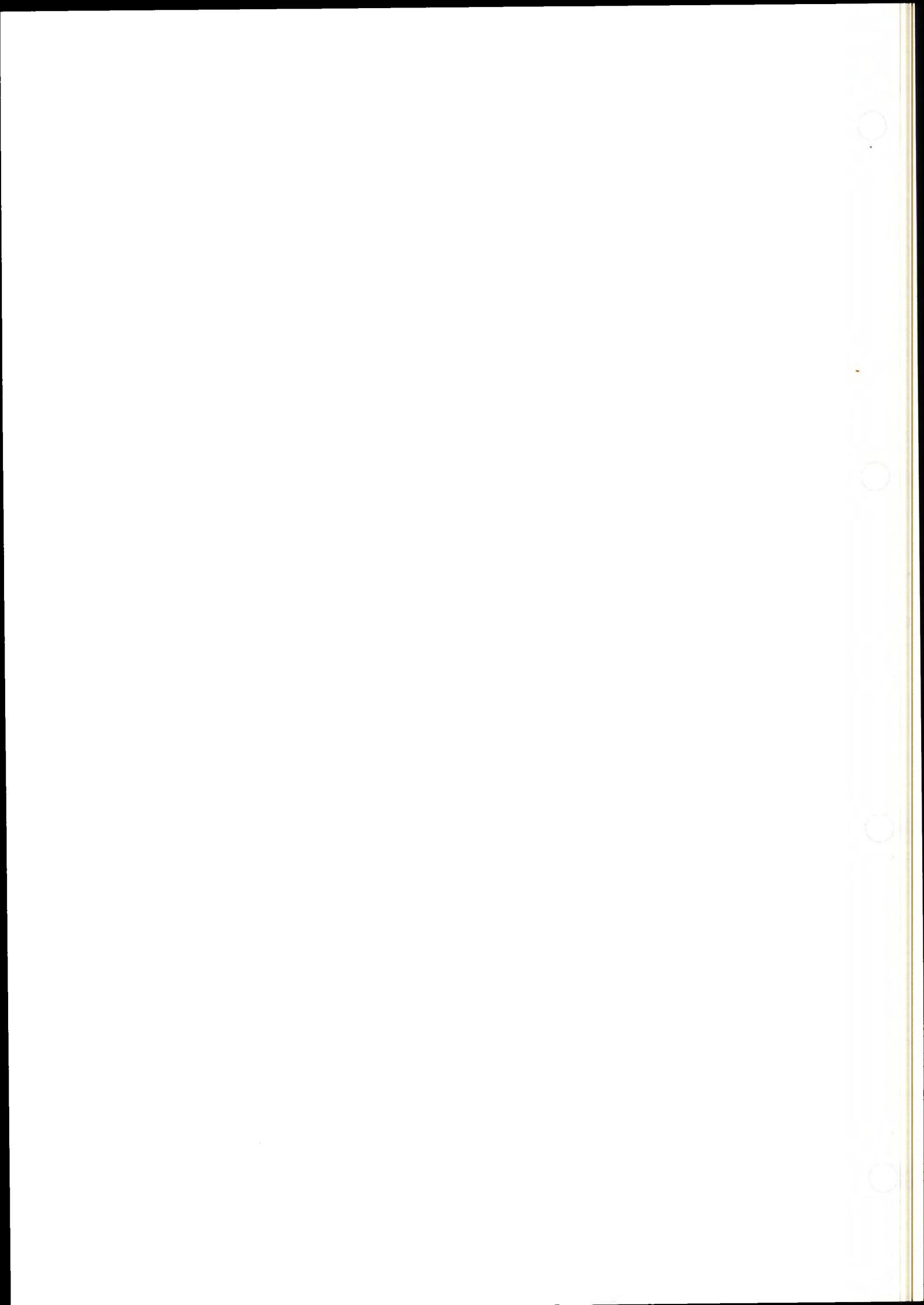
Vogn nr.	Fabr.	Byggeår	Merknad	Vogn nr.	Fabr.	Byggeår	Merknad
60173	Skb	37					
60174	"	"					
60175	"	"					
60176	"	"					
60177	"	"					
60178	"	"					
60179	"	"					
60180	"	"					
60181	"	"					
60182	"	"					
60184	"	"					
60185	"	"					
60186	"	38					
60187	"	"					
60188	"	"					
60189	"	"					
60190	"	"					
60191	"	"					
60192	"	"					
60193	"	"					
60194	"	"					
60195	"	"					
60196	"	"					
60197	"	"					
60198	"	"					
60199	"	"					
60200	"	"					
60201	"	"					
60202	"	"					
60203	"	"					
60204	"	"					
60205	"	"					

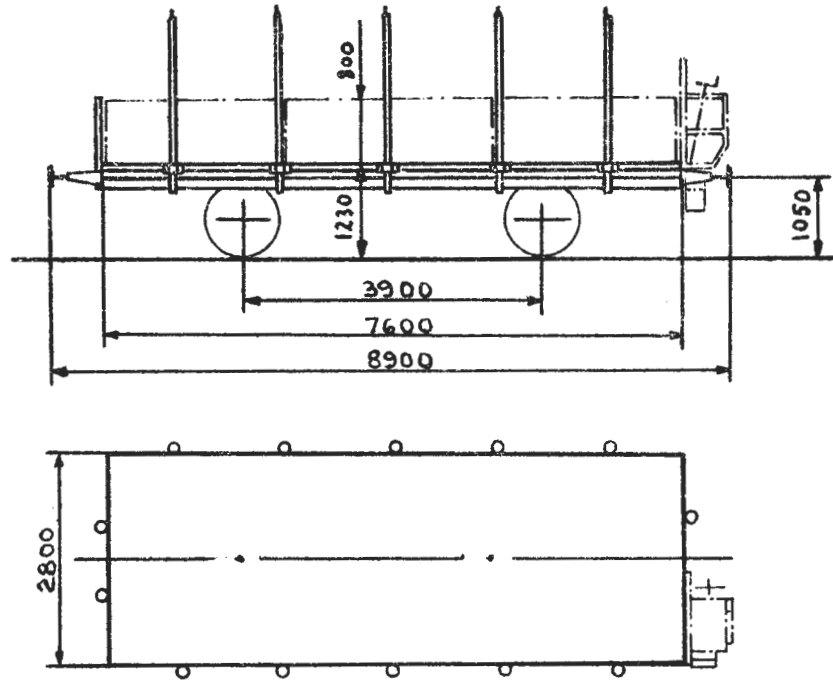


Omtrentlig vognvekt 22,0 t
 " last 36,0 t
 Gulvflate 47,0 m²
 Rominnhold -
 Hovedtegning 7084

PLATTFORMVOGN

Vogn nr.	Fabr.	Byggear	Merknad	Vogn nr.	Fabr.	Byggear	Merknad
65000	Str	55		65015	Str	56	
65001	"	"		65016	"	"	
65002	"	"		65017	"	"	
65003	"	"		65018	"	"	
65004	"	"		65019	"	"	
65005	"	"					
65006	"	"					
65007	"	"					
65008	"	"					
65009	"	56					
65010	"	"					
65011	"	"					
65012	"	"					
65013	"	"					
65014	"	"					





Omtrentlig vognvekt 8,0 t
 " last 15,0-15,5 t
 Gulvflate 21,3 m²
 Rominnhold 17,0 m³
 Hovedtegning 1458 + 2140, 1)
 1458 + 2278

PLATTFORMVOGN MED NEDLEGGBARE JERNLEMNER

Vogn nr.	Fabr.	Byggeår	Merknad	Vogn nr.	Fabr.	Byggeår	Merknad
2985	Str	16	H-tegn. 1458 + 2140	4229	Skb	28	H-tegn. 1458 + 2278
2986	"	"		4230	"	"	
2987	"	"		4231	"	"	
2988	"	"		4232	"	"	
2989	"	"		4233	"	"	
2990	"	"		4234	"	"	
2991	"	"		4236	"	"	
2992	"	"		4237	"	"	
2993	"	"		4239	"	"	
2994	"	"		4240	"	"	
2995	"	"		4241	"	"	
2996	"	"		4242	"	"	
2997	"	"		4243	"	"	
2998	"	"		4244	"	"	
2999	"	"		4246	"	"	

1) Bremserhuset på tegn. 2278 er erstattet med bremserplattform etter tegn. 3291 og 3292.

Vogn nr.	Fabr.	Byggear	Merknad	Vogn nr.	Fabr.	Byggear	Merknad
4247	Skb	28		5370	Edf	25	
4248	"	"		5371	"	"	
4891	Skb	18	H-tegn. 1458 + 2140	5372	"	"	
4892	"	"		5373	"	"	
4893	"	"		5374	"	"	
4894	"	"		5375	"	"	
4895	"	"		5376	"	"	
4896	"	"		5377	"	"	
4897	"	"		5378	"	"	
4898	"	"		5379	"	"	
4899	"	"		5380	"	"	
4900	"	"		5381	"	"	
4901	"	"		5382	"	"	
4902	"	"		5383	"	"	
4904	"	"		5384	FMV	26	H-tegn. 1458 + 2278
4905	"	"		5385	"	"	
4906	FMV	25	H-tegn. 1458 + 2278	5386	"	"	
4907	"	"		5388	"	"	
4908	"	"		5389	Skb	27	H-tegn. 1458 + 2140
4909	"	"		5390	"	"	
4910	"	"		5391	"	"	
4911	"	"		5392	"	"	
4912	"	"		5393	"	"	
4913	"	"		5394	"	"	
4914	"	"		5395	"	"	
4915	"	"		5396	"	"	
4916	"	"		5397	"	"	
4917	"	"		5398	"	"	
4918	"	"		5399	Str	"	
4920	"	"		5400	"	"	
4921	"	"		5467	"	"	
4923	"	"		5468	"	"	
4924	"	"		5469	"	"	
5369	Edf	25	H-tegn. 1458 + 2140				

Vogn nr.	Fabr.	Byggeår	Merknad	Vogn nr.	Fabr.	Byggeår	Merknad
5470	Str	27		6226	Str	20	
5471	"	"		6227	"	"	
5472	"	"		6228	"	"	
5473	"	"		6229	"	"	
5474	"	"		6230	"	"	
5751	Edf	25		6231	"	"	
5752	"	"		6232	"	"	
5753	"	"		6233	"	"	
5754	"	"		6234	"	"	
5755	"	"		6235	"	"	
5756	"	"		6236	"	"	
5757	"	"		6237	"	"	
5758	"	"		6238	"	"	
5759	"	"		6239	"	"	
5760	"	"		6240	"	"	
5761	"	"		6241	"	"	
5762	"	"		6242	"	"	
5763	"	"		6243	"	"	
5764	"	"		6244	"	"	
5765	"	"		6245	"	"	
6211	Str	20		6246	"	"	
6212	"	"		6247	"	"	
6213	"	"		6248	"	"	
6214	"	"		6249	"	"	
6215	"	"		6250	"	"	
6216	"	"		6781	Skb	19	
6217	"	"		6782	"	"	
6218	"	"		6783	"	"	
6219	"	"		6784	"	"	
6220	"	"		6785	"	"	
6221	"	"		6786	"	"	
6222	"	"		6787	"	"	
6223	"	"		6788	"	"	
6224	"	"		6789	"	"	
6225	"	"		6790	"	"	

Vogn nr.	Fabr.	Byggear	Merknad	Vogn nr.	Fabr.	Byggear	Merknad
6791	Skb	19		6870	FMV	23	
6792	"	"		6871	"	"	
6793	"	"		6872	"	"	
6794	"	"		6873	"	"	
6795	"	"		6874	"	"	
6796	"	"		6875	"	"	
6797	"	"		6876	"	"	
6798	"	"		6877	"	"	
6799	"	"		6878	"	"	
6800	"	"		6879	"	"	
6821	"	"		6880	"	24	
6822	"	"		6881	"	"	
6823	"	"		6882	"	"	
6824	"	"		6883	"	"	
6825	"	"		6884	"	"	
			H-tegn. 1458 + 2278	6885	"	"	
6826	FMV	23		6886	"	"	
6827	"	"		6887	"	"	
6828	"	"		6888	"	"	
6830	"	"		6889	"	"	
6831	"	"		6890	"	"	
6832	"	"		6891	"	"	
6833	"	"		6892	"	"	
6834	"	"		6893	"	"	
6835	"	"		6894	"	"	
6836	"	"		6895	"	"	
6837	"	"		6896	"	"	
6838	"	"		6897	"	"	
6839	"	"		6898	"	"	
6840	"	"		6899	"	"	
6865	"	"		6900	"	"	
6866	"	"		6997	"	"	
6867	"	"		6998	"	"	
6868	"	"		6999	"	"	
6869	"	"		7000	"	"	

Vogn nr.	Fabr.	Byggeår	Merknad	Vogn nr.	Fabr.	Byggeår	Merknad
			H-tegn. 1458 + 2140	10475	Skb	19	
10441	Str	16		10476	"	"	
10442	"	"		10477	"	"	
10443	"	"		10478	"	"	
10444	"	"		10479	"	"	
10445	"	"		10480	"	"	
10446	"	"		10481	"	"	
10447	"	"		10482	"	"	
10448	"	"		10483	"	"	
10449	"	"		10484	"	"	
10450	"	"		10485	"	"	
10451	"	"		10486	"	"	
10452	"	"		10487	"	"	
10453	"	"		10488	"	"	
10454	"	"		10489	"	"	
10455	"	"		10490	"	"	
10456	"	"		10491	"	"	
10457	"	"		10492	"	"	
10458	"	"		10493	"	"	
10459	"	"		10494	"	"	
10460	"	"		10495	"	"	
10461	Skb	19		10496	"	"	
10462	"	"		10497	"	"	
10463	"	"		10498	"	"	
10464	"	"		10499	"	"	
10465	"	"		10500	"	"	
10466	"	"		10526	"	20	
10467	"	"		10527	"	"	
10468	"	"		10528	"	"	
10469	"	"		10529	"	"	
10470	"	"		10530	"	"	
10471	"	"					
10472	"	"					H-tegn. 1458 +2278
10473	"	"		10531	Skb	21	
10474	"	"		10532	"	"	
				10533	"	"	

Vogn nr.	Fabr.	Byggeår	Merknad	Vogn nr.	Fabr.	Byggeår	Merknad
10534	Skb	21		10667	LH	21	
10535	"	"		10668	"	"	
10536	"	"		10669	"	"	
10537	"	"		10670	"	"	
10538	"	"		10671	"	"	
10539	"	"		10672	"	"	
10540	"	"		10673	"	"	
10541	"	"		10674	"	"	
10543	"	"		10675	"	"	
10544	"	"		10676	"	"	
10546	"	"		10677	"	"	
10548	"	"		10678	"	"	
10549	"	"		10679	"	"	
10550	"	"		10680	"	"	
10591	Str	20		10681	"	"	
10592	"	"		10682	"	"	
10593	"	"		10683	"	"	
10594	"	"		10684	"	"	
10595	"	"		10685	"	"	
10596	"	"		10686	"	"	
10598	"	"		10687	"	"	
10599	"	"		10688	"	"	
10600	"	"		10689	"	"	
			H-tegn. 1458 + 2140	10690	"	"	
10656	Str	20		10691	"	"	
10657	"	"		10692	"	"	
10658	"	"		10693	"	"	
10659	"	"		10694	"	"	
10660	"	"		10695	"	"	
10661	"	"		10696	"	"	
10662	"	"		10697	"	"	
10663	"	"		10698	"	"	
10664	"	"		10699	"	"	
10665	"	"		10700	"	"	
10666	LH	21		10914	"	20	

Vogn nr.	Fabr.	Byggeår	Merknad	Vogn nr.	Fabr.	Byggeår	Merknad
10915	LH	20		10958	FMV	23	
10916	"	"		10959	"	"	
10917	"	"		10960	"	"	
10918	"	"		10962	"	"	
10919	"	"		10963	"	"	
10920	"	"		10964	"	"	
10921	"	"		10965	"	24	
10922	"	"		10966	"	"	
10923	"	"		10967	"	"	
10924	LH	21	H-tegn. 1458 + 2278	10968	"	"	
10925	"	"		10969	"	"	
10926	"	"		10970	"	"	
10927	"	"		10971	"	"	
10928	"	"		10972	"	"	
10929	"	"		10973	"	"	
10930	"	"		10975	FMV	25	H-tegn. 1458 + 2140
10931	"	"		10976	"	"	
10932	"	"		10977	"	"	
10933	"	"		10978	"	"	
10940	FMV	23		10979	"	"	
10941	"	"		10980	"	"	
10942	"	"		10982	"	"	
10943	"	"		10983	"	"	
10944	"	"		10984	"	"	
10946	"	"		10985	"	"	
10947	"	"		10986	"	"	
10948	"	"		10987	"	"	
10949	"	"		10988	"	"	
10951	"	"		10989	"	"	
10952	"	"		10990	"	"	
10954	"	"		10991	"	"	
10955	"	"		10992	"	"	
10956	"	"		10993	"	"	
10957	"	"		10994	"	"	

T13
TYPE 1

Vogn nr.	Fabr.	Byggear	Merknad	Vogn nr.	Fabr.	Byggear	Merknad
10995	FMV	25		14563	Str	16	
14529	Str	16		14564	"	"	
14530	"	"		14565	"	"	
14531	"	"		14566	"	"	
14532	"	"		14567	"	"	
14533	"	"		14568	"	"	
14534	"	"					
14535	"	"		14570	FMV	24	H-tegn. 1458 + 2278
14536	"	"		14572	"	"	
14537	"	"		14573	"	"	
14538	"	"		14574	"	"	
14539	"	"		14575	"	"	
14540	"	"		14576	"	"	
14541	"	"		14577	"	"	
14542	"	"		14578	"	"	
14543	"	"					
14544	"	"		15536	Str	16	H-tegn. 1458 + 2140
14545	"	"		15537	"	"	
14546	"	"		15538	"	"	
14547	"	"		15539	"	"	
14548	"	"		15540	"	"	
14549	"	"		15541	"	"	
14550	"	"		15542	"	"	
14551	"	"		15543	"	"	
14552	"	"		15544	"	"	
14553	"	"		15545	"	"	
14554	"	"		15546	"	22	
14555	"	"		15547	"	"	
14556	"	"		15548	"	"	
14557	"	"		15549	"	"	
14558	"	"		15550	"	"	
14559	"	"		15551	"	"	
14560	"	"		15552	"	"	
14561	"	"		15553	"	"	
14562	"	"		15554	"	"	

Vogn nr.	Fabr.	Byggear	Merknad	Vogn nr.	Fabr.	Byggear	Merknad
15555	Str	22		15590	FMV	25	
15556	"	"		15591	"	"	
15557	"	"		15592	"	"	
15558	"	"		15593	"	"	
15559	"	"		15594	"	"	
15560	"	"		15595	"	"	
15561	"	"		15596	"	"	
15562	"	"		15597	"	"	
15563	"	"		15598	"	"	
15564	"	"		15599	"	"	
15565	"	"		15600	"	"	
15566	"	"		16475	Edf	"	
15567	"	"		16476	"	"	
15568	"	"		16477	"	"	
15569	"	"		16478	"	"	
15570	"	"		16479	"	"	
15571	FMV	25		16480	"	"	
15572	"	"		16481	"	"	
15573	"	"		16482	"	"	
15574	"	"		16483	"	"	
15575	"	"		16484	"	"	
15576	"	"					
15577	"	"		16485	FMV	25	H-tegn. 1458 + 2278
15578	"	"		16486	"	"	
15579	"	"		16487	"	"	
15580	"	"		16488	"	"	
15581	"	"		16489	"	"	
15582	"	"		16490	"	"	
15583	"	"		16491	"	"	
15584	"	"		16492	"	"	
15585	"	"		16493	"	26	
15586	"	"		16494	"	"	
15587	"	"					
15588	"	"		16516	Str	27	H-tegn. 1458 + 2140
15589	"	"		16517	"	"	

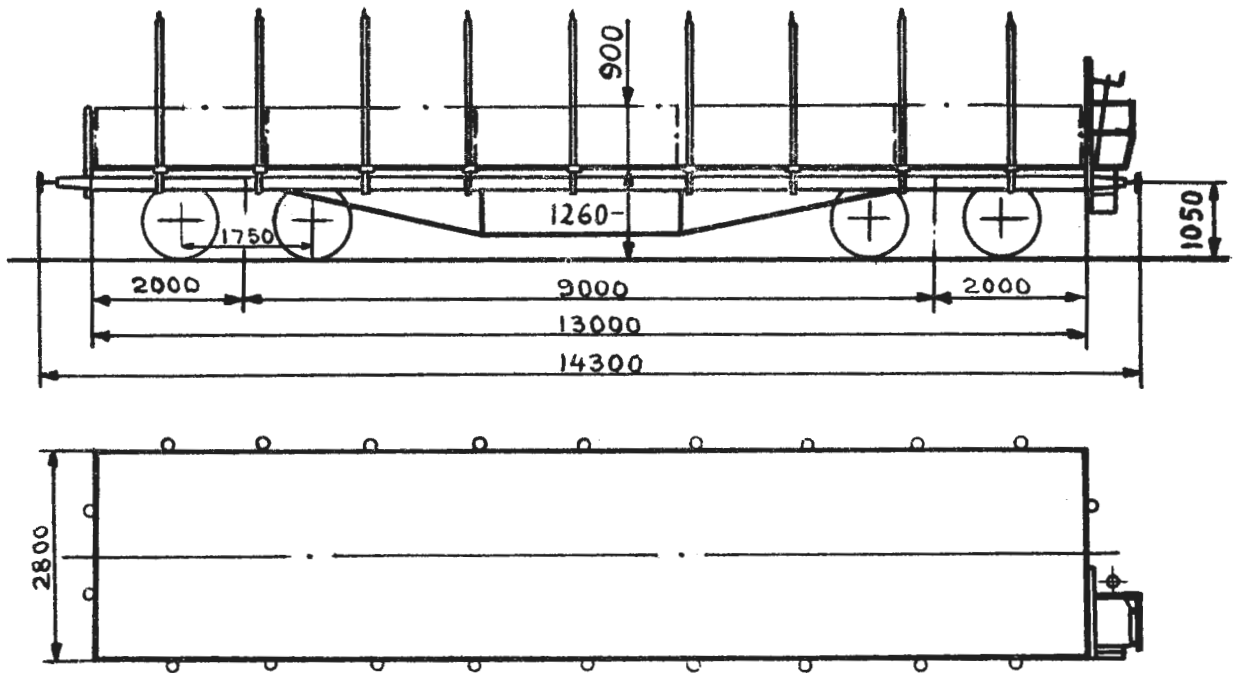
T13
TYPE 1

Vogn nr.	Fabr.	Byggeår	Merknad	Vogn nr.	Fabr.	Byggeår	Merknad
16518	Str	27		16568	Str	28	
16519	"	"		16569	"	"	
16520	"	"		16570	"	"	
16521	"	"		17026	Skb	19	
16522	"	"		17027	"	"	
16523	"	"		17028	"	"	
16524	"	"		17029	"	"	
16525	"	"		17031	"	"	
16526	"	"		17032	"	"	
16527	"	"		17033	"	"	
16528	"	"		17034	"	"	
16529	"	28		17035	"	"	
16530	"	"		17136	LH	21	
16531	"	"		17137	"	"	
16532	"	"		17138	"	"	
16533	"	"		17139	"	"	
16534	"	"		17140	"	"	
16535	"	"		17141	"	"	
16536	"	"		17142	"	"	
16537	"	"		17143	"	"	
16538	"	"		17144	"	"	
16539	"	"		17146	"	"	
16540	"	"		17147	"	"	
16541	"	"		17148	"	"	
16542	"	"		17149	"	"	
16543	"	"		17150	"	"	
16544	"	"		17159	"	"	
16545	"	"		17160	"	"	
16546	"	"		17161	"	"	
16547	"	"		17162	"	"	
16548	"	"		17163	"	"	
16549	"	"					
16550	"	"					
16566	"	"					
16567	"	"					

Vogn nr.	Fabr.	Byggeår	Merknad	Vogn nr.	Fabr.	Byggeår	Merknad
61227	Edf	54		61262	Hök	54	
61228	"	"		61263	"	"	
61229	"	"		61264	"	"	
61230	"	"		61265	"	"	
61231	Hök	"		61266	"	"	
61232	"	"		61267	"	"	
61233	"	"		61268	"	"	
61234	"	"		61269	"	"	
61235	"	"		61270	"	"	
61236	"	"					
61237	"	"					
61238	"	"					
61239	"	"					
61240	"	"					
61241	"	"					
61242	"	"					
61243	"	"					
61244	"	"					
61245	"	"					
61246	"	"					
61247	"	"					
61248	"	"					
61249	"	"					
61250	"	"					
61251	"	"					
61252	"	"					
61253	"	"					
61254	"	"					
61255	"	"					
61256	"	"					
61257	"	"					
61258	"	"					
61259	"	"					
61260	"	"					
61261	"	"					

T103

TYPE 1



Omtrentlig vognvekt	17,0 t
" last	29,0 t
Gulvflate	36,4 m ²
Rominnhold	32,8 m ³
Hovedtegning	2895 + 2896 1)

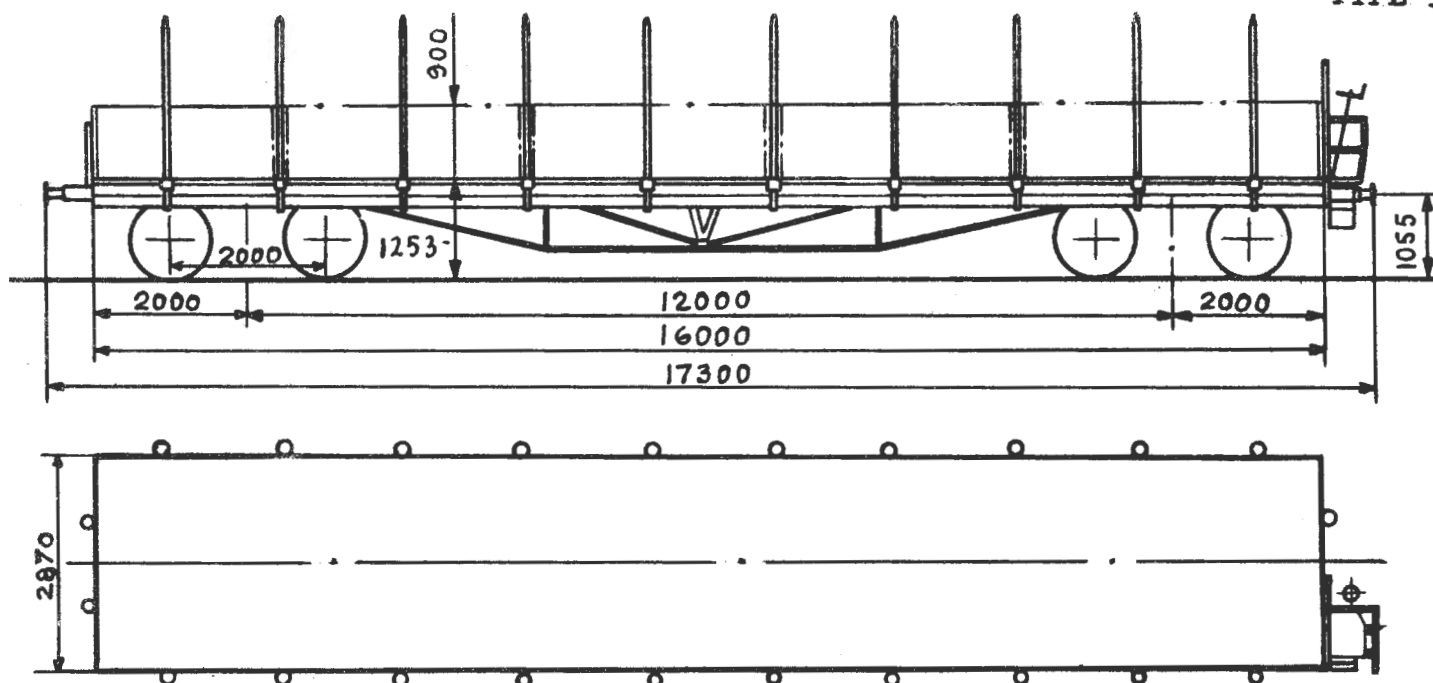
PLATTFORMVOGN MED NEDLEGGBARE JERNLEMNER

Vogn nr.	Fabr.	Byggeår	Merknad	Vogn nr.	Fabr.	Byggeår	Merknad
4926	FMV	26		16499	SMV	28	
4929	"	"		16500	FMV	26	
4930	"	"		16502	"	"	
4931	"	"		16503	"	"	
4933	"	"		16504	"	"	
4934	"	"		16589	Str	29	
4935	"	"		16590	"	"	
14915	"	"		16591	"	"	
14916	"	"					
14917	"	"					
14918	"	"					
16495	SMV	28					
16496	"	"					
16497	"	"					
16498	"	"					

1) Bremsarhuset er erstattet med bremsplattform etter tegn. 3291.
Trykk nr. 752 1.7.57

Tlo4

TYPE 1



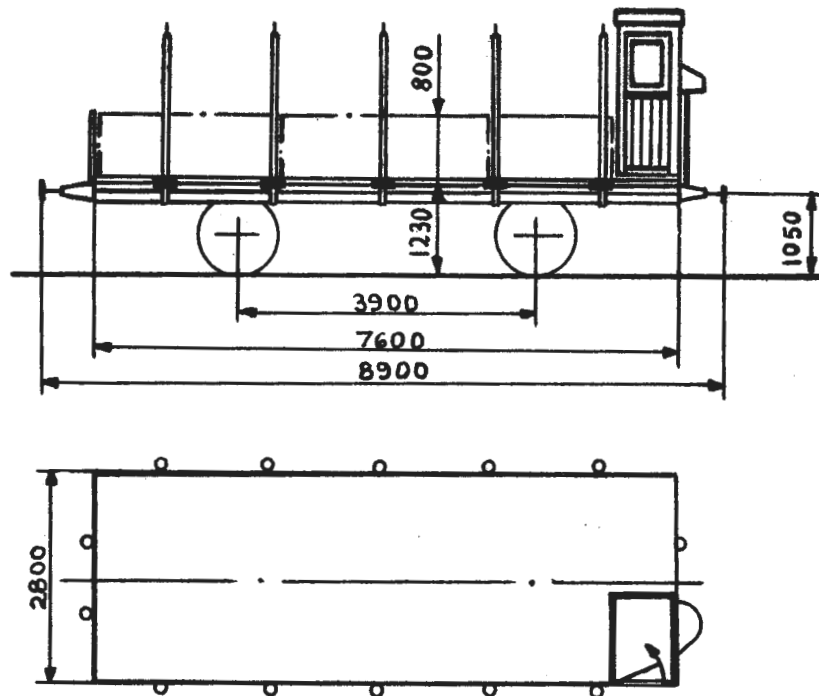
Omtrentlig egenvekt 20,5 t.
 " last 38,0 t.
 Gulvflate 45,9 m²
 Rominnhold 41,2 m³
 Hovedtegning 3400 + 4506

PLATTFORMVOGN MED NEDLEGBARE JERNLEMMER

Vogn nr.	Fabr.	Byggeår	Merknad	Vogn nr.	Fabr.	Byggeår	Merknad
60486	Edf	40					
60487	"	"					
60488	"	"					
60489	"	"					
60490	"	"					
60491	"	"					
60492	"	"					
60493	"	"					
60494	"	"					
60495	"	"					

Tlf3

TYPE 1



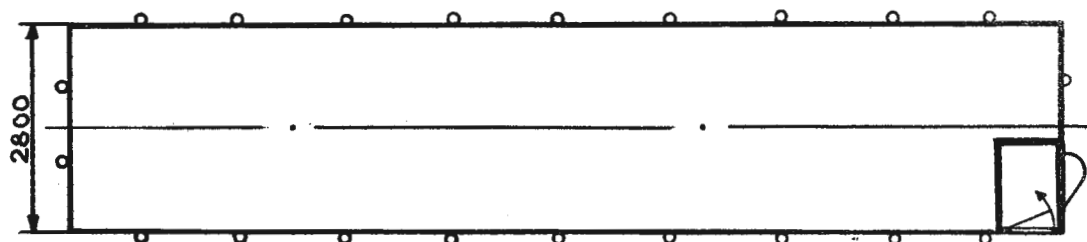
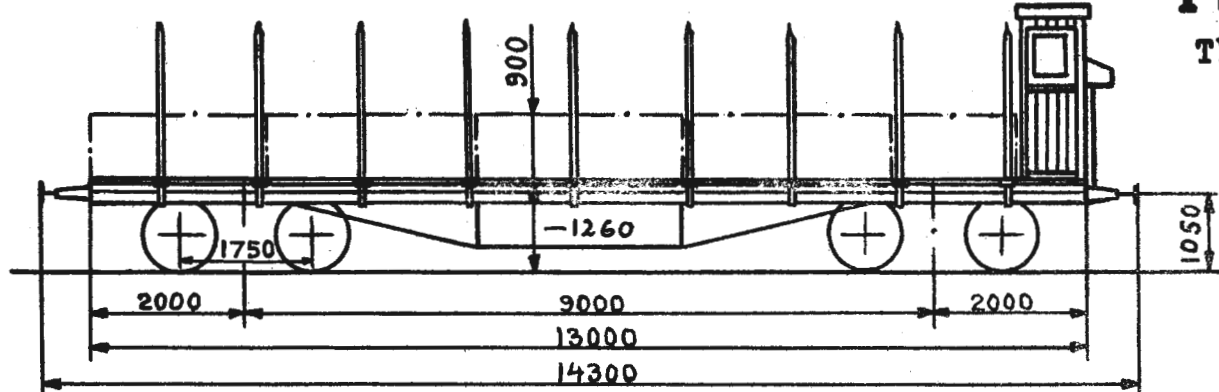
Omtrentlig vognvekt	8,0 t
" last	15,0 t
Gulvflate	20,3 m ²
Rominnhold	16,2 m ³
Hovedtegning	1458 + 2278

PLATTFORMVOGN MED NEDLEGGBARE JERNLEMMER

Vogn nr.	Fabr.	Byggeår	Merknad	Vogn nr.	Fabr.	Byggeår	Merknad
4235	Skb	28		10974	FMV	24	
4238	"	"		14569	"	"	
4245	"	"		14571	"	"	
4919	FMV	25					
4922	"	"					
4925	"	"					
5387	"	26					
6829	"	23					
10542	Skb	21					
10545	"	"					
10547	"	"					
10597	Str	20					
10945	FMV	23					
10950	"	"					
10961	"	"					

Tlfo3

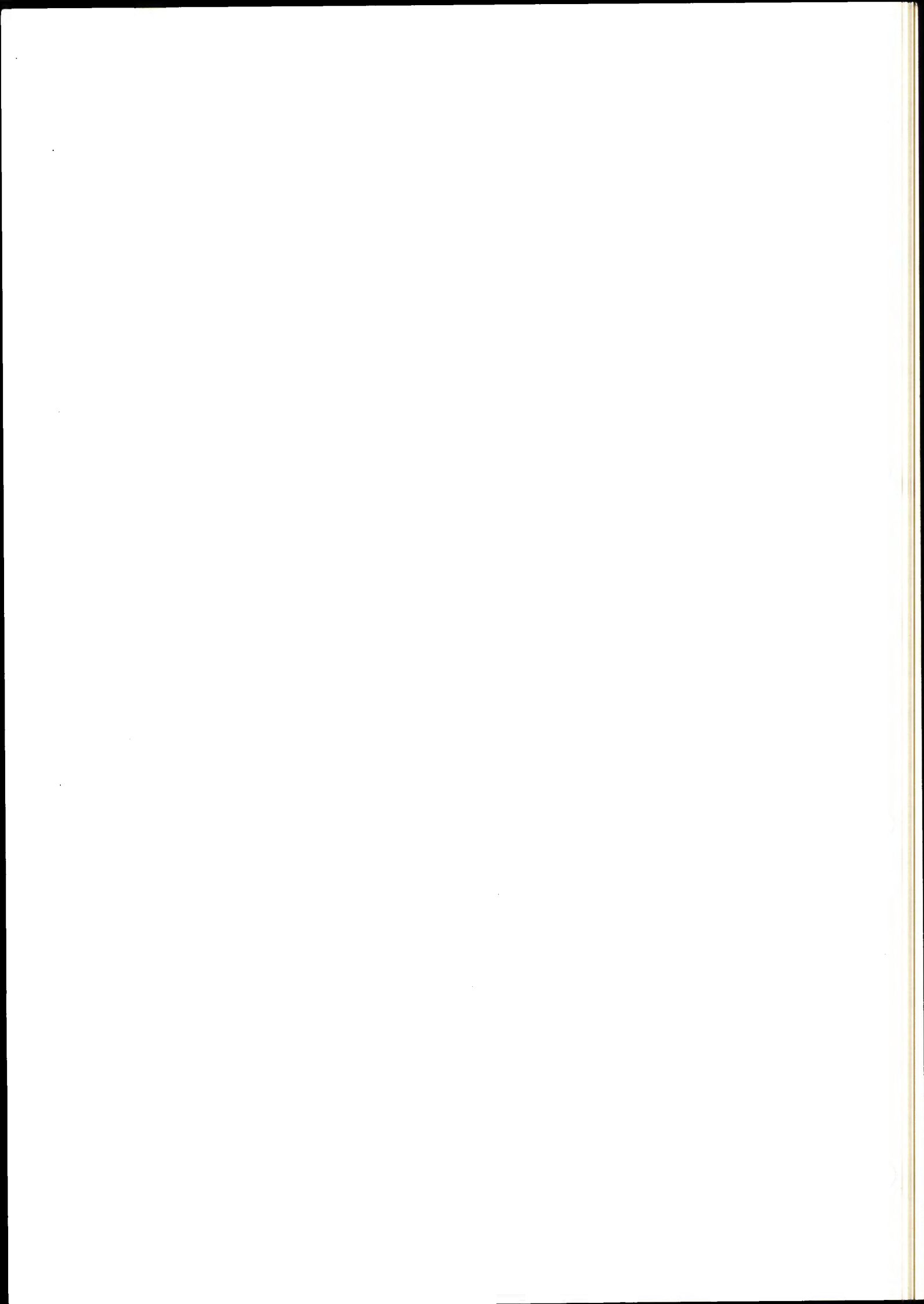
TYPE 1

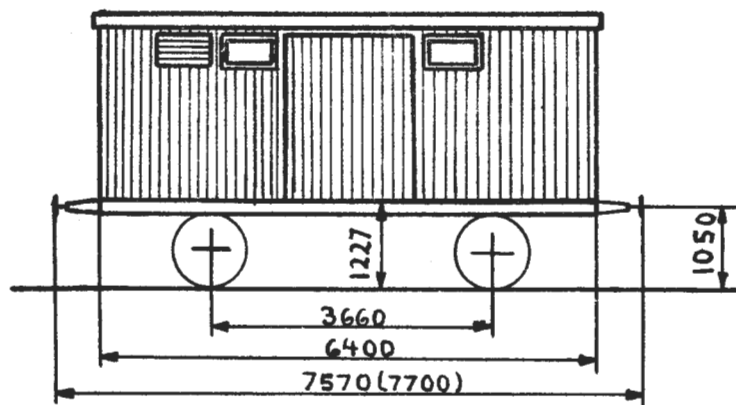


Omtrentlig vognvekt	17,0 t
" last	29,0 t
Gulvflate	35,3 m ²
Rominnhold	31,7 m ³
Hovedtegning	2895 + 2896

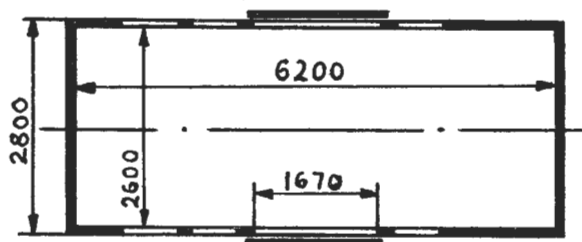
PLATTFORMVOGN MED NEDLEGBARE JERNLEMMER

Vogn nr.	Fabr.	Byggeår	Merknad	Vogn nr.	Fabr.	Byggeår	Merknad
4927	FMV	26					
4928	"	"					
4932	"	"					
14914	"	"					
16501	"	"					





Höyde av
döråpning:
2030



Omtrentlig egenvekt 10,0 t.
" last -
Gulvflate -
Rominnhold -
Hovedtegning 376 eller ukjent

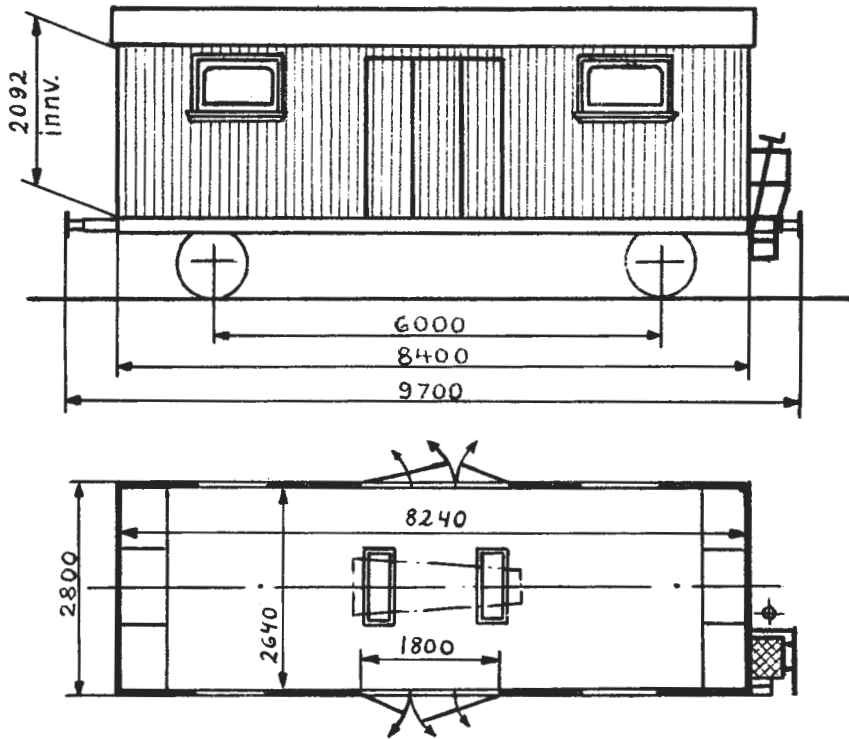
LIKTRANSPORTVOGN

Vogn nr.	Fabr.	Byggear	Merknad	Vogn nr.	Fabr.	Byggear	Merknad
1242	NHJ	12	H-tegn. ukjent.				
1243	"	"					
10315	Edf	10	1) H-tegn. 376.				

1) Med forandr. etter Thm. tegn. 4701.

Z1

TYPE 3



Omtrentlig vognvekt 12,5 t 1)
" bæreevne 2,0 t
Gulvflate -
Rominnhold -
Hovedtegning 3380

LIKTRANSPORTVOGN

Vogn nr.	Fabr.	Byggeår	Merknad	Vogn nr.	Fabr.	Byggeår	Merknad
4962	Edf	37					
9960	"	"					

1) Inkl. ballast.

Trykk nr. 752 1.7.57