

Norges Statsbaner



Periodisk Vedlikehold

Lokomotiv,
type Di. 2

Uttak, innsetting, kontroll

Trykk 734.2.1

F. nr. 001.010.02

Oktober 1993

Innholdsfortegnelse	1
Generelle retningslinjer	2
Sjekkliste	3
Uttak, innsetting	4
Kommentar til sjekkelister	5
	6
Smøreskjema Se trykk 728.Di 2 F nr. 001.010.06	7
Figurer	8
Utstyrliste Se trykk 729.Di 2 F nr. 001.010.07	9
	10

Innholdsfortegnelse

Del 1	Innhold	
Del 2	Generelle retningslinjer	
Del 3	Sjekkliste	
Del 4	Uttak, innsetting. Innstruks for lokpersonalet	Trykk 734.2.0
Del 5	Kommentar til sjekkelister	
Del 6	Ledig	
Del 7	Smøreskjema	Trykk 728.Di2 F nr 001.010.06
Del 8	Figurer:	
	Flenssmøreapparat - De lemon	Im 30
	Trykkluftutstyr Di 2	Im 459
	Kontroll av oljestand (Hydr.kobling lokn 801 - 803	Im 564
	Kontroll av oljestand (Hydr.kobling lokn 804 - 808	Im 565
	Kontroll av oljestand (Hydr.kobling lokn 809 - 854	Im 566
	Brennstoffanlegg - rørskjema	Im 856
	Vippearm - smøroljesystem (motor nr. 631-645)	Im 857
	Vippearm - smøroljesystem (øvrige motorer)	Im 85
Del 9	Utstyrliste	Trykk 729.Di 2 F nr. 001.010.07

GENERELLE RETNINGSLINJER

Dette trykk inneholder retningslinjer for de gjøremål som skal utføres i forbindelse med uttak, innsetting og kontroll av lokomotiv type Di2.

Et eksemplar av trykket skal oppbevares i lokomotivets førerrom og være merket med lokomotivets nummer, innvendig på trykkets forsideperm, nederste venstre hjørne. Trykk som benyttes utenom aggregatet er også merket, men med en egen nummerserie.

Tittelbladet angir hva de enkelte avsnitt inneholder.

Av praktiske grunner er det kun innholdsfortegnelsen som viser hvor mange sider de enkelte avsnitt består av.

SJEKKELISTE

Sjekkelisten viser i punkter hva som skal utføres ved uttak, innsetting og kontroll.

Sjekkelisten plasseres i "Pinto Board" holderen som skal finnes i lommen sammen med trykket.

Ved siste K2-kontroll før månedsskifte, skal det påses at sjekkeliste for påfølgende måned er på plass. Reserve sjekkelister kan med fordel oppbevares under avsnittet "Sjekkelister" i trykket.

Den utskrevne sjekkeliste skal tas ut av holderen og sendes vedkommende trekkraftkontor så snart den første K2-kontrollen i ny måned er foretatt.

Retningslinjer for utfylling av sjekkelisten:

Uttaking

Kontrollpost 1 skal utføres ved uttak av lokomotiv, dog ikke under personalbytte ved lokomotivstall eller stasjon.

Kontrollpost 2 skal utføres første gang lokomotivet tas ut hvert døgn.

Brennstoffylling

Kontrollpost 3 skal utføres etter endt tur, etter egen instruks, eller etter behov.

Innsetting I

Kontrollpost 4 skal utføres ved hensetting eller innsetting etter en tur, dog ikke under personalbytte ved lokomotivstall eller stasjon, eller når "Innsetting II" skal utføres.

Innsetting II

Kontrollpost 5 og 6 skal normalt utføres en gang pr. døgn. Avvik herfra kan fastsettes av lokomotivdriftens ledelse.

Det skal fremgå av tjenestelistene når "Innsetting II" skal utføres.

Kontrollpost 6 signeres bare når lokomotivet er visitert fra grav.

Kontroll K1 og K2 utføres i henhold til de terminer som er angitt i trykk 731.2.
Ved ubetjente lokomotivstaller forutsettes "K1-kontrollen" utført av lokomotivpersonalet, fortrinnsvis under pauser i skiftingen.

Sjekkelisten skal signeres for hver enkelt kontrollpost av vedkommende som har utført arbeidet.
For lokomotiver som blir stående over natten, skal signering for klargjøring noteres på datoen for uttaket.

KOMMENTAR TIL SJEKKELISTE

11. VASKING AV VINDUER OG SPEIL (UTVENDIG)

Lokomotivets vinduer vaskes med vann.
Vannet blandes med godkjent vaskemiddel.
Sidespeilene vaskes med samme vaskemiddel.

12. RENGJØRING AV FØRERROM

1. Askebeget og avfallsskassen tømmes.
2. Rengjør førerbord, instrumenter og diverse manøverhåndtak, stolseter, gulv og vinduer.
Rengjøring av instrumenter og diverse manøverhåndtak må utføres med største aktsomhet, slik at instrumenter og apparater ikke skades. Det må påses at vann og rengjøringsmidler ikke trenger inn i apparatene, da dette kan forårsake kortslutninger eller skade.
Rengjøring av instrumenter og håndtak utføres med en godkjent rensende væske.
3. Kompletter etter behov beholdning av olje, drikkebeget, papirhåndklær.
Oljeforråd: Lokomotivet skal ha 2 stk. oljekanner i verktøyskapet (nedre del), 1 stk. 6 liters kanne med motorolje og 1 stk. 1 liters kanne for håndsmøring (med motorolje). 6 liters kannen kontrolleres eventuelt etterfylles med motorolje, pkt. 1 på smøreskjema.

13. KONTROLL OG ETTERFYLNING AV SAND

Etterfyll sandkassene etter at eventuelle meldinger vedrørende sandingsanlegget er utført.

14. SMØRING I HENHOLD TIL SMØRESKJEMA A/2487

Kommentarer til smørepunktene er gitt under pkt. 22.

15. LEKKASJEBEHOLDER - TØMMING

Lekkasjebeholderen for brennstoff tømmes.

Beholderen er plassert på venstre side av lokomotivet, under fotplaten, se Im 856, (tappekran)

16. BREMSEKONTROLL OG SLAMMING

Bremsene kontrolleres, eventuelt justeres.

Bremseklossene skal byttes når de har nådd ned i en minste tykkelse av 10 mm på det tynneste sted.

Justering av slaglengden foretas ved hjelp av mutteren i strekkstaget. Bremsesynderens stempel skal ha en slaglengde på minimum 90 mm og maksimum 175 mm.

Kontroller at bremsestellet ikke har synlige defekter.

TRYKKLUFTANLEGG - SLAMMING

Følgende tappesteder skal åpnes for slamming:

Se Im 459.

Oljeutskiller - tappekran, pos. 7.

Hovedluftbeholdere - tappekran, pos. 10.

Påse at tappestedene er åpne, hvis ikke må de stikkes - eller tines opp.

21. KJØLEVANNSTAND - KONTROLL - ETTERFYLLING

1. Kjølevannstand kontrolleres, eventuelt etterfylles med vann. Blandingen skal være 0,3 kg Nalco 39 pr. 100 liter vann.
2. Etterfylling av kjølevann skjer gjennom fyllestuss på den ene eller andre siden foran på lokomotivet, under fotplaten.
3. På utjevningsbeholderen sitter et vannstandsglass for kontroll av vannstand.
Utjevningsbeholderen har et utluftings- og overløpsrør som er ført ned på venstre side av lokomotivrammen, gjennom fotplaten.
4. For lok.nr. 801 - 808 skjer etterfylling av kjølevann gjennom fyllestuss på toppen av systemet.

22. SMØRING I HENHOLD TIL SMØRESKJEMA A/2487

(De etterfølgende nummer refererer seg til smøreskjema)

1. Dieselmotor - bunnpanne

Kontroller, eventuelt etterfyll olje i motorens bunnpanne.

Oljetype: Se smøreskjema.

Oljestanden kontrolleres med stoppet motor. Motoren skal stå i ca. 15 min. før kontroll for at så mye som mulig av den oljen som er i sirkulasjon skal få anledning til å renne tilbake til bunnpannen. Fyllestussens plassering er vist på smøreskjemaet. Peilestaven er plassert noe bakenfor fyllestussen. Ta ut peilestaven, tørk den ren og sett den på plass igjen. (Bruk ikke pussegarn, men fille for avtørking av peilestaven). Ta så ut peilestaven igjen og kontroller oljenivået. Fyll opp om nødvendig med foreskreven olje til maksimumsmerket på peilestaven. (Unngå overfylling).

2. Dieselmotor - vippearmer (lok.nr. 809-854)

Kontroller, eventuelt etterfyll olje i motorens vippearmsystem.

Oljetype: Se smøreskjema.

Oljestanden kontrolleres med stoppet motor. Motoren skal stå i ca. 15 min. før kontroll for at så mye som mulig av den olje som er i sirkulasjon skal få anledning til å renne tilbake til oljetanken. Motorene er levert med oljetanken for vippearmsystemet plassert på to forskjellige måter. De to plasseringer er vist på Im 857 og Im 858. Peilestav pos. 1 og fyllestuss pos. 13. Ta ut peilestaven, tørk den ren og sett den på plass igjen. (Bruk ikke pussegarn, men fille for avtørking av peilestaven). Ta så ut peilestaven igjen og kontroller oljenivået. Fyll opp om nødvendig med foreskrevet olje til maksimumsmerket på peilestaven. (Unngå overfylling.)

3. Dieselmotor - ladevifte

Kontroller, eventuelt etterfyll olje i motorens ladevifte.

Oljetype: Se smøreskjema.

Kontrollen må utføres helt uavhengig av hverandre på begge sider. Oljen skal stå til øverste merke i oljestandglass.

10. Kjølevifte-hydraulisk kopling

Kontroller, eventuelt etterfyll olje i hydraulisk kopling for kjølevifte.

Oljetype: Se smøreskjema.

Oljestanden kontrolleres ikke før ca. 10 min. etter at motoren er stoppet. Lok nr. 801-803

Oljen skal være til merket på oljestandsglasset, se pos. 2 på Im 564. Eventuell etterfylling foretas gjennom fyllestuss pos. 1. Oljestanden må ikke bli lavere enn at den er synlig i glasset.

Lok. nr. 804-808

Oljestanden skal være til øverste merket i oljestandsglasset se pos. 2 på Im 565. Eventuell etterfylling foretas gjennom fyllestuss, pos. 1. Oljestanden må ikke bli lavere enn at den er synlig i oljestandsglasset.

Lok. nr. 809-854

Oljestanden skal være til merket i øverste oljestandsglass, se pos. 2 Im. 566.

Eventuell etterfylling foretas gjennom fyllestuss, pos. 1. Oljestanden må ikke bli lavere enn at den er synlig i nederste oljestandsglass.

16. Hydraulisk veksel

Kontroller, eventuelt etterfyll olje i hydr.veksel. Oljestanden kontrolleres med motoren i stillstand. For å være sikker på at all oljen er rent tilbake til vekselen etter at motoren er stoppet, bør den ikke peiles før motoren har stått i ca. 10 min. Bruk ikke pussegarn, men fille for avtørking av peilestaven.

Oljetype: Se smøreskjema.

Spaltfilter for hydr.veksel dries minst 1 omdreining.

18. Etterveksel

Kontroller, eventuelt etterfyll olje i etterveksel.

Peilestaven er plassert utenfor lokomotivrammen på venstre side, fyllestedet er på stoppen av ettervekselen.

Oljetype: Se smøreskjema.

25. Koblestenger - lagere

Kontroller, eventuelt etterfyll i olje i koblestanglagre. Oljestand skal ikke være høyere enn til overkant av smørepipeline. Påse at nålen er på plass, nåldiameter skal normalt være 1,5 mm.

Oljetype: Se smøreskjema.

27. Akselkasse - undersmöring

Kontroller, eventuelt etterfyll olje i akselkassenes underdel. (Tappes for vann om nødvendig).

Oljetype: Se smøreskjema.

28. Akselkasse - oversmöring

Kontroller, eventuelt etterfyll olje i akselkassenes overdel. Kontroller at seifene er på plass. (Trek ut vann om nødvendig).

Oljetype: Se smøreskjema.

29. Bremsekompressor

Kontroller, eventuelt etterfyll olje på kompressor. Fyllested og peilestav. Se Im 459 pos. 4 og 5. For lok. 801-808 pos. 45 og 46.

Oljetype: Se smøreskjema.

31. Startkompressor

Kontroller, eventuelt etterfyll olje på kompressor. Fyllested og peilestav. Se Im 459 pos. 32 og 33.

Oljetype: Se smøreskjema.

37. Flenssmöreapparat

1. Kontroller, eventuelt etterfyll fett i beholder, se Im 632 pos. 3.

Beholder tar 5 liter, men bør etterfylles når 3 liter er brukt.

Fettype: Se smøreskjema.

2. Innstillingshodet (10) skal normalt stå på skala 3, og svingarmens (9) 3. hull fra ytterenden skal benyttes.
3. Filter (18) og luftkammer (12) slammes gjennom kran (22), og tappeskrue (23), Se Im 632.

Tappeskruen (23) skal ikke trekkes til med nøkkel, da den er beregnet for å betjenes med fingrene.

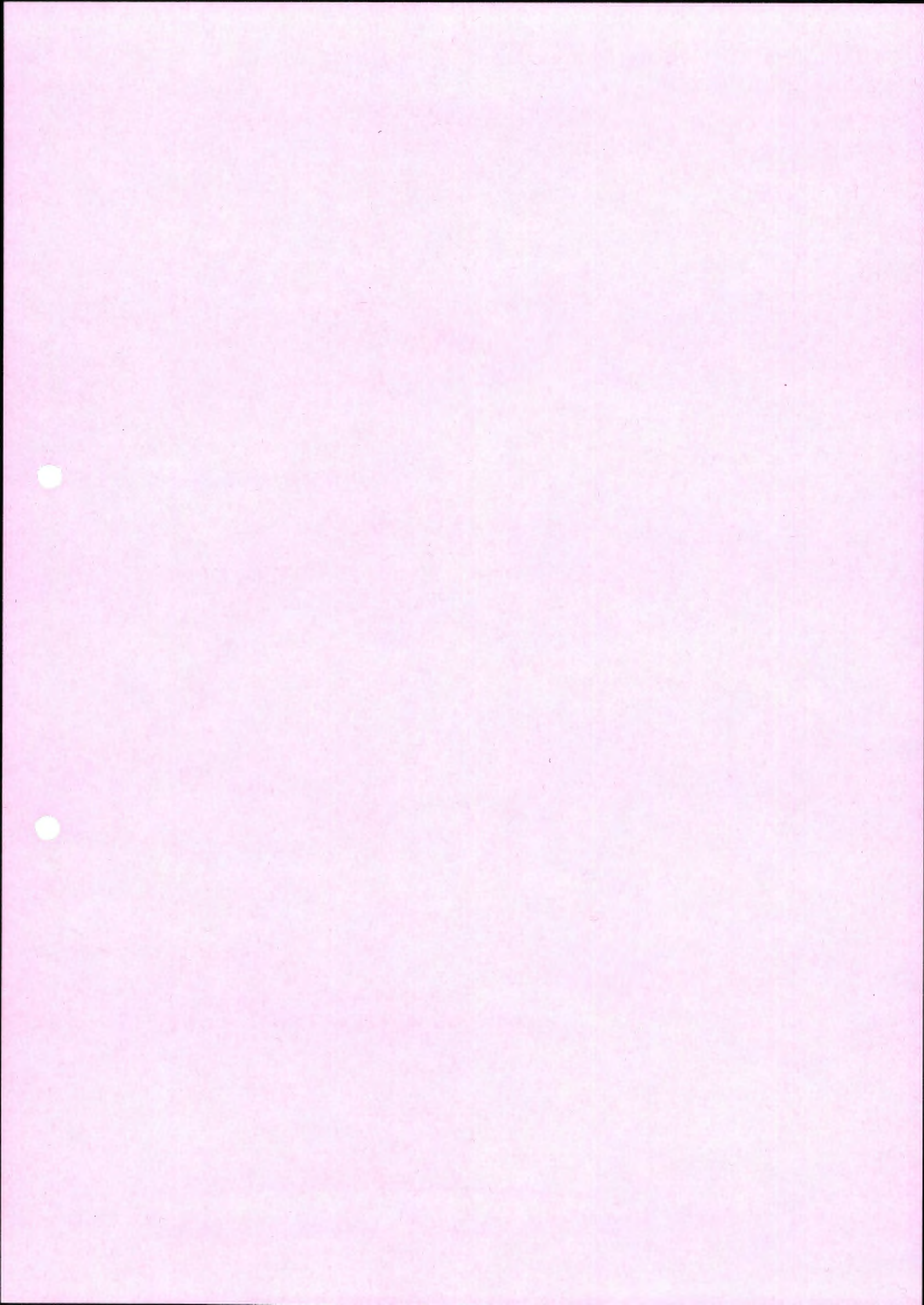
4. Eventuelle funksjonsfeil skal straks utbedres.

Når aggregatet midlertidig går ut i drift uten at flenssmøreanlegget er i orden, skal innstillingshodet (10) stilles på skala "0" og kranen (17) stenges Se Im 632.

23. TIMETELLERSTAND

På venstre side inne i førerbord 1, er anordnet en time-teller som viser antall kjørte motortimer. Telleren registrer 1 time lik 1 time.

Timetallet avleses og noteres på sjekkelisten Bl.nr. 001.581.04





Trykk 728.Di 2

F nr. 001.010.06.

Inngår i trykk 734.2.1
734.2.2
734.2.3

Oktober 1993

Tjenesteskrifter utgitt av Norges Statsbaner
Servicedivisjonen

Smøreskjema

Lokomotivtype Di 2

Nr.	Smørested	Mengde pr. komp.	Smøres med	K 1	K 2	T 1	T 2	T 3	T 4	R.1	R 2	R 3
-----	-----------	---------------------	---------------	-----	-----	-----	-----	-----	-----	-----	-----	-----

MERK!

En del smøresteder gjelder bare for lokomotivnr. i parentes.

1 AKSELKASSE

1.1	Undersmøring, oljestand (809 - 839)		A		6	6	6	6	6	6	6	6
1.2	Undersmøring, oljebytte (809 - 839)		A							6	6	6
1.3	Oversmøring, oljestand (809 - 839)		A		6	6	6	6	6	6	6	6
1.4	Oversmøring, oljebytte (809 - 839)		A							6	6	6
	AKSELKASSE (840 - 854):											
1.5	Midthjulsats, etterfylles pr. kasse hver 1500 timer	200 gr.	B				2	2	2	2	2	2
1.6	Midthjulsats, fettbytte		B								2	2
1.7	Endehjulsats, etterfylles pr. kasse hver 6000 timer	200 gr.	B						4	4	4	4
1.8	Endehjulsats, fettbytte		B								4	4

2 BREMSER

2.1	Bremsekompressor, oljestand		AS		1	1	1	1	1	1	1	1
2.2	Bremsekompressor, oljebytte		AS						1	1	1	1
2.3	Bremseaksel		B			2	2	2	2	2	2	2
2.4	Håndbremse, tannhjul, og lager	2 nipler	B				3	3	3	3	3	3
2.5	--- " --- , balansearm, aksel		B				1	1	1	1	1	1
2.6	--- " --- , skrue		A				1	1	1	1	1	1
2.7	Bremsesylinder		H								1	1
2.8	Førerbremsventil, direkte		D			2	2	2	2	2	2	2
2.9	Førerbremsventil, autom. virkende		D				Etter behov					
2.10	Bremsehenger, midtre hjulsats 2 nipler (849 - 854)		B			4	4	4	4	4	4	4

3 BUFFERE OG DRAGINNRETNING

3.1	Buffere og bufferplater		F			8	8	8	8	8	8	8
3.2	Skrukobbel		G			2	2	2	2	2	2	2

4 DIESELMOTOR

4.1	Oljestand		AS		1	1	1	1	1	1	1	1
4.2	Oljebytte, oljeprøve		AS			1	1	1	1	1	1	1
4.3	Vippearm, oljestand		AS	1	1	1	1	1	1	1	1	1
4.4	Vippearm, oljebytte		AS						1	1	1	1
4.5	Ladevifte, oljestand		AS		2	2	2	2	2	2	2	2
4.6	Ladevifte, oljebytte		AS					2	2	2	2	2
4.7	Autom. motorstopp		AS			1	1	1	1	1	1	1
4.8	Innsugningsfilter		AS			1	1	1	1	1	1	1
4.9	Rusningsregulator		AS			1	1	1	1	1	1	1
4.10	Pådrag, ved regulator		B			1	1	1	1	1	1	1

5 ETTERVEKSEL

5.1	Oljestand		L		1	1	1	1	1	1	1	1
5.2	Oljebytte		L						1	1	1	1
5.3	Vendedriftaksel (809 - 823)		A			1	1	1	1	1	1	1
5.4	Vendedriftstøttelager (809 - 823)		B			1	1	1	1	1	1	1
5.5	Vendeanordn., låsebolter (824 - 854)	0,5 cm ³	B			1	1	1	1	1	1	1

Nr.	Smørested	Mengde pr. komp.	Smøres med	K 1	K 2	T 1	T 2	T 3	T 4	R.1	R 2	R 3
-----	-----------	---------------------	---------------	-----	-----	-----	-----	-----	-----	-----	-----	-----

5 ETTERVEKSEL, (forts.)

5.6	Kjeder for vendekobling		B				8	8	8	8	8	8
5.7	Trinnkobling, aksellager (809 - 854)		B				1	1	1	1	1	1
5.8	Trinnkobling, fjærsats og bolter		A				Div.	Div.	Div.	Div.	Div.	Div.

6 FJÆRBALANSE

6.1	Bolter (Nippel)		B			14	14	14	14	14	14	14
-----	-------------------	--	---	--	--	----	----	----	----	----	----	----

7 FLENSSMØRING

7.1	Beholder		M		1	1	1	1	1	1	1	1
7.2	Snekkehus, oljestand		L			1	1	1	1	1	1	1
7.3	Snekkehus, oljebytte		L							1	1	1
7.4	Ytre drivverk		B			2	2	2	2	2	2	2

8 FØRERSTOL

8.1	Bremshey		AJ				Div.	Div.	Div.	Div.	Div.	Div.
-----	----------	--	----	--	--	--	------	------	------	------	------	------

9 HASTIGHETSMÅLER OG STYREVENTIL , DRIFT

9.1	Vekselkasse, nedre (809 - 823)		B								1	1
9.2	Vekselkasse, mellomaks. (809 - 823)		B			2	2	2	2	2	2	2
9.3	Vekselkasse, øvre - oljestand (809 - 823)		AS			1	1	1	1	1	1	1
9.4	Vekselkasse, øvre - oljebytte (809 - 823)		AS								1	1

10 HYDRAULISK VEKSEL

10.1	Oljestand		AI		1	1	1	1	1	1	1	1
10.2	Oljebytte		AI					1	1	1	1	1
10.3	Fylleventil		B				1	1	1	1	1	1

11 HYDR. KOBLING, KJØLEVIFTE

11.1	Oljestand		AI		1	1	1	1	1	1	1	1
11.2	Oljebytte		AI					1	1	1	1	1
11.3	Tetning (1 nippel)		B				1	1	1	1	1	1
11.4	Strammerull (1 nippel)		B				1	1	1	1	1	1
11.5	Tetning i bakkant		B								1	1
11.6	Kjølersjalusi		A				Div.	Div.	Div.	Div.	Div.	Div.

12 KOBLESTENGER

12.1	Oljestand		AS	12	12	12	12	12	12	12	12	12
12.2	Oljebytte		AS								12	12

13 KONTROLL - OG BETJENINGSORG.

13.1	Diverse		A				Div.	Div.	Div.	Div.	Div.	Div.
------	---------	--	---	--	--	--	------	------	------	------	------	------

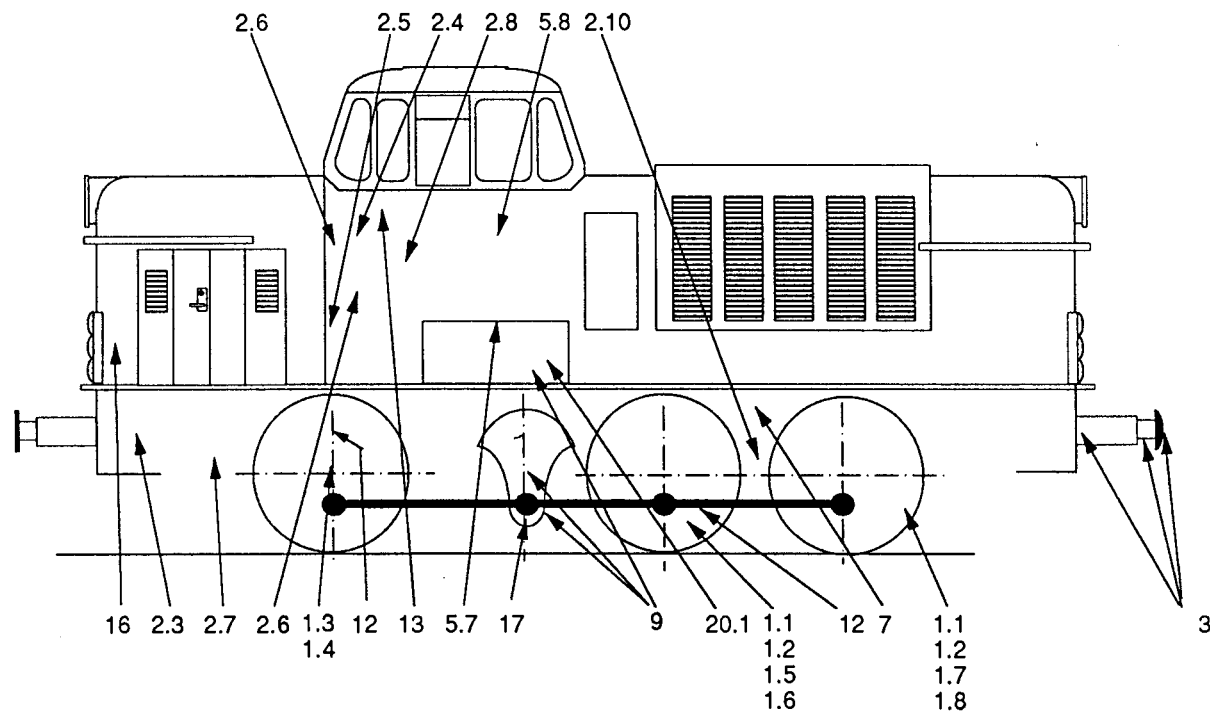
14 LEDDAKSEL

14.1	Ledd		AF			3	3	3	3	3	3	3
------	------	--	----	--	--	---	---	---	---	---	---	---

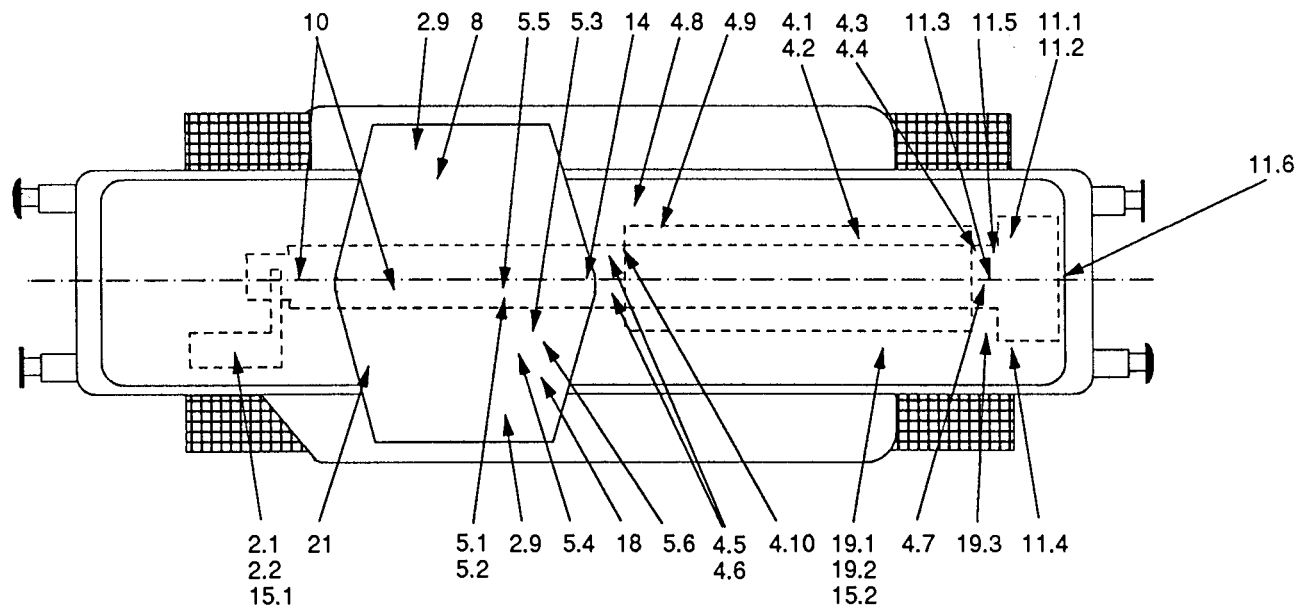
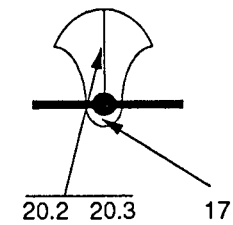
Nr.	Smørested	Mengde pr. komp.	Smøres med	K 1	K 2	T 1	T 2	T 3	T 4	R.1	R 2	R 3
15 LUFTINNSUGNINGSFILTER												
15.1	Bremsekompressor, luftfilter		AV			1	1	1	1	1	1	1
15.2	Startluftkompressor, luftfilter		AV			1	1	1	1	1	1	1
16 LÅSER, HENGLER, FØRINGER ETC.												
16.1	Diverse		A			Div.	Div.	Div.	Div.	Div.	Div.	Div.
17 MOTVEIV												
17.1	Ledd		B			1	1	1	1	1	1	1
18 PÅDRAGSOVERFØRING												
18.1	Kulesneppert		B			1	1	1	1	1	1	1
19 STARTLUFTKOMPRESSOR												
19.1	Oljestand		AS			1	1	1	1	1	1	1
19.2	Oljebytte		AS						1	1	1	1
19.3	Drift, lagerbukk		B						1	1	1	1
20 STYREVENTIL												
20.1	Westinghouse (809 - 848)		AS			1	1	1	1	1	1	1
20.2	Vekselkasse, oljestand (824 - 854)		L			1	1	1	1	1	1	1
20.3	Vekselkasse, oljebytte (824 - 854)		L							1	1	1
21 VINDUSPUSSERE												
21.1	Vinduspusser		B					4	4	4	4	4

	Smøremiddel	F. nr.	Merknad
A	Akselolje		*)
B	Texaco Novatex 2	521.221.38	
D	Sil -Grease GP (G-624 Compound)	521.224.12	
F	Brukt rullelagerfett		
G	Texaco Rando Oil 22	521.209.04	
H	Fuchs Renolit HLT 2	521.222.74	Forhandler: Rolfsen & Juell A/S, OSLO
L	Texaco Meropa 68	521.205.21	
M	Spesialfett DB Stoff - Nr. 077. 02	521.224.35	
AF	Texaco Low Temp Grease EP	521.222.56	
AI	Shell Tegula 32	521.211.03	
AJ	Smøreolje på sprayboks	521.211.58	
AS	Motorolje SAE 15W/ 40	521.202.09	
AV	Texaco Filtercoat	521.211.62	

- 1) Akselolje, vinter 521.204.02
 ----- ,sommer 521.204.03



Lokomotiv Di 2



Kontroll av hjulsatser i skinnegående arbeidsmaskiner.

Innholdsfortegnelse

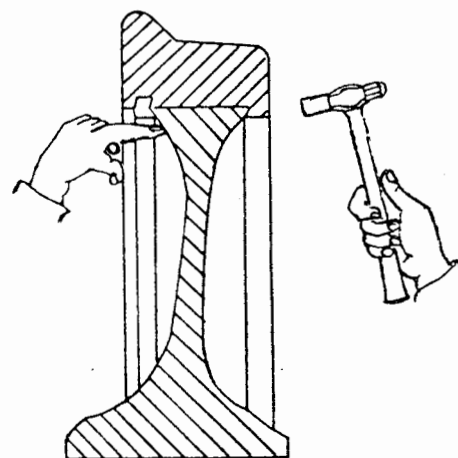
- 1. Kontroll generelt**
- 2. Kontroll av hjulsatser i skinnegående
arbeidsmaskiner som har sporet av**
- 3. Kontroll av hjulprofil**
- 4. Hjulskader**

1. KONTROLL - GENERELT

Hjulsatsen kontrolleres med henblikk på følgende:

1. Slitespor i aksel og hjul.
2. Nedslitt hjulflens og hjulbane.
(Om måling og grensemål, se side 3)
3. Sprekker i hjulskive eller hjulkrans.
4. Sår eller hjulslag på hjulbane.
(Hjulslag avlyttes under gang.)
Ad. punkt 3 og 4, se under hjulskader.
5. Hjulnavets feste, eventuell forskyvning på aksel.
6. Lös hjulring.

Kontrollen utføres ved å slå på ringen med en hammer. Dårlig klang tyder på løs ring. Hvis det er tvil med hensyn til løs ring, kan en slå aksielt på den ene siden av ringen, samtidig som en legger fingertuppene an mot ring og felg på den motsatte side. Dersom ringen er løs, vil fingertuppene registrere bevegelse når det slås. (Se figur 1 a.) Uttredende rust mellom hjulring og hjulsenter kan også være et tegn på løs ring.



Figur 1a

Videre påses at sprengring er på plass og i orden.

7. Sikring av hjulringene.
(Kontroller spennhylsene så langt de er synlige.)

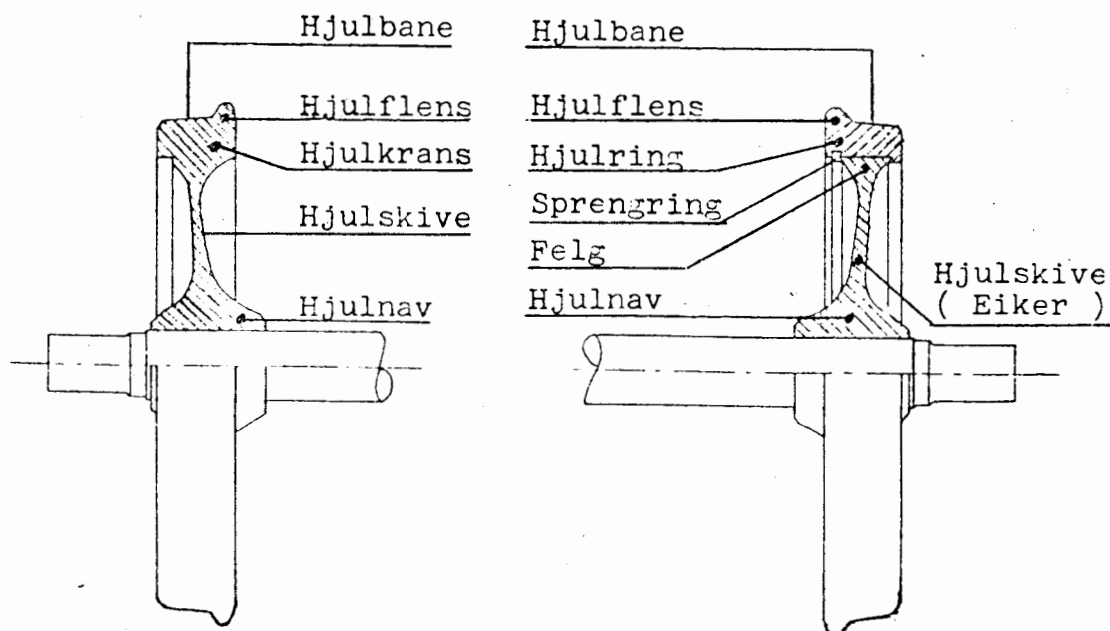


Fig. 1b. Benevnelser på hjulsatsdeler.

2. KONTROLL AV HJULSATSER I TREKKRAFTMATERIELL SOM HAR SPORET AV
(Disse retningslinjer gjelder kun hjulsatsene)

Avsporet trekkraftaggregat må ikke brukes før hjulsatsene er kontrollert slik:

- a) Trekkraftaggregater som bare brukes til skifting, skal undersøkes med hensyn til:
- Löse hjulringer og hjulskiver.
 - Synlige sprekker i hjulbaner, eiker og hjulskiver.
Sprekker i hjul skal ikke forekomme.
Dersom sprekker oppdages skal forholdet meldes til Maskinavdelingens verkstedkontor, Had.
 - Sprekker, slag, merker, riper eller andre feil i aksel.
Hvis det er tvil om det foreligger sprekker, må hjulsatsen undersøkes nærmere med en godkjent metode for sprekkundersøkelse.
 - Skader eller feil på akselkassen.

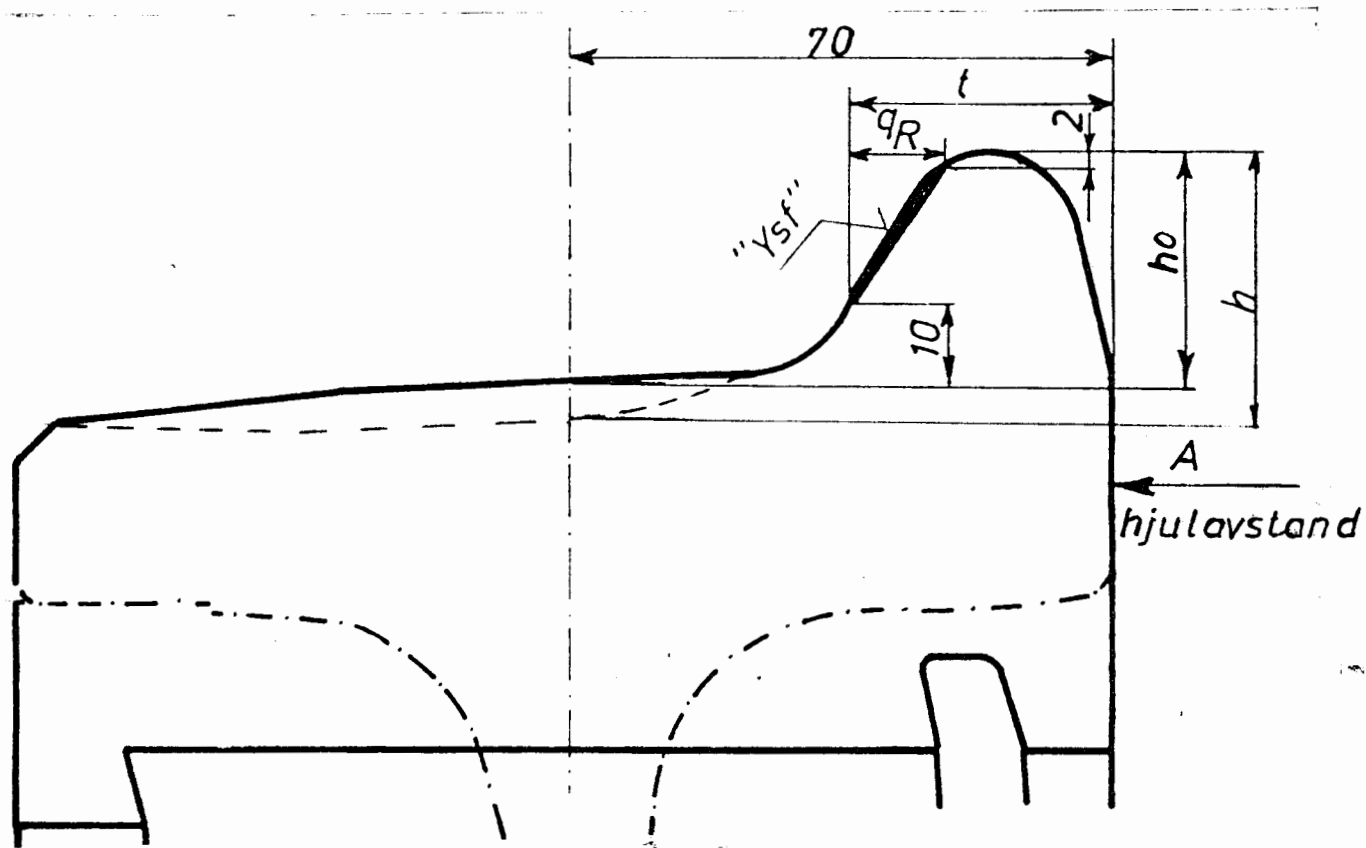
- b) Alle andre trekkraftaggregater skal undersøkes som under punkt a.
I tillegg skal avsporede aksler kontrolleres med hensyn til deres løpeevne. Avsporede hjulsatser skal kontrollmåles med lære mellom hjulflensenes innsider på minst 3 steder, 120 grader forflyttet rundt hjulringen i nærheten av skinnen.
Er målenes differanse:
Ved glidelagerhjulsatser ikke større enn 4 mm, eller
ved rullelagerhjulsatser ikke større enn 2 mm hvorved minste og størstemål (1357 til 1363 mm) må være oppfylt, og finnes det ingen andre skader på løpestell (hjulsatser og lager), så kan aggregatet tas i drift uten videre kontroll av hjulsatsene i dreiebenk.

Kontroll av en hjulsats kan således utføres ved å måle avstanden mellom hjulringenes (hjulflensenes) innsider. Dersom trekkraftaggregatet flyttes langs sporet, kan man måle hjulavstanden i 3 eller flere punkter i samme høyde over skinnestopp uten at nedbøyning av akselen på grunn av akselbelastninger kommer inn. En nøyaktigere og sikrere kontroll av akselen med hensyn på kast, der akselnedbøyningen også er eliminert, får man ved å løfte akselkassene, slik at hjulene løftes fri fra skinnene. Akselen kan nå rotere fritt i sine lagre og eksentrisiteten kan kontrolleres med måleur ("kasteklokke") eller liknende, eller hjulavstanden kan kontrolleres.

Om tillatt eksentrisitet målt midt på akselen, se trykk 741.1.2, pkt. 2.1

Om ultralydkontroll, se trykk 741.1.5.

3. KONTROLL AV HJULPROFIL
 GRENSEMÅL FOR HJULPROFIL

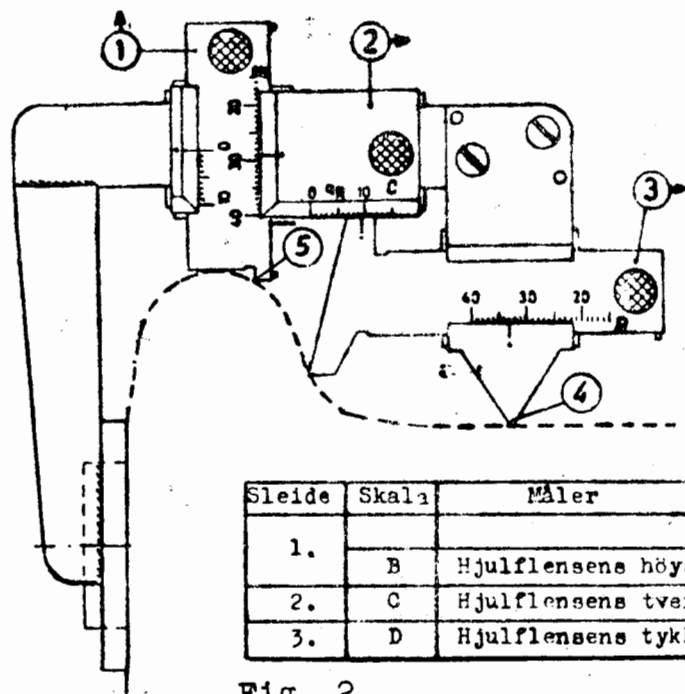


Figur 5

Benevning	Mål	I drift	Merknader
Flenstykkelse	t mm	27,5	
Flenshöyde	h mm	36	Minimum 32
Tverrmål	q_R mm	6,5 ²⁾	

Figur 6

MÅLEVERKTØY FOR HJULPROFIL



Sleide	Skala	Måler
1.	B	Hjulflensens høyde
2.	C	Hjulflensens tverrmål qR
3.	D	Hjulflensens tykkelse t

Fig. 2

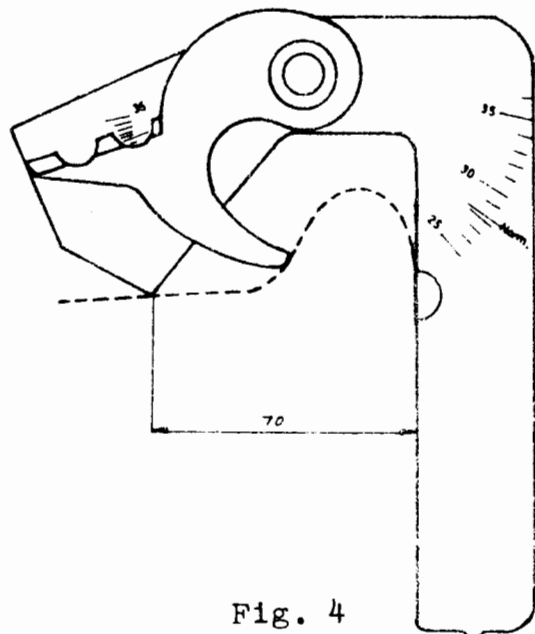


Fig. 4

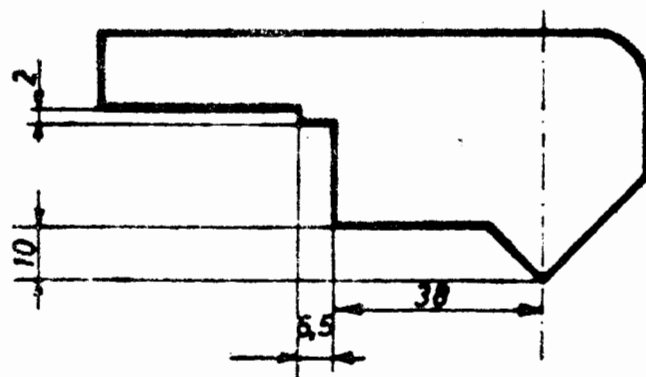


Fig. 3a

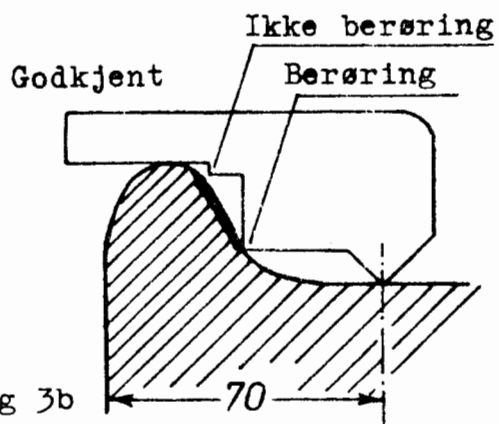


Fig 3b

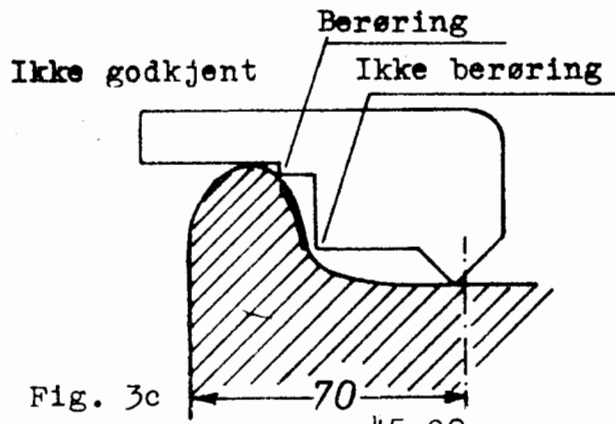


Fig. 3c

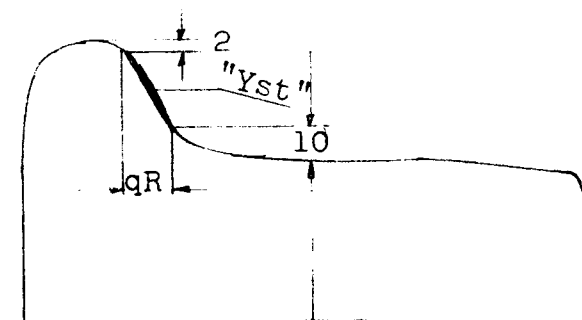
Merknader til foregående tabell:

1) Spormål A (se figur 5, side 3).

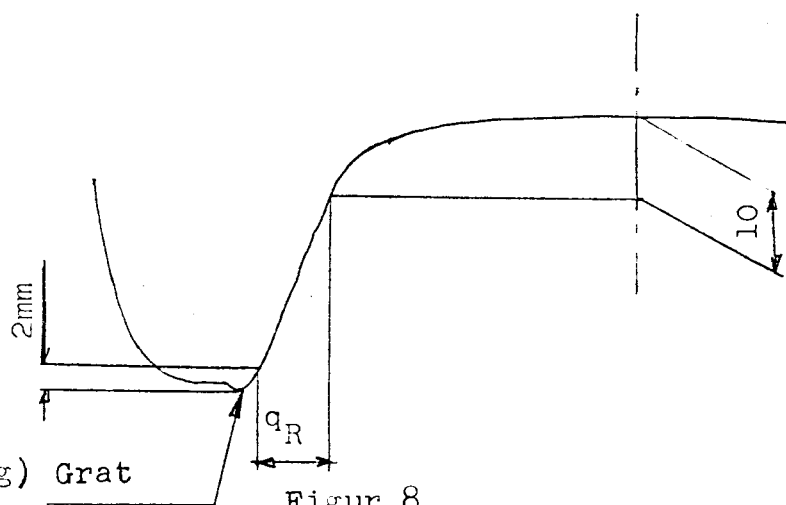
$A + 2t$ skal ligge mellom 1426 mm og 1415 mm, det vil si at summen av flensenes tykkelse på en hjulsats skal være minimum 55 mm.

2) Ytre styreflate (figur 7).

Ytre styreflate "Ysf" skal ikke ha skarpe kanter eller grater. (Se nedenstående eksempler)

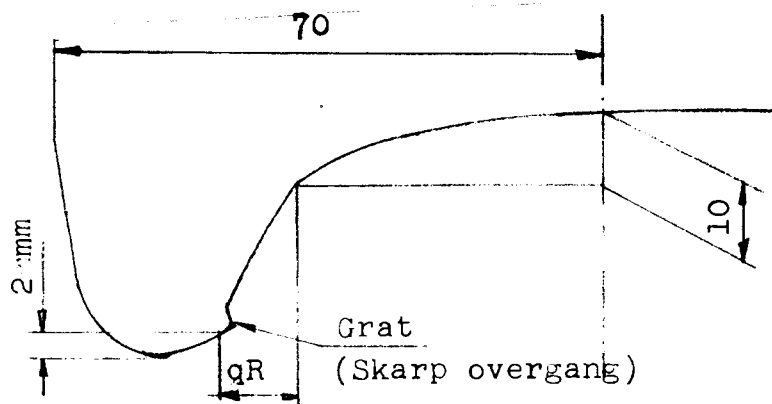


Figur 7



(Skarp overgang) Grat

Figur 8



Grat
(Skarp overgang)

Figur 9

4. HJULSKADER

4.1 HJULSLAG

Se figur 12

Kjennetegn og utseende:

Et stykke av hjulbanen har fått en eller flere ovale flater på grunn av at hjulet har stått stille. Flaten har også samtidig blitt oppvarmet.

Som regel har begge hjulene for en og samme hjulsats identiske flater (bremsevirkning).

Det kan imidlertid hende at bare et hjul på hjulsatsen har fått ovennevnte flate(r).

Hvordan skaden fastslås:

Med det blotte øye eller ved å lytte når aggregatet forflyttes.

Utbedring av skaden:

Som regel må hjulet dreies. (Utføres i henhold til gjeldende forskrifter).

Små flater kan vanligvis fjernes uten noen spesielle tiltak, dvs. ved gjentatte bremsinger.

Grensemål for hjulslag: Hjulslagetets lengde må ikke overskride 60 mm på hjul med diameter 900 mm og større og 40 mm på hjul med diameter mindre enn 900 mm. (Tilsvarende ca. 1 mm pilhøyde). Målestav for hjulslag F nr. 527.151.69.

Sannsynlige årsaker:

Gliding av hjulet på grunn av bremsing. (Vanlig bremsing eller bremsesko).

4.2 MATERIALOPPHOPNING PÅ HJULBANEN

Se figur 13.

Kjennetegn og utseende:

Materialopphopning som stammer fra bremseklossene eller fra skinnene.

Materiale fra bremsekloss eller fra skinne avsettes på hjulbanen.

Hvordan skaden fastslås:

Med det blotte øye.

Materialopphopning må ikke overskride 60 mm på hjul med diameter 900 mm og større og 40 mm på hjul med diameter mindre enn 900 mm. (Tilsvarende ca. 1 mm pilhøyde).

Målestav for hjulslag F nr. 527.151.69.

Utbedring av skaden:

Som regel viser det seg at hjulet må dreies. (Utføres i henhold til gjeldende forskrifter).

Metallopphopning i liten omfang fjernes uten noen spesielle tiltak, dvs. ved gjentatte bremsinger.

Sannsynlige årsaker:

For sterk bremsing i forhold til materialegenskapene (bremsekloss, hjulkrans eller hjulring og skinne).



Fig. 13



Fig. 12

4.3 OPPFLISING AV HJULBANEN

Se figur 14.

Kjennetegn og utseende:

Metallfliser med utseende lik en sveisesøm.

Hvordan skaden fastslås:

Med det blotte øye.

Utbedring av skaden:

Ved store skader må hjulet dreies.

En mindre skade fjernes uten noe spesielle tiltak, dvs. ved gjentatte bremsinger.

Sannsynlige årsaker:

Materialet fliser seg opp på grunn av bremsevirkning.



Figur 14.

4.4 MATERIALAVSKALLING

Se figur 15.

Kjennetegn og utseende:

Små biter av metall i form av skall har løsnet fra hjulbanen i berøringsområdet hjul - skinne.

Slike feil forekommer bare på en del av hjulbanen.

Dannelsen av slike materialavskallinger kan utvikle seg videre til større eller mindre alvorlige skader.

Hvordan skaden fastslås:

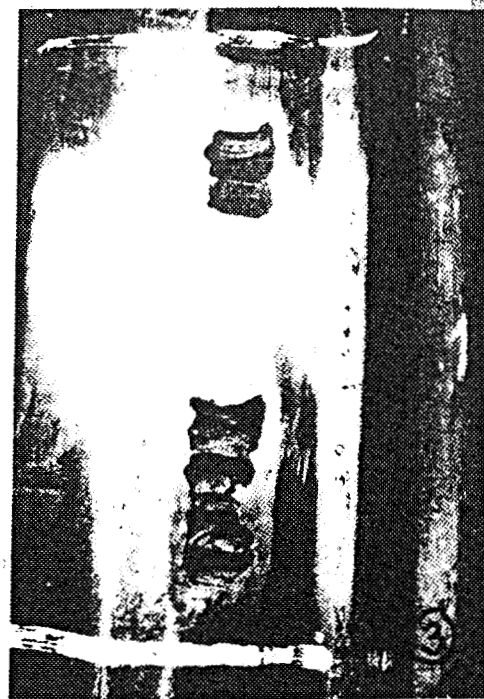
Med det blotte øye.

Utbedring av skaden:

Hjulet dreies alt etter hvor stor skaden er.

Sannsynlig årsak:

Lokale slitasjer på hjulbanen grunnet for sterk belastning.



Figur 15

4.5 OVERFLATESPREKKER

Se figur 16.

Kjennetegn og utseende:

Overflatesprekker, som er uregelmessige ordnede sprekkdannelser, er vanligvis parallelle til hjulsatsens akse.

Overflatesprekkene, som er av termisk opprinnelse, utvikler seg på hjulbanen i kontaktflaten mellom hjul og skinne.

Hvordan skaden fastslås:

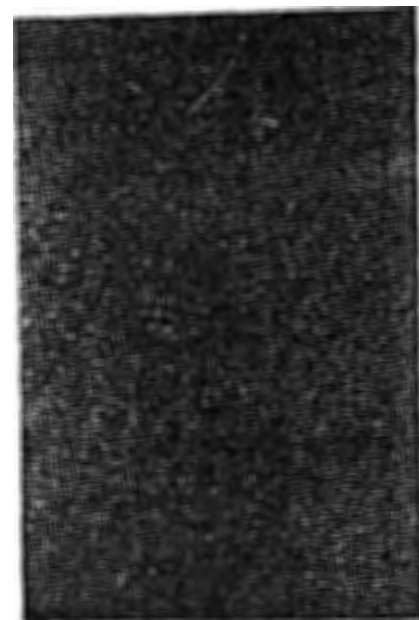
Med det blotte øye, eventuelt i kombinasjon med ultralyd.

Utbedring av skaden:

Hjulsatsen kan vanligvis fortsatt være i drift. Om nødvendig fjernes skaden ved dreiling. Etter dreiling undersøkes det om sprekke er helt forsvunnet.

Sannsynlige årsaker:

Metallets egenskaper i hjulets periferiskikt er blitt endret etter innvirkning av bremseklossene.



Figur 16

4.6 SPREKKDANNELSER

Se figur 17.

Kjennetegn og utseende: .

En sprekk som opptrer i et plan parallelt med hjulaksen og har sin opprinnelse i et hakk eller skår. Sprekken utvikler seg videre i hjulringen eller hjulkransen, i verste fall til brudd i hjulringen eller hjul.

Hvordan skaden fastslås:

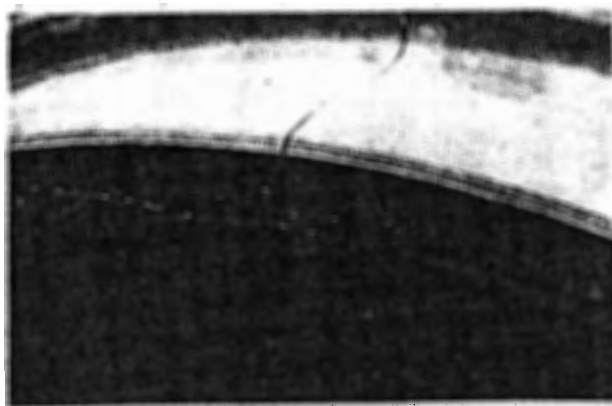
Med det blotte øye, eventuelt i kombinasjon med ultralyd, magnetpulverprøve eller inntrekningsmetoden.

Utbedring av skaden:

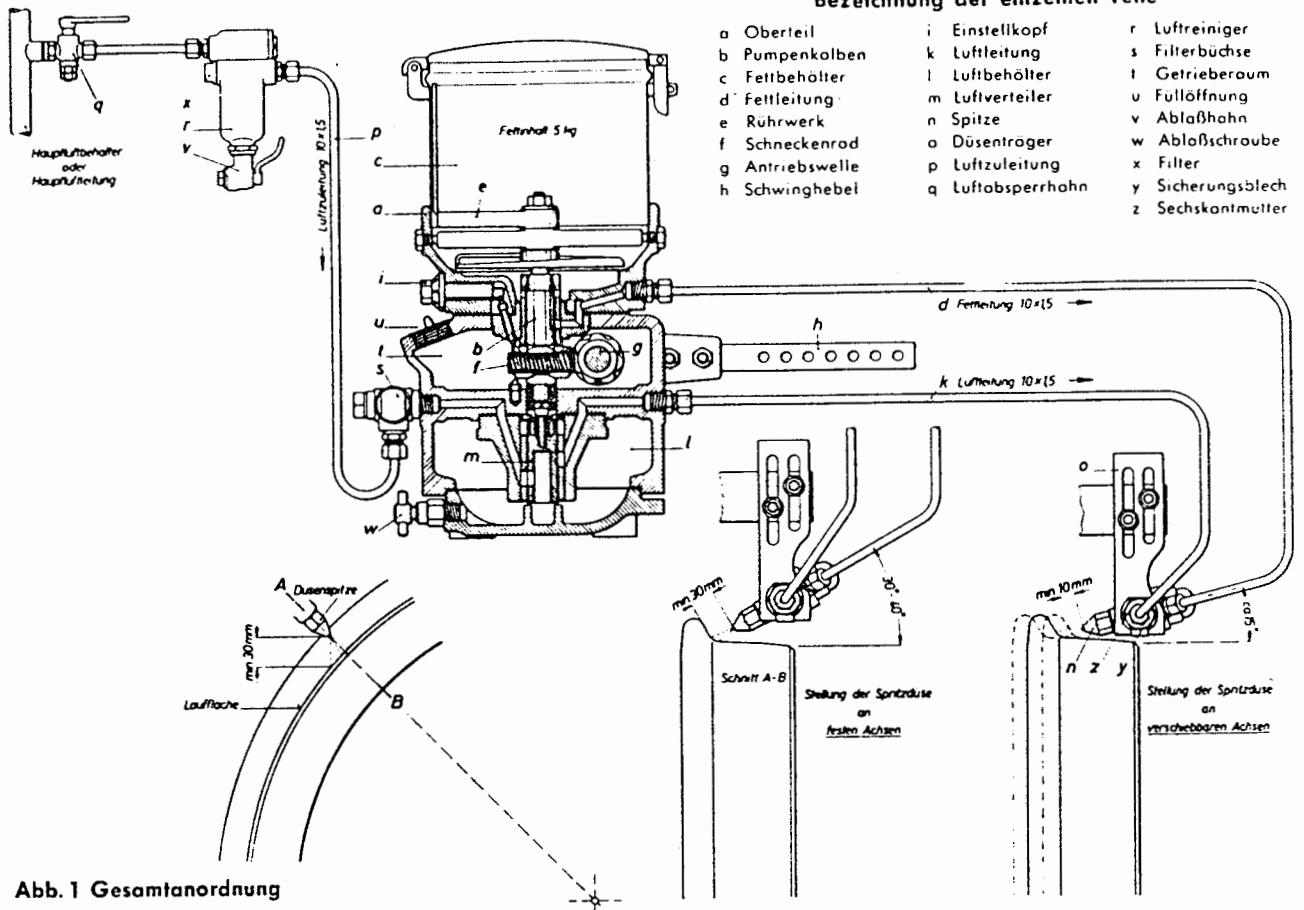
Hjulet eller hjulringen byttes.

Sannsynlige årsaker:

Hakk eller "skår" som kan være forårsaket av kaldmarkering med et skarpkantet skrifttegn, forbundet med et for høyt spenningsfelt i materialet.



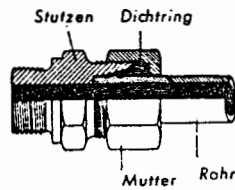
Figur 17



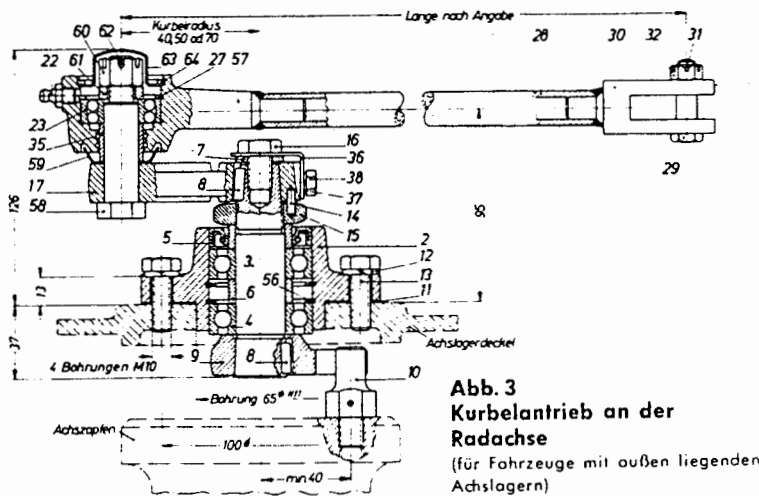
Bezeichnung der einzelnen Teile

- | | | |
|-----------------|-------------------|-------------------|
| a Oberteil | i Einstellkopf | r Luftreiniger |
| b Pumpenkolben | k Luftleitung | s Filterbüchse |
| c Fettbehälter | l Luftbehälter | t Getrieberaum |
| d Fettleitung | m Luftverteiler | u Füllöffnung |
| e Rührwerk | n Spitze | v Ablasshahn |
| f Schneckenrod | o Düsenträger | w Ablassschraube |
| g Antriebswelle | p Luftzuleitung | x Filter |
| h Schwinghebel | q Luftabsperrhahn | y Sicherungsblech |
| | | z Sechskantmutter |

Abb. 1 Gesamtanordnung



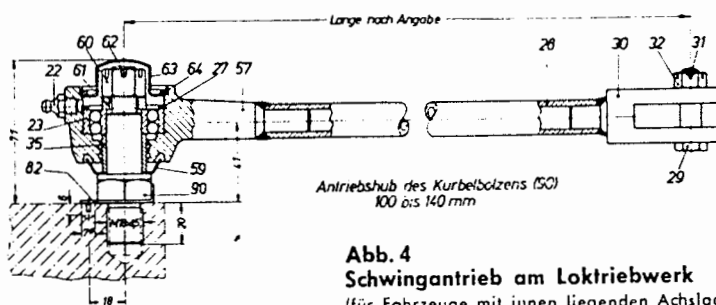
**Abb. 2
Löse Rohrverschraubung
nach dem Anzug**



**Abb. 3
Kurbelantrieb an der
Radachse
(für Fahrzeuge mit außen liegenden
Achslagern)**

Bezeichnung der einzelnen Teile

- | | |
|-----------------------------------|--------------------------------|
| 2 Lager | 28 Schubstange |
| 3 Antriebswelle | 29 Bolzen |
| 4 Rillenkugellager
25x52x15 | 30 Gabelkopf |
| 5 Radioldichtring
A 32x52 | 31 Splint 2x18 |
| 6 Abstandhülse | 32 Kronenmutter M 8 |
| 7 Scheibe | 35 Abstandhülse |
| 8 Paßfeder
A 5x5x16 | 36 Sicherungsblech |
| 9* Mitnehmer | 37 Federring A 6 |
| 10* Antriebsbolzen | 38 Sechskantschraube
M 6x10 |
| 11 Dichtung | 56 Sicherungsring
52x2 |
| 12 Federring A 10 | 57 Kurbellager |
| 13 Sechskantschraube
M 10x30 | 58 Kurbelbolzen |
| 14 Steckkerbstift 4x12 | 59 Labyrinthkappe |
| 15 Sechskantmutter | 60 Kronenmutter M 12 |
| 16 Sechskantschraube
M 12x18 | 61 Abstandhülse |
| 17* Kurbel | 62 Zylinderkerbstift
3x18 |
| 22 Kegelwulstschmier-
kopf A 8 | 63 Abschlußkappe |
| 23 Pendellager
17x40x12 | 64 Sicherungsring
42x1,75 |
| 27 Sicherungsring
40x1,75 | 82 Sicherungsblech 19 |
| | 90 Kurbelbolzen |

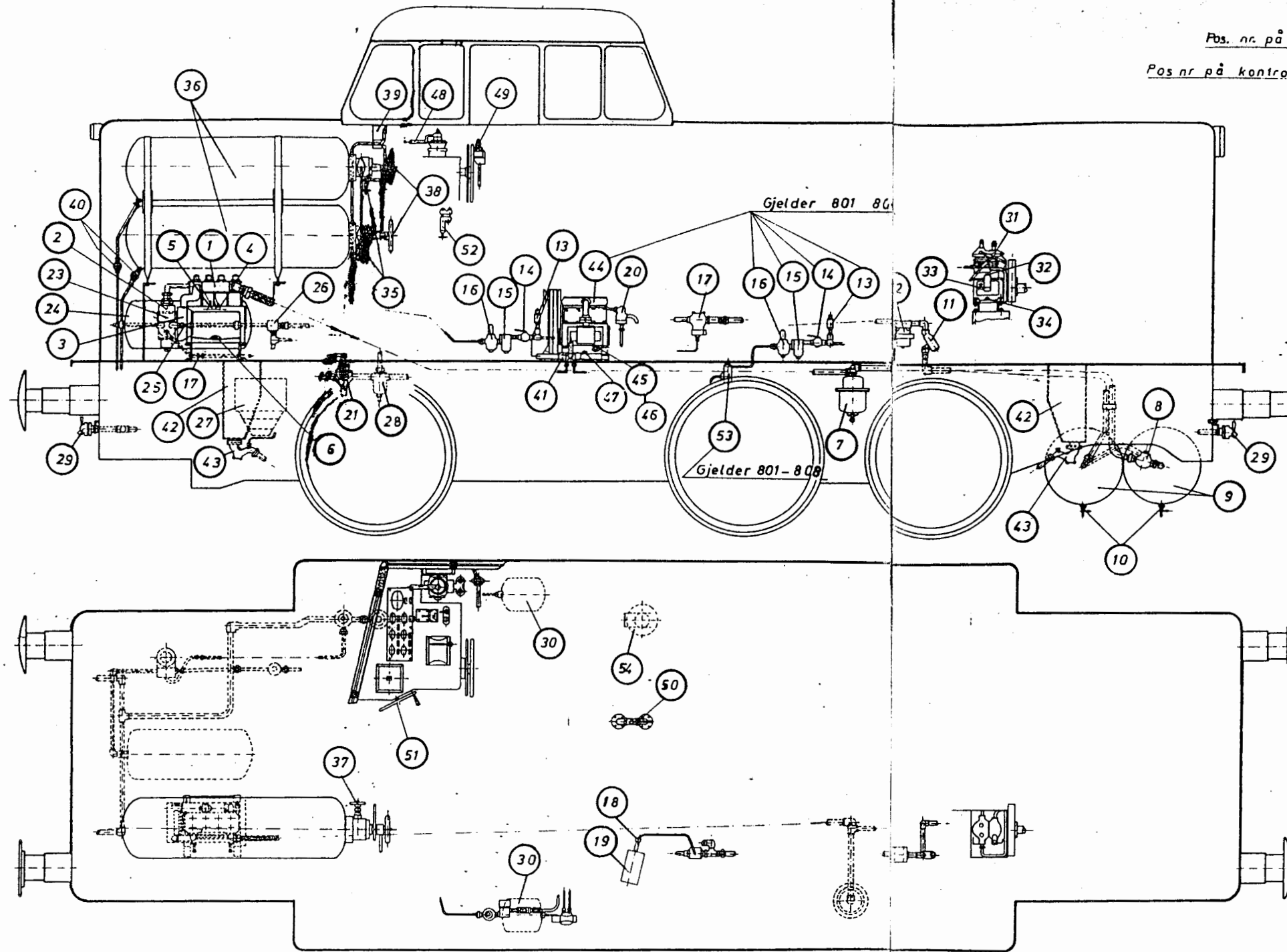


**Abb. 4
Schwingantrieb am Loktriebwerk
(für Fahrzeuge mit innen liegenden
Achslagern)**

* Bei Ersatzteilbestellung ist die Angabe der Fahrzeugtype erforderlich.

NSB

Trykkluftstyr på loktype Di 2.



Pos. nr. på trykkluftskjema Di 2 762₁
 Pos nr på kontrollapparatsskjema Di 2 762₂

47	Avlappingsplugg
46	Peilestav (sted.)
45	Oljefylling
44	Kompressor
30	43 Sandströdyse
	42 Sandbeholder
51	41 Treveis manöverventil (sanding.)
33	40 Tappekran
7	39 Startventil
3	38 Påslippingskran
16	37 Manometerventil
4	36 Startluftflaska
5	35 Oppfyllingsventil
	34 Avtappingsplugg
	33 Peilestav
	32 Oljefylling
2	31 Startluftkompressor
34	30 Utjevningsbeholder 14 l
25/26	29 Koplingskran
31	28 Vannutskiller m/tappekran
21	27 Bremsesylinder
15	26 Dabbel tilbakeslagsventil
18	25 Omstillingskran G-P
20	24 Hjelpeluftbeholder 100 l
19	23 Enkel styreventil
	22 Stengekran
22	21 Luftfilter
23	20 Bremsventil
55	19 Luftbeholder 3 l
54	18 Drosselventil
53	17 Automatisk sperreventil
10	16 Tomgangsregulator
45	15 Luftfilter
	14 Stengekran
	13 Sikkerhetsventil
6	12 Alkoholforstøver
9	11 Luftfilter
5	10 Tappekran
4	9 Hovedluftbeholder 200 l
3	8 Tilbakeslagsventil
2	7 Oljeutskiller
47	54 Klokke (luft) R 3/8"
	53 Tomgangsventil
37	52 Hurtigvirkende ledningstrykk reg.
	51 Håndbrems
	50 Nödbrems
39	49 Direktebrems
38	48 Togbrems
	6 Avlappingsplugg
	5 Peilestav
	4 Oljefylling
	3 Kjöler
	2 Innsugningsfilter
	1 Kompressor

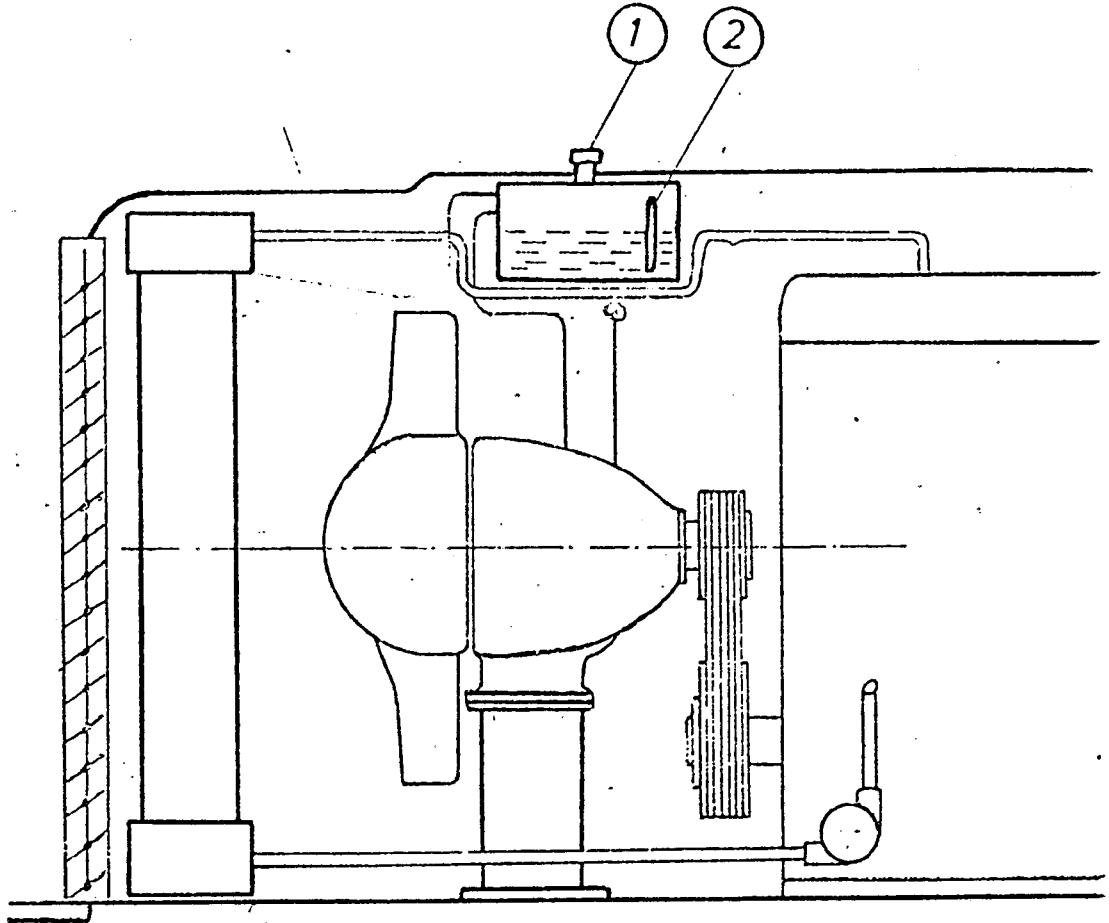
47	54 Klokke (luft) R 3/8"
	53 Tomgangsventil
37	52 Hurtigvirkende ledningstrykk reg.
	51 Håndbrems
	50 Nödbrems
39	49 Direktebrems
38	48 Togbrems

Rev.			Had/M den 23.1.69	Im 459
1	10.7.74	2	3	side av
4		5	6	Utg.

Ben/one

NSB

KJÖLEVIFTE - HYDRAULISK KOPLING. DI 2
KONTROLL AV OLJESTAND LOK NR. 801-803

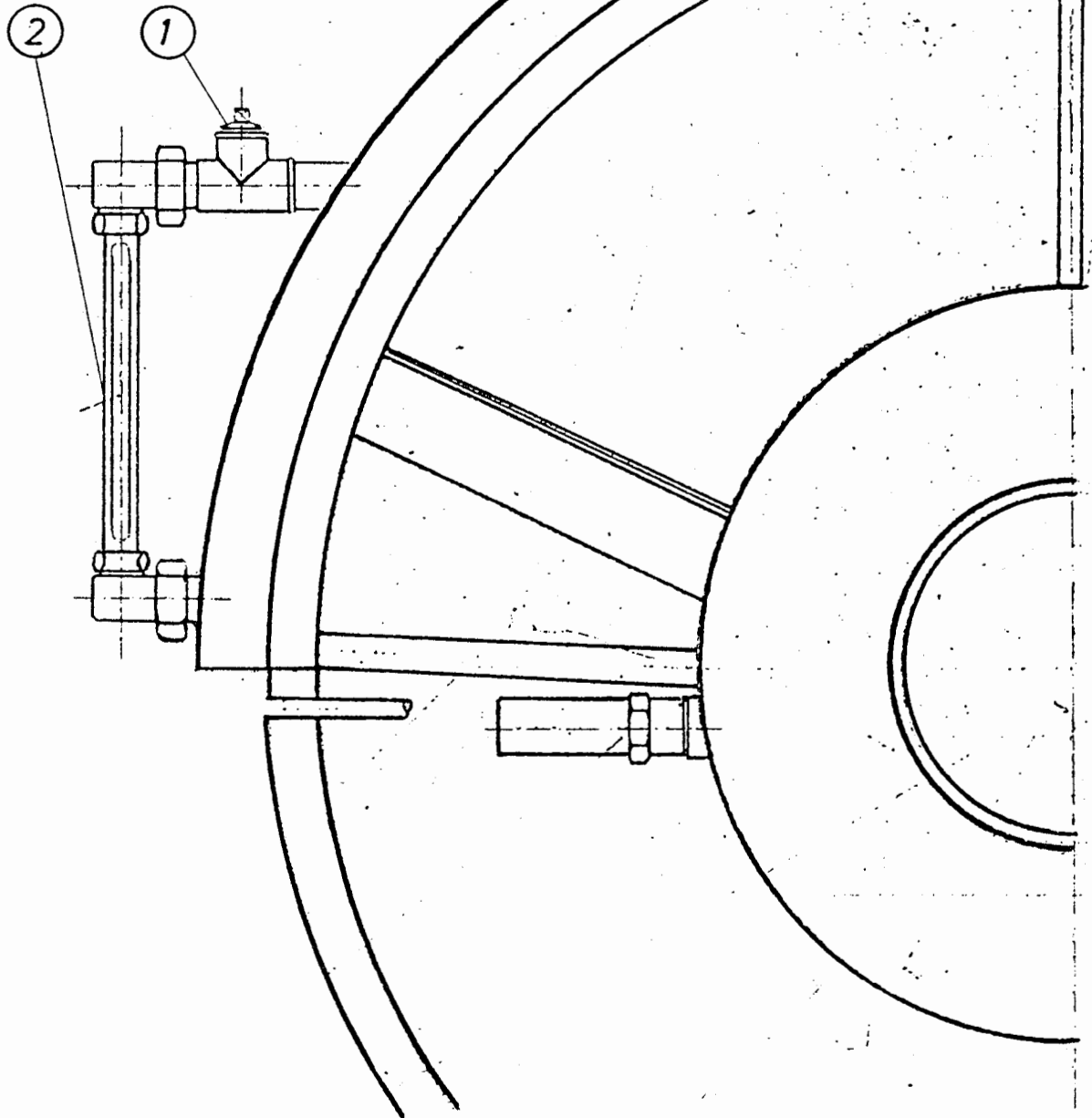


2 OLJESTANDSGLASS
1 FYLLESTUSS

Rev.			Hst/M den 13.5.70	I nr 564
1	2	3	<i>Ben / Lore</i>	1 side av 1
4	5	6		Utg. 1.0

NSE

KJÖLEVIFTE-HYDRAULISK KOPLING DI 2
KONTROLL AV OLJESTAND LOK NR. 804-808

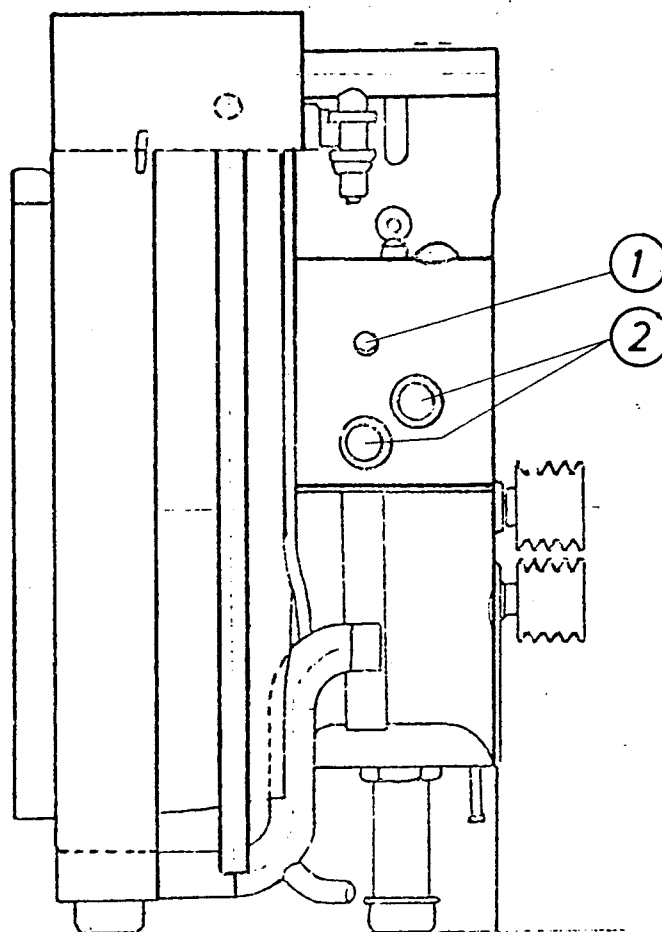


2 OLJESTANDSGLOSS
1 FYLLESTUSS

Rev.			Hst/M den 13.5.70	Im 565
1	2	3	<i>Benn / Lome</i>	1 side av 1
4	5	6		Utg. 1.0

NSB

KJÖLEVIFTE-HYDRAULISK KOPLING DI 2
KONTROLL AV OLJESTAND LOK NR. 809 - 848

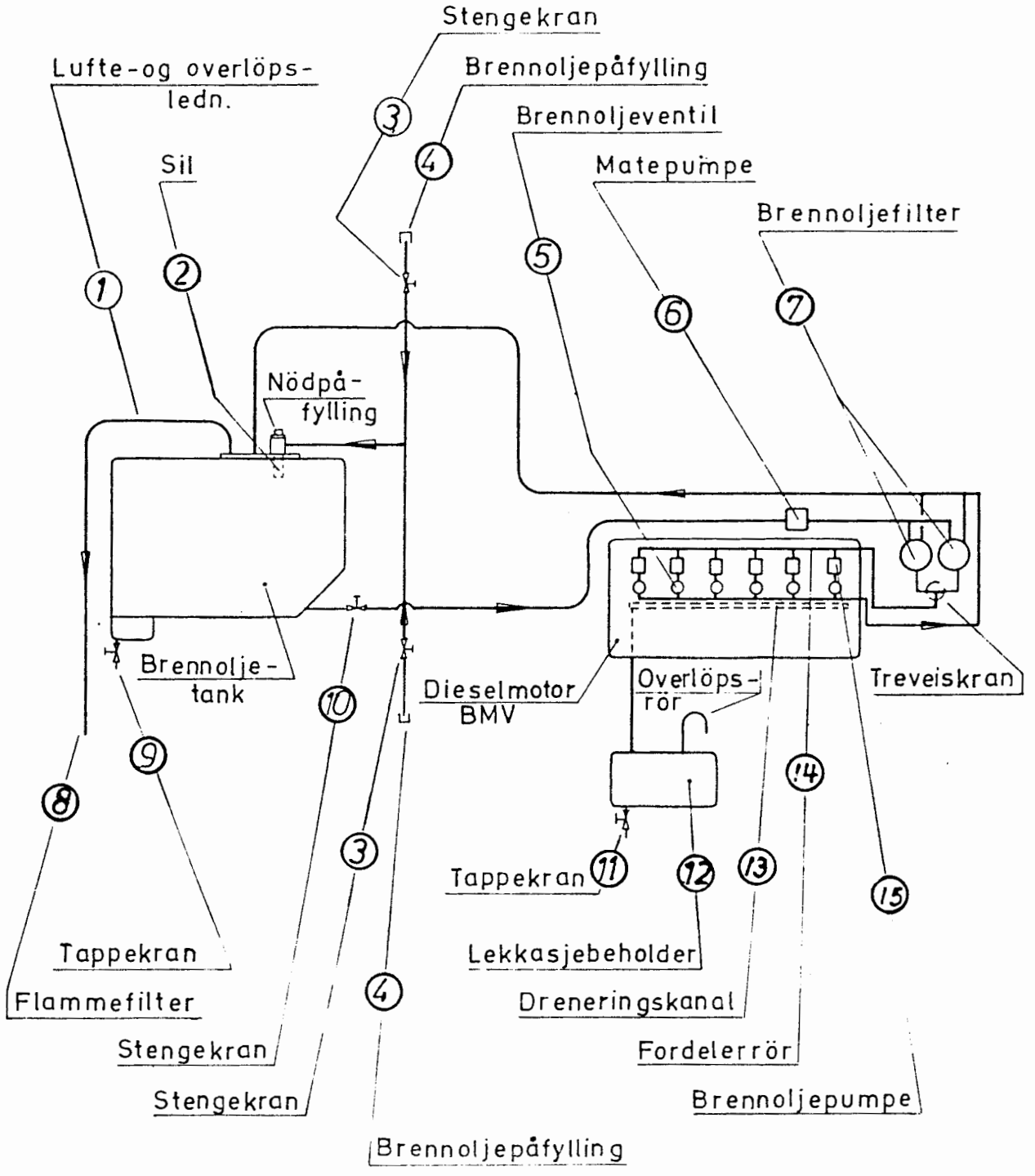


2 OLJESTANDSGLASS
1 FYLLESTUSS

Rev.			Hst/M den 13.5.70	I m 566
1	2	3	Ben / Eric	1 side av 1
4	5	6		Utg. 1.0

Rev.

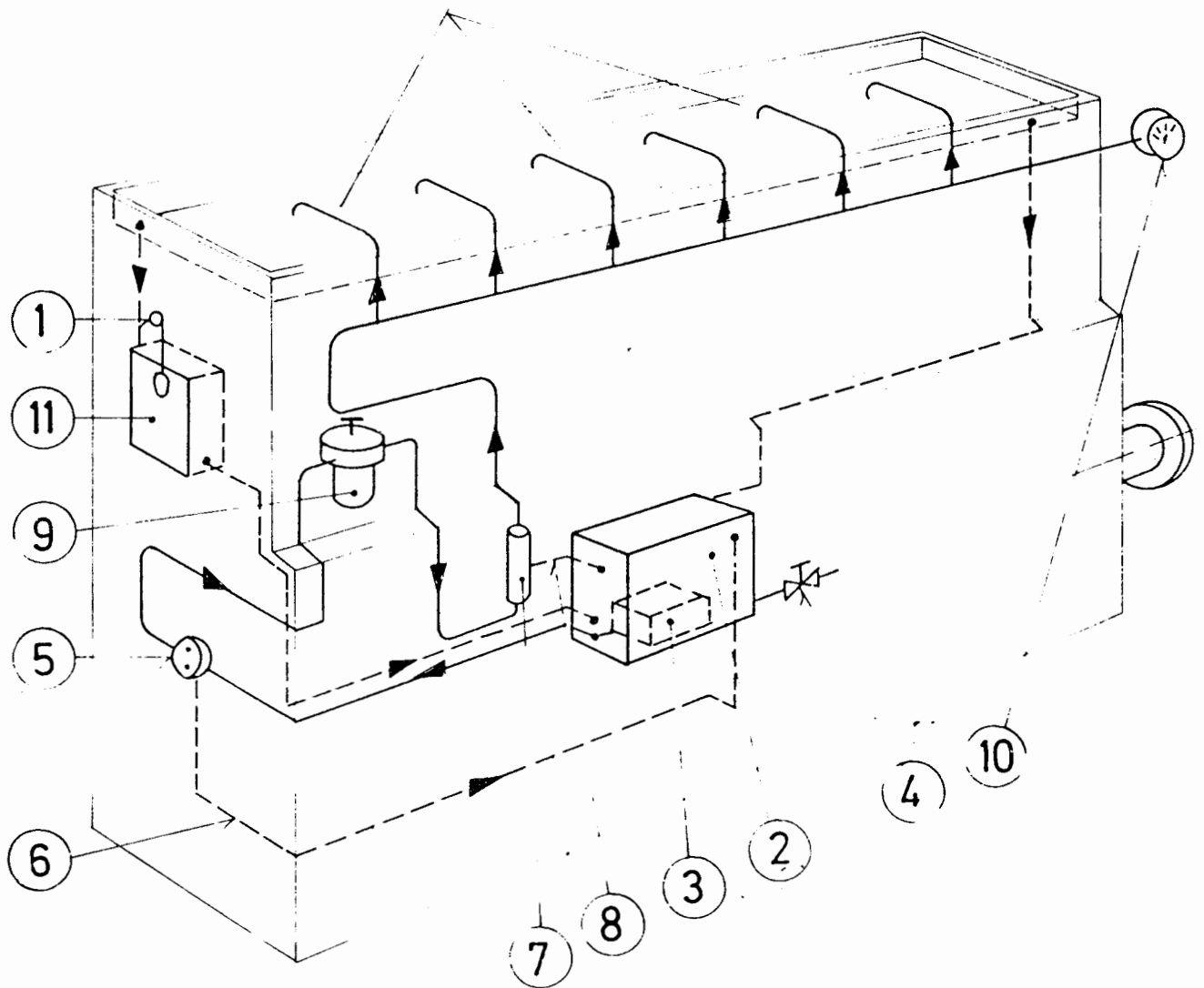
Nr.	Dato



Rev.

Nr Dato

Til de enkelte vippearmer.

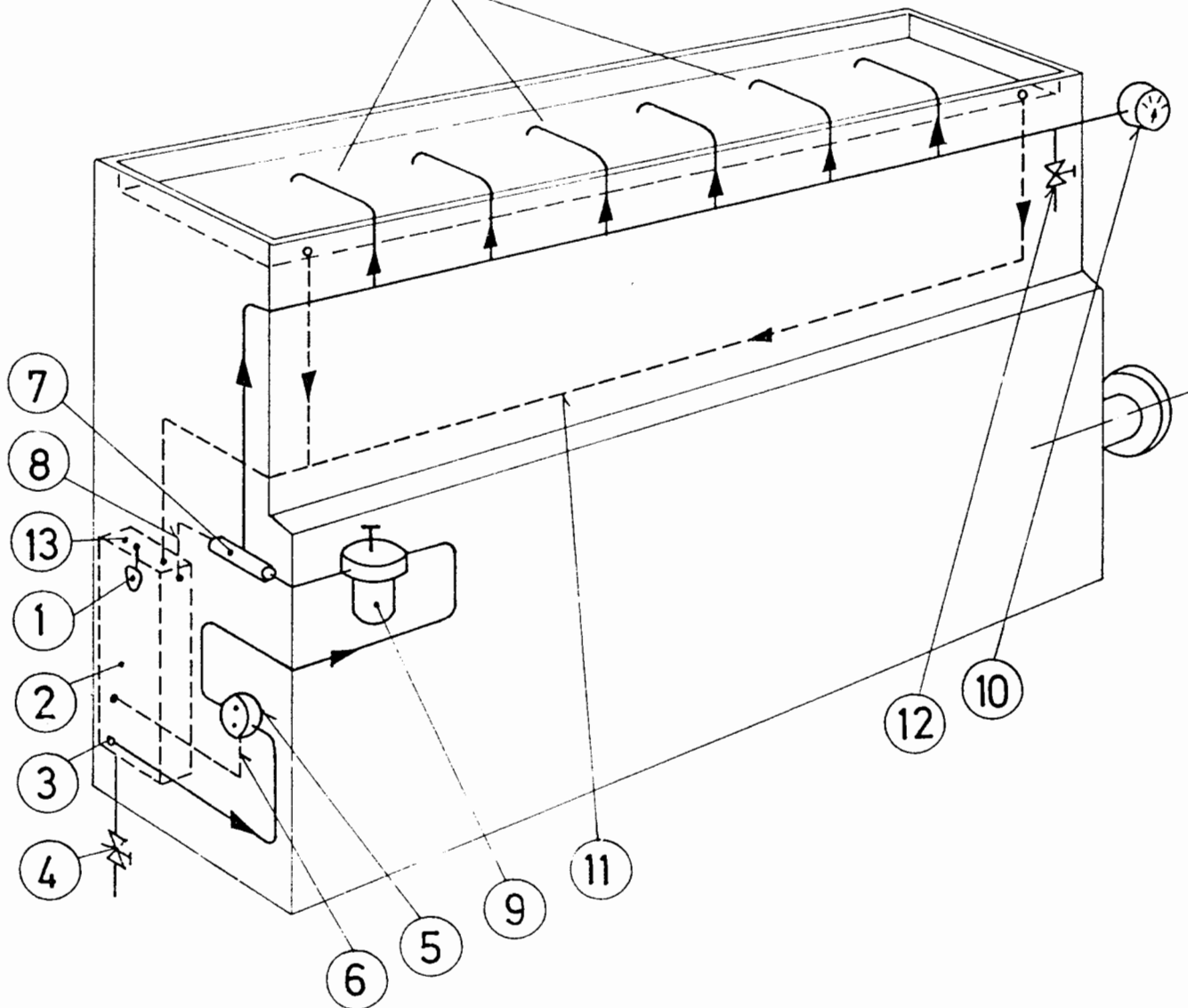


7	Trykkreguleringsventil		
6	Overflomsrør		
5	Smøreoljepumpe		
4	Tappekran	11	Smøreoljetank (påfylling)
3	Grovfilter	10	Trykkmåler
2	Smøreoljetank	9	Spaltefilter
1	Peilestav	8	Overflomsrør
Februar 1978		M Had	<i>Im 857</i>

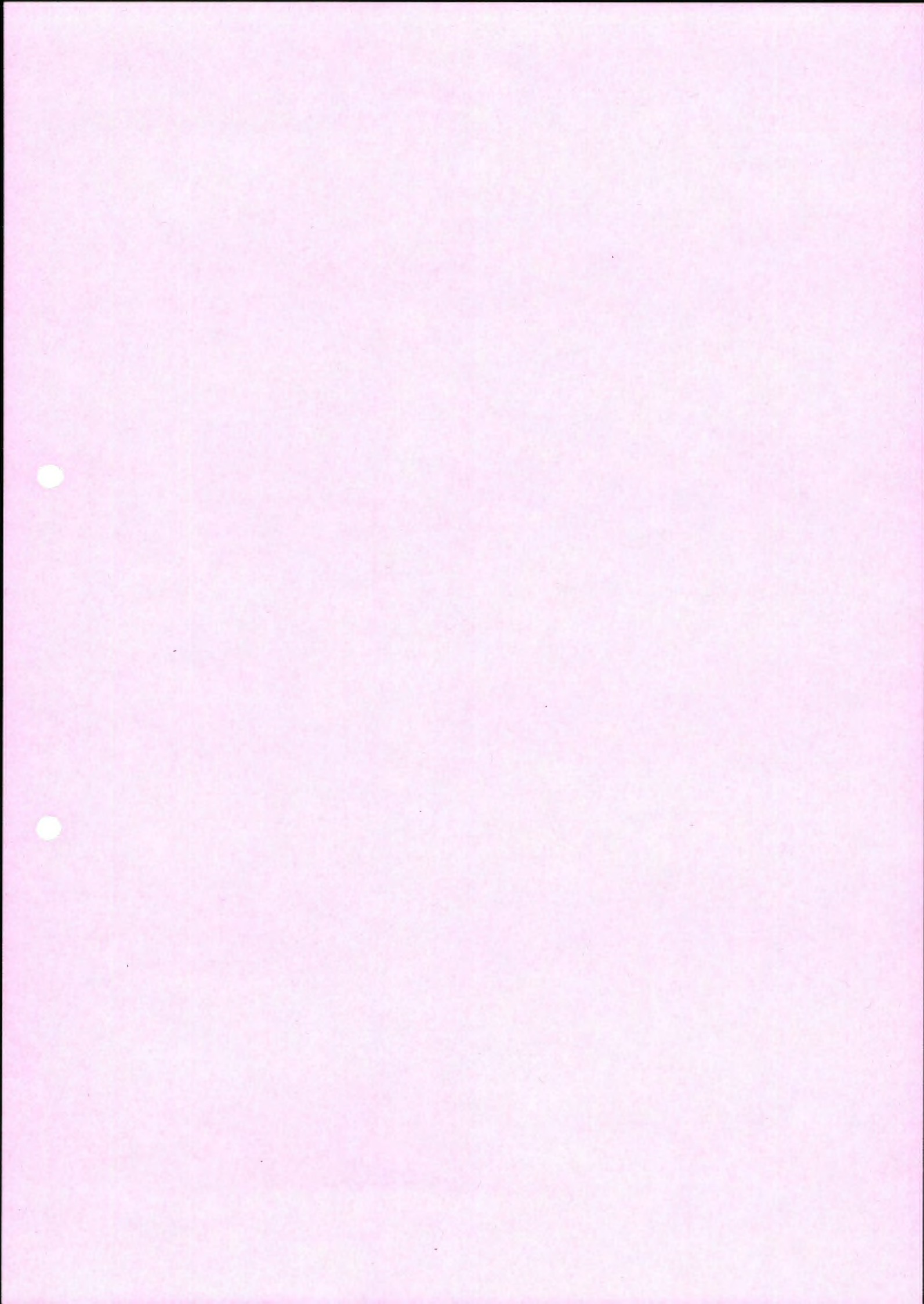
Rev.

Nr. Dato

Til de enkelte vippearmer.



8	Overflomsrör		
7	Trykkreguleringsventil		
6	Overflomsrör		
5	Smöreljepumpe	13	Fyllested for smörelje
4	Tappekran	12	Tappekran
3	Sil	11	Returrör
2	Smöreljetank	10	Trykkmåler
1	Peilestav	9	Spaltefilter





Trykk 729.Di 2

F nr. 001.010.07

Inngår i trykk 734.2.1

Oktober 1993

Tjenesteskifter utgitt av Norges Statsbaner

Servicedivisjonen

Utstyrsliste

Diesellokomotiver

Type Di 2

Utstysliste

DIESELLOKOMOTIV TYPE Di 2

Ant.	Gjenstand	F.nr.

Se fig. 1		
FØRERROM:		
1	Brannslukningsapparat (Pulver)	--
1	Vannkaraffel, 1 liter Tegn. 2894	538.001.16
1	Vannkaraffel, holder	--
1	Vannkaraffel, kork. Skisse 2264	538.001.22
1	Boks (plombert) for førstehjelpseske. Skisse 3159	526.001.32
1	Førstehjelpseske med innhold	526.001.33
1	Papirkrusholder " Guru "	538.001.12
1	Håndfeiekost	527.405.65
1	Feiebrett	527.951.39
1	Vannbøtte	-
1	Vaskevannsfat	-
1	Avfallskasse	527.951.47
1	Avfallskasse, holder	527.951.53
3	Gassmaske størrelse nr 1	-----
2	Gassmaske størrelse nr 2	-----
1	Gassmaske størrelse nr 3	-----
VERTØYSKAP		
1	Rørtang , K nr. 92 - 1"	527.061.60
1	Skiftenøkkel nr. 70 - 3/8" x 6"	
1	Skiftenøkkel nr. 83 - 3/4" x 12"	
1	Kulehammer, 0,8 kg.	527.110.29
1	Flatmeisel, 152 mm	527.062.83
1	Kombinasjonstang , 203 mm	527.061.78
1	Skrutrekker , 7 x 152 mm , 4 - kt.	527.062.20
1	Luftenøkkel for radiatorer	--
1	Hengelås	--
1	Oljekanne 1 liter	--
6	Lamper 25 W	--
6	Lamper 40 W	--
2	Lamper 250 W (Lyskaster)	--
4	Lamper 5 W	--
4	Sikringer 63 A	--
4	Sikringer 20 A	--
UNDER MOTORPANSER:		
1	Tørnspett	-
UNDER BAKRE PANSER:		
1	Bremseluftslange	326.177.01
2	Fastnøkkel for slangekobling	527.065.21



Sjekkliste for uttak, innsetting og kontroll

Kontrollpostene 1, 2, 7, 8, 9, 10 og K1 skal signeres, de andre krysses (retningslinjer for utfylling, se trykk 405.5, bilag 1).

Arbeidsoppgaver	Lokomotivpersonalet																														
	1	2	3	4	5	6	7	8	9	10	11	12	13	14	15	16	17	18	19	20	21	22	23	24	25	26	27	28	29	30	31
1 Uttaking I																															
2 Uttaking II	1																														
	2																														
3 Oppkopling																															
4 Oppstarting																															
5 Prøving og kontroll																															
6 ATS-kontroll																															
7 Prøving av sikkerhetsstyr																															
8 Brennstoffylling																															
9 Innsetting I																															
10 Innsetting II	1																														
	2																														
11 Nødkopling																															
Vinduer, speil og lyskaster vasket																															
Førerrom rengjort/utstyr etterfylt																															
K1 Sandkasser etterfylt																															
Smøring etter smøreskjema *																															
Registreringsrull for hastighetsmåler kontrolleres																															

Lok.stallpersonalet	Utført kontroll (K2)				Lokomotiv :		
		Km/t:	Dato:	Km/t:	Dato:	Motorvogn :	
	Alkoholforstøver fylt:		Alkoholforstøver fylt:		Nr.:		
	Neste K2 Km/dato:		Neste K2 Km/dato:		Måned:		
	Km/t:	Dato:	Km/t:	Dato:	År:		
	Alkoholforstøver fylt:		Alkoholforstøver fylt:				
	Neste K2 Km/dato:		Neste K2 Km/dato:				
	Km/t:	Dato:	Km/t:	Dato:			
	Alkoholforstøver fylt:		Alkoholforstøver fylt:				
	Neste K2 Km/dato:		Neste K2 Km/dato:				

* Smøring på kontroll K1 gjelder ikke alle aggregater