

Trykk 716.05

Tjenesteskifter  
utgitt av Norges Statsbaner

Hovedadministrasjonen M



BESKRIVELSE  
OG  
BETJENINGSFORSKRIFTER

for

REVISJONSVOGN Lm 2

Utgave 2

1 Alminnelig beskrivelse

2 Hoveddata

3 Vognkasse

4 Innredning og utstyr

5 Maskinanordning  
og boggier.

6 Varme- og ventilasjons-  
anlegg.

7 Trykkluftanlegg og  
bremser

8 Arbeidskurv

9 Elektrisk anlegg

10 Betjening



## 1. ALMINNELIG BESKRIVELSE

Lin 2

v. Trykk 716.05

Side 1

Nr Dato

1 20.11.79

Den første revisjonsvogn litra Lm, type 2 ble bygget ved Levahn Mek Verksted A/S, Oslo, i 1978.

Revisjonsvognen er anskaffet for vedlikehold av kontaktledninger.

Vognen har en drivboggi og en løpeboggi. En hoved-dieselmotor for framdrift gir vognen en hastighet på 120 km/h, mens en hjelpe-dieselmotor gir vognen en maks hastighet på 7 km/h.

Det er anordnet førerrom i begge vognender. Mellom førerrommene fins et motor- og apparatrom med plass for hjelpe-dieselmotor, tørkerom og et WC, et verksted- og lagerrom og et spise- og oppholdsrom.

På taket er anordnet kontrollstrømvaktaker og arbeidskurv. Arbeidskurven kan heves, senkes og svinges 180° til begge sider.

Vognen er i begge ender utstyrt med vanlige støt- og draganordning.

Vognen har skivebremses som betjenes med trykkluft eller håndbremseanordning.

Vognen har to Webasto-apparater for oppvarming. Forøvrig er det montert elektriske varmeovner i vognen.

M Had

1. 11. 1978

Rev

Dato

1 20.11.79

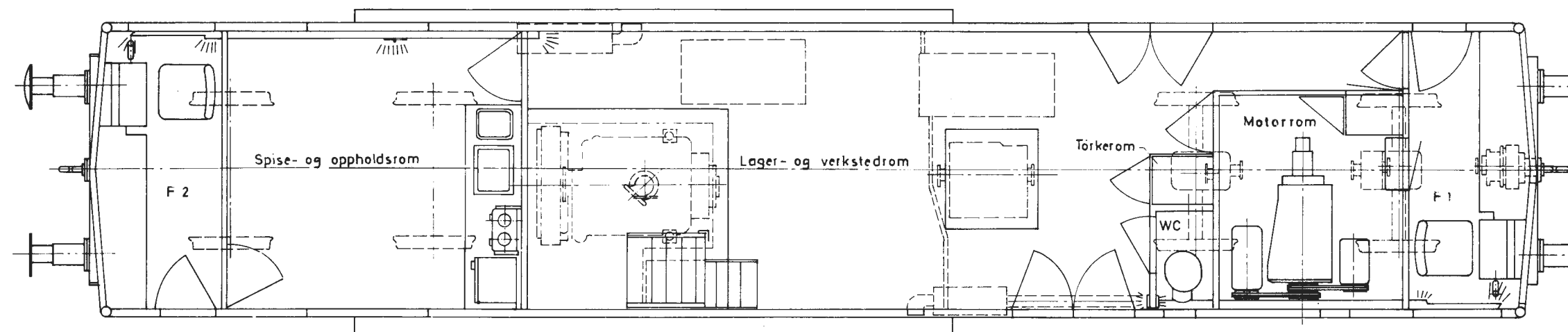
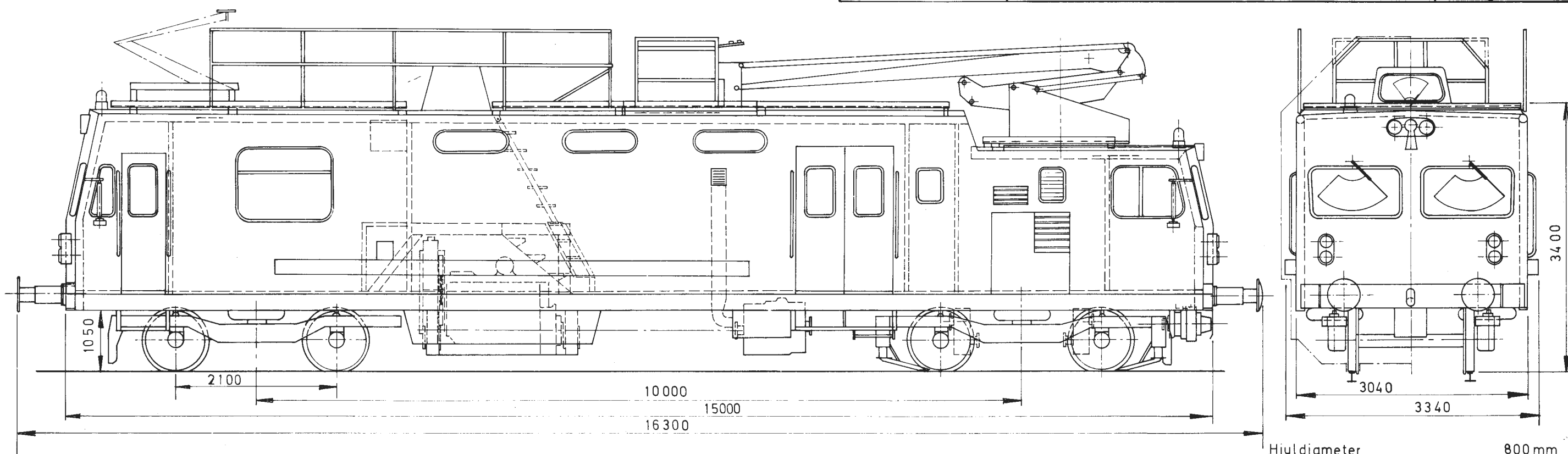


Trykk 716.05

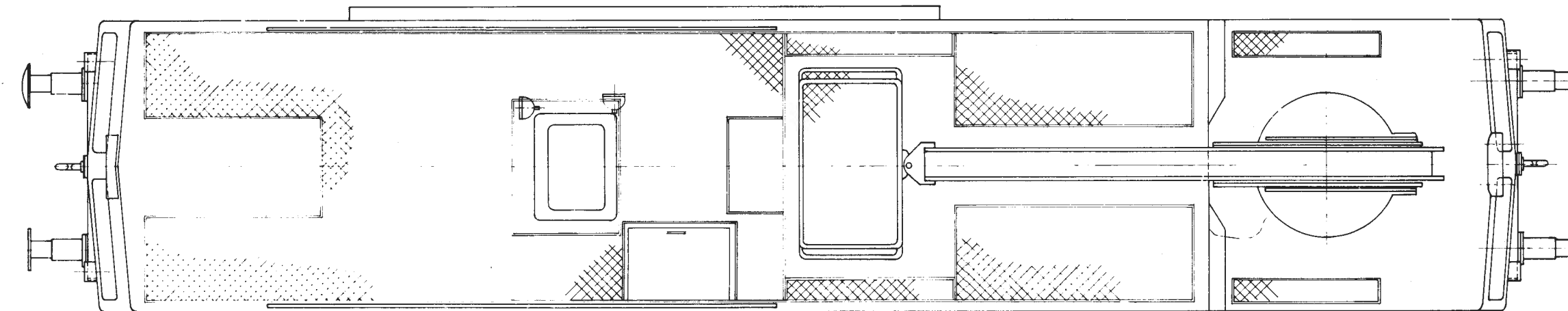
## 2. HOVEDDATA

Lm 2

Fig 2.1



Hjuldiameter	800 mm
Sporvidde	1435 mm
Minste kurvradie	100 m
Vognvekt	39000 kg
Akseltrykk drivboggi	22000 kg
— " — løpeboggi	17000 kg
Hoved-dieselmotor type:	GM 12V-71, 7123-7000
	Detroit Diesel
— " — ydelse:	296 kW
— " — turtall:	2100 r/min.
Gearkasse:	Voith-Turbogetriebe T 320r
Akseldrift:	Voith V13/15, i= 3.686:1
Hjelpedieselmotor:	Deutz F6L 912 W
— " — ydelse:	55 kW
	turtall: 1800 r/min
Trykkløftbremse:	Knorr
Boggi fabrikat:	MAN
Største hastighet:	120 km/h
Tillatte minstenhastighet ved full last og kontinuerlig kjøring med hoveddieselmotor:	20 km/h
Største hastighet med hjelpe-dieselmotor:	7 km/h



M Had

1.11. 1978



Nr Dato

- 3. VOGNKASSE
- 3.1 DRAG- OG STØTINNRETNING
- 3.2 UTSIKTSKUPPEL I TAK

## 3. VOGNKASSE

Vognen er bygget med en selvbærende konstruksjon og er prøvebelastet med et trykk på 1,5 MN over bufferbjelkene.

I vognkassen er det benyttet langsgående firkantrør 200 x 100 x 6 mm og tverrforbindelser med profiler UP140 og HE-B 140. Bærebjelkene for boggiene er sveiset av plater med 12 og 10 mm tykkelse.

I overgangen mellom sidevegger og front, og mellom sidevegger og tak er det nyttet rør, med diameter 100 mm som foruten som forsterkning, også tjener som ledningsrør for det elektriske anlegg.

Stenderverket i sider og tak er av vinkelstål 50 x 40 x 4 og 50 x 50 x 5 mm.

Sidene er kledd med 2 mm stålplate, taket og undergulv er kledd med 1,5 mm stålplate.

Det innvendige rom for hjelpe-dieselmotor er kledd med perforerte aluminiumsplater, de øvrige rom er dekket med 19 mm møbelplater, som igjen er dekket med Fibotex plater i spiserom og linoleum i verkstedrommet.

Førerrommene, WC og tørkerom har malte vegger.

Takene er kledd med 6 mm vannfast kryssfiner som er malt.

Gulvene er laget av 18 mm vannfast kryssfiner.

I hulrommet mellom de ytre stålplater og innvendige vegger er det fylt med steinull som varmeisolasjon.

For lydisolasjon av vognen er stålplatene i tak, vegger og gulv pålagt et 3 mm tykt asfaltlag.

Alle vinduer i vognen har sikkerhetsglass, og frontvinduene er dessuten utstyrt med elektrisk oppvarming.



Trykk 716.05

## 3. VOGNKASSE

Lm 2

Side 2

Nr Dato

På hver førerplass fins et skyvevindu, mens det i spise- og oppholdsrommet er montert et senkbart vindu på hver side.

I verkstedrommet er det montert 6 høytsittende faste vinduer og to dobbeltdører med faste vinduer.

Det er en utgangsdør fra hvert førerrom.

Alle ytterdører er låsbare, men de innvendige dører er derimot ikke låsbare. De dobbelte sidedørene i verktøyrommet må først låses opp innenfra før de kan åpnes utenfra.

Motorkassen består av 100 mm tykke lemmer som er bygget av tynnplater fylt med steinull og kledd med lyddempende matter.

Topp- og endelemmene kan demonteres for å lette adkomsten til motoren.

Topplemnen tjener også som plattform for utsiktkuppelen.

Taket er gjort gangbart med rister av strekkmetall.

### 3.1 DRAG- OG STØTINNRETNING

Draganordningen danner en enhet som monteres samlet opp i underrammen.

Skrukoblet er av vanlig type og er beregnet for 850 kN strekkgrensekraft.

Sidebufferne opptar støtkreftene mot endebjelkene. Hylsebufferne har fjærelement av gummi.

### 3.2 UTSIKTKUPPEL I TAK

I verkstedrommet er det anordnet en utsiktkuppel for kontroll av kjøretråden.

Kuppelen har elektrisk oppvarmede ruter og er utstyrt med vinduspussere.

På siden av kuppelen er det montert to bevegelige 100 W lyskastere som kan stilles fra innsiden av vognen.

Ved siden av kuppelen er det anordnet trapp og luke for oppstigning til taket.

M Had

1.11. 1978



Nr Dato

- 4. INNREDNING OG UTSTYR
- 4.1 LAGER- OG VERKSTEDROM
- 4.2 TØRKEROM
- 4.3 WC
- 4.4 MOTORROM
- 4.5 SPISE- OG OPPHOLDSROM
- 4.6 FØRERROM
- 4.7 LYSUTSTYR OG SIGNALANORDNING
- 4.8 UTSTYR PÅ TAK
- 4.9 SANDINGSORDNING
- 4.10 VINDUSSPYLERANLEGG
- 4.11 PROPANGASSANLEGG
- 4.12 SANITÆRANLEGG

FIG 4.1 - 4.4

## 4. 1 LAGER- OG VERKSTEDROM

Lager- og verkstedrommet har ca 20 m2 gulvflate. Rommet er innredet med:

Skap for batteribryter og laderegulator.

Skap for telefonsentral.

Telefon ved kuppel.

Trykknapper ved kuppel, for heving og senking av strømvaktaker.

Rommet er også utstyrt med et pulver brannslukningsapparat type NOHA 6B.

## 4.2 TØRKEROM

Fra verkstedrommet er det adkomst til tørkerommet.

Tørkerommet kan luftes og oppvarmes med det ene Webasto-apparatet.

## 4.3 WC

Fra verkstedrommet er det også adkomst til WC. Innredningen av rommet er av vanlig utførelse, og klosettet er vannspylt.



Trykk 716.05

## 4. INNREDNING OG UTSTYR

Lm 2

Side 2

Nr.	Date

## 4.4 MOTORROM

Fra verkstedrommet er det adkomst til motorrommet. Her fins hjelpedieselmotor med påbygget hydrauliske pumper for drift av arbeidskurv og framdrift av vognen i hastighetsområde fra 0 - 7 km/h. Dieselmotoren driver også en kompressor og en 3-fase 220 V vekselstrømsgenerator.

En del trykkluftutstyr er også plassert i motorrommet.

## 4.5 SPISE- OG OPPHOLDSROM

Her fins kjøkkenbenk med oppvaskkum, propan kokeapparat og vannvarmer. Kjøleskapet drives elektrisk. Dessuten fins en håndvask.

Propanflasken på 11 kg er plassert i kjøkkenbenken.

Rundt spisebordet er det plass for fire stoler.

Rommet er også innredet med garderobeskap.

I rommet er det plassert sykebåre, førstehjelpskasse og førstehjelpseske.

## 4.6 FØRERROM, FIG. 4.2 OG 4.3

Førerrommene er innredet med førerbord med instrumenter, kjørehendel og intern telefon.

På sideveggen fins førerbremseventiler og betjeningshendel for tyfon.

De elektriske oppvarmede frontrutene er forsynt med luftdrevne vinduspussere og elektrisk drevne vindusspylere.

Til venstre for førerbordet er det montert en disk. Et pulver brannslukningsapparat type NOHA 6B og vannbeholder for vindusspyleranlegget er plassert under disken.

I førerrom 1 er det plassert en vedlikeholdsmappe og i førerrom 2 en beskrivelse og betjeningsforskrift for vognen.

## 4.7 LYSUTSTYR OG SIGNALANORDNING

I hver ende av vognen fins to høytsittende lyskastere hvor lampebytte kan foretas innenfra. På de to lavtsittende lyskasterne og på de to røde sluttsignallysene må lampebytte foretas utenfra.

M Had

1. 11. 1978

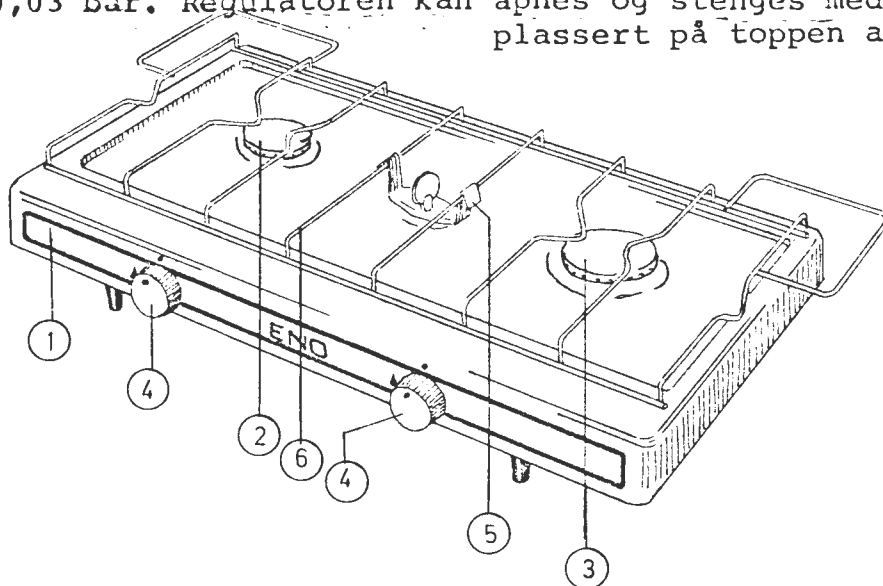
## 4.11 PROPANGASSANLEGG, FIG 4.1 OG 4.4.

Arrangement av propangassanlegget er vist på fig 4.1.

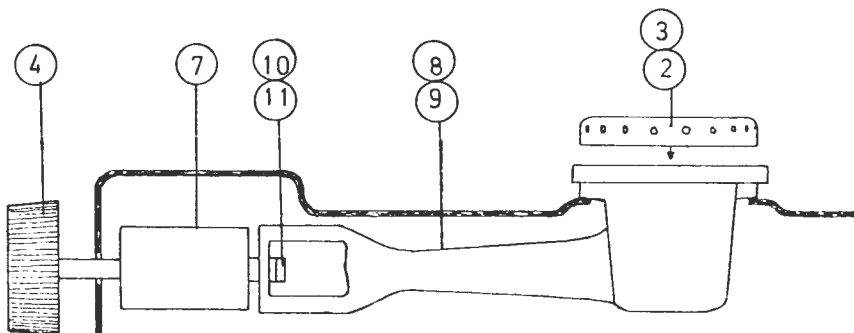
Anlegget består i hovedsak av en propangassflaske, et kokeapparat og en vannvarmer.

Propanflasken på ca 11 kg er plassert til høyre inne i kjøkkenbenken. På flasken er vekten innstempelt for full og tom flaske.

På toppen av flasken fins en ventil, hvorpå regulatoren skal plasseres. Regulatoren er innstilt for et fast utgangstrykk på 0,03 bar. Regulatoren kan åpnes og stenges med en bryter plassert på toppen av regulatoren.



- 1 Skrog
- 2 Brennerkrone, liten
- 3 Brennerkrone, stor
- 4 Brytere
- 5 Bordfeste komplett
- 6 Kokerist m/avvisere
- 7 Reguleringsventil
- 8 Brennerarm, liten
- 9 Brennerarm, stor
- 10 Dyse, liten
- 11 Dyse, stor

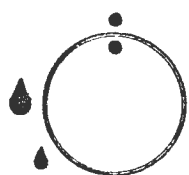




Nr. Dato

Tenning av kokeapparat:

1. Regulatoren er tilkoblet flaskeventilen, og regulatorbryteren åpnes. (Rødt flammeteegn opp).
  2. Hold en tent fyrstikk klar.
  3. Trykk bryteren inn og drei mot urviseren til stilling b (fullt bluss) samtidig som den tente fyrstikken holdes inn til brennerkronen. Hvis fyrstikken slukker før blusset er tent, skrus propantilførselen av til ny fyrstikk er tent.
  4. Blussene kan reduseres ved å dreie bryteren videre mot urviseren til den stopper, stilling c (spareblusstilling).
  5. Blussene slukkes ved å dreie bryteren med urviseren til den stopper, stilling a (stengt).
- NB. Bruk ikke makt på bryterne. Lar de seg ikke dreie for åpning fra stengt stilling, er de ikke trykket nok inn.

a  
(stengt)b  
(fullt bluss)c  
(sparebluss)

For å få best mulig utnyttelse av propanen og for å sikre fullstendig forbrenning, er det viktig at brennerne holdes rene. Brennerkronen og brennerarmen rengjøres med børste og såpevann. Apparatets emaljerte flater rengjøres med myk klut og såpevann.

Dersom bryterne etter en tids bruk blir trege, har dette som regel sammenheng med smøring av reguleringsventilene. Apparatet må da overhales.

Steng alltid av for propantilførselen fra flasken når apparatet ikke er i bruk. Dersom apparatet skal stå ubenyttet i lengre tid, skal regulator kobles fra flasken, og beskyttelseshetten settes på flaskeventilen.

Nr.	Date

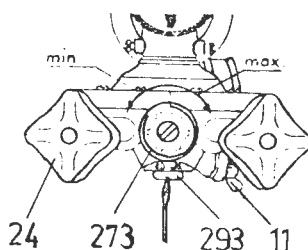
Bruk av vannvarmer, figur 4.4.

Vannvarmeren er av lavtrykkstype med blandebatteri og temperaturvelger.

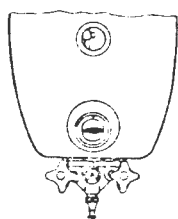
Vannvarmeren skal være ferdig innstilt fra leverandøren.

Dreies temperaturvelgeren pos. 273 med urviseren til anslag, fås høyeste vanntemperatur (ca 50°C temperaturstigning).

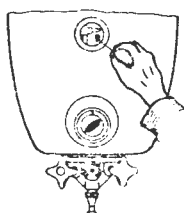
Dreies temperaturvelgeren mot urviseren til anslag, fås laveste temperatur (ca 25°C temperaturstigning).



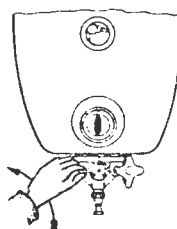
Tenning av vannvarmer:



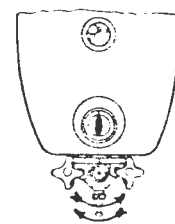
Propanbryteren i stilling "slukket".



Drei bryteren til stilling I og tenn på tennblusset.

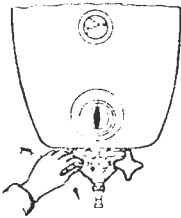


Etter ca. 30 sekunder dreies bryteren til stilling II og hovedblusset tennes automatisk når varmtvannskranen åpnes.

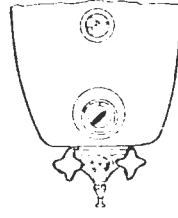


Temperaturvelger: til høyre: oppvaskvann til venstre: håndvann.

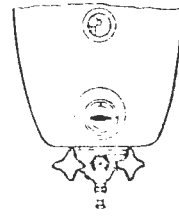
## SLUKKING



Propanbryteren i stilling II: Vannvarmeren er fortsatt klar til bruk.



Drei bryteren til stilling I. Propan-tilførselen til hovedbrenneren er nå stengt, men tennblusset brenner fortsatt.



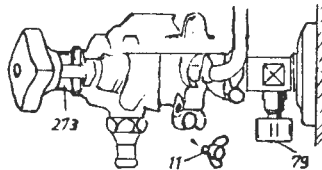
Drei bryteren til stilling 0. Propan-tilførselen er helt stengt og tennblusset slukker.

**VIKTIG!**

Dersom vannvarmeren kan bli utsatt for temperaturer under 0°C må den tømmes for vann.

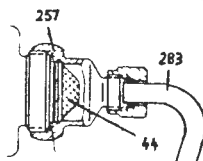
Dette gjøres på følgende måte:

1. Stoppventilen (79) lukkes.
2. Varmt- og kaldtvannskranene åpnes.
3. Temperaturvelgeren (273) dreies mot venstre til anslag.
4. Vingemutter (11) skrues av. Når alt vannet er tappet ut, skrues vingemutteren på plass igjen.


Feil og uregelmessigheter.
1. Dårilig kapasitet

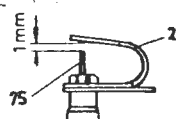
Det kan skyldes at:

- a) propantrykket er for dårlig på grunn av snevre rørføringer, eller at propanflasken er overbelastet som følge av lav omgivelsestemperatur eller lite innhold.
- b) propanfilteret er tett: Renses.



- 44 propansil
- 257 tilkoblingsstykke
- 283 tilkoblingsrør

- c) bimetallfjæren blir ikke oppvarmet nok:



- 2 bimetallfjær
- 75 stift for tennbrennersikringsventil

Nr.	Dato

Bimetallsikringen kontrolleres på følgende måte:

- 1) Ca. 1 minutt etter at tennbrenneren er tent, skal hovedbrenneren tenne når varmtvannskranen åpnes.
- 2) Etter at hovedbrenneren har brent i ca. 5 min, stenges varmtvannskranen og propanbryteren dreies til 0-stilling. Hovedbrenner og tennbrenner er nå slukket. Innen 1 1/2 min skal bimetalalfjæren ha løftet seg så mye at den ikke lenger berører tennbrennerens ventilstang. Avstanden mellom bimetalalfjær og ventilstift skal være ca. 1 mm.

Kontroller forøvrig:

- 1) Tennflammen er for liten: Renblås dysen eller sett inn en ny. Vær forsiktig med bruk av rensenål idet hullet i dysen kan bli utvidet.
- 2) Bimetalalfjæren er sotbelagt på grunn av tilstøvede primærluftåpninger i tennbrenner: luftsilen må blåses ren.
- d) Bimetalalfjæren er bøyd eller "trett": Fjæren bøyes tilbake eller skiftes. Vedrørende kontroll av bimetallosikringen, se ovenfor.
- e) Tilsotet varmeveksler: Renses (se ovenfor).
- f) Kalk-avleiring: Varmeveksler tas ned og rengjøres med en blanding av saltsyre og vann. 1 del saltsyre til 5 deler vann.

NB! Syren helles i vannet, ikke omvendt!  
Syren må ikke komme i berøring med forkrommingen.

#### Feil flammekarakter

Flammen skal være blå-grønn. Gule flammespisser skyldes urenheter eller at brenneren har vært utsatt for ytre påvirkninger. Kontroller at brennertoppene ikke er gjentettet og at sidene ikke er trykket inn. Hvis så er tilfelle, kan de rettes ut med forsiktighet.

#### Uregelmessig tenning.

Uregelmessig tenning kan skyldes grunner som er angitt i pkt. c og d. Dersom hovedbrenneren ikke tenner kan:

- a) vannfilteret være tett - og må renses.
- b) vanntrykket være for lavt.

Nr.	Date

Brenneren slukker ikke raskt nok.

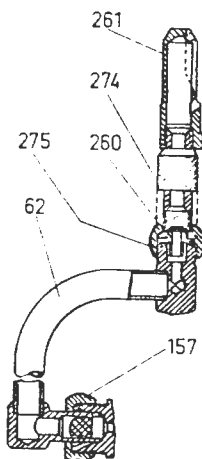
- a) Langsøttenningsventilen justeres.
- b) Luftlomme i varmtvannsledning. Et annet kjennetegn på luftlomme er at vannvarmeren tenner og brenner en liten stund når kaldtvannskranen åpnes.

Vanntemperaturen har forandret seg sterkt i forhold til den opprinnelige innstilling.

- a) Forandring i inngangstemperaturen på kaldtvannet.
- b) Kjelsten.

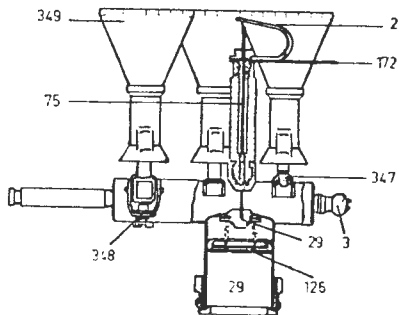
Leverandør av propangassanlegget er: Progas A/s,  
Ryensvingen 1,  
Oslo 6.

#### TENNBRENNER



- 62 tennbrenner-rør
- 157 omløpsmutter
- 260 tennbrenner-dyse
- 261 tennbrenner-hode
- 274 blandingsrør og luftfilter
- 275 omløpsmutter

#### HOVEDBRENNER



- 2 bimetallfjær
- 3 tilkoblingsstuss for manometer for kontroll av propantrykk
- 29 ventil for tennbrenner-sikring
- 75 stift for tennbrenner-sikrings-ventil
- 126 fordyse
- 172 tennbrennerholder
- 347 brennerdyse
- 348 holder
- 349 brennerhode med blandingsrør



Nr	Dato

## 4.12 SANITÆRANLEGG FIG 4.1

I spise- og oppholdsrommet er det montert en felles vann-  
tank på ca 200 liter for kjøkkenavdelingen og klosettspyl-  
ingen.

Vanntanken er utstyrt med 2 seglass for vannstandsmåling.

Oppfylling av vanntanken foretas fra begge sider av vognen.

Rev	Dato

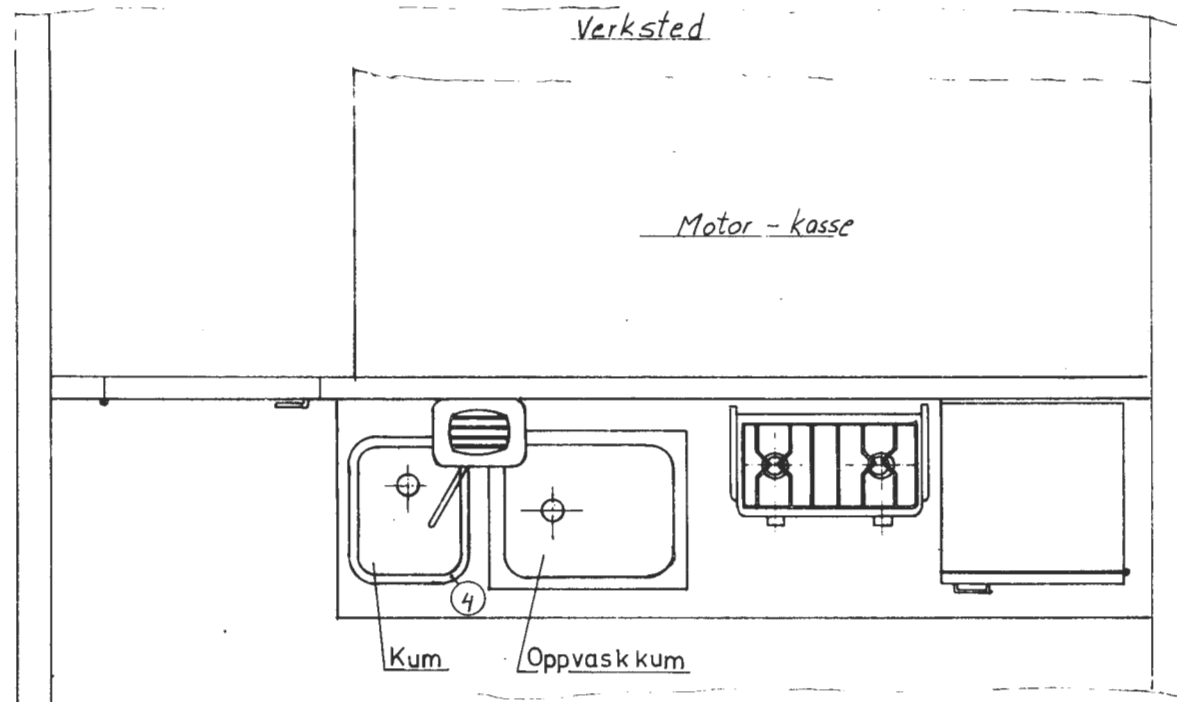
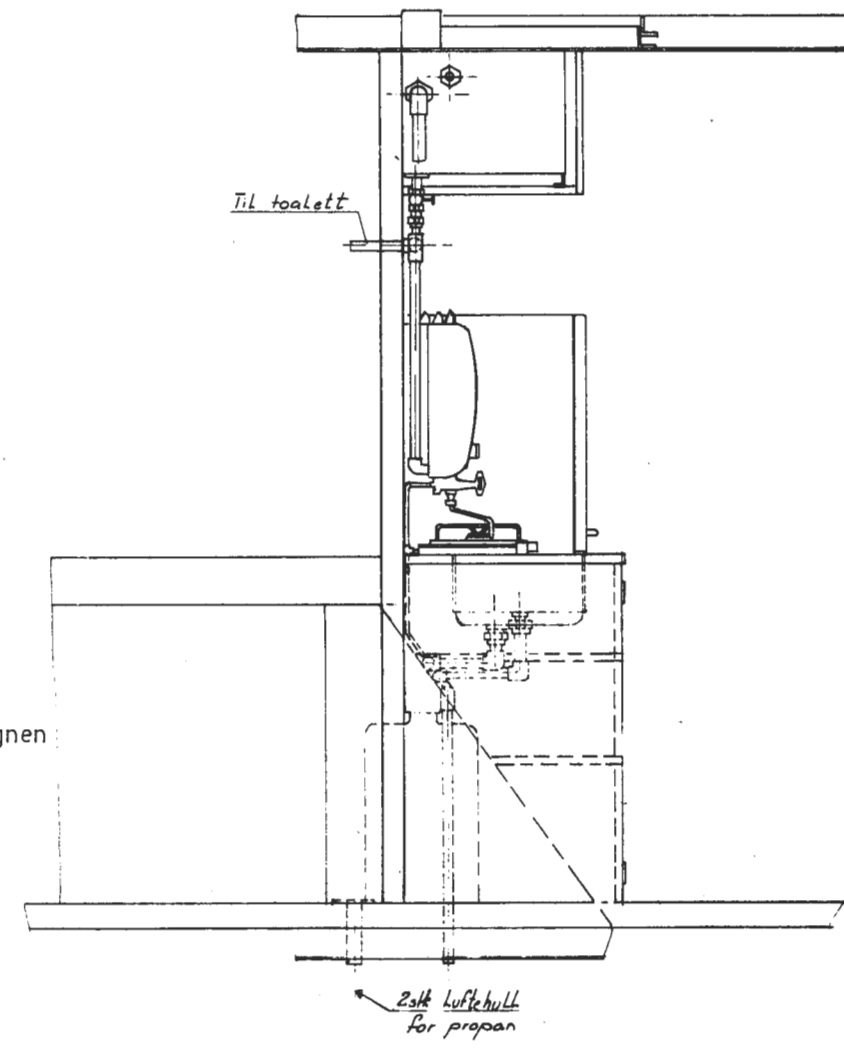
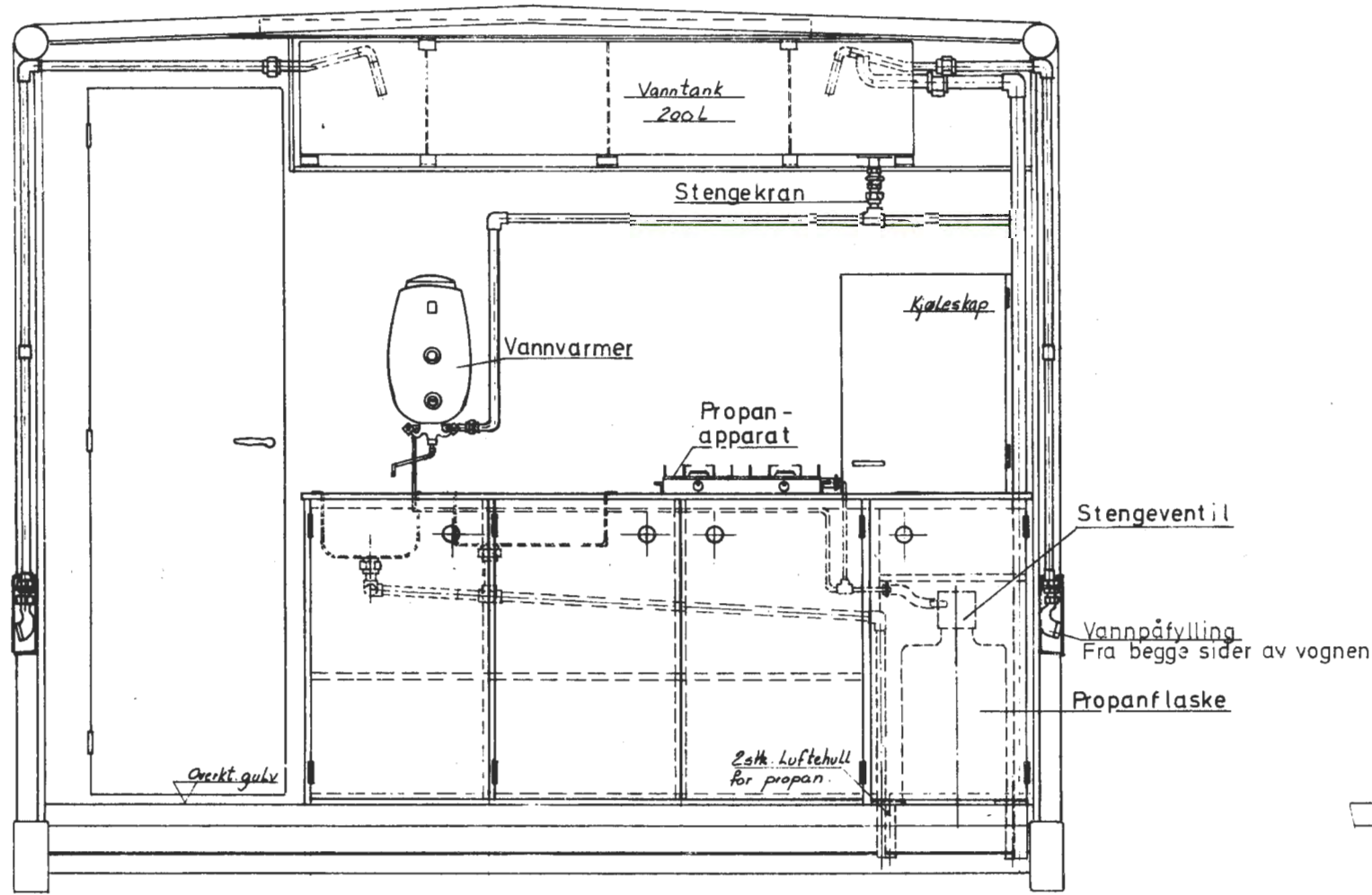


Trykk 716.05

KJÖKKENINNREDNING

Lm 2

Fig 4.1



SPISE- OG OPPHOLDSROM

M Had

1. 11. 1978

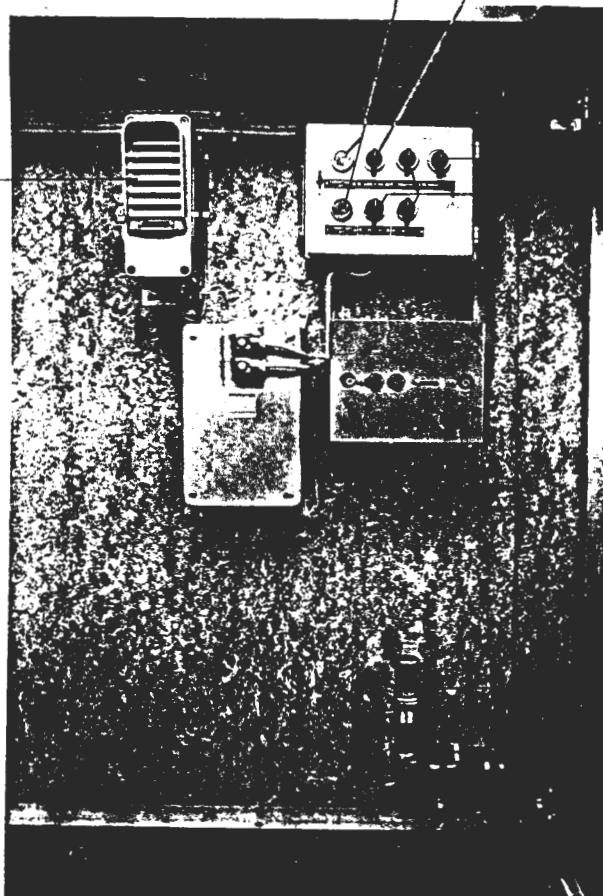
Nr.	Date

## Förrum 2



Sikkerhetsbremsepedal

## Verkstedrom



Telefon

Strömvaktar Opp- Ned  
Varmerute

Vindusviskere

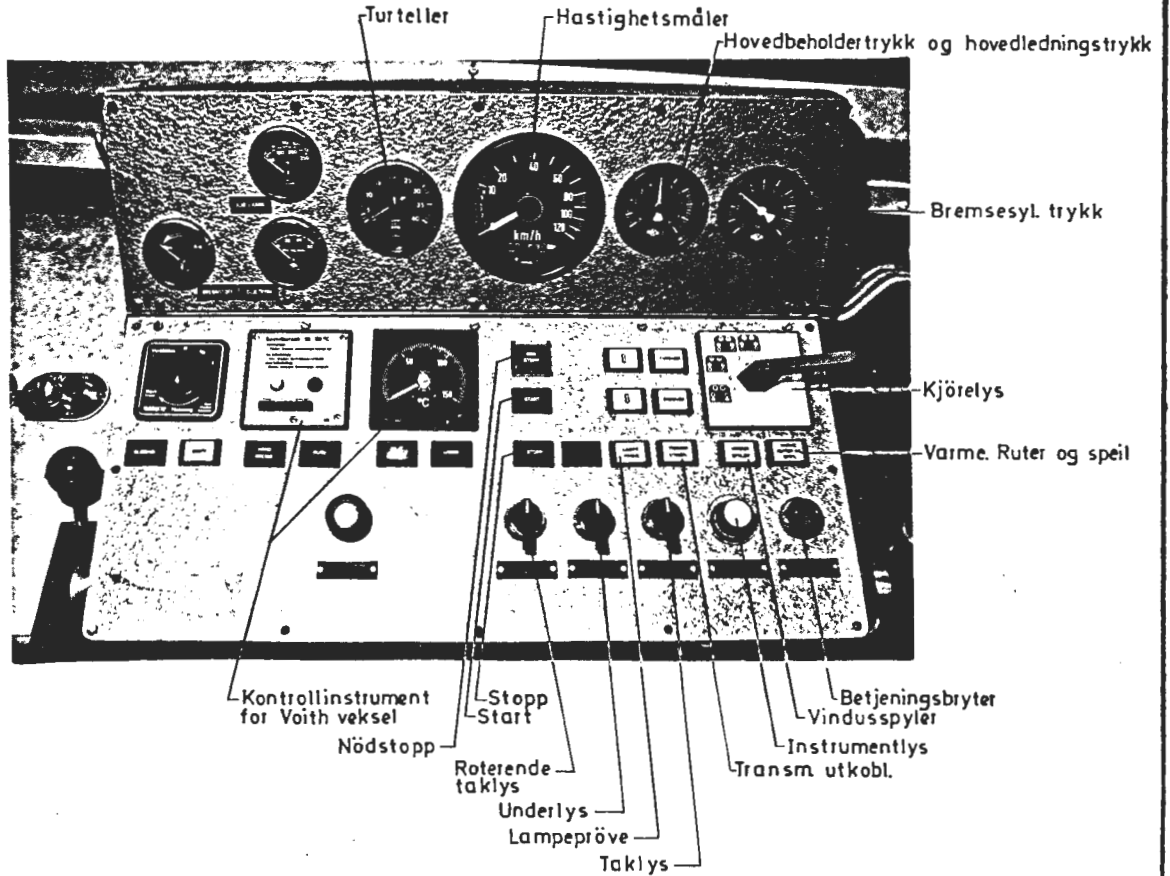
Betjeningsbrytere for lys

„Start pilot“

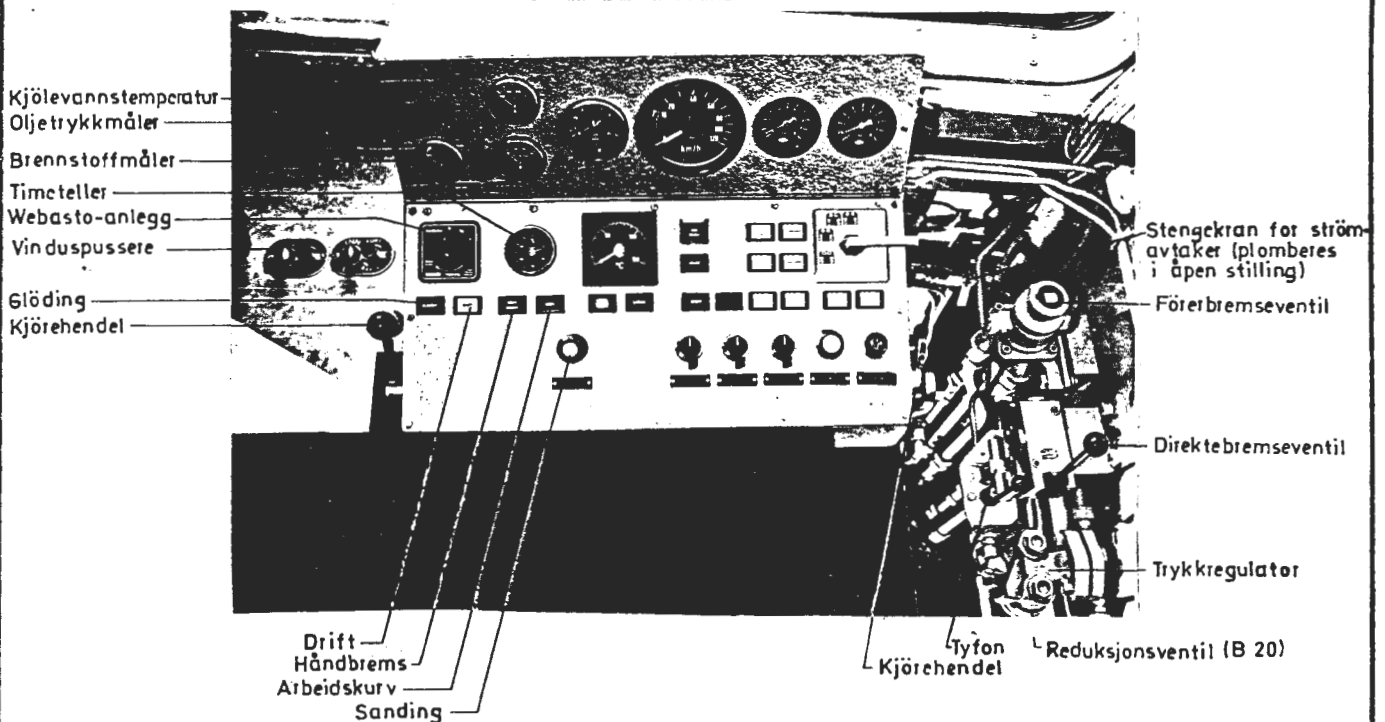


Nr.	Date

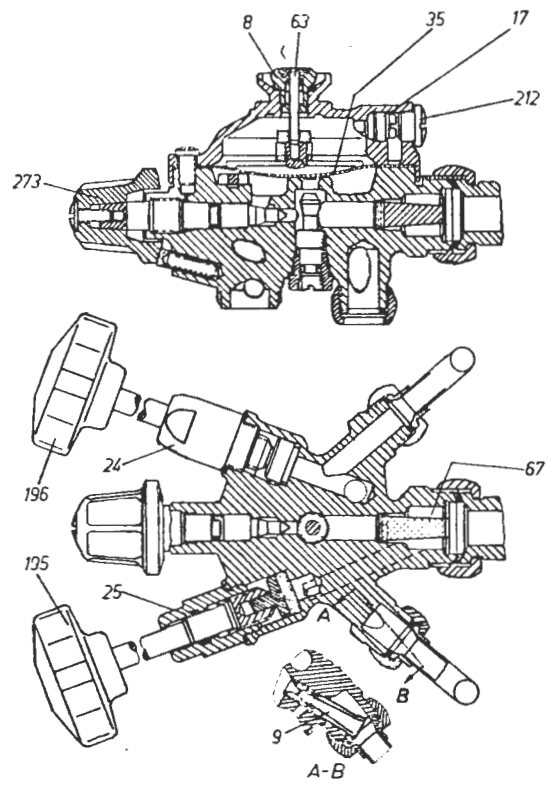
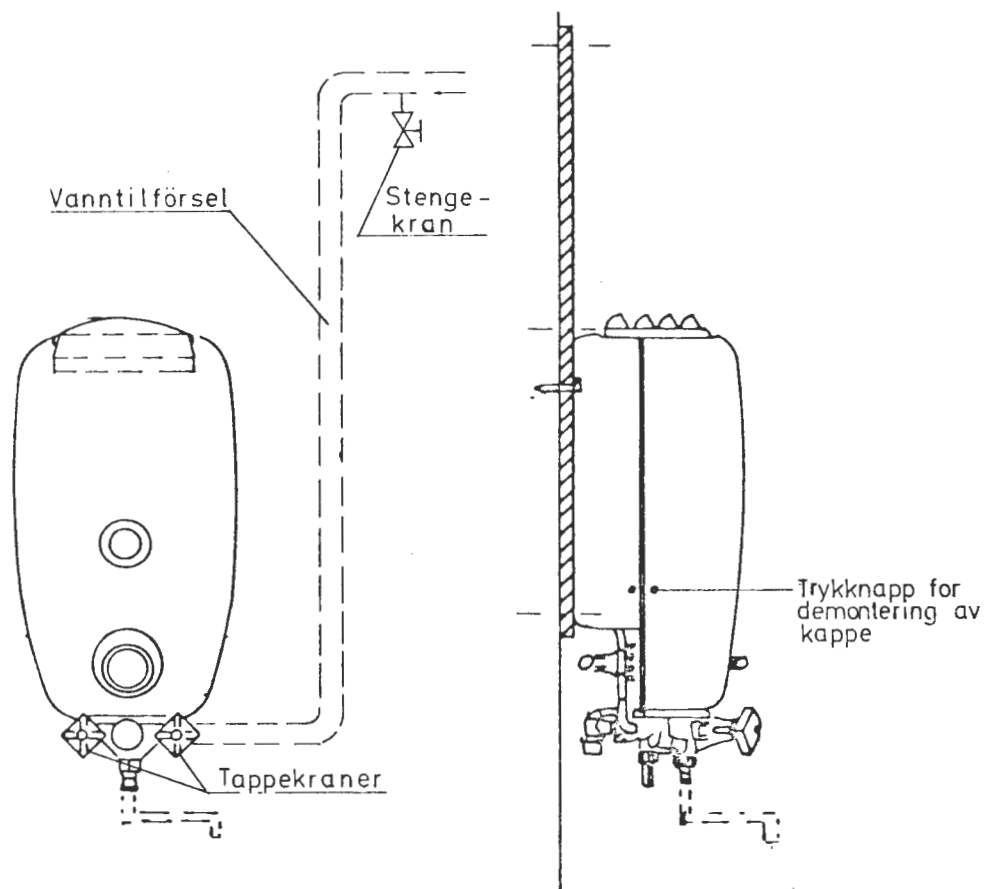
## Förerrum 1



## Förerrum 2



Nr.	Dato



- 8 komplett pakkboks
- 9 venturirør
- 17 langsomtenningsventil
- 24 varmtvanns tappeventil
- 25 kaldtvanns tappeventil
- 35 gummiembran
- 63 membranstift
- 67 vannsil
- 195 kaldtvannskran (blå)
- 196 varmtvannskran (rød)
- 212 dekkskrue
- 273 temperaturvelger

Nr	Dato

- 5. MASKINANORDNING
- 5.1 HOVEDDIESELMOTOR
- 5.2 HYDRAULISK VEKSEL
- 5.3 AKSELDRIFT
- 5.4 BOGGIER
- 5.5 HJELPEDIESELMOTOR
- 5.6 HYDRAULISK ANLEGG

FIG 5.0 - 5.22

#### 5. MASKINANORDNING, FIG 5.0

For framdrift av vognen i hastighetsområde 0-120 km/h er vognen utstyrt med en 2-takt 12-sylindret dieselmotor av General Motors fabrikat, som gjennom en Voith hydrodynamisk veksel og akseldrifter, driver to hjulsatser i drivboggien.

Motor og veksel er opphengt i vognrammen med gummi-elementer, mens akseldriften er montert på hjulsatsene.

Akseldriftene er forbundet til boggirammene med momentstag.

For framdrift av vognen i hastighetsområdet 0-7 km/h benyttes hjelpedieselmotoren. Denne har på svinghjulet påbygget en hydrostatisk pumpe type Hamworthy 45, som med gummislanger er forbundet med en hydrostatisk motor type Towler HTL-M3000/c. Den hydrostatiske motoren er montert under vognrammen, og kraften blir overført til drivboggiens akseldrifter via en elektromagnetisk tannkobling og leddaksel.

Tannkoblingen er av type Strømag E2D250.

Framdrift med hoveddieselmotoren styres fra førerrommene.

Framdrift med hjelpedieselmotoren styres fra arbeidskurven.

Kun en motor skal være i gang.

#### 5.1 HOVEDDIESELMOTOR, FIG 5.1

General Motors Detroit dieselmotor type 12v-71, 7123-7000 er montert i vognrammen i en motorkasse hvis tak tjener som plattform for utsiktskuppelen.

Motorkassens tak og endelem kan lettvis fjernes for å komme til motoren.

Forbrenningsluften blir suget inn gjennom to oljebadluftfiltere, type Donaldson FGA 14-4900, i vognens sidevegg.



Trykk 716.05

## 5. MASKINANORDNING OG BOGGIER

Lm 2

Side 2

Nr.	Date
1	20.11.79

Oljepannen på filterene kan nås fra vognsiden.

Avgassen fra motoren føres ut gjennom to lydempere og utblåsningsrør nedenfor vognkassen, en på hver side.

Motoren reguleres pneumatisk ved hjelp av ventiler som betjenes av kjørehendler på førerbordene og en reguleringsventil på motorens regulator.

Stopp av motoren skjer med en magnet på motorens regulator og betjenes fra førerbordene med trykknapp merket STOPP. Dieselmotoren har også en automatisk stoppanordning som med en pressostat i brennstoffsystemet og en magnet, virker på et spjeld, som vil stenge for motorens lufttilførsel. Pressostat- en utløses ved for lavt smøreoljetrykk (0,7 - 0,9 bar), ved for høy vanntemperatur (93 - 99°C) eller ved for lav vannstand i kjøleren (ved et kjølevannstap på 15 - 20 liter). Når dieselmotoren skal startes vil et forsinkelsesrele med en innstilling på 10 sekunder hindre at pressostaten for den automatiske stoppanordning løser ut. Videre kan denne stoppanordning utløses med en trykknapp på førerbordet merket NØDSTOPP. Nødstopppknappen benyttes hvis motorens regulator skulle henge seg opp slik at motoren ruser ut. Luftspjeldet for nødstoppanordningen kan åpnes igjen med et håndtak på motorens innsugningsrør. Stoppanordn. virker ikke ved tomgang.

Motoren er utstyrt med en 24-volt selvstarter.

På svinghjulet er det montert en Vulkan høyelastisk kobling EZ 9502S.

Motoren er montert på en ramme.

På denne ramme er også kjølevannsradiatoren montert.

Kjølevannsradiatoren ventileres med en kileremdrevet vifte.

Kjølevannets temperatur på 74 - 82°C holdes nær konstant ved hjelp av en termostatstyrt ventil, som regulerer vannstrømmen fra sirkulasjonspumpen til radiatoren eller tilbake til motorblokken. Se flyteskjema for kjølevann, fig 5.21.

På motorrammen, ved siden av motoren, er det montert to varmevekslere som er koblet til motorens kjølevannstrøm. Disse varmevekslere kjøler vekselens olje.

Kjøleanlegget rommer ca 140 l kjølevæske. En nivåbryter stopper motoren ved et kjølevannstap på ca 15 liter. på kjøleanlegget skal det være fylt frostvæske.

På motorrammen er det også montert en kileremdrevet trykkluft-kompressor av type Knorr.

Under vognkassen er det montert en brennoljebeholder som rommer 400 liter, med påfylling fra begge sider. Det er anordnet overløpsrør slik at påfyllingen kan skje med pistol eller trykkfylling.

Det er innmontert en nivåbryter med varselampe som viser full tank slik at overfylling unngås. Det er videre innmontert en flottør, som ved elektrisk overføring viser oljestanden på instrumentet på førerbordene.

På tanken fins stengeventiler for rørene til hoveddieselmotoren, hjelpedieselmotoren og hver av de to Webastoapparater. Se flyteskjema for brennolje, fig 5.22.



Nr	Dato

Tekniske data for hoveddieselmotor:

Ytelse , effektiv	296 kW
Omdreiningstall ved effektiv ytelse	2100 r/min
Antall sylindere	12
2-takt	
Boring	4,25 "
Slaglengde	5"
Slagvolum	13,97 l
Dreiemoment ved 1600 r/min	1627 Nm
Kompresjonsforhold	18,7 : 1
Smøreoljetrykk	1,7 bar ved 1200 r/m og 2,07 bar ved 2100 r/m.

5.2 HYDRAULISK VEKSEL, FIG 5.2 - 5.8 STYKKLISTE BILAG 5.1

Oversikt over vekselen er vist på figurene 5.2 - 5.3.

5.2.1 Oppbygging, fig 5.4

Voith hydraulisk veksler type T 320 r har to dreiemomentomformere og en vendeanordning.

Vekselen drives over en leddaksel fra dieselmotoren gjennom inngående aksel 10. Trekkraft overføres over tannhjulene 101 og 102 til pumpehjulene 111 og 121 på primærakselen 103.

Ved fylling av dreiemomentomformeren 11 (trinn 1) oppstår et dreiemoment på turbinhjulet 112. Trekkraften overføres da over sekundærakselen 23 og tannhjulene for vendeanordningen til utgående aksel 20.

Ved fylling av dreiemomentomformeren 12 (trinn 2) overføres trekkraften gjennom turbinhjulet 122, sekundærakselen 23 og vendeanordningen til utgående aksel.

Ved dreieretning A (inn- og utgående aksel har samme dreieretning) overfører vendeakselen 313 trekkraften over tannhjulene 232/201 til utgående aksel 20.

Ved dreieretning B (inn- og utgående aksel har motsatt dreieretning) overfører vendeakselen trekkraften over tannhjulene 231/221, mellomakselen 22, tannhjulene 222/201 til utgående aksel 20.



Nr Dato

Tabell for tanninngrep og tannhjulspar for begge dreieretninger:

Dreieretning for  
utgående drivaksel

A

B

Tannhjulspar i inn-  
grep under last

2

3

Tannhjulspar i inn-  
grep under last101/102,  
232/201101/102, 231/221  
222/2015.2.2 Styring5.2.2.1 Fylling-tømming, innkobling-utkobling

Tannhjulet 511 som er festet på tannhjulet 101, driver over tannhjulet 515 fyllepumpen 51 og primærstyre- og smørepumpen 52. Fyllepumpen suger allerede ved motortomgang olje over silstjernefilteret 561 fra bunnpannen og leverer oljen gjennom ledning 572 og oljekjøleren 57 til hovedstyreventilen 60. Ved for høyt trykk i ledning 514, åpner overtrykksventil 516 for omløp til sugeledning 512.

Ved innkobling av vekselen beveges forstillingsstemplet 605 ved hjelp av trykkluft som tilføres gjennom ledning 608. Trykkluften tilføres over en magnetventil når kjørehendelen i førerbordet dreies ut fra tomgangsstilling. Hovedstyrestemplet 601 beveges dermed nedover til anslag slik at fylleledningene 574 og 115 til dreiemomentomformer 11 (trinn 1) åpnes. Samtidig stenges tømmeledning 116 slik at dreiemomentomformer 11 fylles (se fig 5.5).

Ved omkobling til dreiemomentomformer 12 (trinn 2), som skjer automatisk, kommer styreolje fra ledning 522, 641 til omkoblingsregulatoren 62 og derfra til forstillingsstemplet 606. Hovedstyrestemplet 601 forskyves til anslag, hvorved fylleledning 125 åpnes. Tømmeledning 126 stenges og dreiemomentomformer 12 (trinn 2) fylles. Tømmeledningen fra dreiemomentomformer 11 (trinn 1) åpnes, og oljen føres til bunnpannen (se fig 5.6).

Vekselen utkobles når styreledningen 608 utluftes. Derved skyves hovedstyrestemplet oppover ved hjelp av fjærkraften, hvorved fylleledningene 115 og 125 stenges og tømmeledningene 116 og 126 åpnes (se fig 5.4).

5.2.2.2 Styreoljekretsløp og styrepumpe

Ved stillestående motor er vekselen tømt, og alle oljeledninger trykkløse. Allerede når motoren går i tomgang oppstår det nødvendige trykk i fylle- og primærstyre-pumpen for fylling, styring og smøring (se fig 5.4). Oljetrykket for omkobling av hovedstyringen for drift av dreiemoment-



Nr	Dato

omformer 12 (trinn 2) skaffes tilveie av primærstyre-pumpen 52.

Denne får olje fra fyllepumpens trykkledning, etter oljekjøleren 57, over ledning 521. Styreoljen føres over ledningene 522 og 641 til omkoblingsregulatoren og samtidig over overstrømningsventilen 526 til sekundærsføre-pumpe 54, til primærpåvirkningssylinder 65 og til smøre-stedene 58

#### 5.2.2.3 Automatisk omkobling med omkoblingsregulator, fig 5.8.

Omkoblingsregulatoren 62 sørger for en automatisk omkobling fra trinn 1 til trinn 2 og tilbake.

For å unngå sprang i trekraft og virkningsgrad, foregår omkobling fra den ene dreiemomentomformeren til den andre ved et bestemt forhold mellom turbinhulets og pumpehulets turtall, dermed også ved et bestemt forhold mellom aggregatets hastighet og motorturtallet. Ved dellast, altså ved lavere motorturtall foregår omkoblingen ved en lavere hastighet enn ved fullast.

Omkoblingsregulatoren 62 drives fra utgående drivaksel 20 over tannhjulene 638 og 639. Som funksjonsdeler tjener regulatorvektene 621, styrestiften 622, armen 623, trykkfjæren 626 og primærpåvirkningsanordningen 65.

Regulatorvektene virker, avhengig av sekundærturtallet, altså av kjørehastigheten, med en aksialkraft på styrestiften 622. Samtidig virker, over armen 623, kraften fra fjæren 626 på styrestiften og motvirker regulatorkraften. Fjærens forspenning endres gjennom primærpåvirkningstrykket, som er avhengig av motorturtallet, ved hjelp av den såkalte primærpåvirkningsanordning 65.

Ved passende avstemming av fjærkraft og primærpåvirkningstrykk, som virker mot regulatorvektenes kraft, som er avhengig av sekundærturtallet, innledes omkoblingen ved et bestemt forhold mellom kjørehastighet og motorturtall.

Styrestiften 622 inntar, alt etter dens påvirkende kraft, stilling for fylling av dreiemomentomformer 11 (trinn 1) eller 12 (trinn 2). Ved drift av dreiemomentomformer 11 (trinn 1) står det styreolje bare fram til omkoblingsregulatorens styrestift 622.

#### 5.2.2.4 Strupeanordning

Så snart regulatorvektenes aksialkraft ved økende hastighet blir større enn fjærkraften, stilles styrestiften 622 om fra utgangsstilling til fylling av dreiemomentomformeren for trinn 2. Styreoljen som står fram til regulatoren i ledning 522 og 641 går nå uten strupning gjennom ledning 642 og 647 til oversiden av forstillingsstemplet 606 i hovedstyreventilen.

Nr	Dato

Dette vil bevegges forholdsvis hurtig nedover inntil ledning 647 lukkes og strupet styreolje kommer fram til forstillingsstemplet over ledning 642, styrestrupeanordning 666, tilbakeslagsventil 671 og ledning 661. Nå beveger stemplet seg langsommere, inntil ustrupet styreolje gjennom ledning 642 og 648 virker på stemplet slik at det igjen bevegges hurtigere. Ved denne hurtiglangsom-hurtigbevegelse av hovedstyrestemplet blir ved langsombevegelsen begge dreiemomentomformere en kort tid delvis fylt. Dvs. fyllingen av den innkoblede dreiemomentomformer innledes før tømningen av den utkoblede dreiemomentomformer innledes. Dette forløp betegnes som fyllingsoverlapping, og er nødvendig for å unngå trekkraftavbrytelse under veksling. Hovedstyrestemplets bevegelseshastighet påvirkes ved å regulere labyrintstrupningene 666 og 667. Sterk strupning medfører langsom stempelløp, sterk overlapping og motortrykking. Svakere struping medfører svakere fyllingsoverlapping, motorbelastning og større trekkraftavbrytelse.

Ved avtagende hastighet foregår omkoblingen i omvendt rekkefølge. Derved virker labyrintstrupningen 667. Regulatorvektene 621 gir imidlertid en større aksialkraft på fjæren 626 ved nedkobling enn ved oppkobling, da de ved nedkobling roterer med en større diameter. Likevekttilstanden mellom aksial- og fjærkraft oppstår først ved et lavere regulatorurtall, dvs. lavere kjørehastighet. Herved forhindres at omkobling skjer ved små hastighetsendringer i omkoblingsområdet.

#### 5.2.2.5 Primærpåvirkning\_på\_omkoblingsregulator

Trekkraftene for begge trinn er ved motorfullast og en bestemt hastighet, hastigheten ved fullastkoblingspunktet, like stor. Ved dellast, dvs. ved lavere motorturtall, er de allerede ved lavere hastighet like store. Det gunstigste trekkraftforløp fås bare når omkoblingsregulatoren tar hensyn til dette forhold, og bestandig ved likt forhold mellom pumpehjulurtall og turbinhjulurtall, dvs. mellom motorturtall og hastighet, altså ved dellast ved lavere hastighet enn ved fullast. For å påvirke stedet for omkoblingspunktet benyttes det motorturtallavhengige trykk fra primærstyre- og smørepumpen 52, som virker på stemplet i primærpåvirkningsanordningen 65 over overstrømningsventilen 526 og tilbakeslagsventilene 525 og 527. Trykket innstilles ved hjelp av strupeanordningen 584. Ved lavere motorturtall blir fjæren 626 i omkoblingsregulatoren mindre forspent, slik at en omkobling ved dellast skjer tidligere enn ved fullast.



Nr	Dato

5.2.3 Vendeanordning5.2.3.1 Omkobling av vendeanordning (forandring av kjøreretning)

foretas med vendesynderen 30. Trykkluft for omkobling styres over magnetventiler.

5.2.3.2 Kraftforløp, omkoblingsanordning

Tabellen i avsnitt 5.2.1 gir en oversikt over kraftforløpet gjennom vendeanordningen i begge dreieretninger. De innkoblede dreieretninger (A eller B) er angitt på vendesynderen 30. Stillingen til vendeakselen 313 bestemmer dreieretningen for utgående aksel 20 (se tomgangsskjema fig 5.4). Vendeakselen 313 og koblingstannhjulene 231 og 232 har klør, som på grunn av sin form griper lett i hverandre. Ved en bevegelse av koblingsstangen 309 til dreieretning A (F1) er vendeakselen 313 i inngrep med koblingstannhjulene 232, og ved B (F2) i inngrep med koblingstannhjulene 231.

I vendesynderen er det innebygget en fjærkoblingsanordning. Den trykker bestandig vendeakselen over koblingsstangen 309 mot et anslag (enten i tann- mot tannstilling eller i endestilling). En annen mellomstilling er ikke mulig på grunn av knearmvirkningen og fjæren i koblingsanordningen. Hvis lufttrykket blir borte under omkobling, så vil vendeakselen innta sin gamle eller nye stilling. Hvis vendeanordningen ved omkobling blir stående tann mot tann, så stiger lufttrykket i ledning 382, og betjener dreieinnretningen 90.

5.2.3.3 Overvåkningsorganer og dreieinnretning

Se også del 10, Betjening.

1. Tastventil, fig 5.7

Tastventilen forhindrer omkobling av vendeanordningen så lenge vognen ruller (stillstandskontroll). Først når vognen står stille, og vendebetjening foretas og lufttrykket minst er 4.5 bar, strømmes trykkluft gjennom tastventilen 38. Luften etter tastventilen strømmes samtidig til dreieinnretningen 90 og over magnetventilen til vendesynderen. Ved lufttrykk i ledning 381 blir tastfingeren 385 i tastventilen 38, trykket mot mellomakselen 22 (se fig 5.7). Hvis mellomakselen står stille, vil tastfingeren trykke mot akselen uten å knekke ut og løfte ventilplaten 384, slik at trykkluft kan strømme inn i ledning 382 slik at vending kan foretas. Ved rullende vogn (og dermed dreieende mellomaksel) knekker tastfingeren ut slik at ventilplaten ikke løftes fra sitt sete. Trykkluften kommer da ikke fram til vendesynderen, og ledning 382 utluftes slik at vending ikke kan foretas.

Nr	Dato

## 2. Endestillingsviser, fig 5.7

Endekontaktorer er innbygget i vendesynderen.

På en sentralt anordnet aksel i forbindelse med fjærkoblingsanordningen sitter en vippe, som en dobbeltarm, som i endestillingene betjener kontaktorer som over varsellamper i førerbordet angir oppnådd endestilling for vendeanordningen.

## 3. Dreieinnretning, fig 5.7

Den trykkluftbetjente dreieinnretning 90 har til oppgave å dreie vendeakselen ved tann-mot tann-stilling, slik at tennene kommer i inngrep og vendeanordningen i endestilling.

Dreieinnretningens styreanordning er bygget inn i styrekretsen for vendeanordningen. Ved tann-mot-tann-stilling forhøyes trykket i ledning 382 fra tastventil til dreieinnretningen 90. Luften strømmes over ledning 386 og strupeanordning 904 til trykksylinder 901 og over strupeanordning 907 til skyvesylinderen 902. Fjærene i trykkluftsyndrene er avstemt i forhold til hverandre slik at stemplet i trykksylinderen 901 over stempelstangen først virker mot skyvestangen 909, og deretter virker stemplet i sylinder 902 på skyvestangen 909, slik at dreieskiven 905 og vendeakselen dreies. Når vendeakselen derved inntar endestilling, utluftes vendesynderen og dreieinnretningen. Deretter blir styreanordningen for vendeanordningen trykkløs over en magnetventil og endestillingsviseren. Ved utlufting forårsaker tilbakeslagsventilen 906 en hurtig utlufting, men hvorved styreanordningen 907 tillater en langsom utstrømming fra sylinderen 902. Derved avlastes først skyvestangen fra dreieskiven, og deretter går stemplet i sylinderen 902 i sin utgangsstilling. Hvis det fremdeles er tann-mot-tann-stilling, kan dreieinnretningen på nytt aktiviseres ved hjelp av trykknapper for vending i førerbordet.

### 5.2.4 Kjøling

Oljen oppvarmes i det innkoblede kretsløp og må til stadighet kjøles. Oljen sirkulerer gjennom dreiemomentomformerer gjennom labyrinttetninger og henholdsvis utløpene 114 og 124 til bunnpannen. Fyllepumpen 51 sirkulerer olje gjennom oljekjøleren 57 og gjennom ledning 574 tilbake i kretsløpet. Oljetemperaturer over 105°C (målt i oljekjølerens tilførselsledning, målepunkt 513/1) forårsaker en vesentlig hurtig aldring av kraftoverføringsoljen. Lange driftsperioder med oljetemperatur over 105°C frarådes.

Oljetemperaturen skal ligge mellom 70 - 100°C. Oljetemperaturen i bunnpannen overvåkes med temperaturvokteren 805.



## 5.2.5

Smøring

Ved en temperatur på 115°C reguleres motoren ned på tomgang, og vekselen tømmer seg. Den overopphetede oljen kjøles deretter etterhvert i oljekjøleren.

Alle rullelager og tannhjul smøres med nedkjølt kraftoverføringsolje. Oljen blir ved tomgangsdrift suget opp av fyllepumpen 51 gjennom silstjernefilteret 561 og tilført primærstyring - og - smørepumpe gjennom oljekjøleren. Primærsmørepumpen bringer styreoljen over overstrømningsventilen 526 gjennom ledningene 524 og 582 til smørestedene 58. Under drift av vekselen leverer sekundærsmørepumpen 54 i tillegg smøreolje over ledningene 544 og 582 til smørestedene. Ved sleping arbeider bare sekundærsmørepumpen.

Sekundærsmørepumpens sugerør ligger lavere enn fyllepumpens. Derved forhindres, ved rørbrudd utenfor vekselen at fyllepumpen tømmer vekselen fullstendig for olje. Sekundærpumpen kan i dette tilfelle fremdeles levere nok olje.

## 5.3 AKSELDRIFT, FIG 5.13

På hver hjulaksel på drivboggien er det montert en akseldrift av fabrikat Voith type V13/15.  $i = 3.68 : 1$ .

Akseldriftene har et sylindrisk tannhjulsett med skrå fortanning, en pinion og et kronhjul med spiralfortanning.

Alle lagringer er rullelagre.

Tannhjulene smøres i oljebad.

Oljenivået kontrolleres med peilepinne.

Mellomaksler:

Hovedmotor - girkasse:	Voith S 180,5 Lz = 2200
Girkasse - akseldrift:	Voith S 225,5 Lz = 1800
Akseldrift - akseldrift:	Voith S 285,5 Lz = 1080
Tannkobling - akseldrift:	Voith S 150,5 Lz = 840
Hoveddieselmotor - kompressor:	Hardy-Spicer 1350 Lz = 765
Håndbremse:	Hardy-Spicer 109-216

Nr.	Date

## 5.4 BOGGIER TYPE MAN, FIG 5.9 - 5.17

Vognen har drivboggi og en løpeboggi av fabrikat MAN. Vognen er sammensveiset av plater.

Hjulsatsen har skivehjul, og løpesirkeldiameteren er 800 mm. Hjulsatsene løper i to-systems sylinderrullelager montert i akselkassene.

Mellom boggiramme og akselkasse nyttes gummifjærer.

Akselkassene er fastmontert med styringsblad (fjærblad), som er anordnet uten spill mot hverandre i det horisontale plan, men er elastisk i tverr- og lengderetning. Styringsbladene griper an på begge sider av akselkassene i elastiske hylser, og de er godt fastskrudd til boggirammen ved bruk av tannplater.

På begge sider av boggirammen hviler vognkassen på en luftbelg, som er bevegelig både vertikalt og horisontalt. Boggien dreiebevegelser i forhold til vognkassen opptas delvis av luftfjærbelgen og delvis av gummifjæren som luftfjærbelgen hviler på. Boggien har hydrauliske svingningsdempere med en innstilling på 2000 N ved 10 cm/s og koblet parallelt for henholdsvis drag- og trykkvirkning.

Mellom boggien og vognkassen er luftfjæringsventilene montert, som ved forskjellige belastninger regulerer luftmengden i luftfjærbelgene, slik at vognen alltid har tilnærmet samme høyde uansett belastning. Luftfjæringsventilene motvirker mesteparten av krengingen ved sidebelastning når arbeidskurven svinges ut.

Luftforsyningen fås fra hovedluftbeholderledningen.

I tilfelle luftfjærbelgen ikke er i orden eller at det ikke er trykkluft tilstede, vil vognkassen hvile glidende på nødstøt-anslagene i en trepunktsopplagring. På drivboggien hviler vognen på begge gummifjærene under luftfjærbelgen. På løpeboggien ligger vognen på 2 nødstøtglide-stykker, som er anordnet i vognens lengdemidte.

En sentertapp, lagret i en gummiforing, tjener som dreiepunkt og overtar ved hjelp av en medbringer og to motsatt rettede lenker, både akselerasjons- og bremsekrefter. I disse lenkene, som virker mellom vognkasse og boggi, er det innebygget høyelastiske ledd, som gir boggien et lengdespill på + 16 mm.

Vognkassens tverrbevegelse på  $\pm 40$  mm i midten av boggien er begrenset av gummibuffere og anslagsbolter. Gummibufferne blir etter et bestemt frispill virksomme, og vil gi den tverrgående fjæring et progressivt forløp. Det tverrgående spill dempes med en hydraulisk svingningsdemper med en innstilling på 2000 N ved 10 cm/s.

Drivboggien har to akseldrifter.



v.

Nr Dato

Boggien er utstyrt med skivebremseser. I drivboggien fins håndbremsen. Håndbremsekraften fra vognkassen virker over leddaksel i håndbremseboksen i boggien, videre over 2 (trykk-drag) flexballoverføringer til håndbremsehevarmen på bremsesylindere. Begge hjulsatsene blir derved håndbremseset.

Foran en hjulsats på drivboggien kan det sandes uansett kjøreretning.

Foran den framre hjulsats på driv- og løpeboggien fins påbygget en høydestillbar skinnerydder.

På en av akselkassene på drivboggien er det påbygget en hastighetsgiver.

Det fins mellomlagsskiver for gummielementer for kompensasjon for hjulslitasje. Se fig 5.15.

Hvis lufttilførselen til belgene blir borte, minsker vognens kjøreegenskaper og komfort under kjøring, og den bør derfor ikke framføres med for stor hastighet.



Nr	Dato
1	20.11.79

## 5.5 HJELPEDIESELMOTOR , FIG 5.18

Deutz luftkjølt hjelpedieselmotor type F6L 912 W er plassert i et eget rom under arbeidskurvens stativ, og er montert på en ramme sammen med en 8 kW, 220 V, 3-fase generator og en 2000 liters Knorr kompressor, type VV 230/180N.

Rammen hviler på fire Metalastic Metaconer.

I forkant to 17/391-70.

I bakkant to 17/391-60.

Før hjelpemotoren startes, skal hoveddieselmotoren stoppes, og vognen skal stå fullstendig stille.

Deretter kobles bryteren i bakveggen i førerrom 2 over på HJELPEMOTOR. Nå vil magnetankoblingen mellom den hydrauliske motor og boggiens akseldrifter være innkoblet.

Hjelpedieselmotoren glødes og startes i motorrommet, men kontroller først at det er tilstrekkelig smøreolje i bunnpannen.

Hjelpedieselmotoren kan startes og stoppes fra arbeidskurven.

Tekniske data for hjelpedieselmotor:

Ytelse	55 kW
Omdreiningstall	1800 r/min.
Antall sylindere	6
Boring	100 mm
Slag	120 mm
Slagvolum	5,65 liter
Smøreoljetrykk ved start	5-6 bar
Smøreoljetrykk under drift	3-4 bar

I kurven og på stativet er det montert en varsellampe som skal lyse grønt når oljetrykket er normalt. Faller oljetrykket under 1,0 bar, slukker lampen.

Temperatur under drift 80-90°C

Temperaturmåleren skifter fra grønt til rødt felt ved 150-155°C.

Motoren er utstyrt med hvirvelkammer som har den minst skadelige avgass.







Nr.	Dato

Maksimaltrykket holdes av maksimaltrykkventilen.

Aksialstempelpumpen styres elektrisk fra kurven med en betjeningsvender, (Fram-Back) se fig 5.20. I midtstilling er strømmen brutt og den hydrauliske styresylindere står i midtstilling. Svinges betjeningsvenderen til en av sidene, sendes strøm med stigende spenning til en elektrohydraulisk styreventil, som igjen sender olje med stigende trykk til den hydrauliske styresylindere. Ved fullt utslag på betjeningsvenderen fås fullt utslag i den hydrauliske styresylindere.

Betjeningsvenderen er fjærbelastet.

Hvis betjeningsvenderen slippes raskt under drift, vil aksialstempelpumpen forstilles raskt til 0-stilling, og oljetrykket vil stige raskere enn sikkerhetsventilen åpner, og magnetkoblingen vil derfor rape. Betjeningsvenderen skal derfor føres langsomt til 0-stilling slik at vognen bremses opp.

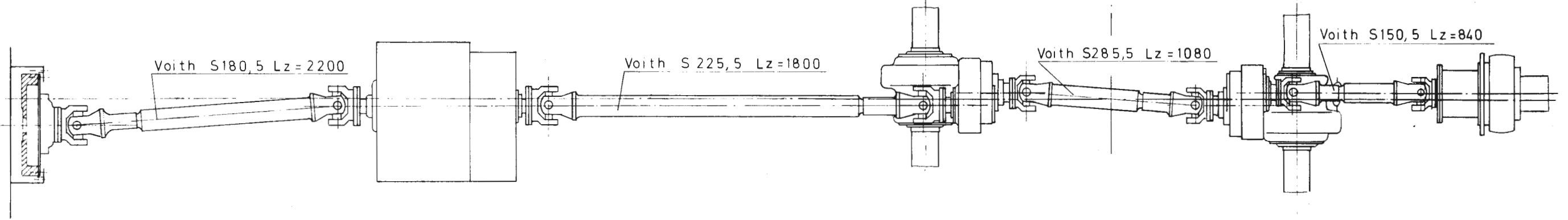
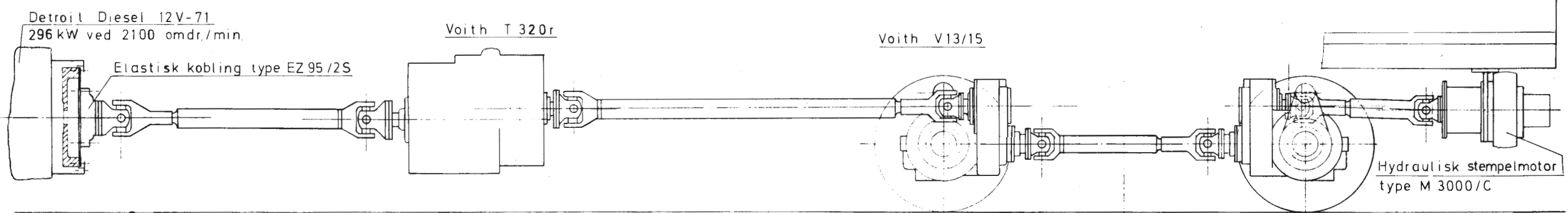
I hjelpedieselrommet fins tre manometre og ett vakummeter for det hydrauliske anlegget. Disse skal under drift vise:

Kjøretrykk	maks.	170 bar
Matetrykk		4 - 12 "
Arbeidskurv	maks	170 "
Sugefilter		0 --0,25 "

Synker vakummetertrykket under -0 -25 bar, må filteret rengjøres, eventuelt skiftes.



Rev.	Dato
1	2011.79



Rev.  
Dato

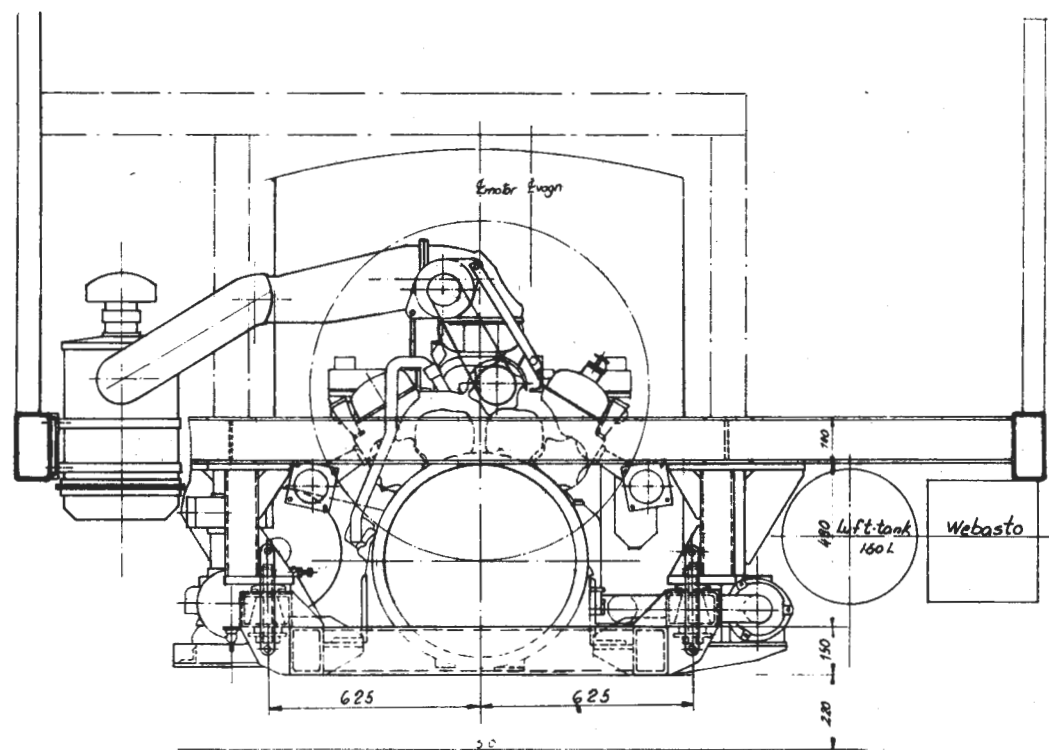
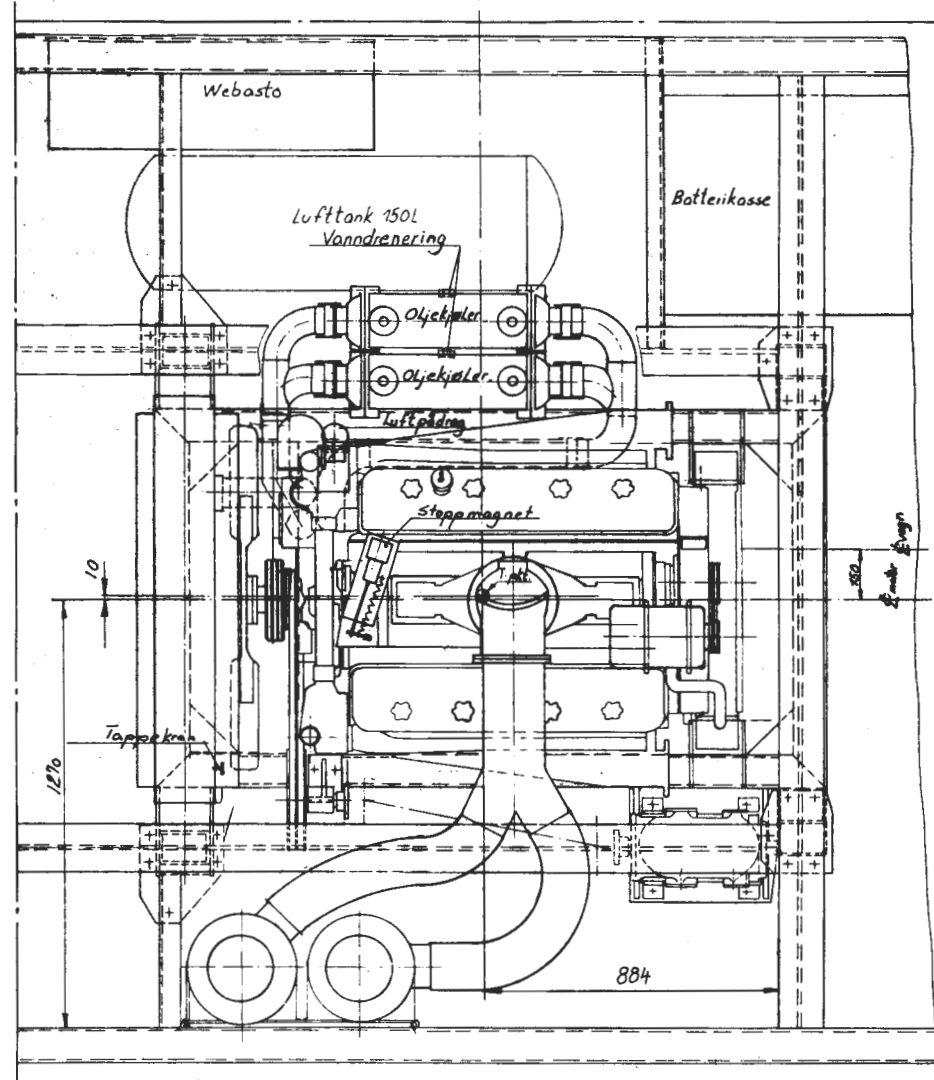
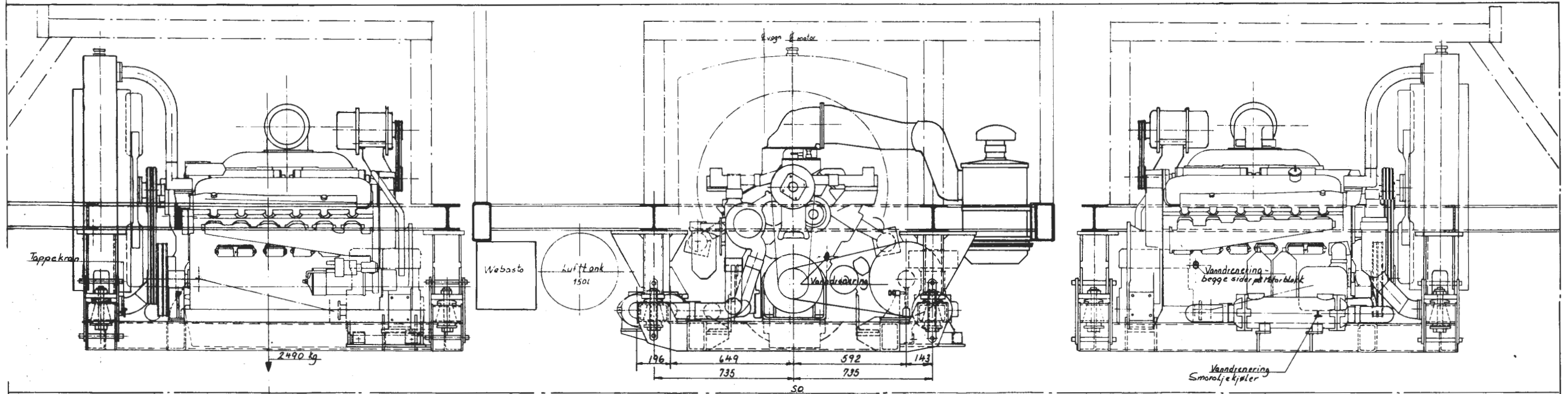


Trykk 716. 05

# MOTORINSTALLASJON

Lm 2

Fig 5.1



M Had

1. 11. 1978



VOITH HYDRAULISKE VEKSEL  
TYPE T 320 r

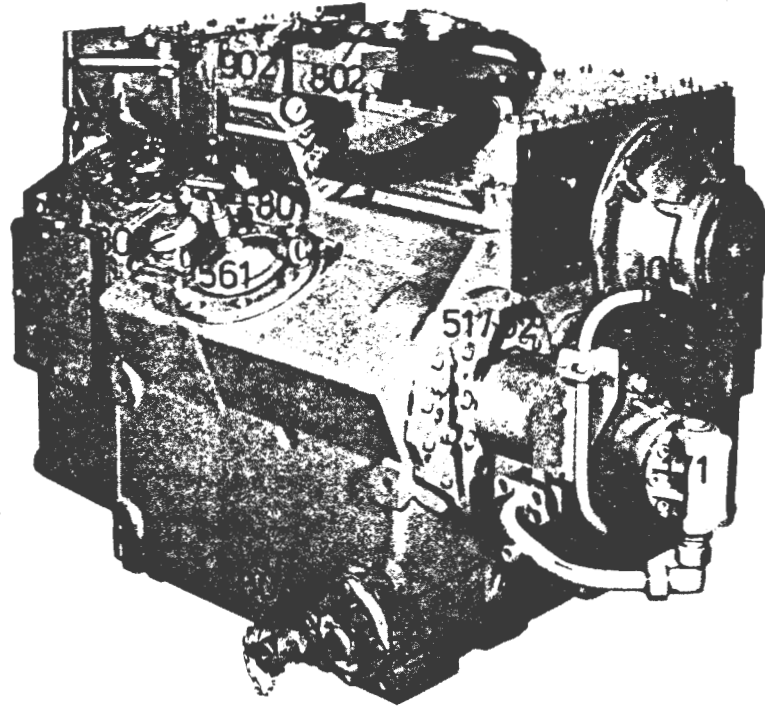
Lm 2

OVERSIKTSBILDE, FORAN

Fig 5.2

Trykk 716.05

Nr Dato



902	Stillsylinder
804	Oljetappeventil
803	Oljefyllestuss
802	Luftfilter
801	Oljeppelestav
62	Omkoblingsregulator
584	Strupeskiye for regulering av prim�roljetrykket
564	Silstjernefilter for prim�rstyre- og sm�repumpe
561	Silstjernefilter
526	Overstr�mningsventil
525	Tilbakeslagsventil
52	Prim�rstyrepumpe
51	Fyllepumpe
171	Kj�lepumpe (ikke montert)
10	Inng�ende aksel

M Had

1. 11. 1978



VOITH HYDRAULISKE VEKSEL

TYPE T 320 r

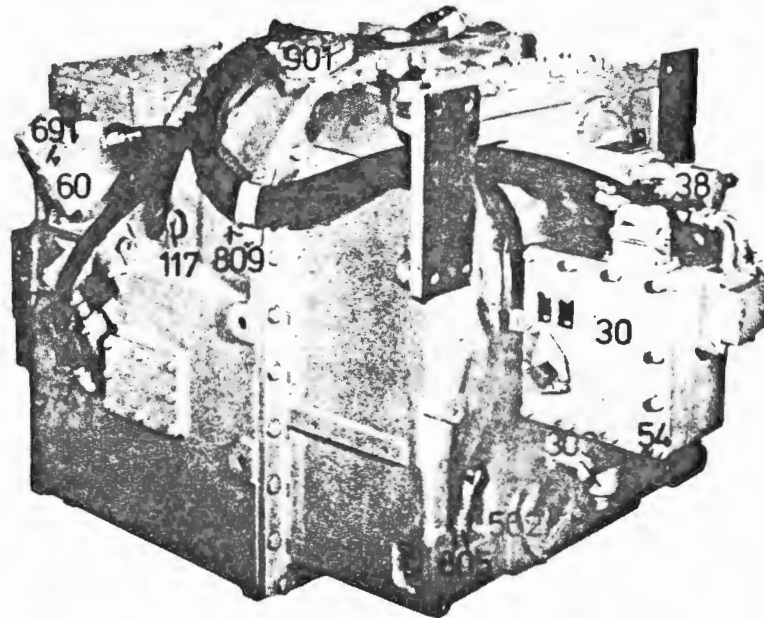
Lm 2

Trykk 716.05

OVERSIKTSBILDE, BAK

Fig 5.3

Nr	Dato



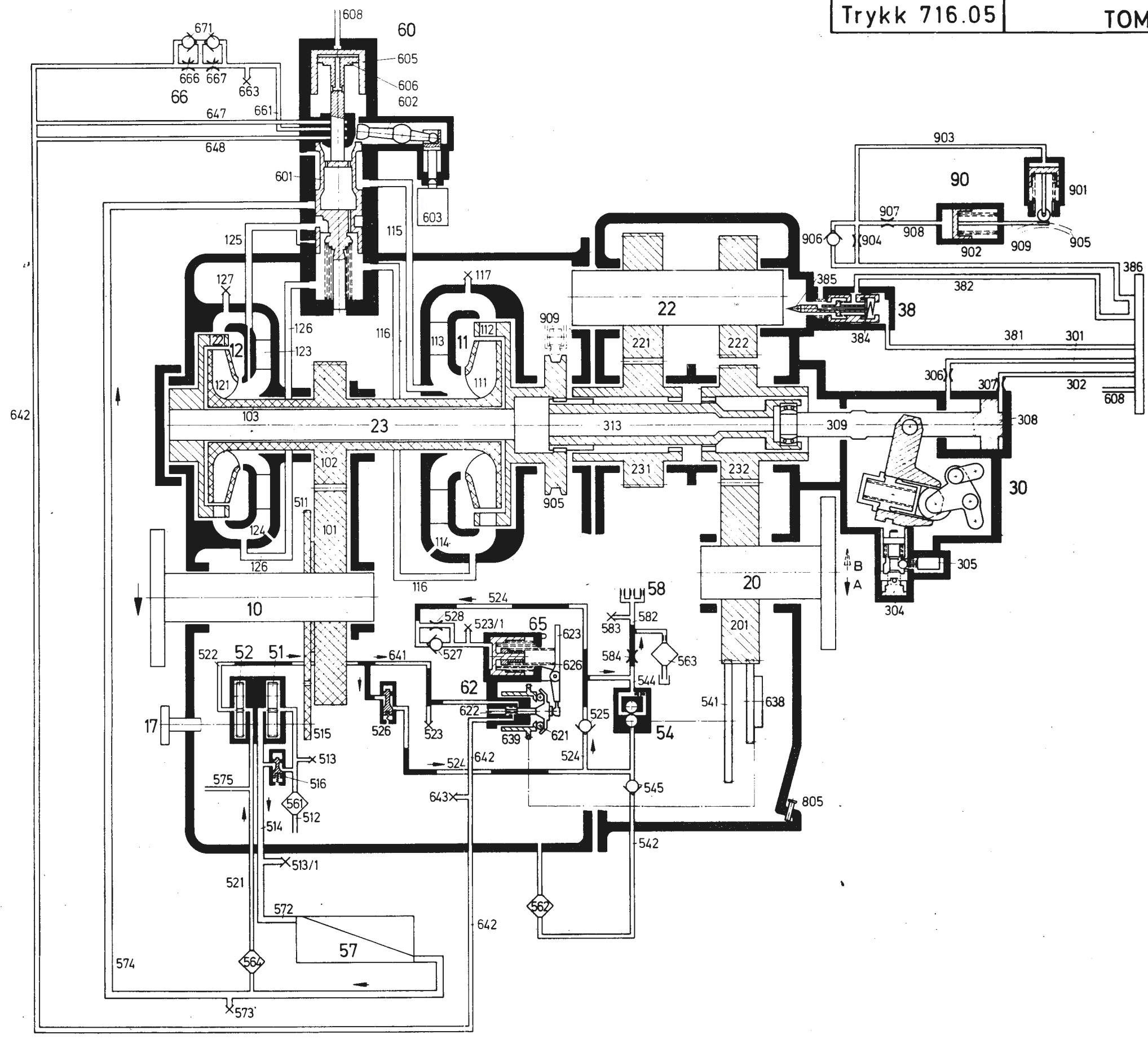
901	Trykksylinder
809	Inspeksjonsluke for dreieanordning
805	Temperaturføler
691	Stillskrue for hånd-nødbetjening
60	Hovedstyring
574	Tilkobling fra oljekjøler
572	Tilkobling til oljekjøler
562	Silstjernefilter for sekundærsjørepumpe
54	Sekundærsjørepumpe
38	Tastventil
303	Midtstillingsforrigling
30	Vendekoblingsylinder
20	Utgående drivaksel
117	Målested for oljetrykk i dreiemomentomformer I (M14 x 1,5)









M Had

1. 11. 1978



Rev.	Dato



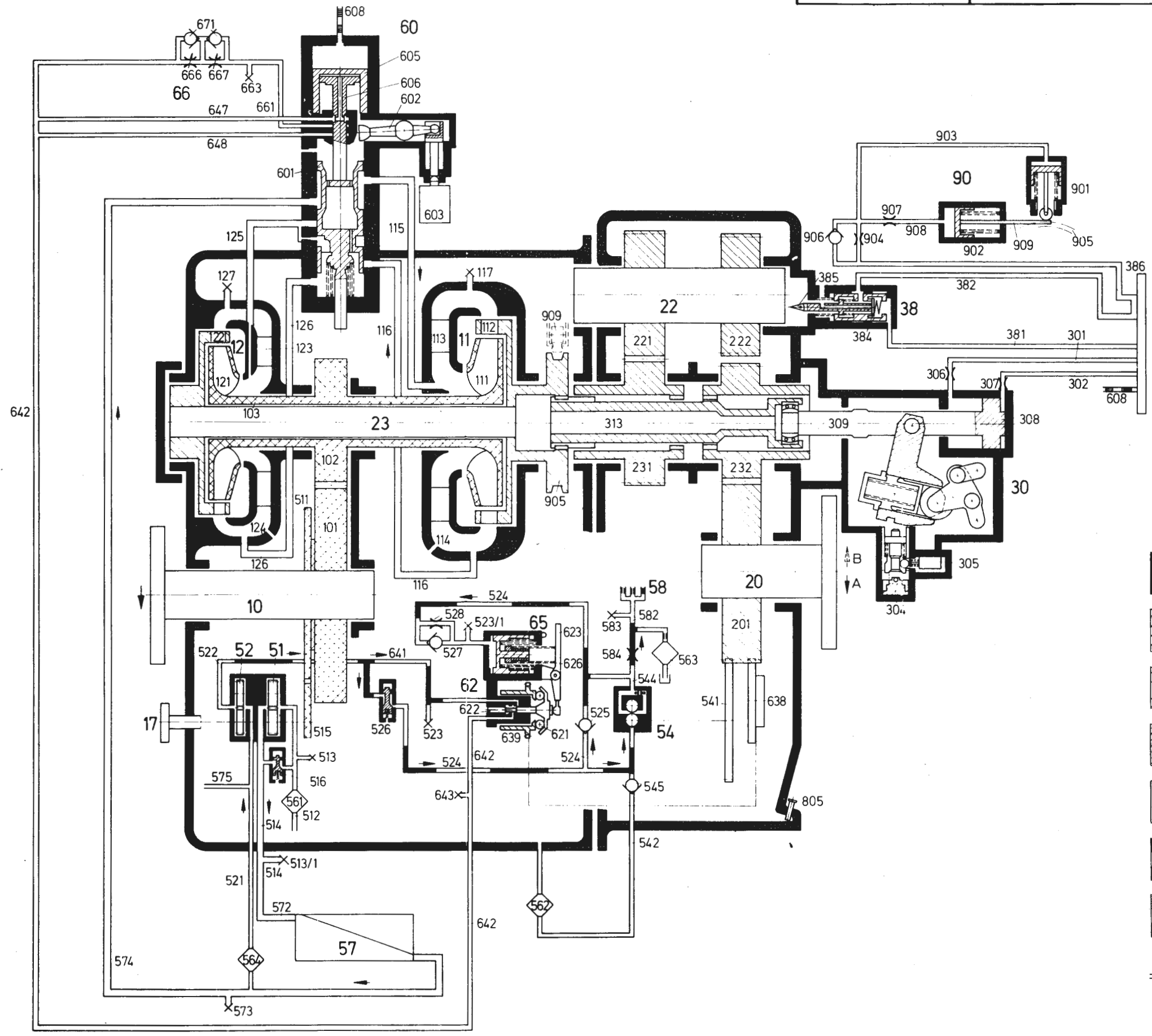
-  Faststående del
-  Primærdel
-  Sekundærdel
-  Styredel
-  Olje
-  Styreolje
-  Trykkluft
-  Målested









Rev.	Dato

**NSB**  
Trykk 716.05

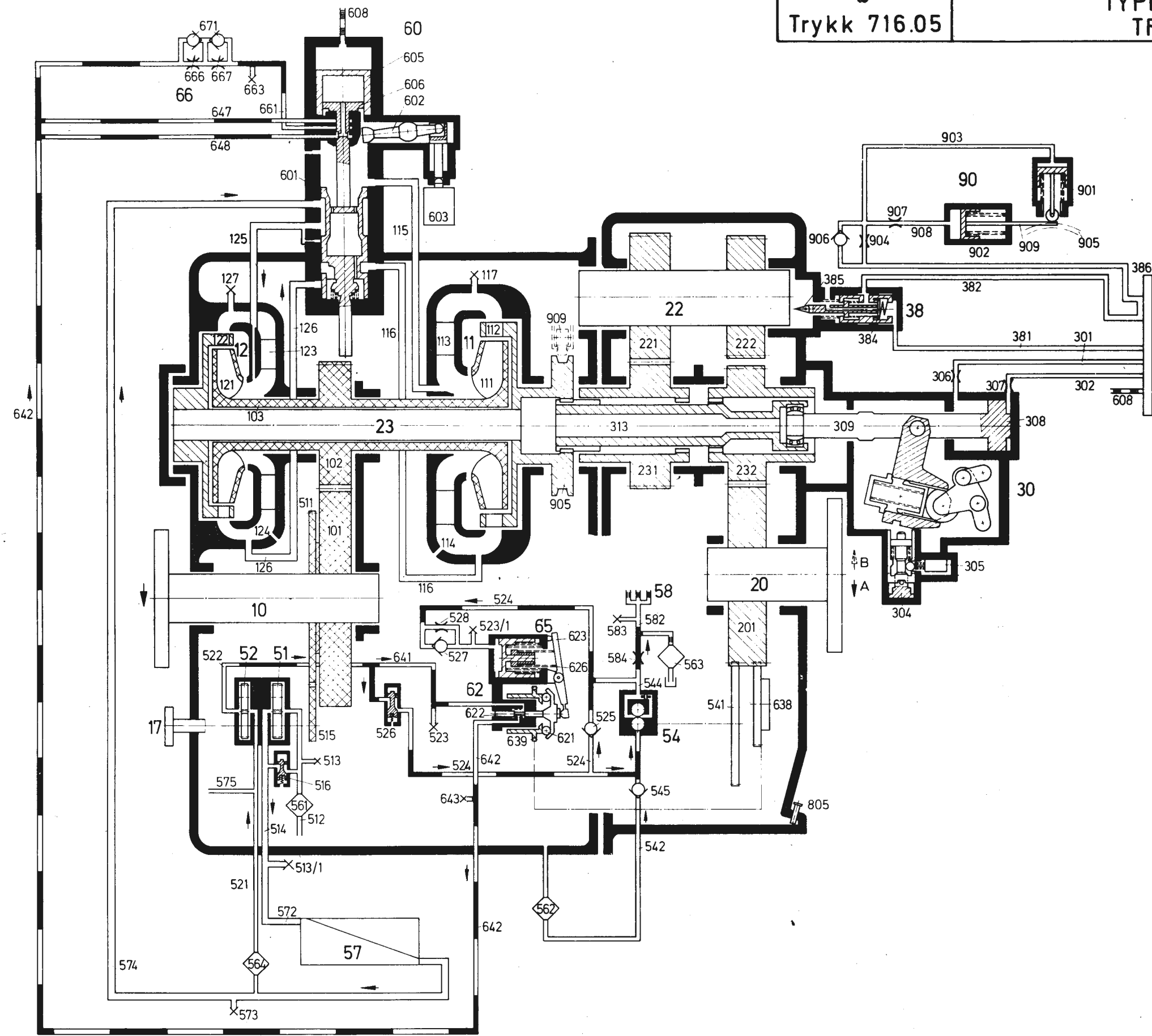
**VOITH HYDRAULISKE VEKSEL**  
TYPE T 320r  
TRINN 1

Lm 2  
Fig 5.5



-  Faststående del
-  Primærdel
-  Sekundærdel
-  Styredel
-  Olje
-  Styreolje
-  Trykkluft
-  Målested

Rev.  
Dato



- Faststående del
- Primærdel
- Sekundærdel
- Styredel
- Olje
- Styreolje
- Trykkluft
- Målested



VOITH HYDRAULISKE VEKSEL

TYPE T 320 r

DREIEINNETNING

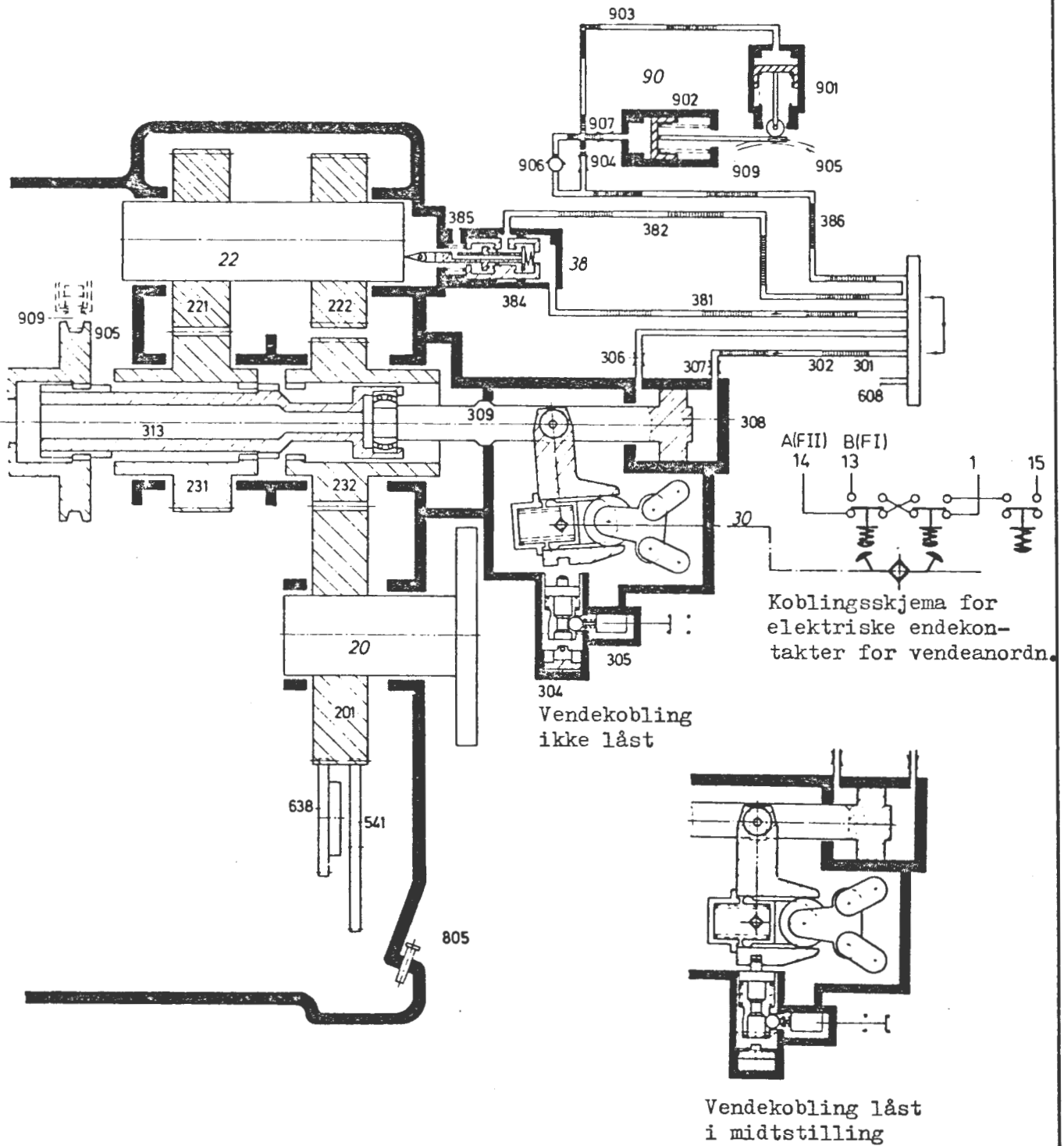
Lm 2

Trykk 716.05

Fig 5.7

v.

Nr. Dato







VOITH HYDRAULISKE VEKSEL

TYPE T 320 r

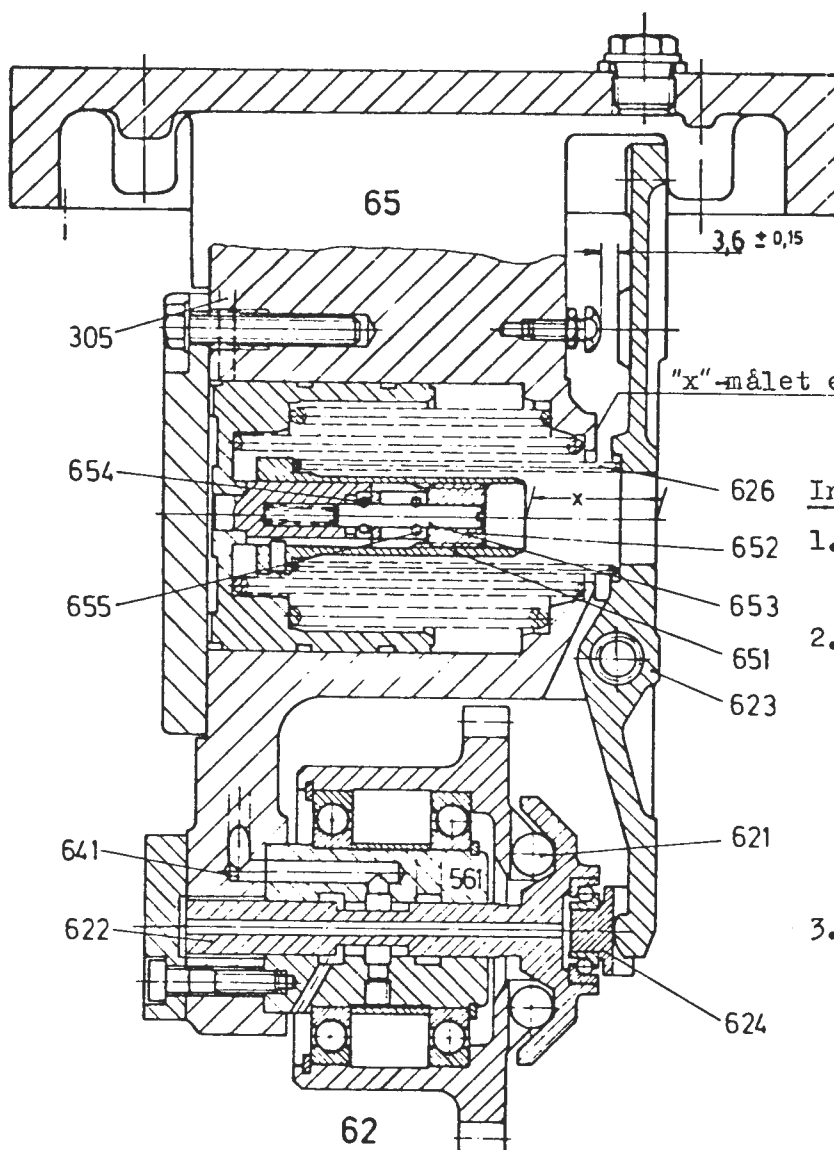
OMKOBLINGSREGULATOR TYPE LS 122 h

Lm 2

Trykk 716.05

Fig 5.8

Nr. Dato



"x"-målet er innslått her

### Innstilling av koblingspunktene:

1. Omkoblingsregulatoren demonteres.
2. Gjennom inntrykking av forstillerstift 653 frigjøres sikringsstift 654.

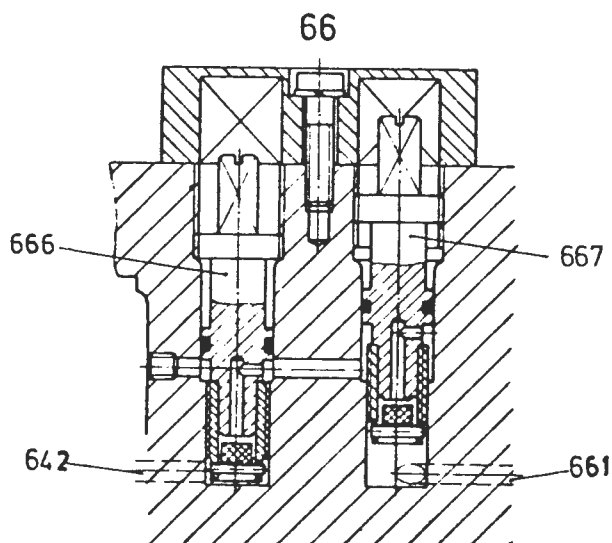
Dreining med urviseren gir høyere omkoblingspunkt.

Dreining mot urviseren gir lavere omkoblingspunkt.

3. Måling av "x"-målet:

Merk!

Armen 623 må under målingen ha anlegg mot trykkstykket 624. Målingen foretas langs midtlinjen (se figuren) fra armen 623 til gjengehylsen 651.



Strupeanordning i hovedstyring

3.285-1180.2

M Had

1. 11. 1978



VOITH HYDRAULISKE VEKSEL

Lm 2

TYPE T 320 r

v. Trykk 716.05

STYKKLISTE FIG 5.2 - 5.8

Bilag 5.1

Nr	Dato		
1		<u>Primærdel</u>	313 Vendeaksel
10		Inngående aksel	38 Tastventil
101		Tannhjul	381 Styreluft til 38
102		Tannhjul	382 Styreluft
103		Primæraksel	384 Ventilplate
			385 Tastfinger
			386 Styreluft
11		Dreiemomentomformer I (trinn 1)	
111		Pumpehjul	
112		Turbinhjul	5 <u>Pumper, filter, kjøler</u>
113		Ledehjul	
114		Oljeggjennomløp (varig)	51 Fyllepumpe
115		Fylleledning	511 Tannhjul for 51 og 52
116		Tømmeledning	512 Sugeledning
117		Målested for oljetrykk i dreiemomentomformer I	513 Målested for fyllleoljetrykk i sugekanal
			513/1 Målested for fyllleoljetrykk før oljekjøler
12		Dreiemomentomformer II (trinn 2)	514 Trykkledning
121		Pumpehjul	515 Tannhjul for 51 og 52
122		Turbinhjul	516 Overtrykksventil
123		Ledehjul	
124		Oljeggjennomløp (varig)	
125		Fylleledning	52 Primærstyre- og smørepumpe
126		Tømmeledning	522 Sugeledning
127		Målested for oljetrykk i dreiemomentomformer II	523 Målested for styretrykk foran omkoblingsregulator
			523/1 Målested for styretrykk foran primærpåvirkningsan- ordning.
17		Hjelpedrift	524 Trykkledning
			525 Tilbakeslagsventil
2		<u>Sekundærdel</u>	526 Overtrykksventil
20		Utgående aksel	527 Tilbakeslagsventil
201		Tannhjul	528 Strupeanordning
22		Mellomaksel	54 Sekundærsmørepumpe
221		Tannhjul på 22	541 Tannhjul for 54
222		Tannhjul på 22	542 Sugeledning
			544 Trykkledning
			545 Tilbakeslagsventil
23		Sekundæraksel	
231		Tannhjul for kjøreretning A	
232		Tannhjul for kjøreretning B	
			56 Oljefilter
3		<u>Vendeanordning</u>	561 Silstjernefilter for fylle- pumpe
30		Vendesylinder	562 Silstjernefilter for sekundærsmørepumpe
301		Ledning til 30	563 Sidestrøm - finfilter
302		Ledning til 30	564 Forfilter
304		Låseanordning for midtstilling	
305		Kontaktor for 304	57 Oljekjøler
306		Strupeanordning	
307		Strupeanordning	
308		Vendestempel	
309		Koblingsstang	572 Tilkobling til oljekjøler

M Had

1.11. 1978



VOITH HYDRAULISKE VEKSEL

Lm 2

TYPE T 320 r

STYKKLISTE FIG 5.2 - 5.8

- v. Trykk 716.05

Bilag 5.1

Nr Dato

573	Målested etter oljekjøler	666	Labyrintstrupning I/II
574	Tilkobling fra oljekjøler	667	Labyrintstrupning II/I
575	Ledning til hydrostatikkpumpe	671	Tilbakeslagsventil
58	Smøresteder		
582	Ledning til smøresteder		
583	Målested for smøreoljetrykk	691	Skrue for nødbetjening av hovedstyring i trinn 1
584	Strupeanordning for primæroljetrykk	692	Vendekoblingsarm
6	<u>Styredeler</u>	8	<u>Diverse</u>
60	Hovedstyring	801	Peilestav
601	Hovedstyrestempel	802	Luftfilter
602		803	Oljepåfyllingssted
603		804	Oljeavtappingsventil
605	Forstillingsstempel I	805	Temperaturføler
606	Forstillingsstempel II	809	Inspeksjonsluke for dreieanordning
608	Styreluft til 60		
62	Omkoblingsregulator	90	Dreieinnretning
621	Regulatorvekker	901	Trykksylinder
622	Styrestift	902	Stillsylinder
623	Arm	903	Trykkluftledning til 901
624	Trykkstykke	904	Strupeanordning
626	Fjær	905	Dreieskive
638	Tannhjul for 62	906	Tilbakeslagsventil
639	Tannhjul for 62	907	Strupeanordning
64	Styreoljeledning	908	Ledning til 902
641	Styreoljeledning til omkoblingsregulator	909	Skyvestang
642	Styreoljeledning til hovedstyring		
643	Målested for styretrykk etter omkoblingsregulator		
647	Styreoljeledning		
648	Styreoljeledning		
65	Primærpåvirkningsanordning		
651	Gjengehylse		
652	Gjengebolt		
653	Forstillerstift		
654	Sikringsstift		
655	Medbringerstift		
66	Strupeanordning		
661	Styreoljeledning til hovedstyring		
663	Målested for styreolje etter styreoljestrupning		

M Had

1. 11. 1978

Nr. Dato									
----------	--	--	--	--	--	--	--	--	--

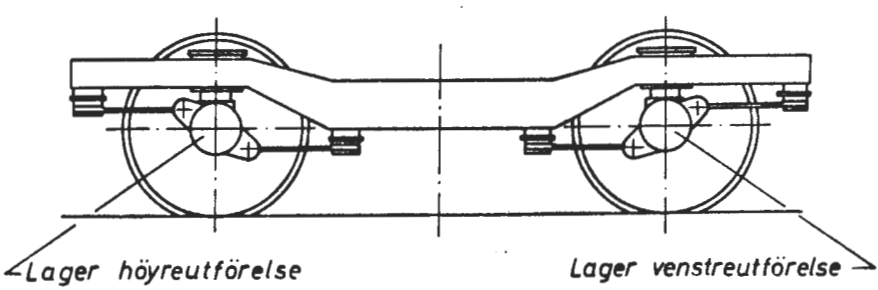
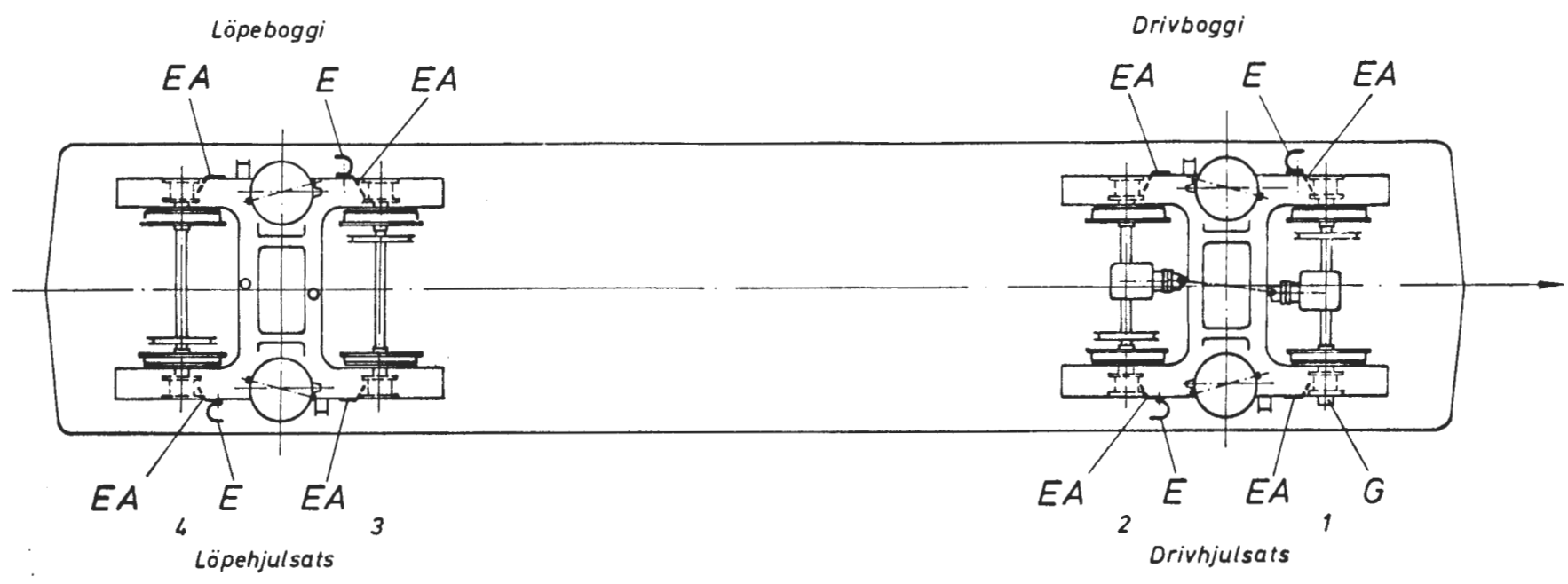


Trykk 716.05

HJULSAITS-OVERSIKT  
Boggi type MAN

Lm 2

Fig 5.9



M Had

1. 11. 1978

Rev.  
dato

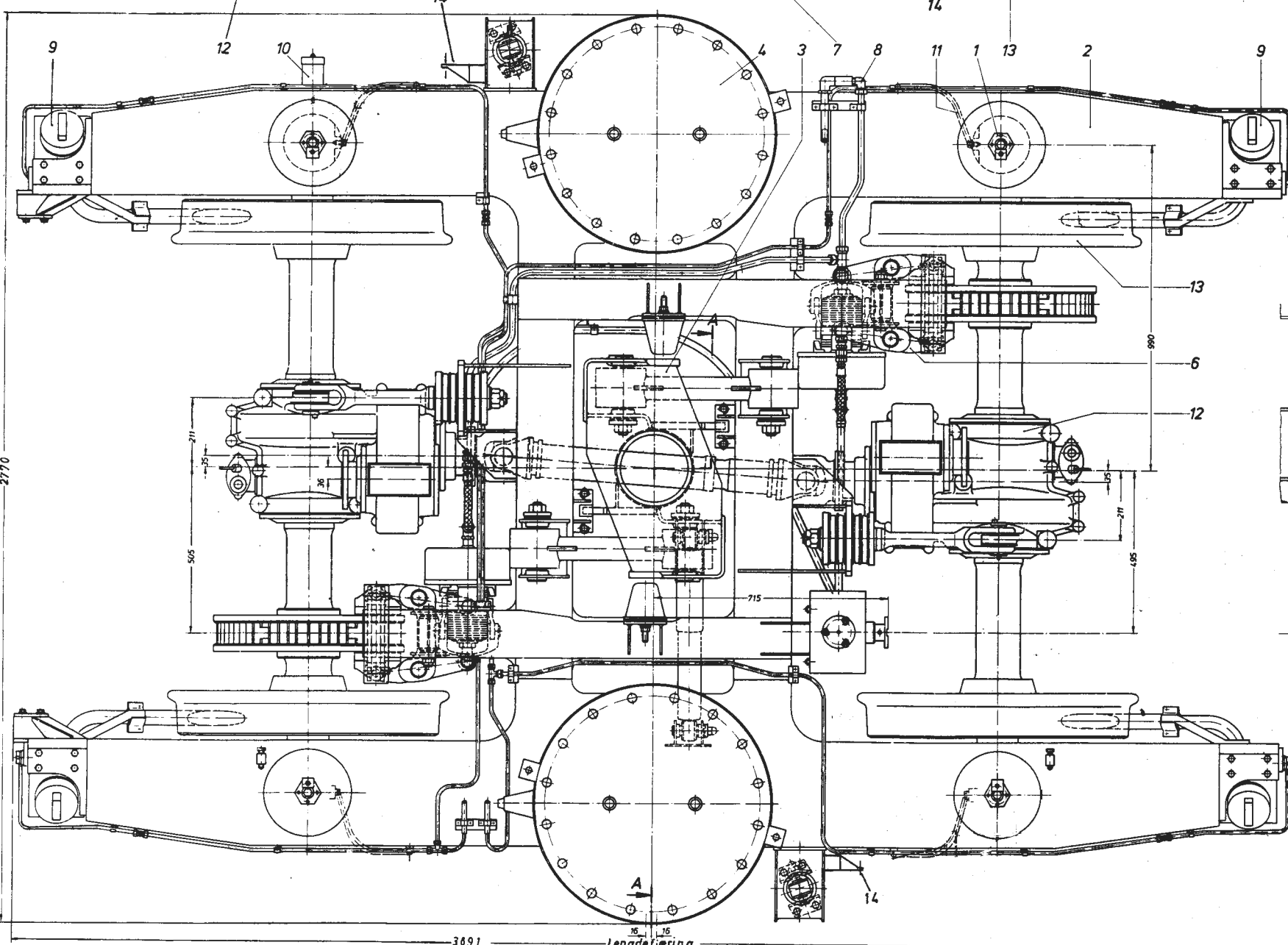
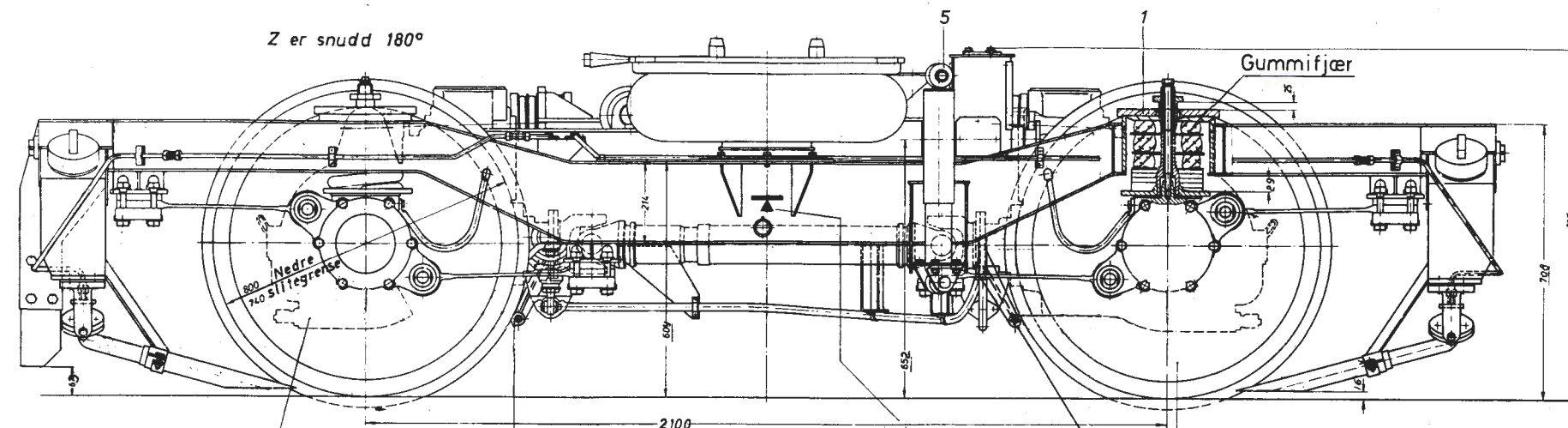


Trykk 716.05

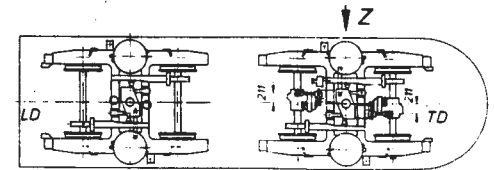
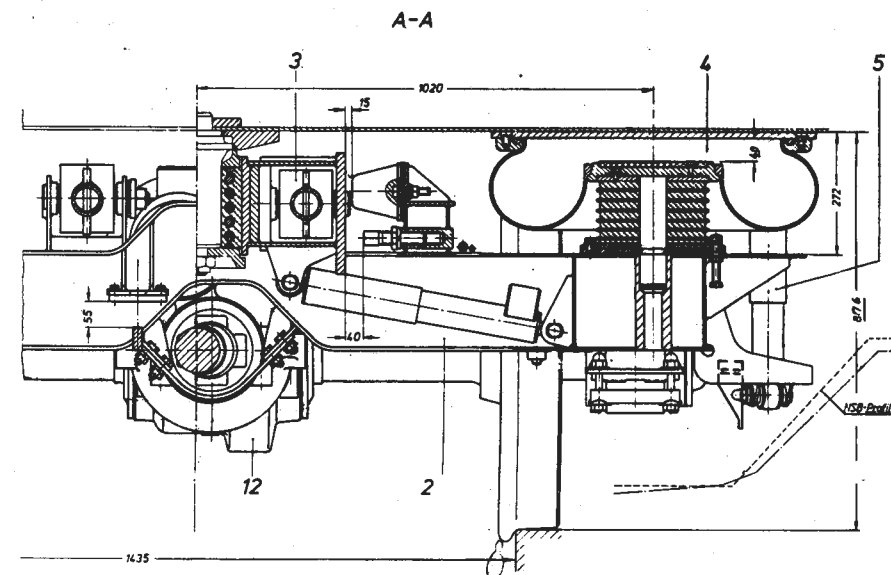
DRIVBOGGI  
Boggi type MAN

Lm 2

Fig 5.10



- 14 Holder for luftfjærventil - styring
- 13 Drivhjulsats
- 12 Akseldrift
- 11 Jordingskabel
- 10 Anordning av giver (Deuta)
- 9 Anordning av sandkasser og skinneryddere
- 8 Rörledninger - tilkobling
- 7 Påskrift
- 6 Skivebremse med håndbremse
- 5 Vertikal støtdemper
- 4 Anordning av luftfjær
- 3 Boggistyring
- 2 Boggiramme
- 1 Boggifjæring og akselkassestyring



M Had

1. 11. 1978

Rev.

dato

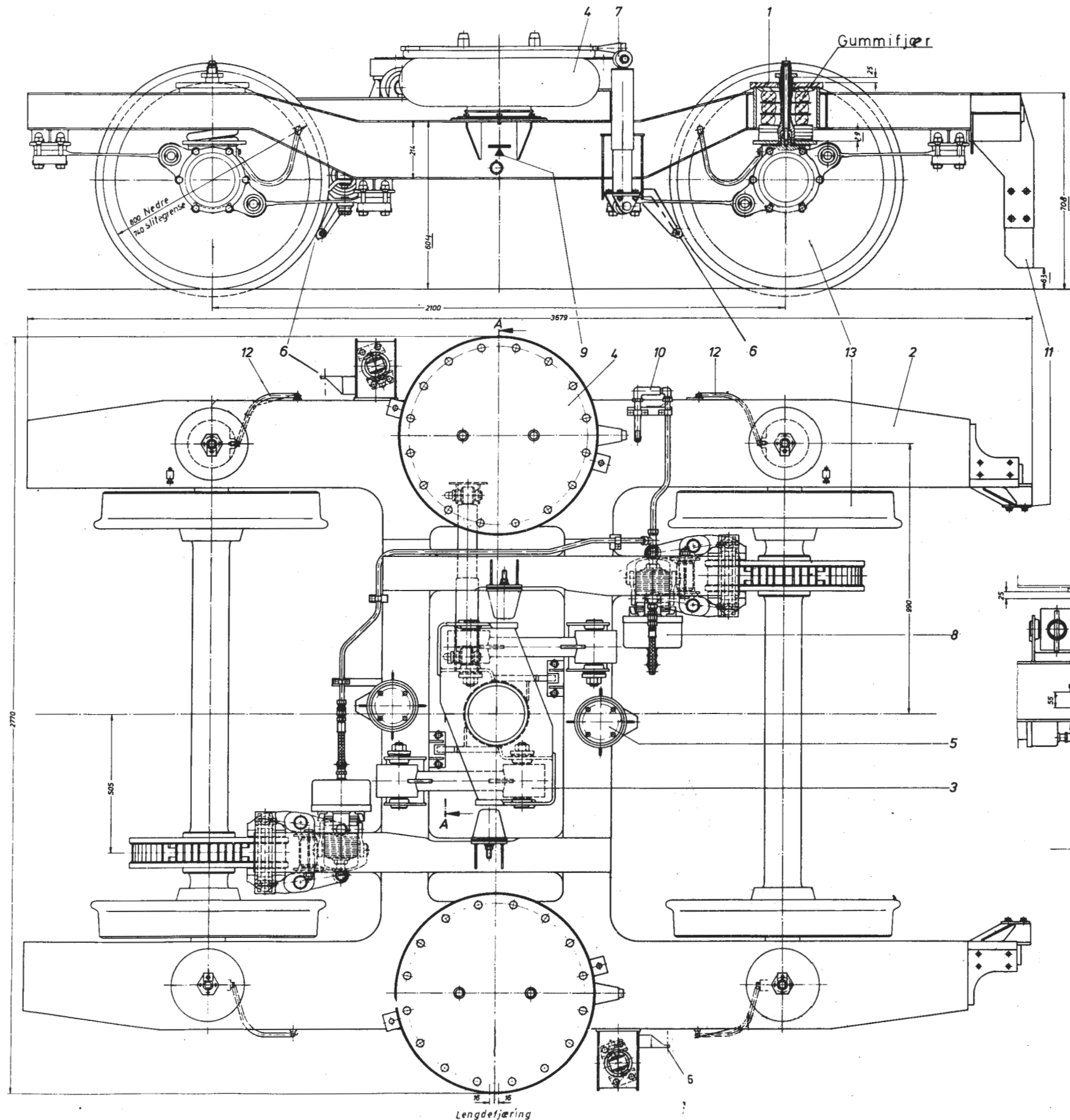


Trykk 716.05

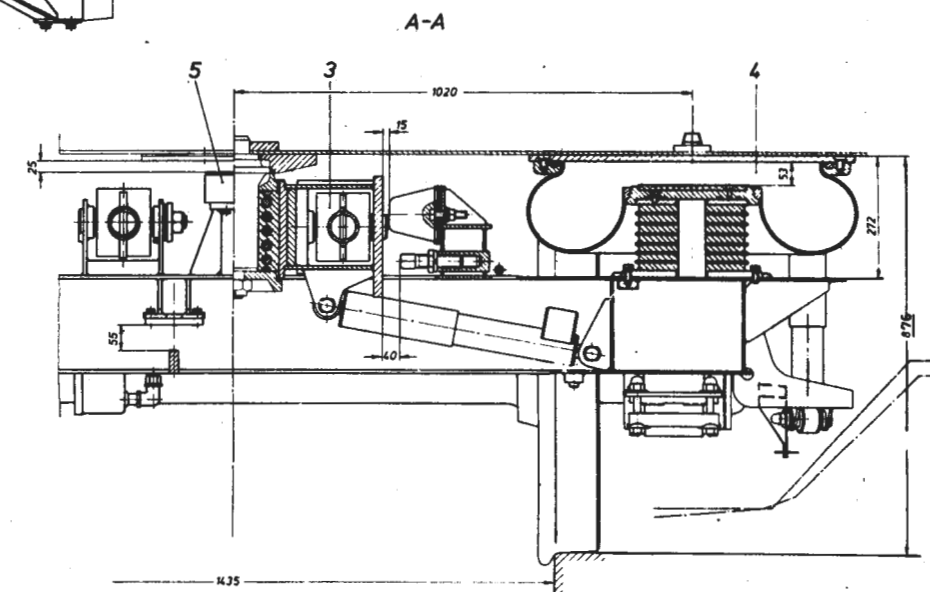
LÖPEBOGGI  
Boggi type MAN

Lm 2

Fig 5.11



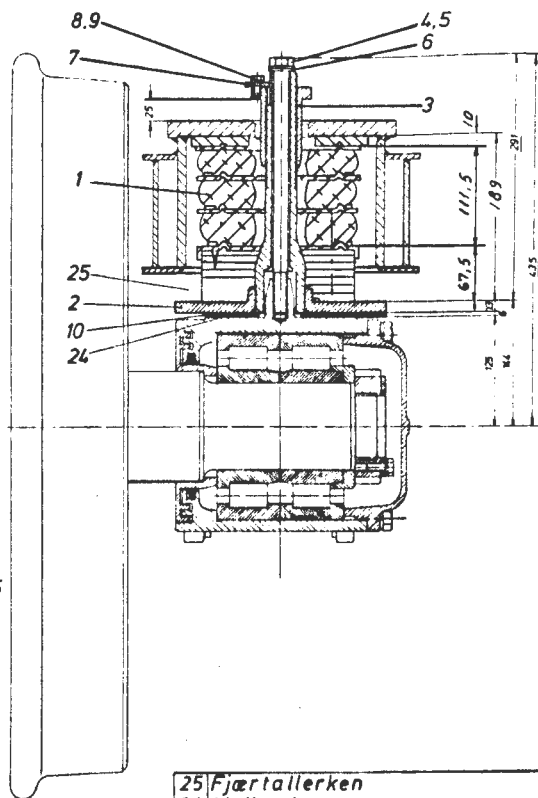
- 13 Löpehjulsats
- 12 Jordingskabel
- 11 Anordning av sandkasser og skinneryddere
- 10 Rörledningar - tilkobling
- 9 Påskrift
- 8 Skivebremse uten håndbremse
- 7 Vertikal støtdemper
- 6 Holder for luftfjærventil - styring
- 5 Nödstö - anslag
- 4 Anordning av luftfjær
- 3 Boggistyring
- 2 Boggiramme
- 1 Boggifjæring - akselkassestyring



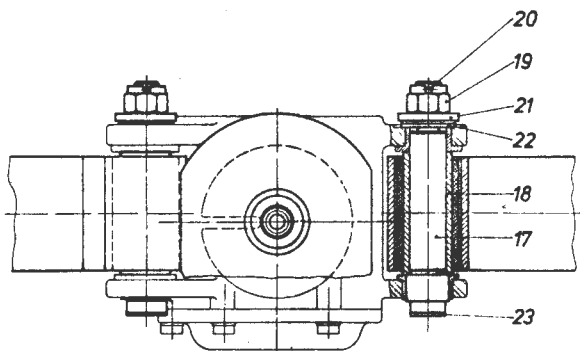
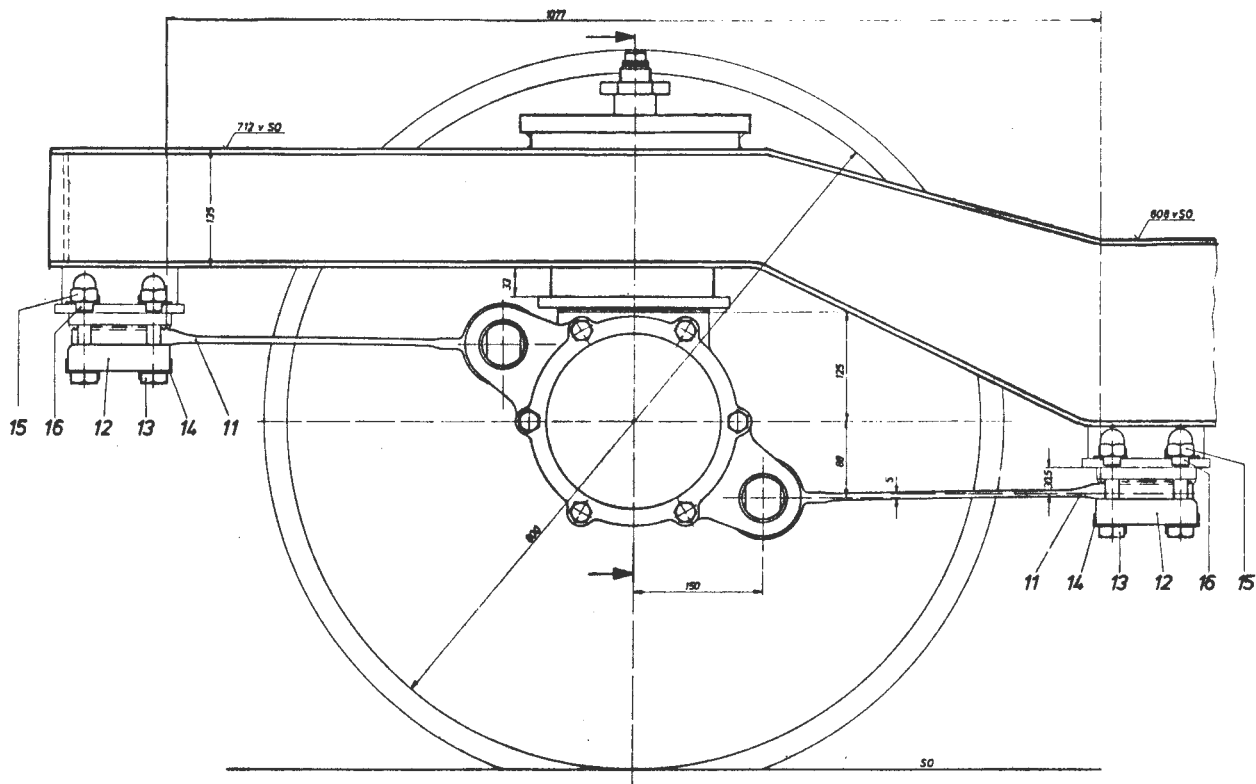
M Had

1. 11. 1978





- 25 Fjærtallerken
- 24 Mellomlegg
- 23 Beskyttelseskappe
- 22 Tallerkentjær
- 21 Underlagsskive
- 20 Splint
- 19 Kronemutter
- 18 Skruefjær
- 17 Bolt
- 16 Sikringsblikk
- 15 Hattemutter
- 14 Sikringsblikk
- 13 Sekskantskrue
- 12 Grunnplate
- 11 Hjulsats-styringsblad
- 10 Mellomlegg
- 9 Fjærring
- 8 Sekskantskrue
- 7 Sikring
- 6 Skive
- 5 Fjærring
- 4 Sekskantskrue
- 3 Spennmutter
- 2 Undre fjærbrikke
- 1 Gummitjær

Drivboggi

Den største tillatte forskjell på løpesirkeldiameterene innen en hjulsats og innen en boggi, medregnet urundhet  $\leq 0,3$  mm



Rev.	Dato

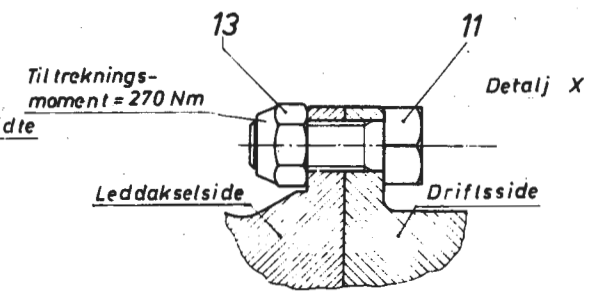
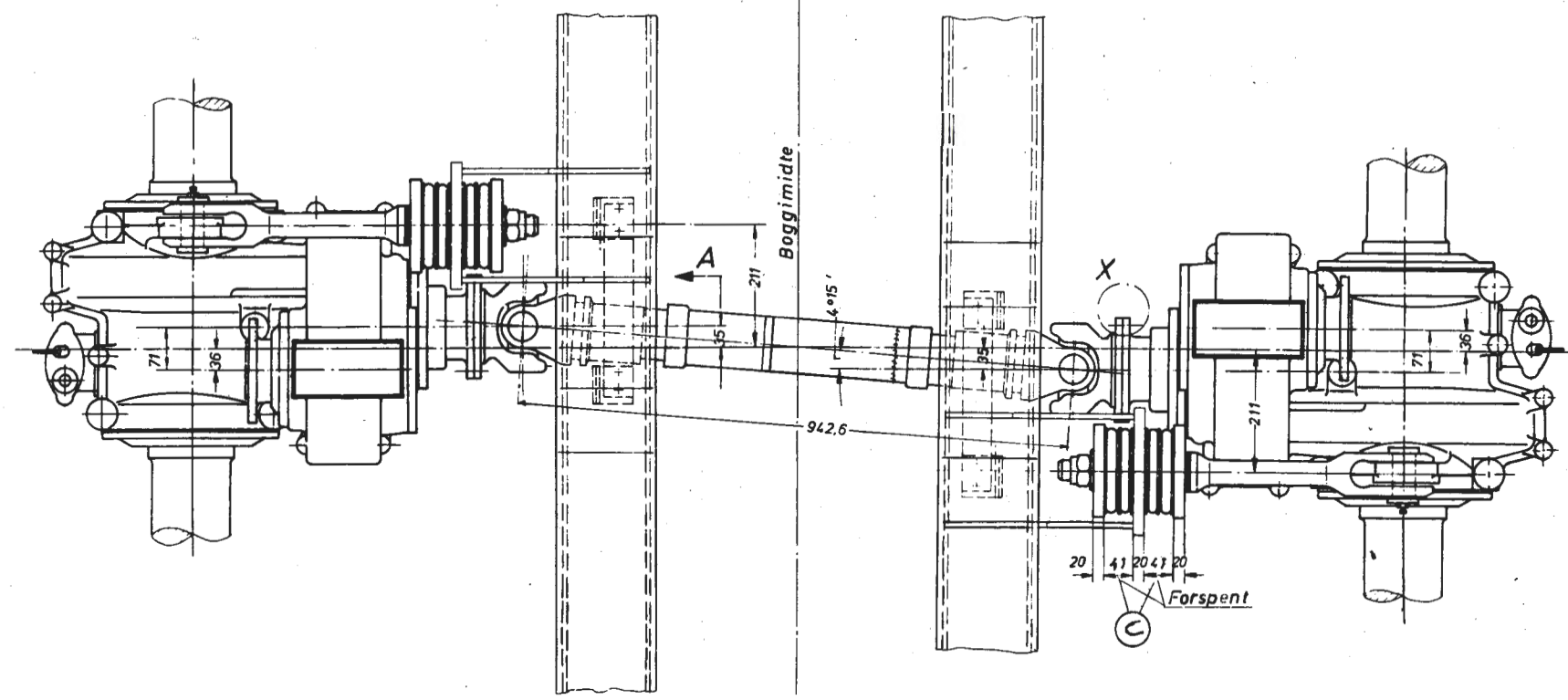
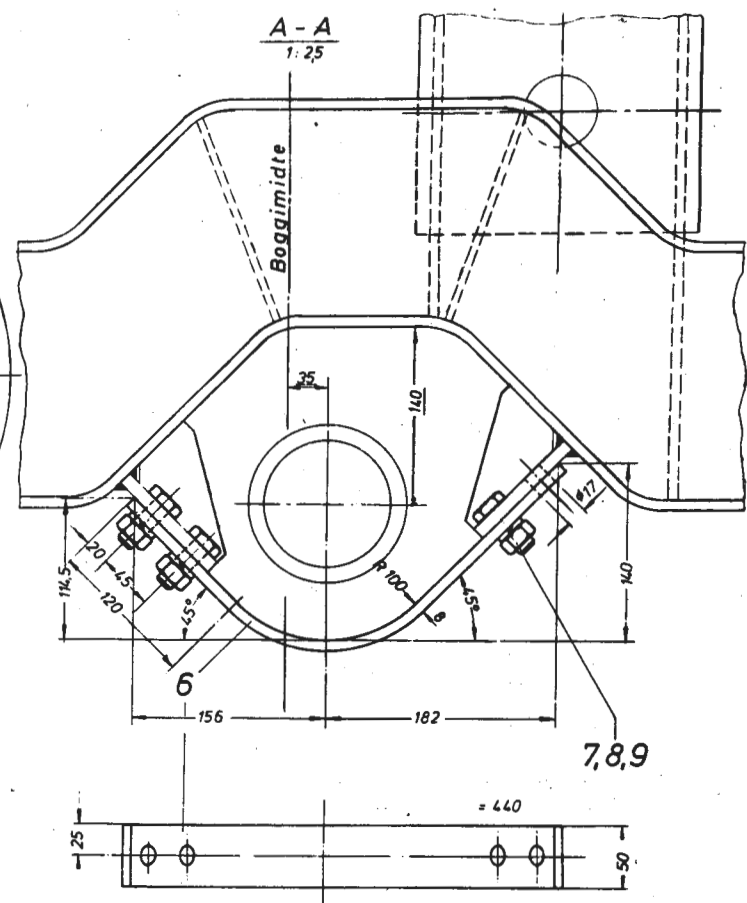
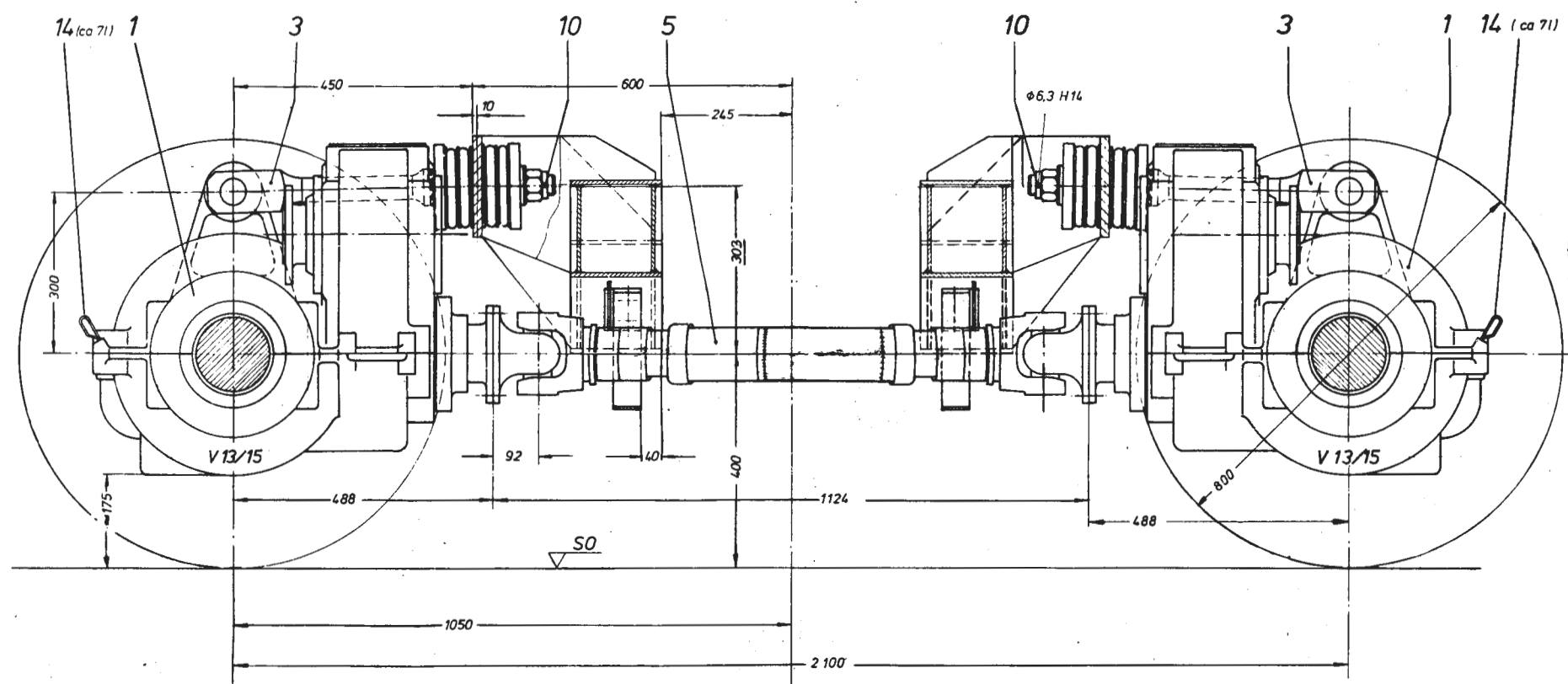


Trykk 716.05

# AKSELDRIFT

Lm 2

Fig 5.13



- 14 Driftsolje
- 13 Sekskantmutter
- 12
- 11 Sekskantskrue
- 10 Splint
- 9 Fjærring
- 8 Sekskantmutter
- 7 Sekskantskrue
- 6 Fangbøyle
- 5 Leddaksel
- 4
- 3 Dreiemoment - støtte
- 2
- 1 Akseldrift

M Had

1. 11. 1978

Rev.

I dato



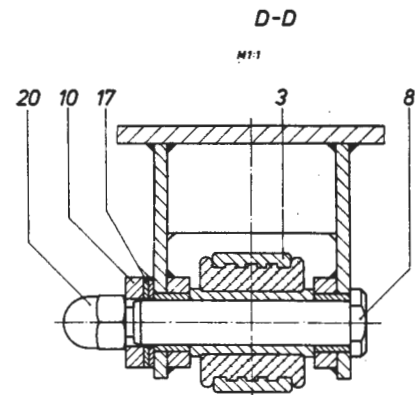
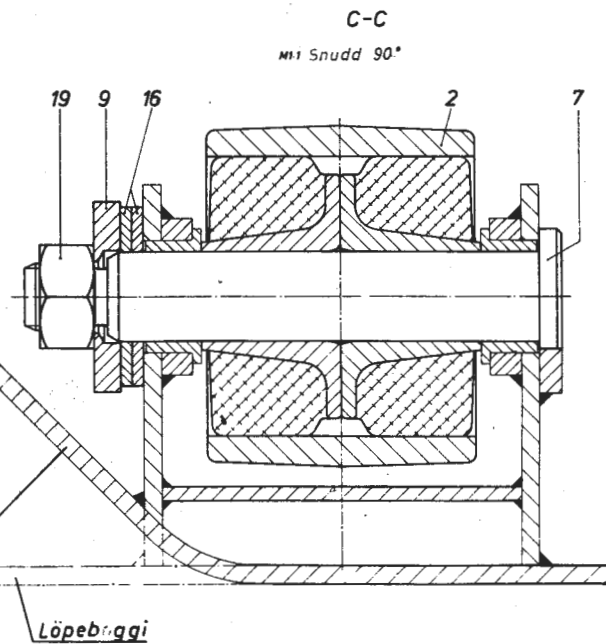
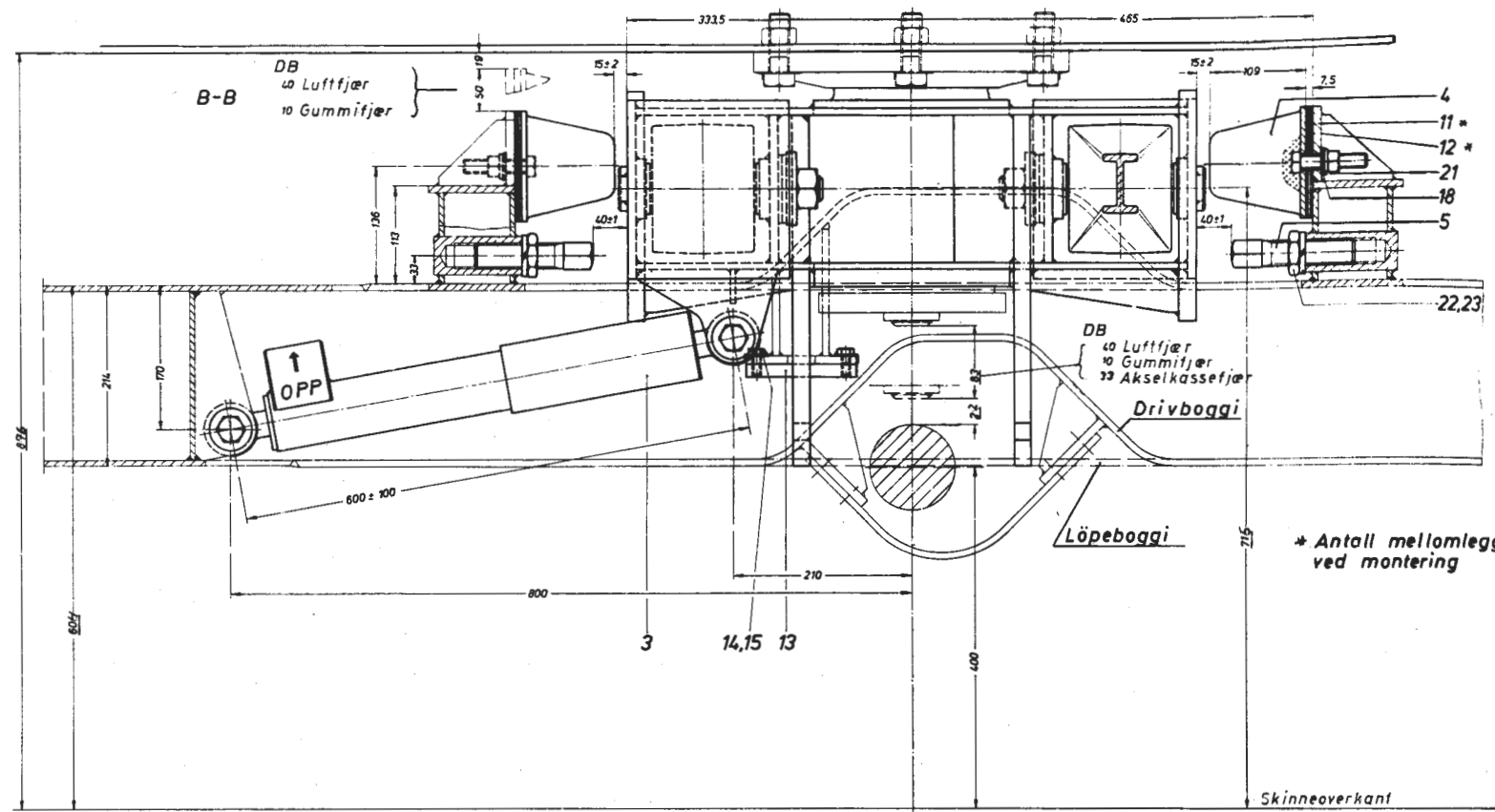
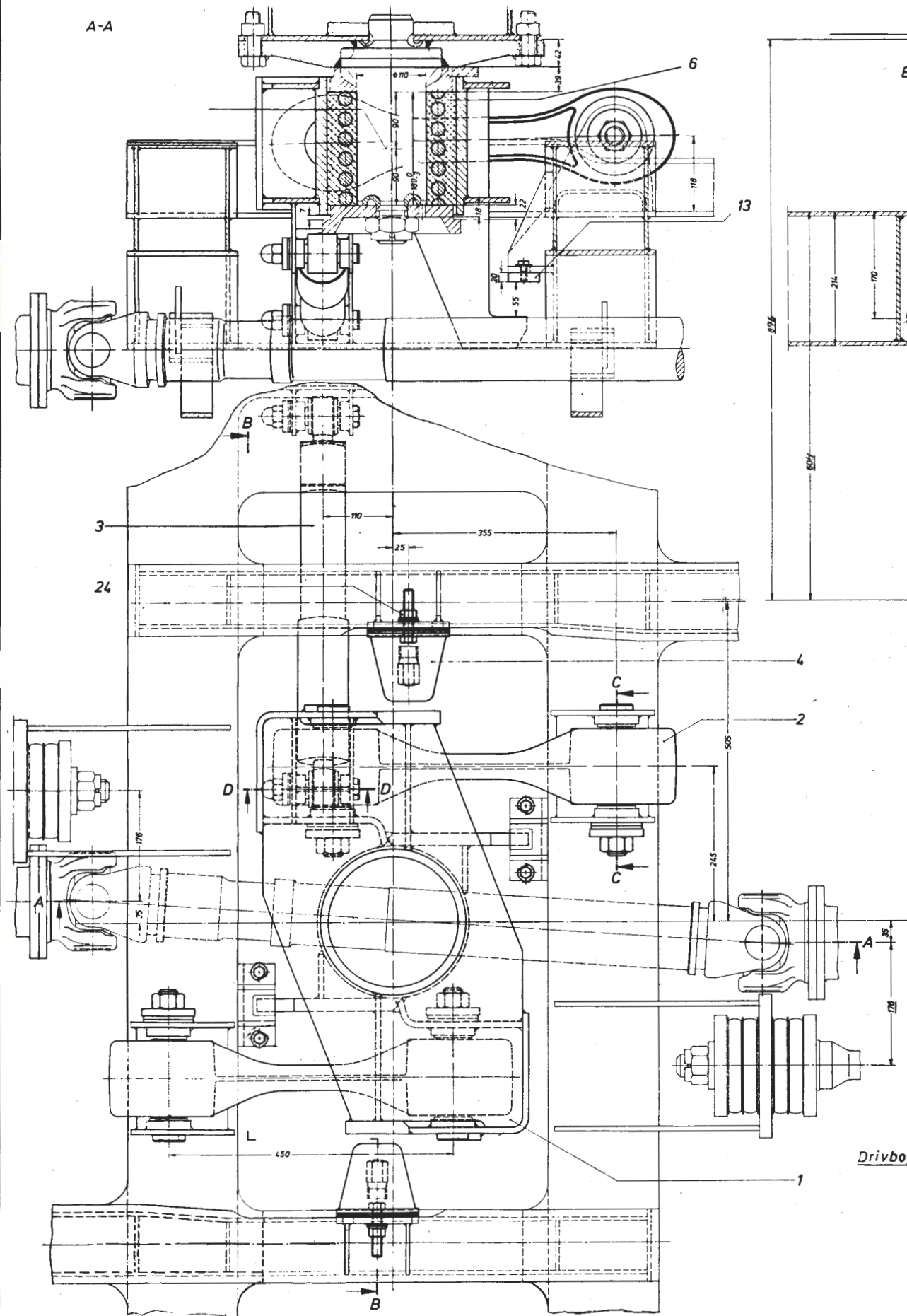
Trykk 716.05

# BOGGISTYRING

for driv- og løpeboggi

Lm 2

Fig 5.14



- 24 Sekskantmutter
- 23 Fjerring
- 22 Sekskantmutter
- 21 Skive
- 20 Hattemutter
- 19 Sekskantmutter
- 18 Tallerkenfjær
- 17 " "
- 16 " "
- 15 Sikringsblikk
- 14 Sekskantskrue
- 13 Plate
- 12 Mellomlegg
- 11 " "
- 10 " "
- 9 Skive
- 8 Bolt
- 7 " "
- 6 Fjær
- 5 Anslag
- 4 Gummitbuffer
- 3 Støtdemper
- 2 Lenk
- 1 Medbringer

\* Antall mellomlegg bestemmes ved montering

Skinneoverkant





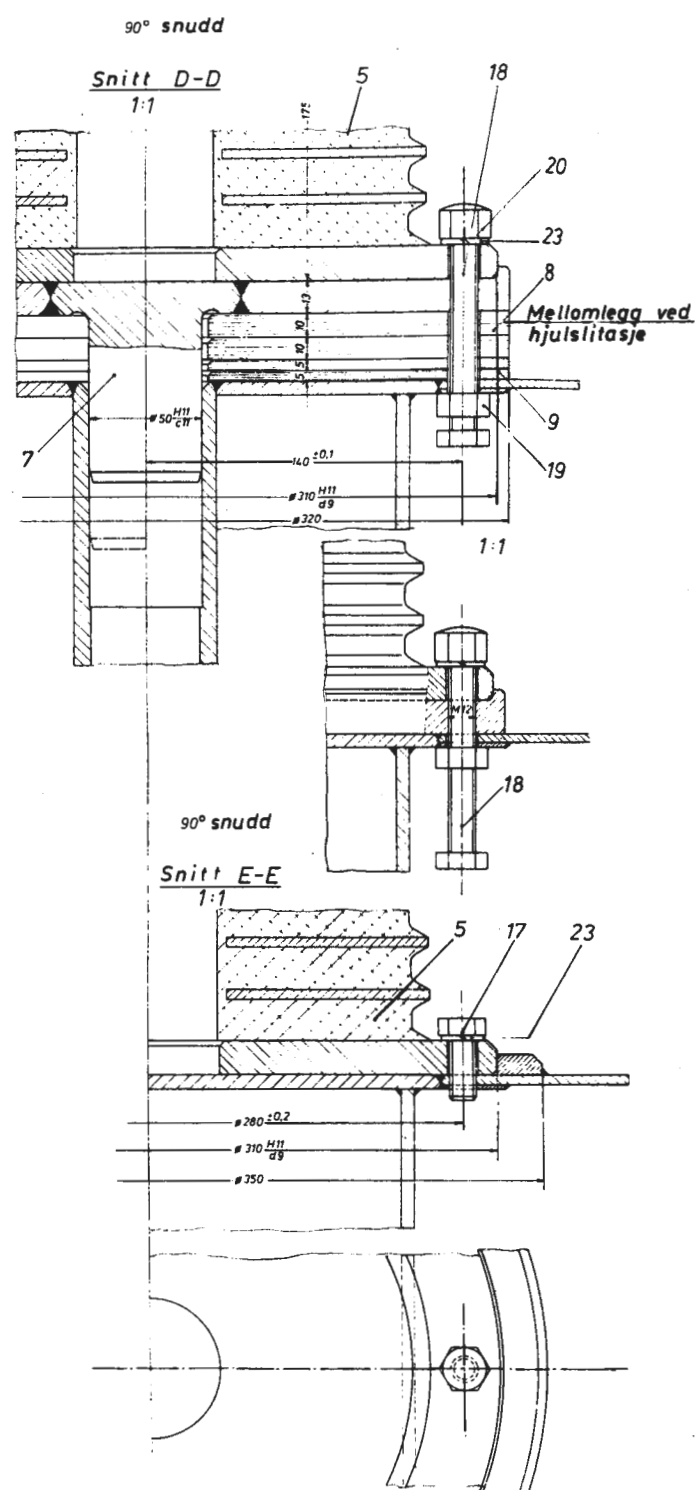
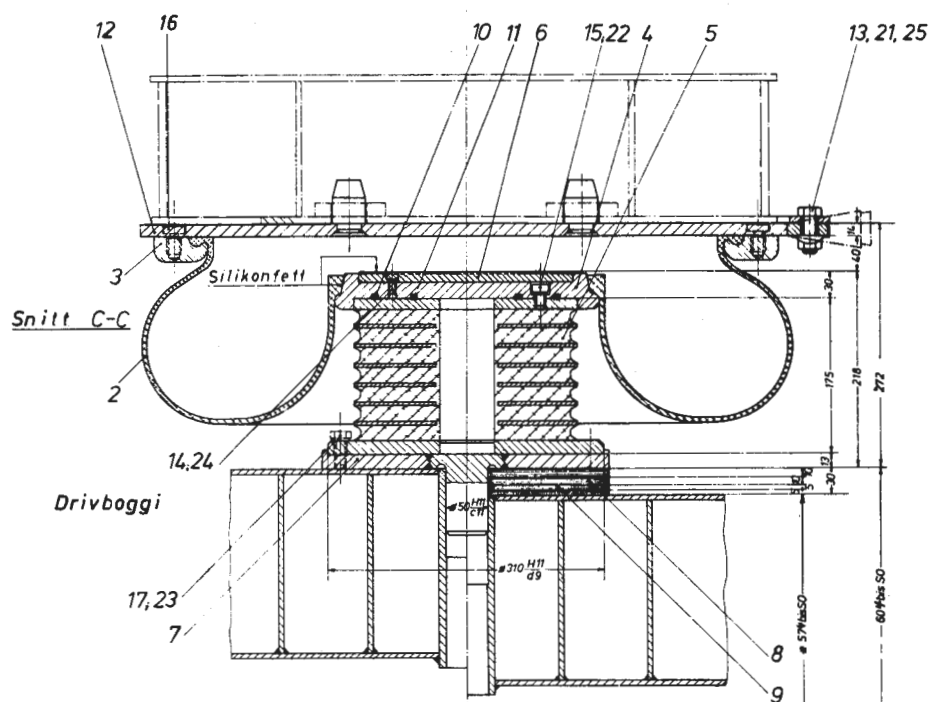
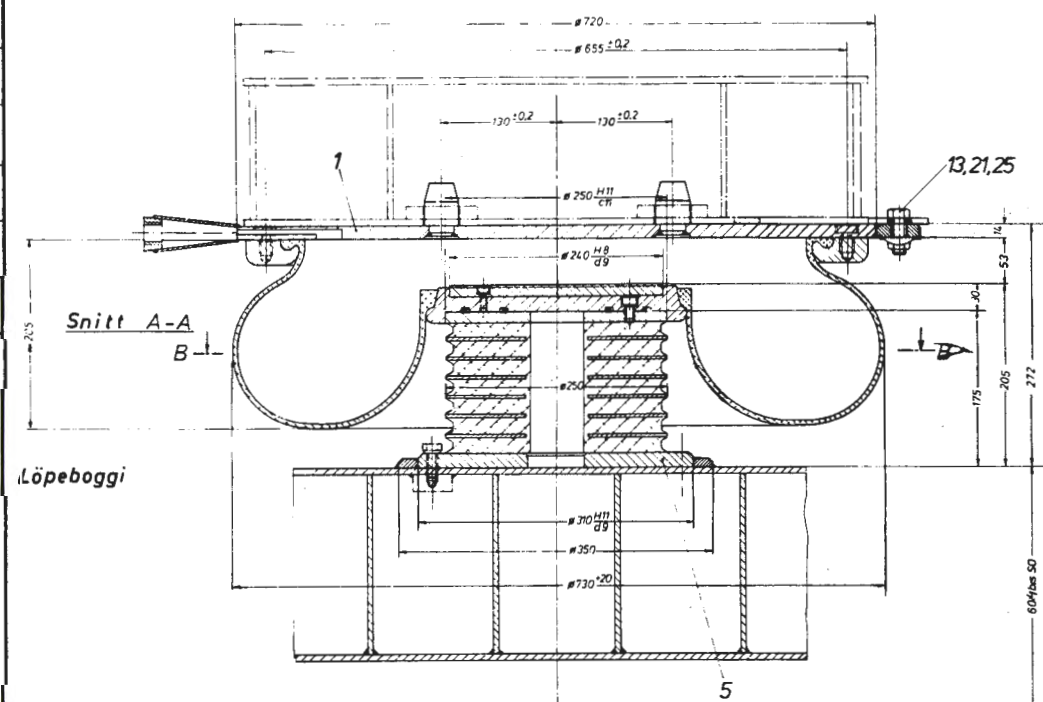
Trykk 716 05

# LUFTFJÆRANORDNING

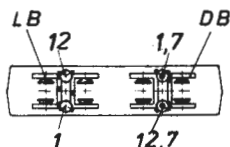
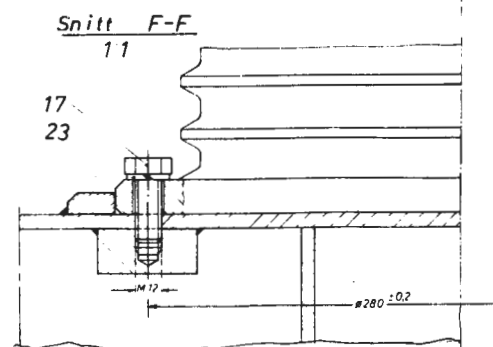
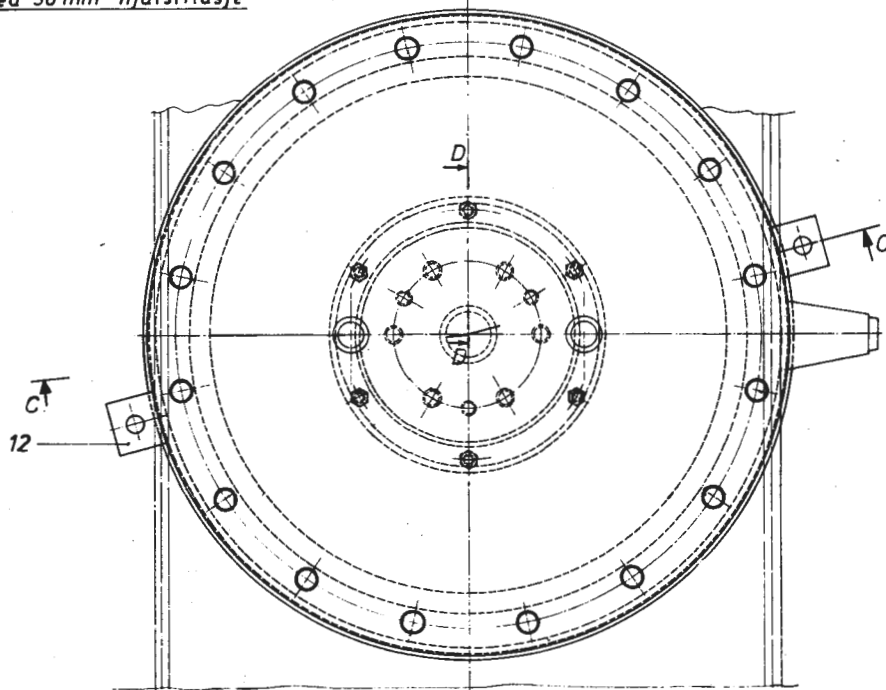
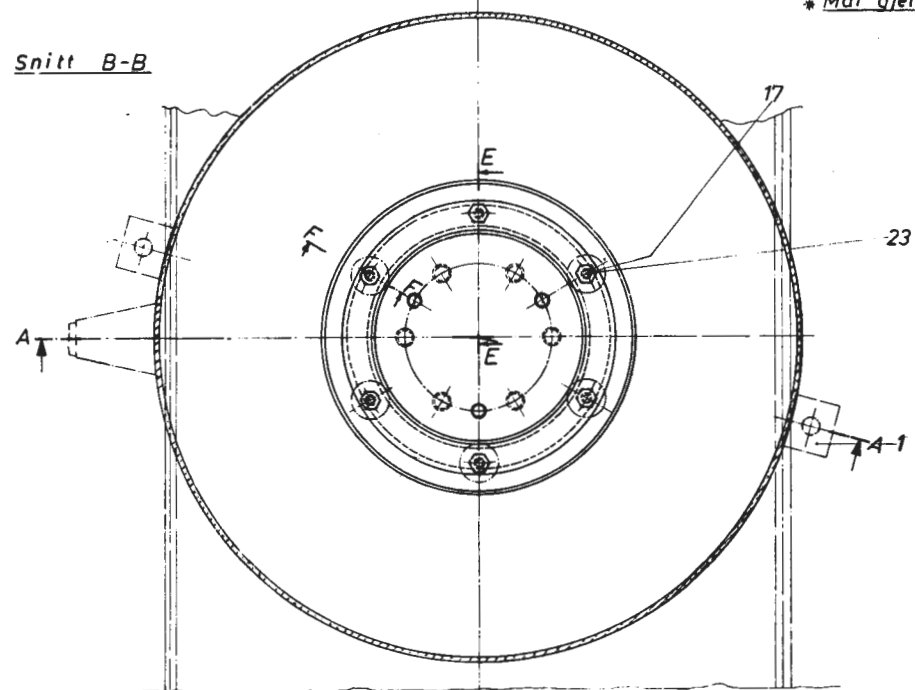
Lm 2

Fig 5.15

Rev.  
Dato



\* Mål gjelder ved 30 mm hjulsitasje

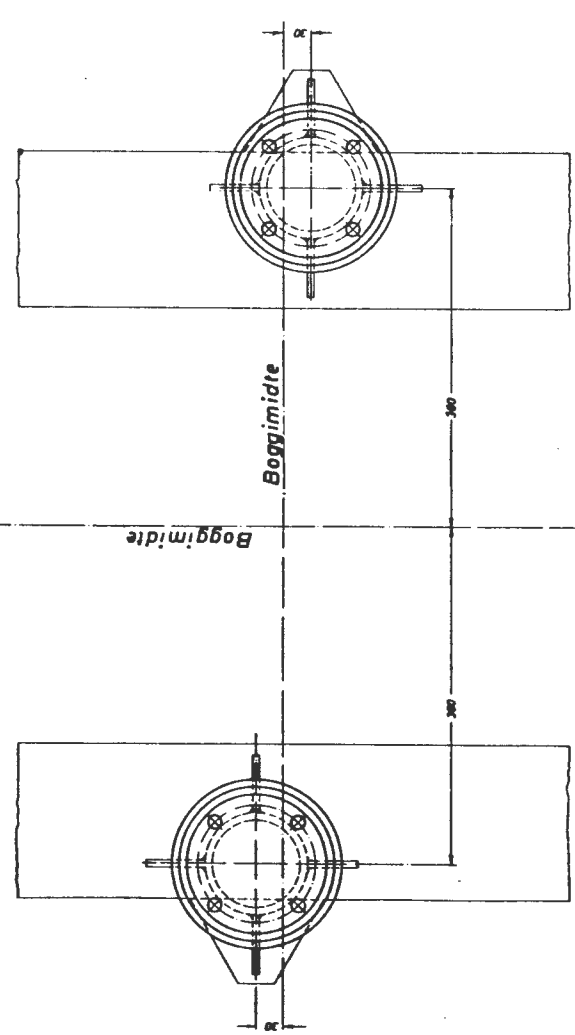
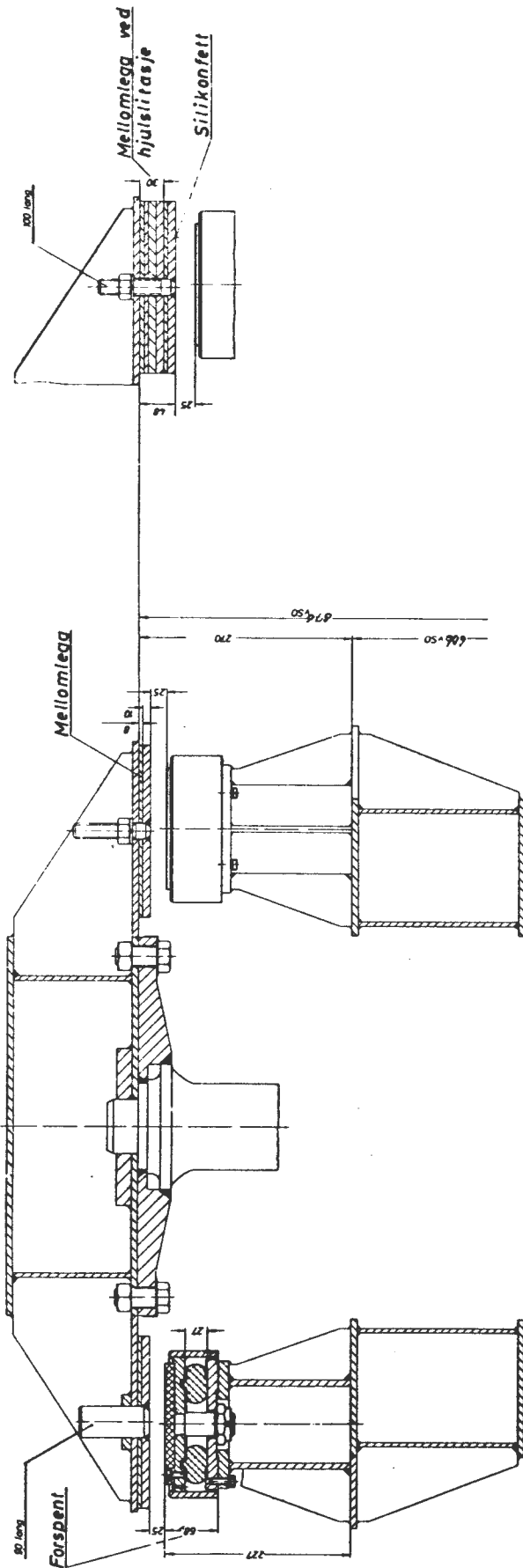


9 Mellomlegg	18 Sekskantskrue	25 Sekskantmutter
8 " "	17 " "	24 Fjerring
7 Fjærtallerken	16 Sylinderskrue	23 " "
6 Glideplate	15 " "	22 " "
5 Gummifjær	14 " "	21 Sikringsblikk
4 Tetningsring	13 Sekskantskrue	20 Hattemutter
3 Belgning	12 Belg-festeplate	19 Sekskantmutter
2 Luftfjærbelg	11 O-ring	
1 Festeplate for belg	10 " "	

M Had

1. 11. 1978

Nr.	Dato



- |   |               |
|---|---------------|
| 9 | Sylinderskrue |
| 8 | Fjærring      |
| 7 | Sekskantskrue |
| 6 | Splint        |
| 5 | Kronemutter   |
| 4 | Fjærskive     |
| 3 | Fjærtalleken  |
| 2 | — " —         |
| 1 | Glideplate    |



# SKIVEBREMSE

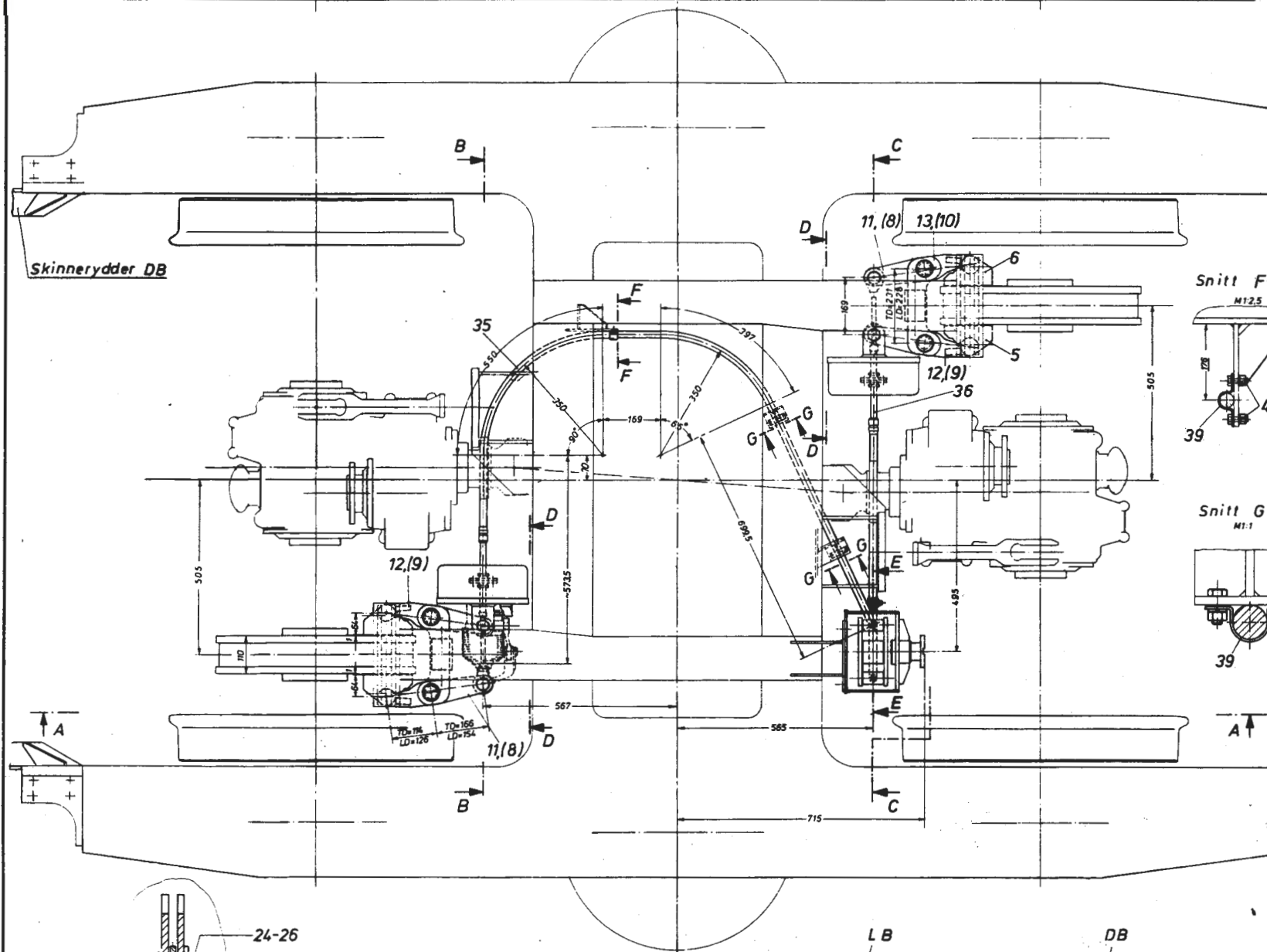
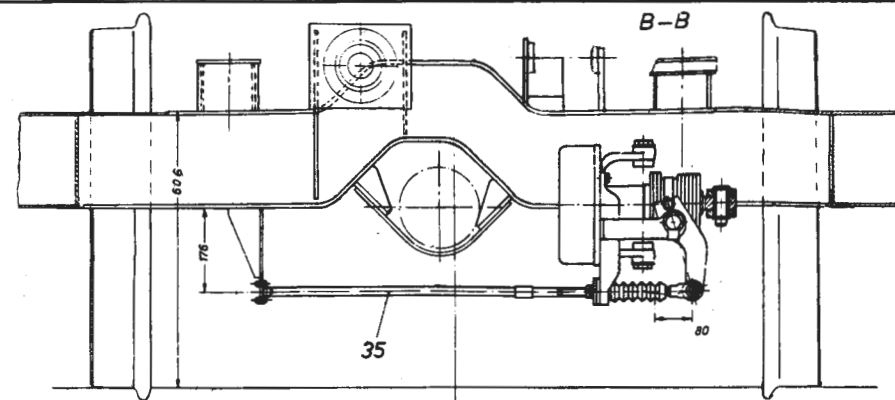
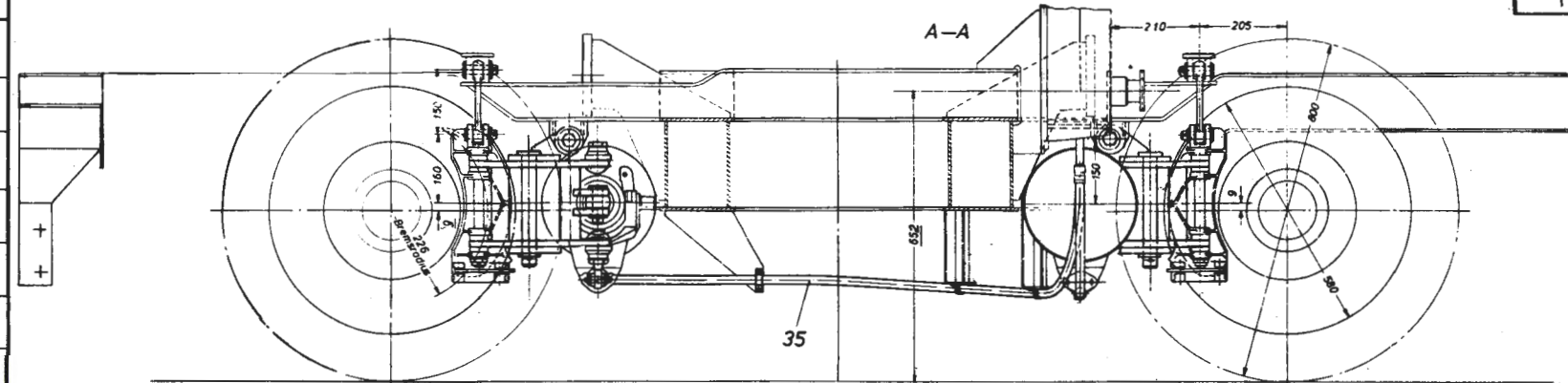
Lm 2

Trykk 716.05

Fig 5.17

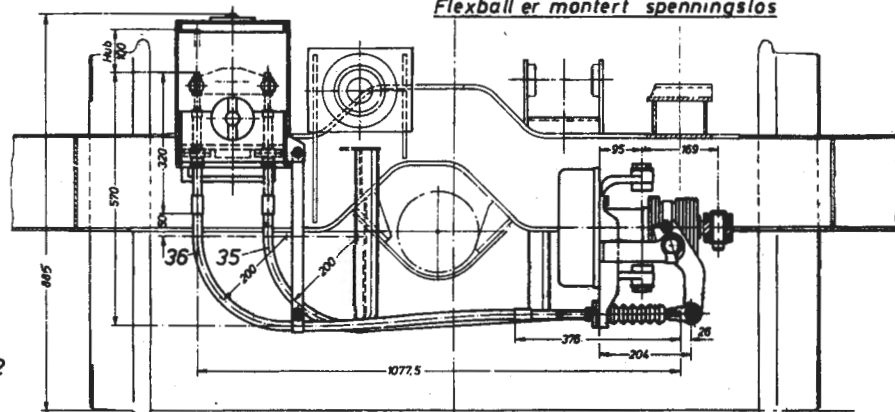
Rev.

Dato

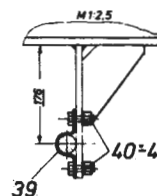


Snitt C-C

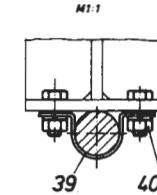
Flexball er monteret spenningsløs



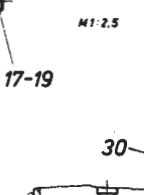
Snitt F-F



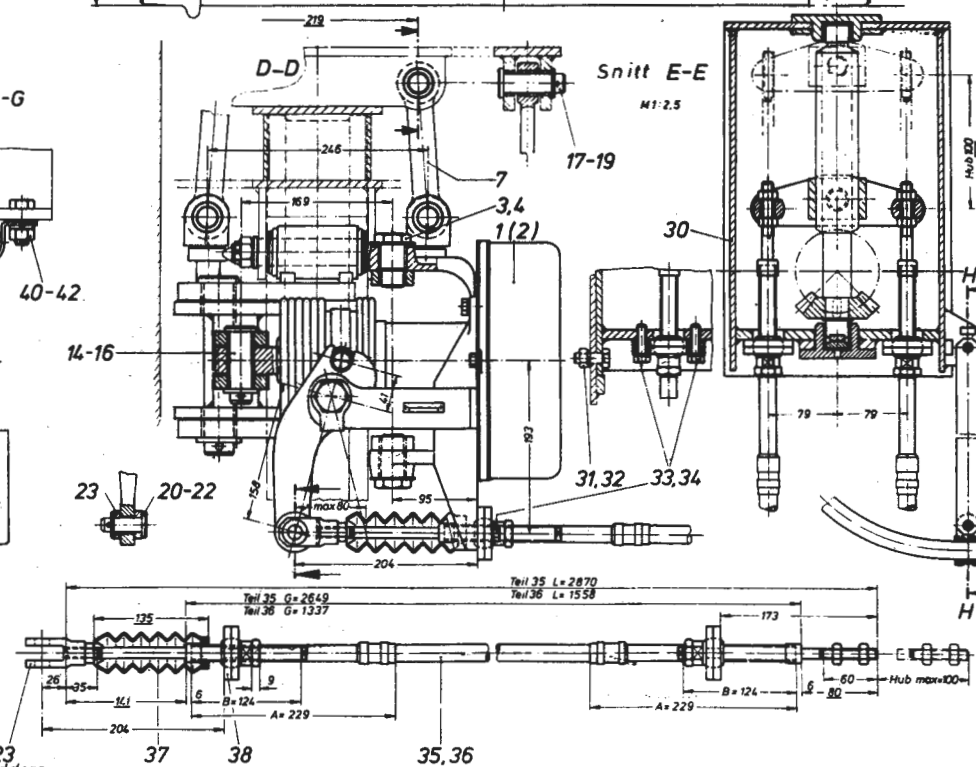
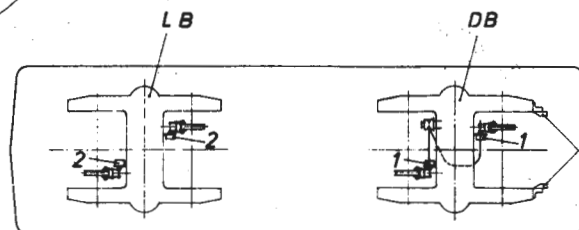
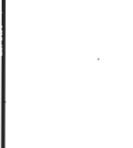
Snitt G-G



Snitt E-E



Snitt H-H



Mål i ( ) gjelder for løpeboggi

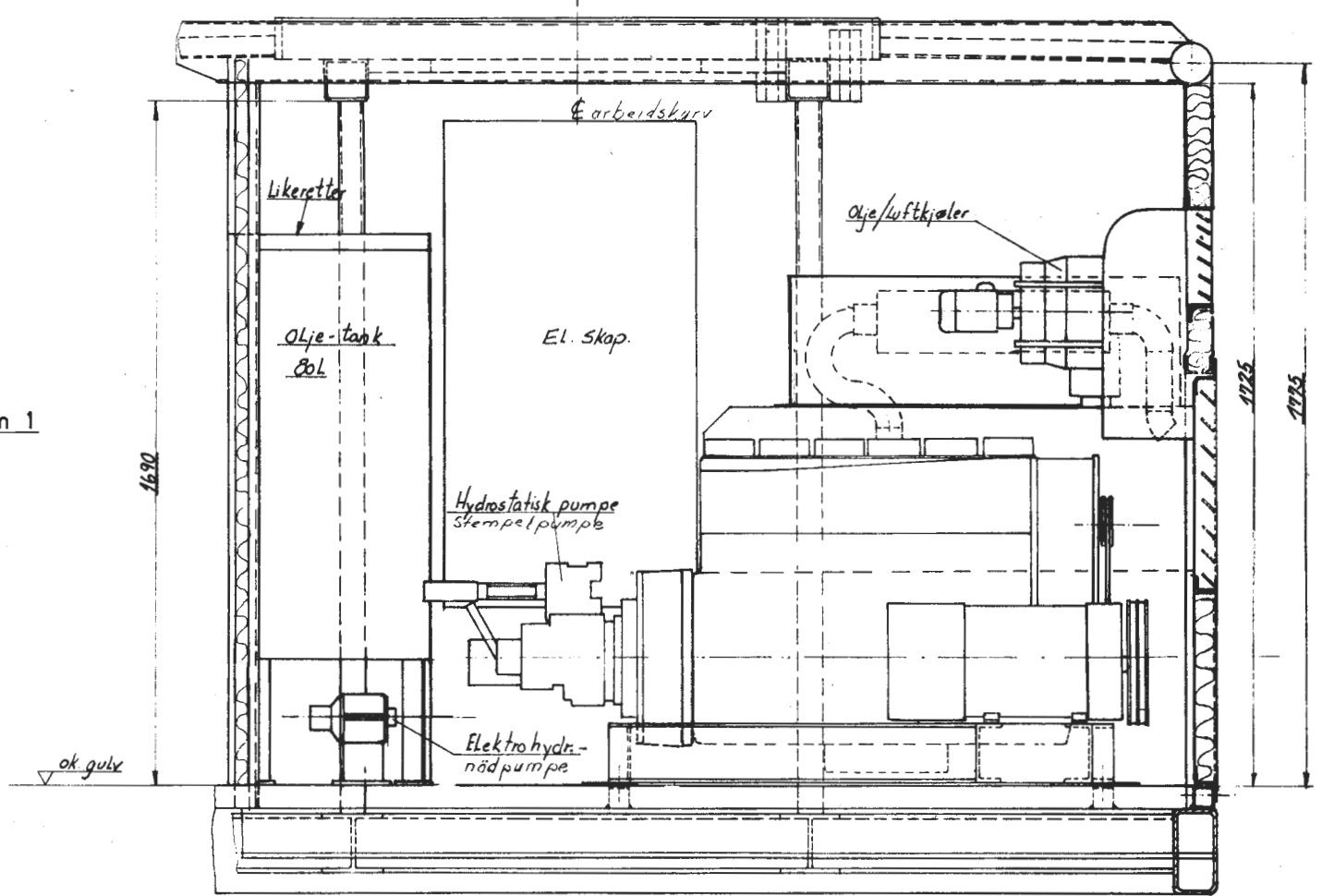
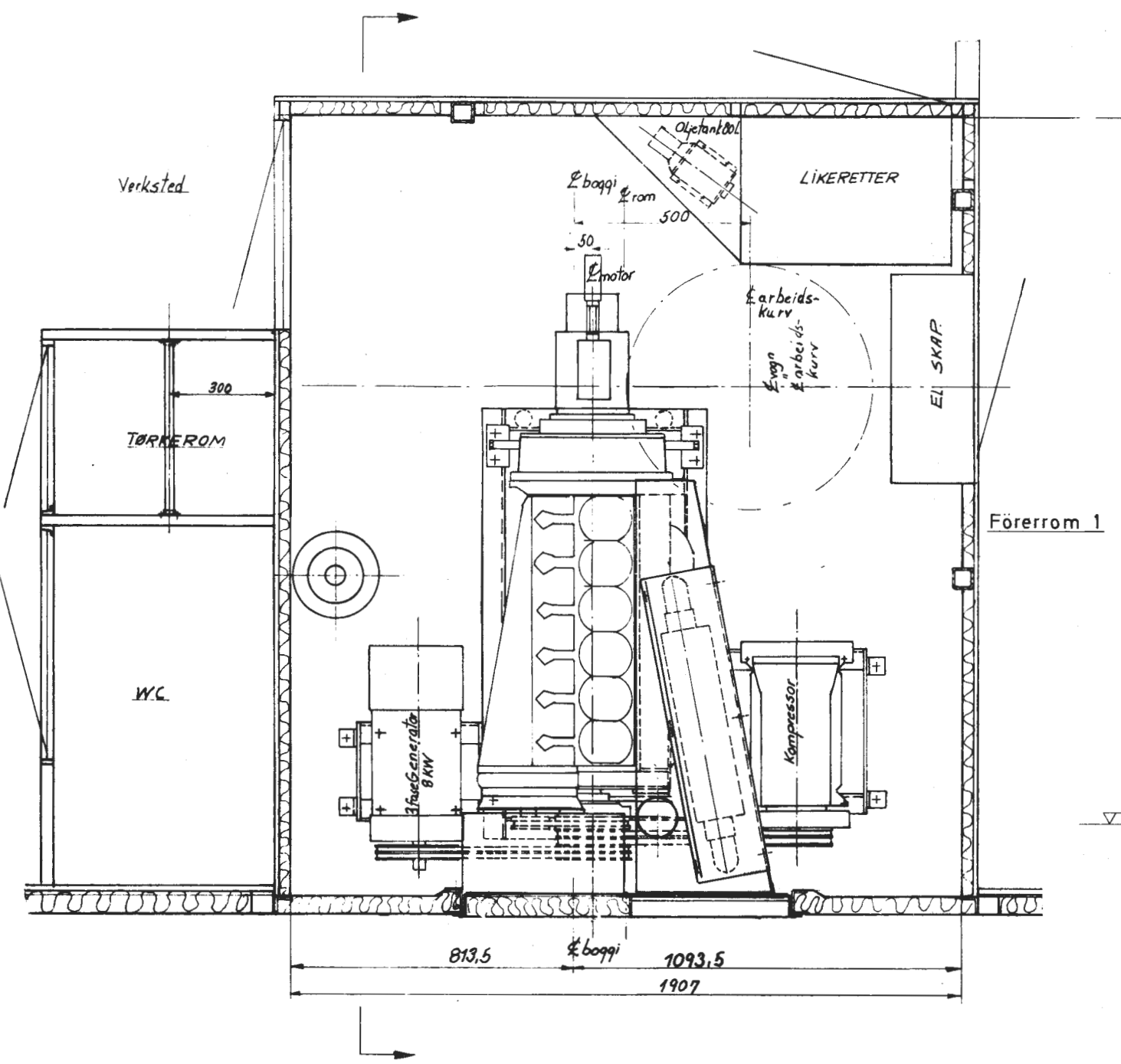
- 42 Fjærring
- 41 Sekskantmutter
- 40 " " skrue
- 39 Klemme
- 38 Kuleledd
- 37 Foldemansjett
- 36 Trykk-drag-Flexball
- 35 " " " "
- 34 Fjærring
- 33 Sekskantskrue
- 32 Fjærring
- 31 Sekskantmutter
- 30 Håndbremse-overf. kasse
- 29 Rörklemme
- 28 Holder
- 27 Bolt
- 26 Splint
- 25 Skive
- 24 Bolt
- 23 Gaffelhode
- 22 Splint
- 21 Skive
- 20 Bolt
- 19 Splint
- 18 Skive
- 17 Bolt
- 16 Splint
- 15 Skive
- 14 Bolt
- 13 Trekkstang
- 12 Sylinder-hevarm
- 11 Stempelstang
- 10 Trekkstang
- 9 Sylinder-hevarm
- 8 Stempelstang
- 7 Henger
- 6 Bremsbakk, venstre
- 5 " " høyre
- 4 Sikringsblikk
- 3 Sekskantskrue
- 2 Bremsesyl. u/håndbremse
- 1 " " m/ " " hevarm

M Had

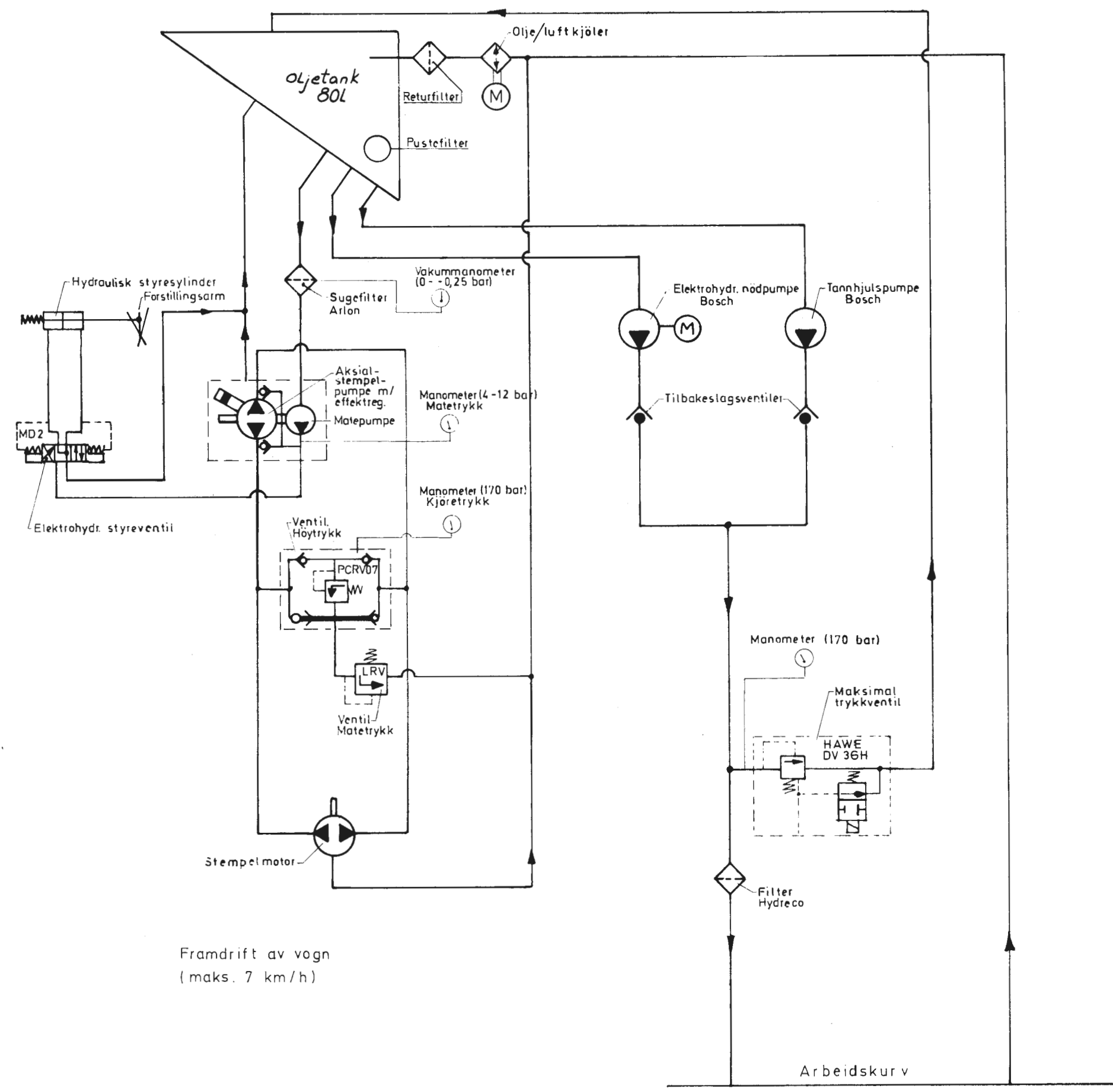
1. 11. 1978



Rev.	
N	lato



Rev.	Date
1	20.11.79



Framdrift av vogn  
(maks. 7 km/h)

Arbeidskurv



Rev.	
Dato	



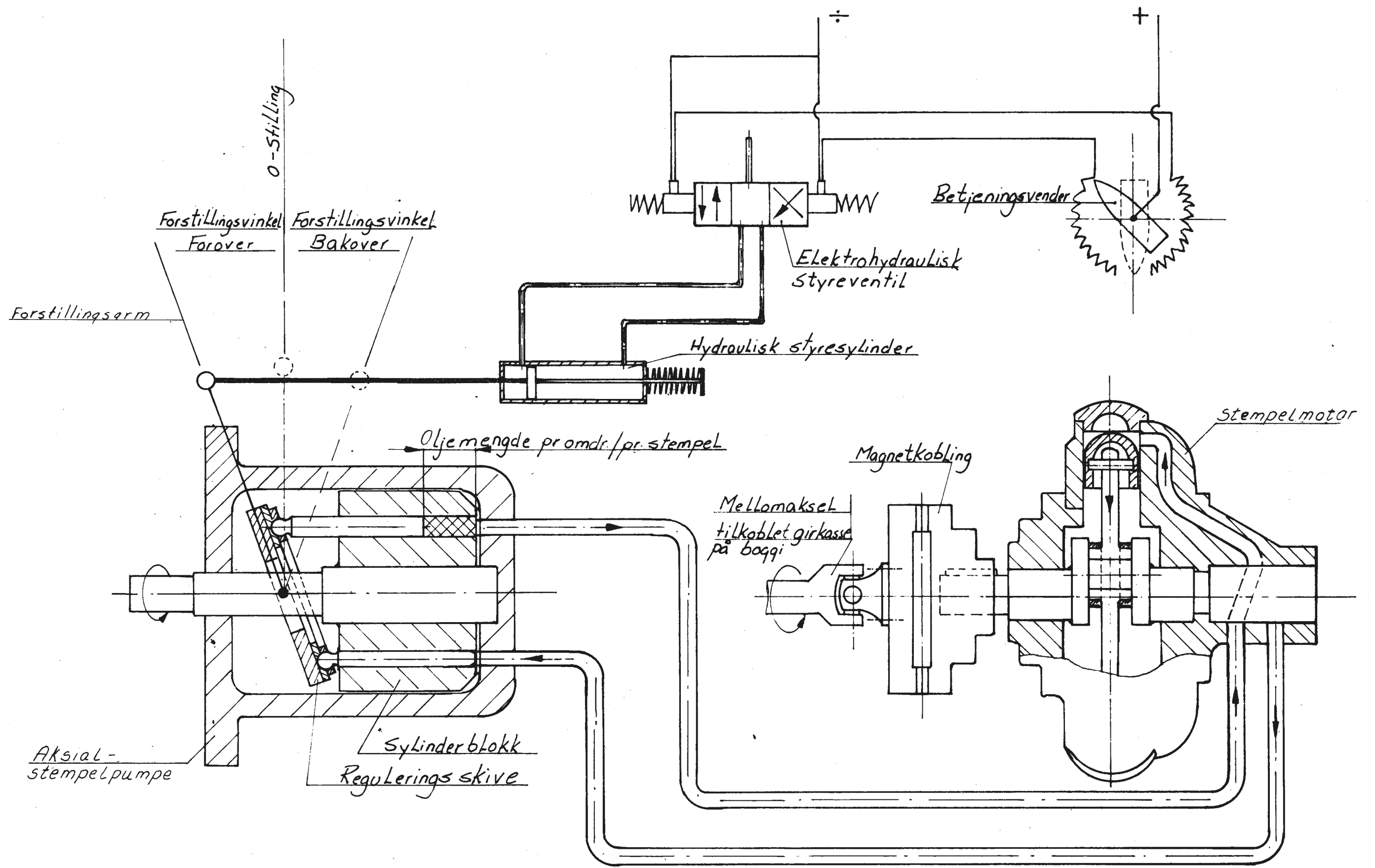
Trykk 716.05

HYDROSTATISK TRANSMISJON

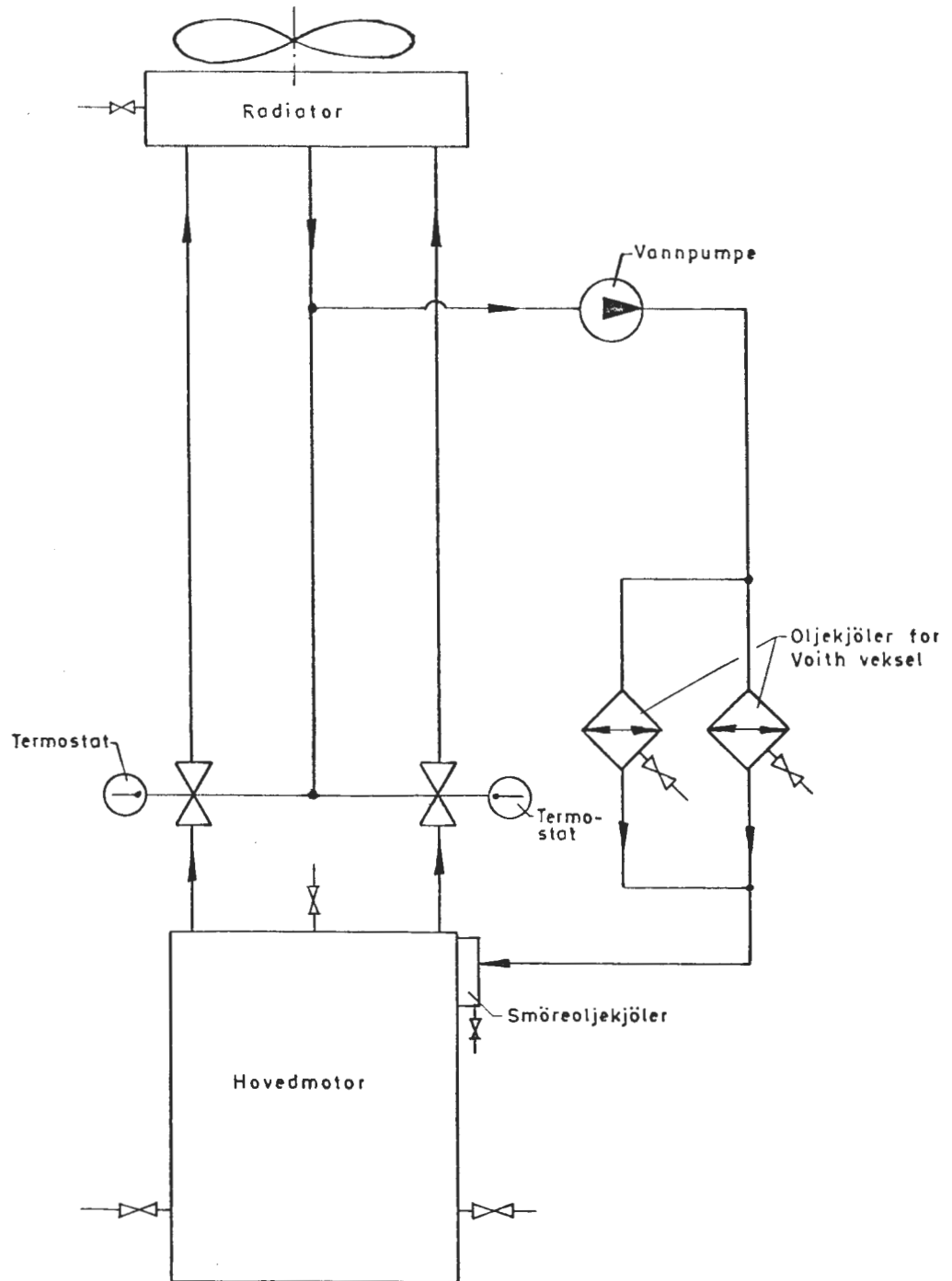
Prinsippskjema

Lm 2

Fig 5.20

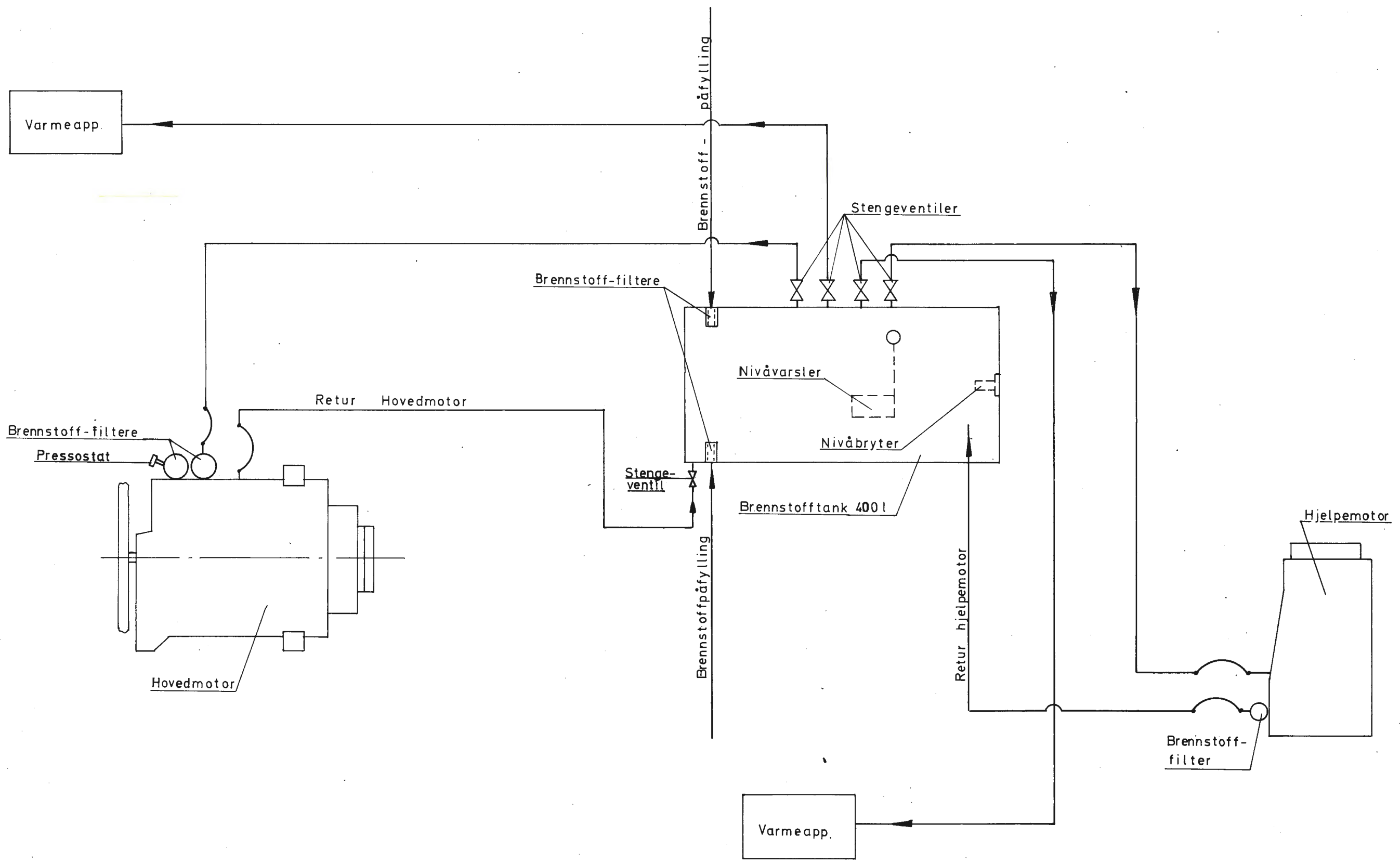


Nr.	Dato



Plasseringen av tappekranene er vist på fig 5. 1

Rev.	
Dato	





Nr Dato

## 6. VARME- OG VENTILASJONSANLEGG

Vognen er utstyrt med to Webasto varme- og ventilasjonsapparater type HL 6504.32.

Disse fyres med diesel brennolje fra hovedtanken. De er plassert under vognkassen, en på hver side, i kasser som er tilgjengelige fra utsiden.

Webasto-apparatene varmer opp hver sin vognhalvdel med kanaler fram til førerrommet. Apparatene betjenes fra hvert sitt førerrom.

Luftinntaket er arrangert slik at man med en stilleskrue kan velge om man ønsker friskluft, omluft eller blandingsluft.

Hvert apparat har to trinn med ytelser på 6500 kcal/h (7,6 kW) henholdsvis 4500 kcal/h (5,3 kW).

Forøvrig henvises til trykk 718.03 hvor et Webastoapparat av en lignende type er beskrevet.

Ved hensetting kan vognen tilkobles elektriske varmeovner med 220 V strøm fra nett. Den samlede effekt er 6500 W.

For oppvarming av hoveddieselmotoren er det installert 2250 W varmekolber 220 V.



## 7. TRYKKLUFTANLEGG OG BREMSER

Lm 2

Rev

Trykk 716.05

Side 1

Nr.	Date

### 7.1 TRYKKLUFTANLEGG, FIG 7.1 - 7.6

Når hoveddieselmotoren er i drift, forsynes trykkluftanlegget med trykkluft fra en kompressor som drives av hoveddieselmotoren over kileremmer.

Når hjelpedieselmotoren er i drift, fås trykkluft fra en kompressor som drives av hjelpedieselmotoren.

Når vognen transporteres i tog, fås trykkluft fra lokomotivets kompressor. I førerrom 1 fins en stengekran (B37a) for bremsen som betjenes fra arbeidskurven. Når vognen skal transporteres uvirksom i tog, skal denne kran være stengt, fordi den elektromagnetiske ventilen, som betjenes med trykknapp merket BROMS i arbeidskurven, står i åpen stilling uten strøm på spolen. (f.eks. når batteribryter er avslått).

**Merk!** Kran B34 som er plassert i hjelpedieselrommet skal stå i stilling "Trekkes i tog" når vognen framføres uvirksom.

Vognen er utstyrt med hovedluftbeholder, hjelpeluftbeholdere og en gjennomgående hovedledning. Fra hovedluftbeholderledningen er det uttak for trykkluft til vognens bremses, luftfjæringsanlegg i boggiene, pådragsanordning for hoveddieselmotoren, den hydrauliske vekselen, div. uttak for luftverktøy, klosettspyling og for heving av kontrollstrømvaktaker.

Lufttilførselen til strømvaktakeren kan stenges av med en kran (B37b), som er plassert i førerrom.2.

En tomgangsregulator holder lufttrykket i hovedluftbeholderen på 8,5 - 10 bar. Anlegget har en sikkerhetsventil som er innstilt på 11 bar.

Trykkluftanlegget for vognens bremses, består i hovedsak av førerbremsventiler, direktebremsventiler, kjørehendel med sikkerhetsbremse, magnetventil, reduksjonsventil, styreventiler og bremsesylindere samt div. omstillingshåndtak.

M Had

1. 11. 1978



## 7. TRYKKLUFTANLEGG OG BREMSER

Lm 2

Rev

Trykk 716.05

Side 2

Nr.	Dato
1	1/1-79

I trykkluftanlegget er det innebygget en alkoholforstøver og et luftfilter.

Vognens sikkerhetsbremse er innebygget i kjørehendelen på førerbordet og i pedalen på gulvet. Når sikkerhetsbremsen skal prøves, vil magnetventilen D 2 og styreventilen D 4 bli påvirket slik at bremsene tilsettes etter 8-10 sekunder. Sikkerhetsbremsen kan stenges av med stengekran D 1, som er plassert på veggen mot førerrom 1 i hjelpe-dieselrommet.

Trykkluft til luftfjæringen i boggiene tas fra hovedluftbeholderledningen, se fig 7.2. Av utstyr for luftfjæringen fins luftbeholder, tilbakeslagsventiler, luftfilter og luftfjæringsventiler. Luftfjæringsventilene er montert mellom vognkasse og boggiramme.

Ved sidebelastning på vognkassen, f.eks. ved bruk av arbeidskurven, vil luftfjæringsventilen regulere luftmengden til luftfjærbelgene.

For trykklufttilførsel til luftfjæringen fins en egen stengekran G1 som er plassert utvendig på vognsiden, se fig 7.6.

I trykkluftanlegget fins en forgrening for styring av pådrag på hoveddieselmotoren og for betjening av den hydrauliske vekselen, se fig 7.3. Trykkluftreguleringsutstyret i forgreningen består av en trykkventil som reduserer trykket til 5,7 bar. I tilknytning til luftbeholderen (25 l) fins en tilbakeslagsventil og en stengekran. Stengekranen H7 er plassert utvendig på vognsiden, se fig 7.6.

En trykkvokter som er innebygget i trykkluftforgreningen hindrer fylling av den hydrauliske vekselen hvis lufttrykket synker under 4,0 bar. Trykkvokteren kobler inn igjen når trykket i hovedledningen stiger til 4,5 bar.

Stengekran (H7) for lufttilførsel til den hydrauliske vekselen skal normalt stå i åpen stilling. Når vekselens vendeanordning må nødbetjenes, skal lufttilførselen være avstengt med stengekranen. Etter at nødbetjening er foretatt, må stengekranen åpnes igjen for å kunne kjøre.



Nr	Date

På taket, på begge sider av vognen ved hoveddørene og i verktøyrommet er det anordnet uttak for trykkluftverktøy.

Det trykkspylte vannklosettet er av vanlig type. Trykkluft for klosettspyling tas fra hovedluftbeholderledningen.

Nødbremseventil er plassert i førerrommene.

## 7.2 BREMSER

Vognen har automatisk virkende trykkluftbremse type Knorr-KE som er om-stillbar i stillingene G-P-R, og direktevirkende bremse. Den direktevirkende bremse kan betjenes fra arbeidskurven.

Diagonalt i hver boggi er det anordnet skivebremse og bremse-sylinder.

Håndbremsen er montert i drivboggien. Fra håndbremsehåndtakene, som er montert i hvert førerrom, overføres håndbremsekraften over kjeder og en leddaksel til overføringskassen i boggien, videre over 2 (trykk-drag) flexballoverføringer til håndbremsehevarmen på bremsesylinderen. Begge hjulsatsene i drivboggien blir derved håndbremset.

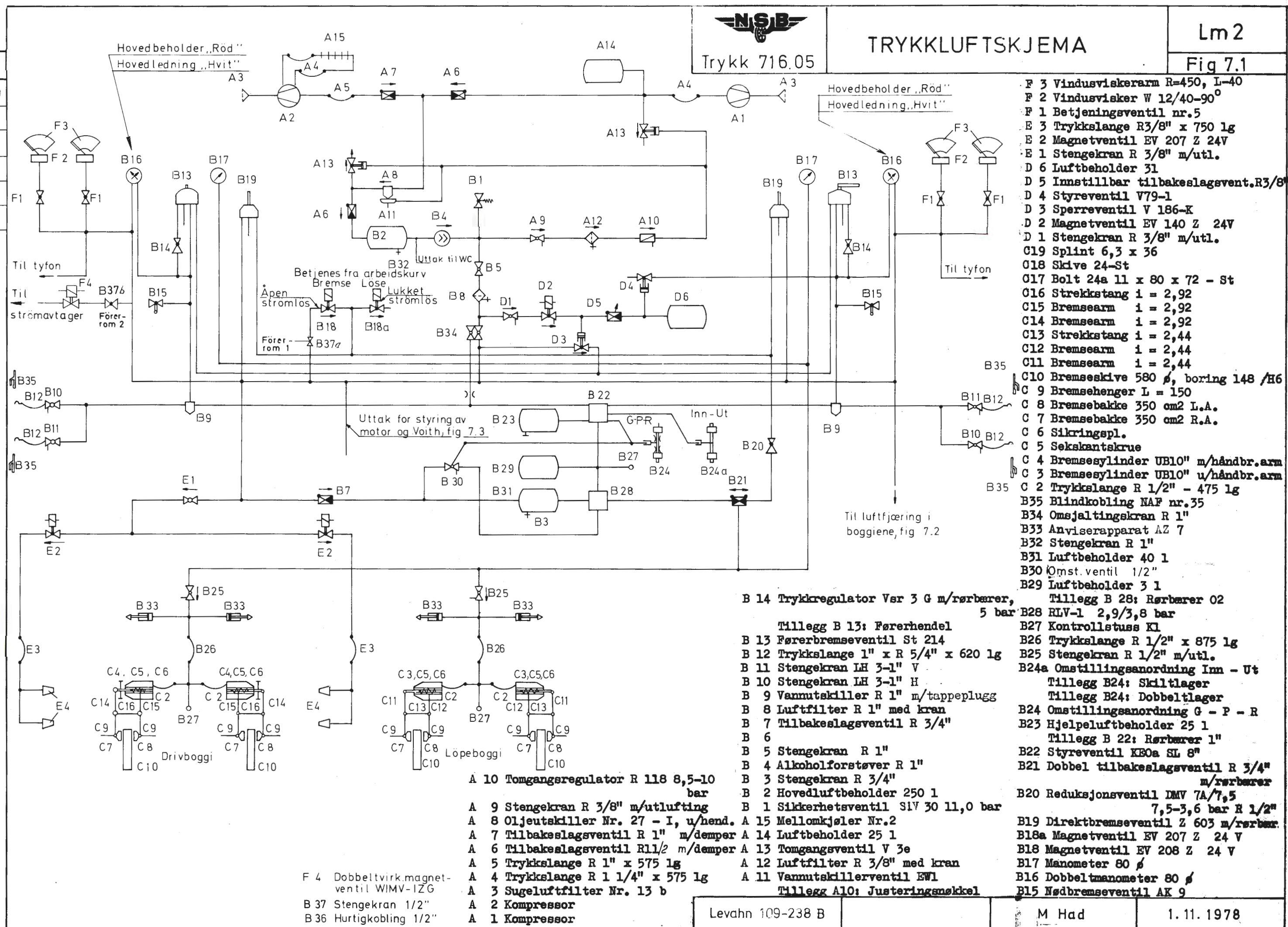
For bremseser i boggien, se avsnitt 5.4 BOGGIER.



Rev	Dato
1	20.11.79

**NSB**  
Trykk 716.05

**TRYKKLUFTSKJEMA**  
Lm 2  
Fig 7.1



- F 3 Vindusviskerarm R=450, L=40
- F 2 Vindusvisker W 12/40-90°
- F 1 Betjeningsventil nr.5
- E 3 Trykkslange R3/8" x 750 lg
- E 2 Magnetventil EV 207 Z 24V
- E 1 Stengekran R 3/8" m/utl.
- D 6 Luftbeholder 31
- D 5 Innstillbar tilbakeslagsvent.R3/8"
- D 4 Styreventil V79-1
- D 3 Sperreventil V 186-K
- D 2 Magnetventil EV 140 Z 24V
- D 1 Stengekran R 3/8" m/utl.
- C19 Splint 6,3 x 36
- C18 Skive 24-St
- C17 Bolt 24a 11 x 80 x 72 - St
- C16 Strekkstang 1 = 2,92
- C15 Bremsearm 1 = 2,92
- C14 Bremsearm 1 = 2,92
- C13 Strekkstang 1 = 2,44
- C12 Bremsearm 1 = 2,44
- C11 Bremsearm 1 = 2,44
- C10 Bremseskive 580 ø, boring 148 /H6
- C 9 Bremsehenger L = 150
- C 8 Bremsebakke 350 cm2 L.A.
- C 7 Bremsebakke 350 cm2 R.A.
- C 6 Sikringspl.
- C 5 Sekskantskrue
- C 4 Bremsesylinder UB10" m/håndbr.arm
- C 3 Bremsesylinder UB10" u/håndbr.arm
- C 2 Trykkslange R 1/2" - 475 lg
- B35 Blindkobling NAF nr.35
- B34 Omsjaltingskran R 1"
- B33 Anviserapparat AZ 7
- B32 Stengekran R 1"
- B31 Luftbeholder 40 l
- B30 Omst.ventil 1/2"
- B29 Luftbeholder 3 l
- B28 RLV-1 2,9/3,8 bar
- B27 Kontrollstuss Kl
- B26 Trykkslange R 1/2" x 875 lg
- B25 Stengekran R 1/2" m/utl.
- B24a Omstillingsanordning Inn - Ut
- Tillegg B24: Skiltlager
- Tillegg B24: Dobbeltlager
- B24 Omstillingsanordning G - P - R
- B23 Hjelpeluftbeholder 25 l
- Tillegg B 22: Rørbarer 1"
- B22 Styreventil KEOa SL 8"
- B21 Dobbel tilbakeslagsventil R 3/4" m/rørbarer
- B20 Reduksjonsventil DMV 7A/7,5 7,5-3,6 bar R 1/2"
- B19 Direktbremseventil Z 603 m/rørbarer
- B18a Magnetventil EV 207 Z 24 V
- B18 Magnetventil EV 208 Z 24 V
- B17 Manometer 80 ø
- B16 Dobbelmanometer 80 ø
- B15 Nødbremseventil AK 9

- F 4 Dobbeltvirk.magnet-ventil WIMV-IZG
- B 37 Stengekran 1/2"
- B 36 Hurtigkobling 1/2"
- A 10 Tomgangsregulator R 118 8,5-10 bar
- A 9 Stengekran R 3/8" m/utlufting
- A 8 Oljeutskiller Nr. 27 - I, u/hend.
- A 7 Tilbakeslagsventil R 1" m/demper
- A 6 Tilbakeslagsventil R1 1/2 m/demper
- A 5 Trykkslange R 1" x 575 lg
- A 4 Trykkslange R 1 1/4" x 575 lg
- A 3 Sugeluftfilter Nr. 13 b
- A 2 Kompressor
- A 1 Kompressor

- B 14 Trykregulator Vsr 3 G m/rørbarer, 5 bar
- Tillegg B 13: Førerhendel
- B 13 Førerbremseventil St 214
- B 12 Trykkslange 1" x R 5/4" x 620 lg
- B 11 Stengekran LH 3-1" V
- B 10 Stengekran LH 3-1" H
- B 9 Vanntaskiller R 1" m/tappeplugg
- B 8 Luftfilter R 1" med kran
- B 7 Tilbakeslagsventil R 3/4"
- B 6
- B 5 Stengekran R 1"
- B 4 Alkoholforstøver R 1"
- B 3 Stengekran R 3/4"
- B 2 Hovedluftbeholder 250 l
- B 1 Sikkerhetsventil SiV 30 11,0 bar
- A 15 Mellomkjøler Nr.2
- A 14 Luftbeholder 25 l
- A 13 Tomgangsventil V 3e
- A 12 Luftfilter R 3/8" med kran
- A 11 Vanntaskillerventil EW1
- Tillegg A10: Justeringsnøkkel

Nr.	Dato	ev.



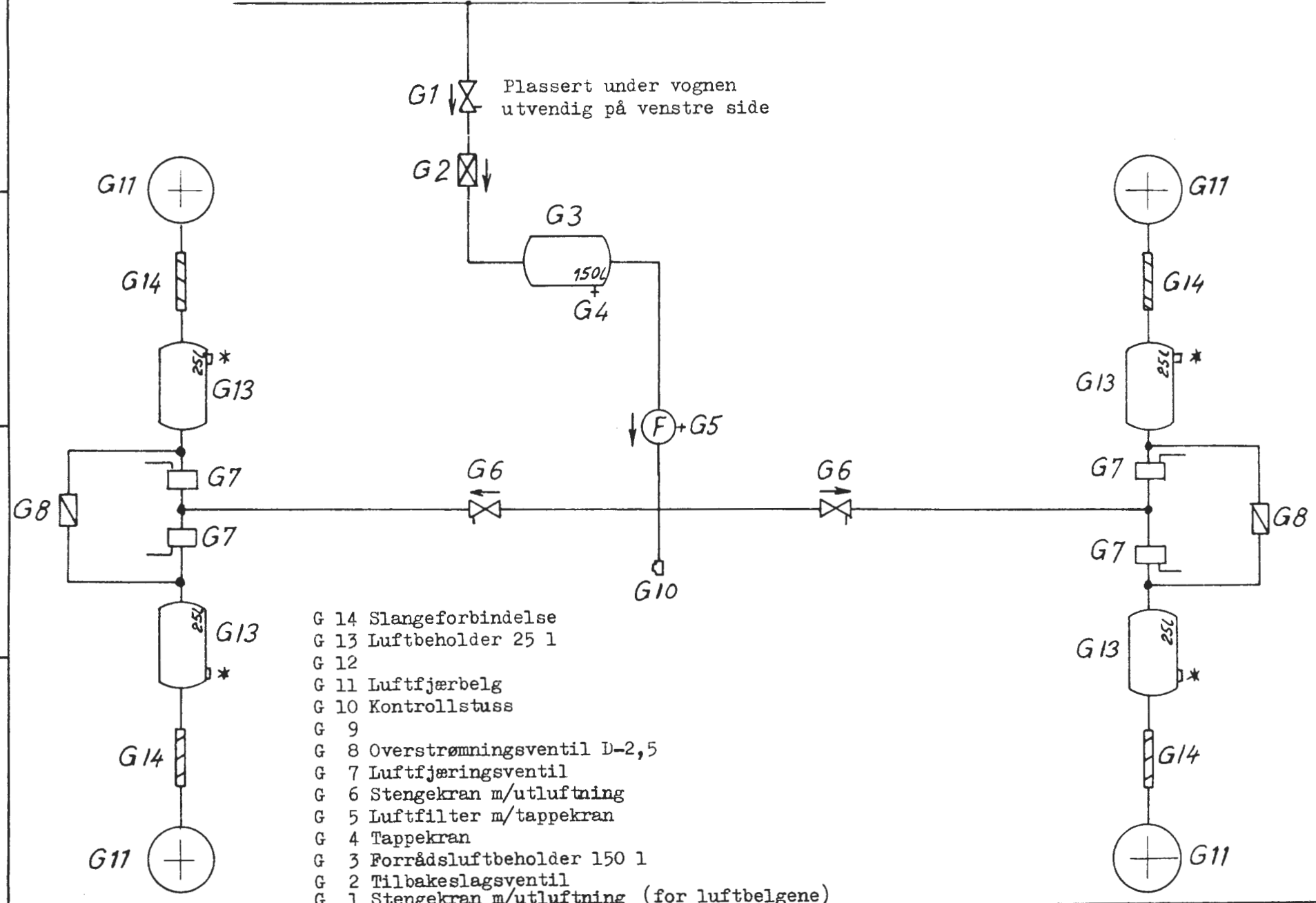
Trykk 716.05

OVERSIKTIPLAN FOR LUFTFJERING

Lm 2

Fig 7.2

Hovedluftbeholderledning 8,5 - 10 bar



- G 14 Slangeforbindelse
- G 13 Luftbeholder 25 l
- G 12
- G 11 Luftfjerbelg
- G 10 Kontrollstuss
- G 9
- G 8 Overstrømningsventil D-2,5
- G 7 Luftfjeringsventil
- G 6 Stengekran m/utluftning
- G 5 Luftfilter m/tappekran
- G 4 Tappekran
- G 3 Forrådsluftbeholder 150 l
- G 2 Tilbakeslagsventil
- G 1 Stengekran m/utluftning (for luftbelgene)

M Had

1.11.1978

Nr:	
Dato	

Trykk 716.05

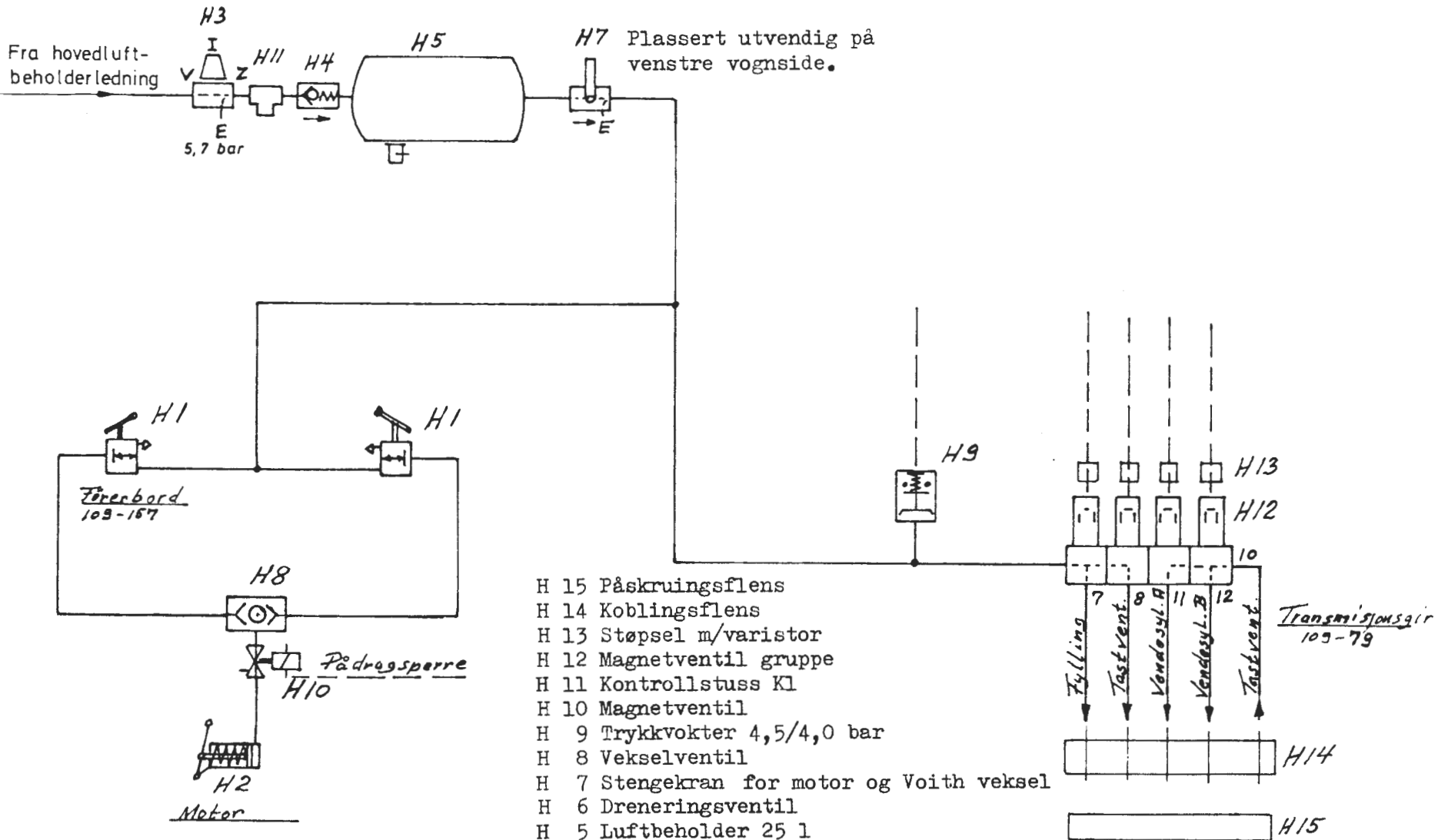


AV HOVEDDIESELMOTOR OG VOITH-VEKSEL

TRYKKLUFTSTYRING

Lm 2

Fig 7.3

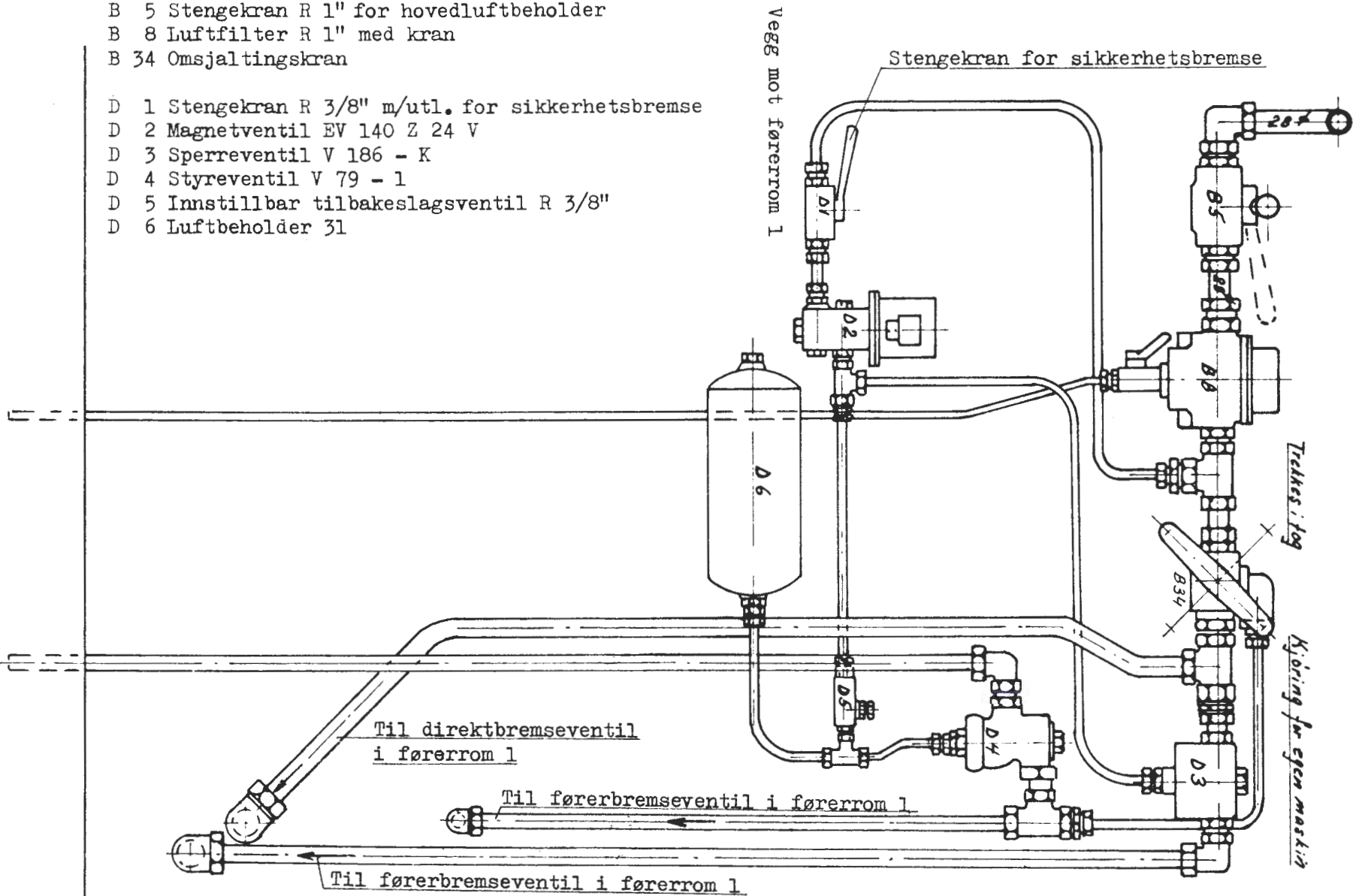


- H 15 Påskruingsflens
- H 14 Koblingsflens
- H 13 Støpsel m/varistor
- H 12 Magnetventil gruppe
- H 11 Kontrollstuss Kl
- H 10 Magnetventil
- H 9 Trykkvokter 4,5/4,0 bar
- H 8 Vekselventil
- H 7 Stengekran for motor og Voith veksler
- H 6 Dreneringsventil
- H 5 Luftbeholder 25 l
- H 4 Tilbakeslagsventil
- H 3 Trykkventil
- H 2 Posisjonsventil
- H 1 Trykkstykke
- H 1 Mutter
- H 1 Finregulerventil

M Hdd

1. 11. 1978

- B 5 Stengekran R 1" for hovedluftbeholder  
 B 8 Luftfilter R 1" med kran  
 B 34 Omsjaltingskran  
 D 1 Stengekran R 3/8" m/utl. for sikkerhetsbremse  
 D 2 Magnetventil EV 140 Z 24 V  
 D 3 Sperreventil V 186 - K  
 D 4 Styreventil V 79 - 1  
 D 5 Innstillbar tilbakeslagsventil R 3/8"  
 D 6 Luftbeholder 31



Rev.  
Dato

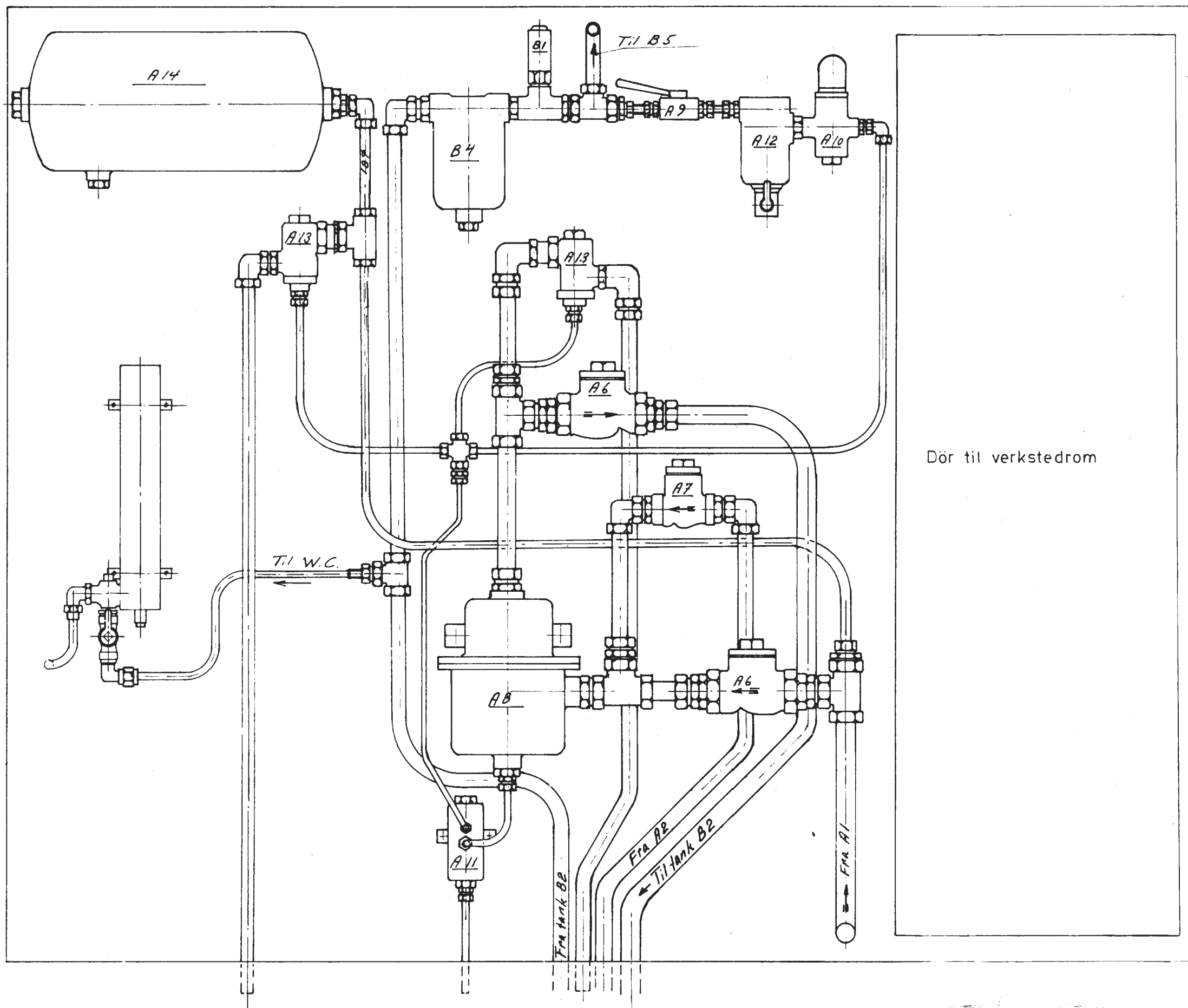


Trykk 716.05

TRYKKLUFTANLEGG  
Röropplegg i motorrom

Lm2

Fig 7.5



- B 5 Stengekran R 1"
- B 4 Alkoholforstøver R 1"
- B 2 Hovedluftbeholder 250 l
- B 1 Sikkerhetsventil SIV 30 11,0 bar
- A 14 Luftbeholder 25 l
- A 13 Tomgangsventil V 3 c
- A 12 Luftfilter R 3/8" med kran
- A 11 Vanutskillerventil EW1
- A 10 Tomgangsregulator R 118 8,5-10 bar
- A 9 Stengekran R 3/8" m/utluftning
- A 8 Oljeutskiller Nr.27 - I, u/hend.
- A 7 Tilbakeslagsventil R 1" m/d
- A 6 Tilbakeslagsventil R 1 1/2" m/d
- A 2 Kompressor VV 100/100-1
- A 1 Kompressor VV 230/180N

M Had

1. 11. 1978



Rev.

Dato

1 20.11.79



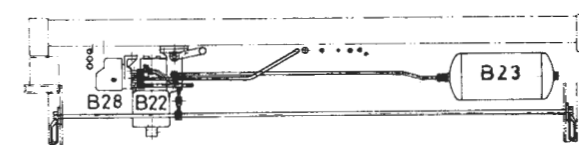
Trykk 716.05

TRYKKLUFTANLEGG

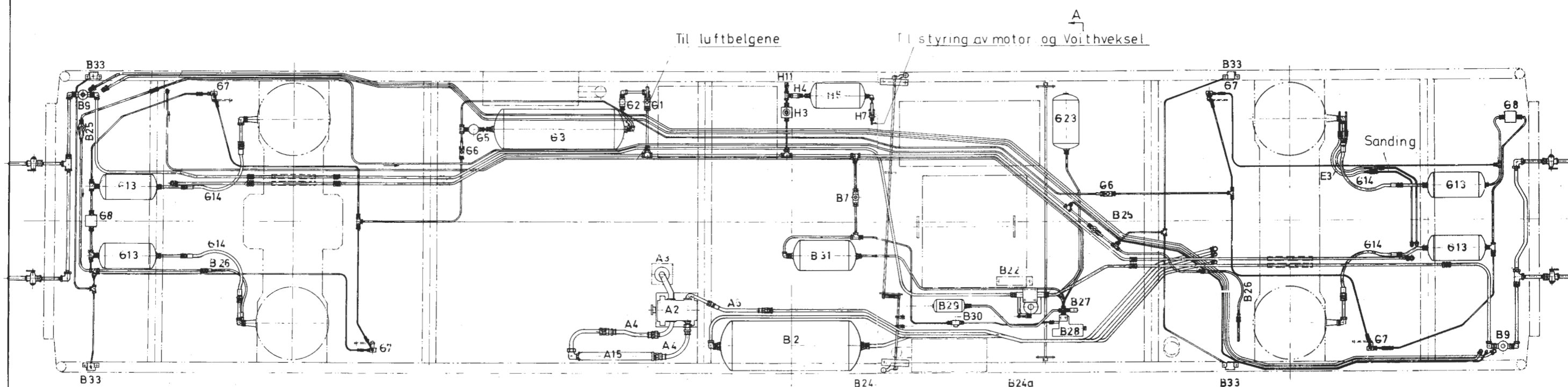
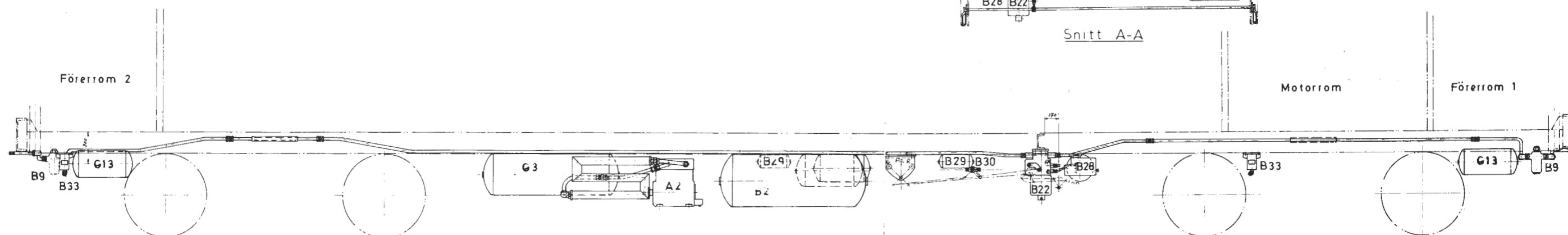
Röropplegg under vogn

Lm 2

Fig 7.6



Snitt A-A



- H 11 Kontrollstuss K1
- H 5 Luftbeholder 25 l
- H 4 Tilbakeslagsventil
- H 3 Trykkventil
- G 14 Slangeforbindelse
- G 13 Luftbeholder 25 l
- G 8 Overstrømningsventil D-2,5
- G 7 Luftfjæringsventil SV 1205
- G 6 Stengekran m/utluftning
- G 5 Luftfilter m/tappekran
- G 3 Forrådsluftbeholder 150 l
- G 2 Tilbakeslagsventil
- G 1 Stengekran m/utluftning
- E 3 Trykkslange R 3/8" x 750 lg
- B 33 Anvisningssylindere AZ 7
- B 31 Luftbeholder 40 l

- B 30 Omst.ventil 1/2"
- B 29 Luftbeholder 3 l
- B 28 Tillegg B 28: Rørbærer 02
- B 28 RLV-1 2,9/3,8 bar
- B 27 Kontrollstuss K1
- B 26 Trykkslange R 1/2" x 875 lg
- B 25 Stengekran R 1/2" m/utluftning
- B 24a Omstillingsanordning Inn - Ut
- B 24 Omstillingsanordning G-P-R
- B 23 Hjelpeluftbeholder 25 l
- B 22 Styreventil KEOa SL 8, rørbærer 1"
- B 9 Vannutskiller R 1" "x R 1" m/tappeplugg
- B 2 Hovedluftbeholder 250 l
- A 15 Mellomkjøler Nr. 2
- A 5 Trykkslange R 1" x 575 lg
- A 4 Trykkslange R 1 1/4" x 575 lg
- A 2 Kompressor VV 100/100-1 Dreieretning høyre

M Had

1. 11. 1978





lev

Nr.	Date
8.	
8.1	
8.2	
8.	

8. HYDRAULISK ANLEGG FOR ARBEIDSKURV, FIG 8.1

8.1 VIRKEMÅTE FOR DET HYDRAULISKE ANLEGG, FIG 8.2 - 8.4 - BILAG 1

8.2 LENGDEMÅLERAPPARAT

8. HYDRAULISK ANLEGG FOR ARBEIDSKURV, FIG 8.1

Arbeidskurven er av type SVABO-lift fra A/B Sjølanders, Sverige.

Tekniske data:

Plattformhøyde	9,4 m
Utlekking	7,0 m
Transporthøyde	4,3 m
Maks. last i arbeidskurv	500 kg el. 4 personer
Vridning av arbeidskurv	+ 45° - 45°
Svingbar	+ 200° - 200°

For betjening av arbeidskurven henvises forøvrig til Del 10.

Betjening av arbeidskurven kan foretas både fra selve arbeidskurven og fra et stativ ved svingekransen. Betjeningen foretas med håndspak-ventiler. Oljetanken for det hydrauliske anlegget er felles for framdriftsanlegget og arbeidskurven. Det hydrauliske anlegget for arbeidskurven drives av en Bosch tannhjulspumpe som er montert på hjelpedieselmotoren og drives av denne. Hvis hjelpedieselmotoren skulle stanse, fins en elektrisk drevet reserve nødpumpe, type Bosch. Nødpumpen holdes igang sålenge den merkede trykknapp HJELPEPUMPE i arbeidskurven eller i stativet holdes nede. Nødpumpen trekker mye strøm fra batteriet og er kun ment som en nødforanstaltning.

Anlegget er utstyrt med overstrømningsventiler (sikkerhetsventiler) som vil hindre overbelastning. For å beskytte svingekransmotoren er denne utstyrt med en sikkerhetsventil.



..ev

Nr.	Dato

Et høytrykksfilter som er innebygget i ledningssystemet, samler opp forurensningene i hydraulikkoljen. Et manometer som er plassert over oljetanken, vil vise utslag fra det normale trykk hvis filteret skulle tettes igjen.

Oljeluftkjøleren m/elektrisk motor og vifte for kjøling av hydraulikkoljen er montert over hjelpedieselmotoren. Luften suges inn gjennom ytterveggen og oljekjøleren. Viften for oljekjøleren settes igang automatisk når dieselmotoren startes. På veggen over oljekjøleren er det montert en AV-PÅ-bryter. AV-PÅ-bryteren virker som motorvern bryter for den elektriske viftemotoren på oljekjøleren. Oljekjøleren skal normalt være i drift når hjelpedieselmotoren er i gang.

Arbeidskurvens bevegelser begrenses av endebrytere. Hvis en av endebryterne påvirkes under betjening av arbeidskurven, må knapp merket "FORBI" i arbeidskurven eller i stativet, trykkes inn. Vedkommende håndspak må deretter betjenes slik at arbeidskurven igjen kommer innenfor sitt grenseområde før knappen merket "FORBI" slippes.

Arbeidskurvens svingebevegelser drives med en hydraulmotor (svingkransmotor, fig. 8.3) i det hydrauliske anlegget. Hydraulmotoren er montert over vogntaket ved svingekransen, og den arbeider i prinsipp som en planetveksel.

Hydraulmotoren består av en rotor med 6 nokker og en stator med 7 ruller. Rotoren har en eksenterbevegelse og en vridende bevegelse.

Når håndspakene betjenes i kurven eller i stativet, reguleres oljemengden til hydraulmotoren, og dermed fås en hurtigere eller saktere svingebevegelse for arbeidskurven.

Over hydraulmotoren er det påbygget en trykkavhengig svingebremse (med fjærtrykk), som låser arbeidskurven i en bestemt stilling, når den ikke er i bruk.

Frikobling av svingebremsen skjer ved hjelp av det hydrau-



Nr.	Dato

liske oljetrykket (12 bar) når en av håndspakene betjenes.

Før arbeidskurven beveges, skal låsebolten i hjelpediesel-motorrommets tak flyttes over i det hull, som er merket for den side av vognen hvor arbeidskurven skal benyttes og låses der.

Hvis arbeidskurven skal benyttes i tunnel, skal vognen stanses før tunnelinngangen. Deretter skal arbeidskurven løftes klar av taket og svinges i 180°, før vognen kjøres inn i tunnelen. Arbeidskurven senkes noe, og låseanordningen på stativet monteres slik at arbeidskurven ikke siger ned under kjøring. Låsebolten i hjelpedieselrommets tak flyttes så tilbake til låsestilling.

Ved kjøring av vognen i denne stilling, skal det påses at **kurvens svingebevegelse er fastlåst til bommen**. Dette gjøres med et rødfarget flattstål som er opphengt utvendig på kurven.

Vognen tillates kjørt i opptil 60 km/h med arbeidskurven i denne stilling på rett strekning i tunnel. En rød lampe på førerbordet vil da lyse og minne føreren om at arbeidskurven er ute av normal stilling.

**MERK:** Ved kurvekjøring med arbeidskurven i denne stilling, kan arbeidskurven svinge utenfor konstruksjonsprofilet. Ved slik kjøring må det vises stor forsiktighet.

Når arbeidskurven står i normalstilling og vognen skal kjøres, skal alltid rekkverket i kurven være nedslått. Se avsnitt 10.8 under Del 10.

#### 8.1 VIRKEMÅTE FOR DET HYDRAULISKE ANLEGG, FIG 8.2 - 8.4

Tannhjulspumpen som drives av hjelpedieselmotoren, suger olje fra hydraulikkoljetanken og pumper oljen forbi en krysskobling gjennom en tilbakeslagsventil til et høy-



Nr	Date

trykksfilter.

Den elektrohydrauliske nødpumpen er tilkoblet rørsystemet i krysskoblingen. Når nødpumpen er i drift, suges olje fra tanken, og oljen pumpes gjennom en tilbakeslagsventil direkte til høytrykkfilteret.

Begge tilbakeslagsventilene har til oppgave å hindre at oljen strømmer tilbake til tanken gjennom den pumpe som ikke er i drift.

I krysskoblingen er det tilkoblet en maksimaltrykkventil som har to oppgaver. Den virker dels som maksimaltrykkventil (sikkerhetsventil) og dels som avlastningsventil.

Når en av endebryterene innkobles (grenseverdien for en av manøvreringsretningene er nådd), åpner avlastningsventilen og oljen pumpes uten trykk tilbake til oljetanken.

Oljen pumpes gjennom høytrykksfilteret der den renses, og fortsetter via rør og slanger ved arbeidskurvens svingekrans-sentrum til håndspakventilene på stativet og i kurven.

Håndspakventilene på stativet er utstyrt med en reguleringsventil som lar oljen strømme tilbake til tanken nesten uten trykk (ca 6 bar) når arbeidskurven ikke er i drift, d.v.s. når ingen av håndspakene betjenes.

Når arbeidskurven ikke er i drift, vil håndspakventilene i kurven stenge oljetilførselen fra pumpen.

Hvis en av håndspakene betjenes, vil reguleringsventilen i stativet gradvis stenge av forbindelsen til tanken slik at trykket stiger i anlegget og ønsket bevegelse påbegynnes. Reguleringsventilen har et fjærbelastet stempel, som arbeider som en shunt. Oljestrømmen som kommer gjennom P vil presse stemplet bakover slik at forbindelsen mellom P - R åpnes. Når samtlige håndspakventiler ikke påvirkes, er stemplets fjærrum forbundet med R via en kanal, den stiplede linjen, som går gjennom samtlige håndspakventiler. Den innkomne oljestrøm fra pumpen går da fra P til R mot et



Trykk 716.05

## 8. ARBEIDSKURV

Lm 2

Side 5

ev

Nr.	Date

trykk som bestemmes av reguleringsventilens fjær, med et trykk som normalt tilsvarer ca 6 bar.

Når en av håndspakene betjenes, brytes forbindelsen fra reguleringsventilens fjærrom til R (kanalen blokkeres), og fjærrommet vil nå forbindes med den betjente håndspakventilens utløp (forbindelsen åpnes). Hermed vil trykket i anlegget stige ettersom reguleringsventilens stempel prøver å stenge. Trykket stiger inntil lasten begynner å røre seg. Lastens hastighet bestemmes av hvor mye håndspakventilens sleide har flyttet seg, og ettersom reguleringsventilens stempel har stengt såpass at det er balanse. Trykket ved P (trykket foran ventilsleiden) er lik med reguleringsventilens fjærkraft (tilsvarer ca 6 bar) pluss utløpstrykket (trykket etter utløpssiden).

Trykkfallet over ventilsleiden vil, uavhengig av stillingen, være ca 6 bar, i motsetning til konvensjonell betjeningsventil der trykkfallet ved regulering, er forskjellen mellom trykkbegrensningsventilens åpningstrykk og det nødvendige lastetrykk.

Reguleringsventilen sammen med ventilsleiden, virker herved som en treveis oljestrømkontrollventil der den spesielt utformede ventilsleiden utgjør oljestrømkontrollventilens matningsdrossel.

Følgende betjening kan utføres:

Svinging	i kurv og i stativ
Betjening av mast	i kurv og i stativ
"    "    bom	i kurv og i stativ
Kurvvridding	i kurv
Betjening av verktøy	i kurv

Når håndspaken for svinging betjenes i kurven eller i stativet, stiger trykket i anlegget inntil det nivå som er nødvendig for å svinge arbeidskurven. Når dette trykknivå er nådd, strømmes oljen fra håndspakventilen via sikker-



..ev

Nr.	Dato

hetsventilen til svingkransmotoren. Ved et trykk på 12 bar, frikobles bremsen via den dobbelte tilbakeslagsventilen.

Oljen strømmes gjennom hydraulmotoren (svingkransmotoren) slik at denne roterer, og arbeidskurven vil svinge. Returoiljen fra hydraulmotoren går via håndspakventilen tilbake til tanken. Sikkerhetsventilen begrenser svingekraften ved at oljen strømmes over til retur hvis trykket stiger over den innstilte verdi. Dessuten begrenser den svingehastigheten ved hjelp av strupning og tilbakeslagsventilene (1/2 omdreining på 45 sekunder). Betjenes spaken for mast i kurven eller i stativet, stiger trykket i anlegget til det nivå som er nødvendig for å få løftet resp. senket arbeidskurven.

Ved løfting av arbeidskurven strømmes oljen via tilbakeslagsventilen i lastholdeventilen til sylindere, og stemplet flytter seg "utover". Oljen på andre siden av stemplet går via håndspakventilen tilbake til tanken.

Når arbeidskurven skal senkes, strømmes oljen fra håndspakventilen til motsatt stempelside. Stemplet flytter seg da "innover". Oljen på andre siden av stemplet går gjennom lastholdeventilen via håndspakventilen til tanken. For at dette skal kunne skje, må lastholdeventilen først åpne. Dette skjer ved at olje fra håndspakventilen til sylindere ledes gjennom en T-ledning (S) slik at oljen vil påvirke stemplet i lastholdeventilen. Dette stemplet sammen med oljetrykket fra lasten, vil påvirke ventilen slik at denne åpner og slipper gjennom oljen til håndspakventilen og videre til tanken.

På grunn av at det er nødvendig med et styretrykk i ledningen (S) for å senke arbeidskurven (kurven), virker også lastholdeventilen som en slangebruddsventil.

Betjenes håndspaken for bom i kurven eller i stativet, skjer samme virkning som for masten.





Trykk 716.05

## 8. ARBEIDSKURV

Lm 2

Side 7

Nr	Dato

Betjenes håndspaken for kurvvridding, stiger trykket i anlegget opp til det nivå som er nødvendig for å vri kurven. Oljen strømmes da inn i sylindere hvor stemplet beveger seg inn eller ut avhengig av spakens betjening.

Oljen på stemplets bakside strømmes via håndspakventilen til tanken. Strupningene i sylindere tilkoblinger hindrer at kurven vrir for raskt.

Hvis håndspaken for hydraulisk verktøy betjenes, er virkningen avhengig av de verktøy som skal benyttes. Hvis ikke noe verktøy er tilkoblet og en av spakene for hydraulisk verktøy betjenes, vil trykket i anlegget stige inntil sikkerhetsventilen for håndspakventilene åpner.

Den beste måten å hindre feil på er ved å følge normer og forskrifter, og ved inngrep i anlegget å vise størst mulig renslighet. Herved bør særskilt påpekes at oljebeholderen regelmessig må tappes for kondensvann.

Bytte av filter og olje må foretas periodevis.

Under denne del inngår en slangefortegnelse (bilag 1) over slanger som nyttes for det hydrauliske anlegget for arbeidskurven.

## 8.2 LENGDEMÅLERAPPARAT

På den hydrostatiske motoren som er montert under vognrammen, er det påbygget elektriske strømgivere til et lengdemålerapparat oppe i kurven. På lengdemålerapparatet kan den kjørte strekning med vognen avleses.



## 8. ARBEIDSKURV

Lm 2

rev

Trykk 716.05

Slangefortegnelse

Bilag 1

Nr	Dato	
4.		Slange gjennom svingekranssenter, trykkslange. 1/2" dobbelt stål lengde 1760 mm begge ender
5.		Slange gjennom svingekranssenter, returslange. 3/4" enkelt stål lengde 1760 mm begge ender
		Slange mellom mast og stativ.
6.		1/4" dobbelt stål lengde 450 mm begge ender
7.		3/4" enkelt stål lengde 650 mm " "
8.		1/2" dobbelt stål lengde 1600 mm " "
9.		1/2" dobbelt stål lengde 800 mm " "
10.		1/2" dobbelt stål lengde 950 mm " "
11.		1/2" dobbelt stål lengde 1050 mm " "
12.		1/2" dobbelt stål lengde 1200 mm " "
13.		1/2" dobbelt stål lengde 1300 mm " "
14.		1/2" dobbelt stål lengde 1500 mm " "
15.		1/4" dobbelt stål lengde 1600 mm " "
		Slange mellom mast og bom.
16. 2 st		1/4" dobbelt stål lengde 920 mm " "
17.		3/4" enkelt stål lengde 920 mm " "
18. 7 st		1/2" dobbelt stål lengde 920 mm " "
		Slange mellom bom og kurvsvingehus.
19. 2 st		1/4" dobbelt stål lengde 1450 mm " "
20.		3/4" enkelt stål lengde 1400 mm " "
21. 7 st		1/2" dobbelt stål lengde 1400 mm " "
		Slange til hydraulmotor (svingekransmotor).
31.		3/8" enkelt stål lengde 380 mm
32.		3/8" enkelt stål lengde 550 mm
		Slang til mastsylinder.
33.		1/2" dobbelt stål lengde 850 mm begge ender
34.		1/2" dobbelt stål lengde 850 mm " "
		Slange til bomsylinder.
35.		1/2" dobbelt stål lengde 750 mm
36.		1/2" dobbelt stål lengde 850 mm
		Slange til kurvvriddingssylinder.
37.		1/4" dobbelt stål lengde 540 mm
38.		1/4" dobbelt stål lengde 640 mm
		Slange gjennom svingekranssenter, luftslange.
49.		3/4" enkelt stål lengde 1550 mm begge ender
		Slange mellom stativ og mast, luftslange.
50.		3/4" enkelt stål lengde 750 mm begge ender
		Slange mellom mast og bom, luftslange.
51.		3/4" enkelt stål lengde 920 mm begge ender
		Slange mellom bom og kurv, luftslange.
52.		3/4" enkelt stål lengde 1580 mm

M Had

1. 11. 1978

Nr Dato

..ev.

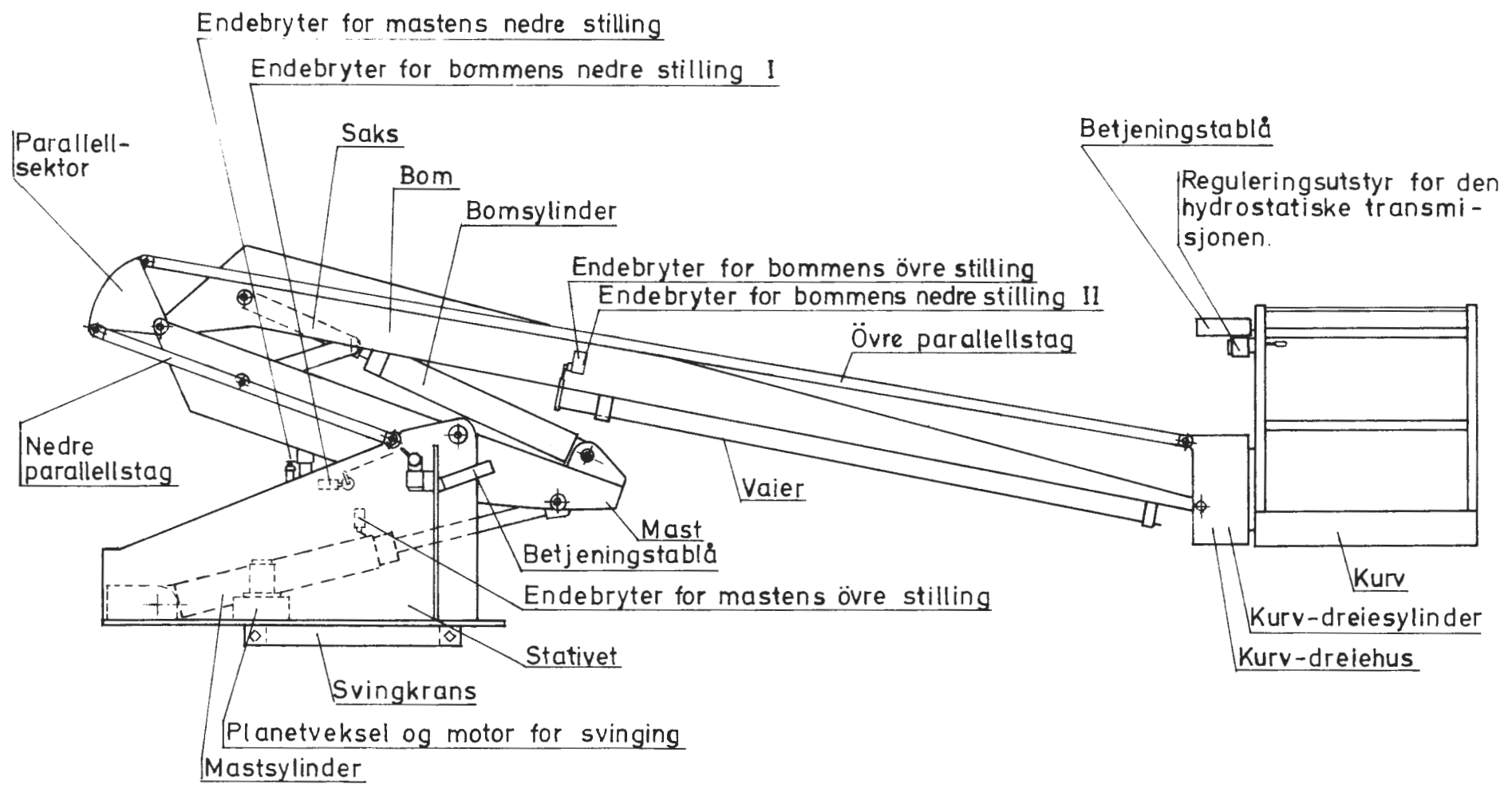
Trykk 716.05



# ARBEIDSKURV

Lm 2

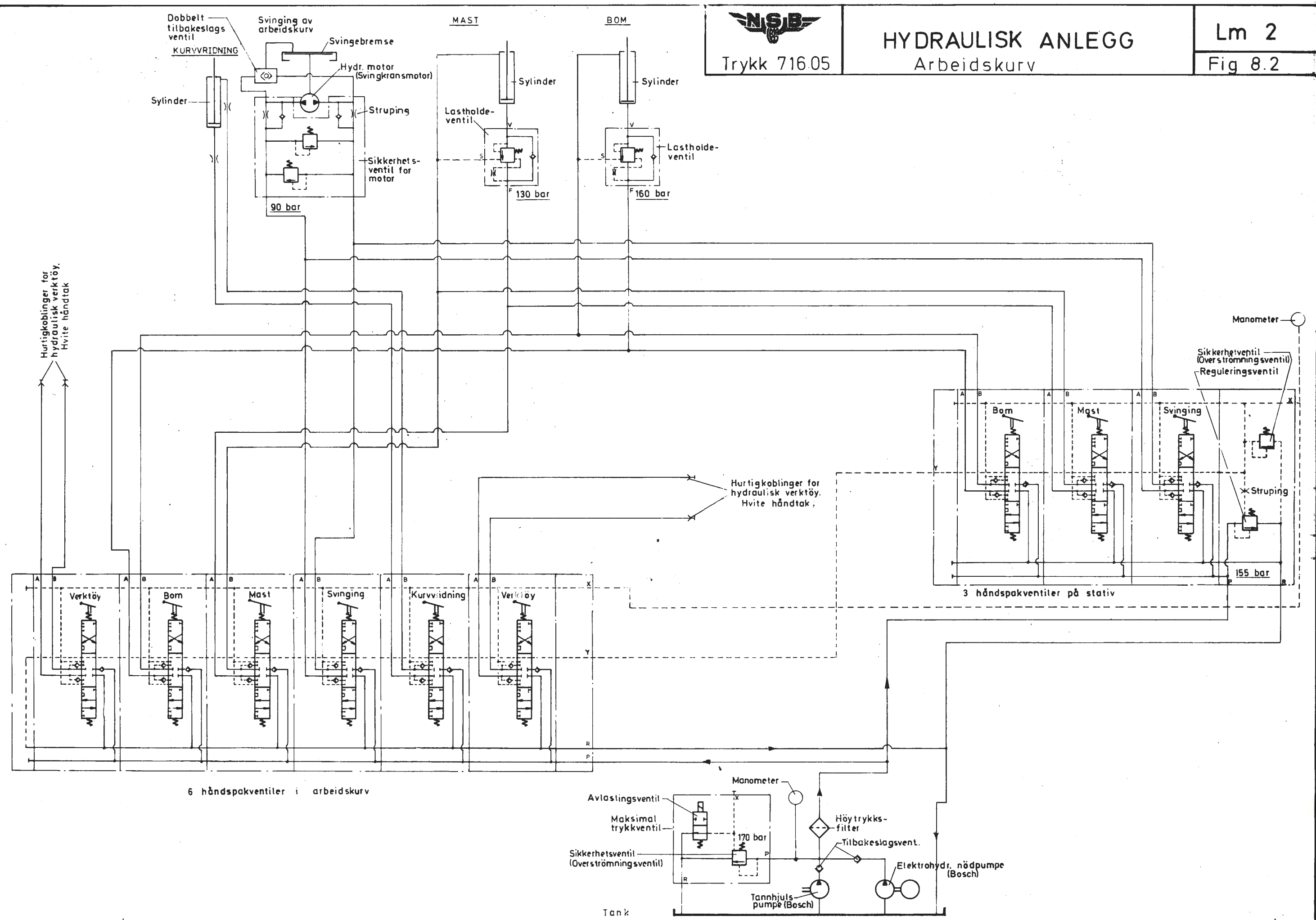
Fig 8.1



M Hdd

1. 11. 1978

Rev.	
N.	dato





# HYDRAULMOTOR

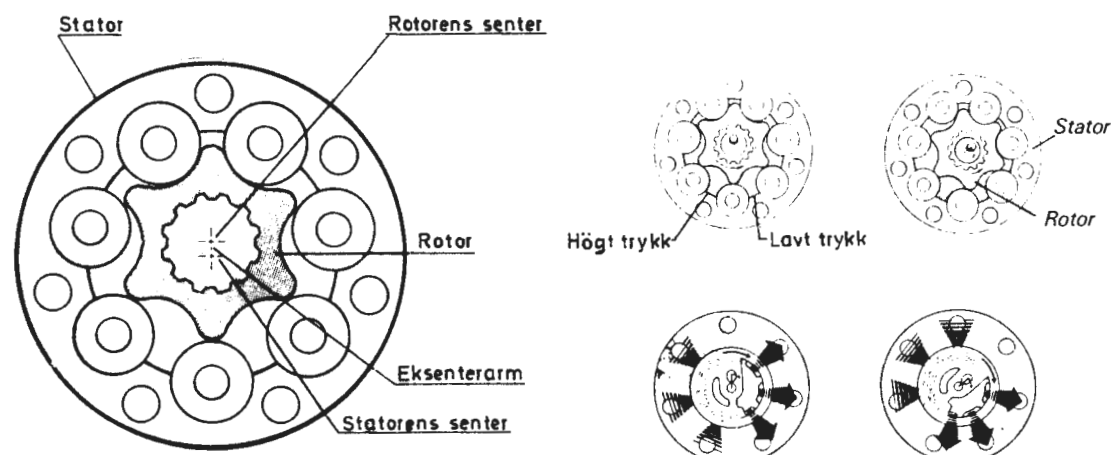
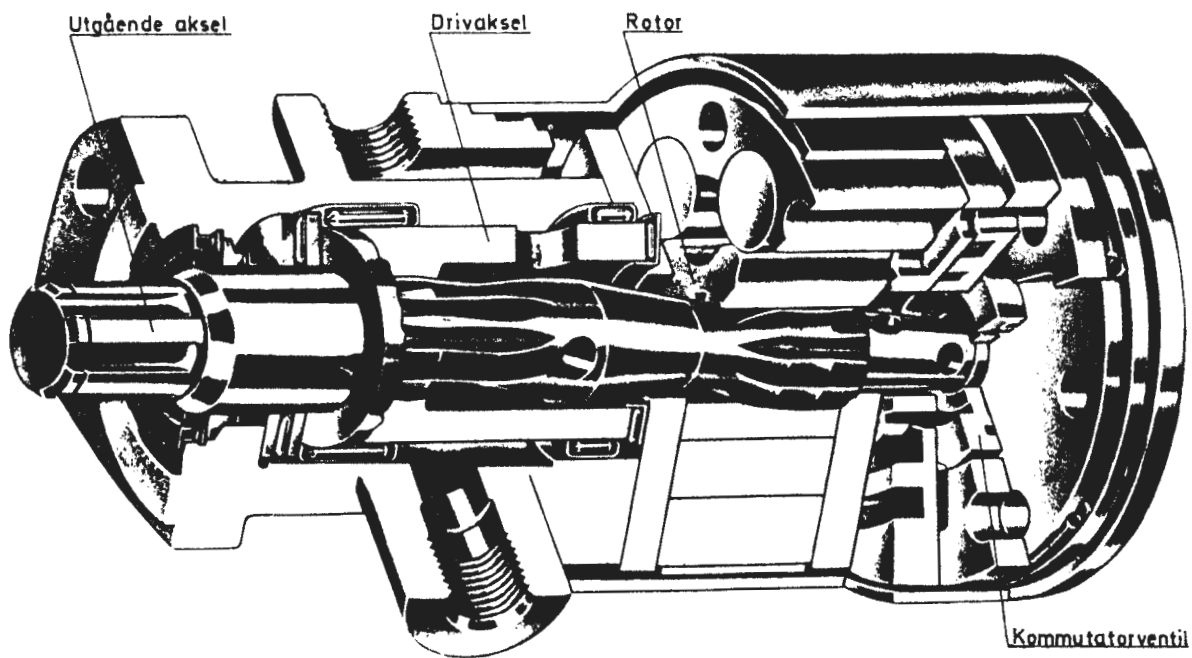
Lm 2

Rev

Trykk 716. 05

Fig 8. 3

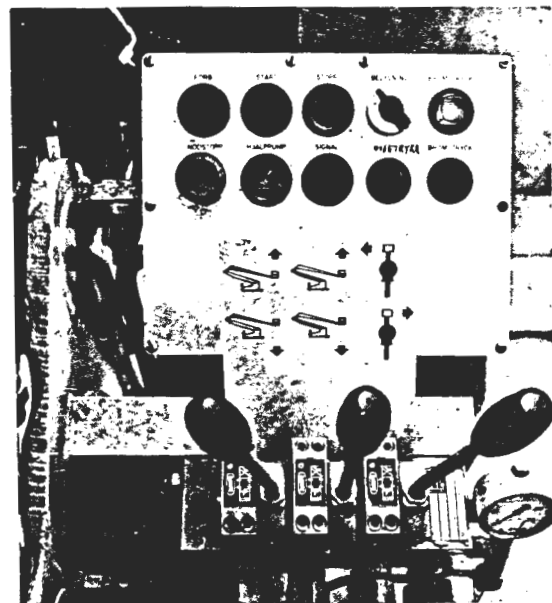
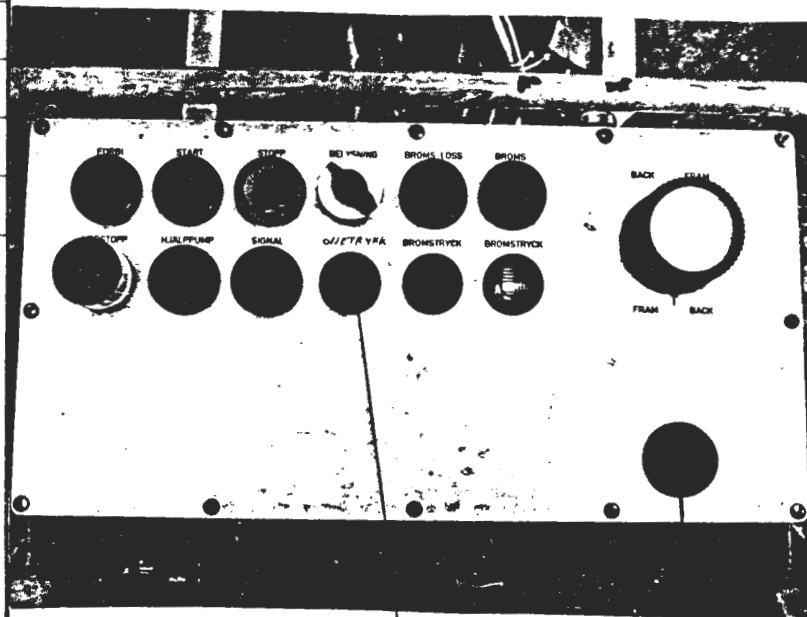
Nr.	Dato



Nr. | Date

Arbeidskurv

Stativ

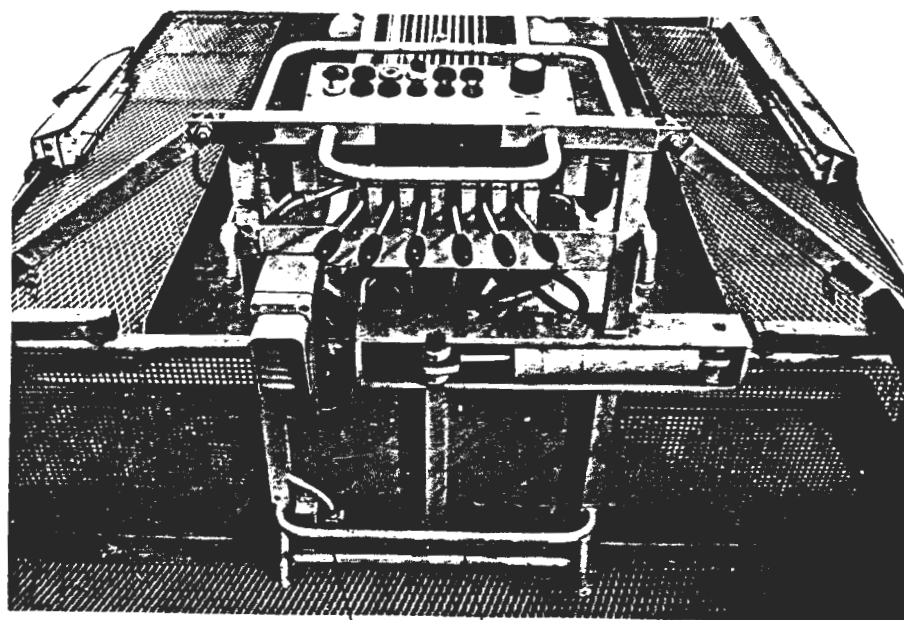


Oljetrykk  
Dieselmotor

Strömvaktaker  
„Ned“

Manometer  
for arbeidstrykk

Betjeningsutstyr i arbeidskurv og stativ



Direktevirkende bremse  
Endebryter for kurv  
i „normalstilling“





Trykk 716.05

## 9. ELEKTRISK ANLEGG

Lm 2

Side 1

Nr.	Date

## INNHOLDSFORTEGNELSE

- 9. ELEKTRISK ANLEGG
- 9.1 220V VEKSELSTRØMSANLEGG
  - 9.1.1 Strømforsyning
  - 9.1.2 Strømkretser
- 9.2 24V LIKESTRØMSANLEGG
  - 9.2.1 Strømforsyning
  - 9.2.2 Lading
  - 9.2.3 Strømkretser
  - 9.2.4 Valg av fremdriftsmotor
- 9.3 BETJENING
  - 9.3.1 Hovedmotor
  - 9.3.2 Overvåking av hovedmotor
  - 9.3.3 Kjøring med hovedmotor
  - 9.3.4 Hjelpemotor
  - 9.3.5 Overvåking av hjelpemotor
  - 9.3.6 Kjøring med hjelpemotor
- 9.4 HJELPEFUNKSJONER
  - 9.4.1 Utvendig lys
  - 9.4.2 Innvendig belysning
  - 9.4.3 Diverse
- 9.5 TELEFONANLEGG

FIG 9.1

## 9. ELEKTRISK ANLEGG

Høyspenningsutstyr

For kontroll av kontaktledningen er vognen utstyrt med strømvaktaker type ESa 06-2500.

Låsehåndtaket for takluken står i forbindelse med en skillekniv for jording av strømvaktakeren.



Trykk 716.05

## 9. ELEKTRISK ANLEGG

Lm 2

Side 2

nev

Nr. Date

På håndtaket er også montert en endebryter for heving av strømvaktakeren. Man kan således ikke komme opp på taket uten at strømvaktakeren er oppe og jordet.

Det er anordnet jordingsforbindelse fra skillekniv til akselkassene.

Likestrømsanlegg

Anlegget er to-polet.

I anlegget inngår et 24V NIFE-batteri med kapasitet 120 Ah, som under drift med hoveddieselmotor lades av en 80 A generator.

Under drift med hjelpedieselmotor eller ved tilkobling til stasjonært 3-fase 220V anlegg, lades batteriet over en ladelikeretter 220/24V, 120 A fra hjelpedieselmotorens generator henholdsvis stasjonært anlegg.

Batteriet er plassert under vognkassen og er tilgjengelig fra vognens utside.

Batteribryter, hovedsikringer og regulator fins i skap i verkstedrom.

Automatsikringer for de forskjellige kurser fins i likestrømsskapets dør i førerrom 1.

All belysning og styring skjer ved 24V likestrøm.

Belysning etc.

Følgende blir elektrisk belyst:

- Begge førerrom med lysstoffarm. 10 W i taket.
- Hjelpedieselmotorrom med 1 stk 2 x 20 W lysstoffarmatur.
- WC med lysstoffarm. 10 W i taket.
- Verkstedrommet med 6 stk 40 W lysstoffrør i taket.
- Oppholdsrommet med 2 stk 40 W lysstoffrør i taket.
- Takflaten belyses med 6 stk 2 x 40 W lysstoffarmatur, og 2 regulerbare lyskastere med glødelamper 100 W.

E Had

1. 1. 1979



ev. Trykk 716.05

Nr.	Date

Lyskasterne er regulerbare fra utsiktskuppelen.

- Under vognen er det 4 stk 2 x 20 W lysstoffarmaturer.

Vognen er utstyrt med følgende 24V stikkontakter:

- 4 uttak for mobile lyskastere på taket.
- Uttak for lysrør i arbeidskurv.

I hver ende av vognen fins 2 høysittende lyskastere med lampebytte innenfra, to lavtsittende lyskastere med lampebytte utenfra og to røde sluttsignallamper med lampebytte utenfra. Alle disse lys betjenes med en bryter i førerbordet.

På framre del av taket i begge ender er det montert et roterende gult varsellys.

#### Vekselstrømsanlegg, 3-fase, 220V, 50 Hz

Hjelpedieselmotoren driver en vekselstrømsgenerator på 8 kW, som er tilkoblet ladelikeretteren og 2 stk 3-fase 16 A, og 2 stk 1-fase 10 A stikkontakter i arbeidsrommet.

Videre er det montert en stikkontakt på hver side av vognen for tilkobling til stasjonært nett for 3-fase 220V. Dette er tilkoblet ladelikeretteren, elektriske ovner og motorvarmer.

Vender for innkobling av henholdsvis generator/stasjonær forsyning, fins på dør for vekselstrømskap på bakvegg i førerrom 1.

Her fins også automatsikringer.

Følgende elektriske varmeovner er installert:

- I hvert førerrom 800 W
- Arbeidsrom 2 x 1000 W
- WC 300 W
- Hjelpediesel-motor 300 W + 800 W
- Oppholdsrom 2 x 800 W



Nr.	Date

9.1.2 Strømkretser.

9.1.2.1 Batteriladelikeretter.

Det er en 24 V 120A ladelikeretter (115) for lading av batteriene.

Bryter for ladelikeretteren sitter på fronten av vekselstrømsskapet. Ladelikeretteren har voltmeter og ampere-meter for ladespenning og strøm.

Se forøvrig under avsnitt 9.2.2.2; Batterilikeretter.

9.1.2.2 Varmekurser.

Det er i alt fire varmekurser.

- 1) Motorvarmer, tre elementer a 750W (118).  
Kursen er sikret med 3 x 16A sikring (103.2).  
Men kun én fase blir benyttet.  
Motorvarmeren betjenes med en av/på bryter på fronten av vekselstrømsskapet.
- 2) Varmeovner førerrom 1 og hjelpemotorrom.  
Sikringen (104.3) er på 10A.  
Ovnen i førerrom har tretrinnsbryter.
- 3) Varmeovner i verksted og på WC.  
Sikringen (105.1) er på 10A.  
Ovnen på WC er termostatstyrt, ovnene i verkstedet har tretrinnsbryter.
- 4) Varmeovner i oppholdsrom og førerrom 2, sikringen (105.2) er på 10A. Ovnene har tretrinnsbrytere.

Det er en hovedbryter (110) for varmekursene.

Denne styrer en kontaktor (108). Hovedsikringen for varmekursene (102.2) er på 32A.

Det er forrigling slik at varmekursene kun kan innkoples når anlegget får strøm fra stasjonær tilkobling.

..ev

Nr.	Dato

9.1.2.3 Stikkontakter.

Det er to kurser for stikkontakter, én 3 fase 16A kurs og én 1 fase 10A kurs. Det er to kontakter for hver kurs (121.1 og 2) og (122.1 og 2) i verkstedrommet. Kursene forsynes fra stasjonær tilkobling eller generator.

9.1.2.4 Oljekjøler.

For kjøling av hydraulikkoljen er det montert en luft-oljekjøler (124). Kjøleren har en viftemotor på 0,25 kW. Ved siden av kjøleren står en motorvernbyter (123). Strømtilførselen kommer direkte fra generatoren.

## 9.2 24V LIKESTRØMSANLEGG.

9.2.1 Strømforsyningen.

Strømforsyningen skjer fra et 24 volt 120 amperetimers nikkell-kadmium batteri (pos. 227). Batteriet har 19 celler, fordelt i 5 kasser à 3 celler og 2 kasser à 2 celler. Batteriet er montert i en batterikasse under vognen på venstre side. Batteriene er tilgjengelige ved at lokket på batterikassen svinges ned og trallen som batteriene står i, trekkes ut.

For kontroll av væsknivå i cellene, er det nødvendig med speil.

Pluss- og minus-ledningene fra batteriet går til en hovedbryter (228) plassert i "Batteribryterskap" i verkstedrom. Batteriet er sikret med to 125A hovedsikringer. (253.1 og 2.) Disse står ved siden av hovedbryteren. På batterilikeretteren (115) er det et voltmeter som viser batterispenningen. Det er også et rødt varsellys for lav spenning. Disse virker uansett om ladelikeretteren er i drift eller ikke, men hovedbryteren må være innkoblet. Dersom varsellyset lyser, må lading settes på straks!





Nr. Date

9.2.2 Lading.

Det er to muligheter for lading av batteriet,

- 1) ved likestrømsgenerator (229)
- 2) ved batteriladelikeretter (115)

9.2.2.1 Likestrømsgenerator.

Batteriet lades av en 80A likestrømsgenerator (229) montert på hovedmotoren. Generatorens regulator (231) er montert i batteribryterskapet.

Generatoren legges inn ved hjelp av en kontaktor (220). Kontaktoren styres av en bryter (221),

GENERAOR UT/INN, plassert på fronten til likestrømsskapet i førerrom 1. Det er også forrigling slik at generatoren ikke kan legges inn dersom stasjonær kontakt er tilkoblet og batteriladelikeretteren står på.

Generatoren er sikret med en 80A sikring (254) i D-ledningen. Den vil lade med ca 60 A ved et omdreiningstall på ca 500 r/min (tomgang). Regulatoren (231) er elektronisk og skal ikke stilles.

For kontroll av ladingen er det i førerbordene plassert en rød varsellampe (501.12 og 501.30), som slukker når batteriet lades.

9.2.2.2 Batteriladelikeretteren.

Batteriet kan også lades av en 120 A batteriladelikeretter (115). Batteriladelikeretteren går på 220V 3 fase 50 Hz. Tilførsel, vekselstrømsgenerator (116) på hjelpemotor, eller landkontakt (117.1 og 2) velges med en vender, GENERATOR/O/LAND (107).

Batteriladelikeretteren er thyristorstyrt og har elektronisk regulator. På frontplaten er det voltmeter og ampere-meter. Det er også et varsellys for lav batterispennning.

Nr.	Dato

Voltmeteret og varsellyset fungerer selv om batteriladelikeretteren ikke er i drift, mens amperemeteret viser ladestrøm fra ladelikeretteren.

Ladelikeretteren justeres med en skrue som sitter bak et hull midt på frontplaten. Skruen stilles slik at voltmeteret viser 29 volt (med batteriet tilkoblet).

NB: Vær oppmerksom på at det tar noe tid før spenningen stabiliserer seg - justeres med omhu!

### 9.2.3 Strømkretser.

Det elektriske anlegget har følgende grupper av strømkretser: Hovedmotor, Hjelpemotor og Diverse tilførsler.

#### 9.2.3.1 Hovedmotor.

Kretsene for start, stopp og overvåking av hovedmotoren får strøm gjennom sikringen (202.2), 10A.

#### 9.2.3.2 Hjelpemotor.

Kretsene for start og stopp av hjelpemotor får strøm gjennom sikringene 201.1, 202.3 og 202.4.

201.1, 25A står i kretsen for gløding av hjelpemotoren

202.3, 10A står i kretsen for start og stopp og

202.4, 10A står i kretsen for stopp av hjelpemotorens

samt elektropneumatisk ventil for direkte brems.

For tilførsel til kurven står sikringene

202.5, 202.6 og 202.7.

202.5, 10A står i kretsene for start av nødpumpe,

forrigling av arbeidskurvmanøvrering, og manøvrering av brems og kjøring.

202.6, 10A står i kretsen for stikk-kontakter og belysning.

202.7, 10A står i kretsen for betjening av lys, start av motor, varsellamper og signalhorn.

Nr.	Date

### 9.2.3.3 Diverse tilførsler.

Dette er kurser for strøm til lys, varmeruter etc.

203.1	16A	)	
202.9	10A	)	Webasto førerrom 1
203.2	16A	)	
202.10	10A	)	Webasto førerrom 2
202.11	10A		Innvendiglys ende 1
202.12	10A		Innvendig lys ende 2
202.13	10A		Utvendig lys tak
202.14	10A		Utvendig lys under vogn
202.15	10A		Lyskastere på tak, roterende varsellys
202.16	10A		Stikkontakter på tak
202.17	10A		Kjøleskap, telefon og varme i klosett-skål.
203.3	16A		Varmeruter i kuppel, vindusviskere
203.4	16A		Frontlyskastere, signallys
204.1	25A		Varmeruter og speil, førerrom 1.
204.2	25A		Varmeruter og speil, førerrom 2.
202.8	10A		Magnetkobling, hydrostatisk drift.

### 9.2.4 Valg av fremdriftsmotor.

Kun en dieselmotor kan (skal) være igang.

Valg av motor skjer med vender HOVEDMOTOR/HJELPEMOTOR (pos 222) plassert på fronten til likestrøms-skapet (F 1). Stoppmagneten for den motoren som ikke er valgt, vil alltid ligge innkoblet.

#### 9.2.4.1 Hjelpemotor stilling.

På de elektriske skjemaene er venderen (222) tegnet i HJELPEMOTOR stilling. Dette medfører at

- 1) kontaktor (220) for likestrømsgenerator (229) legges ut,
- 2) førerbordene gjøres strømløse,

Nr.	Dato

- 3) stoppmagnet for hovedmotor (234) legges inn,
- 4) kretsene for start og stopp av hjelpemotor samt kurv får strøm,
- 5) stoppmagnet for hjelpemotor legges ut, og
- 6) magnetkobling for hydrostatisk drift (262) legges inn.

9.2.4.2 Hovedmotorstilling.

Når venderen legges i HOVEDMOTOR skjer følgende:

- 1) Kontaktor (220) for likestrømsgenerator (229) legges inn.
- 2) Førerbordene og automatstoppkretsen for hovedmotoren får strøm.
- 3) Stoppmagneten for hovedmotoren (234) gjøres strømløs.
- 4) Kretsene for hjelpemotor og kurv gjøres strømløse.
- 5) Stoppmagnet for hjelpemotor (249) legges inn, og elektropneumatisk ventil for direktebremse (261) får strøm via dioden (279.1), og lukkes.
- 6) Magnetkoblingen for hydrostatisk transmisjon legges ut.

9.3 BETJENING.

9.3.1 Hovedmotor.

9.3.1.1 Start av hovedmotor.

Hovedmotoren kan startes fra det førerbordet hvor betjeningsnøkkelen er satt i og skrudd på.

Ved å trykke inn "START"-knappen (505.1, førerrom 1 - 505.6, førerrom 2) slår hjelpereléet (277) inn. Dette gir strøm til startmotoren, som trekker igang hovedmotoren.

Det er anordnet en startervakt, bestående av pressostaten (235), som står i smøreoljekretsen, og et relé (276).

Pressostaten åpner ved et trykk på 0,7 bar, og forbindelsen mellom starterknappene og hjelpereléet brytes.

Nr.	Date

9.3.1.2 Stopp av hovedmotor.

Hovedmotoren har to stoppkretser, én som er for vanlig betjeningsmessig stopp, og en kombinert automat og nød-stopp. Motoren kan stoppes fra det førerbordet, hvor betjeningsbryteren er skrudd på.

Ved å trykke inn "STOPP"-knappen (505.2 førerrom 1, 505.7 førerrom 2) gis strøm til stoppmagneten (234), som sitter på motorens regulator.

Automat- og nødstoppkretsen består av overvåkingsorganer for smøreoljetrykk, (237), kjølevannstemperatur, (238) og kjølevannsnivå i radiator, (239). Kretsen er dessuten forsynt med en brennoljepressostat (236) og et tidsrelé (240). Pressostaten (236) har en arbeidskontakt, som sørger for at automatstoppkretsen kun får strøm når motoren går med omdreiningstall høyere enn tomgangsomdreiningstallet (brennoljetrykk større enn 1,4 bar).

Tidsreléet (240) er koplet sammen med oljetrykkspressostaten, (237) og hindrer at automatstoppen engasjeres i oppstartingsfasen, før motoren har fått bygget opp smøreoljetrykket. Forsinkelsen er ca 10 sekunder, og tidsreléet gir forbindelse mellom punktene A og D.

Når motoren er igang, er derfor pressostaten (237), termobryteren (238) og nivåbryteren (239) parallellkoblet, og en feil-indikering av én av disse, vil gi strøm til automatstoppmagneten (241), som sitter i forbindelse med et spjeld på motorens luftinntak.

I tillegg er det på begge førerbordene en "NØDSTOPP"-knapp (h.h.v. 505.5 og 505.10), som også er koblet til stoppmagneten (241). Disse kan betjenes uten at betjeningsbryteren er satt i!

NB! Bemerk at motoren ikke stopper selv om betjeningsnøkkelen tas ut. Derfor er også strømtilførselen til automatstoppkretsen uavhengig av om førerbordet er betjent eller ikke.

Dette er for at føreren skal kunne skifte førerrom uten å måtte stoppe og starte motoren.

Nr.	Date

### 9.3.2 Overvåking av hovedmotor.

#### 9.3.2.1 Smøreoljetrykk.

Det er tre kretser for overvåking av oljetrykket.

- 1) Det er en rød varsellampe for lavt oljetrykk merket "OLJETRYKK" (501.11 og 29), 1 stk i hvert førerbord. Lampene får strøm fra et hjelpelele (256), som sitter i batteribryterskapet. Dette reléet styres av en pressostat (235), som sitter på motorens venstre side i forkant. Pressostaten gir kontakt når oljetrykket blir for lavt.

NB! Denne kretsen er uavhengig av om førerbordene er betjent.

- 2) Det er ett instrument i hvert førerbord, som viser oljetrykket (703.1 og 703.2) i bar. Giveren (711) sitter i forkant av motoren på venstre side.

Begge instrumentene virker når ett av førerbordene er betjent.

- 3) Som nevnt i avsn. 9.3.1.2, er det også en pressostat for oljesmøretrykk (237) i motorens automat-stopp utstyr.

#### 9.3.2.2 Kjølevannstemperatur.

Det er ett instrument i hvert førerbord som viser kjølevannstemperatur (702.1 og 702.2).

Giveren (710) sitter i forkant av motoren på venstre side i termostathuset.

Begge instrumenter virker når ett av førerbordene er betjent.





..ev

Nr.	Date

### 9.3.2.3 Omdreiningstall.

Det er ett instrument i hvert førerbord som viser motoromdreiningstallet (704.1 og 704.2). Giveren (712) sitter i bakkant av motoren, øverst på midten. Begge instrumenter virker uansett om førerbordene er betjent.

### 9.3.2.4 Brennolje.

Det er ett instrument i hvert førerbord som viser tanknivå, (701.1 og 702.2). Giveren (709) sitter på siden av tanken. Da giveren kun kan tilkobles ett instrument ad gangen, er det et relé i begge førerbordene (717.1 og 717.2) som kobler giveren til instrumentet i det bord som er betjent. I det andre førerbordet vil instrumentet stå på 0. I tillegg til dette er det et rødt varsellys på hver vognside (420.1 og 420.2), ved brennoljepåfyllingene, som varsler full tank. Lysene styres av en flottørbryter (419) som sitter i enden av tanken.

### 9.3.2.5 Timeteller.

I førerbord 2 sitter timetelleren for hovedmotoren (707). Timetelleren styres av et hjelperelé (256). Dette styres igjen av en oljetrykkspressostat (235) på motoren.

### 9.3.3 Kjøring med hovedmotor.

#### 9.3.3.1 Bremser.

Den eneste delen av bremsesystemet som styres elektrisk ved hovedmotordrift, er sikkerhetsbremseapparatet. Sikkerhetsbremsen løses enten ved å betjene kjørehendelen til 1. trinn slik at bryteren (403.1 evt. 403.4) lukkes, ventilen D2 (408) får da strøm og lukker, eller ved å trække på pedalen (402.1 evt. 402.2).

Nr.	Dato

Eller omvendt; dersom kjørehendelen slippes og foten tas bort fra pedalen, mister ventilen D2 (408) strøm slik at den åpner. Se også trykkluftskjema fig 7.1.

En diode (418.2 evt. 418.3) sperrer slik at en ikke får strøm tilbake til det ubetjente førerbordet om man betjener pedalen eller kjørehendelen.

### 9.3.3.2 Betjening av Voith veksler.

Betjening kan kun skje fra ett førerbord.

1) Valg av kjøreretning skjer med to trykknapper i hvert førerbord (415.1 eller 415.2 evt. 415.3 og 415.4). "FREM"- "TILBAKE". Kjørehendelen (403.2) skal ikke være betjent.

Når en av bryterne trykkes ned, får tast-ventilen (411) strøm samtidig med en av vendeventilene (410 eller 412). Dersom vognen står helt stille, vendes vekselen og varsellys for valgt kjøreretning (501.3 eller 501.4 evt. 501.21 eller 502.22) tennes. Brytere for varsellys sitter i vekselen (416).

2) Dersom vekselen manuelt er stillet i midtstilling, lyser ingen av varsellysene for kjøreretning. En bryter i vekselen (416) gir kontakt slik at et hjelperelé (406) får strøm. Strømtilførselen til manøvrering av veksler brytes, og tilførselen til pådragsperren (414) brytes slik at motoren får tomgangs-omdreiningstall.

3) I hvert førerbord er det en trykknapp for utkobling av transmisjonene (401.1 og 401.2). Disse gir strøm til et hjelperelé (405) som bryter strømtilførselen til manøvrering av vekselen. Men i tillegg har dette reléet en kontakt som gjør at pådragsperreventilen (414) får strøm, slik at motoren kan gis pådrag, selv om styrelufttrykket til vekselen er lavere enn tillatt. (se neste avsnitt).

Nr.	Date

### 9.3.3.3 Overvåking av Voith veksel.

Overvåkingen av vekselen gjelder oljetemperatur og betjeningslufttrykk.

- 1) I førerbord 1 sitter det en temperaturvakt (716) som får signal fra en temperaturgiver i vekselen (416). Dersom oljetemperaturen overstiger en på forhånd innstilt grense,  $115^{\circ}\text{C}$ , gir vakten ut +24V på pinne 16. Denne er koblet til et hjelperelé (406) som får strøm. Dermed mister pådragssperreventilen (414) strøm og vekselen tømmes for olje. Samtidig mister fyllingsventilen (409) strøm og lukker. Pådragsgiveren på motoren tømmes for luft, og motoren får tomgangsomdreiningstall.

- 2) Det er ett veksel- og temperaturkontrollinstrument (706.1 og 706.2) i hvert førerbord. Foruten at instrumentet viser vekseltemperaturen, viser det koblingstemperatur når "PRØVE"-knappen på vakten trykkes inn. Temperaturvakt og instrumenter virker når et av førerbordene er betjent.

- 3) En pressostat (407) står på ledningen for tilførsel av betjeningsluft til vekselen. Ved for lavt trykk åpner kontakten, slik at et hjelpe-relé (417) mister strøm og faller ut. Dermed brytes strømmen til fyllingsventilen (409) og pådragssperren (414) slik at vekselen tømmes for olje og motoren får tomgangsomdreiningstall.

### 9.3.3.4 Hastighetsmåler, kilometerteller.

I hvert førerbord er det et instrument for hastighetsmåling (705.1 og 2).

Instrumentet i førerrom 1 er utstyrt med en kilometerteller. Giveren (713) sitter på akselboksen på forreste aksel på høyre side.

Instrumentene virker når et av førerbordene er betjent.

Nr.	Date

#### 9.3.4 Hjelpemotor.

##### 9.3.4.1 Start av hjelpemotor.

Hjelpemotoren kan startes fra et startepanel i hjelpemotorrommet, og fra kurv og stativ.

###### 1) Starting fra motorrom.

Gløde/startebryteren (245) vris til første trinn, slik at glødekretsen bestående av glødepluggene (247) og glødeovervåkeren (246), får strøm.

Samtidig slår et hjelperelé for starter inn, slik at  $\dot{\pm}$ kretsen blir koblet til jord. Dette fordi startermotoren har sin minuspol koblet til jord.

Når bryteren vris ett trinn til, får starterreléet (243) strøm og starteren koples inn.

###### 2) Starting fra kurv og stativ.

Trykknappene (610.1 evt. 610.2) på kurven gir strøm til et hjelperelé (223) som ved innkobling gir strøm til glødekretsen (246 og 247), hjelperelé for minus til jord (244) og startrelé (243).

##### 9.3.4.2 Stopp av hjelpemotor.

Hjelpemotoren kan stoppes fra startepanelet i hjelpemotorrommet, fra kurv og fra stativ.

1) Når stoppknappen (248) på startepanelet trykkes inn, får stoppmagneten (249) strøm fra rekkekl.nr. 24. (likestr.skap).

2) Når én av stoppknappene i kurven (609.1 evt. 609.2) trykkes inn, brytes strømmen til hjelpereléet (224). Strøm vil da gå gjennom relékontaktene og dioden (279.3) til klemme 23. Derfra går strømmen direkte til stoppmagneten (249).

I hovedmotorstilling får stoppmagneten (249) strøm fra venderen (222) via klemme 23.

..ev.

Nr.	Date

Dioden (279.3) er der for å hindre at strøm går fra klemme nr. 23 via relékontakten og inn på reléspolen (224) når motorvenderen står i HOVEDMOTOR stilling.

### 9.3.5 Overvåking av hjelpemotor.

#### 9.3.5.1 Smøreoljetrykk.

Hjelpemotoren har en pressostat for smøreoljetrykk (230), som er montert på motorens høyre side i bakkant. Pressostaten styrer et rele (278), som kobler inn et grønt lys i kurven og på stativet (hhv. 617.3 og 617.6). Når oljetrykket er OK, åpner pressostaten, reléet (278) mister strøm og gir kontakt. I tillegg styrer reléet også en timeteller (255).

#### 9.3.5.2 Motorblokktemperatur.

Motorblokktemperaturen måles med et kapillarrørstermometer. Det er ingen elektriske tilkoblinger.

#### 9.3.5.3 Timetellere.

I starterpanelet er det montert en timeteller (255). Timetelleren styres som nevnt ovenfor, av en oljetrykkspressostat (230) og et hjelperelé.(273).

### 9.3.6 Kjøring med hjelpemotor.

#### 9.3.6.1 Bremser.

Tilsetting og løsning av bremses skjer ved hjelp av to elektropneumatiske ventiler B18 og B18a, fig 7.1

- 1) Betjeningsorganene for tilsetting av bremses, trykknapper "BREMS" (607) og pedalen (604) står i kurven. Dessuten går bremsene på dersom en av NØDSTOPP-knappene (614.1 evt 614.2) blir trykket inn.



Trykk 716.05

## 9. ELEKTRISK ANLEGG

Lm 2

Side 18

Nr.	Dato

Bremsekretsen får sin strømtilførsel fra sikringene (202.5). Strømmen går gjennom "NØDSTOPP"-knappene (614.2 og 614.1) og til pedalen (604).

Når pedalen er tråkket ned, er det strøm til betjeningsorganene for "BREMS", "LØS BREMS" og "KJØRING", (607, 608 og 606).

Det går strøm gjennom "BREMS"-knappen (607) og ned til bremsemagnetventilen B18 (261).

Denne lukkes når den får strøm.

"LØS BREMS" ventilen B18a (260) er lukket når den er strømløs. Den får strøm ved betjening av "LØS BREMS" (608). Det er signallys som viser om bremsene er til-satt, RØDT (617.1 og 617.3), eller løst, GRØNT, (617.2 og 617.4). Disse styres av to pressostater (257 og 258), som sitter på bremseluftledningen (i førerrom 1).

- 2) Ved kjøring med hjelpemotor er sikkerhetsbremseapparatet satt ut av funksjon ved at magnetventilen (408) får strøm fra kretsen for hovedmotorens stoppmagnet, gjennom en sperrediode (418.1). (stoppmagneten er påsatt spenning som en del av forriglingen mellom de to motorene). Dioden (418.1) hindrer at strøm går den andre veien når pedalen (402) eller kjørehendelen (403) er betjent og motorvenderen (222) står i stilling HOVEDMOTOR.

#### 9.3.6.2 Hydrostatisk transmisjon.

Den hydrostatiske transmisjonen kobles til/fra drivboggien med en magnetkobling (262).

Magnetkoblingen legges inn når motorvenderen (222) settes i stilling HJELPEMOTOR.

Transmisjonenes pumpe reguleres ved hjelp av en elektrohydraulisk proporsjonal ventil (259), som sitter i bakkant av hjelpemotoren. Denne ventilen styres igjen av en kjørekontroller (606) som sitter på styrepanelet i kurven.

E Had

1. 1. 1979





rev.

Nr. Dato

Det er også en kontakt for tilkobling av en ekstra kjørekontroller som kan plasseres hvor som helst i kurven. Kontrollerne får strøm når pedalen (604) er betjent.

#### 9.3.6.3 Arbeidskurv.

- 1) Bevegelsene til bom og mast er beskyttet med elektriske endebrytere. Bryterene inngår i en hvilestrømskrets sammen med en elektrohydraulisk ventil (256). Når ventilen er strømløs, sørger den for at trykket i det hydrauliske systemet ikke kommer over ca 5 bar. Dermed er alle bevegelser blokkert. Enderbryterkjeden omfatter stillingene "mast nede", (618) "mast oppe" (619.1) og "bom oppe" (619.2), og dessuten "bom nede, venstre" (620.1) og "bom nede, høyre" (620.1) ("snubletråd"). Kjeden får strømtilførsel gjennom "NØDSTOPP"-brytere (614.1 og 614.2), henholdsvis på tablå i kurv og på tablå ved stativ. Parallelt med endebryterkjeden står to brytere for "FORBI"-kobling, (613.1 og 613.2). Dersom en eller flere av endebryterne er engasjert, kan forrigløren utkobles ved at "FORBI"-knappen betjenes.
- 2) I begge førerbordene er det en rød varsellampe "KURV" (501.10, 501.28) som lyser dersom kurven ikke ligger på plass på taket. En seriekrets bestående av én endebryter under kurvbanden, (603) en endebryter på masten (618) samt et relé (273), styrer signallysene. Kretsen får strøm fra sikringen (202.17).

#### 9.3.6.4 Forrigling av strømvaktaker.

Strømvaktakeren er luftoperert og styres av en elektro-pneumatisk ventil (272) i førerrom 2. Ventilen styres av en endebryter koblet til hendelen for takluken (270) samt en trykknapp i kurven (623), for senking av strømvaktakeren.

Nr.	Dato

Dessuten kan den heves og senkes ved hjelp av to trykknapper (hhv. 271.1 og 271.2) på tablået ved kuppel.

Når lukehendelen betjenes, går endebryteren (270) tilbake til hvilestilling, og ventilen (272.1) får strøm gjennom hvilekontakten i trykknappen (623).

Trykknappene i tablået ved kuppelen kan ikke betjenes når lukehendelen er i stilling "luke åpnet".

Når lukehendelen er i stilling "luke stengt" kan strømvaktakeren senkes ved hjelp av trykknappen "STRØMAVT. NED" (271.2) i tablå ved kuppel. Strømvaktakeren kan senkes fra kurven ved hjelp av trykknappen "STRØMAVT. NED" (623). Strømvaktakeren er nede så lenge denne knappen holdes, og går automatisk opp når knappen slippes.

#### 9.4 HJELPEFUNKSJONER.

##### 9.4.1 Utvendig lys.

##### 9.4.1.1 Frontlys.

Frontlysene består i hver ende av to røde signallys (751.5 og 6, og 751.7 og 8), to hvite signallys (51.1 og 2, og 551.3 og 4) og to hovedlyskastere (750.1 og 2 og 750.3 og 4).

Signalbildet styres av en lysvender fra hvert av førerbordene. I stilling 4 får de røde signallysene strøm.

I stilling 1 får de hvite signallysene strøm i serie med en dempemotstand (754), samtidig kobles hovedlyskasterne i serie med hverandre og en dempemotstand. (753).

I stilling 2 får de hvite signallysene full spenning, mens hovedlyskasterne er som i stilling 1.

I stilling 3 får både hvite signallys og hovedlyskastere full spenning.

##### 9.4.1.2 Varsellys.

På taket i hver ende av vognen er det montert roterende varsellys (764.1 og 2).



nev

Nr.	Dato

Lysene betjenes med brytere (767.5 og 6) i førerbordet i samme ende.

#### 9.4.1.3 Lyskastere.

Det står to bevegelige lyskastere på taket ved siden av kuppelen, (763.1 og 2).

De tilhørende bryterne (767.3 og 4) sitter på tablå ved kuppel. Effekt 100 W i hver.

#### 9.4.1.4 Lys under vogn.

I hver ende av vognen er det ett lysrørarmatur på hver side (762.7 og 8, og 762.9 og 10). Lysene betjenes med brytere (767.2 og 767.1) i førerbordene i samme ende.

Effekt 2 x 20 W pr. armatur.

#### 9.4.1.5 Lys på tak.

På taket er det seks lysrørarmaturer, (762.1-6).

De betjenes med en bryter (767.1) som sitter på tablå ved kuppel. Effekt 2 x 20 W pr. armatur.

#### 9.4.1.6 Lys i kurv.

I kurven er det tre stikkontakter for lys, to for kurv-belysning med lysrørarmaturer og en for bombelysning med stillbar lyskaster, hhv. (601.1 og 2), og (605).

Lysene kan skrus av og på med seriebrytere i kurven og på stativet (615.1 og 2). Bryterne styrer et lysrelé (616) på kurvtablået, dette gir igjen strøm til stikkontaktene.

#### 9.4.2 Innvendig belysning.

##### 9.4.2.1 Lys i førerrom.

I hvert førerrom er det ett lysstoffarmatur (760.1 og 2). Lysene betjenes med bryter i førerpulten (766.1 og 766.5). Armaturene har innebygget omformer og effekten er 10 W.



Nr.	Dato

#### 9.4.2.2 Lys i hjelpemotorrom.

I hjelpemotorrommet er det ett lysstoffarmatur (762.11). Bryteren (766.2) sitter ved siden av dørkarmen. Strømtilførsel skjer fra kursen for lys i ende 1, sikring (202.11). Armaturet har innebygget omformer og effekten er 2 x 20 W.

#### 9.4.2.3 Lys i WC\_rom.

I WC-rommet er det ett lysstoffarmatur (760.3). Bryteren (766.3) sitter ved siden av dørkarmen. Armaturen har innebygget omformer og effekten er 10 W.

#### 9.4.2.4 Lys i lager- og verkstedrom.

I lager- og verkstedrommet er det seks lysstoffarmaturer (761.2-6), fordelt på to kurser. Bryterne (766.4 og 766.6) sitter i hver sin ende av vognen ved dørene fra førerrommene. Armaturene har innebygget omformer og er på 1 x 40 W.

#### 9.4.2.5 Lys i spise- og oppholdsrom.

I spise- og oppholdsrommet er det to lysstoffarmaturer (761.7 og 8). Disse går på samme kurs som to av armaturene i lager- og verkstedrommet. Den felles bryteren (766.6) sitter ved døren til førerrom 2. Armaturene har innebygget omformer og er på 1 x 40 W.

#### 9.4.3 Diverse.

##### 9.4.3.1 Oppvarming.

1) For oppvarming i vognen er det innstallert to Webasto apparater. De styres ett fra hvert førerbord, med varsellys for drift og gløding (507.7 og 8; og 501.25 og 26).

Nr.	Dato

Formotstandene for justering av glødespenning er montert på veggen under førerbordene.

Forøvrig henvises til trykk 718.03.

- 2) For oppvarming av frontruter i førerrommene har glassene en innvendige varmemfilm (506.1 og 2 og 506.3 og 4). Spenningstilførselen kobles inn ved hjelp av en kontaktor (508.1 og 2), som står i et skap under disk og i førerrom. Kontaktorene styres av en trykknapp (401.3 og 401.4) i hvert førerbord. Styrestrøm til kontaktorene fås kun når førerbordet er betjent.
- 3) Det er også oppvarming av utvendig speil, to i hver ende av vognen (507.1 og 2, og 507.3 og 4). Disse er koblet sammen med varmerutene i samme førerrom. Effekten pr. rute er ca 300 W og pr. speil ca 30 W.
- 4) Rutene i kuppelen er også utstyrt med varmemfilm (276). Bryteren for disse (277) står på panelet ved kuppelen. Effekten er ca 100 W pr. rute.
- 5) For å hindre frost i klosettskålen er det installert et varmeelement (274). Bryteren for dette (275) er plassert øverst på veggen i WC-rommet. Effekten er ca 60 W ved 24V.

#### 9.4.3.2 Vinduspussere.

Rutene i kuppelen har elektrisk drevne vinduspussere (279.1 og 2).

Bryteren (280) er plassert på panelet ved kuppelen. Strømtilførselen kommer fra kursen for varmeruter i kuppel sikring (203.3).

Nr.	Dato

#### 9.4.3.3 Vindusspylere.

For frontrutene er det installert elektrisk drevne vindusspylere (501.1 og 2).

Spylerne styres av en trykknapp i førerbordet (505.4 og 9), og virker kun når førerbordet er betjent.

#### 9.4.3.4 Stikkontakter, 24V.

1) Det er to stikkontakter på taket ved kuppelen (765.1 og 2). Kursen er sikret med en 10A sikring (202.16).

2) Det er to stikkontakter i kurven (602.1 og 2).

Kursen er sikret med én 10A sikring (202.6).

Kontakter for lys i kurven er koblet til samme kurs, (avsn. 9.4.1.5).

#### 9.4.3.5 Lengdemåler.

Lengdemålingsutstyret kan brukes ved kjøring fra kurv.

Giveren, en elektro/optisk lesegaffel, sitter i huset for magnetkoblingen under vognen i ende 1.

Elektronisk teller og anviser er i en egen boks som kobles til plugg under tablå i kurv. Maksimal feil er ca  $\pm 15$  cm pr. 20 m.

Lesegaflene må behandles meget forsiktig!

#### 9.4.3.6 Lampeprøve.

I førerbordene er det en trykknapp (505.3 og 8) for LAMPEPRØVE. Samtlige signallamper i førerbordet skal lyse når knappen betjenes. Lampene får da strøm gjennom sperredioder (502.1-12 og 502.14-25). Diodene hindrer at strøm går inn i lampeprøvekretsen når lampene lyser pga. normal-funksjon.





rev.

Trykk 716.05

Side 25

Nr.	Date

#### 9.4.3.7 Belysning i førerbord.

I førerbordet er det lamper for belysning av instrumenter og bryter-tekster (714 og 715).

Lysstyrken kan reguleres med et potensiometer (503.1 og 2) for "INSTRUMENTLYS".

#### 9.5 TELEFONANLEGG FIG 9.1

Vognen er utstyrt med et høyttalende samtaleanlegg av fabrikat Neumann.

Apparater av type 1 er plassert i begge førerrom.

Apparater av type 2 er plassert i kuppel, på plattform og på arbeidskurven.

I hver vognende er det montert utvendige høyttalere.

For betjening av telefonanlegget henvises til Del 10.



# TELEFONANLEGG

Lm 2

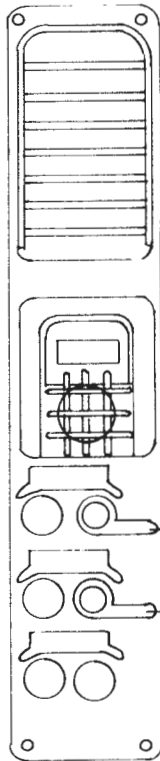
sv.

Trykk 716.05

Fig 9.1

Nr.	Dato

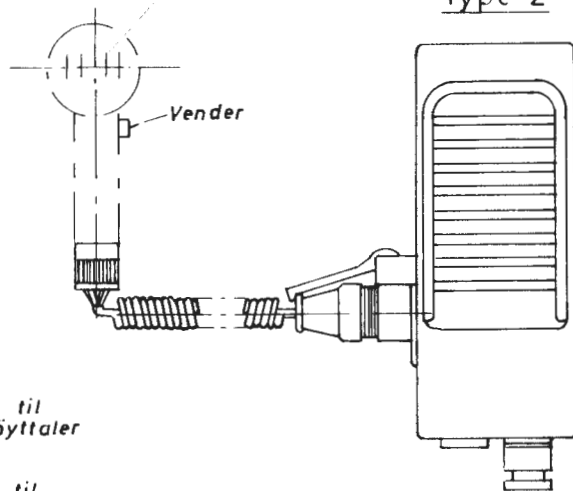
Type 1



Samtale føres best på „stripet side“



Type 2



Forbindelse til utvendig høyttaler

Forbindelse til øvrige apparater



Trykk 716.05

## 10. BETJENING

Lm 2

Side 1

ev.

Nr	Dato

- 10. GENERELT
- 10.1 KLARGJØRING
- 10.2 START AV HOVEDDIESELMOTOR
- 10.3 IGANGSETTING OG KJØRING
- 10.4 STOPP AV VOGNEN
- 10.5 VENDING
- 10.6 FRISTILLING AV HYDRAULISK VEKSEL
- 10.7 START AV HJELPEDIESELMOTOR
- 10.8 KLARGJØRING FOR BRUK AV ARBEIDSKURV
- 10.9 INNSETTING AV VOGN
- 10.10 TELEFONANLEGG
- 10.11 WEBASTOANLEGG
- 10.12 NØDBETJENING AV HYDRAULISK VEKSEL
- 10.13 FRAMFØRING AV UVIRKSOM VOGN I TOG
- 10.14 AVSTENGNING AV SIKKERHETSBREMSE
- 10.15 TAPPING AV KJØLE- OG VANNANLEGG

FIG 10.1 - 10.5.

## 10. GENERELT

Vognen bør på forhånd være klar for rask utrykning.

## 10.1 KLARGJØRING

1. Det prøves om håndbremsen er tilsatt, hvis ikke tilsettes denne.
2. Kabel for stasjonær strømtilførsel frakobles.
3. Batterihovedbryter legges inn.
4. Automatsikring i førerrom 1 kontrolleres.
5. Brytere på bakvegg i førerrom 1 stilles således:
 

Øverste bryter:	Hovedmotor
Ladegenerator:	PÅ
Tilførsel:	Generator
Likeretter:	PÅ

M Had

1.11. 1978



Trykk 716.05

## 10. BETJENING

Lm 2

Side 2

ev

Nr.	Date

Motorvarmer: AV

Varmekurser: AV

6. Brennoljebeholdningen kontrolleres.
7. Oljestand kontrolleres i hoveddieselmotoren, kompressoren som drives av hoveddieselmotoren, den hydrauliske vekselen og akseldriftene.
8. Kjølevannstanden kontrolleres.
9. Sandbeholdningen kontrolleres.
10. Vannutskillere og hovedluftbeholder tappes for vann.
11. Betjeningsbryteren innkobles og det kontrolleres at:  
Lampe for oljetrykk lyser.  
Lampe for lading lyser.  
Varmeruter utkoblet (skal ikke lyse).  
Kontrolllys for en kjøreretning skal lyse.  
Kontrolllys på knapp merket "Transmisjon utkoblet" skal ikke lyse.
12. Temperaturkontrollinstrument for hydraulisk veksell prøves på følgende måte:  
  
Knappen merket "Prüfen" trykkes inn , og da skal kontrolllampen lyse opp.  
  
Knappen merket "Frei" trykkes inn og da skal lampen slukke.  
  
For å kunne kjøre må lampen være slukket.  
Når lampen lyser er motorpådraget utkoblet.  
  
Ved å trykke inn knappen for "Grenzwert" angir instrumentet vekselsens utkoblingstemperatur.

## 10.2 START AV HOVEDDIESELMOTOR

Hoveddieselmotoren startes ved å trykke inn startknappen. Ved start av kald motor kan "Start pilot", som er plassert i verkstedrommet, benyttes. Lokket skrus av, det innsettes

M Had

1. 11. 1978



ev.

Nr	Dato	
		10. GENERELT
		10.1 KLARGJØRING
		10.2 START AV HOVEDDIESELMOTOR
		10.3 IGANGSETTING OG KJØRING
		10.4 STOPP AV VOGNEN
		10.5 VENDING
		10.6 FRISTILLING AV HYDRAULISK VEKSEL
		10.7 START AV HJELPEDIESELMOTOR
		10.8 KLARGJØRING FOR BRUK AV ARBEIDSKURV
		10.9 INNSETTING AV VOGN
		10.10 TELEFONANLEGG
		10.11 WEBASTOANLEGG
		10.12 NØDBETJENING AV HYDRAULISK VEKSEL
		10.13 FRAMFØRING AV UVIRKSOM VOGN I TOG
		10.14 AVSTENGNING AV SIKKERHETSBREMSE
		10.15 TAPPING AV KJØLE- OG VANNANLEGG
		FIG 10.1 - 10.5.
		10. GENERELT
		Vognen bør på forhånd være klar for rask utrykning.
		10.1 KLARGJØRING
		1. Det prøves om håndbremsen er tilsatt, hvis ikke tilsettes denne.
		2. Kabel for stasjonær strømtilførsel frakobles.
		3. Batterihovedbryter legges inn.
		4. Automatsikring i førerrom 1 kontrolleres.
		5. Brytere på bakvegg i førerrom 1 stilles således:
		Øverste bryter: Hovedmotor
		Ladegenerator: PÅ
		Tilførsel: Generator
		Likeretter: PÅ
		M Had
		1.11. 1978



ev

Nr.	Date

Motorvarmer: AV  
Varmekurser: AV

6. Brennoljebeholdningen kontrolleres.
7. Oljestand kontrolleres i hoveddieselmotoren, kompresoren som drives av hoveddieselmotoren, den hydrauliske vekselen og akseldriftene.
8. Kjølevannstanden kontrolleres.
9. Sandbeholdningen kontrolleres.
10. Vannutskillere og hovedluftbeholder tappes for vann.
11. Betjeningsbryteren innkobles og det kontrolleres at:  
Lampe for oljetrykk lyser.  
Lampe for lading lyser.  
Varmeruter utkoblet (skal ikke lyse).  
Kontrolllys for en kjøreretning skal lyse.  
Kontrolllys på knapp merket "Transmisjon utkoblet" skal ikke lyse.
12. Temperaturkontrollinstrument for hydraulisk veksling prøves på følgende måte:  
  
Knappen merket "Prüfen" trykkes inn , og da skal kontrollampen lyse opp.  
  
Knappen merket "Frei" trykkes inn og da skal lampen slukke.  
  
For å kunne kjøre må lampen være slukket.  
Når lampen lyser er motorpådraget utkoblet.  
  
Ved å trykke inn knappen for "Grenzwert" angir instrumentet vekslingens utkoblingstemperatur.

#### 10.2 START AV HOVEDDIESELMOTOR

Hoveddieselmotoren startes ved å trykke inn startknappen. Ved start av kald motor kan "Start pilot", som er plassert i verkstedrommet, benyttes. Lokket skrues av, det innsettes





..ev.

Trykk 716.05

side 3

Nr.	Date

en patron. Patronen punkteres og deretter pumpes et par slag. Deretter kan hoveddieselmotoren startes fra det aktuelle førerrom.

Etter start av hoveddieselmotor:

1. Lamper for lading og oljetrykk skal være slukket.
2. Hoveddieselmotorens omdreiningstall for tomgang kontrolleres. Tomgangsturtallet er 500 r/min.
3. Førerbremseventilen settes i fartsstilling og bremseluftanlegget fylles.

Det må ikke skiftes fartsretning før det has fullt lufttrykk.

4. Løs håndbremsen.
5. Ved fullt lufttrykk kontrolleres sikkerhetsbremsen ved at kjørehendelen føres til første anslag. Sikkerhetsbremsen skal da løse. Slipp kjørehendelen, og sikkerhetsbremsen skal tre i funksjon. Før kjørehendelen til første anslag, slik at sikkerhetsbremsen løses. Tilsett og løs trykkluftbremsen samtidig som bremsetrykkmålere kontrolleres.
6. Tilsett trykkluftbremsen, og kontroller at de 4 anvisningssylindere viser rødt.
7. Løs trykkluftbremsen, og kontroller at de 4 anvisningssylindere viser grønt.
8. Tilsett trykkluftbremsen.
9. Sett på nødvendig signallys i begge ender, og kontroller at de lyser.

10.3 IGANGSETTING OG KJØRING

1. Løs trykkluftbremsen.
2. Kjørehendelen føres til første anslag og sikkerhetsbremsen løses.
3. Kjørehendelen føres til neste anslag og den hydrauliske veksler fylles.

ev.

Nr.	Date

4. Ved den videre bevegelse av kjørehendelen vil motorens omdreiningstall øke, og vognen vil akselere avhengig av vekten av etterhengende vogner og stigingsforhold.

Overvåking:

1. Kontroller hastighetsmåleren.
2. Kontroller motortemperatur og temperatur på den hydrauliske veksler, spesielt ved lave hastigheter og stor belastning. Temperaturen på den hydrauliske vekselen skal ikke overstige 105°C. Ved 115°C kobles motorpådraget ut (motor i tomgang) og vekselen tømmes. Når temperaturen igjen er sunket under 100°C, trykkes knapp merket "Frei" på førerbord i førerrom 1 ned og forriglingen er opphevet.
3. Kontroller varsellampe for lading og smøreoljetrykk.
4. Varsellampe for arbeidskurven vil lyse rødt hvis kurven ikke er på riktig plass.

10.4 STOPP AV VOGNEN

Kjørehendel føres tilbake til stilling "Hydraulisk veksler tømmes" og bremsene betjenes.

Når vognen er stoppet, kan kjørehendelen slippes.

For å hindre sterk oppstuing av varme etter sterk belastning, må motoren kjøres på tomgang i noen minutter.

Hvis føreren kortvarig forlater vognen, må den sikres mot utilsiktet bevegelse, og følgende forholdsregler skal tas:

Motoren kan gå på tomgang.

Betjeningsbryter skal være innkoblet.

Håndbremsen tilsettes.

Håndtaket på førerbremseventilen settes i bremse-sluttstilling.

Webasto-apparatene kan være igang.

Førerrom avlås.



Trykk 716.05

## 10. BETJENING

Lm 2

Side 5

ev.

Nr.	Date

## 10.5 VENDING

Vendeanordningen må bare betjenes når vognen står stille og kjøre-hendelen står i stilling "Hydraulisk veksler er tømt". Kommer ikke vendelys, slippes trykknappen. Vent noen sekunder og trykk igjen.

Gi ikke pådrag før vendelyset kommer !

Før man går til det andre førerrommet skal håndbremsen trekkes til, ikke for hardt, hvis trykkluftbremse er på.

Merk ! Håndbremsen kan løses fra det førerrom hvor den ikke er tilsatt.



ev.

Trykk 716.05

Side 6

Nr	Dato

## 10.6 FRISTILLING AV HYDRAULISK VEKSEL

Ønsker man ved stillestående vogn å øke motorens omdreiningstall uten at den hydrauliske veksler fylles, trykkes knapp merket "Transmisjon utkoblet" inn. Dette kan bl.a. gjøres for å fylle opp trykkluftanlegget raskere.

Innkobling av den hydrauliske veksler med trykknapp må kun skje med kjørehendel i stilling "Hydraulisk veksler utkoblet", d.v.s. motoren skal gå i tomgang.

## 10.7 START AV HJELPEDIESELMOTOR

I førerrom:

1. Vognen skal stå helt stille.
2. Hovedmotoren stoppes.
3. Togbremsen løses ved at førerbremsventilen settes i fartsstilling. Direktebremsen settes til.
4. Betjeningsnøkkelen slås av.
5. Vender på bakvegg i førerrom 1 settes i stilling "Hjelpemotor".
6. Bryter for ladelikeretter skal være PÅ.
7. Håndbremsen skal være løs.

I hjelpedieselmotorrom:

1. Kontroller at det er tilstrekkelig smøreolje på dieselmotoren og kompressoren og olje på tanken for det hydrauliske anlegget. For nivåkontroll av hydrauliskolje er det anordnet 3 seglass på tanken.
2. Gløde- og startebryteren vris til første anslag og holdes der til glødeovervåkeren viser rødgløding. Deretter vris bryteren videre til start.

Nr	Dato

3. Kontroller at generatorens frekvens er på 50 Hz og at spenningen er på 220 V. Frekvensen kan reguleres med justerskruen på dieselmotorens regulator.

Merk! Hvis motorturtallet er 1800 r/min skal frekvensen være 50 Hz og spenningen 220 V.

#### 10.8 KLARGJØRING FOR BRUK AV ARBEIDSKURV

##### I hjelpedieselmotorrom:

1. Lås opp hengelåsen for låsebolt i tak. Flytt låsebolten over i hull som er merket for den side av vognen som kurven skal brukes, og hekt i hengelåsen og lås denne.

##### I verkstedrom:

1. Hengelåsen på taklukeslåen må ikke låses opp før man er forvisset om at det ikke er spenning på kjøreleningen.
2. Hengelåsen fjernes, og taklukeslåen føres tilbake og låses der med hengelåsen. Når luken er åpnet, kontrolleres at strømvaktakeren er oppe og jordet.
3. Undersøk at to låsebolter bak på arbeidskurvens stativ henger ubenyttet i sine holdere.
4. Kurven kan nå entres og betjenes ut fra symboler og tekst på hendler og panel.

##### Etter endt arbeid på taket:

1. Før vognen kan kjøres må rekkverket i kurven stilles i den stilling som den stiplede linje viser. Se fig 10.5.
2. Luken låses med taklukeslåen og hengelås.



Nr	Dato

I hjelpedieselmotorrom:

1. Låsebolten flyttes tilbake til låsestilling og låses med hengelåsen.
2. Hjelpedieselmotoren stoppes med trykknapp merket STOPP.

I førerrom:

1. Sett i betjeningsnøkkelen og kontroller at lampe merket "Arbeidskurv" ikke lyser.
2. Vender på bakvegg i førerrom i stilles på HOVEDMOTOR  
Hoveddieselmotoren kan nå startes.

## 10.9 INNSETTING AV VOGN

1. Brenneljetank og sandkasser fylles.  
MERK! Frostvæske skal være fylt på hoveddieselmotorens kjøleanlegg slik at frostskafer unngås.
2. Håndbremsen tilsettes.
3. Hvis det tilkobles 3-fase 220 V strøm fra et stasjonært anlegg skal batterihovedbryter være innkoblet, hvis ikke, skal den være utkoblet.
4. Hvis nødvendig, tilkobles motorvarmeren (stikkontakt for tilkobling til stasjonært anlegg) og bryteren slås på.
5. De øvrige brytere slås av.

## 10.10 TELEFONANLEGG, FIG 9.1

Apparat i førerrom: Hendel trykkes ned ved tale.

Øvre hendel: Forbindelse til utvendig høyttaler.

Nedre hendel: Forbindelse til øvrige apparater.



Nr	Dato

Øvrige apparater: Løs mikrofon plugges inn i kontakt på apparatets venstre side.

Vender på mikrofon betjenes ved tale.

Denne har to stillinger: opp og ned.

Apparat på utsiden av kuppelen og på hydraulisk plattform:

Vender betjenes oppover (mot rød prikk): Forbindelse til begge utvendige høyttalere.

Vender betjenes nedover: Forbindelse til øvrige apparater.

Apparat i kuppel: Forbindelse til øvrige apparater uansett hvilken vei venderen betjenes.

#### 10.11 WEBASTOANLEGG, FIG 10.1

##### 1. Start:

Bryteren på betjeningsplaten vris til "Start" i pilens retning.

Varmeapparatets glødeplugg vil da oppvarmes og gul varsellampe forteller at glødningen går normalt og at pluggen er i orden.

Etter 30 - 40 sek. kobles motor og pumpe automatisk inn og slynger forstøvet olje på glødepluggen, hvorved oljen antennes.

Grønn varsellampe forteller at forbrenningen er i funksjon.

Bryteren går automatisk fra stilling "Start" tilbake til stilling "1" på ca 2 min.

##### 2. Drift:

Anlegget gir med bryteren i stilling "1" full ytelse, hva som bare er påkrevet i sterk kulde.

Hvis svakere oppvarming ønskes, kan bryteren vris i motsatt retning av pilen, fra stilling "1" til stilling "1/2". Anlegget gir da 1/2 ytelse. Etter start må bryteren ikke vris til stilling "1/2" før den automatisk er kommet tilbake til stilling "1".

ev.

Trykk 716.05

Nr	Dato

## 3. Stopp:

Bryteren vris i motsatt retning av pilen fra stilling "1" til stilling "0", hvorved pumpen stopper straks, og motoren stopper etter 1 - 2 min. (for å kjøle ned forbrenningskammeret).

Står bryteren i stilling "1/2", vris den først i stilling "1" og man lar apparatet gå for fullt en kort tid før bryteren vris til stilling "0".

Apparatet bør ikke stoppes direkte fra stilling "1/2" for da økes sotdannelsen.

## 4. Ventilasjon uten varme:

Bryteren vris til stilling "Ventilasjon". Apparatets viftemotor vil da gå igang og virke alene, og viften vil da blåse uoppvarmet luft inn i førerhuset.

## 10.12 NØDBETJENING AV HYDRAULISK VEKSEL

Hvis betjeningsautomatikken faller ut kan følgende håndbetjenes:

1. Hovedstyring (trinn 1).
2. Vendeanordning.

10.12.1 Nødbetjening av hovedstyring, fig 10.2

Hvis trykkluft for betjening av hovedstyrentilen er bortfalt, kan bare trinn 1 legges inn med stillskruen 691.

Merk: Ved denne nødbetjening må dieselmotoren være stoppet. Etter endt kjøring og før vendeanordningen betjenes, må stillskruen 691 skrues ut igjen (vekselen må være tømt).

10.12.2 Nødbetjening av vendeanordning, fig 10.3

Hvis styringen for vendeanordningen svikter, kan vending foretas med håndbetjening. Vendearmen 692 for håndbetjening oppbevares i hjelpedieselmotorrommet.



lev.

Trykk 716.05

Side 11

Nr.	Dato

Lufttilførselen (stengekran H7) til vekselen må være stengt. Vekselen og motoren må gå i tomgang (dvs. kjørehendelen i førerbordet må stå i tomgangsstilling, og hvis vekselen nødbetjenes må skruen 691 være dreiet tilbake).

Kjøreretning F1 (dreieretning B):

Vendearmen 692 påsettes vendeanordningen, og vending foretas. Hvis armen ikke kommer i endestilling, må vendeforsøket gjentas.

Etter at nødbetjening er foretatt, må stengekranen H7 åpnes igjen for å kunne kjøre.

#### 10.13 FRAMFØRING AV UVIRKSOM VOGN I TOG:

1. Merk: Ved framføring av uvirksom vogn i tog skal hoveddieselmotoren være stoppet og vendeanordningen låst i midtstilling.

Vendeandordningen låses i midtstilling på følgende måte: Låsebolten 304 (fig. 10.4) trekkes ut og dreies 90° for å kunne få den inn i riktig spor. Vendearmen som oppbevares (i vognen) påsettes og føres mot midtstilling slik at låsebolten smetter inn.

2. Vender på bakvegg i førerrom 1 skal stå i stilling "Hovedmotor".
3. Luftkran B 34 på veggen i hjelpedieselrom må omstilles til stilling "Trekkes i tog".
4. Luftkran B 37a i førerrom 1 stenges.
5. Førerbremseventiler skal stå i midtstilling.
6. Hvis vognen fremføres uvirksom i tog og hoveddieselmotoren må holdes igang grunnet lading (lys og varme), må den hydrauliske vekselen utkobles med trykknapp merket "Trans. utkoblet" i førerbord.
7. Merk! Etter sleping og før motor igjen startes må vendeandordningen frigjøres ved at låsebolten trekkes ut og dreies. Deretter føres vendeandordningen med vendearmen i endestilling F1 eller F2. Vendearmen tas deretter av.



Nr	Dato

## 10.14 AVSTENGNING AV SIKKERHETSBREMSE

Sikkerhetsbremsen kan avstenges med luftkranen D 1 på veggen i hjelpedieselmotorrom.

## 10.15 TAPPING AV KJØLE- OG VANNANLEGG. FIG 5.1 OG 5.21.

For tapping av kjølevann fins følgende tappesteder:

- 1 på radiator
- 2 på motorblokk for hoveddieselmotor (en på hver side)
- 1 i front på hoveddieselmotor
- 1 på smøreoljekjøler for hoveddieselmotor
- 2 på oljekjølere for hydraulisk veksel (en på hver)

I kjøkkenavdelingen kan vanntanken tappes ved å åpne kranene på varmtvannsbeholderen . (Kran på veggen over benken må stå i åpen stilling. Kran på propanflaske skal være stengt.)

På toalettet fins to kraner for tapping.

Vannanlegget bør tappes ved frostfare.

På kjøleanlegget for hoveddieselmotor skal det være fylt frostveske og blandingsforholdet må regelmessig kontrolleres.



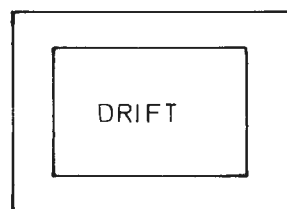
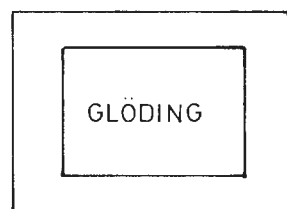
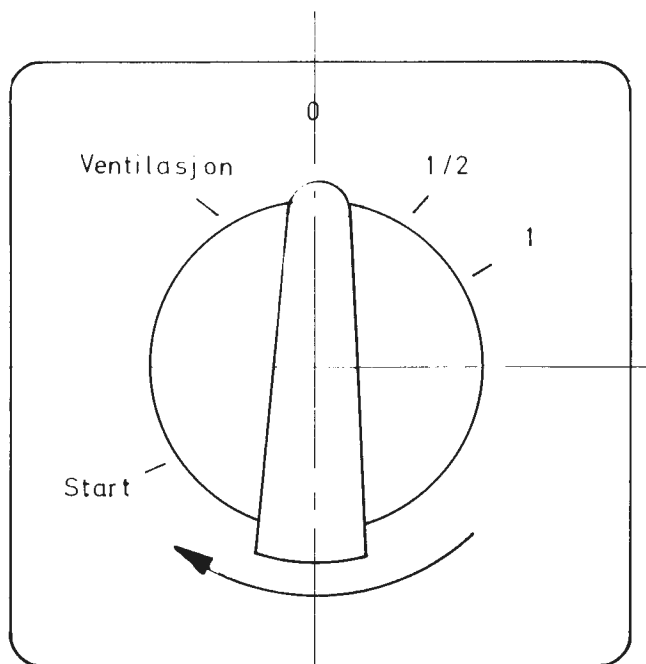
WEBASTO VARME- OG VENTILASJONSAPPARAT  
INSTRUMENTPLATE

Lm 2

Trykk 716.05

Fig 10.1

Nr	Dato

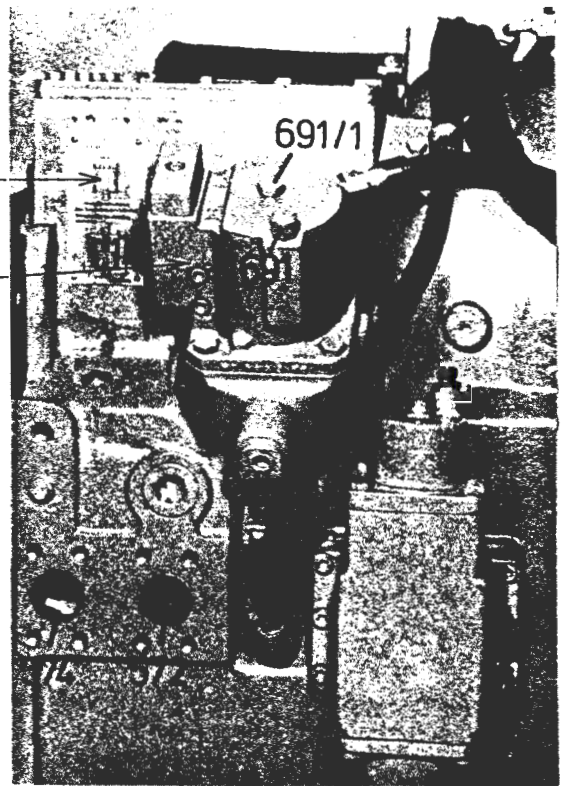
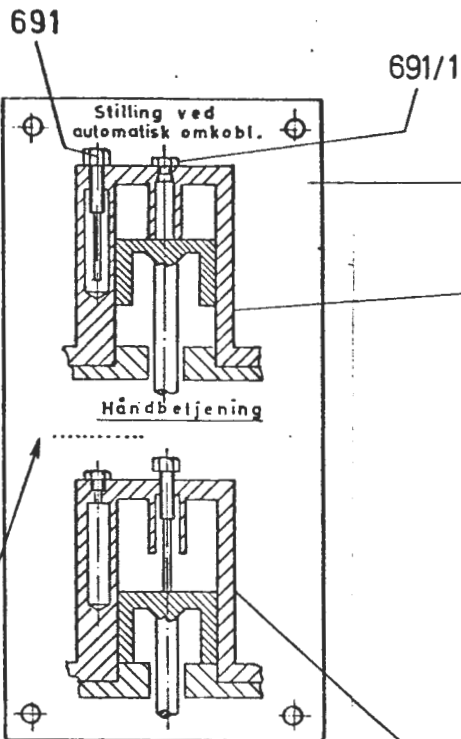


M Had

1 . 11 . 1978



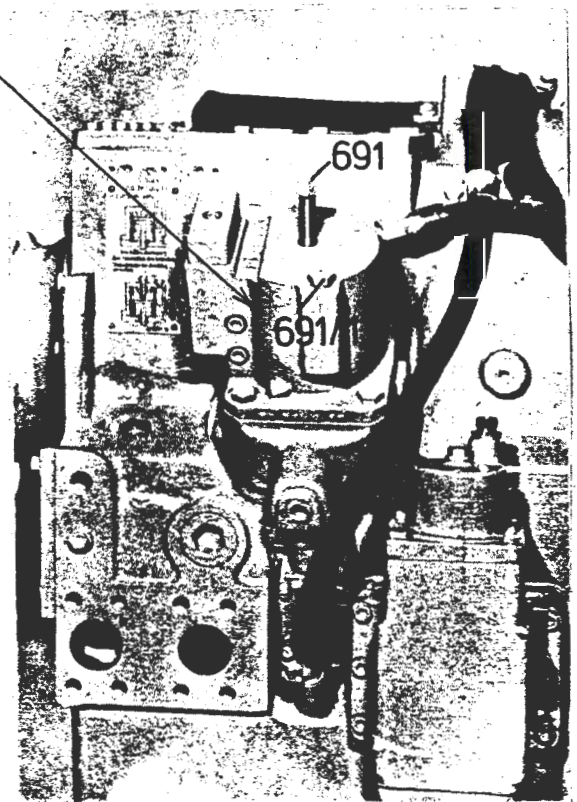
Nr Dato



For innkobling av veksler (kjøring med dreiemomentomformer for trinn 1) skrues skruen inn til anslag oppnås.

Stillskrue 691 for nødbetjening av hovedstyring:

- Den sentrale dekselskrue 691/1 skrues ut.
- Skrue 691 skrues ut og skrues inn i den sentrale boring til anslag.
- Den sentrale dekselskrue skrues inn i den frie boring.

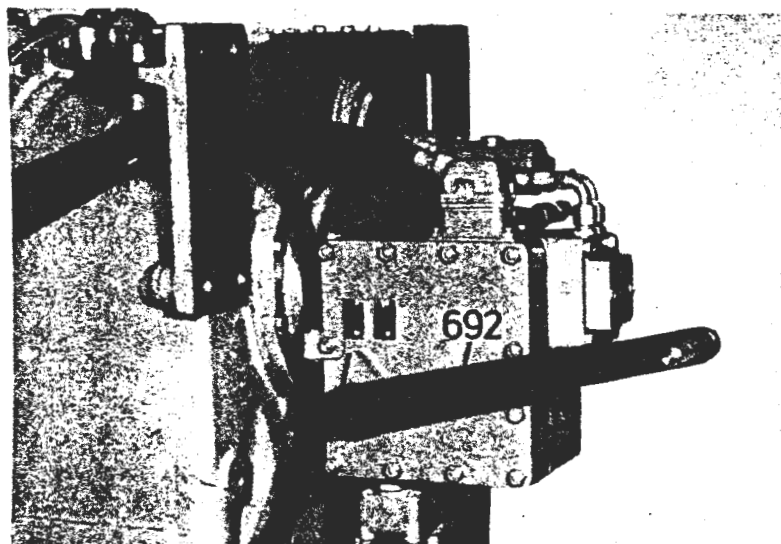




Trykk 716.05

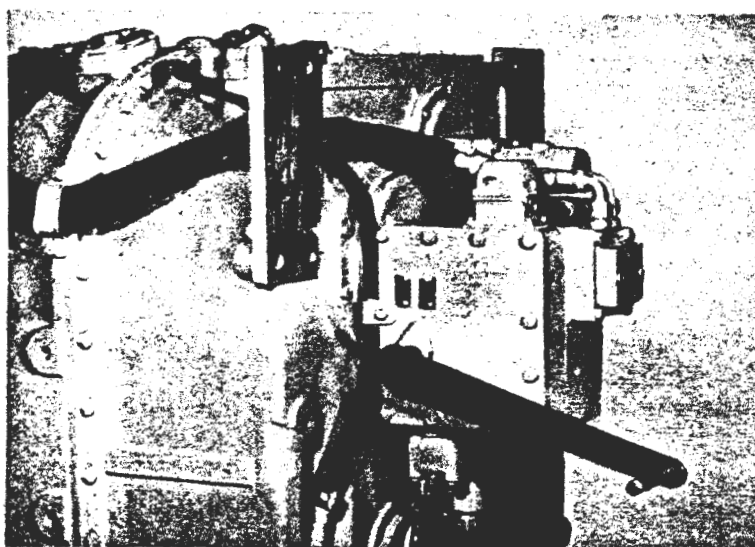
Nr dato


KJØRERETNING FII  
(Dreieretning B)



692 Arm for nødbetjening av vendeanordning

KJØRERETNING FI  
(Dreieretning A)





VOITH HYDRAULISKE VEKSEL  
TYPE T 320 r

Lm 2

Rev.

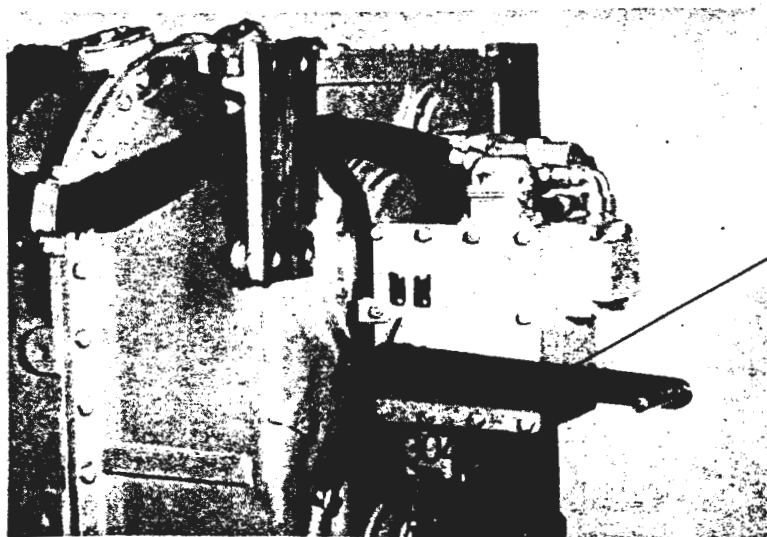
Trykk 716.05

VENDEANORDNING LÅST I MIDTSTILLING

Fig 10.4

Nr. Dato


MIDTSTILLING  
(Under sleping)



692

304 Låsebolt for midtstilling.

692 Arm for nødbetjening av vendeanordning.



# ARBEIDSKURV

Lm 2

Trykk 716. 05

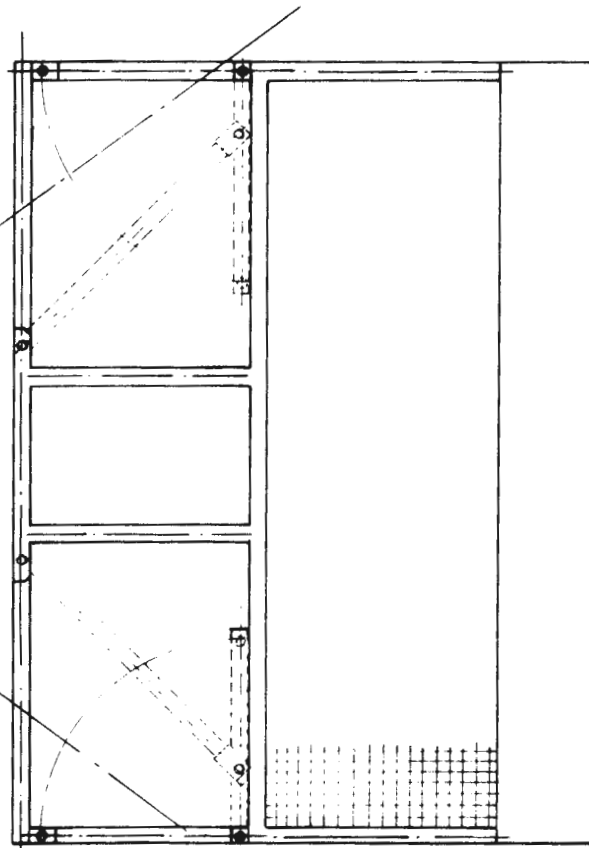
Rekkverk

Fig 10. 5

ev.

Nr.	Dato

NSB konstruksjonsprofil



Ved kjøring av vognen, MÅ rekkeverket være lagt nede i den posisjon, som den stiplede linje viser.

