

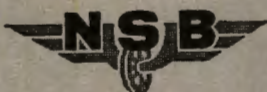
715.01.4

Trykk nr. 715.01.4

Trykt den 30/6-54

Tjenesteskifter utgitt av Norges Statsbaner

Hovedstyret



Beskrivelse og vedlikeholdsfor- skrifter vedrørende diesellokomotiver

TYPE Di 2. LOK. NR. 801 — 803.

Tegninger vedrørende motor

0022

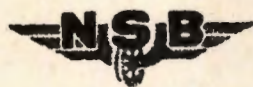
715.01.4

Trykk nr. 715.01.4

Trykt den 30.6.54

Tjenesteskifter utgitt av Norges Statsbaner.

Hovedstyret.



BESKRIVELSE OG VEDLIKEHOLDSFORSKRIFTER

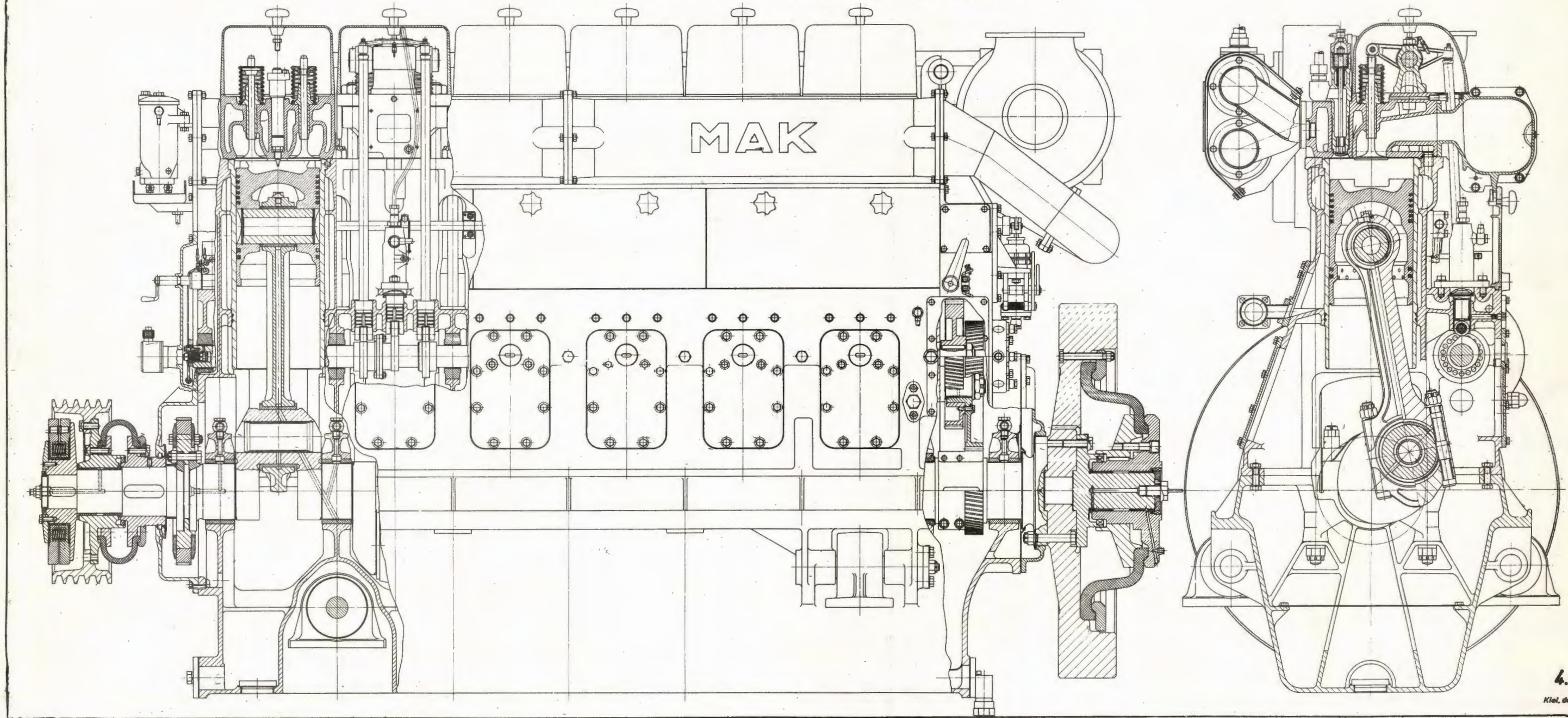
VEDRØRENDE DIESELLOKOMOTIVER.

TYPE D1 2. LOK. NR. 801 - 803.

Tegninger vedrørende motor.

NSB
Dokumentasjonstjenester

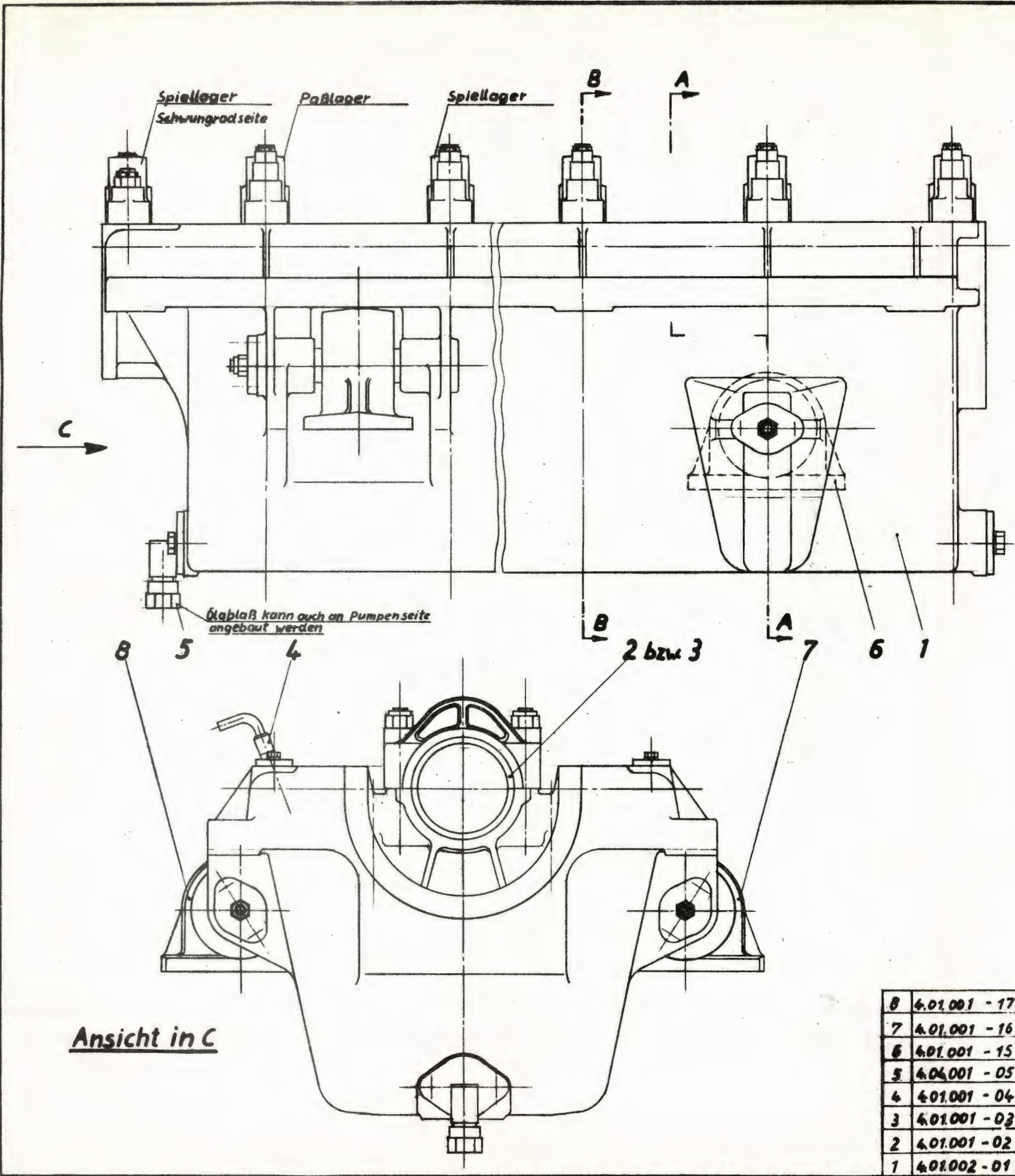
MAK - Viertakt - Dieselmotor MS 301 A



4.01

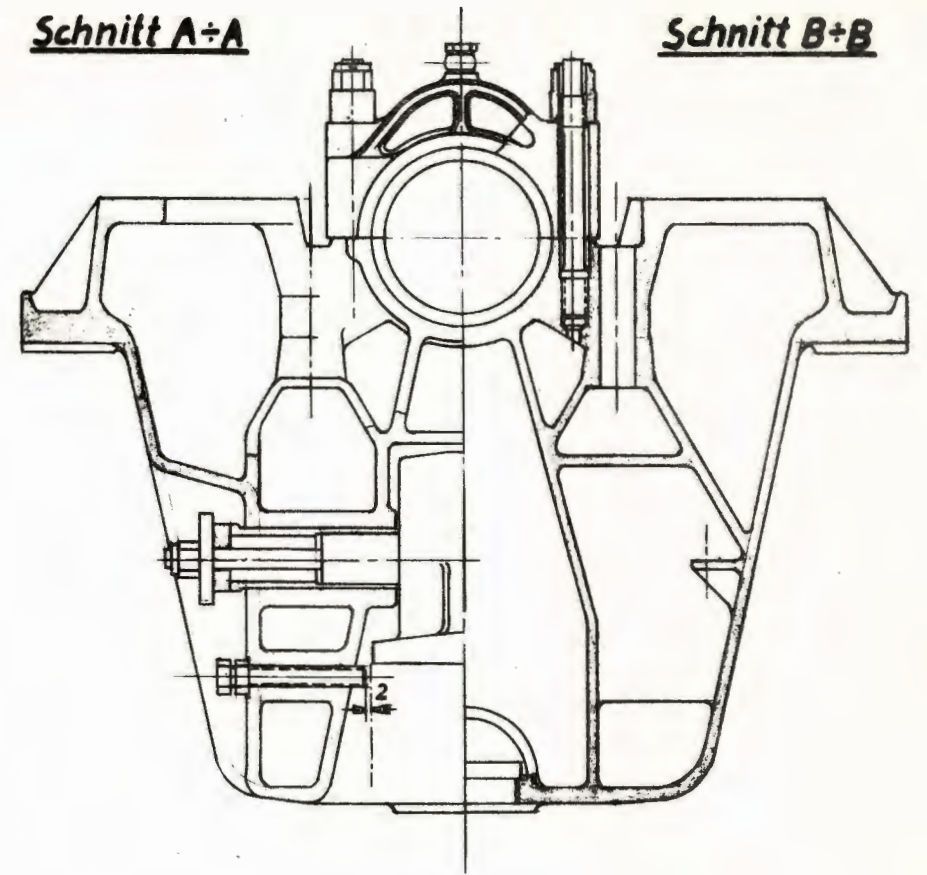
Kiel, den 8. 1938

MAK
MASCHINENBAU KIEL AKTIENGESELLSCHAFT
Für diese Unterlage wird jeglicher
gesetzliche und patentrechtliche Schutz
in Anspruch genommen.



Schnitt A+A

Schnitt B+B



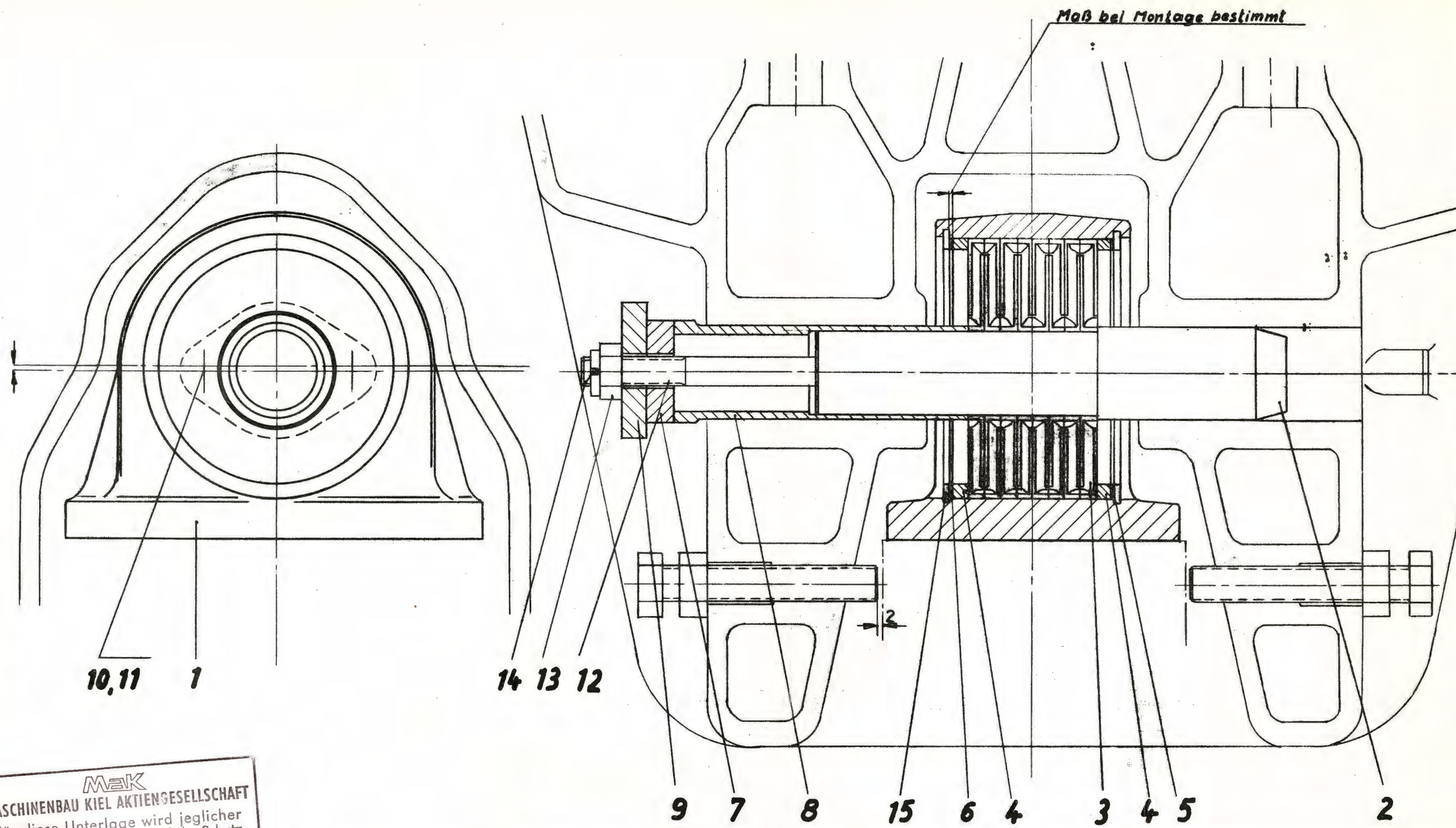
Ansicht in C

Das Urheberrecht an diesen Zeichnungen und sämtlichen Beilagen verbleibt uns. Sie sind dem Empfänger nur zum persönlichen Gebrauch anvertraut. Ohne unsere schriftliche Genehmigung dürfen sie nicht kopiert oder vervielfältigt, auch nicht dritten Personen insbesondere Wettbewerbern, mitgeteilt oder zugänglich gemacht werden. Widersätzliche Benutzung durch den Empfänger oder Dritte hat zivil- und strafrechtliche Folgen. Die Zeichnungen und sämtliche Beilagen sind uns im Falle der Nichtbestellung sofort zurückzugeben.

8	4.01.001 - 17
7	4.01.001 - 16
6	4.01.001 - 15
5	4.04.001 - 05
4	4.01.001 - 04
3	4.01.001 - 03
2	4.01.001 - 02
1	4.01.002 - 01

15301A									
Vorräte	Nr.	Änderungen	Antrag Nr.	geprüft	Stk. pro Stück	Typ	Gruppe	Stücklisten-Nr.	
15.52	15.52	15.52	22.12.53	22.12	23.12.53	Maschinenbau 1111		Abteilungsleiter	
Grundplatte 6 Zyl.						4.01.002			

Normale Durchbiegung 2.5mm
 Anschlag bei 5mm Durchbiegung

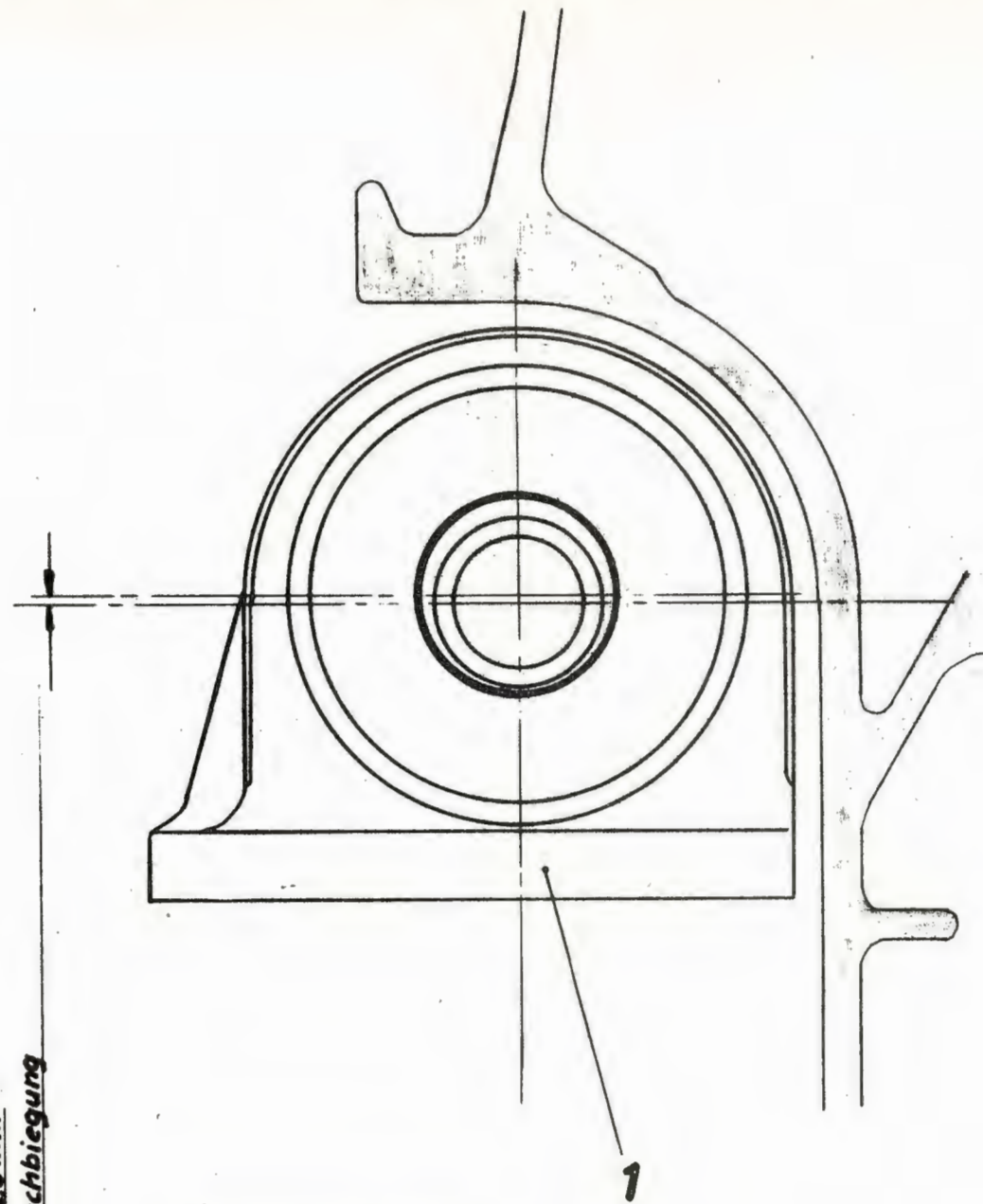


MAK
MASCHINENBAU KIEL AKTIENGESELLSCHAFT
 Für diese Unterlage wird jeglicher
 gesetzliche und patentrechtliche Schutz
 in Anspruch genommen.

Das Urheberrecht an diesen Zeichnungen
 und sämtlichen Beilagen verbleibt uns. Sie
 sind dem Empfänger nur zum persönlichen
 Gebrauch anvertraut. Ohne unsere schriftliche
 Genehmigung dürfen sie nicht kopiert oder
 vervielfältigt, auch nicht dritten Personen
 insbesondere Wettbewerbern, mitgeteilt
 oder zugänglich gemacht werden. Widerrecht-
 liche Benutzung durch den Empfänger oder
 Dritte hat zivil- und strafrechtliche Folgen.
 Die Zeichnungen und sämtliche Beilagen sind uns
 im Falle der Nichtbestellung sofort zurückzugeben.

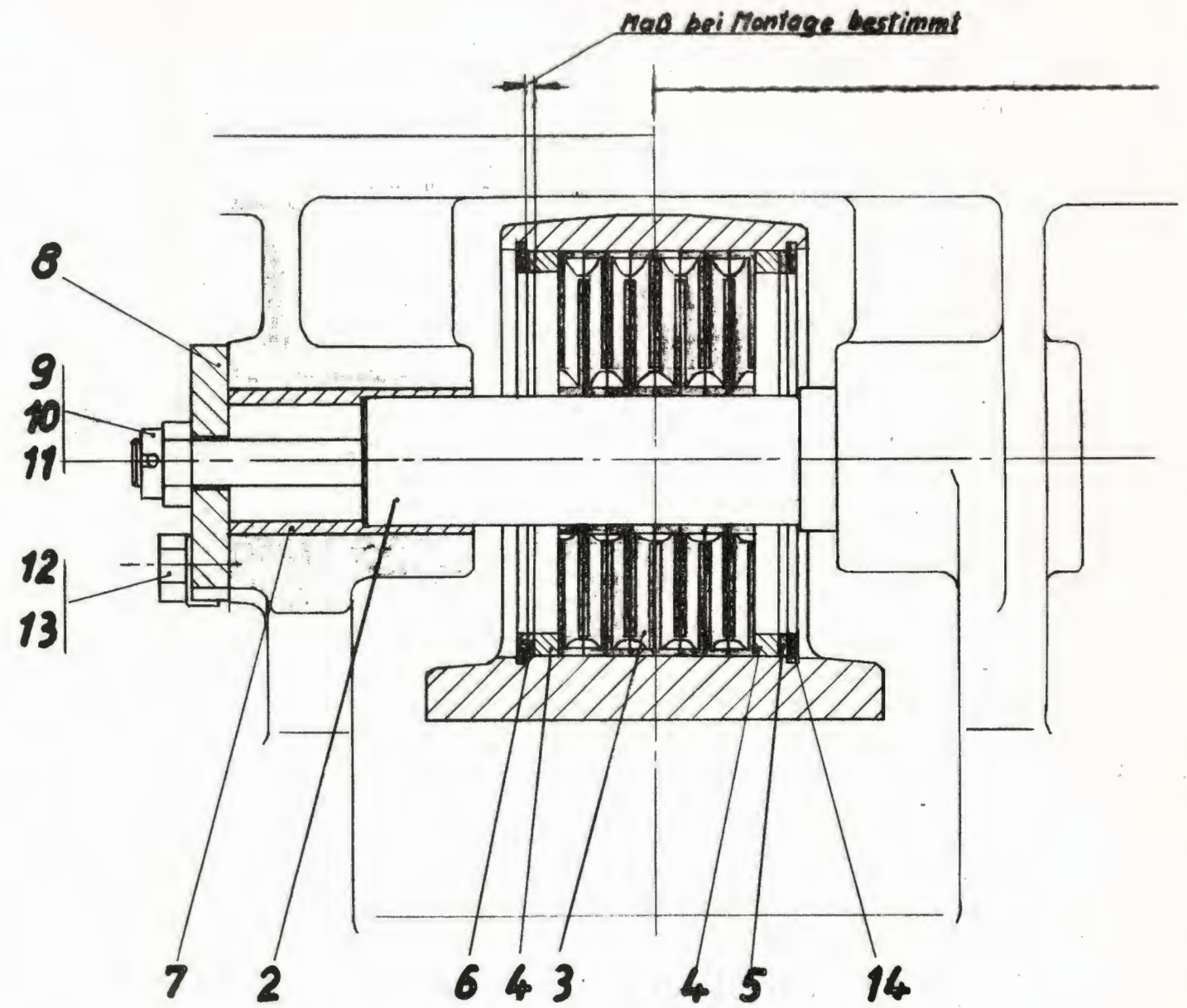
15	170x4	DIN 472	8	4.01.001 - 11.01
14	4x40	DIN 94	7	4.01.001 - 15.04
13	M 20	DIN 935	6	4.01.001 - 15.03
12	M 20x160	DIN 939	5	4.01.001 - 15.02
11	17	DIN 463	4	4.01.001 - 15.01
10	M 16x35	DIN 931	3	4.01.001 - 05.H02
9	4.01.001 - 05.06		2	4.01.001 - 11.02
			1	4.01.001 - 08.01

										MS 301A			
Vorrichtungen	Nr.	Änderungen	Antrag Nr.	mit geändert	geprüft	Stück pro Masch.	Typ	Gruppe	Stückliste Nr.				
Fertig-Gew. (arrobnert) in kg	Werkstoff: S. Stüchl.		anfragen	gezeichnet	geprüft	Fertigungspr.	Abteilungsleiter						
38	Betriebsdruck: _____ kg/cm ²		Datum	8.10.53	12.10	13.10.53							
	Probendruck: _____ kg/cm ²		Name	Kapitel	11/2								
							Passe Nr.	Abst. Ausföhr. 4.01.001-14					
Mittlere Motorlagerung							4.01.001-15						



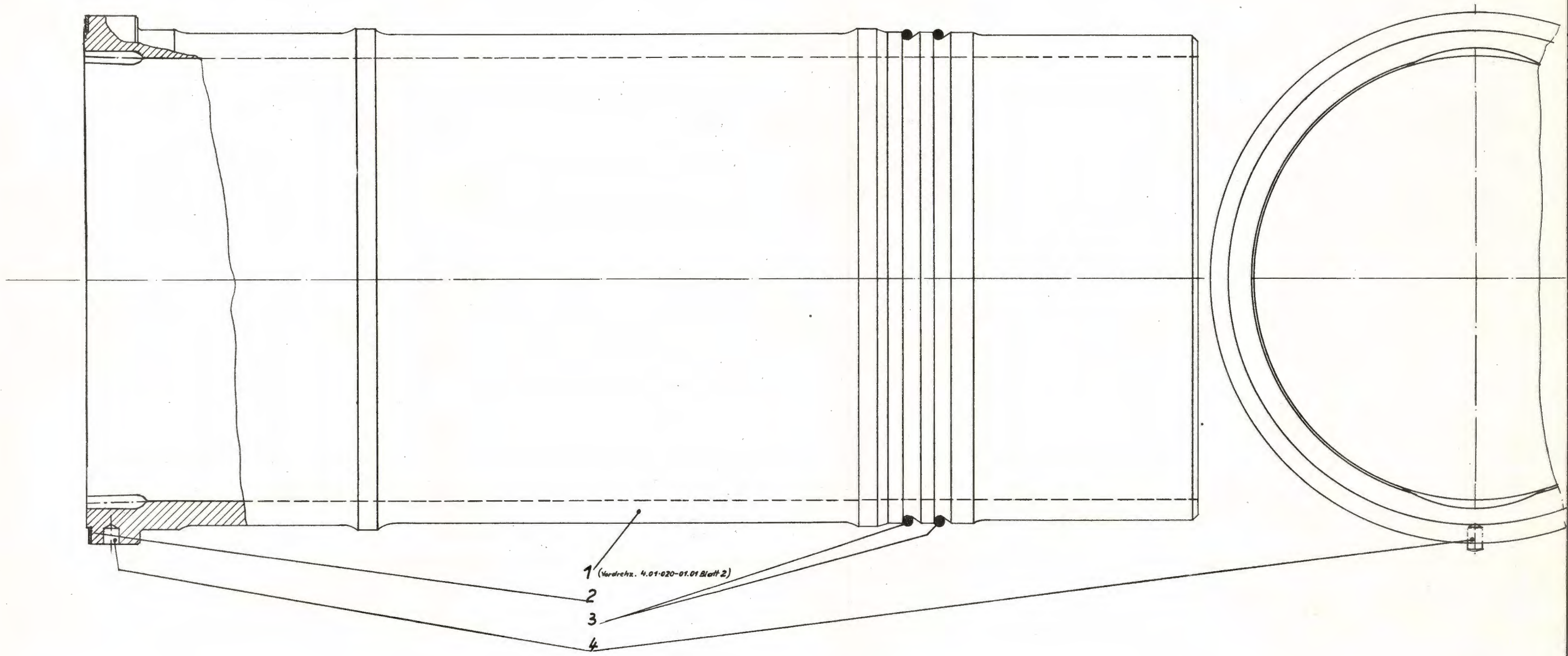
Normale Durchbiegung 2,5 mm
 Anschlag bei 5 mm Durchbiegung

Das Urheberrecht an diesen Zeichnungen
 und sämtlichen Beilagen verbleibt uns. Sie
 sind dem Empfänger nur zum persönlichen
 Gebrauch anvertraut. Ohne unsere schriftliche
 Genehmigung dürfen sie nicht kopiert oder
 vervielfältigt, auch nicht dritten Personen
 insbesondere Wettbewerbern, mitgeteilt
 oder zugänglich gemacht werden. Widerrecht-
 liche Benutzung durch den Empfänger oder
 Dritte hat zivil- und strafrechtliche Folgen.
 Die Zeichnungen und sämtliche Beilagen sind uns
 im Falle der Nichtbestellung sofort zurückzugeben.



			12	M16x35	DIN 931	6	4.01.001 - 15.03
			11	4x40	DIN 94	5	4.01.001 - 15.02
			10	M20	DIN 935	4	4.01.001 - 15.01
			9	M20x95	DIN 939	3	4.01.001 - 05.H02
14	170x4	DIN 472	8	4.01.001 - 05.06		2	4.01.001 - 11.02
13	17	DIN 453	7	4.01.001 - 12.03		1	4.01.001 - 09.01

										M530A	
Verrichtungen	Nr.	Änderungen	Antrag Nr.	am	von	geprüft	Stck. pro Masch.	Typ	Gruppe	Stückliste Nr.	
Fertig.-Gew. (arrochnet) in kg 32 -	Werkstoff: S. Stückl. Datum: 8.10.53 Betriebedruck: _____ kg/cm² Probedruck: _____ kg/cm²		entworfen gezeichnet Name: Kasperl			geprüft 12.10 13.10.53				Maschinenbau Kiel Aktiengesellschaft	
								Passo Nr.	Abst. Anstbr. 4.01.001-12 4.01.001-16		
Seitliche Motorlagerung mit 8 Federelementen											



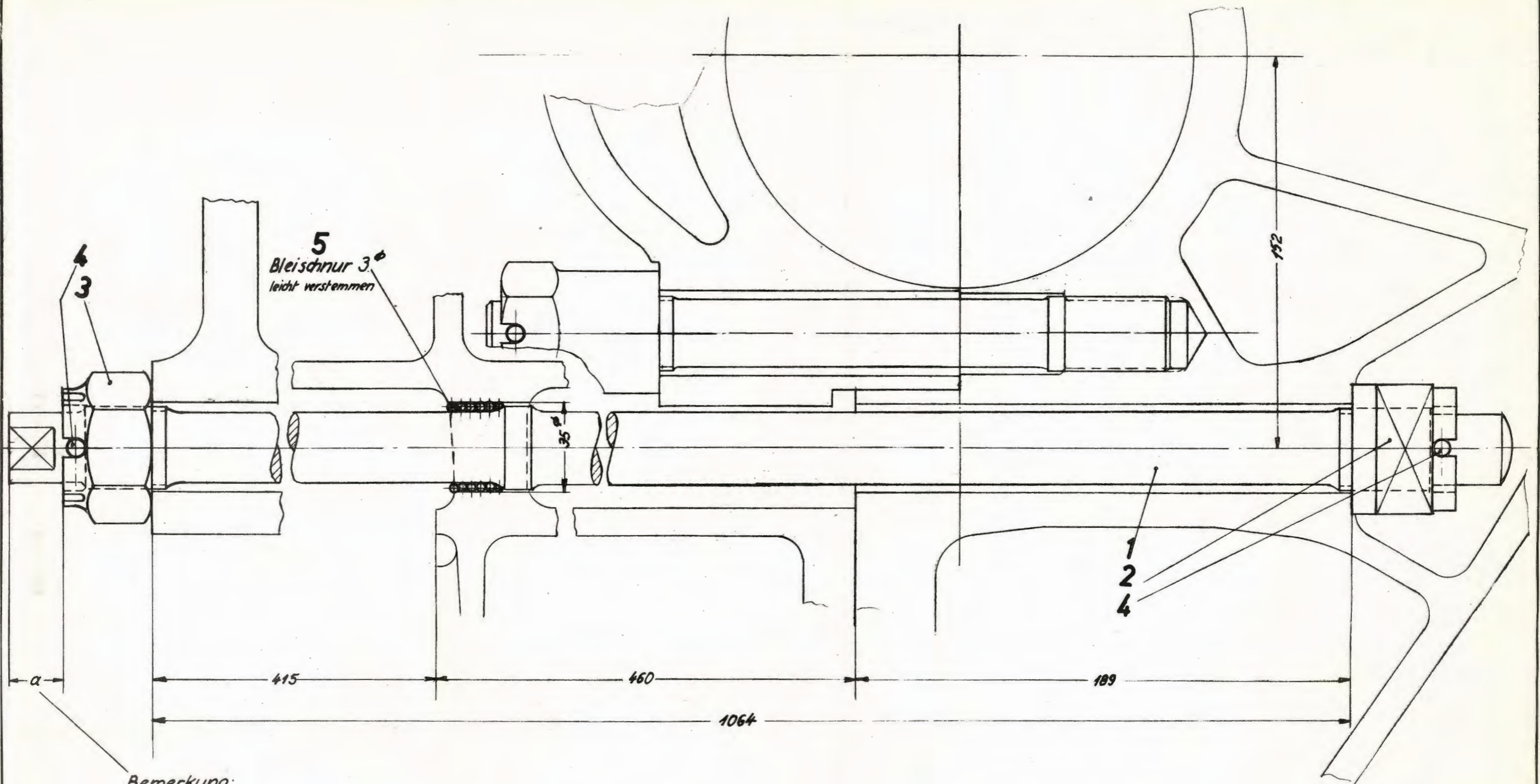
- 1 (Verdr. 4.01.020-01.01 Blatt 2)
- 2
- 3
- 4

4	8m6x12 DIN7
3	4.01.020-01.03
2	4.01.020-01.02
1	4.01.020-01.01

MAK
MASCHINENBAU KIEL AKTIENGESELLSCHAFT
 Für diese Unterlage wird jeglicher
 gesetzliche und patentrechtliche Schutz
 in Anspruch genommen.

Laufbuchse

4.01.020-01



Bemerkung:

Um die erforderliche Vorspannung im Zuganker zu erreichen, ist folgendes bei der Montage zu beachten:

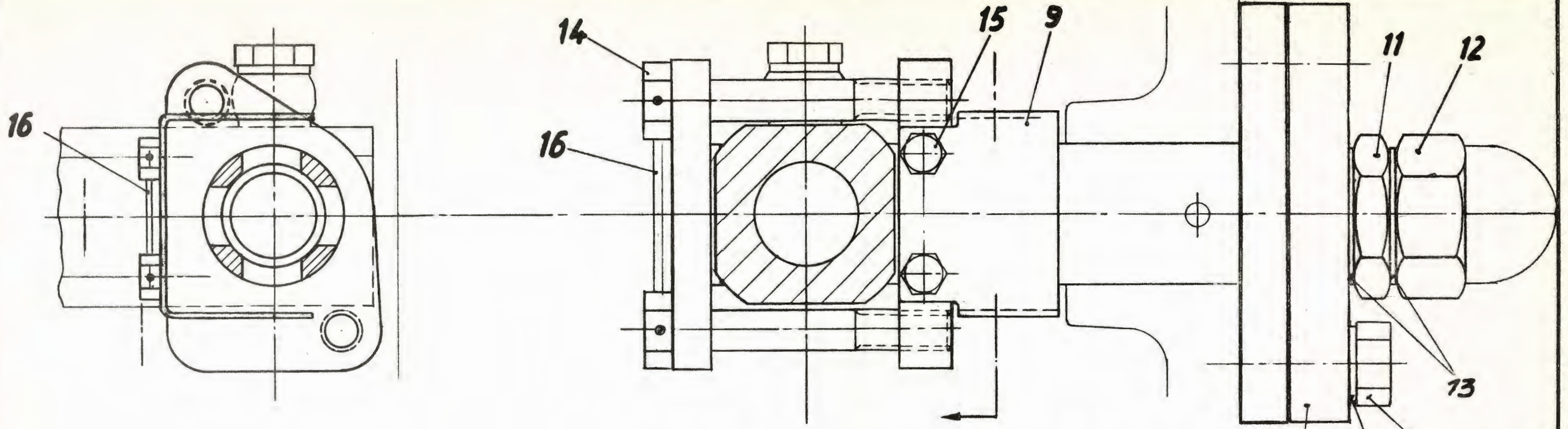
- 1) Mutter handfest anziehen,
- 2) Maß „a“ mit einer Genauigkeit von 0,05 mm feststellen,
- 3) Mutter soweit fest anziehen, bis das Maß „a“ gegenüber dem soeben gemessenen Wert um $0,72 \pm 0,08$ mm größer geworden ist.

5	3 φ 500 lg
4	6 x 60 DIN 94
3	M 33 x 2 DIN 935
2	4.01.020 - 02.02
1	4.01.020 - 02.01

Ankerschraube

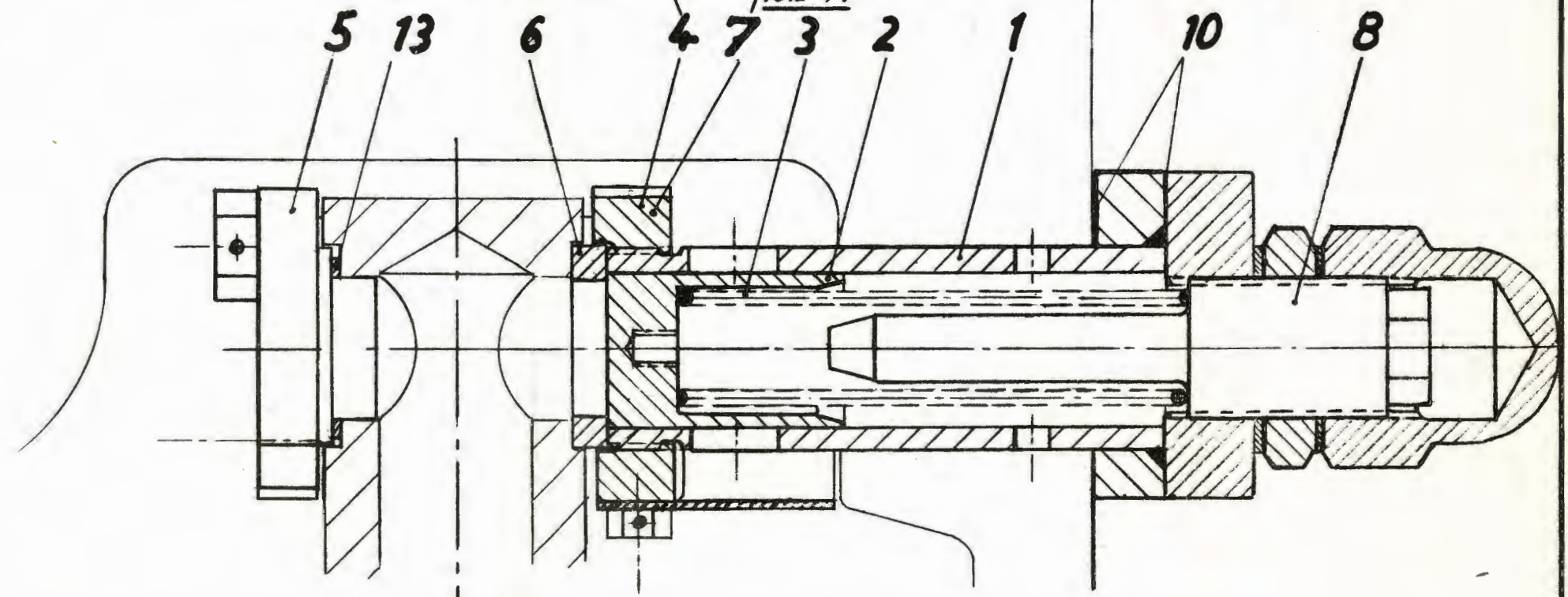
MaK
 MASCHINENBAU KIEL AKTIENGESELLSCHAFT
 Für diese Unterlage wird jeglicher gesetzliche und patentrechtliche Schutz in Anspruch genommen.

4.01.020 - 02



Nur für St.b.-Masch. statt Teil 7.

Nur für Db.-Masch. statt Teil 4.



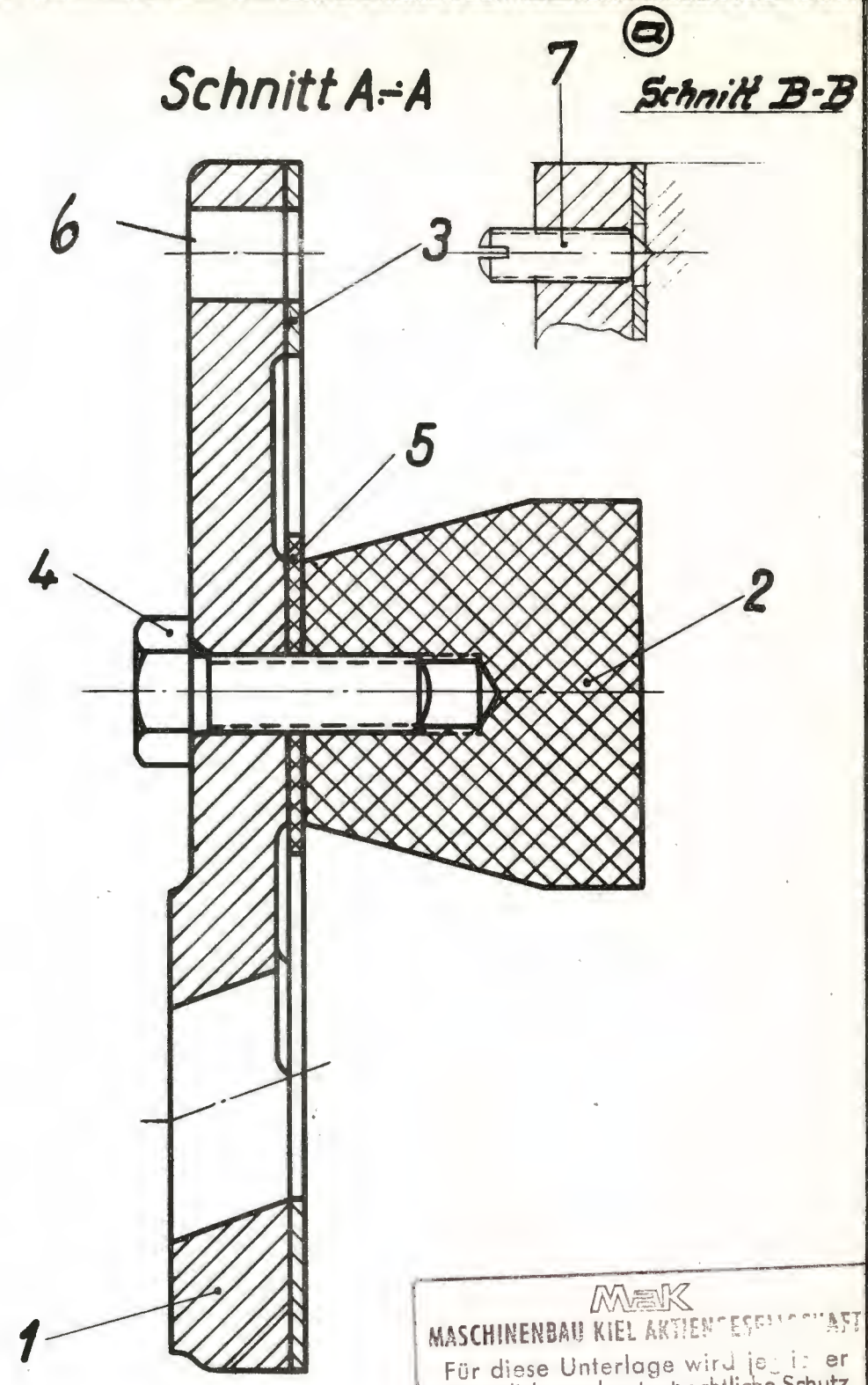
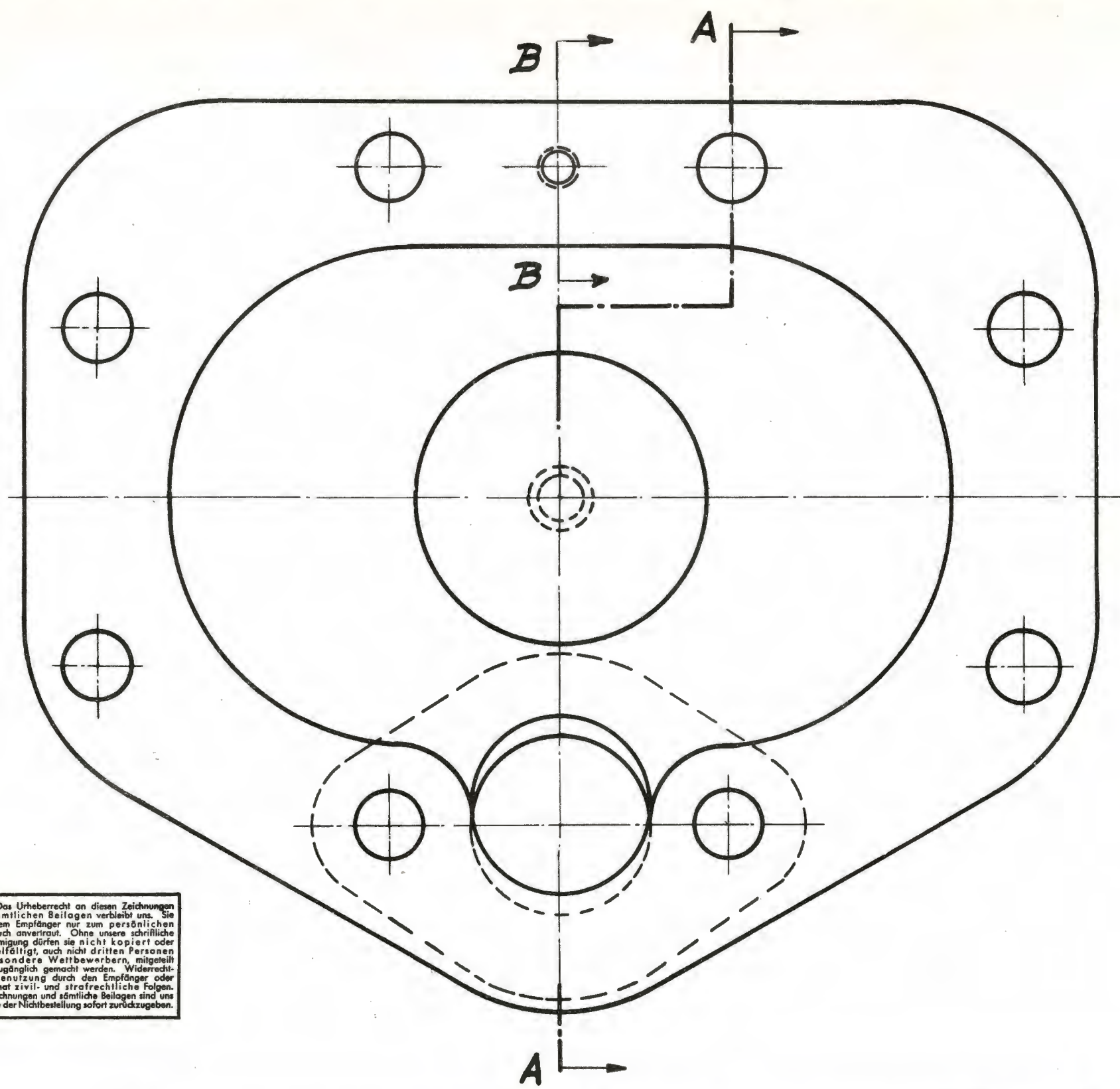
19	A 12x18	DIN 7603	Ⓟ
18	M 12x45	DIN 931	Ⓟ
17	4.09.020 - 04.11		Ⓟ
16	Sicherungsdraht 1,5°		
15	M6x10 Sk	DIN 933	
14	M10x70 Sk	DIN 931	
13	A24x32	DIN 7603	
12	131-284-5		
11	M24x1,5	DIN 936	
10	4.09.020 - 04.10		
9	4.09.020 - 04.09		
8	4.09.020 - 04.08		
7	4.09.020 - 04.04		Db.
6	4.09.020 - 04.06		
5	4.09.020 - 04.05		
4	4.09.020 - 04.07		St.b.
3	4.09.020 - 04.03		
2	4.09.020 - 04.02		
1	4.09.020 - 04.H01		

M&K
MASCHINENBAU KIEL AKTIENGESELLSCHAFT
 Für diese Unterlage wird jeglicher
 gesetzliche und patentrechtliche Schutz
 in Anspruch genommen.

Maschinenbau Kiel
 Aktiengesellschaft

Öldruckregulierventil

4.09.020-04

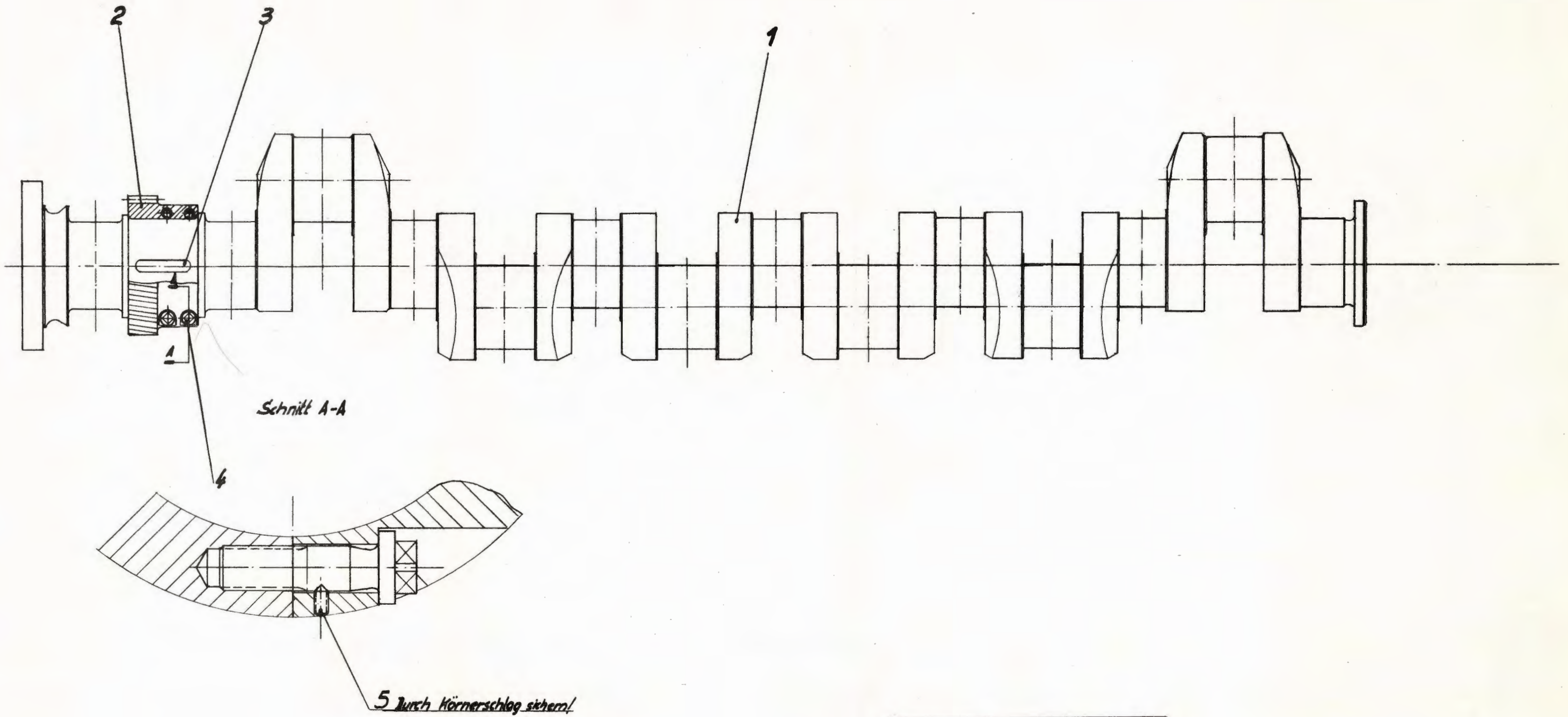


Das Urheberrecht an diesen Zeichnungen und sämtlichen Beilagen verbleibt uns. Sie sind dem Empfänger nur zum persönlichen Gebrauch anvertraut. Ohne unsere schriftliche Genehmigung dürfen sie nicht kopiert oder vervielfältigt, auch nicht dritten Personen insbesondere Wettbewerbern, mitgeteilt oder zugänglich gemacht werden. Widerrechtliche Benutzung durch den Empfänger oder Dritte hat zivil- und strafrechtliche Folgen. Die Zeichnungen und sämtliche Beilagen sind uns im Falle der Nichtbestellung sofort zurückzugeben.

MAK
MASCHINENBAU KIEL AKTIENGESELLSCHAFT
 Für diese Unterlage wird je nach geltender gesetzlicher und patentrechtlicher Schutz in Anspruch genommen.

6	M12x30 DIN 933																		
5	FM-159225-5																		
4	M12x35 DIN 933																		
3	4.01.020-00.05																		
2	FM-159224-5																		
7	M8x20 DIN 553																		
1	4.10.020-05.01																		

Vorrichtungen		Nr.	Änderungen	Antrag Nr.	an gefertigt	geprüft	Stück pro Masch.	Typ	Gruppe	Stückliste Nr.
Fortig-Gew. (ferrobaust) in kg		Werkstoff:	Datum:	7.7.53	16.7.53	17.7	18.7.53	Maschinenbau Kiel Aktiengesellschaft		
Betriebsdruck: _____ kg/cm²		Name:	Kornm. Kühr		Kühr		Passo Nr. Abt. Ausfhr.			
Probendruck: _____ kg/cm²		Zinkschutz für Kastengestell				4.10.020-05				

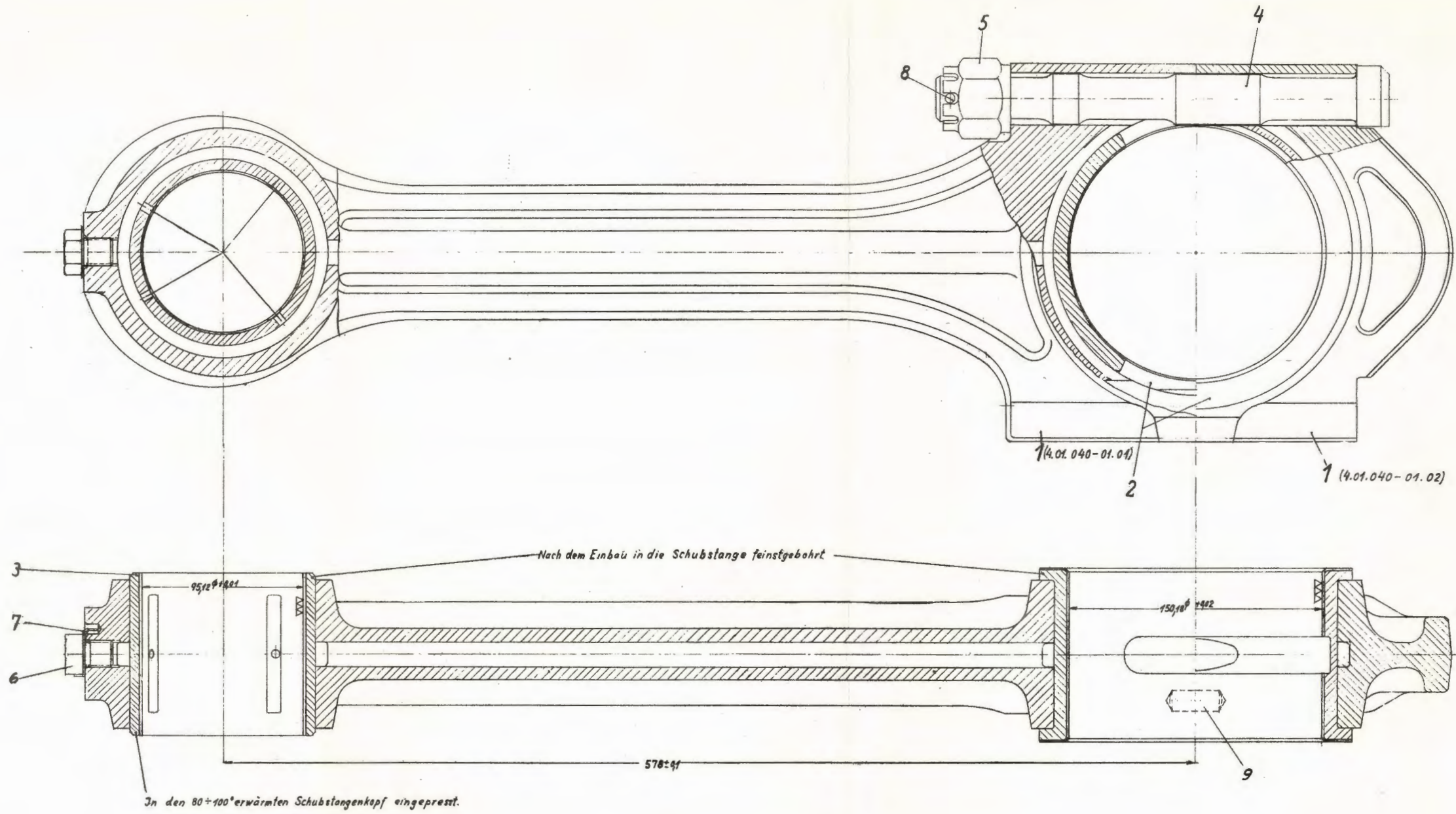


MAK
 MASCHINENBAU KIEL AKTIENGESELLSCHAFT
 Für diese Unterlage wird jeglicher
 gesetzliche und patentrechtliche Schutz
 in Anspruch genommen.

5.	M6x8 DIN 553
4.	4.01.030-0204
3.	A20x12x100 DIN 6085
2.	4.01.030-02
1.	4.01.030-01

Kurbelwelle

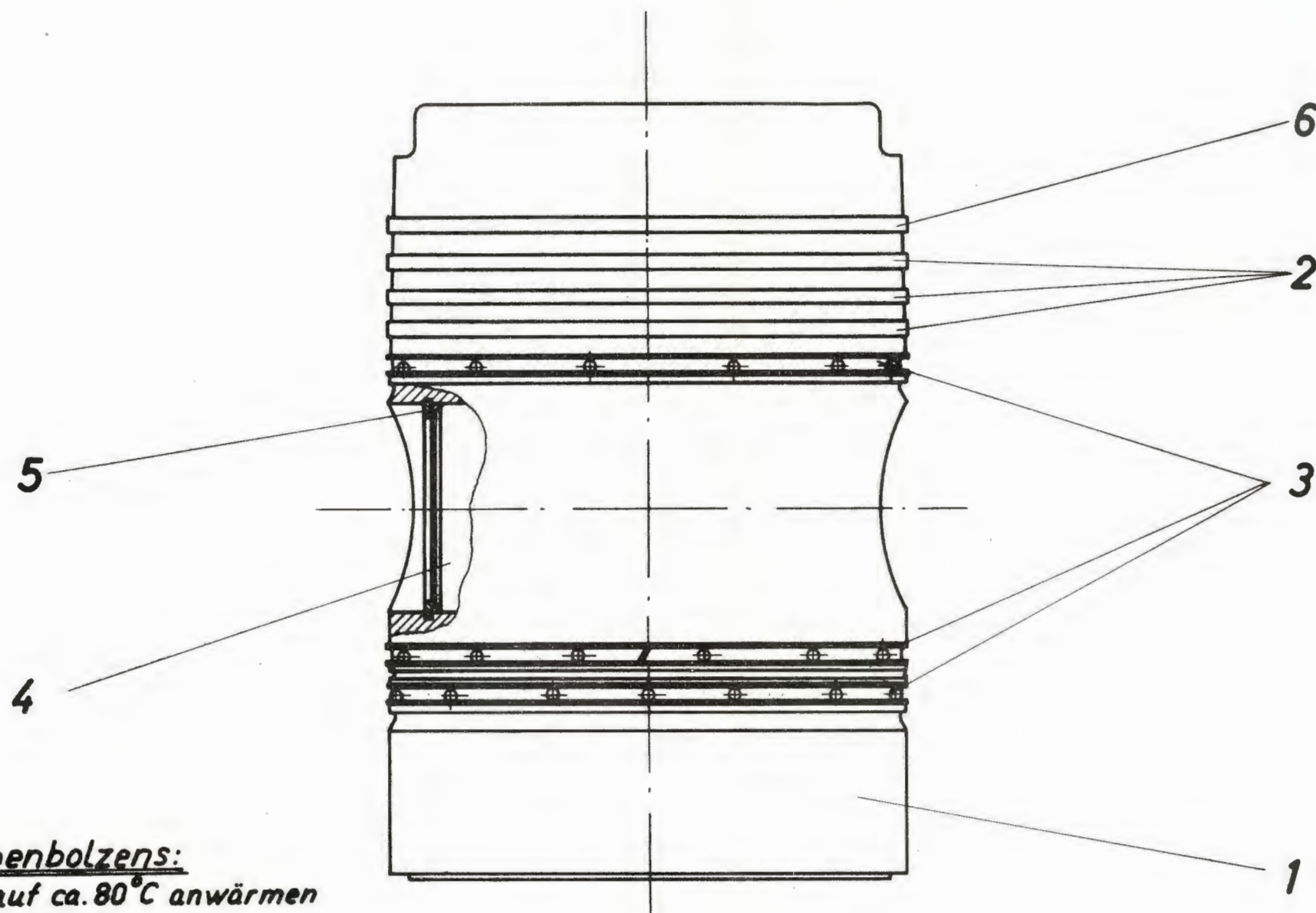
4.01.030



MASCHINENBAU KIE-ARTIENGESELLSCHAFT
 Für diese Unterlage wird jeglicher
 gesetzliche und patentrechtliche Schutz
 in Anspruch genommen.

6	4.08040 00.05
5	FM 132 007-5
4	4.01.040-00.04
3	4.01.040-00.03
2	4.01.040-02 11-2
1	4.01.040-01.02
9	13mm x 20 DIN 7
8	6 x 45 DIN 94
7	17 DIN 432

Schubstange

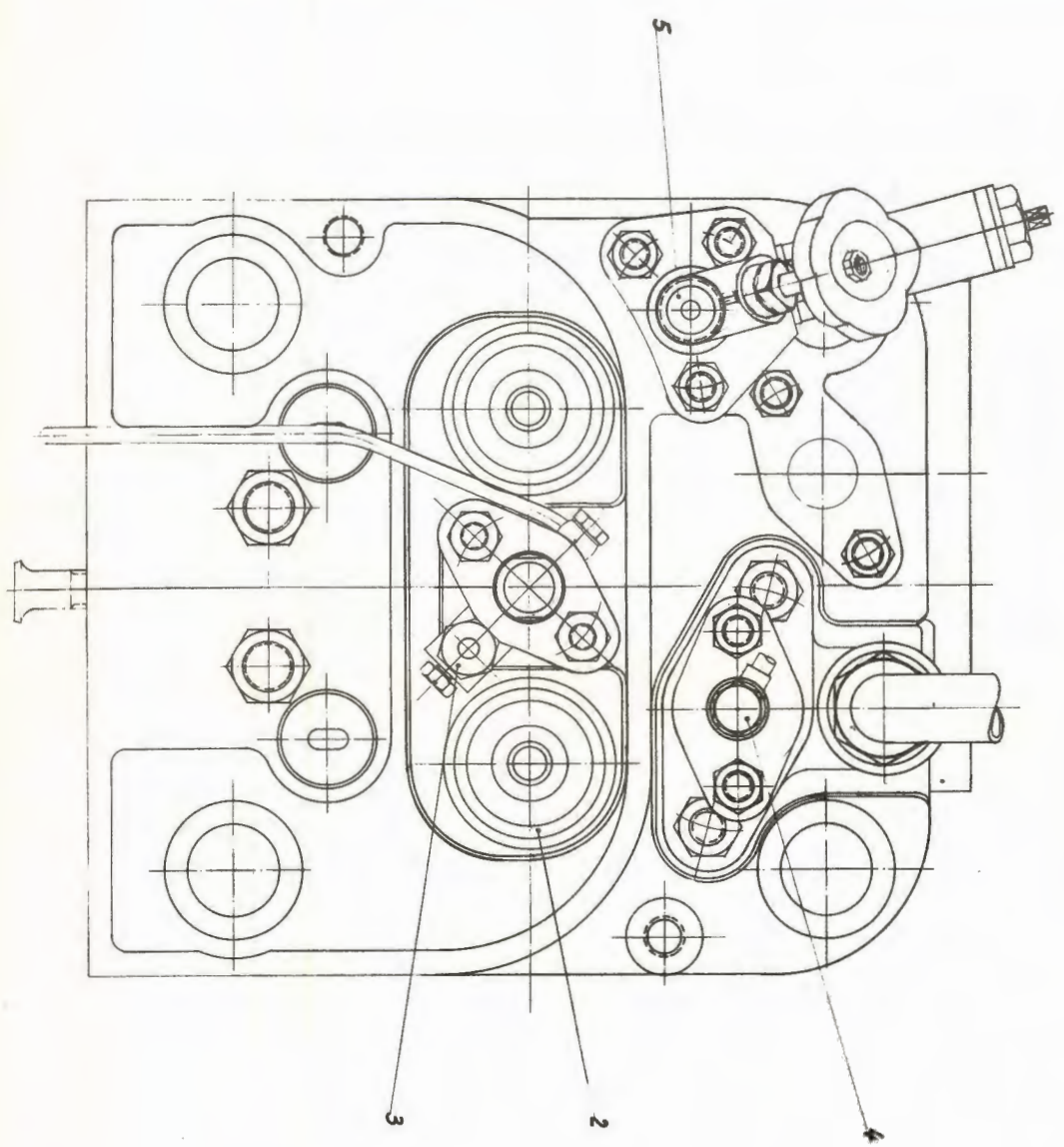
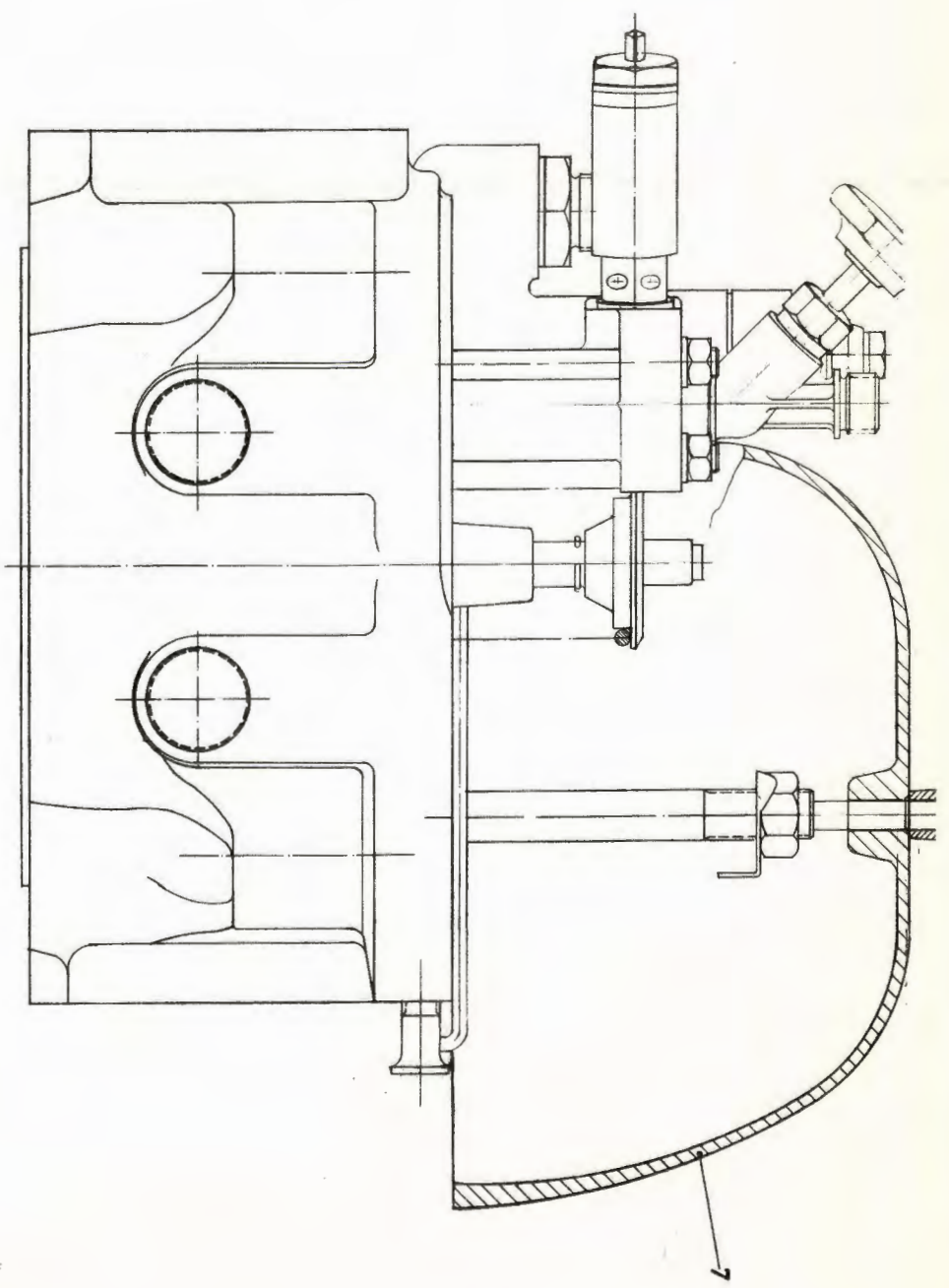
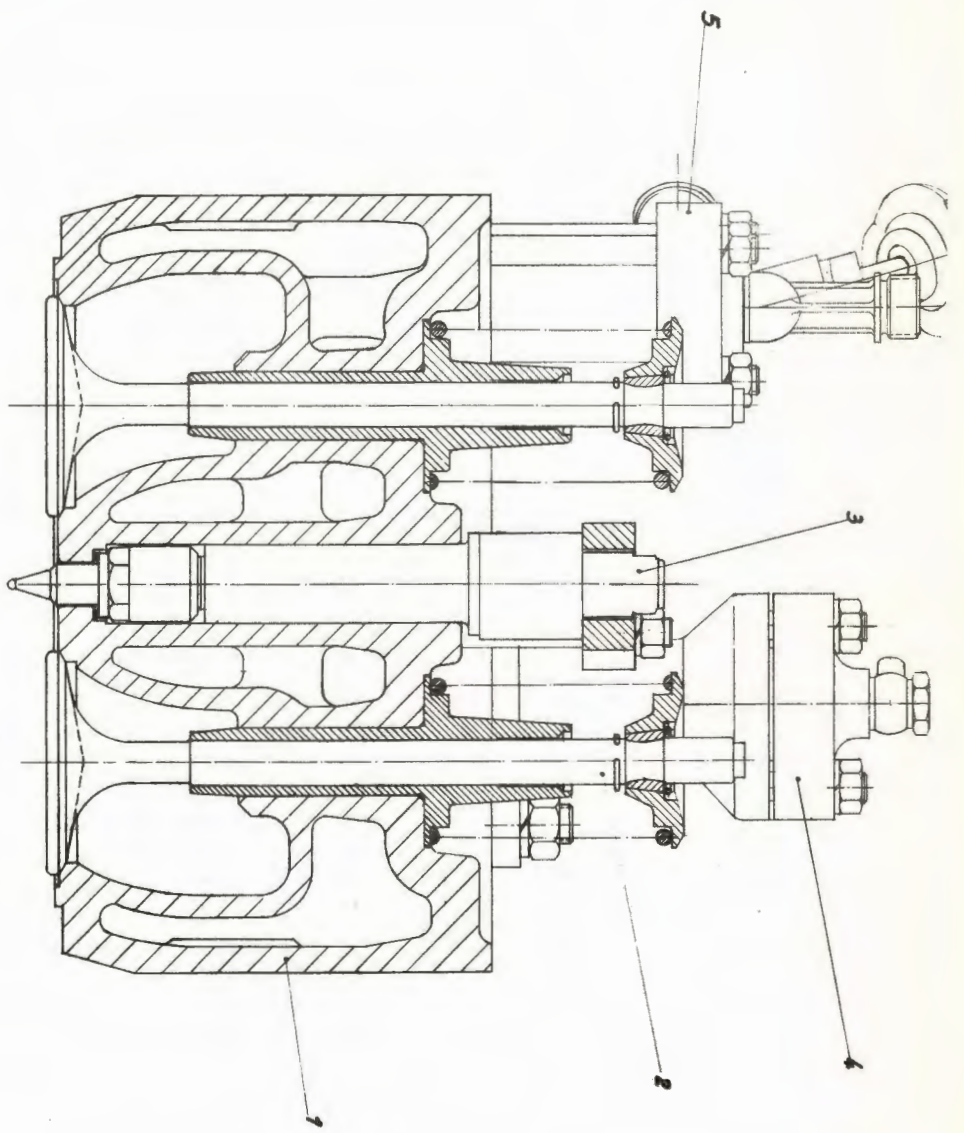


Einbau des Kolbenbolzens:
 Kolben im Ölbad auf ca. 80°C anwärmen
 Bolzen von Hand einschieben.

Das Urheberrecht an diesen Zeichnungen und sämtlichen Beilagen verbleibt uns. Sie sind dem Empfänger nur zum persönlichen Gebrauch anvertraut. Ohne unsere schriftliche Genehmigung dürfen sie nicht kopiert oder vervielfältigt, auch nicht dritten Personen insbesondere Wettbewerbern, mitgeteilt oder zugänglich gemacht werden. Widerrechtliche Benutzung durch den Empfänger oder Dritte hat zivil- und strafrechtliche Folgen. Die Zeichnungen und sämtliche Beilagen sind uns im Falle der Nichtbestellung sofort zurückzugeben.

6	4.01.050 - 00.03																		
5	95 x 3 DIN 472																		
4	4.02.050 - 00.02																		
3	MVK - 36870 - 3																		
2	FM - 131 - 819 - 4																		
1	4.02.051 - 00.01																		
Teil	Zeichnungs - Nr																		

Fertig-Gew. (errechnet) in kg		Werkstoff:		antworten	gezeichnet	geprüft	Fertigungsgr.	Abteilungsleiter	Maschinenbau Kiel Aktiengesellschaft
25,14		Betriebedruck: _____ kg/cm²		Datum	11.12.53	17.12.53	17.12	19.12.53	
		Probedruck: _____ kg/cm²		Name	Strid	Kaufel	11/12		
Kolben								Passo Nr.	Abol. Austr. 4.04.050
									4.02.051

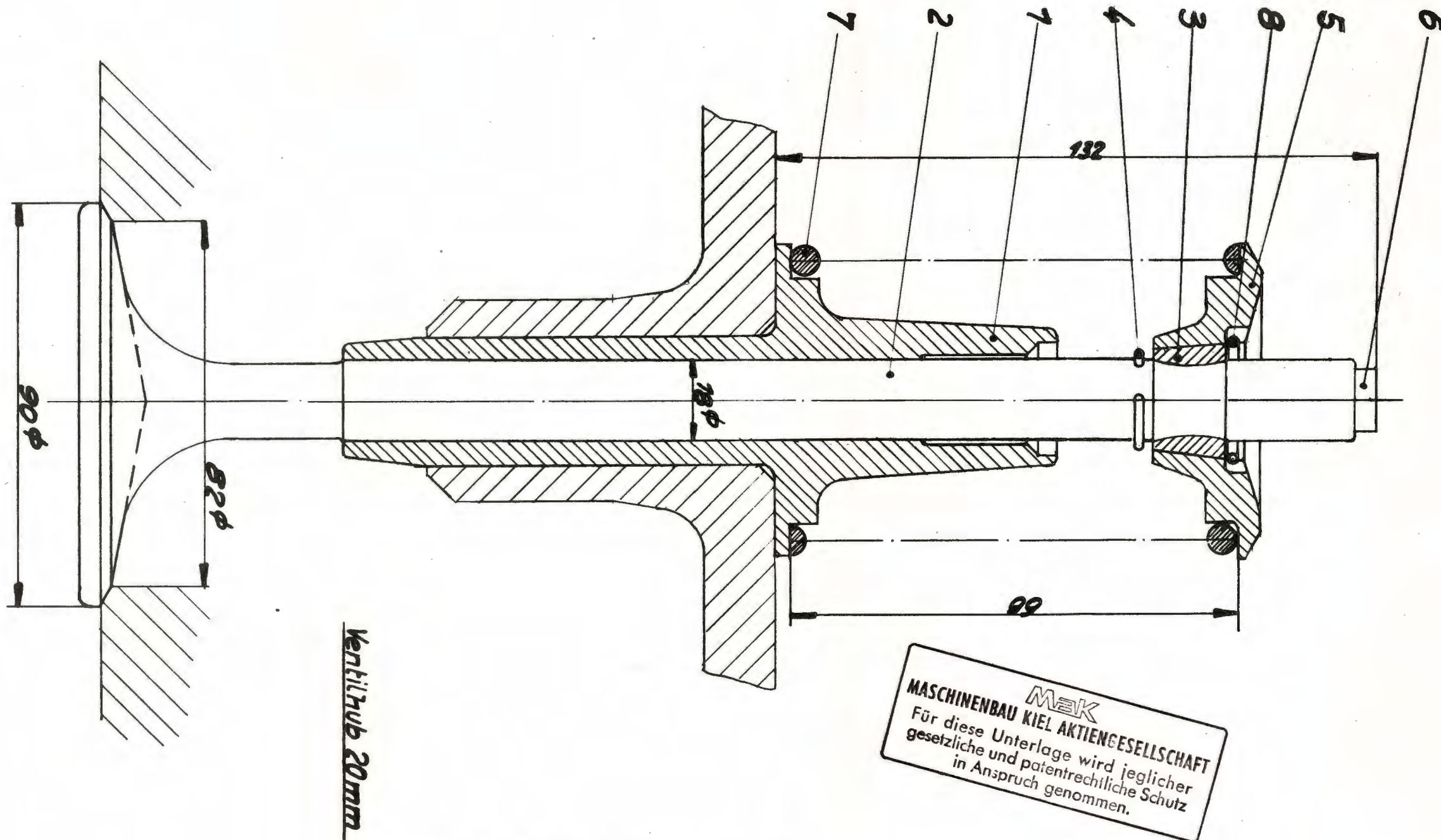


MASCHINENBAU KIL. A. H. H. L. S. C. H. I. F. F.
 Für diese Unterlage wird jeglicher
 gesetzliche und patentrechtliche Schutz
 in Anspruch genommen.

6	51	4 01 080-05
	4	4 01 080-04
	3	4 01 080-03
	2	4 01 080-02
	1	4 01 080-01

Zylinderdeckel
 4 01 080

Ein- u. Auslaßventil 4.01.060-02



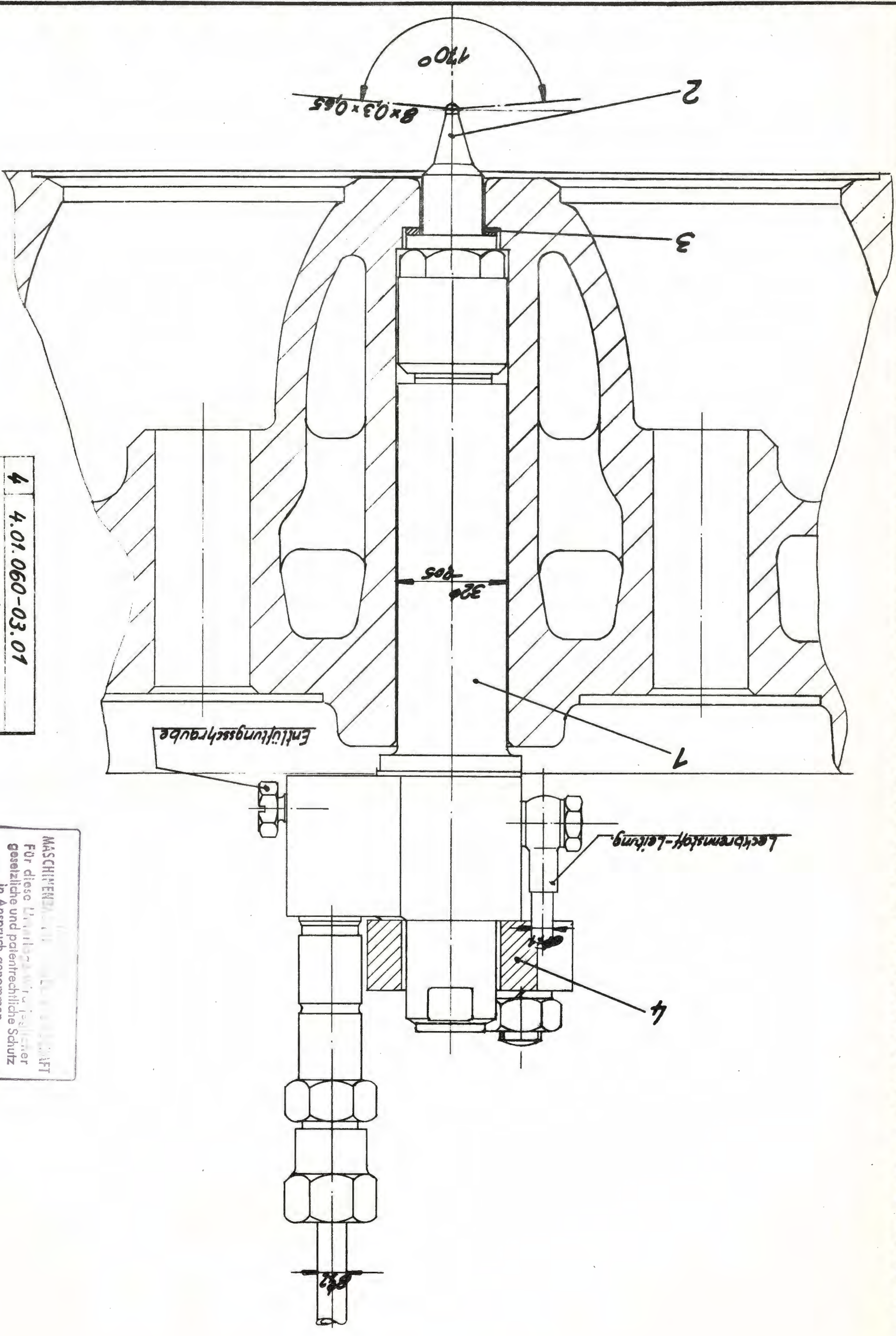
Ventilhub 20mm

M&K
MASCHINENBAU KIEL AKTIENGESELLSCHAFT
Für diese Unterlage wird jeglicher
gesetzliche und patentrechtliche Schutz
in Anspruch genommen.

8	MVK 36709-8
7	4.01.060-02.03
6	FM 131-399-5
5	4.01.060-02.02
4	MVK 36709-4
3	MYK 36709-3
2	FM 131-397-4
1	4.01.060-02.01

Ein- u. Auslaßventil

4.01.060-02



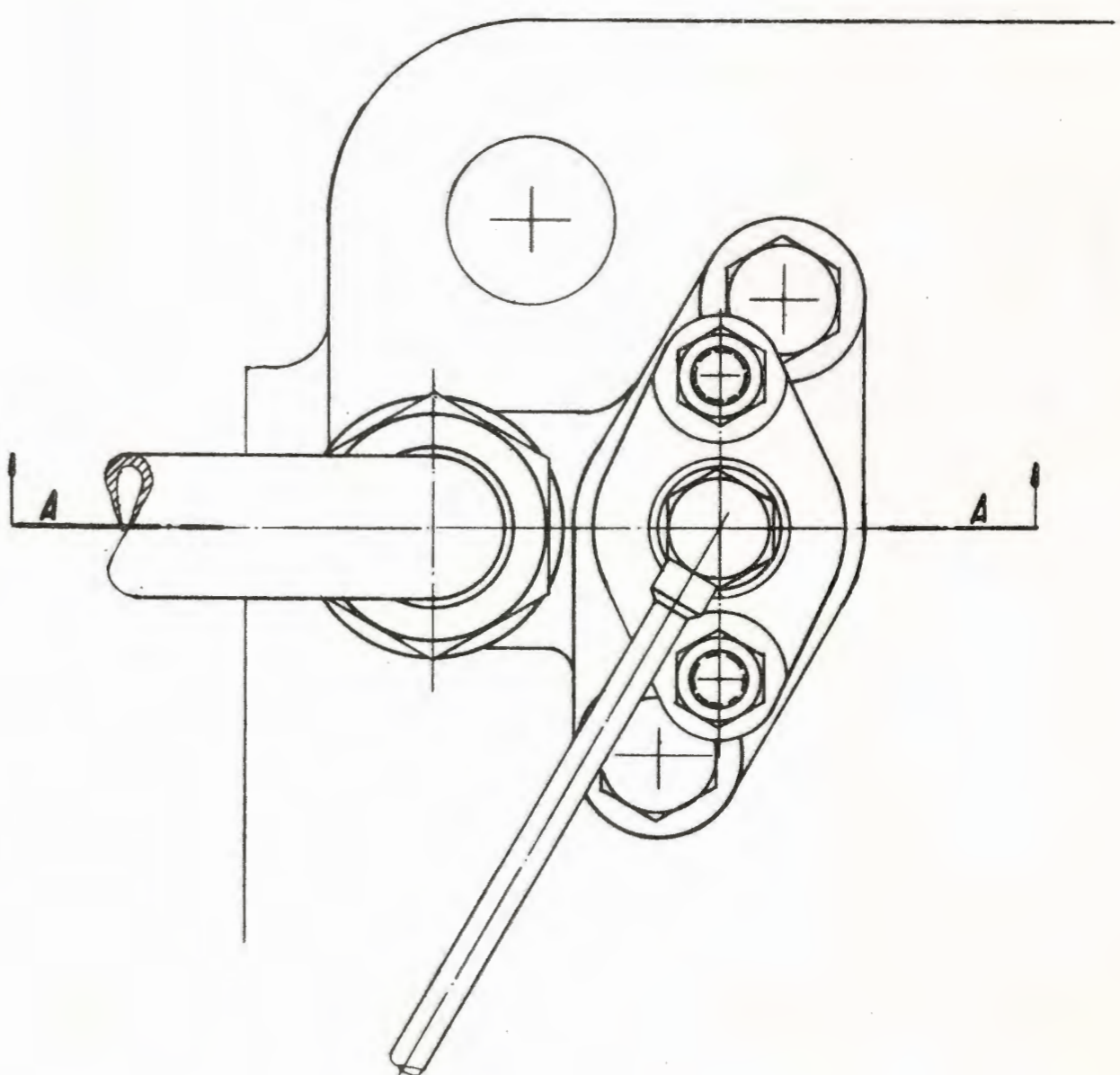
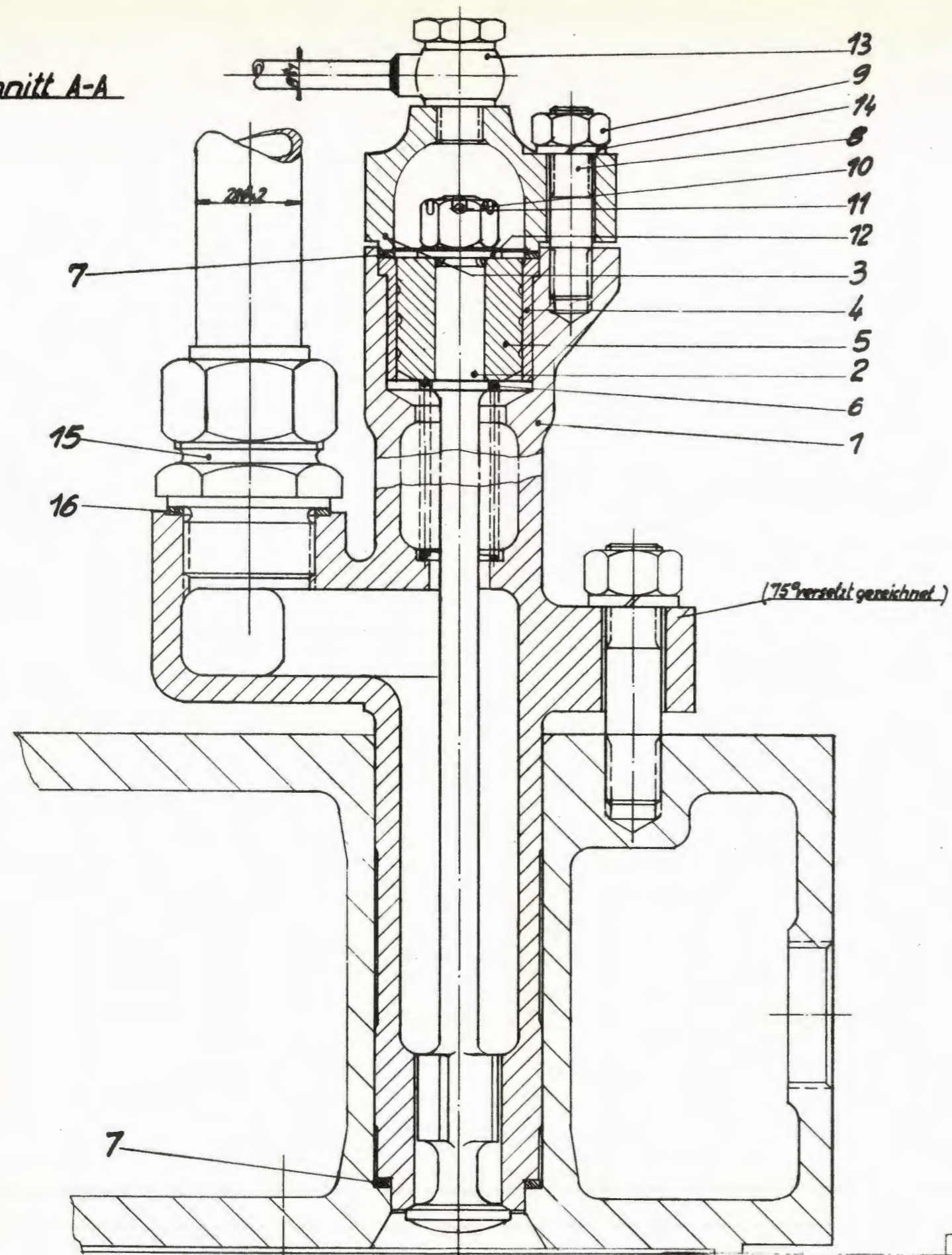
- | | |
|---|-----------------------------|
| 4 | 4.01.060-03.01 |
| 3 | 18x27x2 (Bosch-Lieferung) |
| 2 | DL 170 TV 3682 (8x0.3x0.65) |
| 1 | KB 150 TAV 368 |

MASCHINENFABRIK
 Für diese Unterbaugruppe
 gesetzliche und patentrechtliche Schutz
 in Anspruch genommen.

Bosch - Brennstoffventil

4.01.060-03

Schnitt A-A

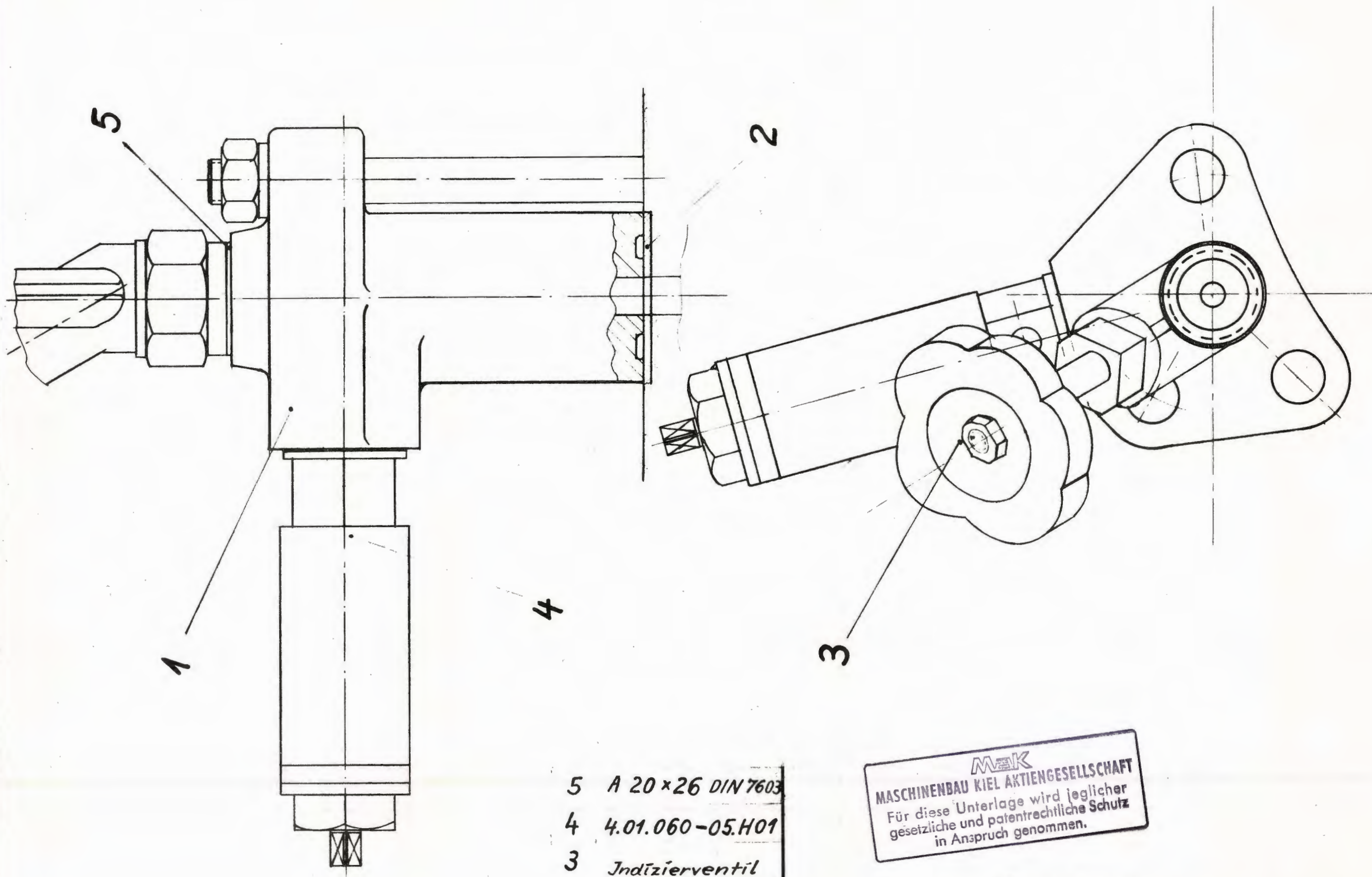


17		9	M12 DIN 934
16	34x45x15 N2009	8	M12x40 DIN 939
15	6A 28x11 M33x2 ERMETO	7	A38x46 DIN 7603
14	12 DIN 127	6	FM 131-513-5
13	6N 4003a	5	FM 131-511-5
12	13 DIN 125	4	FM 131-510-5
11	3x25 DIN 94	3	4.01.060-04.02
10	M12x15 DIN 935	2	FM 131-512-4
		1	4.01.060-04.01

MaK
MASCHINENBAU KIEL AKTIENGESELLSCHAFT
 Für diese Unterlage wird jeglicher
 gewerbliche und patentrechtliche Schutz
 in Anspruch genommen.

Anlaßventil

4.01.060-04.



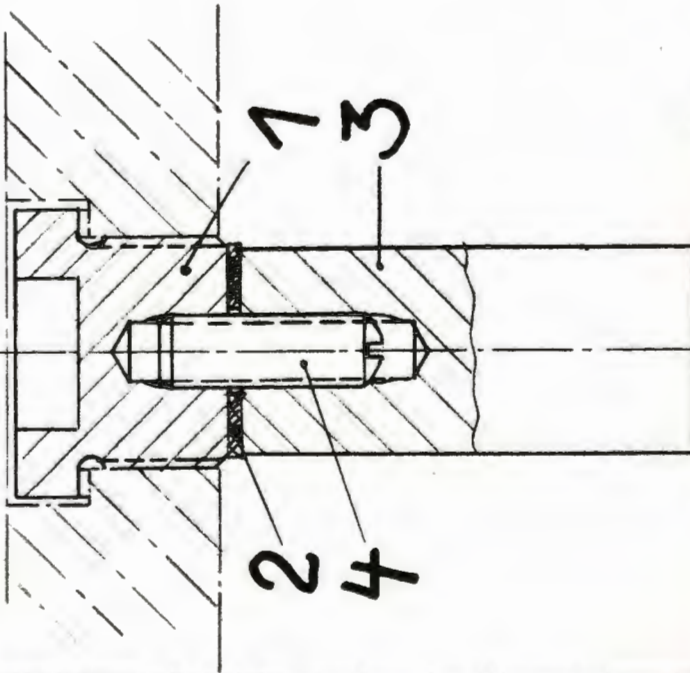
- 5 A 20 x 26 DIN 7603
- 4 4.01.060-05.H01
- 3 Indizierventil
- 2 4.01.060-05.02
- 1 4.01.060-05.01

MaK
MASCHINENBAU KIEL AKTIENGESELLSCHAFT
 Für diese Unterlage wird jeglicher
 gesetzliche und patentrechtliche Schutz
 in Anspruch genommen.

**Flansch mit
 Indizier- und Sicherheitsventil**

4.01.060-05

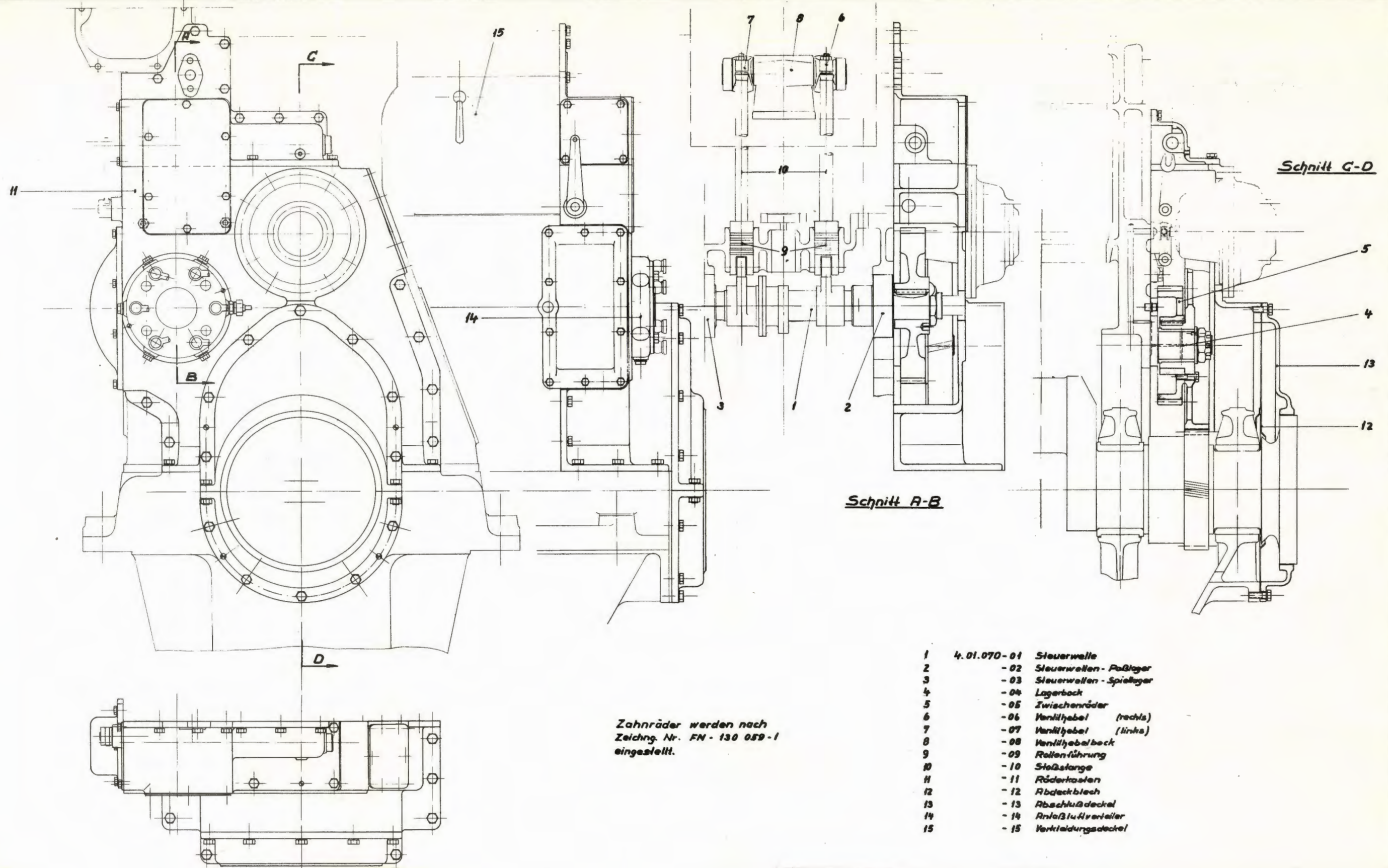
Zinkschutz



4	M10x30 DIN551
3	4.01.060 - 08.03
2	4.01.060 - 08.02
1	4.01.060 - 08.01

Vorrichtungen	Nr.	Änderungen		Antrag Nr.	am	von	geprüft	Stück	Stückliste Nr.
Metallab	1:1	gezeichnet	geprüft	Fertigungs- prüfung	geändert	gefordert		pro Masch.	
Gew. in kg	0,4	Datum	28. I. 54	Abteilungsleiter				Peusen Nr.	Typ
Werkstoff	S. Stch.	Name	M. Müller	28. I. 54					M 301 A
									Abm. Ausführg.
									4.01.060-08
									Abteilungsleiter

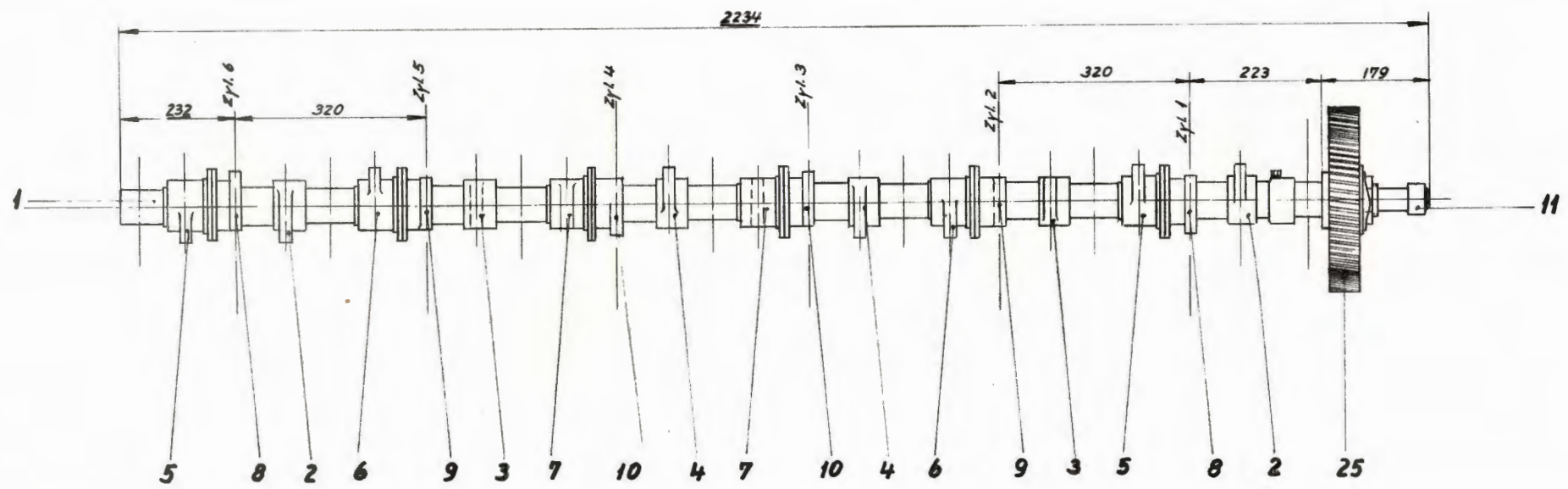
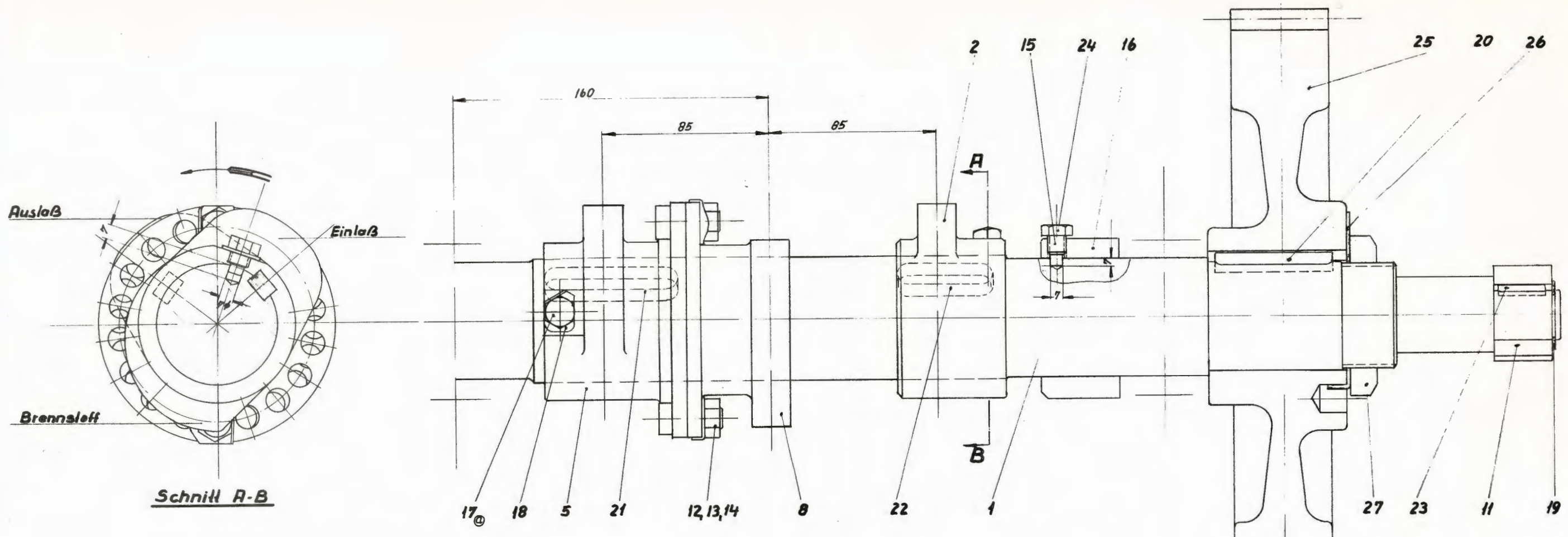
MASCHINENBROU WIE-ANWEN. GES. M.SCHART
 FÜR diese Unterlagen wird jeglicher
 gesetzliche und patentrechtliche Schutz
 in Anspruch genommen.



Zahnräder werden nach
Zeichng. Nr. FN - 130 059 - 1
eingestellt.

- | | | |
|----|-------------|--------------------------|
| 1 | 4.01.070-01 | Steuerwelle |
| 2 | -02 | Steuerwellen-Paßlager |
| 3 | -03 | Steuerwellen-Spielflager |
| 4 | -04 | Lagerbock |
| 5 | -05 | Zwischenräder |
| 6 | -06 | Ventilhebel (rechts) |
| 7 | -07 | Ventilhebel (links) |
| 8 | -08 | Ventilhebelbock |
| 9 | -09 | Rollenführung |
| 10 | -10 | Stößstange |
| 11 | -11 | Räderkasten |
| 12 | -12 | Abdeckblech |
| 13 | -13 | Abschlußdeckel |
| 14 | -14 | Anlaßluftverteiler |
| 15 | -15 | Verkleidungsdeckel |

MAK
MASCHINENBAU KIEL AKTIENGESELLSCHAFT
Für diese Unterlage wird jeglicher
gesetzliche und patentrechtliche Schutz
in Anspruch genommen.



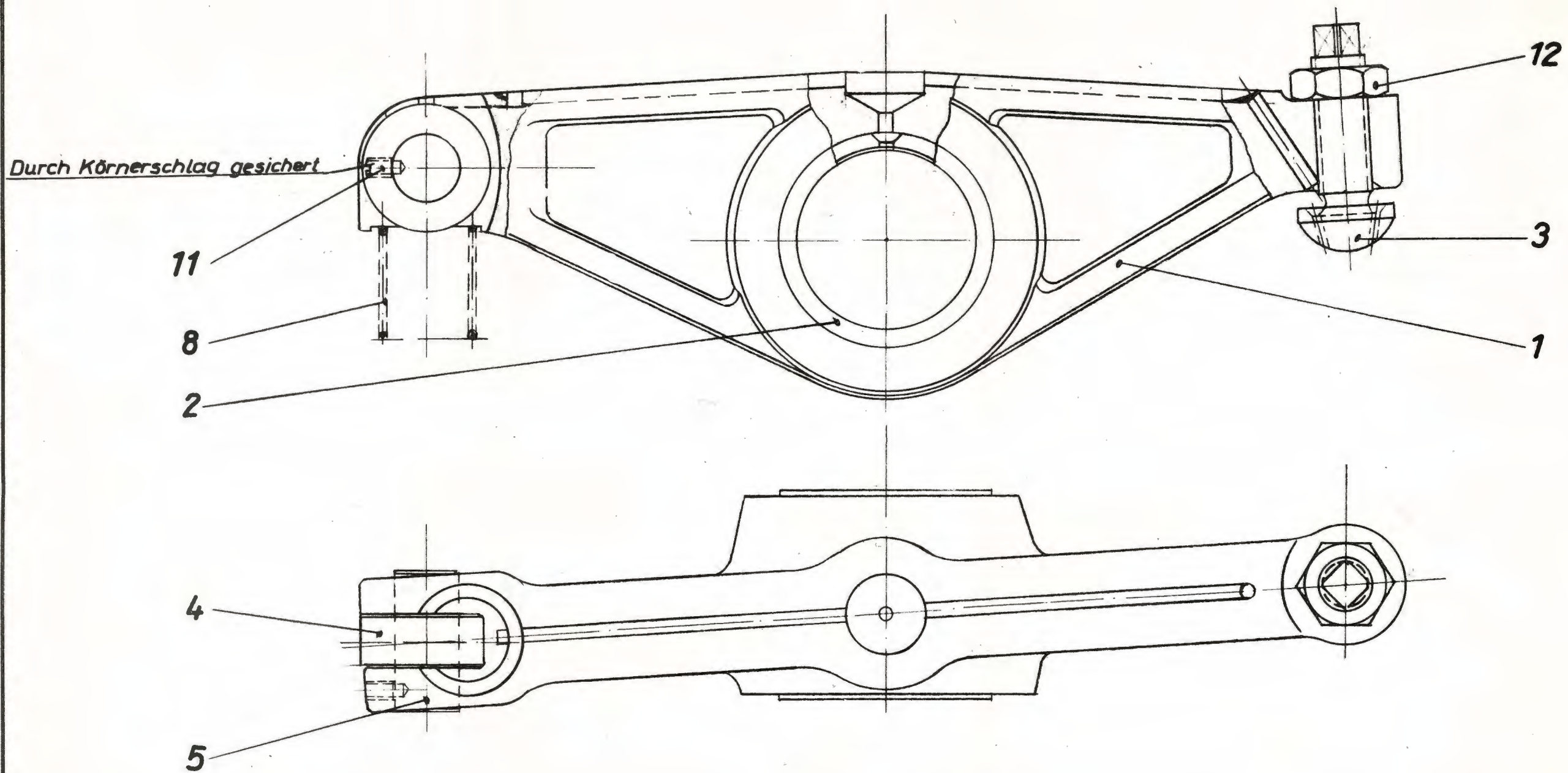
Bemerkung
 Die Nocken werden im Ölbad auf 100°C erwärmt und beginnend mit dem Nocken 10 abwechselnd von beiden Seiten auf die Steuerwelle aufgezogen.


Löcher für Stellschrauben bei Montage gebohrt

28		21	R14x9x70	DIN 6885	14	10,5	DIN 93	7	FM - 131 782-3 Teil 3
27	M42 x 1,5	DIN 936	20	R16x10x60	DIN 6885	13	M10	6	" Teil 2
26	43	DIN 432	19	25x1,2	DIN 471	12	FM - 131-783-5	5	" Teil 1
25	4.01.070 - 01.04		18	10,5	DIN 432	11	FM - 147-260-4	4	FM-131-781-3 Teil 3
24	4.01.070 - 01 T. 24		17	M10x12	DIN 561	10	FM - 131780-3 Teil 3	3	" Teil 2
23	R6x6x25	DIN 6885	16	FM - 131 786 - 5		9	FM - 131 780 - 3 * 2	2	" Teil 1
22	R14x9x50	DIN 6885	15	M10 x 15	DIN 561	8	FM - 131 780 - 3 * 1	1	4.01.070 - 01.01

MAK
 MASCHINENBAU KIEL AKTIENGESELLSCHAFT
 Für diese Unterlage wird gesetzlicher und patentrechtlicher Schutz in Anspruch genommen.

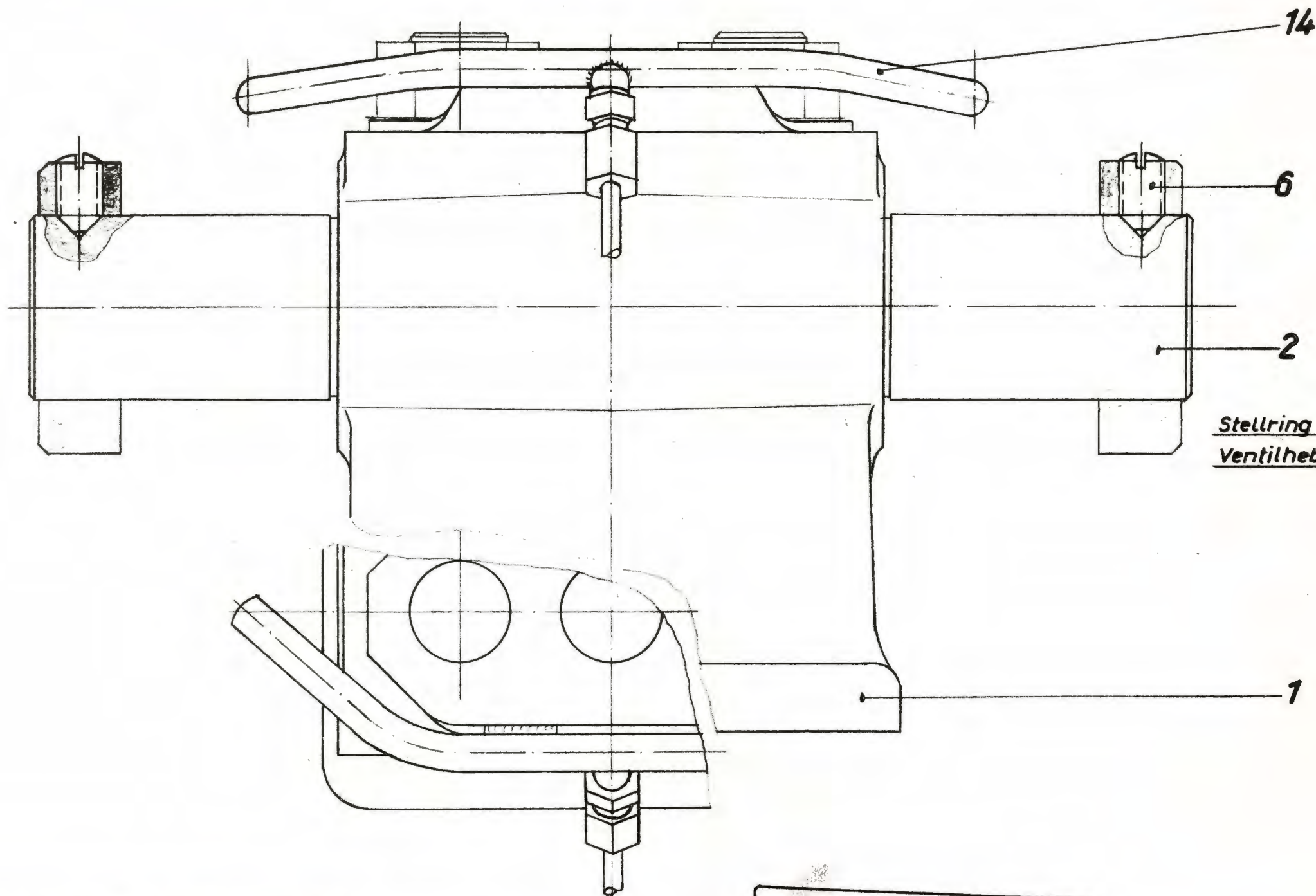
Steuerwelle
 Stb. linksdrehend 401.070-01



12	M 12 x 1,5	DIN 936	6	
11	M 4 x 8	DIN 417	5	4.01.070 - 06.05
10			4	4.01.070 - 06.04
9			3	4.01.070 - 06.03
8	4.01.070 - 06.08		2	4.01.070 - 06.02
7			1	4.01.070 - 06.01

MaK
MASCHINENBAU KIEL AKTIENGESELLSCHAFT
 Für diese Unterlage wird jeglicher
 gesetzliche und patentrechtliche Schutz
 in Anspruch genommen.

**Ventilhebel,
 Rechtsausführung 4.01.070 - 06**



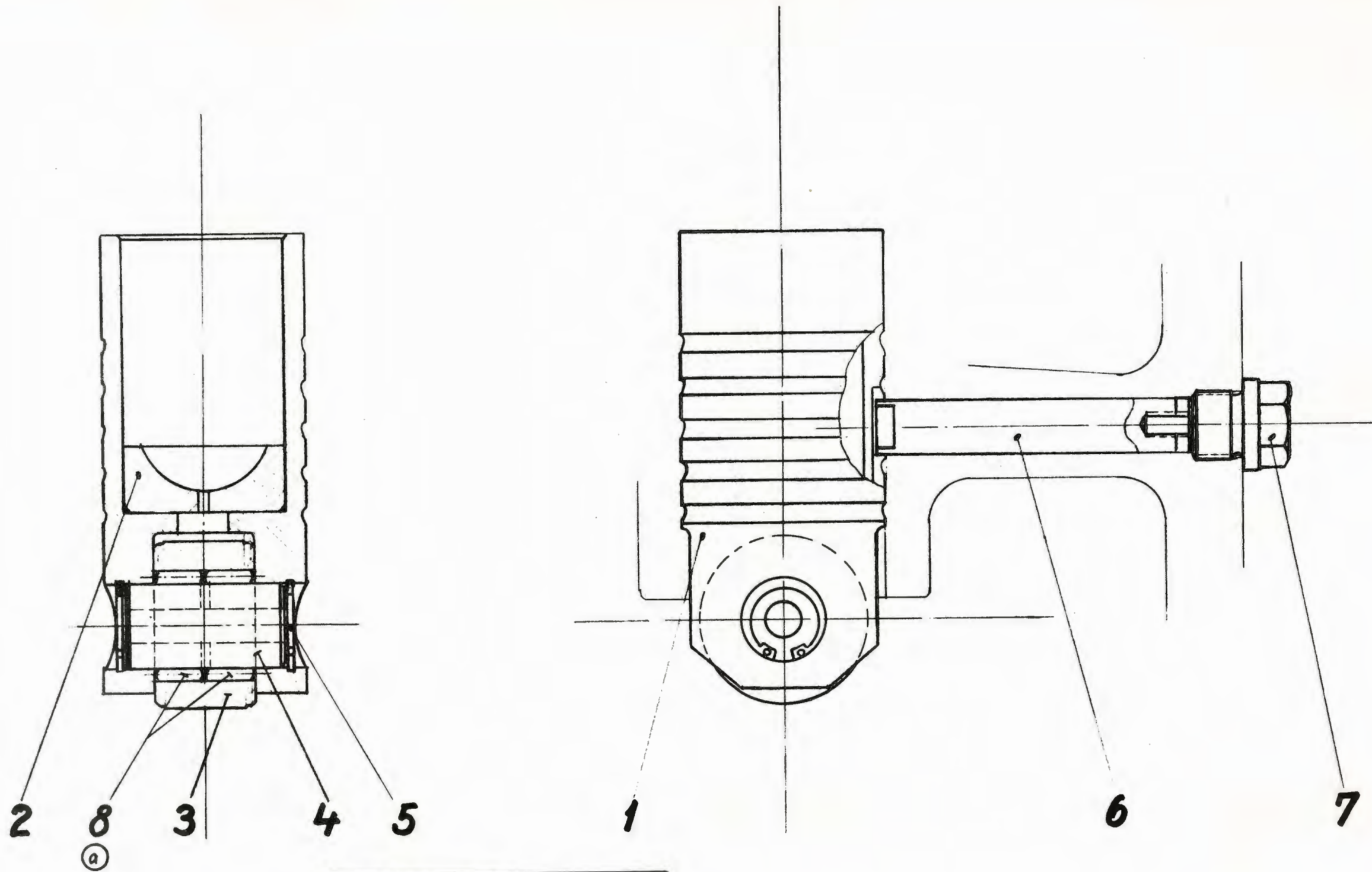
Stellring so verbohrt, daß Ventilhebel 0,2mm Spiel hat

14	4.01.070-08-H01	7	
13		6	A40DIN 705 mit 2 Gew. Stiften unter 135°
12		5	
11		4	
10		3	
9		2	4.01.070-08.02
8		1	4.01.070-08.01

MAK
MASCHINENBAU KIEL AKTIENGESELLSCHAFT
 Für diese Unterlage wird jeglicher gesetzlicher und patentrechtlicher Schutz in Anspruch genommen.

Ventilhebelbock

4.01.070-08

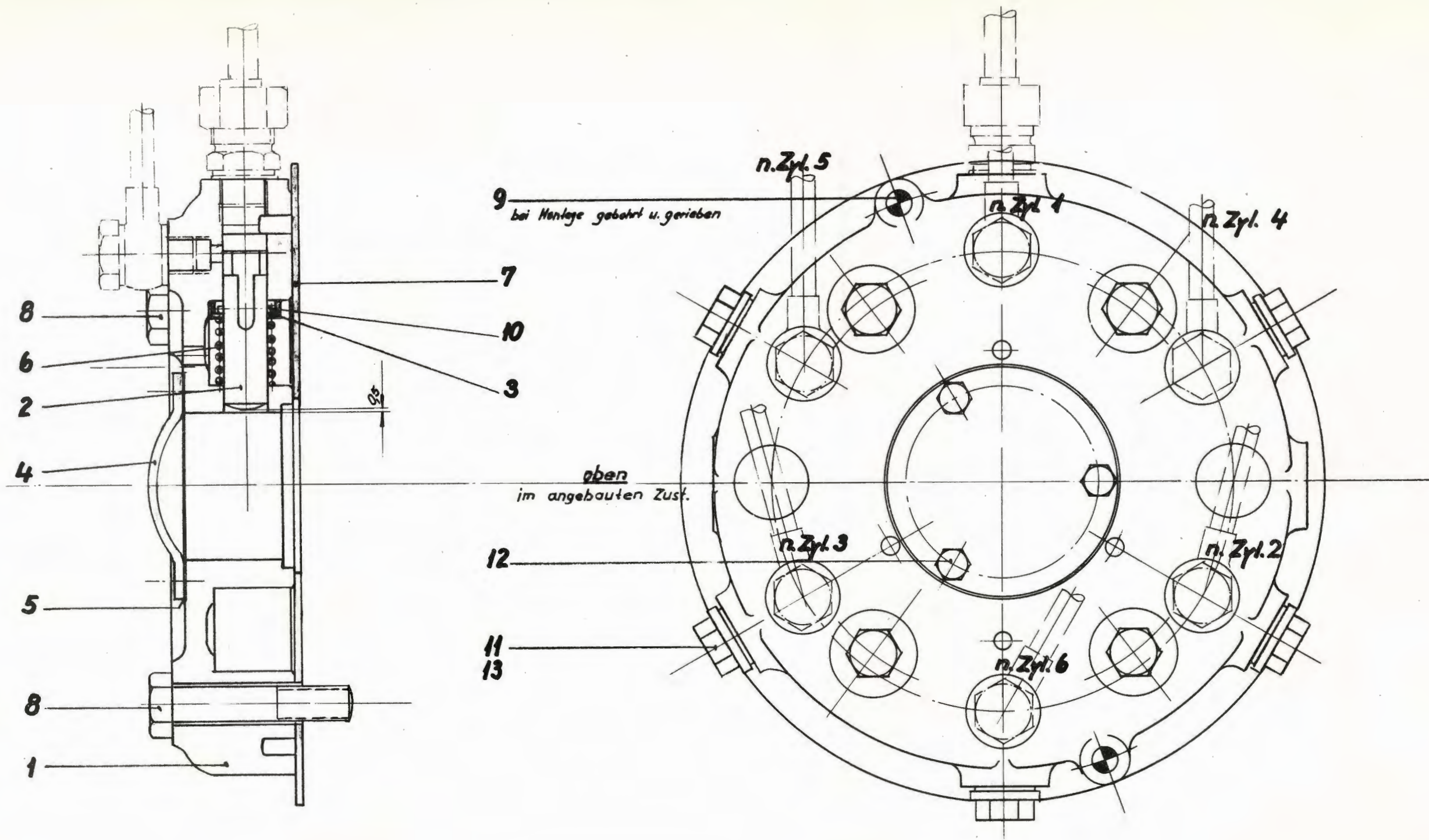


8	Dürrkopp FK 20	ⓐ
7	M 16 x 1,5 DIN 910	
6	FM- 131 459 - 5	
5	20 x 1 DIN 472	
4	FM- 131 457 - 5	
3	4.01.070-09.02	ⓐ
2	FM- 131 455 - 5	
1	4.01.070-09.01	ⓐ

MeK
 MASCHINENBAU KIP- PATENTGESELLSCHAFT
 Für diese Umrüstung wird jeglicher
 gesetzliche und patentrechtliche Schutz
 in Anspruch genommen.

Rollenführung

4.01.070-09

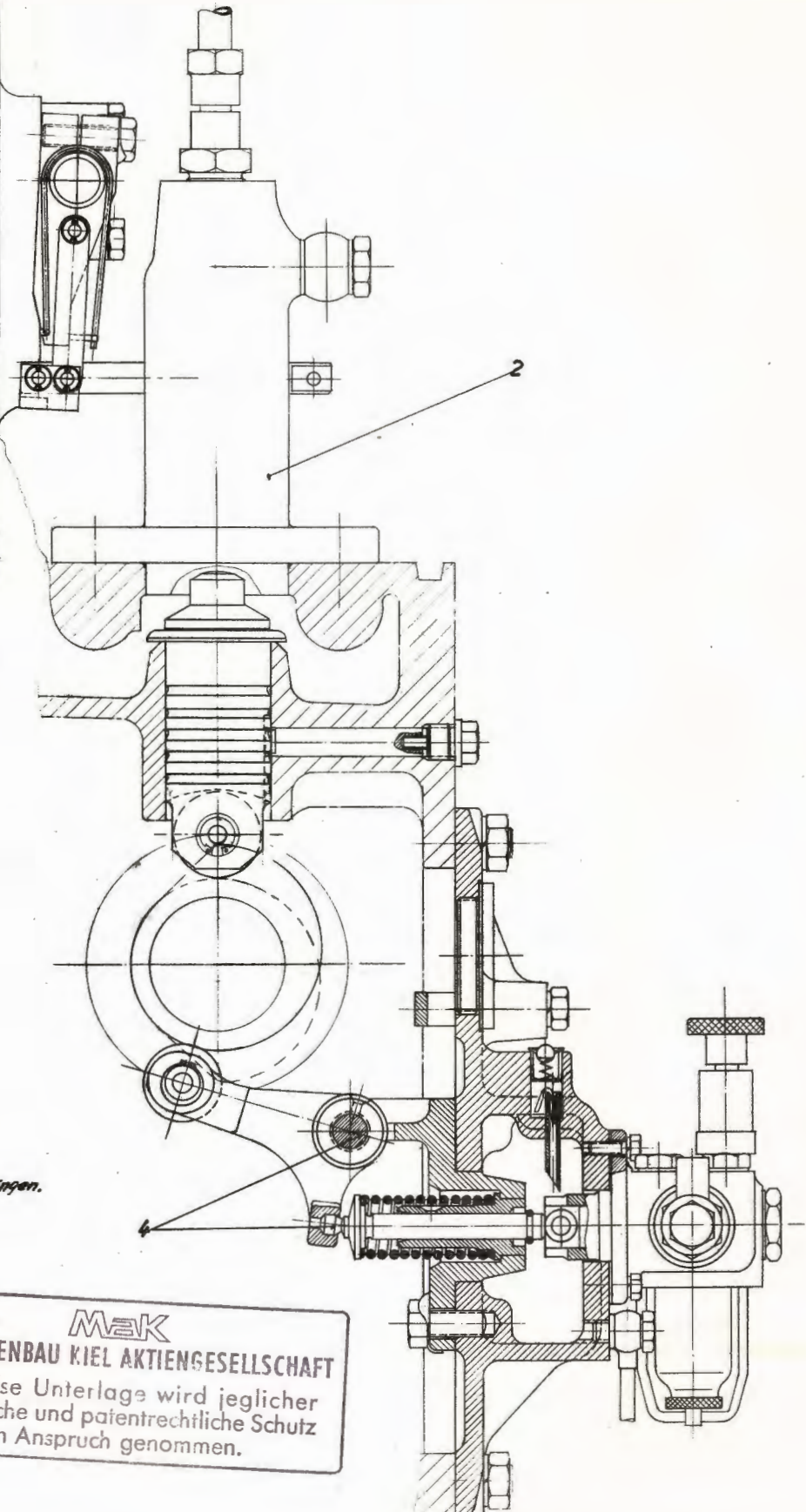
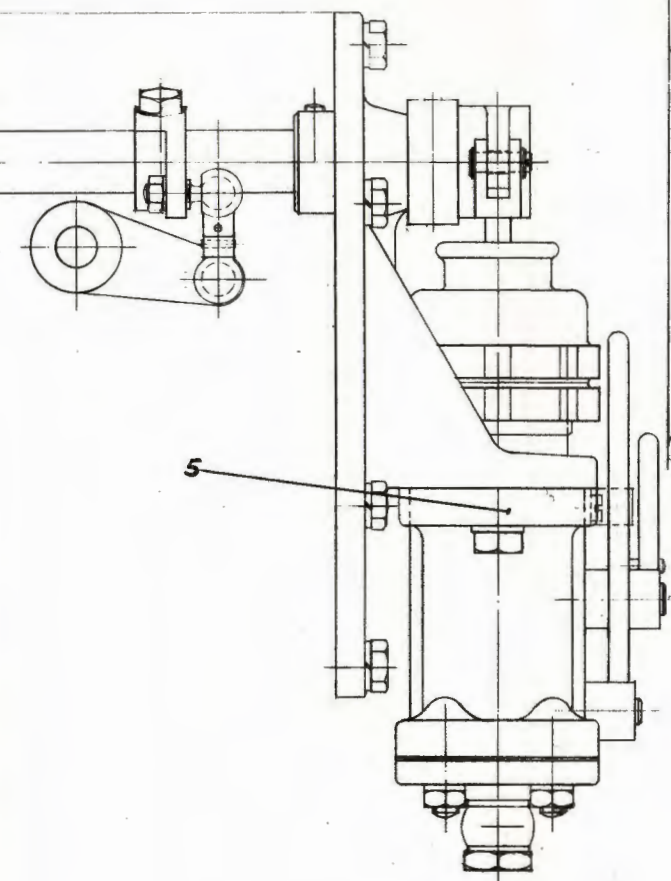
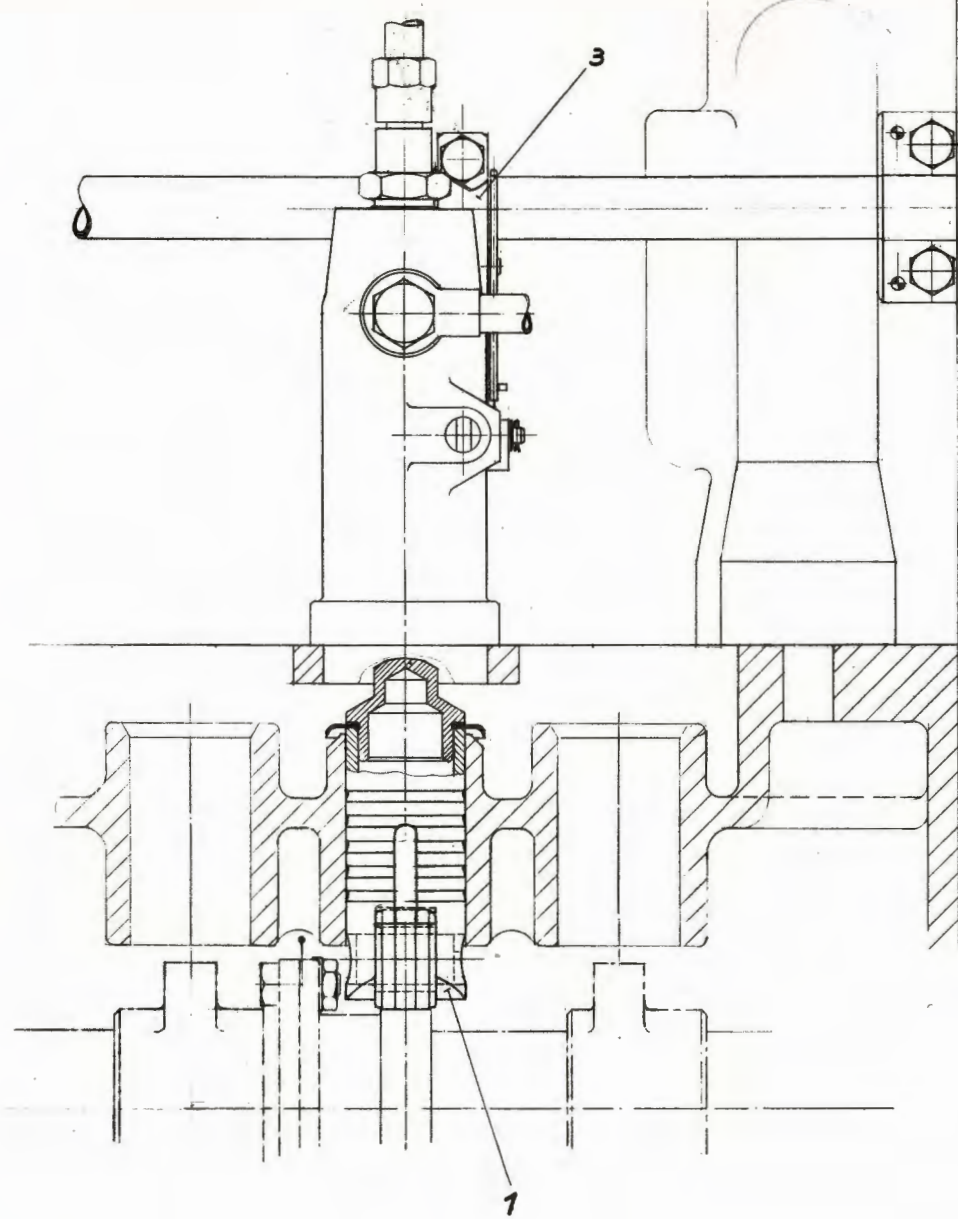


		7	FM - 147 - 241 - 5
13	18 x 22 x 1	6	147 - 477 - 5
12	M6 x 12	5	150 - 329 - 5
11	4.01.070 - 14.02	4	147 - 473 - 4
10	2 m6 x 20	3	147 - 478 - 5
9	8 m6 x 60	2	147 - 237 - 5
8	M12 x 60	1	4.01.070 - 14.01

Anlaßluftverteiler
MS 301 R

MAK
MASCHINENBAU KIEL AKTIENGESELLSCHAFT
Für diese Unter. gesetzliche und in Ansp. zlicher Schutz

4.01.070 - 14



Förderpumpe an Zyl. 4 anbringen.

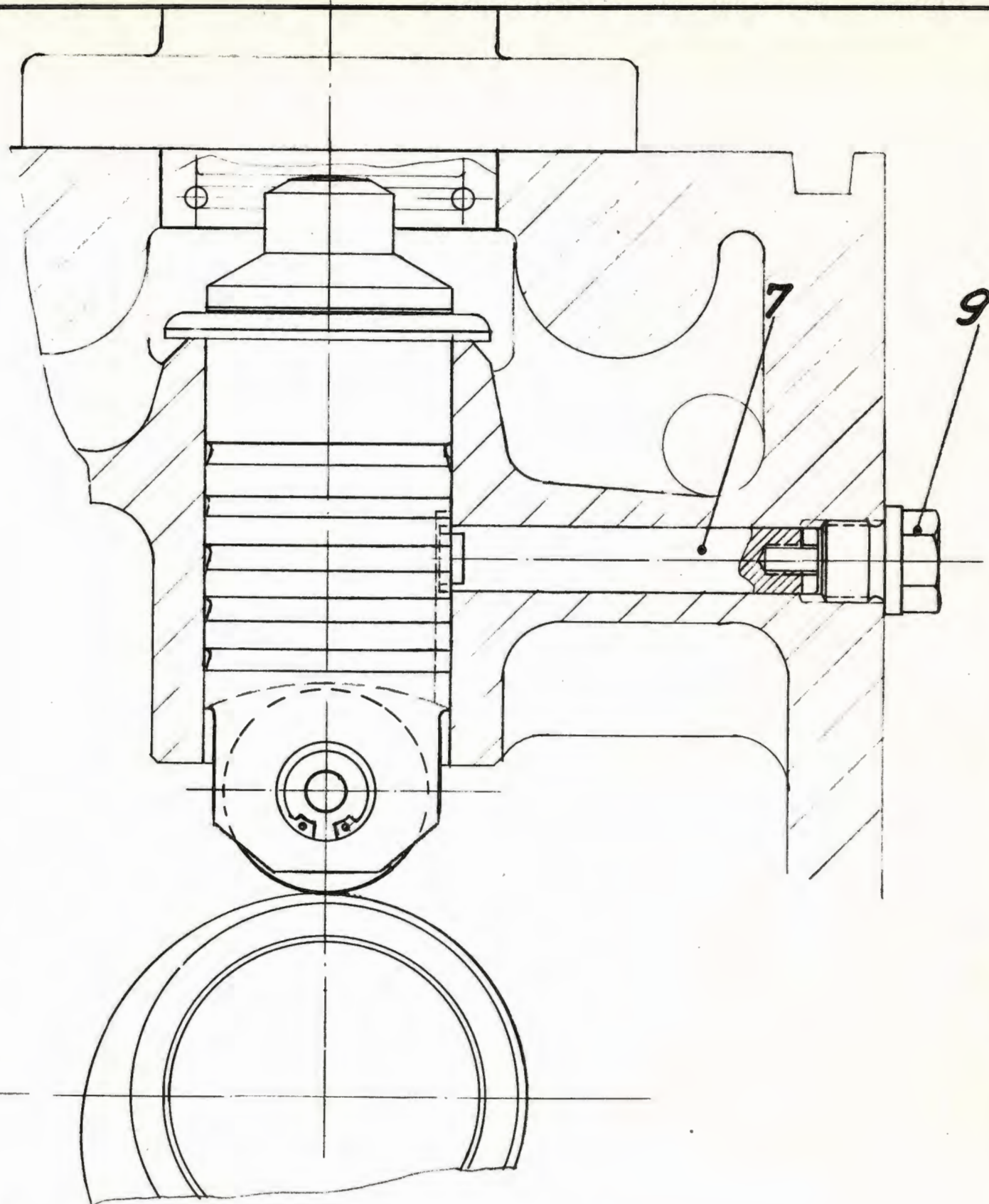
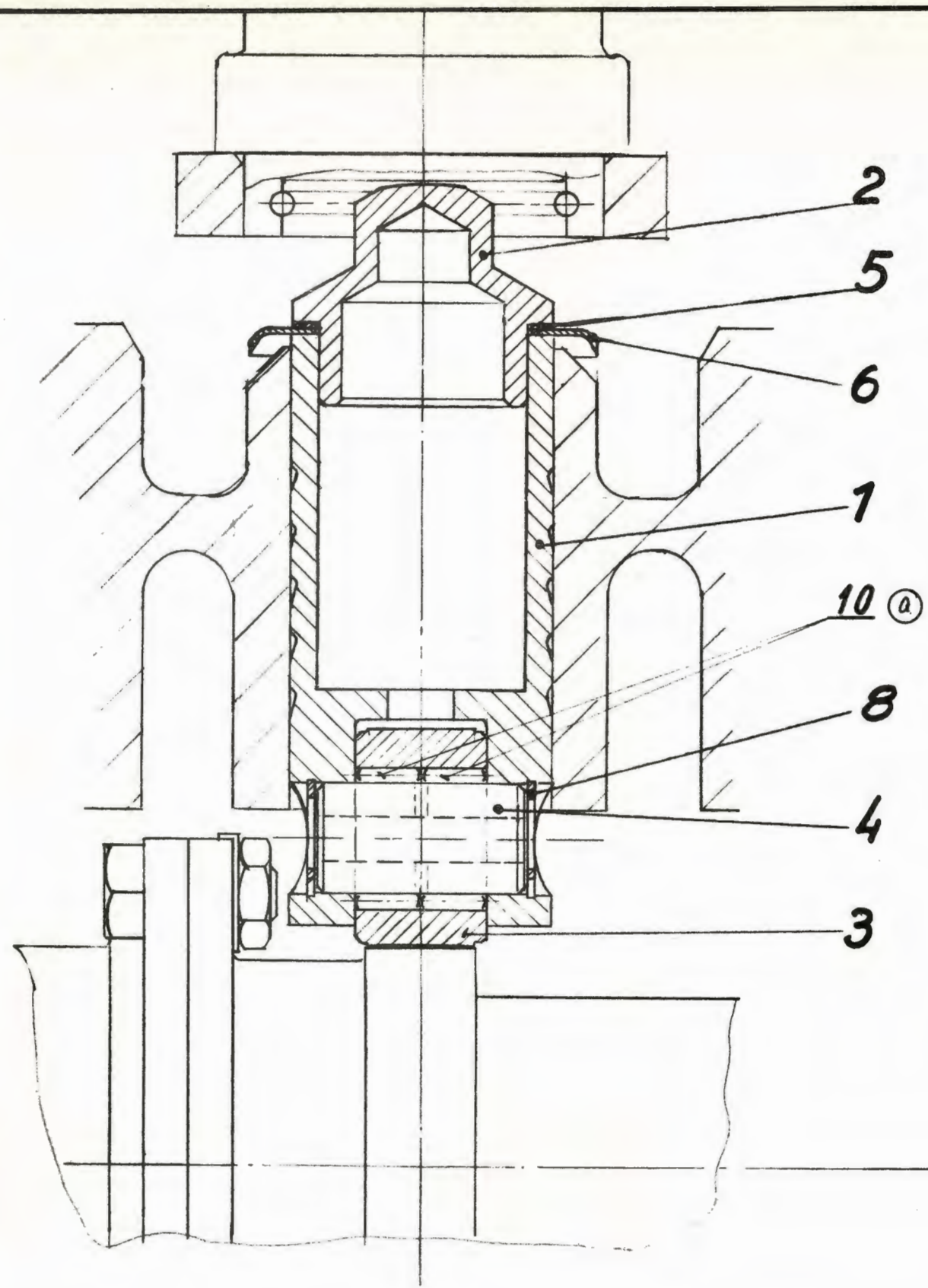
MAK
MASCHINENBAU KIEL AKTIENGESELLSCHAFT
 Für diese Unterlage wird jeglicher
 gesetzliche und patentrechtliche Schutz
 in Anspruch genommen.

- 5 4.01.080-04
- 4 4.01.080-03
- 3 4.01.080-02
- 2 Beacht - Einspritzpumpe
- 1 4.01.080-01

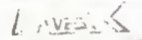
Einspritzpumpe

4.01.080

MAK

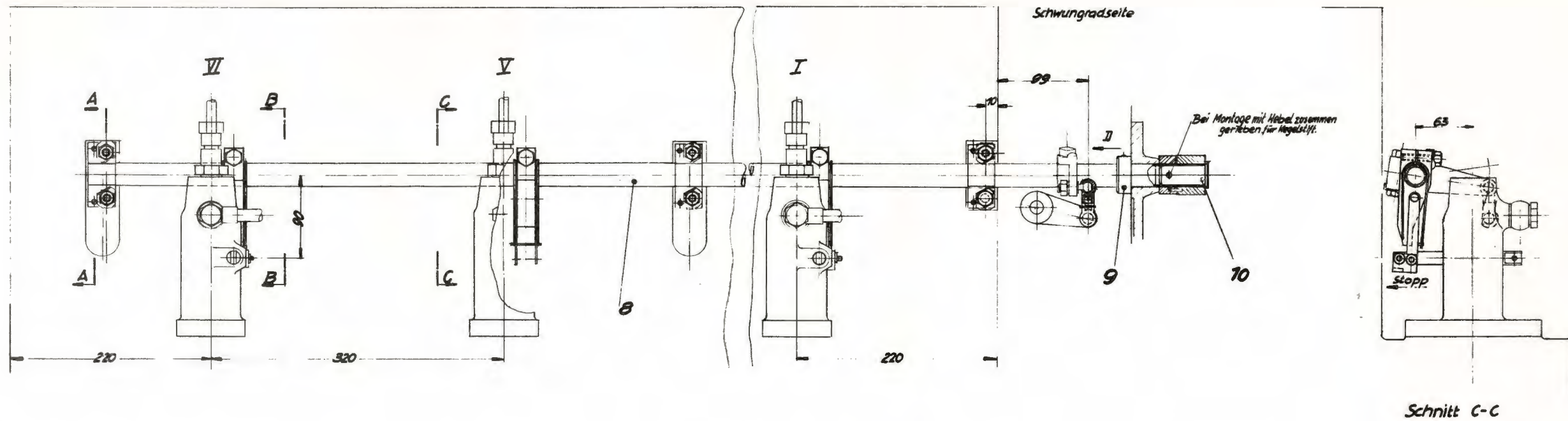


- | | | |
|-------------------|---|------------------|
| 10 Dürrkopp FK 20 | ① | 6 4.01.080-01.01 |
| 9 M16x1.5 DIN 910 | | 5 FM131-458-5 |
| 8 20x1 DIN 472 | | 4 FM131-457-5 |
| 7 FM 131-459-5 | | 3 4.01.070-09.02 |
| | | 2 FM 131-454-5 |
| | | 1 4.01.070-09.01 |

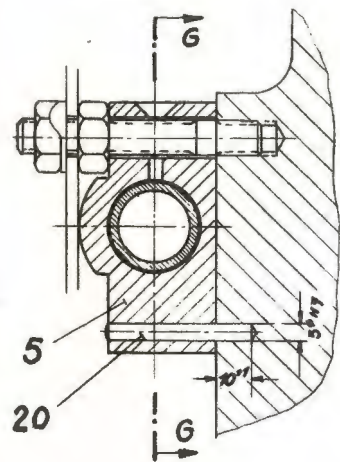

 MASCHINENBAU NIE. ANGESELLSCHAFT
 Für diese Unterlage wird jeglicher
 gesetzliche und patentrechtliche Schutz
 in Anspruch genommen.

Boschpumpen Antrieb

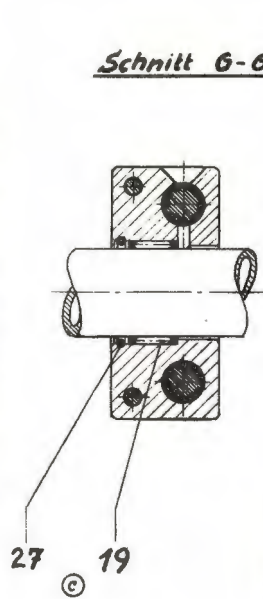
4.01.080-01



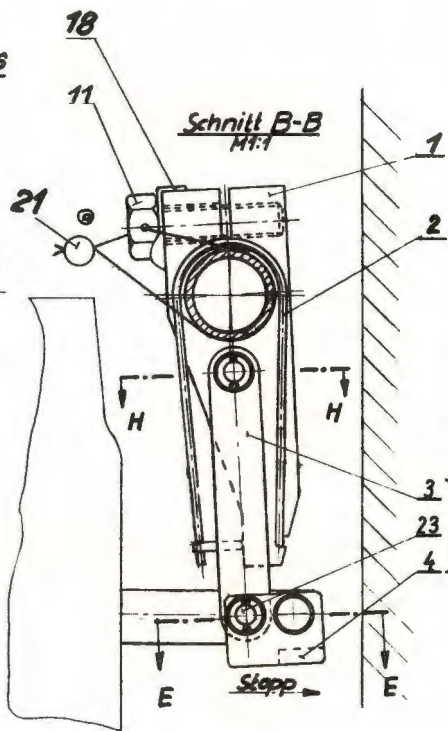
Schnitt A-A
Maßstab 1:1



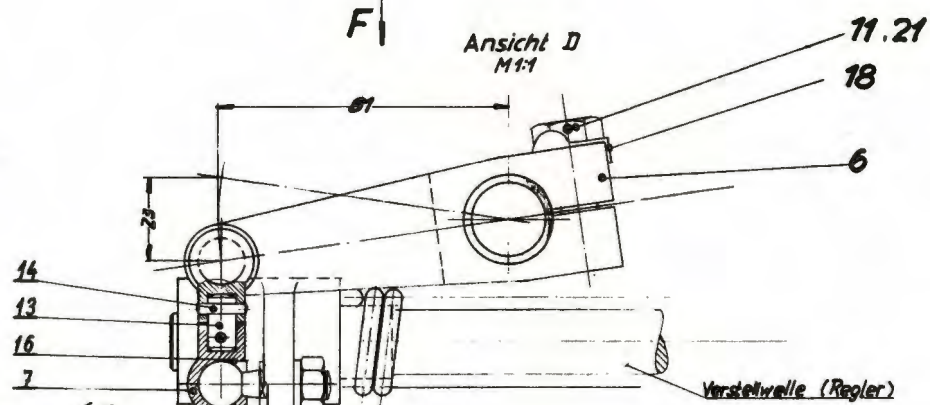
Schnitt G-G



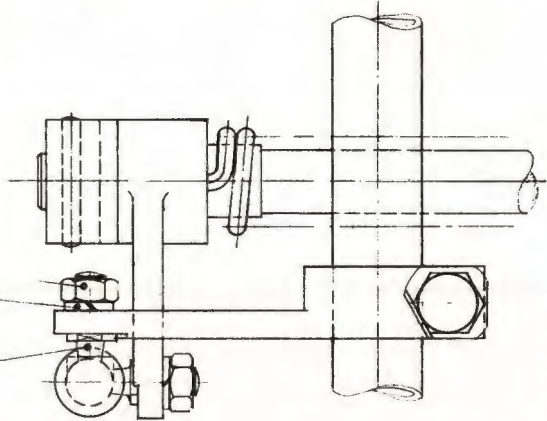
Schnitt B-B
M 1:1



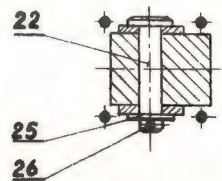
Ansicht D
M 1:1



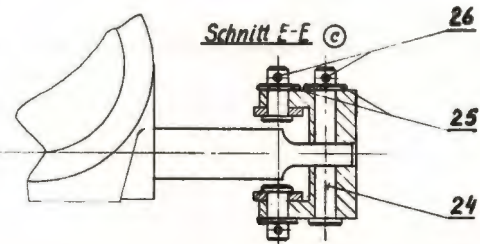
Ansicht F
M 1:1



Schnitt H-H



Schnitt E-E



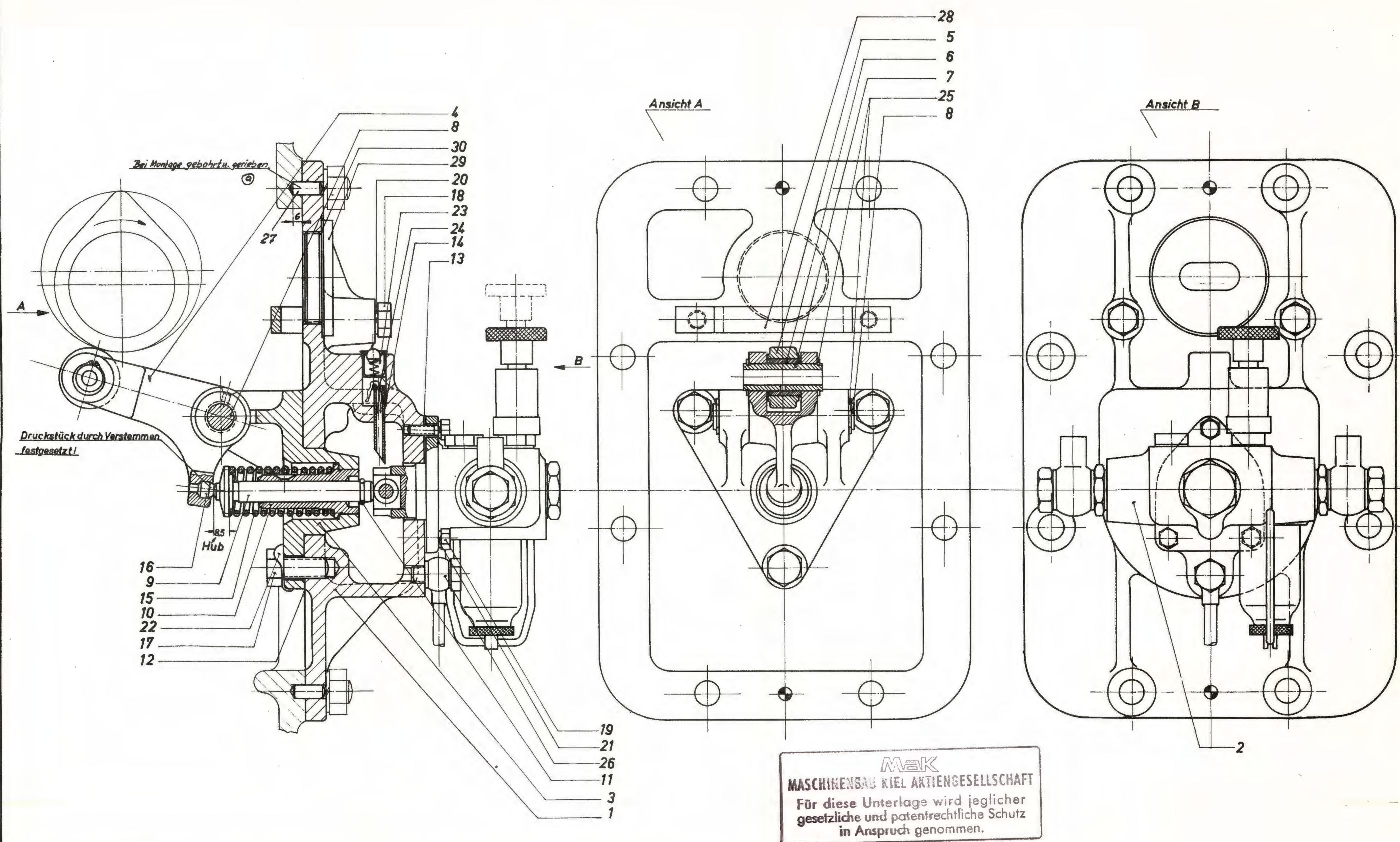
MAK
MASCHINENBAU KIEL-ARLTENBERG GES. M.B.H.
 Für diese Unterlage wird jeder gesetzliche und patentrechtliche Schutz in Anspruch genommen.

28	4.01.080-02.21	21	Plombe mit Draht	14	3x16 DIN 1	7	4.01.080-02.07
27	Spannring 30 DIN 9015	20	5mm x 40 DIN 7	13	8mm x 16 DIN 7	6	4.01.080-02.06
26	45 x 10 DIN 94	19	JNA-Nadelkäfig K25	12	M8 DIN 934	5	4.01.080-02.05
25	6 DIN 1440	18	12.5 DIN 93	11	M10x35.5K DIN 933	4	4.01.080-02.20
24	6F7 x 42 x 59 DIN 1434	17	18 DIN 127	10	22 hex 50 DIN 1434	3	4.01.080-02.11B
30	6F7 x 12 x 8.5 DIN 1434	16	R 13 DIN 11805	9	A25 DIN 705	2	4.01.080-02.16
29	4.10.120-03.21	22	6F7 x 30 x 27.5 DW 436	8	4.01.080-02.08	1	4.01.080-02.10
				15	A 13 DIN 11803		

Regelgestänge / St.B.

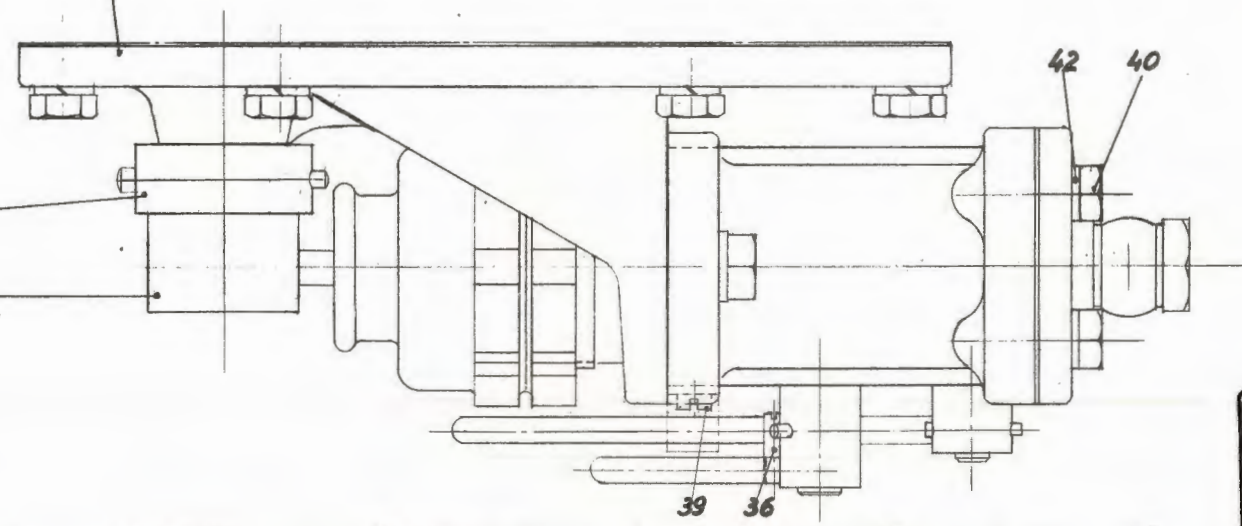
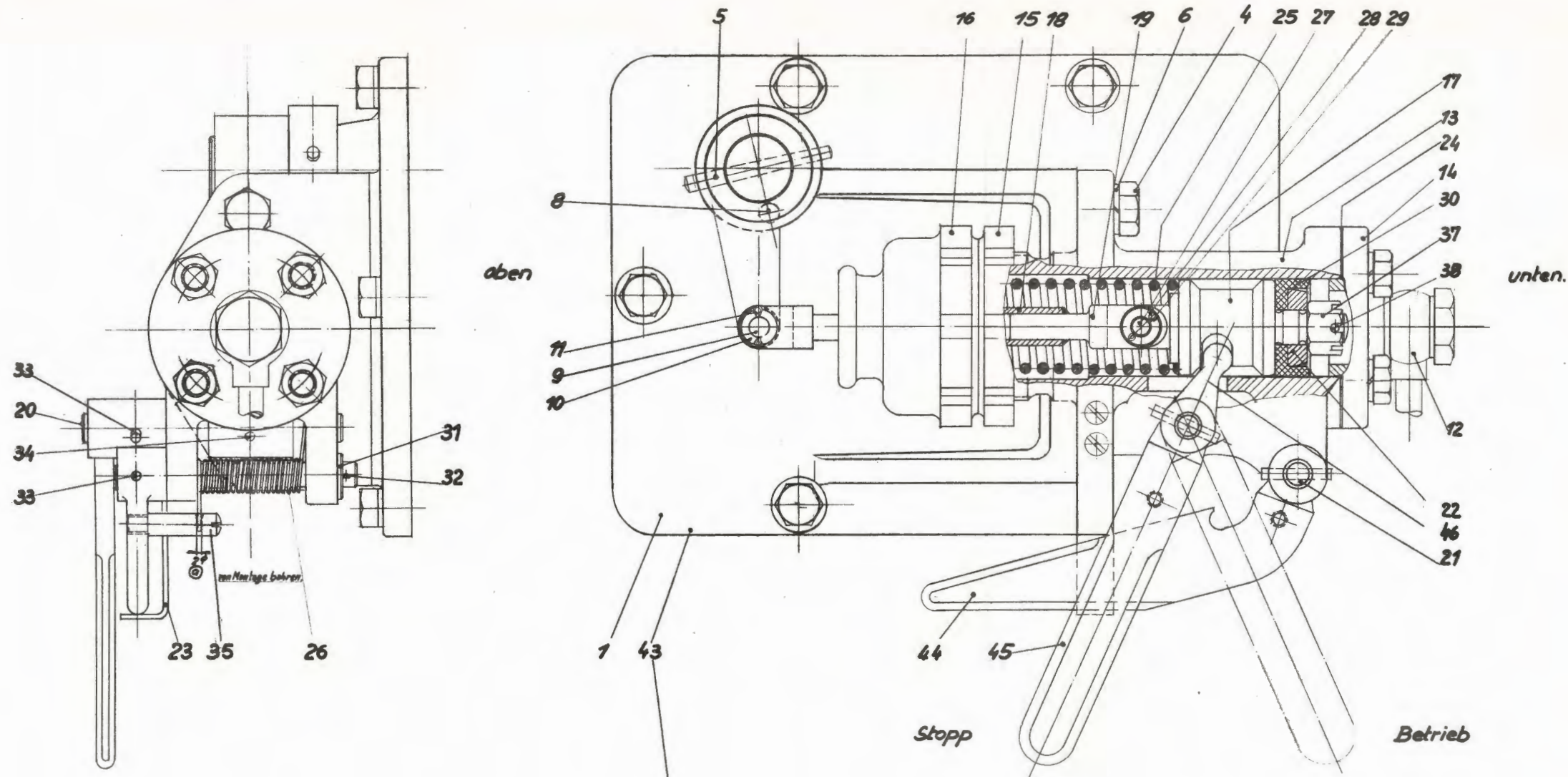
4.01.080-02

MAK
 Maschinenbau Kiel
 Altengrundstraße



MAK
MASCHINENBAU KIEL AKTIENGESELLSCHAFT
 Für diese Unterlage wird jeglicher
 gesetzliche und patentrechtliche Schutz
 in Anspruch genommen.

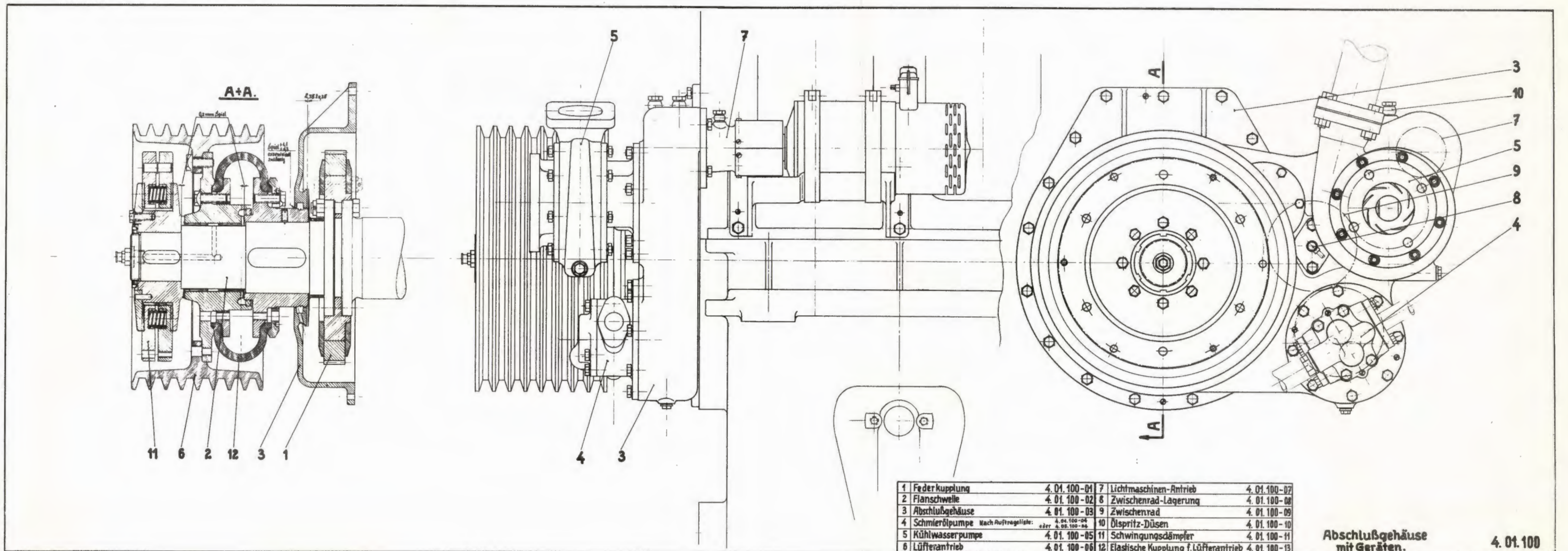
30	A 48x55-2 DIN7603	25	16x1 DIN471	20	A 10 DIN 127	15	FM 131-360-5	10	FM 131-355-5	5	FM 131-349-5
29	M 48x1,5x10 N4004	24	Docht 3 ^ø	19	M6x18 DIN 931	14	FM 131-359-5	9	FM 131-354-5	4	FM 131-348-3
28	4.01.020-03.H02	23	D 14 DIN 3411	18	M10x55 DIN 931	13	FM 131-358-5	8	FM 131-353-5	3	FM 131-347-2
27	B ₀₉ x16 DIN7	22	13 DIN 93	17	M12x25 DIN 933	12	FM 131-357-4	7	FM 131-351-5	2	FP/KD22/48
26	4 N 4003 a	21	A 6 DIN 127	16	FM 150 617	11	FM 131-356-5	6	FM 131-350-5	1	4.01.080-03.01



	42, 10,5 DIN 127	35, M8x35 N2134i	28, Ø DIN 1440	21, 353-179-5	14, 4.01.080-04.04	7
	41	34, 4x26 DIN 1	27, 8,7x20x24 DIN 1434	20, 353-177-5	13, 353-189-2	6, A 12 DIN 127
	40, M10x25 DIN 931	33, 4x30 DIN 1	26, 353-184-5	19, Ø N 2033	12, Ø N 40039	5, 5x60 DIN 1
46, 353-175-5	39, M6x10 DIN 94	32, 3x15 DIN 94	25, 353-183-5	18, 353-174-4	11, 2x12 DIN 94	4, M12x30 DIN 931
45, 353-176-4	38, 3x25 DIN 94	31, 19,5 DIN 125	24, 353-182-5	17, 353-170-4	10, Ø DIN 1440	3, 4.01.080-04.02
44, 353-178-4	37, M12 DIN 935	30, 1,40-15 Ausführung 1041b	23, 4.01.080-04.05	16, 353-173-4	9, 8,7x25x20,5 DIN 1434	2, 4.01.080-04.001
43, 4.01.080-04.06	36, M8x20 DIN 427	29, 2x12 DIN 94	22, 353-180-5	15, 353-172-4	8, Ø m6 x 16 DIN 7	1, 4.01.080-04.01

M&K
MASCHINENBAU KIEL AKTIENGESELLSCHAFT
 Für diese Unterlage wird jeglicher
 gesetzliche und patentrechtliche Schutz
 in Anspruch genommen.

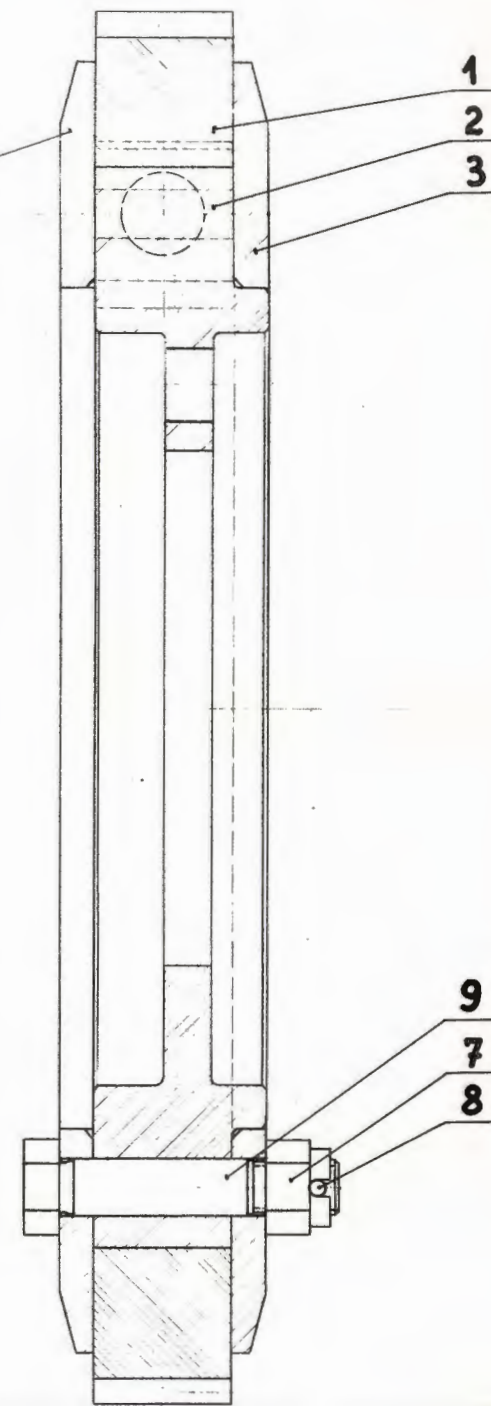
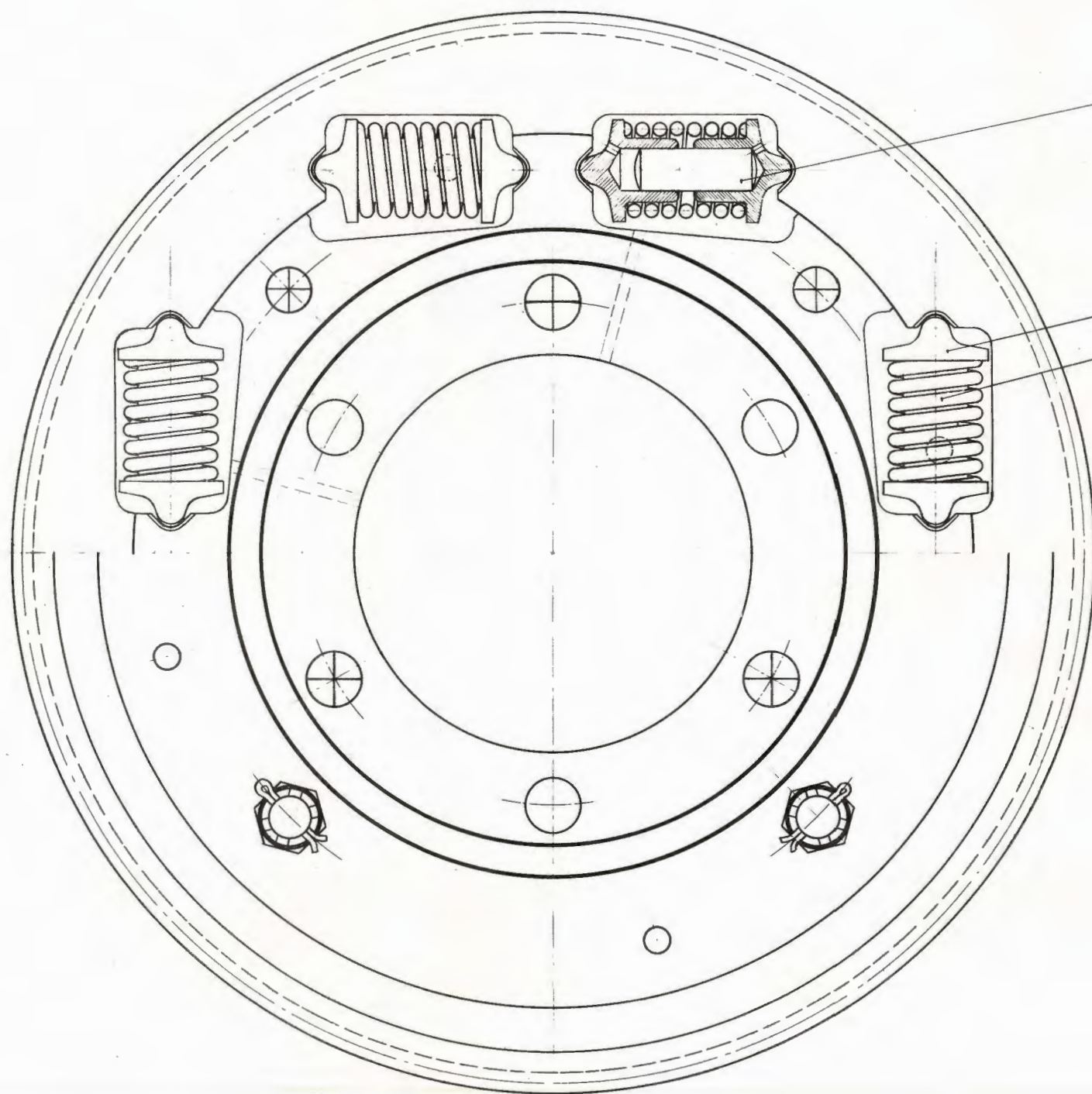
Selbsttätige Motorabstellung
 mit Halterung
 4.01.080-04



Abschlußgehäuse
mit Geräten.

4.01.100

MaK
MASCHINENBAU KIEL AKTIENGESELLSCHAFT
 Für diese Unterlags wird jeglicher
 gesetzliche und patentrechtliche Schutz
 in Anspruch genommen.

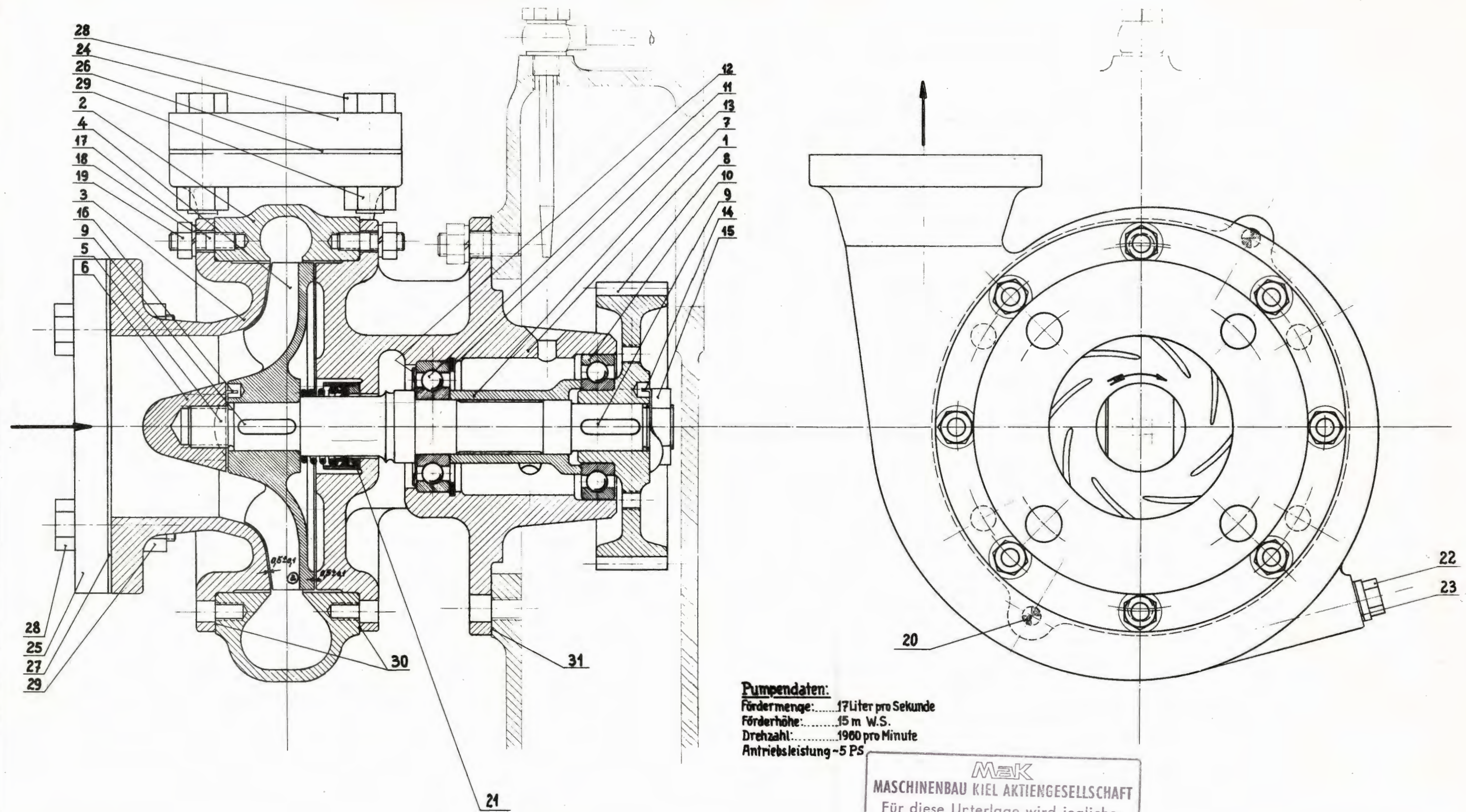


1	4. 01. 100-01. 01	7	M16	DIN935
2	4. 01. 100-01. 02	8	4x32	DIN 94
3	4. 01. 100-01. 03 Teil1	9	M16k ₆ x80	DIN 609
4	4. 01. 100-01. 03 Teil2	10	16m ₆ x40	DIN 7
5	4. 01. 100-01. 04			
6	4. 01. 100-01. 05			

MaK
 MASCHINENBAU KIEL AKTIENGESELLSCHAFT
 Für diese Unterlage wird jeglicher
 gesetzliche und patentrechtliche Schutz
 in Anspruch genommen.

Federkupplung
 im Pumpenantriebsrad.

4.01.100-01



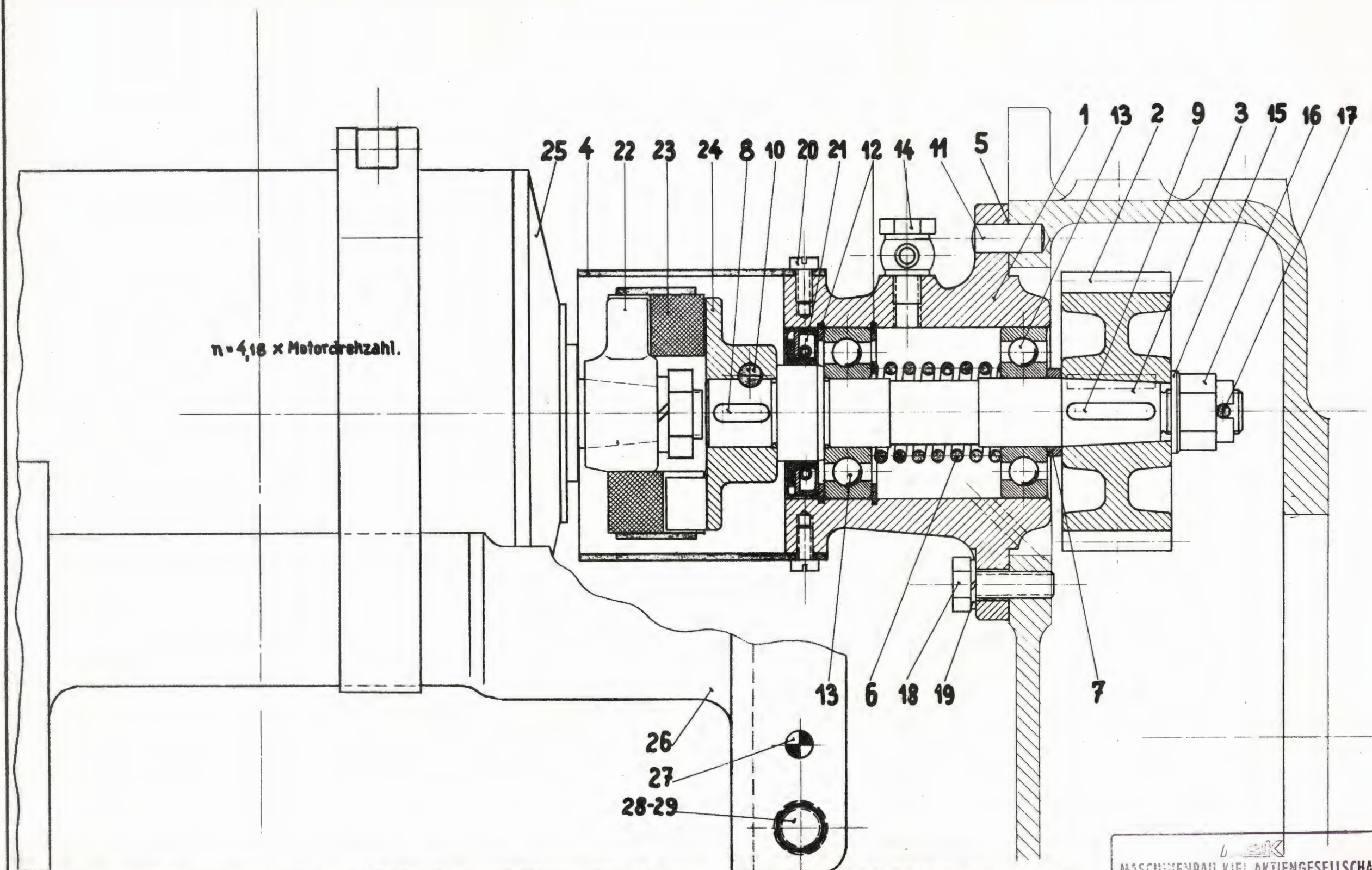
Pumpendaten:
 Fördermenge: 17 Liter pro Sekunde
 Förderhöhe: 15 m W.S.
 Drehzahl: 1960 pro Minute
 Antriebsleistung ~ 5 PS

MAK
MASCHINENBAU KIEL AKTIENGESELLSCHAFT
 Für diese Unterlage wird jeglicher
 gesetzliche und patentrechtliche Schutz
 in Anspruch genommen.

26	B80	N4026	1	4. 01. 100-05.01	6	4. 01. 100-05.06	11	6306	DIN 625	16	25	DIN 432	21	32*45, rechte, Götze Packung SP 1st		
27	A100	N4026	2	4. 01. 100-05.02	7	4. 01. 100-05.07	12	Nilesring innengespannt f.T.H	17	M10*25	DIN 939	22	M16*1,5	DIN 910		
28	M16*55	DIN 931	3	4. 01. 100-05.03	8	4. 01. 100-05.08	13	72*2,5	DIN 472	18	A10	DIN 127	23	A16*22	DIN 7603	
29	M16	DIN 934	4	4. 01. 100-05.04	9	A 8*7*32	DIN 6885	14	25	DIN 432	19	M10	DIN 934	24	C 128*89	N 4011
30			5	4. 01. 100-05.05	10	6208	DIN 625	15	M24*1,5	DIN 936	20	10m6*24	DIN 7	25	A 184*108	N 4011
31																

Kühlwasser-Kreiselpumpe

4. 01. 100-05



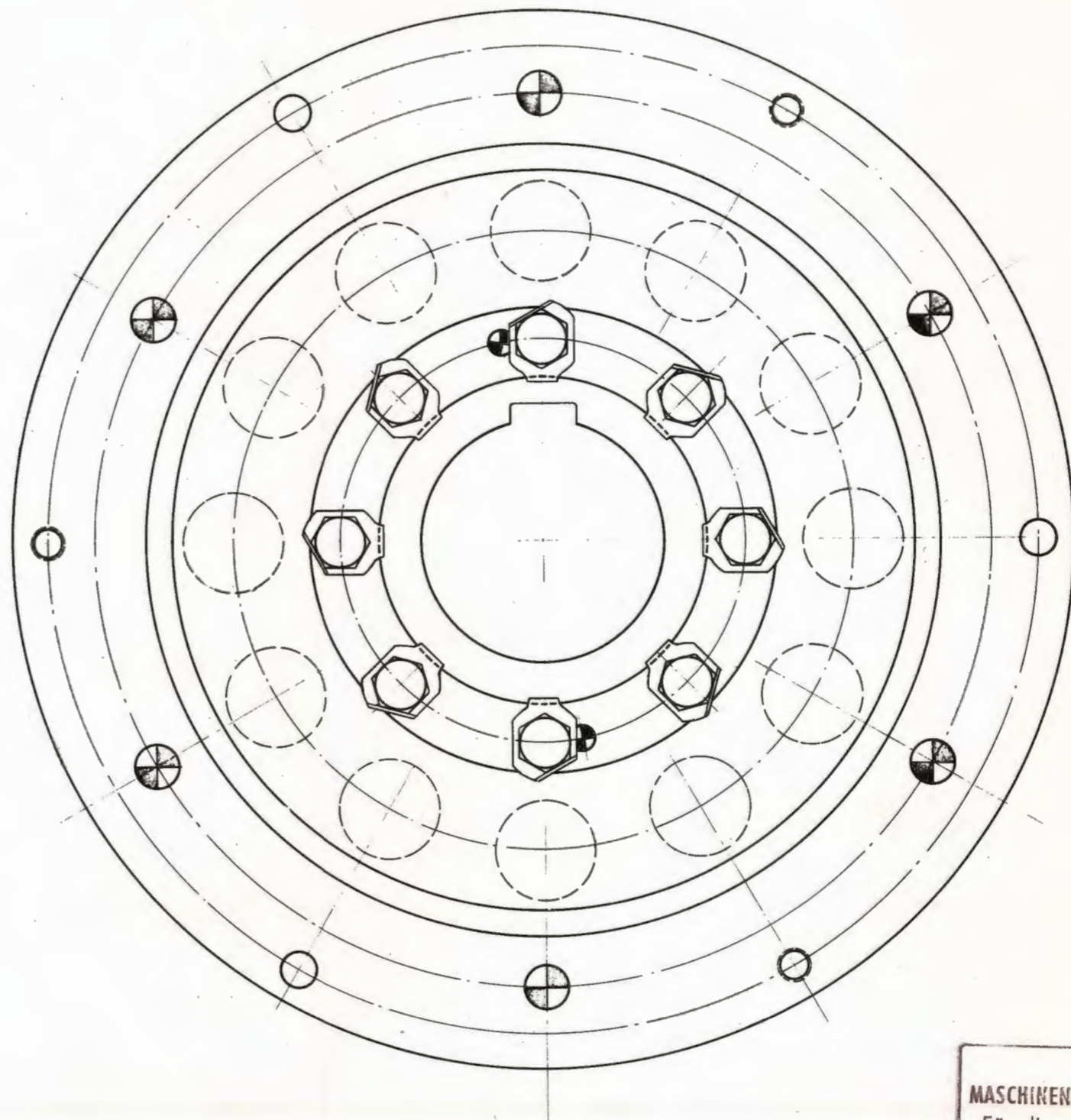
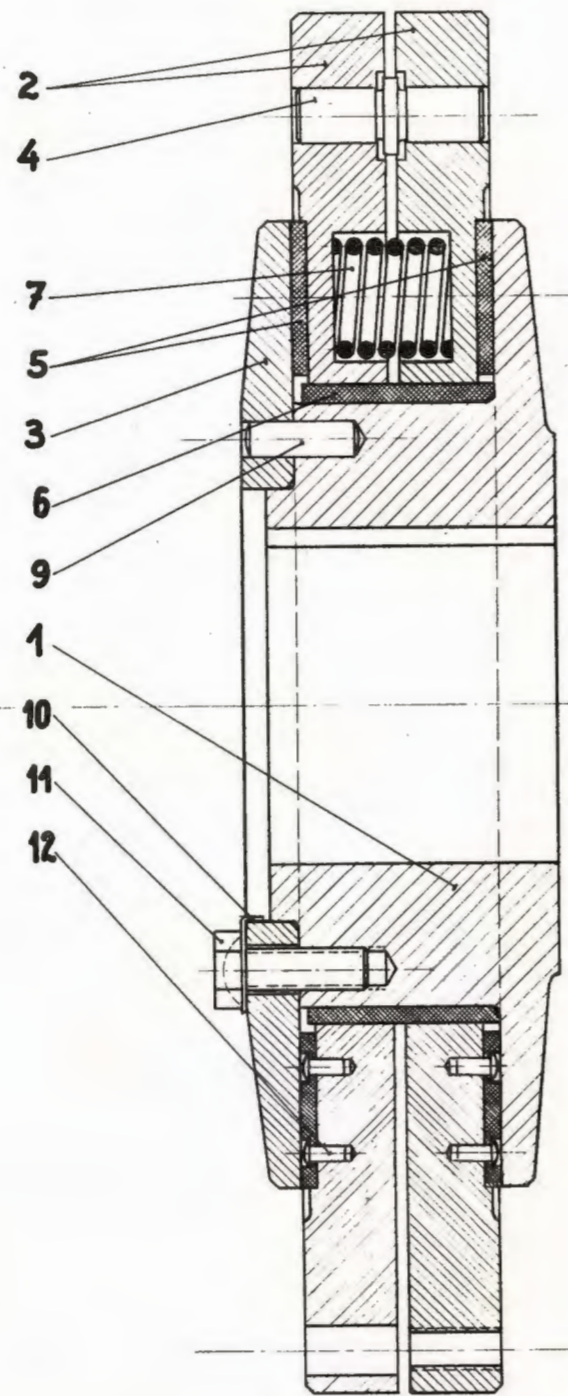
$n = 4,18 \times \text{Motordrehzahl.}$

1	4.01.100-07.01	7	131-563-5	13	6305	DIN 625	19	A 10	DIN 127	25	Siehe Auftragsliste		
2	4.01.100-07.02	8	A 5×5×20	DIN 6885	14	4 N 4003a		20	M 6×12	DIN 84	26	4.01.100-07.06	
3	4.01.100-07.03	9	A 5×5×32	DIN 6885	15	17	DIN 125	21	A 35×62	DIN 6503	27	10m ₆ ×24	DIN 7
4	4.01.100-07.04	10	Gehört zur Boschlieferung.		16	M 16×1,5	DIN 935	22	Bosch ZKH 107/1X		28	M 12×30	DIN 933
5	4.01.100-07.05	11	10m ₆ ×24	DIN 7	17	4×32	DIN 94	23	"	ZKH 100/4Z	29	A 12	DIN 127
6	131-562-5	12	62×2	DIN 472	18	M 10×30	DIN 931	24	"	ZKH 106/1Z			

MASCHINENBAU KIEL AKTIENGESELLSCHAFT
 Für diese Unterlage wird jeglicher
 gesetzliche und patentrechtliche Schutz
 in Anspruch genommen.

Lichtmaschinen-Antrieb

4.01.100-07



Schwungmoment: $3,7 \text{ kg m}^2$
 Schlupfmoment: $3500 \div 3900 \text{ cm kg}$

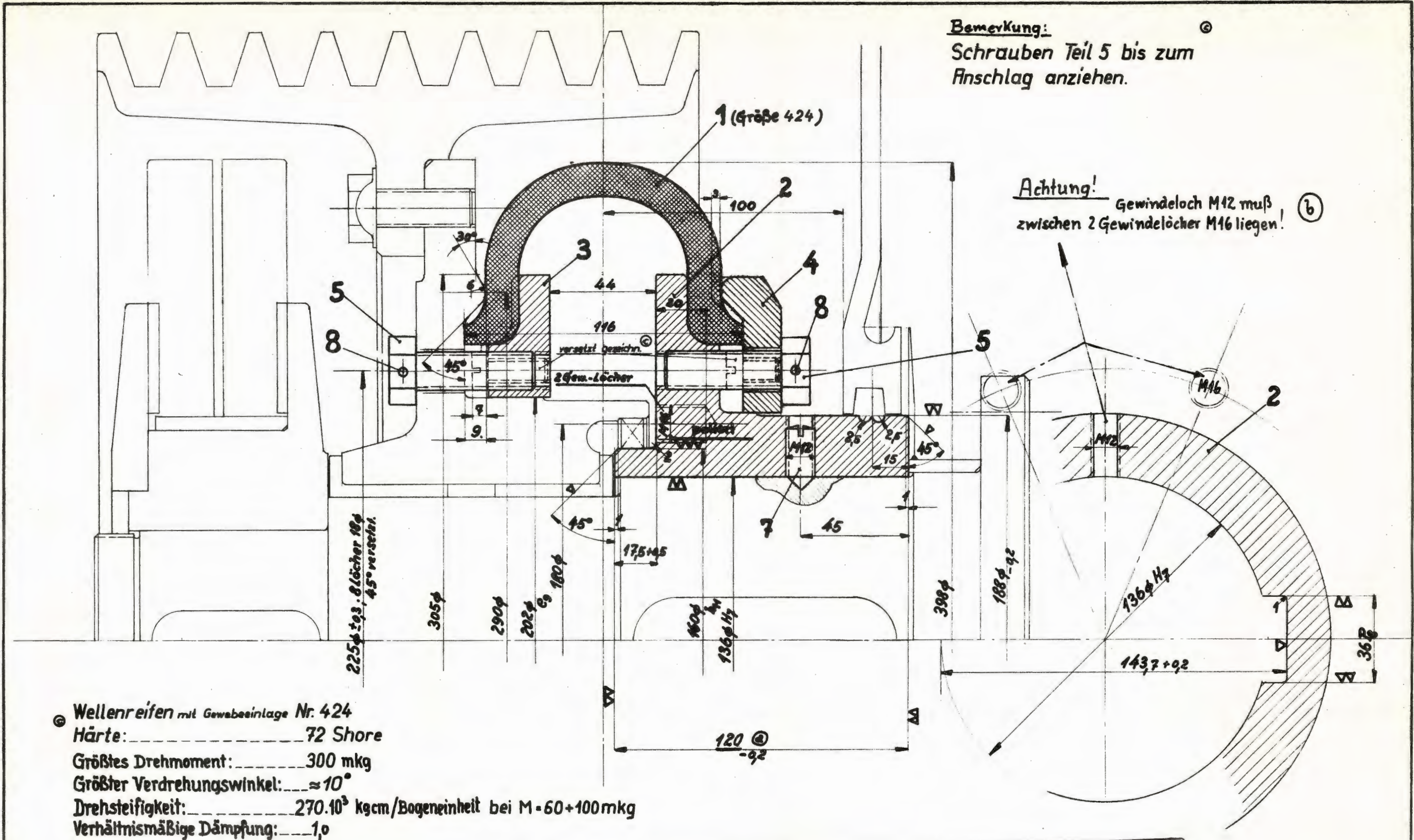
1	4.01.100-11.01	7	131-072-5
2	131-067-3	8	
3	131-128-4	9	$10m_6 \times 32 \text{ DIN } 7$
4	4.01.100-11.02	10	$13 \text{ DIN } 93$
5	131-073-4	11	$M12 \times 30 \text{ DIN } 933$
6	131-074-4	12	$4 \times 10 \text{ DIN } 1476$

MWK
MASCHINENBAU KIEL AKTIENGESELLSCHAFT
 Für diese Unterlage wird jeglicher
 gesetzliche und patentrechtliche Schutz
 in Anspruch genommen.

Schwingungsdämpfer. 4.01.100-11

Bemerkung:
Schrauben Teil 5 bis zum Anschlag anziehen.

Achtung! Gewindeloch M12 muß zwischen 2 Gewindelöcher M16 liegen!



Wellenreifen mit Gewabeeinlage Nr. 424
 Härte: 72 Shore
 Größtes Drehmoment: 300 mkg
 Größter Verdrehungswinkel: ≈ 10°
 Drehsteifigkeit: 270 · 10³ kgcm/Bogeneinheit bei M = 60 + 100 mkg
 Verhältnismäßige Dämpfung: 1,0

Stromag-Zeichng.
P 324-30

1	Kupplungsteil, liefert Stromag	7	M12 × 25 DIN 553
2	" " "	8	2φ × 800 (b)
3	" " "		
4	" " "		
5	M16 × 50 Sk DIN 933		
6			

M&EK
 MASCHINENBAU KIEL AKTIENGESELLSCHAFT
 Für diese Unterlage wird jeglicher gesetzliche und patentrechliche Schutz in Anspruch genommen.

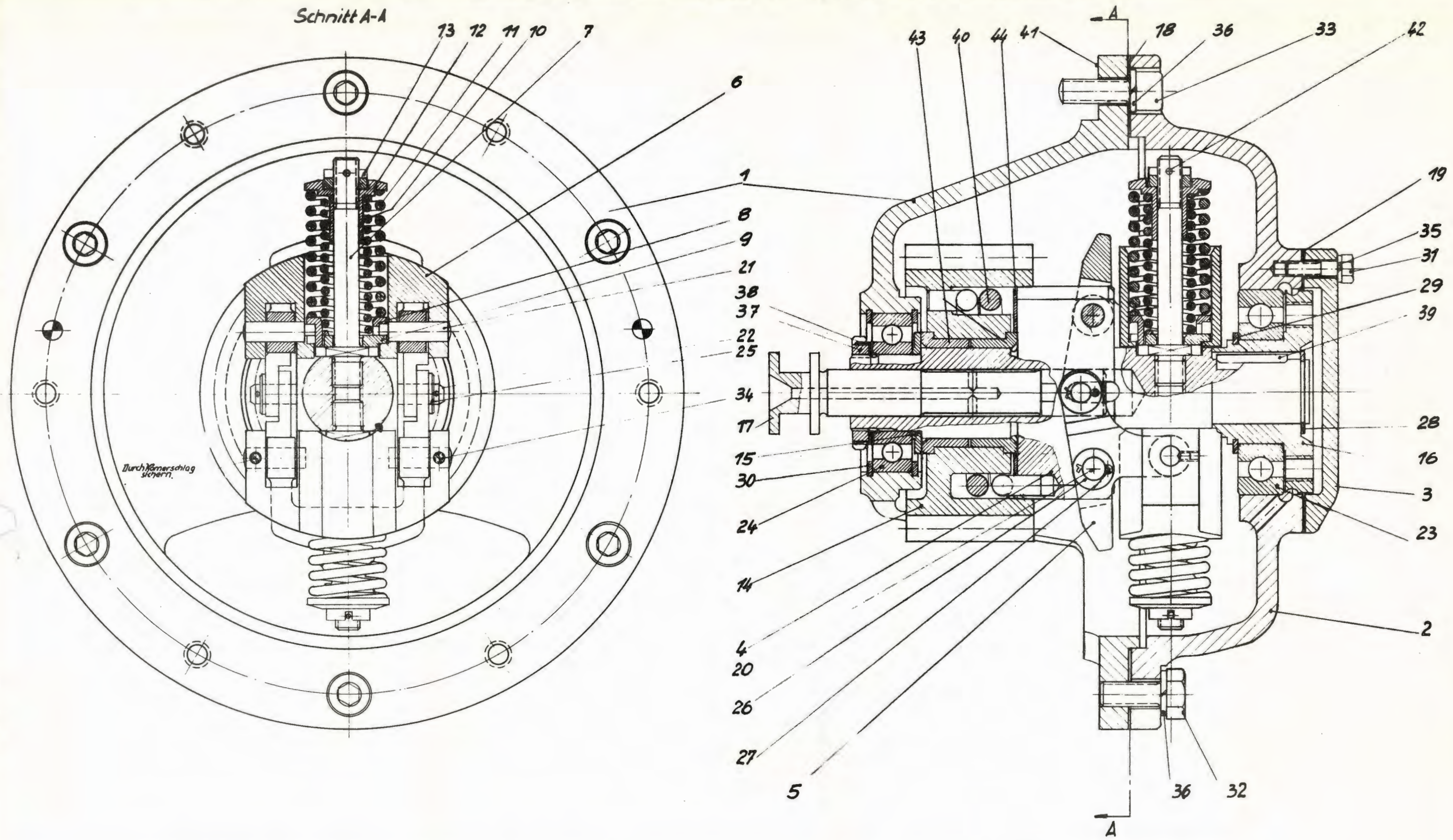
Elastische Kupplung
für Lüfterantrieb.

Ms 301A

Maschinenbau Kiel
Aktiengesellschaft

4.01.100-13

Schnitt A-A



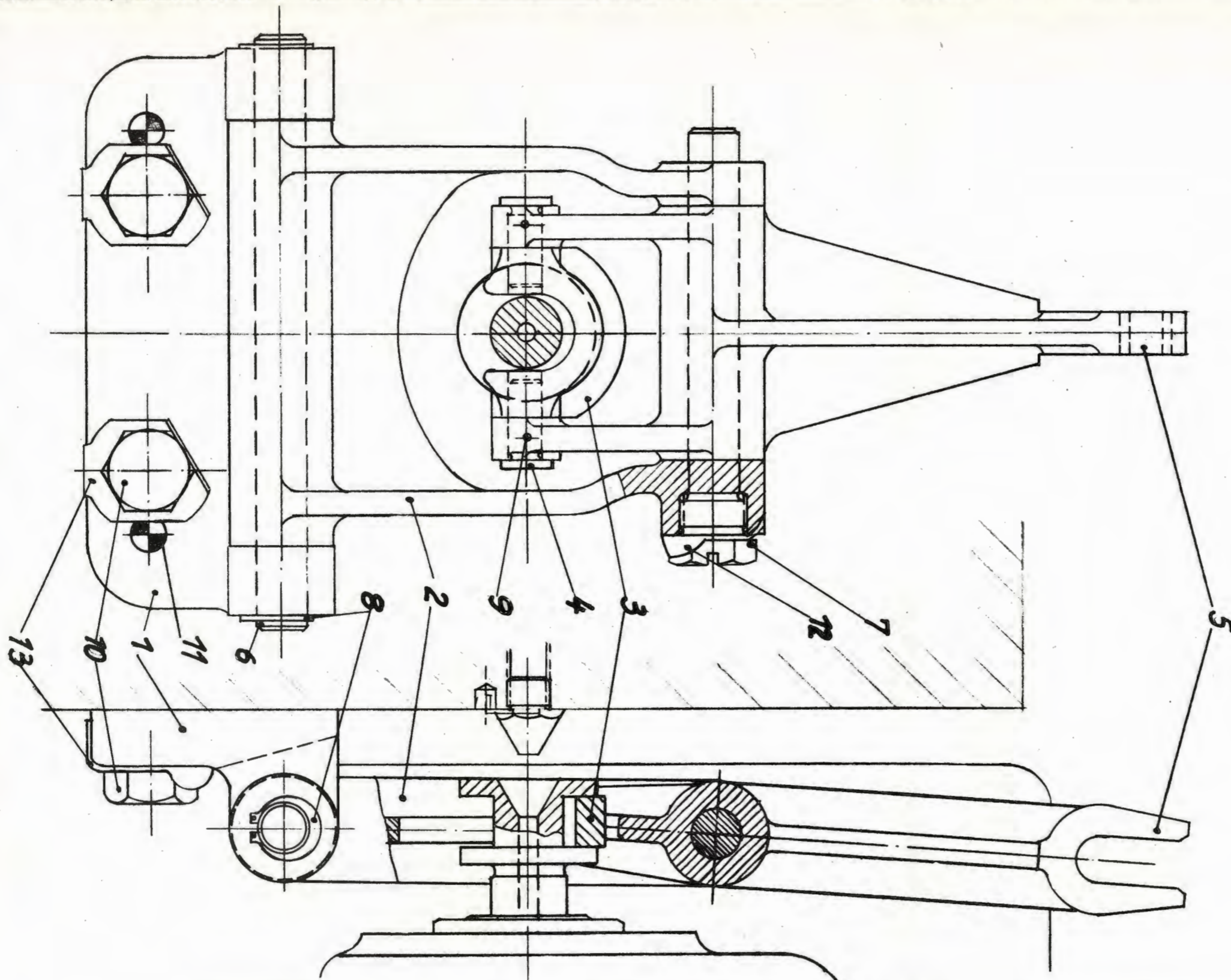
Durch Körnerschlag sichern.

44 FM 131-962-4	36 A10 DIN 127	27 2x12 DIN 94	18 FM 131-189-4	9 FM 131-168-5
43 FM 131-175-5	35 A6 DIN 127	26 9 DIN 1440	17 FM 131-813-4	8 FM 131-167-5
42 15 x 25 DIN 94	34 M4 x 10 DIN 553	25 8 DIN 1440	16 FM 131-177-4	7 4.01.120-01.04
41 FM 131-190-4	33 M10 x 30 DIN 912	24 6206 DIN 625	15 FM 131-176-5	6 4.01.120-01.05
40 FM 131-963-4	32 M10 x 25 DIN 931	23 6208 DIN 625	14 4.01.120-01.01	5 FM 131-164-3
39 A8 x 7 x 28 DIN 6885	31 M6 x 22 DIN 931	22 FM 131-843-5	13 FM 131-172-5	4 FM 131-964-3
38 B 30 DIN 70952	30 62 x 2 DIN 472	21 8m6 x 24 DIN 7 (Je 1 Kruppe entfernen)	12 4.01.120-01.06	3 FM 131-811-4
37 M30 x 1,5 DIN 70852	29 40 x 1,75 DIN 471	20 FM 131-191-5	11 4.01.120-01.02	2 FM 131-810-2
	28 25 x 12 DIN 471	19 FM 131-810-5	10 4.01.120-01.03	1 FM 131-161-2

MAK
MASCHINENBAU KIEL AKTIENGESELLSCHAFT
 Für diese Unterlage wird jeglicher
 gesetzliche und patentrechtliche Schutz
 in Anspruch genommen.

Regler mit Leerlaufstufe
 St.B.

4.01.120-01

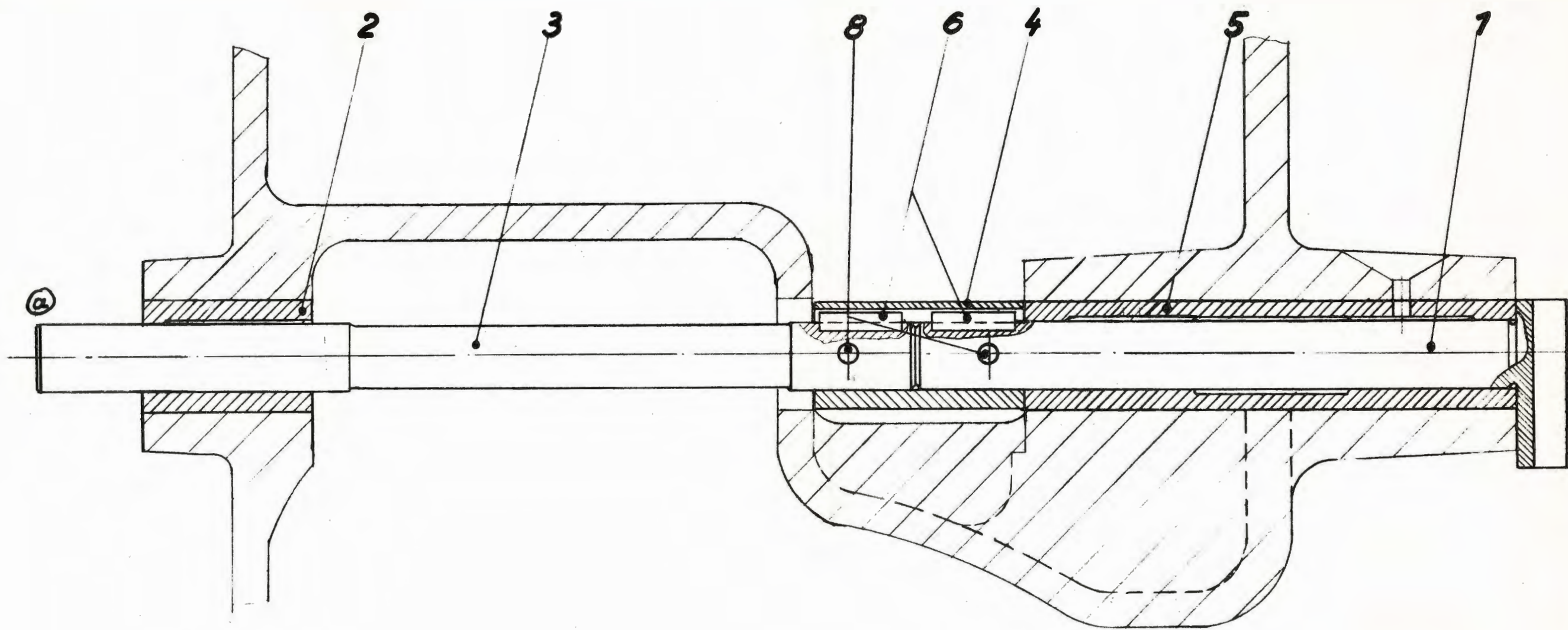


13	13 DIN 93	7	FM 131-585-4
12	10,5 DIN 432 (10,5 ^{er} aufgebohrt)	6	FM 131-586-5
11	8mm x 20 DIN 7	5	FM 131-815-4
10	M12 x 30 DIN 933	4	FM 131-592-5
9	2 x 25 DIN 94	3	FM 131-591-5
8	12 x 1 DIN 471	2	FM 131-814-4
		1	FM 131-573-4

MAK
MASCHINENBAU KIEL AKTIENGESELLSCHAFT
 Für diese Unterlage wird jeglicher
 gesetzliche und patentrechtliche Schutz
 in Anspruch genommen.

Gabelhebel mit Bock
 für Regler.

4 01. 120-02.

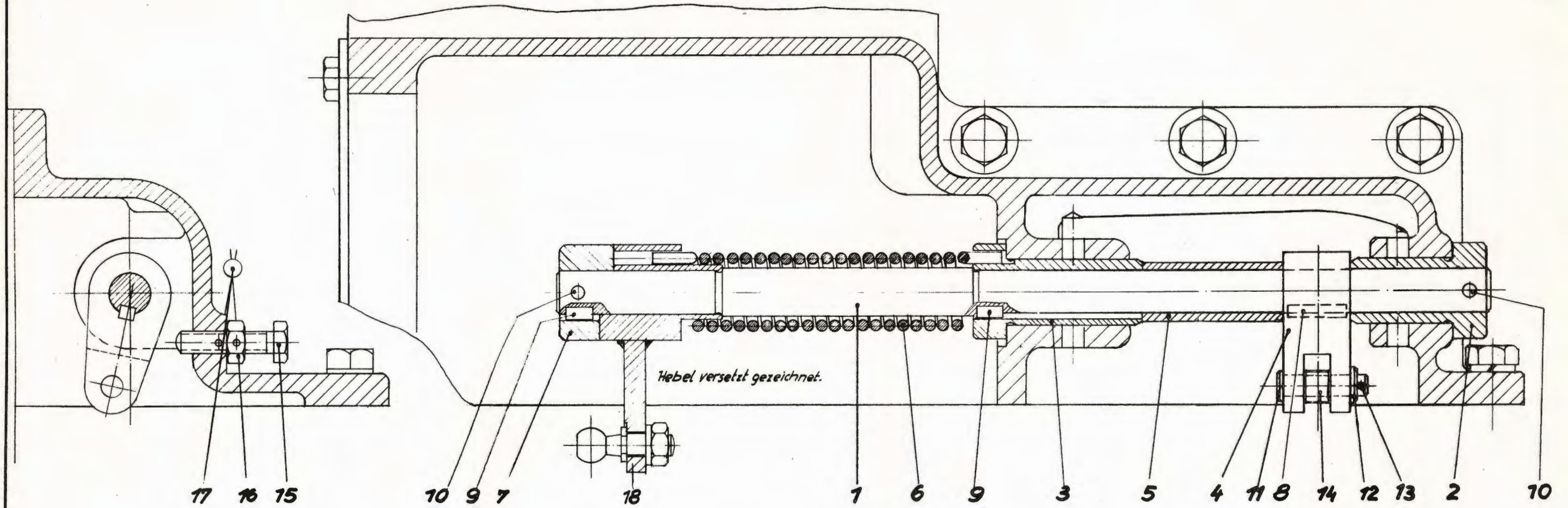


- | | |
|--------------|--------------------|
| 12 | 7 |
| 11 | 6 A5x5x20 DIN 6885 |
| 10 | 5 4.01.120-03.04 |
| 9 | 4 4.01.120-03.03 |
| 8 5x26 DIN 1 | 3 4.01.120-03.02 |
| | 2 4.01.120-03.01 |
| | 1 FM 131-580-3 |

MASCHINENBAU AG & CO. KÖLN
 Für diese Unterlage wird jeglicher
 gesetzliche und patentrechtliche Schutz
 in Anspruch genommen.

**Regulierwelle
 für Endregler**

4.01.120-03

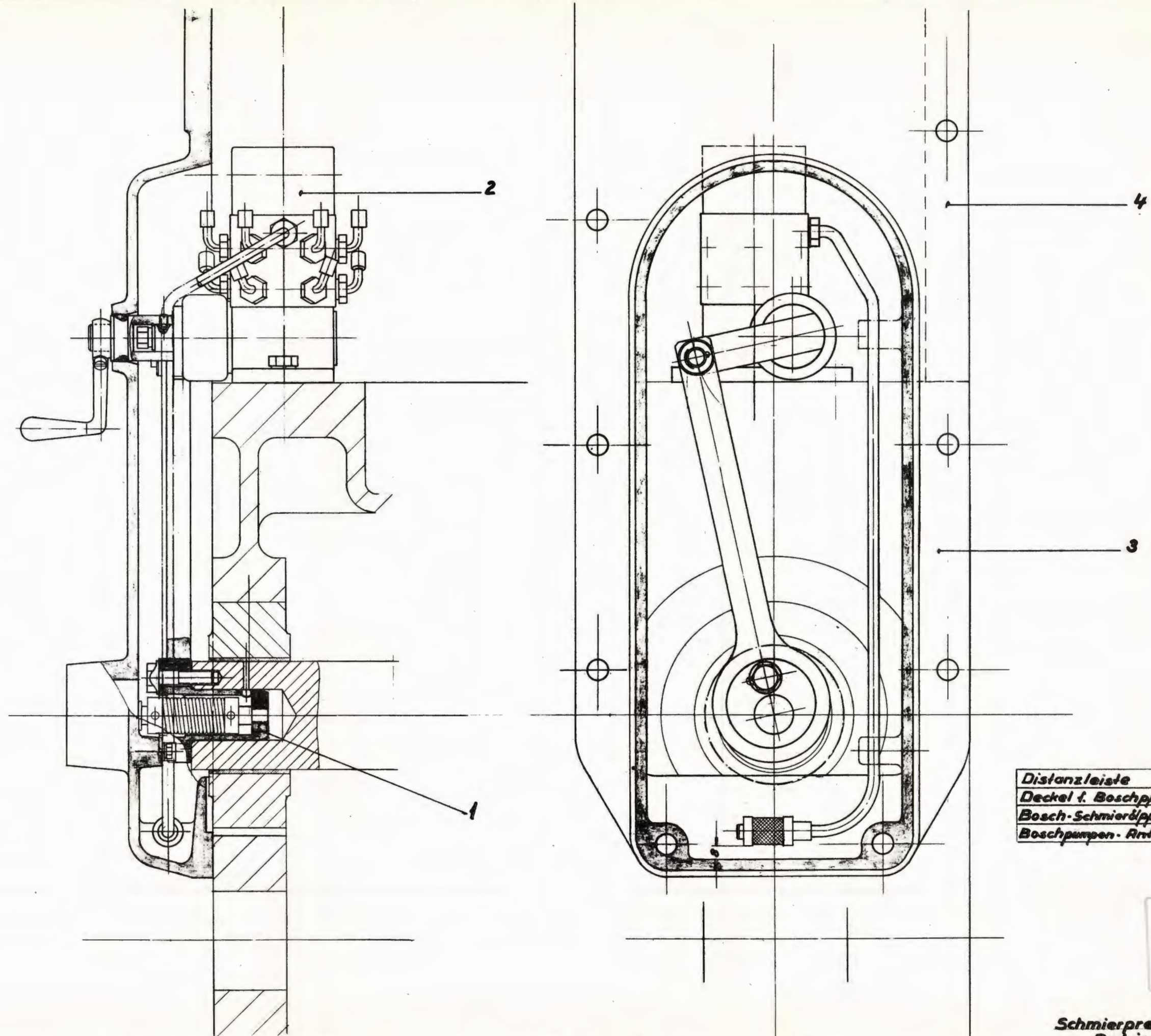


	14	4.01.120-04.05	7	FM 131-583-4	
	13	2x12 DIN 94	6	FM 147-313-5	
	12	8 DIN 1440	5	4.01.120-04.04	
18	4.01.120-04.01	11	8,7x31x28 DIN 1434	4	4.01.120-04.03
17	Plombe mit Draht	10	5x36 DIN 1	3	FM 131-582-5
16	M8 DIN 934	9	A5x5x10 DIN 6885	2	4.01.120-04.02
15	M8x35 DIN 933	8	A5x5x20 DIN 6885	1	4.01.120-04.01

Verstellgestänge für Regler.

MAK
 MASCHINENBAU KIEL AKTIENGESELLSCHAFT
 Für diese Unterlage wird jeglicher
 gesetzliche und patentrechtliche Schutz
 in Anspruch genommen.

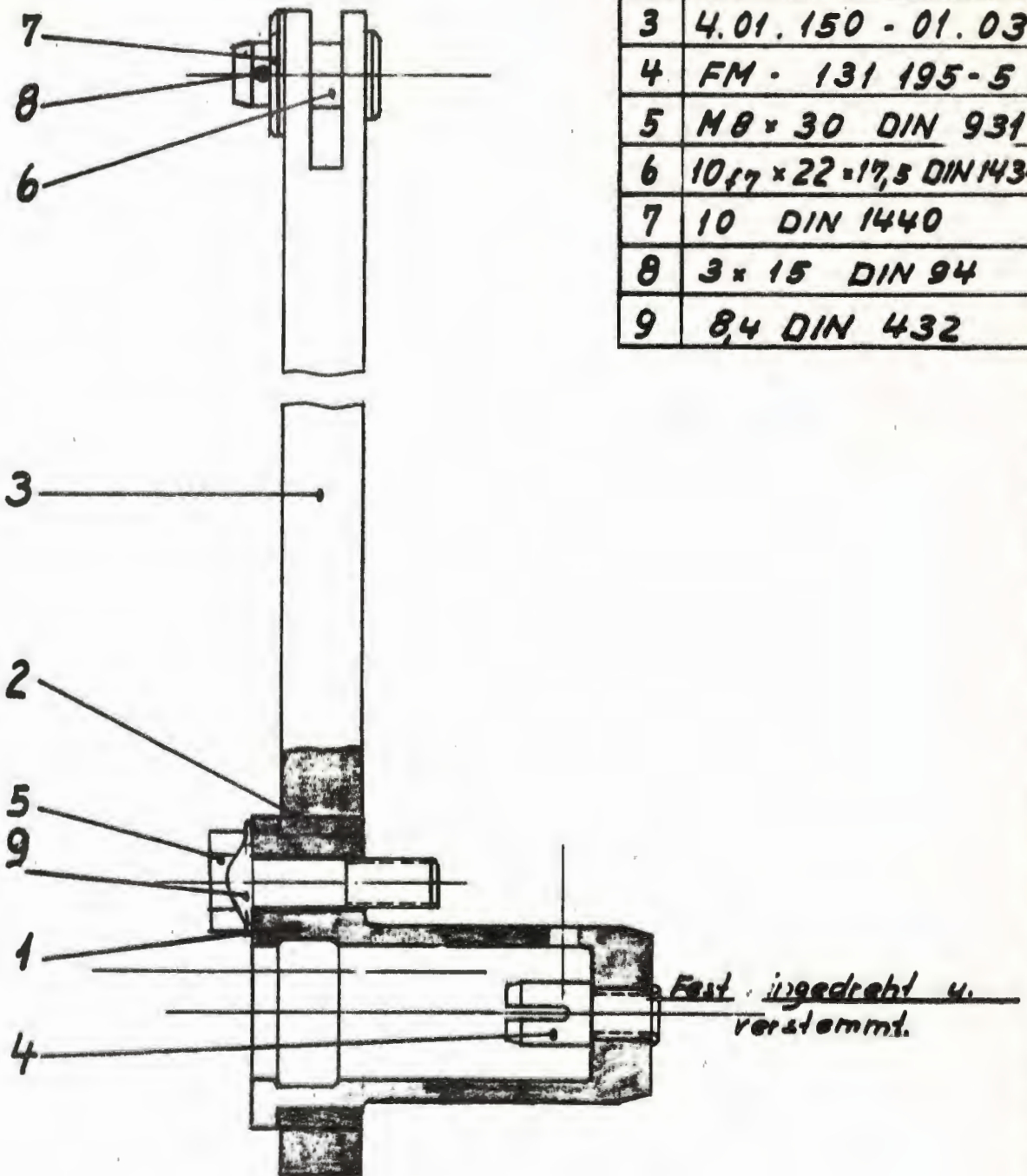
4.01.120-04



<i>Distanzleiste</i>	4	4. 01. 150 - 04
<i>Deckel f. Boschpmp.</i>	3	4. 01. 150 - 03
<i>Bosch-Schmierpmp.</i>	2	4. 01. 150 - 02
<i>Boschpumpen-Antrieb</i>	1	4. 01. 150 - 01

MaK
MASCHINENBAU KIEL AKTIENGESELLSCHAFT
 Für diese Unterlage wird jeglicher
 gesetzliche und patentrechtliche Schutz
 in Anspruch genommen.

Schmierpresse mit **4. 01. 150**
Antrieb



1	4.01.150 - 01.01
2	4.01.150 - 01.02
3	4.01.150 - 01.03
4	FM - 131 195-5.
5	M8 x 30 DIN 931
6	10,7 x 22 = 17,5 DIN 1434
7	10 DIN 1440
8	3 x 15 DIN 94
9	8,4 DIN 432

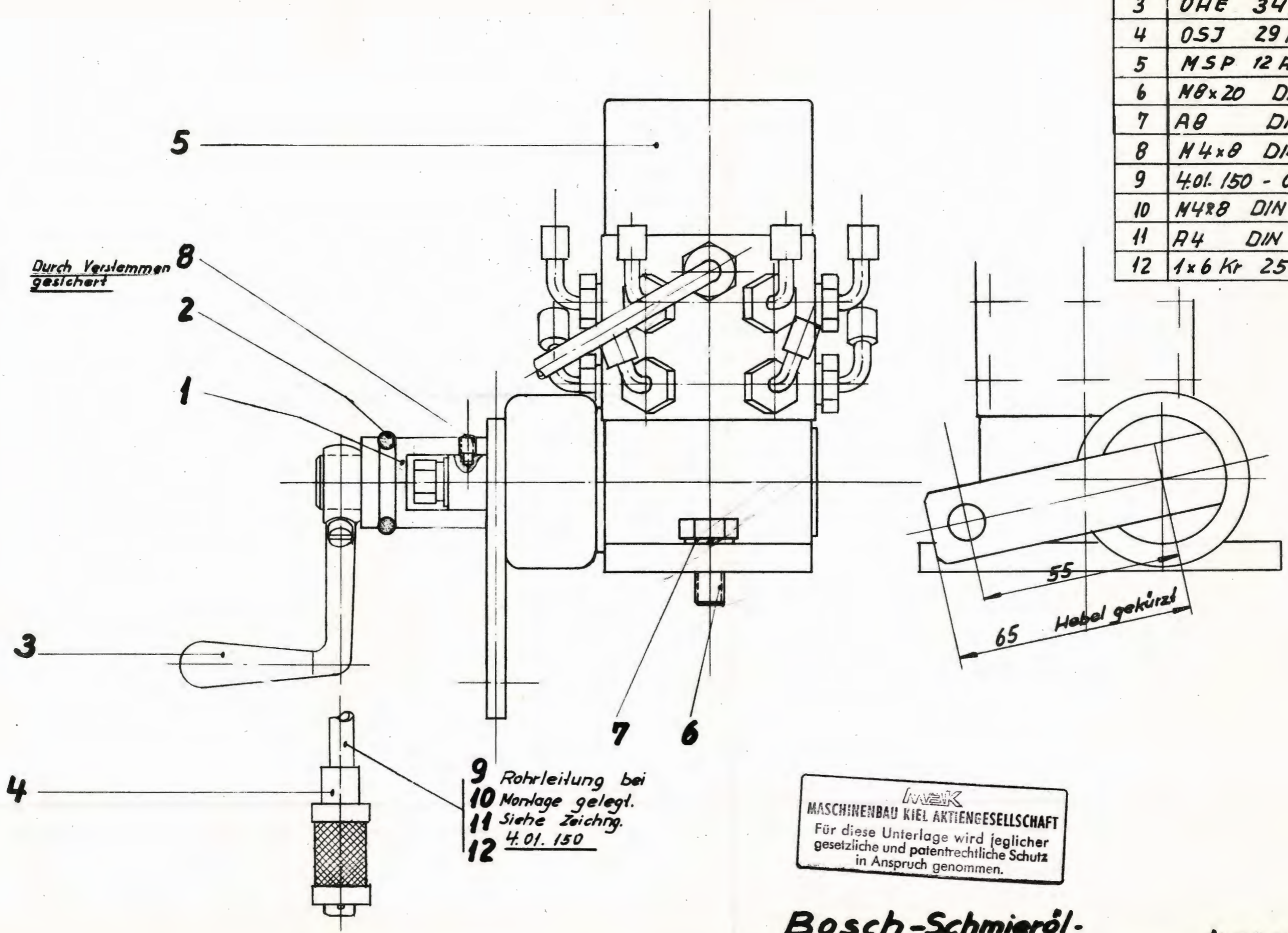
MaK
MASCHINENBAU KIEL AKTIENGESELLSCHAFT
 Für diese Unterlage wird jeglicher
 gesetzliche und patentrechtliche Schutz
 in Anspruch genommen.

Maschinenbau Kiel
 Aktiengesellschaft

Boschöler - Antrieb

4.01.150-01

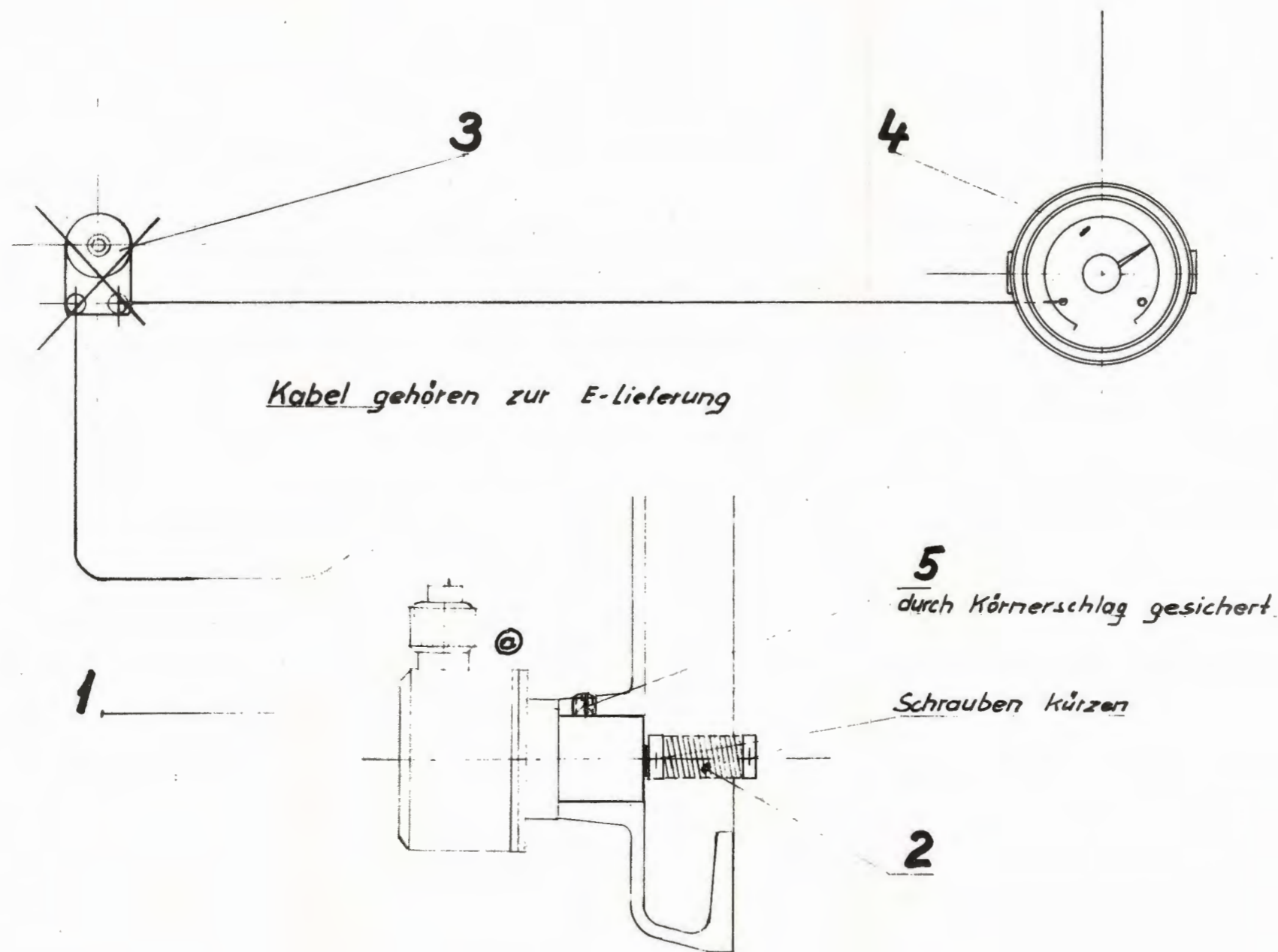
1	4.01.150-02.01
2	4.01.150-02.02
3	OHE 34/1 Z
4	05J 29/3 Z
5	MSP 12R 1/1
6	M8x20 DIN 933
7	A8 DIN 127
8	M4x8 DIN 417
9	4.01.150-02 Teil 9
10	M4x8 DIN 933
11	A4 DIN 127
12	1x6 Kr 2571



iwak
MASCHINENBAU KIEL AKTIENGESELLSCHAFT
 Für diese Unterlage wird jeglicher
 gesetzliche und patentrechtliche Schutz
 in Anspruch genommen.

**Bosch-Schmieröl-
 pumpe**

4.01.150-02



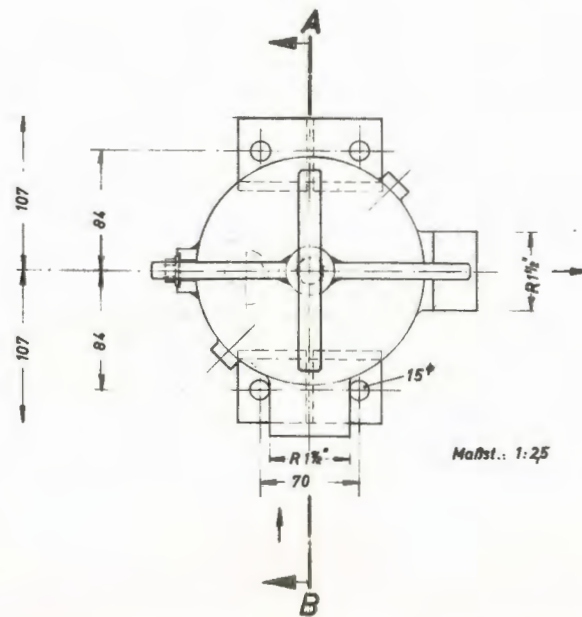
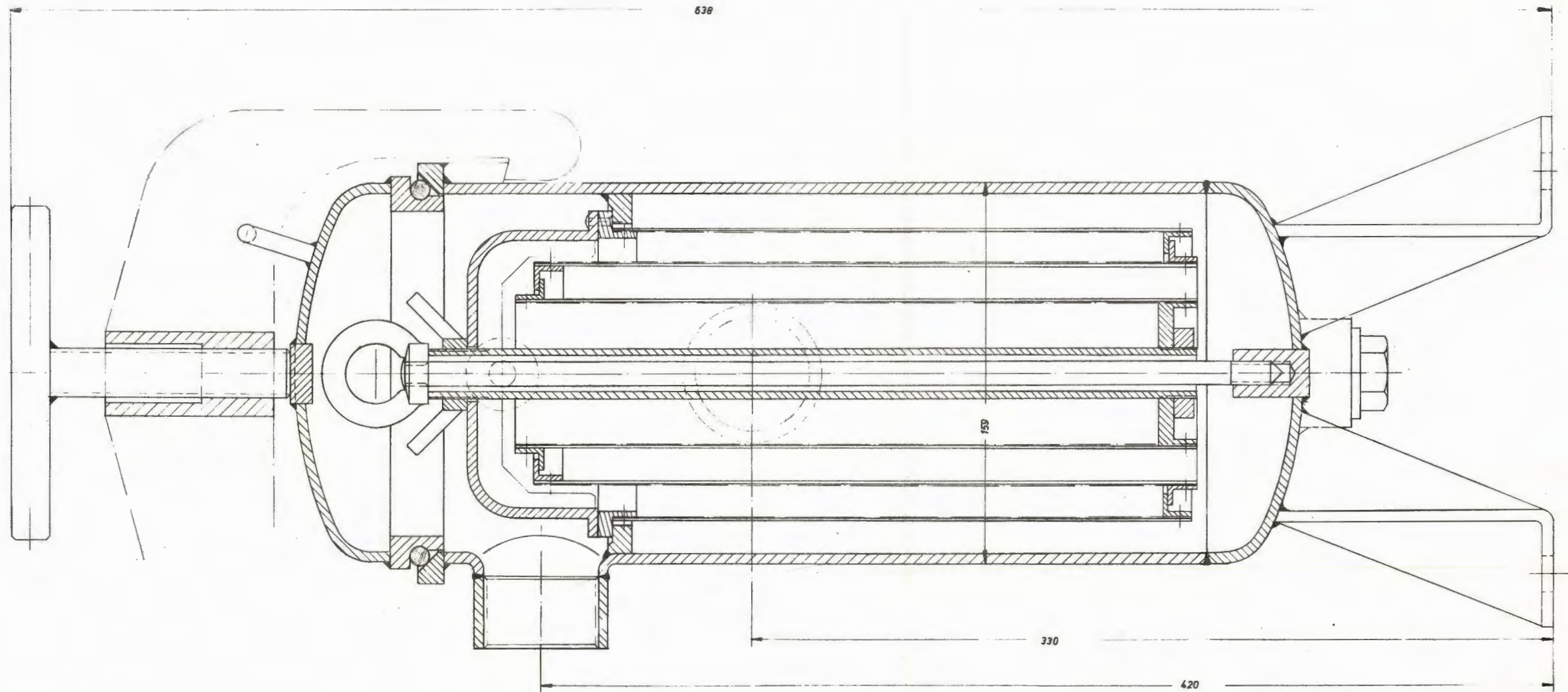
6		
5	FM - 131 204 - 5	
4	Noris - Anzeigegerät	PROR bw
3	Bewla - Regulier - Widerstand	11 5 Z 51 A 1a
2	Noris - Federkupplung	Größe 2
1	Noris - Drehzahlgeber	Ftfbw m. Übersetzung 1:4

Tachometer m. Antrieb

4.01.160

MaK
 MASCHINENBAU KIEL AKTIENGESELLSCHAFT
 Für diese Unterlage wird jeglicher
 gesetzliche und patentrechtliche Schutz
 in Anspruch genommen.

Schnitt A-B



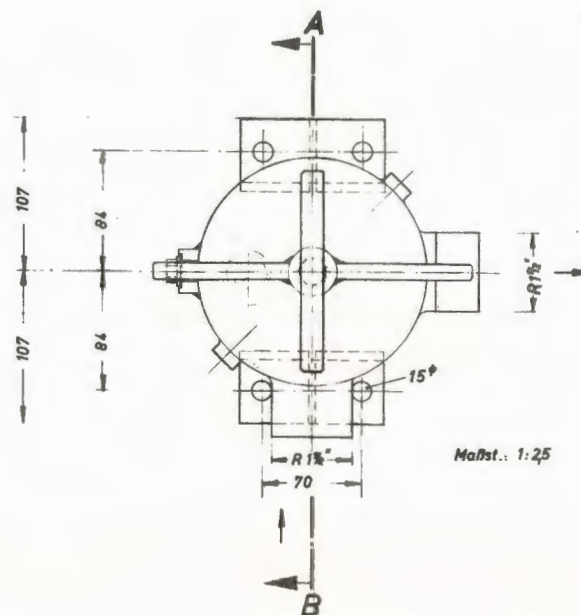
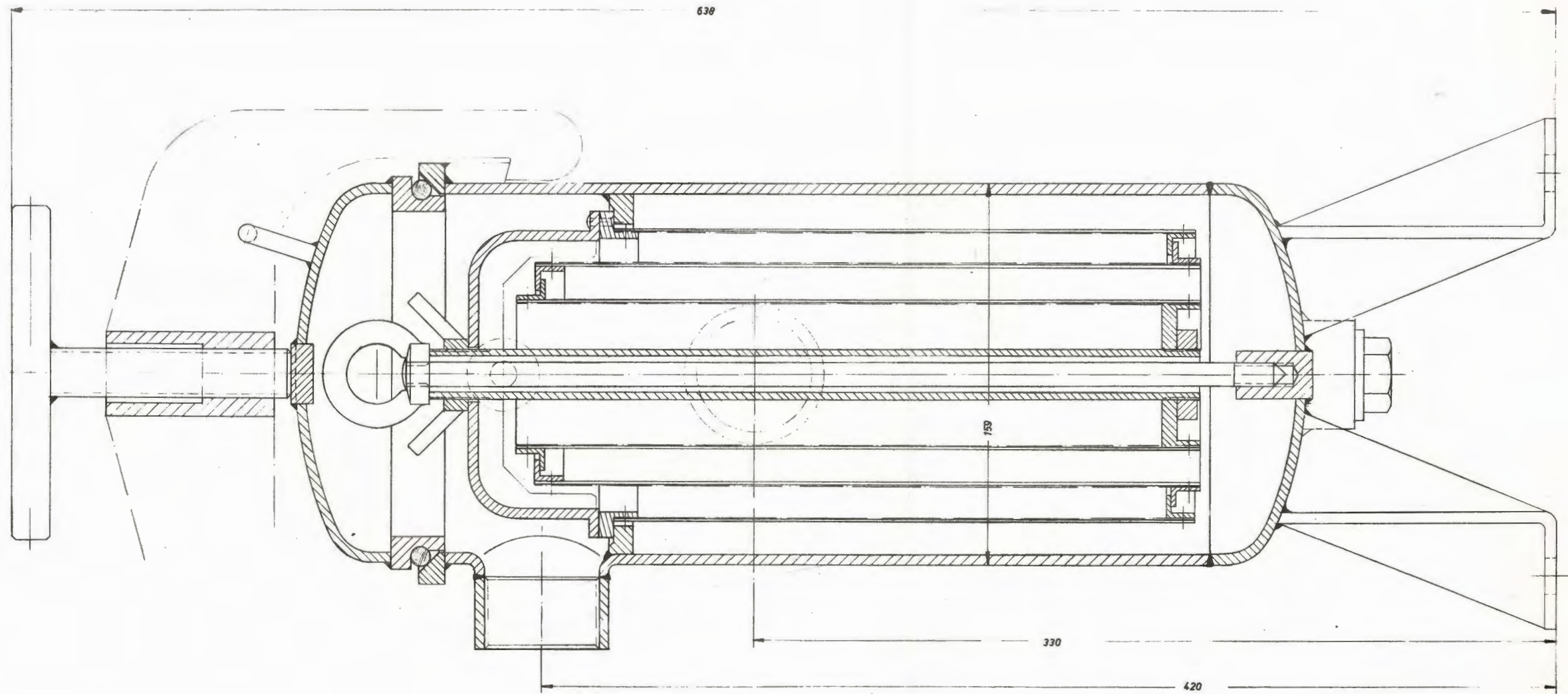
Koch-Filter NW 32 nach Zeichng.: 32 F 504

MAK
MASCHINENBAU KIEL AKTIENGESELLSCHAFT
Für diese Unterlage wird jeglicher
gesetzliche und patentrechtliche Schutz
in Anspruch genommen.

Schmieröl-Filter
NW 32

4.01.180

Schnitt A-B



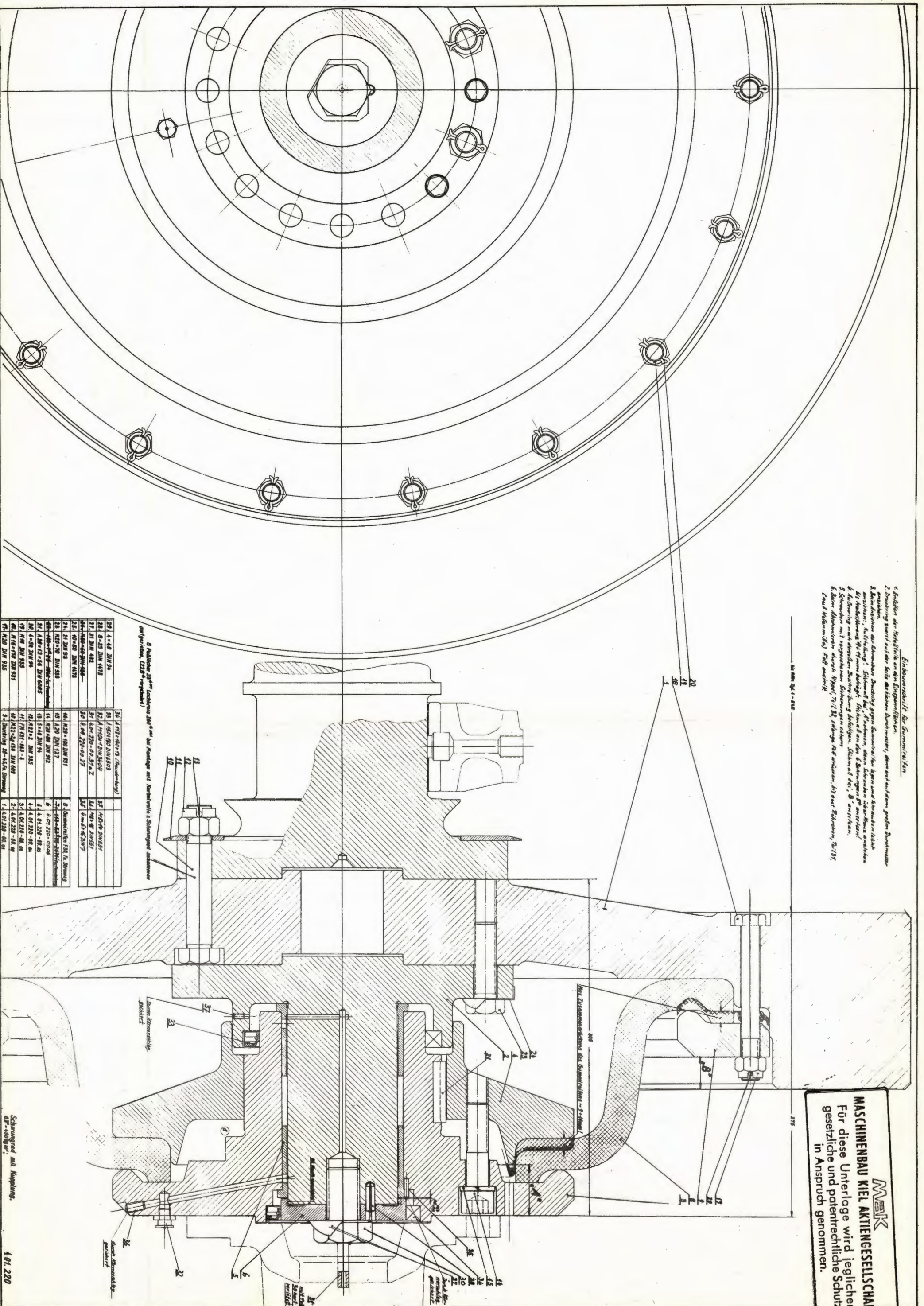
Koch-Filter NW 32 nach Zeichng.: 32 F 504

MAK
MASCHINENBAU KIEL AKTIENGESELLSCHAFT
 Für diese Unterlage wird jeglicher
 gesetzliche und patentrechtliche Schutz
 in Anspruch genommen.

Schmieröl-Filter
 NW 32

4.01.180

- Einbaueinheit für Gummirillen*
1. Einbau der Hydraulik an den Einbaueinheiten
 2. Einstellung der Hydraulik an den Einbaueinheiten, wenn erst auf dem großen Durchmesser einbauen
 3. Einbau der Einbaueinheit gegen den Einbau des großen und kleinen Einbaueinheiten
 4. Einbau der Einbaueinheit gegen den Einbau des großen und kleinen Einbaueinheiten
 5. Einbau der Einbaueinheit gegen den Einbau des großen und kleinen Einbaueinheiten
 6. Einbau der Einbaueinheit gegen den Einbau des großen und kleinen Einbaueinheiten

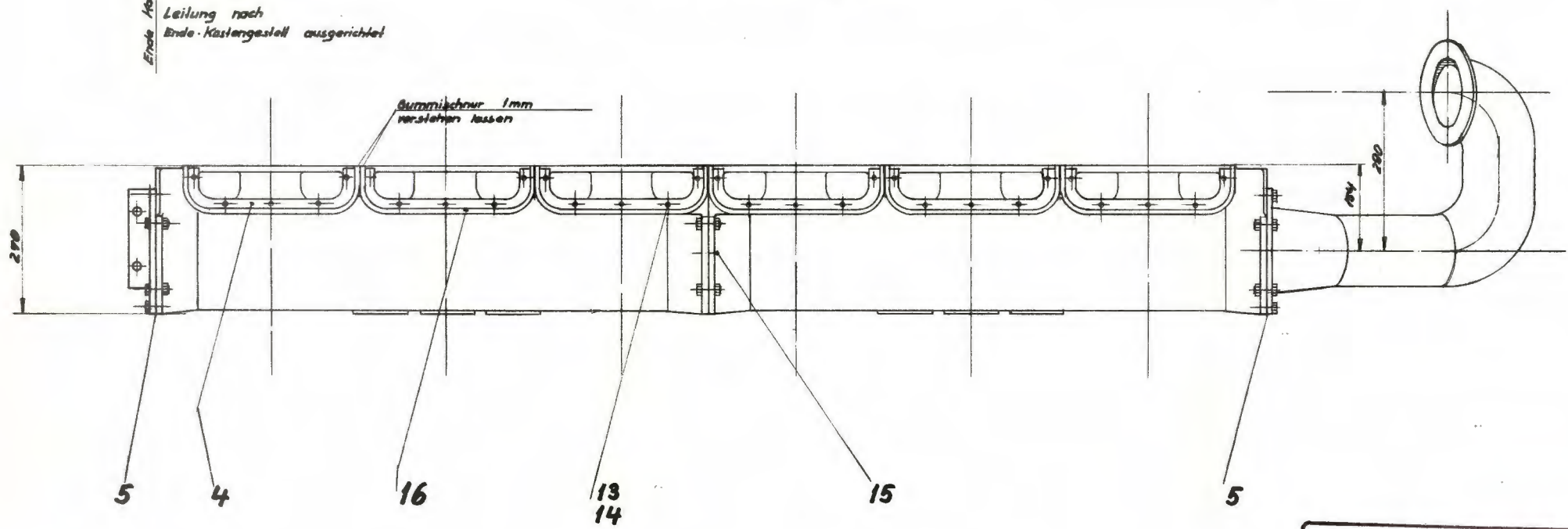
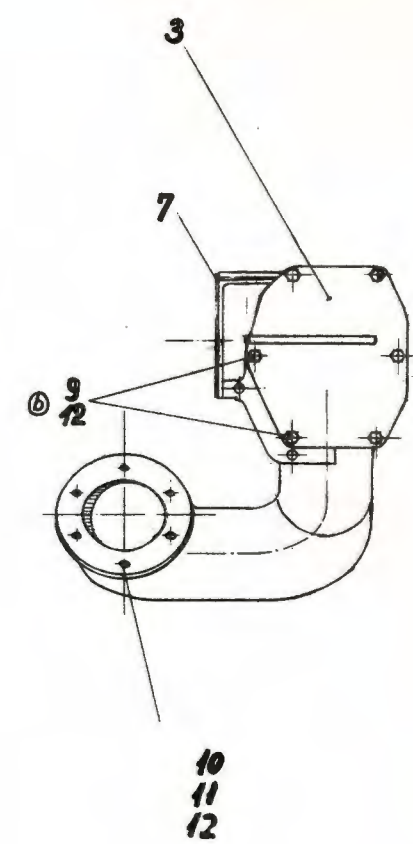
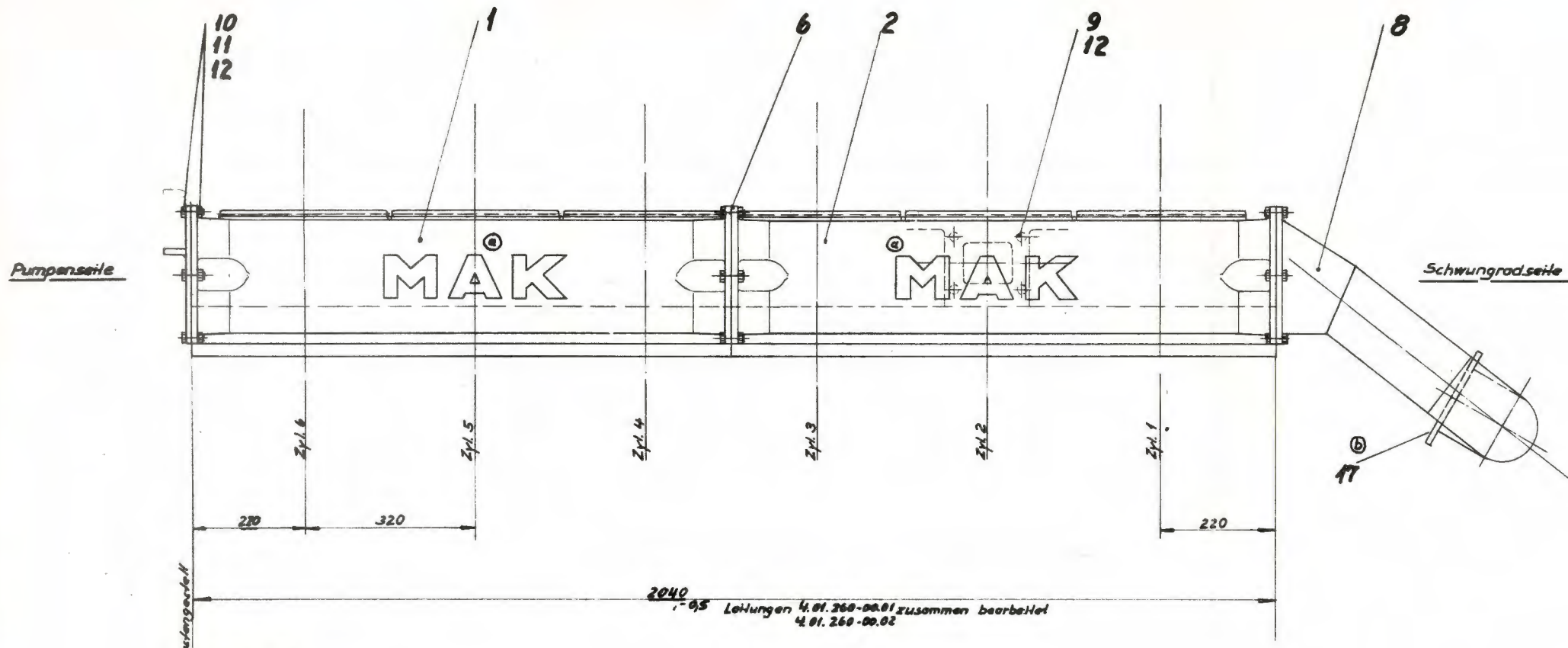


3. Maßstab 2:1 (Längsmaß 2:1, Querschnitt 1:1) (Maßstab 2:1)

4. Maßstab 2:1 (Längsmaß 2:1, Querschnitt 1:1) (Maßstab 2:1)

29	1.40	DIN 913	34	1.40	DIN 913
30	1.40	DIN 913	35	1.40	DIN 913
31	1.40	DIN 913	36	1.40	DIN 913
32	1.40	DIN 913	37	1.40	DIN 913
33	1.40	DIN 913	38	1.40	DIN 913
34	1.40	DIN 913	39	1.40	DIN 913
35	1.40	DIN 913	40	1.40	DIN 913

MAK
MASCHINENBAU KIEL AKTIENGESELLSCHAFT
 Für diese Unterlage wird jeglicher
 gesetzliche und patentrechtliche Schutz
 in Anspruch genommen.



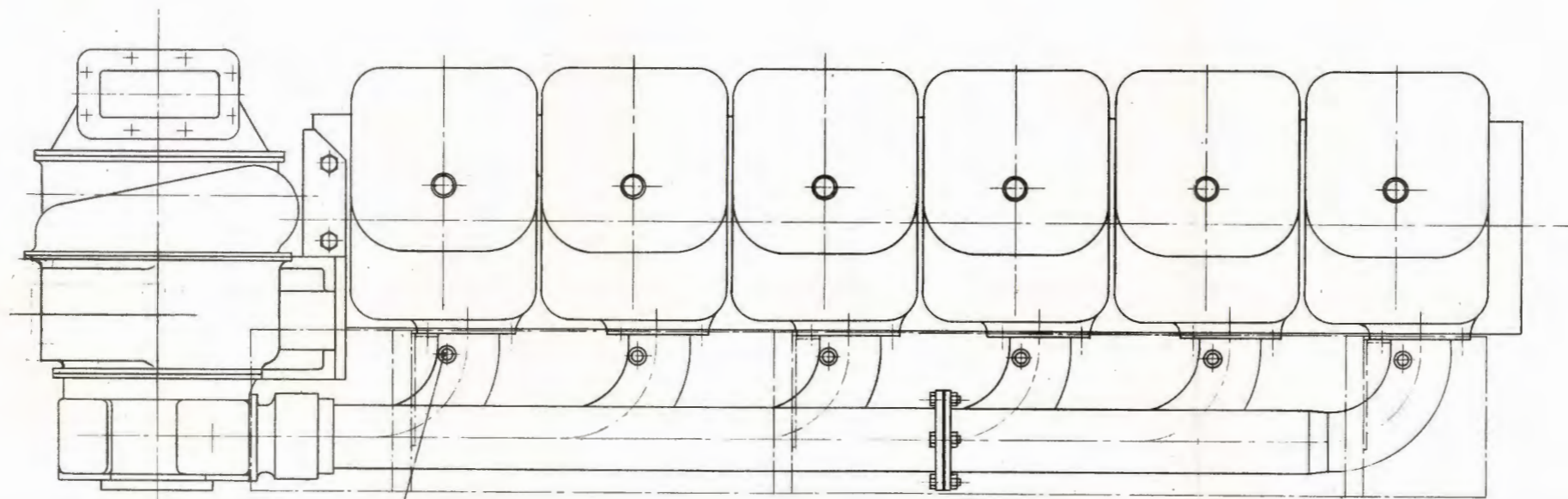
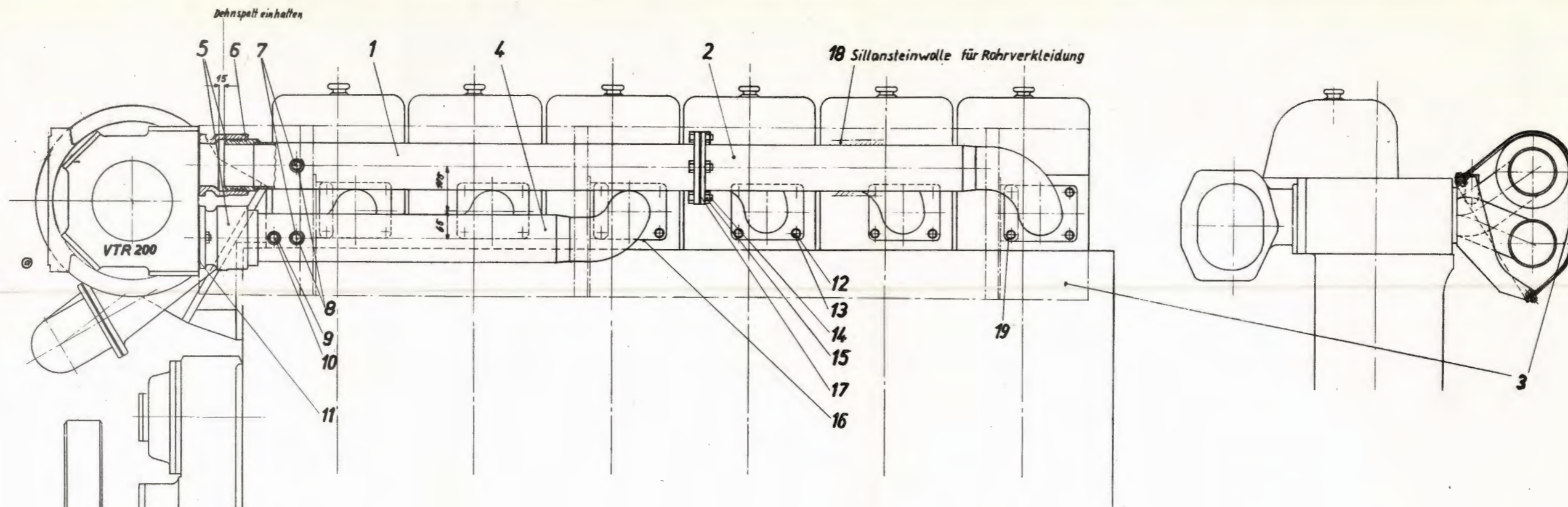
Alle Dichtflächen mit Copalit bestreichen!

MAK
MASCHINENBAU KIEL AKTIENGESELLSCHAFT
 Für diese Unterlage wird jeglicher
 gesetzliche und patentrechtliche Schutz
 in Anspruch genommen.

18		12	R 10	DIN 127	6	4.01.260 - 00.06
17	4.01.260-00.08	11	M 10	DIN 934	8	4.01.260 - 00.05
16	Profil Nr. 367 Nagema Gummischlauch	10	M 10 x 35	DIN 931	4	4.01.260 - 02
15	6 m 6 x 24	9	M 10 x 25	DIN 931	3	4.01.260 - 00.03
14	R 6	8	4.01.260 - 01		2	4.01.260 - 00.02
13	M 6 x 15	7	4.01.260 - 00.07		1	4.01.260 - 00.01

Ladeluftleitung

4.01.260



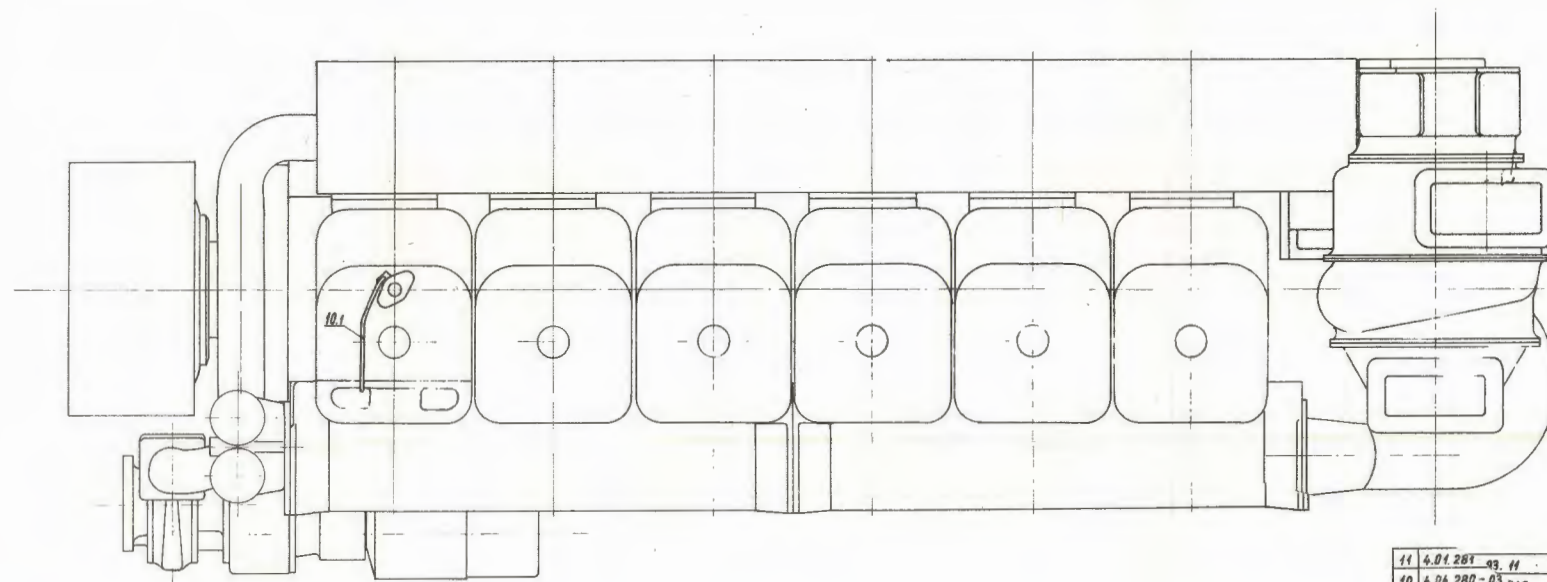
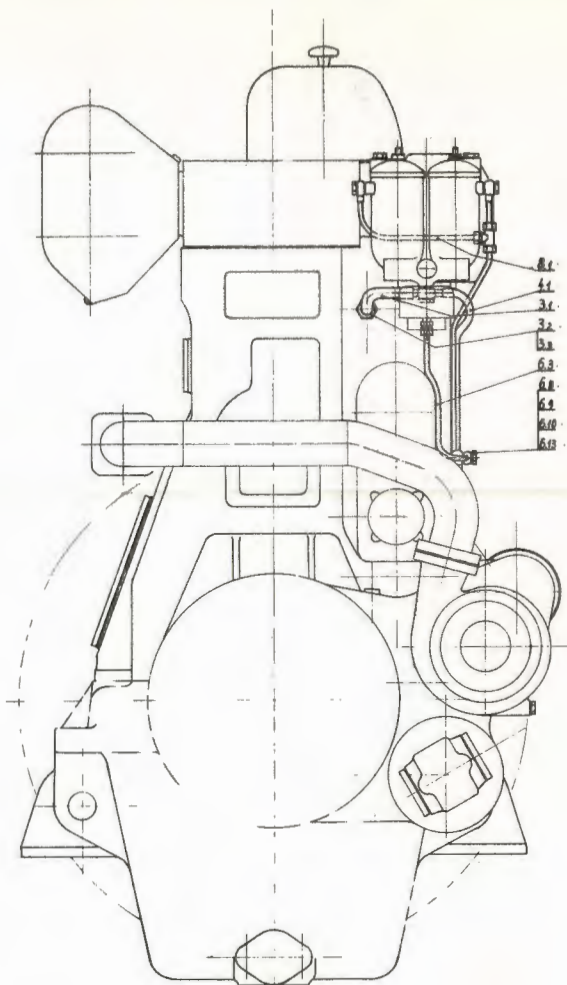
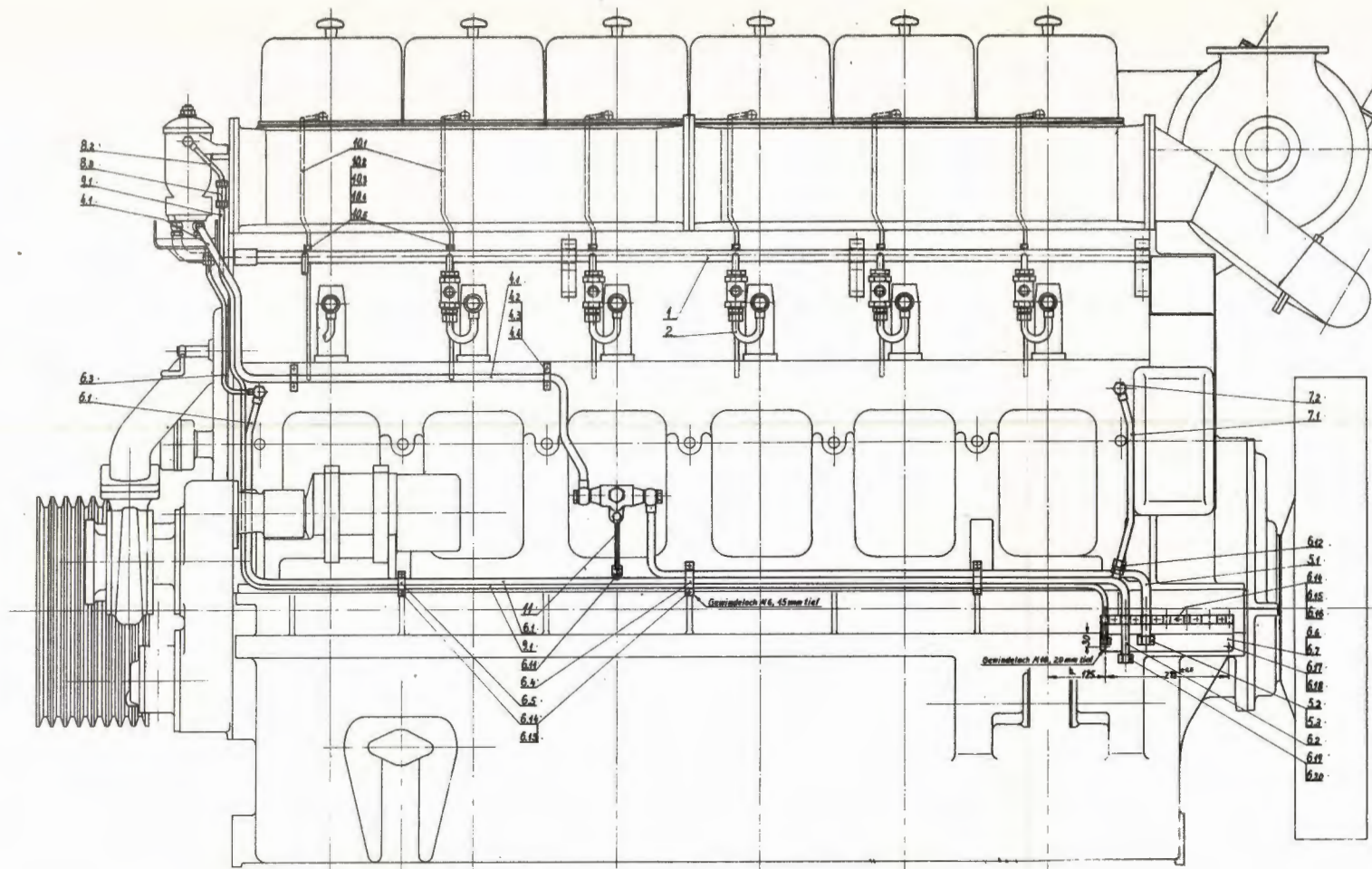
9, 10
ⓑ

19	A 12	DIN 127	11	4.01.270-01.03		
18	Sillansteinzopf 15°		10	A 22-27	DIN 7603	
17	4.01.270-01.05		9	R 3/4 × 10	DIN 910	
16	4.01.270-01.04		8	A 20-26	DIN 7603	4. Unteres Abgasrohr 4.01.270-04
15	M 12	DIN 934	7	3/4"	DIN 34.52	3. Verkleidg. d. Abgasrohre 4.01.270-03
14	M 12 × 35	DIN 931	6	Kolb. Ring ^{120/100} × 4		2. Oberes Abgasrohr 4.01.270-02
13	M 12 × 30	DIN 933	5	131-325-3		1. Oberes Verbindungsrohr 4.01.270-01
12, 13		DIN 125				

MaK
MASCHINENBAU KIEL AKTIENGESELLSCHAFT
 Für diese Unterlage wird jeglicher
 gesetzliche und patentrechtliche Schutz
 in Anspruch genommen.

Abgasleitungen

4.01.270

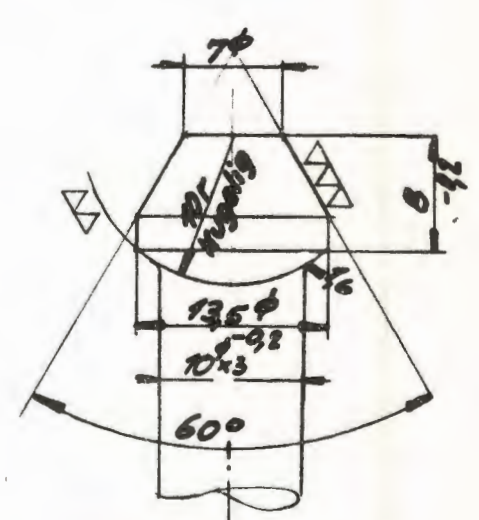
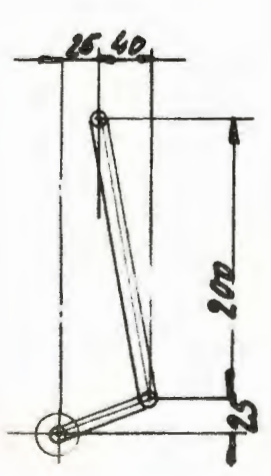
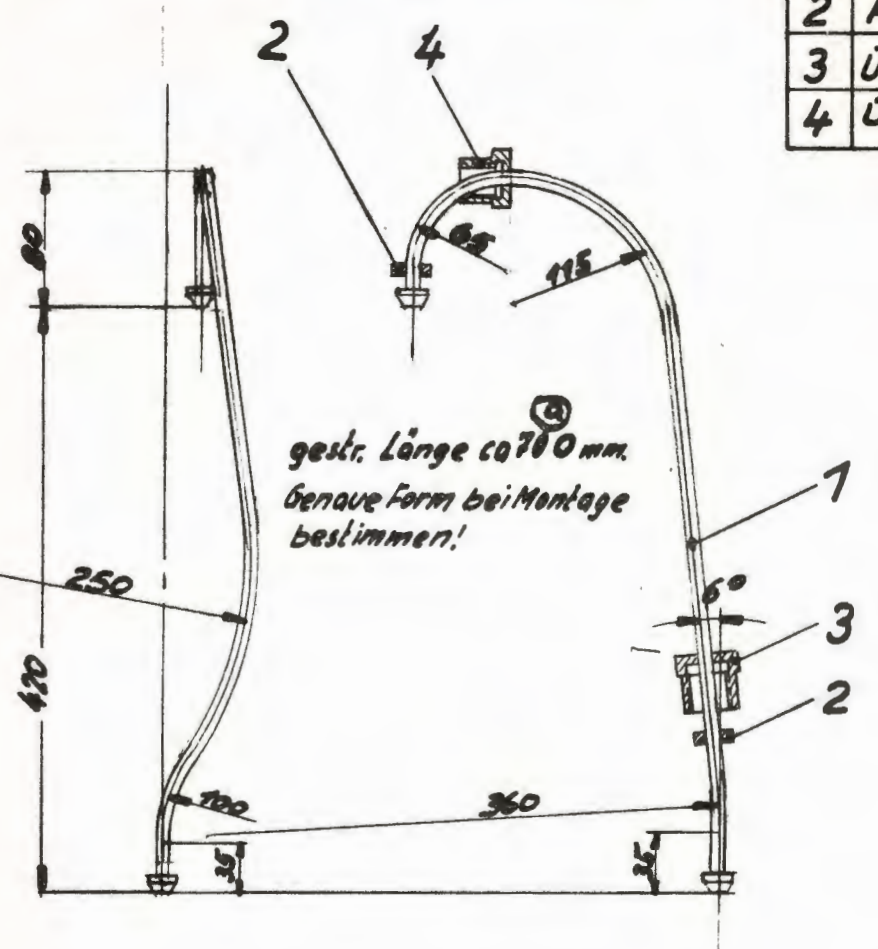


Das Urheberrecht an diesen Zeichnungen und sämtlichen Beilagen verbleibt uns. Sie sind dem Empfänger nur zum persönlichen Gebrauch anvertraut. Ohne unsere schriftliche Genehmigung dürfen sie nicht kopiert oder vervielfältigt, auch nicht dritten Personen insbesondere Wettbewerbern, mitgeteilt oder zugänglich gemacht werden. Widerrechtliche Benutzung durch den Empfänger oder Dritte hat zivil und strafrechtliche Folgen. Die Zeichnungen und sämtliche Beilagen sind uns im Falle der Nichtbestellung sofort zurückzugeben.

Pos.	Bezeichnung	Maßstab	Material	Vermerk
11	4.01.281-03.H1	a.Z.	St 21	Brennstoff-Leitung 11
10	4.04.280-03.H10	a.Z.	St 10	-Leitung 10
9	4.01.281-03.H09	a.Z.	St 10	-Überlaufleitung 9
8	4.04.280-03.H08	a.Z.	St 10	-Überlaufleitung 8
7	4.04.281-03.H07	a.Z.	St 10	-Leitung 7
6	4.01.281-03.H06	a.Z.	St 10	-Leitung 6
5	4.04.281-03.H05	a.Z.	St 10	-Ansaugleitung 5
4	4.04.280-03.H04	a.Z.	St 10	-Druckleitung 4
3	4.04.280-03.H03	a.Z.	St 22	-Leitung 3
2	4.01.280-03.H02	a.Z.	St 22	-Leitung 2
1	4.04.280-03.H01	a.Z.	St 22	-Verteilung 1

17.2
 4.01.281-03
 Brennstoff-Leitungen

1	4.01.280.-04. Teil 1
2	FM-150970-5
3	Überwurfmutter von Boschpumpe
4	Überwurfmutter von Düsenhalter



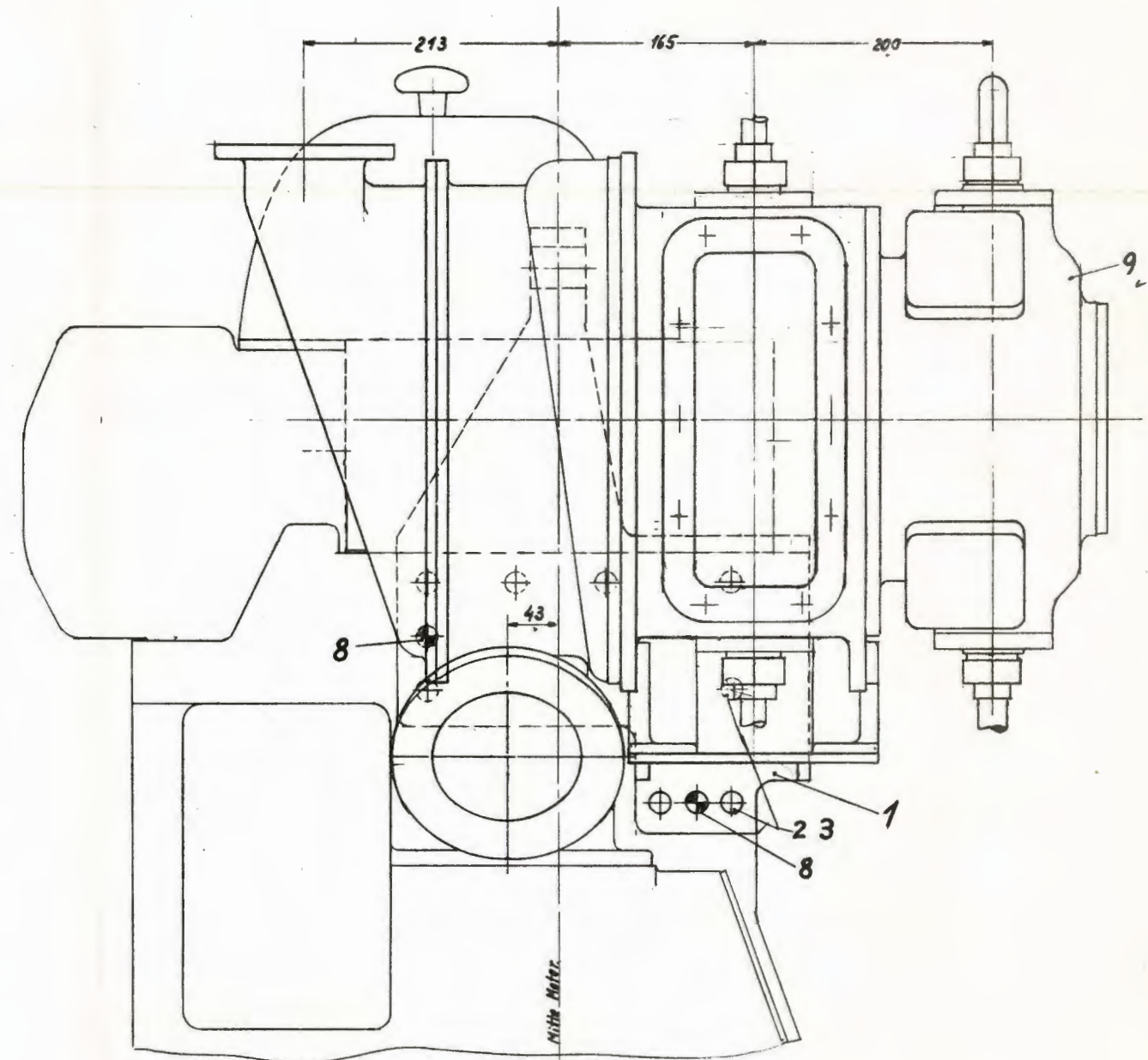
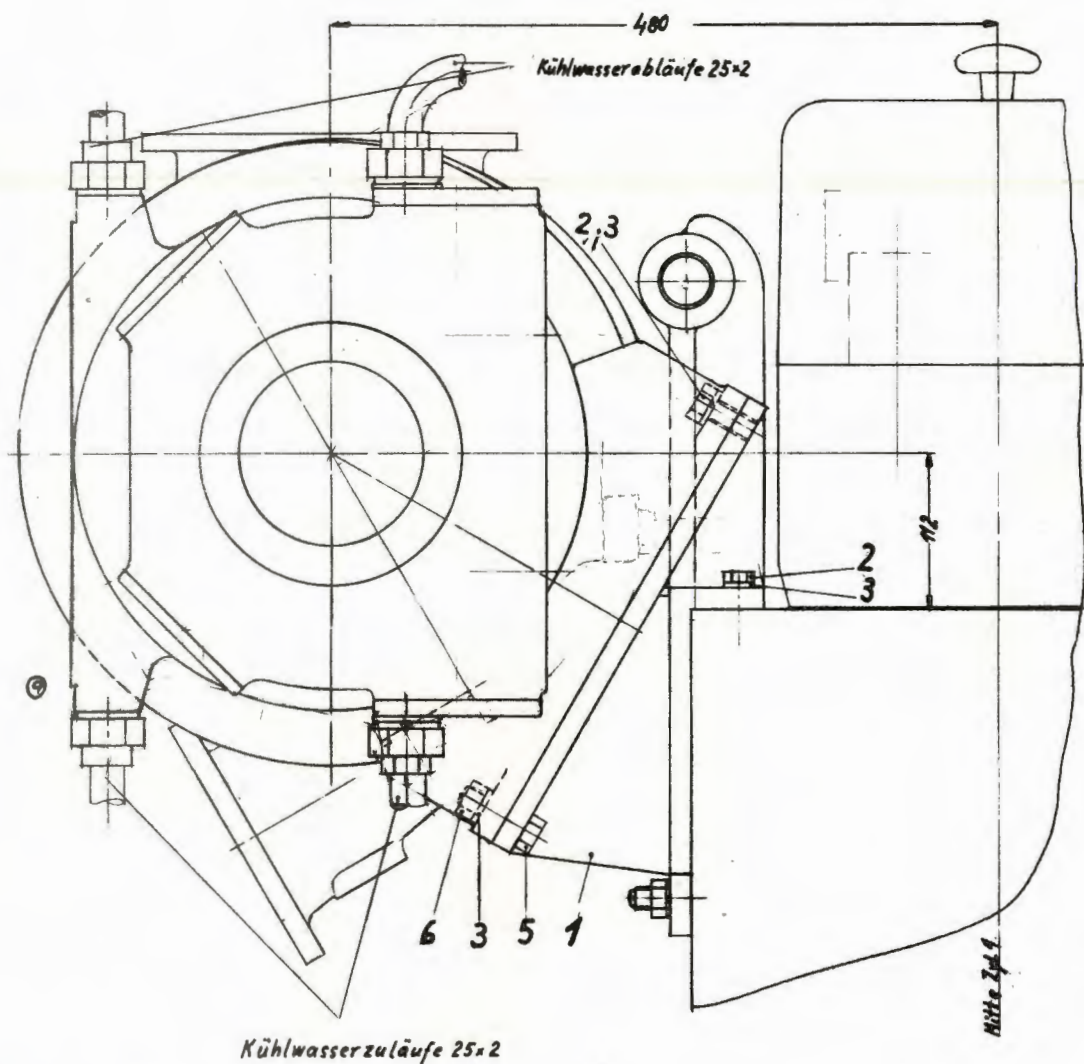
Überwurfmuttern der Brennstoffpumpe
u. dem Düsenhalter entnehmen u. aufbohren.

MaK
MASCHINENBAU KIEL AKTIENGESELLSCHAFT
 Für diese Unterlage wird jeglicher
 gesetzliche und patentrechtliche Schutz
 in Anspruch genommen.

Maschinenbau Kiel
 Aktiengesellschaft

Brennstoff-Druckrohr.

4.01.280.-04



Angaben für die Bestellung des Turboladers
nach B.B.C. Maßblatt 6T864254.

- I. Lufteintritt mit Ansaugstutzen
- II. Anzahl der Gaseintritte 2
- III. Stellung der Gaseintritte A/D
- IV. Stellung des Gasaustrittes B/K
- V. Stellung des Luftaustrittes C/I
- VI. Stellung des Lufteintrittes J/A
- VII. Stellung des Fußes FE

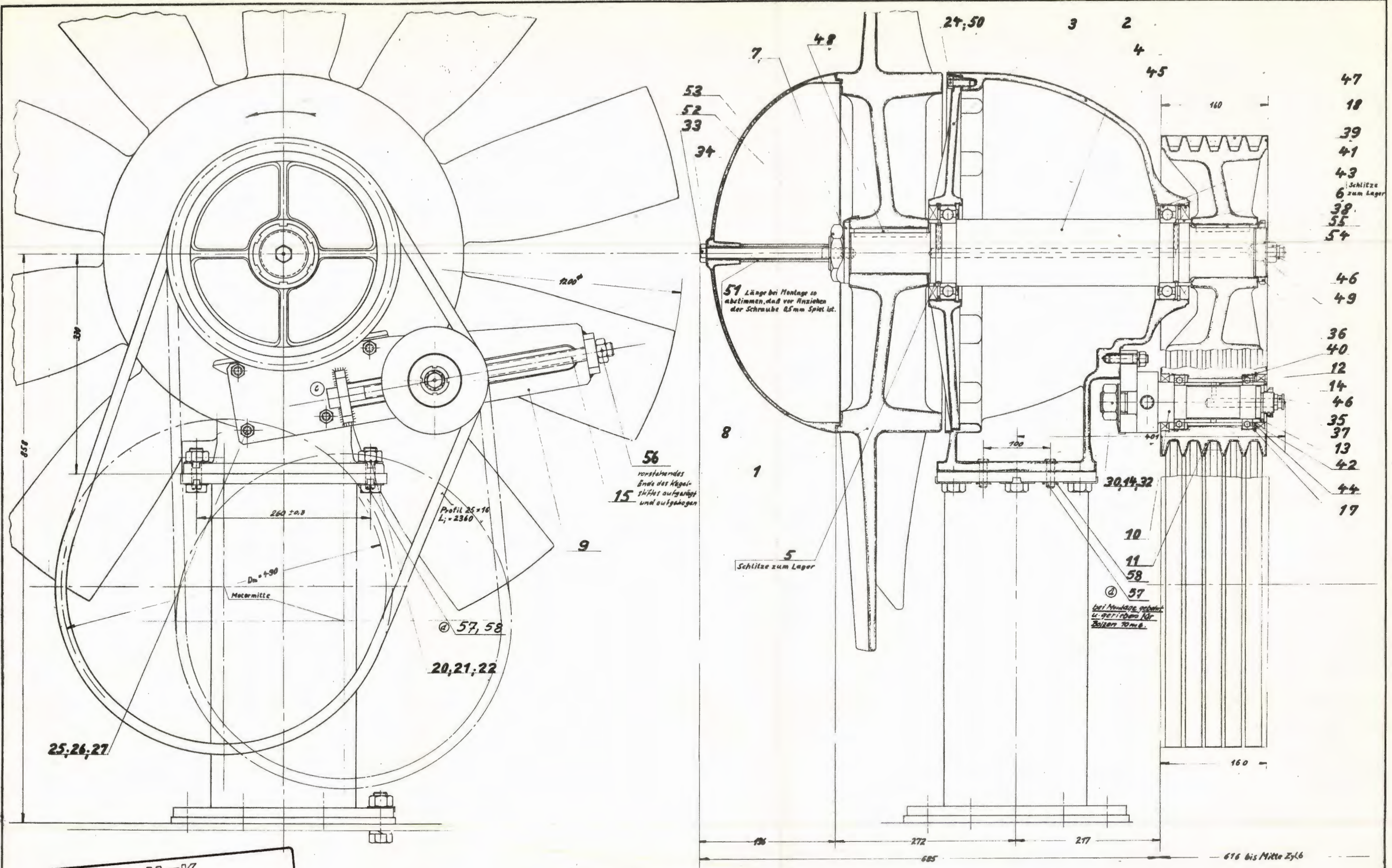
Der Ölstand muß - auf den Gebläse teil gesehen
rechts angeordnet und von rechts lesbar sein.

MASCHINENBAU KIEL AKTIENGESELLSCHAFT
Für diese Unterlage wird jeglicher
gesetzliche und patentrechtliche Schutz
in Anspruch genommen.

7	
6	M 16 DIN 934
5	M 16 x 50 DIN 933
4	
3	A 16 DIN 127
2	M 16 x 35 DIN 933
1	4.01. 300-01
9	Abgasturbolader VTR 200/55
8	16 x 100 DIN 258

Abgasturbolader mit Bock

4.01. 300



M&K
MASCHINENBAU KIEL AKTIENGESELLSCHAFT
 Für diese Unterlage wird jeglicher gesetzliche und patentrechtliche Schutz in Anspruch genommen.

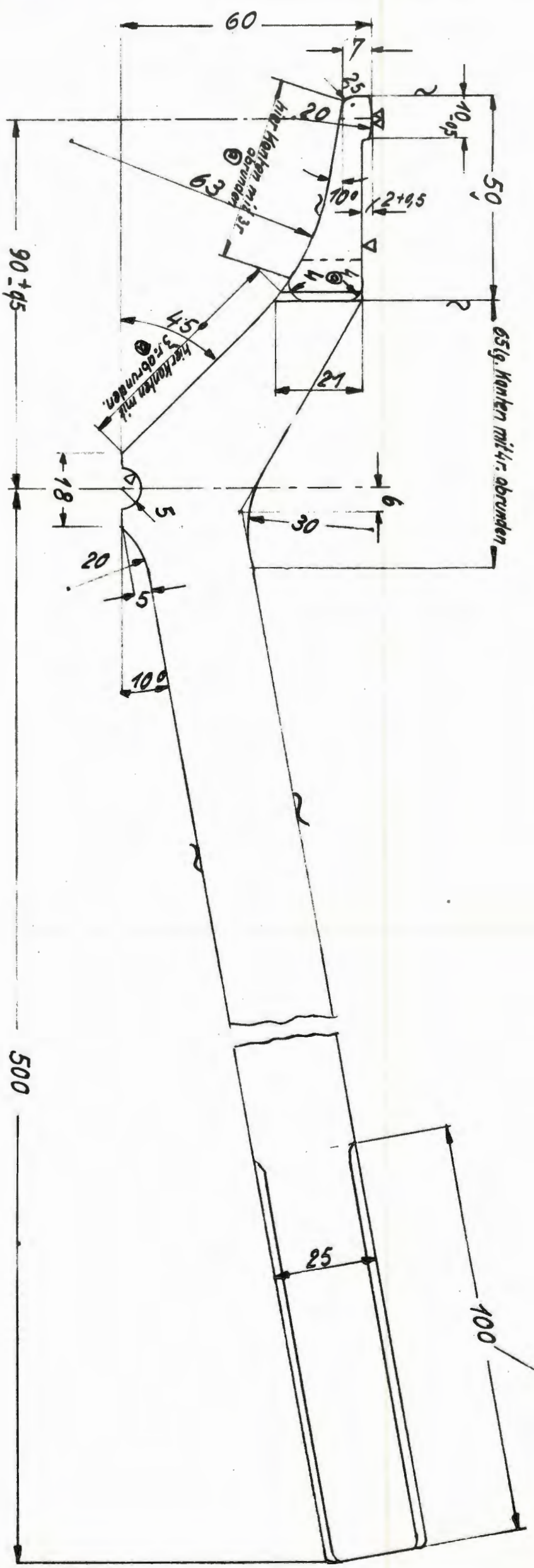
Festigkeit u. Funktion geprüft 6.11.52

FK12

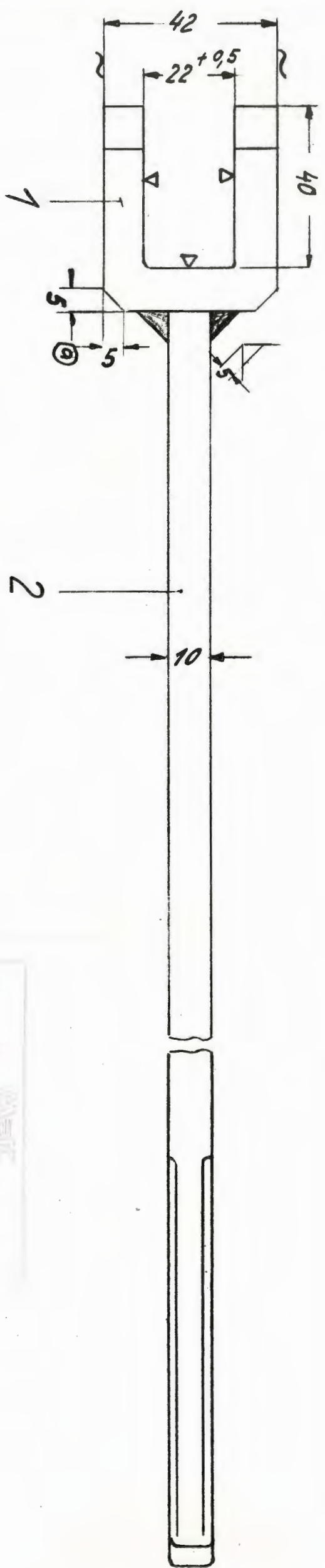
50	Sicherungsdruck 1,5°	40	6070 X	DIN 625 30	M30 x 2	DIN 934 20	M20 x 60	DIN 937 10	4.01.350-00.10	
49	M 20 x 18-80	DIN 4885 39	6070 X	DIN 625 30	M30 x 2	DIN 934 20	M20 x 60	DIN 937 10	4.01.350-00.10	
58	9 x 20	DIN 94 40	M10 x 11 x 100	DIN 6095 38	M75	DIN 7095 2,7	M12	DIN 727 19	Zeichn. Nr. siehe Auftragsz. 4.01.350-00.98	
57	10 x 8 50 x 48	DIN 7184 47	25 x 250	DIN 2245 37	M30	DIN 7095 2,7	M12	DIN 934 18	4.01.350-00.17	
56	24 x 20	DIN 7184 47	M10 x 7	DIN 3445 36	M75 x 1,5	DIN 7095 2,7	M12	DIN 934 18	4.01.350-00.04	
55	20 x 30 x 1,5	DIN 7184 47	Miloz Ring 60 x 10	35	M30 x 1,5	DIN 7095 2,7	M12 x 0,5	DIN 934 18	4.01.350-00.05	
54	4 x 1.100-02.03	40	M60 x 75	DIN 4503 34	77	DIN 432 2 x	M10 x 2,5 SK	DIN 931 14	4.01.350-00.16	
53	30	DIN 432 2 x	M100 x 100	DIN 4503 34	M16 x 200	DIN 931 2,9	13	4.01.350-00.13	4.01.350-00.08	
52	M 40 x 1,5	DIN 934 42	25 x 3	DIN 472 32	31	DIN 449 22	21	DIN 463 72	4.01.350-00.72	
51	4.01.350-00.20	47	700 x 4	DIN 472 32	31	DIN 449 22	21	M20	DIN 934 11	4.01.350-00.71

Lüfter mit Antrieb 4.01350

Maschinenbau Kiel Altkontrollschiff



Kanten mit 4 Radius abgerunden.

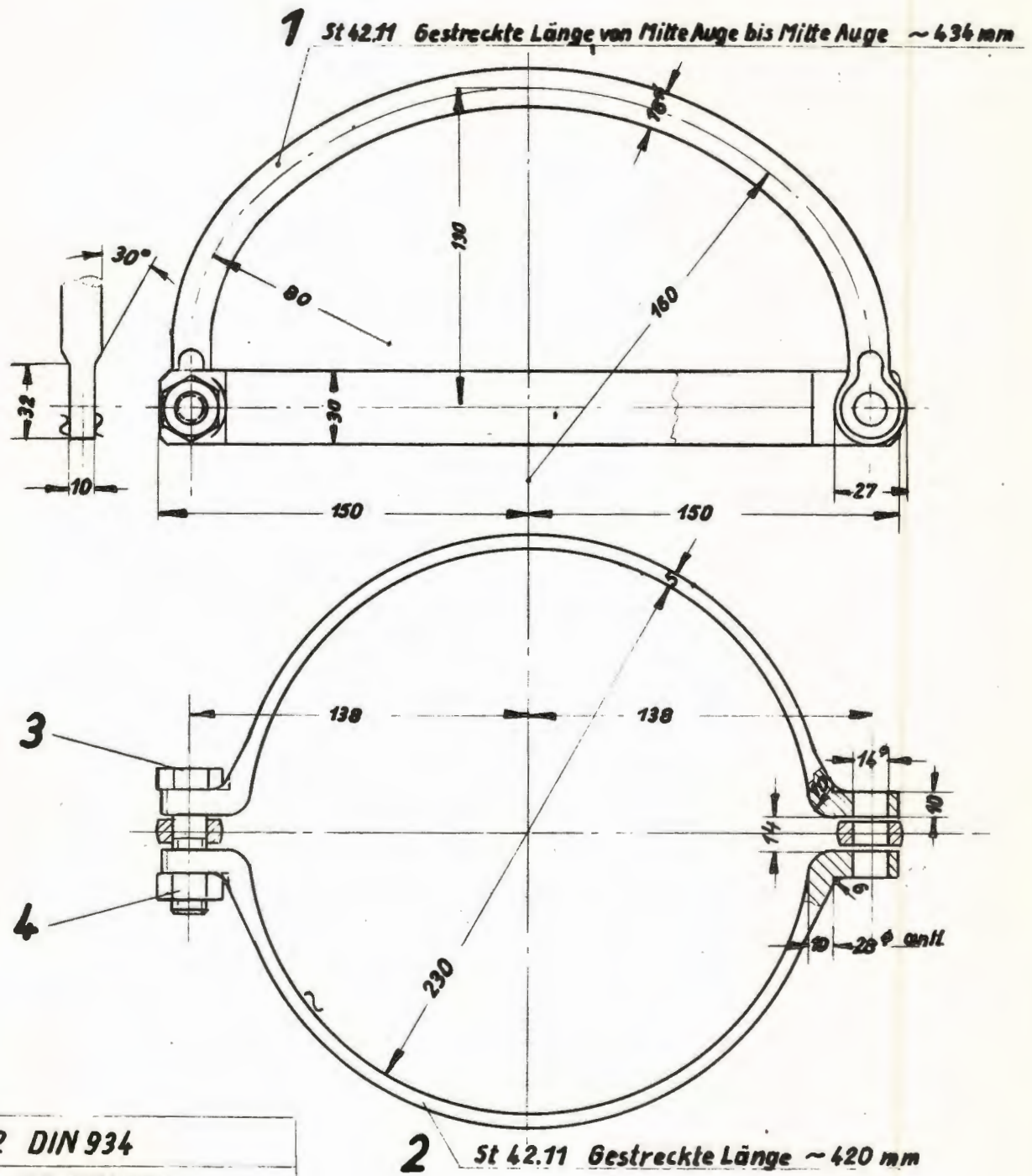


MASCHINENBAU KIEL AG
 Für diese Unterlage wird jeglicher
 gesetzlicher und patentrechtliche Schutz
 in Anspruch genommen.

2	4.01.310-01Teil2
1	4.01.310-01Teil1

Vorpumphebel für Einspritzpumpe

4.01.310-01.

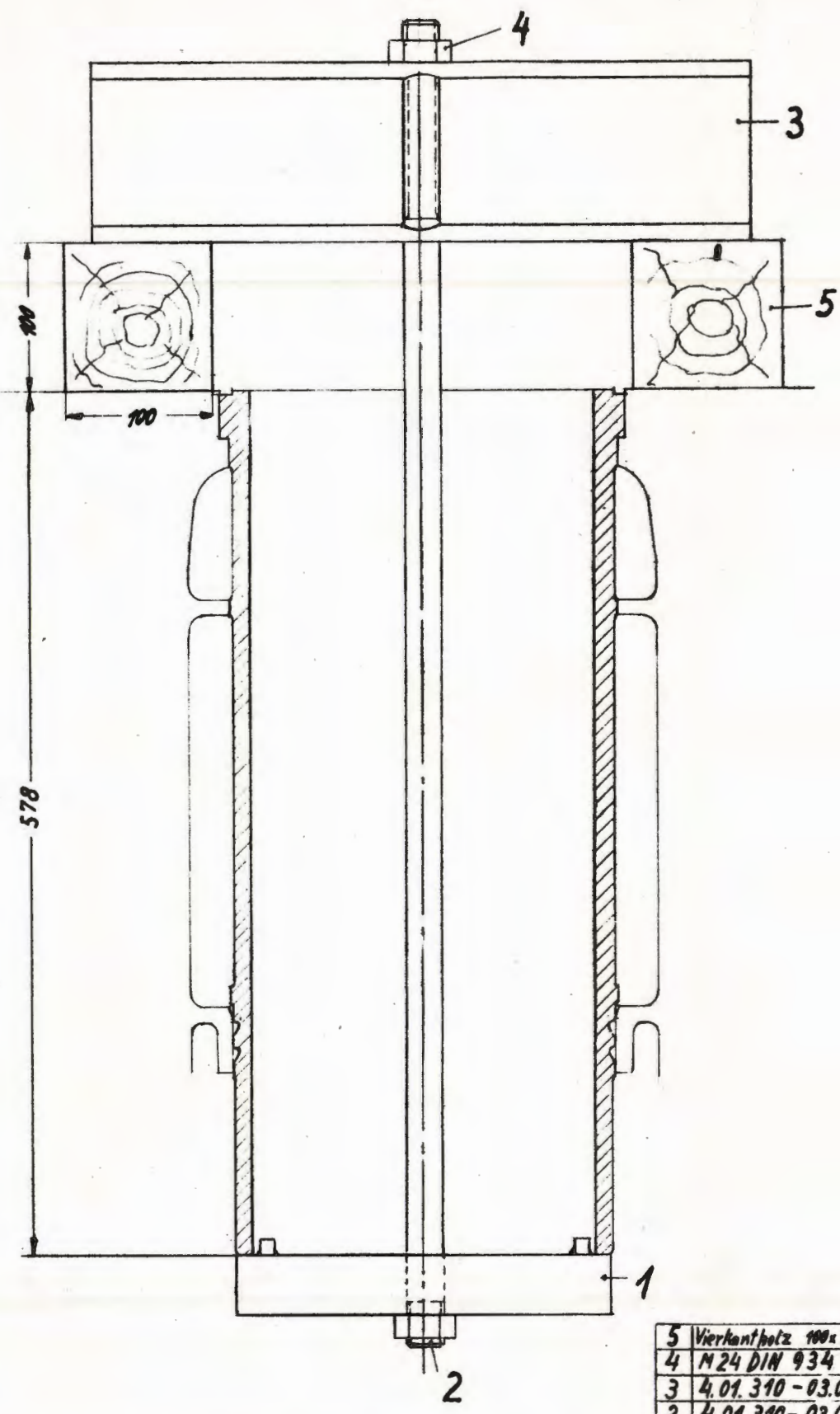


4	M 12 DIN 934
3	M 12*50 DIN 931
2	4.01.310-02 Teil 2
1	4.01.310-02 Teil 1

MaK
MASCHINENBAU KIEL AKTIENGESELLSCHAFT
 Für diese Unterlage wird jeglicher
 gesetzliche und patentrechtliche Schutz
 in Anspruch genommen.

Kolbenausbauvorrichtung

4.01.310-02



5	Vierkantholz 100x100, 200lang.
4	M 24 DIN 934
3	4.01.310-03.03
2	4.01.310-03.02
1	4.01.310-03.01

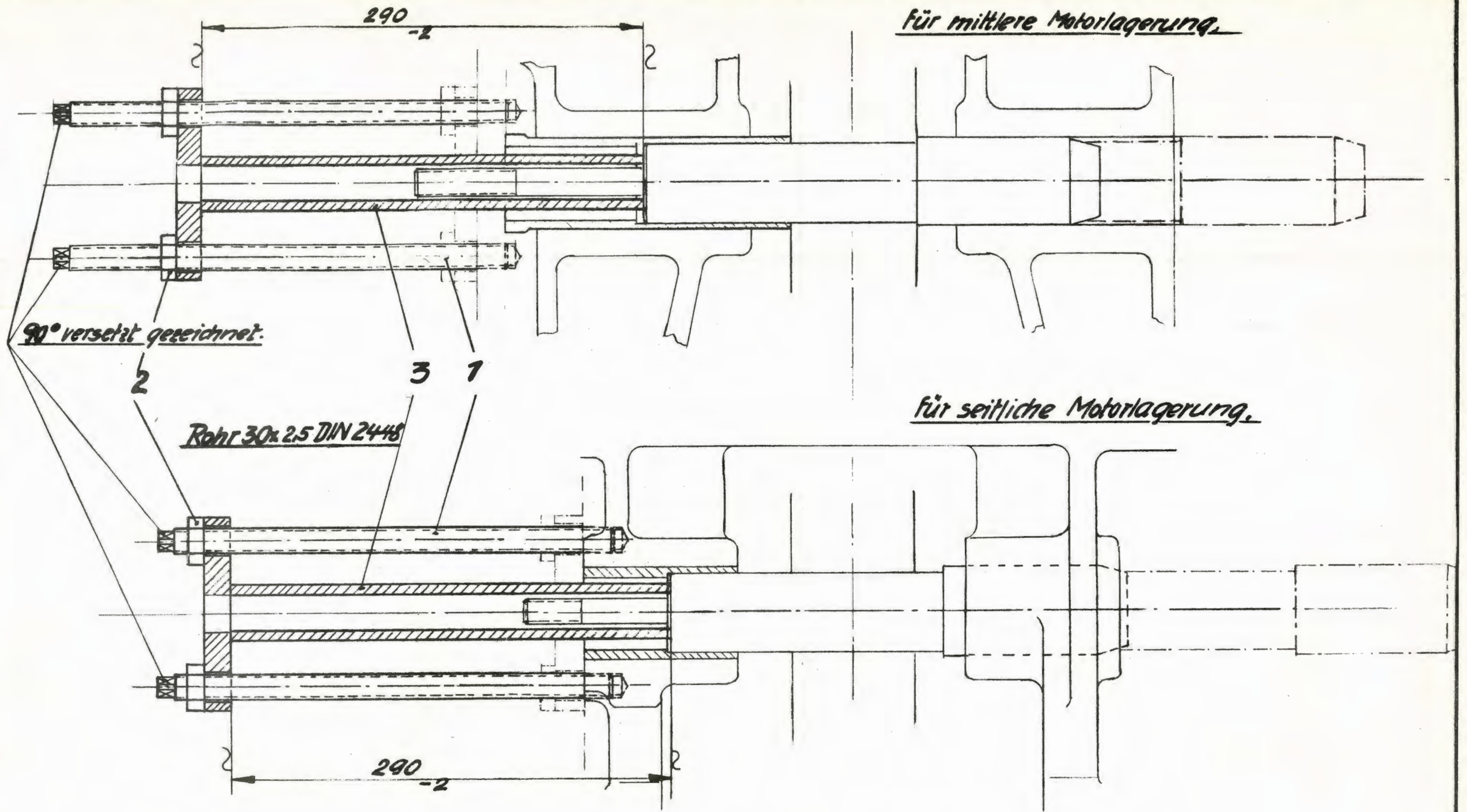
Laufbuchsen-Ausbauvorrichtung

4.01.310-03

MASCHINENBAU A. K. AKTIENGESELLSCHAFT
 Für diese Unterlage wird jeder
 gesetzliche und patentrechtliche Schutz
 in Anspruch genommen.

für mittlere Motorlagerung.

für seitliche Motorlagerung.



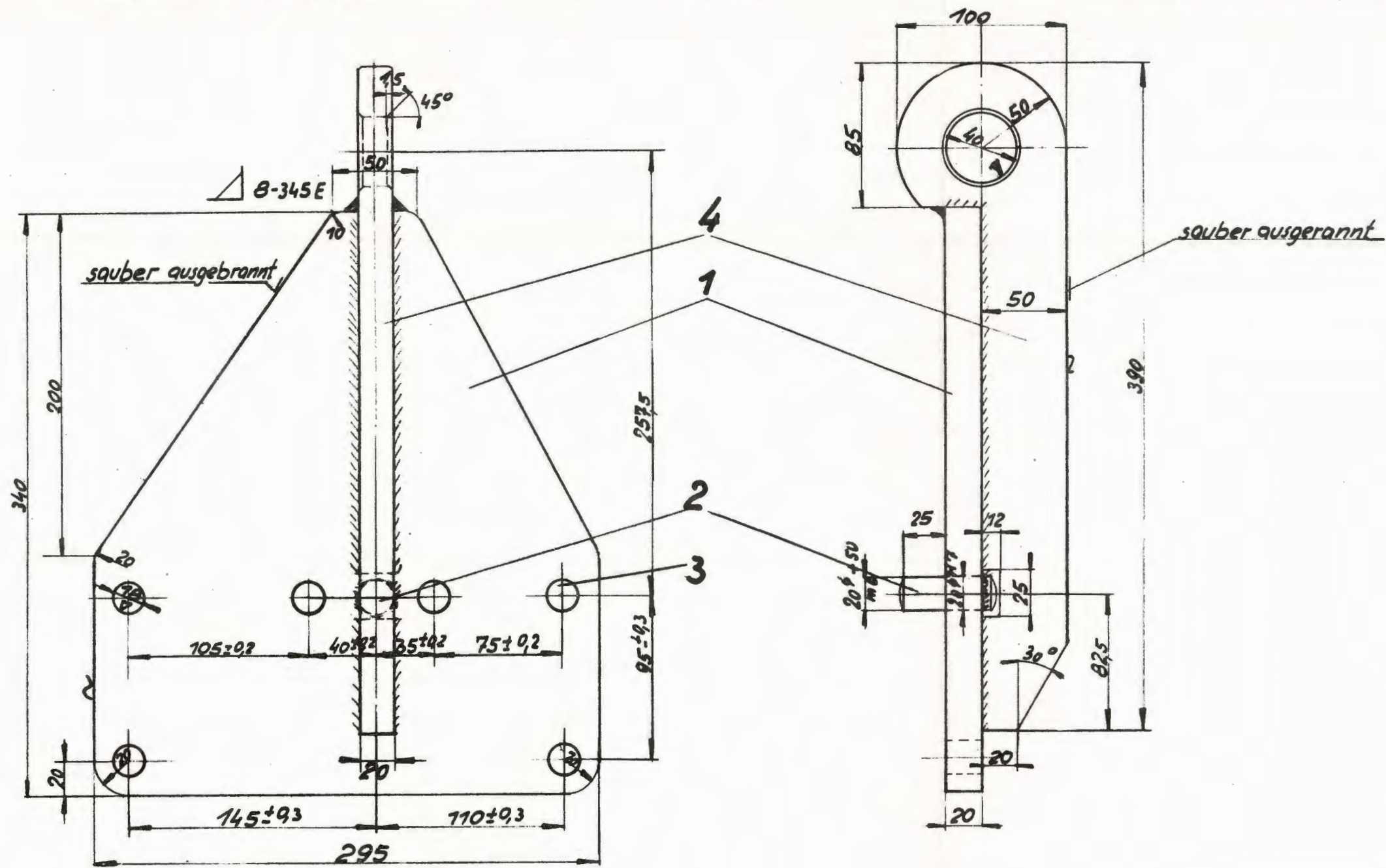
3	4.01.310 - 04.03 o.Z.
2	M 16 DIN 934
1	4.01.310 - 04.02

M&K
MASCHINENBAU KIEL AKTIENGESELLSCHAFT
 Für diese Unterlage wird jeglicher
 gesetzliche und patentrechtliche Schutz
 in Anspruch genommen.

Ausbauvorrichtung
 für Bolzen der Motorlagerung.

Maschinenbau Kiel
 Aktiengesellschaft

4.01.310-04



- 4 4.01.310-05 Teil 4
- 3 M16x40 DIN 931
- 2 20m6x50 DIN 7
- 1 4.01.310-05 Teil 1

MAK
MASCHINENBAU KIEL AKTIENGESELLSCHAFT
 Für diese Unterlage wird jeglicher
 gesetzliche und patentrechtliche Schutz
 in Anspruch genommen.

Transportöse

4.01.310-05