

715.01.2

Trykk nr. 715.01.2  
Trykt den 30/6-54

Tjenesteskifter utgitt av Norges Statsbaner  
Hovedstyret



# Beskrivelse og vedlikeholdsfor- skrifter vedrørende diesellokomotiver

TYPE Di 2.      LOK. NR. 801 — 803.

Tegninger vedrørende lokomotiv

*213*

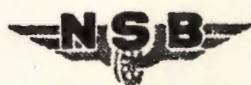
715.01.2

Trykk nr. 715.01.2

Trykt den 30.6.54

Tjenesteskifter utgitt av Norges Statsbaner.

Hovedstyret.



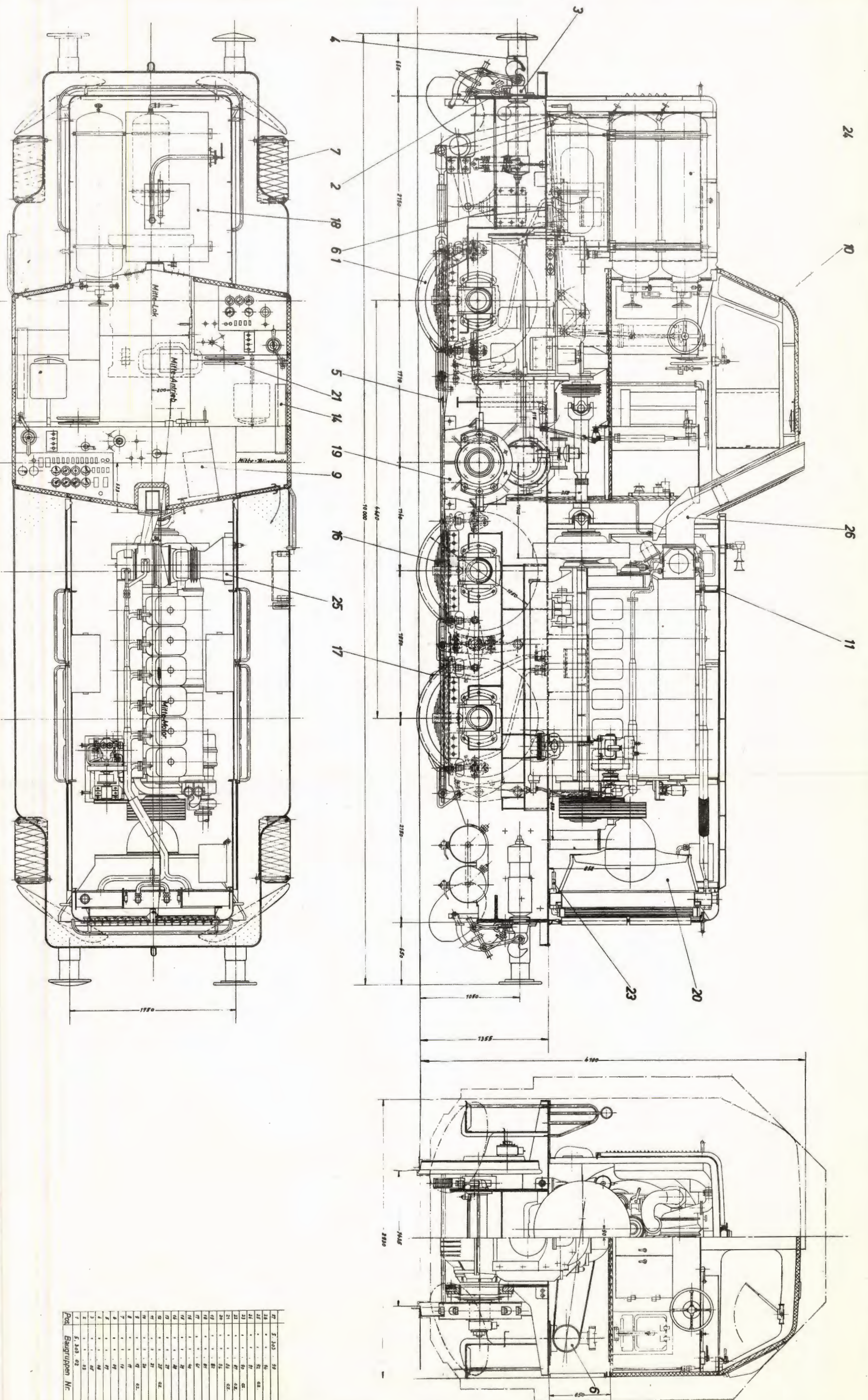
BESKRIVELSE OG VEDLIKEHOLDSFORSKRIFTER

VEDRØRENDE DIESELLOKOMOTIVER.

TYPE Di 2.      LOK. NR. 801 - 803.

Tegninger vedrørende lokomotiv.



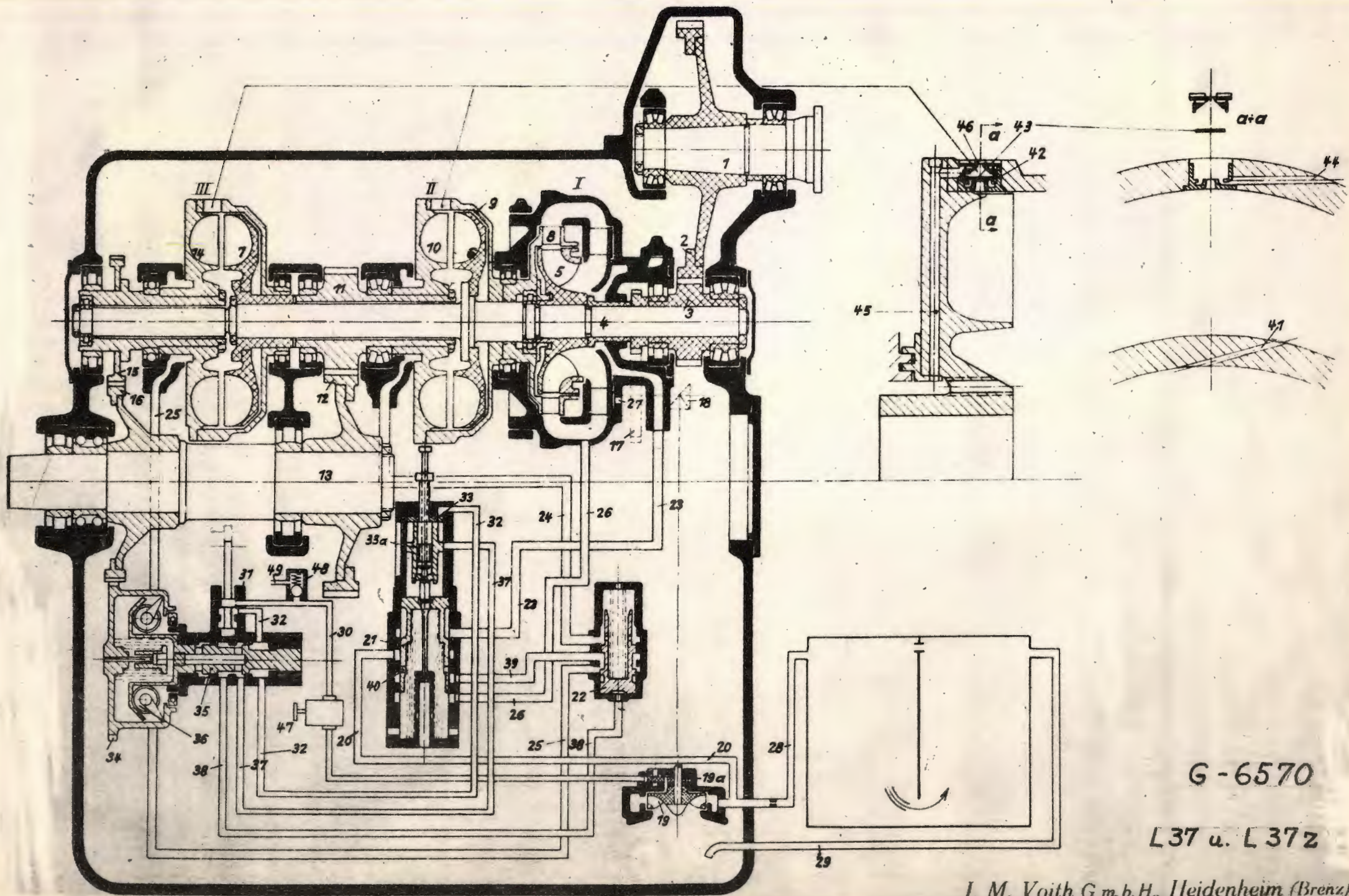


Post.	Bezeichnungen	Nr.
1	5. 343	02
2	5. 343	02
3	5. 343	02
4	5. 343	02
5	5. 343	02
6	5. 343	02
7	5. 343	02
8	5. 343	02
9	5. 343	02
10	5. 343	02
11	5. 343	02
12	5. 343	02
13	5. 343	02
14	5. 343	02
15	5. 343	02
16	5. 343	02
17	5. 343	02
18	5. 343	02
19	5. 343	02
20	5. 343	02
21	5. 343	02
22	5. 343	02
23	5. 343	02
24	5. 343	02
25	5. 343	02
26	5. 343	02

**MASK**  
**MASCHINENBAU FÜR LEHMEN-ESSELSCHEIT**  
 Für diese Unit dasjenige, was die Wirtschaftlichkeit  
 gesetzliche und patentrechtliche Schutz  
 in Anspruch genommen.

Drahtkopplage  
 5. 343  
 1/1 2/3 C 1/2





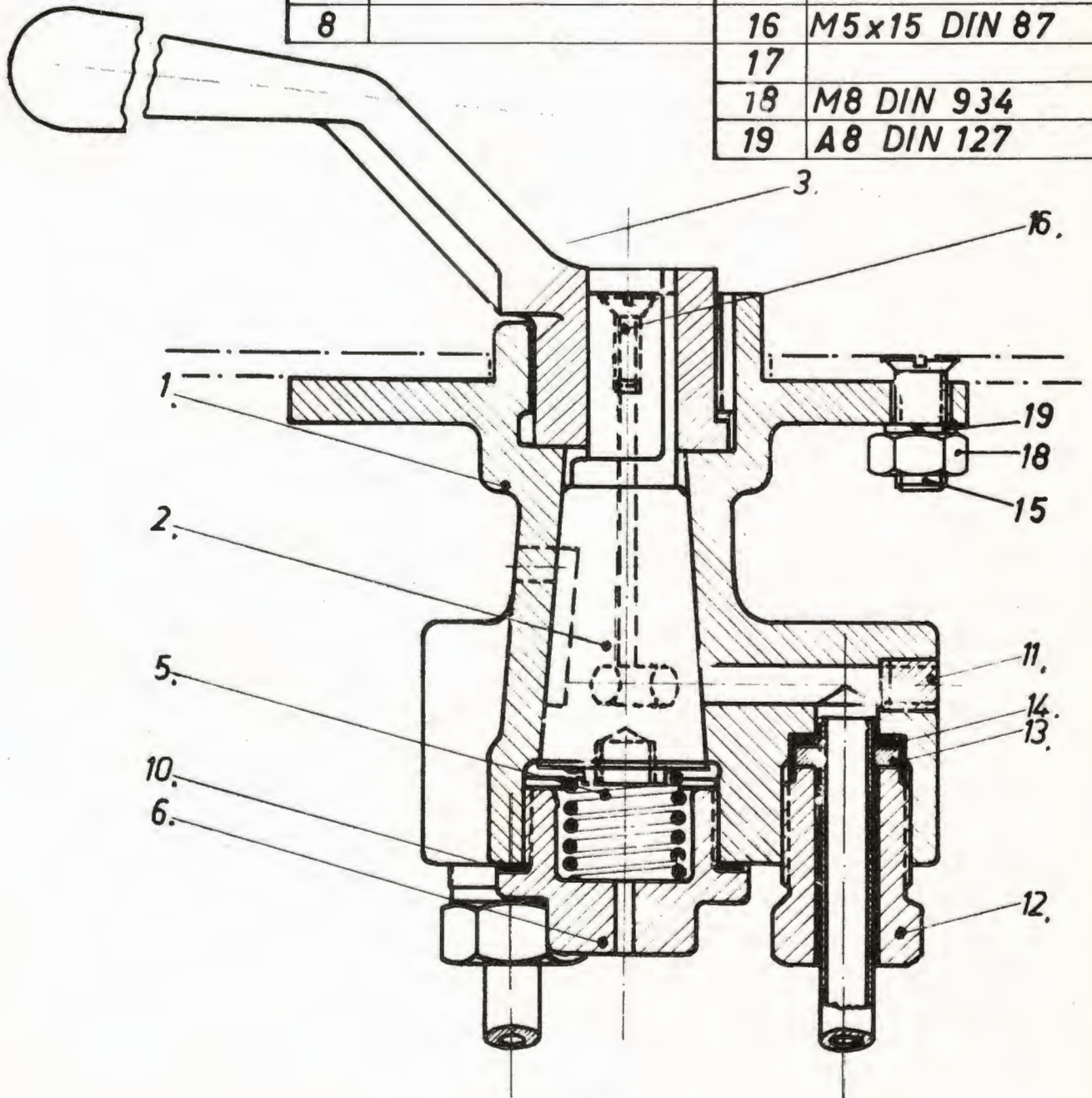
G-6570

L37 u. L37z

J. M. Voith G.m.b.H., Heidenheim (Brenz)



Teil	Zeichngs Nr. o. Norm	Teil	Zeichngs Nr. o. Norm
1	TK - 128 816	9	
2	TK - 128 748	10	34 x 45 x 15 N 2089
3	353-364-4	11	M8x8 N 2079
4		12	R1/2" RV7 - 20
5	TK - 129 413	13	6 RV7 22
6	TK - 128 750	14	6 RV7 24
7		15	M8x30 DIN 63
8		16	M5x15 DIN 87
		17	
		18	M8 DIN 934
		19	A8 DIN 127

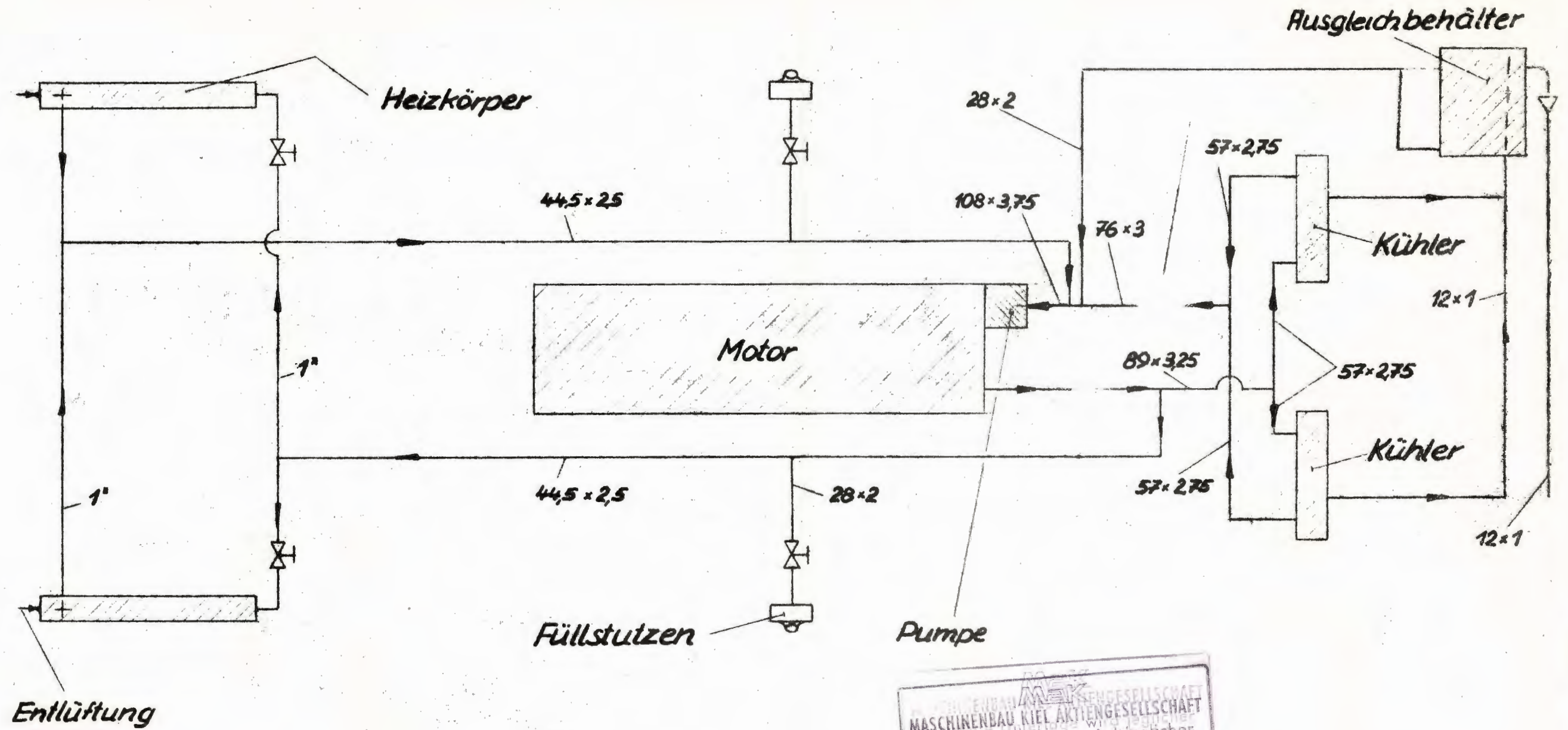


**Fahrtwendeschalter**

**MAK**  
**MASCHINENBAU KIEL AKTIENGESELLSCHAFT**  
Für diese Unterlage wird jeglicher  
gesetzliche und patentrechtliche Schutz  
in Anspruch genommen.

**5.301.25-01**



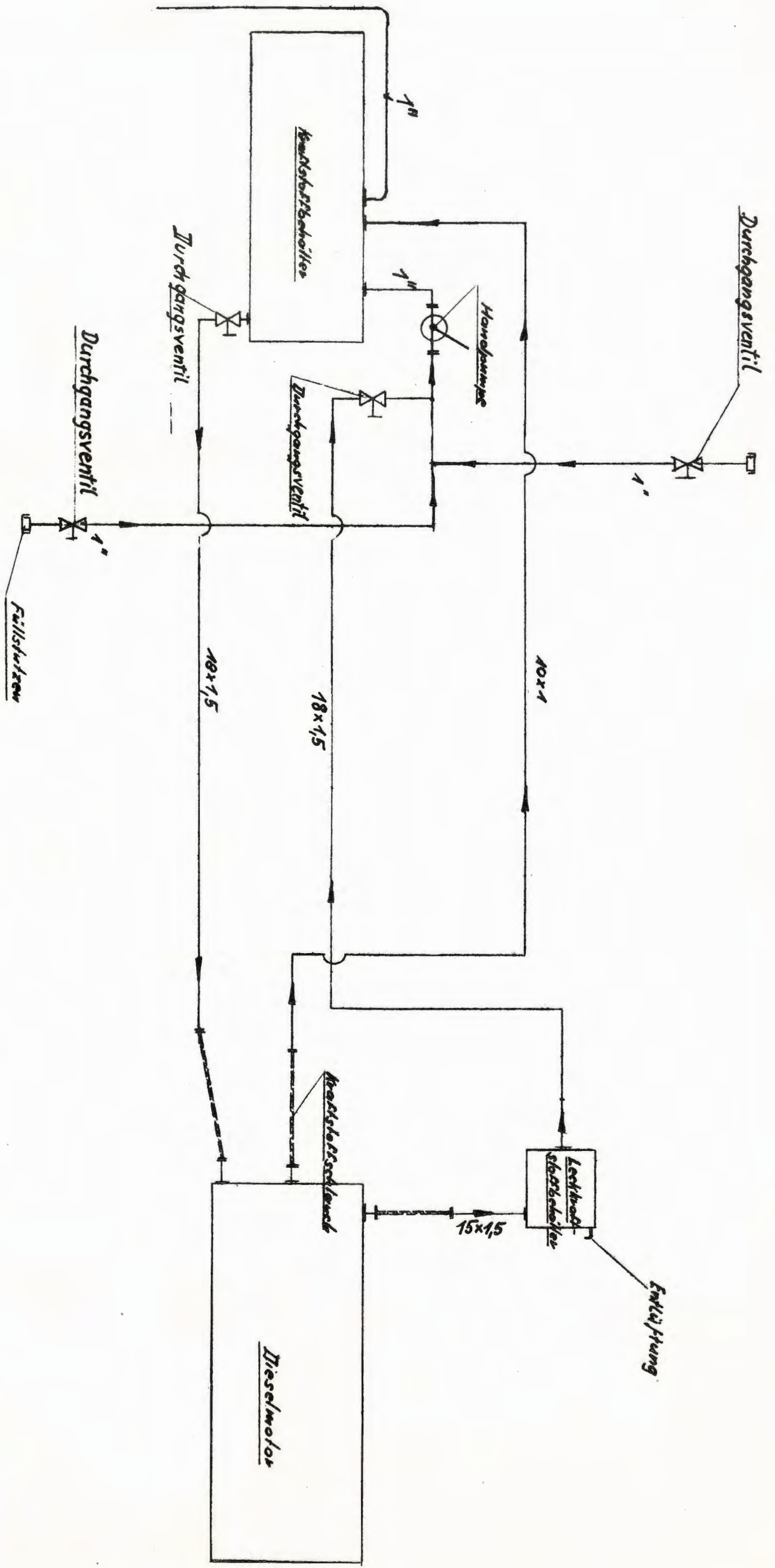


MASCHINENBAU KIEL AKTIENGESELLSCHAFT  
 Für diese Unterlage wird jeglicher  
 gesetzliche und patentrechtliche Schutz  
 in Anspruch genommen.

Gültig	Stückzahl	Zeichn.	Lfd. Nr.	Art der Änderung	Tag	Name	Gesamtgewicht
							a. .... kg b. .... kg c. .... kg
							Maschinenbau Kiel Aktiengesellschaft
Fa.	Tag	Name					DB Nr.
bearbeitet	9/25	[Signature]					5.303.84-04
geprüft		[Signature]					
normgeprüft		[Signature]					
Maßstab	Schema für Kühlwasser- und Heizleitungen						
						2 n. Feb. 1920	
						Erstellt für	Erstellt durch

Rohrplan siehe 5.303.84-10



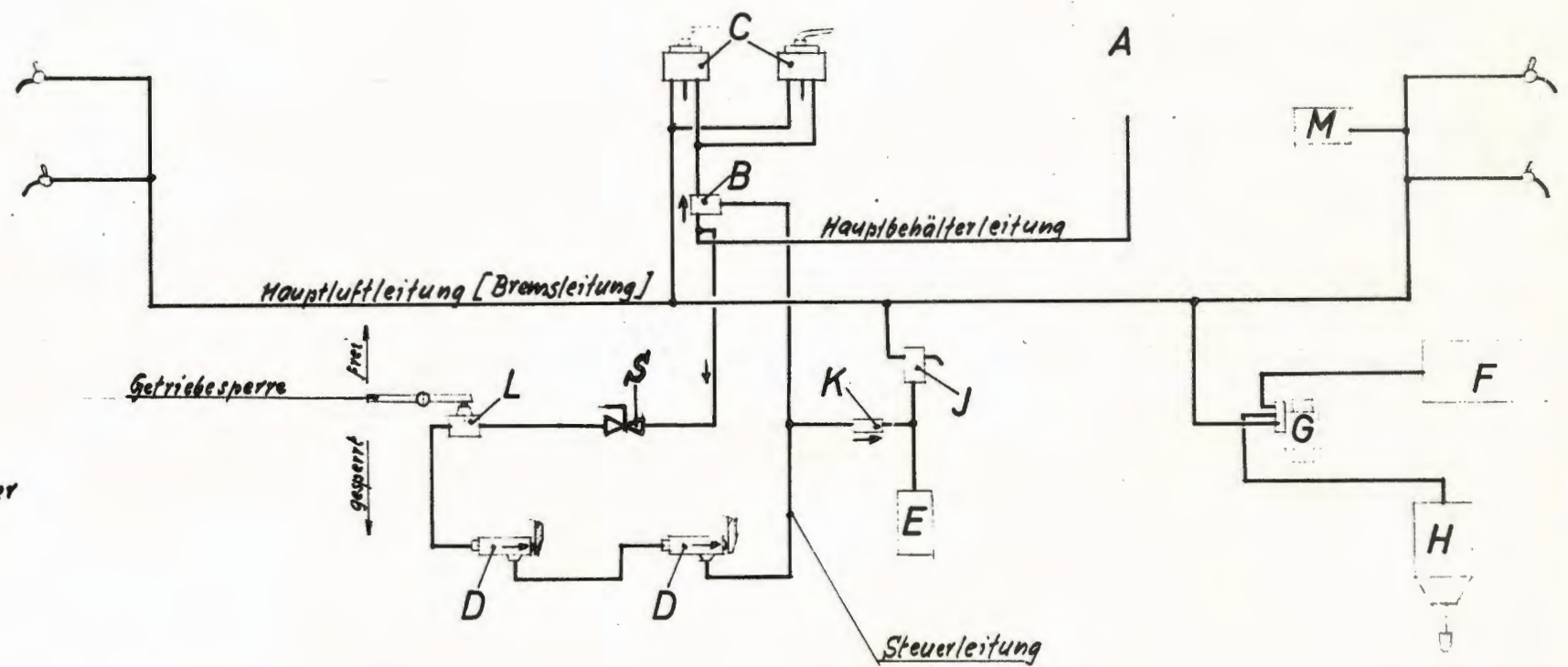
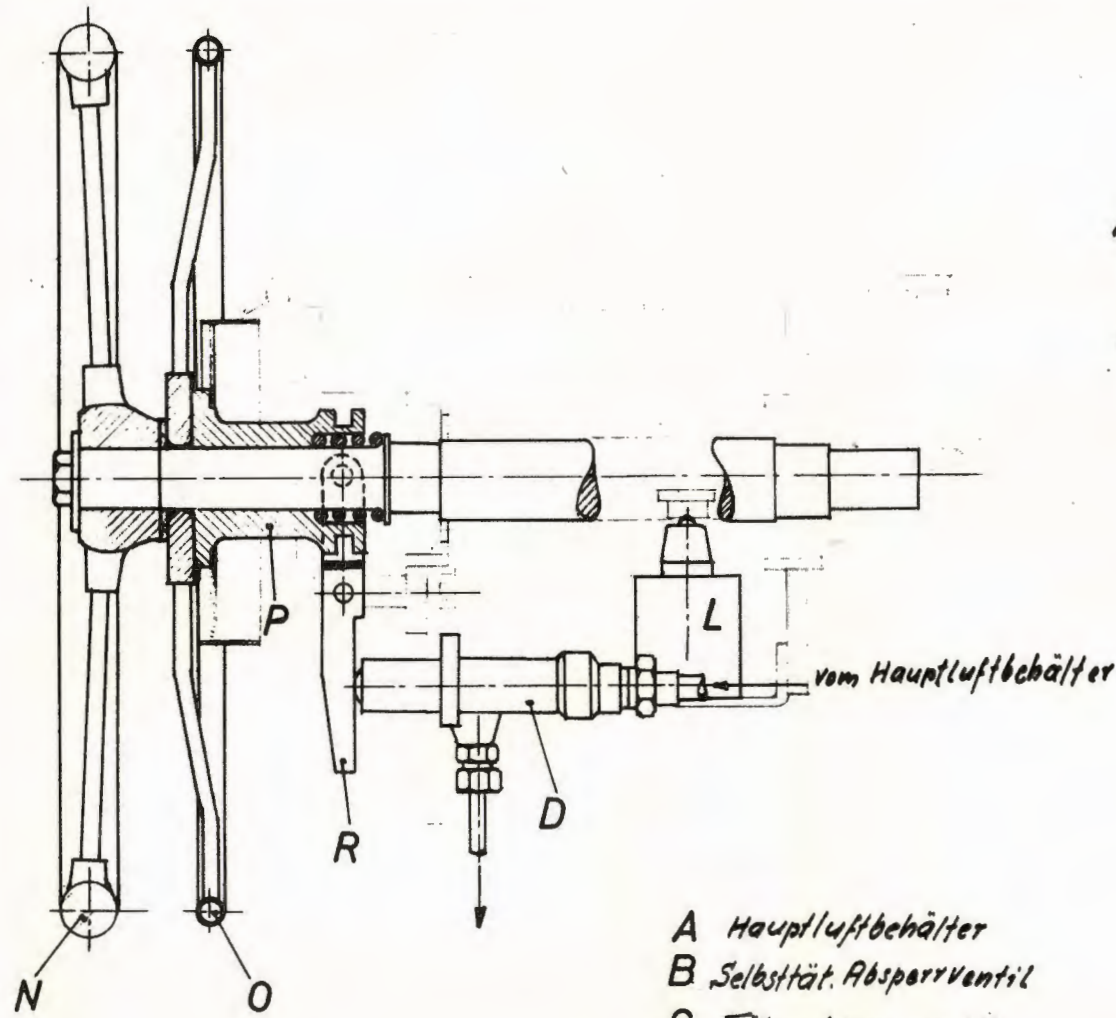


Robyplan Kraftstoffleitung siehe 5.303.81 -

MASCHINENBAU KIEL AKTIENGESELLSCHAFT  
 Für diese Unterlage wird jeglicher  
 gesetzlicher und patentrechtliche Schutz  
 in Anspruch genommen.

Schemo der Kraftstoffleitung. 5.303.81 - 03



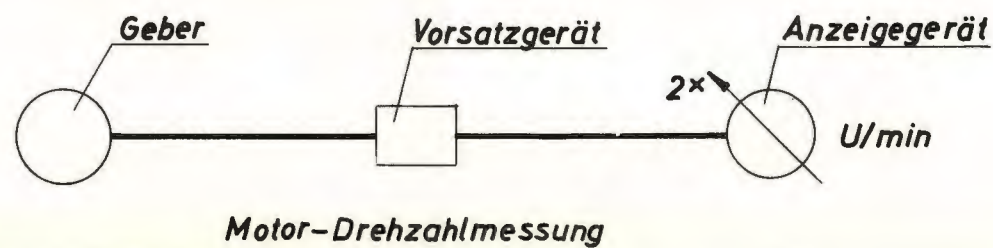
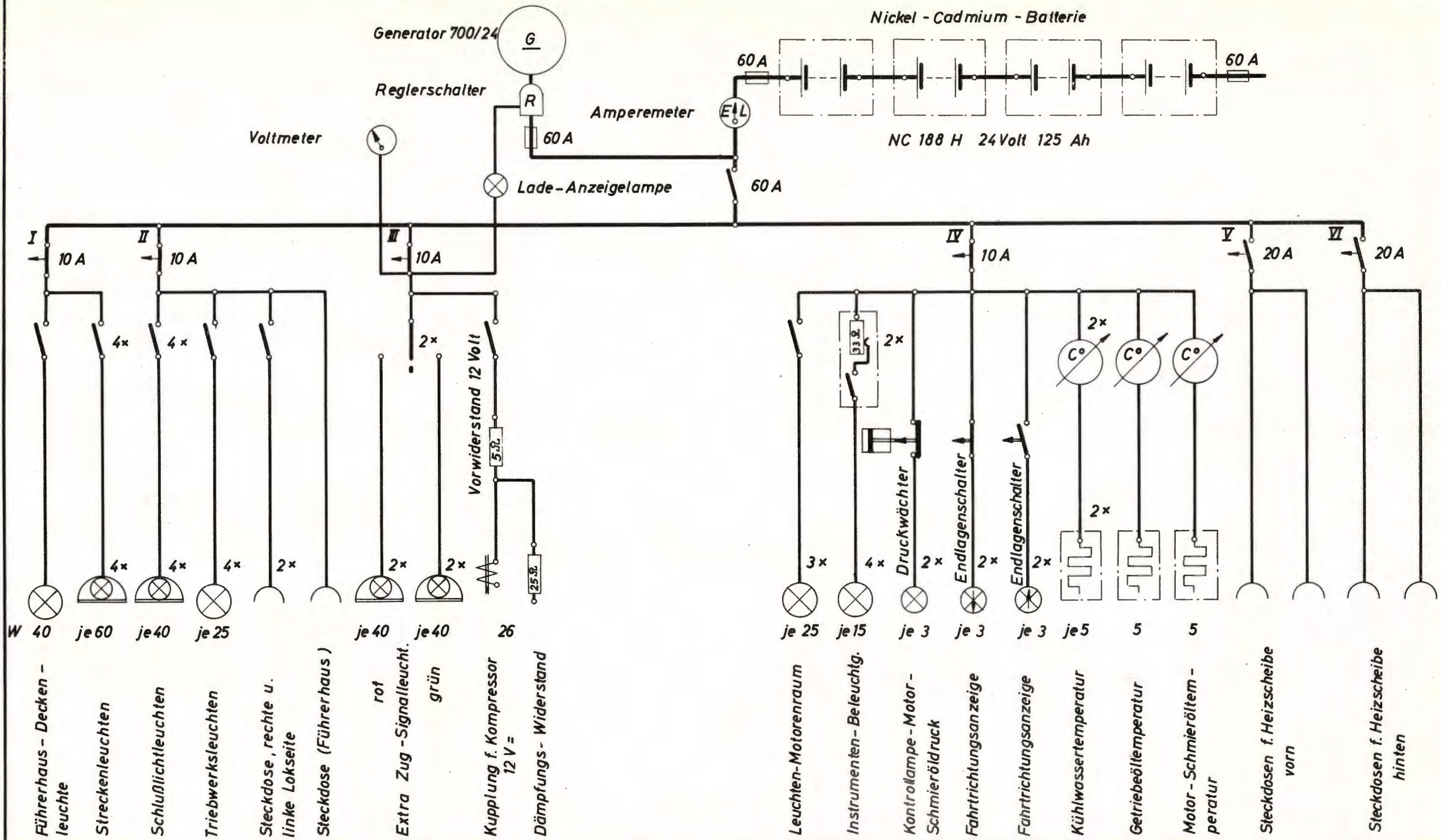


- A Hauptluftbehälter
- B Selbstät. Absperrventil
- C Führerbremsventil
- D Führerüberwachungsventil
- E Verzögerungsbehälter
- F Hilfsluftbehälter
- G Steuerventil
- H Bremszylinder
- J Bremsventil
- K Drosselrückschlagventil
- L Druckknopfventil
- M Motor-Abstellzylinder
- N Steuerrad
- O Handrad
- P Schiebemuffe
- R Gabelhebel
- S Absperrhahn

Nr.	Änderungen	Antrags-Nr.	gezeichnet	geprüft	Druck	Typ	Gruppen	Stück	10-M
17.3.54 <i>Frankig</i>									
<b>Sicherheits-Fahrschaltung</b> mechanisch - pneumatisch							900-10843-3 900-10843-3		

**MAK**  
**MASCHINENBAU KIEL AKTIENGESELLSCHAFT**  
 Für diese Unterlage wird jeglicher  
 gesetzlicher und patentrechtlicher Schutz  
 in Anspruch genommen.





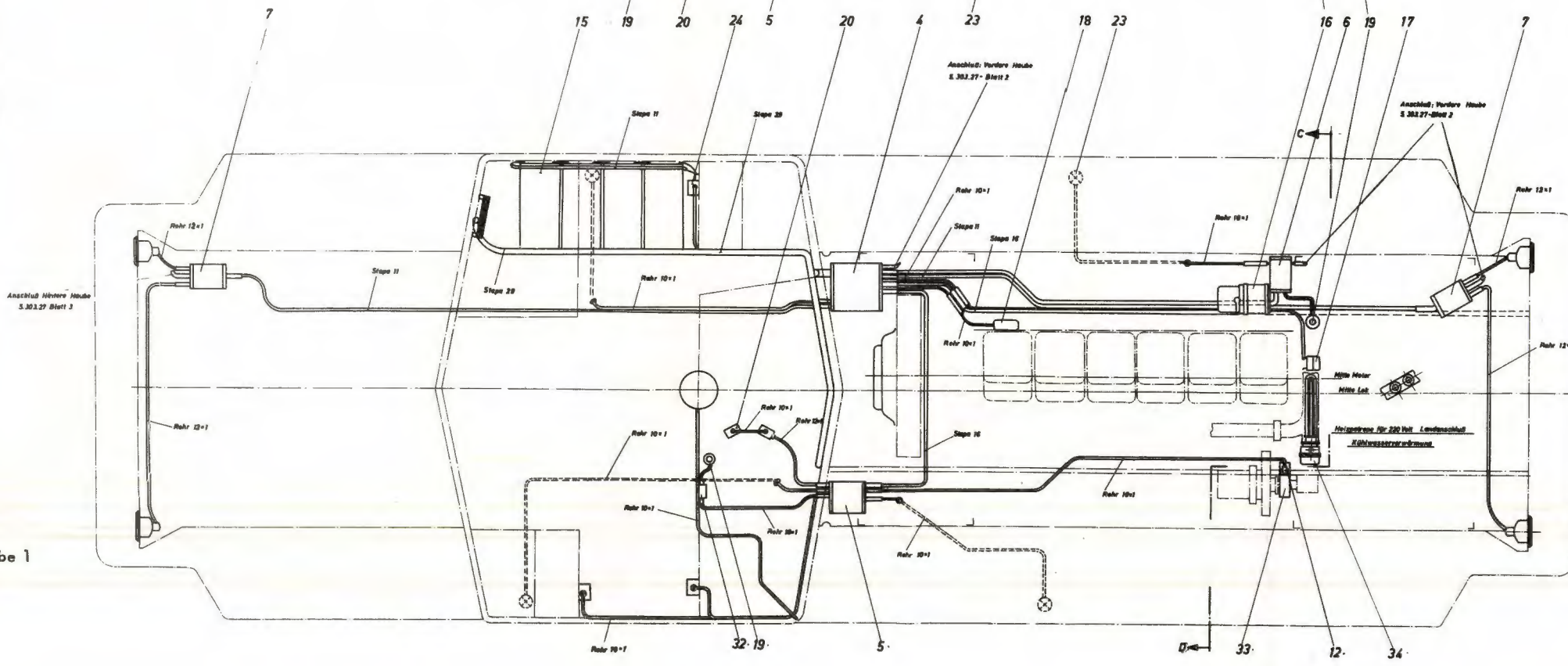
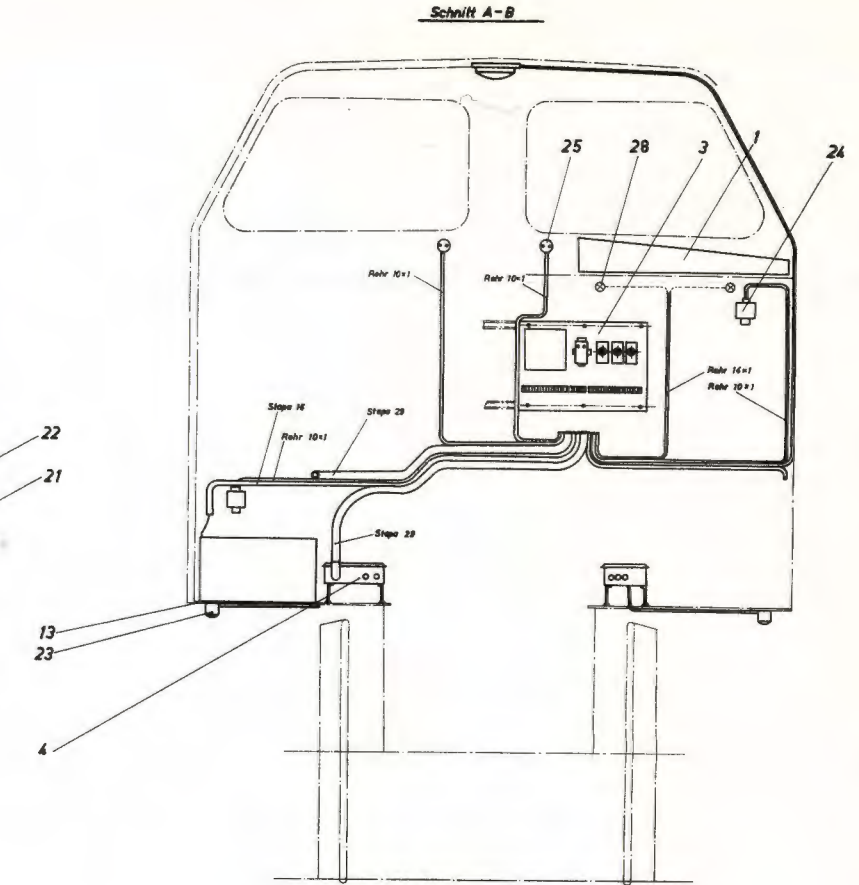
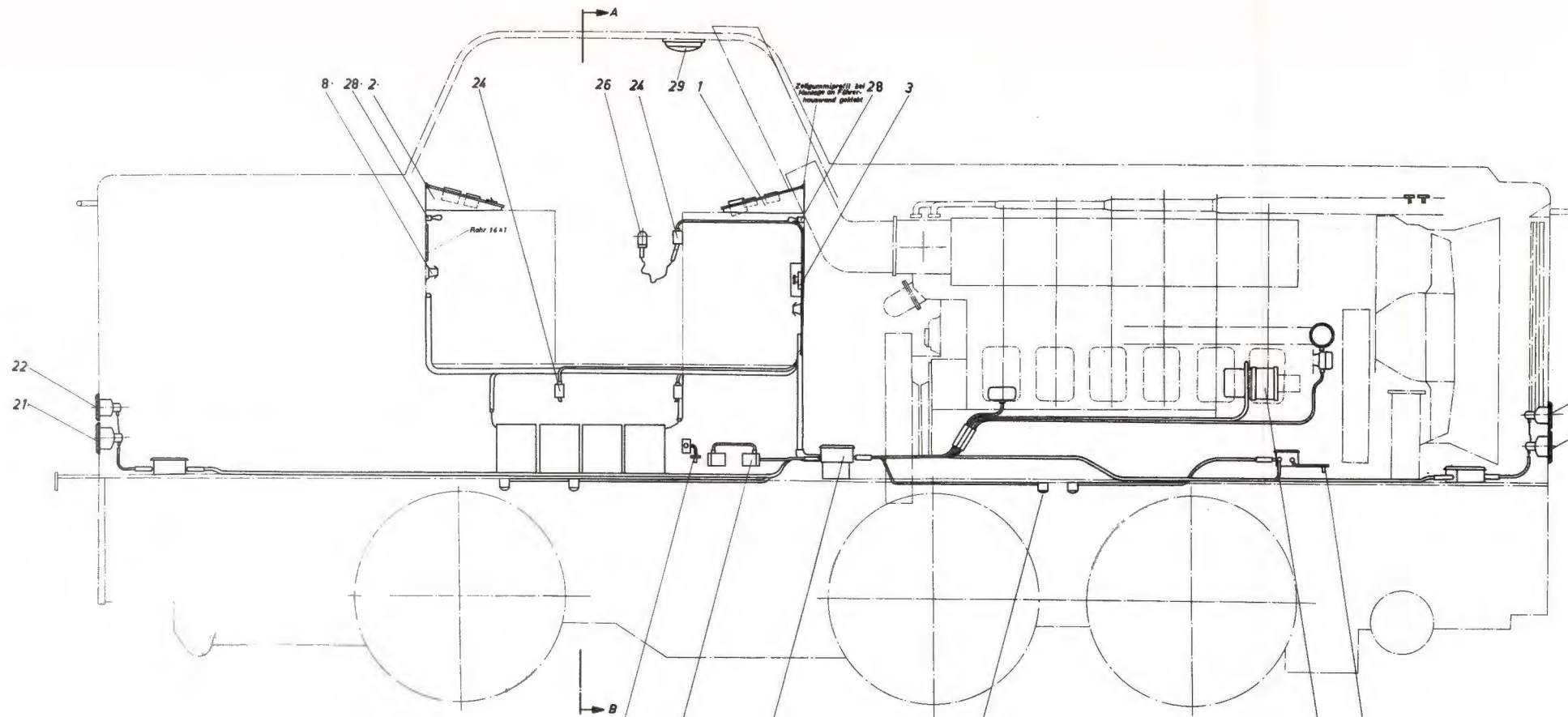
**MAK**  
**MASCHINENBAU KIEL AKTIENGESELLSCHAFT**  
 Für diese Unterlage wird jeglicher gesetzliche und patentrechtliche Schutz in Anspruch genommen.

**Elektr. Ausrüstung  
 Übersichtsschaltplan**

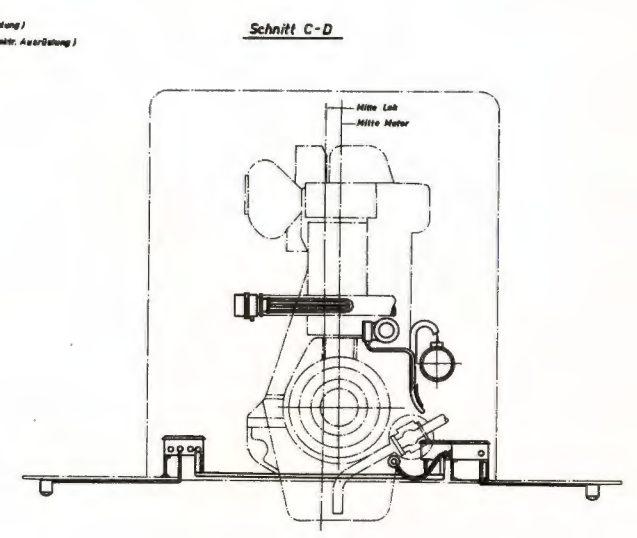
Maschinenbau Kiel  
 Aktiengesellschaft

5.303.27  
 Blattzahl: 7 Blatt: 6





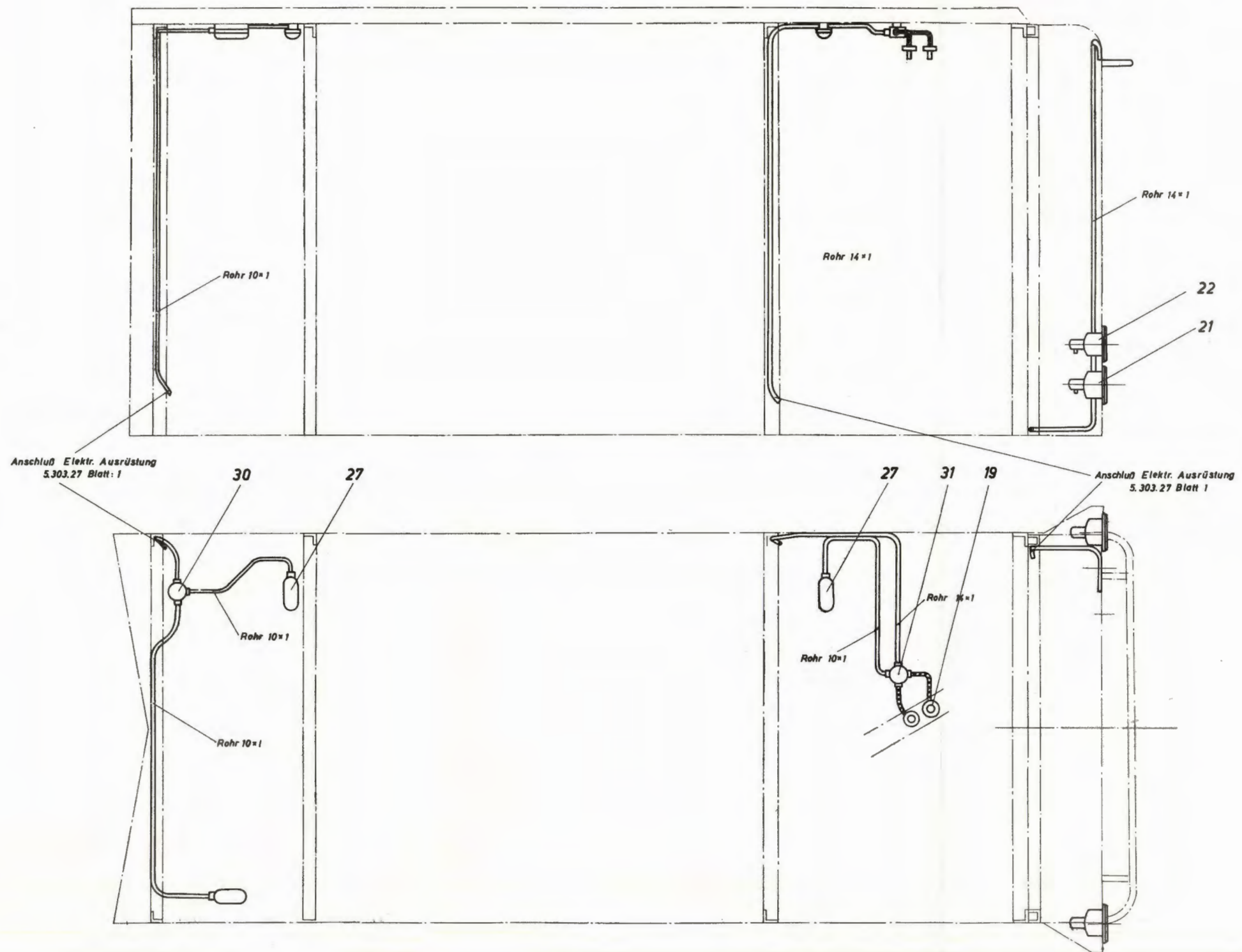
9 Leitungen u. Zubehör (Elektr. Ausrüstung)  
 10 Rohre, Querschnitt u. Zubehör (Elektr. Ausrüstung)



Ausgabe 1

**M&K**  
 MASCHINENBAU KIEL AKTIEN-GESELLSCHAFT  
 Für diese Unterlage wird jeglicher  
 gesetzliche und patentrechtliche Schutz  
 in Anspruch genommen.





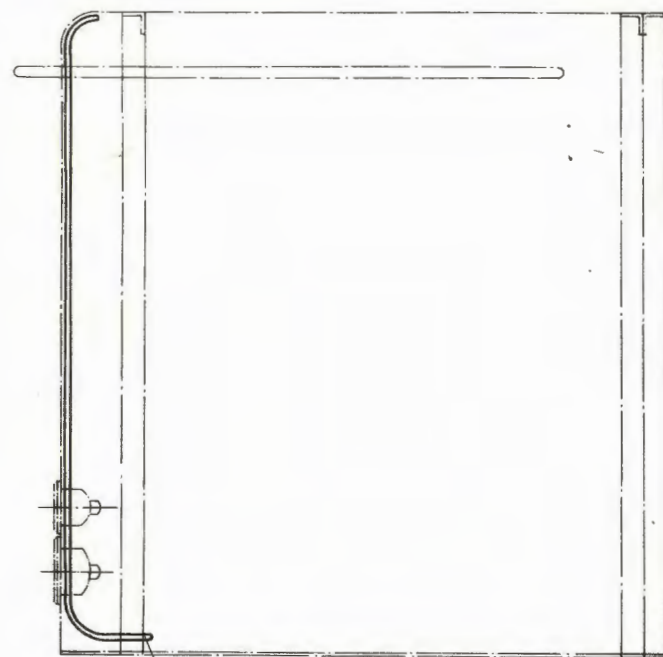
Ausg 1

**MaK**  
**MASCHINENBAU KIEL AKTIENGESELLSCHAFT**  
 Für diese Unterlage wird jeglicher  
 gesetzliche und patentrechtliche Schutz  
 in Anspruch genommen.

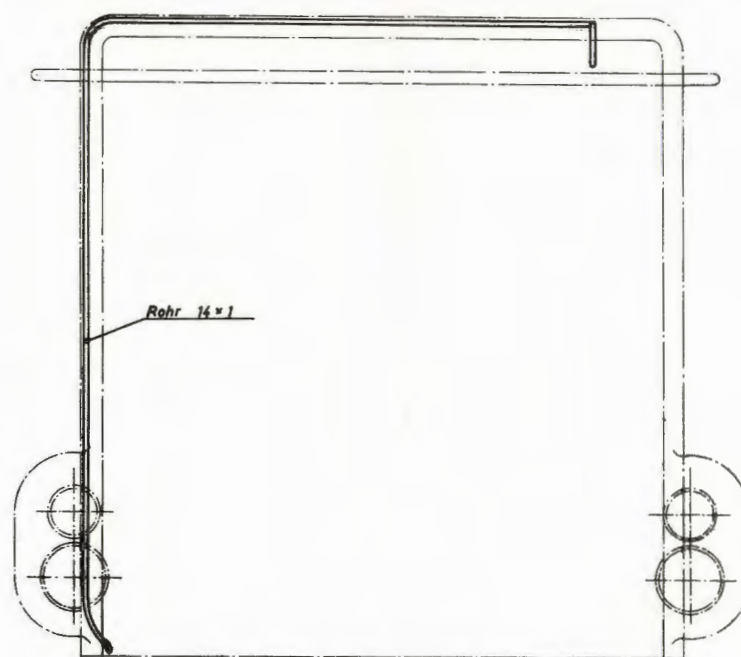
**Elektr. Ausrüstung**  
**vordere Haube**

Maschinenbau Kiel  
 Aktienbesitzer  
**5.303.27**  
 Blattzahl: 7, Blatt: 2

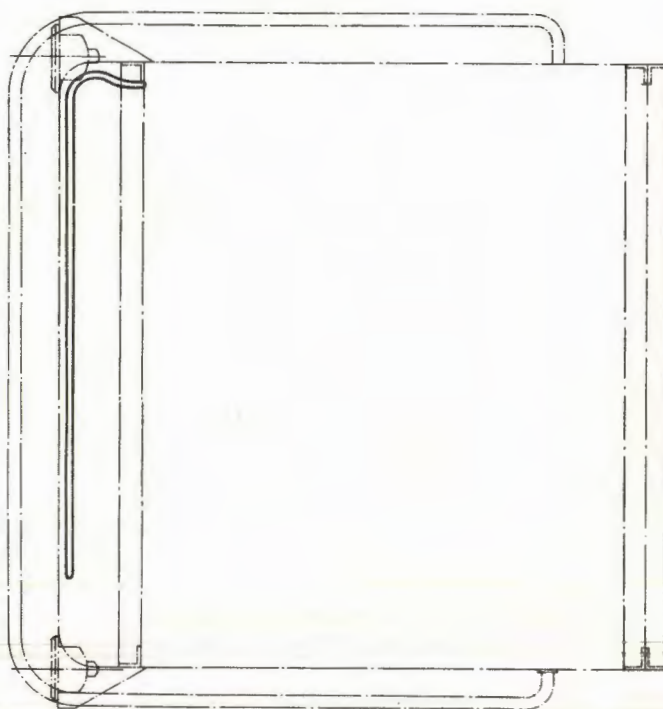




Anschluss: Elektr. Ausrüstung  
5.303.27-Blatt: 1



Rohr 14 x 1

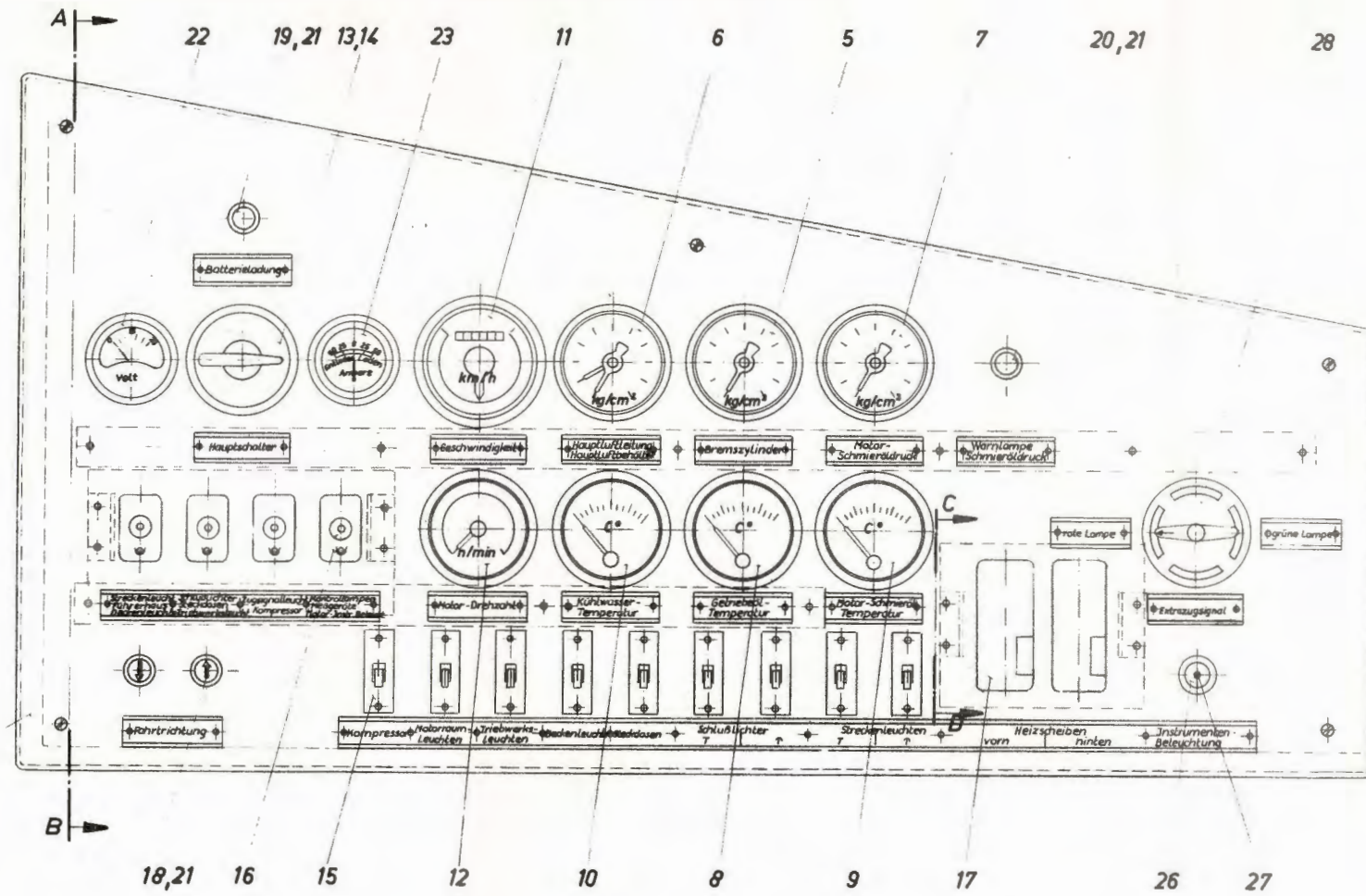


34	Type M2527 220 Volt, 4 kW
33	904 - 000 - 31
32	ZJA 2,5
31	KJA 2,5
30	TJA 2,5
29	Be 104 mit Swanfassung B22
28	Fassung Swan B22
27	Nr. 2016 Swanfassung B22
26	Pl.-Nr. 41006
25	D10/2 hb
24	Pl.-Nr. 43121
23	Pl.-Nr. 61008 Swanfassung B 22
22	A 53 160 mm
21	A 53 192 mm
20	K 244 gR
19	Twex Ms
18	F 8
17	Ft/bw
16	LJ / GTL 700 / 24 / 975 L1
15	NC 188 H 24 Volt, 125 Ah
14	
13	5.303.27-16
12	5.301.272-04
11	
10	5.303.27 -14 o.Z.
9	5.303.27 -13 o.Z.
8	5.303.27 -12
7	5.303.27 -11
6	5.303.27 -10
5	5.303.27 -09
4	5.303.27 -08
3	5.303.27 -07
2	5.303.27 - Z 02 Blatt 1
1	5.303.27 - Z 01 Blatt 1
Teil	Zeichnungs -Nr. oder Norm - Bezeichnung.

**MAK**  
**MASCHINENBAU KIEL AKTIENGESELLSCHAFT**  
 Für diese Unterlage wird jeglicher  
 gesetzliche und patentrechtliche Schutz  
 in Anspruch genommen.



Ansicht in Pfeilrichtung

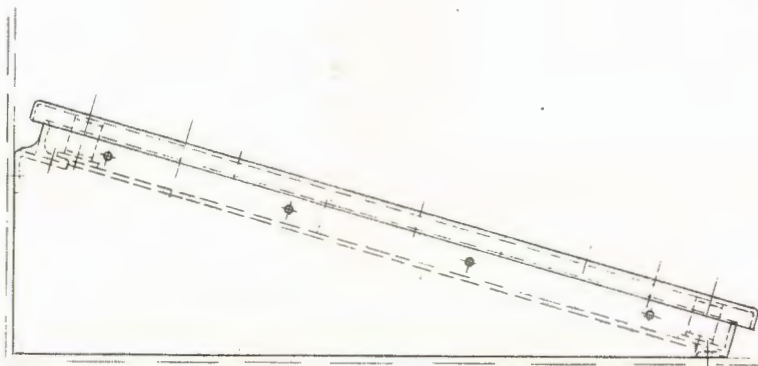


Zellgummiprofil 16x8 in Instrumentenplatte eingeklebt

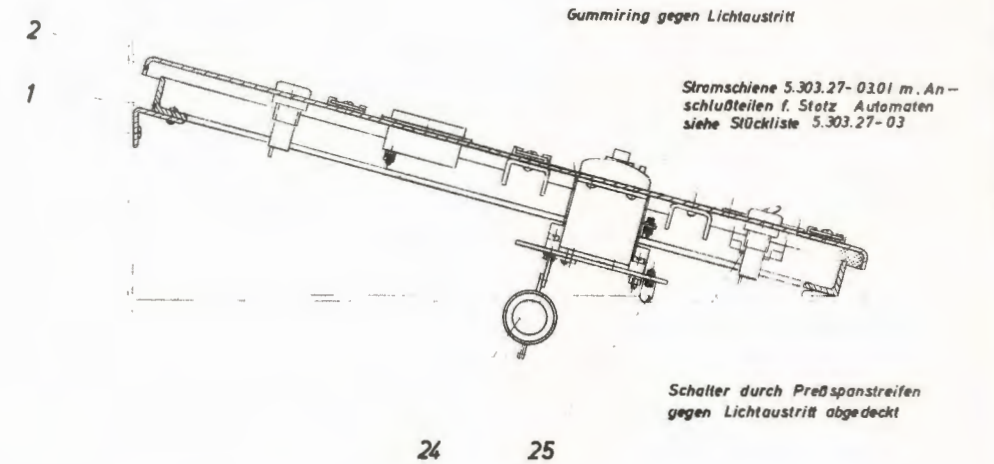
Pos. 3 Leitungen und Zubehör

Verdrahtung nach:  
 Leitungsplan 5.303.27-Z01 Blatt 2  
 Elektr. Geräteliste EG 5.303.27  
 Elektr. Leitungsliste EL 5.303.27

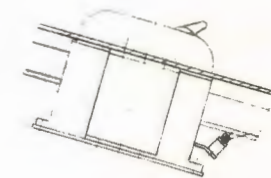
Schilderbeschriftung in norwegisch  
 siehe Zeichnungen



Schnitt A+B



Gumming gegen Lichtaus...itt



Schnitt C+D

	20	Nr. 209S (rot)	10	T Bug M	
	19	Nr. 209S (grün)	9	T Bug M	
28	Type P 10-4/1 mrv	18	Nr. 209S (blau)	8	T Bug M
27	Ausführung I	17	S 41 - LV 20 o. N.	7	DKr 80
26	P 35, 33 Ohm, 10-23 Ohm	16	S 111 - LT 10 o. N.	6	DDKr 80
25	GWS 20, 25 Ohm	15	6 Amp. . 250 Volt	5	DKr 80
24	DWS 50 U. 5 Ohm	14	PS 35 b	4	
23	Type NAN	13	P 60/1/1 hs	3	5.303.27-03 (o.Z.)
22	FB2	12	PROR bw	2	5.303.27-02
21	0,1 Amp. 30 Volt	11	4 WA 59 A 8	1	5.303.27-01
Teil	Zeichng.Nr. oder Norm-Bezeichnung	Teil	Zeichng.Nr. oder Norm-Bezeichnung	Teil	Zeichng.Nr. oder Norm-Bezeichnung

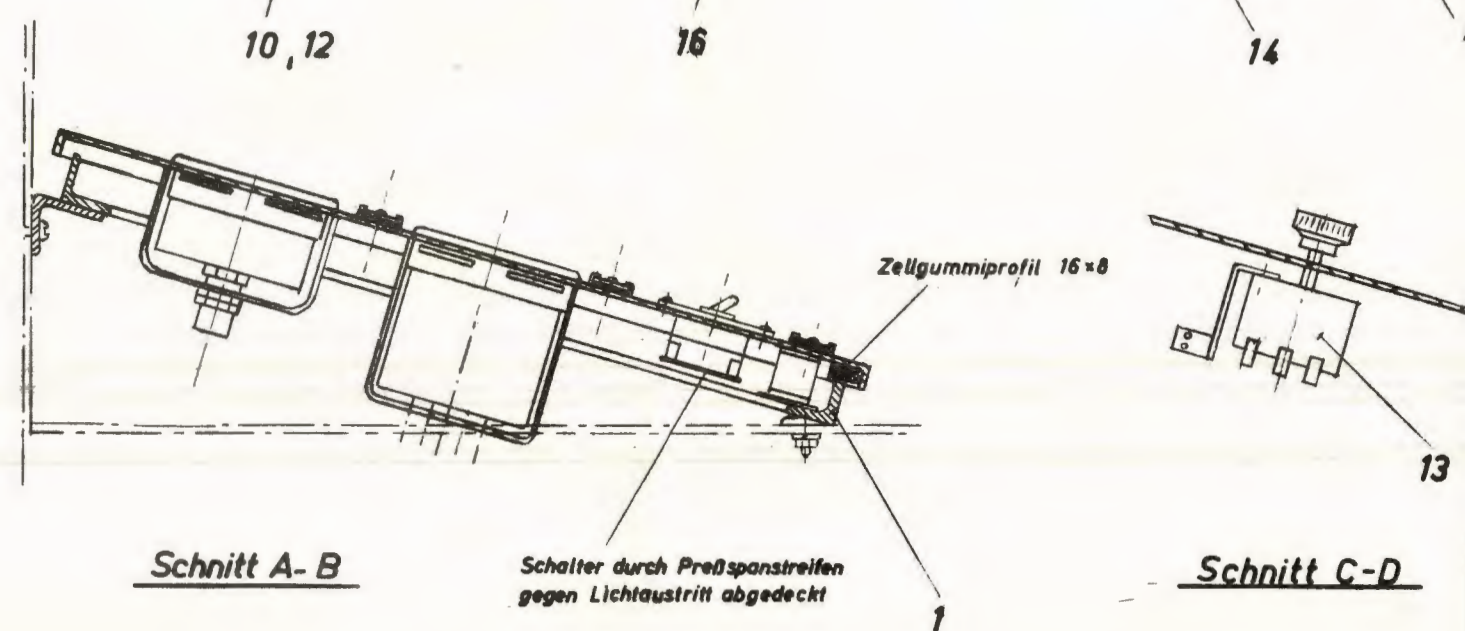
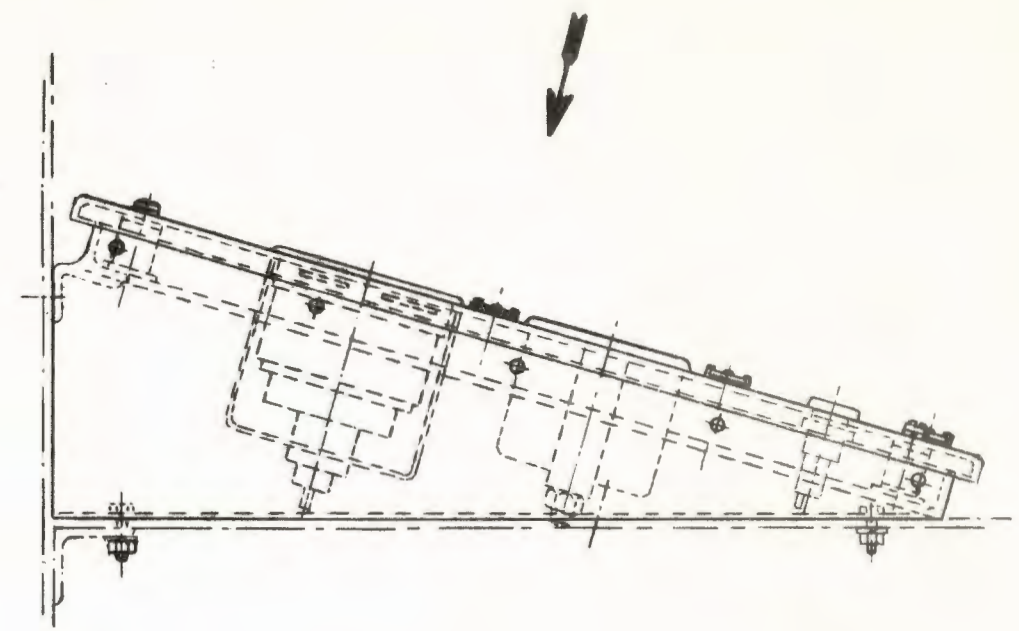
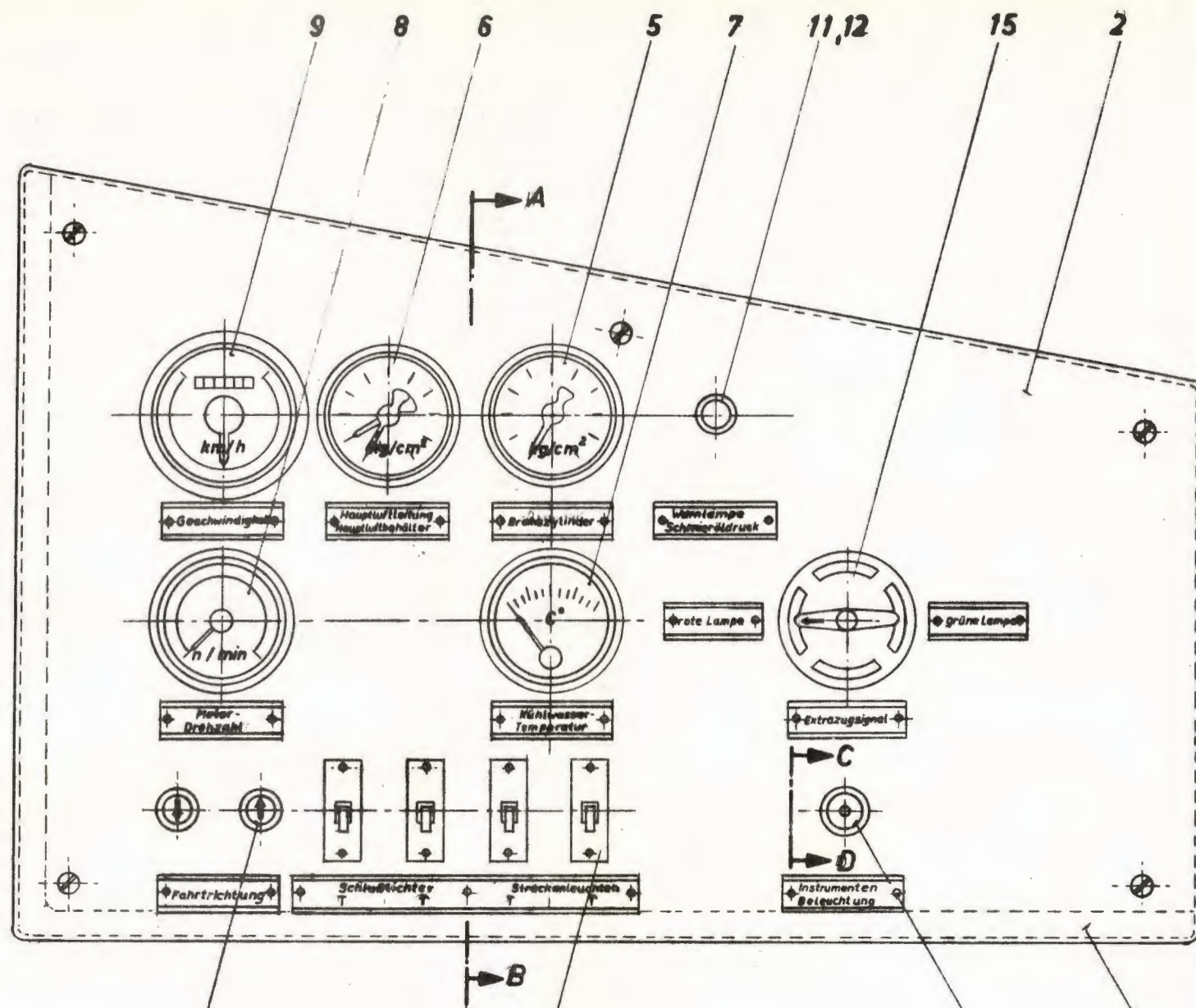
**MAK**  
 MASCHINENBAU KIEL AKTIENGESELLSCHAFT  
 Für diese Unterlage wird jeglicher  
 gesetzlicher und patentrechtlicher Schutz  
 in Anspruch genommen.

MAK

Apparatepult 1

5.303.27-Z01  
 Blattzahl: 2 Blatt: 1





Verdrahtung nach:  
 Leitungsplan 5.303.27-Z02 Blatt 2  
 Elektrische Leitungsliste EL 5.303.27  
 Elektrische Geräteleiste LG 5.303.27

16	6 Amp 250 Volt
15	Type P10 - 4 / 1 mrv
14	Ausführung I
13	P35; 33 Ohm 10+23 Ohm
12	0,1 Amp. 30 Volt
11	209s „rot“
10	209s „blau“
9	4 WA 59 A 8
8	PROR bw
7	T Bug M
6	DDKr 80
5	DKr 80
4	
3	5.303.27-06 (o.Z.)
2	5.303.27-05
1	5.301.27-06
Teil	Zeichn.Nr. oder Norm Bezeichn.

Zellgummiprofil 16x8 eingeklebt

3 Leitungen u. Zubehör

Schilderbeschriftung in norwegisch  
 siehe Zeichnungen

**M&K**  
**MASCHINENBAU KIEL AKTIENGESELLSCHAFT**  
 Für diese Unterlage wird jeglicher  
 gesetzliche und patentrechtliche Schutz  
 in Anspruch genommen.

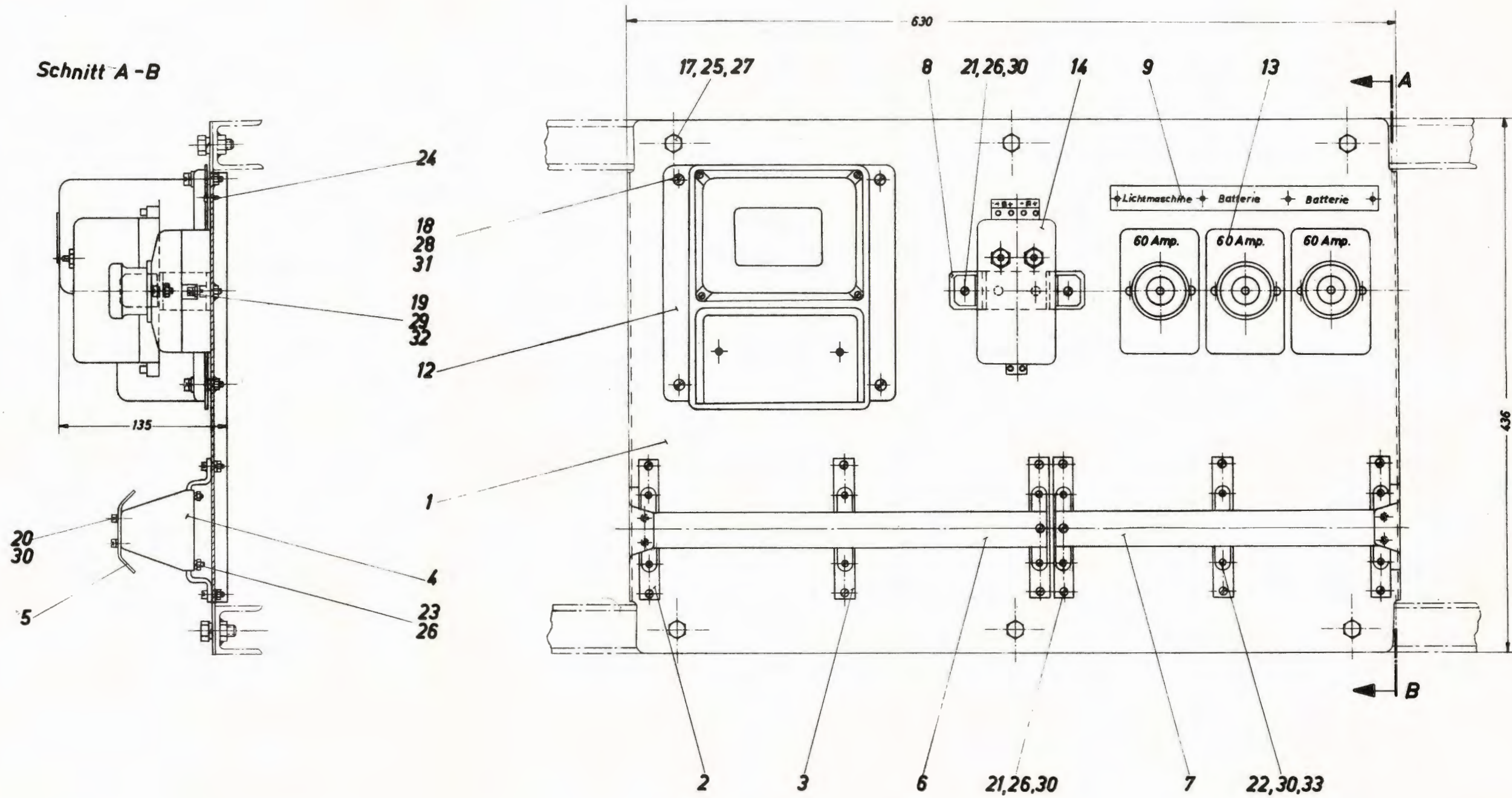
Maschinenbau Kiel  
 Aktiengesellschaft

Apparateplatt 2

5.303.27-Z02  
 Blattzahl: 2 Blatt: 4



Schnitt A-B



Ansicht ohne Schutzblech Pos. 5

**M&K**  
**MASCHINENBAU KIEL AKTIENGESELLSCHAFT**  
 Für diese Unterlage wird jeder  
 gesetzliche und patentrechtliche Schutz  
 in Anspruch genommen.

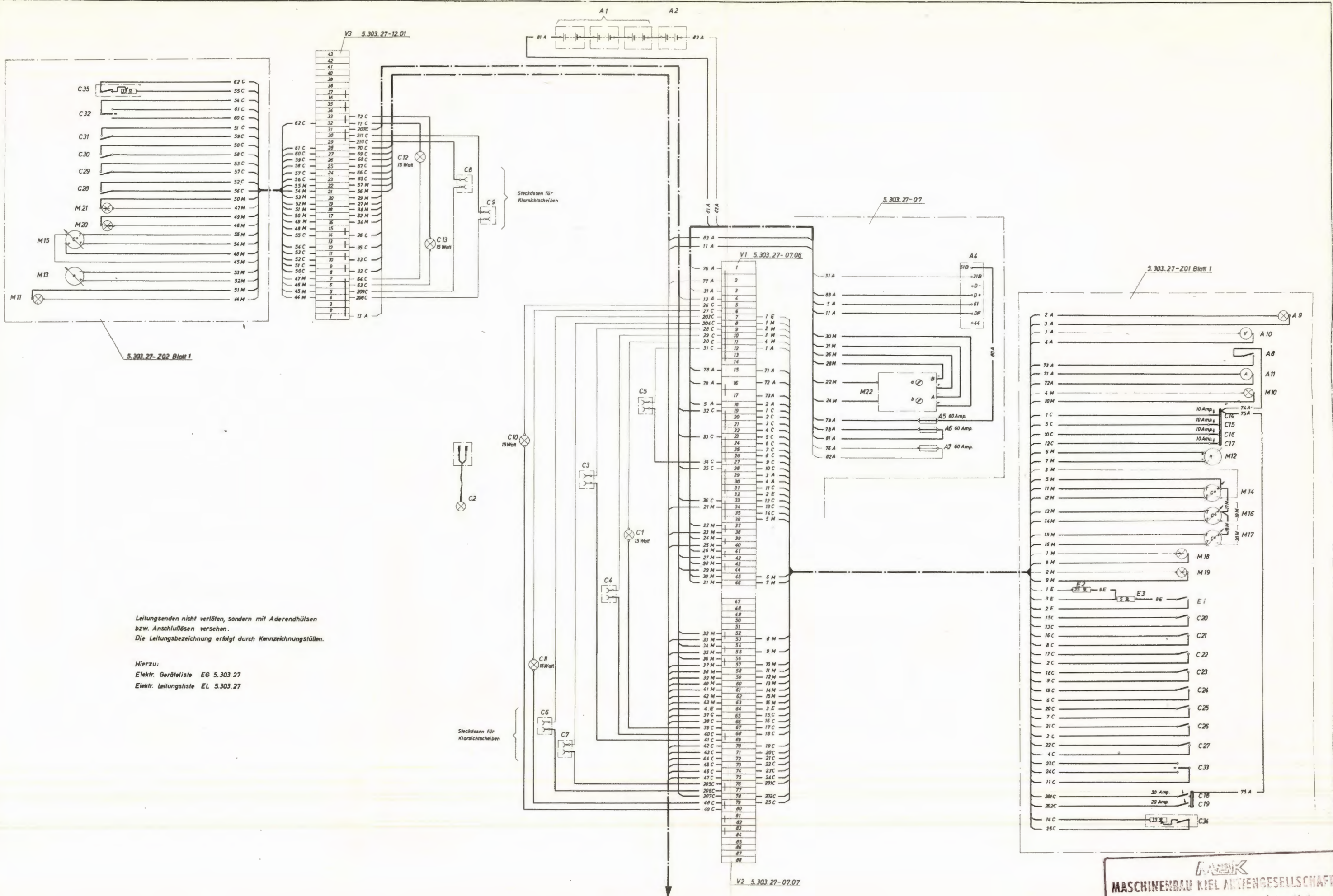
Maschinenbau Kiel  
 Aktiengesellschaft

14	VG für PROR bw.
13	UZE 60s
12	RS/OK 1700/24/1
Teil	Zeichng. - Nr. oder Norm-Bezeichnung

Reglertafel

5.303.27-07





5.303.27-202 Blatt 1

Leitungsenden nicht verlöten, sondern mit Aderendhülsen  
bzw. Anschlüssen versehen.  
Die Leitungsbezeichnung erfolgt durch Kennzeichnungstüllen.

Hierzu:  
Elektr. Geräteleiste EG 5.303.27  
Elektr. Leitungsliste EL 5.303.27

Steckdosen für  
Klarsichtscheiben

V2 5.303.27-07.07

Anschluß: Elektr. Ausrüstung (Schaltplan) 5.303.27 Blatt 5

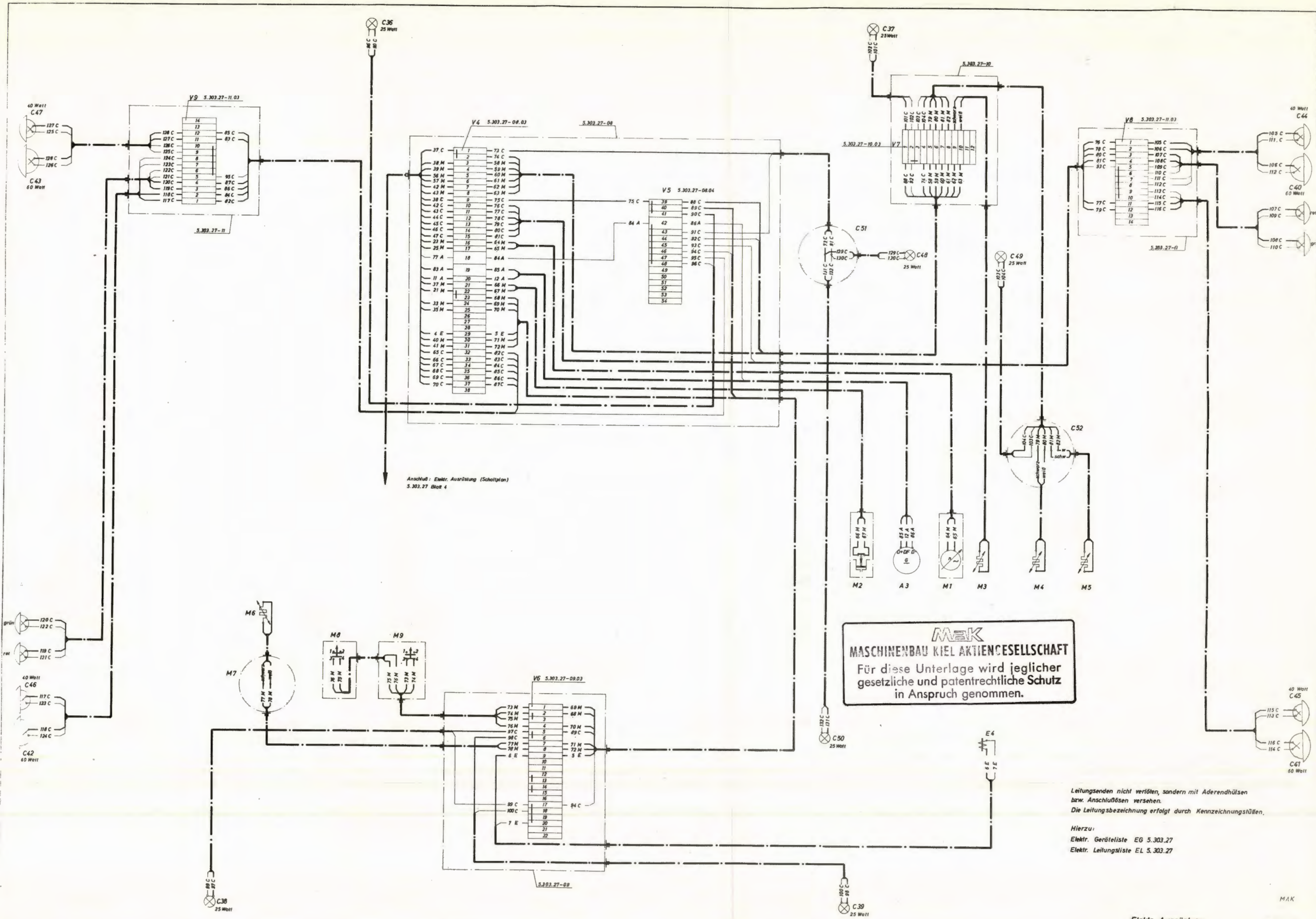
5.303.27-201 Blatt 1

5.303.27-07

V1 5.303.27-07.06

**ANAK**  
**MASCHINENBAU KIEL ANTIENGESELLSCHAFT**  
 Für diese Unterlage wird jeglicher  
 gesetzliche und patentrechtliche Schutz  
 Elektr. Ausrüstung genommen.  
 5.303.27  
 Schaltplan Blatt 4





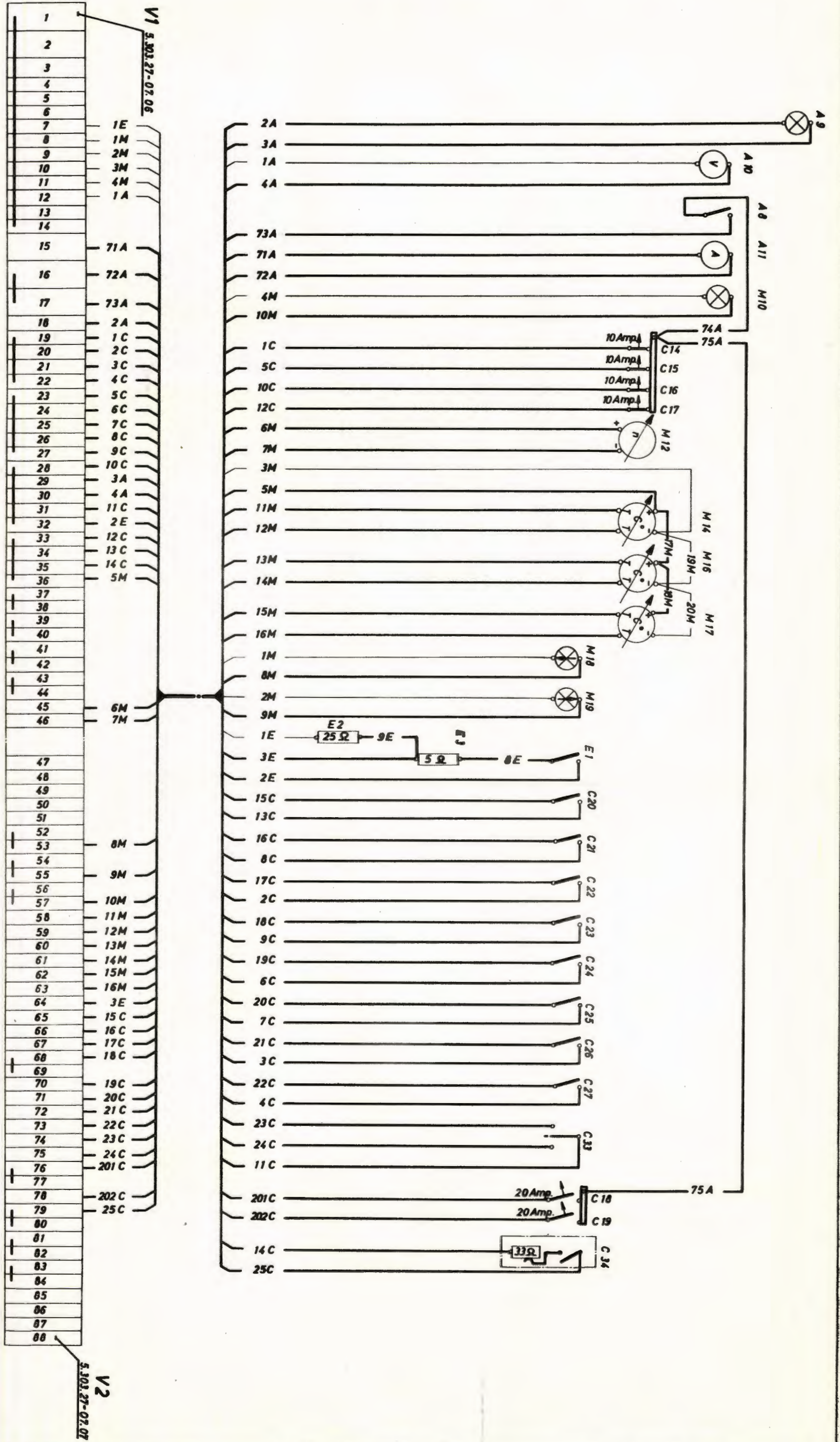
Anschluß: Elektr. Ausrüstung (Schaltplan)  
5.303.27 Blatt 4

**MAK**  
**MASCHINENBAU KIEL AKTIENGESellschaft**  
 Für diese Unterlage wird jeglicher  
 gesetzliche und patentrechtliche Schutz  
 in Anspruch genommen.

Leitungsenden nicht verlöten, sondern mit Aderendhülsen  
 bzw. Anschlußlösen versehen.  
 Die Leitungsbezeichnung erfolgt durch Kennzeichnungstülfen.

Hierzu:  
 Elektr. Geräteliste EG 5.303.27  
 Elektr. Leitungsliste EL 5.303.27





Leitungsenden nicht verdrillen, sondern mit  
 Aderendhülisen bzw. Anschlußkappen versehen!  
 Die Leitungsbezeichnung erfolgt durch  
 Kennzeichnungenstiften.

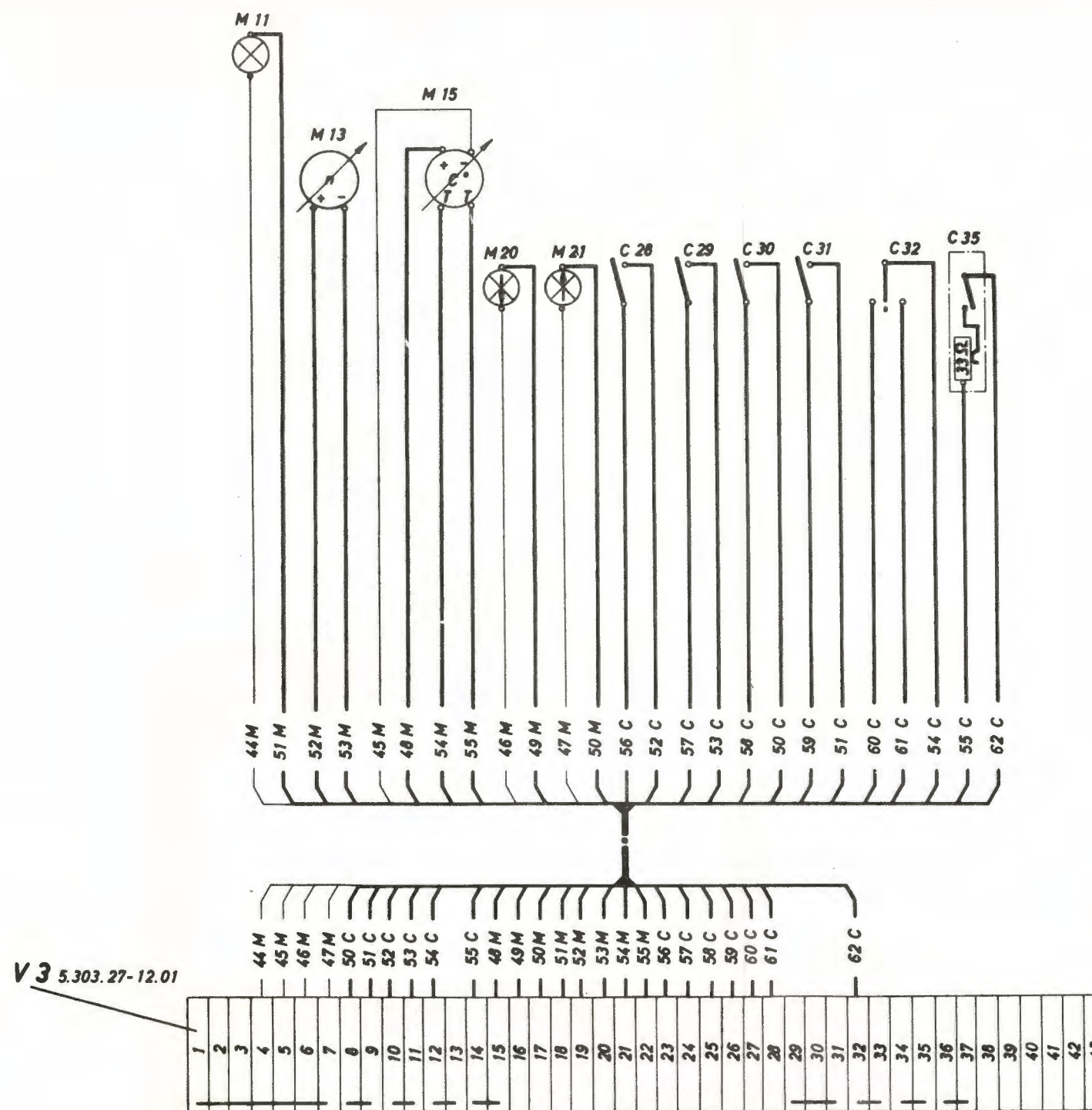
Hierzu:  
 Elektr. Geräterliste EG 5.303.27  
 Elektr. Leitungstafel EL 5.303.27

**MWK**  
**MASCHINENBAU KIEL AKTIENGESELLSCHAFT**  
 Für diese Unterlage wird jeglicher  
 gesetzliche und patentrechtliche Schutz  
 in Anspruch genommen.

**Apparaturpult 1**  
 Leitungssplan

Maschinbau Kiel  
 Aktiengesellschaft  
**5.303.27-Z01**  
 Blattzahl: 2 Blatt: 2



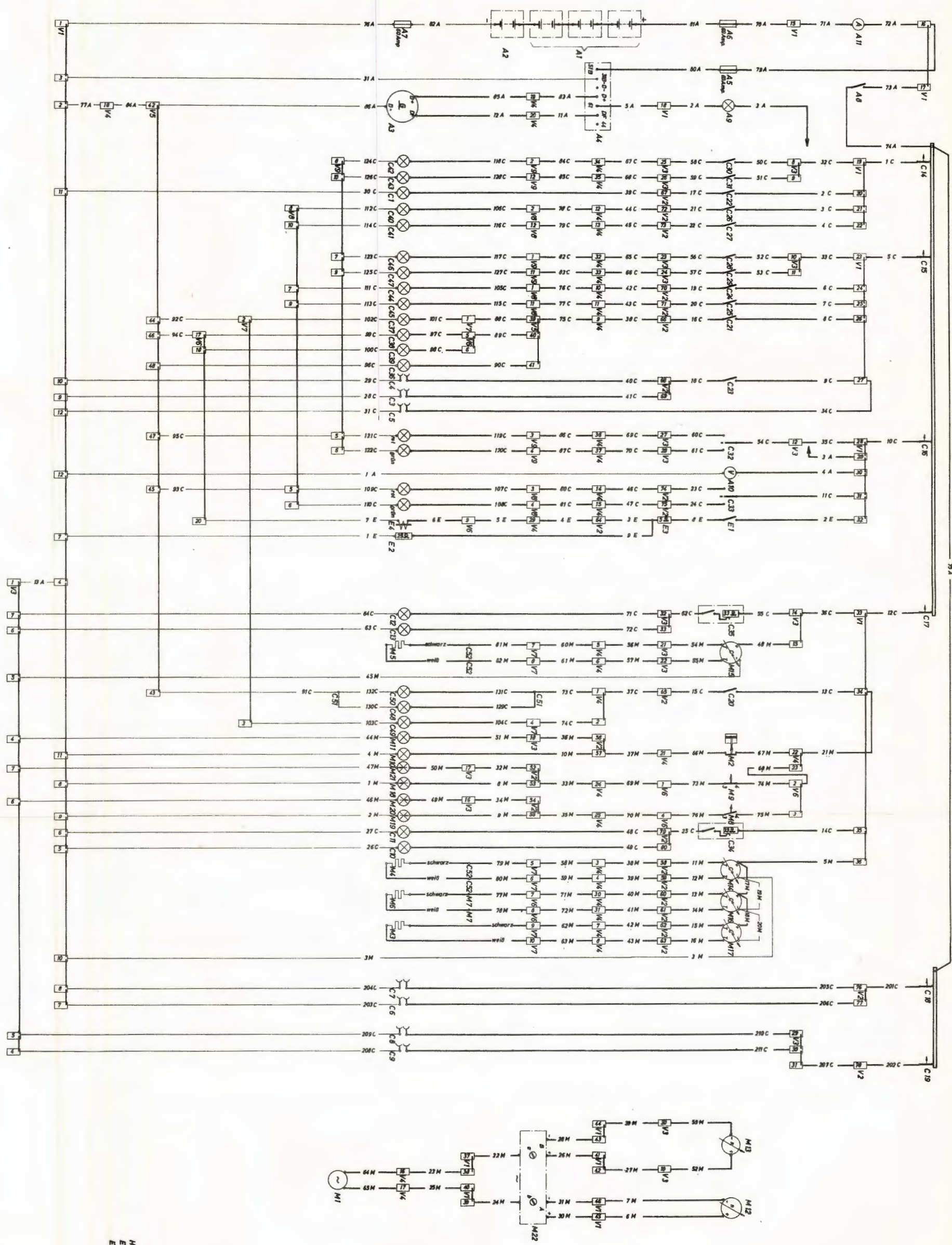


Leitungsenden nicht verlöten, sondern mit Aderendhülsen  
bzw. Anschlußösen versehen!  
Die Leitungsbezeichnung erfolgt durch  
Kennzeichnungstüllen.

Hierzu:  
Elektr. Geräteliste EG 5.303.27  
Elektr. Leitungsliste EL 5.303.27

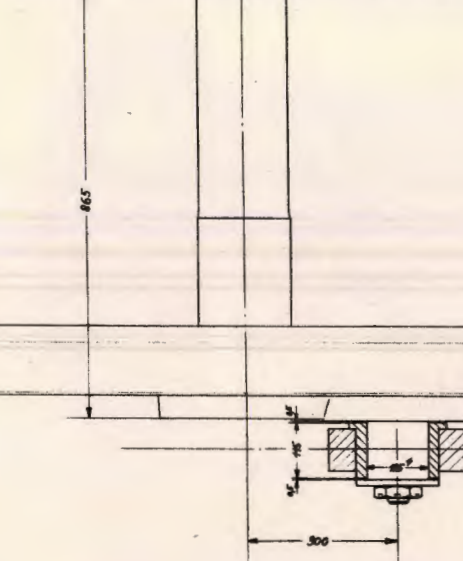
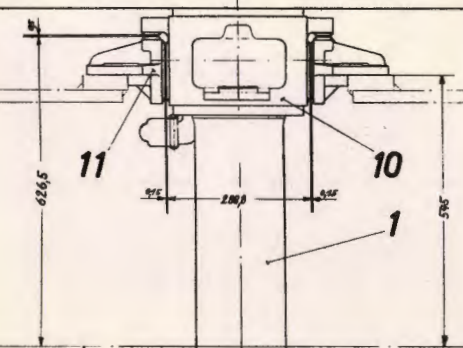
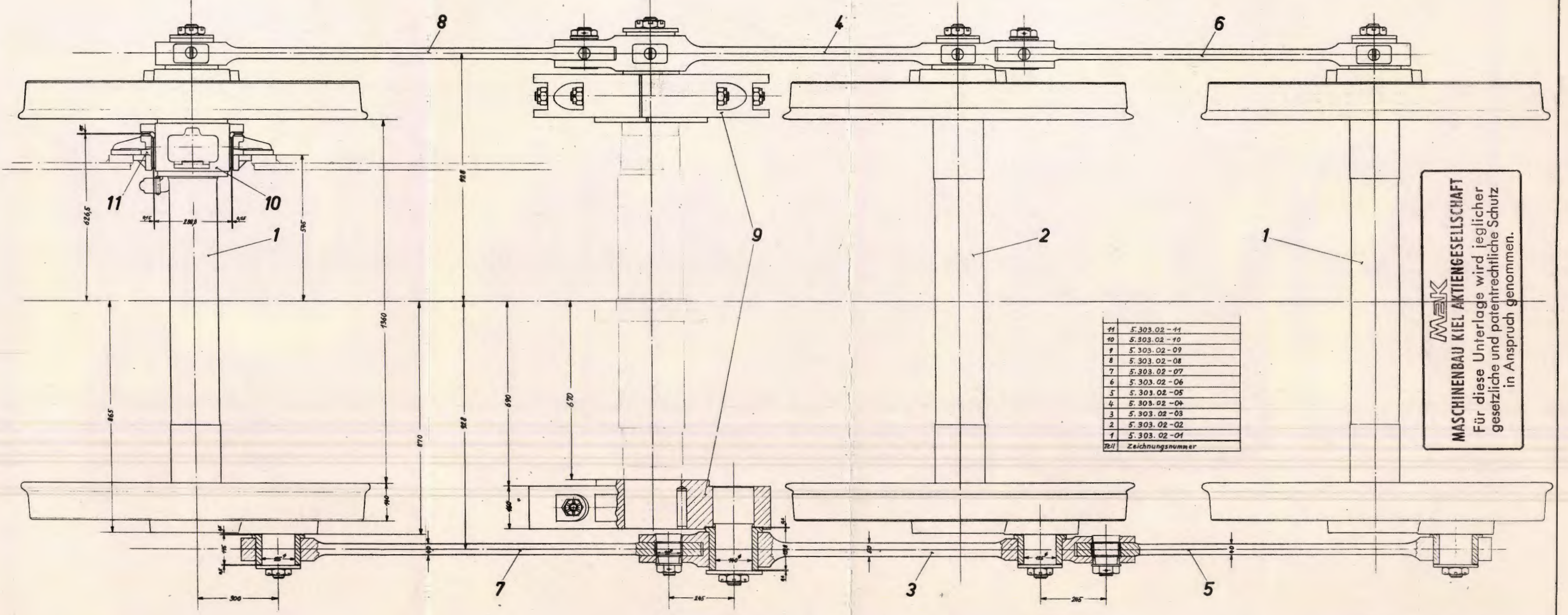
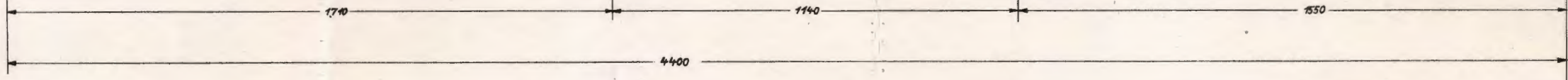
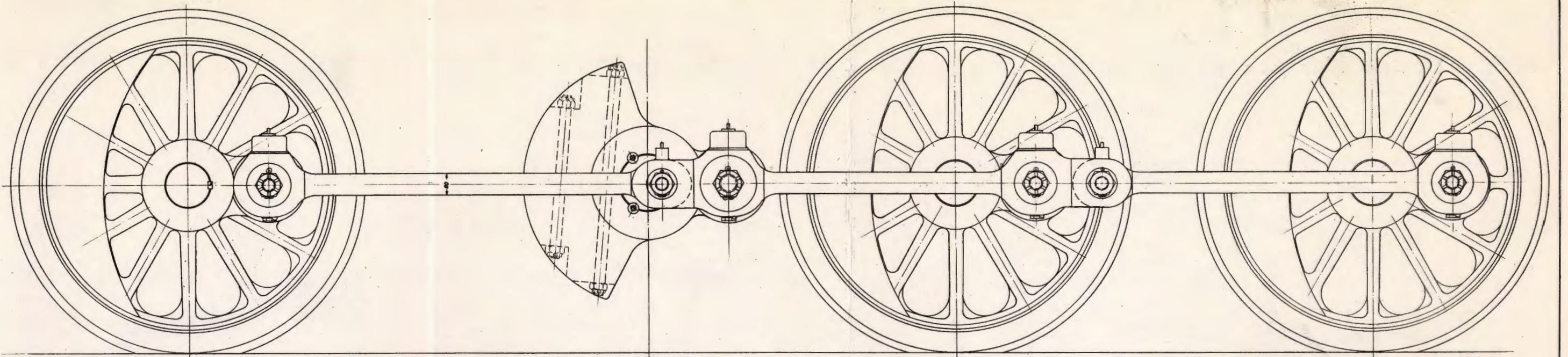
**MAK**  
**MASCHINENBAU KIEL AKTIENGESELLSCHAFT**  
Für diese Unterlage wird jeglicher  
gesetzliche und patentrechtliche Schutz  
in Anspruch genommen.





Hierzu:  
 Elektr. Gerätele EG 5.303.27  
 Elektr. Leitungsplan EL 5.303.27

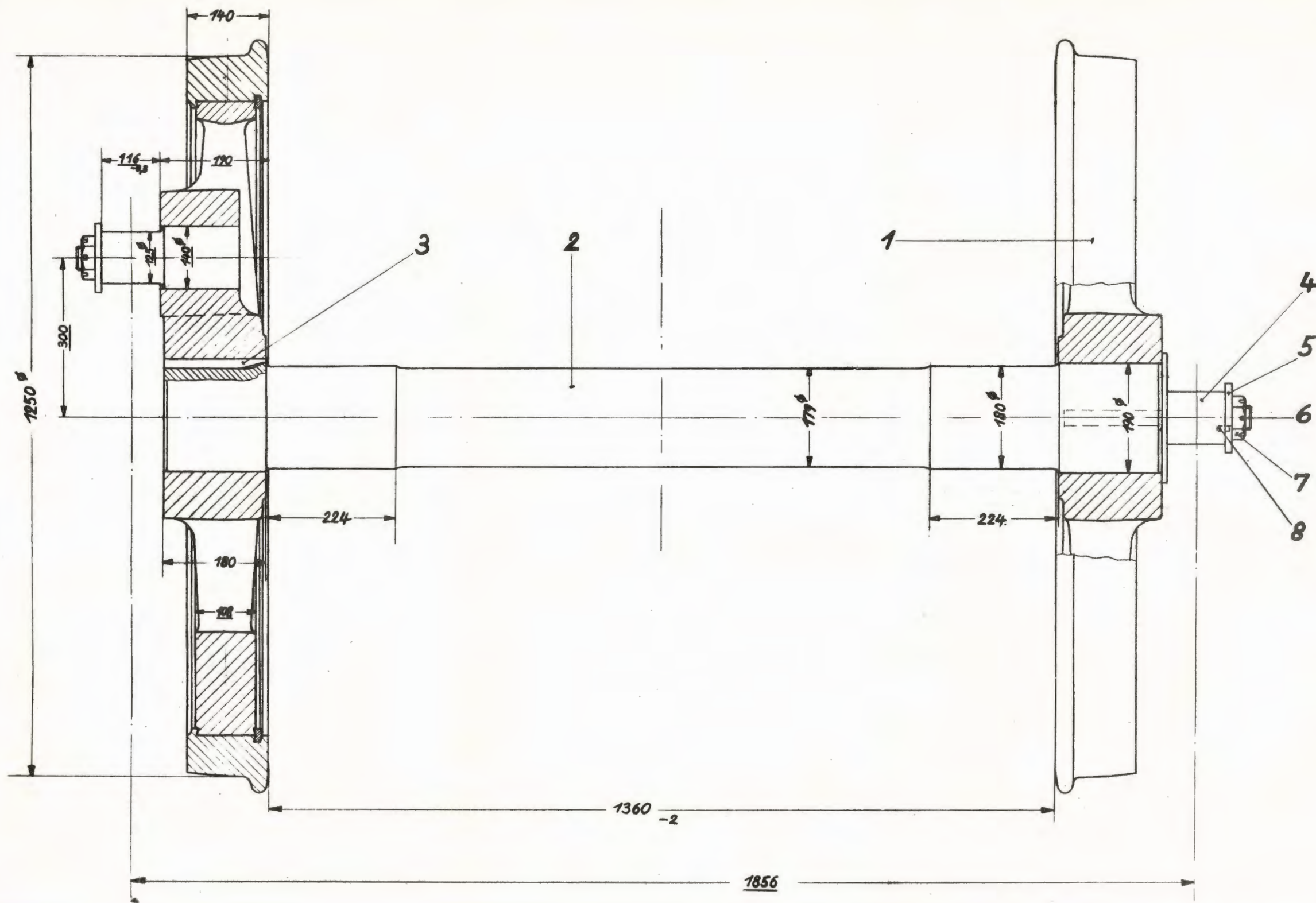




11	5.303.02-11
10	5.303.02-10
9	5.303.02-09
8	5.303.02-08
7	5.303.02-07
6	5.303.02-06
5	5.303.02-05
4	5.303.02-04
3	5.303.02-03
2	5.303.02-02
1	5.303.02-01
Teil	Zeichnungsnummer

**MASCHINENBAU KIEL AKTIENGESELLSCHAFT**  
 Für diese Unterlage wird jeglicher  
 gesetzliche und patentrechtliche Schutz  
 in Anspruch genommen.





8	8m6x24	DIN 7
7	5.301.02-01.07	
6	10x100	DIN 94
5	5.301.02-01.06	
4	5.303.02-01.04	
3	5.303.02-01.03	
2	5.303.02-01.02	
1	5.303.02-01.H01	
Teil	Zeichn. Nr. od. Normbezeichnung	

Die rechte Kurbel eilt der linken um 90° voraus!

**MAK**  
**MASCHINENBAU KIEL AKTIENGESELLSCHAFT**  
 Für diese Unterlage wird jeglicher  
 gesetzliche und patentrechtliche Schutz  
 in Anspruch genommen.

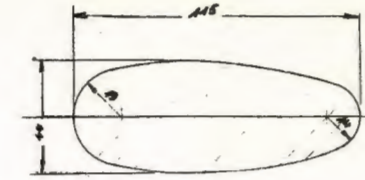
Radsatz 1 u. 3

5.303.02-01

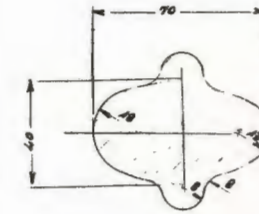


Das Bandagenrad muß nach den Bedingungen der Bundesbahn gestempelt sein [3485]

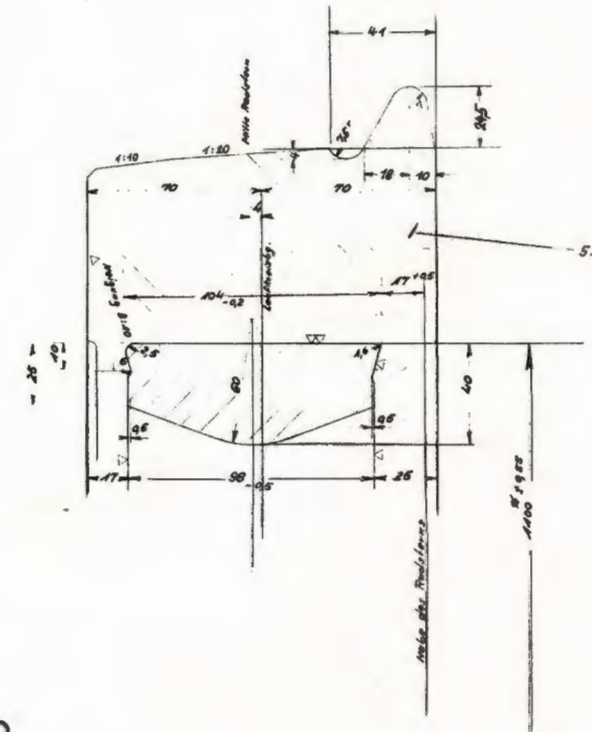
Radreifen nach DIN 1874  
1260 x 140/14  
Sprengring nach DIN 1578  
1100



Schnitt A:A

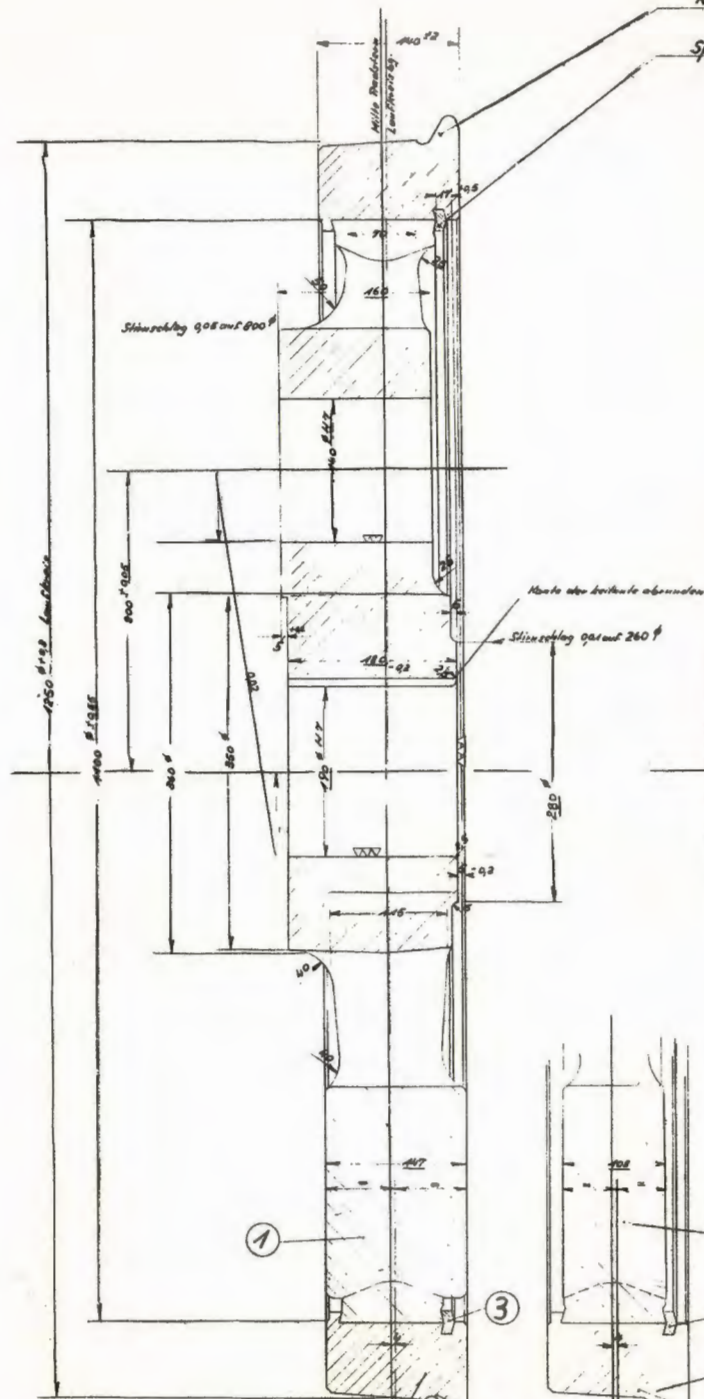


Schnitt B:B



Schnitt C:C

5.303.02-02.H01



5.303.02-02.H01

5.303.02-04.H01

**MaK**  
MASCHINENBAU KIEL AKTIENGESELLSCHAFT  
Für diese Unterlage wird jeglicher  
gesetzliche und patentrechtliche Schutz  
in Anspruch genommen.

Bandagenrad nach Bundesbahnerschnitt  
Technische Bedingungen 3485 beachten!

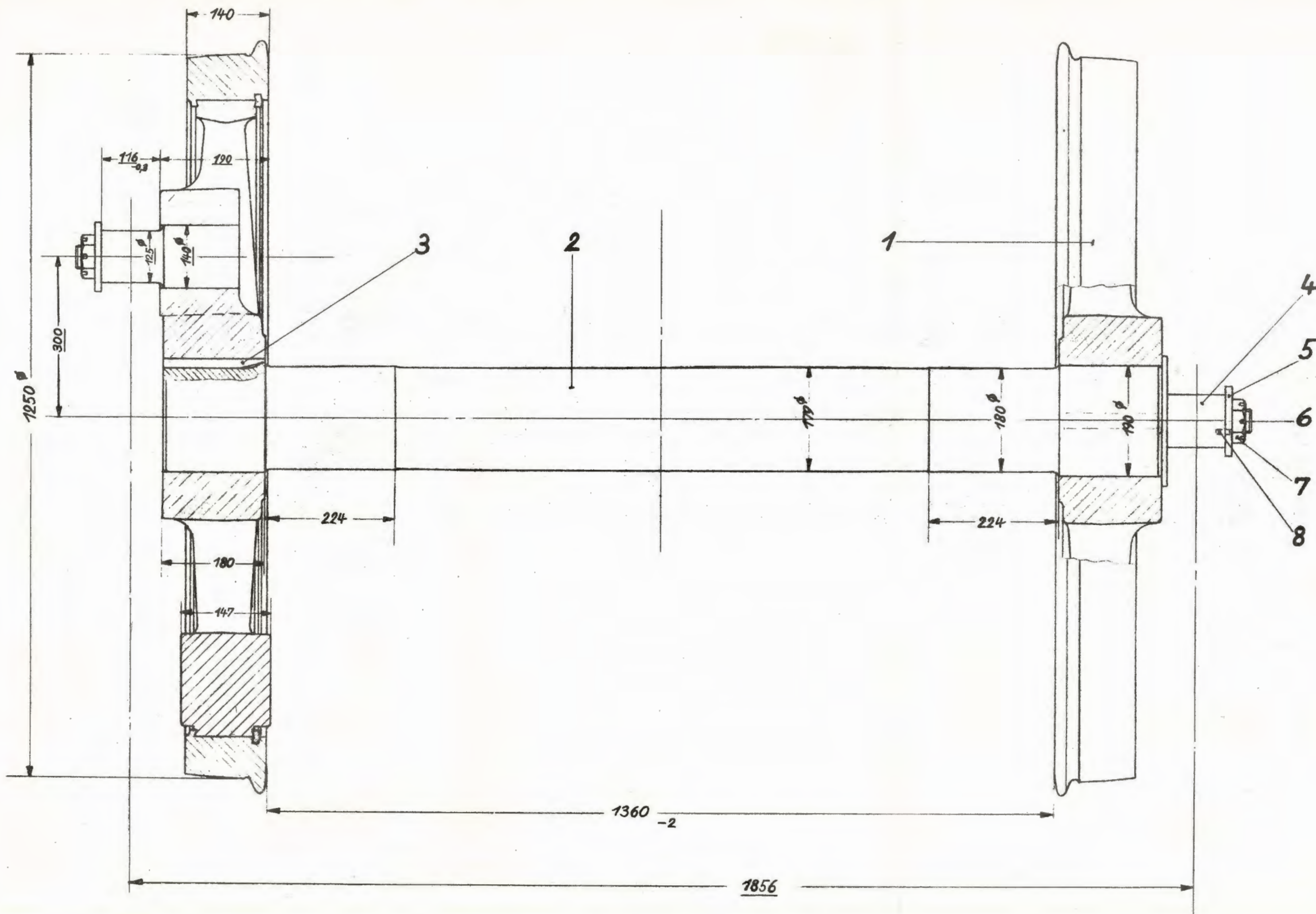
✓ Sprengring nach DIN 1578 St. 2	Stückzahl	48
✓ Radreifen n. DIN 1874 St. 2	Stückzahl	96
✓ Radreifen n. DIN 1874 St. 2	Stückzahl	96

✓ Sprengring nach DIN 1578 St. 2	Stückzahl	48
✓ Radreifen n. DIN 1874 St. 2	Stückzahl	96
✓ Radreifen n. DIN 1874 St. 2	Stückzahl	96

Bandagenrad 1260 # 5.303.02-04.H01

Bandagenrad 1260 # 5.303.02-02.H01





8	8 <sub>m6</sub> × 24	DIN 7
7	5.301.02-01.07	
6	10 × 100	DIN 94
5	5.301.02-01.06	
4	5.303.02-01.04	
3	5.303.02-01.03	
2	5.303.02-01.02	
1	5.303.02-02.H01	
Teil	Zeichn. Nr. od. Normbezeichnung	

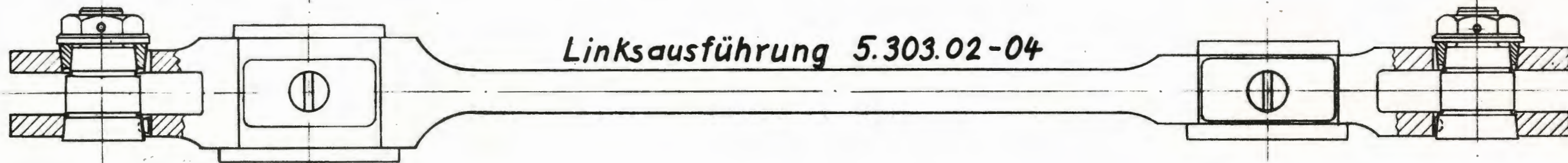
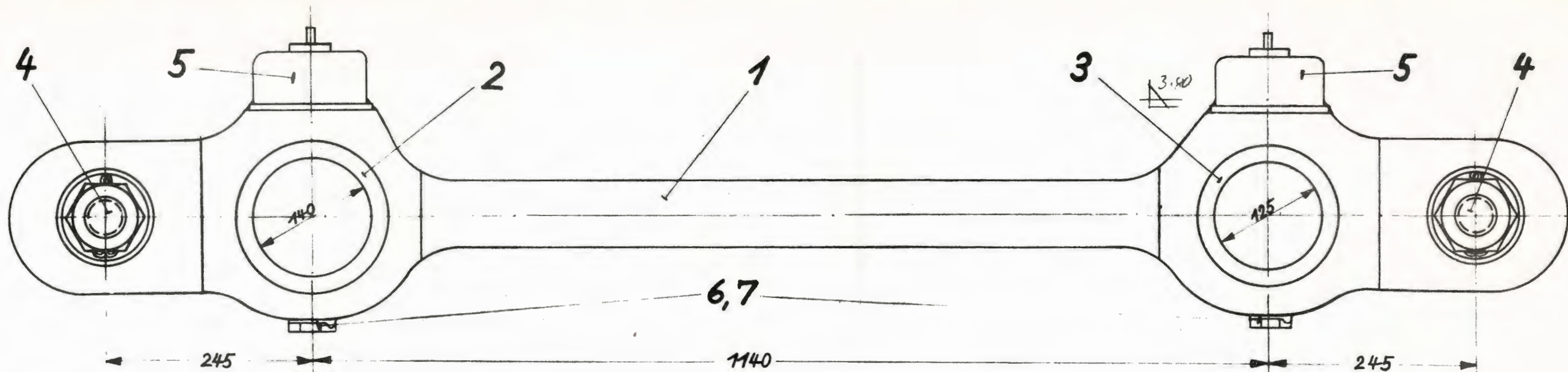
Die rechte Kurbel eilt der linken um 90° voraus!

**MaK**  
**MASCHINENBAU KIEL AKTIENGESELLSCHAFT**  
 Für diese Unterlage wird jeglicher  
 gesetzliche und patentrechtliche Schutz  
 in Anspruch genommen.

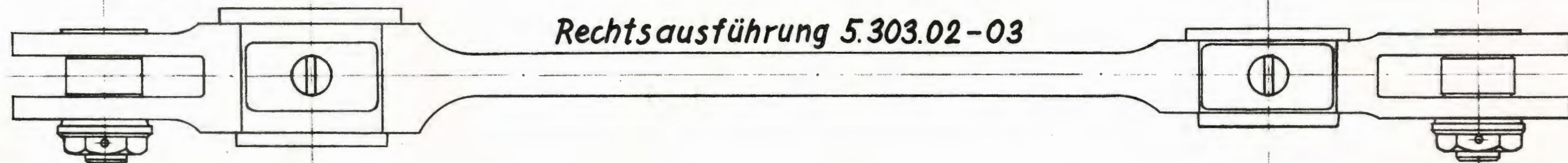
Radsatz 2

5.303.02-02





Linksausführung 5.303.02-04



Rechtsausführung 5.303.02-03

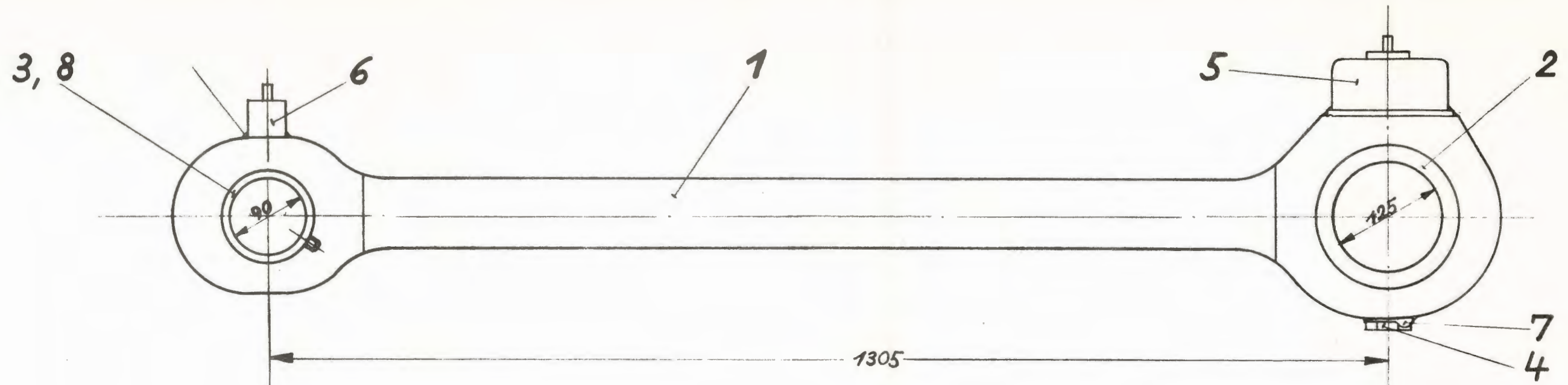
7	21	DIN 432
6	5.301.02-04.04	
5	B10	N 4069
4	90	N 4092
3	5.301.02-04.02	
2	5.301.02-06.02	
1	5.303.02-03.01	
Teil	Zeichnungsnummer	

**MAK**  
 MASCHINENBAU KIEL AKTIENGESELLSCHAFT  
 Für diese Unterlage wird jeglicher  
 gesetzliche und patentrechtliche Schutz  
 in Anspruch genommen.

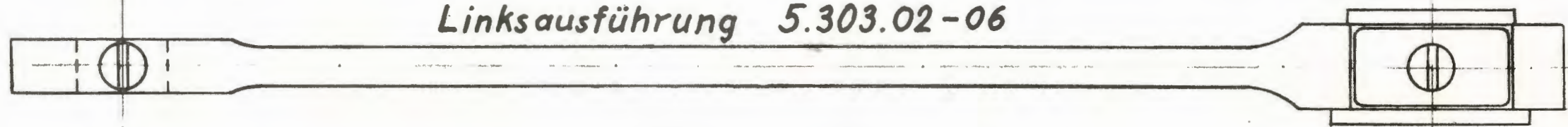
Treibstange

5.303.02- $\frac{03}{04}$

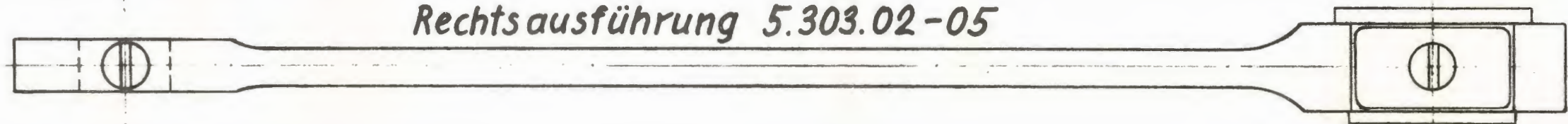




Linksausführung 5.303.02-06



Rechtsausführung 5.303.02-05



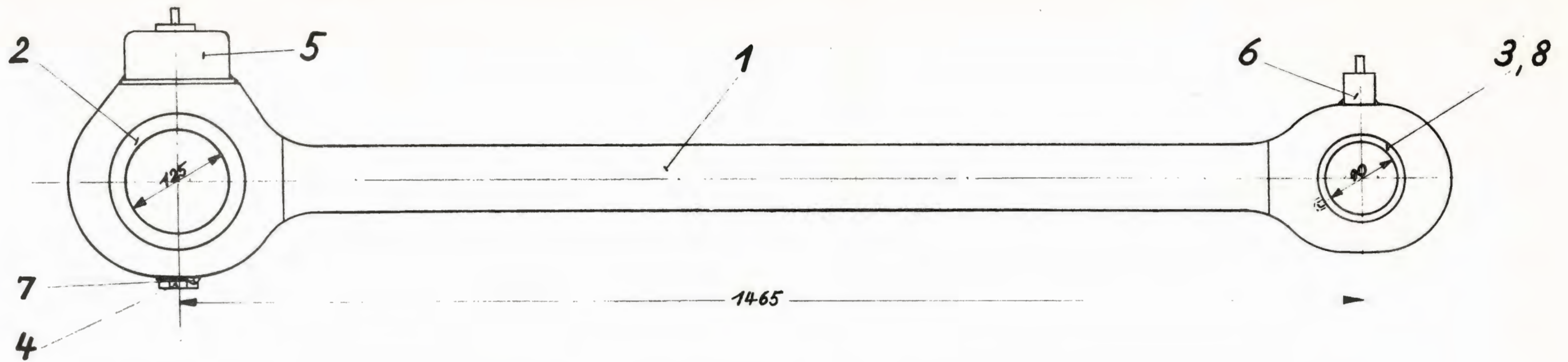
8	6 m6x8	DIN 7
7	21	DIN 432
6	A 10	N 4069
5	B 10	N 4069
4	5.301.02 -04.04	
3	5.301.02 -04.03	
2	5.301.02 -04.02	
1	5.303.02 -05.01	
Teil	Zeichnungsnummer	

**MAK**  
 MASCHINENBAU KIEL AKTIENGESELLSCHAFT  
 Für diese Unterlage wird jeglicher  
 gesetzliche und patentrechtliche Schutz  
 in Anspruch genommen.

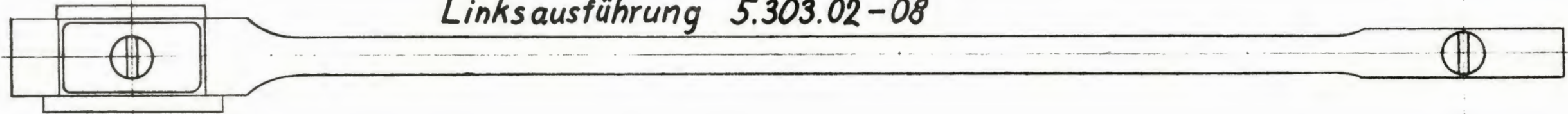
vordere Kuppelstange

5.303.02 - <sup>05</sup>/<sub>06</sub>

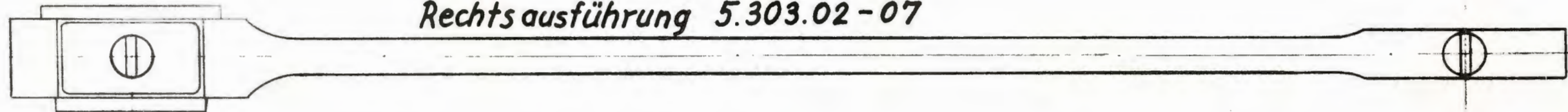




Links Ausführung 5.303.02-08



Rechts Ausführung 5.303.02-07



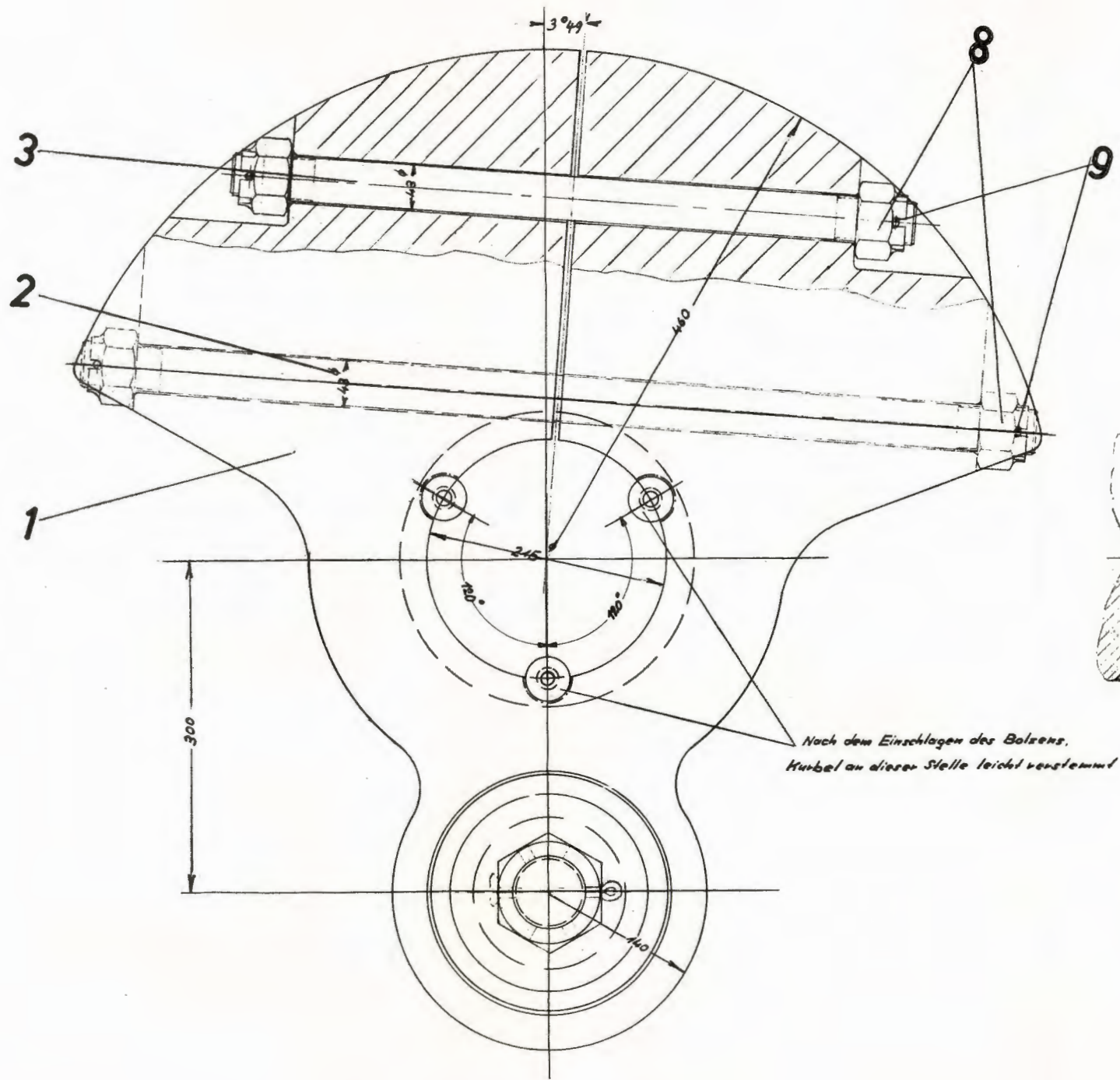
8	6 m6 x 8	DIN 7
7	21	DIN 432
6	R 10	N 4069
5	B 10	N 4069
4	5.301.02-04.04	
3	5.301.02-04.03	
2	5.301.02-04.02	
1	5.303.02-07.01	
Teil	Zeichnungsnummer	

hintere Kuppelstange

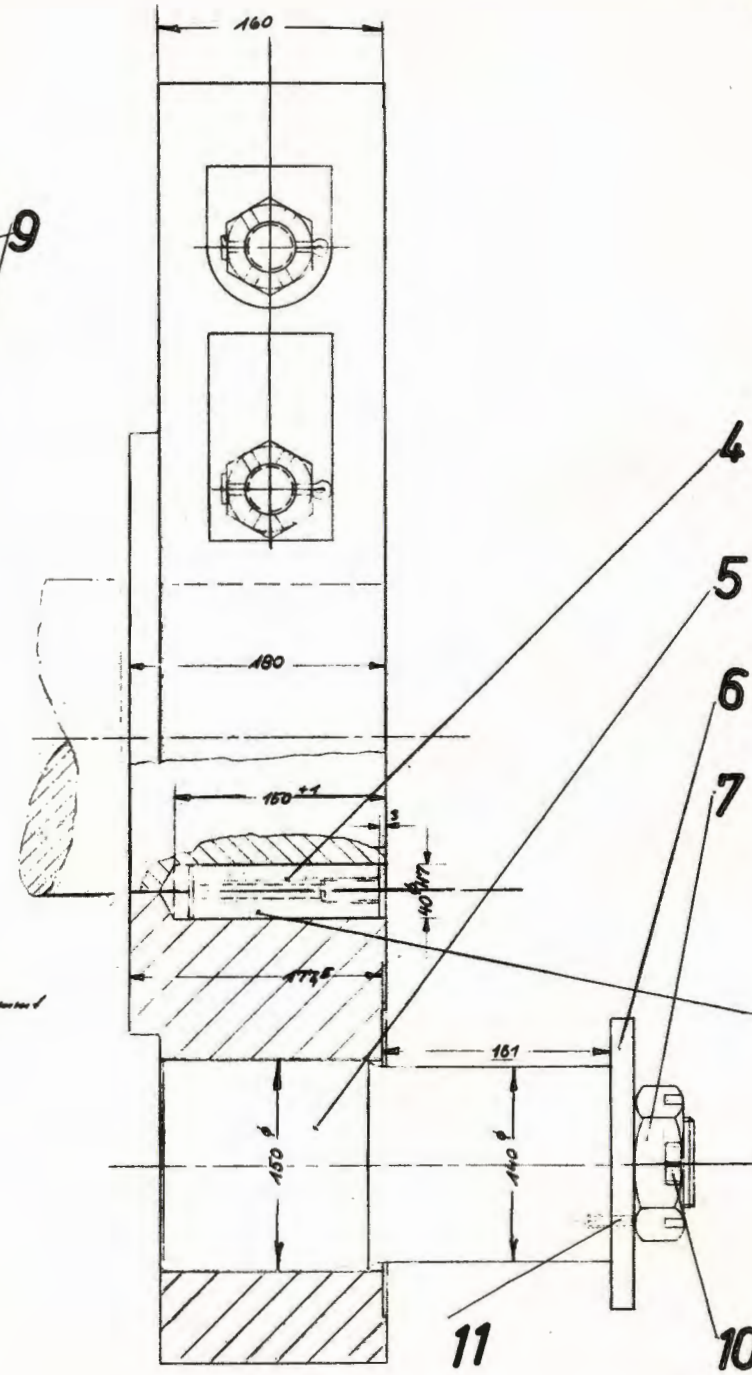
**MAK**  
 MASCHINENBAU KIEL AKTIENGESELLSCHAFT  
 Für diese Unterlage wird jeglicher  
 gesetzliche und patentrechtliche Schutz  
 in Anspruch genommen.

5.303.02-07/08





Nach dem Einschlagen des Bolzens,  
 Kurbel an dieser Stelle leicht verstellbar



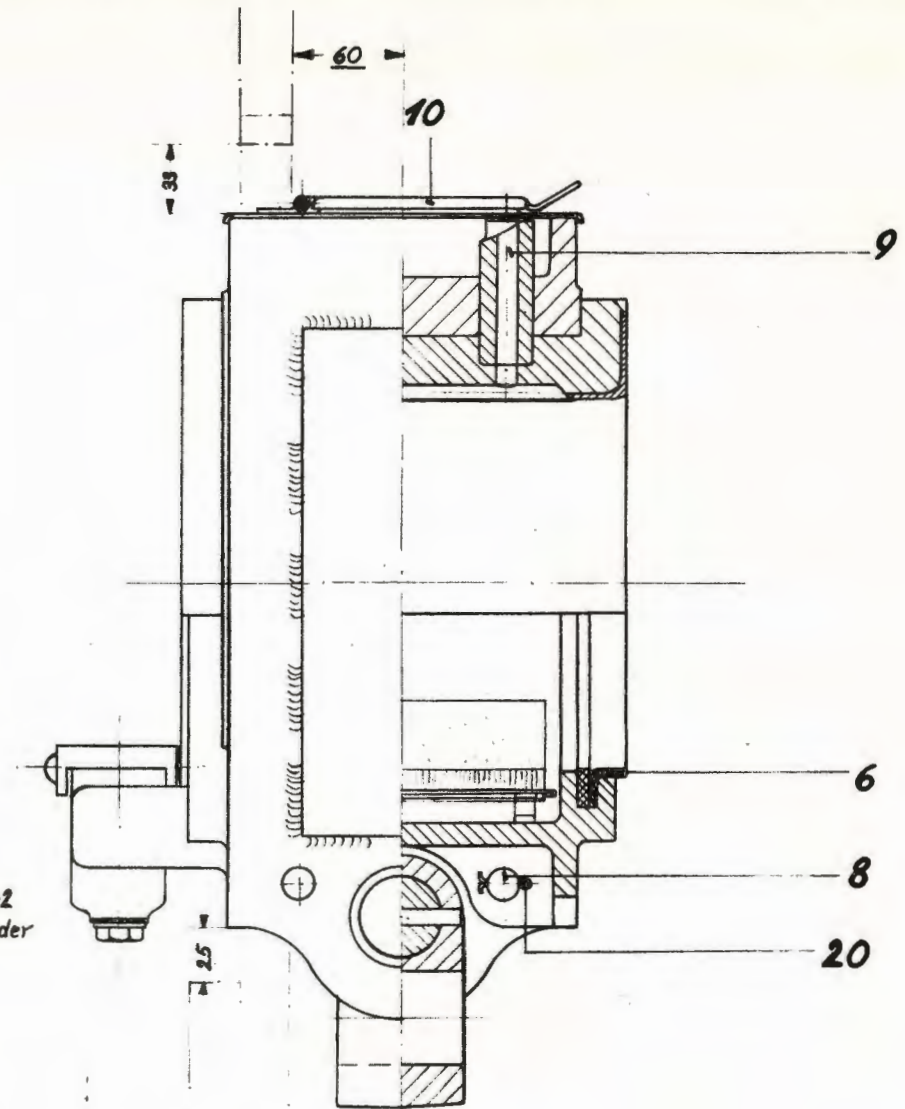
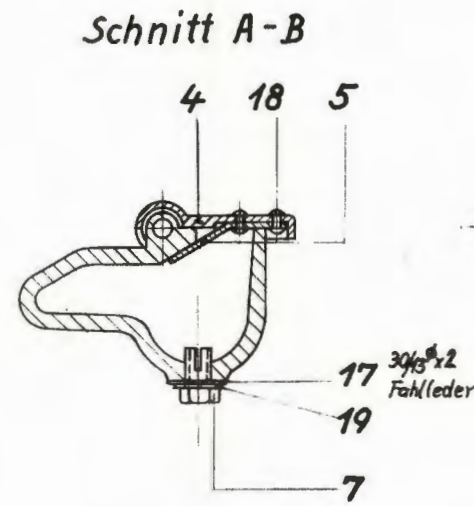
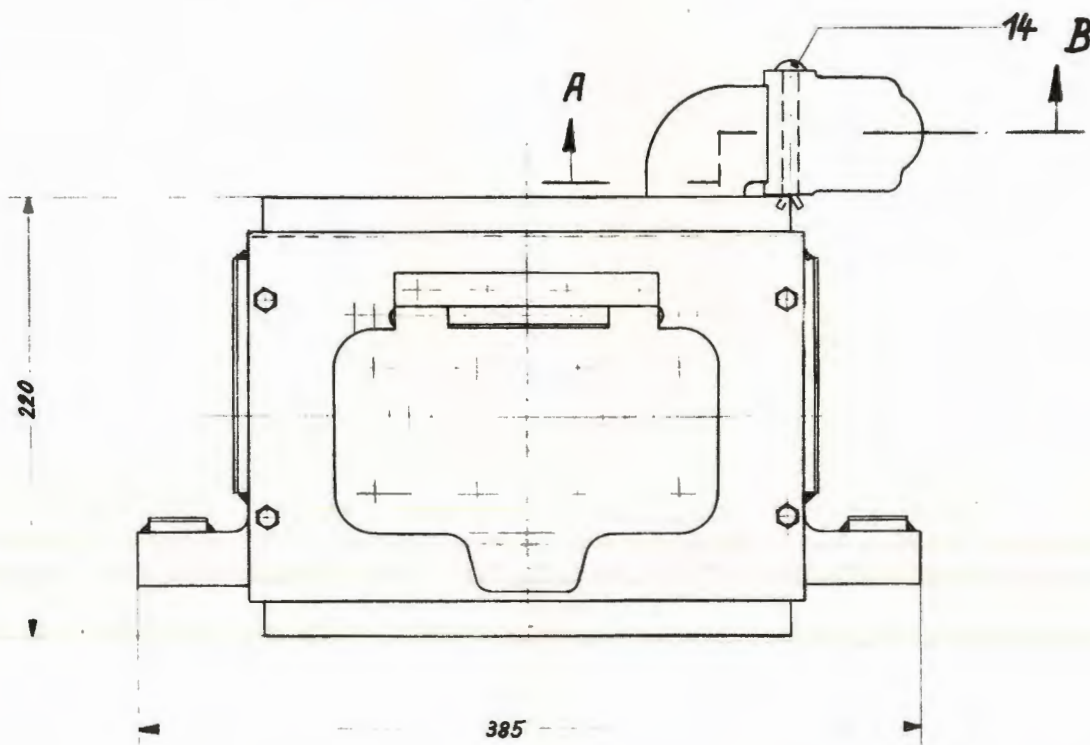
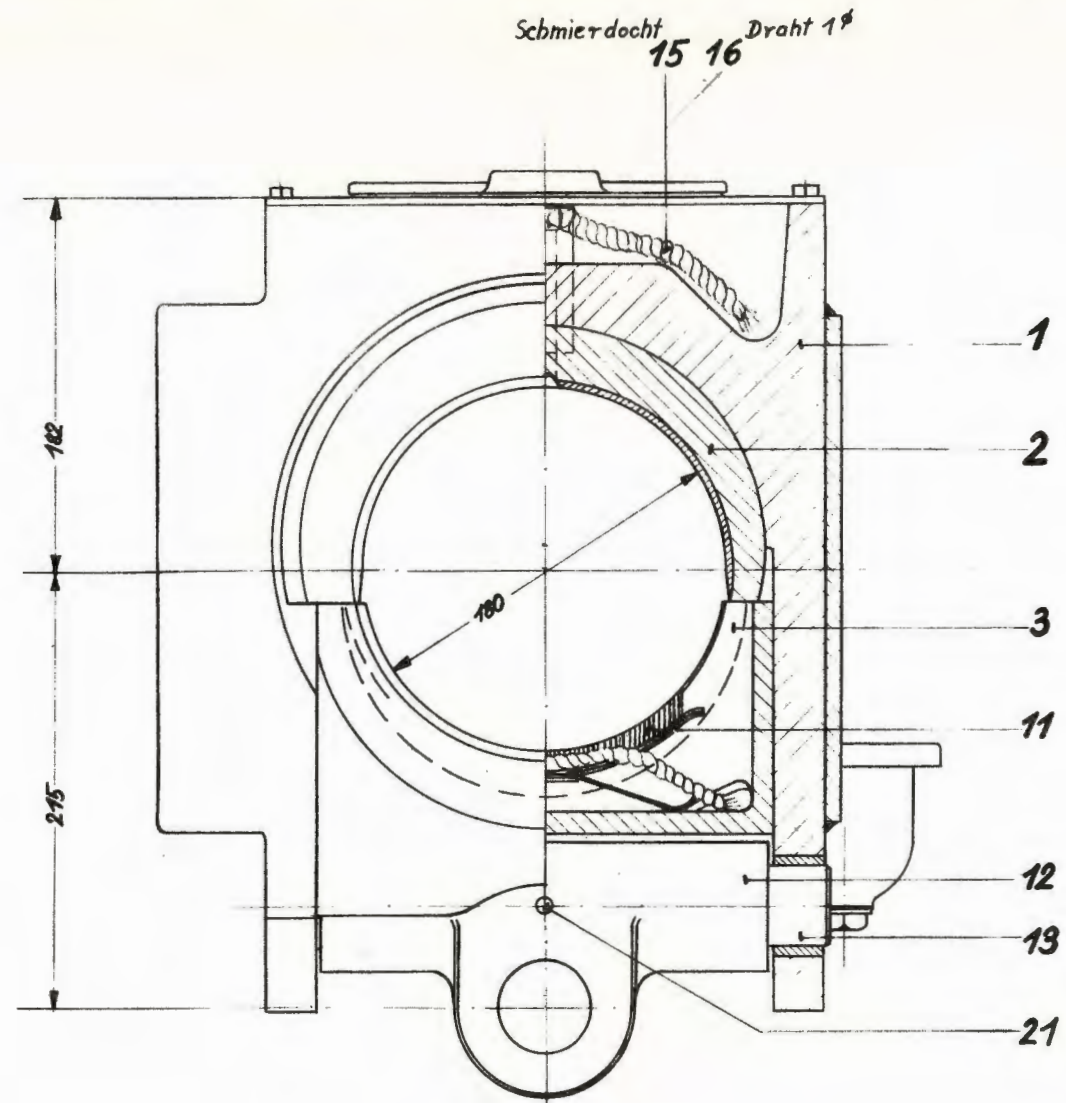
Loch für Bolzen nach dem Anziehen  
 der Ankerschrauben bei Montage gebohrt

Bei Vorwärtsgang der Lok. ert die  
 rechte Kurbel der linken um 90° verdreht.

12	
11	8m6x24 DIN 7
10	10x100 DIN 94
9	8 x 80 DIN 94
8	M42x3 DIN 935
7	5.301.02 - 07.07
6	5.301.02 - 07.06
5	5.303.02 - 09.05
4	5.301.02 - 07.04
3	5.301.02 - 07.03
2	5.301.02 - 07.02
1	5.303.02 - 09.01
Teil	Zeichn.Nr. od. Norm

Kurbel für Blindwelle





21	8 x 63	DIN 1471
20	4 x 25	DIN 94
19	13	DIN 125
18	4 x 13	DIN 660
17	5.303.02-10.17.	o.Z.
16	5.303.02-10.16.	o.Z.
15	5.303.02-10.15.	o.Z.
14	5.332.02-10.14	
13	5.303.02-10.13	
12	5.303.02-10.12	
11	5.303.02-10.H11	
10	5.303.02-10.H10	
9	5.332.02-10.09	
8	5.303.02-10.08	
7	5.332.02-10.07	
6	5.303.02-10.H06	
5	5.332.02-10.05	
4	5.332.02-10.04	
3	5.303.02-10.03	
2	5.303.02-10.H02	
1	5.303.02-10.H01	

Teil Zeichnungsnummer

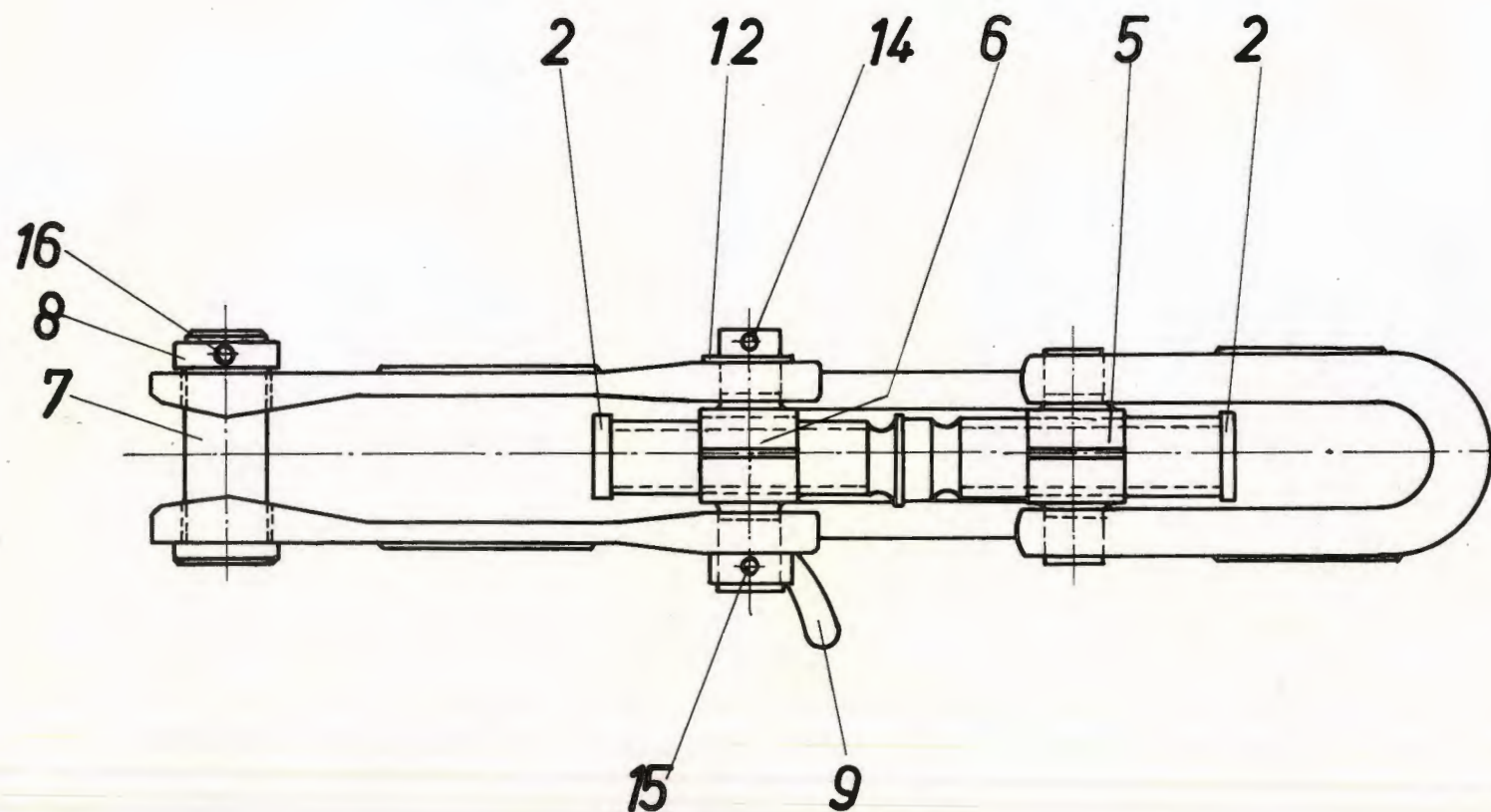
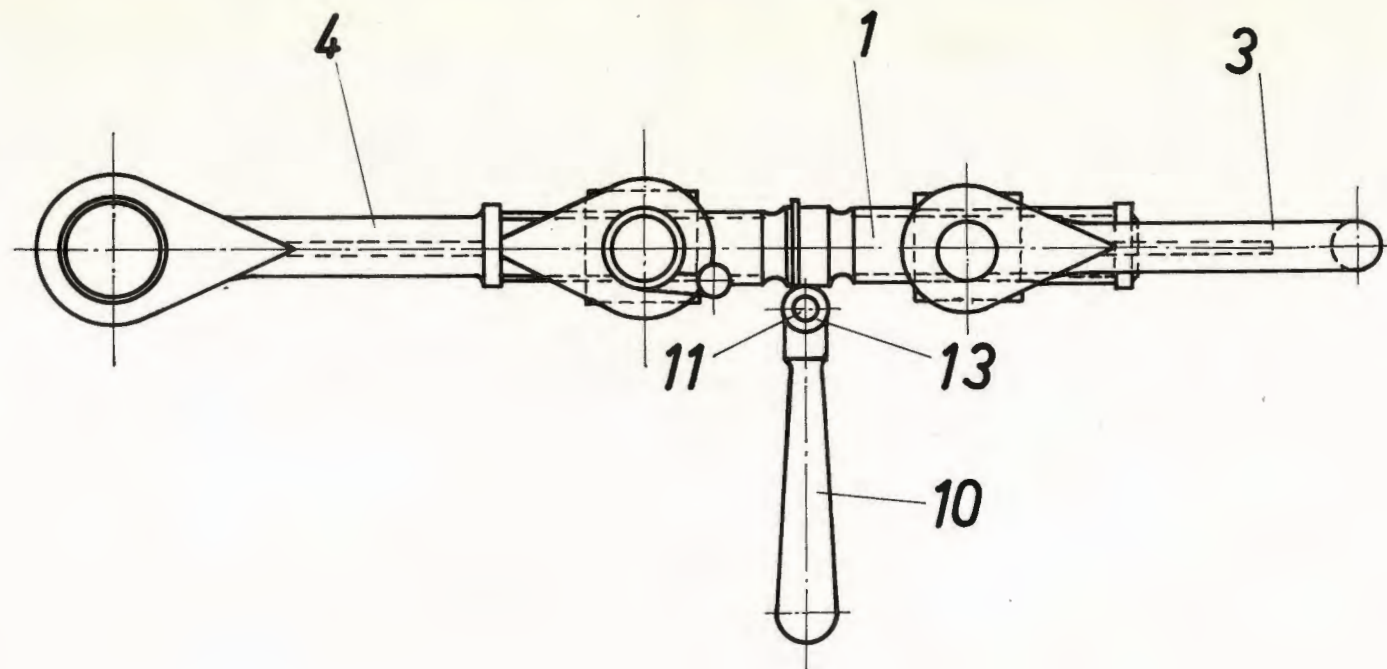
**M&K**  
**MASCHINENBAU KIEL AKTIENGESELLSCHAFT**  
 Für diese Unterlage wird jeglicher  
 gesetzliche und patentrechtliche Schutz  
 in Anspruch genommen.

**Achslager**

Maschinenbau Kiel  
 Aktiengesellschaft

5.303.02-10





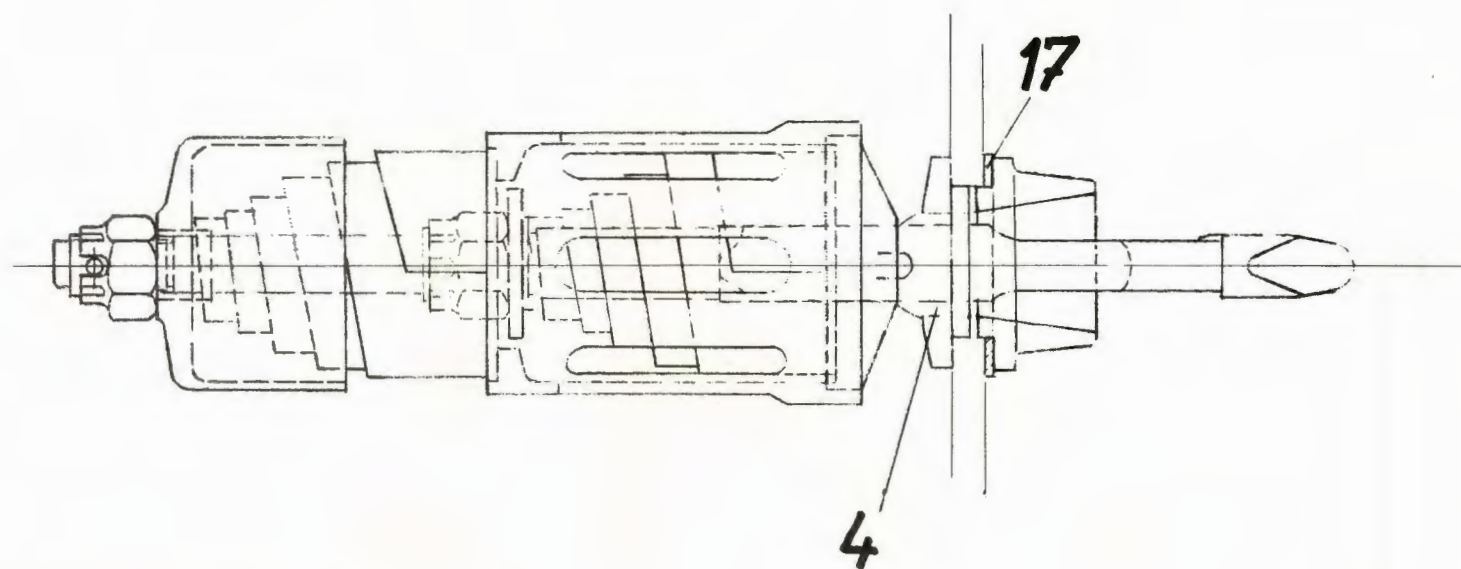
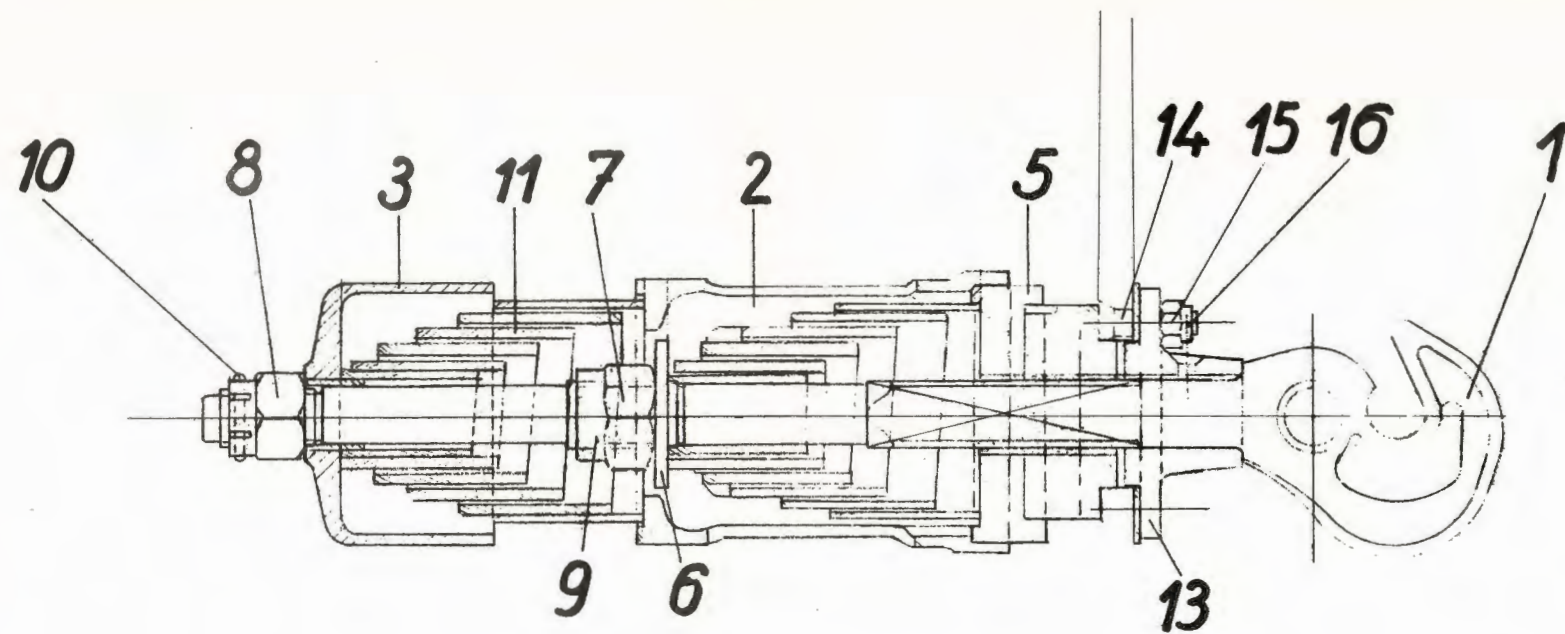
16	10x90 DIN 94
15	10x80 DIN 94
14	10x60 DIN 94
13	14 DIN 1441
12	47 DIN 5561 Teil 7
11	DIN 5561 Teil 4
10	DIN 5561 Teil 3
9	DIN 5561 Teil 12
8	DIN 5561 Teil 16
7	55 α 11x150x137 DIN 1436
6	L DIN 5561 Teil 6
5	BDIN 5561 Teil 9
4	370 DIN 5561 Teil 11
3	255 DIN 5561 Teil 10
2	DIN 5561 Teil 2
1	DIN 5561 Teil 1
Teil	Benennung

  
**MASCHINENBAU KIEL AKTIENGESELLSCHAFT**  
 Für diese Unterlage wird jeglicher  
 gesetzlicher und patentrechtlicher Schutz  
 ausdrücklich genommen.

**Schraubenkupplung**

5.301.05-04





17	5.301.05 - 06.17
16	5x45 DIN 94
15	M24 DIN 935
14	M24 x 90 DIN 604
13	kurz DIN 34494
12	
11	Fld 10.39 Bl.1
10	10 x 90 DIN 94
9	10 x 100 DIN 94
8	54 DIN 34493
7	64 DIN 34493
6	DIN 34493, Scheibe
5	DIN 34493, Druckscheibe
4	Fld 10.14 Bl.27 Teil 10
3	Fld 10.14 Bl.27 Teil 4+11
2	DIN 34493, Federhülse
1	Fld 10.14 Bl.33 Teil 1
Teil	Zeichnungs - Nr.

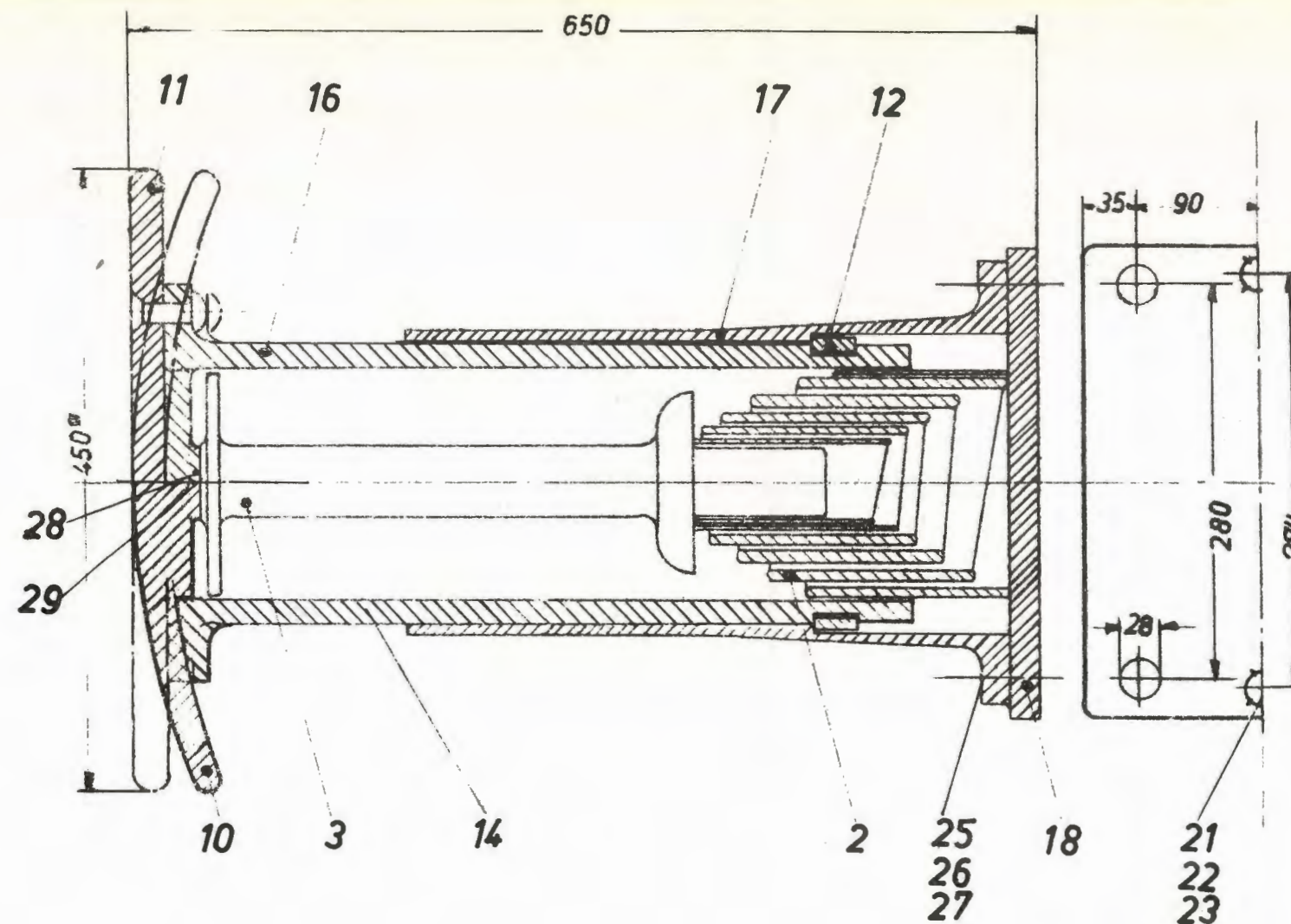
Die Feder ist auf die Hubbegrenzung 150 mm eingestellt, jedoch muß der Splint gegenüber dem Grund im Schlitz der Kronenmutter Spiel haben.

**Mak**  
**MASCHINENBAU KIEL AKTIENGESELLSCHAFT**  
 Für diese Unterlage wird jeglicher  
 gesetzliche und patentrechtliche Schutz  
 in Anspruch genommen.

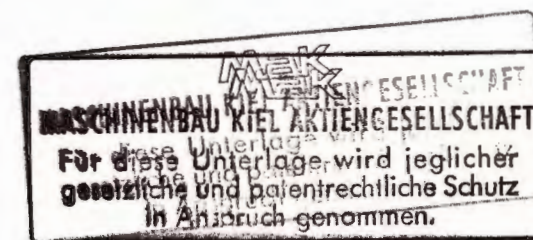
**Zugvorrichtung**

5  
 5.301.05-06





		28	Fw06.003.07.41
17	Fw06.003.35.41	29	Fw06.003.11.42
16	Fw06.003.17.42	27	5x45 DIN 94
14	Fw06.003.13.41	26	M 24 DIN 935
12	Fw06.003.12.85	25	M24x90 DIN 931
11	Fw06.003.02.46	23	A16 DIN 127
10	Fw06.003.01.45	22	M16 DIN 934
3	Fw06.003.45.01	21	M16x60 DIN 604
2	Fw06.003.21.01	18	Fw06.003.37.41
Teil	Zeichn.Nr. o.Norm.	Teil	Zeichn.Nr. o.Norm.

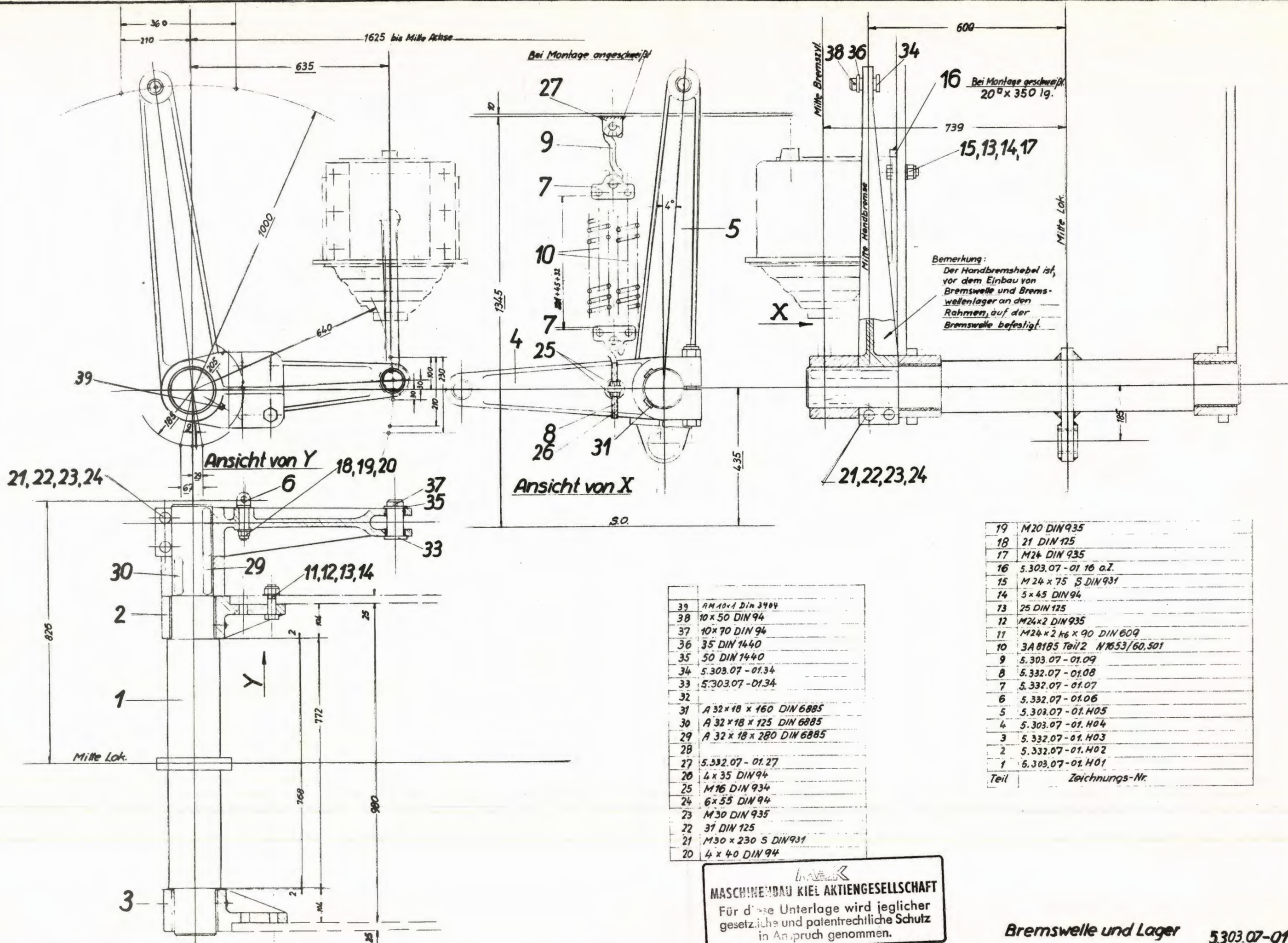


Hülsepuffer  
5.301.06- $\frac{02}{03}$







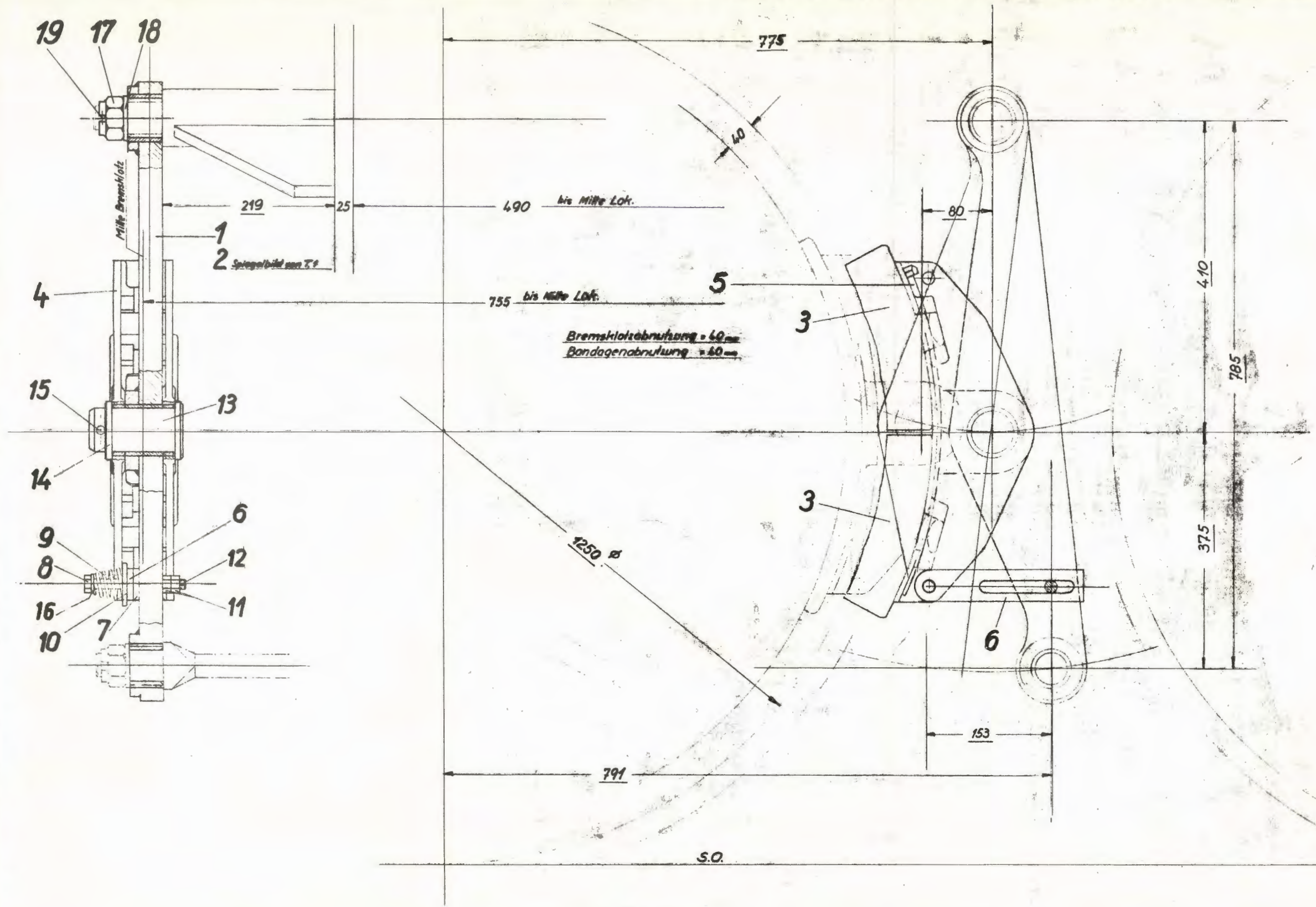


39	AM 10 x 1 Din 3904
38	10 x 50 DIN 94
37	10 x 70 DIN 94
36	35 DIN 1440
35	50 DIN 1440
34	5.303.07 - 01.34
33	5.303.07 - 01.34
32	
31	A 32 x 18 x 160 DIN 6885
30	A 32 x 18 x 125 DIN 6885
29	A 32 x 18 x 280 DIN 6885
28	
27	5.332.07 - 01.27
20	4 x 35 DIN 94
25	M 16 DIN 934
24	6 x 55 DIN 94
23	M 30 DIN 935
22	31 DIN 125
21	M 30 x 230 S DIN 931
20	4 x 40 DIN 94

19	M 20 DIN 935
18	21 DIN 125
17	M 24 DIN 935
16	5.303.07 - 01.16 a.Z.
15	M 24 x 75 S DIN 931
14	5 x 45 DIN 94
13	25 DIN 125
12	M 24 x 2 DIN 935
11	M 24 x 2 h6 x 90 DIN 609
10	3A 8185 Teil 2 N 1653/60.501
9	5.303.07 - 01.09
8	5.332.07 - 01.08
7	5.332.07 - 01.07
6	5.332.07 - 01.06
5	5.303.07 - 01.H05
4	5.303.07 - 01.H04
3	5.332.07 - 01.H03
2	5.332.07 - 01.H02
1	5.303.07 - 01.H01
Teil	Zeichnungs-Nr.

**MAK**  
**MASCHINENBAU KIEL AKTIENGESELLSCHAFT**  
 Für diese Unterlage wird jeglicher  
 gesetzliche und patentrechtliche Schutz  
 in Anspruch genommen.

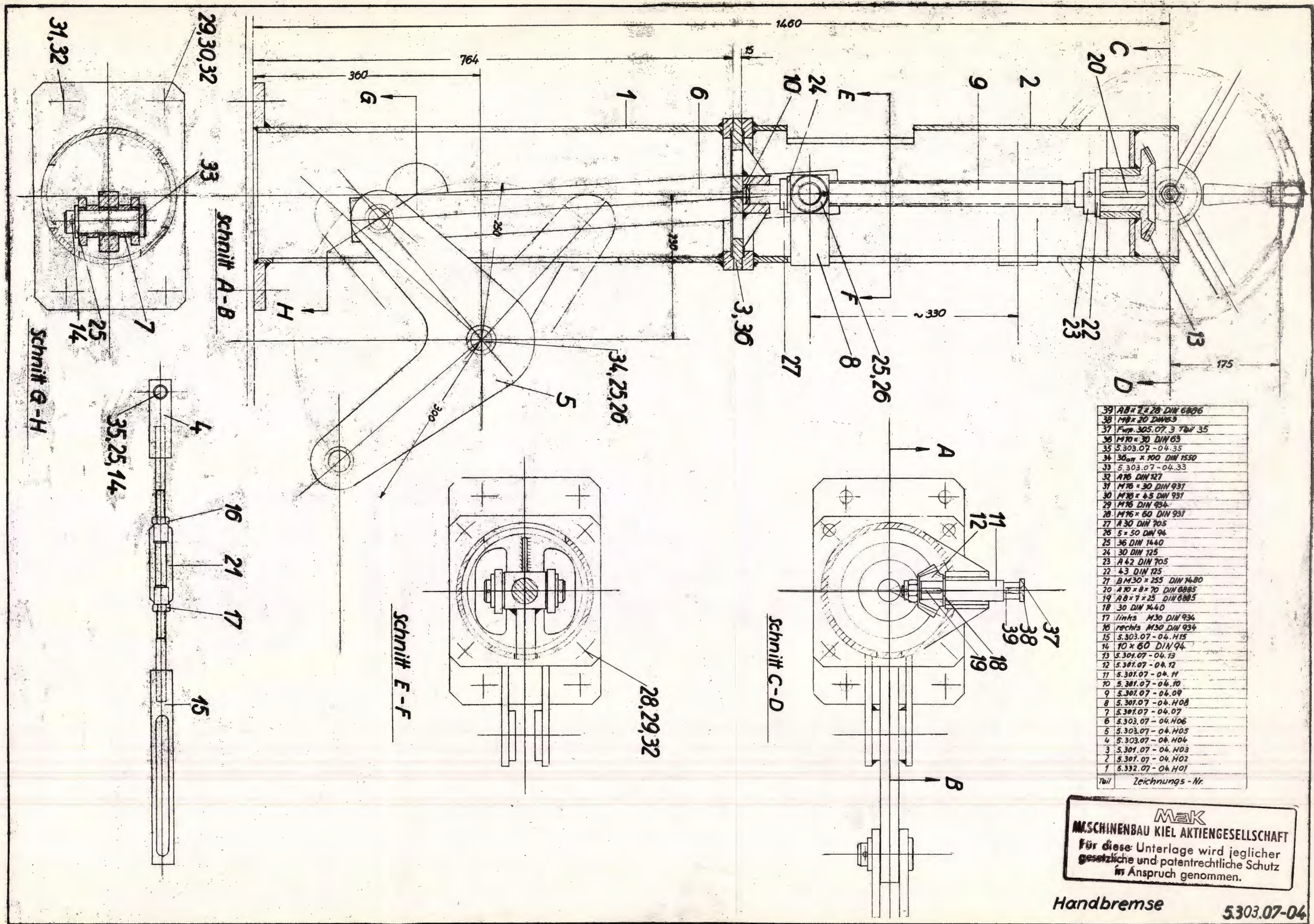




19	6x65 DIN 94
18	5.303.07-03.18
17	M36 DIN 935
16	13 DIN 125
15	10x70 DIN 94
14	50 DIN 1440
13	5.303.07-03.13
12	3x25 DIN 94
11	M12 DIN 934
10	16 DIN 37081
9	40x32 DIN 37082
8	5.303.07-03.08
7	5.303.07-03.07
6	5.303.07-03.H06
5	Fid 22.37 Bl.67 Teil 5 R 650/250
4	5.303.07-03.H04
3	Fid 2237. Bl.64 Teil 5 R 650/250
2	5.303.07-03.H02
1	5.303.07-03.H01
Teil	Zeichnungs - Nr.

**MaK**  
**MASCHINENBAU KIELER WERKE GESELLSCHAFT**  
 Für diese Unterlage wird jeglicher  
 gesetzliche und patentrechtliche Schutz  
 in Anspruch genommen.

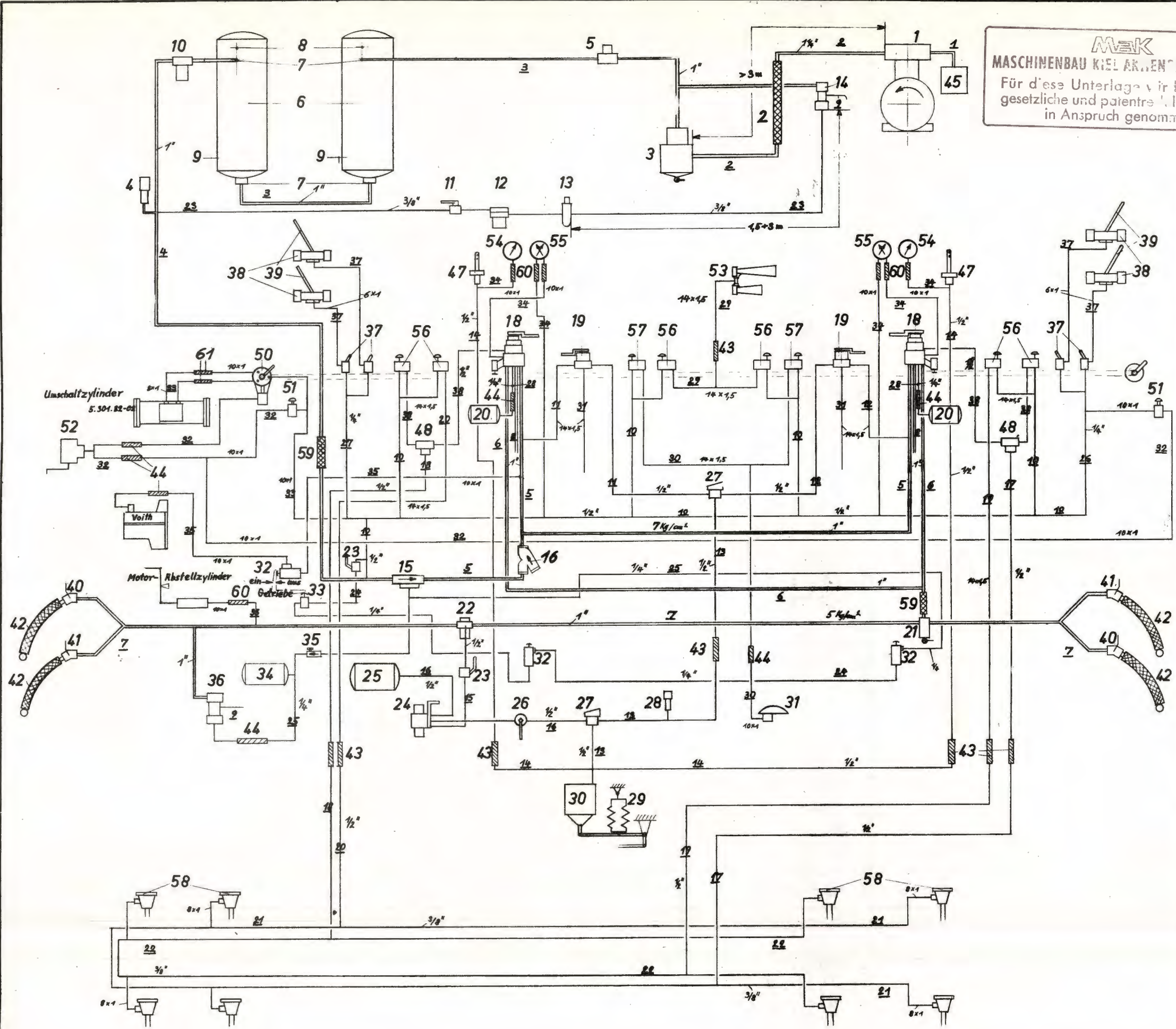




39	AB x 2 x 28 DIN 6806
38	M16 x 20 DIN 934
37	Fupp. 305.07.3 Teil 35
36	M10 x 30 DIN 934
35	5.303.07 - 04.35
34	30mm x 100 DIN 1550
33	5.303.07 - 04.33
32	A16 DIN 127
31	M16 x 30 DIN 931
30	M16 x 4,5 DIN 931
29	M16 DIN 934
28	M16 x 60 DIN 931
27	A 30 DIN 705
26	5 x 50 DIN 94
25	36 DIN 1440
24	30 DIN 125
23	A 42 DIN 705
22	43 DIN 125
21	B M30 x 255 DIN 1480
20	A 10 x 8 x 70 DIN 6985
19	AB x 7 x 25 DIN 6985
18	30 DIN 1440
17	links M30 DIN 934
16	rechts M30 DIN 934
15	5.303.07 - 04.115
14	10 x 60 DIN 94
13	5.301.07 - 04.13
12	5.301.07 - 04.12
11	5.301.07 - 04.11
10	5.301.07 - 04.10
9	5.301.07 - 04.09
8	5.301.07 - 04.H08
7	5.301.07 - 04.07
6	5.303.07 - 04.H06
5	5.303.07 - 04.H05
4	5.303.07 - 04.H04
3	5.301.07 - 04.H03
2	5.301.07 - 04.H02
1	5.332.07 - 04.H01
76/1 Zeichnungs - Nr.	

**MaK**  
**MASCHINENBAU KIEL AKTIENGESELLSCHAFT**  
 Für diese Unterlage wird jeglicher  
 gesetzliche und patentrechtliche Schutz  
 in Anspruch genommen.





**M&K**  
**MASCHINENBAU KIEL AKTIENGESELLSCHAFT**  
 Für diese Unterlage wird jeder  
 gesetzliche und patentrechtliche Schutz  
 in Anspruch genommen.

61	2	Silberschlauch 8 Typ A m. BE-Anschluß 500 Lg		
60	7	Silberschlauch 8 Typ A m. CE-Anschluß 500 Lg		
59	2	Metallschlauch m. Verschr. R1"		900-1463-4
58	8	Sandstreutrichter		5301.41-04
57	2	Druckknopfventil B		5.301.25-04
56	6	Druckknopfventil A		5.301.25-05
55	2	Doppelmanometer 80° DD Kr 80	VDO	
54	2	Einfachmanometer 80° D Kr 80	VDO	
53	1	Doppeltonnyphon T 75 K 57		
52	1	Steuerventil 125 S	West. hs.	4-62 178a
51	2	Tastventil	"	33 & Ry
50	1	Drehschieberventil 116 w F/4	"	4-65204
49				
48	2	Doppelrückschlagventil R 1/2"		4A 35086
47	2	Löseventil	322411	4A16044/1
46				
45	1	Sauger Nr. 13		4B13089c
44	7	Schlauchverbindung R 1/2" L. = 250		4A26412
43	8	Schlauchverbindung R 1/2" L. = 250		4A18101
42	4	Bremskupplung 1" x R 5/8" 620 Lg	264141	26985a
41	2	Luftabsperrhahn AK8 rechts	321215	4A21190
40	2	Luftabsperrhahn AK8 links	321214	4A6511
39	4	Wischerhebel R=300 L=400		3A30677/2
38	4	Druck Scheibenwischer W10-2		2A30612
37	4	Bedienungsventil R 1/2" Nr. 3		4A30688
36	1	Bremsventil V 79		52071-01
35	1	Drosselrückschlagventil R 1/2" einstellbar		5A31349
34	1	Verzögerungsbehälter 3 l		4A23848
33	1	Druckknopfventil V10d R 3/8"	32 3312	4A23016
32	3	Führerüberwachungsventil V18-1 m. Schr.	32 3342	5303.09-01/102
31	1	Kugelschlagläutwerk	West. hs.	FT 8005
30	1	Bremszylinder 16" m. Kolbenstange 50x525	4-111	3A 33655
29	2	Rückzugfeder 48/2	71 3121	3A 8185/2
28	1	Sicherheitsventil AKL 4 kg/cm²	311213	4A18242
27	2	Doppelrückschlagventil R 3/8" m. V.Tr.	251211	4A18 404
26	1	Umstellhahn G-P Gr. 16	321527	4A20742
25	1	Hilfsluftbehälter 100 l	21 2118	4A 23958
24	1	Einfachsteuerventil Gr. 16 m. V.Tr.	333118	4A 6884
23	2	Absperrhahn R 1/2" T. St. V.	321115	4A 20682
22	1	Schlauderfilter R1" x 1/2" m. RM. Hahn	231612	4A 10846a
21	1	Tropfbehälter R1" m. Abl. Hahn	231311	4A18103/1
20	2	Reservoirbehälter 14 l	212182	4A 23952
19	2	Führerbremsventil Zb	325115	4A 6444
18	2	Führerbremsventil Nr. 8 m. S. R. u. Sandstr.	328411	3A34364
17				
16	1	Luftfilter R1"	231521	3A 19206/1
15	1	selbst. Absperrventil V106	331122	4B 8694
14	1	Leerlaufventil V3e	331111	74346
13	1	Leerlaufregler R118 5,8 -6,3 kg/cm²	312411	4B 10584
12	1	Luftfilter R 3/8"	231511	31777
11	1	Absperrhahn R 3/8" m. Entf.	321192	4A 20787
10	1	Alkoholzerstäuber		4B13535
9	2	Ablabhahn R 1/2" m. geb. Griff	321342	4A21529
8	2	Verschlußpfropfen	261116	26397
7	4	Behälterverschraubung 1"	261112	4A14812
6	2	Hauptluftbehälter 200 l		4A 33404
5	1	Rückschlagventil R1" mit Dämpfung		4A 20670
4	1	Sicherheitsventil AKL 7 kg/cm²	311215	4A18242
3	1	Nabscheider Nr. 27	231212	4B15446a
2	1	Tombaschlauch R1 1/2" 792 Lg		36656/1
1	1	Luftpressor V150/100 Ausf. II C		NAF 75075
104	Stk.	Benennung		Katalog Bl. Zeichng. Nr.

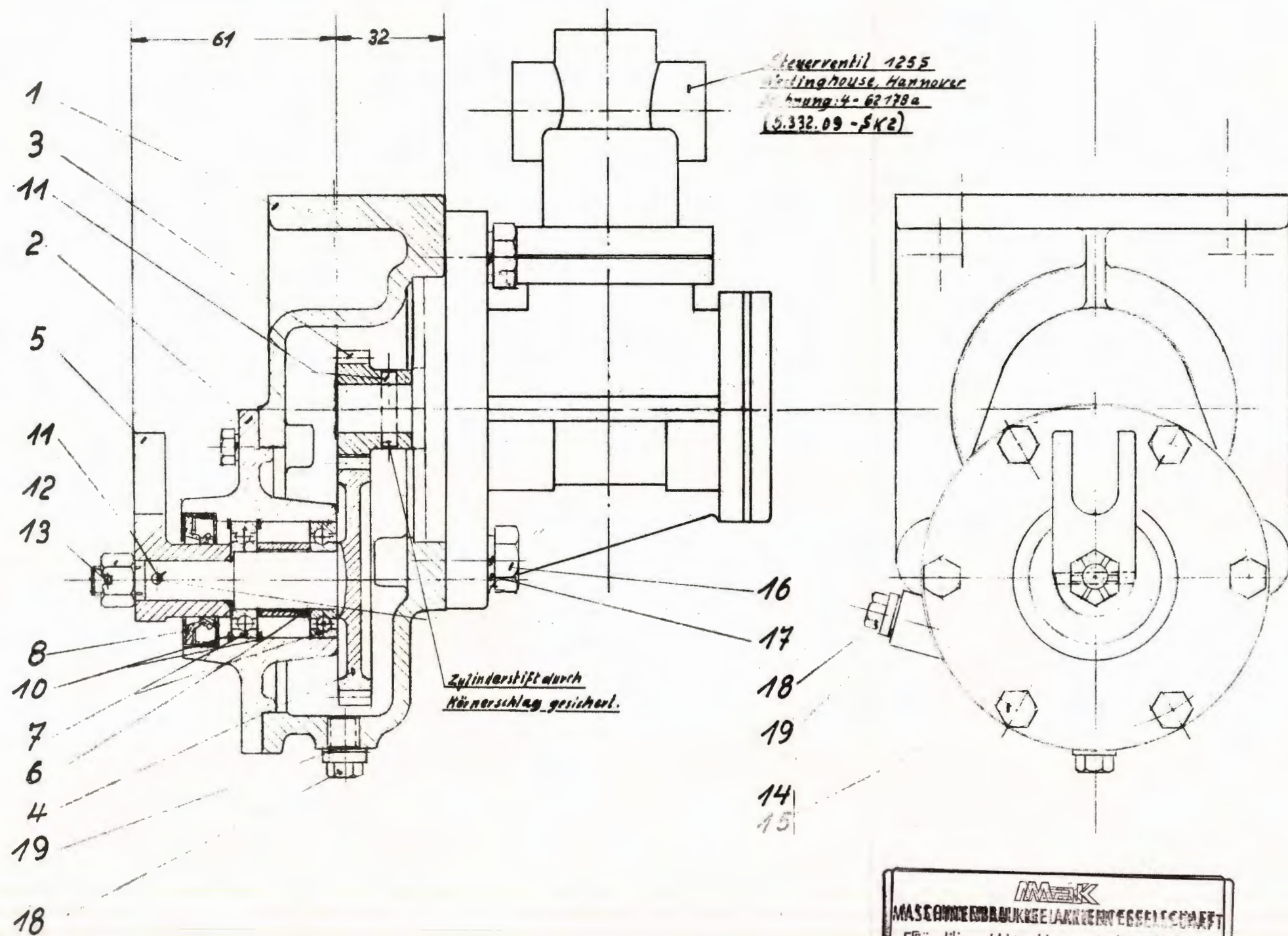
Hierzu Lageplan 5.303.09 Bl. 1-3

1-Üd.Nr. der Rohrleitung nach 5.303.09-11

Übersichtsplan  
 Druckluftanlage 575 C15

5.303.09-01





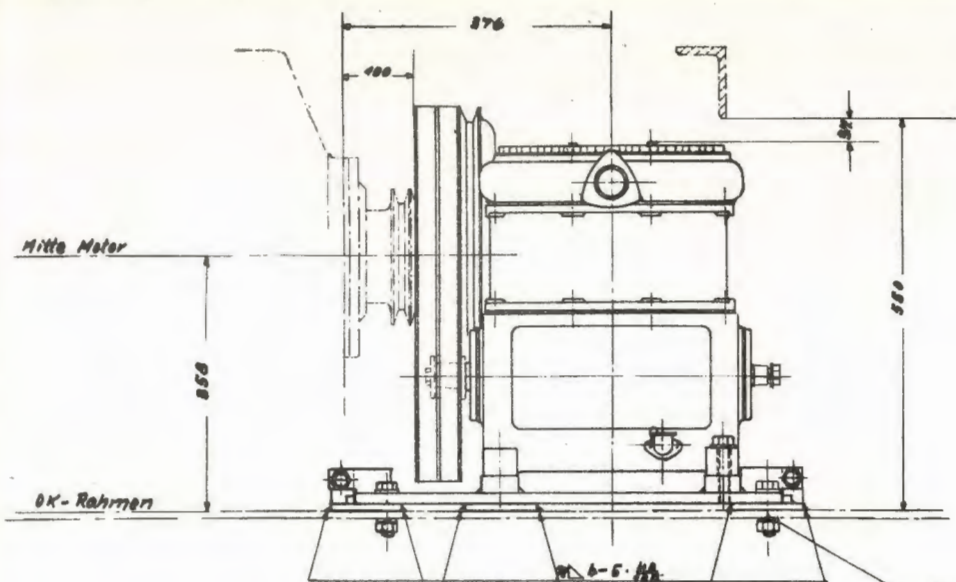
19	A 10x14x4 DIN 7603
18	M 10x1 DIN 910
17	A 10 DIN 127
16	M 10x25 DIN 931
15	M 6 DIN 127
14	M 6x15 DIN 933
13	2x18 DIN 94
12	M 8 DIN 935
11	4x6x24 DIN 7
10	35x1,5 DIN 472
9	
8	A 22x40 DIN 6503
7	160 03 DIN 625
6	5.332.09-05.06
5	5.332.09-05.05
4	5.303.09-05.04
3	5.303.09-05.03
2	5.332.09-05.02
1	5.332.09-05.01
Teil-Nr. Zeichnungs-Nr.	

**MAK**  
**MASCHINENBAU-UND KRAFTWERKE G. M. B. H.**  
 Für diese Unterlage wird die in der  
 gesetzlichen und patentrechtlichen Schutz  
 im Anhang angegeben.

Räderkasten  
 für Steuer Ventil

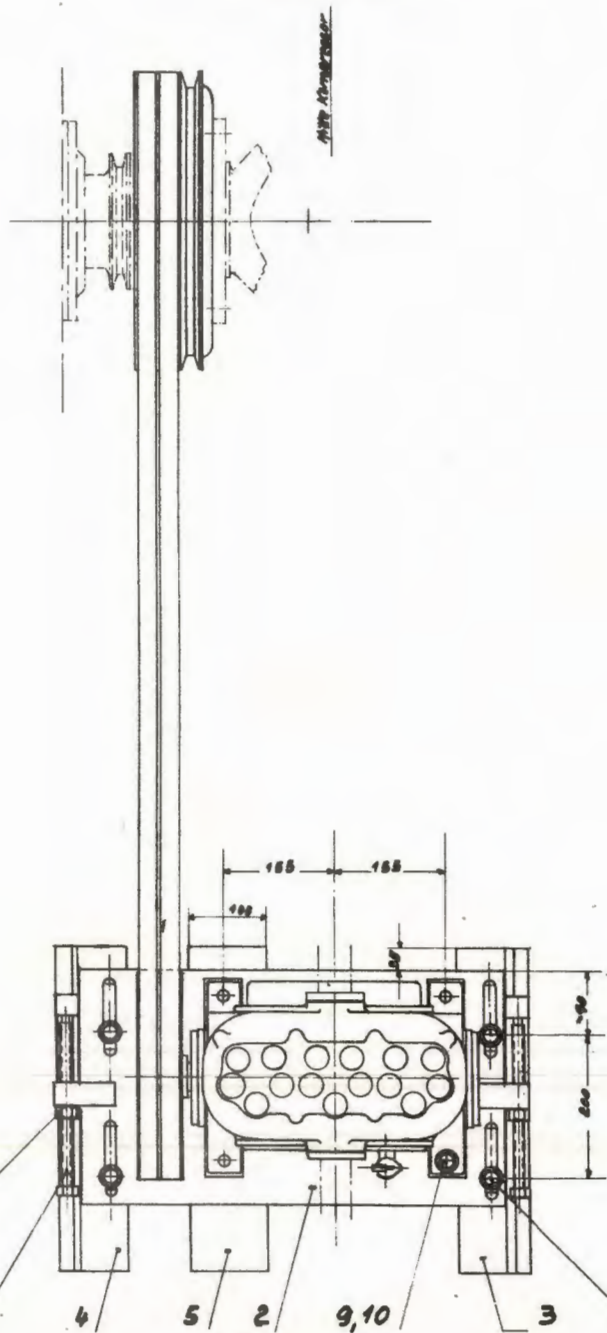
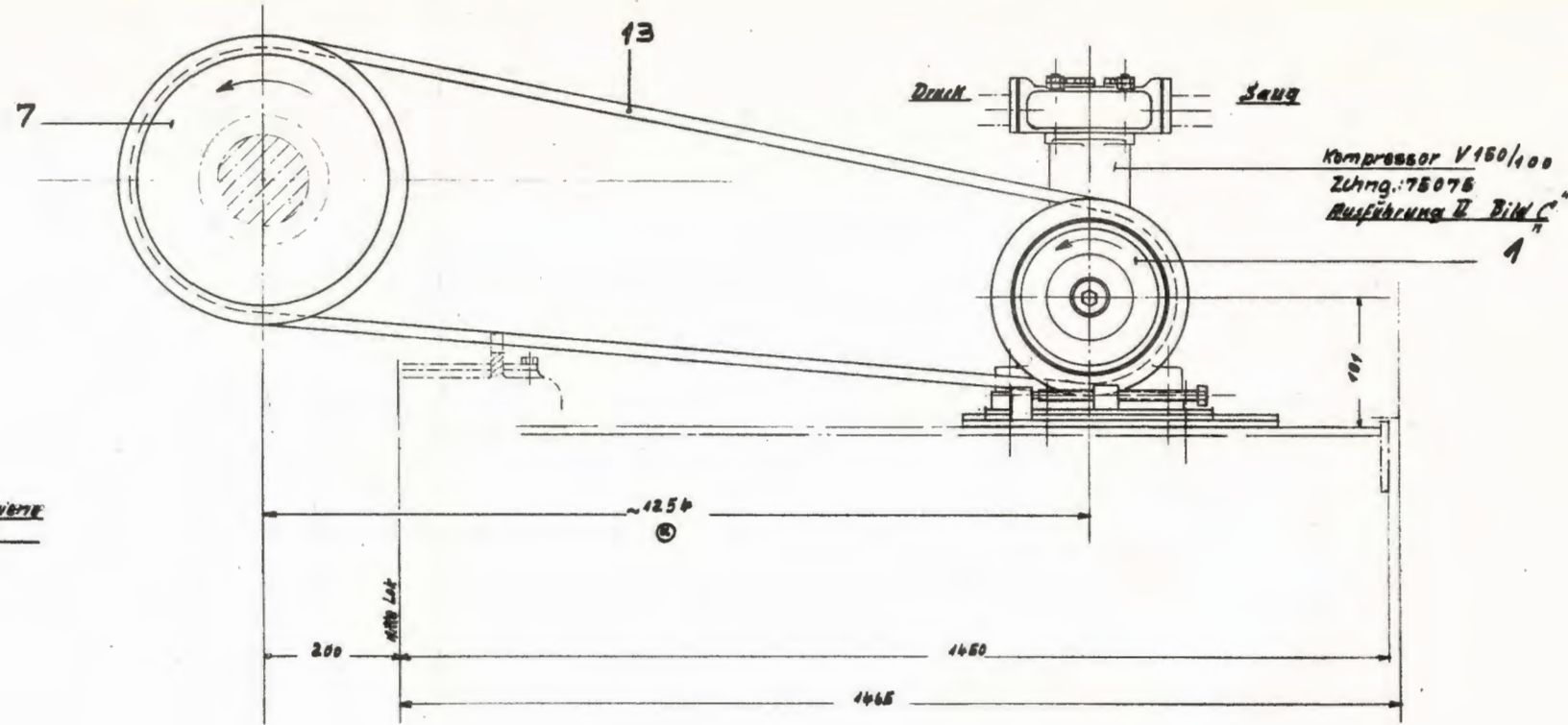
5.303.09-05





nach dem Ausrichten  
bei Montage geschweißt

Rahmen u. Führungsschiene  
bei Montage 10° gedreht



13	25 x 3550 Din 2215
12	M16 Din 934
11	17 Din 125
10	M16 Din 127
9	M16 x 65 Din 934
8	
7	5.301.67-01.01
6	5.301.67-01.11
5	5.303.09-08.05(02)
4	5.303.09-08.H04
3	5.303.09-08.H03
2	5.303.09-08.H02
1	5.303.09-08.01
Teil	Zeichnungs-Nr.

**MAK**  
**MASCHINENBAU KIEL AKTIENGESELLSCHAFT**  
 Für diese Unterlage wird jeglicher  
 gesetzliche und patentrechtliche Schutz  
 in Anspruch genommen.

Einbau des Bremsluftkompressors. 5.303.09-08

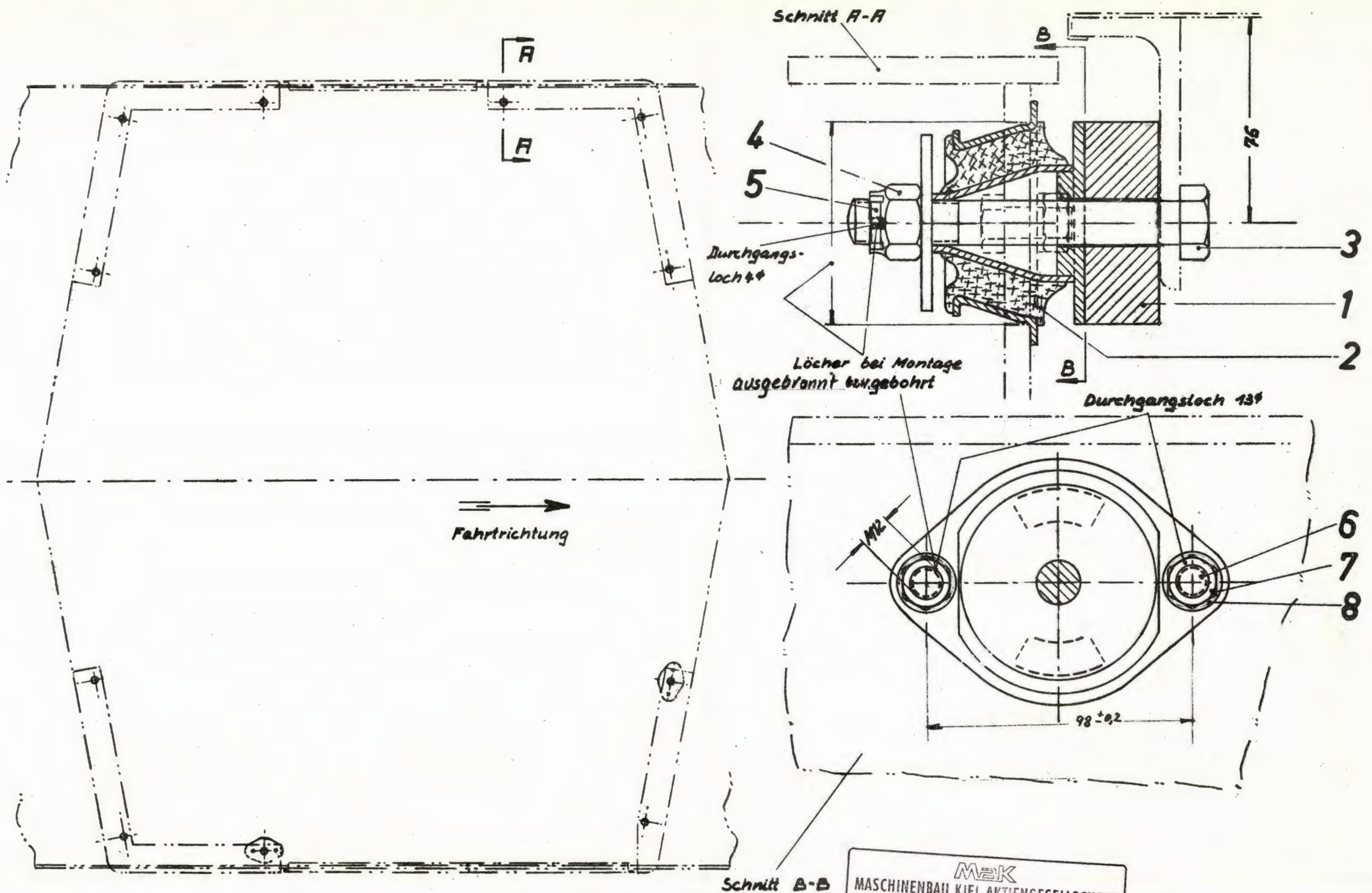










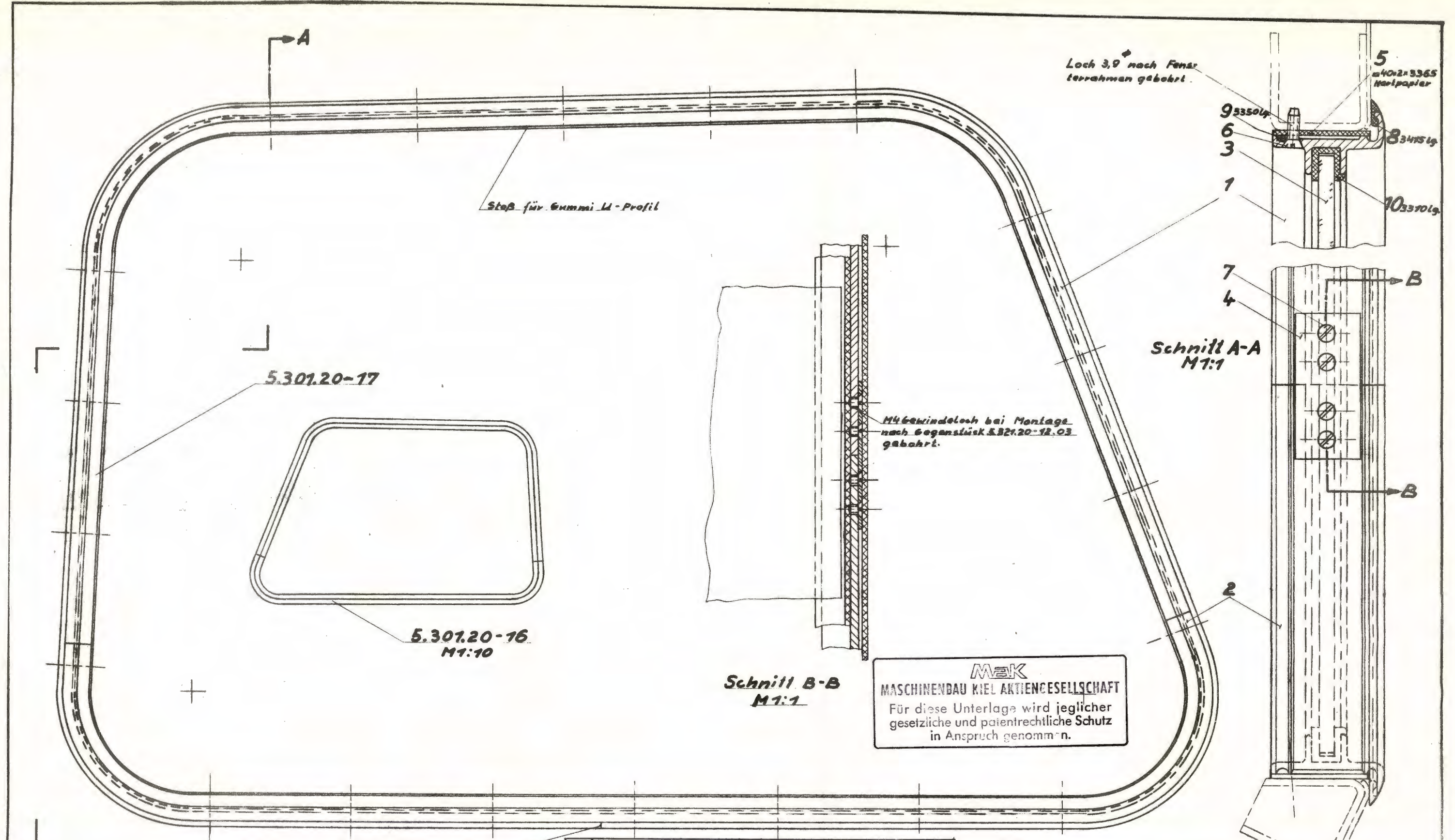


8	A 12 DIN 127	4	M 16 DIN 935
7	M 12 DIN 934	3	M 16 x 120 DIN 931
6	M 12 x 25 DIN 933	2	5.301.20-14 o. Z.
5	4 x 30 DIN 94	1	5.301.20-14.01.
lfd. Nr.	Benennung	lfd. Nr.	Benennung

**M&K**  
**MASCHINENBAU KIEL AKTIENGESELLSCHAFT**  
 Für diese Unterlage wird jeglicher  
 gesetzliche und patentrechtliche Schutz  
 in Anspruch genommen.

**Fahrerhaus-  
 Elastiklagerung** **5.301.20-14**



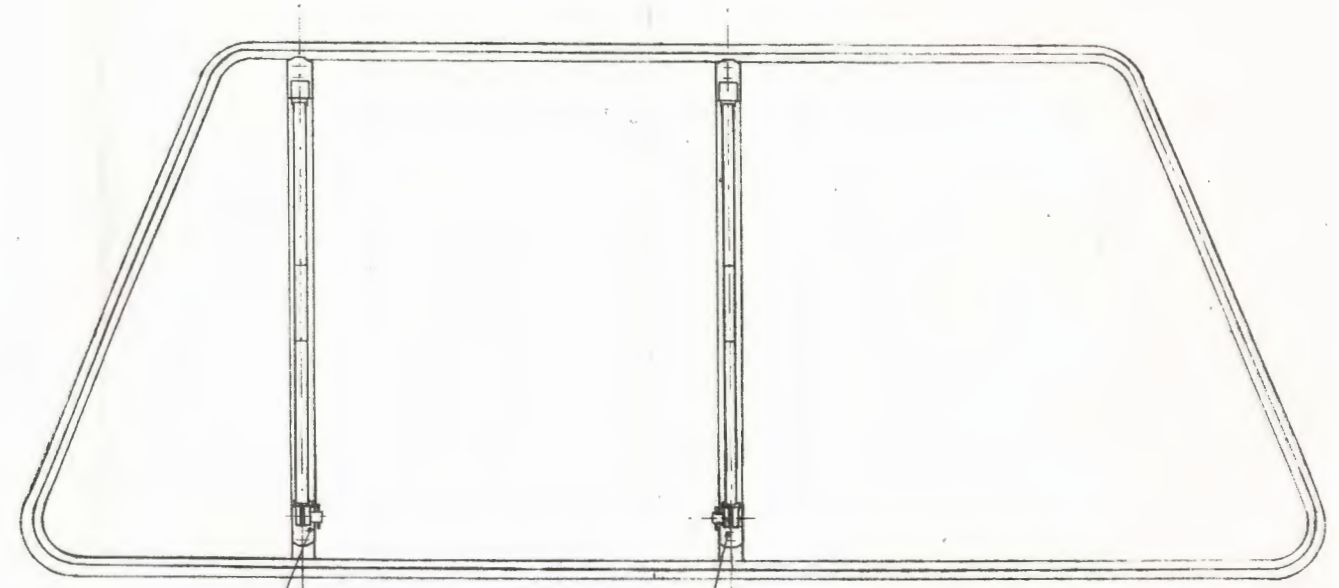


10	Heppich Nr. 36 135	10	Heppich Nr. 36 135
9	Heppich Nr. 38 307	9	Heppich Nr. 38 307
8	Heppich Nr. 38 916	8	Heppich Nr. 38 916
7	AM 4x5 DIN 63	7	AM 4x5 DIN 63
6	4,8 x 16 DIN 7972	6	4,8 x 16 DIN 7972
5	5.301.20-16.05 O.Z.	5	5.301.20-17.05 O.Z.
4	5.321.20-12.03	4	5.321.20-12.03
3	5.301.20-16.03	3	5.301.20-16.03
2	5.301.20-16.02	2	5.301.20-17.02
1	5.301.20-16.01	1	5.301.20-17.01
Pos. Z.Nr. f. Untergruppe 16		Pos. Z.Nr. f. Untergruppe 17	

Vorrichtungen	Nr.	Änderungen	Antrag Nr.	an gezeichnet	geprüft	Stab. pro Mensch	Typ	Gruppe	Stücklisten-Nr.
14			262.54	P.O.	L. 3.54	2.354			
Maschinbau Kiel Aktiengesellschaft							Maschinbau Kiel Aktiengesellschaft		
<b>Stirnwindfenster</b>							5.301.20- <del>16</del> <b>17</b>		



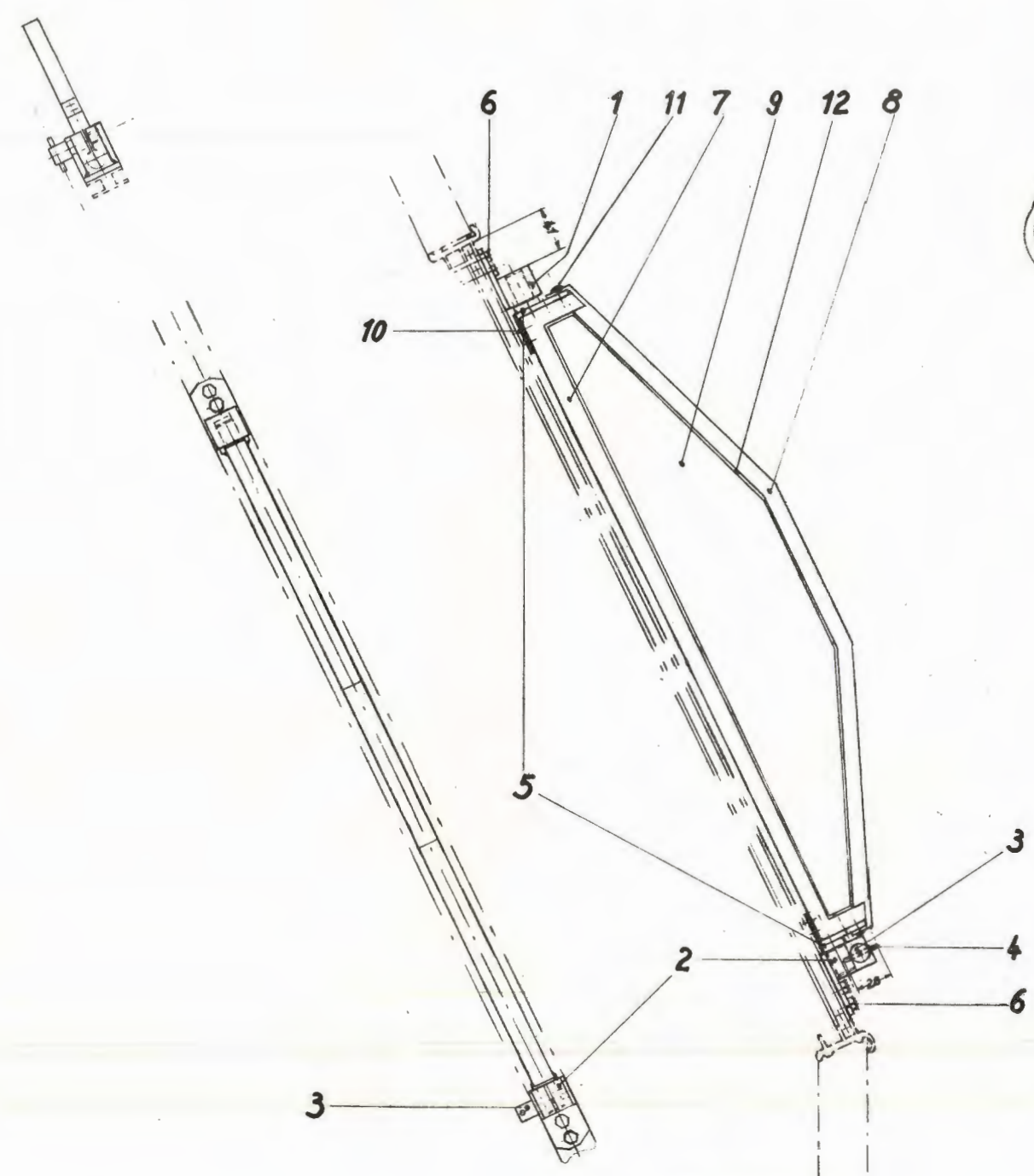
Schiebe- u. Festfenster, seitlich



5.303.20-15  
links

5.303.20-17  
rechts

M. 1:5



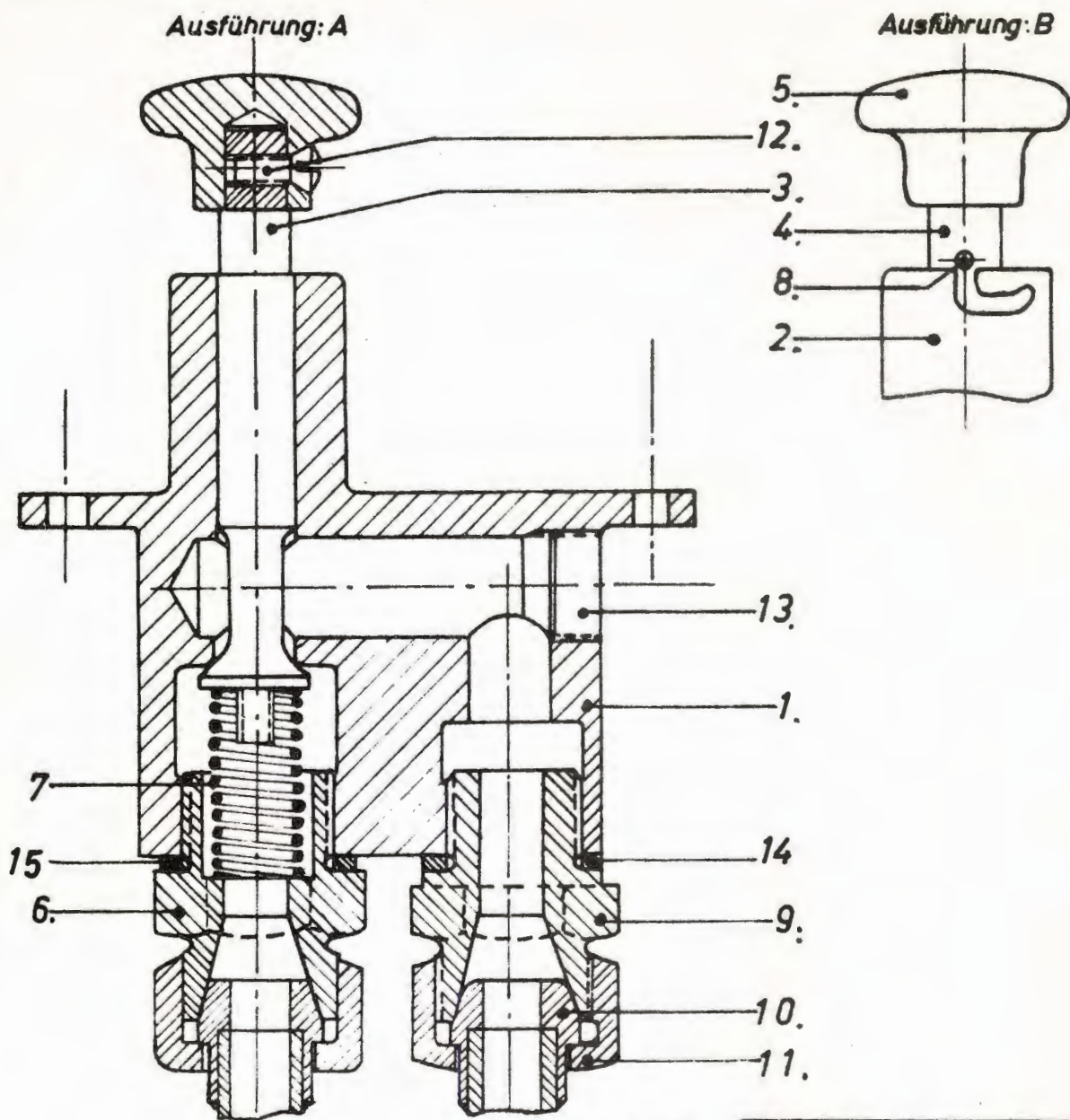
rechte Ausführung  
5.303.20-17  
M. 1:2,5

**MAK**  
MASCHINENBAU KIEL AKTIENGESELLSCHAFT  
Für diese Unterlage wird jeglicher  
gesetzliche und patentrechtliche Schutz  
in Anspruch genommen.

12	U-Gummi, Hoppich 36135. a.Z.	12	U-Gummi, Hoppich 36135. a.Z.
11	AM 6x8 DIN 91	11	AM 6x8 DIN 91
10	6x8 DIN 661	10	6x8 DIN 661
9	5.303.20-15.08	9	5.303.20-15.08
8	5.303.20-15.08	8	5.303.20-15.08
7	5.303.20-15.07	7	5.303.20-15.07
6	M 6x15 DIN 933	6	M 6x15 DIN 933
5	5.303.20-15.H05	5	5.303.20-15.H05
4	4 m 6x28 DIN 7	4	4 m 6x28 DIN 7
3	5.303.20-15.03	3	5.303.20-15.03
2	5.303.20-15.H02	2	5.303.20-15.H02
1	5.303.20-15.H01	1	5.303.20-15.H01
Pos.	Zeichng.-Nr.:	Pos.	Zeichng.-Nr.:
	5.303.20-15		5.303.20-17

Veränderung	Nr.	Andersung	Antrag Nr.	geprüft	Freigegeben	Typ	Gruppe	Standort-Nr.
178			3642.63	9.1	4.1.52			Maschinenbau Kiel Aktiengesellschaft
Verstellbare Windschutzscheibe, links und rechts.								5.303.20-17



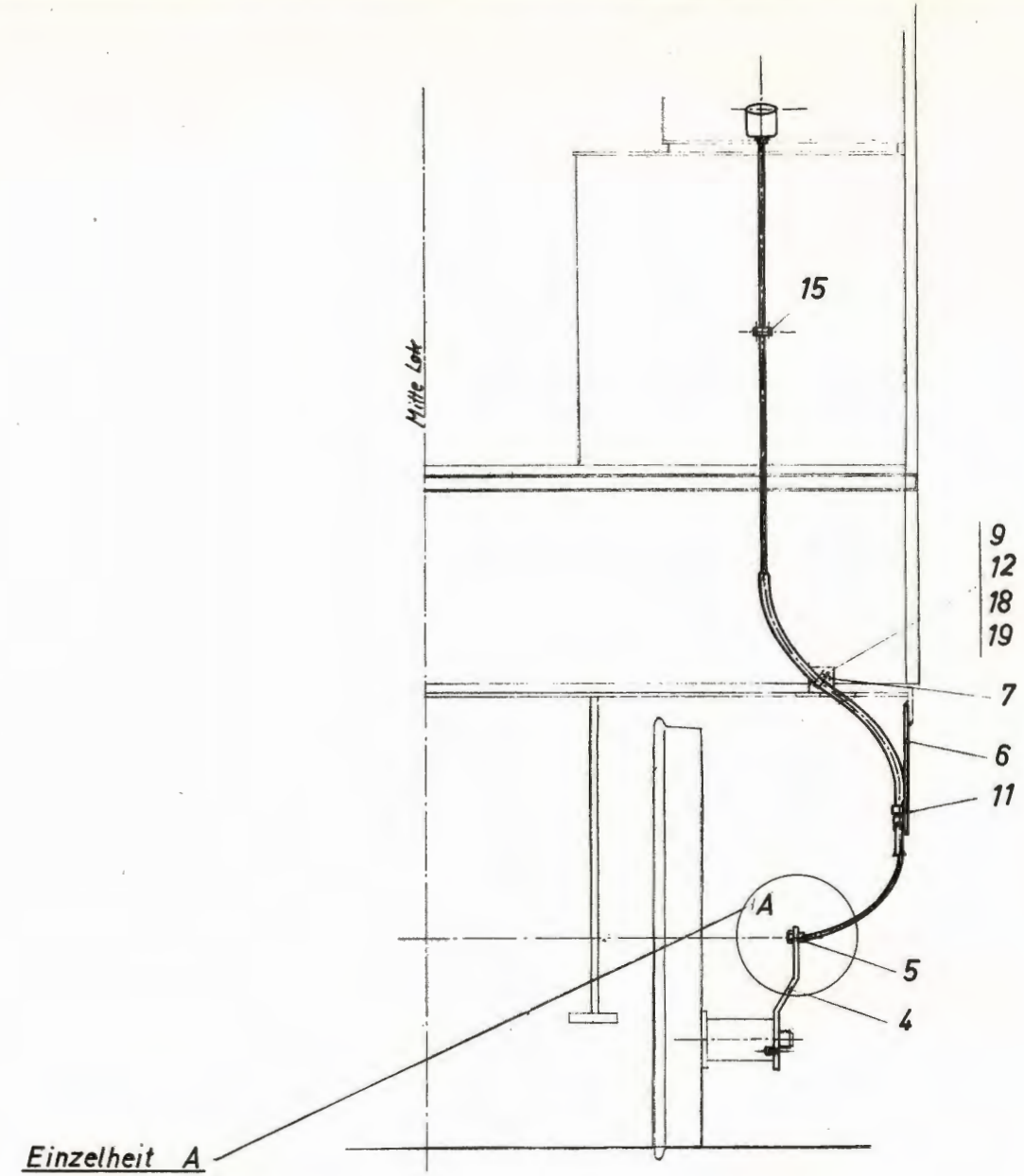
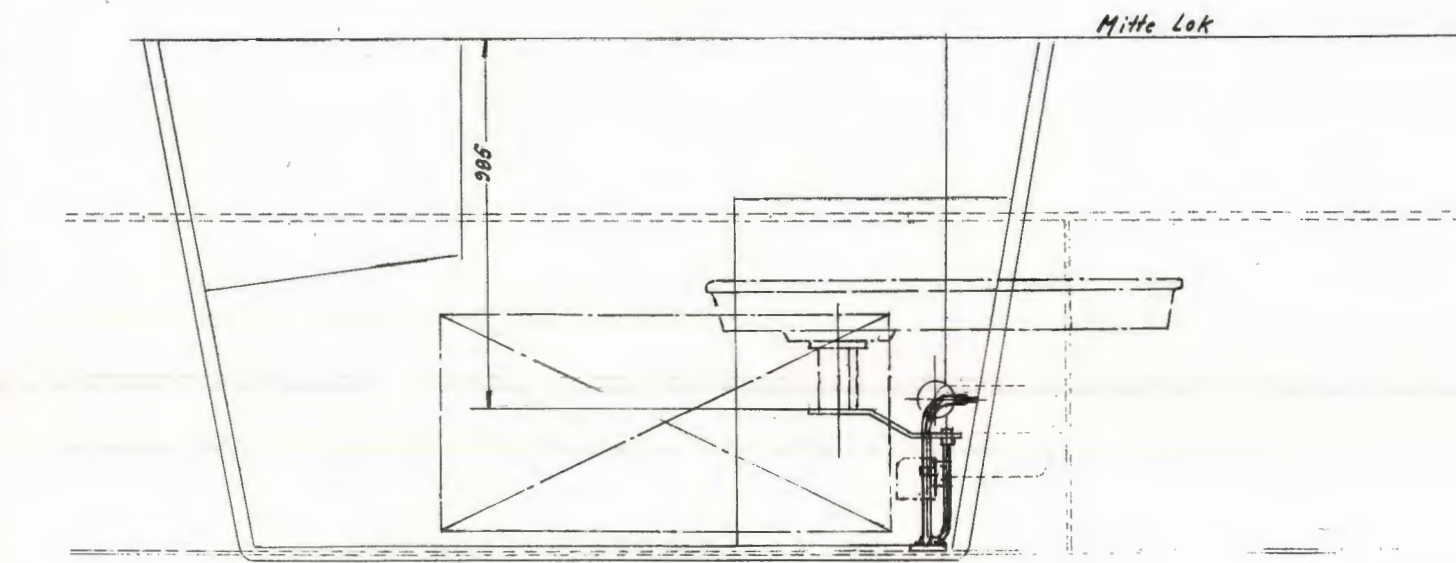
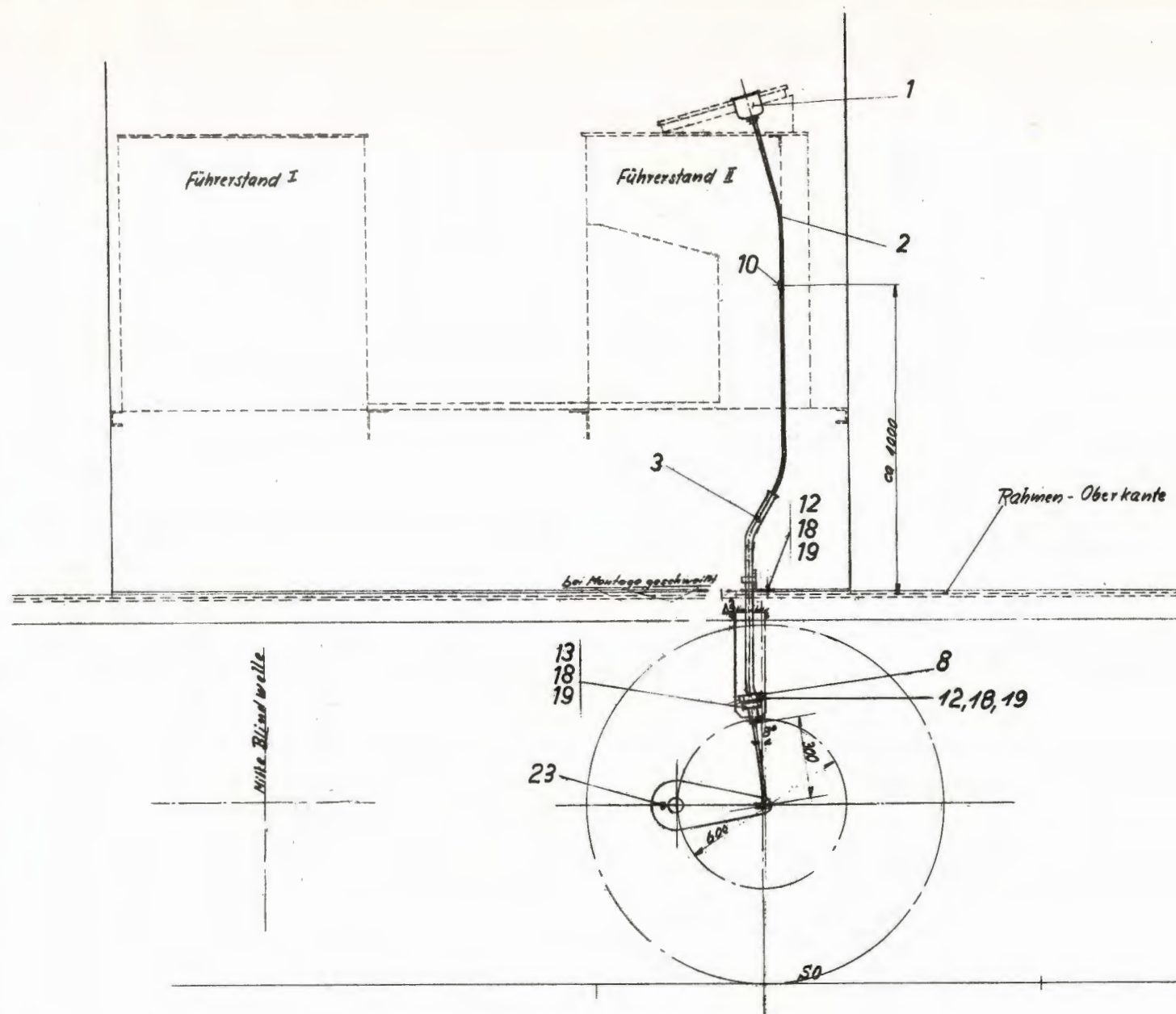


Druckknopfventil

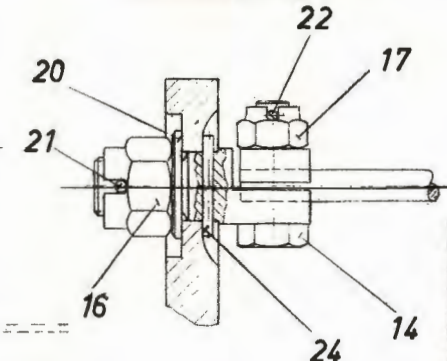
Teil	Zeichngs Nr. o. Norm
1	FLK-140 948
2	FLK-140 948
3	FLK-140 949
4	FLK-140 949
5	FLK-137 948
6	FLK-140 950
7	FLK-140 951
8	2,5m6x 10 DIN 7
9	10 N 2171
10	10 N 2173
11	R 5/8" N 2175
12	M4x12 DIN 91
13	R 3/8"x8 N 2079
14	21,5x30 N 2089
15	23,5 x 30 N 2089
5. 301.25 - $\frac{03}{04}$	

**Mak**  
**MASCHINENBAU KIEL AKTIENGESELLSCHAFT**  
 Für diese Unterlage wird jeglicher  
 gesetzliche und patentrechtliche Schutz  
 in Anspruch genommen.





Einzelheit A

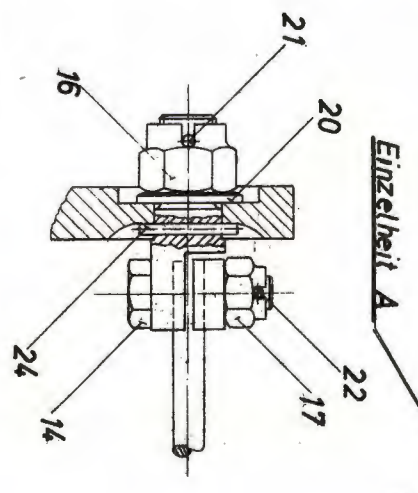
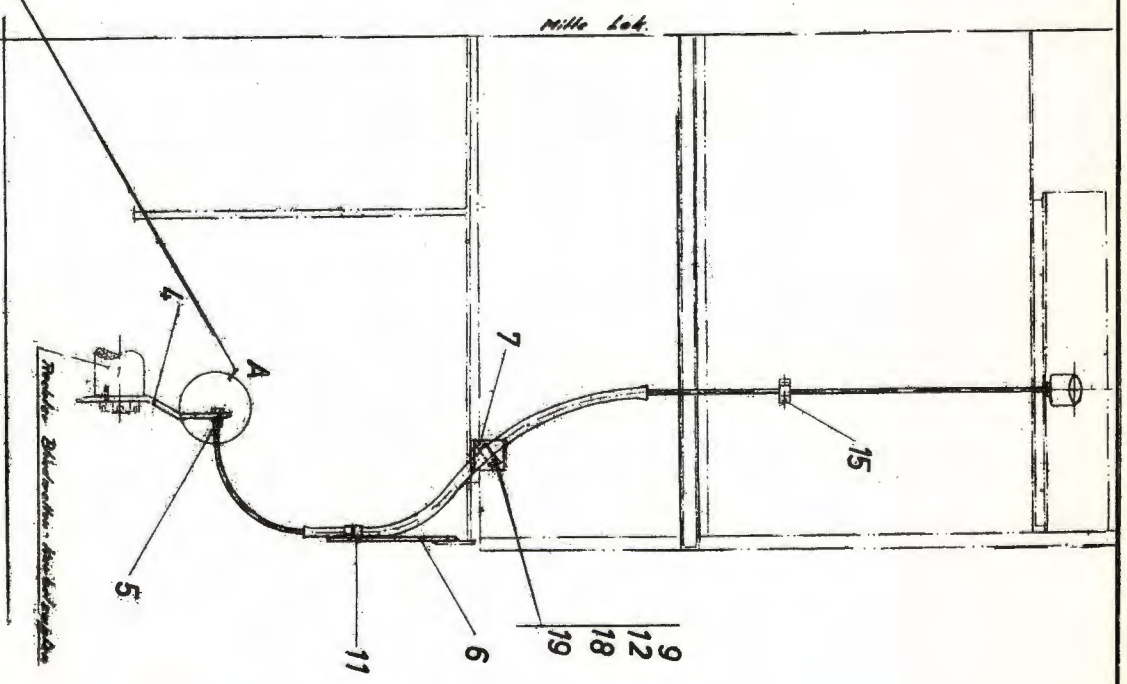
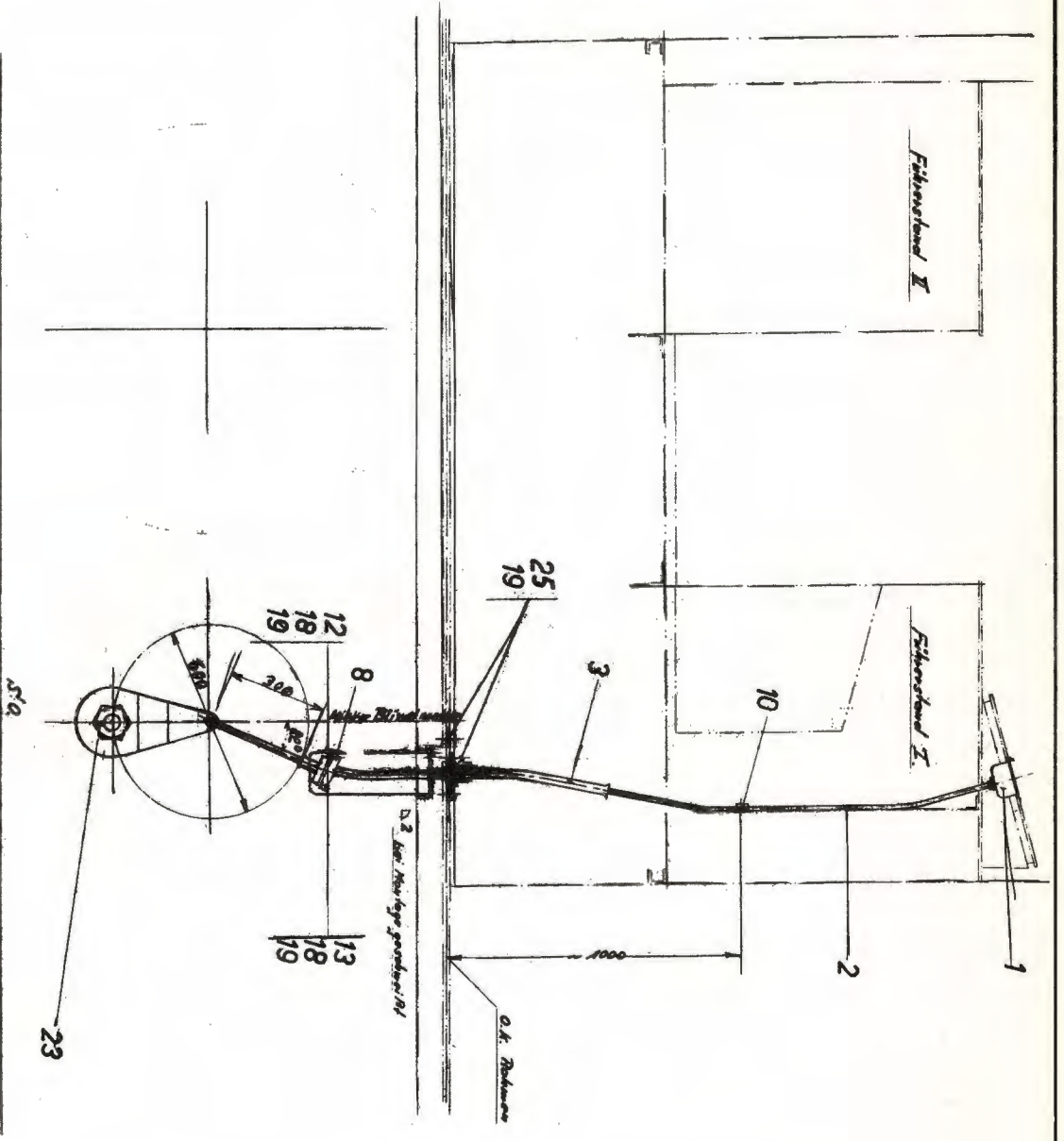


24	3 = 6x28	IIIN 7
23	8 = 6x20	IIIN 7
22	2x20	IIIN 94
21	4x30	IIIN 94
20	17	IIIN 125
19	17-10	IIIN 127
18	17-10	IIIN 934
17	M 8	IIIN 935
16	M 16	IIIN 935
15	4x10	IIIN 96
14	M 8x35	IIIN 934
13	M 10x50	IIIN 934
12	M 10x30	IIIN 934
11	5.303.39	- 02.11 o.Z.
10	15x4,8	IIIN 1593
9	26	IIIN 1592
8	26	IIIN 1593
7	5.304.391	- 02.07
6	5.303.39	- 02.06
5	5.304.391	- 02.1105
4	5.304.391	- 02.04
3	5.303.39	- 02.03
2	3X 15 15	
1	4 WF 59 RB	
Pos	Zeichnungs Nr.	

**M&K**  
**MASCHINENBAU KIEL AKTIENGESELLSCHAFT**  
 Für diese Unterlage wird jegliche  
 gesetzliche und patentrechtliche Schutz  
 in Anspruch genommen.

Antrieb für mechanischen **5.303.39 - 02**  
 Geschwindigkeitsmesser.  
 Führerstand II



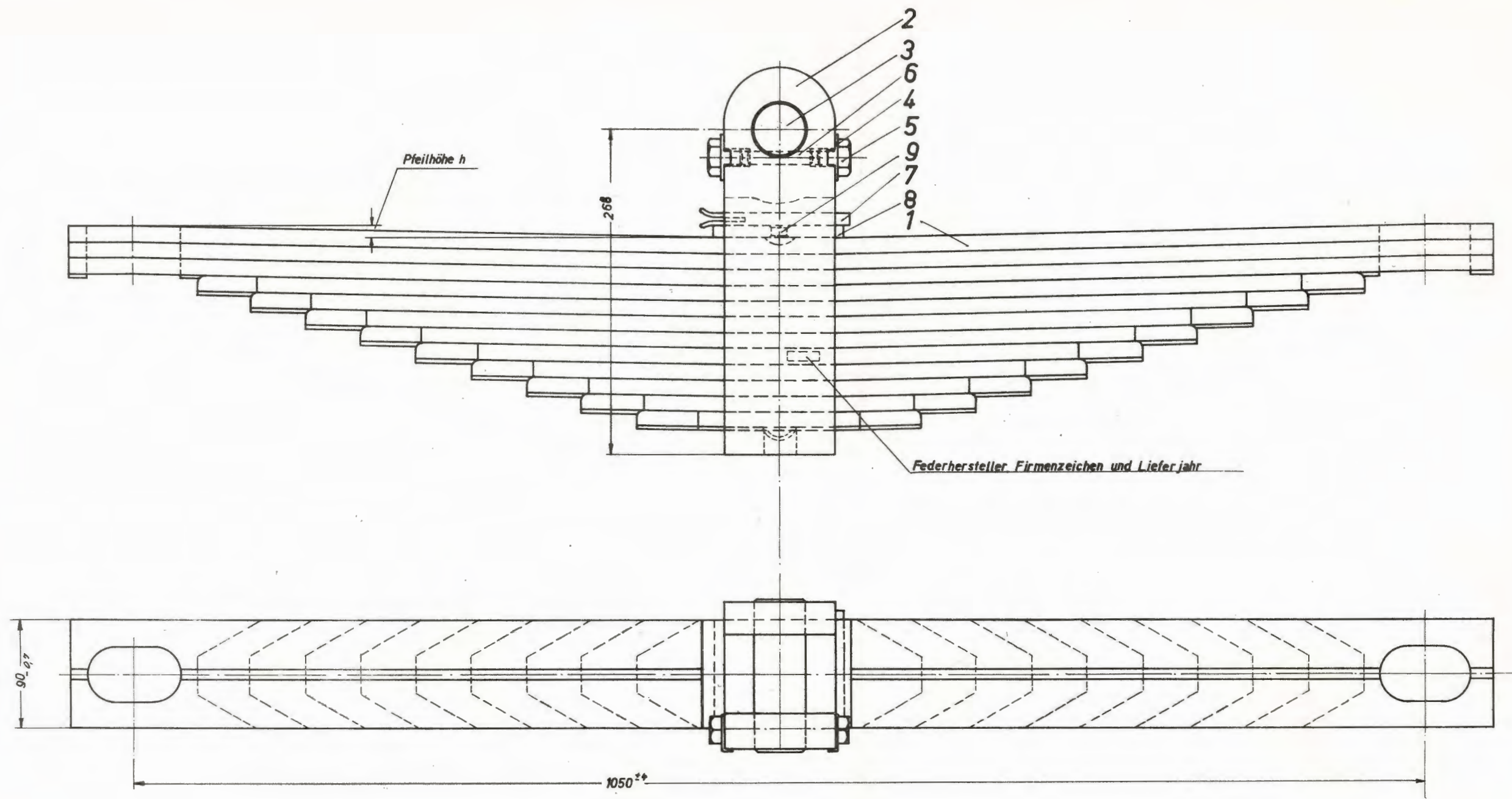


25	KW 120	JIN 993
24	3x 6128	JIN 7
23	8x 6120	JIN 7
22	2120	JIN 54
21	4130	JIN 54
20	1740	JIN 427
19	1740	JIN 534
18	1740	JIN 534
17	1740	JIN 534
16	1740	JIN 534
15	4140	JIN 56
14	10135	JIN 934
13	140150	JIN 934
12	140150	JIN 934
11	6308 38	- 03, 44 a. E.
10	15148	JIN 4593
9	26	JIN 4593
8	26	JIN 4593
7	5307391 - 03, 04	
6	530739 - 03, 06	
5	5307391 - 03, 106	
4	530739 - 03, 01	
3	530739 - 03, 03	
2	3x 175 H 6	
1	175 H 6	
0	175 H 6	

**MWK**  
**MASCHINENBAU KILK AKTIENGESELLSCHAFT**  
 Für diese Unterleggen sind folgende  
 gesetzliche und patentrechtliche Schutzrechte  
 in Anspruch genommen.

Patent für mechanischen  
 Geschwindigkeitsmesser.  
 530739 - 03  
 Einzelheit I





	Bundbelastung in kg	Pfeilhöhe h in mm	Spannung <sup>*)</sup> in kg/mm <sup>2</sup>
unbelastet	—	60	—
Traglast	6300	11	5150
Traglast <sub>Stahl</sub> +30%	8200	-4	6750
Prüflast	12200	-35	10000

Feder: 12 Lagen 90x13  
 Gerippter Stahl R 90x13 DIN 1570  
 Mittelwarze DIN 1571  
 Blattenden DIN 5542 Form A

Feder vollst. nach Lieferbed. DR 91902

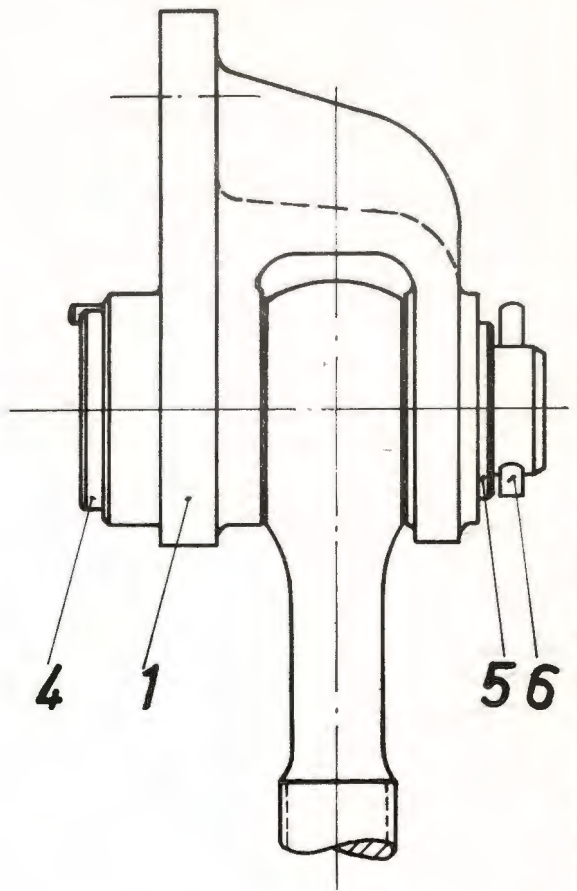
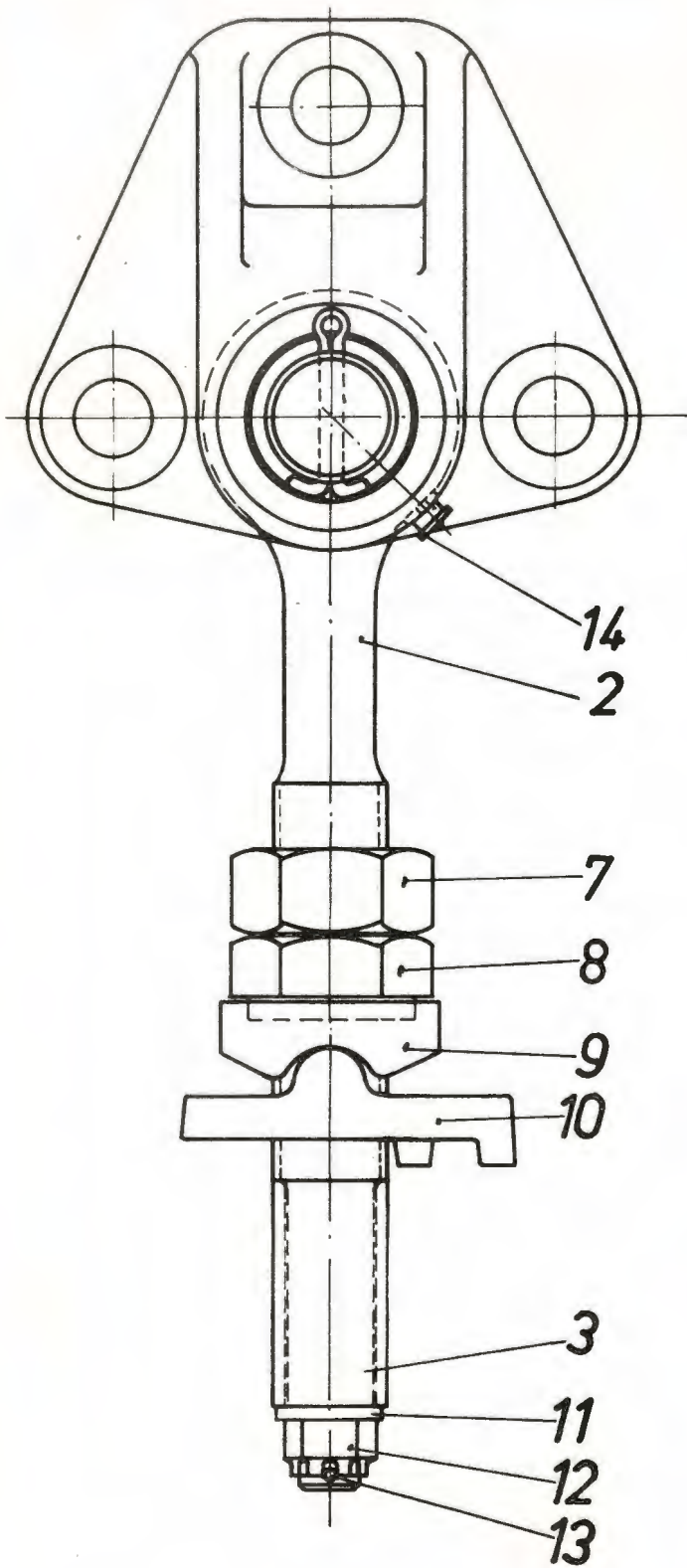
10	
9	23x16 DIN 34010
8	B 90 DIN 1573
7	D 90 DIN 1573
6	10x6x50 DIN 7
5	M 12x16 DIN 933
4	13 DIN 93
3	5.303.40-01.03
2	5.303.40-01.02
1	5.303.40-01.H01
Pos.	Zeichnungs-Nr

Tragfeder

**MaK**  
 MASCHINENBAU KIEL AKTIENGESELLSCHAFT  
 Für diese Unterlage wird jeglicher  
 gesetzliche und patentrechtliche Schutz  
 in Anspruch genommen.

5 303.40-01



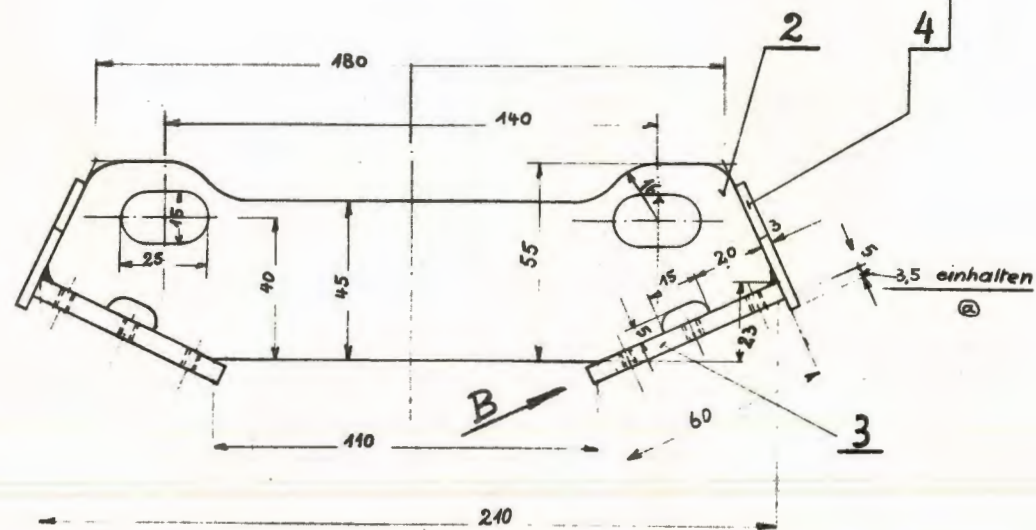
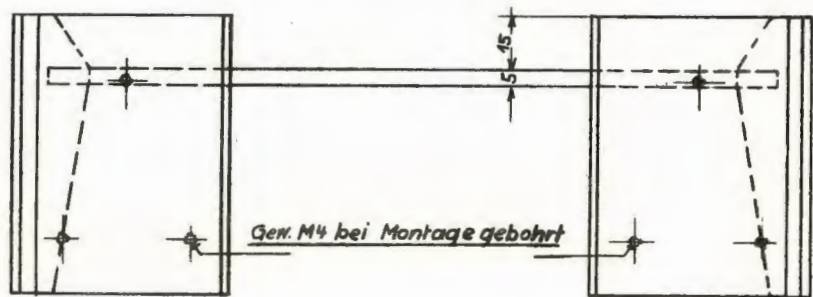
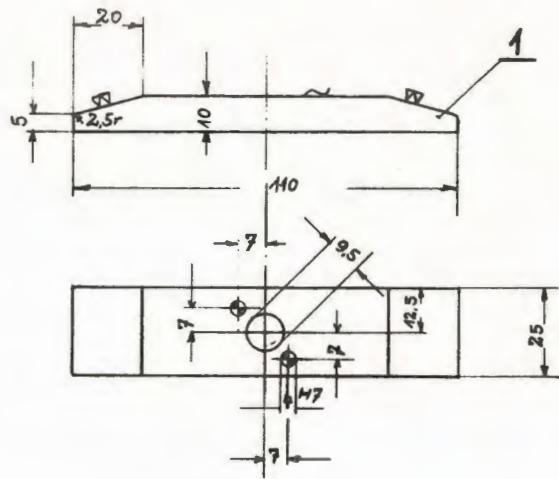


14	AM 10x1	DIN 3404
13	4x40	DIN 94
12	M 20	DIN 935
11	21	DIN 125
10	A 90x46	DIN 34016
9	A 90x46	DIN 5543
8	Tr 40x5	DIN 30387
7	Tr 40x5	DIN 30386
6	8x60	DIN 94
5	45	DIN 1440
4	5.303.40-02.04	
3	5.332.40-02.03	
2	5.303.40-02.H02	
1	5.303.40-02.H01	
Pos.	Zeichnungs-Nr.	

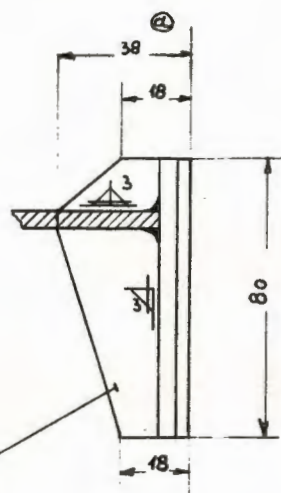
Aufhängung

5.303.40-02

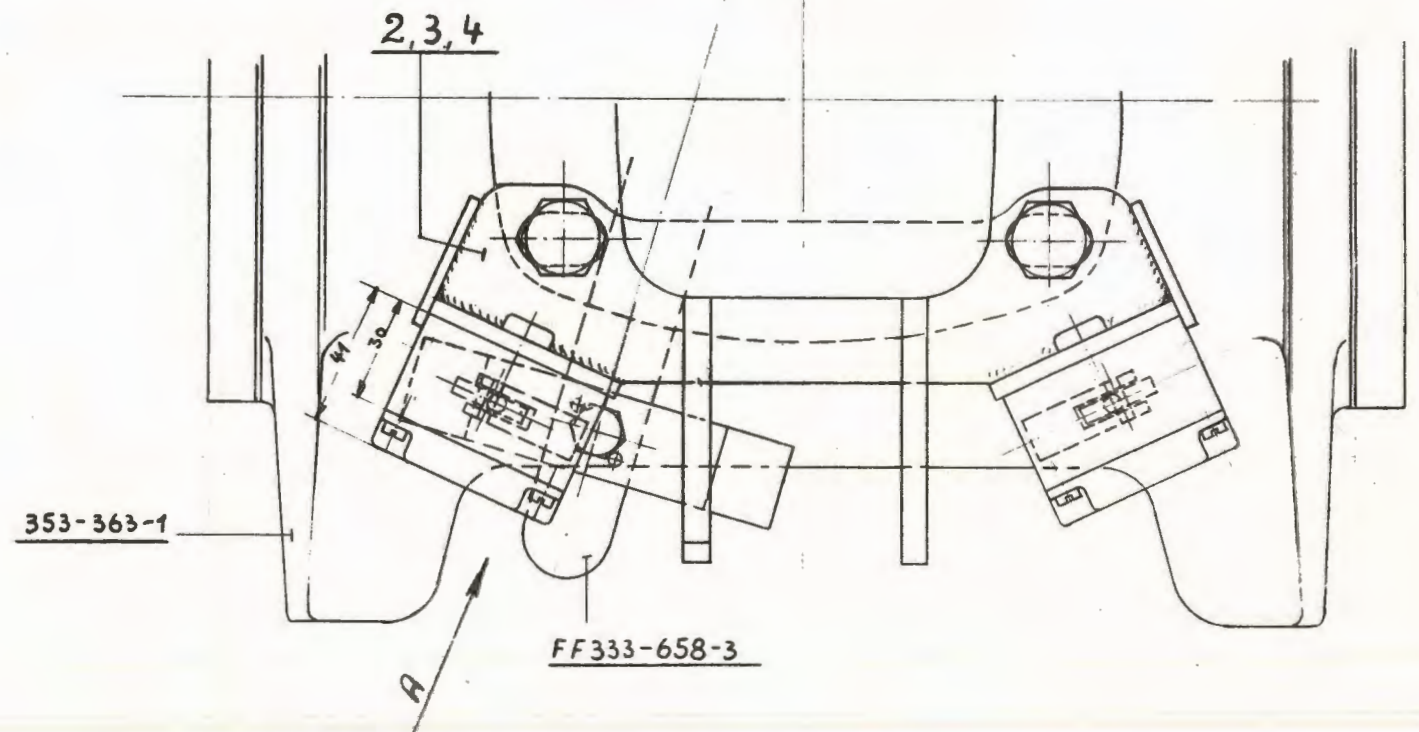
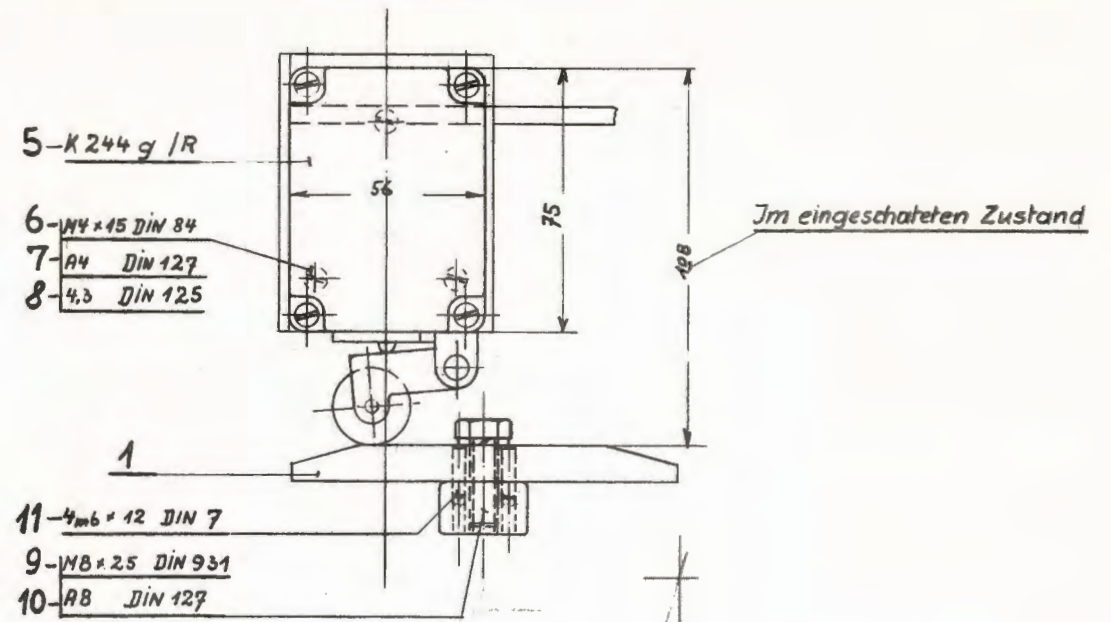




Ansicht B



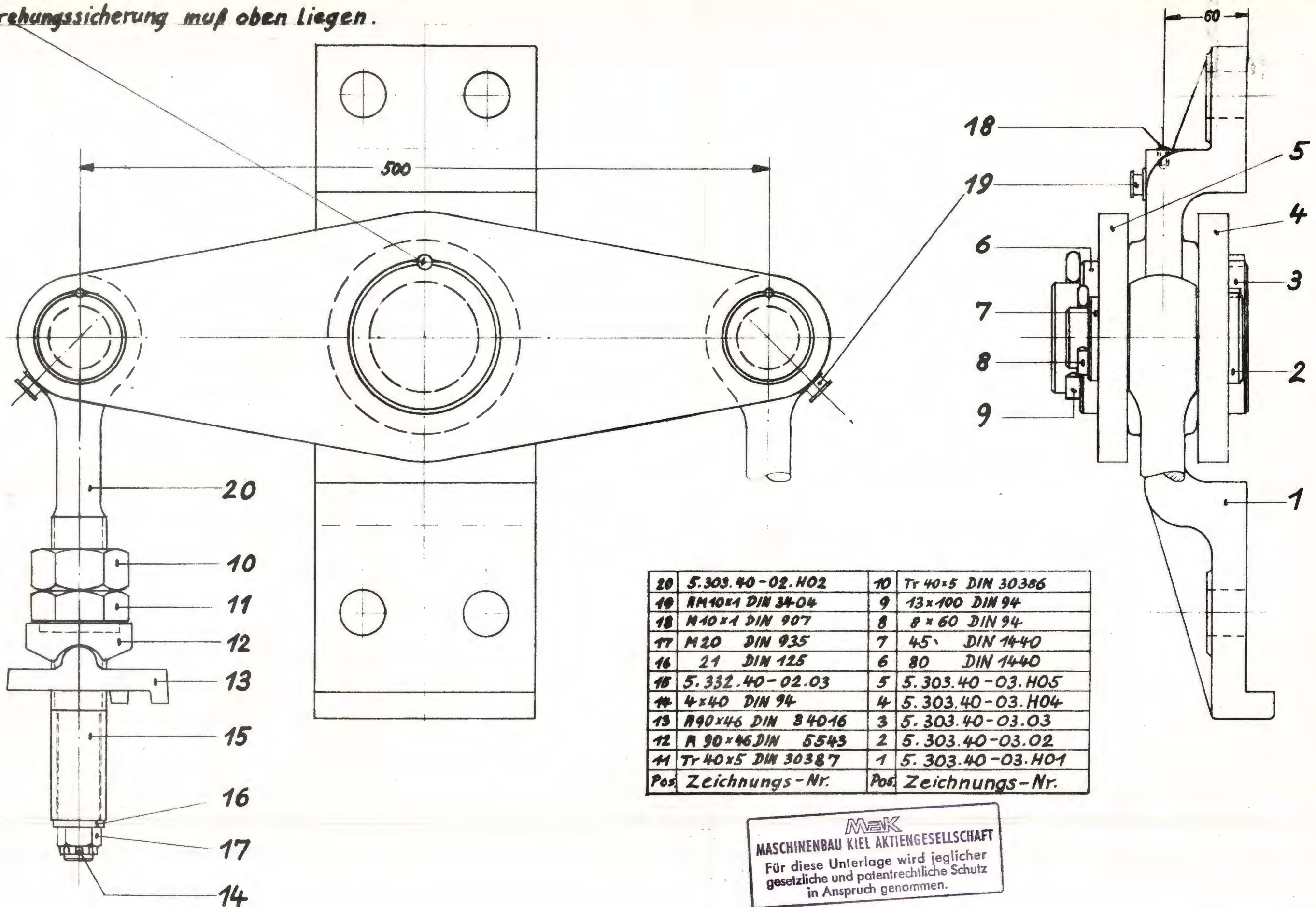
Ansicht A



**MAK**  
**MASCHINENBAU KIEL AKTIENGESELLSCHAFT**  
 Für diese Unterlage wird jeglicher  
 gesetzliche und patentrechtliche Schutz  
 in Anspruch genommen.



Verdrehsicherung muß oben liegen.



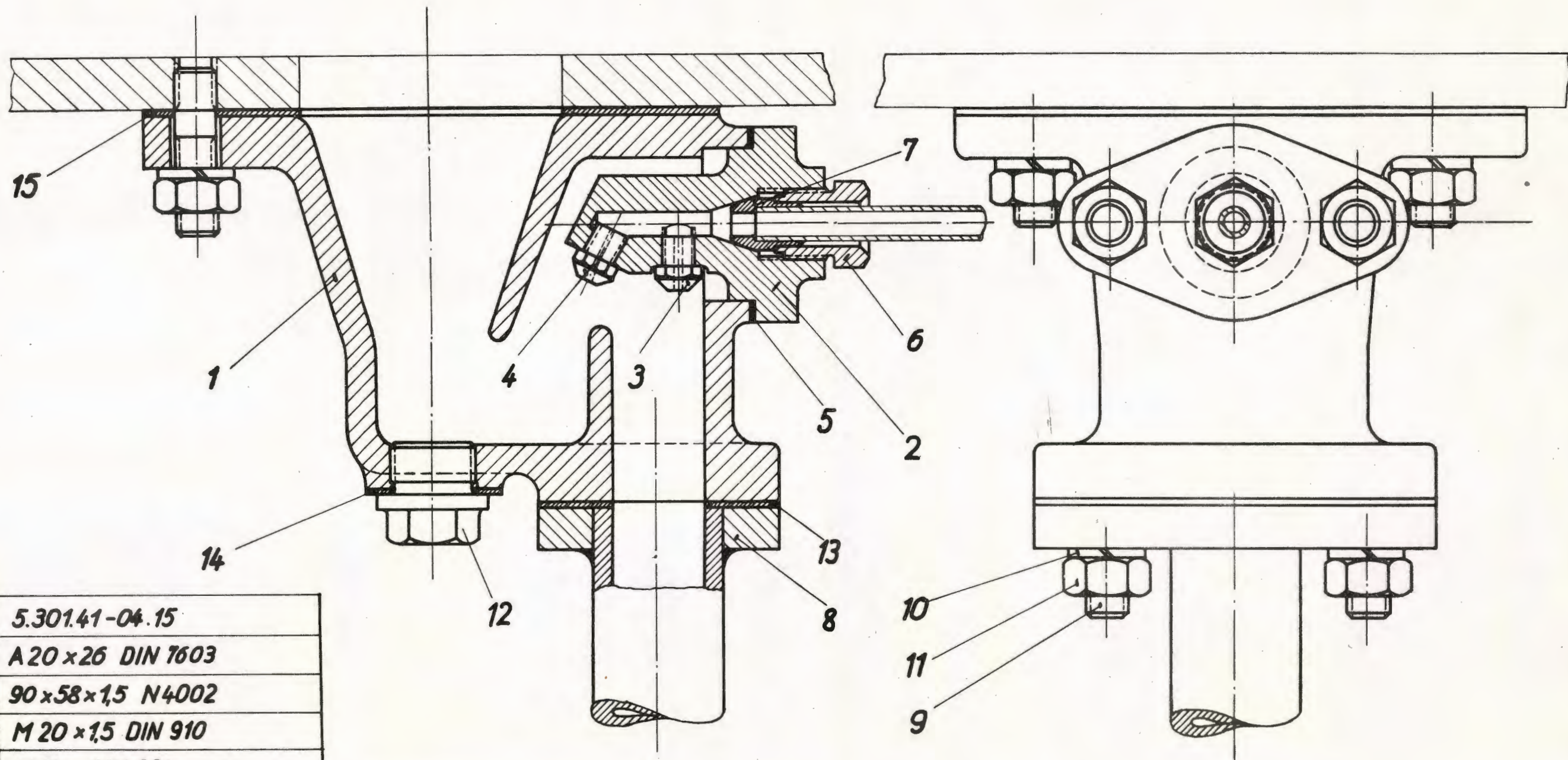
20	5.303.40-02.H02	10	Tr 40x5 DIN 30386
19	RM10x1 DIN 34.04	9	13x100 DIN 94
18	M10x1 DIN 907	8	8x60 DIN 94
17	M20 DIN 935	7	45 DIN 1440
16	21 DIN 125	6	80 DIN 1440
15	5.332.40-02.03	5	5.303.40-03.H05
14	4x40 DIN 94	4	5.303.40-03.H04
13	R90x46 DIN 84016	3	5.303.40-03.03
12	R 90x46 DIN 5543	2	5.303.40-03.02
11	Tr 40x5 DIN 30387	1	5.303.40-03.H01
Pos.	Zeichnungs-Nr.	Pos.	Zeichnungs-Nr.

**M&K**  
**MASCHINENBAU KIEL AKTIENGESELLSCHAFT**  
 Für diese Unterlage wird jeglicher  
 gesetzliche und patentrechtliche Schutz  
 in Anspruch genommen.

Feder ausgleich

5.303.40-03





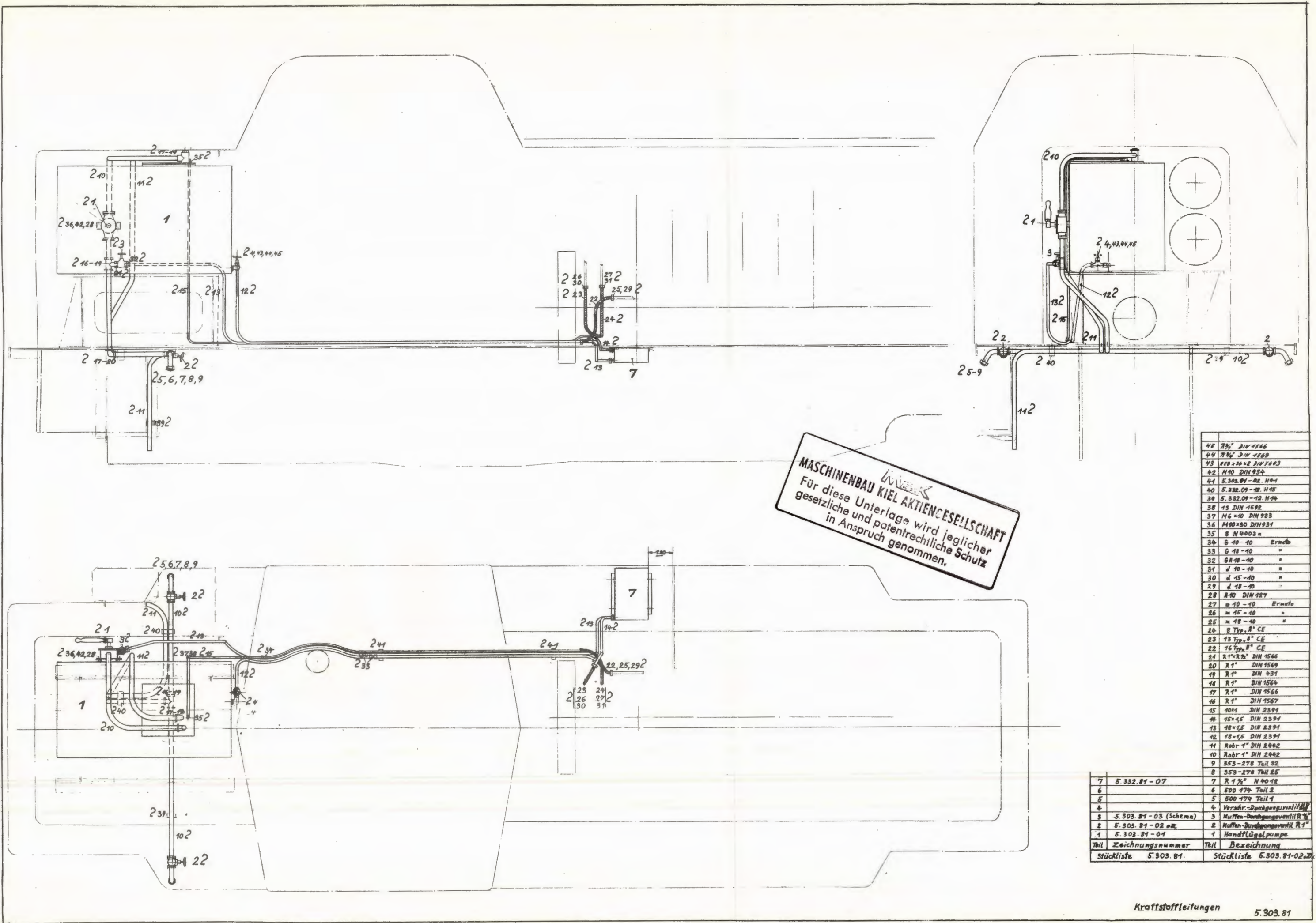
15	5.301.41-04.15		
14	A 20 x 26 DIN 7603		
13	90 x 58 x 1,5 N 4002		
12	M 20 x 1,5 DIN 910		
11	M 10 DIN 934		
10	A 10 DIN 127	5	TK 14467b Teil 5
9	AM 10 x 25 DIN 938	4	TK 14467b Teil 4
8	58 x 30 N 2134	3	TK 14467b Teil 3
7	6 N 2173	2	TK 14467b Teil 2
6	R 3/8" N 2174	1	TK 14467b Teil 1
Wd. Nr.	Benennung	Wd. Nr.	Benennung

  
**MASCHINENBAU KIEL AKTIENGESELLSCHAFT**  
 Für diese Unterlage wird jeglicher  
 gesetzliche und patentrechtliche Schutz  
 in Anspruch genommen.

**Sandstreutrichter  
mit Düse**

**5.301.41-04**



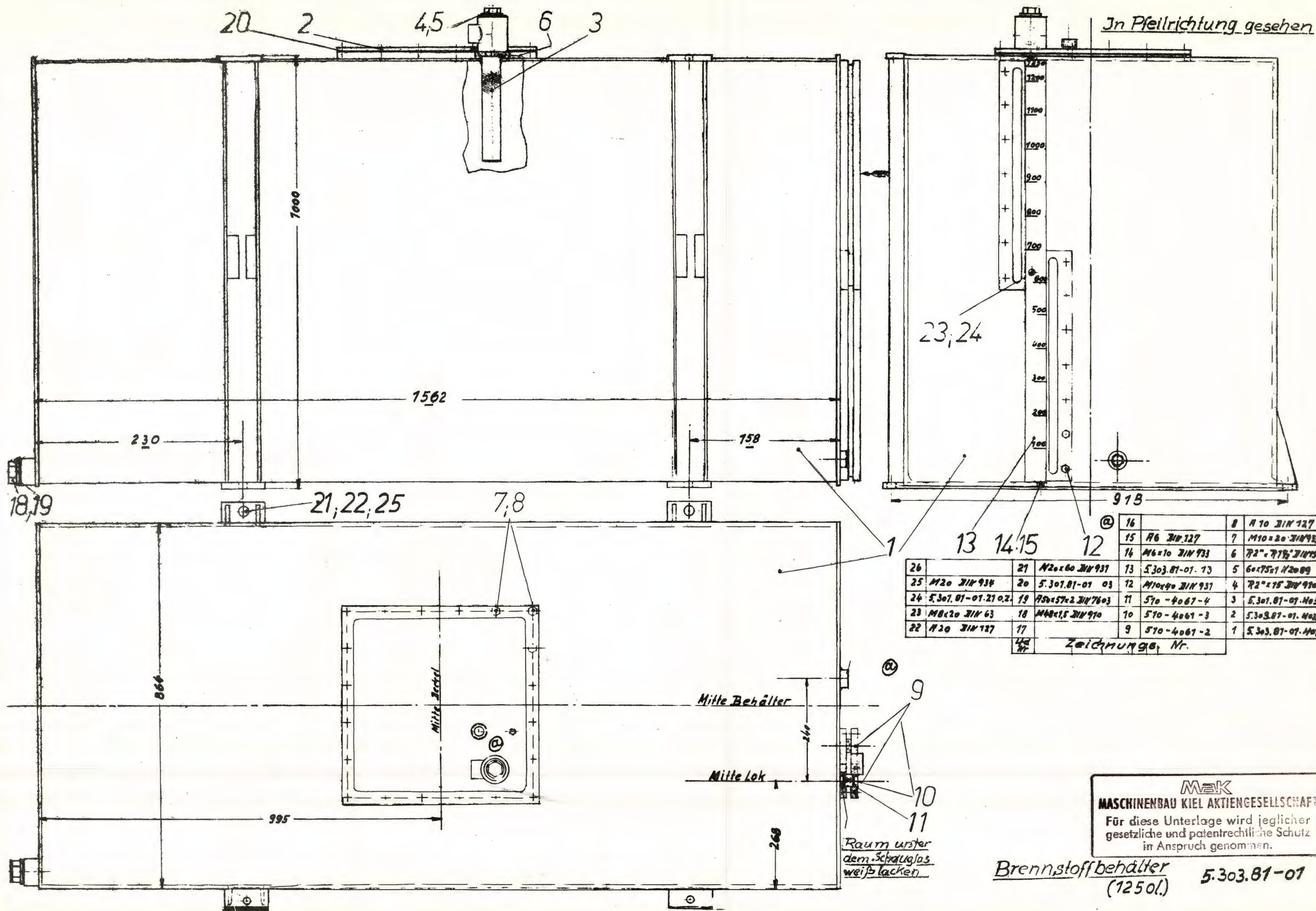


**MASCHINENBAU KIEL AKTIENGESELLSCHAFT**  
 Für diese Unterlage wird jeglicher  
 gesetzliche und patentrechtliche Schutz  
 in Anspruch genommen.

45	R <sub>1</sub> 1 1/2" DIN 1566
44	R <sub>1</sub> 1 1/2" DIN 1569
43	110x36x2 DIN 1463
42	M40 DIN 934
41	5.303.81-02. H41
40	5.302.09-12. H15
39	5.302.09-12. H44
38	15 DIN 1592
37	M6x10 DIN 933
36	M40x50 DIN 931
35	8 H 4003 "
34	6 10-10 Ermeto
33	6 18-10 "
32	6 18-10 "
31	d 10-10 "
30	d 15-10 "
29	d 18-10 "
28	M40 DIN 127
27	m 10-10 Ermeto
26	m 15-10 "
25	m 18-10 "
24	8 Typ. 8" CE
23	13 Typ. 8" CE
22	16 Typ. 8" CE
21	R 1" R <sub>2</sub> DIN 1566
20	R 1" DIN 1569
19	R 1" DIN 431
18	R 1" DIN 1564
17	R 1" DIN 1566
16	R 1" DIN 1567
15	10x11 DIN 2391
14	15x15 DIN 2391
13	18x15 DIN 2391
12	18x15 DIN 2391
11	Rohr 1" DIN 2442
10	Rohr 1" DIN 2442
9	553-278 Teil 22
8	553-278 Teil 25

7	5.302.81-07	7	R 1 1/2" N 40 12
6		6	500 174 Teil 2
5		5	500 174 Teil 1
4		4	Verachr.-Durchgangventil 1 1/2"
3	5.303.81-03 (Schema)	3	Muffen-Durchgangventil R 1"
2	5.303.81-02 a2	2	Muffen-Durchgangventil R 1"
1	5.303.81-01	1	Handflügelpumpe
Teil	Zeichnungsnummer	Teil	Bezeichnung
Stückliste	5.303.81	Stückliste	5.303.81-02 a2





In Pfeilrichtung gesehen

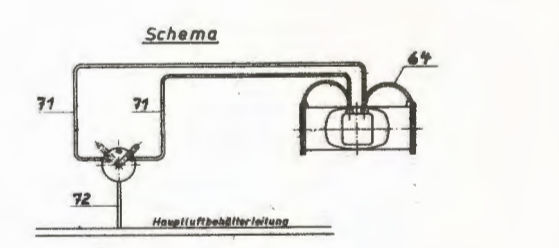
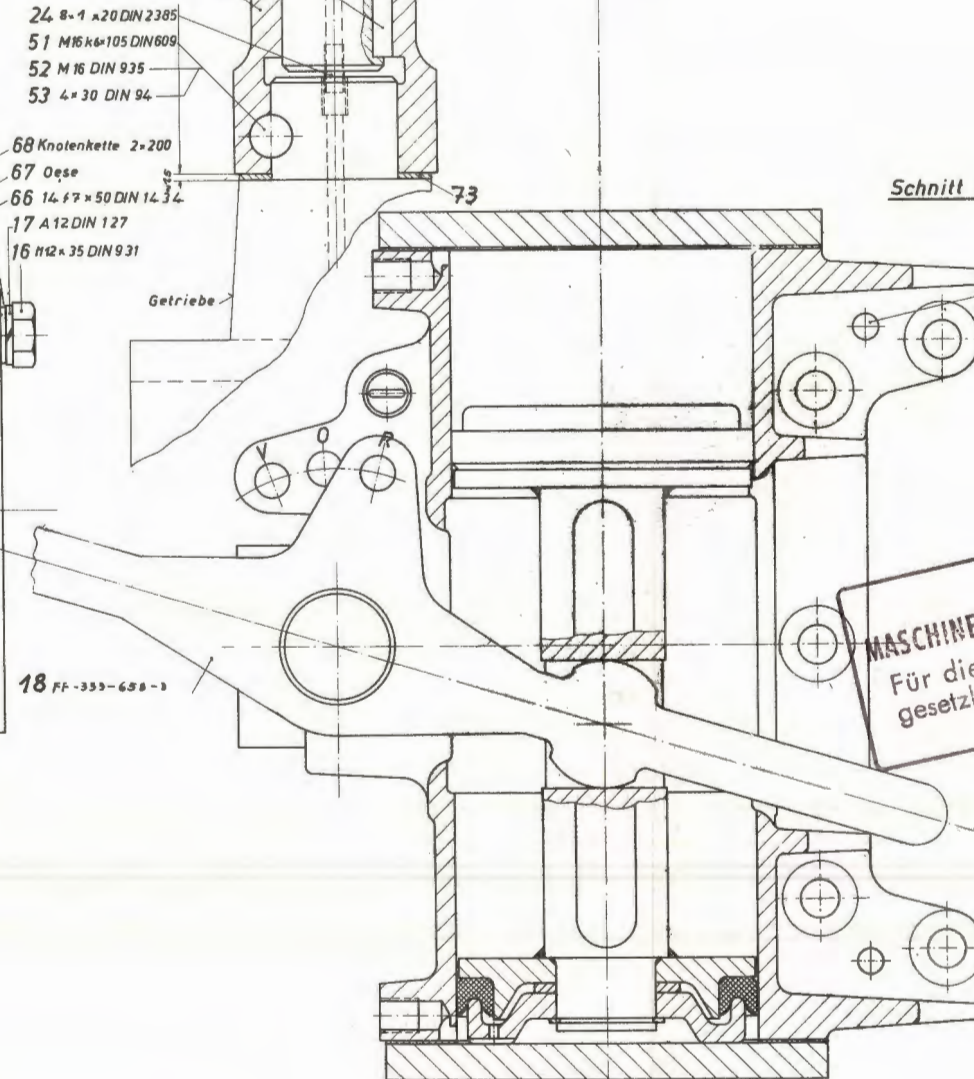
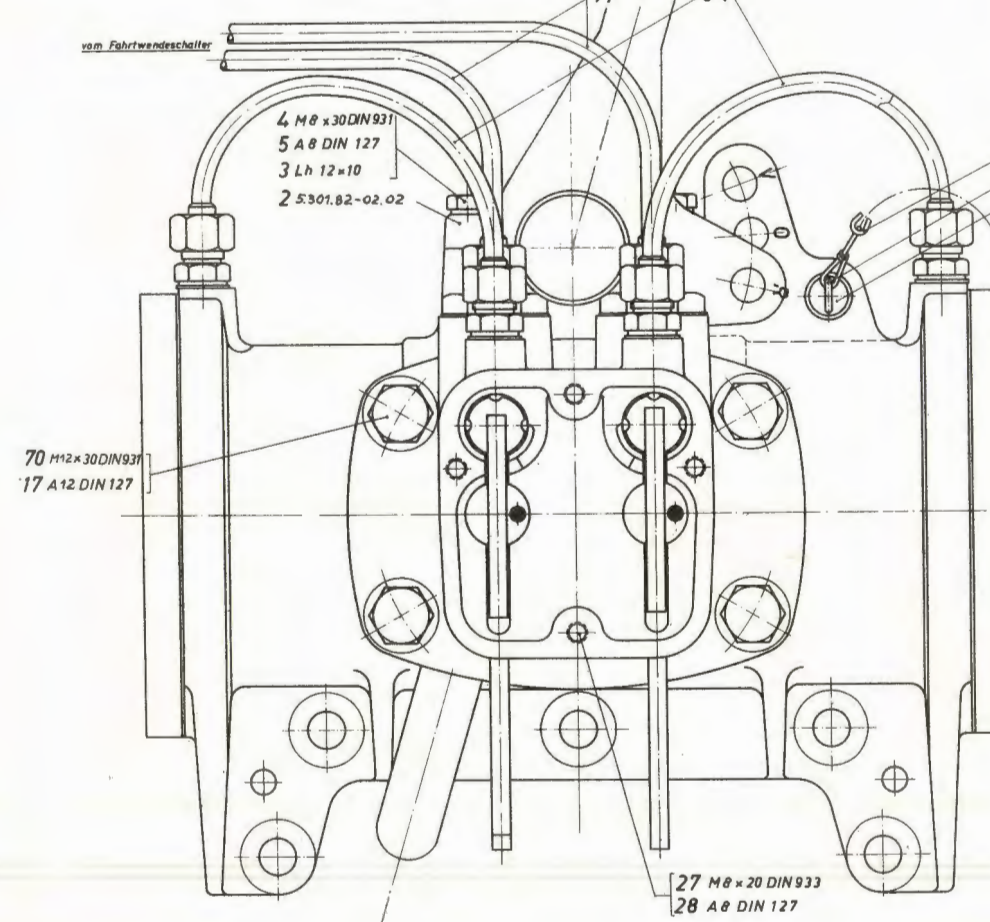
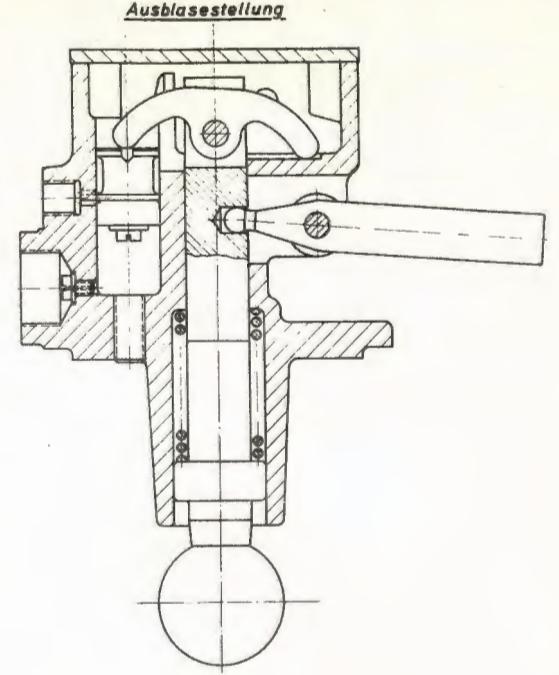
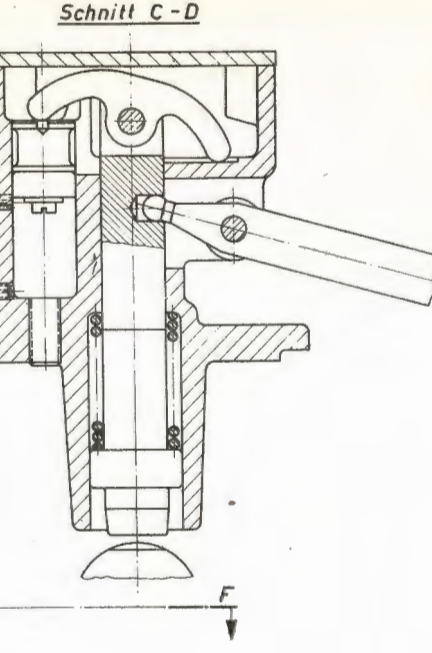
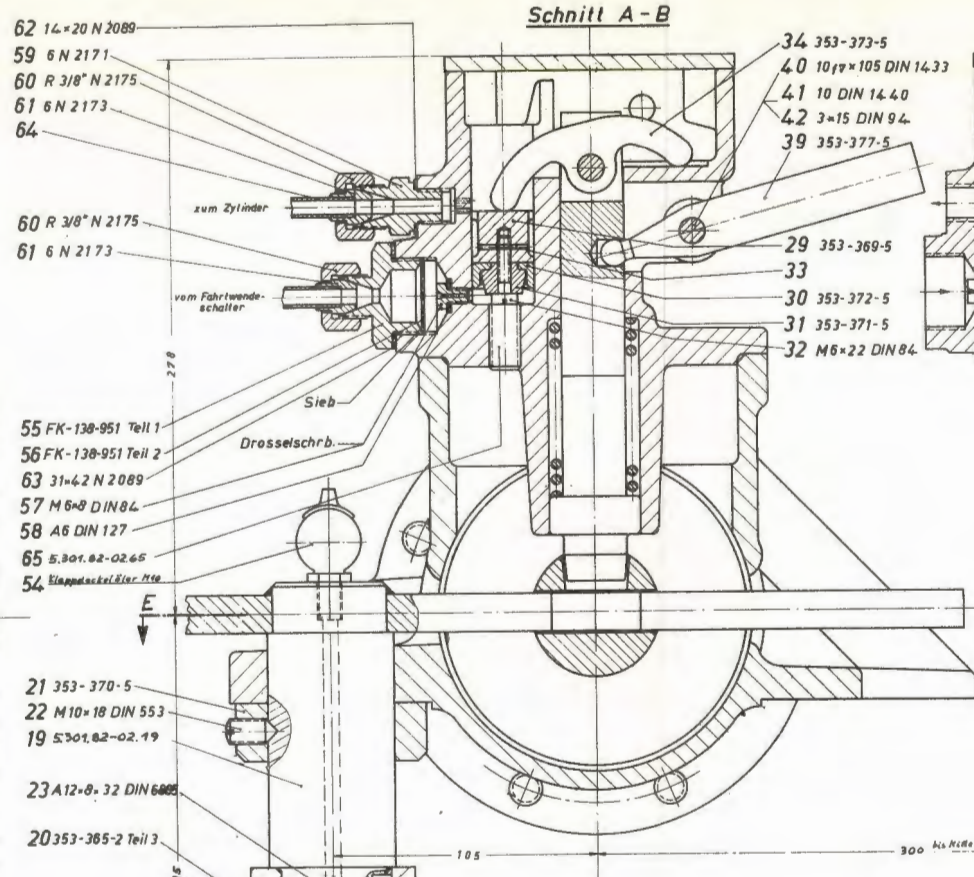
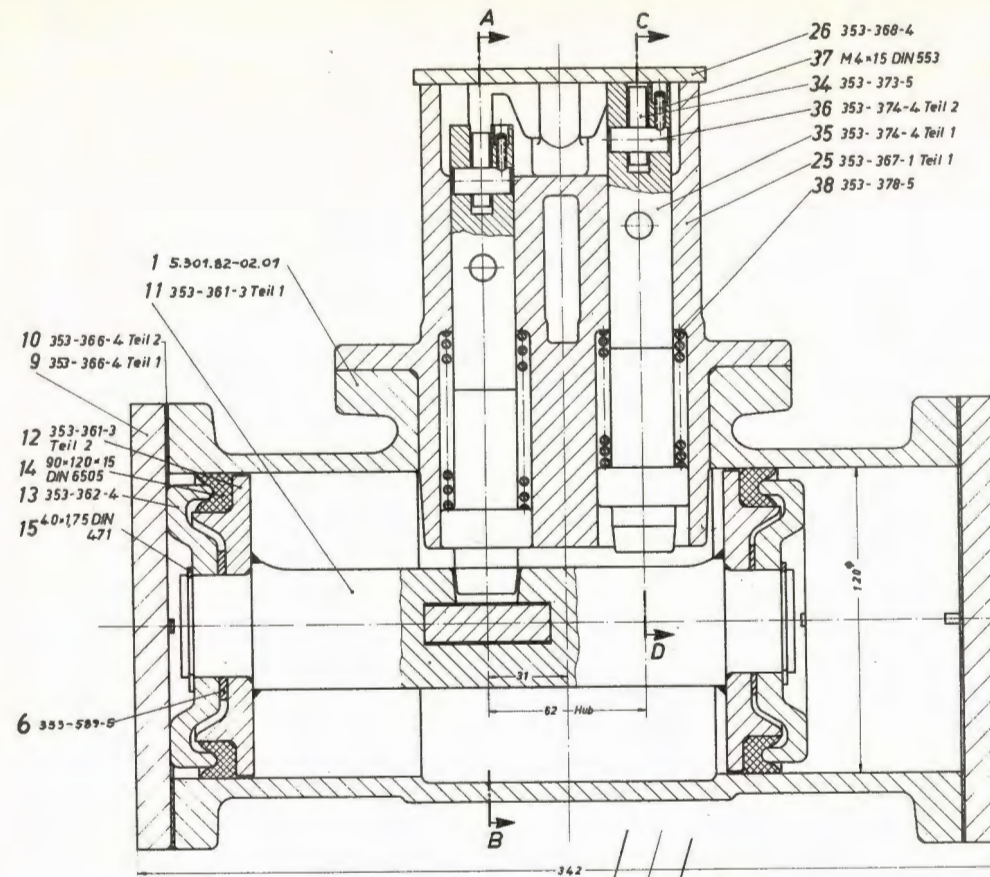
26	21	M20x60 DIN 931	13	5.303.81-01-13	5	60x75x1 DIN 934
25	20	5.307.81-01-03	12	M10x40 DIN 931	4	72x15 DIN 910
24	19	M5x57x2 DIN 7603	11	570-4067-4	3	5.307.81-01-M05
23	18	M6x15 DIN 910	10	570-4067-3	2	5.303.81-01-M02
22	17		9	570-4067-2	1	5.303.81-01-M01

Zeichnungs-Nr.

**MAK**  
**MASCHINENBAU KIEL AKTIENGESELLSCHAFT**  
 Für diese Unterlage wird jeglicher  
 gesetzliche und patentrechtliche Schutz  
 in Anspruch genommen.

**Brennstoffbehälter**  
 (1250l) **5.303.81-01**



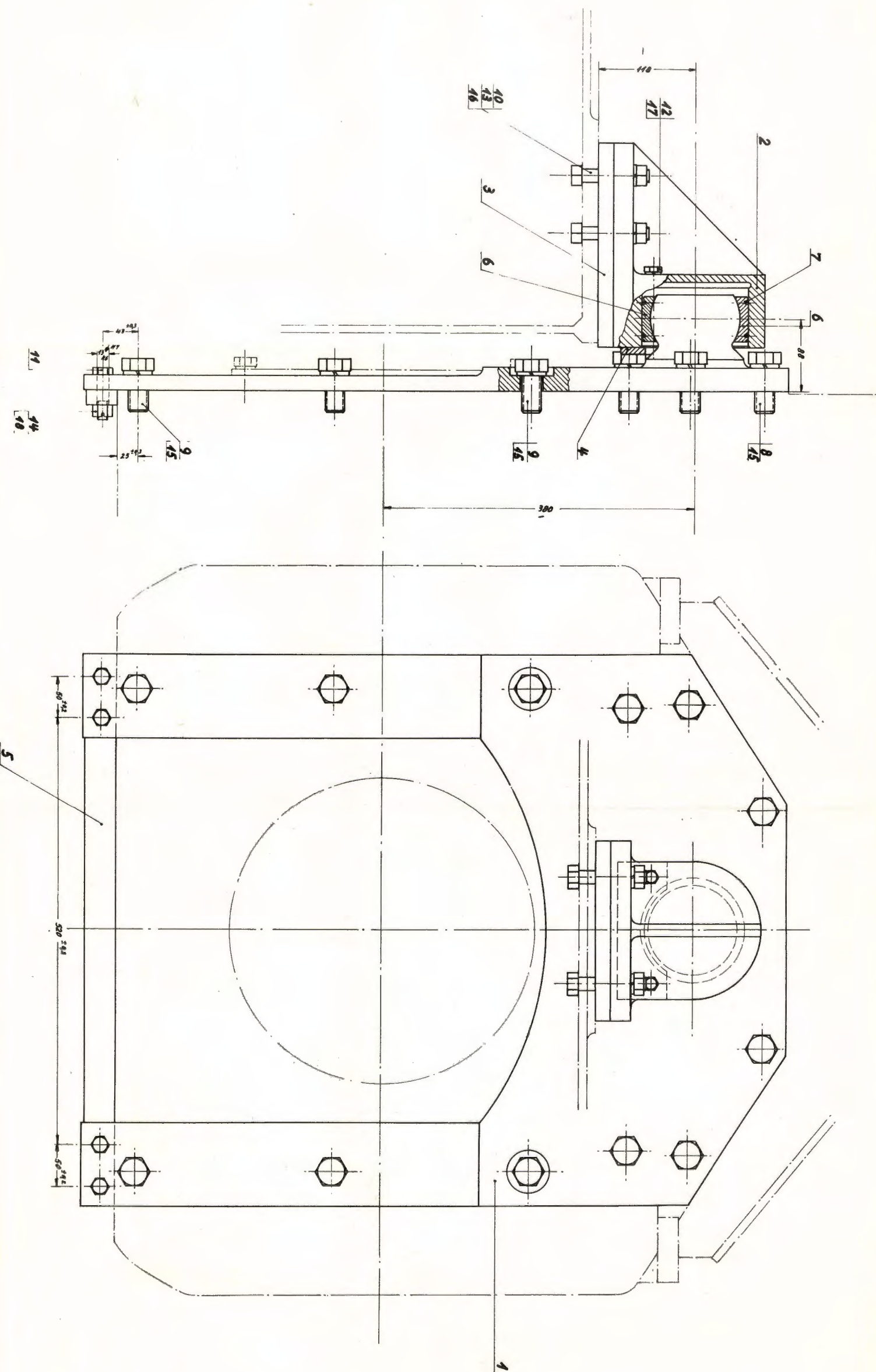


**M&K**  
**MASCHINENBAU KIEL AKTIENGESELLSCHAFT**  
 Für diese Unterlage wird jeglicher  
 gesetzliche und patentrechtliche Schutz  
 in Anspruch genommen.









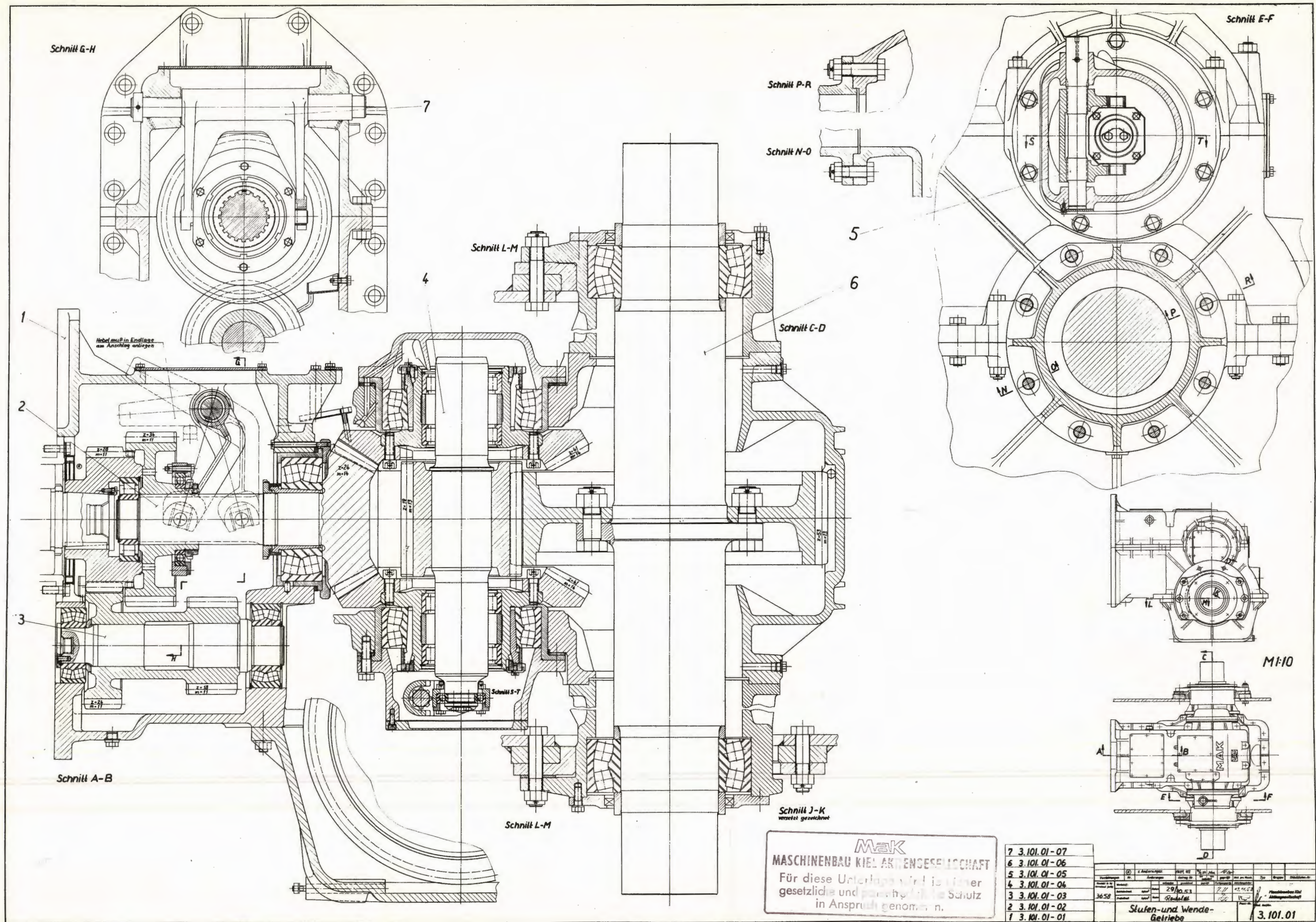
**MWK**  
**MASCHINENBAU KIEI ANTWERP ESSELSCHAFT**  
 Für diese Unterlage wird jeglicher  
 gesetzlicher und betrieblicher Schutz  
 in Anspruch genommen.  
 H. A. Antwerp, Belgium.

Gebrüderlagerung  
 F. 101th L37 u. L37z

5.304.82-05

Maschinenbau Kiei  
 Antwerpen





Schnitt G-H

Schnitt E-F

Schnitt P-R

Schnitt N-O

Schnitt L-M

Schnitt C-D

Schnitt A-B

Schnitt L-M

Schnitt J-K  
versetzt gezeichnet

Hebel muß in Endlage  
am Anschlag anliegen

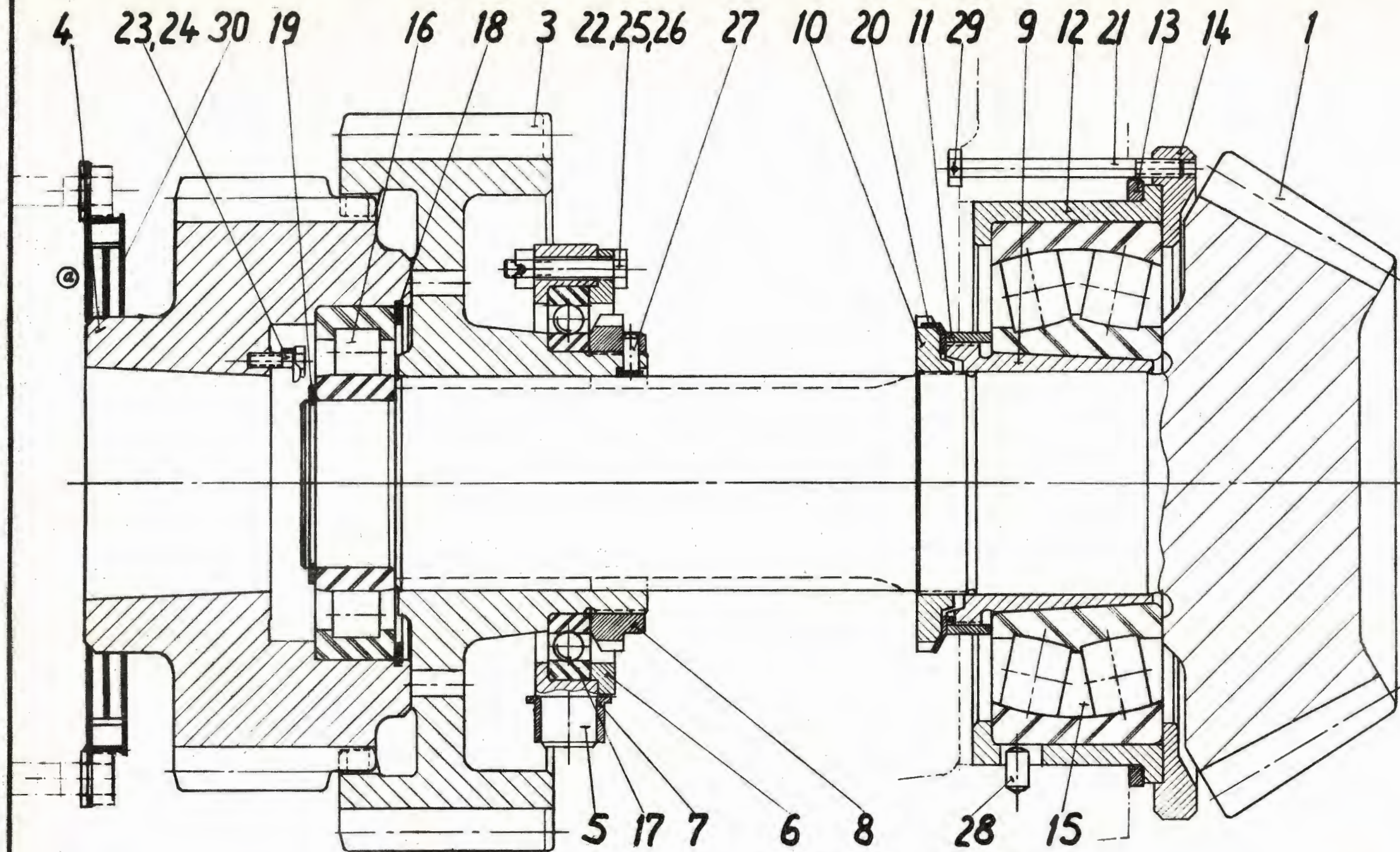
M:10

**MaK**  
**MASCHINENBAU KIEL AKTIENGESELLSCHAFT**  
 Für diese Unterlage wird in ihrer  
 gesetzliche und patentrechtliche Schutz  
 in Anspruch genommen.

7	3.101.01-07
6	3.101.01-06
5	3.101.01-05
4	3.101.01-04
3	3.101.01-03
2	3.101.01-02
1	3.101.01-01

3652	29/10.53	Redefeld	3.101.01
Stufen- und Wende- Getriebe			3.101.01



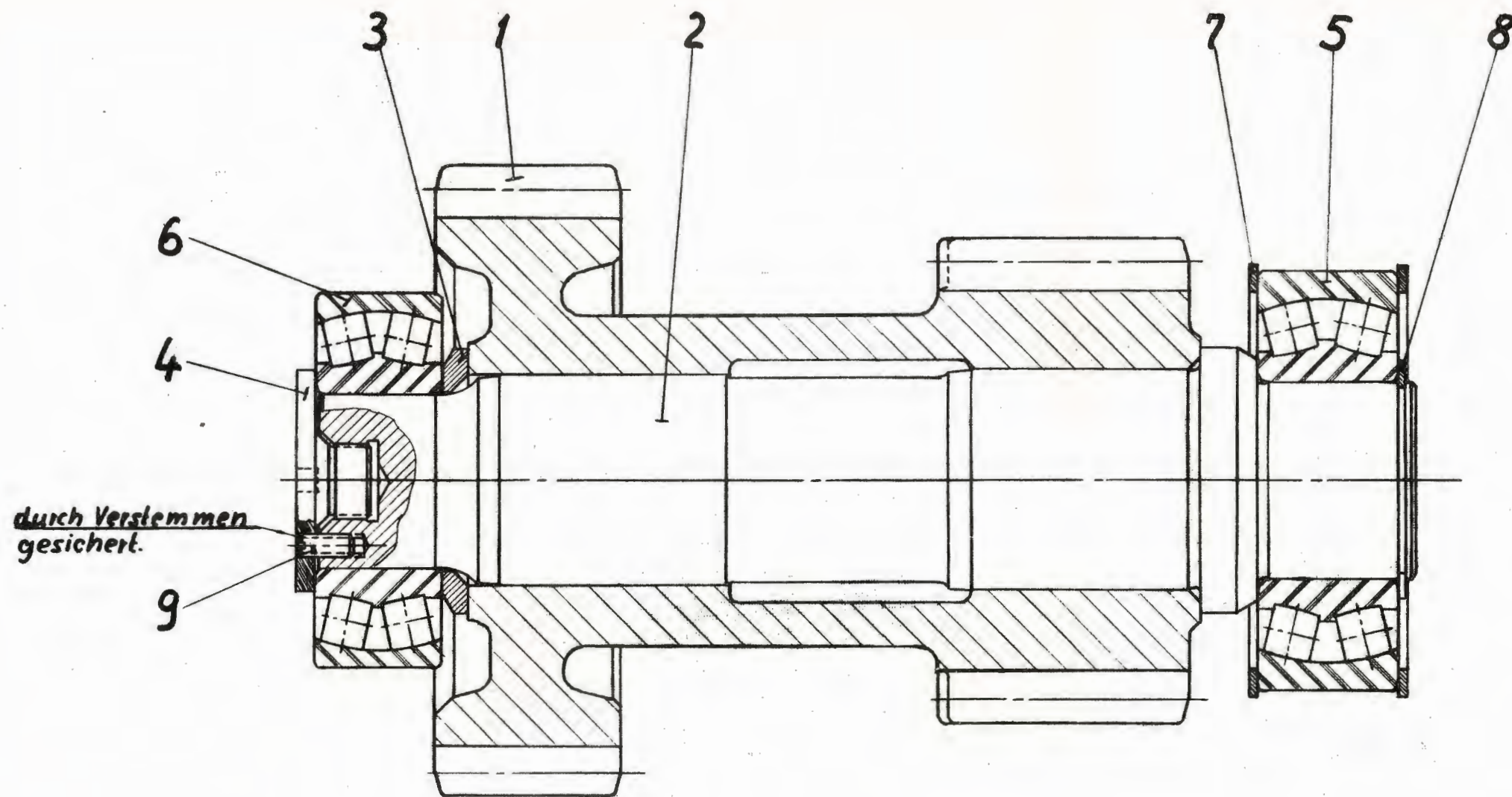


30	5.332.82-01 H 147 @	20	MB 28	10	5.301.82 - 01.38
29	1,8 <sup>φ</sup> Sicherungsdraht	19	90×3 DIN 471	9	5.301.82 - 01.10
28	13 m6×20 DIN 7	18	190×4 DIN 472	8	5.301.82 - 01.35
27	8 m6×20 DIN 1434	17	16 028 DIN 625	7	5.301.82 - 01.34
26	2×22 DIN 94	16	NUM 90 DIN 5412	6	5.301.82 - 01.33
25	M10 DIN 935	15	22326 K Radialluft n. Reihe C2 DIN 635	5	5.301.82 - 01.32
24	8,4 DIN 93	14	5.301.82 - 01.42	4	5.301.82 - 01.22
23	M8×25 DIN 931	13	5.301.82 - 01.109	3	5.301.82 - 01.24
22	M10×60 DIN 931	12	5.301.82 - 01.40	2	
21	M10×120sk DIN 931	11	5.301.82 - 01.39	1	5.301.82 - 01.27

**MAK**  
**MASCHINENBAU KIEL AKTIENGESELLSCHAFT**  
 Für diese Unterlage wird jeglicher  
 gesetzliche und patentrechtliche Schutz  
 in Anspruch genommen.

Vorrichtung	Nr.	Änderungsz.	Antrag Nr.	geprüft	Stk. pro Mech.	Typ	Gruppe	Stückliste Nr.
@		s. Änderungsz.	FH57,911	2/11.53	9.11	13.11.53		
Werkstoff:		Drehst.						
Betriebsdruck:		Druck						
Probendruck:		Druck						
<b>Haupt - Antriebswelle</b>								<b>Maschinenbau Kiel          Aktiengesellschaft</b> 3.101.01-02





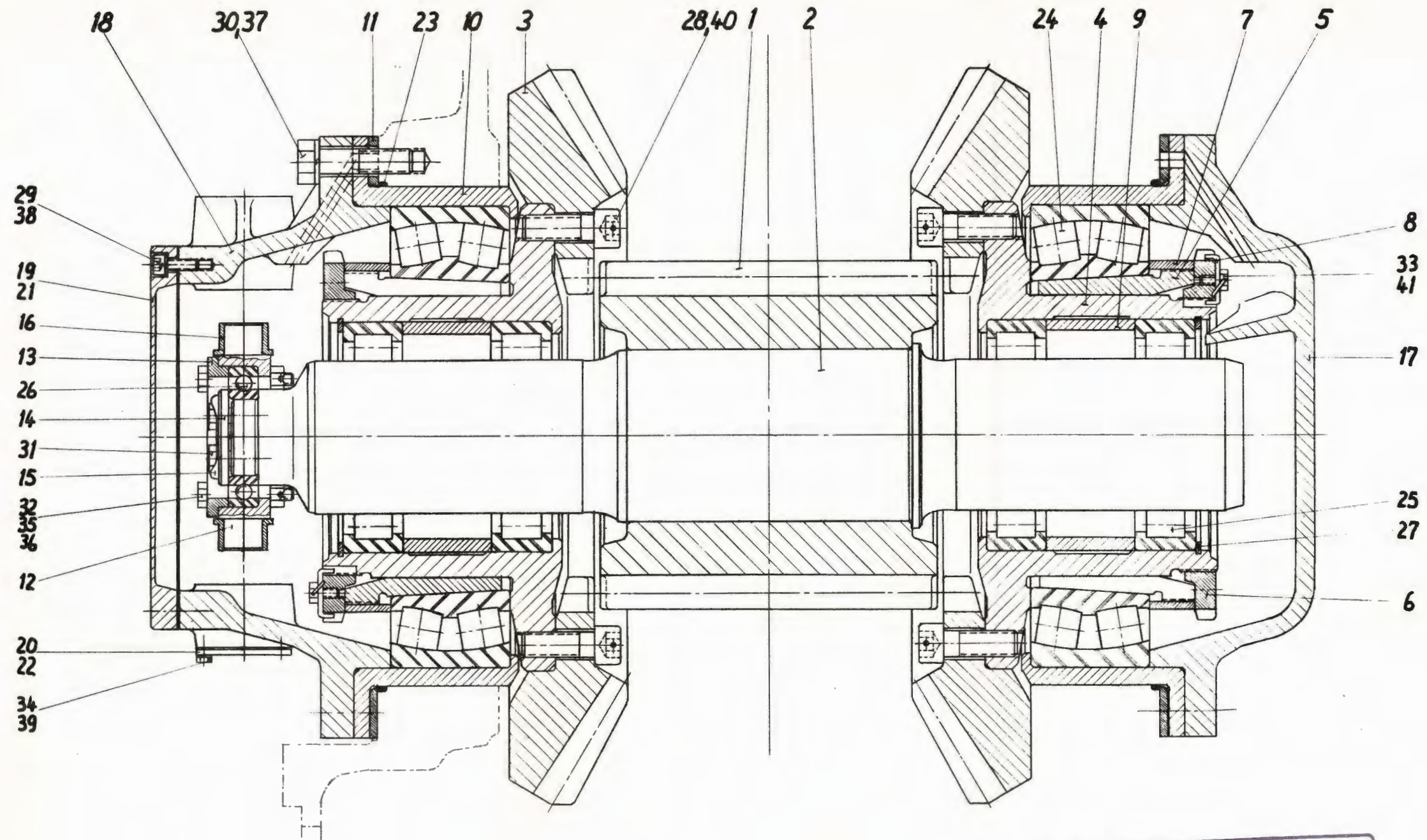
**MAK**  
**MASCHINENBAU KIEL AKTIENGESELLSCHAFT**  
 Für diese Unterlage wird jeglicher  
 gesetzliche und patentrechtliche Schutz  
 in Anspruch genommen.

9	M 10×25	DIN 551
8	90×3	DIN 471
7	190×4	DIN 472
6	22316	DIN 635
5	22318	DIN 635
4	5.301.82-01.80	
3	5.301.82-01.37	
2	5.301.82-01.36	
1	5.301.82-01.23	

Vorrichtungen	Nr.	Änderungen	Auftrag Nr.	an	von	geprüft	Stk. pro Masch.	Typ	Gruppe	Stückliste Nr.
Fertig-Gew. (verwendet) in kg	Werkstoff:	entworfen	gezeichnet	geprüft	Fertiggestellt	Abfertigungsleiter				
	1012	Datum	11.53		13.11.53					
	Druckdruck: _____ kg/cm <sup>2</sup>	Prüfdruck: _____ kg/cm <sup>2</sup>	Name	Rev.						
<b>Vorgelege</b>							Passo Nr.	Zust. Anzahl.		
								<b>3.101.01-03</b>		

Maschinenbau Kiel  
Aktiengesellschaft



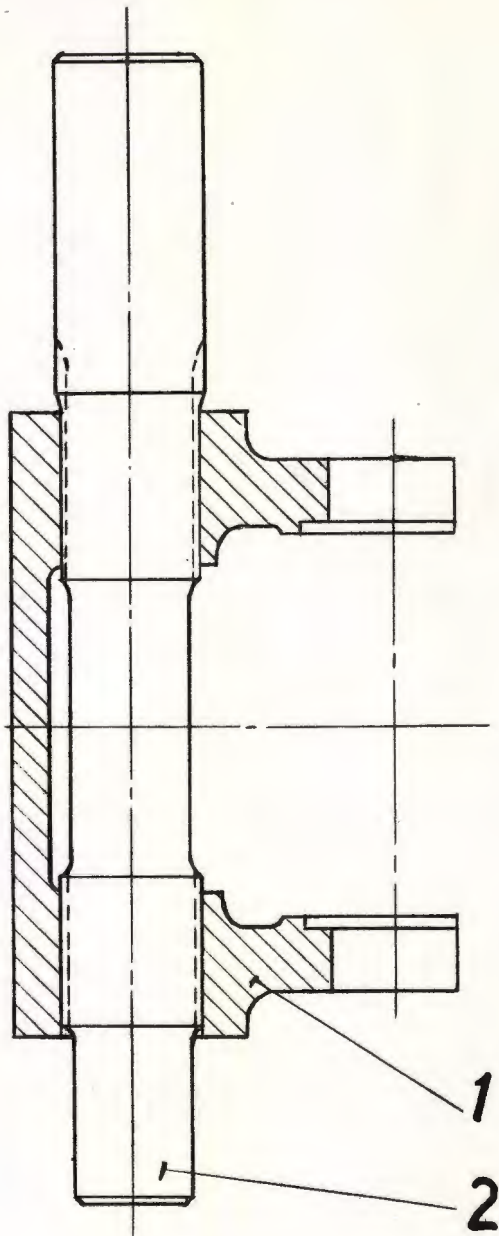


**MaK**  
**MASCHINENBAU KIEL AKTIENGESELLSCHAFT**  
 Für diese Unterlage wird jeglicher  
 gesetzliche u. d. patentrechtliche Schutz  
 in Anspruch genommen.

		33	M8x15 Sk	DIN 933	22	5.301.82-01.67 o.Z.	11	5.301.82-01.44
		32	M12x65	DIN 931	21	5.301.82-01.66 o.Z.	10	5.301.82-01.43
		31	M12x25	DIN 933	20	5.301.82-01.55	9	5.301.82-01.49
41	12φ Sicherungsdraht	30	M20x75	DIN 931	19	5.301.82-01.45	8	5.301.82-01.48
40	3φ Sicherungsdraht	29	M10x25	DIN 912	18	5.301.82-01.18	7	5.301.82-01.47
39	A6 DIN 127	28	M20x2x55	DIN 912	17	5.301.82-01.19	6	5.301.82-01.46
38	A10 DIN 127	27	180x4	DIN 472	16	5.301.82-01.34	5	5.301.82-01.09
37	A20 DIN 127	26	6212	DIN 625	15	5.301.82-01.54	4	5.301.82-01.30
36	3x25 DIN 94	25	WUL 100	DIN 5412	14	5.301.82-01.53	3	5.301.82-01.26
35	M12 DIN 935	24	23048k Radialluft 150-210μ	DIN 635	13	5.301.82-01.52	2	5.301.82-01.76
34	M 6x15 DIN 933	23	5.301.82-01.68		12	5.301.82-01.51	1	5.301.82-01.75

Vorrichtungen	Nr.	Änderungen	Antrag Nr.	von	geprüft	Stk. pro Mech.	Typ	Gruppe	Stichtagen-Nr.
Gewicht in kg unreinheit fertig	690,3	Werkstoff:	3/11.53			13.11.53			
Bedruck:		Bedruck:							
<b>Wendeteil</b>							Maschinenbau Kiel Aktiengesellschaft 3.101.01-04		



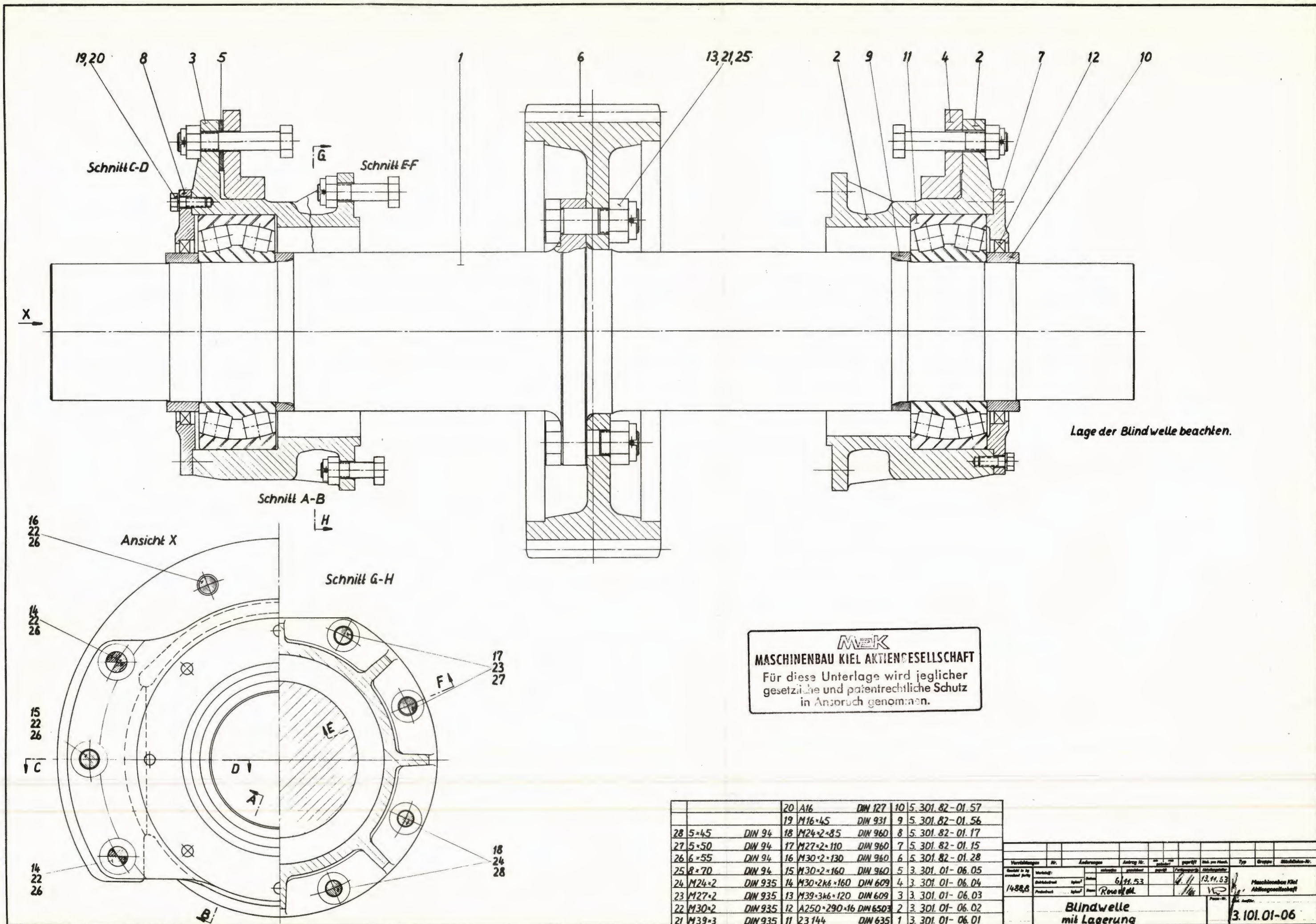


**MaK**  
**MASCHINENBAU KIEL AKTIENGESELLSCHAFT**  
 Für diese Unterlage wird jeglicher  
 gesetzliche und patentrechtliche Schutz  
 in Anspruch genommen.

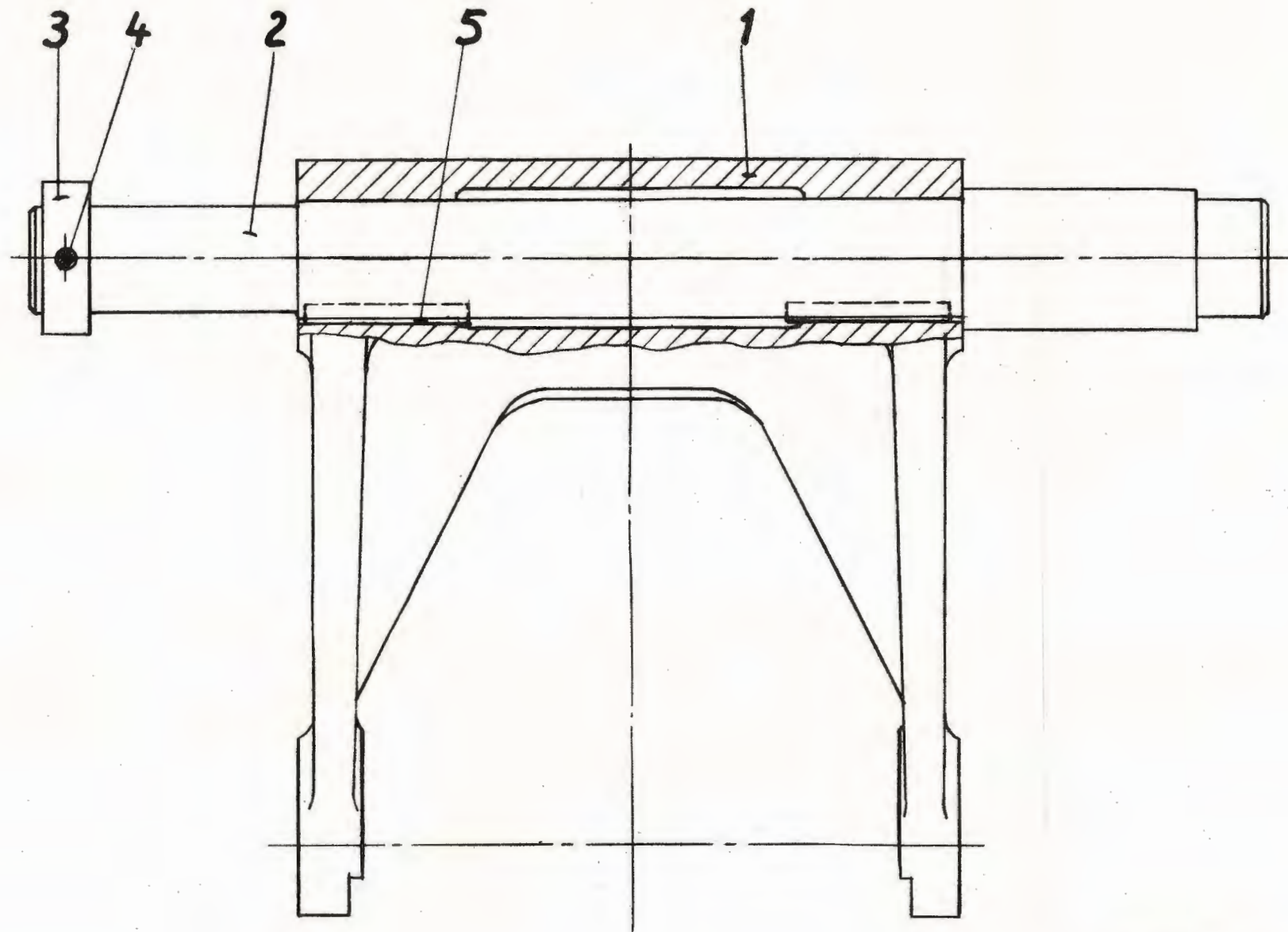
2	5.301.82-01.50
1	5.301.82-01.20

Verrichtungen	Nr.	Änderungen	Antrag Nr.	am von geändert	geprüft	Stück. pro Masch.	Typ	Gruppe	Stückliste Nr.
Fertig-Gew. (errochnet) in kg  <b>132</b>	Werkstoff:		entworfen	gezeichnet	geprüft	Fertigungspr.	Abteilungsleiter		<b>MAK</b> Maschinenbau Kiel Aktiengesellschaft
	Datum 3/11.53				4.11	13.11.53			
	Name Roo.						H.		
						Passo Nr.	Änd. Ausföhr.		
<b>Wendeschtaltung</b>							<b>3.101.01-05</b>		







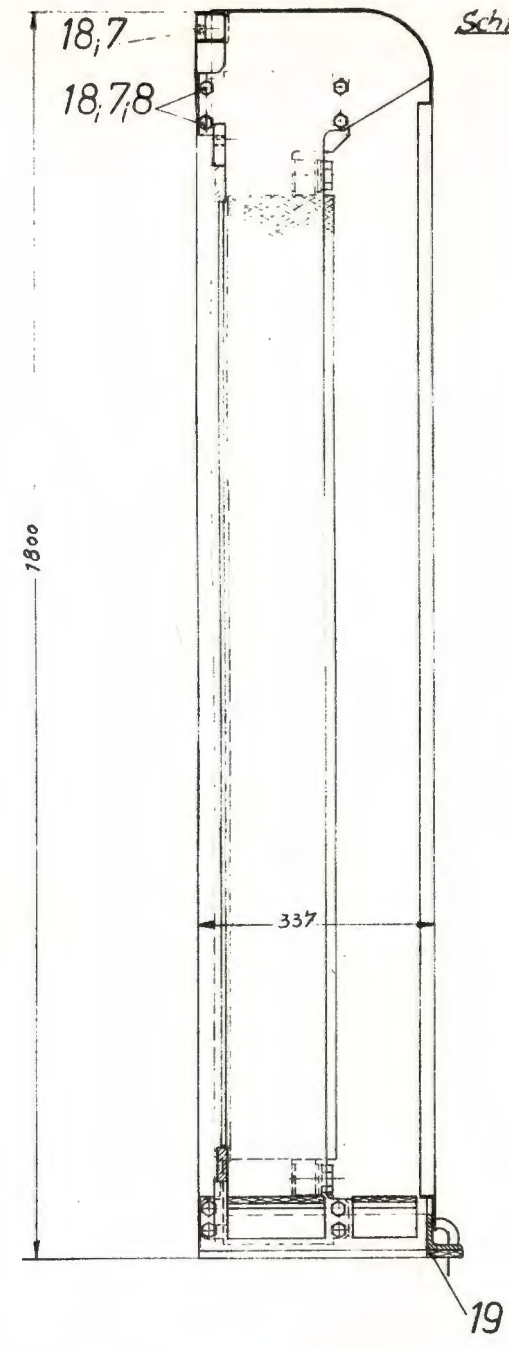
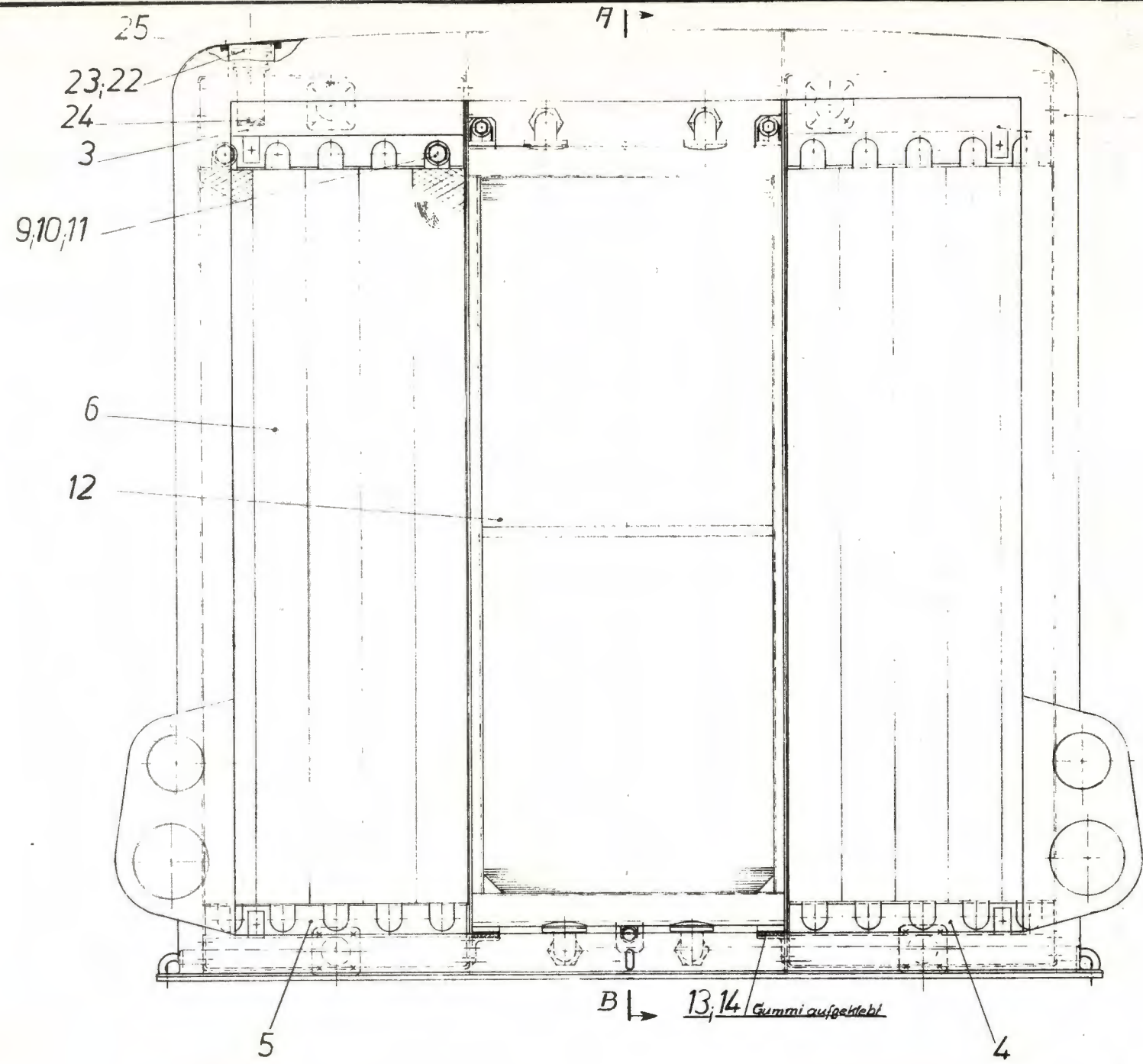


  
**MASCHINENBAU KIEL AKTIENGESELLSCHAFT**  
 Für diese Unterlage wird jeglicher  
 gesetzliche und patentrechtliche Schutz  
 in Anspruch genommen.

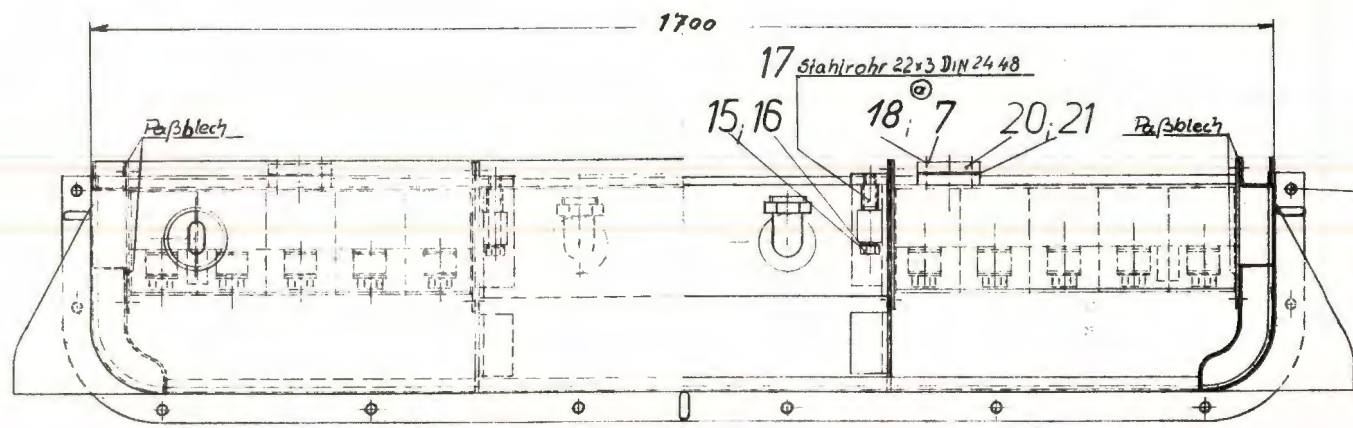
5	A14×9×70	DIN 6885
4	8×80	DIN 94
3	45	DIN 31251
2	5.301.82	- 01.31
1	5.301.82	- 01.21

Verfaltungen	Nr.	Änderungen	Antrag Nr.	an	von	geprüft	Stück pro Pflanzl.	Typ	Gruppe	Stückliste Nr.
Fertig-Gew. (arrobaet) in kg	Werkstoff:		anwerten	gezeichnet	geprüft	Fertigstellungs-	Abteilungsleiter	<b>Maschinenbau Kiel Aktiengesellschaft</b>		
	25,6	Defin	3/11.53		4.11	13.11.53				
Betriebsdruck: _____ kg/cm <sup>2</sup>		Name	Raw.					Passo Nr. _____ Aut. Anzahl: _____ <b>3.101.01-07</b>		
Probdruck: _____ kg/cm <sup>2</sup>										
<b>Stufenschaltung</b>										





25	5.301.84-01 Teil 25
24	353-605-4
23	A65x74 DIN 7603
22	M64x2 N 4004
21	B 50 N 4026
20	D90x57 N4011
19	5.301.84-01 Teil 19
18	A12 DIN 127
17	5 301 84 01 Teil 17
16	A16 DIN 127
15	M16x110 DIN 931
14	5.301.84-01 Teil 14
13	5.301.84-01 Teil 13
12	5.301.84-01 Teil 12
11	45x26,3x4 DIN 73 431
10	DIN 73 431
9	DIN 73 431
8	M12 DIN 934
7	M12x30 DIN 931
6	DIN Kr 73 431
5	5.301.84-01.H05
4	5.301.84-01.H04
3	5.301.84-01.H03
2	5.301.84-01.H02
1	5.301.84-01.H01
Teil	Zeichngs-Nr. o. Norm



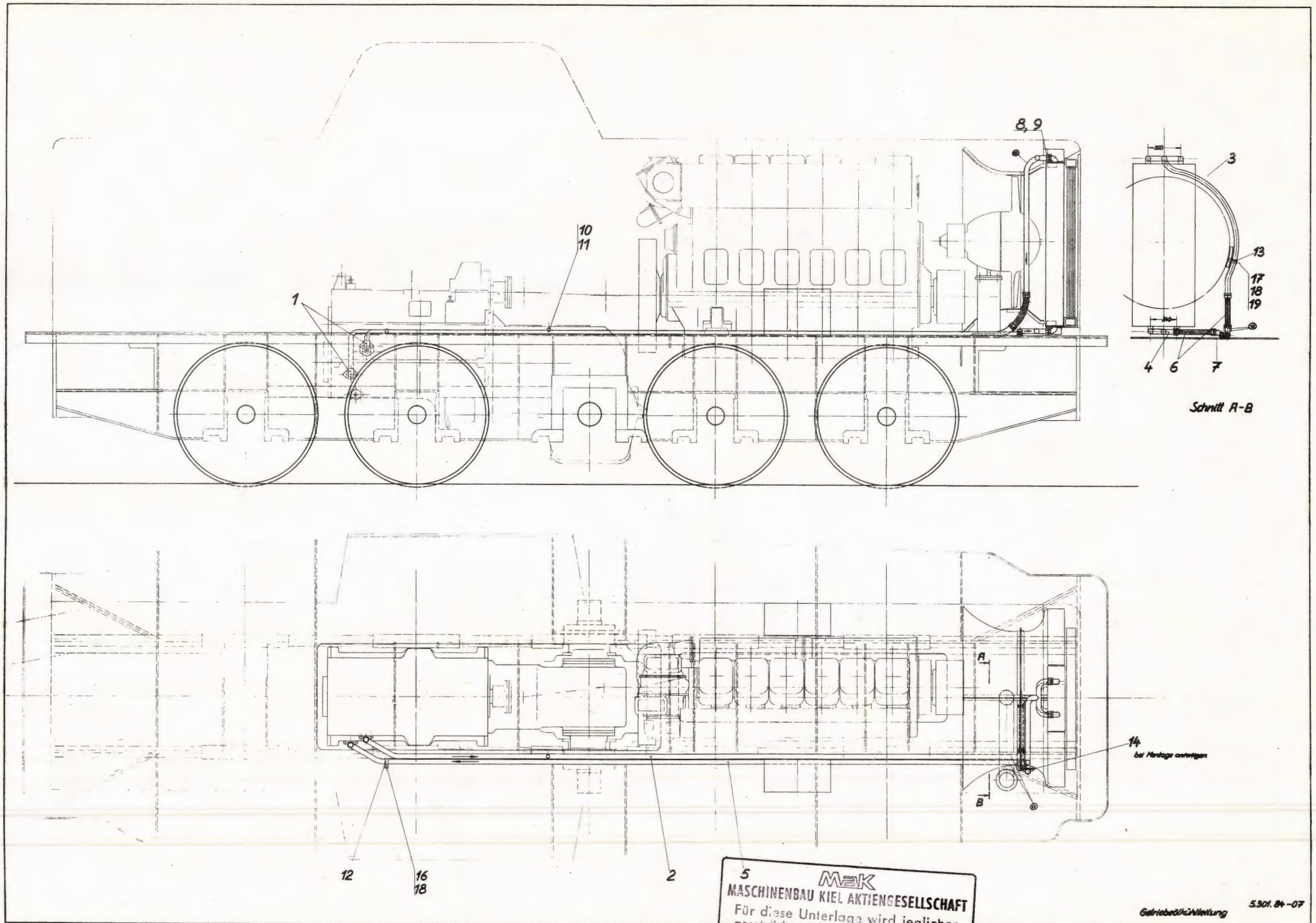
18,7

**MaK**  
**MASCHINENBAU KIEL AKTIENGESELLSCHAFT**  
 Für diese Unterlage wird jeglicher  
 gesetzliche und patentrechtliche Schutz  
 in Anspruch genommen.

Maschinenbau Kiel  
 Aktiengesellschaft

Wasser u. Getriebeöl-  
 Kühler 5.301.84-01

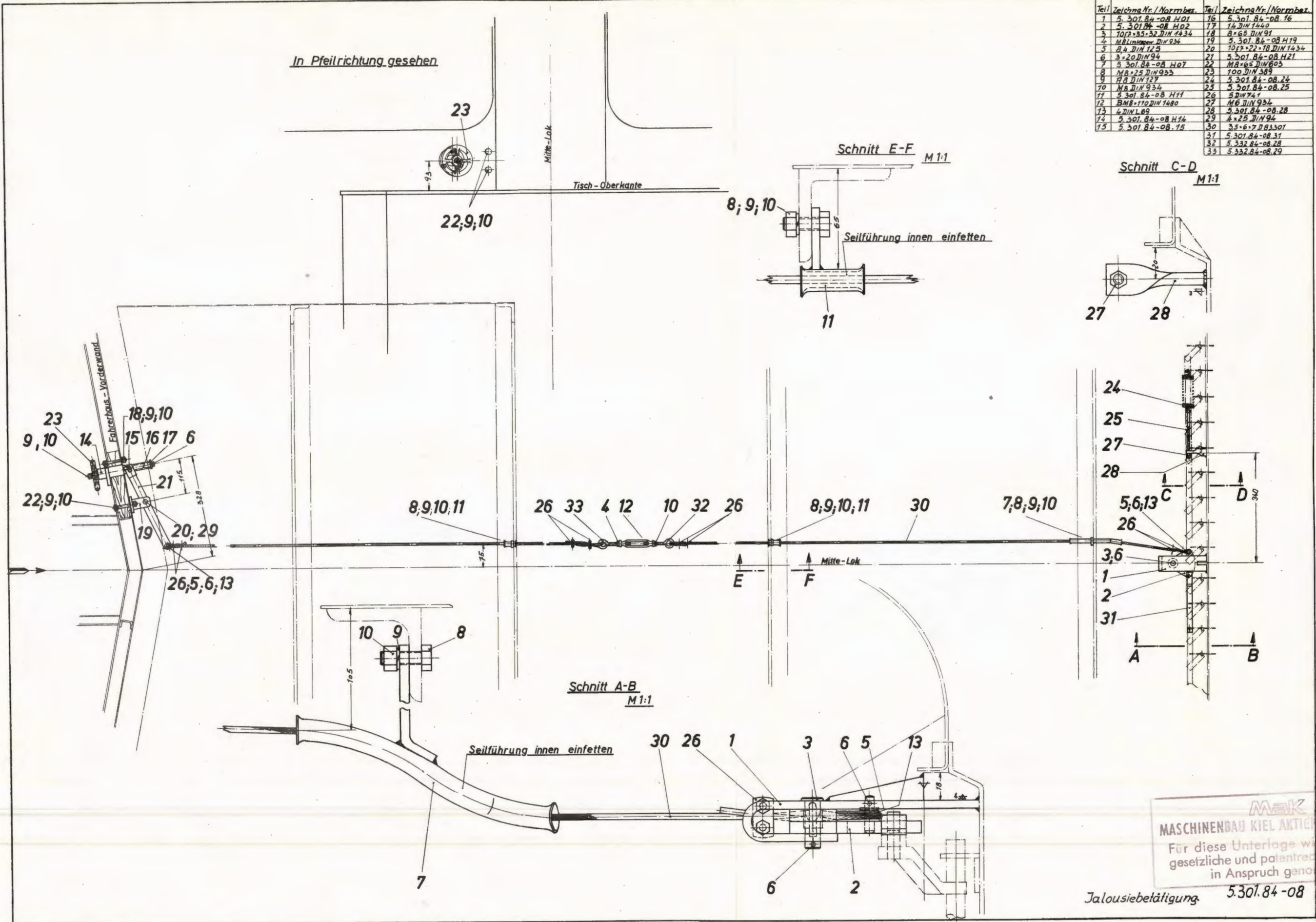




**5** **MaK**  
**MASCHINENBAU KIEL AKTIENGESELLSCHAFT**  
 Für diese Unterlage wird jeglicher  
 gesetzliche und patentrechtliche Schutz  
 in Anspruch genommen.



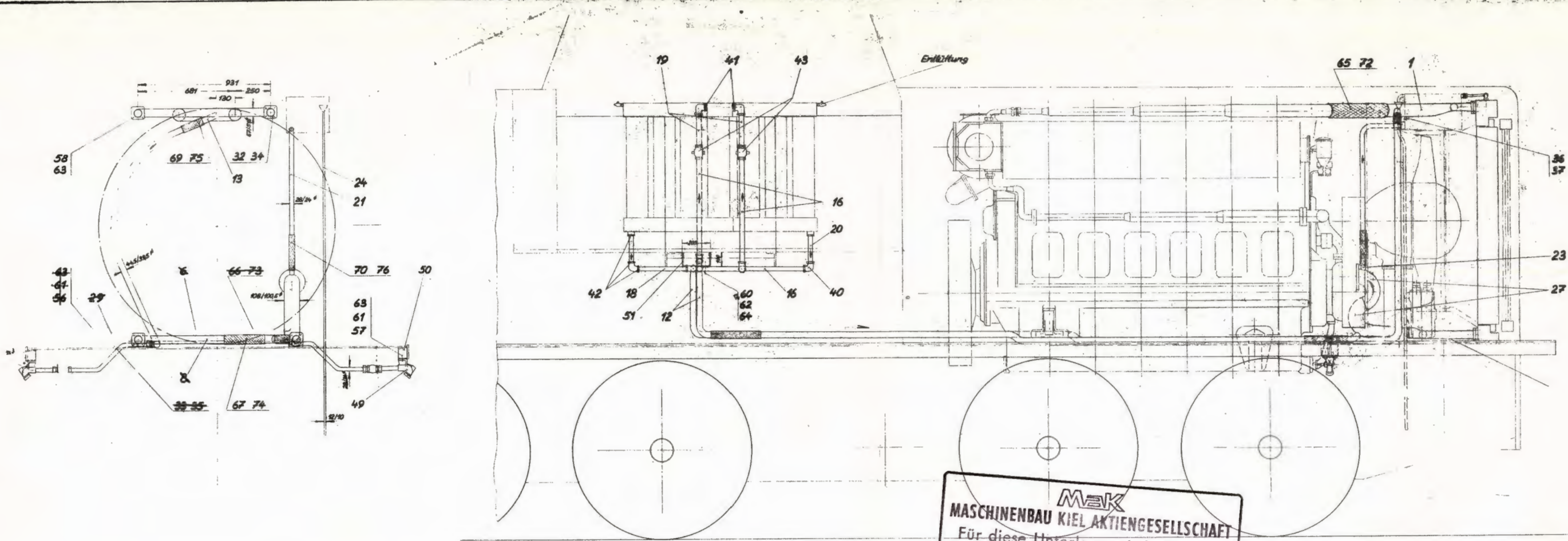
Teil	Zeichn.Nr./Normbez.	Teil	Zeichn.Nr./Normbez.
1	5.301.84-08.H01	16	5.301.84-08.16
2	5.301.84-08.H02	17	14.DIN.1440
3	1012.35.52.DIN.1434	18	8x65.DIN.91
4	M8x25.DIN.934	19	5.301.84-08.H19
5	8x.DIN.125	20	1012.22.18.DIN.1434
6	3x20.DIN.94	21	5.301.84-08.H21
7	5.301.84-08.H07	22	M8x65.DIN.603
8	M8x25.DIN.934	23	100.DIN.389
9	M8.DIN.127	24	5.301.84-08.24
10	M8.DIN.934	25	5.301.84-08.25
11	5.301.84-08.H11	26	5.DIN.747
12	BMB.110.DIN.1480	27	M6.DIN.934
13	4.DIN.1.89	28	5.301.84-08.28
14	5.301.84-08.H14	29	4x25.DIN.94
15	5.301.84-08.15	30	3.5x6.7.DIN.307
		31	5.301.84-08.31
		32	5.332.84-08.32
		33	5.332.84-08.33



**MAK**  
**MASCHINENBAU KIEL AKTIENGESELLSCHAFT**  
Für diese Unterlage wird jeglicher  
gesetzliche und patentrechtliche Schutz  
in Anspruch genommen.

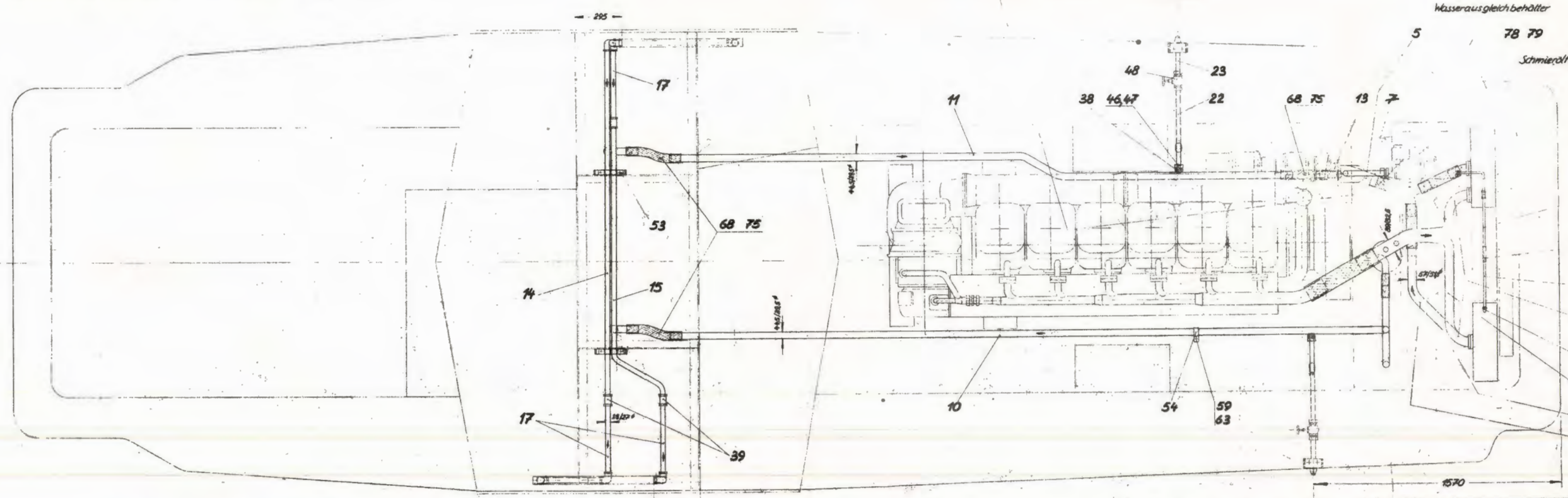
Jalousiebetätigung 5.301.84-08





Schema siehe Zeichnung: 5.303.84-04

**Mak**  
**MASCHINENBAU KIEL AKTIENGESELLSCHAFT**  
 Für diese Unterlage wird jeglicher  
 gesetzliche und patentrechtliche Schutz  
 in Anspruch genommen.

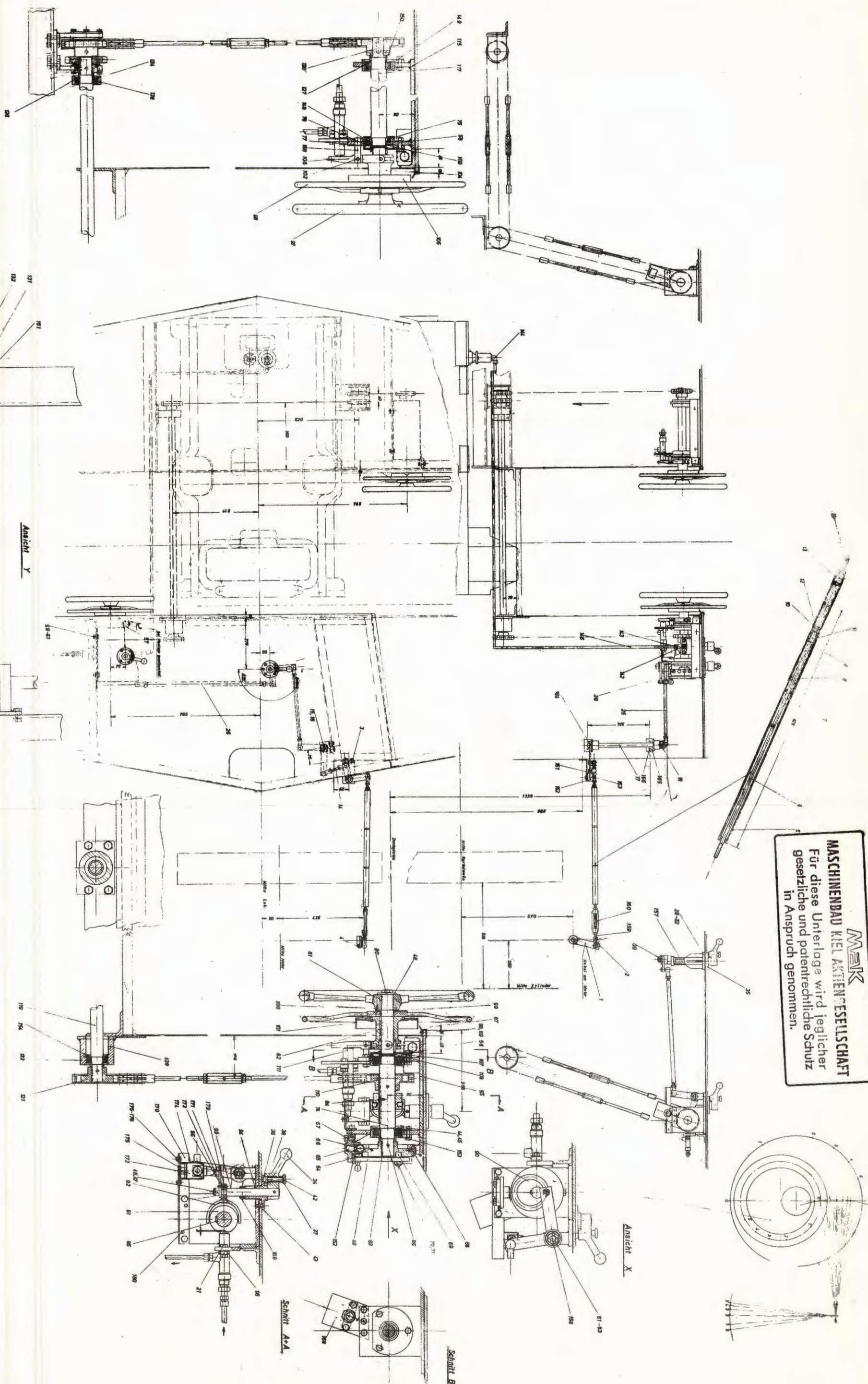


Part No.	Description	Part No.	Description	Part No.	Description	Part No.	Description	Part No.	Description	Part No.	Description	Part No.	Description	Part No.	Description	Part No.	Description	Part No.	Description			
60	Schlauchbinder f. Rohr 76, V79	69	28 x 280 Dm 73-411	60	M 10 x 25 Dm 888	50	S. 301. 06 - 10. 80	40	Ø 1" Dm 1569	30	Ø 1" Dm 1569	20	Ø 1" = 300 Ø Dm 1563	10	Ø 1" = 300 Ø Dm 1563							
79	Schlauchbinder f. Rohr 76, V79	68	42 x 180 Dm 73-411	59	M 12 x 20 Dm 988	49	Fr. 30. 085. 01. 00 281 1	39	Ø 1" Dm 1564	29	Ø 1" = 300 Ø Dm 1563	19	Ø 1" = 300 Ø Dm 1563	9	Ø 1" = 300 Ø Dm 1563							
78	Halbverschraub. f. Rohr 76	67	42 x 350 Dm 73-411	58	M 12 x 30 Dm 981	48	Brutto Ø 28 - 10	38	Ø 1" = 300 Ø Dm 1563	28	Ø 1" = 300 Ø Dm 1563	18	Ø 1" = 300 Ø Dm 1563	8	Ø 1" = 300 Ø Dm 1563							
77	Schlauchbinder f. Rohr 76, V79	66	88 x 300 Dm 73-411	57	M 12 x 35 Dm 981	47	Brutto Ø 28 - 10	37	Ø 1" = 300 Ø Dm 1563	27	Ø 1" = 300 Ø Dm 1563	17	Ø 1" = 300 Ø Dm 1563	7	Ø 1" = 300 Ø Dm 1563							
76	f. Rohr 76, V79	65	70 x 350 Dm 73-411	56	M 12 x 40 Dm 981	46	Brutto Ø 28 - 10	36	Ø 1" = 300 Ø Dm 1563	26	Ø 1" = 300 Ø Dm 1563	16	Ø 1" = 300 Ø Dm 1563	6	Ø 1" = 300 Ø Dm 1563							
75	f. Rohr 76, V79	64	Ø 110 Dm 127	55	M 12 x 45 Dm 981	45	Brutto Ø 28 - 10	35	Ø 1" = 300 Ø Dm 1563	25	Ø 1" = 300 Ø Dm 1563	15	Ø 1" = 300 Ø Dm 1563	5	Ø 1" = 300 Ø Dm 1563							
74	f. Rohr 76, V79	63	Ø 110 Dm 127	54	M 12 x 50 Dm 981	44	Brutto Ø 28 - 10	34	Ø 1" = 300 Ø Dm 1563	24	Ø 1" = 300 Ø Dm 1563	14	Ø 1" = 300 Ø Dm 1563	4	Ø 1" = 300 Ø Dm 1563							
73	f. Rohr 76, V79	62	M 12 Dm 127	53	M 12 x 55 Dm 981	43	M 12 x 1" Dm 30-01	33	Ø 1" = 300 Ø Dm 1563	23	Ø 1" = 300 Ø Dm 1563	13	Ø 1" = 300 Ø Dm 1563	3	Ø 1" = 300 Ø Dm 1563							
72	Schlauchbinder f. Rohr 76, V79	61	M 12 Dm 127	52	M 12 x 60 Dm 981	42	R 1" Dm 4-31	32	Ø 1" = 300 Ø Dm 1563	22	Ø 1" = 300 Ø Dm 1563	12	Ø 1" = 300 Ø Dm 1563	2	Ø 1" = 300 Ø Dm 1563							
71	Ø 1" Dm 73-411	60	M 12 Dm 127	51	S. 301. 06 - 10. 81 a 2.	41	R 1" Dm 1566	31	Ø 1" = 300 Ø Dm 1563	21	Ø 1" = 300 Ø Dm 1563	11	Ø 1" = 300 Ø Dm 1563	1	Ø 1" = 300 Ø Dm 1563							

Kühlwasser- und Heizleitungen  
 5.303.84-10

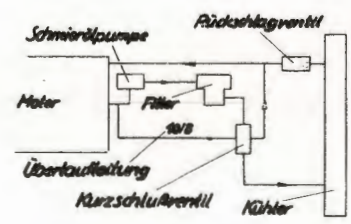
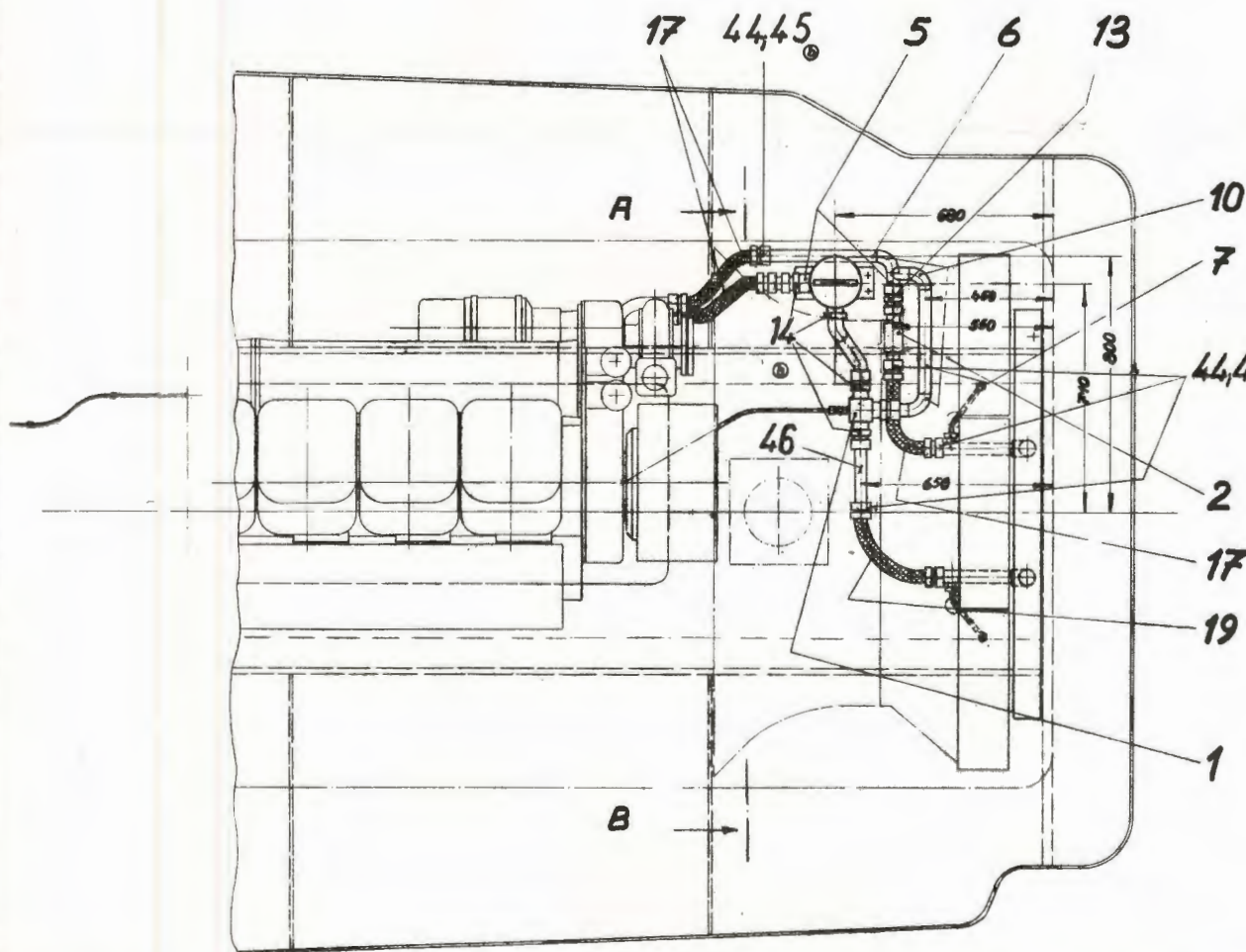
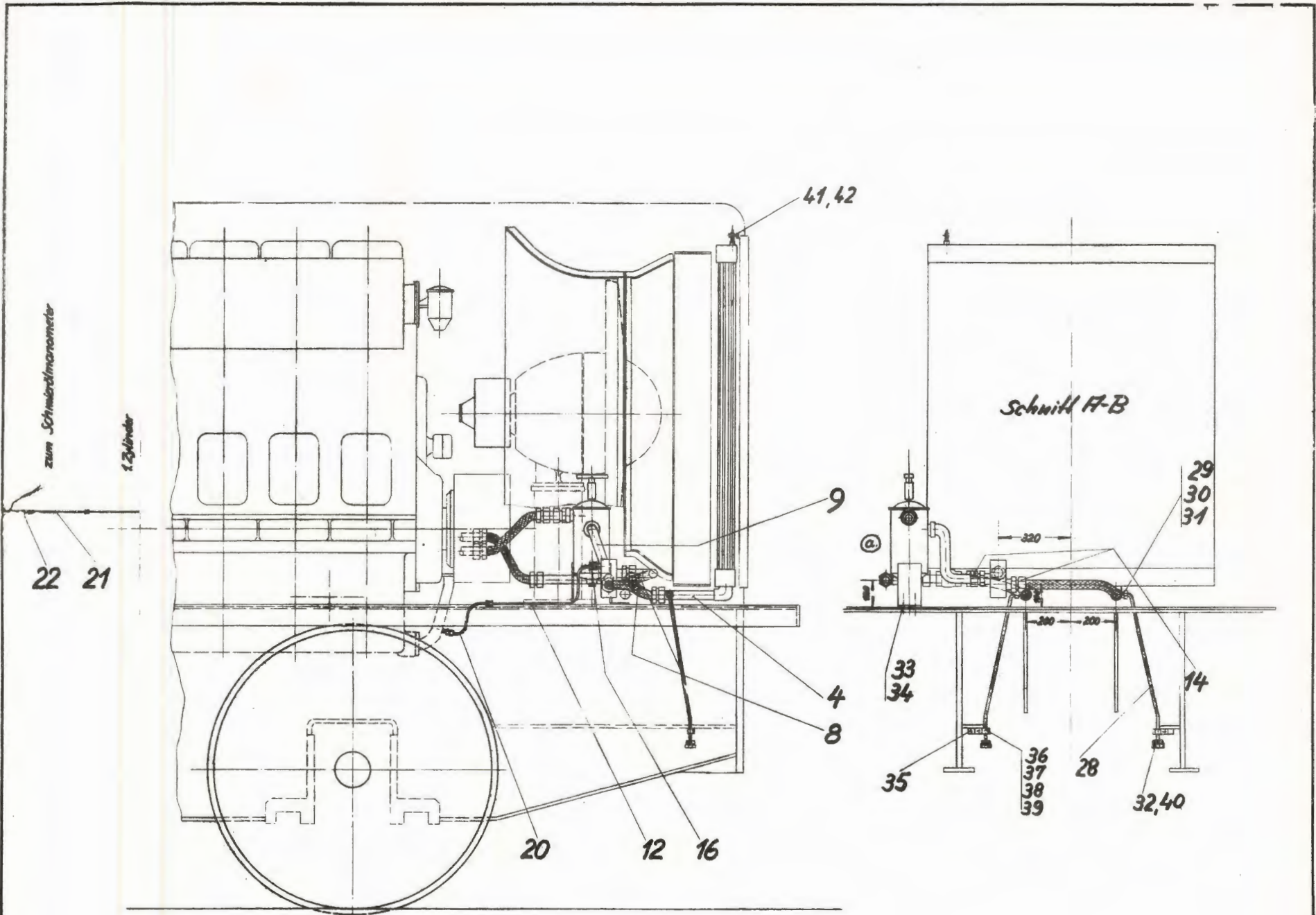


**MAK**  
**MASCHINENBAU KIEL AKTIENGESELLSCHAFT**  
 Für diese Unterlage wird jeglicher  
 gesetzliche und patentrechtliche Schutz  
 in Anspruch genommen.



180	64x4 H 2m 7	181	30x10 H 10	182	30x10 H 10	183	30x10 H 10	184	30x10 H 10	185	30x10 H 10	186	30x10 H 10	187	30x10 H 10	188	30x10 H 10	189	30x10 H 10	190	30x10 H 10
179	30x10 H 10	178	30x10 H 10	177	30x10 H 10	176	30x10 H 10	175	30x10 H 10	174	30x10 H 10	173	30x10 H 10	172	30x10 H 10	171	30x10 H 10	170	30x10 H 10	169	30x10 H 10
168	30x10 H 10	167	30x10 H 10	166	30x10 H 10	165	30x10 H 10	164	30x10 H 10	163	30x10 H 10	162	30x10 H 10	161	30x10 H 10	160	30x10 H 10	159	30x10 H 10	158	30x10 H 10
157	30x10 H 10	156	30x10 H 10	155	30x10 H 10	154	30x10 H 10	153	30x10 H 10	152	30x10 H 10	151	30x10 H 10	150	30x10 H 10	149	30x10 H 10	148	30x10 H 10	147	30x10 H 10
146	30x10 H 10	145	30x10 H 10	144	30x10 H 10	143	30x10 H 10	142	30x10 H 10	141	30x10 H 10	140	30x10 H 10	139	30x10 H 10	138	30x10 H 10	137	30x10 H 10	136	30x10 H 10
135	30x10 H 10	134	30x10 H 10	133	30x10 H 10	132	30x10 H 10	131	30x10 H 10	130	30x10 H 10	129	30x10 H 10	128	30x10 H 10	127	30x10 H 10	126	30x10 H 10	125	30x10 H 10
124	30x10 H 10	123	30x10 H 10	122	30x10 H 10	121	30x10 H 10	120	30x10 H 10	119	30x10 H 10	118	30x10 H 10	117	30x10 H 10	116	30x10 H 10	115	30x10 H 10	114	30x10 H 10
113	30x10 H 10	112	30x10 H 10	111	30x10 H 10	110	30x10 H 10	109	30x10 H 10	108	30x10 H 10	107	30x10 H 10	106	30x10 H 10	105	30x10 H 10	104	30x10 H 10	103	30x10 H 10
102	30x10 H 10	101	30x10 H 10	100	30x10 H 10	99	30x10 H 10	98	30x10 H 10	97	30x10 H 10	96	30x10 H 10	95	30x10 H 10	94	30x10 H 10	93	30x10 H 10	92	30x10 H 10
91	30x10 H 10	90	30x10 H 10	89	30x10 H 10	88	30x10 H 10	87	30x10 H 10	86	30x10 H 10	85	30x10 H 10	84	30x10 H 10	83	30x10 H 10	82	30x10 H 10	81	30x10 H 10
80	30x10 H 10	79	30x10 H 10	78	30x10 H 10	77	30x10 H 10	76	30x10 H 10	75	30x10 H 10	74	30x10 H 10	73	30x10 H 10	72	30x10 H 10	71	30x10 H 10	70	30x10 H 10
69	30x10 H 10	68	30x10 H 10	67	30x10 H 10	66	30x10 H 10	65	30x10 H 10	64	30x10 H 10	63	30x10 H 10	62	30x10 H 10	61	30x10 H 10	60	30x10 H 10	59	30x10 H 10
58	30x10 H 10	57	30x10 H 10	56	30x10 H 10	55	30x10 H 10	54	30x10 H 10	53	30x10 H 10	52	30x10 H 10	51	30x10 H 10	50	30x10 H 10	49	30x10 H 10	48	30x10 H 10
47	30x10 H 10	46	30x10 H 10	45	30x10 H 10	44	30x10 H 10	43	30x10 H 10	42	30x10 H 10	41	30x10 H 10	40	30x10 H 10	39	30x10 H 10	38	30x10 H 10	37	30x10 H 10
36	30x10 H 10	35	30x10 H 10	34	30x10 H 10	33	30x10 H 10	32	30x10 H 10	31	30x10 H 10	30	30x10 H 10	29	30x10 H 10	28	30x10 H 10	27	30x10 H 10	26	30x10 H 10
25	30x10 H 10	24	30x10 H 10	23	30x10 H 10	22	30x10 H 10	21	30x10 H 10	20	30x10 H 10	19	30x10 H 10	18	30x10 H 10	17	30x10 H 10	16	30x10 H 10	15	30x10 H 10
14	30x10 H 10	13	30x10 H 10	12	30x10 H 10	11	30x10 H 10	10	30x10 H 10	9	30x10 H 10	8	30x10 H 10	7	30x10 H 10	6	30x10 H 10	5	30x10 H 10	4	30x10 H 10
3	30x10 H 10	2	30x10 H 10	1	30x10 H 10																





Ruhe der Überlaufleitung alle Röhre 2225

44,45 Leitungs-Schema

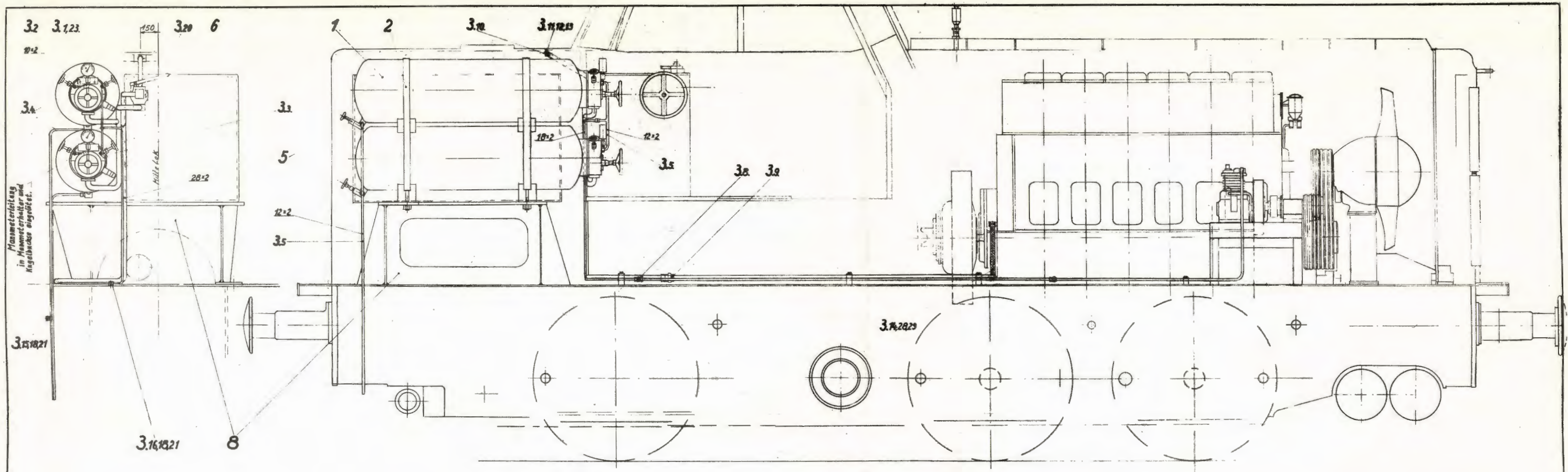
**MAK**  
**MASCHINENBAU KIEL AKTIENGESELLSCHAFT**  
 Für diese Unterlage wird jeglicher gesetzliche und patentrechtliche Schutz in Anspruch genommen.

43	10x16 N 2088	32	10 N 2172	21	NW 4, d=6 Silbenschlauch	10	3,5 N. 000
42	3 N 41-134	31	R 5/8" N 2175	20	NW 8, d=10 Silbenschlauch	9	38x2,5 ZIN 2448
41	3 N 41-134	30	10 N 2173	19	NW 22, d=38 Silbenschlauch	8	38x2,5 ZIN 2448
40	3 N 40 N 2173	29	10 N 2183	18	NW 22, d=38 Silbenschlauch	7	38x2,5 ZIN 2448
39	N 6 ZIN 127	28	14x2 ZIN 2305	17	NW 22, d=38 Silbenschlauch	6	38x2,5 ZIN 2448
38	N 6 ZIN 127	27		16	6/11 10-10 Emalo	5	38x2,5 ZIN 2448
37	N 6x15 ZIN 934	26		15		4	5.301.90-01.N04
36	15 ZIN 1502	25		14	6/11 38-20 Emalo	3	
44	38x2,5 DIN 2391 Emalo	24		13	6/11 38-20 Emalo	2	300-10327-4
45	N 38-20 Emalo	34	N 12 ZIN 127	12	10x11 ZIN 2305	1	
44	17 38-20 Emalo	33	N 12x20 ZIN 934	11			
		32	6x1 ZIN 2305	10			

Schmierleitungen

5.301.90-01

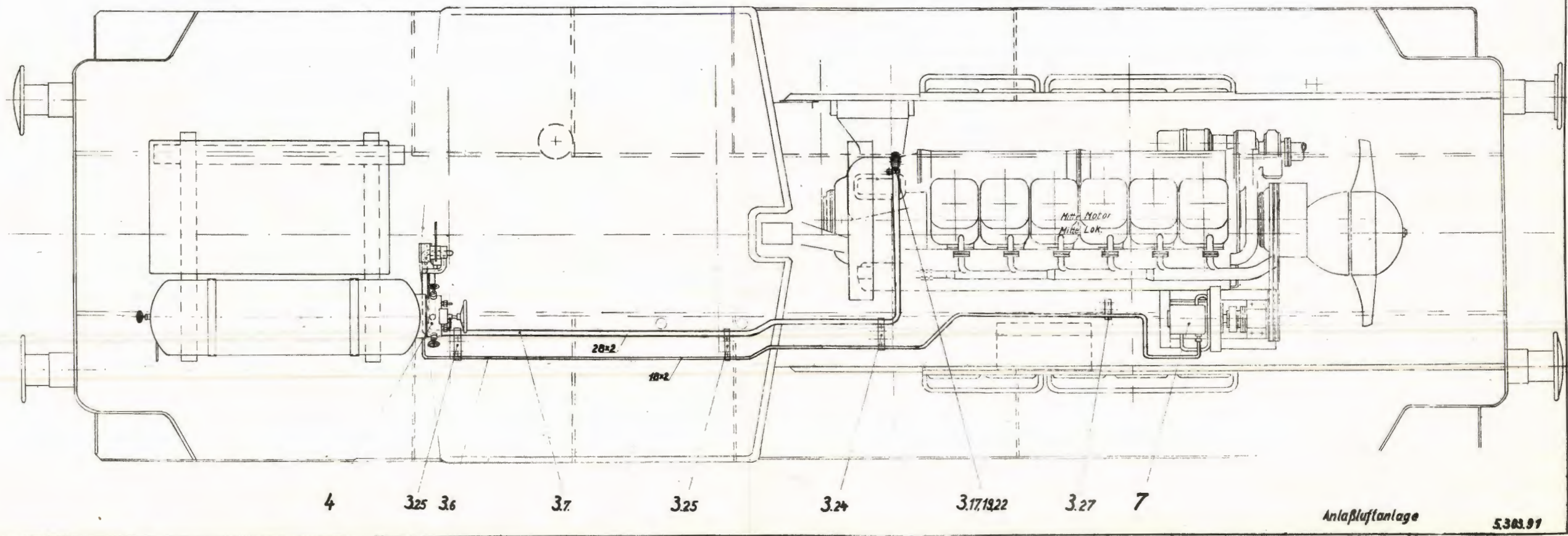




**MAK**  
**MASCHINENBAU KIEL AKTIENGESELLSCHAFT**  
 Für diese Unterlage wird jeglicher  
 gesetzliche und patentrechtliche Schutz  
 in Anspruch genommen.

29	d 20 - 10 N 4054
28	m 20 - 10 N 4054
27	5.303.91-03.H27
26	
25	5.303.91-03.H25
24	5.303.91-03.H24
23	A 12 x 10 DIN 7603
22	A 10 DIN 127
21	A 6 DIN 127
20	M 12 x 35 DIN 933
19	M 10 x 15 DIN 933
18	M 6 x 10 DIN 933
17	31 DIN 15 92
16	18 DIN 15 92
15	13 DIN 15 92
14	I NW 25
13	A 12 DIN 127
12	M 12 DIN 934
11	M 12 x 30 DIN 933
10	5.303.91-03.H10
9	6 20 - 10 N 4054
8	6 18 - 10 N 4054
7	20 x 2 DIN 2391
6	10 x 2 DIN 2391
5	12 x 2 DIN 2385
4	10 x 2 DIN 2385
3	5.303.91-03.H03
2	5.304.91-03.H01
1	VDD DIN 105; 0-40 kg/cm <sup>2</sup>
Ifd.M. Zeichnungs Nr.:	
Untergruppe: 5.303.91-03 o.Z.	

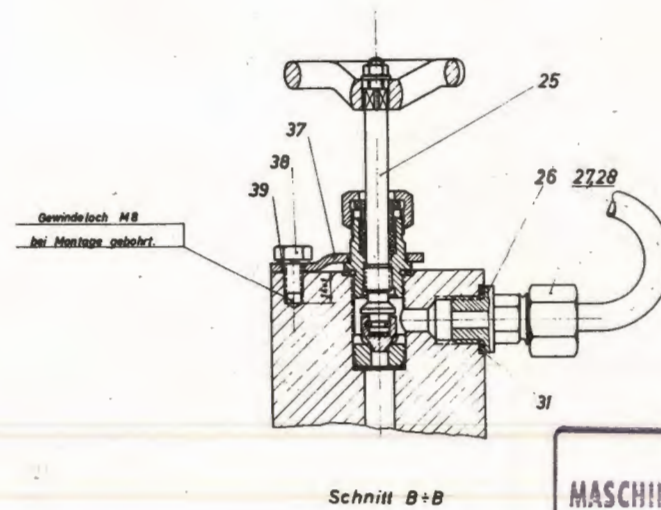
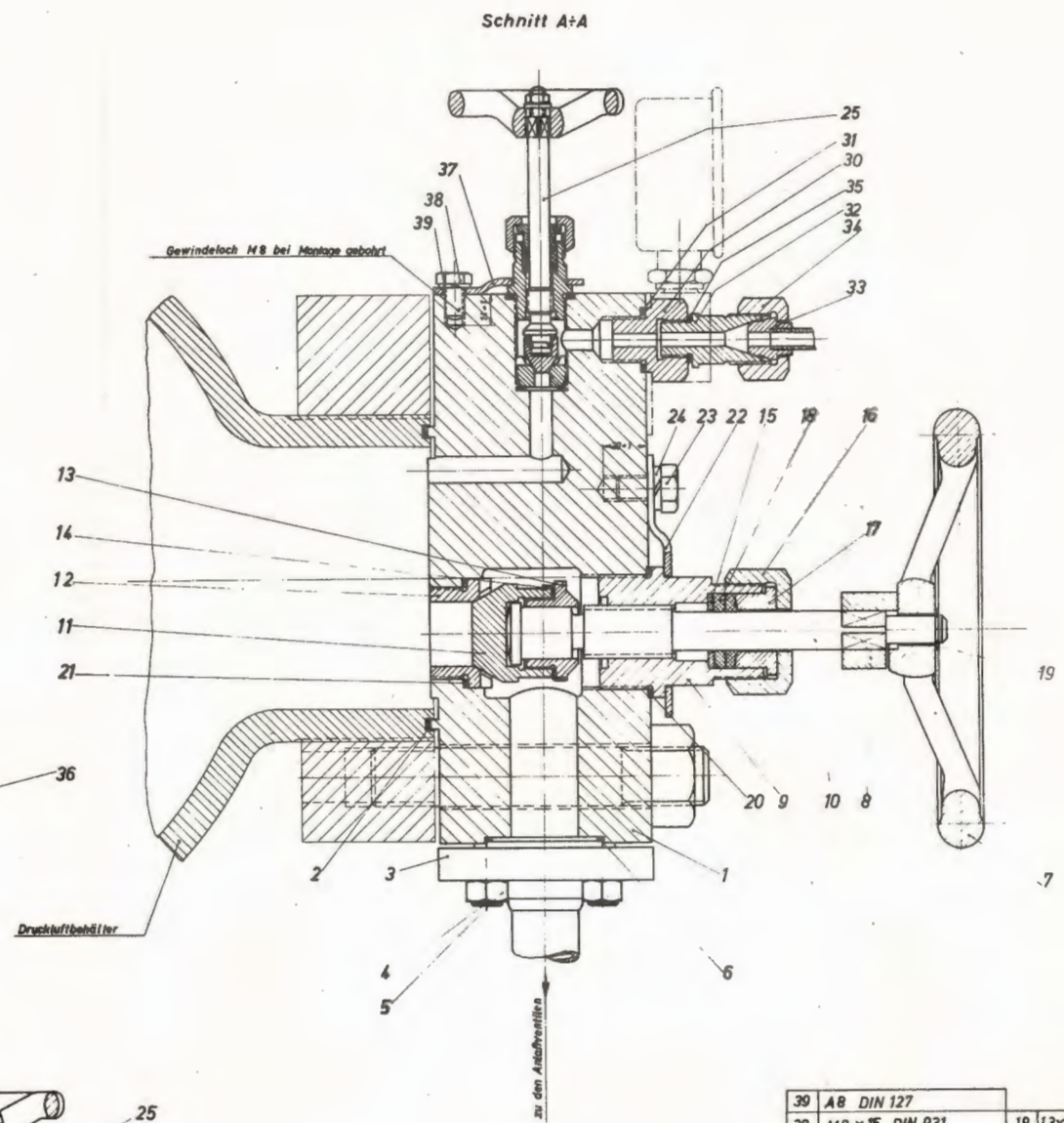
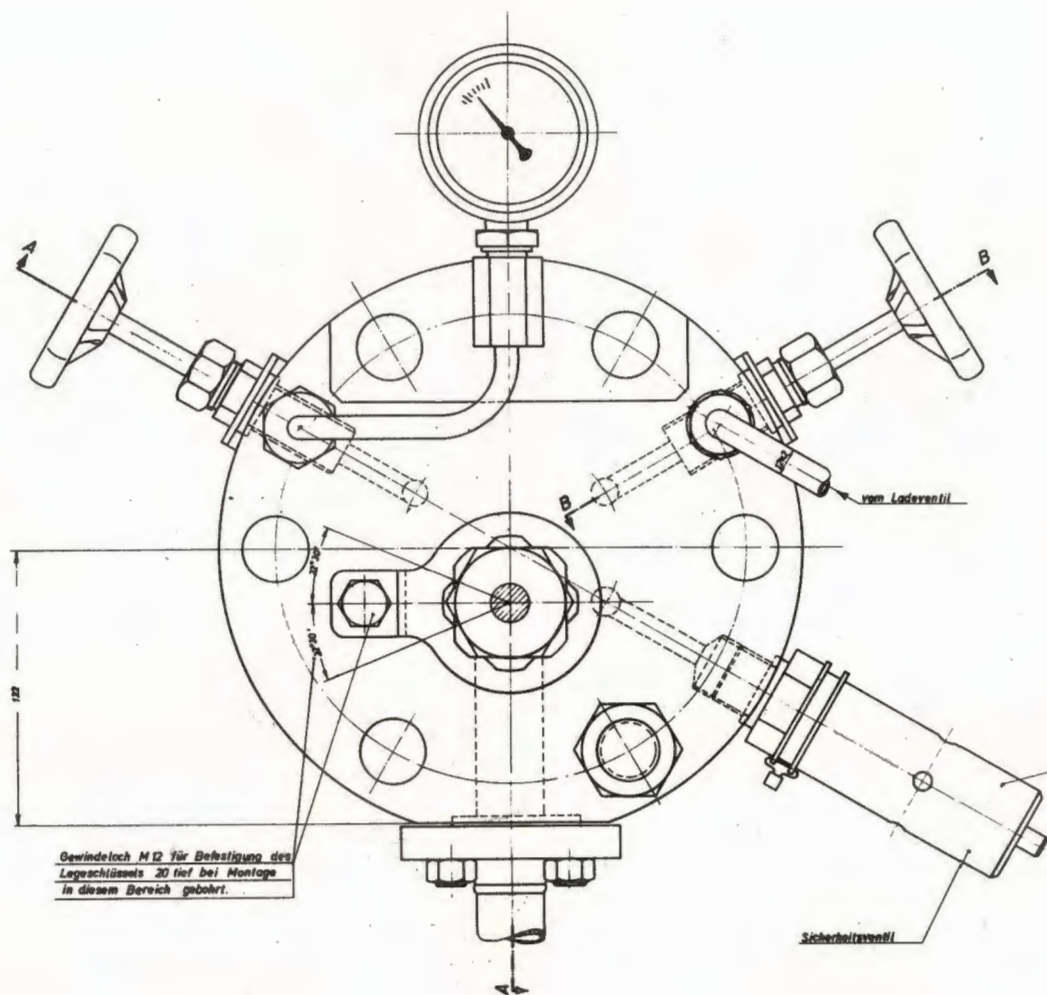
8	5.303.91-08
7	5.304.91-06
6	4.01.130-01
5	5.33291-05
4	5.301.91-04
3	5.303.91-03 o.Z.
2	5.303.91-02
1	5.301.91-01
Ifd. Nr. Zeichnungs Nr.	



Anlaufanlage

5.303.91

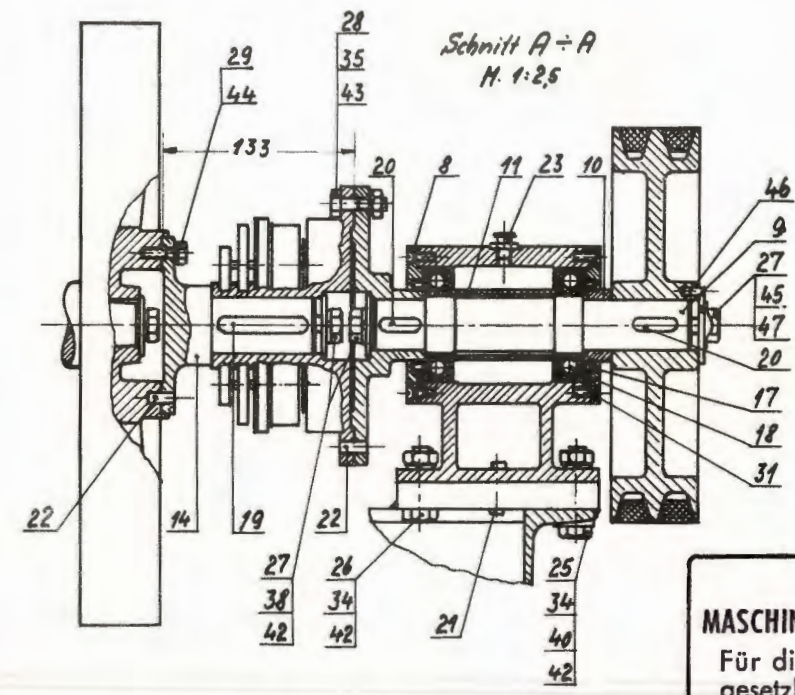
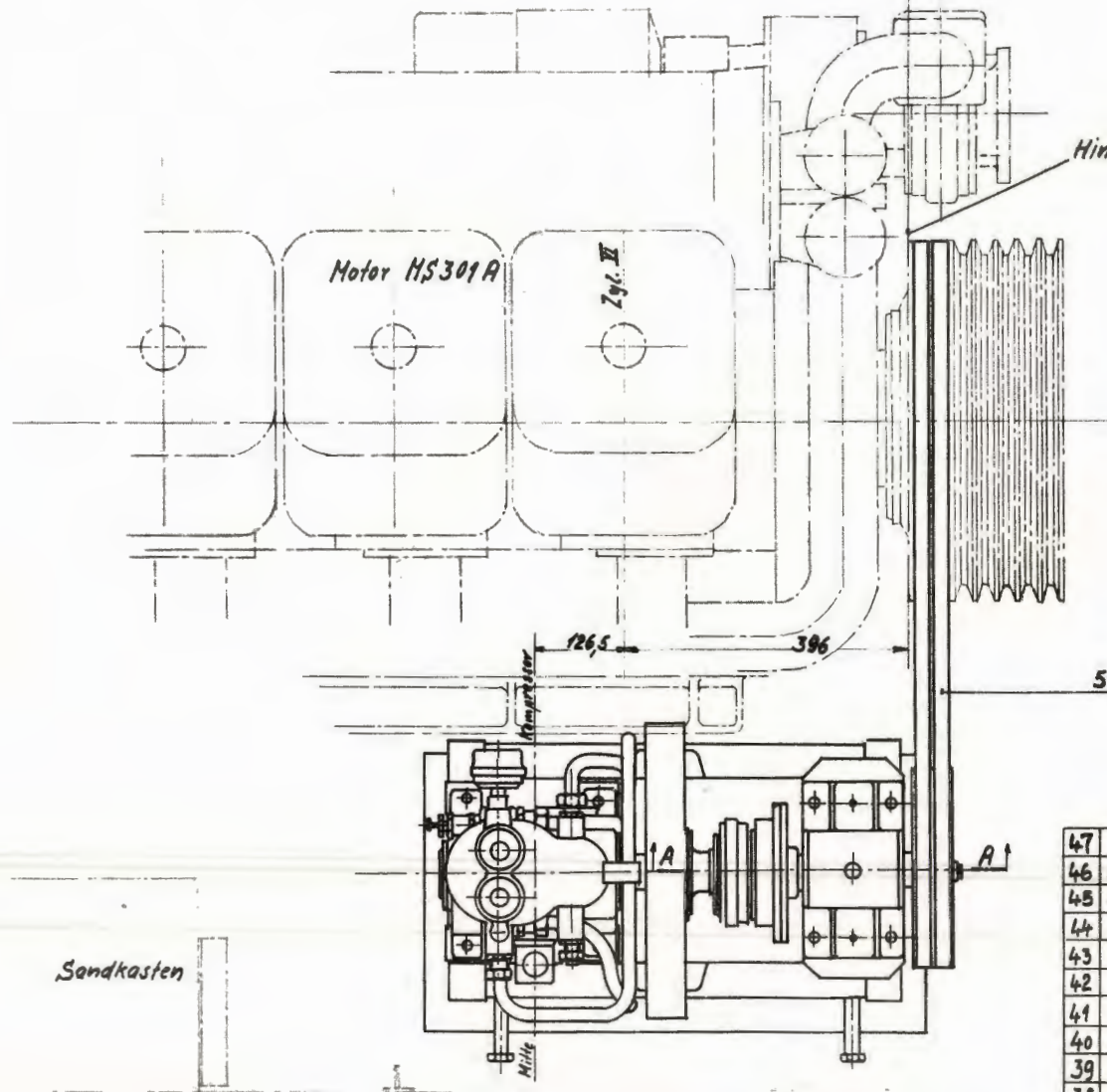
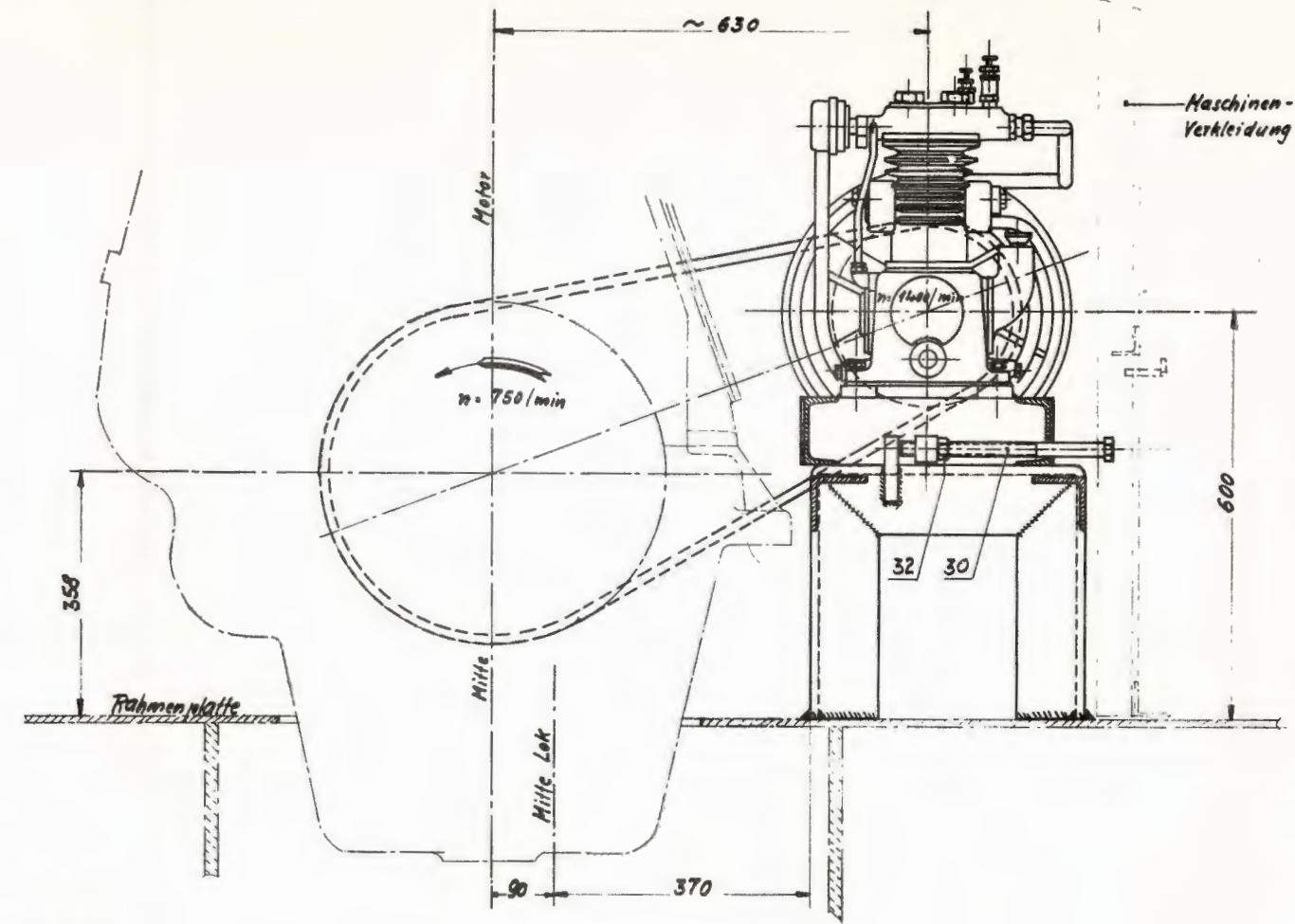
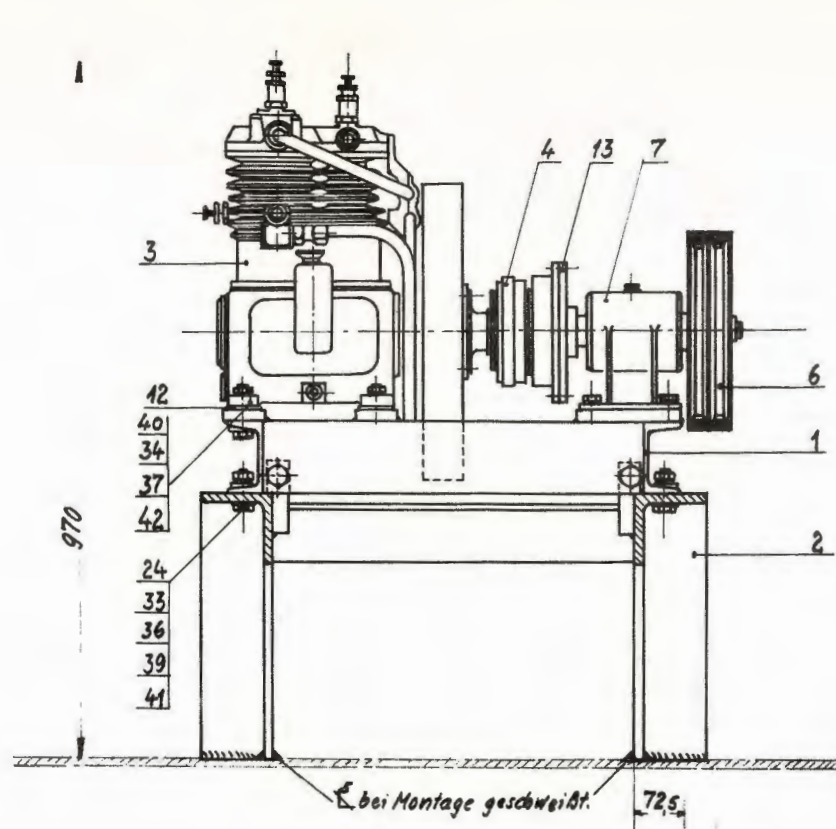




39	A 8 DIN 127		
38	M 8 x 15 DIN 931	19	13x1 DIN 472
37	126-534-5	18	900-1513-3 Teil 3
36	124-028-4 G	17	900-1513-3 Teil 2
35	A 18x24x15 DIN 7603	16	900-1513-3 Teil 1
34	R 5/8 N 2190	15	126-290-5
33	A 6 DIN 2363	14	126-288-5
32	6 DIN 2361	13	126-287-5
31	A 24x30x2 DIN 7603	12	126-286-5
30	5.301.91-04.30	11	126-285-5
		10	126-284-4
28	R 5/8 N 2190	9	126-386-4
27	A 8 DIN 2363	8	126-282-5
26	6 DIN 2361	7	126-281-4
25	115-991-4 G eigene Stückl.	6	A 45x52x2 DIN 7603
24	A 12 DIN 127	5	M 12 DIN 934m
23	M 12x20 DIN 931	4	M 12x30 DIN 938m
22	126-499-4	3	125-280-4
21	A 42x 49x2 DIN 7603	2	126-292 o Z.
20	A 52x60x2,5 DIN 7603	1	126-291 2
Teil	Zeichngs. Nr od. Normbez.	Teil	Zeichngs. Nr od. Normbez.

**MAK**  
**MASCHINENBAU KIEL AKTIENGESELLSCHAFT**  
 Für diese Unterlage wird jeglicher  
 gesetzliche und patentrechtliche Schutz  
 in Anspruch genommen.





47	18	Dim 432	33	M 16	Dim 934	22	Ø 20	Dim 1489	11	5.321.68-01.07		
46	6	max 16	Dim 7	32	M 20	Dim 934	21	10x40	Dim 9	10	5.321.68-01.06	
45	5	321.68-01.12		31	M 12x20	Dim 63	20	A 10x11x32	Dim 6885	9	5.301.91-06.04	
44	A 8	Dim 127		30	5.301.91-06.03		19	A 12x11x13	Dim 6885	8	5.321.68-01.04	
43	A 10	Dim 127		29	M 8x25	Dim 931	18	Nr. 6201	Dim 625	7	5.321.68-01.03	
42	A 12	Dim 127		28	M 10x30	Dim 931	17	A 50x65	Dim 6504	6	5.321.68-01.01	
41	A 14	Dim 127		27	M 12x25	Dim 933	16			5	25x2500	Dim 2215
40	14	Dim 434		26	M 12x45	Dim 931	15			4	904-000-31	
39	18	Dim 434		25	M 12x55	Dim 931	14	5.301.67-01.03		3	B 3354-E 1445	
38	R 14	Dim 440		24	M 16x50	Dim 931	13	5.321.68-01.10		2	5.301.91-06.02	
37	M 12x70	Dim 931		23	A M 10x1	Dim 3404	12	5.321.68-01.08		1	5.301.91-06.01	
36	17	Dim 125										
35	M 10	Dim 934										
34	M 12	Dim 934										

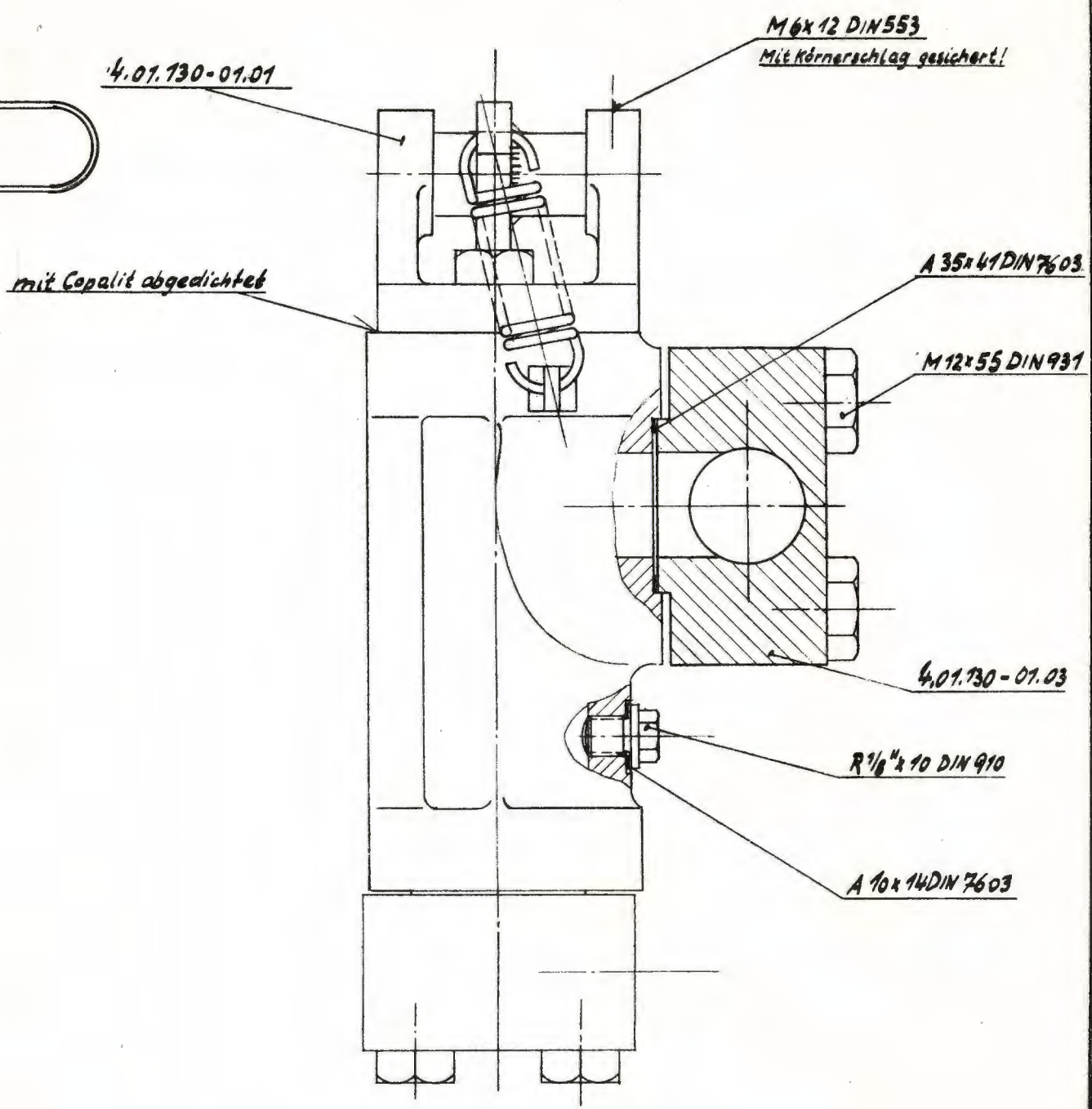
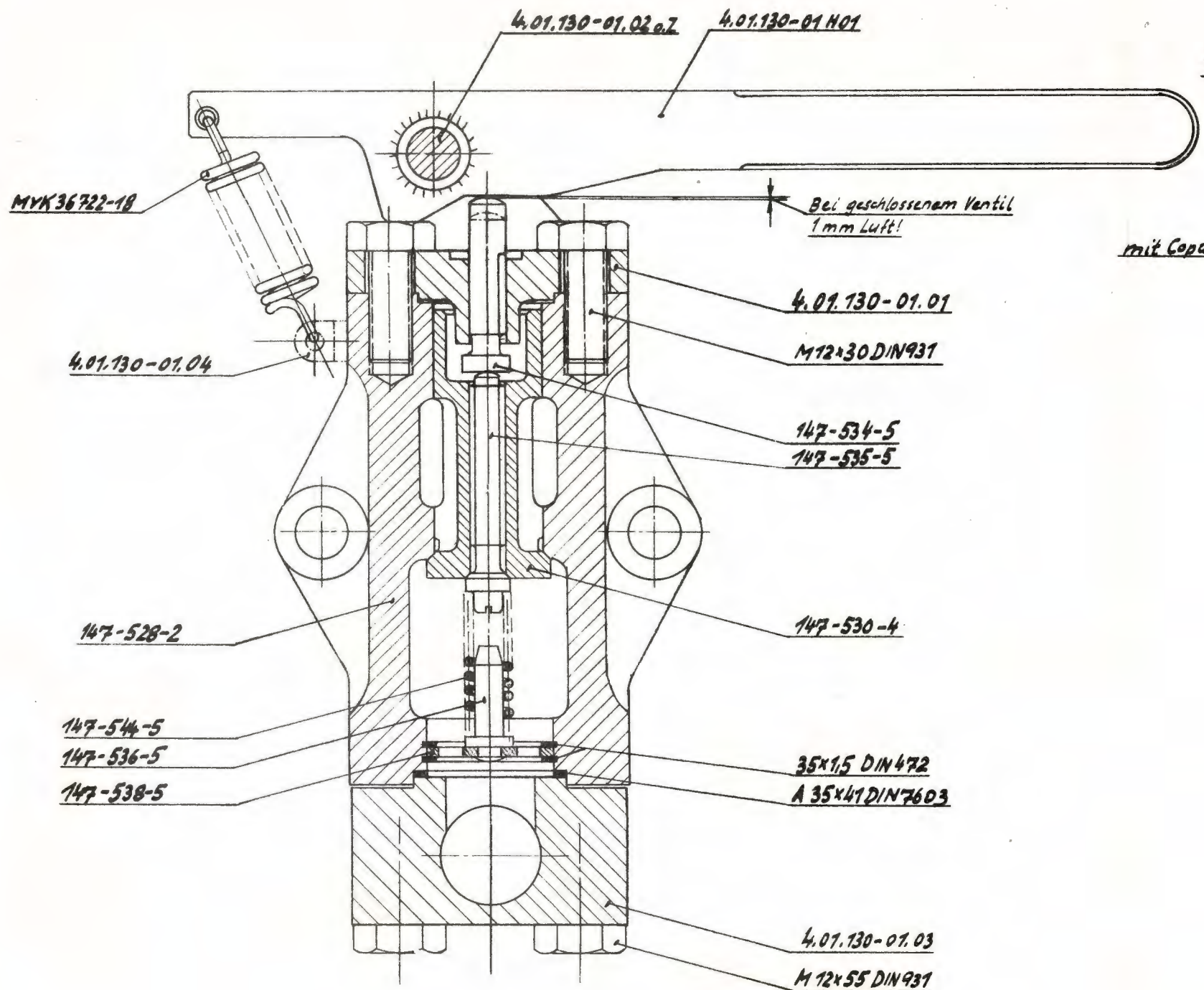
ähnl. Ausführung. 5.321.68-01

**MAK**  
**MASCHINENBAU KIEL AKTIENGESELLSCHAFT**  
 Für diese Unterlage wird jeglicher gesetzliche und patentrechtliche Schutz in Anspruch genommen.

Ursprüngl. Zeichnung	Änderung	Zeichner	Gezeichnet
Maschinenbau Kiel Abteilungsleiter			
Ladekompressor-Aggregat			5.301.91-06

Sandkasten



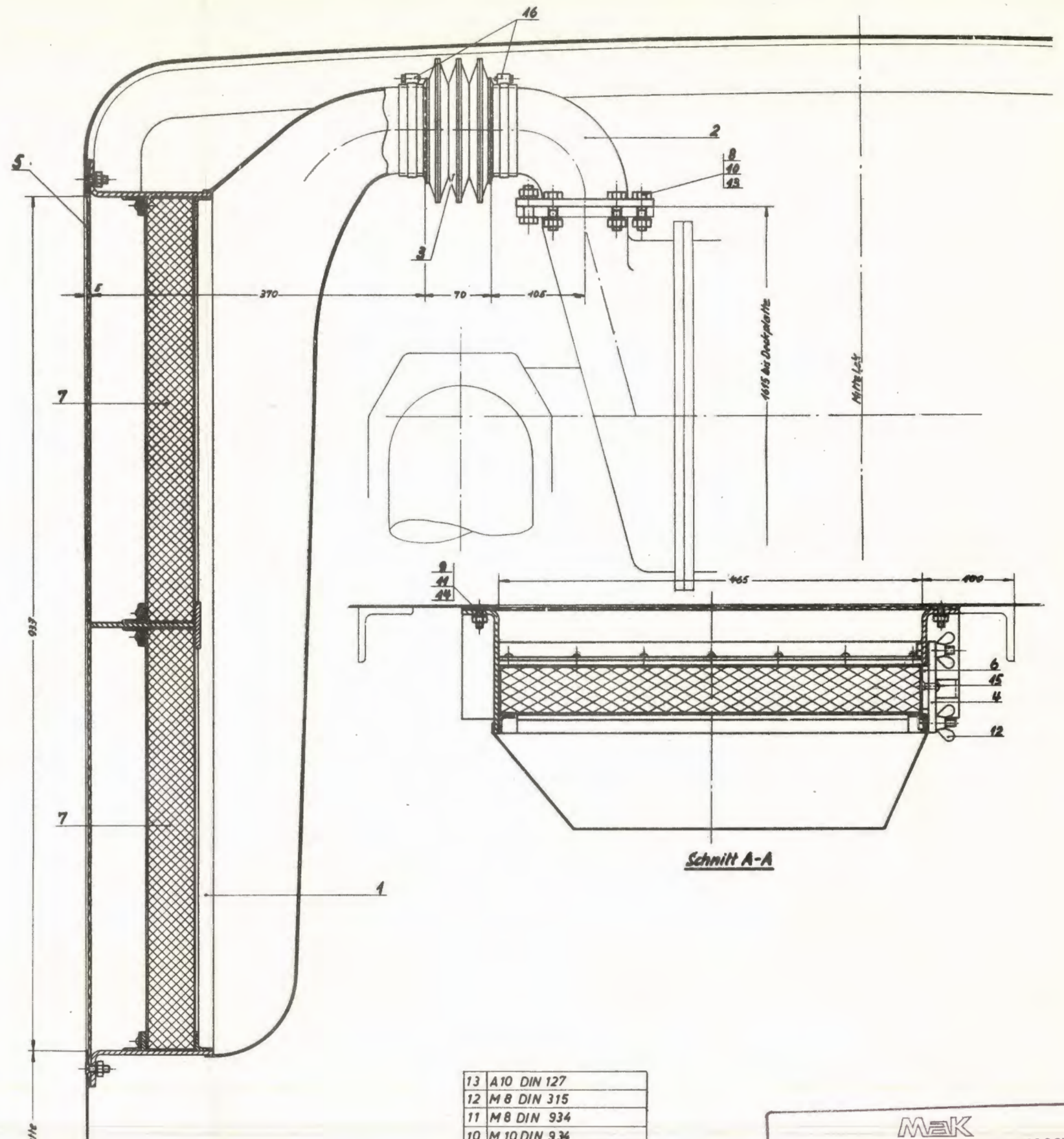
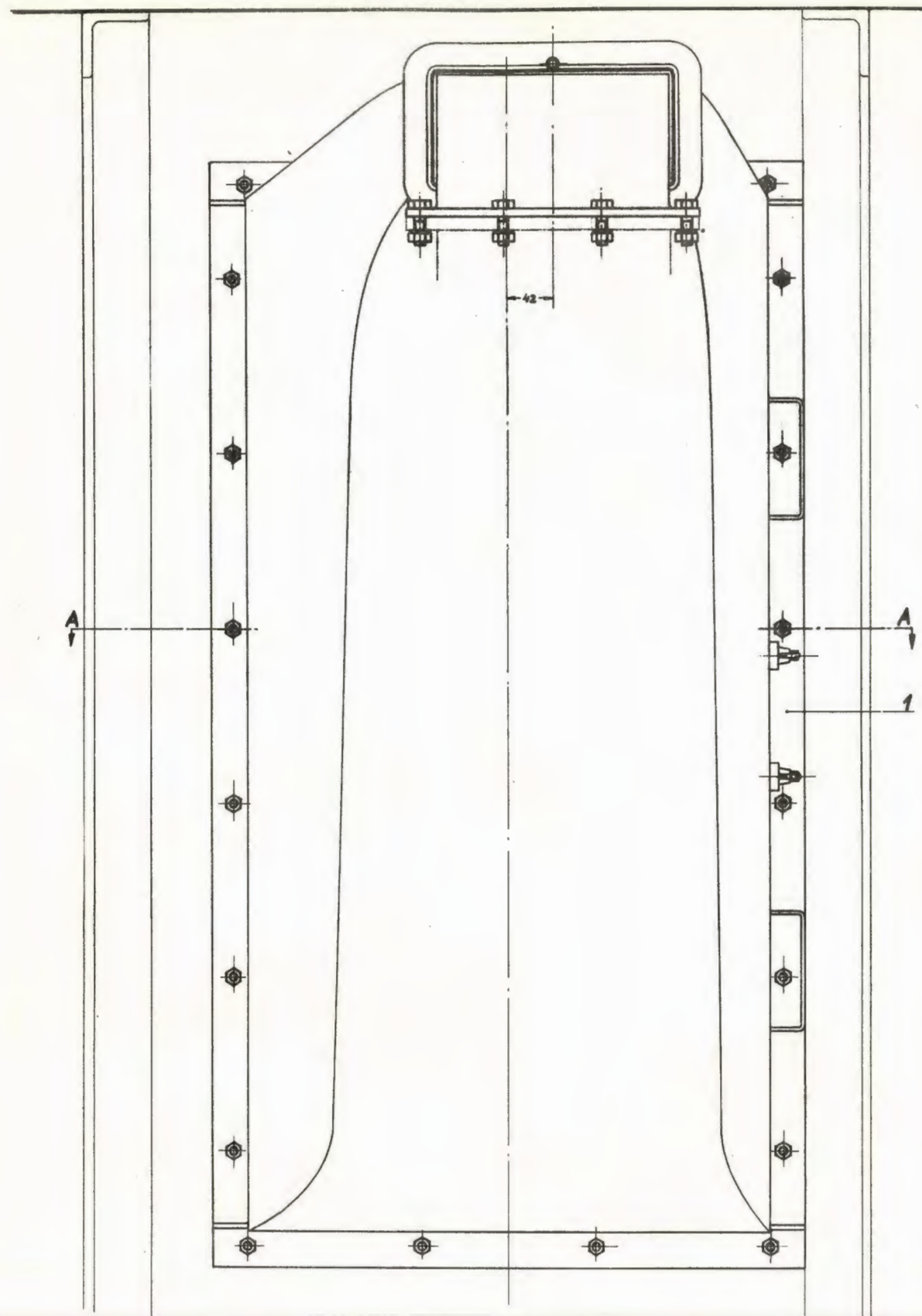


**KWK**  
 MASCHINENBAU LIEB AKTIENGESELLSCHAFT  
 Für diese Unterlage wird jeglicher  
 gesetzlicher und patentrechtliche Schutz  
 in Anspruch genommen.

Anfahrventil

4.01.130-01





13	A 10 DIN 127	2	5.301.92-01.H02
12	M 8 DIN 315	1	5.301.92-01.H01
11	M 8 DIN 934		
10	M 10 DIN 934		
9	M 8 x 25 DIN 63		
8	M 10 x 35 DIN 931		
7	NE 465 x 465 - 01		
6	5.301.92-01 Teil 6		
5	5.301.92-01 Teil 5		
4	5.301.92-01, 04		
3	5.301.92-01, 03		
15	6 x 15 DIN 661		
14	A 10 DIN 127		
Teil Zeichngs Nr. o. Normbez.	Teil Zeichngs Nr. o. Normbez.		

**MAK**  
**MASCHINENBAU KIEL AKTIENGESELLSCHAFT**  
 Für diese Unterlage wird jeglicher  
 gesetzliche und patentrechtliche Schutz  
 in Anspruch genommen.

*Luftansaugung für Turbolader* 5.301.92-01