

403

1956

Trykk nr. 403

Trykt i november 1956

Tjenesteskifter utgitt av Norges Statsbaner.
Hovedstyret.



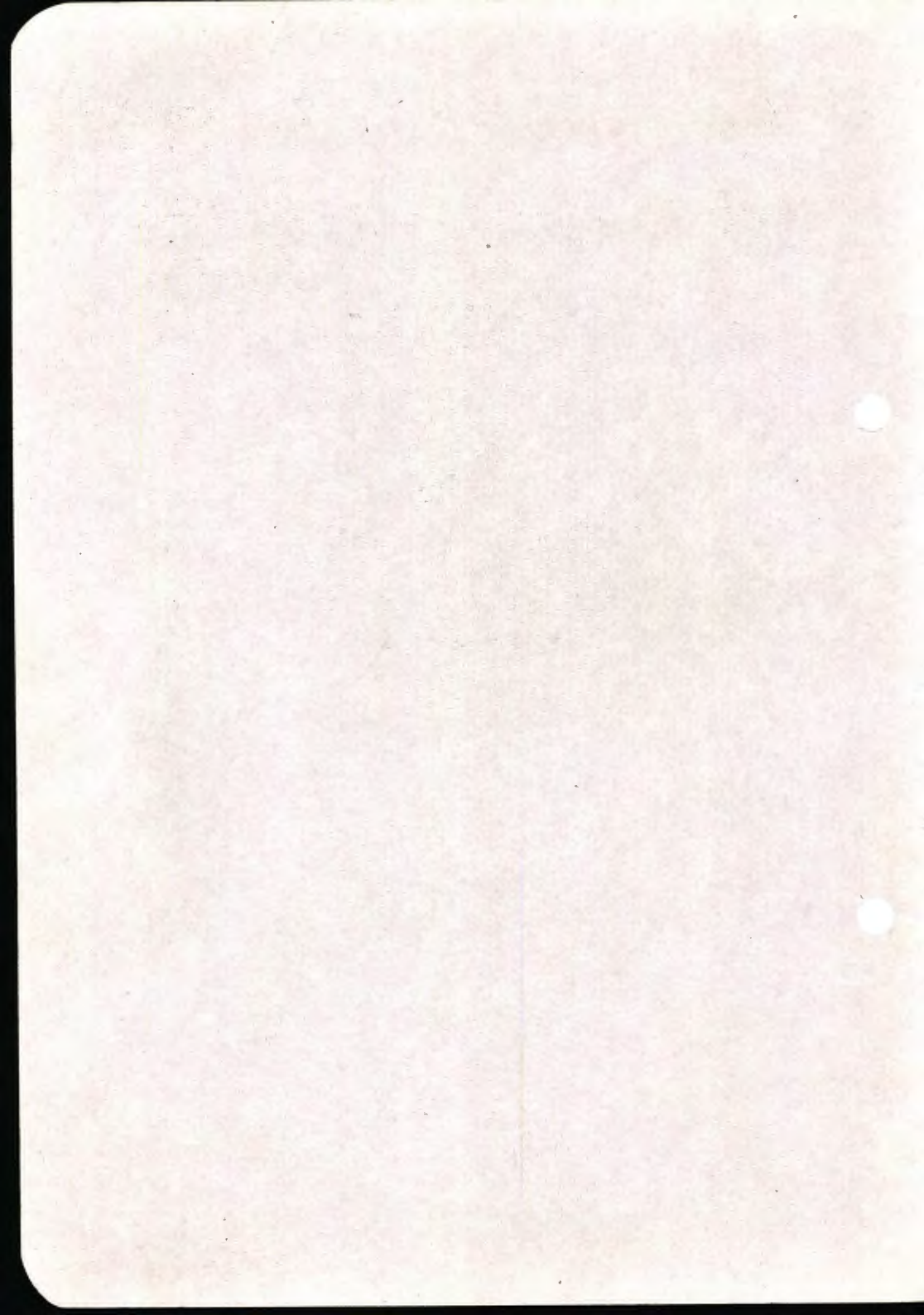
**Forskrifter
om jernbanenes tekniske enhet.**

(Utgave 1938 med endringer inntil 1. november 1956.)

Herved oppheves Hst. sirk. 585.

Jernbaneverket
Statens jernbaneverk

NIKOLAI OLSENS BOKTRYKKERI
OSLO 1956



403

Trykk nr. 403

Trykt i november 1956.

Tjenesteskifter utgitt av Norges Statsbaner.

Hovedstyret.



Forskrifter
om jernbanenes tekniske enhet.

(Utgave 1938 med endringer inntil 1. november 1956.)

Herved oppheves Hst. sirk. 585.

NIKOLAI OLSENS BOKTRYKKERI
OSLO 1956

Liste over tillegg.

Tillegget skal etter foretatt komplettering av trykket registreres her.

Tillegg			Tillegg		
nr.	Innført		nr.	Innført	
	den	av		den	av
Merknad			Merknad		
1			9		
2			10		
3			11		
4			12		
5			13		
6			14		
7			15		
8			16		

INNHOOLD

- Artikkel I — Sporvidde.
 II — Alminnelige forskrifter for vogners overgang.
 III — Vognenes byggemåte.
 IV — Vognenes tilstand.
 A — Vedlikeholdstilstand.
 B — Mangler som berettiger til tilbakevisning.
 V — Godsvogners lasting.
 VI — Forskrifter for transport av tollgods og for innretning av vogner for transport av tollgods.
- Bilag A — Begrensningslinje for transittvogner.
 B — Dobbelt nøkkel.
 C — Merke for akselavstand og avstand mellom boggesentre.
 D — Merke for vogner med innstillbare aksler.
 E — Opphevet.
 F — Merker for godsvogner med trykkluftbremseutstyr.
 G — Lastetabell.
 H — Lastetabell.
 J — Tabell.

Jernbanenes tekniske enhet.

(Utgave 1938 med endringer inntil 1. november 1956.)

Følgende stater har tiltrådt «Jernbanenes tekniske enhet»:

Norge	Polen
Belgia	Romania
Bulgaria	Sveits
Danmark	Sverige
Frankrike	Tsjekkoslovakia
Grekenland	Tyrkia
Italia	Tyskland
Jugoslavia	Ungarn
Luxemburg	Østerrike
Nederland	

Regjeringene i de stater, som har tiltrådt «Jernbanenes tekniske enhet», har besluttet at sporene og vognene for den internasjonale overgangstrafikk må oppfylle nedenstående forskrifter.

Artikkel I gjelder for strekninger på hvilke vogner etter artiklene II til VI er tillatt.

Artiklene II til VI gjelder for vogner som fra en stats baner går over på en annen stats baner.

Trykk nr. 403 deles ut til:

Stasjonene.
Konduktørpersonalet.
Lokomotivpersonalet.
Linjepersonalet.

Alt personale i vognvisitørtjenesten.
Vedk. verkstedpersonale.
Administrasjonen.

Artikkel I.

Sporvidde.

	Største	Minste
	mål i mm	
§ 1.		
I gjennomgående spor må sporvidden mellom innsiden av skinnehodene, for spor som anlegges fra nytt eller ombygges, ikke være mindre enn		1 435
Sporvidden må under driften ikke bli mindre enn og, selv i kurver og innbefattet sporutvidelsen, ikke bli større enn	1 470	1 432

Artikkel II.

Almindelige forskrifter for vogners overgang.

§ 2.

Vognene kan ikke tilbakevises på grunn av sin bygningsmåte, så vidt denne er berørt i art. III, og ikke på grunn av sin vedlikeholdstilstand og sin lessing når de oppfyller forskriftene i art. III, IV A og V og ikke viser noen av de i art. IV B anførte mangler.

Vogner som er bestemt for viderebefordring under tollsegl, må dessuten oppfylle forskriftene i art. VI.

§ 3.

Den tekniske enhets forskrifter tar bare sikte på de vogner og boggier ved hvilke endeakslene er de førende aksler. Når stilling og føring i sporet er bestemt ved andre aksler enn endeakslene, kan vognene bare tillates etter overenskomst mellom de interesserte jernbaneforvaltninger.

§ 4.

Det består ingen forpliktelse til å innsette vogner i tog for hvis sammensetning det er utferdiget særlige forskrifter, når vognene ikke oppfyller disse særlige forskrifter.

§ 5.

Avvikelser fra den tekniske enhets forskrifter kan, etter overenskomst mellom de interesserte jernbaneforvaltninger, tillates for spesielle transporter, forsøk o. l. under forutsetning av at driftssikkerheten overholdes.

Artikkel III.
Vognenes byggemåte.

§ 6.

1. Vognenes tverrsnittsdimensjoner må svare til de baneforvaltningers forskrifter over hvis strekninger vognene skal gå.

Disse forskrifter må meddeles de deltagende stater.

2. Godsvogner, som uten særskilt undersøkelse av deres tverrsnittsmål kan gå på alle de for internasjonal trafikk åpne baner, på de strekninger nær som uttrykkelig er unntatt, må oppfylle følgende betingelser:

a) De må i midtstilling på rett linje og i stillstand være innenfor begrensninglinjen etter bilag A med alle deler som følger fjærspillet. De deler som ikke følger fjærspillet (akselkasser osv.), kan rage inntil 15 mm nedenfor denne begrensninglinje, målt parallelt med begrensninglinjens midttakse.

Vogner med hevarmbremse bygget før 1915 hvis hevarm i laveste stilling (bremsestilling) overskrider begrensninglinjen etter bilag A, kan betegnes som transittvogner såfremt hevarmen i høyeste stilling (løsestilling) befinner seg innenfor nevnte begrensninglinje.

b) De største breddemål som tillates etter denne begrensninglinje, må innskrenkes således at ingen del av vognen i dennes ugunstigste stilling på en linje med 1 465 mm sporvidde og en kurveradius på 250 m rager utenfor begrensninglinjen mer enn verdien « k ». Denne overskridelse skal måles parallelt med skinneplanet, hvorved begrensninglinjens akse skal stå loddrett på skinneplanet og midt mellom begge skinner.

c) Disse innskrenkninger skal beregnes etter følgende formler:

$$I \quad E_i = \frac{an \div n^2}{500} + \frac{1,465 \div d}{2} + q + w + \frac{p^2}{2000} \div k + a$$

$$II \quad E_a = \frac{an + n^2}{500} + \left(\frac{1,465 \div d}{2} + q + w \right) \frac{2n + a}{a} \div \frac{p^2}{2000} \div k + \beta$$

Største	Minste
---------	--------

mål i mm	
----------	--

Største	Minste
mål i mm	

I disse formler er:

E_i = indre innskrenking, i meter, dvs. tillatt minste avstand fra et mellom endeakslene på vogner uten bogger eller mellom boggisentrene på boggivogner beliggende punkt på vognen til begrensninglinjen etter bilag A.

E_a = ytre innskrenking, i meter, dvs. tillatt minste avstand fra et utenfor endeakslene på vogner uten bogger eller utenfor boggisentrene på boggivogner beliggende punkt på vognen til begrensninglinjen etter bilag A.

a = akselavstand, i meter, dvs. avstand mellom endeakslene for vogner uten bogger eller mellom boggisentrene på boggivogner.

n = det betraktede vognverrsnittets avstand, i meter, fra nærmest liggende endeaksel eller boggisentrum.

d = avstand fra ytterkant til ytterkant av sporkransene, i meter, målt 10 mm under løpesirklen ved største slitasje (se §§ 40 og 42).

q = mulig tverrforskyvbarhet av endeakslene, i meter, mellom lagerskål og akseltapp med tillegg av sådan mellom akselføring og akselkasse, fra midtstilling til hver side, ved største slitasje.

w = mulig tverrforskyvbarhet av boggiens senter og vugge, i meter, fra midtstilling til hver side.

p = boggiens akselavstand, i meter, dvs. avstanden mellom den enkelte boggis endeakslar.

$$k = \begin{cases} 0,075 & \text{for deler som ligger 430 mm} \\ & \text{og mer over skinneoverkant,} \\ 0,025 & \text{for deler som ligger lavere enn} \\ & \text{430 mm over skinneoverkant.} \end{cases}$$

$$a = 0 \dots\dots\dots \text{når } an \div n^2 + \frac{p^2}{4} \leq 100$$

$$a = \frac{1}{750} \left(an \div n^2 + \frac{p^2}{4} \div 100 \right), \text{ når } an \div n^2 + \frac{p^2}{4} > 100$$

$$\beta = 0 \dots\dots\dots \text{når } an + n^2 \div \frac{p^2}{4} \leq 120$$

$$\beta = \frac{1}{750} \left(an + n^2 \div \frac{p^2}{4} \div 120 \right), \text{ når } an + n^2 \div \frac{p^2}{4} > 120$$

	Største	Minste
	mål i mm	
§ 7.		
Akseltrykk og metervekt må ikke overskride de for hver strekning største tillatte verdier.		
Metervekten er lik summen av vognvekt og vekt av last dividert med vognlengden, i meter, målt over de ikke inntrykkede buffere.		
Jernbaneforvaltningenes forskrifter for de enkelte strekninger må bekjentgjøres for de deltagende stater.		
§ 8.		
Akselavstand, dvs. avstand mellom ende- akselene for vogner uten boggier,	—	3 000
for vogner bygd før 1939	—	3 500
for vogner som bygges senere		
Denne forskrift gjelder ikke for boggier.		
§ 9.		
1. Vogner som skal bygges, må uten vanskelighet kunne løpe gjennom kurver med 150 m radius uten sporutvidelse, altså med en sporvidde av 1 435 mm.		
Vogner bygd før 1939 må uten vanskelighet kunne løpe gjennom kurver med 150 m radius.		
2. Avstand mellom en vogns eller en boggis faste aksler	4 500	—
3. Toakslede vogner med en akselavstand større enn 4 500 mm, toakslede boggier med en akselavstand større enn 4 500 mm og vogner eller boggier med mer enn 2 aksler skal være forsynt med merke etter § 37 punkt 11, når deres aksler kan innstille seg slik at vognene uten vanskelighet kan løpe gjennom kurver med 150 m radius.		
4. Jernbaneforvaltningenes forskrifter for tillatt største akselavstand må bekjentgjøres for de deltagende stater, når vogner eller boggier som oppfyller forskriftene i punkt 2 og 3, ikke kan bli mottatt.		
5. Ved nybygging av vogner uten boggier må forholdet mellom akselavstand og total lengde, målt over de ikke inntrykte buffere, være minst 0,4.		
§ 10.		
Hjulene må ha hjulsentrer av flusstål eller støpestål og pålagte hjulringer av stål, eller hjulene må være utført i ett stykke, valset eller smidd av flusstål.		

	Største	Minste
	mål i mm	
Forhåndenværende kokilstøpte støpejernshjul og forhåndenværende støpestålhjul i ett stykke må bare brukes under godsvogner uten bremse.		
Hjul med støpejernsnav og senter må ikke brukes.		
§ 11.		
Pålagte hjulringer må, på hjul som skal utføres fra nytt, være fortløpende forbundet med hjulsentret på hele omkretsen.		
Hjul hvis hjulringer er festet med skruer, bolter eller nagler, må ikke brukes.		
§ 12.		
Bredde av hjulringene eller de deler som tilsvarende disse:		
for hjul utført før 1939	150	130
for hjul som utføres senere	140	130
§ 13.		
Avstand mellom hjulene på en og samme aksel, målt i høyde med skinneoverkant mellom de indre flater av hjulringene eller de deler som tilsvarende disse, ved tom eller lastet vogn	1 363	1 357
§ 14.		
Vognene må være forsynt med bærefjærer.		
Bladbærefjærer hvis ender er forbundet med understillingens langbjelker, må være forbundet med langbjelkene ved ledd eller stropper.		
Glidesko eller lignende må bare brukes hvis blad- bærefjæren er tilstrekkelig sikret mot å springe ut av opplagret. På forhåndenværende vogner skal disse sikringer være anbrakt.		
§ 15.		
Vognene må i begge ender ha elastiske drag- og støtinnretninger.		
Vogner som i driften er varig sammenkoblet, gjelder som én vogn.		
Godsvogner, som når de er lastet blir forbundet med en koblingsstang, må når de ikke er lastet kunne forbindes ved hjelp av den vanlige kobling.		
§ 16.		
Høyde av støtinnretningenes midte, målt loddrett fra skinneoverkant ved stillestående vogn ved tomme vogner	1 065	—

	Største	Minste
	mål i mm	
Ved største belastning:		
ved godsvogner	—	940
ved person- og konduktørvogner uten overgangsglemmer	—	940
ved person- og konduktørvogner med overgangsglemmer	—	980
Ved vogner som skal bygges, må midten av drag- og støtinnretningene ligge i samme høyde.		
§ 17.		
1. Avstand fra midte til midte av bufferstengene eller bufferhylsene:		
for vogner bygd før 1939	1 770	1 710
for vogner som bygges senere, som alminnelig regel 1750 mm	1 760	1 740
2. Buffernes slaglengde for vogner som skal bygges	150	70
§ 18.		
1. Bufferskivenes diameter må svare til vognens dimensjoner. Den må utgjøre:		
ved vogner bygd før 1939	—	370
ved vogner som bygges senere	—	340
ved forhåndenværende vogner hvis bufferavstand fra midte til midte er mindre enn 1 720 mm ...	—	350
Runde bufferskiver kan oventil og nedentil ha vannrette begrensningsslinjer hvis avstand fra buffermidten må utgjøre	—	170
2. Sett utenfra inn mot vognenden må den venstre bufferskive ha hvelvet støtflate. Er begge bufferskiver hvelvet, må skivenes krumningsradius ikke være mindre enn 1 500 mm.		
§ 19.		
Avstand fra angrepspunktet i dragkrokgapet ved ikke uttrukket dragkrok til støtflaten av de ikke inntrykte buffere:		
for vogner bygd før 1939	400	300
for vogner som bygges senere	400	335
§ 20.		
Avstand fra angrepspunktet i dragkrokgapet til midte av hullet i dragkroken:		
for nye dragkroker	125	110

	Største	Minste
	mål i mm	
§ 21. Dragkrokens gapåpning	—	41
§ 22. Hjelpekobling. Opphevet.		
§ 23. Koblingenes bruddstyrke må, for vogner som skal bygges, være minst 65 tonn.		
§ 24. Lengde av koblingen fra støtflaten av de ikke inntrykte buffere til innsiden av påhektningssbøylen ved helt utskrudd og utstrakt kobling: for vogner bygd før 1939	550	450
for vogner som bygges senere	535	450
§ 25. Dimensjoner for påhektningssbøylen ved berøringspunktet med dragkroken: i dragretningen	40	—
loddrett på dragretningen	36	—
§ 26. Deler av skruerkoblinger, bremsekoblinger, varmekoblinger og andre koblinger, som kan henge lavere ned enn 140 mm over skinneoverkant, må minst kunne innskrues eller opphenges til denne avstand.		
§ 27. Rom å holde fritt for vognkobleren ved vognenes ender på begge sider av vognmidten, mellom draginnretningen, bufferskivene og de foran endestykkets plan framspringende faste deler: Dybde i vognenes lengderetning, målt fra de helt inntrykte bufferes støtflater	—	300
Bredde	—	400
Høyde over skinneoverkant: for vogner bygd før 1939	—	1 800
for vogner som bygges senere	—	2 000
For vogner bygd før 1909 fastsettes for høyden ingen mål.		

§ 28.

1. Deler av bremserhus og andre faste deler ved vognenden må ha en avstand fra de helt inntrykte bufferes støtflater

2. Endene av gangbretter og stigrin på vognenes sider må ha en avstand fra de helt inntrykte bufferes støtflater

§ 29.

Ved godsvogner som skal bygges, må det under hvert endestykke anbringes 2 sikkerhetshåndtak for vognkoblerne.

På eldre godsvogner må sikkerhetshåndtakene være anbrakt.

§ 30.

1. Sveiver eller håndhjul for håndbremser må være slik innrettet at bremsene settes til ved dreining av sveiven eller hjulet i urviserens retning.

2. Når godsvogner som skal bygges med håndbremse, skal utstyres med bremserhus, må bremserhuset være lavtliggende, være lukket på alle sider og tilgjengelig fra begge vognsider.

§ 31.

1. Personvogner, konduktørvogner og postvogner som skal kunne settes inn i persontog, må ha en automatisk gjennomgående bremse, som samarbeider med det bremsesystem som anvendes på den bane på hvis strekninger vognene skal føres fram.

2. I personvognene må det være anbrakt nødbremsehåndtak for å sette den gjennomgående bremse i virksomhet, slik at de reisende lett kan se og nå et nødbremsehåndtak uten å måtte gå gjennom en døråpning. I forrom ved enden av vognene samt i W. C. og toalettrom er det ikke nødvendig å anbringe nødbremsehåndtak.

I tjenesteavdelingen i konduktørvogner og i postrom må nødbremsehåndtak være anbrakt.

§ 32.

Godsvogner som skal utstyres med gjennomgående godstogsbremse, må utstyres med en godstogsbremse som av den tekniske enhet er godkjent for internasjonal trafikk.

Største	Minste
mål i mm	

—	40
—	150

§ 33.

På vogner som skal bygges med tregulv, må det være anbrakt beskyttelsesplater mot gnister eller andre likeverdige beskyttelsesmidler over de bremsbare hjul.

§ 34.

1. På personvogner som skal bygges, må utgangsdører som åpner seg utover i sideveggene, ha stengeinnretninger ved hvilke det automatisk oppnås en dobbelt stenging når døren slås igjen.

Denne dobbelte stenging må oppnås ved to adskilte låser, eller ved en lås som låser i to trinn.

2. Låser for konduktørnøkkel på dører i personvogner og konduktørvogner må passe for den ene eller den annen av de to nøkkelformer som er angitt på bilag B.

Ved vogner som skal bygges, må disse låser kunne betjenes med pipenøklen.

§ 35.

Skyvedører må være sikret mot å kunne falle ut av sine føringer.

§ 36.

Personvogner, postvogner og konduktørvogner som skal bygges og anvendes på strekninger med elektrisk kontaktledning over sporene, må være slik innrettet at en oppstigning på vogntaket eller høytliggende trinn og stiger ikke er påkrevd ved de i driften regelmessig forekommende arbeider så som oppsetting av signalmidler, fylling av vannbeholdere osv.

§ 37.

Vognene må på begge sider bære følgende påskrifter og tegn:

1. Betegnelse for den jernbane som vognen tilhører. For godsvogner også hjemlandet, hvis dette ikke framgår av førnevnte betegnelse.

2. For alle vogner: Vognnummer og type- eller seriebetegnelse, ved personvogner dessuten klassebetegnelse. For privatvogner kan type- og seriebetegnelsen utelates.

Største	Minste
mål i mm	

3. Vognens egenvekt.
4. For godsvogner og konduktørvogner bæreevne og lasteevne eller bare lasteevne. Hvis bare ett tall er anført, betyr dette tall lasteevnen. Bæreevnen er i så tilfelle 5 % større.
5. For godsvogner med håndbremse, den bremsede vekt (beregnet ved å multiplisere det samlede virkelige bremselosstrykk med $\frac{10}{6}$ ved en kraft av 50 kg på bremsesveiven), hvis denne bremsede vekt er mindre enn totalvekten (egenvekt og lasteevne).
6. For godsvogner som er egnet for kvegtransport, gulvflaten i m².
7. For beholdervogner, rominnhold i m³, hl eller l.
8. Datoen for siste revisjon.
9. For vogner med periodisk smøring, smøringsfrist og dag eller måned for siste smøring.
10. For vogner uten boggier, akselavstand (se § 8), for boggivogner avstand mellom boggisentrene og på boggiene boggienes akselavstand. Merket etter bilag C blir å bruke hertil.
11. For vogner som tilsvare forskriftene i art. III § 9 punkt 3, merket etter bilag D.
12. O p p h e v e t.
13. For privatvogner merket P og ved private godsvogner dessuten innsetterens navn, hjemstedsstasjon og det gods som tillates.
14. For jernbanenes egne beholdervogner, det gods som tillates.
15. Type av gjennomgående brems.
16. For godsvogner med trykkluftbremseinretninger som tilsvare forskriftene i art. III § 32, merkene etter bilag F.

A r t i k k e l I V .

V o g n e n e s t i l s t a n d .

A . V e d l i k e h o l d s t i l s t a n d .

§ 38.

Vognene skal befinne seg i en tilstand som ikke på noen måte truer driftens sikkerhet.

Største	Minste
mål i mm	

	Største	Minste
	mål i mm	
§ 39.		
Ved en vogns overgang må det ikke være forløpet mer enn 3 år siden siste grundige undersøkelse (revisjon).		
Til hjemmet tilbakevendende, løpedyktige vogner, lastet eller tomme, må dog overtas av mellomliggende jernbaneforvaltninger selv om denne frist er overskredet.		
§ 40.		
Tykkelse av de pålagte hjulringer, målt i løpesirkelns plan hvorved løpesirklen er den sirkel hvori et loddrett plan i 70 mm avstand fra hjulringens indre flate skjærer hjulets løpeflate.	—	25
Ved nye hjul som er valset eller smidd av ett stykke av flusstål, må den minste tykkelse av de deler som erstatter hjulringene, være kjennetegnet ved et på ytre sideflate inndreid spor.		
§ 41.		
Sporkransenes høyde over løpesirklen (kfr. § 40).....	36	25
§ 42.		
Avstand fra ytterkant til ytterkant av sporkransene, målt 10 mm under løpesirklene (se § 40) i nærheten av skinnene, ved tom eller lastet vogn	1 426	1 410
§ 43.		
1. Akselkassene må være tilstrekkelig forsynt med smøremateriale.		
For vogner med periodesmøring må smørefristen ikke være utløpet.		
2. Vogner med akselkasser for periodesmøring som tillater påfylling, skal behandles som vogner med behovsmøring hvis smørefristen utløper under oppholdet på andre baner.		
§ 44.		
Egne tomme vogner må overtas av hjemstavnsbanen uten hensyn til vognenes vedlikeholdstilstand.		

B. Mangler som berettiger til tilbakevisning.

§ 45.

Hjulsatser.

1. Spor av et hjuls bevegelse på akselen.
Uttredelse av olje mellom aksel og hjulnav gjelder ikke som bevis på at hjulet har beveget seg på akselen, selve bevegelsen må også kunne påvises.
2. Hjul hvis nav er sprunget.
3. Eikehjul med felgen sprunget tvers av.
Sprekker i hjulfelgen berettiger ikke til tilbakevisning.
4. Hjul som har en eike tvers av eller mer enn én eike med sprekker.
5. Hjul i ett stykke eller skivehjul med en sprekk i radiell retning på mer enn 20 mm eller med mer enn én slik sprekk av vilkårlig lengde.
Hjul i ett stykke eller skivesenter med en ringformet sprekk i en lengde av minst en tiendedel av lengden av den sirkel langs hvilken sprekken opptrer.
6. Hjul støpt i ett stykke (se § 10) med sprekk.
Hjul støpt i ett stykke med avsprungne stykker i den ytre rand, som er større enn 10 mm målt i retning av hjulets akse.
Hjul støpt i ett stykke med sprukket sporkrans som er utbedret ved innsveising av jernstykke.
Små avskallinger på løpeflaten og ubetydelige støpefeil i skiven berettiger ikke til tilbakevisning.
7. Hjul hvis sporkrans målt 10 mm under løpesirkelen (se § 40) har en tykkelse som er mindre enn 20 mm.
Denne forskrift gjelder ikke for mellomaksler på vogner uten bogger og for mellomaksler på boggier.
Hjul på hvis sporkrans det ved slitasje har dannet seg en skarp kant.
8. Hjul som på sin løpeflate har flatt parti av mer enn 3 mm pilhøyde.
9. Hjul med løpeflater som på enkelte steder er inntrykt, hjulringer som er sprunget eller med sprekk i tverr- eller lengderetningen.
10. Hjul med pålagt hjulring:
 - a) Når hjulringen er løs eller viser spor av en forskyvning til siden.
En med sprengring, sikkerhets- eller klammerring befestet hjulring, som har beveget seg i hjulplanet, berettiger ikke til tilbakevisning hvis det ikke kan påvises spor av en forskyvning sideveis eller andre tegn på at ringen er løs.
 - b) Når sikkerhets- eller klammerringen eller hjulringenes ansatser har en sprekk av mer enn 100 mm lengde, eller mer enn 2 av klammerringenes festeskruer er brukket.
11. Aksel med et begynnende brudd eller en sprekk eller med skader som er utbedret ved sveising.
Forbøyet aksel.

12. Aksel på hvilken bremsestenger eller andre deler ligger og skurer, hvis disse deler ikke uten vanskelighet kan avtas eller oppbindes så høyt at så vel en videre skuring som en nedfallen er utelukket.

Aksel med innskurede spor når disse spor har skarpe kanter.

Aksel med innskurede spor av mer enn 2,5 mm dybde.

§ 46.

Akselkasser.

1. Akselkasse som er så beskadiget at den ikke lenger holder smøremidlet tilbake.

Brudd på lommen for tetningsringen som ikke når inn i oljerommet, berettiger ikke til tilbakevisning.

2. Akselkasse hvis føringsansatser ikke griper over akselkasseføringens styrekanter ved enhver stilling av akselkassen.

3. Akselkasse med treull og trespon som fylling for smøremidlet.

4. Varmgått aksellager.

§ 47.

Bærefjærer.

1. Forskyvning av en bærefjær eller dens hovedfjærblad i lengderetningen om mer enn 20 mm ved faste aksler og om mer enn 10 mm ved innstillbare aksler.

2. Brudd av en bærefjærs hovedblad.

3. Brudd av et mellomblad når bruddstedet ligger nærmere fjærmidten enn en fjerdedel av fjærbladets lengde.

4. Brudd av en evoluthovedbærefjær eller spiral-hovedbærefjær.

5. Brudd av en hjelpe-evolutfjær eller hjelpespiralfjær som tjener til dempning, når derved bærefjæranordningens virkning er vesentlig forstyrret.

6. Mangel eller brudd av en del som er nødvendig for fjærens befestigelse. Løs fjærklave.

7. Avstand mindre enn 10 mm mellom fjærklave og de deler av vognkassen eller langbærerne som kan komme i berøring med fjærklaven.

Friske spor etter deler av vognkassens eller langbærers berøring med fjærklaven.

Eldre spor etter berøring med fjærklaven eller anlegg av bærefjæren mot sikkerhetssideknektene berettiger ikke til tilbakevisning.

8. Friske spor etter hjulenes berøring med vognkasse eller langbærer.

9. Hjæmover løpende tomme vogner med akselavstand ikke over 4500 mm kan ikke tilbakevises med de under 2—8 anførte mangler, når de istedenfor av fjærene er sikkert understøttet ved godt befestigede klosser. Sådant understøttelse må ikke anvendes ved sidefor-skyvbare mellomaksler.

§ 48.

Støtinnretninger.

1. Mangel av en buffer.
2. Mangel av de befestigelsesmidler som hindrer bufferstengene eller bufferstemplene fra å falle ut.
3. Brudd eller beskadigelse av bufferfjær eller av de øvrige bufferdeler når buffervirkningen derved er opphevet.
4. Beskadigede bufferhylser hvis befestigelse ikke byr tilstrekkelig sikkerhet eller ved hvilke tilstrekkelig føring av bufferstenger eller bufferstempler ikke er til stede.
5. Hjemover løpende tomme vogner med de under 1 til 4 anførte mangler kan ikke tilbakevises, når de uten fare kan løpe bakerst i et tog.

§ 49.

Draginnretninger.

1. Avslitte hovedkoblinger eller hjelpekoblinger eller nødkjettinger, brukne eller sprukne dragkroker, når på grunn av disse mangler den forskriftsmessige kobling med andre vogner blir umuliggjort.
2. Brukket eller sprukket dragstang, brukket eller manglende dragstangmuffe eller muffeskrue, brukket eller manglende kile i dragstangmuffe.
3. Ved ikke gjennomgående draginnretning:
Hvilket som helst brudd av en bladfjærs hovedblad eller brudd av et annet blad, når bruddstedet ligger mindre enn en fjerdedel av bladlengden fra fjærens midte.
Brudd eller beskadigelse av en evolutfjær eller spiralfjær.
Ved gjennomgående draginnretning:
Brudd eller beskadigelse av en fjær, når den fjærende virkning er forminset så meget at mangelen på fjærende virkning gjør seg merkbar ved kobling.
4. Hjemover løpende tomme vogner med de under 1 til 3 anførte mangler kan ikke tilbakevises, når de uten fare kan løpe bakerst i et tog.

§ 50.

Understillinger og vognkasser.

1. Løs akselføring som ikke kan fastgjøres ved tiltrekning av skruer.
2. Brudd av en ikke gaffelformet akselføringshalvdel. Sprekk i en ikke gaffelformet akselføringshalvdel, når sprekken går over mer enn en fjerdedel av det vannrette tverrsnitt, eller når sprekken løper nær og i retning mot en befestigelsesskrue eller befestigelsesnagle eller sveisesøm.
Brudd av den lodrette del eller av streveren på en gaffelformet akselføringshalvdel. Sprekk i en gaffelformet akselføringshalvdel, når sprekken går over mer enn en fjerdedel av den loddrette del eller av

streveren, når sprekken løper nær og i retning mot en befestigesskrue eller befestigelsesnagle eller sveisesøm.

3. Sprekk i langbærer eller endestykke eller i tverrbjelke som er påkjent av draginnretningen, når sprekken når inn i bjelkens steg.

4. Løs eller oppbøyet takdekning på vogner som skal gå over på baner med elektrisk kontaktledning over sporene.

5. Brukne deler av stenderverket, skader på dører og disses førings- og låseinnetninger og på vognkasseveggene, gulv eller tak når lasten derved kan bli beskadiget eller driften utsettes for fare.

6. Hjemover løpende tomme vogner med de i punktene 1—5 anførte skader kan ikke tilbakevises når vognene uten fare kan løpe videre.

§ 51.

B r e m s e r.

1. Personvogner med beskadiget gjennomgående bremse når vognene skal innkobles i tog for befordring av reisende.

2. Godsvogner med gjennomgående bremse som er beskadiget eller satt ut av virksomhet, kan ikke tilbakevises, men må dog forsynes med iøynefallende påklebesedler som angir at bremsen er ubruktbar.

Beskadigede eller løsnede bremsedeler, som kan utsette driften for fare eller foranledige andre skader, må avtas eller fastbindes.

§ 52.

Egne tomme vogner må overtas av hjemstavnsbanen uten hensyn til mangler som berettiger til tilbakevisning.

A r t i k k e l V.

Godsvogners lasting.

§ 53.

Lasten må befinne seg i en tilstand som ikke på noen måte setter driftens sikkerhet i fare.

§ 54.

De opplastede gjenstander må ligge sikkert og fast og må heller ikke kunne forskyve seg ved de i den alminnelige drift forekommende støt og rystelser.

§ 55.

Lasten må være således fordelt at vognens hjul er mest mulig likt belastet.

§ 56.

En vogns belastning må ikke overskride bæreevnen (den største lasteevne). Hvis bæreevnen ikke er påskrevet, kan den påskrevne lasteevne overskrides inntil 5 %. (Akseltrykk og metervekt, se § 7).

§ 57.

Åpne godsvogners last må ved midtstilling av vognene på rett linje ikke overskride de baners lasteprofiler som kommer i betraktning under transporten.

Lastens bredde må av hensyn til kjøringen gjennom kurver være innskrenket i overensstemmelse med de i lastetabellene (bilag G, H og I) angitte verdier eller etter særlige forskrifter når sådanne er avgjørende.

De for de enkelte strekninger gjeldende lasteprofiler og forskrifter for innskrenkninger må bekjentgjøres for de deltagende stater.

§ 58.

En åpen godsvogns last må bare rage så meget ut over vognens endestykke at lastens ytterste ender inntil en høyde av 2 000 mm over skinneoverkant ligger minst 400 mm og i større høyde minst 200 mm bak de ikke inntrykkede bufferes støtflate.

Rager lasten mer ut over endestykket, må det innsettes en beskyttelsesvogn.

I begge tilfelle må det av hensyn til innhektning av koblingen være et fritt rom av minst 200 mm høyde over dragkroken og av minst 200 mm bredde på hver side av dragkrokens midtlinje (ang. spillerom mellom lasten og beskyttelsesvognens gulv og vegger se § 60).

§ 59.

1. Til lasting av lange gjenstander som ikke kan opplegges på en enkelt vogn, må i alminnelighet anvendes 2 vogner med svingbolstre. I så tilfelle må lasten bare hvile på svingbolstrene.

Andre måter for lasting av lange gjenstander, f. eks. lasting på flere vogner uten svingbolster, er tillatt etter forutgående overenskomst mellom de i transporten deltagende baneforvaltninger.

2. Vogner med svingbolster kan være forbundet:

ved skruekoblingen,

ved en koblingsstang av jern eller av tre med kraftige jernbeslag,

ved en mellomvogn som er forbundet med begge de bærende

vogner ved skruekoblinger eller ved koblingsstenger,

ved lasten selv når denne er av den beskaffenhet at den kan overføre de opptredende drag og bufferkrefter.

3. Ved opplasting på vognenes svingbolstre må lasten rage minst 300 mm ut over hvert svingbolster, dog minst 1 000 mm hvis vognene bare er forbundet gjennom lasten (unntagelse se § 61 punkt 1).

§ 60.

1. Ved anvendelse av et vognpar med svingbolstre eller en mellomvogn eller beskyttelsesvogn må lasten befinne seg:

Fra disse vogners gulv minst 100 mm målt vertikalt.

Fra disse vogners sidevegger minst i de avstander som er angitt i bilag J, hvis disse vegger ikke ligger minst 100 mm under lasten.

2. På mellomvogner og beskyttelsesvogner kan medlastes andre gjenstander.

Minstemålene etter punkt 1 må i så tilfelle være overholdt mellom hovedlasten og de medlastede gjenstander.

Endene av lasten må ha en avstand av minst 350 mm fra beskyttelsesvognenens endevegger eller fra de på beskyttelsesvognene medlastede gjenstander.

Medlastede gjenstander må være festet så de ikke kan forskyve seg.

3. Det må bare brukes én mellomvogn.

4. Under transporten til bestemmelsesstedet må koblingene mellom de vogner som bærer hovedlasten og beskyttelsesvognene eller mellomvognen, ikke løses eller forandres.

§ 61.

1. Blir vognene forbundet gjennom lasten, må svingbolstrenes dreietapper være sikret mot å springe ut.

Ved transport av trematerialer må hvert svingbolster være forsynt med skarpe takker når vognene bare er forbundet gjennom lasten. Dessuten må den last som hviler på hvert svingbolster minst utgjøre 7 500 kg.

Ved transport av byggedeler av jern må lasten, når vognen bare er forbundet gjennom denne, være festet til svingbolstrene med lasker, skruer eller lignende så den ikke kan forskyves. Befestigelse av lasten bare med tau eller kjettinger er ikke tilstrekkelig.

Ved slik transport av byggedeler av jern behøver lasten ikke å rage utover svingbolstrene med de i § 59 punkt 3 foreskrevne mål.

2. Ved transport av last som opplegges på vogners svingbolstre, må lasten være slik festet at en avløfting er utelukket og at drag- og bufferkreftene blir sikkert overført.

Mellom metalleder og svingbolstre må bløtt tre være lagt i svingbolstrets bredde.

§ 62.

1. Presenninger over lasten må være sikkert festet.

2. Last av lett tennbare gjenstander må være sikret med presenninger.

Artikkel VI.

Forskrifter for transport av tollgods og for innretning av vogner for transport av tollgods.

§ 63.

Alminnelige bestemmelser.

1. I vogner med gjennombrutte vegger eller gulv må bare befjernes gods som hverken helt eller i deler kan tas ut eller ombyttes gjennom åpningene i vegger eller gulv.

Væsker eller gods av kornet eller melet beskaffenhet må ikke transporteres i slike vogner, selv ikke når godset befinner seg i fat eller sekker.

2. Vognene og vognavdelingene må lett og sikkert kunne avstenges slik at det i lasterommet innelukkede gods ikke kan borttas eller annet gods bringes inn uten anvendelse av vold og uten å etterlate synlige merker.

Skader på vogner gjør disse uskikket for videre transport av toll-gods, når det som følge av skadene er oppstått åpninger hvorigjennom gods i vognene kan tas ut eller annet gods bringes inn i vognene.

3. I vognene og vognavdelingene må det ikke være hemmelige rom eller rom som vanskelig kan oppdages, i hvilke gods eller reise-gods kan anbringes.

4. Ved vogner med flere fra hverandre atskilte avdelinger må hver avdeling være betegnet med en bokstav.

§ 64.

Lukkede vogner, vogner med nedklappbare taklemmer [og beholdervogner.

1. Sidevegger, gulv, tak og andre deler av vognen som danner lasterommet, må være således festet at de utenfra ikke kan løses og igjen festes uten anvendelse av vold og uten å etterlate synlige merker.

Ved lukket skyvedør må det mellom døren og vognens faste deler bare være en spalte på høyst 20 mm.

2. Skyvedørenes føringer oventil og nedentil må være festet slik til vognen at de stengte dører ikke kan åpnes eller løftes av uten å etterlate synlige merker.

3. Skyvedørene må være slik utført eller slik fastholdt ved sikringer at den lukkede dør ikke kan løftes av eller trekkes av løpeskinnen uten synlige merker.

Sikringen kan f. eks. bestå i en krok som ved lukkingen av døren griper inn i et til løpeskinnen fastklinket øye, eller i en forlengelse av det indre dørrammebeslag inn under løpeskinnens hode eller fot, eller i en til løpeskinnen fastklinket vinkel eller bøyle. En sikring ved hvilken toll-låser, tollplomber eller andre likeverdige tollstengsler kan bli anbrakt slik at døren ikke kan bli løftet av eller borttatt, er unntagelsesvis tillatt.

Holdere for løperuller må være festet slik at de ikke kan løsnes uten anvendelse av vold og uten å etterlate synlige merker.

4. Skyvedører må ha innfallshaker eller like godt sikrende stengeinnretninger. Disse stengeinnretninger må ved låst dør ikke kunne løsnes uten anvendelse av vold og uten å etterlate synlige merker.

5. Hengsler for lukkede godsvogner, svingdører, for beholder-vogners lokk så vel som for lemmer og dører for vogner med nedklappbare taklemmer må være slik festet at hengslene ikke utenfra kan

løsnes uten anvendelse av vold og uten å etterlate synlige merker. Utenfra tilgjengelige befestigelsesbolter for hengsler og hengselbolter må være klinket.

6. Dører som ikke brukes under vognenes vanlige anvendelse, må ved forskalinger, lister eller jernbånd holdes slik stengt at de ikke kan åpnes utenfra.

7. Lukkede vogners dører, lemmer og dører i vogner med nedklappbare taklemmer samt stengeinnretningene for åpninger til lasterommet i beholdervogner må ha øyer for anbringelse av toll-låser eller tollplomber eller andre innretninger for tollavstengning som gjør det umulig å åpne dem uten at tollavstengningen beskadiges. Flensforbindelser på beholdervogners rørledninger må kunne sikres med toll-låser, tollplomber eller andre likeverdige tollstengeinnretninger når rørledningene ikke er avstengt fra lasterommet med tollsikre stengeinnretninger eller hvis det framstående gjengeparti på befestigelsesboltene ikke er overklinket.

Øyene må ha en fri åpning med minst 15 mm diameter.

Øyer eller andre tollstengeinnretninger må være slik festet at de ikke kan løsnes uten anvendelse av vold og uten å etterlate synlige merker.

Stengeinnretningenes befestigelsesmuttere skal prinsipielt være anbrakt i vognens indre. Såframt dette ikke er mulig, må enten befestigelsesboltene framstående gjengeparti være overklinket eller toll-låser, tollplomber eller andre likeverdige tollstengeinnretninger kunne anbringes.

8. Vinduer, ventilasjonsåpninger og andre åpninger må være slik sikret at last ikke kan fjernes eller annet gods bringes inn.

Er vinduene og åpningene sikret ved jernstaver, gittere, lekterister eller perforerte plater, må de enkelte gjenværende åpninger ikke være større enn 30 cm². Sikringene må være slik festet at enkelte deler ikke kan fjernes utenfra uten anvendelse av vold og uten å etterlate synlige merker.

Er vinduer og åpninger sikret ved skyve- eller klaffluker, må disse være slik festet og stengbare at de ikke kan åpnes utenfra uten anvendelse av vold og uten å etterlate synlige merker. Skyve- eller klaffluker som kan åpnes utenfra, må også være sikret med toll-låser, tollplomber eller andre likeverdige tollstengeinnretninger som beskrevet i punkt 7.

Avløpsåpninger i gulvet med større diameter enn 35 mm må være sikret ved gitter eller lignende.

9. Når gods på grunn av sin egenart må befordres i lukkede vogner med delvis åpnede dører, må dørene ha kasthaker eller andre innretninger som gir samme sikkerhet for å fastholde dørene. Disse innret-

ninger må være slik festet at de heller ikke ved delvis åpnet dør kan fjernes uten anvendelse av vold eller uten å etterlate synlige merker. Bli åpningen ved slik delvis åpnet dør så stor at last kan uttas eller annet gods bringes inn, må åpningen være sikret med gitter, lekterister osv. slik som beskrevet i punkt 8.

§ 65.

Å p n e v o g n e r.

Åpne vogner som har ringer eller andre festeinnretninger for presenninger, kan brukes til transport av tollgods når det enkelte kolli veier minst 25 kg eller når det dreier seg om gods hvis lasting i lukkede vogner eller vogner med nedklappbare taklemmer ikke er tilstedelig eller vanlig på grunn av godsets størrelse eller beskaffenhet, f. eks. store maskiner, dampkjeler, trevirke, bomull, kull, sand, stein, ertser, jern av alle slag, kveg, sild, tran, petroleum.

I dette tilfelle har tollmyndighetene etter de av de overordnede myndigheter gitte instruksjoner å avgjøre, om det til sikring mot at lasten fjernes eller ombyttes skal anbringes presenninger, påsettes kontrollplomber eller treffes andre sikkerhetsforholdsregler, eller om det kan ses bort fra anbringelse av presenninger og andre forholdsregler for sikring av identiteten. Vedkommende myndighet kan også la lasten bli ledsaget.

De av hver stats overordnede myndigheter utstedte forordninger til utførelse av bestemmelsene i foranstående avsnitt skal meddeles de andre i overenskomsten deltagende stater.

§ 66.

P r e s e n n i n g e r.

1. For feste av presenningene må det på vognene være anbrakt lukkede ringer med sammensveisede ender. Ringenes holdere må være festet på vognene med en avstand av høyst 1150 mm og slik at de ikke kan fjernes utenfra uten anvendelse av vold og uten å etterlate synlige merker. Ringene må være slik anbrakt at når presenning er pålagt og presenningsline trukket igjennom, lar hverken dørene seg åpne eller avtagbare vegger seg løfte av.

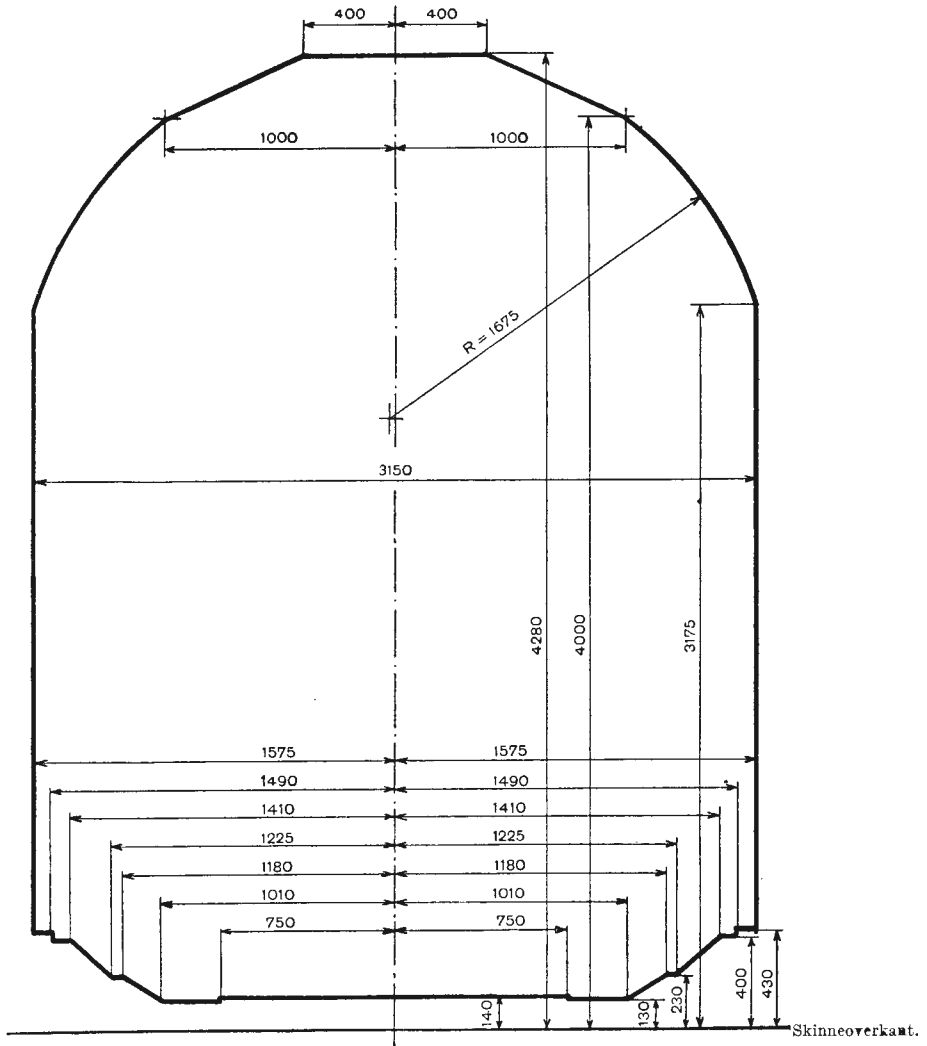
2. Presenningene må langs kantene være forsynt med huller med metallkauter hvorigjennom presenningslinen kan tres. Hullene må ha omtrent samme innbyrdes avstand som ringene på vognene. Presenningene må være tilstrekkelig store og i god stand. Sømmer må, også ved innsatte stykker, ligge på innsiden eller være anordnet dobbelt, dvs. i 2 rader med 15—25 mm avstand.

3. Presenningslinene må være av et eneste stykke og ved begge ender ha metallspisser. Bak disse spisser må det være innarbeidet øyer i hvilke tollstengslet kan anbringes etterat lineendene er sammenknyttet.

Bilag A.

Begrensningslinje for transittvognner.

(Etter artikkel III, § 6, punkt 2.)

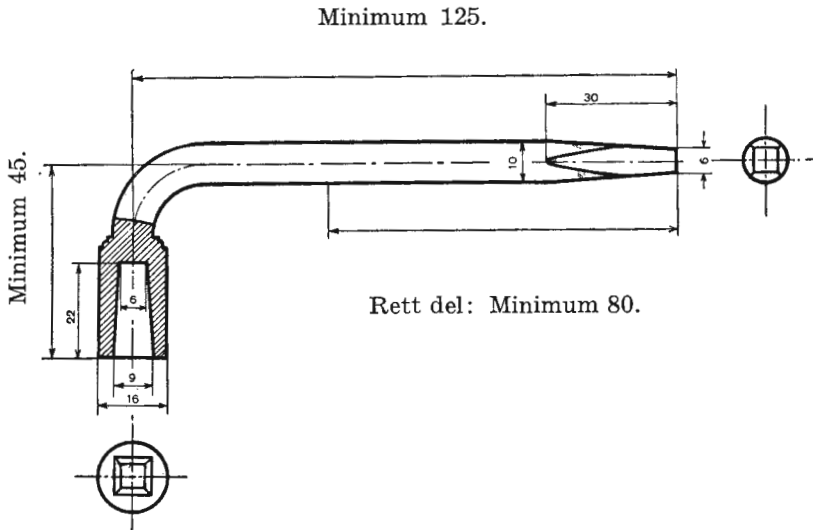


(Mål i millimeter.)

Bilag B.

Dobbeltnøkkel.

(Etter artikkel III, § 34, punkt 2.)



(Mål i millimeter.)

Bilag C.

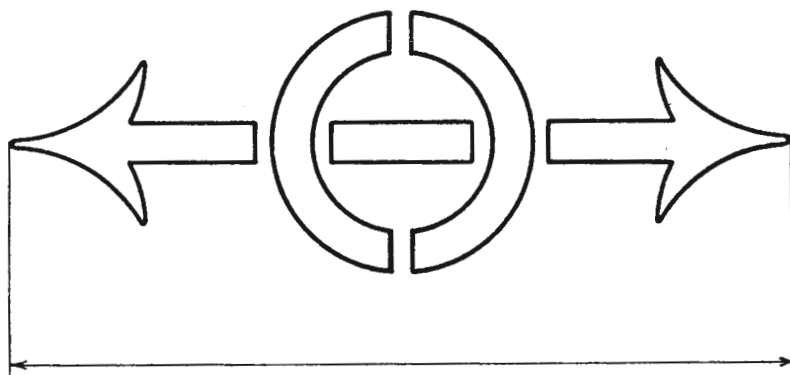
Merke for akselavstand og avstand mellom boggisentrer.

(Etter artikkel III, § 37, punkt 10.)

*Bilag D.*

Merke for vogner med innstillbare aksler.

(Etter artikkel III, § 37, punkt 11.)



Minimum 125
(Mål i millimeter.)

Bilag E.

Opphevet.

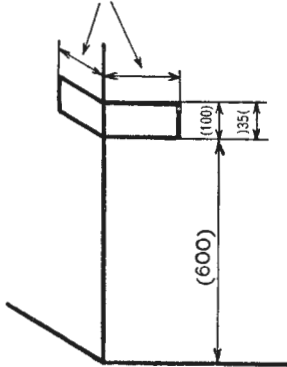
Bilag F.

Merker for godsvogner med trykkluftbremseutstyr.

(Etter artikkel III, § 37, punkt 16.)

Fig. 1.

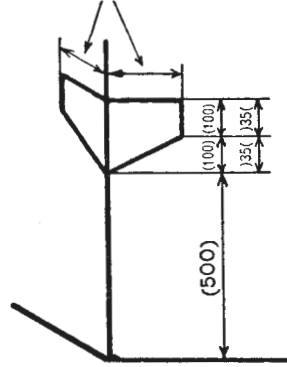
Bredde av hjørnestolpe.



Overkant langbærer.
Vognen har bare ledning.

Fig. 3.

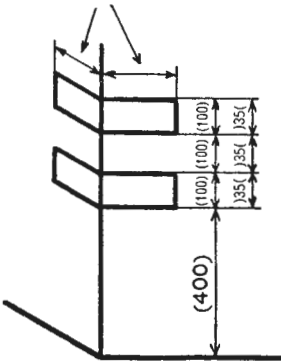
Bredde av hjørnestolpe.



Overkant langbærer.
Vognen har en til trykkluftledningen tilsluttet persontogbremse som kan avstenges fra ledningen.

Fig. 2.

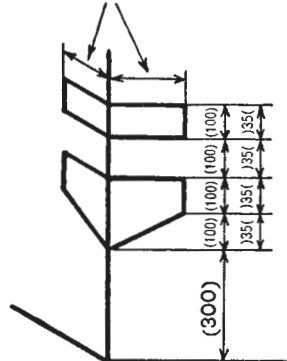
Bredde av hjørnestolpe.



Overkant langbærer.
Vognen har en i internasjonal godstogtrafikk tillatt gjennomgående godstogbremse.

Fig. 4.

Bredde av hjørnestolpe.



Overkant langbærer.
Vognen har en i internasjonal godstogtrafikk tillatt gjennomgående godstogbremse med omstilling persontog-godstog.

(Mål i millimeter.)

⌘) Største mål.

) (Minste mål.

Merkenes farge: hvit. På hvit bunn skal det hvite merke innrammes i sort.

Bilag G.

Lastetabell

(Etter art. V, § 57, avsnitt 2.)

for deler av lasten mellom endeakslene eller boggi- eller bolstersentrene. Breddeinnskrenkinger av lasten på hver side, i centimeter, dvs. minste horisontale avstander mellom lasten og lasteprofilen.

Avstand mellom endeakslene eller boggi- eller bolstersentrene i meter	For en avstand, i meter, av det betraktede tverrsnitt																								
	fra den nærmestliggende endeaksel (vogner med to eller flere aksler) eller fra det nærmestliggende boggi- eller bolstersentrum (vogner med boggi eller vognpar med svingbolster)																								
	0,5	1	1,5	2	2,5	3	3,5	4	4,5	5	5,5	6	6,5	7	8	9	10	11	12	13	14	15			
2,5	0	0	0	0																					
3	0	0	0	0																					
3,5	0	0	0	0	0	0																			
4	0	0	0	0	0	0	0																		
4,5	0	0	0	0	0	0	0																		
5	0	0	0	0	0	0	0																		
5,5	0	0	0	0	0	0	0																		
6	0	0	0	0	0	0	0																		
6,5	0	0	0	0	0	0	0	0																	
7	0	0	0	0	0	0	0	0																	
7,5	0	0	0	0	0	0	0	0	0																
8	0	0	0	0	0	0	0	1	1	1															
9	0	0	0	0	0	1	1	1	2	2															
10	0	0	0	1	1	2	2	2	2	3															
11	0	0	1	1	2	2	3	3	3	4	4														
12	0	0	1	2	2	3	3	4	4	5	5	5													
13	0	0	1	2	3	3	4	5	5	6	6	6	6												
14	0	0	1	2	3	4	5	6	6	7	7	7	7	8											
15	0	0	1	3	4	5	6	6	7	8	8	8	8	9	9										
16	0	1	2	3	4	5	6	7	8	9	9	10	10	10	10										
17	0	1	2	4	5	6	7	8	9	10	10	11	11	12	12	13									
18	0	1	2	4	5	7	8	9	10	11	11	12	13	13	14	15									
19	0	1	3	4	6	7	8	10	11	12	12	13	14	15	17	17	18								
20	0	1	3	5	6	8	9	11	12	13	14	16	17	17	19	20	20								
22	0	2	4	6	7	9	11	12	14	16	17	19	21	22	24	26	27	27							
24	0	2	4	6	8	10	12	14	16	19	21	23	25	27	30	32	34	35	35						
26	0	3	5	7	9	11	13	16	19	22	24	27	30	32	35	38	40	42	43	43					
28	0	3	5	8	10	13	16	19	22	26	28	31	34	36	41	44	47	50	51	52	52				
30	0	3	6	9	11	14	18	22	25	29	32	35	38	40	46	50	53	56	59	61	62	62			

Bemerkninger.

1. Ved last på boggivogner eller svingbolstervogner med mer enn 4,0 m akselavstand, skal de av tabellen uttatte breddeinnskrenkinger forøkes ved en akselavstand hos boggiene eller bolstervognene

av mer enn 4,0 til 6,0 m med 1 cm.
av mer enn 6,0 m med 2 cm

2. De i tabellen angitte breddeinnskrenkinger skal for de deler av lasten, som ligger lavere enn 0,430 m over skinneoverkant, forøkes med 5 cm.

3. Angående bredden av last på vognpar med svingbolster eller ved bruk av beskyttelsesvogner eller en mellomvogn, se dessuten bilag J.

For andre enn de i tabellen angitte grunnverdier skal alltid de i tabellen oppførte nærmestliggende høyere tall anvendes.

Bilag H.

Lastetabell

(Etter art. V, § 57, avsnitt 2.)

for deler av lasten som rager ut over endeakslene eller boggi- eller bolstersentrene. Breddeinnskrenkinger av lasten på hver side, i centimeter, dvs. minste horisontale avstand mellom lasten og lasteprofilet.

Avstand mellom endeakselen eller boggi- eller bolster- sentrene i meter	For en avstand, i meter, av det betraktede tverrsnitt																						
	fra den nærmestliggende endeaksel (vogner med to eller flere aksler) eller fra det nærmestliggende boggi- eller bolstersentrum (vogner med boggi- eller vognpar med svingbolster)																						
	0,5	1	1,5	2	2,5	3	3,5	4	4,5	5	5,5	6	6,5	7	8	9	10	11	12	13	14	15	
2,5	0	1	3	5																			
3	0	1	3	5																			
3,5	0	1	2	4	6	8																	
4	0	0	2	4	6	8																	
4,5	0	0	2	3	5	7																	
5	0	0	2	3	5	7																	
5,5	0	0	1	3	5	7																	
6	0	0	1	3	5	7																	
6,5	0	0	1	3	5	7	9																
7	0	0	1	3	5	7	9																
7,5	0	0	1	3	5	7	9	11															
8	0	0	1	3	5	7	9	11															
9	0	0	1	3	5	7	9	11	14														
10	0	0	2	3	5	7	9	12	14	17													
11	0	0	2	4	5	8	10	12	14	17	19												
12	0	0	2	4	6	8	10	13	15	17	20	23											
13	0	0	2	4	6	8	11	13	16	18	21	24	27										
14	0	0	2	4	7	9	11	14	16	19	22	25	29										
15	0	1	3	5	7	9	12	14	17	20	23	26	31										
16	0	1	3	5	7	10	12	15	18	21	24	28	33										
17	0	1	3	5	8	10	13	16	18	21	25	30	35										
18	0	1	3	6	8	11	13	16	19	22	26	32	37										
19	0	1	4	6	9	11	14	17	20	23	28	33	39										
20	0	1	4	6	9	12	15	18	21	24	30	35	41										
22	0	2	4	7	10	13	16	19	22	28	33	39	45										
24	0	2	5	8	11	14	17	21	25	31	37	43	49										
26	0	2	5	9	12	15	19	22	28	34	40	47	53										
28	0	3	6	9	13	16	20	25	31	37	44	50	57										
30	0	3	7	10	14	17	21	27	34	40	47	54	61										

Bemerkninger.

1. Ved last på boggi- eller svingbolster-
vogner med mer enn 4,0 m akselavstand, skal
de av tabellen uttatte breddeinnskrenkinger
forminskes ved en akselavstand hos boggiene
eller bolstervognene

av mer enn 4,0 til 6,0 m med 1 cm
av mer enn 6,0 m med 2 cm

2. De i tabellen angitte breddeinnskrenkinger
skal for de deler av lasten, som ligger lavere enn
0,430 m over skinneoverkant, forøkes med 5 cm.

3. Angående bredden av last på vognpar
med svingbolster eller ved bruk av beskyttelses-
vogner eller en mellomvogn, se dessuten bilag J.

For andre enn de i tabellen angitte grunnverdier skal alltid de i tabellen oppførte
nærmestliggende høyere tall anvendes.

Tabell
(etter art. V, § 60, punkt 1.)

Horisontale avstander på hver side, i centimeter, mellom lasten og vognenes sidevegger ved bruk av bærende bolstervogner, beskyttelsesvogner eller en mellomvogn.

Avstand mellom endeakslene eller boggi-sentrene på den bærende vogn eller bolstersentrene på de bærende vogner med svingbolster i meter	Avstand, i centimeter, mellom lasten og sideveggene på										
	de bærende bolstervogner				beskyttelsesvognene					mellomvognen	
	for en avstand, i meter, av det betraktede tverrsnitt										
	fra det nærmestliggende bolstersentrum				fra den nærmestliggende endeaksel eller fra det nærmestliggende bolstersentrum på den eller de bærende vogner						
2	3	4	5	3	4	5	6	6,5			
4	—	—	—	—	26	—	—	—	—	—	
6	13	18	—	—	26	—	—	—	—	—	
8	14	19	22	—	26	32	—	—	—	—	
10	15	21	25	28	28	34	41	—	—	24	
12	16	23	27	31	29	36	44	52	—	28	
14	18	24	29	34	31	38	47	56	60	33	
16	19	26	32	37	33	41	50	59	64	38	
18	20	28	34	41	34	43	53	63	68	44	
20	21	30	37	44	36	46	56	67	72	51	
25	25	35	43	52	41	52	64	76	83	71	
30	28	40	50	60	46	58	72	86	93	95	

For andre enn de i tabellen angitte grunnverdier skal alltid de i tabellen oppførte nærmestliggende høyere tall anvendes.



