

Pål Foshaugen
Andreas Melgaard

Kontaktledningsanlegg i eksisterende tunneler

Fritt profil for strømvaktaker og tunneltemperatures innvirkning på kontaktledningsanlegget

Trondheim, mai 2016



Kontaktledningsanlegg i eksisterende tunneler

Fritt profil for strømvaktaker og tunneltemperaturens innvirkning på kontaktledningsanlegget

Pål Foshaugen
Andreas Melgaard

Master i veg og jernbane
Innlevert: mai 2016
Hovedveileder: Anders Rönquist, KT
Medveileder: Thor Egil Thoresen, Jernbaneverket

Norges teknisk-naturvitenskapelige universitet
Institutt for konstruksjonsteknikk

Forord

Denne masteroppgaven er en avsluttende del av masterprogrammet innenfor vei og jernbane ved Norges teknisk-naturvitenskapelige universitet (NTNU). Masteroppgaven har blitt gjennomført fra august 2015 til mai 2016.

Tema for masteroppgaven ble diskutert i samråd med seksjonen Elkraft og Tele ved Jernbaneverket og det ble foreslått flere temaer som det har vært knyttet spørsmål rundt. Valget falt til slutt på tunneltemperatures innvirkning på kontaktledningsanlegget og konsekvenser av fritt profil etter Technical specifications for interoperability Energy utgitt 12. desember 2014.

I forbindelse med denne masteroppgaven vil vi takke vår arbeidsgiver Jernbaneverket som har gitt oss muligheten til å ta masterutdanning innen jernbane. En stor takk rettes til vår veileder ved NTNU, Professor Anders Rönnquist. Han har bidratt med veiledning og kommentarer underveis. En stor takk til de lokale veiledere Thor Egil Thoresen og Tore Norman Sørensen for spørsmål og svar. Odd Harald Bjørndalen ved driftsavdelingen i Oppdal har vært en viktig person ved montasje av måleutstyr i tunnelen. Det må også rettes en stor takk til Rainer Puschmann for faglige diskusjoner under arbeidet med masteroppgaven.

Vi må også takke våre arbeidskollegaer på seksjonen Elkraft og Tele som har vist forståelse under studiet og masteroppgaveskrivingen.

Oslo, mai 2016



Andreas Melgaard



Pål Foshaugen

Sammendrag

Målet med studien er å studere fritt profil for strømvaktaker samt tunneltemperaturens påvirkning av kontaktledningsanlegget. Ved å studere fritt profil for strømvaktaker vil man se hvilke tverrfaglige parametere som er avgjørende for profilet og konsekvens dette medfører. Ved å studere tunneltemperaturens påvirkning på kontaktledningsanlegget, vil man kunne se på muligheten for lengre ledningslengder gjennom en tunnel.

Bakgrunnen for å se på fritt profil for strømvaktaker er at den 12. desember 2014 ble det utgitt en ny Technical specifications for interoperability Energy (ENE TSI). Ved å se på fritt profil for strømvaktaker etter ENE TSI og sammenligne med eksisterende fritt profil i Teknisk Regelverk, vil man kunne vurdere om det vil gi bedre drifttekniske fordeler enn eksisterende fritt profil.

Resultatene viser at i eksisterende tunneler vil profilet etter ENE TSI føre til bedre avstand mellom tunnelvegg og fritt profil i både horisontal og vertikal retning, enn profilet etter Teknisk Regelverk. Ved å implementere fritt profil fra ENE TSI, vil det ut i fra studien være anledning til øke kontakttrådshøyden med 6 cm.

Det anbefales videre å implementere fritt profil for strømvaktaker etter ENE TSI inn i Teknisk Regelverk, sertifisere System 20 og System 25 med parametere iht. TSI krav av et godkjent teknisk kontrollorgan og foreta målinger og analyser rundt oppløftet ved 55N, 70N og 200N.

Utgangspunktet for å se på tunneltemperaturens påvirkning på kontaktledningsanlegget er et ønske om å se på muligheten for å øke lengden på kontaktledningen gjennom en tunnel.

Hensikten med å montere temperaturloggere gradvis innover i tunnelen, var for å bekrefte at temperaturene ble mer stabil. Det har også blitt gjennomført temperaturmålinger på kontakttråd og utført vindmålinger midt i tunnelen. Temperaturloggeren på kontakttråden ble montert for å se hvilken temperatur som oppstod i kontakttråden når det er togtrafikk.

Vindmåleren ble montert for å få en oversikt over hvilken vindretning som var dominerende, samt hvilke vindhastigheter som befant seg i tunnelen.

Analyser som har blitt utført av målinger i Hestekrubben tunnel viser at endringer i temperaturen utenfor tunnelen, påvirker temperaturen gjennom hele tunnelen. Resultater viser at temperaturen blir mer stabil innover i tunnelen. Beregninger av strekkrafttapet viser at ledningslengdene kan økes ytterligere for tunneler, enn kravet i Teknisk Regelverk tilsier. Beregningene som ble utført på strømføringsveien i kontaktledningsanlegget viser at hvis maksimal togstrøm i Network Statement følges, vil det ikke resultere i for høy

ledertemperatur i kontakttråden. Målingene av temperaturen i kontakttråden viser at temperaturen økte som forventet. Analyserte data fra værstasjonen viser sammenheng mellom temperatur i tunnelen og togpasseringer.

Resultatene viser tydelig at det ble kaldere i tunnelen når toget var på vei inn, og at det ble varmere etter at toget hadde passert.

Videre anbefales det å fortsette temperaturmålingene, slik at det kan lages en rapport som tar med seg sommertemperaturer.

Abstract

The purpose of the study is to take a look at the mechanical kinematic pantograph gauge and how tunnel temperature variations affect the overhead contact line systems. By studying the pantograph gauge you will be able to see which parameter that is essential and which consequences will be the results. By studying the temperature variations in the tunnel and temperature influence on the overhead contact lines systems, one will be able to have a look at the opportunity to have longer tension lengths through the tunnel.

Background for this study is that the December 12, 2014 it was published a new Technical specification for interoperability Energy (ENE TSI). By looking at the pantograph gauge according to the ENE TSI regulations and to compare it to the technical regulations in Norway, one will be able to decide whether this pantograph gauge will be smaller than the existing one. For existing tunnels the new pantograph gauge after ENE TSI will result in more space between the tunnel wall and the gauge in both horizontal and vertical directions. Implementation of the new pantograph gauge after ENE TSI shows that it will be an opportunity of increasing the contact wire height with 6 cm.

Recommendation of this study is to implement pantograph gauge after ENE TSI into the Norwegian regulations. It is recommended to get the Norwegian System 20 and System 25 certified according to TSI regulations by a notified body and to get more calculations and measurements of the uplift of the contact wire with contact force of 55N, 70N and 200N.

The point of looking at the temperature variations in the tunnel is to see if it is possible to get longer tension length in the tunnel and how it will influence on the overhead contact line systems. The intention of having temperature measurements through the tunnel is to show that the temperature will get more stable along the tunnel. It has also been measured temperature on the contact wire, wind and wind directions in the middle of the tunnel. The temperature on the contact wire was collected and logged to see which temperature the contact wire had when a train passed. Wind meter was installed to get a better understanding of which wind directions that dominated and also the speed of the wind in the tunnel.

Analyses of the measurements in the Hestekrubben tunnel show that the change of the temperature outside the tunnel affects the temperature through the whole tunnel.

The results from the measurements show that the temperature gets more stable along the tunnel. Calculations of resetting forces show that it is possible to extend the tensions length in the tunnel compared to the Norwegian technical regulations. Calculation of the current-

carrying capacity shows that if maximal train current in Network Statements are followed, the temperature in the contact wire will not get over the limits of the material. Measurements of the contact wire show that the temperature increases as expected. Analyzed data from the weather station shows a connection between temperature in the tunnel and train passages. The results from the study shows that its gets colder when a train drives into the tunnel and warmer when it exits.

Recommendation of this study is to continue with the temperature measurements over the summer and make a new report with measurements from the summer conditions.

Innholdsfortegnelse

Forord	I
Sammendrag	II
Abstract	IV
Innholdsfortegnelse	VI
Figurer	VIII
Tabeller.....	X
1. Innledning.....	1
1.1. Hensikt og bakgrunn.....	1
1.2. Problemstilling, målformulering og omfang	2
1.3. Rapportstruktur.....	3
1.4. Begrepsliste	4
2. Introduksjon	5
2.1. Introduksjons til kontaktledningssystemer	5
2.2. Introduksjon til tunneler	14
3. Fritt profil for strømvaktaker.....	21
3.1. Teori.....	21
3.2. Beregninger	27
3.3. Metode	35
3.4. Resultater.....	36
3.5. Diskusjon.....	40
3.6. Konklusjon.....	41
4. Temperatur i tunnel og kontakttråd	42
4.1. Teori.....	42
4.2. Beregninger	49
4.3. Metode	62
4.4. Resultater.....	65

4.5. Diskusjon	69
4.6. Konklusjon.....	75
5. Oppsummering	76
5.1. Anbefalinger og videre arbeid	77
6. Referanseliste	78
7. Vedlegg	80
Vedlegg 1 – Problemstilling.....	81
Vedlegg 2 – Systemparametere	82
Vedlegg 3 – BaneData.....	83
Vedlegg 4 – Oppløft i utligger ved 200N.....	84
Vedlegg 5 – Beregning av fritt profil for strømvaktaker etter TSI	85
Vedlegg 6 – Alle temperaturmålinger i Hestekrubben tunnel.....	86
Vedlegg 7 – ZIP-fil	87

Figurer

Figur 2-1 - Kontaktledningssystem (TET, 2008)	5
Figur 2-2 - Norsk strekkutligger hentet fra (TET, 2008: 86)	7
Figur 2-3 - Sikksakk til kontakttråden (Jernbaneverket, 2012).....	8
Figur 2-4 - Prinsippet for 3-spenns vekslingsfelt (Jernbaneverket, 2012)	9
Figur 2-5 - Tunnelutligger H8 type TET (EK.800237-000)	10
Figur 2-6 - Tunnelutligger type TTW 2002 K+M (EK.800045-000)	10
Figur 2-7 - Tunnelutligger med dobbel kontakttråd (EK.800056-000).....	11
Figur 2-8 - Tunnelutligger type Cariboni (EK.800125-000).....	11
Figur 2-9 - Tunnelutligger fra SBB (EK.800299-000).....	12
Figur 2-10 - Tunnelutligger System 20C (EK.707308-000)	12
Figur 2-11 - Strømskinne utligger (EK.800190-000).....	13
Figur 2-12 - Tunneltyper	14
Figur 2-13 - Tunneltyper fordelt på banestrekninger	14
Figur 2-14 - Tunnelprofil fra Dovrebanen 1920 tallet (Norges statsbaner, 1926)	15
Figur 2-15 - Luftstrømmene i en tunnel med stigning (Iversen, 1997).....	18
Figur 2-16 - Horisontal tunnel (Iversen, 1997)	19
Figur 2-17 - Luftstrømmer i tunnel med høybrekk (Iversen, 1997).....	19
Figur 2-18 - Luftstrømmer i undersjøiske tunneler (Iversen, 1997)	20
Figur 3-1 - Strømvaktaker WBL-88 (Sølvberg, 2008).....	22
Figur 3-2 - Oppbygning av slepekull (Sølvberg, 2008)	22
Figur 3-3 - Profilet.....	23
Figur 3-4 - Fritt profil for strømvaktaker - (Jernbaneverket, 2015d)	24
Figur 3-5 - Profil etter TSI	37
Figur 3-6 - Nytt og gjeldene fritt profil	38
Figur 3-7 - Økning av kontakttrådhøyde med utregnet fritt profil	39
Figur 4-1 - Kraften som blir overført til mast og fundament	43
Figur 4-2 - Tverrkrefter på grunn av sikksakk	44
Figur 4-3 - Tverrkrefter på grunn av kurvatur.....	45
Figur 4-4 - Tverrkrefter fra avslutning ved fixpunkt og loddavspenning på rett linje	46
Figur 4-5 - Kontakttråd styrke i forhold til temperatur (Kießling et al., 2009).....	47
Figur 4-6 - SBB tegning 0163.1002.005	48
Figur 4-7 - L-mål (EK.707469-000)	53

Figur 4-8 - Innstillingstabell for lodd (EK.707469-000).....	54
Figur 4-9 - Innstillingstabell for lodd	54
Figur 4-10 - Endring i sikksakk ved temperaturforandring.....	56
Figur 4-11 - Utplassert utstyr i tunnel	63
Figur 4-12 - Oppsett midt i tunnel.....	63
Figur 4-13 - Temperaturlogger på kontaktråd.....	64
Figur 4-14 - Temperatur forandring i Hestekrubben tunnel.....	65
Figur 4-15 - Alle temperaturmålinger i Hestekrubben tunnel (For større figur, se vedlegg 6)	66
Figur 4-16 - Temperaturmåling i kontaktråd	67
Figur 4-17 - Vindretning og hastighet i Hestekrubben tunnel	68
Figur 4-18 - Vindmålinger fra målestasjon Hjerkins II	68
Figur 4-19 - Sammenligning mellom målinger i Hestekrubben og tegning fra SBB	70
Figur 4-20 - Temperaturer fra SBB sin tegning justert for $\Delta T=70$ [°C]	71
Figur 4-21 - Prosentvis tid med vind.....	72
Figur 4-22 - Vindretning Trondheim eller Oslo.....	72
Figur 4-23 - Sammenheng mellom lufttemperatur og vind ved togpasseringer	73
Figur 4-24 - Temperaturen i kontaktledningen ved forskjellige temperaturer i tunnelen (Kießling et al., 2009)	74

Tabeller

Tabell 1-1 - Forkortelser	4
Tabell 2-1 - Kravhierarki.....	13
Tabell 3-1 - Statistiske og dynamiske bevegelser (Jernbaneverket, 1999)	25
Tabell 3-2 - Isolasjonsavstander	25
Tabell 3-3 - Oppløft av kontakttråd.....	26
Tabell 3-4 - Beskrivelser av forkortelser.....	27
Tabell 3-5 - Parametere	30
Tabell 3-6 - Forutsetninger for beregning	31
Tabell 3-7 - Tabell fra EN 15273-3.....	32
Tabell 3-8 - $B_{h,mec}$	36
Tabell 4-1 - Forslag til løsning	50
Tabell 4-2 - Strekkrafttap ledningspart 1	51
Tabell 4-3 - Strekkrafttap ledningspart 2	52
Tabell 4-4 - Endring i kontakttråden ut fra eksempelet i Tabell 4-2 og Tabell 4-3	53
Tabell 4-5 - Ledningsvandring ved forskjellige temperaturvariasjoner	55
Tabell 4-6 - Parametere for beregning av strømføringsevnen i kontakttråd og bæreline.....	57
Tabell 4-7 - Korrelasjon av temperaturer i Hestekrubben tunnel.....	69

1. Innledning

1.1. Hensikt og bakgrunn

Hensikten med studien er å studere fritt profil for strømvaktaker og tunneltemperaturens påvirkning av kontaktledningsanlegget. Ved å studere fritt profil for strømvaktaker, vil man kunne se hvilke parametere som er avgjørende for profilet, samt hvilke konsekvenser dette vil medføre. Ved å studere tunneltemperaturens påvirkning av kontaktledningsanlegget, vil man kunne se på muligheten for lengre ledningslengder gjennom en tunnel.

Det ble i oppstarten av studien kartlagt fjelltunneler i Norge ved hjelp av verktøyet BaneData hos Jernbaneverket. Etter å ha funnet ut hvilke tunneler som var lengre enn 1000 meter og hvilken som hadde enkeltspor, var det få tunneler igjen. Det som ble avgjørende for hvilken tunnel som ble valgt for studien, var sportilgang til tunnelen og muligheten til montasje av utstyr. Tunnelen som ble valgt er Hestekrubben tunnel som er ca. 1 441 meter lang og ligger på Dovrebanen.

Bakgrunnen for å se på fritt profil for strømvaktaker, er at det 12. desember 2014 ble utgitt en ny Technical specifications for interoperability Energy (ENE TSI). Den nye ENE TSI erstattet to gamle TSIs, hvor det var et skille på konvensjonelle baner (ENE TSI CR) og høyhastighetsbaner (ENE TSI HS).

ENE TSI har en annen fremgangsmåte enn Jernbaneverket for å beregne fritt profil for strømvaktaker. Med bakgrunn i den ny TSIs er det et ønske om å se på utregningsmetoden til ENE TSI, for deretter å se om dette vil ha noen innvirkning på eksisterende kontaktledningsanlegg i tunneler.

Bakgrunnen for å se på tunneltemperaturens påvirkning på kontaktledningsanlegget, er et ønske om å se på muligheten for å øke lengden på kontaktledningen gjennom en tunnel. Kravet i Teknisk Regelverk er i dag på 750 meter fra fastavspenning til bevegelig avspenning. Ved å øke ledningslengden gjennom en tunnel, vil man kunne redusere eller eliminere behovet for bevegelige avspenninger inne i tunnelen, noe som vil kunne gi økonomisk gevinst og plassbesparelse. Når ledningslengden i kontaktledningsanlegget økes, må det også tas hensyn til hvordan det vil påvirke strekkrafttap, sikksakk, bevegeligavspenning osv.

1.2. Problemstilling, målformulering og omfang

Fritt profil for strømvaktaker

Problemstillingen som ligger til grunn for å se på fritt profil for strømvaktaker er:

- Hvilken innvirkning på fritt profil for strømvaktaker vil den nye ENE TSI føre til ved forskjellige kontaktrådøyder?
- Hvordan påvirker nytt fritt profil for strømvaktaker kontaktrådøyden i tunnel?

Målet med problemstillingen er å kartlegge hvordan fritt profil for strømvaktaker etter ENE TSI vil være sammenlignet med eksisterende fritt profil, som ligger til grunn i dagens Teknisk Regelverk. Ved å sammenligne disse to profilene ved forskjellige kontaktrådøyder, skal det vurderes om det nye profilet gir bedre drifttekniske fordeler enn det eksisterende profilet. Det skal undersøkes hvordan det nye profilet vil påvirke kontaktrådøyden i tunneller.

Omfanget av studien er å benytte Appendix D i ENE TSI som utgangspunkt for beregningen av nytt fritt profil for strømvaktaker. Beregningene skal videre sammenlignes med Teknisk Regelverk. Utrekningen i ENE TSI inneholder flere parametere som kommer både fra tog- og infrastrukturforvaltere. Det skal benyttes norske verdier for spor, mens verdier som har med fritt profil for strømvaktaker skal komme fra ENE TSI og EN-normer. Der Jernbaneverket ikke har verdier for spor og tog, legges verdier fra ENE TSI til grunn.

Tunneltemperaturens innvirkning på kontaktledningsanlegget

Problemstillingen som ligger til grunn for å se på tunneltemperaturens innvirkning på kontaktledningsanlegget er:

- Hvordan påvirker tunneltemperaturen lengden på bæreline og kontaktråd?
- Hvordan påvirker tunneltemperaturen kontaktråden?
- Har toget innvirkning på tunneltemperaturen?

Målet med problemstillingen er å kartlegge hvordan tunneltemperaturen påvirker kontaktledningsanlegget. Når tunneltemperaturen analyseres, skal man benytte denne informasjonen til å se på hvordan temperaturene påvirker ledningslengder i kontaktledningsanlegget. Når temperaturen i kontaktråden analyseres, skal det undersøkes hvordan temperaturen i kontaktråden påvirkes av tog som opererer på linjen. Når man

analyserer temperaturen før og etter togpassering, vil man kunne se om toget har innvirkning på lufttemperaturen i tunellen.

Omfanget av studien blir å kartlegge temperaturer i eksisterende tunnel. Det skal utføres temperaturmålinger gradvis innover i tunnelen, samt at det skal utføres temperaturmålinger på kontakttråd. Det skal også utføres vindmålinger midt i tunellen, som vil kunne gi informasjon om bevegelser i luften inne i tunnelen, samt togpasseringer.

1.3. Rapportstruktur

Rapporten er organisert på følgende måte:

Kapittel 1: Gir en innledning til problemstillingene og hensikten.

Kapittel 2: Inneholder en introduksjon til kontaktledningssystemer og tunneler.

Kapittel 3: Omhandler fritt profil for strømvaktaker. Det vil i dette kapittel bli presentert teori, beregninger, metode, resultater, diskusjon og konklusjon.

Kapittel 4: Omhandler temperaturvariasjoner i tunnel og temperaturen som er i kontakttråden. Det vil i dette kapittel bli presentert teori, beregninger, metode, resultater, diskusjon og konklusjon.

Kapittel 5: Oppsummering av kapittel 3 og kapittel 4. Dette kapittelet gir også en anbefaling og et forslag til videre arbeid.

Kapittel 6: Referanseliste.

Bakerst i rapporten er vedlegg samlet.

1.4. Begrepsliste

I Tabell 1-1 er forkortelser som blir benyttet i studien listet opp.

Tabell 1-1 - Forkortelser

Forkortelse	Beskrivelse
SBB	Schweizerische Bundesbahnen
NSB	Norges Statsbaner
ENE TSI	Technical specifications for interoperability for Energy systems
LOC & PAS TSI	Technical specifications for interoperability for locomotives and passenger rolling stock

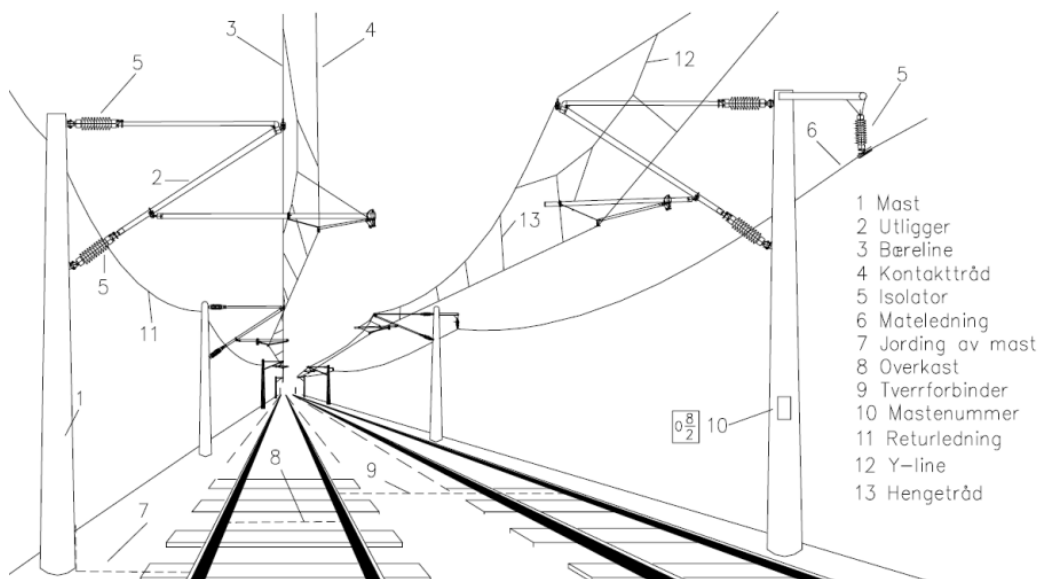
2. Introduksjon

2.1. Introduksjons til kontaktledningssystemer

Dette underkapitlet tar for seg generell teori om kontaktledningssystemer, med fokus på tunnel.

2.1.1. Generelt om kontaktledningssystemer

Kontaktledningsanlegg er et ledningssystem for å forsyne motorvogner og lokomotiver med elektrisk energi via en strømvaktaker. Et kontaktledningsanlegg omfattes hovedsakelig av master, utliggere, kontakttråd osv. som vist i Figur 2-1. Kontaktledningsanlegg omfattes også av bryteranlegg, overvåkningsutstyr og beskyttelsesutstyr som er installert på bærende konstruksjoner og fundamentering. (Kießling et al., 2009)



Figur 2-1 - Kontaktledningssystem (TET, 2008)

Kontakttråden er ledningen som lokomotivets strømvaktaker glir mot under kjøring og er laget av massivt elektrolyttkobber med eller uten tilleggslegering. Tverrsnittet på kontakttråden varierer mellom 100 og 120 mm². Kontakttråden holdes oppe av hengetråder, som igjen er festet til en bæreline. Kontakttråden må ha en stabil høyde over skinneplanet for å få en god dynamikk og strømvaktaker. Ved temperaturvariasjoner vil kontakttråden utvide seg når det blir varmt, dette kan føre til at man får et «nedheng» mellom mastene. Siden strømvaktakeren ikke tåler raske høydeendringer er kontaktledningene tradisjonelt avspent med loddsatser.

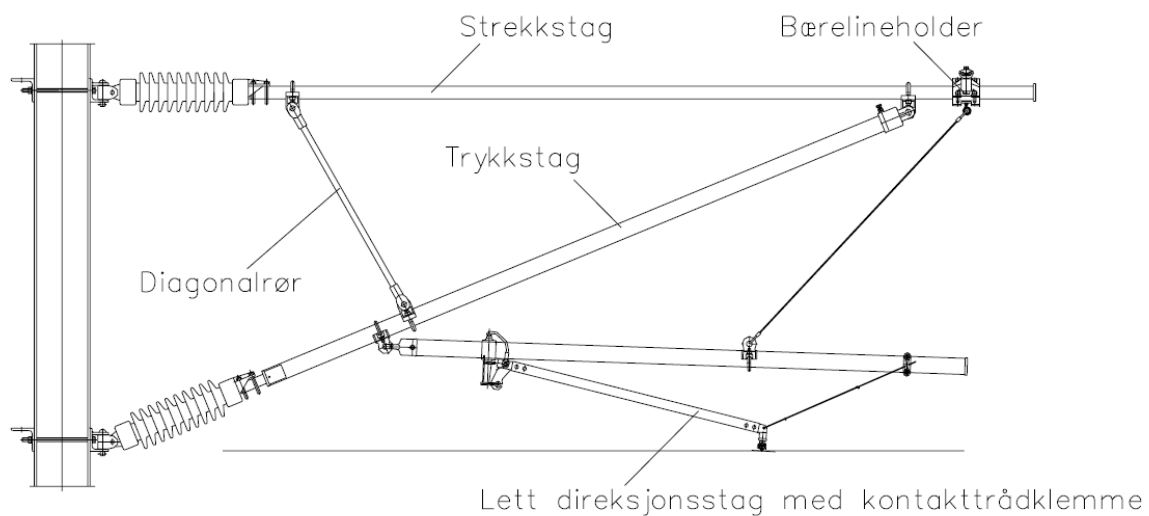
Ledningene er fastavspent i den ene enden eller midt på, og har en loddavspenning i motsatt enden av fastavspenningen. Loddavspenningen gjør at strekket i ledningen til enhver tid vil være tilnærmet konstant. Der kontaktledningen er festet til utliggere, kan utliggeren beveges i horisontalretningen fordi den er svingbar. På denne måten vil ledningen holde seg like stram enten det er varmt eller kaldt i luften. Kravene til kontaktledningens stabilitet øker når togenes hastighet økes. Da må strekket i kontaktråden økes ved å henge på flere lodd, som igjen krever sterkere og tykkere kontaktråd og bæreline. (Jernbaneverket, 2012)

Systemparametere

I vedlegg 2 er det listet norske systemer med systemparametere

Utliggerens oppbygning

Utligger som benyttes i System 20 og System 25 er av aluminium, system 35 og tabell 54 benytter stålutligger. Det skilles mellom strekkbelastet og trykkbelastet utligger. Strekkbelastet utligger strekkes kontaktråd og bæreline mot opphengspunktet, og trykkbelastet utligger trykkes bort fra opphengspunktet. I Figur 2-2 er det vist en strekkutligger. Utliggerne består av strekkstag, trykkstag, horisontalstag, bærelineholder, lett direksjonsstag og isolatorer. På System 25 og lengre utligger enn 4 meter settes det opp diagonalrør for å gjøre utligger mer stabil.(TET, 2008)



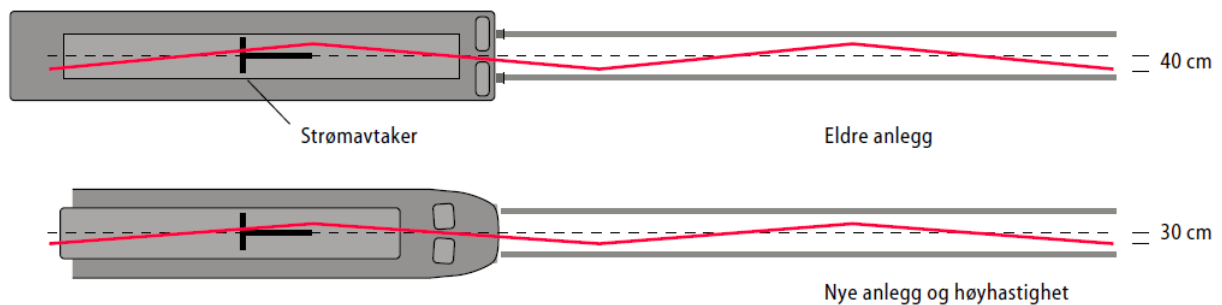
Figur 2-2 - Norsk strekkutligger hentet fra (TET, 2008: 86)

Lavere høyde i tunnelene

Der kontaktledningsanlegget går gjennom eldre tunneler, er ofte kontaktrådshøyden redusert på grunn av lite tunnelprofil. Enkelte steder i Norge er kontaktrådshøyden gjennom tunnelene helt nede i 4,85 meter, mot normal høyde på 5,60 meter. Høydeendringer i kontaktledningsanlegget er lite gunstig på høyhastighetsbaner, derfor bygges disse anleggene med samme høyde i tunneler som på fri linje. (Jernbaneverket, 2012). Laveste tillatte kontaktrådshøyde i henhold til Teknisk Regelverk JD 540 er 5.05 meter.(Jernbaneverket, 2015d)

Sikksakk

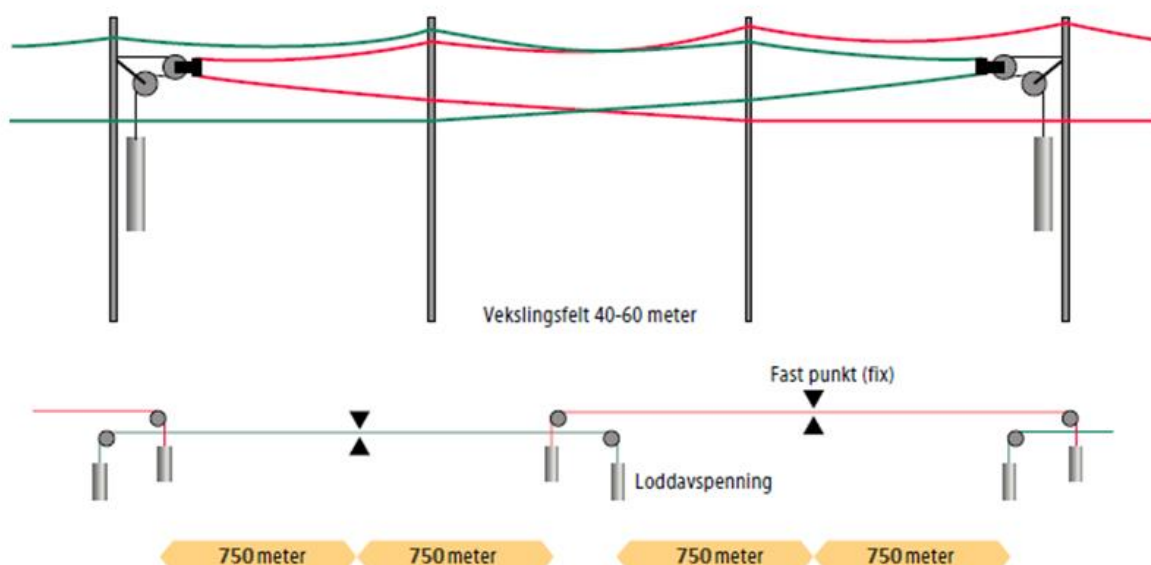
Kontakttråden spennes opp i sikksakk over sporene og for å unngå at slepekullbelegget på strømvaktakeren slites for mye på et sted, for å opprettholde gode dynamiske egenskaper i kontaktledningsanlegget og for å få lengre avstand mellom mastene der banen går i kurver. På eldre kontaktledningsanlegg ligger sikksakken normalt på 40 cm til hver side for sporets midtlinje, mens på nyanlegg i Norge benyttes et sikksakk på 30 cm. For illustrasjon se Figur 2-3.



Figur 2-3 - Sikksakk til kontakttråden (Jernbaneverket, 2012)

Seksjonsfelt og vekslingsfelt

For å unngå for lange ledningsparter i kontaktledningsanlegget, må man ha et seksjonsfelt, eller et vekslingsfelt. Det vil si at et seksjonsfelt og et vekslingsfelt er overgangen fra en kontaktledning til den neste. Avstanden mellom seksjonsfelt eller vekslingsfeltene skal normalt ikke overskride 1500 meter. Ved ledningslengder mellom 750 meter og opptil 1500 meter kreves det et forankringspunkt på midten av ledningen. Det kan også benyttes kontaktledningsparter med fastpunkt i den ene enden og lodd i den andre, da vil avstanden mellom vekslingsfeltene bli ca. 750 meter. Forskjellen mellom vekslingsfelt og seksjonsfelt er at vekslingsfelt benyttes når to ledningsparter er koblet elektrisk sammen med strømtige og strømbu, mens seksjonsfelt benyttes når to ledningsparter skal være elektrisk adskilt. Når det benyttes seksjonsfelt, stilles det strengere krav til avstand mellom ledningspartene, enn ved et vekslingsfelt. I Figur 2-4 vises prinsippet for et 3 spenns vekslingsfelt.



Figur 2-4 - Prinsippet for 3-spenns vekslingsfelt (Jernbaneverket, 2012)

2.1.2. Kontaktledningssystemer i tunneler

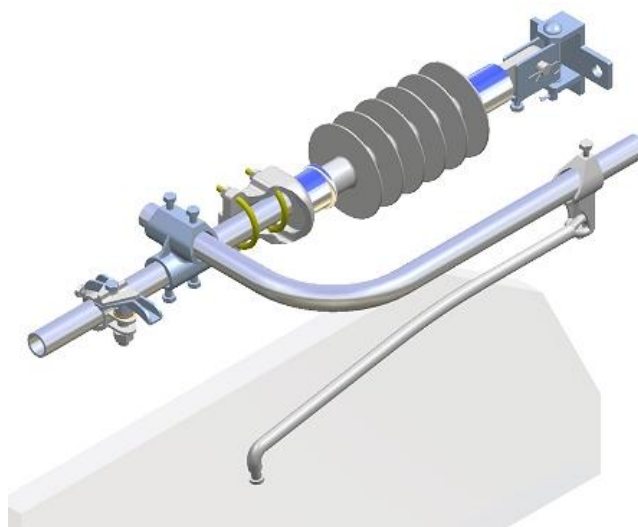
For å holde tunnelverrsnittet så lite som mulig, kreves det at kontaktledningsanlegget tar så liten plass som mulig. Kontaktråd høyden i tunneler bør derfor være så liten som mulig for å holde byggekostnadene nede ved å minimere tunnelverrsnittet. På høyhastighetslinjer er det imidlertid ikke tillatt å endre kontaktråd høyden, slik at kontaktråd høyden på høyhastighetslinjer må være den samme i tunnel som på fri linje.

2.1.3. Tunnelutliggere

Systemhøyden bør være så liten som mulig for å begrense tunnelverrsnittet så mye som mulig. Lav systemhøyde resulterer i kortere spennlengde mellom utliggerne, fordi avstanden mellom bæreline og kontaktråd blir for liten midt i spennet. Avhengig av hastigheten på strekningen finnes det flere kontaktledningsutliggere å velge mellom for tunnel, for eksempel utligger med dobbel kontaktråd, tunnelutliggere med lav systemhøyde eller strømskinne. Valg av tunnelutligger er avhengig av hastigheten som togene skal operere med på strekningen. Desto høyere hastigheten på togstrekningen er, stilles det strengere krav til kontaktledningssystemet. Kontaktledningsanlegget for lavere hastigheter krever mindre plass i tunneler enn for høyere hastigheter.

2.1.3.1. Tunnelutligger H8 type TET

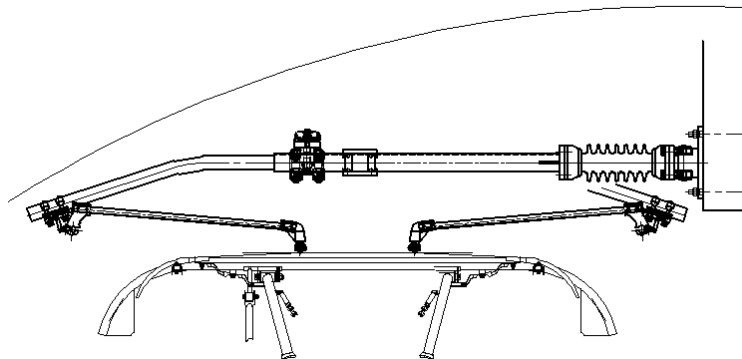
Tunnelutligger H8 type TET som vist i Figur 2-5, er designet for anvendelse i eldre systemer som tabell 54 og system 35 med en hastighet på maks 130 km/t. Maksimal systemhøyde for H8 utliggere er 200 mm og maksimal spennlengde på rett linje er 20 meter. H8 utliggieren kan kun benyttes på strekk. Det må veksles mellom plassering av lett stag fra høyre til venstre side, dersom dette ikke utføres vil loddene låse seg i en stilling og ikke bevege seg ved temperaturendring. (EK.800237-000)



Figur 2-5 - Tunnelutligger H8 type TET (EK.800237-000)

2.1.3.2. Tunnelutligger type TTW 2002 fra Kumler+Matter

Tunnelutligger type TTW 2002 som vist i Figur 2-6, er designet for anvendelse i kontaktledningssystem med en maks hastighet på 160 km/t med to strømvaktakere. Utliggieren kan benyttes med en systemhøyde på 300 mm eller 400 mm og maksimal spennlengde på rett linje er 27 meter. Utliggieren kan benyttes både på trykk



Figur 2-6 - Tunnelutligger type TTW 2002 K+M (EK.800045-000)

og strekk. Det må veksles mellom plassering av lett stag fra høyre til venstre side, dersom dette ikke utføres vil loddene låse seg i en stilling og ikke bevege seg ved temperaturendring. (EK.800045-000)

2.1.3.3. Tunnelutligger med dobbel kontakttråd

Tunnelutligger med dobbelt kontakttråd som vist i Figur 2-7, er en varianter med fullisolerte utliggerrør. Det benyttes to utliggere ved siden av hverandre, som holder hver sin kontakttråd.

Høydegevinsten ved å benytte utligger med dobbel kontakttråd er at kontakttråden vil komme på høyde med der bærelinen vanligvis befinner seg.

Avstanden mellom naboutliggerene skal maksimalt være 0,5 m. Hastighet og spennlengde er avhengig av strekket i kontakttråden. Ved et strekk på 7,06 kN er maks spennlengde 8 meter og maks hastighet 60 km/t, mens ved 13 kN er maks spennlengde 12 meter, og maks hastighet 100 km/t. (EK.800056-000)



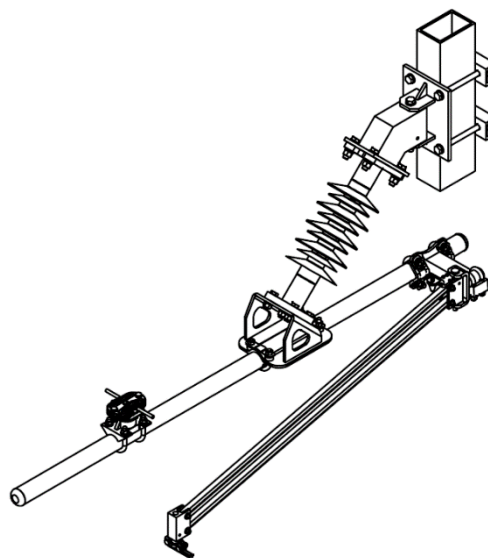
Figur 2-7 - Tunnelutligger med dobbel kontakttråd (EK.800056-000)

2.1.3.4. Tunnelutligger type Cariboni

Tunnelutliggeren av type Cariboni som vist i Figur 2-8, er designet for anvendelse i kontaktledningssystem med en maks hastighet på 130 km/t med to strømvaktakere.

Utliggeren kan benyttes med en systemhøyde på 300 til 700 mm. Systemet er konstruert for å kunne stå på trykk i radier ned mot 1000 m. Alle konstruksjoner ligger over kontakttråd, slik at systemet kan også anvendes i sløyfeledninger ved overkjøringer mellom to parallelle spor. Her kan den også gi bæring for seksjonsisolator og krever ikke

så stor plass mot nabospor ved seksjoneringen. Det må veksles mellom plassering av lett stag fra høyre til venstre side, dersom dette ikke utføres vil loddene låse seg i en stilling og ikke bevege seg ved temperaturendring. (Jernbaneverket, 2013)

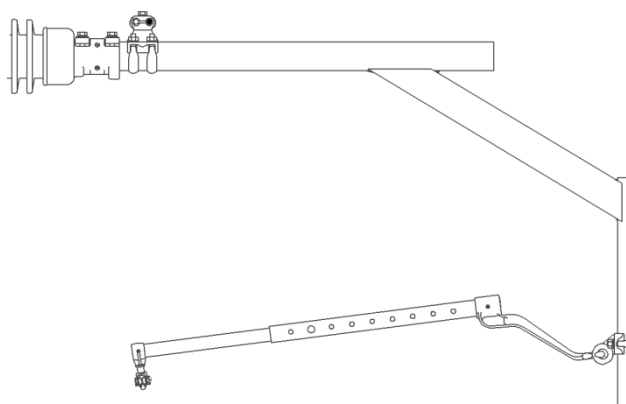


Figur 2-8 - Tunnelutligger type Cariboni (EK.800125-000)

2.1.3.5. Tunnelutligger fra SBB

Tunnelutligger fra Schweizerische Bundesbahnen (SBB) som vist i Figur 2-9, er designet for anvendelse i kontaktledningssystem med en maks hastighet på 250 km/t. Utliggeren kan benyttes med en systemhøyde på 650 til 1600 mm. Høyden fra tunneltaket til laveste kontakttråd må minimum være 2,00 m. Denne utliggeren er for høyhastighetslinjer, og det ikke tillatt å endre kontakttrådshøyden, slik at kontakttrådshøyden må være den samme i tunnelen som på fri linje. (EK.800299-000)

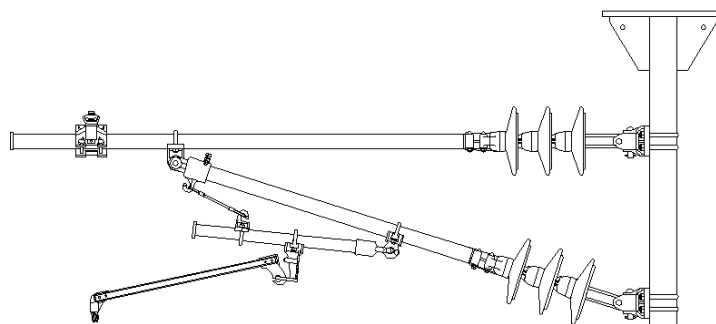
Systemet er godkjent av EisenBahn-Cert for System 20 på fri linje og tunnel og System 25 i tunnel (Eisenbahn-CERT, 2015).



Figur 2-9 - Tunnelutligger fra SBB (EK.800299-000)

2.1.3.6. Tunnelutligger System 20C

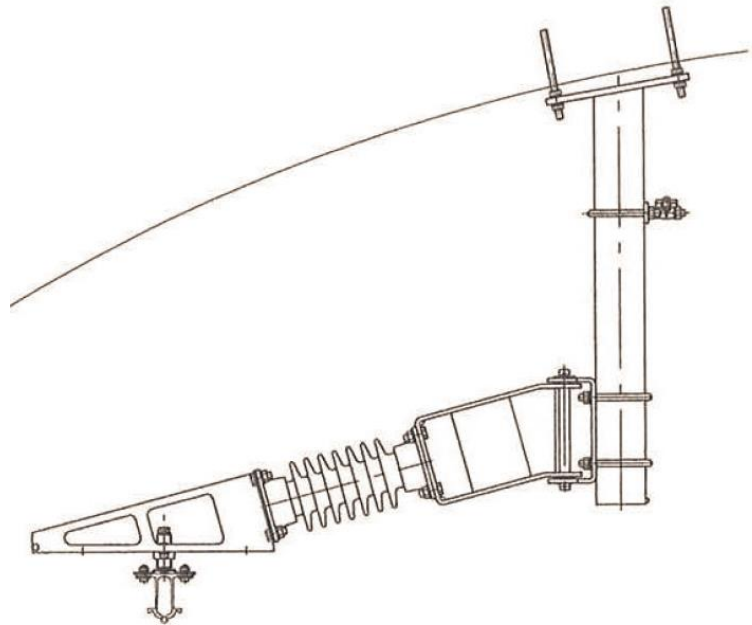
Tunnelutligger for System 20C som vist i Figur 2-10, er designet for anvendelse i kontaktledningssystem med maks hastighet på 200 km/t. Utliggeren kan benyttes med systemhøyde på 750 mm. System 20C er designet med et strekk på 13 kN, og maksimal spennlengde på 45 meter. (EK.800363-000)



Figur 2-10 - Tunnelutligger System 20C (EK.707308-000)

2.1.3.7. Strømskinne

Strømskinnen som vist i Figur 2-11, består av en aluminiumprofil med en standard kontaktråd. Hastigheten for de strekninger som er utført med strømskinne i Norge er begrenset til maks 130 km/t, men strømskinnen er utprøvd for hastigheter opp til 220 km/t. Ved anvendelse i høyere hastigheter uten at sporet er fast innstøpt, vil slitasjen på tråden kunne bli et vedlikeholdsproblem.



Figur 2-11 - Strømskinne utligger (EK.800190-000)

Strømskinnen har en lav byggehøyde, men man vil normalt ikke vinne noe på kontaktrådshøyden. Spennlengdene justeres i henhold til valgt toghastighet og sikksakk legges ut i sinusformet linje. Strømskinnen har kobberequivivalent på 1500 mm^2 som tilsvarer en leder med diameter på 43,7 mm. (EK.800058-000)

2.1.4. Regelverk, Normer, Standarder

Kravhierarkiet er bygget opp med internasjonale krav, nasjonale krav og firmakrav.

Internasjonale krav med tekniske spesifikasjoner for samtrafikk (TSI). Nasjonale krav fra norske myndigheter som for eksempel jernbaneloven fra Statens Jernbanetilsyn, Forskrift for elektriske forsyningsanlegg fra Direktoratet for samfunnssikkerhet og beredskap. Firmakrav er interne krav i virksomheten, i Jernbaneverkets tilfelle Teknisk Regelverk.

Tabell 2-1 - Kravhierarki

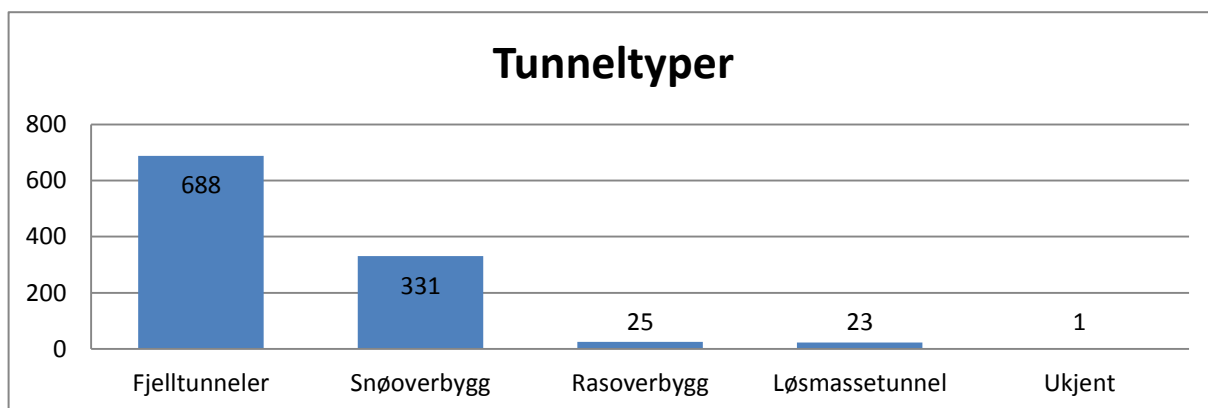
	<i>Internasjonale krav</i>	<i>Nasjonale krav</i>	<i>Firma krav</i>
Utgitt av	<i>Internasjonal myndigheter</i>	<i>Nasjonale myndigheter</i>	<i>Jernbaneverket</i>
Eksempel	<i>TSI</i>	<i>Forskrift om elektriske forsyningsanlegg</i>	<i>Teknisk Regelverk</i>

2.2. Introduksjon til tunneler

Dette underkapitlet tar for seg en introduksjon av tunneler.

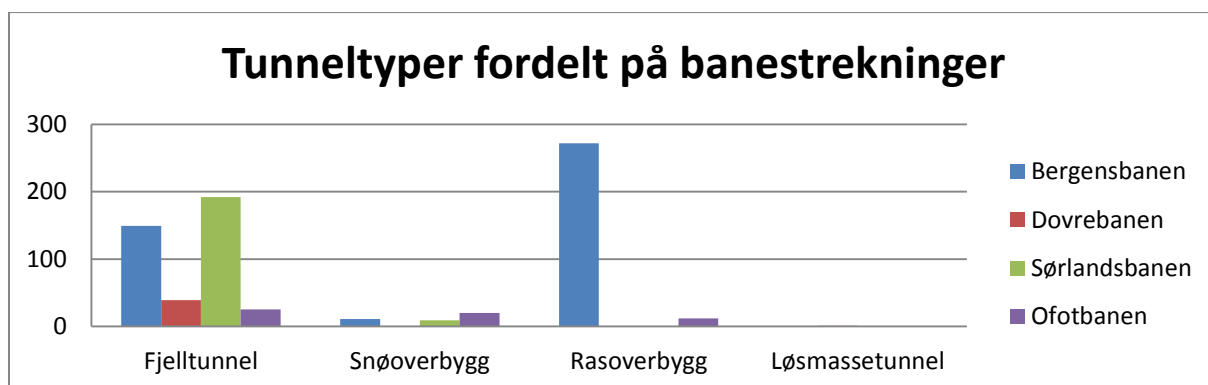
2.2.1. Generelt om tunneler i Norge

Jernbaneverket har i dag registrert 1088 jernbanetunneler i BaneData, av disse jernbanetunnelene er 904 elektrifiserte. Jernbanetunnelene består av fjelltunneler, snøoverbygg, rasoverbygg og løsmassetunneler. I Figur 2-12 er det illustrert de forskjellige tunneltypene som er registrert i BaneData. Se vedlegg 3.



Figur 2-12 - Tunneltyper

I Figur 2-13 er det illustrert tunneltyper fordelt på banestrekninger i Norge. Her ser man at Sørlandsbanen er den banestrekningen i Norge som har flest fjelltunneler, mens Bergensbanen er nummer to.



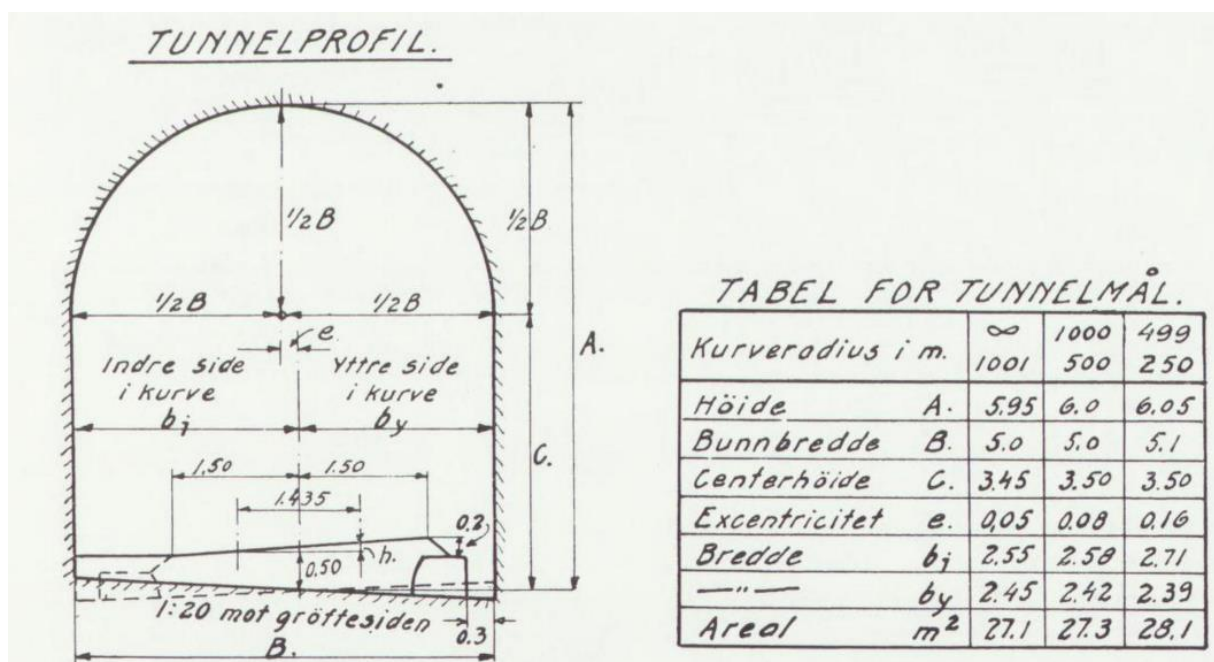
Figur 2-13 - Tunneltyper fordelt på banestrekninger

2.2.1.1. Dovrebanen

Dovrebanen ble åpnet i 1921 og ble hovedforbindelsen mellom Oslo og Trondheim som erstattet den smalsporede Rørosbanen. I Dovrebanen inngikk den nybygde strekningen fra Dombås til Støren og den ombygde Størbanen fra Støren til Trondheim. Dovrebanen ble gradvis elektrifisert, og elektrifiseringen startet mellom Lillestrøm – Hamar som sto ferdig i 1953. Videre fortsatte elektrifiseringen mellom Hamar – Fåberg i 1966, mellom Fåberg – Otta i 1967, mellom Otta – Hjerkinn i 1968 og til slutt ble det elektrifisert mellom Hjerkinn – Trondheim som sto ferdig i 1970 (Bjerke et al., 2013).

På Dovrebanen er det 21 tunneler som samlet utgjør en lengde på 6666 meter. Det er fem tunneler på strekningen som er på over 500 meter. Hestekrubben tunnel er den lengste tunnelen på Dovrebanen, og ligger på kilometer 399,266 – 400,667. Hestekrubben tunnel er hånddrevet og maskindrevet, hvor 919,66 meter er hånddrevet og 521,04 meter er maskindrevet. Figur 2-14 viser standard tunnelprofil som ble benyttet på Dovrebanen på 1920 tallet. (Norges statsbaner, 1926)

Når Dovrebanen skulle elektrifiseres, måtte tunneltversnittet utvides for å få plass til det nye kontaktledningsanlegget. Dette ble utført ved å foreta strottsing i tunneltaket, men der hvor det var utforende tunneler var ikke dette mulig og sporet måtte senkes. For å senke sporet for jernbanen, måtte man i enkelte tilfeller foreta sprengning i bunnen av tunnelene. (NSB, 1970)



Figur 2-14 - Tunnelprofil fra Dovrebanen 1920 tallet (Norges statsbaner, 1926)

2.2.1.2. Temperaturvariasjon gjennom tunneler

Det finnes flere måter å komme frem til temperaturen inne i tunneler, hvor den enkleste og mest nøyaktige metoden er å plassere ut temperaturloggere. For å kunne benytte seg av temperaturloggere er man avhengig av at tunnelen allerede eksistere. Hvis ikke tunnelen eksisterer kan man beregne temperaturen, for eksempel ved å benytte seg av kalkuleringsmetoden RIMINI topography array som ble benyttet for Gotthard togunnelen (Rybach og Pfister, 1994). Det å beregne temperaturen gjennom en tunnel er en svært kompleks beregning og vil kreve mye forundersøkelser.

Varmebalansen i tunneler er summen av tilført og avgitt varme og består hovedsakelig av punktene som er listet opp under:

- Varme ført ut av tunnelen – lufttransport
- Varme avgitt fra fjellet – overgang, stråling
- Frigitt ved isdannelse og nedkjøling av isen
- Avgitt fra vann over 0 °C.
- Avgitt fra tunnelkledning
- Avgitt fra vifter og belysning
- Avgitt fra tog

(Iversen, 1997)

2.2.1.3. Varme avgitt av fjell:

En viktigste varmetilførsel for uisolerte tunneler kommer fra fjellet. Ved 1000 m fjelloverdekning vil temperaturen i fjellet være 20 °C og med 1500 m opptil 30 °C. Den termiske gradienten i fjellet kan variere fra 14 °C/km til 34 °C/km, noe som er avhengig av bergarten nær overflaten. Varmestrømmen og gradienten i fjellet kan måles ved å bore dype borehull, og senke ned temperaturloggere. (Iversen, 1997)

I tunneler med mye vannlekkasje vil varmetilførselen fra vannet tilføre en relativt stor varmemengde, og i isolerte tunneler vil mye av denne varmen bli bevart i rommet mellom tunnelkledningen og fjellet. (Iversen, 1997)

2.2.1.4. Varme avgitt fra tunnelkledning:

Tunneler med tunnelkledning isolerer det varme fjellet fra tunnelrommet og fører til at frosten trenger lenger inn i tunneler med kledning, enn i tunneler uten kledning. (Iversen, 1997)

2.2.1.5. Temperatur i fjell

Temperaturen 15-20 meter inn i fjellet vil være ganske nær årsmiddeltemperaturen. Når man er 5 meter inn i fjellet vil temperaturen svinge i takt med årstidene, men med en liten tidsforsinkelse. Temperaturen 5 meter inn vil ligge litt nærmere årsmiddeltemperatur enn yttertemperaturen. Det vil si at temperaturen på 5 meters dyp vil være litt lavere enn på overflata på sommeren, og litt høyere enn på overflata på vinteren. Man vil fortsatt "merke" om det er sommer eller vinter, men forskjellen på sommer og vinter vil bli mindre. (Reitan, 2015)

Årsmiddeltemperaturen i Oppdal er utfra Statens vegvesen og Vegdirektoratet (2010) på 2 °C, det vil derfor kunne antas at temperaturen 15-20 meter inn i fjellet ved Hestekrubben tunnel vil være ganske nær 2 °C.

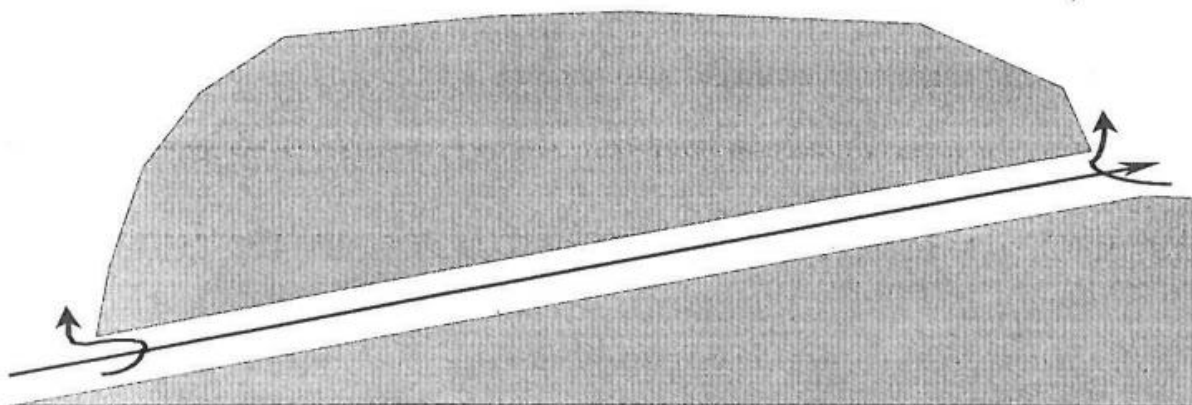
2.2.1.6. Frostinntrenging

Frost er temperatur under 0 °C, og det er flere fysiske årsaker til at frost trenger inn i tunneler. Hvordan frost påvirker forskjellige typer tunneler er oppsummert under:

Tunneler med stigning

Den naturlige utskiftingen av luft i tunneler med stigning, drives av varm luft som er lettere enn kald luft. Den varme luften stiger og blir derfor erstattet med kald tung luft som trekker inn i tunnelen. Dette kalles for pipeeffekt og forekommer i tunneler med stigning. (Statens vegvesen og Vegdirektoratet, 2010) Trekkretningen i lengre tunneler med stigning vil være dominert av pipeeffekten og temperaturforskjellen mellom tunnelluften og luften utenfor vil være den drivende faktoren. (Iversen, 1997)

På vindstille vinterdager i en tunnel uten ventilasjonsvifter, vil luftstrømmene være som vist i Figur 2-15.

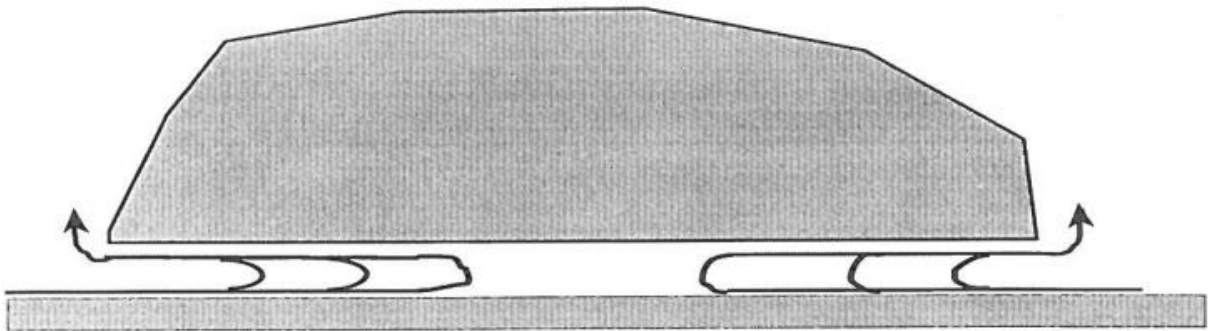


Figur 2-15 - Luftstrømmene i en tunnel med stigning (Iversen, 1997)

Trekkbildet kan forandres av lokale klimatiske forhold, med bare i helt spesielle tilfeller kan hovedprinsippet forandres. Ved enkelte høyfjellstunneler vil kald luft fra høyfjellsplatåer drenere i motsatt retning og kan bremse eller overvinne pipeeffekten. (Iversen, 1997)

Luftstrømmer i horisontale tunneler

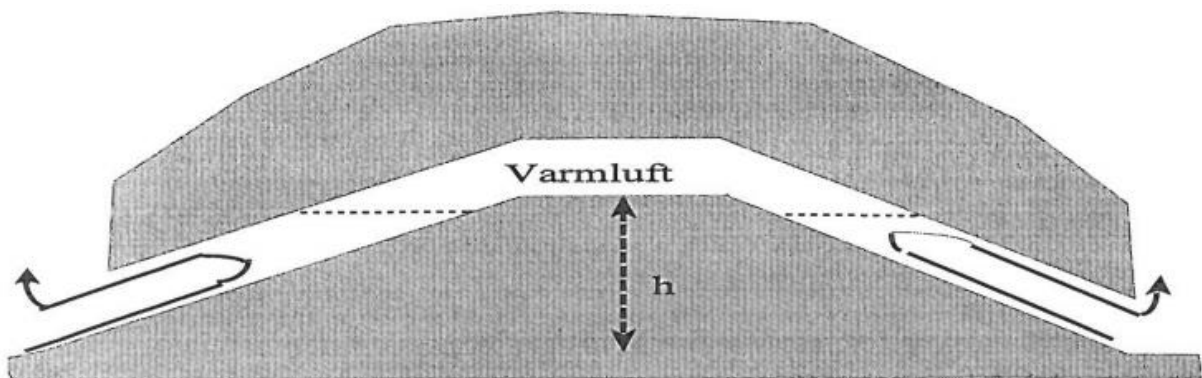
I horisontale tunneler vil varm tunnelluft strømme ut oppe i tunnelen ved åpningene og bli erstattet av kald luft nede ved skinnegangen som vist i Figur 2-16. Ved langvarig kulde i korte tunneler vil kald luften etter hvert trenge gjennom hele tunnelen. Fremherskende vindretning, mekanisk ventilasjon og stempeleffekten fra trafikken vil også påvirke frostinntrengningen (Statens vegvesen og Vegdirektoratet, 2010). Frostinntrengningen i horisontale tunneler vil være påvirket av lokalklimatiske forhold der den dominerende vindretningen vil være utslagsgivende for frostprofilen. (Iversen, 1997)



Figur 2-16 - Horizontal tunnel (Iversen, 1997)

Tunneler med høybrekk

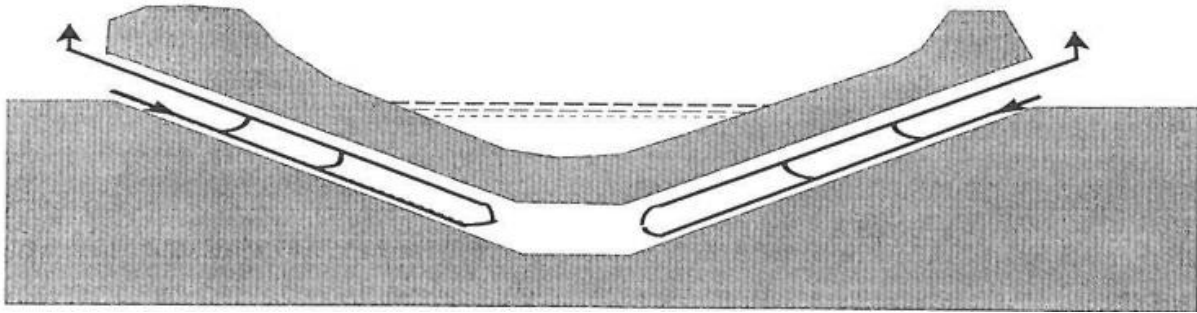
I tunneler med høybrekk, hvor tunnelen stiger fra begge ender som vist i Figur 2-17, vil det danne seg en "varmluftspropp" ved høybrekket om vinteren. Denne "varmluftsproppen" vil redusere eller stoppe luftstrømmene gjennom tunnelen. (Iversen, 1997)



Figur 2-17 - Luftstrømmer i tunnel med høybrekk (Iversen, 1997)

Undersjøiske tunneler

Undersjøiske tunneler har ofte sterk stigning mot tunnelåpningene som vist i Figur 2-18, som vil føre til at varmluften i tunnelene stiger raskere ut og kald luften trenger inn. Kald luft vil trenge lengre inn i en undersjøisk tunnel en det ville gjort for andre tunneltyper. Erfaringer viser også at lokalklimatiske forhold gir sterke utslag ved de undersjøiske tunnelene. (Iversen, 1997)



Figur 2-18 - Luftstrømmer i undersjøiske tunneler (Iversen, 1997)

Andre faktorer som spiller inn

I tunneler med høy trafikk i en retning og ventilasjon i trafikkretningen, vil ventilasjon og stempeleffekt være dominerende. Frosten vil trenge langt inn i trafikkretningen og nesten ingen frost vil trenge inn fra utkjørselsiden. Frostinntrengningen i disse tunneler er lite påvirket av pipeeffekten. Også undersjøiske tunneler med to løp har et tilsvarende frostprofil. (Statens vegvesen og Vegdirektoratet, 2010)

Noen lange tunneler kan ligge i skillet mellom to forskjellige klimaer og frostinntrengningen i disse tunnelene kan derfor avvike fra normalen som for eksempel ved påvirkning fra høytrykk/lavtrykk. (Statens vegvesen og Vegdirektoratet, 2010)

I tunneler med asymmetrisk frostprofil (i lengre tunneler med stigning og i enveis høytrafikk-tunneler) er det sjelden at nevneverdig frost trenger lenger enn 200-300 meter fra øvre åpning / åpning med utkjørende trafikk. (Statens vegvesen og Vegdirektoratet, 2010)

3. Fritt profil for strømvaktaker

I dette kapitlet skal det sees på fritt profil for strømvaktaker og konsekvenser for eksisterende tunneler i Norge. Technical Specification for Interoperability for energi systemer kom i ny versjon 12. desember 2014, gjeldene fra 01. januar 2015. Her ble det lagt føringer for hvordan utregningen av mekaniske kinematiske profil til strømvaktaker beregnes.

3.1. Teori

I dette underkapitlet skal det sees nærmere på elementer som påvirker utregning av mekaniske kinematiske profilet for strømvaktaker.

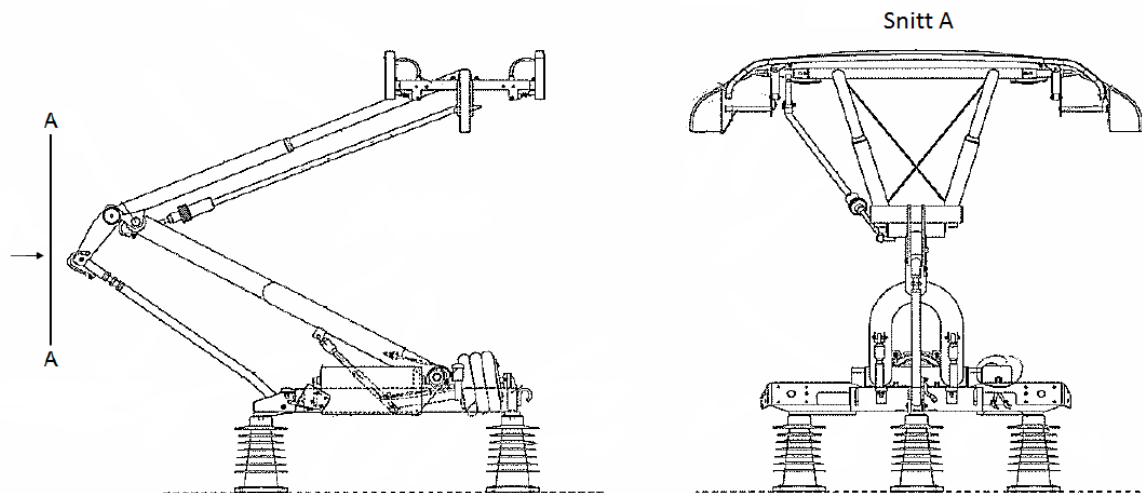
3.1.1. Strømvaktaker

Strømvaktakeren sitter på taket av toget og har to slepekull som har som oppgave å være i kontakt med kontaktledningen. Strømvaktakerens oppgave og hensikt er å overføre energi fra kontaktledningsanlegget til lokomotivet, uten at det oppstår brudd som kan føre til driftskader på materiellet. Strømvaktakeren må utformes på en slik måte at det vil være mulig å overføre energi i høyere hastigheter. For at overføringen av energi skal fungere, må følgende kriterier være inntruffet.

- Gi en god forbindelse, dvs. stabilt kontaktrykk mellom kontakttråd og strømvaktaker
- Tilpasse seg høydeendringer (raske og lange) uten fare for slag eller fraslag
- Ha god horisontal stabilitet
- Liten treghet i systemet

Statisk kontaktkraft er 55 N på gamle anlegg, mens nye kontaktledningsanlegg som bygges i Norge, skal ha en statisk kontaktkraft på 70 N (Jernbaneverket, 2015d).

I Figur 3-1 vises strømvaktaker WBL-88. Strømvaktakeren består av ramme, armer med fjæring, toppbøyle med fjæring, driftsenhet med styring og isolatorer. (Jernbaneskolen, 1996). I Figur 3-1 snitt A vises strømvaktakerene i togets retning.



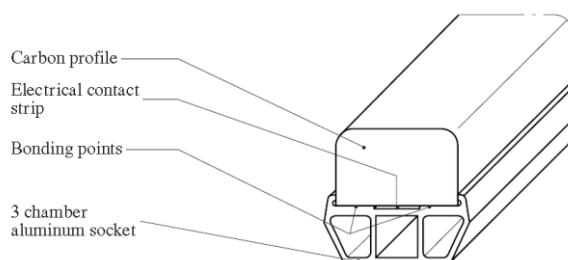
Figur 3-1 - Strømvaktaker WBL-88 (Sølvberg, 2008)

Kvalitetskriterier for strømvaktaking (Jernbaneverket, 1999).

- Strømvaktakerkriteriet $F_{min} = F_m - \sigma$
 F_{min} = strømvaktakers minste tillate kontaktkraft
 F_m = strømvaktakerers midlere dynamiske kontaktkraft
 σ = standardavvik
- Kontakttrådslitasje
 Minimum 2 millioner passeringer før maksimal slitasje oppnås på kontakttråden.

Selve strømvaktakingen foregår i slipestykket som har kullkontaktstrykker med elektrografitt.

For illustrasjon av oppbygning se Figur 3-2. Aluminiumslegeringer kan også benyttes, istedenfor elektrografitt. (Jernbaneskolen, 1996)



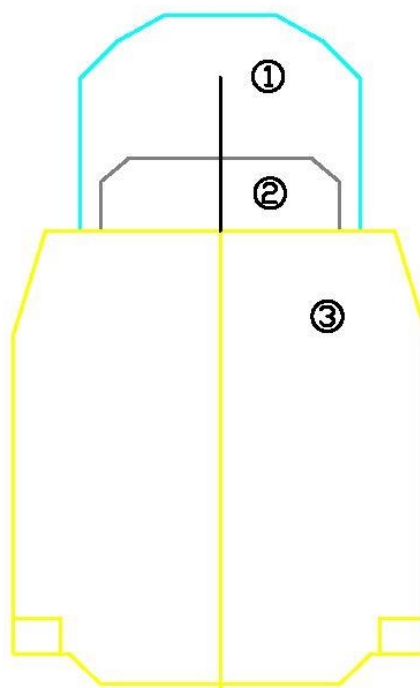
Figur 3-2 - Oppbygning av slepekull (Sølvberg, 2008)

Norsk strømvaktaker har en bredde på 1800 mm og i nye kontaktledningsanlegg skal det dimensjoneres for både 1800 mm og 1950 mm strømvaktaker. Det skal ikke blandes metal inn i slepekullet, da dette vil føre til mer slitasje på kontakttråden. (Jernbaneverket, 2015d)

3.1.2. Profil for fremføring av tog

Profil for fremføring av tog består av følgende begreper som er vist i Figur 3-3.

- Minste tverrsnitt E (1)
- Fritt profil for strømvaktaker (2)
- Frittromsprofil (3)
- Minste tverrsnitt for nye baner (3)



Figur 3-3 - Profilet

Nye baner som bygges i dag skal benytter profilet som heter «Minste tverrsnitt for nye baner». Dette profilet inneholder «minste tverrsnitt E» tegnet inn som standard (Jernbaneverket, 2015b).

3.1.1. Minste tverrsnitt E

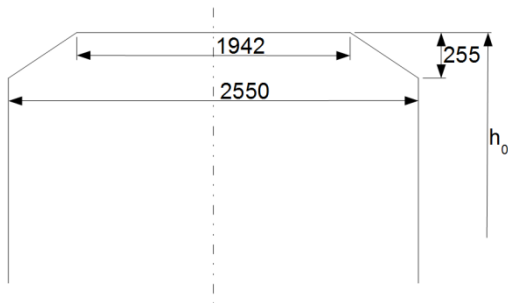
Minste tverrsnitt E angir plassen som strømvaktaker og alle konstruksjonsgjenstander til kontaktledningsanlegget skal ha. I tillegg skal minste tverrsnitt E ha tilstrekkelig isolasjonsavstander til jordede deler.

3.1.2. Fritt profil for strømvaktaker

Fritt profil for strømvaktaker angir plassen til strømvaktakeren og dens installasjon kan bevege innenfor. I fritt profilet skal det kun være kontaktråd og holder for kontaktråd. Fritt profilet skiller ikke på kurve og rett linje. Se Figur 3-3.

Fritt profil for strømvaktaker iht. til Teknisk Regelverk JD 540 har en statisk plassering som er vist i Figur 3-4. Det dynamiske plasseringen er beregnet ut i fra oppløft på 200 N på

strømvaktaker(Jernbaneverket, 2015e). For å kontrollere dynamisk plassering kjøres det med forhøyet trykk på 200 N (20,38 kg) på strømvaktaker og kontrolleres manuelt i lav hastighet (5-7 km/t).



Figur 3-4 - Fritt profil for strømvaktaker - (Jernbaneverket, 2015d)

3.1.3. Frittromsprofil og minste tverrsnitt

Definisjonen på frittromsprofil er angitt på jernbanekompetanse.no:

«Frittromsprofiler angir hvor nær et objekt (bru, signal, fjell, plattform, skilt osv.) kan være sporet.» (Jernbanekompetanse.no, 2015a)

Definisjonen på minste tverrsnitt er angitt på jernbanekompetanse.no:

«Til hver side av sporet, over sporet og også mellom skinnene skal et visst rom være fritt for hindringer slik at man har den forutsatte klaring for fremføring av tog. Tverrsnittet av dette rom benevnes minste tverrsnitt.» (Jernbanekompetanse.no, 2015b)

Frittromsprofilet inneholder hva som skal til for å fremføre et tog, mens minste profil har lagt til en ekstra buffer slik som kurveutslag og lasteprofil.

3.1.4. Rullende materiell og sporets innvirkning på fritt profil for strømvaktaker

Faktorer som påvirker forholdet mellom toget og kontaktledningsanlegget er delt inn i to grupper. I Tabell 3-1 er det listet statiske og dynamiske bevegelser som påvirker strømvaktakingen(Jernbaneverket, 1999).

Tabell 3-1 - Statiske og dynamiske bevegelser (Jernbaneverket, 1999)

Statiske bevegelser	Dynamiske bevegelser
<ul style="list-style-type: none"> • Kurveutslag • Stilling i sporet. • Rulling av vognkassen. • Sideforskyvning av strømvaktaker grunnet vindkraft = 300 N. • Krenkning av vognkassen. • Innflytelse av overhøyderamper • Nedfjæring. • Endring av hjuldiameter. 	<ul style="list-style-type: none"> • Eksentrisk montert strømvaktaker • Feil i sporets beliggenhet • Overhøydefeil • Ekstra rulling grunnet overhøydefeil • Dynamisk rulling • Skjevstilling grunnet unøyaktig fjærjustering • Skjevstilling grunnet eksentrisk nyttelast

3.1.5. Isolasjonsavstander

I det norske jernbanenettet er kravet til isolasjonsavstander gitt i Teknisk Regelverk.

Definisjon på statisk isolasjonsavstand er angitt i Teknisk Regelverk:

«Den minste avstanden som kan forekomme mellom en spenningsførende del og en ikke spenningsførende del når begge er i ro.» (Jernbaneverket, 2015a: 7.2.13)

Definisjon på dynamisk isolasjonsavstand er angitt i Teknisk Regelverk:

«Den minste avstanden som kan forekomme mellom en spenningsførende del og en ikke spenningsførende del, når den ene eller begge er i bevegelse»(Jernbaneverket, 2015a: 7.2.13)

Verdier i Tabell 3-2 er hentet fra (Jernbaneverket, 2015a: 7.2.13) og (European Standard, 2009)

Tabell 3-2 - Isolasjonsavstander

	Krav TRV	Krav NEK 900/ EN50119	Unntak i TRV*
Statisk isolasjonsavstand	250 [mm]	150 [mm]	220 [mm]
Dynamisk isolasjonsavstand	150 [mm]	100 [mm]	120 [mm]

* Mulighet for å søke avvik fra bygging/fornyelse av kontaktledningsanlegg i eksisterende tunneler, bruer, snøoverbygg.

3.1.6. Oppløft av kontakttråd

Oppløft av kontakttråd ved forskjellige systemer og kontaktkraft er vist i Tabell 3-3. Oppløft er kun med en strømvaktaker.

Tabell 3-3 - Oppløft av kontakttråd

System	55N	70N	200N (0 km/t)
Tabell 54 (80 km/t)	50 [mm] (Nyebak, 1999)	IR	122 [mm] (Sørensen, 2004)
System 35 (150 km/t)	50 [mm] (Norsk Jernbaneskole, 2015)	IR	130 [mm] (Vedlegg 4)
System 20 (200 km/t)	80 [mm] (Norsk Jernbaneskole, 2015)	99,3 [mm] (Eisenbahn-CERT, 2015)	125 [mm] (Vedlegg 4)
System 25 (250 km/t)	120 [mm] (Norsk Jernbaneskole, 2015)	100 [mm] (WCRR, 2001)	130 [mm] (Vedlegg 4)

IR: Ikke relevant

3.2. Beregninger

I dette underkapitlet skal det utføres beregninger på fritt profil for strømvaktaker etter ENE TSI. Derfor utelates de norske reglene i Teknisk Regelverk.

3.2.1. Benevninger og beskrivelse

I Tabell 3-4 er det beskrivelse av forskjellige forkortelser som er benyttet i beregningen. Liste tar utgangspunkt i tabell fra ENE TSI 12.12.14.

Tabell 3-4 - Beskrivelser av forkortelser

Symbol	Beskrivelse, Engelsk	Beskrivelse, Norsk	Enhet
b_w	Half-length of the pantograph bow	Halv lengde av strømvaktaker bøyde	[m]
$b_{w,c}$	Half-length of the pantograph bow conducting length (with insulating horns) or working length (with conducting horns)	Halv lengde av strømvaktaker bøyde Ledene lengde (med isolerte horn) og arbeidsområde (med ledene horn)	[m]
$b'_{o,mec}$	Width of mechanical kinematic pantograph gauge at upper verification point	Lengden på mekanisk kinematisk strømvaktaker profil med øverste verifikasjons punkt	[m]
$b'_{u,mec}$	Width of mechanical kinematic pantograph gauge at lower verification point	Lengden på mekanisk kinematisk strømvaktaker profil med nederste verifikasjons punkt	[m]
$b'_{h,mec}$	Width of mechanical kinematic pantograph gauge at intermediate height, h	Lengde på mekanisk kinematisk strømvaktaker profil på middelhøyde	[m]
d_l	Lateral deviation of contact wire	Sideveis avvik for kontakttråden	[m]
D'_0	Reference cant taken into account by the vehicle for the pantograph gauge	Referanse overhøyde som tar høyde for togets strømvaktaker profil	[m]
e_p	Pantograph sway due to the vehicle characteristics	Strømvaktakers svai på grunn av togets egenskaper	[m]
e_{po}	Pantograph sway at the upper verification point	Strømvaktakers svai på det øverste verifikasjons punkt	[m]
e_{pu}	Pantograph sway at the lower verification point	Strømvaktakers svai på det nederste verifikasjons punkt	[m]
f_s	Margin to take account of the raising of the contact wire	Margin for hevingen av kontakttråden	[m]
f_{wa}	Margin to take account of the wear of the pantograph contact strip	Margin for slitasje på strømvaktakers kontaktflate	[m]
f_{ws}	Margin to take account of the bow trespassing the contact wire due to the pantograph sway	Margin for fri bevegelse pga konstruksjon av strømvaktaker	[m]

Symbol	Beskrivelse, Engelsk	Beskrivelse, Norsk	Enhet
h	<i>Height in relation to the running surface</i>	<i>Høyde i forhold til skinne overkant</i>	[m]
h'_0	<i>Reference roll centre height for the pantograph gauge</i>	<i>Referanse rullsenters høyde for strømavtaker profil</i>	[m]
h'	<i>Reference height in the calculation of the pantograph gauge</i>	<i>Referanse høyde for kalkulasjon av strømavtaker profil</i>	[m]
h'_o	<i>Maximum verification height of the pantograph gauge in a collecting position</i>	<i>Maksimum verifikasjonshøyde for strømavtaker profil i arbeidsposisjon</i>	[m]
h'_u	<i>Minimum verification height of the pantograph gauge in a collecting position</i>	<i>Minimum verifikasjonshøyde for strømavtaker profil i arbeidsposisjon</i>	[m]
h_{eff}	<i>Effective height of the raised pantograph</i>	<i>Effektiv høyde av hevet strømavtaker</i>	[m]
h_{cc}/h_{fd}	<i>Static height of the contact wire</i>	<i>Statisk høyde av kontaktråd</i>	[m]
i'_0	<i>Reference cant deficiency taken into account by the vehicle for the pantograph gauging</i>	<i>Referanse overhøyde med tanke på togets strømavtaker profil</i>	[m]
L	<i>Distance between rail centres of a track</i>	<i>Avstand mellom skinnestrenger</i>	[m]
l	<i>Track gauge, distance between the rail running edges</i>	<i>Avstand mellom skinnestrengers kanter</i>	[m]
q	<i>Transverse play between axle and bogie frame or, for vehicles not fitted with bogies, between axle and vehicle body</i>	<i>Tverrgående avstand mellom hjulsett og boggi ramme eller hjulaksler og vogn kasse</i>	[m]
qs'	<i>Quasi-static movement</i>	<i>Kvasi statisk bevegelse</i>	[m]
R	<i>Horizontal curve radius</i>	<i>Horisontal kurvatur</i>	[m]
s'_0	<i>Flexibility coefficient taken into account by agreement between the vehicle and the infrastructure for the pantograph gauging</i>	<i>Fleksibel koeffisient som tar hensyn til forholdet mellom togmateriellet og infrastrukturen</i>	
$S'_{i/a}$	<i>Allowed additional overthrow on the inside/outside of the curve for pantographs</i>	<i>Tillates ytterligere kante på innsiden / utsiden av kurven for strømavtakere</i>	[m]
w	<i>Transverse play between bogie and body</i>	<i>Tverrgående avstand mellom boggi og togkasse</i>	[m]
S_j	<i>Sum of the (horizontal) safety margins covering some random phenomena (j = 1, 2 or 3) for the pantograph gauge</i>	<i>Sum av de (horisontale) sikkerhetsmarginene som dekker tilfeldige fenomener(j = 1, 2 eller 3) for strømavtakerprofilen</i>	[m]
T_{voie}	<i>Transverse displacement of the track between two periods of maintenance</i>	<i>Tverrforskyvning av sporet mellom to perioder av en vedlikeholds intervall</i>	[m]
T_D	<i>Track crosslevel difference between two maintenance periods</i>	<i>Spor kryssnivåforskjell mellom to vedlikeholdsperioder</i>	[m]

Symbol	Beskrivelse, Engelsk	Beskrivelse, Norsk	Enhet
T_{osc}	<i>Crosslevel difference selected for calculation of oscillations caused by track irregularities</i>	<i>Kryssnivåforskjell valgt for beregning av svingninger forårsaket av sporuregelmessigheter</i>	[m]
T_{susp}	<i>Angle of dissymmetry, considered in η_{or} for poor suspension adjustment</i>	<i>Vinkel av asymmetri, vurderes i η_{or} og for dårlig fjærjustering</i>	[grader]
T_{charge}	<i>Angle of dissymmetry, considered in η_{or} for poor load distribution</i>	<i>Vinkel av asymmetri, vurderes i η_{or} og for dårlig lastfordeling</i>	[grader]
<i>Subscript a: refers to the outside of the curve</i> <i>Subscript i: refers to the inside of the curve</i> <i>Subscript 0: Reference value, refers to the agreement made between the rolling stock and the infrastructure</i> <i>Subscript O: Refers to the upper verification level of the pantograph gauge</i> <i>Subscript U: Refers to the lower verification level of the pantograph gauge</i>		<i>Index a: Refererer til utsiden av kurven.</i> <i>Index i: Refererer til innsiden av kurven.</i> <i>Index 0: Referanse verdi som er en avtale mellom togselskap og infrastruktur selskap</i> <i>Index O: Øverste verifikasjons punkt på strømtakerprofil</i> <i>Index U: Nedre verifikasjons punkt på strømtaker profil</i>	

3.2.2. Parameter og verdier

I Tabell 3-5 er det vist en sammenstilling av parameter brukt i kalkulasjonen

Tabell 3-5 - Parametere

Parameter	Verdi	Kilde
D'_0	0,066 [m]	D.1.3, (ERA, 2014)
D_0	0,050 [m]	(UIC, 2010b)
e_{po}	0,170 [m]	4.2.10, (ERA, 2014)
e_{pu}	0,110 [m]	4.2.10, (ERA, 2014)
h'_o	6,500 [m]	4.2.10, (ERA, 2014)
h'_u	5,000 [m]	4.2.10, (ERA, 2014)
h'_{c0}	0,500 [m]	D.1.3, (ERA, 2014)
h_t	4,005 [m]	A.1.2, (UIC, 2010a)
I'_0	0,066 [m]	D.1.3, (ERA, 2014)
l	1,470 [m]	TRV (Jernbaneverket, 2015c)
L	1,500 [m]	G.1, (European Standard, 2013a)
$q_r + w_r$	0,0375 [m]	G.1, (European Standard, 2013a)
s'_0	0,225 [m]	D.1.3, (ERA, 2014)
s_0	0,400 [m]	(UIC, 2010b)
t_r	0,030 [m]	G.1, (European Standard, 2013a)
θ_r	0,005 [rad]	G.1, (European Standard, 2013a)
τ_r	0,010	G.1, (European Standard, 2013a)
f_s	0,100 [m]	(Eisenbahn-CERT, 2015) Se 3.1.6.
$f_{ws} + f_{wa}$	0,060 [m]	(European Standard, 2012)

3.2.3. Utrening av $b'_{h,mec}$

Ligninger 3-1 til 3-14 som er benyttet til å beregne $b'_{h,mec}$ er hentet fra ENE TSI ERA (2014) og artikkelen Technical Specification Energy 2015 – Harmonized design of overhead contact lines av Rainer Puschmann og Thomas Nickel (2015)

3.2.3.1. Forutsetninger for beregning

I Tabell 3-6 er det listet forutsetninger for beregning av mekanisk kinematisk strømvaktaker profil for både rettlinje og kurver.

Tabell 3-6 - Forutsetninger for beregning

	Rettlinje	Kurve
Strømvaktaker	1800 [mm] (Nasjonal)	1800 [mm] (Nasjonal)
System	System 20B	System 20B
Kurve	100 000 [m] (Rett linje)	300 [m]
Overhøyde (D)	0 [mm]	150 [mm]
Kontakttråd høyde (h_{fd})	5,6 [m]	5,6 [m]
Hastighet	80 [km/t]	80 [km/t]
Spor og kvalitet	Ballast og tilstand «andre spor»	Ballast og tilstand «andre spor»

3.2.3.2. Ekstra tilting

$$S'_{i/a} = \frac{2,5}{R} + \frac{l - 1,435}{2} \quad \text{Ligning 3-1}$$

$$S'_{i/a} = \frac{2,5}{100\,000} + \frac{1,437 - 1,435}{2} = 0,00125 \text{ [m]}$$

3.2.3.3. Verifikasjonshøyde / Dynamisk høyde

$$h = h_{fd} + f_s + (f_{ws} + f_{wa}) \quad \text{Ligning 3-2}$$

$$h = 5,6 + 0,100 + 0,060 = 5,76 \text{ [m]}$$

3.2.3.4. Kvasi-statisk bevegelse

$$qs'_i = \frac{s'_0}{L} (D - D'_0)_{>0} \cdot (h - h'_{c0}) \quad \text{Ligning 3-3}$$

$$qs'_a = \frac{s'_0}{L} (I - I'_0)_{>0} (h - h'_{c0}) \quad \text{Ligning 3-4}$$

$$qs'_i = \frac{0,225}{1,5} (0 - 0,066)_{>0} \cdot (5,76 - 0,5) = 0$$

$$qs'_a = \frac{0,225}{1,5} (0 - 0,066)_{>0} \cdot (5,76 - 0,5) = 0$$

3.2.3.5. Bevegelser som kommer tilfeldig

Tabell 3-7 er det listet anbefalte verdier fra EN 15273-3 European Standard (2013b).
Velger å beregne med øvre verifikasjonshøyde h_o .

Tabell 3-7 - Tabell fra EN 15273-3

Parameter	Ballast spor		Fast spor	Enhet
	v $\leq 80 \text{ km/h}$	v $\geq 80 \text{ km/h}$		
T_{voie}	0,025	0,025	0,005	[m]
T_D	0,020	0,015	0,005	[m]
T_{OSC}	0,039	0,065	0,039	[m]
T_{susp}	0,23	0,23	0,23	Grader
T_{charge}	0,77	0,77	0,77	Grader
k	1,2	1,2	1,2	-

$$\sum j = k \cdot \sqrt{\Delta b_1^2 + \Delta b_2^2 + \Delta b_3^2 + \Delta b_4^2 + \Delta b_5^2}$$

Ligning 3-5

$$\Delta b_1 = T_{voie}$$

Ligning 3-6

$$\Delta b_2 = \frac{T_D}{L} \cdot h_o + \frac{s'_0}{L} \cdot T_D \cdot (h_o - h'_{c0})$$

Ligning 3-7

$$\Delta b_3 = \frac{s'_0}{L} \cdot T_{OSC} \cdot (h_o - h'_{c0})$$

Ligning 3-8

$$\Delta b_4 = \tan(T'_{susp}) \cdot (h_o - h'_{c0})$$

Ligning 3-9

$$\Delta b_5 = \tan(T'_{charge}) \cdot (h_o - h'_{c0})$$

Ligning 3-10

Siden T_{susp} og T_{charge} er verdier som referer til togkassen uten strømvaktaker på taket, må vi regne om til T'_{susp} og T'_{charge}

$$T'_{Susp} = T_{Susp} \cdot \frac{s'_0}{s_0} = 0,23^\circ \cdot \frac{0,225}{0,400} = 0,129^\circ \approx 0,13^\circ$$

$$T'_{charge} = T_{charge} \cdot \frac{s'_0}{s_0} = 0,77^\circ \cdot \frac{0,225}{0,400} = 0,433^\circ \approx 0,43^\circ$$

$$\Delta b_1 = T_{voie}$$

$$\Delta b_1 = 0,025$$

$$\Delta b_2 = \frac{T_D}{L} \cdot h_o + \frac{s'_0}{L} \cdot T_D \cdot (h_o - h'_{c0})$$

$$\Delta b_2 = \frac{0,020}{1,5} \cdot 6,5 + \frac{0,225}{1,5} \cdot 0,020 \cdot (6,5 - 0,5) = 0,105$$

$$\Delta b_3 = \frac{s'_0}{L} \cdot T_{OSC} \cdot (h_o - h'_{c0})$$

$$\Delta b_3 = \frac{0,225}{1,5} \cdot 0,039 \cdot (6,5 - 0,5) = 0,0351$$

$$\Delta b_4 = \tan(T'_{susp}) \cdot (h_o - h'_{c0})$$

$$\Delta b_4 = \tan(0,13^\circ) \cdot (6,5 - 0,5) = 0,0136$$

$$\Delta b_5 = \tan(T'_{charge}) \cdot (h_o - h'_{c0})$$

$$\Delta b_5 = \tan(0,433^\circ) \cdot (6,5 - 0,5) = 0,0453$$

$$\sum j_{o/u} = k \cdot \sqrt{\Delta b_1^2 + \Delta b_2^2 + \Delta b_3^2 + \Delta b_4^2 + \Delta b_5^2}$$

Ligning 3-11

$$\sum j_o = 1,2 \cdot \sqrt{0,025^2 + 0,105^2 + 0,035^2 + 0,013^2 + 0,045^2}$$

$$\sum j_o = 0,147 [m]$$

Samme beregning utføres med laveste verifikasjonshøyde h_u istedenfor for øvre verifikasjonshøyde h_o .

$$\sum j_u = 0,114 [m]$$

3.2.3.6. Mekanisk kinematisk strømavtaker profil

Her vises utregningen for nederste- og øverste verifikasjonspunkt og middel høyde for mekanisk kinematisk strømavtaker profil. Formler hentet fra (ERA, 2014), Appendix D.

Nederste verifikasjonspunkt

$$b'_{u(i/a),mec} = (b_w + e_{pu} + S'_{i/a} + qS'_{i/a} + \sum j_u)_{max} \quad \text{Ligning 3-12}$$

$$b'_{u(i/a),mec} = \left(\frac{1,8}{2} + 0,110 + 0,00125 + 0 + 0,114 \right)_{max} = 1,125 \text{ m}$$

Øverste verifikasjonspunkt

$$b'_{o(i/a),mec} = (b_w + e_{po} + S'_{i/a} + qS'_{i/a} + \sum j_o)_{max} \quad \text{Ligning 3-13}$$

$$b'_{o(i/a),mec} = \left(\frac{1,8}{2} + 0,170 + 0,00125 + 0 + 0,147 \right)_{max} = 1,218 \text{ m}$$

Middel høyde

$$b'_{h,mec} = b'_{u,mec} + \frac{h - h'_u}{h'_o - h'_u} \cdot (b'_{o,mec} - b'_{u,mec}) \quad \text{Ligning 3-14}$$

$$b'_{h,mec} = 1,125 + \frac{5,76 - 5,0}{6,5 - 5,0} \cdot (1,218 - 1,125) = 1,172 \text{ [m]}$$

3.3. Metode

Problemstillingen omhandler å beregne fritt profil for strømvaktaker. Utfordringen er av en slik art, at kvantitativ metode vil være den beste tilnærmingen.

Tekniske spesifikasjoner for interoperabilitet for energi systemer for jernbane(ENE TSI), har et vedlegg som viser utregningen av fritt profil for strømvaktaker. Appendix D i ENE TSI er benyttet som utgangspunkt for beregningen som gjøres i denne studien (ERA, 2014).

Beregningene er videre blitt sammenlignet mot Teknisk Regelverk. Utregningen i ENE TSI inneholder flere parameter som kommer både fra tog- og infrastrukturforvaltere. Det har blitt undersøkt forskjellige parametere og funnet norske verdier. Norske verdier som har med spor og tog har blitt benyttet, mens verdier som har med fritt profil å gjøre har vi benyttet ENE TSI og EN-normer. Der Jernbaneverket ikke har hatt verdier til spor og tog, er verdier fra ENE TSI og LOC & PAS TSI lagt til grunn.

Utfordringen med innhenting av informasjon til de norske systemene System 20 og System 25 til Jernbaneverket, er at disse ikke er godkjent av Eisenbahn-Cert(EBC) som utfører sertifiseringer etter TSI-krav i Europa. Som en konsekvens av dette finnes det ingen teknisk verifiserte fil for System 20 og System 25 i Norge. Utfordring har vært å finne oppløft av kontakttråd ved kontaktkraft på 200 N og 55 N. Ved 55 N ble det valgt å benytte oppløft ved 70 N ut fra Re200 sin tekniske verifiserte fil. System Re200 er tysk og er opprinnelsen til System 20 i Norge, samme gjelder for Re250 og System 25.

Oppløft i utligger ved 200 N beregnes normalt ikke, men kjøres med forhøyet trykk på strømvaktakeren. Verdier for oppløft i utligger ved 200 N er funnet i rapporter og estimert vedlegg 4.

Jernbaneverkets Teknisk Regelverk oppgir at statisk kontaktkraft skal på nye baner være 70 N og gamle kontaktledningsanlegg 55 N (Jernbaneverket, 2015d). Regelverket oppgir at det skal tas hensyn til strømvaktaker med bredde på 1800 mm og 1950 mm ved alle nyprosjekteringer. Beregningene gjort i denne studien har blitt utført for begge strømvaktakerbredder (1800 mm og 1950 mm).

Konklusjoner i studien er tatt med forutsetning hvor eksisterende tunneler kun har en strømvaktakerbredde på 1800 mm og kontaktkraft på 55 N(vedlegg 3).

3.4. Resultater

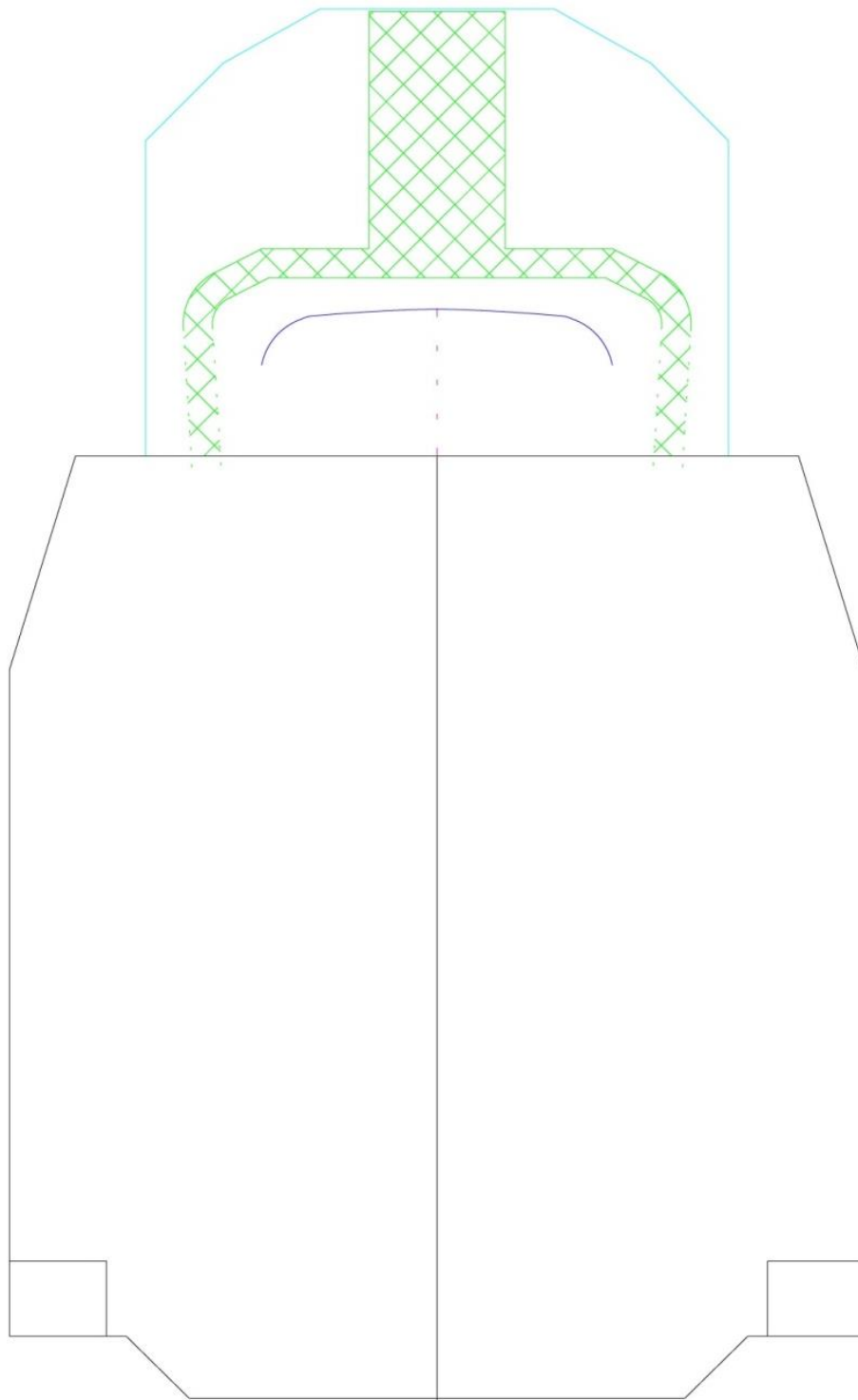
I Tabell 3-8 vises mekanisk kinematisk strømvaktaker (fritt profil) for forskjellige kontakttrådhøyder og strømvaktakertyper basert på utregning gjort i kapittel 3.2. Forutsetninger for beregninger er gitt i kapittel 3.2.3.1.

Utslag på fritt profil for strømvaktaker på rett linje og i kurve med maksimal overhøyde, er for de forskjellige strømvaktakerene og kontakttrådhøydene er vist i Tabell 3-8. Se vedlegg 5.

Tabell 3-8 - $B_{h,mec}$

h_{FD}	1800 mm			1950 mm		
	$b'_{h,mec}$ Rett linje	$b'_{h,mec}$ R: 300 D:150mm	Forskjell på rettlinje og kurvet	$b'_{h,mec}$ Rett linje	$b'_{h,mec}$ R: 300 D:150mm	Forskjell på rettlinje og kurvet
4,85 [m]	<i>1,136 [m]</i>	<i>1,136 [m]</i>	<i>0,0 [cm]</i>	<i>1,191 [m]</i>	<i>1,211 [m]</i>	<i>2,0 [cm]</i>
5,00 [m]	<i>1,146 [m]</i>	<i>1,146 [m]</i>	<i>0,0 [cm]</i>	<i>1,200 [m]</i>	<i>1,221 [m]</i>	<i>2,1 [cm]</i>
5,30 [m]	<i>1,164 [m]</i>	<i>1,165 [m]</i>	<i>0,1 [cm]</i>	<i>1,219 [m]</i>	<i>1,239 [m]</i>	<i>2,0 [cm]</i>
5,60 [m]	<i>1,183 [m]</i>	<i>1,184 [m]</i>	<i>0,1 [cm]</i>	<i>1,237 [m]</i>	<i>1,258 [m]</i>	<i>2,1 [cm]</i>

Grafisk fremstilling av fritt profil er vist Figur 3-5 som inneholder utregnet b_{mec} med kurve R:300, isolasjonsavstand på 150 mm (European Standard, 2009), oppløft på 100 mm (Eisenbahn-CERT, 2011) og strømvaktaker svai på 60 mm (European Standard, 2012).



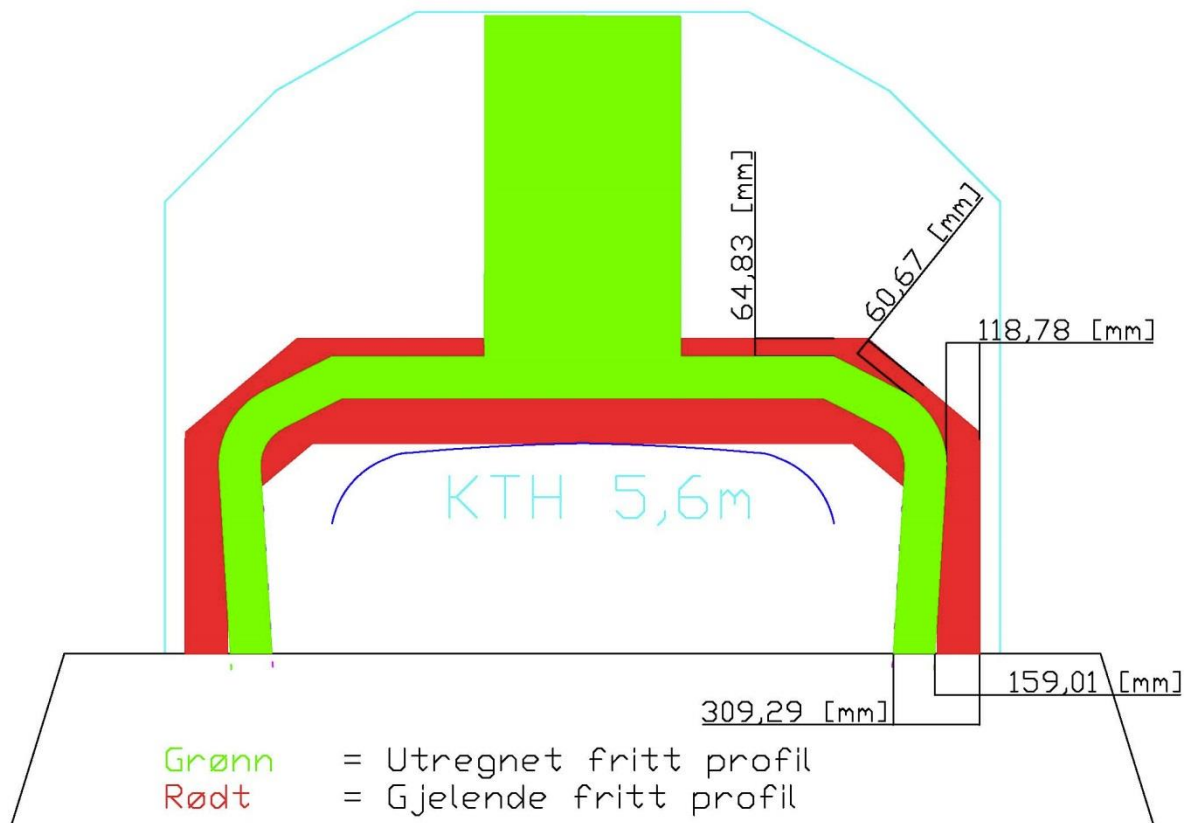
Grønn
Blå

= Bh, mec + isolasjonsavstand 150mm
= Strømvaktaker 1800 mm

Figur 3-5 - Profil etter TSI

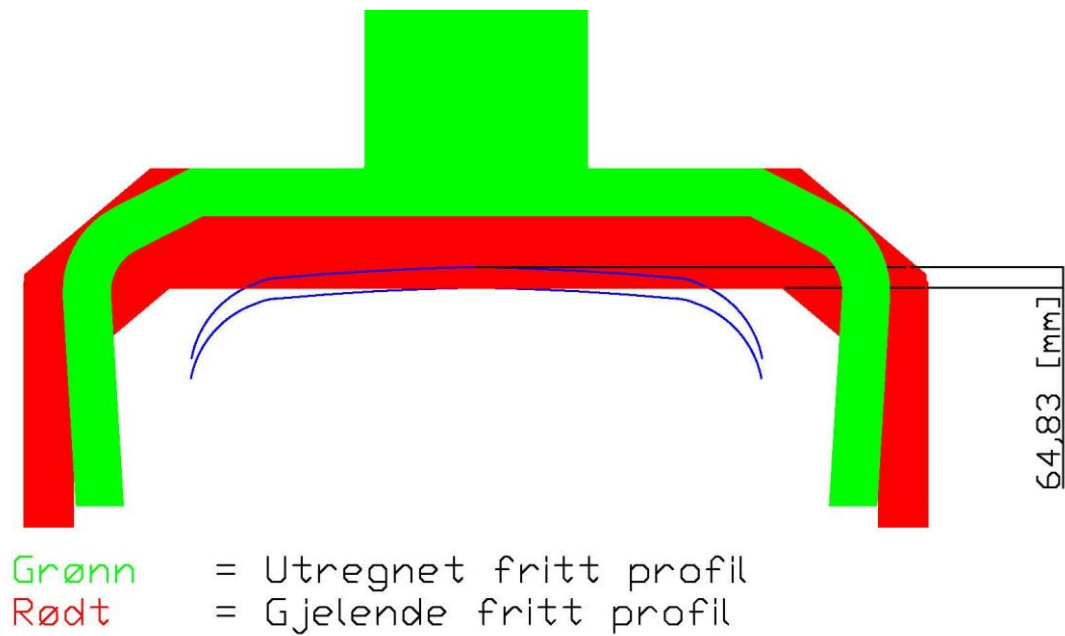
Figur 3-6 viser grafisk fremstilling av gjeldene fritt profil og utregnet fritt profil. I figuren vises en besparelse på totalt 237,5 mm horisontalt, 118,7 mm til hver side og vertikalt vil man ha en besparelse av profilet på 64,8 mm

Her er nytt fritt profil markert med grønt og gjeldene fritt profil markert med rødt.



Figur 3-6 - Nytt og gjeldene fritt profil

I Figur 3-7 er det tatt utgangspunkt i en kontaktråd høyde på 5,0 m og utregning etter ENE TSI, da vil man få en økning i kontaktråd høyde på 60 mm. Ny kontaktråd høyde vil etter ENE TSI kunne være 5,06 m. Besparelsen vil også gjelde for 4,85 m og 5,30 m.



Figur 3-7 - Økning av kontaktråd høyde med utregnet fritt profil

3.5. Diskusjon

Utfordringen med dagen regelverk er at det ikke tar hensyn til at kontakttråden får et oppløft ved passering av strømvaktaker. Teknisk Regelverket sier at fritt profil skal være på høyde med kontakttråden, med en ekstra isolasjonsavstand på 150 mm. Den dynamiske isolasjonsavstanden skal da ta høyde for både oppløft og svai i strømvaktakeren.

Utdrag fra Teknisk Regelverks vedlikeholds kaptitel 5.2.5: «*Fritt profil for strømvaktaker skal være oppfylt ved en kraft på minimum 200 N mellom strømvaktaker og kontakttråd.*»

(Jernbaneverket, 2015e). Konsekvensen av kravet over, er at fritt profil for strømvaktaker heves. Dette gjør at man ikke vil ha nok plass i forhold til det som er prosjektert. Oppløft ved 200 N er systemavhengig og variere derfor fra system til system.

Forskjellen på norsk metode for utregning av fritt profil for strømvaktaker og ENE TSIs metode, er at norsk metode tar høyde for alle «feil» og oppløft i isolasjonsavstanden mens ENE TSI beregner alle mulige feil og oppløft for så å legge på isolasjonsavstand etter dette. ENE TSI har da ingen krav til kjøring med forhøyet strømvaktaker trykk på 200N.

Utregning med metoden i ENE TSI gjør at fritt profil blir 6 cm mindre i vertikalretning og redusert med 23 cm i horisontalretning, vist i Figur 3-6.

I eksisterende tunneler har man utfordringer med at strømvaktaker kan komme i kontakt med isolatorer(vedlegg 3). For at man ikke skal få kollisjon med isolater må det bygges en annen type tunnelutligger.

Utregning etter ENE TSI medfører at det vil være mulighet til å heve kontakttråden sirka 6 cm ved en kontakttråd høyde på 5,00 m. Bakgrunnen for dette er at fritt profil for strømvaktaker har blitt redusert til hver side med 11 cm og 6 cm vertikalt. Dette betyr at det vil være mulighet å heve kontakttråden uten å endre på tunnelprofilet.

Når man ser på faktorene som påvirker forholdet mellom strømvaktaker og kontaktledning, er det viktig å merke seg at sannsynligheten for at flere faktorer som inntreffer samtidig er lav.

3.6. Konklusjon

I arbeidet med utregning av fritt profil for strømvaktaker etter ENE TSI kan følgende konklusjoner trekkes:

- Reduksjon av fritt profil for strømvaktaker 1800 mm.
 - Horisontal: Utregnet profil vil gi en besparelse på 23 cm totalt. 11 cm til hver side.
 - Vertikal: Utregnet profil vil gi en besparelse på 6 cm totalt, som gir mer plass i høyden.

Konsekvensen for eksisterende tunneler vil være at profilet blir mindre i horisontal og vertikal retning. Utregnet fritt profil tar hensyn til oppløft og mulige feil, som feil på sporet og tog. Disse er inkludert i utregningen. Dette gjør at det vil være mindre fare for feil og driftsforstyrrelser. Dette gjelder både feil som kan oppstå fra infrastrukturforvalteren og fra togoperatørens tog.

Ved en kontaktråd høyde på 5,00 m og med utregnet profil etter ENE TSI, vil man kunne øke kontaktråd høyden med 6 cm til 5,06 m uten å gjøre inngrep i tunnelkonstruksjoner. Det vil kun være nødvendig med justering av utliggerne.

4. Temperatur i tunnel og kontakttråd

Dette kapittelet tar for seg hvordan tunneltemperaturen i eksisterende tunneler påvirker kontaktledningsanlegget. Kapittelet starter med en teori del, som tar for seg forskjellige faktorer som påvirker tunneltemperaturen. Videre i kapittelet blir det undersøkt muligheten for å øke lengden på kontaktledningen i en tunnel og hvordan dette påvirker strekkrafttap, sikksakk og den bevegelige avspenningen. Det har blitt utført målinger av temperatur både i en tunnel og på kontakttråden, som blir presentert under resultater. Det har også blitt undersøkt hvordan strømføringssevnen til kontaktledningsanlegget er, ut fra en gitt omgivelsestemperatur.

4.1. Teori

I dette underkapitlet skal det sees nærmere på hva som ligger til grunn for beregninger av strekkrafttap og hvordan kontakttråden påvirkes av varme.

4.1.1. Strekkrafttap

Strekkrafttapet i kontaktledningsanlegget skal i henhold til Teknisk Regelverk ikke overstige 10 %. Strekkrafttapet gir dermed begrensninger for hvor mange utliggere som kan benyttes på en ledningslengde, og legger derfor også en begrensning på hvor lang en ledningspart kan være mellom den bevegelige avspenningen og et fast forankringspunkt. Ledningslengden begrenses også ut ifra hvor stor utvidelse den bevegelige avspenningen kan ta opp, i forhold til endringene i ledningen. (Jernbaneverket, 2015d)

Antall bevegelige utliggere for baner med en hastighet opptil 160 km/t skal i henhold til Teknisk Regelverk ikke overstige 15 bevegelige utliggere. For baner med hastighet større enn 160 km/t skal det ikke være flere enn 11 utliggere mellom fastpunkt og bevegelig avspenning. Selv om dette er et krav i Teknisk Regelverk, er det også ett unntak i Teknisk Regelverk som sier at antall utliggere kan økes. (Jernbaneverket, 2015d)

For kontaktledningsanlegg med dimensjonerende hastighet opptil 200 km/t skal totallengden på en ledningspart fra bevegelig avspenning til bevegelig avspenning ikke overskride 1500 meter, og for kontaktledninger med dimensjonerende hastighet større enn 200 km/t skal totallengden ikke overskride 1200 meter. Selv om dette er et krav i Teknisk Regelverk, er det også ett unntak i Teknisk Regelverk som sier at en halv ledningspart målt fra avspenningspunkt til fast forankringspunkt kan økes i lange tunneler med liten årlig

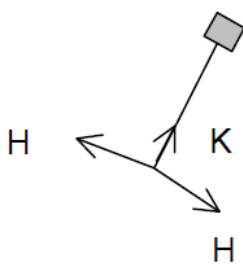
temperaturvariasjon. I lange tunneler kan lengden økes inntil 1500 meter for kontaktledninger med dimensjonerende hastighet ≤ 200 km/t og til 1200 meter for dimensjonerende hastighet > 200 km/t. Dette skal dokumenteres ved hjelp av beregninger, slik at strekkrafttapet ikke overskrider 10 %. (Jernbaneverket, 2015d)

Tunneler med lite tunnelprofil vil ofte føre til lav systemhøyde i kontaktledningsanlegget, som igjen vil føre til et behov for kortere spennlengder. Når spennlengden blir kortere, vil fixpunkt og bevegelig avspenninger kommer tettere sammen på grunn av at ledningen må kortes ned på grunn av for høyt strekkrafttap.

Ved å se på årlig temperaturvariasjon i tunneler, noe som antas å være mindre en ute på fri linje, vil antall utliggere på en halv ledningspart kunne økes, uten at strekkrafttapet overstiger 10 %. Bakgrunnen for dette er at ved mindre temperaturendringer, vil bevegelsen i kontaktledningsanlegget bli mindre.

4.1.2. Strekkrafttap i ledninger

På grunn av ledningens sikksakk og kontaktledningsanleggets (sporets) kurvatur vil ledningens strekkraft gi en kraftkomponent normalt på sporet. Denne kraften blir overført til mast og fundament som moment og skjærkraft som vist i Figur 4-1.

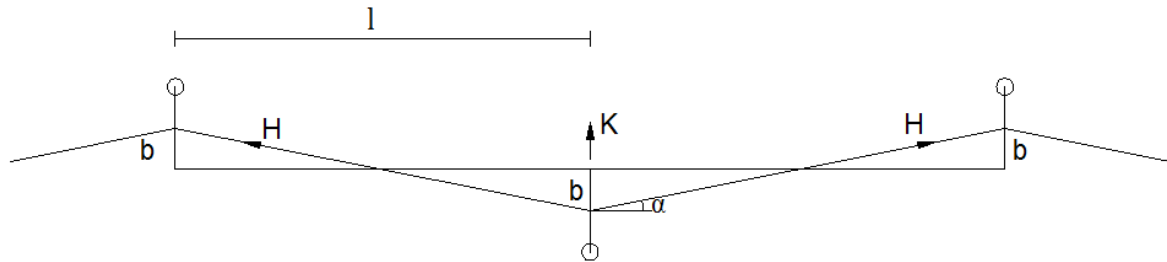


Figur 4-1 - Kraften som blir overført til mast og fundament

Tverrkrefter på grunn av sikk sakk

I Figur 4-2 vises tverrkreftene som oppstår på grunn av sikksakk i kontaktledningsanlegget.

Ligning 4-1 til Ligning 4-3 er hentet fra Kießling et al. (2009)



Figur 4-2 - Tverrkrefter på grunn av sikksakk

$$\alpha = \frac{2 \cdot b}{l} \quad \text{Ligning 4-1}$$

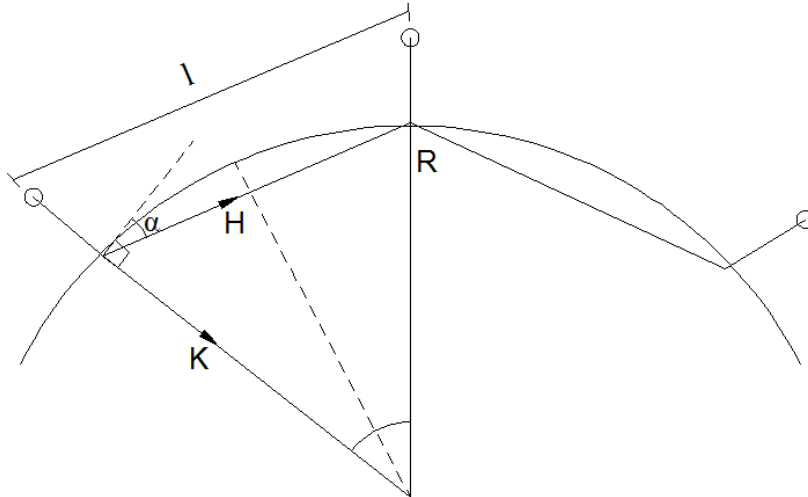
$$k = H \cdot \frac{2b}{l} \cdot 2 \quad \text{Ligning 4-2}$$

$$k = 4 \cdot H \cdot \frac{b}{l} \quad \text{Ligning 4-3}$$

Tverrkrefter på grunn av kurvatur:

I Figur 4-3 vises tverrkreftene som oppstår på grunn av kurvatur i sporgeometrien.

Ligning 4-4 til Ligning 4-6 er hentet fra Kießling et al. (2009)



Figur 4-3 - Tverrkrefter på grunn av kurvatur

$$\alpha = \frac{1}{2} \cdot \frac{l}{R}$$

Ligning 4-4

$$k = H \cdot \frac{1}{2} \cdot \frac{l}{R} \cdot 2$$

Ligning 4-5

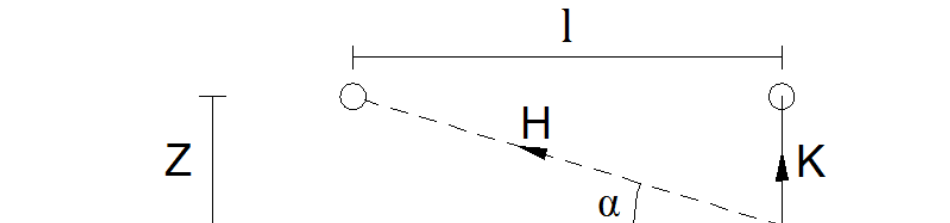
$$k = H \cdot \frac{l}{R}$$

Ligning 4-6

Tverrkrefter fra avslutning ved fixpunkt og loddavspenning på rett linje:

I Figur 4-4 vises tverrkrefter fra avslutning ved fixpunkt og loddavspenning på rett linje.

Ligning 4-7 til Ligning 4-8 er hentet fra Kießling et al. (2009)



Figur 4-4 - Tverrkrefter fra avslutning ved fixpunkt og loddavspenning på rett linje

$$\alpha = \frac{Z}{l}$$

Ligning 4-7

$$k = H \cdot \frac{Z}{l}$$

Ligning 4-8

Tverrkrefter fra avslutning ved fixpunkt og loddavspenning ved kurve:

Ligning 4-9 til Ligning 4-10 er hentet fra Kießling et al. (2009)

$$k = \frac{H \cdot l}{2 \cdot R} - \frac{H \cdot Z}{l} \quad (\text{for mast plassert i ytterside kurve})$$

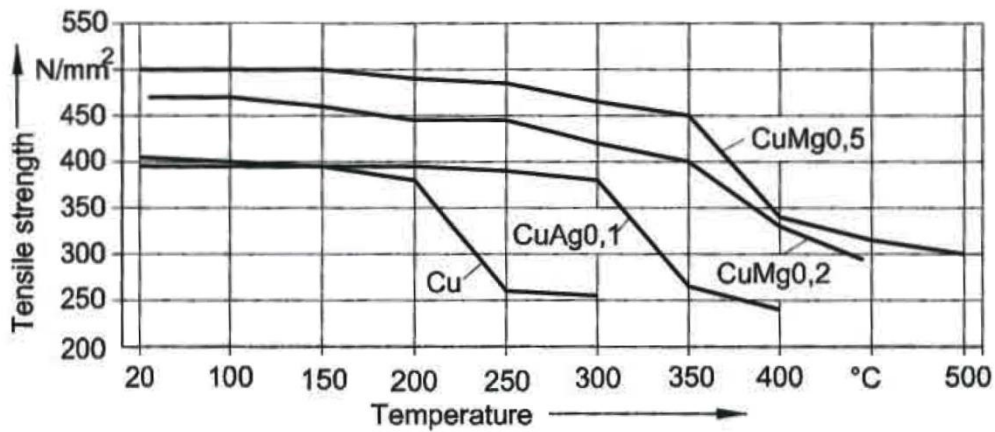
Ligning 4-9

$$k = \frac{H \cdot l}{2 \cdot R} + \frac{H \cdot Z}{l} \quad (\text{for mast plassert i innerside kurve})$$

Ligning 4-10

4.1.3. Temperatur i kontakttråd og bæreline

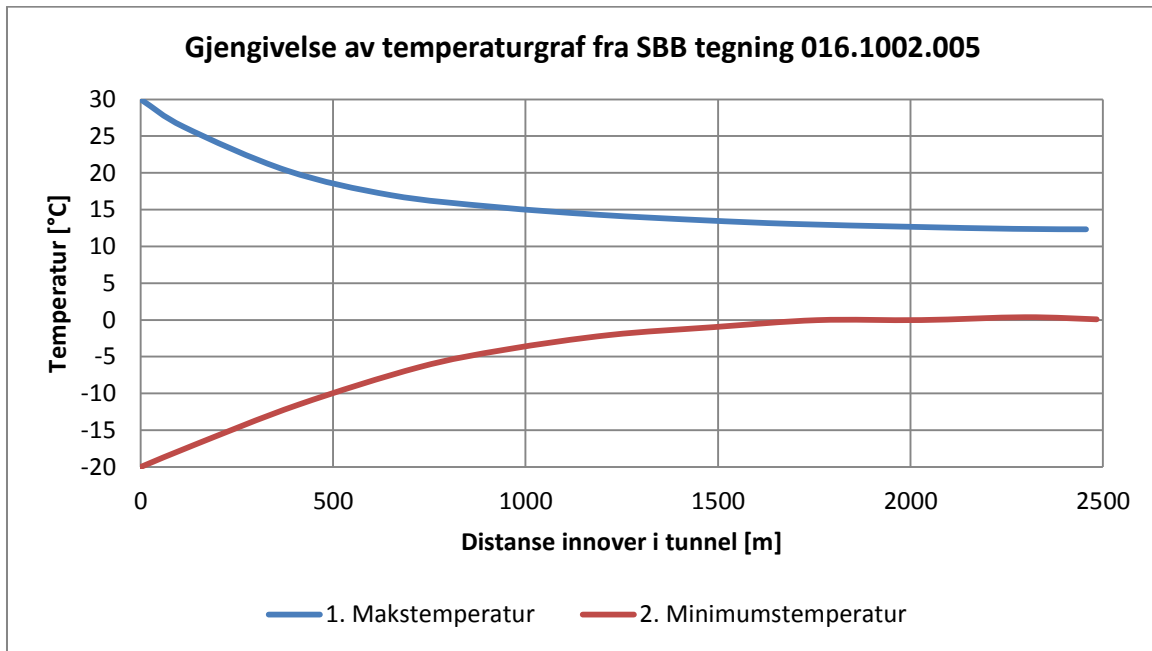
Drift av kontakttråder ved en høy temperatur kan redusere styrken i kontakttråden, avhengig av temperaturen den utsettes for og sammensetningen av kontakttrådmateriale (Kießling et al., 2009). Ved høye temperaturer omdannes metallet langsomt til kobber(I)oksid (Cu_2O), og et tynt ytre lag av kobber(II)oksid (CuO). Omdannelsen til kobber(I)oksid endrer metallens egenskaper, og styrken i kontakttråden reduseres (Pedersen, 2015). Tap av styrken i kontakttråden som følge av varme, øker med varigheten materialet utsettes for høye temperatur. Ut ifra Figur 4-5 ser man at kontakttråden som inneholder noen prosent sølv, tåler varmen bedre enn kontakttråden som består av rent kobber. (Kießling et al., 2009)



Figur 4-5 - Kontakttråd styrke i forhold til temperatur (Kießling et al., 2009)

4.1.4. Temperaturkurve fra SBB

SBB har utarbeidet en graf over hvordan temperaturen vil fordele seg gjennom en tunnel. Grafen viser antatt temperatur variasjon innover i en tunnel med en lengde på 0 – 5 km. En gjengivelse av grafen er vist i Figur 4-6. Grafen tar utgangspunkt i en temperatur utenfor tunnelen på pluss 30 grader og minus 20 grader. I Figur 4-6 kan man lese av at, når ΔT er lik 50 grader ved tunnelportalen, vil ΔT ved 1000 meter være ca. 16 grader.



Figur 4-6 - SBB tegning 0163.1002.005

4.2. Beregninger

I dette underkapitlet skal det sees nærmere på beregning av strekkrafttap og strømføringsevnen til kontaktledningsanlegget. Beregning av strekkrafttap ved valg av ledningslengde, er viktig faktor for prosjekteringen av kontaktledningsanlegg. For å holde vedlikehold- og installasjonskostnader nede, er det ønskelig med lange ledningslengder. Det er også viktig å se på strømføringsevnen til kontaktledningsanlegget, da for høy temperatur reduser styrken til kontakttråden.

4.2.1. Beregning av stekkrafttap

Det er utført en beregning av strekkrafttap for kontaktledningsanlegget i Hestekrubben tunnel, hvor forutsetningene for beregningen er listet opp i Tabell 4-1. Tabellen viser ikke dagens situasjon av kontaktledningsanlegget, og er kun et forslag til løsning. ΔT i Tabell 4-1 er lest ut fra Figur 4-20. For beregningen av strekkrafttapet har det blitt valg å se på en løsning hvor man unngår å plassere loddavspenninger inne i tunnelen, da dette krever nisjer i tunnelen for å få plass. Det er også valgt å se bort ifra Teknisk Regelverk sitt krav om at en halv ledningspart, målt fra avspenningspunkt til fixpunkt ikke skal overskride 750 meter.

Tabell 4-1 - Forslag til løsning

Mast	Spennlengde	ΔT	Utligger	km	Sporgeometri	Lokasjon	Kommentar
Avspenning	60	70	-	398.888	Rett linje	Fri linje	
M1	65	70	Seksjonsutligger	398.948	Rett linje		3 felts vekslingsfelt
M2	58	70	Seksjonsutligger	399.013	Rett linje		3 felts vekslingsfelt
M3	65	70	Normalutligger	399.071	Rett linje		
M4	60	70	Normalutligger	399.136	1100		
M5	50	70	Normalutligger	399.196	1100		
M6	40	66	Tunnelutligger	399.246	1100	Tunell	
M7	40	62	Tunnelutligger	399.286	1100	Tunell	
M8	40	59.5	Tunnelutligger	399.326	1100	Tunell	
M9	40	55.5	Tunnelutligger	399.366	1100	Tunell	
M10	40	53	Tunnelutligger	399.406	1100	Tunell	
M11	40	49.5	Tunnelutligger	399.446	1100	Tunell	
M12	40	47.5	Tunnelutligger	399.486	1100	Tunell	
M13	40	44.5	Tunnelutligger	399.526	1100	Tunell	
M14	40	43	Tunnelutligger	399.566	1100	Tunell	
M15	40	41	Tunnelutligger	399.606	∞	Tunell	
M16	40	39	Tunnelutligger	399.646	∞	Tunell	
M17	40	37	Tunnelutligger	399.686	∞	Tunell	
M18	40	35.5	Tunnelutligger	399.726	∞	Tunell	
M19	40	33.5	Tunnelutligger	399.766	∞	Tunell	
M20	40	31.5	Tunnelutligger	399.806	∞	Tunell	
M21	40	30.5	Tunnelutligger	399.846	∞	Tunell	
M22	40	29	Tunnelutligger	399.886	∞	Tunell	
M23	40	28.5	Tunnelutligger	399.926	∞	Tunell	
M24	40	28.5	Tunnelutligger	399.966	∞	Tunell	Fix
M25	40	29	Tunnelutligger	400.006	∞	Tunell	
M26	40	30.5	Tunnelutligger	400.046	∞	Tunell	
M27	40	31.5	Tunnelutligger	400.086	∞	Tunell	
M28	40	33.5	Tunnelutligger	400.126	∞	Tunell	
M29	40	35.5	Tunnelutligger	400.166	∞	Tunell	
M30	40	37	Tunnelutligger	400.206	2800	Tunell	
M31	40	39	Tunnelutligger	400.246	2800	Tunell	
M32	40	41	Tunnelutligger	400.286	2800	Tunell	
M33	40	43	Tunnelutligger	400.326	2800	Tunell	
M34	40	44.5	Tunnelutligger	400.366	2800	Tunell	
M35	40	47.5	Tunnelutligger	400.406	2800	Tunell	
M36	40	49.5	Tunnelutligger	400.446	2800	Tunell	
M37	40	53	Tunnelutligger	400.486	2800	Tunell	
M38	40	55.5	Tunnelutligger	400.526	2800	Tunell	
M39	40	59.5	Tunnelutligger	400.566	2800	Tunell	
M40	40	62	Tunnelutligger	400.606	2800	Tunell	
M41	40	66	Tunnelutligger	400.646	6000	Tunell	
M42	40	70	Normalutligger	400.686	6000	Fri linje	
M43	50	70	Normalutligger	400.726	6000	Fri linje	
M44	60	70	Normalutligger	400.776	6000	Fri linje	
M45	65	70	Normalutligger	400.836	6000	Fri linje	
M46	58	70	Normalutligger	400.901	6000	Fri linje	
M47	65	70	Seksjonsutligger	400.959	6000	Fri linje	3 felts vekslingsfelt
M48	60	70	Seksjonsutligger	401.024	6000	Fri linje	3 felts vekslingsfelt
Avspenning	-	-	-	401.084	6000	Fri linje	
Total ledningslengde	2196						

I Tabell 4-2 er det utført en beregning av ledningspart 1 i Hestekrubben tunnel utført i Excel, se vedlegg 7.2. Beregningsmetoden som er lagt til grunn i Excel arket, er den samme som beskrevet i 4.1.2. Strekkrafttapen i denne ledningen ble på 7,45 % som er under kravet på 10 % i Teknisk Regelverk. Lengden for ledningspart 1 ble i denne beregningen på 1078 meter, noe som er 328 meter lengre enn kravet i Teknisk Regelverk. Kravet på 750 meter finnes det ett unntak på i Teknisk Regelverk, hvis man har liten årlig temperaturvariasjon. Liten årlig temperaturvariasjon vil i følge Teknisk Regelverk si at årlig temperaturvariasjon må være mindre eller lik 5 Kelvin, noe man ikke vil kunne oppfylle i en tunnel som Hestekrubben. I denne beregningen velges det å se bort ifra kravet i Teknisk Regelverk om at årlig temperaturvariasjon må være mindre eller lik 5 Kelvin.

Tabell 4-2 - Strekkrafttap ledningspart 1

Mast nr	Strekkraft	Utliggerlengde	Radius mast	Spennlengde	Max temp diff	Avst. til fix	K	Δl	K'	ΔZ	Tap i %
	N	m	m	m	°C	m	N	m	N	N	%
LODD		3.5	1E+17		70	1078	0	0.48025	0	250	2.50
	9750			60							
1		3.5	1E+21		70	1018	546	0.44455	69.3498	319.3498	3.19
	9680.65			65							
2		3.5	1E+19		70	953	188.8907	0.405875	21.90458	341.2544	3.41
	9658.746			58							
3		3.5	1E+24		70	895	188.4633	0.371365	19.99677	361.2511	3.61
	9638.749			65							
4		3.5	1100		70	830	547.6562	0.33269	52.05707	413.3082	4.13
	9586.692			60							
5		3.5	1100		70	770	479.3346	0.29699	40.67359	453.9818	4.54
	9546.018			50							
6		2.5	1100		66	720	390.5189	0.26724	41.74491	495.7267	4.96
	9504.273			40							
7		2.5	1100		62	680	345.6099	0.2448	33.84213	529.5688	5.30
	9470.431			40							
8		2.5	1100		59.5	640	344.3793	0.22372	30.81782	560.3867	5.60
	9439.613			40							
9		2.5	1100		55.5	600	343.2587	0.20349	27.93988	588.3265	5.88
	9411.673			40							
10		2.5	1100		53	560	342.2427	0.18462	25.27394	613.6005	6.14
	9386.4			40							
11		2.5	1100		49.5	520	341.3236	0.1666	22.74581	636.3463	6.36
	9363.654			40							
12		2.5	1100		47.5	480	340.4965	0.14977	20.39846	656.7447	6.57
	9343.255			40							
13		2.5	1100		44.5	440	339.7547	0.13362	18.15921	674.904	6.75
	9325.096			40							
14		2.5	1100		43	400	339.0944	0.11849	16.07172	690.9757	6.91
	9309.024			40							
15		2.5	1E+26		41	360	279.2707	0.10387	11.60314	702.5788	7.03
	9297.421			40							
16		2.5	1E+26		39	320	278.9226	0.08993	10.03341	712.6122	7.13
	9287.388			40							
17		2.5	1E+26		37	280	278.6216	0.07667	8.544768	721.157	7.21
	9278.843			40							
18		2.5	1E+26		35.5	240	278.3653	0.06409	7.136173	728.2932	7.28
	9271.707			40							
19		2.5	1E+26		33.5	200	278.1512	0.05202	5.78777	734.0809	7.34
	9265.919			40							
20		2.5	1E+26		31.5	160	277.9776	0.04063	4.517691	738.5986	7.39
	9261.401			40							
21		2.5	1E+26		30.5	120	277.842	0.02992	3.325214	741.9238	7.42
	9258.076			40							
22		2.5	1E+26		29	80	277.7423	0.01955	2.171945	744.0958	7.44
	9255.904			40							
23		2.5	1E+26		28.5	40	277.6771	0.00969	1.076277	745.1721	7.45
	9254.828			40							
FIX						0	#DIV/0!	0	#DIV/0!	#DIV/0!	#DIV/0!

I Tabell 4-3 er det en beregning av ledningspart 2 i Hestekrubben tunnel utført i Excel, se vedlegg 7.2. Strekkrafttapet for denne ledningsparten ble på 5,78 % som er godt under kravet på 10 % i Teknisk Regelverk. Lengden for ledningspart 2, ble i denne beregningen på 1118 meter, noe som er 368 meter lengre enn kravet på 750 meter i Teknisk Regelverk.

Tabell 4-3 - Strekkrafttap ledningspart 2

Mast nr	Strekkraft	Utliggerlengde	Radius mast	Spennlengde	Max temp diff	Avst. til fix	K	Δl	K'	ΔZ	Tap i %
	N	m	m	m	°C	m	N	m	N	N	%
LODD		3.5	6000		70	1118	0	0.51816	0	250	2.50
1	9750			60							
	9674.736	3.5	6000	65	70	1058	546	0.48246	75.26376	325.2638	3.25
2	9650.8			58							
	9628.78	3.5	6000	65	70	993	188.7753	0.443785	23.9359	349.1997	3.49
3	9609.205			60							
	9589.144	3.5	6000	58	70	935	188.3083	0.409275	22.01997	371.2196	3.71
4	9589.144			50							
	9566.85	3.5	6000	40	70	870	184.8726	0.3706	19.57537	390.795	3.91
5	9566.85			40							
	9543.779	3.5	6000	40	70	810	209.6554	0.3349	20.06102	410.856	4.11
6	9529.733			40							
	9516.93	3.5	6000	40	70	760	255.7105	0.30515	22.2943	433.1503	4.33
7	9516.93			40							
	9505.29	3.5	6000	40	70	720	287.0055	0.28135	23.07114	456.2215	4.56
8	9505.29			40							
	9494.764	2.5	2800	40	66	680	136.3397	0.25755	14.04572	470.2672	4.70
9	9494.764			40							
	9485.273	2.5	2800	40	62	640	136.139	0.23511	12.80306	483.0702	4.83
10	9485.273			40							
	9485.273	2.5	2800	40	59.5	600	135.9561	0.21403	11.63948	494.7097	4.95
11	9485.273			40							
	9476.768	2.5	2800	40	55.5	560	135.7899	0.1938	10.52643	505.2361	5.05
12	9476.768			40							
	9476.768	2.5	2800	40	53	520	135.6395	0.17493	9.490966	514.7271	5.15
13	9476.768			40							
	9469.182	2.5	2800	40	49.5	480	135.5039	0.15691	8.504767	523.2319	5.23
14	9469.182			40							
	9469.182	2.5	2800	40	47.5	440	135.3824	0.14008	7.585747	530.8176	5.31
15	9469.182			40							
	9462.477	2.5	2800	40	44.5	400	135.274	0.12393	6.705804	537.5234	5.38
16	9462.477			40							
	9456.594	2.5	2800	40	43	360	135.1782	0.1088	5.882957	543.4064	5.43
17	9456.594			40							
	9456.594	2.5	2800	40	41	320	135.0942	0.09418	5.089268	548.4957	5.48
18	9456.594			40							
	9451.504	2.5	2800	40	39	280	135.0215	0.08024	4.33365	552.8293	5.53
19	9451.504			40							
	9447.171	2.5	1E+26	40	37	240	283.4151	0.06698	7.593258	560.4226	5.60
20	9447.171			40							
	9439.577	2.5	1E+26	40	35.5	200	283.1873	0.0544	6.162156	566.5847	5.67
21	9439.577			40							
	9433.415	2.5	1E+26	40	33.5	160	283.0025	0.04233	4.791798	571.3765	5.71
22	9433.415			40							
	9428.623	2.5	1E+26	40	31.5	120	282.8587	0.03094	3.500659	574.8772	5.75
23	9428.623			40							
	9425.123	2.5	1E+26	40	30.5	80	282.7537	0.02023	2.288043	577.1652	5.77
24	9425.123			40							
	9422.835	2.5	1E+26	40	29	40	282.685	0.00986	1.11491	578.2801	5.78
25	9422.835			40							
	9421.72	2.5	1E+26	40							
FIX						0	#DIV/0!	0	#DIV/0!	#DIV/0!	#DIV/0!

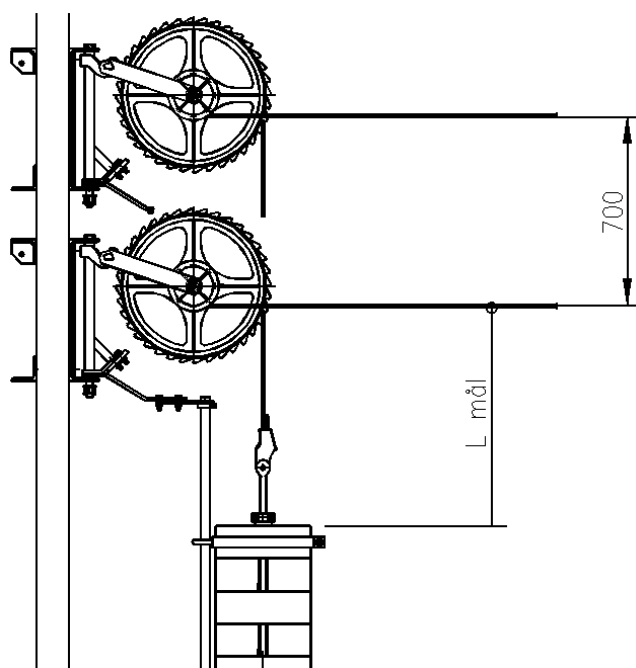
I henhold til Teknisk Regelverk skal det legges til 10 K i beregningene, hvis man ikke benytter standard temperaturvariasjon på 70 K.

Da vil man for ledningspart 1 få 8,51 % i strekkrafttap, og for ledningspart 2 få 6,39 % i strekkrafttap. Se vedlegg 7.2.

4.2.1.1. Bevegelig avspenning

Når det er blitt utført beregning på strekkrafttap, er det viktig å kontrollere at den bevegelige avspenningen klarer å ta opp den aktuelle ledningsendringen, og at loddavspenningen justeres etter korrekt L-mål når den monteres. L-målet er avstanden fra kontakttråden og til overkant av loddsats, som vist i Figur 4-7. For en bevegelig loddavspenning for System 20, vil bevegelsen i avspenningen være tre ganger større, enn endringen i kontakttråden.

Loddavspenningen får en større endring enn kontakttråden på grunn av at avspenningshjulene har en utvekslingen på 1/3. I Tabell 4-4 kan man se ledningsendringen og vandringsen i loddsatsen, ut fra eksemplet i Tabell 4-2 og Tabell 4-3.



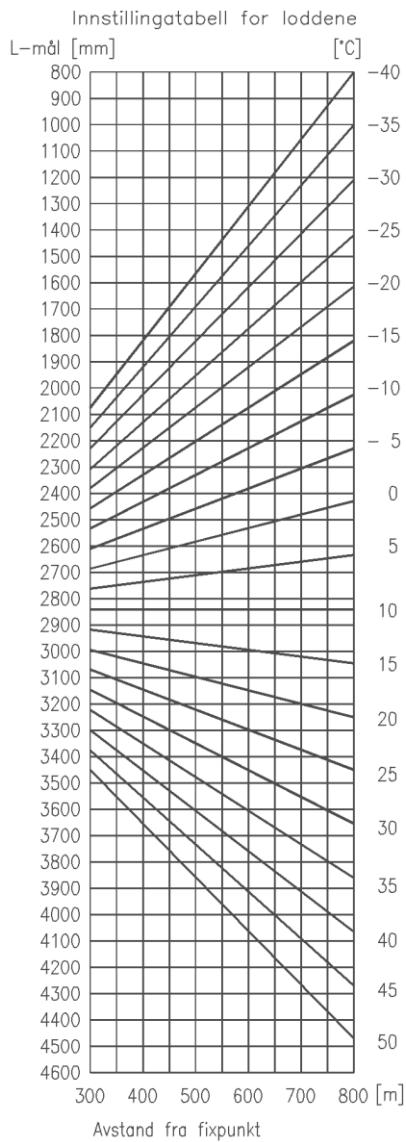
Figur 4-7 - L-mål (EK.707469-000)

Tabell 4-4 - Endring i kontakttråden ut fra eksempelet i Tabell 4-2 og Tabell 4-3

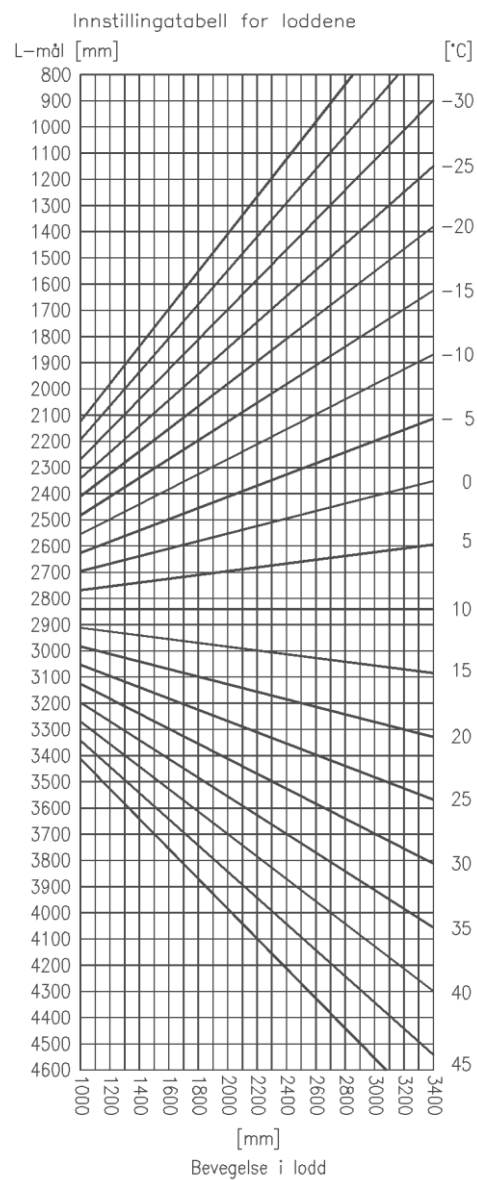
	Ledningspart 1	Ledningspart 2	Bakgrunn for verdi
Endring i kontakttråd i hver retning	0,48 [m]	0,52 [m]	Hentet fra Tabell 4-2 og Tabell 4-3
Total endring i kontakttråd	0,96 [m]	1,04 [m]	Ledningspart 1: $0,48 \cdot 2=0,96$ Ledningspart 2: $0,52 \cdot 2=1,04$
Bevegelse i loddsats for System 20	2,88 [m]	3,12 [m]	Ledningspart 1: $0,96 \cdot 3=2,88$ Ledningspart 2: $1,04 \cdot 3=3,12$

Figur 4-8 viser innstillingsområdet for en loddavspenning System 20. L-målet i tabellen går fra 800 mm til 4600 mm, og det antas derfor at området som loddetsatsen kan bevege seg innenfor er på 3800 mm. Bevegelsen i loddetsatsen ut fra Tabell 4-4, blir for ledningspart 1 på 2880 mm, og for ledningspart 2 på 3120 mm. Det vil si at loddetsatsen vil klare å ta opp ledningsendringen ved temperaturforandring.

I Figur 4-9 er det tatt utgangspunkt i Figur 4-8, men x-aksen er blitt endret til den totale bevegelsen i loddet. Her kan man lese av at L-mål for ledningspartene som er beregnet i Tabell 4-4. For ledningspart 1 vil L-målet bli ca. 3250 mm, og for ledningspart 2 vil det bli ca. 3300 mm hvis temperaturen utenfor tunnelen er på ca. 20 grader.



Figur 4-8 - Innstillingstabell for lodd (EK.707469-000)



Figur 4-9 - Innstillingstabell for lodd

4.2.1.2. Ledningsvandring ved forskjellige temperaturvariasjoner

Tabell 4-5 viser ledningsvandring og ledningslengder ved forskjellige temperaturvariasjoner. Forutsetningene for tabellen er listet opp under. Beregningen av verdiene i tabell er utført i Excel, se vedlegg 7.3.

Forsetninger:

- System 20C
 - Spennlengde: 45 [m]
- Rett linje (Radier større enn 4000)
- Utliggerlengde er 2,5 [m]
- Loddavspenning EK.707469 med tap 2,5 [%]

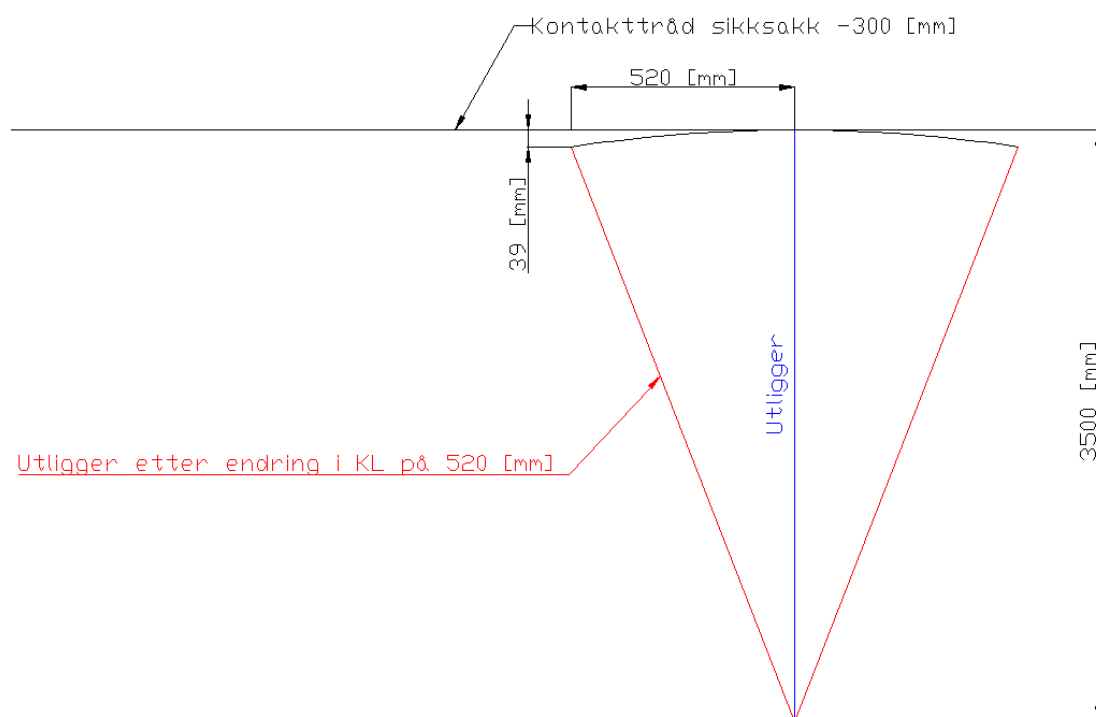
Tabell 4-5 - Ledningsvandring ved forskjellige temperaturvariasjoner

Temperatur -variasjon ΔT [°K]	Antall utliggere	Halv ledning s part [m]	Lednings - lengde [m]	Strekkr af t [%]	Ledning s vandrin g [cm]	Total ledning s - vandrin g [cm]	Lodd vandrin g (1:3) [m]
5	86	3 915	7 830	9,84	16,6	33,3	0,99
10	61	2 790	5 580	9,99	23,7	47,4	1,42
15	49	2 250	4 500	9,84	28,7	57,4	1,72
20	42	1 935	3 870	9,77	32,9	65,8	1,97
25	38	1 755	3 510	9,92	37,1	74,2	2,22
30	34	1 575	3 150	9,77	40,2	80,4	2,41
40	29	1 350	2 700	9,66	45,9	91,8	2,75
50	26	1 215	2 430	9,77	51,6	103,2	3,09
60	24	1 125	2 250	10,00	57,4	114,8	3,44
70	22	1 035	2 070	9,93	61,6	123,2	3,69

4.2.1.3. Endring i sikksakk ved temperaturforandring

Når ledningen beveger seg på grunn av temperaturforandring, vil sikksakken i kontaktledningsanlegget også forandre seg, på grunn av at utliggeren svinger. Hvis man tar utgangspunkt i en ledningsvandring på 520 mm som i Tabell 4-3, vil man med en utliggerlengde på 3500 mm få en endring i sikksakk på 39 mm som vist i Figur 4-10. Utliggerlengde på 2000 mm med en ledningsvandring på 520 mm, vil sikksakken endre seg med 69 mm. Hvor mye sikksakken vil endre seg ved en gitt ledningsvandring, er avhengig av lengden på utliggeren. Endringen i sikksakk blir mindre med lange utliggerer, og større med korte utliggerer. Hvis man har en sikksakk på minus 300 mm som i eksempelet på Figur 4-10, vil man ved en temperaturforandring på ± 35 grader få en sikksakk på 339 mm.

I henhold til ENE TSI ERA (2014) skal ikke maksimal sikksakk overskride 400 mm for 1600 mm strømvaktaker og 550 mm for 1950 strømvaktaker. I Teknisk Regelverk er det satt en grense for sikksakk ut fra kontaktledningssystem og hastighet. For gamle systemer med dimensjonerende hastighet opp til 160 km/t skal sikksakk verdien ikke overskride 400 mm, mens for System 20 og oppover med dimensjonerende hastighet lik og over 160 km/t skal sikksakk verdien ikke overskride 300 mm. Men i henhold til teknisk rapport for System 20 og System 25 (EK.800406-000), står det under vedlikehold at en toleranse på ± 30 mm er akseptabelt for sikksakken.



Figur 4-10 - Endring i sikksakk ved temperaturforandring

4.2.2. Strømføringsevne i kontakttråd og bæreline ved en omgivelsestemperatur på 40 °C

Strømføringsevnen i en kontakttråd CuAg AC-100 med en vindhastighet på 1 m/s, 100 grader i kontakttråden, omgivelsestemperatur på 40 °C og oppvarming fra solstråling til 900 W beregnes. Parameterne i Tabell 4-6 benyttes videre i beregningen av kontakttråd og bæreline. Beregningen av strømføringsevnen i kontakttråd, tar ikke hensyn til kortslutninger.

Ligning 4-11 til Ligning 4-30 er hentet fra Kießling et al. (2009)

Tabell 4-6 - Parametere for beregning av strømføringsevnen i kontakttråd og bæreline

Parameter	Verdi	Forklaring	Kilde
ρ	0,01777 [$\Omega\text{mm}^2/\text{m}$]	Resistivitet for kontakttråd	Tabell 2.12 (Kießling et al., 2009)
ρ	0,02773 [$\Omega\text{mm}^2/\text{m}$]	Resistivitet for bæreline	Tabell 2.13 (Kießling et al., 2009)
α_R	0,00381	Koeffisient for resistivitet for kontakttråd	Tabell 2.12 (Kießling et al., 2009)
α_R	0,004	Koeffisient for resistivitet for bæreline	Tabell 2.13 (Kießling et al., 2009)
A	100 [mm^2]	Tverrsnitt på kontakttråd	
k_a	0,75	Absorpsjon koeffisient	Tabell 11.1 (Kießling et al., 2009)
D	12 [mm]	Lederdiameter	Tabell 3.1 (Kießling et al., 2009)
N_{Sh}	900 [W]	Solstråling	
k_s	5,67 $\cdot 10^{-8}$ [$\text{W}/(\text{m}^2\text{K}^4)$]	Stefan-Boltzmann konstant	Side 724 (Kießling et al., 2009)
k_e	0,75	Emisjon koeffisient	Tabell 11.1 (Kießling et al., 2009)
V	1 [m/s]	Vind hastighet	
γ	1,01 [kg/m^3]	Spesifikk masse for luft	Tabell 11.2 (Kießling et al., 2009)
η	$0,213 \cdot 10^{-4}$ [$\text{N} \cdot \text{s}/\text{m}^2$]	Dynamisk viskositet	Tabell 11.2 (Kießling et al., 2009)
θ		Absolutte temperatur av lederen	
θ_{am}		Absolutte omgivelsestemperaturen	
T_{am}	40 °C	Omgivelsestemperatur	

Strømføringsevne for kontakttråd

Resistansen ved 100 °C:

$$R_{KL} = \frac{\rho}{A} \cdot (1 + \alpha_R \cdot (T - 20)) \quad \text{Ligning 4-11}$$

$$R_{KL} = \frac{0,01777}{100} \cdot (1 + 0,00381(100 - 20)) = 0,232 \cdot 10^{-3} [\Omega/m]$$

Oppvarming fra solstråler:

Kontakttråd må dimensjoneres utfra den forlegningen som gir størst begrensning på strømføringsevnen. Siden deler av kontakttråden vil befinne seg utenfor tunnelen, velges det å ta med oppvarming av solstråler i regnestykket.

$$D = 12 [mm] = 0,012 [m]$$

$$N_S = k_a \cdot D \cdot N_{Sh} \quad \text{Ligning 4-12}$$

$$N_S = 0,75 \cdot 0,012 \cdot 900 = 8,1 [W/m]$$

Energitapet ved stråling:

$$D = 12 [mm] = 0,012 [m]$$

$$\theta^4 = (T + 273)^4 \quad \text{Ligning 4-13}$$

$$\theta^4 = (100 + 273)^4 = 373^4 [K]$$

$$\theta_{am}^4 = (T + 273)^4 \quad \text{Ligning 4-14}$$

$$\theta_{am}^4 = (40 + 273)^4 = 313^4 [K]$$

$$N_R = k_s \cdot k_e \cdot D \cdot \pi \cdot (\theta^4 - \theta_{am}^4) \quad \text{Ligning 4-15}$$

$$N_R = 5,67 \cdot 10^{-8} \cdot 0,75 \cdot 0,012 \cdot \pi \cdot (373^4 - 313^4) = 15,5 [W/m]$$

Reynolds nummer for vindhastighet på 1 m/s ved 80 °C:

$$D = 12 [mm] = 0,012 [m]$$

$$Re = V \cdot D \cdot \frac{\gamma}{\eta} \quad \text{Ligning 4-16}$$

$$Re = 1 \cdot 0,012 \cdot \frac{1,01}{0,213 \cdot 10^{-4}} = 569$$

Nußelt nummer:

$$N_u = 0,65 \cdot R_e^{0,2} + 0,23 \cdot R_e^{0,61}$$

Ligning 4-17

$$N_u = 0,65 \cdot 569^{0,2} + 0,23 \cdot 569^{0,61} = 13,3$$

Energitapet ved konveksjon:

$$N_C = \pi \cdot l \cdot N_u \cdot (T - T_{am})$$

Ligning 4-18

$$N_C = \pi \cdot 0,0301 \cdot 13,3 \cdot (100 - 40) = 75 [W/m]$$

Strømføringsvevnen for CuAgAC-100:

$$I = \sqrt{\frac{N_R + N_C - N_S}{R_{KL}}}$$

Ligning 4-19

$$I = \sqrt{\frac{15,5 + 75 - 8,1}{0,232 \cdot 10^{-3}}} = 596 [A]$$

Strømføringsevnen for kontaktledning og bæreline

Resistansen i kontaktledningen ved 100 °C:

$$R_{KL} = 0,232 \cdot 10^{-3} [\Omega/m]$$

Resistansen i bærelinen ved 100 °C:

$$R_{BL} = \frac{\rho}{A} \cdot (1 + \alpha_R \cdot (T - 20)) \quad \text{Ligning 4-20}$$

$$R_{BL} = \frac{0,02773}{50} \cdot (1 + 0,004 \cdot (100 - 20)) = 0,730 \cdot 10^{-3} [\Omega/m]$$

Total resistansen:

$$R_{tot} = \frac{R_{KL} \cdot R_{BL}}{R_{KL} + R_{BL}} \quad \text{Ligning 4-21}$$

$$R_{tot} = \frac{0,232 \cdot 10^{-3} \cdot 0,730 \cdot 10^{-3}}{0,232 \cdot 10^{-3} + 0,730 \cdot 10^{-3}} = 0,176 \cdot 10^{-3} [\Omega/m]$$

$$\eta_{KL} = \frac{R_{tot}}{R_{KL}} \quad \text{Ligning 4-22}$$

$$\eta_{KL} = \frac{0,176}{0,232} = 0,76$$

$$\eta_{BL} = \frac{R_{tot}}{R_{BL}} \quad \text{Ligning 4-23}$$

$$\eta_{BL} = \frac{0,176}{0,730} = 0,24$$

Strømføringsevnen I_{dOCL} :

$$I_{dOCL} = I_{dim} \cdot \left(1 + \frac{\eta_2}{\eta_{lim}}\right) \quad \text{Ligning 4-24}$$

$$I_{dOCL} = 596 \left(1 + \frac{0,24}{0,76}\right) = 784 [A]$$

Strøm gjennom kontakttråd:

$$I_{KL} = I_{dOCL} \cdot \eta_{KL} \quad \text{Ligning 4-25}$$

$$I_{KL} = 784 \cdot 0,76 = 596 [A]$$

Strøm gjennom bæreline:

$$I_{BL} = I_{dOCL} \cdot \eta_{BL}$$

Ligning 4-26

$$I_{BL} = 784 \cdot 0,24 = 188 \text{ [A]}$$

Strømføringsvevnen for bærelinen BZII er kalkulert til 310 A ved 100 °C i leder. En strøm på 188 A vil bare varme opp bærelinen til rund 68 °C. Derfor må resistansen i bærelinen justeres.

Ny resistansen i bæreline:

$$R_{BL} = \frac{\rho}{A} \cdot (1 + \alpha_R \cdot (T - 20))$$

Ligning 4-27

$$R_{BL} = \frac{0,02773}{50} \cdot (1 + 0,004 \cdot (68 - 20)) = 0,661 \cdot 10^{-3} \text{ [\Omega/m]}$$

$$R_{tot} = \frac{R_{KL} \cdot R_{BL}}{R_{KL} + R_{BL}}$$

Ligning 4-28

$$R_{tot} = \frac{0,232 \cdot 10^{-3} \cdot 0,661 \cdot 10^{-3}}{0,232 \cdot 10^{-3} + 0,661 \cdot 10^{-3}} = 0,172 \cdot 10^{-3} \text{ [\Omega/m]}$$

$$\eta_{KL} = \frac{R_{tot}}{R_{KL}}$$

Ligning 4-29

$$\eta_{KL} = \frac{0,172}{0,232} = 0,74$$

$$\eta_{BL} = \frac{R_{tot}}{R_{BL}}$$

Ligning 4-30

$$\eta_{BL} = \frac{0,172}{0,661} = 0,26$$

Justert strømføringsvevne:

$$I_{dOCL} = 596 \cdot \left(1 + \frac{0,26}{0,74}\right) = 805 \text{ [A]}$$

Strøm gjennom kontaktledning

$$I_{KL} = 805 \cdot 0,74 = 596$$

Strøm gjennom bæreline

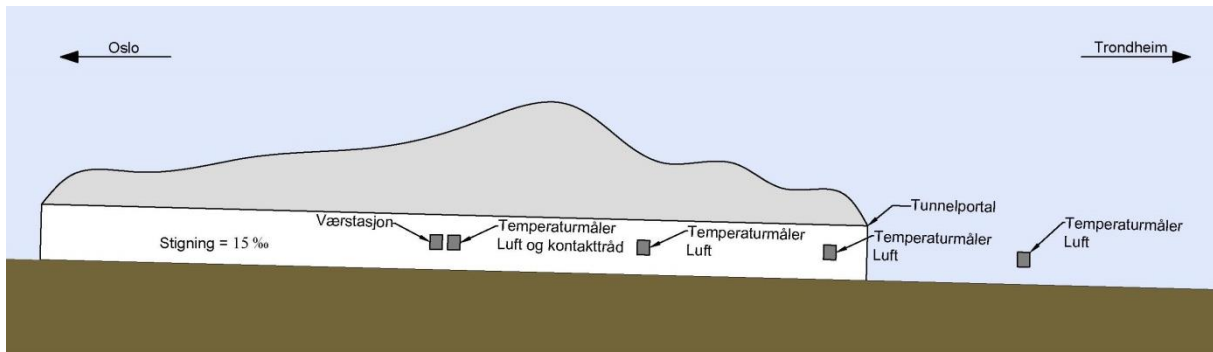
$$I_{BL} = 805 \cdot 0,26 = 209 \text{ [A]}$$

4.3. Metode

Hovedoppgaven for temperaturkapittelet går ut på å gjennomføre og kartlegge temperaturmålinger i en eksisterende jernbanetunnel over tid, for deretter å synliggjøre om ledningslengdene i kontaktledningsanlegget kan økes. Utfordringen er av en slik art, at kvantitativ metode vil være den beste tilnærmingen.

Det ble i oppstarten av studien kartlagt fjell tunneler i Norge ved hjelp av verktøyet BaneData hos Jernbaneverket. Etter å ha funnet ut hvilke tunneler som var lengere enn 1000 meter og enkeltsporetstrekning, var det få tunneler igjen. Det som ble avgjørende for hvilken tunnel som ble valgt i forbindelse med studien, var sportilgang til tunnelen og muligheten for montasje av utstyr. Tunnelen som ble valgt er Hestekrubben tunnel som er ca. 1 441 meter lang og ligger på Dovrebanen, mellom Hjerkin og Oppdal. Temperaturmålere og værstasjon ble montert i tunnelen den 20.november 2015 og avlest 12.januar 2016 og 08.mars 2016.

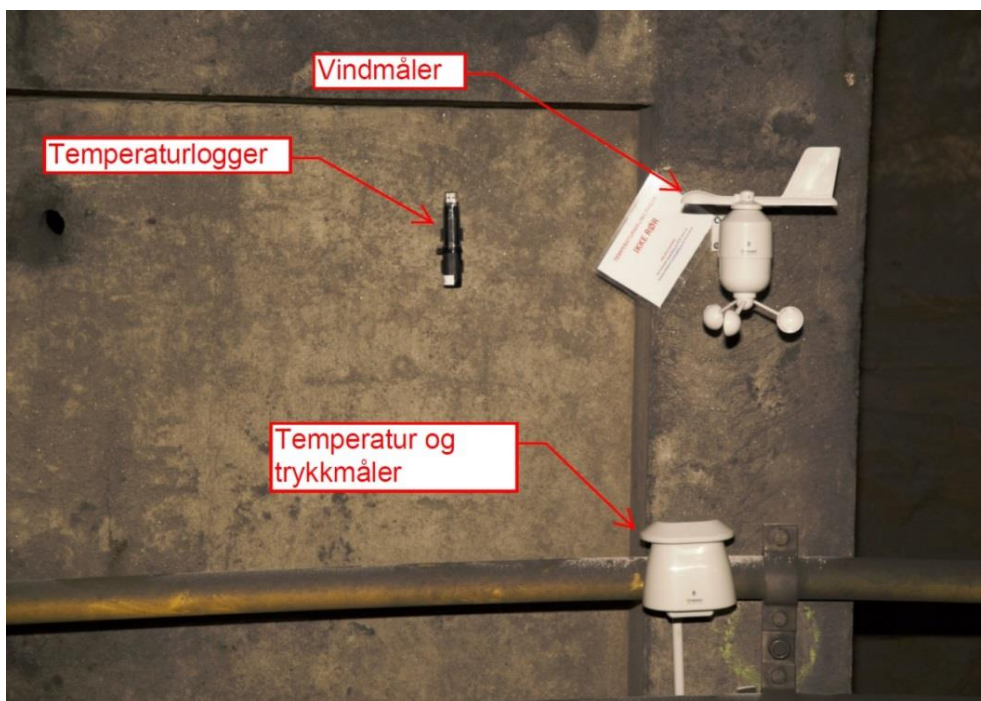
Utstyret som ble montert i tunnelen bestod av 4 stk. temperaturloggere av typen EasyLog USB-1-LCD med nøyaktighet på $\pm 0,5$ °C, 1 stk. EasyLog USB-TC med nøyaktighet på ± 1 °C til måling av temperatur i kontaktråd og en værstasjon Oregon Scientific WMR200. Påliteligheten til måleutstyret har vist seg å være litt varierende. Temperaturloggeren av typen EasyLog USB-1-LCD som ble benyttet til lufttemperatur har vært svært stabil og pålitelig, mens temperaturloggeren for kontaktråden av typen EasyLog USB-TC har til tider gitt måleresultater som virker urealistiske. Værstasjon Oregon Scientific WMR200 har gitt pålitelig måleresultater, men det har i perioder vært litt problemer med kontakten mellom måleutstyr og sentralen. Fire av temperaturloggerene av typen EasyLog USB-1-LCD har blitt plassert innover tunnelen. Hvor den første ble montert ved tunnelportal i nordre ende og de neste ved 50- meter, 300 meter og 720 meter inn i tunnelen. Skisse for plassering av utstyr er vist i Figur 4-11. Den siste temperaturloggeren av typen EasyLog USB-TC ble montert på kontaktråden for logging av temperatur i kontaktråden. Værstasjonen ble montert i midten av tunnelen, som er 720 meter inn i tunnelen. Værstasjonen som ble benyttet logger vind, temperatur og trykk. Alle temperaturloggere ble innstilt på å starte loggingen 20. november 2015 kl. 12:00 og logge temperatur hvert 5 minutt. Værstasjonen logger temperatur, vind, vindretning hvert 2 minutt.



Figur 4-11 - Ut plassert utstyr i tunnel

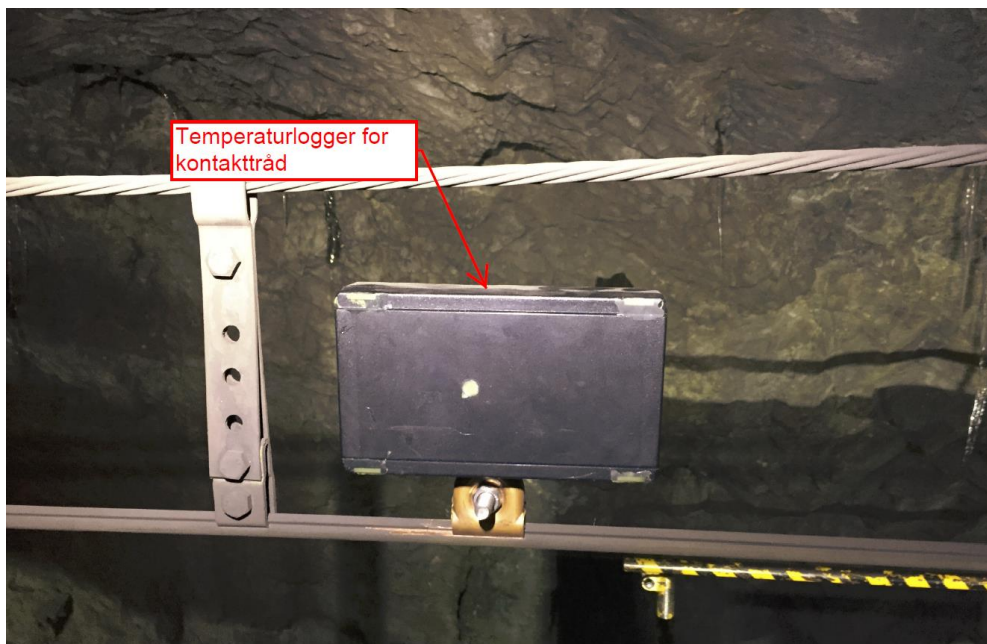
Hensikten med å montere temperaturloggerene gradvis innover i tunnelen, er for å få bekreftet om temperaturene blir mer stabile innover i tunnelen. Temperaturloggeren på kontaktråden ble montert for å se hvilken temperatur som oppstår på kontaktråden, når et tog opererer på linjen. Vindmåleren ble montert for å få en oversikt over hvilken vindretning som er dominerende, hvilken vindhastighet som befinner seg i tunnelen og ved å se på høye vindhastigheter kan man se når et tog har passert vindmåleren.

Figur 4-12 viser en temperaturlogger og vind-, temperatur- og trykkmålere som er koblet til værstasjonen. Utstyret i Figur 4-12 er montert i midten av tunnelen.



Figur 4-12 - Oppsett midt i tunnel

Figur 4-13 viser temperaturloggeren festet til kontakttråden.



Figur 4-13 - Temperaturlogger på kontakttråd

Den største utfordringen ved innhenting av måledata, er tilgang til spor og arbeidstog. Første gang måledata ble innhentet tok nedlastningen fra værstasjonen lenger tid enn beregnet.

Måleutstyret som ble montert i tunnelen har gitt målerdata for perioden november 2015 til mars 2016. Måledataen for denne perioden er ikke optimal for de videre beregningene, da perioden for målingene ikke har inneholdt noen langvarig varmeperiode. Det ble derfor valgt å benytte temperaturene fra tegningen til SBB (Figur 4-6) som utgangspunkt for videre beregning av strekkrafttap og kontaktledningens lengde gjennom tunnelen.

For å verifisere målingene utført i Hestekrubben tunnel, er målingene blitt sammenlignet med Figur 4-6, som er en gjengivelse av SBB tegning 0163.1002.005.

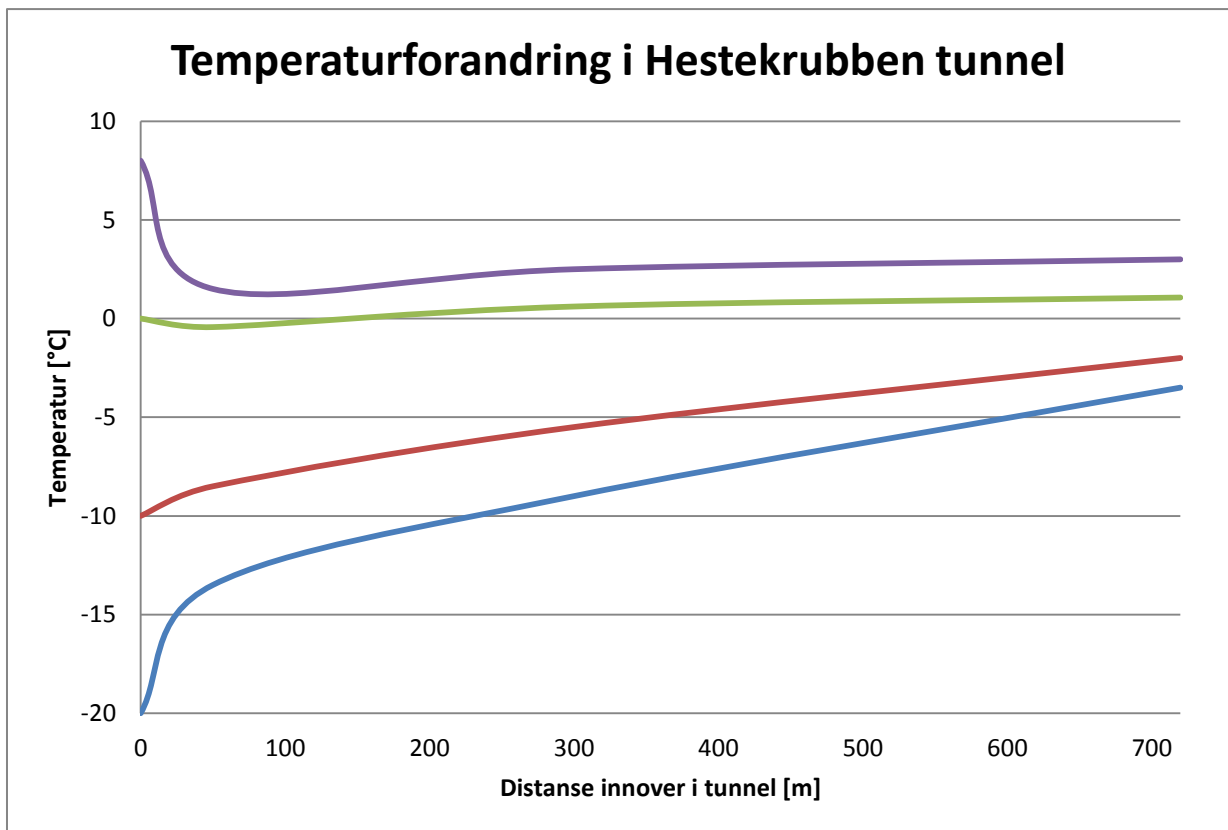
Loggeintervallet for lufttemperatur på fem minutters opplevdes som godt nok, men for temperaturmåling i kontakttråden burde intervallet vært kortere. Tettere logging av temperaturen i kontakttråden, ville gitt bedre forståelse av hva temperaturer er, når tog opererer på linjen. Det ville resultert i målerdata som raskere registrerte endringene i kontakttrådtemperaturen. Bakgrunnen for valget av loggeintervall på fem minutter, var på grunn av kapasiteten til måleutstyret og hvor ofte man fikk mulighet til å komme ut for å lese av måledataen.

4.4. Resultater

I dette underkapitlet vil det bli presentert måleresultater i og ved Hestekrubben tunnel av lufttemperatur, kontaktrådtemperatur og resultater fra vindmålinger.

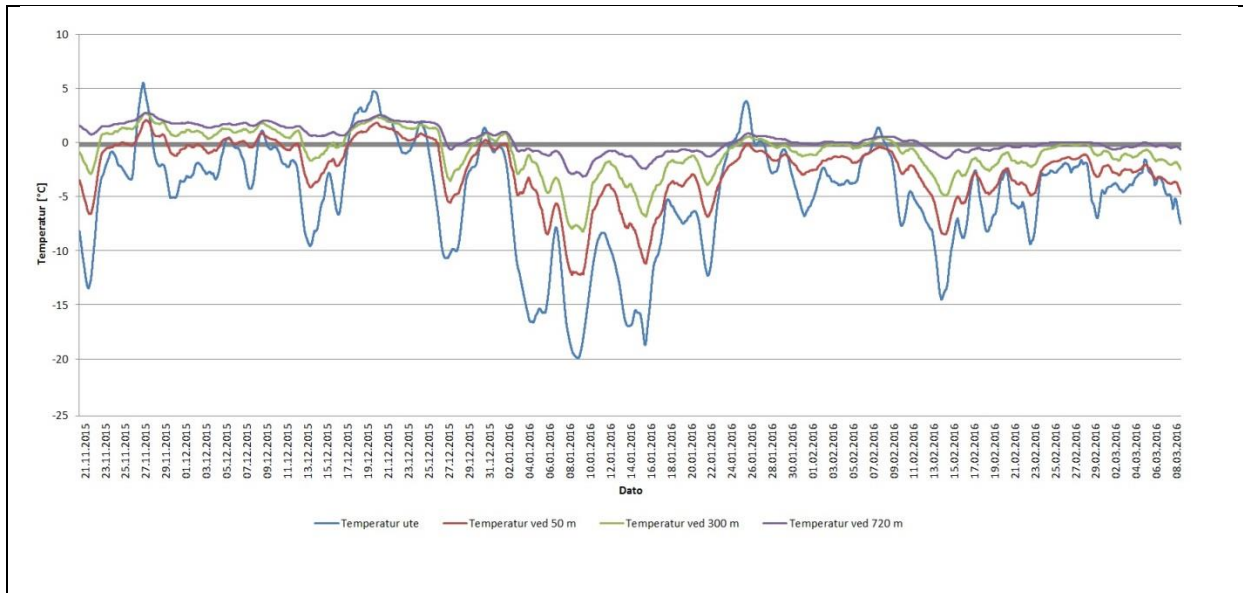
4.4.1. Temperaturmålinger i Hestekrubben tunnel

Figur 4-14 viser hvordan temperaturen endrer seg ved fire forskjellige utetemperaturer innover i Hestekrubben tunnelen, ved en gitt temperatur på utsiden av tunnelen. Grafen viser at temperaturen ved -20 grader utenfor forandrer seg mye de første 50 meterne, for deretter å forandre seg jevnt mot -3,5 grader midt i tunnelen. Man ser også at kulden trekke innover i tunnelen og man får frost gjennom hele tunnelen.



Figur 4-14 - Temperatur forandring i Hestekrubben tunnel

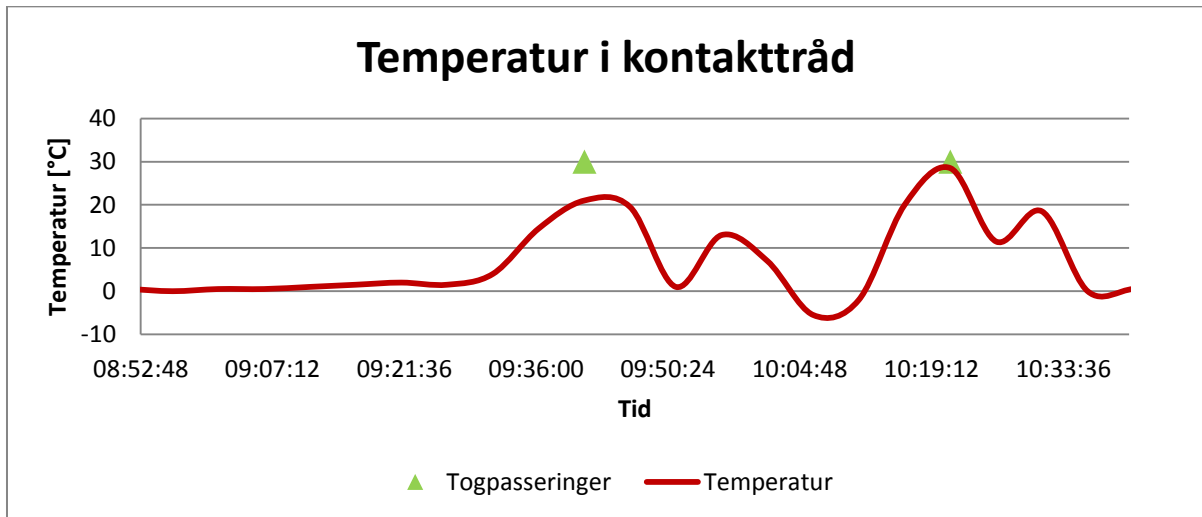
I Figur 4-15 og vedlegg 6 vises et bevegelig gjennomsnitt av hvordan temperaturen har forandret seg over en periode fra 22. november 2015 til 08. mars 2016. Man ser tydelig at svingningene er størst utenfor tunnelen, og at temperaturen blir mer stabil innover i tunnelen. Temperaturforandringene utenfor tunnelen vil påvirke temperaturen gjennom hele tunnelen.



Figur 4-15 - Alle temperaturmålinger i Hestekrubben tunnel (For større figur, se vedlegg 6)

4.4.2. Temperatur i kontakttråd

Det er utført temperaturmåling i kontakttråden ved to togpasseringer i Hestekruben tunnel, som vist i Figur 4-16. Når temperaturmålingen i kontakttråden ble registrert, var det ca. 0 grader i tunnelluften. Når strømmen gjennom kontakttråden øker, ser man at temperaturen stiger i kontakttråden til 28 grader ved togpassering 2.

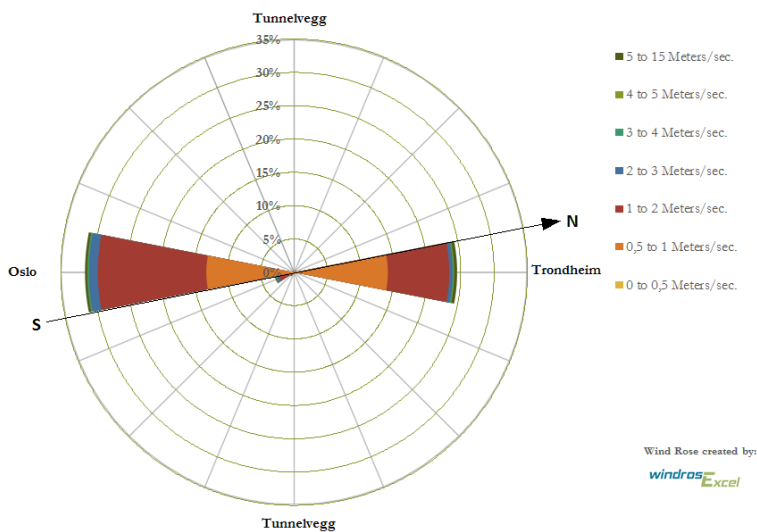


Figur 4-16 - Temperaturmåling i kontakttråd

Det ble utført målinger av temperatur på kontakttråden over en lengre periode, men på grunn av måleresultater som virket svært urealistiske ble disse forkastet. Måleresultatet som ble forkastet viste mange målinger som var under 50 minusgrader og over 50 grader. Det anses ikke som realistisk at temperaturen skal være over 50 minusgrader i kontakttråden midt i tunnelen. I ettertid har det vist seg at dårlig kontakt mellom logger og sensor har ført til høye piker i målingene. Før målingene i Figur 4-16 ble utført ble temperaturloggeren byttet og det ble utført ny måling på to togpasseringer som ser fornuftig ut.

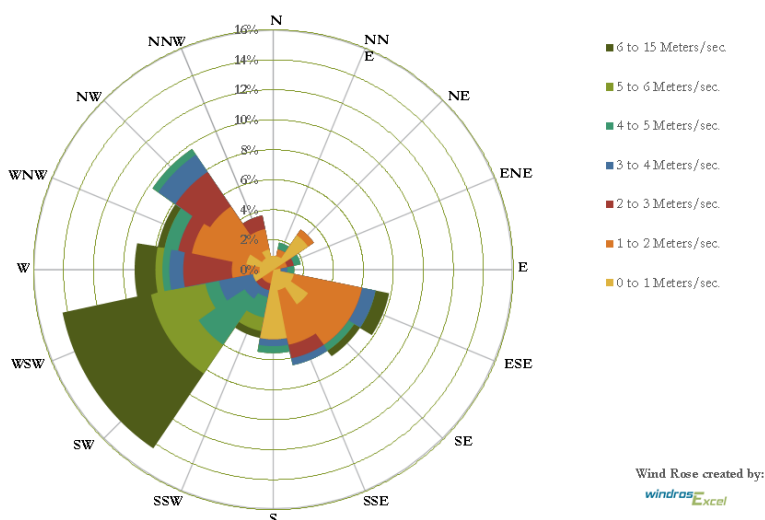
4.4.3. Vind

I Figur 4-17 vises vindretningene og vindhastigheten i midten av Hestekrubben tunnel. Som man kan se ut fra figur under er at når det blåser, ligger vindhastigheten stort sett mellom 0,5 til 2 meter per sekund. Det er også en liten overvekt av vind i retning Oslo, noe som mest sannsynlig kommer på grunn av at tunnelen stiger den retningen med 15 % og man opplever en pipeeffekt. De største vindkastene, som utgjør bare noen prosent av vindmålingene kommer av økt vind i tunnelen ved tog passeringer.



Figur 4-17 - Vindretning og hastighet i Hestekrubben tunnel

I Figur 4-18 ser man vindmålinger fra en værstasjon på Hjerkins som heter Hjerkins II. Værdata er hentet fra Metrologisk institutt (2016).



Figur 4-18 - Vindmålinger fra målestasjon Hjerkins II

4.5. Diskusjon

4.5.1. Temperaturmåling i Hestekrubben

I Figur 4-14 er det vist hvordan temperaturen i Hestekrubben forandret seg innover i tunnelen, utfra hvordan lufttemperaturen utenfor tunnelen var. Det var her tydelig at temperaturen forandret seg mye de første 50 meterne, og at temperaturen ble mer stabil lenger inn i tunnelen. At temperaturforandringen var så stor de første 50 meterne når utetemperaturen var minus 20 grader var litt overaskende, men det antas at forandringen ville vært mindre hvis den lave temperaturene hadde holdt seg på et lavt nivå over en lengre periode.

Når det var 8 pluss grader utenfor tunnelen skjer det nesten ingen forandring innover tunnelen, dette skyldes at det var 8 grader utenfor tunnelen en svært kort periode, og at det tar tid før temperaturen utenfor påvirker temperaturen innover i tunnelen.

I Figur 4-15 ser man tydelig at temperaturen som ble målt innover i tunnelene påvirkes av temperaturen utenfor, men at temperaturene er mer stabile lenger inn i tunnelen. Det tar også tid før temperaturendringen utenfor tunnelen påvirker temperaturen innover i tunnelen. Man ser også at når det blir nede i 20 minusgrader utenfor tunnelen trekker kulden helt inn i tunnelen, og man får ca. 4 minusgrader i midten av tunnelen.

Hvis man ser på korrelasjon av temperaturene ved Hestekrubben tunnel, ser man at en positiv korrelasjon foreligger, siden økning i størrelsen av den ene variabelen gjennomgående svarer til en økning av den andre. Det vil si at det er en sammenheng mellom temperaturforandringene utenfor tunnelen og temperaturforandringen videre innover tunnelen. Korrelasjonen i Hestekrubben tunnelen kan man se i Tabell 4-7.

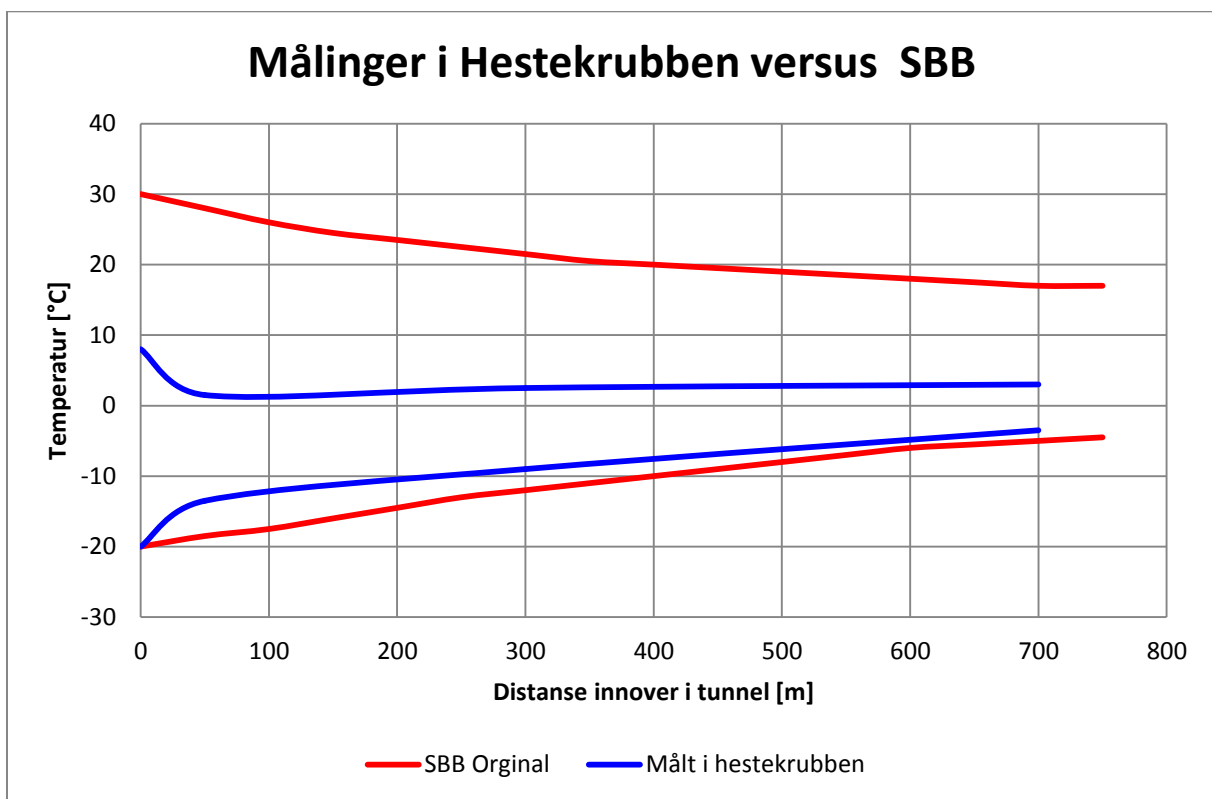
Tabell 4-7 - Korrelasjon av temperaturer i Hestekrubben tunnel

	<i>Temperatur utenfor tunnel</i>	<i>Temp 50 [m]</i>	<i>Temp 300 [m]</i>	<i>Temp 720 [m]</i>
<i>Temperatur utenfor tunnel</i>	1			
<i>Temp 50 [m]</i>	0,89376906	1		
<i>Temp 300 [m]</i>	0,85559722	0,98530617	1	
<i>Temp 720 [m]</i>	0,8208382	0,89852996	0,93059157	1

4.5.2. Måleresultater fra Hestekrubben, sammenlignet med tegning fra SBB

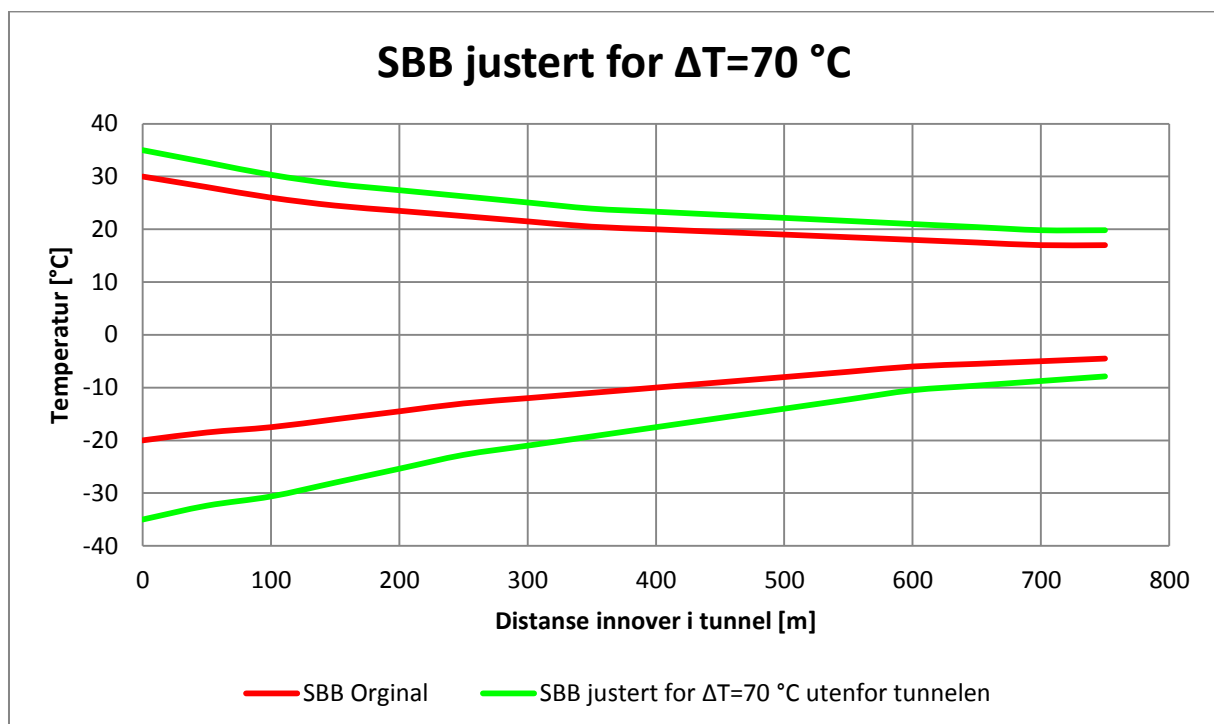
Figur 4-19 viser måleresultatene fra Hestekrubben tunnel og fra SBB sin tegning over temperaturer i tunneler. Ser man på temperaturen hvor både målingen fra Hestekrubben og SBB starter på minus 20 grader utenfor tunnelen, ser man at målingene som er utført i Hestekrubben tunnel har en stor temperaturforandring de første 50 metrene i forhold til SBB sin tegning. Forskjellen mellom målingen hvor begge grafene starter på minus 20 grader, er på de første 50 meterne ca. 5 grad. Grunnen til dette er mest sannsynlig at når målingene ble utført i Hestekrubben tunnel var perioden hvor temperaturen utenfor tunnelen lå på minus 20 grader kort, slik at temperaturen innover i tunnelen ikke ble tilstrekkelig påvirket av temperaturen utenfor.

Hvis man ser på en av de høyeste temperaturene som ble målt utenfor Hestekrubben tunnelen i perioden målingene ble utført, ligger den på 8 grader. Her ser man også at temperaturen faller mye de første 50 meterne, og at perioden med 8 grader er for kort til å påvirke temperaturen videre innover i tunnelen.



Figur 4-19 - Sammenligning mellom målinger i Hestekrubben og tegning fra SBB

På grunn av at temperaturene som ble målt i Hestekrubben tunnel ikke holdt høy eller lav temperatur over lengre periode, ble det i kapittel 4.2.1 valgt å benytte temperaturene fra tegningen til SBB for videre beregning av strekkrafttap og kontaktledningslengde gjennom tunnelen. Dette vil gi en større temperaturvariasjon gjennom tunnelen enn å benytte målingene som ble utført i Hestekrubben tunnel. Det antas å benytte SBB sin graf for beregning av strekkrafttap vil bli mest riktig. Teknisk Regelverk stiller krav til at kontaktledningsanlegg skal dimensjoneres for et temperaturområde på minimum 70 K. I Figur 4-20 er temperaturen fra SBB lagt inn og justert til 70 K utenfor tunnelen.

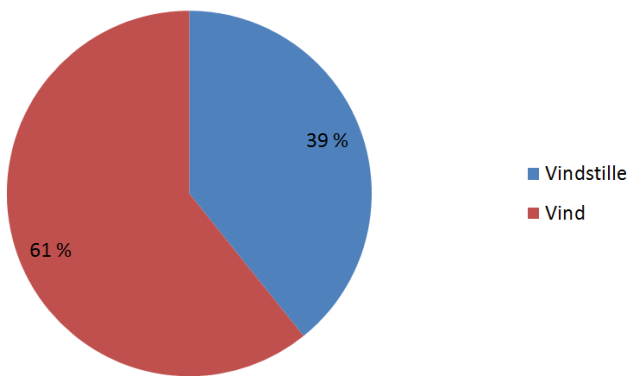


Figur 4-20 - Temperaturer fra SBB sin tegning justert for $\Delta T=70$ [°C]

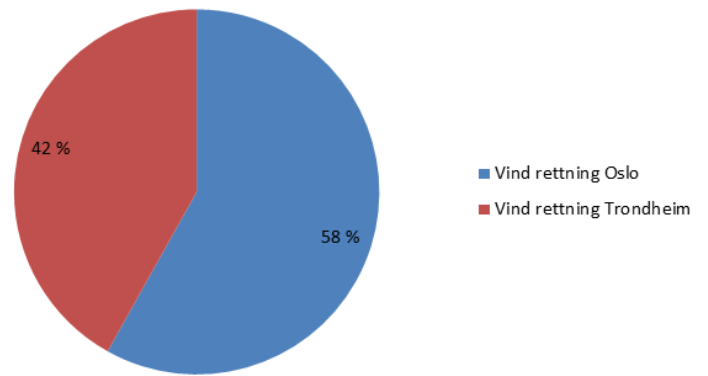
4.5.3. Vind i Hestekrubben

Hvis man sammenligner Figur 4-17 og Figur 4-18 ser man at den dominerende vindrettingen ikke treffer direkte på Hestekrubben tunnel. Det antas derfor at vinden gjennom tunnelen ikke har blitt påvirket i stor grad av høy vindhastighet utenfor tunnelen. Vindmålingene som er av høyere vindhastighet inne i tunnelen, kommer hovedsakelig fra togpasseringer.

Ut i fra Figur 4-21 ser man at det ikke ble registrert vind i 39 % av tiden vindmålingene ble utført inne i tunnelen, mens det i 61 % av tiden ble registrert vind. Dermed er det vindstille i midten av tunnelen store deler av tiden. Ut ifra Figur 4-22 ser man at det er mest vind i retning Oslo med 58 %, som mest sannsynlig kommer av en liten pipeeffekt.



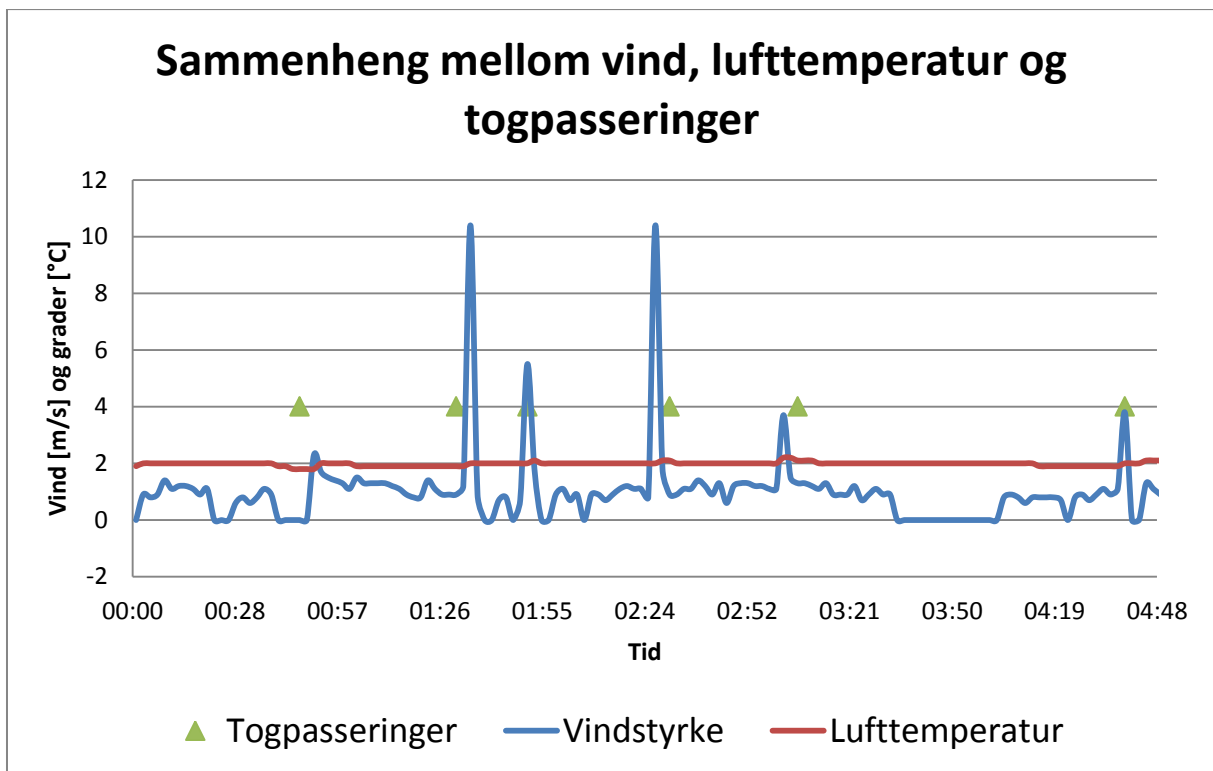
Figur 4-21 - Prosentvis tid med vind



Figur 4-22 - Vindretning Trondheim eller Oslo

4.5.4. Sammenheng mellom vind, lufttemperatur og togpasseringer

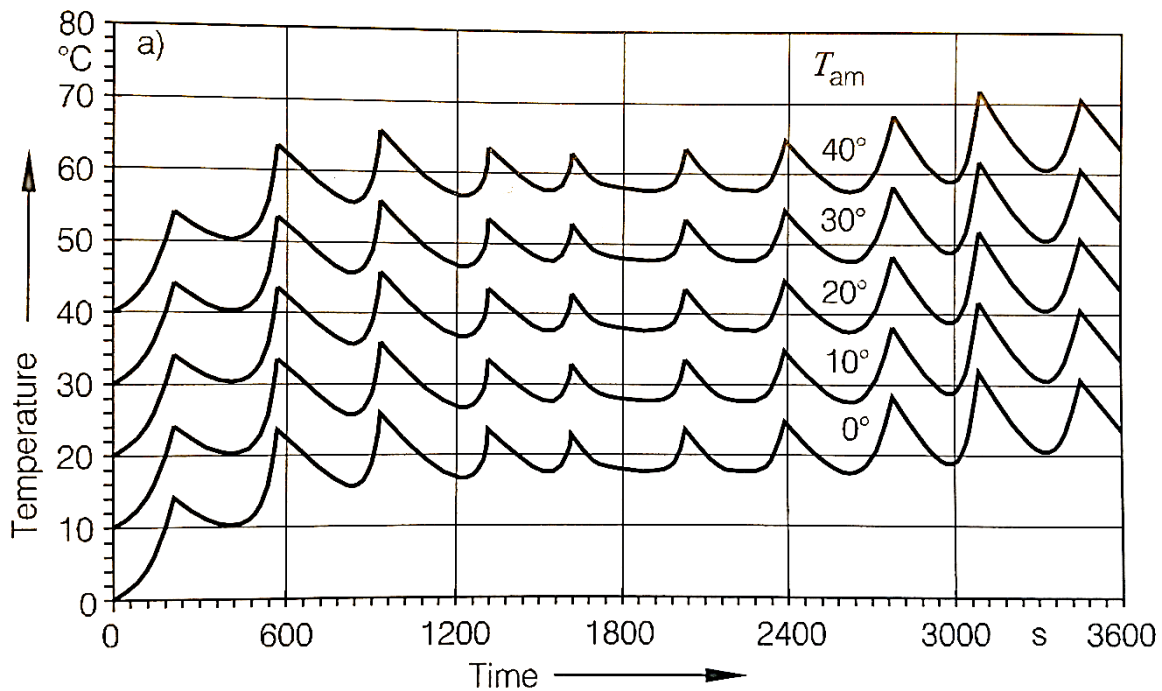
I Figur 4-23 vises et utsnitt fra 10. desember, hvor det er lagt inn togtider etter den grafiske ruteplanen (grønne trekkanter), vindmålinger fra værstasjonen (blå graf) og temperatur fra værstasjonen (rød graf). Det som kan analyseres ut ifra denne grafen er at det er en kraftig økning i vinden i tunnelen når toget passerer, man kan også se at temperaturen har en tendens til å synke litt rett før toget passerer måleutstyret. Når toget har passert måleutstyret stiger temperaturen, det ser derfor ut som at toget er med på å varme opp tunnelufta etter togpassering.



Figur 4-23 - Sammenheng mellom lufttemperatur og vind ved togpasseringer

4.5.5. Temperatur i kontakttråd

Kießling et al. (2009) har utarbeidet en graf for temperaturen i kontaktledningen ved forskjellige omgivelsestemperaturer (T_{am}) i en tunnel uten forbigangsledning. Grafen er laget ut fra beregninger, og toppene i grafen indikerer en togpassering. Grafene i Figur 4-24 er for kontaktledningssystemet Sicat H1.0, som er for høyhastighetsbaner.



Figur 4-24 - Temperaturen i kontaktledningen ved forskjellige temperaturer i tunnelen (Kießling et al., 2009)

Temperaturmålingene på kontakttråden i Hestekrubben tunnel som er vist i Figur 4-16, ser man at temperaturen kommer opp i ca. 28 grader ved en omgivelsestemperatur på 0 grader. Hvis man sammenligner temperaturmålingen som ble gjort i Hestekrubben tunnel med Figur 4-24, ser man at målingene i Hestekrubben har samme tendens som grafen Figur 4-24.

Kontakttråder av typen CuAG AC-100 som ble beregnet i kapittel 4.2.2 tåler en ledertemperatur på 100 grader. Som beregnet i kapittel 4.2.2 kan kontakttråd og bæreline til sammen belastes med 805 A, ved en omgivelsestemperatur på 40 grader. I henhold til Network Statement 2016 er maksimal togstrøm på strekningen hvor Hestekrubben tunnel befinner seg, klasifisert til klasse C2, som tilsvarer I_{maks} på 700 A (Jernbaneverket, 2016). Det vil si at hvis Network Statement følges med en I_{maks} på 700 A, vil det ikke bli noen utfordring med for høy temperatur i kontakttråden gjennom Hestekrubben tunnel ved bruk av CuAG AC-100 og BZII 50.

4.6. Konklusjon

I kapittelet for temperatur i tunnel og kontakttråd har det blitt undersøkt hvordan temperaturen forandrer seg innover i tunnelen, og hvordan temperaturen i kontakttråden øker når tog opererer på linjen.

Det har blitt utført målinger av temperatur innover i en tunnel, hvor man tydelig ser at temperaturen blir mer stabil innover i tunnelen. Analyser som har blitt utført, viser at endringer i temperaturen utenfor tunnelen, påvirker temperaturen gjennom hele tunnelen. Ut fra resultatet hvor temperaturen blir mer stabil innover i tunnelen, har beregning av strekkrafttapet vist at ledningslengdene i tunneler kan økes ytterligere enn kravet på 750 meter i Teknisk Regelverk.

Beregningene som ble utført på strømføringsevnen i kontaktledningsanlegget viser at hvis maksimal togstrøm i Network Statement følges, vil ikke det resultere i for høy ledertemperatur i kontakttråden. Målingene av temperaturen i kontakttråden viste også at temperaturen i kontakttråden økte som forventet.

Ved å analysere data fra værstasjonen som var plassert midt i tunnelen, kunne man se sammenheng mellom temperatur i tunnelen og togpasseringer. Da så man tydelig at det ble kaldere i tunnelen når toget var på vei mot midten, og at det ble varmere etter at toget passerte.

5. Oppsummering

Hensikten med studien var å studere fritt profil for strømvaktaker og tunneltemperaturens påvirkning av kontaktledningsanlegget.

Fritt profil for strømvaktaker har blitt studert ved å benytte metoden beskrevet i ENE TSI, og det har blitt studert hvilke konsekvenser dette medfører opp mot Teknisk Regelverk. Studien som har blitt utført har avdekket at fritt profil etter ENE TSI vil gi en besparelse både horisontalt og vertikalt på henholdsvis 23 og 6 cm. Fritt profil har blitt mindre i størrelse, samtidig som det tar med flere feilkilder, oppløft, svai i strømvaktaker og isolasjonsavstand. Ved at fritt profil blir mindre, gir det en mulighet til å heve kontakttråd høyden. Hvis kontakttråd høyden er 5,00 m så vil man ha mulighet til å heve kontakttråd høyde med 6 cm til 5,06 m.

Ved å ha studert tunneltemperaturens påvirkning av kontaktledningsanlegget, har man sett hvordan temperaturen stabiliserer seg innover i tunnelen og hvordan temperaturen i kontakttråden øker når et tog opererer på linjen. Analyser som ble utført viste at endringene i temperaturen utenfor tunnelen, påvirker temperaturen gjennom hele tunnelen. Ut fra resultatet hvor temperaturen ble mer stabil innover i tunnelen, har også beregning av strekkrafttapet og den bevegelige avspenningen vist at ledningslengdene i tunneler kan økes ytterligere enn kravet i Teknisk Regelverk. Beregningene som ble utført på strømføringsveien i kontaktledningsanlegget viste at hvis maksimal togstrøm i Network Statement følges, vil ikke kontakttråden få for høy ledertemperatur. Målingene av temperaturen i kontakttråden viste at temperaturen i kontakttråden økte som forventet. Ved å analysere data fra værstasjonen som var plassert i midten av tunnelen, så man at det var sammenheng mellom temperaturen i tunnelen og togpasseringer i en kort periode.

5.1. Anbefalinger og videre arbeid

I underkapitlet er det oppsummert anbefaling fra studien og videre arbeid.

5.1.1. Fritt profil

- Nytt fritt profil for strømvaktaker etter ENE TSI, anbefales implementert i Teknisk Regelverk.
- Sertifisere System 20 og System 25 med norske parametere iht. TSI krav av et teknisk kontrollorgan.
- Få oversikt over oppløft ved kontaktkraft på 55N, 70N og 200N på de forskjellige systemene i Norge.
- Anbefales at Teknisk Regelverk JD 540 prosjektering legger mer vekt på dynamikk og samhandling mellom strømvaktaker og kontaktledningsanlegg.
- Ta et valg om nytt fritt profil skal ha traktform eller være «rett». Hvis fritt profil er rett vil det være lettere å kontrollere ute i anlegget.

5.1.2. Temperatur

- Det anbefales å vurdere kravet i Teknisk Regelverk, som sier at ledningslengden skal ikke økes i tunneler hvis årlig temperaturvariasjon er høyere enn 5 kelvin. Dette kravet vil være umulig å oppfylle for tunneler tilsvarende Hestekrubben. Det har ikke blitt funnet noen argumenter i denne studien som forsvarer dette kravet i Teknisk Regelverk.
- Fortsette temperaturmålinger slik at en rapport kan utarbeides med sommertemperaturer.

6. Referanseliste

- Bjerke, T., Holom, F., Haugen, T., Tovås, O., Norsk, J. & Norsk, J. 2013. *Banedata 2013 : data om infrastrukturen til jernbanene i Norge*, Hamar, Norsk jernbanemuseum.
- Eisenbahn-Cert 2011. Technical File for Catenary Re200, Re200i and Re200 without steady arm.
- Eisenbahn-Cert 2015. Technical File for Aurleger S20 und S25 Typ SBBl.
Ek.707308-000, Jernbaneverket, Systemtegning.
Ek.707469-000, Jernbaneverket, Systemtegning.
Ek.800045-000, Jernbaneverket, Systemdokument.
Ek.800056-000, Jernbaneverket, Systemdokument.
Ek.800058-000, Jernbaneverket, Systemdokument.
Ek.800125-000, Jernbaneverket, Systemtegning.
Ek.800190-000, Jernbaneverket, Systemdokument.
Ek.800237-000, Jernbaneverket, Systemdokument.
Ek.800299-000, Jernbaneverket, Systemtegning.
Ek.800363-000, Jernbaneverket, Systemdokument.
Ek.800406-000, Jernbaneverket, Systemdokument.
- Era 2014. Technical Specifications for Interoperability Energy (TSI ENE).
- European Standard 2009. EN 50119:2009 - Railway applications - Fixed installations - Electric traction overhead contact lines.
- European Standard 2012. EN 50367:2012 - Railway applications - Current collection systems - Technical criteria for the interaction between pantograph and overhead line (to achieve free access).
- European Standard 2013a. EN 15273-1:2013 - Railway applications. Gauges. General. Common rules for infrastructure and rolling stock.
- European Standard 2013b. EN 15273-3:2013 - Railway applications. Gauges. Structure gauges.
- Iversen, E. 1997. Frostinntrengning i tunneler. Statens vegvesen. Vegdirektoratet.
- Jernbanekompetanse.No. 2015a. *Minste tverrsnitt og profiler - Frittromsprofil* [Online].
Tilgjengelig fra:
http://www.jernbanekompetanse.no/wiki/Sporets_tras%C3%A9/Minste_tverrsnitt_og_profiler#Frittromsprofil [Lest 03.12.2015].
- Jernbanekompetanse.No. 2015b. *Minste tverrsnitt og profiler - Minste tverrsnitt* [Online].
Tilgjengelig fra:
http://www.jernbanekompetanse.no/wiki/Sporets_tras%C3%A9/Minste_tverrsnitt_og_profiler#Minste_tverrsnitt [Lest 03.12.2015].
- Jernbaneskolen 1996. *Elektrisk trekkraftmateriell*, Oslo, NSB. Jernbaneskolen.
- Jernbaneverket 1999. *Lærebok i Jernbaneteknikk - Kontaktledning*.
- Jernbaneverket 2012. Slik fungerer jernbanen.
<http://www.jernbaneverket.no/dokumenter/2014/jernbanen/Slik-fungerer-jernbanen/>:
Jernbaneverket.
- Jernbaneverket. 2013. Tilgjengelig fra: <https://trv.jbv.no/godkjente-komponenter/Kontaktledningsanlegg-12.htm> [Lest 12.03.2016].
- Jernbaneverket 2015a. Teknisk Regelverk JD 510 Felles Elektro. Jernbaneverket.
- Jernbaneverket 2015b. Teknisk Regelverk JD 520 Underbygning - Prosjektering og bygging.
Jernbaneverket.
- Jernbaneverket 2015c. Teknisk Regelverk JD 535 Overbygning - Vedlikehold.
Jernbaneverket.

- Jernbaneverket 2015d. Teknisk Regelverk JD 540 Kontaktledning - Prosjektering. Jernbaneverket.
- Jernbaneverket 2015e. Teknisk Regelverk JD 542 Kontaktledning - Vedlikehold. Jernbaneverket.
- Jernbaneverket 2016. Network Statement. I: JERNBANEVERKET (red.).
- Kießling, F., Puschmann, R., Schmieder, A. & Schneider, E. 2009. *Contact lines for electric railways : planning, design, implementation, maintenance*, Munich, Publicis.
- Metrologisk Institutt. 2016. Metrologisk institutt. Tilgjengelig fra: <http://www.eklima.no> [Lest 15.01.2016].
- Norges Statsbaner, H. 1926. *Avslutningsrapport for Dovrebanen : avgitt til Den Kgl. norske regjeringens departement for de offentlige arbeider*, Oslo, I kommisjon hos Teknisk Ukeblad.
- Norsk Jernbaneskole 2015. *Lærebok Bygging av kontaktledningsanlegg*.
- Nsb 1970. *Elektrisk over Dovre 1. november 1970*, Oslo, NSB.
- Nyebak, M. 1999. Samarbeid mellom kontaktledning og strømvaktaker - simulering.
- Pedersen, B. 2015. *Kobber* [Online]. Store norske leksikon. Tilgjengelig fra: <https://snl.no/kobber> [Lest 10.11.2015].
- Reijm, M. 2006. Analys av kontaktledningsdynamik del 1 til 5. Banverket.
- Reitan, E. P. 2015. *Temperatur i fjell* [Online]. Tilgjengelig fra: <https://www.ngu.no/sporengeolog/temperatur-i-fjell> [Lest 10.11.2015].
- Rybach, L. & Pfister, M. 1994. How to predict rock temperatures for deep Alpine tunnels. *Journal of Applied Geophysics*, 31, 261-270.
- Statens Vegvesen & Vegdirektoratet 2010. *Vegtunneler : [håndbok N500]*. Oslo: Statens vegvesen.
- Sølvberg, J. M. 2008. Matematisk modellering av strømvaktaker og kontaktledning. Universitetet i Oslo Fysisk, institutt: J.M. Sølvberg.
- Sørensen, T. N. 2004. Tiltak i forbindelse med med oppstrekking i kontaktledningsanlegg på Dobrebanen.
- Tet 2008. *Utdrag fra lærebok om kontaktledningsanlegg for elektriske jernbaner*.
- Thomas Nickel, R. P. 2015. Technical Specification Energy 2015 – Harmonized design of overhead contact lines. *Elektrische Bahnen*.
- Uic 2010a. UIC 505-1 - Railway Transport stock - Rolling stock construction gauge.
- Uic 2010b. UIC 505-5 - History, justification and commentaries on the elaboration and development of UIC leaflets of series 505 and 506 on gauges.
- Wcrr. 2001. *Simulating the dynamic interaction between pantograph and catenary* [Online]. UIC: UIC. Tilgjengelig fra: http://www.uic.org/cdrom/2001/wcrr2001/pdf/poster/2_5/010.pdf [Lest 04.02.2016].

7. Vedlegg

Oversiktlig over vedlegg knyttet til studien.

Vedlegg 1 – Problemstilling

Vedlegg 2 – Systemparametere

Vedlegg 3 – BaneData

Vedlegg 4 – Oppløft i utligger ved 200N

Vedlegg 5 – Beregning av fritt profil for strømvaktaker etter TSI

Vedlegg 6 – Alle temperaturmålinger i Hestekrubben tunnel

Vedlegg 7 – ZIP-fil

Vedlegg 1 – Problemstilling

Kontaktledningsanlegg i eksisterende tunnel

1. Fritt profil for strømvaktaker etter ny ENE TSI og konsekvenser for eksisterende tunneler.
 - Hvilken innvirkning på fritt profil for strømvaktaker vil den nye ENE TSI føre til ved forskjellige kontakttrådøyder?
 - Hvordan påvirker nytt fritt profil for strømvaktaker kontakttrådøyden i tunnel?

2. Tunneltemperaturens innvirkning på kontaktledningsanlegget
 - Hvordan påvirker tunneltemperaturen lengden på bæreline og kontakttråd?
 - Hvordan påvirker tunneltemperaturen kontakttråden?
 - Har toget innvirkning på tunneltemperaturen?

Vedlegg 2 – Systemparametere

	Tabell 54	System 35	System 35 MS	System 20 A	System 20 B	System 20 C	System 25
Strekraft	625 [kg]	7,06 [kN]	7,06 [kN]	10 [kN]	10 [kN]	13 [kN]	15 [kN]
kt	500 [kg]	7,06 [kN]	7,06 [kN]	10 [kN]	10 [kN]	13 [kN]	15 [kN]
bli							
Y-line	-	-	0,16 [kN]Strekk 0,21 [kN]trykk	2,5 [kN] Ja over R:800	-	2,5 [kN] Ja over R:5000	3,5 [kN]
Nominell kth	5,6 [m]	5,6 [m]	5,6 [m]	5,6 [m]	5,6 [m]	5,6 [m]	5,3 [m]
Systemhøyde	1,6 [m]	1,55 [m]	1,55 [m]	1,6 [m]	1,6 [m]	0,75 [m]	1,8 [m]
Kontakttråd	100 [mm ²] Cu	100 [mm ²] Cu	100 [mm ²] Cu	100 [mm ²] CuAg	100 [mm ²] CuAg	100 [mm ²] CuAg	120 [mm ²] CuAg
Bæreline	50 [mm ²] Cu	50 [mm ²] Cu	50 [mm ²] Cu	50 [mm ²] BZ II	50 [mm ²] BZ II	50 [mm ²] BZ II	70 [mm ²] BZ II
Dimensjonert hastighet	80 [km/t]	140 [km/t]	150 [km/t]	200 [km/t]	160 [km/t]	200 [km/t]	250 [km/t]
Bølgeutbredelse hastighet	292 [km/t]	319 [km/t]	319 [km/t]	380 [km/t]	380 [km/t]	433 [km/t]	425 [km/t]
Ujevnhetsgrad	-	-	-	20 [%]	20 [%]	20 [%]	10 [%]
Refleksjons – koeffisient	0,398	0,414	0,414	0,414	0,414	0,455	0,433
Droplerfaktor	0,529	0,390	0,360	0,310	0,407	0,460	0,259
Forsterkningsfaktor	0,751	1,060	1,147	1,334	1,016	0,988	1,670
Strømføringsevne	600 [A]	600 [A]	600 [A]	600 [A]	600 [A]	600 [A]	800 [A]
Lengde KL-part	1600 [m]	1600 [m]	1600 [m]	1500 [m]	1500 [m]	1000 [m]	1400 [m]

Tabellen er satt sammen av verdier fra Jernbaneverket (2015d) og beregninger utført i vedlegg 7.9.

Vedlegg 3 – BaneData

BaneData er Jernbaneverkets vedlikeholdsstyringssystem for infrastrukturen.

BaneData er et system som skal håndtere og forebyggende vedlikehold, feilstatestikker, feilmeldinger, ras, dyrepåkjørslar og objektinformasjon. BaneData har informasjon om infrastrukturen i Norge.

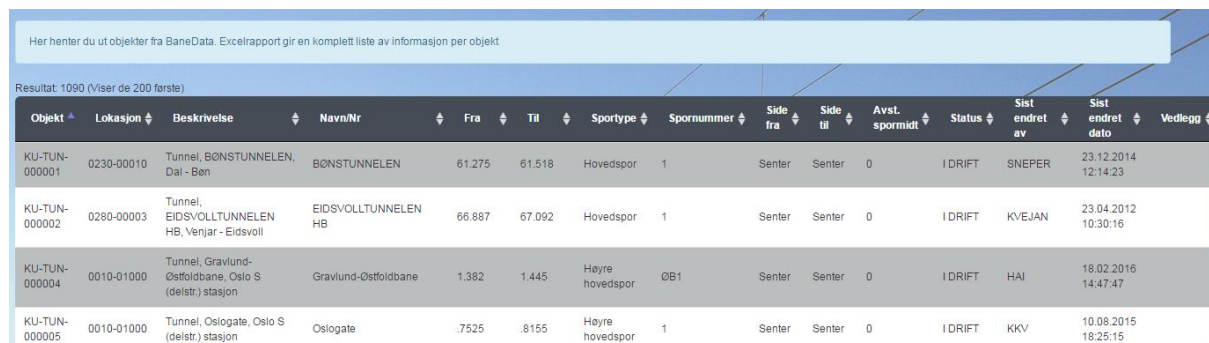
I denne studien har vi benyttet objektinformasjon til innhenting av informasjon av blant annet tunneler.

Objekter er inndelt i faggrupper som høyspenning, overbygning, lavspenning, signal osv. Faggrupper har objekter som det er innlagt informasjon på.

Når man skal ha informasjon om for eksempel en tunnel velger man faggruppe «*underbygning*» og objekt «*tunnel*». Det er også mulighet til å avgrense søket på banestrekning og km.

Hvert objekt som omhandler tunnel, ligger det 45 datapunkter med informasjon om tunnel slik som type tunnel, lengde, branntiltak, elektrifisert, lasteprofil osv.

I figuren under vises et eksempel på objektet «*tunnel*» i webvisning, en eksport til regneark vil gi en fullstendig oversikt over alle data per objekt.



Objekt	Lokasjon	Beskrivelse	Navn/Nr	Fra	Til	Sportype	Spornummer	Side fra	Side til	Avst. spormidd	Status	Sist endret av	Sist endret dato	Vedlegg
KU-TUN-000001	0230-00010	Tunnel, BØNSTUNNELEN, Dai - Ben	BØNSTUNNELEN	61.275	61.518	Hovedspor	1	Senter	Senter	0	I DRIFT	SNEPER	23.12.2014 12:14:23	
KU-TUN-000002	0280-00003	Tunnel, EIDSVOLLTUNNELEN HB, Venjar - Eidsvoll	EIDSVOLLTUNNELEN HB	66.887	67.092	Hovedspor	1	Senter	Senter	0	I DRIFT	KVEJAN	23.04.2012 10:30:16	
KU-TUN-000004	0010-01000	Tunnel, Gravlund-Ostfoldbane, Oslo S (delstr.) stasjon	Gravlund-Ostfoldbane	1.382	1.445	Høyre hovedspor	ØB1	Senter	Senter	0	I DRIFT	HAI	18.02.2016 14:47:47	
KU-TUN-000005	0010-01000	Tunnel, Oslogate, Oslo S (delstr.) stasjon	Oslogate	0.7525	0.8155	Høyre hovedspor	1	Senter	Senter	0	I DRIFT	KKV	10.08.2015 18:25:15	

Databasen er til en hver tid oppdatert med slik anlegget er ute i terrenget. Databasen er kun for ansatte i jernbaneverket.

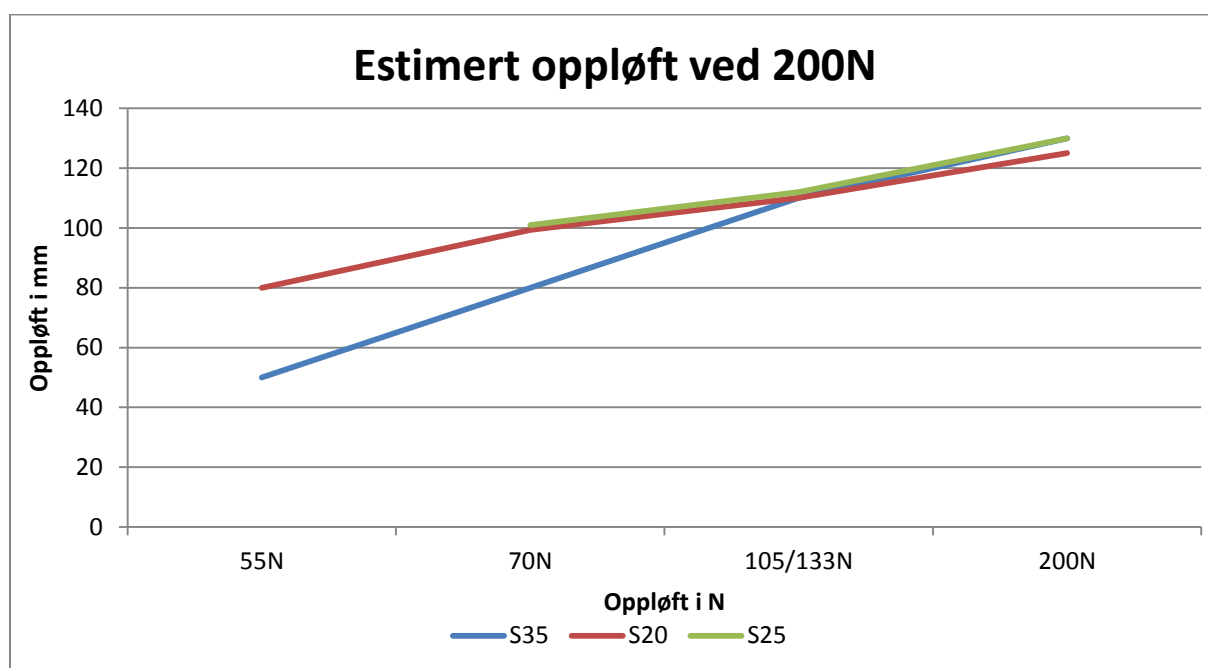
Vedlegg 4 – Oppløft i utligger ved 200N

Oppløft i en utligger ved 200N har vist seg vanskelig å full klarhet i. Derfor har det blitt benyttet flere kilder for estimert oppløft ved 200N.

Kilder benyttet:

Analys av kontaktledningsdynamik ved flera verksamme strømvtagere del 1 til 5 av Reijm (2006) ved Banverket.

Målinger fra Dovrebanen av Sørensen (2004) ved Jernbanelverket.



	55N	70N	105/133N	200N
S35	50 [mm]	80 [mm]	110 [mm]	130 [mm]
S20	80 [mm]	99,3 [mm]	110 [mm]	125 [mm]
S25		101 [mm]	112 [mm]	130 [mm]

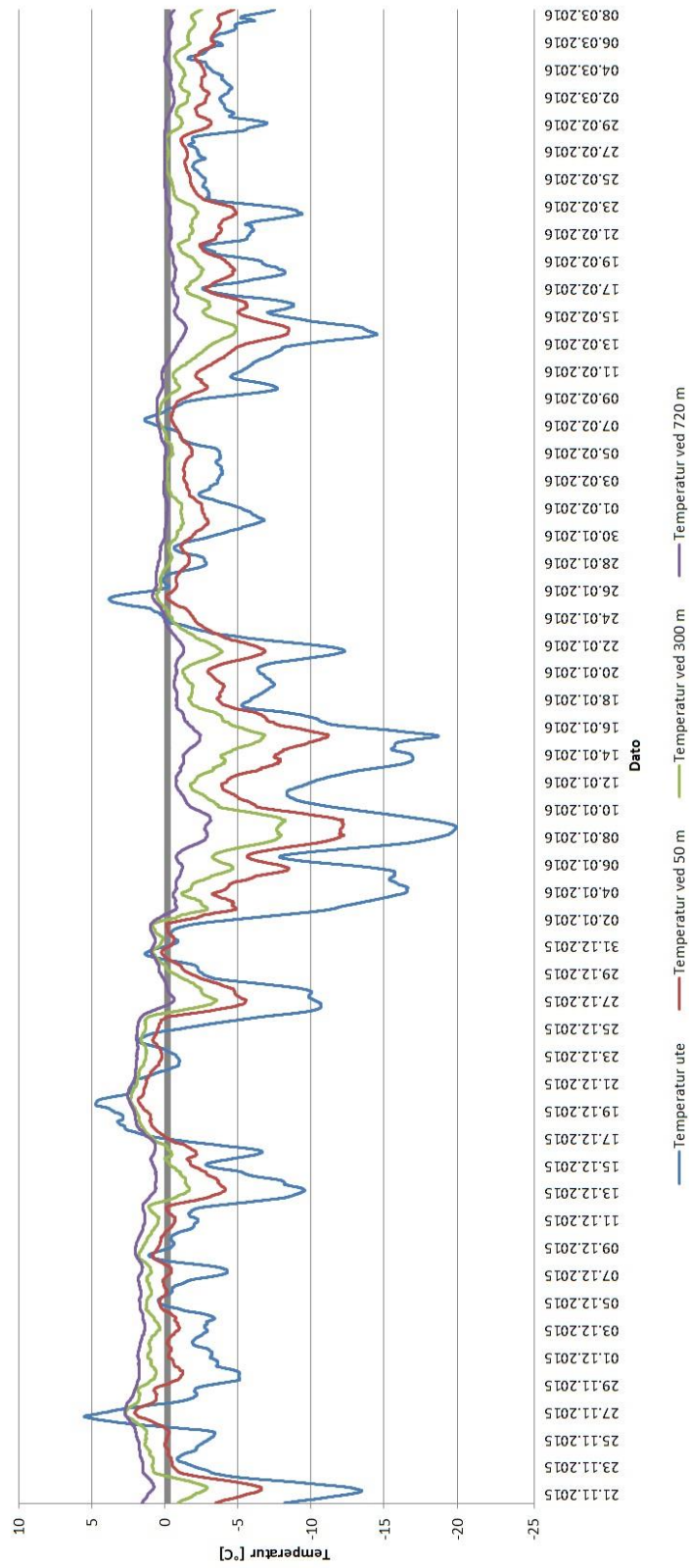
Forutsetning for estimering av oppløft ved 200N er kun en strømvtager og ved utligger.

Vedlegg 5 – Beregning av fritt profil for strømvaktaker etter TSI

Se vedlagt Excel fil med navn: Vedlegg 7.1 - Beregning av fritt profil for strømvaktaker etter ENE TSI

Strømvaktaker	1800	[mm]	Strømvaktaker	1800	[mm]
b_w	0,90	[m]	b_w	0,90	[m]
R	300	[m]	R	100000	[m]
h	5,76	[m]	h	5,76	[m]
h_c0	0,50	[m]	h_c0	0,50	[m]
h_o	6,50	[m]	h_o	6,50	[m]
h_u	5,00	[m]	h_u	5,00	[m]
h_FD	5,60	[m]	h_FD	5,60	[m]
f_s	0,100	[m]	f_s	0,100	[m]
f_ws	0,060	[m]	f_ws	0,060	[m]
f_wa			f_wa		
D	0,150	[m]	D	0,000	[m]
I	0,150	[m]	I	0,000	[m]
l	1,437	[m]	l	1,437	[m]
L_	1,50	[m]	L_	1,50	[m]
S'	0,00933	[m]	S'	0,00103	[m]
I_	0,066		I_	0,066	
D_	0,066		D_	0,066	
qs_i	0,00275	[m]	qs_i	0,00000	[m]
qs_a	0,00275	[m]	qs_a	0,00000	[m]
e_pu	0,110	[m]	e_pu	0,110	[m]
e_po	0,170	[m]	e_po	0,170	[m]
S_Ju	0,114	*	S_Ju	0,114	*
S_jo	0,148	*	S_jo	0,148	*
b_u_mec	1,136	[m]	b_u_mec	1,125	[m]
b_o_mec	1,230	[m]	b_o_mec	1,219	[m]
b_h_mec	1,184	[m]	b_h_mec	1,172	[m]
Faste parameter			Faste parameter		
Må fylles ut			Må fylles ut		
* se eget ark for utregning			* se eget ark for utregning		

Vedlegg 6 – Alle temperaturmålinger i Hestekrubben tunnel



Vedlegg 7 – ZIP-fil

ZIP-fil inneholder:

- 7.1** Beregning av fritt profil for strømvaktaker etter ENE TSI.
- 7.2** Beregning av strekkrafttap.
- 7.3** Ledningsvandring ved forskjellige temperaturvariasjoner.
- 7.4** Måledata fra temperaturloggere.
- 7.5** Måledata fra værstasjon.
- 7.6** Datablad EasyLog USB-1-LCD.
- 7.7** Datablad EasyLog USB-TC.
- 7.8** Datablad Oregon Scientific WMR200.
- 7.9** Beregning av systemparameter for kontaktledningssystem