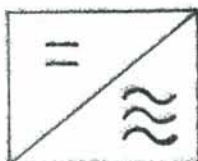
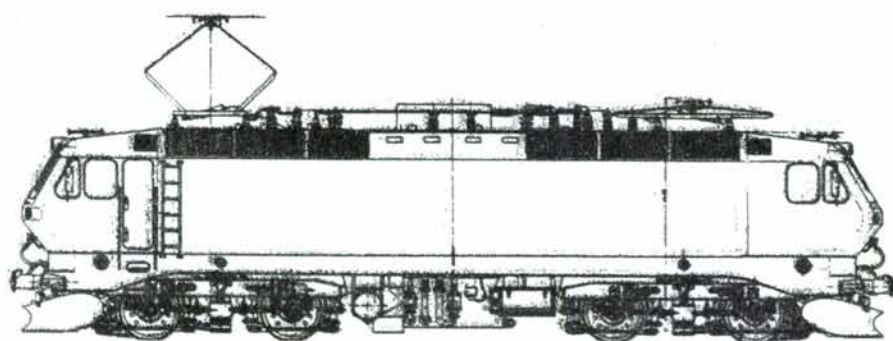
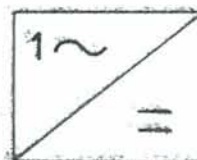


LÆREBOK

# ELEKTROTEKNIKK



Eko. 1

9621.3 (075) NSB L'er

000000

... ..  
... ..  
... ..  
... ..  
... ..

... ..  
... ..

## F O R O R D

I foreliggende utgave av grunnleggende elektroteknisk lærestoff for utdanning av personale i lokomotivtjenesten er det søkt innarbeidet den utvikling som har skjedd på området halvlederteknikk supplert litt med aktuelle komponenter. I avsnittet "elektriske baners anlegg" er det bare gjort ubetydelig endringer i forhold til tidligere lærebok.

I de tilfeller punkter av sikkerhetsmessig karakter er behandlet, er det de aktuelle trykk som til en hver tid gjelder.

Oslo, mars 1982  
Had, Elektroavdelingen

Index

1	Introduction	1
2	1.1. The Problem	2
3	1.2. The Solution	3
4	1.3. The Method	4
5	1.4. The Results	5
6	1.5. The Discussion	6
7	1.6. The Conclusion	7
8	1.7. The Acknowledgements	8
9	1.8. The References	9
10	1.9. The Appendix	10
11	1.10. The Bibliography	11
12	1.11. The Glossary	12
13	1.12. The Index	13
14	1.13. The List of Figures	14
15	1.14. The List of Tables	15
16	1.15. The List of Equations	16
17	1.16. The List of Symbols	17
18	1.17. The List of Abbreviations	18
19	1.18. The List of Acronyms	19
20	1.19. The List of Initials	20
21	1.20. The List of Roman Numerals	21
22	1.21. The List of Greek Letters	22
23	1.22. The List of Mathematical Symbols	23
24	1.23. The List of Chemical Symbols	24
25	1.24. The List of Physical Symbols	25
26	1.25. The List of Biological Symbols	26
27	1.26. The List of Astronomical Symbols	27
28	1.27. The List of Musical Symbols	28
29	1.28. The List of Geographical Symbols	29
30	1.29. The List of Historical Symbols	30
31	1.30. The List of Linguistic Symbols	31
32	1.31. The List of Legal Symbols	32
33	1.32. The List of Medical Symbols	33
34	1.33. The List of Religious Symbols	34
35	1.34. The List of Scientific Symbols	35
36	1.35. The List of Technical Symbols	36
37	1.36. The List of Commercial Symbols	37
38	1.37. The List of Social Symbols	38
39	1.38. The List of Cultural Symbols	39
40	1.39. The List of Political Symbols	40
41	1.40. The List of Environmental Symbols	41
42	1.41. The List of Educational Symbols	42
43	1.42. The List of Sports Symbols	43
44	1.43. The List of Entertainment Symbols	44
45	1.44. The List of Fashion Symbols	45
46	1.45. The List of Food Symbols	46
47	1.46. The List of Drink Symbols	47
48	1.47. The List of Travel Symbols	48
49	1.48. The List of Home Symbols	49
50	1.49. The List of Office Symbols	50
51	1.50. The List of Business Symbols	51
52	1.51. The List of Industry Symbols	52
53	1.52. The List of Agriculture Symbols	53
54	1.53. The List of Manufacturing Symbols	54
55	1.54. The List of Construction Symbols	55
56	1.55. The List of Transportation Symbols	56
57	1.56. The List of Communication Symbols	57
58	1.57. The List of Information Symbols	58
59	1.58. The List of Energy Symbols	59
60	1.59. The List of Environment Symbols	60
61	1.60. The List of Health Symbols	61
62	1.61. The List of Education Symbols	62
63	1.62. The List of Science Symbols	63
64	1.63. The List of Technology Symbols	64
65	1.64. The List of Arts Symbols	65
66	1.65. The List of Literature Symbols	66
67	1.66. The List of Music Symbols	67
68	1.67. The List of Film Symbols	68
69	1.68. The List of Television Symbols	69
70	1.69. The List of Radio Symbols	70
71	1.70. The List of Internet Symbols	71
72	1.71. The List of Social Media Symbols	72
73	1.72. The List of Mobile Phone Symbols	73
74	1.73. The List of Computer Symbols	74
75	1.74. The List of Software Symbols	75
76	1.75. The List of Hardware Symbols	76
77	1.76. The List of Network Symbols	77
78	1.77. The List of Database Symbols	78
79	1.78. The List of Security Symbols	79
80	1.79. The List of Privacy Symbols	80
81	1.80. The List of Ethics Symbols	81
82	1.81. The List of Law Symbols	82
83	1.82. The List of Politics Symbols	83
84	1.83. The List of Economics Symbols	84
85	1.84. The List of Finance Symbols	85
86	1.85. The List of Business Symbols	86
87	1.86. The List of Industry Symbols	87
88	1.87. The List of Agriculture Symbols	88
89	1.88. The List of Manufacturing Symbols	89
90	1.89. The List of Construction Symbols	90
91	1.90. The List of Transportation Symbols	91
92	1.91. The List of Communication Symbols	92
93	1.92. The List of Information Symbols	93
94	1.93. The List of Energy Symbols	94
95	1.94. The List of Environment Symbols	95
96	1.95. The List of Health Symbols	96
97	1.96. The List of Education Symbols	97
98	1.97. The List of Science Symbols	98
99	1.98. The List of Technology Symbols	99
100	1.99. The List of Arts Symbols	100
101	1.100. The List of Literature Symbols	101

### Innholdsfortegnelse

	Side
0. FORKORTELSER	1
KAP. 1. ELEKTRISK STRØMKRETS. ELEKTRISK STRØM	2
2. ELEKTRISK SPENNING	5
3. RESISTANS (ELEKTRISK MOTSTAND)	7
4. OHMS LOV	9
5. ISOLASJONSSTOFFER	11
6. ENERGI (ARBEID) OG EFFEKT ( YTELSE)	14
7. ELEKTROMOTORISK SPENNING OG SPENNINGSTAP	21
8. AKKUMULATORER	22
9. SAMMENKOPLING AV ELEMENTER	25
10. MER OM STRØMKRETSET	27
11. LIKESTRØM - VEKSELSTRØM	32
12. 3-FASET VEKSELSTRØM	34
13. MAGNETISME	35
14. ELEKTROMAGNETER	38
15. RELEER	41
16. ELEKTRISKE MASKINER. INNDELING	42
17. PRINSIPPET FOR LIKESTRØMSMOTORER	43
18. PRINSIPPET FOR LIKESTRØMSGENERATORER	46
19. LIKESTRØMSMASKINENS ANKER	47
20. ANKERSTRØM	50
21. SHUNTGENERATOR OG SERIEMOTOR FOR LIKESTRØM	51
22. LIKESTRØMS TRAKSJONSMOTORER	55
23. VEKSELSTRØMS TRAKSJONSMOTORER	57
24. MOTORERS MAKSIMALLAST	59
25. VEKSELSTRØMSGENERATOREN	61
26. 3-FASE VEKSELSTRØMSGENERATORER	62
27. ASYNKRONMOTOREN	63
28. ASYNKRONMOTOREN SOM TRAKSJONSMOTOR	65
29. TRANSFORMATOPER	66
30. MÅLETRANSFORMATOPER	71
31. REAKTANSSPOLER	72
32. KONDENSATORER	73
33. EFFEKTFAKTOR	74
34. HALVLEDERE	75
35. STERKSTRØMSKOMPONENTER	76
36. REGULERING VED HJELP AV HALVLEDERKOMPONENTER	86
37. SVAKSTRØMSKOMPONENTER	88
38. REGULERINGSTEKNIKK	
39. SIKRINGER	94
40. STATENS FORSKRIFTER	96
41. BERØRINGSFARE	
42. ELEKTRISKE BANERS ANLEGG	98

## 0. FORKORTELSER

Bokstaver som nyttes i formler:

A	= tverrsnitt
U	= spenning
E	= elektromotorisk spenning
F	= kraft
g	= tyngdens akselerasjon
I	= strøm
l	= lengde
m	= masse
P	= effekt
R	= resistans (motstand)
$\rho$	= resistivitet (spesifikk motstand)
t	= tid
v	= hastighet
W	= energi eller arbeid.

Bokstaver som nyttes som forkortelser for måleenheter:

A	= ampère
kA	= kiloampère
V	= volt
kV	= kilovolt
VA	= voltampère
kVA	= kilovoltampère
W	= watt
kW	= kilowatt
kWh	= kilowatttime
N	= newton
Nm	= newtonmeter
Ah	= ampèretime
s	= sekund
h	= time
mm <sup>2</sup>	= kvadratmillimeter
m	= meter
°C	= celsiusgrader.

Måleenhetene ohm og megohm forkortes ikke i denne boken.

## 1. ELEKTRISK STRØMKRETS. ELEKTRISK STRØM

I fig. 1 er vist en enkel elektrisk strømkrets.

Denne strømkretsen består av:

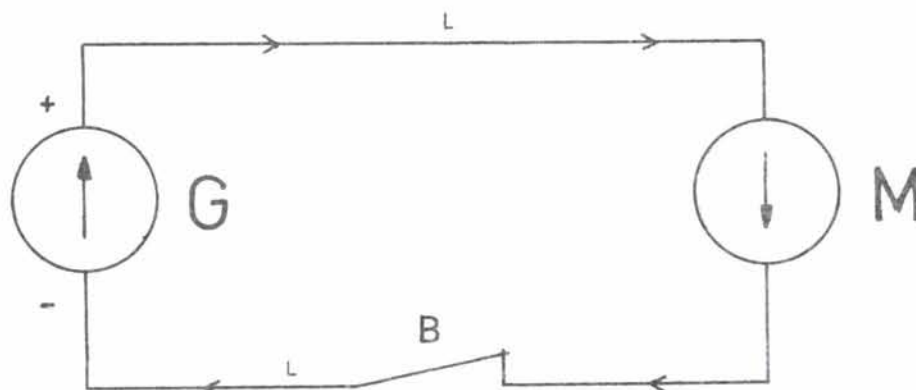


Fig. 1. En enkel strømkrets

Spenningskilden G (også kalt strømkilden), som får en elektrisk strøm til å flyte i kretsen. Spenningskilden kan for eksempel være en generator eller et akkumulatorbatteri (se også kapittel 7).

Strømbrukeren M, som utnytter strømmen. Den kan for eksempel være en elektromotor, en kokeplate eller en glødelampe.

Ledningene L, som den elektriske strømmen flyter i, mellom strømkilden og strømbrukeren. Ledningene er oftest av kopper.

Strømbryteren B, som må være lukket for at strømmen skal kunne flyte i kretsen. Blir bryteren åpnet, opphører strømmen straks å flyte.

I figuren er strømmen kjennetegnet ved piler på ledningene, i strømkilden og i strømbrukeren.

I et bestemt øyeblikk er strømmen like sterk på alle disse stedene.

Flyter det elektrisk strøm i en strømkrets, vil det kunne iakttas (eller påvises) at den gir visse virkninger i eller rundt kretsen den flyter i. Virkningene kan være av flere forskjellige slag: varmekvirkning, elektromagnetisk virkning, kjemisk virkning osv. Strømmen i en krets kan bare påvises ved hjelp av virkningene.

Strømmens virkninger er nyttet ut på mange måter, og elektrisiteten har fått enorm betydning for oss. Når for eksempel en glødelampe lyser, en kokeplate varmer, en elektromotor trekker eller en strømmåler viser slår ut, har vi å gjøre med praktisk utnytting av slike virkninger.

En elektrisk strøm som hele tiden flyter i den samme retningen gjennom strømkretsen, kaller vi for likestrøm. Med hensyn til hvilken vei den flyter, skal vi holde oss til den regelen som sier at strømmen kommer fra strømkildens positive (eller +) klemme og flyter gjennom den ytre strømkretsen tilbake til strømkildens negative (eller -) klemme, se pilene i fig. 1. Inne i strømkilden (den indre strømkretsen) flyter så strømmen fra - til + klemmen.

En elektrisk strøm som stadig skifter retning i strømkretsen, kaller vi vekselstrøm. Strømkildens uttaksklemmer er da i ett øyeblikk + og -, men i neste øyeblikk - og +, og så videre, slik at det ikke er praktisk å gi klemmene noen slik betegnelse i det hele tatt.

Vekselstrøm har fått større betydning enn likestrøm, blant annet fordi overføring av store kraftmengder over lengre avstander lar seg ordne mer fordelaktig med vekselstrøm enn med likestrøm.



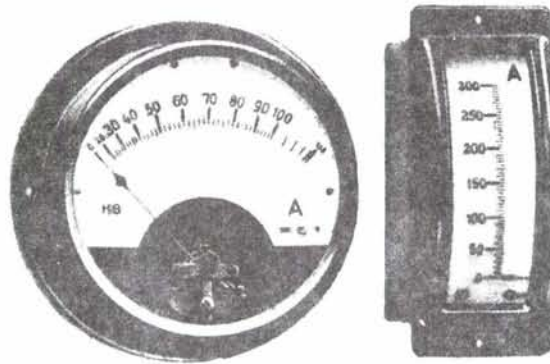


Fig. 2. Ampèremetre

Ved hjelp av et instrument som kalles ampèremeter, se fig. 2, kan vi måle den elektriske strømmen. Ampèremeteret A må forbindes slik i strømkretsen at den strømmen som skal måles, passerer gjennom instrumentet, se fig. 3.

Måleenheten for strøm heter ampère. Forkortet skriver vi bare A for ampère.

Vi skal nevne en del eksempler på strømmens styrke:

i en glødelampe for lommelykt.....ca.	0,3 A
i en vanlig kokeplate....."	5 A
i en lokomotivmotor som starter....."	2000 A

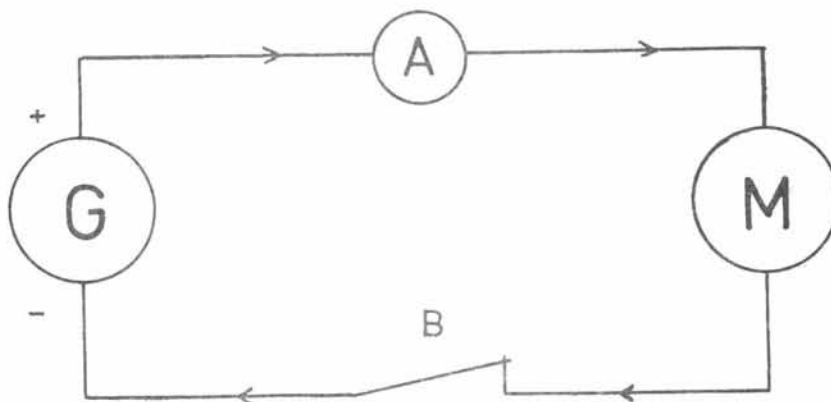


Fig. 3 Måling av strøm

## 2. ELEKTRISK SPENNING

Det som er årsak til at strømmen flyter i en ledning, er en elektrisk spenningsforskjell som hersker mellom endene av ledningen.

En slik spenningsforskjell, eller spenning som vi oftest sier, oppstår på en eller annen måte i strømkilden. Den er tilstede i strømkilden selv om strømkilden ikke leverer strøm. Først når strømkretsen er sluttet (sammenhengende, bryteren B i fig. 1 lukket) får spenningen drevet en strøm gjennom kretsen.

Til hjelp for forståelsen av dette lønner det seg ofte å sammenligne en strømkrets med et vannkraftanlegg. Det viser seg da at:

strømkilden	kan sammenlignes med vannbasseng,
ledningen	" " " vannrør fra basseng,
strømbrukeren	" " " f.eks. turbin,
bryteren	" " " ventil (kran),
spenningen	" " " vanntrykk,
strømmen i	vannmengden pr. sekund
ledningen	" " " gjennom røret.

Jo høyere den elektriske spenningen er, desto sterkere blir den elektriske strømmen som spenningen driver fram i en bestemt strømkrets.

Ved hjelp av et instrument som kalles voltmeter, kan vi måle spenningsforskjellen mellom to punkter i strømkretsen. Voltmeterne ligner ampèremeterne i utseende. Instrumentene må ikke forveksles når de brukes! I fig. 4 står voltmeteret V koplet til ledningene fra strømkildens klemmer, slik at spenningen mellom ledningene kan avleses.

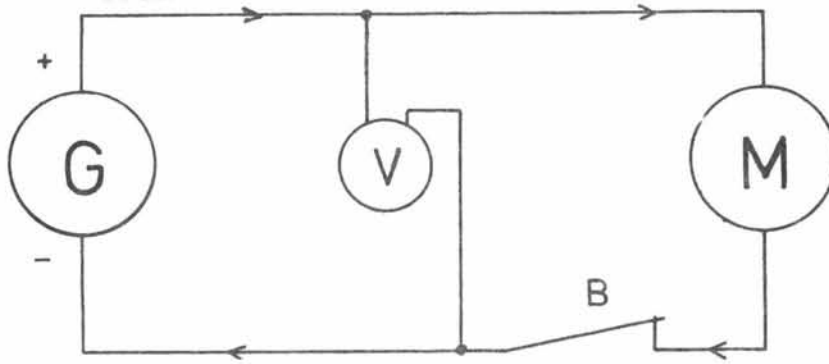


Fig. 4. Måling av spenning

Måleenheten for spenning heter volt. Forkortet skriver vi bare V for volt.

Vi skal nevne en del eksempler på spenningens styrke:

i lommelykter.....	ca.	3 V
i lysanlegg i hus.....	"	230 V
ved elektrisk banedrift.....	"	15 000 V
ved nyere kraftoverføringer. ....	"	380 000 V

### 3. RESISTANS. (ELEKTRISK MOTSTAND)

Evnen til å lede elektrisk strøm er forskjellig hos forskjellige stoffer. Vi deler i grove trekk stoffene inn i:

ledere	for elektrisk strøm,
ikke-ledere	" " "
halv-ledere	" " " omtales seinere i boka.

Alle metaller, og en del andre stoffer, er mer eller mindre gode ledere.

Mange væsker hører også til lederne. Vi skal ikke komme nærmere inn på dem.

Ikke-lederne eller isolasjonsstoffene skal vi komme tilbake til.

Vi kan si det slik at stoffene yter større eller mindre motstand mot strømgjennomgang. For å angi størrelsen av denne elektriske motstanden, bruker vi måleenheten ohm. Skal vi sammenligne forskjellige lederstoffer med hverandre, må vi passe på at de stykkene vi sammenligner, har like lengder og like tverrsnitt.

Motstanden i ohm for en ledning som er 1 m (meter) lang og 1 mm<sup>2</sup> (kvadratmillimeter) i tverrsnitt, kaller vi resistiviteten, eller den spesifikke motstanden for vedkommende lederstoff.

Den utgjør for eksempel for:

kopper.....	ca. 0,018 ohm (for 1 m og 1 mm <sup>2</sup> )
aluminium.....	" 0,029 " " " " " "
stål.....	" 0,15 " " " " " "
kromnikkel motstandstråd....	" 1,0 " " " " " "

Kjenner vi resistiviteten, kan vi lett finne resistansen i en ledning slik:

Motstanden i en ledning øker i forhold til lengden. Motstanden i en ledning som er 5 meter lang er således 5 ganger så stor som motstanden i 1 meter ledning med samme tverrsnitt. På den andre siden avtar motstanden når ledningens tverrsnitt øker. Motstanden i en ledning med tverrsnitt 4 kvadratmillimeter, er

således 1/4 av motstanden i en ledning som er 1 kvadratmillimeter i tverrsnitt, men med samme lengde.

Vi kan sammenfatte dette i følgende formel:  $R = \frac{\rho \cdot l}{A}$

hvor R = ledningens motstand i ohm

$\rho$  = spesifikk motstand i ohm (for 1 m og 1 mm<sup>2</sup>)

l = ledningens lengde i m

A = ledningens tverrsnitt i mm<sup>2</sup>.

Spesifikke motstander oppgis som regel ved + 20 °C. Det viser seg nemlig at den elektriske motstanden forandrer seg for de fleste stoffers vedkommende når temperaturen forandrer seg.

Motstanden i en kopperledning vil således øke med 0,4 % for hver grad celsius som ledningens temperatur stiger.

Eksempel 1.

Hvor stor er motstanden ved + 20 °C i 75 m kopperledning med et tverrsnitt på 2,5 mm<sup>2</sup>?

$$R = \frac{\rho \cdot l}{A} = \frac{0,018 \cdot 75}{2,5} = 0,54 \text{ ohm}$$

Hvis ledningen blir varmet opp til +80 °C, vil motstanden øke med:

$$\frac{0,54 \cdot 0,4}{100} (80 - 20) = 0,13 \text{ ohm}$$

Motstanden i den varme ledningen vil altså utgjøre:

$$0,54 + 0,13 = 0,67 \text{ ohm.}$$

#### 4. OHMS LOV

Vi har hørt om strøm, spenning og motstand. Mellom disse størrelsene har vi følgende enkle sammenheng:

Strømmen i en krets er lik spenningsforskjellen (mellom to punkter i kretsen) dividert med motstanden (mellom de samme to punktene).

Denne meget viktige regelen heter Ohms lov.

Vi bruker ofte å uttale den kortere slik:

Strøm er lik spenning dividert med motstand.

Ohms lov kan skrives som formel:

$$I = \frac{U}{R}$$

hvor I = strøm i ampère.

U = spenning i volt

R = motstand i ohm.

Formelen kan skrives om på to måter:

$$U = R \cdot I$$

$$R = \frac{U}{I}$$

Kjenner vi to av de tre størrelsene (strøm, spenning, motstand), kan vi altså regne ut den tredje ved hjelp av Ohms lov.

Ohms lov gjelder alltid når vi har med likestrøm å gjøre.

I noen tilfelle, som for eksempel for ovner, kokeplater og lamper, gjelder Ohms lov også ved vekselstrøm. I andre tilfelle blir regningen mer innviklet ved vekselstrøm. Vi skal ikke komme nærmere inn på den her (spørsmålet blir dog berørt i kapittel 33).

Før vi regner noen eksempler, skal vi repetere de måleenhetene vi har lært og dessuten angi noen større måleenheter som ofte brukes:

Strøm (I) måles i ampère (A)

1000 ampère (A) = 1 kiloampère (kA)

Spenning (U) måles i volt (V)

1000 volt (V) = 1 kilovolt (kV)

Motstand (R) måles i ohm

1000 000 ohm = 1 megohm.

Legg merke til at i forkortelsene for måleenhetene står k alltid for 1000. Dessuten brukes M for 1000 000.

Eksempel 2.

Strømmen i en glødelampe for vognbelysning er 0,8 ampère ved en spenning på 32 volt. Hvor stor er motstanden i lampen?

$$R = \frac{U}{I} = \frac{32}{0,8} = 40 \text{ ohm}$$

Eksempel 3.

Glødelampen for en lokomotivlyskaster har en indre motstand på 4 ohm.

Hvor stor strøm flyter det gjennom lampen ved en spenning på 32 volt?

$$I = \frac{U}{R} = \frac{32}{4} = 8 \text{ ampère}$$

Eksempel 4.

Den indre motstanden i en kokeplate er 40 ohm. Hvor stor er spenningen når strømmen er 5,5 ampère i kokeplaten?

$$U = I \cdot R = 5,5 \cdot 40 = 220 \text{ volt.}$$

Eksempel 5.

Gjennom en motstand som består av 157 m ståltråd med diameter 1 mm flyter det 2 ampère. Hvor stor er spenningsforskjellen mellom trådens endepunkter? Resistiviteten for stål regnes lik 0,15 ohm (for 1 m og 1 mm<sup>2</sup>)

$$\text{Tverrsnitt } A = 3,14 \cdot 0,5^2 = 0,785 \text{ mm}^2.$$

$$\text{Motstand: } R = \frac{\rho \cdot l}{A} = \frac{0,15 \cdot 157}{0,785} = 30 \text{ ohm}$$

$$\text{Spenningsforskjell } U = I \cdot R = 2 \cdot 30 = 60 \text{ volt.}$$

## 5. ISOLASJONSSTOFFER

Det at noen stoffer er gode ledere og andre stoffer ikke er ledere for elektrisitet, er av grunnleggende betydning for den praktiske utnyttelsen av elektrisiteten.

Noen av de viktigste av de stoffene som ikke leder elektrisitet (isolasjonsstoffene) er:

Luft

Olje, som brukes i transformatorer, spenningsregulatorer og strømrettere.

Porselen brukes som bærende fester for ledninger (isolatorer).

Plaststoffer f.eks. PVC, epoksy og glassfiber brukes som isolasjon på kabler, isolatorer osv.

Papir brukes som belegg utenpå vikletråd.

Lakk strykes ofte over annen isolasjon for å beskytte den og øke isolasjonsevnen.



Vi vet at en bjelke brister når lasten blir så stor at den mekaniske påkjenningen i bjelken overstiger en viss grense. Noe lignende hender når spenningen økes så mye at den elektriske påkjenningen i isolasjonsstoffet overstiger en viss grense. Det oppstår da et elektrisk gjennomslag i form av en gnist eller en lysbue gjennom isolasjonsstoffet. Faste (til dels også flytende) isolasjonsstoffer tar skade av dette, slik at det oppstår en alvorlig feil, som medfører driftsforstyrrelse og reparasjonsarbeid.

Undertiden slår gnisten eller lysbuen rundt den isolerende delen istedenfor gjennom den. Dette kaller vi for et elektrisk overslag.

Vi kan ikke alltid stole på isolasjonsstoffene. De kan ha vært utsatt for slitasje eller de kan ha opptatt fuktighet, så de har fått mindre evne til å tåle elektriske påkjenninger. Det er da fare for gjennomslag . Hvis en isolators overflate ikke holdes ren, kan det være fare for overslag.

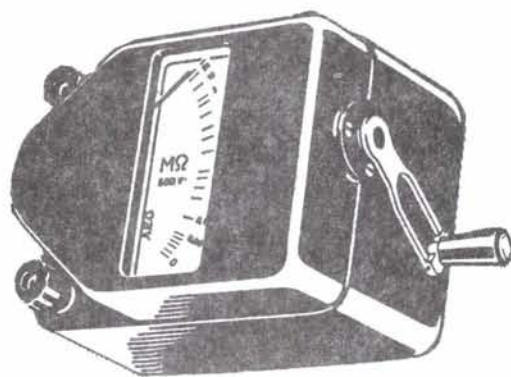


Fig. 5. Isolasjonsmåler

Vi må undertiden prøve om viktigere anlegg og maskiner har god nok isolasjon. Dette kan vi gjøre på to måter:

- 1) Vi kan måle hvor stor den elektriske motstanden er, enten mellom ledningen inne i isolasjonen og det materialet som er utenfor denne (f.eks. ledningene i en motor og motorens hus, eller som vi sier, til gods eller jord), eller også mellom to ledninger som begge er isolerte (f.eks. mellom to viklinger i en transformator). Motstanden, som skal være særdeles stor, måles med et instrument som kalles isolasjonsmåler, se fig. 5.
- 2) Vi kan gjøre en spenningsprøve mellom ledning og jord, eller mellom ledninger, med en spenning som etter bestemte regler er høyere enn den spenningen som isolasjonen normalt er utsatt for. Er isolasjonen svak, vil den få gjennomslag eller overslag. På den måten unngår vi som regel at feil oppstår i driften på et ubeleilig tidspunkt.

## 6. ENERGI (ARBEID) OG EFFEKT (YTELSE)

6.1. Fra mekanikken repeterer vi først følgende:

Når en gjenstand flyttes fra et sted til et annet, utrettes det et mekanisk arbeid. Herunder forbrukes det energi. Størrelsen av arbeidet eller energien  $W$  er lik kraften  $F$ , som brukes til å flytte gjenstanden, multiplisert med den tilbakelegte veistrekningen  $l$ , altså

$$W = F \cdot l$$

Arbeid (energi) er lik kraft ganger veg.

Velger vi å angi kraften  $F$  i newton (N) og veien  $l$  i meter (m), får vi newtonmeter (Nm) som måleenhet for arbeidet eller energien  $W$ .

Eksempel 6.

En gjenstand med masse 75 kg skal flyttes 3 m. Hvor stort mekanisk arbeid utrettes når gjenstanden flyttes:

a) rett opp? Kraften  $F$  er da lik gjenstandens masse multiplisert med tyngdens akselerasjon  $g$ .  $g = 9,81 \frac{\text{m}}{\text{s}^2} \approx 10 \frac{\text{m}}{\text{s}^2}$

$$F = m \cdot g = 75 \cdot 10 = 750 \text{ N}$$

Derfor er:

$$W = F \cdot l = 750 \cdot 3 = 2250 \text{ Nm}$$

b) framover på vannrett underlag. Kraften  $F$  som skal til for å flytte gjenstanden, er da mye mindre enn vekten, vi kan regne med 150 N.

Derfor er:

$$W = F \cdot l = 150 \cdot 3 = 450 \text{ Nm}$$

Det er mange former for energi, for eksempel:

Mekanisk energi.

Varmeenergi.

Elektrisk energi.

Kjemisk energi.

Energi kan hverken oppstå eller forsvinne, men kan forvandles fra en form til en eller flere andre former.

Når en elektromotor blir tilført elektrisk energi, blir det meste omsatt til mekanisk energi, som avgis av motorakselen. Men litt blir på grunn av tap (i viklinger, jern og lager) omsatt til varmeenergi som får motorens temperatur til å stige.

6.2. Med effekt eller ytelse menes den del av det utrettede arbeid eller den forbrukte energi som faller på en tidsenhet, for eksempel på tidsenhetene 1 sekund (s) eller 1 time (h).

Utføres et arbeid på kort tid, er effekten stor. Utføres det samme arbeid på lang tid, er effekten liten. Kalles effekten for  $P$  og tiden for  $t$ , gjelder således:

$$P = \frac{W}{t}$$

Effekt er lik energi (arbeid) dividert med tid.

Brukes måleenhetene newtonmeter Nm for mekanisk energi og sekunder (s) for tiden, blir måleenheten for mekanisk effekt newtonmeter pr. sekund Nm/s. Denne enheten kalles watt (W).

Det er ofte nyttig å kjenne til at mekanisk effekt er lik kraft multiplisert med hastighet:

$$P = \frac{W}{t} = \frac{F \cdot l}{t} = F \cdot v$$

hvor  $v = \frac{l}{t}$  = bevegelseshastigheten.

Denne må angis i meter pr. sekund (m/s) for å passe til de måleenhetene som er brukt ovenfor.

Eksempel 7.

Hvor stor effekt dreier det seg om i eksempel 6 a), når det har tatt 1,5 sekunder å flytte gjenstanden opp?

$$P = \frac{W}{t} = \frac{2250}{1,5} = 1500 \text{ W}$$

eller:

$$v = \frac{l}{t} = \frac{3}{1,5} = 2 \text{ m/s}$$

$$P = F \cdot v = 750 \cdot 2 = 1500 \text{ W}$$

På samme måte som vi har mange former for energi, har vi også mange former for effekt, for eksempel:

Mekanisk effekt.

Varmeeffekt.

Elektrisk effekt.

Kjemisk effekt.

Watt brukes også som enhet for elektrisk effekt.

Denne enheten er ofte for liten.

En mer praktisk enhet er da:

$$1 \text{ kilowatt (kW)} = 1000 \text{ W}$$

En motor som er stemplet 10 kW, tåler å bli belastet (bremset) til den yter 10 kW.

En kokeplate som er stemplet 1200 W, bruker 1200 W elektrisk effekt så lenge den står fullt innkoplet.

## Eksempel 8.

Et elektrisk lokomotiv kjører med en hastighet av 54 km pr. time og utøver en trekraft på tilsammen 80 000 N = 80 kN mellom drivhjulene og skinnene. Hvor stor effekt utvikler lokomotivet?

$$v = 54 \frac{\text{km}}{\text{h}} \text{ gir } \frac{54\,000}{60 \cdot 60} = 15 \frac{\text{m}}{\text{s}}$$

$$P = F \cdot v = 80\,000 \cdot 15 = 1\,200\,000 \text{ W} = 1\,200 \text{ kW}$$

6.3 Når det flyter elektrisk strøm gjennom en motstand, vil motstanden bli mer eller mindre varm. Strømmens varmeevirkning er avhengig av effekten som forbrukes i motstanden. Denne effekten kan regnes ut slik:

$$P = R \cdot I^2$$

hvor P = effekten i watt

I = strømmen i ampère

R = motstanden i ohm

Effekt er lik strøm i annen potens multiplisert med motstand. Dette gjelder både ved likestrøm og vekselstrøm.

Ved hjelp av Ohms lov kan formelen forandres slik:

$$P = R \cdot I^2 = \frac{U}{I} \cdot I \cdot I = U \cdot I$$

Denne meget greie formelen, som sier at effekt er lik spenning multiplisert med strøm, kan uten videre brukes ved likestrøm.

Ved vekselstrøm derimot er effekt lik U.I multiplisert med en effektfaktor.

Effektfaktoren (kalles ofte for "kosinus fi") er et tall mellom 1 og 0, avhengig av hva slags strømbruger vi har å gjøre med. For lamper, ovner, kokeplater m.m. (altså når Ohms lov kan brukes), er effektfaktoren praktisk talt lik 1. For motorer er effektfaktoren avhengig av belastningens størrelse. Den kan for eksempel være ca. 0,9 ved full last, og kanskje 0,1 når motoren går ubelastet (i "tomgang"). Dette blir omtalt nærmere i kapittel 33.

Ved hjelp av et instrument som heter wattmeter, kan vi måle størrelsen av den elektriske effekten som gis ut fra en strømkilde eller forbrukes av en strømbruker.

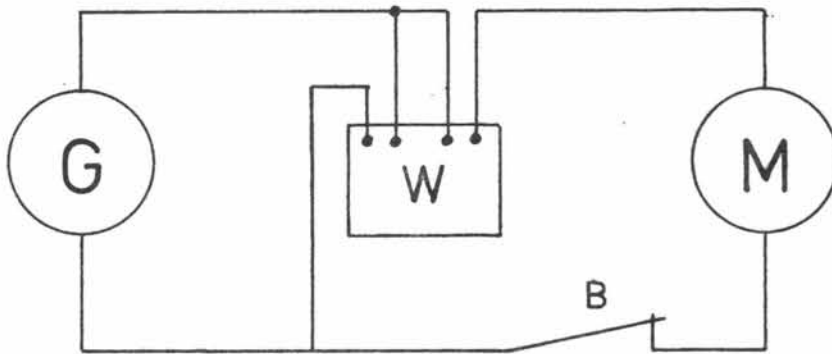


Fig. 6. Måling av effekt

For likestrøm og enfaset vekselstrøm har instrumentet to sett klemmer (i alt 4 stykker). Det ene sett klemmer koples til strømkretsen på samme måte som et voltmeter, det andre settet som et amperemeter, se fig. 6 (sammenlign med fig. 4 og 3).

Wattmetre lages med lignende utseende som ampèremetre og voltmetre.

Eksempel 9.

Hvor stor er effekten for glødelampen i eksempel 2? Likestrøm.

$$P = I^2 \cdot R = 0,8^2 \cdot 40 = 25,6 \text{ watt}$$

eller:

$$P = U \cdot I = 32 \cdot 0,8 = 25,6 \text{ watt.}$$

Eksempel 10.

Hvor stor er effekten for glødelampen i eksempel 3?  
Vekselstrøm. Effektfaktor = 1.

$$P = I^2 \cdot R = 8^2 \cdot 4 = 256 \text{ watt}$$

eller:

$$P = U \cdot I \cdot \text{effektfaktor} = 32 \cdot 8 \cdot 1 = 256 \text{ watt.}$$

Eksempel 11.

En ovn for elektrisk togoppvarming bruker 1250 watt ved 1000 volt. Hvor stor effekt bruker samme ovn ved 800 volt? Effektfaktoren er 1 og medtas ikke i regningen.

$$I = \frac{P}{U} = \frac{1250}{1000} = 1,25 \text{ A ved } 1000 \text{ V.}$$

$$R = \frac{U}{I} = \frac{1000}{1,25} = 800 \text{ ohm i ovnen.}$$

$$I = \frac{U}{R} = \frac{800}{800} = 1,0 \text{ A ved } 800 \text{ V.}$$

$$P = U \cdot I = 800 \cdot 1 = 800 \text{ watt ved } 800 \text{ volt.}$$

Legg merke til at effekten synker sterkere enn spenningen:

Spenningen 800 volt er 80% av 1000 volt, og effekten 800 watt er 64% av 1250 watt, fordi strømmen også synker til 80%.

Slik ligger saken an for alle strømbrukere som bare inneholder ohmske motstander (gjelder altså ikke for motorer)



6.4. I det foregående har vi hørt at effekt er lik energi dividert med tid. Derfor er energi (arbeid) lik effekt ganger tid, altså:

$$W = P \cdot t$$

I elektroteknikken brukes som regel følgende måleenheter:

for P = effekt brukes enheten kilowatt (kW)

" t = tid " " timer (h)

" W = energi " " kilowattimer (kWh).

Ved hjelp av et instrument som heter kilowatt-timemåler og er utstyrt med et telleverk, kan vi lese av det forbrukte eller avgitte antall kilowattimer. Dette instrumentet koples til strømkretsen på samme måte som wattmeteret i fig 6.

Eksempel 12.

En (enfaset) vekselstrømsmotor for 220 volt bruker en strøm på 15 ampère. Effektfaktoren er 0,8. Hva koster det å drive denne motoren i 4 timer når prisen pr. kilowattime er kr. 0,20?

$$P = U \cdot I \cdot \text{effektfaktor} = 220 \cdot 15 \cdot 0,8 = 2640 \text{ W}$$

dvs. 2,64 kW

Forbrukt energi i 4 timer:

$$W = P \cdot t = 2,64 \cdot 4 = 10,56 \text{ kWh.}$$

Utgift:

$$0,20 \cdot 10,56 = \text{kr } 2,11.$$

## 7. ELEKTROMOTORISK SPENNING OG SPENNINGSTAP

Den spenning som oppstår i en spenningskilde, kalles gjerne for elektromotorisk spenning,  $E$ . Denne spenningen er uavhengig av belastningen. Spenningen mellom spenningskildens klemmer vil være lik  $E$  sålenge spenningskilden er ubelastet. Ved belastning dvs. når kilden leverer strøm, vil klemmespenningen  $U$  være mindre enn  $E$  fordi kildens indre motstand multiplisert med belastningstrømmen medfører at noe spenning går tapt i selve strømkilden, kfr. Ohms lov.

Nevnte spenningstap blir ikke behandlet mer her.

Vi vil heller ta et eks. på hvilken spenning en forbruker får når den belaster en spenningskilde som har en fast angitt klemmespenning.

Eksempel 13.

En spenningskilde har en klemmespenning  $U = 110 \text{ V}$ . En likestrømsmotor er tilkopleet spenningskilden ved hjelp av 2 stk. 15 meters CU-ledninger hver med tverrsnitt  $4 \text{ mm}^2$ . Det flyter  $20 \text{ A}$  i ledningene, kfr. fig. 7.

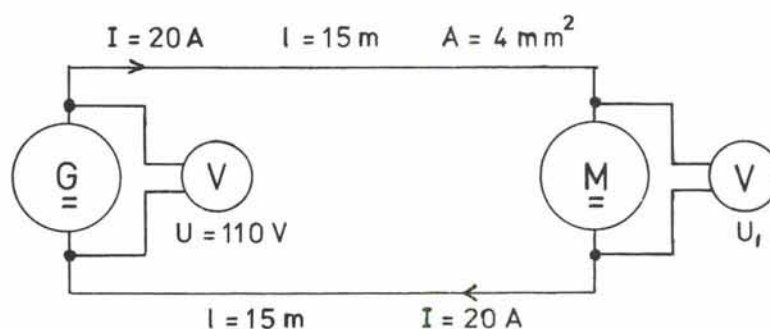


Fig. 7. Strømkretsen i eks. 13

Fordi det flyter strøm i ledningene, og disse yter motstand mot strømmen, går noe spenning med til å trykke strømmen gjennom ledningene. Resten presser strømmen gjennom motoren som stiller visse krav til spenningens størrelse.

Ledningens totale motstand blir

$$R = \frac{\rho \cdot 2l}{A} = \frac{0,0178 \cdot 2 \cdot 15}{4} = 0,135 \text{ ohm}$$

I følge Ohms lov må spenningstapet i ledningene bli

$$\Delta U = R \cdot I = 0,135 \cdot 20 = 2,7 \text{ V}$$

Og følgelig får motoren en spenning

$$U_1 = U - \Delta U = 110 - 2,7 = 107,3 \text{ V}$$

## 8. AKKUMULATORER

De vanligste spenningskildene for likespenning er tørrelementet og akkumulatoren. Tørrelementet eller lommelyktbatteriet har en elektromotorisk spenning på ca 1,5 V. Det kan ikke lades opp igjen når det først er utbrukt.

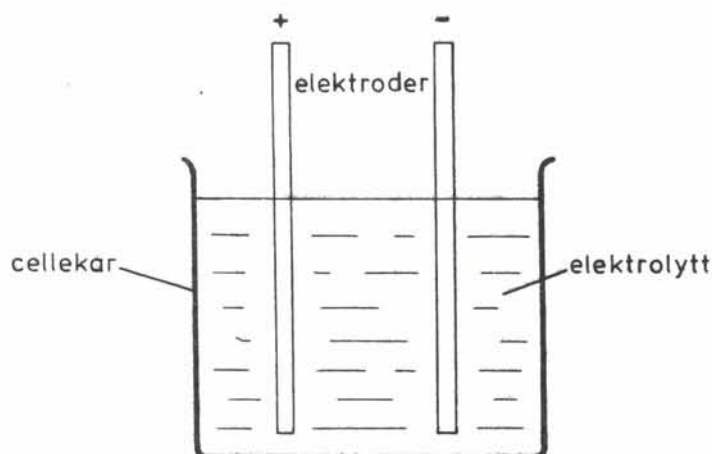


Fig. 8. Akkumulator

Akkumulatoren kan lades og utlades en rekke ganger. Den består i prinsippet av en positiv og en negativ elektrode, f.eks. bly og blydioksyd. Væsken mellom disse kaller vi en elektrolytt. Det kan f.eks. være fortynnet svovelsyre. Den elektromotoriske spenningen oppstår som følge av kjemiske reaksjoner. Akkumulatoren lades opp ved å forbinde + klemmen på en annen spenningskilde med akkumulatorens + klemme og tilsvarende med

- klemmene. Etter en viss tid opphører de kjemiske reaksjonene i akkumulatoren. Videre strømgjennomgang er da nytteløs. Vi sier at akkumulatoren er fulladet. Den kan da kobles fra spenningskilden, og er da selv en spenningskilde. Etter hvert som den leverer strøm, vil akkumulatoren utlades, og den vil til slutt måtte lades opp igjen.

Mot slutten av ladeperioden vil akkumulatoren gasse, det vil si at vannet i elektrolytten omdannes til gass. Denne gassen er svært eksplosjonsfarlig (knallgass). På grunn av gassing vil væsknivået etterhvert avta, og det er nødvendig å etterfylle med destillert vann.

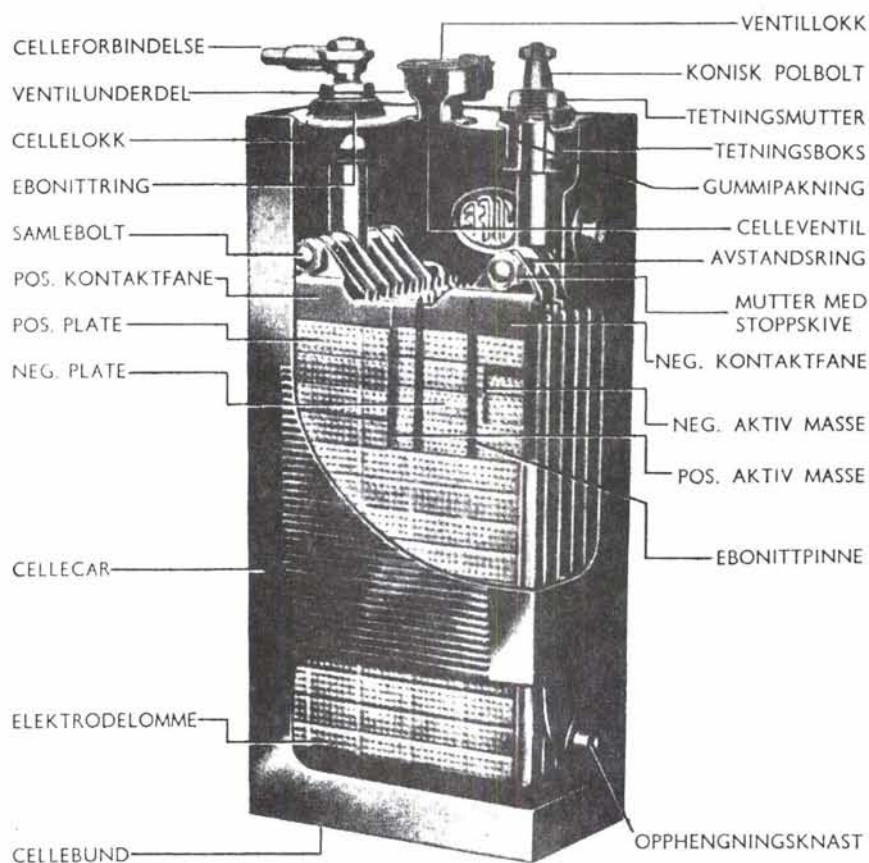


Fig. 9. Alkalisk akkumulator

Sammenstilling av forskjellige opplysninger om akkumulatører.

	Bly- akkumulator	Alkalisk akkumulator
Cellekar	Ebonitt, glass	Forniklet stål
Elektrolytt	Fortynnet svovelsyre	Kalilut
Elektrodeplater	Bly	Forniklet stål
Virksomt stoff (aktiv masse) i ladet tilstand på eller i + platene	Blydioksyd (brunt)	Nikkel- forbindelser
Virksomt stoff (aktiv masse) i ladet tilstand på eller i - platene	Rent svampet bly (grått)	Jern eller kadmium
Normal cellespenning ved utladning	2,0 volt	1,25 volt

Akkumulatører benyttes ved NSB blant annet for lys i vogner og for betjeningsstrøm i lokomotiver.

Det er i bruk to hovedtyper av akkumulatører, blyakkumulatøren og den alkaliske akkumulatøren (Nife - akkumulatøren). Den sistnevnte er den vanligste i rullende materiell.

Blyakkumulatøren vil lett fryse og bli ødelagt dersom den er utladet. Den lar seg også vanskelig lade dersom den har stått lenge utladet.

Den alkaliske akkumulatøren fryser ikke lett, og den tar ikke så lett skade av å stå lenge utladet. Med ca 2 års mellomrom må elektrolytten i den alkaliske akkumulatøren renses eller fornyes. I eldre alkaliske akkumulatører er cellekaret ledende. Slike sammenkoblede elementer (celler) må derfor ikke berøre hverandre. I nyere alkaliske akkumulatører er

cellekaret laget av isolerende materiale.

Renslighet er påkrevd ved behandling av akkumulatorer.

Blyakkumulatorer skades av kalilut og alkaliske akkumulatorer av svovelsyre.

Alle akkumulatorcellers elektroder består i regelen av mange plater som står ved siden av hverandre, atskilt av isolasjonsplater eller stenger (separatorer). Annenhver elektrodeplate er positiv og annenhver negativ. Som regel er begge de ytterste platene negative. Platene er oventil festet sammen slik at de danner en positiv og en negativ platesats.

En akkumulatorcelles kapasitet (evne til å oppbevare elektrisitet) oppgis i ampèretimer (forkortet Ah), som er lik utladestrøm i ampère (A) multiplisert med utladetid i timer (h). Jo flere og større plater det er i hver platesats, desto større er kapasiteten. Klemmespenningen er derimot ikke avhengig av platenes antall eller størrelse. Kapasiteten nedsettes i sterk kulde.

Ladning og utladning av akkumulatorer kontrolleres til dels ved hjelp av ampèretimemålere. Det lades inn fra 15% til 30% flere ampèretimer enn det har vært utladet. Blyakkumulatorer er i dette henseende vesentlig gunstigere enn alkaliske akkumulatorer.

## 9. SAMMENKOPLING AV ELEMENTER

Et batteri består av flere elementer eller celler koplet sammen på en bestemt måte.

Vi bruker seriekopling av elementer, se figur 10 og figur 11 når vi vil ha høyere spenning enn den som vi får fra et element.

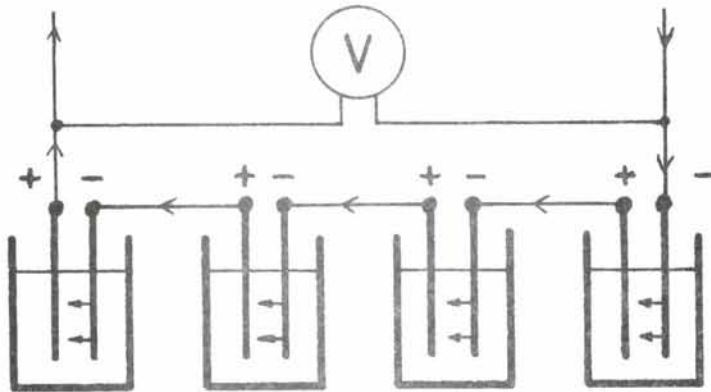


Fig. 10. Seriekopling av elementer

Mellom elementene forbinder vi da + klemmen på den ene med - klemmen på det neste element. Den spenningen vi får mellom - klemmen på det første element og + klemmen på det siste element er da lik summen av de enkelte elementenes spenninger. For eksempel gir 4 elementer à 1,25 volt på denne måten 5 volt til den ytre strømkretsen. Seriekopling blir ofte brukt.

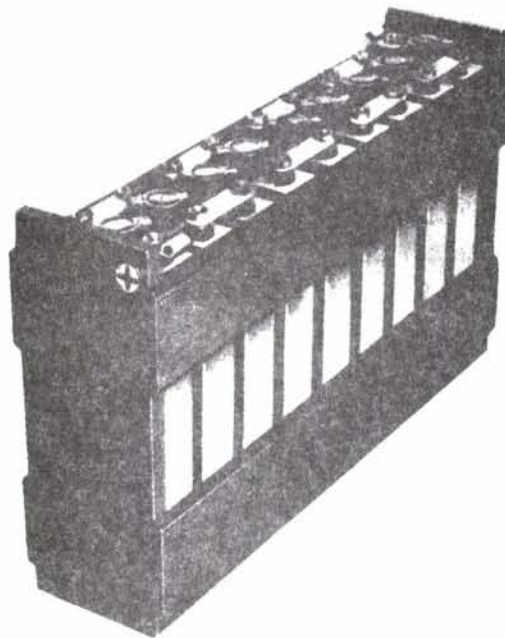


Fig. 11. Alkalisk akkumulatorbatteri

## 10. MER OM STRØMKRETSER

I praksis leverer en strømkilde som regel strøm til mange strømbbrukere. Best oversikt over sammensatte strømkretser får vi av elektriske kopleingsskjemaer. I disse er ledninger vist som streker, og apparater vist med spesielle tegn (grafiske symboler), se for eksempel figur 12. Et element vises med en lang og en kort tverrstrek, en lampe med et kryss, osv.

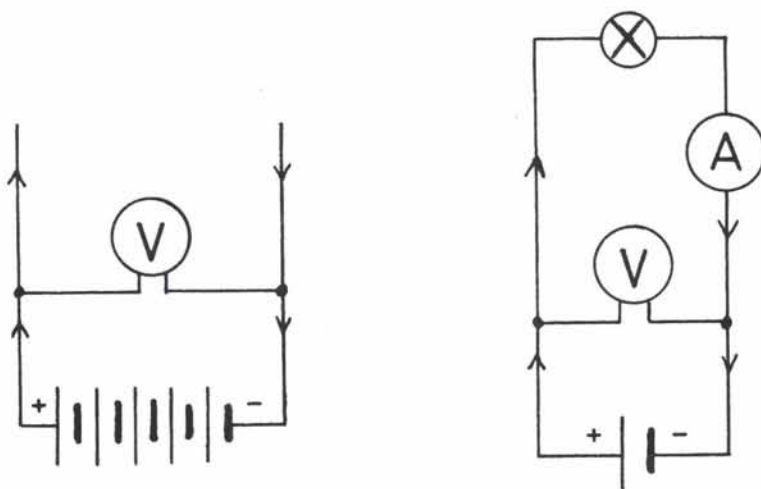


Fig. 12. Enkle kopleingsskjemaer

Som regel legges det i et slikt skjema mer vekt på å vise hvordan apparater og ledninger elektrisk sett er i forbindelse med hverandre, enn på å vise hvor de er anbrakt i forhold til hverandre.

Når vi skal studere de forskjellige strømkretser i et innviklet kopleingsskjema, må vi ha klart for oss at strømmen for hver enkelt strømkrets må følges fra den kommer ut fra strømkildens ene klemme, og at vi ikke er ferdige med strømkretsen før vi har fulgt strømmen helt fram til strømkildens andre klemme.

## 10.1 Strømkrets med parallellkoplede strømbbrukere.

Fig. 13 viser skjema for et batteri som leverer strøm til 4 parallellkoplede lamper. Ser vi bort fra spenningsfall i tilledninger, er lampenes spenning lik batteriets klemmespenning. Batteriets avgitte strøm er lik summen av



lampenes opptatte strøm. Hver lampe kan koples

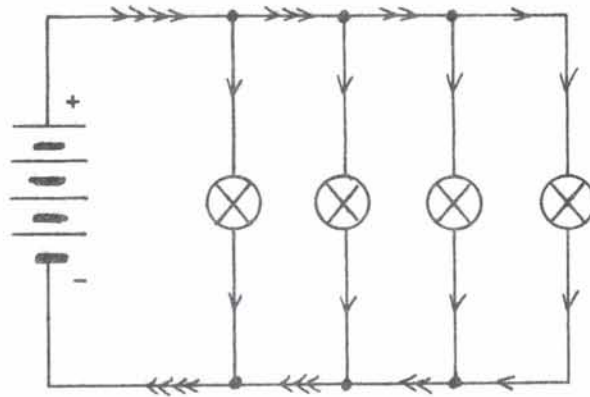


Fig. 13. Strømkrets med parallellkoblede strømbrukere

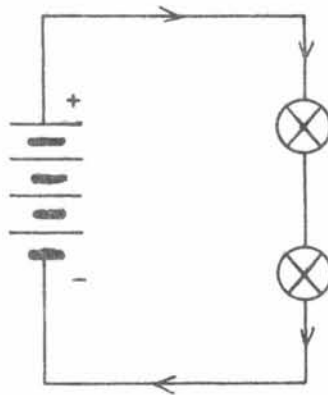


Fig. 14. Strømkrets med seriekoblede strømbrukere

ut for seg, uten at de andre påvirkes av dette. Strømkretsen for hovedmotorene i de fleste lokomotiver er parallellkoplett på denne måten.

#### 10.2 Strømkrets med seriekoblede strømbrukere.

Figur 14 viser skjema for et batteri som leverer strøm til 2 seriekoblede lamper. Samme strøm går gjennom begge lamper og er lik den strøm som avgis fra batteriet. Ser vi bort fra spenningsfall i tilledninger, er batteriets klemmespenning lik summen av de spenninger som hver lampe får. Lampene kan ikke uten videre koples ut hver for seg. (Strømkretsen for hovedmotorene på noen eldre elektriske lokomotiver var seriekoplett

på denne måten.

### 10.3 Strømkrets med serieparallellkoblede strømbrukere.

Denne er en kombinasjon av de foregående. Figur 15 viser skjema for en slik krets med 2 parallelle grupper, hver med 2 seriekoblede lamper. Hver gruppe kan koples ut for seg. Strømkretsen for de 4 hovedmotorer på elektriske motorvogner BM 65 - 68 er serieparallellkoplet på denne måten.

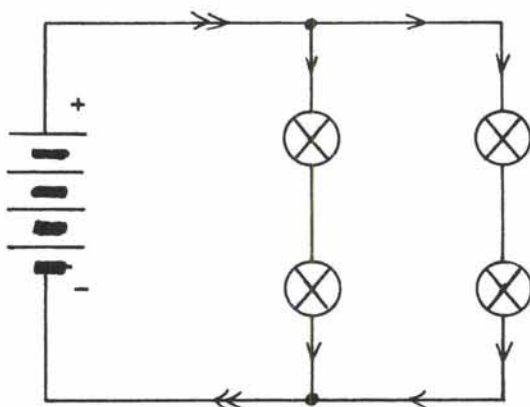


Fig. 15. Strømkrets med serieparallellkoblede strømbrukere

#### Eksempel 14

Vi har 12 glødelamper som, for å lyse normalt, trenger hver for seg 6 volt og 2 ampère. Hvor stor spenning må spenningskilden ha (vi ser bort fra spenningstap), og hvor sterk strøm og hvilken effekt leverer den når lampene koples:

a) i parallell?

$$U = 6 \text{ volt}$$

$$I = 12 \cdot 2 = 24 \text{ ampère}$$

$$P = U \cdot I = 6 \cdot 24 = 144 \text{ watt.}$$

b) i serie?

$$U = 12 \cdot 6 = 72 \text{ volt}$$

$$I = 2 \text{ ampère}$$

$$P = U \cdot I = 72 \cdot 2 = 144 \text{ watt.}$$

c) i 4 grupper, hver med 3 seriekoplede lamper?

$$U = 3 \cdot 6 = 18 \text{ volt}$$

$$I = 4 \cdot 2 = 8 \text{ ampère}$$

$$P = U \cdot I = 18 \cdot 8 = 144 \text{ watt.}$$

#### Eksempel 15

En elektrisk ovn inneholder 2 varmeelementer  $R_1$  og  $R_2$  hvert på 80 ohm. Spenningen er 220 volt.

Hvor stor effekt forbruker ovnen, når:

a) ovnsens regulerbryter står på "sterk", hvorved begge varmeelementene er parallellkoplede?

Hvert element tar:

$$I_1 = I_2 = \frac{U}{R_1} = \frac{U}{R_2} = \frac{220}{80} = 2,75 \text{ A}$$

Hele ovnen tar altså:

$$I = I_1 + I_2 = 2,75 + 2,75 = 5,5 \text{ ampère}$$

$$P = U \cdot I = 220 \cdot 5,5 = 1210 \text{ watt.}$$

b) ovnsens regulerbryter står på "svak", hvorved begge varmeelementene er seriekoplede?

$$R = R_1 + R_2 = 80 + 80 = 160 \text{ ohm}$$

$$I = \frac{U}{R} = \frac{220}{160} = 1,375 \text{ ampère}$$

$$P = U \cdot I = 220 \cdot 1,375 = 302,5 \text{ watt.}$$

#### Eksempel 16

Et akkumulatorbatteri består av 12 seriekoplede blyakkumulatorceller med en kapasitet på 126 ampèretimer.

Batteriet leverer strøm til 15 parallellkoblede lamper. 6 av lampene er hver på 30 watt. De øvrige 9 lamper har hver en motstand på 16 ohm.

- a) Hvor stor er batteriets normale utladespenning?

$$U = 12 \cdot 2 = 24 \text{ volt.}$$

- b) Hvor sterk strøm leverer batteriet?

For 6 lamper:

$$I = 6 \cdot \frac{P}{U} = 6 \cdot \frac{30}{24} = 7,5 \text{ ampère.}$$

For 9 lamper:

$$I = 9 \cdot \frac{U}{16} = 9 \cdot \frac{24}{16} = 13,5 \text{ ampère.}$$

$$\text{Tilsammen } I = 7,5 + 13,5 = 21 \text{ ampère.}$$

- c) Etter at batteriet er fullt oppladet, tennes alle lampene. Hvor lenge kan de lyse før batteriet er utladet?

$$t = 126 : 21 = 6 \text{ timer.}$$

## 11. LIKESTRØM - VEKSELSTRØM

### 11.1 Likestrøm

En likestrøm eller spenning er en strøm eller spenning som hele tiden flyter i samme retning, se figur 16. Strøm fra batterier er alltid likestrøm.

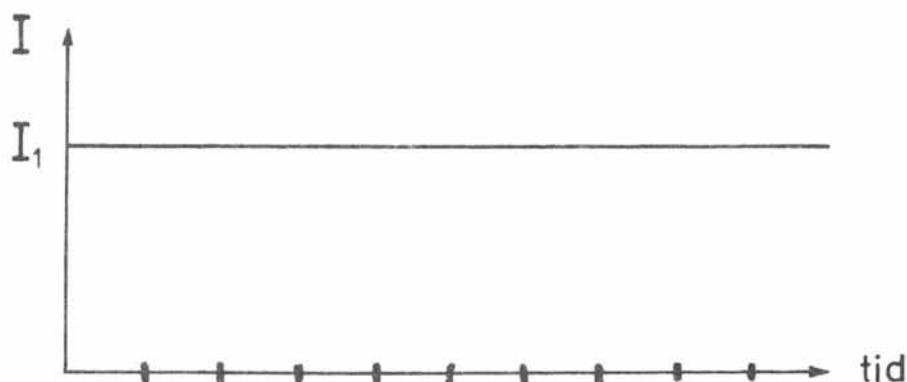


Fig. 16. Likestrøm

### 11.2 Vekselstrøm

En vekselstrøm er en strøm som stadig forandrer retning. Vanligvis pendler den fram og tilbake i en jevn svingning, sinusform, se figur 17. Andre former finnes også. Antall perioder, dvs. hele svingninger (positive og negative) pr sekund, kalles frekvens, og enheten er Herz (Hz). Den vanlige elektrisitetsforsyningen i Norge gir 50 Hz, mens den for elektrisk banedrift er en tredjedel av dette,  $16 \frac{2}{3}$  Hz.

Det er vanlig å dele opp en periode av vekselstrømmen i elektriske grader,  $360^\circ$  svarer til 1 periode.

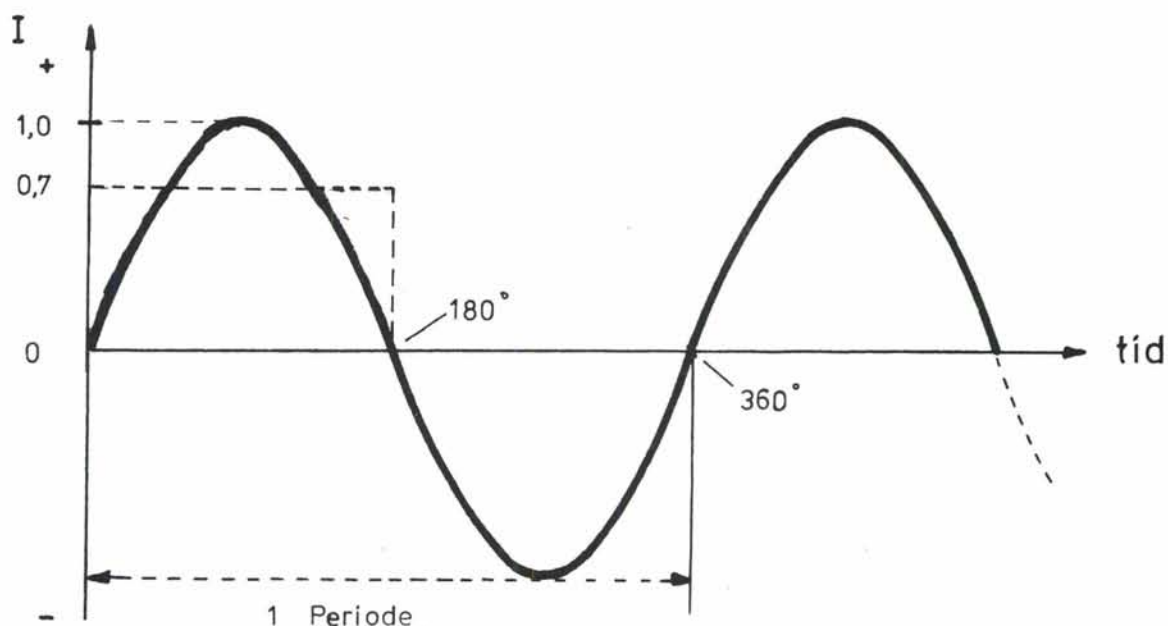


Fig. 17. Vekselstrøm

### 11.3 Effektivverdi

Når vi sender vekselstrøm med lav frekvens, f.eks. ca 1 Hz, inn på ei lyspære, vil den lyse opp og slukke 2 ganger pr. periode p.g.a. varmeutviklingen i glødetråden, en for positiv og en for negativ halvperiode. Ved høyere frekvens f.eks. 50 Hz greier ikke glødetrådets temperatur å følge svingningene lenger, og vi får et jevnt lys.

La oss anta at vi sender en vekselstrøm som varierer mellom 0, 1A, 0, - 1A, 0, osv. inn på ei lyspære. Deretter sender vi en likestrøm inn på lyspæren og regulerer denne til nøyaktig samme lysstyrke. Det viser seg da at vekselstrømmen 0 - 1A - 0, - 1A, 0 osv. tilsvarer ca. 0,7 A likestrøm. Vi kaller det effektivverdien. Effektivverdien for vekselstrøm (og spenning) er 0,7 ganger toppverdien. Det er effektivverdien av vekselspenning og strøm vi vanligvis oppgir når vi skal angi størrelsen. 230 V vekselspenning er altså en spenning som varierer mellom ca + 328 V og - 328 V.

## 12. 3-FASET VEKSELSTRØM

Til nå har vi snakket om 1 - faset vekselstrøm. Til denne trengs det alltid 2 ledere. Siden strømmen alltid går den ene veien i den ene lederen, og motsatt i den andre, kan vi si at strømmen er en halv periode, altså  $180^{\circ}$ , forskjøvet i den ene lederen i forhold til i den andre.

Det er ofte mer hensiktsmessig å bruke et 3-fase vekselstrøm-system. Dette består av 3 ledere, hvor strømmen er forskjøvet  $1/3$  periode, altså  $120^{\circ}$ , i forhold til den foregående se figur 18. Effektivverdien av strømmen er lik i de 3 lederne.

3-fasesystemet er fordelaktig ved kraftoverføring og ved drift av elektriske maskiner.

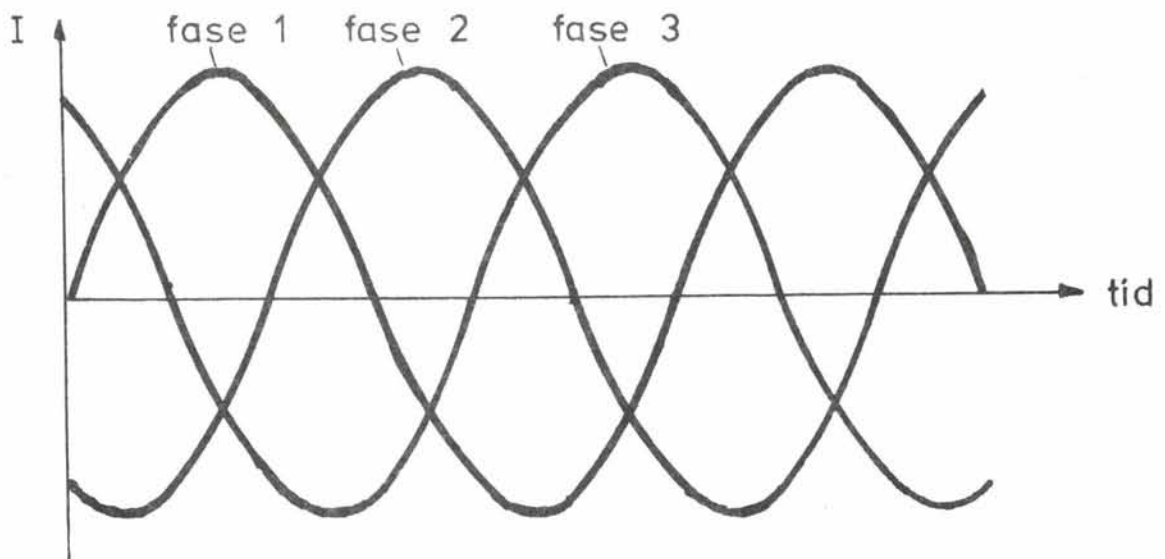


Fig. 18. Trefase strøm

## 13. MAGNETISME

### 13.1

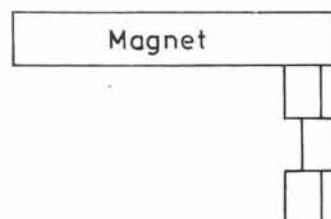
En stålstang kan ha den egenskapen at den kan løfte et jernstykke. Stålstangen kaller vi da for en magnet, og egenskapen kaller vi for magnetisme.

Det jernstykket som henger fast på magneten, kan løfte et annet jernstykke, dette igjen et tredje osv., se figur 19. Etter at de er fjernet fra magneten, kan imidlertid jernstykkene ikke lenger løfte andre jernstykker. Et jernstykke kan altså under visse omstendigheter være en magnet, men det kan ikke holde på magnetismen.

Det er bare stål og jern som har slike magnetiske egenskaper. Et stålstykke kan imidlertid være en varig (permanent) magnet, men det kan ikke et bløtt jernstykke.

Legges en magnetstang i jernfilspen, vil det vise seg at det henger fast mye filspen ved begge ender, men ikke noe ved midten av stangen, se figur 20. Vi sier at stangen har en magnetisk pol i hver ende fordi det er der magnetismen hovedsakelig kan påvises.

Fig. 19. En magnet løfter  
jernstykker



Jernfilspen

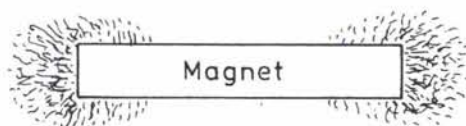


Fig. 20. Magnetens poler

Ved hjelp av en magnetstang og en kompassnål (som selv er en liten og lettbevegelig magnet), finner vi lett at det mellom to magneters poler finnes både tiltrekkende og frastøtende krefter. Vi slutter derav at polene i begge ender av en magnet må være forskjellige og har valgt å kalle dem for nordpol (N) og sydpol (S).



Forsøk viser for øvrig at likt benevnte poler alltid frastøter hverandre, mens ulikt benevnte poler alltid tiltrekker hverandre, se figur 21.

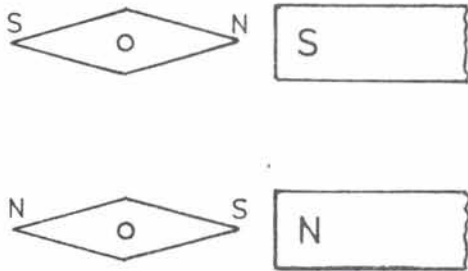


Fig. 21. Tiltrekning og frastøtning

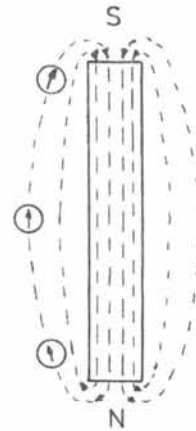


Fig. 22. Magnetstangens feltlinjer

### 13.2.

For å forklare det magnetiske feltet, tenker vi oss at det går magnetiske feltlinjer fra nordpol til sydpol og motsatt vei inne i magneten, se figur 22. Jo tettere disse feltlinjene er, desto sterkere er det magnetiske feltet. Ved polene er feltlinjene tette, og der er også det magnetiske feltet sterkest.

Feltlinjer møter liten magnetisk motstand i jern og stål og stor magnetisk motstand i luft og andre stoffer.

Ved å bøye magnetstangen til en hesteskoformet magnet, se figur 23, får feltlinjene mye kortere vei å gå i luft fra pol til pol. Antall feltlinjer kan da bli større og magneten sterkere.

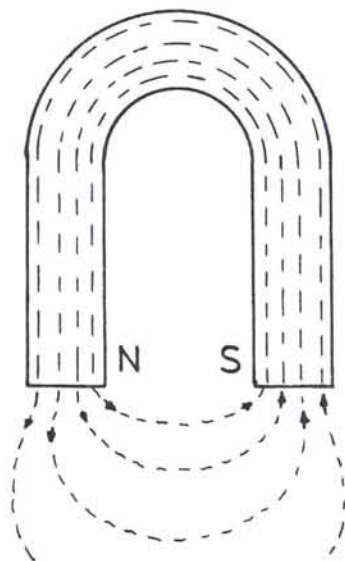


Fig. 23. Hesteskomagnetens feltlinjer

Holder vi et jernstykke (anker) foran hesteskomagnetens poler, se figur 24 vil praktisk talt alle feltlinjene gå gjennom dette fordi den magnetiske motstanden er mindre der enn i luft.

Feltlinjer kan til en viss grad sammenlignes med stramme gummistrikker. De prøver å forkorte seg, dog uten å forlate jernet eller stålet. Sammenligningen mellom feltlinjer og stramme gummistrikker er nyttig til forklaring av magnetiske krefter. Slik forklarer vi for eksempel at ankeret foran hesteskomagnetens poler blir utsatt for en kraft som trekker det mot magnetens poler.

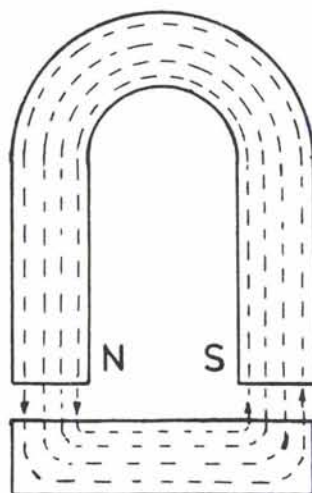


Fig. 24. Hesteskomagnet med anker

## 14. ELEKTROMAGNETER

## 14.1

Vi holder en koppertråd loddrett og sender en kraftig elektrisk strøm gjennom den ovenfra og nedover, se figur 25.

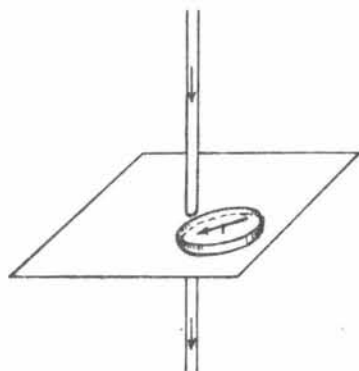


Fig. 25. Forsøk med strømførende ledning

En kompassnål anbrakt nær tråden, vil da stille seg i en retning som er en del av en sirkellinje rundt tråden, med nordpolen pekende i urviserens bevegelsesretning, se figur 26.

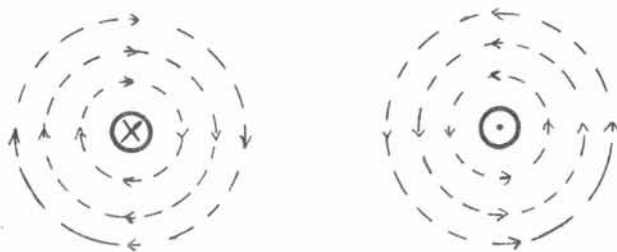


Fig. 26. Feltlinjer rundt strømførende ledninger

Snur vi strømretningen, så snur nålen seg, se figur 26. I figurer angir vi strømretningen i en overskåren ledning med x (skal betegne halen på en pil) når strømmen går fra oss, og med . (skal betegne spissen på en pil) når strømmen kommer mot oss i ledningen.

Eksperimentet viser at magnetnålen blir påvirket av en magnetisk kraft som strømmen i ledningen har frembrakt.

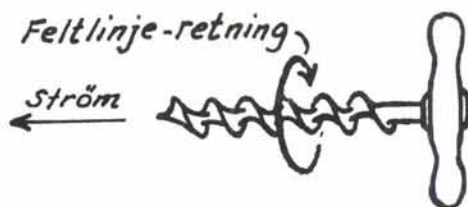


Fig. 27. Korketrekkerregelen

Vi antar derfor at det rundt strømførende ledninger finnes magnetiske feltlinjer. Følgende huskeregel om disse feltlinjers retning er praktisk:

Feltlinjeretningen svarer til rotasjonsretningen av en korketrekker, se figur 27, når denne skrues langs ledningen i strømmens retning.

#### 14.2.

Vi vikler en ledning til en sylinderformet spole med mange vindinger, se figur 28, og sender strøm gjennom ledningen. Rundt hver enkelt av vindingene oppstår det feltlinjer, hvis retning er bestemt av korketrekkerregelen. De enkelte vindingers feltlinjer vil kjede seg sammen til feltlinjer som kommer ut av spolens ene ende, gå utvendig rundt spolen og inn i spolens andre ende. Den strømførende spolen får derved en magnetisk nordpol i den ene enden og en magnetisk sydpol i den andre enden (sammenlign figur 23 og figur 28 med hverandre).

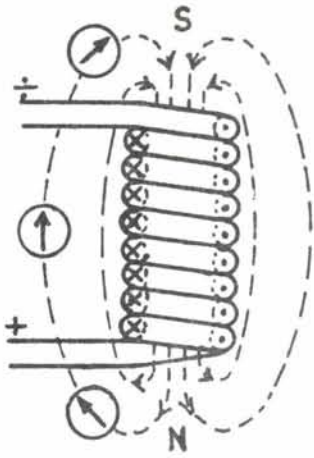


Fig. 28 Strømførende spole

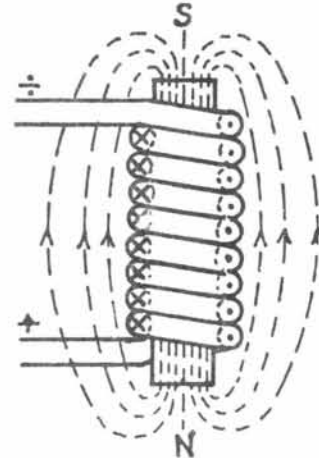


Fig. 29 Rett elektromagnet

Den magnetiske virkning blir mye sterkere hvis spolen vikles omkring en jernstang, se figur 29. Enda kraftigere blir virkningen hvis jernstangen bøyes til hesteskoform, se figur 30.

Magnetvirkningen opphører når strømmen koples ut (under forutsetning av at stangen ikke består av stål og derfor blir en permanent magnet).

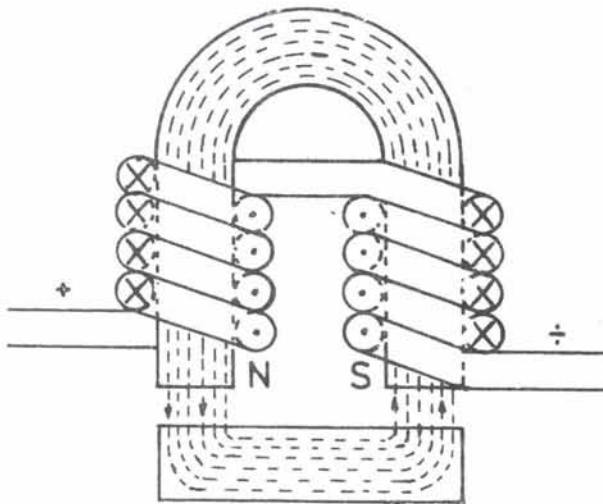


Fig. 30. Hesteskoformet elektromagnet

Magneter som består av jernstenger med spoler på, kalles elektromagneter. De utgjør en meget viktig del i mange elektriske maskiner og apparater.

Svak strøm og mange vindinger kan gi like sterk elektromagnet som sterk strøm og få vindinger.

## 15. RELEER

Releer er elektromagneter som er mekanisk forbundet med brytere. Dermed kan en styre kontaktene i en hovedstrømkrets ved hjelp av elektromagneten som har sin spole i en styrestrømkrets, se figur 31.

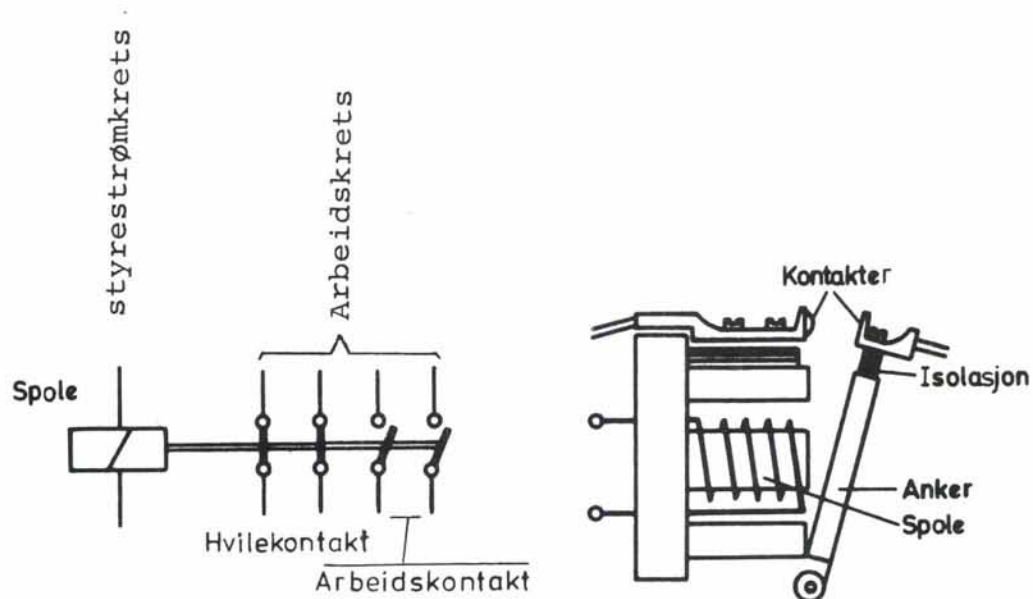


Fig. 31 Rele

## 16. ELEKTRISKE MASKINER. INNDELING

Elektriske maskiner kan deles inn i følgende grupper:

- 1) generatorer for likestrøm eller vekselstrøm. De opptar mekanisk effekt og avgir elektrisk effekt. De blir drevet av vannturbiner, eller andre kraftmaskiner, f.eks. dieselmotorer.
- 2) motorer for likestrøm eller vekselstrøm. De opptar elektrisk effekt og avgir mekanisk effekt. De brukes til å drive arbeidsmaskiner, lokomotiver osv.
- 3) transformatorer, bare for vekselstrøm. De både opptar og avgir elektrisk effekt. Med dem forandrer vi vekselspenningers/strømmers verdier.

Vi skal i det følgende forklare virkemåten og beskrive oppbyggingen av elektriske maskiner.

## 17. PRINSIPPET FOR LIKESTRØMSMOTORER

En likestrømsmotor består prinsipielt av:

Et magnetfelt

En dreibar ledersløyfe (rotor)

En kommutator (strømvender)

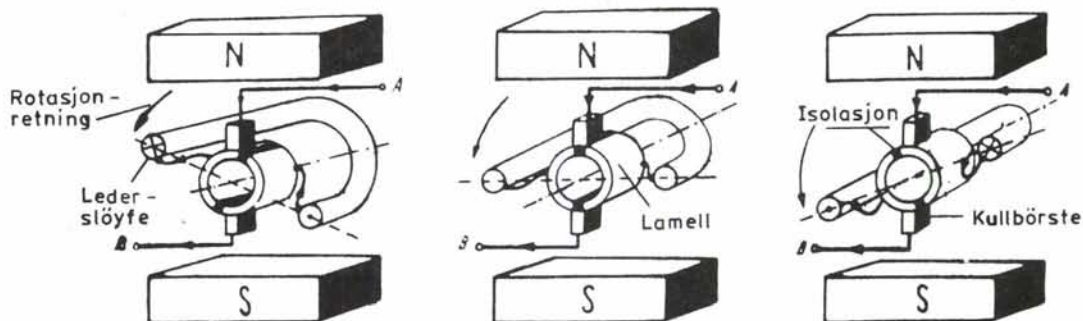


Fig. 32. Likestrømsmotor, prinsipp

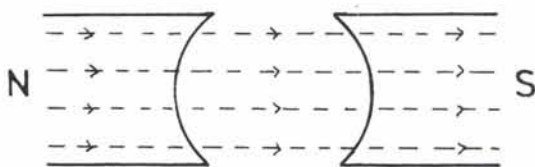


Fig. 33a. Snitt gjennom magnetfelt

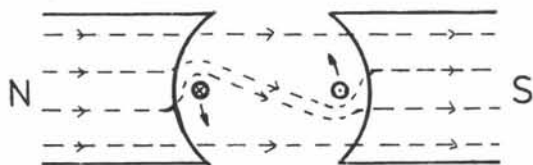


Fig. 33c. Magnetisk felt i likestrømsmaskin.

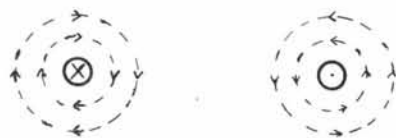


Fig. 33b. Snitt gjennom ledersløyfen

Når det sendes strøm gjennom ledersløyfen i fig. 32, oppstår det krefter som dreier ledersløyfen rundt.



Vi skal se litt nærmere på dette, og vi tenker oss da et snitt gjennom motoren:

Magnetfeltene fra magneten, figur 33 a, og fra ledersløyfen, figur 33 b, vil da bygge seg sammen til et samlet felt slik som i figur 33 c.

Vi har tidligere sett at magnetiske feltlinjer skaper krefter, tiltrekkende eller frastøtende.

Feltlinjene i likestrømsmotoren lager krefter som forsøker å dreie ledersløyfen rundt. Kraftene blir større jo sterkere magnetfeltet er, og jo større strøm som går i ledersløyfen.

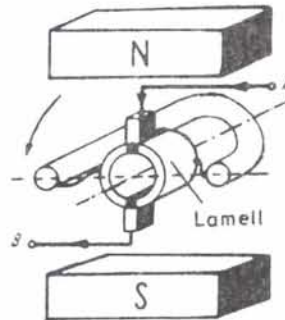


Fig.34. Kommutering i likestrømsmaskin

Når ledersløyfen kommer i posisjon som i figur 34, må strømretningen i ledersløyfen snus for at ikke feltretningen gjennom ledersløyfen, og dermed kraftvirkningen skal bli motsatt. Dette gjøres ved å forbinde ledersløyfen med to halvringer, og så tilføre strømmen over to stillestående kontakter. Ringen med de to halvsirkelformede kontaktene kalles en kommutator, og de to stillestående kontaktene kalles børster, kfr ellers fig. 32.

I figur 35 er det vist fire forskjellige kombinasjoner av poler og strømførende ledere. Ved å studere disse finner vi:

Bevegelsesretningen for de strømførende lederne beholdes, hvis både poler ombyttes og strømretningen i lederne forandres.

Bevegelsesretningen vendes for de strømførende lederne, hvis bare en av delene gjøres (enten polene ombyttes, eller strømretningene i lederne forandres).

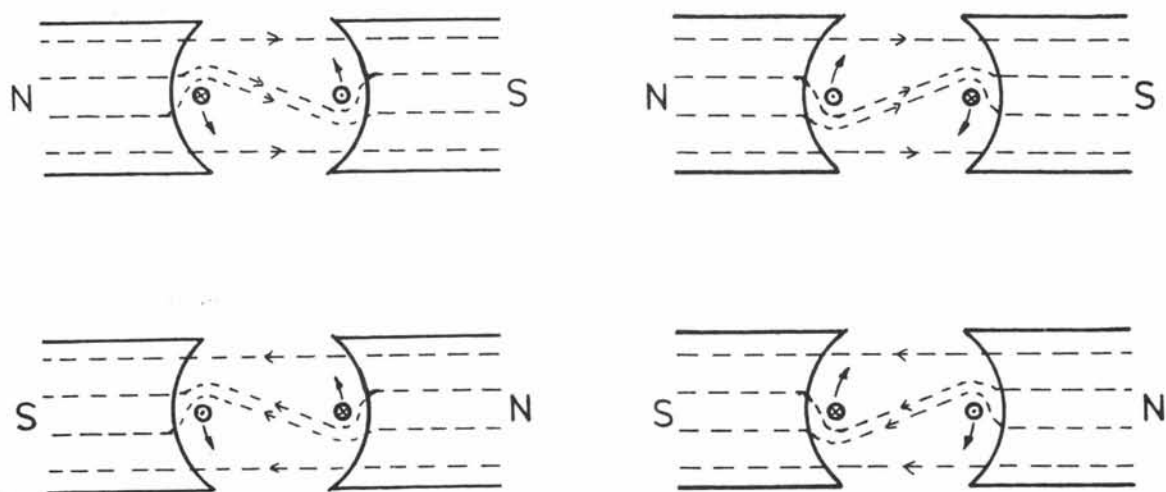


Fig. 35. Bevegelsesretninger for motorer

## 18. PRINSIPPET FOR LIKESTRØMSGENERATORER

En likestrømsgenerator består i prinsippet av akkurat det samme som en motor.

Et magnetfelt

En dreibar ledersløyfe i magnetfeltet

En kommutator

For å forklare generatoren må vi imidlertid se på en annen virkning i en slik maskin.

Når ledersløyfen beveges i magnetfeltet, oppstår det en spenning i ledersløyfen. Dersom denne tilknyttes en ytre strømkrets, vil det flyte en strøm i sløyfen.

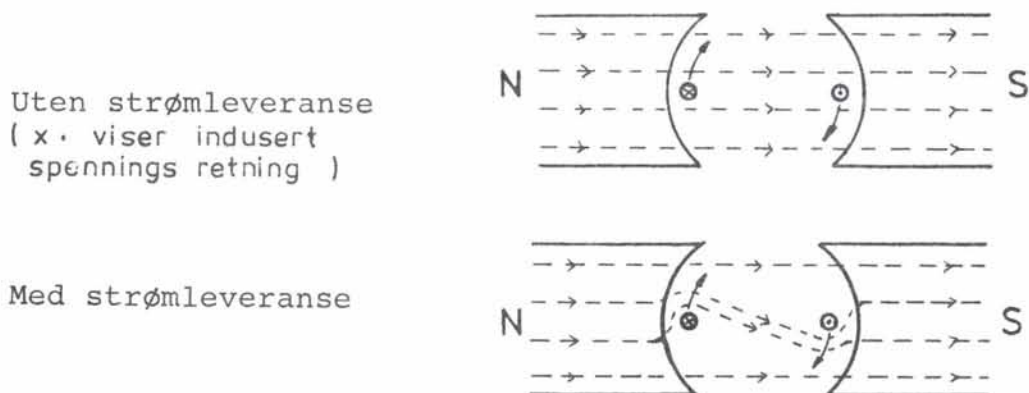


Fig. 36. Prinsippet for likestrømsgeneratoren

Vi beveger ledersløyfen på tvers av magnetfeltet, se figur 36. Mens bevegelsen foregår, vil det oppstå en spenning i ledersløyfen. Størrelsen på spenningen er avhengig av hvor mange feltlinjer som skjæres gjennom pr. tidsenhet. Jo sterkere det magnetiske feltet er, desto større blir spenningen. Jo hurtigere vi beveger ledersløyfen, desto større blir spenningen. Spenningen blir også større desto lengre sidene i ledersløyfen er.

En slik spenning kaller vi en elektromotorisk spenning, og vi benevner den med  $E$ , se kap. 7.

Forbinder vi ledersløyfen til en ytre lukket strømkrets, vil den spenningen som oppstår under bevegelsen, drive en strøm gjennom kretsen. Feltlinjene som oppstår rundt lederne på grunn av denne strømmen, vil bevirke at de opprinnelig rette feltlinjene mellom polene bøyes på samme måte som i motorer. Feltlinjene blir imidlertid nå bøyd foran lederne, se figur 36 nederst. Feltlinjene prøver å rette seg ut og øver et trykk på lederne som derfor blir tunge å bevege.

Derfor vil en belastet generator trenge mer drivkraft enn en ubelastet generator.

Når ledersløyfen kommer i posisjon som i figur 34, må vi snu strømretningen i ledersløyfen for å få samme strømretningen i den ytre kretsen. Dette gjør vi på samme måte som i motoren ved å ta ut strømmen over en kommutator og børster.

#### 19. LIKESTRØMSMASKINENS ANKER

Vi oppnår større kraftvirkning ved å legge ledersløyfen på en jernkjerne (rotor). Den bygges opp som en sylinder av mange tynne blikkplater med isolasjon mellom. En slik rotor kalles ofte et anker.

Mellom de stillestående magnetene og rotor er det en trang luftspalte. Feltlinjene får da kort vei gjennom luft, og magnetvirkningen blir kraftig.

Langs overflaten av ankeret mot luftspalten er det mange ledere, rotorviklingen. Strømretningen i disse lederne har en retning i ledere som er nærmest den ene polen og motsatt i alle ledere som ligger nærmest den andre polen. Strømmen i alle ledere arbeider sammen om en felles virkning. For å få dette til når ankeret roterer tas strømmen ut over kommutator og stillestående børster.

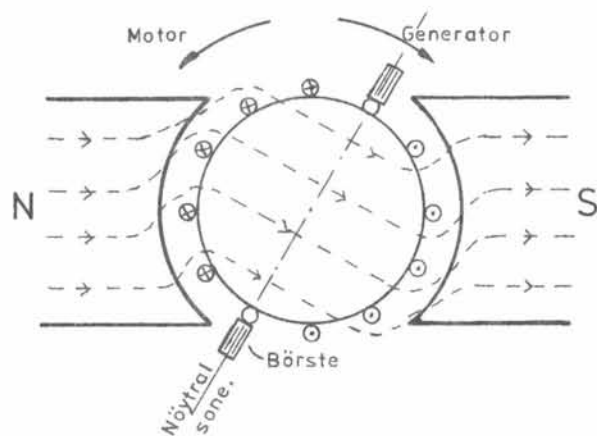


Fig. 37. Nøytral sone

Børstene må plasseres i den nøytrale sone, dvs. i en linje vinkelrett på det magnetiske feltet. Beliggenheten av den nøytrale sone vil variere med rotasjonsretningen og den er forskjellig for motorer og generatorer, figur 37.

Dersom børstene står utenfor den nøytrale sone, vil det oppstå skadelig gnistring under dem.

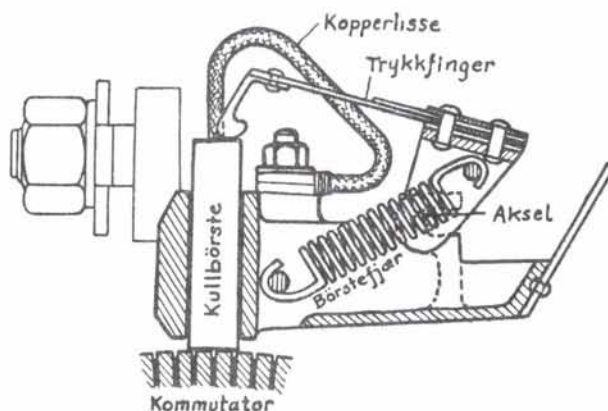


Fig. 38. Børsteholder

Børstene er av kull og sitter i børsteholdere av metall, se fig 38. Fjærer i børsteholderne sørger for at børstene får et passende trykk mot kommutatoren. Vanligvis er alle børsteholderne i en motor festet til en børstebro. Denne er dreibar for enkelt å kunne kontrollere alle børster gjennom en inspeksjonsluke, men børstebraua må låses i en bestemt stilling når motoren er i drift.

Kommutatoren sitter fast på samme aksel som ankeret. Den består av lameller av kobber isolert fra hverandre og fra akselen. Forbindelsen fra hver leder i ankeret er loddet til hver sin lamell.

Lederne må forbindes innbyrdes og med lamellene etter bestemte regler, hvorved det oppstår en ankervikling. Figur 39 viser en meget enkel ankervikling med 8 ledere og 4 lameller.

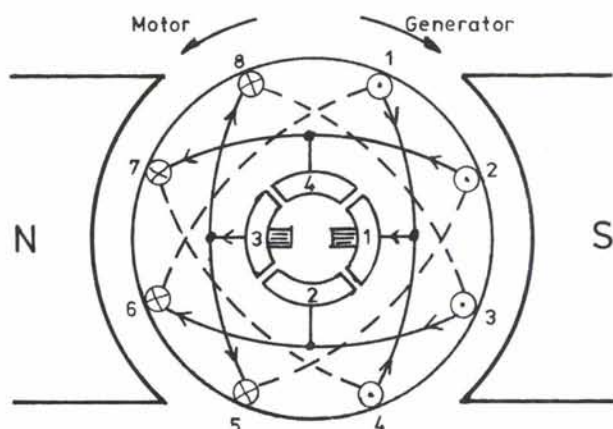


Fig. 39. Ankervikling

Hele linjer angir forbindelser på kommutatorsiden, og strekede linjer forbindelser på baksiden av ankeret. Fra børsten mot lamell 3 til børsten mot lamell 1 går strømmen gjennom lederne 8 - 3 - 6 - 1 og gjennom lederne 5 - 2 - 7 - 4, altså to parallelle strømveier.

Børstene, som ytre lederforbindelser skal koples til, er i figuren tegnet inne i kommutatoren for tydelighets skyld. De berører lamellene utvendig i virkeligheten.



Fig. 40. Ledere i spor

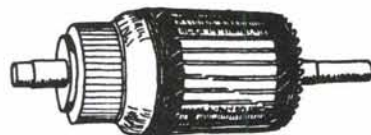


Fig. 41. Viklet anker

For å få en solid ankervikling anbringes ikke lederne utenpå ankeret, som i figur 37, men i spor langs ankerets omkrets, se figur 40. Et ferdig viklet anker med kommutator er vist i figur 41.

## 20. ANKERSTRØM

Når et motoranker roterer, skjærer ankerlederne feltlinjer på samme måte som for en generator. Derfor oppstår det også i motorankeret en elektromotorisk spenning,  $E$ . Denne spennings retning er motsatt til den spenning  $U$  som tilføres motoren fra spenningskilden. Motorankerets  $E$  kalles også ofte for motspenning.

Som ved generatoren er motspenningen avhengig av antallet feltlinjer som skjæres pr tidsenhet, altså avhengig av styrken på det magnetiske feltet og av rotasjonstallet.

$E = \text{konstant} \cdot \text{rotasjonstall} \cdot \text{magnetfelt}$

$E = k \cdot n \cdot \phi$

Kaller vi ankerets indre motstand for  $R$ , blir ankerstrømmen:

$$I = \frac{U - E}{R}$$

I startøyeblikket er  $E = 0$  og strømmen blir da stor. Går motoren ubelastet, er  $E$  nesten like stor som  $U$  og strømmen er liten.

Dersom vi ved hjelp av en annen kraft kan drive motoren fortere enn tomgang, slik at  $E$  blir større enn  $U$ , vil strømmen forandre retning. Maskinen vår er da blitt kretsens strømkilde, den går som generator.

Startstrømmen kan være utillatelig sterk for større motorer. Den må da minskes ved å redusere spenningen til motoren ved start, f.eks. ved å koble en igangsettingsmotstand i serie med ankeret. Motstanden kan så kortsluttes når rotasjonstallet har økt tilstrekkelig.

## 21. SHUNTGENERATOR OG SERIEMOTOR FOR LIKESTRØM

21.1. Hittil har vi bare behandlet maskiner med 2 poler. Men i praksis kan antall poler på likestrømsmaskiner være 2, 4, 6, 8 osv. Rekkefølgen er alltid N, S, N, S osv. Et polhus (stator) med 4 poler er vist i figur 42. Polene som alltid er av jern, er forsynt med magnetpoler.

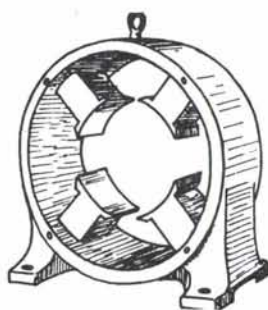


Fig. 42. Polhus for likestrømsmaskiner

Magnetpolene utgjør maskinens feltvikling. Mellom hver enkelt av de omtalte store magnetpoler med feltviklinger (hovedpolene) finnes det ofte en liten magnetpol som kalles vendepol. Vendepolens oppgave består hovedsaklig i å holde den nøytrale sonen på samme sted for begge rotasjonsretninger, så det ikke er nødvendig å forskyve børstene. Vendepolene med tilhørende magnetviklinger er ikke vist på illustrasjonene av likestrømsmaskiner i denne boken. Likestrømsmaskinenes driftsegenskaper er avhengig av hvordan feltviklingens strømtilførsel er ordnet. Vi skiller mellom shunt-, serie- og kom-poundgeneratorer (eller -motorer).

Som eksempler velger vi å omtale shuntgeneratorer og seriemotorer.

### 21.2 Shuntgeneratorer.

Figur 43 viser en 2-polet shuntgenerator. Figur 44 viser den samme maskin i forenklet tegnemåte, slik som det er vanlig i kopleingsskjemaer.



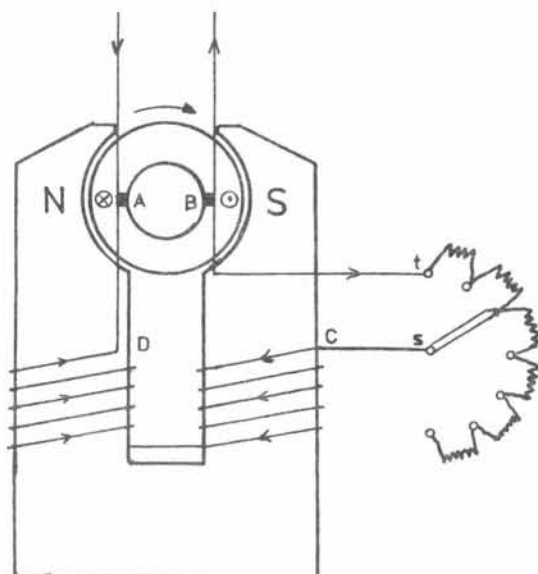


Fig. 43. Shuntgenerator

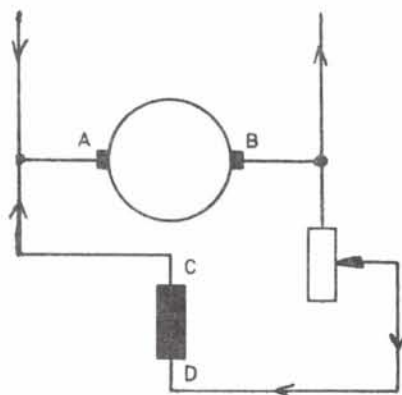


Fig. 44. Prinsippskjema for shuntgenerator

Ankeret (sammenlign figur 37) roterer mellom polene N - S. Ankeret leverer strøm til maskinens egen feltvikling og til strømbruckerne.

Strømmen tas ut av ankeret ved børsten B (+ børsten) og kommer tilbake til børsten A (- børsten). Den delen av ankerstrømmen som skal til feltviklingen, går fra børste B over en regulerbar motstand t-s og gjennom feltviklingen C - D og til A.

Vi sier at feltviklingen er koplet i shunt til ankeret. Feltviklingen kalles derfor også shuntviklingen, og hele maskinen for en shuntgenerator. Strømmen i shuntviklingen bør være svak fordi det meste av den strøm som ankeret kan produsere bør komme strømbruckerne til gode. Shuntviklingen består derfor av mange vindinger av tynn tråd. Shuntstrømmen (magnetiserings-

strømmen), og derved generatorens spenning, kan reguleres med den regulerbare motstand (Shuntregulatoren). Ved slik regulering kan spenningen holdes konstant selv om belastning eller rotasjonstall varierer. Shuntregulatoren kan betjenes for hånd, men er i praksis for det meste selvvirkende.

Shuntgeneratoren er meget anvendt der hvor likestrøm nyttes. NSB benytter f.eks. shuntgeneratorer for lading av akkulatorbatterier og i Di3 (hovedgenerator).

### 21.3. Seriemotorer.

Figur 45 viser en 2-polet seriemotor. Figur 46 viser den samme maskin i forenklet tegnemåte. Ankeret (sammenlign figur 37) roterer mellom polene N - S.

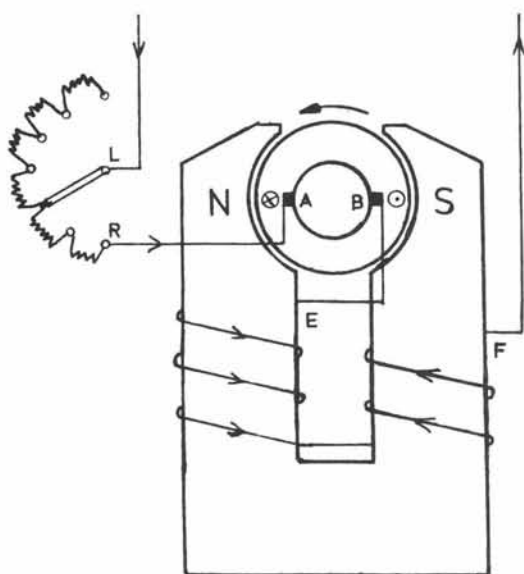


Fig. 45. Seriemotor

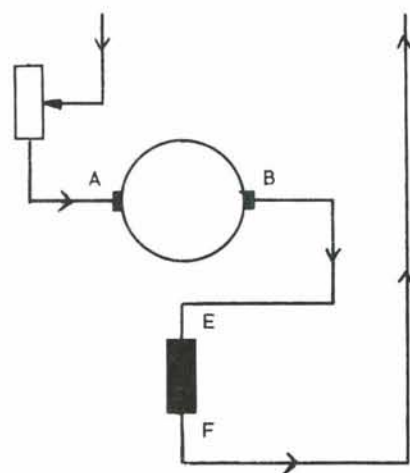


Fig. 46. Prinsipp for seriemotor

Strømmen fra strømkilden føres til motoren gjennom igangsetningsmotstanden L - R, går inn i ankeret gjennom børste A og ut gjennom børste B, går gjennom feltviklingen E - F og tilbake til strømkilden.

Feltviklingen er koplet i serie med ankeret og fører til enhver tid samme strøm som dette. Feltviklingen har derfor få vindinger av tykk tråd.

Motorens dreiemoment (trekkraft) er avhengig av strømmen i ankerlederne, av styrken av det magnetfeltet som de befinner seg i og ledernes lengde i ankeret.

Ved starten er trekkraften meget stor fordi ankerstrømmen er sterk og feltstyrken stor. Ved hjelp av igangsetningsmotstanden kan startstrømmen begrenses, se avsnitt 20.

Ved liten belastning er ankerstrømmen svak og feltstyrken liten. For å få induisert tilstrekkelig motspenning ved den lave feltstyrken, må ankeret imidlertid rotere fort. En seriemotor bør ikke gå helt ubelastet idet rotasjonstallet da kan bli utillatelig høyt.

Denne egenskap ved motoren: stor igangsetningskraft og en hastighet som innretter seg etter belastningsforholdene, gjør motoren særlig skikket som traksjonsmotor ved elektrisk bane-drift.

For å få motoren til å gå den andre veien, må strømretningen forandres i ankerviklingen, men ikke i feltviklingen (eller i feltviklingen, men ikke i ankerviklingen). Det må altså foretas en forandring av forbindelsene i motoren, se forklaringen til figur 35.

## 22. LIKESTRØMS TRAKSJONSMOTORER

Fra tidlig på 1900-tallet og fram til ca. 1970 har seriekommutatormotoren for like- eller vekselstrøm vært så og si enerådende som traksjonsmotor i elektrisk trekkraftmateriell. Den er i prinsipp bygget som seriemotoren i avsnitt 21.3, og den har de egenskaper som omtales der.

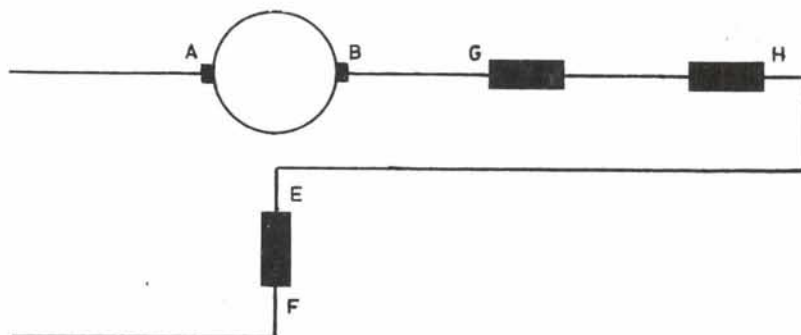


Fig. 47 Likestrøms traksjonsmotor

En likestrøms traksjonsmotor er vanligvis byggd opp som i figur 47.

Ankerviklingen A-B ligger på rotoren. Strømtilførselen til denne skjer via børster og kommutator med mange lameller.

Feltviklingen E-F ligger i stator og sørger for magnetisering av hovedpolene. Ankerviklingen og feltviklingen sørger for trekraftutviklingen i motoren.

Kompensasjonsviklingen og vendepolviklingen G-H ligger også i stator. Disse samarbeider om å forebygge gnistring under børstene. De skal også sørge for å holde den nøytrale sone i ro for begge kjøreretninger slik at ikke børstene må flyttes.

Figur 48 viser hvordan viklingene er anbrakt i 4-polet motor. Hovedpolene er merket N-S-N-S og vendepolene n-s-n-s.

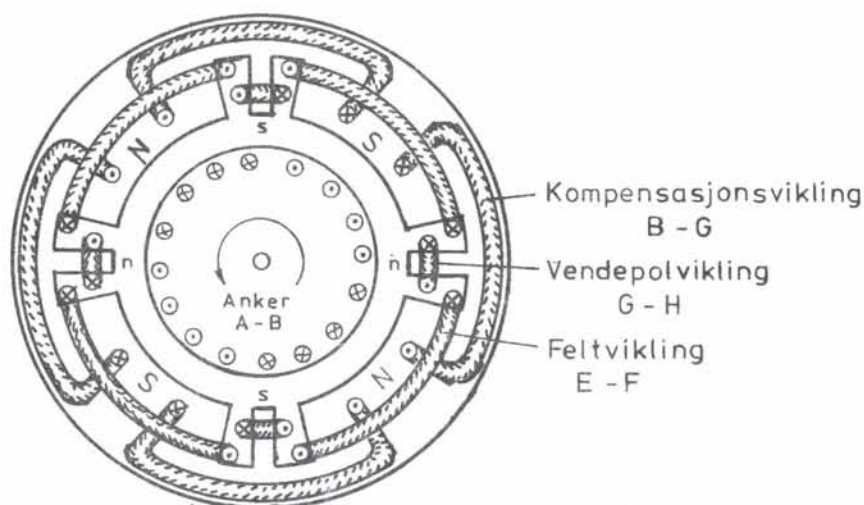


Fig. 48 Viklingene i en traksjonsmotor

Motorens rotasjonsretning (lokomotivets kjøreretning) forandres ved å kople om forbindelsene til (altså snu strømretningen i) anker-, kompensasjons- og vendepolvikling A-H i forhold til feltvikling E-F.

Likestrøms traksjonsmotorer finnes bl.a. i Di 3.

Motoren kan også bygges for å drives med likerettet vekselstrøm. Motoren kalles da gjerne bølgestrømsmotor fordi strømmen har en "bølget" form. Slike motorer finnes i El 15, El 16 og BM 69.

Trekraften reguleres ved å forandre spenningen til motoren og dermed strømmen i den.

Det er imidlertid vanlig å bygge motoren slik at en kan svekke strømmen i feltet i forhold til resten av motoren. Dette kan gjøres enten ved å koble inn en parallellmotstand til feltet slik at noe av strømmen går i denne, fig. 49 (shuntmotstand, Di 3) eller ved å styre deler av feltet (BM 69) eller hele feltet (El 16) ved en egen likeretter. Dermed kan en etterligne serie-motoren, men i tillegg regulere feltet for å gi best mulig trekraft.

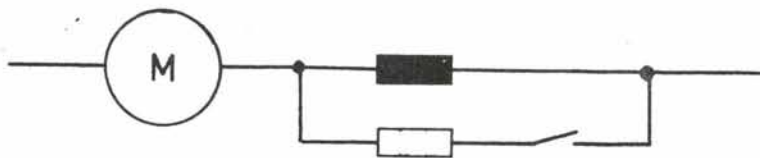


Fig. 49 Feltsveking (Di3)

Ved start ønskes en så stor trekkraft som mulig, i tillegg til en begrenset strøm i ankeret. Da må feltstrømmen være så stor som mulig. Men ved høyere hastigheter vil en stor feltstrøm gi en stor motindusert spenning som vi kan se av formelen:

$$E = k \cdot n \cdot \emptyset = K_1 \cdot n \cdot I \text{ felt.}$$

Dette betyr igjen redusert ankerstrøm og redusert trekkraft. For å få større ankerstrøm og dermed større trekkraft ved høyere hastigheter uten å heve den tilførte spenningen til motoren utover det motoren tåler isolasjonsmessig, kan en svekke strømmen i feltet i stedet.

### 23. VEKSELSTRØMS TRAKSJONSMOTOR

Da seriemotoren ikke forandrer rotasjonsretning om strømretningen forandres, kan den også drives med enfaset vekselstrøm. Det vil imidlertid være noen praktiske forskjeller i oppbyggingen på likestrøms- og vekselstrøms motorer. Seriemotoren for vekselstrøm kalles gjerne seriekommutatormotor.

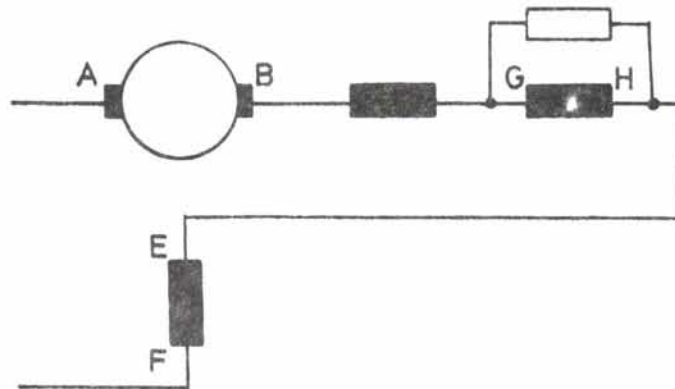


Fig. 50 Skjema for enfaset seriekommutatormotor

Ankerviklingen A-B og feltviklingen E-F er i prinsipp som ved likestrømsmotoren.

Kompensasjonsviklingen B-G og vendepolviklingen G-H har også samme oppgave som ved likestrømsmotoren, men vendepolviklingen fører ikke her hele strømmen, en del føres forbi i en motstand, vendepolshunten, som er plassert utenfor motoren.

Motorene har fra 6-16 hovedpoler og tilsvarende antall vendepoler. Motorene bygges fordelaktigst for lave periodetall ( $16 \frac{2}{3}$  Hz). Egenskapene til denne motoren er omtrent de samme som til likestrøms seriemotoren. Feltsvekking brukes vanligvis ikke ved vekselstrømsmotorer.

Figur 51 viser trekkraftkurve for et lokomotiv type El 13.

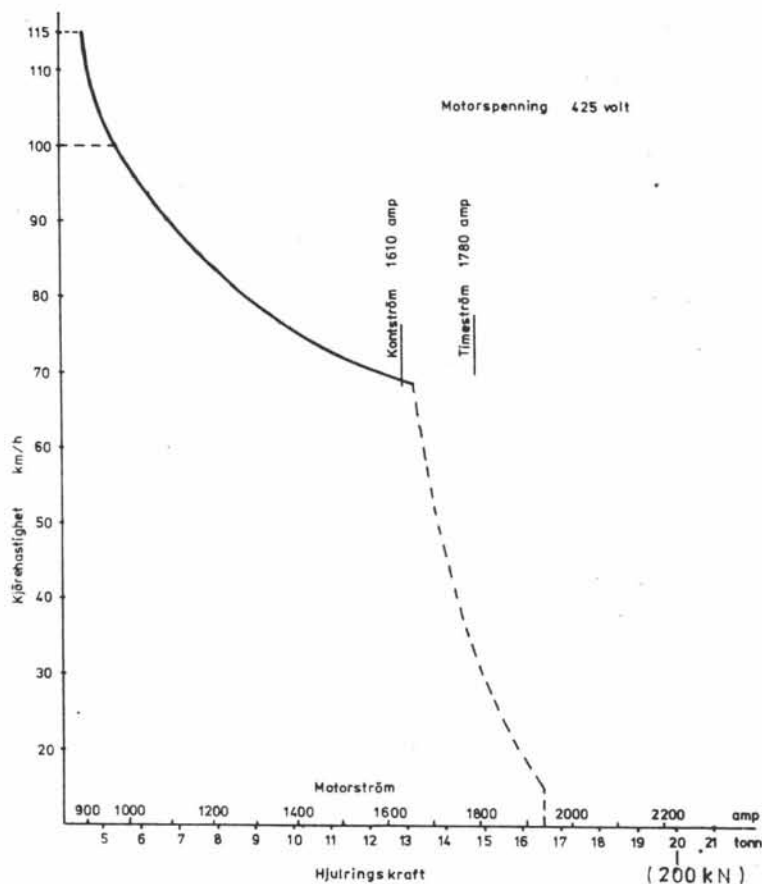


Fig. 51 El. 13 Trekkraftkurve

#### 24. MOTORERS MAKSIMALLAST

Motorer blir varme under belastning. Temperaturen må imidlertid ikke stige over en viss grense da dette er skadelig for motorene.

Den største last som en motor kan tåle i ubegrenset lang tid uten at denne temperaturgrensen overskrides, kalles for motorens kontinuerlige (varige) last.

Den største last som en motor kan tåle i en time uten at temperaturgrensen overskrides (når motoren til å begynne med var kald) kalles for timelasten og er naturligvis større enn den kontinuerlige last. For traksjonsmotorer, som sjelden går i lang tid med uforanderlig last, er timelasten mest avgjørende.

I kortere tid (f.eks. under start eller i kortere stigninger) kan belastningen ofte være noe større enn timelasten uten at motoren tar skade.



En motors evne til å tåle belastninger er for øvrig avhengig av kjøleforholdene. Når det blåses luft gjennom motoren, tåler den høyere last enn når den bare har naturlig kjøling. Alle traksjonsmotorer for elektriske lokomotiver og motorvogner må ventileres (få kjøleluft).

Eldre motorvognmotorer har ofte bare egenventilasjon (en vifte på akselen inne i motoren suger luft gjennom kanaler ned fra vogn-taket og gjennom motoren). I startperioden er denne ventilasjonen mindre god.

Lokomotivmotorer har fremmedventilasjon (en ventilator drevet av egen motor blåser luft gjennom motoren). Dette er den beste måten å ordne ventilasjonen på.

Foruten å kjøle motorene fjerner ventilasjonsluften kullstøv som dannes ved børsteslitasje.

## 25. VEKSELSTRØMSGENERATOREN

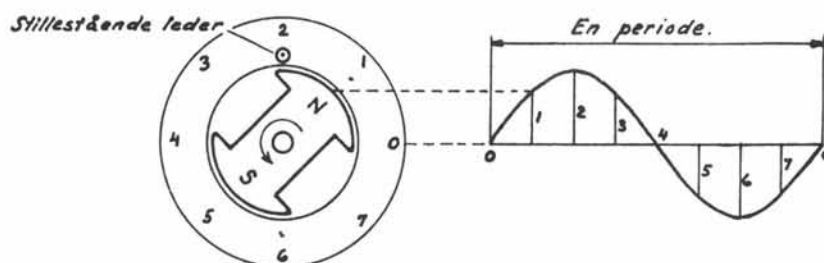


Fig.52. Prinsipp for vekselstrømsgenerator

Det går an å ta ut vekselstrøm fra et anker som roterer ved å benytte 2 hele kontaktringer (sleperinger) istedenfor kommutator.

Det er imidlertid enklere å la hovedviklingen stå stille, og så la en magnet rotere, se fig. 52. Det trengs da ingen børster i hovedstrømkretsen.

Vi studerer en enkelt leder(2) i figur 52 og ser hvilke spenninger som oppstår i lederen når nordpolen etter hvert peker i retningene mot 0-1-2-3-4-5-6-7-0. Når nordpolen peker mot 0, er spenningen 0 fordi ingen feltlinjer skjærer lederen. I stilling 1 vil feltlinjene begynne å skjære gjennom, og lederen får en viss spenning. I stilling 2 vil det maksimale antall feltlinjer skjære gjennom, og så færre igjen i pkt. 3, og ingen i pkt. 4. I punktene 5 -7 skjær det samme igjen, men med motsatt fortegn, da det er sydpolen som nå passere lederen.

Vi ser at vi har fått en sinus-formet vekselspenning jfr. kapittel 11.2, og en periode av vekselspenningen tilsvarer 1 rotasjon på generatoren.

## 26. 3-FASE VEKSELSTRØMSGENERATORER

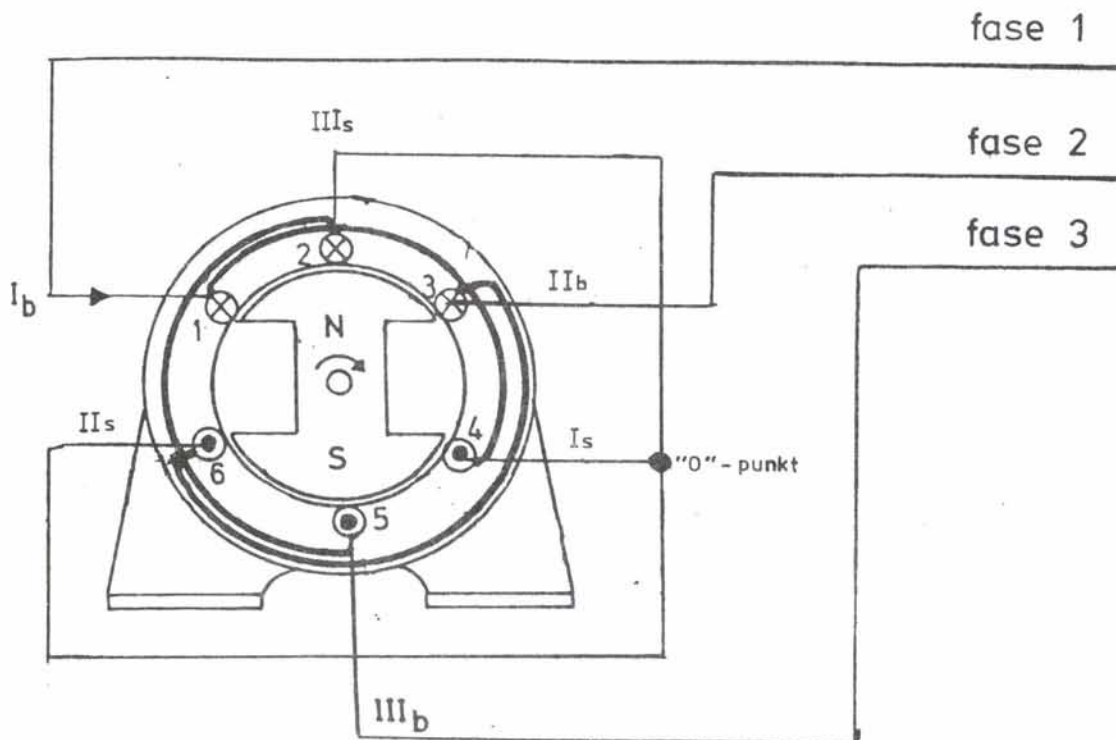


Fig. 53 Prinsipp for 3-fase vekselstrømsgenerator med 3 enkle faseviklinger

3-fase generatoren er oppbygd som 1-fase generatoren men den har 3 sett viklinger forskjøvet  $120^{\circ}$  i forhold til hverandre istedenfor bare 1 vikling.

I praksis er ikke rotor en permanentmagnet, men en elektromagnet. Strømtilførselen til denne skjer via børster og sleperinger (likestrøm). Vanligvis har en generator mer enn en nordpol og en sydpol i rotor. Har generatoren to polpar, tilsvarer en rotasjon at det blir produsert to perioder av vekselspenningen, med 4 polpar 4 perioder osv.

En slik generator kalles også synkrongenerator. Våre vannkraft-generatorer er synkrongeneratorer. I NSB brukes de bl.a i omformerstasjoner, som hovedgenerator i Di 4. og hjelpegenerator i Di 3.

## 27 ASYNKRONMOTOREN

En ulempe ved vekselstrømsgeneratoren er at den trenger børster og sleperinger. Dette unngås helt i asynkronmaskinen. Denne brukes vanligvis som motor, men kan også arbeide som generator. Asynkronmotoren er den enkleste i oppbygging av alle elektriske motorer.

Hovedfeltet ligger i stator og er 3-faset, som for nevnte vekselstrømsgenerator. Rotorviklingene er bygd opp av staver, vanligvis av kobber. De er kortsluttet i endene og er uisolert fra rotorblisset, se figur, 54.

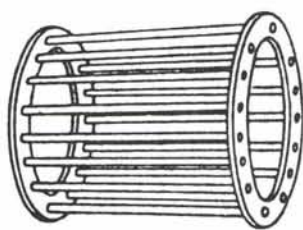


Fig. 54 Kortsluttet rotorvikling uten rotorkjerne

Asynkronmotoren vil gå med et nesten fast rotasjonstall. Dette rotasjonstallet (synkront rotasjonstall) er bestemt av motorens poltall og av nettfrekvensen hos påtrykt spenning etter formelen

$$n = \frac{f \cdot 60}{p}$$

hvor  $n$  er rotasjonstall (r/min) til et roterende felt som oppstår i stator,  $f$  nettfrekvensen i (Hz) og  $p$  er antall polpar (antall par av nordpoler og sydpoler).

Eksempel: hvis frekvensen er 50 Hz og motoren har 2 polpar, blir det synkronte rotasjonstallet.

$$n = \frac{50 \cdot 60}{2} = 1500 \frac{\text{r}}{\text{min}}$$

Imidlertid vil ikke en asynkronmotor gå så fort som dette rotasjonstallet tilsier. Rotoren sakker litt etter, og den vil sakke mer jo større belastning den blir utsatt for.

Asynkronmotorens momentkarakteristikk er vist i figur 55. I synkronpunktet kan ikke motoren yte noe moment i det hele tatt. Ved fullast går den ca. 3 - 5% saktere enn det synkrone rotasjonstall. Belastes motoren enda mer, vil den til slutt nå et såkalt kippunkt. Her går den 10 - 20 % saktere enn det synkrone rotasjonstallet, dvs. sakkingen er 10 - 20 %. Belastes motoren mer enn kippmomentet tilsier, vil den stoppe.

Vi ser også at asynkronmotoren generelt har et forholdsvis lavt startmoment.

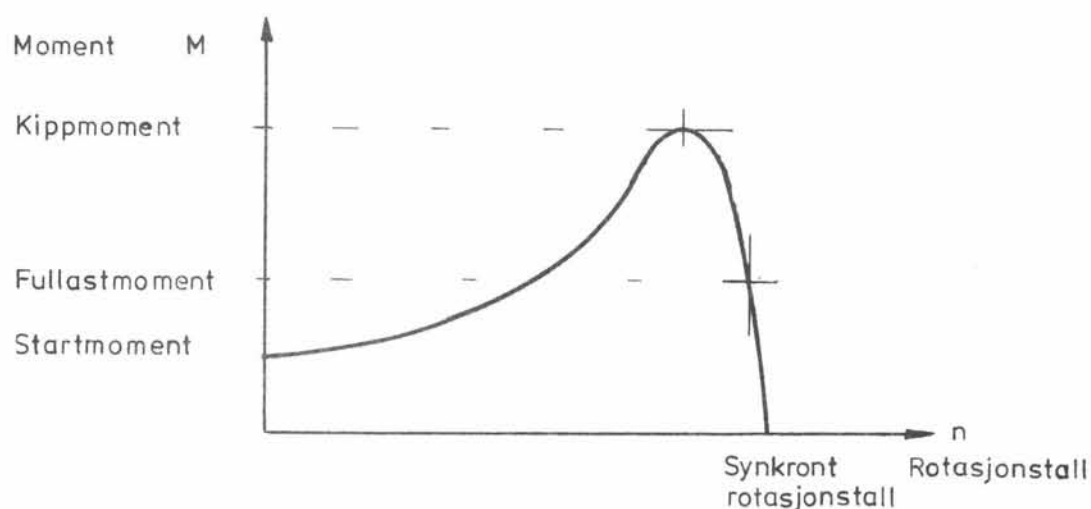


Fig. 55 Asynkronmotorens momentkarakteristikk

Som generator vil asynkronmotoren oppføre seg akkurat tilsvarende, dvs. rotasjonstallet vil nå være litt høyere enn det synkrone rotasjonstallet, se figur 56.

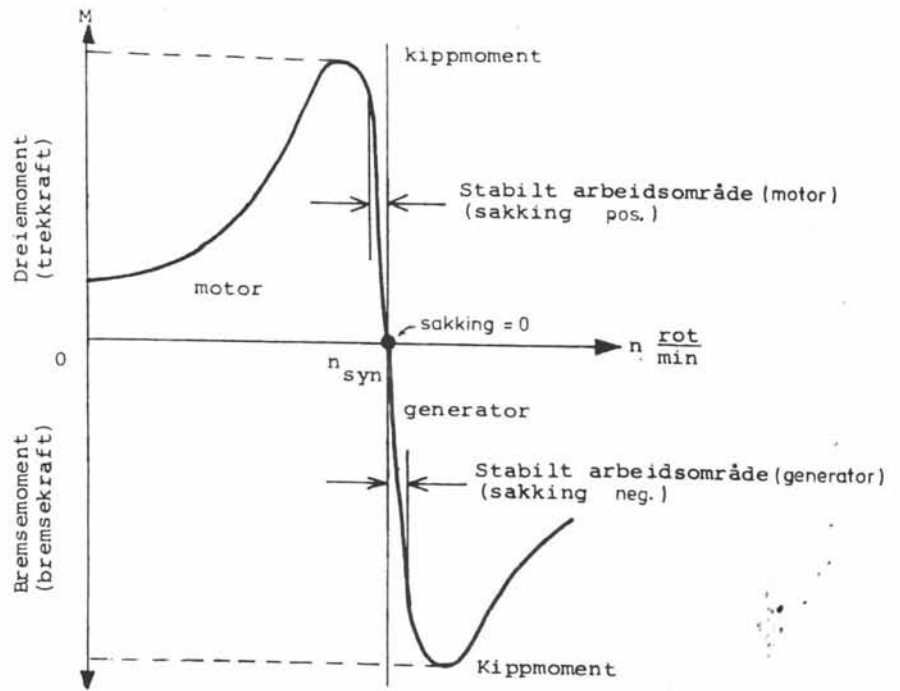


Fig. 56 Asynkronmaskin i motor- og generatordrift

## 28. ASYNKRONMOTOREN SOM TRAKSJONSMOTOR

En traksjonsmotor må ha høy starttrekkraft. Den må kunne belastes fra fullast som motor til tomgang og til fullast som generator. Den må kunne arbeide i hele lokets hastighetsområde.

Asynkronmotorens egenskaper, lav starttrekkraft og turtallsvariasjon på 3 - 5% fra tomgang til fullast, gjør at den ikke uten videre er brukbar som traksjonsmotor.

Det viser seg imidlertid at dersom både spenningen og frekvensen som tilføres asynkronmotoren, kan varieres trinnløst som funksjon av hastigheten, kan denne motoren oppfylle kravene til en traksjonsmotor. Dette er mulig ved å benytte en vekselretter mellom spenningskilden og asynkronmotoren, figur 57. Teknikken ved vekselretting framkommer i senere avsnitt

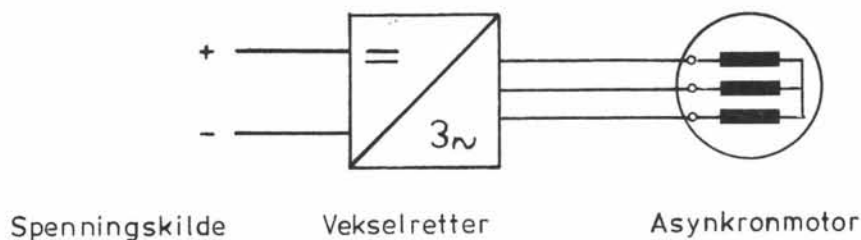


Fig. 57 Asynkronmotor tilkoblet vekselretter

Vekselretteren tilfører asynkronmotoren en frekvens som er litt høyere enn den "hastigheten" rotoren går med. Det roterende feltet i stator vil trekke rotoren etter seg og motoren yter trekraft. Ved start forsynes motoren med lav spenning og lav frekvens. Økes disse størrelser etter hvert som motoren kommer i gang, vil motoren gå forttere og tilfredsstillende lokets krav til trekraft og hastighet. Vekselretteren sørger for denne regulering, og sørger altså også for at det synkrone rotasjonstall for motoren endrer seg i avhengighet av tilført frekvens.

Når spenningen er regulert til sin maksimale verdi slik vi også kjenner til fra andre traksjonsmotortyper, forblir spenningen konstant videre, men frekvensen øker stadig til maksimalhastighet for loket er oppnådd eller nødvendig hastighet for toget er oppnådd.

Dersom motoren skal bremse, dvs. gå som generator, henger det roterende feltet i stator etter rotorens bevegelse, og feltet søker å holde rotoren igjen. Derved bremses rotoren. Frekvensen må da stadig avta etter hvert som hastigheten avtar. Vekselretteren ordner også opp i dette.

For å få ovennevnte regulering til må vekselretteren også få beskjed om hvor fort rotoren til en hver tid løper. Denne opplysning får den via lokstyringen fra en magnetisk impulsgiver i traksjonsmotorens deksel og som samarbeider med et tannhjul på motorakselen.

Når motoren går i brems, sender den effekt til en bremsemotstand, kontaktledning eller til togvarmeanlegget (Di4).

## 29. TRANSFORMATORER

29.1 Vi skal først ta for oss et eksperiment:

På en jernring, figur 58, er det viklet to atskilte spoler av isolert koppertråd. Fra et batteri kan vi sende strøm gjennom den ene spolen. Et måleinstrument med 0 midt på skalaen er koplet til den andre spolen.

Med det samme vi slutter batteristrømkretsen, slår viseren ut til den ene siden, men vender straks tilbake til 0. Med det samme vi bryter batteristrømkretsen, slår viseren ut til den motsatte siden, men vender straks tilbake til 0.

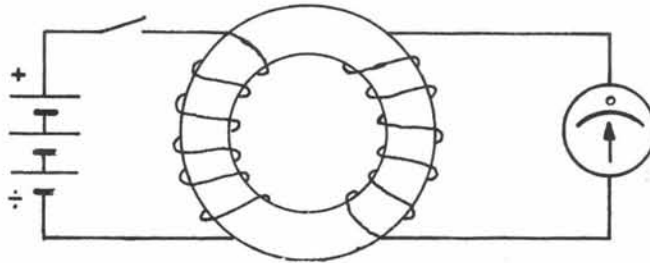


Fig. 58 Transformatorens prinsipp

Når batteristrømmen er avslått, er det ingen feltlinjer i jernringen og ikke noe viserutslag. Når batteristrømmen står innkoplet, er det mange feltlinjer, men ikke noe viserutslag. Det er bare i det øyeblikk da feltlinjetallet vokser, at viseren slår ut til den ene siden, og i det øyeblikk da feltlinjetallet avtar at viseren slår ut til den andre siden.

Ved å sende vekselstrøm istedenfor likestrøm gjennom den første spolen, vil vi oppnå at antallet av feltlinjer stadig forandres. Derved vil det stadig oppstå spenninger som varierer i størrelse og retning i den andre spolen. Vi kan derfor ta vekselspenning og vekselstrøm ut av denne.

På dette grunnlag bygger vi transformatorer.

De kan bare brukes for vekselstrøm.

Den spolen vi sender vekselstrøm inn i, kaller vi for primærviklingen. Den spolen vi tar vekselstrøm ut av, kaller vi for sekundærviklingen. I skjemaer tegner vi oftest bare viklingene som det flyter strøm i, ikke jernkjernen, se figur 59.



Vi skal merke oss følgende regler om hvordan transformatorer virker:

- Periodetallet er det samme i primærvikling og i sekundærvikling.
- Spenning pr. vinding (altså volt dividert med vindingstall) i primærvikling er lik spenning pr. vinding i sekundærvikling. Ved å ha forskjellige vindingstall i viklingene kan vi altså få forandret spenningen etter ønske, opp eller ned.
- Spenning multiplisert med strøm i primærvikling er (praktisk talt) lik spenning multiplisert med strøm i sekundærvikling. Produktet spenning multiplisert med strøm angis i voltampere (VA) eller kilovoltampere (kVA).

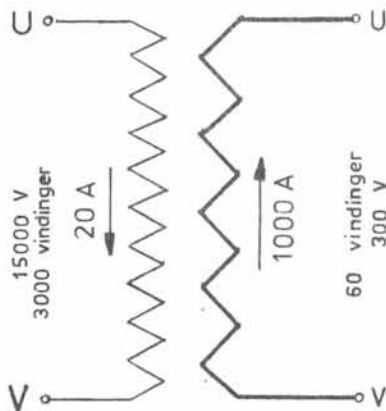


Fig. 59 Toviklet transformator

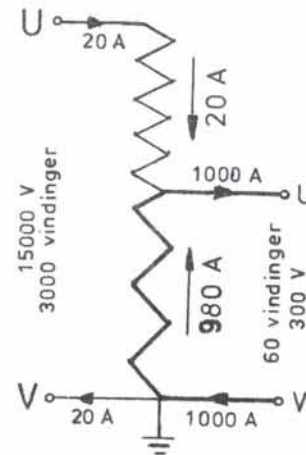


Fig. 60 Autotransformator.

På skiltet på transformatorer (og generatorer) står det alltid oppgitt hvor mange kVA vedkommende transformator (eller generator) kan belastes med.

Hvor stor effekt dette svarer til kan først bestemmes når effekt-faktoren er kjent, men denne er avhengig av strømbrukerne som knyttes til transformatoren (eller generatoren).

Eksempel 16, se figur 59

En transformators primærvikling U-V tilføres 15 000 volt og har 3000 vindinger. Sekundærviklingen u-v har 60 vindinger og avgir 1000 ampère.

Regn ut sekundær spenning og primær strøm.

Spenning pr. vinding  $15\ 000 : 3000 = 5$  volt.

Sekundær spenning  $5 \cdot 60 = 300$  volt.

Transformatorens belastning  $300 \cdot 1000 = 300\ 000$  VA

Primær strøm  $300\ 000 : 15\ 000 = 20$  ampère.

### 29.2 Autotransformatoren

Vi kan også bygge transformatorer med bare en vikling, såkalte autotransformatorer. I figur 60 er det oppgitt vindingstall osv. for en autotransformator som er likeverdig med den toviklede transformator i foranstående eksempel 16. Det felles endepunkt av viklingen forbinder vi med jord og sier at spenningen i forhold til jord er lik 0 for dette punktet.

Ved å regne 5 volt pr. vinding oppover fra dette punktet, finner vi at punkt U har 15 000 volt og punkt u har 300 volt i forhold til jord. Vi kan altså tilføre 15 000 volt (og 20 ampère) mellom U-V og ta ut 300 volt (og 1000 ampère) mellom u-v, akkurat som ved den toviklede transformatoren.

Sammenligner vi figur 59 og 60, finner vi at autotransformatoren i alt har færre vindinger og derfor er lettere enn den toviklede transformatoren.

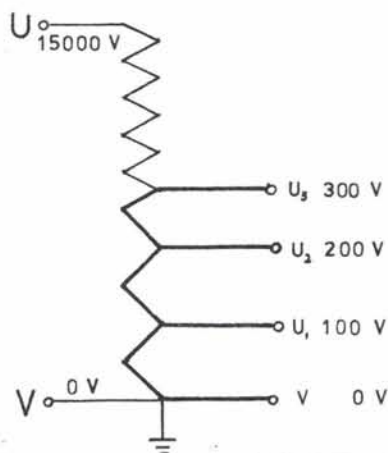


Fig. 61 Flere sekundær-uttak

Har vi, som i elektriske lokomotiver og motorvogner, bruk for mange forskjellige sekundærspenninger, er det enkelt å oppnå dette (både på toviklede transformatorer og autotransformatorer) ved å anordne passende uttak fra vindingene, se figur 61.

I figurene 58-61 er vist transformatorer for enfaset vekselstrøm. Det finnes også transformatorer for trefaset vekselstrøm, men vi skal ikke komme inn på dem her.

### 29.3

Figur 62 viser et eksempel på oppbyggingen av en toviklet enfase-transformator.

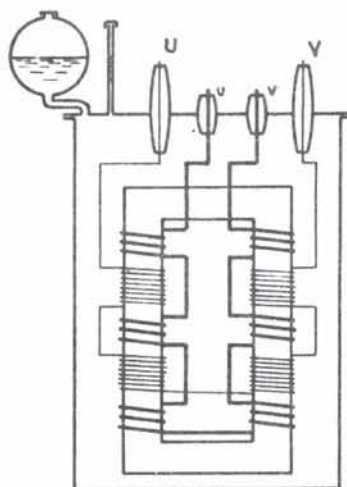


Fig. 62 Transformator

Jernkjernen er en firkantet ramme, bygd sammen av blikkplater. Viklingene U-V og u-v er fordelt med spoler på begge "ben". Jernkjernen med viklinger er anbrakt i en kasse vanligvis bygd av jernplater. Viklingenes endepunkter U-V og u-v er ført isolert gjennom lokket i porselensgjennomføringer. Transformatorokassen er full av mineralolje. Oljen når dessuten et stykke opp i en liten hjelpebeholder (ekspansjonsbeholder). Et oljestandsglass viser oljestanden. Ofte finnes også et termometer som viser oljtemperaturen.

Oljen er et meget godt elektrisk isolasjonsstoff. Den trenger godt inn mellom vindingene (som for eksempel kan være papir-isolerte).

Varme som utvikles i jernkjerne og viklinger, opptas dessuten av oljen, som igjen avgir sin varme gjennom kasseveggene til omgivelsene. For at kassen skal få størst mulig kjøleflate, utføres den ofte med ribber.

Det kan være nødvendig å anordne forsterket kjøling for å holde transformatorens temperatur tilstrekkelig lav.

Transformatoren på eldre elektriske motorvogner henger under vognen. Under fart stryker luft forbi kassen og kjøler transformatoren.

I lokomotiver brukes oftest sirkulasjonskjøling av transformatoroljen. Den varme oljen øverst i kassen pumpes over i en spesiell kjøler og deretter tilbake til bunnen av transformaterkassen slik at oljen stadig sirkulerer. Dette kalles forsert kjøling.

### 30. MÅLETRANSFORMATORER

Måletransformatorer er spesielle transformatorer for bruk i forbindelse med måleinstrumenter og visse automatisk virkende sikkerhetsapparater. Ved hjelp av måletransformatorer (spenningstransformatorer og strømtransformatorer) oppnås følgende, se figur 63:

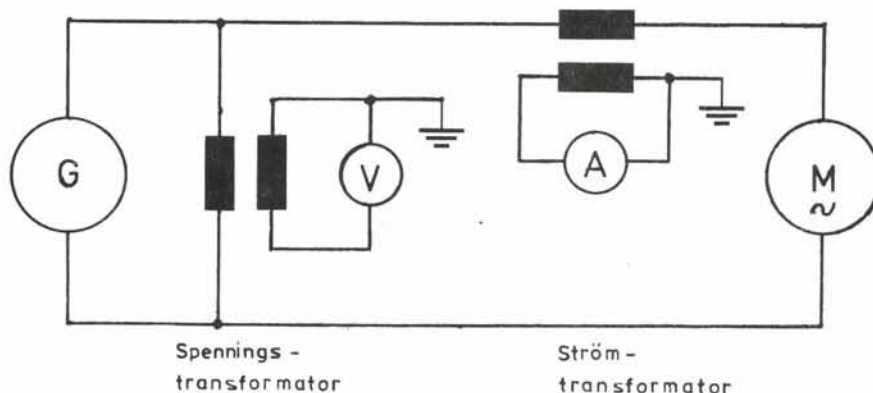


Fig. 63 Måletransformatorer

Høyspenning kan holdes borte fra instrumentene.

Større spenninger og strømmer enn instrumentene er bygd for kan måles.

Voltmetre knyttes til sekundærviklingen på spenningstransformatorer. Primærviklingen koples mellom de ledninger som spenningen skal måles på. Spenningstransformatoren kan f.eks. sette ned spenningen fra 20 000 volt til 100 volt. Voltmeteret er da bygd for 100 volt, men kan, hvis det alltid skal stå knyttet til denne transformator, godt forsynes med en skala som viser 20 000 volt istedenfor 100 volt. (Undertiden sløyfer man spenningstransformatoren og knytter voltmeteret til sekundærsiden på en transformator for annet bruk. Dette har f.eks. inntil nå vært vanlig i elektriske lokomotiver. Måling av primærspenningen blir da ikke så nøyaktig).

Ampèremetre knyttes til sekundærviklingen på strømtransformatorer. Primærviklingen koples inn i ledningene slik at den strøm som skal måles, går gjennom primærviklingen. Strømtransformatoren kan f.eks. sette ned strømmen fra 1600 ampère til 5 ampère. Ampèremeteret er da bygd for 5 ampère, men kan, hvis det alltid skal stå knyttet til denne transformator, godt forsynes med en skala som viser 1600 ampère istedenfor 5 ampère. Strømtransformatorer må aldri være i drift med brudd i sekundærviklingens strømkrets. Må instrumentet fjernes, skal sekundærviklingen kortsluttes. (Spenningstransformatorer må ikke kortsluttes!) Den ene sekundærklemme på spennings- og på strømtransformatorer skal stå i forbindelse med jord.

### 31. REAKTANSSPOLER

En reaktansspole består av en vikling med eller uten jernkjerne. I en vekselstrømskrets virker spolen som en slags motstand, men en annen slags motstand enn den som er omtalt tidligere. Den yter nemlig mer motstand jo høyere frekvensen på vekselstrømmen er, og for likestrøm yter den bare den motstand som er omtalt tidligere (ohmsk motstand). Enkelt uttrykt kan en si at spolen forsøker å motsette seg enhver forandring i strømmen gjennom den.

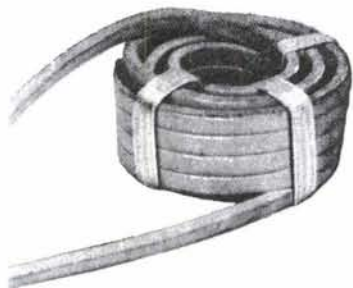


Fig. 64 Reaktansspole

Spolen brukes derfor ofte når en vil undertrykke vekselspenningsdelen av en ujevn likespenning (dvs. "glatte" likespenningen), eller når en vil undertrykke høyere frekvenser i en vekselspanning.

I trekkraftmateriell benyttes spoler i forbindelse med spenningsreguleringsutstyret. På nyere lokomotiver benyttes spoler bl.a. i forbindelse med vekselrettere.

### 32. KONDENSATORER

En kondensator består i prinsippet av to elektrisk ledende plater med et mellomlegg av isolerende materiale, figur 65.

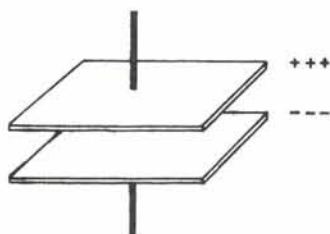


Fig. 65 Kondensator, prinsipp

Kondensatoren har den egenskap at den kan oppta elektrisk ladning når den forbindes med en spenningskilde. Den vil lade seg ut igjen dersom den forbindes med en strømkrets som belaster den.

For å spare plass, rulles gjerne de to metallplatene med mellomlegg av isolasjon sammen slik at kondensatoren får sylinderform.

Kondensatoren har omtrent motsatt elektrisk virkning av spolen. Likestrøm slipper ikke gjennom i en kondensator, men vekselstrøm "slipper gjennom", og den yter mindre motstand jo høyere frekvensen blir. Derfor brukes også kondensatorer når en vil filtrere bort (fjerne) visse like - eller vekselspenninger i elektriske kretser.

Kondensatorer motarbeider virkningen av spoler i elektriske kretser. Kondensatorer brukes derfor for å bedre spennings- og effektforhold i kontaktledningsanlegg. Kondensatorer brukes ellers i forbindelse med strømretterutstyr.

### 33. EFFEKTFAKTOR

I avsnitt 31 sa vi at spoler forsøkte å motsette seg forandring i strømmen i spolen. Dette fører til at ved vekselspenning blir strømmen gjennom den liggende etter spenningen over en spole.

I en kondensator er dette motsatt. Den forsøker å motsette seg forandring i spenningen. Dermed vil vekselspenningen over kondensatoren bli liggende etter strømmen gjennom den.

Effektfaktoren er et mål for hvor godt strømmen og spenningen er i fase. Dersom vi bare har med en vanlig motstand å gjøre ("ohmsk" motstand), dvs. ingen spole eller kondensator), er strømmen og spenningen nøyaktig i fase. Da er effektfaktoren lik 1,0.

Ved en ren spole uten ohmsk motstand ligger strømmen  $90^\circ$  etter påtrykt spenning. Da er effektfaktoren lik 0 (induktiv faseforskyvning). Se fig. 66.

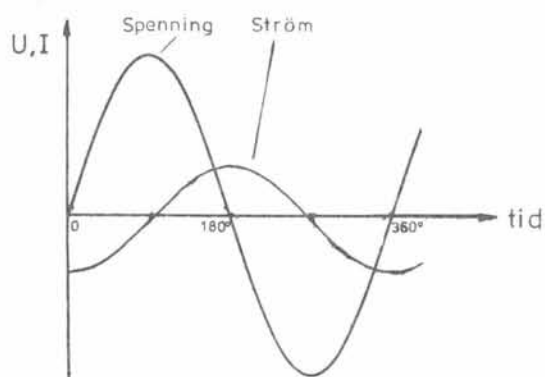


Fig. 66 Påtrykt spenning og strøm i en spole

Ved en ren kondensator uten ohmsk motstand ligger spenningen over kondensatoren  $90^\circ$  etter strømmen og effekt faktoren er 0 (kapasitiv faseforskyvning). Se fig. 67.

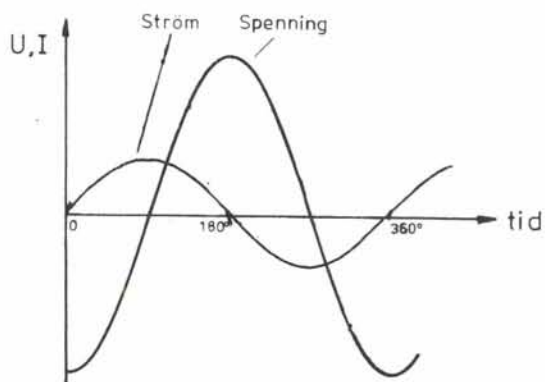


Fig. 67 Påtrykt spenning og strøm i en kondensator

Alle elektriske maskiner og følgelig alle elektriske lokomotiver har en induktiv virkning, effekt faktor ca. 0,9. Tyristorlok kan ha en effekt faktor helt ned til 0,8.

For å få minst mulig spenningsfall og tap i kontaktledningen bør effekt faktoren være så nær 1,0 som mulig, se kapitel 6.3. Dette kan bl.a. oppnås ved å sette inn ekstra kondensatorer for å oppheve noe av spolevirkningen da disse to komponentene jo virker motsatt av hverandre.

#### 34. HALVLEDERE

Halvledere er stoffer som i ren tilstand har ledningsevne som er betydelig bedre enn isolatorer, men langt dårligere enn ledere (metaller).

Halvledere nyttes i stadig større utstrekning i rullende materiell, både i utstyr for regulering, måling og vern, og i strømrettere i sterkstrømskretser.

Silisium er det vanligste grunnmaterialet i halvledere.



Halvleder materialet, f.eks. silisium, består av et silisium- (kisel) krystall som er tilført (dopet) med et fremmed stoff med bestemte elektriske egenskaper. I grensesonen mellom to ulikt dopede halvledere (såkalt p- (positiv) og n- (negativ) ledende) vil det oppstå et nøytralt sjikt (sperresjikt) som praktisk talt bare tillater strøm å passere i en retning.

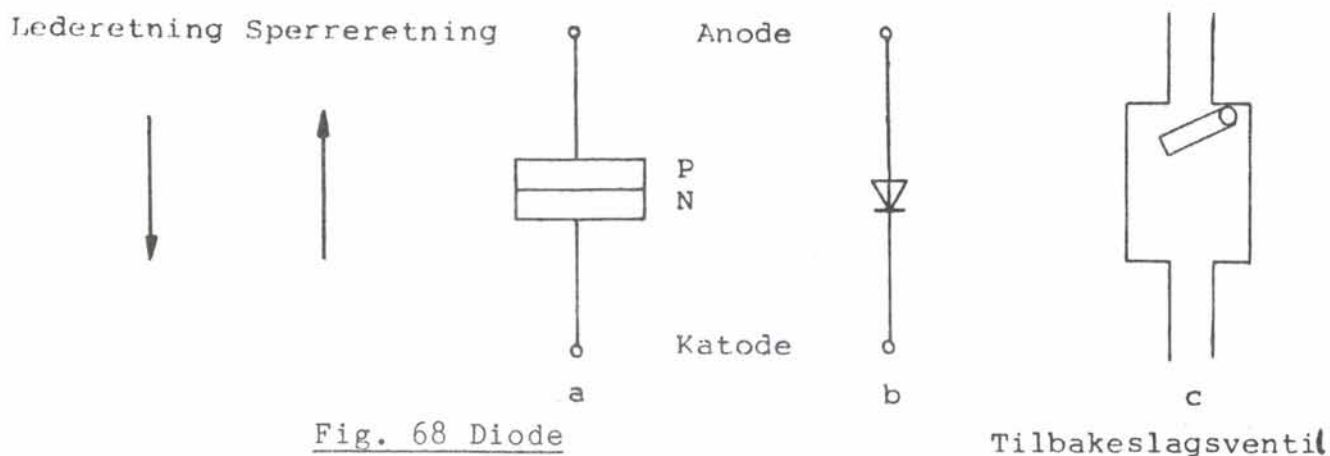
Vi deler gjerne halvlederkomponentene i to grupper etter ytelsen. Sterkstrømskomponentene er konstruert for større strømmer og/eller høye spenninger. De brukes mest i strømretterblokker. Svakstrøms- eller signalkomponenter brukes ved små effekter.

### 35. STERKSTRØMSKOMPONENTER

De vanligste sterkstrømskomponentene er dioden og tyristoren. På grunn av den store strøm og/eller høye spenning de skal tåle, får de vesentlig større dimensjoner enn svakstrømskomponentene. Sterkstrømskomponentene er som regel beregnet montert sammen med kjøle- og verneutstyr.

#### 35.1. Dioden

En diode er sammensatt av et krystall med p-ledende og et med n-ledende materiale, og i et blokkdiagram kan dette framstilles som figur 68 a. Figur 68 b viser symbolet for en diode. Virkemåten til en diode kan sammenlignes med en tilbakeslagsventil, figur 68



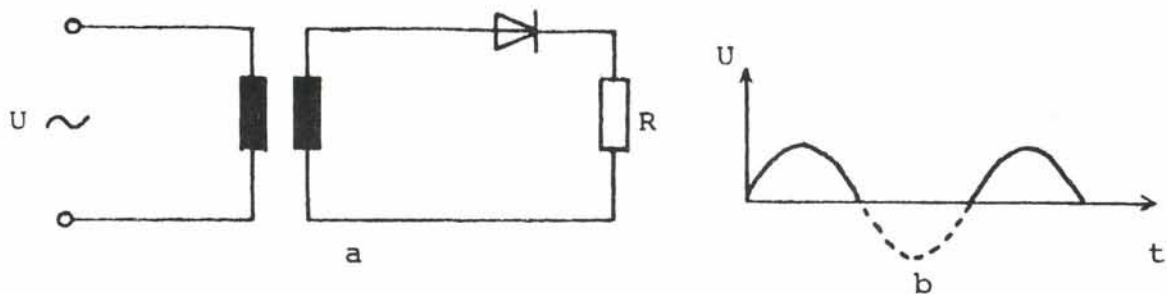


Fig. 69 Enpuls likeretting

Kobler vi en diode som i figur 69 a, så vil bare annenhver halvperiode av vekselspenningen/strømmen slippe gjennom. Ved brokopping, som i figur 70 a, vil en få nyttet begge halvperioder, figur 70 b.

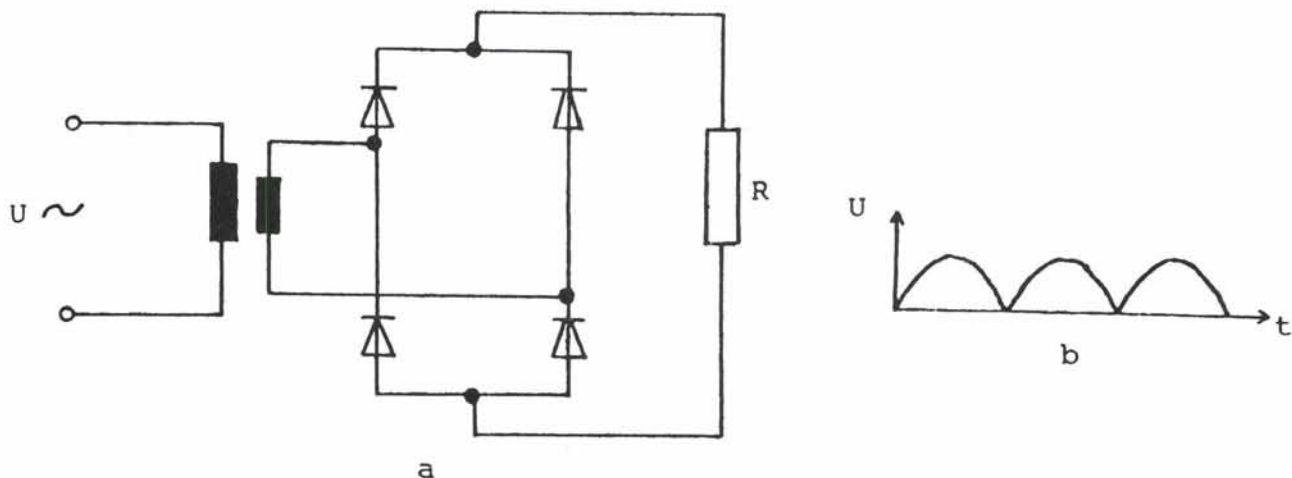


Fig. 70 Topuls likeretting (brokopping)

Diodene kan i dag lages for strømmer opp til ca. 1500 A og sperrespenninger helt opp til ca. 6000 V.

### 35.2. Trefase likeretting

Ved en trefase likeretterbro, figur 71 a, får en ut en "pulserende" likespenning, figur 71 c. En ser at denne likespenningen er "bedre", dvs. mer glatt og har høyere middelvei i forhold til maksimalverdien enn ved likeretting av enfase vekselspanning, kfr. figur 70.

Ved hjelp av spoler og kondensatorer kan denne spenningen glattes til en nokså jevn likespenning.

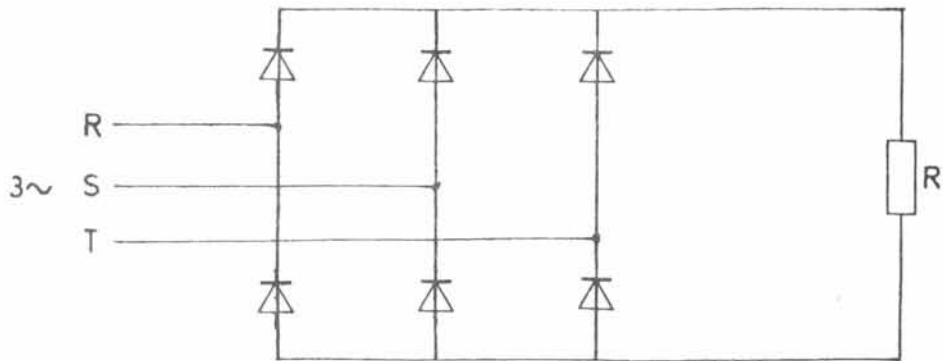


Fig. 71 a. Trefase diode likeretterbru.

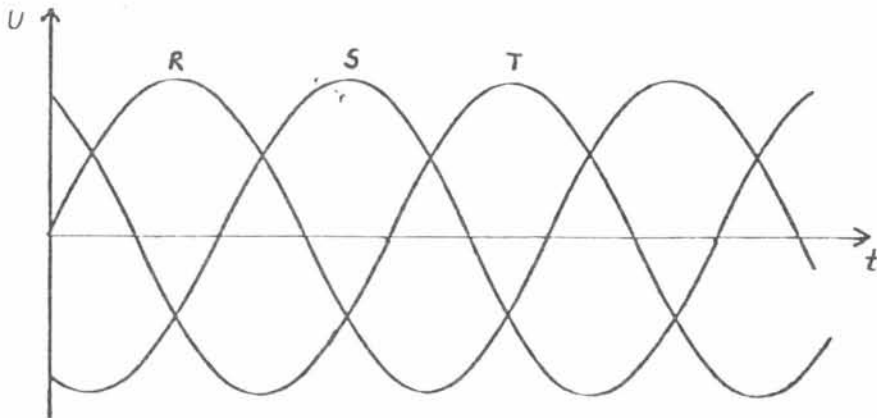


Fig. 71 b. Trefase spenning.

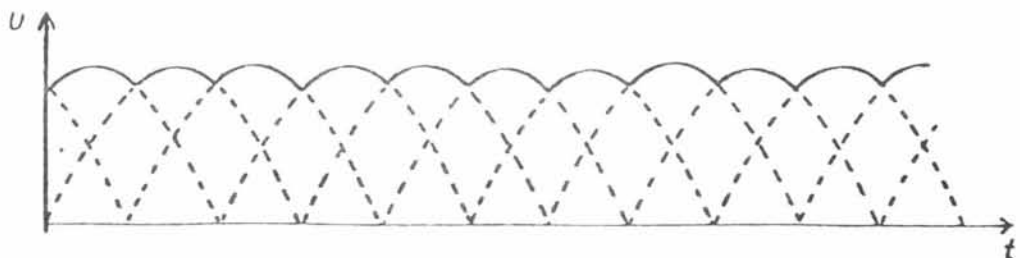
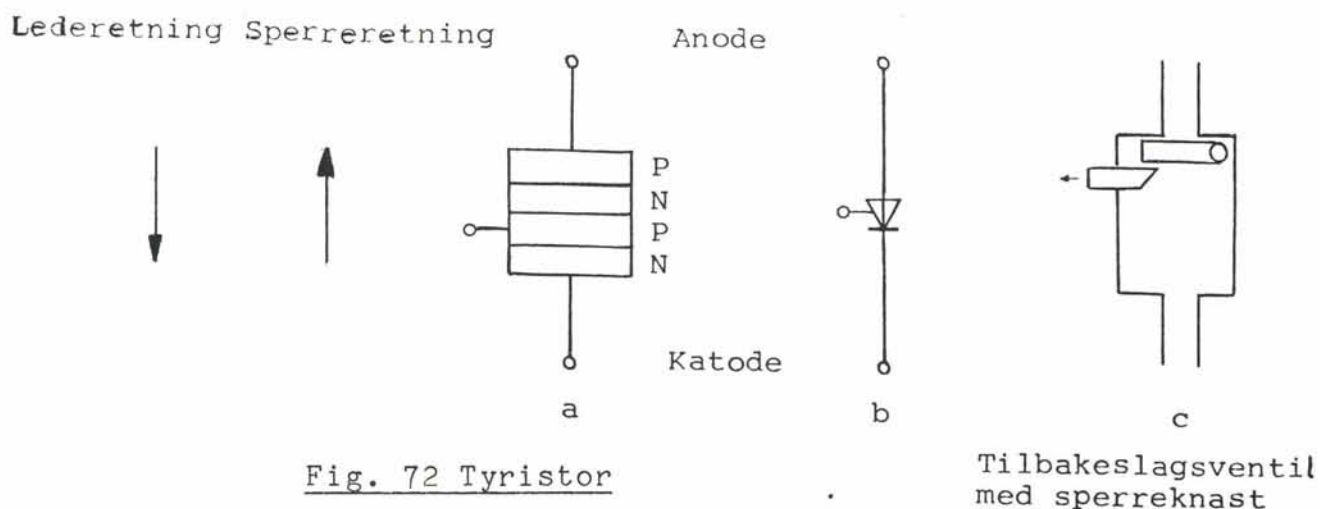


Fig. 71 c. Likerettet trefase spenning.

### 35.3 Tyristoren

Tyristoren er en videreføring av dioden ved at det innføres en såkalt styreelektrode. Tyristoren sperrer (blokkerer) også i arbeidsretningen (lederretningen) inntil den "tennes". En tyristor har 3 sperresjikt. Se blokkskjema figur 72 a og symbol fig. 72 b. En tyristor kan sammenlignes med en tilbakeslagsventil med sperreknast, figur 72 c.



Normalt er tyristoren ikke ledende og har meget stor motstand i begge retninger. Dersom det sendes en strøm (tennpuls) gjennom styreelektrode til katode (figur 73), vil tyristoren åpne for strøm i lederretningen. Motstanden i motsatt retning, sperreretningen, påvirkes ikke.

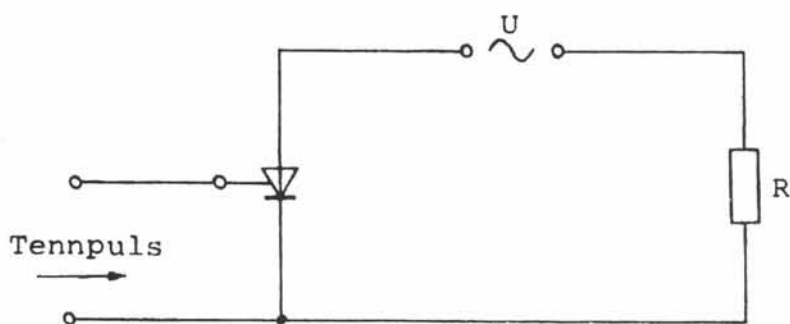


Fig. 73 Tyristorkopling

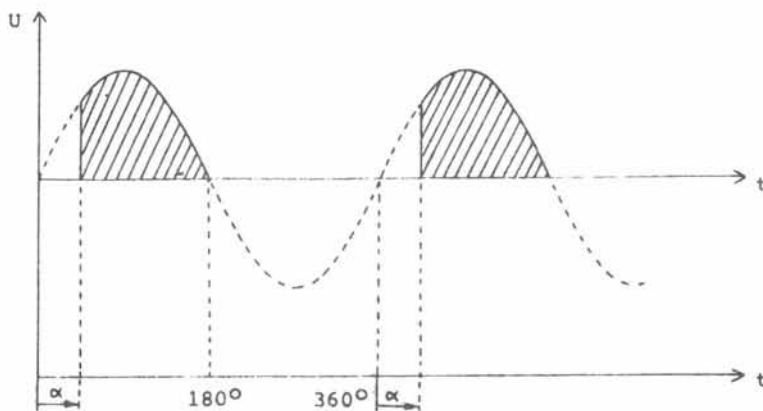
Når tyristoren først har "tent", vil den ikke "slukke" igjen så lenge spenningen i lederretningen opprettholdes, selv om

tennpulsen blir borte. Hvis tyristoren mates med vekselstrøm, slukker den hver gang strømmen gjennom den går gjennom null. Den må derfor "tennes" på nytt i hver periode.

Når tyristoren mates med likestrøm, er "slukkingen" mer komplisert, og det må benyttes egne "slukkekreter" for å tvinge strømmen gjennom den til null.

Når en tyristor leder, kan den betraktes som en diode i ledende tilstand. Tiden det tar for en tyristor å endre tilstand er uhyre kort, bare mikrosekunder.

En halvperiode av vekselspenningen inneholder 180 elektriske grader. Vinkelen mellom null-gjennomgang og til det punkt på kurven der tennpuls gis, kalles styrevinkelen, se vinkel  $\alpha$  i figur 74.



Styrevinkel

Fig. 74 De skraverte spenningsflatene slippes gjennom tyristoren

Tennpulsene lages av elektronisk utstyr. Styrevinkelen kan forskyves kontinuerlig etter ønske, slik at større eller mindre utsnitt av spenningsflaten blir tatt med. Derved oppnås en trinnløs spenningsregulering.

Ved å nytte en brokoping som i figur 70 eller 71, vil også negative halvperioder kunne bli med i reguleringsforløpet.

Tyristoren er ytre sett bygd opp som en diode. I tillegg kommer en styreelektrode som er ført inn i den aktive del, se figur 75 og 76. Tyristoren lages i dag for strømmer opptil ca. 800 A og spenningen opptil ca. 5000 V.

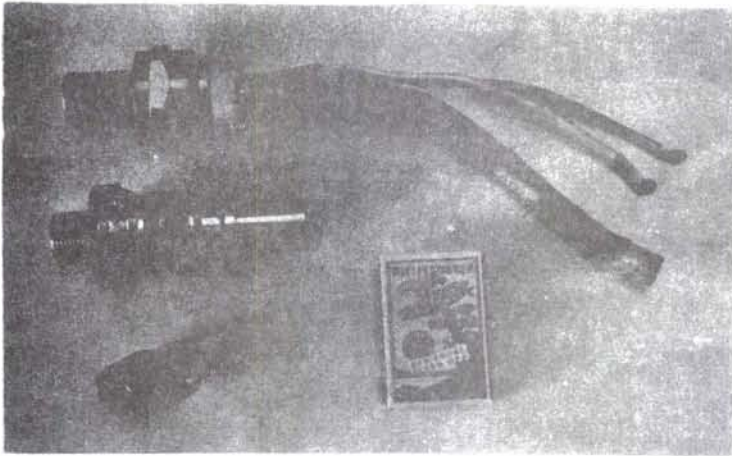


Fig. 75 Øverst: thyristor  
I midten: diode  
Underst: transistor

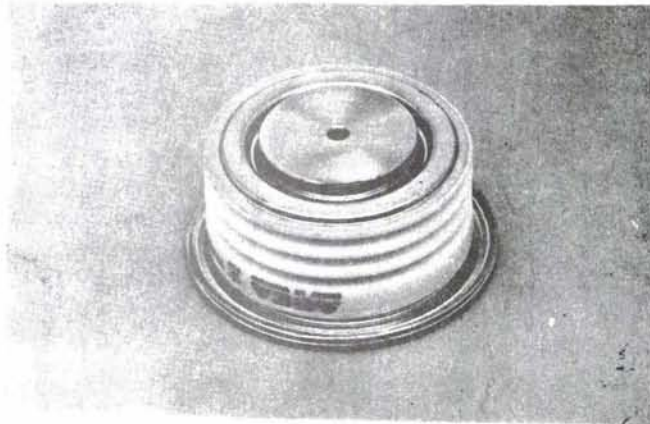
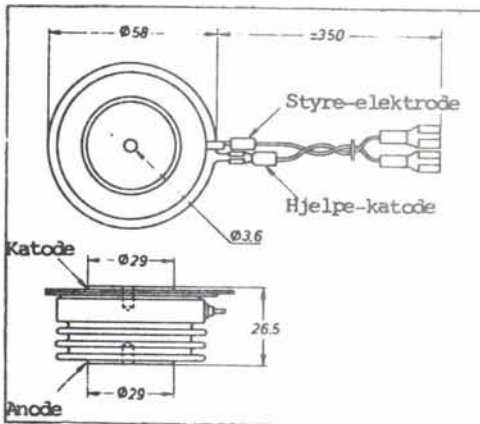


Fig. 76 Tegning og bilde av en nyere type thyristor  
(dobbeltsidig kjøling)

#### 35.4 Vern av halvledere

Det aktive element i dioden eller thyristoren er svært lite, og det er meget ømfintlig overfor termiske og spennings- og strømmessige påkjenninger. En halvleder som blir ødelagt kan ikke repareres igjen.

Silisiumdioden tåler temperaturer på  $180-200^{\circ}\text{C}$  og silisiumthyristoren ca.  $120^{\circ}\text{C}$ . Når komponentene skal tåle store effekter, må de derfor bl.a vernes mot overoppheting ved hjelp av en form for kjøling, selv om strømvarmetapene er relativt beskjedne.

Komponentene monteres gjerne på kjølekropp, og kjølingen kan være forsert med luft eller olje..

Komponentene må også vernes mot kortslutningsstrømmer og overspenninger som kan opptre ved feil. Dette gjøres ved svært hurtigvirkende strøm- og spenningsbegrensende utstyr.

Figur 77 viser hvordan en "tyristorbyggesten" med utstyr kan være koplet for praktisk bruk, f.eks. i motorvogn BM 69.

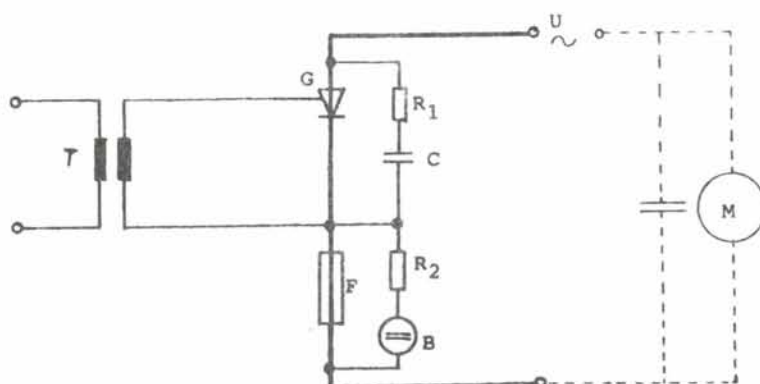


Fig. 77 Tyristorbyggesten (BM 69)

G er tyristoren,  $R_1$  og C skal bl.a. beskytte mot overspenninger. F er sikring med glimlampe B som viser når sikring er gått. Tennpulsene overføres gjennom transformator T. Denne vil bl.a. skille det elektroniske utstyret som frambringer tennpulsene galvanisk fra sterkstrømsdelen.

### 35.5. Vekselretting

Vekselretteren omformer en likespenning til vekselspanning. Likespenningen (mellomspenningen) kan komme fra en 3-fase generator trukket av dieselmotor, via diodelikeretter (Di4), eller fra kontaktledningen via transformator med fast omsetning og styrt tyristorlikeretter (El 17).

Vekselspanningens amplitude og frekvens ut fra vekselretteren kan evt. varieres (Di4 og El 17) og derved belastningsstrømmen.

En kan forestille seg vekselretteren som en "elektronisk bryter", figur 78.

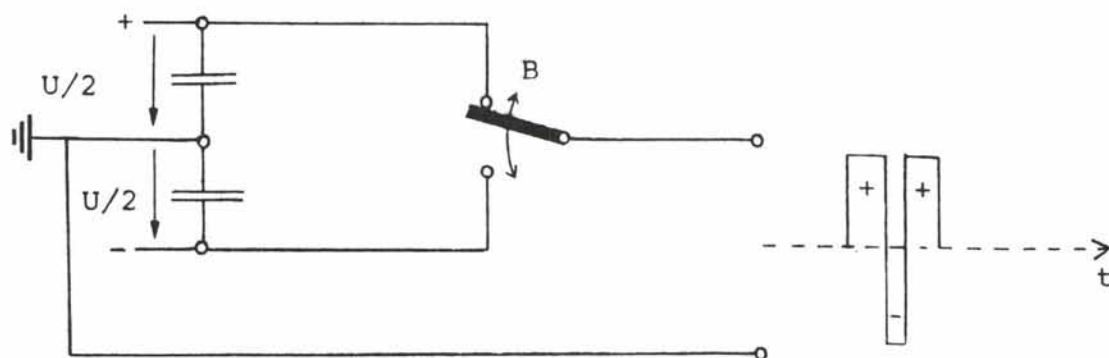


Fig. 78 Vekselretting med "elektronisk bryter"

Når bryteren  $B$  beveges fram og tilbake, får en ut positive og negative spenningspulser. Slike pulser med varierende bredde settes sammen etter en bestemt metode og representerer i virkeligheten en spenningsbølge, se de vertikalt stilte rektanglene i figur 79 a, og strømmen i motoren vil tilnærmet få sinusform.

Spenningsnivået kan endres ved en annen breddefordeling på de positive og negative pulsene, figur 79 b.

Frekvensen kan endres ved at pulsenes bredde minskes eller økes, figur 79 c.



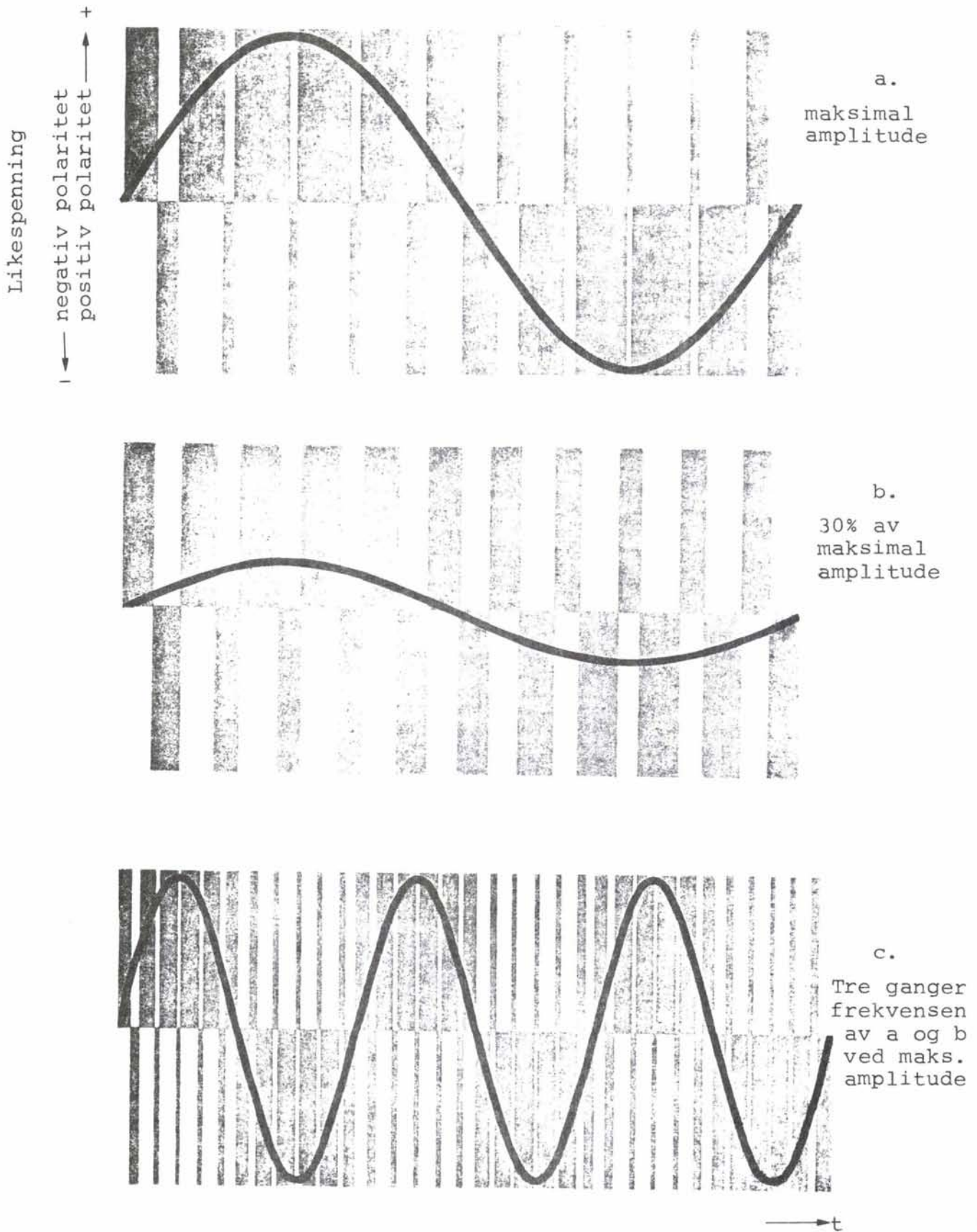


Fig. 79. Variabel spenning og frekvens sammensatt av pulser ut fra vekselretteren

Med tre "elektroniske brytere" som går med samme frekvens, men forskjøvet en vinkel  $120^\circ$  i forhold til hverandre, får en 3-fase vekselspanning, figur 80.

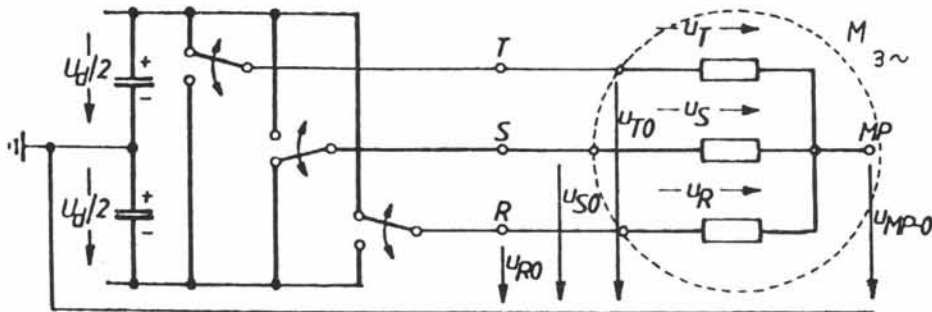


Fig. 80 Trefase vekselretting

Problemet ved vekselretting er å slukke en tyristor etter at den først er tent. Til dette kreves en spesiell slukkekrete som kan inneholde hjelpetyristorer, kondensatorer, spoler og dioder. Figur 81 viser en krets som anvendes i Di4 og El 17.

Figur 81 c viser en skjematisk tegnemåte. Både 1- 2- og 3-fase strømrettere tegnes ofte slik.

Virkemåten er ganske komplisert og omtales ikke nærmere her.

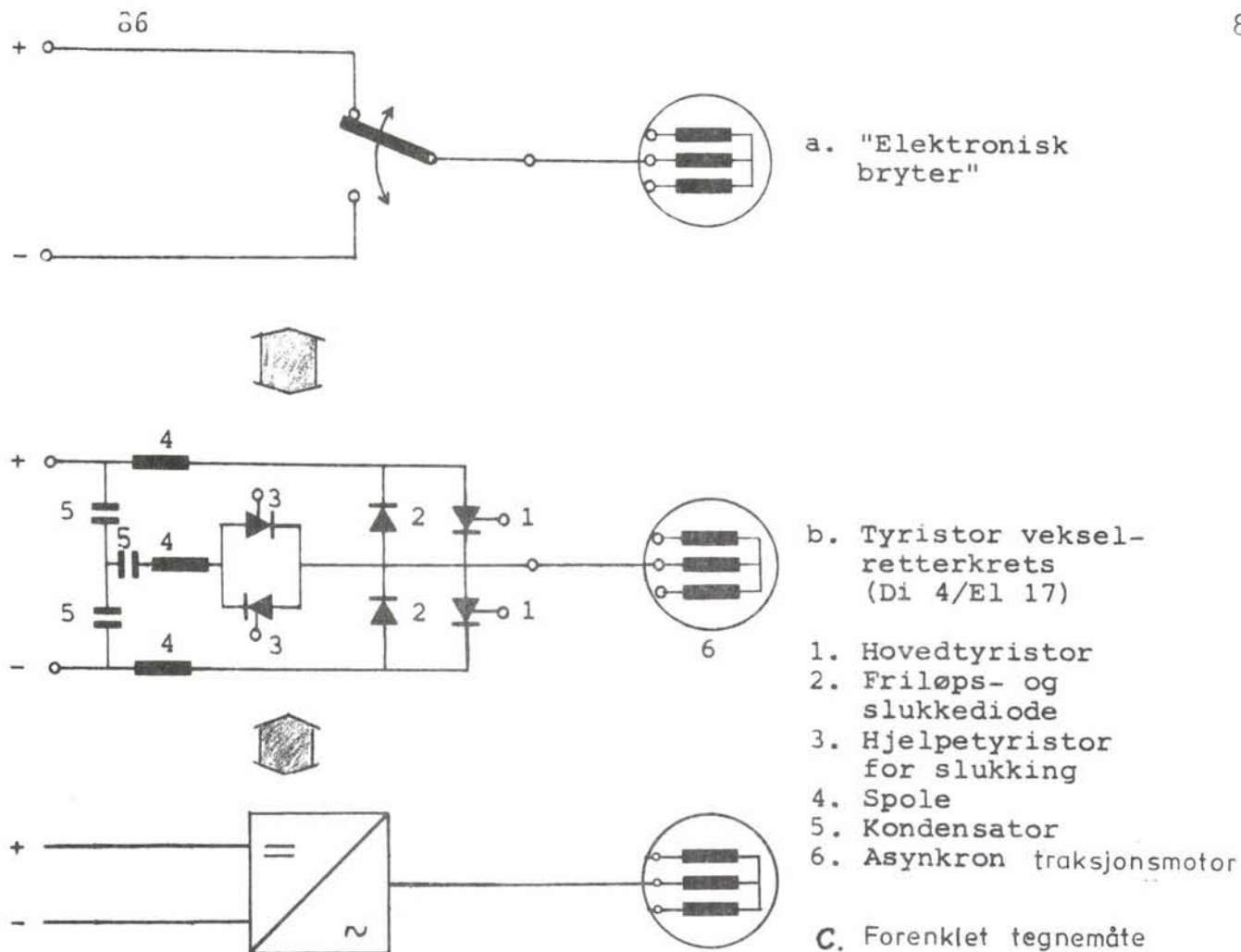


Fig. 81 Vekselretterkrets

### 36. REGULERING VED HJELP AV HALVLEDERKOMPONENTER

I figur 82 er vist forenklet hvordan spenningsreguleringen for en traksjonsmotor kan anordnes. Kfr. aktuelt trekraftmateriell hva gjelder transformatorens viklingsmessige utførelse.

- I figur a) tas spenningen til motoren fra en transformator med flere uttak. Dette prinsipp nyttes for alle eldre motorer.
- I figur b) er det koplet inn en likeretterbro mellom transformator og motor. Dette prinsipp nyttes i E1 15.
- I figur c) er det et fast spenningsuttak på transformatoren. Regulering foregår her ved hjelp av tyristorene. Dette prinsipp nyttes i BM 69 og E1 16.

d) og e) I figur d) er det vist spenningsregulering ved hjelp av likeretter og vekselretter. Her er 3-fase asynkronmotoren brukt som traksjonsmotor (El 17). Som energikilde kan også brukes dieselmotor med generator og likeretter, se figur e) (Di 4).

Figur f) viser at spenningsverdi og frekvens kan varieres ved hjelp av vekselretter.

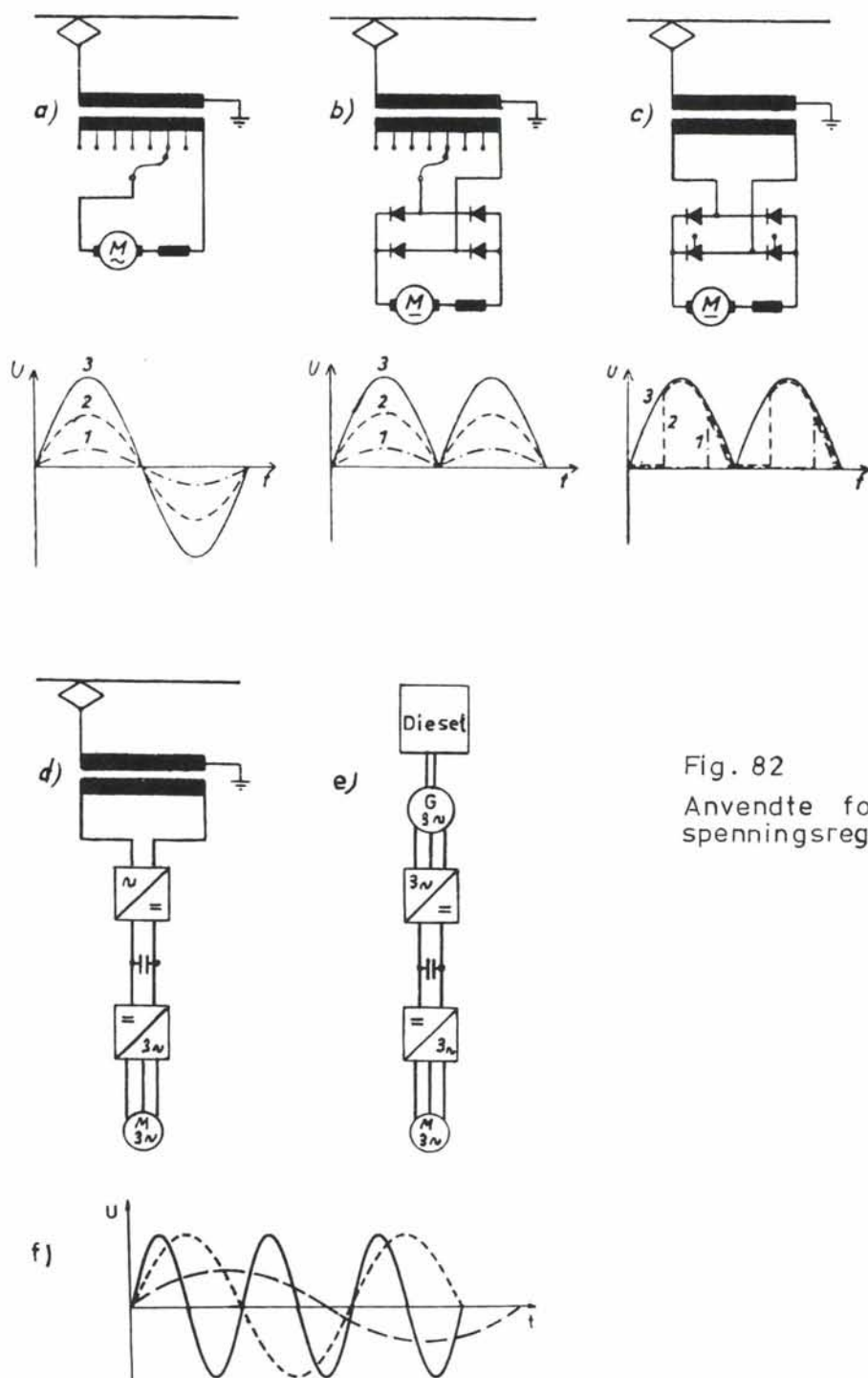


Fig. 82  
Anvendte former for spenningsregulering.

### 37. SVAKSTRØMSKOMPONENTER

Svakstrømskomponenter er slike som ikke overfører store effekter. Dermed kan også dimensjonene gjøres meget små.

Slike komponenter brukes en rekke steder i rullende materiell, f.eks. i automatisk hastighetsregulering, for tenning av tyristorer, i høyttaleranlegg, batteriladeutstyr, og for automatisk styring av dører o.l. De vanligste grunnkomponentene er transistorer og dioder. Disse kalles aktive komponenter, mens motstander, kondensatorer og spoler kalles passive komponenter. Slikt utstyr bygges gjerne opp på printkort som kan plugges ut og inn i spesielle elektronikkenskap. Dette forenkler feilsøking og utskifting ved eventuelle feil.

En diode som svakstrømskomponent virker akkurat på samme måte som en diode som sterkstrømskomponent. Det er bare ytelsen som er forskjellig.

#### 37.1 Transistoren

En transistor er en halvlederkomponent med 2 sperresjikt og kan være bygd opp som en N-P-N eller P-N-P type. På figur 83 er vist en N-P-N-type.

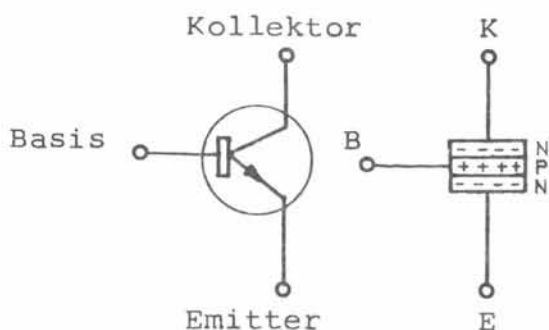


Fig. 83 Transistor

En liten basisstrøm fra B til E styrer en større kollektorstrøm, fra K til E proporsjonal med basisstrømmen, og transistoren er således et forsterkerelement, en strømforsterker. Forsterkningen kan f.eks. være 100, dvs. kollektorstrømmen blir 100 ganger

større enn basisstrømmen. Vanlige spenninger ( $U_{KE}$ ) er 6-12-24-48 volt. En transistor leder så lenge basisstrømmen varer. Transistoren kan også under bestemte betingelser nyttes som bryter.

Sperresjiktene i transistoren vil, som ved andre halvlederkomponenter, lett ødelegges av overspenning eller overstrøm.

Transistorene har fått en enorm utbredelse og anvendes også i rullende materiell. De inngår da ofte i sammensatte koblinger i elektronisk utstyr. Levetiden er teoretisk ubegrenset som ved andre halvlederkomponenter.

### 37.2 Integreerte kretser

Hele elektroniske kretser inneholdende transistorer, dioder, motstander og kondensatorer, framstilles nå ofte som en enkelt komponent, en integrert krets, figur 84. Ved å bruke integrerte kretser sparer en mye plass i forhold til vanlige komponenter. Integreerte kretser som framstilles i store serier, blir også billigere enn å bruke vanlige komponenter.

En vanlig integrert krets er operasjonsforsterkeren som har svært stor forsterkning.

Figur 85 a viser trykt kort med integrerte kretser og andre komponenter. Fig 85 b viser trykte kort montert i elektronikk-skap.

Det elektroniske utstyret i El 16, Di4 og El 17 består for en stor del av integrerte kretser.

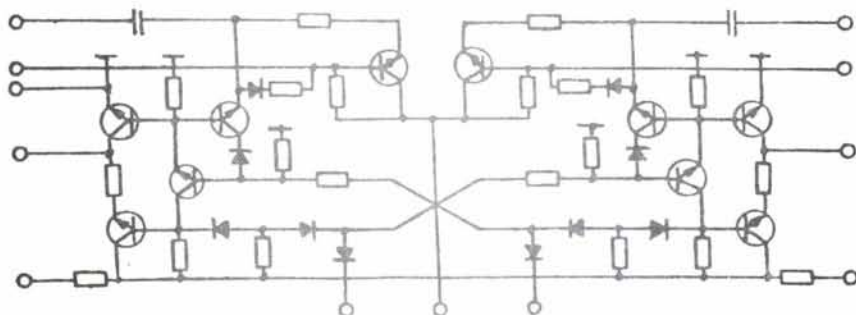


Fig. 84 a. Eksempel på en integrert krets



Fig. 84 b. Den integrerte kretsen i fig. a i originalstørrelse

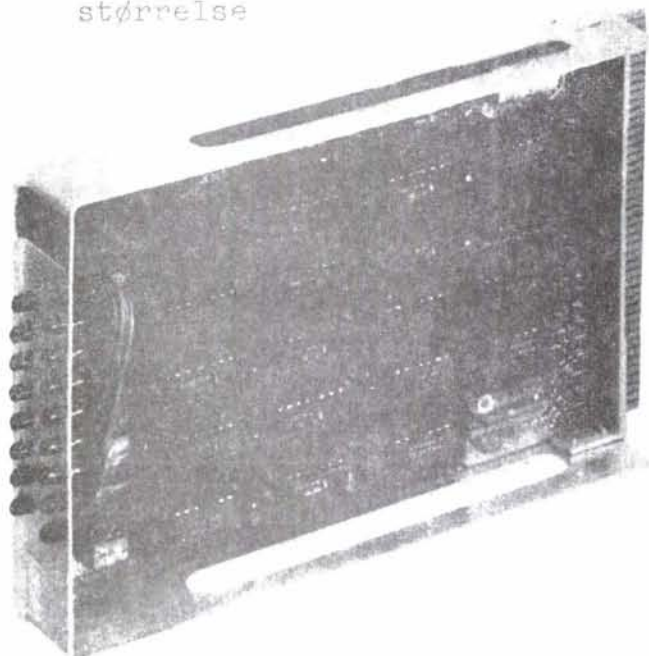


Fig. 85 a. Trykt kort (printkort)

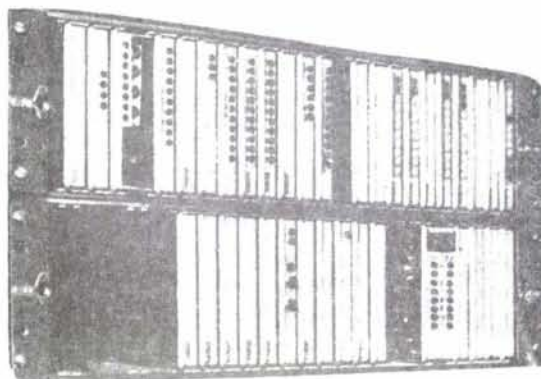


Fig. 85 b. Elektronikkenskap med trykte kort

### 37.3 Mikroprosessorer

I den senere tid har en begynt å lage store regnekretser som integrerte kretser. Disse kan erstatte tusenvis av vanlige komponenter. Utseendet er omtrent som en integrert krets. Virkemåten kan best sammenlignes med en liten datamaskin. Det har vært en enorm utvikling på dette området i den senere tid. Slike mikroprosessorer begynner nå å vinne innpass også på rullende materiell, f.eks. i El 17 og ATS-utrustningen på lok.- og motorvogner.

## 38. REGULERINGSTEKNIKK

Vi skiller mellom manuell regulering (f.eks. når føreren velger trinn på spenningsregulatoren i et konvensjonelt lok.), og automatisk regulering (f.eks. hastighetsreguleringen på BM 69 og El 17).

### 38.1 Blokkskjema

Når en skal tegne skjema over reguleringsystemer, er det vanlig å tegne de forskjellige apparater eller komponenter som blokker. En blokk kan være fra et enkelt forsterkertrinn og oppover til store kompliserte apparater, f.eks. en hastighetsregulator. Dette gjør det mulig å tegne enkle prinsippskjemaer over kompliserte reguleringsystemer for enkelt å vise systemets virkemåte. Se figur 86 og 87.

NB. Et blokkskjema viser signalvegen gjennom regulerings-systemet, og er ikke et vanlig elektrisk skjema over systemet.

### 38.2 Er/skal-verdi

I et reguleringsystem er det minst en verdi som skal varieres (reguleres), f.eks. hastigheten til et tog.

Er-verdien er den virkelige verdien av den variable i et hvert øyeblikk. Er-verdien av hastigheten til et tog er den verdien som leses av på hastighetsmåleren.



Skal-verdien er den verdien vi ønsker at den variable skal innstille seg på ved endt reguleringsforløp.

Reguleringsystemets oppgave er således å sørge for at forskjellen mellom er-verdi og skal-verdi blir lik 0.

I et tog med automatisk hastighetsregulering (BM69 og E1 17), er det skal-verdien av hastigheten vi stiller inn på kjørekontrolleren.

### 38.3 Tilbakekopling

Tilbakekopling finnes både i manuell og automatisk regulering. Når lokomotivføreren på et konvensjonelt lokomotiv skal kjøre med en bestemt hastighet, må han vite lokomotivets virkelige hastighet. Denne koples tilbake fra hjulene via hastighetsmåleren til føreren. Det samme prinsippet for regulering av rotasjonstallet for en motor er vist på figur 86.

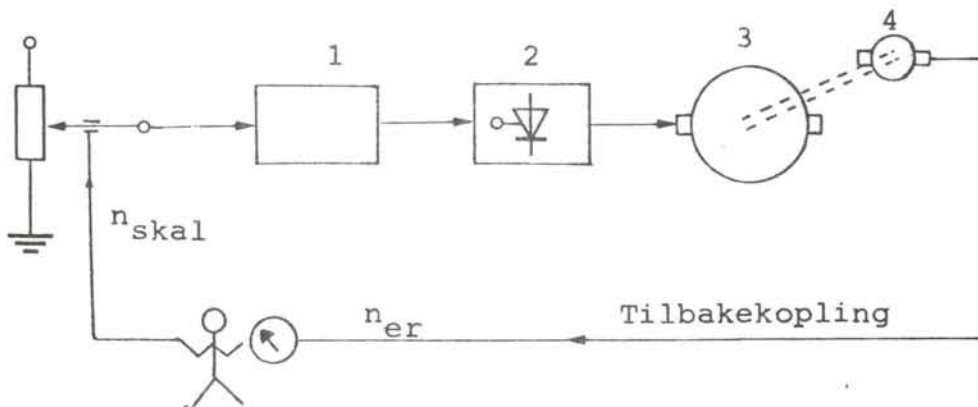


Fig. 86 Blokkskjema for manuell regulering av rotasjonstall

1. Styreenhet for tyristor
2. Tyristorlikeretter (evt. vekselretter)
3. Motor
4. Giver for rotasjonstall

Det samme prinsippet benyttes i automatisk regulering. Reguleringsutstyret må få to informasjoner, er-verdien og skal-verdien av den variable, f.eks. for en motor: det virkelige rotasjonstall og det som ønskes. Er-verdien som sendes tilbake

fra motoren til reguleringsutstyret, kalles tilbakekoblingen i systemet, figur 87.

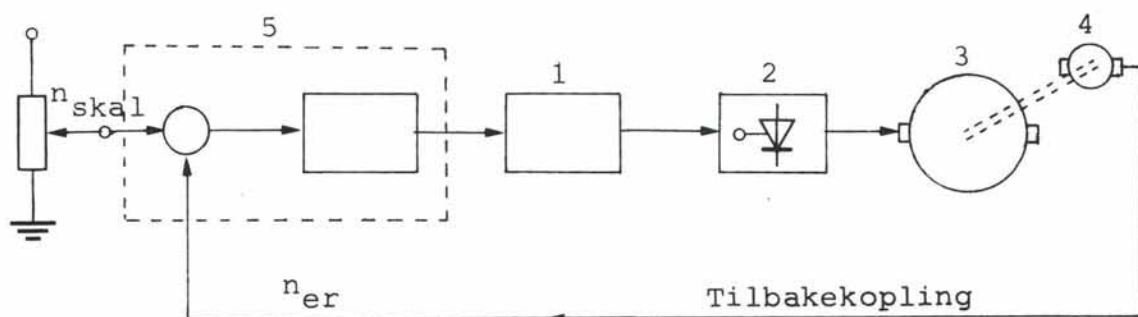


Fig. 87 Blokkskjema for en automatisk regulering av rotasjonstall (f.eks. roterende omformer i E1 15 og BM 69)

1. Styreenhet for tyristor
2. Tyristorlikeretter (evt. vekselretter)
3. Motor
4. Giver for rotasjonstall (Tacho-generator)
5. Regulator for rotasjonstall

Vi skiller mellom to slags variable signaltyper, de analoge og de digitale.

En analog måleverdi er en verdi som er direkte proporsjonal med og som kontinuerlig følger den størrelsen vi måler, f.eks. ved en hastighetsgiver som gir 2,5 V for 25 km/h og 5,0 V for 50 km/h.

Et digitalt signal består i sin enkleste form av et signal som kan ha 2 nivåer, f.eks. "0" og "1".

## 39. SIKRINGER

For at en ledning ikke skal oppvarmes til så høy temperatur at den er farlig for omgivelsene, må strømmen ikke være for sterk i forhold til ledningstverrsnittet. For sikkerhets skyld koples sikringer inn i ledningene. Sikringene tjener også til vern av apparater i kretsen.

### 39.1 Smeltesikringer

I disse er det en tynn tråd som smelter ved en viss strøm og lager brudd i strømkretsen.

En sikring, se figur 88, består av holder (kalles også element) med bunnhylse, patron (kalles også sikringspropp) og lokk. Bunnhylse og patron passer til hverandre, slik at det ikke kan settes inn større patron enn bunnhylsen tillater.

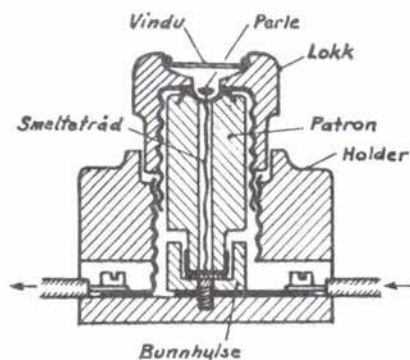


Fig. 88 Smeltesikring

Strømmen kommer inn over en klemskrue til bunnhylsen, går gjennom patronens smeltetråd, derfra over lokkets og holderens gjenger og ut over en klemskrue.

En farget perle på patronen skal falle ut når smeltetråden brenner av. Perlen og bunnhylsen har samme farge, f.eks. rød for 10 A sikring, grå for 16 A, osv.

Sikringselementer med tilbehør utføres i 4 størrelser, henholdsvis for inntil 25, 60, 100 og 200 ampere.

Sikringene skal smelte og bryte ved overbelastning og ved kortslutning (direkte berøring mellom to ledningstråder, slik at det oppstår en strømveg med liten motstand og tilsvarende meget sterk strøm).

Vi har kvikke sikringspatroner og trege sikringspatroner. Trege patroner tåler kortvarig (i noen sekunder) en høyere overbelastning enn kvikke, og egner seg derfor bedre for motorer, idet sikringen ikke smelter når motoren startes.

Trege patroner skal være merket.

Større smeltesikringer utføres ofte som "håndtaksikringer".

Det finnes to utførelser. Den ene har utildekkede smeltetråder. Den andre, se figur 89, har smeltetrådene i en eksplosjonssikker patron.

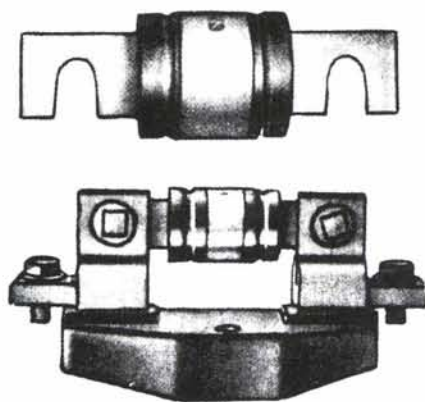


Fig. 89 Eksplosjonssikker sikring

Spesielle smeltesikringer kan undertiden brukes i høyspenningsanlegg.

### 39.2. Sikringsautomater.

Disse baserer seg på utløsning av en bryter, slik at de etter utløsning kan kobles inn igjen, se figur 90.



Fig. 90 Sikringsautomat

Automaten er vanligvis bygd både for termisk- og elektromagnetisk utløsning.

Termisk utløsning inntreffer når belastningsstrømmen er noe over merkestrøm i en viss tid (overstrøm). En elektrisk varmevikling i automaten produserer da nok varme til at et bimetall bøyer seg og forårsaker at automaten løser ut.

Elektromagnetisk utløsning inntreffer ved høy belastningsstrøm (kortslutningstrøm). Da blir magnetismen i en relespole så kraftig at et magnetanker trekker til og forårsaker at automaten løser ut.

#### 40. STATENS FORSKRIFTER

Staten har utgitt forskrifter for elektriske anlegg og sørger for offentlig kontroll ved tilsyn. NSB har dessuten egne bestemmelser, bl.a. trykk 411.1, og fører tilsyn med elektriske anlegg på eget område.

Anleggene inndeles i store trekk slik:

Svakstrømsanlegg, som omfatter telefon, telegraf og liknende anlegg, samt anlegg som fører så lav spenning eller strøm at dette ikke kan medføre fare for liv eller eiendom.

Sterkstrømsanlegg, som omfatter alle elektriske anlegg som ikke kan anses som svakstrømsanlegg.

Sterkstrømsanleggene er i store trekk inndelt slik:

Lavspenningsanlegg, som omfatter sterkstrømsanlegg med spenning opptil 250 V vekselspenning eller 500 V likespenning (for sporveis- og baneanlegg opptil 800 V likespenning).

Mellomspenningsanlegg, som omfatter vekselstrømsanlegg med spenning mellom 250 V og 1 000 V.

Høyspenningsanlegg, som omfatter anlegg med spenning over 1 500 V likespenning eller 1 000 V vekselspenning.

Bestemmelsene i Statens forskrifter er svært allsidige. De tar sikte på å hindre skader på liv og eiendom og stiller derved krav om at anleggene må ha tilstrekkelig isolasjon, ha tilstrekkelig dimensjonerte ledningstverrsnitt, ha riktige sikringsstørrelser, ha tilstrekkelig med beskyttelsesanordninger og advarsler så ulykker unngås osv. I forskriftene er også tatt inn bestemmelser om offentlig kontroll og tilsyn med anleggene.

#### 41. BERØRINGSFARE

Berøring av spenningsførende deler er som regel farlig. Det er styrken av strømmen som passerer gjennom kroppen det kommer an på. Selv strømmer under 0,05 A kan være livsfarlige derved at de bevirker at hjertevirksomheten lammes og at åndedrettet opphører. Er dette inntruffet, må vedkommende hurtigst mulig hjelpes med åndedrettsøvelser. Har strømmen gjennom kroppen vært sterk, er vedkommende ofte ved full bevissthet etterpå. Selv om de utvendige sår ser ufarlige ut, kan det være innvendige forbrenninger etter strømgjennomgangen. Det er derfor ufravikelig nødvendig å skaffe legehjelp hurtigst mulig til en som har fått strøm gjennom seg. Førstehjelpsregler er utgitt av NSB og finnes dessuten på en illustrert plakate som er oppslått mange steder. Det kan ikke sies noe om hvor stor spenning et menneske kan tåle å komme i berøring med. Det er avhengig av så mange tilfeldige omstendigheter.

Det er en plikt for alle å iaktta foreskrevne sikkerhetsregler når det er nødvendig å komme i nærheten av deler som er eller kan være spenningsførende. Forsiktighetsreglene består i hovedtrekk i at før arbeidet påbegynnes, skal vedkommende ledninger eller deler gjøres spenningsløse ved utkopling av brytere, dernest kreves ved høyspenningsanlegg at ledningene eller delene settes i god ledende forbindelse med jord. Om dette vises til de gjeldende bestemmelser ved NSB.

Det må på det alvorligste advares mot å være tankeløs eller uforsiktig når man arbeider eller befinner seg i nærheten av farlige elektriske deler eller ledninger.

Tenk grundig over hva som er farlig og hvordan det best skal forholdes i hvert enkelt tilfelle.

## 42. ELEKTRISKE BANERS ANLEGG

### 42.1. Matestasjoner

Til driften av elektriske lokomotiver og motorvogner brukes hos oss og i mange andre land enfaset vekselstrøm med  $16 \frac{2}{3}$  perioder pr. sekund og med ca. 15 000 volt. Strømmen kan bringes tilveie på to måter:

- a) Det kan produseres enfaset vekselstrøm med riktig periodetall i egne generatorer for banedrift. Ved hjelp av høyspent enfaset fjernledning overføres strømmen fra kraftverket til transformatorstasjoner ved banen. Transformatorstasjonene forsyner banedriften med enfaset vekselstrøm,  $16 \frac{2}{3}$  perioder pr. sekund, 15 000 volt, se figur 91, øverst.
- b) NSB kan kjøpe trefaset vekselstrøm med 50 perioder pr. sekund fra kraftverk som er bygd for den alminnelige elektrisitetsforsyning. Ved hjelp av høyspent trefaset fjernledning finner overføringen sted til omformerstasjoner ved banen.

Omformerstasjonene forsyner banedriften med enfaset vekselstrøm,  $16 \frac{2}{3}$  perioder pr. sekund, 15 000 volt. En omformer består av en trefaset motor som driver en enfaset generator,

se figur 91 nederst.

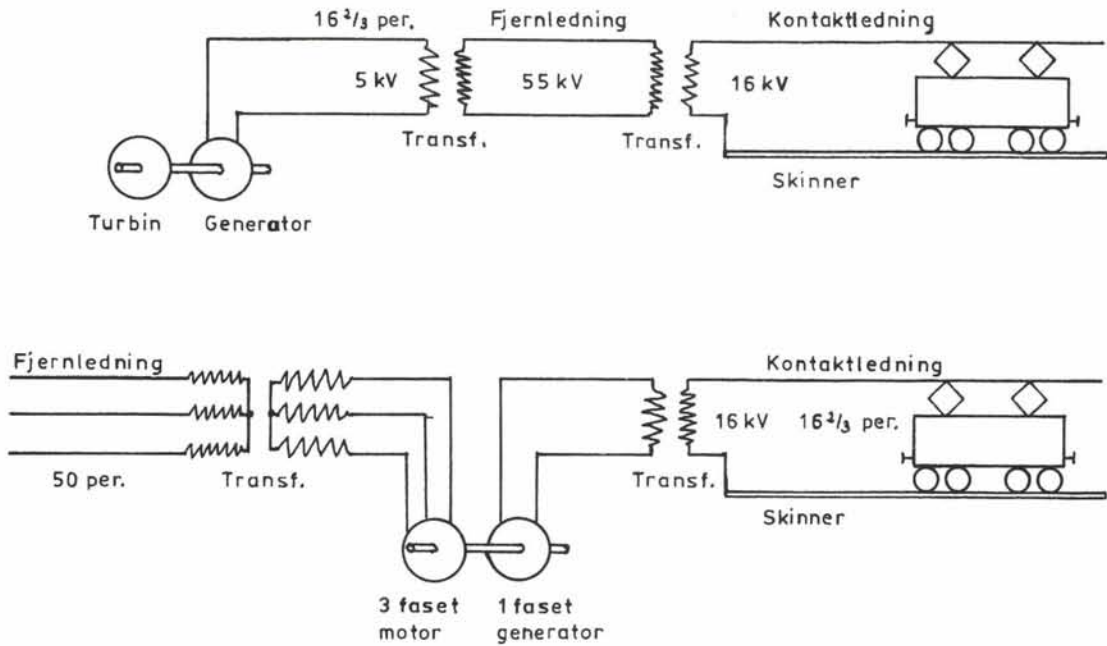


Fig. 91 Elektriske baners strømforsyning

Nye omformerstasjoner blir som regel bygd inne i fjell. I en slik omformerstasjon er det en, to, eller tre omformerutrustninger, fast montert på jernbanevogner. Hver utrustning består normalt av tre vogner som står etter hverandre på et spor i en tunnel, se figur 92.

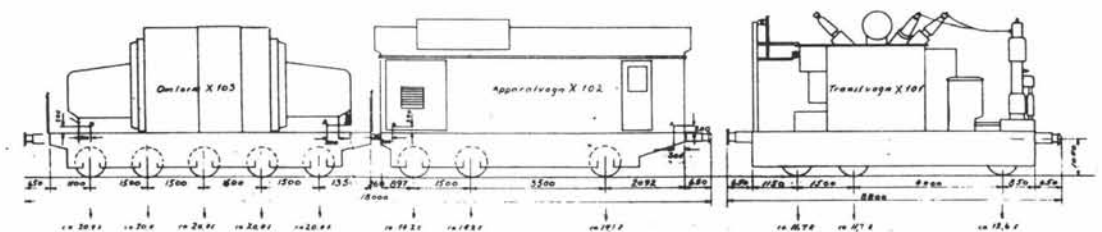


Fig. 92 Transportabel omformer

En vogn med transformator for den tilførte trefasestrøm 50



perioder pr. sekund samt en hovedbryter (til høyre på bildet).

En vogn med transformator for den avgitte enfasestrøm  $16 \frac{2}{3}$  perioder pr. sekund og diverse apparater og instrumenter for omformereren (i midten).

En vogn med selve omformereren (til venstre).

Betjeningsrom og bryteranlegg for utgående ledninger til banen er anordnet i egne rom i fjellet.

Transformator- og omformerstasjoner kalles ofte med et fellesnavn for matestasjoner.

Ved feil på kontaktledningsnettets kobles strømmen ut av effektbrytere i matestasjonene. Bryterne forsøkes automatisk gjeninnkoblet etter 5, 35 og 215 sek. I ca. 80% av tilfellene er feilen borte etter 5 sek. Ved stående feil må den feilfrie strekningen spenningssettes raskest mulig. Som hjelp til dette har vi sonegrensebrytere som er montert i en dødseksjon midt mellom to samkjørende matestasjoner. Den halvdel av strekningen, mellom to matestasjoner, som er feilfri vil automatisk være spenningsatt etter 35 sek.

For å hindre uhell/ulykke er det innført nødfrakobling av kontaktledningsspenningen. Nødfrakobling kan foretas av CTC-operatøren samt fra en del større stasjoner. I de fleste tilfeller vil nødfrakoblingen bare koble ut spenningen mellom to matestasjoner.

For å redusere spenningsfallet i kontaktledningsnettets enkelte steder montert seriekondensatorbatterier. Disse kondensatorbatteriene, som kan forhøye spenningen 1-2 kV, er innkoblet i dødseksjoner, som må ligge utkoblet.

Fjernkontroll av matestasjoner og kontaktledningsbrytere er benyttet i stor utstrekning. Som eksempel kan nevnes at samtlige matestasjoner og kontaktledningsbrytere på Bergensbanen overvåkes fra en driftssentral på Dale.

## 42.2. Kontaktledningsanlegg

1. Lokomotiver (og motorvogner) må få strøm tilført fra en matestasjon gjennom en kontaktledning over sporet. Strømmen passerer primærviklingen i lokomotivets (motorvognens) hovedtransformator og føres over hjulene og gjennom skinnene tilbake til matestasjonen.

Spenningen på kontaktledningen regnes å være 15 000 volt. Den vil kunne variere innen grensene ca. 16 500 volt og ca. 12 000 volt etter belastningens størrelse og avstanden fra matestasjonen. Spenningen er livsfarlig!

Kontaktledningen er ved hjelp av utliggere montert på master som står ved siden av sporet, se figur 93.

Kontakttråden, som lokomotivets (motorvognens) strømtaker glir mot, bør henge nesten rett fra utliggere til utliggere.

Den må derfor ved hjelp av hengestråder av passende lengde, være hengt opp i en bæreline, se fig 94.

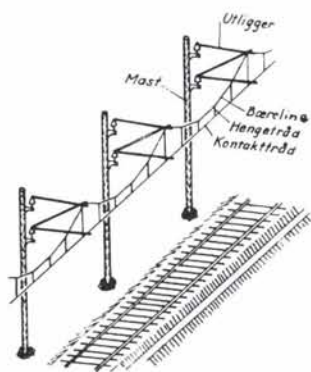


Fig. 93 Kontaktledning på master



Fig. 94 Hengestråd

Kontakttråd, bæreline og hengetråder danner tilsammen kontaktledningen.

Kontakttråden er av hårdtrukket kopper og er rund med spor i siden. Tverrsnittet er  $100 \text{ mm}^2$ . (Eldre anlegg har som regel 8-tall-formet kontakttråd med  $80 \text{ mm}^2$  tverrsnitt.) Bærelinen er som regel også av kopper, sammenslått av flere enkeltråder med samlet tverrsnitt  $50 \text{ mm}^2$ , se figur 94.

Kontakttråden har normalt følgende høyde over sporet: på stasjoner og på fri linje ca. 5,6 m (ved eldre anlegg forekommer 6 m på stasjoner). Under broer, i tunneler, og hvor ledningen er ført inn i lokomotivstaller, skal høyden om mulig ikke være lavere enn 5,0 m og aldri under 4,85 m.

Overgang fra en ledningshøyde til en annen må skje med en stigning på 1 : 400 i hovedlinje. (1 : 200 ved eldre anlegg samt hvor kjørehastigheten er høyst 60 km pr. time, og 1 : 100 foran ramper og lokomotivstaller).

For at slitasjen på strømvatakernes kontaktstykker skal bli jevn (uten hakk), legges kontaktledningen i siksak over sporet.

På rett linje er siksaken ved utliggere som følger etter hverandre og i forhold til strømvatkermidte enten slik:

0 (strømvatkermidte)  
 + 0,4 m (ene side)  
 0 (strømvatkermidte)  
 - 0,4 m (andre side)  
 0 (strømvatkermidte)  
 osv.

eller slik:

+ 0,4 m (ene side)  
 - 0,4 m (andre side)  
 osv.

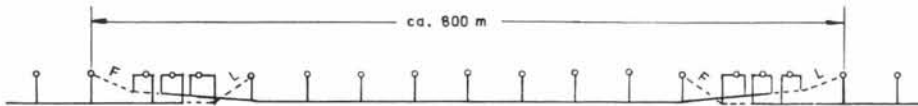


Fig. 95 Seksjon

Ledningenes lengde varierer med dens temperatur, som er bestemt av lufttemperaturen og av strømmen i ledningen. Fra laveste til høyeste ledningstemperatur vil forlengelsen utgjøre omkring 1/1000 av lengden. Denne lengdeforandringen må tas opp av avspenningsanordninger, som holder strekket i ledningene konstant. Kontaktledningen deles opp i enkeltledninger som er inntil 800 m lange. Begge ender av hver ledning føres til siden for sporet til avspenningsmaster, figur 95. Den ene enden er fast avspent, se figur 96. Den andre enden avspennes (strammes) ved hjelp av et stort lodd anbrakt i masten, figur 97 a. I enkelte lange tunneler brukes hydraulisk avspenningssylinder, figur 97 b. Alle utliggerne er svingbare på mastene. (Undertiden brukes enkeltledninger på inntil 1600 m med loddavspenning i hver ende. En utligger midt på denne ledningen blir da forankret til begge nabomaster så den ikke er svingbar, de øvrige er svingbare som ellers).

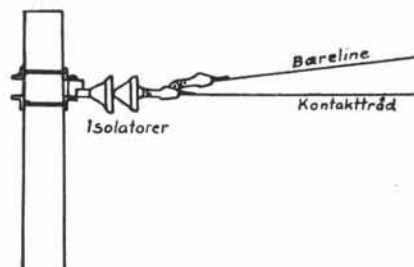


Fig. 96 Fast avspenning

Ledningsstrekket utgjør ca. 1120 kg (på de nyeste anlegg 1440 kg) tilsammen for bærelinen og kontakttråden ( $50 + 100 \text{ mm}^2$ ).

Ved overgangen fra en ledning til den neste ligger begge ledningene ved siden av hverandre et stykke, for at strømavtakeren skal passere stedet uten vanskelighet.

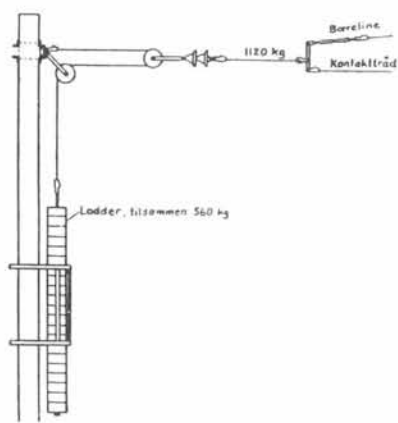


Fig. 97 a Loddavspenning

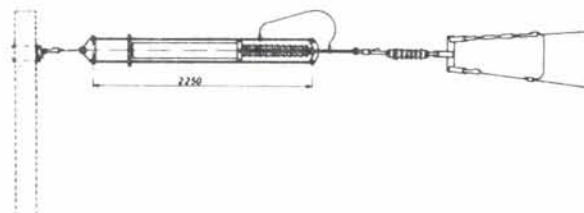


Fig. 97 b Hydraulisk avspenningssylinder

2. Mastene kan være av tre, stål eller betong. Tremaster, se figur. 98, brukes som regel på fri linje og ofte for øvrig når masten bare bærer en enkelt utligger. Tremaster på ytterside av skarpe kurver blir som regel bardunert. Enkelte steder brukes tremaster med solide barduner som avspenningsmaster. Stål eller betongmaster brukes fortrinnsvis for å bære åk på stasjoner og for øvrig som avspenningsmaster m.v.

Mastene må stå så langt til siden for sporet at toget kan passere med god klaring. Normalt skal de plasseres slik at avstanden mellom "minste tverrsnitt" og forkant mast blir minst 40 cm. Da "minste tverrsnitt" for baner bygd etter 1910 rekker 2,12 m fra spormidte, gir denne regel en avstand fra spormidte til forkant mast på minst 2,52 m på rett linje, med tillegg i kurve.

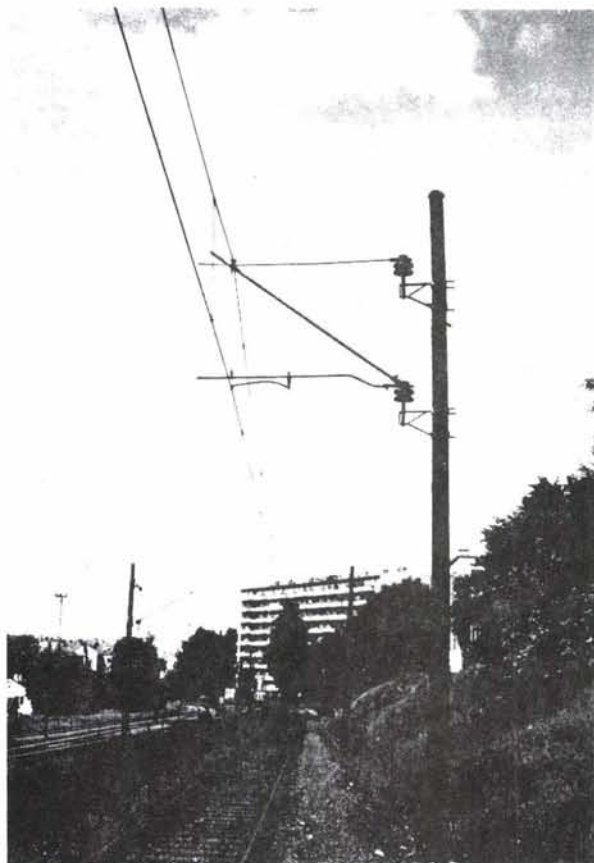


Fig. 98 Tremast

Master (og lignende) som nødvendigvis må anbringes nærmere "minste tverrsnitt" enn nevnte 40 cm, og som anses farlige for personalet, skal merkes på et felt som ligger mellom 1,8 og 2,7 m over skinnetopp med avvekslende svarte og gule horisontale striper (ringer) av bredde 15 cm.

Særlige farlige master m.v. skal dessuten forsynes med varsler som består i fjærende stropper som plasseres slik at en i tilfelle må komme i berøring med stroppen før den faste gjenstand (mast m.v.) passerer.

Avstand mellom mastene langs sporet er på rett linje og i kurver med større radius enn 750 m normalt 60 m. I andre kurver er avstanden mindre

På stasjonstomter brukes ofte åk av stål tvers over inntil 5 à 6 spor av gangen. Åkene bæres av master. Ledningene er opphengt i åkene, hvorved mange master unngås, se figur 99.

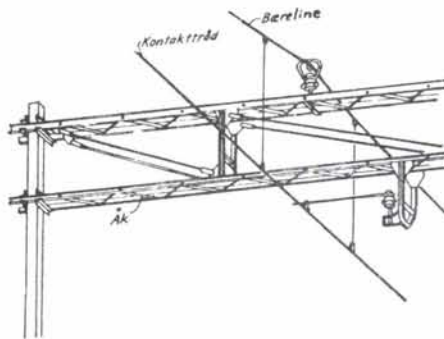


Fig. 99 Åk

Utliggerne som bærer kontaktledningen, kan være av forskjellig utseende. Den mest brukte utligger er normalutliggeren (for en ledning) se figur 100.

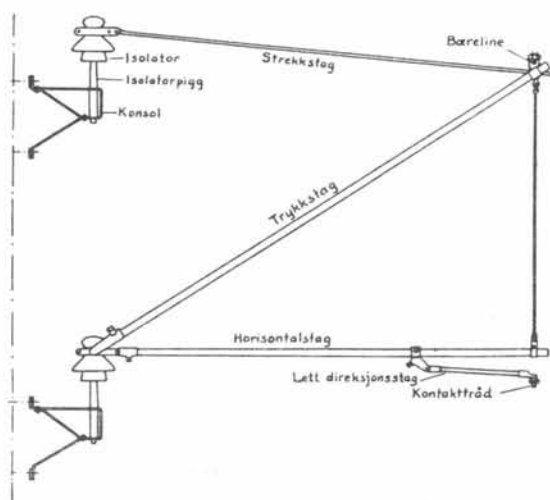


Fig. 100 Normalutligger

Ellers finnes det vekselutligger (for to ledninger, ikke isolert fra hverandre), seksjonsutligger, (for to ledninger

isolert fra hverandre), broutliggere, tunnelutliggere, åkutliggere av forskjellig slag, se figur 99 osv. Utliggerne står under livsfarlig spenning, men er isolert fra master (eller åk) ved porselensisolatorer som sitter på isolatorpigger. Også isolatorene regnes som livsfarlige.

Utliggerne er svingbare om isolatorpiggene (som en dør på hengsler).

3. Fra lokomotivene går primærstrømmen i skinnene tilbake til matestasjonen, se figur 91. Skinnene som ligger på mange sviller, har ganske god forbindelse med jord (har omtrent samme spenning som jorden) og er derfor ufarlige.

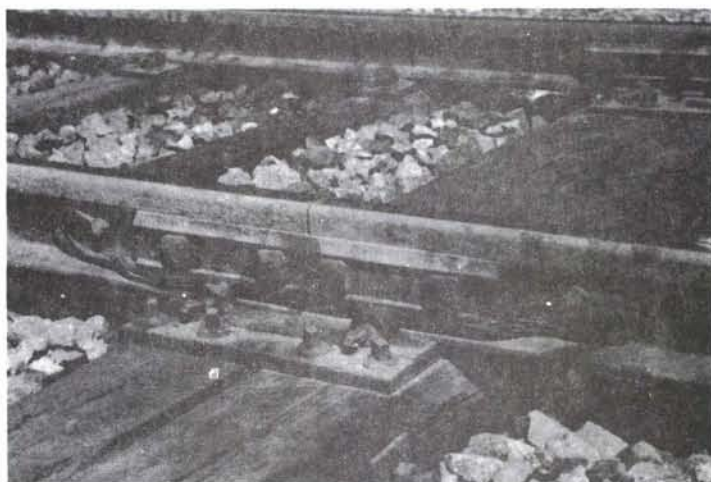


Fig. 101 Skinneskjøtforbinder

Da jorden p.g.a. dens store tverrsnitt har liten motstand, søker strømmen ut av skinnene, men den må inn igjen før matestasjonen. Det er av viktighet at strømmen holdes i skinnene såvidt mulig hele veien.

Dette oppnås for det første ved å minske skinnegangens motstand ved skinneskjøtforbindere av kopper ved skinneskjøtene. Det finnes flere typer, således en kort som er sveiset til skinnene, og en lengre som plugges i skinnene, figur 101.

Ytterligere bedring oppnås ved sugetransformatorer, som anbringes ved hver ca. 3 km. Transformatoren kobles slik at kontaktledningens strøm må passere gjennom den ene viklingen



og skinnegangens strøm gjennom den andre viklingen, se figur 102.

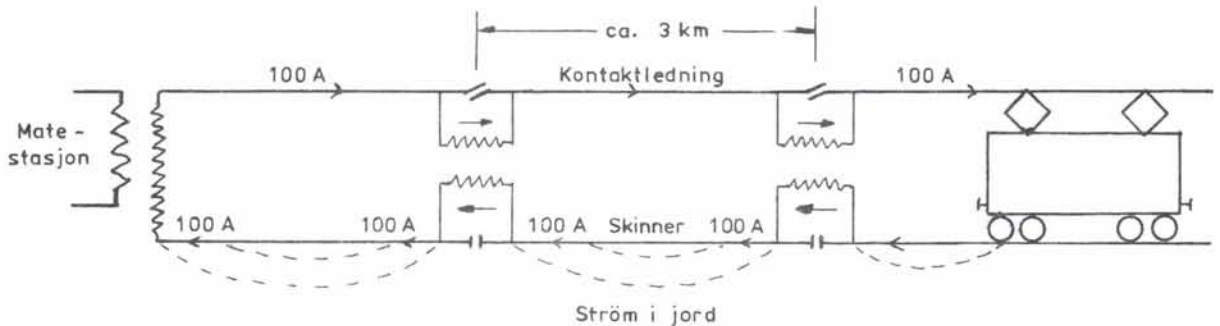


Fig. 102 Sugetransformatorer

Da begge viklinger har like mange vindinger, må begge strømmer være like store. Ved transformatoren må altså hele strømmen være i skinnene.

Det er forbundet med livsfare å etablere brudd i skinnegangen (f.eks. å fjerne skinner) uten at det på forhånd er sørget for elektrisk forbindelse på bruddstedet ved hjelp av forbikoplingskabler, se figur 103.

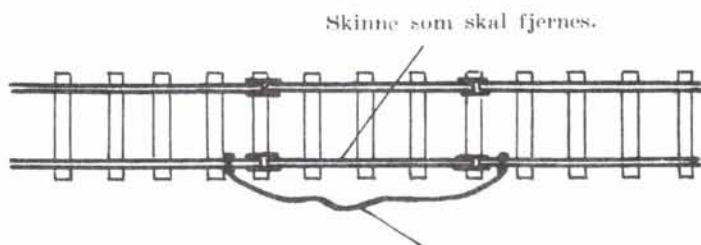


Fig. 103 Forbikoplingskabel

Det er likeså forbundet med livsfare å bryte strømførende forbindelser som er festet til skinnene (fra matestasjoner, sugetransformatorer og andre transformatorer, osv.).

Da skinnegangen som før nevnt, har omtrent samme spenning som jorden og derfor er ufarlig, vil også alle deler som forbindes med ledninger direkte til skinnene være ufarlige.

Derfor er ledningsmaster, overgangsbroer, signalmaster, nærliggende takrenner, beskyttelsesgitter osv. satt i ledende forbindelse med skinnene.

Det er av betydning for sikkerheten at disse forbindelser alltid er i orden.

Når kontaktledninger og andre høyspenningsledninger og deler skal gjøres ufarlige fordi det skal arbeides på eller nær dem, skal de først gjøres spenningsløse og deretter jordes f.eks. ved hjelp av jordingsstang, se figur 104. Det vises til de gjeldende bestemmelser herom.



Fig. 104 Jordingsstang

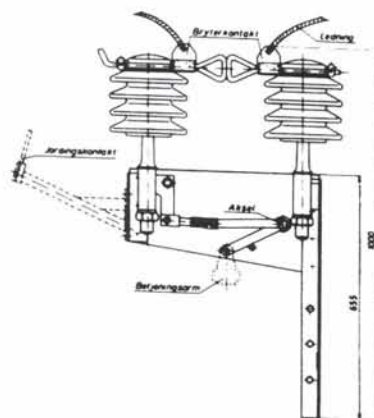


Fig. 105 Hornbryter

4. Med kontaktledningsbryter forstås en hornbryter som er koplet inn i kontaktledningen, eller i ledninger som står i forbindelse med kontaktledningen på stasjoner og på linjen, se figur 105. Hver bryters håndtak er merket med bokstaven Z og et nummer samt skilter som angir om bryteren står utkoplet eller innkoplet. Bryteren skal holdes låst.

Med jordingsbryter forstås en kontaktledningsbryter som er utstyrt med jordingskontakt hvorigjennom deler av kontaktledningen er jordet når bryteren står i utkoplet stilling.

Slike jordingsbrytere er oppsatt for visse lastespor m.v. hvor det regelmessig foregår arbeider som nødvendiggjør utkopling og jording av kontaktledningen, se figur 106.

Jordingsbrytere for lastespor skal normalt stå utkoplet og låst i denne stilling (jordet seksjon). Bryteren skal bare være innkoplet i den tid det er nødvendig av hensyn til skifting på vedkommende spor.

Elektriske lokomotiver (motorvogner) må ikke kjøre inn i slike spor når bryteren er utkoplet. Det vil i tilfelle oppstå en kortslutning idet strømvaktakeren passerer fra spenningsførende til jordet ledning, og hele strekningen vil bli satt ut av drift.

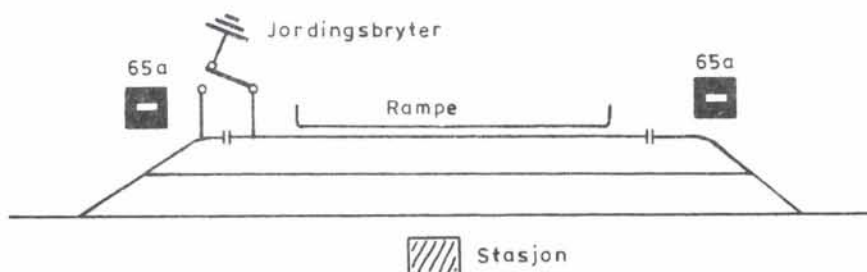


Fig. 106 Lastespor med jordingsbryter

Tavlesignal 65 a som står ved slike spor, må elektriske lokomotiver ikke uten videre kjøre forbi (se nærmere herom i Trykk 401 § 287). Om kontaktlednings- og jordingsbrytere og deres betjening vises for øvrig til gjeldende bestemmelser.

5. Enkelte steder på elektrifiserte baner finnes det spor uten kontaktledning, eller med kontaktledning, eller med kontaktledning bare over en del av sporets lengde. Elektriske lokomotiver (motorvogner) må ikke kjøre inn i slike spor, eller lengre enn ledningen tillater, ellers går strømvaktakeren tilværs og kan bli skadet. Det er oppsatt tavlesignaler 65 g, ("Stopp for elektriske lokomotiver"), ved disse steder. Se

Trykk 401 § 287. Undertiden er tavlesignalet forsynt med en pil som peker på det spor som signalet gjelder for.

6. Enkelte matestasjoner kan forbindes med hverandre gjennom kontaktledningen, mens dette ikke må gjøres med andre.

I kontaktledningen mellom to matestasjoner som ikke må komme i forbindelse med hverandre, må det et sted være en død seksjon. Dette er et ledningsstykke som står spenningsløst uten å være jordet. En død seksjon må passeres med fart. Den må være lengre enn avstanden mellom strømvaktene på et lokomotiv, og ha slik lengde at to lokomotiver eller to motorvogner i samme tog ikke samtidig kan lage forbindelse ved hver ende av den døde seksjon med sine strømvaktene.

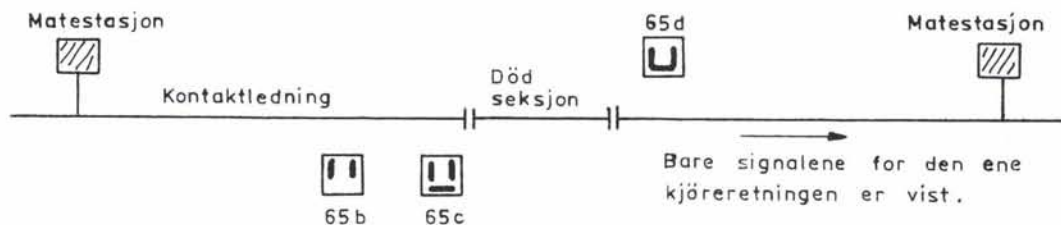


Fig. 107 Død seksjon mellom matestasjoner

Når vi nærmer oss en slik død seksjon, ser vi først et forsignal 65 b, se figur 107. Før vi passerer det etterfølgende signal 65 c, skal høyspenningsbryteren på lokomotivet være utkoplek (hvis høyspenningsbryter ikke finnes, skal hovedmotorene være gjort spenningsløse). Etter at vi med fart har passert den døde seksjon og det etterfølgende signal 65 d kan lokomotivet settes i arbeid igjen. Figur 108 nederst viser lednings- og bryterarrangementet ved en død seksjon sett ovenfra. Øverst i figuren er en av seksjonsisolatorene vist forstørret og sett fra siden. Merk deg isolatoren i bærelinen samt 2 glatte isolasjonsstaver i meiene og som strømvaktene glir mot.

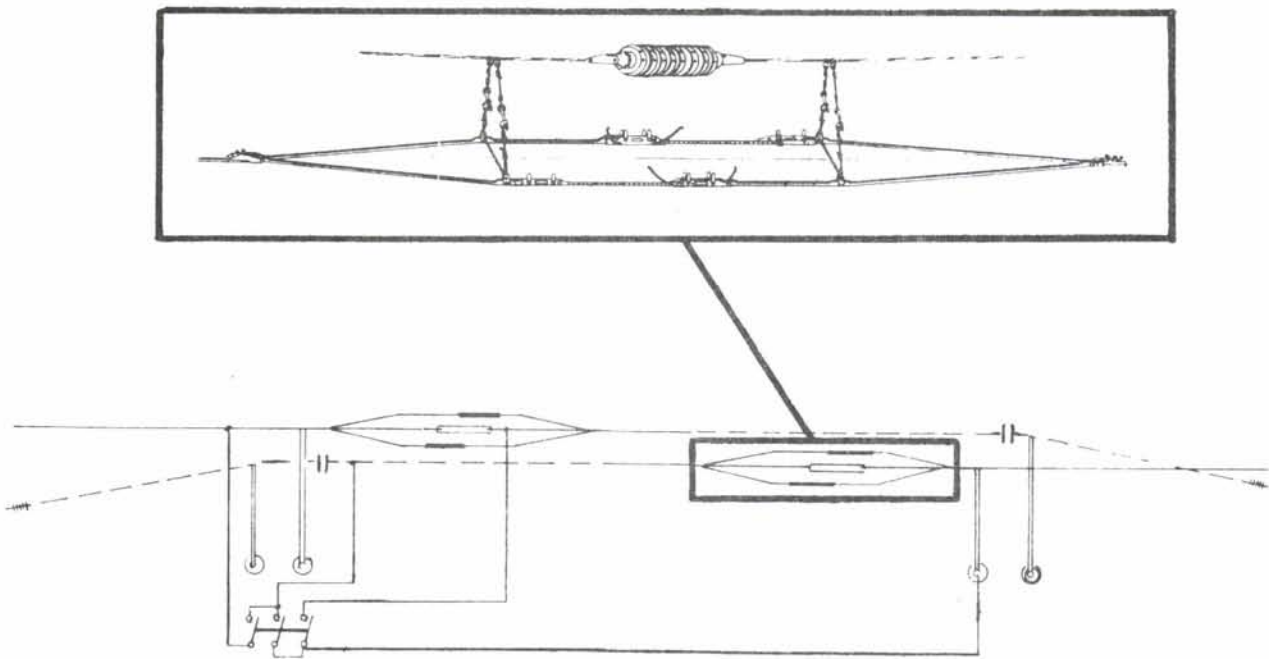


Fig. 108 Død seksjon

7. Kontaktledninger er undertiden ført inn i lokomotivstaller. I ledningene utenfor stallen er det da beskyttelsesseksjoner. Ved hjelp av en to-polet bryter for hver beskyttelsesseksjon gjøres denne og ledningen inn i stallen samtidig spenningsløse, men bare ledningen inn i stallen blir jordet av bryteren, se figur 109. Undertiden har flere stallspor felles bryter. Bryterne skal normalt stå utkoplet og låst.

Skal det arbeides inne i stallen i farlig nærhet av ledningen eller dens fester, skal det før arbeidet påbegynnes kontrolleres at bryteren for vedkommende ledning er koplet ut og låst, og at ledningen dessuten er jordet inne i stallen.

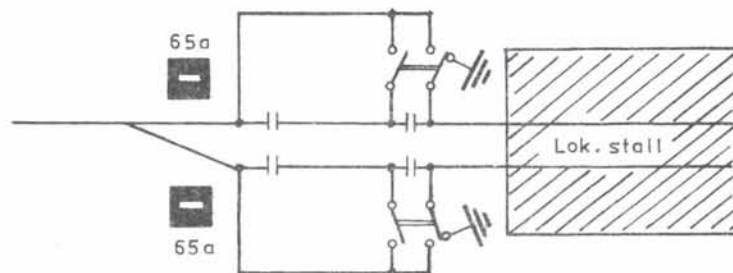


Fig. 109 Beskyttelsesseksjonen foran stall

MIKROMARC  
BIBLIOTEKSYSTEM



71592276

Jernbaneverket  
Biblioteket

JBV



09TU59227